

JUKI[®]

**Computer-controlled High-speed Bar-tacking
Industrial Sewing Machine**

高速電子閉止めミシン

**LK-1900A
Series**

PARTS LIST

40006891
No.1368-03

HOW TO MAKE USE OF THIS PARTS LIST

1. Explanation of codes

1) "*" mark.....means this part is changed from the previous parts book.

As to the details of the change, refer to "List for information of change".

2) "01"refer to "Note" explanation at bottom of page.

2. Codes on the "Qty" column

· Each numeral indicates the number of parts required.

· "0.1" and "2.5" indicate the length (in meters) of the respective parts.

3. Parentheses mean that the corresponding part is a subpart that constructs an assembly part.

4. Dotted lines on the Figures indicate assembly parts.

パーツリストご利用に際して

1. "注記"欄の記号説明

1) "*" 印前回のパーツブックに比較して今回変更された部品を意味します。

変更内容は"変更情報リスト"を参照してください。

2) "01"ページ下の"注記"の説明を参照してください。

2. 数量欄の数字は、個数を表し、0.1、2.5等の数値は、長さ（単位メートル）を表します。

3. 数量欄の（ ）は、組部品を構成している子部品であることを意味します。

4. イラストページの — — — — 枠は、組構成であることを意味します。

CONTENTS

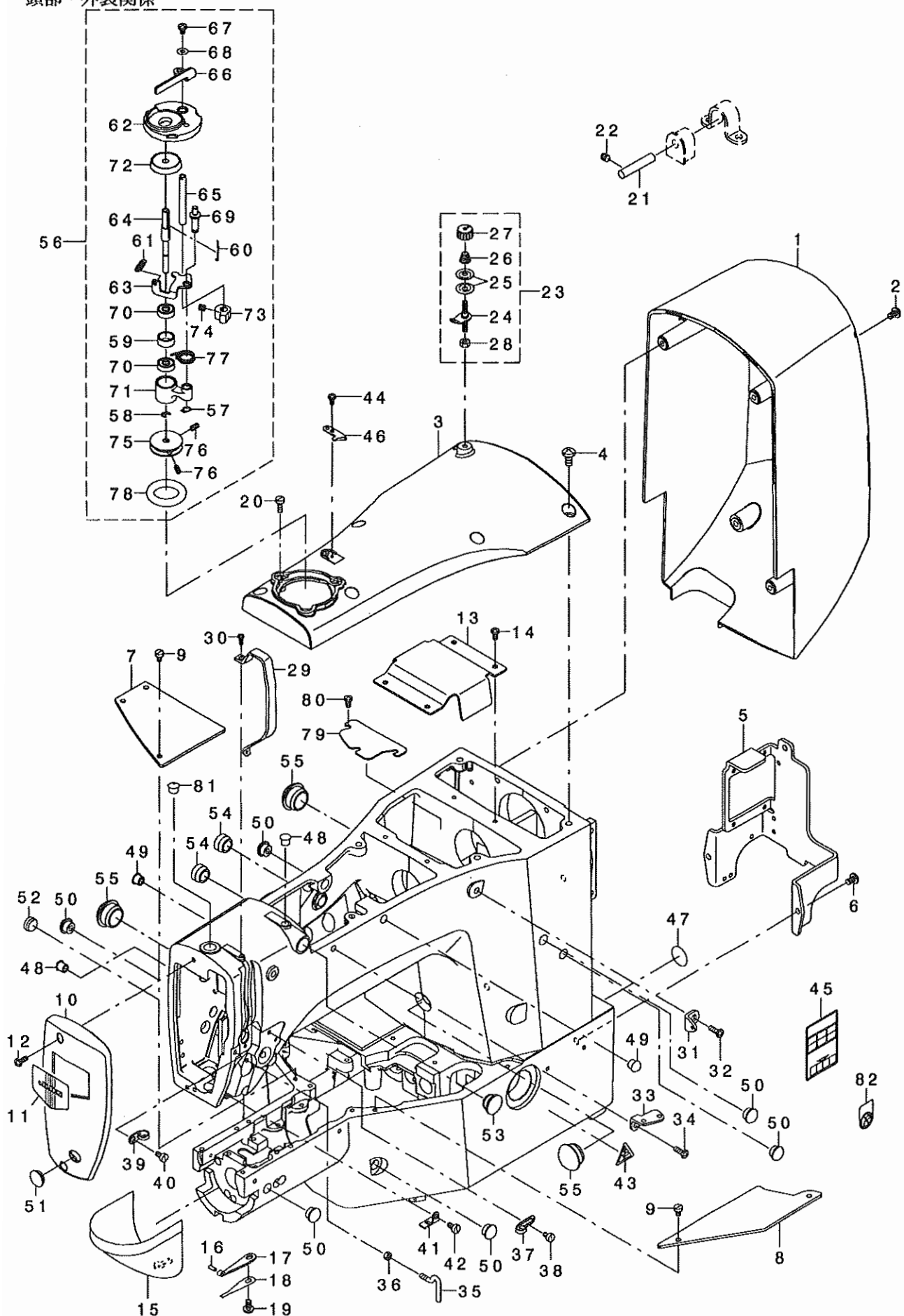
目次

1. FRAME & MISCELLANEOUS COVER COMPONENTS	1
頭部・外装関係	
2. MAIN SHAFT & NEEDLE BAR COMPONENTS	3
上軸・針棒関係	
3. PRESSER LIFTER & WIPER COMPONENTS	5
押え上げ・ワイパー関係	
4. SHUTTLE DRIVER SHAFT COMPONENTS	7
下軸関係	
5. THREAD TENSION COMPONENTS	9
糸調子関係	
6. THREAD TRIMMER MECHANISM COMPONENTS	11
糸切り関係	
7. FEED MECHANISM COMPONENTS	13
送り関係	
8. TC CLAMP COMPONENTS	15
糸掴み関係	
9. SENSOR COMPONENTS	17
センサー関係	
10. THREAD STAND COMPONENTS	18
糸立て装置関係	
11. TABLE STAND COMPONENTS (JT-K44)	19
脚卓関係(JT-K44)	
12. CONTROL BOX COMPONENTS	21
電装ボックス関係	
13. OPERATION PANEL COMPONENTS	23
操作パネル関係	
14. WIRING DIAGRAM	25
電装配線図	
15. ACCESSORIE PART COMPONENTS	27
付属品関係	
16. EXCLUSIVE PARTS FOR LK-1901AS (1)	29
LK-1901AS専用部品 (1)	
17. EXCLUSIVE PARTS FOR LK-1901AS (2)	31
LK-1901AS専用部品 (2)	
18. EXCLUSIVE PARTS FOR LK-1902AS,LK-1902AH (1)	33
LK-1902AS,LK-1902AH専用部品 (1)	

19. EXCLUSIVE PARTS FOR LK-1902AS,LK-1902AH (2)	
(TABLE STAND COMPONENTS/JT-K43)	35
LK-1902AS,LK-1902AH専用部品 (2) (脚卓関係/JT-K43)	
20. EXCLUSIVE PARTS FOR LK-1903AS-301,LK-1903AS-302 (1)	37
LK-1903AS-301,LK-1903AS-302専用部品 (1)	
21. EXCLUSIVE PARTS FOR LK-1903AS-301,LK-1903AS-302 (2)	39
LK-1903AS-301,LK-1903AS-302専用部品 (2)	
22. ACCESSORIES PARTS FOR LK-1900A SUBCLASSES	41
LK-1900Aサブクラス 付属品関係	
23. OPTION COMPONENTS (1)	43
オプション関係 (1)	
24. OPTION COMPONENTS (2) (FOR LK-1902A,LK-1903A)	45
オプション関係 (2) (LK-1902A,LK-1903A用)	
25. LK-1903A:OPTION COMPONENTS(FOR SHANK BUTTON)	47
LK-1903A : オプション関係 (シャンクボタン用)	
26. LIST FOR INFORMATION OF CHANGE	49
変更情報リスト	
NUMERICAL INDEX OF PARTS	51
索引	

1. FRAME & MISCELLANEOUS COVER COMPONENTS

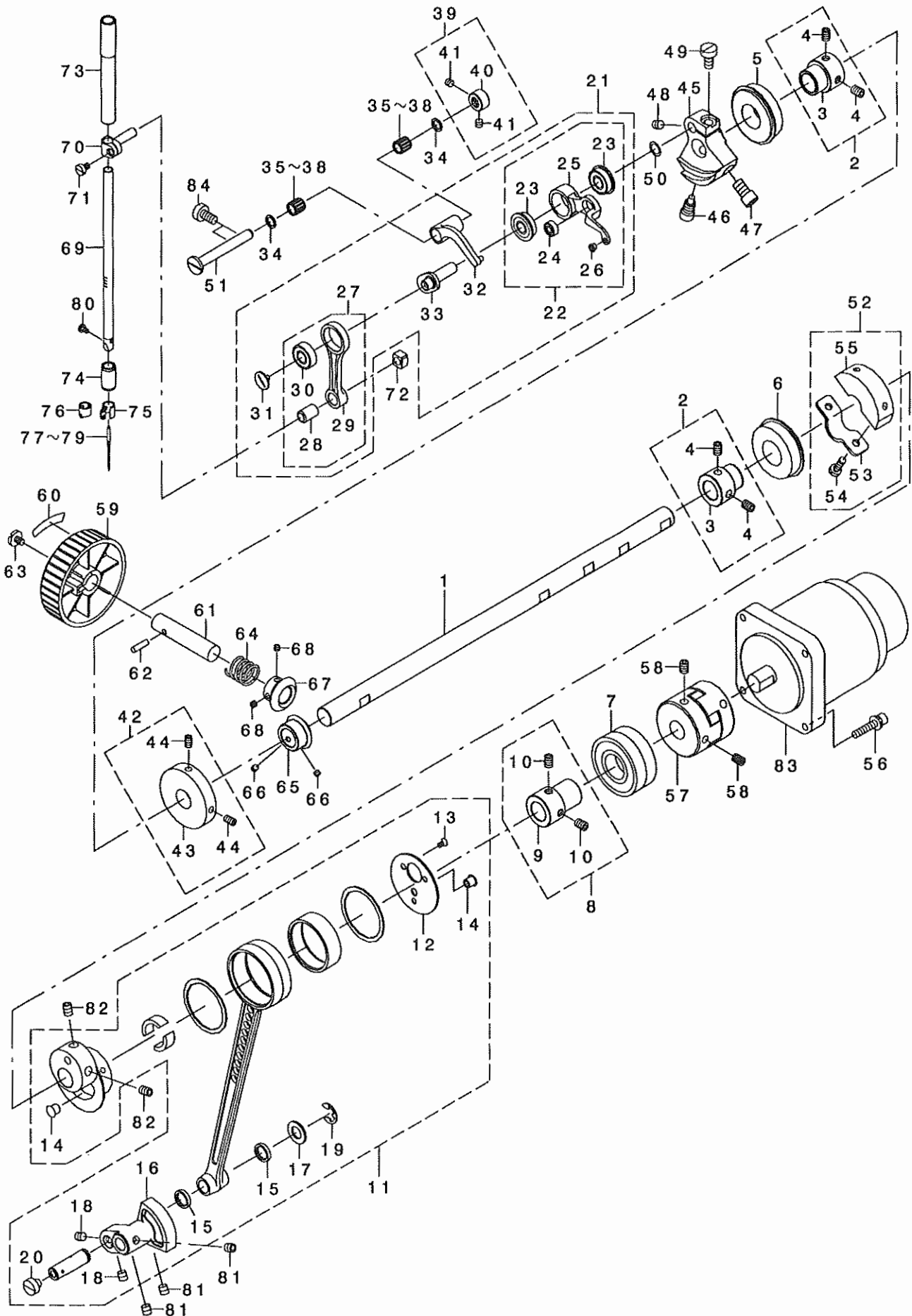
頭部・外装関係



REF. NO	NOTE	PART NO.	DESCRIPTION	ル ヌ メ イ	Qty
1		400-06475	MOTOR COVER	モーターカバー	1
2		SM-5040855-SN	SCREW	ハ イントネジ	4
3		400-06478	UPSIDE COVER	ウップサイドカバー	1
4		SM-4061255-SP	SCREW M6 L=12	ハネネジ M6 L=12	6
5		400-10404	PROTECTION PLATE	トウブネコカバー	1
6		SM-4050855-SP	SCREW	ハネネジ M5 L=8	3
7		400-06487	BED COVER LEFT	ベッドカバー-ヒダリ	1
8		400-06488	BED COVER RIGHT	ベッドカバー-ミキ	1
9		SM-6040650-TP	SCREW M4 L=6	ヒラネジ M4 L=6	5
10		400-06481	FACE COVER	フェイスカバー	1
11		229-02506	FACE PLATE	フェイスプレート	1
12		SM-4041055-SP	SCREW	ハネネジ M4 L=10	2
13		400-10405	CRANK ROD COVER	クランクロッドカバー	1
14		SM-5040855-SN	SCREW	ハ イントネジ	4
15		138-16855	CYLINDER ARM CAP	シリンダーアームキャップ	1
16		135-08700	HOOK COVER PRESSER SPRING PIN	フックカバープレッサースプリングピン	1
17		135-08809	HOOK COVER PRESSER SPRING A	フックカバープレッサースプリング A	1
18		135-08908	HOOK COVER PRESSER SPRING B	フックカバープレッサースプリング B	1
19		SM-5040855-SN	SCREW	ハ イントネジ	1
20		SM-6041150-TP	SCREW M4 L=11	ヒラネジ M4 L=11	3
21		B2707-761-000	HINGE STUD	ヒンジスタッド	2
22		SM-8060612-TP	SCREW M6 L=6	トメネジ M6 L=6	4
23		141-13468	BOBBIN THREAD TENSION ASM.	ボビンスレッドテンションアセンブリ	1
24		141-13450	BOBBIN THREAD TENSION ROD ASM.	ボビンスレッドテンションロッドアセンブリ	(1)
25		B3126-012-000	THREAD TENSION DISK	スレッドテンションディスク	(2)
26		D7133-555-600	CONNECTING ROD SPRING	コネクティングロッドスプリング	(1)
27		110-72402	THREAD TENSION NUT	スレッドテンションナット	(1)
28		NS-6110310-SP	NUT 11/64-40	ナット 11/64-40	(1)
29		138-16608	BALANCE COVER	バランスカバー	1
30		SM-4030855-SN	SCREW M3 L=8.0	ハネネジ M3 L=8	2
31		400-10414	THREAD GUIDE NO.1	スレッドガイド NO.1	1
32		SM-4061255-SP	SCREW M6 L=12	ハネネジ M6 L=12	1
33		B1111-232-000	THREAD GUIDE PLATE	スレッドガイドプレート	1
34		SM-4061255-SP	SCREW M6 L=12	ハネネジ M6 L=12	1
35		400-10571	L SHAPED THREAD GUIDE A	L型スレッドガイド A	1
36		NW-6040000-SN	NUT M4	ナット M4	1
37		229-20508	ARM THREAD GUIDE A	アームスレッドガイド A	1
38		SM-6040650-TP	SCREW M4 L=6	ヒラネジ M4 L=6	1
39		137-05108	TAKE-UP THREAD GUIDE B	テイクアップスレッドガイド B	1
40		SM-6040860-TP	SCREW M4 L=8	ヒラネジ M4 L=8	1
41		B1129-210-000	FRAME THREAD GUIDE (B)	フレームスレッドガイド (B)	1
42		SM-6040860-TP	SCREW M4 L=8	ヒラネジ M4 L=8	1
43		CM-3002000-02	CAUTION LABEL(25)	注意ラベル(25)	1
44		SM-4030601-SN	SCREW M3 X 6	ハネネジ M3X0.5 L=6	1
45	*	CM-3012000-01	SAFETY LABEL S	安全ラベル S	1
46		105-02300	THREAD CUTTER	スレッドカッター	1
47		100-04109	GROUND MARK	グランドマーク	1
48		TA-0750704-RO	RUBBER PLUG	ゴムプラグ	2
49		TA-0850604-RO	RUBBER PLUG	ゴムプラグ	2
50		TA-1050504-RO	RUBBER PLUG	ゴムプラグ	6
51		TA-1250406-RO	RUBBER PLUG D=12.5 L=4	ゴムプラグ D=12.5 L=4	1
52		TA-1270502-RO	RUBBER PLUG	ゴムプラグ	1
53		TA-1470704-RO	RUBBER PLUG	ゴムプラグ	1
54		TA-1550902-RO	PLUG	プラグ D=15.5 L=9	2
55		TA-2100904-RO	RUBBER PLUG	ゴムプラグ	3
56		262-60000	BOBBIN WINDER UNIT	ボビン巻き装置	1
57		RC-0560711-KP	RETAINING RING	リテーニングリング	(1)
58		RE-0400000-KO	E-RING 4	Eリング 4	(1)
59		262-60802	BTW BEARING SPACER	ハブリング スパース	(1)
60		262-61602	BOBBIN SPRING	ボビンスプリング	(1)
61		262-61701	BTW SPRING	ハブスプリング	(1)
62		262-60109	BTW BASE	ハブベース	(1)
63		262-60208	BTW CAM PLATE	ハブカムプレート	(1)
64		262-60901	BTW SHAFT	ハブシャフト	(1)
65		262-61008	BTW LEVER SHAFT	ハブレバーシャフト	(1)
66		262-61107	BTW LEVER	ハブレバー	(1)
67		SM-5040655-SN	SCREW	ハ イントネジ	(1)
68		WP-0450826-SC	WASHER 4.5X10X0.8	ヒラネジ カネ 4.5X10X0.8	(1)
69		262-60307	BTW BASE SHAFT	ハブベースシャフト	(1)
70		262-61305	BTW BEARING	ハブベアリング	(2)
71		262-60406	BTW SHAFT BASE	ハブシャフトベース	(1)
72		262-61206	BTW SPACER	ハブスプリング	(1)
73		262-60505	BTW CAM LEVER	ハブカムレバー	(1)
74		SM-8050502-TP	SCREW M5 L=5	トメネジ	(1)
75		262-60604	BTW WHEEL	ハブホイール	(1)
76		SM-8040802-TP	SCREW M4X8	トメネジ M4X0.7 L=8	(2)
77		262-60703	BTW TORSION SPRING	ハブトルションスプリング	(1)
78		262-61503	BTW WHEEL RUBBER	ハブホイールゴム	(1)
79		400-11928	CRANK ROD UNDER COVER	クランクロッド下カバー	1
80		SM-5040855-SN	SCREW	ハ イントネジ	3
81		229-01409	NEEDLE BAR UPPER BUSH CAP	ハリ棒 上ウチメタスキップ	1
82	*	CM-1001000-01	OIL INJECTION PROHIBITION LABE	オイル注油禁止ラベル	1

2. MAIN SHAFT & NEEDLE BAR COMPONENTS

上軸・針棒関係



REF. NO	NOTE	PART NO.	DESCRIPTION	ヒョウメイ	Qty
1		400-10572	MAIN SHAFT	クワツク	1
2		400-10415	BEARING_BUSH_A_ASM.	クワツクハアツクアツク	2
3		400-10416	BEARING_BUSH_A	クワツクハアツクアツク	(2)
4		SM-8060812-TP	SCREW M6 L=8	トメネツ M6 L=8	(4)
5		SB-1200018-00	BEARING	コロカ ヲツク	1
6		SB-1200018-00	BEARING	コロカ ヲツク	1
7		SB-1200017-00	BEARING	コロカ ヲツク	1
8		400-10418	BEARING_BUSH_B_ASM.	クワロメタハアツクアツク	1
9		400-10419	BEARING_BUSH_B	クワロメタハアツクアツク	(1)
10		SM-8060812-TP	SCREW M6 L=8	トメネツ M6 L=8	(2)
11		400-31136	CRANK ROD ALL ASM.	クワツククランクロッド	1
12		400-10421	CRANK ROD SUPPORT PLATE	クランクロッドフタ	(1)
13		SM-1030601-SP	SCREW M3 L=6	チラネツ M3 L=6	(3)
14		TA-0670604-RO	PLUG D=6.7 L=6	トメヒン D=6.7 L=6	(2)
15		101-08009	OIL SEAL	キヤクネクシラハ	(2)
16		400-06561	OSCILLATOR	オシロコ	(1)
17		400-26818	WASHER	オシロコヒン	(1)
18		SM-8480652-TP	SCREW	トメネツ M6X0.75 L=6	(2)
19		RE-0800000-KO	E-SHAPED SNAP RING (8MM)	エカ タトメツ 8	(1)
20		SM-6060550-TP	SCREW M6 L=4.5	ヒラネツ M6 L=4.5	(1)
21		400-06529	THREAD TAKE UP COMPL.	リソクテイクアップ	1
22		400-06530	THREAD TAKE UP LEVER ASM.	デンビソク	(1)
23		SB-1080022-00	BEARING	コロカ ヲツク	(2)
24		SB-1040016-00	BEARING	コロカ ヲツク	(1)
25		400-06531	THREAD TAKE UP LEVER	デンビソク	(1)
26		B1908-505-000	THREAD PASS BUSH	デンビソク	(1)
27		400-06534	NEEDLE BAR CRANK ROD ASM.	ハリネツクランクロッド	(1)
28		228-91006	NEEDLE BAR CRANK ROD METAL	ハリネツクランクロッド	(1)
29		400-06535	NEEDLE BAR CRANK ROD	ハリネツクランクロッド	(1)
30		SB-1080023-00	BEARING	コロカ ヲツク	(1)
31		B1903-552-000	LEFT SCREW	ヒカソク	(1)
32		400-06532	THREAD TAKE UP CRANK	デンビソク	(1)
33		400-06537	NEEDLE ROD CRANK	ハリネツクランク	(1)
34		228-91204	BEARING SUPPORT	ハアツク	2
35	01	SB-3070002-0A	BEARING	コロカ ヲツク	2
36	01	SB-3070002-0B	BEARING	コロカ ヲツク	2
37	01	SB-3070002-0C	BEARING	コロカ ヲツク	2
38	01	SB-3070002-0D	BEARING	コロカ ヲツク	2
39		400-10434	THRUST COLLAR ASM.	デンビソク	1
40		400-10435	THRUST COLLAR	デンビソク	(1)
41		400-10436	THRUST COLLAR SCREW	デンビソク	(2)
42		400-10533	BTW DRIVING WHEEL_ASM.	イトマキク	1
43		400-10534	BTW DRIVING WHEEL	イトマキク	(1)
44		400-10533	BTW DRIVING WHEEL_ASM.	イトマキク	(2)
45		400-10423	COUNTER WEIGHT	ツツア	1
46		400-06517	COUNTER WEIGHT SCREW A	ツツア	1
47		SM-6081252-TP	BOLT M8 L=12	ロツク	1
48		SM-8480652-TP	SCREW M6X0.75 L=6	トメネツ M6X0.75 L=6	1
49		SM-6061200-SP	SCREW	ヒラネツ M6 L=12	1
50		WP-0820516-SP	WASHER 11.6X8.2X0.6	ヒラネツ	1
51		400-11902	THREAD TAKE UP CRANK SHAFT	デンビソク	1
52		400-10437	CRANK BALANCER_ASM.	ハソク	1
53		400-10439	CRANK BALANCER_FIX_PLATE	ハソク	(1)
54		400-10440	CRANK BALANCER_FIX_PLATE_SCREW	ハソク	(2)
55	*	400-28015	AC SERVO MOTOR	ACソク	(1)
56		SL-6052592-TN	BOLT	ソク	4
57		236-04309	COUPLING	カツ	1
58		SM-8060812-TP	SCREW M6 L=8	トメネツ M6 L=8	4
59		B1212-210-D00	PULLEY	テソク	1
60		B1144-210-000	REVOLVING DIRECTION LABEL	カテソク	1
61		265-00306	HAND PULLEY SHAFT	テソク	1
62		PS-0400142-KH	SPRING PIN 4X14	スプリング	1
63		A1230-500-00A	SET-SCREW	ハス	1
64		GAF-01007000	SPRING	ソク	1
65		400-06515	GEAR A	テソク	1
66		SM-8040310-SS	SCREW M4 L=3	トメネツ	2
67		400-06516	GEAR B	テソク	1
68		SM-8040310-SS	SCREW M4 L=3	トメネツ	2
69		400-10573	NEEDLE BAR	ハリネツ	1
70		B1411-552-000	NEEDLE BAR CLAMP	ハリネツ	1
71		SS-6090670-TP	SCREW 9/64-40 L=6	ヒラネツ	1
72		B1414-555-000	SLIDE BLOCK	ハリネツ	1
73		400-10441	NEEDLE ROD METAL	ハリネツ	1
74		400-10442	NEEDLE ROD LOWER METAL	ハリネツ	1
75	02	400-10574	THREAD GUIDE	ハリネツ	1
76	03	D1405-L7A-M00	NEEDLE BAR THREAD GUIDE	ハリネツ	1
77	04	MDP-500B1100	NEEDLE DPX5 #11	ハリ DPX5 #11	1
78	05	MDP-500B1400	NEEDLE DPX5 #14	ハリ DPX5 #14	1
79	03	MDP-170B2100	NEEDLE DPX17 #21	ハリ DPX17 #21	1
80	*	SM-7030550-TP	SCREW M3 L=4.5	マヒラネツ M3 L=4.5	1
81		SM-8480652-TP	SCREW M6X0.75 L=6	トメネツ M6X0.75 L=6	3
82		SM-8060812-TP	SCREW M6 L=8	トメネツ M6 L=8	2
83		400-28015	AC SERVO MOTOR	ACソク	1
84		SM-6061250-TP	SCREW M6 L=12	ヒラネツ M6 L=12	2

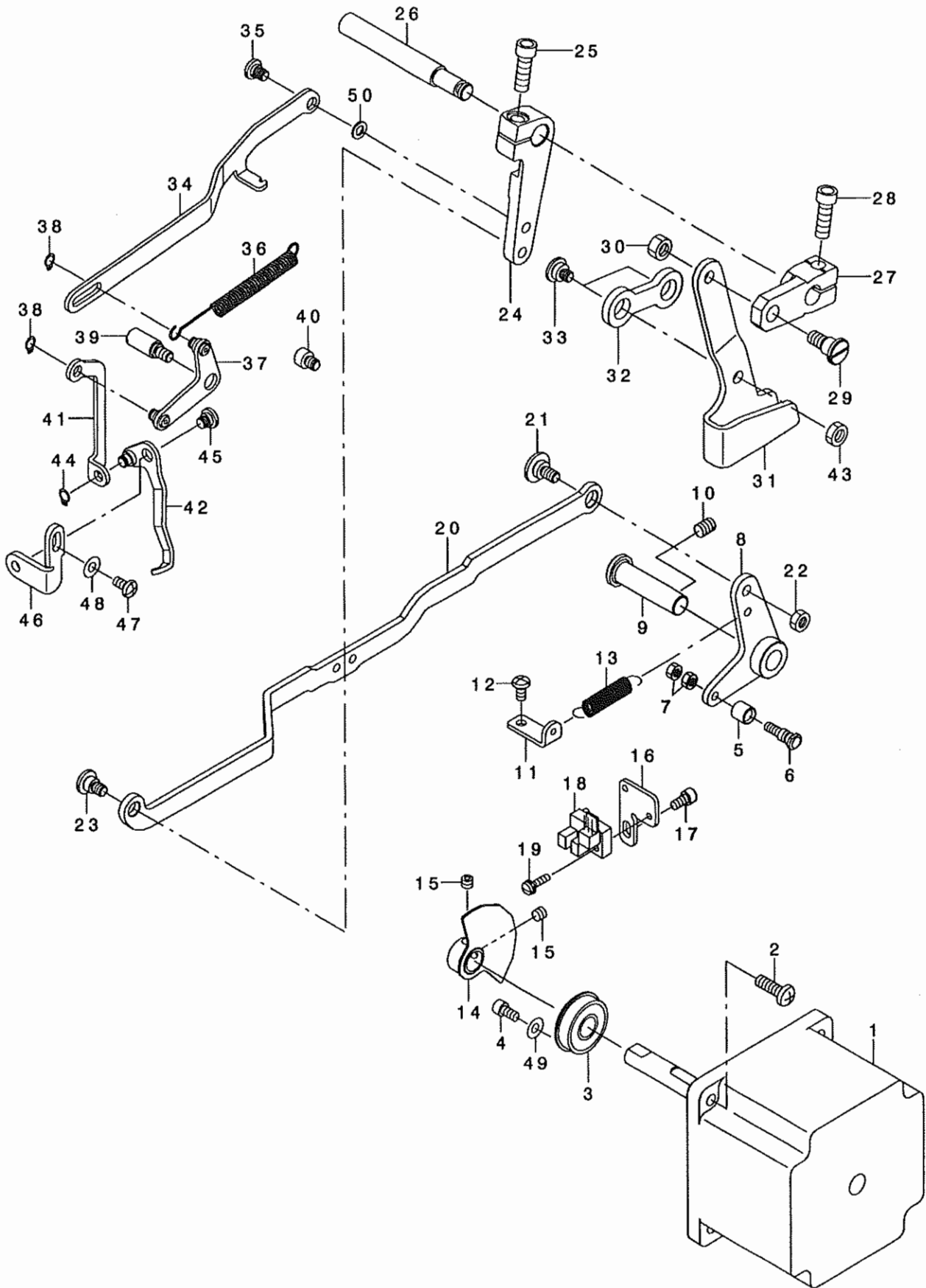
NOTE (注記)

01...SELECTIVE PARTS
02...EXCEPT LK-1900AH,AW
03...FOR LK-1900AH,AW
04...FOR LK-1900AF,AM
05...FOR LK-1900AS

選択部品
LK-1900AH,AWを除く
LK-1900AH,AW用
LK-1900AF,AM用
LK-1900AS用

3. PRESSER LIFTER & WIPER COMPONENTS

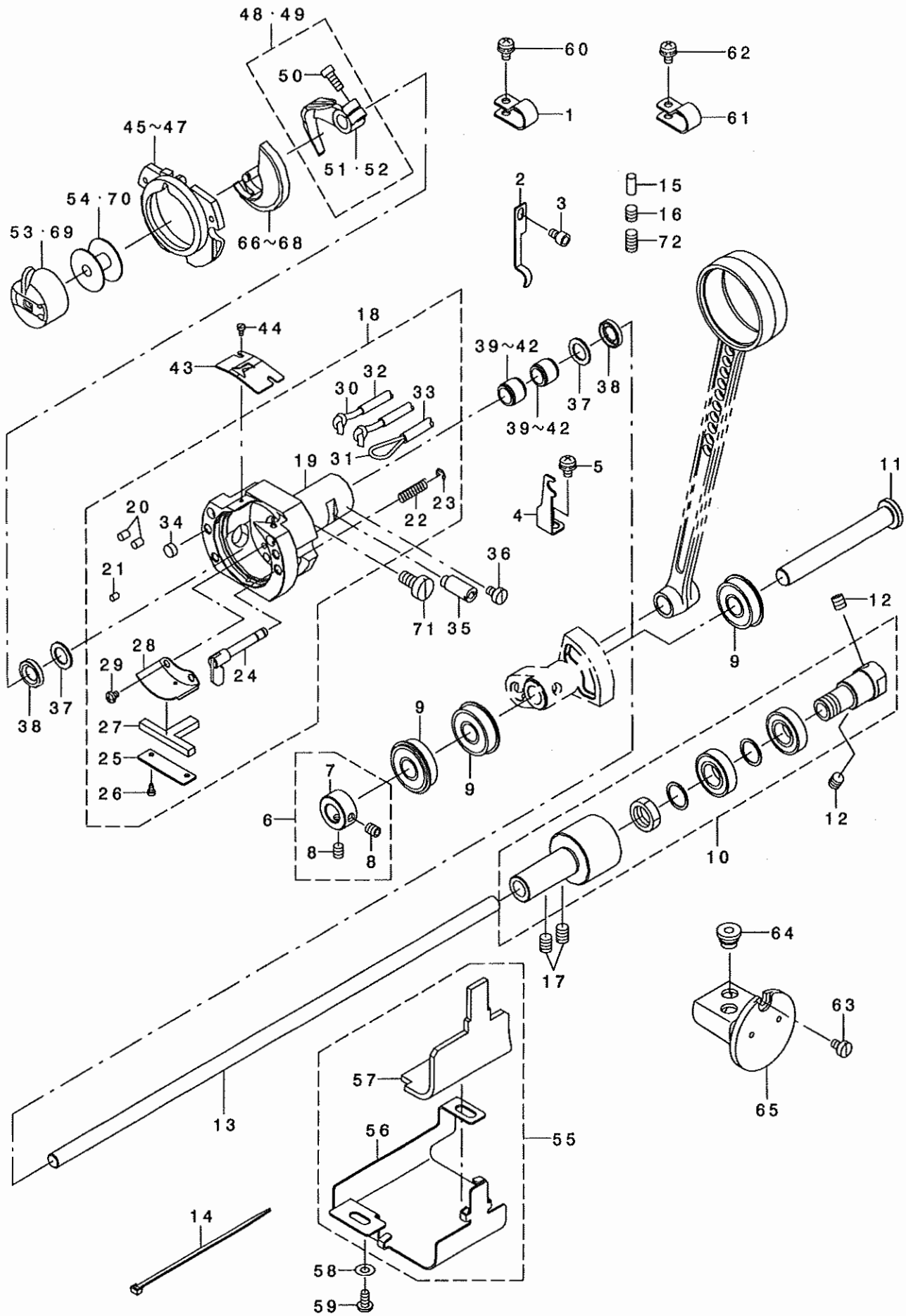
押え上げ・ワイパー関係



REF. NO	NOTE	PART NO.	DESCRIPTION	ト ン メ イ	Qty
1		400-29903	PRESSER LIFTING MOTOR	オサエアケ モータ	1
2		SM-4051655-SP	SCREW M5 L=16	ナハ ネジ M5 L=16	4
3		SB-1100024-00	BEARING	コロカ リン クウケ	1
4		SM-6040802-TP	SCREW M4X0.7 L=8	ロツカクアナホ ルト	1
5		235-17501	NEEDLE CAM ROLLER A	ハリフリカムコロ A	1
6		400-40256	CAM ROLLER SHAFT	カムコロツク	1
7		NM-6040001-SP	NUT M4X0.7	ロツカクナツト M4X0.7 リン	2
8		400-06661	LIFTER LINK A ASM.	オサエアケ リンクAクミ	1
9		400-06716	THREAD TRIMMER SHAFT	オサエアケ リンクツク	1
10		SM-8060812-TP	SCREW M6 L=8	トメネジ M6 L=8	1
11		400-23831	SPRING_RACK	ハ ネカケ	1
12		SM-4040855-SP	SCREW	ナハ ネジ	1
13		135-15606	SPRING	イトキリ ネジ ヨカム モト シハ ネ	1
14		400-06666	SENSOR SLIT ASM.	オサエアケ センサ-スリットクミ	1
15		SM-8050402-TP	SCREW	トメネジ	2
16		400-10443	SENSOR_INSTALLING_BASE	オサエアケ センサ-トリツケイタ	1
17		SM-6040802-TP	SCREW M4X0.7 L=8	ロツカクアナホ ルト	1
18		HD-0005700-0A	PHOTO SENSOR	フォトセンサ	1
19		SL-4031291-SC	SCREW M3X12	ナハ コネジ セムズ M3X0.5 L=12	1
20		400-06665	LIFTER LINK B	オサエアケ レンクツリンク	1
21		SD-0800327-TP	HINGE SCREW D=8 H=3.2	タ' 'ネジ' D=8 H=3.2	1
22		NM-6050001-SP	NUT M5	ロツカクナツト M5X0.8 リン	1
23		SD-0700406-TP	HINGE SCREW D=7 H=4	タ' 'ネジ' D=7 H=4	1
24		400-06671	CONNECTING ARM	レント ウレンクツウテ	1
25		SM-6061802-TP	SCREW M6 L=18	ロツカクアナホ ルト	1
26		265-00405	CONNECTING SHAFT	オサエアケ レンクツツク	1
27		400-08693	LOWERING ARM	オシサケ ウテ	1
28		SM-6061802-TP	SCREW M6 L=18	ロツカクアナホ ルト	1
29		SD-0790606-TP	HINGE SCREW D=7.94 H=6	タ' 'ネジ' D=7.94 H=6	1
30		NM-6060001-CP	NUT M6	ロツカクナツト M6	1
31		400-06672	LOWERING FOOT	オシサケ フツ	1
32		141-04400	CONNECTING LINK	レンクツカン	1
33		SD-1000406-TP	HINGE SCREW D=10 H=4	タ' 'ネジ' D=10 H=4	2
34		400-06674	WIPER CONNECTING LINK	ワイハ' -レンクツカン	1
35		SD-0600206-TP	HINGE SCREW D=6 H=2	タ' 'ネジ' D=6 H=2	1
36		135-09708	SPRING	ワイハ' - レンクツハ' ネ	1
37		400-10451	WIPER_CONNECTING_ARM_ASM	ワイハ' -レンクツウテ' クミ	1
38		RC-0470611-KP	RETAINING RING 4.7	Cカ' タトメワ 4.7	2
39		400-10455	WIPER_CONNECTING_LINK_SHAFT	ワイハ' -レンクツリンクツク	1
40		400-10457	WIPER_STOPPER	ワイハ' -ストッパ' -	1
41		400-10458	WIPER_CONNECTING_PLATE	ワイハ' -レンクツイタ	1
42		400-17202	WIPER C ASM.	ワイハ' -Cクミ	1
43		NM-6060003-SC	NUT M6	ロツカクナツト M6	1
44		RC-0470611-KP	RETAINING RING 4.7	Cカ' タトメワ 4.7	1
45		SD-0640216-TP	HINGE SCREW D=6.35 H=2.1	タ' 'ネジ' D=6.35 H=2.1	1
46		400-06678	WIPER BASE PLATE	ワイハ' -タ' イイタ	1
47		SM-4040855-SP	SCREW	ナハ' ネジ	1
48		WP-0450801-SP	WASHER	ヒラサ' カ' ネ	1
49		WP-0450801-SP	WASHER	ヒラサ' カ' ネ	1
50		WP-0480856-SP	WASHER 4.8X8.4X0.8	ヒラサ' カ' ネ 4.8X8.4X0.8	1

4. SHUTTLE DRIVER SHAFT COMPONENTS

下軸関係



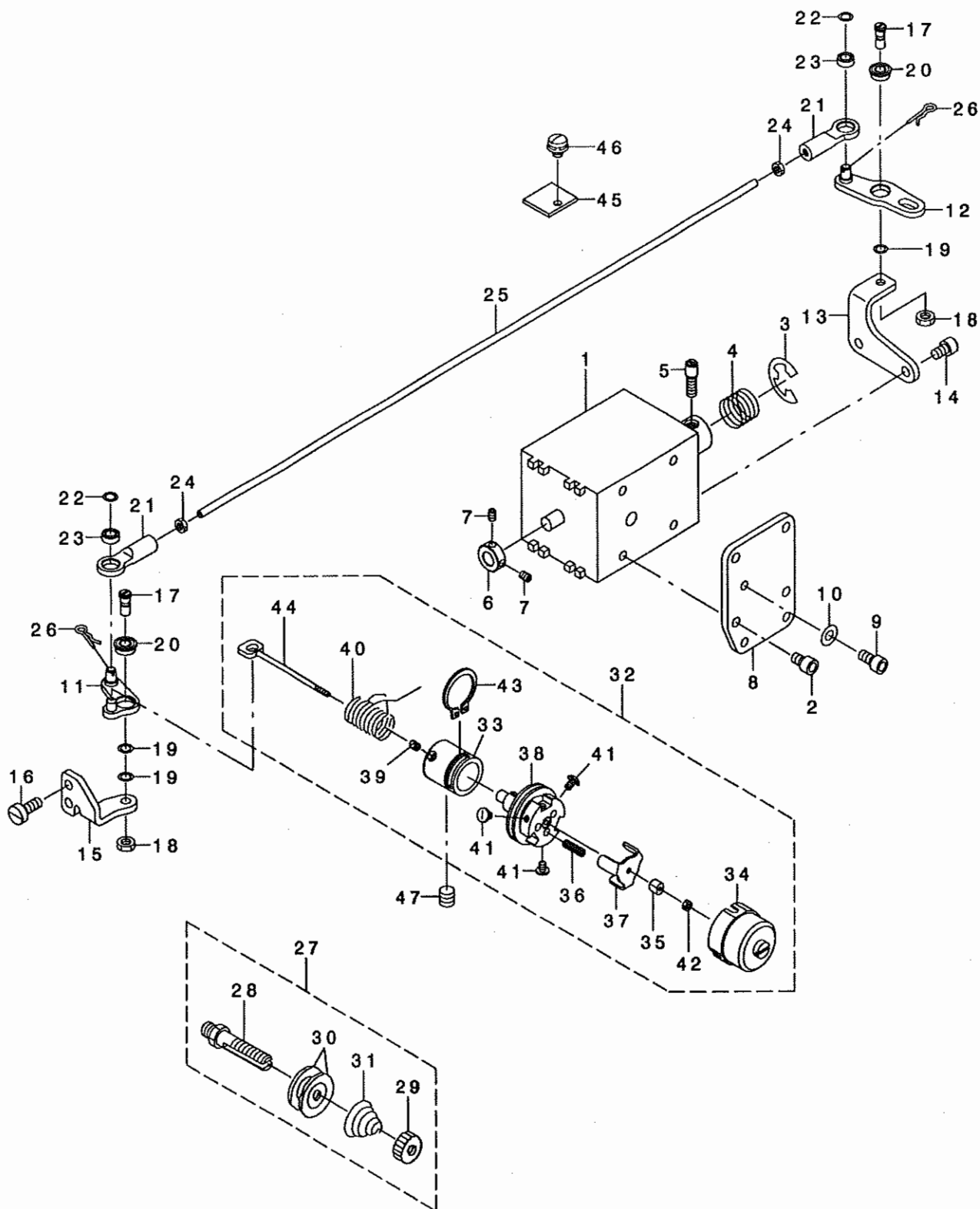
REF. NO	NOTE	PART NO.	DESCRIPTION	キ ャ ム イ	Qty
1		HX-0015000-0D	CABLE CLIP	ケーブルクリップ	1
2		400-12127	OIL_PIPE HOLDER	キョウコンイフオサエ	1
3		SM-6040602-TP	SCREW M4 L=6	ロツカクアナキ 糸ト M4X0.7 L=6	1
4		400-13721	TUBE CLAMP	キョウコンイフオサエ	1
5		SL-4040891-SC	SCREW M4 L=8	サカネツキナハコネツ M4 L=8	1
6		400-10464	THRUST COLLAR ASM.	オホフヨコシクズラストカネクミ	1
7		400-10467	THRUST COLLAR	オホフヨコシクズラストカネ	(1)
8		400-10469	THRUST COLLAR SCREW	オホフヨコシクズラストカネトメネツ	(2)
9		SB-1100024-00	BEARING	コヨカ 卵シ クウケ	3
10		400-16077	LOWER SHAFT GEAR ASM.	ラモシ クキ アクミ	1
11		400-06563	OSCILLATOR SHAFT	オホフヨコシク	1
12		SM-8060612-TP	SCREW M6 L=6	トメネツ M6 L=6	2
13		400-10575	LOWER SHAFT	ラモシク	1
14		EA-9500B01-00	CABLE BAND	ソクセツハノト	2
15		400-06578	OIL WICK PRESSER	カマキョウコシキ ヲ	1
16		SM-8060610-TP	SCREW	トメネツ M6 L=6	1
17		SM-8060812-TP	SCREW M6 L=8	トメネツ M6 L=8	2
18		400-06573	SHUTTLE ASM.	オホガ マクミ	1
19		400-06574	SHUTTLE	オホガ マ	(1)
20		B1820-210-D00	SHUTTLE OIL FELT,A	オホガ マキョウコシアナフエルトA	(2)
21		B1821-210-D00	SHUTTLE OIL FELT,B	オホガ マキョウコシアナフエルトB	(1)
22		B1822-215-P00	INNER HOOK PRESSER SPRING	ナカガ マオサエハネ	(2)
23		RE-0300000-K0	E-RING 3	Eカ タメツ 3	(2)
24		265-01858	INNER-HOOK-PRESSER ASM.	ナカガ マオサエフツクツゴウ	(2)
25		141-04004	ONCE THROUGH OIL FELT PRESSER	オホガ マカシヨウコシアナフエルトオサエ	(1)
26		SM-6020460-TP	SCREW M2 L=3.5	ヒラネツ M2 L=3.5	(2)
27		141-03907	SHUTTLE ONCE THROUGH OIL FELT	オホガ マカシヨウコシアナフエルト	(1)
28		400-06577	SHUTTLE LUBRICATING PLATE	オホガ マキョウコシタ	(1)
29		SM-4030455-SP	SCREW	ナハコネツ M3 L=4	(2)
30		CQ-2000000-00	OIL WICK	コソシ	(2.6)
31		CQ-2000000-00	OIL WICK	コソシ	(1.4)
32		236-30007	TUBE	チューブ	(1)
33		236-30007	TUBE	チューブ	(0.6)
34		135-29607	SHUTTLE PACKING	オホガ マ ハ ツキン	(2)
35		400-10471	SHUTTLE RACE ADJUSTING SHAFT	オホガ マサツセツツク	1
36		SM-6040650-TP	SCREW M4 L=6	ヒラネツ M4 L=6	1
37		400-06575	SHUTTLE BEARING RING	オホガ マハ アリシク トメツ	2
38		400-06576	SHUTTLE OIL SEAL	オホガ マ	2
39	01	SB-3080010-OA	BEARING	コヨカ 卵シ クウケ	2
40	01	SB-3080010-OB	BEARING	コヨカ 卵シ クウケ	2
41	01	SB-3080010-OC	BEARING	コヨカ 卵シ クウケ	2
42	01	SB-3080010-OD	BEARING	コヨカ 卵シ クウケ	2
43		B1815-210-000	INNER HOOK UPPER SPRING	オホガ マ ウエハネ	1
44		SM-6020460-TP	SCREW M2 L=3.5	ヒラネツ M2 L=3.5	2
45	02	141-03253	INNER HOOK PRESSER ASM., A	ナカガ マオサエアケツツク	1
46	03	141-03352	INNER HOOK PRESSER ASM., B	ナカガ マオサエBケツツク	1
47	06	141-03659	SHUTTLE RACE RING ASM., C	ナカガ マオサエCケツツク	1
48	08	400-11512	DRIVER ASM.	トライハノクミ	1
49	07	400-14963	SHUTTLE DRIVER ASM.	トライハノクミ	1
50		SS-6121212-TP	SCREW 3/16-28 L=12.0	ロツカクアナキ 糸ト 3/16-28 L=12	(1)
51	08	400-11511	SHUTTLE DRIVER	トライハノ	(1)
52	07	400-10879	SHUTTLE DRIVER	トライハノ	(1)
53	08	B1828-980-0BB	BOBBIN CASE ASM. (RACING PREVE	オホビツケスクミ (クウツツキノシ)	1
54	08	138-12102	BOBBIN	オホビツ	1
55		400-10473	LOWER SHAFT GEAR COVER ASM.	ラモシ クキ アカハノクミ	1
56		400-10474	LOWER SHAFT GEAR COVER	ラモシ クキ アカハノ	(1)
57		400-10475	LOWER SHAFT GEAR FELT	ラモシ クキ アナフエルト	(1)
58		WP-0450801-SP	WASHER	ヒラサカネ	2
59		SM-5040855-SH	SCREW	ハ イントネツ	2
60		SL-4040891-SC	SCREW M4 L=8	サカネツキナハコネツ M4 L=8	1
61		HX-0015000-0B	CABLE CLIP	ケーブルクリップ	2
62		SL-4040891-SC	SCREW M4 L=8	サカネツキナハコネツ M4 L=8	2
63		SM-6040650-TP	SCREW M4 L=6	ヒラネツ M4 L=6	1
64		400-06840	RUBBER BUSH	キョウコンイフ アナツツ	2
65		400-06836	OIL TANK ASM.	オホガツツクミ	1
66	05	400-06580	SHUTTLE	ナカガ マ	1
67	04	400-06581	SHUTTLE (H)	ナカガ マ(フトハリヨウ)	1
68	07	400-14965	SHUTTLE(H)	ナカガ マ(フトハリヨウ)	1
69	07	B1828-210-DAA	BOBBIN CASE ASM.	オホビツケスクミ	1
70	07	B1806-210-D00	BOBBIN	オホビツ	1
71		400-10470	SHUTTLE_ASM_SCREW	オホガ マクミトメネツ	1
72	*	SM-8061050-TP	SCREW	トメネツ M6 L=10	1

NOTE (注記)

01....SELECTIVE PARTS	選択部品
02....FOR LK-1900AF,AM	LK-1900AF,AM用
03....FOR LK-1900AS	LK-1900AS用
04....FOR LK-1900AH	LK-1900AH用
05....EXCEPT LK-1900AH,AW	LK-1900AH,AWを除く
06....FOR LK-1900AH,AW	LK-1900AH,AW用
07....FOR LK-1900AW	LK-1900AW用
08....EXCEPT LK-1900AW	LK-1900AWを除く

5. THREAD TENSION COMPONENTS

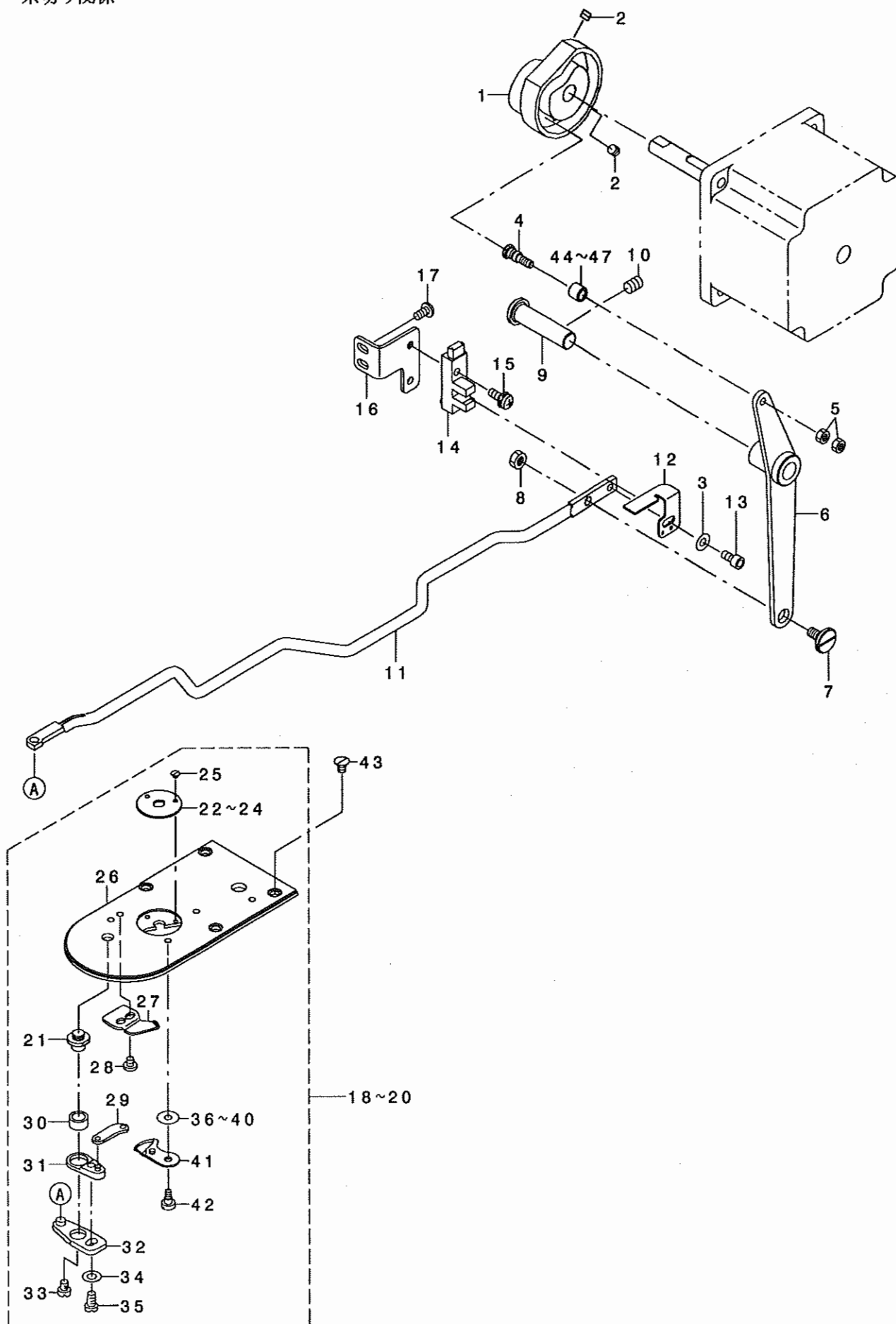
糸調子関係



REF. NO	NOTE	PART NO.	DESCRIPTION	ヒョウメイ	Qty
1		400-06628	AT SOLENOID	ATソレノイド	1
2		SM-6040602-TP	SCREW M4 L=6	ロツカクアナネ ね M4X0.7 L=6	4
3		RE-0900000-KO	E-RING 9	Eカ タトメツ 9	1
4		400-06625	SPRING	ATソレノイド モト シハ ね	1
5		400-06617	AT SOL PIN	ATソレノイド ヒソ	1
6		400-10477	AT_SOL_COLLAR	ATソレノイド ストッパ -カラ-	1
7		SM-8030412-TP	SCREW	トメネツ M3 L=4	2
8		400-10479	AT_PLATE	ATソレノイド トリツケイタ	1
9		SM-6040802-TN	SCREW	ロツカクアナネ ね M4X0.7 L=8	2
10		WP-0430801-SC	WASHER 4.3X9X0.8	ヒラサ カ ね 4.3X9X0.8	2
11		400-10482	AT_DRIVE_LINK(F)_ASM	ATクト ウリソクマエクミ	1
12		400-10492	AT_DRIVE_LINK(R)_ASM	ATクト ウリソクウシロクミ	1
13		400-10495	AT_PIVOT_BASE(R)	ATクト ウリソクウシロツテンダ イ	1
14		SM-6040602-TP	SCREW M4 L=6	ロツカクアナネ ね M4X0.7 L=6	2
15		400-10486	AT_PIVOT_BASE(F)	ATクト ウリソクマエツテンダ イ	1
16		SM-6041050-TP	SCREW M4 L=10	ヒラネツ M4 L=10	2
17		400-10487	AT_PIVOT_SCREW	ATクト ウリソクシデンネツ	2
18		NM-6040003-SC	NUT M4	ロツカクナツ M4	2
19		WP-0400516-UZ	PLAIN WASHER	ヒラサ カ ね 4X6X0.5	3
20		400-10490	AT_PIVOT_BEARING	ATクト ウリソクシデンハ アリソク	2
21		400-10497	AT_JOINT	ATクト ウツキ テ	2
22		WP-0400516-UZ	PLAIN WASHER	ヒラサ カ ね 4X6X0.5	2
23		400-10498	AT_JOINT_BEARING	ATクト ウツキ テハ アリソク	2
24		NM-6030003-SC	NUT M3	ロツカクナツ M3	2
25		400-10500	AT_CONNECTION_BAR	ATレンクツネ ウ	1
26		400-06622	AT SNAP PIN	ATマツハ ヒソ	2
27		400-10503	THREAD_TENSION_1_ASM	タ イイチイトチヨウシクミ	1
28		400-10504	THREAD_TENSION_SHAFT	イトチヨウシク ク	(1)
29		229-28808	NUT	イトチヨウシクナツ	(1)
30		229-21506	THREAD TENSION DISK	イトチヨウシク ラ	(2)
31		262-18602	FIRST_THREAD_TENSION_SPRING	タ イイチイトチヨウシハ ね	(1)
32		400-10508	THREAD_TENSION_2_ASM	タ イニイトチヨウシクミ	1
33		400-10510	THREAD_TENSION_POST_BASE	イトチヨウシク イ	(1)
34		400-10511	DISK_STOPPER HOLDER_CAP	イトチヨウシクキヤツフ	(1)
35		400-10512	THREAD_TENSION_SHAFT_COLLAR	イトユルメヒ ソチヨウセツカラ-	(1)
36		400-10513	DISK_STOPPER_SP	イトチヨウシクサモト シハ ね	(3)
37		400-10514	DISK_STOPPER	イトチヨウシクサヲサエイタ	(1)
38		400-10515	ASSY_THREAD_TENSION_POST	イトチヨウシク ウクミ	(1)
39		400-10478	AT_SOL_COLLAR_SCREW	ATソレノイド ストッパ -カラ-トメネツ	(1)
40		229-21605	THREAD TAKE-UP SPRING	イトトリハ ね	(1)
41		400-10521	HOLD_CAP_SCREW	イトチヨウシクキヤツフ トメネツ	(3)
42		400-10522	SHAFT_NUT	イトユルメヒ ソチヨウセツカラ-トメナツ	(1)
43		400-10523	POST_BASE_C_RING	イトチヨウシクストッパ -Cソク	(1)
44		400-10509	THREAD_TENSION_SHAFT	イトユルメヒ ソ	(1)
45		400-13967	AT-FELT	ATネ ウツソフェルト	1
46		SL-4040681-SC	COMBINATION SCREW M4 X 8	ナハ コネツ セムス M4X0.7 L=6	1
47		SM-8061612-TP	SCREW M6X16	トメネツ M6 L=16	1

6. THREAD TRIMMER MECHANISM COMPONENTS

糸切り関係



REF. NO	NOTE	PART NO.	DESCRIPTION	品名	Qty
1		400-06711	THREAD TRIMMER CAM	イトキリオサエアケ カム	1
2		SM-8050592-TP	SCREW	トメネジ M5 L=5 クボ ミサキ	2
3		WP-0450801-SP	WASHER	ヒラサ カネ	1
4		400-40256	CAM ROLLER SHAFT	カムコロシク	1
5		NM-6040001-SP	NUT M4X0.7	ロツカクナツ M4X0.7 1シユ	2
6		400-06712	THREAD TRIMMER LINK ASM.	イトキリリンクミ	1
7		SD-0800327-TP	HINGE SCREW D=8 H=3.2	ダ'ンネジ D=8 H=3.2	1
8		NM-6050001-SP	NUT M5	ロツカクナツ M5X0.8 1シユ	1
9		400-06716	THREAD TRIMMER SHAFT	イトキリリンクシク	1
10		SM-8060812-TP	SCREW M6 L=8	トメネジ M6 L=8	1
11		400-06717	CONNECTING BAR	イトキリレンケツボウ	1
12		400-10525	THREAD_TRIMMER_SENSOR_SLIT	イトキリセンサースリット	1
13		SM-6040802-TP	SCREW M4X0.7 L=8	ロツカクナツ M4 L=8	1
14		HD-0022300-00	PHOTO SENSOR	フオトインタラフ タ	1
15		SL-4041291-SC	SCREW M4 L=12	ナハ'コネジ セムス M4 L=12	1
16		400-10526	THREAD_TRIMMER_SENSOR_BASE	イトキリセンサートリツケイタ	1
17		SM-4040855-SP	SCREW	ナハ'ネジ	2
18	01	400-06722	NEEDLE PLATE ASM., A	ハリイタクミA	1
19	02	400-06723	NEEDLE PLATE ASM., H	ハリイタクミH	1
20	03	400-06724	NEEDLE PLATE ASM., E	ハリイタクミE	1
21		B2417-280-000	THREAD CUTTER LEVER SHAFT	イトキリレハ' - シク	(1)
22	01	B2426-280-000	NEEDLE HOLE GUIDE	ハリアナ カ'イト'	(1)
23	02	141-09607	NEEDLE HOLE GUIDE	ハリアナカ'イト'	(1)
24	03	D2426-282-C00	NEEDLE HOLE GUIDE	メリヤスカンヨウハリアナカ'イト'	(1)
25		SS-1060210-TP	SCREW 3/32-56 L=2.2	チラネジ 3/32-56 L=2.2	(2)
26		400-06721	NEEDLE PLATE	ハリイタ	(1)
27		B2424-280-000	FIXING KNIFE	コテイメス	(1)
28		SS-7090410-SP	SCREW 9/64-40 L= 3.5	マルヒラネジ 9/64-40 L=3.5	(2)
29		B2418-280-000	MOVING KNIFE LINK	ト'ウメス リンク	(1)
30		B2416-280-000	THREAD CUTTING LEVER RING	イトキリレハ' - リンク	(1)
31		B2415-280-OA0	THREAD CUTTER LEVER ASM., SMALL	イトキリレハ' - (シヨウ)クミ	(1)
32		B2414-280-OA0	THREAD CUTTER LEVER ASM., LARGE	イトキリレハ' - (タ'イ)クミ	(1)
33		SS-6110430-TP	SCREW 11/64-40 L= 4.0	ヒラネジ 11/64-40 L=4	(1)
34		WP-0450846-SP	WASHER	ヒラサ'カネ	(1)
35		SS-7110740-TP	SCREW 11/64-40 L=7	マルヒラネジ 11/64-40 L=7	(1)
36	04	B2423-280-00C	MOVING KNIFE WASHER C	ト' -メス サ'カネ C	(1)
37	04	B2423-280-00A	MOVING KNIFE WASHER A	ト' -メス サ'カネ A	(1)
38	04	B2423-280-00B	MOVING KNIFE WASHER B	ト' -メス サ'カネ B	(1)
39	04	B2423-280-00D	MOVING KNIFE WASHER D	ト' -メス サ'カネ D	(1)
40	04	B2423-280-00E	MOVING KNIFE WASHER E	ト'ウメスサ'カネ	(1)
41		B2421-280-OA0	MOVING KNIFE ASM.	ト' -メス クミ	(1)
42		SD-0500091-TP	HINGE SCREW D= 5.0 H= 0.9	ダ'ンネジ D=5 H=0.9	(1)
43		SM-1040650-TP	SCREW M4 L=6	チラネジ M4 L=6	4
44		263-15606	NEEDLE CAM ROLLER A	ハリフリカムコロA	1
45		263-15705	NEEDLE CAM ROLLER B	ハリフリカムコロB	1
46		263-15804	NEEDLE CAM ROLLER C	ハリフリカムコロC	1
47		263-15903	NEEDLE CAM ROLLER D	ハリフリカムコロD	1

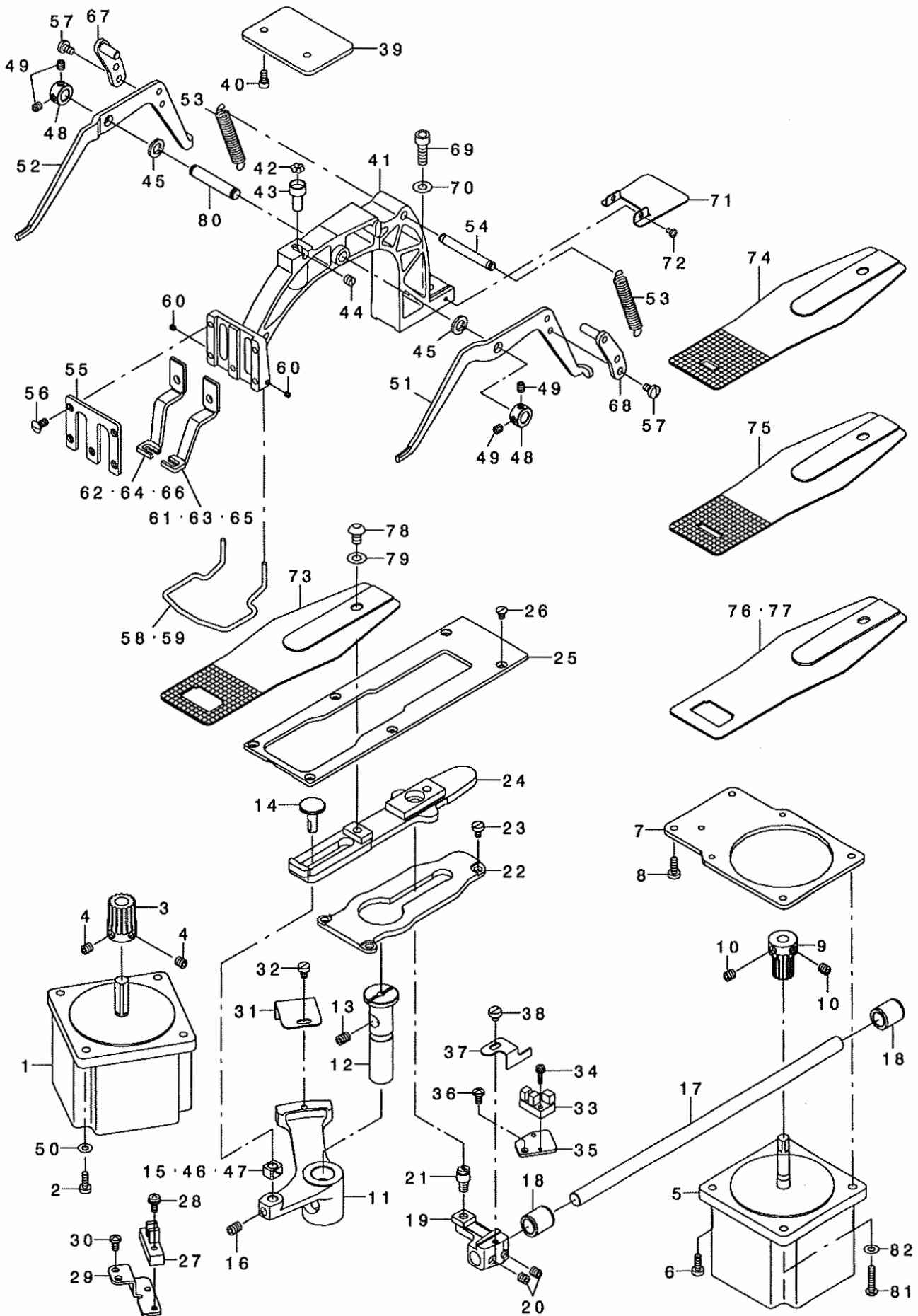
NOTE (注記)

01 . . . FOR LK-1900AS
02 . . . FOR LK-1900AH, AW
03 . . . FOR LK-1900AF, AM
04 . . . SELECTIVE PARTS

LK-1900AS用
LK-1900AH, AW用
LK-1900AF, AM用
選択部品

7. FEED MECHANISM COMPONENTS

送り関係



REF. NO	NOTE	PART NO.	DESCRIPTION	ヒョウメイ	Qty
1		400-29901	X FEED MOTOR	X フィードモータ	1
2		SM-4041655-SP	SCREW M4 L=16	M4 ねじ	4
3		265-01403	X FEED GEAR	X フィードギヤ	1
4		SM-8060602-TP	SCREW M6X6	M6ねじ	2
5		400-29902	Y FEED MOTOR	Y フィードモータ	1
6		SM-6041150-TP	SCREW M4 L=11	M4ねじ	2
7		400-10536	Y FEED MOTOR BASE	Y フィードモータベース	1
8		SM-6041150-TP	SCREW M4 L=11	M4ねじ	2
9		265-01502	Y FEED GEAR	Y フィードギヤ	1
10		SM-8060602-TP	SCREW M6X6	M6ねじ	2
11		400-06736	CLOTH FEED ARM	布送りアーム	1
12		135-16208	FEED DRIVING ARM SHAFT	送りアームシャフト	1
13		SM-8060812-TP	SCREW M6 L=8	M6ねじ	1
14		262-23305	SLIDE BLOCK STUD	スライドブロックスタッド	1
15		B1414-232-000	SQUARE BLOCK	スクエアブロック	1
16		SM-8060812-TP	SCREW M6 L=8	M6ねじ	1
17		400-06738	Y FEED SHAFT	Y フィードシャフト	1
18		B2509-704-000	BUSHING, REAR	バックシヤ	2
19		265-00009	Y FEED ARM	Y フィードアーム	1
20		SS-8660612-TP	SCREW 1/4-40 L=6	1/4-40 L=6 ねじ	2
21		135-17404	HINGE STUD	ヒンジスタッド	1
22		400-06740	CLOTH FEED SUPPORT PLAE	布送り支持プレート	1
23		SM-6040650-TP	SCREW	M4 L=6 ねじ	3
24		400-06737	CLOTH FEED PLATE	布送りプレート	1
25		400-06739	CLOTH FEED PRESSER PLATE	布送りプレスプレート	1
26		SM-1040650-TP	SCREW M4 L=6	M4ねじ	4
27		HD-0022300-00	PHOTO SENSOR	フォトセンサ	1
28		SL-4041281-SC	SCREW M4X0.7 L=12	M4 ねじ	1
29		141-11702	SENSOR INSTALLING BASE	センサ取り付けベース	1
30		SM-4040855-SP	SCREW	M4 ねじ	2
31		141-11504	CROSSFEED SENSOR SLIT	クロスフィードセンサスリット	1
32		SM-6040650-TP	SCREW M4 L=6	M4ねじ	1
33		HD-0005700-0A	PHOTO SENSOR	フォトセンサ	1
34		SL-4031291-SC	SCREW M3X12	M3 ねじ	1
35		141-11801	SENSOR INSTALLING BASE	センサ取り付けベース	1
36		SM-4040855-SP	SCREW	M4 ねじ	1
37		141-36402	LENGTHWISE FEED SENSOR SLIT	長さ方向フィードセンサスリット	1
38		SS-6110480-SP	SCREW 11/64-40 L=4.3	M4 ねじ	1
39		400-39255	SUPPORT PLATE	支持プレート	1
40		SM-6040802-TP	SCREW M4X0.7 L=8	M4 ねじ	2
41		400-39013	FEED BRACKET B	送りブラケット B	1
42		B2549-280-000	WORK CLAMP FOOT MOUNTING BASE	ワーククランプフット取付ベース	7
43		B2548-280-000	BALL RETAINER	ボールリテーナ	1
44		SS-8150510-TP	SCREW 15/64-28 L=4.7	M4 ねじ	1
45	01	B2557-280-00A	WASHER FOR DRIVING ARM	ドライブアーム用ワッシャ	2
46	01	B1414-232-00A	CRANK SLIDE BLOCK	クランクスライドブロック	1
47	01	B1414-232-00B	GUIDE ROLLER	ガイドローラ	1
48		CS-0800881-TP	THRUST COLLAR	スラストコラー	2
49		SM-8050512-TP	SCREW M6 L=5	M6ねじ	4
50		WP-0450801-SP	WASHER	ワッシャ	4
51		262-04008	LIFTING LEVER RIGHT	リフティングレバー (右)	1
52		262-04107	LIFTING LEVER LEFT	リフティングレバー (左)	1
53		141-05407	CLOTH PRESSER SPRING	布送りプレススプリング	2
54		135-18501	SPRING SUSPENSION	スプリングサスペンション	1
55		135-18808	WORK CLAMP FOOT FACE PLATE	ワーククランプフットフェイスプレート	1
56		SS-2110930-SP	SCREW 11/64-40 L=8.7	M4 ねじ	5
57		SS-7110740-TP	SCREW 11/64-40 L=7	M4 ねじ	4
58	02	135-33104	FINGER GUARD	フィンガガード	1
59	03	135-48300	FINGER GUARD	フィンガガード	1
60		SS-8080310-TP	SCREW 1/8-44 L=2.8	M4 ねじ	2
61	04	135-18600	WORK CLAMP FOOT, RIGHT	ワーククランプフット (右)	1
62	04	135-18709	WORK CLAMP FOOT, LEFT	ワーククランプフット (左)	1
63	03	135-48102	WORK CLAMP FOOT, RIGHT	ワーククランプフット (右)	1
64	03	135-48201	WORK CLAMP FOOT, LEFT	ワーククランプフット (左)	1
65	05	135-42915	WORK CLAMP FOOT, RIGHT	ワーククランプフット (右)	1
66	05	135-43012	WORK CLAMP FOOT, LEFT	ワーククランプフット (左)	1
67		400-06745	LEVER DRIVING PLATE L ASM.	レバードライブプレート L アスマン	1
68		400-06747	LEVER DRIVING PLATE R ASM.	レバードライブプレート R アスマン	1
69		SM-6061802-TP	SCREW M6 L=18	M6ねじ	1
70		WP-0621016-SD	WASHER 6.2X13X1	ワッシャ	1
71		400-10570	HIDDEN PLATE	隠しプレート	1
72		SM-5030501-SC	SCREW M3 L=5	M3 ねじ	2
73	06	141-16107	FEED PLATE A	布送りプレート A	1
74	05	141-16206	FEED PLATE B	布送りプレート B	1
75	03	135-54803	FEED PLATE	布送りプレート	1
76	07	141-16800	FEED PLATE H	布送りプレート H	1
77	08	141-16404	FEED PLATE D	布送りプレート D	1
78		SM-3061052-TP	SCREW M6 L=10	M6ねじ	1
79		WP-0621016-SD	WASHER 6.2X13X1	ワッシャ	1
80		400-39012	LIFTING LEVER SHAFT B	リフティングレバーシャフト B	1
81		SM-4042055-SP	SCREW M4 L=20	M4 ねじ	2
82		WP-0450801-SP	WASHER	ワッシャ	2

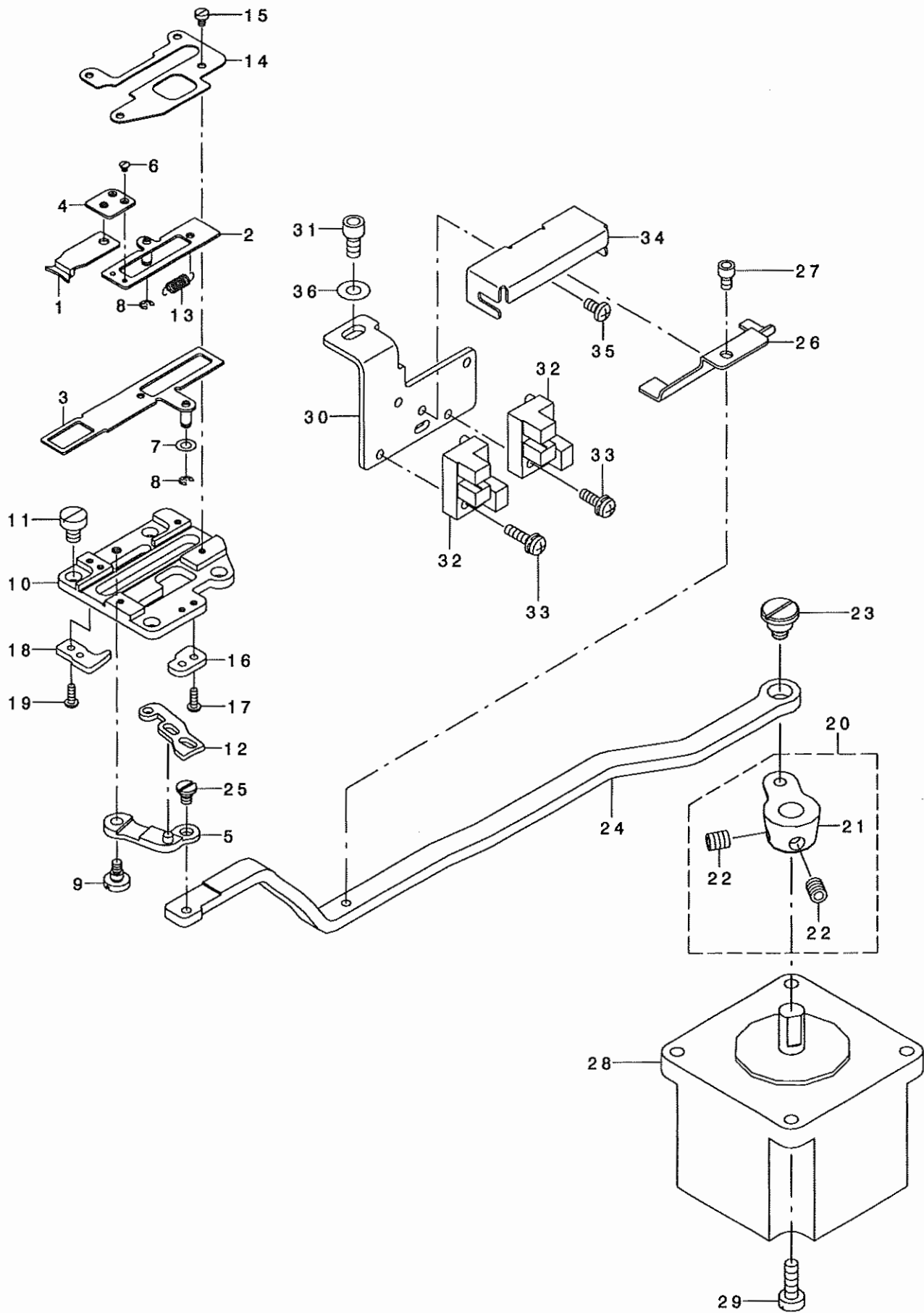
NOTE (注記)

- 01...SELECTIVE PARTS
- 02...EXCEPT LK-1900AH,AW
- 03...FOR LK-1900AH,AW
- 04...FOR LK-1900AS,AF
- 05...FOR LK-1900AM
- 06...FOR LK-1900AS
- 07...FOR LK-1900AF(EXCEPT JE)
- 08...FOR LK-1900AF,JE

- 選択部品
- LK-1900AH,AWを除く
- LK-1900AH,AW用
- LK-1900AS,AF用
- LK-1900AM用
- LK-1900AS用
- LK-1900AF用(JEを除く)
- LK-1900AF,JE用

8. TC CLAMP COMPONENTS

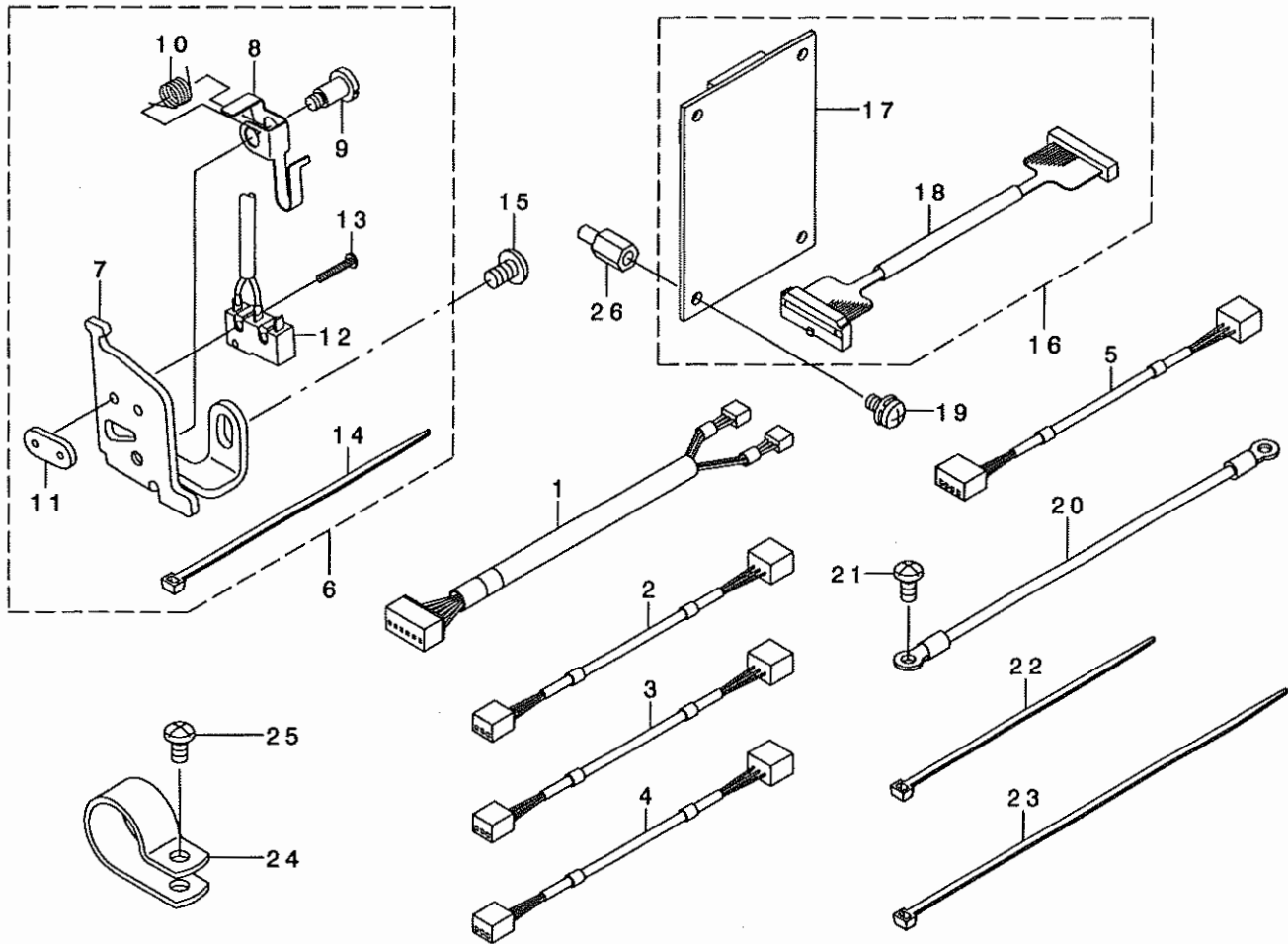
糸括み関係



REF. NO	NOTE	PART NO.	DESCRIPTION	ヒソメイ	Qty
1		400-06761	TC CLAMP	イトヅカミ	1
2		400-06762	TC CLAMP PLATE ASM.	イトヅカミイタクミ	1
3		400-06765	TC SUPPERT PLATE ASM.	イトヅカミチサエイタクミ	1
4		400-06768	TC JOINT ASM.	イトヅカミツキテクミ	1
5		400-15800	TC-LINK_ASM	イトヅカミリンククミ	1
6		SM-2360110-TP	SCREW M1.6X0.2 L=1.35	マルサラネン M1.6X0.2 L=1.35	2
7		WP-0320500-SC	WASHER M3	ヒラサカネ コガ タマル M3	1
8		RE-0200000-KO	E-RING	Eカ タトメウ 2	2
9		SD-0400266-TP	HINGE SCREW D=4 H=2.6	タソネン D=4 H=2.6	1
10		400-10589	TC BASE	イトヅカミトダイ	1
11		SM-6040650-TP	SCREW M4 L=6	ヒラネン M4 L=6	4
12		400-06772	TC CAM PLATE	イトヅカミカムイタ	1
13		400-06780	TC SPRING	イトヅカミハネ	1
14		400-06781	TC BASE COVER	イトヅカミトダイカハ-	1
15		SM-6020350-SP	SCREW M2 L=2.5	ヒラネン M2 L=2.5	4
16		400-06782	TC NOTCH R	イトヅカミノツチR	1
17		SM-4020600-SP	SCREW M2 L=6	ナハコネン M2 L=6	2
18		400-06777	TC NOTCH F	イトヅカミノツチF	1
19		SM-6020450-TP	SCREW	ヒラネン	2
20		400-10527	TC DRIVING_ARM_ASM.	イトヅカミクトウウテクミ	1
21		400-10528	TC DRIVING_ARM	イトヅカミクトウウテ	(1)
22		400-11152	TC_ARM_SCREW	イトヅカミクトウウテネン	(2)
23		SD-0800406-TP	SHOULDER SCREW D8 H4	タソネン D=8 H=4	1
24		400-06776	TC CONNECTING LINK	イトヅカミレンケツリンク	1
25		SD-0350156-TP	SHOULDER SCREW	タソネン D=3.5 H=1.5	1
26		400-10530	SENSOR_SLIT	イトヅカミセンサースリット	1
27		SM-6030502-TP	BOLT M3X5	ロツカクアナネルト	1
28		400-06864	THREAD CLAMP MOTOR	イトヅカミモーター	1
29		SM-6041200-SP	SCREW M4 L=12	ヒラネン M4 L=12	4
30		400-10531	SENSOR_INSTALLING_BASE	イトヅカミセンサートリツケイタ	1
31		SM-6040802-TP	SCREW M4X0.7 L=8	ロツカクアナネルト	1
32		HD-0005700-0A	PHOTO SENSOR	フォトセンサ	2
33		SL-4031091-SC	SCREW M3 X 10	ナハコネン セムス	2
34		400-10532	DUST_GUARD	イトヅカミダストガード	1
35		SM-4030601-SN	SCREW M3 X 6	ナハコネン M3X0.5 L=6	1
36		WP-0450801-SP	WASHER	ヒラサカネ	1

9. SENSOR COMPONENTS

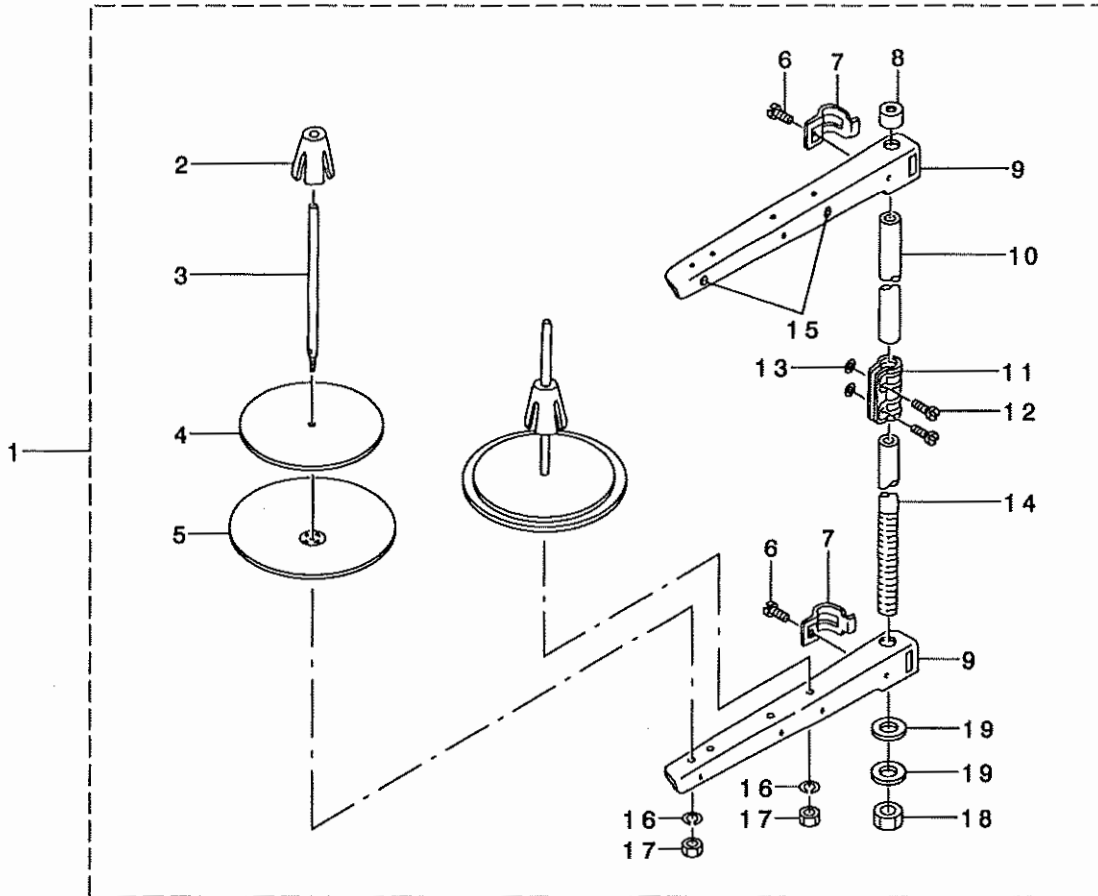
センサー関係



REF. NO	NOTE	PART NO.	DESCRIPTION	ヒソメイ	Qty
1		400-05729	TH SENSOR CABLE ASM.	イトツカミセンサーケーブル ㊦㊧	1
2		400-05731	Y SENSOR CABLE ASM.	Yセンサーケーブル ㊦㊧	1
3		400-05732	PF SENSOR CABLE ASM.	㊦㊧センサーケーブル ㊦㊧	1
4		400-05730	X SENSOR CABLE ASM.	Xセンサーケーブル ㊦㊧	1
5		400-05733	TT SENSOR CABLE ASM.	トキヲセンサーケーブル ㊦㊧	1
6		400-06495	SAFETY SW ASM.	アソビンスイッチ ㊦㊧	1
7		400-06496	SAFETY SW BASE	アソビンスイッチベース ㊦㊧	(1)
8		236-38109	SAFETY SWITCH ARM.	アソビンスイッチアーム ㊦㊧	(1)
9		400-06497	SAFETY SW ARM SHAFT	アソビンスイッチアームシャフト ㊦㊧	(1)
10		236-38208	SAFETY SWITCH SPRING	アソビンスイッチモトシハネ ㊦㊧	(1)
11		236-38406	SAFETY SWITCH NUT	アソビンスイッチナット ㊦㊧	(1)
12		400-05734	SAFETY SW CABLE ASM.	アソビンスイッチケーブル ㊦㊧	(1)
13		SM-4021201-SC	SCREW M2 L=12	ナハコネツ M2 L=12	(2)
14		EA-9500B01-00	CABLE BAND	ソクセンハソト	(1)
15		SM-4050855-SP	SCREW	ナハネツ M5 L=8	1
16		400-05664	INT PCB ASM.	INTキハソクミ	1
17		400-05660	INT PCB	INTキハソ	(1)
18		400-05725	INT CABLE ASM.	INTケーブル ㊦㊧	(1)
19		SL-4040881-SF	SCREW M4 L=8	ナハコネツ ㊦㊧ M4 L=8	4
20		141-15554	HEAD GROUND CABLE A ASM.	トウアースケーブル ㊦㊧	1
21		SM-4040855-SP	SCREW	ナハネツ	1
22		EA-9500B01-00	CABLE BAND	ソクセンハソト	6
23		EA-9500B02-00	CABLE BAND 150	ケツソクハソト 150	3
24		HX-0015000-OK	CABLE CLIP	ケーブルクリップ	1
25		SM-4040855-SP	SCREW	ナハネツ	1
26		HX-0033900-00	STUD	キハソハツ	4

10. THREAD STAND COMPONENTS

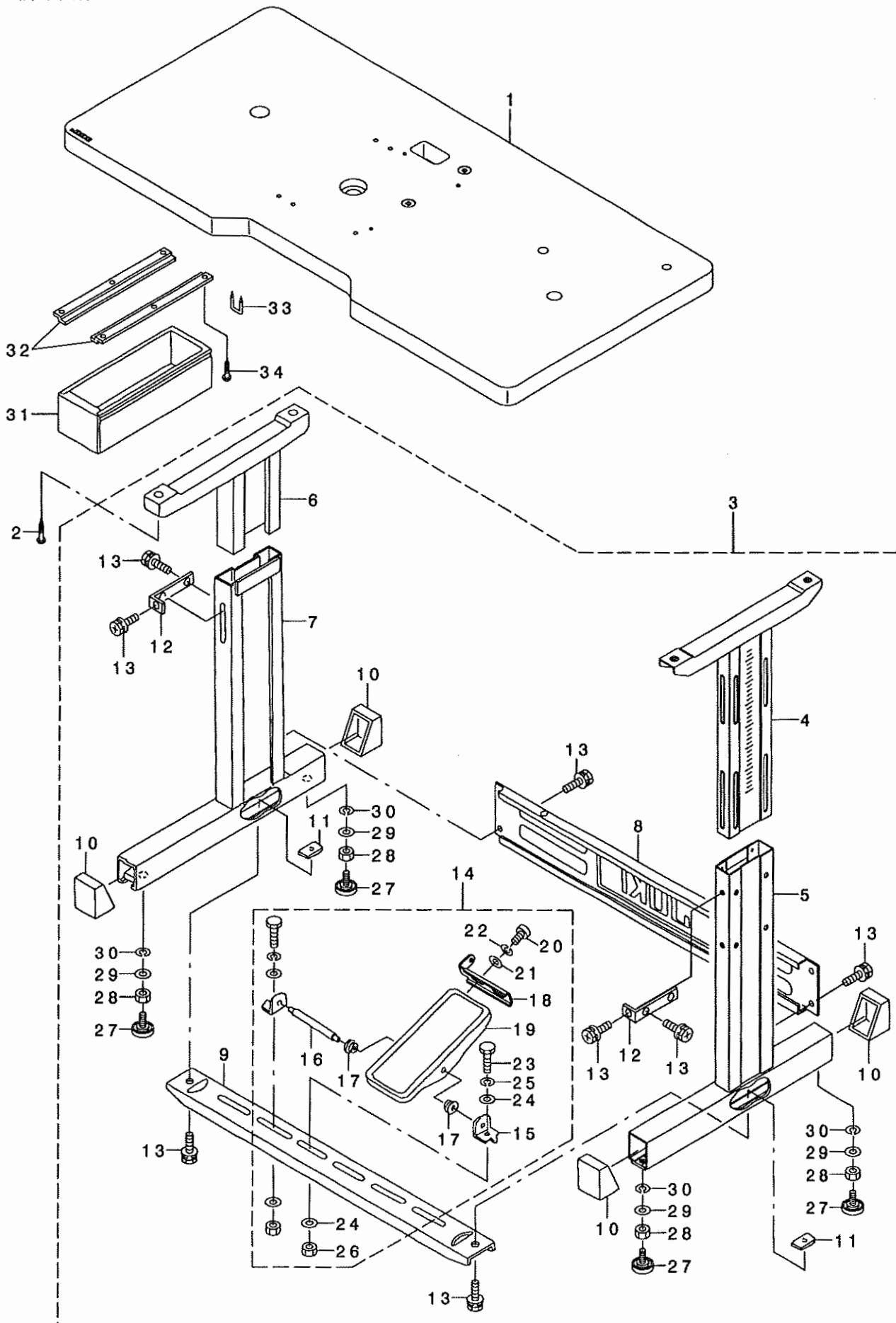
糸立て装置関係



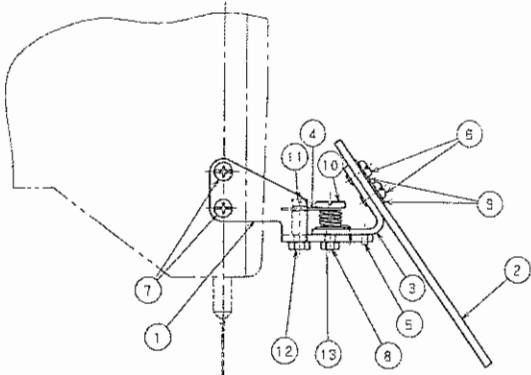
REF. NO	NOTE	PART NO.	DESCRIPTION	ヒョウメイ	Qty
1		229-30358	THREAD STAND ASM.	イトタテソウチ(クミ)	1
2		229-31109	SPOOL RETAINER	イトマキフレト'メ	(2)
3		229-31000	SPOOL PIN	イトマキウケホ'ウ	(2)
4		229-30903	SPOOL REST CUSHION	イトマキウケザ'ラククッション	(2)
5		229-30804	SPOOL REST	イトマキウケザ'ラ	(2)
6		SM-6061610-SC	SCREW M6 L=16	ヒラコネシ' M6 L=16	(2)
7		229-30705	THREAD GUIDE ARM JOINT	イトタテホ'ウツメカナク'	(2)
8		229-31406	SPOOL REST ROD RUBBER CAP	イトタテホ'ウホコ'コ' A	(1)
9		229-30507	SPOOL REST ARM	イトタテウテ'	(2)
10		229-30408	SPOOL REST ROD, UPPER	イトタテホ'ウ(ウエ)	(1)
11		229-31307	SPOOL REST ROD JOINT	イトタテホ'ウツキ'テ	(1)
12		SM-4051405-SE	SCREW M5 L=14	ナハ'コネシ' M5 L=14	(2)
13		NM-6050001-SE	NUT M5	ロツカクナツト M5	(2)
14		229-30309	SPOOL REST ROD, LOWER	イトタテホ'ウ(シタ)	(1)
15		229-31208	THREAD GUIDE	イトミチ	(2)
16		WS-0510002-KN	SPRING WASHER	ハ'ネサ'ガ'ネ 5.1X9.2X1.3	(2)
17		NM-6050001-SE	NUT M5	ロツカクナツト M5	(2)
18		NM-6160511-SE	NUT M16X1.5	ロツカクナツト M16X1.5 1ツユ	(1)
19		WP-1702600-SO	WASHER 17X30X2.6	ヒラサ'ガ'ネ 17X30X2.6	(2)

11. TABLE STAND COMPONENTS (JT-K44)

脚卓関係(JT-K44)

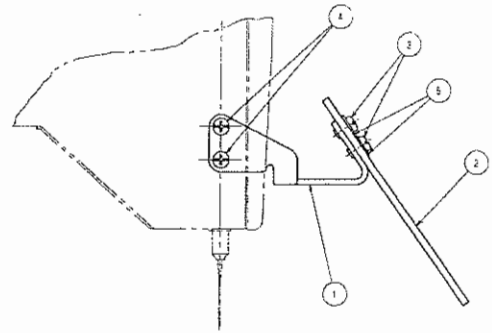


40006484:SAFETY PLATE ASM



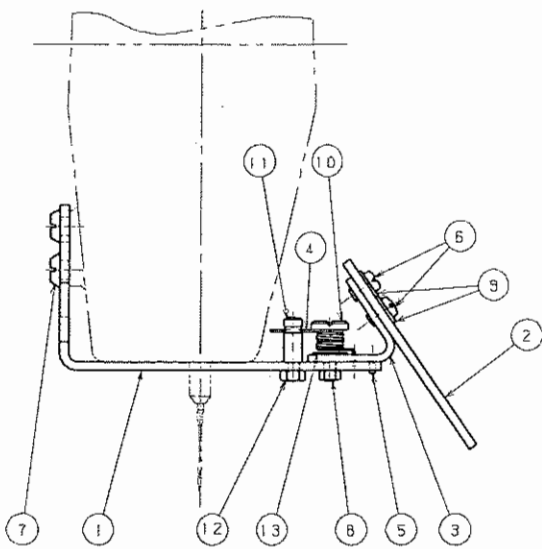
NO	PART NO	DESCRIPTION	Qty
1	26235705	SAFETY_PLATE_BASE	1
2	26037200	SAFETY_PLATE	1
3	26037309	SAFETY_PLATE_INSTALLING_PLATE	1
4	13943204	SAFETY_PLATE_BACK_SPRING	1
5	PSG200062KH	SPRING_PIN_2X6	1
6	SS4110715SP	SCREW_11/64-40_L=7	2
7	SM4040855SP	SCREW	2
8	NS6110310SP	NUT_11/64-40	1
9	WP0450801SD	WASHER_4.5X10X0.8	2
10	SD0601021SP	HINGE_SCREW_D=6_H=10.2	1
11	26226407	TENSION_SPRING_RACK_B	1
12	NS6120310SP	NUT_3/16-28	1
13	WP0740516SP	WASHER_7.4X11.8X0.5	1

40006484:SAFETY PLATE ASM



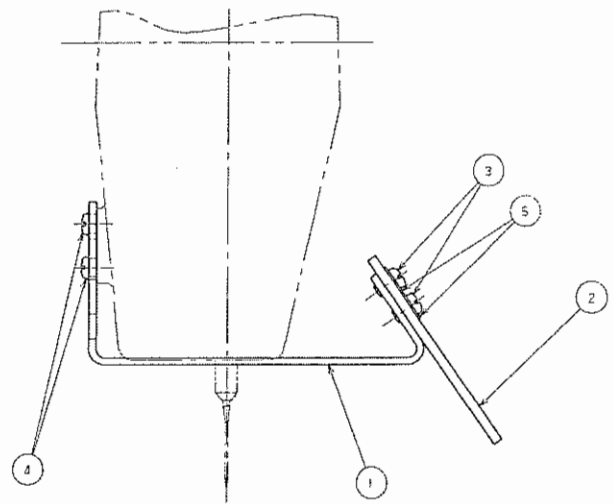
NO	PART NO	DESCRIPTION	Qty
1	40051987	SAFETY_PLATE_BASE	1
2	26037200	SAFETY_PLATE	1
3	SM4040655SP	SCREW_M4_L=8	2
4	SM4040855SP	SCREW	2
5	WP0450801SD	WASHER_4.5X10X0.8	2

40006485:SAFETY PLATE ASM

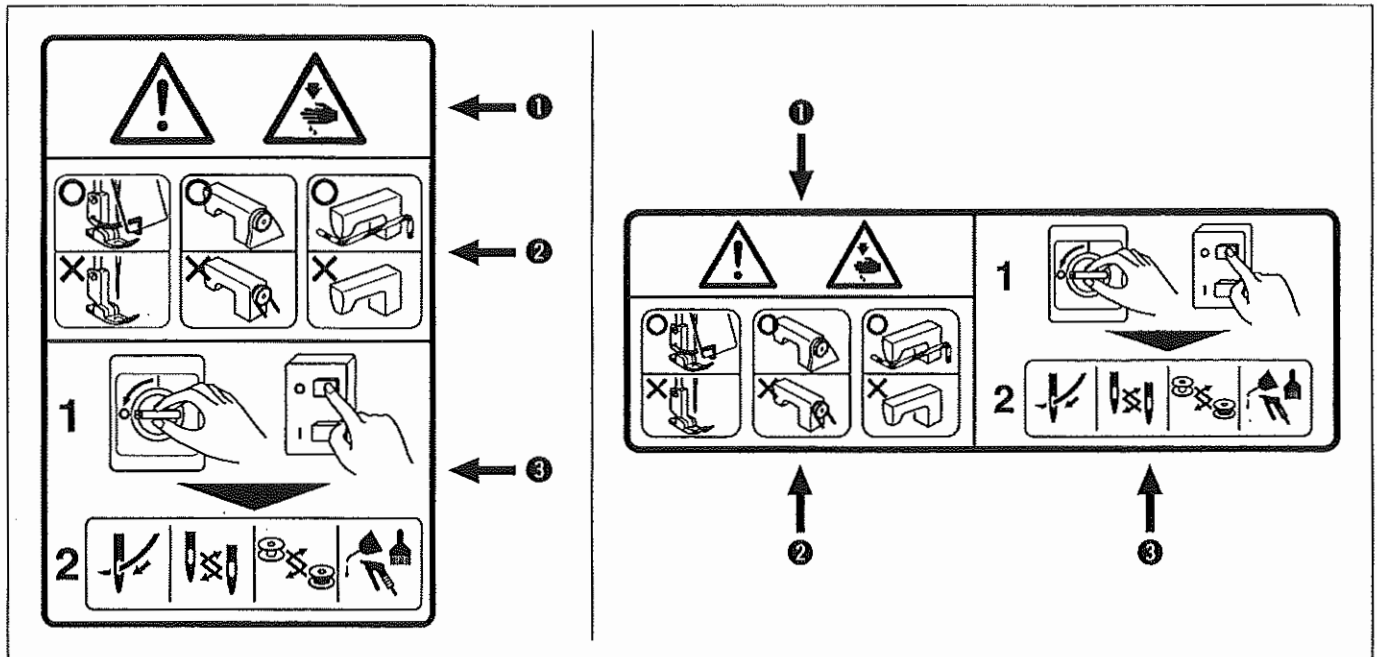


NO	PART NO	DESCRIPTION	Qty
1	13863709	SAFETY_PLATE_BASE	1
2	13889407	SAFETY_PLATE	1
3	B3121980000	SAFETY_PLATE_INSTALLING_PLATE	1
4	13863808	SAFETY_PLATE_BACK_SPRING	1
5	PSO200062KH	SPRING_PIN_2X6	1
6	SS4110715SP	SCREW_11/64-40_L=7	2
7	SM6041150TP	SCREW_M4_L=11	2
8	NS6110310SP	NUT_11/64-40	1
9	WP0450801SD	WASHER_4.5X10X0.8	2
10	SD0601021SP	HINGE_SCREW_D=6_H=10.2	1
11	26226407	TENSION_SPRING_RACK_B	1
12	NS6120310SP	NUT_3/16-28	1
13	WP0740516SP	WASHER_7.4X11.8X0.5	1

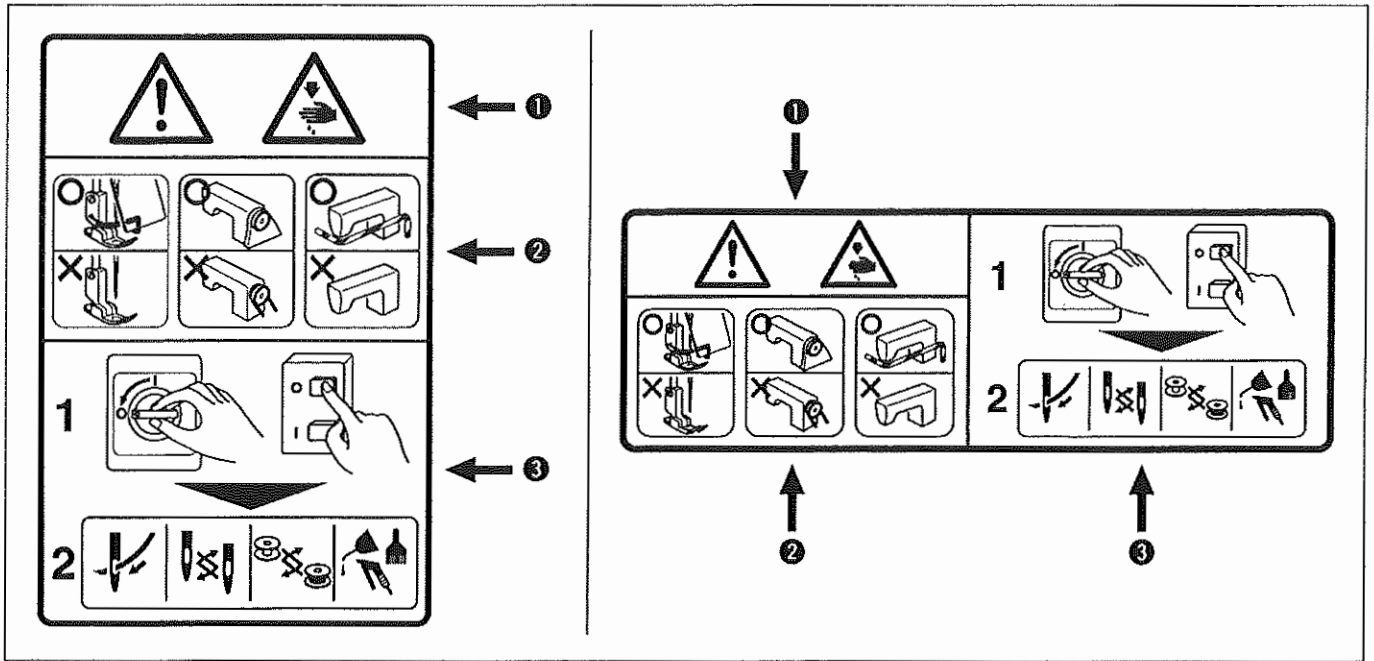
40006485:SAFETY PLATE ASM



NO	PART NO	DESCRIPTION	Qty
1	40052810	SAFETY PLATE BASE	1
2	13889407	SAFETY PLATE	1
3	SM4040655SP	SCREW M4 L=8	2
4	SM4040855SP	SCREW	2
5	WP0450801SD	WASHER 4.5X10X0.8	2



- ① ・ 中・軽傷害、重傷、死亡を招く恐れがあります。
 ・ 運動部に触れて、怪我をする恐れがあります。
- There is the possibility that slight to serious injury or death may be caused.
 • There is the possibility that injury may be caused by touching moving part.
- Es besteht die Möglichkeit, dass leichte bis schwere Verletzungen oder Tod verursacht werden.
 • Es besteht die Möglichkeit, dass Verletzungen durch Berührung beweglicher Teile verursacht werden.
- Risque de blessures légères, graves ou mortelles.
 • Risque de blessures par le contact d'une pièce en mouvement.
- ② ・ 安全ガードを付けて縫製作業をすること。
 ・ 安全カバーを付けて縫製作業をすること。
 ・ 安全保護装置を付けて縫製作業をすること。
- To perform sewing work with safety guard.
 • To perform sewing work with safety cover.
 • To perform sewing work with safety protection device.
- Durchführung von Näharbeiten mit Schutzplatte.
 • Durchführung von Näharbeiten mit Schutzabdeckung.
 • Durchführung von Näharbeiten mit Schutzvorrichtung.
- Effectuer l'opération de couture avec un protecteur de sécurité.
 • Effectuer l'opération de couture avec un couvercle de sécurité.
 • Effectuer l'opération de couture avec un dispositif protecteur de sécurité.
- ③ ・ 電源を切ってから、「糸通し」・「ボビンや針の交換」・「掃除」・「調整」・「給油」をすること。
- Turn OFF the power and perform "threading", "replacement of bobbin or needle", "cleaning", "adjustment" and "lubrication".
- Vor der Durchführung von „Einfädeln“, „Spulen- oder Nadelwechsel“, „Reinigung“, „Einstellung“ und „Schmierung“ die Stromversorgung ausschalten.
- Couper l'alimentation avant l' "enfilage", le "remplacement de la canette ou de l'aiguille", le "nettoyage", le "réglage" ou la "lubrification".



- ❶
- Existe la posibilidad de que se cause una lesión grave o muerte.
 - Existe la posibilidad de que se cause una lesión al tocar alguna parte en movimiento.
 - C'è la possibilità che ferimenti da leggeri a gravi oppure morte vengano causati.
 - C'è la possibilità che ferimenti vengano causati se si toccano elementi mobili.
 - 有发生中轻度伤害、重伤、死亡的危險。
 - 触摸了活动部分的话，有发生负伤的危險。
 - Hafif ya da ciddi yaralanmalara veya ölüme yol açabilir.
 - Hareketli parçalara dokunulursa yaralanmaya neden olabilir.
- ❷
- Realizar el trabajo de cosido con el protector de seguridad.
 - Realizar el trabajo de cosido con la cubierta de seguridad.
 - Realizar el trabajo de cosido con el dispositivo protector de seguridad.
 - Effettuare il lavoro di cucitura con il riparo di sicurezza.
 - Effettuare il lavoro di cucitura con il coperchio di sicurezza.
 - Effettuare il lavoro di cucitura con il dispositivo protettivo di sicurezza.
 - 应安装安全防护器，然后再进行缝制。
 - 应安装安全护罩，然后再进行缝制。
 - 应安装保护装置，然后再进行缝制。
 - Koruyucu ile birlikte dikiş dikmek.
 - Koruyucu kapak ile birlikte dikiş dikmek.
 - Koruyucu cihaz ile birlikte dikiş dikmek.
- ❸
- Apagar la máquina y realizar el "enhebrado", "reemplazo de la bobina o la aguja", "limpieza", "ajuste" y "lubricación".
 - Spegnere la macchina ed effettuare "infilatura", "sostituzione della bobina o dell'ago", "pulizia", "regolazione" e "lubrificazione".
 - 应关掉电源之后，再进行「穿线」、「更换梭芯、机针」、「清扫」、「调整」、「加油」。
 - Enerjiyi KAPATIN ve "İplik geçirme", "bobin ya da iğne değiştirme", "temizlik", "ayar" ve "yağlama" işlemlerini gerçekleştirin.

JUKI 株式会社

〒182-8655 東京都調布市国領町 8-2-1

TEL. 03-3480-1111 (代表)

営業本部

TEL. 03-3480-2357・2358 (ダイヤルイン)

FAX. 03-3430-4909

<http://www.juki.co.jp>

JUKI CORPORATION

MARKETING & SALES H.Q.

8-2-1, KOKURYO-CHO,

CHOFU-SHI, TOKYO 182-8655, JAPAN

PHONE : (81)3-3480-2357・2358

FAX : (81)3-3430-4909

<http://www.juki.com>

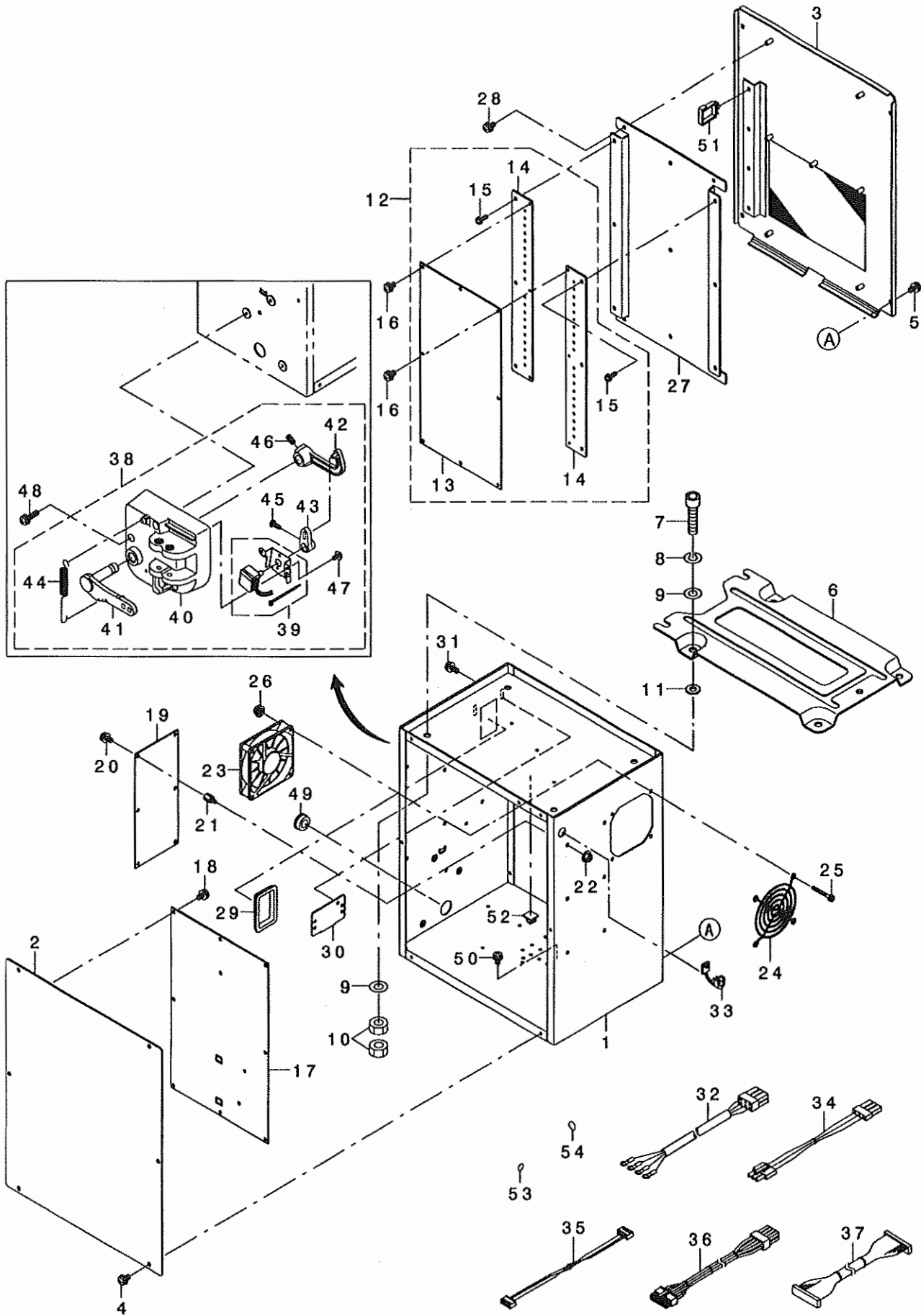
Copyright © 2006-2007 JUKI CORPORATION

- 本書の内容を無断で転載、複写することを禁止します。
- All rights reserved throughout the world.
- Alle Rechte weltweit vorbehalten.
- Tous droits réservés partout dans le monde.
- Reservados todos derechos en el mundo entero.
- Tutti i diritti sono riservati in tutto il mondo.
- 版权所有，严禁擅自转载、翻印本书的内容。
- Dünya genelinde tüm hakları saklıdır.

REF. NO	NOTE	PART NO.	DESCRIPTION	ヒョウメイ	Qty
1		400-06886	TABLE	タテオキテーブ'ル	1
2		SK-3513201-SE	WOOD SCREW D=5.1 L=32	マルモクネジ' D=5.1 L=32	4
3		141-18053	T-STAND COMPL.	Tキヤクケツコ'ウ	1
4		141-18152	UPPER STAND ASM., RIGHT	ウツキヤクケツコ'ウ(ミキ')	(1)
5		141-18251	STAND ASM., RIGHT	シチュウケツコ'ウ(ミキ')	(1)
6		B8101-210-AAB	UPPER STAND ASM.	ウエキヤクケツコ'ウ	(1)
7		B8105-210-AAA	STAND ASM.	シチュウケツコ'ウ	(1)
8		111-58300	STAND SIDE SUPPORT	ヨコ シチュウ	(1)
9		111-58409	STAND SIDE SUPPORT	シタ シチュウ	(1)
10		111-58607	RUBBER CAP	キヤクト'ダイ キヤツブ'	(4)
11		170-07402	NUT	44カクナツト	(2)
12		111-58516	UPPER STAND PLATE	ウツキヤクトメイタ	(2)
13		SL-9082091-SE	WASHER HEXAGONAL BOLT	サ'カ'ネツキロツカクネ'ルト	(12)
14		138-17754	Z-STAND PEDAL ASM.	Zキヤクヨウ'ハ'タル(ケツコ'ウ)	(1)
15		111-59001	PEDAL SHAFT BRACKET	フミイタ'シ'クウケ	(2)
16		B8153-771-000	PEDAL CONNECTING ROD	ハ'タル'ク	(1)
17		D8113-555-B00	PEDAL BUSHING	フミイタ'フ'ツシユ	(2)
18		GPF-06080000	PEDAL ADJUSTING PLATE	フミイタ'チヨウセツハ'ン	(1)
19		GPF-060600A0	PEDAL ASM.	ハ'タル(ケツコ'ウ)	(1)
20		SM-9061203-SE	SCREW M6 L=12	ロツカクネ'ルト M6 L=12	(2)
21		WP-0671016-SE	WASHER 6.7X13X1	ヒラサ'カ'ネ 6.7X13X1	(2)
22		WS-0621210-KR	SPRING WASHER 6.2X11.4X1.2	ハ'ネサ'カ'ネ 6.2X11.4X1.2	(2)
23		SM-9082023-SE	SCREW M8 L=20	ロツカクネ'ルト M8 L=20	(2)
24		WP-0871602-SE	WASHER 8.7X18X1.6	ヒラサ'カ'ネ 8.7X18X1.6	(4)
25		WS-0861410-KR	SPRING WASHER 8.6X15X1.4	ハ'ネサ'カ'ネ 8.6X15X1.4	(2)
26		NM-6080721-SE	NUT M8	ロツカクナツト M8	(2)
27		B8108-555-0A0	ADJUSTING SCREW ASM. WITH CAP	キヤツブ'ツキ'チヨウセツネジ'クミ	(4)
28		NM-6120001-SE	NUT M12	ロツカクナツト	(4)
29		WP-1302501-SE	WASHER M12	ヒラサ'カ'ネ	(4)
30		WS-1253010-KN	SPRING WASHER 12.5X21.5X3	ハ'ネサ'カ'ネ 12.5X21.5X3	(4)
31		111-55108	DRAWER	ヒキダ'シ	1
32		111-55207	DRAWER SUPPORT	ヒキダ'シ'ササエ	2
33		D8204-555-D00	DRAWER STOPPER	ヒキダ'シ'ストツハ' -	1
34		SK-3311601-SE	WOOD SCREW D=3.1 L=16	マルモクネジ' D=3.1 L=16	6

12. CONTROL BOX COMPONENTS

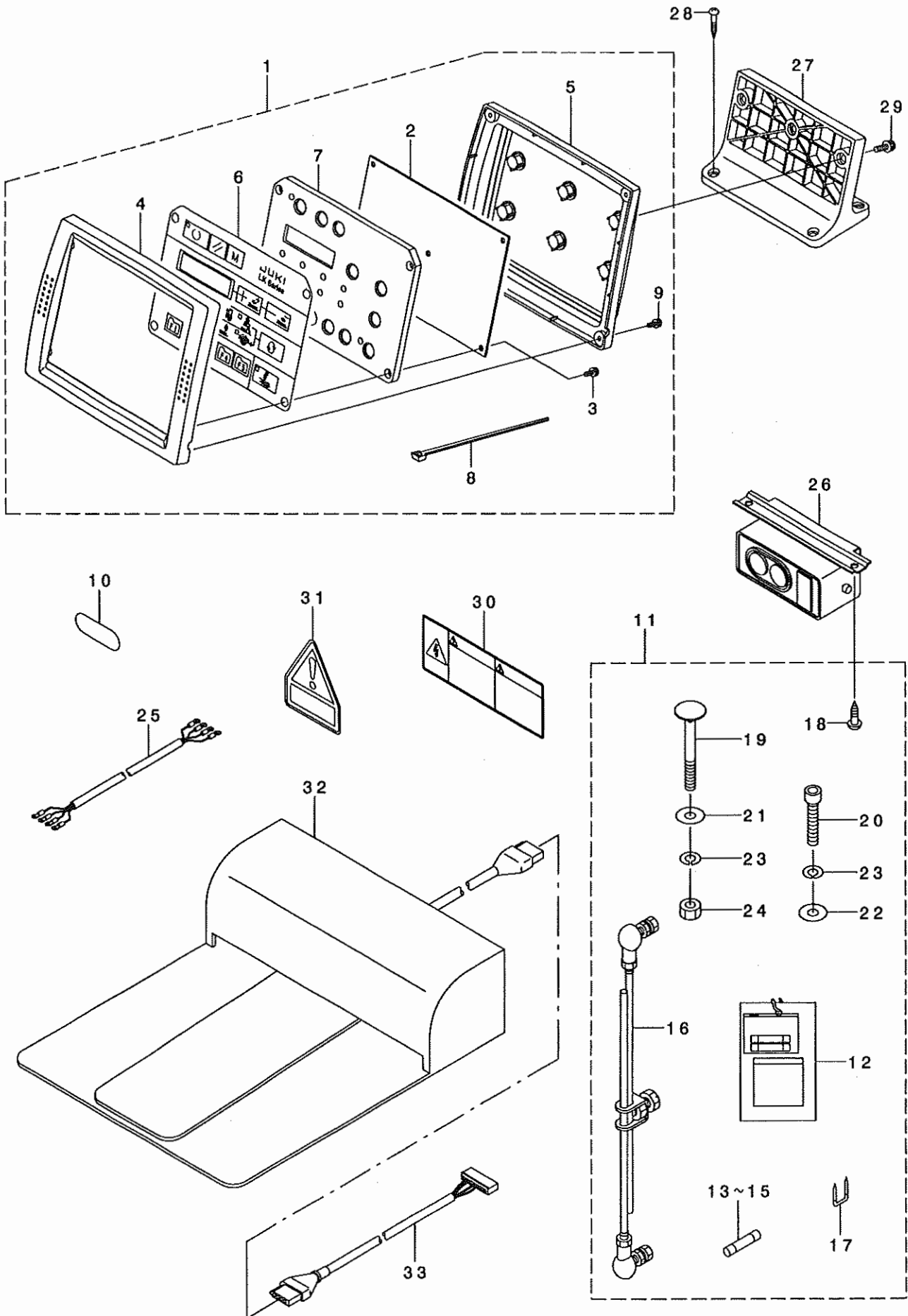
電装ボックス関係



REF. NO	NOTE	PART NO.	DESCRIPTION	ヒョウシ	Qty
1	*	400-55355	CONTROL BOX	デ'ソウホ'ックス	1
2	*	400-55356	CONTROL BOX FRONT COVER	デ'ソウホ'ックスマエフ'タ	1
3	*	400-55357	CONTROL BOX REAR COVER	デ'ソウホ'ックスウシロフ'タ	1
4		SL-4040891-SC	SCREW M4 L=8	サ'カ'ネツキ ナ'コネシ' M4 L=8	6
5		SL-4040891-SC	SCREW M4 L=8	サ'カ'ネツキ ナ'コネシ' M4 L=8	4
6		M3801-476-000	TRANSMISSION BOX FITTING PLATE	デ'ソウホ'ックストリツケイタ	1
7		SM-6083002-TN	SCREW M8 L=30	ロツカクアナホ'ルト M8 L=30	4
8		WS-0820002-KR	SPRING WASHER, M8	ハ'ネサ'カ'ネ 8.2X15.4X2	4
9		WP-0841601-SC	WASHER 8.4X17.4X1.6	ヒラサ'カ'ネ ミカ'キヤル M8	8
10		NM-6080001-SC	NUT M8X1.25	ロツカクナツト M8 1シユ	8
11		M4206-461-000	WASHER	ゴ'ムツキサ'カ'ネ	4
12		400-05648	MAIN PCB ASS'Y	MAINキハ'ソクミ	1
13		400-05641	MAIN PCB	MAINキハ'ソ	(1)
14		400-05705	MAIN PCB HEAT SINK	MAINホウネツイタ	(2)
15		SL-4031081-SF	SCREW M3 L=10	ナ'コネシ' セムス M3 L=10	(6)
16		SL-4040881-SC	SCREW M4 L=8	サ'カ'ネツキ ナ'コネシ' M4 L=8	6
17		400-00029	SDC PCB A ASS'Y	SDCキハ'ソクミ	1
18		SL-4040881-SC	SCREW M4 L=8	サ'カ'ネツキ ナ'コネシ' M4 L=8	10
19		400-00056	FLT-T PCB A ASS'Y	FLT-Tキハ'ソクミ	1
20		SL-4040881-SC	SCREW M4 L=8	サ'カ'ネツキ ナ'コネシ' M4 L=8	6
21		HX-0033900-00	STUD	キハ'ソハ'-ツ	6
22		NM-3040520-SC	NUT M4	フアンシ'ツキナツト M4	6
23		400-05401	FAN MOTOR ASS'Y	ファンモ-タクミ	1
24	*	KM-0000004-80	FAN MOTOR	フィンカ'-カ'-ト'	1
25		SL-4043591-SC	SCREW	サ'カ'ネツキナ'コネシ'	4
26		NM-3040520-SC	NUT M4	フアンシ'ツキナツト M4	4
27		400-05706	MAIN PCB HOLDER PLATE	MAINキハ'ソトメイタ	1
28		SL-4040881-SC	SCREW M4 L=8	サ'カ'ネツキ ナ'コネシ' M4 L=8	5
29		HX-0040700-00	BUSH	フ'ツシユ	1
30		178-45009	CORD FITTING PLATE	コート'トメイタ	1
31		SL-4041091-SC	SCREW M4 L=10	ナ'コネシ' セムス M4X0.7 L=10	2
32		400-05391	POWER CORD 3P ASS'Y	デ'ソク'ソコト' 3Pクミ	1
33		HX-0041000-0A	STRAIN RELIEF BUSHING	ストレーンリリ-フ'ツシユク'	1
34		400-05393	FLT-SDC CORD P ASS'Y	FLT-SDCコート'Pクミ	1
35		400-05394	FLT-SDC CORD S ASS'Y	FLT-SDCコート'Sクミ	1
36		400-05726	SDC-MAIN CORD P ASS'Y	SDC-MAINコート'Pクミ	1
37		400-05727	SDC-MAIN CORD S ASS'Y	SDC-MAINコート'Sクミ	1
38		400-03484	PEDAL SENSOR ASM.	ハ'タ'ルセンサ-クミ	1
39		400-03485	SENSOR FITTING PLATE A ASM.	センサトリツケイタAクミ	(1)
40		M4001-461-000	PEDAL SENSOR BASE	ハ'タ'ルセンサ-タ'イ	(1)
41		M4002-461-000	PEDAL LEVER	ハ'タ'ルレハ'-	(1)
42		M4004-461-000	PEDAL RING	ハ'タ'ルリソク'	(1)
43		M4005-461-000	VOLUME LINK	ホ'リュ-ムリソク	(1)
44		M4007-351-000	FRONT SPRING	マエフミハ'ネ	(1)
45		SM-4030801-SF	SCREW M3X0.5 L=8	ナ'コネシ' M3X0.5 L=8	(1)
46		SM-8040802-TP	SCREW M4X8	トメネシ' M4X0.7 L=8	(2)
47		SV-4030601-SR	SCREW M3 L=6	サ'ツキタツヒ'ソネシ'	(2)
48		SL-4041681-SF	SCREW M4 L=16	ナ'コネシ' セムス M4 L=16	3
49		HX-0018800-0D	BUSH	フ'ツシユ	1
50		SL-4040891-SC	SCREW M4 L=8	サ'カ'ネツキ ナ'コネシ' M4 L=8	2
51		HX-0051100-00	WIRE SADDLE	ワイヤサト'ル	3
52		E9607-603-000	STICKER (SMALL)	ステツカ- (シヨ-)	1
53		E9567-319-000	EARTH MARK	ア-ス マ-ク	1
54		400-03458	MASK SEAL	マスクシ-ル	10

13. OPERATION PANEL COMPONENTS

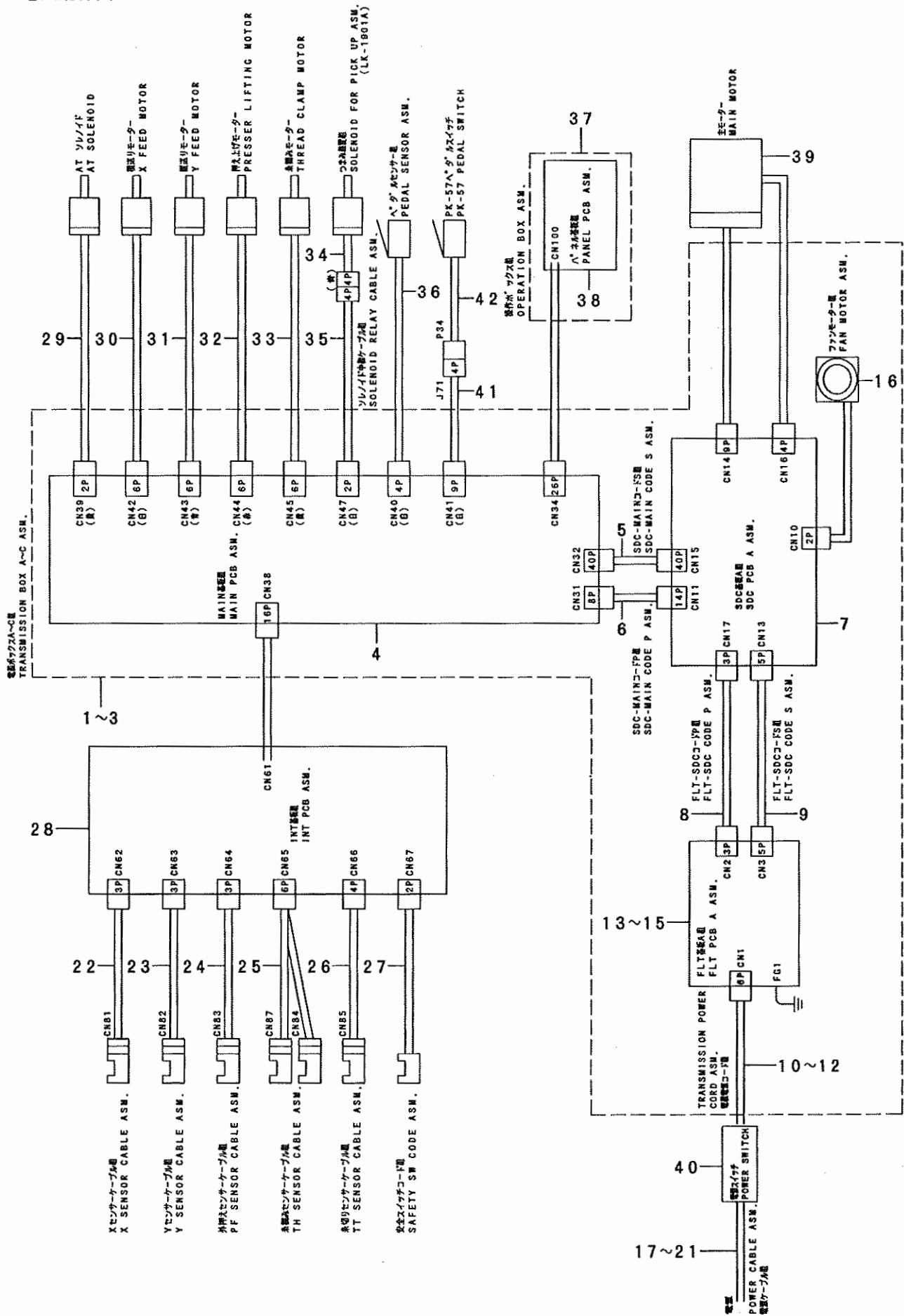
操作パネル関係



REF. NO	NOTE	PART NO.	DESCRIPTION	ヒソメイ	Qty
1		400-05695	OPERATION BOX A ASM.	ソウサホ* ックスAク* ミ	1
2		400-05677	PANEL PCB ASS'Y	ハ* ネルキハ* ソクミ	(1)
3		SL-4031081-SC	SCREW M3 X 10	ナハ* ネジ* セムス M3 L=10	(4)
4		400-05692	OPERATION BOX FRONT CASE	ソウサホ* ックスマエケース	(1)
5		400-05693	OPERATION BOX REAR CASE	ソウサホ* ックスウシロケース	(1)
6		400-05691	OPERATION PANEL SHEET	ハ* ネルシート	(1)
7		400-05694	PANEL PCB HOLDER PLATE	ソウサキハ* ソトメイタ	(1)
8		EA-9500B01-00	CABLE BAND	ソクセンハ* ソト*	(1)
9		SL-4031081-SC	SCREW M3 X 10	ナハ* ネジ* セムス M3 L=10	(4)
10		BME-03200000	VOLTAGE INDICATION SEAL	デ* ソアツヒヨウシ* シール 3ソウ200V	1
11		400-05385	ACCESSORIE PARTS A ASM.	フソ* クヒソクミ	1
12		M3004-511-00A	VOLTAGE INDICATION CARD, A	デ* ソアツ ヒヨウシ* フタ* A	(1)
13		HF-0013031-5S	FUSE 3.15A 250V REF. NO.112	ヒユ-ズ* (3.15A)	(1)
14		HF-0030002-00	FUSE 2A (220/240V)	ソクダ* ソ ヒユ-ズ*	(1)
15		HF-0013050-PO	FUSE 5A	ヒユ-ズ* 5A	(1)
16		229-58458	CONNECTING ROD ASM. B	レンケツホ* ウB(クミ)	(1)
17		MAO-11532000	CORD STAPLE	コート* ステツフ* ル	(3)
18		SK-3512001-SE	WOOD SCREW D=5.1 L=20	マルモクネジ* D=5.1 L=20	(2)
19		MTS-HJ100003	BOLT	モ-タ トリツケホ* ルト	(2)
20		SM-6084002-TN	SCREW M8 L=40	ロツカクアナホ* ルト M8 L=40	(1)
21		WP-0852086-SC	WASHER M8	ヒラサ* カ* ネ	(2)
22		WP-0841601-SC	WASHER 8.4X17.4X1.6	ヒラサ* カ* ネ ミカ* キマル M8	(1)
23		WS-0820002-KR	SPRING WASHER, M8	ハ* ネサ* カ* ネ 8.2X15.4X2	(3)
24		NM-6080002-SC	NUT M8	ロツカクナツト M8 2ツユ	(2)
25		M9017-580-OAO	POWER CABLE ASM.	デ* ソケ* ソケ-フ* ルクミ	1
26		HA-0042500-00	SWITCH	スイッチ	1
27		400-05697	OPERATION BOX FITTING PLATE	ソウサハ* コトリツケイタ	1
28		SK-3382001-SE	SCREW D=3.8 L=20	マルモクネジ* D=3.8 L=20	4
29		SL-4041691-SC	SCREW M4 L=16	ナハ* コネジ* セムス M4X0.7 L=16	3
30		CM-3001004-01	LABEL 3 (LARGE)	デ* ソケ* キキクソラハ* ル3(タ* イ)	1
31		CM-3004006-01	VOLTAGE CAUTION LABEL	デ* ソアツチュウイシ-ル	1
32	01	GPK-570010B0	PEDAL SWITCH ASM.	ハ* タ* ルスイッチ クミ	1
33	01	M9013-590-OAO	PK57 TRANSFER CABLE ASM.	PK57 ハソカンケ-フ* ルクミ	1
		NOTE (注記)	01....OPTIONAL PART	オプション部品	

14. WIRING DIAGRAM

電装配線図



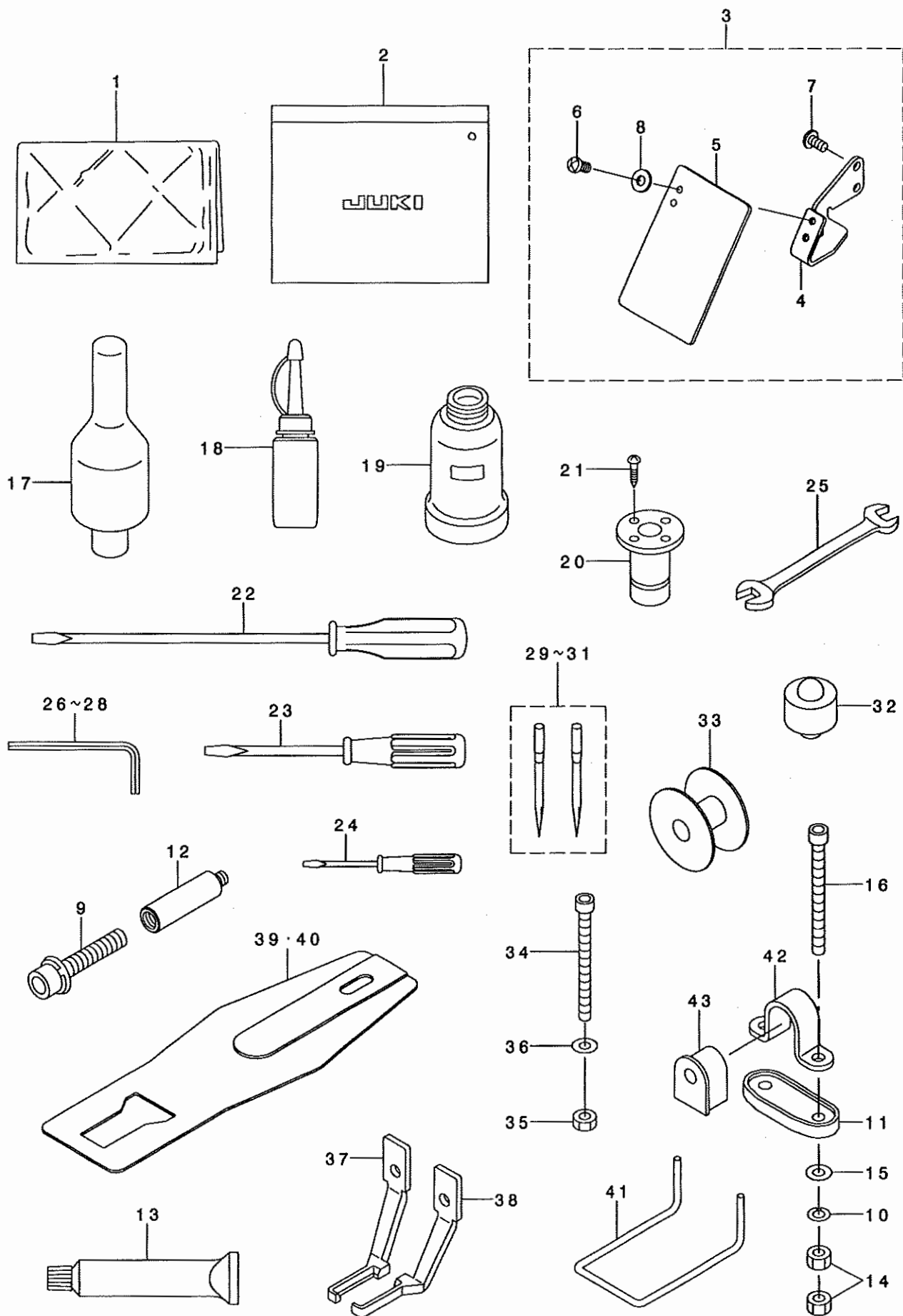
REF. NO	NOTE	PART NO.	DESCRIPTION	ヒョウメイ	Qty
1	01	400-05700	CONTROL BOX A ASM.	デ'ソウホ' ックスAク'ミ	1
2	02	400-05701	CONTROL BOX B ASM.	デ'ソウホ' ックスBク'ミ	1
3	03	400-05702	CONTROL BOX C ASM.	デ'ソウホ' ックスCク'ミ	1
4		400-05648	MAIN PCB ASS'Y	MAINキハ'ソク'ミ	(1)
5		400-05727	SDC-MAIN CORD S ASS'Y	SDC-MAINコ-ト' Sク'ミ	(1)
6		400-05726	SDC-MAIN CORD P ASS'Y	SDC-MAINコ-ト' Pク'ミ	(1)
7		400-00029	SDC PCB A ASS'Y	SDCキハ'ソク'ミ	(1)
8		400-05393	FLT-SDC CORD P ASS'Y	FLT-SDCコ-ト' Pク'ミ	(1)
9		400-05394	FLT-SDC CORD S ASS'Y	FLT-SDCコ-ト' Sク'ミ	(1)
10	01	400-05391	POWER CORD 3P ASS'Y	デ'ソク'ソコ-ト' 3Pク'ミ	(1)
11	02	400-05392	POWER CORD 1P ASS'Y	デ'ソク'ソコ-ト' 1Pク'ミ	(1)
12	03	400-05388	POWER CORD 1P220V ASS'Y	デ'ソク'ソコ-ト' 1P220Vク'ミ	(1)
13	01	400-00056	FLT-T PCB A ASS'Y	FLT-Tキハ'ソク'ミ	(1)
14	02	400-00046	FLT-S PCB A ASS'Y	FLT-Sキハ'ソク'ミ	(1)
15	03	400-00046	FLT-S PCB A ASS'Y	FLT-Sキハ'ソク'ミ	(1)
16		400-05401	FAN MOTOR ASS'Y	ファンモ-タク'ミ	(1)
17	01	M9017-580-OAO	POWER CABLE ASM.	デ'ソク'ソケ-フ' ルク'ミ	1
18	05	M9035-580-OAO	POWER SOURCE CORD ASM.	100Vヨウデ'ソク'ソコ-ト'ク'ミ	1
19	06	M9034-580-OAO	GROUND CORD ASM.	100Vヨウア-スコ-ト'ク'ミ	1
20	07	400-05390	POWER CABLE JE ASS'Y	デ'ソク'ソケ-フ' ルJEク'ミ	1
21	03	M9024-580-OAO	POWER CABLE ASM., 100V	デ'ソク'ソケ-フ' ル 100Vヨウク'ミ	1
22		400-05730	X SENSOR CABLE ASM.	Xセンサ-ケ-フ' ルク'ミ	1
23		400-05731	Y SENSOR CABLE ASM.	Yセンサ-ケ-フ' ルク'ミ	1
24		400-05732	PF SENSOR CABLE ASM.	PFセンサ-ケ-フ' ルク'ミ	1
25		400-05729	TH SENSOR CABLE ASM.	THセンサ-ケ-フ' ルク'ミ	1
26		400-05733	TT SENSOR CABLE ASM.	TTセンサ-ケ-フ' ルク'ミ	1
27		400-05734	SAFETY SW CABLE ASM.	セ-フティSWケ-フ' ルク'ミ	1
28		400-05664	INT PCB ASM.	INTキハ'ソク'ミ	1
29		400-06628	AT SOLENOID	ATソレノイ'ト	1
30	*	400-29901	X FEED MOTOR	X オクリモ-タ	1
31	*	400-29902	Y FEED MOTOR	Y オクリモ-タ	1
32	*	400-29903	PRESSER LIFTING MOTOR	オチエア'ク'モ-タ	1
33		400-06864	THREAD CLAMP MOTOR	イトヅカミモ-タ	1
34	08	400-06912	SOLENOID FOR PICK UP ASM.	ヅマミソウチク'ミ	1
35	08	400-05728	SOLENOID RELAY CABLE ASM.	ソレノイ'ト' チュウケイケ-フ' ルク'ミ	1
36		400-03484	PEDAL SENSOR ASM.	ペ'ダ' ルセンサ-ク'ミ	1
37		400-05695	OPERATION BOX A ASM.	ソウホ'ホ' ックスAク'ミ	1
38		400-05677	PANEL PCB ASS'Y	パ'ネルキハ'ソク'ミ	(1)
39		400-28015	AC SERVO MOTOR	ACサ-ボ'モ-タ	1
40	04	HA-0042500-00	SWITCH	スイツチ	1
41	09	M9013-590-OAO	PK57 TRANSFER CABLE ASM.	PK57 ハソカソケ-フ' ルク'ミ	1
42	09	GPK-570010B0	PEDAL SWITCH ASM.	ペ'ダ' ルスイツチ ク'ミ	1

NOTE (注記)

01....FOR EXPORT/USE IN JAPAN(3-PHASE)	輸出/日本用 (3相)
02....FOR JE(1-PHASE)	JE用 (単相)
03....FOR GENERAL EXPORT(1-PHASE)	一般輸出用 (単相)
04....EXCEPT CE(1-PHASE)	CE (単相) を除く
05....FOR 100V	100V用
06....FOR USE IN JAPAN 100V(1-PHASE)	日本100V用 (単相)
07....FOR CE(1-PHASE)	CE用 (単相)
08....FOR LK-1901A	LK-1901A用
09....OPTIONAL PART	オプション部品

15. ACCESSORIE PART COMPONENTS

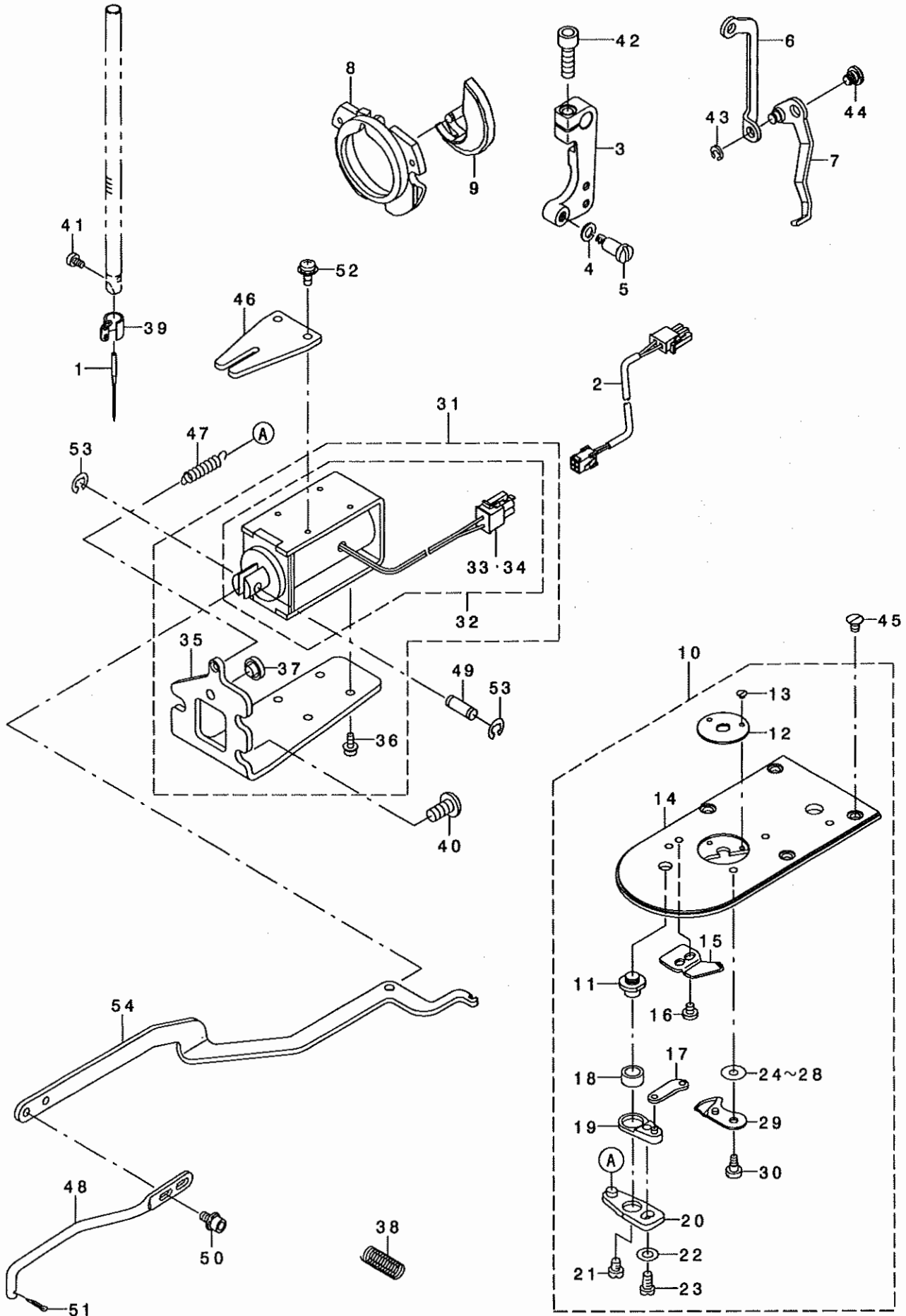
付属品関係



REF. NO	NOTE	PART NO.	DESCRIPTION	ヒョウメイ	Qty
1	*	400-48536	HEAD_COVER	トウフ カハ -	1
2		229-32800	ACCESSORIE BAG	フツ クヒンハ ツク	1
3		400-06484	SAFETY PLATE ASM	アンセ ンフ レートクツコ ウ	1
4	*	400-51987	SAFETY PLATE BASE	アイカ -ト コテイイタ	(1)
5		B3120-372-000	SAFETY PLATE	アンセ ンフ レート	(1)
6	*	SM-4040655-SP	SCREW M4 L=6	ナハ コネシ ヲ M4 L=6	(2)
7	*	SM-4040855-SP	SCREW	ナハ ネジ	(1)
8		WP-0450801-SD	WASHER 4.5X10X0.8	ヒラサ カ ネ 4.5X10X0.8	(2)
9		SL-6084092-TN	BOLT	サ カ ネツキロツカクアナホ ルト	1
10		WS-0610002-KN	SPRING WASHER 6.1X12.2X1.5	ハ ネサ カ ネ M6	4
11		400-16195	BED_HINGE_RUBBER	ハ ット ヒンツ ゴ ム	2
12		400-36110	GREASE JOINT B	グ リスツキ テB	1
13		400-13640	JUKI_GREASE_B_TUBE	ジ ュキク リーSB	1
14		NM-6060001-SC	NUT M6	ロツカクナツト M6 1シュ	8
15		WP-0651646-SC	WASHER	ヒラサ カ ネ	4
16		SM-6066002-TN	BOLT M6 L=60	ロツカクアナホ ルト M6 L=60	4
17		141-01208	HEAD SUPPORT BAR	トウフ ササエホ ウ	1
18		B9121-220-0A0	OILER (CONTAINING NO.2 OIL)	ア フ ラサシ N02イリ	1
19		B9121-012-000	OIL CAN	ア フ ラヒ ン	1
20		B8202-205-000	OIL MANAGEMENT	ア フ ラサキ	1
21		SK-3311601-SE	WOOD SCREW D=3.1 L=16	マ ルモクネシ ヲ D=3.1 L=16	4
22		229-33006	SCREW DRIVER,LARGE	ト ライハ - (タ イ)	1
23		229-33105	SCREW DRIVER,MIDDLE	ト ライハ - (チユウ)	1
24		229-33204	SCREW DRIVER,SMALL	ト ライハ - (ショウ)	1
25		B9113-012-000	WRENCH (9X10)	リョウク チ スハ ナ (ショウ)	1
26		B9140-372-000	HEXAGONAL WRENCH, SMALL	ロツカクホ - スハ ナ (ショウ)	1
27		B9141-372-000	HEXAGONAL WRENCH, LARGE	ロツカクホ - スハ ナ (タ イ)	1
28		GCT-02906000	HEXAGONAL SPANNER	6カクホ - スハ ナ	1
29	01	MDP-500B1402	NEEDLE DPX5#14-2	DPX5#14-2	1
30	03	MDP-170B2102	NEEDLE DPX17#21-2	DPX17#21-2	1
31	04	MDP-500B1102	DPX5#11-2	DPX5#11-2	1
32		400-16194	FRAME_SUPPORT_RUBBER	トウフ ササエゴ ム	2
33		138-12102	BOBBIN	ホ ビ ン	1
34		SM-6066002-TN	BOLT M6 L=60	ロツカクアナホ ルト M6 L=60	1
35		NM-6060001-SC	NUT M6	ロツカクナツト M6 1シュ	1
36		WP-0651646-SC	WASHER	ヒラサ カ ネ	1
37	05	135-71906	CLOTH PRESSER FOOT (RIGHT)	ヌノオサエアシ ミキ	1
38	05	135-72003	CLOTH PRESSER FOOT (LEFT)	ヌノオサエアシ ヒタ リ	1
39	06	141-16503	FEED PLATE E	ヌノオサエシタイタ E	1
40	02	141-16909	FEED PLATE I	ヌノオサエシタイタ I	1
41	05	135-73407	FINGER GUARD	タテカンユビ ガ -ト	1
42		B1111-210-D00	BED HINGE	ハ ットヒンツ	2
43		B1115-210-D00	HINGE RUBBER	ハ ットヒンツ ホ ウツンゴ ム	2
NOTE (注記)			01... FOR LK-1900AS	LK-1900AS用	
			02... FOR LK-1900AF(EXCEPT JE)	LK-1900AF用(JEを除く)	
			03... FOR LK-1900AH,AW	LK-1900AH,AW用	
			04... FOR LK-1900AF,AM	LK-1900AF,AM用	
			05... FOR LK-1900AF	LK-1900AF用	
			06... FOR LK-1900AF,JE	LK-1900AF,JE用	

16. EXCLUSIVE PARTS FOR LK-1901AS (1)

LK-1901AS専用部品 (1)



REF. NO	NOTE	PART NO.	DESCRIPTION	ヒョウメイ	Qty.
1		MDP-500B1400	NEEDLE DPX5 #14	ハリ DPX5 #14	1
2		400-05728	SOLENOID RELAY CABLE ASM.	ソレノイド チュウケイケー-7' ルクミ	1
3		400-11949	CONNECTING ARM B	レント' ウレンケツウヂ' B	1
4		WP-0651056-SH	WASHER 6.5X11X1	ヒラサ' カ' ネ 6.5X11X1	1
5		SD-1201506-TP	SHOULDER SCREW	ダ' ソネジ' D=12 H=15	1
6		400-10458	WIPER_CONNECTING_PLATE	ワイパ' -レンケツウヂ	1
7		B2101-280-0A0	WIPER ASM.	ワイパ' - クミ	1
8		141-03352	INNER HOOK PRESSER ASM., B	ナカカ' マオサエBケツコ' ウ	1
9		400-06580	SHUTTLE	シャトル	1
10		400-06722	NEEDLE PLATE ASM., A	ハリイタAクミ	1
11		B2417-280-000	THREAD CUTTER LEVER SHAFT	イトキリ レバ' -ジ' ク	(1)
12		B2426-280-000	NEEDLE HOLE GUIDE	ハリアナ' カ' イト'	(1)
13		SS-1060210-TP	SCREW 3/32-56 L=2.2	サラネジ' 3/32-56 L=2.2	(2)
14		400-06721	NEEDLE PLATE	ハリイタ	(1)
15		B2424-280-000	FIXING KNIFE	コテイメス	(1)
16		SS-7090410-SP	SCREW 9/64-40 L= 3.5	マルヒラネジ' 9/64-40 L=3.5	(1)
17		B2418-280-000	MOVING KNIFE LINK	ト' ウメス リンク	(1)
18		B2416-280-000	THREAD CUTTING LEVER RING	イトキリ レバ' -リンク'	(1)
19		B2415-280-0A0	THREAD CUTTER LEVER ASM., SMAL	イトキリ レバ' - (ショウ) クミ	(1)
20		B2414-280-0A0	THREAD CUTTER LEVER ASM., LARG	イトキリ レバ' - (ダ' イ) クミ	(1)
21		SS-6110430-TP	SCREW 11/64-40 L= 4.0	ヒラネジ' 11/64-40 L=4	(1)
22		WP-0450846-SP	WASHER	ヒラサ' カ' ネ	(1)
23		SS-7110740-TP	SCREW 11/64-40 L=7	マルヒラネジ' 11/64-40 L=7	(1)
24	01	B2423-280-00C	MOVING KNIFE WASHER C	ト' -メス サ' カ' ネ C	(1)
25	01	B2423-280-00A	MOVING KNIFE WASHER A	ト' -メス サ' カ' ネ A	(1)
26	01	B2423-280-00B	MOVING KNIFE WASHER B	ト' -メス サ' カ' ネ B	(1)
27	01	B2423-280-00D	MOVING KNIFE WASHER D	ト' -メス サ' カ' ネ D	(1)
28	01	B2423-280-00E	MOVING KNIFE WASHER E	ト' ウメスサ' カ' ネ	(1)
29		B2421-280-0A0	MOVING KNIFE ASM.	ト' -メス クミ	(1)
30		SD-0500091-TP	HINGE SCREW D= 5.0 H= 0.9	ダ' ソネジ' D=5 H=0.9	(1)
31		400-06912	SOLENOID FOR PICK UP ASM.	ツマミソウチソレノイド' クミ	1
32		141-41758	SOLENOID FOR PICK-UP COMPL.	ツマミソウチソレノイド' ケツコ' ウ	(1)
33		HK-0346100-4A	HOUSING, BLUE 4P	ハウジ' ンク' アオ 4P	(1)
34		HK-0346400-00	PIN CONTACT	ピン タ-ミナル	(2)
35		400-06913	SOLENOID INSTALLING BASE	ツマミソウチソレノイド' トリツケダ' イ	(1)
36		SL-4030881-SC	SCREW M3X8	ナハ' コネジ' セムス M3X0.5 L=8	(4)
37		122-58000	BUSH	メネゴ' カハ' -7' ッシュ	(1)
38		141-48407	VERTICAL FEED SHAFT SPRING	タテオクリシ' クハ' ネ	2
39		400-06525	NEEDLE BAR THREAD GUIDE	ハリネ' ウイトアンナイ(ヒヨウジ' ユン)	1
40		SM-4061255-SP	SCREW M6 L=12	ナハ' ネジ' M6 L=12	3
41		SM-6030500-SN	SCREW M3 L=5	ヒラネジ' M3 L=5	1
42		SM-6061802-TP	SCREW M6 L=18	ロツカクアナネ' ルト	1
43		B1229-232-000	SNAP RING	トメワ	1
44		SD-0640216-TP	SHOULDER SCREW	ダ' ソネジ' D=6.35 H=2.1	1
45		SM-1040650-TP	SCREW	サラネジ' M4 L=6	4
46		141-42103	CONNECTING LINK GUIDE	ツマミソウチレンケツリンクカ' イト'	1
47		B1657-506-E00	SPRING	キ' ヤク オクリレハ' -ハ' ネ	1
48		135-40604	DRIVING BAR B	レンケツネ' - B	1
49		B3027-450-00B	PIN	ウワオクリ オサエウヂ' ビ' ン B	1
50		SL-6040892-TN	BOLT	サ' カ' ネツキロツカクアナネ' ルト	2
51		PD-0201000-0B	SPLIT PIN	ワリピン 2X10	1
52		SL-4030681-SC	SCREW M3 L=6	サ' カ' ネツキ ナハ' コネジ' M3 L=6	2
53		RC-0410415-KP	C-RING	Cカ' タトメワ	2
54		400-06914	WORK CLAMP CONNECTING LINK	ツマミソウチレンケツリンク	1

NOTE (注記)

01...SELECTIVE PARTS

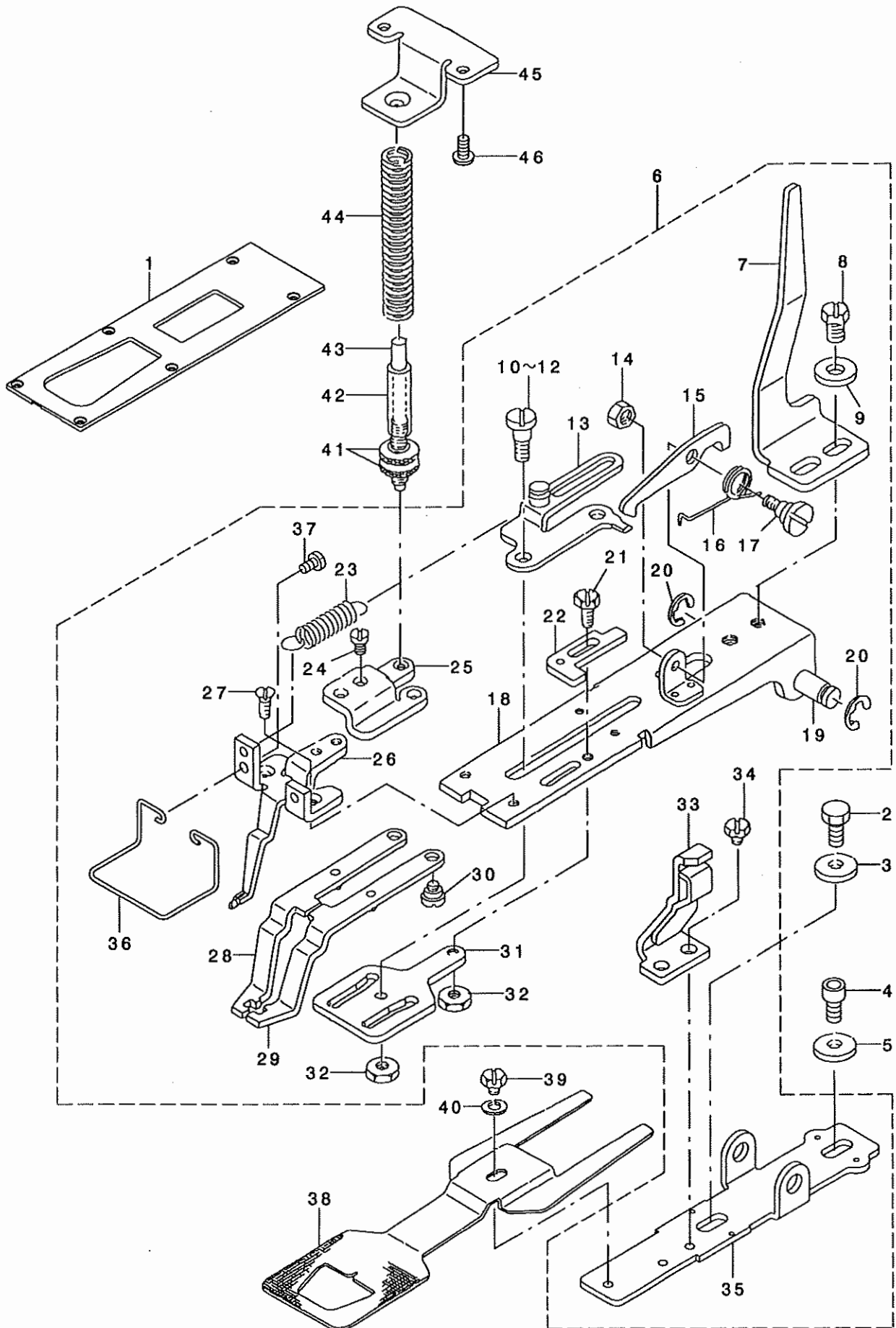
選択部品

ALL PARTS OTHER THAN THE ABOVE ARE SAME AS THOSE USED IN LK-1900A STANDARD MODEL.

上記以外の部品は、LK-1900A標準機種と同じです。

17. EXCLUSIVE PARTS FOR LK-1901AS (2)

LK-1901AS専用部品 (2)



REF. NO.	NOTE	PART NO.	DESCRIPTION	ヒョウメイ	Qty
1		400-06935	CROTH FEED PRESSER PLATE B	ヌノオクリオサエイタB	1
2		SM-9061403-CP	SCREW M6 L=14	ロツカクホネ ルト	1
3		WP-0612516-SD	WASHER 6.1X15.2X2.5	ヒラサカネ 6.1X15.2X2.5	1
4		SM-6061202-TP	SCREW M6 L=12	ロツカクアホネ ルト M6 L=12	1
5		WP-0612516-SD	WASHER 6.1X15.2X2.5	ヒラサカネ 6.1X15.2X2.5	1
6		141-40255	WORK CLAMP FOOT BRACKET COMPL.	ツマミソウチケツコ ウ	1
7		135-41404	WORK CLAMP FOOT LIFTING PLATE	オサエアケ サト -イタ	(1)
8		SS-9151120-CP	SCREW 15/64-28 L=11	ロツカクホネ ルト 15/64-28 L=11	(2)
9		WP-0612516-SD	WASHER 6.1X15.2X2.5	ヒラサカネ 6.1X15.2X2.5	(2)
10	01	D2545-232-DOA	HINGE SCREW	イタカム ヒツハ リイタ トメ タ' ソネツ'	(2)
11	01	D2545-232-DOB	HINGE SCREW	イタカム ヒツハ リイタ トメ タ' ソネツ'	(2)
12	01	D2545-232-DOC	HINGE SCREW	イタカム ヒツハ リイタ トメ タ' ソネツ'	(2)
13		141-41055	PULLING PLATE COMPL.	イタカムヒツハ リイタ ケツコ ウ	(1)
14		NS-6110530-SP	NUT 11/64-40	ロツカクナツト 11/64-40	(1)
15		141-41105	FIXING HOOK	ヒツハ リイタコテイフツク	(1)
16		D2512-232-D00	TORSION SPRING	コテイフツク カエツハネ	(1)
17		D2511-232-D00	SCREW	コテイフツク トリツクネツ'	(1)
18		141-40354	INSTALLING BASE COMPL.	ツマミアソトリツクタ' イ ケツコ ウ	(1)
19		141-41402	INSTALLING SHAFT	ツマミソウチトリツクツ' ク	(1)
20		RE-0700000-KO	E-RING 7	Eガ' タトメリ 7	(2)
21		SS-9110920-CP	SCREW 11/64-40 L=9	ロツカクホネ ルト 11/64-40 L=9	(1)
22		141-40909	ADJUSTING PLATE	ツマミリヨウチヨウセツイタ	(1)
23		D2515-232-D00	TORSION SPRING	イタカム ヒツハ リイタ カエツハネ	(1)
24		SS-7110510-SP	SCREW 11/64-40 L=5	マルヒラネツ' 11/64-40 L= 5	(2)
25		135-41107	WORK CLAMP FOOT SPRING HOLDER	ハ' ネウケイタシタ	(1)
26		141-40552	PICK-UP GUIDE COMPL.	ツマミカ' イト' アソ ケツコ ウ	(1)
27		SS-1110640-TP	SCREW 11/64-40 L= 5.5	サラネツ' 11/64-40 L=5.5	(2)
28		D2520-232-DAO	WORK CLAMP FOOT(LEFT)ASM.	ツマミアソ ヒタ' リ クミ	(1)
29		D2521-232-DAO	WORK CLAMP FOOT(RIGHT)ASM.	ツマミアソ ミキ' クミ	(1)
30		SD-0550271-TP	HINGE SCREW D= 5.50 H= 2.7	タ' ソネツ' D=5.5 H=2.7	(2)
31		141-41204	PLATE CAM	ツマミアソイタカム	(1)
32		NS-6120480-SP	NUT 3/16-28	ロツカクナツト 3/16-28	(2)
33		141-40750	PREVENTING PLATE COMPL.	ヨコフレホ' ウシイタ ケツコ ウ	(1)
34		SS-9110460-CP	SCREW 11/64-40 L=4	ロツカクホネ ルト 11/64-40 L=4	(2)
35		141-40206	PICK-UP INSTALLING BASE	ツマミソウチトリツクタ' イ	(1)
36		141-41501	FINGER GUARD	ユビ' ガ' -ト'	(1)
37		SS-7090610-SP	SCREW 9/64-40 L=6	マルヒラネツ' 9/64-40 L=6	(2)
38		135-41503	FEED PLATE	アナカンヨウ オサエツイタ	1
39		SS-9110460-CP	SCREW 11/64-40 L=4	ロツカクホネ ルト 11/64-40 L=4	1
40		WP-0501016-SD	WASHER 5X10.5X1	ヒラサカネ 5X10.5X1	1
41		B3117-352-000	THREAD TENSION POST NUT	イトチヨ-シナツト	2
42		D2527-232-D00	SLEEVE	オサエハ' ネ ササエハ' イフ'	1
43		D2528-232-D00	SHAFT	オサエハ' ネ チヨ-セツツ' ク	1
44		D2529-232-D00	PRESSER SPRING	アナカント' メ オサエハ' ネ	1
45		135-41602	WORK CLAMP FOOT SPRING HOLDER	オサエハ' ネウケイタ ウエ	1
46		SM-5040855-SN	SCREW	ハ' イント' ネツ'	2

NOTE (注記)

01...SELECTIVE PARTS

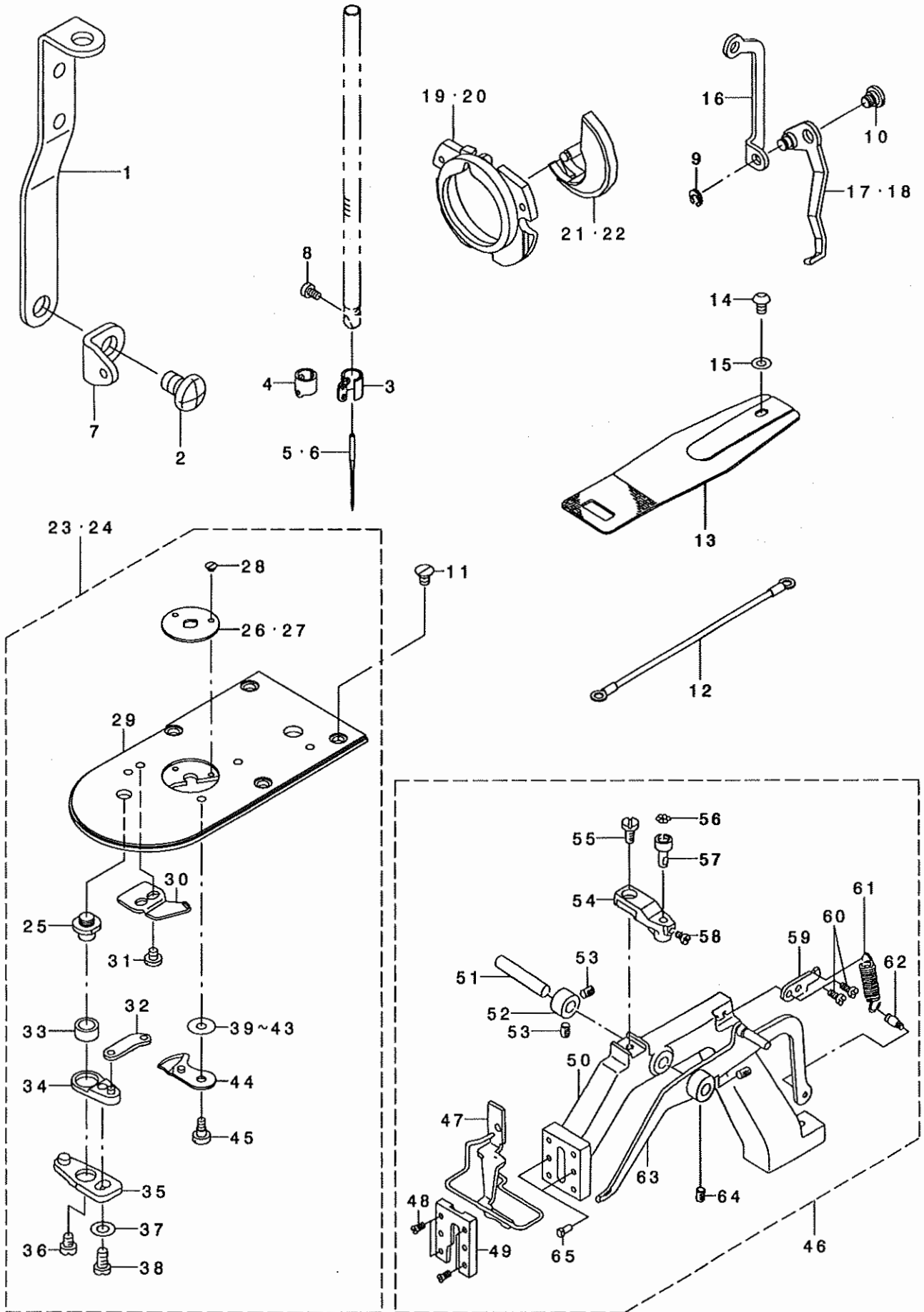
選択部品

ALL PARTS OTHER THAN THE ABOVE ARE SAME AS THOSE USED IN LK-1900A STANDARD MODEL.

上記以外の部品は、LK-1900A標準機種と同じです。

18. EXCLUSIVE PARTS FOR LK-1902AS, LK-1902AH (1)

LK-1902AS, LK-1902AH専用部品 (1)



REF. NO	NOTE	PART NO.	DESCRIPTION	品名	Qty
1		B1114-581-000	THREAD GUIDE PLATE	イトアンナイ イタ	1
2		SM-4061255-SP	SCREW M6 L=12	ナハ'ネツ' M6 L=12	1
3	01	400-06525	NEEDLE BAR THREAD GUIDE	ハリネ' - イトアンナイ	1
4	02	D1405-L7A-M00	NEEDLE BAR THREAD GUIDE	ハリネ' - イトアンナイ	1
5	01	MDP-500B1400	NEEDLE DPX5 #14	ハリ DPX5 #14	1
6	02	MDP-170B2100	NEEDLE DPX17 #21	ハリ DPX17 #21	1
7		137-86306	THREAD GUIDE NO. 1	タ'イ1 イトアンナイ	1
8		SM-6030500-SN	SCREW M3 L=5	ヒラネツ' M3 L=5	1
9		B1229-232-000	SNAP RING	トメツ	1
10		SD-0640216-TP	SHOULDER SCREW	タ'ソネツ' D=6.35 H=2.1	1
11		SM-1040650-TP	SCREW	チラネツ' M4 L=6	4
12		400-05712	EARTH CODE ASM.	ア-スコト' クミ	1
13		141-43002	FEED PLATE	ヌノオチエツタイタ	1
14		SM-3061052-TP	SCREW M6 L=10	マハネツ' M6 L=10	1
15		WP-0621016-SD	WASHER 6.2X13X1	ヒラネツ' カ'ネ 6.2X13X1	1
16		400-06677	WIPER CONNECTING PLATE	ワイハ' - レシクタイタ	1
17	01	B2101-280-OAO	WIPER ASM.	ワイハ' - クミ	1
18	02	D2101-L7A-MAO	WIPER ASM.	ワイハ' クミ	1
19	01	141-03352	INNER HOOK PRESSER ASM., B	ナカカ' マオチエツタコ' ウ	1
20	02	141-03659	SHUTTLE RACE RING ASM., C	ナカカ' マオチエツタコ' ウ	1
21	01	400-06580	SHUTTLE	ナカカ' マ	1
22	02	400-06581	SHUTTLE (H)	ナカカ' マ(フトハリヨウ)	1
23	01	400-06722	NEEDLE PLATE ASM., A	ハリイタクミA	1
24	02	400-06723	NEEDLE PLATE ASM., H	ハリイタクミH	1
25		B2417-280-000	THREAD CUTTER LEVER SHAFT	イトキリ レハ' - シ'ク	(1)
26	01	B2426-280-000	NEEDLE HOLE GUIDE	ハリアナ' カ'イト'	(1)
27	02	141-09607	NEEDLE HOLE GUIDE	ハリアナ' カ'イト'	(1)
28		SS-1060210-TP	SCREW 3/32-56 L=2.2	チラネツ' 3/32-56 L=2.2	(2)
29		400-06721	NEEDLE PLATE	ハリイタ	(1)
30		B2424-280-000	FIXING KNIFE	コテイメス	(1)
31		SS-7090410-SP	SCREW 9/64-40 L= 3.5	マハヒラネツ' 9/64-40 L=3.5	(2)
32		B2418-280-000	MOVING KNIFE LINK	ト'ウメス リンク	(1)
33		B2416-280-000	THREAD CUTTING LEVER RING	イトキリ レハ' - リンク'	(1)
34		B2415-280-OAO	THREAD CUTTER LEVER ASM., SMAL	イトキリ レハ' - (シヨウ) クミ	(1)
35		B2414-280-OAO	THREAD CUTTER LEVER ASM., LARG	イトキリ レハ' - (タ'イ) クミ	(1)
36		SS-6110430-TP	SCREW 11/64-40 L= 4.0	ヒラネツ' 11/64-40 L=4	(1)
37		WP-0450846-SP	WASHER	ヒラネツ' カ'ネ	(1)
38		SS-7110740-TP	SCREW 11/64-40 L=7	マハヒラネツ' 11/64-40 L=7	(1)
39	03	B2423-280-00C	MOVING KNIFE WASHER C	ト' -メス チ'カ'ネ C	(1)
40	03	B2423-280-00A	MOVING KNIFE WASHER A	ト' -メス チ'カ'ネ A	(1)
41	03	B2423-280-00B	MOVING KNIFE WASHER B	ト' -メス チ'カ'ネ B	(1)
42	03	B2423-280-00D	MOVING KNIFE WASHER D	ト' -メス チ'カ'ネ D	(1)
43	03	B2423-280-00E	MOVING KNIFE WASHER E	ト'ウメスチ'カ'ネ	(1)
44		B2421-280-OAO	MOVING KNIFE ASM.	ト' -メス クミ	(1)
45		SD-0500091-TP	HINGE SCREW D= 5.0 H= 0.9	タ'ソネツ' D=5 H=0.9	(1)
46		135-43764	CLOTH FEED BASE ASM.	ヌノオクリタ' イ'クミ	1
47		135-44465	CLOTH PRESSER FOOT ASM.	ヌノオチエツタ' クミ	(1)
48		SS-2110930-SP	SCREW 11/64-40 L=8.7	マハヒラネツ' 11/64-40 L=8.75	(4)
49		135-44614	CLOTH FEED BASE COVER	ヌノオクリタ' イ'タ	(1)
50		135-43715	CLOTH FEED BASE	ヌノオクリタ' イ'	(1)
51		B2539-280-000	STUD	オチエツタ' レハ' - シ'ク	(1)
52		CS-087101B-SH	THRUST COLLAR ASM. D=8.73 W=10	スラストウケ D=8.73 W=10 クミ	(1)
53		SS-8150822-TP	SCREW 15/64-28 L=8	トメネツ' 15/64-28 L=8	(2)
54		135-43806	BALL HOLDER	ヌノオクリタ' イ'ネ' - カケタ'イ	(1)
55		SS-7151210-SP	SCREW 15/64-28 L=12	マハヒラネツ' 15/64-28 L=12	(1)
56		B2549-280-000	WORK CLAMP FOOT MOUNTING BASE	ヌノオクリタ' イ'ネ' - カ	(7)
57		B2548-280-000	BALL RETAINER	ヌノオクリタ' イ'ネ' - カケ	(1)
58		SS-7110740-TP	SCREW 11/64-40 L=7	マハヒラネツ' 11/64-40 L=7	(1)
59		135-43905	SPRING SUSPENSION	ヌノオチエハ' ネカケ	(1)
60		SS-6120940-SP	SCREW 3/16-28 L=9	ヒラネツ' 3/16-28 L=9	(2)
61		135-44705	SPRING	ヌノオチエハ' ネ	(1)
62		B3413-552-000	SUSPENSION SCREW	ヒチ' アケ' リンクウテ' ハ' ネカケ ウテ'	(1)
63		135-44051	LIFTING LEVER ASM.	ヌノオチエアケ' レハ' - クミ	(1)
64		SS-8150822-TP	SCREW 15/64-28 L=8	トメネツ' 15/64-28 L=8	(2)
65		B1816-280-000	GUIDE PIN	ナカカ' マオチエ' カ'イト' ビ'ソ	(2)

NOTE (注記)

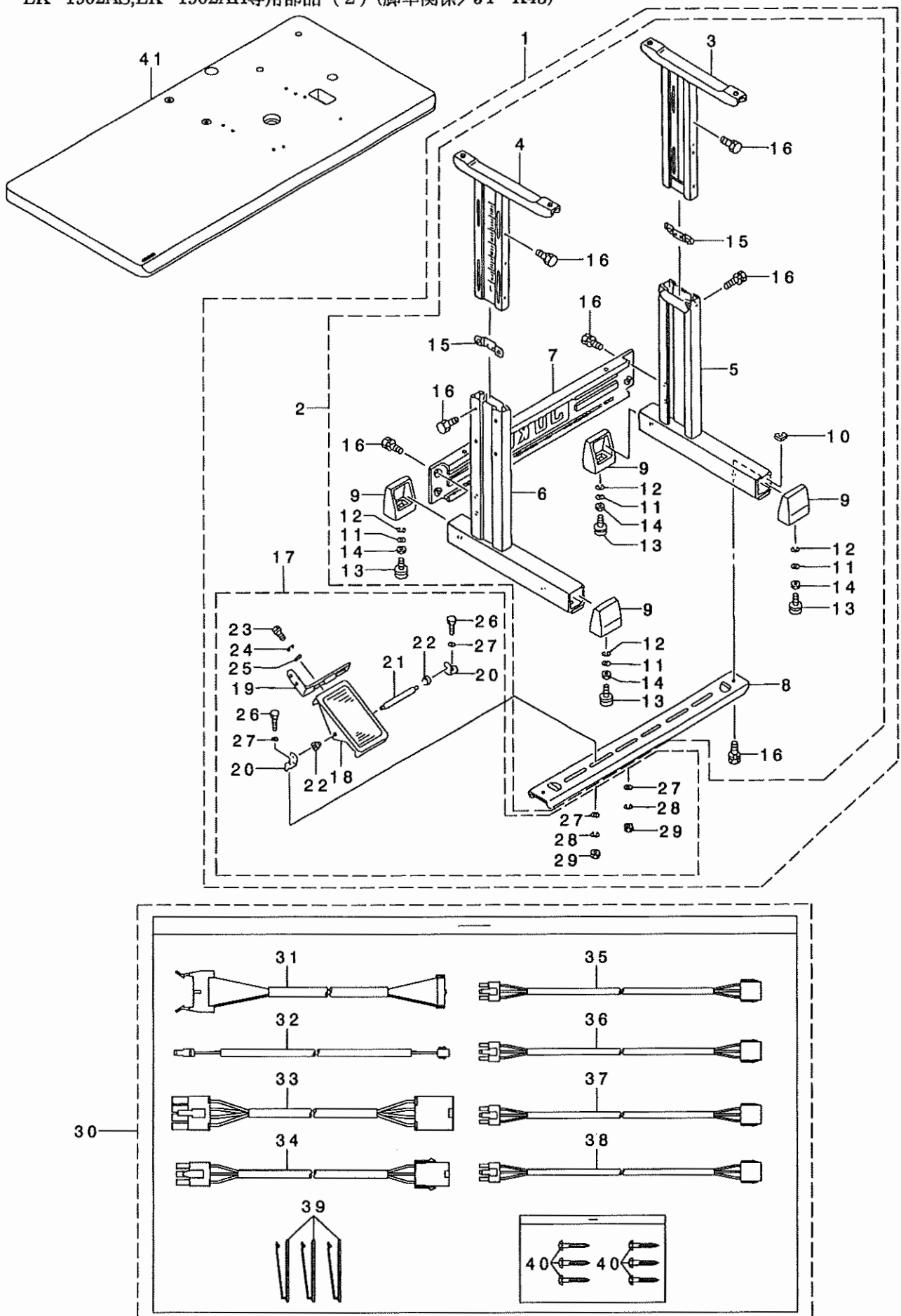
01...FOR LK-1902AS
02...FOR LK-1902AH
03...SELECTIVE PARTS

LK-1902AS用
LK-1902AH用
選択部品

ALL PARTS OTHER THAN THE ABOVE ARE SAME AS THOSE USED IN LK-1900A STANDARD MODEL.

上記以外の部品は、LK-1900A標準機種と同じです。

19. EXCLUSIVE PARTS FOR LK-1902AS,LK-1902AH (2)(TABLE STAND COMPONENTS/JT-K43)
 LK-1902AS,LK-1902AH専用部品 (2) (脚卓関係/JT-K43)



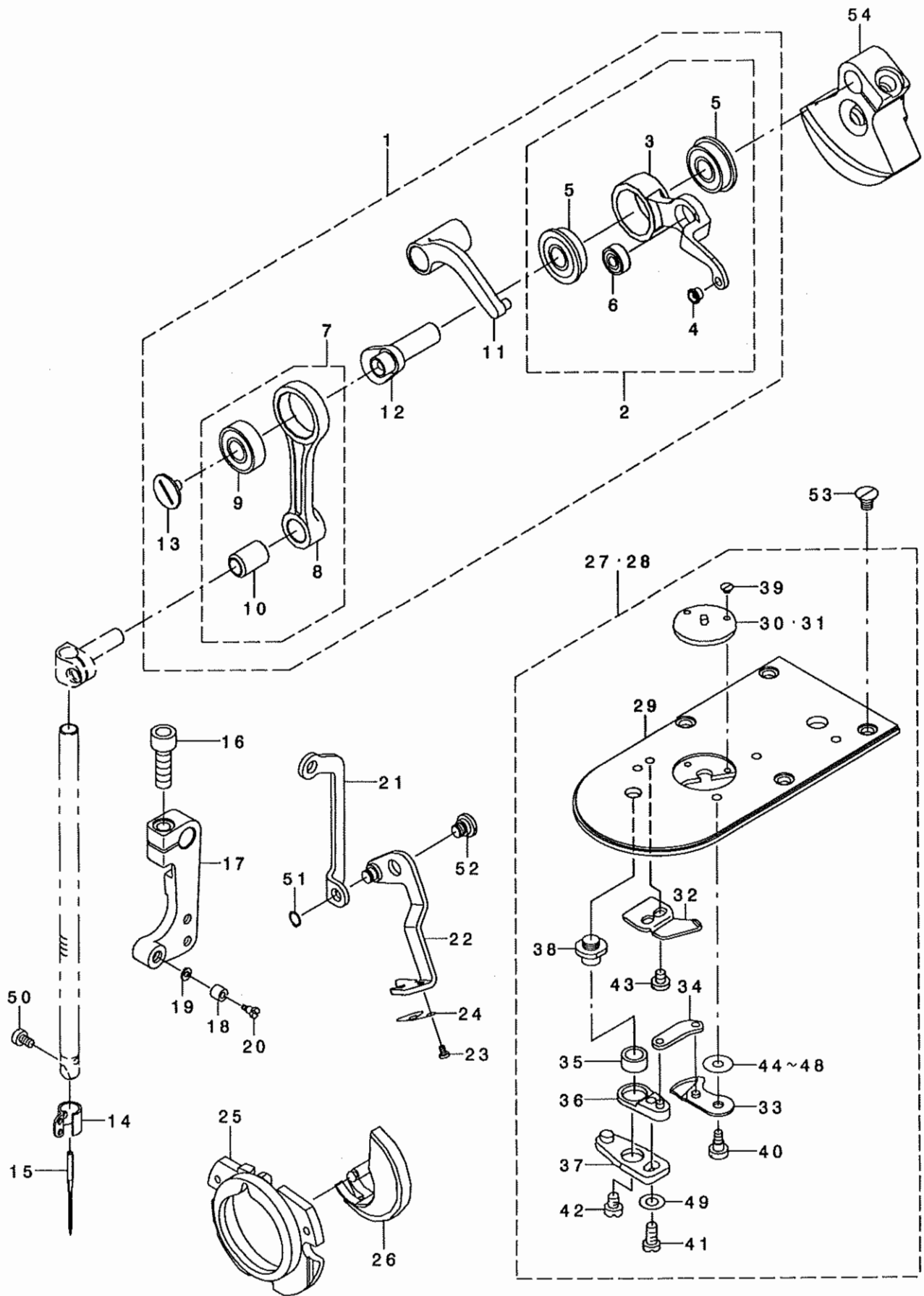
REF. NO	NOTE	PART NO.	DESCRIPTION	ヒョウメイ	Qty
1		135-08056	T-STAND COMPL.	Tキヤク ケツゴ ウ	1
2		111-57559	T-STAND ASM.	Tキヤク(クミ)	(1)
3		111-57658	STAND UPPER, RIGHT	ウツキヤクケツゴ ウ(ミキ)	(1)
4		111-57757	STAND UPPER, LEFT	ウツキヤクケツゴ ウ(ヒタリ)	(1)
5		111-57955	STUD ASM., RIGHT	シチュウケツゴ ウ(ミキ)	(1)
6		111-58052	STRUT JUNCTION (LEFT)	シチュウケツゴ ウ(ヒタリ)	(1)
7		111-58300	STAND SIDE SUPPORT	ヨコ シチュウ	(1)
8		111-58409	STAND SIDE SUPPORT	シタ シチュウ	(1)
9		111-58607	RUBBER CAP	キヤク ト タ イ キヤツフ	(4)
10		170-07402	NUT	44カクナツト	(2)
11		WP-1302501-SE	WASHER M12	ヒラサ カ ネ	(4)
12		WS-1253010-KN	SPRING WASHER 12.5X21.5X3	ハ ネサ カ ネ 12.5X21.5X3	(4)
13		B8108-555-0AO	ADJUSTING SCREW ASM. WITH CAP	キヤツフ ツキ チョセツネツ クミ	(4)
14		NM-6120003-SE	NUT M12	ロツカクナツト M12 3ツユ	(4)
15		111-58508	PLATE	ウツキヤク トメイタ	(2)
16		SL-9082091-SE	WASHER HEXAGONAL BOLT	サ カ ネツキロツカクネ ルト	(12)
17		138-17754	Z-STAND PEDAL ASM.	Zキヤクヨウ ハ タ ル(ケツゴ ウ)	(1)
18		GPF-060600AO	PEDAL ASM.	ハ タ ル(ケツゴ ウ)	(1)
19		GPF-06080000	PEDAL ADJUSTING PLATE	フミイタ チョウセツハ ソ	(1)
20		111-59001	PEDAL SHAFT BRACKET	フミイタ シ クウケ	(2)
21		B8153-771-000	PEDAL CONNECTING ROD	ハ タ ルシク	(1)
22		D8113-555-B00	PEDAL BUSHING	フミイタ フ ツツユ	(2)
23		SM-9061203-SE	SCREW M6 L=12	ロツカクネ ルト M6 L=12	(2)
24		WP-0671016-SE	WASHER 6.7X13X1	ヒラサ カ ネ 6.7X13X1	(2)
25		WS-0621210-KR	SPRING WASHER 6.2X11.4X1.2	ハ ネサ カ ネ 6.2X11.4X1.2	(2)
26		SM-9082023-SE	SCREW M8 L=20	ロツカクネ ルト M8 L=20	(2)
27		WP-0871602-SE	WASHER 8.7X18X1.6	ヒラサ カ ネ 8.7X18X1.6	(4)
28		WS-0861410-KR	SPRING WASHER 8.6X15X1.4	ハ ネサ カ ネ 8.6X15X1.4	(2)
29		NM-6080721-SE	NUT M8	ロツカクナツト M8	(2)
30		400-05709	RELAY CODE ASM.	チュウケイコト クミ	1
31		400-05739	INT PCB CODE ASM.	INTキハ ソコト	(1)
32		400-05740	AC CODE ASM.	ACコト クミ	(1)
33		400-05711	SERVO MOTOR P CODE ASM.	サホ モーター ト ウリョクコト クミ	(1)
34		400-05710	SERVO MOTOR S CODE ASM.	サホ モーター シンゴ ウコト クミ	(1)
35		400-05735	X MOTOR CODE ASM.	Xモーターコト クミ	(1)
36		400-05736	Y MOTOR CODE ASM.	Yモーターコト クミ	(1)
37		400-05737	P MOTOR CODE ASM.	Pモーターコト クミ	(1)
38		400-05738	T MOTOR CODE ASM.	Tモーターコト クミ	(1)
39		M9640-510-00A	CABLE CLIP	ケフ ルクリツフ	(3)
40		SK-3382001-SE	SCREW D=3.8 L=20	マルモクネツ D=3.8 L=20	(6)
41		400-06887	TABLE B	テーブ ル B	1

NOTE (注記)

ALL PARTS OTHER THAN THE ABOVE ARE SAME AS THOSE USED IN TABLE STAND(JT-K44) FOR LK-1900A STANDARD MODEL.
上記以外の部品は、LK-1900A標準機種用脚卓(JT-K44)と同じです。

20. EXCLUSIVE PARTS FOR LK-1903AS-301, LK-1903AS-302 (1)

LK-1903AS-301, LK-1903AS-302 専用部品 (1)



REF. NO	NOTE	PART NO.	DESCRIPTION	ヒョウメイ	Qty
1		400-06923	THREAD TAKE UP B COMPL.	リソクテンビ'ソBクツコ'ウ	1
2		400-06924	THREAD TAKE UP LEVER B ASM.	テンビ'ソBクミ	(1)
3		400-06925	THREAD TAKE UP LEVER B	テンビ'ソB	(1)
4		B1908-505-000	THREAD PASS BUSH	テンビ'ソイミチ'フ'ツツユ	(1)
5		SB-1080022-00	BEARING	コロカ'リソ'クウケ	(2)
6		SB-1040016-00	BEARING	コロカ'リソ'クウケ	(1)
7		400-06534	NEEDLE BAR CRANK ROD ASM.	ハリホ'ウクラソクロツト'クミ	(1)
8		400-06535	NEEDLE BAR CRANK ROD	ハリホ'ウクラソクロツト'	(1)
9		SB-1080023-00	BEARING	コロカ'リソ'クウケ	(1)
10		228-91006	NEEDLE BAR CRANK ROD BUSH	ハリホ'ウクラソクロツト'フ'ツツユ	(1)
11		400-06532	THREAD TAKE UP CRANK	テンビ'ソクラソク	(1)
12		400-06926	NEEDLE ROD CRANK B	ハリホ'ウクラソクB	(1)
13		B1903-552-000	LEFT SCREW	ヒタ'リネソ'	(1)
14		400-06525	NEEDLE BAR THREAD GUIDE	ハリホ'-イトアンソナイ	1
15		MDP-170B1400	NEEDLE DPX17 #14	ハリ DPX17 #14	1
16		SM-6061802-TP	SCREW M6 L=18	ロツカクアナホ'ネト	1
17		400-11949	CONNECTING ARM B	レント'ウレンクツウヂ' B	1
18		B2619-372-000	STOP MOTION TRIPPING LEVER CAM	ハリカス'チヨ-セツ コロ	1
19		B1853-512-00E	HOOK SHAFT WASHER	カマツ'クサ'カ'ネ	1
20		SD-0791271-SP	HINGE SCREW D= 7.94 H=12.7	タ'ソネソ' D=7.94 H=12.7	1
21		400-06937	WIPER CONNECTING PLATE B	ワイハ'-レンクツイタB	1
22		400-33047	WIPER ASM.	ワイハ'-クミ	1
23		SS-5060310-SP	SCREW 3/32-56 L=2.8	トラスネソ' 3/32-56 L=2.8	2
24		400-09860	WIPER THREAD CATCH SPRING	ワイハ'-イトウケハ'ネ	1
25		141-03352	INNER HOOK PRESSER ASM., B	ナカカ'マオサエBクツコ'ウ	1
26		400-06580	SHUTTLE	ナカカ'マ	1
27	01	400-06725	NEEDLE PLATE ASM., M	ハリイタクミM	1
28	02	400-06726	NEEDLE PLATE ASM., K	ハリイタクミK	1
29		400-06721	NEEDLE PLATE	ハリイタ	(1)
30	01	MAZ-15801000	GUIDE	ハリアナカ'イト'	(1)
31	02	MAZ-15601000	GUIDE	ハリアナカ'イト'	(1)
32		B2424-280-000	FIXING KNIFE	コテイメス	(1)
33		B2421-280-0A0	MOVING KNIFE ASM.	ト'-メス クミ	(1)
34		B2418-280-000	MOVING KNIFE LINK	ト'ウメス リソク	(1)
35		B2416-280-000	THREAD CUTTING LEVER RING	イトキリ レハ'-リソク'	(1)
36		B2415-280-0A0	THREAD CUTTER LEVER ASM., SMAL	イトキリ レハ'- (ツヨウ) クミ	(1)
37		B2414-280-0A0	THREAD CUTTER LEVER ASM., LARG	イトキリ レハ'- (タ'イ) クミ	(1)
38		B2417-280-000	THREAD CUTTER LEVER SHAFT	イトキリ レハ'-シ'ク	(1)
39		SS-1060210-TP	SCREW 3/32-56 L=2.2	チラネソ' 3/32-56 L=2.2	(2)
40		SD-0500091-TP	HINGE SCREW D= 5.0 H= 0.9	タ'ソネソ' D=5 H=0.9	(1)
41		SS-7110740-TP	SCREW 11/64-40 L=7	マホヒラネソ' 11/64-40 L=7	(1)
42		SS-6110430-TP	SCREW 11/64-40 L= 4.0	ヒラネソ' 11/64-40 L=4	(1)
43		SS-7090410-SP	SCREW 9/64-40 L= 3.5	マホヒラネソ' 9/64-40 L=3.5	(2)
44	03	B2423-280-00A	MOVING KNIFE WASHER A	ト'-メス サ'カ'ネ A	(1)
45	03	B2423-280-00B	MOVING KNIFE WASHER B	ト'-メス サ'カ'ネ B	(1)
46	03	B2423-280-00C	MOVING KNIFE WASHER C	ト'-メス サ'カ'ネ C	(1)
47	03	B2423-280-00D	MOVING KNIFE WASHER D	ト'-メス サ'カ'ネ D	(1)
48	03	B2423-280-00E	MOVING KNIFE WASHER E	ト'ウメスサ'カ'ネ	(1)
49		WP-0450846-SP	WASHER	ヒラサ'カ'ネ	(1)
50		SM-6030500-SN	SCREW M3 L=5	ヒラネソ' M3 L=5	1
51		RC-0470611-KP	RETAINING RING 4.7	Cカ'タメツ 4.7	1
52		SD-0640216-TP	SHOULDER SCREW	タ'ソネソ' D=6.35 H=2.1	1
53		SM-1040650-TP	SCREW	チラネソ' M4 L=6	4
54		400-10429	COUNTER_WEIGHT_B	ツリアイスB	1

NOTE (注記)

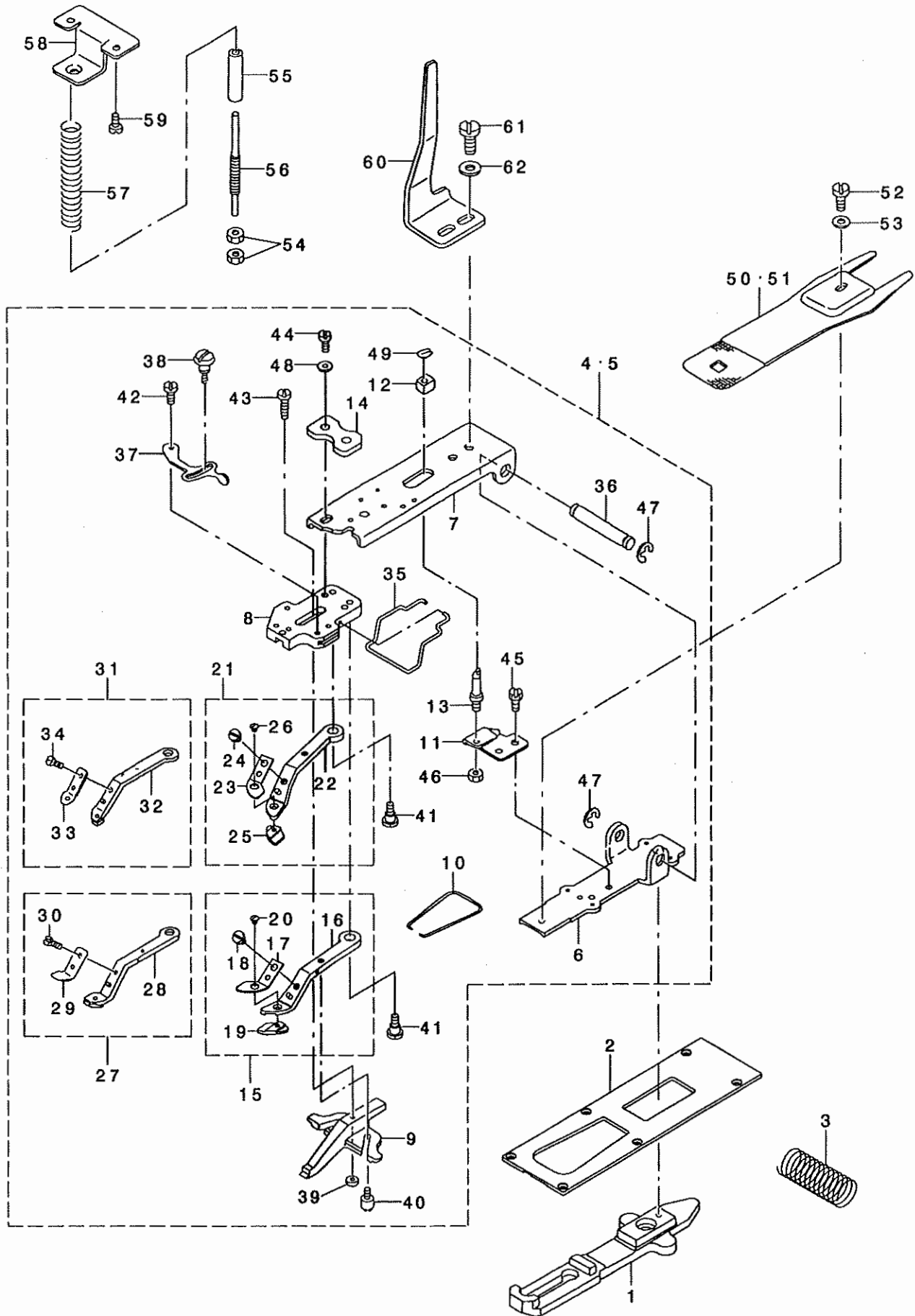
01... FOR LK-1903AS-301
02... FOR LK-1903AS-302
03... SELECTIVE PARTS

LK-1903AS-301用
LK-1903AS-302用
選択部品

ALL PARTS OTHER THAN THE ABOVE ARE SAME AS THOSE USED IN LK-1900A STANDARD MODEL.

上記以外の部品は、LK-1900A標準機種と同じです。

21. EXCLUSIVE PARTS FOR LK-1903AS-301, LK-1903AS-302 (2)
 LK-1903AS-301, LK-1903AS-302専用部品 (2)



REF. NO	NOTE	PART NO.	DESCRIPTION	キ ヲ メ イ	Qty
1		141-45106	CLOTH FEED PLATE	ヌノオクリイタ	1
2		400-06935	CROTH FEED PRESSER PLATE B	ヌノオクリオサエイタB	1
3		141-48407	VERTICAL FEED SHAFT SPRING	タテオクリツクハネ	1
4	01	141-45858	VERY SMALL CLAMP MECHANISM ASM	ゴクシヨウホク タンヨウツマミソウチケツコウウ	1
5	02	141-45650	MEDIUM CLAMP MECHANISM ASM.	チヨウホク タンヨウツマミソウチ ケツコウウ	1
6		141-46104	PICK-UP INSTALLING BASE	ツマミソウチトリツクダ イ	(1)
7		141-46203	PICK-UP FOOT INSTALLING BASE	ツマミアツトリツクダ イ	(1)
8		141-46302	PICK-UP FOOT INSTALLING BASE	ホク タンツマミアツトリツクダ イ	(1)
9		B2552-372-000	BUTTON CLAMP SLIDE	ホク タン カ イ ト アツ	(1)
10		MAZ-15513000	BUTTON CLAMP JAW LEVER SPRING	ホク タンツマミアツ ハネ	(1)
11		MAZ-15514000	SUPPORT PLATE	シチュウトリツクイタ	(1)
12		MAZ-15515000	SLIDE BLOCK	ヨコフレホク ウツ カクコマ	(1)
13		135-40901	STATIONING BLOCK SHAFT	ヨコフレハホク -ウ シチュウ	(1)
14		141-46401	PRESSER PLATE	ツマミアツトリツクダ イ オサエイタ	(1)
15	02	141-49058	MIDDLE CLAMP JAW LEVER ASM., R	チヨウホク タンヨウツマミアツ(ミキ) ケツコ	(1)
16		MAZ-15507000	SMALL CLAMP JAW LEVER ASM., L	シヨウホク タンヨウツマミアツ(ヒタ) リケツコ	(1)
17		MAZ-15509000	SPRING, RIGHT	ホク タンツマミアツ イタハネ(ミキ)	(1)
18		SS-7090410-SP	SCREW 9/64-40 L= 3.5	マルヒラネツ 9/64-40 L=3.5	(1)
19		141-49009	PLATE L, R	ホク タンツマミアツイタL(ミキ)	(1)
20		SS-2060310-SP	SCREW 3/32-56 L=3	マルチラネツ 3/32-56 L=3	(1)
21	02	141-49157	MIDDLE CLAMP JAW LEVER ASM., L	チヨウホク タンヨウツマミアツ(ヒタ) リケツコ	(1)
22		MAZ-15508000	SMALL CLAMP JAW LEVER, L	シヨウホク タンヨウ ツマミアツ(ヒタ) リ	(1)
23		MAZ-15510000	SPRING, LEFT	ホク タンツマミアツ イタハネ(ヒタ) リ	(1)
24		SS-7090410-SP	SCREW 9/64-40 L= 3.5	マルヒラネツ 9/64-40 L=3.5	(1)
25		141-49108	PLATE L, L	ホク タンツマミアツイタL(ヒタ) リ	(1)
26		SS-2060310-SP	SCREW 3/32-56 L=3	マルチラネツ 3/32-56 L=3	(1)
27	01	MAZ-158070BB	EXTRA SMALL CLAMP LEVER ASM., L	ゴクシヨウホク タンツマミアツケツコ ウミキ	(1)
28		MAZ-158070AB	EXTRA SMALL CLAMP LEVER ASM., L	ゴクシヨウホク タン ツマミアツ(ミキ) クミ	(1)
29		MAZ-15809000	SPRING, RIGHT	ホク タンツマミアツ イタハネ(ミキ)	(1)
30		SS-7090410-SP	SCREW 9/64-40 L= 3.5	マルヒラネツ 9/64-40 L=3.5	(1)
31	01	MAZ-158080BB	EXTRA SMALL CLAMP LEVER ASM., L	ゴクシヨウホク タンツマミアツヒタ リケツコ	(1)
32		MAZ-158080AB	EXTRA SMALL CLAMP LEVER ASM., L	ゴクシヨウホク タンツマミアツ(ヒタ) リケツコ	(1)
33		MAZ-15810000	SPRING, LEFT	ホク タンツマミアツ イタハネ(ヒタ) リ	(1)
34		SS-7090410-SP	SCREW 9/64-40 L= 3.5	マルヒラネツ 9/64-40 L=3.5	(1)
35		D3130-M1Y-C00	FINGER GUARD	ユビ カ ト	(1)
36		141-41402	INSTALLING SHAFT	ツマミソウチトリツクダ ク	(1)
37		B2548-372-000	SNAP FASTENER CLAMP STOP LEVER	ツマミアツ ヒラキレハ -	(1)
38		B2549-372-000	CLAMP SCREW A	ヒラキレハ - トメネツ A	(1)
39		B2553-372-000	NUT	ホク タン カ イ ト アツ トメネツ B	(1)
40		B2560-372-000	BUTTON CLAMP STOP PIN	ツマミアツ ヒラキヒ ヲ	(2)
41		SD-0640391-TP	HINGE SCREW D= 6.35 H= 3.9	タ'ネツ D=6.35 H=3.9	(2)
42		SD-0550181-SP	HINGE SCREW D= 5.50 H= 1.8	タ'ネツ D=5.5 H=1.8	(1)
43		SD-0550301-SP	HINGE SCREW D=5.5 H=3	タ'ネツ D=5.5 H=3	(1)
44		SS-9621413-SP	SCREW 3/16-32 L=13.5	ロツカクホク ね 3/16-32 L=13.5	(2)
45		SS-9110460-CP	SCREW 11/64-40 L=4	ロツカクホク ね 11/64-40 L=4	(2)
46		NS-6150310-SP	NUT 15/64-28	ロツカクナツ 15/64-28	(1)
47		RE-0700000-KO	E-RING 7	Eカ' タトメ 7	(2)
48		WP-0501016-SD	WASHER 5X10.5X1	ヒラチ' カ' ね 5X10.5X1	(2)
49		D2548-232-D00	SNAP RING, FOR CONNECTING ROD	ヨコフリ' ホク -ウ ハツラ トメ 7	(1)
50	01	MAZ-15502000	PRESSURE PLATE	ヌノオサエ ツタイタ	1
51	02	MAZ-15602000	PRESSURE PLATE	ヌノオサエ ツタイタ	1
52		SS-9110543-CP	SCREW 11/64-40 L=5.3	ロツカクホク ね 11/64-40 L=5.3	1
53		WP-0501016-SD	WASHER 5X10.5X1	ヒラチ' カ' ね 5X10.5X1	1
54		B3125-012-000	THREAD TENSION NUT	イトチヨ-ツ ナツト	2
55		D2527-232-D00	SLEEVE	オサエハ' ね オサエハ' イフ'	1
56		141-46906	ADJUSTING SHAFT	オサエハ' ねチヨウヒツツ' ク	1
57		138-12003	PRESSURE SPRING	オサエハ' ね	1
58		138-11906	ACCEPT PLATE, UPPER	オサエハ' ね ウケイタ ウエ	1
59		SM-5040855-SN	SCREW	ハ' イント' ネツ	2
60		MAZ-15516000	MOVING PLATE	オサエアケ' ね' ウイタ	1
61		SS-9151120-CP	SCREW 15/64-28 L=11	ロツカクホク ね 15/64-28 L=11	2
62		WP-0612516-SD	WASHER 6.1X15.2X2.5	ヒラチ' カ' ね 6.1X15.2X2.5	2

NOTE (注記)

01... FOR LK-1903AS-301
02... FOR LK-1903AS-302

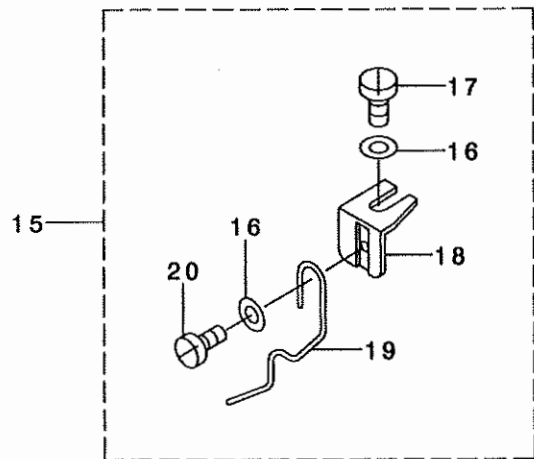
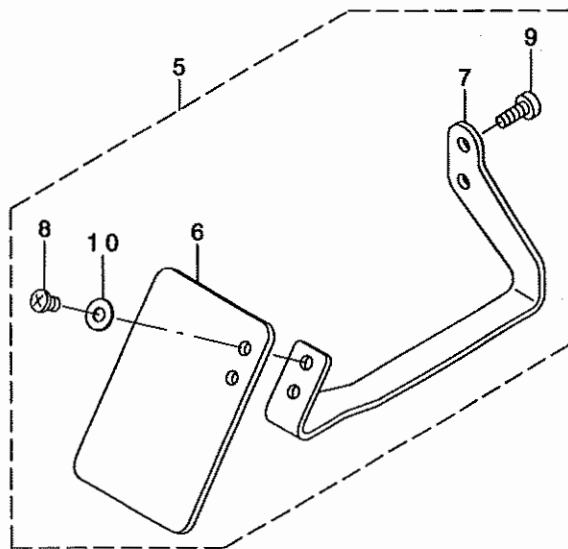
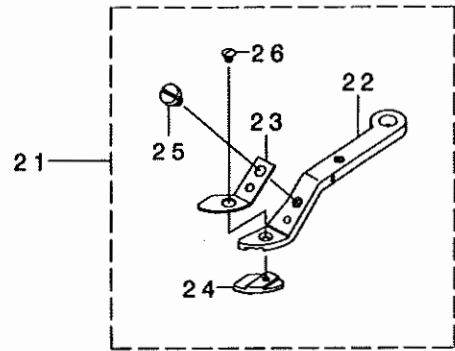
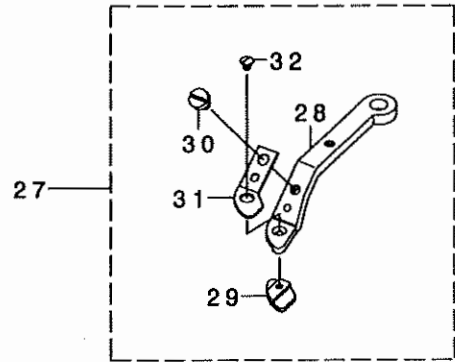
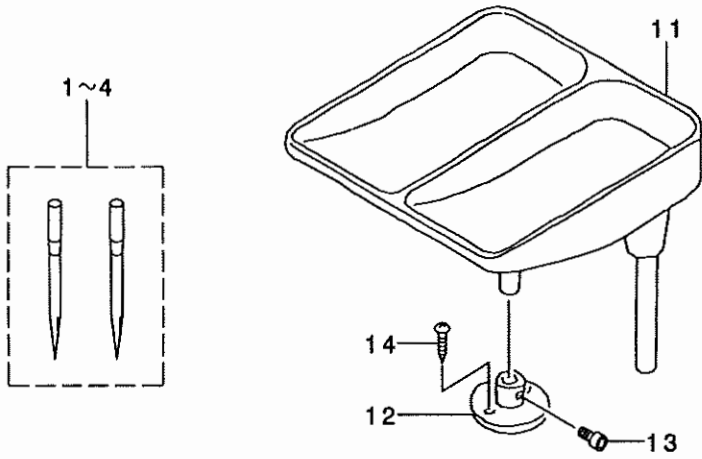
LK-1903AS-301用
LK-1903AS-302用

ALL PARTS OTHER THAN THE ABOVE ARE SAME AS THOSE USED IN LK-1900A STANDARD MODEL.

上記以外の部品は、LK-1900A標準機種と同じです。

22. ACCESSORIES PARTS FOR LK-1900A SUBCLASSES

LK-1900Aサブクラス 付属品関係



REF. NO	NOTE	PART NO.	DESCRIPTION	ル	リ	メ	イ	Qty
1	01	MDP-500B1402	NEEDLE DPX5#14-2	ハリDPX5#14-2				1
2	02	MDP-500B1602	NEEDLE DPX5#16-2	ハリDPX5#16-2				1
3	03	MDP-170B2102	NEEDLE DPX17#21-2	ハリDPX17#21-2				1
4	04	MDP-170B1402	NEEDLE DPX17#14-2	ハリDPX17#14-2				1
5	05	400-06485	SAFETY PLATE ASM B	アソセ'ソフ'レートケツゴ'ウ(ヨコオキ)				1
6		138-89407	SAFETY PLATE	アソセ'ソフ'レート				(1)
7	*	400-52810	SAFETY PLATE INSTALLING BASE	アソセ'ソフ'レートトリツクダ'イ(ヨコオキヨ)				(1)
8	*	SM-4040655-SP	SCREW M4 L=6	ナハ'コネシ' M4 L=6				(2)
9		SM-6041150-TP	SCREW	ヒラネシ' M4 L=11				(2)
10		WP-0450801-SD	WASHER 4.5X10X0.8	ヒラシ'カ'ネ 4.5X10X0.8				(2)
11	04	178-48458	BUTTON TRAY ASM.	ホ'タンウケサ'ラクミ				1
12	*04	400-33635	BUTTON TRAY BASE	ホ'タンウケサ'ラダ'イ				1
13	*04	SM-6061202-TP	SCREW M6 L=12	ロツカク'ホ'ルト M6 L=12				1
14	04	SK-3412001-SE	WOOD SCREW D=4.1 L=20	カマトリツク'ヒ'ス				2
15	04	141-46757	BUTTON RISING BAR ASM.	ホ'タンウカシ'ホ'ウクミ				1
16		WP-0370316-SD	WASHER 3.7X8X0.3	ヒラシ'カ'ネ 3.7X8X0.3				(2)
17		SS-9090813-TP	SCREW 9/64-40 L=8	ロツカク'ホ'ルト 9/64-40 L=8				(1)
18		141-46807	INSTALLING BASE	ウカシ'ホ'ウトリツクイタ				(1)
19		141-46708	BUTTON RISING BAR	ホ'タンウカシ'ホ'ウ				(1)
20		SS-6080340-SP	SCREW 1/8-44 L=2.9	ヒラネシ' 1/8-44 L=2.9				(1)
21	06	141-48852	SMALL CLAMP JAW LEVER ASM., R	シヨウ'ホ'タンヨウツマミ'アツ(ミキ')ケツゴ'				1
22		MAZ-15507000	SMALL CLAMP JAW LEVER ASM., L	シヨウ'ホ'タンヨウ'ホ'タンツマミ'アツ(ミキ')				(1)
23		MAZ-15509000	SPRING, RIGHT	ホ'タンツマミ'アツイ'タハ'ネ(ミキ')				(1)
24		141-48803	PLATE K, R	ホ'タンツマミ'アツイ'タK(ミキ')				(1)
25		SS-7090410-SP	SCREW 9/64-40 L= 3.5	マルヒラネシ' 9/64-40 L=3.5				(1)
26		SS-2060310-SP	SCREW 3/32-56 L=3	マルチラネシ' 3/32-56 L=3				(1)
27	06	141-48951	SMALL CLAMP JAW LEVER ASM., L	シヨウ'ホ'タンヨウツマミ'アツ(ヒタ'リ)ケツゴ'				1
28		MAZ-15508000	SMALL CLAMP JAW LEVER, L	シヨウ'ホ'タンヨウ'ツマミ'アツ(ヒタ'リ)				(1)
29		141-48902	PLATE K, L	ホ'タンツマミ'アツイ'タK(ヒタ'リ)				(1)
30		SS-7090410-SP	SCREW 9/64-40 L= 3.5	マルヒラネシ' 9/64-40 L=3.5				(1)
31		MAZ-15510000	SPRING, LEFT	ホ'タンツマミ'アツイ'タハ'ネ(ヒタ'リ)				(1)
32		SS-2060310-SP	SCREW 3/32-56 L=3	マルチラネシ' 3/32-56 L=3				(1)

NOTE (注記)

01...FOR LK-1901AS,LK-1902AS,
USE IN JAPAN LK-1901AS,LK-1902AS,日本用

02...FOR LK-1901AS,LK-1902AS
(EXCEPT USE IN JAPAN) LK-1901AS,LK-1902AS用
(日本を除く)

03...FOR LK-1902AH LK-1902AH用

04...FOR LK-1903AS-301,LK-1903AS-302 LK-1903AS-301,LK-1903AS-302用

05...FOR LK-1902AS,LK-1902AH LK-1902AS,LK-1902AH用

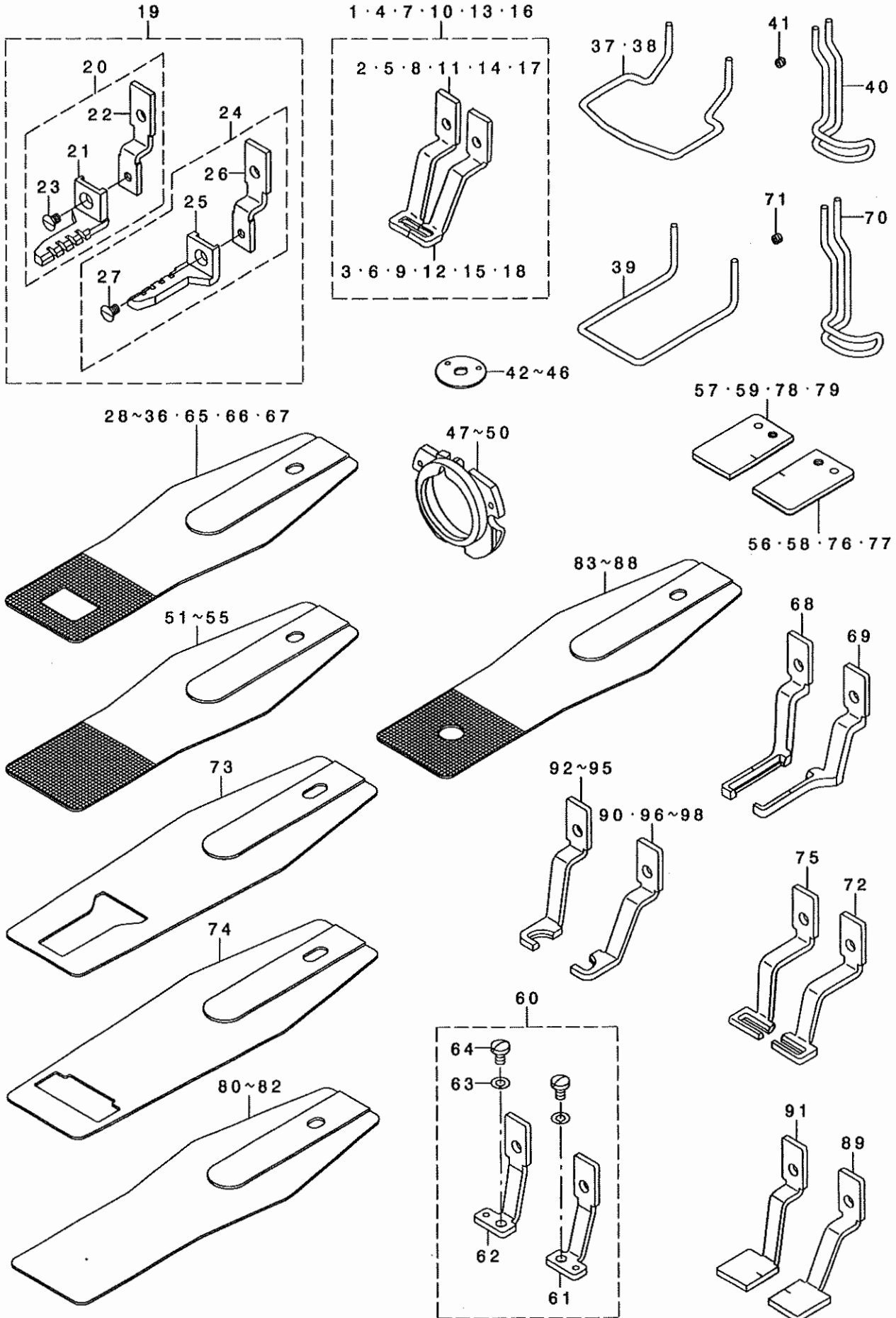
06...FOR LK-1903AS-301 LK-1903AS-301用

ALL PARTS OTHER THAN THE ABOVE ARE SAME AS THOSE USED IN LK-1900A
STANDARD MODEL.

上記以外の部品は、LK-1900A標準機種と同じです。

23. OPTION COMPONENTS (1)

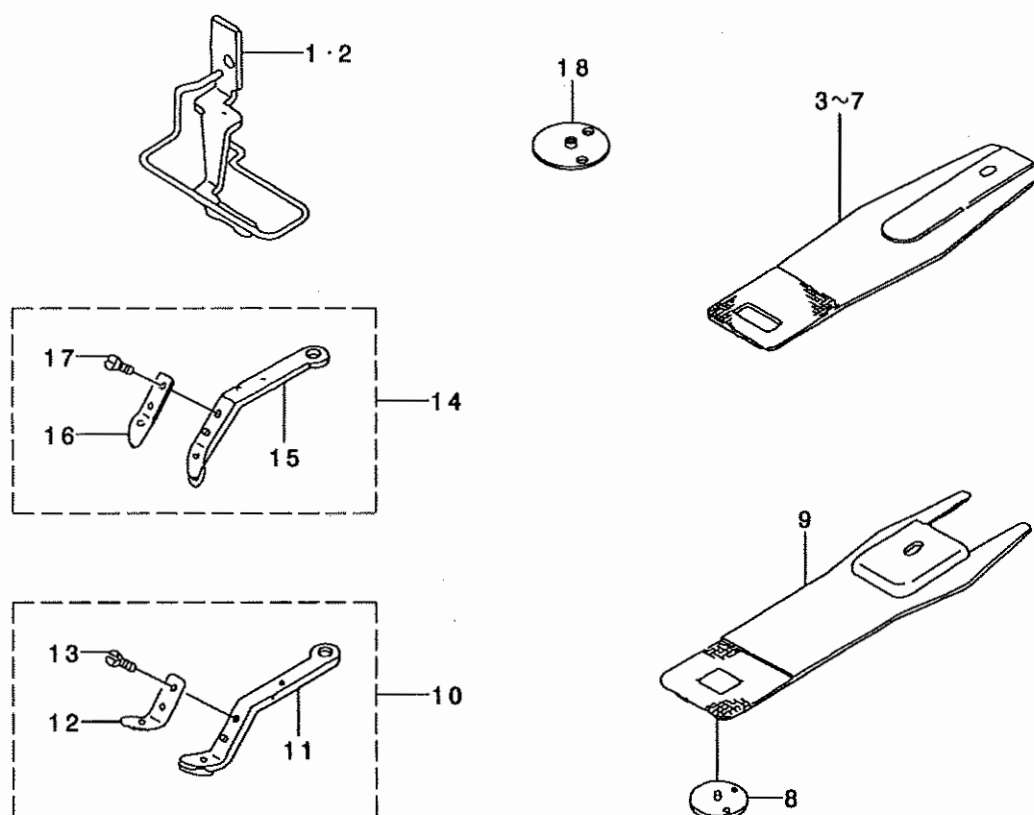
オプション関係 (1)



REF. NO	NOTE	PART NO.	DESCRIPTION	と り 名 い	Qty
1		135-18659	WORK CLAMP FOOT ASM.	スノチエフ クミ	1
2		135-18600	WORK CLAMP FOOT, RIGHT	スノチエフ ミキ	(1)
3		135-18709	WORK CLAMP FOOT, LEFT	スノチエフ ビダ リ	(1)
4		135-48557	WORK CLAMP FOOT ASM.	スノチエフ クミ	1
5		135-48508	WORK CLAMP FOOT, RIGHT	スノチエフ ミキ	(1)
6		135-48507	WORK CLAMP FOOT, LEFT	スノチエフ ビダ リ	(1)
7		135-48151	CLOTH PRESSER FOOT ASM.	スノチエフ クミ	1
8		135-48102	WORK CLAMP FOOT, RIGHT	スノチエフ ミキ	(1)
9		135-48201	WORK CLAMP FOOT LEFT	スノチエフ ビダ リ	(1)
10		135-42451	WORK CLAMP FOOT ASM.	スノチエフ クミ	1
11		135-42402	WORK CLAMP FOOT, RIGHT	スノチエフ ミキ	(1)
12		135-42501	WORK CLAMP FOOT, LEFT	スノチエフ ビダ リ	(1)
13		135-42964	PRESSER ASM.	チエフ クミ	1
14		135-42915	WORK CLAMP FOOT, RIGHT	スノチエフ ミキ	(1)
15		135-43012	WORK CLAMP FOOT, LEFT	スノチエフ ビダ リ	(1)
16		135-71955	WORK CLAMP FOOT ASM.	スノチエフ クミ	1
17		135-71906	CLOTH PRESSER FOOT (RIGHT)	スノチエフ ミキ	(1)
18		135-72003	CLOTH PRESSER FOOT (LEFT)	スノチエフ ビダ リ	(1)
19		135-61360	WORK CLAMP FOOT ASM.	スノチエフ (クミ)	1
20		135-61352	WORK CLAMP FOOT ASM., RIGHT	スノチエフ(ミキ) クミ	(1)
21		135-61303	CLOTH PRESSER FOOT (RIGHT)	スノチエフ(ミキ)	(1)
22		135-62509	PRESSER FOOT SLIDING PLATE (R)	チエフ(ミキ) ヴイダ(ミキ)	(1)
23		SS-1110640-TP	SCREW 11/64-40 L= 5.5	チエフ 11/64-40 L=5.5	(1)
24		135-61451	WORK CLAMP FOOT ASM., LEFT	スノチエフ(ビダ リ) クミ	(1)
25		135-61402	CLOTH PRESSER FOOT (LEFT)	スノチエフ(ビダ リ)	(1)
26		135-62608	PRESSER FOOT SLIDING PLATE (L)	チエフ(ビダ リ)	(1)
27		SS-1110640-TP	SCREW 11/64-40 L= 5.5	チエフ 11/64-40 L=5.5	(1)
28		141-16107	FEED PLATE A	スノチエフA	1
29		141-16404	FEED PLATE D	スノチエフD	1
30		141-16305	FEED PLATE C	スノチエフC	1
31		135-48003	FEED PLATE	スノチエフ	1
32		135-54506	FEED PLATE	スノチエフ	1
33		141-16602	FEED PLATE F	スノチエフF	1
34		141-16206	FEED PLATE B	スノチエフB	1
35		141-16503	FEED PLATE E	スノチエフE	1
36		141-16701	FEED PLATE G	スノチエフG	1
37		135-33104	FINGER GUARDE	エビ ガ -ト	1
38		135-48300	FINGER GUARD	エビ ガ -ト	1
39		135-73407	FINGER GUARD	チエフエビ ガ -ト	1
40		141-20000	FINGER GUARD	エビ ガ -ト	1
41		SM-8040302-TP	SETScrew	トネジ	1
42		B2426-280-000	NEEDLE HOLE GUIDE	ハリナ ガ イト	1
43		B2426-280-00B	NEEDLE HOLE GUIDE B	ハリナガ イト (7ト)	1
44		141-09607	NEEDLE HOLE GUIDE	ハリナガ イト	1
45		D2426-282-C00	NEEDLE HOLE GUIDE	スノチエフハリナガ イト	1
46		B2426-WMC-X00	NEEDLE HOLE GUIDE	ハリナガ イト	1
47		141-03253	INNER HOOK PRESSER ASM., A	チエフ	1
48		141-03352	INNER HOOK PRESSER ASM., B	チエフ	1
49		141-03659	SHUTTLE RACE RING ASM., C	チエフ	1
50		B1817-210-DAD	SHUTTLE RACE RING ASM., D	チエフ	1
51		141-20109	FEED PLATE BLANK A	スノチエフA	1
52		141-20208	FEED PLATE BLANK B	スノチエフB	1
53		141-20505	FEED PLATE BLANK C	スノチエフC	1
54		141-20307	FEED PLATE BLANK D	スノチエフD	1
55		141-20406	FEED PLATE BLANK E	スノチエフE	1
56		141-21701	CLOTH PRESSER BLANK,R(SURFACE)	スノチエフ(ミキ) ヴイダ(ミキ)	1
57		141-21800	CLOTH PRESSER BLANK,L(SURFACE)	スノチエフ(ミキ) ヴイダ(ミキ)	1
58		141-21909	CLOTH PRESSER BLANK,RIGHT	スノチエフ(ミキ) ヴイダ(ミキ)	1
59		141-22006	CLOTH PRESSER BLANK,LEFT	スノチエフ(ミキ) ヴイダ(ミキ)	1
60		141-21263	WORK CLAMP FOOT ASM.	スノチエフ(ミキ) ヴイダ(ミキ)	1
61		141-21255	WORK CLAMP FOOT ASM.,RIGHT	スノチエフ(ミキ) ヴイダ(ミキ) クミ	(1)
62		141-21354	WORK CLAMP FOOT ASM.,LEFT	スノチエフ(ミキ) ヴイダ(ミキ) クミ	(1)
63		WS-0451040-KP	SPRING WASHER 4.5X8.5X1	ハネ ガ 4.5X8.5X1	(2)
64		SS-7110710-SP	SCREW 11/64-40 L=7	チエフ 11/64-40 L=7	(2)
65		141-16800	FEED PLATE H	スノチエフH	1
66		141-16909	FEED PLATE I	スノチエフI	1
67		135-54803	FEED PLATE	スノチエフ	1
68		141-37608	WORK CLAMP FOOT A ,LEFT	スノチエフA ビダ リ	1
69		141-37509	WORK CLAMP FOOT A ,RIGHT	スノチエフA ミキ	1
70		141-35305	FINGER GUARDE	エビ ガ -ト	1
71		SM-8040302-TP	SETScrew	トネジ	1
72		141-37806	CLOTH PRESSER FOOT B ,RIGHT	スノチエフB ミキ	1
73		141-37707	CLOTH PRESSER LOWER PLATE A	スノチエフA	1
74		141-38002	CLOTH PRESSER LOWER PLATE B	スノチエフB	1
75		141-37905	CLOTH PRESSER FOOT B ,LEFT	スノチエフB ビダ リ	1
76		400-21851	WORK CLAMP BLANK RIGHT(PLATING)	スノチエフ(ミキ) ヴイダ(ミキ)	1
77		400-21853	WORK CLAMP BLANK RIGHT(NO PLAT)	スノチエフ(ミキ) ヴイダ(ミキ)	1
78		400-21852	WORK CLAMP BLANK LEFT(PLATING)	スノチエフ(ミキ) ヴイダ(ミキ)	1
79		400-21854	WORK CLAMP BLANK LEFT(NO PLATI)	スノチエフ(ミキ) ヴイダ(ミキ)	1
80		400-21855	FEED PLATE A(NO GIZA/PLATING)	スノチエフA	1
81		400-21856	FEED PLATE B(NO GIZA/NO PLATIN)	スノチエフB	1
82		400-21857	FEED PLATE C(NO GIZA/SUS)	スノチエフC	1
83		400-21858	FEED PLATE D(GIZA/PLATING)	スノチエフD	1
84		400-21859	FEED PLATE E(GIZA/NO PLATING)	スノチエフE	1
85		400-21873	FEED PLATE D9-14	スノチエフD9-14	1
86		400-21876	FEED PLATE 12	スノチエフ12	1
87		400-21879	FEED PLATE 10	スノチエフ10	1
88		400-21882	FEED PLATE 14	スノチエフ14	1
89		400-21870	WORK CLAMP FOOT BLANK LEFT	スノチエフ(ミキ) ヴイダ(ミキ)	1
90		400-21872	WORK CLAMP FOOT D9-14 LEFT	スノチエフD9-14 ビダ リ	1
91		400-21869	WORK CLAMP FOOT BLANK RIGHT	スノチエフ(ミキ) ヴイダ(ミキ)	1
92		400-21871	WORK CLAMP FOOT D9-14 RIGHT	スノチエフD9-14 ミキ	1
93		400-21874	WORK CLAMP FOOT 12 RIGHT	スノチエフ12 ミキ	1
94		400-21877	WORK CLAMP FOOT 10 RIGHT	スノチエフ10 ミキ	1
95		400-21880	WORK CLAMP FOOT 14 RIGHT	スノチエフ14 ミキ	1
96		400-21875	WORK CLAMP FOOT 12 LEFT	スノチエフ12 ビダ リ	1
97		400-21878	WORK CLAMP FOOT 10 LEFT	スノチエフ10 ビダ リ	1
98		400-21881	WORK CLAMP FOOT 14 LEFT	スノチエフ14 ビダ リ	1

24. OPTION COMPONENTS (2) (FOR LK-1902A,LK-1903A)

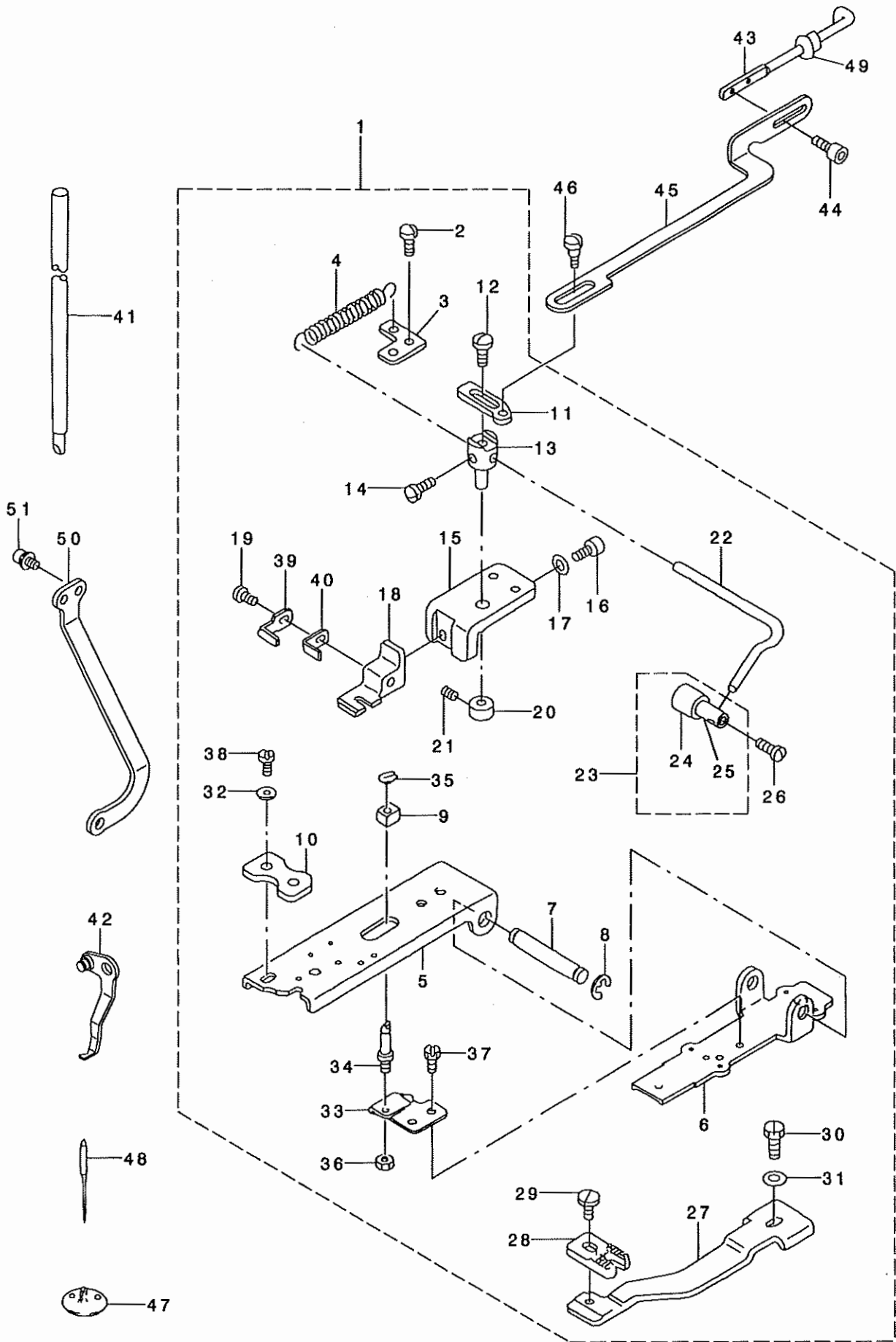
オプション関係 (2) (LK-1902A,LK-1903A用)



REF. NO	NOTE	PART NO.	DESCRIPTION	キ ヲ メ イ	Qty
1	01	135-45660	WORK CLAMP FOOT ASM.	ヌノオサエアシ クミ	1
2	01	135-47161	WORK CLAMP FOOT ASM.	ヌノオサエアシ クミ	1
3	01	135-45504	FEED PLATE	ヌノオサエシタイタ	1
4	01	135-45801	FEED PLATE	ヌノオサエシタイタ	1
5	01	135-47005	FEED PLATE	ヌノオサエシタイタ	1
6	01	135-46700	CLOTH PRESSER PLATE	ヌノオサエシタイタ	1
7	01	135-48706	CLOTH PRESSER LOWER PLATE	ヌノオサエシタイタ	1
8	02	MAZ-15701000	GUIDE	ハリアナカ イト	1
9	02	MAZ-15702000	PRESSURE PLATE	ヌノオサエ シタイタ	1
10	02	MAZ-157070BB	LARGE CLAMP JAW LEVER ASM., R	オオホ タン ツマミアシ(ミキ)クツコ ウ	1
11		MAZ-157070AB	LARGE CLAMP JAW LEVER ASM., R	オオホ タンヨウ ツマミアシ(ミキ)クミ	(1)
12		MAZ-15709000	SPRING, RIGHT	ホ タンツマミアシ イタハ ネ(ミキ)	(1)
13		SS-7090410-SP	SCREW 9/64-40 L= 3.5	マルヒラネシ 9/64-40 L=3.5	(1)
14	02	MAZ-157080BB	LARGE CLAMP JAW LEVER ASM., L	オオホ タンヨウツマミアシ ヒタ リケツコ ウ	1
15		MAZ-157080AB	LARGE CLAMP JAW LEVER ASM., R	オオホ タンヨウ ツマミアシ(ヒタ リ)クミ	(1)
16		MAZ-15710000	SPRING, LEFT	ホ タンツマミアシ イタハ ネ(ヒタ リ)	(1)
17		SS-7090410-SP	SCREW 9/64-40 L= 3.5	マルヒラネシ 9/64-40 L=3.5	(1)
18	02	141-49603	GUIDE	ハリアナカ イト	1
		NOTE (注記)	01... FOR LK-1902A	LK-1902A用	
			02... FOR LK-1903A	LK-1903A用	

25. LK-1903A:OPTION COMPONENTS(FOR SHANK BUTTON)

LK-1903A : オプション関係 (シャンクボタン用)



REF. NO	NOTE	PART NO.	DESCRIPTION	品名	Qty
1		141-46054	PICK-UP DEVICE COMPL.	ツヤンクホ' タンヨウツマミソウチ ケツゴ' ウ	1
2		SS-7110740-TP	SCREW 11/64-40 L=7	マルヒラネシ' 11/64-40 L=7	(2)
3		MAZ-16012000	LEVER SPRING HOOK	ホ' タンオサエ レハ' - ハ' ネカク	(1)
4		MAZ-16013000	BUTTON SUPPORT LEVER SPRING	ホ' タンオサエ レハ' -ハ' ネ	(1)
5		141-46203	PICK-UP FOOT INSTALLING BASE	ツマミアシトリツケタ' イ	(1)
6		141-46104	PICK-UP INSTALLING BASE	ツマミソウチトリツケタ' イ	(1)
7		141-41402	INSTALLING SHAFT	ツマミソウチトリツケシ' ク	(1)
8		RE-0700000-KO	E-RING 7	Eカ' タトメツ 7	(2)
9		MAZ-15515000	SLIDE BLOCK	ヨコフレホ' ウシ カクコマ	(1)
10		141-46401	PRESSER PLATE	ツマミアシトリツケタ' イオサエイタ	(1)
11		MAZ-16014000	BUTTON SUPPORT RELEASE LEVER	ホ' タンオサエ サト' ウレハ' -	(1)
12		SS-7110740-TP	SCREW 11/64-40 L=7	マルヒラネシ' 11/64-40 L=7	(1)
13		MAZ-16011000	BUTTON SUPPORT LEVER SHAFT	ホ' タンオサエ レハ' -ツ' ク	(1)
14		SS-7110740-TP	SCREW 11/64-40 L=7	マルヒラネシ' 11/64-40 L=7	(1)
15		MAZ-16004000	BUTTON CLAMP BASE	ホ' タンオサエ トリツケタ' イ	(1)
16		SS-6111052-TP	SCREW	ロツカクアナホ' ルト	(1)
17		WP-0482086-SD	WASHER 4.8X11.5X2	ヒラサ' カ' ネ 4.8X11.5X2	(1)
18		MAZ-16005000	BUTTON CLAMP BASE	ホ' タンツマミ トリツケタ' イ	(1)
19		SS-7090510-SP	SCREW 9/64-40 L= 4.6	マルヒラネシ' 9/64-40 L=4.6	(1)
20		CS-0640811-SP	THRUST COLLAR D=6.35 W=8	スラストウケ D=6.35 W=8	(1)
21		SS-8110410-TP	SCREW 11/64-40 L= 3.5	トメネシ' 11/64-40 L=3.5	(1)
22		MAZ-16010000	BUTTON SUPPORT LEVER	ホ' タンオサエ レハ' -	(1)
23		MAZ-160090A0	BUTTON SUPPORT RUBBER ASM.	ホ' タンオサエ コ' ムクミ	(1)
24		MAZ-16009000	BUTTON SUPPORT RUBBER	ホ' タンオサエ コ' ム	(1)
25		B2406-372-000	SHANK BUTTON HOLDING CLAMP	ハ' -ルホ' タン オサエ	(1)
26		SS-7110740-TP	SCREW 11/64-40 L=7	マルヒラネシ' 11/64-40 L=7	(1)
27		MAZ-16002000	FEED PLATE	ヌノオサエ シタイタタ' イ	(1)
28		MAZ-1600300A	FEED PLATE, A	ヌノオサエ シタイタA	(1)
29		SS-6110480-SP	SCREW 11/64-40 L=4.3	ヒラネシ' 11/64-40 L=4.3	(1)
30		SS-9111010-SP	SCREW 11/64-40 L=9.5	ロツカクホ' ルト 11/64-40 L=9.5	(1)
31		WP-0482086-SD	WASHER 4.8X11.5X2	ヒラサ' カ' ネ 4.8X11.5X2	(1)
32		WP-0501016-SD	WASHER 5X10.5X1	ヒラサ' カ' ネ 5X10.5X1	(2)
33		MAZ-15514000	SUPPORT PLATE	シチュウトリツケイタ	(1)
34		135-40901	STATIONING BLOCK SHAFT	ヨコフレハホ' -シ シチュウ	(1)
35		D2548-232-D00	SNAP RING, FOR CONNECTING ROD	ヨコフリ ホ' -シ ハツラ トメツ	(1)
36		NS-6150310-SP	NUT 15/64-28	ロツカクナツト 15/64-28	(1)
37		SS-9110460-CP	SCREW 11/64-40 L=4	ロツカクホ' ルト 11/64-40 L=4	(2)
38		SS-9621413-SP	SCREW 3/16-32 L=13.5	ロツカクホ' ルト 3/16-32 L=13.5	(2)
39		MAZ-16022000	BUTTON CLAMP SUPPORT, FRONT	ホ' タンツマミ マエ	(1)
40		MAZ-16023000	BUTTON CLAMP SUPPORT, REAR	ホ' タンツマミ ウシロ	(1)
41		D1401-M1Y-COA	NEEDLE BAR	ハリホ' - (TQ-1ヨ-)	1
42		MAZ-160170A0	WIPER ASM.	ワイハ' -クミ	1
43		138-10908	MOVING PLATE LINK A	ホ' タンウカシ サト' ウイタ リンカ	1
44		SS-6090612-TP	SCREW 9/64-40 L=6	ロツカクアナホ' ルト 9/64-40 L=6	2
45		MAZ-16015000	BUTTON SUPPORT LINK	ホ' タンオサエ ヒラキリンク	1
46		SD-0640321-TP	HINGE SCREW D=6.35 H=3.2	タ' ンネシ' D=6.35 H=3.2	1
47		MAZ-16021000	NEEDLE HOLE GUIDE	ハリアナカ' イト'	1
48		MTQ-300B1400	NEEDLE TQX3 #14	ハリ TQX3 #14	1
49		141-48209	BUSHING	サト' ウリンクウケア' ヲシユ	1
50		400-10103	CONNECTING LINK	ホ' タンオサエレンケツリンク	1
51		SL-6040892-TN	BOLT	サ' カ' ネツキロツカクアナホ' ルト	2

26. LIST FOR INFORMATION OF CHANGE

変更情報リスト

As to the place changed, refer to the corresponding Rev.No.
 When previous parts (Obsoleted part) and new parts (Added parts) are not interchangeable with each other:
 In this case, even obsoleted parts (D.) can be ordered with the obsoleted part number, so select the parts with changed dates and place your orders.

変更箇所は、該当Rev.No.版をご参照ください。
 部品の互換性がない変更の場合は、削除された品番でも、ご注文できます。

40006891

No.1368-03 Rev.No.

*A: Added parts 追加部品 / D: Obsoleted parts 削除部品 / E: Erratum 訂正

* Rev. No.	Page 頁	Ref. No.	Parts No. 品番	* Rev. No.	Page 頁	Ref. No.	Parts No. 品番
D 02	2	45	CM-3002001-B1	A 03	2	45	CM-3012000-01
				A 03	2	82	CM-1001000-01
D 02	4	55	400-10438	A 03	4	55	400-28015
D 02	4	80	SM-6030500-SN	A 03	4	80	SM-7030550-TP
				A 03	8	72	SM-8061050-TP
D 02	22	1	400-03451	A 03	22	1	400-55355
D 02	22	2	400-03452	A 03	22	2	400-55356
D 02	22	3	400-03453	A 03	22	3	400-55357
D 02	22	24	HM-0004800-10	A 03	22	24	KM-0000004-80
D 02	26	30	400-06861	A 03	26	30	400-29901
D 02	26	31	400-06862	A 03	26	31	400-29902
D 02	26	32	400-06863	A 03	26	32	400-29903
D 02	28	1	B9118-232-000	A 03	28	1	400-48536
D 02	28	4	135-51205	A 03	28	4	400-51987
D 02	28	6	B3121-372-000				
D 02	28	7	139-43204				
D 02	28	8	PS-0200062-KH				
D 02	28	9	SS-4110715-SP				
D 02	28	10	SM-4040855-SP	A 03	28	6	SM-4040655-SP
D 02	28	11	NS-6110310-SP				
				A 03	28	7	SM-4040855-SP
D 02	28	13	SD-0601021-SP				
D 02	28	14	B1506-352-000				
D 02	28	15	NS-6120310-SP				
D 02	28	16	WP-0740516-SP				
D 02	42	6	NS-6120310-SP				
D 02	42	7	WP-0740516-SP				
D 02	42	8	138-63709				
D 02	42	10	B3121-980-000	A 03	42	7	400-52810
D 02	42	11	138-63808				
D 02	42	12	PS-0200062-KH				
D 02	42	13	SS-4110715-SP	A 03	42	8	SM-4040655-SP
D 02	42	15	NS-6110310-SP				
D 02	42	17	SD-0601021-SP				
D 02	42	18	B1506-352-000				
D 02	42	20	178-48508	A 03	42	12	400-33635

NUMERICAL INDEX OF PARTS

索引

PART NO 品番	PAGE 頁	REF NO	PART NO 品番	PAGE 頁	REF NO	PART NO 品番	PAGE 頁	REF NO	PART NO 品番	PAGE 頁	REF NO
400-10572	4	1									
400-10573	4	69									
400-10574	4	75									
400-10575	8	13									
400-10589	16	10									
400-10879	8	52									
400-11152	16	22									
400-11511	8	51									
400-11512	8	48									
400-11902	4	51									
400-11928	2	79									
400-11949	30	3									
400-11949	38	17									
400-12127	8	2									
400-13640	28	13									
400-13721	8	4									
400-13967	10	45									
400-14963	8	49									
400-14965	8	68									
400-15800	16	5									
400-16077	8	10									
400-16194	28	32									
400-16195	28	11									
400-17202	6	42									
400-21851	44	76									
400-21852	44	78									
400-21853	44	77									
400-21854	44	79									
400-21855	44	80									
400-21856	44	81									
400-21857	44	82									
400-21858	44	83									
400-21859	44	84									
400-21869	44	91									
400-21870	44	89									
400-21871	44	92									
400-21872	44	90									
400-21873	44	85									
400-21874	44	93									
400-21875	44	96									
400-21876	44	86									
400-21877	44	94									
400-21878	44	97									
400-21879	44	87									
400-21880	44	95									
400-21881	44	98									
400-21882	44	88									
400-23831	6	11									
400-26818	4	17									
400-28015	4	55									
400-28015	4	83									
400-28015	26	39									
400-29901	14	1									
400-29901	26	30									
400-29902	14	5									
400-29902	26	31									
400-29903	6	1									
400-29903	26	32									
400-31136	4	11									
400-33047	38	22									
400-33635	42	12									
400-36110	28	12									
400-39012	14	80									
400-39013	14	41									
400-39255	14	39									
400-40256	6	6									
400-40256	12	4									
400-48536	28	1									
400-51987	28	4									
400-52810	42	7									
400-55355	22	1									
400-55356	22	2									
400-55357	22	3									

MEMO

JUKI®

JUKI CORPORATION

JUKI 株式会社

お問い合わせ、ご相談は
To order or for further
information,
please contact:

Copyright © 2002-2007 JUKI CORP.
本書の内容を無断で転載、複写すること
を禁止します。
All rights reserved throughout the world.

※このパーツリストは商品改良のため予告なく変更する事があります。
※ The description covered in this parts list is subject to change for improvement of the commodity without notice.
※このパーツリストは、2007年2月 現在の商品仕様で編集したものです。
※ This parts list is edited in accordance with the product specifications as of February 2007.

Printed in Japan