

mitsubishi

三菱工業用ミシン部品カタログ

Industrial Sewing Machine Parts Catalog

Model PLK-G2516R

	目次	CONTENTS	Page
A	本体構成	Construction	1
B	本体関係(1)	Arm bed & it's accessories (1)	2
C	本体関係(2)	Arm bed & it's accessories (2)	4
D	本体関係(3)	Arm bed & it's accessories (3)	6
E	縫い機構(1)	Sewing mechanism (1)	8
F	縫い機構(2)	Sewing mechanism (2)	10
G	中押え機構(1)	Presser bar lifting mechanism (1)	12
H	中押え機構(2)	Presser bar lifting mechanism (2)	14
J	糸切り機構	Thread trimming mechanism	16
K	X-Yテーブル機構	X-Y table mechanism	18
L	外押え機構(1)	Work holder mechanism (1)	20
M	外押え機構(2)	Work holder mechanism (2)	22
N	ワイパー機構	Wiper mechanism	24
P	給油機構	Oil lubrication mechanism	26
Q	配線・配管関係	Cable component & Pneumatic control unit	28
R	テーブル関係	Table & Stand	30
S	付属品(1)	Accessories (1)	32
T	付属品(2)	Accessories (2)	34
U	オプションパーツ	Option parts	36
	索引	Index	38

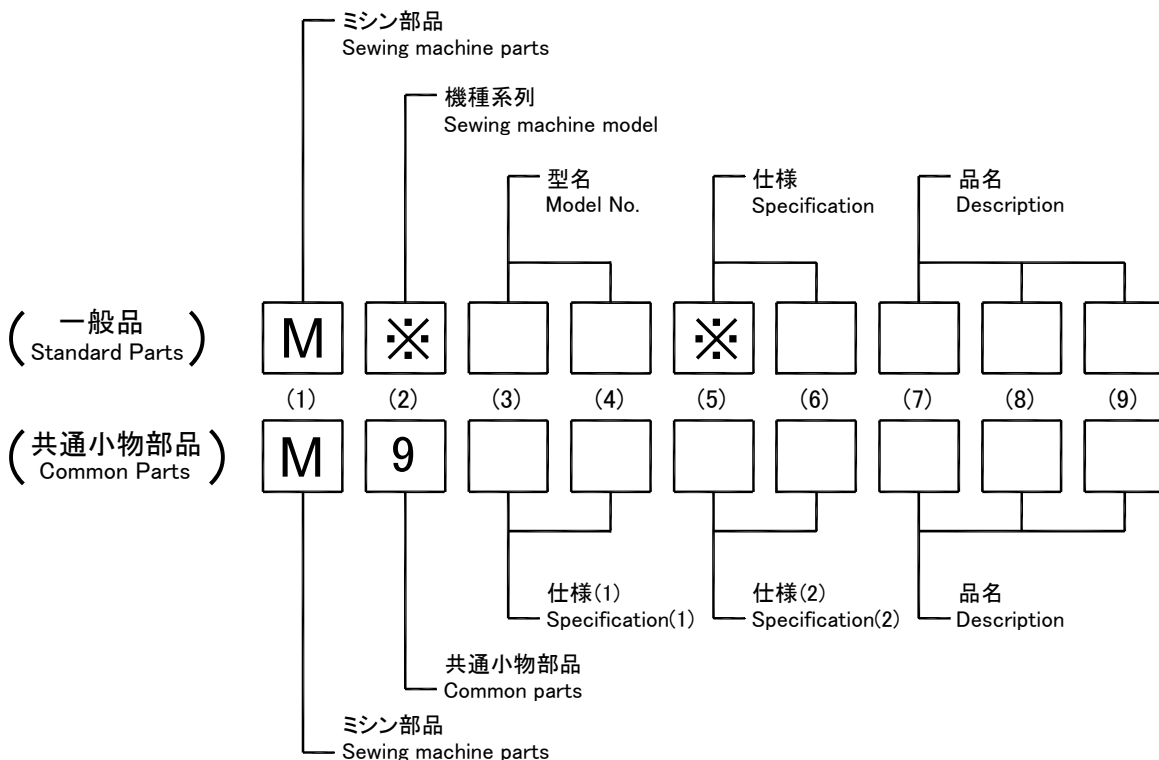
部品コードの採番形式

MITSUBISHI SPARE PARTS No. Designation system

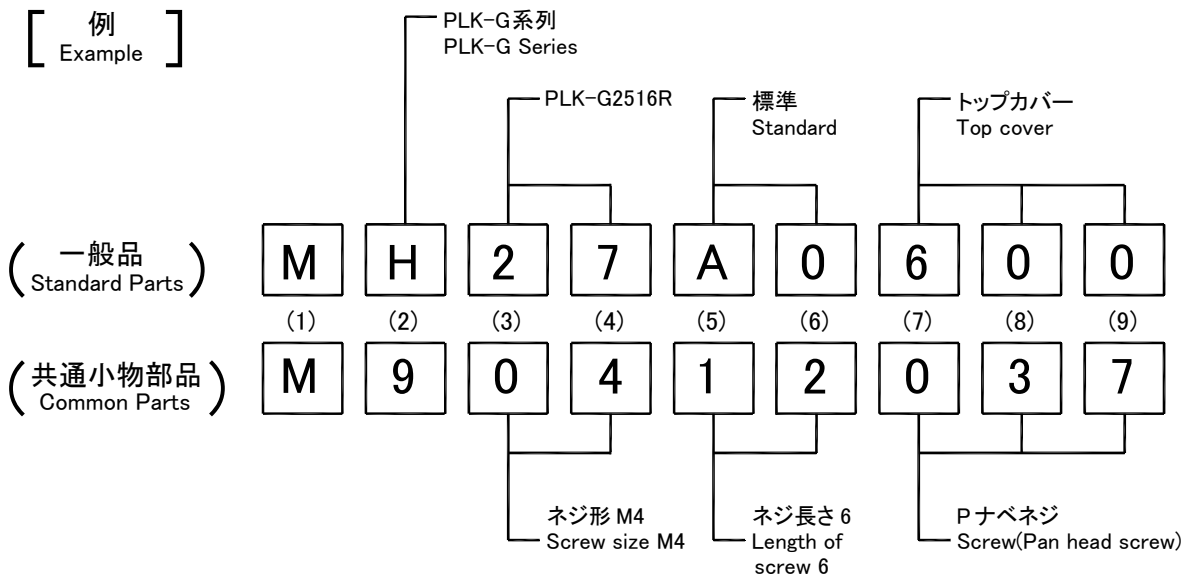
1. 部品コードについて CONCERNING PARTS CODE.

部品をご注文される場合は、部品コードをお知らせください。

Please inform the part number, when these parts are ordered.



[例] Example



2. 変更マークについて CONCERNING MODIFICATION MARK.

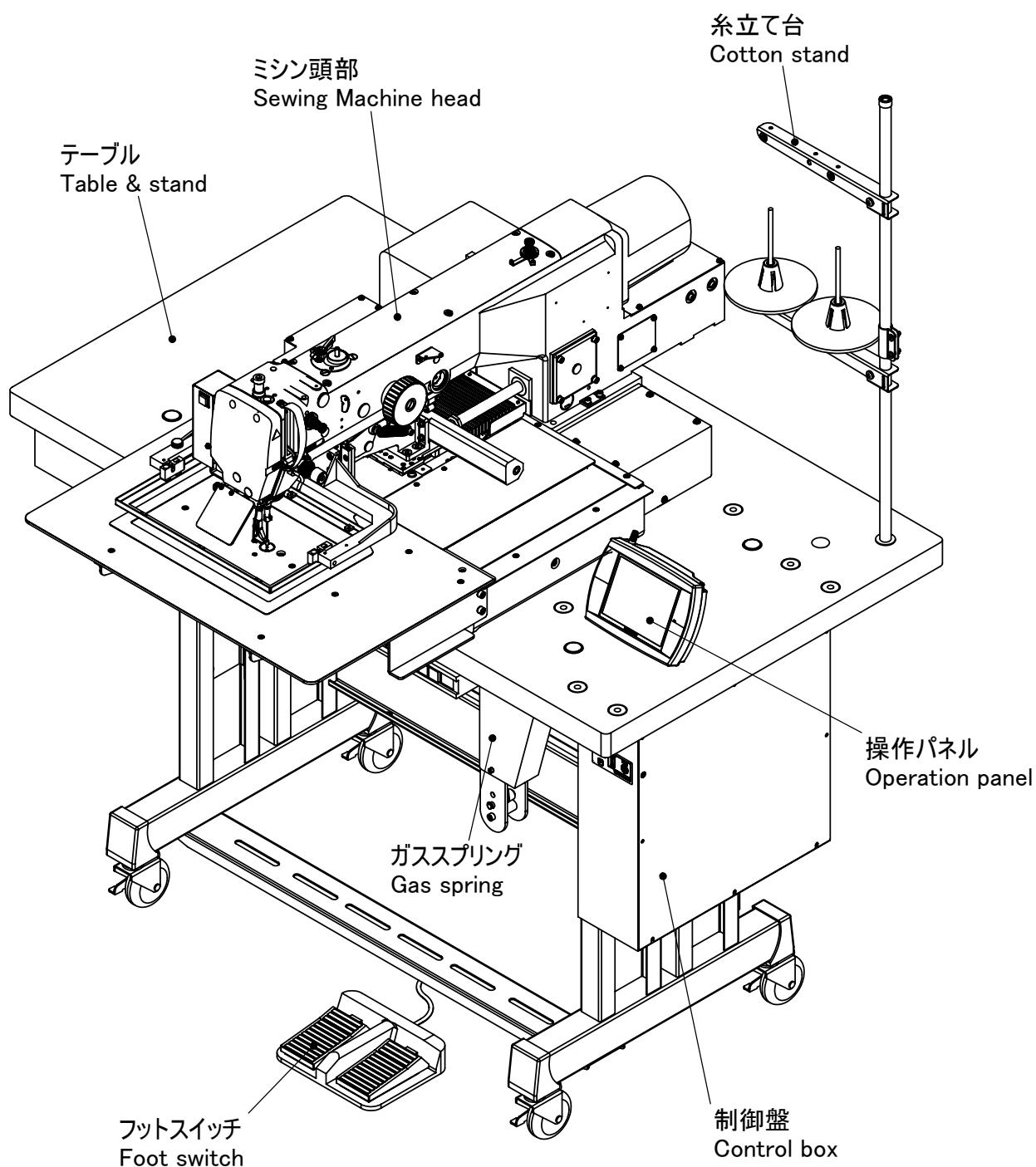
変更マーク欄に * 記号のある部品は、形状、寸法などの変更履歴がありますので、ご注文の際にはご使用の製品の製造番号と合わせてご覧ください。

The parts marked with * in the modification column has been changed the shape or size etc. So when these modified parts are ordered please inform the serial number of the sewing machine.

注：一般品についての機種型名は、その部品が最初に使用された機種型名を示します。従って長期にわたる場合は、機種の改廃が行われるため、当初の機種以外の機種で使用されている場合があります。

Sewing machine Models, of Standard Parts are Indicated model of these parts are registered firstly. Parts are used for not only the indicated model, but also another models, in reason of New development, improvement after.

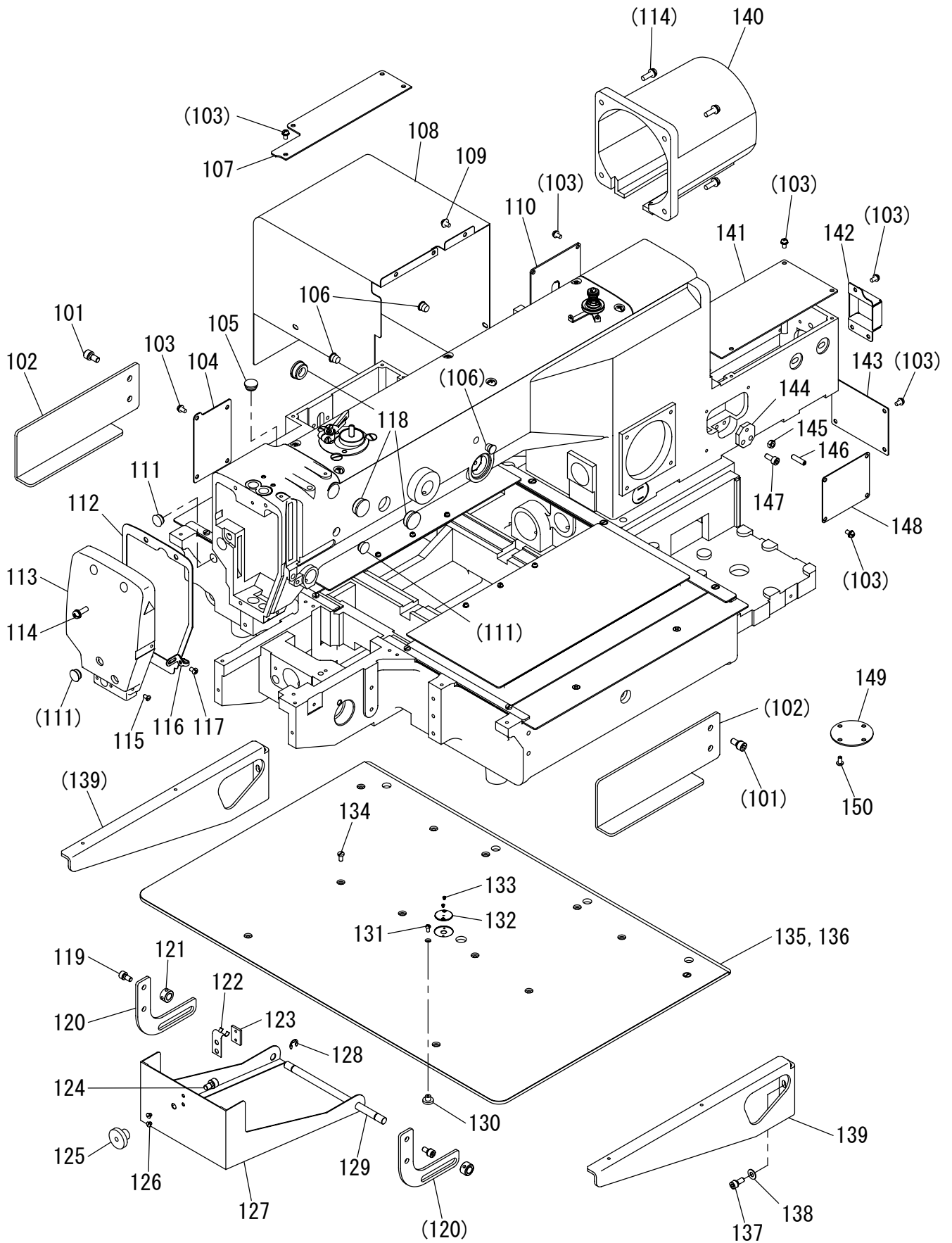
A 全体構成
CONSTRUCTION



注1 : Fig.No.の採番していない部品は単体で支給することはできません。セットにて支給いたします。

Remarks 1) The parts which Fig.No. are not marked are not available individually.
It can be supplied with the whole component.

B 本体関係(1)
 ARM BED & IT'S ACCESSORIES



[B] 本体関係(1)

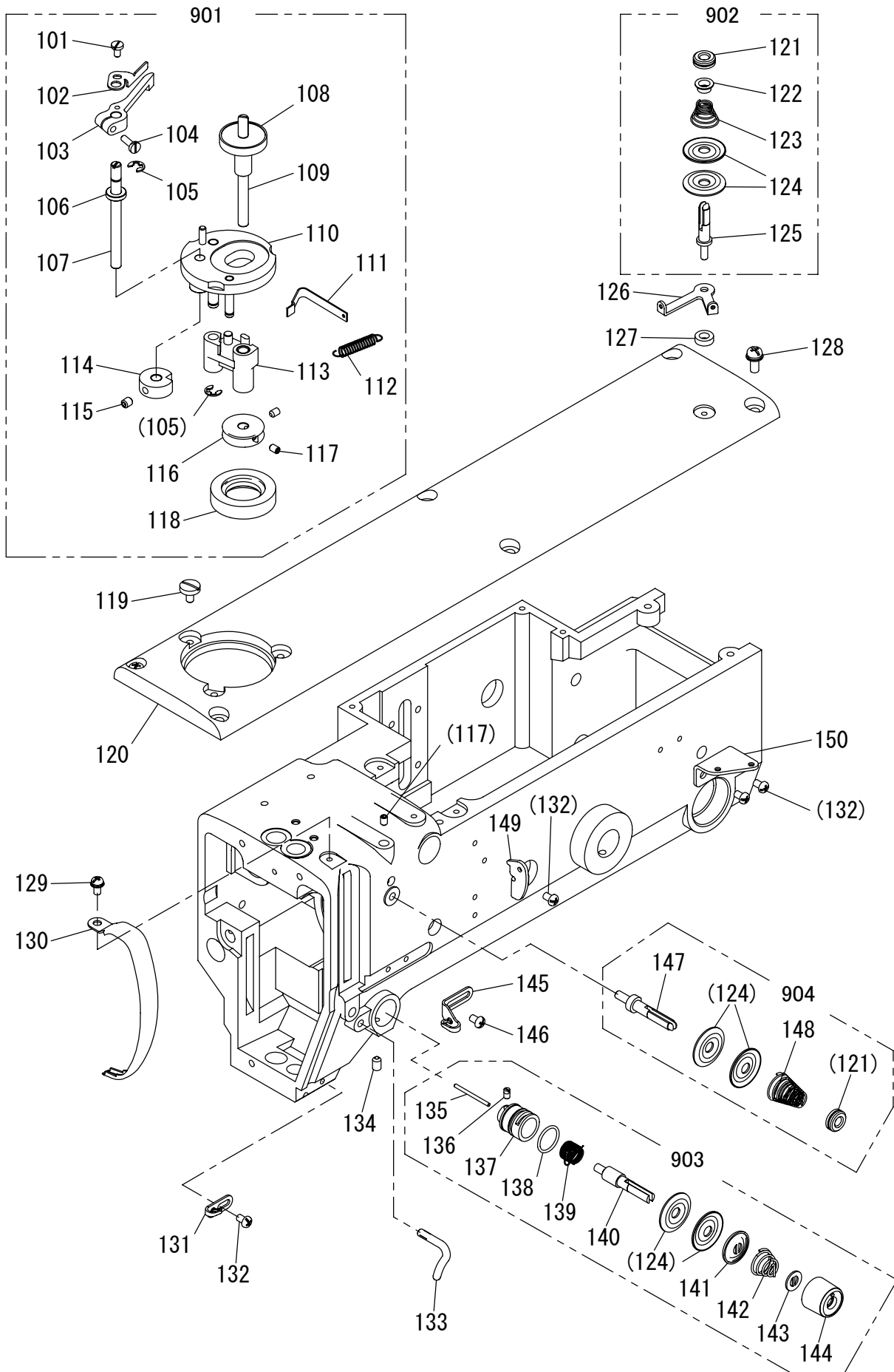
ARM BED & IT'S ACCESSORIES(1)

Fig no.	変更 Mod.	部品コード Parts no.	品名	Description	数量 Amt. Req.
B 101		M96002017	セフテソケット M6X12	Safety socket bolt M6X12	4
☆ B 102		MB61A0601	トリツケイタ	Mounting plate	2
B 103		M91054004	SW-PWプラマイナネジ M4X8	Screw M4X8	26
B 104		MH10A0742	フタ	Cover	1
B 105		M91304080	ゴムセン φ13	Rubber plug φ13	1
B 106		M90883080	ゴムセン φ8.8	Rubber plug φ8.8	3
B 107		MH27A0339	アームジョウブカバー	Cover	1
B 108		MH27A0849	X-Yモータカバー	X-Y Motor cover	1
B 109		M91071004	SW-MWプラマイナネジ M4X8	Screw M4X8	6
B 110		MH27A4339	アームソクメンカバー	Cover	1
B 111		M91182080	ゴムセン φ11.8	Rubber plug φ11.8	4
B 112		MH10A0691	ガスケット	Gasket	1
B 113		MH10A0830	メンイタ	Face cover	1
B 114		M91333004	SW-PWプラマイナネジ M5X16	Screw M5X16	7
B 115		M90908003	マルヒラネジ 9/64(40)X6	Screw 9/64(40)X6	1
☆ B 116		MG43A1181	イトアンナイ	Thread guide	1
B 117		M91011004	プラマイナネジ M4X6	Screw M4X6	1
B 118		M91910080	ゴムセン φ19	Rubber plug φ19	3
B 119		M95005017	セフテソケット M5X10	Safety socket bolt M5X10	4
B 120		MH27A0359	カバーガイド	Cover guide	2
B 121		ME20A0352	セットカラー	Set collar	2
B 122		MH27A0361	カケガネ	Latch	1
B 123		MH27A0420	コテイイタ	Plate	1
B 124		M96008017	セフテソケット M6X10	Safety socket bolt M6X10	1
B 125		MH27A0650	ローレットノブ	Knurled knobs	1
B 126		M90906003	マルヒラネジ 9/64(40)X3.2	Screw 9/64(40)X3.2	2
B 127		MH27A2339	カマカバー	Hook cover	1
B 128		M90511065	Eガ外メワ 6	E-type retaining ring 6	2
B 129		MH27A0454	ジク	Shaft	1
B 130		MH27A1650	ローレットノブ	Knurled knobs	1
B 131		M90856004	プラマイナネジ M3X6	Screw M3X6	1
☆ B 132		MS02A1101	ハリアナイタ	Needle plate	1
☆ B 133		M90605010	サラネジ 3/32(56)X2.8	Screw 3/32(56)X2.8	2
☆ B 134		M90990002	ヒラネジ M4X8	Screw M4X8	10
B 135		MH27A0470	スベリイタ	Slide plate	1
☆ B 136		MB62A0797	ホゴフィルム	Film sheet	1
B 137		M95002017	セフテソケット M5X12	Safety socket bolt M5X12	6
B 138		M90511050	ミガキサガネ 5	Washer 5	6
☆ B 139		MB25A0426	ササエカナグ	Bracket	2
B 140		MH27A1849	シュンクモータカバー	Main shaft motor cover	1
B 141		MH27A0776	Yジクヘルトカバー	Cover	1
B 142		MH27A3339	Yクトウジクカバー	Cover	1
B 143		MH27A1339	カバー	Cover	1
B 144		MH27A0551	ヨアツチョウセツイタ	Adjustment plate	1
B 145		M91382045	ナット M5	Nut M5	1
B 146		M95012020	ロッカアナツキトメネジ M5X20	Screw M5X20	1
B 147		M95003021	ロッカアナツキホルト M5X12	Socket bolt M5X12	2
B 148		MH27A5339	Yジクウケバカバー	Cover	1
B 149		MH27A0742	フタ	Cover	1
B 150		M94005022	ロッカアナツキホルタンホルト M4X8	Bolt M4X8	4

☆印はPLK-E2516R共通部品を示します。

☆ indicates PLK-E2516R common parts.

C 本体関係(2)
 ARM BED & IT'S ACCESSORIES(2)



[C]本体関係(2)

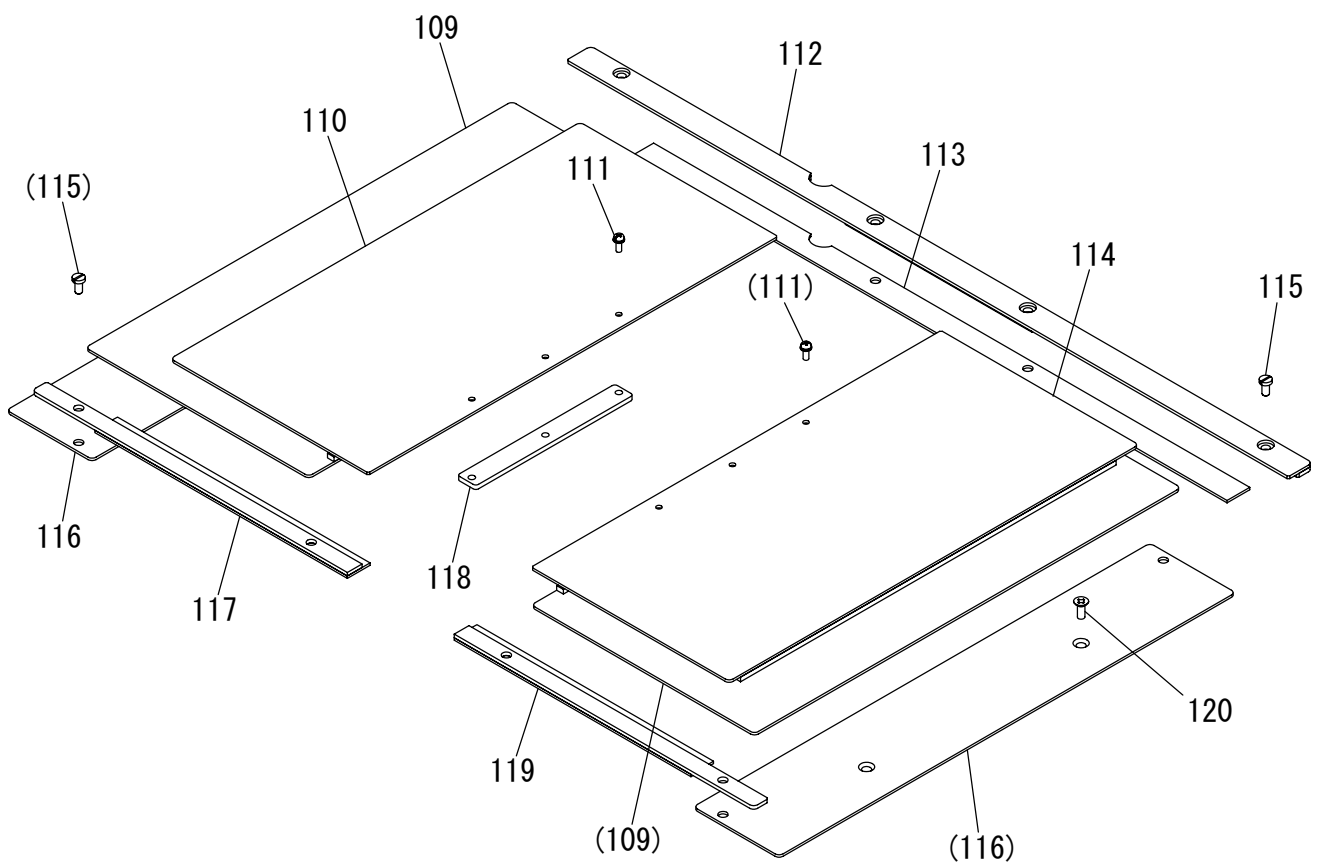
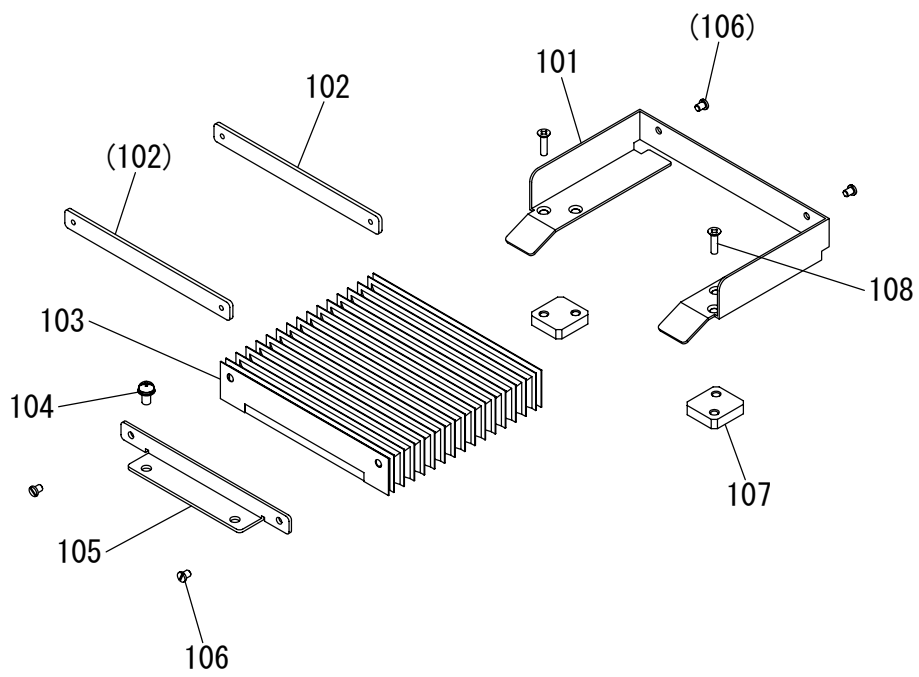
ARM BED & IT'S ACCESSORIES(2)

Fig no.	変更 Mod.	部品コード Parts no.	部品名	Description	数量 Amt. Req.
C 101		M90920002	ヒラネジ 9/64(40)X6.5	Screw 9/64(40)X6.5	1
C 102		MF13A0551	チョウセツイタ	Adjustment plate	1
C 103		MF13A0950	レバー	Lever	1
C 104		M90939002	ヒラネジ 9/64(40)X11	Screw 9/64(40)X11	1
C 105		M70535065	Eカ外メワ 5	E-type stop ring 5	2
C 106		MF13A0750	ブッシュ	Spacer	1
C 107		MH10A0348	カムシク	Cam shaft	1
C 108		MF13A0793	ホビンサ	Bobbin cushion	1
C 109		MH27A0191	トマキシク	Bobbin winder shaft	1
C 110		MF13A2191	トマキダイクミタテ	Bobbin winder base assy	1
C 111		MF13A0192	イタハネ	Leaf spring	1
C 112		MF13A0572	ツルマキハネ	Spring	1
C 113		MF13A0191	トマキウテクミタテ	Bobbin winder shaft holder assy	1
C 114		MF13A0350	トマキカム	Bobbin winder cam	1
C 115		M95002020	ロッカクアナツキトメネジ M5X6	Screw M5X6	1
C 116		MH10A0194	トマキグルマ	Bobbin winder wheel	1
C 117		M91053020	ロッカクアナツキトメネジ M4X6	Screw M4X6	3
C 118		MH10A0417	ゴムワ	Rubber ring	1
C 119		M91150003	マルヒラネジ 11/64(40)X8	Screw 11/64(40)X8	3
C 120		MH27A0600	トップカバー	Top cover	1
☆ C 121		M91602046	ツマミナット	Thumb nut	2
☆ C 122		MM11A0702	ハネアンナイ	Spring guide	1
☆ C 123		MM11A0245	エンスイハネ	Thread tension spring	1
☆ C 124		MF10A0555	チョウシザラ	Thread tension discs	6
☆ C 125		MS14A0553	チョウシホウ	Thread tension stud	1
☆ C 126		MS14A1180	トアンナイ	Thread guide	1
☆ C 127		MG75A1476	スペーサ	Spacer	1
C 128		M91331004	SW-PWプラマイナネジ M5X12	Screw M5X12	6
C 129		M91054004	SW-PWプラマイナネジ M4X8	Screw M4X8	1
C 130		MH10A0584	テンピンカバー	Thread take-up lever guard	1
☆ C 131		MF10A0181	トアンナイ	Thread guide	1
C 132		M91011004	プラマイナネジ M4X6	Screw M4X6	4
☆ C 133		MF70A1180	トアンナイ	Thread guide	1
C 134		M95004020	ロッカクアナツキトメネジ M5X8	Screw M5X8	1
☆ C 135		M90204060	ピン	Pin	1
C 136		M90901002	ヒラネジ 9/64(40)X4	Screw 9/64(40)X4	1
☆ C 137		MF10A0709	ブッシュ	Regulator casing	1
C 138		M91501085	オリング	O-ring	1
☆ C 139		MF10A0187	イトリハネ	Thread take-up spring	1
☆ C 140		MF10A0553	チョウシホウ	Thread tension stud	1
☆ C 141		MM11A0556	チョウシザラオサエ	Disc retaining plate	1
☆ C 142		MN52A1245	エンスイハネ	Thread tension spring	1
☆ C 143		MT60A0802	マワリトメ	Thumb nut revolution stopper	1
☆ C 144		M91610046	ツマミナット	Thumb nut	1
☆ C 145		MG43A0181	トアンナイ	Thread guide	1
C 146		M91084004	プラマイナネジ M4X6	Screw M4X6	1
C 147		MH10A0553	チョウシホウ	Thread tension stud	1
C 148		MH10A0245	エンスイハネ	Thread tension spring	1
C 149		MH10A2181	トアンナイ	Thread guide	1
C 150		MH10A3181	トアンナイ	Thread guide	1
C 901		MH27E0190	トマキソウチクミタテ	Bobbin winder complete	1
☆ C 902		MS14E0180	チョウセツキクミタテ	Thread tension Regulator assy	1
C 903		MH10E0210	チョウセツキクミタテ	Thread tension Regulator assy	1
C 904		MH27E0550	トチョウセツキクミタテ	Thread tension Regulator assy	1

☆印はPLK-E2516R共通部品を示します。

☆ indicates PLK-E2516R common parts.

□ 本体関係(3)
ARM BED & IT'S ACCESSORIES(3)



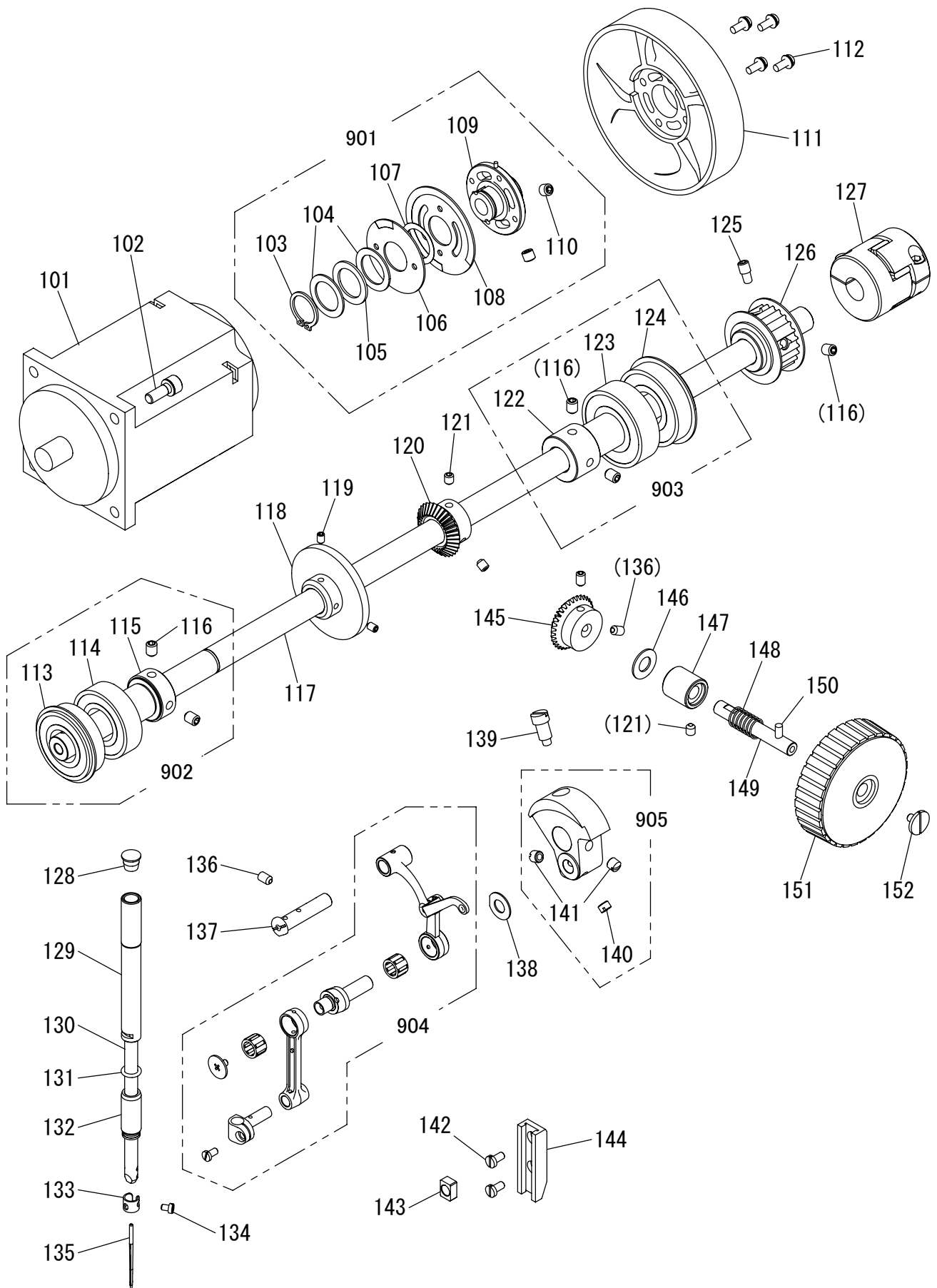
[D] 本体関係(3)

ARM BED & IT'S ACCESSORIES(3)

Fig no.	変更 Mod.	部品コード Parts no.	品名	Description	数量 Amt. Req.
D 101		MH27A0226	シャッターガイド	Shutter guide	1
D 102		MH27A0606	ネジ	Plate	2
☆ D 103		MA20A0458	シャッター	Shutter	1
D 104		M91058004	SW-PW プライナネジ M4X6	Screw M4X6	2
D 105		MH27A0601	シャッターアダプタ	Shutter adapter	1
D 106		M90853002	ヒラネジ 1/8(40)X4	Screw 1/8(40)X4	4
D 107		MH27A0476	スペーサ	Spacer	2
D 108		M90862004	Pサラネジ M3X12	Screw M3X12	4
D 109		MH27A6339	Xイトウカバークミタテ	X-movable plate assy	2
D 110		MH27A7339	Xカバーイタクミタテ (ヒタリ)	X-cover plate assy (L)	1
D 111		M90971004	SW-PW プライナネジ M3X10	Screw M3X10	6
D 112		MH27A1359	カバーガイドクミタテ (ウシロ)	Cover guide assy (rear)	1
D 113		MH27A1476	スペーサ	Spacer	1
D 114		MH27A8339	Xカバーイタクミタテ (ミキ)	X-cover plate assy (R)	1
☆ D 115		M90990002	ヒラネジ M4X8	Screw M4X8	8
D 116		MH27A9339	X-Yカバー	X-Y cover	2
D 117		MH27A2476	スペーサクミタテ (ヒタリ)	Spacer assy (L)	1
D 118		MH27A3476	スペーサ	Spacer	2
D 119		MH27A4476	スペーサクミタテ (ミキ)	Spacer assy (R)	1
D 120		M91400010	Pサラネジ M4X8	Screw M4X8	4

☆印はPLK-E2516R共通部品を示します。
☆ indicates PLK-E2516R common parts.

E 縫い機構(1)
 SEWING MECHANISM(1)



[E]縫い機構(1)

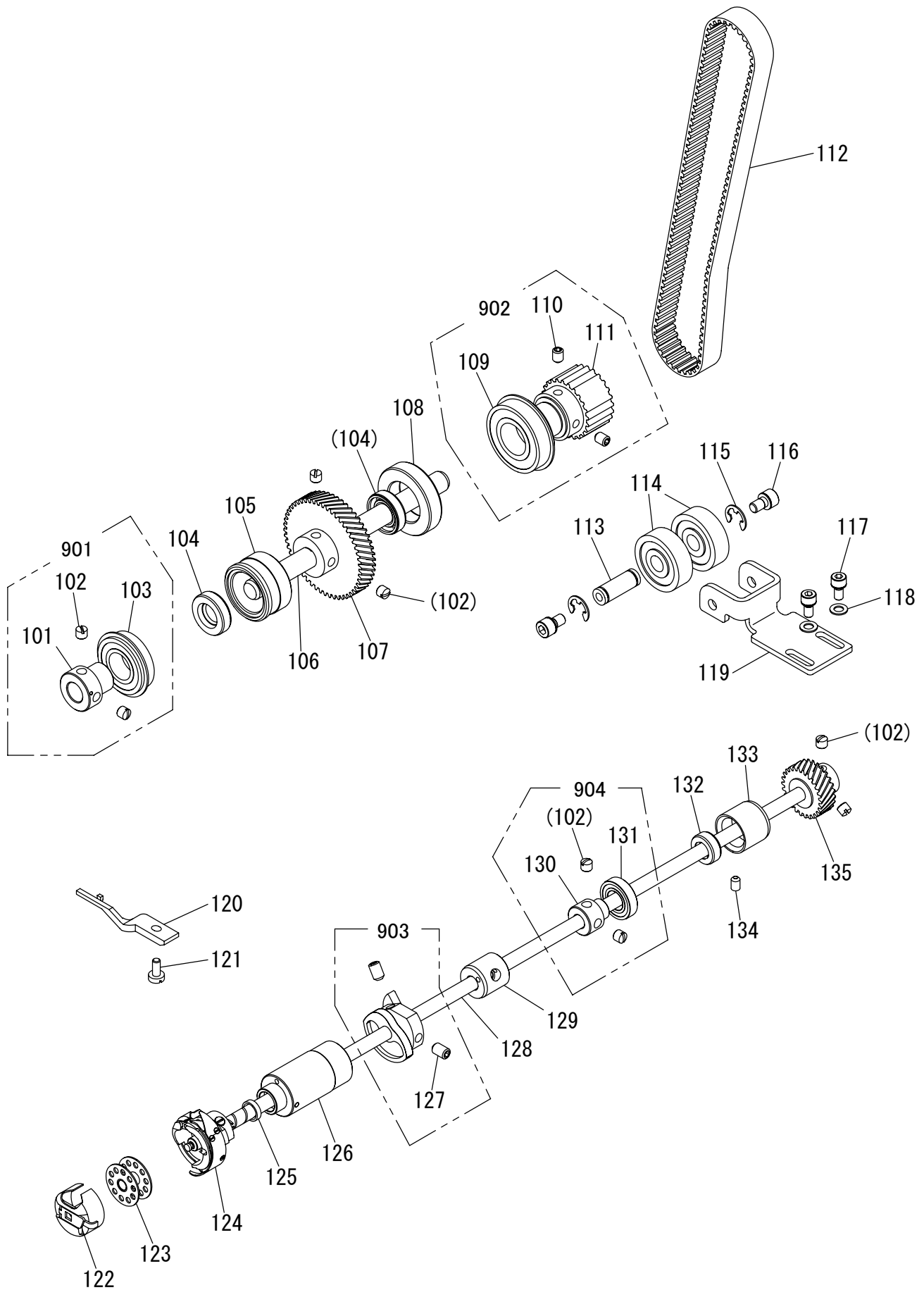
SEWING MECHANISM(1)

Fig no.	変更 Mod.	部品コード Parts no.	品名	Description	数量 Amt. Req.
E 101		MH10E2848	シュンクモータ	Main shaft motor	1
E 102		M96001017	セフティソケット M6X16	Safety socket bolt M6X16	8
E 103		M90337065	Cカ ^外 メ ^ワ 18	C-type retaining ring 18	1
E 104		MF17A1476	スペーサ B	Spacer B	2
E 105		M93016050	ナミワッシャ	Wave washer	1
E 106		MH10A1694	ハンシャパン (ウエ)	Command disk (up)	1
E 107		MF17A2476	スペーサ A	Spacer A	1
E 108		MH10A0694	ハンシャパン (シタ)	Command disk (down)	1
E 109		MH10A0750	ブッシュグミ	Bushing assy	1
E 110		M91609020	ロッカクアナツキトメネジ 1/4(40)X5.5	Screw 1/4(40)X5.5	2
E 111		MH10A0682	プーリ	Pulley	1
E 112		M90409037	SW-PW Pナ ^ハ ネジ M4X10	Screw M4X10	4
E 113		MH10A1456	ジクウケ	Ball bearing	1
E 114		MH10A0456	ジクウケ	Ball bearing	1
E 115		MH10A1750	ブッシュ	Bushing	1
E 116		M91650020	ロッカクアナツキトメネジ M6X8	Screw M6X8	5
E 117		MH27A0230	ウワジク	Upper shaft	1
☆ E 118		MS14A0682	プーリ	Pulley	1
E 119		M91053020	ロッカクアナツキトメネジ M4X6	Screw M4X6	2
E 120		MH10A1722	ウワジクマイタギヤ	Gear	1
E 121		M95002020	ロッカクアナツキトメネジ M5X6	Screw M5X6	3
E 122		MH27A2750	ブッシュ	Bushing	1
E 123		MH27A0456	ジクウケ	Ball bearing	1
E 124		MN10A1456	ジクウケ	Ball bearing	1
E 125		M96001005	ロッカクアナツキトメネジ ^ホ ウサキ M6X6	Screw M6X6	1
E 126		MF13A0767	タイミンク ^ハ ルト ^カ ル ^マ ウエ	Belt pulley (upper)	1
E 127		MH10A0364	カップリング	Coupling	1
E 128		M90883080	ゴムセン φ8.8	Rubber plug φ8.8	1
E 129		MH10A0663	ハリ ^ホ ウ ^メ タル (ウエ)	Needle bar bushing (upper)	1
E 130		MH27A0660	ハリ ^ホ ウ	Needle bar	1
E 131		M90500085	Oリング	O-ring	1
E 132		MH27A0664	ハリ ^ホ ウ ^メ タル (シタ)	Needle bar bushing (lower)	1
☆ E 133		MG42A0181	イトアンナイ	Thread guide	1
☆ E 134		M90815002	ヒラネジ 1/8(44)X4.5	Screw 1/8(44)X4.5	1
☆ E 135		MS02A0128	ミシンハリ DPX17#18	Needle DPX17#18	1
E 136		M95004020	ロッカクアナツキトメネジ M5X8	Screw M5X8	3
E 137		MH10A0530	ダンツキジクミタテ	Stepped shaft assy	1
E 138		M90836050	ワッシャ	Washer	1
E 139		M91802006	ヒラネジ ^ホ ウサキ 9/32(28)	Set screw 9/32(28)	1
E 140		M91602001	トメネジ 1/4(40)X4	Screw 1/4(40)X4	1
E 141		M91606001	トメネジ 1/4(40)X6	Screw 1/4(40)X6	2
☆ E 142		M90990002	ヒラネジ M4X8	Screw M4X8	2
E 143		MF10A0325	カクコマ	Square block	1
E 144		MS01A0155	アンナイダイ	Guide bracket	1
E 145		MH10A0722	マイタギヤ	Gear	1
E 146		MH10A0416	カンショウゴム	Rubber cushion	1
E 147		MH27A0833	メタル	Bushing	1
E 148		MH10A0572	ツルマキハネ	Spring	1
E 149		MH27A1454	ジク	Shaft	1
☆ E 150		M90406064	スプリングピン φ4X14	Spring pin φ4X14	1
☆ E 151		ME25A0682	プーリ	Pulley	1
☆ E 152		M91119002	ヒラネジ 11/64(40)X6.8	Screw 11/64(40)X6.8	1
E 901		MH10A4750	ブッシュグミタテ	Bushing assy	1
E 902		MH10E0456	ジクウケグミタテ (マエ)	Ball bearing assy (front)	1
E 903		MH27A2456	ジクウケグミタテ (ウシロ)	Ball bearing assy (rear)	1
E 904		MH27E0580	テンピンハリクミタテ	Thread take-up lever assy	1
E 905		MH27E0383	クランクグミタテ	Crank assy	1

☆印はPLK-E2516R共通部品を示します。

☆ indicates PLK-E2516R common parts.

F 縫い機構(2)
SEWING MECHANISM(2)

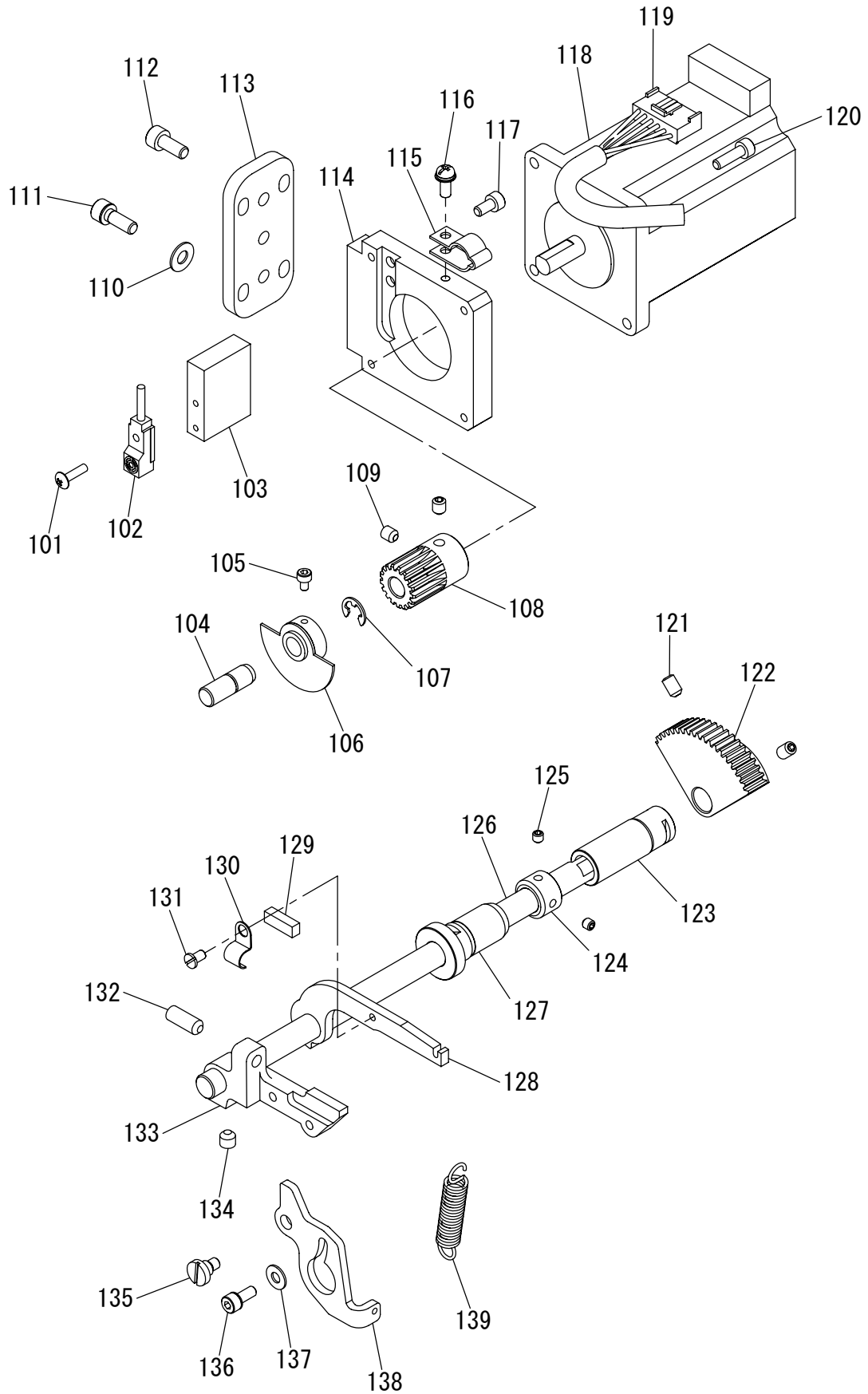


[F]縫い機構(2)

SEWING MECHANISM(2)

Fig no.	変更 Mod.	部品コード Parts no.	品名	Description	数量 Amt. Req.
F 101		MF13A9750	ブッシュ	Bushing	1
F 102		M91606001	トメネジ 1/4(40)X5	Screw 1/4(40)X5	8
F 103		MF13A0456	ジクウケ	Ball bearing	1
F 104		M91200086	オイルシール	Oil seal	2
F 105		MH27A4750	ブッシュ	Bushing	1
F 106		MH27A1450	シタジク (ヒタリ)	Lower shaft (L)	1
F 107		MF13A1683	ハスハハグルマダイ	Gear (large)	1
F 108		MF13A4750	ブッシュ	Bushing	1
F 109		MN70A2456	ジクウケ	Ball bearing	1
F 110		M91650020	ロッカクアナツキトメネジ M6X8	Screw M6X8	2
F 111		MF13A2767	タイミングベルトグルマシタ	Belt pulley (lower)	1
F 112		MH27A0523	タイミングベルト	Timing belt	1
F 113		MH27A2454	テンシヨナーシャフト	Shaft	1
F 114		MH27A3456	ジクウケ	Ball bearing	2
F 115		M90604065	Eガトメ 8	E-type retaining ring 8	2
F 116		M96008017	セフティソケット M6X10	Safety socket bolt M6X10	2
F 117		M95002017	セフティソケット M5X12	Safety socket bolt M5X12	2
F 118		M90512050	コサガネ 5	Washer 5	2
F 119		MH27A0770	テンシヨナーベース	Base	1
☆ F 120		MF20A0229	ウチガマトメ	Hook positioner	1
☆ F 121		M91118002	ヒラネジ 11/64(40)X10	Screw 11/64(40)X10	1
☆ F 122		MG44E0125	ホビンケース	Bobbin case	1
☆ F 123		MF25B0123	ホビン	Bobbin	1
☆ F 124		ME20A0120	カマクミタテ	Hook complete	1
☆ F 125		M90800086	オイルシール	Oil seal	1
☆ F 126		MS10A0451	シタジクメタル (ヒタリ)	Hook shaft bushing (L)	1
☆ F 127		M91602020	ロッカクアナツキトメネジ 1/4(40)X10	Screw 1/4(40)X10	2
F 128		MH27A0450	シタジク	Lower shaft	1
F 129		MH27A0453	シタジクメタル (ナカ) クミタテ	Hook shaft bushing (M) assy	1
F 130		MH27A5750	ブッシュ	Bushing	1
F 131		MF13A1456	ジクウケ	Ball bearing	1
F 132		M90804086	オイルシール	Oil seal	1
F 133		MF13A0452	シタジクメタル (ミキ)	Hook shaft bushing (R)	1
F 134		M95004020	ロッカクアナツキトメネジ M5X8	Screw M5X8	1
F 135		MF13A0683	ハスハハグルマシヨウ	Gear (small)	1
F 901		MF13E6456	ジクウケクミタテ	Ball bearing assy	1
F 902		MF13E1767	タイミングベルトグルマシタクミタテ	Belt pulley (lower) assy	1
☆ F 903		MF01E0350	イトキリカム	Thread trimmer cam	1
F 904		MH27A4456	ジクウケクミタテ	Hook shaft bushing (R) assy	1

G 中押え機構(1)
PRESSER BAR LIFTING MECHANISM

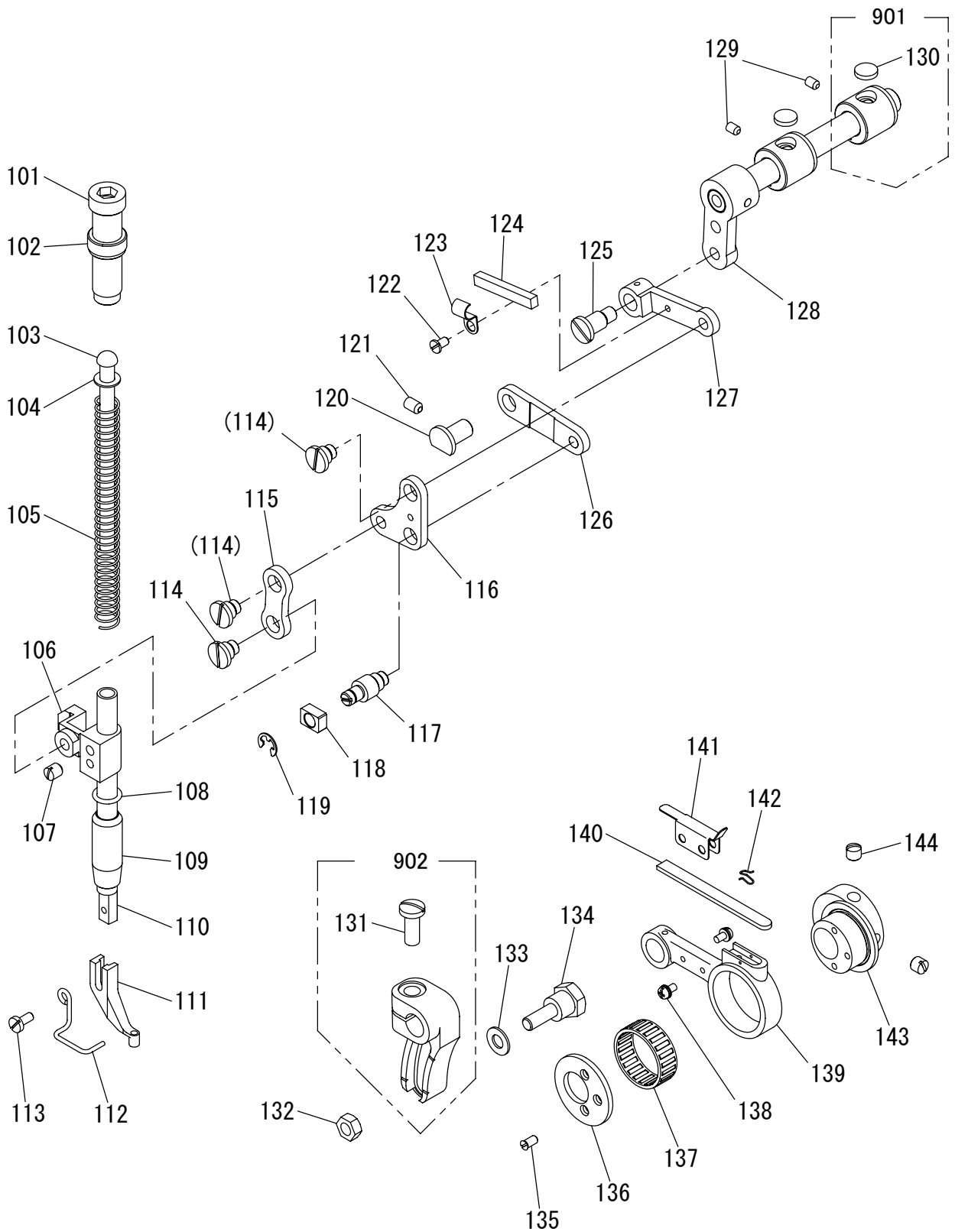


[G]中押え機構(1)

PRESSER BAR LIFTING MECHANISM

Fig no.	変更 Mod.	部品コード Parts no.	品名	Description	数量 Amt. Req.
G 101		M90301036	PTラスネジ M3X12	Screw M3X12	1
G 102		MH27E0484	キンセツスイッチ	Detector	1
G 103		MH27A0603	センサトリツケダイ	Detector bracket	1
G 104		MH27A3454	ジク	Shaft	1
G 105		M93003021	ロッカクアナツキホルト M3X6	Screw M3X6	1
G 106		MH27A0407	ケンシュツパン	Detector plate	1
G 107		M90511065	Eガ外メワ 6	E-type retaining ring 6	1
G 108		MH10A2722	ヒラハグルマ	Gear	1
G 109		M94001001	ナイロケットメネジ M5X6	Screw M5X6	2
G 110		M90511050	ミガキサガネ 5	Washer 5	4
G 111		M95014017	セフティソケット M5X14	Safety socket bolt M5X14	4
G 112		M95003021	ロッカクアナツキホルト M5X12	Socket bolt M5X12	3
G 113		MH27A0850	モータドライブリツケイタ	Presser foot motor adapter	1
G 114		MH27A1603	ナカオサエモータトリツケダイ	Presser foot motor bracket	1
G 115		MB60A0601	ナイロンクリップ FGC-8	Nylon clip FGC-8	1
G 116		M90409037	SW-PW Pナハネジ M4X10	Screw M4X10	1
G 117		M95018021	ロッカクアナツキホルト M4X8	Socket bolt M4X8	2
G 118		MH10A1848	ステッピングモータ	Stepping motor	1
G 119		MH27A0508	ケーブル (PFモータ)	Cable (PF motor)	1
G 120		M94040021	ロッカクアナツキホルト M4X14	Socket bolt M4X14	4
G 121		M95004020	ロッカクアナツキメネジ M5X8	Screw M5X8	2
G 122		MH10A1683	オウキハグルマ	Sector gear	1
G 123		MH27A1833	ナカオサエメタル (ウシロ)	Presser foot bushing (rear)	1
G 124		MH10A1352	セットカラー	Set collar	1
G 125		M91055020	ロッカクアナツキメネジ M4X4	Screw M4X4	2
G 126		MH27A0390	ナカオサエクトウジク	Presser foot driving shaft	1
G 127		MH27A2833	ナカオサエメタル (マエ) クミタテ	Presser foot bushing (front) assy	1
G 128		MH10A1252	ナカオサエアケレバー B	Presser foot lifting lever B	1
G 129		MH10A1740	フェルト	Felt	1
☆ G 130		MN70A1780	ホルダ	Holder	1
☆ G 131		M90908003	マルヒラネジ 9/64(40)X6	Screw 9/64(40)X6	1
G 132		M91651020	ロッカクアナツキメネジ M6X16	Screw M6X16	1
G 133		MH10A0252	ナカオサエアケレバー A	Presser foot lifting lever A	1
G 134		M96001020	ロッカクアナツキメネジ M6X6	Screw M6X6	1
G 135		M91127015	ヒラネジダンツキ 11/64(40)X5	Screw 11/64(40)X5	1
G 136		M94001017	セフティソケット M4X10	Safety socket bolt M4X10	1
G 137		M90421050	ミガキサガネ 4	Washer 4	2
G 138		MH10A2708	ハネカケ	Hook plate	1
G 139		MH10A4572	ツルマキハネ	Spring	1

H 中押え機構(2)
PRESSER BAR LIFTING MECHANISM(2)

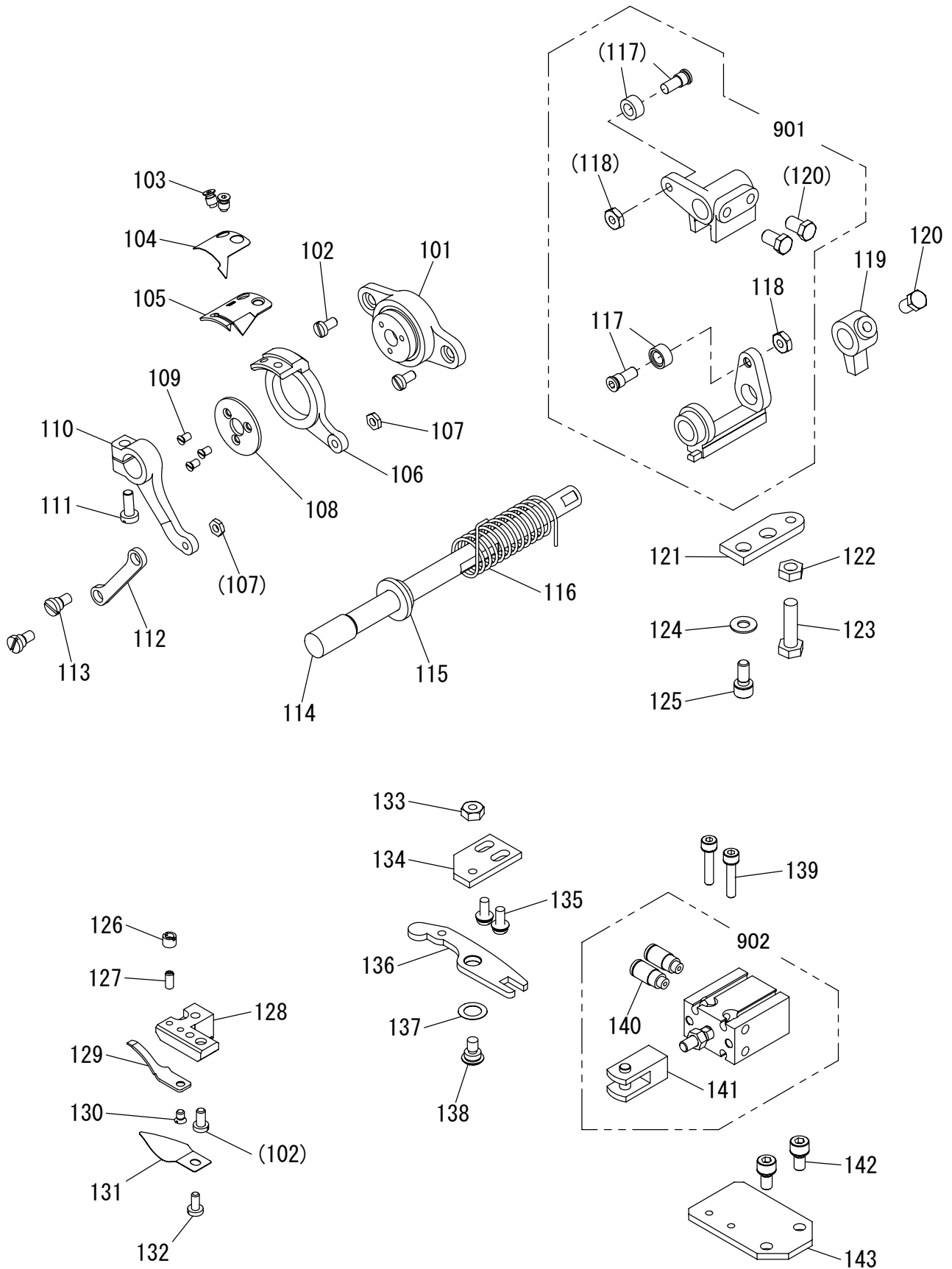


[H] 中押え機構(2)

PRESSER BAR LIFTING MECHANISM

Fig no.	変更 Mod.	部品コード Parts no.	品名	Description	数量 Amt. Req.
☆ H 101		M93220035	ツミネジ 1/2(28)X43	Thumb screw 1/2(28)X43	1
☆ H 102		M93202047	ナット 1/2(28)	Nut 1/2(28)	1
☆ H 103		MS03A0703	アンナイボウ	Presser bar guide	1
H 104		M90632050	コサガネ 6	Washer 6	1
☆ H 105		MS03A1572	ツルマキハネ	Spring	1
☆ H 106		MG75A0265	オサエホウダキ	Presser bar holder	1
☆ H 107		M91506001	トメネジ 15/64(28)X7	Screw 15/64(28)X7	1
H 108		M90600085	リング	O-ring	1
H 109		MH10A0267	オサエホウメタル	Presser bar bushing	1
☆ H 110		MS03A0262	オサエホウ	Presser bar	1
☆ H 111		MV30A0256	オサエ φ3	Presser foot φ3	1
H 112		MH10A0626	ニードルガード	Needle guard	1
☆ H 113		M90922002	ヒラネジ 9/64(40)X8	Screw 9/64(40)X8	1
H 114		M91690015	ヒラネジダンツキ 1/4(40)X4	Screw 1/4(40)X4	3
H 115		MH10A5910	リンク	Link	1
H 116		MH10A0763	ベルクランク	Bell crank	1
H 117		M91553015	ダンツキネジ 1/4(40)X4	Screw 1/4(40)X4	1
H 118		MF10A0325	カクコマ	Square block	1
H 119		M90505065	E型外メ 5	E-type retaining ring 5	1
H 120		MH10A0283	ツハツキシク	Stepped pin	1
H 121		M95004020	ロッカクアナツキトメネジ M5X8	Screw M5X8	1
☆ H 122		M90908003	マルヒラネジ 9/64(40)X6	Screw 9/64(40)X6	1
☆ H 123		MN70A1780	ホルダ	Holder	1
☆ H 124		MG30A0740	フェルト	Felt	1
H 125		M91691015	ヒラネジダンツキ 1/4(40)X7	Screw 1/4(40)X7	1
H 126		ME10A7910	リンク	Link	1
H 127		MH10A1956	レンセツカン	Link	1
H 128		MH27A0228	ウデクミタテ	Arm shaft assy	1
H 129		M91053020	ロッカクアナツキトメネジ M4X6	Screw M4X6	2
H 130		MS10A1740	フェルト	Felt	2
☆ H 131		M91603003	マルヒラネジ 1/4(24)X16	Screw 1/4(24)X16	1
H 132		M91572045	Uナット M6X0.75	U-nut M6X0.75	1
H 133		M90631050	ミガキサガネ 6	Washer 6	1
H 134		M96011017	ダンツキホルト M6	Bolt M6	1
H 135		M90902011	マルヒラネジ 9/64(40)X7	Screw 9/64(40)X7	3
H 136		M98016050	サガネ	Washer	1
H 137		MN35A0628	ニードルベアリング	Needle bearing	1
H 138		M90859004	SW-PWプラマイナネジ M3X6	Screw M3X6	2
H 139		MH10A2956	レンセツカン	Link	1
H 140		MH10A2740	フェルト	Felt	1
H 141		MH10A1741	フェルトオサエ	Felt holder	1
☆ H 142		MF60A0700	センサイクハネ	Spring	1
H 143		MH10A0760	ヘンシンリン	Eccentric cam	1
☆ H 144		M91606001	トメネジ 1/4(40)X6	Screw 1/4(40)X6	2
H 901		MH10E0285	ジョウブジョウケメタルクミタテ	Bushing assy	2
☆ H 902		MS02A0463	ウデ (ミキ)	Arm (right)	1

J 糸切り機構
 THREAD TRIMMING MECHANISM

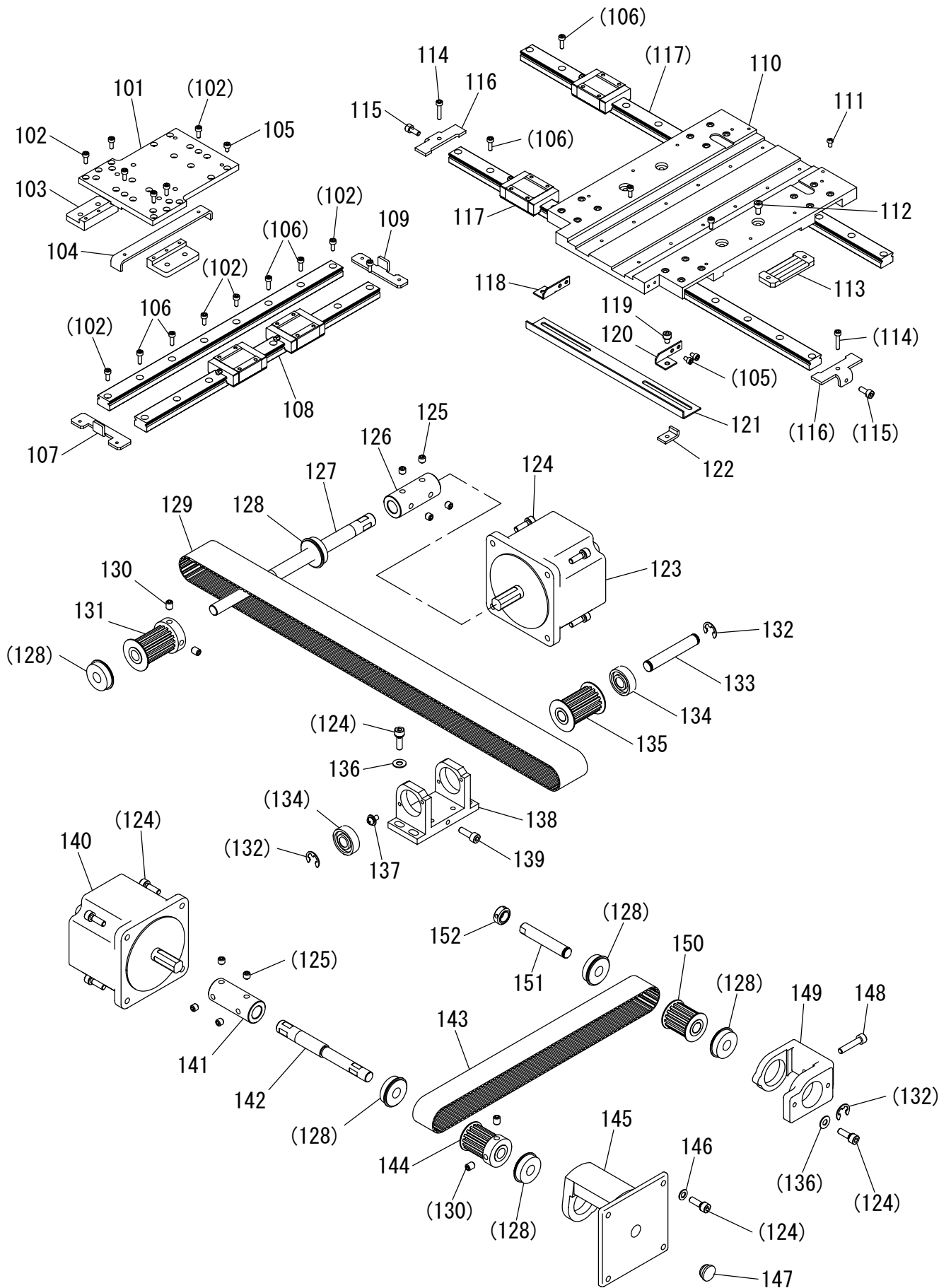


[J]系切り機構

THREAD TRIMMING MECHANISM

Fig no.	変更 Mod.	部品コード Parts no.	品名	Description	数量 Amt. Req.
☆ J 101		MF00A1527	ダイザ	Knife holding bracket saddle	1
☆ J 102		M90990002	ヒラネジ M4X8	Screw M4X8	3
☆ J 103		M91151010	サラネジ 11/64(40)X7	Screw 11/64(40)X7	2
☆ J 104		MF02A0834	メス (ヒタリ)	Movable knife (left)	1
☆ J 105		MS07A0782	ホコイタ	Guard plate	1
☆ J 106		MS07A0836	メスダイ (ヒタリ)	Knife base (left)	1
☆ J 107		M91107045	ナット 11/64(40)	Nut 11/64(40)	2
☆ J 108		M94006052	サガネ	Washer	1
☆ J 109		M90803010	サラネジ 1/8(44)X6	Screw 1/8(44)X6	3
☆ J 110		MF00A1392	クドウイタ	Knife driving crank	1
☆ J 111		M91117002	マルヒラネジ 11/64(40)X11.4	Screw 11/64(40)X11.4	1
☆ J 112		MF00A8910	リンク	Link	1
☆ J 113		M91111015	ヒラネジダンツキ 11/64(40)X6.2	Screw 11/64(40)X6.2	2
☆ J 114		MA25A0891	メスヨウトウジク	Knife driving shaft	1
☆ J 115		MF00A0750	ブッシュ	Bushing	1
☆ J 116		MA25A0572	ツルマキバネ	Spring	1
☆ J 117		MF01E0411	コロ・コロシクミタテ	Cam follower, Shoulder screw assy	2
☆ J 118		M91201045	ナット 3/16(28)	Nut 3/16(28)	2
☆ J 119		ME20E0477	ストッパ	Stopper	1
☆ J 120		M91501022	ホルト 15/64(28)X10	Bolt 15/64(28)X10	3
☆ J 121		MF00A1477	ストッパイタ	Stopper plate	1
☆ J 122		M91502045	ナット 15/64(28)	Nut 15/64(28)	1
☆ J 123		M91512022	ホルト 15/64(28)X20	Bolt 15/64(28)X20	1
J 124		M90511050	ミカキサガネ 5	Washer 5	2
J 125		M95002017	セフティソケット M5X12	Safety socket bolt M5X12	2
☆ J 126		M91110045	ナット 9/64(40)	Nut 9/64(40)	1
☆ J 127		M90913001	トメネジ 9/64(40)X8.5	Screw 9/64(40)X8.5	1
☆ J 128		MF00A1603	トリツケダイ	Bracket for fixed blade	1
☆ J 129		MS10A0838	コテイメス	Fixed blade	1
☆ J 130		M90907010	サラネジ 9/64(40)X5	Screw 9/64(40)X5	1
☆ J 131		MS07A0180	イトアンナイ	Thread guide	1
☆ J 132		M90921002	ヒラネジ 9/64(40)X8	Screw 9/64(40)X8	1
☆ J 133		M91202045	ナット 3/16(28)	Nut 3/16(28)	1
☆ J 134		MS07A1603	トリツケイタ	Adapter	1
J 135		M91056004	SW-PWプラマイナネジ M4X10	Screw M4X10	2
☆ J 136		MF00A0391	クドウイタ	Thread trimmer driving lever	1
☆ J 137		ME20A0915	シムリング	Washer	1
☆ J 138		M91212015	ヒラネジダンツキ 3/16(28)X6.5	Screw 3/16(28)X6.5	1
J 139		M94024017	セフティソケット M4X20	Safety socket bolt M4X20	2
☆ J 140		MA20A5571	ワンタッチツキテ	Connector	2
☆ J 141		MA16A0621	ナックル	Knuckle	1
J 142		M95005017	セフティソケット M5X10	Safety socket bolt M5X10	2
J 143		MH27A1601	シリンダトリツケイタ	Cylinder bracket	1
☆ J 901		MB25E0351	カムツイシユウウテクミタテ	Cam follower crank assy	1
☆ J 902		MB61E0434	エアシリンダクミタテ	Air sylinダ assy	1

K X-Yテーブル機構
 X-Y TABLE MECHANISM

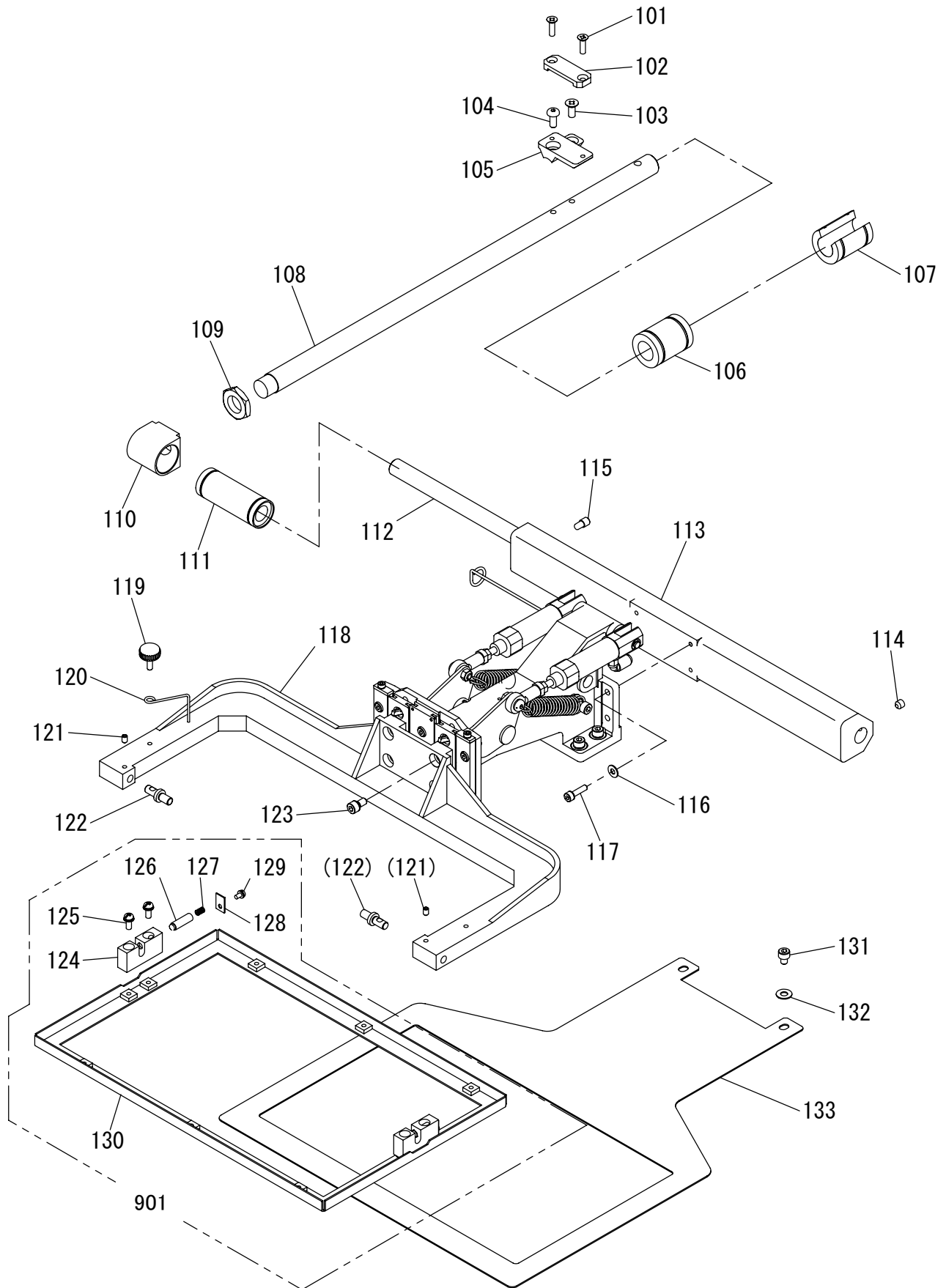


[K]X-Yテーブル機構
X-Y TABLE MECHANISM

Fig no.	変更 Mod.	部品コード Parts no.	品名	Description	数量 Amt. Req.
K 101		MH27A0957	Yジクタイトウレース	Movable race Y	1
K 102		M93002021	ロッカアナツキホルト M3X8	Socket bolt M3X8	16
K 103		MH27A1770	オクリイタベース	Feed plate base	2
K 104		MH27A0477	ストップ	Stopper	1
K 105		M93003021	ロッカアナツキホルト M3X6	Socket bolt M3X6	20
K 106		M95013021	ロッカアナツキホルト M3X10	Socket bolt M3X10	28
K 107		MH27A1477	Yジクストップ (マエ)	Stopper Y (front)	1
K 108		MH27A0920	リニアウェイ Y	Liner way Y	2
K 109		MH27A2477	Yジクストップ (ウシロ)	Stopper Y (rear)	1
K 110		MH27A1957	Xジクタイトウレース	Movable race X	1
K 111		M90814004	プラマイナネジ M3X5.2	Screw M3X5.2	16
K 112		M95018021	ロッカアナツキホルト M4X8	Socket bolt M4X8	4
☆ K 113		MA35A1781	ベルトオサエ	Belt clamber	2
K 114		M93007021	ロッカアナツキホルト M3X16	Socket bolt M3X16	2
K 115		M91002022	SUS304 ホルト M4X10	Bolt M4X10	2
K 116		MH27A3477	ストップ X	Stopper X	2
K 117		MH27A1920	リニアウェイ X	Liner way X	2
K 118		MH27A0429	ケンシュツハンササエ (L)	Bracket (left)	1
K 119		M94008017	セフテイソケット M4X6	Safety socket bolt M4X6	2
K 120		MH27A1429	ケンシュツハンササエ (R)	Bracket (right)	1
☆ K 121		MB62A2407	ケンシュツハン X	Detector plate X	1
☆ K 122		MB60A2601	ケンシュツハントリツケイタ	Bracket	2
K 123		MH27E0848	ステッピングモータクミタテ (X)	Motor complete (X)	1
K 124		M95004017	セフテイソケット M5X16	Safety socket bolt M5X16	18
K 125		M96002001	ナイロケットメネジ M6X6	Screw M6X6	8
☆ K 126		MB61A0571	ジクツキテ	Coupring	1
K 127		MH27A1390	Xクトウジク	Drive shaft X	1
K 128		M92012070	シールドボールベアリング	Ball bearing	6
☆ K 129		MB62A0523	タイミングベルト X	Cog belt X	1
K 130		M96001001	ナイロケットメネジ M6X8	Screw M6X8	4
☆ K 131		MB45A0767	タイミングプーリ	Driving pulley	1
K 132		M90604065	Eガトメリ 8	E-type retaining ring 8	3
☆ K 133		MA21P0454	ジク	Shaft	1
☆ K 134		MS02A2456	シールドボールベアリング	Ball bearing	2
☆ K 135		MB62A0767	タイミングプーリ	Cog pulley	1
K 136		M90511050	ミカキサガネ 5	Washer 5	6
K 137		M91071004	SW-MWプラマイナネジ M4X8	Screw M4X8	4
☆ K 138		MA35A6758	ブラケット	Bracket	1
K 139		M95001021	ロッカアナツキホルト M5X20	Socket bolt M5X20	1
K 140		MH27E1848	ステッピングモータクミタテ (Y)	Motor complete (Y)	1
K 141		MH27A0571	ジクツキテ	Coupring	1
K 142		MH27A2390	Yクトウジク	Drive shaft Y	1
K 143		MH27A1523	タイミングベルト Y	Cog belt Y	1
K 144		MH27A0767	タイミングプーリ	Cog pulley	1
K 145		MH27A0758	ブラケット	Bracket	1
K 146		M90512050	コザガネ 5	Washer 5	4
K 147		M91304080	ゴムセン φ13	Rubber plug φ13	1
K 148		M95011021	ロッカアナツキホルト M5X25	Socket bolt M5X25	1
K 149		MH27A1758	ブラケット	Bracket	1
K 150		MH27A1767	タイミングプーリ	Cog pulley	1
K 151		MH27A5454	ジク	Shaft	1
K 152		MH27A0352	セットカラー	Set collar	1

☆印はPLK-E2516R共通部品を示します。
☆ indicates PLK-E2516R common parts.

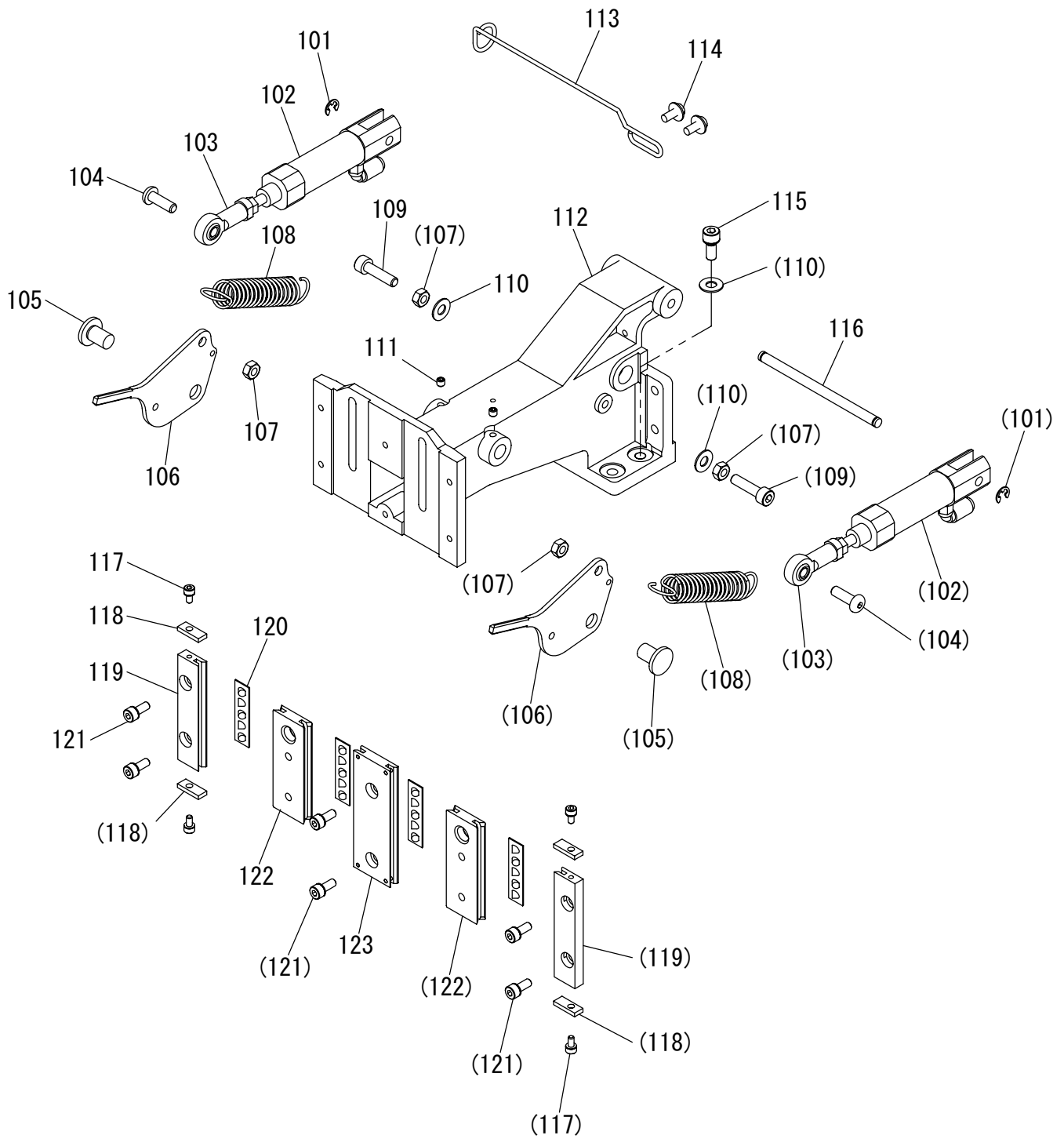
L 外押え機構(1)
 WORK HOLDER MECHANISM(1)



[L]外押え機構(1)
WORK HOLDER MECHANISM(1)

Fig no.	変更 Mod.	部品コード Parts no.	品名	Description	数量 Amt. Req.
L 101		M94001037	Pサラネジ M4X12	Screw M4X12	2
L 102		MH27A0778	ベルトオサエ	Belt clasper	1
L 103		M90505037	Pサラネジ M5X12	Screw M5X12	1
L 104		M95031021	ロッカクアナツキホ ^ホ タンホルト M5X12	Bolt M5X12	1
L 105		MH27A0781	Yベルトダイ	Y-belt holder	1
☆ L 106		MB62A1921	リニアブッシュ	Bearing	1
☆ L 107		ME25A0921	リニアブッシュ	Bearing	1
L 108		MH27A3390	Yクトウジク	Y-drive shaft	1
L 109		M94008045	ロッカクナット M16X1.0	Nut M16X1.0	1
L 110		MH27A0692	ジクウケハウジング	Bearing housing	1
☆ L 111		MB62A0921	リニアブッシュ	Bearing	1
L 112		MH27A6454	ジク	Shaft	1
L 113		MH27A0455	ジクササエ	Shaft holder	1
L 114		M96002001	ナイロツクメネジ M6X6	Screw M6X6	1
L 115		M96001005	ロッカクアナツキトメネジ ^ホ ウサキ M6	Screw M6	1
L 116		M90421050	ミカキサガネ 4	Washer 4	4
L 117		M94006017	セフテイソケット M4X16	Safety socket bolt M4X16	4
☆ L 118		MB62A0228	オサエウデ	Clamp adapter	1
☆ L 119		MA20A0650	ナールドノブ	Knurled knob	1
L 120		MB61A2477	ストッパ	Stopper	1
L 121		M91053020	ロッカクアナツキトメネジ M4X6	Screw M4X6	2
☆ L 122		MB62A5454	オサエジク	Clamp stud	2
L 123		M95005017	セフテイソケット M5X10	Safety socket bolt M5X10	4
L 124		ME40A0426	ササエ	Support	2
L 125		M91056004	SW-PW ^ラ マイナ ^ハ ネジ M4X10	Screw M4X10	4
☆ L 126		M90611060	ピン	Pin	2
☆ L 127		MS13A0572	ツルマキハネ	Spring	2
☆ L 128		MS02B0257	オサエイタ	Holder plate	2
L 129		M90859004	SW-PW ^ラ マイナ ^ハ ネジ M3X6	Screw M3X6	2
☆ L 130		MB25A0105	オサエ	Clamp frame	1
L 131		M95052021	ロッカクアナツキホルト M5X6	Socket bolt M5X6	2
L 132		M90511050	ミカキサガネ 5	Washer 5	2
L 133		MH27A0272	オクリイタ	Feed plate	1
☆ L 901		MB62E4105	ソトオサエクミタテ	Clamp frame assy	1

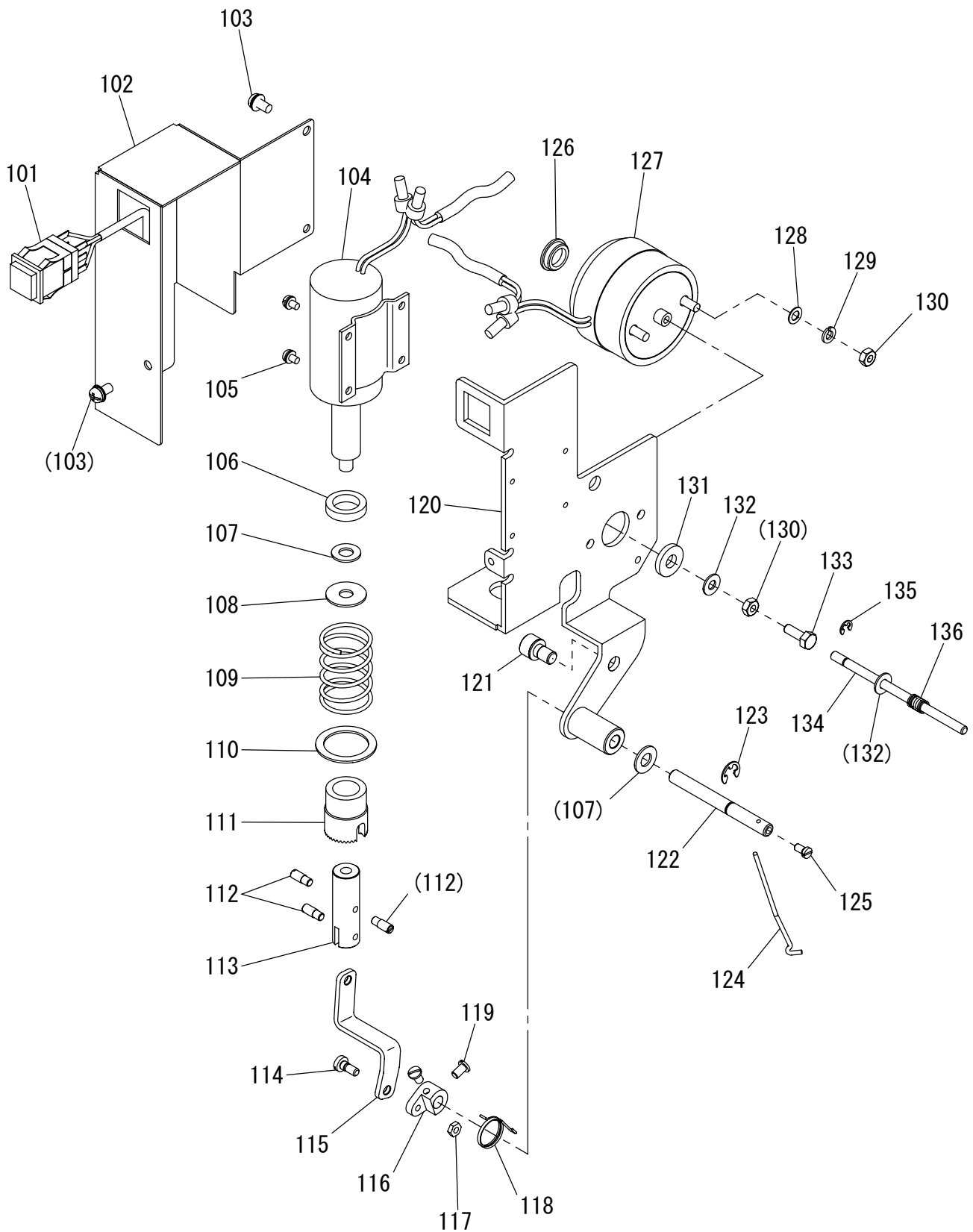
M 外押え機構(2)
WORK HOLDER MECHANISM(2)



[M]外押え機構(2)
WORK HOLDER MECHANISM(2)

Fig no.	変更 Mod.	部品コード Parts no.	品名	Description	数量 Amt. Req.
M 101		M90504065	Eガ ^レ 外 ^メ ワ 4	E-type retaining ring 5	2
☆ M 102		MB62A1434	エアシリンダ ^レ (ワ ^ン タ ^ッ チ ^ツ キ ^テ ツ ^キ)	Air cylinder (with quick joint)	2
☆ M 103		MB62A0975	ワ ^ッ ク ^テ ン ^ト	Connecting link	2
M 104		M95037021	ワ ^ッ ク ^カ ア ^ナ ツ ^キ ホ ^ト ン ^ホ ルト M5X16	Bolt M5X16	2
☆ M 105		MB61A3454	ツ ^ハ ツ ^キ シ ^ク	Shaft	2
M 106		MH27A0266	オ ^サ エ ^レ バ ^ー	Pushing lever	2
M 107		M91382045	ナ ^ツ M5	Nut M5	4
☆ M 108		MB62A0572	ツ ^ル マ ^キ バ ^ネ	Spring	2
M 109		M95015021	ワ ^ッ ク ^カ ア ^ナ ツ ^キ ホ ^ト ルト M5X20	Socket bolt M5X20	2
M 110		M90511050	ミ ^カ キ ^サ ガ ^ネ 5	Washer 5	6
M 111		M91055020	ワ ^ッ ク ^カ ア ^ナ ツ ^キ ト ^メ ネ ^ジ M4X4	Screw M4X4	2
M 112		MH27A0308	オ ^サ エ ^ダ イ	Clamp bracket	1
☆ M 113		MB62A0707	ハ ^ン ガ ^ー	Hanger	1
M 114		M91013004	SW-MWワ ^ラ マ ^イ ナ ^ハ ネ ^ジ M4X10	Screw M4X10	2
M 115		M95002017	セ ^フ テ ^ィ ソ ^ケ ット M5X12	Safety socket bolt M5X12	4
☆ M 116		M90532060	ピ ^ン	Pin	1
M 117		M94003017	セ ^フ テ ^ィ ソ ^ケ ット M3X6	Safety socket bolt M3X6	4
☆ M 118		MB62A6477	ス ^ト ッ ^パ	Stopper	4
☆ M 119		MB62A0957	オ ^サ エ ^コ テ ^ィ レ ^ー ス	Fixed race	2
☆ M 120		M94008070	ロ ^ー ラ ^ー リ ^テ ー ^ナ	Slide bearing	4
M 121		M94001017	セ ^フ テ ^ィ ソ ^ケ ット M4X10	Safety socket bolt M4X10	6
☆ M 122		MB62A1957	オ ^サ エ ^イ ト ^ウ レ ^ー ス	Movable race	2
M 123		MH27A2957	オ ^サ エ ^コ テ ^ィ レ ^ー ス	Fixed race	1

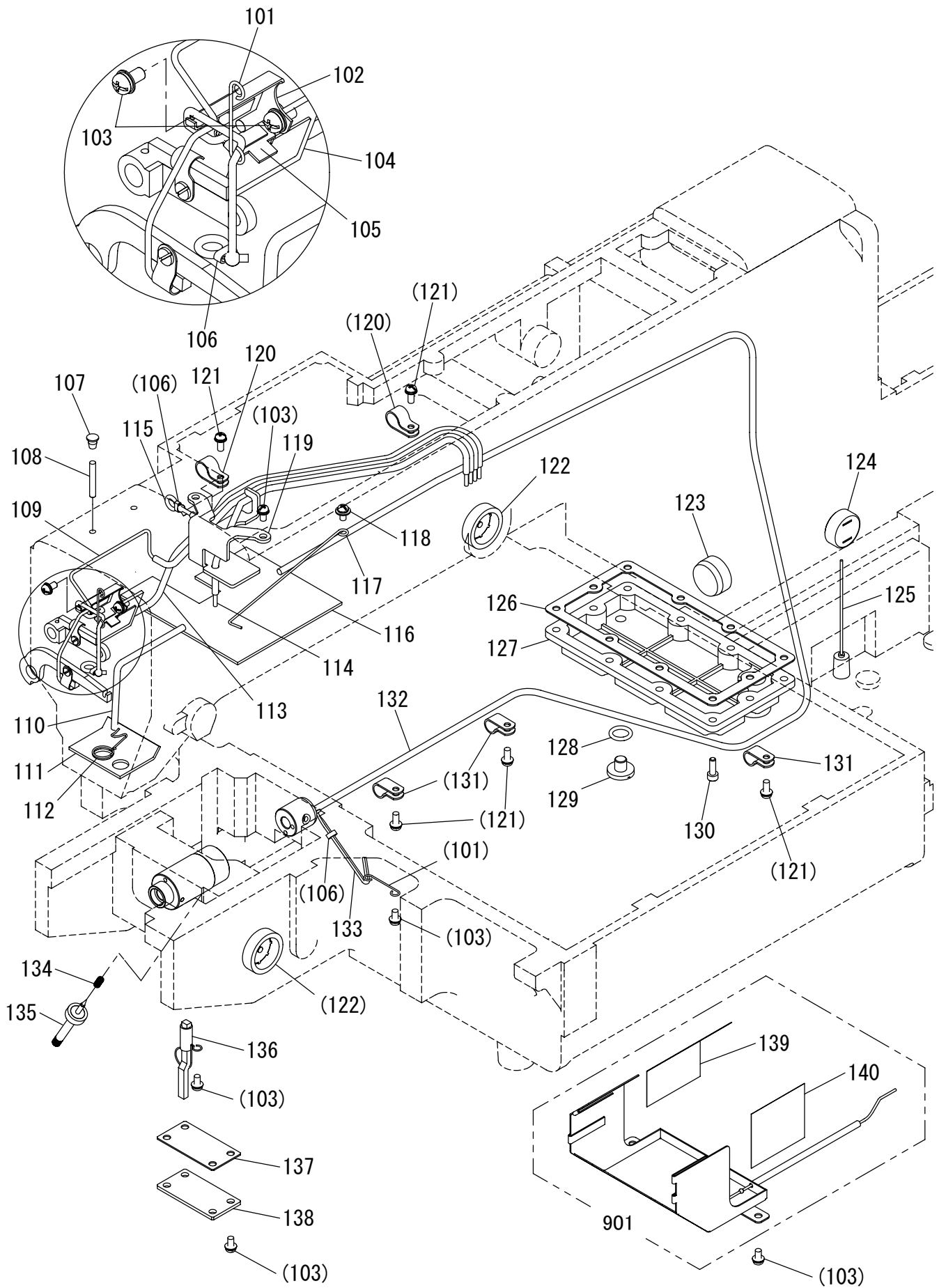
N ワイパー機構
WIPER MECHANISM



[N]ワイパー機構
WIPER MECHANISM

Fig no.	変更 Mod.	部品コード Parts no.	品名	Description	数量 Amt. Req.
N 101		MH10A0484	オシホ ^ト タンスイッチ ^{クミ}	Stop switch assy.....	1
N 102		MH10A7339	カ ^ハ	Cover.....	1
N 103		M91054004	SW-PW ^ラ マイナ ^ハ ネ ^ジ M4X8.....	Screw M4X8.....	3
N 104		MH10E2519	ワイ ^パ ソ ^レ ノ ^イ ド ^{クミ}	Wiper solenoid assy.....	1
N 105		M90865004	SW-PW ^ラ マイナ ^ハ ネ ^ジ M3X5.....	Screw M3X5.....	4
N 106		MH10A1417	ゴ ^ム ワ.....	Rubber cushion.....	1
N 107		M90631050	ミ ^カ キ ^サ ガ ^ネ 6.....	Washer 6.....	2
N 108		M90634050	サ ^カ ネ.....	Washer.....	1
N 109		MH10A0700	ハ ^ネ	Spring.....	1
N 110		MH10A0915	リ ^ン グ.....	Ring.....	1
N 111		MH10A5477	ス ^ト ッ ^パ	Stopper.....	1
N 112		M90910033	ピ ^ン ネ ^ジ 9/64(40)X4.....	Screw 9/64(40)X4.....	3
N 113		MH10A0571	ツ ^キ テ.....	Connector.....	1
N 114		M90932015	ヒ ^ラ ネ ^ジ ダ ^ン ツ ^キ 9/64(40)X9.....	Screw 9/64(40)X9.....	1
N 115		MH10A6910	リ ^ン ク.....	Thread wiper connecting rod.....	1
N 116		MH10A0981	ワイ ^パ ウ ^テ	Wiper adapter.....	1
N 117		M90901045	ナ ^ツ 9/64(40).....	Nut 9/64(40).....	1
N 118		MH10A0729	ヒ ^ネ リ ^ハ ネ.....	Spring.....	1
N 119		M90908003	マル ^ヒ ラ ^ネ ジ 9/64(40)X6.....	Screw 9/64(40)X6.....	2
N 120		MH10A5601	ワイ ^パ ト ^リ ツ ^ケ イ ^タ	Wiper setting plate.....	1
N 121		M96008017	セ ^フ テイ ^ソ ケ ^ツ M6X10.....	Safety socket bolt M6X10.....	2
N 122		MH10A1530	ワイ ^パ シ ^ク	Wiper shaft.....	1
N 123		M90505065	E ^ガ 外 ^メ ワ 5.....	E-type retaining ring 5.....	1
N 124		MH10A0980	ワイ ^パ	Wiper.....	1
N 125		M90806002	ヒ ^ラ ネ ^ジ 1/8(44)X6.....	Screw 1/8(44)X6.....	1
N 126		M91305080	ゴ ^ム セ ^ン φ13.....	Rubber plug φ13.....	1
N 127		MH10E3519	イ ^ト ユ ^ル メ ^ソ レ ^ノ イ ^ド ク ^ミ	Thread release solenoid assy.....	1
N 128		M90422050	コ ^サ ガ ^ネ 4.....	Washer 4.....	2
N 129		M90424053	ハ ^ネ サ ^ガ ネ 4.....	Spring washer 4.....	2
N 130		M91007045	ナ ^ツ M4.....	Nut M4.....	3
N 131		M96010052	サ ^カ ネ.....	Washer.....	1
N 132		M90421050	ミ ^カ キ ^サ ガ ^ネ 4.....	Washer 4.....	2
N 133		M91005022	ロ ^ツ カ ^ク ホ ^ル ト M4X12.....	Hexagon head bolt M4X12.....	1
N 134		M90434060	ピ ^ン	Pin.....	1
N 135		M90512065	E ^ガ 外 ^メ ワ 3.....	E-type retaining ring 3.....	1
N 136		MH10A1701	ハ ^ネ	Spring.....	1

P 給油機構
OIL LUBRICATION MECHANISM

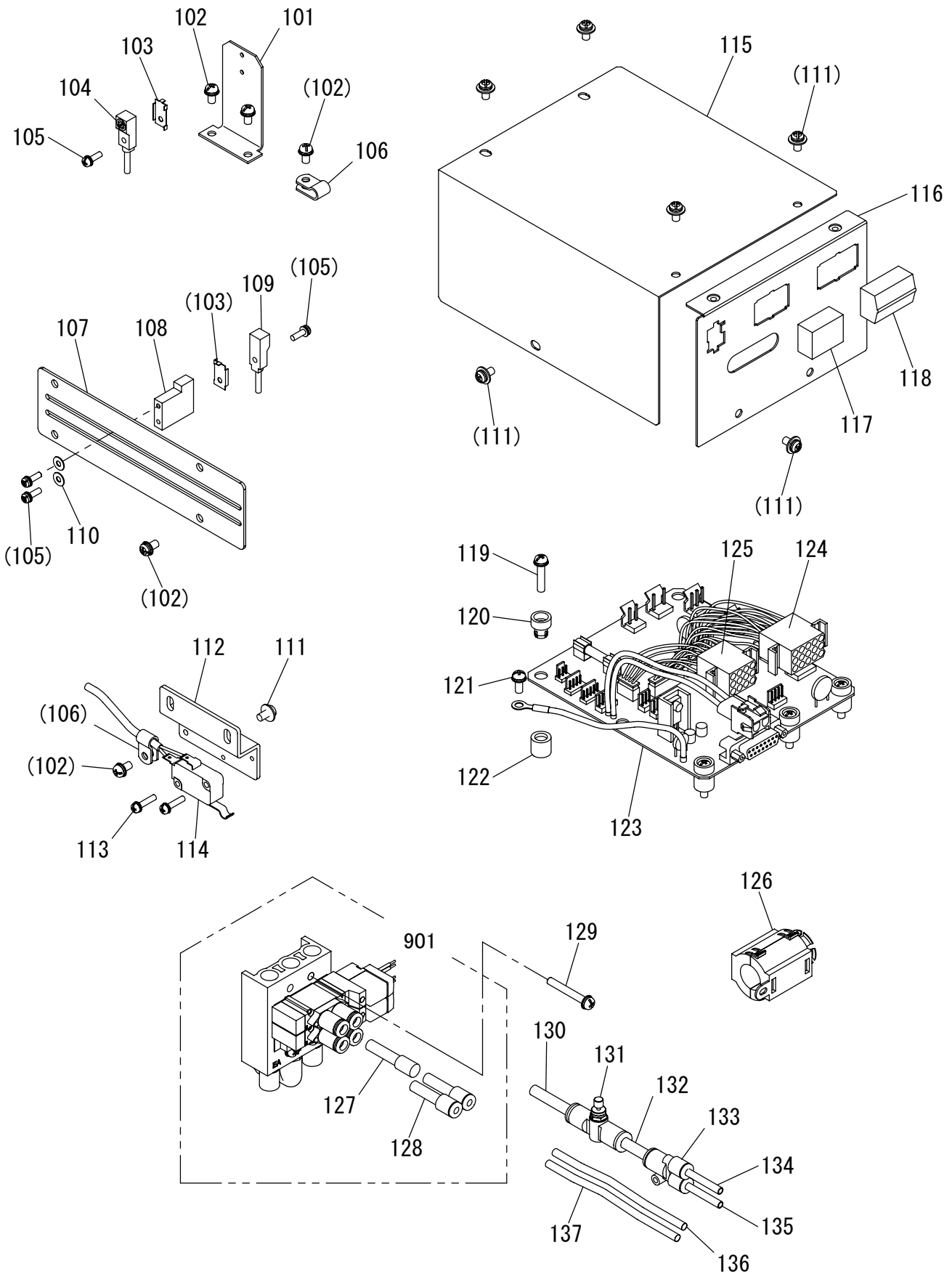


[P]給油機構

OIL LUBRICATION MECHANISM

Fig no.	変更 Mod.	部品コード Parts no.	品名	Description	数量 Amt. Req.
☆ P 101		MS03A2780	ホルダ	Holder	2
P 102		MH27A2780	ホルダ	Holder	1
P 103		M91054004	SW-PW ^o ラマイナ ^o ネジ M4X8	Screw M4X8	12
P 104		MH10A6740	フェルト	Felt	1
P 105		MH10A5740	フェルト	Felt	1
☆ P 106		MF80A0780	ホルダ	Holder	3
P 107		M90573080	ゴムセン φ5.7	Rubber plug φ5.7	2
P 108		MP40A1740	フェルト	Felt	2
P 109		MH27E1688	パイプヒモクミ (ナカオサエ)	Oil pipe assy (presser foot)	1
P 110		MH27E3688	パイプヒモクミ (カンユ)	Oil pipe assy (circulation)	1
P 111		MH10A7740	フェルト	Felt	1
☆ P 112		MF00A2780	ホルダ	Holder	1
P 113		MH27E1148	パイプヒモクミ (ハリホウ)	Oil pipe assy (needle bar)	1
P 114		MH27E0688	パイプヒモクミ (ヘンシンリン)	Oil pipe assy (eccentric cam)	1
P 115		MH27E2688	パイプヒモクミ (ナカオサエメタル)	Oil pipe assy (presser foot bushing)	1
P 116		MH27A0740	フェルト	Felt	1
P 117		MH27A1780	ホルダ	Holder	1
P 118		M91071004	SW-MW ^o ラマイナ ^o ネジ M4X8	Screw M4X8	1
P 119		MH27A0780	ホルダ	Holder	1
P 120		M94007099	ナイロンクリップ AB-6N	Nylon clip AB-6N	2
P 121		M91056004	SW-PW ^o ラマイナ ^o ネジ M4X10	Screw M4X10	5
P 122		MN10A0135	アブラマト	Oil gauge	2
P 123		MH27A0500	ゴムセン φ25	Rubber plug φ25	1
P 124		MF13A0135	アブラマト	Oil gauge	1
P 125		MH27A0225	ウキコクミタテ	Floater	1
P 126		MH27A0691	ソコフタガasket	Gasket for bottom cover	1
P 127		MH27A0516	ソコフタ	Bottom cover	1
P 128		M91101085	リング	O-ring	1
P 129		M92004002	ヒラネジ 5/16(24)X8	Screw 5/16(24)X8	1
P 130		M94003021	ロツカクアナツキホルト M4X12	Socket bolt M4X12	10
P 131		MN60A0620	ナイロンクリップ AB-5N	Nylon clip AB-5N	3
P 132		MH27E4688	パイプヒモクミ (カンユ)	Oil pipe assy (circulation)	1
P 133		MH27A0148	ヒモ	Oil braid	1
☆ P 134		MG30A0700	ツルマキハネ	Spring	1
P 135		M91008035	ユリョウチョウセツネジ	Oil adjusting screw	1
P 136		MH27E5688	パイプフェルトクミタテ	Oil pipe complete	1
☆ P 137		MS10A1691	ガasket	Gasket	1
☆ P 138		MS10A1742	アブラフタ	Cap	1
P 139		MH27A0797	ホウユフィルムヒタリ	Oil cover film (L)	1
P 140		MH27A1797	ホウユフィルムミキ	Oil cover film (R)	1
P 901		MH27B4339	オイルカバークミタテ	Oil cover assy	1

Q 配線・配管関係
 CABLE COMPONENT & PNEUMATIC CONTROL UNIT



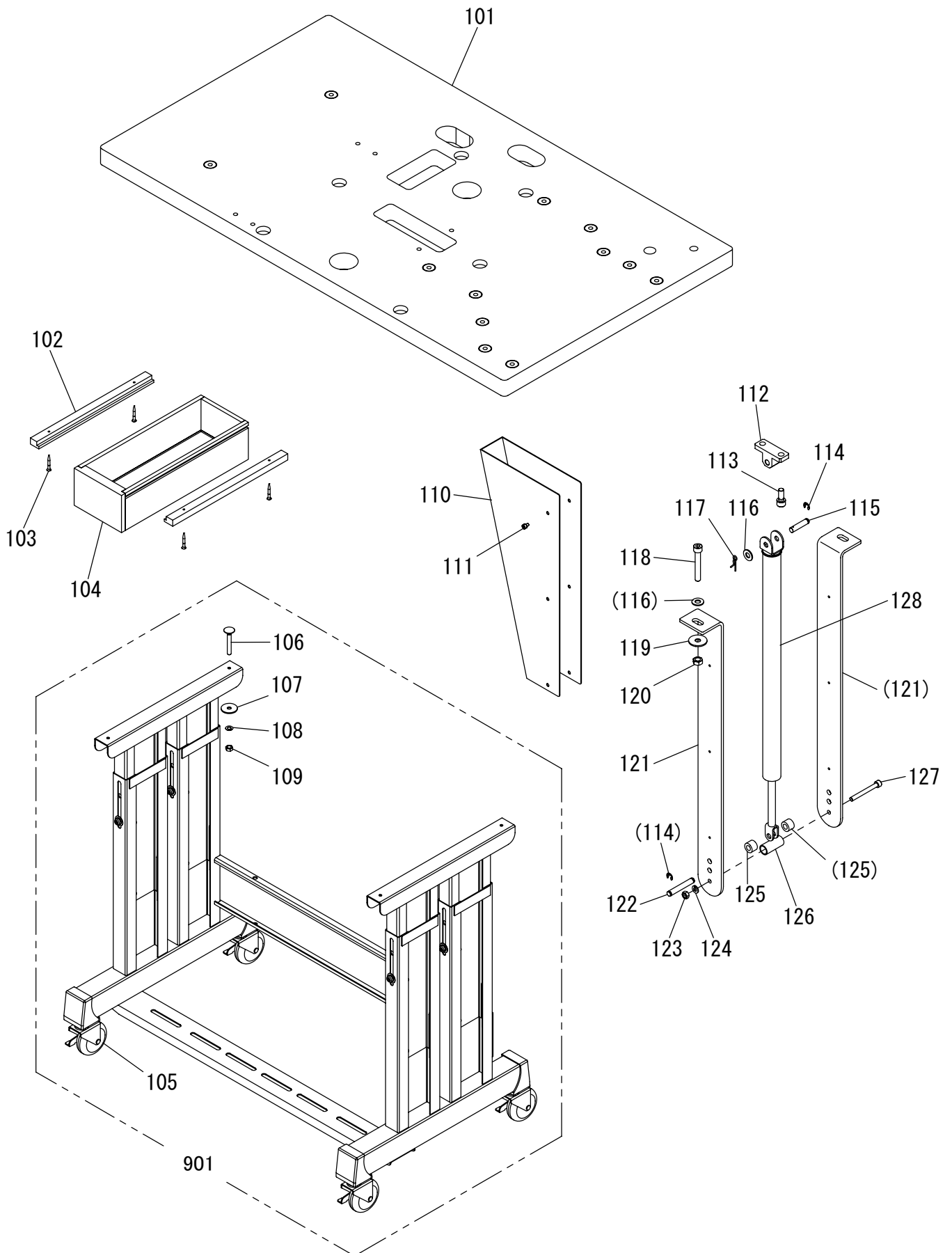
[Q]配線・配管関係

CABLE COMPONENT & PNEUMATIC CONTROL UNIT

Fig no.	変更 Mod.	部品コード Parts no.	品名	Description	数量 Amt. Req.
☆ Q 101		ME10A0408	ケンシュツダイ X	Detector bracket X	1
Q 102		M91054004	SW-PWプラマイナヘネジ M4X8	Screw M4X8	8
Q 103		MH10A0602	トリツケカナゲ	Holder	2
Q 104		MH27E1484	キンセツスイッチ X	Detector X	1
Q 105		M90971004	SW-PWプラマイナヘネジ M3X10	Screw M3X10	4
Q 106		M94003099	ナイロンクリップ AB-3N	Nylon clip AB-3N	2
Q 107		MH27B0339	Yセンサカバー	Detector cover Y	1
Q 108		MH27A2603	Yセンサトリツケダイ	Detector bracket Y	1
Q 109		MH27E2484	キンセツスイッチ Y	Detector Y	1
Q 110		M90316050	ミガキサガネ 3	Washer 3	2
Q 111		M91071004	SW-MWプラマイナヘネジ M4X8	Screw M4X8	9
Q 112		MH10A9601	スイッチトリツケイタ	Micro switch bracket	1
Q 113		M90864004	SW-PWプラマイナヘネジ M3X14	Screw M3X14	2
Q 114		MH27E3484	マイクロスイッチクミタテ	Micro switch assy	1
Q 115		MH27B1339	Pハシカバー	Print circuit board cover	1
Q 116		MH27A2601	コネクタトリツケイタ	Connector panel	1
Q 117		MH10B2339	ダスターカバー	Duster cover	1
Q 118		MH10B1339	ダスターカバー	Duster cover	1
Q 119		M91057004	SW-PWプラマイナヘネジ M4X20	Screw M4X20	5
☆ Q 120		MB60A0366	ワンタッチブッシュ	Nylon bush	5
Q 121		M90409037	SW-PW Pナヘネジ M4X10	Screw M4X10	1
☆ Q 122		MB60A2352	ワンタッチブッシュ	Nylon bush	5
Q 123		M800G2SOL	ソレノイド基板 PLK-G2-SOL	Print circuit board PLK-G2-SOL	1
Q 124		MH10A3508	セツゾクデンセンクミタテ 15P	Connecting cable assy 15P	1
Q 125		MH10A4508	セツゾクデンセンクミタテ 12P	Connecting cable assy 12P	1
Q 126		K14M19400102	フェライトコア	Ferritic core	1
☆ Q 127		MB62A0757	プラグ	Plug	1
Q 128		MA30A0964	レジューサ	Reducer	2
Q 129		M91276004	SW-PWプラマイナヘネジ M4X30	Screw M4X30	4
Q 130		MH27A0567	チューブ	Tube	1
☆ Q 131		MA16A0495	スピードコントローラ	Speed controler	1
Q 132		MH27A1567	チューブ	Tube	1
☆ Q 133		MA20A6571	イケイユニオン Y	Connector	1
Q 134		MH27A2567	チューブ	Tube	1
Q 135		MH27A3567	チューブ	Tube	1
Q 136		MH27A4567	チューブ	Tube	1
Q 137		MH27A5567	チューブ	Tube	1
Q 901		MH27E0599	デンジソレノイドクミタテ	Solenoid valve complete	1

☆印はPLK-E2516R共通部品を示します。
☆ indicates PLK-E2516R common parts.

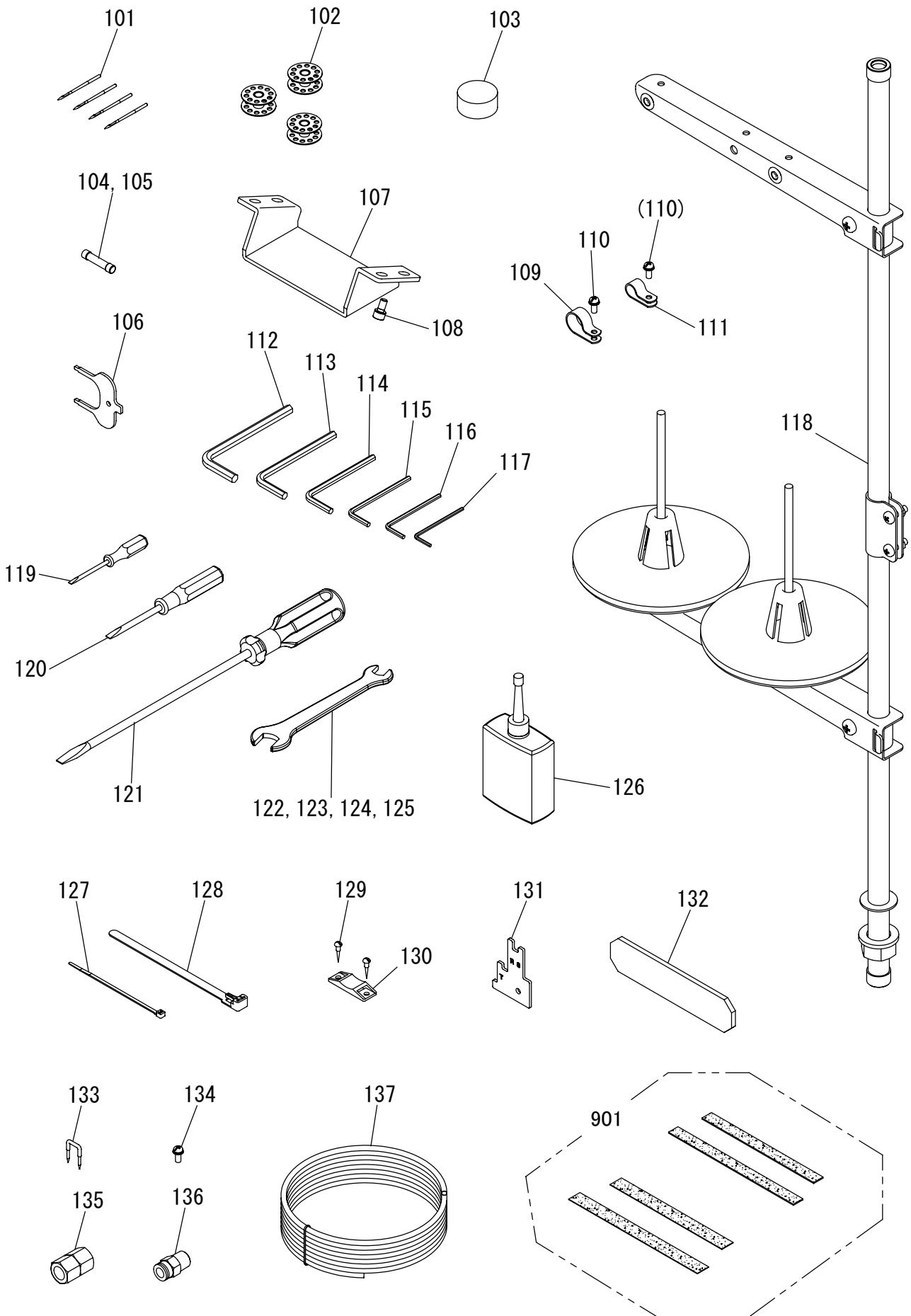
☐ テーブル関係
TABLE & STAND



[R]テーブル関係
TABLE & STAND

Fig no.	変更 Mod.	部品コード Parts no.	品名	Description	数量 Amt. Req.
R 101		MH27A0595	テナタ	Table top	1
☆ R 102		MB60A3957	レール	Rail	2
☆ R 103		M90406040	Pサラモクネジ φ4.5X38	Wooden screw φ4.5X38	4
☆ R 104		MB60A0719	ヒキタシ	Drawer	1
☆ R 105		MB60A1368	キャスター	Caster	4
☆ R 106		K14M90451401	トリツケホルト M8X60	Mounting bolt M8X60	4
☆ R 107		M90710050	トクシュサガネ 8	Special washer 8	4
R 108		M90802053	ハネサガネ 8	Spring washer 8	4
R 109		M92008045	ナット M8	Nut M8	4
R 110		MH27B5339	カバー	Cover	1
R 111		M94008017	セフティソケット M4X6	Safety socket bolt M4X6	6
R 112		MH27A0165	1ヤマクレビス	Single clevis	1
R 113		M98004017	セフティソケット M8X20	Safety socket bolt M8X20	2
R 114		M90511065	Eガ外メワ 6	E-type retaining ring 6	3
R 115		MH27A7454	ジク	Shaft	1
R 116		M90823050	ミカキサガネ 8	Washer 8	3
R 117		M90810060	スナップピン R8	Snap pin R8	1
R 118		M98087021	ロッカクアナツキホルト M8X55	Socket bolt M8X55	2
R 119		M90835050	ワッシャ	Washer	2
R 120		M92075045	ナット M8	Nut M8	2
R 121		MH27A3601	トリツケイタ	Bracket	2
R 122		MH27A8454	ジク	Shaft	1
R 123		M91576045	ナット M6	Nut M6	1
R 124		M90624053	ハネサガネ 6	Spring washer 6	1
R 125		MH27A1352	カラー	Collar	2
R 126		MH27A5476	スペーサ	Spacer	1
R 127		M96020021	ロッカクアナツキホルト M6X55	Socket bolt M6X55	1
R 128		MH27A0315	ガススプリング	Gas spring units	1
R 901		MH27E0150	キャクミタテ	Leg assy	1

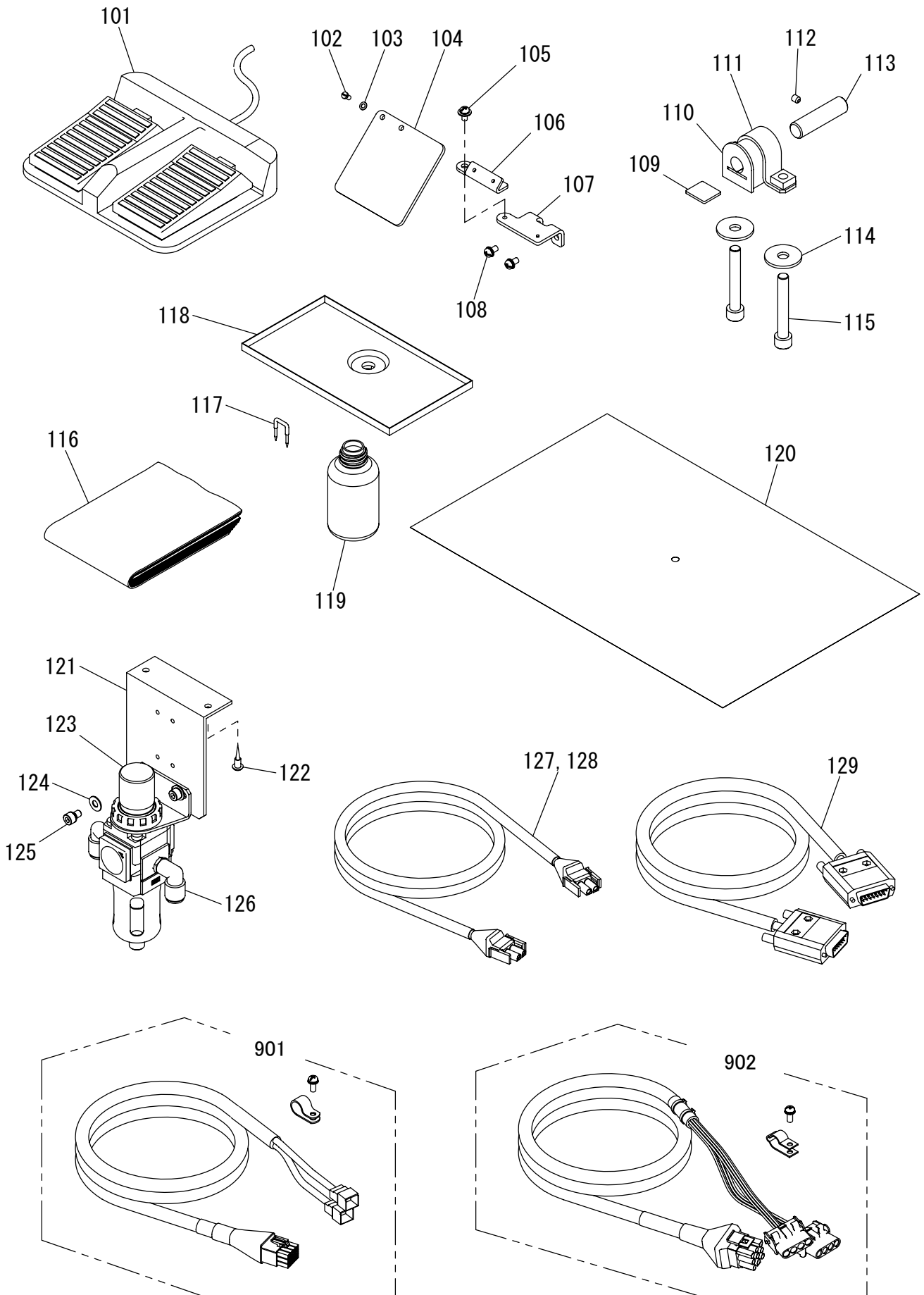
S 付属品(1)
 ACCESSORIES(1)



[S]付属品(1)
ACCESSORIES(1)

Fig no.	変更 Mod.	部品コード Parts no.	品名	Description	数量 Amt. Req.
☆ S 101		MS02A0128	ミシンハリ DPX17#18	Needle DPX17#18	4
☆ S 102		MF25B0123	ホビン	Bobbin	3
S 103		MH10A0419	ホウシンゴム	Rubber cushion	6
S 104		MH10A3FUS	ヒューズ 2.5A	Fuse 2.5A	1
S 105		MH10A2FUS	ヒューズ 20A	Fuse 20A	1
S 106		MF17A0565	カクトチョウセイグ	Speed command disk adjusting plate	1
S 107		MH27A0613	トウブササエ	Head rest	1
S 108		M95005017	セフティソケット M5X10	Safety socket bolt M5X10	4
☆ S 109		MB60A2620	ナイロンクリップ AB-10N	Nylon clip AB-10N	1
S 110		M91056004	SW-PW プラマイナネジ M4X10	Screw M4X10	2
☆ S 111		MB60A1620	ナイロンクリップ AB-8N	Nylon clip AB-8N	1
☆ S 112		MS05A1976	ロッカクホウレンチ 6	Hexagonal wrench 6	1
☆ S 113		MS05A0976	ロッカクホウレンチ 5	Hexagonal wrench 5	1
☆ S 114		MS01A1976	ロッカクホウレンチ 4	Hexagonal wrench 4	1
☆ S 115		MS02A2976	ロッカクホウレンチ 3	Hexagonal wrench 3	1
☆ S 116		MS02A1976	ロッカクホウレンチ 2.5	Hexagonal wrench 2.5	1
☆ S 117		MS02A0976	ロッカクホウレンチ 2	Hexagonal wrench 2	1
S 118		MH10E0193	イトタテダイクミタテ	Cotton stand assy	1
☆ S 119		MB02A1608	ドライバ (ショウ)	Screw driver (small)	1
☆ S 120		MB02A0608	ドライバ (チュウ)	Screw driver (middle)	1
☆ S 121		MF00A0608	ドライバ (ダイ)	Screw driver (large)	1
☆ S 122		MS02A0479	スパナ 13-17	Spanner 13-17	1
☆ S 123		MM11A1479	スパナ 10-14	Spanner 10-14	1
☆ S 124		MS10A1976	スパナ 8-9	Spanner 8-9	1
☆ S 125		MS10A2976	スパナ 6-7	Spanner 6-7	1
☆ S 126		MF10A0149	アブラサシ	Oiler	1
☆ S 127		MF06A1620	インシュロックタイ	Cord tie	1
☆ S 128		MB60A0201	インシュロックタイ	Cord tie	3
☆ S 129		M90306041	マルモクネジ 3.1X16	Wooden screw 3.1X16	6
☆ S 130		MB60A0420	コテイグ	Tie holder	3
S 131		MH27A0409	ウワイチゲージ	Up position gauge	1
S 132		MH27A6476	スペーサ	Spacer	1
☆ S 133		M90001043	ステッフル	Staple	6
S 134		M90409037	SW-PW Pナネジ M4X10	Screw M4X10	1
☆ S 135		M91010089	ロッカクソケット	Socket	1
☆ S 136		MA30A0571	ワンタッチツギテ	Quickjoint	1
☆ S 137		MS06A0567	エアチューブ	Air tube	1
☆ S 901		ME25E0691	ハッキンセット	Clamp pad set	1

T 付属品(2)
ACCESSORIES(2)



[T] 付属品(2)
ACCESSORIES(2)

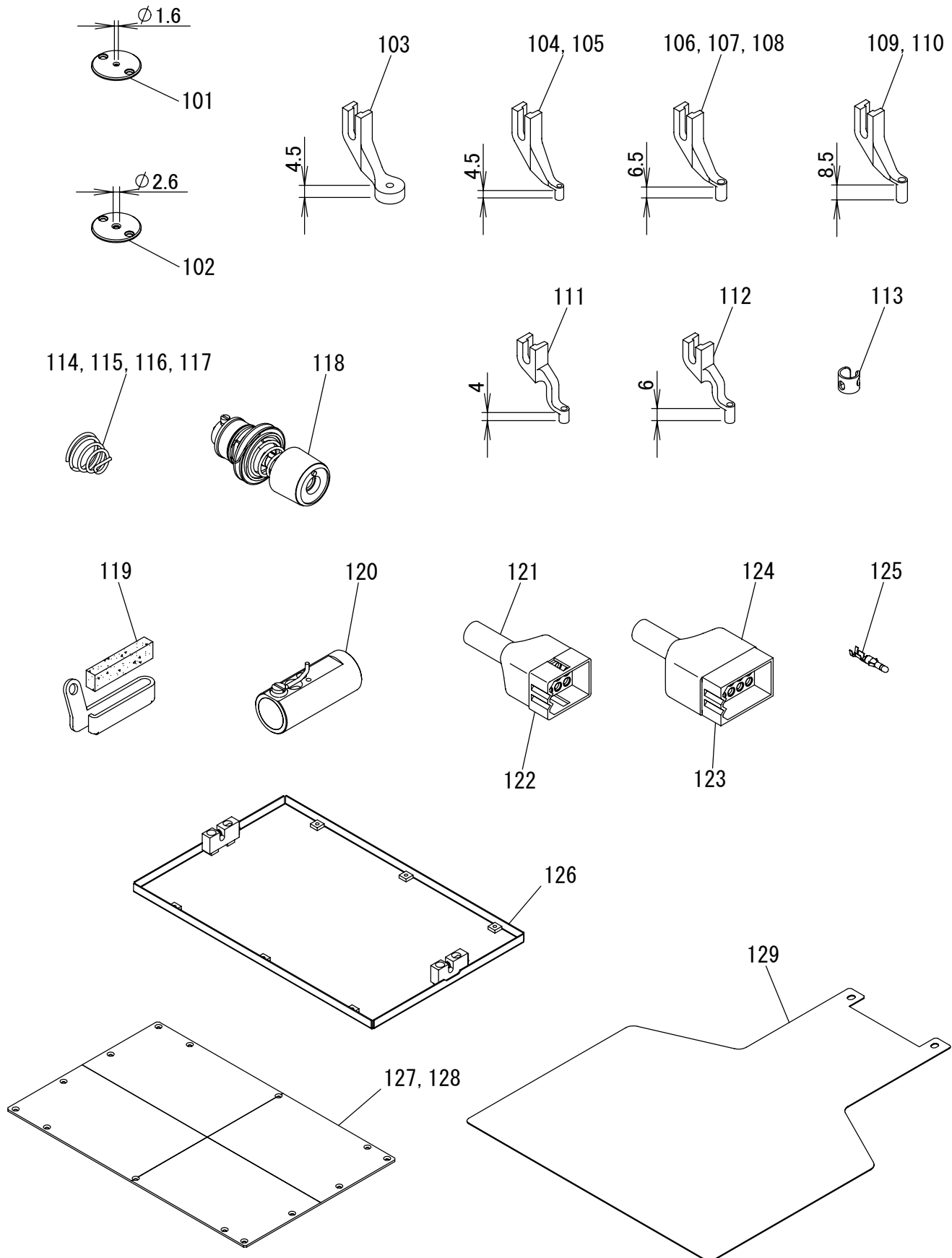
Fig no.	変更 Mod.	部品コード Parts no.	品名	Description	数量 Amt. Req.
☆ T 101		M860A0FSW	フットスイッチ	Foot switch	1
T 102		M90806002	ヒラネジ 1/8(44)X6	Screw 1/8(44)X6	2
T 103		M90317050	コサガネ 3	Washer 3	2
T 104		MH10A0160	アイガード	Eye guard	1
T 105		M91071004	SW-MWプラマイナネジ M4X8	Screw M4X8	3
T 106		MH10A7601	アイガードトリツケイタ	Eye guard bracket	1
T 107		MH10A8601	トリツケイタ	Mounting plate	1
T 108		M91054004	SW-PWプラマイナネジ M4X8	Screw M4X8	2
T 109		MH10A0435	シジイタ	Support plate	2
T 110		MH10A0418	ヒンジゴム	Hinge rubber	2
T 111		MH10A0770	ヒンジベース	Hinge base	2
T 112		M95002020	ロッカクアナツキメネジ M5X6	Screw M5X6	2
T 113		MH10A7454	ヒンジシク	Hinge shaft	2
T 114		M90835050	ワッシャ	Washer	4
T 115		M98087021	ロッカクアナツキホルト M8X55	Socket bolt M8X55	4
☆ T 116		MA20A0734	ビニルカバー	Polyethylene cover	1
☆ T 117		M90001043	ステッフル	Staple	4
T 118		MH27A0131	アブラウケ	Oil pan	1
☆ T 119		MF20A0130	アブラビン	Oil bottle	1
☆ T 120		MB62A0797	ホゴフィルム	Film sheet	1
☆ T 121		MB61A5601	レギュレータートリツケイタ	Filter regulator adapter	1
☆ T 122		M90409041	マルモクネジ 4.5X20	Screw 4.5X20	2
☆ T 123		ME40A0963	フィルタレギュレータ (ステーツキ)	Filter regulator	1
T 124		M90511050	ミガキサガネ 5	Washer 5	2
T 125		M95003017	セフティソケット M5X8	Safety socket bolt M5X8	2
☆ T 126		MA20A8571	Lガツキテ	L-type quick joint	1
T 127		MH10A2508	ケーブル (SOLキハテンゲン)	Cable (SOL power)	*
T 128		MH27A1508	ケーブル (SOLキハテンゲン) CEヨウ	Cable (SOL power) for CE	*
☆ T 129		M97320099	ケーブル (SOLキハシンゴウ)	Cable (SOL signal pulse)	1
T 901		MH10E5508	XYエンコーダケーブルセット	XY encoder cable set	1
T 902		MH27E2508	XYモータケーブルセット	XY motor cable set	1

注) パーツナンバーT127、T128は、ご利用地域により付属形態が異なります。

Remarks) For part No.T127 and T128, an attached form is different according to the region.

ご利用地域	EC諸国を除く地域	EC諸国
Region	xcept EC	EC nations
T127	1	-
T128	-	1

U オプションパーツ
OPTION PARTS



[U]オプションパーツ
OPTION PARTS

Fig no.	変更 Mod.	部品コード Parts no.	品名	Description	数量 Amt. Req.
☆ U 101		MS02A0101	ハリイタ φ1.6	Needle plate φ1.6	1
☆ U 102		MS02A2101	ハリイタ φ2.6	Needle plate φ2.6	1
☆ U 103		MV35A0106	サラオサエ φ3	Presser foot φ3	1
U 104		MV30A0256	ナカオサエ φ3	Presser foot φ3	1
U 105		MV30A1256	ナカオサエ φ2	Presser foot φ2	1
U 106		MB10M0256	ナカオサエ φ3.3	Presser foot φ3.3	1
☆ U 107		MS03A0256	ナカオサエ φ3	Presser foot φ3	1
☆ U 108		MS03A1256	ナカオサエ φ2	Presser foot φ2	1
☆ U 109		MA35A0256	ナカオサエ φ3	Presser foot φ3	1
☆ U 110		MA35A1256	ナカオサエ φ2	Presser foot φ2	1
U 111		MA21A0256	ナカオサエ φ2.5	Presser foot φ2.5	1
U 112		MA21A1256	ナカオサエ φ2.5	Presser foot φ2.5	1
U 113		MG42A0181	トアンナイ (アツモ/ヨウ)	Thread guide (for heavy)	1
☆ U 114		MN10A3245	エンスイハネ φ1X11	Spring φ1X11	1
U 115		MF23C0245	エンスイハネ φ1.6X11	Spring φ1.6X11	1
U 116		MN52A1245	エンスイハネ φ1.2X13	Spring φ1.2X13	1
U 117		MS10A0245	エンスイハネ φ1X13.5	Spring φ1X13.5	1
U 118		MH10E1210	チヨウセツキクミタテ	Thread tension regulator assy	1
☆ U 119		MS03A0181	トアンナイ	Thread guide	1
☆ U 120		MS10A0180	トアンナイ	Thread guide	1
U 121		K14M94319012	コネクタ 12P	Connector 12P	1
U 122		K14M96821809	ナイロンキャップ 12P	Nylon cap 12P	1
U 123		K14M94319015	コネクタ 15P	Connector 15P	1
U 124		K14M96822602	ナイロンキャップ 15P	Nylon cap 15P	1
U 125		K14M77014710	ターミナル	Terminal	1
U 126		MB62E3105	ソトサエクミタテ (アナナシ)	Clamp frame complete (blank)	1
☆ U 127		MB62A0762	ナカオサエイタ (2T,ケガキセンアリ)	Clamp plate (with line)	1
☆ U 128		MB62A1762	ナカオサエイタ (2T,ケガキセンナシ)	Clamp plate	1
U 129		MH27A1272	オクリイタ (アナナシ)	Feed plate (blank)	1

索引
INDEX-1

部品コード Parts No.	ページ Page	Fig No.	部品コード Parts No.	ページ Page	Fig No.	部品コード Parts No.	ページ Page	Fig No.	部品コード Parts No.	ページ Page	Fig No.
K14M19400102	*** P29	*** Q 126	M90611060	*** P21	*** L 126	M91010089	*** P33	*** S 135	M91506001	*** P15	*** H 107
K14M77014710	*** P37	*** U 125	M90624053	*** P31	*** R 124	M91011004	*** P3	*** B 117	M91512022	*** P17	*** J 123
K14M90451401	*** P31	*** R 106	M90631050	*** P15	*** H 133	↑	*** P5	*** C 132	M91553015	*** P15	*** H 117
K14M94319012	*** P37	*** U 121	↑	*** P25	*** N 107	M91013004	*** P23	*** M 114	M91572045	*** P15	*** H 132
K14M94319015	*** P37	*** U 123	M90632050	*** P15	*** H 104	M91053020	*** P5	*** C 117	M91576045	*** P31	*** R 123
K14M96821809	*** P37	*** U 122	M90634050	*** P25	*** N 108	↑	*** P9	*** E 119	M91602001	*** P9	*** E 140
K14M96822602	*** P37	*** U 124	M90710050	*** P31	*** R 107	↑	*** P15	*** H 129	M91602020	*** P11	*** F 127
M70535065	*** P5	*** C 105	M90800086	*** P11	*** F 125	↑	*** P21	*** L 121	M91602046	*** P5	*** C 121
M800G2SOL	*** P29	*** Q 123	M90802053	*** P31	*** R 108	M91054004	*** P3	*** B 103	M91603003	*** P15	*** H 131
M860A0FSW	*** P35	*** T 101	M90803010	*** P17	*** J 109	↑	*** P5	*** C 129	M91606001	*** P9	*** E 141
M90001043	*** P33	*** S 133	M90804086	*** P11	*** F 132	↑	*** P25	*** N 103	↑	*** P11	*** F 102
↑	*** P35	*** T 117	M90806002	*** P25	*** N 125	↑	*** P27	*** P 103	↑	*** P15	*** H 144
M90204060	*** P5	*** C 135	↑	*** P35	*** T 102	↑	*** P29	*** Q 102	M91609020	*** P9	*** E 110
M90301036	*** P13	*** G 101	M90810060	*** P31	*** R 117	↑	*** P35	*** T 108	M91610046	*** P5	*** C 144
M90306041	*** P33	*** S 129	M90814004	*** P19	*** K 111	M91055020	*** P13	*** G 125	M91650020	*** P9	*** E 116
M90316050	*** P29	*** Q 110	M90815002	*** P9	*** E 134	↑	*** P23	*** M 111	↑	*** P11	*** F 110
M90317050	*** P35	*** T 103	M90823050	*** P31	*** R 116	M91056004	*** P17	*** J 135	M91651020	*** P13	*** G 132
M90337065	*** P9	*** E 103	M90835050	*** P31	*** R 119	↑	*** P21	*** L 125	M91690015	*** P15	*** H 114
M90406040	*** P31	*** R 103	↑	*** P35	*** T 114	↑	*** P27	*** P 121	M91691015	*** P15	*** H 125
M90406064	*** P9	*** E 150	M90836050	*** P9	*** E 138	↑	*** P33	*** S 110	M91802006	*** P9	*** E 139
M90409037	*** P9	*** E 112	M90853002	*** P7	*** D 106	M91057004	*** P29	*** Q 119	M91910080	*** P3	*** B 118
↑	*** P13	*** G 116	M90856004	*** P3	*** B 131	M91058004	*** P7	*** D 104	M92004002	*** P27	*** P 129
↑	*** P29	*** Q 121	M90859004	*** P15	*** H 138	M91071004	*** P3	*** B 109	M92008045	*** P31	*** R 109
↑	*** P33	*** S 134	↑	*** P21	*** L 129	↑	*** P19	*** K 137	M92012070	*** P19	*** K 128
M90409041	*** P35	*** T 122	M90862004	*** P7	*** D 108	↑	*** P27	*** P 118	M92075045	*** P31	*** R 120
M90421050	*** P13	*** G 137	M90864004	*** P29	*** Q 113	↑	*** P29	*** Q 111	M93002021	*** P19	*** K 102
↑	*** P21	*** L 116	M90865004	*** P25	*** N 105	↑	*** P35	*** T 105	M93003021	*** P13	*** G 105
↑	*** P25	*** N 132	M90883080	*** P3	*** B 106	M91084004	*** P5	*** C 146	↑	*** P19	*** K 105
M90422050	*** P25	*** N 128	↑	*** P9	*** E 128	M91101085	*** P27	*** P 128	M93007021	*** P19	*** K 114
M90424053	*** P25	*** N 129	M90901002	*** P5	*** C 136	M91107045	*** P17	*** J 107	M93016050	*** P9	*** E 105
M90434060	*** P25	*** N 134	M90901045	*** P25	*** N 117	M91110045	*** P17	*** J 126	M93202047	*** P15	*** H 102
M90500085	*** P9	*** E 131	M90902011	*** P15	*** H 135	M91111015	*** P17	*** J 113	M93220035	*** P15	*** H 101
M90504065	*** P23	*** M 101	M90906003	*** P3	*** B 126	M91117002	*** P17	*** J 111	M94001001	*** P13	*** G 109
M90505037	*** P21	*** L 103	M90907010	*** P17	*** J 130	M91118002	*** P11	*** F 121	M94001017	*** P13	*** G 136
M90505065	*** P15	*** H 119	M90908003	*** P3	*** B 115	M91119002	*** P9	*** E 152	↑	*** P23	*** M 121
↑	*** P25	*** N 123	↑	*** P13	*** G 131	M91127015	*** P13	*** G 135	M94001037	*** P21	*** L 101
M90511050	*** P3	*** B 138	↑	*** P15	*** H 122	M91150003	*** P5	*** C 119	M94003017	*** P23	*** M 117
↑	*** P13	*** G 110	↑	*** P25	*** N 119	M91151010	*** P17	*** J 103	M94003021	*** P27	*** P 130
↑	*** P17	*** J 124	M90910033	*** P25	*** N 112	M91182080	*** P3	*** B 111	M94003099	*** P29	*** Q 106
↑	*** P19	*** K 136	M90913001	*** P17	*** J 127	M91200086	*** P11	*** F 104	M94005022	*** P3	*** B 150
↑	*** P21	*** L 132	M90920002	*** P5	*** C 101	M91201045	*** P17	*** J 118	M94006017	*** P21	*** L 117
↑	*** P23	*** M 110	M90921002	*** P17	*** J 132	M91202045	*** P17	*** J 133	M94006052	*** P17	*** J 108
↑	*** P35	*** T 124	M90922002	*** P15	*** H 113	M91212015	*** P17	*** J 138	M94007099	*** P27	*** P 120
M90511065	*** P3	*** B 128	M90932015	*** P25	*** N 114	M91276004	*** P29	*** Q 129	M94008017	*** P19	*** K 119
↑	*** P13	*** G 107	M90939002	*** P5	*** C 104	M91304080	*** P3	*** B 105	↑	*** P31	*** R 111
↑	*** P31	*** R 114	M90971004	*** P7	*** D 111	↑	*** P19	*** K 147	M94008045	*** P21	*** L 109
M90512050	*** P11	*** F 118	↑	*** P29	*** Q 105	M91305080	*** P25	*** N 126	M94008070	*** P23	*** M 120
↑	*** P19	*** K 146	M90990002	*** P3	*** B 134	M91331004	*** P5	*** C 128	M94024017	*** P17	*** J 139
M90512065	*** P25	*** N 135	↑	*** P7	*** D 115	M91333004	*** P3	*** B 114	M94040021	*** P13	*** G 120
M90532060	*** P23	*** M 116	↑	*** P9	*** E 142	M91382045	*** P3	*** B 145	M95001021	*** P19	*** K 139
M90573080	*** P27	*** P 107	↑	*** P17	*** J 102	↑	*** P23	*** M 107	M95002017	*** P3	*** B 137
M90600085	*** P15	*** H 108	M91002022	*** P19	*** K 115	M91400010	*** P7	*** D 120	↑	*** P11	*** F 117
M90604065	*** P11	*** F 115	M91005022	*** P25	*** N 133	M91501022	*** P17	*** J 120	↑	*** P17	*** J 125
↑	*** P19	*** K 132	M91007045	*** P25	*** N 130	M91501085	*** P5	*** C 138	↑	*** P23	*** M 115
M90605010	*** P3	*** B 133	M91008035	*** P27	*** P 135	M91502045	*** P17	*** J 122	M95002020	*** P5	*** C 115

索引
INDEX-2

部品コード Parts No.	ページ Page	Fig No.	部品コード Parts No.	ページ Page	Fig No.	部品コード Parts No.	ページ Page	Fig No.	部品コード Parts No.	ページ Page	Fig No.
M95002020	↑		MA25A0572	↑		ME20A0120	↑		MF20A0229	↑	
	P9	E 121		P17	J 116		P11	F 124		P11	F 120
	P35	T 112	MA25A0891	P17	J 114	ME20A0352	P3	B 121	MF23C0245	P37	U 115
M95003017			MA30A0571			ME20A0915			MF25B0123		
	P35	T 125		P33	S 136		P17	J 137		P11	F 123
M95003021			MA30A0964			ME20E0477			↑		
	P3	B 147		P29	Q 128		P17	J 119		P33	S 102
	P13	G 112	MA35A0256	P37	U 109	ME25A0682	P9	E 151	MF60A0700	P15	H 142
M95004017			MA35A1256			ME25A0921			MF70A1180		
	P19	K 124		P37	U 110		P21	L 107		P5	C 133
M95004020			MA35A1781			ME25E0691			MF80A0780		
	P5	C 134		P19	K 113		P33	S 901		P27	P 106
	P9	E 136	MA35A6758	P19	K 138	ME40A0426	P21	L 124	MG30A0700	P27	P 134
	P11	F 134	MB02A0608	P33	S 120	ME40A0963	P35	T 123	MG30A0740	P15	H 124
	P13	G 121	MB02A1608	P33	S 119	MF00A0391	P17	J 136	MG42A0181	P9	E 133
	P15	H 121	MB10M0256	P37	U 106	MF00A0608	P33	S 121	↑		
M95005017			MB25A0105			MF00A0750				P37	U 113
	P3	B 119		P21	L 130	MF00A1392			MG43A0181		
	P17	J 142	MB25A0426	P3	B 139	MF00A1477				P5	C 145
	P21	L 123		P17	J 901	MF00A1527			MG43A1181		
	P33	S 108	MB45A0767	P19	K 131	MF00A1603				P3	B 116
M95011021			MB60A0201			MF00A2780			MG44E0125		
	P19	K 148		P33	S 128	MF00A8910				P11	F 122
M95012020			MB60A0366			MF01E0350			MG75A0265		
	P3	B 146		P29	Q 120	MF01E0411				P15	H 106
M95013021			MB60A0420			MF02A0834			MG75A1476		
	P19	K 106		P33	S 130	MF06A1620				P5	C 127
M95014017			MB60A0601			MF10A0149			MH10A0160		
	P13	G 111		P13	G 115	MF10A0181				P35	T 104
M95015021			MB60A0719			MF10A0187			MH10A0194		
	P23	M 109		P31	R 104	MF10A0325				P5	C 116
M95018021			MB60A1368			↑			MH10A0245		
	P13	G 117		P31	R 105		P15	H 118		P5	C 148
	P19	K 112	MB60A1620	P33	S 111	MF10A0553			MH10A0252		
M95031021						MF10A0555				P13	G 133
	P21	L 104	MB60A2352	P29	Q 122	MF10A0555			MH10A0267		
M95037021						MF10A0709				P15	H 120
	P23	M 104	MB60A2601	P19	K 122	MF13A0135			MH10A0283		
M95052021						MF13A0191				P15	H 107
	P21	L 131	MB60A2620	P33	S 109	MF13A0192			MH10A0348		
M96001001			MB60A3957			MF13A0452				P5	C 107
	P19	K 130		P31	R 102	MF13A0456			MH10A0364		
M96001005			MB61A0571			MF13A0551				P9	E 127
	P9	E 125		P19	K 126	MF13A0572			MH10A0416		
	P21	L 115	MB61A0601	P3	B 102	MF13A0683				P9	E 146
M96001017						MF13A0750			MH10A0417		
	P9	E 102	MB61A2477	P21	L 120	↑				P5	C 118
M96001020							P15	H 118	MH10A0418		
	P13	G 134	MB61A3454	P23	M 105	MF13A0767				P35	T 110
M96002001						MF13A0793			MH10A0419		
	P19	K 125	MB61A5601	P35	T 121	MF13A0950				P33	S 103
	P21	L 114		P17	J 902	MF13A1456			MH10A0435		
M96002017			MB62A0228			MF13A1683				P35	T 109
	P3	B 101		P21	L 118	MF13A2191			MH10A0456		
M96008017			MB62A0523			MF13A2767				P9	E 114
	P3	B 124		P19	K 129	MF13A4750			MH10A0484		
	P11	F 116	MB62A0572	P23	M 108	MF13E1767				P25	N 101
	P25	N 121		P23	M 113	MF13E6456			MH10A0530		
M96010052			MB62A0757			MF17A0565				P9	E 137
	P25	N 131		P29	Q 127	MF17A1476			MH10A0553		
M96011017			MB62A0762			MF17A2476				P5	C 147
	P15	H 134		P37	U 127	MF20A0130			MH10A0571		
M96020021			MB62A0767							P25	N 113
	P31	R 127		P19	K 135				MH10A0572		
M97320099			MB62A0797							P9	E 148
	P35	T 129		P3	B 136				MH10A0584		
M98004017			MB62A0797							P5	C 130
	P31	R 113		P35	T 120				MH10A0602		
M98016050			MB62A0921							P29	Q 103
	P15	H 136		P21	L 111				MH10A0626		
M98087021			MB62A0957							P15	H 112
	P31	R 118		P23	M 119				MH10A0663		
	P35	T 115	MB62A0975	P23	M 103					P9	E 129
MA16A0495									MH10A0682		
	P29	Q 131	MB62A1434	P23	M 102					P9	E 111
MA16A0621									MH10A0691		
	P17	J 141	MB62A1762	P37	U 128					P3	B 112
MA20A0458									MH10A0694		
	P7	D 103	MB62A1921	P21	L 106					P9	E 108
MA20A0650									MH10A0700		
	P21	L 119	MB62A1957	P23	M 122					P25	N 109
MA20A0734									MH10A0722		
	P35	T 116	MB62A2407	P19	K 121					P9	E 145
MA20A5571									MH10A0729		
	P17	J 140	MB62A5454	P21	L 122					P25	N 118
MA20A6571									MH10A0742		
	P29	Q 133	MB62A6477	P23	M 118					P3	B 104
MA20A8571									MH10A0750		
	P35	T 126	MB62E3105	P37	U 126					P9	E 109
MA21A0256									MH10A0760		
	P37	U 111	MB62E4105	P21	L 901					P15	H 143
MA21A1256									MH10A0763		
	P37	U 112	ME10A0408	P29	Q 101					P15	H 116
MA21P0454									MH10A0770		
	P19	K 133	ME10A7910	P15	H 126					P35	T 111
									MH10A0830		
										P3	B 113
									MH10A0915		
										P25	N 110
									MH10A0980		
										P25	N 124
									MH10A0981		
										P25	N 116
									MH10A1252		
										P13	G 128

索引
INDEX-3

部品コード Parts No.	ページ Page	Fig No.	部品コード Parts No.	ページ Page	Fig No.	部品コード Parts No.	ページ Page	Fig No.	部品コード Parts No.	ページ Page	Fig No.
MH10A1352	*** P13	*** G 124	MH27A0228	*** P15	*** H 128	MH27A0957	*** P19	*** K 101	MH27A5567	*** P29	*** Q 137
MH10A1417	*** P25	*** N 106	MH27A0230	*** P9	*** E 117	MH27A1272	*** P37	*** U 129	MH27A5750	*** P11	*** F 130
MH10A1456	*** P9	*** E 113	MH27A0266	*** P23	*** M 106	MH27A1339	*** P3	*** B 143	MH27A6339	*** P7	*** D 109
MH10A1530	*** P25	*** N 122	MH27A0272	*** P21	*** L 133	MH27A1352	*** P31	*** R 125	MH27A6454	*** P21	*** L 112
MH10A1683	*** P13	*** G 122	MH27A0308	*** P23	*** M 112	MH27A1359	*** P7	*** D 112	MH27A6476	*** P33	*** S 132
MH10A1694	*** P9	*** E 106	MH27A0315	*** P31	*** R 128	MH27A1390	*** P19	*** K 127	MH27A7339	*** P7	*** D 110
MH10A1701	*** P25	*** N 136	MH27A0339	*** P3	*** B 107	MH27A1429	*** P19	*** K 120	MH27A7454	*** P31	*** R 115
MH10A1722	*** P9	*** E 120	MH27A0352	*** P19	*** K 152	MH27A1450	*** P11	*** F 106	MH27A8339	*** P7	*** D 114
MH10A1740	*** P13	*** G 129	MH27A0359	*** P3	*** B 120	MH27A1454	*** P9	*** E 149	MH27A8454	*** P31	*** R 122
MH10A1741	*** P15	*** H 141	MH27A0361	*** P3	*** B 122	MH27A1476	*** P7	*** D 113	MH27A9339	*** P7	*** D 116
MH10A1750	*** P9	*** E 115	MH27A0390	*** P13	*** G 126	MH27A1477	*** P19	*** K 107	MH27B0339	*** P29	*** Q 107
MH10A1848	*** P13	*** G 118	MH27A0407	*** P13	*** G 106	MH27A1508	*** P35	*** T 128	MH27B1339	*** P29	*** Q 115
MH10A1956	*** P15	*** H 127	MH27A0409	*** P33	*** S 131	MH27A1523	*** P19	*** K 143	MH27B4339	*** P27	*** P 901
MH10A2181	*** P5	*** C 149	MH27A0420	*** P3	*** B 123	MH27A1567	*** P29	*** Q 132	MH27B5339	*** P31	*** R 110
MH10A2508	*** P35	*** T 127	MH27A0429	*** P19	*** K 118	MH27A1601	*** P17	*** J 143	MH27E0150	*** P31	*** R 901
MH10A2708	*** P13	*** G 138	MH27A0450	*** P11	*** F 128	MH27A1603	*** P13	*** G 114	MH27E0190	*** P5	*** C 901
MH10A2722	*** P13	*** G 108	MH27A0453	*** P11	*** F 129	MH27A1650	*** P3	*** B 130	MH27E0383	*** P9	*** E 905
MH10A2740	*** P15	*** H 140	MH27A0454	*** P3	*** B 129	MH27A1758	*** P19	*** K 149	MH27E0484	*** P13	*** G 102
MH10A2956	*** P15	*** H 139	MH27A0455	*** P21	*** L 113	MH27A1767	*** P19	*** K 150	MH27E0550	*** P5	*** C 904
MH10A2FUS	*** P33	*** S 105	MH27A0456	*** P9	*** E 123	MH27A1770	*** P19	*** K 103	MH27E0580	*** P9	*** E 904
MH10A3181	*** P5	*** C 150	MH27A0470	*** P3	*** B 135	MH27A1780	*** P27	*** P 117	MH27E0599	*** P29	*** Q 901
MH10A3508	*** P29	*** Q 124	MH27A0476	*** P7	*** D 107	MH27A1797	*** P27	*** P 140	MH27E0688	*** P27	*** P 114
MH10A3FUS	*** P33	*** S 104	MH27A0477	*** P19	*** K 104	MH27A1833	*** P13	*** G 123	MH27E0848	*** P19	*** K 123
MH10A4508	*** P29	*** Q 125	MH27A0500	*** P27	*** P 123	MH27A1849	*** P3	*** B 140	MH27E1148	*** P27	*** P 113
MH10A4572	*** P13	*** G 139	MH27A0508	*** P13	*** G 119	MH27A1920	*** P19	*** K 117	MH27E1484	*** P29	*** Q 104
MH10A4750	*** P9	*** E 901	MH27A0516	*** P27	*** P 127	MH27A1957	*** P19	*** K 110	MH27E1688	*** P27	*** P 109
MH10A5477	*** P25	*** N 111	MH27A0523	*** P11	*** F 112	MH27A2339	*** P3	*** B 127	MH27E1848	*** P19	*** K 140
MH10A5601	*** P25	*** N 120	MH27A0551	*** P3	*** B 144	MH27A2390	*** P19	*** K 142	MH27E2484	*** P29	*** Q 109
MH10A5740	*** P27	*** P 105	MH27A0567	*** P29	*** Q 130	MH27A2454	*** P11	*** F 113	MH27E2508	*** P35	*** T 902
MH10A5910	*** P15	*** H 115	MH27A0571	*** P19	*** K 141	MH27A2456	*** P9	*** E 903	MH27E2688	*** P27	*** P 115
MH10A6740	*** P27	*** P 104	MH27A0595	*** P31	*** R 101	MH27A2476	*** P7	*** D 117	MH27E3484	*** P29	*** Q 114
MH10A6910	*** P25	*** N 115	MH27A0600	*** P5	*** C 120	MH27A2477	*** P19	*** K 109	MH27E3688	*** P27	*** P 110
MH10A7339	*** P25	*** N 102	MH27A0601	*** P7	*** D 105	MH27A2567	*** P29	*** Q 134	MH27E4688	*** P27	*** P 132
MH10A7454	*** P35	*** T 113	MH27A0603	*** P13	*** G 103	MH27A2601	*** P29	*** Q 116	MH27E5688	*** P27	*** P 136
MH10A7601	*** P35	*** T 106	MH27A0606	*** P7	*** D 102	MH27A2603	*** P29	*** Q 108	MM11A0245	*** P5	*** C 123
MH10A7740	*** P27	*** P 111	MH27A0613	*** P33	*** S 107	MH27A2750	*** P9	*** E 122	MM11A0556	*** P5	*** C 141
MH10A8601	*** P35	*** T 107	MH27A0650	*** P3	*** B 125	MH27A2780	*** P27	*** P 102	MM11A0702	*** P5	*** C 122
MH10A9601	*** P29	*** Q 112	MH27A0660	*** P9	*** E 130	MH27A2833	*** P13	*** G 127	MM11A1479	*** P33	*** S 123
MH10B1339	*** P29	*** Q 118	MH27A0664	*** P9	*** E 132	MH27A2957	*** P23	*** M 123	MN10A0135	*** P27	*** P 122
MH10B2339	*** P29	*** Q 117	MH27A0691	*** P27	*** P 126	MH27A3339	*** P3	*** B 142	MN10A1456	*** P9	*** E 124
MH10E0193	*** P33	*** S 118	MH27A0692	*** P21	*** L 110	MH27A3390	*** P21	*** L 108	MN10A3245	*** P37	*** U 114
MH10E0210	*** P5	*** C 903	MH27A0740	*** P27	*** P 116	MH27A3454	*** P13	*** G 104	MN35A0628	*** P15	*** H 137
MH10E0285	*** P15	*** H 901	MH27A0742	*** P3	*** B 149	MH27A3456	*** P11	*** F 114	MN52A1245	*** P5	*** C 142
MH10E0456	*** P9	*** E 902	MH27A0758	*** P19	*** K 145	MH27A3476	*** P7	*** D 118	↑	*** P37	*** U 116
MH10E1210	*** P37	*** U 118	MH27A0767	*** P19	*** K 144	MH27A3477	*** P19	*** K 116	MN60A0620	*** P27	*** P 131
MH10E2519	*** P25	*** N 104	MH27A0770	*** P11	*** F 119	MH27A3567	*** P29	*** Q 135	MN70A1780	*** P13	*** G 130
MH10E2848	*** P9	*** E 101	MH27A0776	*** P3	*** B 141	MH27A3601	*** P31	*** R 121	↑	*** P15	*** H 123
MH10E3519	*** P25	*** N 127	MH27A0778	*** P21	*** L 102	MH27A4339	*** P3	*** B 110	MN70A2456	*** P11	*** F 109
MH10E5508	*** P35	*** T 901	MH27A0780	*** P27	*** P 119	MH27A4456	*** P11	*** F 904	MP40A1740	*** P27	*** P 108
MH27A0131	*** P35	*** T 118	MH27A0781	*** P21	*** L 105	MH27A4476	*** P7	*** D 119	MS01A0155	*** P9	*** E 144
MH27A0148	*** P27	*** P 133	MH27A0797	*** P27	*** P 139	MH27A4567	*** P29	*** Q 136	MS01A1976	*** P33	*** S 114
MH27A0165	*** P31	*** R 112	MH27A0833	*** P9	*** E 147	MH27A4750	*** P11	*** F 105	MS02A0101	*** P37	*** U 101
MH27A0191	*** P5	*** C 109	MH27A0849	*** P3	*** B 108	MH27A5339	*** P3	*** B 148	MS02A0128	*** P9	*** E 135
MH27A0225	*** P27	*** P 125	MH27A0850	*** P13	*** G 113	MH27A5454	*** P19	*** K 151	↑	*** P33	*** S 101
MH27A0226	*** P7	*** D 101	MH27A0920	*** P19	*** K 108	MH27A5476	*** P31	*** R 126	MS02A0463	*** P15	*** H 902

索引
INDEX-4

部品コード Parts No.	ページ Page	Fig No.	部品コード Parts No.	ページ Page	Fig No.	部品コード Parts No.	ページ Page	Fig No.	部品コード Parts No.	ページ Page	Fig No.
MS02A0479	*** P33 ***	S 122									
MS02A0976	*** P33 ***	S 117									
MS02A1101	*** P3 ***	B 132									
MS02A1976	*** P33 ***	S 116									
MS02A2101	*** P37 ***	U 102									
MS02A2456	*** P19 ***	K 134									
MS02A2976	*** P33 ***	S 115									
MS02B0257	*** P21 ***	L 128									
MS03A0181	*** P37 ***	U 119									
MS03A0256	*** P37 ***	U 107									
MS03A0262	*** P15 ***	H 110									
MS03A0703	*** P15 ***	H 103									
MS03A1256	*** P37 ***	U 108									
MS03A1572	*** P15 ***	H 105									
MS03A2780	*** P27 ***	P 101									
MS05A0976	*** P33 ***	S 113									
MS05A1976	*** P33 ***	S 112									
MS06A0567	*** P33 ***	S 137									
MS07A0180	*** P17 ***	J 131									
MS07A0782	*** P17 ***	J 105									
MS07A0836	*** P17 ***	J 106									
MS07A1603	*** P17 ***	J 134									
MS10A0180	*** P37 ***	U 120									
MS10A0245	*** P37 ***	U 117									
MS10A0451	*** P11 ***	F 126									
MS10A0838	*** P17 ***	J 129									
MS10A1691	*** P27 ***	P 137									
MS10A1740	*** P15 ***	H 130									
MS10A1742	*** P27 ***	P 138									
MS10A1976	*** P33 ***	S 124									
MS10A2976	*** P33 ***	S 125									
MS13A0572	*** P21 ***	L 127									
MS14A0553	*** P5 ***	C 125									
MS14A0682	*** P9 ***	E 118									
MS14A1180	*** P5 ***	C 126									
MS14E0180	*** P5 ***	C 902									
MT60A0802	*** P5 ***	C 143									
MV30A0256	*** P15 ***	H 111									
↑	*** P37 ***	U 104									
MV30A1256	*** P37 ***	U 105									
MV35A0106	*** P37 ***	U 103									

 **三菱電機株式会社**

 **mitsubishi electric corporation**