

2-Needle, Unison-feed, Lockstitch Machine
(Automatic Lubrication)

二本針本縫総合送りミシン(自動給油)

LU-1560N

2-Needle, Unison-feed, Lockstitch Machine with an Automatic
Thread Trimmer (Automatic Lubrication)

二本針本縫総合送り自動糸切りミシン(自動給油)

LU-1560N-7

PARTS LIST

HOW TO MAKE USE OF THIS PARTS LIST

1. Explanation of codes

1) "*" mark.....means this part is changed from the previous parts book.

As to the details of the change, refer to "List for information of change".

2) "01"refer to "Note" explanation at bottom of page.

2. Codes on the "Qty" column

· Each numeral indicates the number of parts required.

· "0.1" and "2.5" indicate the length (in meters) of the respective parts.

3. Parentheses mean that the corresponding part is a subpart that constructs an assembly part.

4. Dotted lines on the Figures indicate assembly parts.

パーツリストご利用に際して

1. "注記" 欄の記号説明

1) "*" 印前回のパーツブックに比較して今回変更された部品を意味します。

変更内容は"変更情報リスト"を参照してください。

2) "01"ページ下の"注記"の説明を参照してください。

2. 数量欄の数字は、個数を表し、0.1、2.5等の数値は、長さ（単位メートル）を表します。

3. 数量欄の（ ）は、組部品を構成している子部品であることを意味します。

4. イラストページの — — — — 枠は、組構成であることを意味します。

CONTENTS

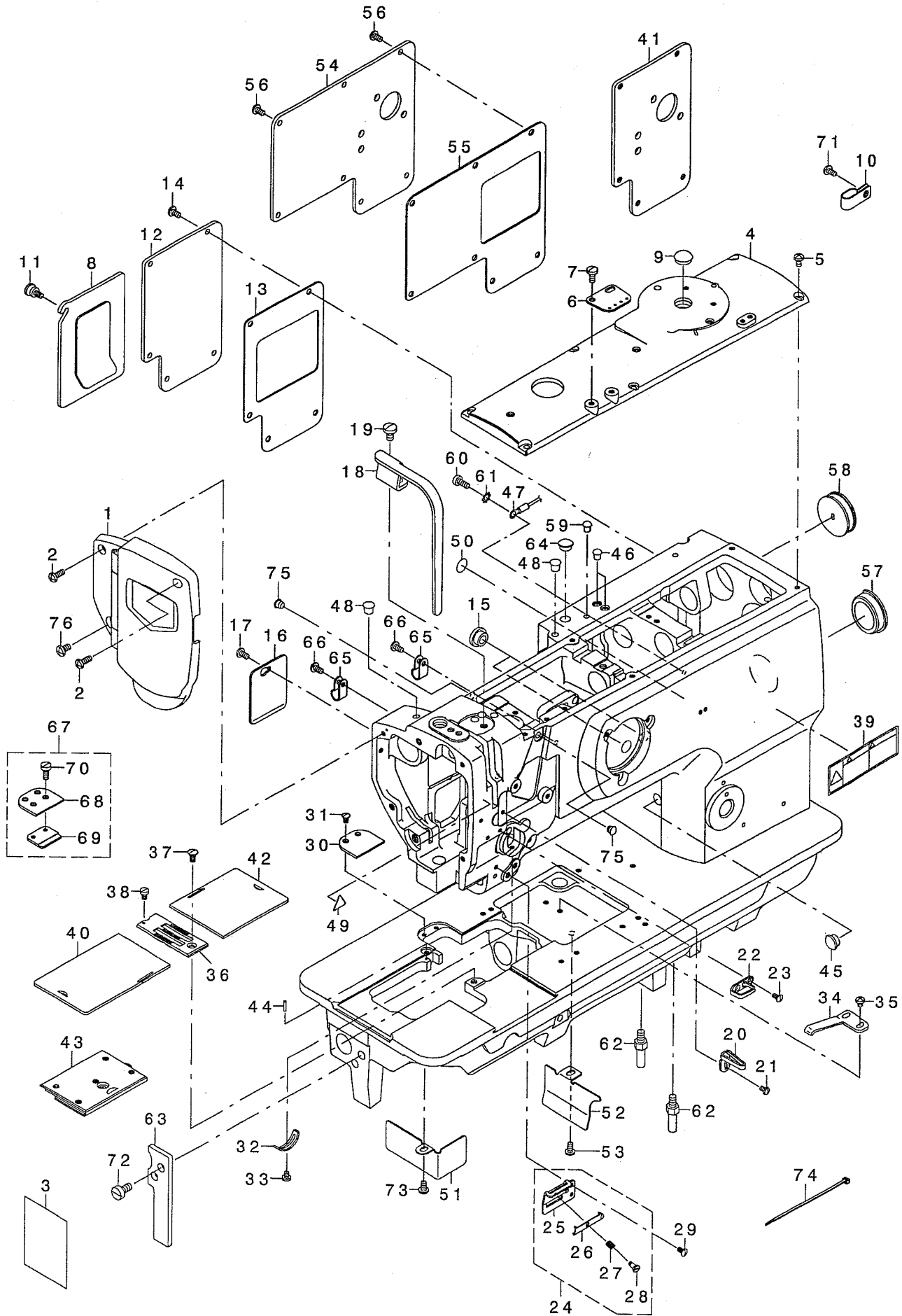
目次

1. FRAME & MISCELLANEOUS COVER COMPONENTS	1
頭部・外装関係	
2. UPPER SHAFT, LOWER SHAFT DRIVING & BALANCE COMPONENTS	3
上軸・下軸・天秤関係	
3. NEEDLE BAR ROCKING COMPONENTS	5
針棒揺動関係	
4. PRESSURE ADJUSTING & UPPER FEED MECHANISM COMPONENTS	7
押え圧調節・上送り関係	
5. FEED MECHANISM COMPONENTS	9
送り関係	
6. HOOK SHAFT & LOWER SHAFT COMPONENTS	11
釜軸・下軸関係	
7. THREAD CUTTING COMPONENTS (FOR LU-1560N-7)	13
糸切り関係 (LU-1560N-7用)	
8. AUTOMATIC BACK COMPONENTS (FOR LU-1560N-7)	15
自動バック関係 (LU-1560N-7用)	
9. THREAD TENSION COMPONENTS	16
糸調子関係	
10. THREAD RELEASE COMPONENTS (FOR LU-1560N-7)	17
糸ゆるめ関係 (LU-1560N-7用)	
11. KNEE LIFTING COMPONENTS	18
膝上げ関係	
12. LOWER THREAD WINDER MECHANISM COMPONENTS	19
下糸巻き装置関係	
13. AUTOMATIC PRESSER LIFTING MECHANISM COMPONENTS (FOR LU-1560N-7)	20
自動押え上げ装置関係 (LU-1560N-7用)	
14. AIR MECHANISM COMPONENTS (FOR LU-1560N-7)	21
エアー装置関係 (LU-1560N-7用)	
15. LUBRICATION COMPONENTS	23
給油関係	
16. THREAD STAND COMPONENTS	25
糸立て装置関係	
17. OPTIONAL PARTS (ADDITIONAL SPRING FOR PRESSER BAR) COMPONENTS	27
オプション部品 (二重コイルばね) 関係	
18. AUTOMATIC BACK COMPONENTS (OPTIONAL PARTS)	29
自動バック関係 (オプション部品)	

19. AUTOMATIC PRESSER LIFTING MECHANISM COMPONENTS (OPTIONAL PARTS)	31
自動押え上げ装置関係 (オプション部品)	
20. BELT COVER & OIL RESERVOIR COMPONENTS	33
ベルトカバー・油受け関係	
21. DL MECHANISM COMPONENTS (OPTIONAL PARTS)	34
DL装置関係 (オプション部品)	
22. SUSPENSION SQUARE COMPONENTS (OPTIONAL PARTS)	35
吊り定規関係 (オプション部品)	
23. ACCESSORIES PARTS COMPONENTS	36
付属品関係	
24. TABLE OF EXCHANGING GAUGE PARTS	37
交換ゲージ一覧表	
25. LIST FOR INFORMATION OF CHANGE	39
変更情報リスト	
NUMERICAL INDEX OF PARTS	41
索引	

1. FRAME & MISCELLANEOUS COVER COMPONENTS

頭部・外装関係



REF. NO	NOTE	PART NO.	DESCRIPTION	ト ヲ ヌ イ	Qty
1		400-16798	FACE PLATE ASM.	フェイスプレート	1
2		SS-4111215-SP	SCREW 11/64-40 L=12	ナメネツ 11/64-40 L=12	2
3		400-19114	LUBRICATION SUPPLEMENT	キユウネツクヨ	1
4		213-31301	TOP COVER B	トップカバー B	1
5		SS-4110815-SP	SCREW 11/64-40 L=8	ナメネツ 11/64-40 L=8	6
6		213-55904	ARM THREAD GUIDE	アームスレッドガイド	1
7		SS-7621040-SP	SCREW 3/16-32 L= 9.5	マルヒラネツ 3/16-32 L=9.5	2
8	01	213-31756	WINDOW PLATE A ASM.	マドイタA(クミ)	1
9	01	TA-1450404-RO	RUBBER PLUG D=14.5 L=4	トメセン D=14.5 L=4	1
10	02	D2112-555-B00	CORD HOLDER, LARGE	コードホルダークラ	1
11	01	213-31202	SETSCREW	トメネツ	1
12	01	213-31806	WINDOW PLATE B	マドイタ B	1
13	01	213-32002	WINDOW PLATE PACKING B	マドイタパッキン B	1
14	01	SS-4110815-SP	SCREW 11/64-40 L=8	ナメネツ 11/64-40 L=8	5
15		TA-1250504-RO	RUBBER PLUG	トメセン	2
16	01	213-32309	SIDE COVER	ソクメンカバー	1
17	01	SS-4110815-SP	SCREW 11/64-40 L=8	ナメネツ 11/64-40 L=8	1
18		213-31608	BALANCE COVER	テンビソカバー	1
19		SS-7150910-TP	SCREW 15/64-28 L=9	マルヒラネツ 15/64-28 L=9	1
20		213-55805	THREAD GUIDE	スレッドガイド	1
21		SS-5090610-SP	SCREW 9/64-40 L=6	トラスネツ 9/64-40 L=6	1
22		B1129-051-000	FRAME THREAD GUIDE, UPPER	フレームスレッドガイド	1
23		SS-2090710-TP	SCREW 9/64-40 L=7.2	マルチラネツ 9/64-40 L=7.2	2
24		214-08554	THREAD GUIDE ASM.	スレッドガイド組	1
25		214-08505	THREAD GUIDE PLATE	スレッドガイドプレート	(1)
26		179-12106	NEEDLE THREAD PRESSER PLATE	ハリトオサエイタ	(1)
27		B1132-521-000	THREAD PRESSER PLATE SPRING	ハリトオサエイタバネ	(1)
28		SD-0380551-SL	HINGE SCREW D= 3.80 H= 5.5	ダウネツ D=3.8 H=5.5	(1)
29		SS-2090710-TP	SCREW 9/64-40 L=7.2	マルチラネツ 9/64-40 L=7.2	1
30	02	226-51202	AUXILIARY COVER	ホウヨカバー(トキリツキ)	1
31		SS-2090710-TP	SCREW 9/64-40 L=7.2	マルチラネツ 9/64-40 L=7.2	2
32		B3138-512-000	TAKE-UP SPRING ADJUSTING PLATE	イトリハネアンナイチヨセツパ	1
33		SS-7090520-TP	SCREW 9/64-40 L= 4.5	マルヒラネツ 9/64-40 L=4.5	1
34		B1111-563-000	BED SLIDE SPRING	スベリイタバネ	1
35		SS-4110515-SP	SCREW 11/64-40 L=5	ナメネツ 11/64-40 L=5	2
36	05	213-66406	NEEDLE PLATE 3/8	ハリイタ 3/8	1
37		SS-2110920-TP	SCREW 11/64-40 L=8.5	マルチラネツ 11/64-40 L=8.5	1
38		SS-6090630-SP	SCREW 9/64-40 L=6	ヒラネツ 9/64-40 L=6	1
39		CM-3002001-B1	SAFETY LABEL 12	アンセソラベル12	1
40	03	213-65606	BED SLIDE(LEFT) A	トキリスベリイタ(ヒダリ)A	1
41	04	213-48909	WIDOW PLATE D	マドイタ D	1
42	03	213-65002	BED SLIDE(RIGHT) A	トキリスベリイタ(ミキ)A	1
43		226-50055	BED SLIDE ASM.	スベリイタ(マエ)クミ(トキリツキ)	1
44		B1104-051-000	THROAT PLATE PIN	ハリイタトメセン	1
45		TA-1050504-RO	RUBBER PLUG	トメセン	1
46		TA-0550604-RO	RUBBER PLUG	トメセン	2
47	*02	229-51552	GROUND WIRE ASM.	アースコード(クミ)	1
48		TA-0750704-RO	RUBBER PLUG	トメセン	2
49		CM-3002000-01	ATTENTION SEAL	ユビクガチュウイシ(16)	1
50	*	229-01805	GROUND MARK	グラウンドマーク	1
51		213-32200	OIL SHIELD(LEFT)	ホウカハシ(ヒダリ)	1
52	01	228-77609	DUST COVER	ダストカバー	1
53	01	SS-4110815-SP	SCREW 11/64-40 L=8	ナメネツ 11/64-40 L=8	1
54	02	213-31905	WINDOW PLATE C	マドイタ C	1
55	02	213-32101	WINDOW PLATE PACKING C	マドイタパッキン C	1
56	02	SS-4110815-SP	SCREW 11/64-40 L=8	ナメネツ 11/64-40 L=8	6
57		226-19100	CAP	ヨウラククアキヤツパ(トキリナツ)	1
58		102-01200	RUBBER PLUG	ヨートンクアキヤツパ	1
59	02	TA-0550604-RO	RUBBER PLUG	トメセン	1
60	02	SS-6111140-SP	SCREW 11/64-40 L=11	ヒラネツ 11/64-40 L=11	1
61	02	WT-0530002-KS	TOOTHED WASHER D=5.3	ハツキザカネ D=5.3	1
62		226-02601	BED SCREW STUD	ベツトシチュウ	2
63		213-61407	BED SUPPORT PLATE	ベツトササエイタ	1
64		TA-1050504-RO	RUBBER PLUG	トメセン	1
65	02	HX-0012300-0A	CABLE CLIP	ケーブルクリップ	2
66	02	SS-4110815-SP	SCREW 11/64-40 L=8	ナメネツ 11/64-40 L=8	2
67	01	232-08556	AUXILIARY COVER ASM.	ホウヨカバー-クミ	1
68	01	232-08507	AUXILIARY COVER	ホウヨカバー	(1)
69	01	232-08606	SLIDING PLATE SUPPORT	スベリイタササエ	(1)
70	01	SS-6111140-SP	SCREW 11/64-40 L=11	ヒラネツ 11/64-40 L=11	(2)
71	02	SS-4110815-SP	SCREW 11/64-40 L=8	ナメネツ 11/64-40 L=8	1
72		SS-6151210-SP	SCREW 15/64-28 L=12	ヒラネツ 15/64-28 L=12	2
73		SS-4110815-SP	SCREW 11/64-40 L=8	ナメネツ 11/64-40 L=8	1
74	02	EA-9500B01-00	CABLE BAND	ソクメンバンド	1
75	01	TA-0620504-RO	CAP	トメセン	2
76		SS-4150915-SP	SCREW 15/64-28 L=9	ナメネツ 15/64-28 L=9	1

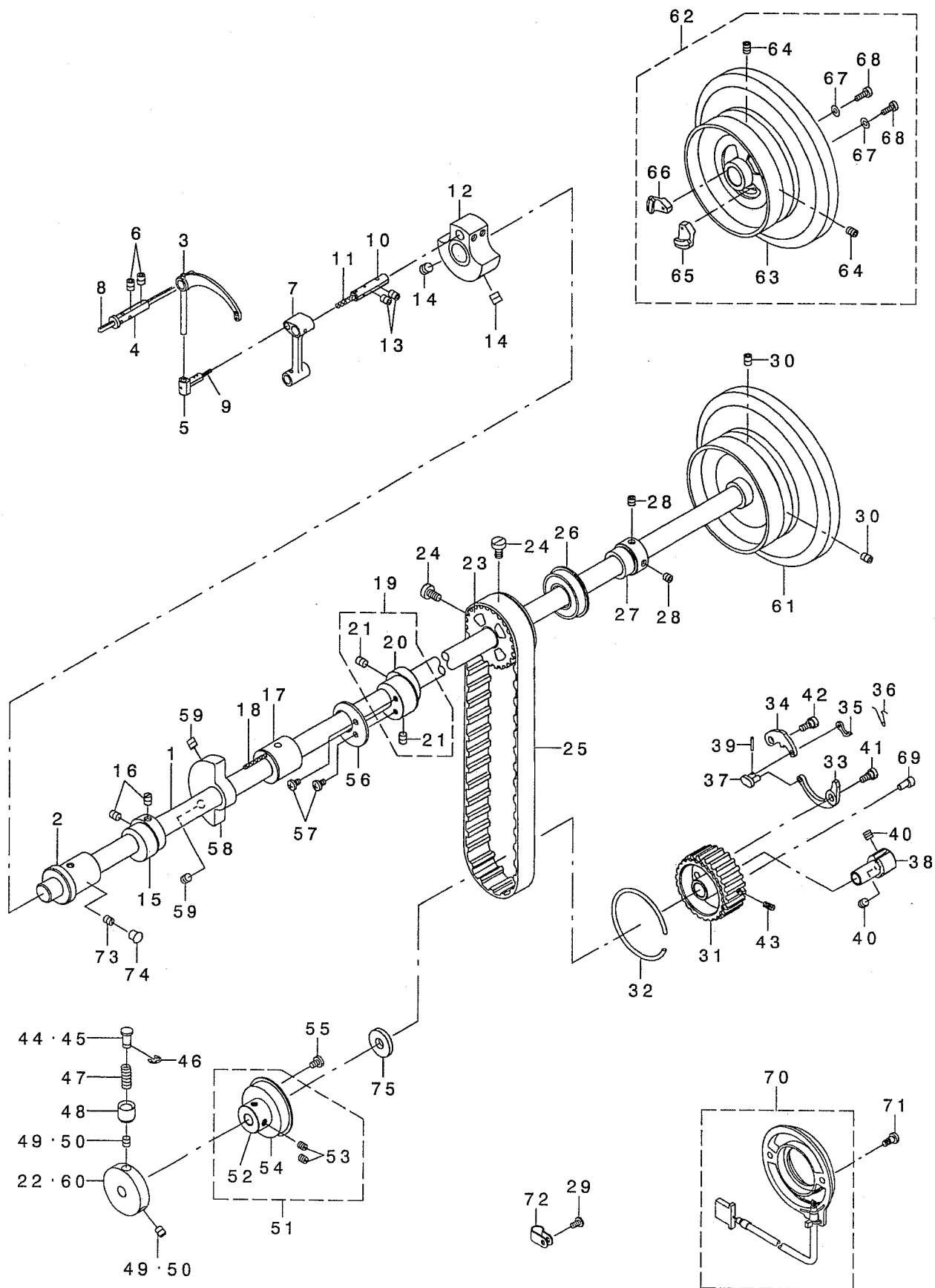
NOTE (注記)

- 01....FOR LU-1560N
- 02....FOR LU-1560N-7
- 03....SELECTIVE PARTS
- 04....OPTIONAL PARTS
- 05....EXCHANGING GAUGE PARTS

- LU-1560N用
- LU-1560N-7用
- 選択部品
- オプション部品
- 交換ゲージ部品

2. UPPER SHAFT, LOWER SHAFT DRIVING & BALANCE COMPONENTS

上軸・下軸・天秤關係



REF. NO	NOTE	PART NO.	DESCRIPTION	キ ヲ メ イ	Qty
1		213-32705	UPPER SHAFT	ウツツク	1
2		213-33000	UPPER SHAFT FRONT METAL	ウツツク マメメタル	1
3		B1905-520-000	THREAD TAKE-UP LEVER	デンビノ	1
4		B1906-051-000	TAKE-UP LEVER PIN	デンビノ ササエツク	1
5		B1907-057-000	THRUST PIN	デンビノ スライトツク	1
6		SS-8150822-TP	SCREW 15/64-28 L=8	トメネツ 15/64-28 L=8	2
7		213-39106	NEEDLE BAR CRANK ROD	ハリネ ウクランクロッド	1
8		CQ-3030000-00	OIL WICK	ユツ	0.45
9		CQ-2020000-00	OIL WICK	ユツ	0.03
10		B1210-051-000	NEEDLE BAR CRANK PIN	ハリネ - クランクピン	1
11		CQ-5050000-00	OIL WICK	ユツ	0.03
12		213-32507	COUNTER WEIGHT (A) (36MM)	ツリアイ(A)(36MM)	1
13		SS-8150822-TP	SCREW 15/64-28 L=8	トメネツ 15/64-28 L=8	2
14		SM-8080812-TP	SCREW M8X8	トメネツ M8 L=8	2
15	01	213-39502	UPPER FEED CAM (3.5)	ウエオクリカム(3.5)	1
16	01	SS-8660810-TP	SCREW 1/4-40 L=8	トメネツ 1/4-40 L=8	2
17		213-33109	UPPER SHAFT INNER METAL	ウツツク クナカムタル	1
18		CQ-2020000-00	OIL WICK	ユツ	0.15
19		213-36557	ECCENTRIC CAM A ASM.	スィヘイオクリハンツソカムA(クミ)	1
20		213-36508	ECCENTRIC CAM A	スィヘイオクリハンツソカムA	(1)
21		SS-8660810-TP	SCREW 1/4-40 L=8	トメネツ 1/4-40 L=8	(2)
22	01	213-33703	SAFETY CLUTCH DISC	アンセ ソウチエンハノ	1
23		226-04904	UPPER SPROCKET	ウエスブ ロケツト	1
24		SS-6661110-SP	SCREW 1/4-40 L=11	ヒラネツ 1/4-40 L=11	2
25		226-04300	TIMING BELT	タイミンク ベルト	1
26		B1203-512-000	BUSHING, REAR	ウツツク ウツロハ アリソク	1
27		214-02300	UPPER SHAFT BEARING HOOK	ウエツク ハ アリソク ウケ	1
28		SM-8060602-TP	SCREW M6X6	トメネツ M6 L=6	2
29	02	SS-4110815-SP	SCREW 11/64-40 L=8	ナメネツ 11/64-40 L=8	1
30		SS-8150822-TP	SCREW 15/64-28 L=8	トメネツ 15/64-28 L=8	2
31		213-87501	LOWER SPROCKET	シダスブ ロケツト	1
32		B1214-019-000	SPROCKET RING	スブ ロケツト リソク	1
33		213-87709	SAFETY CLUTCH SPRING	アンセ ソウチハネ	1
34		213-87600	SAFETY CLUTCH HOOK	アンセ ソウチツメ	1
35		B1308-055-000	SAFETY CLUTCH COUNTER-HOOK	アンセ ソウチ キヤクツメ	1
36		B1309-055-000	COUNTER-HOOK SPRING	アンセ ソウチ キヤクツメ ハネ	1
37		B1310-055-000	SAFETY CLUTCH SMALL LINK	アンセ ソウチ ショーソソク	1
38		213-87808	SAFETY BASE	アンセ ソウチウケ	1
39		B1314-055-000	SAFETY CLUTCH SMALL LINK PIN	アンセ ソウチ ショーソソク ピン	1
40		SS-8660610-TP	SCREW 1/4-40 L=6	トメネツ 1/4-40 L=6	2
41		SD-0640322-TP	HINGE SCREW D=6.35 H=3.2	ダソネツ D=6.35 H=3.2	1
42		SD-0640322-TP	HINGE SCREW D=6.35 H=3.2	ダソネツ D=6.35 H=3.2	1
43		SS-8111010-TP	SCREW 11/64-40 L=9.5	トメネツ 11/64-40 L=9.5	1
44	01	B1312-563-000-A	SAFETY CLUTCH PUSH BUTTON	アンセ ソウチオソホ タン	1
45	02	213-33802	SAFETY CLUTCH PUSH BUTTON	アンセ ソウチオソホ タン	1
46		RE-0500000-KO	E-RING	Eホ 外メツ 5	1
47		B1639-051-000	SPRING	オソホ タン ハネ	1
48		B1313-055-000	SAFETY CLUTCH KNOB SLEEVE	アンセ ソウチ ホ タン ツツ	1
49	01	SS-8150710-TP	SCREW 15/64-28 L=7	トメネツ 15/64-28 L=7	2
50	02	SS-8660530-TP	SCREW 1/4-40 L=4.5	トメネツ 1/4-40 L=4.5	2
51		400-16146	THRUST COLLAR B ASM	シダツ クスラストウケBクミ	1
52		400-16145	THRUST COLLAR B	シダツ クスラストウケB	(1)
53		SS-8661030-SP	SCREW 1/4-40 L=10	トメネツ 1/4-40 L=10	(2)
54		SB-1200002-00	BEARING 20X42	ハ アリソク 20X42	(1)
55		SS-7120760-SP	SCREW 3/16-28 L=7.0	マルヒラネツ 3/16-28 L=7	2
56		213-53008	HORIZONTAL FEED CAM COVER	スィヘイオクリカムフタ	1
57		SS-7110710-SP	SCREW 11/64-40 L=7	マルヒラネツ 11/64-40 L=7	2
58	01	213-33406	BALANCER	ハ ランサ-	1
59	01	SS-8151550-SP	SCREW 15/64-28 L=15	トメネツ 15/64-28 L=15	2
60	02	213-33901	SAFETY CLUTCH DISC	アンセ ソウチエンハノ	1
61	01	213-34008	FLYWHEEL	ハズミク ルマ(コクテツイロナツ)	1
62		214-27059	FLYWHEEL ASM.	ハズミク ルマ(クミ)	1
63		214-27000	FLYWHEEL	ハズミク ルマ	(1)
64		SS-8150822-TP	SCREW 15/64-28 L=8	トメネツ 15/64-28 L=8	(2)
65		M4007-110-OAA	MAGNET FITTING BASE A ASM.	マク ネット トリツケタ イ A クミ	(1)
66		M4007-110-OAB	MAGNET FITTING BASE B ASM.	マク ネット トリツケタ イ B クミ	(1)
67		WP-0450801-SD	WASHER 4.5X10X0.8	ヒラサ ガネ 4.5X10X0.8	(2)
68		SS-6111210-SP	SCREW 11/64-40 L=12	ヒラネツ 11/64-40 L=12	(2)
69		213-87907	ADJUSTING PIN (1.2)	カイツ ヲアツチヨウセイレノ (1.2)	1
70	*02	400-24855	CONTAIN SYNCHRO ASM.	ナイツ ウツツクロ(クミ)	1
71	02	106-04809	SCREW	ハツデ ヲキ ステ-ター トメネツ	2
72	02	HX-0012300-OA	CABLE CLIP	ケ-ブ ルクリツフ	1
73		SS-8150710-TP	SCREW 15/64-28 L=7	トメネツ 15/64-28 L=7	1
74		TA-0750704-RO	RUBBER PLUG	トメセン	1
75		400-16148	THRUST COLLAR B WASHER	シダツ クスラストウケBサ ガネ	1

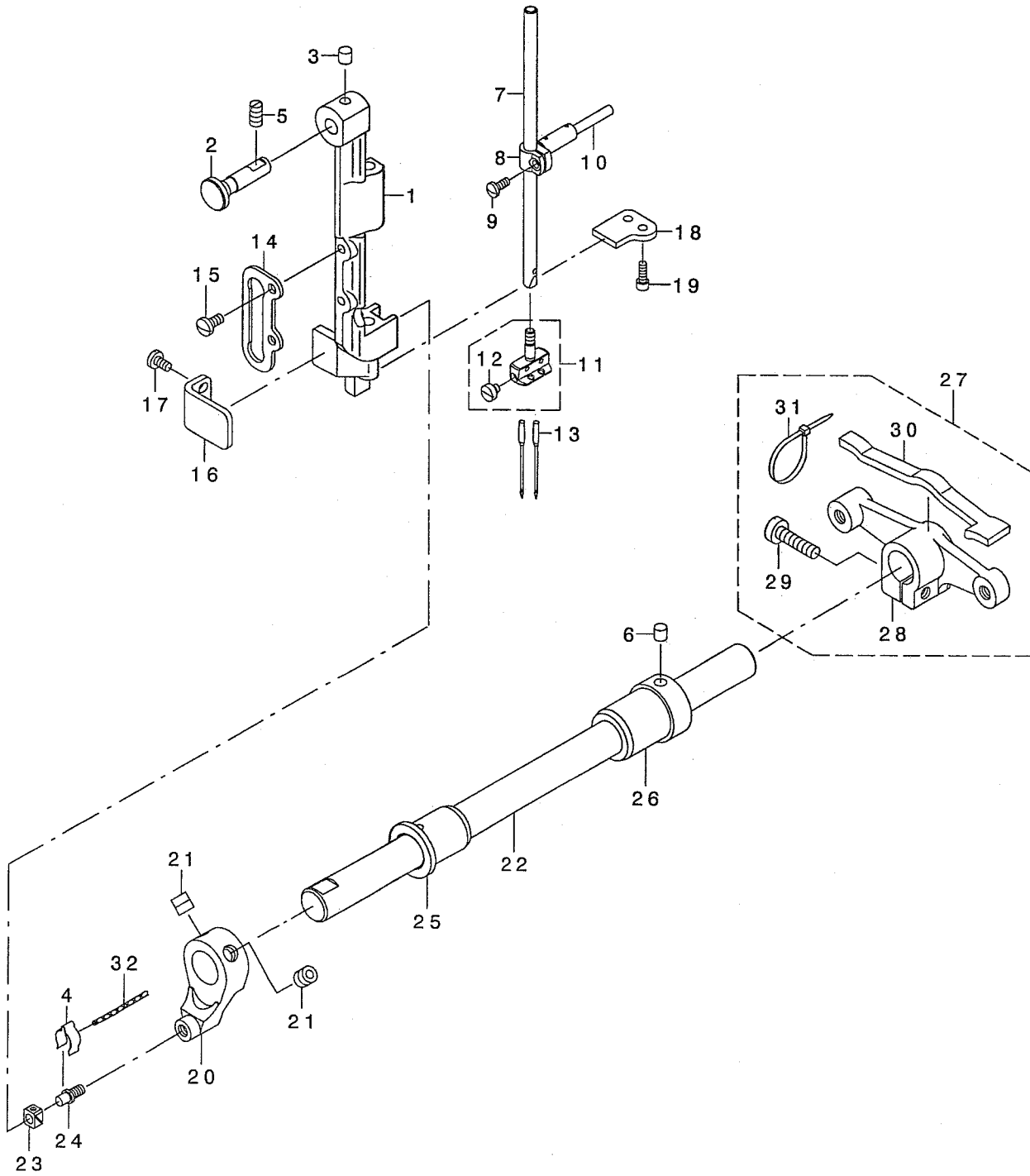
NOTE (注記)

01... FOR LU-1560N
02... FOR LU-1560N-7

LU-1560N用
LU-1560N-7用

3. NEEDLE BAR ROCKING COMPONENTS

針棒搖動關係



REF. NO	NOTE	PART NO.	DESCRIPTION	ル ヲ メ イ	Qty
1		213-62504	NEEDLE BAR FRAME	ハリホ ウヨウト ウダ イ	1
2		214-05204	HINGE STUD	ハリホ ウヨウト ウダ イツク	1
3		228-14909	FELT	ウツツ クキユウフエルト	1
4		B1437-051-000	OIL WICK RETAINER	ヨート - セ ソフ ウテ ユツンササエ	1
5		SS-8151150-TP	SCREW 15/64-28 L=10.5	トメネツ 15/64-28 L=10.5	1
6		228-14909	FELT	ウツツ クキユウフエルト	1
7		B1401-518-000	NEEDLE BAR	ハリホ -	1
8		B1411-521-000	NEEDLE ROD HOLDER	ハリホ -タ キ	1
9		SS-7090910-SP	SCREW 9/64-40 L= 8.5	マルヒラネツ 9/64-40 L=8.5	1
10		B1412-051-000	FELT	ハリホ -タ キ フェルト	1
11	01	213-68451	NEEDLE CLAMP 3/8 ASM.	オサエアツ(クミ)1/2	1
12		SS-6090410-TP	SCREW 9/64-40 L= 3.5	マルヒラネツ 9/64-40 L=3.5	(2)
13		MC-3720016-00	NEEDLE SY3355 160	ハリ SY3355 160	2
14		B1467-563-000	UPPER FEED BAR GUIDE	ウツオクリホ ウカ イト	1
15		SS-7110910-TP	SCREW 11/64-40 L= 8.5	マルヒラネツ 11/64-40 L=8.5	2
16		213-88400	ROCKING BASE GUIDE	ハリホ ウヨウト ウダ イアンナイ	1
17		SS-7110830-SP	SCREW 11/64-40 L= 7.5	マルヒラネツ 11/64-40 L=7.5	2
18		213-38603	ROCKING BASE GUIDE (B)	ハリホ ウヨウト ウダ イアンナイ(B)	1
19		SS-6091022-TP	SCREW	ヒラネツ	2
20		213-38801	ROCKING FRONT ARM	ハリホ ウヨウト ウセ ソフ ウテ	1
21		SM-8080802-TP	SCREW	トメネツ	2
22		213-38900	ROCKING SHAFT	ハリホ ウヨウト ウツク	1
23		B1414-232-000	SQUARE BLOCK	カクゴ マ	1
24		B1410-771-000	STUD	ハリホ - ヨート - カクゴ マツク	1
25		213-39304	ROCKING SHAFT FRONT METAL	ハリホ ウヨウト ウツク マエメタル	1
26	*	400-27746	BUSHING REAR	ハリホ ウヨウト ウツク クアトメタル	1
27		213-39056	ROCKING REAR ARM ASM.	ハリホ ウヨウト ウコウア ウテ (クミ)	1
28		213-39007	ROCKING REAR ARM	ハリホ ウヨウト ウ コウア ウテ	(1)
29		SS-6152440-SP	SCREW 15/64-28 L=23.5	ヒラネツ 15/64-28 L=23.5	(1)
30		213-47406	ROCKING REAR ARM FELT	ハリホ ウヨウト ウ コウア ウテ フェルト	(1)
31		EA-9500B01-00	CABLE BAND	ソクセンバン ト	(2)
32		CQ-2020000-00	OIL WICK	ユツン	0.05

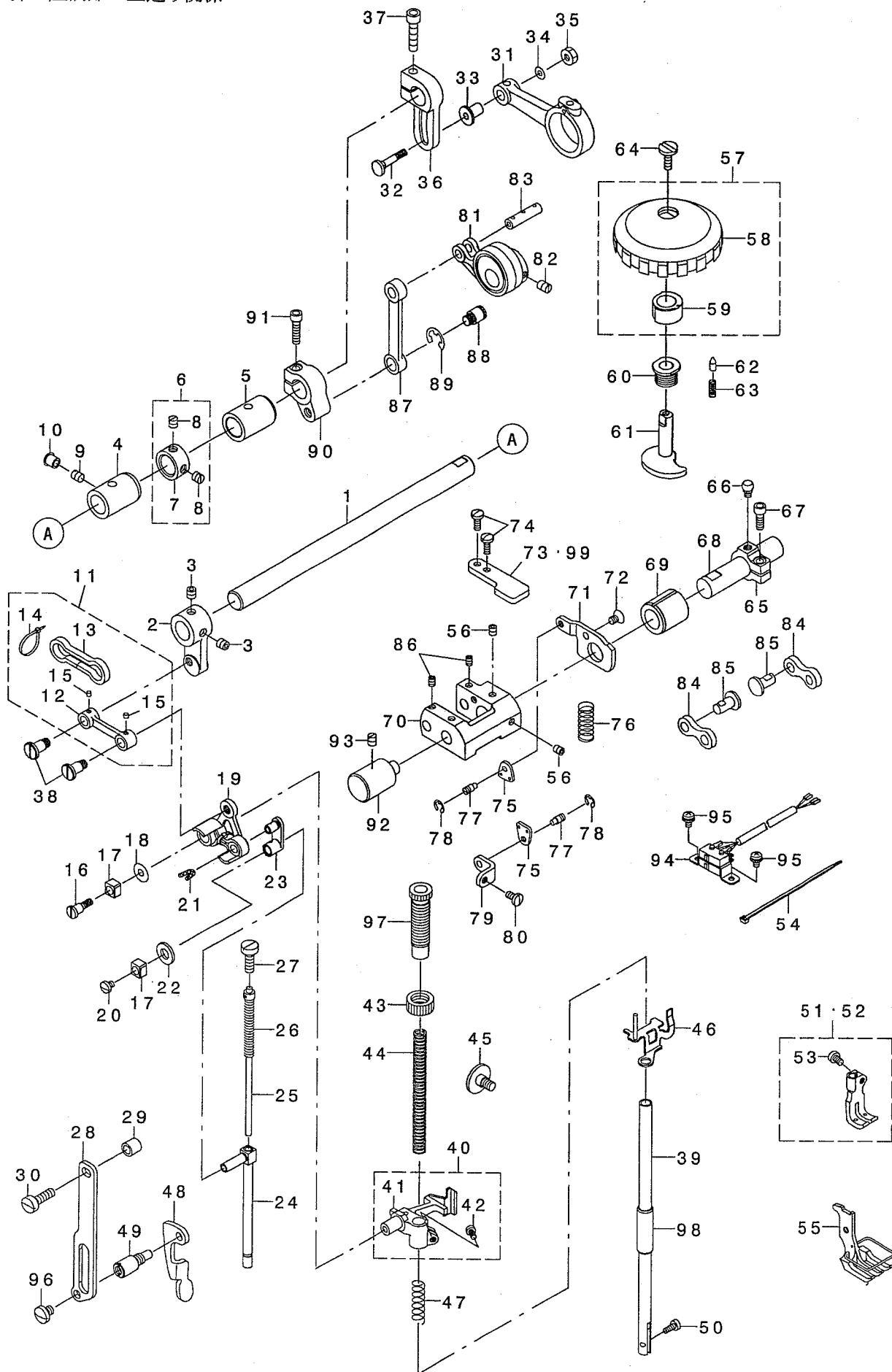
NOTE (注記)

01....EXCHANGING GAUGE PARTS
(ORDER FOR NEEDLE CLAMP ONLY
CANNOT BE ACCEPTED)

交換ゲージ部品
(針留めのみの注文は
できません。)

4. PRESSURE ADJUSTING & UPPER FEED MECHANISM COMPONENTS

押え圧調節・上送り関係



1		213-40401	UPPER FEED SHAFT	ウツネクリヤク	1
2		213-40500	UPPER FEED FRONT ARM	ウツネクリヤク アーム	1
3		SS-8660612-TP	SCREW 1/4-40 L=6	トメネジ 1/4-40 L=6	2
4		213-41904	FRONT METAL	ウツネクリヤク フロントメタル	1
5		213-78302	FEED SHAFT METAL	スライバクリヤク フロントメタル	1
6		229-04155	MAIN SHAFT THRUST COLLAR ASM.	ウツネクリヤク アーム (クミ)	(1)
7		229-04106	MAIN SHAFT THRUST COLLAR	ウツネクリヤク アーム	(2)
8		SS-8660610-TP	SCREW 1/4-40 L=6	トメネジ 1/4-40 L=6	1
9		SS-8150710-SP	SCREW 15/64-28 L=7	トメネジ 15/64-28 L=7	1
10		TA-0750704-R0	RUBBER PLUG	トメピン	1
11	*	400-33027	UPPER FEED LINK ASM.	ウツネクリヤク (クミ)	(1)
12	*	400-33026	UPPER FEED LINK	ウツネクリヤク	(1)
13		213-47109	FELT	ウツネクリヤク フェルト	(1)
14		EA-9500B00-00	CLIP CV-70S	ウツネクリヤク CV-70S	(2)
15	*	CQ-3000000-F0	OIL FELT	オイル フェルト	(0.0028)
16		400-18339	SCREW	タメネジ	1
17		B1414-555-000	SLIDE BLOCK	スライド ブロック	2
18		WP-0501046-SC	WASHER 5 X 13 X 1	ワッシャー 5 X 13 X 1	1
19	*	400-33029	TRIANGULAR LEVER ASM.	三角形レバー (クミ)	1
20		SS-7110510-SP	SCREW 11/64-40 L=5	ワッシャー 11/64-40 L=5	1
21		CQ-2520000-00	OIL WICK	オイル	0.02
22		105-09701	FELT	ウツネクリヤク フェルト	1
23		400-18341	WALKING BAR DRIVING LINK	ウツネクリヤク ウォルキング	1
24	*	400-33030	WALKING BAR A	ウツネクリヤク A	1
25		B1467-053-0A0	WALKING BAR ASM.	ウツネクリヤク A アッセンブリ - クミ	1
26		B1468-053-0U0	WALKING BAR SPRING	ウツネクリヤク - スプリング	1
27		SS-6151780-SP	SCREW 15/64-28 L=17.0	トメネジ 15/64-28 L=17	1
28		214-06509	UPPER FEED GUIDE PLATE	ウツネクリヤク ガイドプレート	1
29	*	262-25201	ROLLER	ローラー	1
30		SS-6151920-SP	SCREW 15/64-28 L=19.0	トメネジ 15/64-28 L=19	1
31	01	213-40104	UPPER FEED ROD	ウツネクリヤク ロッド	1
32	01	D1456-055-B00	HINGE SCREW	ウツネクリヤク ロット タメネジ	1
33	01	D1455-055-B00	CONNECTING STUD	ウツネクリヤク ロット レンクワツク	1
34	01	WP-0482086-SD	WASHER 4.8X11.5X2	ワッシャー 4.8X11.5X2	1
35	01	NS-6110530-SP	NUT 11/64-40	ワッシャーナット 11/64-40	1
36	01	214-37900	UPPER FEED REAR ARM	ウツネクリヤク アーム	1
37	01	SM-6062502-TP	SCREW M6 L=25	ワッシャーナット M6 L=25	1
38		400-18340	SCREW	タメネジ	2
39		B1501-241-H00	PRESSER BAR	プレスバー	1
40	*	400-33032	PRESSER BAR HOLDER A ASM.	プレスバーホルダー A (クミ)	1
41	*	400-33031	PRESSER BAR HOLDER A	プレスバーホルダー A	(1)
42		SS-7110910-TP	SCREW 11/64-40 L=8.5	ワッシャー 11/64-40 L=8.5	(1)
43	*	229-07604	PRESSER SPRING REGULATOR NUT	プレスバー調節ナット	1
44		B1502-246-000	PRESSER SPRING	プレスバー スプリング	1
45		SD-0800481-SP	HINGE SCREW D=8 H=4.9	タメネジ D=8 H=4.9	1
46		213-41151	HOLDING PLATE COMPL.	保持プレート (クミ)	1
47		B1462-053-000	THREAD RELEASE SPRING	スレッドリリース スプリング	1
48		214-06103	PRESSER LIFTER LEVER	プレスバーリフターレバー	1
49		214-06608	GUIDE PLATE SPACER	ガイドプレートスペーサー	1
50		SS-6090910-TP	SCREW 9/64-40 L=9	トメネジ 9/64-40 L=9	1
51	03	213-72651	WALKING FOOT 1-1/4 ASM.	ウォルキングフット (クミ) 1-1/4	1
52	04	213-67453	WALKING FOOT ASM.	ウォルキングフット (クミ)	1
53		SS-6110710-TP	SCREW 11/64-40 L=6.5	トメネジ 11/64-40 L=6.5	(1)
54	02	EA-9500B01-00	CABLE BAND	ケーブルバンド	1
55	05	213-67958	PRESSER FOOT ASM. 3/8	プレスバーフット (クミ) 3/8	1
56	02	SM-8050602-TP	SCREW M5 L=6	トメネジ M5X0.8 L=6	2
57	02	107-74354	UPPER AND LOWER DIAL ASM.	ウツネクリヤク ダイヤル (クミ)	1
58		107-74305	VERTICAL DIAL	ウツネクリヤク ダイヤル	(1)
59		107-74404	VERTICAL CAM	ウツネクリヤク カム	(1)
60	02	107-15100	VERTICAL DIAL SHAFT BUSHING	ウツネクリヤク ダイヤルシャフトブッシング	1
61	02	107-15001	VERTICAL ADJUSTING CAM	ウツネクリヤク チョウセツカム	1
62	02	107-15704	VERTICAL DIAL PIN	ウツネクリヤク ダイヤルピン	1
63	02	B1526-527-00G	SPRING	スプリング	1
64	02	SS-6110630-TP	SCREW 11/64-40 L=6	トメネジ 11/64-40 L=6	1
65	02	213-41607	VERTICAL ADJUSTING ARM	ウツネクリヤク チョウセツアーム	1
66	02	107-15308	PIN	ピン	1
67	02	SM-6051402-TP	SCREW M5X0.8 L=14	ワッシャーナット M5X0.8 L=14	1
68	02	213-41508	VERTICAL CHANGE BASE SHAFT	ウツネクリヤク ベースシャフト	1
69	02	107-18203	FEED SHAFT FRONT METAL	スライバクリヤク フロントメタル	1
70	02	107-14202	VERTICAL CHANGE BELT	ウツネクリヤク ベルト	1
71	02	213-39601	UPPER FEED STOPPER PLATE (A)	ウツネクリヤク ストッパープレート (A)	1
72	02	SM-1050801-SR	SCREW M5 L=8	ワッシャーナット M5 L=8	1
73		213-39700	UPPER FEED STOPPER PLATE (B)	ウツネクリヤク ストッパープレート (B)	1
74		SS-7111120-TP	SCREW	ワッシャーナット	2
75	02	107-13501	SPRING HOOK	ウツネクリヤク スプリングフック	2
76	02	107-16504	VERTICAL SHAFT SPRING	ウツネクリヤク シャフトスプリング	1
77	02	B3416-552-000	CONNECTING ROD HINGE SCREW	接続ロッドヒンジネジ	2
78	02	RE-0500000-K0	E-RING	Eリング	2
79	02	213-39809	UPPER FEED DOG SPRING HOOK	ウツネクリヤク スプリングフック	1
80	02	SS-7110830-SP	SCREW 11/64-40 L=7.5	ワッシャーナット 11/64-40 L=7.5	1
81	02	107-13766	ECCENTRIC ROD (SET)	ウツネクリヤク エクセントリックロッド (セット)	1
82	02	SS-8660810-TP	SCREW 1/4-40 L=8	トメネジ 1/4-40 L=8	2
83	02	107-13808	CONNECTION LINK PIN B	接続リンクピン B	2
84	02	107-14509	CONNECTION LINK B	接続リンク B	2
85	02	107-14608	CONNECTION LINK B SUPPORT PIN	接続リンク B サポートピン	2
86	02	SM-8050602-TP	SCREW M5 L=6	トメネジ M5X0.8 L=6	2
87	02	213-40005	UPPER FEED LINK (B)	ウツネクリヤク (B)	1
88	02	210-48707	HINGE SCREW	ヒンジネジ	1
89	02	RE-0800000-K0	E-SHAPED SNAP RING (8MM)	Eリング	1
90	02	213-40302	UPPER FEED REAR ARM (B)	ウツネクリヤク アーム (B)	1
91	02	SM-6052002-TP	SCREW M5 L=20	ワッシャーナット M5X0.8 L=20	1
92	02	213-37803	FEED ADJUSTING BASE SUPPORT	ウツネクリヤク ベースサポート	1
93	02	SS-8150710-SP	SCREW 15/64-28 L=7	トメネジ 15/64-28 L=7	1
94	*02	400-24852	VERTICAL DETECTOR SWITCH ASM.	ウツネクリヤク 検出スイッチ (クミ)	1
95	02	SL-4040881-SC	SCREW M4 L=8	ワッシャーナット M4 L=8	2
96		SS-7150740-SP	SCREW 15/64-28 L=7	ワッシャーナット 15/64-28 L=7	1
97		213-40906	PRESSER ADJUSTING SCREW	プレスバー調節ネジ	1
98		B1510-155-000	PRESSER BAR LOWER BUSHING	プレスバー下部ブッシング	1
99	02	214-38205	UPPER FEED STOPPER PLATE	ウツネクリヤク ストッパープレート	1

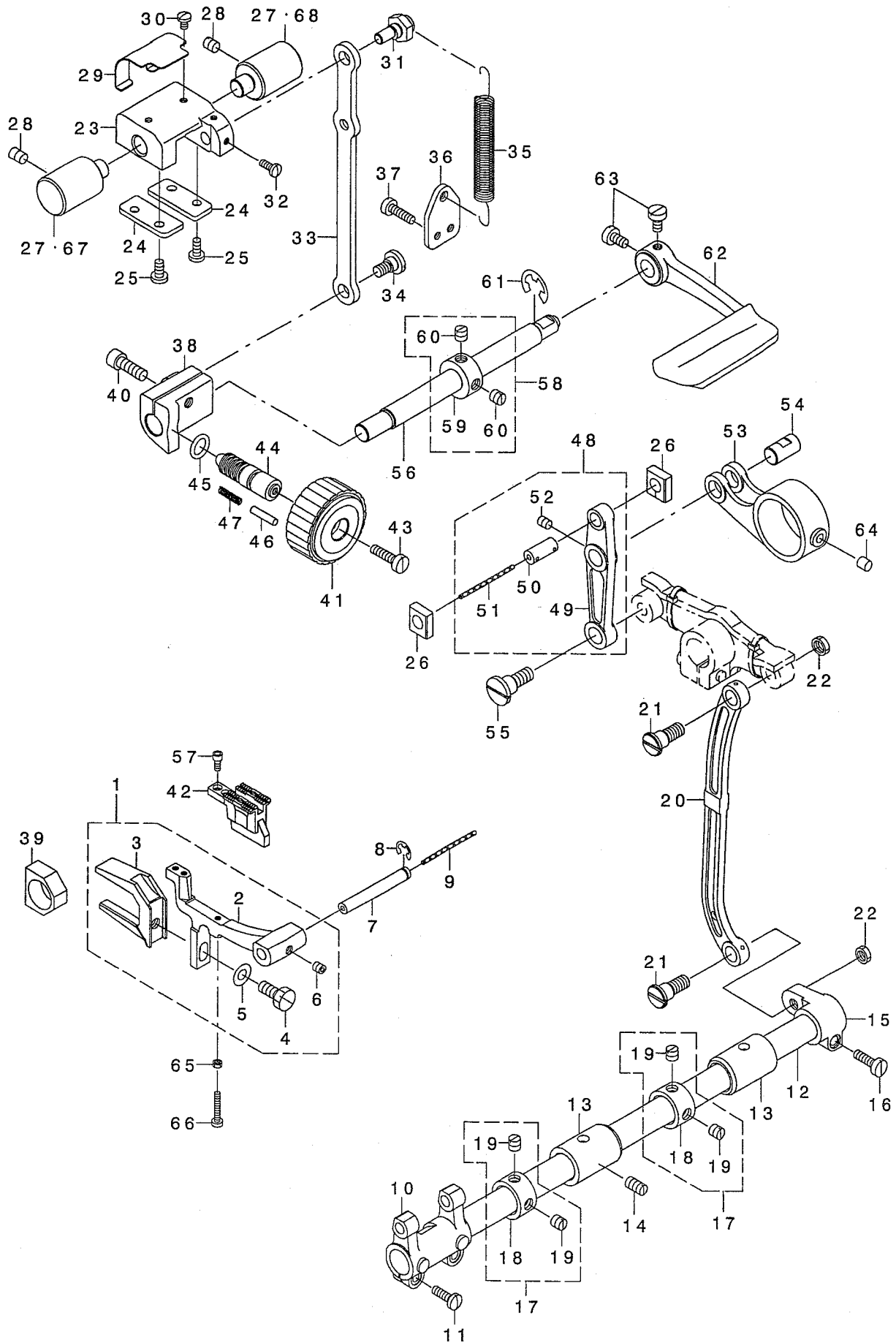
NOTE (注記)

- 01....FOR LU-1560N
- 02....FOR LU-1560N-7
- 03....EXCHANGING GAUGE PARTS (FOR LU-1560N)
- 04....EXCHANGING GAUGE PARTS (FOR LU-1560N-7)
- 05....EXCHANGING GAUGE PARTS

- LU-1560N用
- LU-1560N-7用
- 交換ゲージ部品 (LU-1560N用)
- 交換ゲージ部品 (LU-1560N-7用)
- 交換ゲージ部品

5. FEED MECHANISM COMPONENTS

送り関係



REF. NO	NOTE	PART NO.	DESCRIPTION	ク	リ	イ	Qty
1		213-64252	FEED BASE ASM.	ネクリダ	イ	(クミ)	1
2		213-64203	FEED BASE	ネクリダ	イ		(1)
3		101-07902	FEED BAR FORK	ネクリダ	イ	フタマ	(1)
4		SS-9151440-CP	SCREW 15/64-28 L=14	ロツカクホ	ネ	15/64-28 L=14	(1)
5		WP-0621016-SD	WASHER 6.2X13X1	ヒラネ	カ	ネ 6.2X13X1	(1)
6		SM-8050502-TP	SCREW M5 L=5	トメネ			(1)
7		B1604-012-000-A	FEED BAR SHAFT	ネクリダ	イ	ツク	1
8		RE-0500711-KP	SNAP RING 5	ウカ	タ	メツ 5	1
9		CQ-2020000-00	OIL WICK	コソシ			0.14
10		213-64104	FEED ROCKER	ネクリダ	イ	ウテ	1
11		SS-7111410-SP	SCREW 11/64-40 L=14	マルヒラネ		11/64-40 L=14	2
12		226-09408	FEED ROCK SHAFT	スイヘイネクリ		ツク	1
13		213-78302	FEED SHAFT METAL	スイヘイネクリ		クメタル	2
14		SS-8151150-TP	SCREW 15/64-28 L=10.5	トメネ		15/64-28 L=10.5	1
15		226-09309	FEED ROCKER SHAFT CRANK	スイヘイネクリ		ウテ	1
16		SS-6121610-TP	SCREW 3/16-28 L=15.5	ヒラネ		3/16-28 L=15.5	1
17		229-04155	MAIN SHAFT THRUST COLLAR ASM.	ウツク		クスラストウケ (クミ)	2
18		229-04106	MAIN SHAFT THRUST COLLAR	ウツク		クスラストウケ	(1)
19		SS-8660610-TP	SCREW 1/4-40 L=6	トメネ		1/4-40 L=6	(2)
20		102-05201	NEEDLE BAR FRAME ROD	ハリホ		- ヨト - ロツト	1
21		SD-0900701-TP	HINGE SCREW D=9 H=7	ダ' ヲネ		D=9 H=7	1
22		NS-6680320-SP	NUT 9/32-28	ロツカクナツト		9/32-28	1
23		213-37506	FEED ADJUSTING BASE	ネクリチヨウセツ		ダイ	1
24		213-37704	FEED ADJUSTING BASE COVER	ネクリチヨウセツ		ダイフタ	2
25		SS-7110910-TP	SCREW 11/64-40 L=8.5	マルヒラネ		11/64-40 L=8.5	4
26		213-37407	SQUARE BLOCK	ネクリチヨウセツ		カクコ' マ	2
27	01	213-37803	FEED ADJUSTING BASE SUPPORT	ネクリチヨウセツ		ダイササエ	2
28		SS-8150822-TP	SCREW 15/64-28 L=8	トメネ		15/64-28 L=8	2
29		213-38306	FELT SUPPORT	フェルト		ササエ	1
30		SS-7090610-SP	SCREW 9/64-40 L=6	マルヒラネ		9/64-40 L=6	2
31		213-37902	ECCENTRIC PIN	ネクリチヨウセツ		ヘンソクビ' ヲ	1
32		SS-7090910-TP	SCREW 9/64-40 L=8.5	マルヒラネ		9/64-40 L=8.5	2
33		213-37308	FEED ADJUSTING ROD	ネクリチヨウセツ		ロツト	1
34		SD-0800402-TP	HINGE SCREW D=8 H=4	ダ' ヲネ		D=8 H=4	1
35		213-37605	SPRING	ネクリチヨウセツ		ダイ ヒツハ' リハ' ネ	1
36		213-38009	SPRING HOOK	ヒツハ'		リハ' ネカケ	1
37		SS-6111610-SP	SCREW 11/64-40 L=16	ヒラネ		11/64-40 L=16	2
38		213-37209	FEED ADJUSTING A	ネクリチヨウセツ		A	1
39		B1610-512-000	FEED DRIVING SLIDE BLOCK	シ' ヨケ'		ネクリ カクコ' マ	1
40		SM-6061802-TP	SCREW M6 L=18	ロツカクナツト		ネ	1
41		213-36805	FEED DIAL A	ネクリダ		イヤル A	1
42	03	213-66901	FEED DOG 3/8	ネクリハ		3/8	1
43		SS-6121860-SP	SCREW 3/16-28 L=18	ヒラネ		3/16-28 L=18	1
44	*	229-11804	FEED REGULATOR SCREW	ネクリチヨウセツ		ネ	1
45		RO-0922702-00	RUBBER RING	オリツク			1
46	*	229-12000	FEED REGULATOR PIN	ネクリチヨウセツ		ビ' ヲ	1
47		229-12109	FEED REGULATOR PIN SPRING	ネクリチヨウセツ		ビ' ヲ' ネ	1
48		213-36656	FEED LINK ASM.	スイヘイネクリ		ツク (クミ)	1
49		213-36607	FEED LINK	スイヘイネクリ		ツク	(1)
50	*	400-09103	CONNECTING FORKED LINK PIN	フタマタヨウ		ウツクビ' ヲ	(1)
51		CQ-2020000-00	OIL WICK	コソシ			(0.04)
52		SM-8050612-TP	SCREW M5X6	トメネ		M5X0.8 L=6	(1)
53		213-36706	FEED ROD A	スイヘイネクリ		ロツト' A	1
54		213-78906	FEED LINK PIN	スイヘイネクリ		ツクビ' ヲ	1
55		SD-1000801-SH	HINGE SCREW D=10 H=8	ダ' ヲネ		D=10 H=8	1
56		213-36300	BACKWARD FEED LEVER SHAFT	キ' ヲネ		ツク	1
57		SS-6580752-TP	SCREW 1/8-40 L=7	ロツカクナツト		ネ 1/8-40 L=6.3	2
58		CS-1201010-SH	THRUST COLLAR ASM. D=12 W=10	クスラストウケ		D=12 W=10 クミ	1
59		CS-1201011-SH	THRUST COLLAR D=12 W=10	クスラストウケ		D=12 W=10	(1)
60		SS-8660610-TP	SCREW 1/4-40 L=6	トメネ		1/4-40 L=6	(2)
61		RE-0900000-KO	E-RING 9	E' カ'		タ' メツ 9	1
62		213-88004	REVERSE FEED CONTROL LEVER	キ' ヲネ		ツク	1
63	01	SS-6120930-TP	SCREW 3/16-28 L=9	ヒラネ		3/16-28 L=9	2
64		213-87402	FELT	スイヘイネクリ		ロツト' キュウコ' マ	1
65		NS-6080210-SP	NUT 1/8-44	ロツカクナツト		1/8-44	1
66		SS-6081810-SP	SCREW 1/8-44 L=18.0	ヒラネ		1/8-44 L=18	1
67	02	214-30400	FEED ADJUSTER SUPPORT	ネクリチヨウセツ		ダイササエ	1
68	02	213-37803	FEED ADJUSTING BASE SUPPORT	ネクリチヨウセツ		ダイササエ	1

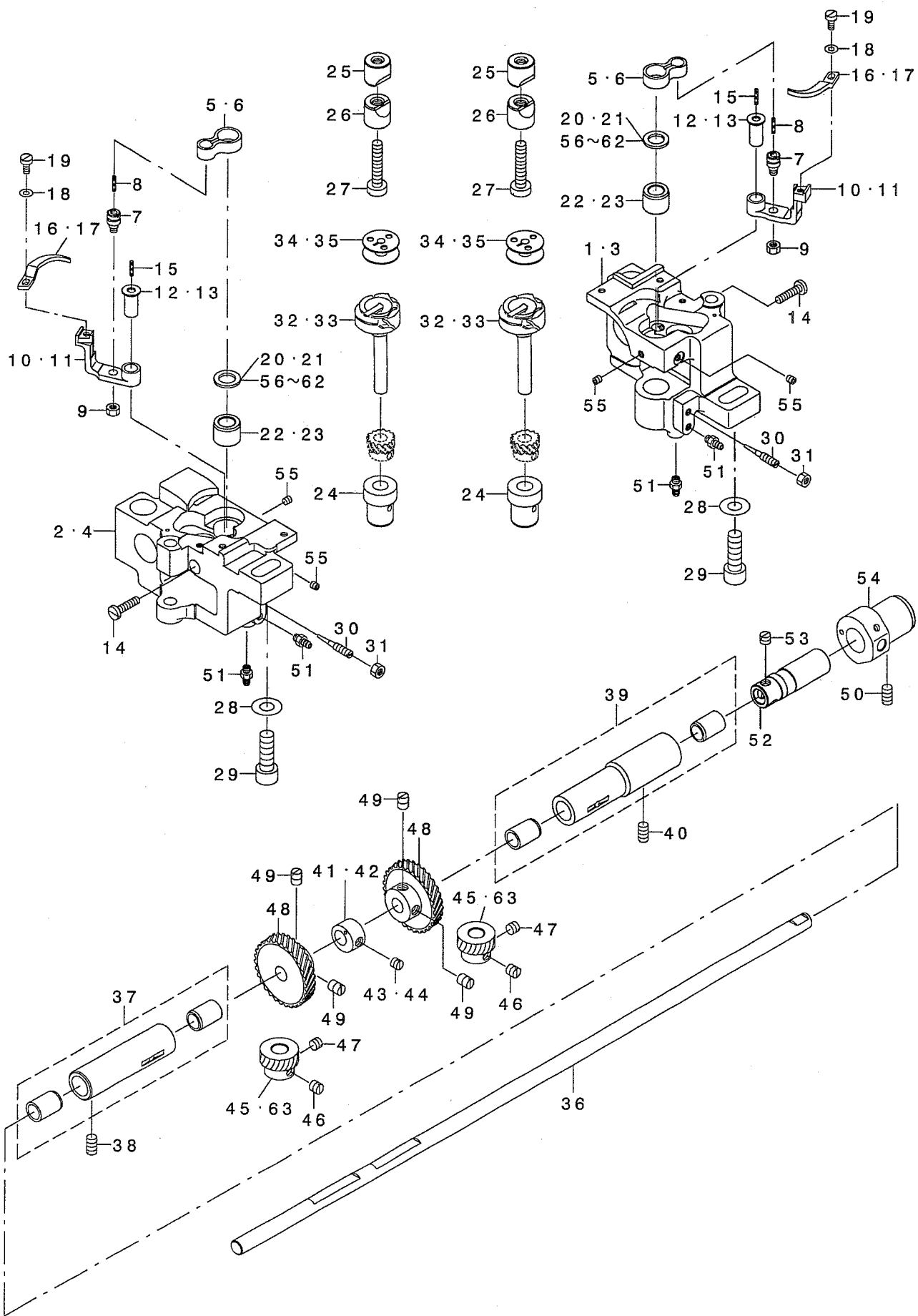
NOTE (注記)

01... FOR LU-1560N
02... FOR LU-1560N-7
03... EXCHANGING GAUGE PARTS

LU-1560N用
LU-1560N-7用
交換ゲージ部品

6. HOOK SHAFT & LOWER SHAFT COMPONENTS

釜軸・下軸関係



REF. NO	NOTE	PART NO.	DESCRIPTION	ル ヲ メ イ	Qty
1	02	213-90000	HOOK SHAFT BASE (RIGHT)	イトキリカマヅ' クタ' イ(ミキ')	1
2	02	213-90109	HOOK SHAFT BASE (LEFT)	イトキリカマヅ' クタ' イ(ヒタ'リ)	1
3	01	213-35104	HOOK SHAFT BASE (RIGHT)	ヅ' ト' ウキユウユカマヅ' クタ' イ(ミキ')	1
4	01	213-62108	HOOK SHAFT BASE (LEFT)	ヅ' ト' ウキユウユカマヅ' クタ' イ(ヒタ'リ)	1
5	02	213-34909	INNER HOOK GUIDE LINK	ナカガ' マアソナイリソク	2
6	01	B1820-563-000	BOBBIN CASE OPENING LEVER LINK	ナカガ' マアソナイリソク	2
7		B1821-051-000	CRANK SCREW STUD	ナカガ' マ' アソナイ' クランクピ' ソ	2
8		CQ-2020000-00	OIL WICK	ユソソ	0.02
9		NS-6110420-SP	NUT 11/64-40	ロツカクナツト 11/64-40	2
10	02	213-35500	GUIDE ARM (FOR THREAD CUTTING)	ナカガ' マアソナイウデ' (イトキリヨウ)	2
11	01	B1822-563-000	BOBBIN CASE OPENING LEVER CRAN	ナカガ' マ' アソナイウデ'	2
12	02	213-35708	INNER HOOK GUIDE ARM SHAFT	ナカガ' マアソナイウデ' ヅ' ク	2
13	01	B1823-051-000	OPENING LEVER CRANK PIN	ナカガ' マ' アソナイウデ' ヅ' ク	2
14		SS-7111810-TP	SCREW 11/64-40 L=18	マルヒラネヅ' 11/64-40 L=18	2
15		CQ-2020000-00	OIL WICK	ユソソ	0.02
16	02	213-35807	INNER HOOK GUIDE	ナカガ' マアソナイ	2
17	01	B1824-563-000	BOBBIN CASE OPENING LEVER	ナカガ' マ' アソナイ	2
18		WP-0371016-SD	WASHER 3.7X8X1	ヒラサ' ガ' ネ 3.7X8X1	2
19		SS-6090810-SP	SCREW 9/64-40 L= 7.5	ヒラネヅ' 9/64-40 L=7.5	2
20		101-11102	THRUST WASHER 1.3	カマヅ' クウワメタル スラストイタ 1.3	2
21	03	101-12704	THRUST WASHER 1.8	カマヅ' クウワメタル スラストイタ 1.8	2
22	02	213-78401	HOOK SHAFT UPPER METAL	カマヅ' クウワメタル(イトキリヨウ)	2
23	01	213-78500	HOOK SHAFT UPPER METAL	カマヅ' クウワメタル	2
24		213-34701	HOOK SHAFT LOWER METAL	カマヅ' クソタメタル	2
25		101-09908	SADDLE INSTALLING BLOCK, UPPER	カマヅ' クタ' イトメ ウエ	2
26		101-12407	SADDLE INSTALLING BLOCK, LOWER	カマヅ' クタ' イトメ ソタ	2
27		SS-6153040-SP	SCREW 15/64-28 L=30	ヒラネヅ' 15/64-28 L=30	2
28		WP-0850002-SP	WASHER 8.5X18X1.6	ヒラサ' ガ' ネ 8.5X18X1.6	2
29		SM-6082502-TP	SCREW M8 L=25	ロツカクアナホ' ルト	2
30		B1834-512-000-A	OIL ADJUSTING SCREW	ユリヨ- チヨ-セツネヅ'	2
31		NS-6110420-SP	NUT 11/64-40	ロツカクナツト 11/64-40	2
32	02	213-87055	THREAD TRIMMER HOOK ASM.	イトキリカマ(クミ)	2
33	01	B1830-563-OA0	VERTICAL-AXIS SEWING HOOK ASM.	カマ' クミ	2
34	02	213-34800	ALUMINUM BOBBIN WITH KNURL	アルミホ' ビ' ソ(ローレットツキ)	2
35	01	B9117-563-000	BOBBIN	ホ' ビ' ソ	2
36		213-61704	LOWER SHAFT	ソモヅ' ク(2ホソハ' リ)	1
37		B1802-512-OA0-A	BUSHING ASM., FRONT	ソタヅ' ク マエメタル クミ	1
38		SS-8151150-TP	SCREW 15/64-28 L=10.5	トメネヅ' 15/64-28 L=10.5	1
39		B1803-515-OA0	BUSHING ASM., INTERMEDIATE	ソタヅ' ク ナカメタル クミ	1
40		SS-8151150-TP	SCREW 15/64-28 L=10.5	トメネヅ' 15/64-28 L=10.5	1
41	02	213-78104	FEED DRIVING ECCENTRIC	ヅ' ヨウゲ' オクリカマ	1
42	01	226-09804	FEED DRIVING CAM	ヅ' ヨウゲ' オクリカマ	1
43	02	SS-8150510-TP	SCREW 15/64-28 L= 4.7	トメネヅ' 15/64-28 L=4.7	1
44	01	SS-8660530-TP	SCREW 1/4-40 L= 4.5	トメネヅ' 1/4-40 L=4.5	1
45	03	B1817-051-000	HOOK DRIVING SHAFT GEAR, SMALL	ソヨ- ネヅ' ハゲ' ルマ	2
46		SS-8660670-SP	SCREW 1/4-40 L= 6.1	トメネヅ' 1/4-40 L=6.1	2
47		SS-8660530-TP	SCREW 1/4-40 L= 4.5	トメネヅ' 1/4-40 L=4.5	2
48		B1816-051-000	HOOK DRIVING SHAFT GEAR, LARGE	ダ' イ' ネヅ' ハゲ' ルマ	2
49		SS-8660810-TP	SCREW 1/4-40 L=8	トメネヅ' 1/4-40 L=8	4
50		SS-8151150-SP	SCREW 15/64-28 L=10.5	トメネヅ' 15/64-28 L=10.5	1
51		SQ-1110401-MZ	CONNECTING SCREW	チユ- プ' レソクツネヅ'	4
52		226-11909	OIL PUMP SHAFT	キユウユホ' ソア' ヅ' ク	1
53		SS-8660530-TP	SCREW 1/4-40 L= 4.5	トメネヅ' 1/4-40 L=4.5	3
54		226-11701	PLUNGER BUSHING, B	ソタヅ' ク' ラソヅ' ヤ-メタル B	1
55		SS-8110422-TP	SCREW 11/64-40 L=4	トメネヅ' 11/64-40 L=4	4
56	03	101-09700	THRUST WASHER, A	カマヅ' クウワメタル スラストイタ A	2
57	03	101-09809	THRUST WASHER, B	カマヅ' クウワメタル スラストイタ B	2
58	03	101-10906	BUSHING THRUST 1.1	カマヅ' クウワメタル スラストイタ 1.1	2
59	03	101-11003	THRUST WASHER 1.2	カマヅ' クウワメタル スラストイタ 1.2	2
60	03	101-11201	THRUST WASHER, F	カマヅ' クウワメタル スラストイタ 1.4	2
61	03	101-12506	THRUST WASHER 1.6	カマヅ' クウワメタル スラストイタ 1.6	2
62	03	101-12605	THRUST WASHER 1.7	カマヅ' クウワメタル スラストイタ 1.7	2
63	*03	400-42611	HOOK DRIVING SHAFT GEAR	カマヅ' クネヅ' ハゲ' ルマ	2

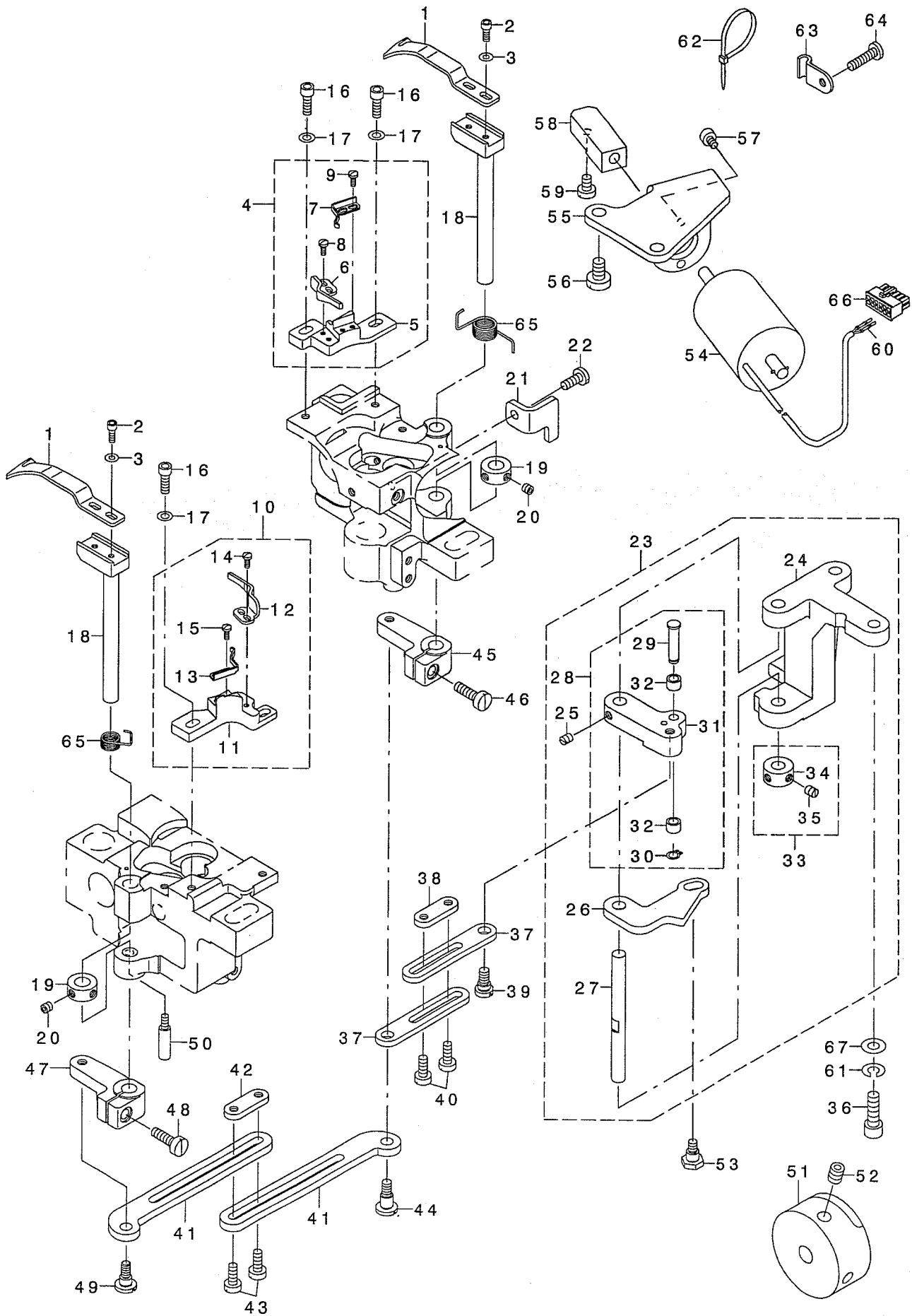
NOTE (注記)

01....FOR LU-1560N
02....FOR LU-1560N-7
03....SELECTIVE PARTS

LU-1560N用
LU-1560N-7用
選択部品

7. THREAD CUTTING COMPONENTS (FOR LU-1560N-7)

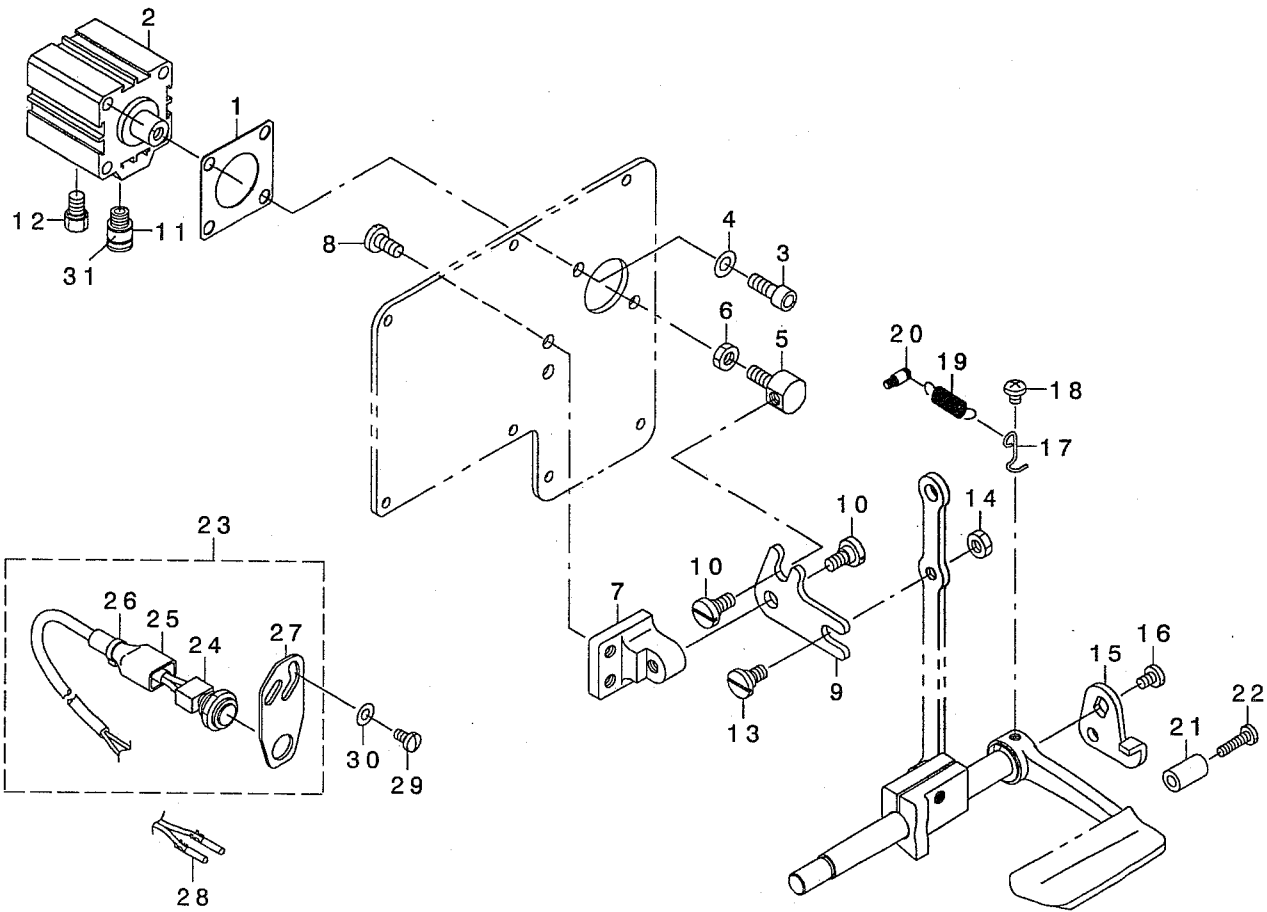
糸切り関係 (LU-1560N-7用)



REF. NO	NOTE	PART NO.	DESCRIPTION	ヒョウメ	Qty
1		213-89200	MOVING KNIFE	トウメス	2
2		SM-6030802-TP	SCREW M3X0.5 L=8	ロツカクアナホ ルト M3X0.5 L=8	4
3		WP-0320501-SC	WASHER M3	ヒラサガネ 3.2X7X0.5	4
4		213-89556	FIXED KNIFE BASE (RIGHT) ASM.	コテイメスト ダイ(ミキ)	1
5		213-89507	FIXED KNIFE BASE (RIGHT)	コテイメスト ダイ(ミキ)	(1)
6		213-89309	FIXED KNIFE	コテイメス	(1)
7		213-89408	CLAMP SPRING	クランプ ハネ	(1)
8		SS-7060610-SP	SCREW 3/32-56 L= 5.5	マルヒラネジ 3/32-56 L=5.5	(2)
9		SS-7060610-SP	SCREW 3/32-56 L= 5.5	マルヒラネジ 3/32-56 L=5.5	(2)
10		213-89655	FIXED KNIFE BASE (LEFT) ASM.	コテイメスト ダイ(ヒタリ)	1
11		213-89606	FIXED KNIFE BASE (LEFT)	コテイメスト ダイ(ヒタリ)	(1)
12		213-89309	FIXED KNIFE	コテイメス	(1)
13		213-89408	CLAMP SPRING	クランプ ハネ	(1)
14		SS-7060610-SP	SCREW 3/32-56 L= 5.5	マルヒラネジ 3/32-56 L=5.5	(2)
15		SS-7060610-SP	SCREW 3/32-56 L= 5.5	マルヒラネジ 3/32-56 L=5.5	(2)
16		SM-6041202-TP	SCREW M4X0.7 L=12	ロツカクアナホ ルト	4
17		WP-0430800-SC	WASHER M4	ヒラサガネ コカ タマル M4	4
18		213-54907	MOVING KNIFE SHAFT	トウメスツク	2
19		CS-0790731-SH	THRUST COLLAR	スラストウケ	2
20		SS-8110422-TP	SCREW 11/64-40 L=4	トメネジ 11/64-40 L=4	4
21		213-54501	THREAD CUTTING STOPPER (RIGHT)	イトキリストツハ (ミキ)	1
22		SS-7111120-SP	SCREW 11/64-40 L=10.5	マルヒラネジ 11/64-40 L=10.5	1
23		213-53750	VERTICAL FITTING BASIS ASM.	ツユウト ユツリツケダ イ(クミ)	1
24		213-53701	VERTICAL FITTING BASIS	ツユウト ユツリツケダ イ	(1)
25		SS-8110510-SP	SCREW 11/64-40 L=5	トメネジ 11/64-40 L=5	(2)
26		213-54006	THREAD CUTTING DRIVING PLATE	イトキリクトウイタ	(1)
27		101-16804	SHAFT	カムツ ユト ヲツク	(1)
28		213-53859	THREAD CUTTING ROLLER ARM	イトキリコウウテ (クミ)	(1)
29		213-53909	CAM ROLLER SHAFT	カムコロツク	(1)
30		D2430-555-B00	SNAP RING	カムローラ ツク リンク	(1)
31		213-53800	THREAD CUTTING ROLLER ARM	イトキリコウウテ	(1)
32		D2427-555-B00-B	CAM ROLLER	カムローラ	(2)
33		CS-070081B-SH	THRUST COLLAR ASM. D=7 W=8	スラストウケ D=7 W=8 クミ	(1)
34		CS-0700811-SH	THRUST COLLAR D=7 W=8	スラストウケ D=7 W=8	(1)
35		SS-8110510-SP	SCREW 11/64-40 L=5	トメネジ 11/64-40 L=5	(2)
36		SS-6151812-TP	SCREW 15/64-28 L=18	ロツカクアナホ ルト 15/64-28	2
37		213-54105	CONNECTING PLATE	イトキリツ クレンケツイタ	2
38		213-54204	STOPPING PLATE	レンケツイタトメイタ	1
39		SD-0640325-SP	HINGE SCREW	ダウネツ	1
40		SS-6111140-SP	SCREW 11/64-40 L=11	ヒラネジ 11/64-40 L=11	2
41		213-63601	CONNECTING PLATE	トウメスツク クレンケツイタ	2
42		213-54204	STOPPING PLATE	レンケツイタトメイタ	1
43		SS-6111140-SP	SCREW 11/64-40 L=11	ヒラネジ 11/64-40 L=11	2
44		SD-0640751-SP	HINGE SCREW D= 6.35 H= 7.5	ダウネツ D=6.35 H=7.5	1
45		213-89705	ROCKING ARM (RIGHT)	ヨウト ウウテ (ミキ)	1
46		SS-6121610-TP	SCREW 3/16-28 L=15.5	ヒラネジ 3/16-28 L=15.5	1
47		213-89804	ROCKING ARM (LEFT)	ヨウト ウウテ (ヒタリ)	1
48		SS-6121610-TP	SCREW 3/16-28 L=15.5	ヒラネジ 3/16-28 L=15.5	1
49		SD-0640451-TP	HINGE SCREW D=6.35 H=4.5	ダウネツ D=6.35 H=4.5	1
50		B1515-512-000	HAND LIFTER SHAFT	オサエアケ ツク	1
51		213-89911	THREAD TRIMMER CAM	イトキリカム	1
52		SS-8660612-TP	SCREW 1/4-40 L=6	トメネジ 1/4-40 L=6	2
53		SD-0640482-SP	HINGE SCREW D= 6.35 H= 4.8	ダウネツ D=6.35 H=4.8	1
54		213-55102	THREAD CUTTING SOLENOID	イトキリソレノイト	1
55		213-54600	SOLENOID FITTING PLATE	ソレノイト トリツケイタ	1
56		SS-6151040-SP	SCREW 15/64-28 L=10	ヒラネジ 15/64-28 L=10	2
57		SM-6040802-TP	SCREW M4X0.7 L=8	ロツカクアナホ ルト	2
58		213-54709	SOLENOID CONNECTING PLATE	ソレノイト レンケツウテ	1
59		SS-6110710-TP	SCREW 11/64-40 L= 6.5	ヒラネジ 11/64-40 L=6.5	2
60	*	HK-0346400-0A	TERMINAL, FEMALE	メスタ-ミナル ハラ	2
61		WS-0610002-KP	SPRING WASHER	ハネサガネ	2
62		EA-9500B01-00	CABLE BAND	ソクセンハント	1
63		226-20801	PIPE HOLDER	キョウユカソサエ	1
64		SS-7111810-TP	SCREW 11/64-40 L=18	マルヒラネジ 11/64-40 L=18	1
65		213-90208	MAINTENANCE SPRING	トウメスネジ ハネ(マル1.0)	2
66	*	HK-0346101-20	HOUSING 12P	ハウジング 12P	1
67		WP-0621016-SD	WASHER 6.2X13X1	ヒラサガネ 6.2X13X1	2

8. AUTOMATIC BACK COMPONENTS (FOR LU-1560N-7)

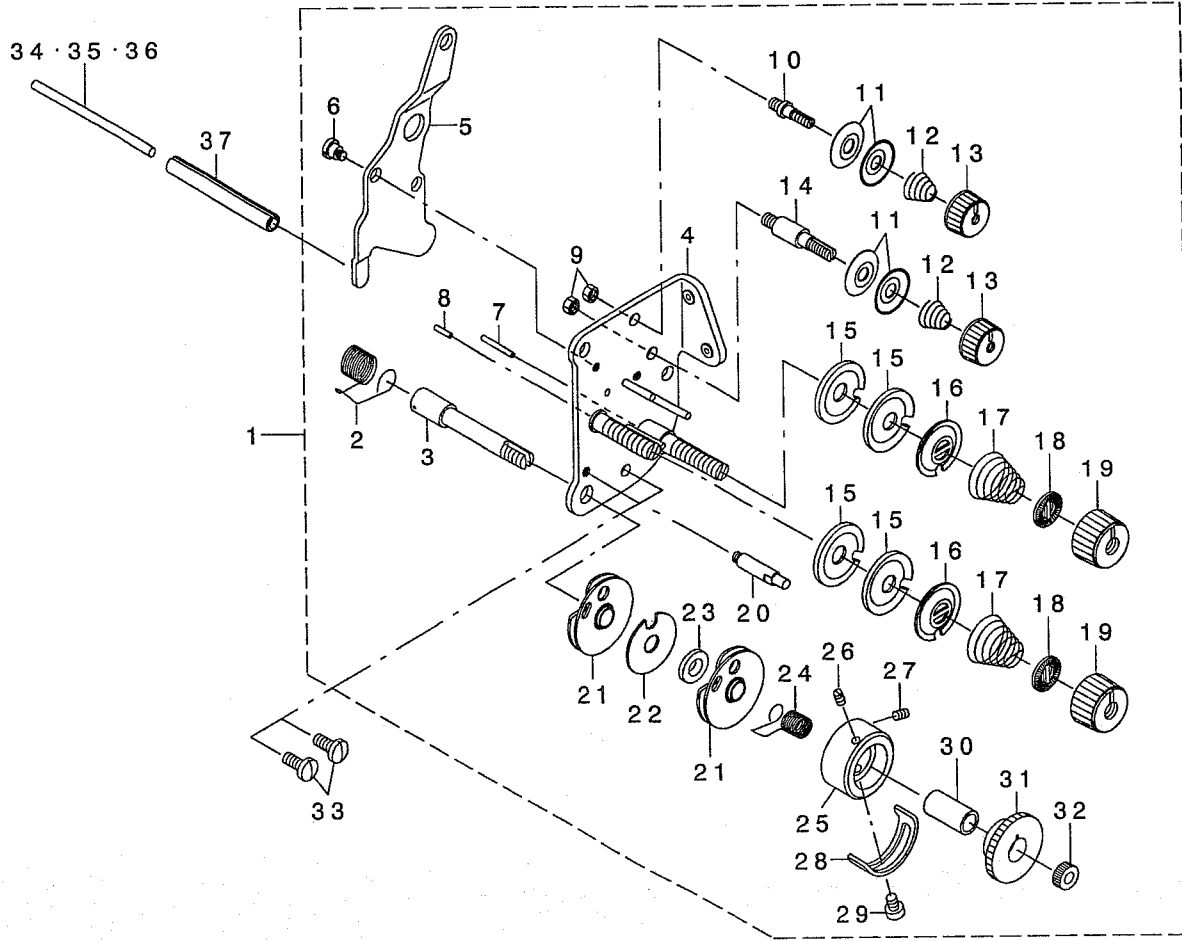
自動バック関係 (LU-1560N-7用)



REF. NO	NOTE	PART NO.	DESCRIPTION	ヒョウメイ	Qty
1		213-49105	CYLINDER PACKING	シリンダパッキン	1
2		PA-3201502-00	JIG CYLINDER	ジグシリンダ	1
3		SM-6061602-TP	SCREW M6 L=16	ロツカクナット	2
4		WP-0641601-SD	WASHER M6	ヒラサガネミカキマル M6	2
5		213-48602	CYLINDER CONNECTING SCREW	シリンダレソクツネジ	1
6		NM-6060003-SC	NUT M6	ロツカクナット M6	1
7		213-48503	FITTING BASE	キヤクオリソクトリツクダ	1
8		SS-7151210-SP	SCREW 15/64-28 L=12	マルヒラネジ 15/64-28 L=12	2
9		213-48701	BACKWARD FEED LINK	キヤクオリソク	1
10		SD-0800352-SP	HINGE SCREW D= 8 H= 3.5	ダソネジ D=8 H=3.5	2
11		PJ-3010651-04	HALF UNION	ストレート	1
12		PX-0151010-00	MUFFLER	マフラ	1
13		SD-0800402-TP	HINGE SCREW D= 8 H= 4	ダソネジ D=8 H=4	1
14		NS-6150430-SP	NUT 15/64-28	ロツカクナット 15/64-28	1
15		226-56102	REVERSE FEED LINK, (1)	キヤクオリソク(1)	1
16		SS-7120760-SP	SCREW 3/16-28 L= 7.0	マルヒラネジ 3/16-28 L=7	1
17		226-56003	SPRING SUSPENSION	レハハネカケ	1
18		SS-4120615-SP	SCREW 3/16-28 L=6	ナハネジ 3/16-28 L=6	1
19	*	262-26209	SPRING	イトキリネジヨカモトツハネ	1
20		101-20004	SPRING SUSPENSION	キヤクオリレハハネカケ	1
21	*	229-52501	BACK LEVER STOPPER	ハツクレハストツハ	1
22		SS-7111810-SP	SCREW 11/64-40 L=18	マルヒラネジ 11/64-40 L=18	1
23	*	400-24972	TOUCH BACK SWITCH ASM.	タッチバックスイッチ(ソクミ)	1
24	*	D1680-141-EAO	TOUCH BUCK SWITCH ASM	タッチバックスイッチ(クミ)	(1)
25	*	MAT-81126T00	2-POLE PLUG COVER	2Pプラグカバー	(1)
26	*	EA-9500B01-00	CABLE BAND	ソクセンバンド	(1)
27	*	213-48800	SWITCH FITTING PLATE	スイッチソクツケイタ	(1)
28	*	HK-0346400-0A	TERMINAL, FEMALE	メスタミナルハラ	2
29		SS-7110840-SP	SCREW 11/64-40 L=7.8	マルヒラネジ 11/64-40 L=7.8	2
30		WP-0501016-SD	WASHER 5X10.5X1	ヒラサガネ 5X10.5X1	2
31		HX-0029500-00	WIRE MARK(1)	ワイヤマーク(1)	1

9. THREAD TENSION COMPONENTS

糸調子関係



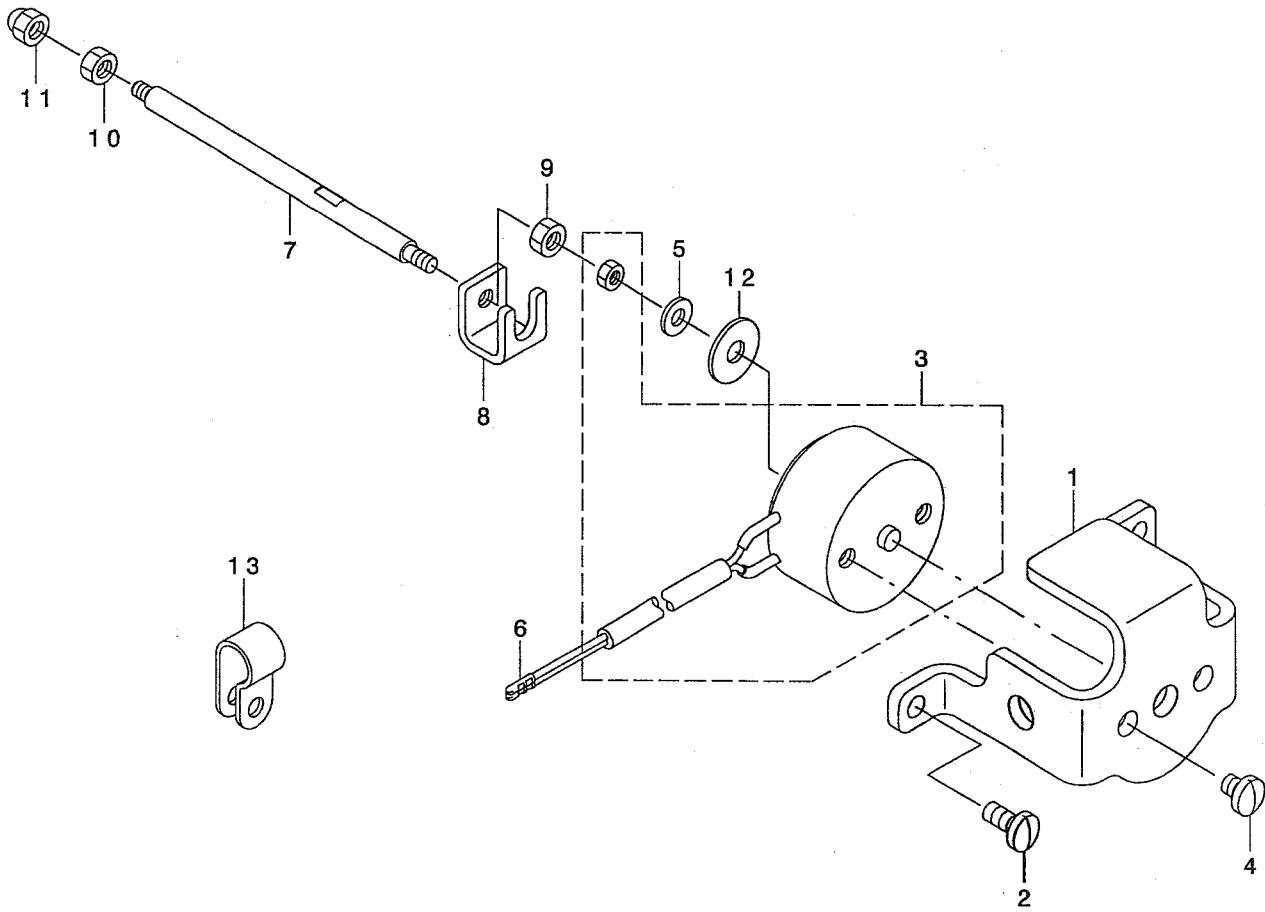
REF. NO	NOTE	PART NO.	DESCRIPTION	品名	Qty
1		213-90562	THREAD TENSION ASM.	イトチョウツ(クミ)	1
2		B3128-051-000	THREAD TAKE-UP SPRING, A	イトトリハネ	(1)
3		101-24501	THREAD TAKE-UP SPRING STUD	イトトリハネツク	(1)
4		213-90554	THREAD TENSION BASE COMPL.	イトチョウツダ イツコウ	(1)
5		214-41100	THREAD RELEASE PLATE	イトユルメイタ	(1)
6		SD-0470281-SP	HINGE SCREW D=4.7 H=2.8	ダシネツ D=4.7 H=2.8	(2)
7		B3127-527-000	PIN B	イトユルメピン B	(1)
8		B3127-051-000	TENSION RELEASE PIN, SHORT	イトユルメピン	(1)
9		NS-6110310-SP	NUT 11/64-40	ワツカクナツ 11/64-40	(2)
10		101-24204	THREAD TENSION POST, A	ダ イ1イトチヨ-ツボ - A	(1)
11		B3214-047-000	BOBBIN WINDER TENSION DISC	イトチヨ-ツボ	(4)
12		D3168-555-HOB	TENSION SPRING NO.1	ダ イ1 イトチヨウツハネ	(2)
13		110-72402	THREAD TENSION NUT	ダ イ1 イトチヨウツ ナツト	(2)
14		101-24303	THREAD TENSION POST, B	ダ イ1イトチヨ-ツボ - B	(1)
15		B3126-051-000	TENSION DISC	イトチヨ-ツボ	(4)
16		B3132-051-000	TENSION DISC HOLDER	イトチヨ-ツボ オサエ	(2)
17		B3129-053-000	TENSION SPRING	イトチヨ-ツボ	(2)
18		B3120-125-000	ROTATING STOPPER	イトチヨ-ツボ カイセントメ	(2)
19		110-72204	TENSION NUT	イトチヨウツ ナツト	(2)
20		B3143-527-000	TAKE-UP SPRING GUIDE STUD	イトトリハネ カケトダ イツク	(1)
21		B3137-527-0A0	TAKE-UP SPRING GUIDE ASM.	イトトリハネ アンナイクミ	(2)
22		B3142-527-000	TAKE-UP SPRING GUIDE PLATE	イトトリハネ アンナイイタ	(1)
23		B3139-527-000	COLLAR	イトトリハネ シツカラ	(1)
24		B3128-527-000	THREAD TAKE-UP SPRING B	イトトリハネ B	(1)
25		226-17609	THREAD TENSION POST	イトトリハネ カケトダ イ	(1)
26		226-18904	SET SCREW	イトトリハネ カケトメネツ	(1)
27		226-18904	SET SCREW	イトトリハネ カケトメネツ	(1)
28		B3138-527-000	ADJUSTING PLATE B	イトトリハネ チョ-セツイタ B	(1)
29		SS-7090520-SP	SCREW 9/64-40 L= 4.5	マルヒラネツ 9/64-40 L=4.5	(1)
30		B3141-527-000	PRESSER COLLAR	イトトリハネ アンナイオサエ	(1)
31		B3125-527-000	TAKE-UP SPRING GUIDE	イトトリハネ ネガ	(1)
32		B3125-012-000	THREAD TENSION NUT	イトチヨ-ツボ	(1)
33		SS-7110910-TP	SCREW 11/64-40 L= 8.5	マルヒラネツ 11/64-40 L=8.5	2
34	01	213-48206	TENSION RELEASE BAR	イトユルメオツホウ	1
35	01	103-21107	TENSION RELEASE BAR	イトユルメ オツホウ	1
36		230-06406	TENSION RELEASE BAR	イトユルメオツホウ	1
37		PS-0600502-KP	SPRING PIN	スプリングピン	1

NOTE (注記) 01...SELECTIVE PARTS

選択部品

10. THREAD RELEASE COMPONENTS (FOR LU-1560N-7)

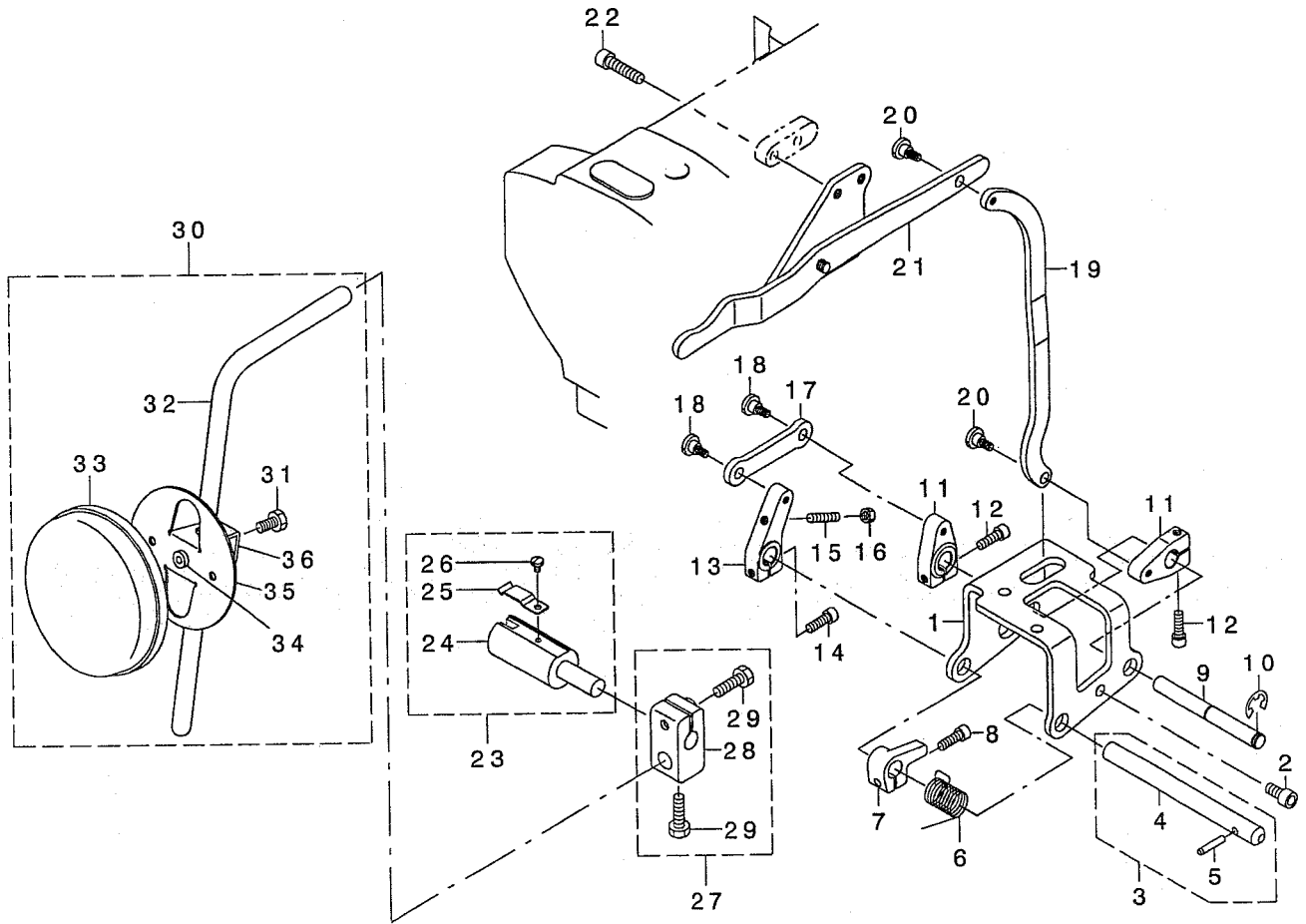
糸ゆるめ関係 (LU-1560N-7用)



REF. NO	NOTE	PART NO.	DESCRIPTION	ヒソメイ	Qty
1		214-41407	SOLENOID INSTALLING PLATE	ソレノイト トリツケイタ	1
2		SS-7110910-TP	SCREW 11/64-40 L= 8.5	マルヒラネジ 11/64-40 L=8.5	2
3		213-63106	TENSION RELEASE SOLENOID	イトユルメソレノイト	1
4		SS-7110570-SP	SCREW 11/64-40 L= 4.8	マルヒラネジ 11/64-40 L=4.8	2
5		WP-0371016-SD	WASHER 3.7X8X1	ヒラサカネ 3.7X8X1	1
6	*	HK-0346400-0B	PIN CONTACT	ピンコンタクト	2
7		214-41209	TENSION RELEASE BAR	イトユルメホウ	1
8		214-41308	COUPLING	カップ リンク	1
9		NM-6040001-SN	NUT M4X0.7	6カクナツト M4	1
10		NM-6040001-SN	NUT M4X0.7	6カクナツト M4	1
11		NM-7040062-SB	NUT M4	ロツカクフクロナツト M4	1
12		WP-0501046-SC	WASHER 5 X 13 X 1	ヒラサカネ .5X14X1	1
13		HX-0012300-0A	CABLE CLIP	ケーブルクリップ	1

11. KNEE LIFTING COMPONENTS

膝上げ関係



REF. NO	NOTE	PART NO.	DESCRIPTION	品名	Qty
1		213-43207	KNEE LIFTER SHAFT BASIS	ヒザアゲシャフトダイ	1
2		SM-6061202-TP	SCREW M6 L=12	ロツカクナボルト M6 L=12	3
3	01	213-42555	KNEE LIFTER SHAFT A ASM.	ヒザアゲシャフトA(クミ)	1
4		213-42506	KNEE LIFTER SHAFT A	ヒザアゲシャフトA	(1)
5		213-42605	KNEE LIFTER SHAFT PIN	ヒザアゲシャフトピン	(1)
6	01	213-43702	KNEE LIFTER SHAFT A SPRING	ヒザアゲシャフトAバネ	1
7	01	213-43801	KNEE LIFTER SPRING RACK	ヒザアゲバネカケ	1
8	01	SM-6051602-TP	SCREW M5X0.8 L=16	ロツカクナボルト M5X0.8 L=16	1
9	01	213-42704	KNEE LIFTER SHAFT B	ヒザアゲシャフトB	1
10	01	RE-0800000-KO	E-SHAPED SNAP RING (8MM)	Eカクストメワ 8	1
11	01	213-43009	KNEE LIFTER LEVER B	ヒザアゲレバ-B	2
12	01	SM-6051602-TP	SCREW M5X0.8 L=16	ロツカクナボルト M5X0.8 L=16	2
13	01	213-42803	KNEE LIFTER LEVER A	ヒザアゲレバ-A	1
14	01	SM-6051602-TP	SCREW M5X0.8 L=16	ロツカクナボルト M5X0.8 L=16	1
15	01	SM-8052502-TP	SCREW M5X0.8 L=25	トメネジ	1
16	01	NM-6050001-SD	NUT M5X0.8	ロツカクナツト M5X0.8 1ツト	1
17	01	213-42902	KNEE LIFTER LINK	ヒザアゲリンク	1
18	01	SD-0700451-TP	HINGE SCREW D=7 H=4.5	タッパネジ D=7 H=4.5	2
19	01	213-43405	KNEE LIFTER CONNECTING PLATE	ヒザアゲリンクツイタ	1
20	01	SD-0700451-TP	HINGE SCREW D=7 H=4.5	タッパネジ D=7 H=4.5	2
21	01	213-43355	KNEE LIFTER LEVER	ヒザアゲレバ(クミ)	1
22	01	SM-6062502-TP	SCREW M6 L=25	ロツカクナボルト M6 L=25	2
23	01	228-63252	KNEE LIFTER JOINT ASM.	ヒザアゲツキテ(クミ)	1
24		228-63203	KNEE LIFTER JOINT	ヒザアゲツキテ	(1)
25		B3428-521-000	PRESSER SPRING	ヒザアゲクオサエバネ	(1)
26		SS-7090510-SP	SCREW 9/64-40 L= 4.6	マルヒラネジ 9/64-40 L=4.6	(1)
27	01	229-32453	BRACKET ASM.	ヒザアゲタテツクリツクワテ(クミ)	1
28		229-32404	BRACKET	ヒザアゲタテツクリツクワテ	(1)
29		229-34707	SCREW	ヒザアゲタテツクリツクワテツメネジ	(2)
30	01	213-43157	KNEE PRESS PLATE ASM.	ヒザアゲプレタ(クミ)	1
31		SM-9061203-SE	SCREW M6 L=12	ロツカクナボルト M6 L=12	(1)
32		213-43108	KNEE PRESS LEVER	ヒザアゲレバ-	(1)
33		229-34509	KNEE PAD PLATE COVER	ヒザアゲプレタカバ-	(1)
34		229-34400	KNEE PAD PLATE RUBBER	ヒザアゲプレタゴム	(1)
35		229-34202	KNEE PAD PLATE	ヒザアゲプレタ	(1)
36		229-34301	KNEE PAD PLATE SUPPORT	ヒザアゲプレタササエ	(1)

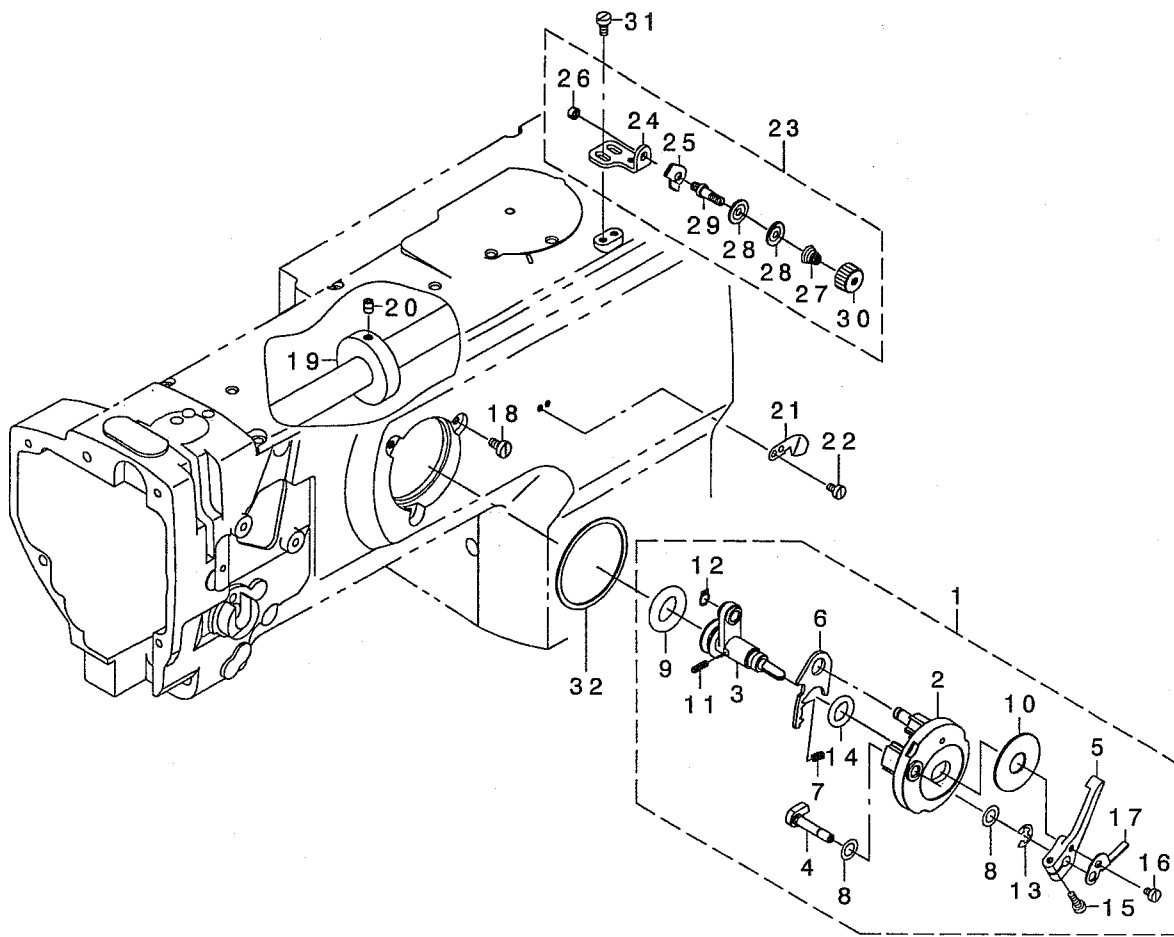
NOTE (注記)

01... FOR LU-1560N

LU-1560N用

12. LOWER THREAD WINDER MECHANISM COMPONENTS

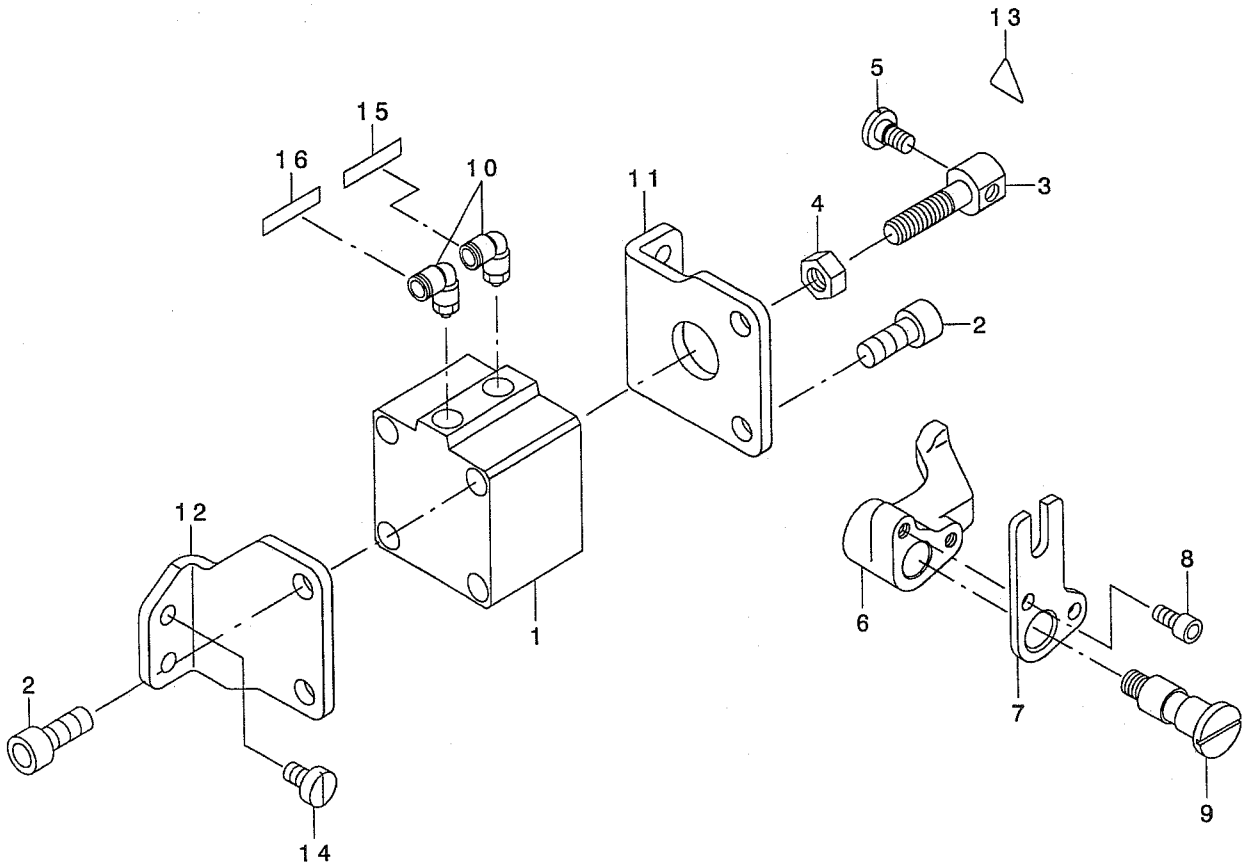
下糸巻き装置関係



REF. NO	NOTE	PART NO.	DESCRIPTION	ヒョメイ	Qty
1		213-57967	BOBBIN DEVICE ASM.	イトマキソウチ(クミ)	1
2		225-37658	BOBBIN FITTING BASIS COMPL.	イトマキトリツケダ'イ(ケツゴ'ウ)	(1)
3		213-57959	BOBIN SHAFT COMPL.	イトマキク(ケツゴ'ウ)	(1)
4		225-38151	BOBBIN CAM SHAFT COMPL.	イトマキカムク(ケツゴ'ウ)	(1)
5		236-36202	BOBBIN LEVER	イトマキレバ-	(1)
6		213-56001	ADJUSTING PLATE	イトマキクダ'イチヨウセツイタ	(1)
7		B1529-890-00C-A	PRESSUR FOOT SPRING	オサエハ'ネ	(1)
8		106-18304	VERTICAL ROLLER WASHER	ジ'ユウト'ウ ローラ'ワッシャ	(2)
9		213-58205	BOBBIN FRICTION GEAR	イトマキマサツクルマ	(1)
10		B3205-210-000	CUSHION	ホ'ピンチ'	(1)
11		B1148-555-000	SPRING	オクリ'チヨ-セツ'ピ'ンハ'ネ	(1)
12		RC-0560711-KP	RETAINING RING	Cカ'タメツ	(1)
13		RE-0500000-KO	E-RING	Eカ'タメツ 5	(1)
14		RO-0922702-00	RUBBER RING	Oリツク'	(1)
15		SS-7091410-SP	SCREW 9/64-40 L=13.5	マルヒラネツ' 9/64-40 L=13.5	(1)
16		SS-6090520-SP	SCREW 9/64-40 L= 5.0	ヒラネツ' 9/64-40 L=5	(1)
17		145-12503	BOBBIN ADJUSTING PLATE	イトマキチヨウセツイタ	(1)
18		SS-6110810-TP	SCREW 11/64-40 L=8	ヒラネツ' 11/64-40 L=8	3
19		107-04807	BOBBIN FRICTION WHEEL	イトマキマサツク'ルマ	1
20		SM-8050602-TP	SCREW M5 L=6	トメネツ' M5X0.8 L=6	2
21		105-02300	THREAD CUTTER	イトキリホツ'イタ	1
22		SS-6090620-SP	SCREW 9/64-40 L=6	ヒラネツ' 9/64-40 L=6	2
23		213-55755	LOWER THREAD GUIDE ASM.	シタイトアンナイ(クミ)	1
24		213-55706	FITTING BASE	シタイトアンナイトリツケダ'イ	(1)
25		D3162-555-B00	THREAD GUIDE	ダ'イチ'イトチヨ-シホ'-アンナイ	(1)
26		NS-6110310-SP	NUT 11/64-40	ロツカクナツト 11/64-40	(1)
27		D3168-555-HOB	TENSION SPRING NO.1	ダ'イ1'イトチヨウツハ'ネ	(1)
28		B3214-047-000	BOBBIN WINDER TENSION DISC	イトチヨ-シ'サラ	(2)
29		213-78708	THREAD TENSION POST	ダ'イチ'イトチヨウツホ'ウ	(1)
30		110-72402	THREAD TENSION NUT	ダ'イ1'イトチヨウツ'ナツト	(1)
31		SM-6040800-SP	SCREW	ヒラネツ'	2
32		225-38706	PACKING	イトマキトリツケダ'イハ'ツキン	1

13. AUTOMATIC PRESSER LIFTING MECHANISM COMPONENTS (FOR LU-1560N-7)

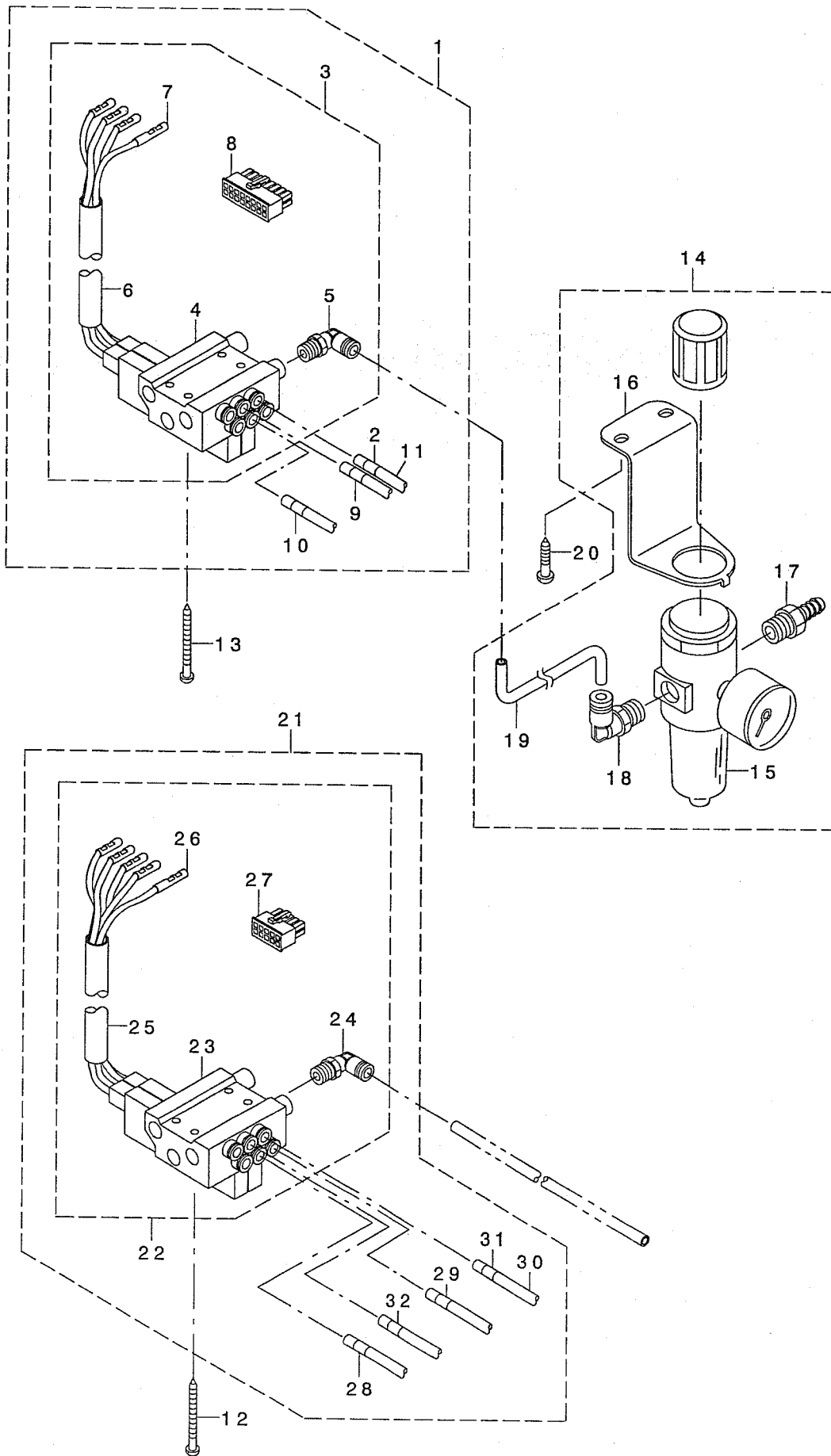
自動押え上げ装置関係 (LU-1560N-7用)



REF. NO	NOTE	PART NO.	DESCRIPTION	ヒョウメイ	Qty
1		PA-4001501-00	AIR CYLINDER	エアシリンダ*	1
2		SM-6082002-SP	SCREW M8 L=20	ロツカクアナホ* ルト M8 L=20	4
3		213-56506	CYLINDER CONNECTING SCREW	シリンダ* レンケツネジ*	1
4		NM-6080001-SE	NUT M8	ロツカクナツト M8 1ツユ	1
5		SD-0720331-SP	HINGE SCREW D= 7.24 H= 3.3	タ* ソネジ* D=7.24 H=3.3	1
6		213-88509	PRESSER LIFTER LEVER A	ジ* ト* ウオサエアケ* レハ* -A	1
7		213-56803	PRESSER LIFTER LEVER B	ジ* ト* ウオサエアケ* レハ* -B	1
8		SM-6051002-TP	SCREW M5X0.8 L=10	ロツカクアナホ* ルト M5X0.8 L=10	2
9		213-56704	SHAFT	ジ* ト* ウオサエアケ* レハ* -ツ* ク	1
10		PJ-3040651-02	ELBOW	エルボ*	2
11		213-56308	CYLINDER STAY(FRONT)	シリンダ* ステイ(マエ)	1
12		213-56407	CYLINDER STAY(REAR)	シリンダ* ステイ(ウシロ)	1
13		CM-3002000-01	ATTENTION SEAL	ユビ* ケガ* チュウイツ-ル(16)	1
14		SS-6151040-SP	SCREW 15/64-28 L=10	ヒラネジ* 15/64-28 L=10	4
15		HX-0029500-0A	WIRE MARK(2)	ワイヤ-マ-ク(2)	1
16		HX-0029500-0B	WIRE MARK(3)	ワイヤ-マ-ク(3)	1

14. AIR MECHANISM COMPONENTS (FOR LU-1560N-7)

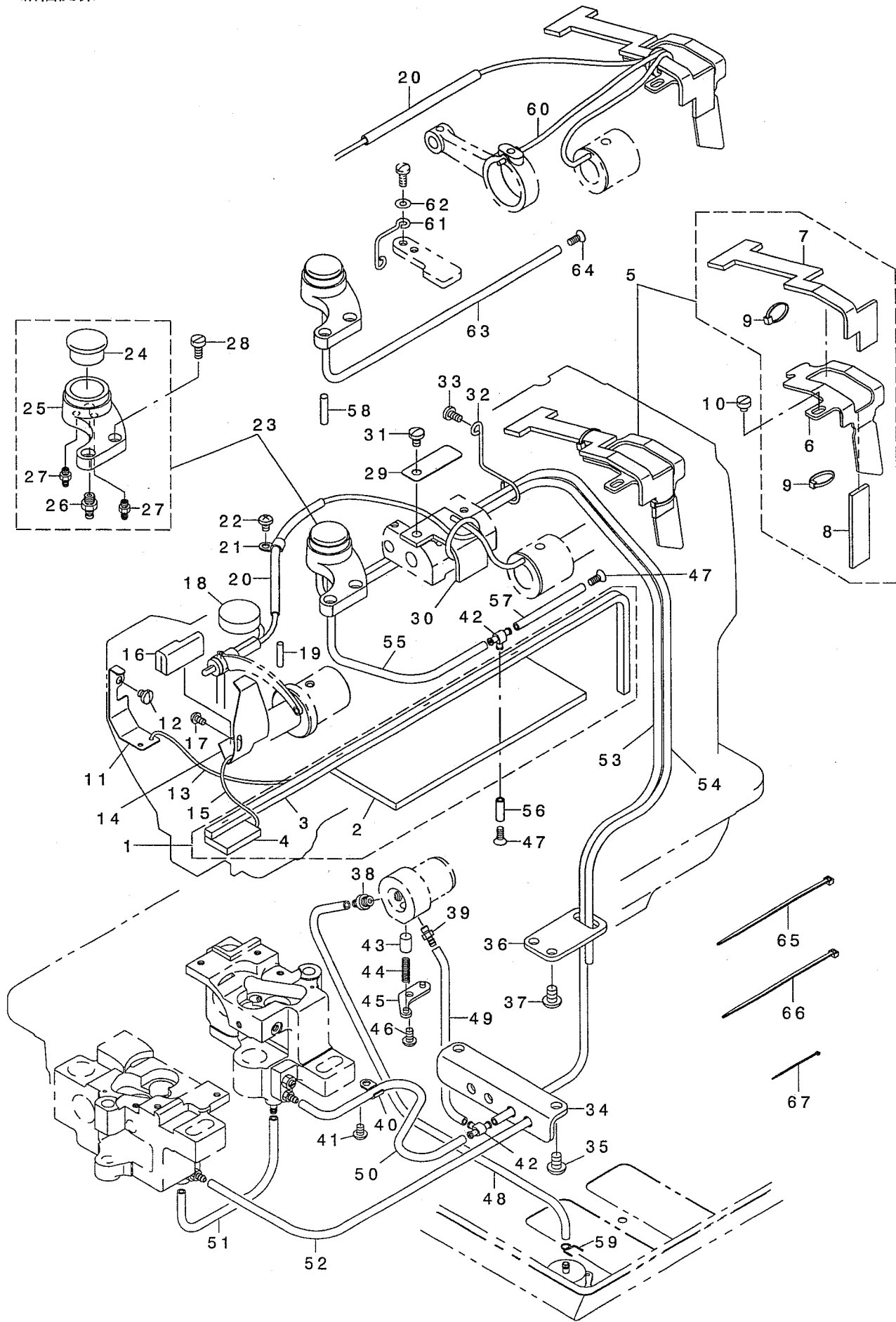
エア一装置関係 (LU-1560N-7用)



REF. NO	NOTE	PART NO.	DESCRIPTION	ヒョウメイ	Qty
1	*	400-24965	AIR APPARATUS (B) ASM.	エア-ソウチB(クミ)	1
2		HX-0029500-00	WIRE MARK(1)	ワイヤ-マーク(1)	(2)
3	*	400-24857	ELECTROMAGNETIC VALVE (B) ASM.	テ-ンゾ-ハ-ンB(クミ)	(1)
4		GAK-A2302B00	ELECTROMAGNETIC VALVE A	テ-ンゾ-ハ-ンA	(1)
5		GAK-29010000	ELBOW B	クイツクツキ テB (エルホ)	(1)
6		GAK-A1503000	INSULATION TUBE	セ-ツエンチューブ	(1)
7	*	HK-0346400-0A	TERMINAL, FEMALE	メスタ-ミナル ハ-ラ	(4)
8	*	HK-0346101-60	16-POLE RECEPTACLE	ハウソ-ソク 16P	(1)
9		HX-0029500-0A	WIRE MARK(2)	ワイヤ-マーク(2)	(2)
10		HX-0029500-0B	WIRE MARK(3)	ワイヤ-マーク(3)	(2)
11		BT-0600401-EB	TUBE	チューブ	(3)
12		SK-3415001-SE	SCREW D=4.1 L=50	マルモクネツ D=4.1 L=50	4
13		SK-3415001-SE	SCREW D=4.1 L=50	マルモクネツ D=4.1 L=50	4
14		GAK-A23030A0	FILTER REGULATOR ASM.	フィルタ-レキ ユレ-タ(クミ)	1
15		GAK-A2303000	FILTER REGULATOR	フィルタ-レキ ユレ-タ	(1)
16		GAK-A2304000	REGULATOR FITTING PLATE	レキ-ユレ-タ-トリツケイタ	(1)
17		GAK-29011000	NIPPLE	エア-ツキ-テ	(1)
18		GAK-29009000	ELBOW	クイツクツキ テA (エルホ)	(1)
19		BT-0600401-EB	TUBE	チューブ	(1)
20		SK-3482501-SE	WOOD SCREW D=4.8 L=25	マルモクネツ D=4.8 L=25	2
21	*01	400-24966	AIR APPARATUS (C) ASM.	エア-ソウチC(クミ)	1
22	*	400-24858	ELECTROMAGNETIC VALVE (C) ASM.	テ-ンゾ-ハ-ンC(クミ)	(1)
23		GAK-A2302C00	ELECTROMAGNETIC VALVE C	テ-ンゾ-ハ-ンC	(1)
24		GAK-29010000	ELBOW B	クイツクツキ テB (エルホ)	(1)
25		GAK-A1503000	INSULATION TUBE	セ-ツエンチューブ	(1)
26	*	HK-0346400-0A	TERMINAL, FEMALE	メスタ-ミナル ハ-ラ	(1)
27	*	HK-0346101-00	10P CONNECTOR	ハウソ-ソク 10P	(1)
28		HX-0029500-0B	WIRE MARK(3)	ワイヤ-マーク(3)	(2)
29		HX-0029500-0C	WIRE MARK(4)	ワイヤ-マーク(4)	(2)
30		BT-0600401-EB	TUBE	チューブ	(4)
31		HX-0029500-00	WIRE MARK(1)	ワイヤ-マーク(1)	(2)
32		HX-0029500-0A	WIRE MARK(2)	ワイヤ-マーク(2)	(2)
		NOTE (注記)	01....OPTIONAL PARTS	オプ-ション部品	

15. LUBRICATION COMPONENTS

給油関係



REF. NO	NOTE	PART NO.	DESCRIPTION	品名	Qty
1		213-45756	ARM ONCE THROUGH OIL FELT ASM.	ア-ムカンリユウフェルト(クミ)LU-1510	1
2		213-45707	ARM ONCE THROUGH FELT A	ア-ムカンリユウフェルトA	(1)
3		213-45806	FELT B	ア-ムカンリユウフェルトB	(1)
4		213-45905	FACE ONCE THROUGH FELT	メンブ カンリユウフェルト	(1)
5		213-46358	FELT SUPPORT ASM.	フェルトササエ(クミ)	1
6		213-46309	FELT	フェルトササエ	(1)
7		213-46507	FEED CHANGE FELT	オクリハンコンタイフェルト	(1)
8		213-46408	FELT	カムキユウフェルト	(1)
9		EA-9500B00-00	CLIP CV-70S	ケツツクハント 60	(2)
10		SS-6110480-SP	SCREW 11/64-40 L=4.3	ヒラネジ 11/64-40 L=4.3	1
11		213-40708	UPPER FEED OIL BAR PLATE	ウワオクリユウ ウイタ	1
12		SS-7110510-SP	SCREW 11/64-40 L=5	マルヒラネジ 11/64-40 L= 5	1
13		CQ-2020000-00	OIL WICK	ユツシ	0.2
14		213-47000	TAKE-UP OIL PLATE	テンビ ヌユホ ウハシ	1
15		CQ-2020000-00	OIL WICK	ユツシ	0.2
16		213-47208	TAKE-UP LUBRICATION FELT	テンビ ヌキユウフェルト	1
17		SS-3090610-SP	SCREW 9/64-40 L=6	マルネジ 9/64-40 L=6	1
18		213-46002	FELT	ア-ムキユウフェルト	1
19		B1412-051-000	FELT	ハリホ タキフェルト	1
20		BT-0600402-EA	OIL TUBE	チューブ	0.12
21		B3538-112-000	OIL RETURN TUBE HOLDER	カンリユウ ハ イブ オサエ	1
22		SS-4110615-SP	SCREW 11/64-40 L=6	ナハ コネジ 11/64-40 L=6	1
23		213-45657	ARM OIL TANK ASM.	ア-ムオイルタンク(クミ)	1
24		B3520-586-000	OIL SIGHT WINDOW	アブ ラ ノキマト	(1)
25		213-45608	ARM OIL TANK	ア-ムオイルタンク	(1)
26		SQ-1110401-MZ	CONNECTING SCREW	チューブ レンケツネジ	(1)
27		SQ-1150451-MZ	CONNECTING SCREW	チューブ レンケツネジ	(2)
28		SS-6111010-SP	SCREW 11/64-40 L= 9.5	ヒラネジ 11/64-40 L=9.5	2
29	02	213-46101	LUBRICATION FELT PRESSER	ハンコンタイキユウフェルトオサエ	1
30	02	213-46200	MUTUAL VERTICAL CHANGE FELT	コウゴ シ ヨウケ ハンコンタイフェルト	1
31	02	SS-7120760-SP	SCREW 3/16-28 L= 7.0	マルヒラネジ 3/16-28 L=7	1
32		213-46606	PIPE SUPPORT	ハ イブ ササエ	1
33		SS-7110830-SP	SCREW 11/64-40 L= 7.5	マルヒラネジ 11/64-40 L=7.5	1
34		213-45103	LUBRICATION BRACKET	キユウユク チブ ラケット	1
35		SS-4150915-SP	SCREW 15/64-28 L=9	ナハ ネジ 15/64-28 L=9	2
36		213-45202	OIL PIPE STAY	オイルハ イブ ステイ	1
37		SS-4150915-SP	SCREW 15/64-28 L=9	ナハ ネジ 15/64-28 L=9	2
38		SQ-1150451-MZ	CONNECTING SCREW	チューブ レンケツネジ	1
39		SQ-1110401-MZ	CONNECTING SCREW	チューブ レンケツネジ	1
40		B3538-112-000	OIL RETURN TUBE HOLDER	カンリユウ ハ イブ オサエ	1
41		SS-4110615-SP	SCREW 11/64-40 L=6	ナハ コネジ 11/64-40 L=6	1
42		137-65607	OIL CONNEC. ARM	キユウ レンケツウヂ	2
43		B3534-155-000	PLUNGER	ブ ランジ ヤ	1
44		B1214-038-000	PLUNGER SPRING	ブ ランジ ヤ オサエハネ	1
45		B3524-552-000	PLUNGER THRUST PLATE	ブ ランジ ヤ オサエカナク	1
46		SS-4110815-SP	SCREW 11/64-40 L=8	ナハ ネジ 11/64-40 L=8	1
47		SM-2041001-SB	SCREW M4X0.7 L=10	マルサラコネジ M4X0.7 L=10	2
48		236-30007	TUBE	チューブ	0.36
49		236-30007	TUBE	チューブ	0.08
50		236-30007	TUBE	チューブ	0.22
51		236-30007	TUBE	チューブ	0.1
52		236-30007	TUBE	チューブ	0.5
53		236-30007	TUBE	チューブ	0.6
54		236-30007	TUBE	チューブ	0.46
55	02	236-30007	TUBE	チューブ	0.13
56	02	236-30007	TUBE	チューブ	0.02
57	02	236-30007	TUBE	チューブ	0.06
58	01	PS-0500202-KP	SPRING PIN 5X20	スプリング ピン 5.0X20	1
59		101-26803	OIL TUBE HOLDER	ハ イブ トメ	1
60	01	CQ-2020000-00	OIL WICK	ユツシ	0.2
61	01	226-20504	OIL WICK HOLDER	メンブ キユウユツシササエ	1
62	01	WP-0450801-SD	WASHER 4.5X10X0.8	ヒラサ カネ 4.5X10X0.8	1
63	01	236-30007	TUBE	チューブ	0.2
64	01	SM-2041001-SB	SCREW M4X0.7 L=10	マルサラコネジ M4X0.7 L=10	1
65		EA-9500B01-00	CABLE BAND	ソクセンハント	1
66		A4078-550-00A	CLIP BAND	ソクセンハント	1
67	*	EA-9500B01-00	CABLE BAND	ソクセンハント	19

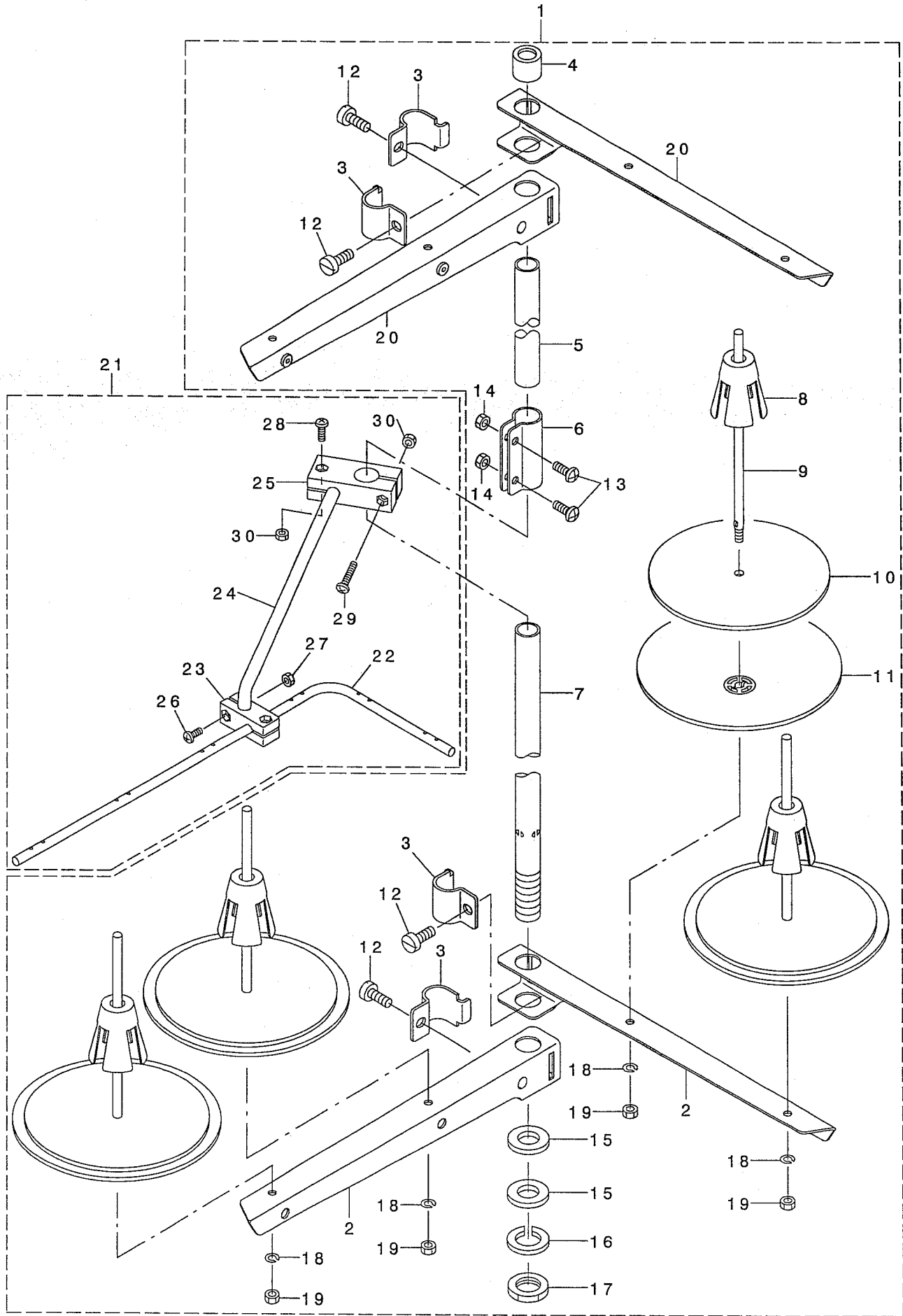
NOTE (注記)

01...FOR LU-1560N
02...FOR LU-1560N-7

LU-1560N用
LU-1560N-7用

16. THREAD STAND COMPONENTS

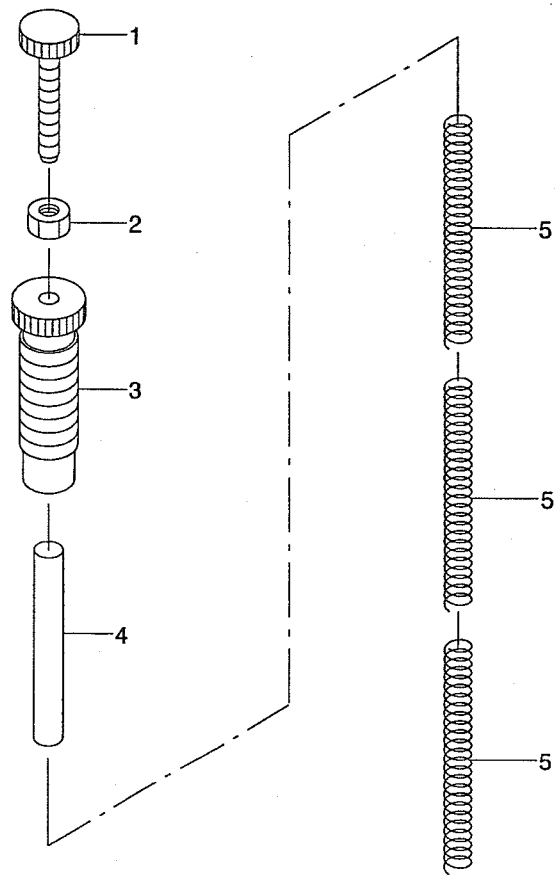
糸立て装置関係



REF. NO	NOTE	PART NO.	DESCRIPTION	ト ヲ メ イ	Qty
1		269-10158	THREAD STANDING DEVICE ASM.	イトタテソウチ(クミ)	1
2		229-30507	SPOOL REST ARM	イトタテウテ	(2)
3		229-30705	THREAD GUIDE ARM JOINT	イトタテホ ウツメカナク	(4)
4		229-31406	SPOOL REST ROD RUBBER CAP	イトタテホ ウホコ コ ア	(1)
5		229-30408	SPOOL REST ROD, UPPER	イトタテホ ウ(ウエ)	(1)
6		229-31307	SPOOL REST ROD JOINT	イトタテホ ウツギテ	(1)
7		229-30309	SPOOL REST ROD, LOWER	イトタテホ ウ(シタ)	(1)
8		229-31109	SPOOL RETAINER	イトマキフレト メ	(4)
9		229-31000	SPOOL PIN	イトマキウケホ ウ	(4)
10		229-30903	SPOOL REST CUSHION	イトマキウケサ ラクツシヨソ	(4)
11		229-30804	SPOOL REST	イトマキウケサ ラ	(4)
12		SM-6061610-SC	SCREW M6 L=16	ヒラコネシ M6 L=16	(4)
13		SM-4051405-SE	SCREW M5 L=14	ナハ コネシ M5 L=14	(2)
14		NM-6050001-SE	NUT M5	ロツカクナツト M5	(2)
15		WP-1612616-SE	WASHER 16X30X2.6	ヒラサ カネ	(2)
16		WS-1643202-KR	SPRING WASHER	ハ ネサ カネ 16.4X26.6X3.2	(1)
17		NM-6160511-SE	NUT M16X1.5	ロツカクナツト M16X1.5 1シユ	(1)
18		NM-6050001-SE	NUT M5	ロツカクナツト M5	(4)
19		WS-0510002-KN	SPRING WASHER	ハ ネサ カネ 5.1X9.2X1.3	(4)
20		229-30556	THREAD STANDING ARM ASM.	イトタテウテ (クミ)	(2)
21	01	269-10059	THREAD GUIDE ARM ASM.	イトタテイトアンナイウテ (クミ)	1
22		131-67903	THREAD STANDING THREAD GUIDE	イトタテイトアンナイ	(1)
23		131-68000	THREAD GUIDE BASE, LOWER	イトタテイトアンナイ(シタ)タ イ	(1)
24		131-68109	THREAD GUIDE ARM BASE	イトタテイトアンナイウテ	(1)
25		131-68208	THREAD GUIDE ARM BASE	イトタテイトアンナイウテ タ イ	(1)
26		SM-4041001-SC	SCREW M4X0.7 L=10	ナハ コネシ M4X0.7 L=10	(2)
27		NM-6040002-SE	NUT M4X0.7	ロツカクナツト M4X0.7 2シユ	(2)
28		SM-4041201-SC	SCREW M4 L=12	ナハ コネシ M4 L=12	(1)
29		SM-4042001-SC	SCREW M4 X 20	ナハ コネシ M4X0.7 L=20	(1)
30		NM-6040002-SE	NUT M4X0.7	ロツカクナツト M4X0.7 2シユ	(2)
		NOTE (注記)	01....FOR LU-1560N-7	LU-1560N-7用	

17. OPTIONAL PARTS (ADDITIONAL SPRING FOR PRESSER BAR) COMPONENTS

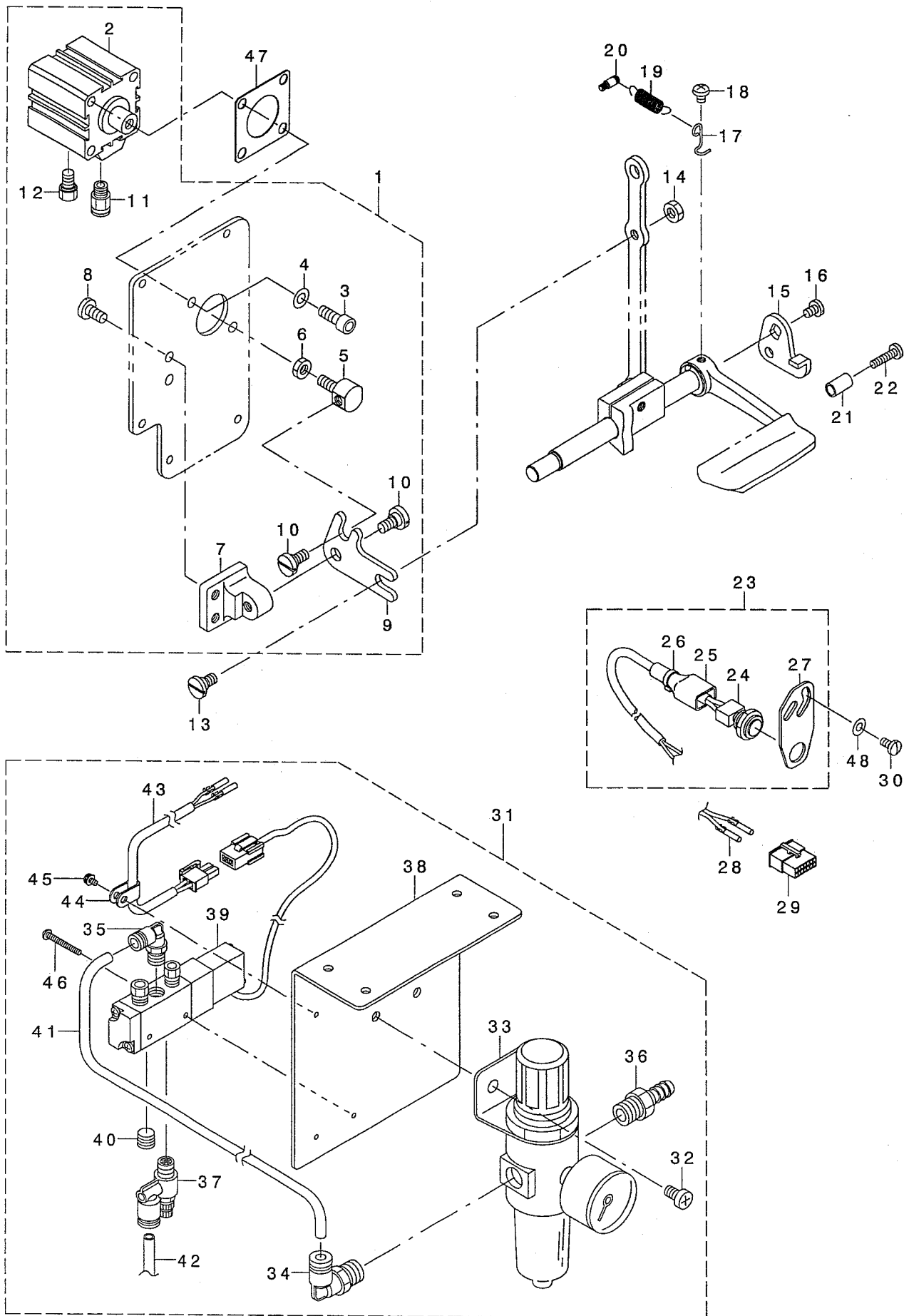
オプション部品 (二重コイルばね) 関係



REF. NO	NOTE	PART NO.	DESCRIPTION	と ゝ 々 イ	Qty
1		210-06507	ADJUST SCREW B	オサエチヨウセツネジ B	1
2		NS-6110530-SP	NUT 11/64-40	ロツカクナツト 11/64-40	1
3		210-06408	ADJUST SCREW A	オサエチヨウセツネジ A	1
4		213-42407	GUIDE SHAFT	ハネサエシク	1
5		210-06002	ADJUST SPRING B	オサエチヨウセツハネ B	3

18. AUTOMATIC BACK COMPONENTS (OPTIONAL PARTS)

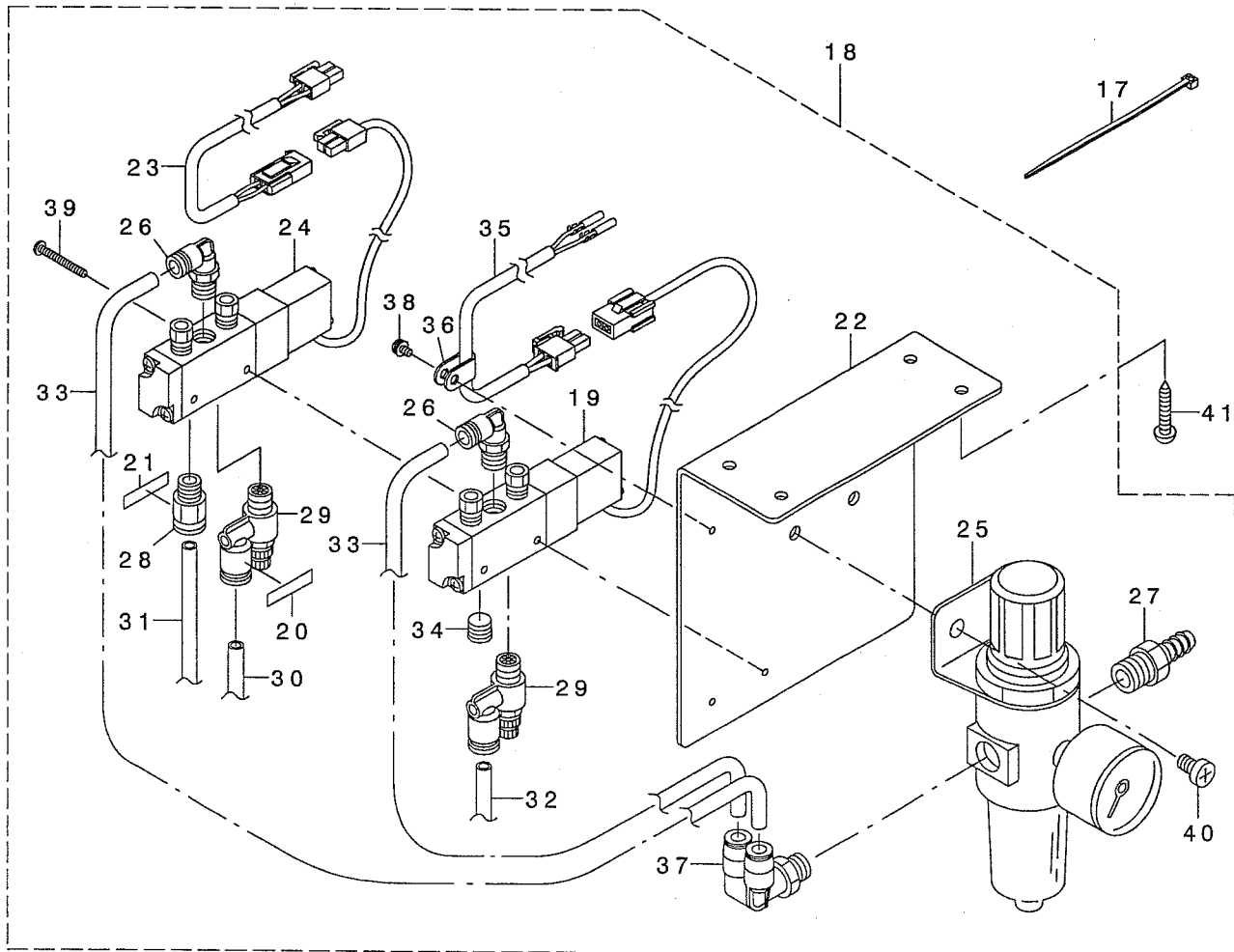
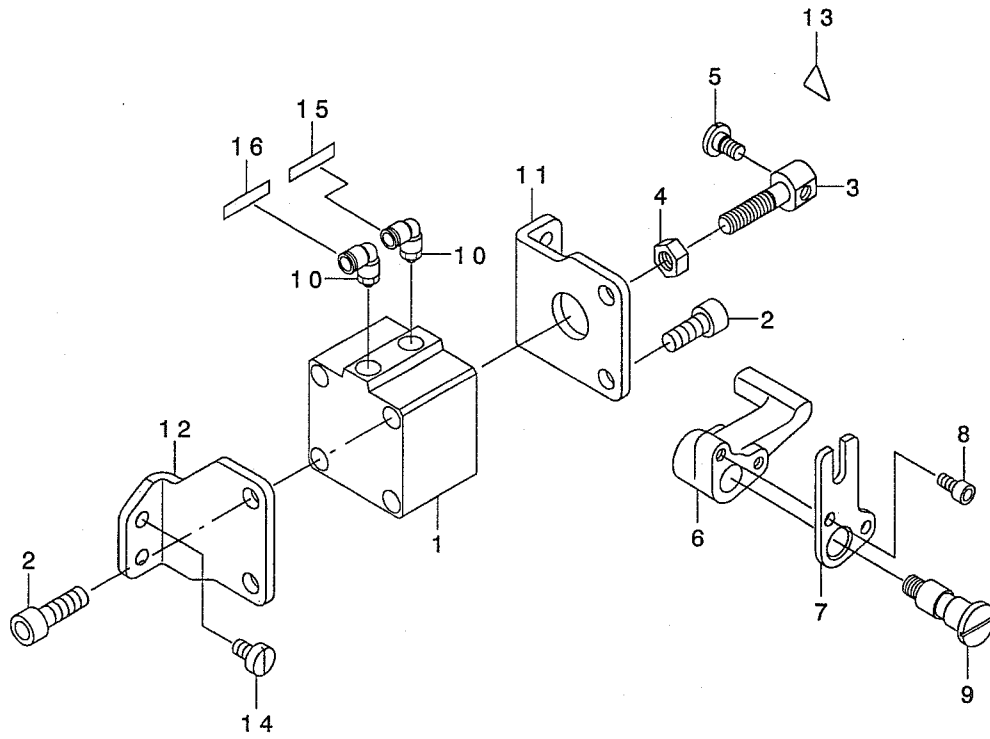
自動バック関係 (オプション部品)



REF. NO	NOTE	PART NO.	DESCRIPTION	品名	Qty
1		213-48958	WINDOW PLATE ASM.	マト イタクミ(ジ)ト ウハ ツクソウチツキ)	1
2		PA-3201502-00	JIG CYLINDER	ジグ シリンダ	(1)
3		SM-6061602-TP	SCREW M6 L=16	ロツカクアナホ ルト	(2)
4		WP-0641601-SD	WASHER M6	ヒラサ カネ ミカキマル M6	(2)
5		213-48602	CYLINDER CONNECTING SCREW	シリンダ -レンケツネジ	(1)
6		NM-6060003-SC	NUT M6	ロツカクナツト M6	(1)
7		213-48503	FITTING BASE	キヤクオクリリソクトリツケタ イ	(1)
8		SS-7151210-SP	SCREW 15/64-28 L=12	マルヒラネジ 15/64-28 L=12	(2)
9		213-48701	BACKWARD FEED LINK	キヤクオクリリンク	(1)
10		SD-0800352-SP	HINGE SCREW D= 8 H= 3.5	ダソネジ D=8 H=3.5	(2)
11		PJ-3010651-04	HALF UNION	ストレート	(1)
12		PX-0151010-00	MUFFLER	マフラ	(1)
13		SD-0800402-TP	HINGE SCREW D= 8 H= 4	ダソネジ D=8 H=4	1
14		NS-6150430-SP	NUT 15/64-28	ロツカクナツト 15/64-28	1
15		226-56102	REVERSE FEED LINK, (1)	キヤクオクリリンク(1)	1
16		SS-7120760-SP	SCREW 3/16-28 L= 7.0	マルヒラネジ 3/16-28 L=7	1
17		226-56003	SPRING SUSPENSION	レバ -ハネカケ	1
18		SS-4120615-SP	SCREW 3/16-28 L=6	ナハネジ 3/16-28 L=6	1
19		135-15606	SPRING	イトキリホジヨカムモトシハネ	1
20		101-20004	SPRING SUSPENSION	キヤクオクリレバ - ハネカケ	1
21		111-00500	REVERSE FEED LEVER STOPPER	ハツクレバ - ストツハ	1
22		SS-7111810-SP	SCREW 11/64-40 L=18	マルヒラネジ 11/64-40 L=18	1
23	*	400-24972	TOUCH BACK SWITCH ASM.	タッチハツクスイッチ(ソウクミ)	1
24	*	D1680-141-EAO	TOUCH BUCK SWITCH ASM.	タッチハツクスイッチ(クミ)	(1)
25	*	MAT-81126T00	2-POLE PLUG COVER	2P プラグ カハ -	(1)
26	*	EA-9500B01-00	CABLE BAND	ソクセンハント	(1)
27	*	213-48800	SWITCH FITTING PLATE	スイッチトリツケイタ	(1)
28	*	HK-0346400-0A	TERMINAL, FEMALE	メスタ-ミナル ハラ	2
29		HK-0346101-40	HOUSING 14P	ハウジング 14P	1
30		SS-7110840-SP	SCREW 11/64-40 L=7.8	マルヒラネジ 11/64-40 L=7.8	2
31		231-05554	AIR COMPONENTS ASM.	エア-カンケイ(クミ)	1
32		SM-4061001-SB	SCREW M6 L=10	ナハコネジ M6 L=10	(2)
33		GAK-29007000	FILTER REGULATOR	フィルタレキユレ-タ	(1)
34		GAK-29009000	ELBOW	クイツクツキ テA (エルボ)	(1)
35		GAK-29010000	ELBOW B	クイツクツキ テB (エルボ)	(1)
36		GAK-29011000	NIPPLE	エア-ツキテ	(1)
37		GAK-29016000	SPEED CONTROLLER	スピコン	(1)
38		GAK-A1401000	SOLENOID VALVE MOUNTING PLATE	デソジハントリツケイタ	(1)
39		GAK-A17040A0	SOLENOID VALVE ASM.	ソレノイドハルブ(クミ)	(1)
40		GHP-03511000	PLUG 1/8	プラグ 1/8	(1)
41		BT-0600401-EB	TUBE	チューブ	(0.18)
42		BT-0600401-EB	TUBE	チューブ	(1.3)
43		GAK-A17050A0	CORD ASM.	コード(クミ)	(1)
44		HX-0012300-00	CABLE CLIP	ケーブルクリツブ	(1)
45		SL-4030691-SC	SCREW M3X6	ナハコネジ セムス M3X0.5 L=6	(1)
46		SM-4032501-SB	SCREW M3X0.5 L=25.0	ナハコネジ M3X0.5 L=25	(2)
47		213-49105	CYLINDER PACKING	シリンダハツキン	1
48		WP-0501016-SD	WASHER 5X10.5X1	ヒラサカネ 5X10.5X1	2

19. AUTOMATIC PRESSER LIFTING MECHANISM COMPONENTS (OPTIONAL PARTS)

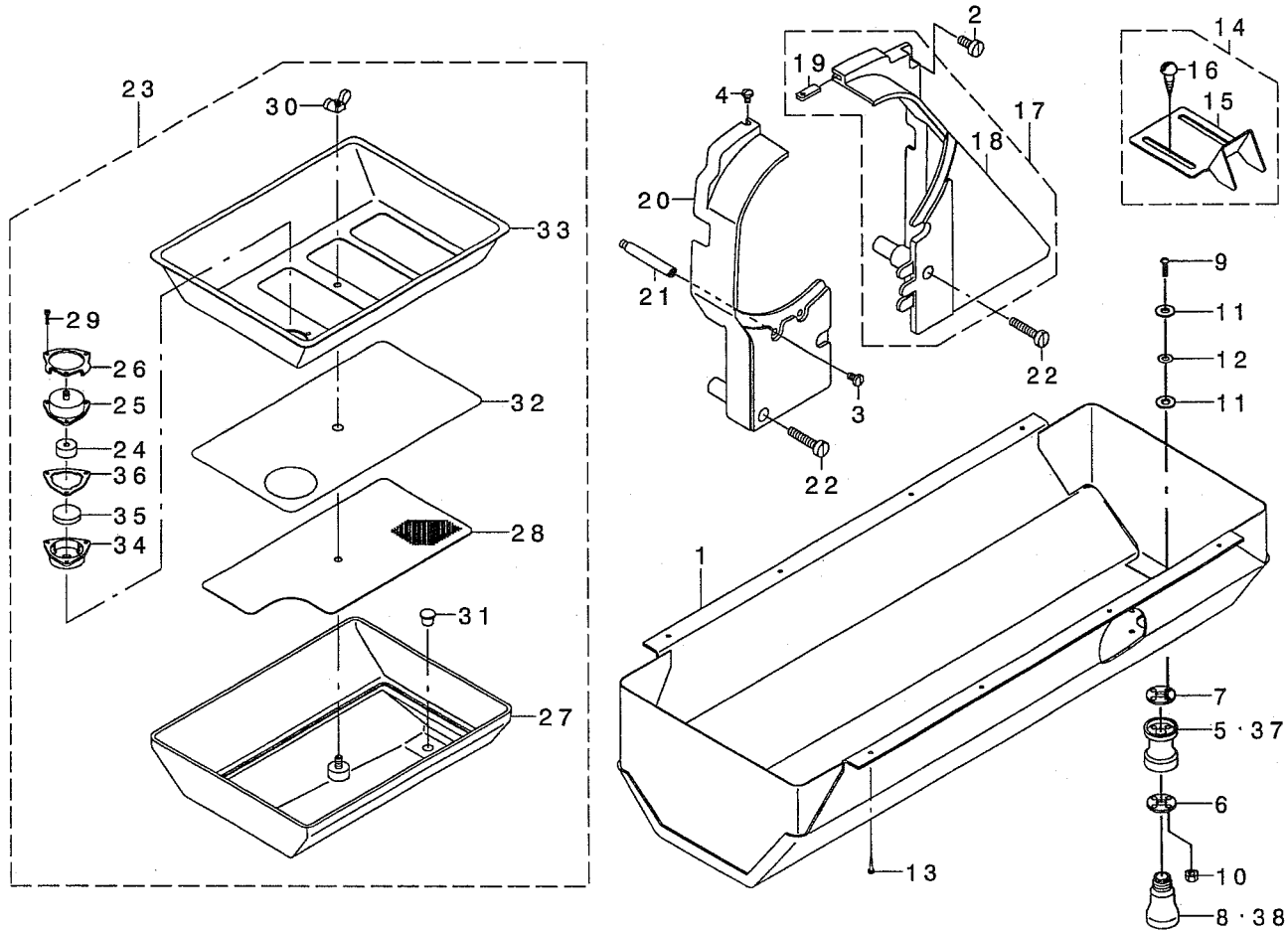
自動押え上げ装置関係 (オプション部品)



REF. NO	NOTE	PART NO.	DESCRIPTION	ト ヲ メ イ	Qty
1		PA-4001501-00	AIR CYLINDER	エアシリンダ	1
2		SM-6082002-TP	SCREW M8 L=20	ロツカクアナホ ^ホ ルト	4
3		213-56506	CYLINDER CONNECTING SCREW	シリンダ ^ホ レンケツネジ ^ホ	1
4		NM-6080001-SE	NUT M8	ロツカクナツト M8 1ツユ	1
5		SD-0720331-SP	HINGE SCREW D= 7.24 H= 3.3	タ ^ホ ンネジ ^ホ D=7.24 H=3.3	1
6		213-56605	LEVER A	シ ^ホ ト ^ホ ウオサエアケ ^ホ レハ ^ホ -A	1
7		213-56803	LEVER B	シ ^ホ ト ^ホ ウオサエアケ ^ホ レハ ^ホ -B	1
8		SM-6051002-TP	SCREW M5X0.8 L=10	ロツカクアナホ ^ホ ルト M5X0.8 L=10	2
9		213-56704	SHAFT	シ ^ホ ト ^ホ ウオサエアケ ^ホ レハ ^ホ -ジ ^ホ ク	1
10		PJ-3040651-02	ELBOW	エルホ ^ホ	2
11		213-56308	CYLINDER STAY(FRONT)	シリンダ ^ホ ステイ(マエ)	1
12		213-56407	CYLINDER STAY(REAR)	シリンダ ^ホ ステイ(ウシロ)	1
13		CM-3002000-01	ATTENTION SEAL	ユビ ^ホ ケガ ^ホ チュウイシ ^ホ -ル(16)	1
14		SS-6151040-SP	SCREW 15/64-28 L=10	ヒラネジ ^ホ 15/64-28 L=10	4
15		HX-0029500-00	WIRE MARK(1)	ワイヤ ^ホ -マーク(1)	1
16		HX-0029500-0A	WIRE MARK(2)	ワイヤ ^ホ -マーク(2)	1
17		EA-9500B01-00	CABLE BAND	ソクセンハ ^ホ ント ^ホ	3
18		GAK-A17010A0	AIR COMPONENTS ASM.	エア ^ホ -カンケイ(クミ)	1
19		GAK-A17040A0	SOLENOID VALVE ASM.	ソレノイド ^ホ ハ ^ホ ルフ ^ホ (クミ)	(1)
20		HX-0029500-00	WIRE MARK(1)	ワイヤ ^ホ -マーク(1)	(1)
21		HX-0029500-0A	WIRE MARK(2)	ワイヤ ^ホ -マーク(2)	(1)
22		GAK-A1401000	SOLENOID VALVE MOUNTING PLATE	テ ^ホ ンジ ^ホ ハ ^ホ ントリツケイタ	(1)
23		GAK-A14020A0	CORD ASM.	コ ^ホ ト ^ホ (クミ)	(1)
24		GAK-A14030A0	SOLENOID VALVE ASM.	ソレノイド ^ホ ハ ^ホ ルフ ^ホ (クミ)	(1)
25		GAK-29007000	FILTER REGULATOR	フィルタ ^ホ レキ ^ホ ユレ ^ホ -タ	(1)
26		GAK-29010000	ELBOW B	クイツクツキ ^ホ テB(エルホ ^ホ)	(2)
27		GAK-29011000	NIPPLE	エア ^ホ -ツキ ^ホ テ	(1)
28		GAK-29015000	JOINT A	クイツクツキ ^ホ テA(ストレート)	(1)
29		GAK-29016000	SPEED CONTROLLER	スピ ^ホ コン	(2)
30		BT-0600401-EB	TUBE	チューブ ^ホ	(1.3)
31		BT-0600401-EB	TUBE	チューブ ^ホ	(1.3)
32		BT-0600401-EB	TUBE	チューブ ^ホ	(1.3)
33		BT-0600401-EB	TUBE	チューブ ^ホ	(0.18)
34		GHP-03511000	PLUG 1/8	フ ^ホ ラク ^ホ 1/8	(1)
35		GAK-A17050A0	CORD ASM.	コ ^ホ ト ^ホ (クミ)	(1)
36		HX-0012300-0A	CABLE CLIP	ケーブ ^ホ ルクリツフ ^ホ	(1)
37		PJ-3090652-02	JOINT	クイツクツキ ^ホ テ(フ ^ホ ランチエルホ ^ホ ワイ)	(1)
38		SL-4030691-SC	SCREW M3X6	ナ ^ホ ハ ^ホ コネジ ^ホ セムズ M3X0.5 L=6	(1)
39		SM-4034001-SN	SCREW M3 L=40	ナ ^ホ ハ ^ホ コネジ ^ホ M4 L=40	(2)
40		SM-4061001-SB	SCREW M6 L=10	ナ ^ホ ハ ^ホ コネジ ^ホ M6 L=10	(2)
41		SK-3482500-SC	WOOD SCREW D=4.8 L=25	マルモクネジ ^ホ D=4.8 L=25	4

20. BELT COVER & OIL RESERVOIR COMPONENTS

ベルトカバー・油受け関係



REF. NO	NOTE	PART NO.	DESCRIPTION	トシメイ	Qty
1		213-51457	OIL RESERVOIR ASM.	ﾌﾞﾙｰｸﾞ(ｸﾞﾐ)	1
2		SS-6151440-SP	SCREW 15/64-28 L=14	ﾋﾞﾗﾈｼﾞ 15/64-28 L=14	1
3		SS-7110840-SP	SCREW 11/64-40 L=7.8	ﾏﾙﾋﾞﾗﾈｼﾞ 11/64-40 L=7.8	1
4		SS-5110740-TP	SCREW 11/64-40 L= 6.5	ﾄﾗｽﾈｼﾞ 11/64-40 L=6.5	1
5	01	B8202-205-000	OIL MANAGEMENT	ﾌﾞﾙｰｸﾞ	1
6		213-79003	OIL MANAGEMENT WASHER	ﾌﾞﾙｰｸﾞｷｯﾌﾟ ｶﾞﾈ	1
7		B8112-220-000	OIL SEAL	ﾌﾞﾙｰｸﾞ ﾀﾞｲﾗｸﾞ	1
8	01	B9121-012-000	OIL CAN	ﾌﾞﾙｰｸﾞ ﾋﾞﾝ	1
9		SM-3031401-SE	SCREW M3X0.5 L=14	ﾏﾙｺﾈｼﾞ M3X0.5 L=14	4
10		NM-6030001-SC	NUT M3	ﾛｯｸﾅｯﾄ M3X0.5 1ｼﾞ	4
11		107-48101	OIL REMOVING SETSCREW PACKING	ﾌﾞﾙｰｸﾞｷｯﾌﾟ ﾎﾞｯｷﾝ	8
12		WP-0320501-SC	WASHER M3	ﾋﾞﾗﾈｼﾞ ｶﾞﾈ 3.2X7X0.5	4
13		SK-3241601-SC	WOOD SCREW D=2.4 L=16	ﾏﾙﾓｸﾞﾈｼﾞ D=2.4 L=16	8
14		107-55254	BELT COVER C ASM. (FOR JE)	ﾊﾞﾙﾄｶﾊﾞｰ-C(JEｼﾞｮﾝ)ｸﾞﾐ	1
15		107-55205	BELT COVER C(JE)	ﾊﾞﾙﾄｶﾊﾞｰ-C(JEｼﾞｮﾝ)	(1)
16		SK-3482500-SC	WOOD SCREW D=4.8 L=25	ﾏﾙﾓｸﾞﾈｼﾞ D=4.8 L=25	(2)
17		213-51150	BELT COVER ASM. (RIGHT)	ﾊﾞﾙﾄｶﾊﾞｰ-(ﾐｷﾞ)ｸﾞﾐ	1
18		213-51101	BELT COVER (RIGHT)	ﾊﾞﾙﾄｶﾊﾞｰ-(ﾐｷﾞ)	(1)
19		213-51002	BELT COVER AUXILIARY PLATE	ﾊﾞﾙﾄｶﾊﾞｰ-ﾎﾟｼﾞ ﾖｲﾀ	(1)
20		213-51200	BELT COVER (LEFT)	ﾊﾞﾙﾄｶﾊﾞｰ-(ﾋﾀﾞﾘ)	1
21		D8232-241-E00	BELT COVER SUPPORT A	ﾊﾞﾙﾄｶﾊﾞｰ- ﾉｼﾞ ﾖｲﾀ A	1
22		SS-6153040-SP	SCREW 15/64-28 L=30	ﾋﾞﾗﾈｼﾞ 15/64-28 L=30	2
23		213-45350	OIL TANK ASM.	ｵｲﾙﾀﾝｸ(ｸﾞﾐ)	1
24		107-27303	FILTER	ﾌｲﾙﾀｰ	(1)
25		107-27204	FILTER CAP	ﾌｲﾙﾀｰｷｯﾌﾟ	(1)
26		107-53002	FILTER PLATE	ﾌｲﾙﾀｰ- ﾉｼﾞ ﾖｲﾀ	(1)
27		213-45301	OIL TANK	ｵｲﾙﾀﾝｸ	(1)
28		213-46804	COVER(LOWER)	ｶﾊﾞｰ-(ｼﾞﾀ)	(1)
29		SM-6021000-TP	SCREW	ﾋﾞﾗﾈｼﾞ	(3)
30		NM-9050001-SC	WING NUT M5X0.8	ﾁｮﾝﾅｯﾄ M5X0.8 1ｼﾞ	(1)
31		TA-0800704-RO	RUBBER PLUG	ﾄﾞﾚｯｼﾝｸﾞ	(1)
32		213-46903	FILTER	ﾌｲﾙﾀ	(1)
33		213-46705	COVER(REAR)	ｶﾊﾞｰ-(ｳｴ)	(1)
34		213-45509	FILTER CASE	ﾌｲﾙﾀｰ ﾎﾞｯｷﾝ	(1)
35		B8228-125-000	OIL RESERVOIR MAGNET	ｼﾞ ﾉｼﾞ ﾖｲﾀ	(1)
36		107-39209	FILTER PACKING	ﾌｲﾙﾀｰ- ﾎﾞｯｷﾝ	(1)
37	*02	400-25299	OIL POT JOINT	ﾌﾞﾙｰｸﾞ	1
38	*02	400-25300	OIL POT	ﾌﾞﾙｰｸﾞ ﾋﾞﾝ	1

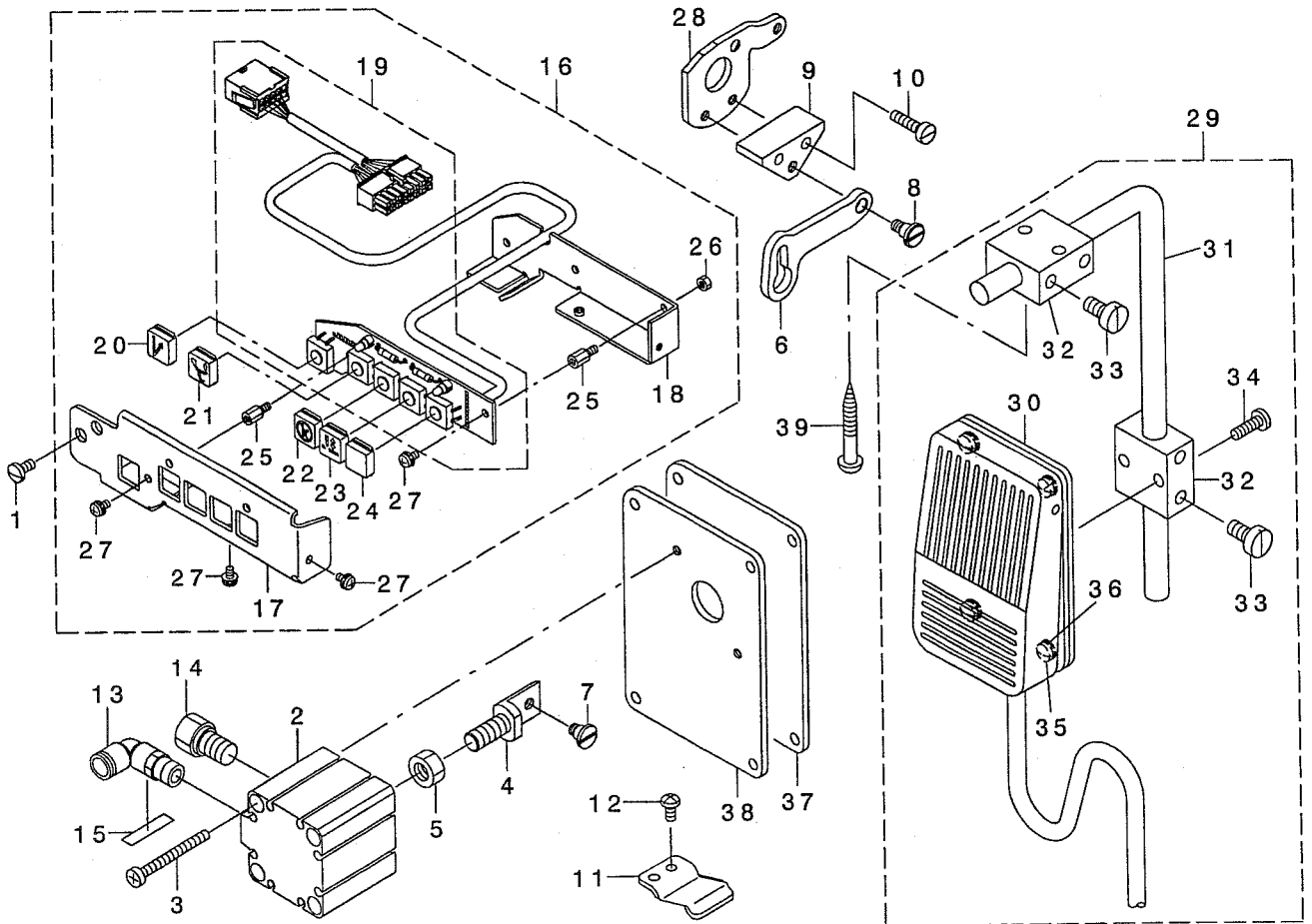
NOTE (注記)

01...FOR LU-1560N
02...FOR LU-1560N-7

LU-1560N用
LU-1560N-7用

21. DL MECHANISM COMPONENTS (OPTIONAL PARTS)

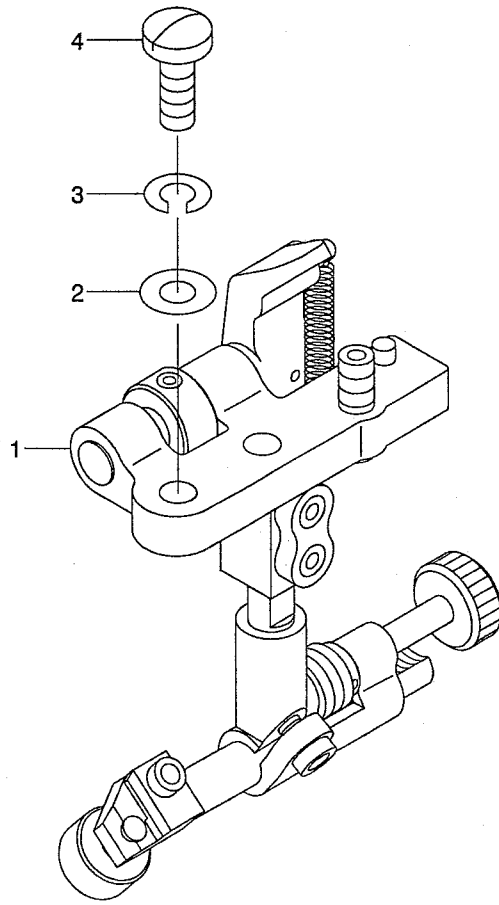
DL装置関係 (オプション部品)



REF. NO	NOTE	PART NO.	DESCRIPTION	ヒョウメイ	Qty
1		SS-7110840-SP	SCREW 11/64-40 L=7.8	マルヒラネジ 11/64-40 L=7.8	2
2		PA-3202001-00	JIG CYLINDER	ジグ ラリシタ	1
3		SM-6044002-TP	SCREW	ロツカクナツボ ルト	2
4		214-38403	CYLINDER CONNECTING SCREW	ラリシタ -レンケツネジ	1
5		NM-6080721-SE	NUT M8	ロツカクナツボ M8	1
6		214-38502	MUTUAL VERTICAL LINK	コウゴ ジョウゲ リンク	1
7		SD-0600403-TP	HINGE SCREW	ウツオクリア -リ タ ノネジ	1
8	*	SD-0600454-TP	SHOULDER SCREW	タ ノネジ D=6 H=4.5	1
9		214-38601	MUTUAL VERTICAL LINK SPASER	コウゴ ジョウゲ リンクスパ -サ	1
10		SS-6111610-SP	SCREW 11/64-40 L=16	ヒラネジ 11/64-40 L=16	2
11		214-38700	MUTUAL VERTICAL LINK SUPPORT	コウゴ ジョウゲ リンクササエ	1
12		SS-4110815-SP	SCREW 11/64-40 L=8	ナハ ネジ 11/64-40 L=8	2
13		PJ-3040651-02	ELBOW	エルボ	1
14		PX-0151010-00	MUFFLER	マフラ	1
15		HX-0029500-0C	WIRE MARK(4)	ワイヤ-マーク(4)	1
16	*	400-24849	5RANGE SWITCH ASM.	ゴ レンスイッチ(クミ)	1
17		214-42603	SWITCH COVER	スイッチカバー	(1)
18		214-42702	SWITCH CIRCUIT FITTING BASE	スイッチキハ ソトリツケダ イ	(1)
19	*	400-24848	5RANGE SWITCH SUB(A) ASM.	ゴ レンスイッチキハ SA(クミ)	(1)
20		214-42900	KEY TOP A	キートップ A	(1)
21		214-43007	KEY TOP B	キートップ B	(1)
22		214-43106	KEY TOP C	キートップ C	(1)
23		214-43205	KEY TOP D	キートップ D	(1)
24		214-43809	KEY TOP F	キートップ F	(1)
25		HX-0035400-0N	SPACER	スパ -サ	(4)
26		NM-6030001-SC	NUT M3	ロツカクナツボ M3X0.5 152	(3)
27		SL-4030631-SC	SCREW M3X6	サ カ ネツキ ナハ コネツ M3 L=6	(4)
28		214-38106	STOPPER PLATE B	ストップ イタ(B)	1
29	*	400-25036	KNEE SWITCH ASM.	オサエアケ ヒザ スイッチ(クミ)	1
30	*	400-25035	KNEE SWITCH ASM.	ヒザ スイッチ(クミ)	(1)
31		MAT-80231T00	DRIVING BAR, T002	スイチ ラツ ヲデ (T002)	(1)
32		MAT-80230T00	KNEE SWITCH SUPPORT BASE	スイチ ラツ タ イ (T002)	(2)
33		SS-6151220-SP	SCREW 15/64-28 L=11.5	ヒラネジ 15/64-28 L=11.5	(4)
34		SS-7111410-SP	SCREW 11/64-40 L=14	マルヒラネジ 11/64-40 L=14	(2)
35	*	SS-7110710-SL	SCREW 11/64-40 L=7.0	マルヒラネジ 11/64-40 L=7	(4)
36	*	WP-0480856-SP	WASHER 4.8X8.4X0.8	ヒラサ カネ 4.8X8.4X0.8	(4)
37		214-37306	WINDOW PLATE E PACKING	マト イタEハ ッキン	1
38		214-37207	WINDOW PLATE F	マト イタF	1
39		SK-3514000-SC	WOOD SCREW D=5.1 L=40	マルモクネジ D=5.1 L=40	2

22. SUSPENSION SQUARE COMPONENTS (OPTIONAL PARTS)

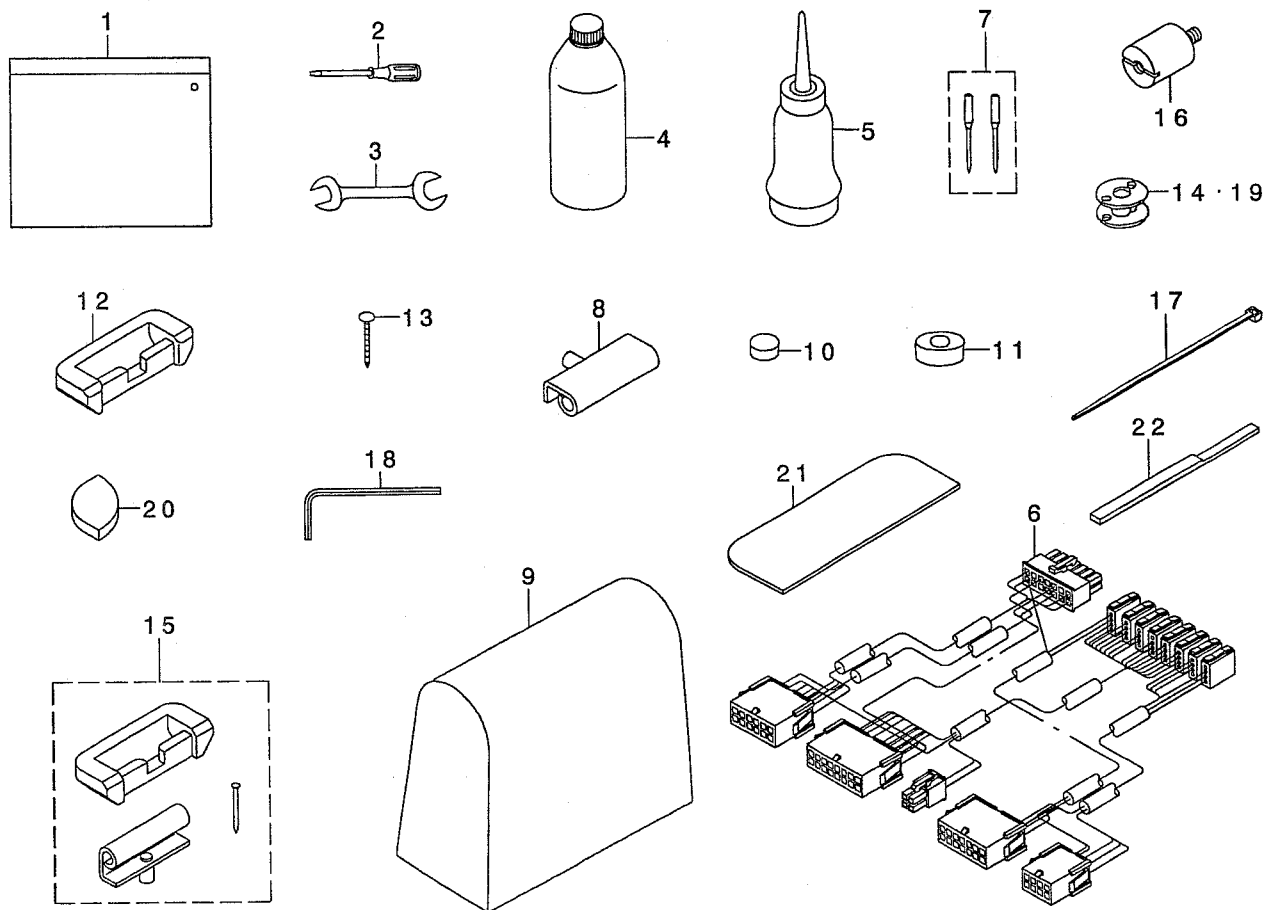
吊り定規関係 (オプション部品)



REF. NO	NOTE	PART NO.	DESCRIPTION	とよめい	Qty
1		MAH-152010A0	RULER	ツリジヨウキ (クミ)	1
2		WP-0621016-SD	WASHER 6.2X13X1	ヒラサカネ 6.2X13X1	2
3		WS-0610002-KN	SPRING WASHER 6.1X12.2X1.5	ハネサカネ M6	2
4		SS-7151610-SP	SCREW 15/64-28 L=16	マルヒラネジ 15/64-28 L=16	2

23. ACCESSORIES PARTS COMPONENTS

付属品関係



REF. NO	NOTE	PART NO.	DESCRIPTION	とよめい	Qty
1		214-13158	ACCESSORY BAG ASM.	フツクヒンハツク (クミ)	1
2		229-33006	SCREW DRIVER, LARGE	ドライバ (ダイ)	1
3		B9113-012-000	WRENCH (9X10)	リョウチスナ (シヨ)	1
4		MDF-RX2700C0	NEW DEFRIX OIL NO.2(700CC)	デフレックスオイルNO.2(700CC)	1
5		J1067-000-000	OILER	アブラサシ	1
6	*04	400-24864	RELAY CORD E ASM.	チュウケイコード E (クミ)	1
7		MC-3720016-02	NEEDLE SY3355 #160-2	SY3355 #160-2	1
8	*02	229-26356	HINGE COMPL.	ヒンツクツゴウ	2
9		105-29808	COVER	トウフビニールカバー	1
10		B8206-012-000	FELT CUSHION	トーフクツツヨシ	4
11		B8209-012-000	RUBBER CUSHION	トーフササエゴム	4
12	*02	229-26000	RUBBER CUSHION	ゴムヒンツク	2
13	02	B8210-012-000	CUSHION SET NAIL	クキ (20ミリ)	8
14	02	213-34800	ALUMINUM BOBBIN WITH KNURL	アルミホビン (ローレットツキ)	1
15	01	214-13257	RUBBER HINGE ASM.	ラハヒンツク (クミ)	1
16	04	B8404-352-000	BELT COVER SUPPORT STUD	ベルトカバーササエナシ	2
17	04	EA-9500B01-00	CABLE BAND	ソクセンバンド	3
18		B9102-057-000	WRENCH (3/32)	ロツカクホスナ 3/32	1
19	03	B9117-563-000	BOBBIN	ホビン	2
20		B8207-012-000	CUSHION (A)	トーフクツツヨシ A	4
21		107-42005	SPACER	スペーサーゴム	2
22		213-90307	FIXING KNIFE GAUGE	コタイムスケジ	1
NOTE (注記)			01... HEAD ONLY, HEAD AND MOTOR DELIVERY ONLY	頭部のみ, 頭部とモータ出荷のみ	
			02... COMPLETE SET DELIVERY ONLY	コンプリート出荷のみ	
			03... FOR LU-1560N	LU-1560N用	
			04... FOR LU-1560N-7	LU-1560N-7用	

24. TABLE OF EXCHANGING GAUGE PARTS

交換ゲージ一覧表

Common Parts
共通部品

Needle gauge size 針幅	Throat Plate 針板		Feed Dog 送り歯		Presser Foot asm. 押さえ足組		Presser Foot asm. (with Center guide) 押さえ足組 (センターガイド付)		Needle Clamp asm. 針留組	
	Ref.No	Part No.	Ref.No	Part No.	Ref.No	Part No.	Ref.No	Part No.	Ref.No	Part No.
(1/8)	1	213-68709	13	213-69400	25	213-70853			40	213-71554
(3/16)	2	213-66109	14	213-66604	26	213-67651			41	213-68154
(1/4)	3	213-66208	15	213-66703	27	213-67750			42	213-68253
(5/16)	4	213-66307	16	213-66802	28	213-67859	37	213-74657	43	213-68352
(3/8)	5	213-66406	17	213-66901	29	213-67958	38	213-74756	44	213-68451
(1/2)	6	213-66505	18	213-67008	30	213-68055	39	213-74855	45	213-68550
(5/8)	7	213-66808	19	213-69509	31	213-70952			46	213-71653
(3/4)	8	213-68907	20	213-69608	32	213-71059			47	213-71752
(7/8)	9	213-69004	21	213-69707	33	213-71158			48	213-71851
(1)	10	213-69103	22	213-69806	34	213-71257			49	213-71950
(1-1/8)	11	213-69202	23	213-69905	35	213-71356			50	213-72057
(1-1/4)	12	213-69301	24	213-70002	36	213-71455			51	213-72156

For LU-1560-7
LU-1560-7用

Needle gauge size 針幅	Feed Foot asm. 送り足組		Bed Slide asm. (Left) 滑り板 (左)		Bed Slide asm. (Right) 滑り板 (右)	
	Ref.No	Part No.	Ref.No	Part No.	Ref.No	Part No.
(1/8)	52	213-70150	63	213-65606	66	213-65002
(3/16)	53	213-67156				
(1/4)	54	213-67255				
(5/16)	55	213-67354				
(3/8)	56	213-67453	64	213-65705	67	213-65101
(1/2)	57	213-67552				
(5/8)	58	213-70259				
(3/4)	59	213-70358	65	213-65804	68	213-65200
(7/8)	60	213-70457				
(1)	61	213-70556				
(1-1/8)	62	213-70655				

For LU-1560
LU-1560用

Needle gauge size 針幅	Feed Foot asm. 送り足組		Feed Foot asm. (Option) 送り足組 (オプション)	
	Ref.No	Part No.	Ref.No	Part No.
(1/8)	69	213-72255	81	213-73451
(3/16)	70	213-72354	82	213-73550
(1/4)	71	213-72453	83	213-73659
(5/16)	72	213-72552	84	213-73758
(3/8)	73	213-72651	85	213-73857
(1/2)	74	213-72750	86	213-73956
(5/8)	75	213-72859	87	213-74053
(3/4)	76	213-72958	88	213-74152
(7/8)	77	213-73055	89	213-74251
(1)	78	213-73154	90	213-74350
(1-1/8)	79	213-73253	91	213-74459
(1-1/4)	80	213-73352	92	213-74558

REF. NO	NOTE	PART NO.	DESCRIPTION	ル	リ	キ	イ	Qty
1		213-68709	NEEDLE PLATE 1/8	ハリタ	1/8			1
2		213-66109	NEEDLE PLATE 3/16	ハリタ	3/16			1
3		213-66208	NEEDLE PLATE 1/4	ハリタ	1/4			1
4		213-66307	NEEDLE PLATE 5/16	ハリタ	5/16			1
5		213-66406	NEEDLE PLATE 3/8	ハリタ	3/8			1
6		213-66505	NEEDLE PLATE 1/2	ハリタ	1/2			1
7		213-68808	NEEDLE PLATE 5/8	ハリタ	5/8			1
8		213-68907	NEEDLE PLATE 3/4	ハリタ	3/4			1
9		213-69004	NEEDLE PLATE 7/8	ハリタ	7/8			1
10		213-69103	NEEDLE PLATE 1	ハリタ	1			1
11		213-69202	NEEDLE PLATE 1-1/8	ハリタ	1-1/8			1
12	01	213-69301	NEEDLE PLATE 1-1/4	ハリタ	1-1/4			1
13		213-69400	FEED DOG 1/8	オクリハ	1/8			1
14		213-66604	FEED DOG 3/16	オクリハ	3/16			1
15		213-66703	FEED DOG 1/4	オクリハ	1/4			1
16		213-66802	FEED DOG 5/16	オクリハ	5/16			1
17		213-66901	FEED DOG 3/8	オクリハ	3/8			1
18		213-67008	FEED DOG 1/2	オクリハ	1/2			1
19		213-69509	FEED DOG 5/8	オクリハ	5/8			1
20		213-69608	FEED DOG 3/4	オクリハ	3/4			1
21		213-69707	FEED DOG 7/8	オクリハ	7/8			1
22		213-69806	FEED DOG 1	オクリハ	1			1
23		213-69905	FEED DOG 1-1/8	オクリハ	1-1/8			1
24	01	213-70002	FEED DOG 1-1/4	オクリハ	1-1/4			1
25		213-70853	PRESSER FOOT ASM. 1/8	オサエアツ(クミ)	1/8			1
26		213-67651	PRESSER FOOT ASM. 3/16	オサエアツ(クミ)	3/16			1
27		213-67750	PRESSER FOOT ASM. 1/4	オサエアツ(クミ)	1/4			1
28		213-67859	PRESSER FOOT ASM. 5/16	オサエアツ(クミ)	5/16			1
29		213-67958	PRESSER FOOT ASM. 3/8	オサエアツ(クミ)	3/8			1
30		213-68055	PRESSER FOOT ASM. 1/2	オサエアツ(クミ)	1/2			1
31		213-70952	PRESSER FOOT ASM. 5/8	オサエアツ(クミ)	5/8			1
32		213-71059	PRESSER FOOT ASM. 3/4	オサエアツ(クミ)	3/4			1
33		213-71158	PRESSER FOOT ASM. 7/8	オサエアツ(クミ)	7/8			1
34		213-71257	PRESSER FOOT ASM. 1	オサエアツ(クミ)	1			1
35		213-71356	PRESSER FOOT ASM. 1-1/8	オサエアツ(クミ)	1-1/8			1
36	01	213-71455	PRESSER FOOT ASM. 1-1/4	オサエアツ(クミ)	1-1/4			1
37		213-74657	PRESSER FOOT 5/16 ASM.	センタ-カ イト オサエアツ	5/16(クミ)			1
38		213-74756	PRESSER FOOT 3/8 ASM.	センタ-カ イト オサエアツ	3/8(クミ)			1
39		213-74855	PRESSER FOOT 1/2 ASM.	センタ-カ イト オサエアツ	1/2(クミ)			1
40		213-71554	NEEDLE CLAMP 1/8 ASM.	オサエアツ(クミ)	1-1/4			1
41		213-68154	NEEDLE CLAMP 3/16 ASM.	オサエアツ(クミ)	1/2			1
42		213-68253	NEEDLE CLAMP 1/4 ASM.	オサエアツ(クミ)	1/2			1
43		213-68352	NEEDLE CLAMP 5/16 ASM.	オサエアツ(クミ)	1/2			1
44		213-68451	NEEDLE CLAMP 3/8 ASM.	オサエアツ(クミ)	1/2			1
45		213-68550	NEEDLE CLAMP 1/2 ASM.	オサエアツ(クミ)	1/2			1
46		213-71653	NEEDLE CLAMP 5/8 ASM.	オサエアツ(クミ)	1-1/4			1
47		213-71752	NEEDLE CLAMP 3/4 ASM.	オサエアツ(クミ)	1-1/4			1
48		213-71851	NEEDLE CLAMP 7/8 ASM.	オサエアツ(クミ)	1-1/4			1
49		213-71950	NEEDLE CLAMP 1 ASM.	オサエアツ(クミ)	1-1/4			1
50		213-72057	NEEDLE CLAMP 1-1/8 ASM.	オサエアツ(クミ)	1-1/4			1
51	01	213-72156	NEEDLE CLAMP 1-1/4 ASM.	オサエアツ(クミ)	1-1/4			1
52		213-70150	WALKING FOOT 1/8 ASM.	オクリハ	1-1/4			1
53		213-67156	WALKING FOOT 3/16 ASM.	オクリハ	1/2			1
54		213-67255	WALKING FOOT 1/4 ASM.	オクリハ	1/2			1
55		213-67354	WALKING FOOT 5/16 ASM.	オクリハ	1/2			1
56		213-67453	WALKING FOOT 3/8 ASM.	オクリハ	1/2			1
57		213-67552	WALKING FOOT 1/2 ASM.	オクリハ	1/2			1
58		213-70259	WALKING FOOT 5/8 ASM.	オクリハ	1-1/4			1
59		213-70358	WALKING FOOT 3/4 ASM.	オクリハ	1-1/4			1
60		213-70457	WALKING FOOT 7/8 ASM.	オクリハ	1-1/4			1
61		213-70556	WALKING FOOT 1 ASM.	オクリハ	1-1/4			1
62		213-70655	WALKING FOOT 1-1/8 ASM.	オクリハ	1-1/4			1
63		213-65606	BED SLIDE(LEFT) A	トキリスハ	リイタ(ヒタ)	リ)A		1
64		213-65705	BED SLIDE(LEFT) B	トキリスハ	リイタ(ヒタ)	リ)B		1
65		213-65804	BED SLIDE(LEFT) C	トキリスハ	リイタ(ヒタ)	リ)C		1
66		213-65902	BED SLIDE(RIGHT) A	トキリスハ	リイタ(ヒキ)	リ)A		1
67		213-65101	BED SLIDE(RIGHT) B	トキリスハ	リイタ(ヒキ)	リ)B		1
68		213-65200	BED SLIDE(RIGHT) C	トキリスハ	リイタ(ヒキ)	リ)C		1
69		213-72255	WALKING FOOT 1/8 ASM.	オサエアツ(クミ)	1-1/4			1
70		213-72354	WALKING FOOT 3/16 ASM.	オサエアツ(クミ)	1-1/4			1
71		213-72453	WALKING FOOT 1/4 ASM.	オサエアツ(クミ)	1-1/4			1
72		213-72552	WALKING FOOT 5/16 ASM.	オサエアツ(クミ)	1-1/4			1
73		213-72651	WALKING FOOT 3/8 ASM.	オサエアツ(クミ)	1-1/4			1
74		213-72750	WALKING FOOT 1/2 ASM.	オサエアツ(クミ)	1-1/4			1
75		213-72859	WALKING FOOT 5/8 ASM.	オサエアツ(クミ)	1-1/4			1
76		213-72958	WALKING FOOT 3/4 ASM.	オサエアツ(クミ)	1-1/4			1
77		213-73057	WALKING FOOT 7/8 ASM.	オサエアツ(クミ)	1-1/4			1
78		213-73156	WALKING FOOT 1 ASM.	オサエアツ(クミ)	1-1/4			1
79		213-73255	WALKING FOOT 1-1/8 ASM.	オサエアツ(クミ)	1-1/4			1
80		213-73354	WALKING FOOT 1-1/4 ASM.	オサエアツ(クミ)	1-1/4			1
81		213-73453	WALKING FOOT 1/8 ASM.	オサエアツ(クミ)	1-1/4			1
82		213-73552	WALKING FOOT ASM. 3/16	オサエアツ(クミ)	1-1/4			1
83		213-73651	WALKING FOOT 1/4 ASM.	オサエアツ(クミ)	1-1/4			1
84		213-73750	WALKING FOOT ASM. 5/16	オサエアツ(クミ)	1-1/4			1
85		213-73857	WALKING FOOT 3/8 ASM.	オサエアツ(クミ)	1-1/4			1
86		213-73956	WALKING FOOT ASM. 1/2	オサエアツ(クミ)	1-1/4			1
87		213-74053	WALKING FOOT 5/8 ASM.	オサエアツ(クミ)	1-1/4			1
88		213-74152	WALKING FOOT 3/4 ASM.	オサエアツ(クミ)	1-1/4			1
89		213-74251	WALKING FOOT 7/8 ASM.	オサエアツ(クミ)	1-1/4			1
90		213-74350	WALKING FOOT 1 ASM.	オサエアツ(クミ)	1-1/4			1
91		213-74459	WALKING FOOT 1-1/8 ASM.	オサエアツ(クミ)	1-1/4			1
92		213-74558	WALKING FOOT 1-1/4 ASM.	オサエアツ(クミ)	1-1/4			1

NOTE (注記)

01... EXCLUSIVE LU-1560N

LU-1560N専用

25. LIST FOR INFORMATION OF CHANGE

変更情報リスト

As to the place changed, refer to the corresponding Rev.No.
 When previous parts (Obsoleted part) and new parts (Added parts) are not interchangeable with each other:

In this case, even obsoleted parts (D.) can be ordered with the obsoleted part number, so select the parts with changed dates and place your orders.

変更箇所は、該当Rev.No.版をご参照ください。
 部品の互換性がない変更の場合は、削除された品番でも、ご注文できます。

29359205

No.1340-03 Rev.No.

*A: Added parts 追加部品 / D: Obsoleted parts 削除部品 / E: Erratum 訂正

* Rev. No.	Page 頁	Ref. No.	Parts No. 品番	* Rev. No.	Page 頁	Ref. No.	Parts No. 品番
D 02	2	47	214-44153	A 03	2	47	229-51552
D 02	2	50	100-04109	A 03	2	50	229-01805
D 02	4	70	214-40474	A 03	4	70	400-24855
D 02	6	26	213-39205	A 03	6	26	400-27746
				A 03	8	11	400-33027
D 02	8	12	213-39908	A 03	8	12	400-33026
				A 03	8	15	CQ-3000000-F0
D 02	8	19	400-17406	A 03	8	19	400-33029
D 02	8	24	B1466-563-000	A 03	8	24	400-33030
D 02	8	29	135-14310	A 03	8	29	262-25201
D 02	8	38	M9640-110-000				
D 02	8	40	213-41052	A 03	8	40	400-33032
D 02	8	41	213-41003	A 03	8	41	400-33031
D 02	8	43	110-71701	A 03	8	43	229-07604
D 02	8	94	213-57561	A 03	8	94	400-24852
D 02	8	96	M9637-110-000				
D 02	10	44	110-09909	A 03	10	44	229-11804
D 02	10	46	110-52701	A 03	10	46	229-12000
D 02	10	50	B1418-761-000	A 03	10	50	400-09103
				A 03	12	63	400-42611
D 02	14	60	D6043-555-B00	A 03	14	60	HK-0346400-0A
D 02	14	61	D6028-555-B0A				
D 02	14	66	M9638-110-000				
				A 03	14	66	HK-0346101-20
D 02	15	19	135-15606	A 03	15	19	262-26209
D 02	15	21	111-00500	A 03	15	21	229-52501
D 02	15	23	213-88665	A 03	15	23	400-24972
D 02	15	24	213-88657	A 03	15	24	D1680-141-EA0
D 02	15	25	D6009-555-DOA	A 03	15	25	MAT-81126T00
D 02	15	26	EA-9500B00-00	A 03	15	26	EA-9500B01-00
D 02	15	27	D6043-555-B00	A 03	15	28	HK-0346400-0A
D 02	15	28	213-88608	A 03	15	27	213-48800
D 02	17	6	D6043-555-B00	A 03	17	6	HK-0346400-0B
D 02	22	1	GAK-A2301BA0	A 03	22	1	400-24965
D 02	22	3	GAK-A2302BA0	A 03	22	3	400-24857
D 02	22	7	D6042-555-B00	A 03	22	7	HK-0346400-0A

NUMERICAL INDEX OF PARTS

索引

PART NO 品番	PAGE 頁	REF NO	PART NO 品番	PAGE 頁	REF NO	PART NO 品番	PAGE 頁	REF NO	PART NO 品番	PAGE 頁	REF NO
A4078-550-00A	24	66	B3141-527-000	16	30	GAK-A1401000	30	38	M4007-110-0AB	4	66
BT-0600401-EB	22	11	B3142-527-000	16	22	GAK-A1401000	32	22	NM-6030001-SC	33	10
BT-0600401-EB	22	19	B3143-527-000	16	20	GAK-A14020A0	32	23	NM-6030001-SC	34	26
BT-0600401-EB	22	30	B3205-210-000	19	10	GAK-A14030A0	32	24	NM-6040001-SN	17	9
BT-0600401-EB	30	41	B3214-047-000	16	11	GAK-A1503000	22	6	NM-6040001-SN	17	10
BT-0600401-EB	30	42	B3214-047-000	19	28	GAK-A1503000	22	25	NM-6040002-SE	26	27
BT-0600401-EB	32	30	B3416-552-000	8	77	GAK-A17010A0	32	18	NM-6040002-SE	26	30
BT-0600401-EB	32	31	B3428-521-000	18	25	GAK-A17040A0	32	19	NM-6050001-SD	18	16
BT-0600401-EB	32	32	B3520-586-000	24	24	GAK-A17050A0	30	43	NM-6050001-SE	26	14
BT-0600401-EB	32	33	B3524-552-000	24	45	GAK-A17050A0	32	35	NM-6050001-SE	26	18
BT-0600402-EA	24	20	B3534-155-000	24	43	GAK-A2302B00	22	4	NM-6060003-SC	15	6
B1104-051-000	2	44	B3538-112-000	24	21	GAK-A2302C00	22	23	NM-6060003-SC	30	6
B1111-563-000	2	34	B3538-112-000	24	40	GAK-A23030A0	22	14	NM-6080001-SE	20	4
B1129-051-000	2	22	B8112-220-000	33	7	GAK-A2303000	22	15	NM-6080001-SE	32	4
B1132-521-000	2	27	B8202-205-000	33	5	GAK-A2304000	22	16	NM-610420-SP	34	5
B1148-555-000	19	11	B8206-012-000	36	10	GAK-29007000	30	33	NM-6160511-SE	26	17
B1203-512-000	4	26	B8207-012-000	36	20	GAK-29007000	32	25	NM-7040062-SB	17	11
B1210-051-000	4	10	B8209-012-000	36	11	GAK-29009000	22	18	NM-9050001-SC	33	30
B1214-019-000	4	32	B8210-012-000	36	13	GAK-29009000	30	34	NS-6080210-SP	10	65
B1214-038-000	24	44	B8228-125-000	33	35	GAK-29010000	22	5	NS-6110310-SP	16	9
B1308-055-000	4	35	B8404-352-000	36	16	GAK-29010000	22	24	NS-6110310-SP	19	26
B1309-055-000	4	36	B9102-057-000	36	18	GAK-29010000	30	35	NS-6110420-SP	12	9
B1310-055-000	4	37	B9113-012-000	36	3	GAK-29010000	32	26	NS-6110420-SP	12	31
B1312-563-000-A	4	44	B9117-563-000	12	35	GAK-29011000	22	17	NS-6110530-SP	8	35
B1313-055-000	4	48	B9117-563-000	36	19	GAK-29011000	30	36	NS-6110530-SP	28	2
B1314-055-000	4	39	B9121-012-000	33	8	GAK-29011000	32	27	NS-6150430-SP	15	14
B1401-518-000	6	7	CM-3002000-01	2	49	GAK-29015000	32	28	NS-6150430-SP	30	14
B1410-771-000	6	24	CM-3002000-01	20	13	GAK-29016000	30	37	NS-6680320-SP	10	22
B1411-521-000	6	8	CM-3002000-01	32	13	GAK-29016000	32	29	PA-3201502-00	15	2
B1412-051-000	6	10	CM-3002001-B1	2	39	GHP-03511000	30	40	PA-3201502-00	30	2
B1412-051-000	24	19	CQ-2020000-00	4	9	GHP-03511000	32	34	PA-3202001-00	34	2
B1414-232-000	6	23	CQ-2020000-00	4	18	HK-0346101-00	22	27	PA-4001501-00	20	1
B1414-555-000	8	17	CQ-2020000-00	6	32	HK-0346101-20	14	66	PA-4001501-00	32	1
B1437-051-000	6	4	CQ-2020000-00	10	9	HK-0346101-40	30	29	PJ-3010651-04	15	11
B1462-053-000	8	47	CQ-2020000-00	10	51	HK-0346101-60	22	8	PJ-3010651-04	30	11
B1467-053-0A0	8	25	CQ-2020000-00	12	8	HK-0346400-0A	14	60	PJ-3040651-02	20	10
B1467-563-000	6	14	CQ-2020000-00	12	15	HK-0346400-0A	15	28	PJ-3040651-02	32	10
B1468-053-000	8	26	CQ-2020000-00	24	13	HK-0346400-0A	22	7	PJ-3040651-02	34	13
B1501-241-H00	8	39	CQ-2020000-00	24	15	HK-0346400-0A	22	26	PJ-3090652-02	32	37
B1502-246-000	8	44	CQ-2020000-00	24	60	HK-0346400-0A	30	28	PS-0500202-KP	24	58
B1510-155-000	8	98	CQ-2520000-00	8	21	HK-0346400-0B	17	6	PS-0600502-KP	16	37
B1515-512-000	14	50	CQ-3000000-F0	8	15	HX-0012300-0A	2	65	PX-0151010-00	15	12
B1526-527-00G	8	63	CQ-3030000-00	4	8	HX-0012300-0A	4	72	PX-0151010-00	30	12
B1529-890-00C-A	19	7	CQ-5050000-00	4	11	HX-0012300-0A	17	13	PX-0151010-00	34	14
B1604-012-000-A	10	7	CS-070081B-SH	14	33	HX-0012300-0A	32	36	RC-0560711-KP	19	12
B1610-512-000	10	39	CS-0700811-SH	14	34	HX-0012300-00	30	44	RE-0500000-K0	4	46
B1639-051-000	4	47	CS-0790731-SH	14	19	HX-0029500-0A	22	9	RE-0500000-K0	8	78
B1802-512-0A0-A	12	37	CS-1201010-SH	10	58	HX-0029500-0A	22	32	RE-0500000-K0	19	13
B1803-515-0A0	12	39	CS-1201011-SH	10	59	HX-0029500-0A	32	16	RE-0500711-KP	10	8
B1816-051-000	12	48	D1455-055-B00	8	33	HX-0029500-0A	32	21	RE-0800000-K0	8	89
B1817-051-000	12	45	D1456-055-B00	8	32	HX-0029500-0B	20	16	RE-0800000-K0	18	10
B1820-563-000	12	6	D1680-141-EA0	15	24	HX-0029500-0B	22	10	RE-0900000-K0	10	61
B1821-051-000	12	7	D2112-555-B00	2	10	HX-0029500-0C	22	28	RO-0922702-00	10	45
B1822-563-000	12	11	D2427-555-B00-B	14	32	HX-0029500-0C	22	29	RO-0922702-00	19	14
B1823-051-000	12	13	D2430-555-B00	14	30	HX-0029500-00	15	31	SB-1200002-00	4	54
B1824-563-000	12	17	D3162-555-B00	19	25	HX-0029500-00	22	2	SD-0380551-SL	2	28
B1830-563-0A0	12	33	D3168-555-H0B	16	12	HX-0029500-00	22	31	SD-0470281-SP	16	6
B1834-512-000-A	12	30	D3168-555-H0B	19	27	HX-0029500-00	32	15	SD-0600403-TP	34	7
B1905-520-000	4	3	D8232-241-E00	33	21	HX-0035400-0N	34	25	SD-0600454-TP	34	8
B1906-051-000	4	4	EA-9500B00-00	8	14	J1067-000-000	36	5	SD-0640322-TP	4	41
B1907-057-000	4	5	EA-9500B00-00	24	9	MAH-152010A0	35	1	SD-0640322-TP	4	42
B3120-125-000	16	18	EA-9500B01-00	2	74	MAT-80230T00	34	32	SD-0640325-SP	14	39
B3125-012-000	16	32	EA-9500B01-00	6	31	MAT-80231T00	34	31	SD-0640451-TP	14	49
B3125-527-000	16	31	EA-9500B01-00	8	54	MAT-81126T00	15	25	SD-0640482-SP	14	53
B3126-051-000	16	15	EA-9500B01-00	14	62	MAT-81126T00	30	25	SD-0640751-SP	14	44
B3127-051-000	16	8	EA-9500B01-00	15	26	MC-3720016-00	6	13	SD-0700451-TP	18	18
B3127-527-000	16	7	EA-9500B01-00	24	65	MC-3720016-02	36	7	SD-0700451-TP	18	20
B3128-051-000	16	2	EA-9500B01-00	24	67	MDF-RX2700C0	36	4	SD-0720331-SP	20	5
B3128-527-000	16	24	EA-9500B01-00	30	26	M4007-110-0AA	4	65	SD-0720331-SP	32	5
B3129-053-000	16	17	EA-9500B01-00	32	17				SD-0800352-SP	15	10
B3132-051-000	16	16	EA-9500B01-00	36	17				SD-0800352-SP	30	10
B3137-527-0A0	16	21							SD-0800402-TP	10	34
B3138-512-000	2	32									
B3138-527-000	16	28									
B3139-527-000	16	23									

NUMERICAL INDEX OF PARTS

索引

PART NO 品番	PAGE 頁	REF NO	PART NO 品番	PAGE 頁	REF NO	PART NO 品番	PAGE 頁	REF NO	PART NO 品番	PAGE 頁	REF NO
SD-0800402-TP	15	13	SS-4110815-SP	2	17	SS-7110840-SP	15	29	TA-1450404-RO	2	9
SD-0800402-TP	30	13	SS-4110815-SP	2	53	SS-7110840-SP	30	30	WP-0320501-SC	14	3
SD-0800481-SP	8	45	SS-4110815-SP	2	56	SS-7110840-SP	33	3	WP-0320501-SC	33	12
SD-0900701-TP	10	21	SS-4110815-SP	2	66	SS-7110840-SP	34	1	WP-0371016-SD	12	18
SD-1000801-SH	10	55	SS-4110815-SP	2	71	SS-7110910-TP	6	15	WP-0371016-SD	17	5
SK-3241601-SC	33	13	SS-4110815-SP	2	73	SS-7110910-TP	8	42	WP-0430800-SC	14	17
SK-3415001-SE	22	12	SS-4110815-SP	4	29	SS-7110910-TP	10	25	WP-0450801-SD	4	67
SK-3415001-SE	22	13	SS-4110815-SP	24	46	SS-7110910-TP	16	33	WP-0450801-SD	24	62
SK-3482500-SC	32	41	SS-4110815-SP	34	12	SS-7110910-TP	17	2	WP-0480856-SP	34	36
SK-3482500-SC	33	16	SS-4111215-SP	2	2	SS-7111120-SP	14	22	WP-0482086-SD	8	34
SK-3482501-SE	22	20	SS-4120615-SP	15	18	SS-7111120-TP	8	74	WP-0501016-SD	15	30
SK-3514000-SC	34	39	SS-4120615-SP	30	18	SS-7111410-SP	10	11	WP-0501016-SD	30	48
SL-4030631-SC	34	27	SS-4150915-SP	2	76	SS-7111410-SP	34	34	WP-0501046-SC	8	18
SL-4030691-SC	30	45	SS-4150915-SP	24	35	SS-7111810-SP	15	22	WP-0501046-SC	17	12
SL-4030691-SC	32	38	SS-4150915-SP	24	37	SS-7111810-TP	30	22	WP-0621016-SD	10	5
SL-4040881-SC	8	95	SS-5090610-SP	2	21	SS-7111810-TP	12	14	WP-0621016-SD	14	67
SM-1050801-SR	8	72	SS-5110740-TP	33	4	SS-7111810-TP	14	64	WP-0621016-SD	35	2
SM-2041001-SB	24	47	SS-6081810-SP	10	66	SS-7120760-SP	4	55	WP-0641601-SD	15	4
SM-2041001-SB	24	64	SS-6090410-TP	6	12	SS-7120760-SP	15	16	WP-0641601-SD	30	4
SM-3031401-SE	33	9	SS-6090520-SP	19	16	SS-7120760-SP	24	31	WP-0850002-SP	12	28
SM-4032501-SB	30	46	SS-6090620-SP	19	22	SS-7120760-SP	30	16	WP-1612616-SE	26	15
SM-4034001-SN	32	39	SS-6090630-SP	2	38	SS-7150740-SP	8	96	WS-0510002-KN	26	19
SM-4041001-SC	26	26	SS-6090810-SP	12	19	SS-7150910-TP	2	19	WS-0610002-KN	35	3
SM-4041201-SC	26	28	SS-6090910-TP	8	50	SS-7151210-SP	15	8	WS-0610002-KP	14	61
SM-4042001-SC	26	29	SS-6091022-TP	6	19	SS-7151210-SP	30	8	WS-1643202-KR	26	16
SM-4051405-SE	26	13	SS-6110480-SP	24	10	SS-7151610-SP	35	4	WT-0530002-KS	2	61
SM-4061001-SB	30	32	SS-6110630-TP	8	64	SS-7621040-SP	2	7	101-07902	10	3
SM-4061001-SB	32	40	SS-6110710-TP	8	53	SS-8110422-TP	12	55	101-09700	12	56
SM-6021000-TP	33	29	SS-6110710-TP	14	59	SS-8110422-TP	14	20	101-09809	12	57
SM-6030802-TP	14	2	SS-6110810-TP	19	18	SS-8110510-SP	14	25	101-09908	12	25
SM-6040800-SP	19	31	SS-6111010-SP	24	28	SS-8110510-TP	14	35	101-10906	12	58
SM-6040802-TP	14	57	SS-6111140-SP	2	60	SS-8111010-TP	4	43	101-10906	12	58
SM-6041202-TP	14	16	SS-6111140-SP	2	70	SS-8150510-TP	12	43	101-11003	12	59
SM-6044002-TP	34	3	SS-6111140-SP	14	40	SS-8150710-SP	8	9	101-11102	12	20
SM-6051002-TP	20	8	SS-6111140-SP	14	43	SS-8150710-SP	8	93	101-11201	12	60
SM-6051002-TP	32	8	SS-6111210-SP	4	68	SS-8150710-TP	4	49	101-12407	12	26
SM-6051402-TP	8	67	SS-6111610-SP	10	37	SS-8150710-TP	4	73	101-12506	12	61
SM-6051602-TP	18	8	SS-6111610-SP	34	10	SS-8150822-TP	4	6	101-12605	12	62
SM-6051602-TP	18	12	SS-6120930-TP	10	63	SS-8150822-TP	4	13	101-12704	12	21
SM-6051602-TP	18	14	SS-6121610-TP	10	16	SS-8150822-TP	4	30	101-16804	14	27
SM-6052002-TP	8	91	SS-6121610-TP	14	46	SS-8150822-TP	4	64	101-20004	15	20
SM-6061202-TP	18	2	SS-6121610-TP	14	48	SS-8150822-TP	10	28	101-20004	30	20
SM-6061602-TP	15	3	SS-6121860-SP	10	43	SS-8151150-SP	12	50	101-24204	16	10
SM-6061602-TP	30	3	SS-6151040-SP	14	56	SS-8151150-TP	6	5	101-24303	16	14
SM-6061610-SC	26	12	SS-6151040-SP	20	14	SS-8151150-TP	10	14	101-24501	16	3
SM-6061802-TP	10	40	SS-6151040-SP	32	14	SS-8151150-TP	12	38	101-26803	24	59
SM-6062502-TP	8	37	SS-6151210-SP	2	72	SS-8151550-TP	12	40	102-01200	2	58
SM-6062502-TP	18	22	SS-6151220-SP	34	33	SS-8151550-SP	4	59	102-05201	10	20
SM-6082002-SP	20	2	SS-6151440-SP	33	2	SS-8660530-TP	4	50	103-21107	16	35
SM-6082002-TP	32	2	SS-6151780-SP	8	27	SS-8660530-TP	12	44	105-02300	19	21
SM-6082502-TP	12	29	SS-6151812-TP	14	36	SS-8660530-TP	12	47	105-09701	8	22
SM-8050502-TP	10	6	SS-6151920-SP	8	30	SS-8660610-TP	12	53	105-29808	36	9
SM-8050602-TP	8	56	SS-6152440-SP	6	29	SS-8660610-TP	4	40	106-04809	4	71
SM-8050602-TP	8	86	SS-6153040-SP	12	27	SS-8660610-TP	8	8	106-18304	19	8
SM-8050602-TP	19	20	SS-6153040-SP	33	22	SS-8660610-TP	10	19	107-04807	19	19
SM-8050612-TP	10	52	SS-6580752-TP	10	57	SS-8660612-TP	10	60	107-13501	8	75
SM-8052502-TP	18	15	SS-6661110-SP	4	24	SS-8660612-TP	8	3	107-13766	8	81
SM-8060602-TP	4	28	SS-7060610-SP	14	8	SS-8660612-TP	14	52	107-13808	8	83
SM-8080802-TP	6	21	SS-7060610-SP	14	9	SS-8660670-SP	12	46	107-14202	8	70
SM-8080812-TP	4	14	SS-7060610-SP	14	14	SS-8660810-TP	4	16	107-14509	8	84
SM-9061203-SE	18	31	SS-7060610-SP	14	15	SS-8660810-TP	4	21	107-14608	8	85
SQ-1110401-MZ	12	51	SS-7090510-SP	18	26	SS-8660810-TP	8	82	107-15001	8	61
SQ-1110401-MZ	24	26	SS-7090520-SP	16	29	SS-8660810-TP	12	49	107-15100	8	60
SQ-1110401-MZ	24	39	SS-7090520-TP	2	33	SS-8661030-SP	4	53	107-15308	8	66
SQ-1150451-MZ	24	27	SS-7090610-SP	10	30	SS-9151440-CP	10	4	107-15704	8	62
SQ-1150451-MZ	24	38	SS-7090910-SP	6	9	TA-0550604-RO	2	46	107-16504	8	76
SS-2090710-TP	2	23	SS-7090910-TP	10	32	TA-0550604-RO	2	59	107-18203	8	69
SS-2090710-TP	2	29	SS-7091410-SP	19	15	TA-0620504-RO	2	75	107-27204	33	25
SS-2090710-TP	2	31	SS-7110510-SP	8	20	TA-0750704-RO	2	48	107-27303	33	24
SS-2110920-TP	2	37	SS-7110510-SP	24	12	TA-0750704-RO	4	74	107-39209	33	36
SS-3090610-SP	24	17	SS-7110570-SP	17	4	TA-0750704-RO	8	10	107-42005	36	21
SS-4110515-SP	2	35	SS-7110710-SP	34	35	TA-0800704-RO	33	31	107-48101	33	11
SS-4110615-SP	24	22	SS-7110710-SP	4	57	TA-1050504-RO	2	45	107-53002	33	26
SS-4110615-SP	24	41	SS-7110830-SP	6	17	TA-1050504-RO	2	64	107-55205	33	15
SS-4110815-SP	2	5	SS-7110830-SP	8	80	TA-1250504-RO	2	15	107-55254	33	14
SS-4110815-SP	2	14	SS-7110830-SP	24	33						

NUMERICAL INDEX OF PARTS

索引

PART NO 品番	PAGE 頁	REF NO	PART NO 品番	PAGE 頁	REF NO	PART NO 品番	PAGE 頁	REF NO	PART NO 品番	PAGE 頁	REF NO
107-74305	8	58	213-39809	8	79	213-53909	14	29	213-68709	38	1
107-74354	8	57	213-40005	8	87	213-54006	14	26	213-68808	38	7
107-74404	8	59	213-40104	8	31	213-54105	14	37	213-68907	38	8
110-72204	16	19	213-40302	8	90	213-54204	14	38	213-69004	38	9
110-72402	16	13	213-40401	8	1	213-54204	14	42	213-69103	38	10
110-72402	19	30	213-40500	8	2	213-54501	14	21	213-69202	38	11
111-00500	30	21	213-40708	24	11	213-54600	14	55	213-69301	38	12
131-67903	26	22	213-40906	8	97	213-54709	14	58	213-69400	38	13
131-68000	26	23	213-41151	8	46	213-54907	14	18	213-69509	38	19
131-68109	26	24	213-41508	8	68	213-55102	14	54	213-69608	38	20
131-68208	26	25	213-41607	8	65	213-55706	19	24	213-69707	38	21
135-15606	30	19	213-41904	8	4	213-55755	19	23	213-69806	38	22
137-65607	24	42	213-42407	28	4	213-55805	2	20	213-69905	38	23
145-12503	19	17	213-42506	18	4	213-55904	2	6	213-70002	38	24
179-12106	2	26	213-42555	18	3	213-56001	19	6	213-70150	38	52
			213-42605	18	5	213-56308	20	11	213-70259	38	58
210-06002	28	5	213-42704	18	9	213-56308	32	11	213-70358	38	59
210-06408	28	3	213-42803	18	13	213-56407	20	12	213-70457	38	60
210-06507	28	1	213-42902	18	17	213-56407	32	12	213-70556	38	61
210-48707	8	88	213-43009	18	11	213-56506	20	3	213-70655	38	62
213-31202	2	11	213-43108	18	32	213-56506	32	3	213-70853	38	25
213-31301	2	4	213-43157	18	30	213-56605	32	6	213-70952	38	31
213-31608	2	18	213-43207	18	1	213-56704	20	9	213-71059	38	32
213-31756	2	8	213-43355	18	21	213-56704	32	9	213-71158	38	33
213-31806	2	12	213-43405	18	19	213-56803	20	7	213-71257	38	34
213-31905	2	54	213-43702	18	6	213-56803	32	7	213-71356	38	35
213-32002	2	13	213-43801	18	7	213-57959	19	3	213-71455	38	36
213-32101	2	55	213-45103	24	34	213-57967	19	1	213-71554	38	40
213-32200	2	51	213-45202	24	36	213-58205	19	9	213-71653	38	46
213-32309	2	16	213-45301	33	27	213-61407	2	63	213-71752	38	47
213-32507	4	12	213-45350	33	23	213-61704	12	36	213-71851	38	48
213-32705	4	1	213-45509	33	34	213-62108	12	4	213-71950	38	49
213-33000	4	2	213-45608	24	25	213-62504	6	1	213-72057	38	50
213-33109	4	17	213-45657	24	23	213-63106	17	3	213-72156	38	51
213-33406	4	58	213-45707	24	2	213-63601	14	41	213-72255	38	69
213-33703	4	22	213-45756	24	1	213-64104	10	10	213-72354	38	70
213-33802	4	45	213-45806	24	3	213-64203	10	2	213-72453	38	71
213-33901	4	60	213-45905	24	4	213-64252	10	1	213-72552	38	72
213-34008	4	61	213-46002	24	18	213-65002	2	42	213-72651	8	51
213-34701	12	24	213-46101	24	29	213-65002	38	66	213-72651	38	73
213-34800	12	34	213-46200	24	30	213-65101	38	67	213-72750	38	74
213-34800	36	14	213-46309	24	6	213-65200	38	68	213-72859	38	75
213-34909	12	5	213-46358	24	5	213-65606	2	40	213-72958	38	76
213-35104	12	3	213-46408	24	8	213-65606	38	63	213-73055	38	77
213-35500	12	10	213-46507	24	7	213-65705	38	64	213-73154	38	78
213-35708	12	12	213-46606	24	32	213-65804	38	65	213-73253	38	79
213-35807	12	16	213-46705	33	33	213-66109	38	2	213-73352	38	80
213-36300	10	56	213-46804	33	28	213-66208	38	3	213-73451	38	81
213-36508	4	20	213-46903	33	32	213-66307	38	4	213-73550	38	82
213-36557	4	19	213-47000	24	14	213-66406	2	36	213-73659	38	83
213-36607	10	49	213-47109	8	13	213-66406	38	5	213-73758	38	84
213-36656	10	48	213-47208	24	16	213-66505	38	6	213-73857	38	85
213-36706	10	53	213-47406	6	30	213-66604	38	14	213-73956	38	86
213-36805	10	41	213-48206	16	34	213-66703	38	15	213-74053	38	87
213-37209	10	38	213-48503	15	7	213-66802	38	16	213-74152	38	88
213-37308	10	33	213-48503	30	7	213-66901	10	42	213-74251	38	89
213-37407	10	26	213-48602	15	5	213-66901	38	17	213-74350	38	90
213-37506	10	23	213-48602	30	5	213-67008	38	18	213-74459	38	91
213-37605	10	35	213-48701	15	9	213-67156	38	53	213-74558	38	92
213-37704	10	24	213-48701	30	9	213-67255	38	54	213-74657	38	37
213-37803	8	92	213-48800	15	27	213-67354	38	55	213-74756	38	38
213-37803	10	27	213-48800	30	27	213-67453	8	52	213-74855	38	39
213-37803	10	68	213-48909	2	41	213-67453	38	56	213-78104	12	41
213-37902	10	31	213-48958	30	1	213-67552	38	57	213-78302	8	5
213-38009	10	36	213-49105	15	1	213-67651	38	26	213-78302	10	13
213-38306	10	29	213-49105	30	47	213-67750	38	27	213-78401	12	22
213-38603	6	18	213-51002	33	19	213-67859	38	28	213-78500	12	23
213-38801	6	20	213-51101	33	18	213-67958	8	55	213-78708	19	29
213-38900	6	22	213-51150	33	17	213-67958	38	29	213-78906	10	54
213-39007	6	28	213-51200	33	20	213-68055	38	30	213-79003	33	6
213-39056	6	27	213-51457	33	1	213-68154	38	41	213-79055	12	32
213-39106	4	7	213-53008	4	56	213-68253	38	42	213-87402	10	64
213-39304	6	25	213-53701	14	24	213-68352	38	43	213-87501	4	31
213-39502	4	15	213-53750	14	23	213-68451	6	11	213-87600	4	34
213-39601	8	71	213-53800	14	31	213-68451	38	44	213-87709	4	33
213-39700	8	73	213-53859	14	28	213-68550	38	45	213-87808	4	38

N U M E R I C A L I N D E X O F P A R T S

索引

PART NO 品番	PAGE 頁	REF NO	PART NO 品番	PAGE 頁	REF NO	PART NO 品番	PAGE 頁	REF NO	PART NO 品番	PAGE 頁	REF NO
213-87907	4	69	226-56102	30	15	400-24965	22	1			
213-88004	10	62	228-14909	6	3	400-24966	22	21			
213-88400	6	16	228-14909	6	6	400-24972	15	23			
213-88509	20	6	228-63203	18	24	400-24972	30	23			
213-89200	14	1	228-63252	18	23	400-25035	34	30			
213-89309	14	6	228-77609	2	52	400-25036	34	29			
213-89309	14	12	229-01805	2	50	400-25299	33	37			
213-89408	14	7	229-04106	8	7	400-25300	33	38			
213-89408	14	13	229-04106	10	18	400-27746	6	26			
213-89507	14	5	229-04155	8	6	400-33026	8	12			
213-89556	14	4	229-04155	10	17	400-33027	8	11			
213-89606	14	11	229-07604	8	43	400-33029	8	19			
213-89655	14	10	229-11804	10	44	400-33030	8	24			
213-89705	14	45	229-12000	10	46	400-33031	8	41			
213-89804	14	47	229-12109	10	47	400-33032	8	40			
213-89911	14	51	229-26000	36	12	400-42611	12	63			
213-90000	12	1	229-26356	36	8						
213-90109	12	2	229-30309	26	7						
213-90208	14	65	229-30408	26	5						
213-90307	36	22	229-30507	26	2						
213-90554	16	4	229-30556	26	20						
213-90562	16	1	229-30705	26	3						
214-02300	4	27	229-30804	26	11						
214-05204	6	2	229-30903	26	10						
214-06103	8	48	229-31000	26	9						
214-06509	8	28	229-31109	26	8						
214-06608	8	49	229-31307	26	6						
214-08505	2	25	229-31406	26	4						
214-08554	2	24	229-32404	18	28						
214-13158	36	1	229-32453	18	27						
214-13257	36	15	229-33006	36	2						
214-27000	4	63	229-34202	18	35						
214-27059	4	62	229-34301	18	36						
214-30400	10	67	229-34400	18	34						
214-37207	34	38	229-34509	18	33						
214-37306	34	37	229-34707	18	29						
214-37900	8	36	229-51552	2	47						
214-38106	34	28	229-52501	15	21						
214-38205	8	99	230-06406	16	36						
214-38403	34	4	231-05554	30	31						
214-38502	34	6	232-08507	2	68						
214-38601	34	9	232-08556	2	67						
214-38700	34	11	232-08606	2	69						
214-41100	16	5	236-30007	24	48						
214-41209	17	7	236-30007	24	49						
214-41308	17	8	236-30007	24	50						
214-41407	17	1	236-30007	24	51						
214-42603	34	17	236-30007	24	52						
214-42702	34	18	236-30007	24	53						
214-42900	34	20	236-30007	24	54						
214-43007	34	21	236-30007	24	55						
214-43106	34	22	236-30007	24	56						
214-43205	34	23	236-30007	24	57						
214-43809	34	24	236-30007	24	63						
225-37658	19	2	236-36202	19	5						
225-38151	19	4	262-25201	8	29						
225-38706	19	32	262-26209	15	19						
226-02601	2	62	269-10059	26	21						
226-04300	4	25	269-10158	26	1						
226-04904	4	23									
226-09309	10	15	400-09103	10	50						
226-09408	10	12	400-16145	4	52						
226-09804	12	42	400-16146	4	51						
226-11701	12	54	400-16148	4	75						
226-11909	12	52	400-16798	2	1						
226-17609	16	25	400-18339	8	16						
226-18904	16	26	400-18340	8	38						
226-18904	16	27	400-18341	8	23						
226-19100	2	57	400-19114	2	3						
226-20504	24	61	400-24848	34	19						
226-20801	14	63	400-24849	34	16						
226-50055	2	43	400-24852	8	94						
226-51202	2	30	400-24855	4	70						
226-56003	15	17	400-24857	22	3						
226-56003	30	17	400-24858	22	22						
226-56102	15	15	400-24864	36	6						

JUKI®

JUKI CORPORATION

JUKI 株式会社

お問い合わせ、ご相談は
To order or for further
information,
please contact:

Copyright © 2002-2006 JUKI CORP.
本書の内容を無断で転載、複写すること
を禁止します。
All rights reserved throughout the world.

※このパーツリストは商品改良のため予告なく変更する場合があります。
*The description covered in this parts list is subject to change for improvement of the commodity without notice.
※このパーツリストは、2006年1月現在の商品仕様で編集したものです。
*This parts list is edited in accordance with the product specifications as of January 2006.

Printed in Japan