

Needle bar stroke.

33 MM. is standard, 37 MM. is for the 918 sewing used on the 3568

# Pfaff 3568 2 11

91-094 854-91 cable that connects the A25 to the motor

Needle thread control take up mounted on the bottom of the needle bar 91-163 741-90

Thread nipper 91-166 816-91

Thread nipper bracket. 95-753 971-75/895

Puller complete--95-730 821-71/895

Cooling fan complete for the A1 and A20 power supply. 91-291 358-71/003.

Cooling fan only for the A1 and A20 power supply. 71-910 000-38

Transfer cylinder repair kit for most all cylinders. 99-135 200-00

Transfer cylinder repair kit for the cylinder with the coil spring on the end. 99-135 273-00

# PFAFF

## 3568-2/11

Teileliste

Parts list

Liste de pièces

Catálogo de piezas

Die Inhaltsübersicht gibt einen Überblick über die Aufgliederung der Liste.  
Die verwendeten Schlüsselzeichen (   2  3 usw.) sind in Register "0"  
zusammengefaßt und erläutert.  
Konstruktionsänderungen vorbehalten.

3

For the various sections of this catalogue, please refer to the "Contents".  
The reference keys (   2  3 etc.) are compiled and explained in section "0".  
Subject to alterations in design.

La table des matières donne un aperçu de l'organisation de la liste de pièces.  
Les symboles (   2  3 etc.) sont regroupés et expliqués au registre "0".  
Sous réserve de modifications.

Para la división de esta lista de piezas, véase "Contenido".  
Los símbolos clave (   2  3 etc.) se hallan recopilados y explicados en el  
registro "0".  
Salvo modificaciones técnicas.

---

Inhaltsübersicht	Contents	Table des matières	Contenido
			Register Section Registre Registro
Erläuterungen Explanations Légende Explicaciones			<b>0</b>
Gestell mit Anbauteilen Stand with assembly parts Bâti avec éléments de montage Bancada con piezas de montaje			<b>1</b>
Nähmaschine mit Antrieb Sewing machine with drive Tête de machine avec commande Máquina de coser con mando			<b>2</b>
Schablonentransport Jig feed Système d'entraînement du gabarit couture Transporte del la plantilla			<b>3</b>
Schablonensteuerung mit Nähschablone Jig control with sewing jig Système de commande du gabarit de couture avec gabarit Mando de la plantilla con plantilla			<b>4</b>
Stapler Stacker Empileur Apilador			<b>5</b>
Umbugger Folder Remplieur Grupo doblador			<b>6</b>
Einlegestation Loading station Poste de chargement Puesto de carga			<b>7</b>
Bedienput links und rechts Control panel, left and right Pupitre de commande gauche et droit Cuadro de mando izquierdo y derecho			<b>8</b>
Schaltschrank Control box Armoire de commande Armario de distribución			<b>9</b>
Pneumatikelemente Pneumatic elements Eléments pneumatiques Elementos neumáticos			<b>10</b>



Erläuterungen  
Explanations  
Légende  
Explicaciones

---

- 2** Markierung (Punkte, Striche oder Zahl) bei Bestellung angeben  
Marking (dots, strokes or numbers) to be stated on order  
Marques (points, traits ou chiffres) à préciser à la commande  
Señales (puntos, rayas o cifras) en los pedidos
- 3** Geklebt  
Part cemented  
Piece collee  
Pieza pegada
- 6** Nadelstärke und Spitzenform bei Bestellung angeben  
Needle size and style of point to be stated on order  
Préciser la grosseur de l'aiguille et la forme de la pointe à la commande  
Grosor de aguja y forma de la punta, indiquese en los pedidos
- 31** Einzeln nicht austauschbar, im Ersatzfall vollständiges Aggregat (eingerahmte Teile) bestellen oder zur Reparatur einsenden  
Cannot be exchanged singly; if defective, order complete assembly (boxed-in parts) or return same for repair  
Pièces seules non interchangeables, si nécessaire, commander élément complet (encadré) ou le renvoyer pour réparation  
No es recambiable individualmente, en caso de sustitución pídase el agregado completo (pieza enmarcada) o envíese para reparación
- 32** Beim Einbau dieses Teiles wird für die Paßgenauigkeit zum Anschlußteil keine Garantie übernommen; zweckmäßig vollständiges Aggregat bestellen  
For the fitting of this part no guarantee is accepted for accuracy of tolerance with the corresponding part. It is advisable to order a complete assembly  
Aucune garantie ne pourra être assurée quant à la précision d'ajustage de cette pièce avec la pièce correspondante; il est indiqué de commander un mécanisme complet  
Al montar esta pieza no se asume garantía alguna en cuanto a la tolerancia y precisión de ajuste respecto a la pieza correspondiente; por esta razón se recomienda pedir el grupo completo
- 32.1** Beim Einbau dieses Teiles ist Nacharbeit erforderlich.  
When fitting this part re-work required.  
Retouches nécessaires au montage.  
Al montar esta pieza hay que retocarla antes.
- 40/1** Füllen mit 280-1-120 144; Bestellnummer siehe Register "13"  
Top up with 280-1-120 144; for stock number see section "13"  
Remplir de 280-1-120 144; n° de commande, voir enregistré "13"  
Rellene con 280-1-120 144; para el N° de pedido véase registro "13"
- 40/2** Tränken mit 280-1-120 144; Bestellnummer siehe Register "13"  
Soak with 280-1-120 144; for stock number see section "13"  
Imbiber d'huile 280-1-120 144; n° de commande, voir enregistré "13"  
Empape con aceite 280-1-120 144; para el N° de pedido véase registro "13"
- 40/3** Fetten mit 280-1-120 247; Bestellnummer siehe Register "13"  
Grease with 280-1-120 247; for stock number see section "13"  
Graisser avec de la graisse 280-1-120 247; n° de commande, voir enregistré "13"  
Engrase con grasa 280-1-120 247; para el N° de pedido véase registro "13"
- 40/5** Ölen mit 280-1-120 144, Bestellnummer siehe Register "13"  
Oil with 280-1-120 144, for stock number see section "13".  
Huiler par 280-1-120 144 n° de commande, voir enregistré "13".  
Lubrifique con 280-1-120, para el N° de pedido véase registro "13".

---

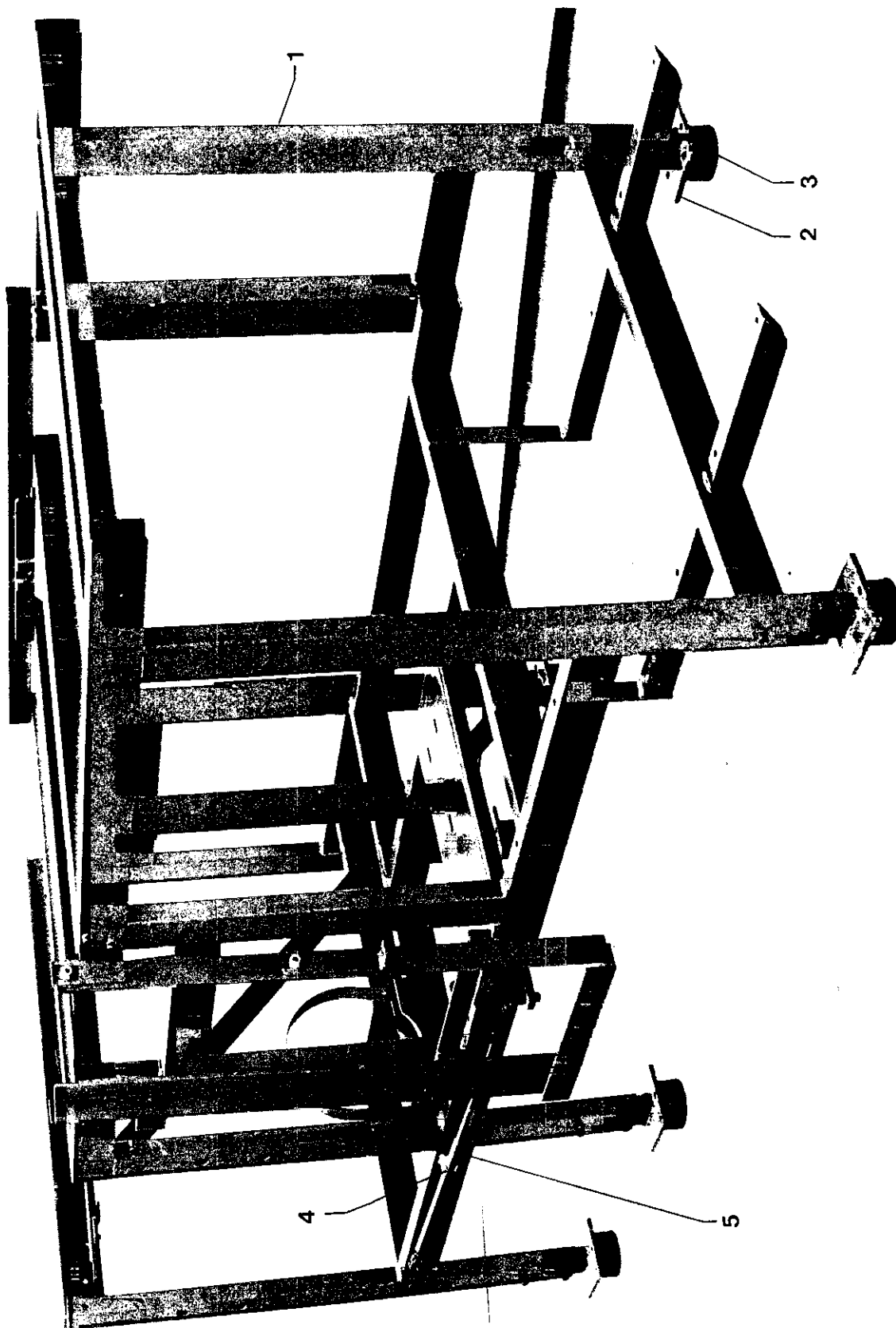
**40/10**

Fetten mit 280-1-120 199; Bestellnummer siehe Register "13"  
Grase with 280-1-120 199; for stock number see section "13"  
Graisser avec de la graisse 280-1-120 199; n° commande, voir registre "13"  
Engrase con grasa 280-1-120 199; para el N° de pedido véase registro "13"



**Gestell mit Anbauteilen  
Stand with assembly parts  
Bâti avec éléments de montage  
Bancada con piezas de montaje**

---



Pos.-Nr. Item No. N° pos. N° de pos.	Bestellnummer Part number N° de commande N° de pedido	Teile-Benennung Description Désignation Denominación	Pos.-Nr. Item No. N° pos. N° de pos.	Bestellnummer Part number N° de commande N° de pedido	Teile-Benennung Description Désignation Denominación
1	95-730 272-71/893	Gestell Stand Bâti Bancada			
2	95-702 534-71/893	Fuß Foot Pied Pie			
3	99-134 935-91	Gummifederelement Rubber cushion Amortisseur caoutchouc Amortiguador de goma			
4	71-3700-0364	Quick-Klemmschelle Quick clamp collar Collier Quick Collar de sujeción Quick			
5	95-721 266-71/893	Strebe Brace Entretoise Tirante			

# 1.2



00-000.000-00

00-000.000-00

00-000.000-00

00-000.000-00

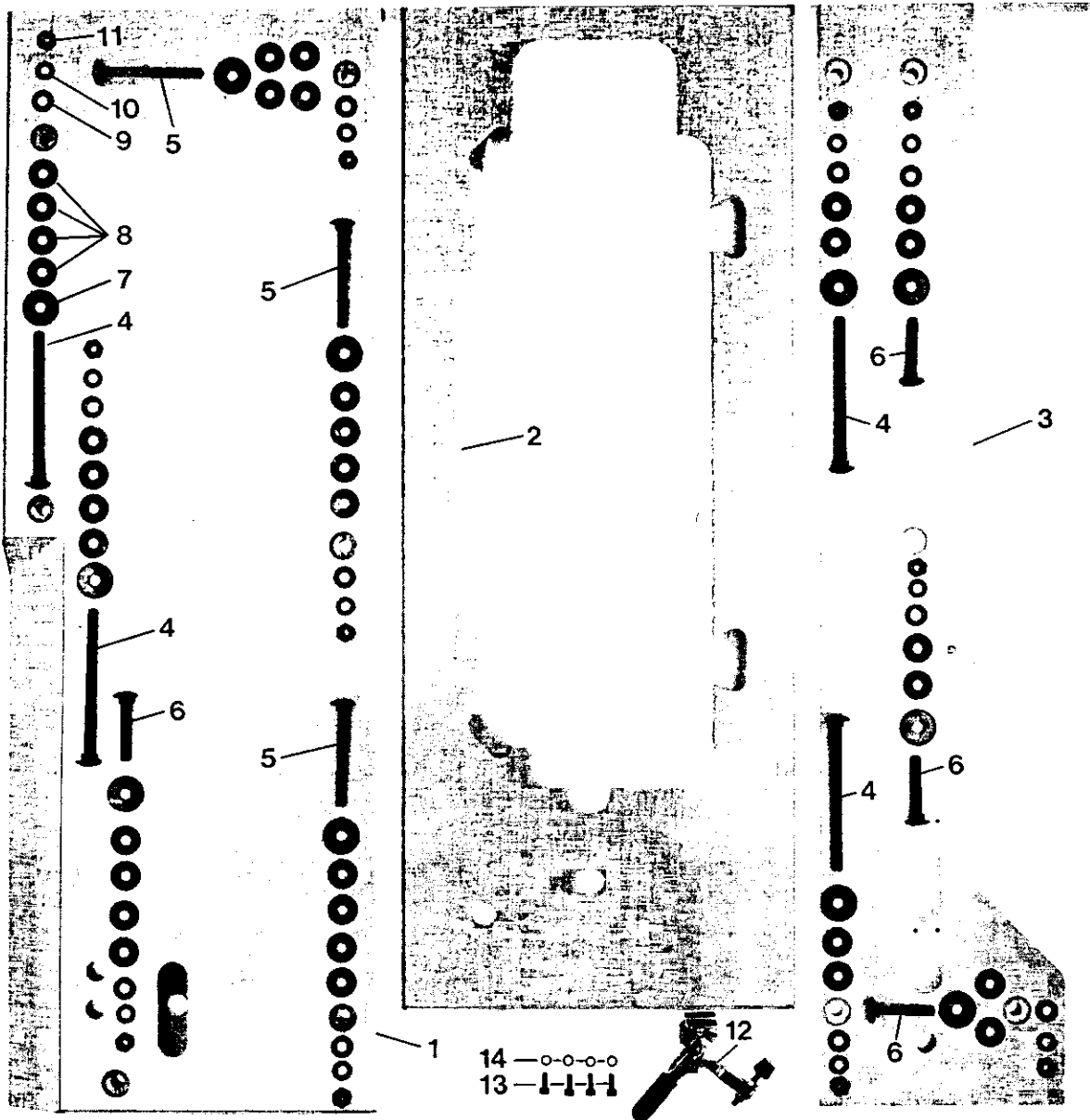


siehe Register „0“  
see Section "0"

voir Registre «0»  
vease Registro "0"

Pos.-Nr. Item No. N° pos. N° de pos.	Bestellnummer Part number N° de commande N° de pedido	Teile-Benennung Description Désignation Denominación	Pos.-Nr. Item No. N° pos. N° de pos.	Bestellnummer Part number N° de commande N° de pedido	Teile-Benennung Description Désignation Denominación
1	95-745 787-75/893	Montageplatte Mounting plate Plaque de montage Placa de montaje			
2	12-305 224-15	Scheibe A8,4 Washer A8,4 Rondelle A8,4 Arandela A8,4			
3	12-500 211-45	Federring B8 Spring washer B8 Rondelle élastique B8 Arandela elástica B8			
4	11-130 359-15	Zylinderschraube M8x16 Pan-head screw M8x16 Vis à tête cylindrique M8x16 Tornillo cilíndrico M8x16			
5	11-130 401-15	Zylinderschraube M8x70 Pan-head screw M8x70 Vis à tête cylindrique M8x70 Tornillo cilíndrico M8x70			

# 1.3



00-000 000-00

00-000 000-00

00-000 000-00

00-000 000-00

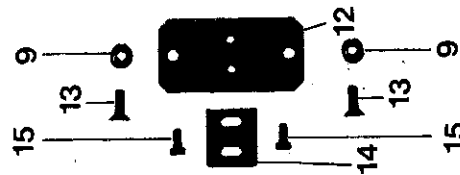
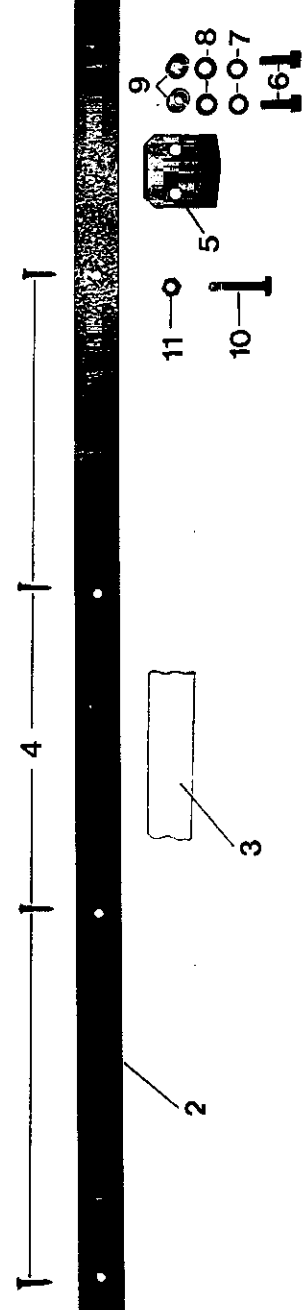
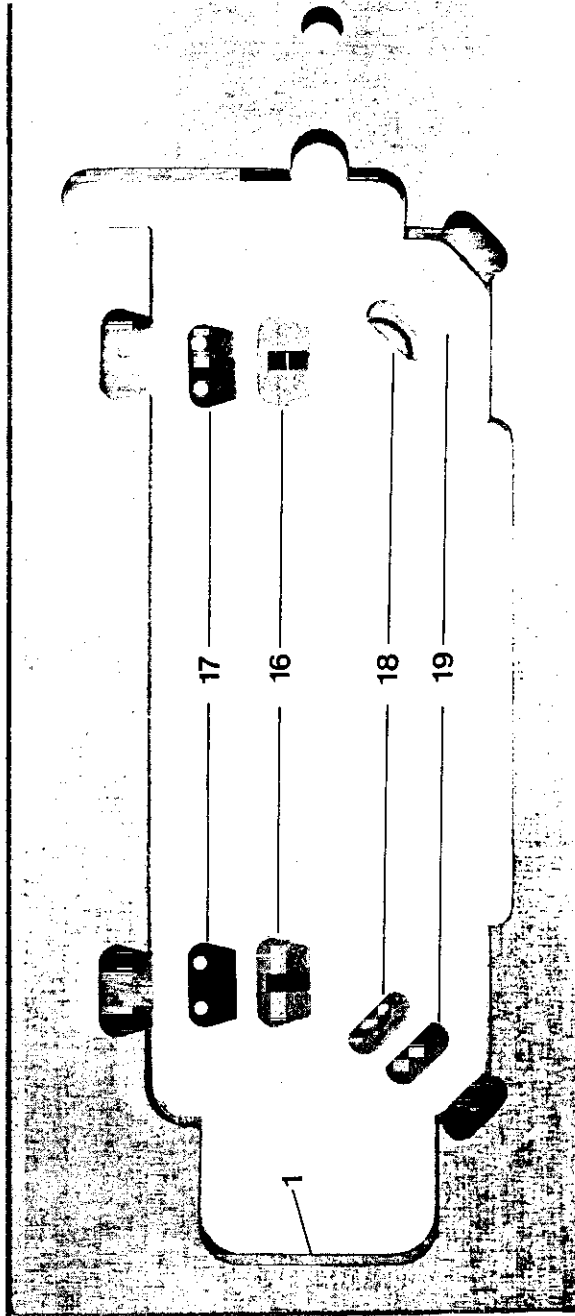
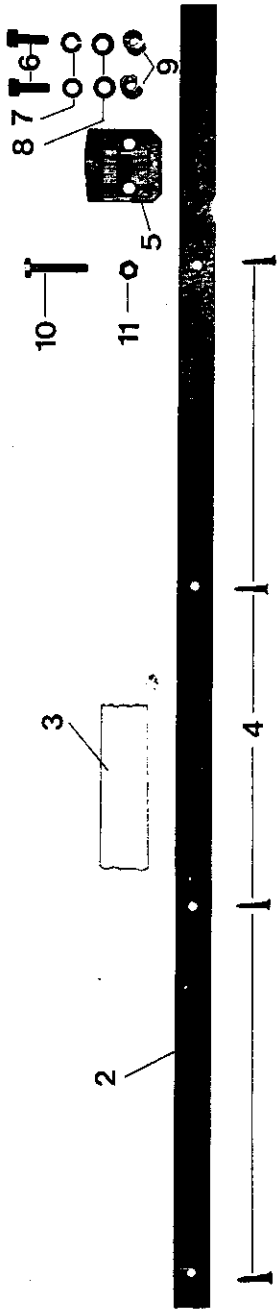


siehe Register „0“  
see Section "0"

voir Registre «0»  
véase Registro "0"

Pos. N° Item No. N° pos. N° de pos.	Bestellnummer Part number N° de commande N° de pedido	Teilbezeichnung Description Désignation Denominación	Pos. N° Item No. N° pos. N° de pos.	Bestellnummer Part number N° de commande N° de pedido	Description Désignation Denominación
1	95-721 705-71/601	Tischplatte Table top Plateau de table Tablero de costura			
2	95-721 706-72/601	Tischplatte Table top Plateau de table Tablero de costura			
3	95-730 009-71/601	Tischplatte Table top Plateau de table Tablero de costura			
4	11-625 425-01	Flachrundschraube M8x120 Raised-head screw M8x120 Vis à tête bombée M8x120 Tornillo cil. de cabeza plana M8x120			
5	11-625 407-01	Flachrundschraube M8x80 Raised-head screw M8x80 Vis à tête bombée M8x80 Tornillo cil. de cabeza plana M8x80			
6	11-625 395-01	Flachrundschraube M8x60 Raised-head screw M8x60 Vis à tête bombée M8x60 Tornillo cil. de cabeza plana M8x60			
7	12-333 230-15	Scheibe R9 Washer R9 Rondelle R9 Arandela R9			
8	16-920 009-15	Tellerfeder Belleville spring Ressort Belleville Muelle Belleville			
9	12-305 224-15	Scheibe A8,4 Washer A8,4 Rondelle A8,4 Arandela A8,4			
10	12-500 211-45	Federring B8 Spring washer B8 Rondelle élastique B8 Arandela elástica B8			
11	12-024 211-15	Sechskantmutter M8 Hexagon nut M8 Ecrou à six pans M8 Tuerca hexagonal M8			
12	50-270 142-02	Horizontalspanner Horizontal tensioner Tendeur horizontal Tensor horizontal			
13	11-130 224-15	Zylinderschraube M5x10 Pan-head screw M5x10 Vis à tête cylindrique M5x10 Tornillo cilindrico M5x10			
14	12-500 170-45	Federring A5 Spring washer A5 Rondelle élastique A5 Arandela elástica A5			

# 1.4



00-000 000-00

00-000 000-00

00-000 000-00

00-000 000-00



siehe Register „0“  
see Section "0"

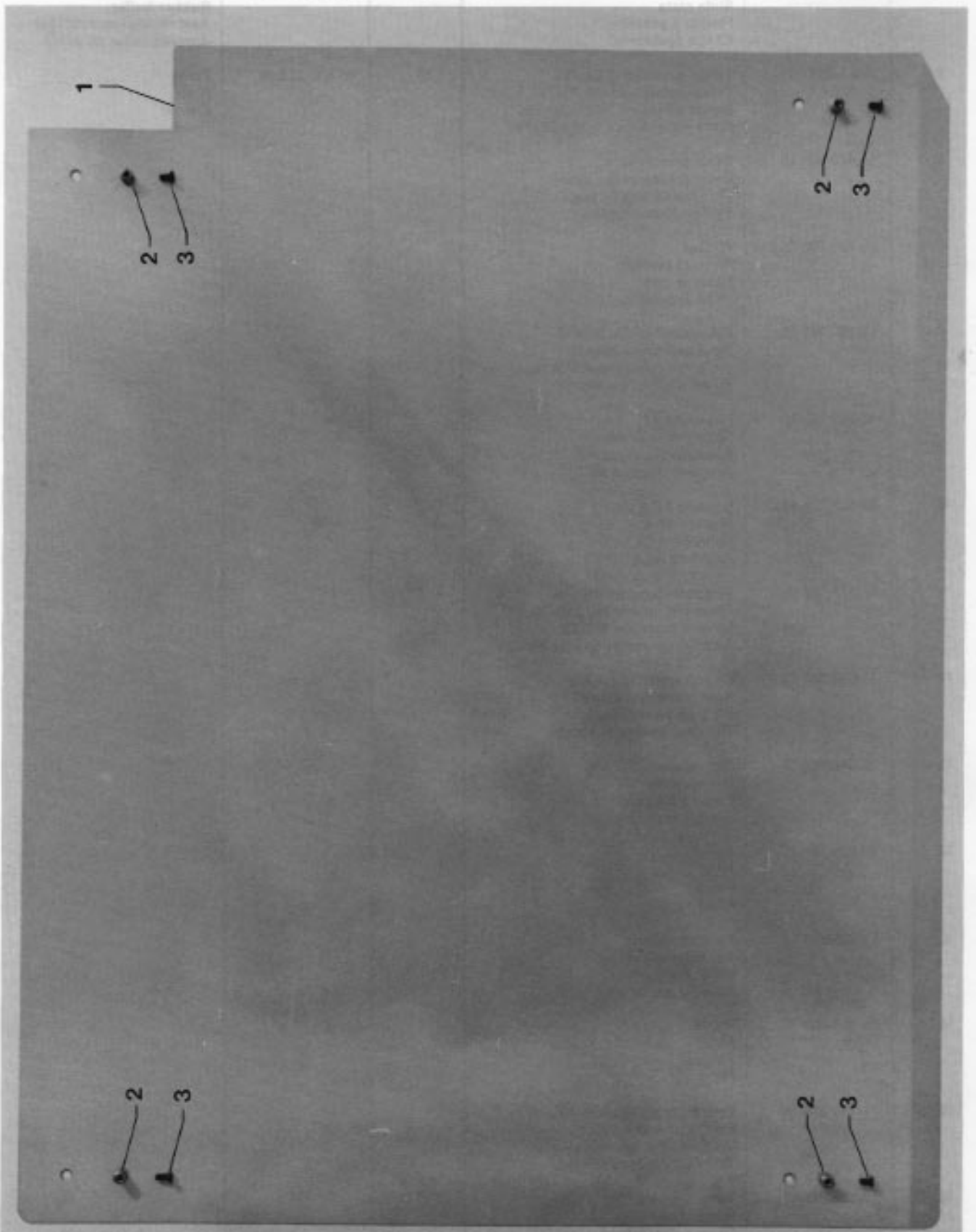
voir Registre «0»  
véase Registro "0"



Pos.-Nr. Item No. N° pos. N° de pos.	Bestellnummer Part number N° de commande N° de pedido	Teile-Benennung Description Désignation Denominación	Pos.-Nr. Item No. N° pos. N° de pos.	Bestellnummer Part number N° de commande N° de pedido	Teile-Benennung Description Désignation Denominación
1	95-721 706-72/601	Tischplatte Table top Plateau de table Tablero de costura	17	91-032 761-05	Ausgleichsplättchen Spacer Plaquette de compensation Plaquita compensadora
2	95-721 259-75	Gleitblech Slide plate Plaque à glissière Chapa deslizante	18	91-032 804-05	Gummipuffer Rubber buffer Amortisseur-caoutchouc Amortiguador de goma
3	290-1-366-001	Teflon-Klebeband 20x790 Teflon-adhesive tape 20x790 Bande adhésive Teflon 20x790 Cinta adhesiva de teflón 20x790	19	95-630 483-05	Platte Plate Plaque Placa
4	11-470 199-15	Senkholzschraube Countersunk wood screw Vis à bois à tête noyée Tirafondo avellanado			
5	95-721 708-75/893	Winkel Angular bracket Equerre Pieza angular			
6	11-130 293-15	Zylinderschraube M6x16 Pan-head screw M6x16 Vis à tête cylindrique M6x16 Tornillo cilíndrico M6x16			
7	12-500 190-45	Federring A6 Spring washer A6 Rondelle élastique A6 Arandela elástica A6			
8	12-305 174-15	Scheibe A6,4 Washer A6.4 Rondelle A6,4 Arandela A6,4			
9	12-177 106-05	Einerschraubmutter M6x20 Threaded anchor nut M6x20 Ecrou à insertion M6x20 Tornillo de rosca cortante M6x20			
10	11-039 312-15	Sechskantschraube M6x30 Hexagon screw M6x30 Vis à six pans M6x30 Tornillo hexagonal M6x30			
11	12-014 191-15	Sechskantmutter M6 Hexagon nut M6 Ecrou à six pans M6 Tuerca hexagonal M6			
12	95-721 700-15	Platte Plate Plaque Placa			
13	11-225 298-15	Senkschraube Countersunk screw Vis à tête noyée Tornillo avellanado			
14	95-721 701-15	Platte Plate Plaque Placa			
15	11-130 224-15	Zylinderschraube M5x10 Pan-head screw M5x10 Vis à tête cylindrique M5x10 Tornillo cilíndrico M5x10			
16	91-029 934-01	Scharnierlager Hinge mounting Palier à charnière Cojinete de charnela			

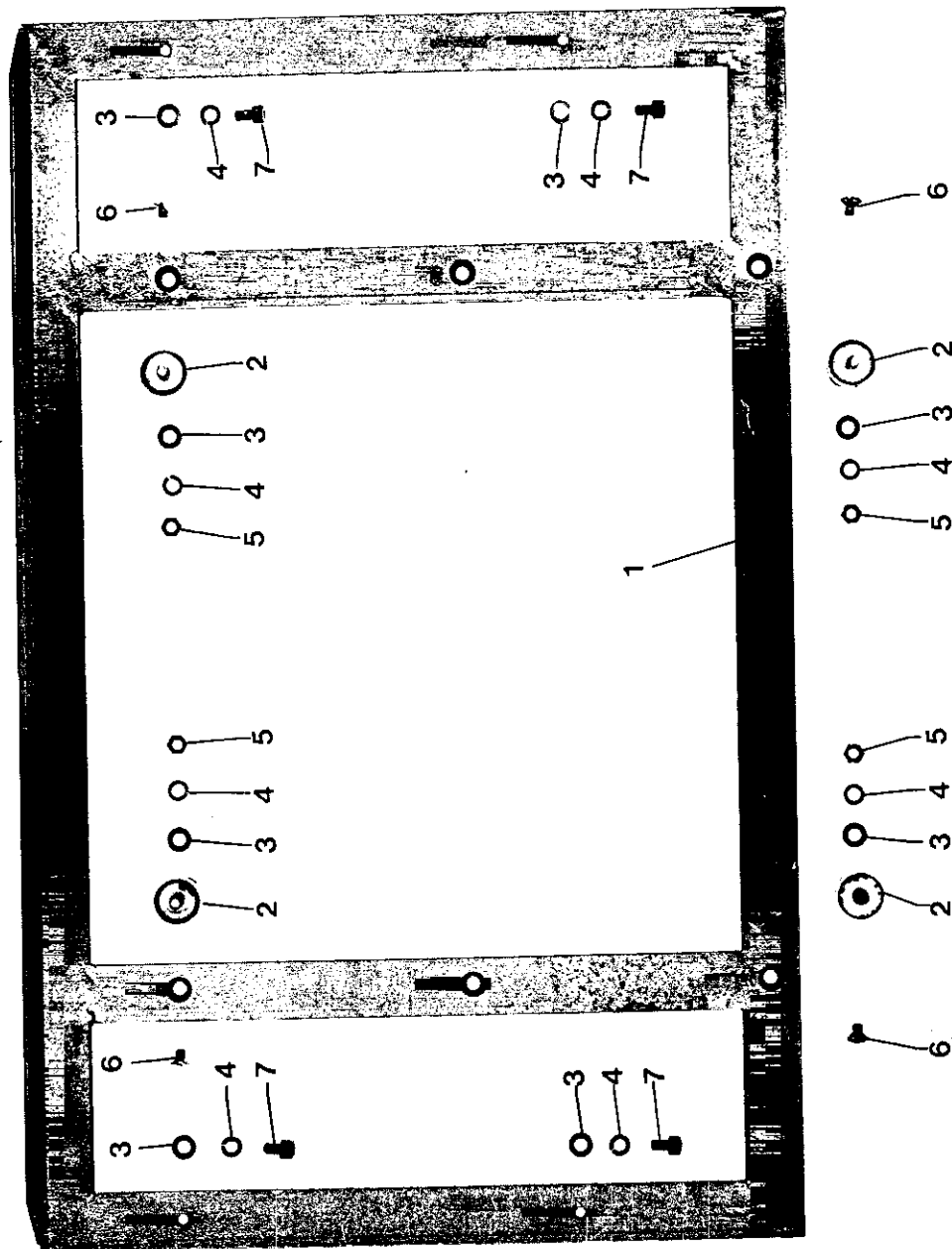
# 1.5

Item No.	Part number	Description	Part No.	Description	Part number	Description
1	91-121 104 12901	Table top Plaque de table Tableau de dessus	12	91-022 101-02	Assemblage Boîte Préforme de compression Préforme extensible	
2	91-121 104 12	Clapnet	10	91-022 104-02	Clapnet	



Pos.-Nr. Item No. N° pos. N° de pos.	Bestellnummer Part number N° de commande N° de pedido	Teile-Benennung Description Désignation Denominación	Pos.-Nr. Item No. N° pos. N° de pos.	Bestellnummer Part number N° de commande N° de pedido	Teile-Benennung Description Désignation Denominación
1	95-721 927-75/895	Abdeckplatte Cover plate Plaque de recouvrement Placa de cubrimiento			
2	12-177 034-05	Einschraubmutter M4x10 Threaded anchor nut M4x10 Ecrou à insertion M4x10 Tornillo de rosca cortante M4x10			
3	91-700 173-15	Linsensenkschraube M4 Raised-head screw M4 Vis à tête fraisée M4 Tornillo avellanado gota de sebo M4			

# 1.6



00-000 000-00

00-000 000-00

00-000 000-00

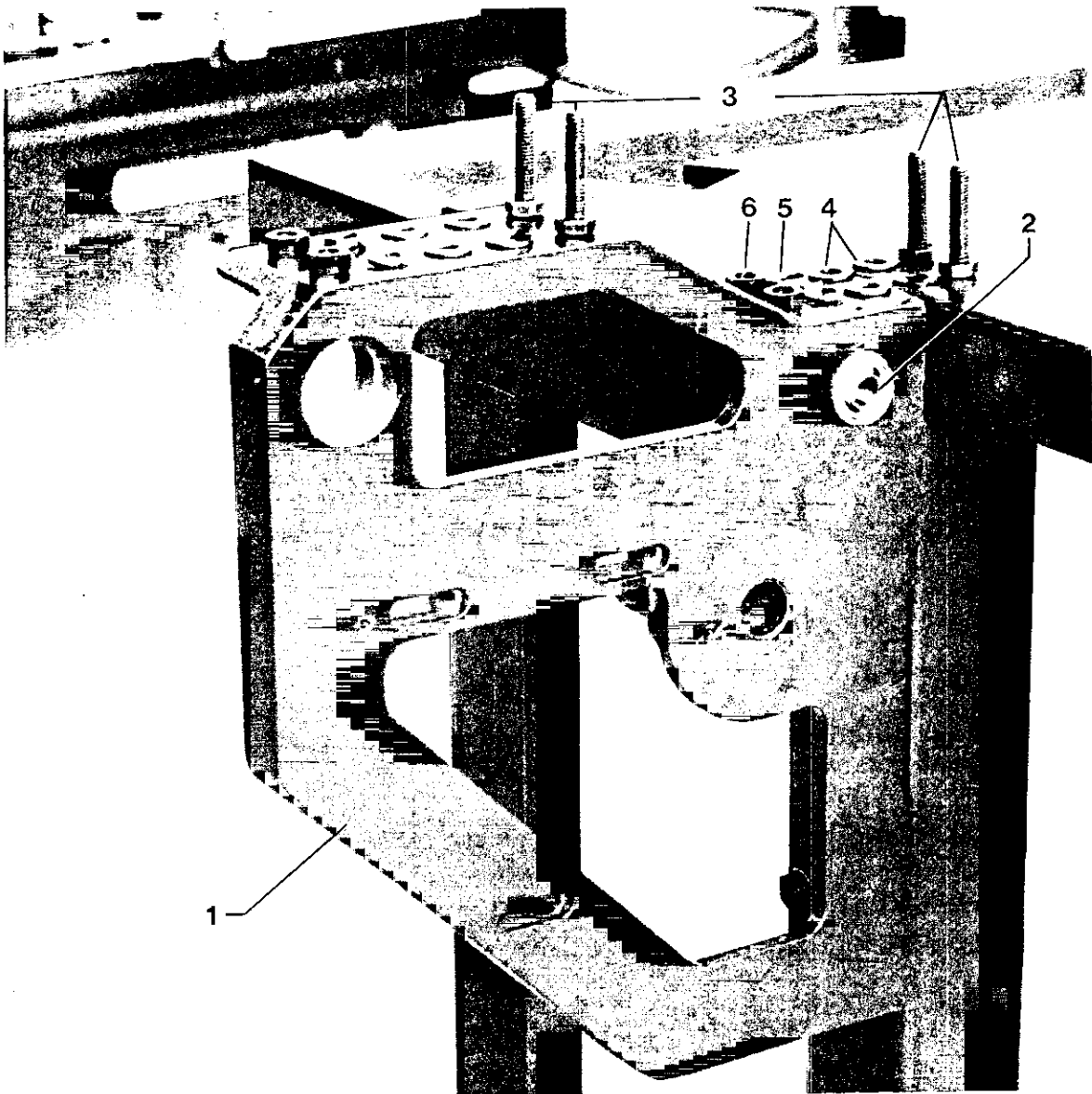
00-000 000-00



siehe Register „0“  
see Section "0"

voir Registre «0»  
véase Registro "0"

Pos.-Nr. Item No. N° pos. N° de pos.	Bestellnummer Part number N° de commande N° de pedido	Teile-Benennung Description Désignation Denominación	Pos.-Nr. Item No. N° pos. N° de pos.	Bestellnummer Part number N° de commande N° de pedido	Teile-Benennung Description Désignation Denominación
1	95-721 981-71/893	Rahmen Frame Bâti Bastidor			
2	99-134 408-91	Gummifederelement Rubber cushion Amortisseur caoutchouc Amortiguador de goma			
3	12-305 224-15	Scheibe A8,4 Washer A8,4 Rondelle A8,4 Aradela A8,4			
4	12-500 211-45	Federring B8 Spring washer B8 Rondelle élastique B8 Arandela elástica B8			
5	12-024 211-15	Sechskantmutter M8 Hexagon nut M8 Ecrou à six pans M8 Tuerca hexagonal M8			
6	11-210 298-05	Senkschraube M8x10 Countersunk screw M8x10 Vis à tête noyée M8x10 Tornillo avellanado M8x10			
7	11-130 353-15	Zylinderschraube M8x10 Pan-head screw M8x10 Vis à tête cylindrique M8x10 Tornillo cilíndrico M8x10			



00-000 000-00

00-000 000-00

00-000 000-00

00-000 000-00



siehe Register „0“  
see Section "0"

voir Registre «0»  
véase Registro "0"

Pos.-Nr. Item No. N° pos. N° de pos.	Bestellnummer Part number N° de commande N° de pedido	Teile-Benennung Description Désignation Denominación	Pos.-Nr. Item No. N° pos. N° de pos.	Bestellnummer Part number N° de commande N° de pedido	Teile-Benennung Description Désignation Denominación
1	95-730 241-75/893	Konsole Support Châssis Chasis			
2	14-756 130-01	Gelenklager E20 Pivot bearing E20 Articulation à rotule E20 Cojinete de rótula E20			
3	11-039 378-15	Sechskantschraube M8x30 Hexagon screw M8x30 Vis six pans M8x30 Tornillo hexagonal M8x30			
4	12-305 224-15	Scheibe A8,4 Washer A8,4 Rondelle A8,4 Arandela A8,4			
5	12-500 211-45	Federring B8 Spring washer B8 Rondelle élastique B8 Arandela elástica B8			
6	12-024 211-15	Sechskantmutter M8 Hexagon nut M8 Ecrou six pans M8 Tuerca hexagonal M8			

# 1.8

X1 plug numbers

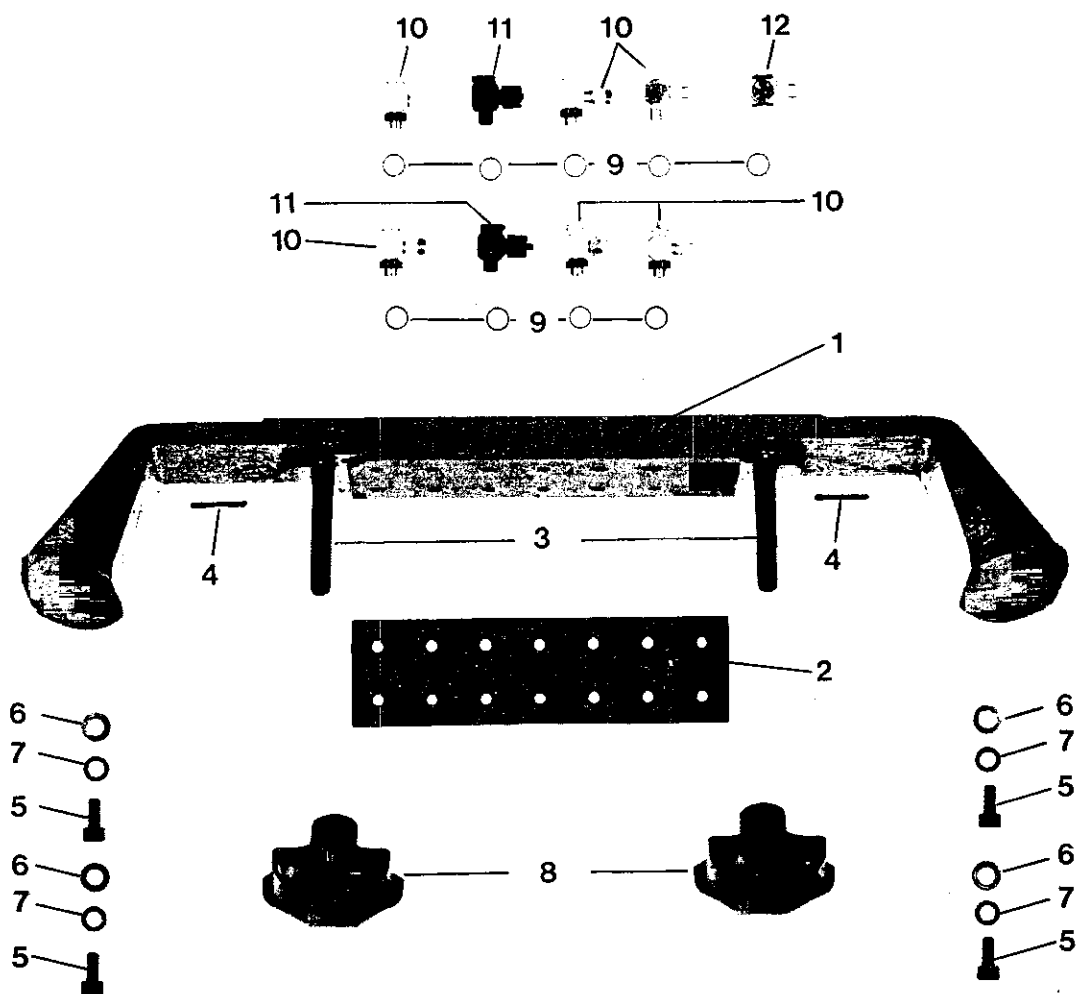
71-160 001-93 plug box mounted on the machine.

71-160 003-78 connector inside the box

71-160 001-55 plug box mounted on the folder

71-160 003-79 connector inside the box

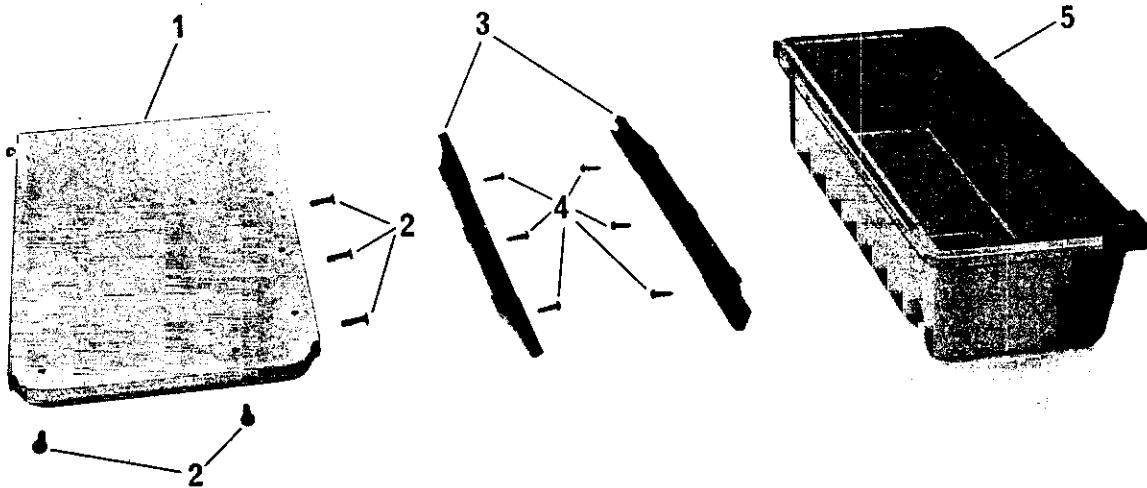
91-093 860-91 cable complete with connector on the





Pos.-Nr. Item No. N° pos. N° de pos.	Bestellnummer Part number N° de commande N° de pedido	Teile-Benennung Description Désignation Denominación	Pos.-Nr. Item No. N° pos. N° de pos.	Bestellnummer Part number N° de commande N° de pedido	Teile-Benennung Description Désignation Denominación
1	95-608 610-75/893	Kupplungstraverse Coupling cross member Traverse d'accouplement Soporte del acoplamiento			
2	95-608 612-05	Dichtung Seal Joint Junta			
3	95-608 611-15	Gewindebolzen Threaded stud Boufon fileté Perno roscado			
4	13-060 208-05	Kegelkerbstift 3x24 Grooved taper pin 3x24 Goupille cannelée 3x24 Pasador cónico estriado 3x24			
5	11-130 365-15	Zylinderschraube M8x20 Pan-head screw M8x20 Vis à tête cylindrique M8x20 Tornillo cilíndrico M8x20			
6	12-305 224-15	Scheibe A8,4 Washer A8,4 Rondelle A8,4 Arandela A8,4			
7	12-500 210-45	Federring A8 Spring washer A8 Rondelle élastique A8 Arandela elástica A8			
8	95-629 595-71/759	Sterngriff Star grip Poignée en étoile Empuñadura de estrella			
9	15-032 001-45	Dichtring 0-1/8" O-Ring 0-1/8" Bague d'étanchéité 0-1/8" Anillo de junta 0-1/8"			
10	99-134 850-91	Drosselrückschlagventil 1/8" Check-return valve 1/8" Clapet anti-retour av. étranglement 1/8" Válvula estranguladora de retroceso 1/8"			
11	18-378 001-61	L-Verschraubung LCK 1/8" PK-4 L-union LCK 1/8" PK-4 Raccord en L, LCK 1/8" PK-4 Racor en L, LCK 1/8" PK-4			
12	18-378 002-61	L-Verschraubung LCK 1/8" PK6 L-union, LCK 1/8" PK6 Raccord en L, LCK 1/8" PK6 Racor en L, LCK 1/8" PK6			

# 1.9



00-000 000-00

00-000 000-00

00-000 000-00

00-000 000-00

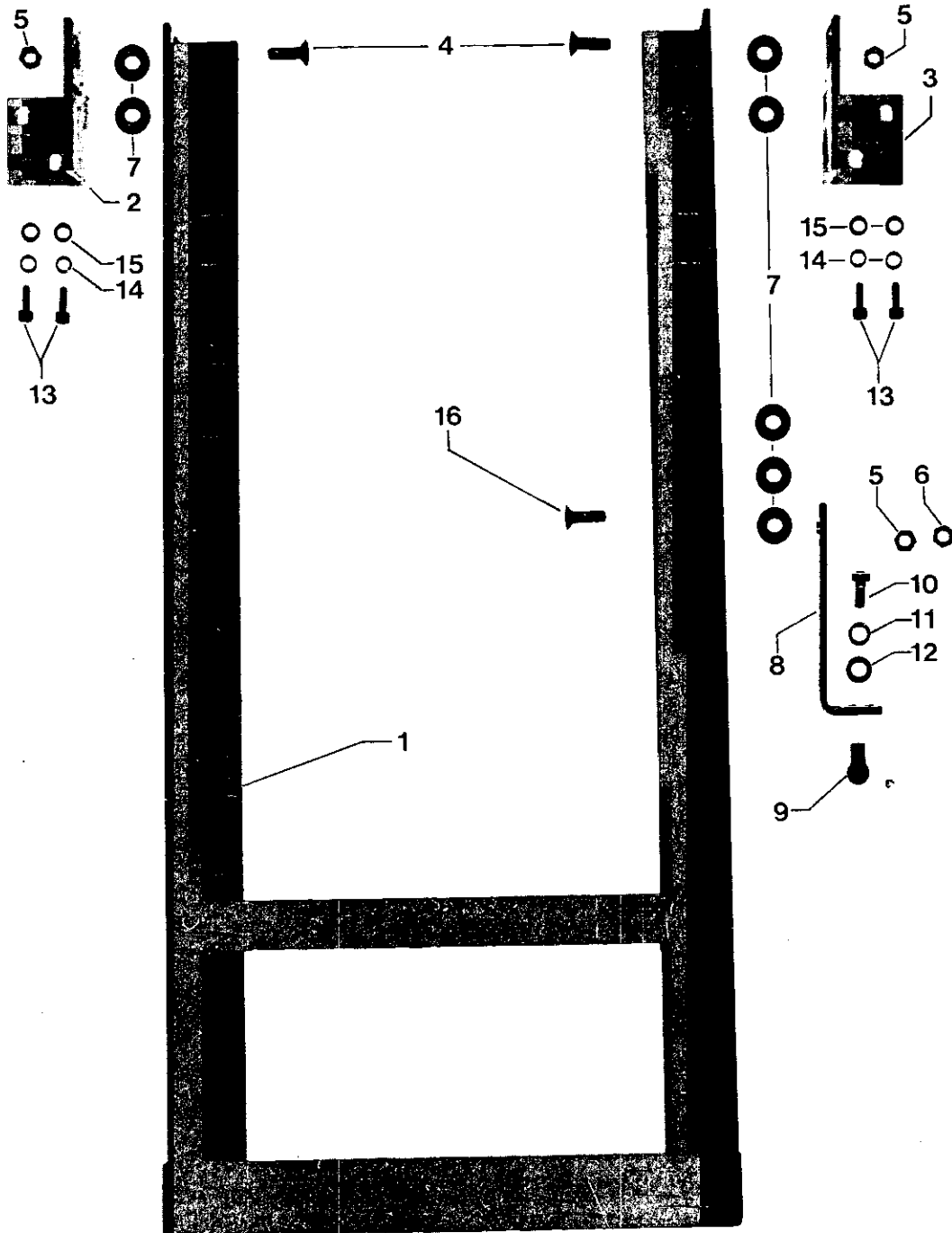


siehe Register „0“  
see Section "0"

voir Registre «0»  
véase Registro "0"

Pos.-Nr. Item No. Nº pos. Nº de pos.	Bestellnummer Part number Nº de commande Nº de pedido	Teile-Benennung Description Désignation Denominación	Pos.-Nr. Item No. Nº pos. Nº de pos.	Bestellnummer Part number Nº de commande Nº de pedido	Teile-Benennung Description Désignation Denominación
1	95-608 614-41	Schubladentragebrett Drawer support board Plaque-support de tiroir Placa-soporte del cajón			
2	11-225 238-15	Senkschraube M5x20 Countersunk screw M5x20 Vis à tête noyée M5x20 Tornillo avellanado M5x20			
3	91-032 329-45	Leiste für Schublade Runnex for drawer Listeau de tiroir Listón para el cajón			
4	11-460 157-15	Halbrundholzschraube Round-head wood screw Vis à bois à tête demi-ronde Tirafondo de cabeza redonda			
5	91-032 332-45	Schublade Drawer Tiroir Cajón			

# 1.10



Pos.-Nr. Item No. N° pos. N° de pos.	Bestellnummer Part number N° de commande N° de pedido	Teile-Benennung Description Désignation Denominación	Pos.-Nr. Item No. N° pos. N° de pos.	Bestellnummer Part number N° de commande N° de pedido	Teile-Benennung Description Désignation Denominación
1	95-721 346-71/895	Rahmen Frame Bâti Bastidor			
2	95-721 263-75/895	Winkel,links Angular bracket,left Equerre,gauche Pieza angular,izquierda			
3	95-721 262-75/895	Winkel,rechts Angular bracket,right Equerre,droit Pieza angular,derecha			
4	11-225 358-15	Senkschraube M8x16 Countersunk screw M8x16 Vis à tête noyée M8x16 Tornillo avellanado M8x16			
5	12-024 211-15	Sechskantmutter M8 Hexagon nut M8 Ecrou à six pans M8 Tuerca hexagonal M8			
6	12-005 215-15	Sechskantmutter M8 Hexagon nut M8 Ecrou à six pans M8 Tuerca hexagonal M8			
7	16-920 007-15	Tellerfeder Belleville spring Ressort Belleville Muelle Belleville			
8	95-730 196-75/895	Winkel Angular bracket Equerre Pieza angular			
9	95-623 111-11	Kugelpfanne Ball-joint socket Coussinet sphérique Patin de rótula			
10	11-130 359-25	Zylinderschraube M8x16 Pan-head screw M8x16 Vis à tête cylindrique M8x16 Tornillo cilíndrico M8x16			
11	12-500 211-45	Federring B8 Spring washer B8 Rondelle élastique B8 Arandela elástica B8			
12	12-305 224-15	Scheibe A8,4 Washer A8.4 Rondelle A8,4 Arandela A8,4			
13	11-130 293-15	Zylinderschraube M6x16 Pan-head screw M6x16 Vis à tête cylindrique M6x16 Tornillo cilíndrico M6x16			
14	12-500 190-45	Federring A6 Spring washer A6 Rondelle élastique A6 Arandela elástica A6			
15	12-305 174-15	Scheibe A6,4 Washer A6.4 Rondelle A6,4 Arandela A6,4			
16	11-225 364-15	Senkschraube M8x20 Countersunk screw M8x20 Vis à tête noyée M8x20 Tornillo avellanado M8x20			

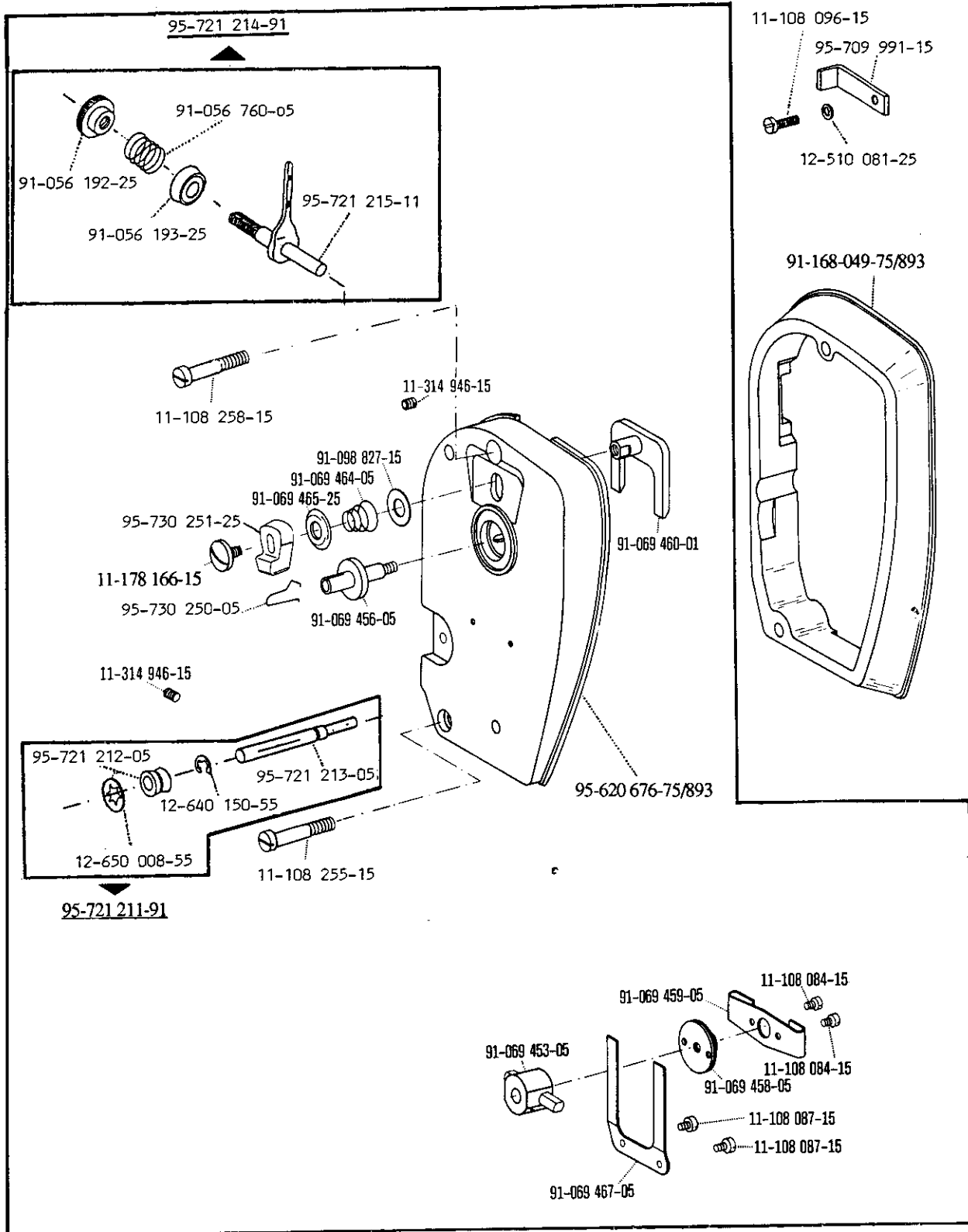
# 1.10

**Nähmaschine mit Antrieb  
Sewing machine with drive  
Tête de machine avec commande  
Máquina de coser con mando**

---

# 2.1

95-753 408-71/893



00-000 000-00

00-000 000-00

00-000 000-00

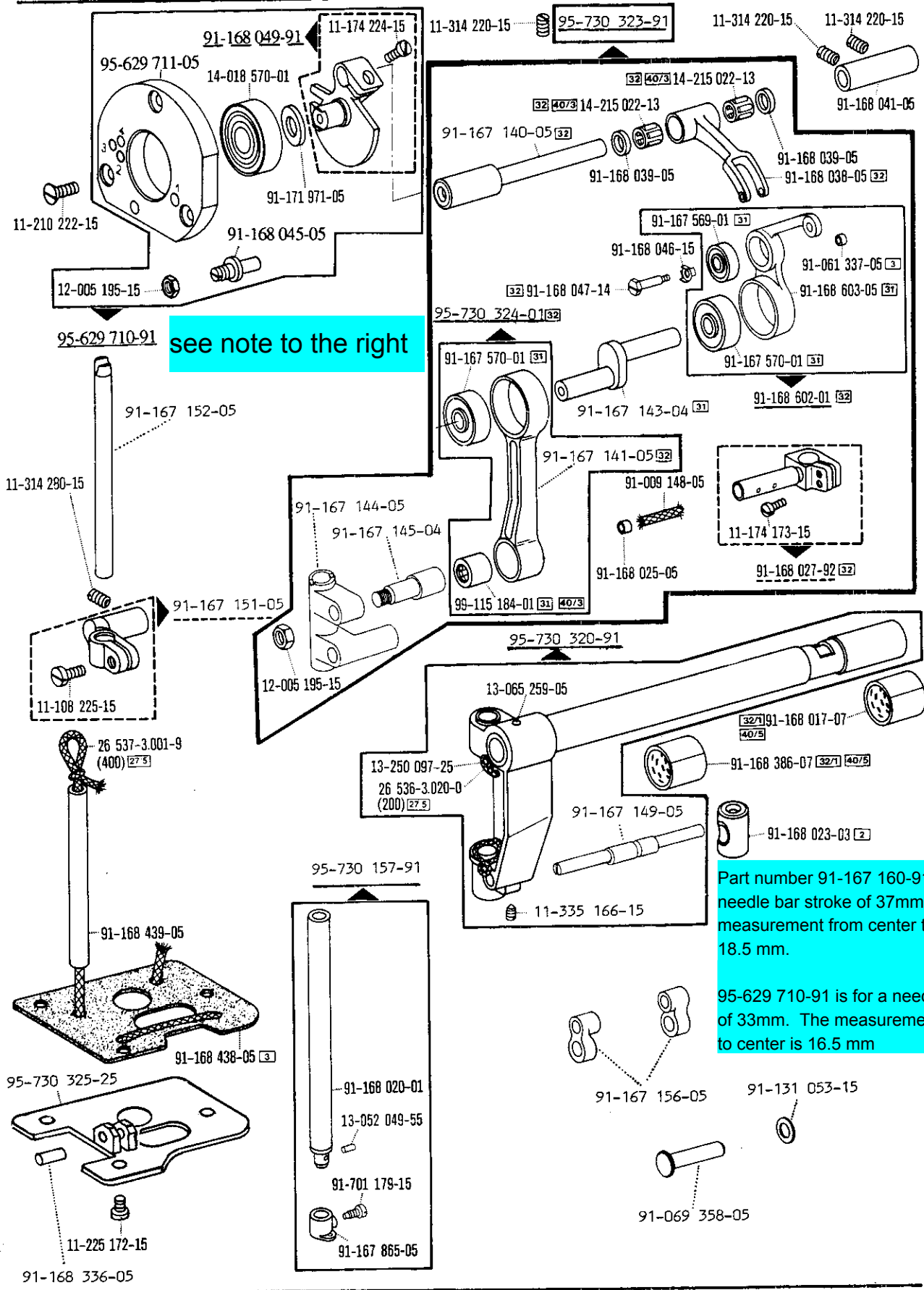
00-000 000-00



siehe Register „0“  
see Section "0"

voir Registre «0»  
véase Registro "0"

# 2.1



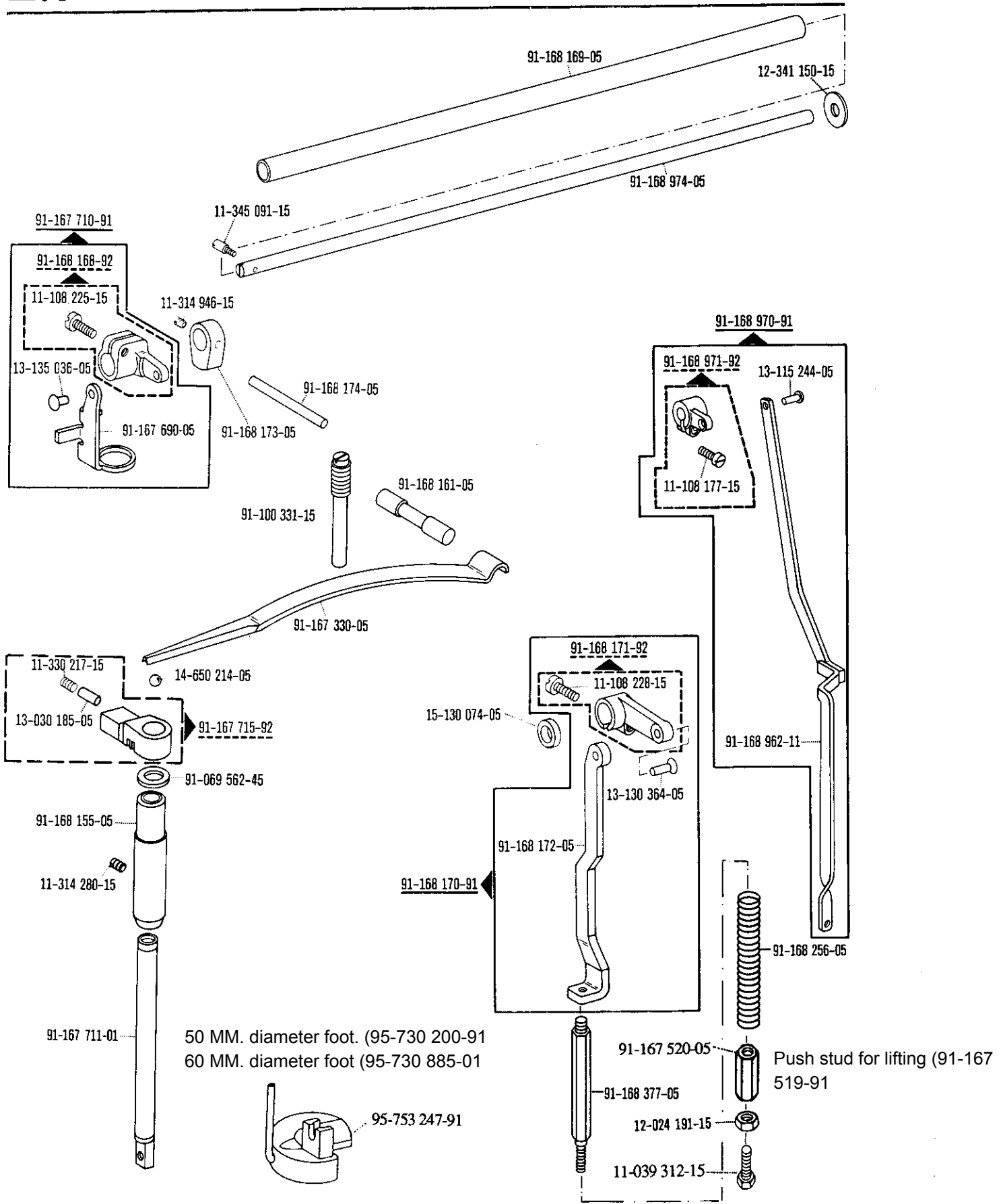
see note to the right

Part number 91-167 160-91 is for a needle bar stroke of 37mm. The measurement from center to center is 18.5 mm.

95-629 710-91 is for a needle bar stroke of 33mm. The measurement from center to center is 16.5 mm



# 2.1



00-000 000-00

00-000 000-00

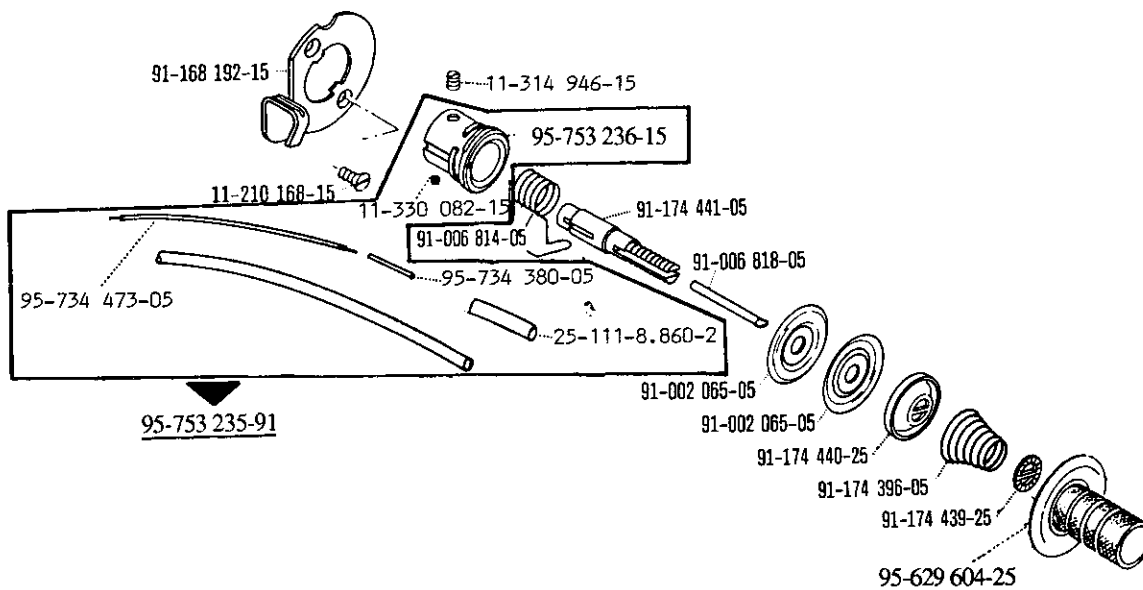
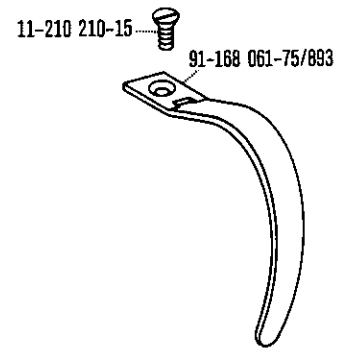
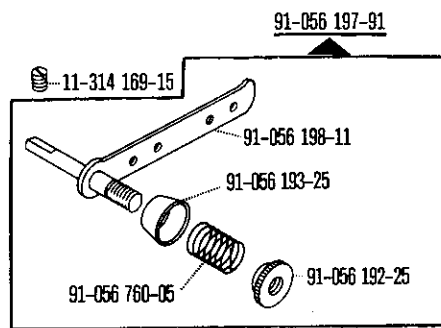
00-000 000-00

00-000 000-00



siehe Register „0“  
see Section "0"

voir Registre «0»  
véase Registro "0"



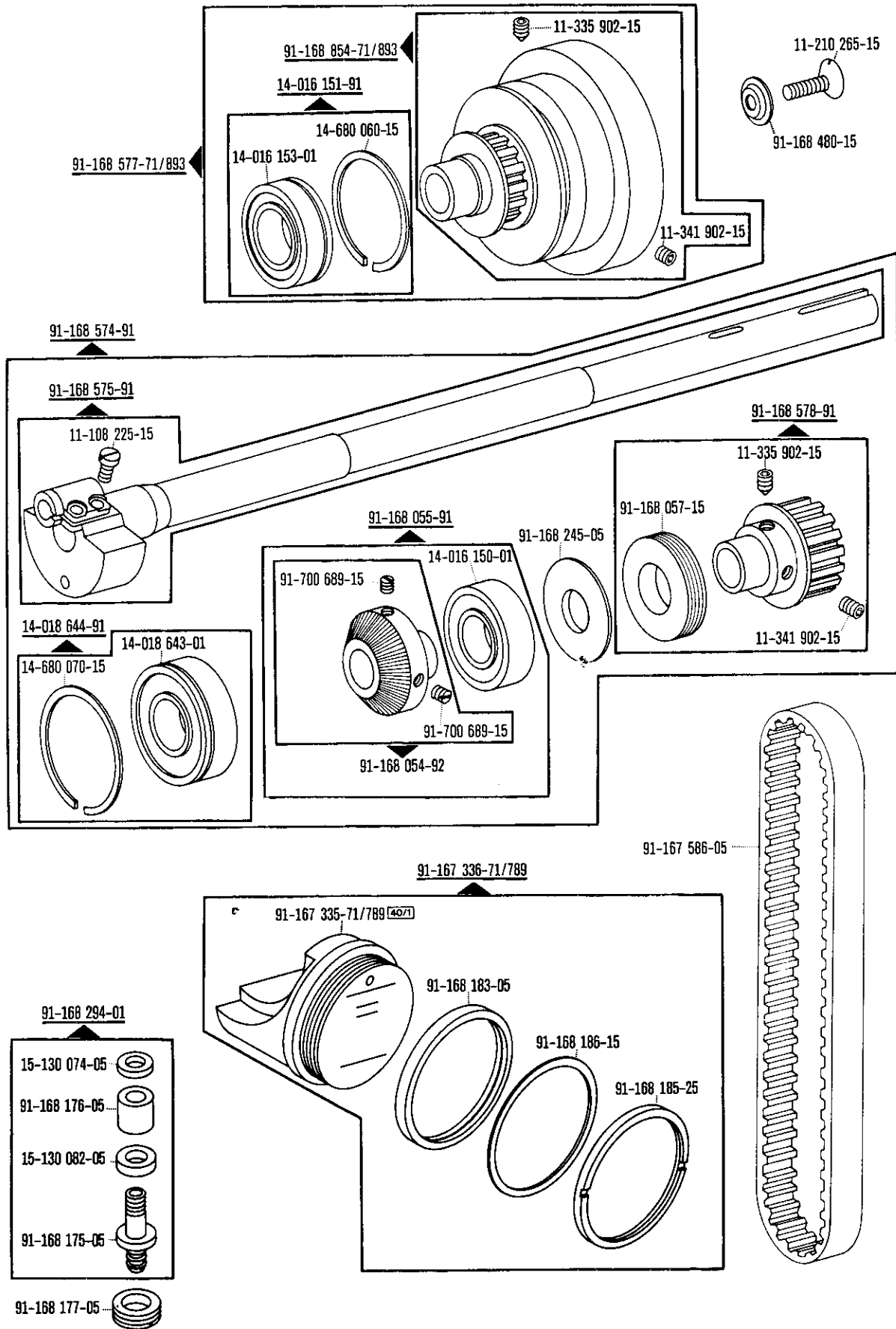
00-000 000-00 00-000 000-00 00-000 000-00

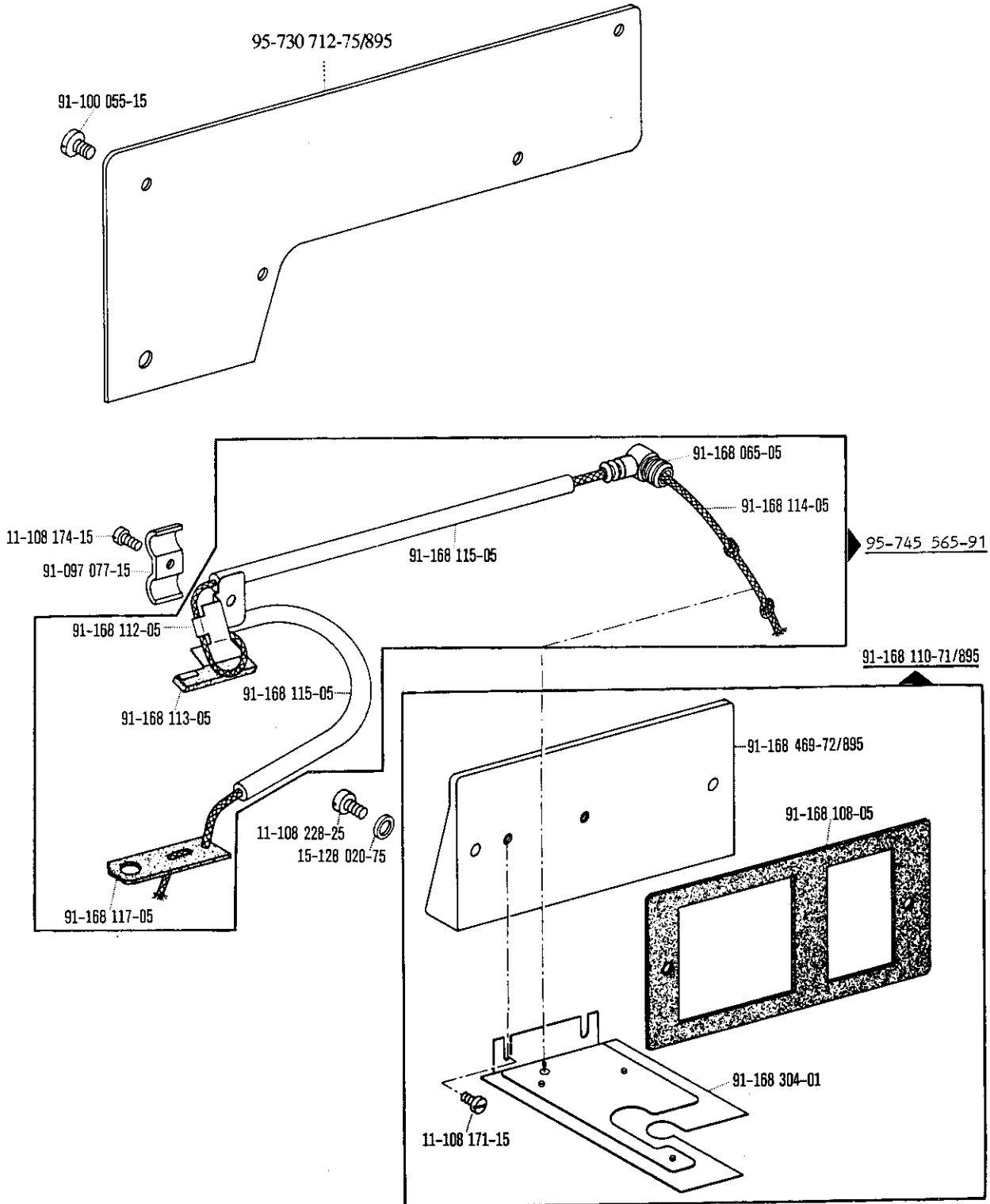


siehe Register „0“  
see Section "0"

voir Registre «0»  
véase Registro "0"

# 2.1





00-000 000-00

00-000 000-00

00-000 000-00

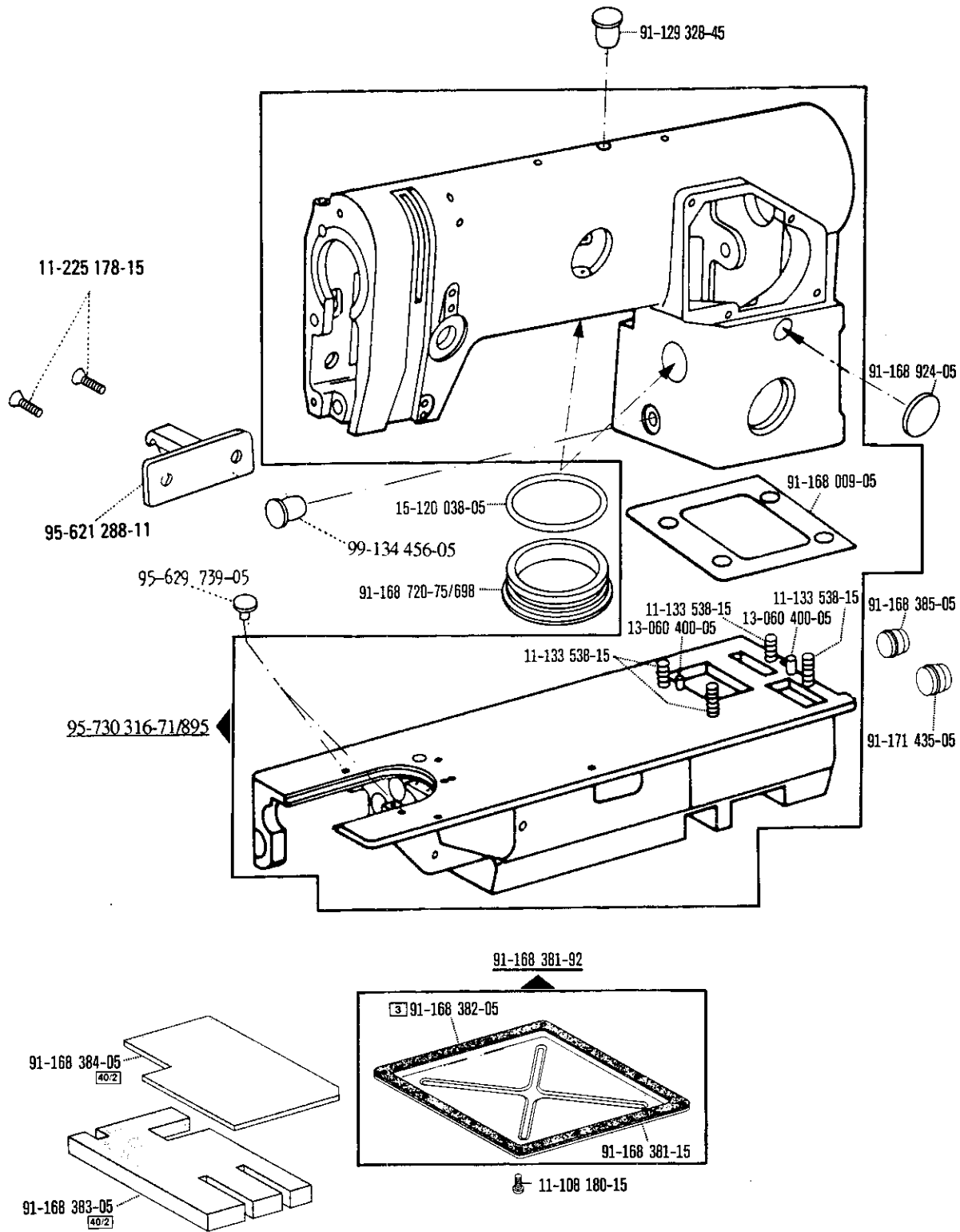
00-000 000-00



siehe Register „0“  
see Section "0"

voir Registre «0»  
véase Registro "0"

# 2.1

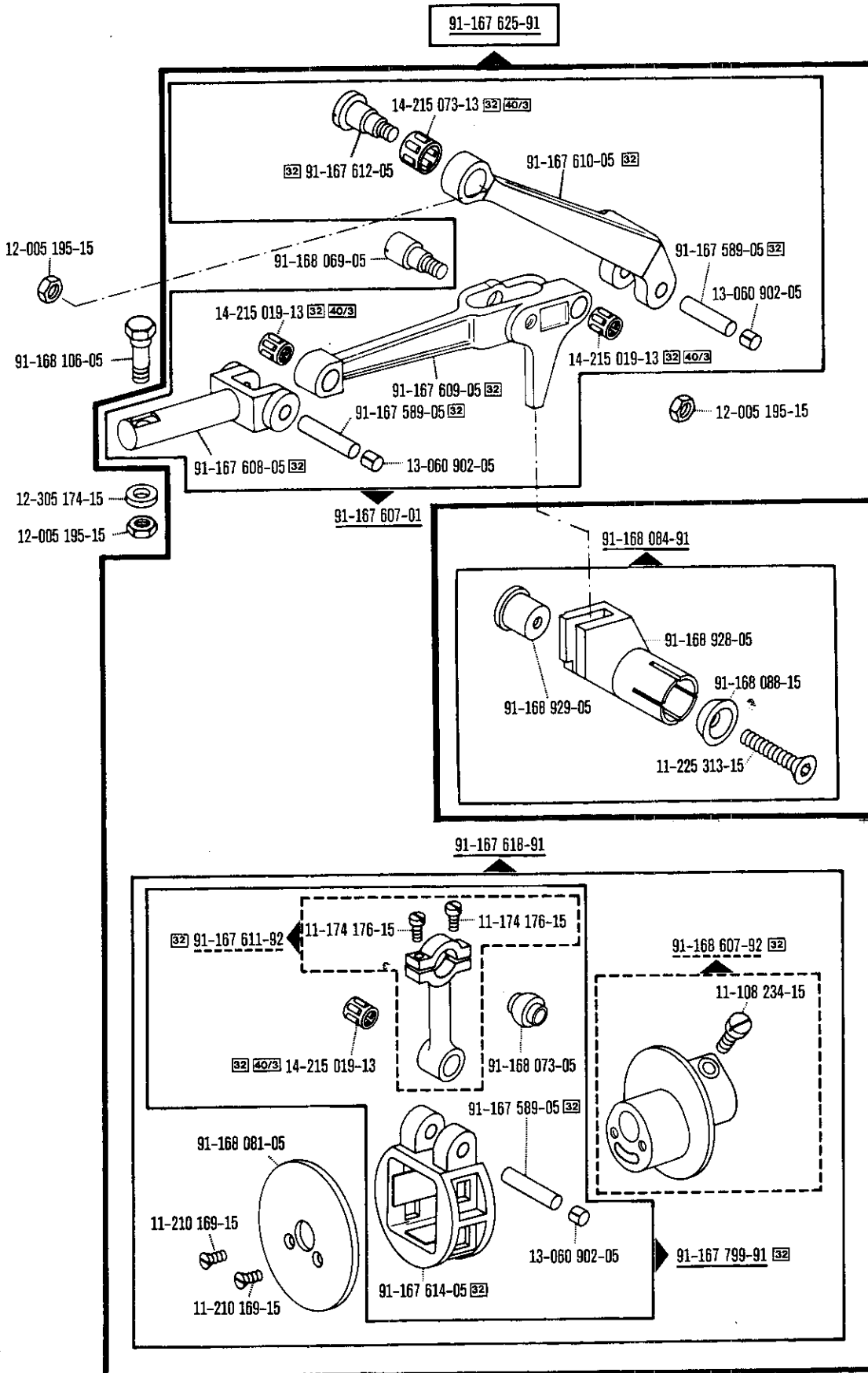


siehe Register „0“

see Section "0"

voir registre "0"

véase Registro "0"



00-000 000-00

00-000 000-00

00-000 000-00

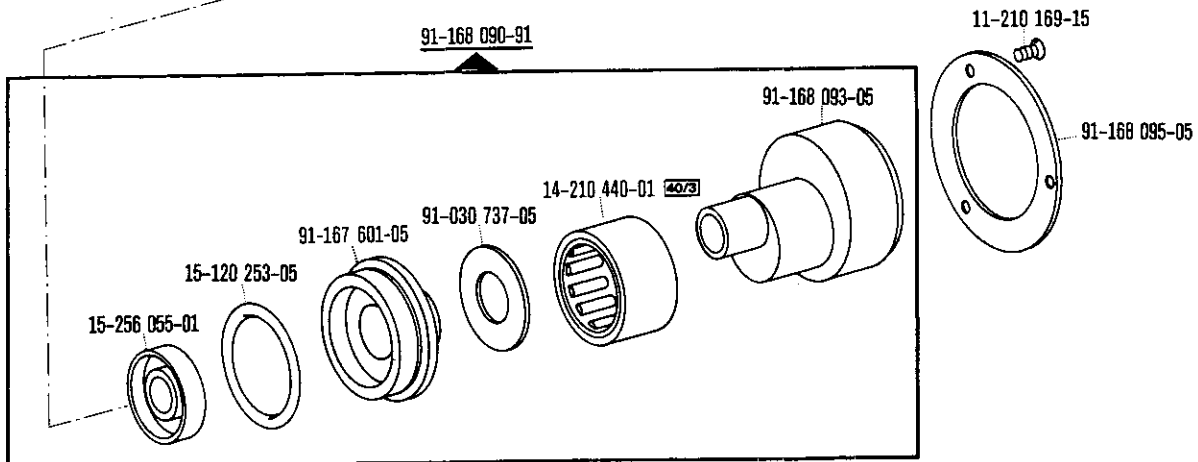
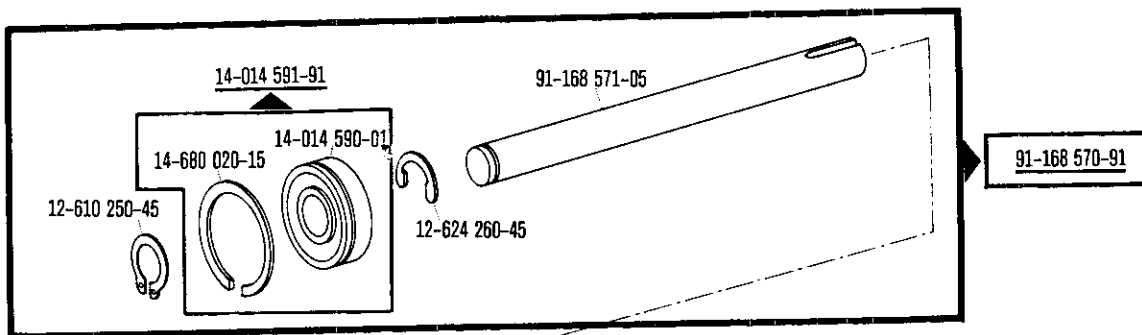
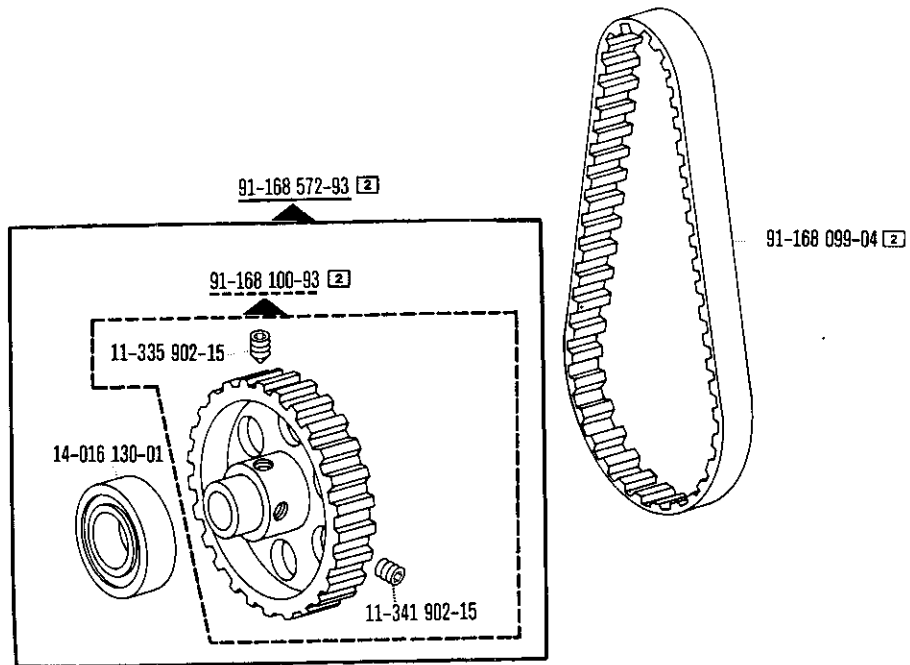
00-000 000-00



siehe Register „0“  
see Section "0"

voir Registre «0»  
véase Registro "0"

# 2.1



00-000 000-00

00-000 000-00

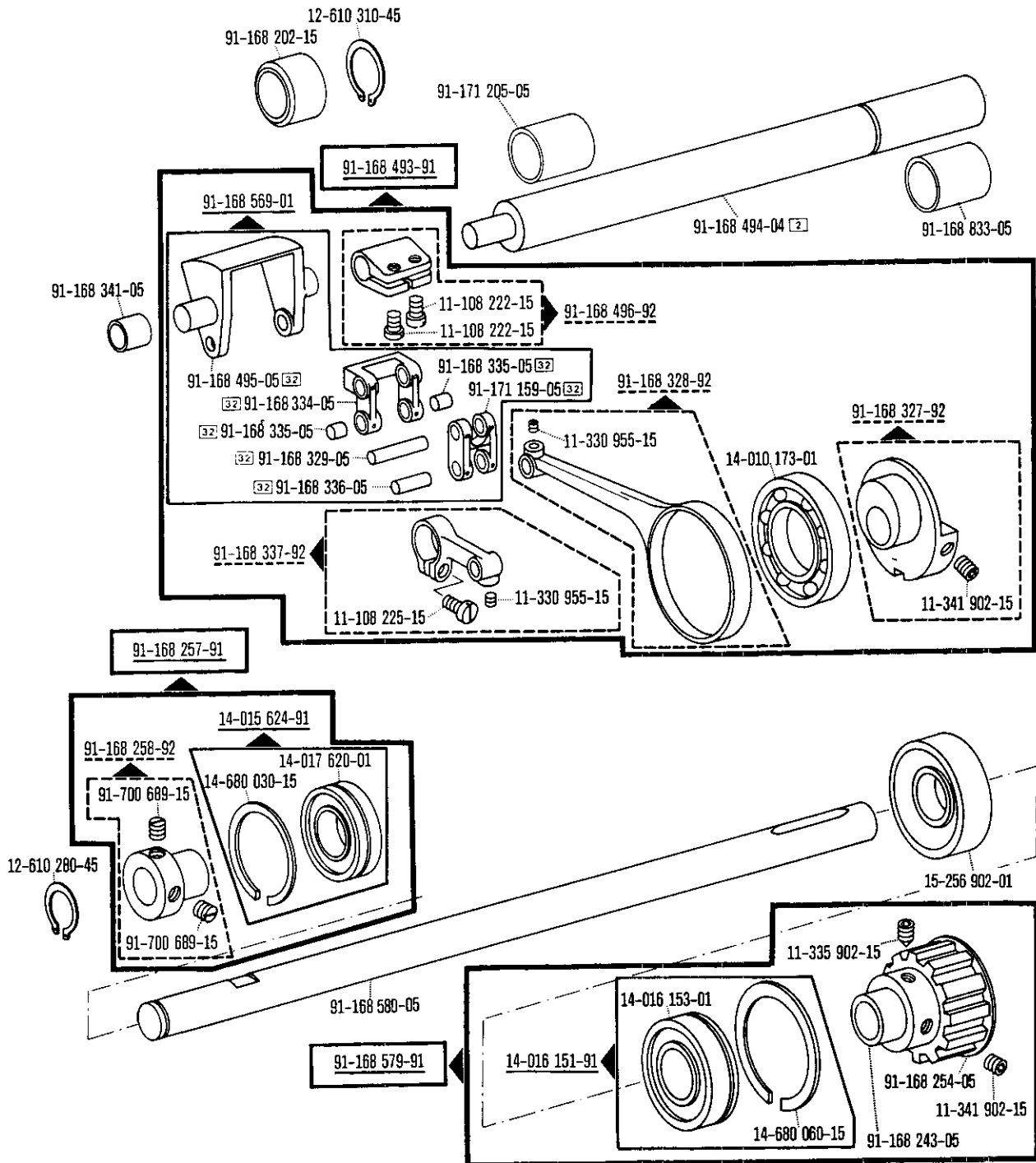
00-000 000-00

00-000 000-00



siehe Register „0“  
see Section "0"

voir Registre «0»  
véase Registro "0"



00-000 000-00

00-000 000-00

00-000 000-00

00-000 000-00

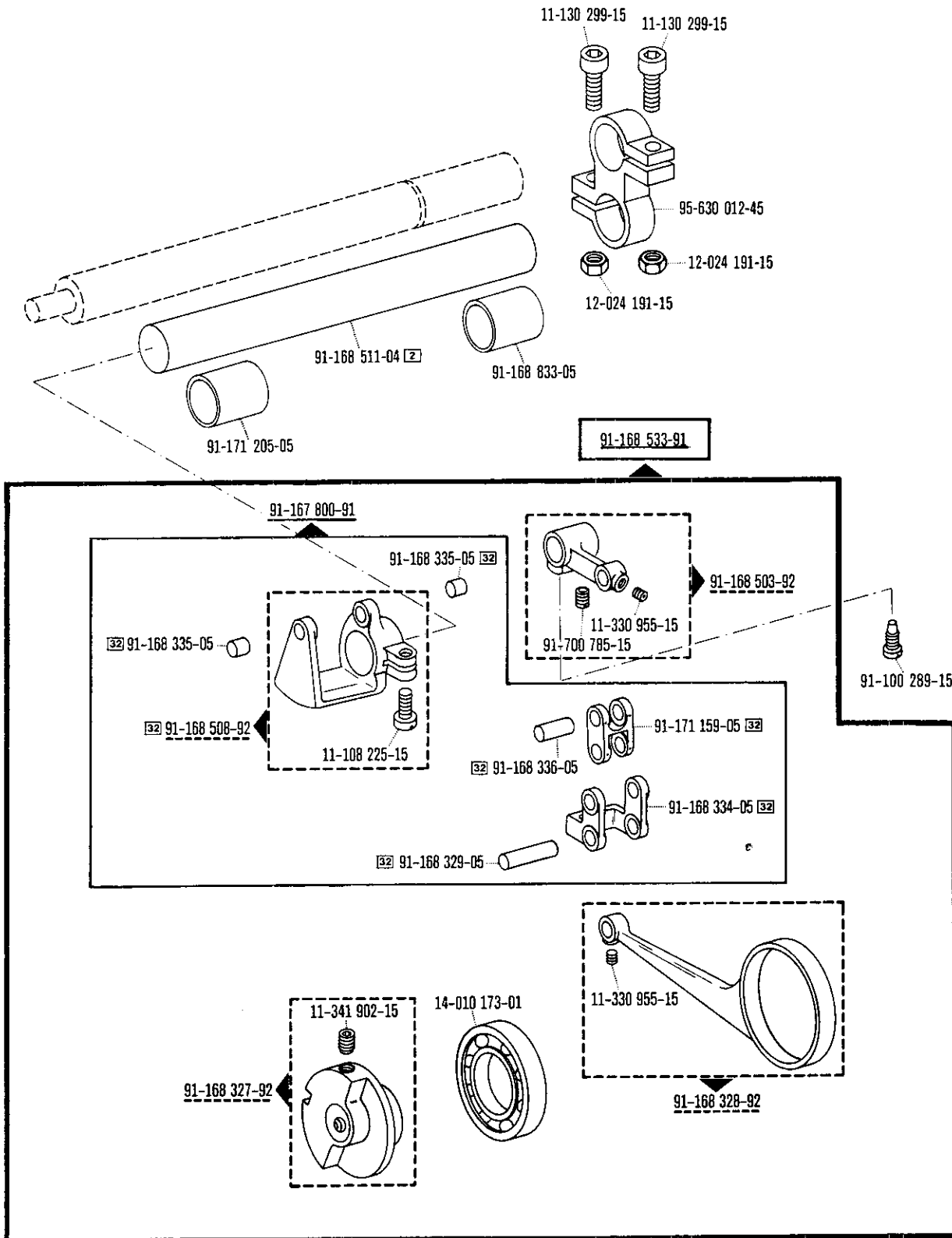


siehe Register „0“  
see Section "0"

voir Register «0»  
véase Registro "0"



# 2.1



00-000 000-00

00-000 000-00

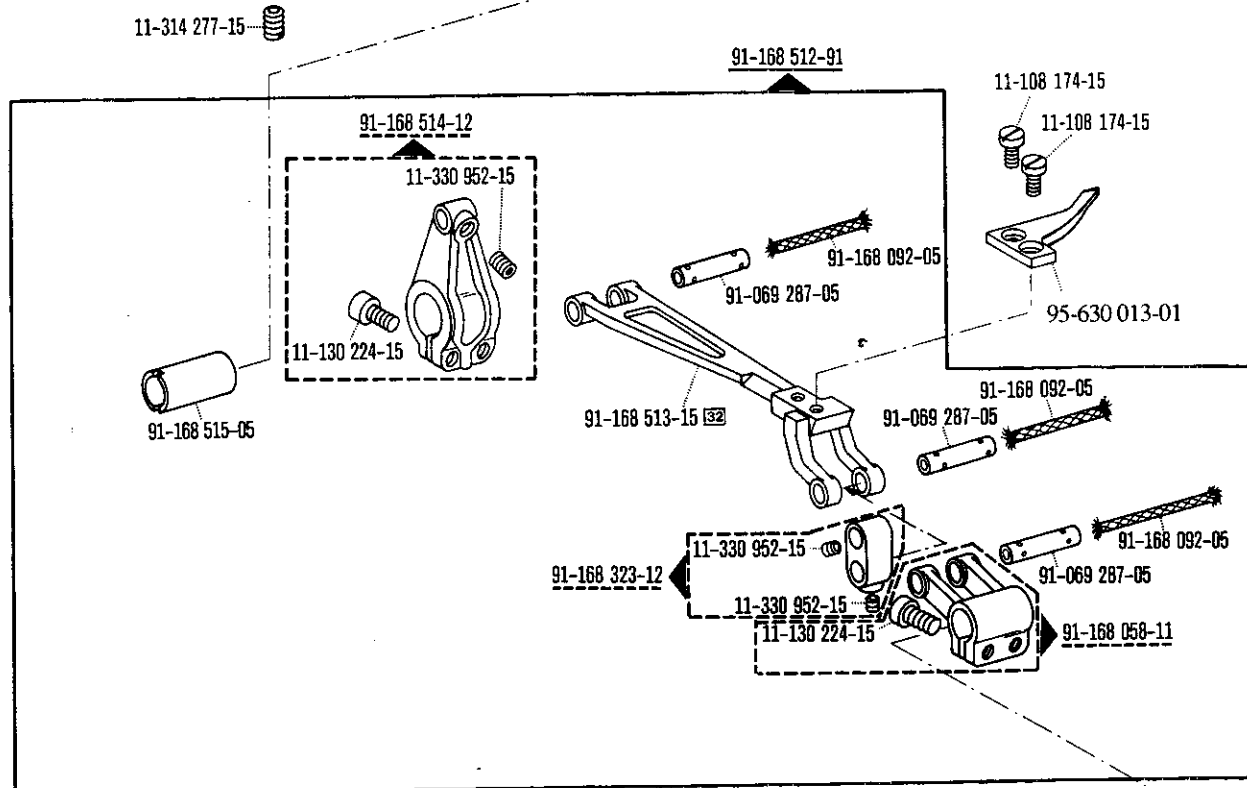
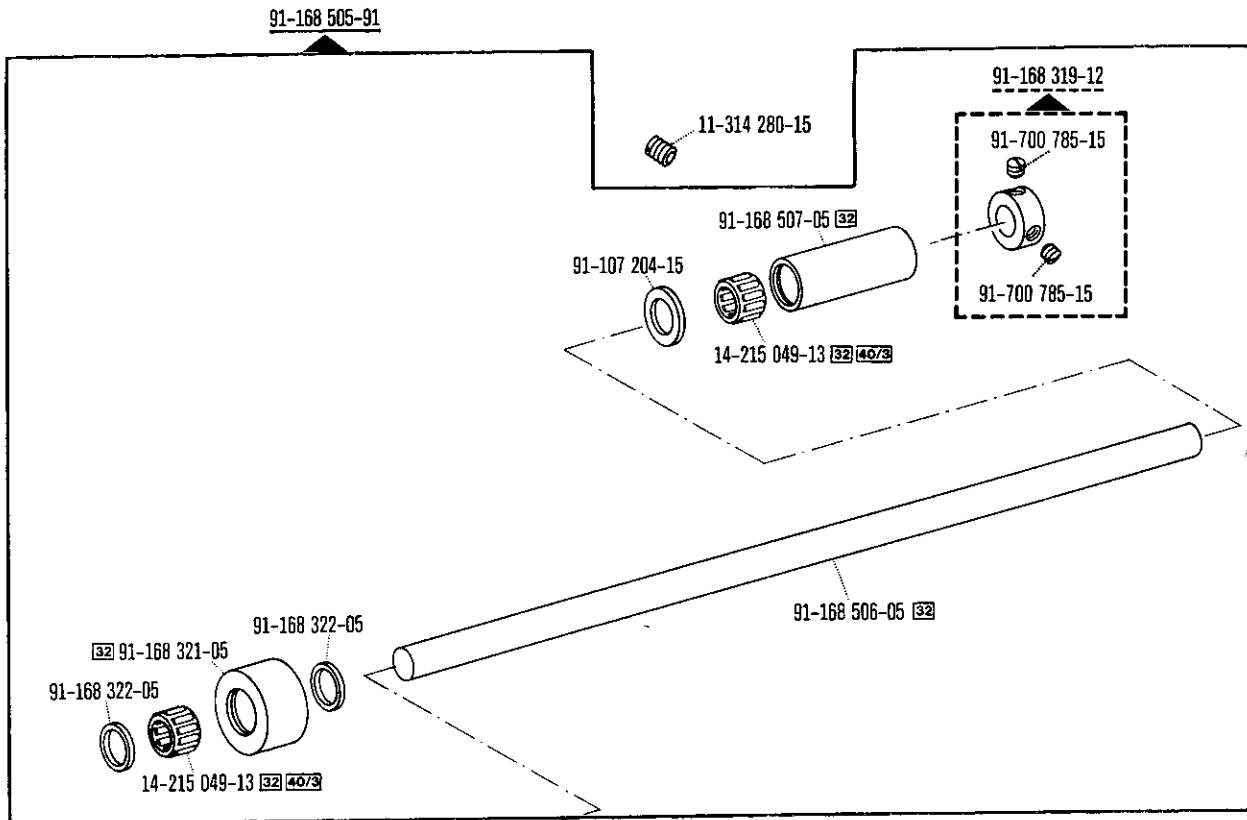
00-000 000-00

00-000 000-00

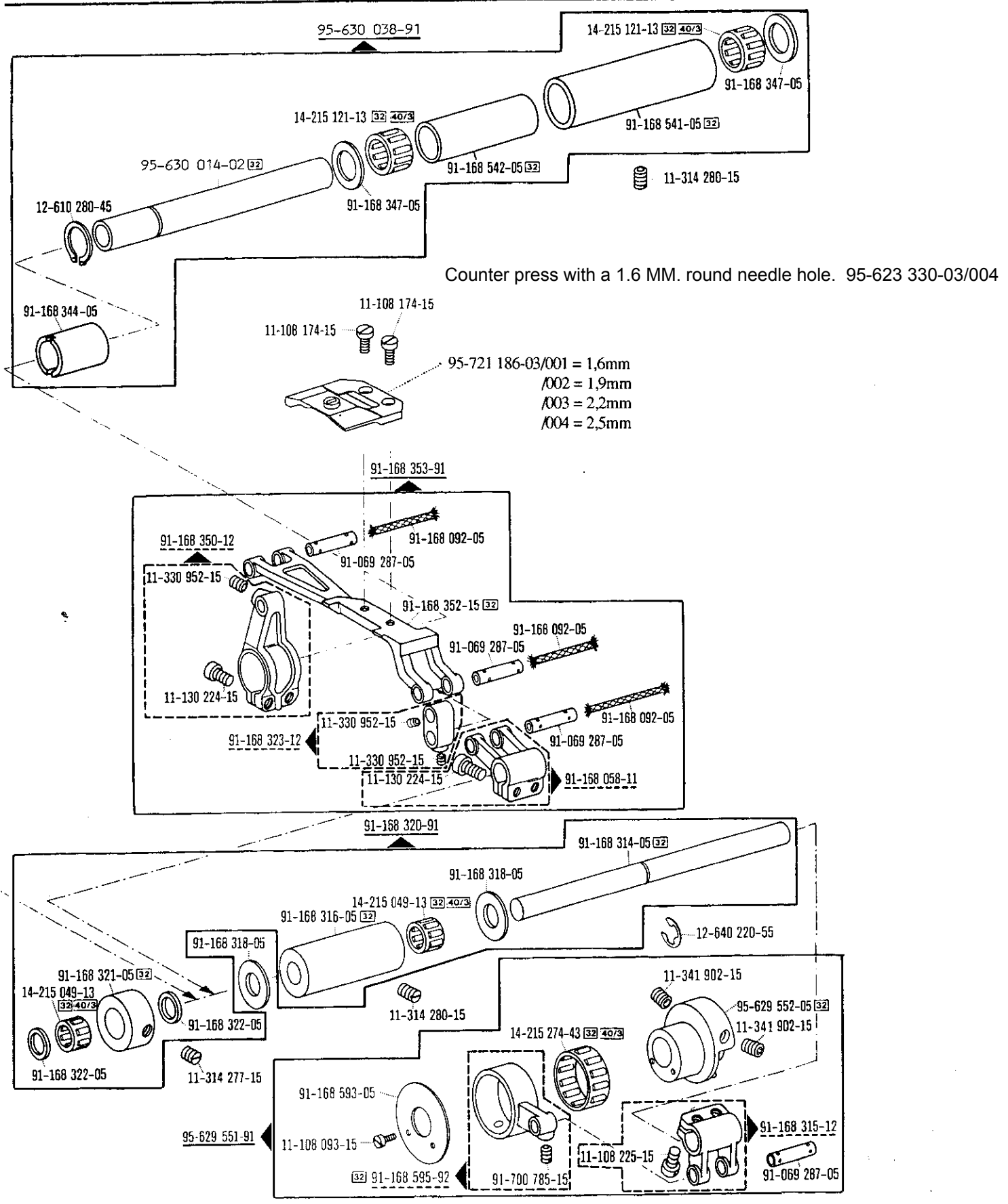


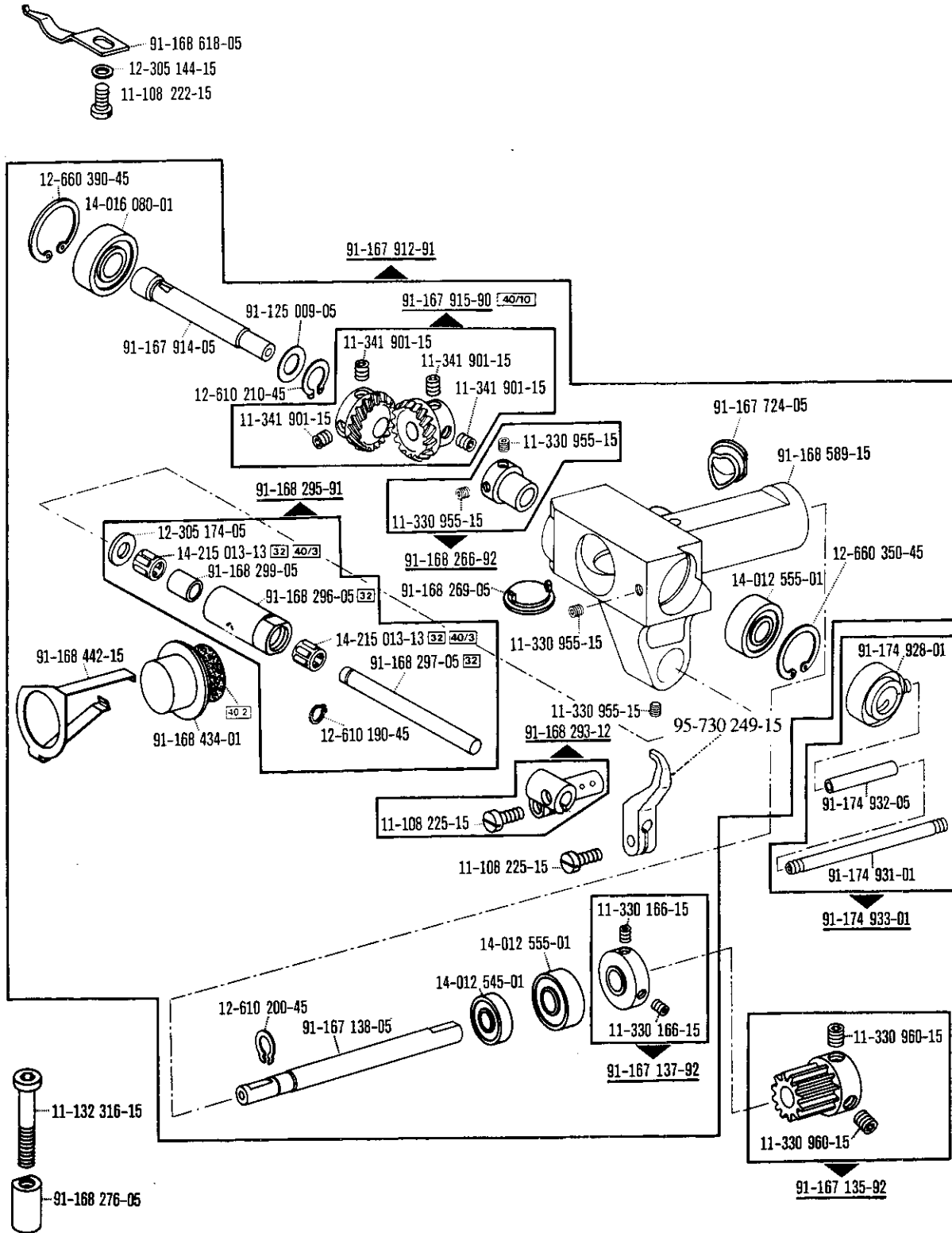
siehe Register „0“  
see Section "0"

voir Register «0»  
véase Registro "0"



# 2.1





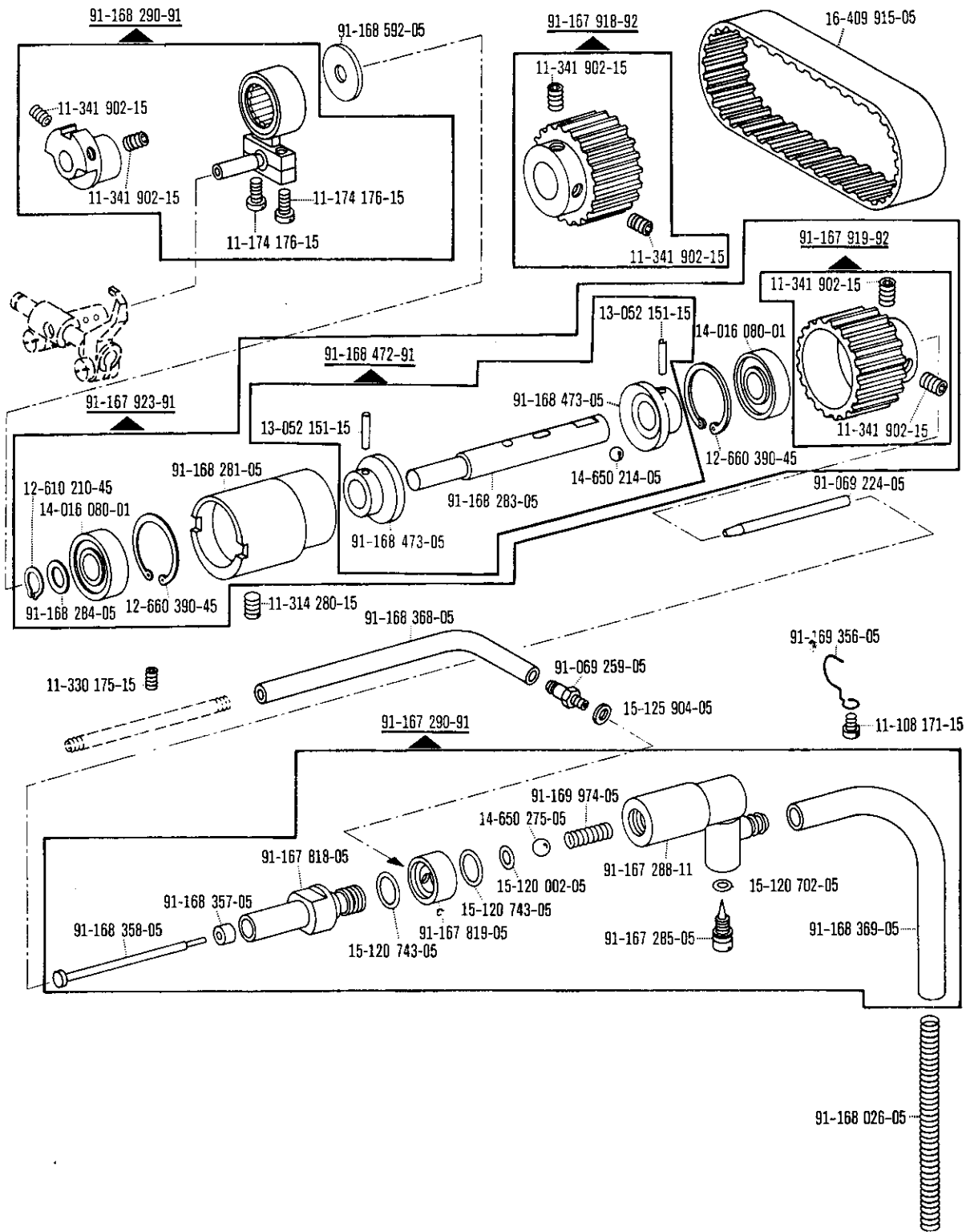
☐ siehe Register „0“

☐ see Section "0"

☐ voir registre "0"

☐ véase Registro "0"

# 2.1

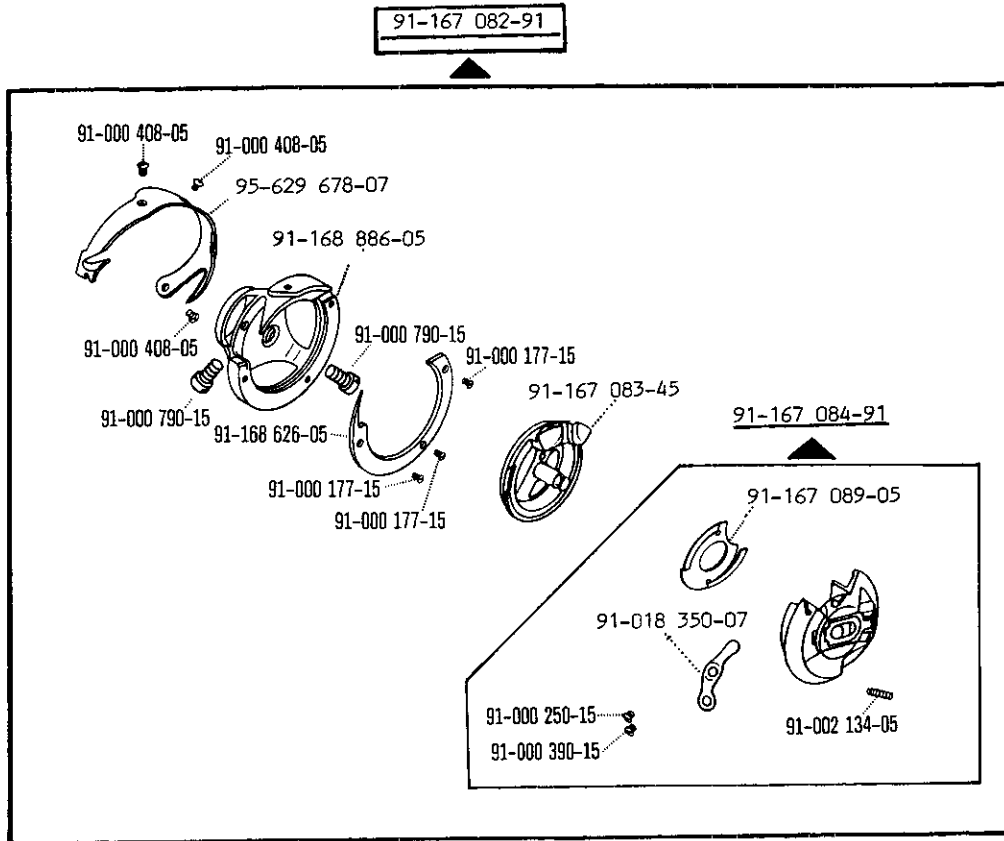


☐ siehe Register „0“

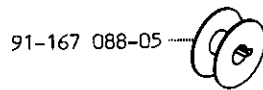
☐ see Section "0"

☐ voir registre "0"

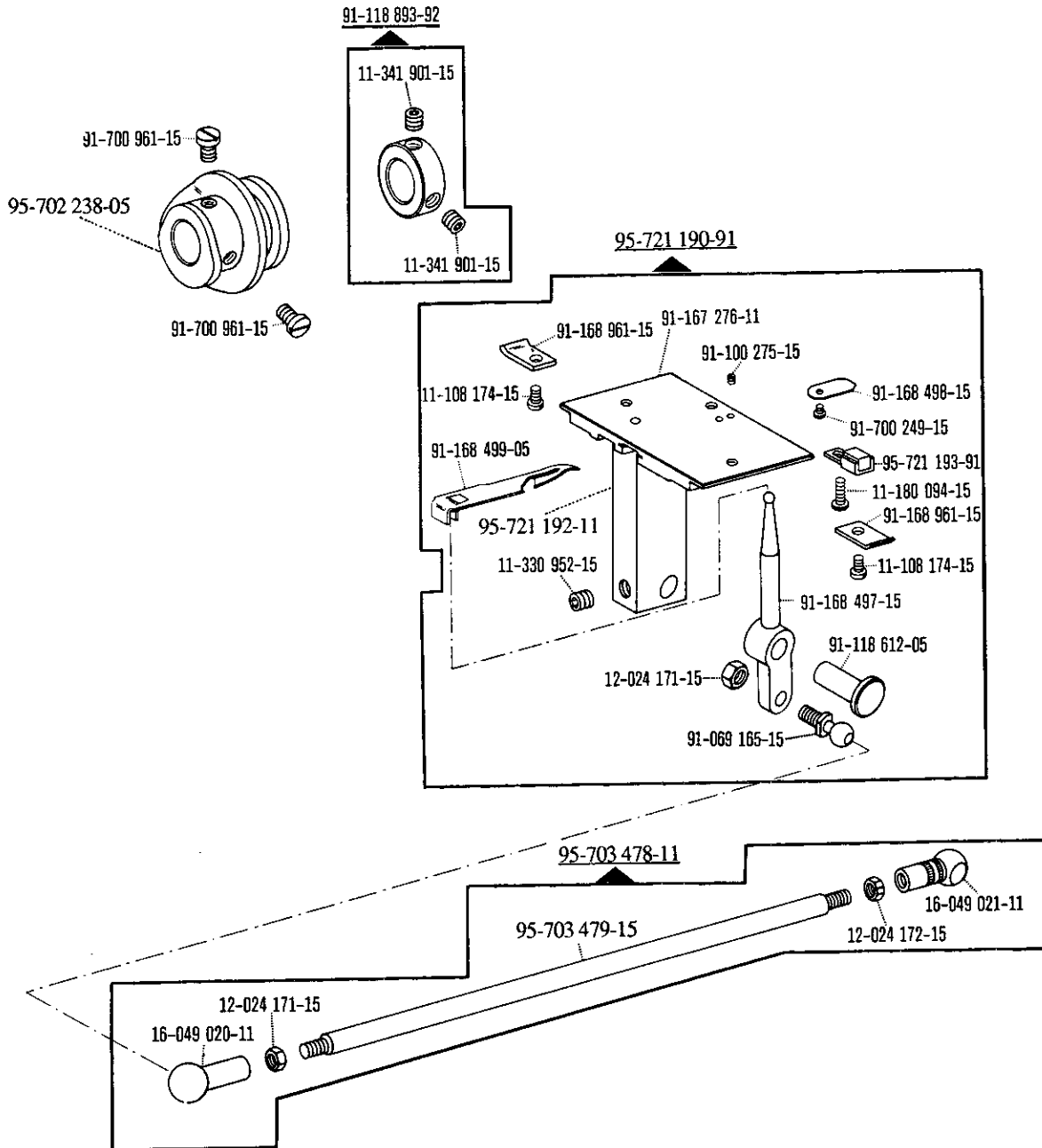
☐ véase Registro "0"

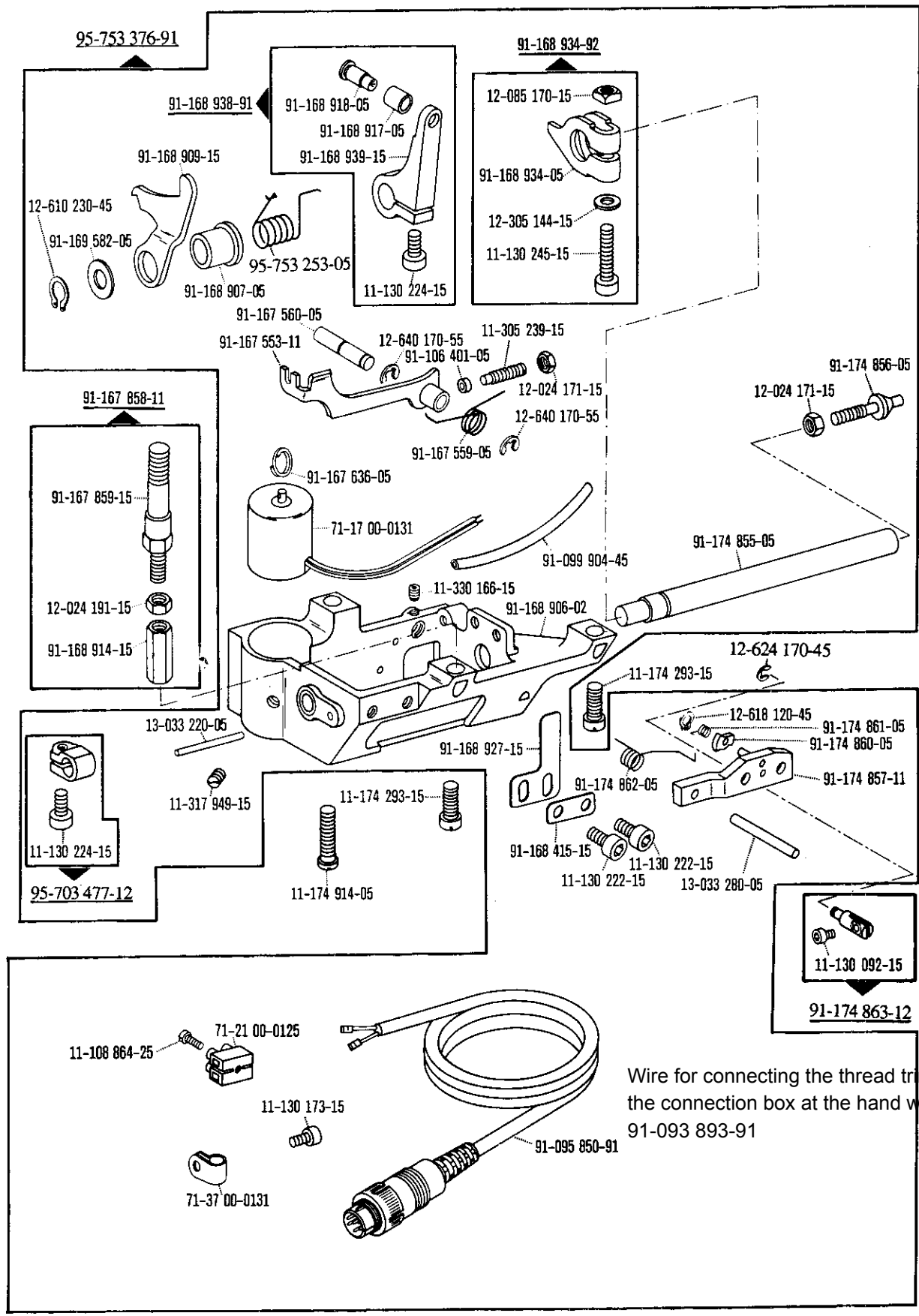


Hook for a 3518 without the slot. 95-753 435-91



# 2.1

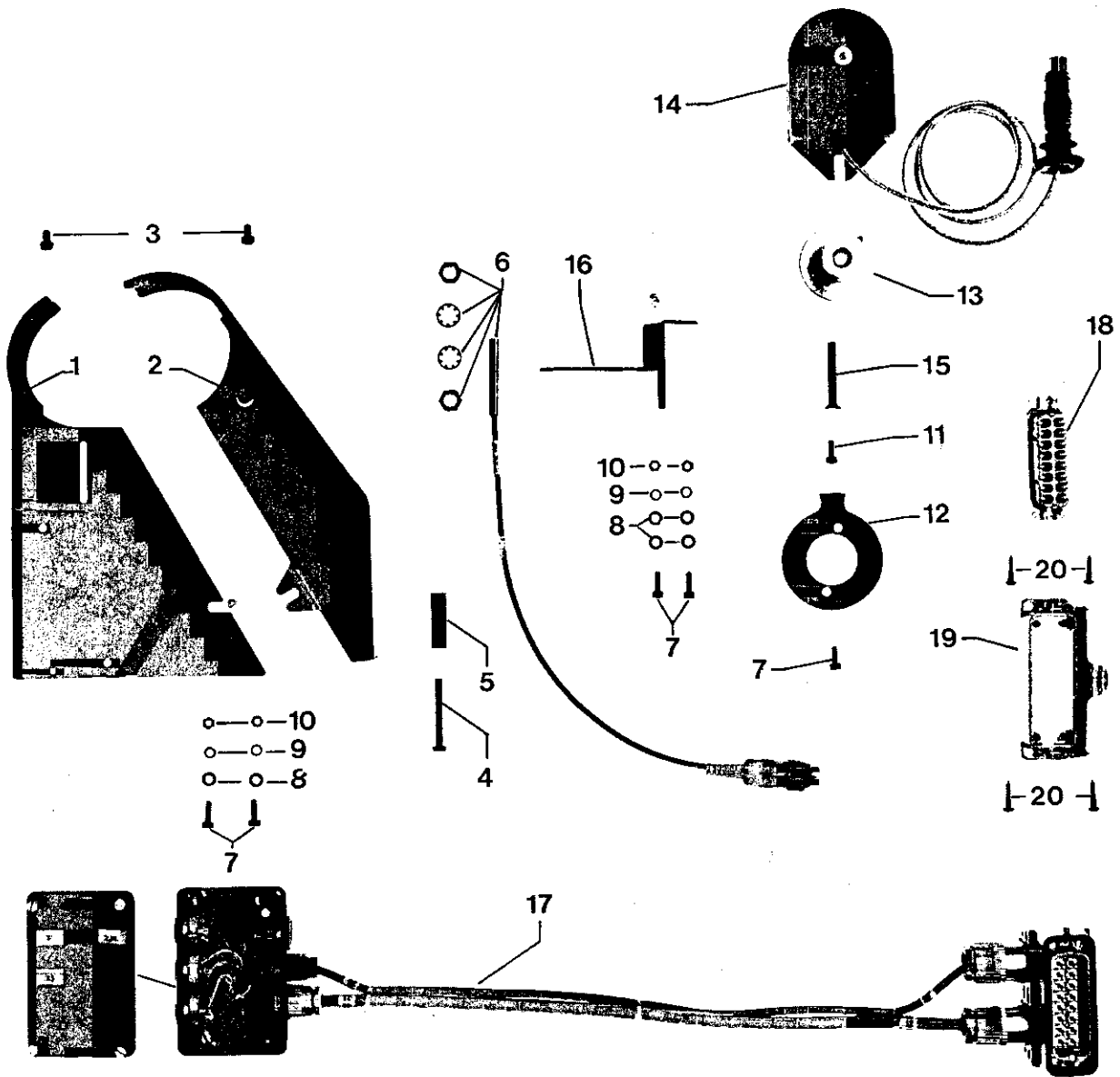




Wire for connecting the thread trimmer to the connection box at the hand wheel.  
91-093 893-91



# 2.2



see Section "0"

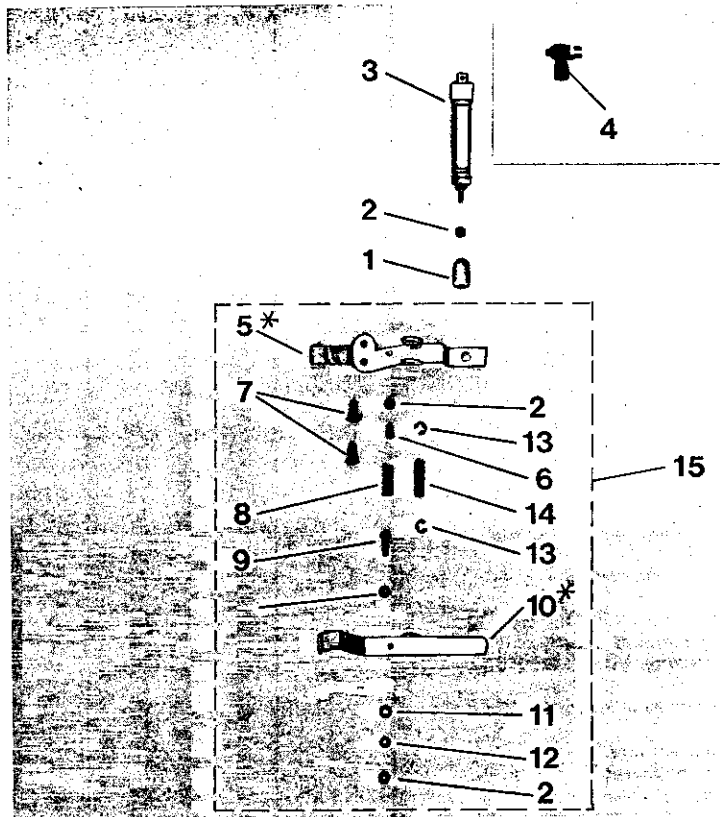
voir registre "0"

véase Registro "0"

Pos.-Nr. Item No. N° pos. N° de pos.	Bestellnummer Part number N° de commande N° de pedido	Teile-Benennung Description Désignation Denominación	Pos.-Nr. Item No. N° pos. N° de pos.	Bestellnummer Part number N° de commande N° de pedido	Teile-Benennung Description Désignation Denominación
1	95-730 457-75/893	Riemenschutz, Vorderteil Front belt guard section Garde-courroie avant Guardacorres frontal	17	91-290 104-91	Verteiler Junction Distributeur Distribuidor
2	95-730 211-75/893	Riemenschutz, Hinterteil Rear belt guard section Garde-courroie arrière Guardacorres posterior	18	71-1600-0153	Steckereinsatz Plug insert Corps de fiche Clazijas de enchufe
3	11-108 222-15	Zylinderschraube M5x8 Pan-head screw M5x8 Vis à tête cylindrique M5x8 Tornillo cilíndrico M5x8	19	71-1600-0154	Anbaugehäuse Housing Corps Caja de montaje
4	11-108 258-15	Zylinderschraube M5x40 Pan-head screw M5x40 Vis à tête cylindrique M5x40 Tornillo cilíndrico M5x40	20	11-460 118-15	Halbrundholzschraube Round-head wood screw Vis à bois à tête demi-ronde Tirafondo de cabeza redonda
5	91-069 172-15	Buchse Bush Douille Casquillo			
6	91-290 120-91	Näherungsinitiator Proximity switch Contacteur de proximité Contactador de proximidad			
7	11-108 177-15	Zylinderschraube M4x10 Pan-head screw M4x10 Vis à tête cylindrique M4x10 Tornillo cilíndrico M4x10			
8	12-305 114-15	Scheibe A4,3 Washer A4,3 Rondelle A4,3 Arandela A4,3			
9	12-500 151-45	Federring A4 Spring washer A4 Rondelle élastique A4 Arandela elástica A4			
10	12-005 154-15	Sechskantmutter M4 Hexagon nut M4 Ecrou à six pans M4 Tuerca hexagonal M4			
11	11-130 173-15	Zylinderschraube M4x8 Pan-head screw M4x8 Vis à tête cylindrique M4x8 Tornillo cilíndrico M4x8			
12	95-721 492-15	Scheibe Washer Rondelle Arandela			
13	95-730 996-05	Buchse Bush Douille Casquillo			
14	71-1400-0041	Positionsgeber Synchronizer Synchronisateur Posicionador			
15	11-210 289-15	Senkschraube M6x40 Countersunk screw M6x40 Vis à tête noyée M6x40 Tornillo avellanado M6x40			
16	95-753 111-75/893	Schalterträger Switch bracket Support d'interrupteur Soporte del interruptor			

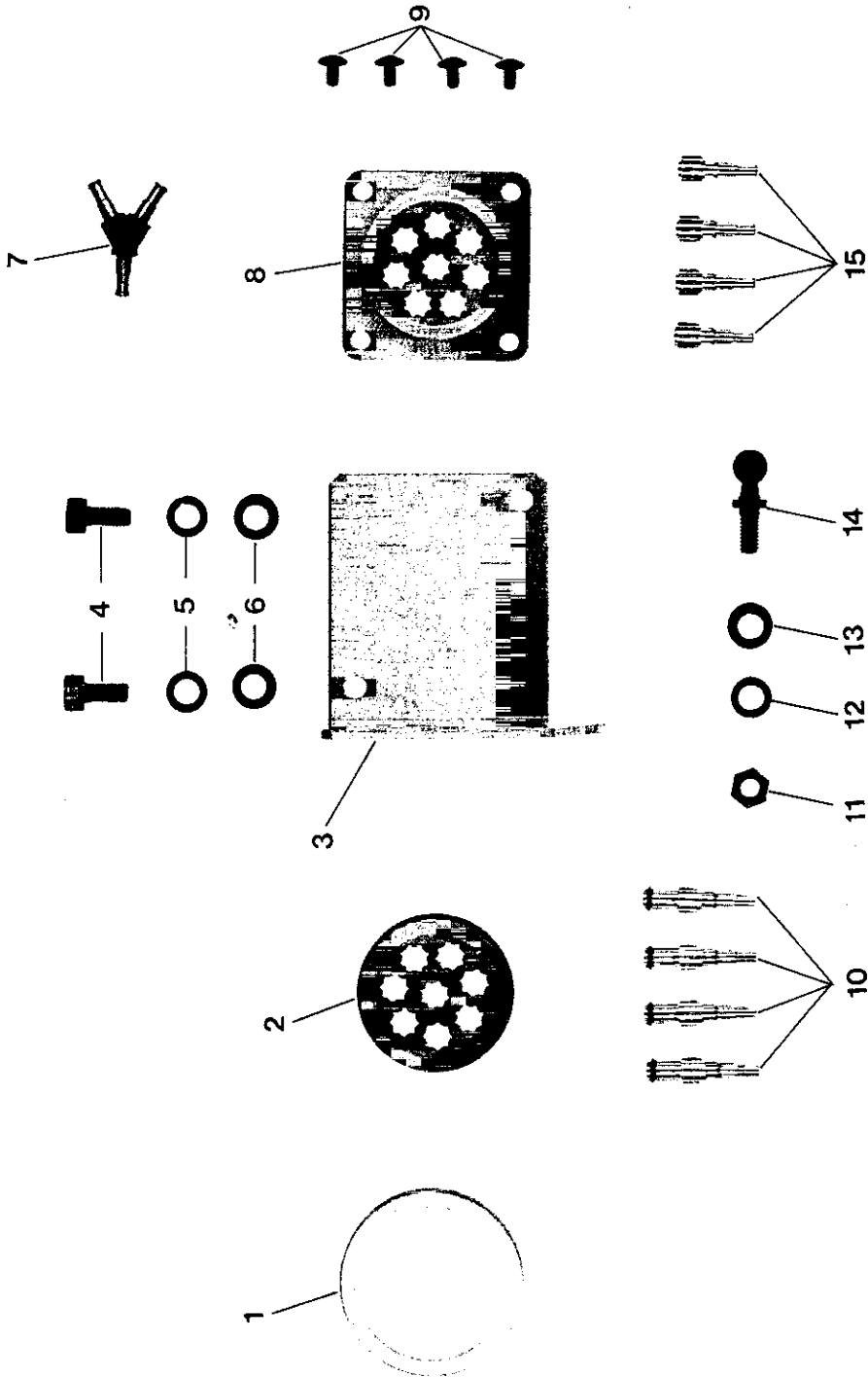
# 2.3

\* Positionsnummer 5 (Klammerunterteil) und Positionsnummer 10 (Klemmbügel) sind einzeln nicht austauschbar. Im Ersatzfall komplette Klemmbügel-Klammer (Positionsnummer 15) bestellen.  
Item 5 (thread nipper base) and item 10 (clamping wire) cannot be exchanged singly. For replacement purposes order both the thread nipper base and the clamping wire (item 15).  
La position 5 (base du pince-fil) et la position 10 (étrier pince-fil) ne peuvent être remplacées seules.  
Si nécessaire, commander la base du pince-fil et l'étrier pince-fil complets (pos. 15).  
La posición 5 (base de la pinza) y la posición 10 (estribo de sujeción) no pueden intercambiarse individualmente. En caso de sustitución pídase el estribo de sujeción y la pinza completos (pos. 15).



Pos.-Nr. Item No. N° pos. N° de pos.	Bestellnummer Part number N° de commande N° de pedido	Teile-Benennung Description Désignation Denominación	Pos.-Nr. Item No. N° pos. N° de pos.	Bestellnummer Part number N° de commande N° de pedido	Teile-Benennung Description Désignation Denominación
1	95-602 137-05	Bolzen Pin Boulon Perno			
2	12-024 121-25	Sechskantmutter M3 Hexagon nut M3 Ecrou six pans M3 Tuerca hexagonal M3			
3	99-133 934-91	Zylinder, einfachwirkend Cylinder, single-acting Vérin à simple effet Cilindro de efecto simple			
4	99-135 549-91	Drosselrückschlagventil Check-return valve Clapet anti-retour av. étranglement Válvula estranguladora de retroceso			
5	95-629 672-25	Klammerunterteil Clamp base Partie de pince inférieure Base de la pinza			
6	11-130 097-15	Zylinderschraube M3x10 Pan head screw M3x10 Vis à tête cylindrique M3x10 Tornillo cilíndrico M3x10			
7	91-700 335-15	Flachrundschrabe Raised head screw Vis à tête bombée Tornillo cil. de cabeza plana			
8	91-006 917-05	Zylindrische Druckfeder Compression spring Ressort de pression cylindrique Muelle de presión cilíndrico			
9	91-130 097-15	Zylinderschraube M3x10 Pan head screw M3x10 Vis à tête cylindrique M3x10 Tornillo cilíndrico M3x10			
10	95-629 673-21	Klemmbügel Bracket Etrier de serrage Estribo de fijación			
11	12-305 084-15	Scheibe A3,2 Washer A3,2 Rondelle A3,2 Arandela A3,2			
12	71-7600-0067	Schiebemutter M3 Nut M3 Ecrou M3 Tuerca M3			
13	12-640 130-55	Sicherungsscheibe Slip washer Rondelle d'arrêt Arandela clip			
14	95-629 676-15	Bolzen Pin Boulon Perno			
15	95-706 211-91	Klemmbügel-Klammer Retainer clip Pince d'étrier Pinza del estribo de fijación			

# 2.4



00-000 000-00

00-000 000-00

00-000 000-00

00-000 000-00

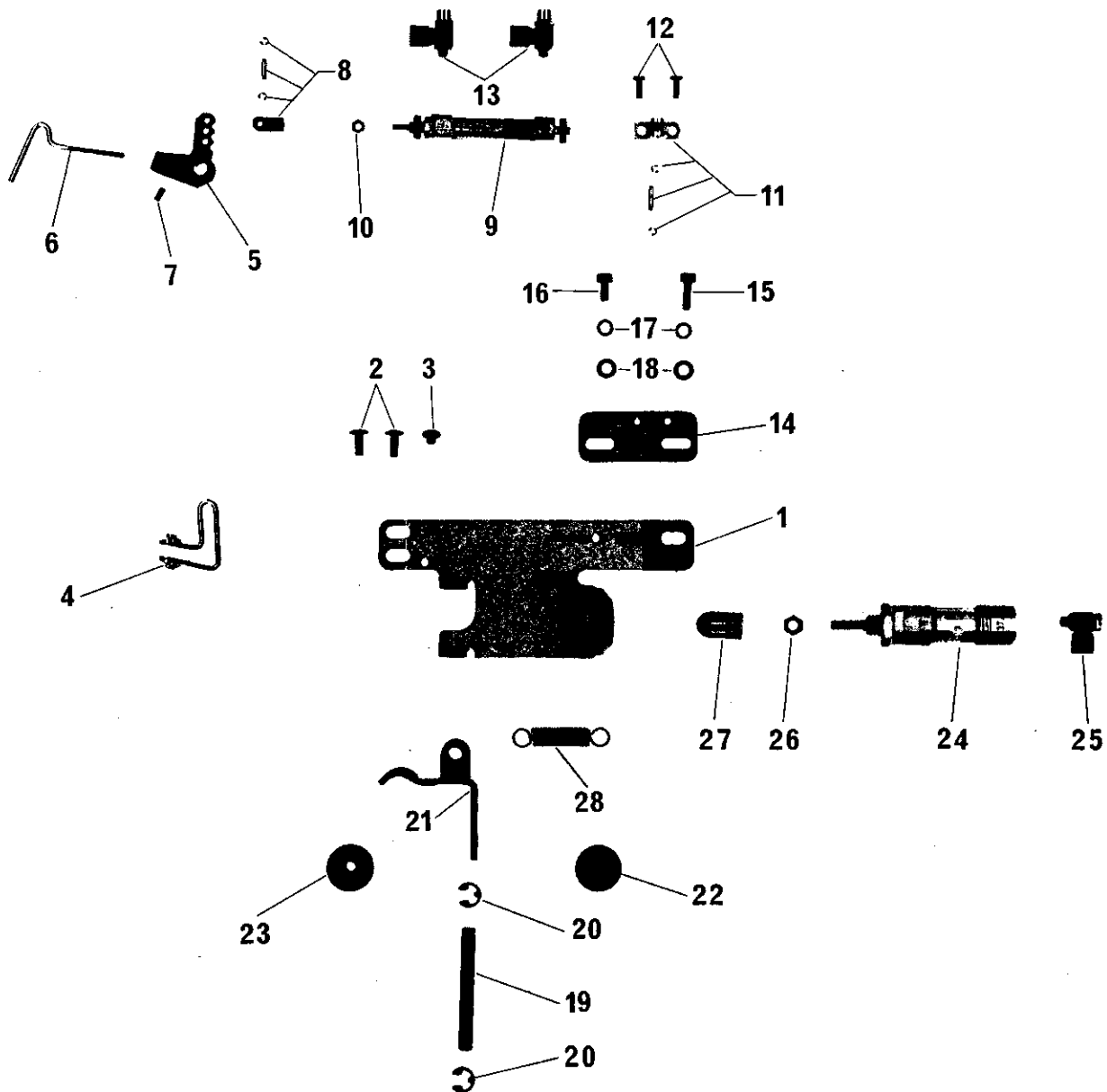


siehe Register „0“  
see Section "0"

voir Registre «0»  
véase Registro "0"

Pos.-Nr. Item No. N° pos. N° de pos.	Bestellnummer Part number N° de commande N° de pedido	Teile-Benennung Description Désignation Denominación	Pos.-Nr. Item No. N° pos. N° de pos.	Bestellnummer Part number N° de commande N° de pedido	Teile-Benennung Description Désignation Denominación
1	99-135 798-05	Kordelmutter Knurled nut Ecrou moleté Tuerca moleteada			
2	99-135 797-05	Vielfachstecker Multiple Plug Fiche multiple Enchufe múltiple			
3	95-730 448-75/895	Halter für Pneumatik-Kupplung Retainer for pneumatic coupling Support pour raccord pneumatique Soporte para el acoplamiento neumático			
4	11-130 287-15	Zylinderschraube M6x12 Pan-head screw M6x12 Vis à tête cylindrique M6x12 Tornillo cilíndrico M6x12			
5	12-501 190-45	Federring Spring washer Rondelle élastique Arandela elástica			
6	12-305 174-25	Scheibe A6,4 Washer A6.4 Rondelle A6,4 Arandela			
7	99-135 496-95	Schlauchverbindung Y-PK4 Tube connection Y-PK4 Raccord de flexible Y-PK4 Racor para tubo flexible Y-PK4			
8	99-135 352-05	Vielfachdose Multiple socket Prise multiple Caja de enchufe múltiple			
9	91-700 335-25	Flachrundschrabe M4x6,3 Raised-head screw M4x6.3 Vis à tête bombée M4x6,3 Tornillo cil. de cabeza plana M4x6,3			
10	99-135 353-91	Stecknippel KSV-PK4 Plug-in nipple KSV-PK4 Raccord enfichable KSV-PK4 Oliveta enchufable KSV-PK4			
11	12-024 191-15	Sechskantmutter M6 Hexagon nut M6 Ecrou à six pans M6 Tuerca hexagonal M6			
12	12-501 190-45	Federring Spring washer Rondelle élastique Arandela elástica			
13	12-305 174-25	Scheibe A6,4 Washer A6.4 Rondelle A6,4 Arandela A6,4			
14	91-031 888-15	Kugelzapfen Ball-joint stud Pivot à rotule Pivote esférico			
15	99-135 601-05	Steckbuchse KDV-PK3 Female connector KDV-PK3 Fiche femelle KDV-PK3 Enchufe hembra KDV-PK3			

# 2.5

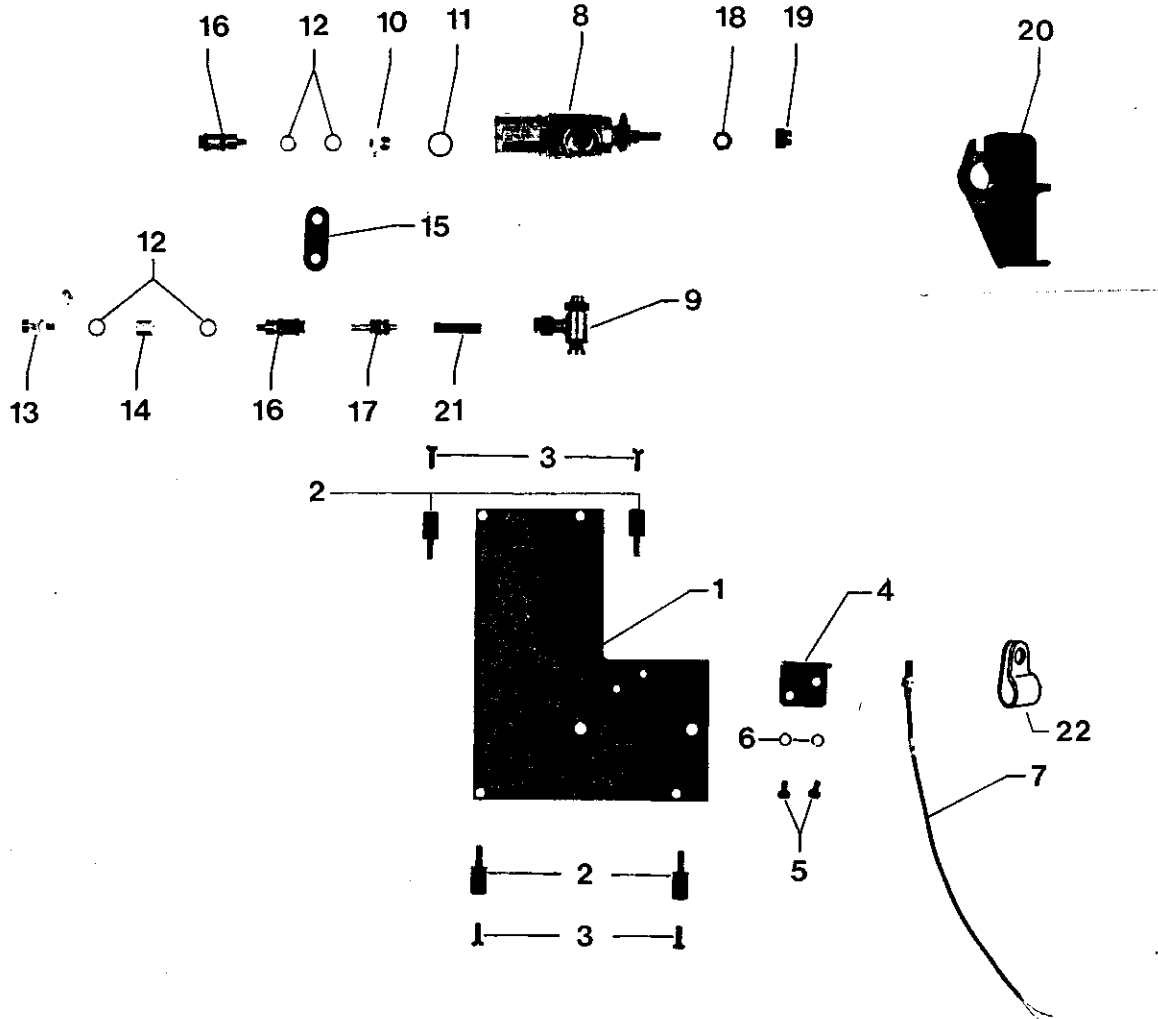


Pos.-Nr. Item No. N° pos. N° de pos.	Bestellnummer Part number N° de commande N° de pedido	Teile-Benennung Description Désignation Denominación	Pos.-Nr. Item No. N° pos. N° de pos.	Bestellnummer Part number N° de commande N° de pedido	Teile-Benennung Description Désignation Denominación
1	95-629 548-75/895	Träger Bracket Support Soporte	16	11-108 174-15	Zylinderschraube M4x8 Pan-head screw M4x8 Vis à tête cylindrique M4x8 Tornillo cilíndrico M4x8
2	91-700 335-25	Flachrundschraube M4x12,7 Raised-head screw M4x12,7 Vis à tête bombée M4x12,7 Tornillo cil. de cabeza plana M4x12,7	17	12-500 150-45	Federring A4 Spring washer A4 Rondelle élastique A4 Arandela elástica A4
3	91-701 344-25	Flachrundschraube M4x4 Raised-head screw M4x4 Vis à tête bombée M4x4 Tornillo cil. de cabeza plana M4x4	18	12-341 090-15	Scheibe A4 Washer A4 Rondelle A4 Arandela A4
4	95-707 087-35	Fadenführungsöse Thread guide Guide-fil Guiahilos	19	95-707 086-15	Bolzen Pin Boulon Perno
5	95-707 085-15	Winkelhebel Angular lever Levier coudé Palanca acodada	20	12-640 170-55	Sicherungsring 5 Circlip 5 Circlip 5 Anillo de retención 5
6	95-707 088-35	Haken Hook Crochet Gancho	21	95-629 553-75/895	Winkelhebel Angular lever Levier coudé Palanca acodada
7	11-317 094-15	Gewindestift M3x8 Threaded stud M3x8 Vis sans tête M3x8 Tornillo prisionero M3x8	22	11-560 232-15	Rändelschraube M5x16 Milled screw M5x16 Vis à tête moletée M5x16 Tornillo moleteado M5x16
8	99-134 376-91	Gabelkopf, vollständig Fork head, complete Fourche, cplt. Cabeza horquillada, complete	23	12-115 170-15	Rändelmutter M5 Milled nut M5 Ecrou à tête moletée M5 Tuerca moleteada M5
9	99-134 258-91	Zylinder, 8Ø x 12,5 M3 Cylinder 8mm dia x 12.5mm stroke M3 Vérin Ø8mm x 12,5 de course M3 Cilindro 8Ø x 12,5 de carrera M3	24	99-133 094-9*	Zylinder, einfachwirkend 12Ø x 12,5 M5 Cylinder, single action 12 mm dia x 12,5 stroke M5 Vérin à simple effet Ø12, course 12,5 M5 Cilindro de efecto simple 12Øx 12,5 de carrera M5
10	12-024 121-15	Sechskantmutter M3 Hexagon nut M3 Ecrou six pans M3 Tuerca hexagonal M3	25	99-133 753-91	Schwenkverschraubung L-M5 Swivel union L-M5 Raccord fileté orientable L-M5 Racor giratorio L-M5
11	99-134 259-91	Lagerbock, vollständig Bearing bracket, complete Chevalet, cplt. Soporte, completo	26	12-024 171-15	Sechskantmutter M5 Hexagon nut M5 Ecrou six pans M5 Tuerca hexagonal M5
12	11-108 087-25	Zylinderschraube M3x4 Pan-head screw M3x4 Vis à tête cylindrique M3x4 Tornillo cilíndrico M3x4	27	95-629 555-05	Stößel Actuator Poussoir Percusor
13	99-135 233-91	Drosselrückschlagventil M5 Check-return valve M5 Clapet anti-retour av. étranglement M5 Válvula estranguladora de retroceso M5	28	91-122 934-05	Zylindrische Zugfeder Tension spring Ressort de rappel cylindrique Muelle de tracción cilíndrico
14	95-703 480-15	Verstellplatte Adjusting plate Plaque d'ajustage Placa regulable			
15	11-108 186-15	Zylinderschraube M4x16 Pan-head screw M4x16 Vis à tête cylindrique M4x16 Tornillo cilíndrico M4x16			



# 2.6

Plate for a 480 style. 95-721 206-11



00-000 000-00

00-000 000-00

00-000 000-00

00-000 000-00



siehe Register „0“  
see Section "0"

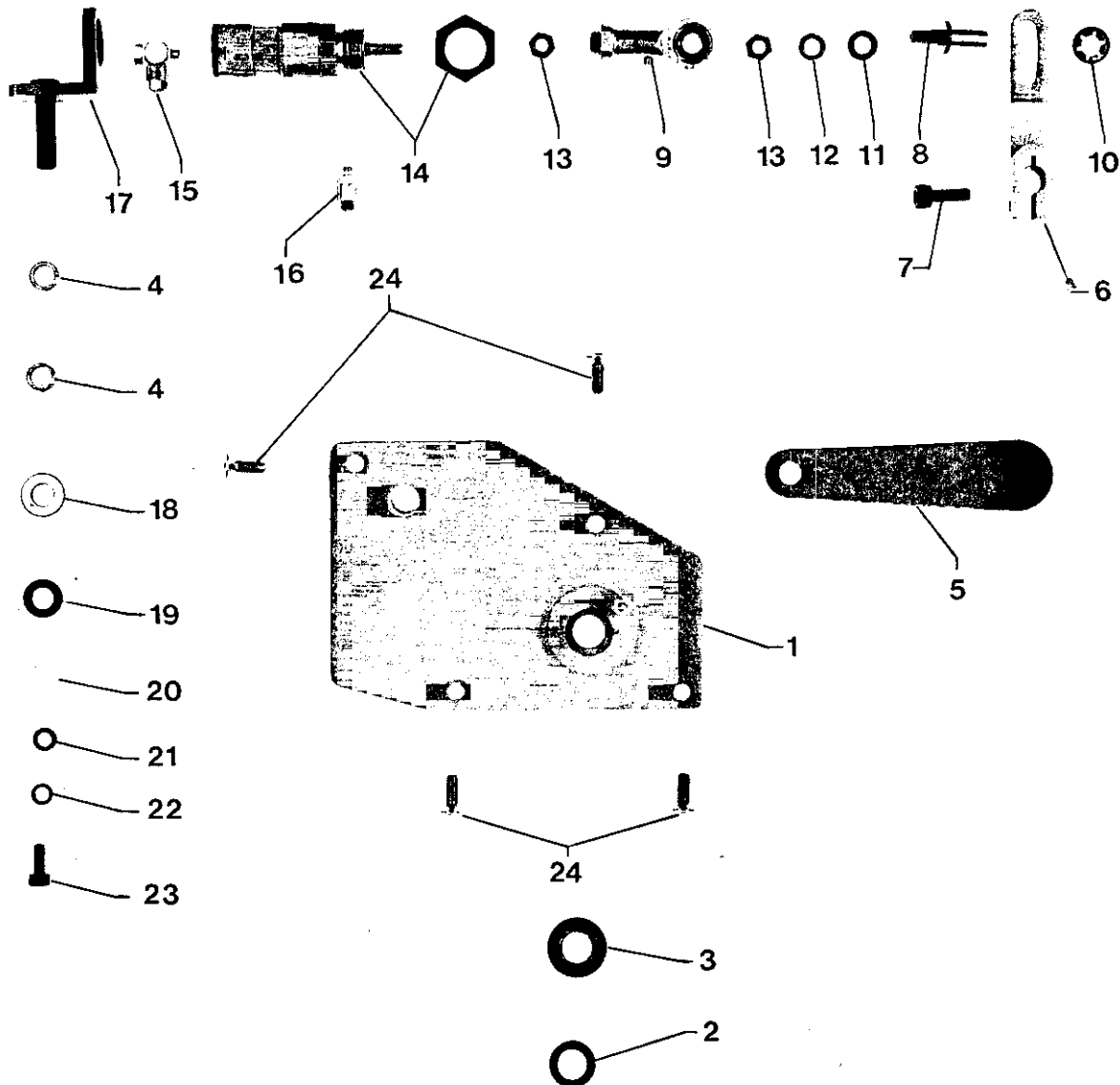
voir Registre «0»  
véase Registro "0"

Pos.-Nr. Item No. N° pos. N° de pos.	Bestellnummer Part number N° de commande N° de pedido	Teile-Benennung Description Désignation Denominación	Pos.-Nr. Item No. N° pos. N° de pos.	Bestellnummer Part number N° de commande N° de pedido	Teile-Benennung Description Désignation Denominación
1	95-703 474-11	Träger Bracket Support Soporte	16	99-134 255-13	Kupplungsdose KD-M5 Coupling socket KD-M5 Boîte-raccord KD-M5 Caja de acoplamiento KD-M5
2	95-703 381-15	Abstandsbolzen Spacing stud Boulon d'écartement Perno distanciador	17	99-135 547-91	Kupplungsstecker KS-PK4-M5 Coupler plug KS-PK4-M5 Raccord mâle KS-PK4-M5 Acoplamiento macho KS-PK4-M5
3	11-108 177-15	Zylinderschraube M4x10 Pan-head screw M4x10 Vis à tête cylindrique M4x10 Tornillo cilíndrico M4x10	18	12-005 195-15	Sechskantmutter BM6 Hexagon nut BM6 Ecrou six pans BM6 Tuerca hexagonal BM6
4	95-730 702-15	Schalterträger Switch bracket Support d'interrupteur Soporte del interruptor	19	91-018 170-05	Druckstück Thrust piece Pièce de pression Pieza de presión
5	11-130 173-15	Zylinderschraube M4x8 Pan-head screw M4x8 Vis à tête cylindrique M4x8 Tornillo cilíndrico M4x8	20	95-703 470-11	Hebel Lever Levier Palanca
6	12-500 150-45	Federring A4 Spring washer A4 Rondelle élastique A4 Arandela elástica A4	21	25.308-8.204.0	Druckluftschlauch PK4 Compressed air tube PK4 Flexible d'air comprimé PK4 Tubo flexible para aire comprimido PK4
7	71-1300-0448	Näherungsinitiator Proximity switch Contacteur de proximité Contactor de proximidad	22	71-3700-0131	Befestigungsschelle Clip Bride de fixation Abrazadera
8	99-135 595-91	Zylinder, 20 Ø x 15, doppelwirkend Cylinder, 20mm dia x 15mm stroke, double-acting Vérin à double effet, 20 Ø x 15 Cilindro de doble efecto 20 Ø x 15			
9	99-134 850-91	Verschraubung mit Drosselventil Union with check valve Raccord fileté av. clapet anti-retour et étranglement Racor con válvula estranguladora de retroceso			
10	18-278 005-05	Reduziernippel DM5i-1/8A Adapter DM5i-1/8A Nipple de réduction DM5i-1/8A Racor de reducción Dm5i-1/8A			
11	15-032 001-45	Dichtring 0-1/8" O-ring 0-1/8" Baquet d'étanchage 0-1/8" Anillo de junta 0-1/8"			
12	15-032 006-45	Dichtring 0-M5 O-ring 0-M5 Baquet d'étanchage 0-M5 Anillo de junta 0-M5			
13	18-372 008-61	Verschraubung M5 Union M5 Raccord M5 Racor M5			
14	99-134 206-05	Muffe M5-M5 Sleeve M5-M5 Manchon M5-M5 Manguito M5-M5			
15	95-721 011-15	Platte Plate Plaque Placa			

# 2.7

Complete assembly for a 3568 is 95-721 075

Complete assembly for a 3518 is 95-629 588-91



00-000 000-00

00-000 000-00

00-000 000-00

00-000 000-00

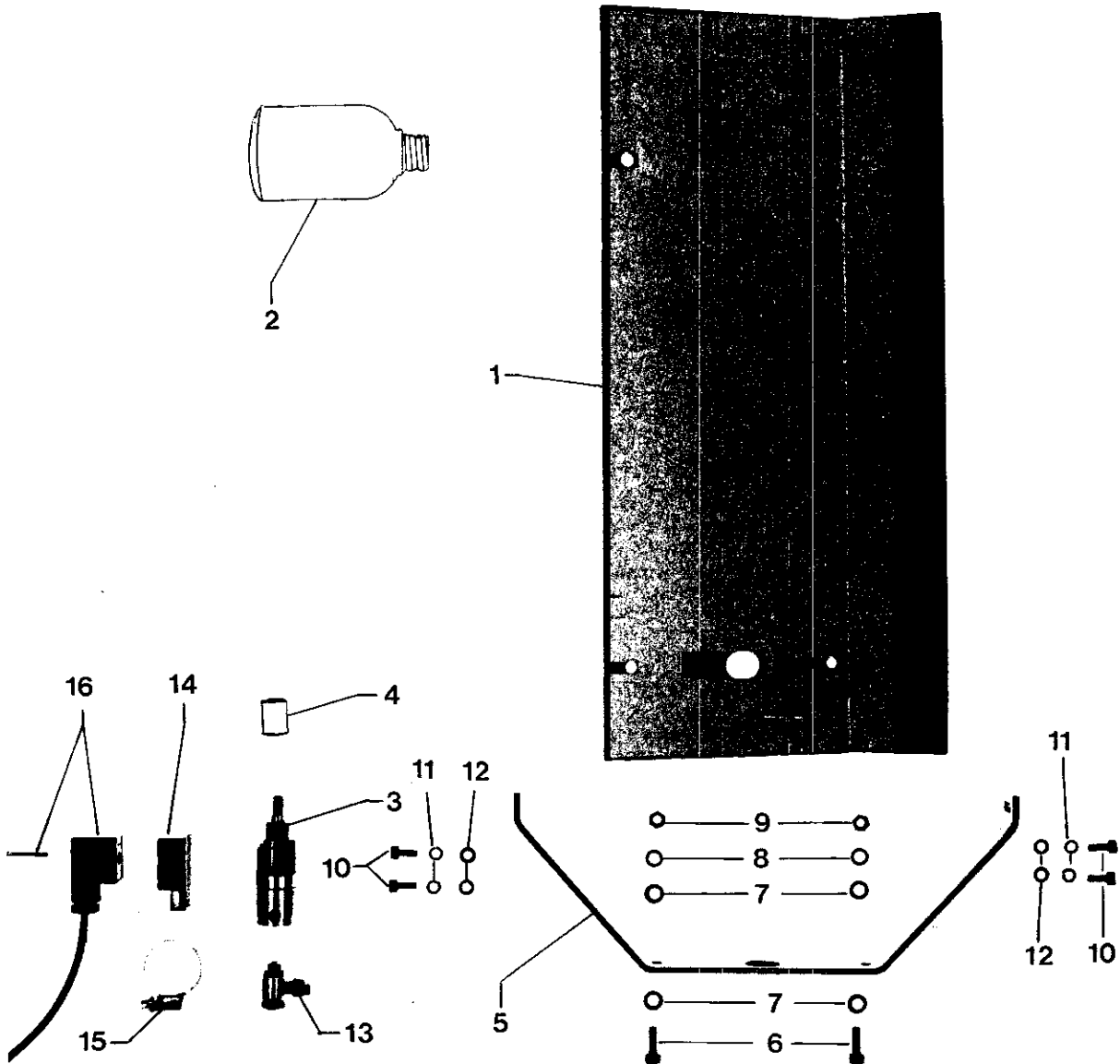


siehe Register „0“  
see Section "0"

voir Registre «0»  
véase Registro "0"

Pos.-Nr. Item No. N° pos. N° de pos.	Bestellnummer Part number N° de commande N° de pedido	Teile-Benennung Description Désignation Denominación	Pos.-Nr. Item No. N° pos. N° de pos.	Bestellnummer Part number N° de commande N° de pedido	Teile-Benennung Description Désignation Denominación
1	95-721 076-75/895	Trägerplatte Mounting plate Plaque-support Placa-soporte	17	95-629 561-11	Lagerwinkel Bearing bracket Equerre Angulo de apoyo
2	14-212 190-01	Nadellager NK 12/20 Needle bearing NK 12/20 Roulement à aiguilles NK 12/20 Cojinete de agujas NK 12/20	18	12-318 220-05	Scheibe 8,4 Washer 8,4 Rondelle 8,4 Arandela 8,4
3	15-280 046-01	Dichtring G12x19x3 Seal G12x19x3 Baque d'étanch. G12x19x3 Anillo de junta G12x19x3	19	16-919 051-15	Tellerfeder Belleville spring Ressort Belleville Muelle Belleville
4	14-731 679-05	Buchse J8G7x12RGx12 Bush J8G7x12RGx12 Douille J8G7x12RGx12 Casquillo J8G7x12RGx12	20	91-169 523-05	Scheibe Washer Rondelle Arandela
5	95-730 318-11	Stellstange Regulator Plaque de réglage Placa de regulación	21	12-305 144-15	Scheiber A5,3 Washer A5,3 Rondelle A5,3 Arandela A5,3
6	95-629 564-75/895	Hebel Lever Levier Palanca	22	12-500 170-05	Federring A5 Spring washer A5 Rondelle élastique A5 Arandela élastica A5
7	11-130 293-15	Zylinderschraube M6x16 Pan-head screw M6x16 Vis à tête cylindrique M6x16 Tornillo cilíndrico M6x16	23	11-130 224-15	Zylinderschraube M5x10 Pan-head screw M5x10 Vis à tête cylindrique M5x10 Tornillo cilíndrico M5x10
8	95-629 565-15	Gewindebolzen Threaded stud Boulon fileté Perno roscado	24	11-225 292-15	Senkschraube M6x16 Countersunk screw M6x16 Vis à tête noyée M6x16 Tornillo avellanado M6x16
9	95-634 981-02	Gelenkkopf Linkage joint Tête d'articulation Cabeza articulada			
10	12-618 210-45	Seeger-Greifring 8x1 Circlip 8x1 Circlip 8x1 Anillo de fijación Seeger 8x1			
11	12-305 174-15	Scheibe A6,4 Washer A6,4 Rondelle A6,4 Arandria A6,4			
12	12-500 190-45	Federring A6 Spring washer A6 Rondelle élastique A6 Arandela élastica A6			
13	12-005 195-15	Sechskantmutter M6 Hexagon nut M6 Ecrou six pans M6 Tuerca hexagonal M6			
14	99-134 653-91	Zylinder 16 Ø x 10 Hub Cylinder 16mm dia. 10 mm stroke Vérin Ø 16, course 10 Cilindro 16 Ø x 10 de carrera			
15	99-133 753-91	Schwenkverschraubung M5 Swivel union M5 Raccord fileté orientable M5 Racor giratorio M5			
16	99-133 905-91	Einschraubverschraubung gerade, M5 Screw-in union straight M5 Raccord à vis droit M5 Racor recto para enroscar M5			

# 2.8



00-000 000-00

00-000 000-00

00-000 000-00

00-000 000-00



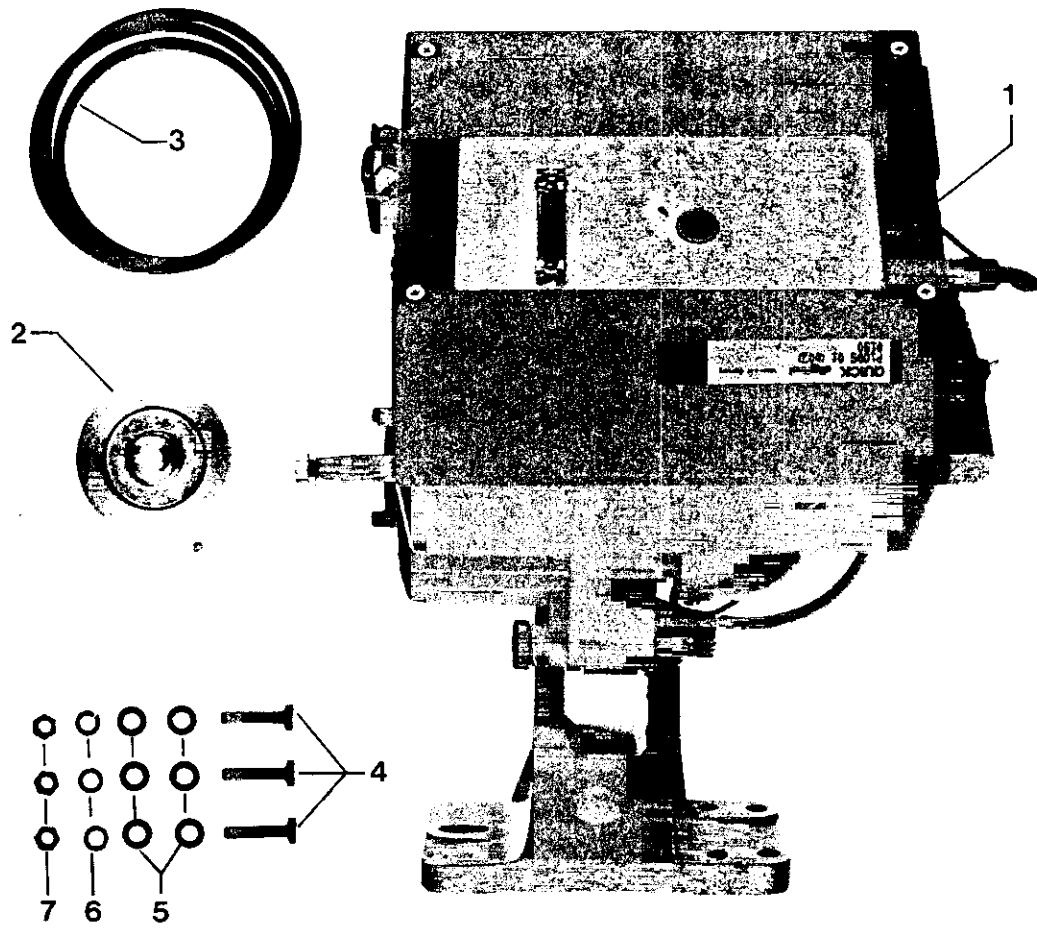
siehe Register „0“  
see Section "0"

voir Registre «0»  
véase Registro "0"

Pos.-Nr. Item No. N° pos. N° de pos.	Bestellnummer Part number N° de commande N° de pedido	Teile-Benennung Description Désignation Denominación	Pos.-Nr. Item No. N° pos. N° de pos.	Bestellnummer Part number N° de commande N° de pedido	Teile-Benennung Description Désignation Denominación
1	95-730 460-71/893	Ölfangwanne Oil drip pan Carter d'huile Bandeja colectora de aceite			
2	91-029 811-05	Ölflasche Oil bottle Flacon d'huile Botella de aceite			
3	99-136 032-91	Zylinder, 20mmØ x 15mm Hub Cylinder, 20 mm dia. 15mm stroke Vérin, Ø 20mm x course 15 mm Cilindro 20 mm Ø x 15 mm de carrera			
4	95-629 556-05	Stößel Actuator Poussoir Percusor			
5	95-730 451-75/893	Bügel Bracket Etrier Estribo			
6	11-130 293-15	Zylinderschraube M6x16 Pan-head screw M6x16 Vis à tête cylindrique M6x16 Tornillo cilíndrico M6x16			
7	12-305 174-15	Scheibe A6,4 Washer A6,4 Rondelle A6,4 Arandela A6,4			
8	12-500 190-45	Federring A6 Spring washer A6 Rondelle élastique A6 Arandela elástica A6			
9	12-024 191-15	Sechskantmutter M6 Hexagon nut M6 Ecrou à six pans M6 Tuerca hexagonal M6			
10	11-130 227-15	Zylinderschraube M5x12 Pan-head screw M5x12 Vis à tête cylindrique M5x12 Tornillo cilíndrico M5x12			
11	12-500 170-45	Federring A5 Spring washer A5 Rondelle élastique A5 Arandela elástica A5			
12	12-305 144-15	Scheibe A5,3 Washer A5,3 Rondelle A5,3 Arandela A5,3			
13	18-372 001-61	Verschraubung CK 1/8-PK4 Union CK 1/8-PK4 Raccord CK 1/8-PK4 Racor CK 1/8-PK4			
14	71-1300-0479	Magnetschalter Solenoid switch Interrupteur magnétique Interruptor electromagnético			
15	17-518 050-51	Schlauchschele AL 23-25 Tube clip AL 23-25 Collier de flexible AL 23-25 Abrazadera AL 23-25			
16	99-135 039-91	Kabelkopf 24V/= Cable head 24V/= Embout de câble 24V/= Extremo del cable 24V/=			

# 2.9

---



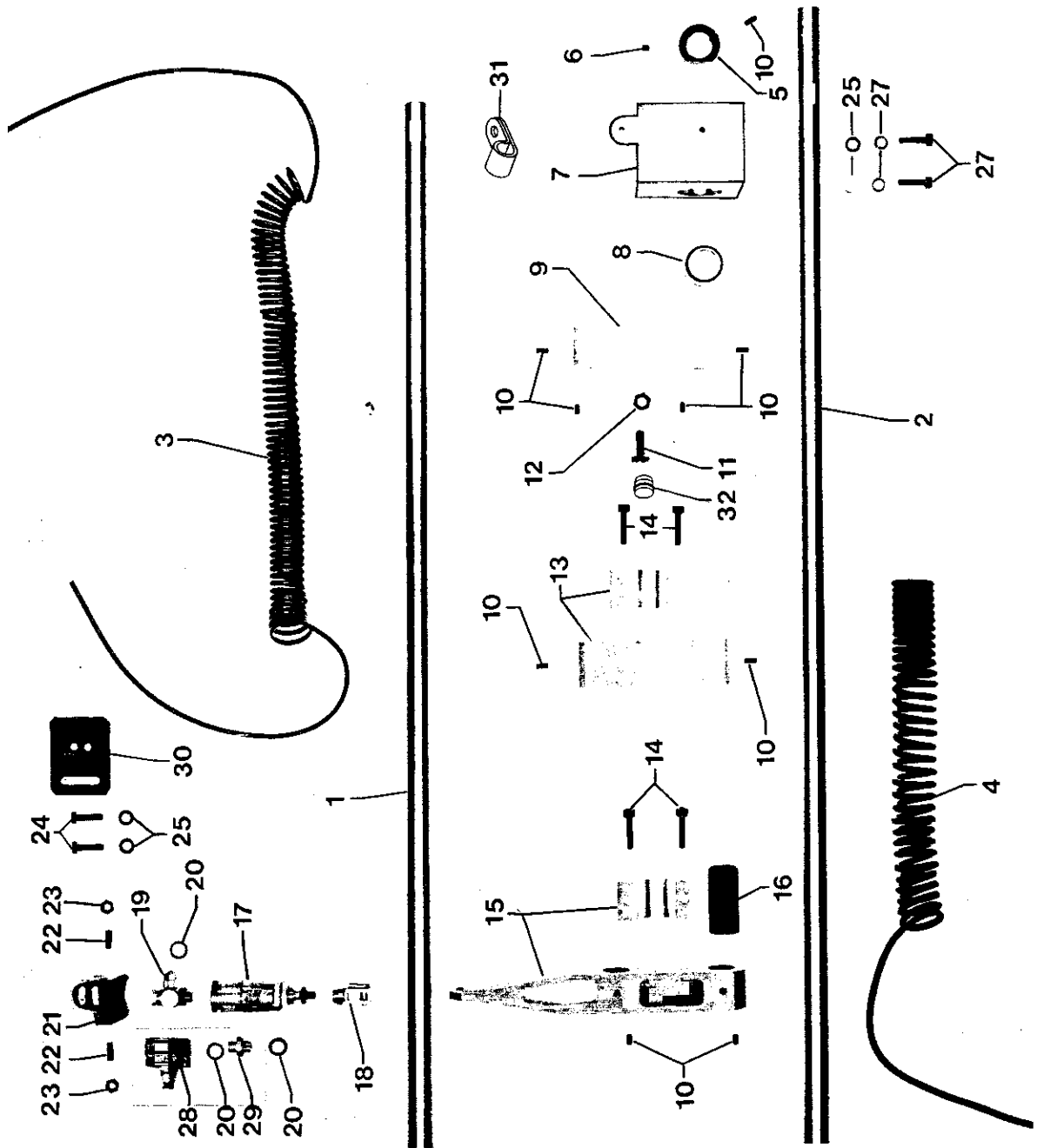
Pos.-Nr. Item No. N° pos. N° de pos.	Bestellnummer Part number N° de commande N° de pedido	Teile-Benennung Description Désignation Denominación	Pos.-Nr. Item No. N° pos. N° de pos.	Bestellnummer Part number N° de commande N° de pedido	Teile-Benennung Description Désignation Denominación
1	71-5215-5585	Elektronik-Stop-Motor P1005 Electronic stop motor P1005 Moteur positionneur électronique P1005 Motor stop electrónico P1005			
2	16-437 040-55	Keilriemenscheibe 75 V-belt pulley 75 Poulie pour courroie trapézoïdale 75 Polea para correa trapezoidal 75			
3	16-414 141-05	Keilriemen 10x1250 V-belt 10x1250 Courroie trapézoïdale 10x1250 Correa trapezoidal 10x1250			
4	11-039 381-15	Sechskantschraube M8 Hexagon screw M8 Vis à six pans M8 Tornillo hexagonal M8			
5	12-305 224-15	Scheibe A8,4 Washer A8.4 Rondelle A8,4 Arandela A8,4			
6	12-500 211-45	Federring B8 Spring washer B8 Rondelle élastique B8 Arandela elástica B8			
7	12-024 211-15	Sechskantmutter M8 Hexagon nut M8 Ecrou à six pans M8 Tuerca hexagonal M8			



Schablonentransport  
Jig feed  
Système d'entraînement du gabarit couture  
Transporte del la plantilla

---

# 3.1



00-000 000-00

00-000 000-00

00-000 000-00

00-000 000-00



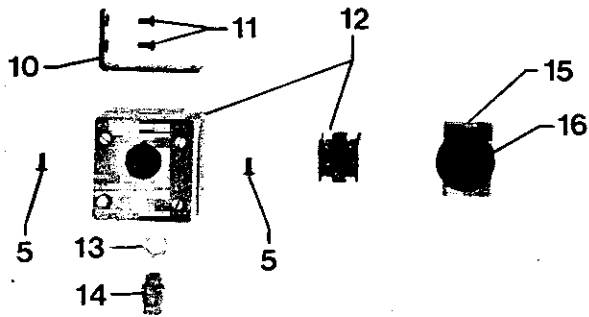
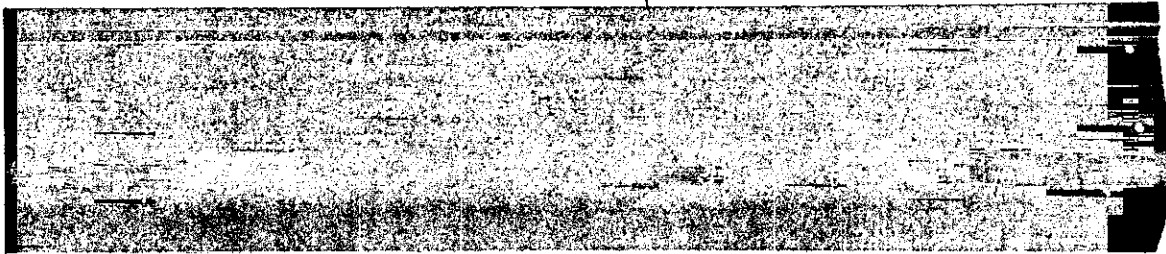
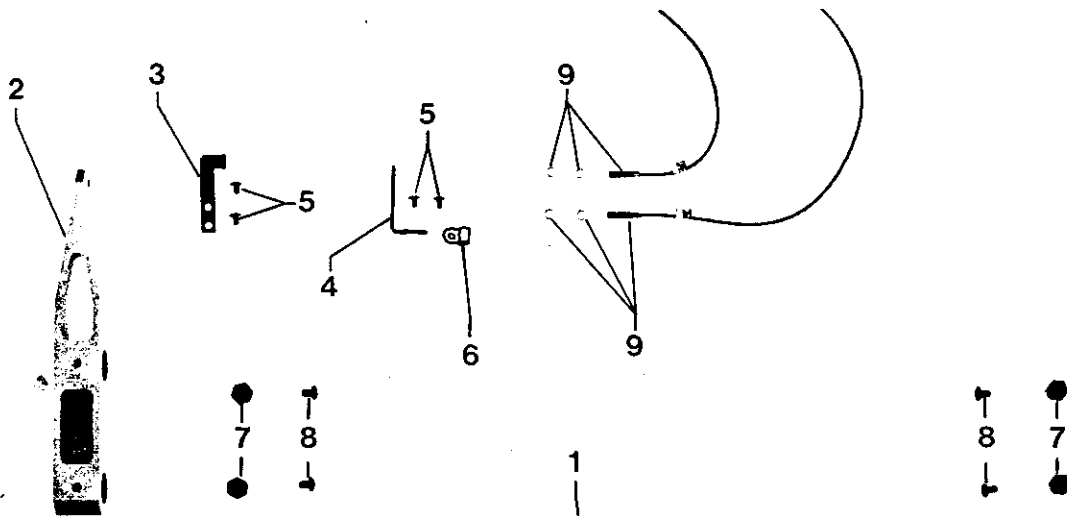
siehe Register „0“  
see Section "0"

voir Registre «0»  
véase Registro "0"

Pos.-nr. Item No. N° pos. N° de pos.	Bestellnummer Part number N° de commande N° de pedido	Teil-Benennung Description Désignation Denominación	Pos.-nr. Item No. N° pos. N° de pos.	Bestellnummer Part number N° de commande N° de pedido	Teil-Benennung Description Désignation Denominación
1	95-730 113-05	Welle Shaft Arbre Eje	17	99-136 242-91	Zylinder, einfachwirkend M6-1/8" Cylinder, single-acting M6-1/8" Vérin à simple effet M6-1/8" Cilindro de efecto simple M6-1/8"
2	95-721 897-05	Welle Shaft Arbre Eje	18	16-042 050-15	Gabelkopf G6x12 Fork head G6x12 Fourche G6x12 Cabeza horquillada G6x12
3	95-730 138-05	Spiralschlauch Spiral tube Cordon spirale Tubo espiral	19	99-134 850-91	Drosselrückschlagventil 1/8" Check-return valve 1/8" Clapet anti-retour av. étranglement 1/8" Válvula estranguladora de retroceso 1/8"
4	95-745 530-91	Spiralleitung Spiral cord Cable spirale Cable espiral	20	15-032 001-45	Dichtring 0-1/8" Seal 0-1/8" Baque d'étanch. 0-1/8" Anillo de junta 0-1/8"
5	95-730 151-15	Stelling Fixing collar Baque de réglage Anillo de retención	21	95-745 825-15	Scharnier Hinge Charnière Charnela
6	11-335 280-15	Gewindestift Threaded stud Vis sans tête Tornillo prisionero	22	11-310 436-15	Gewindestift M6x6x4 Threaded stud M6x6x4 Vis sans tête M6x6x4 Tornillo prisionero M6x6x4
7	95-721 866-75/895	Lagerbock Bearing bracket Chevalet Soporte	23	12-005 195-15	Sechskantmutter M6 Hexagon nut M6 Ecrou six pans M6 Tuerca hexagonal M6
8	14-756 130-01	Gelenklager Pivot bearing Articulation à rotule Cojinete de rótula	24	11-130 293-15	Zylinderschraube M6x16 Pan-head screw M6x16 Vis à tête cylindrique M6x16 Tornillo cilíndrico M6x16
9	95-721 861-75/895	Bügel Bracket Etrier Estribo	25	12-305 174-15	Scheibe A6,4 Washer A6,4 Rondelle A6,4 Arandela A6,4
10	11-330 220-15	Gewindestift M5x8 Threaded stud M5x8 Vis sans tête M5x8 Tornillo prisionero M5x8	26	11-130 305-15	Zylinderschraube M6x25 Pan-head screw M6x25 Vis à tête cylindrique M6x25 Tornillo cilíndrico M6x25
11	11-039 387-15	Sechskantschraube M8x45 Hexagon screw M8x45 Vis six pans M8x45 Tornillo hexagonal M8x45	27	12-500 190-45	Federring A6 Spring washer A6 Rondelle élastique A6 Arandela elástica A6
12	12-024 211-15	Sechskantmutter M8 Hexagon nut M8 Ecrou six pans M8 Tuerca hexagonal M8	28	99-115 505-91	Drosselrückschlagventil 1/8" Check-return valve 1/8" Clapet anti-retour av. étranglement 1/8" Válvula estranguladora de retroceso 1/8"
13	95-721 862-75/895	Bügel Bracket Etrier Estribo	29	18-277 001-91	Doppelnippel E 1/8"-1/8" Double nipple E 1/8"-1/8" Raccord double E 1/8"-1/8" Manguito doble E 1/8"-1/8"
14	11-130 305-15	Zylinderschraube M6x25 Pan-head screw M6x25 Vis à tête cylindrique M6x25 Tornillo cilíndrico M6x25	30	95-745 490-15	Platte Plate Plaque Placa
15	95-721 863-72/895	Hebel Lever Levier Palanca	31	71-3700-0132	Befestigungsschelle Clip Bride de fixation Abrazadera
16	95-730 149-15	Distanzhülse Spacing sleeve Douille d'écartement Casquillo distanciadora			

Pos.-Nr. Item No. N° pos. N° de pos.	Bestellnummer Part number N° de commande N° de pedido	Teile-Benennung Description Désignation Denominación	Pos.-Nr. Item No. N° pos. N° de pos.	Bestellnummer Part number N° de commande N° de pedido	Teile-Benennung Description Désignation Denominación
32	91-171 435-05	Stopfen Plug Bouchon Tapón			

# 3.2



00-000 000-00

00-000 000-00

00-000 000-00

00-000 000-00

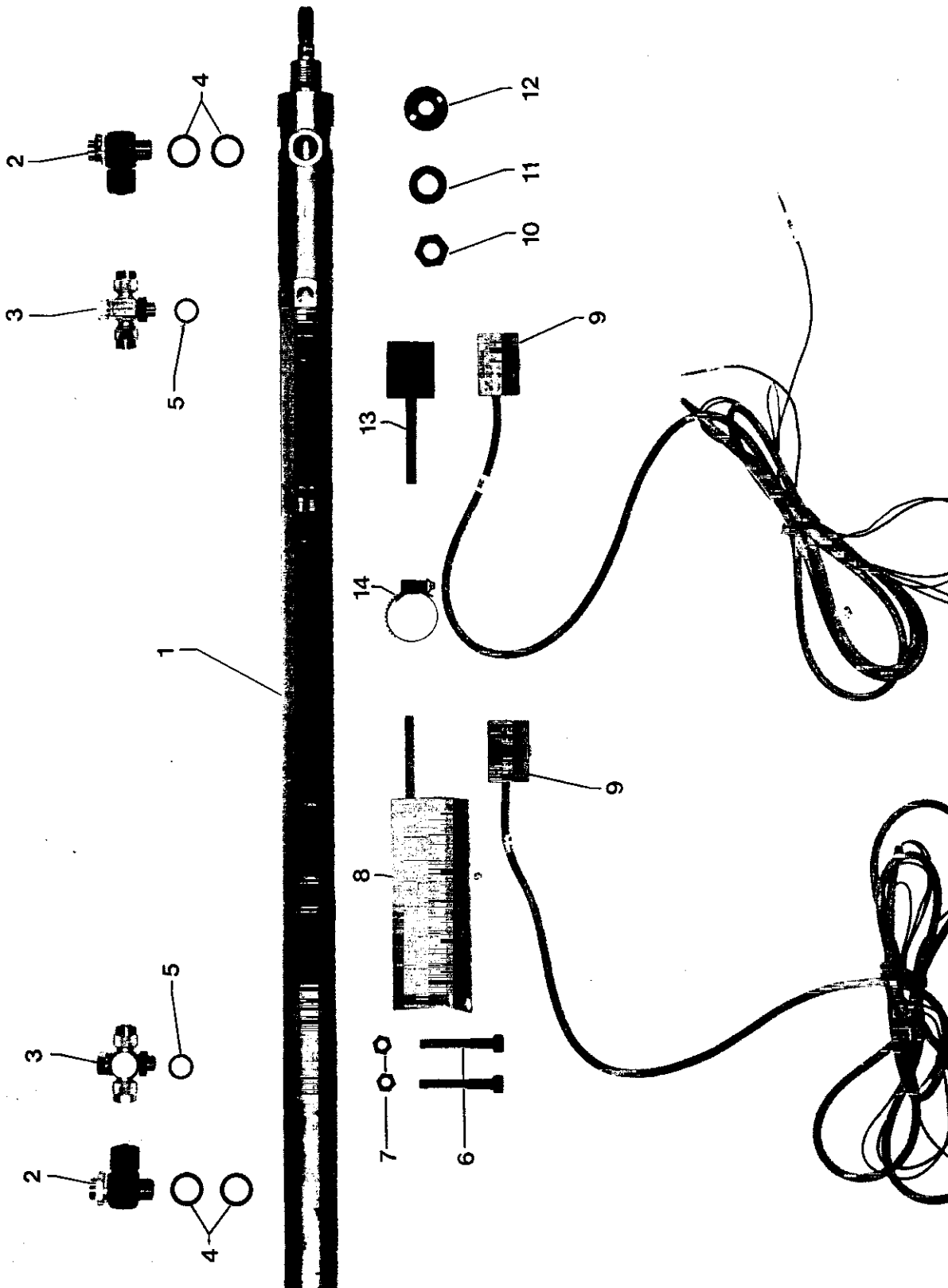


siehe Register „0“  
see Section "0"

voir Registre «0»  
véase Registro "0"

Pos.-Nr. Item No. N° pos. N° de pos.	Bestellnummer Part number N° de commande N° de pedido	Teile-Benennung Description Désignation Denominación	Pos.-Nr. Item No. N° pos. N° de pos.	Bestellnummer Part number N° de commande N° de pedido	Teile-Benennung Description Désignation Denominación
1	95-721 976-75/895	Schutzblech Cover plate Cache Chapa de protección			
2	95-721 863-72/895	Hebel Lever Levier Palanca			
3	95-730 161-15	Schaltfahne Switch lug Lamelle de contact Lámina de contacto			
4	95-730 160-15	Schalterträger Switch bracket Support d'interrupteur Soporte del interruptor			
5	91-700 335-25	Flachrundschrabe M4x6 Raised-head screw M4x6 Vis à tête bombée M4x6 Tornillo cil. de cabeza plana M4x6			
6	71-3700-0132	Befestigungsschelle Clip Bride de fixation Abrazadera			
7	95-730 750-15	Abstandsbolzen Spacing stud Boulon d'écartement Perno distanciador			
8	91-100 055-15	Flachrundschrabe M5x8 Raised-head screw M5x8 Vis à tête bombée M5x8 Tornillo cil. de cabeza plana M5x8			
9	71-1300-0448	Näherungsinitiator Proximity switch Contacteur de proximité Contactador de proximidad			
10	95-730 713-75/893	Winkel Angular bracket Equerre Pieza angular			
11	11-225 175-15	Senkschraube M4x10 Countersunk screw M4x10 Vis à tête noyée M4x10 Tornillo avellanado M4x10			
12	71-1300-0228	Gehäuse Housing Corps Caja			
13	71-3700-0176	Sechskantmutter PG7 Hexagon nut PG7 Ecrou six pans PG7 Tuerca hexagonal PG7			
14	71-3700-0223	Stopfbuchsenverschraubung PG7 Gland PG7 Bouchon de presse-étoupe PG7 Racor para prensaestopas PG7			
15	71-1300-0384	Schild Plate Plaque Placa			
16	71-1300-0399	Drucktaste Push button Bouton-poussoir Botón pulsador			

# 3.3



00-000 000-00

00-000 000-00

00-000 000-00

00-000 000-00



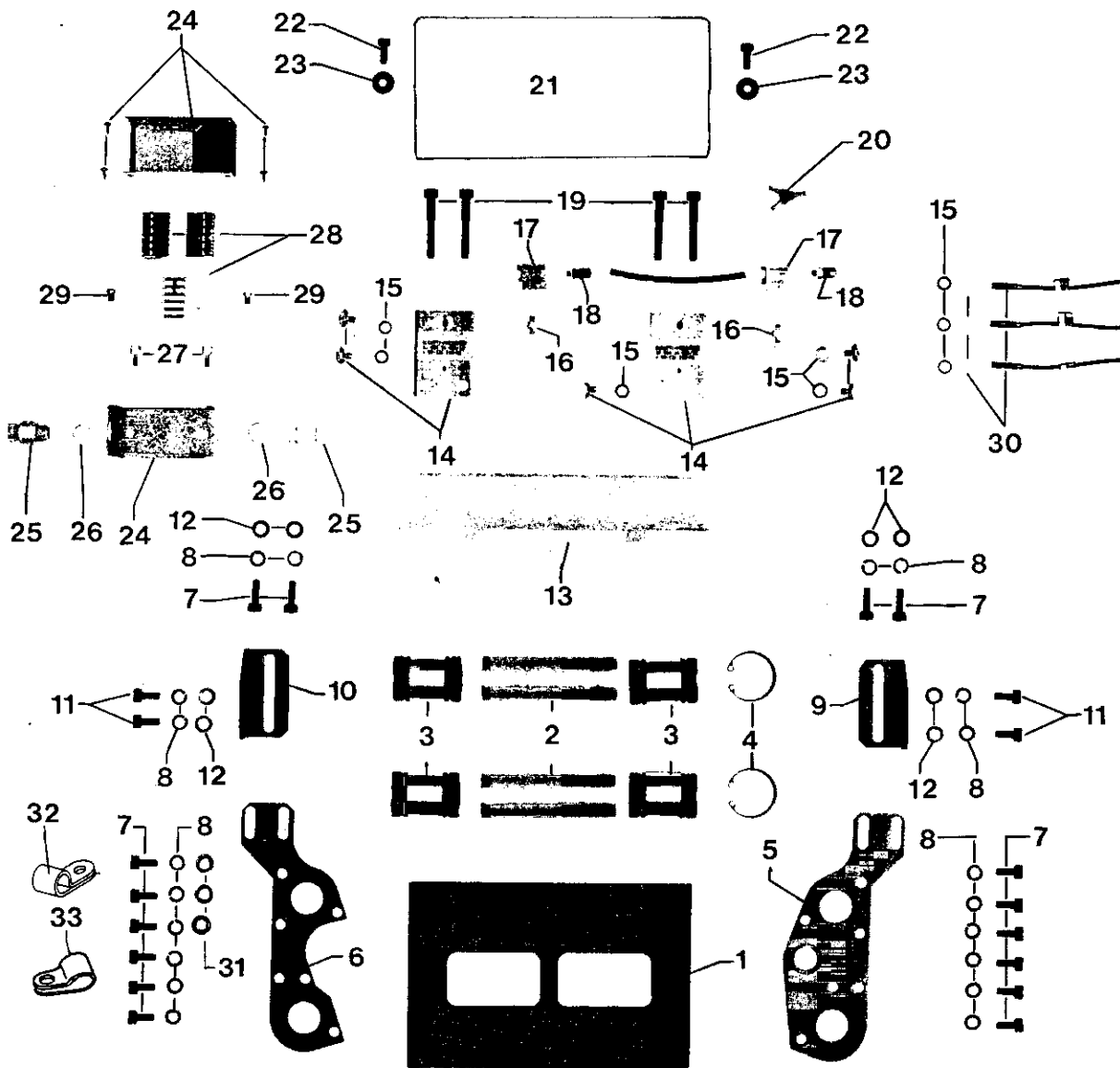
siehe Register „0“  
see Section "0"

voir Registre «0»  
véase Registro "0"

Pos.-Nr. Item No. N° pos. N° de pos.	Bestellnummer Part number N° de commande N° de pedido	Teile-Benennung Description Désignation Denominación	Pos.-Nr. Item No. N° pos. N° de pos.	Bestellnummer Part number N° de commande N° de pedido	Teile-Benennung Description Désignation Denominación
1	99-136 011-91	Zylinder, 655 Hub Cylinder, 655 mm stroke Vérin, course 655 Cilindro, 655 de carrera	13	95-730 672-71/895	Schalterträger Switch bracket Support d'interrupteur Soporte del interruptor
	99-135 987-91	Zylinder, 805 Hub Cylinder, 805 mm stroke Vérin, course 805 Cilindro, 805 de carrera	14	17-518 060-51	Schlauchschelle A/25-40 mm Tube clip A/25-40 mm Collier de flexible A/25-40 mm Abrazadera para tubos A/25-40 mm
	99-136 142-91	Zylinder, 1005 Hub Cylinder, 1005 mm stroke Vérin, course 1005 Cilindro, 1005 de carrera			
1.1	99-135 200-00	Dichtungssatz für Pos. 1 Set of gaskets for item 1 Jeu de joints pour pos. 1 Juego de juntas para pos. 1			
2	99-135 919-91	Drosselventil mit Schwenkverschraubung 1/4" Check valve with swivel union 1/4" Vanne d'étranglement avec raccord pivotant 1/4" Válvula estranguladora con racor orientable 1/4"			
3	99-136 027-91	Drosselrückschlagventil 1/8" Check-return valve 1/8" Clapet anti-retour av. étranglement 1/8" Válvula estranguladora de retroceso 1/8"			
4	15-032 002-45	Dichtring 1/4" Seal 1/4" Baque d'étanch. 1/4" Anillo de junta 1/4"			
5	15-032 001-45	Dichtring 1/8" Seal 1/8" Baque d'étanch. 1/8" Anillo de junta 1/8"			
6*	11-130 317-15	Zylinderschraube M6x40 Pan-head screw M6x40 Vis à tête cylindrique M6x40 Tornillo cilíndrico M6x40			
7*	12-024 191-15	Sechskantmutter M6 Hexagon nut M6 Ecrou six pans M6 Tuerca hexagonal M6			
8**	95-730 449-71	Schalterträger Switch bracket Support d'interrupteur Soporte del interruptor			
9	95-782 669-91	Näherungsinitiator Proximity switch Contacteur de proximité Contactador de proximidad			
10	12-005 235-15	Sechskantmutter BM10 Hexagon nut BM10 Ecrou six pans BM10 Tuerca hexagonal BM10			
11	12-305 264-15	Scheibe A10,5 Washer A10,5 Rondelle A10,5 Arandela A10,5			* entfällt omitted supprimé suprimida
12	95-637 110-15	Zweilochmutter Two-hole nut Ecrou à deux trous Tuerca de dos agujeros			** ersetzt durch Pos. 13 u. 14 replaced by item No 13 a 14 remplacée par N° pos.13 et 14 se sustituye por los N° de pos 13 y 14



# 3.4



00-000 000-00

00-000 000-00

00-000 000-00

00-000 000-00



siehe Register „0“  
see Section "0"

voir Registre «0»  
véase Registro "0"

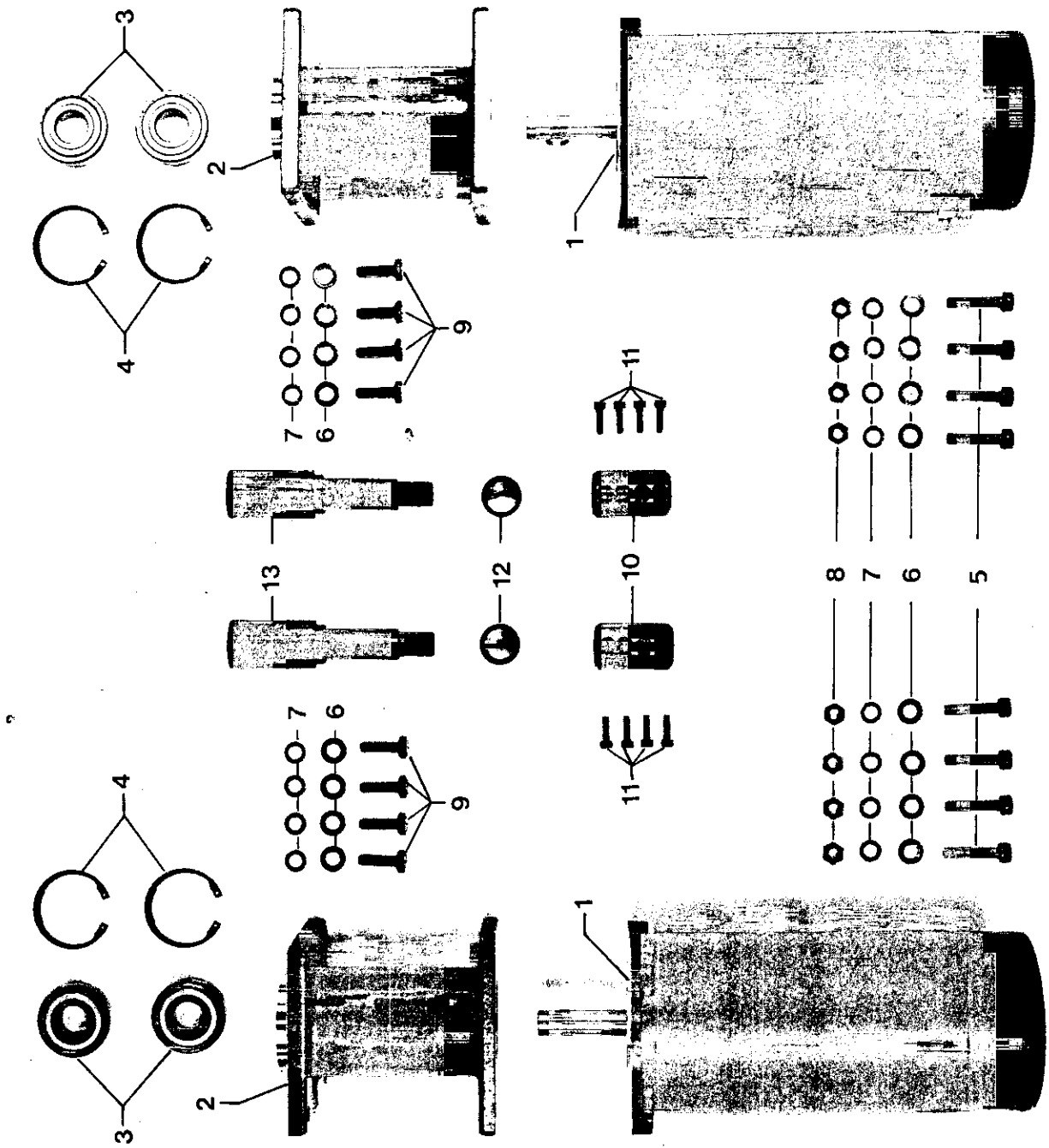
Item No. N° pos. N° de pos.	Part number N° de commande N° de pedido	Description Désignation Denominación	Item No. N° pos. N° de pos.	Part number N° de commande N° de pedido	Description Désignation Denominación
1	95-721 858-75/893	Transportschlitten Carriage Chariot Carro transportador	17	95-745 313-91	Schnellentlüftungs-Ventil M5 Quick-exhaust valve M5 Purgeur rapide M5 Válvula purgadora rápida M5
2	95-608 664-15	Hülse Sleeve Douille Casquillo	18	99-135 911-91	Verschraubung M5-PK3 Union M5-PK3 Raccord M5-PK3 Racor M5-PK3
3	99-133 740-01	Kugelbuchse Ball guide Douille à bille Casquillo esférico	19	11-130 320-15	Zylinderschraube M6x45 Pan-head screw M6x45 Vis à tête cylindrique M6x45 Tornillo cilíndrico M6x45
4	12-660 430-45	Sicherungsring 32x1,2 Circlip 32x1,2 Circlip 32x1,2 Anillo de retención 32x1,2	20	99-135 002-95	Schlauchverbindung Y-PK3 Tube connection Y-PK3 Raccord deflexible Y-PK3 Racor para tubo flexible Y-PK3
5	95-721 859-11	Platte Plate Plaque Placa	21	95-730 267-05	Schutzhaube Cover Capot protecteur Tapa protectora
6	95-721 860-15	Platte Plate Plaque Placa	22	11-130 233-15	Zylinderschraube M5x16 Pan-head screw M5x16 Vis à tête cylindrique M5x16 Tornillo cilíndrico M5x16
7	11-130 293-15	Zylinderschraube M6x16 Pan-head screw M6x16 Vis à tête cylindrique M6x16 Tornillo cilíndrico M6x16	23	12-335 171-15	Scheibe B5,3 Washer B5,3 Rondelle B5,3 Arandela B5,3
8	12-500 190-45	Federring A6 Spring washer A6 Rondelle élastique A6 Arandela elástica A6	24	95-705 540-71/895	Gehäuse Housing Corps Caja
9	95-721 898-15	Winkel, rechts Angular bracket, right Equerre, droit Pieza angular, derecha	25	71-3700-0223	Stopfbuchsenverschraubung PG7 Gland PG7 Bouchon de presse-étoupe PG7 Racor para prensaestopas PG7
10	95-721 903-15	Winkel, links Angular bracket, left Equerre, gauche Pieza angular, izquierda	26	71-3700 0173	Sechskantmutter PG7 Hexagon nut PG7 Ecrou six pans PG7 Tuerca hexagonal PG7
11	11-130 284-15	Zylinderschraube M6x10 Pan-head screw M6x10 Vis à tête cylindrique M6x10 Tornillo cilíndrico M6x10	27	11-724 902-55	Abstandsbolzen M4x6,5 Spacing stud M4x6,5 Boulon d'écartement M4x6,5 Perno disanciadador M4x6,5
12	12-305 174-15	Scheibe A6,4 Washer A6,4 Rondelle A6,4 Arandela A6,4	28	91-093 906-91	Bestückte Leiterplatte DX207 Solid state circuit DX207 Carte imprimée équipée DX207 Placa de circuito impreso DX207
13	95-721 902-75/895	Indexträger Index mounting Support d'indexeur Soporte del index	29	11-173 171-25	Flachkopfschraube M4x6 Countersunk head screw M4x6 Vis à tête plate M4x6 Tornillo de cabeza plana M4x6
14	99-136 118-91	Kurzhubzylinder Short-stroke cylinder Vérin à faible course Cilindro de barrera corta	30	71-1300-0448	Näherungsinitiator Proximity switch Contacteur de proximité Contactador de proximidad
15	15-120 705-05	O-Ring OR 4,5-1,5 O-seal OR 4,5-1,5 Joint torique OR 4,5-1,5 Anillo toroidal OR 4,5-1,5	31	12-315 170-15	Scheibe 6,4x11 Washer 6,4x11 Rondelle 6,4x11 Arandela 6,4x11
16	99-115 426-05	Doppelnippel M5 Double nipple M5 Raccord double M5 Manguito doble M5	32	71-3700-0132	Befestigungsschelle Clip Bride de fixation Abrazadera

Pos.-Nr. Item No. N° pos. N° de pos.	Bestellnummer Part number N° de commande N° de pedido	Teilbezeichnung Description Désignation Denominación	Pos.-Nr. Item No. N° pos. N° de pos.	Bestellnummer Part number N° de commande N° de pedido	Teilbezeichnung Description Désignation Denominación
33	71-3700-0133	Befestigungsschelle Clip Bride de fixation Abrazadera			

Schablonensteuerung mit Nähschablone  
Jig control with sewing jig  
Système de commande du gabarit de couture avec gabarit  
Mando de la plantilla con plantilla

---

# 4.1



☐ siehe Register "0"

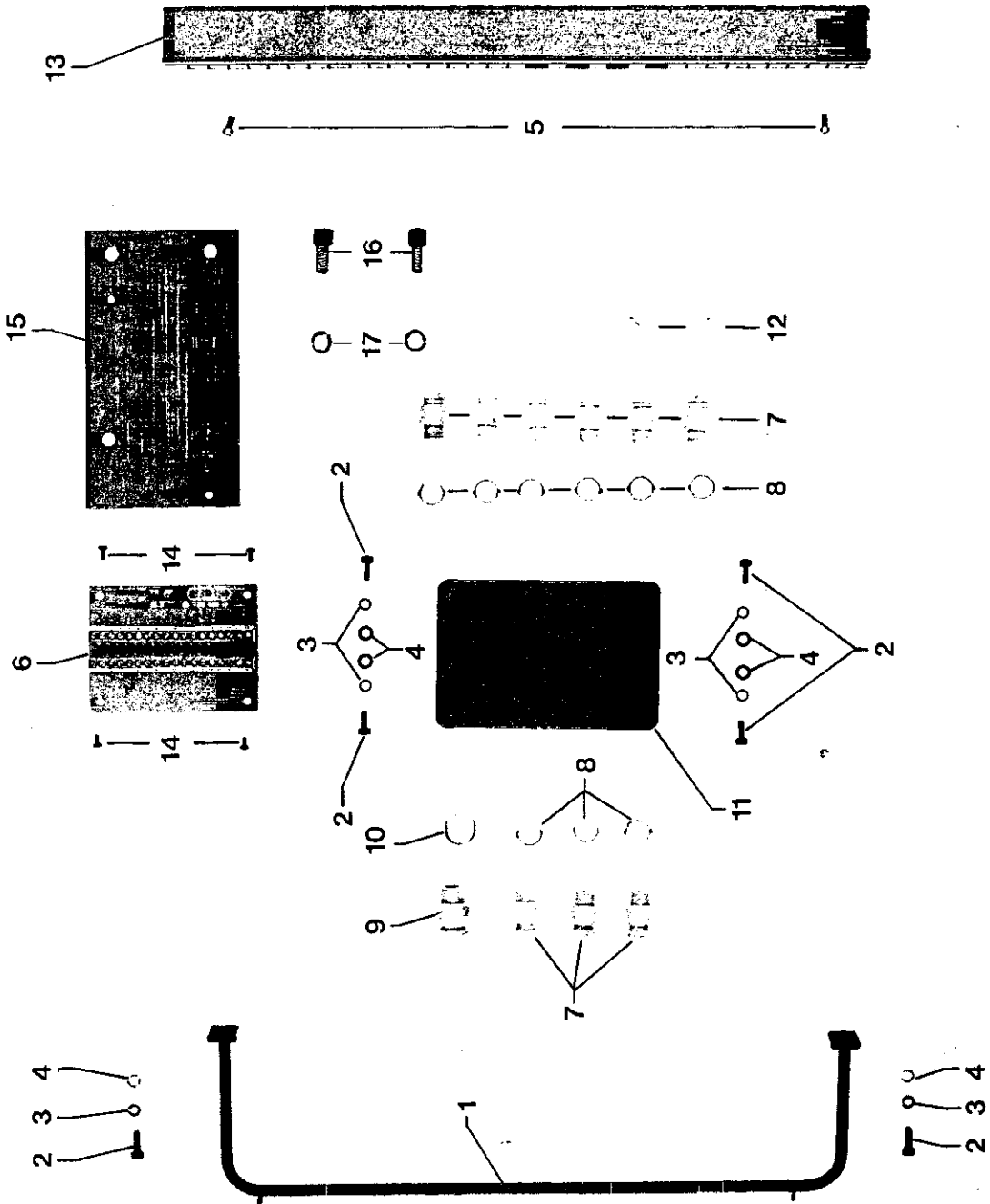
☐ see Section "0"

☐ voir registre "0"

☐ véase Registro "0"

Pos.-Nr. Item No. N° pos. N° de pos.	Bestellnummer Part number N° de commande N° de pedido	Teile-Benennung Description Désignation Denominación	Pos.-Nr. Item No. N° pos. N° de pos.	Bestellnummer Part number N° de commande N° de pedido	Teile-Benennung Description Désignation Denominación
1	71-5200-0032	Schrittmotor Stepping motor Moteur pas à pas Motor paso a paso			
2	95-730 008-75/893	Flanschbüchse Flange bush Douille à bride Casquillo de brida			
3	14-018 150-01	Rillenkugellager 620 4Z Grooved ball bearing 620 4Z Roulement rainuré à billes 620 4Z Cojinete de bolas radial 620 4Z			
4	12-660 550-45	Sicherungsring 47x1,75 Circlip 47x1,75 Circlip 47x1,75 Anillo de retención 47x1,75			
5	11-130 380-15	Zylinderschraube M8x35 Pan-head screw M8x35 Vis à tête cylindrique M8x35 Tornillo cilíndrico m8x35			
6	12-305 244-15	Scheibe A8,4 Washer A8.4 Rondelle A8,4 Arandela A8,4			
7	12-500 210-45	Federring A8 Spring washer A8 Rondelle élastique A8 Arandela elástica A8			
8	12-024 211-15	Sechskantmutter M8 Hexagon nut M8 Ecrou à six pans M8 Tuerca hexagonal M8			
9	11-039 372-15	Sechskantschraube M8x25 Hexagon screw M8x25 Vis à six pans M8x25 Tornillo hexagonal M8x25			
10	95-721 618-15	Kupplung Coupling Raccord femelle Embrague			
11	11-130 233-15	Zylinderschraube M5x16 Pan-head screw M5x16 Vis à tête cylindrique M5x16 Tornillo cilíndrico M5x16			
12	95-721 603-15	Distanzbuchse Spacing bush Douille d'écartement Casquillo distanciador			
13	95-745 726-15	Zahnwelle Toothed shaft Arbre denté Eje dentado			

# 4.2



00-000 000-00

00-000 000-00

00-000 000-00

00-000 000-00



siehe Register „0“  
see Section "0"

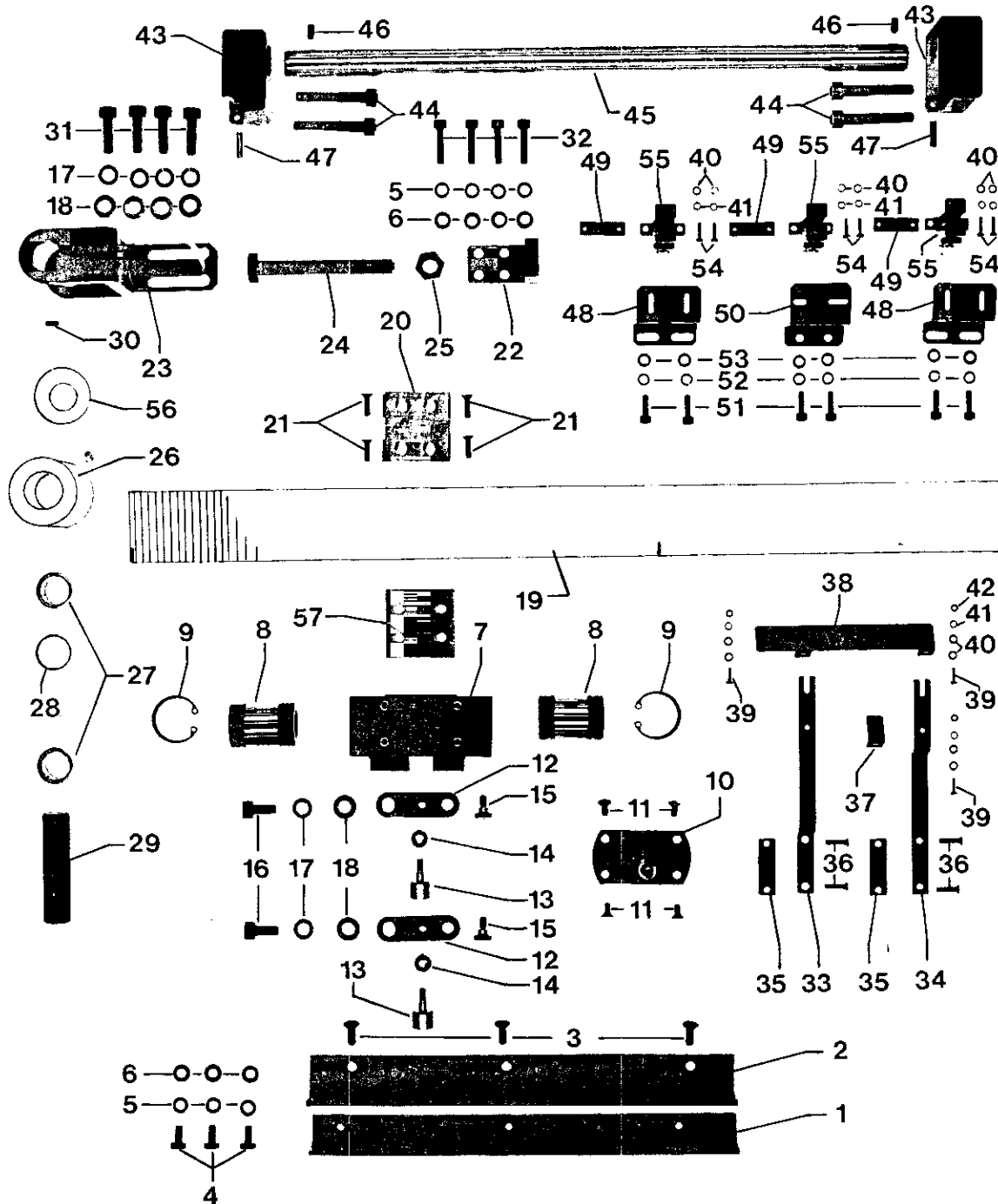
voir Registre «0»  
véase Registro "0"

Pos.-Nr. Item No. N° pos. N° de pos.	Bestellnummer Part number N° de commande N° de pedido	Teile-Benennung Description Désignation Denominación	Pos.-Nr. Item No. N° pos. N° de pos.	Bestellnummer Part number N° de commande N° de pedido	Teile-Benennung Description Désignation Denominación
1	95-730 749-11	Gleitbügel Retainer Barre coudée Abrazadera deslizante	17	12-500 170-45	Federring A5 Spring washe A5 Rondelle élastique A5 Arandela elástica A5
2	11-130 176-15	Zylinderschraube M4x10 Pan-head screw M4x10 Vis à tête cylindrique M4x10 Tornillo cilíndrico M4x10			
3	12-500 150-45	Federring A4 Spring washer A4 Rondelle élastique A4 Arandela elástica A4			
4	12-305 114-15	Scheibe A4,3 Washer A4,3 Rondelle A4,3 Arandela A4,3			
5	11-173 171-55	Flachkopfschraube M4x6 Countersunk head screw M4x6 Vis à tête plate M4x6 Tornillo de cabeza plana M4x6			
6	91-093-337-91	Bestückte Leiterplatte Dx177 Solid state circuit board Dx177 Carte imprimée équipée Dx177 Placa de circuito impreso Dx177			
7	70-3700-0223	Stopfbuchsenverschraubung PG7 Gland PG7 Bouchon de presse-étoupe PG7 Racor para prensaestopas PG7			
8	70-3700 0173	Sechskantmutter PG7 Hexagon nut PG7 Ecrou à six pans PG7 Tuerca hexagonal PG7			
9	70-3700-0159	Stopfbuchsenverschraubung PG11 Gland PG11 Bouchon de presse-étoupe PG11 Racor para prensaestopas PG11			
10	70-3700-0175	Sechskantmutter PG11 Hexagon nut PG11 Ecrou à six pans PG11 Tuerca hexagonal PG11			
11	91-093 463-71/893	Gehäuse Housing Corps Carcasa			
12	70-3715-0001	Verschlusschraube A PG7 Screw plug A PG7 Vis d'obturation A PG7 Tornillo de cierre A PG7			
13	95-745 107-71/893	Kabelkanal Cable channel Canal de câbles Canal para cables			
14	11-108 096-25	Zylinderschraube M3x8 Pan-head screw M3x8 Vis à tête cylindrique M3x8 Tornillo cilíndrico M3x8			
15	95-745 927-75/893	Platte Plate Plaque Placa			
16	11-130 227-15	Zylinderschraube M5x12 Pan-head screw M5x12 Vis à tête cylindrique M5x12 Tornillo cilíndrico M5x12			



# 4.3

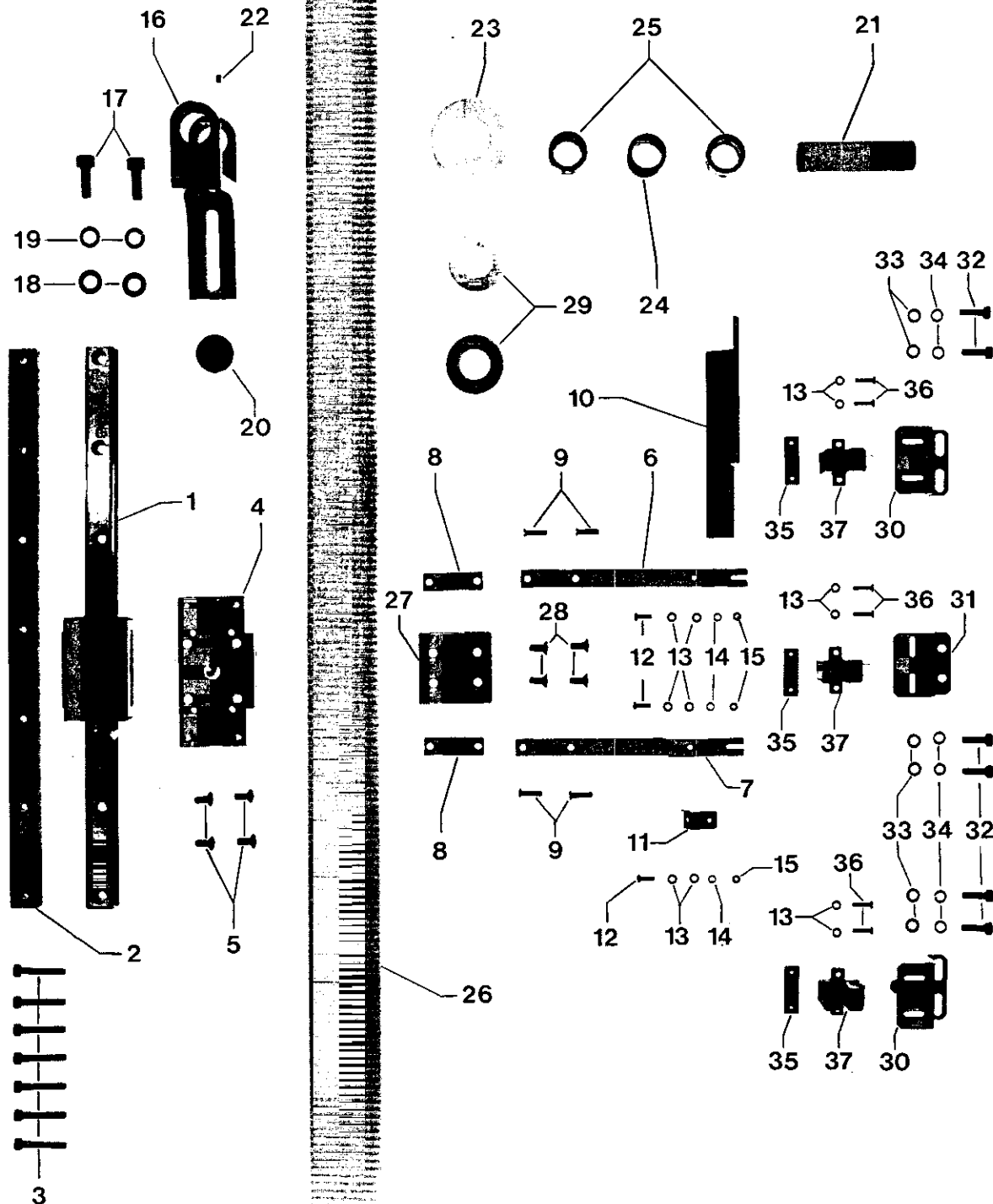
Frühere Ausführung - neue Ausführung siehe Register 4.3.1  
 Earlier version - for new version see section 4.3.1  
 Ancienne version - p. la nouvelle version, voir registre 4.3.1  
 Tipo anterior - para el nuevo tipo, véase registro 4.3.1



Pos.-Nr. Item No. N° pos. N° de pos.	Bestellnummer Part number N° de commande N° de pedido	Teil-Benennung Description Désignation Denominación	Pos.-Nr. Item No. N° pos. N° de pos.	Bestellnummer Part number N° de commande N° de pedido	Teil-Benennung Description Désignation Denominación
1	95-730 218-15	Laufschiene Guide rail Rail de guidage Carril-guia	17	12-500 210-45	Federring A8 Spring washer A8 Rondelle élastique A8 Arandela élastica A8
2	95-730 219-15	Haltewinkel Retaining bracket Equerre de retenue Placa de retención	18	12-305 224-15	Scheibe A8,4 Washer A8,4 Rondelle A8,4 Arandela A8,4
3	11-225 292-15	Senkschraube M6x16 Countersunk screw M6x16 Vis à tête noyée M6x Tornillo avellanado M6x16	19	95-753 040-05	Zahnriemen -x Toothed belt -x Courroie dentée -x Correa dentada -x
4	11-039 285-15	Sechskantschraube M6x10 Hexagon screw M6x10 Vis à six pans M6x10 Tornillo hexagonal M6x10	20	95-745 727-05	Zahnplatte Toothed plate Plaque dentée Placa dentada
5	12-500 190-45	Federring A6 Spring washer A6 Rondelle élastique A6 Arandela élastica A6	21	11-225 232-15	Senkschraube M5x16 Countersunk screw M5x16 Vis à tête noyée M5x16 Tornillo avellanado M5x16
6	12-305 174-15	Scheibe A6,4 Washer A6,4 Rondelle A6,4 Arandela A6,4	22	95-730 006-15	Winkel Angular bracket Equerre Pieza angular
7	95-721 599-75/893	Führung Guide Guide Guía	23	95-730 005-15	Spannlager Tensioning bearing Palier de tension Sopore de sujeción
8	99-133 740-01	Kugelbuchse KB20 ND Ball guide KB20 ND Douille à bille KB20 ND Casquillo esférico KB20 ND	24	95-721 674-15	Spannschraube Tensioning screw Vis de tension Tornillo tensor
9	12-660 430-45	Sicherungsring 32x1 Circlip 32x1 Circlip 32x1 Anillo de retención 32x1	25	12-024 251-15	Sechskantmutter M12 Hexagon nut M12 Ecrou à six pans M12 Tuerca hexagonal M12
10	95-745 972-15	Lagerplatte Bearing plate Plaque-support Placa soporte	26	95-745 742-05	Umlenkrolle Jockey pulley, Poulie de renvoi Rodillo de desvío,
11	11-225 223-15	Senkschraube M5x10 Countersunk screw M5x10 Vis à tête noyée M5x10 Tornillo avellanado M5x10	27	14-218 905-01	Nadelhülse Needle bearing Douille à aiguille Casquillo para la aguja
12	95-721 505-11	Hebel, vollständig Lever, assy. Levier, complet Palanca, completa	28	95-721 603-15	Distanzbuchse Spacing bush Douille d'écartement Casquillo distanciator
13	14-246 122-01	Kurvenrolle KR16 PP Cam follower KR16 PP Galet de came KR16 PP Rodillo de levas KR16 PP	29	95-721 609-15	Bolzen Pin Boulon Perno
14	12-703 161-12	Stellring B6 Fixing collar B6 Bague de réglage B6 Anillo de retención B6	30	11-130 172-15	Gewindestift M4x8 Threaded stud M4x8 Vis sans tête M4x8 Tornillo prisionero M4x8
15	11-187 017-15	Flachkopfschraube M6x4 Countersunk head screw M6x4 Vis à tête conique M6x4 Tornillo de cabeza plana M6x4	31	11-130 371-15	Zylinderschraube M8x25 Pan-head screw M8x25 Vis à tête cylindrique M8x25 Tornillo cilíndrico M8x25
16	11-130 359-15	Zylinderschraube M8x16 Pan-head screw M8x16 Vis à tête cylindrique M8x16 Tornillo cilíndrico M8x16	32	11-130 305-15	Zylinderschraube M6x25 Pan-head screw M6x25 Vis à tête cylindrique M6x25 Tornillo cilíndrico M6x25

Pos.-Nr. Item No. N° pos. N° de pos.	Bestellnummer Part number N° de commande N° de pedido	Teile-Benennung Description Désignation Denominación	Pos.-Nr. Item No. N° pos. N° de pos.	Bestellnummer Part number N° de commande N° de pedido	Teile-Benennung Description Désignation Denominación
33	95-730 166-15	Schaltfahnenr�ager Switch vane carrier Support de barrette de connexion Soporte l�amina de conexi�n	49	95-730 774-15	Platte Plate Plaque Placa
34	95-730 620-15	Schaltfahnenr�ager Switch vane carrier Support de barrette de connexion Soporte l�amina de conexi�n	50	95-730 840-75/893	Schaltertr�ager Switch bracket Support d'interrupteur Soporte del interruptor
35	95-730 675-75/893	Distanzplatte Spacer Plaque d'�cartement Placa distanciadora	51	11-130 233-15	Zylinderschraube M5x16 Pan-head screw M5x16 Vis � t�te cylindrique M5x16 Tornillo cil�ndrico M5x16
36	11-225 184-15	Senkschraube M4x16 Countersunk screw M4x16 Vis � t�te noy�e M4x16 Tornillo avellanado M4x16	52	12-500 170-45	Federring A5 Spring washer A5 Rondelle �lastique A5 Arandela �lastica A5
37	95-730 619-15	Schaltfahne Switch vane Lamelle de contact L�amina de contacto	53	12-305 144-15	Scheibe A5,3 Washer A5,3 Rondelle A5,3 Arandela A5,3
38	95-730 623-15	Schaltfahne -x Switch vane -x Lamelle de contact -x L�amina de contacto -x	54	11-108 102-15	Zylinderschraube M3x12 Pan-head screw M3x12 Vis � t�te cylindrique M3x12 Tornillo cil�ndrico M3x12
39	11-105 098-15	Zylinderschraube M3x10 Pan-head screw M3x10 Vis � t�te cylindrique M3x10 Tornillo cil�ndrico M3x10	55	71-1300-0473	Schlitzinitiator Proximity switch Microrupteur de proximit� Microruptor de proximidad
40	12-305 084-15	Scheibe A3,2 Washer A3,2 Rondelle A3,2 Arandela A3,2	56	95-730 984-05	Anlaufscheibe Thrust washer Rondelle portante Disco de ataque
41	12-500 121-45	Federring B3 Spring washer B3 Rondelle �lastique B3 Arandela �lastica B3	57	95-745 740-05	Distanzplatte Spacer Plaque d'�cartement Placa distanciadora
42	12-024 121-15	Sechskantmutter M3 Hexagon nut M3 Ecrou � six pans M3 Tuerca hexagonal M3			
43	95-721 922-15	Lagerbock Bearing bracket Chevalet Soporte			
44	11-130 383-15	Zylinderschraube M8x45 Pan-head screw M8x45 Vis � t�te cylindrique M8x45 Tornillo cil�ndrico M8x45			
45	95-721 616-05	Welle Shaft Arbre Eje			
46	11-335 280-15	Gewindestift M6x8 Threaded stud M6x8 Vis sans t�te M6x8 Tornillo prisionero M6x8			
47	13-065 319-05	Kerbstift 5x20 Locking pin 5x20 Goupille fendue 5x20 Pasador estriado 5x20			
48	95-730 616-75/893	Schaltertr�ager Switch bracket Support d'interrupteur Soporte del interruptor			

# 4.3.1



☐ siehe Register „0“

☐ see Section "0"

☐ voir registre "0"

☐ véase Registro "0"

# 4.3.1

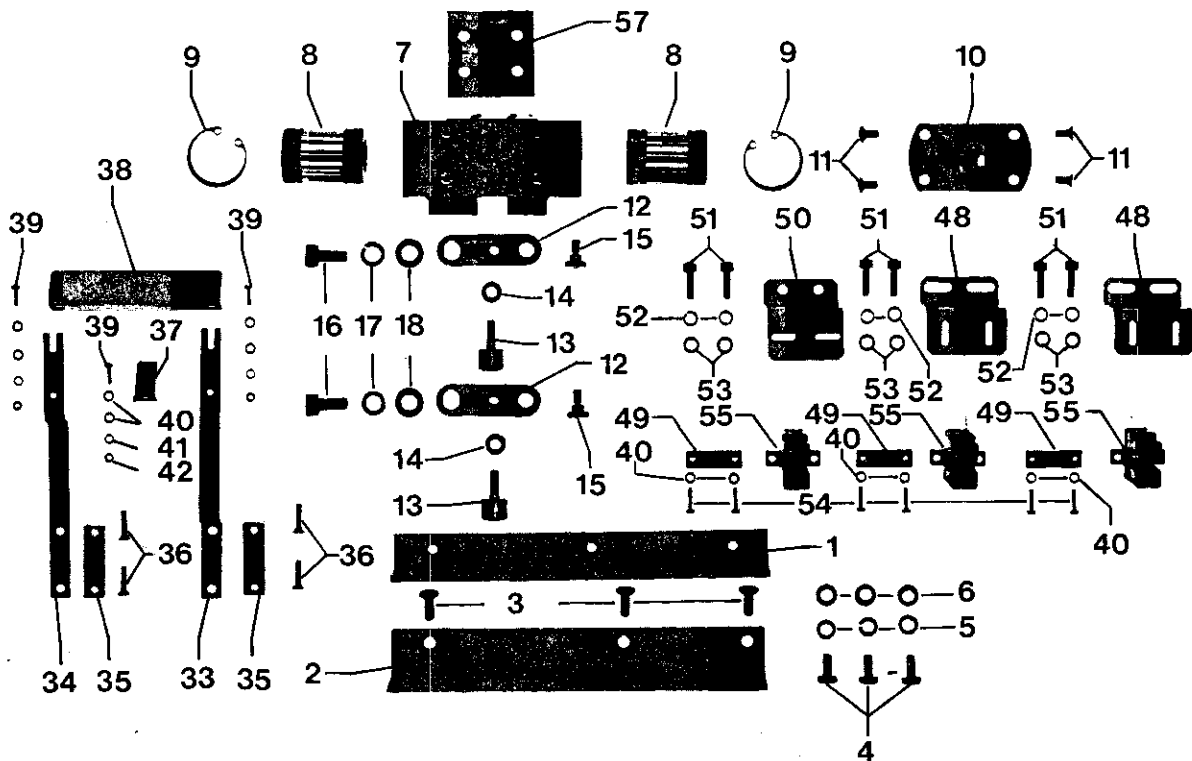
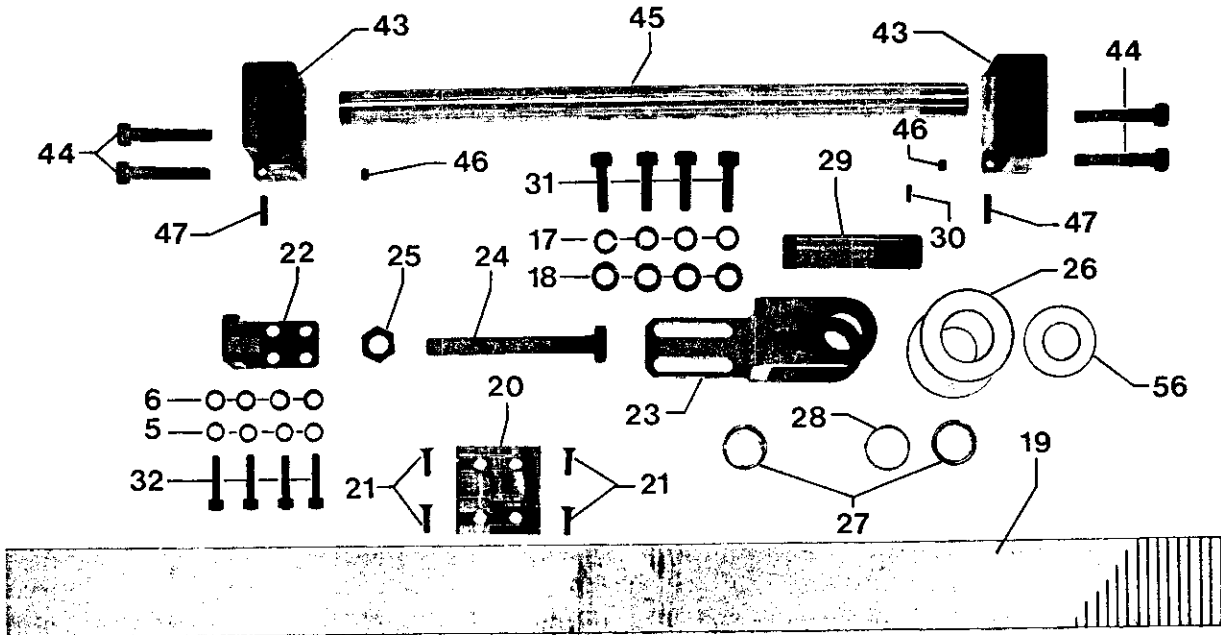
Pos.-Nr. Item No. N° pos. N° de pos.	Bestellnummer Part number N° de commande N° de pedido	Teile-Benennung Description Désignation Denominación	Pos.-Nr. Item No. N° pos. N° de pos.	Bestellnummer Part number N° de commande N° de pedido	Teile-Benennung Description Désignation Denominación
1	99-136 796-91	Linearführung Linear guide Guide linéaire Guía lineal	17	11-130 365-15	Zylinderschraube M8x20 Pan-head screw M8x20 Vis à tête cylindrique M8x20 Tornillo cilíndrico M8x20
2	95-753 104-15	Schiene Bracket Barre-support Soporte	18	12-305 224-15	Scheibe A8,4 Washer A8,4 Rondelle A8,4 Arandela A8,4
3	11-130 251-15	Zylinderschraube M5x30 Pan-head screw M5x30 Vis à tête cylindrique M5x30 Tornillo cilíndrico M5x30	19	12-500 210-45	Federring A8 Spring washer A8 Rondelle élastique A8 Arandela elástica A8
4	95-753 103-05	Winkel Angular bracket Equerre Pieza angular	20	95-753 110-15	Exzenterbolzen Eccentric pin Boulon excentrique Perno excéntrico
5	11-225 223-15	Senkschraube M5x10 Countersunk screw M5x10 Vis à tête noyée M5x10 Tornillo avellanado M5x10	21	95-721 609-15	Bolzen Pin Boulon Perno
6	95-730 166-15	Schaltfahenträger Switch carrier Support de barrette de connexion Soporte lámina de conexión	22	11-330 172-15	Gewindestift M4x8 Threaded stud M4x8 Vis sans tête M4x8 Tornillo prisionero M4x8
7	95-730 620-15	Schaltfahenträger Switch carrier Support de barrette de connexion Soporte lámina de conexión	23	95-745 743-05	Umlenkrolle Jockey pulley Poulie de renvoi Rodillo de desvío
8	95-730 675-75/893	Distanzplatte Spacer Plaque d'écartement Placa distanciadora	24	95-721 603-15	Distanzbuchse Spacing bush Douille d'écartement Casquillo distanciador
9	11-225 184-15	Senkschraube M4x16 Countersunk screw M4x16 Vis à tête noyée M4x16 Tornillo avellanado M4x16	25	14-218 905-01	Nadelhülse Needle bearing Douille à aiguille Casquillo para la aguja
10	95-730 623-15	Schaltfahne-X Switch vane-X Lamelle de contact-X Lámina de contacto-X	26	95-753 040-05	Zahnriemen-X Toothed belt-X Courroie dentée-X Correa dentada-X
11	95-730 619-15	Schaltfahne Switch vane Lamelle de contact Lámina de contacto	27	95-745 727-05	Zahnplatte Toothed plate Plaque dentée Placa dentada
12	11-105 098-15	Zylinderschraube M3x10 Pan-head screw M3x10 Vis à tête cylindrique M3x10 Tornillo cilíndrico M3x10	28	11-225 226-15	Senkschraube M5x12 Countersunk screw M5x12 Vis à tête noyée M5x12 Tornillo avellanado M5x12
13	12-305 084-15	Scheibe A3,2 Washer A3,2 Rondelle A3,2 Arandela A3,2	29	95-730 984-05	Anlaufscheibe Thrust washer Rondelle portante Disco de ataque
14	12-500 121-45	Federring B3 Spring washer B3 Rondelle élastique B3 Arandela elástica B3	30	95-730 616-75/893	Schaltrträger Switch bracket Support d'interrupteur Soporte del interruptor
15	12-024 121-15	Sechskantmutter M3 Hexagon nut M3 Ecrou à six pans M3 Tuerca hexagonal M3	31	95-730 840-75/893	Schaltrträger Switch bracket Support d'interrupteur Soporte del interruptor
16	95-753 109-75/893	Spannlager Tensioning bearing Palier de tension Soporte de sujeción	32	11-130 233-15	Zylinderschraube M5x16 Pan-head screw M5x16 Vis à tête cylindrique M5x16 Tornillo cilíndrico M5x16

# 4.3.1

Pos. Nr. Item No. N° pos. N° de pos.	Bestimmungs- Part number N° de commande N° de pedido	Teil-Beschreibung Description Désignation Denominación	Pos. Nr. Item No. N° pos. N° de pos.	Bestimmungs- Part number N° de commande N° de pedido	Teil-Beschreibung Description Désignation Denominación
33	12-305 144-15	Scheibe A5,3 Washer A5,3 Rondelle A5,3 Arandela A5,3			
34	12-500 170-45	Federring A5 Spring washer A5 Rondelle élastique A5 Arandela elástica A5			
35	95-730 774-15	Platte Plate Plaque Placa			
36	11-108 102-15	Zylinderschraube M3x12 Pan-head screw M3x12 Vis à tête cylindrique M3x12 Tornillo cilíndrico M3x12			
37	71-1300-0473	Schlitzinitiator Proximity switch Microrupteur de proximité Microrruptor de proximidad			

# 4.4

Frühere Ausführung - neue Ausführung siehe Register 4.4.1  
 Earlier version - for new version see section 4.4.1  
 Ancienne version - p. la nouvelle version, voir registre 4.4.1  
 Tipo anterior - para el nuevo tipo, véase registro 4.4.1

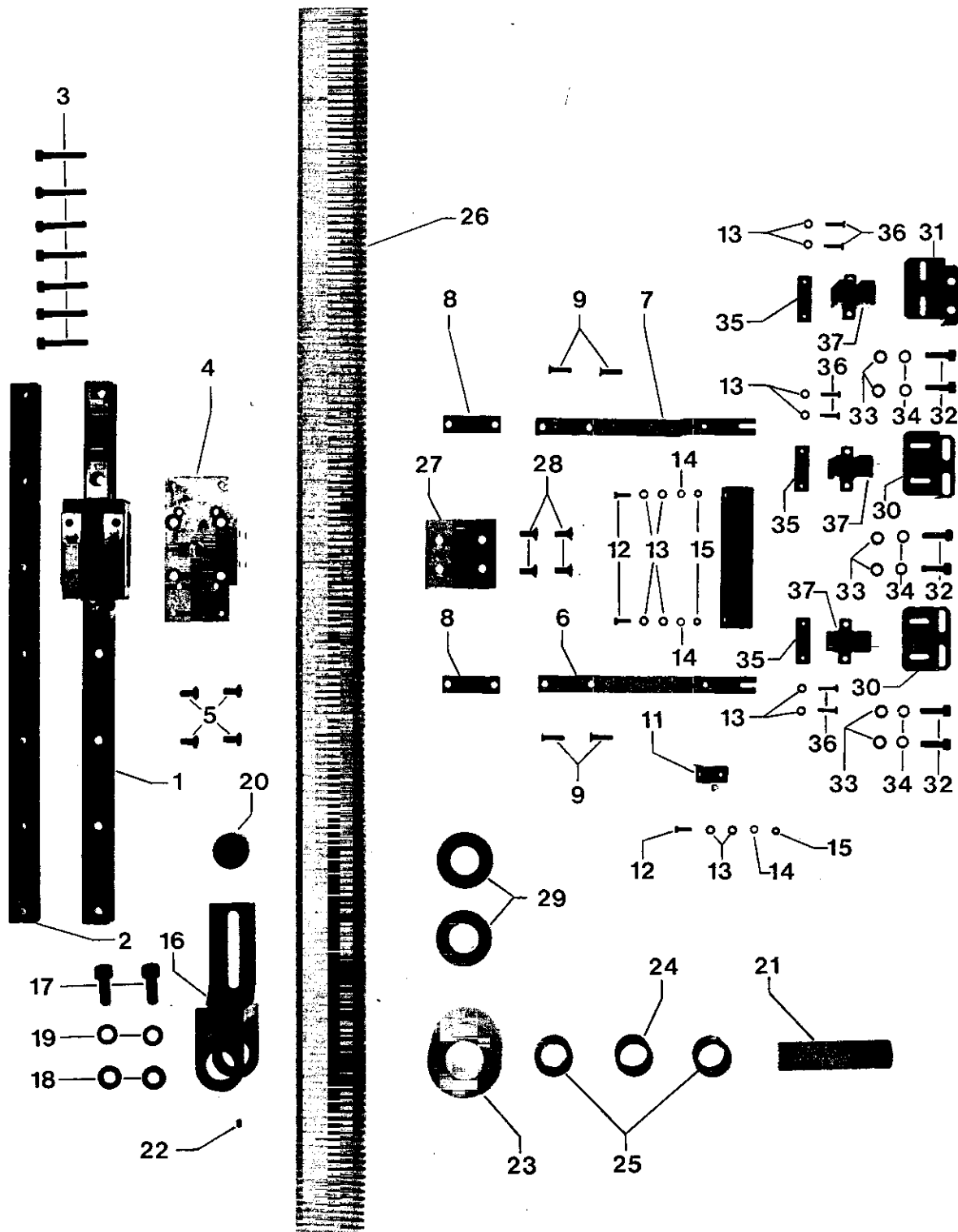


Pos.-Nr. Item No. N° pos. N° de pos.	Bestellnummer Part number N° de commande N° de pedido	Teil-Benennung Description Désignation Denominación	Pos.-Nr. Item No. N° pos. N° de pos.	Bestellnummer Part number N° de commande N° de pedido	Teil-Benennung Description Désignation Denominación
1	95-730 220-15	Laufschiene Guide rail Rail de guidage Carril-guia	17	12-500 210-45	Federring A8 Spring washer A8 Rondelle élastique A8 Arandela elástica A8
2	95-730 221-15	Haltewinkel Retaining bracket Equerre de retenue Placa de retención	18	12-305 224-15	Scheibe A8,4 Washer A8.4 Rondelle A8,4 Arandela A8,4
3	11-225 292-15	Senkschraube M6x16 Countersunk screw M6x16 Vis à tête noyée M6x Tornillo avellanado M6x16	19	95-753 041-05	Zahnriemen -y Toothed belt -y Courroie dentée -y Correa dentada -y
4	11-039 285-15	Sechskantschraube M6x10 Hexagon screw M6x10 Vis à six pans M6x10 Tornillo hexagonal M6x10	20	95-745 727-05	Zahnplatte Toothed plate Plaque dentée Placa dentada
5	12-500 190-45	Federring A6 Spring washer A6 Rondelle élastique A6 Arandela elástica A6	21	11-225 232-15	Senkschraube M5x16 Countersunk screw M5x16 Vis à tête noyée M5x16 Tornillo avellanado M5x16
6	12-305 174-15	Scheibe A6,4 Washer A6.4 Rondelle A6,4 Arandela A6,4	22	95-730 006-15	Winkel Angular bracket Equerre Pieza angular
7	95-721 599-75/893	Führung Guide Guide Guia	23	95-730 005-15	Spannlager Tensioning bearing Palier de tension Sopore de sujeción
8	99-133 740-01	Kugelbuchse KB20 ND Ball guide KB20 ND Douille à bille KB20 ND Casquillo esférico KB20 ND	24	95-721 674-15	Spannschraube Tensioning screw Vis de tension Tornillo tensor
9	12-660 430-45	Sicherungsring 32x1 Circlip 32x1 Circlip 32x1 Anillo de retención 32x1	25	12-024 251-15	Sechskantmutter M12 Hexagon nut M12 Ecrou à six pans M12 Tuerca hexagonal M12
10	95-730 007-15	Lagerplatte Bearing plate Plaque-support Placa soporte	26	95-745 743-05	Umlenkrolle Jockey pulley, Poulie de renvoi Rodillo de desvío.
11	11-225 223-15	Senkschraube M5x10 Countersunk screw M5x10 Vis à tête noyée M5x10 Tornillo avellanado M5x10	27	14-218 905-01	Nadelhülse Needle bearing Douille à aiguille Casquillo para la aguja
12	95-721 505-11	Hebel vollständig Lever assy. Levier, complet Palanca, completa	28	95-721 603-15	Distanzbuchse Spacing bush Douille d'écartement Casquillo distanciador
13	14-246 122-01	Kurvenrolle KR16 PP Cam follower KR16 PP Galet de came KR16 PP Rodillo de levas KR16 PP	29	95-721 609-15	Bolzen Pin Boulon Perno
14	12-703 161-12	Stellring B6 Fixing collar B6 Bague de réglage B6 Anillo de retención B6	30	11-330 172-15	Gewindestift M4x8 Threaded stud M4x8 Vis sans tête M4x8 Tornillo prisionero M4x8
15	11-187 017-15	Flachkopfschraube M6x4 Countersunk head screw M6x4 Vis à tête conique M6x4 Tornillo de cabeza plana M6x4	31	11-130 371-15	Zylinderschraube M8x25 Pan-head screw M8x25 Vis à tête cylindrique M8x25 Tornillo cilíndrico M8x25
16	11-130 359-15	Zylinderschraube M8x16 Pan-head screw M8x16 Vis à tête cylindrique M8x16 Tornillo cilíndrico M8x16	32	11-130 305-15	Zylinderschraube M6x25 Pan-head screw M6x25 Vis à tête cylindrique M6x25 Tornillo cilíndrico M6x25



Pos.-Nr. Item No. N° pos. N° de pos.	Bestellnummer Part number N° de commande N° de pedido	Teile-Benennung Description Désignation Denominación	Pos.-Nr. Item No. N° pos. N° de pos.	Bestellnummer Part number N° de commande N° de pedido	Teile-Benennung Description Désignation Denominación
33	95-730 166-15	Schaltfahnenr�ager Switch vane carrier Support de barrette de connexion Soporte l�amina de conexi�n	49	95-730 774-15	Platte Plate Plaque Placa
34	95-730 620-15	Schaltfahnenr�ager Switch vane carrier Support de barrette de connexion Soporte l�amina de conexi�n	50	95-730 840-75/893	Schaltertr�ager Switch bracket Support d'interrupteur Soporte del interruptor
35	95-730 675-75/893	Distanzplatte Spacer Plaque d'�cartement Placa distanciadora	51	11-130 233-15	Zylinderschraube M5x16 Pan-head screw M5x16 Vis � t�te cylindrique M5x16 Tornillo cil�ndrico M5x16
36	11-225 184-15	Senkschraube M4x16 Countersunk screw M4x16 Vis � t�te noy�e M4x16 Tornillo avellanado M4x16	52	12-500 170-45	Federring A5 Spring washer A5 Rondelle �lastique A5 Arandela �lastica A5
37	95-730 619-15	Schaltfahne Switch vane Lamelle de contact L�amina de contacto	53	12-305 144-15	Scheibe A5,3 Washer A5.3 Rondelle A5,3 Arandela A5,3
38	95-745 564-15	Schaltfahne -y Switch vane -y Lamelle de contact -y L�amina de contacto -y	54	11-108 102-15	Zylinderschraube M3x12 Pan-head screw M3x12 Vis � t�te cylindrique M3x12 Tornillo cil�ndrico M3x12
39	11-105 098-15	Zylinderschraube M3x10 Pan-head screw M3x10 Vis � t�te cylindrique M3x10 Tornillo cil�ndrico M3x10	55	71-1300-0473	Schlitzinitiator Proximity switch Microrupteur de proximit� Microrruptor de proximidad
40	12-305 084-15	Scheibe A3,2 Washer A3,2 Rondelle A3,2 Arandela A3,2	56	95-730 984-05	Anlaufscheibe Thrust washer Rondelle portante Disco de ataque
41	12-500 121-45	Federring B3 Spring washer B3 Rondelle �lastique B3 Arandela �lastica B3	57	95-745 741-05	Distanzplatte Spacer Plaque d'�cartement Placa distanciadora
42	12-024 121-15	Sechskantmutter M3 Hexagon nut M3 Ecrou � six pans M3 Tuerca hexagonal M3			
43	95-721 922-15	Lagerbock Bearing bracket Chevalet Soporte			
44	11-130 386-15	Zylinderschraube M8x45 Pan-head screw M8x45 Vis � t�te cylindrique M8x45 Tornillo cil�ndrico M8x45			
45	95-721 617 05	Welle Shaft Arbre Eje			
46	11-335 280-15	Gewindestift M6x8 Threaded stud M6x8 Vis sans t�te M6x8 Tornillo prisionero M6x8			
47	13-065 319-05	Kerbstift 5x20 Locking pin 5x20 Goupille fendue 5x20 Pasador estriado 5x20			
48	95-730 616-75/893	Schaltertr�ager Switch bracket Support d'interrupteur Soporte del interruptor			

# 4.4.1



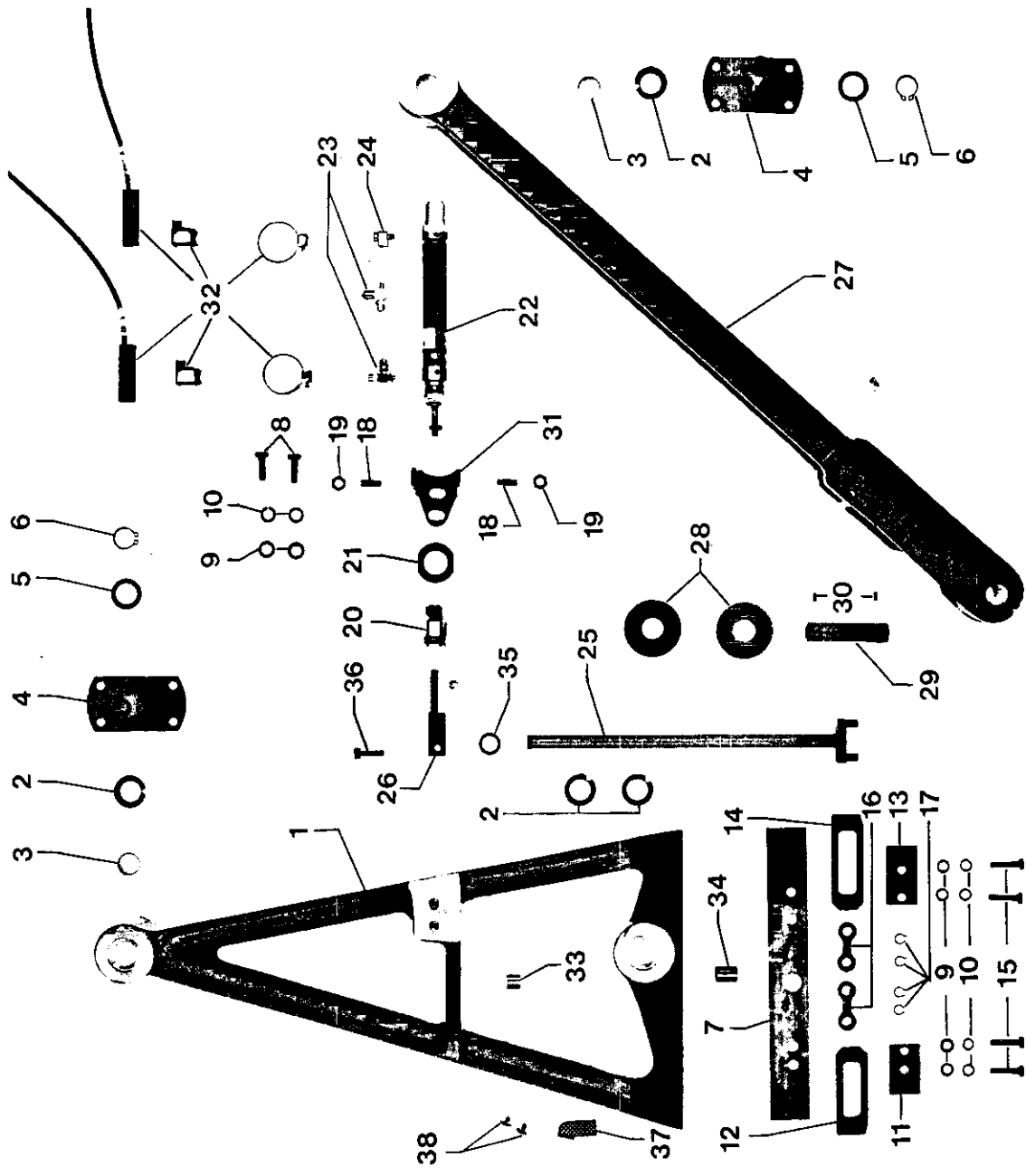
# 4.4.1

Pos.-Nr. Item No. N° pos. N° de pos.	Bestellnummer Part number N° de commande N° de pedido	Teile-Benennung Description Désignation Denominación	Pos.-Nr. Item No. N° pos. N° de pos.	Bestellnummer Part number N° de commande N° de pedido	Teile-Benennung Description Désignation Denominación
1	99-136 796-91	Linearführung Linear guide Guide linéaire Guía lineal	17	11-130 365-15	Zylinderschraube M8x20 Pan-head screw M8x20 Vis à tête cylindrique M8x20 Tornillo cilíndrico M8x20
2	95-753 104-15	Schiene Bracket Barre-support Soporte	18	12-305 224-15	Scheibe A8,4 Washer A8,4 Rondelle A8,4 Arandela A8,4
3	11-130 251-15	Zylinderschraube M5x30 Pan-head screw M5x30 Vis à tête cylindrique M5x30 Tornillo cilíndrico M5x30	19	12-500 210-45	Federring A8 Spring washer A8 Rondelle élastique A8 Arandela elástica A8
4	95-753 103-05	Winkel Angular bracket Equerre Pieza angular	20	95-753 110-15	Exzenterbolzen Eccentric pin Boulon excentrique Perno excéntrico
5	11-225 223-15	Senkschraube M5x10 Countersunk screw M5x10 Vis à tête noyée M5x10 Tornillo avellanado M5x10	21	95-721 609-15	Bolzen Pin Boulon Perno
6	95-730 166-15	Schaltfahnenr�ager Switch carrier Support de barrette de connexion Soporte l�amina de conexi�on	22	11-330 172-15	Gewindestift M4x8 Threaded stud M4x8 Vis sans t�ete M4x8 Tornillo prisionero M4x8
7	95-730 620-15	Schaltfahnenr�ager Switch carrier Support de barrette de connexion Soporte l�amina de conexi�on	23	95-745 743-05	Umlenkrolle Jockey pulley Poulie de renvoi Rodillo de desv�io
8	95-730 675-75/893	Distanzplatte Spacer Plaque d'�cartement Placa distanciadora	24	95-721 603-15	Distanzbuchse Spacing bush Douille d'�cartement Casquillo distanciador
9	11-225 184-15	Senkschraube M4x16 Countersunk screw M4x16 Vis à t�ete noy�e M4x16 Tornillo avellanado M4x16	25	14-218 905-01	Nadelh�use Needle bearing Douille � aiguille Casquillo para la aguja
10	95-745 564-15	Schaltfahne-Y Switch vane-Y Lamelle de contact-Y L�amina de contacto-Y	26	95-753 041-05	Zahnriemen-Y Toothed belt-Y Courroie dent�e-Y Correa dentada-Y
11	95-730 619-15	Schaltfahne Switch vane Lamelle de contact L�amina de contacto	27	95-745 727-05	Zahnplatte Toothed plate Plaque dent�e Placa dentada
12	11-105 098-15	Zylinderschraube M3x10 Pan-head screw M3x10 Vis à t�ete cylindrique M3x10 Tornillo cil�ndrico M3x10	28	11-225 226-15	Senkschraube M5x12 Countersunk screw M5x12 Vis à t�ete noy�e M5x12 Tornillo avellanado M5x12
13	12-305 084-15	Scheibe A3,2 Washer A3,2 Rondelle A3,2 Arandela A3,2	29	95-730 984-05	Anlaufscheibe Thrust washer Rondelle portante Disco de ataque
14	12-500 121-45	Federring B3 Spring washer B3 Rondelle �lastique B3 Arandela el�stica B3	30	95-730 616-75/893	Schaltr�ager Switch bracket Support d'interrupteur Soporte del interruptor
15	12-024 121-15	Sechskantmutter M3 Hexagon nut M3 Ecrou � six pans M3 Tuerca hexagonal M3	31	95-730 840-75/893	Schaltr�ager Switch bracket Support d'interrupteur Soporte del interruptor
16	95-753 109-75/893	Spannlager Tensioning bearing Palier de tension Soporte de sujeci�on	32	11-130 233-15	Zylinderschraube M5x16 Pan-head screw M5x16 Vis à t�ete cylindrique M5x16 Tornillo cil�ndrico M5x16

# 4.4.1

Pos.-Nº. Item No. Nº pos. Nº de pos.	Bestimmungs- Part number Nº de commande Nº de pedido	Teil-Beschreibung Description Désignation Denominación	Pos.-Nº. Item No. Nº pos. Nº de pos.	Bestimmungs- Part number Nº de commande Nº de pedido	Teil-Beschreibung Description Désignation Denominación
33	12-305 144-15	Scheibe A5,3 Washer A5,3 Rondelle A5,3 Arandela A5,3			
34	12-500 170-45	Federring A5 Spring washer A5 Rondelle élastique A5 Arandela elástica A5			
35	95-730 774-15	Platte Plate Plaque Placa			
36	11-108 102-15	Zylinderschraube M3x12 Pan-head screw M3x12 Vis à tête cylindrique M3x12 Tornillo cilíndrico M3x12			
37	71-1300-0473	Schlitzinitiator Proximity switch Microrupteur de proximité Microrruptor de proximidad			

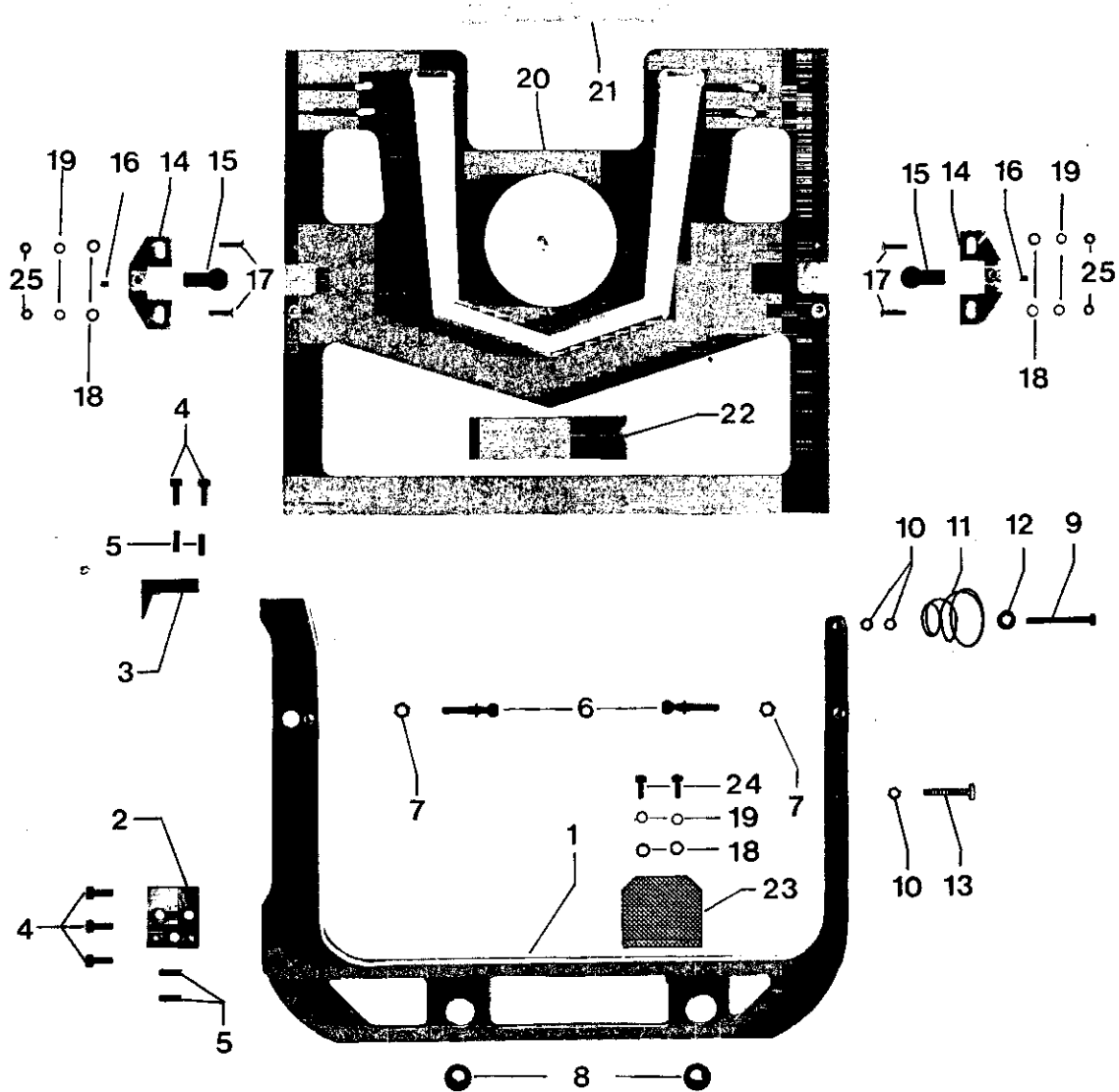
# 4.5



Pos.-Nr. Item No. N° pos. N° de pos.	Bestellnummer Part number N° de commande N° de pedido	Teilbezeichnung Description Désignation Denominación	Pos.-Nr. Item No. N° pos. N° de pos.	Bestellnummer Part number N° de commande N° de pedido	Teilbezeichnung Description Désignation Denominación
1	95-745 342-75/893	Hebel-x Lever-x Levier-x Palanca-x	17	12-610 190-45	Sicherungsring 6x0,7 Circlip 6x0.7 Circlip 6x0,7 Anillo de retención 6x0,7
2	99-136 058-05	Gleitlager BB1417DU Bush bearing BB1417DU Palier lisse BB1417DU Cojinete de fricción BB1417DU	18	11-310 463-15	Gewindestift M6x10x5 Threaded stud M6x10x5 Vis sans tête M6x10x5 Tornillo prisionero M6x10x5
3	14-720 160-05	Gleitlager 1415DU Bush bearing 1415DU Palier lisse 1415DU Cojinete de fricción 1415DU	19	12-024 191-15	Sechskantmutter M6 Hexagon nut M6 Ecrou à six pans M6 Tuerca hexagonal M6
4	95-730 007-15	Lagerplatte Bearing plate Plaque-support Placa soporte	20	16-041 055-11	Gabelgelenk G6x12 Yoke link G6x12 Articulation à fourche G6x12 Articulación de horquilla G6x12
5	91-119 869-05	Scheibe B14x21,8x0,1 Washer B14x21.8x0.1 Rondelle B14x21,8x0,1 Arandela B14x21,8x0,1	21	95-608 652-15	Lagerhülse Bearing sleeve Couille Casquillo de cojinete
6	12-610 270-45	Sicherungsring 14x1 Circlip 14x1 Circlip 14x1 Anillo de retención 14x1	22	99-136 012-91	Zylinder, 16 Ø x50 Hub Cylinder, 16 mm dia.50 mm stroke Vérin, Ø16 x course50 Cilindro, 16 Ø x50 de carrera
7	95-730 068-05	Gleitband Guide band Barre glissière Cinta deslizante	23	99-135 233-91	Drosselrückschlagventil M5 Check-return valve M5 Clapet anti-retour av. étranglement M Válvula estranguladora de retroceso M5
8	11-135 292-15	Zylinderschraube M6x16 Pan-head screw M6x16 Via à tête cylindrique M6x16 Tornillo cilíndrico M6x16	24	99-133 753-91	Schwenkverschraubung M5 Swivel union M5 Racord fileté orientable M5 Racor giratorio M5
9	12-305 174-15	Scheibe A6,4 Washer A6,4 Rondelle A6,4 Arandela A6,4	25	95-730 076-91	Flanschelle Flanged shaft Arbre à bride Eje de bridas
10	12-500 190-45	Federring A6 Spring washer A6 Rondelle élastique A6 Arandela elástica A6	26	95-730 082-72	Hebel Lever Levier Palanca
11	95-730 069-05	Flachführung, vorne Flat guide, front Guide plant, avant Guia plana, delantera	27	95-730 002-75/893	Hebel-y Lever-y Levier-y Palanca-y
12	95-730 070-11	Riegel vorne, vollständig Catch, front, complete Verrou avant, cpl. Pieza de bloqueo, anterior, completo	28	95-730 122-05	Anlaufscheibe Thrust washer Rondelle portante Disco de ataque
13	95-730 073-05	Flachführung, hinten Flat guide, rear Guide plan, arrière Guia plana, detrás	29	95-745 175-15	Bolzen Pin Boulon Perno
14	95-730 074-11	Riegel hinten, vollst. Catch, rear, complete Verrou arrière, cpl. Pieza de bloqueo, posterior, completo	30	11-330 169-15	Gewindestift M4x6 Threaded stud M4x6 Vis sans tête M4x6 Tornillo prisionero M4x6
15	11-135 238-15	Zylinderschraube M5x20 Pan-head screw M5x20 Vis à tête cylindrique M5x20 Tornillo cilíndrico M5x20	31	95-745 825-15	Scharnier Hinge Charnière Charnela
16	95-730 080-92	Pleuel Rod Bielle Biela	32	71-1300-0527	Magnetschalter Solenoid switch Interrupteur magnétique Interruptor electromagnético

Pos.-Nr. Item No. N° pos. N° de pos.	Bestellnummer Part number N° de commande N° de pedido	Teile-Benennung Description Désignation Denominación	Pos.-Nr. Item No. N° pos. N° de pos.	Bestellnummer Part number N° de commande N° de pedido	Teile-Benennung Description Désignation Denominación
33	14-720 070-05	Buchse 10Bx12x10 Bush 10Bx12x10 Douille 10Bx12x10 Casquillo 10Bx12x10			
34	14-720 092-05	Buchse 10Bx12x15 Bush 10Bx12x15 Douille 10Bx12x15 Casquillo 10Bx12x15			
35	12-360 083-05	Paßscheibe 10x16x0,5 Spring washer 10x16x0,5 Rondelle d'ajustage 10x16x0,5 Arandela de ajuste 10x16x0,5			
36	11-130 233-15	Zylinderschraube M5x16 Pan-head screw M5x16 Vis à tête cylindrique M5x16 Tornillo cilíndrico M5x16			
37	95-730 877-15	Winkel Angular bracket Equerre Pieza angular			
38	91-100 270-15	Linsenschraube M4x10 Raised-head screw M4x10 Vis à tête bombée M4x10 Tornillo alomado M4x10			

# 4.6





Pos.-Nr. Item No. N° pos. N° de pos.	Bestellnummer Part number N° de commande N° de pedido	Teile-Benennung Description Désignation Denominación	Pos.-Nr. Item No. N° pos. N° de pos.	Bestellnummer Part number N° de commande N° de pedido	Teile-Benennung Description Désignation Denominación
1	95-745 348-72/893	Schablonenträger Jig frame Support de gabarit Soporte de la plantilla	17	11-225 184-15	Senkschraube M4x16 Countersunk screw M4x16 Vis à tête noyée M4x16 Tornillo avellanado M4x16
2	95-730 357-05	Anschlag Stop Butée Tope	18	12-305 114-15	Scheibe A4,3 Washer A4.3 Rondelle A4,3 Arandela A4,3
3	95-745 484-05	Anschlagwinkel Stop Equerre de butée Esquina tope	19	12-500 150-45	Federring A4 Spring washe A4r Rondelle élastique A4 Arandela elástica A4
4	11-130 233-15	Zylinderschraube M5x16 Pan-head screw M5x16 Vis à tête cylindrique M5x16 Tornillo cilíndrico M5x16	20*		Schablonenblech Jig plate Gabarit Plantilla
5	13-033 250-05	Zylinderstift 4m6x14 Cylindrical pin 4m6x14 Goupille cylindrique 4m6x14 Pasador cilíndrico 4m6x14	21	28-911 200-42	Tesamoll (15x3) Tesamoll tape (15x3) Ruban adhésif Tesamoll (15x3) Cinta adhesiva Tesamoll (15x3)
6	95-616 274-15	Kugelzapfen Ball-joint stud Pivot à rotule Pivote esférico	21.1	25-405 604-33	Tesamoll (15x6) Tesamoll tape (15x6) Ruban adhésif Tesamoll (15x6) Cinta adhesiva Tesamoll (15x6)
7	12-005 195-15	Sechskantmutter M6 Hexagon nut M6 Ecrou à six pans M6 Tuerca hexagonal M6	22	25-901-6.100	Rolltex-Walzenbezug Rolltex covering Garniture de rouleau Rolltex Revestimiento Rolltex para rodillos
8	95-608 634-05	Indexbuchse Indexing bush Douille d'indexation Casquillo del Index	23	95-753 411-75/893	Stützwinkel Support bracket Equerre-support Soporte angular
9	11-108 250-15	Zylinderschraube M5x30 Pan-head screw M5x30 Vis à tête cylindrique M5x30 Tornillo cilíndrico M5x30	24	11-130 176-15	Zylinderschraube M4x10 Pan-head screw M4x10 Vis à tête cylindrique M4x10 Tornillo cilíndrico M4x10
10	12-024 171-15	Sechskantmutter M5 Hexagon nut M5 Ecrou à six pans M5 Tuerca hexagonal M5	25	12-024 151-15	Sechskantmutter M4 Hexagon nut M4 Ecrou à six pans M4 Tuerca hexagonal M4
11	91-010 183-05	Keglige Druckfeder Conical spring Ressort de pression conique Muelle de presión cónico			
12	12-640 155-55	Scheibe A5,3 Washer A5,3 Rondelle A5,3 Arandela A5,3			
13	11-170 921-05	Zylinderschraube M5x30 Pan-head screw M5x30 Vis à tête cylindrique M5x30 Tornillo cilíndrico M5x30			
14	95-635 150-05	Lager Bearing Palier Cojinete			
15	95-730 065-15	Kugelpfanne Ball-joint socket Coussinet sphérique Patin de rótula			
16	11-330 952-15	Gewindestift M5x5 Threaded stud M5x5 Vis sans tête M5x5 Tornillo prisionero M5x5			

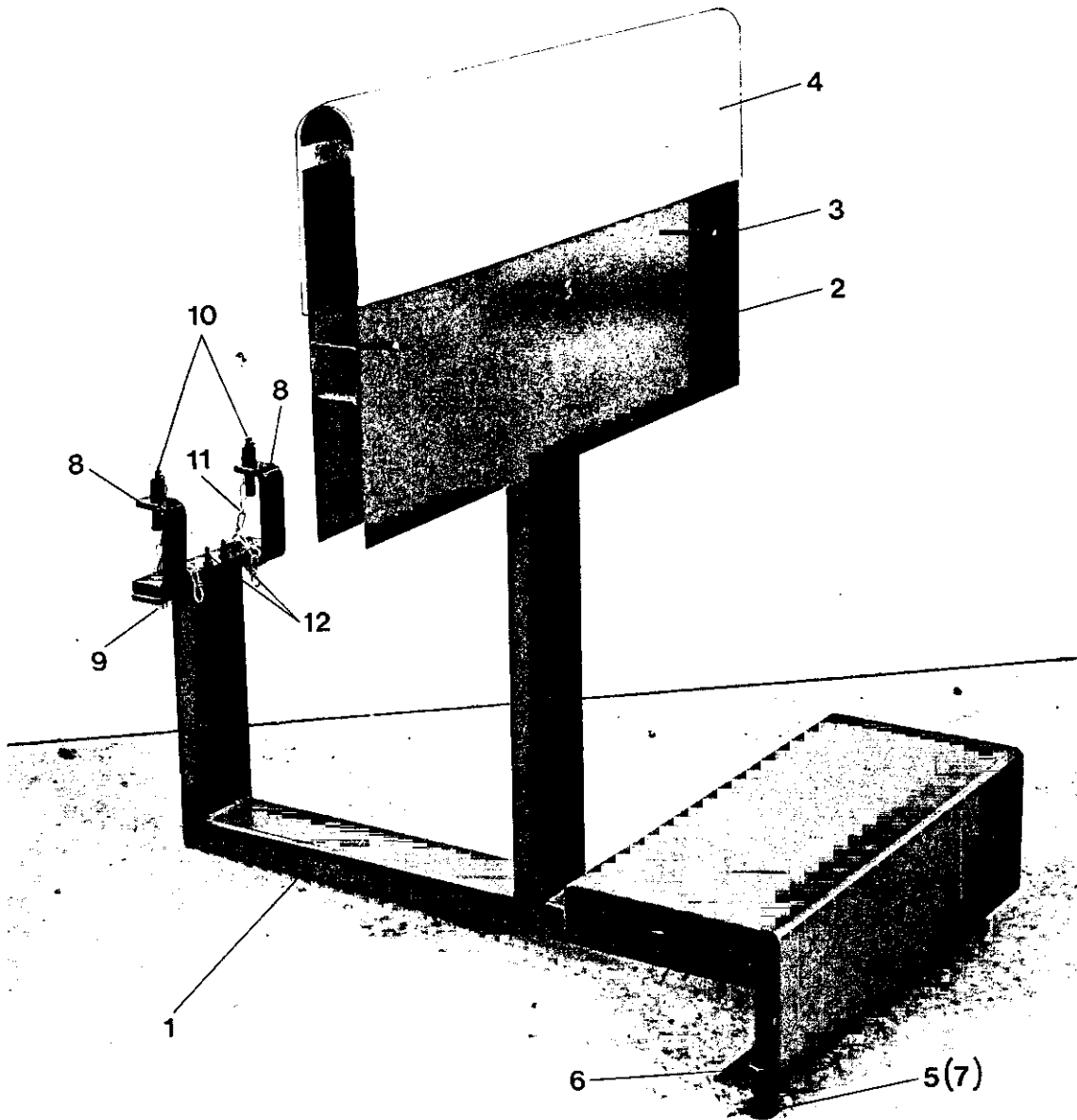
\* Bei Bestellung bitte aufgestempelte Nummer angeben  
When ordering, please indicate stamped number  
A la commande, préciser la référence poinçonnée  
Indíquese en los pedidos el número estampado

Stapler  
Stacker  
Empileur  
Apilador

---

# 5.1

---



00-000 000-00

00-000 000-00

00-000 000-00

00-000 000-00

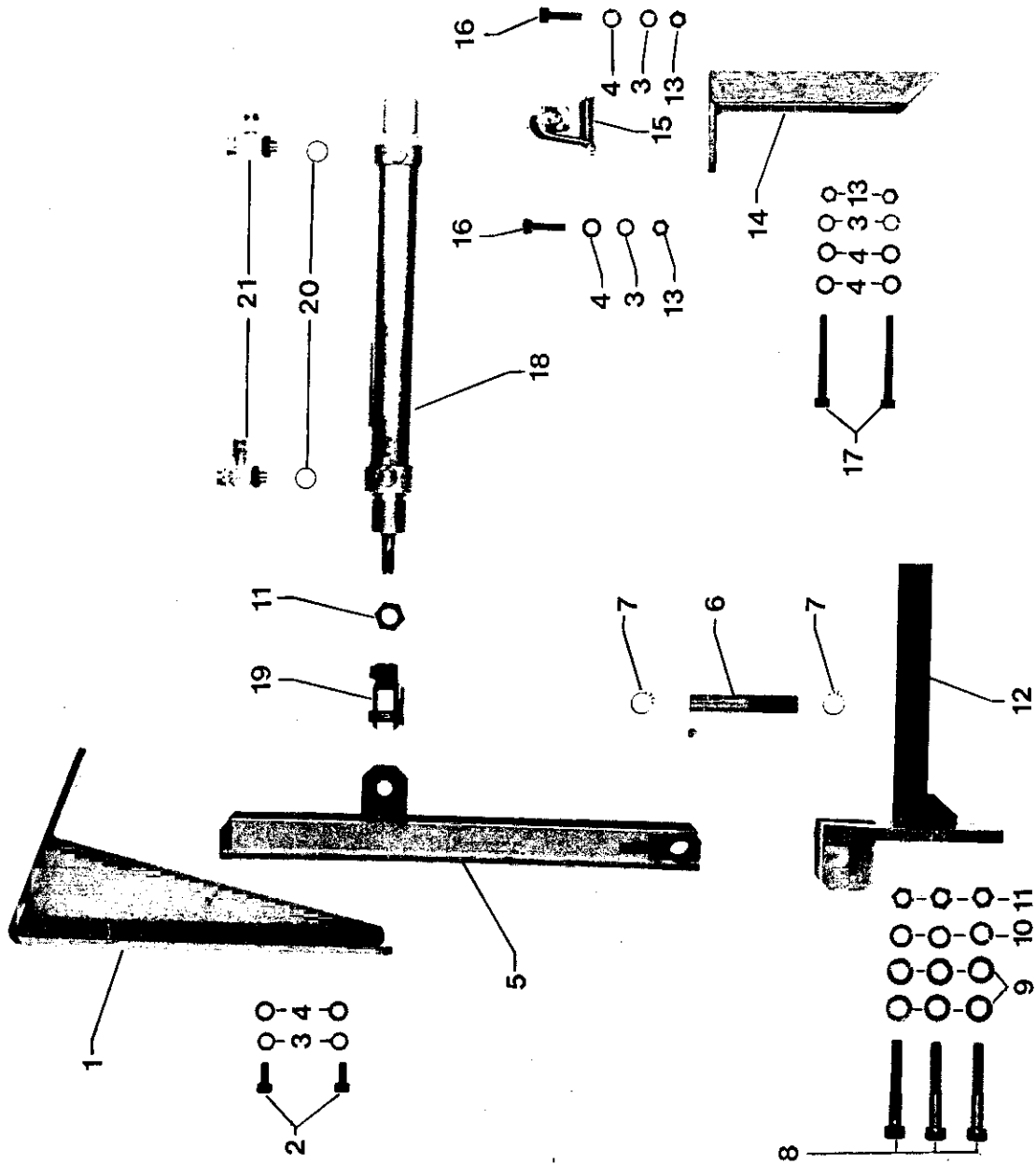


siehe Register „0“  
see Section "0"

voir Registre «0»  
véase Registro "0"

Pos.-Nr. Item No. N° pos. N° de pos.	Bestellnummer Part number N° de commande N° de pedido	Teile-Benennung Description Designation Denominación	Pos.-Nr. Item No. N° pos. N° de pos.	Bestellnummer Part number N° de commande N° de pedido	Teile-Benennung Description Designation Denominación
1	95-702 525-71/893	Stapelstütze Stack support Support d'empileur Soporte del apilador			
2	95-623 318-75/893	Auflage Support Support Soporte			
3	91-100 055-15	Flachrundschrabe Raised-head screw Vis à tête bombée Tornillo cil. de cabeza plana			
4	25-901-6.100-3	Rolltex-Walzenbezug Rolltex covering Garniture de rouleau Rolltex Revestimiento Rolltex para rodillos			
5	11-039 563-15	Sechskantschraube M12x60 Hexagon screw M12x60 Vis à six pans M12x60 Tornillo hexagonal M12x60			
6	12-010 251-15	Sechskantmutter M12 Hexagon nut M12 Ecrou à six pans M12 Tuerca hexagonal M12			
7	11-039 600-15	Sechskantschraube M12x140 Hexagon screw M12x140 Vis à six pans M12x140 Tornillo hexagonal M12x140			
8	95-630 023-75/893	Bügel Bracket Etrier Estribo			
9	11-130 359-15	Zylinderschraube M8x16 Pan-head screw M8x16 Vis à tête cylindrique M8x16 Tornillo cilíndrico M8x16			
10	95-630 047-15	Befestigungsstift Retaining pin Goujon de fixation Pasador de fijación			
11	95-627 729-21	Knotenkette Chain Chaîne à noeuds Cadena anuda			
12	91-700 335-25	Flachrundschrabe Raised-head screw Vis à tête bombée Tornillo cil. de cabeza plana			

# 5.2



00-000.000-00

00-000.000-00

00-000.000-00

00-000.000-00

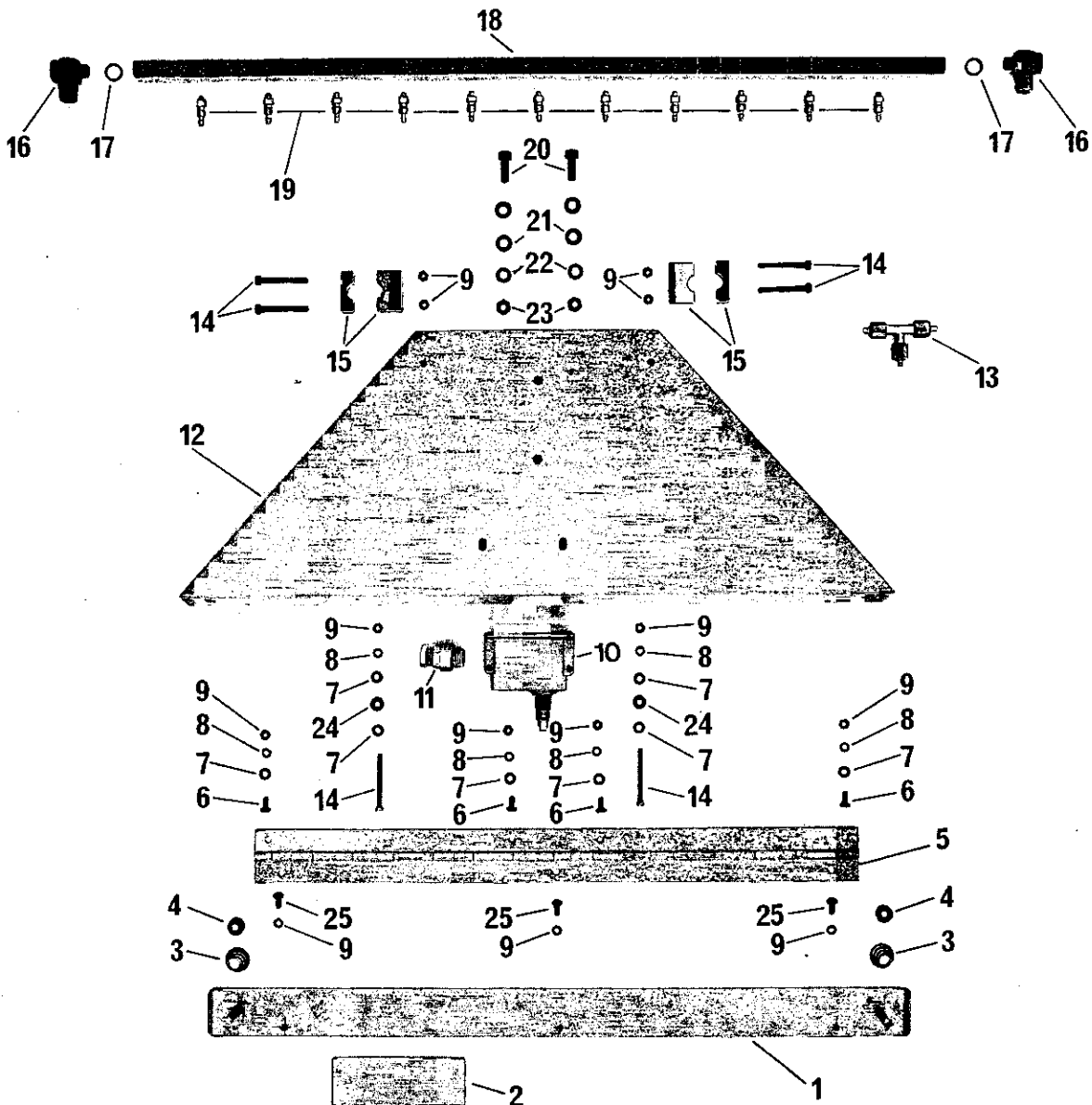
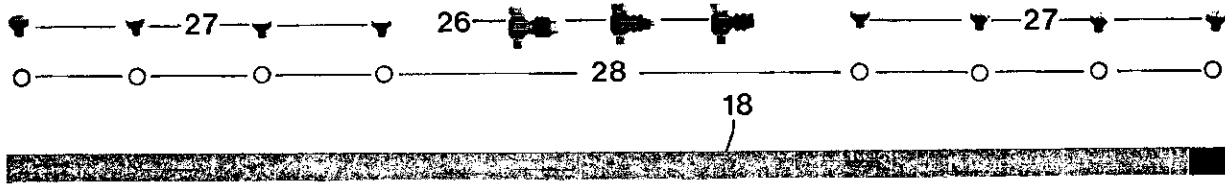


siehe Register „0“  
see Section "0"

voir Registre «0»  
véase Registro "0"

Pos.-Nr. Item No. N° pos. N° de pos.	Bestellnummer Part number N° de commande N° de pedido	Teile-Benennung Description Désignation Denominación	Pos.-Nr. Item No. N° pos. N° de pos.	Bestellnummer Part number N° de commande N° de pedido	Teile-Benennung Description Désignation Denominación
1	95-627 977-71/893	Befestigungswinkel Mounting bracket Equerre de montage Angulo de fijación	17	11-130 323-15	Zylinderschraube M6x50 Pan-head screw M6x50 Vis à tête cylindrique M6x50 Tornillo cilíndrico M6x50
2	11-130 281-15	Zylinderschraube M6x8 Pan-head screw M6x8 Vis à tête cylindrique M6x8 Tornillo cilíndrico M6x8	18	99-133 428-91	Zylinder, doppeltwirkend Cylinder, double-acting Vérin à double effet Cilindro de doble efecto
3	12-500 190-45	Federring A6 Spring washer A6 Rondelle élastique A6 Arandela elástica A6	19	95-711 638-11	Gabelgelenk Yoke link Articulation à fourche Articulación de horquilla
4	12-305 174-15	Scheibe A6,4 Washer A6,4 Rondelle A6,4 Arandela A6,4	20	15-032 001-45	Dichtring 1/8" O-Ring 1/8" Bague d'étanchéité 1/8" Anillo de junta 1/8"
5	95-623 212 71/893	Hebel Lever Lavier Palanca	21	99-134 850-91	Verschraubung mit Drosselventil Union with check valve Raccord fileté av. clapet anti-retour et étranglement Racor con válvula estranguladora de retroceso
6	95-623 217-15	Bolzen Pin Boulon Perno			
7	12-610 250-45	Sicherungsring Circlip Circlip Anillo de retención			
8	11-130 389-15	Zylinderschraube M8x50 Pan-head screw M8x50 Vis à tête cylindrique M8x50 Tornillo cilíndrico M8x50			
9	12-305 224-15	Scheibe A8,4 Washer A8,4 Rondelle A8,4 Arandela A8,4			
10	12-500 210-45	Federring A8 Spring washer A8 Rondelle élastique A8 Arandela elástica A8			
11	12-024 211-15	Sechskantmutter M8 Hexagon nut M8 Ecrou à six pans M8 Tuerca hexagonal M8			
12	95-730 278-71/893	Lagerbock Bearing bracket Chevalet Soporte			
13	12-024 191-15	Sechskantmutter M6 Hexagon nut M6 Ecrou à six pans M6 Tuerca hexagonal M6			
14	95-730 142-71/893	Zylinderträger Cylinder bracket Support de vérin Soporte del cilindro			
15	99-133 962-91	Lagerbock Bearing bracket Chevalet Soporte			
16	11-130 293-15	Zylinderschraube M6x16 Pan-head screw M6x16 Vis à tête cylindrique M6x16 Tornillo cilíndrico M6x16			

# 5.3



siehe Register „0“

see Section "0"

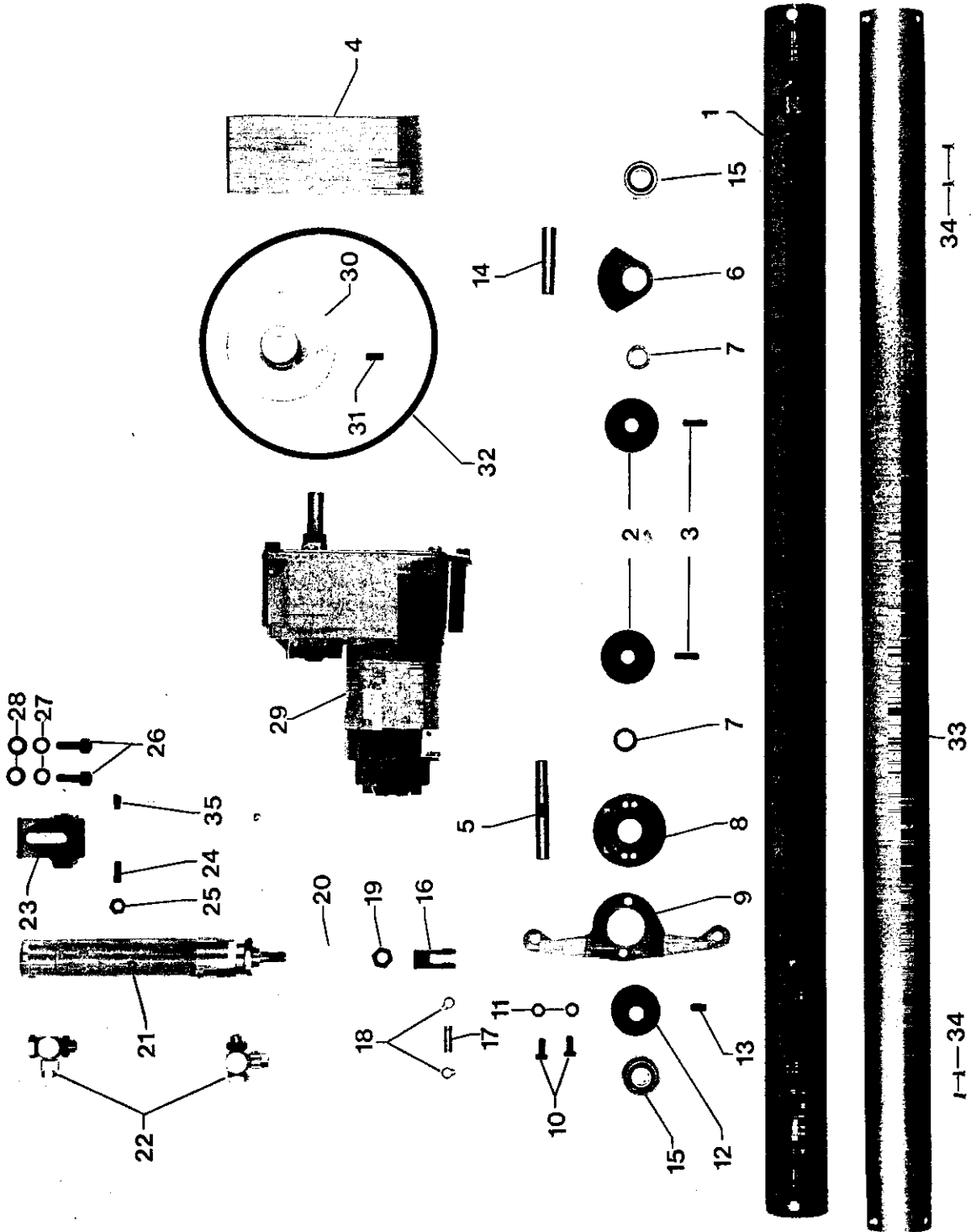
voir registre "0"

véase Registro "0"

Pos.-Nr. Item No. N° pos. N° de pos.	Bestellnummer Part number N° de commande N° de pedido	Teile-Benennung Description Désignation Denominación	Pos.-Nr. Item No. N° pos. N° de pos.	Bestellnummer Part number N° de commande N° de pedido	Teile-Benennung Description Désignation Denominación
1	95-702 522-71/895	Druckplatte Pressure plate Plaque d'appui Placa de presión	17	15-032 006-45	Dichtring O-Ring Bague d'étanchéité Anillo de junta
2	25901-6.100-3	Rolltex-Walzenbezug Rolltex covering Garniture de rouleau Rolltex Revestimiento Rolltex para rodillos	18	95-627 975-15	Blasrohr Air-blast nozzle Soufflette Tubo soplador
3	91-010 183-05	Keglige Druckfeder Conical spring Ressort de pression conique Muelle de presión cónico	19	99-133 905-91	Verschraubung M5 Union M5 Raccord M5 Racor M5
4	12-703 161-12	Stellring B6 Fixing collar B6 Bague de réglage B6 Anillo de retención B6	20	11-130 284-15	Zylinderschraube M6x10 Pan-head screw M6x10 Vis à tête cylindrique M6x10 Tornillo cilíndrico M6x10
5	95-703 485-75/895	Scharnier Hinge Charnière Charnela	21	12-305 171-15	Scheibe B6,4 Washer B6,4 Rondelle B6,4 Arandela B6,4
6	11-039 174-15	Sechskantschraube M4x8 Hexagon screw M4x8 Vis à six pans M4x8 Tornillo hexagonal M4x8	22	12-500 190-15	Federring A6 Spring washer A6 Rondelle élastique A6 Arandela elástica A6
7	12-305 114-15	Scheibe A4,3 Washer A4,3 Rondelle A4,3 Arandela A4,3	23	12-024 191-15	Sechskantmutter M6 Hexagon nut M6 Ecrou à six pans M6 Tuerca hexagonal M6
8	12-500 150-15	Federring A4 Spring washer A4 Rondelle élastique A4 Arandela elástica A4	24	95-608 564-15	Buchse Bush Douille Casquillo
9	12-024 151-15	Sechskantmutter M4 Hexagon nut M4 Ecrou à six pans M4 Tuerca hexagonal M4	25	11-039 171-15	Sechskantschraube M4x6 Hexagon screw M4x6 Vis à six pans M4x6 Tornillo hexagonal M4x6
10	71-1200-0413	Sprungschalter Limit switch Fin de course Interruptor de final	26	18-378 008-61	L-Verschraubung M5-PK3 L-union M5-PK3 Raccord en L M5-PK3 Racor en L M5-PK3
11	71-3700-0158	Stopfbuchsenverschraubung Gland Bouchon de presse-étoupe Racor para prensaestopas	27	99-134 416-91	Blindstopfen M5 Blind plug M5 Bouchon factice M5 Tapón ciego M5
12	95-627 966-75/895	Auflageplatte Support plate Plaque-support Placa de apoyo	28	15-032 006-45	Flachdichtring O-M5 Flat sealing ring O-M5 Joint plat O-M5 Junta anular plana O-M5
13	99-133 646-01	T-Verschraubung T union Raccord à vis en T Racor en T			ohne Abbildung not ill. sans ill. sin ilustración
14	11-130 209-15	Zylinderschraube M4x40 Pan-head screw M4x40 Vis à tête cylindrique M4x40 Tornillo cilíndrico M4x40	y43	99-135 556-91	3/2-Wege-Magnet-Ventil 24 V 3-port/2-way solenoid-operated valve 24-volt Electrovanne 3 pos./2 orif., 24 V Válvula electromagnética de 3/2 pasos, 24 V.
15	95-627 976-05	Lagerbock Bearing bracket Chevalet Soporte			
16	18-378 002-61	L-Verschraubung LCK 1/8" L-union LCK 1/8" Raccord en L LCK 1/8" Racor en L LCK 1/8"			



# 5.4



00-000 000-00

00-000 000-00

00-000 000-00

00-000 000-00



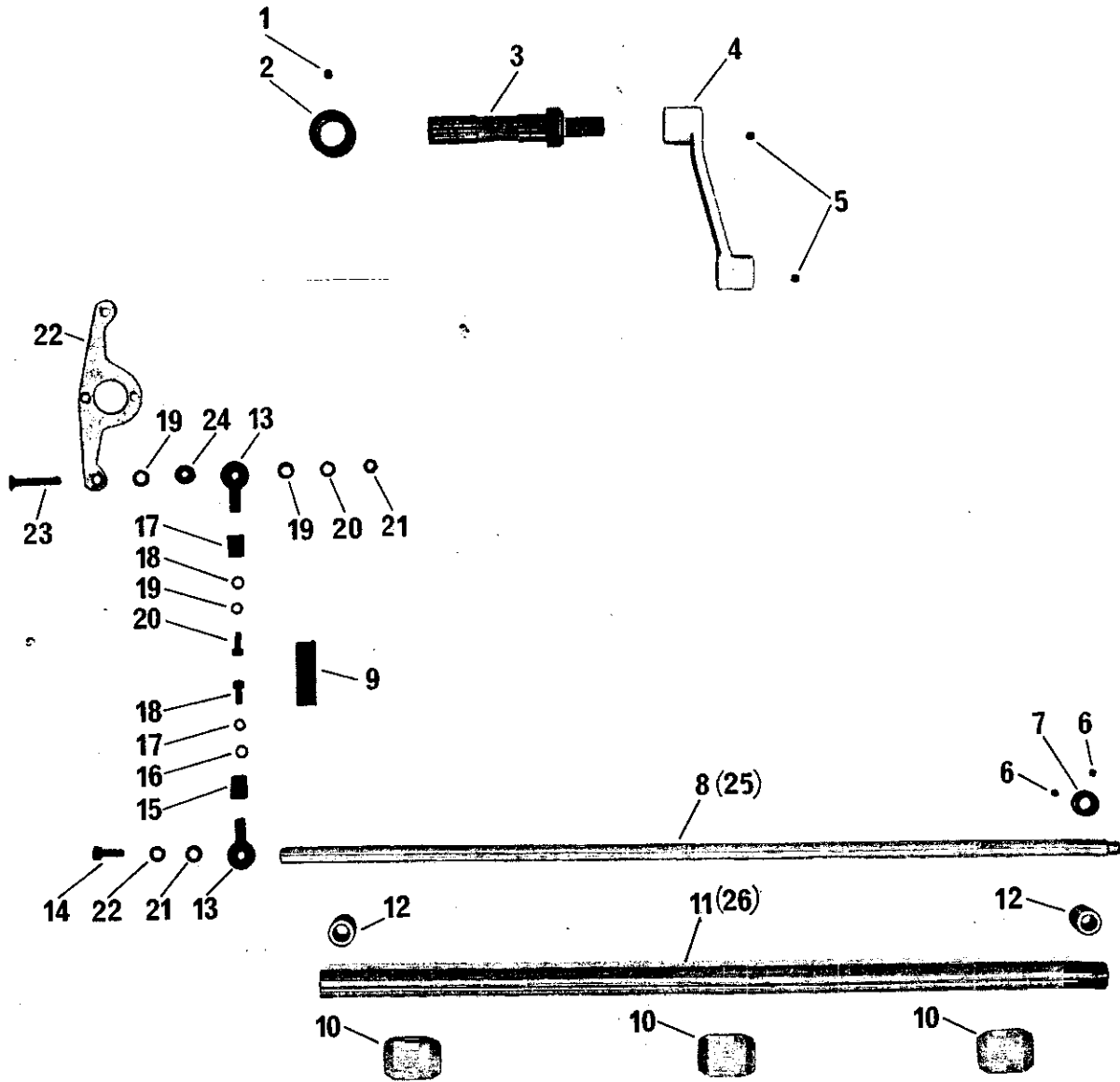
siehe Register „0“  
see Section "0"

voir Registre «0»  
véase Registro "0"

Pos.-Nr. Item No. N° pos. N° de pos.	Bestellnummer Part number N° de commande N° de pedido	Teil-Benennung Description Désignation Denominación	Pos.-Nr. Item No. N° pos. N° de pos.	Bestellnummer Part number N° de commande N° de pedido	Teil-Benennung Description Désignation Denominación
1	95-609 176-05	Walze Roller Rouleau Rodillo	17	95-600 649-05	Bolzen Pin Boulon Perno
2	95-609 177-15	Buchse Bush Douille Casquillo	18	12-610 190-45	Sicherungsring 6x0,7 Circlip 6x0,7 Circlip 6x0,7 Anillo de retención 6x0,7
3	11-330 229-15	Gewindestift AM5x15 Threaded stud AM5x15 Vis sans tête AM5x15 Tornillo prisionero AM5x15	19	12-005 215-15	Sechskantmutter BM8 Hexagon nut BM8 Ecrou six pans BM8 Tuerca hexagonal BM8
4	25 901-6.050-3	Rolltex-Walzenbezug Rolltex covering Garniture de rouleau Rolltex Revestimiento Rolltex para rodillos	20	95-627 728-05	Anschlagbüchse Stop bush Douille d'arrêt Casquillo tope
5	95-609 171-05	Lagerbolzen Bearing pin Axe Peno de apoyo	21	99-133 102-91	Zylinder, doppeltwirkend Cylinder, double-acting Vérin à double effet Cilindro de doble efecto
6	95-609 167-75/851	Schwenklager, rechts Swivel bearing, right Palier orientable, droit Cojinete oscilante derecho	22	99-134 850-91	Drosselrückschlagventil Check-return valve Clapet anti-retour av. étranglement Válvula estranguladora de retroceso
7	14-731 694-05	Büchse Bush Douille Casquillo	23	95-730 114-15	Scharnier Hinge Charnière Charnela
8	95-730 276-75/851	Schwenklager, links Swivel bearing, left Palier orientable gauche Cojinete oscilante izquierdo	24	11-310 463-15	Gewindestift M6x10x5 Threaded stud M6x10x5 Vis sans tête M6x10x5 Tornillo prisionero M6x10x5
9	95-637 165-75/895	Hebel Lever Levier Palanca	25	12-005 195-15	Sechskantmutter M6 Hexagon nut M6 Ecrou six pans M6 Tuerca hexagonal M6
10	11-135 223-15	Zylinderschraube M5x10 Pan-head screw M5x10 Vis à tête cylindrique M5x10 Tornillo cilíndrico M5x10	26	11-130 293-15	Zylinderschraube M6x16 Pan-head screw M6x16 Vis à tête cylindrique M6x16 Tornillo cilíndrico M6x16
11	12-500 170-45	Federring A5 Spring washer A5 Rondelle élastique A5 Arandela elástica A5	27	12-500 190-45	Federring A6 Spring washer A6 Rondelle élastique A6 Arandela elástica A6
12	95-609 172-15	Riemenscheibe DM28 Belt pulley DM28 Poulie à gorge DM28 Polea para correa DM28	28	12-305 174-15	Scheibe A6,4 Washer A6,4 Rondelle A6,4 Arandela A6,4
13	11-341 277-15	Gewindestift M6x6 Threaded stud Vis sans tête M6x6 Tornillo prisionero M6x6	29	71-5200-0113	Getriebemotor 24 V. Gear motor 24V. Moteur-réducteur 24V. Motor reductor 24V.
14	95-609 170-05	Lagerbolzen Bearing pin Axe Perno de apoyo	30	95-711 397-05	Riemenscheibe DM66 Belt pulley DM66 Poulie à gorge DM66 Polea para correa DM66
15	14-755 061-01	Gelenklager K10 Pivot bearing K10 Articulation à rotule Cojinete de rótula	31	11-330 280-15	Gewindestift M6x8 Threaded stud M6x8 Vis sans tête M6x8 Tornillo prisionero M6x8
16	91-125 932-15	Gabelkopf Fork head Fourche Cabeza horquillada	32	16-414 058-05	Keilriemen 6x450 V-belt 6x450 Curroie en V 6x450 Correa trapezoidal 6x

Pos.-Nr. Item No. N° pos. N° de pos.	Bestellnummer Part number N° de commande N° de pedido	Teilbezeichnung Description Désignation Denominación	Pos.-Nr. Item No. N° pos. N° de pos.	Bestellnummer Part number N° de commande N° de pedido	Description Désignation Denominación
33	95-609 166-75/895	Klappe Flap Abattant Tapa			
34	11-250 084-15	Senkschraube M3x8 Countersunk screw M3x8 Vis à tête noyée M3x8 Tornillo avellanado M3x8			
35	11-310 436-05	Gewindestift M6x6x4 Threaded stud M6x6x4 Vis sans tête M6x6x4 Tornillo prisionero M6x6x4			

# 5.5



00-000 000-00

00-000 000-00

00-000 000-00

00-000 000-00



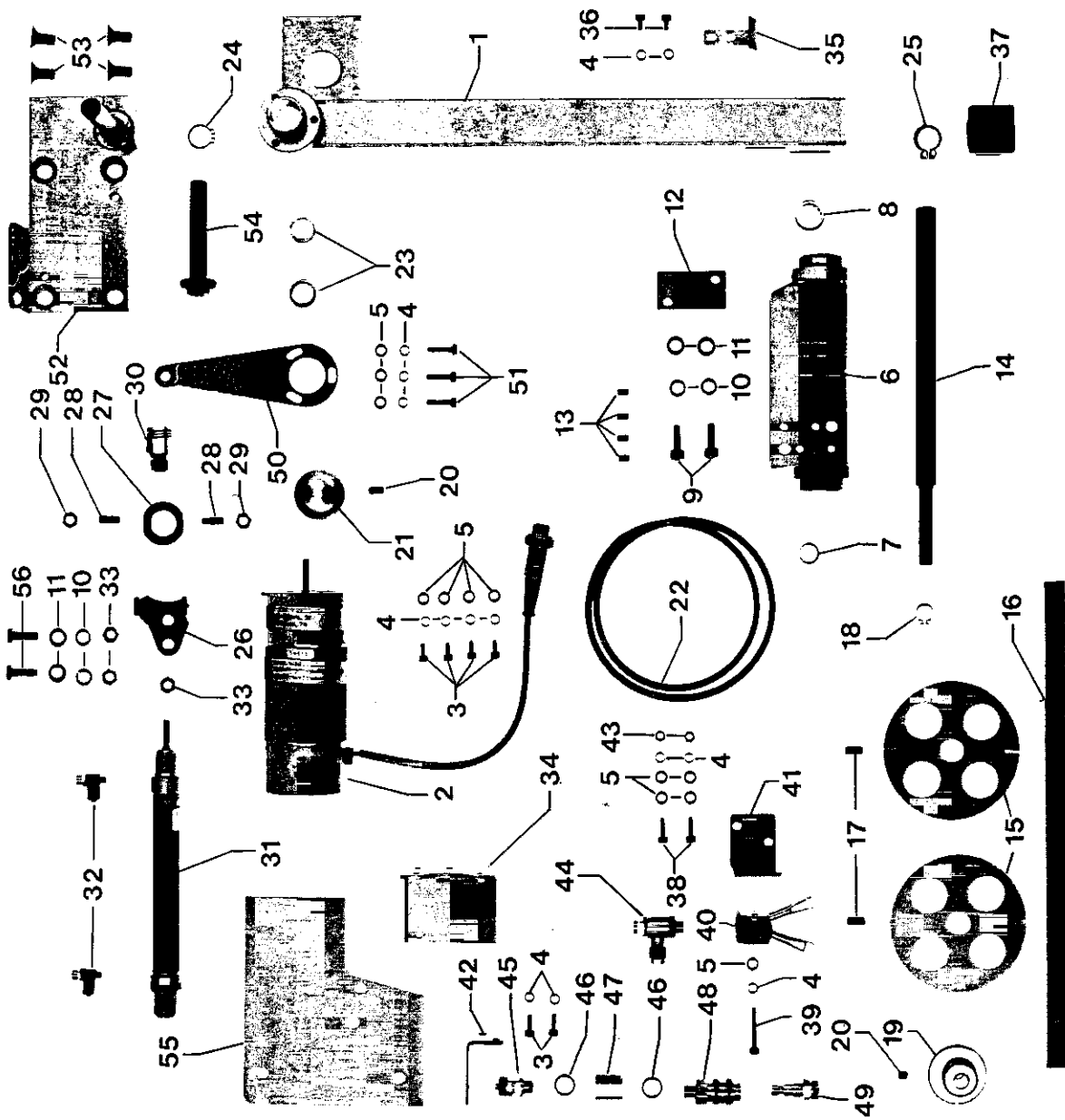
siehe Register „0“  
see Section "0"

voir Registre «0»  
véase Registro "0"

Pos.-Nr. Item No. N° pos. N° de pos.	Bestellnummer Part number N° de commande N° de pedido	Teile-Benennung Description Désignation Denominación	Pos.-Nr. Item No. N° pos. N° de pos.	Bestellnummer Part number N° de commande N° de pedido	Teile-Benennung Description Désignation Denominación
1	11-314 280-15	Gewindestift M6x8 Threaded stud M6x8 Vis sans tête M6x8 Tornillo prisionero M6x8	17	12-580 170-45	Federring A5 Spring washer A5 Rondelle élastique A5 Arandela elástica A5
2	12-710 330-12	Stelling A20 Fixing collar A20 Bague de réglage A20 Anillo de retención A20	18	11-130 224-15	Zylinderschraube M5x10 Pan-head screw M5x10 Vis à tête cylindrique M5x10 Tornillo cilíndrico M5x10
3	95-637 150-75	Welle Shaft Arbre Eje	19	12-305 174-15	Scheibe A6,4 Washer A6,4 Rondelle A6,4 Arandela A6,4
4	95-637 151-75	Hebel Lever Levier Palanca	20	12-500 190-45	Federring A6 Spring washer A6 Rondelle élastique A6 Arandela elástica A6
5	11 314 277-15	Gewindestift M6x6 Threaded stud M6x6 Vis sans tête M6x6 Tornillo prisionero M6x6	21	12-024 191-15	Sechskantmutter M6 Hexagon nut M6 Ecrou six pans M6 Tuerca hexagonal M6
6	11-314 166-15	Gewindestift M4x5 Threaded stud M4x5 Vis sans tête M4x5 Tornillo prisionero M4x5	22	95-637 165-75/895	Hebel Lever Levier Palanca
7	12 715 231-15	Stelling B10 Fixing collar B10 Bague de réglage B10 Anillo de retención B10	23	11-225 313-15	Senkschraube M6x35 Countersunk screw M6x35 Vis à tête noyée M6x35 Tornillo avellanado M6x35
8	95-637 134-05	Welle Shaft Arbre Eje	24	95-637 166-15	Buchse Bush Douille Casquillo
9	95-637 168-15	Zylindrische Zugfeder Tension spring Ressort de rappel cylindrique Muelle de tracción cilíndrico	25	95-537 137-05	Welle für L-Ausführung Shaft for large-part version Arbre p. version grandes pièces Eje para el tipo de piezas largas
10	95-623 279-05	Rolle Roller Rouleau Rodillo	26	95-637 138-71/993	Rohr für L-Ausführung Tube for large-part version Tube p. version grandes pièces Tubo para el tipo de piezas largas
11	95-637 136-71/893	Rohr Tube Tube Tubo			
12	14-731 713-05	Büchse Bush Douille Casquillo			
13	91-020 353-91	Kugelgelenk Ball joint Joint à rotule Articulación de rótula			
14	11-130 293-15	Zylinderschraube M6x16 Pan-head screw M6x16 Vis à tête cylindrique M6x16 Tornillo cilíndrico M6x16			
15	95-637 167-15	Gewindebüchse Threaded bush Douille fileté Casquillo roscado			
16	12-305 144-15	Scheibe A5,3 Washer A5,3 Rondelle A5,3 Arandela A5,3			

# 5.6

Puller complete. 95-730 821-71/835



☐ siehe Register "0"

☐ see Section "0"

☐ voir registre "0"

☐ véase Registro "0"

Pos.-Nr. Item No. N° pos. N° de pos.	Bestellnummer Part number N° de commande N° de pedido	Teile-Benennung Description Désignation Denominación	Pos.-Nr. Item No. N° pos. N° de pos.	Bestellnummer Part number N° de commande N° de pedido	Teile-Benennung Description Désignation Denominación
1	95-730 808-71/893	Träger Bracket Support Soporte	17	11-330 298-15	Gewindestift M6x20 Threaded stud M6x20 Vis sans tête M6x20 Tornillo prisionero M6x20
2	71-5200-0117	Gleichstrommotor 24 V D.C.motor 24 V Moteur à courant continu 24 V Motor de corriente continua 24 V	18	12-610 230-45	Sicherungsring 10x1 Circlip 10x1 Circlip 10x1 Anillo de retención 10x1
3	11-130 176-15	Zylinderschraube M4x10 Pan-head screw M4x10 Vis à tête cylindrique M4x10 Tornillo cilíndrico M4x10	19	95-730 094-05	Riemenscheibe Belt pulley Poulie à gorge Polea para correa
4	12-500 151-45	Federring B4 Spring washer B4 Rondelle élastique B4 Arandela elástica B4	20	11-330 280-15	Gewindestift M6x8 Threaded stud M6x8 Vis sans tête M6x8 Tornillo prisionero M6x8
5	12-305 114-15	Scheibe A4,3 Washer A4,3 Rondelle A4,3 Arandela A4,3	21	95-730 093-05	Riemenscheibe Belt pulley Poulie à gorge Polea para correa
6	95-730 813-71/895	Bügel Bracket Etrier Estribo	22	95-745 497-05	Rundriemen 5x685 O-belt 5x685 Courroie ronde 5x685 Correa redonda 5x685
7	14-218 901-01	Nadelhülse HK1012 Needle bearing HK1012 Douille à aiguille HK1012 Casquillo para la aguja HK1012	23	14-731 709-05	Gleitlager J12G7x18,6x10 Bush bearing J12G7x18,6x10 Palier lisse J12G7x18,6x10 Cojinete de fricción J12G7x18,6x10
8	14-218 120-01	Nadelhülse HK1412 Needle bearing HK1412 Douille à aiguille HK1412 Casquillo para la aguja HK1412	24	12-610 250-45	Sicherungsring 12x1 Circlip 12x1 Circlip 12x1 Anillo de retención 12x1
9	11-130 299-15	Zylinderschraube M6x20 Pan-head screw M6x20 Vis à tête cylindrique M6x20 Tornillo cilíndrico M6x20	25	12-610 270-45	Sicherungsring 14x1 Circlip 14x1 Circlip 14x1 Anillo de retención 14x1
10	12-500 190-45	Federring A6 Spring washer A6 Rondelle élastique A6 Arandela elástica A6	26	95-627 480-15	Scharnier Hinge Charnière Charnela
11	12-305 174-15	Scheibe A6,4 Washer A6,4 Rondelle A6,4 Arandela A6,4	27	95-608 652-15	Lagerhülse Bearing bush Douille de palier Casquillo cojinete
12	95-730 826-15	Platte Plate Plaque Placa	28	11-310 463-15	Gewindestift M6x10x5 Threaded stud M6x10x5 Vis sans tête M6x10x5 Tornillo prisionero M6x10x5
13	11-330 220-15	Gewindestift M5x8 Threaded stud M5x8 Vis sans tête M5x8 Tornillo prisionero M5x8	29	12-005 195-15	Sechskantmutter M6 Hexagon nut M6 Ecrou six pans M6 Tuerca hexagonal M6
14	95-730 815-15	Welle Shaft Arbre Eje	30	16-041 055-21	Gabelgelenk Yoke Articulation à fourche Articulación de horquilla
15	95-730 091-91	Rolle Roller Rouleau Rodillo	31	99-136 195-91	Zylinder 16mmØ x 80 Hub Cylinder 16mm dia. 80mm stroke Vérin, Ø 16mm x course 80 Cilindro 16mmØ x 80 de carrera
16	28911-2.004-2	Tesamoll Tesamoll tape Ruban adhésif Tesamoll Cinta adhesiva Tesamoll	32	99-135 233-91	Drosselrückschlagventil M5 Check-return valve M5 Clapet anti-retour av. étranglement M5 Válvula estranguladora de retroceso M5

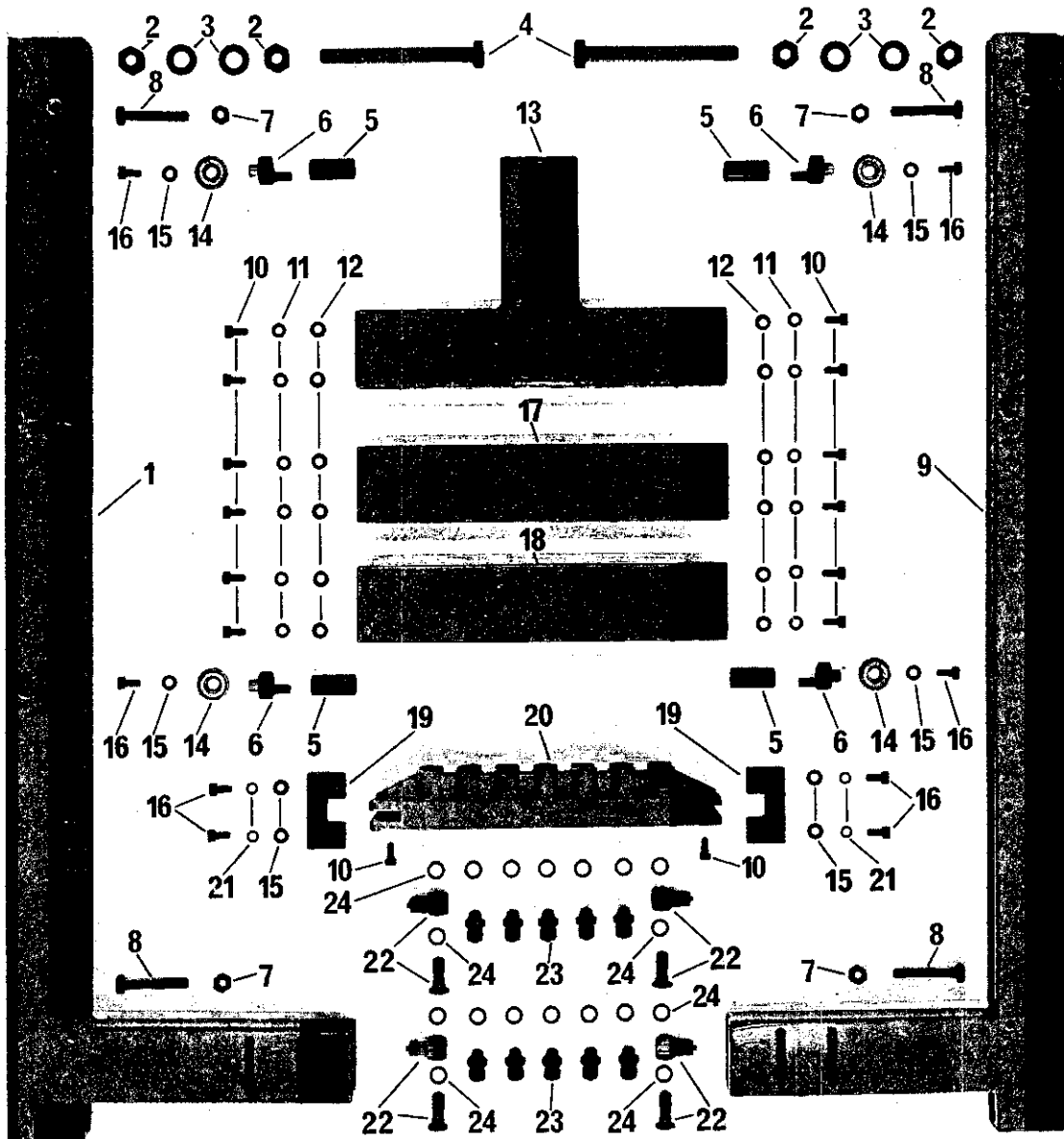
Pos.-Nr. Item No. N° pos. N° de pos.	Bestellnummer Part number N° de commande N° de pedido	Teilbezeichnung Description Désignation Denominación	Pos.-Nr. Item No. N° pos. N° de pos.	Bestellnummer Part number N° de commande N° de pedido	Teilbezeichnung Description Désignation Denominación
33	12-024 191-15	Sechskantmutter M6 Hexagon nut M6 Ecrou six pans M6 Tuerca hexagonal M6	49	99-133 143-91	Kupplungsstecker 1/8-PK4 Coupler plug 1/8-PK4 Raccord mâle 1/8-PK4 Acoplamiento macho 1/8-PK4
34	95-730 758-75/895	Winkel Angular bracket Equerre Pieza angular	50	95-730 096-72/893	Hebel Lever Levier Palanca
35	95-745 106-75/895	Winkel Angular bracket Equerre Pieza angular	51	11-130 185-15	Zylinderschraube M4x16 Pan-head screw M4x16 Vis à tête cylindrique M4x16 Tornillo cilíndrico M4x16
36	11-130 173-15	Zylinderschraube M4x8 Pan-head screw M4x8 Vis à tête cylindrique M4x8 Tornillo cilíndrico M4x8	52	95-730 819-71/895	Befestigungsplatte Retaining plate Plaque de fixation Placa de fijación
37	99-133 661-05	Vierkantstopfen 30x30x1,5 Square-cut plug 30x30x1,5 Bouchon quatre pans 30x30x1,5 Tapón de cuatro cantos 30x30x1,5	53	11-225 358-15	Senkschraube M8x16 Countersunk screw M8x16 Vis à tête noyée M8x16 Tornillo avellanado M8x16
38	11-130 179-15	Zylinderschraube M4x12 Pan-head screw M4x12 Vis à tête cylindrique M4x12 Tornillo cilíndrico M4x12	54	95-730 095-15	Bolzen Pin Boulon Perno
39	11-130 197-15	Zylinderschraube M4x25 Pan-head screw M4x25 Vis à tête cylindrique M4x25 Tornillo cilíndrico M4x25	55	95-730 818-75/895	Platte Plate Plaque Placa
40	95-709 930-71	Düse Nozzle Buse Tobera	56	11-130 299-15	Zylinderschraube M6x20 Pan-head screw M6x20 Vis à tête cylindrique M6x20 Tornillo cilíndrico M6x20
41	95-709 888-75/895	Befestigungswinkel Mounting bracket Equerre de montage Angulo de fijación			
42	95-730 992-75/893	Winkel Angular bracket Equerre Pieza angular			
43	12-024 151-15	Sechskantmutter M4 Hexagon nut M4 Ecrou six pans M4 Tuerca hexagonal M4			
44	95-134 850-91	Drosselrückschlagventil Check-return valve Clapet anti-retour av. étranglement Válvula estranguladora de retroceso			
45	18-372 001-61	Verschraubung CK1/8"-PK4 Union CK1/8"-PK4 Raccord CK1/8"-PK4 Racor CK1/8"-PK4			
46	15-032 001-45	Dichtring R1/8" O-Ring R1/8" Bague d'étanchéité R1/8" Anillo de junta R1/8"			
47	18-272 010-65	Muffe QM1/8-1/8 Sleeve QM1/8-1/8 Manchon QM1/8-1/8 Manguito QM 1/8-1/8			
48	99-115 478-91	Kupplungsdose 1/8" Coupling socket 1/8" Boîte-raccord 1/8" Caja de acoplamiento 1/8"			



Umbugger  
Folder  
Remplieur  
Grupo doblador

---

# 6.1



00-000 000-00

00-000 000-00

00-000 000-00

00-000 000-00



siehe Register „0“  
see Section "0"

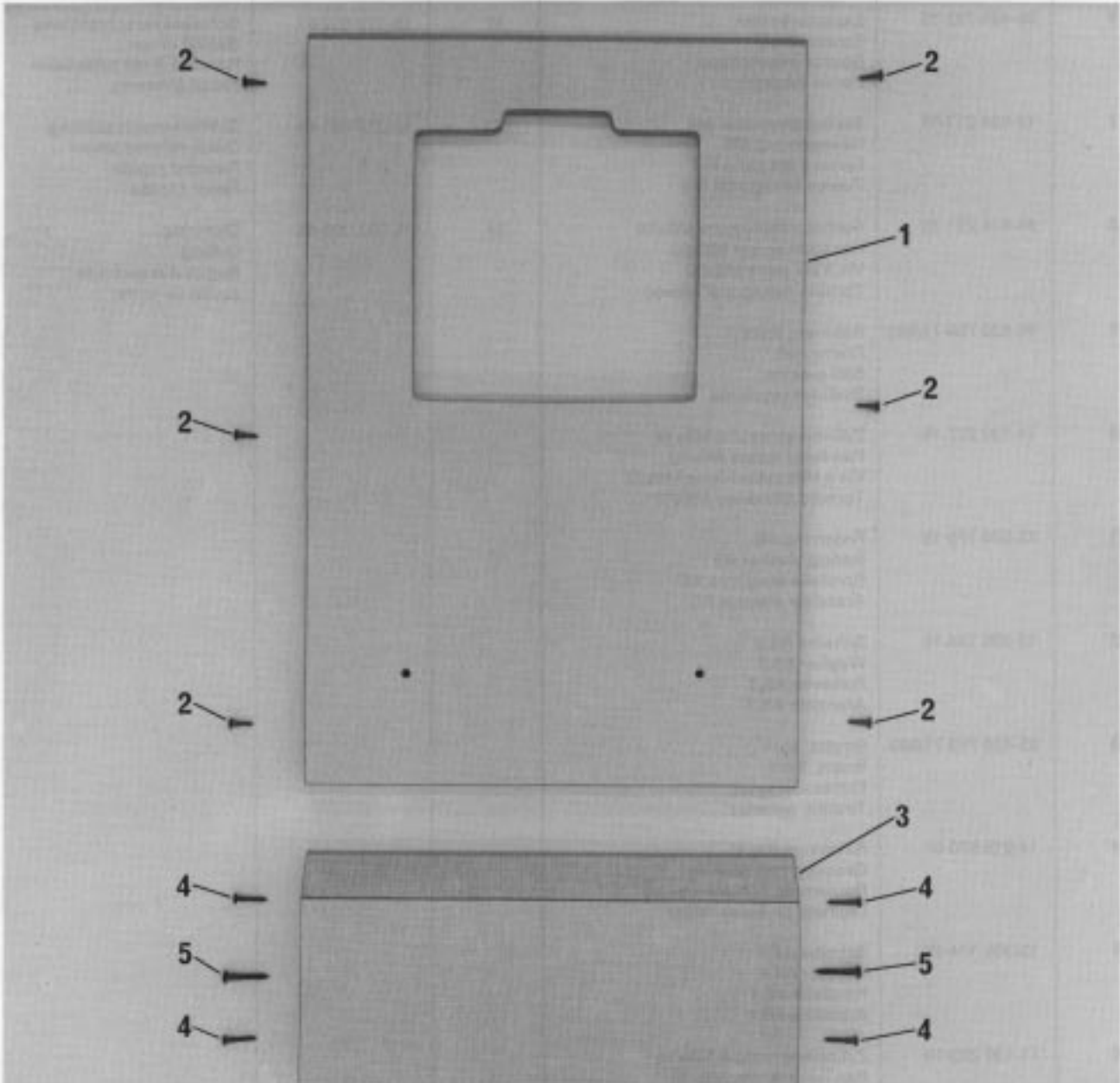
voir Registre «0»  
véase Registro "0"

Pos.-Nr. Item No. N° pos. N° de pos.	Bestellnummer Part number N° de commande N° de pedido	Teile-Benennung Description Désignation Denominación	Pos.-Nr. Item No. N° pos. N° de pos.	Bestellnummer Part number N° de commande N° de pedido	Teile-Benennung Description Désignation Denominación
1	95-620 751-71/893	Rahmen, rechts Frame, right Bâti, droit Bastidor, derecho	17	95-620 752-71/893	Strebe, hinten Brace, rear Entretoise arrière Tirante, posterior
2	12-024 251-15	Sechskantmutter M12 Hexagon nut M12 Ecrou à six pans M12 Tuerca hexagonal M12	18	95-620 752-71/893	Strebe, hinten Brace, rear Entretoise arrière Tirante, posterior
3	12-305 314-15	Scheibe A13 Washer A13 Rondelle A13 Arandela A13	19	95-609 648-15	Platte Plate Plaque Placa
4	11-039 594-15	Sechskantschraube M12x120 Hexagon screw M12x120 Vis à six pans M12x120 Tornillo hexagonal M12x120	20	95-627 743-75/893	Kupplungsplatte Coupling plate Plaque d'accouplement Placa de acoplamiento
5	95-620 703-15	Mutter Nut Ecrou Tuerca	21	12-500 190-15	Federring A6 Spring washer A6 Rondelle élastique A6 Arandela elástica A6
6	95-620 702-15	Exzenterbolzen Eccentric pin Boulon excentrique Perno excéntrico	22	18-378 002-91	Schwenkverschraubung Swivel union Raccord fileté orientable Racor giratorio
7	12-024 211-15	Sechskantmutter M8 Hexagon nut M8 Ecrou à six pans M8 Tuerca hexagonal M8	23	18-372 001-61	Schnellverschraubung Quick-release union Raccord rapide Racor rápido
8	95-616 251-15	Sechskantschraube M8x50 Hexagon screw M8x50 Vis à six pans M8x50 Tornillo hexagonal M8x50	24	15-032 006-45	Dichtring O-Ring Bague d'étanchéité Anillo de junta
9	95-620 750-71/893	Rahmen, links Frame, left Bâti gauche Bastidor izquierdo			
10	11-130 227-15	Zylinderschraube M5x12 Pan-head screw M5x12 Vis à tête cylindrique M5x12 Tornillo cilíndrico M5x12			
11	12-500 170-15	Federring A5 Spring washer A5 Rondelle élastique A5 Arandela elástica A5			
12	12-305 144-15	Scheibe A5,3 Washer A5,3 Rondelle A5,3 Arandela A5,3			
13	95-620 753-71/893	Strebe, vorn Brace, front Entretoise avant Tirante, anterior			
14	14-015 570-01	Rillenkugellager Grooved ball bearing Roulement rainuré à billes Cojinete de bolas radial			
15	12-305 174-15	Scheibe A6,4 Washer A6,4 Rondelle A6,4 Arandela A6,4			
16	11-130 293-15	Zylinderschraube M6x16 Pan-head screw M6x16 Vis à tête cylindrique M6x16 Tornillo cilíndrico M6x16			

# 6.1

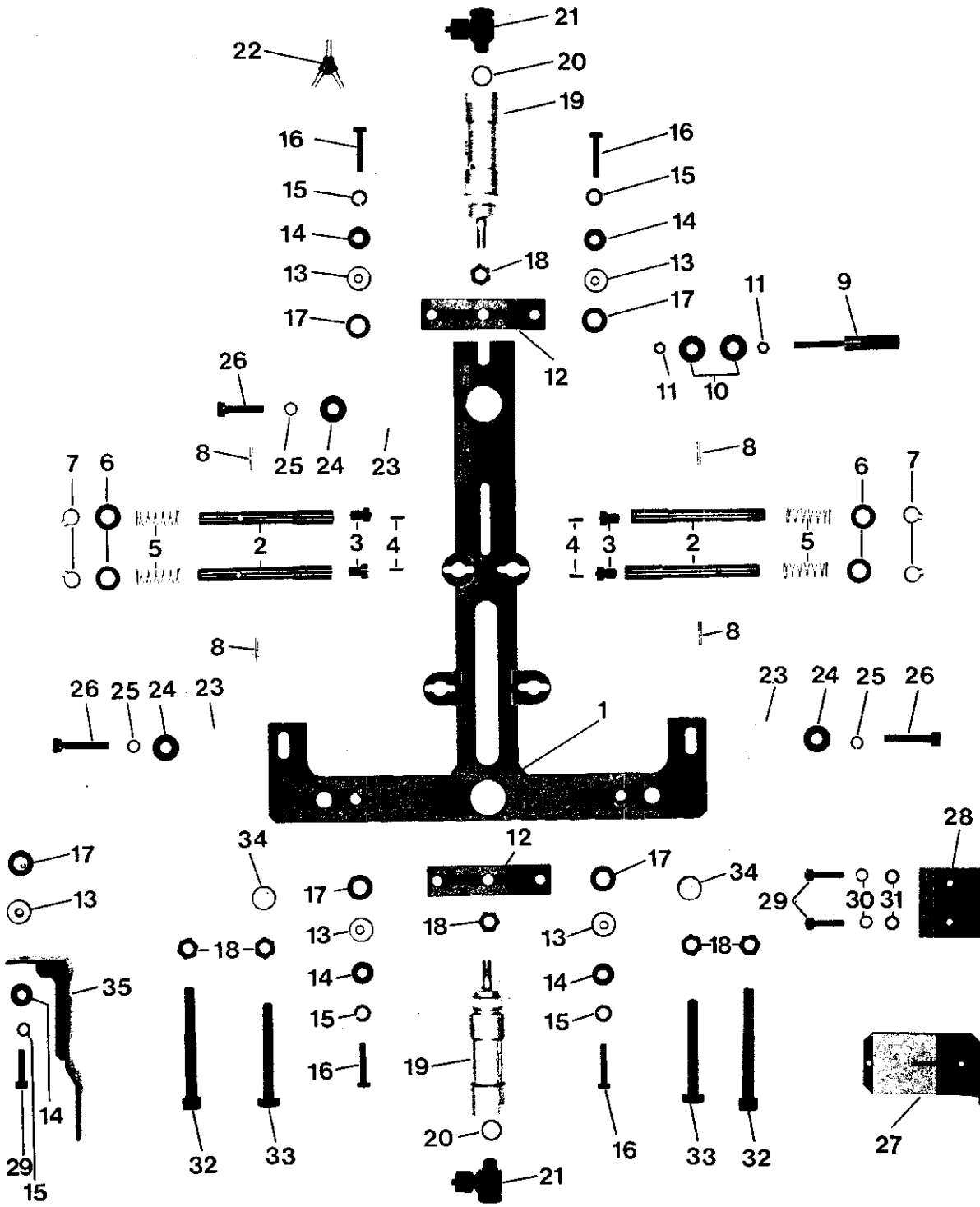
# 6.2

Item No.	Part Name	QTY	Part No.	Part Name	QTY
1	Front cover	1	02-020-170-001	Front cover	1
2	Front right	1	02-020-170-002	Front right	1
3	Ball joint	1	02-020-170-003	Ball joint	1
4	Ball joint	1	02-020-170-004	Ball joint	1
5	Ball joint	1	02-020-170-005	Ball joint	1
6	Ball joint	1	02-020-170-006	Ball joint	1
7	Ball joint	1	02-020-170-007	Ball joint	1
8	Ball joint	1	02-020-170-008	Ball joint	1
9	Ball joint	1	02-020-170-009	Ball joint	1
10	Ball joint	1	02-020-170-010	Ball joint	1
11	Ball joint	1	02-020-170-011	Ball joint	1
12	Ball joint	1	02-020-170-012	Ball joint	1
13	Ball joint	1	02-020-170-013	Ball joint	1
14	Ball joint	1	02-020-170-014	Ball joint	1
15	Ball joint	1	02-020-170-015	Ball joint	1
16	Ball joint	1	02-020-170-016	Ball joint	1
17	Ball joint	1	02-020-170-017	Ball joint	1
18	Ball joint	1	02-020-170-018	Ball joint	1
19	Ball joint	1	02-020-170-019	Ball joint	1
20	Ball joint	1	02-020-170-020	Ball joint	1
21	Ball joint	1	02-020-170-021	Ball joint	1
22	Ball joint	1	02-020-170-022	Ball joint	1
23	Ball joint	1	02-020-170-023	Ball joint	1
24	Ball joint	1	02-020-170-024	Ball joint	1
25	Ball joint	1	02-020-170-025	Ball joint	1
26	Ball joint	1	02-020-170-026	Ball joint	1
27	Ball joint	1	02-020-170-027	Ball joint	1
28	Ball joint	1	02-020-170-028	Ball joint	1
29	Ball joint	1	02-020-170-029	Ball joint	1
30	Ball joint	1	02-020-170-030	Ball joint	1
31	Ball joint	1	02-020-170-031	Ball joint	1
32	Ball joint	1	02-020-170-032	Ball joint	1
33	Ball joint	1	02-020-170-033	Ball joint	1
34	Ball joint	1	02-020-170-034	Ball joint	1
35	Ball joint	1	02-020-170-035	Ball joint	1
36	Ball joint	1	02-020-170-036	Ball joint	1
37	Ball joint	1	02-020-170-037	Ball joint	1
38	Ball joint	1	02-020-170-038	Ball joint	1
39	Ball joint	1	02-020-170-039	Ball joint	1
40	Ball joint	1	02-020-170-040	Ball joint	1
41	Ball joint	1	02-020-170-041	Ball joint	1
42	Ball joint	1	02-020-170-042	Ball joint	1
43	Ball joint	1	02-020-170-043	Ball joint	1
44	Ball joint	1	02-020-170-044	Ball joint	1
45	Ball joint	1	02-020-170-045	Ball joint	1
46	Ball joint	1	02-020-170-046	Ball joint	1
47	Ball joint	1	02-020-170-047	Ball joint	1
48	Ball joint	1	02-020-170-048	Ball joint	1
49	Ball joint	1	02-020-170-049	Ball joint	1
50	Ball joint	1	02-020-170-050	Ball joint	1



Pos.-Nr. Item No. N° pos. N° de pos.	Bestellnummer Part number N° de commande N° de pedido	Teile-Benennung Description Désignation Denominación	Pos.-Nr. Item No. N° pos. N° de pos.	Bestellnummer Part number N° de commande N° de pedido	Teile-Benennung Description Désignation Denominación
1	95-620 762-71/601	Tischplatte Table top Plateau de table Tablero de costura			
2	11-460 295-15	Halbrundholzschraube Round-head wood screw Vis à bois à tête demi-ronde Tirafondo de cabeza redonda			
3	95-608 795-71/601	Tischplatte Table top Plateau de table Tablero de costura			
4	11-460 250-15	Halbrundholzschraube Round-head wood screw Vis à bois à tête demi-ronde Tirafondo de cabeza redonda			
5	11-460 361-15	Halbrundholzschraube Round-head wood screw Vis à bois à tête demi-ronde Tirafondo de cabeza redonda			

# 6.3



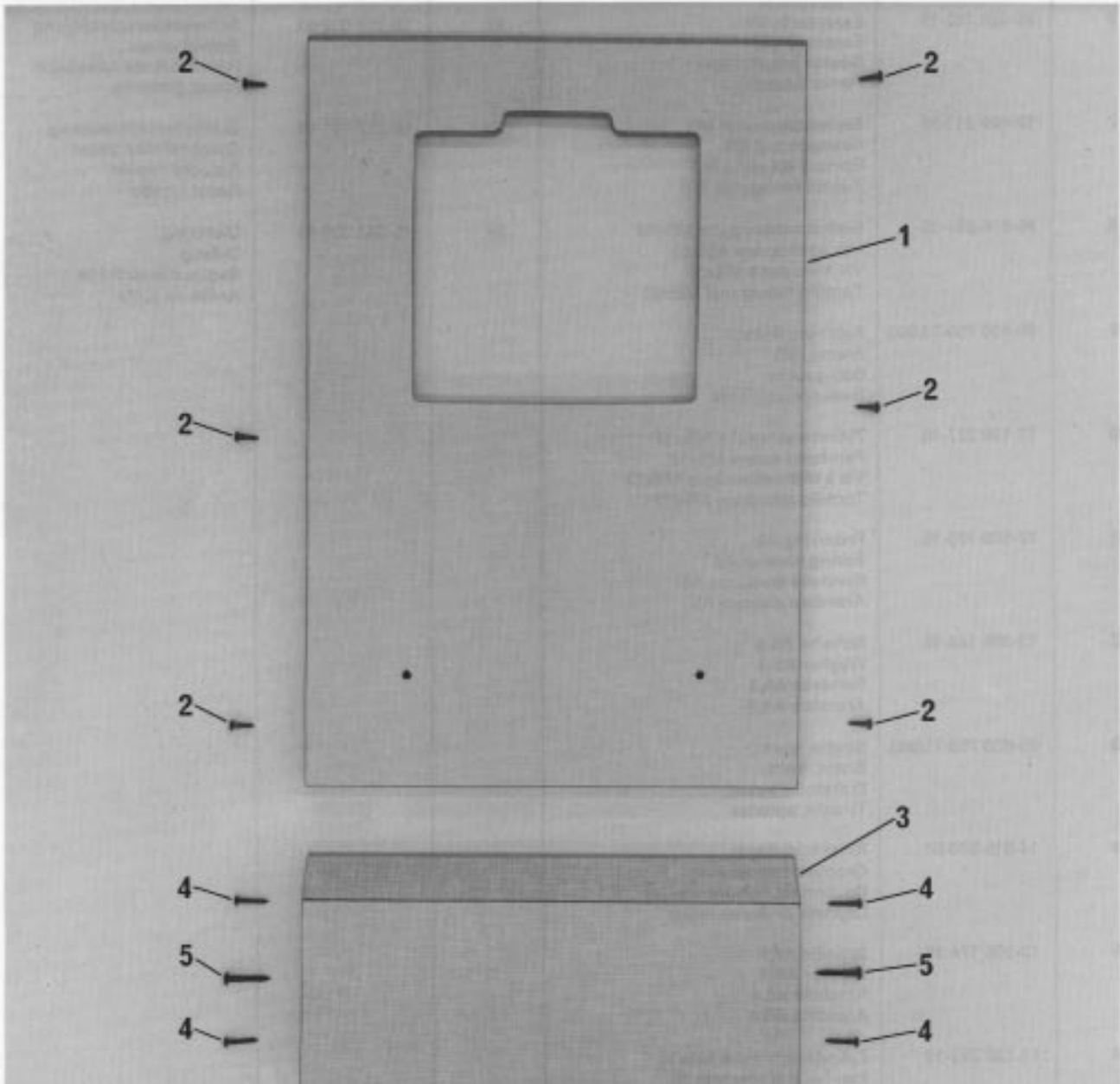
Pos.-Nr. Item No. N° pos. N° de pos.	Bestellnummer Part number N° de commande N° de pedido	Teile-Benennung Description Désignation Denominación	Pos.-Nr. Item No. N° pos. N° de pos.	Bestellnummer Part number N° de commande N° de pedido	Teile-Benennung Description Désignation Denominación
1	95-721 828-11	Befestigung Mounting Support Fijación	17	12-305 224-15	Scheibe A8,4 Washer A8,4 Rondelle A8,4 Arandela A8,4
2	95-726 953-15	Haltestößel Positioning pins Tiges de maintien Percutores	18	12-024 211-15	Sechskantmutter M8 Hexagon nut M8 Ecrou à six pans M8 Tuerca hexagonal M8
3	95-726 954-15	Schraube Screw Vis Tornillo	19	99-134 165-91	Zylinder, einfachwirkend Cylinder, single-acting Vérin à simple effet Cilindro de efecto simple
4	11-317 097-15	Gewindestift M3x10 Threaded stud M3x10 Vis sans tête M3x10 Tornillo prisionero M3x10	20	15-032 006-45	Dichtring O-Ring Bague d'étanchéité Anillo de junta
5	91-011 893-05	Zylindrische Druckfeder Compression spring Ressort de pression cylindrique Muelle de presión cilíndrico	21	18-378 001-61	L-Verschraubung LCK1/8-PK4 L-union LCK1/8-PK4 Raccord en L LCK1/8-PK4 Racor en L LCK1/8-PK4
6	95-721 849-15	Scheibe Washer Rondelle Arandela	22	99-135 496-95	Schlauchverbindung Y-PK4 Tube connection Y-PK4 Raccord de flexible Y-PK4 Racor para tubo flexible Y-PK4
7	12-610 220-45	Sicherungsring 9x1 Circlip 9x1 Circlip 9x1 Anillo de retención 9x1	23	95-707 363-75/893	Platte Plate Plaque Placa
8	13-030 199-05	Zylinderstift 3m6x16 Cylindrical pin 3m6x16 Goupille cylindrique 3m6x16 Pasador cilíndrico 3m6x16	24	12-335 191-15	Scheibe B6,4 Washer B6,4 Rondelle B6,4 Arandela B6,4
9	95-620 777-15	Abstandsbolzen Spacing stud Boulon d'écartement Perno distanciador	25	12-500 190-45	Federring A6 Spring washer A6 Rondelle élastique A6 Arandela elástica A6
10	12-335 171-15	Scheibe 5,3x15 Washer 5,3x15 Rondelle 5,3x15 Arandela 5,3x15	26	11-130 305-15	Zylinderschraube M6x25 Pan-head screw M6x25 Vis à tête cylindrique M6x25 Tornillo cilíndrico M6x25
11	12-024 171-15	Sechskantmutter M5 Hexagon nut M5 Ecrou à six pans M5 Tuerca hexagonal M5	27	95-711 596-15	Träger Bracket Support Soporte
12	95-620 776-15	Lasche Link Attache Brida	28	95-711 597-15	Platte Plate Plaque Placa
13	95-609 139-05	Buchse Bush Douille Casquillo	29	11-130 239-15	Zylinderschraube M5x20 Pan-head screw M5x20 Vis à tête cylindrique M5x20 Tornillo cilíndrico M5x20
14	12-305 114-15	Scheibe A5,3 Washer A5,3 Rondelle A5,3 Arandela A5,3	30	12-501 170-45	Federring A5 Spring washer A5 Rondelle élastique A5 Arandela elástica A5
15	12-501 170-45	Federring A5 Spring washer A5 Rondelle élastique A5 Arandela elástica A5	31	12-305 114-15	Scheibe A5,3 Washer A5,3 Rondelle A5,3 Arandela A5,3
16	11-130 245-15	Zylinderschraube M5x25 Pan-head screw M5x25 Vis à tête cylindrique M5x25 Tornillo cilíndrico M5x25	32	11-130 401-15	Zylinderschraube M8x70 Pan-head screw M8x70 Vis à tête cylindrique M8x70 Tornillo cilíndrico M8x70

Pos.-Nr. Item No. N° pos. N° de pos.	Bestellnummer Part number N° de commande N° de pedido	Teil-Benennung Description Désignation Denominación	Pos.-Nr. Item No. N° pos. N° de pos.	Bestellnummer Part number N° de commande N° de pedido	Teil-Benennung Description Désignation Denominación
33	95-721 090-15	Sechskantschraube M8x60 Hexagon screw M8x60 Vis à six pans M8x60 Tornillo hexagonal M8x60			
34	91-024 554-05	Anschlag Stop Butée Tope			
35	95-711 598-11	Schaltwinkel Actuating bracket Equerre de commande Mando angular			



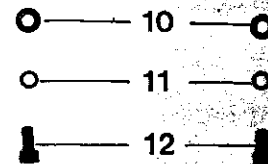
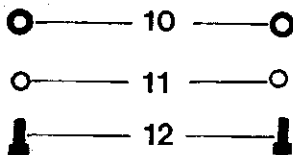
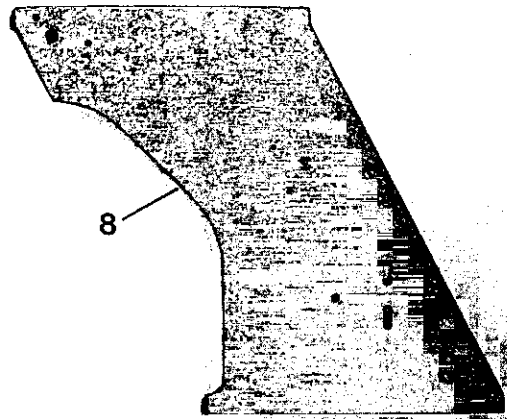
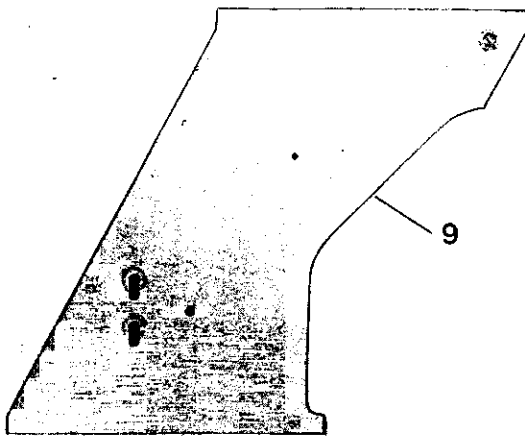
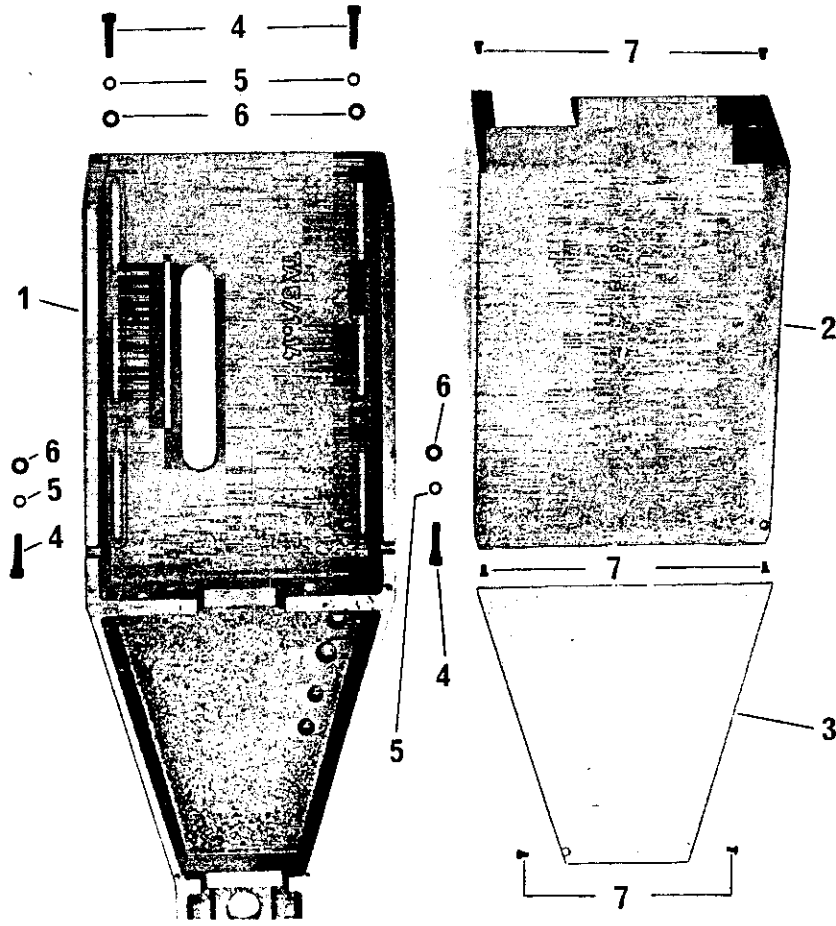
# 6.2

Item No.	Part No.	Description	QTY	Unit	Material
1	92-020 100 17-000	Arbeitsplatte Arbeitsplatte Arbeitsplatte Arbeitsplatte	1	Stk	Alu
2	92-020 100 17-000	Arbeitsplatte Arbeitsplatte Arbeitsplatte Arbeitsplatte	2	Stk	Alu
3	92-000 010 10	Arbeitsplatte Arbeitsplatte Arbeitsplatte Arbeitsplatte	3	Stk	Alu
4	92-020 100 17-000	Arbeitsplatte Arbeitsplatte Arbeitsplatte Arbeitsplatte	4	Stk	Alu
5	92-020 100 17-000	Arbeitsplatte Arbeitsplatte Arbeitsplatte Arbeitsplatte	5	Stk	Alu



Pos.-Nr. Item No. N° pos. N° de pos.	Bestellnummer Part number N° de commande N° de pedido	Teile-Benennung Description Désignation Denominación	Pos.-Nr. Item No. N° pos. N° de pos.	Bestellnummer Part number N° de commande N° de pedido	Teile-Benennung Description Désignation Denominación
1	95-721 811-75/895	Tischrahmen Table insert frame Cadre de plateau de table Marco del tablero de costura			
2	13-033 313-05	Zylinderstift 5x16 Cylindrical pin 5x16 Goupille cylindrique 5x16 Pasador cilíndrico 5x16			
3	95-709 855-15	Stiftschraube Locking screw Boulon fileté Tornillo prisionero			
4	12-116 170-15	Rändelmutter M5 Knurled nut M5 Ecrou moleté M5 Tuerca moleteada M5			
5	95-721 090-15	Sechskantschraube M8x60 Hexagon screw M8x60 Vis à six pans M8x60 Tornillo hexagonal M8x60			
6	91-024 554-05	Anschlag M4 Stop M4 Butée M4 Tope M4			
7	12-024 211-15	Sechskantmutter M8 Hexagon nut M8 Ecrou à six pans M8 Tuerca hexagonal M8			
8	95-745 414-75/895	Tischplatte für Jeans Table top for jeans Plateau de table pour jeans Tablero de costura para vagueros			
9	95-745 415-75/895	Einsatzplatte für Jeans Insert plate for jeans Applique pour jeans Placa postiza para vagueros			
10	95-732 600-75/895	Tischplatte für Hemden Table top for shirts Plateau de table pour chemises Tablero de costura para camisas			
11	95-732 601-75/895	Einsatzplatte für Hemden Insert plate for jeans Applique pour jeans Placa postiza para camisas			
12	11-108 117-15	Zylinderschraube M3x22 Pan-head screw M3x22 Vis à tête cylindrique M3x22 Tornillo cilíndrico M3x22			
13	11-130 194-15	Zylinderschraube M4x22 Pan-head screw M4x22 Vis à tête cylindrique M4x22 Tornillo cilíndrico M4x22			
14	95-634 883-75/895	Abdeckleiste Cover strip Garniture Placa de cubrimiento			
15	11-225 172-25	Senkschraube M4x8 Countersunk screw M4x8 Vis à tête noyée M4x8 Tornillo avellanado M4x8			

# 6.5



00-000 000-00

00-000 000-00

00-000 000-00

00-000 000-00

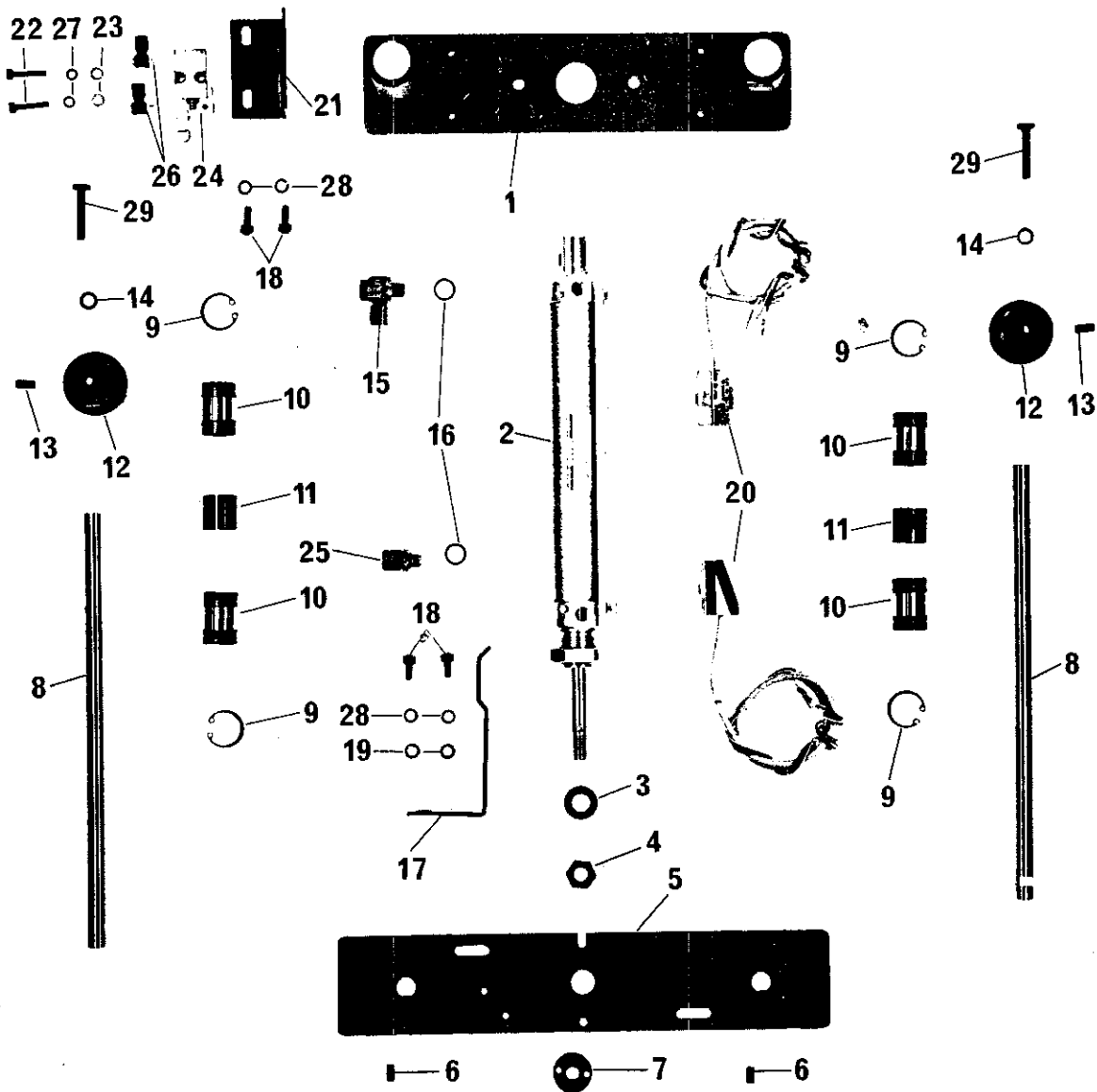


siehe Register „0“  
see Section "0"

voir Registre «0»  
vease Registro "0"

Pos.-Nr. Item No. N° pos. N° de pos.	Bestellnummer Part number N° de commande N° de pedido	Teile-Benennung Description Désignation Denominación	Pos.-Nr. Item No. N° pos. N° de pos.	Bestellnummer Part number N° de commande N° de pedido	Teile-Benennung Description Désignation Denominación
1	95-620 760-75/895	Arm Arm Bras Brazo			
2	95-623 112-75/895	Abdeckblech Cover Cache Chapa-cubierta			
3	95-623 113-75/895	Abdeckblech Cover Cache Chapa-cubierta			
4	11-130 299-15	Zylinderschraube M6x20 Pan-head screw M6x20 Vis à tête cylindrique M6x20 Tornillo cilíndrico M6x20			
5	12-500 190-45	Federring B6 Spring washer B6 Rondelle élastique B6 Arandela elástica B6			
6	12-305 174-15	Scheibe A6,4 Washer A6,4 Rondelle A6,4 Arandela A6,4			
7	11-130 170-15	Zylinderschraube M4x6 Pan-head screw M4x6 Vis à tête cylindrique M4x6 Tornillo cilíndrico M4x			
8	95-620 756-75/895	Bock, rechts Stand, right Chevalet, droit Caballette, derecho			
9	95-620 757-75/895	Bock, links Stand, left Chevalet, gauche Caballette, izquierdo			
10	12-305 224-15	Scheibe A8,4 Washer A8,4 Rondelle A8,4 Arandela A8,4			
11	12-500 210-45	Federring A8 Spring washer A8 Rondelle élastique A8 Arandela elástica A8			
12	11-130 359-15	Zylinderschraube M8x16 Pan-head screw M8x16 Vis à tête cylindrique M8x16 Tornillo cilíndrico M8x16			

# 6.6



00-000 000-00

00-000 000-00

00-000 000-00

00-000 000-00

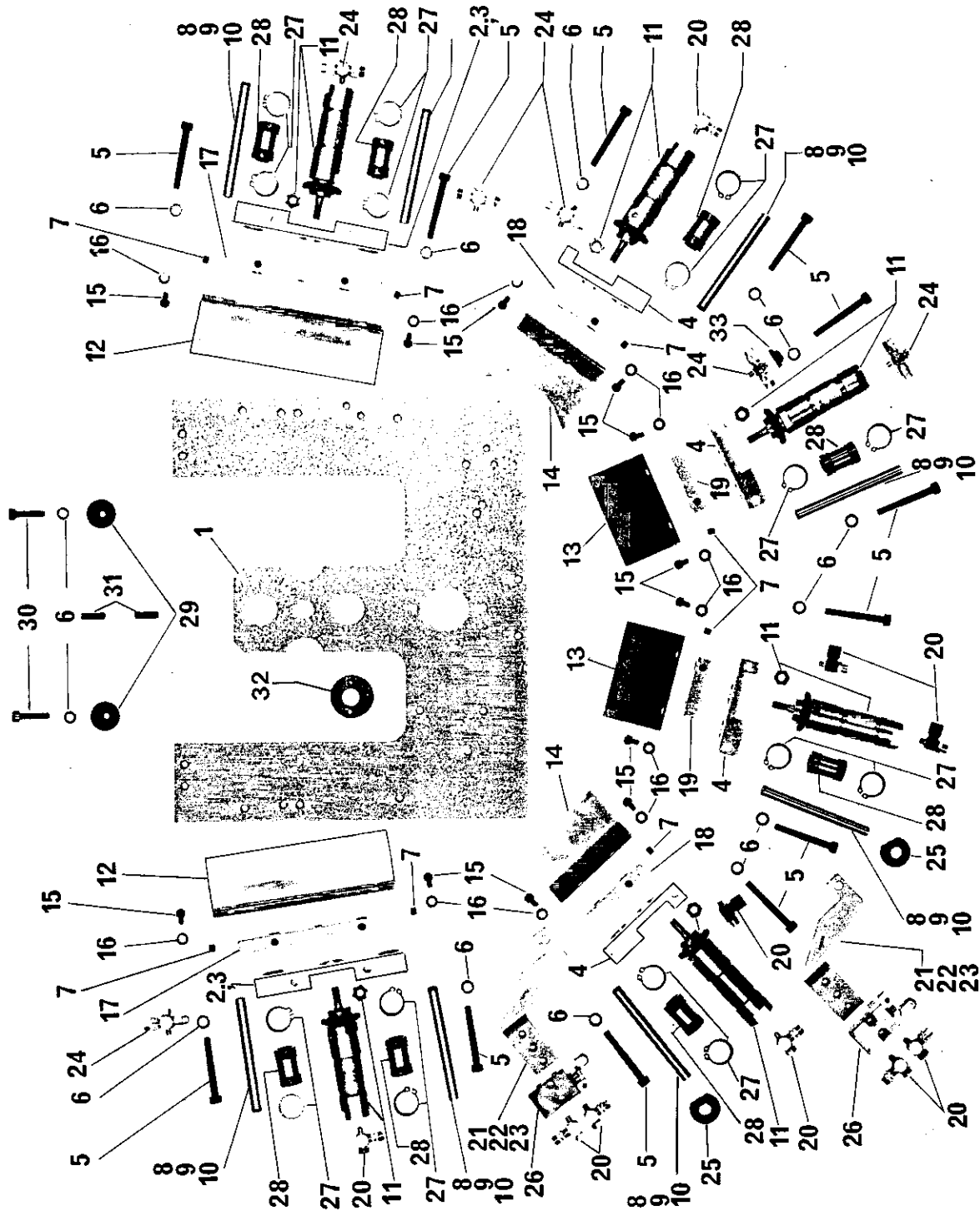


siehe Register „0“  
see Section "0"

voir Registre «0»  
véase Registro "0"

## 6.6

Pos.-Nr. Item No. N° pos. N° de pos.	Bestellnummer Part number N° de commande N° de pedido	Teil-Benennung Description Désignation Denominación	Pos.-Nr. Item No. N° pos. N° de pos.	Bestellnummer Part number N° de commande N° de pedido	Teil-Benennung Description Désignation Denominación
1	95-623 316-15	Platte Plate Plaque Placa	17	95-711 594-15	Schaltnocken Trip Mentonnet Leva de mando
2	99-135 596-91	Zylinder Cylinder Vérin Cilindro	18	11-130 233-15	Zylinderschraube M5x6 Pan-head screw M5x6 Vis à tête cylindrique M5x6 Tornillo cilíndrico M5x6
3	12-305 264-15	Scheibe A10,5 Washer A10,5 Rondelle A10,5 Arandela A10,5	19	12-305 144-15	Scheibe A5,3 Washer A5,3 Rondelle A5,3 Arandela A5,3
4	12-010 238-25	Sechskantmutter M10 Hexagon nut M10 Ecrou à six pans M10 Tuerca hexagonal M10	20	99-135 051-91	Näherungsschalter Proximity switch Détecteur de proximité Interruptor de proximidad
5	95-623 317-15	Kupplungsplatte Coupling plate Plaque d'accouplement Placa de acoplamiento	21	95-711 595-15	Träger Bracket Support Soporte
6	13-033 313-05	Zylinderstift 5m6x16 Cylindrical pin 5m6x16 Goupille cylindrique 5m6x16 Pasador cilíndrico 5m6x16	22	11-130 191-25	Zylinderschraube M4x20 Pan-head screw M4x20 Vis à tête cylindrique M4x20 Tornillo cilíndrico M4x20
7	95-637 110-15	Zweilochmutter Two-hole nut Ecrou à deux trous Tuerca de dos agujeros	23	12-305 114-15	Scheibe A4,3 Washer A4,3 Rondelle A4,3 Arandela A4,3
8	95-623 315-05	Welle Shaft Arbre Eje	24	99-134 043-91	3/2-Wege-Rollenhebel-Ventil 3-port/2-way roller lever valve Distributeur 3 pos./2 orif. à levier à galet Válvula de palanca de rodillo de 3/2 pasos
9	12-660 350-45	Sicherungsring Circlip Circlip Anillo de retención	25	18-372 001-61	Schnellverschraubung CK1/8-PK4 Quick-release union CK1/8-PK4 Raccord rapide CK1/8-PK4 Racor rápido CK1/8-PK4
10	99-133 739-01	Kugelbuchse Ball guide Douille à bille Casquillo esférico	26	99-133 753-91	L-Verschraubung M5 L-union M5 Raccord en L M5 Racor en L M5
11	95-623 319-15	Hülse Sleeve Douille Casquillo	27	12-500 150-15	Federring A4 Spring washer A4 Rondelle élastique A4 Arandela elástica A4
12	95-623 320-15	Anschlag Stop Butée Tope	28	12-500 171-15	Federring B5 Spring washer B5 Rondelle élastique B5 Arandela elástica B5
13	11-330 289-15	Gewindestift M6x15 Threaded stud M6x15 Vis sans tête M6x15 Tornillo prisionero M6x15	29	11-039 312-15	Sechskantschraube M6x30 Hexagon screw M6x30 Vis à six pans M6x30 Tornillo hexagonal M6x30
14	12-500 190-45	Federring B6 Spring washer B6 Rondelle élastique B6 Arandela elástica B6			
15	18-378 001-61	L-Verschraubung LCK1/8-PK4 L-union LCK1/8-PK4 Raccord en L LCK1/8-PK4 Racor en L LCK1/8-PK4			
16	15-032 001-45	Dichtring 1/8" O-Ring 1/8" Bague d'étanchéité 1/8" Anillo de junta 1/8"			



00-000 000-00

00-000 000-00

00-000 000-00

00-000 000-00



siehe Register „0“  
see Section "0"

voir Registre «0»  
véase Registro "0"

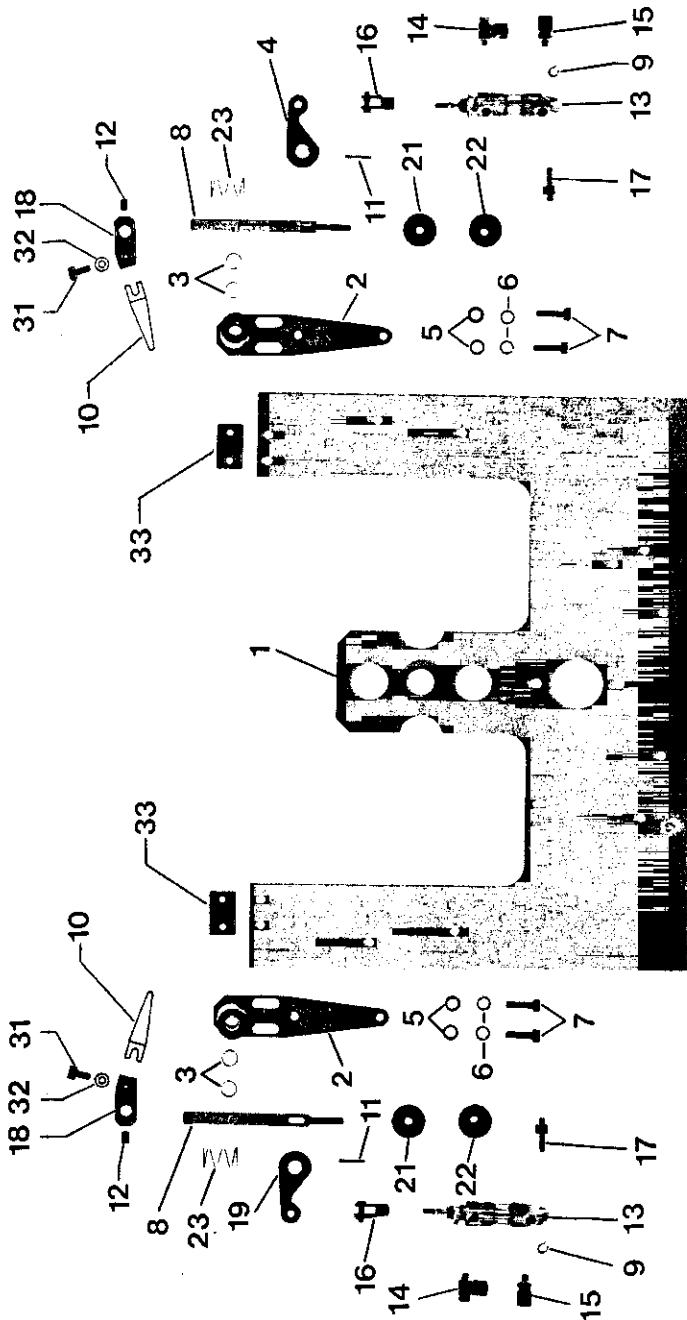
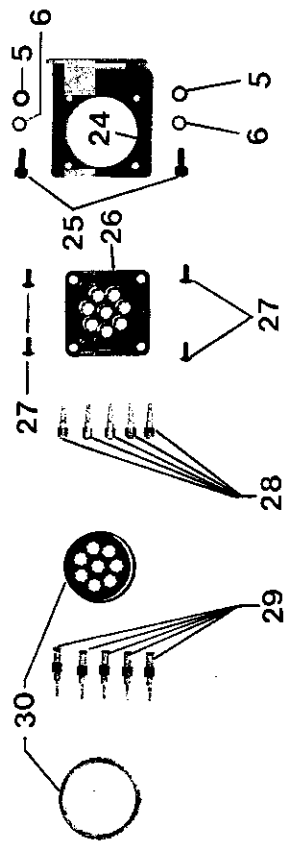
POS.-N <sup>o</sup> . Item No. N <sup>o</sup> pos. N <sup>o</sup> de pos.	Bestellnummer Part number N <sup>o</sup> de commande N <sup>o</sup> de pedido	Teilbezeichnung Description Désignation Denominación	POS.-N <sup>o</sup> . Item No. N <sup>o</sup> pos. N <sup>o</sup> de pos.	Bestellnummer Part number N <sup>o</sup> de commande N <sup>o</sup> de pedido	Teilbezeichnung Description Désignation Denominación
1*		U-Platte U-plate Plaque en U Placa en U		95-758 147-05 95-758 148-05 95-758 149-05 95-758 150-05	= 200mm = 220mm = 240mm = 260mm
2	95-612 960-04	Lagerplatte 104mm Bearing plate 104mm Plaque-support 104mm Placa soporte 104mm	14		Umbuggschieber breit, für runde Taschen ** Edge folder large, for rounded pockets ** Glissière de rempliage large, pour poche ronde ** Chapas dobladoras anchas, para bolsillos redondos **
3	95-612 988-04	Lagerplatte 84mm Bearing plate 84mm Plaque-support 84mm Placa soporte 84mm			
4	95-724 116-05	Lagerplatte Bearing plate Plaque-support Placa soporte			Länge: Length: Longueur: Largura:
5	11-130 257-15	Zylinderschraube M5x40 Pan-head screw M5x40 Vis à tête cylindrique M5x40 Tornillo cilíndrico M5x40		95-761 110-05 95-761 111-05 95-761 112-05 95-761 113-05 95-761 114-05	= 60mm = 80mm = 120mm = 160mm = 200mm
6	12-500 171-45	Federring B5 Spring washer B5 Rondelle élastique B5 Arandela elástica B5	15	11-130 176-15	Zylinderschraube M4x10 Pan-head screw M4x10 Vis à tête cylindrique M4x10 Tornillo cilíndrico M4x10
7	11-330 217-15	Gewindestift M5x6 Threaded stud M5x6 Vis sans tête M5x6 Tornillo prisionero M5x6	16	12-305 114-15	Scheibe A4,3 Washer A4,3 Rondelle A4,3 Arandela A4,3
8	95-724 894-05	Zylinderstift 80mm Cylindrical pin 80mm Goupille cylindrique 80mm Pasador cilíndrico 80mm	17*		Führungsplatte Guide plate Plaque de guidage Placa-guia
9	95-724 895-05	Zylinderstift 90mm Cylindrical pin 90mm Goupille cylindrique 90mm Pasador cilíndrico 90mm	18*		Führungsplatte Guide plate Plaque de guidage Placa-guia
10	95-724 896-05	Zylinderstift 100mm Cylindrical pin 100mm Goupille cylindrique 100mm Pasador cilíndrico 100mm	19*		Führungsplatte Guide plate Plaque de guidage Placa-guia
11	99-135 844-91	Zylinder, 16 Ø x20 Hub Cylinder, 16 mm dia. 20 mm stroke Vérin, Ø16 x course 20 Cilindro, 16 Øx20 de carrera	20	99-135 233-91	Drosselrückschlagventil M5 Check-return valve M5 Clapet anti-retour av. étranglement M Válvula estranguladora de retroceso M5
12/13		Umbuggschieber ** Edge folder ** Glissière de rempliage ** Chapas dobladoras **	21*	95-724 174-75/895	Ventilträger Valve support Support de valve Soporte de la válvula
		Länge: Length: Longueur: Largura:	22*	95-724 292-75/895	Ventilträger Valve support Support de valve Soporte de la válvula
	95-758 130-05 95-758 131-05 95-758 132-05 95-758 134-05 95-758 135-05 95-758 136-05 95-758 137-05 95-758 138-05 95-758 139-05 95-758 140-05 95-758 141-05 95-758 142-05 95-758 143-05 95-758 144-05 95-758 145-05 95-758 146-05	= 40mm = 50mm = 60mm = 70mm = 80mm = 90mm = 100mm = 110mm = 120mm = 130mm = 140mm = 150mm = 160mm = 170mm = 180mm = 190mm	23*	95-724 346-75/895	Ventilträger Valve support Support de valve Soporte de la válvula

\* Bei Bestellung bitte aufgestempelte Nummer angeben  
When ordering, please indicate stamped number  
A la commande, préciser la référence poinçonnée  
Indíquese en los pedidos el número estampado

\*\* Beim Einbau dieses Teiles ist Nacharbeit erforderlich  
When fitting this part re-work is required  
Retouches nécessaires au montage  
Al montar esta pieza hay que retocarla antes



Pos.-Nr. Item No. N° pos. N° de pos.	Bestellnummer Part number N° de commande N° de pedido	Teile-Benennung Description Désignation Denominación	Pos.-Nr. Item No. N° pos. N° de pos.	Bestellnummer Part number N° de commande N° de pedido	Teile-Benennung Description Désignation Denominación
24	99-139 608-91	T-Verschraubung M5 T union M5 Raccord à vis en M5 Racor en M5			
25	95-612 963-15	Nocken Trip Came Leva			
26	99-133 968-91	Rollenhebelventil R-3-M5 Roller-lever valve R-3-M5 Distributeur à levier à galet R-3-M5 Válvula de la palanca de rodillo R-3-M5			
27	12-610 290-45	Sicherungsring 16x1 Circlip 16x1 Circlip 16x1 Anillo de retención 16x1			
28	99-133 359-01	Kugelbuchse Ball guide Douille à bille Casquillo esférico			
29	95-609 139-05	Buchse Bush Douille Casquillo			
30	11-130 915-15	Zylinderschraube M5x20 Pan-head screw M5x20 Vis à tête cylindrique M5x20 Tornillo cilíndrico M5x20			
31	13-033 313-05	Zylinderstift 5m5x16 Cylindrical pin 5m5x16 Goupille cylindrique 5m5x16 Pasador cilíndrico 5m5x16			
32	95-721 841-15	Buchse Bush Douille Casquillo			
33	99-136 878-05	Schutzkappe Cape Cache Tapa protectora			



00-000.000-00

00-000.000-00

00-000.000-00

00-000.000-00



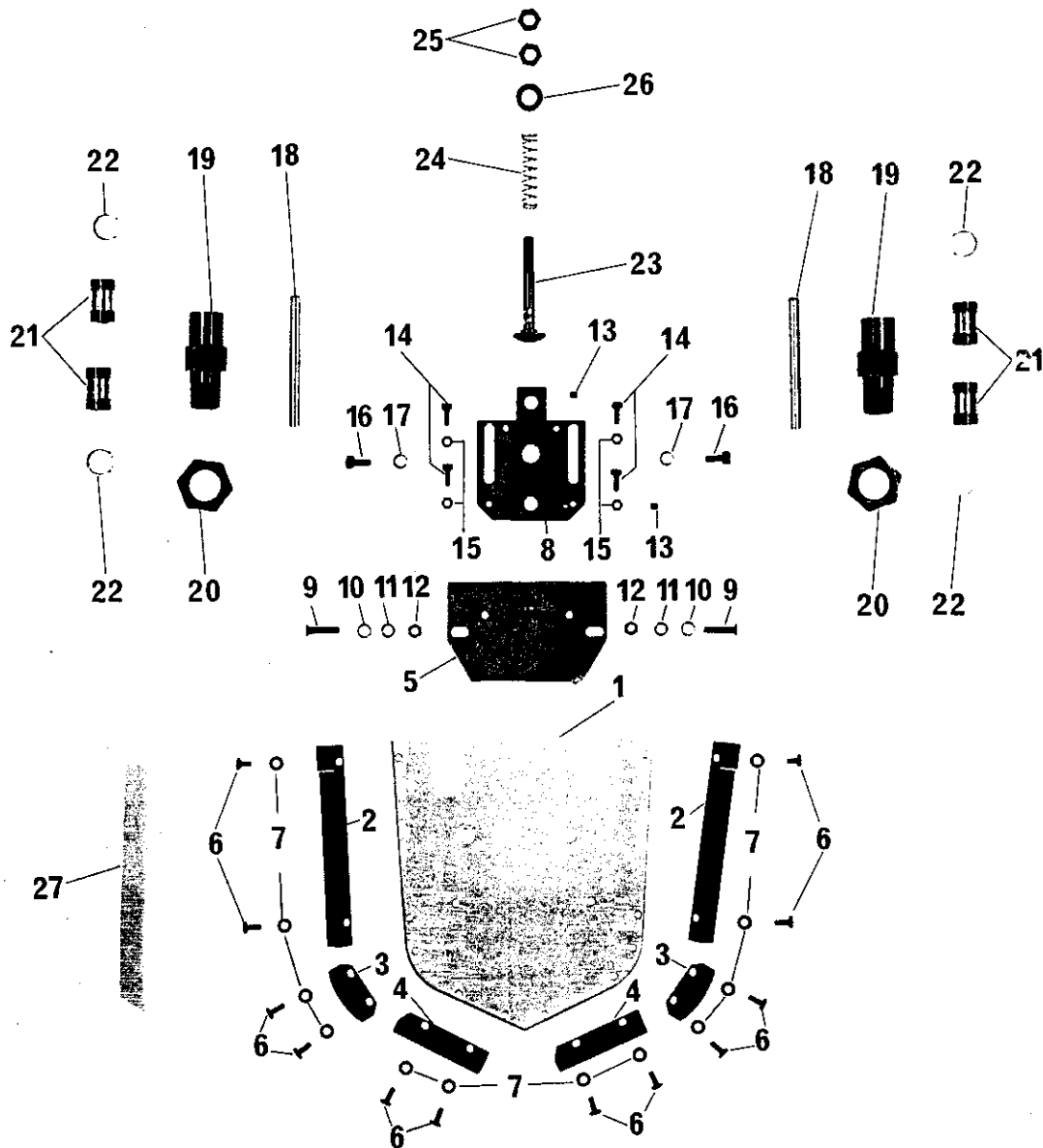
siehe Register „0“  
see Section "0"

voir Registre «0»  
véase Registro "0"

Pos.-Nr. Item No. Nº pos. Nº de pos.	Bestellnummer Part number Nº de commande Nº de pedido	Teile-Benennung Description Désignation Denominación	Pos.-Nr. Item No. Nº pos. Nº de pos.	Bestellnummer Part number Nº de commande Nº de pedido	Teile-Benennung Description Désignation Denominación
1*		U-Platte U-plate Plaque en U Placa en U	16	16-040 010-11	Gabelgelenk A4x8 Yoke link A4x8 Articulation à fourche A4x8 Articulación de horquilla A4x8
2	95-721 311-11	Flanschlager Flange bearing Flasque-bride Cojinete-brida	17	95-721 310-15	Lagerbolzen Bearing pin Axe Perno de apoyo
3	14-720 062-05	Lagerbuchse 8Bx10x12 Bearing bush 8Bx10x12 Coussinet 8Bx10x12 Casquillo 8Bx10x12	18	95-730 875-15	Halter Bracket Support Soporte
4	95-730 682-11	Hebel, rechts Lever, right Levier, droit Palanca, derecha	19	95-730 685-11	Hebel, links Lever, left Levier, gauche Palanca, izquierda
5	12-305 144-15	Scheibe A5,3 Washer A5,3 Rondelle A5,3 Arandela A5,3	20	13-033 313-05	Zylinderstift 5m6x16 Cylindrical pin 5m6x16 Goupille cylindrique 5m6x16 Pasador cilíndrico 5m6x16
6	12-500 171-45	Federring B5 Spring washer B5 Rondelle élastique B5 Arandela elástica B5	21	12-115 170-15	Rändelmutter AM5 Knurled nut AM5 Ecrou moleté AM5 Tuerca moleteada AM5
7	11-130 233-15	Zylinderschraube M5x16 Pan-head screw M5x16 Vis à tête cylindrique M5x16 Tornillo cilíndrico M5x16	22	12-110 170-15	Rändelmutter M5 Knurled nut M5 Ecrou moleté M5 Tuerca moleteada M5
8	95-730 681-05	Welle Shaft Arbre Eje	23	91-168 670-05	Zylindrische Druckfeder Compression spring Ressort de pression cylindrique Muelle de presión cilíndrico
9	12-618 150-45	Seeger-Greifring G4x0,8 Circlip G4x0,8 Circlip G4x0,8 Anillo de fijación Seeger G4x0,8	24	95-711 546-75/895	Halter für Pneumatik-Kupplung Retainer for pneumatic coupling Support pour raccord pneumatique Soporte para el acoplamiento neumático
10	95-730 876-25	Blattfeder Leaf spring Ressort-lame Muelle de láminas	25	11-130 227-15	Zylinderschraube M5x12 Pan-head screw M5x12 Vis à tête cylindrique M5x12 Tornillo cilíndrico M5x12
11	13-033 205-05	Zylinderstift 3m6x20 Cylindrical pin 3m6x20 Goupille cylindrique 3m6x20 Pasador cilíndrico 3m6x20	26	99-135 352-91	Vielfachdose Multiple socket Prise multiple Caja de enchufe múltiple
12	11-330 952-15	Gewindestift M5x5 Threaded stud M5x5 Vis sans tête M5x5 Tornillo prisionero M5x5	27	91-100 270-15	Flachrundschrabe M4x10 Raised-head screw M4x10 Vis à tête bombée M4x10 Tornillo cil. de cabeza plana M4x10
13	99-134 999-91	Zylinder, 10 Øx15 Hub Cylinder, 10 mm dia. 15 mm stroke Vérin, Ø10 x course 15 Cilindro 10 Ø x 15 de carrera	28	99-135 354-05	Steckbuchse KDV-PCN-4 Female connector KDV-PCN-4 Fiche femelle KDV-PCN-4 Enchufe hembra
14	99-135 607-91	L-Verschraubung mit Drosselventil M5- PK3 L-union with check valve M5-PK3 Raccord en L av. clapet à étrangl. M5- PK3 Racor en L con válvula estranguladora M5-PK3	29	99-135 613-91	Stecknippel KSV-PK3 Plug-in nipple KSV-PK3 Raccord enfichable KSV-PK3 Oliveta enchufable KSV-PK3
15	99-135 911-91	Schnellverschraubung M5-PK3 Quick-release union M5-PK3 Raccord rapide M5-PK3 Racor rápido M5-PK3			*Bei Bestellung bitte aufgestempelte Nummer angeben When ordering, please indicate stamped number A la commande, préciser la référence poinçonnée Indíquese en los pedidos el número estampado

Pos. Nr. Item No. N° pos. N° de pos.	Bestellnummer Part number N° de commande N° de pedido	Teil-Benennung Description Désignation Denominación	Pos. Nr. Item No. N° pos. N° de pos.	Bestellnummer Part number N° de commande N° de pedido	Description Désignation Denominación
30	99-135 351-91	Vielfachstecker Multiple Plug Fiche multiple Enchufe múltiple			
31	11-130 173-15	Zylinderschraube M4x8 Pan-head screw M4x8 Vis à tête cylindrique M4x8 Tornillo cilíndrico M4x8			
32	12-305 114-15	Scheibe A4,3 Washer A4.3 Rondelle A4,3 Arandela A4,3			
33	95-753 189-15	Ausgleichsplättchen Spacer Plaquette de compensation Plaquita compensadora			

# 6.9



00-000.000-00

00-000.000-00

00-000.000-00

00-000.000-00



siehe Register „0“  
see Section "0"

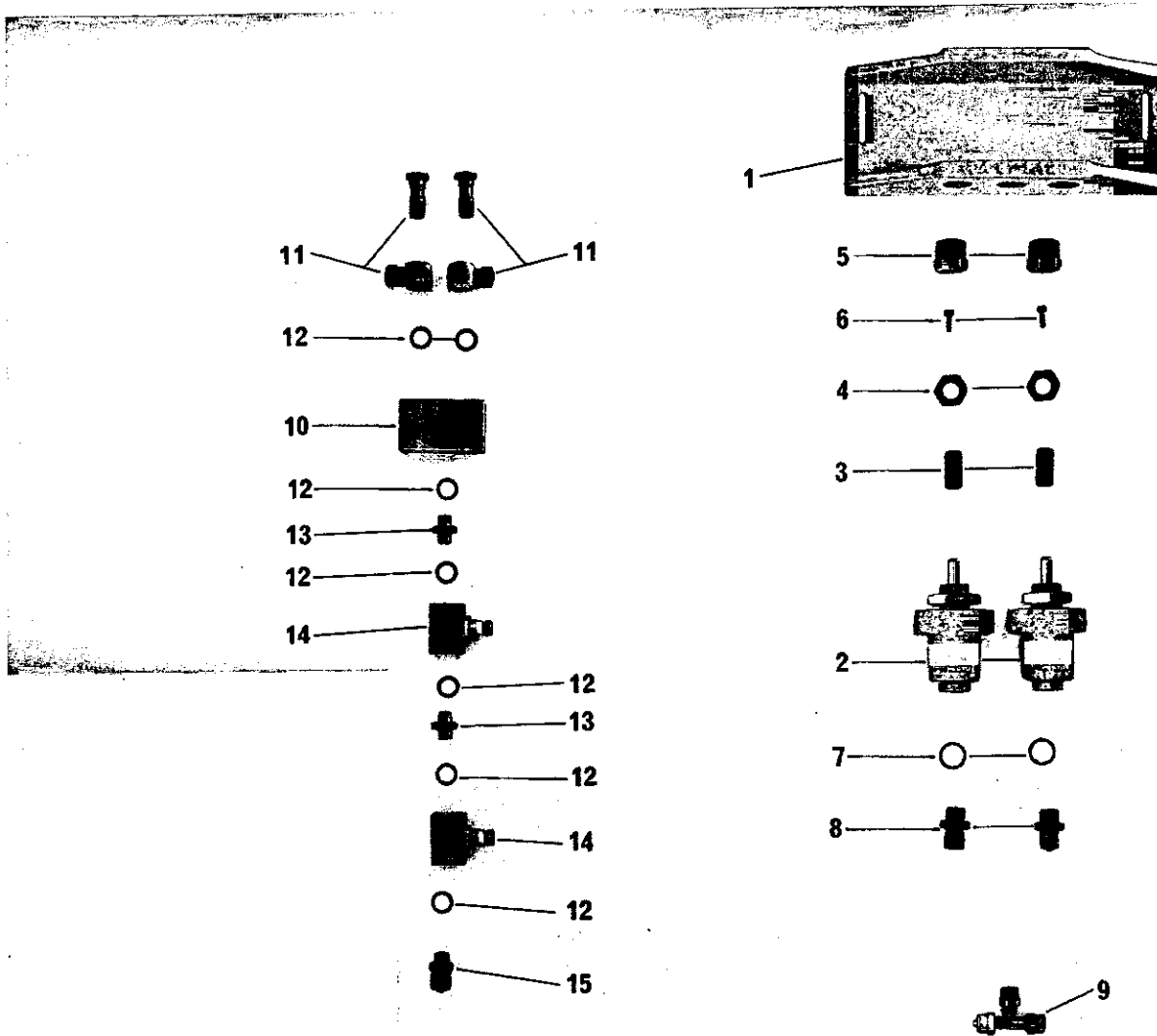
voir Registre «0»  
véase Registro "0"

Pos.-No. Item No. N° pos. N° de pos.	Bestellnummer Part number N° de commande N° de pedido	Teil-Bezeichnung Description Désignation Denominación	Item No. N° pos. N° de pos.	Part number N° de commande N° de pedido	Description Désignation Denominación
1*		Stempel Retainer Plaque de maintien Troquel	17	12-305 144-15	Scheibe A5,3 Washer A5.3 Rondelle A5,3 Arandela A5,3
2*		Winkel Angular bracket Equerre Pieza angular	18	13-033 505-05	Zylinderstift 8m6x80 Cylindrical pin 8m6x80 Goupille cylindrique 8m6x80 Pasador cilíndrico 8m6x80
3*		Winkel Angular bracket Equerre Pieza angular	19	95-711 660-15	Führungsbuchse Guide bush Douille de guidage Casquillo de guía
4*		Winkel Angular bracket Equerre Pieza angular	20	12-005 901-15	Sechskantmutter Hexagon nut Ecrou à six pans Tuerca hexagonal
5	95-628 887-15	Verstellplatte Adjusting plate Plaque d'ajustage Placa regulable	21	99-133 359-01	Kugelbuchse KB8 NZD Ball guide KB8 NZD Douille à bille KB8 NZD Casquillo esférico KB8 NZD
6	11-130 176-15	Zylinderschraube M4x10 Pan-head screw M4x10 Vis à tête cylindrique M4x10 Tornillo cilíndrico M4x10	22	12-660 290-45	Sicherungsring 16x1 Circlip 16x1 Circlip 16x1 Anillo de retención 16x1
7	12-305 114-15	Scheibe A4,3 Washer A4.3 Rondelle A4,3 Arandela A,3	23	95-711 659-15	Gewindebolzen Threaded stud Boulon fileté Perno roscado
8	95-711 548-11	Stempel-Kupplungsplatte Retainer mounting Support de plaque de maintien Placa de acoplamiento del troquel	24	91-022 294-05	Zylindrische Druckfeder Compression spring Ressort de pression cylindrique Muelle de presión cilíndrico
9	11-210 226-15	Senkschraube M5x20 Countersunk screw M5x20 Vis à tête noyée M5x20 Tornillo avellanado M5x20	25	12-005 215-15	Sechskantmutter M8 Hexagon nut M8 Ecrou à six pans M8 Tuerca hexagonal M8
10	12-305 144-15	Scheibe A5,3 Washer A5.3 Rondelle A,3 Arandela A5,3	26	12-305 224-15	Scheibe A8,4 Washer A8.4 Rondelle A8,4 Arandela A8,4
11	12-500 171-45	Federring Spring washer Rondelle élastique Arandela elástica	27	25901-6.100-3	Rolltex-Walzenbezug Rolltex covering Garniture de rouleau Rolltex Revestimiento Rolltex para rodillos
12	12-024 171-15	Sechskantmutter M5 Hexagon nut M5 Ecrou à six pans M5 Tuerca hexagonal M5			
13	11-330 217-15	Gewindestift M5x6 Threaded stud M5x6 Vis sans tête M5x6 Tornillo prisionero M5x6			
14	11-130 185-15	Zylinderschraube M4x16 Pan-head screw M4x16 Vis à tête cylindrique M4x16 Tornillo cilíndrico M4x16			
15	12-024 151-15	Sechskantmutter M4 Hexagon nut M4 Ecrou à six pans M4 Tuerca hexagonal M4			
16	11-130 224-15	Zylinderschraube M5x10 Pan-head screw M5x10 Vis à tête cylindrique M5x10 Tornillo cilíndrico M5x10			

# 6.9

\*Bei Bestellung bitte aufgestempelte  
Nummer angeben  
When ordering, please indicate  
stamped number  
A la commande, préciser la  
référence poinçonnée  
Indíquese en los pedidos el número  
estampado

# 6.10



00-000 000-00

00-000 000-00

00-000 000-00

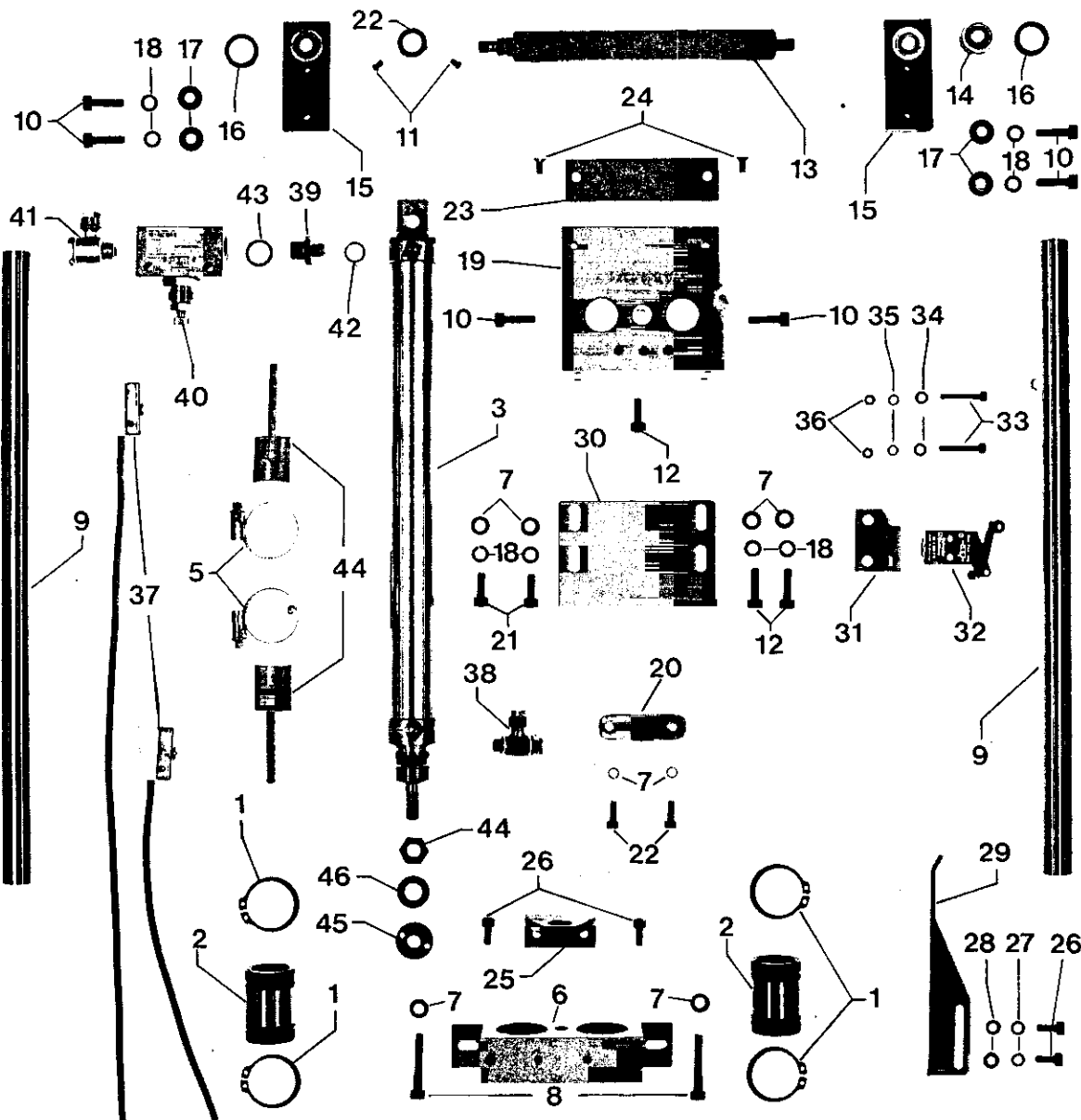
00-000 000-00



siehe Register „0“  
see Section "0"

voir Registre «0»  
véase Registro "0"

# 6.11



☐ siehe Register „0“

☐ see Section “0”

☐ voir registre “0”

☐ véase Registro “0”



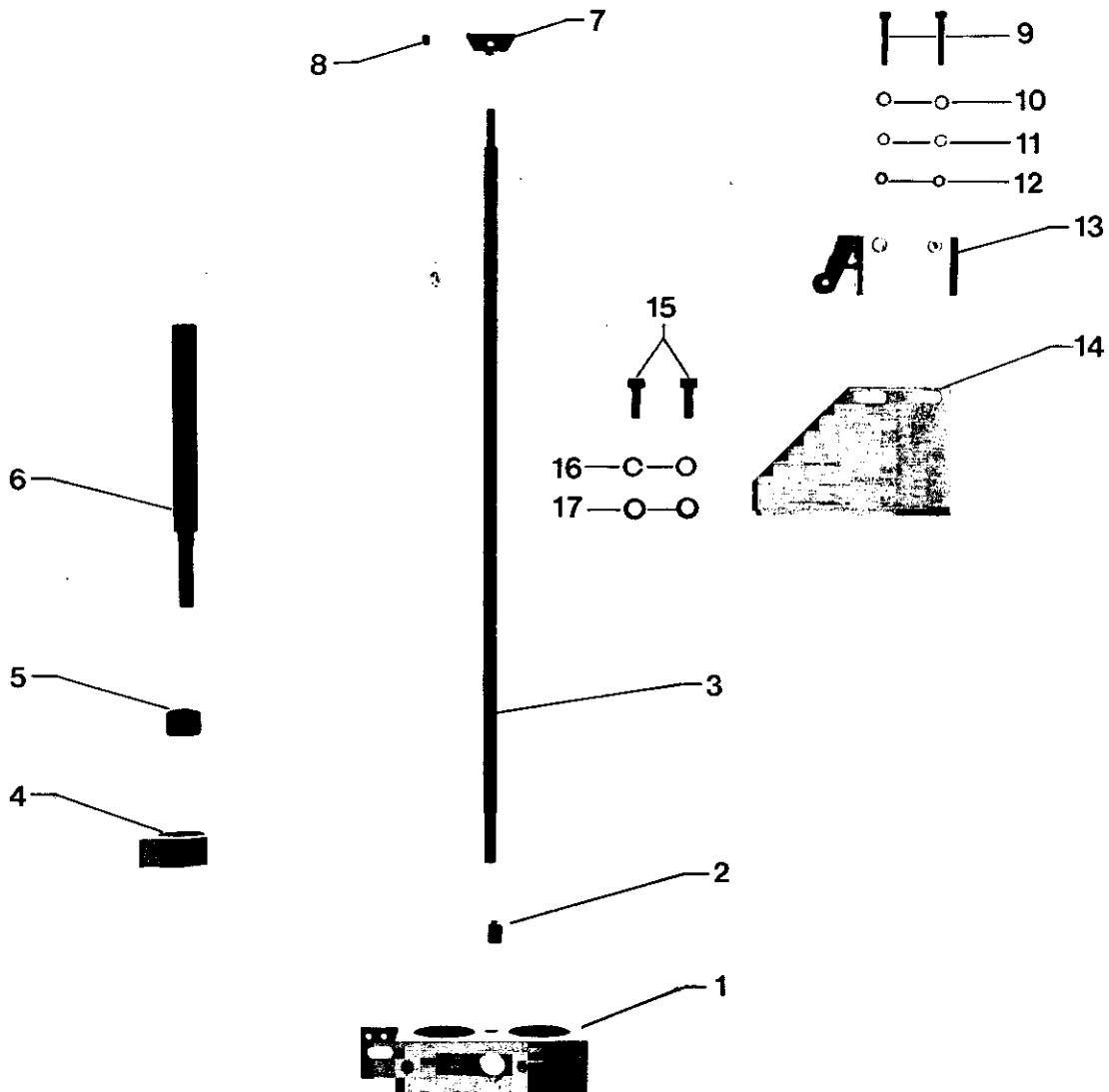
Pos.-Nr. Item No. N° pos. N° de pos.	Bestellnummer Part number N° de commande N° de pedido	Teilbezeichnung Description Désignation Denominación	Pos.-Nr. Item No. N° pos. N° de pos.	Bestellnummer Part number N° de commande N° de pedido	Description Désignation Denominación
1	12-610 430-45	Sicherungsring 32x1,5 Circlip 32x1,5 Circlip 32x1,5 Anillo de retención 32x1,5	17	95-620 743-15	Scheibe Washer Rondelle Arandela
2	99-133 539-01	Kugelnbuchse KB20N2D Ball guide KB20N2D Douille à bille KB20N2D Casquillo esférico KB20N2D	18	12-500 190-45	Federring Spring washer Rondelle élastique Arandela elástica
3	99-136 198-91	Zylinder, doppelwirkend Cylinder, double-acting Vérin à double effet Cilindro de doble efecto	19	95-730 971-75/895	Klemmlager Clamp bearing Palier de serrage Cojinete de sujeción
4	95-730 672-71/895	Schalterträger Switch bracket Support d'interrupteur Soporte del interruptor	20	95-620 770-15	Lasche Link Attache Brida
5	17-518 060-51	Schlauchschelle A25-40mm Tube clip A25-40mm Collier de flexible A25-40mm Abrazadera para tubos A25-40mm	21	11-130 287-15	Zylinderschraube M6x12 Pan-head screw M6x12 Vis à tête cylindrique M6x12 Tornillo cilíndrico M6x12
6*	95-618 092-75/895	Lagerbock Bearing bracket Chevalet Soporte	22	91-011 214-12	Stelling Fixing collar Bague de réglage Anillo de retención
7	12-305 174-15	Scheibe A6,4 Washer A6,4 Rondelle A6,4 Arandela A6,4	23	95-623 297-15	Platte Plate Plaque Placa
8	11-130 317-15	Zylinderschraube M6x40 Pan-head screw M6x40 Vis à tête cylindrique M6x40 Tornillo cilíndrico M6x40	24	11-225 223-15	Senkschraube M5x10 Countersunk screw M5x10 Vis à tête noyée M5x10 Tornillo avellanado M5x10
9	95-620 771-05	Welle Shaft Arbre Eje	25	95-730 968-15	Mitnehmer Actuator Entraîneur Pieza de arrastre
10	11-130 299-15	Zylinderschraube M6x20 Pan-head screw M6x20 Vis à tête cylindrique M6x20 Tornillo cilíndrico M6x20	26	11-130 227-15	Zylinderschraube M5x12 Pan-head screw M5x12 Vis à tête cylindrique M5x12 Tornillo cilíndrico M5x12
11	91-000 687-15	Linsenschraube Raised-head screw Vis à tête bombée Tornillo alomado	27	12-500 170-45	Federring A5 Spring washer A5 Rondelle élastique A5 Arandela elástica A5
12	11-130 293-15	Zylinderschraube M6x16 Pan-head screw M6x16 Vis à tête cylindrique M6x16 Tornillo cilíndrico M6x16	28	12-305 144-15	Scheibe Washer Rondelle Arandela
13	95-629 903-15	Welle Shaft Arbre Eje	29	95-745 101-75/895	Schalbügel Switch bracket Etrier de commande Estribo de mando
14	14-755 050-01	Gelenklager K8 Pivot bearing K8 Articulation à rotule K8 Cojinete de rótula K8			
15	95-620 763-15	Lagergehäuse Bearing housing Corps de palier Cuerpo del cojinete			
16	95-620 745-15	Ring Ring Anneau Anillo			

\*Für Ausführung mit starrem Taschenblech,  
für Ausführung mit schwenbarem Taschenblech  
siehe Abb.6.12.  
For version with fixed pocket plate,  
for version with swivel-type pocket plate see fig. 6.12  
Pour modèle à gabarit de poche rigide,  
pour modèle à gabarit de poche pivotant, voir fig.6.12  
Para el tipo con chapa de bolsillo estacionaria,  
para el tipo con chapa de bolsillo giratoria,  
véase la fig. 6.12

Pos.-Nr. Item No. N° pos. N° de pos.	Bestellnummer Part number N° de commande N° de pedido	Teilbezeichnung Description Désignation Denominación	Pos.-Nr. Item No. N° pos. N° de pos.	Bestellnummer Part number N° de commande N° de pedido	Description Désignation Denominación
30	95-730 972-75/895	Zylinderträger Cylinder bracket Support de vérin Soporte del cilindro	46	12-305 264-15	Scheibe Washer Rondelle Arandela
31	95-745 102-75/895	Ventilträger Valve support Support de valve Soporte de la válvula			
32	99-136 346-91	Rollenhebelventil Roller-lever valve Distributeur à levier à galet Válvula de la palanca de rodillo			
33	11-130 197-15	Zylinderschraube M4x25 Pan-head screw M4x25 Vis à tête cylindrique M4x25 Tornillo cilíndrico M4x25			
34	12-500 151-45	Federring B4 Spring washer B4 Rondelle élastique B4 Arandela elástica B4			
35	12-305 114-15	Scheibe A4,3 Washer A4.3 Rondelle A4,3 Arandela A4,3			
36	12-024 151-15	Sechskantmutter M4 Hexagon nut M4 Ecrou à six pans M4 Tuerca hexagonal M4			
37	99-135 051-91	Näherungsschalter Proximity switch Décteur de proximité Interruptor de proximidad			
38	99-34 850-91	Drosselrückschlagventil Check-return valve Clapet anti-retour av. étranglement Válvula estranguladora de retroceso			
39	18-277 002-91	Doppelnippel E1/8"-1/4" Double union E1/8"-1/4" Raccord double E1/8"-1/4" Manguito doble E1/8"-1/4"			
40	99-133 145-91	Drosselrückschlagventil Check-return valve Clapet anti-retour av. étranglement Válvula estranguladora de retroceso			
41	18-378 001-61	L-Verschraubung LCK1/4"-PK4 L-union LCK1/4"-PK4 Raccord en L LCK1/4"-PK4 Racor en L LCK1/4"-PK4			
42	15-032 001-60	Dichtring R1/8" O-Ring R1/8" Bague d'étanchéité R1/8" Anillo de junta R1/8"			
43	15-032 002-45	Dichtring R1/4" O-Ring R1/4" Bague d'étanchéité R1/4" Anillo de junta R1/4"			
44	12-024 231-15	Sechskantmutter M10 Hexagon nut M10 Ecrou à six pans M10 Tuerca hexagonal M10			
45	95-637 110-15	Zweilochmutter Two-hole nut Ecrou à deux trous Tuerca de dos agujeros			

# 6.11

# 6.12



siehe Register „0“

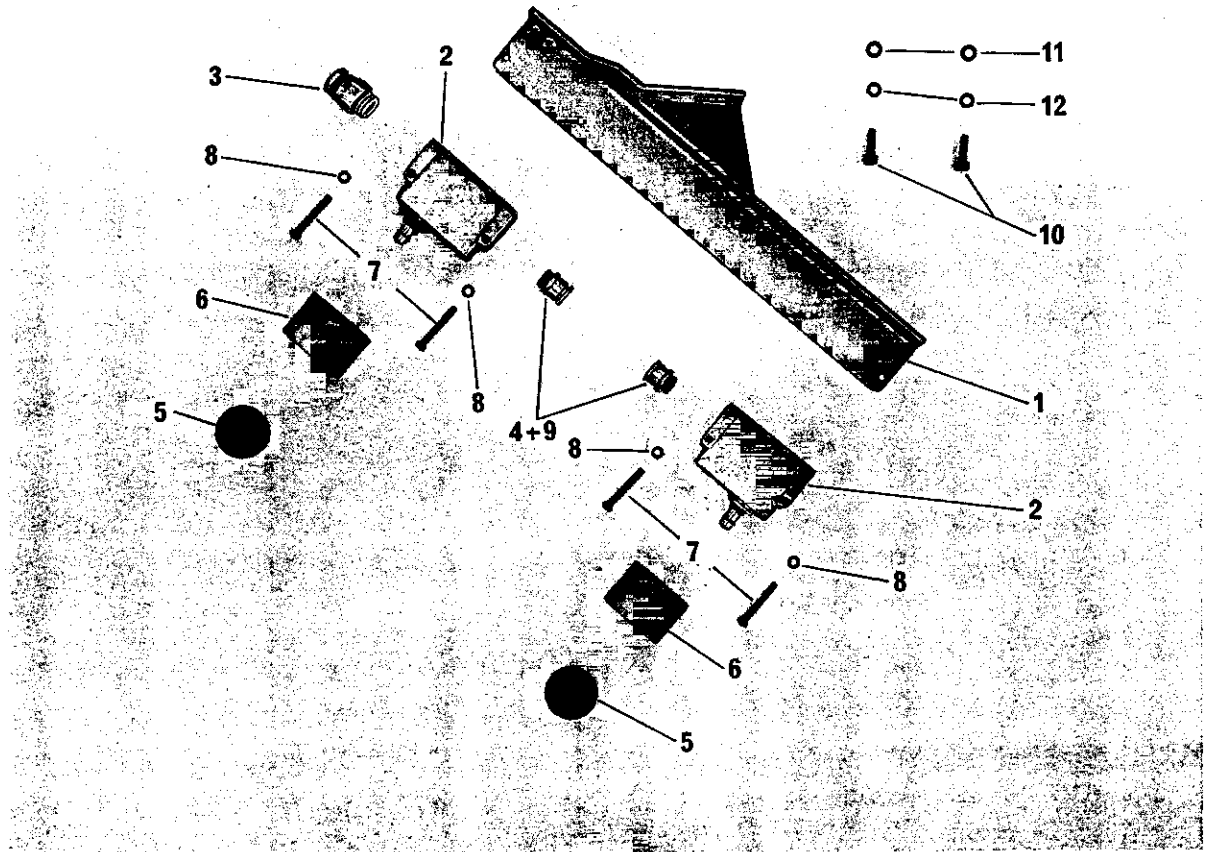
see Section "0"

voir registre "0"

véase Registro "0"

Pos.-Nr. Item No. N° pos. N° de pos.	Bestellnummer Part number N° de commande N° de pedido	Teile-Benennung Description Désignation Denominación	Pos.-Nr. Item No. N° pos. N° de pos.	Bestellnummer Part number N° de commande N° de pedido	Teile-Benennung Description Désignation Denominación
1	95-711 110-75/895	Lagerbock Bearing bracket Chevalet Soporte	17	12-305 174-15	Scheibe A6,4 Washer A6,4 Rondelle A6,4 Arandela A6,4
2	12-038 210-25	Sechskantmutter M8 Hexagon nut M8 Ecrou six pans M8 Tuerca hexagonal M8			
3	95-620 766-15	Stange Bar Barre Barra			
4	95-730 970-15	Mitnehmer Actuator Entraîneur Pieza de arrastre			
5	12-038 230-05	Sechskantmutter M10 Hexagon nut M10 Ecrou six pans M10 Tuerca hexagonal M10			
6	95-622 897-15	Bolzen Pin Boulon Perno			
7	95-620 734-15	Nocken Trip Came Leva			
8	11-330 217-15	Gewindestift M5x6 Threaded stud M5x6 Vis sans tête M5x6 Tornillo prisionero M5x6			
9	11-108 198-15	Zylinderschraube M4x25 Pan-head screw M4x25 Vis à tête cylindrique M4x25 Tornillo cilíndrico M4x25			
10	12-305 114-15	Scheibe A4,3 Washer A4,3 Rondelle A4,3 Arandela A4,3			
11	12-500 151-45	Federring B4 Spring washer B4 Rondelle élastique B4 Arandela elástica B4			
12	12-024 151-15	Sechskantmutter M4 Hexagon nut M4 Ecrou six pans M4 Tuerca hexagonal M4			
13	99-115 410-91	Rollenhebelventil Roller-lever valve Distributeur par levier à galet Válvula de la palanca de rodillo			
14	95-745 103-75/895	Ventilträger Valve support Support de valve Soporte de la válvula			
15	11-130 287-15	Zylinderschraube M6x12 Pan-head screw M6x12 Vis à tête cylindrique M6x12 Tornillo cilíndrico M6x12			
16	12-500 190-45	Federring A6 Spring washer A6 Rondelle élastique A6 Arandela elástica A6			

# 6.13



siehe Register „0“

see Section "0"

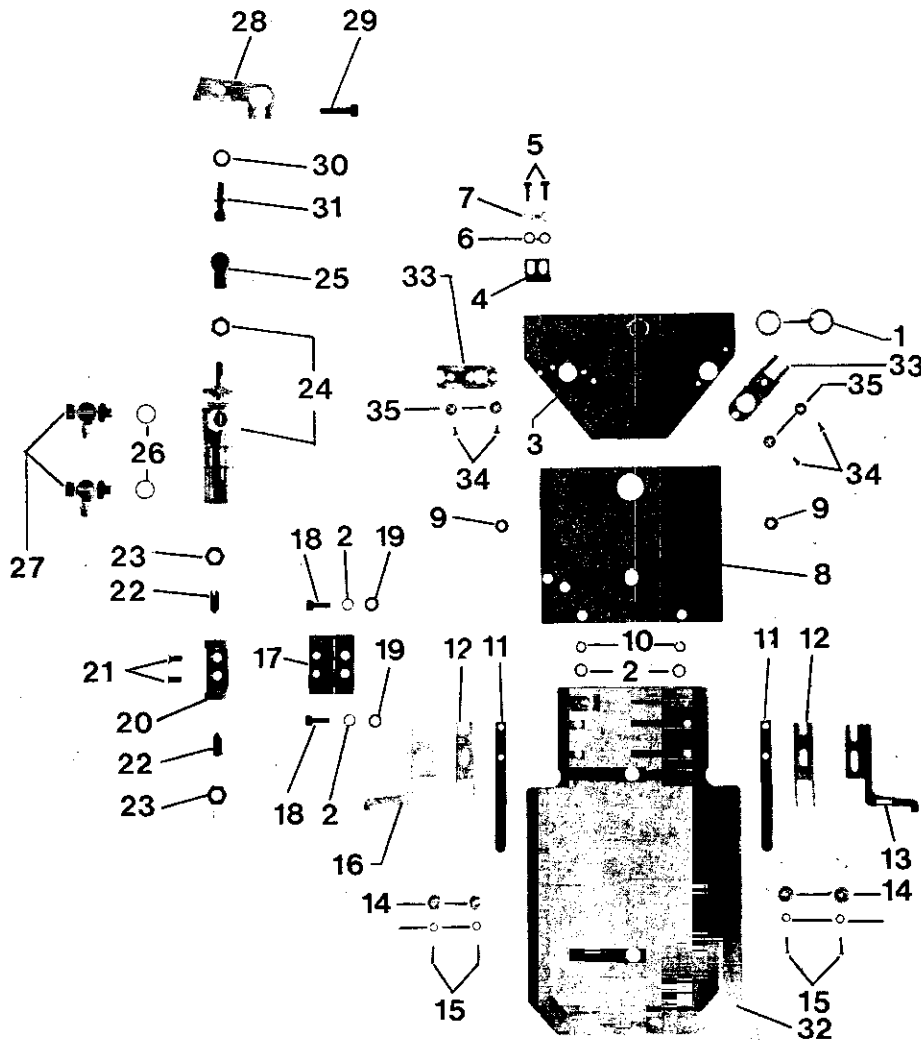
voir registre "0"

véase Registro "0"

Pos.-Nr. Item No. N° pos. N° de pos.	Bestellnummer Part number N° de commande N° de pedido	Teile-Benennung Description Désignation Denominación	Pos.-Nr. Item No. N° pos. N° de pos.	Bestellnummer Part number N° de commande N° de pedido	Teile-Benennung Description Désignation Denominación
1	95-622 841-71/895	Schalterträger Switch bracket Support d'interrupteur Soporte del interruptor			
2	71-1200-0380	Sprungschalter Quick-break switch Fin de course Interruptor de final			
3	71-3700-0158	Stopfbuchsenverschraubung Gland Bouchon de presse-étoupe Racor para prensaestopas			
4	71-3700-0183	Schlauchverschraubung Tube union Raccords à vis pour tuyaux Racor roscado para tubo			
5	95-560 274-75/895	Schaltknopf Switch button Bouton de commande Botón de mando			
6	95-706 095-71/895	Tasterschutz Switch button cap Protège-bouton Protección del pulsador			
7	11-130 203-15	Zylinderschraube M4x30 Pan-head screw M4x30 Vis à tête cylindrique M4x30 Tornillo cilíndrico M4x30			
8	12-305 114-15	Scheibe A4,3 Washer A4,3 Rondelle A4,3 Arandela A4,3			
9	71-3700-0208	Reduzierring Reducing ring Bague réductrice Anillo de reducción			
10	11-130 287-15	Zylinderschraube M6x12 Pan-head screw M6x12 Vis à tête cylindrique M6x12 Tornillo cilíndrico M6x12			
11	12-305 174-15	Scheibe A6,4 Washer A6,4 Rondelle A6,4 Arandela A6,4			
12	12-500 190-45	Federring A6 Spring washer A6 Rondelle élastique A6 Arandela elástica A6			

# 6.13

# 6.14



☐ siehe Register „0“

☐ see Section "0"

☐ voir registre "0"

☐ véase Registro "0"

Pos.-Nr. Item No. N° pos. N° de pos.	Bestellnummer Part number N° de commande N° de pedido	Teile-Benennung Description Désignation Denominación	Pos.-Nr. Item No. N° pos. N° de pos.	Bestellnummer Part number N° de commande N° de pedido	Teile-Benennung Description Désignation Denominación
1	95-618 102-05	Zylinderlager Cylinder bearing Coussinet cylindrique Cojinete cilíndrico	16	95-721 030-21	Anschlag links (A=35mm) Stop, left (A=35mm) Butée gauche (A=35mm) Tope izquierdo (A=35mm)
2	12-500 170-45	Federring A5 Spring washer A5 Rondelle élastique A5 Arandela elástica A5	16	95-721 071-21	Anschlag links (A=42mm) Stop, left (A=42mm) Butée gauche (A=42mm) Tope izquierdo (A=42mm)
3	95-730 117-11	Schwenkplatte Swivel plate Plaque pivotante Placa giratoria	17	95-620 741-15	Träger Bracket Support Soporte
4	95-618 103-15	Anschlagwinkel Stop Equerre de butée Tope	18	11-130 224-15	Zylinderschraube M5x10 Pan-head screw M5x10 Vis à tête cylindrique M5x10 Tornillo cilíndrico M5x10
5	11-130 176-15	Zylinderschraube M4x10 Pan-head screw M4x10 Vis à tête cylindrique M4x10 Tornillo cilíndrico M4x10	19	12-305 144-15	Scheibe Washer Rondelle Arandela
6	12-305 114-15	Scheibe A4,3 Washer A4,3 Rondelle A4,3 Arandela A4,3	20	95-618 095-15	Schwenkbefestigung Retainer Support Fijación
7	12-500 151-45	Federring B4 Spring washer B4 Rondelle élastique B4 Arandela elástica B4	21	11-210 210-15	Senkschraube Countersunk screw Vis à tête noyée Tornillo avellanado
8	95-711 542-11	Taschenblechkupplung Pocket plate connection Plaque intermédiaire de gabarit Soporte de la chapa del bolsillo	22	11-330 365-05	Gewindestift Threaded stud Vis sans tête Tornillo prisionero
9	95-730 118-15	Spannmutter Tension nut Ecron de tension Tuerca tensora	23	12-024 211-15	Sechskantmutter Hexagon nut Ecroû six pans Tuerca hexagonal
10	12-024 171-15	Sechskantmutter M5 Hexagon nut M5 Ecroû six pans M5 Tuerca hexagonal M5	24	99-136 872-91	Zylinder, doppeltwirkend Cylinder, double-acting Vérin à double effet Cilindro de doble efecto
11	95-618 107-15	Feder Spring Ressort Muelle	25	95-623 111-15	Kugelpfanne Ball-joint socket Coussinet sphérique Patín de rótula
12	95-623 723-25	Anschlag Stop Butée Tope	26	15-032 001-45	Dichtring Seal Baquet d'étanch. Anillo de junta
13	95-721 031-21	Anschlag rechts (A=35mm) Stop, right (A=35mm) Butée droite (A=35mm) Tope derecho (A=35mm)	27	99-134 850-91	Drosselrückschlagventil Check-return valve Clapet anti-retour av. étranglement Válvula estranguladora de retroceso
13	95-721 072-21	Anschlag rechts (A=42mm) Stop, right (A=42mm) Butée droite (A=42mm) Tope derecho (A=42mm)	28	95-629 599-75/895	Hebel Lever Levier Palanca
14	11-618 104-15	Rändelmutter M3 Knurled nut M3 Ecroû moleté M3 Tuerca moleteada M3	29	11-130 299-15	Zylinderschraube Pan-head screw Vis à tête cylindrique Tornillo cilíndrico
15	11-210 088-15	Senkschraube M3x12 Countersunk screw M3x12 Vis à tête noyée M3x12 Tornillo avellanado M3x12	30	12-305 174-15	Scheibe Washer Rondelle Arandela

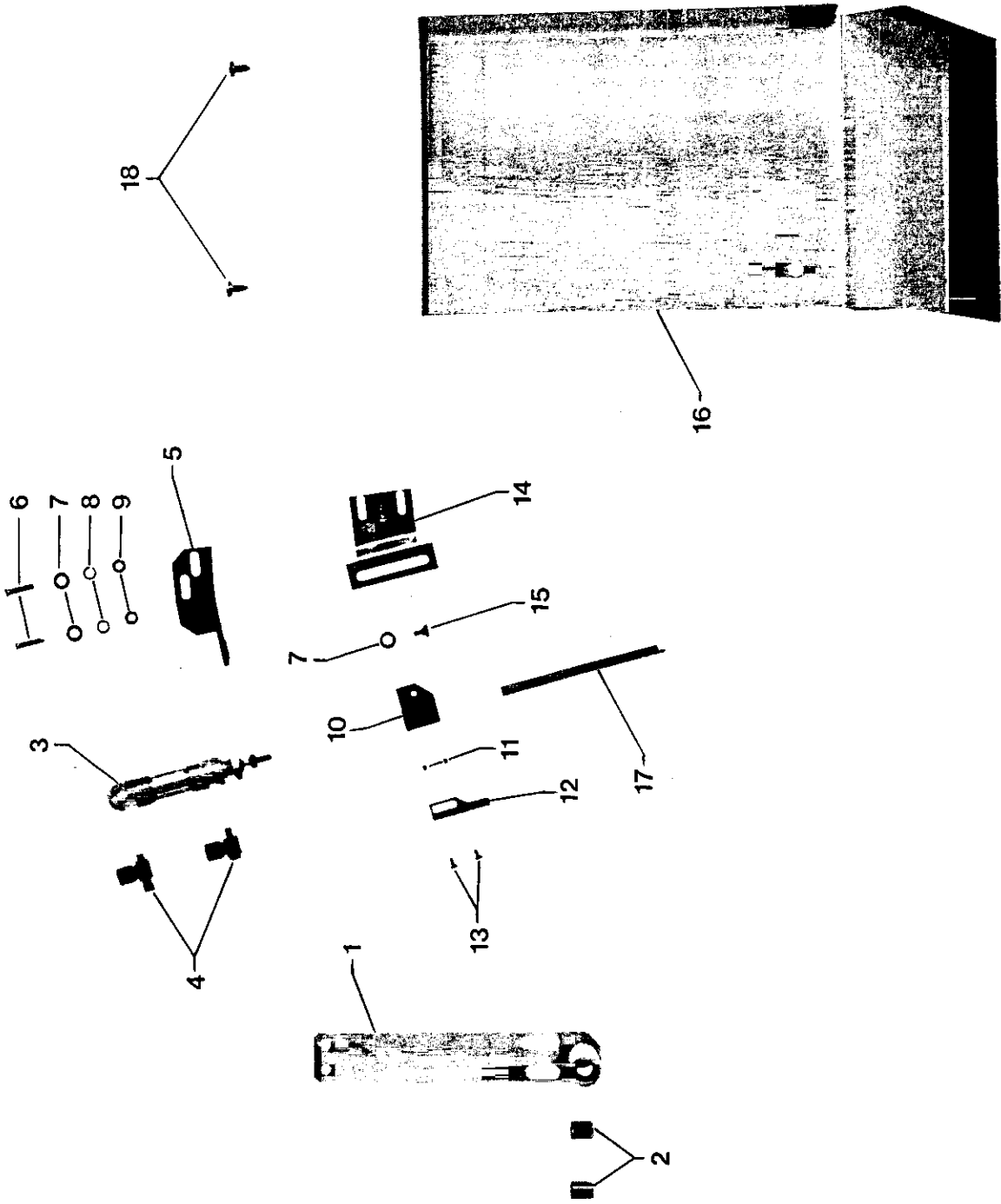
# 6.14



Pos.-Nr. Item No. N° pos. N° de pos.	Bestellnummer Part number N° de commande N° de pedido	Teil-Benennung Description Désignation Denominación	Pos.-Nr. Item No. N° pos. N° de pos.	Bestellnummer Part number N° de commande N° de pedido	Teil-Benennung Description Désignation Denominación
31	91-031 888-15	Kugelzapfen A10 Ball-joint stud A10 Pivot à rotule A10 Pivote esférico A10			
32*		Taschenblech Pocket plate Gabarit de poche Chapa de bolsillo			
33	99-135 709-91	Schiebeschloß L 100 A Slide lock L 100 A Verrou L 100 A Cierre corredizo L 100 A			
34	11-173 090-15	Flachkopfschraube M3x5 Countersunk head screw M3x5 Vis à tête conique M3x5 Tornillo de cabeza plana M3x5			
35	12-510 081-25	Zahnscheibe J 3,2 Lock washer J 3.2 Rondelle dentée J 3,2 Arandela dentada J 3,2			
<p>*Bei Bestellung bitte aufgestempelte Nummer angeben When ordering, please indicate stamped number A la commande, préciser la référence poinçonnée Indíquese en los pedidos el número estampado</p>					

# 6.14

# 6.15



00-000 000-00

00-000 000-00

00-000 000-00

00-000 000-00



siehe Register „0“  
see Section "0"

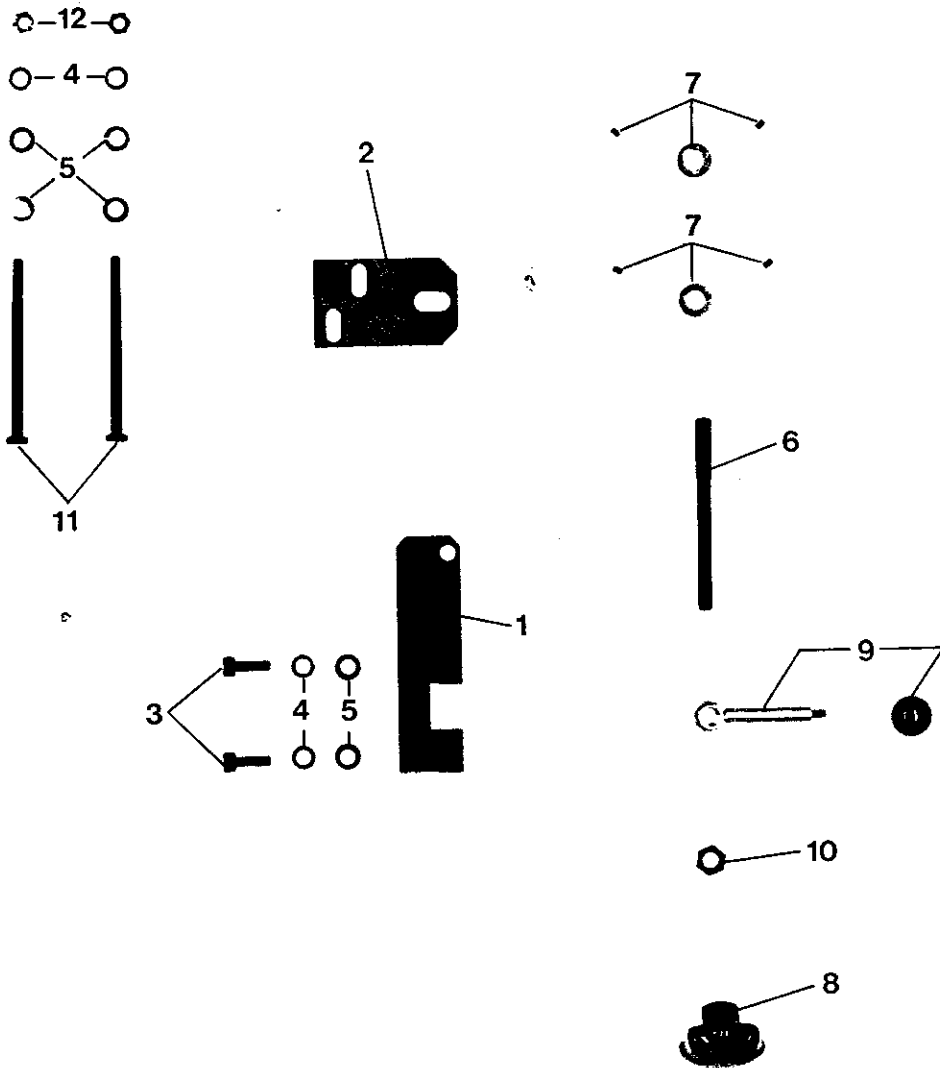
voir Registre «0»  
véase Registro "0"

Pos.-Nr. Item No. N° pos. N° de pos.	Bestellnummer Part number N° de commande N° de pedido	Teil-Benennung Description Désignation Denominación	Pos.-Nr. Item No. N° pos. N° de pos.	Bestellnummer Part number N° de commande N° de pedido	Teil-Benennung Description Désignation Denominación
1	95-721 035-01	Flanschlager Flange bearing Flasque-bridge Cojinete-brida	17	95-724 416-21	Blattfeder, vollständig Leaf spring, complete Ressort-lame, cplt. Muelle de láminas, completo
2	14-720 062-05	Buchse 8x10x12 Bush 8x10x12 Douille 8x10x12 Casquillo 8x10x12	18	11-410 062-25	Zylinderschraube B4,2x13 Pan-head screw B4,2x13 Vis à tête cylindrique B4,2x13 Tornillo cilíndrico B4,2x13
3	99-134 421-91	Zylinder 10Ø x 25 Hub Cylinder, 10mm dia. x 25mm stroke Vérin, 10Ø, 25 course Cilindro 10Ø x de 25 carrera			
4	99-135 108-91	L-Verschraubung M5-PK4 L-union M5-PK4 Raccord en L M5-PK4 Racor en L M5-PK4			
5*		Winkel Angular bracket Equerre Pieza angular			
6	11-210 169-15	Senkschraube M4x10 Countersunk screw M4x10 Vis à tête noyée M4x10 Tornillo avellanado M4x10			
7	12-305 114-15	Scheibe A4,3 Washer A4,3 Rondelle A4,3 Arandela A4,3			
8	12-500 151-45	Federring B4 Spring washer B4 Rondelle élastique B4 Arandela elástica B4			
9	12-024 151-15	Sechskantmutter M4 Hexagon nut M4 Ecrou six pans M4 Tuerca hexagonal M4			
10	95-724 281-15	Schieber Slide Tiroir Corredera			
11	11-330 085-15	Gewindestift M3x4 Threaded stud M3x4 Vis sans tête M3x4 Tornillo prisionero M3x4			
12	95-724 247-15	Anschlagplatte Stop plate Plaque de butée Placa-tope			
13	11-108 849-15	Zylinderschraube M2,5x4 Pan-head screw M2,5x4 Vis à tête cylindrique M2,5x4 Tornillo cilíndrico M2,5x4			
14*		Anschlag Stop Butée Tope			
15	11-186 079-05	Flachkopfschraube M3x2 Countersunk head screw M3x2 Vis à tête plate M3x2 Tornillo de cabeza plana M3x2			
16	95-629 600-75/895	Etikettenmagazin Label container Chargeur d'étiquettes Cargador de etiquetas			

# 6.15

\*Bei Bestellung bitte aufgestempelte Nummer angeben  
When ordering, please indicate stamped number  
A la commande, préciser la référence poinçonnée  
Indíquese en los pedidos el número estampado

# 6.16



00-000 000-00

00-000 000-00

00-000 000-00

00-000 000-00



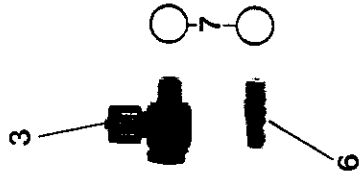
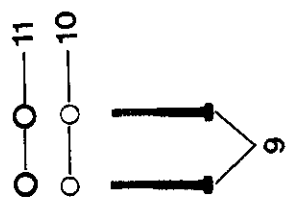
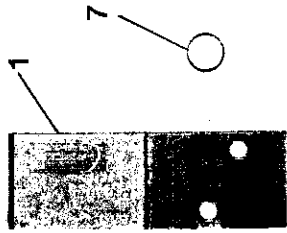
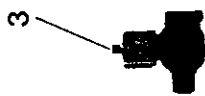
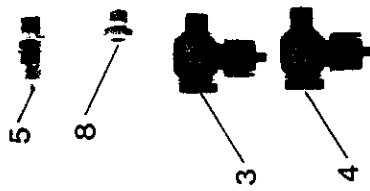
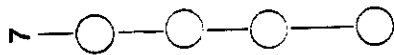
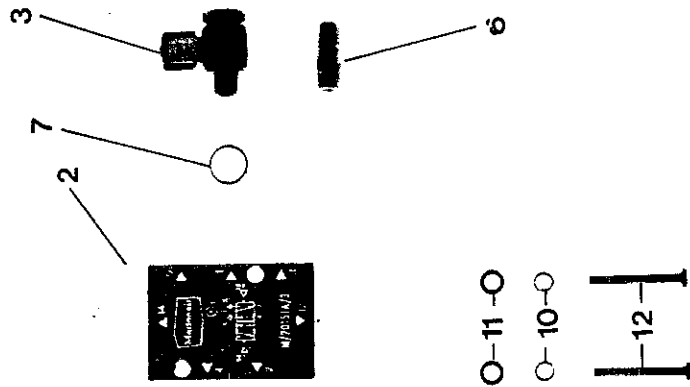
siehe Register „0”  
see Section “0”

voir Registre «0»  
véase Registro “0”

Pos.-Nr. Item No. N° pos. N° de pos.	Bestellnummer Part number N° de commande N° de pedido	Teile-Benennung Description Désignation Denominación	Pos.-Nr. Item No. N° pos. N° de pos.	Bestellnummer Part number N° de commande N° de pedido	Teile-Benennung Description Désignation Denominación
1	95-730 174 15	Verstellplatte Adjusting plate Plaque d'ajustage Placa regulable			
2	95-730 175-75/893	Halteplatte Retaining plate Plaque de maintier Placa de retención			
3	11-130 299-15	Zylinderschraube M6x20 Pan-head screw M6x20 Vis à tête cylindrique M6x20 Tornillo cilíndrico M6x20			
4	12-500 190-45	Federring A6 Spring washer A6 Rondelle élastique A6 Arandela elástica A6			
5	12-305 174-15	Scheibe A6,4 Washer A6.4 Rondelle A6,4 Arandela A6,4			
6	95-730 176-15	Gewindebolzen Threaded stud Boulon fileté Perno roscado			
7	12-703 212-11	Stellring B8 Fixing collar B8 Bague de réglage B8 Anillo de retención B8			
8	17-030 385-01	Sterngriff K40 Star grip K40 Poignée en étoile K40 Empuñadura de estrella K40			
9	17-033 422-05	Kugelgriff Ball handle Poignée à boule Empuñadura esférica			
10	12-024 211-15	Sechskantmutter M8 Hexagon nut M8 Ecrou à six pans M8 Tuerca hexagonal M8			
11	11-032 342-15	Sechskantschraube M6x8 Hexagon screw M6x8 Vis à six pans M6x8 Tornillo hexagonal M6x8			
12	12-024 191-15	Sechskantmutter M6 Hexagon nut M6 Ecrou à six pans M6 Tuerca hexagonal M6			

# 6.16

# 6.17



00-000 000-00

00-000 000-00

00-000 000-00

00-000 000-00



siehe Register „0“  
see Section "0"

voir Registre «0»  
véase Registro "0"

Pos.-Nr. Item No. N° pos. N° de pos.	Bestellnummer Part number N° de commande N° de pedido	Teile-Benennung Description Désignation Denominación	Pos.-Nr. Item No. N° pos. N° de pos.	Bestellnummer Part number N° de commande N° de pedido	Teile-Benennung Description Désignation Denominación
1	99-133 091-91	3/2-Wege-Ventil (pneum. betätigt) 3-port72-way valve (pneumatically operated) Distributeur 3 pos./2 orif. (à commande pneumatique) Válvula de 3/2 pasos (accionamiento neumático)			
2	99-135 897-91	5/2-Wege-Ventil (pneum. betätigt) 5-port72-way valve (pneumatically operated) Distributeur 5 pos./2 orif. (à commande pneumatique) Válvula de 5/2 pasos (accionamiento neumático)			
3	18-378 001-61	L-Verschraubung 1/8" PK4 L-union 1/8" PK4 Raccord en L 1/8" PK4 Racor en L 1/8" PK4			
4	18-378 002-61	L-Verschraubung 1/8" PK6 L-union 1/8" PK6 Raccord en L 1/8" PK6 Racor en L 1/8" PK6			
5	18-372 001-61	Schnellverschraubung 1/8" PK4 Quick-release union 1/8" PK4 Raccord rapide 1/8" PK4 Racor rápido 1/8" PK4			
6	99-134 452-91	Schalldämpfer R1/8" Silencer R1/8" Silencieux R1/8" Silenciador R1/8"			
7	15-032 001-45	Dichtring R1/8" O-Ring R1/8" Bague d'étanchéité R1/8" Anillo de junta R1/8"			
8	18-279 010-91	Verschlußschraube 1/8" Screw plug 1/8" Vis d'obturation 1/8" Tornillo de cierre 1/8"			
9	11-130 197-15	Zylinderschraube M4x25 Pan-head screw M4x25 Vis à tête cylindrique M4x25 Tornillo cilíndrico M4x25			
10	12-500 150-45	Federring A4 Spring washer A4 Rondelle élastique A4 Arandela elástica A4			
11	12-305 114-15	Scheibe A4,3 Washer A4,3 Rondelle A4,3 Arandela A4,3			
12	11-130 207-15	Zylinderschraube M4x35 Pan-head screw M4x35 Vis à tête cylindrique M4x35 Tornillo cilíndrico M4x35			

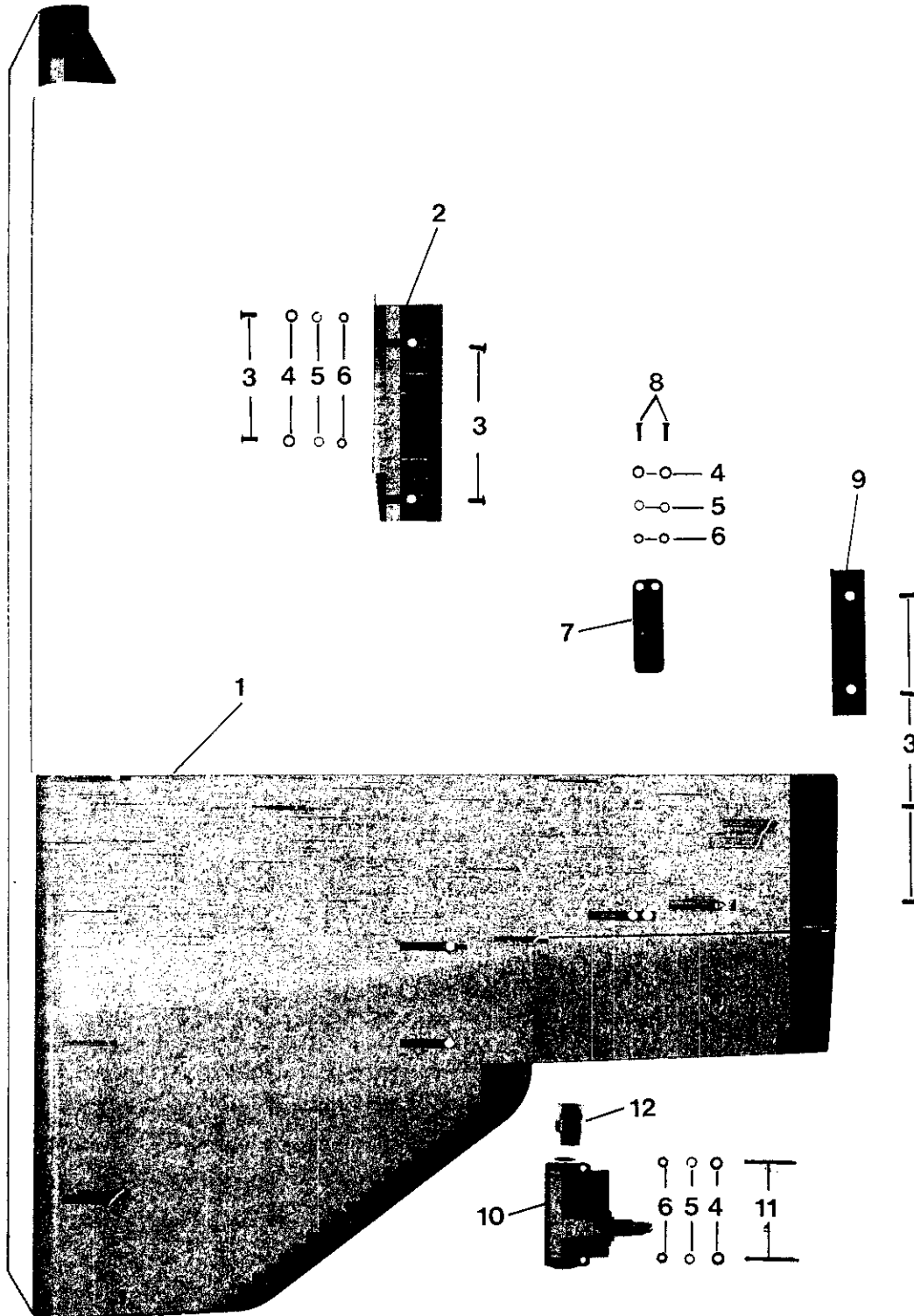
# 6.17

Einlegestation  
Loading station  
Poste de chargement  
Puesto de carga

---



# 7.1



00-000 000-00

00-000 000-00

00-000 000-00

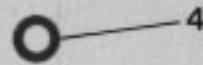
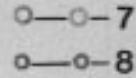
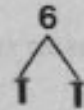
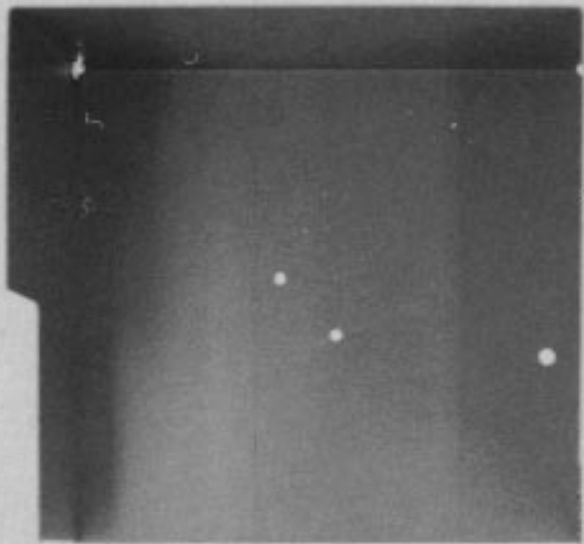
00-000 000-00



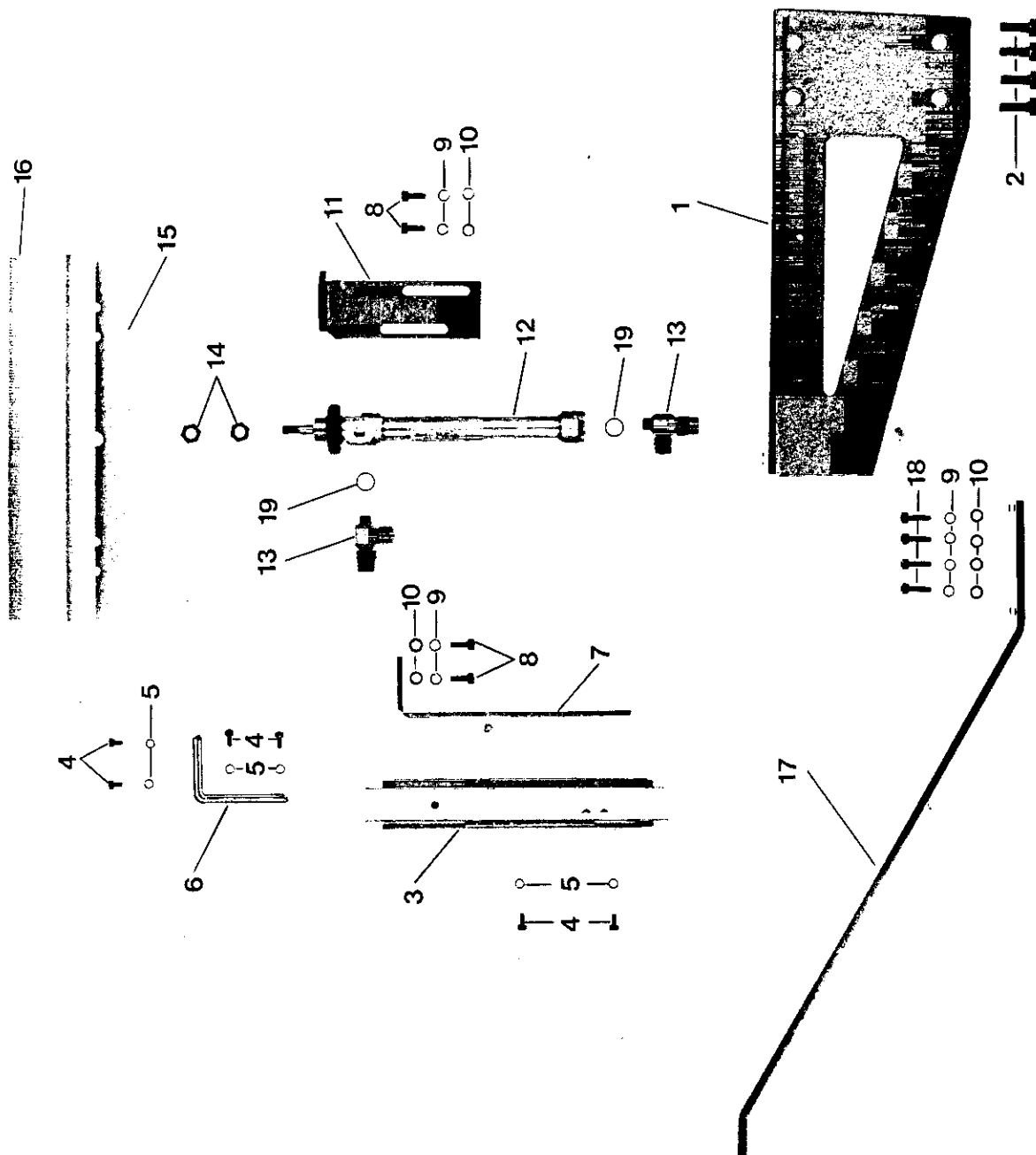
siehe Register „0“  
see Section "0"

voir Registre «0»  
véase Registro "0"

Pos.-nr. Item No. N° pos. N° de pos.	Bestellnummer Part number N° de commande N° de pedido	Teil-Benennung Description Désignation Denominación	Pos.-nr. Item No. N° pos. N° de pos.	Bestellnummer Part number N° de commande N° de pedido	Teil-Benennung Description Désignation Denominación
1	95-730 287-71/895	Verkleidung Cladding Cache Revestimiento			
2	95-622 853-75/895	Winkel Angular bracket Equerre Pieza angular			
3	91-700 335-15	Flachrundschraube M4x6,3 Raised-head screw M4x6,3 Vis à tête bombée M4x6,3 Tornillo cil. de cabeza plana M4x6,3			
4	12-305 114-15	Scheibe A4,3 Washer A4,3 Rondelle A4,3 Arandela A4,3			
5	12-500 150-45	Federring A4 Spring washer A4 Rondelle élastique A4 Arandela elástica A4			
6	12-024 151-15	Sechskantmutter M4 Hexagon nut M4 Ecrou six pans M4 Tuerca hexagonal M4			
7	95-625 787-15	Blattfeder Leaf spring Ressort-lame Muelle de láminas			
8	91-700 173-15	Linsensenkschraube M4x12,7 Raised-head screw M4x12,7 Vis à tête noyée M4x12,7 Tornillo avellanado M4x12,7			
9	95-627 738-75/895	Winkel Angular bracket Equerre Pieza angular			
10	71-1200-0413	Sprungschalter Quick-break switch Fin de course Interruptor de final			
11	91-250 199-25	Linsensenkschraube M4x35 Raised-head screw M4x35 Vis à tête noyée M4x35 Tornillo avellanado M4x35			
12	71-3700-0158	Stopfbuchsenverschraubung Gland Bouchon de presse-étoupe Racor para prensaestopas			



Pos.-Nr. Item No. N° pos. N° de pos.	Bestellnummer Part number N° de commande N° de pedido	Teile-Benennung Description Désignation Denominación	Pos.-Nr. Item No. N° pos. N° de pos.	Bestellnummer Part number N° de commande N° de pedido	Teile-Benennung Description Désignation Denominación
1	95-629 601-75/895	Taschenablage Pocket rack Dépose pour poches Placa para bolsillos			
2	95-629 663-11	Stehbolzen Vertical stud Goujon vertical Perno vertical			
3	95-629 665-15	Muffe Sleeve Manchon Manguito			
4	12-512 264-05	Fächerscheibe Fan type lock washer Rondelle dentée Arandela elástica dentada			
5	11-505 292-25	Flügelschraube Wing screw Vis à ailettes Tornillo de mariposa			
6	91-100 270-15	Linsenschraube Raised-head screw Vis à tête bombée Tornillo alomado			
7	12-305 114-15	Scheibe A4,3 Washer A4,3 Rondelle A4,3 Arandela A4,3			
8	12-024 151-15	Sechskantmutter M4 Hexagon nut M4 Ecrou six pans M4 Tuerca hexagonal M4			
9	25901-6.100-3	Rolltex-Walzenbezug Rolltex covering Garniture de rouleau Rolltex Revestimiento Rolltex para rodillos			



00-000 000-00

00-000 000-00

00-000 000-00

00-000 000-00

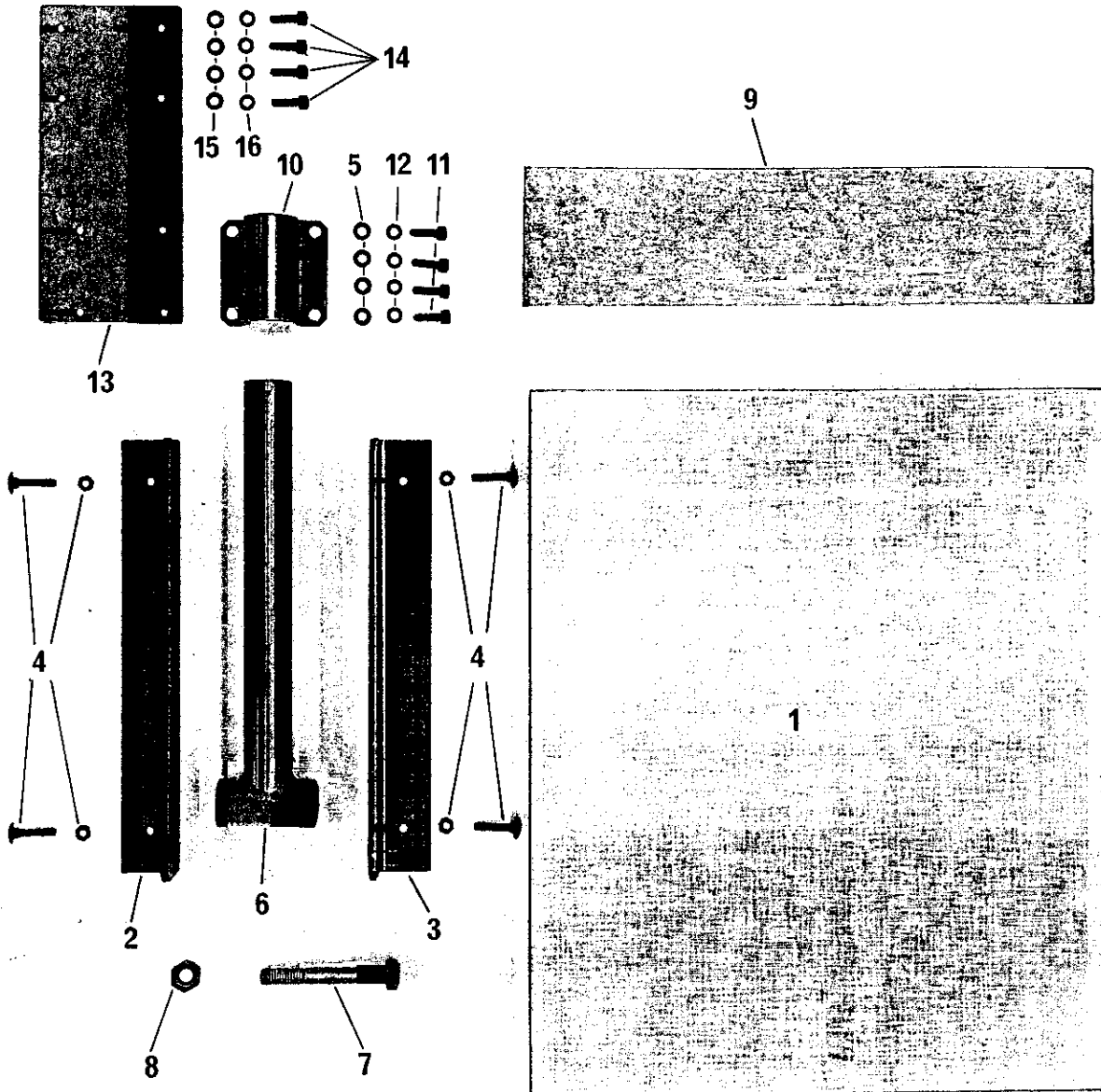


siehe Register „0“  
see Section "0"

voir Registre «0»  
véase Registro "0"

Pos.-Nr. Item No. N° pos. N° de pos.	Bestellnummer Part number N° de commande N° de pedido	Teile-Benennung Description Désignation Denominación	Pos.-Nr. Item No. N° pos. N° de pos.	Bestellnummer Part number N° de commande N° de pedido	Teile-Benennung Description Désignation Denominación
1	95-618 070-75/893	Ausleger Pointer Indicateur Indicador	17	95-618 072-45	Strebe Brace Entretoise Tirante
2	11-130 371-15	Zylinderschraube M8x25 Pan-head screw M8x25 Vis à tête cylindrique M8x25 Tornillo cilíndrico M8x25	18	11-130 233-15	Zylinderschraube M5x16 Pan-head screw M5x16 Vis à tête cylindrique M5x16 Tornillo cilíndrico M5x16
3	95-745 686-01	Schubladenführung Drawer guider Glissière de tiroir Guía corrediza del cajón	19	15-032 001-45	Dichtring R1/8" Seal R1/8" Baque d'étanch. R1/8" Anillo de junta R1/8"
4	11-132 172-15	Zylinderschraube M4x8 Pan-head screw M4x8 Vis à tête cylindrique M4x8 Tornillo cilíndrico M4x8			
5	12-500 150-45	Federring A4 Spring washer A4 Rondelle élastique A4 Arandela elástica A4			
6	95-721 107-75/893	Winkel Angular bracket Equerre Pieza angular			
7	95-721 104-75/893	Winkel Angular bracket Equerre Pieza angular			
8	11-130 227-15	Zylinderschraube M5x12 Pan-head screw M5x12 Vis à tête cylindrique M5x12 Tornillo cilíndrico M5x12			
9	12-500 170-45	Federring A5 Spring washer A5 Rondelle élastique A5 Arandela elástica A5			
10	12-305 144-15	Scheibe A5,3 Washer A5,3 Rondelle A5,3 Arandela A5,3			
11	95-721 118-75/893	Zylinderträger Cylinder bracket Support de vérin Soporte del cilindro			
12	99-133 990-91	Zylinder, doppeltwirkend 1/8" Cylinder, double-acting 1/8" Vérin à double effet 1/8" Cilindro de doble efecto 1/8"			
13	99-134 850-91	Drosselrückschlagventil 1/8" Check-return valve 1/8" Clapet anti-retour av. étranglement 1/8" Válvula estranguladora de retroceso 1/8"			
14	12-005 215-15	Sechskantmutter M6 Hexagon nut M6 Ecrou six pans M6 Tuerca hexagonal M6			
15	95-721 119-75/895	Druckleiste Pressure strip Barre de pression Barra de presión			
16	289-1-120 042	Tesamoll 15x3x250 Tesamoll tape 15x3x250 Ruban adhésiv Tesamoll 15x3x250 Cinta adhesiva Tesamoll 15x3x250			

# 7.4



00-000 000-00

00-000 000-00

00-000 000-00

00-000 000-00



siehe Register „0“  
see Section "0"

voir Registre «0»  
véase Registro "0"

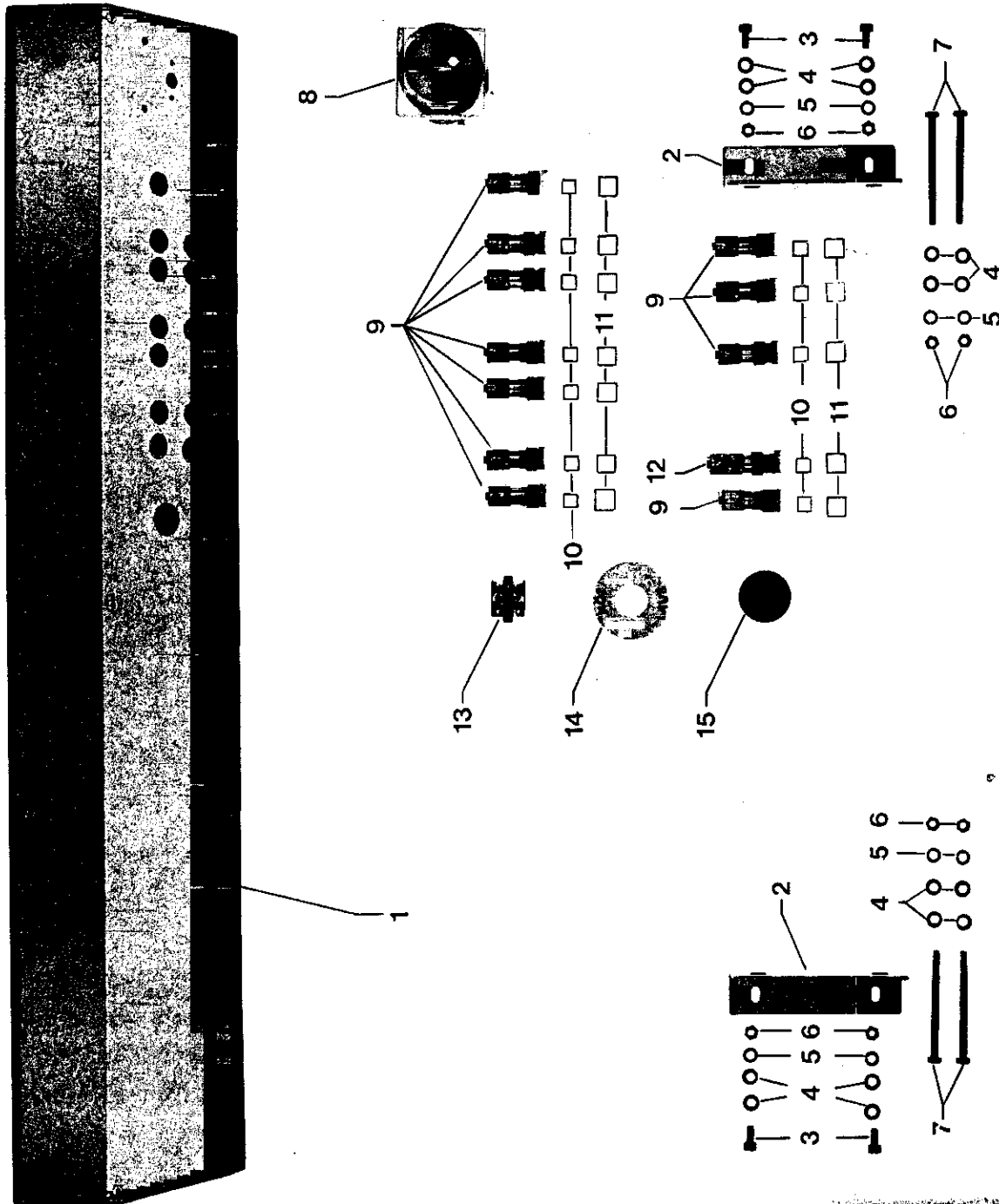
Pos.-Nr. Item No. N° pos. N° de pos.	Bestellnummer Part number N° de commande N° de pedido	Teil-Benennung Description Désignation Denominación	Pos.-Nr. Item No. N° pos. N° de pos.	Bestellnummer Part number N° de commande N° de pedido	Teil-Benennung Description Désignation Denominación
1	95-623 826-71/601	Holzplatte Wooden board Plaque de bois Tablero			
2	95-623 827-75/893	Winkel Angular bracket Equerre Pieza angular			
3	95-623 828-75/893	Winkel Angular bracket Equerre Pieza angular			
4	11-625 311-01	Flachrundschraube M6x30 Raised-head screw M6x30 Vis à tête bombée M6x30 Tornillo cil. cabeza plana M6x30			
5	12-305 174-15	Scheibe A6,4 Washer A6,4 Rondelle A6,4 Arandela A6,4			
6	95-623 109-71/893	Rohrstütze Pipe support Support de tube Soporte tubular			
7	11-032 582-15	Sechskantschraube M12x90 Hexagon screw M12x90 Vis six pans M12x90 Tornillo hexagonal M12x90			
8	12-024 251-15	Sechskantmutter M12 Hexagon nut M12 Ecrou six pans M12 Tuerca hexagonal M12			
9	25-901-6.1003	Rolltex-Walzenbezug 100x1000 Rolltex covering 100x1000 Garniture de rouleau Rolltex 100x1000 Revestimiento Rolltex para rodillos 100x1000			
10	95-622 870-75/893	Rohrschelle Pipe clip Collier de tube Abrazadera para tubos			
11	11-130 293-15	Zylinderschraube M6x16 Pan-head screw M6x16 Vis à tête cylindrique M6x16 Tornillo cilíndrico M6x16			
12	12-500 190-45	Federring A6 Spring washer A6 Rondelle élastique A6 Arandela elástica A6			
13	95-622 871-75/893	Platte Plate Plaque Placa			
14	11-130 365-15	Zylinderschraube M8x20 Pan-head screw M8x20 Vis à tête cylindrique M8x20 Tornillo cilíndrico M8x20			
15	12-305 224-15	Scheibe A8,4 Washer A8,4 Rondelle A8,4 Arandela A8,4			
16	12-500 210-45	Federring A8 Spring washer A8 Rondelle élastique A8 Arandela elástica A8			



Bedienpult links und rechts  
Control panel, left and right  
Pupitre de commande gauche et droit  
Cuadro de mando izquierdo y derecho

---

# 8.1



00-000 000-00

00-000 000-00

00-000 000-00

00-000 000-00

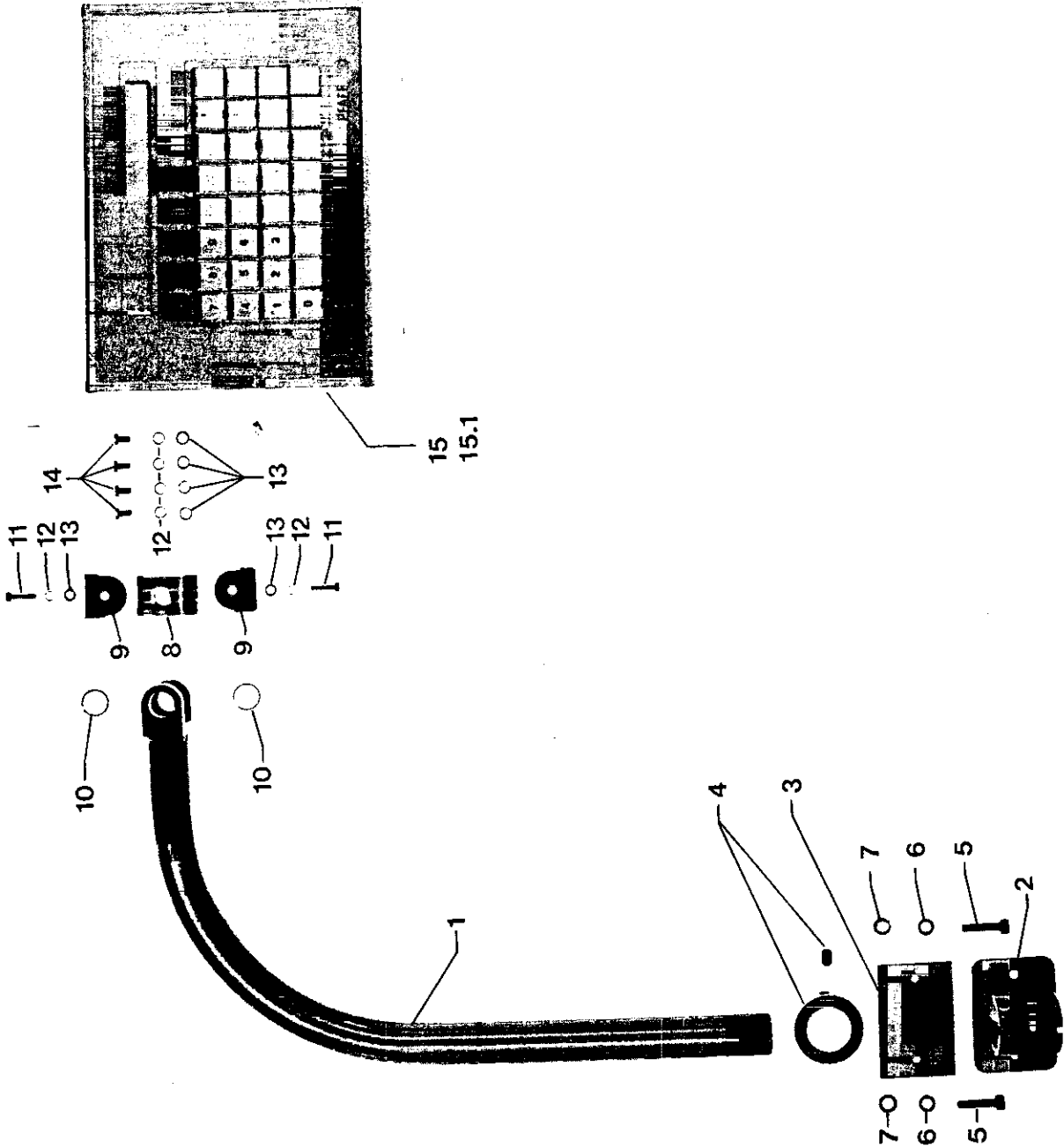


siehe Register „0“  
see Section "0"

voir Registre «0»  
véase Registro "0"

Pos.-Nr. Item No. Nº pos. Nº de pos.	Bestellnummer Part number Nº de commande Nº de pedido	Teile-Benennung Description Désignation Denominación	Pos.-Nr. Item No. Nº pos. Nº de pos.	Bestellnummer Part number Nº de commande Nº de pedido	Teile-Benennung Description Désignation Denominación
1	95-730 103-71/893	Bedienpult mit Deckel Control panel with cover Pupitre de commande av. couvercle Cuadro de mando con tapa			
2	95-625 838-75/893	Winkel Angular bracket Equerre Pieza angular			
3	11-130 284-15	Zylinderschraube M6x10 Pan-head screw M6x10 Vis à tête cylindrique M6x10 Tornillo cilíndrico M6x10			
4	12-305 174-15	Scheibe A6,4 Washer A6,4 Rondelle A6,4 Arandela A6,4			
5	12-500 190-45	Federring A6 Spring washer A6 Rondelle élastique A6 Arandela elástica A6			
6	12-024 191-25	Sechskantmutter M6 Hexgon nut M6 Ecrou six pans M6 Tuerca hexagonal M6			
7	11-130 335-15	Zylinderschraube M6x70 Pan-head screw M6x70 Vis à tête cylindrique M6x70 Tornillo cilíndrico M6x70			
8	71-1100-0307	Hauptschalter vollständig Master switch, complete Interrupteur général cplt. Interruptor general completo			
9	71-1300-0374	Leuchtdrucktaster Illuminated bush-button Bouton-poussoir lumineux Pulsador luminoso			
10	71-1300-0380	Tastenschild Push-button label Plaque p. bouton-poussoir Plaquita del pulsador			
11	71-1300-0377	Kappe farblos Cap, clear Capuchon incolore Casquete incoloro			
12	71-1300-0375	Leuchtdruckschalter Illuminated switch Interrupteur à bouton-pous. lumineux Interruptor luminoso a presión			
13	71-1300-0217	Tastereinsatz Push-button body Corps de rupteur Cuerpo del pulsador			
14	71-1300-0360	Schild "Not-Aus" "Emergency off" sign Plaque "Arret d'urgence" Rótulo "Parada de emergencia"			
15	71-1300-0399	Drucktaste Push-button Bouton-poussoir Botón pulsador			

# 8.2



00-000 000-00

00-000 000-00

00-000 000-00

00-000 000-00



siehe Register „0“  
see Section "0"

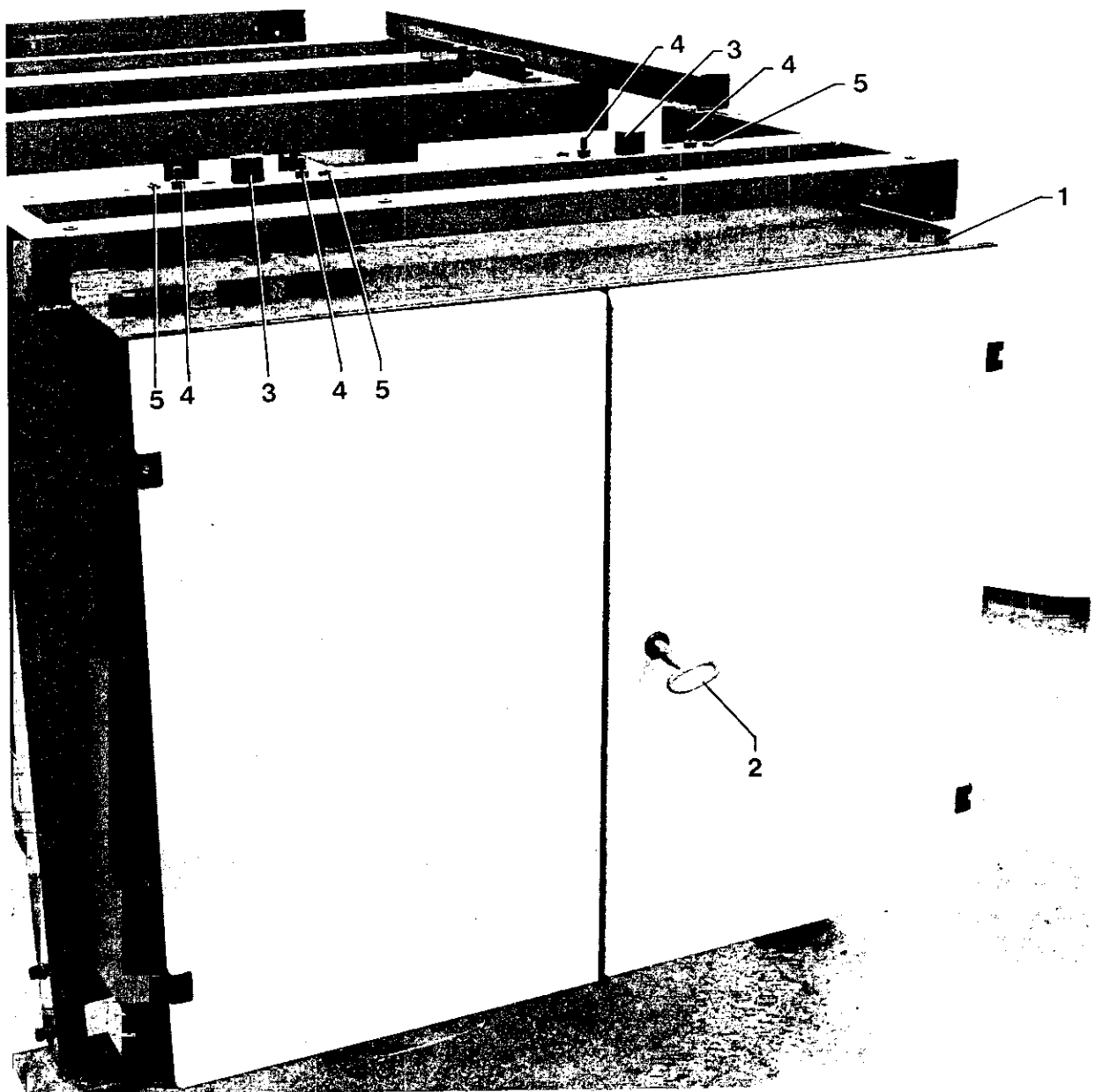
voir Registre «0»  
véase Registro "0"

Pos.-Nr. Item No. N° pos. N° de pos.	Bestellnummer Part number N° de commande N° de pedido	Teile-Benennung Description Désignation Denominación	Pos.-Nr. Item No. N° pos. N° de pos.	Bestellnummer Part number N° de commande N° de pedido	Teile-Benennung Description Désignation Denominación
1	95-730 184-71/895	Bogen Arm Tube coudé Brazo			
2	95-745 489-71/893	Flanschklemmstück Flange clamping piece Pièce de serrage de bride Brida-abrazadera			
3	95-730 270-75/893	Distanzplatte Spacer Plaque d'écartement Placa distanciadora			
4	12-710 410-02	Stelling A28 Fixing collar A28 Bague de réglage A28 Anillo de retención A28			
5	11-130 311-15	Zylinderschraube M6x30 Pan-head screw M6x30 Vis à tête cylindrique M6x30 Tornillo cilíndrico M6x30			
6	12-500 190-45	Federring A6 Spring washer A6 Rondelle élastique A6 Arandela elástica A6			
7	12-305 174-15	Scheibe A6,4 Washer A6,4 Rondelle A6,4 Arandela A6,4			
8	95-730 186-75/895	Gelenkstück Joint sleeve Articulation Pieza de articulación			
9	95-730 187-71/895	Druckstück Thrust piece Pièce de pression Pieza de presión			
10	95-730 192-05	Klemmring Clamp collar Bague de serrage Anillo de sujeción			
11	11-130 233-15	Zylinderschraube M5x16 Pan-head screw M5x16 Vis à tête cylindrique M5x16 Tornillo cilíndrico M5x16			
12	12-500 170-45	Federring A5 Spring washer A5 Rondelle élastique A5 Arandela elástica A5			
13	12-305 144-15	Scheibe A5,3 Washer A5,3 Rondelle A5,3 Arandela A5,3			
14	11-130 227-15	Zylinderschraube M5x12 Pan-head screw M5x12 Vis à tête cylindrique M5x12 Tornillo cilíndrico			
15	91-093 934-71/895	Bedienpult Control panel Pupitre de commande Pupitre de mandos			
15.1	91-094 419-91	Bestückte Leiterplatte DX 252 Solid state circuit board DX 252 Carte imprimée équipée DX 252 Placa de circuito impreso DX 252			

Schaltschrank  
Control box  
Armoire de commande  
Armario de distribución

---

# 9.1



00-000 000-00

00-000 000-00

00-000 000-00

00-000 000-00



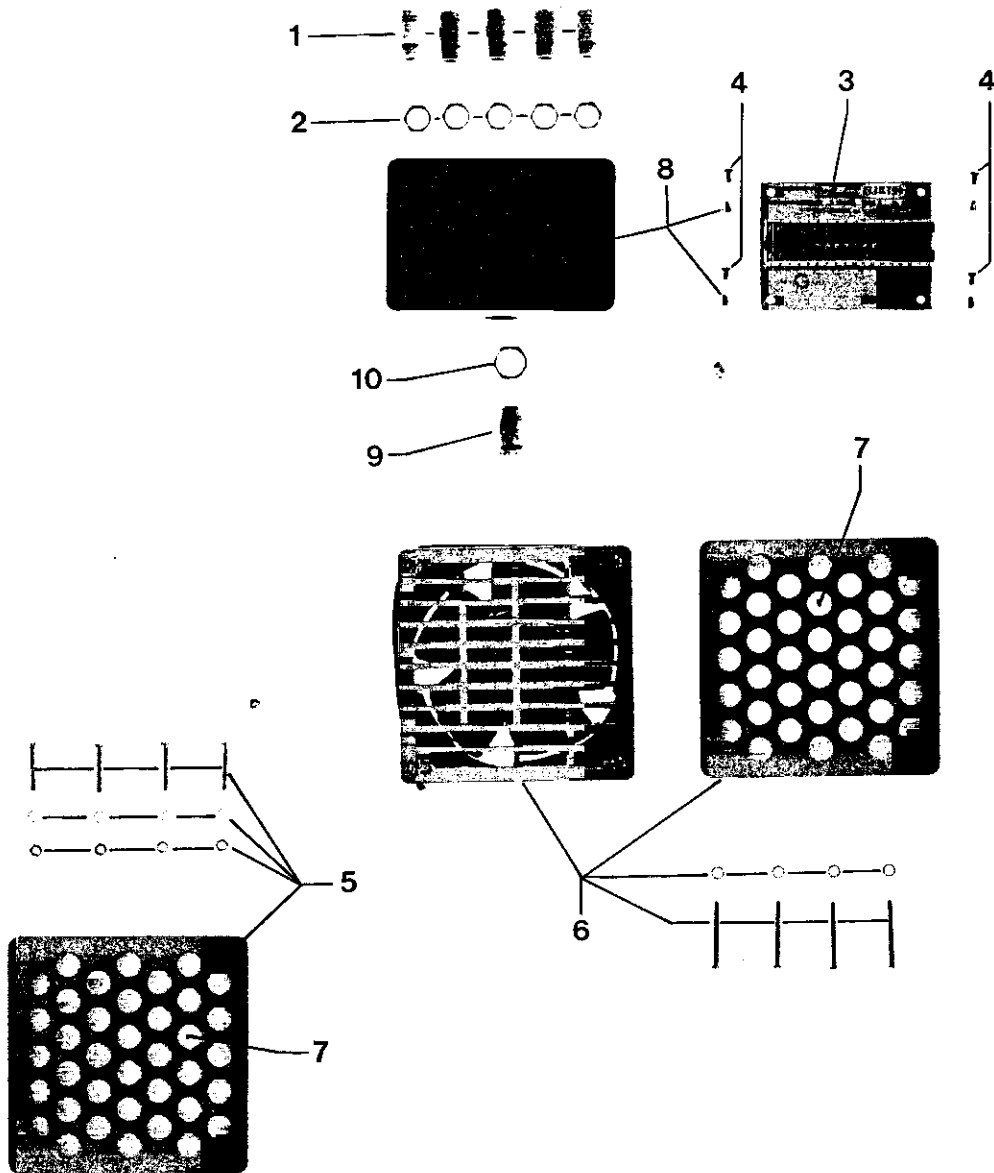
siehe Register „0“  
see Section “0”

voir Registre «0»  
véase Registro “0”

Pos.-Nr. Item No. N° pos. N° de pos.	Bestellnummer Part number N° de commande N° de pedido	Teile-Benennung Description Désignation Denominación	Pos.-Nr. Item No. N° pos. N° de pos.	Bestellnummer Part number N° de commande N° de pedido	Teile-Benennung Description Désignation Denominación
1	71-7600-0179	Schaltschrank-Leergehäuse Control box casing Corps vide de l'armoire de commande Caja vacía del armario de distribución			
2	08-800 290-02	Dornschlüssel Pipe key Clé forée Llave			
3	99-134 408-91	Gummifederelement Rubber cushion Amortisseur caoutchouc Amortiguador de goma			
4	11-130 353-15	Zylinderschraube M8x12 Pan-head screw M8x12 Vis à tête cylindrique M8x12 Tornillo cilíndrico M8x12			
5	12-500 211-45	Federring B8 Spring washer B8 Rondelle élastique B8 Arandela elástica B8			



# 9.2



00-000 000-00

00-000 000-00

00-000 000-00

00-000 000-00



siehe Register „0“  
see Section "0"

voir Registre «0»  
véase Registro "0"

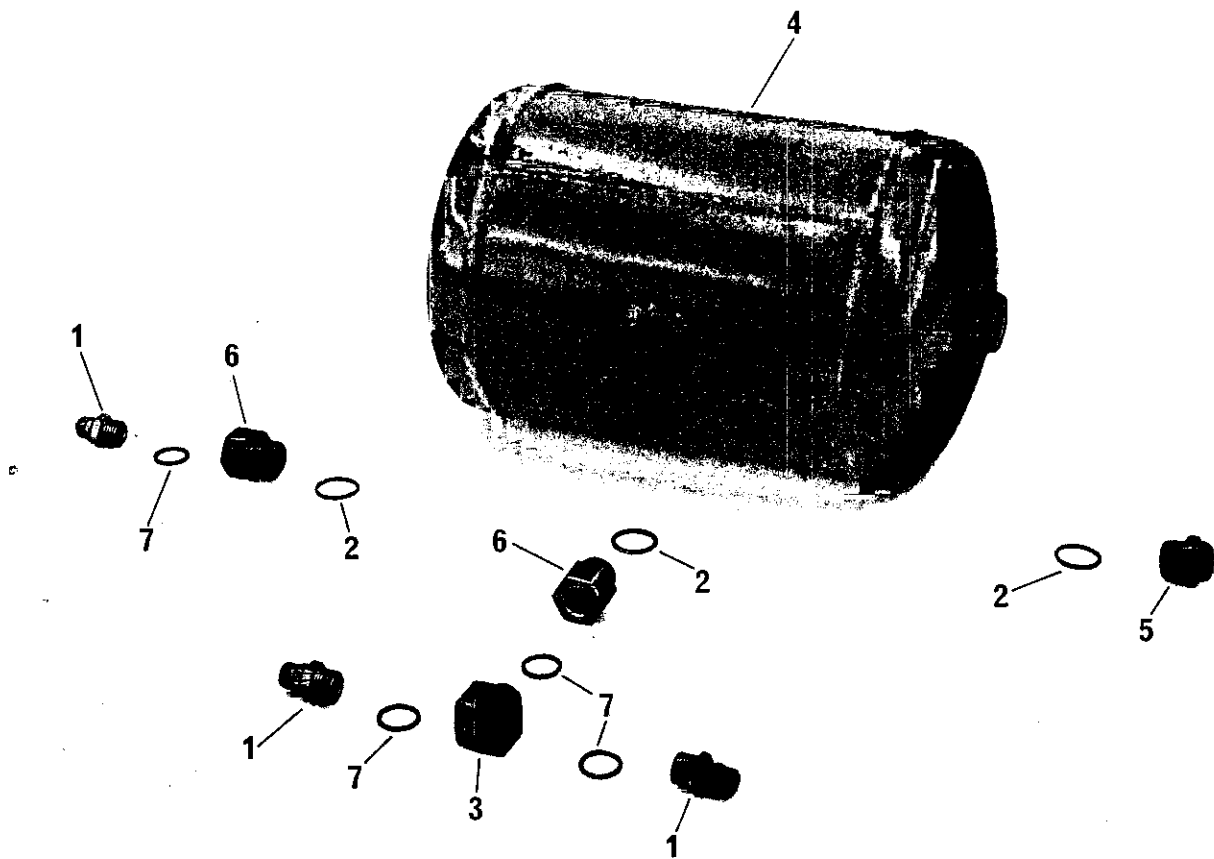
Pos.-Nr. Item No. N° pos. N° de pos.	Bestellnummer Part number N° de commande N° de pedido	Teile-Benennung Description Désignation Denominación	Pos.-Nr. Item No. N° pos. N° de pos.	Bestellnummer Part number N° de commande N° de pedido	Teile-Benennung Description Désignation Denominación
1	71-3700-0223	Stopfbuchsenverschraubung PG7 Gland PG7 Bouchon de presse-étoupe PG7 Racor para prensaestopas PG7			
2	71-3700-0173	Sechskantmutter PG7 Hexagon nut PG7 Ecrou six pans PG7 Tuerca hexagonal PG7			
3	91-093 337-91	Bestückte Leiterplatte Dx177 Solid state circuit Dx177 Carte imprimée équipée Dx177 Placa de circuito impreso Dx177			
4	11-108 096-25	Zylinderschraube M3x8 Pan-head screw M3x8 Vis à tête cylindrique M3x8 Tornillo cilíndrico M3x8			
5	71-9100-0035	Filter AFF 01 Filter AFF 01 Filtre AFF 01 Filtro AFF 01			
6	71-9100-0034	Gebläse Blower Soufflerie Soplador			
7	71-9100-0036	Ersatzfilter Replacement filter Filtre de rechange Filtro de recambio			
8	91-093 882-71/893	Gehäuse Housing Corps Caja			
9	71-3700-0159	Stopfbuchsenverschraubung PG11 Gland PG11 Bouchon de presse-étoupe PG11 Racor para prensaestopas PG11			
10	71-3700-0175	Sechskantmutter PG11 Hexagon nut PG11 Ecrou six pans PG11 Tuerca hexagonal PG11			

Pneumatikelemente  
Pneumatic elements  
Éléments pneumatiques  
Elementos neumáticos

---

# 10.1

---



00-000 000-00

00-000 000-00

00-000 000-00

00-000 000-00



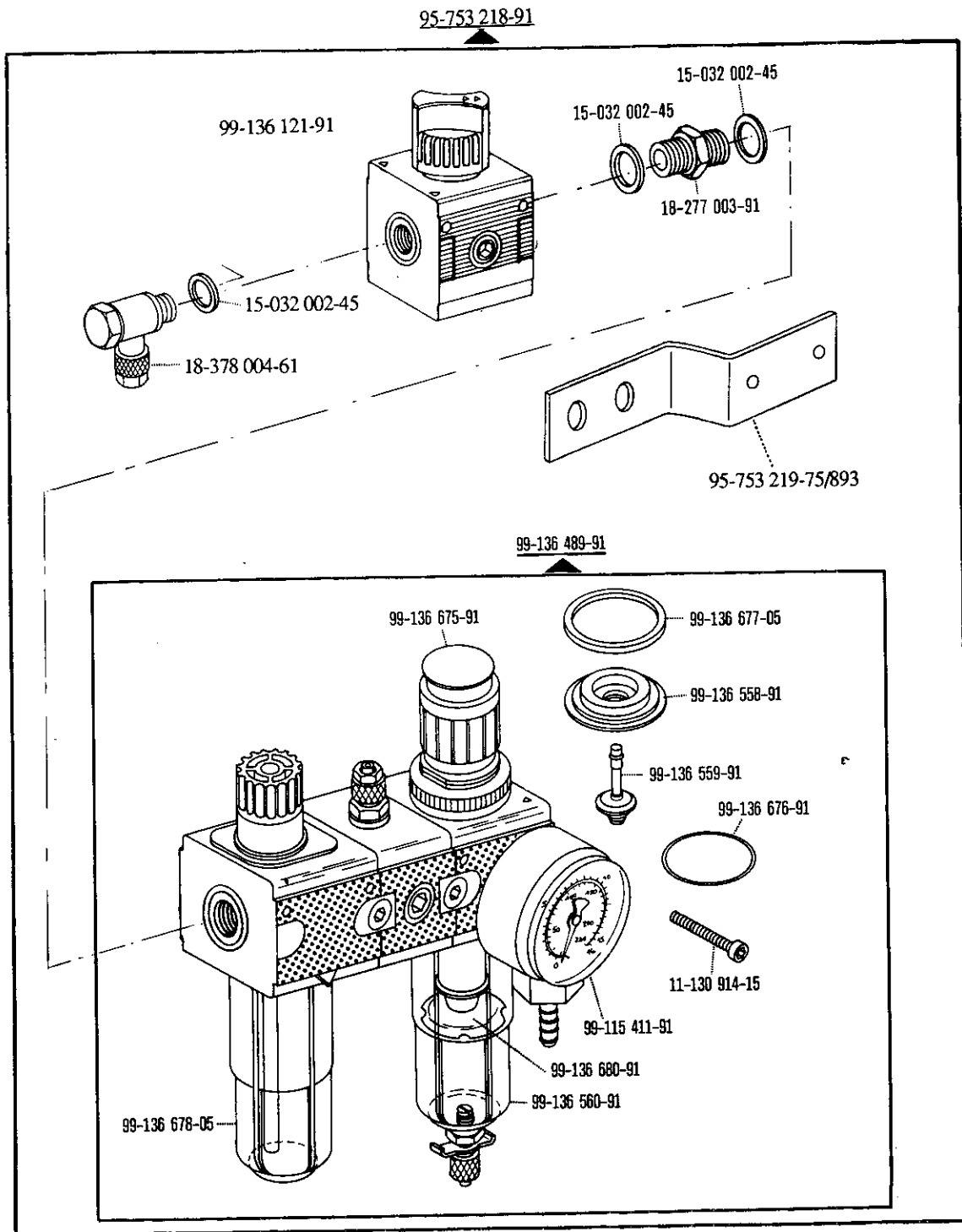
siehe Register „0“  
see Section "0"

voir Registre «0»  
véase Registro "0"

Pos.-nr. Item No. N° pos. N° de pos.	Bestellnummer Part number N° de commande N° de pedido	Teilbezeichnung Description Désignation Denominación	Pos.-nr. Item No. N° pos. N° de pos.	Bestellnummer Part number N° de commande N° de pedido	Teilbezeichnung Description Désignation Denominación
1	18-372 005-61	Schnellverschraubung Quick-release union Raccord rapide Racor rápido			
2	15-125 341-05	Dichtring A22x27 O-Ring A22x27 Bague d'étanchéité A22x27 Anillo de junta A22x27			
3	18-373 030-61	Verteilerstück R3/8" Distributor R3/8" Nourrice R3/8" Pieza de distribución R3/8"			
4	99-133 507-71/893	Luftbehälter Air chamber Réservoir à air Depósito de aire			
5	11-670 020-45	Verschlußschraube M22x1,5 Screw plug M22x1.5 Vis d'obturation M22x1,5 Tornillo de cierre M22x1,5			
6	99-133 353-05	Übergangsstutzen M22x1,5-R3/8" Reduction union M22x1,5-R3/8" Réducteur M22x1,5-R3/8" Reductor M22x1,5-R3/8"			
7	15-032 003-45	Dichtring 3/8" O-Ring 3/8" Bague d'étanchéité 3/8" Anillo de junta 3/8"			

# 10.1

# 10.2

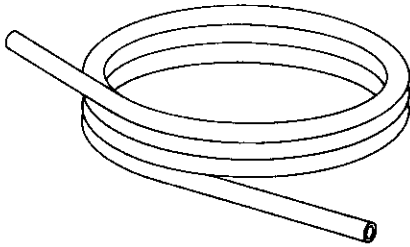


☐ siehe Register „0“

☐ see Section "0"

☐ voir registre "0"

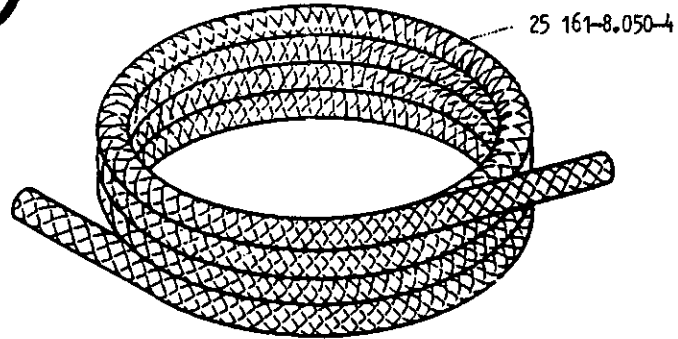
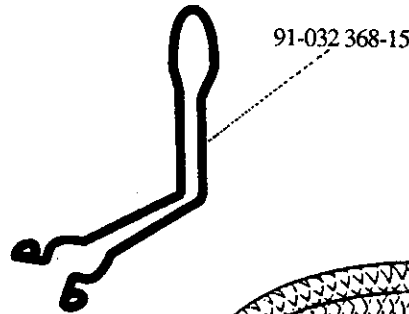
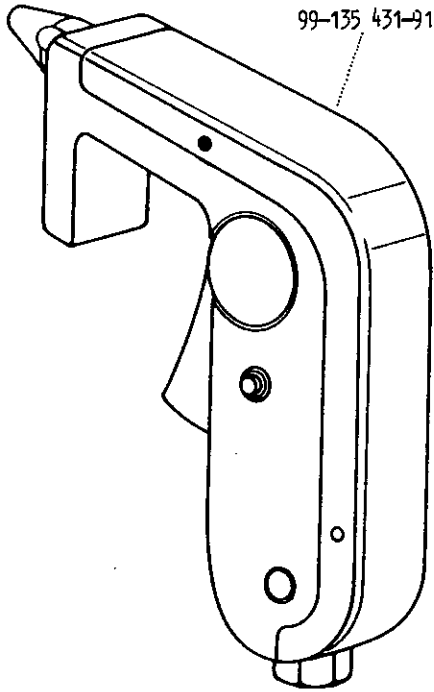
☐ véase Registro "0"



25-308-8.203-0 Druckluftschlauch PK3  
Compressed air tube PK3  
Flexible à air comprimé PK3  
Tubo flexible para aire comprimido PK3

25-308-8.204-0 Druckluftschlauch PK4  
Compressed air tube PK4  
Flexible à air comprimé PK4  
Tubo flexible para aire comprimido PK4

25-308-8.206-0 Druckluftschlauch PK6  
Compressed air tube PK6  
Flexible à air comprimé PK6  
Tubo flexible para aire comprimido PK6



15-032 002-45



18-381 002-91



17-518 010-51



17-518 010-51



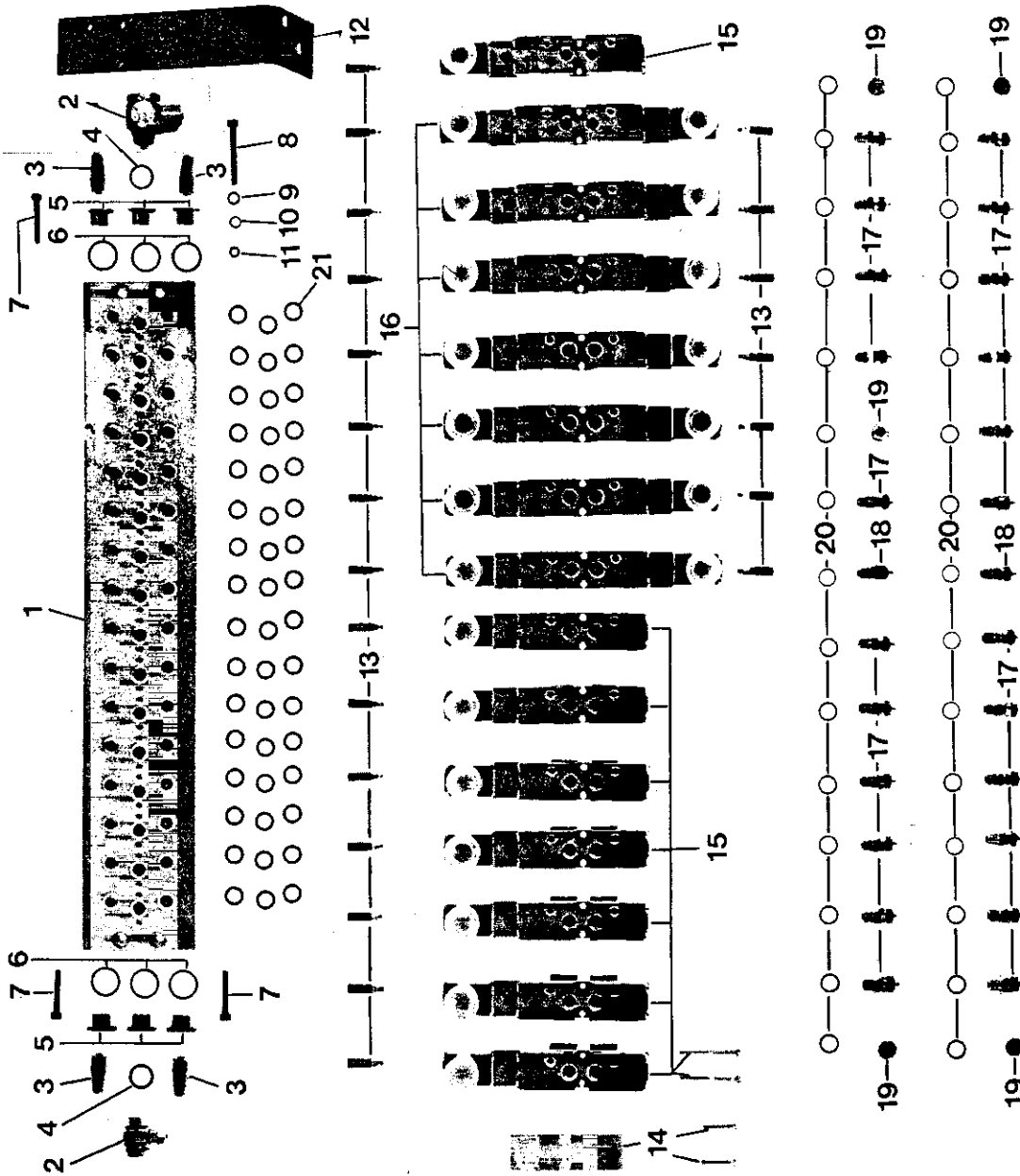
18-381 002-91



15-032 002-45



# 10.3



00-000 000-00

00-000 000-00

00-000 000-00

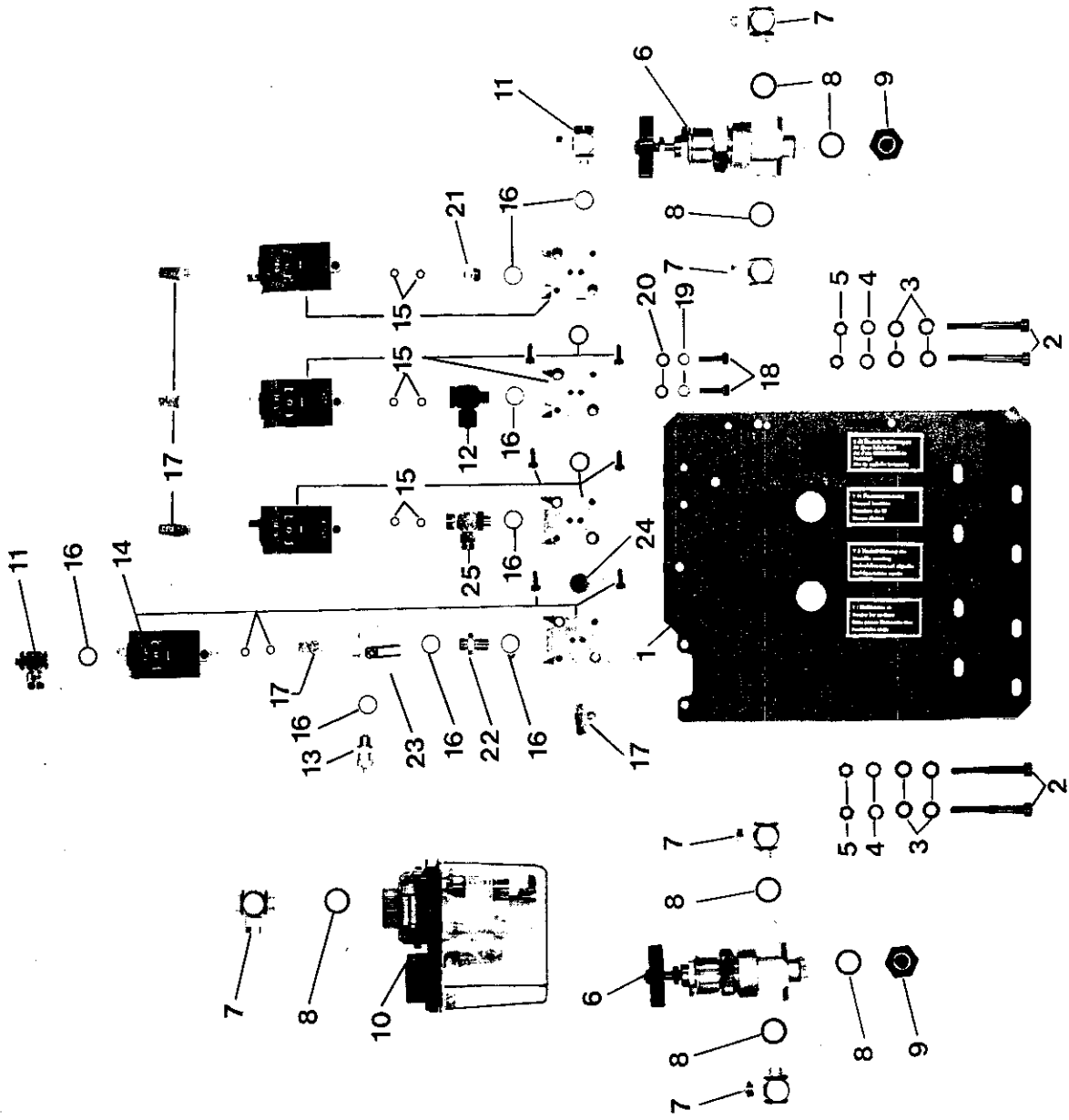
00-000 000-00

☐ siehe Register „0“ voir Register „0“  
see Section "0" véase Registro "0"



Pos.-Nr. Item No. N° pos. N° de pos.	Bestellnummer Part number N° de commande N° de pedido	Teile-Benennung Description Désignation Denominación	Pos.-Nr. Item No. N° pos. N° de pos.	Bestellnummer Part number N° de commande N° de pedido	Teile-Benennung Description Désignation Denominación
1	99-136 134-91	Anschlußblock für 16 Ventile Connection block for 16 valves Bloc de raccord pour 16 électrovannes Bloque de conexión para 16 válvulas	16	99-136 128-91	5/2-Wege-Magnetimpuls-Ventil 24 V 5-port/2-way solenoid-operated valve, 24-volt Electrovanne à impulsions 5 pos./2 orif., 24 V Válvula de impulsos electro-magnéticos de 5/2 pasos, 24 V.
2	18-378 004-61	L-Verschraubung 1/4"-PK6 L-union 1/4"-PK6 Raccord en L 1/4"-PK6 Racor en L 1/4"-PK6	17	18-372 001-61	Schnellverschraubung PK4 Quick-release union PK4 Raccord rapide PK4 Racor rápido PK4
3	99-115 591-91	Schalldämpfer R1/4" Silencer R1/4" Silencieux R1/4" Silenciador R1/4"	18	18-372 002-61	Schnellverschraubung PK6 Quick-release union PK6 Raccord rapide PK6 Racor rápido PK6
4	15-032 002-45	Dichtring 1/4" O-Ring 1/4" Bague d'étanchéité 1/4" Anillo de junta 1/4"	19	18-279 010-05	Verschlußschraube Screw plug Vis d'obturation Tornillo de cierre
5	18-278 002-91	Reduziernippel R1/4"-R3/8"a Adapter R1/4"-R3/8"a Nipple de réduction R1/4"-R3/8"a Racor de reducción R1/4"-R3/8"a	20	15-032 001-45	Dichtring 1/8" O-Ring 1/8" Bague d'étanchéité 1/8" Anillo de junta 1/8"
6	15-032 003-45	Dichtring 3/8" Seal 3/8" Baque d'étanch. 3/8" Anillo de junta 3/8"	20	15-120 732-05	O-Ring OR9-2,5 O-seal OR9-2,5 Joint torique OR9-2,5 Anillo toroidal OR9-2,5
7	11-130 254-15	Zylinderschraube M5x35 Pan-head screw M5x35 Vis à tête cylindrique M5x35 Tornillo cilíndrico M5x35			
8	11-130 263-15	Zylinderschraube M5x50 Pan-head screw M5x50 Vis à tête cylindrique M5x50 Tornillo cilíndrico M5x50			
9	12-305 144-15	Scheibe A5,3 Washer A5,3 Rondelle A5,3 Arandela A5,3			
10	12-500 170-45	Federring A5 Spring washer A5 Rondelle élastique A5 Arandela elástica A5			
11	12-024 171-15	Sechskantmutter M5 Hexagon nut M5 Ecrou à six pans M5 Tuerca hexagonal M5			
12	95-730 625-75/893	Winkel Angular bracket Equerre Pieza angular			
13	99-134 299-91	Schalldämpfer Silencer Silencieux Silenciador			
14	99-136 133-91	Blindplatte Dummy plate Plaque d'obturation Placa ciega			
15	99-136 129-91	5/2-Wege-Magnetimpuls-Ventil 24 V 5-port/2-way solenoid-operated valve, 24-volt Electrovanne à impulsions 5 pos./2 orif., 24 V Válvula de impulso electro-magnéticos de 5/2 pasos, 24 V.			

# 10.4



00-000 000-00

00-000 000-00

00-000 000-00

00-000 000-00



siehe Register „0“  
see Section "0"

voir Registre «0»  
véase Registro "0"

Pos.-Nr. Item No. N° pos. N° de pos.	Bestellnummer Part number N° de commande N° de pedido	Teile-Benennung Description Désignation Denominación	Pos.-Nr. Item No. N° pos. N° de pos.	Bestellnummer Part number N° de commande N° de pedido	Teile-Benennung Description Désignation Denominación
1	95-730 145-75/893	Trägerplatte Mounting plate Plaque-support Placa-soporte	16	15-032 001-45	Dichtring 1/8" Seal 1/8" Baque d'etanch. 1/8" Anillo de junta 1/8"
2	11-130 317-15	Zylinderschraube M6x40 Pan-head screw M6x40 Vis à tête cylindrique M6x40 Tornillo cilíndrico M6x40	17	99-134 452-91	Schalldämpfer R1/8" Silencer R1/8" Silencieux R1/8" Silenciador R1/8"
3	12-305 174-15	Scheibe A6,4 Washer A6,4 Rondelle A6,4 Arandela A6,4	18	11-130 227-15	Zylinderschraube M5x12 Pan-head screw M5x12 Vis à tête cylindrique M5x12 Tornillo cilíndrico M5x12
4	12-500 190-45	Federring A6 Spring washer A6 Rondelle élastique A6 Arandela elástica A6	19	12-500 170-45	Federring A5 Spring washer A5 Rondelle élastique A5 Arandela elástica A5
5	12-024 191-15	Sechskantmutter M6 Hexagon nut M6 Ecrou à six pans M6 Tuerca hexagonal M6	20	12-305 144-15	Scheibe A5,3 Washer A5,3 Rondelle A5,3 Arandela A5,3
6	99-133 424-91	Druckminderventil 1/4" Pressure reducing valve 1/4" Mano-détendeur 1/4" Válvula reductora 1/4"	21	18-279 010-91	Verschlusschraube R1/8" Screw plug R1/8" Vis d'obturation R1/8" Tornillo de cierre R1/8"
7	18-378 004-61	L-Verschraubung 1/4",PK6 L-union 1/4",PK6 Raccord en L 1/4",PK6 Racor en L 1/4",PK6	22	18-277 001-91	Doppelnippel E1/8"-1/8" Double union E1/8"-1/8" Raccord double E1/8"-1/8" Manguito doble E1/8"-1/8"
8	15-032 002-45	Dichtring 1/4" Seal 1/4" Baque d'etanch. 1/4" Anillo de junta 1/4"	23	99-135 350-91	Schnellentlüftungsventil 1/8" Quick-exhaust valve 1/8" Purgeur rapide 1/8" Válvula purgadora rápida 1/8"
9*	18-279 020-91	Verschlußschraube R1/4" Screw plug R1/4" Vis d'obturation R1/4" Tornillo de cierre R1/4"	24	95-730 698-05	Dichtung Seal Joint Junta
10	71-7100-0005	Druckwächter Pressure monitor Manostat Presóstato	25	99-134 850-91	Drosselventil 1/8",PK4 Check valve 1/8",PK4 Etrangleur 1/8",PK4 Válvula estranguladora 1/8",PK4
11	18-378 002-61	L-Verschraubung 1/8",PK6 L-union 1/8",PK6 Raccord en L 1/8",PK6 Racor en L 1/8",PK6			
12	18-378 001-61	L-Verschraubung 1/8",PK4 L-union 1/8",PK4 Raccord en L 1/8",PK4 Racor en L 1/8",PK4			
13	18-372 001-61	Schnellverschraubung 1/8",PK4 Quick-release union 1/8",PK4 Raccord rapide 1/8",PK4 Racor rápido 1/8",PK4			
14*	99-136 048-91	3/2-Wege-Magnet-Ventil 24 V 3-port/2-way solenoid-operated valve, 24-volt Electrovanne 3 pos./2 orif., 24 V Válvula electromagnética de 3/2 pasos, 24 V.			* Frühere Ausführung, ersetzt durch Nr. 99-136 341-91 Earlier version, replaced by No. 99-136 341-91 Ancienne version, remplacée par n° 99-136 341-91 Tipo anterior, se sustituye por el N° 99-136 341-91
15**	99-136 049-91	3/2-Wege-Magnet-Ventil 24 V 3-port/2-way solenoid-operated valve, 24-volt Electrovanne 3 pos./2 orif., 24 V Válvula electromagnética de 3/2 pasos, 24 V.			** Frühere Ausführung, ersetzt durch Nr. 99-136 342-91 Earlier version, replaced by No. 99-136 342-91 Ancienne version, remplacée par n° 99-136 342-91 Tipo anterior, se sustituye por el N° 99-136 342-91

Verkleidung mit Schutzbügel  
Housing and guard  
Cache et étrier de protection  
Revestimiento y estribo de protección

---

# 11.1

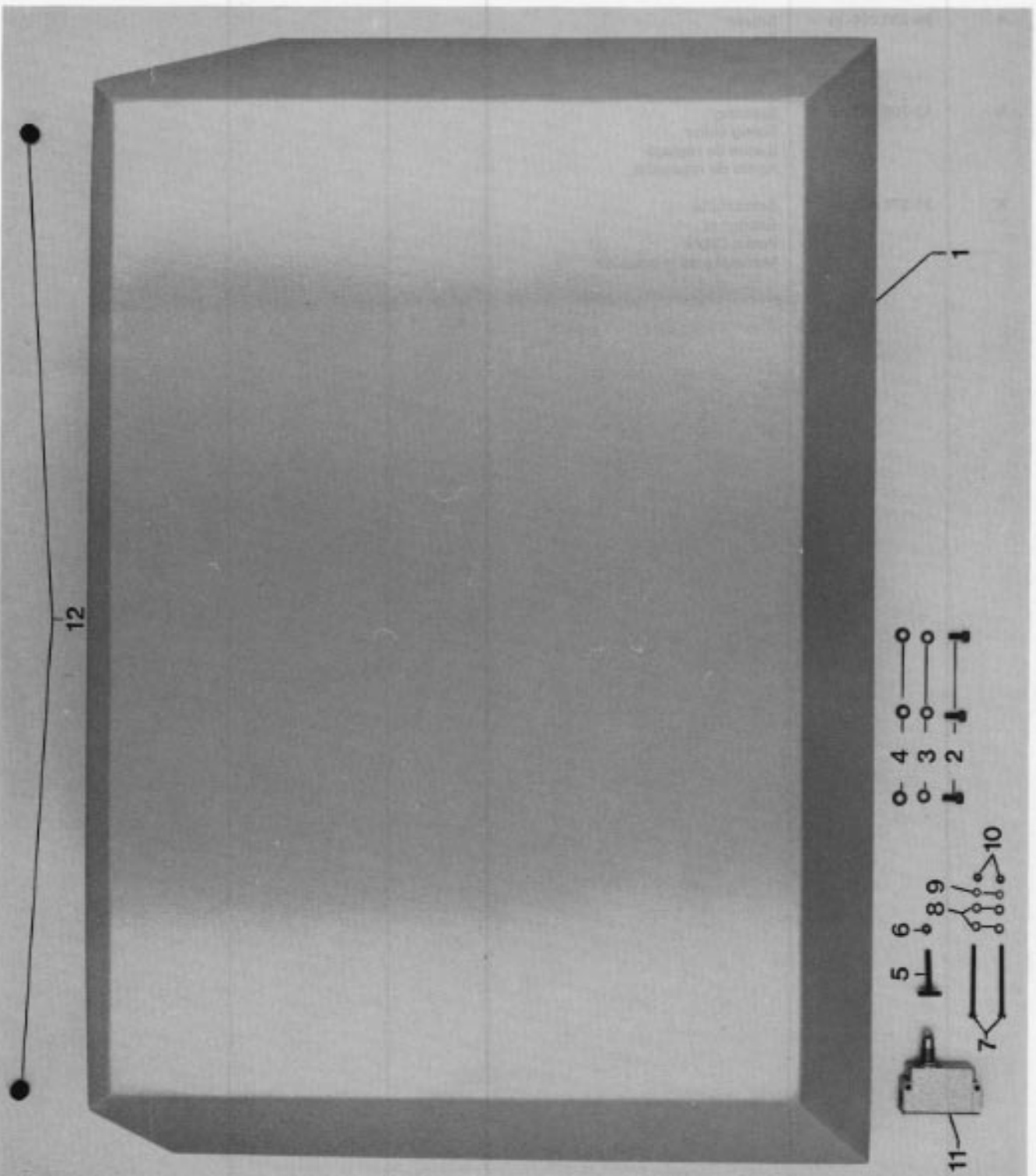
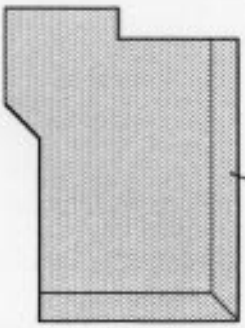
The page contains three large grey rectangular areas, each with musical notation around it. The notation consists of numbers 4 and 6 placed on lines and spaces, and stems with flags.

- Top Area:** Labeled '3' at its top-left corner. To its left are two stems with flags: the top one has a '4' on the line, and the bottom one has a '6' on the space. To its right are three stems with flags: the top one has a '6' on the space, the middle one has a '5' on the space, and the bottom one has a '4' on the space.
- Middle Area:** Labeled '2' at its top-left corner. To its left are two stems with flags: the top one has a '4' on the line, and the bottom one has a '6' on the space. To its right are three stems with flags: the top one has a '6' on the space, the middle one has a '5' on the space, and the bottom one has a '4' on the space.
- Bottom Area:** Labeled '1' at its top-left corner. To its left are two stems with flags: the top one has a '4' on the line, and the bottom one has a '6' on the space. To its right are three stems with flags: the top one has a '6' on the space, the middle one has a '5' on the space, and the bottom one has a '4' on the space.

Pos.-Nr. Item No. N° pos. N° de pos.	Bestellnummer Part number N° de commande N° de pedido	Teile-Benennung Description Désignation Denominación	Pos.-Nr. Item No. N° pos. N° de pos.	Bestellnummer Part number N° de commande N° de pedido	Teile-Benennung Description Désignation Denominación
1	95-745 855-75/895	Abdeckblech Cover plate Cache Chapa-cubierta			
2	95-730 204-75/895	Abdeckblech Cover plate Cache Chapa-cubierta			
3	95-730 205-75/895	Abdeckblech Cover plate Cache Chapa-cubierta			
4	95-730 206-15	Bolzen Pin Boulon Perno			
5	12-703 161-12	Stelling Fixing collar Baquet de réglage Anillo de retención			
6	71-370 002-26	Schutztülle Grommet Passe-Câble Manquito de protección			

# 11.2

Part Number	Part Name	Description
88-120-004-12000	Addressbook	Addressbook
88-120-004-12000	Cover plate	Cover plate
88-120-004-12000	Cable	Cable
88-120-004-12000	Crane-cable	Crane-cable
88-120-004-12000	Addressbook	Addressbook
88-120-004-12000	Cover plate	Cover plate
88-120-004-12000	Cable	Cable
88-120-004-12000	Crane-cable	Crane-cable
88-120-004-12000	Addressbook	Addressbook
88-120-004-12000	Cover plate	Cover plate
88-120-004-12000	Cable	Cable
88-120-004-12000	Crane-cable	Crane-cable

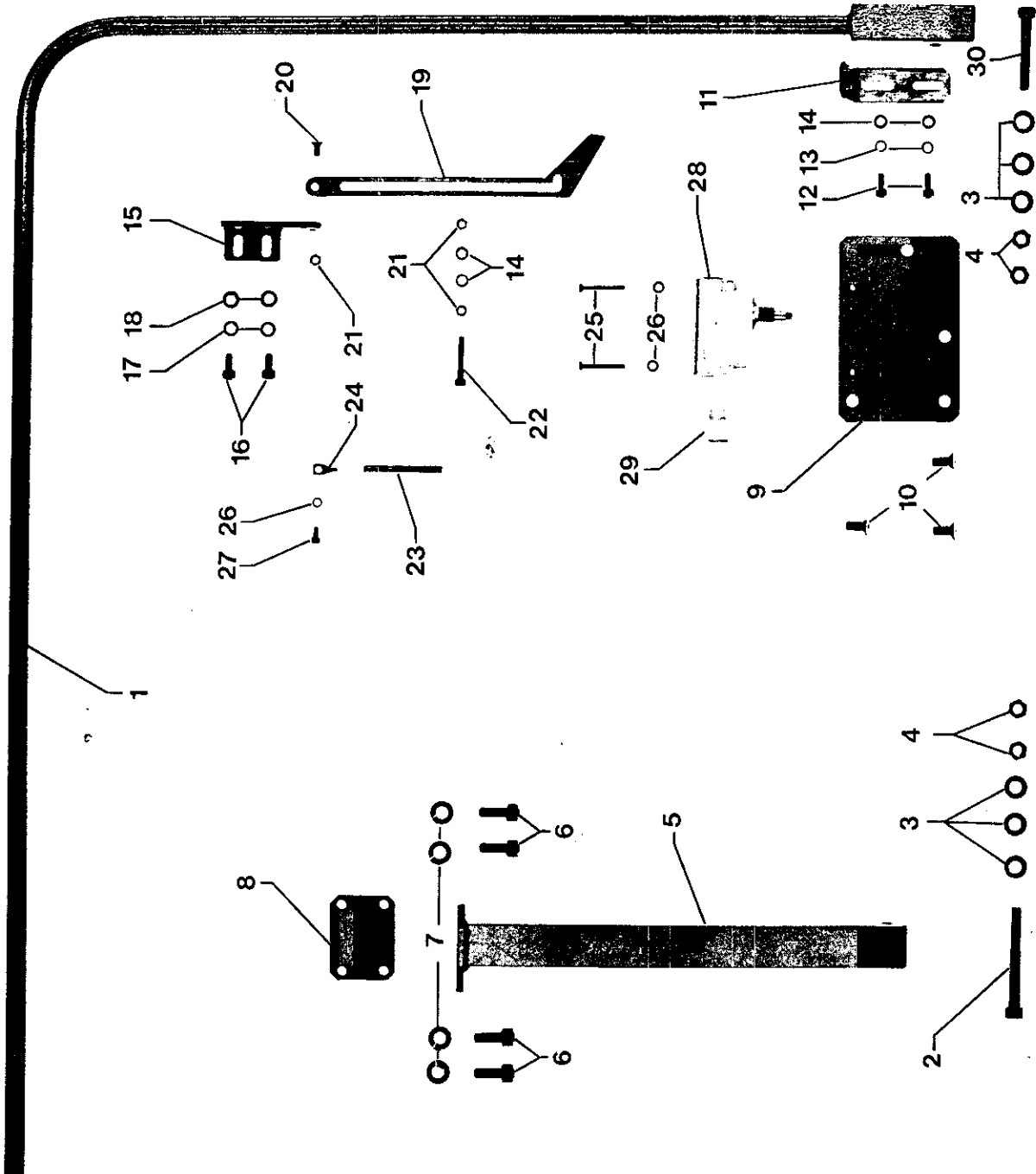


Pos.-Nr. Item No. N° pos. N° de pos.	Bestellnummer Part number N° de commande N° de pedido	Teile-Benennung Description Désignation Denominación	Pos.-Nr. Item No. N° pos. N° de pos.	Bestellnummer Part number N° de commande N° de pedido	Teile-Benennung Description Désignation Denominación
1*	95-730 213-71/895	Abdeckung Cover Cache Cubierta			
2	11-130 299-15	Zylinderschraube M6x20 Pan-head screw M6x20 Vis à tête cylindrique M6x20 Tornillo cilíndrico M6x20			
3	12-500 190-45	Federring A6 Spring washer A6 Rondelle élastique A6 Arandela elástica A6			
4	12-305 174-15	Scheibe A6,4 Washer A6,4 Rondelle A6,4 Arandela A6,4			
5	11-560 253-15	Rändelschraube M5x35 Milled screw M5x35 Vis à tête moletée M5x35 Tornillo moleteado M5x35			
6	12-024 171-15	Sechskantmutter M5 Hexagon nut M5 Ecrou six pans M5 Tuerca hexagonal M5			
7	11-105 904-15	Zylinderschraube M4x60 Pan-head screw M4x60 Vis à tête cylindrique M4x60 Tornillo cilíndrico M4x60			
8	12-305 114-15	Scheibe A4,3 Washer A4,3 Rondelle A4,3 Arandela A4,3			
9	12-500 151-45	Federring B4 Spring washer B4 Rondelle elastique B4 Arandela elástica B4			
10	12-024 151-45	Sechskantmutter M4 Hexagon nut M4 Ecrou six pans M4 Tuerca hexagonal M4			
11	71-1200-0413	Sprungschalter Quick-bracket switch Fin de course Interruptor de final			
12	91-024 554-05	Anschlag Stop Butée Tope			
13	95-753 028-71/895	Abdeckung Cover Cache Cubierta			

- \* Frühere Ausführung, neue Ausführung siehe Pos. 13
- \* Earlier version, for new version see item 13
- \* Ancienne version p. la nouvelle version, voir pos. 13
- \* Tipo anterior-para el nuevo tipo, véase pos. 13



# 11.3



00-000 000-00

00-000 000-00

00-000 000-00

00-000 000-00



siehe Register „0“  
see Section "0"

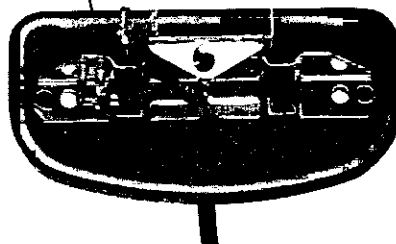
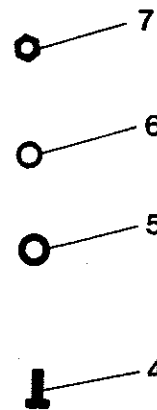
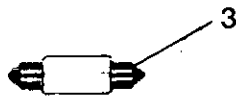
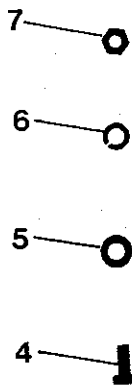
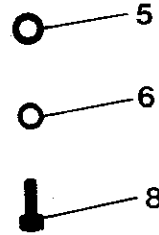
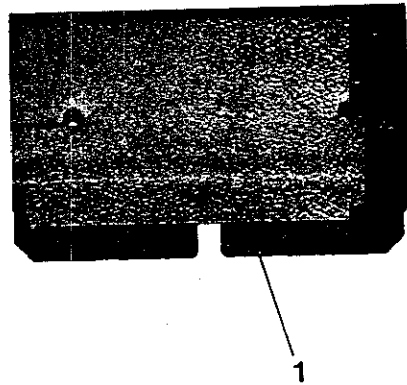
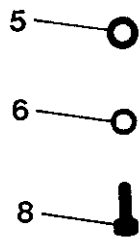
voir Registre «0»  
véase Registro "0"

Pos.-Nr. Item No. N° pos. N° de pos.	Bestellnummer Part number N° de commande N° de pedido	Teile-Benennung Description Désignation Denominación	Pos.-Nr. Item No. N° pos. N° de pos.	Bestellnummer Part number N° de commande N° de pedido	Teile-Benennung Description Désignation Denominación
1	95-730 212-71/893	Schutzbügel Guard Etrier de protection Estribo de protección	17	12-500 190-45	Federring A6 Spring washer A6 Rondelle élastique A6 Arandela élastica A6
2	11-130 401-15	Zylinderschraube M8x70 Pan-head screw M8x70 Vis à tête cylindrique M8x70 Tornillo cilíndrico M8x70	18	12-305 174-15	Scheibe A6,4 Washer A6,4 Rondelle A6,4 Arandela A6,4
3	12-305 224-15	Scheibe A8,4 Washer A8,4 Rondelle A8,4 Arandela A8,4	19	95-721 921-15	Riegel Catch Verrou Pieza de bloqueo
4	12-024 211-15	Sechskantmutter M8 Hexagon nut M8 Ecrou six pans M8 Tuerca hexagonal M8	20	11-225 226-15	Senkschraube M5x12 Countersunk screw M5x12 Vis à tête noyée M5x12 Tornillo avellanado M5x12
5	95-730 126-71/893	Träger Bracket Support Soporte	21	12-024 171-15	Sechskantmutter M5 Hexagon nut M5 Ecrou à six pans M5 Tuerca hexagonal M5
6	11-130 365-15	Zylinderschraube M8x20 Pan-head screw M8x20 Vis à tête cylindrique M8x20 Tornillo cilíndrico M8x20	22	11-108 254-15	Zylinderschraube M5x35 Pan-head screw M5x35 Vis à tête cylindrique M5x35 Tornillo cilíndrico M5x35
7	12-500 210-45	Federring A8 Spring washer A8 Rondelle élastique A8 Arandela élastica A8	23	95-730 746-05	Zylindrische Zugfeder Tension spring Ressort de rappel cylindrique Muelle de tracción cilíndrico
8	95-730 129-75/893	Platte Plate Plaque Placa	24	91-021 124-15	Einhängeöse Suspension eyelet Oeillet d'accrochage Gancho
9	95-730 132-75/893	Trägerplatte Mounting plate Plaque-support Placa-soporte	25	11-130 206-15	Zylinderschraube M4x35 Pan-head screw M4x35 Vis à tête cylindrique M4x35 Tornillo cilíndrico M4x35
10	11-225 298-15	Senkschraube M8x20 Countersunk screw M8x20 Vis à tête noyée M8x20 Tornillo avellanado M8x20	26	12-500 150-45	Federring A4 Spring washer A4 Rondelle élastique A4 Arandela élastica a4
11	95-730 131-15	Anschlag Stop Butée Tope	27	11-130 176-15	Zylinderschraube M4x10 Pan-head screw M4x10 Vis à tête cylindrique M4x10 Tornillo cilíndrico M4x10
12	11-130 227-15	Zylinderschraube M5x12 Pan-head screw M5x12 Vis à tête cylindrique M5x12 Tornillo cilíndrico M5x12	28	71-1200-0413	Sprungschalter Quick-bracket switch Fin de course Interruptor de final
13	12-500 170-45	Federring A5 Spring washer A5 Rondelle élastique A5 Arandela élastica A5	29	71-3700-0158	Stopfbuchsenverschraubung Gland Bouchon de presse-étoupe Racor para prensaestopas
14	12-305 144-15	Scheibe A5,3 Washer A5,3 Rondelle A5,3 Arandela A5,3	30	11-130 389-15	Zylinderschraube M8x50 Pan-head screw M8x50 Vis à tête cylindrique M8x50 Tornillo cilíndrico M8x50
15	95-721 920-15	Winkel Angular bracket Equerre Pieza angular			
16	11-130 293-15	Zylinderschraube M6x16 Pan-head screw M6x16 Vis à tête cylindrique M6x16 Tornillo cilíndrico M6x16			

Greiferraumleuchte  
Hook space lamp  
Lampe d'éclairage du logement du crochet  
Lámpara en la zona del garfio

---

# 12.1



00-000 000-00

00-000 000-00

00-000 000-00

00-000 000-00



siehe Register „0“  
see Section "0"



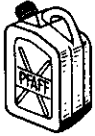
voir Registre «0»  
véase Registro "0"



Pos.-Nr. Item No. N° pos. N° de pos.	Bestellnummer Part number N° de commande N° de pedido	Teile-Benennung Description Désignation Denominación	Pos.-Nr. Item No. N° pos. N° de pos.	Bestellnummer Part number N° de commande N° de pedido	Teile-Benennung Description Désignation Denominación
1	95-730 124-75/893	Befestigungsblech Mounting plate Plaque de montage Placa de fijación			
2	71-2500-0298	Anbauleuchte Detachable lamp Lampe additionnelle Lámpara acoplable			
3	70-2521-7234	Glühlampe Bulb Lampe à incandescence Bombilla			
4	11-108 179-05	Zylinderschraube M4x12 Pan-head screw M4x12 Vis à tête cylindrique M4x12 Tornillo cilíndrico M4x12			
5	12-305 114-15	Scheibe A4,3 Washer A4.3 Rondelle A4,3 Arandela A4,3			
6	12-500 151-15	Federring B4 Spring washer B4 Rondelle élastique B4 Arandela elástica B4			
7	12-024 151-15	Sechskantmutter M4 Hexagon nut M4 Ecrou à six pans M4 Tuerca hexagonal M4			
8	11-130 179-15	Zylinderschraube M4x12 Pan-head screw M4x12 Vis à tête cylindrique M4x12 Tornillo cilíndrico M4x12			

# 12.1

Schmiermitteltabelle  
Table of lubricants  
Tableau des lubrifiants  
Tabla de lubricantes

---

Öl Oil Huile Aceite	Mittelpunkts- Viskosität bei: Mean viscosity at: Viscosité moyenne à: Viscosidad media a:		Dichte bei: Density at: Densité à: Densidad a:		Bestellnummer für Behälter mit: Part number for can with: Numéro de commande pour récipients avec: Número de pedido para recipientes con:			
	°C	mm <sup>2</sup> /s	°C	g/cm <sup>3</sup> (g/ml)	Liter Litre Litros			
280-1-120 144	40	22,0	15	0,865	80 (ml)	91-027 630-91		
					0,25		91-129 916-91	
					1		91-129 917-91	
					5			91-129 919-91
					10			91-129 920-91
					80 (ml)			
					0,25			
					1			
					5			
					10			

Fett Grease Graisse Grasa	Penetration Penetration Pénétration Penetración	Tropfpunkt Drip-point Point de suintement Punto de goteo	Bestellnummer für Behälter mit: Part number for can with: Numéro de commande pour récipients avec: Número de pedido para recipientes con:				
			mm/10	°C	kg		
280-1-120 202	370 - 390	220	0,5				
			1		280-1-120 202		
280-1-120-207	265-295	185	0,5				
			1			280-1-120-207	
280-1-120 243	375 - 405	150	0,5	280-1-120 243			
			1				
280-1-120 247	220 - 250	185	0,5				
			1		280-1-120 247		
			0,5				
			1				

siehe Register „0“

see Section "0"

voir registre "0"

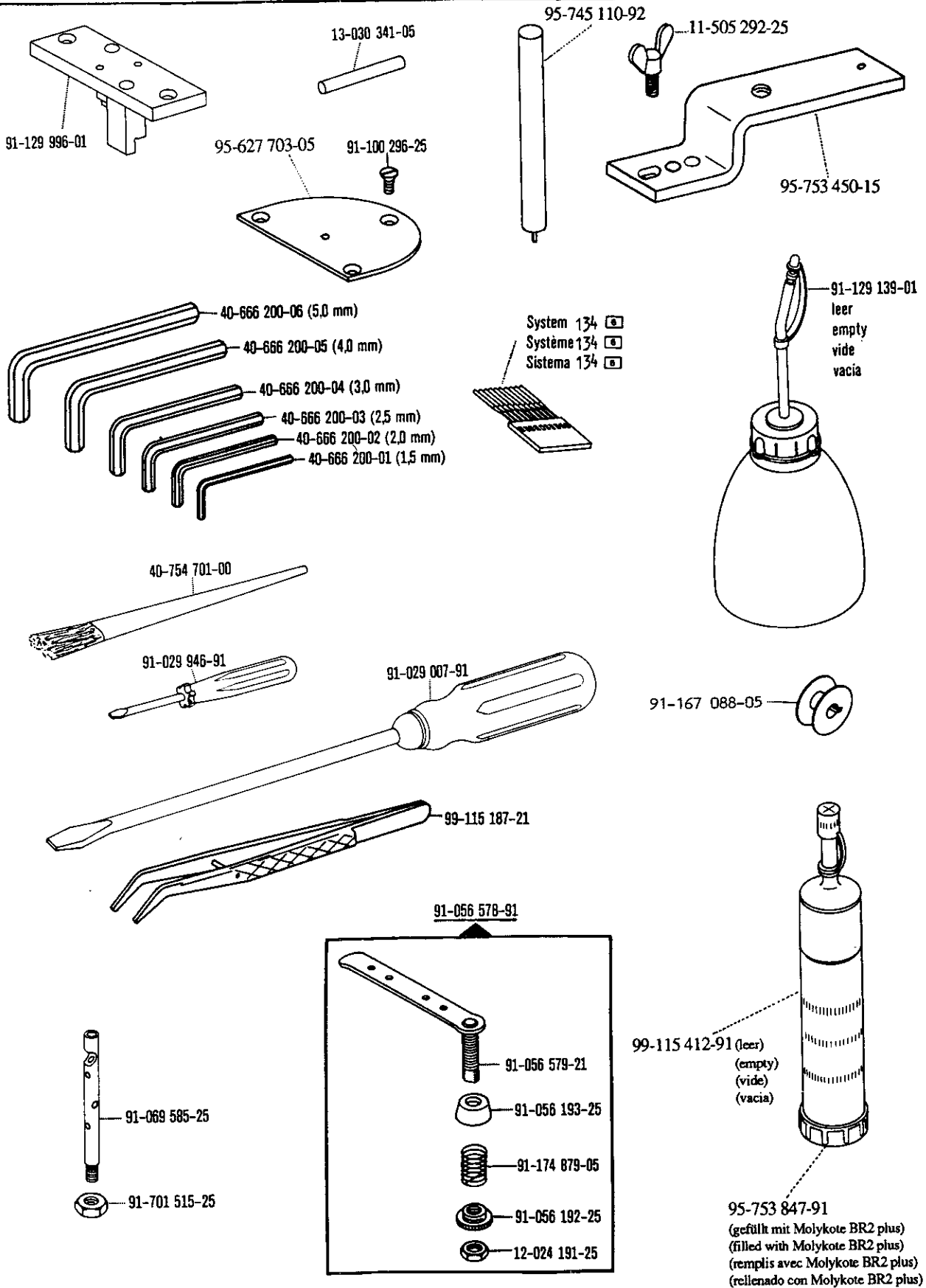
véase Registro "0"

Zubehörteile, Einstellehren  
Accessory, Adjustment gauges  
Accessoires, calibres  
Accesorios, Calibres de ajuste

---



# 14.1



siehe Register „0“

see Section "0"

voir registre "0"

véase Registro "0"

