

Dry-head, High-speed, 1-Needle, Overlock Machine

ドライヘッド高速一本針オーバーロックミシン

MO-6104D-0E4

Dry-head, High-speed, 2-Needle, Overlock Machine

ドライヘッド高速二本針オーバーロックミシン

MO-6114D-BE6

Dry-head, High-speed, Safety Stitching Machine

ドライヘッド高速安全縫ミシン

MO-6116D-DE4

PARTS LIST

HOW TO MAKE USE OF THIS PARTS LIST

1. Explanation of codes

1) "*" mark.....means this part is changed from the previous parts book.

As to the details of the change, refer to "List for information of change".

2) "01"refer to "Note" explanation at bottom of page.

2. Codes on the "Qty" column

· Each numeral indicates the number of parts required.

· "0.1" and "2.5" indicate the length (in meters) of the respective parts.

3. Parentheses mean that the corresponding part is a subpart that constructs an assembly part.

4. Dotted lines on the Figures indicate assembly parts.

パーツリストご利用に際して

1. "注記" 欄の記号説明

1) "*" 印前回のパーツブックに比較して今回変更された部品を意味します。

変更内容は" 変更情報リスト" を参照してください。

2) "01"ページ下の" 注記" の説明を参照してください。

2. 数量欄の数字は、個数を表し、0.1、2.5等の数値は、長さ（単位メートル）を表します。

3. 数量欄の（ ）は、組部品を構成している子部品であることを意味します。

4. イラストページの — — — — 枠は、組構成であることを意味します。

CONTENTS

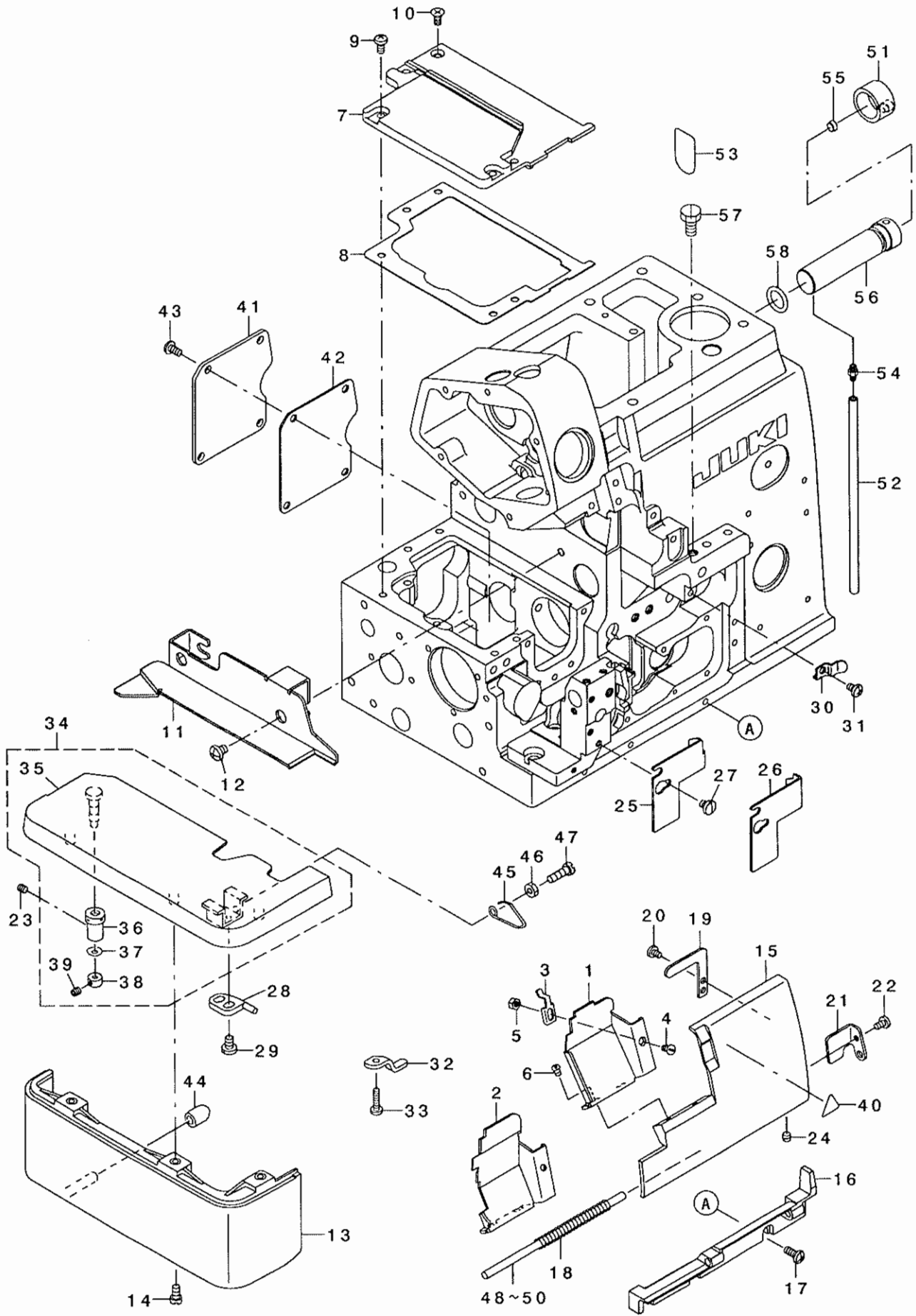
目 次

1. MISCELLANEOUS COVER COMPONENTS (1)	1
外装関係 (1)	
2. MISCELLANEOUS COVER COMPONENTS (2)	3
外装関係 (2)	
3. CRANKSHAFT COMPONENTS	5
主軸関係	
4. NEEDLE DRIVING SHAFT COMPONENTS	7
針駆動軸関係	
5. FEED MECHANISM COMPONENTS (1)	9
送り関係 (1)	
6. FEED MECHANISM COMPONENTS (2)	11
送り関係 (2)	
7. UPPER & LOWER LOOPER COMPONENTS	13
上ルーバ、下ルーバ関係	
8. CHAIN LOOPER COMPONENTS (FOR MO-6116D)	15
二重環ルーバ関係(MO-6116D用)	
9. PRESSER FOOT COMPONENTS (1)	16
押さえ関係 (1)	
10. PRESSER FOOT COMPONENTS (2)	17
押さえ関係 (2)	
11. THREAD TENSION COMPONENTS	19
糸調子関係	
12. LOWER KNIFE COMPONENTS	21
下メス関係	
13. UPPER KNIFE COMPONENTS	23
上メス関係	
14. LUBRICATION MECHANISM COMPONENTS	25
給油装置関係	
15. SEMI-SUNKEN TYPE TABLE COMPONENTS	27
卓上式テーブル関係	
16. FULLY-SUNKEN TYPE TABLE COMPONENTS	28
全沈式テーブル関係	
17. STAND COMPONENTS (Z・T)	29
脚関係 (Z・T)	
18. THREAD STAND COMPONENTS (FOR MO-6104D,MO-6114D)	31
糸立装置関係(MO-6104D,MO-6114D用)	

19. THREAD STAND COMPONENTS (MO-6104D,MO-6114D SPECIAL ORDER PARTS)	33
糸立装置関係(MO-6104D,MO-6114D 特別注文部品)	
20. THREAD STAND COMPONENTS (FOR MO-6116D)	35
糸立装置関係(MO-6116D用)	
21. THREAD STAND COMPONENTS (MO-6116D SPECIAL ORDER PARTS)	37
糸立装置関係(MO-6116D特別注文部品)	
22. SPECIAL ORDER PARTS COMPONENTS	39
特別注文部品関係	
23. ACCESSORIES PARTS COMPONENTS	41
付属品関係	
24. LIST FOR INFORMATION OF CHANGE	42
変更情報リスト	
NUMERICAL INDEX OF PARTS	43
索引	

1. MISCELLANEOUS COVER COMPONENTS (1)

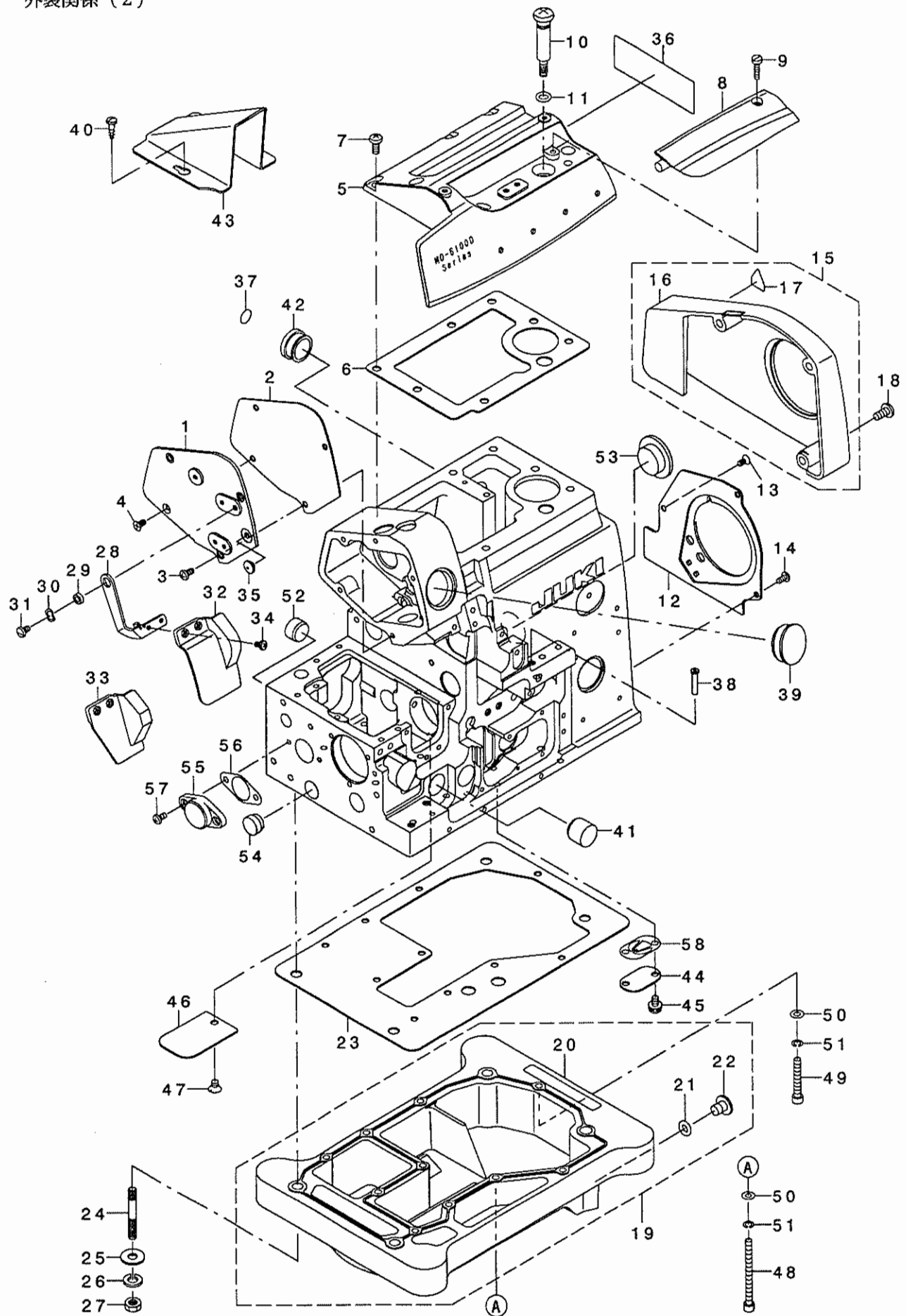
外装関係 (1)



REF. NO	NOTE	PART NO.	DESCRIPTION	ヒョウメイ	Qty
1	01	131-04005	CLOTH WASTE COVER	ヌノクス カハ	1
2	02	131-04203	CLOTH WASTE COVER	ヌノクス カハ	1
3		131-02405	CROTH WASTE COVER STOPPER	ヌノクス カハ -ストッパ	1
4		SS-2090520-SL	SCREW 9/64-40 L=5	マルヒラネジ 9/64-40 L=5	1
5		NS-6090310-SN	NUT 9/64-40	ロツカクナツト 9/64-40	1
6		SS-3090610-SP	SCREW 9/64-40 L=6	マルネジ 9/64-40 L=6	2
7		400-04516	FEED MECHANISM COVER	オクリフタ	1
8		132-00803	FEED MECHANISM COVER GASKET	オクリフタハ ッキン	1
9		SM-4040855-SP	SCREW	ナハネジ	4
10		SM-1040801-SC	SCREW M4X0.7 L=8	サラコネジ M4X0.7 L=8	1
11		123-42101	CLOTH BASE SIDE COVER	ヌノダ イヨコカハ	1
12		SS-4120615-SP	SCREW 3/16-28 L=6	ナハネジ 3/16-28 L=6	2
13		131-03809	CLOTH BASE COVER	ヌノダ イカハ	1
14		SS-4091015-SP	SCREW 9/64-40 L=10	ナハネジ 9/64-40 L=10	2
15		131-00904	LOOPER COVER	ルハカハ	1
16		131-00805	LOOPER COVER BRACKET	ルハカハ -ウケタ イ	1
17		SM-4041055-SP	SCREW M4 L=10	ナハネジ M4 L=10	3
18		131-01209	LOOPER COVER SPRING	ルハカハ -ハネ	1
19		131-01407	LOOPER COVER PRESSER PLATE	ルハカハ -オサエイタ	1
20		SS-7090530-SP	SCREW 9/64-40 L= 4.5	マルヒラネジ 9/64-40 L=4.5	1
21		131-01001	LOOPER COVER GUIDE PLATE	ルハカハ -ガイ イト イタ	1
22		SS-7090610-SP	SCREW 9/64-40 L=6	マルヒラネジ 9/64-40 L=6	1
23		SS-8110410-TP	SCREW 11/64-40 L= 3.5	トメネジ 11/64-40 L=3.5	1
24		SS-8110410-TP	SCREW 11/64-40 L= 3.5	トメネジ 11/64-40 L=3.5	1
25	01	131-01506	CLOTH WASTE COVER , LEFT	ヌノクス カハ -ヒタ リ	1
26	02	131-01605	CLOTH WASTE COVER , LEFT	ヌノクス カハ -ヒタ リ	1
27		SS-7110510-SP	SCREW 11/64-40 L=5	マルヒラネジ 11/64-40 L= 5	2
28		121-03305	CLOTH BASE SWITCH-TYPE STOPPER	ヌノダ イ カイハ イストッパ	1
29		SS-7110710-SP	SCREW 11/64-40 L=7	マルヒラネジ 11/64-40 L=7	2
30		131-01308	LOOPER COVER PRESSER SPRING	ルハカハ -オサエハネ	1
31		SM-4040655-SP	SCREW M4 L=6	ナハネジ M4 L=6	1
32		131-01803	CROTH BASE SUPPORT PLATE	ヌノダ イササエイタ	1
33		SS-7091410-SP	SCREW 9/64-40 L=13.5	マルヒラネジ 9/64-40 L=13.5	1
34	*	131-03650	CLOTH BASE COMPL.	ヌノダ イケツゴウ	1
35		121-02752	CLOTH BASE ASM.	ヌノダ イクミ	(1)
36		115-01301	ECCENTRIC BUSHING	ヌノダ イ ハンツツブ ヲシユ	(1)
37		WZ-0420350-KP	DISC SPRING	サラハネ	(1)
38		CS-0400671-SD	THRUST HOLDER	スラストウケ	(1)
39		SM-8040302-TP	SETSCREW	トメネジ	(1)
40		CM-3002000-01	ATTENTION SEAL	ユビ ケガ チュウイシ-ル(16)	1
41		400-04519	ADJUSTING HOLE COVER	チョウセツアナフタ	1
42		400-04520	ADJUSTING HOLE COVER GASKET	チョウセツアナフタハ ッキン	1
43		SM-4040855-SP	SCREW	ナハネジ	4
44		131-04302	CLOTH BASE COVER RUBBER PLUG	ヌノダ イカハ -ホ ウツンゴ A	1
45		131-02207	CLOTH BASE SWITCH-TYPE SPRING	ヌノダ イカイハハネ	1
46		NS-6110420-SP	NUT 11/64-40	ロツカクナツト 11/64-40	1
47		SS-6111440-SP	SCREW 11/64-40 L=14.0	ヒラネジ 11/64-40 L=14	1
48	03	132-40007	LOOPER COVER HINGE SHAFT A	ルハカハ -ヒンツ シ クA	1
49	03	132-40106	LOOPER COVER HINGE SHAFT B	ルハカハ -ヒンツ シ クB	1
50	03	132-40205	LOOPER COVER HINGE SHAFT C	ルハカハ -ヒンツ シ クC	1
51		400-04529	AIR-DISCHARGING CAP	エア-ヌキキャップ	1
52		236-30007	TUBE	チューブ	0.14
53		236-40006	SHEET	エア-ヌキキャップ チュウイシ-ト	1
54		SQ-1110401-MZ	CONNECTING SCREW	チューブ レンケツネジ	1
55		TA-0570301-MO	PLUG D=5.7X6.1 L=3	トメセン D=5.7X6.1 L=3	1
56		400-04528	AIR-DISCHARGING	エア-ヌキ	1
57		SS-9151210-TP	SCREW 15/64-28 L=11.8	ロツカクホ ルト 15/64-28	1
58		RO-1182401-00	O-RING	Oリング	1
NOTE (注記)			01...FOR MO-6104D,MO-6114D	MO-6104D,MO-6114D用	
			02...FOR MO-6116D	MO-6116D用	
			03...SELECTIVE PARTS	選択部品	

2. MISCELLANEOUS COVER COMPONENTS (2)

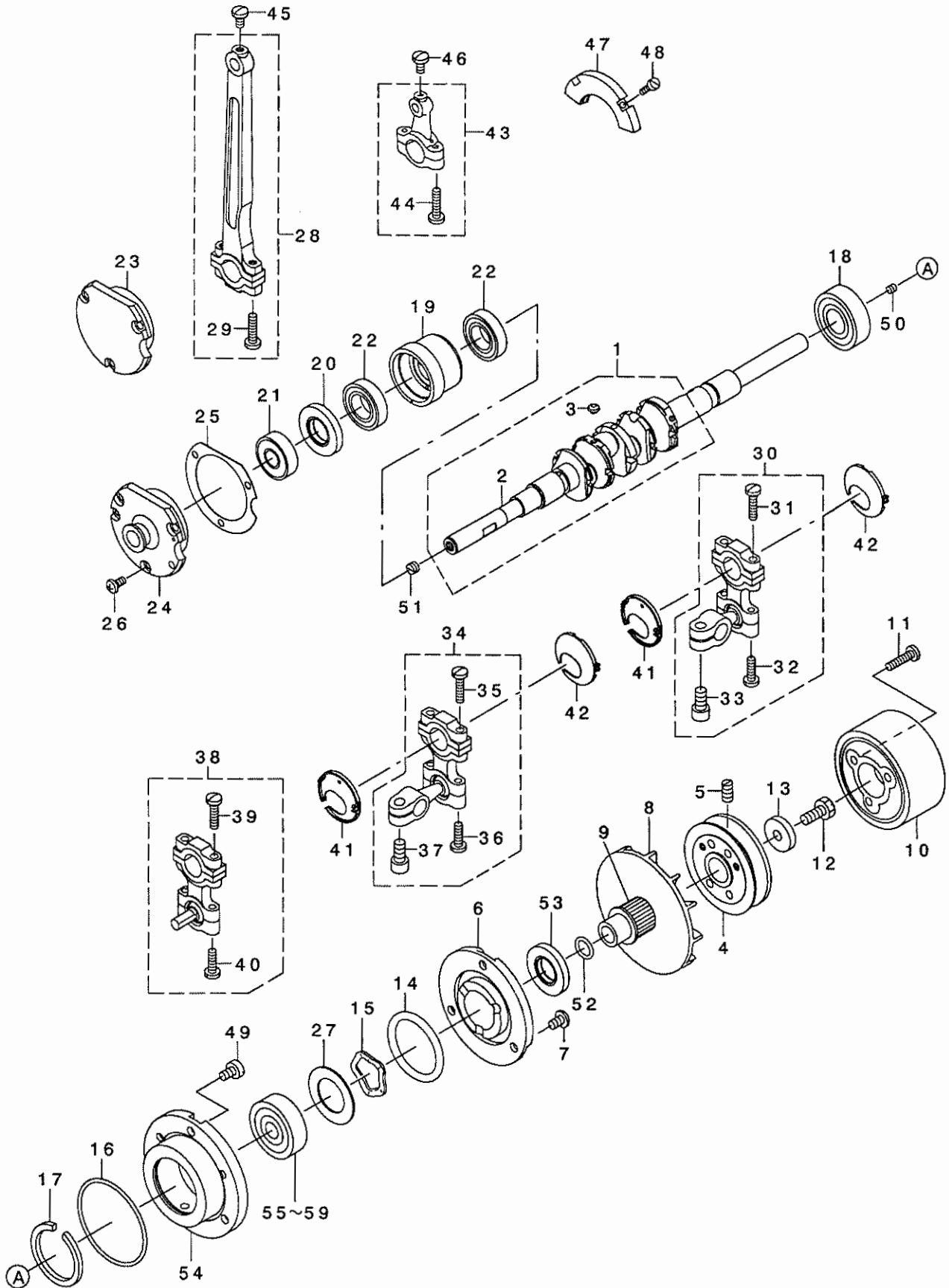
外装関係 (2)



REF. NO	NOTE	PART NO.	DESCRIPTION	キ ャ ム イ	Qty
1		132-00209	SIDE COVER	ソクメンカバー	1
2		132-00308	SIDE COVER GASKET	ソクメンカバー用パッキン	1
3		SM-4040855-SP	SCREW	ナハネジ	3
4		SM-1040801-SC	SCREW M4X0.7 L=8	サヲコネジ M4X0.7 L=8	1
5		400-04511	UPPER COVER	ウエカバー	1
6		400-04514	UPPER COVER GASKET	ウエカバー用パッキン	1
7		SM-4061255-SP	SCREW M6 L=12	ナハネジ M6 L=12	7
8		400-04513	UPPER COVER WINDOW	ウエカバー用マト	1
9		SS-6111610-SP	SCREW 11/64-40 L=16	ヒラネジ 11/64-40 L=16	1
10		131-04500	OIL DRAIN SCREW	オイルドレーン用ネジ	1
11		131-70204	RUBBER RING	オリツク	1
12		400-04517	COOLING FAN PLATE	レイキヤクファンプレート	1
13		SM-1040801-SC	SCREW M4X0.7 L=8	サヲコネジ M4X0.7 L=8	1
14		SM-4040855-SP	SCREW	ナハネジ	2
15		132-01454	BELT COVER ASM.	ベルトカバー組立	1
16		132-01405	BELT COVER	ベルトカバー	(1)
17		CM-3002000-A1	CAUTION LABEL(16)	マキコミシチュウイシール(16)	(1)
18		SS-4151215-SP	SCREW 15/64-28 L=12	ナハネジ 15/64-28 L=12	3
19		400-04525	OIL RESERVOIR ASM.	オイルリザーボア組立	1
20		400-04526	OIL RESERVOIR	オイルリザーボア	(1)
21		131-70105	RUBBER RING	オリツク	(1)
22		131-71004	DRAIN SCREW	ハイユネジ	(1)
23		400-04527	OIL RESERVOIR GASKET	オイルリザーボア用パッキン	1
24		131-03908	SCREW STUD	ラヂユウボネジ	4
25		WP-0751576-SD	WASHER 7.5X19X1.5	ヒラサネガネ 7.5X19X1.5	4
26		WS-0822010-KP	SPRING WASHER 8.2X15X2	ハネサネガネ 8.2X15X2	4
27		NS-6680410-SP	NUT 9/32-28	ワツカクナツト 9/32-28	4
28		132-01108	SAFETY PLATE BRACKET	メネコカバー用ダライ	1
29		131-04807	SAFETY PLATE BRACKET COLLAR	メネコカバー用ダライカラー	1
30		WZ-0850302-KO	WAVED WASHER 8.5X12.5X0.3	ナミカタサネガネ 8.5X12.5X0.3	1
31		SS-5110710-SP	SCREW 11/64-40 L=7	トラスネジ 11/64-40 L=7	1
32	02	132-01306	SAFETY PLATE	メネコカバー	1
33	01	132-01207	SAFETY PLATE	メネコカバー	1
34		SS-7090611-SL	SCREW 9/64-40 L=6.1	マルヒラネジ 9/64-40 L=6.1	2
35		132-04003	SAFETY PLATE BUSH	メネコカバー用ワッヂ	1
36		CM-3002001-B1	SAFETY LABEL 12	アンゼンシラール12	1
37		229-01805	GROUND MARK	グランドマーク	1
38		131-02900	THREAD GUIDE, LARGE	イトミチ(大イ)	2
39		107-53309	WINDOW PLATE RUBBER PLUG	マト用イタメセン	1
40		SK-3412001-SE	WOOD SCREW D=4.1 L=20	カマトリツクビス	2
41	01	TA-1871602-RO	RUBBER PLUG	トメセン D=18.7 L=16	1
42		TA-2050805-RO	RUBBER PLUG	トメセン D=20.5 L=8	1
43		131-60700	BELT COVER (B)	ベルトカバー (B)	1
44		400-04509	UPPER LOOPER COVER	ウツルハ用シツツタ	1
45		SS-4120615-SP	SCREW 3/16-28 L=6	ナハネジ 3/16-28 L=6	2
46		400-04510	LOOPER DRIVING ROOM COVER	ルハ用クトウシツツタ	1
47		SS-1120710-SP	SCREW 3/16-28 L=6.5	チラネジ 3/16-28 L=6.5	1
48		SM-6056052-TP	SCREW M5 L=60	ワツカクアナネジ	5
49		SM-6053502-TP	BOLT	ワツカクアナネジ	5
50		WP-0501016-SD	WASHER 5X10.5X1	ヒラサネガネ 5X10.5X1	10
51		WS-0511302-KS	SPRING WASHER 5.1X9.2X1.3	ハネサネガネ 5.1X9.2X1.3	10
52	01	TA-1701002-RO	RUBBER PLUG	トメセン	1
53		B8267-180-000	RUBBER PLUG	デールルゴムセン	1
54		TA-1550902-RO	PLUG	トメセン D=15.5 L=9	1
55		400-04611	FEED SHAFT THRUST COVER	オクツクシフトカバー	1
56		400-04613	FEED SHAFT THRUST COVER GASKET	オクツクシフトカバー用パッキン	1
57		SM-4040855-SP	SCREW	ナハネジ	2
58		400-04755	LOOPER FELT PRESSER	ウツルハ用フェルトプレスエ	1
		NOTE (注記)	01... FOR MO-6104D, MO-6114D 02... FOR MO-6116D	MO-6104D, MO-6114D用 MO-6116D用	

3. CRANKSHAFT COMPONENTS

主軸関係



REF. NO	NOTE	PART NO.	DESCRIPTION	ヒョウメイ	Qty
1		400-04535	CRANKSHAFT (40H) ASM.	クランク(40H)クミ	1
2		400-04536	CRANKSHAFT (40H)	クランク(40H)	(1)
3		SS-5080212-TP	SCREW 1/8-44 L=2	ハイトネジ	(6)
4		131-07602	HANDWHEEL (A)	ハズミグルマ(A)	1
5		SS-8151150-TP	SCREW 15/64-28 L=10.5	トメネジ 15/64-28 L=10.5	2
6		400-04550	THRUST COLLAR	スラストウケ	1
7		SM-4050855-SP	SCREW M5 L=8	ナネジ M5 L=8	3
8	*	131-08402	COOLING FAN	レイキヤクファン	1
9		400-04543	CRANKSHAFT OIL SHIELD	クランククワラキリ	1
10	*	131-07701	HANDWHEEL	ハズミグルマ	1
11		SS-7111810-TP	SCREW 11/64-40 L=18	マルヒラネジ 11/64-40 L=18	3
12		SS-9151440-CP	SCREW 15/64-28 L=14	ロツカクネジ 15/64-28 L=14	1
13		400-04549	GEAR THRUST WASHER	ハズミグルマスラストネジカネ	1
14		131-70303	RUBBER RING	Oリング	1
15		WZ-2640310-KH	WAVED WASHER 26.4X33.9X3.5	ナミカタネジカネ 26.4X33.9X3.5	1
16		400-04542	O RING	Oリング	1
17		B1212-704-000	BEARING RETAINER	ホムルハアリング トメ	1
18		131-08600	CRANKSHAFT BALL BEARING B	クランククマムルハアリング B	1
19		400-04545	C METAL	Cメタル	1
20		400-04546	C METAL OIL SEAL	Cメタルオイルシール	1
21		SB-1100006-00	BALL BEARING	ゴロカリリクウケ	1
22		400-04547	CRANKSHAFT BALL BEARING C	クランククマムルハアリング C	1
23	01	131-08006	CRANKSHAFT BUSHING D	Dメタル	1
24	02	131-08105	CRANKSHAFT BUSHING D	Dメタル	1
25		121-08403	CRANKSHAFT BUSHING D GASKET	Dメタルハツキン	1
26		SM-4040855-SP	SCREW	ナネジ	3
27		131-08303	BEARING HOLDING PLATE	ハアリングウケイタ	1
28		121-09153	CONNECTING ROD ASM.	ハリクトウロツトクミ	1
29		SS-7111810-TP	SCREW 11/64-40 L=18	マルヒラネジ 11/64-40 L=18	(2)
30		121-22362	UPPER LOOPER ROD ASM.	ウツルハタマウデ(クミ)	1
31		SS-7111810-TP	SCREW 11/64-40 L=18	マルヒラネジ 11/64-40 L=18	(2)
32		SS-7111410-TP	SCREW 11/64-40 L=14	マルヒラネジ 11/64-40 L=14	(2)
33		SM-6061202-TP	SCREW M6 L=12	ロツカクアナネジ M6 L=12	(1)
34	01	121-23360	LOWER LOOPER ROD ASM., A	シタルハタマウデ A(クミ)	1
35		SS-7111810-TP	SCREW 11/64-40 L=18	マルヒラネジ 11/64-40 L=18	(2)
36		SS-7111410-TP	SCREW 11/64-40 L=14	マルヒラネジ 11/64-40 L=14	(2)
37		SM-6061202-TP	SCREW M6 L=12	ロツカクアナネジ M6 L=12	(1)
38	02	121-20150	LOWER LOOPER ROD ASM., B	シタルハタマウデ Bクミ	1
39		SS-7111810-TP	SCREW 11/64-40 L=18	マルヒラネジ 11/64-40 L=18	(2)
40		SS-7111410-TP	SCREW 11/64-40 L=14	マルヒラネジ 11/64-40 L=14	(2)
41		132-22807	LOOPER ROD CENTER REST ,LEFT	ルハロツトフレトメヒタリ	2
42		132-22906	LOOPER ROD CENTER REST ,RIGHT	ルハロツトフレトメヒキ	2
43		121-32155	KNIFE DRIVING ROD ASM.	ウエメスロツトクミ	1
44		SS-7111810-TP	SCREW 11/64-40 L=18	マルヒラネジ 11/64-40 L=18	(2)
45		SS-7110840-SP	SCREW 11/64-40 L=7.8	マルヒラネジ 11/64-40 L=7.8	1
46		SS-7110840-SP	SCREW 11/64-40 L=7.8	マルヒラネジ 11/64-40 L=7.8	1
47	*	400-17714	BALANCER	ハランチ	1
48		SS-6081210-TP	SCREW 1/8-44 L=12	ヒラネジ 1/8-44 L=12	2
49		SM-6050800-SP	SCREW M5 L=8	ヒラネジ M5 L=8	3
50		SS-8110422-TP	SCREW 11/64-40 L=4	トメネジ 11/64-40 L=4	2
51	01	SS-8150410-TP	SCREW 15/64-28 L= 4.0	トメネジ 15/64-28 L=4	2
52		RO-0981901-00	RUBBER RING	Oリング	1
53		400-04546	C METAL OIL SEAL	Cメタルオイルシール	1
54		400-04540	A METAL	Aメタル	1
55	03	400-04551	BEARING	ハアリング A	1
56	03	400-04552	BEARING	ハアリング B	1
57	03	400-04553	BEARING	ハアリング C	1
58	03	400-04554	BEARING	ハアリング D	1
59	03	400-04555	BEARING	ハアリング E	1

NOTE (注記)

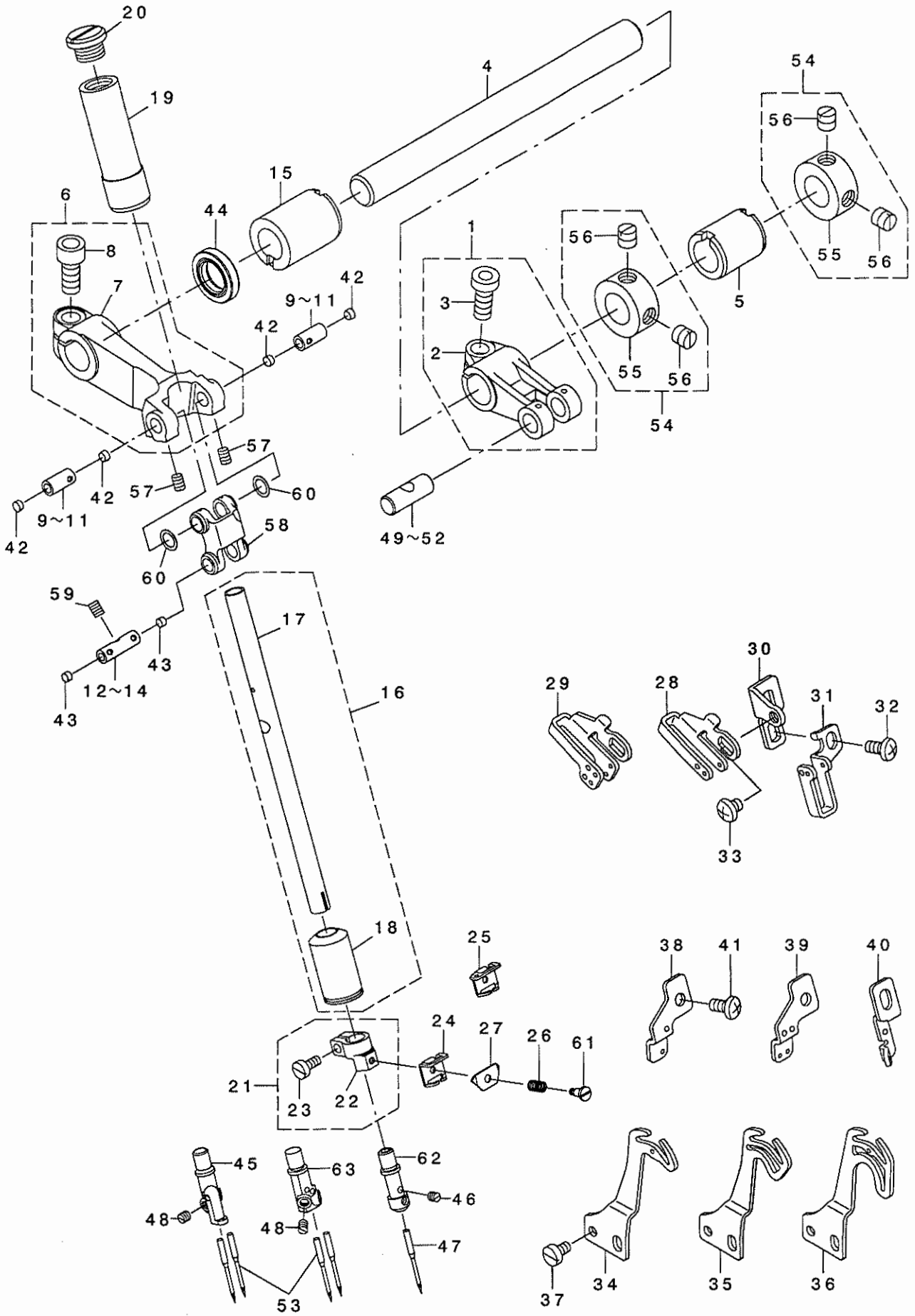
01...FOR MO-6104D,MO-6114D
02...FOR MO-6116D
03...SELECTIVE PARTS

MO-6104D,MO-6114D用
MO-6116D用
選択部品

FOR BALL HOLDER ASM. ,ORDER FOR SET ONLY CAN BE ACCEPTED
球腕組は、セットのみの注文になります。

4. NEEDLE DRIVING SHAFT COMPONENTS

針驅動軸關係



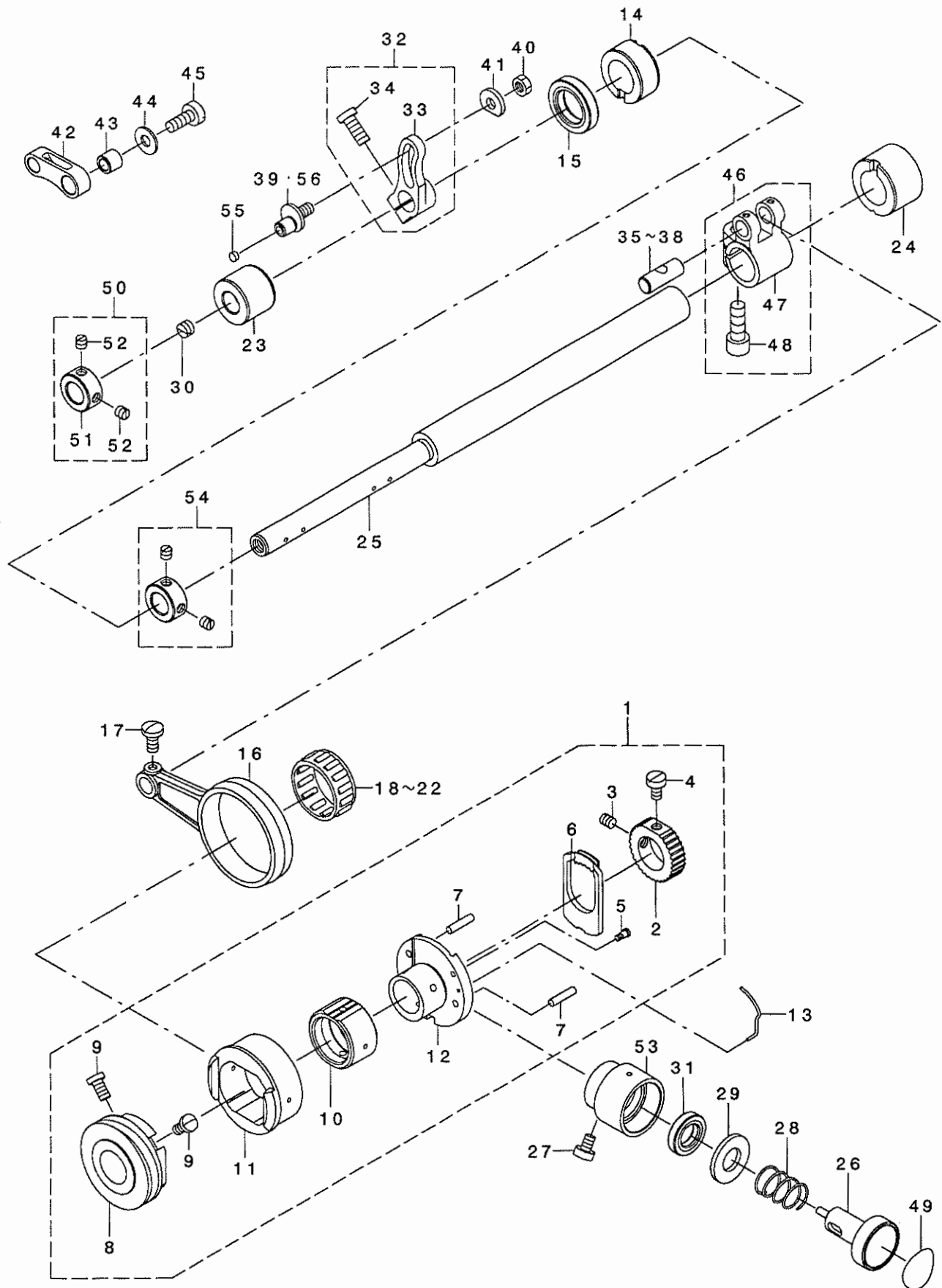
REF. NO	NOTE	PART NO.	DESCRIPTION	ト ヌ メ イ	Qty
1		131-10556	FEED FORKED CRANK ASM.	ハリクト ウフタマタクランク	1
2		131-10507	NEEDLE DRIVING BRANCH CRANK	ハリクト ウフタマタクランク	(1)
3		SM-6061402-TP	SCREW M6 L=14	ロツカクアネジ M6 L=14	(1)
4		400-04558	NEEDLE DRIVING SHAFT	ハリクト ウツク	1
5	*	131-10101	BUSHING, REAR	ハリクト ウツクウシロメタル	1
6		132-09853	NEEDLE DRIVING ARM ASM.	ハリクト ウウデクミ	1
7		132-09804	NEEDLE DRIVING ARM	ハリクト ウウデ	(1)
8		SM-6061402-TP	SCREW M6 L=14	ロツカクアネジ M6 L=14	(1)
9	07	400-04559	NEEDLE DRIVING ARM PIN A	ハリクト ウウデピソA	2
10	07	400-04561	NEEDLE DRIVING ARM PIN B	ハリクト ウウデピソB	2
11	07	400-04563	NEEDLE DRIVING ARM PIN C	ハリクト ウウデピソC	2
12	07	400-04565	NEEDLE DRIVING PIN A	ハリクト ウビソA	1
13	07	400-04567	NEEDLE DRIVING PIN B	ハリクト ウビソB	1
14	07	400-04569	NEEDLE DRIVING PIN C	ハリクト ウビソC	1
15		400-04572	FRONT METAL	ハリクト ウツクマエメタル	1
16		400-04576	NEEDLE ROD (B) ASM.	ハリネウ(B)クミ	1
17		132-10000	NEEDLE HOLDER(B)	ハリネウ(B)	(1)
18		400-04577	NEEDLE ROD LOWER METAL	ハリネウシタメタル	(1)
19		400-04578	NEEDLE ROD UPPER METAL	ハリネウウエメタル	1
20		132-07808	NEEDLE ROD BUSHING CAP SCREW	ハリネウウエメタルキャップネジ	1
21		131-10259	NEEDLE CLAMP HOLDER ASM.	ハリトメダキクミ	1
22		131-10200	NEEDLE CLAMP HOLDER	ハリトメダキ	(1)
23		SS-6080720-SP	SCREW 1/8-44 L=7	ヒラネジ 1/8-44 L=7	(1)
24	01	131-10705	NEEDLE THREAD PRESSER GUIDE A	ハリトオサエイトアンナイA	1
25	02	131-10804	NEEDLE THREAD PRESSER GUIDE B	ハリトオサエイトアンナイB	1
26		131-10903	NEEDLE THREAD PRESSER SPRING	ハリトオサエイトネ	1
27		131-11000	NEEDLE THREAD PRESSER PLATE A	ハリトオサエイト	1
28	03	132-08806	NEEDLE THREAD GUIDE	ハリトアンナイ	1
29	04	132-08905	THREAD GUIDE, 2-NEEDLE	ニネンハハリトアンナイ	1
30		132-08707	NEEDLE THREAD GUIDE BASE	ハリトアンナイダイト	1
31	02	131-11109	THREAD GUIDE, CHAIN LOOPER	ニジ ユウカンハリトアンナイ	1
32		SM-4040855-SP	SCREW	ナハネジ	2
33		SS-4110515-SP	SCREW 11/64-40 L=5	ナハネジ 11/64-40 L=5	1
34	05	131-11208	NEEDLE THREAD TAKE-UP LEVER	ハリトテンビソ	1
35	04	131-11307	TAKE-UP LEVER, 2-NEEDLE	ニネンハハリトテンビソ	1
36	02	131-11406	TAKE-UP LEVER, CHAIN LOOP	ニジ ユウカンハリトテンビソ	1
37		SS-6090670-TP	SCREW 9/64-40 L=6	ヒラネジ 9/64-40 L=6	2
38	03	131-11505	NEEDLE THREAD BALANCE GUIDE	ハリトテンビソカイト	1
39	04	131-11604	TAKE-UP LEVER GUIDE, 2-NEEDLE	ニネンハハリトテンビソカイト	1
40	02	131-11703	TAKE-UP LEVER GUIDE, CHAIN LOOP	ニジ ユウカンハリトテンビソカイト	1
41		SM-4040855-SP	SCREW	ナハネジ	1
42		400-04580	NEEDLE DRIVING ARM PIN PLUG	ハリクト ウウデピソトメセン	4
43		115-17307	PLUG	ハリクト レハピソフタ	2
44		400-04573	OIL SEAL	ハリクト ウツクマエメタルオイルシール	1
45	02	122-57002	CHAIN LOOPER NEEDLE CLAMP. DEA	ニジ ユウカンハリトメ(DE4)	1
46	05	SS-8080310-TP	SCREW 1/8-44 L=2.8	トメネジ 1/8-44 L=2.8	1
47	05	MDC-270B1100	NEEDLE DCX27 #11	ハリ DCX27 #11	1
48	06	SS-8080310-TP	SCREW 1/8-44 L=2.8	トメネジ 1/8-44 L=2.8	2
49	07	131-22007	FEED BRANCH CRANK PIN A	オクリフタマタクランクピソA	1
50	07	131-22106	FEED BRANCH CRANK PIN B	オクリフタマタクランクピソB	1
51	07	131-22205	FEED BRANCH CRANK PIN C	オクリフタマタクランクピソC	1
52	07	131-22304	FEED BRANCH CRANK PIN D	オクリフタマタクランクピソD	1
53	06	MDC-270B1100	NEEDLE DCX27 #11	ハリ DCX27 #11	2
54		131-72754	THRUST COLLAR ASM.	ハリクト ウツク スラストカラー(クミ)	2
55		131-72705	THRUST COLLAR	ハリクト ウツク スラストカラー	(1)
56		SS-8660610-TP	SCREW 1/4-40 L=6	トメネジ 1/4-40 L=6	(2)
57		SS-8090530-TP	SCREW 9/64-40 L= 5.0	トメネジ 9/64-40 L=5	2
58		400-04574	NEEDLE DRIVING LINK	ハリクト ウリンク	1
59		SS-8090530-TP	SCREW 9/64-40 L= 5.0	トメネジ 9/64-40 L=5	1
60		132-08103	NEEDLE DRIVING LINK WASHER	ハリクト ウリンクサカネ	2
61		SD-0280401-SL	HINGE SCREW D=2.8 H=4	ダソネジ D=2.8 H=4	1
62	05	131-75005	NEEDLE CLAMP, 1-NEEDLE	イクホソハハリトメ	1
63	04	122-56905	NEEDLE CLAMP, 2-NEEDLE(BE6)	ニネンハハリトメ(BE6)	1

NOTE (注記)

01....FOR MO-6104D,MO-6114D	MO-6104D,MO-6114D用
02....FOR MO-6116D	MO-6116D用
03....FOR MO-6104D,MO-6116D	MO-6104D,MO-6116D用
04....FOR MO-6114D	MO-6114D用
05....FOR MO-6104D	MO-6104D用
06....FOR MO-6114D,MO-6116D	MO-6114D,MO-6116D用
07....SELECTIVE PARTS	選択部品

5. FEED MECHANISM COMPONENTS (1)

送り関係 (1)



REF. NO	NOTE	PART NO.	DESCRIPTION	ヒョウメイ	Qty
1		400-04591	FEED ECCENTRIC BASE ASM.	オクリカムシツ タ イクミ	1
2		400-04592	RATCHET GEAR	ラチエツキア	(1)
3		SS-8110510-SP	SCREW 11/64-40 L=5	トメネツ 11/64-40 L=5	(1)
4		SS-6110710-TP	SCREW 11/64-40 L= 6.5	ヒラネツ 11/64-40 L=6.5	(1)
5		SD-0260271-SP	HINGE SCREW D= 2.60 H= 2.7	ダ'ンネツ D=2.6 H=2.7	(1)
6		400-04593	RATCHET	ラチエツ	(1)
7		PS-0300102-KO	SPRING PIN 3.0X10	ス'プリ'ング'ピ'ン 3.0X10	(2)
8		400-04597	FEED ECCENTRIC SUPPORT WORM	オクリカムシツ ウォ-ム	(1)
9		SS-7110810-SP	SCREW 11/64-40 L= 8.0	マルヒラネツ 11/64-40 L=8	(2)
10		400-04595	FEED CAM BLOCK	オクリカムカクコマ	(1)
11		400-04596	FEED CAM	オクリカム	(1)
12		400-04594	FEED ADJUSTING CAM	オクリチヨウセツカム	(1)
13		131-22502	RATCHET PAWL SPRING	ラチエツオサエハ'ネ	1
14		400-04604	FEED SHAFT INNER METAL	オクリシ'ク'ナカメタル	1
15		400-04606	OIL SEAL	オクリシ'ク'ナカメタルオイルシ-ル	1
16		400-04599	FEED CRANK ROD	オクリクランクロツト'	1
17		SS-7110910-TP	SCREW 11/64-40 L= 8.5	マルヒラネツ 11/64-40 L=8.5	1
18	01	SB-3350002-0A	BEARING	コロカ'リシ'クウケ	1
19	01	SB-3350002-0B	BEARING	コロカ'リシ'クウケ	1
20	01	SB-3350002-0C	BEARING	コロカ'リシ'クウケ	1
21	01	SB-3350002-0D	BEARING	コロカ'リシ'クウケ	1
22	01	SB-3350002-0E	BEARING	コロカ'リシ'クウケ	1
23		400-04603	FEED SHAFT FRONT METAL	オクリシ'ク'マエメタル	1
24		400-04605	FEED SHAFT REAR METAL	オクリシ'ク'アトメタル	1
25		400-04608	FEED SHAFT	オクリシ'ク	1
26		400-04649	PUSH BUTTON SHAFT	オシボ'タンシ'ク	1
27		SS-6090610-SP	SCREW 9/64-40 L= 5.5	ヒラネツ 9/64-40 L=5.5	1
28		400-04652	PUSH BUTTON SPRING	オシボ'タンハ'ネ	1
29		WP-1052001-SC	WASHER 10,5X21X2	ヒラサ'カ'ネ ミカ'キマル M10	1
30		SS-8150410-TP	SCREW 15/64-28 L= 4.0	トメネツ 15/64-28 L=4	2
31		400-04699	OIL SEAL	ルーパ'-シ'ク'マエメタルオイルシ-ル	1
32		131-19953	MAIN FEED ARM ASM.	シュオクリウテ'クミ	1
33		131-19904	MAIN FEED ARM	シュオクリウテ'	(1)
34		SM-6051202-TP	SCREW M5X0.8 L=12	ロツカクアナボ'ルト M5X0.8 L=12	(1)
35	01	131-22007	CRANK PIN A	オクリフタマタクランクピ'ンA	1
36	01	131-22106	CRANK PIN B	オクリフタマタクランクピ'ンB	1
37	01	131-22205	CRANK PIN C	オクリフタマタクランクピ'ンC	1
38	01	131-22304	CRANK PIN D	オクリフタマタクランクピ'ンD	1
39	01	400-04659	MAIN FEED ARM PIN A	シュオクリウテ'ピ'ンA	1
40		NS-6620320-SP	NUT 3/16-32	ロツカクナツト 3/16-32	1
41		131-20001	WASHER B	シュオクリウテ'サ'カ'ネ(B)	1
42		400-04627	MAIN FEED LINK	シュオクリリンク	1
43		400-04629	MAIN FEED PIN COLLAR	シュオクリピ'ンカラ-	1
44		131-20605	WASHER	ニジ'ユウ'ン'ロツト'サ'カ'ネ	1
45		SS-6121220-TP	SCREW 3/16-28 L=11.5	ヒラネツ 3/16-28 L=11.5	1
46		400-04600	FEED BRANCH CRANK ASM.	オクリフタマタクランククミ	1
47		400-04601	FEED BRANCH CRANK	オクリフタマタクランク	(1)
48		SM-6061602-TP	SCREW M6 L=16	ロツカクアナボ'ルト	(1)
49		400-04651	PUSH BUTTON SEAL	オシボ'タンシ-ル	1
50		131-72556	FEED SHAFT THRUST COLLAR ASM.	オクリシ'ク'クスラストカラ-(クミ)	1
51		131-72507	FEED SHAFT THRUST COLLAR	オクリシ'ク'クスラストカラ-	(1)
52		SS-8110410-TP	SCREW 11/64-40 L= 3.5	トメネツ 11/64-40 L=3.5	(2)
53		400-04648	PUSH BUTTON SHAFT BUSH	オシボ'タンシ'ク'ク'ツ'シユ	1
54		CS-150101A-TH	THRUST COLLAR ASM.	スラストカラ-クミ	1
55		TA-0340201-RO	PLUG D=3.4X3.9 L=S	トメセン D=3.4X3.9 L=2	1
56	01	400-04660	MAIN FEED ARM PIN B	シュオクリウテ'ピ'ンB	1

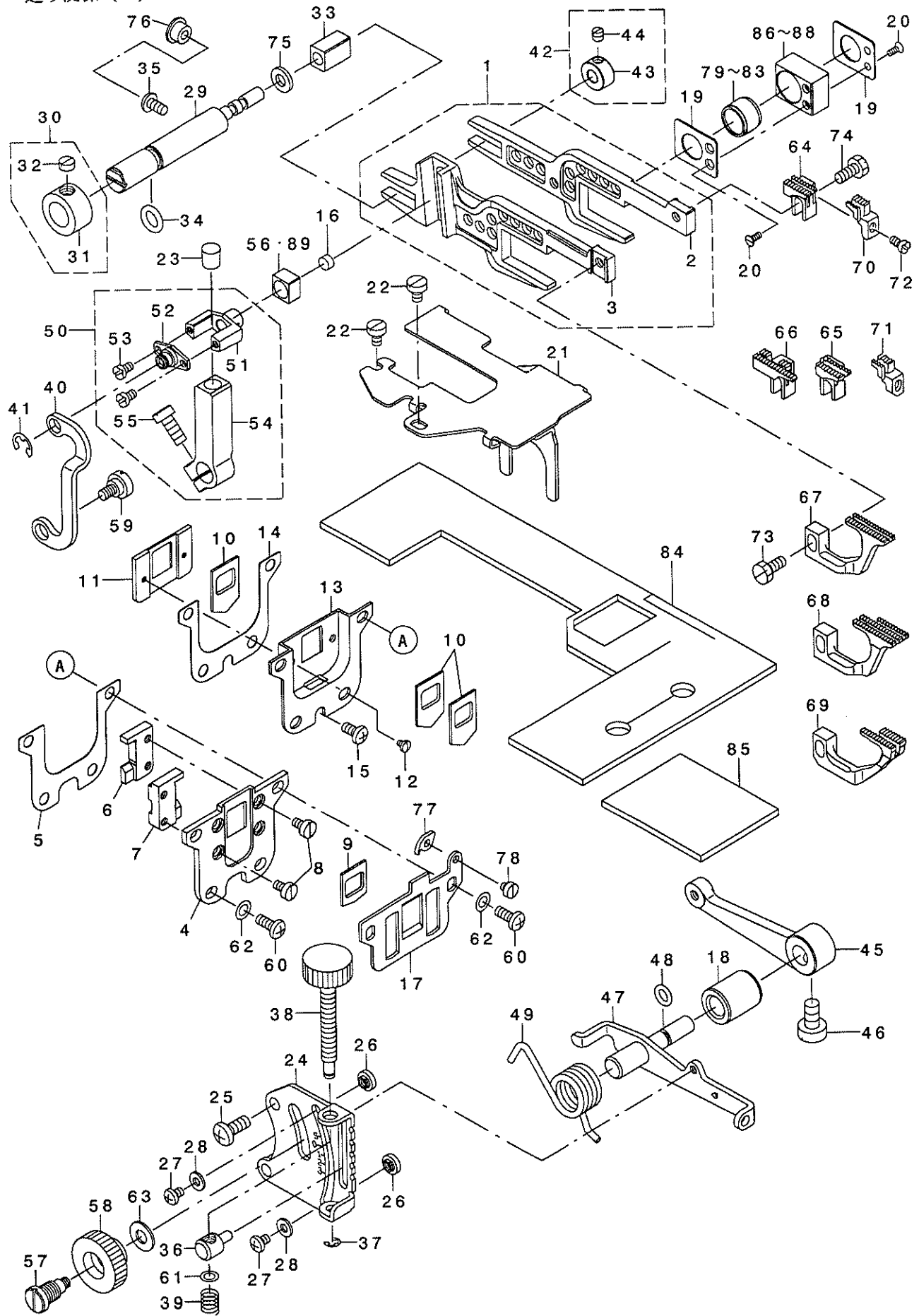
NOTE (注記)

01...SELECTIVE PARTS

選択部品

6. FEED MECHANISM COMPONENTS (2)

送り関係 (2)

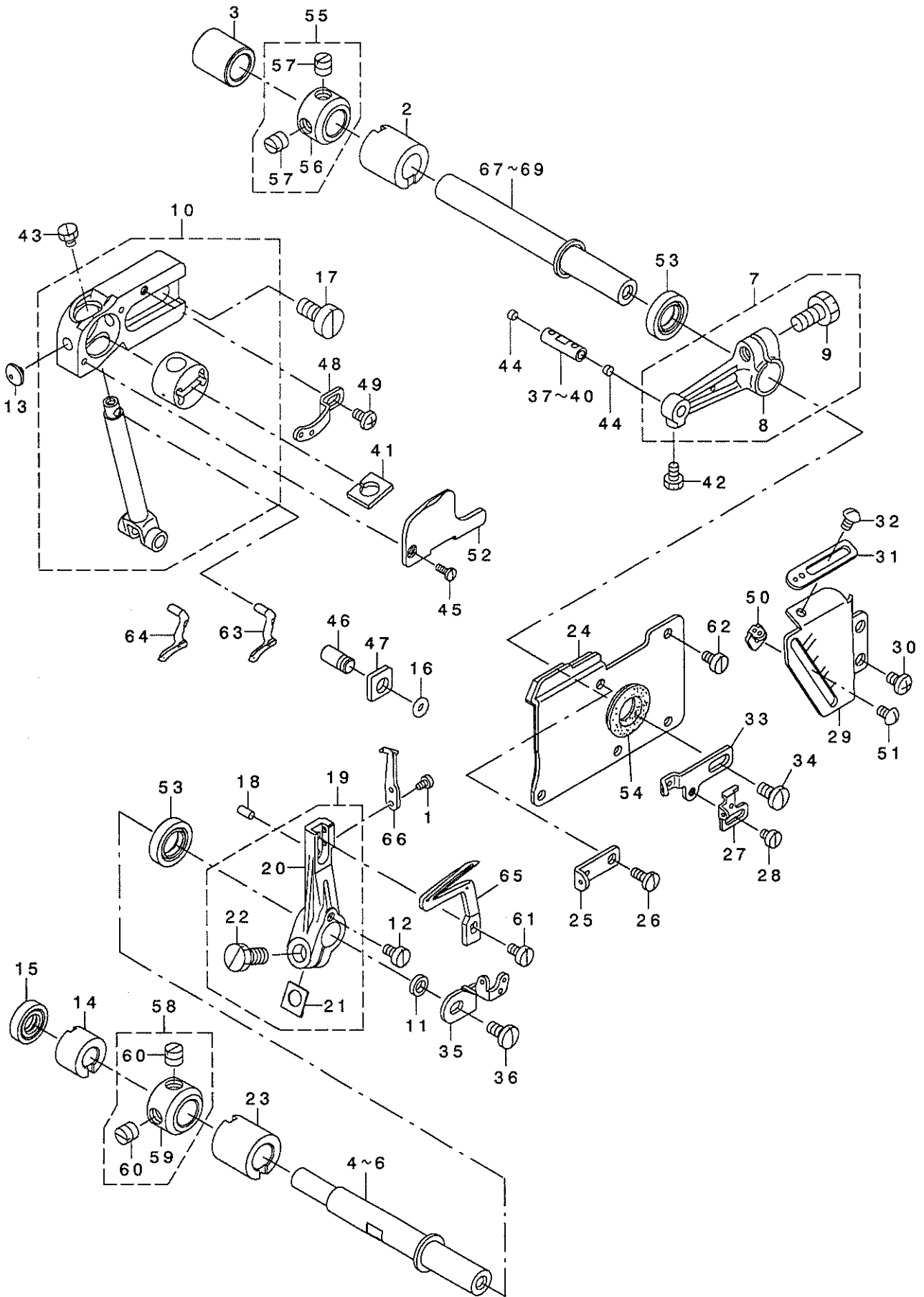


REF. NO.	NOTE	PART NO.	DESCRIPTION	Qty
1		132-15157	FEED ROCKER ASM.	1
2		132-15108	MAIN FEED BAR	(1)
3		132-15207	DIFFERENTIAL FEED BAR	(1)
4		132-15306	RUBBER CASE	1
5		132-15405	RUBBER CASE GASKET	1
6		132-15504	FEED BAR SUPPORT, RIGHT	1
7		132-15603	FEED BAR SUPPORT, LEFT	1
8		SS-6090620-TP	SCREW	4
9		121-18303	DUST-PROOF RUBBER	1
10		121-18204	OIL SHIELD RUBBER	3
11		132-15702	RUBBER HOLDING PLATE	1
12		SS-7060310-SP	SCREW 3/32-56 L=3	2
13		132-15900	OIL SHIELD CASE	1
14		132-16007	OIL SHIELD CASE GASKET	1
15		SM-4040855-SP	SCREW	1
16		118-06304	PLUG	1
17		132-15801	THROAT PLATE SUPPORT	1
18		400-04645	DIFFERENTIAL FEED GRADUATION	1
19		400-04618	STOPPER	2
20		SS-1060610-SP	SCREW 3/32-56 L=5.5	4
21		400-04754	FEED FELT PRESSER	1
22		SM-6040600-SP	SCREW M4 L=6	2
23		TA-0690801-RO	PLUG D=6.9X7.5 L=8	1
24		131-22809	DIFFERENTIAL FEED GRADUATION	1
25		SM-4051255-SP	SCREW, M5 L=12	2
26		131-21405	ADJUSTING STOPPER	2
27		SS-4090515-SP	SCREW 9/64-40 L=5	2
28		WP-0371016-SD	WASHER 3.7X8X1	2
29		400-04643	DRIVING SUPPORT SHAFT	1
30		131-21058	HRUST COLLAR ASM.	1
31		131-21009	HRUST COLLAR	(1)
32		SS-8660330-SP	SCREW 1/4-40 L= 3.0	(1)
33		131-20803	SLIDE BLOCK	1
34		131-70204	RUBBER RING	1
35		SM-4040855-SP	SCREW	1
36		132-17708	DIFFERENTIAL FEED BLOCK	1
37		RE-0300000-KO	E-RING 3	1
38		132-13012	ADJUSTING SCREW	1
39		131-23302	DIFFERENTIAL FEED SCREW SPRING	1
40		400-04646	DIFFERENTIAL FEED LINK	1
41		RE-0500000-KO	E-RING 5	1
42		131-21256	SUPPORT SHAFT COLLAR ASM.	1
43		131-21207	SUPPORT SHAFT COLLAR	(1)
44		SS-8110410-TP	SCREW 11/64-40 L= 3.5	(1)
45		400-04647	DIFFERENTIAL FEED ARM	1
46		SS-6661110-SP	SCREW 1/4-40 L=11	1
47		132-17351	ROCKER SHAFT ASM.	1
48		131-70501	RUBBER RING	1
49		131-21603	ADJUSTING LEVER SPRING	1
50		400-19589	DIFFERENTIAL FEED ARM ASM.	1
51		400-19591	DIFFERENTIAL FEED PIN	(1)
52		400-04638	DIFFERENTIAL FEED COVER	(1)
53		SS-6080410-SP	SCREW 1/8-44 L=4	(2)
54		400-19590	DIFFERENTIAL FEED ARM	(1)
55		SM-6051202-TP	SCREW M5X0.8 L=12	(1)
56	05	400-04641	SLIDE BLOCK A	1
57		132-17401	DIFFERENTIAL FEED HINGE SCREW	1
58		132-17500	DIFFERENTIAL FEED LOCK NUT	1
59		SD-0720271-SP	HINGE SCREW D=7.2 H=2.7	1
60		SM-4041055-SP	SCREW M4 L=10	4
61		WP-0460556-SD	WASHER 4.6X7.5X0.5	1
62		WP-0480856-SP	WASHER 4.8X8.4X0.8	4
63		WP-0621016-SD	WASHER 6.2X13X1	1
64	*03	131-91606	MAIN FEED DOG	1
65	04	119-49807	MAIN FEED DOG (F-25)	1
66	*02	131-92406	MAIN FEED DOG	1
67	*03	131-92802	DIFFERENTIAL FEED DOG	1
68	*04	131-93206	DIFFERENTIAL FEED DOG	1
69	*02	131-93602	DIFFERENTIAL FEED DOG	1
70	01	131-91309	AUXILIARY FEED DOG	1
71	02	131-91408	AUXILIARY FEED DOG	1
72		SS-4080620-TP	SCREW 1/8-44 L=6	1
73		SS-9111010-SP	SCREW 11/64-40 L=9.5	1
74		SS-9111050-SP	SCREW 11/64-40 L=9.5	1
75		131-21108	WASHER	1
76		TA-0800504-RO	PLUG D=8 L=4.5	1
77		132-00902	FEED MECHANISM COVER PRESSER	1
78		SS-6080340-SP	SCREW 1/8-44 L=2.9	1
79	05	400-04619	BEARING A	1
80	05	400-04620	BEARING B	1
81	05	400-04621	BEARING C	1
82	05	400-04622	BEARING D	1
83	05	400-04623	BEARING E	1
84		400-04752	FEED FELT A	1
85		400-04753	FEED FELT B	1
86	05	400-04653	SLIDE BLOCK A	1
87	05	400-04654	SLIDE BLOCK B	1
88	05	400-04655	SLIDE BLOCK C	1
89	05	400-04642	SLIDE BLOCK B	1

NOTE (注記) 01...FOR MO-6104D,MO-6114D MO-6104D,MO-6114D用
 02...FOR MO-6116D MO-6116D用
 03...FOR MO-6104D MO-6104D用
 04...FOR MO-6114D MO-6114D用
 05...SELECTIVE PARTS 選択部品

7. UPPER & LOWER LOOPER COMPONENTS

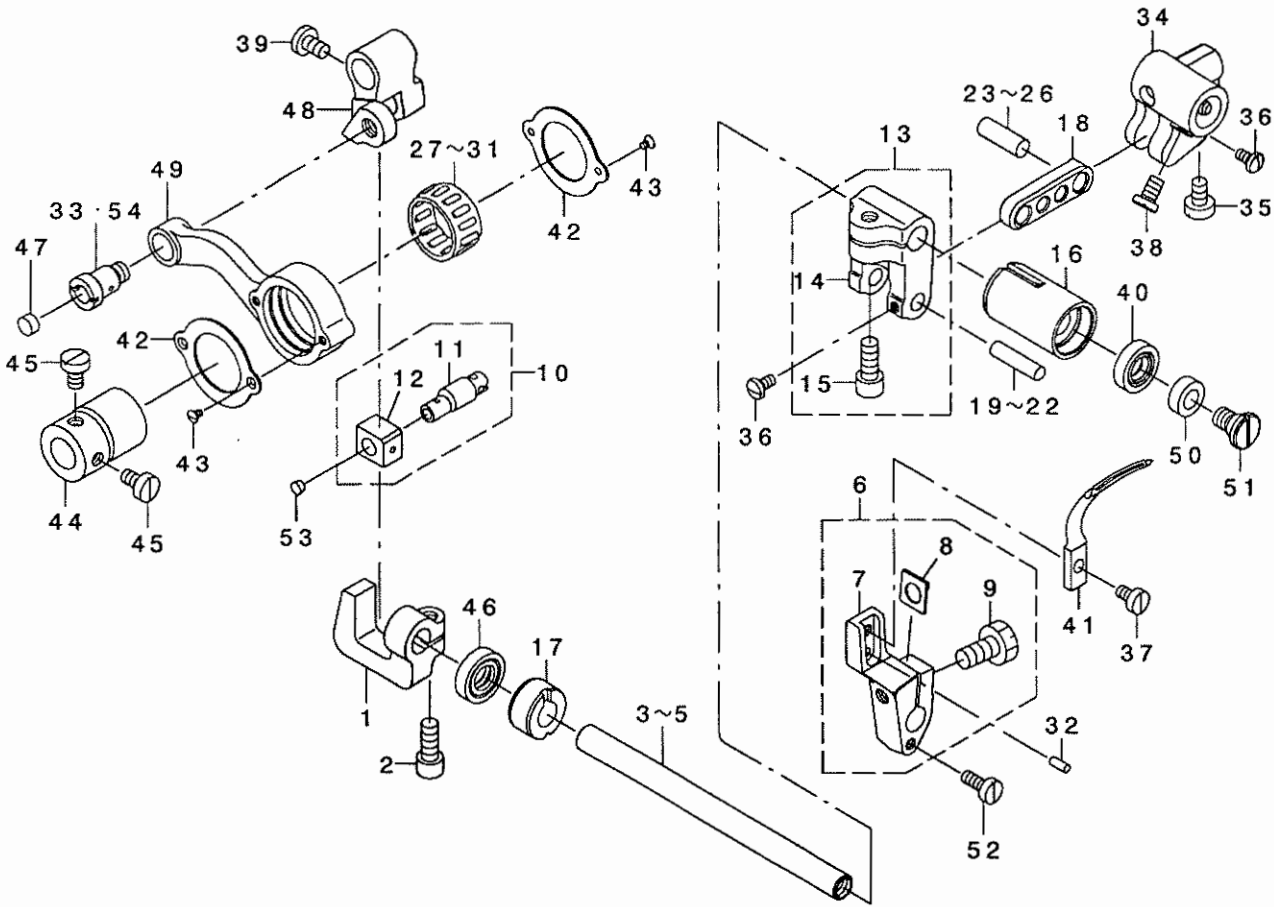
上ルーパ、下ルーパ関係



REF. NO	NOTE	PART NO.	DESCRIPTION	ヒョウメイ	Qty
1		SS-6060440-TP	SCREW 3/32-56 L=3.5	ヒラネジ	2
2		400-04696	UPPER LOOPER SHAFT FRONT METAL	ウツル-ハ-ジ'クマエメタル	1
3		132-22708	LOOPER SHAFT REAR BUSHING	ル-ハ-ジ'クアトメタル	1
4	03	400-04701	LOWER LOOPER SHAFT A	シタル-ハ-ジ'クA	1
5	03	400-04702	LOWER LOOPER SHAFT B	シタル-ハ-ジ'クB	1
6	03	400-04703	LOWER LOOPER SHAFT C	シタル-ハ-ジ'クC	1
7		131-31156	UPPER LOOPER ARM B ASM.	ウツル-ハ-ウデ' Bクミ	1
8		131-31107	UPPER LOOPER ARM B	ウツル-ハ-ウデ' B	(1)
9		SS-9151210-TP	SCREW 15/64-28 L=11.8	ロツカクホ' ルト 15/64-28	(1)
10	*	400-39400	GUIDE SUPPORT A ASM.	ウツル-ハ-カ' イト' Aクミ	1
11		131-32800	COLLAR	ビ'チヨウセツガタ-	1
12		SS-6090630-TP	SCREW 9/64-40 L=6	ヒラネジ' 9/64-40 L=6	1
13		132-04003	SAFETY PLATE BUSH	メネゴ' カハ' -ア' ヲシユ	1
14		400-04697	UPPER LOOPER SHAFT REAR METAL	ウツル-ハ-ジ'クアトメタル	1
15		400-04683	OIL SEAL	ニジ' ユウカソジ' クアトメタルオイルシール	1
16		131-70600	RUBBER RING	オリツク	1
17		SM-6061200-SP	SCREW M6 L=12	ヒラネジ' M6 L=12	2
18		PS-0300062-KH	SPRING PIN 3X6	スプリング' ビ' ン 3X6	1
19		131-32550	LOWER LOOPER SUPPORT ARM ASM.	シタル-ハ-ジ'ウデ' クミ	1
20		131-32501	LOWER LOOPER SUPPORT ARM	シタル-ハ-ジ'ウデ'	(1)
21		131-29309	WASHER	シジ' ウデ' ツメツツク-	(1)
22		SS-9151210-TP	SCREW 15/64-28 L=11.8	ロツカクホ' ルト 15/64-28	(1)
23		400-04698	LOWER LOOPER SHAFT FRONT METAL	シタル-ハ-ジ'クマエメタル	1
24	*	131-33053	OIL SHIELD PLATE ASM.	ル-ハ-カ' イト' ヲホ' ウハ' ンクミ	1
25		123-40600	UPPER LOOPER THREAD GUIDE	ウツル-ハ-イト' アンナイ' (ナカ)	1
26		SS-7090850-SP	SCREW 9/64-40 L=8	マルヒラネジ' 9/64-40 L=8	1
27		123-40709	LOWER LOOPER THREAD TAKE-UP	シタル-ハ-テン' ビ' ン	1
28		SS-6080410-SP	SCREW 1/8-44 L=4	ヒラネジ' 1/8-44 L=4	1
29		132-22401	LOOPER THREAD TAKE-UP COVER	ル-ハ-テン' ビ' ン' カハ' -	1
30		SM-4040655-SP	SCREW M4 L=6	ナハ' コネジ' M4 L=6	2
31		123-40303	THREAD GUIDE, RIGHT	ウツル-ハ-イト' アンナイ' ミキ'	1
32		SS-3090610-SP	SCREW 9/64-40 L=6	マルネジ' 9/64-40 L=6	1
33		123-40402	THREAD TAKE-UP, RIGHT	ウツル-ハ-テン' ビ' ン' ミキ'	1
34		SS-7110840-SP	SCREW 11/64-40 L=7.8	マルヒラネジ' 11/64-40 L=7.8	1
35		131-32907	LOOPER THREAD TAKE-UP, LEFT	ル-ハ-テン' ビ' ン' (ヒダ' リ)	1
36		SS-7110840-SP	SCREW 11/64-40 L=7.8	マルヒラネジ' 11/64-40 L=7.8	1
37	03	400-04716	UPPER LOOPER HOLDER PIN A	ウエル-ハ-タ' キビ' ンA	1
38	03	400-04718	UPPER LOOPER HOLDER PIN B	ウエル-ハ-タ' キビ' ンB	1
39	03	400-04720	UPPER LOOPER HOLDER PIN C	ウエル-ハ-タ' キビ' ンC	1
40	03	400-04722	UPPER LOOPER HOLDER PIN D	ウツル-ハ-タ' キビ' ンD	1
41		400-04751	UPPER LOOPER GUIDE FELT	ウツル-カ' イト' フェルト	1
42		SS-9090610-TP	SCREW 9/64-40 L=5.5	ロツカクホ' ルト 9/64-40 L=5.5	1
43		SS-9090410-TP	SCREW	ロツカクホ' ルト	1
44		400-04580	NEEDLE DRIVING ARM PIN PLUG	ハリクト' ウウデ' ビ' ン' トメセン	2
45		SS-7060610-SP	SCREW 3/32-56 L= 5.5	マルヒラネジ' 3/32-56 L=5.5	2
46		131-31800	GAUGE FIXING PIN	ゲ' -ジ' コテイ' ビ' ン	1
47		131-32006	GUIDE SUPPORT GAUGE	ウツル-ハ-カ' イト' ササエク' -ジ'	1
48		123-40501	THREAD GUIDE, UPPER	ウツル-ハ-イト' アンナイ' (ウエ)	1
49		SS-4090615-SP	SCREW 9/64-40 L=6	ナハ' ネジ' 9/64-40 L=6	1
50		123-40808	THREAD GUIDE	シタル-ハ-イト' アンナイ	1
51		SS-3090610-SP	SCREW 9/64-40 L=6	マルネジ' 9/64-40 L=6	1
52		400-04713	UPPER LOOPER GUIDE COVER A	ウエル-ハ-カ' イト' フタA	1
53		400-04699	OIL SEAL	ル-ハ-ジ'クマエメタルオイルシール	2
54		B2530-704-000	UPPER LOOPER SHAFT RUBBER RING	ウツル-ハ-ジ'ク' コ' ヲ' ヲ	1
55	04	131-72853	THRUST COLLAR ASM.	ル-ハ-ジ'ク' スラスト' カラ- (クミ)	2
56		131-72804	THRUST COLLAR	ル-ハ-ジ'ク' スラスト' カラ-	(1)
57		SS-8660610-TP	SCREW 1/4-40 L=6	トメネジ' 1/4-40 L=6	(2)
58	05	131-72853	THRUST COLLAR ASM.	ル-ハ-ジ'ク' スラスト' カラ- (クミ)	1
59		131-72804	THRUST COLLAR	ル-ハ-ジ'ク' スラスト' カラ-	(1)
60		SS-8660610-TP	SCREW 1/4-40 L=6	トメネジ' 1/4-40 L=6	(2)
61		SS-6090620-TP	SCREW	ヒラネジ'	1
62		SS-6090630-TP	SCREW 9/64-40 L=6	ヒラネジ' 9/64-40 L=6	4
63	01	119-91908	UPPER LOOPER	ウツル-ハ-'	1
64	02	121-76103	UPPER LOOPER	ウツル-ハ-'	1
65		119-99307	LOWER LOOPER	シタル-ハ-'	1
66		118-90001	TRAVELING NEEDLE GUARD	イト' -ハリツク	1
67	03	400-04692	UPPER LOOPER SHAFT A	ウツル-ハ-ジ'クA	1
68	03	400-04693	UPPER LOOPER SHAFT B	ウツル-ハ-ジ'クB	1
69	03	400-04694	UPPER LOOPER SHAFT FRONT METAL	ウツル-ハ-ジ'クマエメタル	1
NOTE (注記)			01....FOR MO-6104D,MO-6116D	MO-6104D,MO-6116D用	
			02....FOR MO-6114D	MO-6114D用	
			03....SELECTIVE PARTS	選択部品	
			04....FOR MO-6104D,MO-6114D	MO-6104D,MO-6114D用	
			05....FOR MO-6116D	MO-6116D用	

8. CHAIN LOOPER COMPONENTS (FOR MO-6116D)

二重環ルーバ関係(MO-6116D用)



REF. NO	NOTE	PART NO.	DESCRIPTION	レ	イ	ク	シ	Qty
1		400-04665	BRACKET	ニジ	ニシ	ニク	ニシ	1
2		SM-6051202-TP	SCREW MSX0.8 L=12	ワ	シ	シ	シ	1
3	01	400-04666	CHAIN SHAFT A	ニシ	ニシ	ニク	ニシ	1
4	01	400-04667	CHAIN SHAFT B	ニシ	ニシ	ニク	ニシ	1
5	01	400-04668	CHAIN SHAFT C	ニシ	ニシ	ニク	ニシ	1
6		131-29952	CHAIN LOOPER DRIVING ARM ASM.	ニシ	ニシ	ニク	ニシ	1
7		131-29903	CHAIN LOOPER DRIVING ARM	ニシ	ニシ	ニク	ニシ	(1)
8		131-29309	WASHER	ワ	シ	シ	シ	(1)
9		SS-9151210-TP	SCREW 15/64-28 L=11.8	ワ	シ	シ	シ	(1)
10		400-04671	CHAIN SLIDE BLOCK PIN ASM.	ニシ	ニシ	ニク	ニシ	1
11		400-04672	CHAIN SHAFT SLIDE BLOCK PIN	ニシ	ニシ	ニク	ニシ	(1)
12		400-04674	CHAIN SLIDE BLOCK	ニシ	ニシ	ニク	ニシ	(1)
13		131-25950	CHAIN LOOPER DRIVING ARM ASM.	ニシ	ニシ	ニク	ニシ	1
14		131-25901	CHAIN LOOPER DRIVING ARM	ニシ	ニシ	ニク	ニシ	(1)
15		SM-6051202-TP	SCREW MSX0.8 L=12	ワ	シ	シ	シ	(1)
16		400-04680	CHAIN SHAFT FRONT METAL	ニシ	ニシ	ニク	ニシ	1
17		400-04681	CHAIN SHAFT REAR METAL	ニシ	ニシ	ニク	ニシ	1
18		131-27105	CHAIN LOOPER SHAFT DRIV. LINK	ニシ	ニシ	ニク	ニシ	1
19	01	131-26503	PIN, LONG A	ニシ	ニシ	ニク	ニシ	1
20	01	131-26602	PIN, LONG B	ニシ	ニシ	ニク	ニシ	1
21	01	131-26701	PIN, LONG C	ニシ	ニシ	ニク	ニシ	1
22	01	131-26800	PIN, LONG D	ニシ	ニシ	ニク	ニシ	1
23	01	131-27204	PIN, SHORT A	ニシ	ニシ	ニク	ニシ	1
24	01	131-27303	PIN, SHORT B	ニシ	ニシ	ニク	ニシ	1
25	01	131-27402	PIN, SHORT C	ニシ	ニシ	ニク	ニシ	1
26	01	131-27501	PIN, SHORT D	ニシ	ニシ	ニク	ニシ	1
27	01	B2119-816-A00	BEARING A	ニシ	ニシ	ニク	ニシ	1
28	01	B2119-816-B00	BEARING B	ニシ	ニシ	ニク	ニシ	1
29	01	B2119-816-C00	BEARING C	ニシ	ニシ	ニク	ニシ	1
30	01	B2119-816-D00	BEARING D	ニシ	ニシ	ニク	ニシ	1
31	01	B2119-816-E00	BEARING E	ニシ	ニシ	ニク	ニシ	1
32		PS-0250062-KE	SPRING PIN 2.5X6	ワ	シ	シ	シ	1
33	01	400-04685	CHAIN ROD STEP-SCREW A	ニシ	ニシ	ニク	ニシ	1
34		121-21612	DRIVING BALL ARM BRACKET	ニシ	ニシ	ニク	ニシ	1
35		SS-6110710-TP	SCREW 11/64-40 L=6.5	ワ	シ	シ	シ	1
36		SS-4080620-TP	SCREW 1/8-44 L=6	ワ	シ	シ	シ	2
37		SS-6090620-TP	SCREW	ワ	シ	シ	シ	1
38		SS-6110710-TP	SCREW 11/64-40 L=6.5	ワ	シ	シ	シ	2
39		SS-7110720-TP	SCREW 11/64-40 L=7	ワ	シ	シ	シ	1
40		400-04682	OIL SEAL	ニシ	ニシ	ニク	ニシ	1
41		121-20705	CHAIN LOOPER	ニシ	ニシ	ニク	ニシ	1
42		400-04676	CHAIN ROD COVER	ニシ	ニシ	ニク	ニシ	2
43		SS-2060320-SP	SCREW 3/32-56 L=3.2	ワ	シ	シ	シ	4
44		400-04684	CHAIN CAM	ニシ	ニシ	ニク	ニシ	1
45		SS-6110710-TP	SCREW 11/64-40 L=6.5	ワ	シ	シ	シ	2
46		400-04683	OIL SEAL	ニシ	ニシ	ニク	ニシ	1
47		118-06304	PLUG	ニシ	ニシ	ニク	ニシ	1
48		400-04669	CHAIN FRONT-AND-REAR ARM	ニシ	ニシ	ニク	ニシ	1
49		400-04675	CHAIN ROD	ニシ	ニシ	ニク	ニシ	1
50		131-30109	ADJUSTING WASHER	ワ	シ	シ	シ	1
51		SD-0720352-SF	HINGE SCREW D=7.24 H=3.3	ワ	シ	シ	シ	1
52		SS-6090920-SP	SCREW	ワ	シ	シ	シ	1
53		TA-0340201-RO	PLUG D=3.4X3.9 L=5	ワ	シ	シ	シ	1
54	01	400-04687	CHAIN ROD STEP-SCREW B	ニシ	ニシ	ニク	ニシ	1

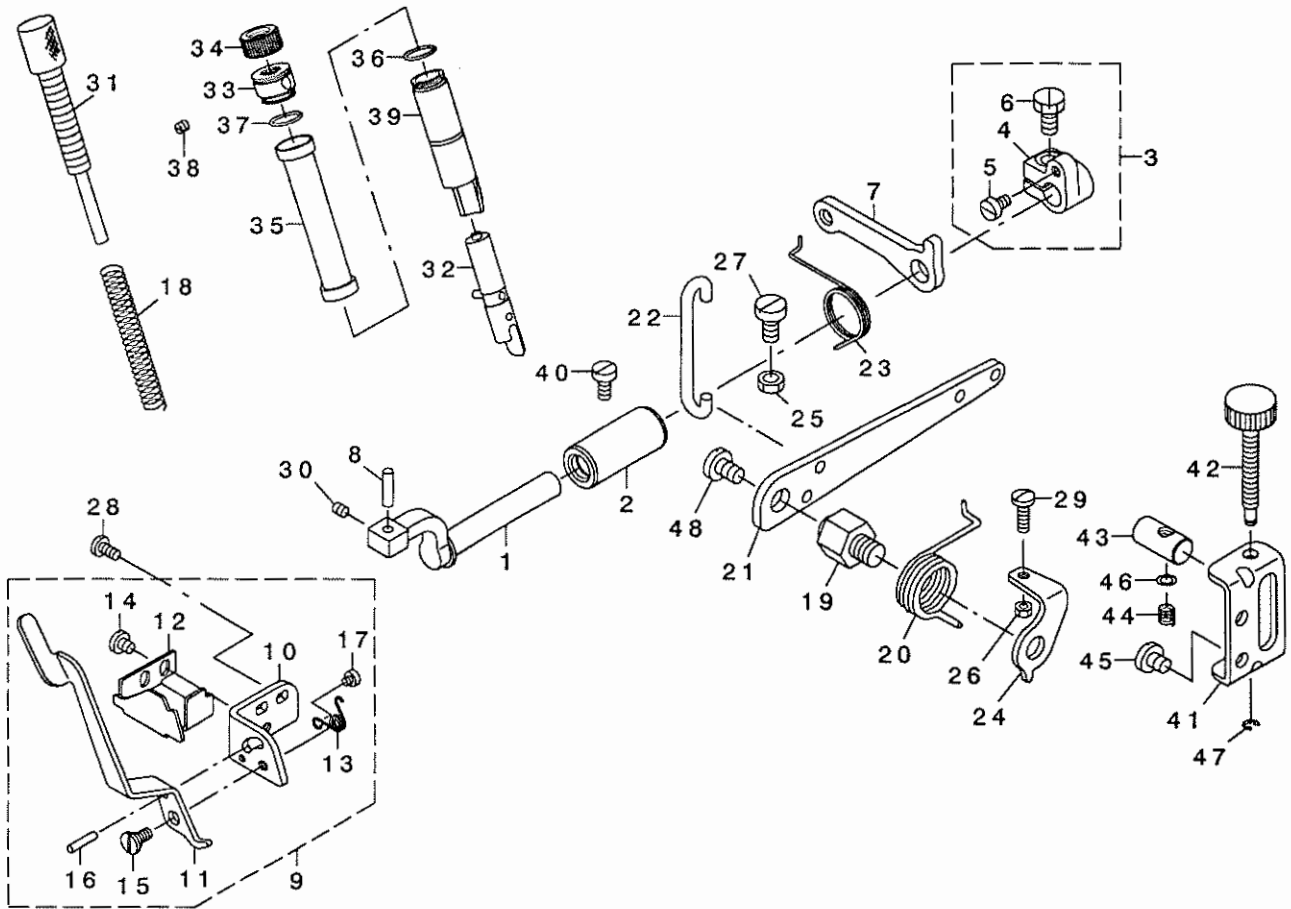
NOTE (注記)

01...SELECTIVE PARTS

選択部品

9. PRESSER FOOT COMPONENTS (1)

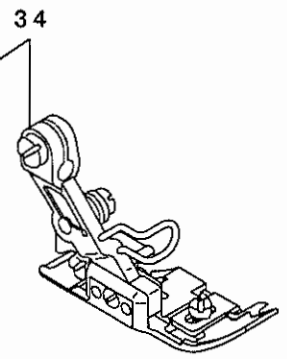
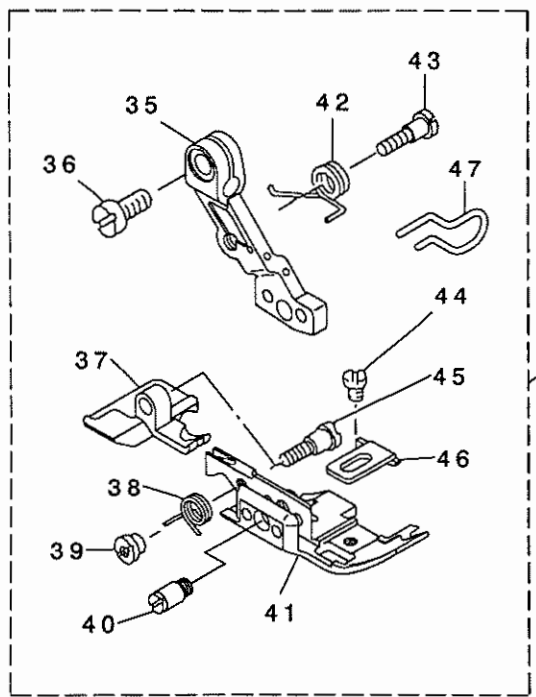
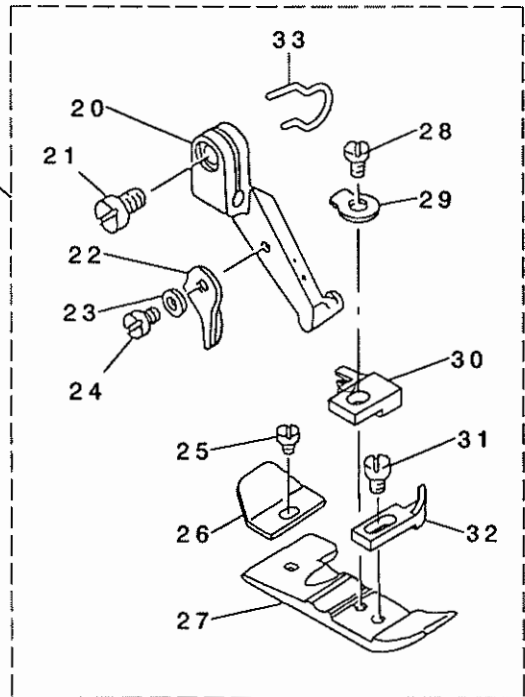
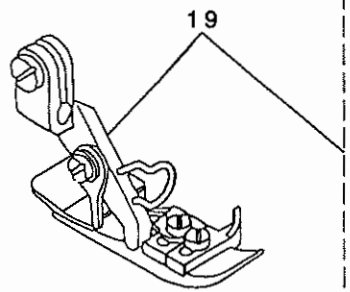
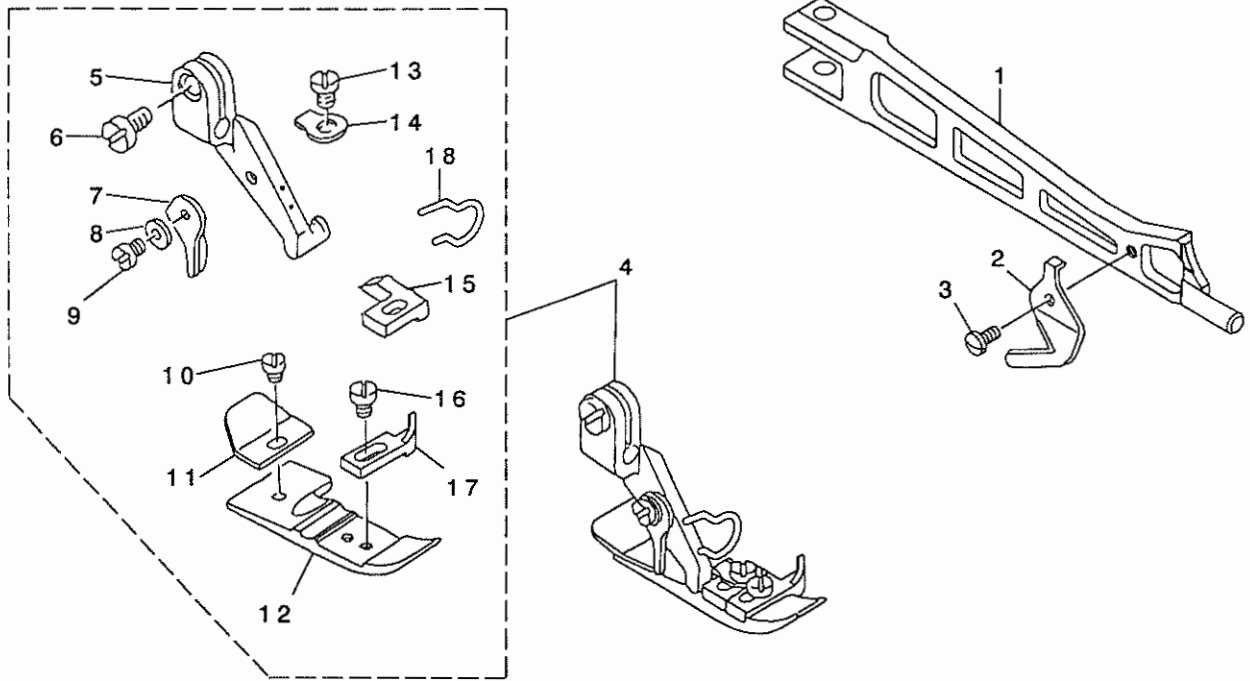
押さえ関係 (1)



REF. NO	NOTE	PART NO.	DESCRIPTION	キ ャ ム イ	Qty
1	*	131-15001	PRESSER FOOT SHAFT	オサエグ	1
2		131-15100	PRESSER FOOT SHAFT BUSHING	オサエグ クマダ	1
3		131-15258	THRUST ARM ASM.	オサエグ クラスストウデ	1
4		131-15209	THRUST ARM	オサエグ クラスストウデ	(1)
5		SS-6110710-TP	SCREW 11/64-40 L=6.5	ビスネジ 11/64-40 L=6.5	(1)
6		SS-9151210-TP	SCREW 15/64-28 L=11.8	ワカガネ 15/64-28	(1)
7		131-16801	LIFTING ARM	オサエグ ウデ	1
8		131-15407	PRESSER FOOT ARM HINGE SHAFT	オサエグ ビンダグ	1
9		131-15753	PRESSER LIFTING LEVER BASE ASM	オサエグ アハ - タ イ	1
10		131-15803	PRESSER LIFTING LEVER BASE	オサエグ アハ - タ イ	(1)
11		131-15902	PRESSER LIFTING LEVER	オサエグ アハ -	(1)
12		131-16009	PRESSER ARM STOPPER	オサエグ スッパ -	(1)
13		131-16108	PRESSER FOOT LIFTING SPRING	オサエグ アハ -	(1)
14		SS-7110510-SP	SCREW 11/64-40 L=5	ワカガネ 11/64-40 L=5	(2)
15		SD-0640241-SP	HINGE SCREW D=6.35 H=2.4	ダウネジ D=6.35 H=2.4	(1)
16		PS-0300142-KH	SPRING PIN 0.3 X 14	スプリング ピン 3X14	(1)
17		SS-6080340-SP	SCREW 1/8-44 L=2.9	ビスネジ 1/8-44 L=2.9	(1)
18		131-16207	PRESSER FOOT SPRING	オサエグ	1
19		131-17007	PRESSER LIFTING LEVER SCREW	オサエグ アハ -	1
20		131-16306	PRESSER LIFTING LEVER SPRING	オサエグ アハ -	1
21		131-16900	PRESSER LIFTING LEVER	オサエグ アハ -	1
22		131-16405	PRESSER LIFTING HOOK	オサエグ フック	1
23		131-16504	LIFTING LEVER ARM SPRING	オサエグ ウデ アハ -	1
24		131-16603	PRESSER LIFTING LEVER SPRING	オサエグ スッパ -	1
25		NM-6060003-SC	NUT M6	ワカガネ M6	1
26		NS-6110420-SP	NUT 11/64-40	ワカガネ 11/64-40	1
27		SM-6061200-SP	SCREW M6 L=12	ビスネジ M6 L=12	1
28		SS-7110840-SP	SCREW 11/64-40 L=7.8	ワカガネ 11/64-40 L=7.8	2
29		SS-7111410-TP	SCREW 11/64-40 L=14	ワカガネ 11/64-40 L=14	1
30	*	SM-8050412-TP	SCREW M5 L=4	トネジ M5 L=4	1
31		132-12600	PRESSER REGULATOR SCREW	オサエグ アハ -	1
32	*	131-15654	PRESSER BAR ASM.	オサエグ (クミ)	1
33		122-88700	PRESSER REGULATOR SCREW WASHER	オサエグ アハ -	1
34		131-17106	PRESSER REGULATOR NUT	オサエグ アハ -	1
35		132-12709	PRESSER BAR COVER	オサエグ ウカハ -	1
36		131-70402	RUBBER RING	ワカガネ	2
37		131-70402	RUBBER RING	ワカガネ	1
38		SM-8040402-TP	SCREW M4X0.7 L=4	トネジ M4X0.7 L=4	1
39		132-12501	PRESSER BAR BUSHING	オサエグ クマダ	1
40		SS-6121020-SP	SCREW 3/16-28 L=9.5	ビスネジ 3/16-28 L=9.5	1
41		132-12808	ADJUSTING BASE	ビネジ アハ -	1
42		132-13012	ADJUSTING SCREW	ビネジ アハ -	1
43		132-12915	ADJUSTING BLOCK	ビネジ アハ -	1
44		131-23302	ADJUSTING SPRING	オサエグ アハ -	1
45		SS-7150740-SP	SCREW 15/64-28 L=7	ワカガネ 15/64-28 L=7	2
46		WP-0460556-SD	WASHER 4.6X7.5X0.5	ワカガネ 4.6X7.5X0.5	1
47		RE-0300000-KO	E-RING 3	ワカガネ 3	1
48		SS-7161040-SP	SCREW 1/4-24 L=9.5	ワカガネ 1/4-24 L=9.5	1

10. PRESSER FOOT COMPONENTS (2)

押さえ関係 (2)

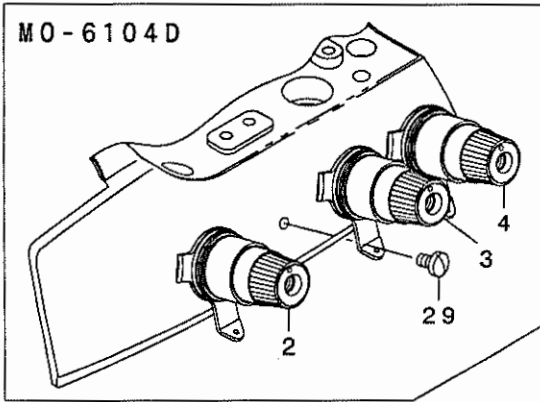


REF. NO	NOTE	PART NO.	DESCRIPTION	ヒラネジ	Qty
1	*	122-53829	PRESSER FOOT ARM	オサエウテ	1
2		131-16702	THREAD TRIMMER	イトキリハ	1
3		SS-7060510-SP	SCREW 3/32-56 L=4.8	マルヒラネジ 3/32-56 L=4.8	1
4	01	118-76158	PRESSER FOOT ASM.	オサエ クミ	1
5		118-72009	PRESSER FOOT HINGE	オサエヒンジ	(1)
6		SS-6090650-SP	SCREW 9/64-40 L=6	ヒラネジ 9/64-40 L=6	(1)
7		B1530-804-000	STOPPER	オサエ ストツハ	(1)
8		WP-0250516-SD	WASHER 2.5X6X0.5	ヒラサ カネ 2.5X6X0.5	(1)
9		SS-7060610-SP	SCREW 3/32-56 L= 5.5	マルヒラネジ 3/32-56 L=5.5	(1)
10		SS-6060210-SP	SCREW 3/32-56 L= 1.9	ヒラネジ 3/32-56 L=1.9	(1)
11		B1511-814-000	REAR PRESSER FOOT	カラカントメ	(1)
12		B1507-804-C00	PRESSER FOOT	オサエ	(1)
13		SS-7080520-SP	SCREW 1/8-44 L=4.9	マルヒラネジ 1/8-44 L=4.9	(1)
14		B1508-804-00B	SPRING	オサエ トリツケハネ	(1)
15		B1509-804-C00	STITCH TONGUE	イトスハ リタイ	(1)
16		SS-6060440-TP	SCREW 3/32-56 L=3.5	ヒラネジ	(1)
17		B1510-814-000	CURL GUARD	カールトメ	(1)
18		131-78306	FINGER GUIDE	エビカ ト	(1)
19	02	118-76851	PRESSER FOOT ASM.	オサエ クミ	1
20		118-72009	PRESSER FOOT HINGE	オサエヒンジ	(1)
21		SS-6090650-SP	SCREW 9/64-40 L=6	ヒラネジ 9/64-40 L=6	(1)
22		B1530-804-000	STOPPER	オサエ ストツハ	(1)
23		WP-0250516-SD	WASHER 2.5X6X0.5	ヒラサ カネ 2.5X6X0.5	(1)
24		SS-7060610-SP	SCREW 3/32-56 L= 5.5	マルヒラネジ 3/32-56 L=5.5	(1)
25		SS-6060210-SP	SCREW 3/32-56 L= 1.9	ヒラネジ 3/32-56 L=1.9	(1)
26		B1511-814-000	REAR PRESSER FOOT	カラカントメ	(1)
27		B1507-814-00P	PRESSER FOOT	オサエ	(1)
28		SS-7080520-SP	SCREW 1/8-44 L=4.9	マルヒラネジ 1/8-44 L=4.9	(1)
29		B1508-804-00B	SPRING	オサエ トリツケハネ	(1)
30		B1509-814-00P	STITCH TONGUE	イトスハ リタイ	(1)
31		SS-6060440-TP	SCREW 3/32-56 L=3.5	ヒラネジ	(1)
32		B1510-814-000	CURL GUARD	カールトメ	(1)
33		131-78306	FINGER GUIDE	エビカ ト	(1)
34	03	121-53755	PRESSER FOOT ASM.	ジ ユウオサエ ケツコウ	1
35		121-56907	PRESSER FOOT HINGE	ジ ユウオサエ ヒンジ	(1)
36		SS-6090650-SP	SCREW 9/64-40 L=6	ヒラネジ 9/64-40 L=6	(1)
37		121-64802	REAR PRESSER FOOT	ウツロ オサエ	(1)
38		121-67805	SPRING, FOR REAR PRESSER FOOT	ニダ ノオサエ ハネ	(1)
39		B1513-816-000	NUT, FOR REAR PRESSER FOOT	2ダ ノオサエ ヒンジ ネジ ナツト	(1)
40		121-67409	HINGE PIN	ジ ユウオサエ ヒンジ ヒン	(1)
41		121-62202	PRESSER FOOT	ジ ユウオサエ	(1)
42		121-67607	PRESSER FOOT ARM SPRING	オサエウテ ハネ	(1)
43		121-67508	HINGE SCREW	ニダ ノオエ ヒンジ ネジ	(1)
44		SS-6060340-SP	SCREW 3/32-56 L= 2.5	ヒラネジ 3/32-56 L=2.5	(1)
45		B1514-816-000	SCREW	オサエウテ ハネ トリツケネジ	(1)
46		121-67706	PRESSER FOOT	ヌノオサエ	(1)
47		131-78405	FINGER GUIDE	エビカ ト	(1)
	NOTE (注記)	01....FOR MO-6104D		MO-6104D用	
		02....FOR MO-6114D		MO-6114D用	
		03....FOR MO-6116D		MO-6116D用	

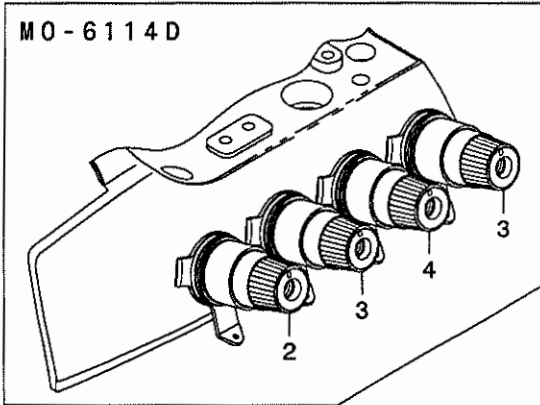
11. THREAD TENSION COMPONENTS

糸調子関係

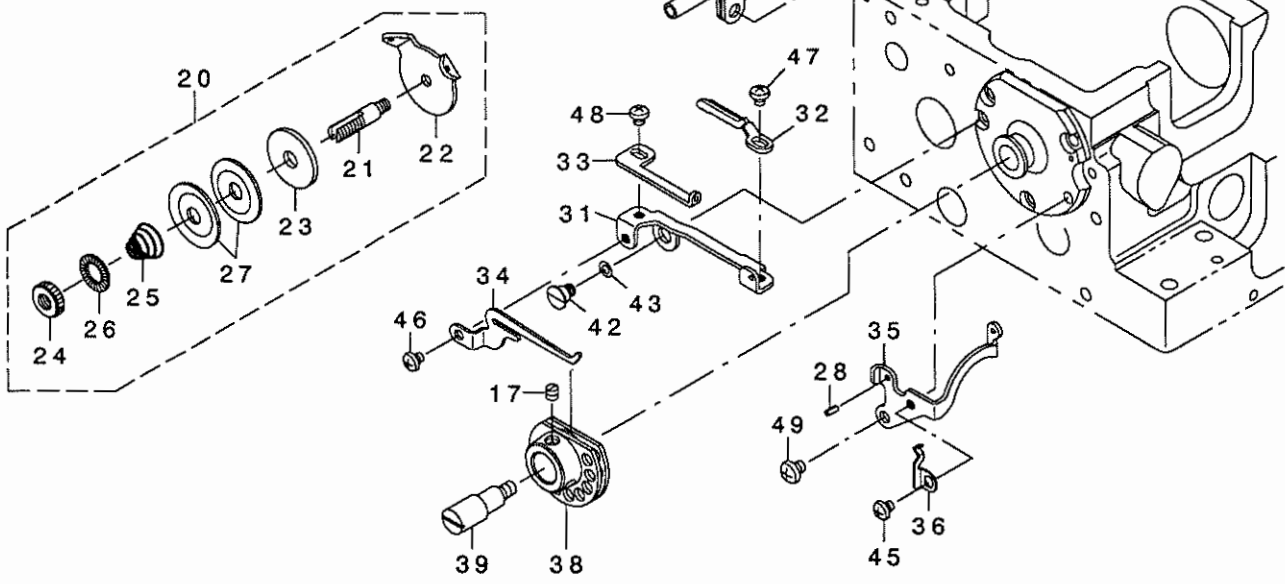
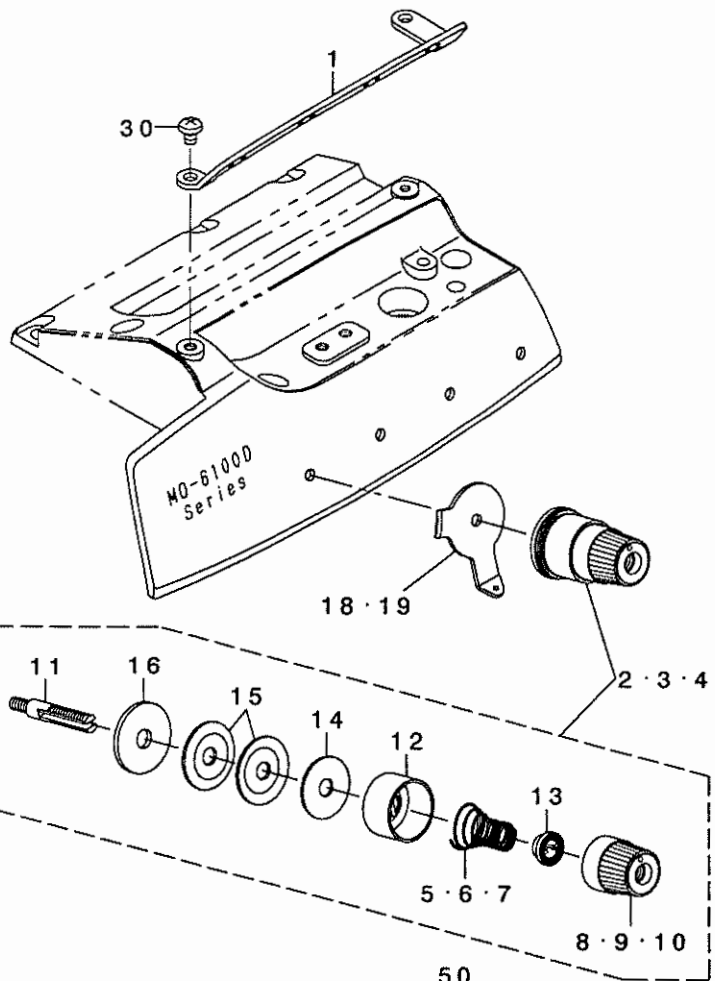
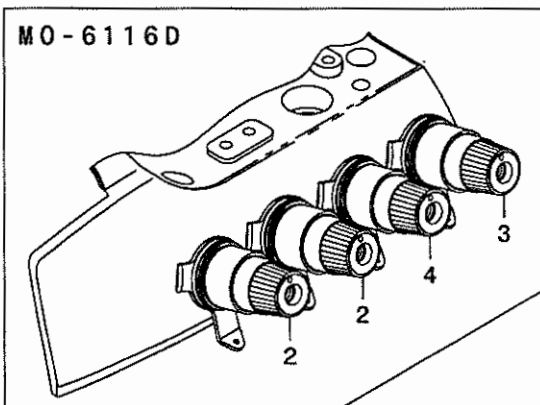
MO-6104D



MO-6114D



MO-6116D



REF. NO	NOTE	PART NO.	DESCRIPTION	ト ヌ メ イ	Qty
1		400-04731	CENTER THREAD GUIDE	チュウカンイトアンナイ	1
2	05	131-37559	THREAD TENSION SPRING COMPL.	イトチョウツハネケツゴウ(アカ)	1
3	01	131-38359	THREAD TENSION SPRING COMPL.	イトチョウツハネケツゴウ(キ)	1
4		131-38656	THREAD TENSION SPRING COMPL.	イトチョウツハネケツゴウ(アオ)	1
5		131-37807	THREAD TENSION SPRING, RED	イトチョウツハネ(アカ)	(1)
6		131-38508	THREAD TENSION SPRING, YELLOW	イトチョウツハネ(キ)	(1)
7		131-38805	THREAD TENSION SPRING, BLUE	イトチョウツハネ(アオ)	(1)
8		131-37708	THREAD TENSION KNOB, RED	イトチョウツマミ(アカ)	(1)
9		131-38409	THREAD TENSION KNOB, YELLOW	イトチョウツマミ(キ)	(1)
10		131-38706	THREAD TENSION KNOB, BLUE	イトチョウツマミ(アオ)	(1)
11		131-38904	THREAD TENSION BAR	イトチョウツボウ	(1)
12		131-37609	THREAD TENSION DISK PRESSER	イトチョウツサラオサエ	(1)
13		131-37906	SPRING BUSHING	ハネアツツ	(1)
14		131-38102	THREAD TENSION SPRING FELT	イトチョウツハネサフェルト	(1)
15		131-38201	THREAD TENSION DISK	イトチョウツサラ	(2)
16		131-38003	THREAD TENSION RUBBER WASHER	イトチョウツゴムサ	(1)
17	04	SS-8110410-TP	SCREW 11/64-40 L= 3.5	トメネジ 11/64-40 L=3.5	2
18	02	132-25107	TESION DISK THREAD GUIDE	チョウツサライトアンナイ	3
19	03	132-25107	TESION DISK THREAD GUIDE	チョウツサライトアンナイ	4
20	04	131-39555	THREAD TENSION POST CONPL.	シタイトチョウツボウケツゴウ	1
21		131-40009	THREAD TENSION POST	シタイトチョウツボウ	(1)
22		131-39605	TESION DISK THREAD GUIDE	チョウツサライトアンナイ	(1)
23		131-39902	THREAD TENSION SPRING FELT	イトチョウツハネサフェルト	(1)
24		131-39803	THREAD TENSION NUT	シタイトチョウツナット	(1)
25		131-39704	THREAD TENSION SPRING	シタイトチョウツハネ	(1)
26		229-21407	ROTATION STOPPER	イトチョウツサライテントメ	(1)
27		131-38201	THREAD TENSION DISK	イトチョウツサラ	(2)
28	04	PS-0200052-KH	SPRING PIN 2.3X5	スプリングピン 2.3X5	1
29	02	SS-7110710-SL	SCREW 11/64-40 L=7.0	マルヒラネジ 11/64-40 L=7	1
30		SS-4110615-SP	SCREW 11/64-40 L=6	ナハコネジ 11/64-40 L=6	2
31	04	131-28202	THREAD CAM THREAD GUIDE BASE	シタイトカムイトアンナイアイ	1
32	04	131-28301	THREAD CAM THREAD GUIDE A	シタイトカムイトアンナイ A	1
33	04	131-28400	THREAD CAM THREAD GUIDE B	シタイトカムイトアンナイ B	1
34	04	131-28509	LOWER THREAD CAM HOOK	シタイトカムツメ	1
35	04	131-28608	LOWER THREAD GUIDE	シタイトアンナイ	1
36	04	131-28707	THREAD GUIDE BASE SPRING	イトアンナイアイトメハネ	1
37	*04	131-28905	LOWER THREAD GUIDE TUBE	シタイトウカン	1
38	04	131-29457	LOWER THREAD CAM COMPL.	シタイトカムケツゴウ	1
39	04	131-30000	LOWER THREAD CAM SHAFT	シタイトカムツク	1
40	04	131-29101	LOWER THREAD CONDUIT GUIDE	シタイトウカンアンナイ	1
41	04	B3113-352-000	MOUNTING BRACKET	シタルハイトトカントリツケタイ	1
42	04	SD-0600341-TP	HINGE SCREW D=6.0 H=3.4	タソネジ	1
43	04	WZ-0640312-KO	WAVED WASHER	ナミカタサカネ 6.4X11X0.3	1
44	04	SM-4050855-SP	SCREW M5 L=8	ナハネジ M5 L=8	1
45	04	SS-4090415-SP	SCREW 9/64-40 L=4	ナハネジ 9/64-40 L=4	1
46	04	SS-4090415-SP	SCREW 9/64-40 L=4	ナハネジ 9/64-40 L=4	1
47	04	SS-4090415-SP	SCREW 9/64-40 L=4	ナハネジ 9/64-40 L=4	1
48	04	SS-4090415-SP	SCREW 9/64-40 L=4	ナハネジ 9/64-40 L=4	1
49	04	SS-4110515-SP	SCREW 11/64-40 L=5	ナハネジ 11/64-40 L=5	1
50	04	SS-5150510-SP	SCREW 15/64-28 L=5	トラスネジ 15/64-28 L=5	1

NOTE (注記)

01....FOR MO-6104D(1 PC. IS USED.) MO-6104D用 (1個使い)

FOR MO-6114D(2 PC. ARE USED.) MO-6114D用 (2個使い)

02....FOR MO-6104D MO-6104D用

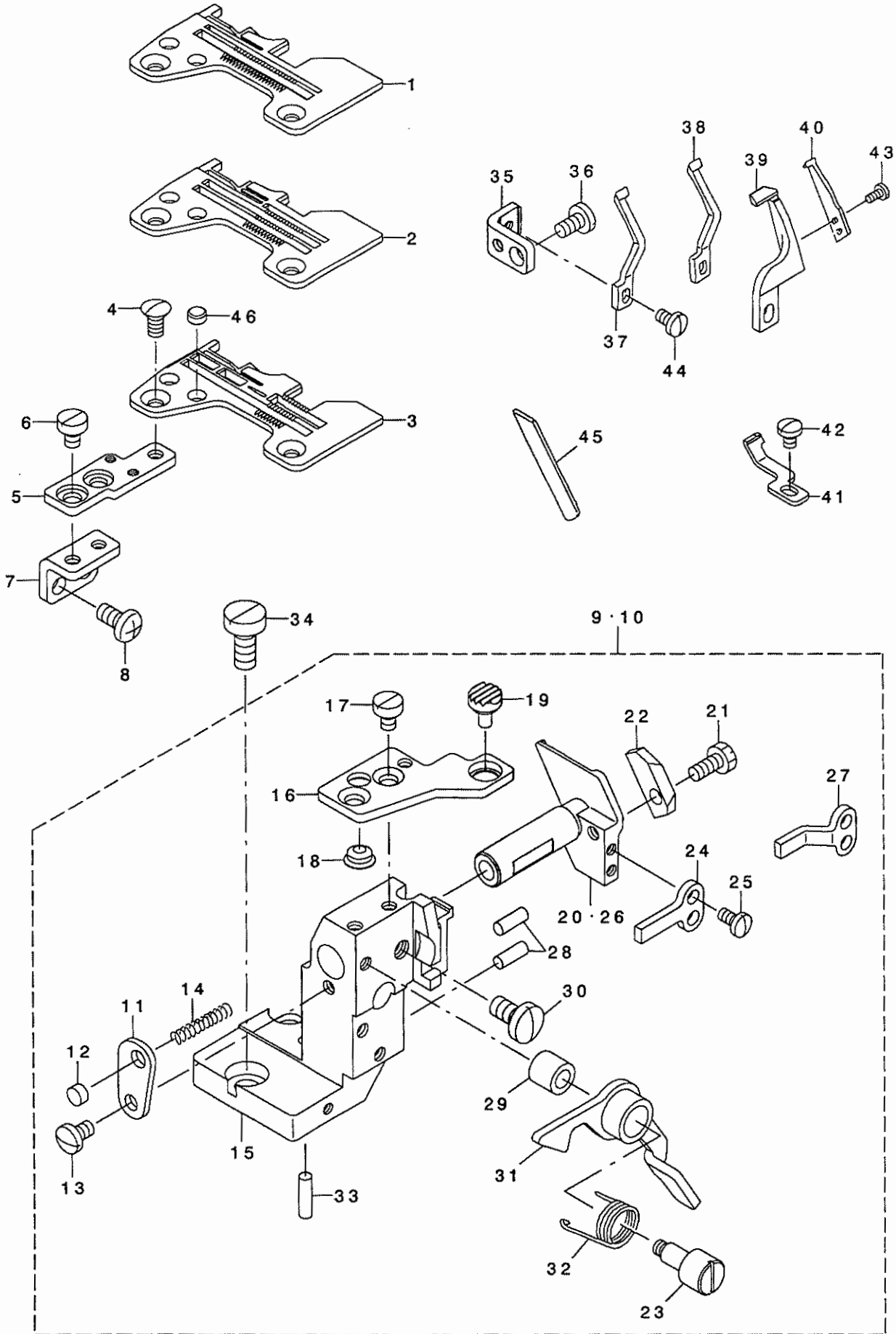
03....FOR MO-6114D,MO-6116D MO-6114D,MO-6116D用

04....FOR MO-6116D MO-6116D用

05....FOR MO-6116D(2 PC. ARE USED.) MO-6116D用 (2個使い)

12. LOWER KNIFE COMPONENTS

下メス関係

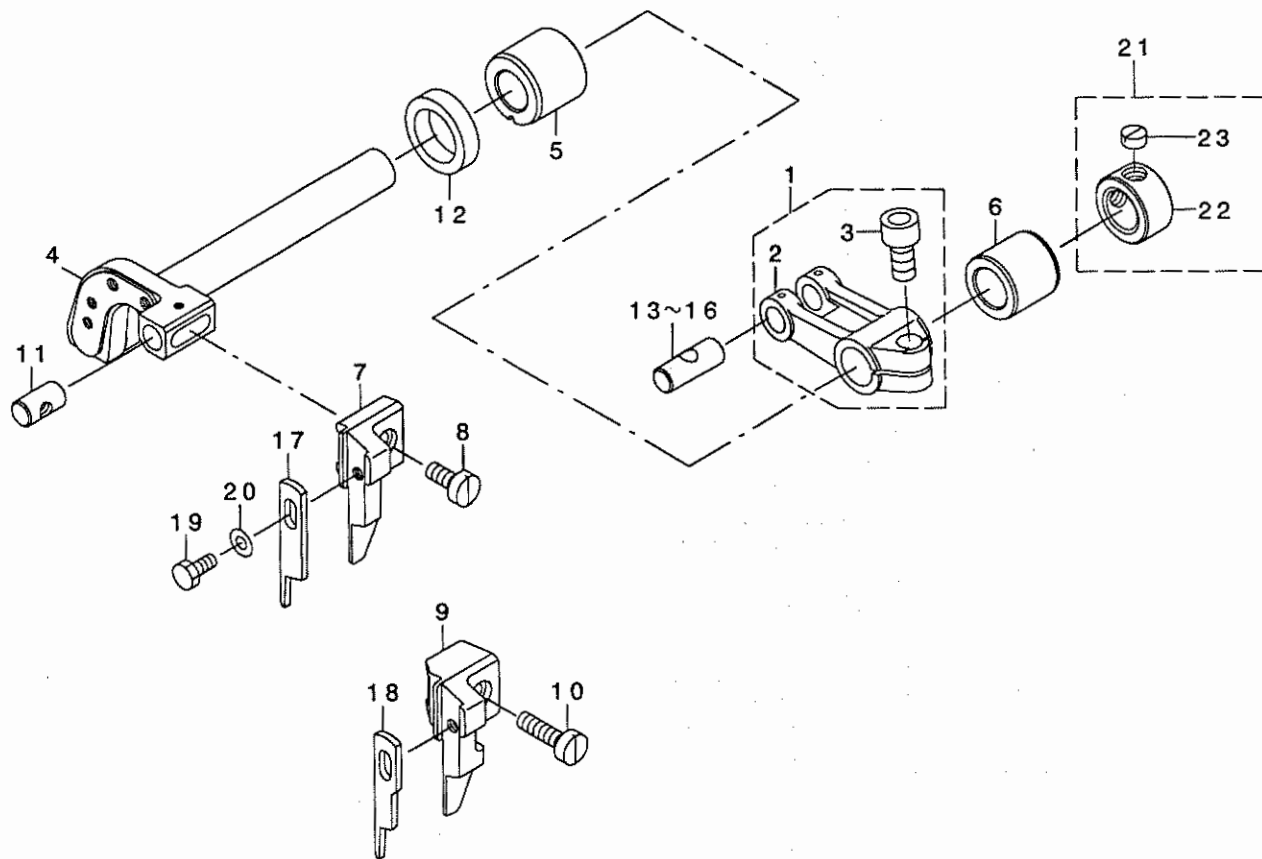


REF. NO	NOTE	PART NO.	D E S C R I P T I O N	ヒ ヲ メ イ	Qty
1	01	R4200-J6E-D00	THROAT PLATE	ハリイタ	1
2	02	R4305-J6E-E00	THROAT PLATE	ハリイタ	1
3	03	R4508-J6E-D00	THROAT PLATE	ハリイタ	1
4		SS-2110910-SL	SCREW 11/64-40 L=9	マルヒラネジ [○] 11/64-40 L=8.5	2
5		131-51204	THROAT PLATE BASE B	ハリイタ [△] イ(B)	1
6		SS-6110610-TP	SCREW 11/64-40 L=6	ヒラネジ [○] 11/64-40 L=6	2
7		122-88908	THROAT PLATE BASE B SUPPORT	ハリイタ [△] イ(B)ササエ	1
8		SM-4051055-SP	SCREW	ナ [△] ネジ [○]	2
9	04	132-32657	LOWER KNIFE BRACKET ASM.	シタメストリツケタイクミ	1
10	03	132-32756	LOWER KNIFE BRACKET ASM.	シタメストリツケタイクミ	1
11		121-33211	SPRING STOPPER	シタメスハ [△] ネットメイタ	(1)
12		118-06304	PLUG	ハリイタ [△] フタ	(1)
13		SS-7110720-SP	SCREW 11/64-40 L=7	マルヒラネジ [○] 11/64-40 L=7	(1)
14		118-46607	SPRING	シタメス スライト [○] シ [○] ク ハ [○] ネ	(1)
15		121-32619	LOWER KNIFE BRACKET	シタメストリツケタイ	(1)
16		121-02208	THROAT PLATE BASE A	ハリイタ [△] イ A	(1)
17		SS-6110610-TP	SCREW 11/64-40 L=6	ヒラネジ [○] 11/64-40 L=6	(2)
18		121-03701	RUBBER PLUG B	ヌノタ [○] イ ホ [○] ウツンゴ [○] Δ B	(1)
19		132-35304	RUBBER PLUG A	ヌノタ [○] イ ホ [○] ウツンゴ [○] Δ A	(1)
20	04	121-32700	LOWER KNIFE SLIDE STUD	シタメス スライト [○] シ [○] ク	(1)
21		SS-9111010-SP	SCREW 11/64-40 L=9.5	ロツカクホ [○] ルト 11/64-40 L=9.5	(1)
22		121-33104	LOWER KNIFE PRESSER PLATE	シタメス オサエ	(1)
23		121-02810	LEVER SHAFT	ヌノタ [○] イカイイレハ [○] -シ [○] ク	(1)
24	04	121-32908	ROTATING STOPPER	シタメススライト [○] シ [○] ク マツリト [○] メ	(1)
25		SS-7090710-SP	SCREW 9/64-40 L= 6.8	マルヒラネジ [○] 9/64-40 L=6.8	(2)
26	03	121-32809	LOWER KNIFE SLIDE STUD	シタメス スライト [○] シ [○] ク	(1)
27	03	121-33005	ROTATING STOPPER	シタメス スライト [○] シ [○] ク マツリト [○] メ	(1)
28		121-33708	HOLDER PIN	ハリウケササエヒ [○] ン	(2)
29		121-03107	RUBBER PLUG	カイイレハ [○] -ホ [○] ウツン フ [○] ッシユ	(1)
30		SS-7151120-SP	SCREW 15/64-28 L=11	マルヒラネジ [○] 15/64-28 L=11	(1)
31		121-02950	LEVER ASM.	ヌノタ [○] イ カイイレハ [○] -クミ	(1)
32		118-02006	LEVER SPRING	ヌノタ [○] イ カイイレハ [○] - ハ [○] ネ	(1)
33		118-46805	HOLDER PIN	ササエヒ [○] ン	(1)
34		SS-6151440-SP	SCREW 15/64-28 L=14	ヒラネジ [○] 15/64-28 L=14	2
35		131-51105	NEEDLE HOLDER SUPPORT	ハリウケササエ	1
36		SS-7110840-SP	SCREW 11/64-40 L=7.8	マルヒラネジ [○] 11/64-40 L=7.8	1
37	01	118-90100	NEEDLE GUARD	ハリウケ	1
38	02	118-90308	NEEDLE GUARD	ハリウケ	1
39	03	120-15301	NEEDLE HOLDER	ハリウケ	1
40	03	120-15400	NEEDLE HOLDER	ハリウケ	1
41	03	121-77903	NEEDLE HOLDER	ハリウケ	1
42	03	SS-7090510-SP	SCREW 9/64-40 L= 4.6	マルヒラネジ [○] 9/64-40 L=4.6	1
43	03	SS-7060510-SP	SCREW 3/32-56 L=4.8	マルヒラネジ [○] 3/32-56 L=4.8	2
44		SS-7090610-SP	SCREW 9/64-40 L=6	マルヒラネジ [○] 9/64-40 L=6	1
45		131-50701	LOWER KNIFE	シタメス	1
46		131-02702	THROAT PLATE COVER	ハリイタ [△] フタ	2

NOTE (注記) 01....FOR MO-6104D MO-6104D用
02....FOR MO-6114D MO-6114D用
03....FOR MO-6116D MO-6116D用
04....FOR MO-6104D,MO-6114D MO-6104D,MO-6114D用

13. UPPER KNIFE COMPONENTS

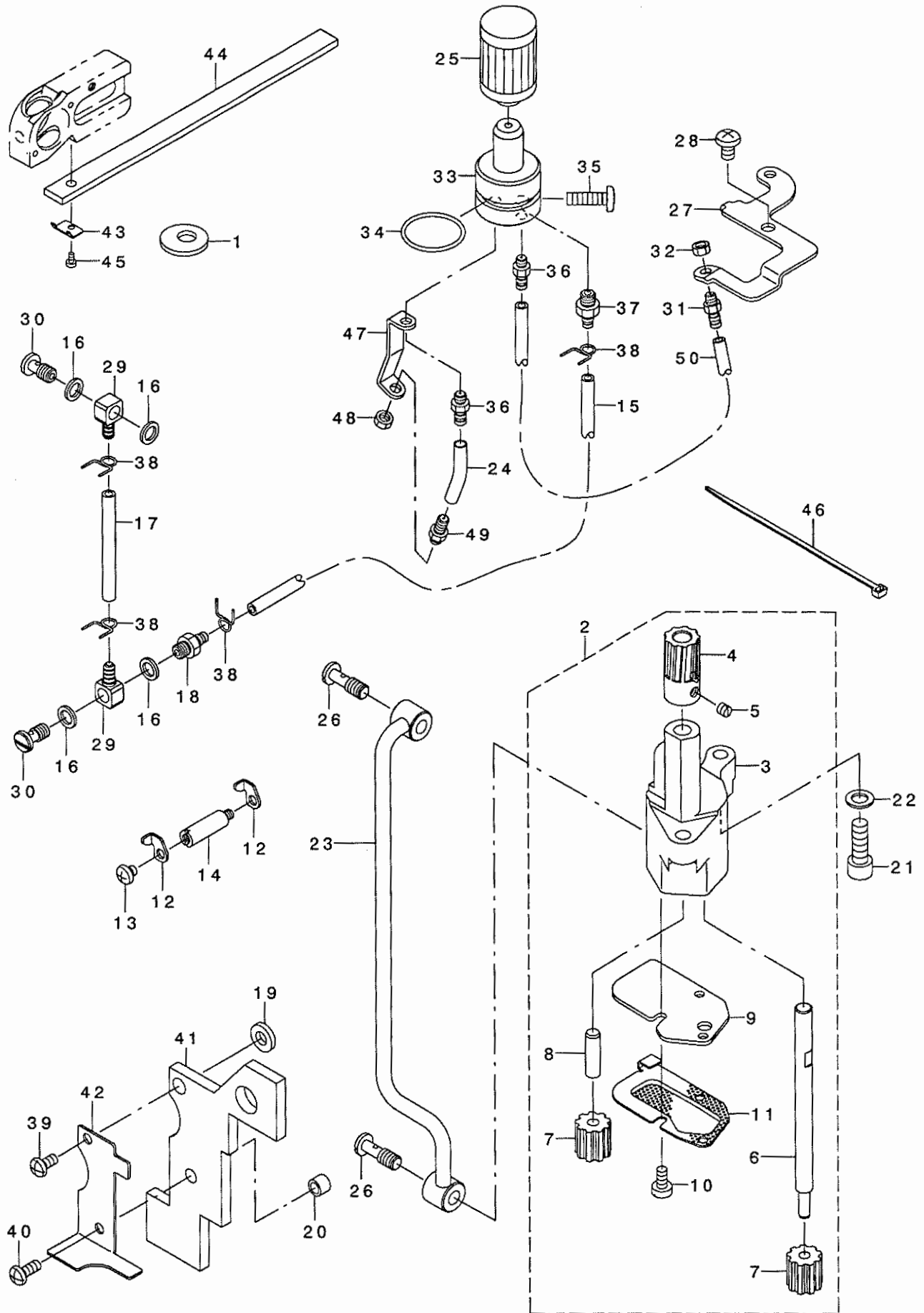
上メス関係



REF. NO	NOTE	PART NO.	DESCRIPTION	ヒョメイ	Qty
1		131-47558	FEED FORKED ARM ASM.	ウラメス7タマタウデ ^{クミ}	1
2		131-47509	FEED FORKED ARM	ウラメス7タマタウデ [*]	(1)
3		SM-6061402-TP	SCREW M6 L=14	ロツカクアナネシ [*] M6 L=14	(1)
4		131-51303	KNIFE DRIVING ARM SHAFT	メスウデ [*] シ [*] ク	1
5		131-50909	BUSHING, FRONT	ウラメスシ [*] クマエメタル	1
6		131-51006	BUSHING, REAR	ウラメスシ [*] クラシロメタル	1
7	01	131-47400	PLAIN KNIFE SUPPORT A	ヒラメスササエ(A)	1
8	01	SS-6111040-SP	SCREW 11/64-40 L= 9.5	ヒラネシ [*] 11/64-40 L=9.5	1
9	02	131-47301	PLAIN KNIFE SUPPORT	ヒラメスササエ	1
10	02	SS-6111610-SP	SCREW 11/64-40 L=16	ヒラネシ [*] 11/64-40 L=16	1
11		131-50800	UPPER KNIFE GUIDE SHAFT	ウラメスカ [*] イト [*] シ [*] ク	1
12		115-66809	OIL SEAL	ウラメスシ [*] ク オイルシール	1
13	03	131-22007	CRANK PIN A	オクリフタマタクランクピ [*] シ [*] A	1
14	03	131-22106	CRANK PIN B	オクリフタマタクランクピ [*] シ [*] B	1
15	03	131-22205	CRANK PIN C	オクリフタマタクランクピ [*] シ [*] C	1
16	03	131-22304	CRANK PIN D	オクリフタマタクランクピ [*] シ [*] D	1
17	01	131-50503	PLAIN KNIFE	ヒラメス	1
18	02	131-50602	PLAIN KNIFE	ヒラメス	1
19		SS-9090823-TP	BOLT 9/64-40 L=8	ロツカクホ [*] ルト	1
20		WP-0370316-SD	WASHER 3.7X8X0.3	ヒラサ [*] カ [*] ネ 3.7X8X0.3	1
21		131-72655	THRUST COLLAR ASM.	メスト [*] ウツ [*] クスラストカラ [*] (クミ)	1
22		131-72606	THRUST COLLAR	メスト [*] ウツ [*] クスラストカラ [*]	(1)
23		SS-8660330-SP	SCREW 1/4-40 L= 3.0	トメネシ [*] 1/4-40 L=3	(2)
	NOTE (注記)	01....FOR MO-6104D,MO-6114D		MO-6104D,MO-6114D用	
		02....FOR MO-6116D		MO-6116D用	
		03....SELECTIVE PARTS		選択部品	

14. LUBRICATION MECHANISM COMPONENTS

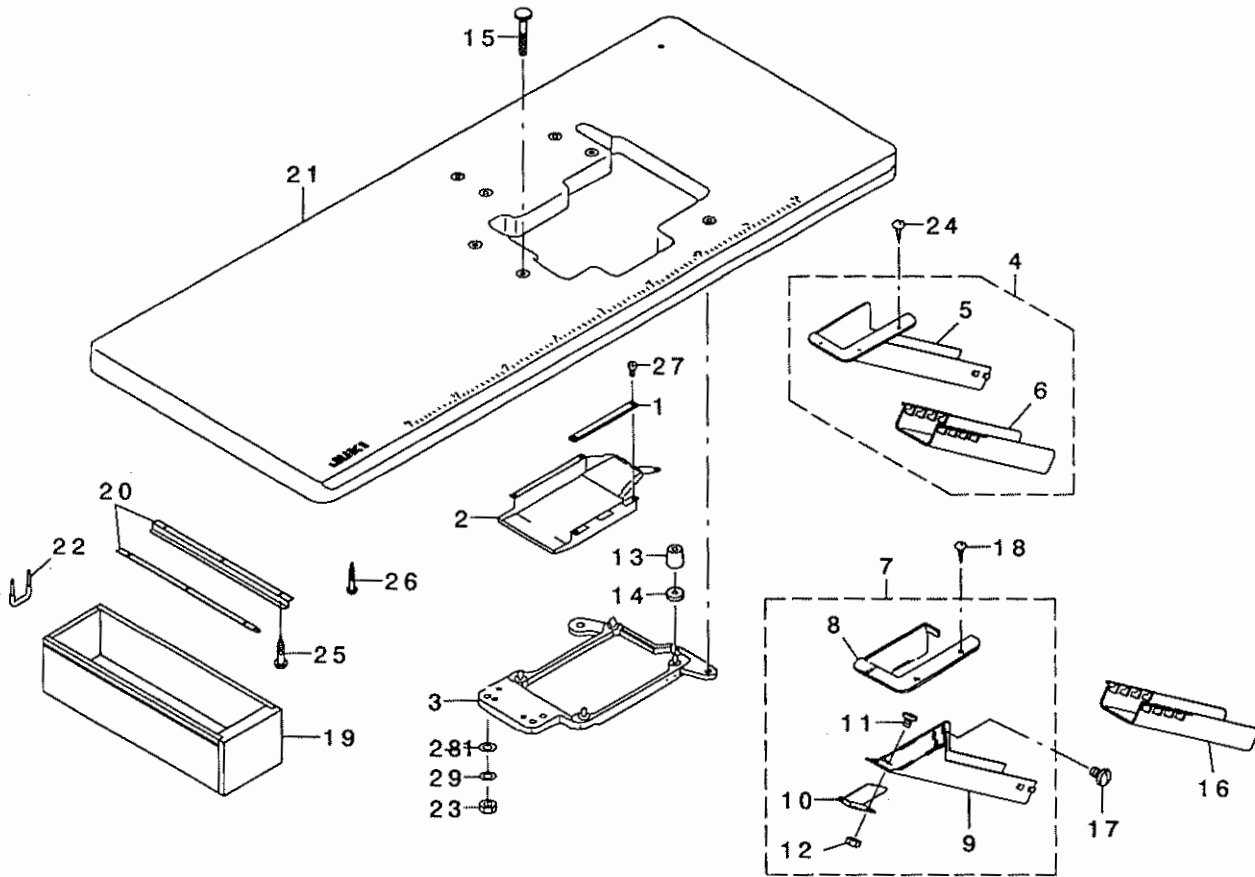
給油装置関係



REF. NO	NOTE	PART NO.	DESCRIPTION	ヒョウメ	Qty
1		400-04750	UPPER LOOPER ROOM HOLE FELT	ウワル-ハ- シツアナフェルト	1
2		400-24112	OIL PUMP COMPL.	キュウコホ ソア タイケツコ ウ	1
3		400-04738	LUBRICATION PUMP BODY	キュウコホ ソア タイ	(1)
4		400-04739	WORM GEAR	ウオ-ムギキ ヤ	(1)
5		SS-8110410-TP	SCREW 11/64-40 L= 3.5	トメネジ 11/64-40 L=3.5	(2)
6		400-04740	LUBRICATION PUMP SHAFT (LARGE)	キュウコホ ソア ジク(タ イ)	(1)
7		118-40303	OIL PUMP PINION	ホ ソア ヨウ ビ ニオン	(2)
8		118-40402	GEAR PUMP SHAFT	ギ ヤホ ソア ジク シヨ-	(1)
9		400-18264	PUMP COVER	ホ ソア シツフタ	(1)
10		SS-6090810-SP	SCREW 9/64-40 L= 7.5	ヒラネジ 9/64-40 L=7.5	(3)
11		400-18263	PUMP NET	ホ ソア アミ	(1)
12		132-28903	OIL FELT PRESSER	ハリクト ウヒ ソキュウユフェルトオサエ	2
13		310-18005	SCREW	ナハ ネジ	1
14		132-29000	FELT PRESSER SPACER	ハリキュウユフェルトオサエスハ-サ-	1
15		BP-3000001-OR	VINYL PIPE	ビ ニールハ イブ	0.25
16		400-04749	GASCKET	Cメタルキュウユシ ヨイントハ ッキン	4
17		BP-3000001-OR	VINYL PIPE	ビ ニールハ イブ	0.05
18		SQ-1150451-MZ	CONNECTING SCREW	チュ-ブ レンケツネジ	1
19		B3013-141-H0A	WASHER	ライトロツト オサエカ ネ サ カ ネ	1
20		B4122-804-000	ROLLER	ヌノタ イ スツハ- コロ	1
21		SM-6061802-TP	SCREW M6 L=18	ロツカクナツト	2
22		WP-0651056-SD	WASHER 6.5X11X1	ヒラサ カ ネ 6.5X11X1	2
23		400-04743	LUBRICATION PIPE ASM.	キュウコホ イブ クミ	1
24		BP-3000001-OR	VINYL PIPE	ビ ニールハ イブ	0.03
25	*	131-42500	CARTRIDGE FILTER	カ-トリッジ フィルタ	1
26		SQ-1150454-SD	CONNECTING SCREW	ハ イブ レンケツネジ	2
27		131-43805	EXHAUST PORT SUPPORT	トシユツク チササエ	1
28		SM-4050855-SP	SCREW	ナハ ネジ M5 L=8	1
29		SQ-0000451-MZ	CONNECTING SCREW	ハ イブ レンケツネジ	2
30		SQ-1150441-SD	CONNECTING SCREW	ハ イブ レンケツネジ	2
31		SQ-1110451-MZ	CONNECTING SCREW	ハ イブ レンケツネジ	1
32		NS-6110310-SP	NUT 11/64-40	ロツカクナツト 11/64-40	1
33		131-42955	FILTER GUIDE ASM.	フィルターカ イト (クミ)	1
34		131-70808	RUBBER RING	オリツク	1
35		SM-4051601-SC	SCREW M5X0.8 L=16	ナハ コネジ M5X0.8 L=16	1
36		SQ-1110451-MZ	CONNECTING SCREW	ハ イブ レンケツネジ	2
37		SQ-1150451-MZ	CONNECTING SCREW	チュ-ブ レンケツネジ	1
38		131-42609	OIL TUBE HOLDER	ハ イブ ト メ	4
39		SM-4040855-SP	SCREW	ナハ ネジ	1
40		SM-4041055-SP	SCREW	ナハ ネジ M4 L=10	1
41		400-04748	NEEDLE LUBRICATION FELT	ハリキュウユフェルト	1
42		400-04747	FELT PRESSER	ハリキュウユフェルトオサエ	1
43		131-43607	OIL FELT PRESSER	ウワル-ハ- キュウユフェルトオサエ	1
44		400-04746	UPPER LOOPER LUBRICATION FELT	ウワル-ハ- キュウユフェルト	1
45		SS-6060440-TP	SCREW 3/32-56 L=3.5	ヒラネジ	1
46		EA-9500B01-00	CABLE BAND	ソクセンハ ント	1
47		132-29208	WORM EXHAUST PORT GUIDE	ウオ-ムトシユツク チカ イト	1
48		NS-6110310-SP	NUT 11/64-40	ロツカクナツト 11/64-40	1
49		SQ-1110451-MZ	CONNECTING SCREW	ハ イブ レンケツネジ	1
50		236-30007	TUBE	チュ-ブ	0.17

15. SEMI-SUNKEN TYPE TABLE COMPONENTS

卓上式テーブル関係



REF. NO	NOTE	PART NO.	DESCRIPTION	レ ヨ メ イ	Qty
1	*	131-61005	CASE SPONGE	ケース* ソウ	1
2	*	131-60908	VOOLING FAN CASE	ソフケース	1
3	*	131-61153	FRAME SUPPORT PLATE ASM.	フレームウケイタキ	1
4	01	123-41954	CLOTH WASTE CHUTE ASM.	ヌノクス ヌウト(タクジ) ヨウクミ	1
5		123-41905	CLOTH WASTE CHUTE(SEMI-SUNKEN)	ヌノクス ヌウト(タクジ) ヨウ	(1)
6		123-41806	CLOTH WASTE CHUTE	ヌノクス ヌウト	(1)
7	02	131-55759	CLOTH WASTE CHUTE ASM.	ヌノクス ヌウト(クミ)	1
8		131-55601	CLOTH WASTE CHUTE INLET	ヌノクス ヌウトクチ	(1)
9		131-55700	CLOTH WASTE CHUTE, UPPER	ヌノクス ヌウトウエ	(1)
10		131-55502	CHUTE SUPPORT	シュートササエ	(1)
11		SS-5090610-SP	SCREW 9/64-40 L=6	トラスネジ 9/64-40 L=6	(3)
12		NS-6090310-SP	NUT 9/64-40	ロツカクナツ 9/64-40	(3)
13		131-55403	DUST-PROOF RUBBER	ホ ウツソゴ ム	4
14		131-56500	DUST-PROOF RUBBER SPACER	ホ ウツソゴ ムスハ -サ-	4
15		131-55007	HOLDING PLATE BOLT	ウケイタキ* ルト	4
16	02	123-41806	CLOTH WASTE CHUTE	ヌノクス ヌウト	1
17	02	SS-5110710-SP	SCREW 11/64-40 L=7	トラスネジ 11/64-40 L=7	2
18	02	SK-2351600-SC	WOOD SCREW D=3.5 L=16	マルチラモクネジ	3
19		111-55108	DRAWER	ヒキダシ	1
20		111-55207	DRAWER SUPPORT	ヒキダシ ササエ	2
21		119-59400	TABLE (SEMI-SUNKEN)	テーブル (タクジ) ヨウ	1
22		D8204-555-D00	DRAWER STOPPER	ヒキダシ ストツハ	1
23		NS-6240630-SE	NUT 3/8-18	ロツカクナツ	4
24	01	SK-2351600-SC	WOOD SCREW D=3.5 L=16	マルチラモクネジ	3
25		SK-3311500-SC	WOOD SCREW D=3.1 L=15	マルモクネジ D=3.1 L=15	6
26		SK-3513200-SC	WOOD SCREW D=5.1 L=32	マルモクネジ D=5.1 L=32	4
27		SS-6090630-TP	SCREW 9/64-40 L=6	ヒラネジ 9/64-40 L=6	5
28		WP-1002036-SE	WASHER 10X21X2	ヒラサシ カネ	4
29		WS-1002560-KR	SPRING WASHER 10X18X2.5	ハネサシ カネ 10X18X2.5	4

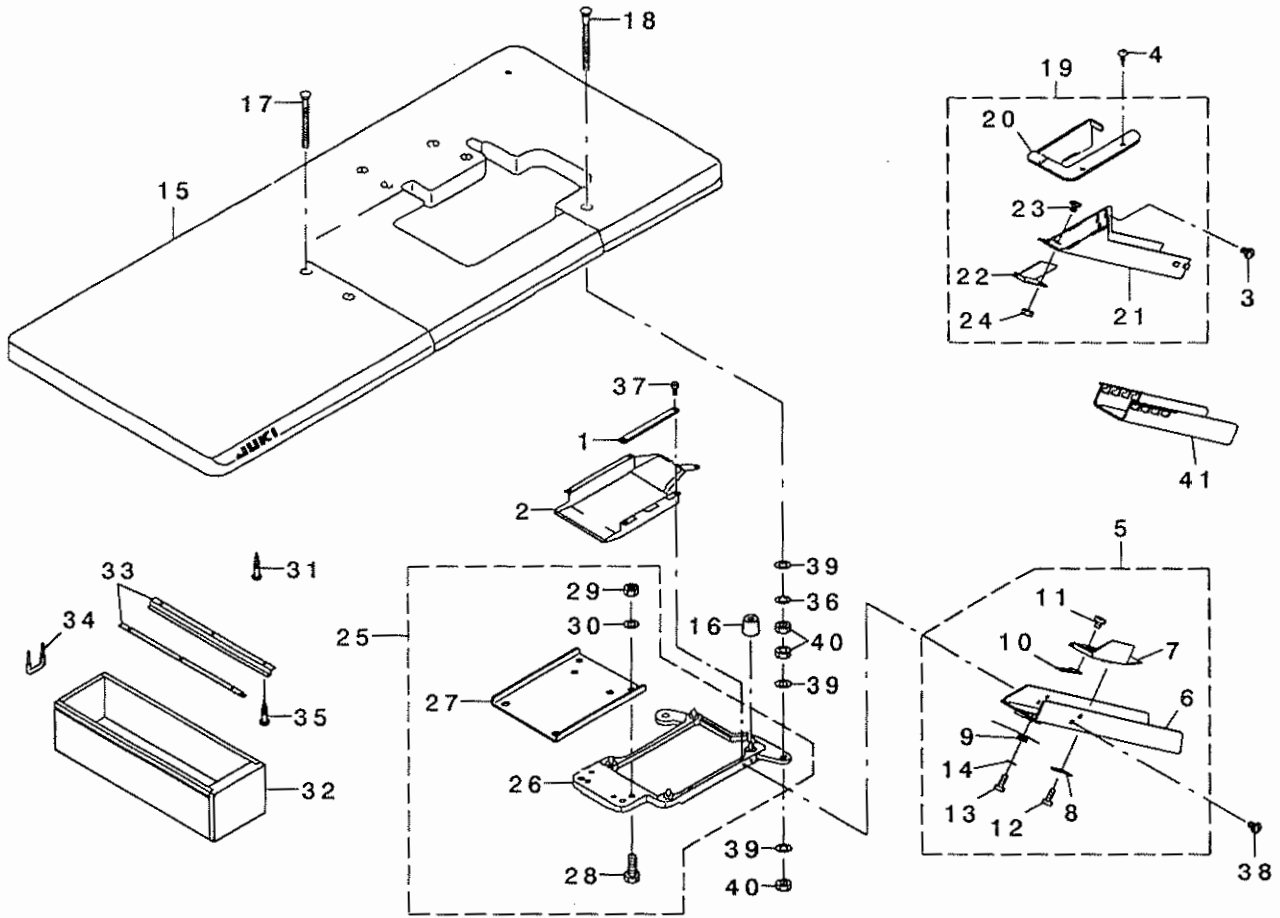
NOTE (注記)

01... EXCEPT JE
02... FOR JE

JEは除く
JE用

16. FULLY-SUNKEN TYPE TABLE COMPONENTS

全沈式テーブル関係



REF. NO	NOTE	PART NO.	DESCRIPTION	ク	ヤ	メ	イ	Qty
1	*	131-61005	CASE SPONGE	ケースパッド				1
2	*	131-60908	COOLING FAN CASE	ファンケース				1
3	02	SS-5110710-SP	SCREW 11/64-40 L=7	ビス	11/64-40	L=7		2
4	02	SK-2351600-SC	WOOD SCREW D=3.5 L=16	木ネジ	3.5	L=16		3
5	01	131-55858	CLOTH WASTE CHUTE ASM.	スリットフード(巾)				1
6		131-56203	CLOTH WASTE CHUTE	スリットフード(本体)				(1)
7		131-56302	CLOTH WASTE CHUTE INLET	スリットフード(口)				(1)
8		131-55908	CHUTE INLET LEVER	フード口レバー				(1)
9		131-56005	CHUTE INLET SPRING	フード口バネ				(1)
10		131-56104	CHUTE INLET RUBBER	フード口ゴム				(1)
11		SS-6090420-SP	SCREW 9/64-40 L=4.0	ビス	9/64-40	L=4		(2)
12		ST-6030821-0A	SCREW D=3-24 L=8	タペ	3-24	L=8		(2)
13		ST-6030821-0A	SCREW D=3-24 L=8	タペ	3-24	L=8		(1)
14		WP-0370316-SD	WASHER 3.7X8X0.3	ワッシャー	3.7X8X0.3			(1)
15		119-59558	TABLE ASM.	テーブル(本体)				1
16		131-55403	DUST-PROOF RUBBER	ダストパッド				4
17		131-55106	HOLDING PLATE BOLT C	クイックボルト(C)				2
18		131-55205	HOLDING PLATE BOLT D	クイックボルト(D)				2
19	02	131-55759	CLOTH WASTE CHUTE ASM.	スリットフード(巾)				1
20		131-55601	CLOTH WASTE CHUTE INLET	スリットフード(口)				(1)
21		131-55700	CLOTH WASTE CHUTE, UPPER	スリットフード(上)				(1)
22		131-55502	CHUTE SUPPORT	フード支柱				(1)
23		SS-5090610-SP	SCREW 9/64-40 L=6	ビス	9/64-40	L=6		(3)
24		NS-6090310-SP	NUT 9/64-40	ナット	9/64-40			(3)
25		118-49379	FRAME SUPPORT PLATE ASM.	フレーム支持プレート(巾)				1
26		118-49361	FRAME SUPPORT PLATE ASM.	フレーム支持プレート				(1)
27		131-55304	FRAME HOLDING PLATE COUPLING	フレーム支持プレート				(1)
28		SM-9082513-CF	SCREW M8 L=25	ワッシャー	M8	L=25		(4)
29		NM-6080600-SM	NUT M8	ナット	M8			(4)
30		WP-0850002-SC	WASHER 8.5X18X1.6	ワッシャー	8.5X18X1.6			(4)
31		SK-3513200-SC	WOOD SCREW D=5.1 L=32	木ネジ	5.1	L=32		4
32		111-55108	DRAWER	引き出し				1
33		111-55207	DRAWER SUPPORT	引き出し支柱				2
34		D8204-555-D00	DRAWER STOPPER	引き出しストッパー				1
35		SK-3311500-SC	WOOD SCREW D=3.1 L=15	木ネジ	3.1	L=15		6
36		WS-1002560-KR	SPRING WASHER 10X18X2.5	バネワッシャー	10X18X2.5			4
37		SS-6090630-TP	SCREW 9/64-40 L=6	ビス	9/64-40	L=6		5
38	01	SS-5110710-SP	SCREW 11/64-40 L=7	ビス	11/64-40	L=7		2
39		WP-1002036-SE	WASHER 10X21X2	ワッシャー	10X21X2			12
40		NS-6240630-SE	NUT 3/8-18	ナット	3/8-18			12
41	02	123-41806	CLOTH WASTE CHUTE	スリットフード				1

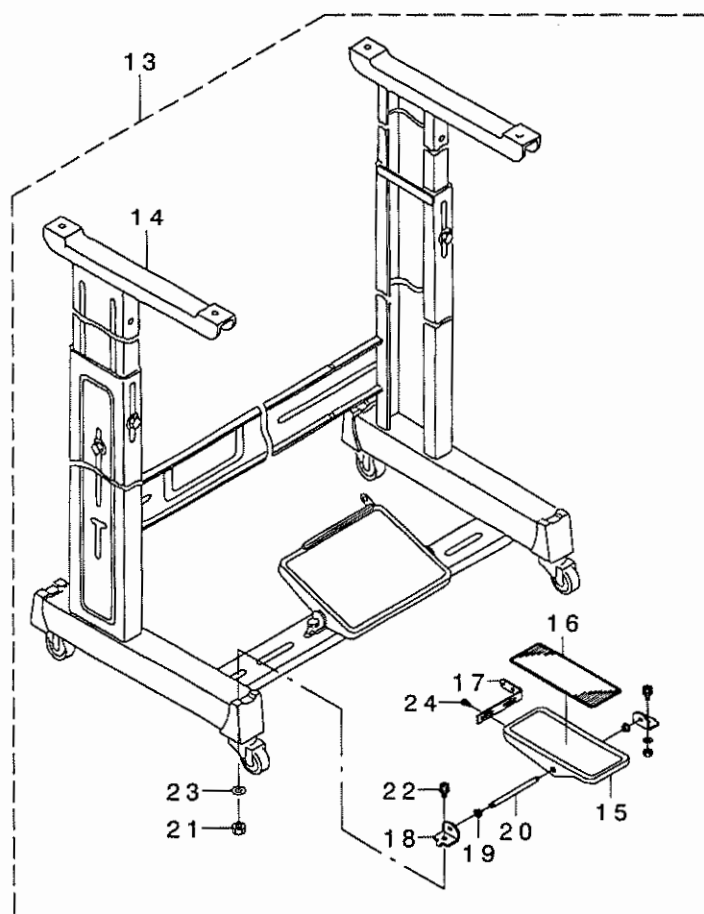
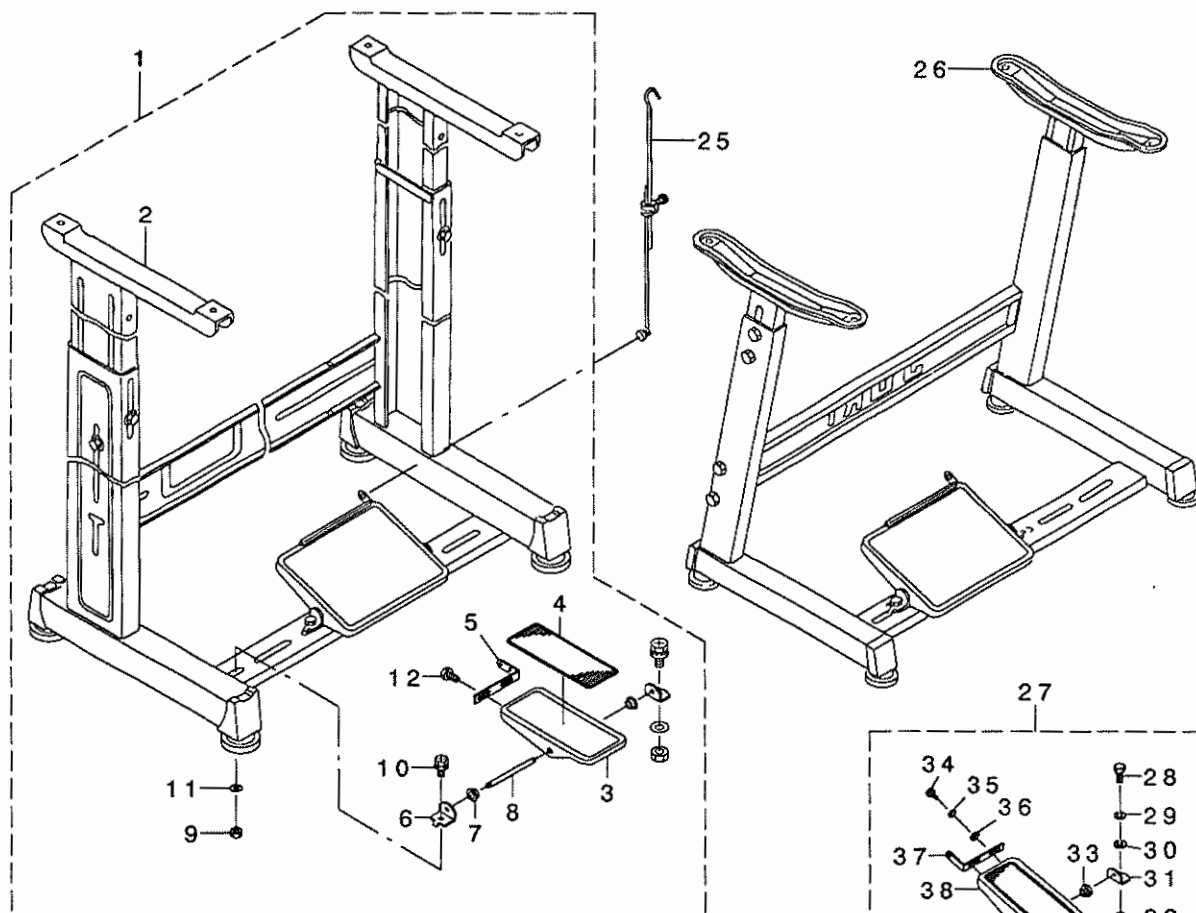
NOTE (注記)

01... EXCEPT JE
02... FOR JE

JEは除く
JE用

17. STAND COMPONENTS (Z · T)

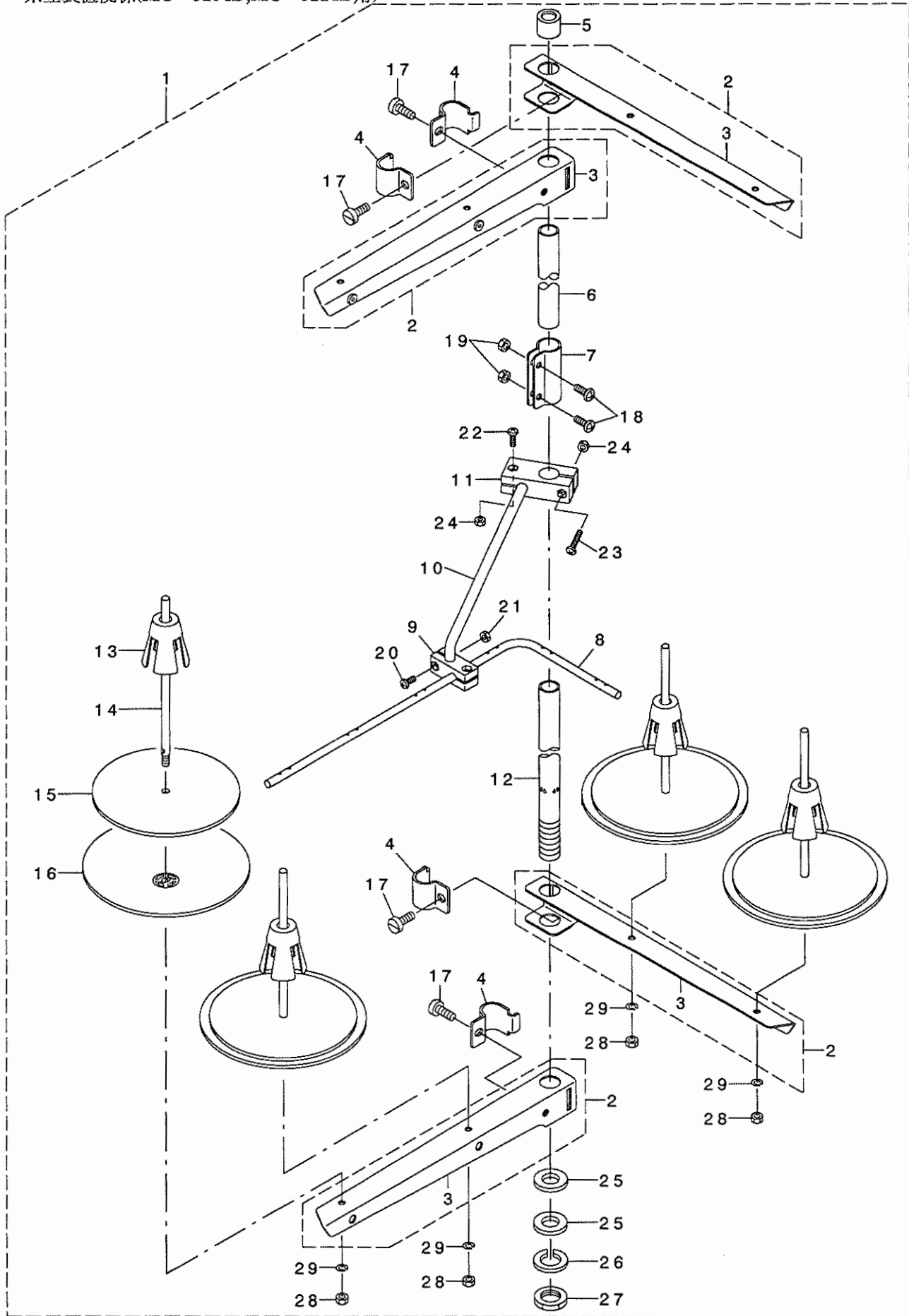
脚関係 (Z · T)



REF. NO	NOTE	PART NO.	DESCRIPTION	と ゝ ン メ イ	Qty
1		119-60655	T STAND JUNCTION	Tキヤクケツコウ	1
2		111-57567	T LEG JUNCTION	Tキヤクケツコウ	(1)
3		GPF-06060000	PEDAL	ハタ	(1)
4		GPF-06070000	PEDAL MAT	ハタ マット	(1)
5		GPF-06080000	PEDAL ADJUSTING PLATE	フミイタ チョウセツハン	(1)
6		111-59001	PEDAL SHAFT BRACKET	フミイタ シクウケ	(2)
7		D8113-555-B00	PEDAL BUSHING	フミイタ ブツシュ	(2)
8		B8153-771-000	PEDAL CONNECTING ROD	ハタ ルシク	(1)
9		NM-6080001-SE	NUT M8	ロツカクナツト M8 1シュ	(2)
10		SL-9082091-SE	WASHER HEXAGONAL BOLT	サカ ネツキロツカクホルト	(2)
11		WP-0871602-SE	WASHER 8.7X18X1.6	ヒラサカネ 8.7X18X1.6	(2)
12		SL-9061291-SE	WASHER HEXAGONAL BOLT M6 L=12	サカ ネツキロツカクホルト	(2)
13		119-60754	T STAND JUNCTION(WITH CASTER)	Tキヤクケツコウ(キヤスタ-ツキ)	1
14		111-59365	T STAND JUNCTION	Tキヤクケツコウ	(1)
15		GPF-06060000	PEDAL	ハタ	(1)
16		GPF-06070000	PEDAL MAT	ハタ マット	(1)
17		GPF-06080000	PEDAL ADJUSTING PLATE	フミイタ チョウセツハン	(1)
18		111-59001	PEDAL SHAFT BRACKET	フミイタ シクウケ	(2)
19		D8113-555-B00	PEDAL BUSHING	フミイタ ブツシュ	(2)
20		B8153-771-000	PEDAL CONNECTING ROD	ハタ ルシク	(1)
21		NM-6080001-SE	NUT M8	ロツカクナツト M8 1シュ	(2)
22		SL-9082091-SE	WASHER HEXAGONAL BOLT	サカ ネツキロツカクホルト	(2)
23		WP-0871602-SE	WASHER 8.7X18X1.6	ヒラサカネ 8.7X18X1.6	(2)
24		SL-9061291-SE	WASHER HEXAGONAL BOLT M6 L=12	サカ ネツキロツカクホルト	(2)
25		B7114-012-OAO	MOTOR CONNECTING ROD ASM.	リンクツボ - ツキ テクミ	1
26		111-51065	Z LEG JUNCTION (B)	Z キヤク ケツコウ (B)	1
27		B8151-771-OAO	PEDAL ASM.	Zキヤクヨ- ハタ ル クミ	1
28		SM-9082023-SE	SCREW M8 L=20	ロツカクホルト M8 L=20	(2)
29		WS-0861410-KR	SPRING WASHER 8.6X15X1.4	ハネサカネ 8.6X15X1.4	(2)
30		WP-0871602-SE	WASHER 8.7X18X1.6	ヒラサカネ 8.7X18X1.6	(4)
31		111-51909	PEDAL SHAFT BRACKET	フミイタ シクウケ	(2)
32		NM-6080721-SE	NUT M8	ロツカクナツト M8	(2)
33		D8113-555-B00	PEDAL BUSHING	フミイタ ブツシュ	(2)
34		SM-9061203-SE	SCREW M6 L=12	ロツカクホルト M6 L=12	(2)
35		WS-0621210-KR	SPRING WASHER 6.2X11.4X1.2	ハネサカネ 6.2X11.4X1.2	(2)
36		WP-0671016-SE	WASHER 6.7X13X1	ヒラサカネ 6.7X13X1	(2)
37		112-46600	PEDAL ADJUSTING PLATE	フミイタ チョウセツ イタ	(1)
38		112-46501	PEDAL	ハタ	(1)
39		B8152-771-000	PEDAL MAT	ハタ マット	(1)
40		B8153-771-000	PEDAL CONNECTING ROD	ハタ ルシク	(1)

18. THREAD STAND COMPONENTS (FOR MO-6104D, MO-6114D)

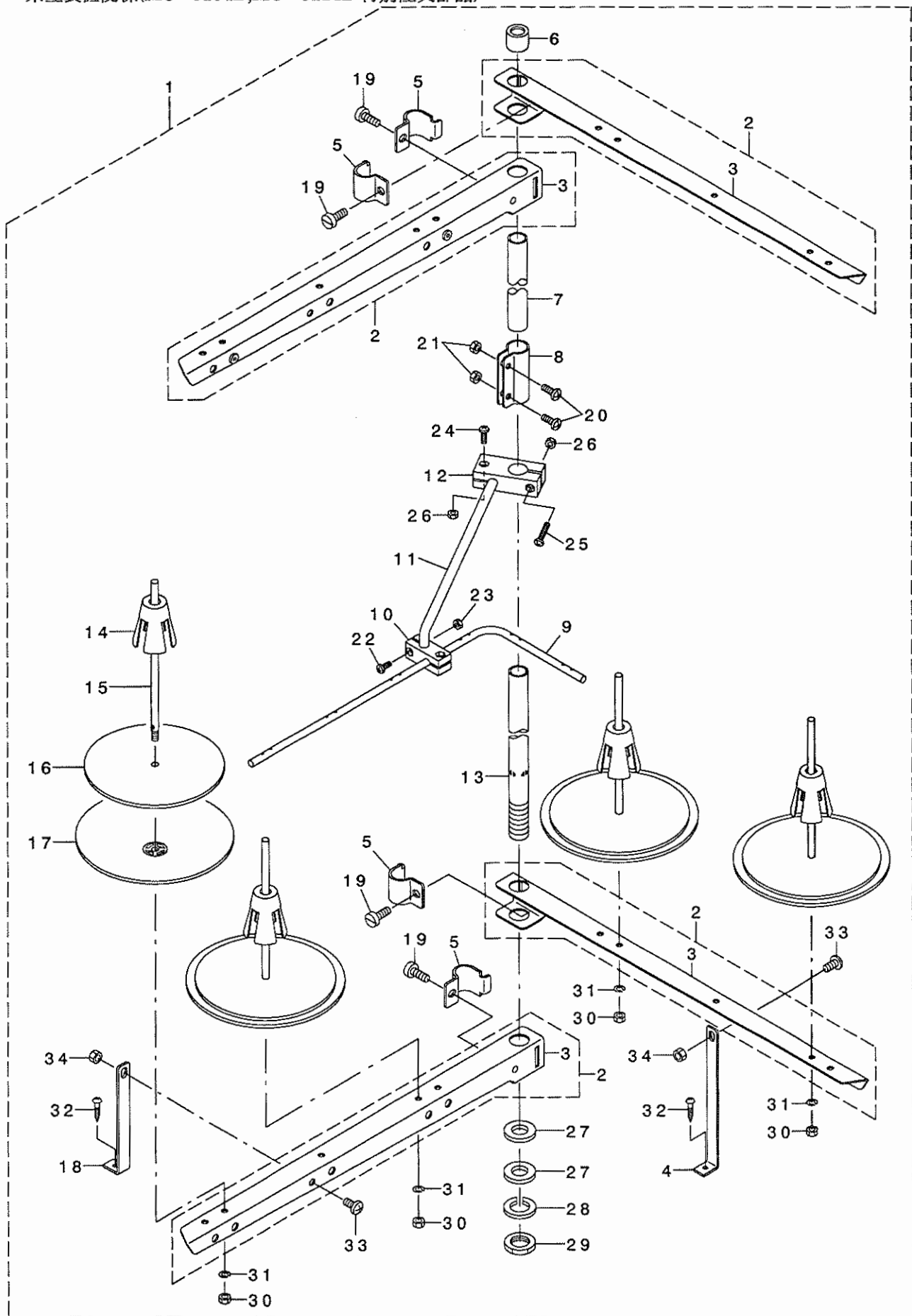
糸立装置関係(MO-6104D, MO-6114D用)



REF. NO	NOTE	PART NO.	DESCRIPTION	キ ャ ム イ	Qty
1		131-67556	THREAD STANDING DEVICE ASM.	イトタテソウチ(クミ)	1
2		229-30556	SPOOL REST ARM ASM.	イトタテウテ(クミ)	(4)
3		229-30507	SPOOL REST ARM	イトタテウテ	(1)
4		229-30705	THREAD GUIDE ARM JOINT	イトタテホ ウツメカナク	(4)
5		229-31406	THREAD STANDING ROD RUBBER CAP	イトタテホ ウホコ コ ム	(1)
6		229-30408	THREAD STANDING ROD, UPPER	イトタテホ ウ(ウエ)	(1)
7		229-31307	THREAD STANDING ROD JOINT	イトタテホ ウツキ テ	(1)
8		131-67903	THREAD STANDING THREAD GUIDE	イトタテイトアンナイ	(1)
9		131-68000	THREAD STANDING GUIDE BASE	イトタテイトアンナイ(シタ)ダ イ	(1)
10		131-68109	THREAD STANDING GUIDE ARM	イトタテイトアンナイウテ	(1)
11		131-68208	THREAD STANDING GUIDE ARM BASE	イトタテイトアンナイウテ ダ イ	(1)
12		229-30309	THREAD STANDING ROD, LOWER	イトタテホ ウ(シタ)	(1)
13		229-31109	SPOOL RETAINER	イトマキフレト ム	(4)
14		229-31000	SPOOL PIN	イトマキウケホ ウ	(4)
15		229-30903	SPOOL REST CUSHION	イトマキウケサ ラクッション	(4)
16		229-30804	SPOOL REST	イトマキウケサ ラ	(4)
17		SM-6061610-SC	SCREW M6 L=16	ヒラコネジ M6 L=16	(4)
18		SM-4051405-SE	SCREW M5 L=14	ナハ コネジ M5 L=14	(2)
19		NM-6050001-SE	NUT M5	ロツカクナツト M5	(2)
20		SM-4041001-SC	SCREW M4X0.7 L=10	ナハ コネジ M4X0.7 L=10	(2)
21		NM-6040002-SE	NUT M4X0.7	ロツカクナツト M4X0.7 2シユ	(2)
22		SM-4041201-SC	SCREW M4 L=12	ナハ コネジ M4 L=12	(1)
23		SM-4042001-SC	SCREW M4 X 20	ナハ コネジ M4X0.7 L=20	(1)
24		NM-6040002-SE	NUT M4X0.7	ロツカクナツト M4X0.7 2シユ	(2)
25		WP-1612616-SE	WASHER 16X30X2.6	ヒラサ ガ ネ	(2)
26		WS-1643202-KR	SPRING WASHER	ハ ネサ ガ ネ 16.4X26.6X3.2	(1)
27		NM-6160511-SE	NUT M16X1.5	ロツカクナツト M16X1.5 1シユ	(1)
28		NM-6050001-SE	NUT M5	ロツカクナツト M5	(4)
29		WS-0510002-KN	SPRING WASHER	ハ ネサ ガ ネ 5.1X9.2X1.3	(4)

19. THREAD STAND COMPONENTS (MO-6104D, MO-6114D SPECIAL ORDER PARTS)

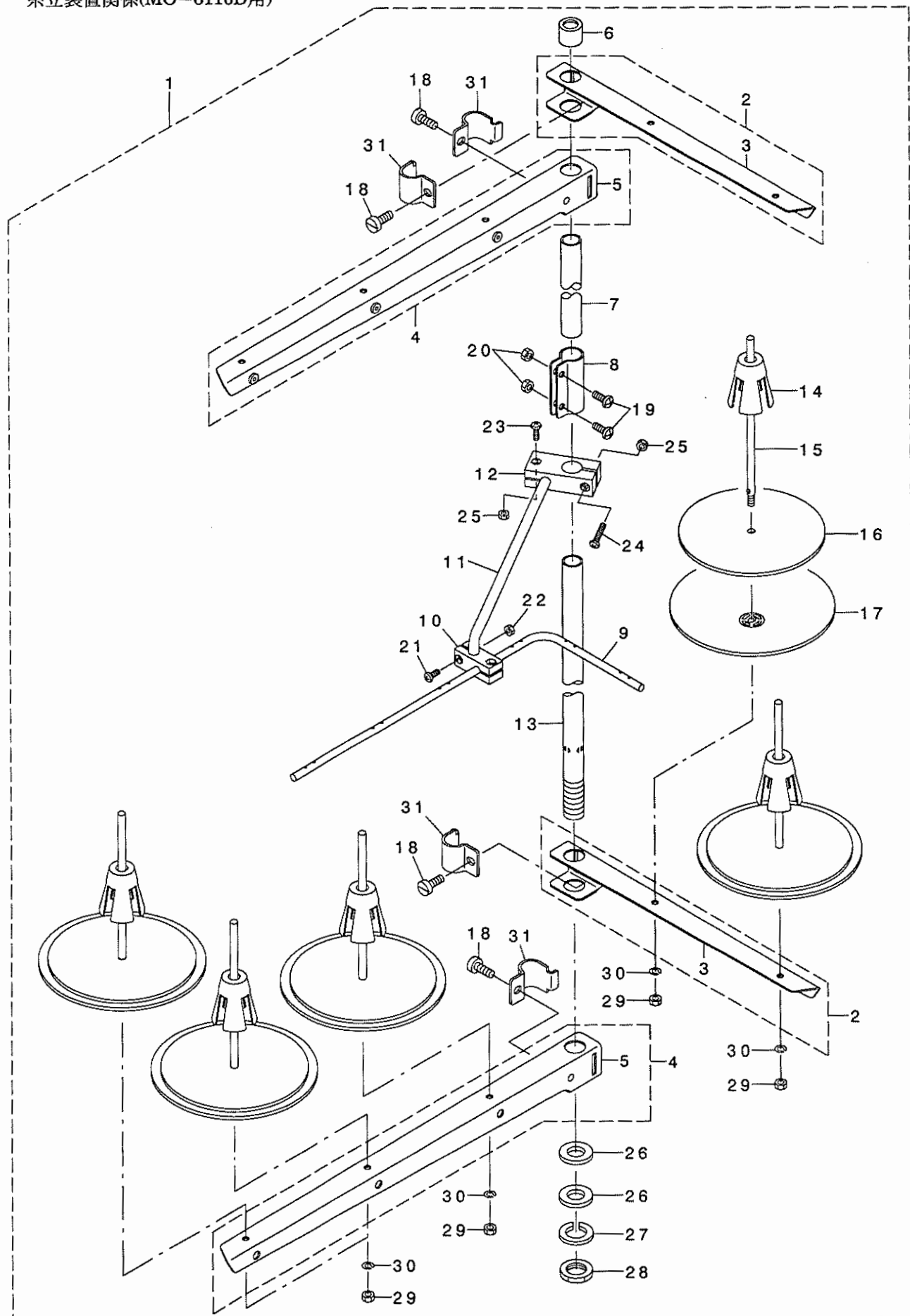
糸立装置関係(MO-6104D, MO-6114D 特別注文部品)



REF. NO	NOTE	PART NO.	DESCRIPTION	ヒョウメイ	Qty
1		131-67754	THREAD STANDING DEVICE ASM.	イトタテソウチ(クミ)	1
2		131-68851	THREAD STANDING ARM ASM. ,LONG	イトタテウデ (チヨウ)クミ	(4)
3		131-68802	THREAD STANDING ARM ,LONG	イトタテウデ チヨウ	(1)
4		131-68505	THREAD GUIDE ARM B	イトタテウデ ササエB	(1)
5		229-30705	THREAD GUIDE ARM JOINT	イトタテホ ウシメカナク	(4)
6		229-31406	THREAD STANDING ROD RUBBER CAP	イトタテホ ウホコ コ A	(1)
7		229-30408	THREAD STANDING ROD, UPPER	イトタテホ ウ(ウエ)	(1)
8		229-31307	THREAD STANDING ROD JOINT	イトタテホ ウツキ テ	(1)
9		131-67903	THREAD GUIDE	イトタテイトアンナイ	(1)
10		131-68000	THREAD GUIDE BASE ,LOWER	イトタテイトアンナイ(シタ)タ イ	(1)
11		131-68109	THREAD GUIDE ARM	イトタテイトアンナイウデ	(1)
12		131-68208	THREAD GUIDE ARM BASE	イトタテイトアンナイウデ タ イ	(1)
13		229-30309	THREAD STANDING ROD, LOWER	イトタテホ ウ(シタ)	(1)
14		229-31109	SPOOL RETAINER	イトマキフレト メ	(4)
15		229-31000	SPOOL PIN	イトマキウケホ ウ	(4)
16		229-30903	SPOOL REST CUSHION	イトマキウケサ ラクツシヨソ	(4)
17		229-30804	SPOOL REST	イトマキウケサ ラ	(4)
18		131-68406	THREAD STANDING ARM SUPPORT, A	イトタテウデ ササエA	(1)
19		SM-6061610-SC	SCREW M6 L=16	ヒラコネシ M6 L=16	(4)
20		SM-4051405-SE	SCREW M5 L=14	ナハ コネシ M5 L=14	(2)
21		NM-6050001-SE	NUT M5	ロツカクナツト M5	(2)
22		SM-4041001-SC	SCREW M4X0.7 L=10	ナハ コネシ M4X0.7 L=10	(2)
23		NM-6040002-SE	NUT M4X0.7	ロツカクナツト M4X0.7 2シユ	(2)
24		SM-4041201-SC	SCREW M4 L=12	ナハ コネシ M4 L=12	(1)
25		SM-4042001-SC	SCREW M4 X 20	ナハ コネシ M4X0.7 L=20	(1)
26		NM-6040002-SE	NUT M4X0.7	ロツカクナツト M4X0.7 2シユ	(2)
27		WP-1612616-SE	WASHER 16X30X2.6	ヒラサ カ ネ	(2)
28		WS-1643202-KR	SPRING WASHER	ハ ネサ カ ネ 16.4X26.6X3.2	(1)
29		NM-6160511-SE	NUT M16X1.5	ロツカクナツト M16X1.5 1シユ	(1)
30		NM-6050001-SE	NUT M5	ロツカクナツト M5	(4)
31		WS-0510002-KN	SPRING WASHER	ハ ネサ カ ネ 5.1X9.2X1.3	(4)
32		SK-3382001-SE	SCREW D=3.8 L=20	マルモクネシ D=3.8 L=20	(2)
33		SM-4061201-SE	SCREW M6 L=12	ナハ コネシ M6 L=12	(2)
34		NM-6060001-SE	NUT M6	ロツカクナツト M6 1シユ	(2)

20. THREAD STAND COMPONENTS (FOR MO-6116D)

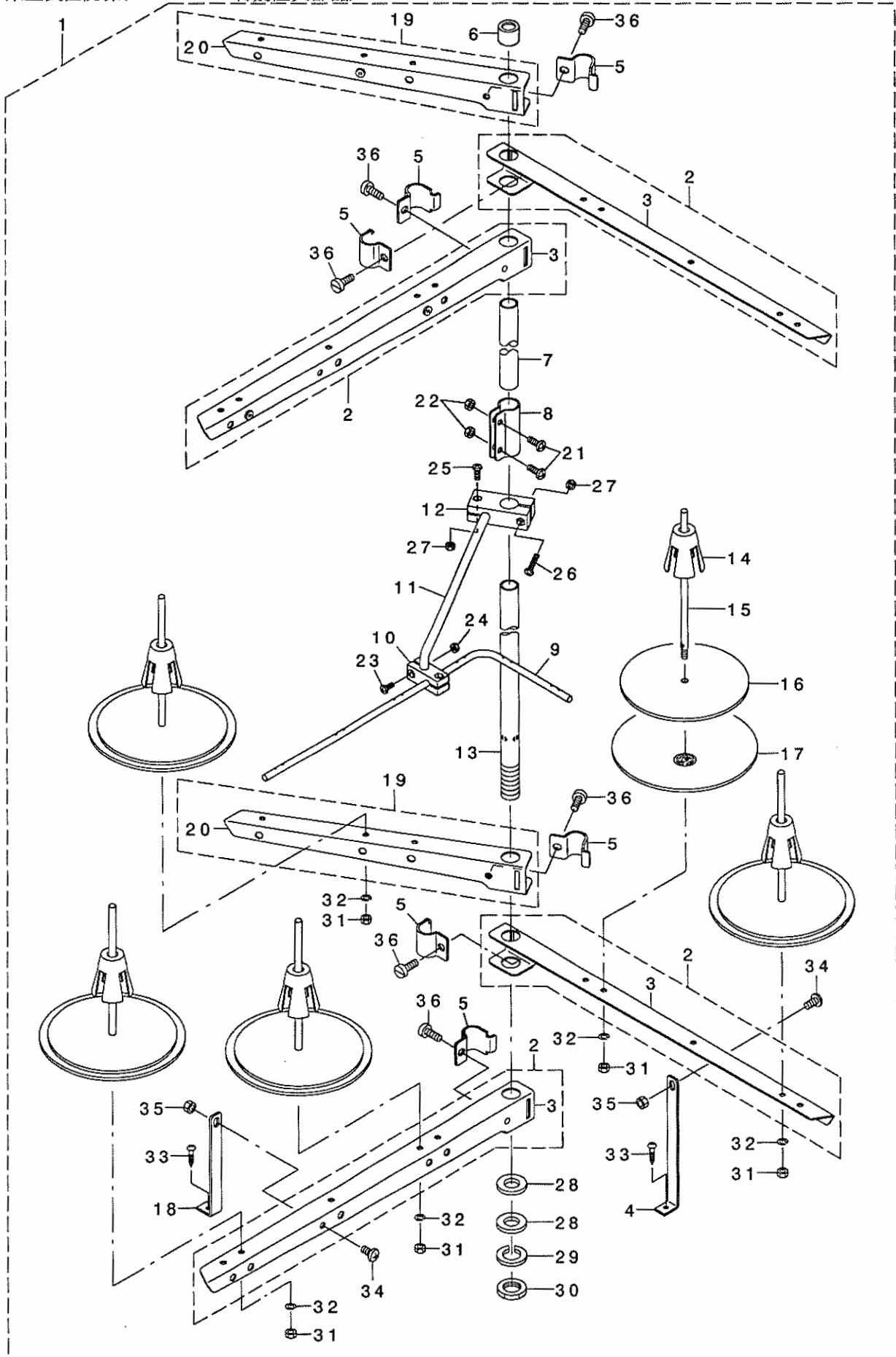
糸立装置関係(MO-6116D用)



REF. NO	NOTE	PART NO.	DESCRIPTION	品名	Qty
1		131-67655	THREAD STANDING DEVICE ASM.	イトタテソウチ(クミ)	1
2		229-30556	THREAD STANDING ARM ASM.	イトタテウデ(クミ)	(2)
3		229-30507	THREAD STANDING ARM	イトタテウデ	(1)
4		131-68356	THREAD STANDING ARM ASM. ,LONG	イトタテウデ(チョウ)クミ	(2)
5		131-68307	THREAD STANDING ARM ,LONG	イトタテウデ(チョウ)	(1)
6		229-31406	THREAD STANDING ROD RUBBER CAP	イトタテホウ ウホコ コム	(1)
7		229-30408	THREAD STANDING ROD, UPPER	イトタテホウ ウ(ウエ)	(1)
8		229-31307	THREAD STANDING ROD JOINT	イトタテホウ ウツキ テ	(1)
9		131-67903	THREAD GUIDE	イトタテイトアンナイ	(1)
10		131-68000	THREAD GUIDE BASE, LOWER	イトタテイトアンナイ(シタ)タ イ	(1)
11		131-68109	THREAD GUIDE ARM	イトタテイトアンナイウデ	(1)
12		131-68208	THREAD GUIDE ARM BASE	イトタテイトアンナイウデ タ イ	(1)
13		229-30309	THREAD STANDING ROD, LOWER	イトタテホウ ウ(シタ)	(1)
14		229-31109	SPOOL RETAINER	イトマキフレト メ	(5)
15		229-31000	SPOOL PIN	イトマキウケホウ ウ	(5)
16		229-30903	SPOOL REST CUSHION	イトマキウケサ ラクツシヨン	(5)
17		229-30804	SPOOL REST	イトマキウケサ ラ	(5)
18		SM-6061610-SC	SCREW M6 L=16	ヒラコネシ M6 L=16	(4)
19		SM-4051405-SE	SCREW M5 L=14	ナハ コネシ M5 L=14	(2)
20		NM-6050001-SE	NUT M5	ロツカクナツト M5	(2)
21		SM-4041001-SC	SCREW M4X0.7 L=10	ナハ コネシ M4X0.7 L=10	(2)
22		NM-6040002-SE	NUT M4X0.7	ロツカクナツト M4X0.7 2シユ	(2)
23		SM-4041201-SC	SCREW M4 L=12	ナハ コネシ M4 L=12	(1)
24		SM-4042001-SC	SCREW M4 X 20	ナハ コネシ M4X0.7 L=20	(1)
25		NM-6040002-SE	NUT M4X0.7	ロツカクナツト M4X0.7 2シユ	(2)
26		WP-1612616-SE	WASHER 16X30X2.6	ヒラサ ガ ネ	(2)
27		WS-1643202-KR	SPRING WASHER	ハ ネサ ガ ネ 16.4X26.6X3.2	(1)
28		NM-6160511-SE	NUT M16X1.5	ロツカクナツト M16X1.5 1シユ	(1)
29		NM-6050001-SE	NUT M5	ロツカクナツト M5	(5)
30		WS-0510002-KN	SPRING WASHER	ハ ネサ ガ ネ 5.1X9.2X1.3	(5)
31		229-30705	THREAD GUIDE ARM JOINT	イトタテホウ ウシメカナク	(4)

21. THREAD STAND COMPONENTS (MO-6116D SPECIAL ORDER PARTS)

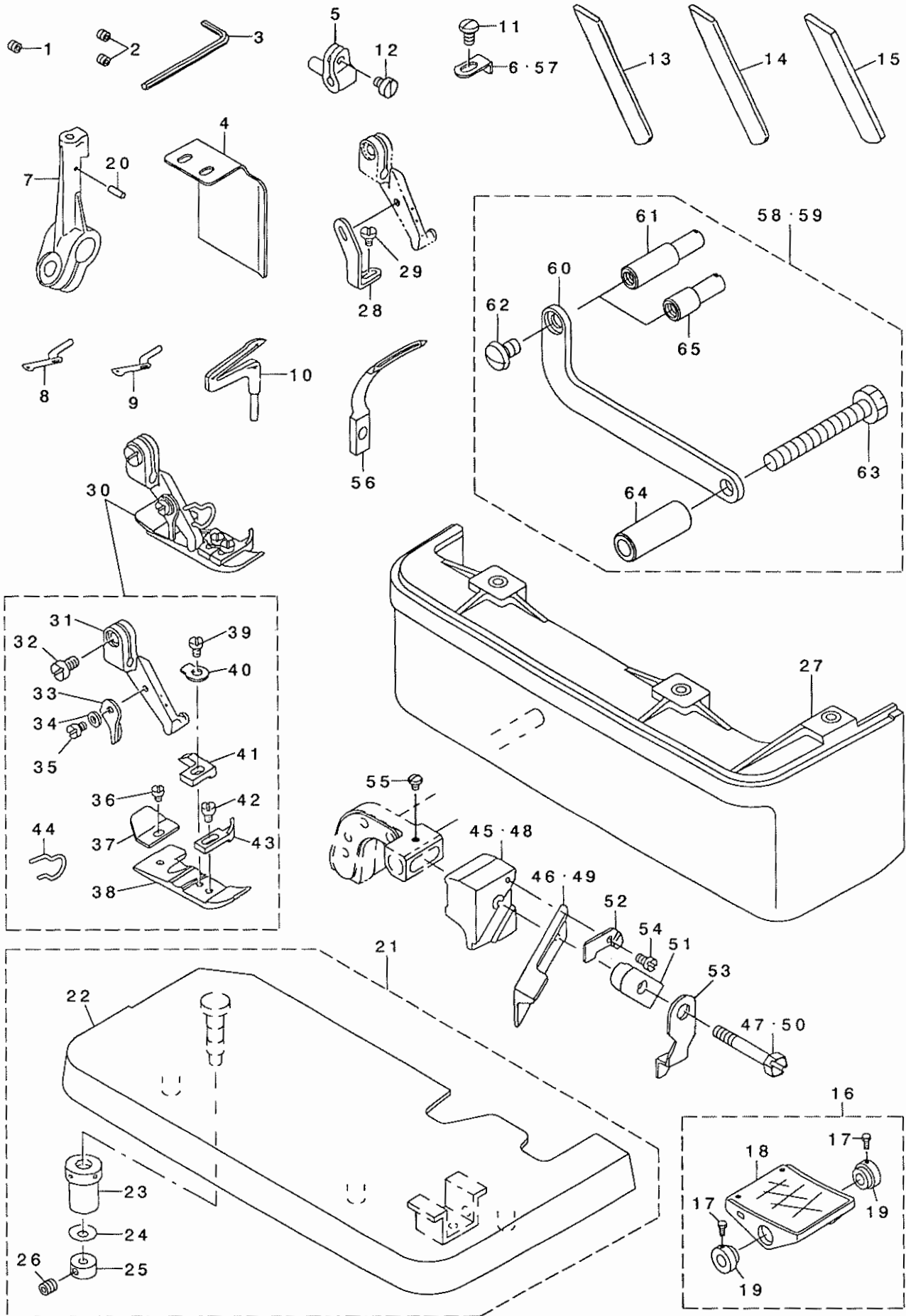
糸立装置関係(MO-6116D特別注文部品)



REF. NO	NOTE	PART NO.	DESCRIPTION	クニメ	Qty
1		131-67853	THREAD STANDING DEVICE ASM.	イトタテソウチ(クミ)	1
2		131-68851	THREAD STANDING ARM ASM. ,LONG	イトタテウデ (チヨウ)クミ	(4)
3		131-68802	THREAD STANDING ARM ,LONG	イトタテウデ チヨウ	(1)
4		131-68505	THREAD STANDING ARM SUPPORT B	イトタテウデ ササエB	(1)
5		229-30705	THREAD GUIDE ARM JOINT	イトタテホ ウシメカナク	(6)
6		229-31406	THREAD STANDING ROD RUBBER CAP	イトタテホ ウホゴ コ A	(1)
7		229-30408	THREAD STANDING ROD, UPPER	イトタテホ ウ(ウエ)	(1)
8		229-31307	THREAD STANDING ROD JOINT	イトタテホ ウツキ テ	(1)
9		131-67903	THREAD STANDING THREAD GUIDE	イトタテイトアンナイ	(1)
10		131-68000	THREAD GUIDE BASE, LOWER	イトタテイトアンナイ(シタ)ダ イ	(1)
11		131-68109	THREAD GUIDE ARM BASE	イトタテイトアンナイウデ	(1)
12		131-68208	THREAD GUIDE ARM BASE	イトタテイトアンナイウデ ダ イ	(1)
13		229-30309	THREAD STANDING ROD, LOWER	イトタテホ ウ(シタ)	(1)
14		229-31109	SPOOL RETAINER	イトマキフレト メ	(5)
15		229-31000	SPOOL PIN	イトマキウケホ ウ	(5)
16		229-30903	SPOOL REST CUSHION	イトマキウケサ ラクツシヨシ	(5)
17		229-30804	SPOOL REST	イトマキウケサ ラ	(5)
18		131-68406	THREAD STANDING ARM SUPPORT A	イトタテウデ ササエA	(1)
19		131-68950	THREAD STANDING ARM A ASM.	イトタテウデ AKミ	(2)
20		131-68901	THREAD STANDING ARM A	イトタテウデ A	(1)
21		SM-4051405-SE	SCREW M5 L=14	ナハ コネシ M5 L=14	(2)
22		NM-6050001-SE	NUT M5	ロツカクナツト M5	(2)
23		SM-4041001-SC	SCREW M4X0.7 L=10	ナハ コネシ M4X0.7 L=10	(2)
24		NM-6040002-SE	NUT M4X0.7	ロツカクナツト M4X0.7 2シユ	(2)
25		SM-4041201-SC	SCREW M4 L=12	ナハ コネシ M4 L=12	(1)
26		SM-4042001-SC	SCREW M4 X 20	ナハ コネシ M4X0.7 L=20	(1)
27		NM-6040002-SE	NUT M4X0.7	ロツカクナツト M4X0.7 2シユ	(2)
28		WP-1612616-SE	WASHER 16X30X2.6	ヒラサ カネ	(2)
29		WS-1643202-KR	SPRING WASHER	ハ ネサ カネ 16.4X26.6X3.2	(1)
30		NM-6160511-SE	NUT M16X1.5	ロツカクナツト M16X1.5 1シユ	(1)
31		NM-6050001-SE	NUT M5	ロツカクナツト M5	(5)
32		WS-0510002-KN	SPRING WASHER	ハ ネサ カネ 5.1X9.2X1.3	(5)
33		SK-3382001-SE	SCREW D=3.8 L=20	マルモクネシ D=3.8 L=20	(2)
34		SM-4061201-SE	SCREW M6 L=12	ナハ コネシ M6 L=12	(2)
35		NM-6060001-SE	NUT M6	ロツカクナツト M6 1シユ	(2)
36		SM-6061610-SC	SCREW M6 L=16	ヒラコネシ M6 L=16	(6)

22. SPECIAL ORDER PARTS COMPONENTS

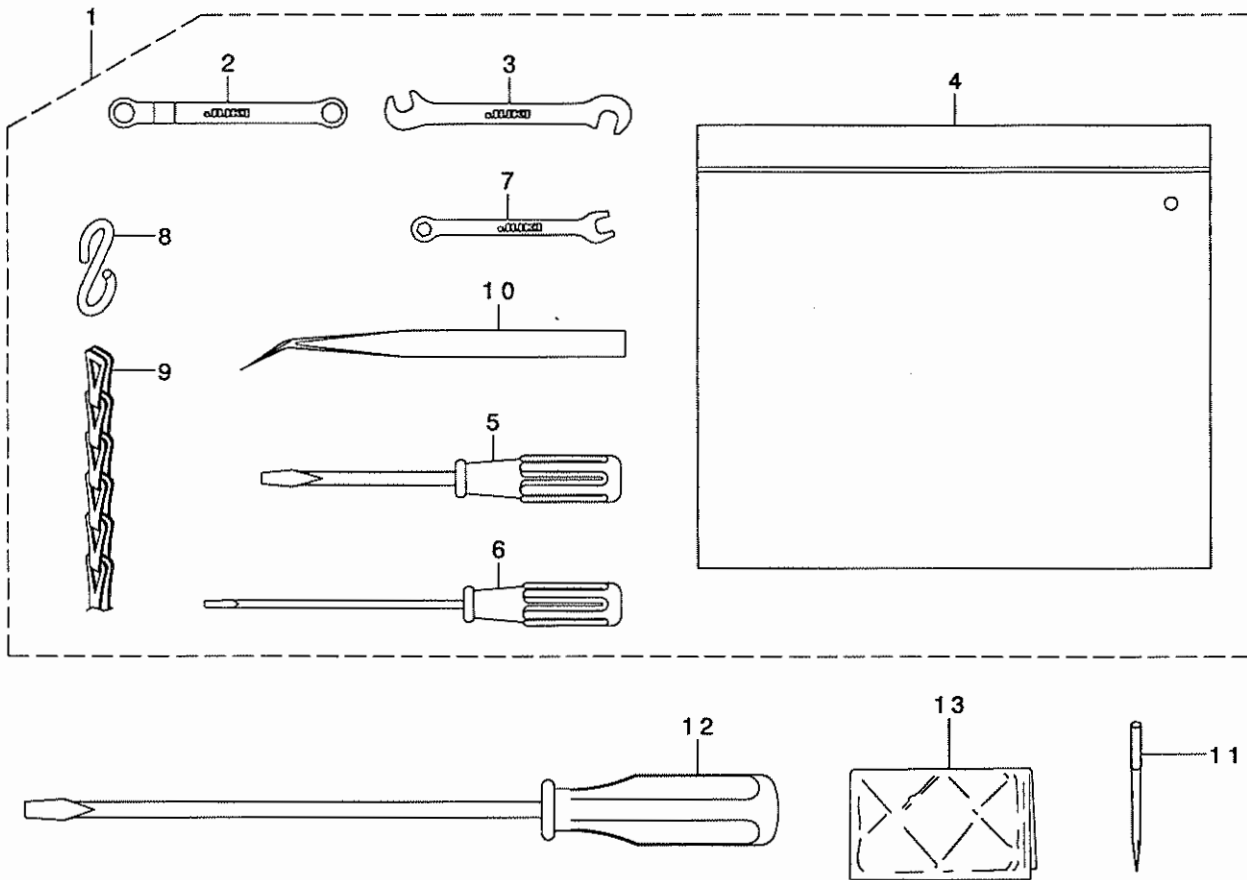
特別注文部品関係



REF. NO	NOTE	PART NO.	DESCRIPTION	ヒョウメイ	Qty
1	01	SS-8080322-TP	SCREW 1/8-44 L=3.2	トメネジ 1/8-44 L=3.2	1
2	02	SS-8080322-TP	SCREW 1/8-44 L=3.2	トメネジ 1/8-44 L=3.2	2
3		B9112-804-000	SPANNER	ハリトメネジ スパナ	1
4		400-36778	V_BELT SLIDER	ベリトスライダ-	1
5		115-44707	UPPER LOOPER SUPPORT ARM	ウツルハ シツウ ウデ	1
6	01	118-98103	PRESSER FOOT AUXILIARY PLATE	オサエホシ ヨイタ	1
7		121-23709	LOWER LOOPER SUPPORT ARM	シタルハ シツウ ウデ	1
8	04	B2519-804-000	UPPER LOOPER	ウツルハ	1
9	05	B2519-814-000	UPPER LOOPER	ウツルハ	1
10		B2521-804-000	LOWER LOOPER	シタルハ	1
11	03	SS-4080620-TP	SCREW 1/8-44 L=6	ナハネジ 1/8-44 L=6	1
12		SS-6080410-SP	SCREW 1/8-44 L=4	ヒラネジ 1/8-44 L=4	1
13		118-47605	LOWER KNIFE	チヨウコウ シタメス	1
14		119-64509	CERAMIC LOWER KNIFE	セラミック シタメス	1
15		119-92005	LOWER KNIFE	シタメス	1
16		119-65753	PEDAL ASM.	ペダール (クミ)	1
17		SM-9061203-SE	SCREW M6 L=12	ロツカクネ ルト M6 L=12	(2)
18		119-65704	PEDAL	ペダール	(1)
19		119-65803	PEDAL THRUST COLLAR	ペダールササエウデ	(2)
20		PS-0200062-KH	SPRING PIN 2X6	スプリングピン 2X6	1
21	06	121-05458	CLOTH PLATE ASM.	ヌノダ イケツゴウ	1
22		121-04550	CLOTH PLATE ASM.	ヌノダ クミ	(1)
23		115-01301	ECCENTRIC BUSHING	ヌノダ イハンシツブ ヅツユ	(1)
24		WZ-0420350-KP	DISC SPRING	チラハネ	(1)
25		CS-0400671-SD	THRUST HOLDER	スラストウケ	(1)
26		SM-8040302-TP	SETScrew	トメネジ	(1)
27	06	119-49104	CLOTH BASE COVER	ヌノダ イカハ-	1
28	03	B1539-804-000	PRESSER FOOT FIXING PLATE	オサエ コテイタ	1
29	03	SS-6060410-TP	SCREW 3/32-56 L= 3.5	ヒラネジ 3/32-56 L=3.5	1
30	05	121-52468	PRESSER FOOT., (FINGER GUARD).	オサエカゴウ (ユビカ トツキ)	1
31		118-72009	PRESSER FOOT HINGE	オサエヒンジ	(1)
32		SS-6090650-SP	SCREW 9/64-40 L=6	ヒラネジ 9/64-40 L=6	(1)
33		B1530-804-000	STOPPER	オサエ ストッパ-	(1)
34		WP-0250516-SD	WASHER 2.5X6X0.5	ヒラサガネ 2.5X6X0.5	(1)
35		SS-7060610-SP	SCREW 3/32-56 L= 5.5	マルヒラネジ 3/32-56 L=5.5	(1)
36		SS-6060210-SP	SCREW 3/32-56 L= 1.9	ヒラネジ 3/32-56 L=1.9	(1)
37		B1511-814-000	REAR PRESSER FOOT	カラカントメ	(1)
38		B1507-814-00P	PRESSER FOOT	オサエ	(1)
39		SS-7080520-SP	SCREW 1/8-44 L=4.9	マルヒラネジ 1/8-44 L=4.9	(1)
40		B1508-804-00B	SPRING	オサエ トリツカハネ	(1)
41		121-60008	STITCH TONGUE	イトスハリダイ	(1)
42		SS-6060440-TP	SCREW 3/32-56 L=3.5	ヒラネジ	(1)
43		B1510-814-000	CURL GUARD	カールメ	(1)
44		131-78306	FINGER GUARD	ユビカ ト	(1)
45	07	115-98000	UPPER KNIFE SUPPORT	ウツメスササエ	1
46	07	118-45807	UPPER KNIFE	ウツメス	1
47	07	SS-9111610-SP	SCREW 11/64-40 L=16	ロツカクネ ルト 11/64-40 L=16	1
48	08	118-45500	UPPER KNIFE SUPPORT	ウツメスササエ	1
49	08	118-45906	UPPER KNIFE	ウツメス	1
50	08	SS-9112310-SP	SCREW 11/64-40 L=23	ロツカクネ ルト 11/64-40 L=23	1
51	08	115-65504	UPPER KNIFE PRESSER PLATE	ウツメスオサエ	1
52	09	115-65702	WASHER	ウツメスオサエ サガネ	1
53	09	118-48405	UPPER KNIFE COVER	ウツメスカハ-	1
54	09	SS-4060310-SP	SCREW 3/32-56 L=2.5	ナハネジ 3/32-56 L=2.5	1
55	09	SS-4060310-SP	SCREW 3/32-56 L=2.5	ナハネジ 3/32-56 L=2.5	1
56	06	121-20713	CHAIN LOOPER	ニジ ユウカシールハ-	1
57	*05	400-30533	PRESSER FOOT AUXILIARY PLATE	オサエホシ ヨイタ	1
58	*	400-25294	SYNCHRONIZER STOPPER ASM.	シンクロナイザ-マワリト メクミ(SY-1)	1
59	*10	400-11755	SYNCHRONIZER TURN STOPPER ASM	シンクロナイザ-マワリト メクミ	1
60		400-11757	SYNCHRONIZER STOPPER BASE	シンクロナイザ-マワリト メトリツケイタ	(1)
61		400-22255	SYNCHRONIZER STOPPER	シンクロナイザ-ストップパ-	(1)
62		SS-5120810-SP	SCREW	ハ イントネジ	(1)
63		SS-9154540-SP	SCREW 15/64-28 L=45	ロツカクネ ルト 15/64-28 L=45	(1)
64		400-11758	SYNCHRONIZER BASE COLLAR	シンクロトリツケイタカラ-	(1)
65	10	400-11756	SYNCHRONIZER STOPPER	シンクロマワリトメ	(1)
NOTE (注記)			01...FOR MO-6104D	MO-6104D用	
			02...FOR MO-6114D,MO-6116D	MO-6114D,MO-6116D用	
			03...FOR MO-6104D,MO-6114D	MO-6104D,MO-6114D用	
			04...FOR MO-6104D,MO-6116D	MO-6104D,MO-6116D用	
			05...FOR MO-6114D	MO-6114D用	
			06...FOR MO-6116D	MO-6116D用	
			07...FOR JE(MO-6104D,MO-6114D)	JE(MO-6104D,MO-6114D)用	
			08...FOR JE(MO-6116D)	JE(MO-6116D)用	
			09...FOR JE	JE用	
			10...FOR SC-380	SC-380用	

23. ACCESSORIES PARTS COMPONENTS

付属品関係



REF. NO	NOTE	PART NO.	DESCRIPTION	ヒソメイ	Qty
1		131-60858	ACCESSORIE BAG ASM.	フツクヒンハツク (クミ)	1
2		131-60007	RING SPANNER	メカネレンチ (7X7)	(1)
3		131-60205	PIN SPANNER	シュメクリウテヒソスハナ	(1)
4		229-32800	ACCESSORIE BAG	フツクヒンハツク	(1)
5		229-33105	SCREW DRIVER, MIDDLE	ドライバ (チユウ)	(1)
6		123-47308	SCREW DRIVER (SMALL)	ドライバ (ショウ)	(1)
7		131-60106	SPANNER (5X6)	スパナ (5X6)	(1)
8		131-60304	S SHAPED HOOK	Sガタカナク	(2)
9		131-60403	CHAIN	クサリ	(1)
10		122-88403	TWEEZERS	ピンセット	(1)
11		MDC-270B1104	NEEDLE DCX27 #11-4EA.	ハリ DCX27 #11-4	1
12		229-33006	SCREW DRIVER, LARGE	ドライバ (ダイ)	1
13	*	400-48535	HEAD_COVER	トウアカハ	1

24. LIST FOR INFORMATION OF CHANGE

変更情報リスト

As to the place changed, refer to the corresponding Rev.No.
 When previous parts (Obsoleted part) and new parts (Added parts) are not interchangeable with each other:
 In this case, even obsoleted parts (D.) can be ordered with the obsoleted part number, so select the parts with changed dates and place your orders.

変更箇所は、該当Rev.No.版をご参照ください。
 部品の互換性がない変更の場合は、削除された品番でも、ご注文できます。

40004767

No.1353-02 Rev.No.

*A: Added parts 追加部品 / D: Obsoleted parts 削除部品 / E: Erratum 訂正

* Rev. No.	Page 頁	Ref. No.	Parts No. 品番	* Rev. No.	Page 頁	Ref. No.	Parts No. 品番		
D	01	2	34	121-05359	A	02	2	34	131-03650
D	01	6	8	118-11619	A	02	6	8	131-08402
D	01	6	10	119-56505	A	02	6	10	131-07701
D	01	6	47	132-05901	A	02	6	47	400-17714
D	01	8	5	122-80301	A	02	8	5	131-10101
D	01	12	64	118-82107	A	02	12	64	131-91606
D	01	12	66	118-82800	A	02	12	66	131-92406
D	01	12	67	B1657-804-00T	A	02	12	67	131-92802
D	01	12	68	119-49906	A	02	12	68	131-93206
D	01	12	69	121-72805	A	02	12	69	131-93602
D	01	14	10	400-32574	A	02	14	10	400-39400
D	01	14	24	121-23659	A	02	14	24	131-33053
D	01	16	1	121-13205	A	02	16	1	131-15001
D	01	16	28	SS-4110715-SP	A	02	16	28	SS-7110840-SP
D	01	16	30	SS-8110520-TP	A	02	16	30	SM-8050412-TP
D	01	16	32	121-14468	A	02	16	32	131-15654
D	01	18	1	122-53811	A	02	18	1	122-53829
D	01	20	37	B2401-816-000	A	02	20	37	131-28905
D	01	26	25	118-43208	A	02	26	25	131-42500
D	01	27	1	118-50815	A	02	27	1	131-61005
D	01	27	2	118-49411	A	02	27	2	131-60908
D	01	27	3	118-49361	A	02	27	3	131-61153
D	01	28	1	118-50815	A	02	28	1	131-61005
D	01	28	2	118-49411	A	02	28	2	131-60908
					A	02	40	57	400-30533
					A	02	40	58	400-25294
					A	02	40	59	400-11755
D	01	41	13	229-33303	A	02	41	13	400-48535

NUMERICAL INDEX OF PARTS

索引

PART NO 品番	PAGE 頁	REF NO	PART NO 品番	PAGE 頁	REF NO	PART NO 品番	PAGE 頁	REF NO	PART NO 品番	PAGE 頁	REF NO
229-30556	36	2	400-04573	8	44	400-04703	14	6			
229-30705	32	4	400-04574	8	58	400-04713	14	52			
229-30705	34	5	400-04576	8	16	400-04716	14	37			
229-30705	36	31	400-04577	8	18	400-04718	14	38			
229-30705	38	5	400-04578	8	19	400-04720	14	39			
229-30804	32	16	400-04580	8	42	400-04722	14	40			
229-30804	34	17	400-04580	14	44	400-04731	20	1			
229-30804	36	17	400-04591	10	1	400-04738	26	3			
229-30804	38	17	400-04592	10	2	400-04739	26	4			
229-30903	32	15	400-04593	10	6	400-04740	26	6			
229-30903	34	16	400-04594	10	12	400-04743	26	23			
229-30903	36	16	400-04595	10	10	400-04746	26	44			
229-30903	38	16	400-04596	10	11	400-04747	26	42			
229-31000	32	14	400-04597	10	8	400-04748	26	41			
229-31000	34	15	400-04599	10	16	400-04749	26	16			
229-31000	36	15	400-04600	10	46	400-04750	26	1			
229-31000	38	15	400-04601	10	47	400-04751	14	41			
229-31109	32	13	400-04603	10	23	400-04752	12	84			
229-31109	34	14	400-04604	10	14	400-04753	12	85			
229-31109	36	14	400-04605	10	24	400-04754	12	21			
229-31109	38	14	400-04606	10	15	400-04755	4	58			
229-31307	32	7	400-04608	10	25	400-11755	40	59			
229-31307	34	8	400-04611	4	55	400-11756	40	65			
229-31307	36	8	400-04613	4	56	400-11757	40	60			
229-31307	38	8	400-04618	12	19	400-11758	40	64			
229-31406	32	5	400-04619	12	79	400-17714	6	47			
229-31406	34	6	400-04620	12	80	400-18263	26	11			
229-31406	36	6	400-04621	12	81	400-18264	26	9			
229-31406	38	6	400-04622	12	82	400-19589	12	50			
229-32800	41	4	400-04623	12	83	400-19590	12	54			
229-33006	41	12	400-04627	10	42	400-19591	12	51			
229-33105	41	5	400-04629	10	43	400-22255	40	61			
236-30007	2	52	400-04638	12	52	400-24112	26	2			
236-30007	26	50	400-04641	12	56	400-25294	40	58			
236-40006	2	53	400-04642	12	89	400-30533	40	57			
			400-04643	12	29	400-36778	40	4			
310-18005	26	13	400-04645	12	18	400-39400	14	10			
			400-04646	12	40	400-48535	41	13			
400-04509	4	44	400-04647	12	45						
400-04510	4	46	400-04648	10	53						
400-04511	4	5	400-04649	10	26						
400-04513	4	8	400-04651	10	49						
400-04514	4	6	400-04652	10	28						
400-04516	2	7	400-04653	12	86						
400-04517	4	12	400-04654	12	87						
400-04519	2	41	400-04655	12	88						
400-04520	2	42	400-04659	10	39						
400-04525	4	19	400-04660	10	56						
400-04526	4	20	400-04665	15	1						
400-04527	4	23	400-04666	15	3						
400-04528	2	56	400-04667	15	4						
400-04529	2	51	400-04668	15	5						
400-04535	6	1	400-04669	15	48						
400-04536	6	2	400-04671	15	10						
400-04540	6	54	400-04672	15	11						
400-04542	6	16	400-04674	15	12						
400-04543	6	9	400-04675	15	49						
400-04545	6	19	400-04676	15	42						
400-04546	6	20	400-04680	15	16						
400-04546	6	53	400-04681	15	17						
400-04547	6	22	400-04682	15	40						
400-04549	6	13	400-04683	14	15						
400-04550	6	6	400-04683	15	46						
400-04551	6	55	400-04684	15	44						
400-04552	6	56	400-04685	15	33						
400-04553	6	57	400-04687	15	54						
400-04554	6	58	400-04692	14	67						
400-04555	6	59	400-04693	14	68						
400-04558	8	4	400-04694	14	69						
400-04559	8	9	400-04696	14	2						
400-04561	8	10	400-04697	14	14						
400-04563	8	11	400-04698	14	23						
400-04565	8	12	400-04699	10	31						
400-04567	8	13	400-04699	14	53						
400-04569	8	14	400-04701	14	4						
400-04572	8	15	400-04702	14	5						

JUKI®

JUKI 株式会社

JUKI CORPORATION

お問い合わせ、ご相談は
To order or for further
information,
please contact:

Copyright © 2003-2007 JUKI CORP.
本書の内容を無断で転載、複写すること
を禁止します。
All rights reserved throughout the world.

※このパーツリストは商品改良のため予告なく変更する事があります。
*The description covered in this parts list is subject to change for improvement of the commodity without notice.
※このパーツリストは、2007年2月 現在の商品仕様で編集したものです。
*This parts list is edited in accordance with the product specifications as of February 2007.

Printed in Japan