

# PFAFF

## 1122

## 1122-G

Teileliste

Parts list

Lista de piezas

零件表

## 1122-720/02

## 1122-G-720/02

Diese Teileliste hat für Maschinen ab nachfolgender  
Seriennummer Gültigkeit:

This parts list applies to machines from the following  
serial numbers onwards:

Esta lista de piezas tiene validez para máquinas a partir del  
número de serie siguiente:

本零件表对从下列系列号起的机器有效:

# 6 001 000 →

Alle Informationen und Abbildungen waren zum Zeitpunkt der Druckgebung auf dem neusten Stand.

Technische Änderungen vorbehalten!

Der Nachdruck, die Vervielfältigung sowie die Übersetzung - auch auszugsweise - aus PFAFF-Teilelisten ist nur mit unserer vorherigen Zustimmung und mit der Quellenangabe gestattet.

At the time of printing, all information and illustrations contained in this document were up to date.

Subject to alteration!

The reprinting, copying or translation of PFAFF Parts lists whether in whole or in part, is only permitted with our previous permission and with written reference to the source.

Todas las informaciones e ilustraciones de este manual estaban al día en el momento de entregarse para su impresión.

¡ Salvo modificaciones técnicas!

La reimpresión, reproducción y traducción - aunque sólo sea parcial - de las listas de piezas PFAFF sólo está permitida con nuestro permiso previo e indicando la fuente.

所有信息和图片在付印时都是最新的。

保留技术更改的权力！

全部或部分翻印、复制以及翻译PFAFF-零件表  
必须事先经由我们同意并且注明来源。

## **PFAFF Industrie Maschinen AG**

Postfach 3020

D-67653 Kaiserslautern

Königstr. 154

D-67655 Kaiserslautern

	Seite Page Página 页号
<b>0</b> <b>Wichtiger Hinweis</b> .....	0 - 1
Important note	
Observación importante	
重要提示	
<b>1</b> <b>Vorwort</b> .....	1 - 1
Foreword	
Notas preliminares	
前言	
<b>2</b> <b>Erläuterungen der Schlüsselzeichen</b> .....	2 - 1
Explanation of key markings	
Explicaciones de los signos clave	
标记说明	
<b>3</b> <b>Basismaschine</b>	
Basic machine	
Máquina básicas	
基础机器	
<b>3.01</b> <b>Gehäuseteile</b> .....	3 - 1
Housing sections	
Piezas del cárter	
机身零件	
<b>3.02</b> <b>Kopfteile</b> .....	3 - 2
Needle head parts	
Piezas de la cabeza	
机头零件	
<b>3.03</b> <b>Armteile</b> .....	3 - 5
Arm parts	
Piezas del brazo	
机臂零件	
<b>3.04</b> <b>Grundplattenteile</b> .....	3 - 10
Bedplate parts	
Piezas del cárter	
底板零件	

	Seite Page Página 页号
<b>4</b> Nadelstangen-Schalteinrichtung (-720/02) ..... 4 - 1 Disengageable right and left needles (-720/02) Barra de aguja desconectable a izquierda (-720/02) 针杆开关装置 (-720/02)	
<b>5</b> Fadenabschneid-Einrichtung (-900/93) ..... 5 - 1 Thread trimmer (-900/93) Cortahilos (-900/93) 切线器 (-900/93)	
<b>6</b> Fadenabstreif-Einrichtung (-909/93) ..... 6 - 1 Thread wiper (-909/93) Retirahilos (-909/93) 拨线器 (-909/93)	
<b>7</b> Verriegelungs-Einrichtung (-911/93) ..... 7 - 1 Backtacking mechanism (-911/93) Rematador (-911/93) 锁紧装置 (-911/93)	
<b>8</b> Elektrische Ausrüstung Electrical equipment Equipo eléctrico 电设备	
<b>8.01</b> Bedienfeld ..... 8 - 1 Control panel Panel de mandos 操作板	
<b>8.02</b> Oberteilerkennung ..... 8 - 2 Sewing head identification Detección de la parte superior 机头识别	
<b>8.03</b> Positionsgeber ..... 8 - 2 Synchronizer Sincronizador 位置传感器	

	Seite Page Página 页号
8.04 Einbaumotor ..... Built-in motor Motor incorporado 内装式电机	8 - 3
8.05 Motor-Hauptschalter ..... Main switch Interruptor principal 电机主开关	8 - 3
8.06 Sollwertgeber ..... Set-point generator Emisor del valor teórico 给定值发生器	8 - 4
8.07 Steuerkasten ..... Control box Caja de mandos 控制箱	8 - 5
9 Garnrollenständer ..... Reel stands Portacarretes 线轴支架	9 - 1
10 Teile zur Tischplatte ..... Parts for table top Piezas para el tablero 用于台板的零件	10 - 1
11 Keilriemen ..... V-belt Correa trapezoidal 三角皮带	10 - 1
12 Knielüfterteile ..... Knee lifter parts Piezas del alzaprensatelas por rodillera 膝松线器零件	12 - 1

	Seite Page Página 页号
<b>13</b> <b>Schmiermittel-Übersicht</b> .....	<b>13</b> - <b>1</b>
Overview of lubricants	
Tabla de lubricantes	
润滑剂一览	
<b>14</b> <b>Index (Teilenummern / Seitenzahlen)</b> .....	<b>14</b> - <b>1</b>
Index (part numbers / page numbers)	
Index (números de pieza / números de página)	
注脚(零件号/页号)	
<b>15</b> <b>Unterklassen-Ausstattung</b>	
Subclass parts	
Composición de las subclases	
子机型-设备	
<b>15.01 Nähwerkzeuge (PFAFF 1122)</b> .....	<b>15</b> - <b>2</b>
Gauge parts (PFAFF 1122)	
Organos de costura (PFAFF 1122)	
缝纫工具 (PFAFF 1122)	
<b>15.02 Nähwerkzeuge (PFAFF 1122-G)</b> .....	<b>15</b> - <b>2</b>
Gauge parts (PFAFF 1122-G)	
Organos de costura (PFAFF 1122-G)	
缝纫工具 (PFAFF 1122-G)	
<b>15.03 Nähwerkzeuge (PFAFF 1122-720/02)</b> .....	<b>15</b> - <b>3</b>
Gauge parts (PFAFF 1122-720/02)	
Organos de costura (PFAFF 1122-720/02)	
缝纫工具 (PFAFF 1122-720/02)	
<b>15.04 Nähwerkzeuge (PFAFF 1122-G-720/02)</b> .....	<b>15</b> - <b>5</b>
Gauge parts (PFAFF 1122-G-720/02)	
Organos de costura (PFAFF 1122-G-720/02)	
缝纫工具 (PFAFF 1122-G-720/02)	

### Achtung!



Wir machen ausdrücklich darauf aufmerksam, daß Ersatz- und Zubehörteile, die nicht von uns geliefert werden, auch nicht von uns geprüft und freigegeben sind. Der Einbau und / oder die Verwendung solcher Produkte kann daher u. Umständen konstruktiv vorgegebene Eigenschaften Ihrer Maschine negativ verändern. Für Schäden, die durch die Verwendung von Nicht-Originalteilen entstehen, übernehmen wir keine Haftung!

### Caution!



We warn you expressively that spare parts and accessories that are not supplied by us are not tested and released by us. Fitting or using these products may therefore have negative influences on features that depend on the machine design. We are not liable for any damage caused by the use of non-Pfaff parts!

### ¡Atención!



Se hace observar que en el caso de piezas de recambio y accesorios que no hayan sido suministrados por nosotros, quiere decir que non han sido sometidas por nuestra parte a un control y que no se les ha dado el visto bueno. Por esta razón, el montaje y/o empleo de tales productos puede repercutir negativamente en las características previstas en su máquina. ¡Para los daños que eventualmente pudiesen presentarse al utilizar piezas no originales, no asumimos ninguna garantía!

### 注意!



我们必须明确指出，所有不是由我们供货的备件和附件都未经我们检查，也没有被我们批准使用。装入和/或使用这些产品可能在一定的情况下会对机器的设计特性造成负面改变。对由于使用非原装件所造成的损失，我们不负任何责任！

- Die Seriennummer der Maschine, für die diese Teileliste Gültigkeit hat, ist auf der Titelseite aufgeführt.
  - Alle Teile sind so abgebildet, wie sie in der Maschine funktionsmäßig zusammengehören.
  - Gestrichelt dargestellte Teile zeigen angrenzende Teile aus anderen Funktionsgruppen.
  - Im oberen Teil der Bildseiten befindet sich eine Gesamtansicht der Maschine .
  - Der Einbauort der dargestellten Teile wird durch eine gerasterte Fläche gekennzeichnet.
  - Einrahmungen auf den Bildseiten zeigen, aus welchen Einzelteilen sich die Gruppenteile zusammensetzen.
  - Die auf den Bildseiten verwendeten Schlüsselzeichen (  ;  2 ;  3 usw.) sind im Kapitel "Erläuterungen der Schlüsselzeichen" aufgelistet.
- 
- The serial number of the machine to which this parts list applies is indicated on the cover page.
  - All parts are illustrated in function groups with the parts which they function together with in the machine.
  - Parts illustrated with broken lines are parts from other function groups which border on the illustrated function group.
  - The above section of the page of illustrations contains a total view of the machine. The place for the installation of the parts pictured here is marked by the grid.
  - The framed-in sections on the illustration pages show the individual parts comprising a group.
  - The key markings used on the illustrated pages (  ;  2 ;  3 etc.) are listed in the chapter "Explanation of key markings".
- 
- El número de serie de la máquina para la cual tiene validez esta lista de piezas va indicado en la página de título.
  - Todas las piezas están ilustradas tal como aparecen en la máquina para su funcionamiento.
  - Las piezas representadas con rayitas muestran piezas colindantes de otros grupos de funciones.
  - En la parte superior de las páginas ilustradas se puede ver una vista en conjunto de la máquina.
  - El lugar de montaje de la pieza representada va caracterizada mediante una superficie reticulada.
  - Los recuadros en las páginas ilustradas indican las piezas individuales de que se componen los grupos.
  - Los signos clave (  ;  2 ;  3 etc.) empleados en las páginas con ilustraciones van listados en el capítulo "Explicaciones de los signos clave".
- 
- 适用于本零件表的机器系列号列在首页上。
  - 所有的零件都按照其在机器中的功能情况合在一起表达。
  - 用虚线表示的零件为相邻功能组中的零件。
  - 图的上部为机器全景。
  - 所示零件的安装部位用影格面表示。
  - 页上的框表示这套组件都由哪些零件所组成。
  - 图页上所使用的标记（  ;  2 ;  3 等）列表在“标记说明”中。



- [ ]** Unterklassenabhängig, Teilenummer siehe Unterklassen-Ausstattung.  
Subclas-dependent, for part number see subclass parts listing.  
Dependientes de la subclase, para el número de pieza véase "Dotación de subclases".  
取决于子机型，零件号见子机型设备。
- A** **Maschinen-Ausstattung für feine Materialien.**  
Model A for sewing thin and light-weight materials.  
Tipo A para materiales ligeros.  
用于薄料的机器设备。
- B** **Maschinen-Ausstattung für mittlere Materialien.**  
Model B for sewing thin and medium-weight materials.  
Tipo B para materiales semiligeros.  
用于中厚料的机器设备。
- C** **Maschinen-Ausstattung für mittelschwere Materialien.**  
Model C for sewing medium-heavy materials.  
Tipo C para materiales semipesados.  
用于中偏厚料的机器设备。
- 3** **Geklebt**  
Part cemented  
Pieza pegada  
被粘住
- 6** **Nadeldicke und Spitzenform bei Bestellung angeben.**  
Needle size and style of point to be stated on order.  
Grosor de aguja y forma de la punta, indíquese en los pedidos.  
在订货时给出针厚和针尖型式。
- 27/5** **Eingeklammerte Zahl = Länge in mm.**  
Number in brackets = length in mm.  
Cifra entre paréntesis = largura en mm.  
被括起的数字=长度，单位mm。
- 28** **Sonderausführung**  
Special version  
Tipo especial  
特殊款式
- 40/24** **Ölen mit 28-011 201-05; Bestellnummer siehe Seite 13 - 1.**  
Oil with 28-011 201-05; for part number see page 13 - 1.  
Lubrifique con grasa 28-011 201-05; para el número de pedido véase la página 13 - 1.  
上油用 28-011 201-05; 订货号见 13 - 1页。

40/26

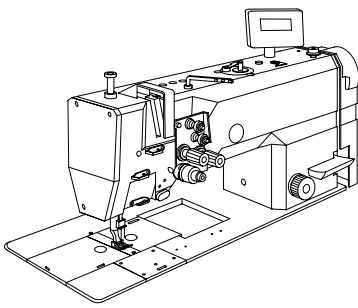
Füllen mit 28-011 201-05; Bestellnummer siehe Seite 13 - 1.  
Top up with 28-011 201-05; for part number see page 13 - 1.  
Rellene con 28-011 201-05; para el número de pedido véase la página 13 - 1.  
注油用 28-011 201-05; 订货号见 13 - 1页。

40/27

Tränken mit 28-011 201-05; Bestellnummer siehe Seite 13 - 1.  
Grease with 28-011 201-05; for part number see page 13 - 1.  
Engrase con grasa 28-011 201-05; para el número de pedido véase la página 13 - 1.  
浸油用 28-011 201-05; 订货号见 13 - 1

90/1

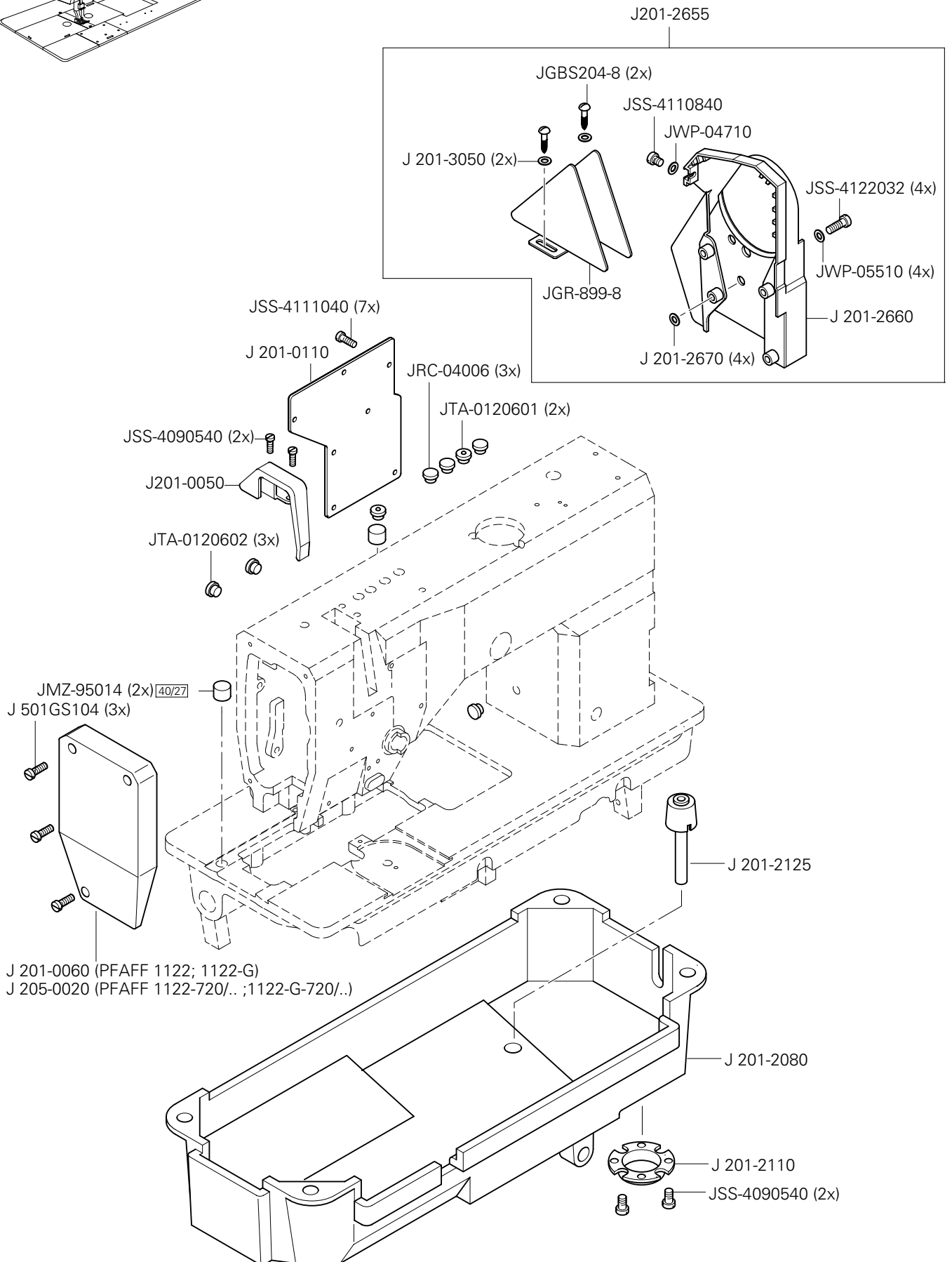
Für Wechselstrom  
For single-phase A.C.  
Para corriente alterna monofásica  
适用于交流电



Gehäuseteile  
Housing sections  
Piezas del cárter  
机身零件

PFAFF 1122  
PFAFF 1122-G

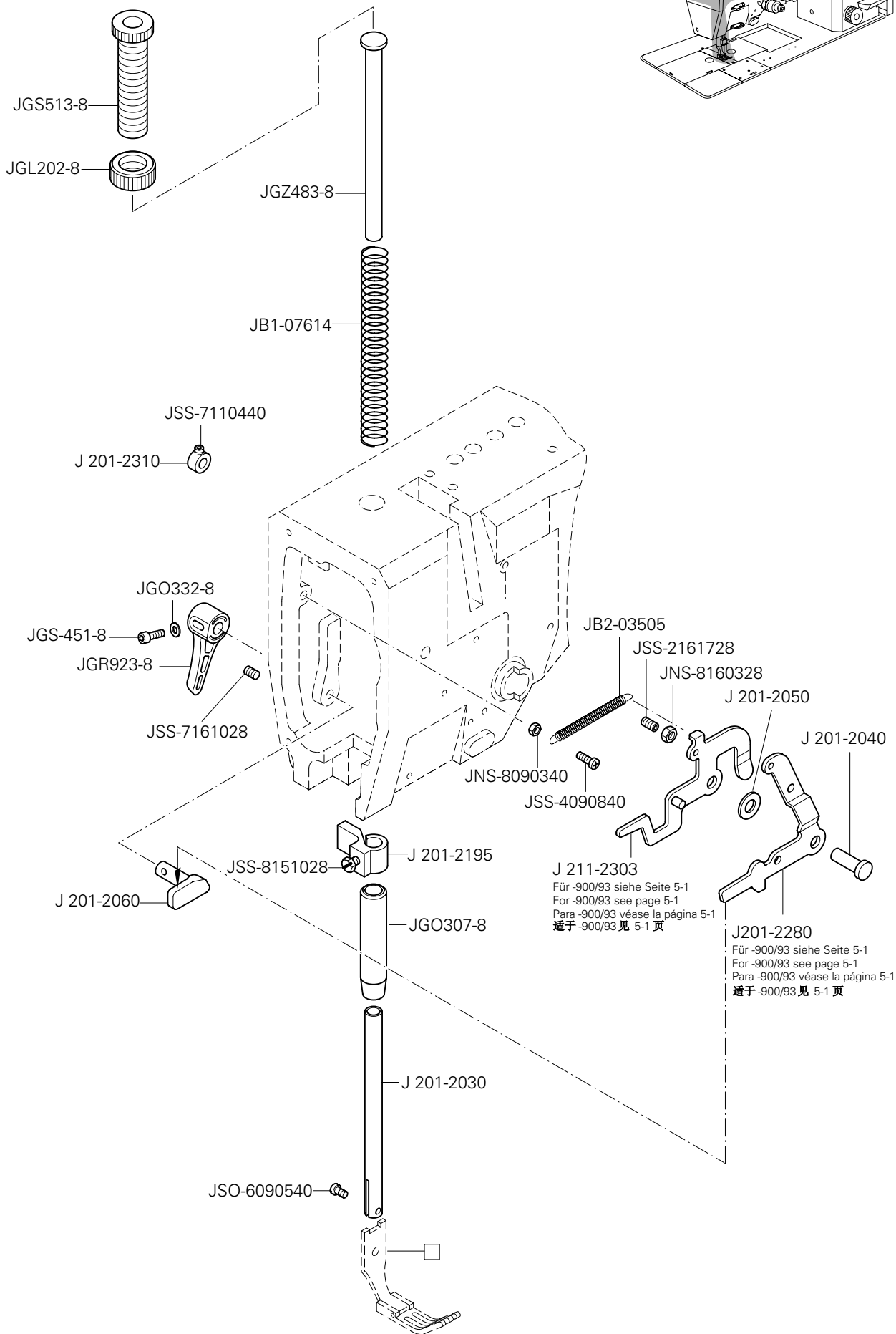
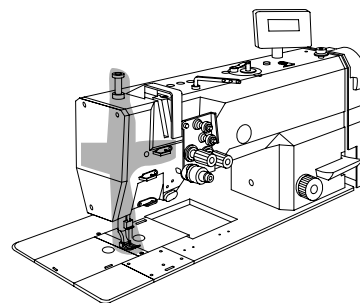
3.01

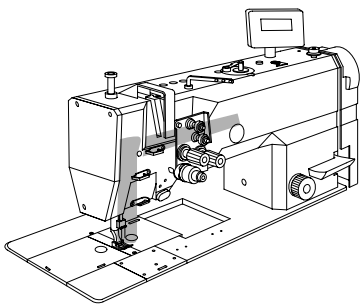


# 3.02

Kopfteile  
Needle head parts  
Piezas de la cabeza  
机头零件

PFAFF 1122  
PFAFF 1122-G

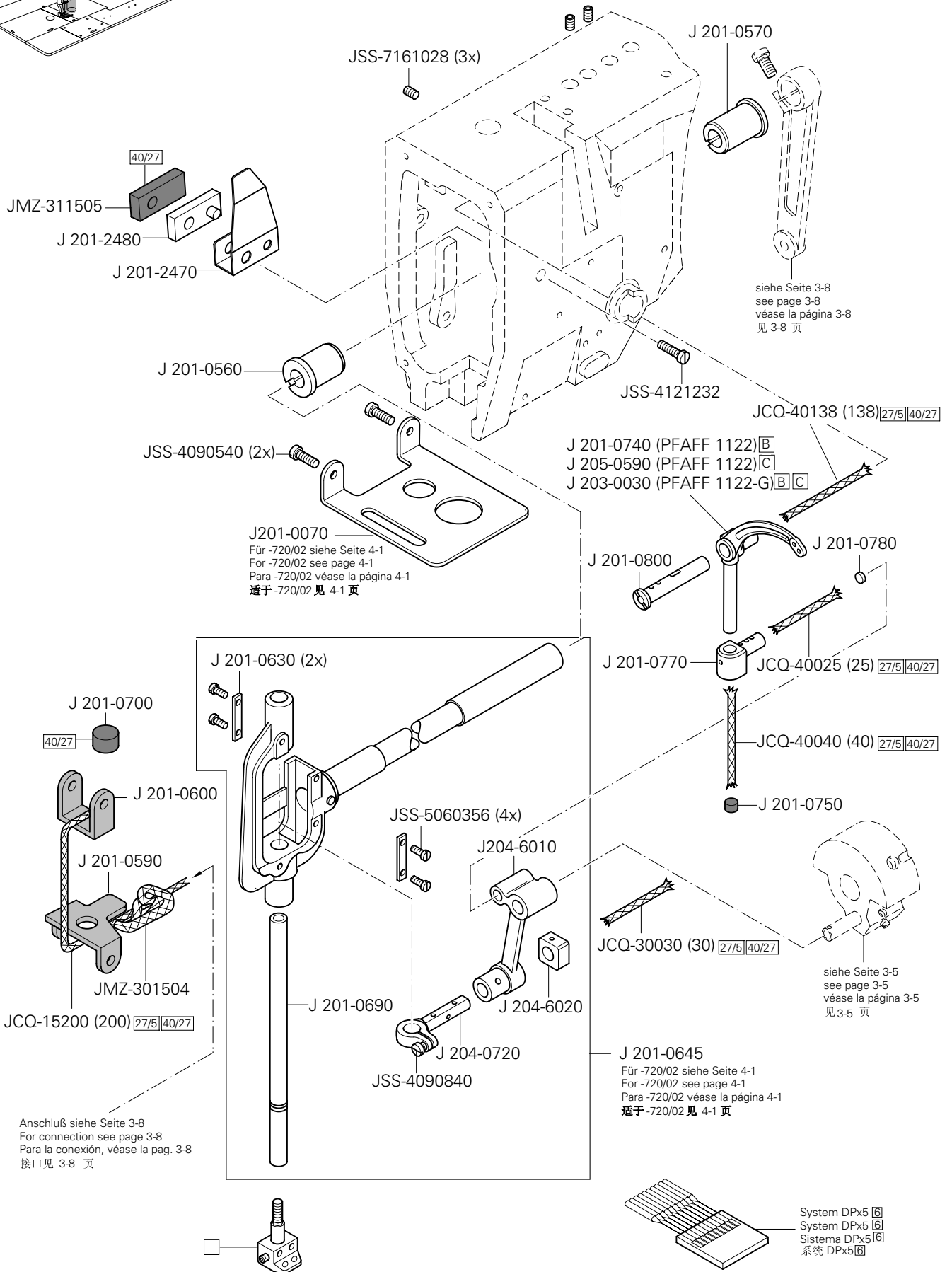




Kopfteil  
Needle head parts  
Piezas de la cabeza  
机头零件

PFAFF 1122  
PFAFF 1122-G

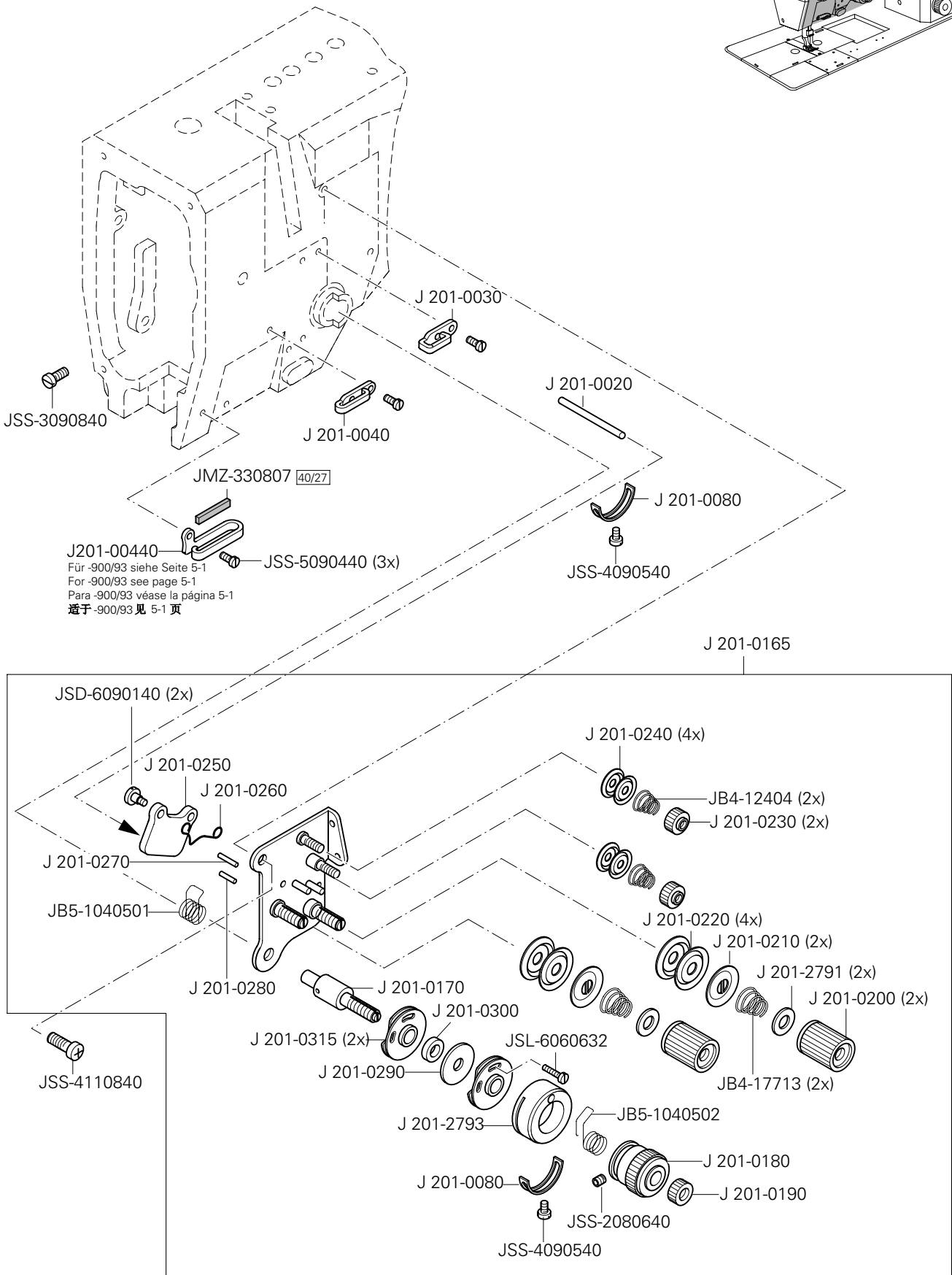
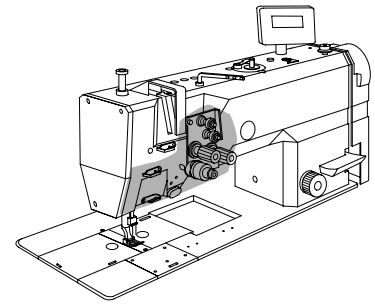
3.02

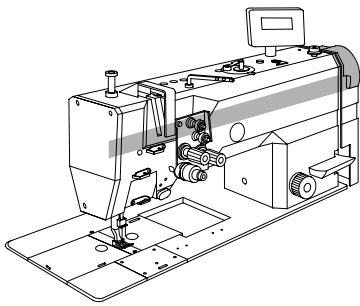


# 3.02

Kopfteile  
Needle head parts  
Piezas de la cabeza  
机头零件

PFAFF 1122  
PFAFF 1122-G

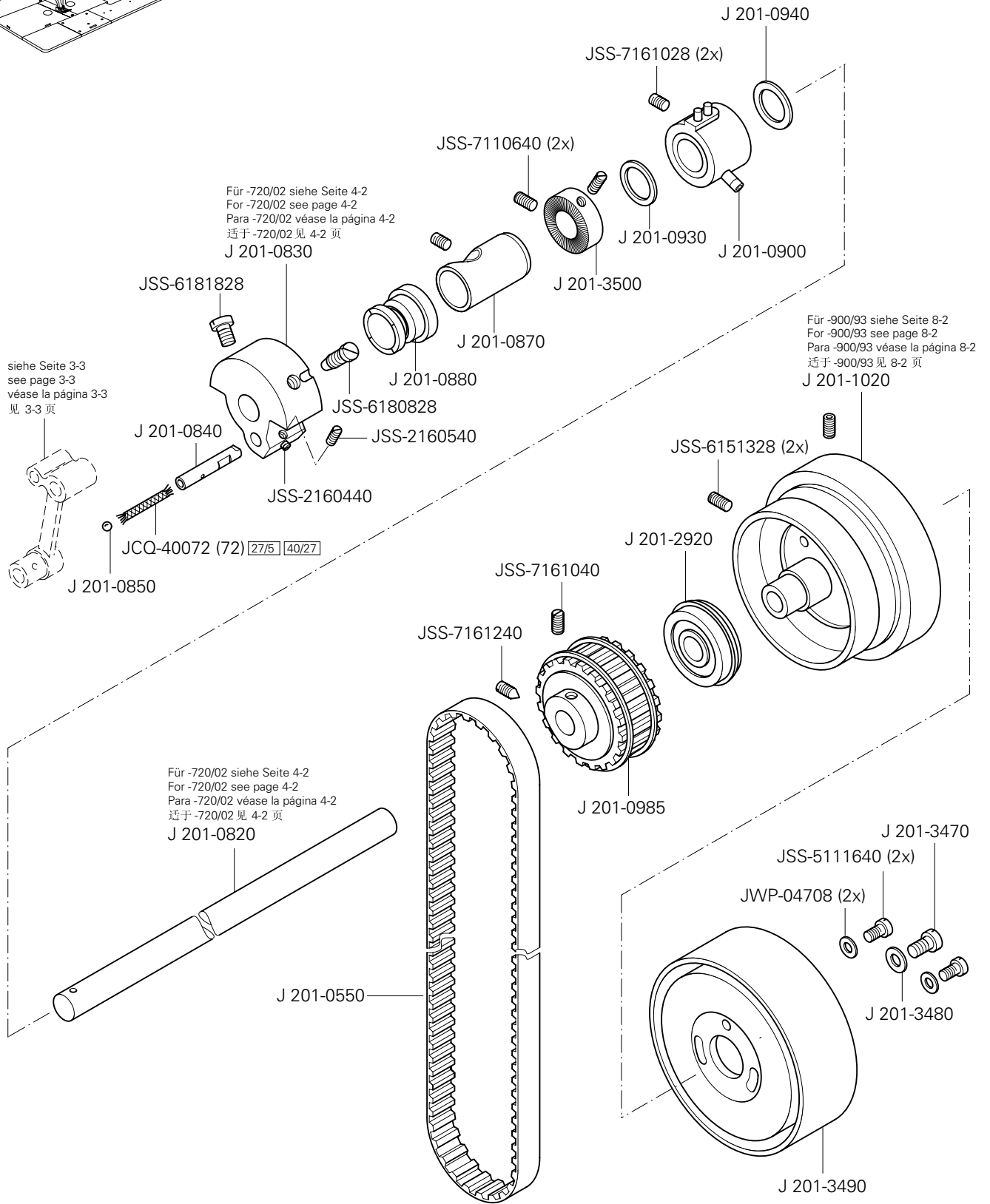




Armteile  
 Arm parts  
 Piezas del brazo  
 机臂零件

PFAFF 1122  
 PFAFF 1122-G

3.03

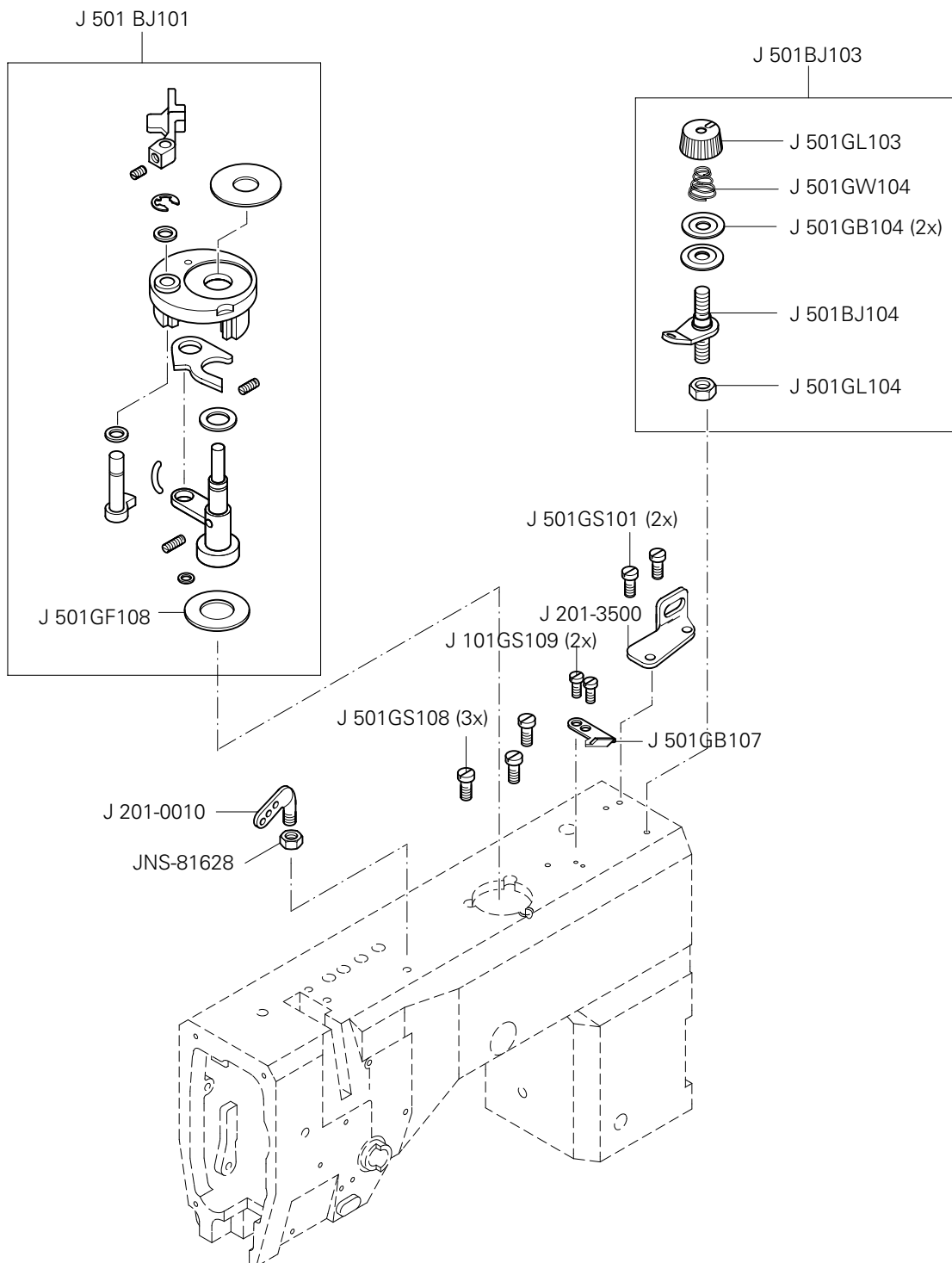
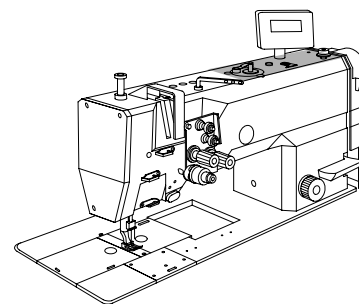


# 3.03

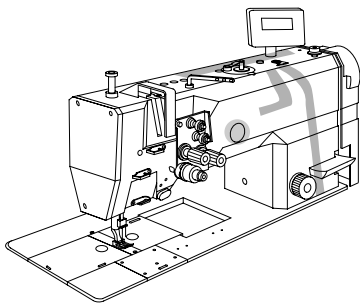
Armteile  
Arm parts

Piezas del brazo  
机臂零件

PFAFF 1122  
PFAFF 1122-G



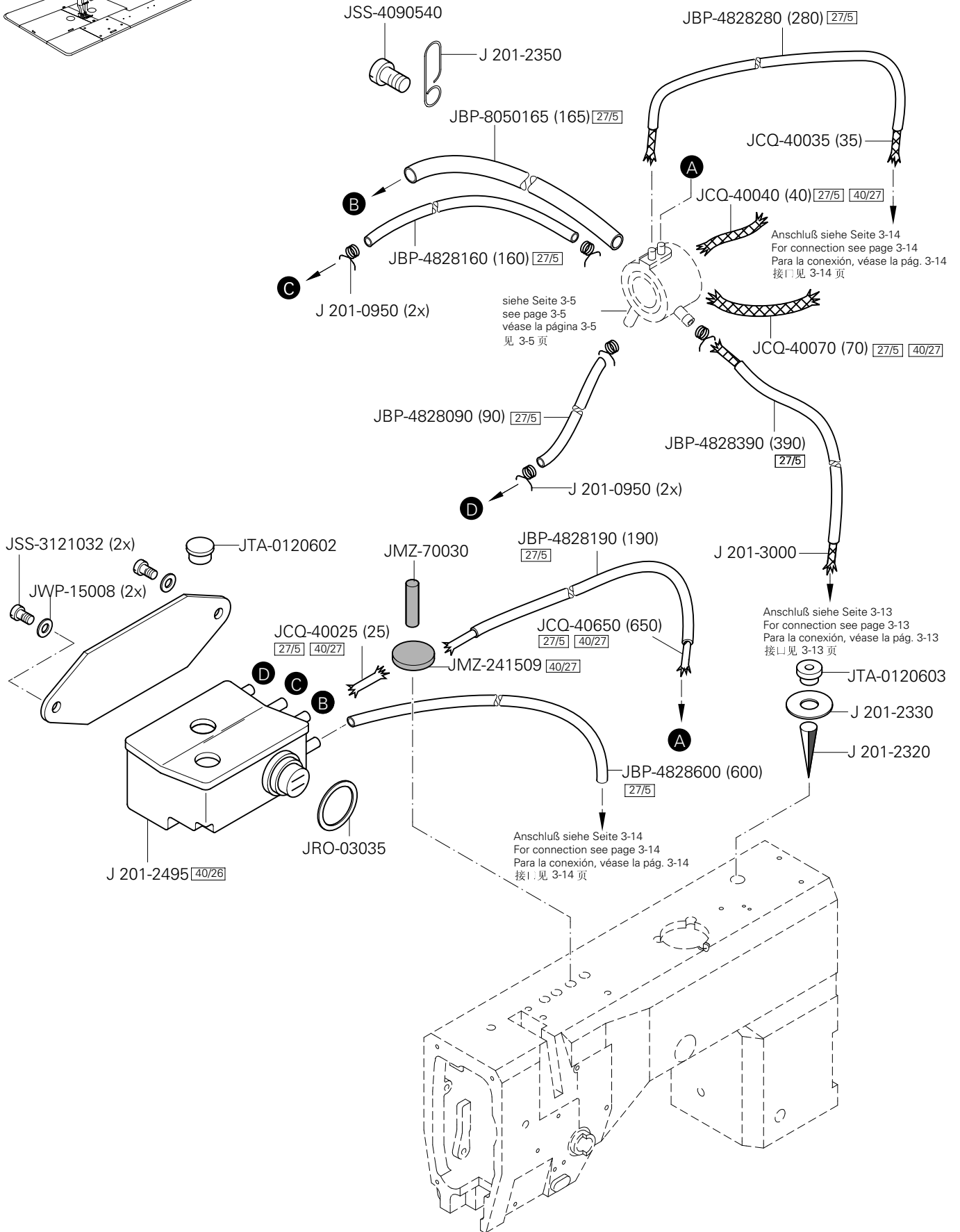




Armteile  
 Arm parts  
 Piezas del brazo  
 机臂零件

PFAFF 1122  
 PFAFF 1122-G

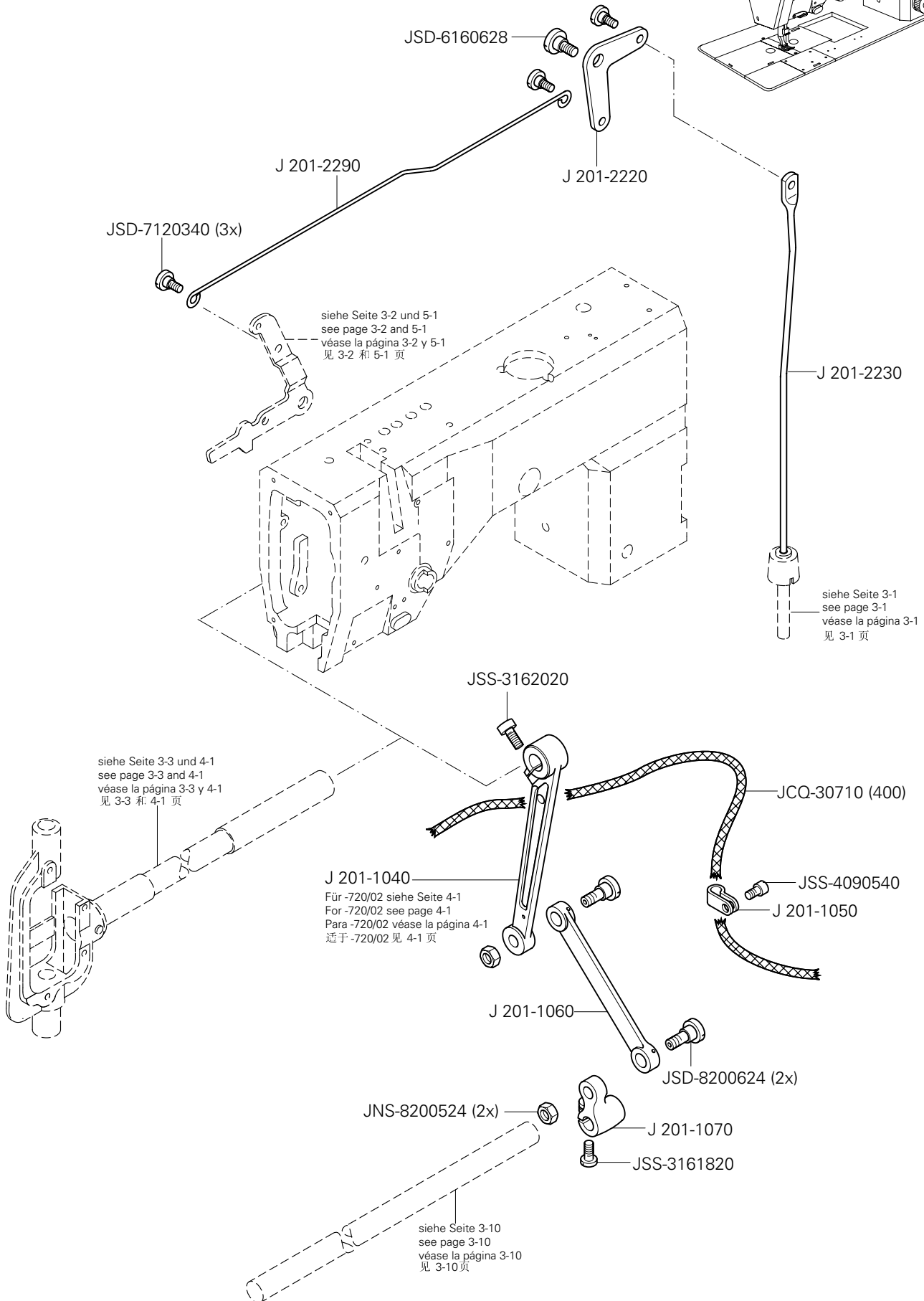
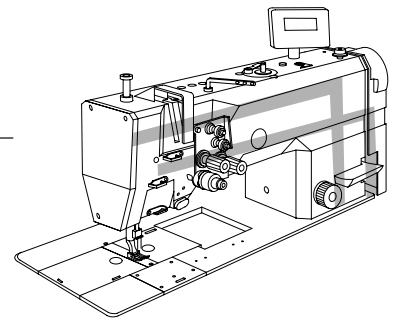
3.03



# 3.03

Armteile  
 Arm parts  
 Piezas del brazo  
 机臂零件

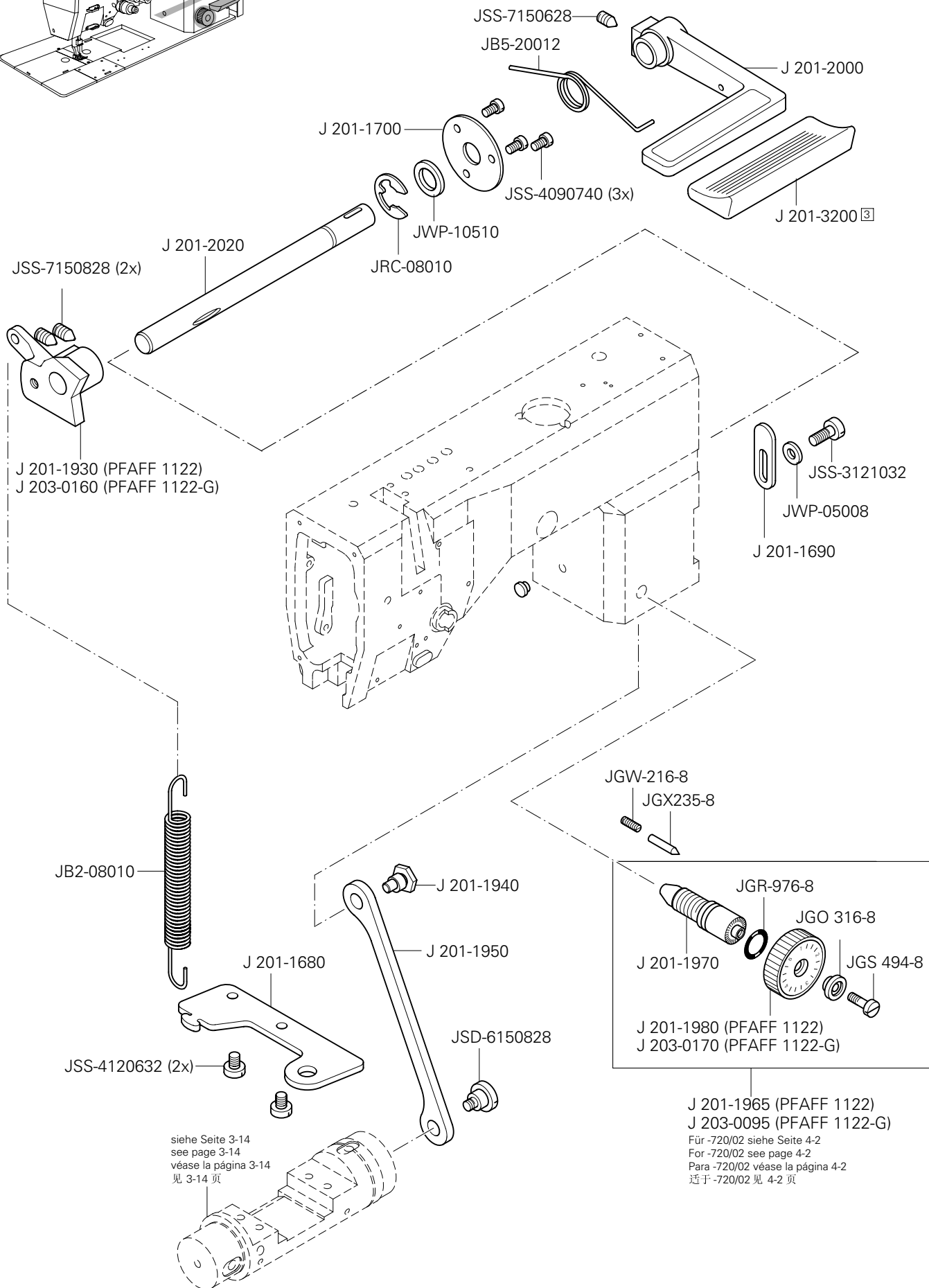
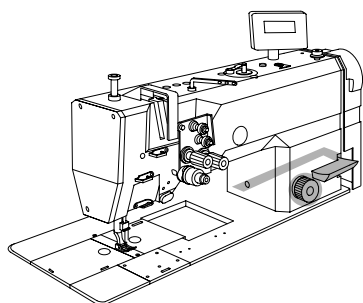
PFAFF 1122  
 PFAFF 1122-G



Armteile  
 Arm parts  
 Piezas del brazo  
 机臂零件

PFAFF 1122  
 PFAFF 1122-G

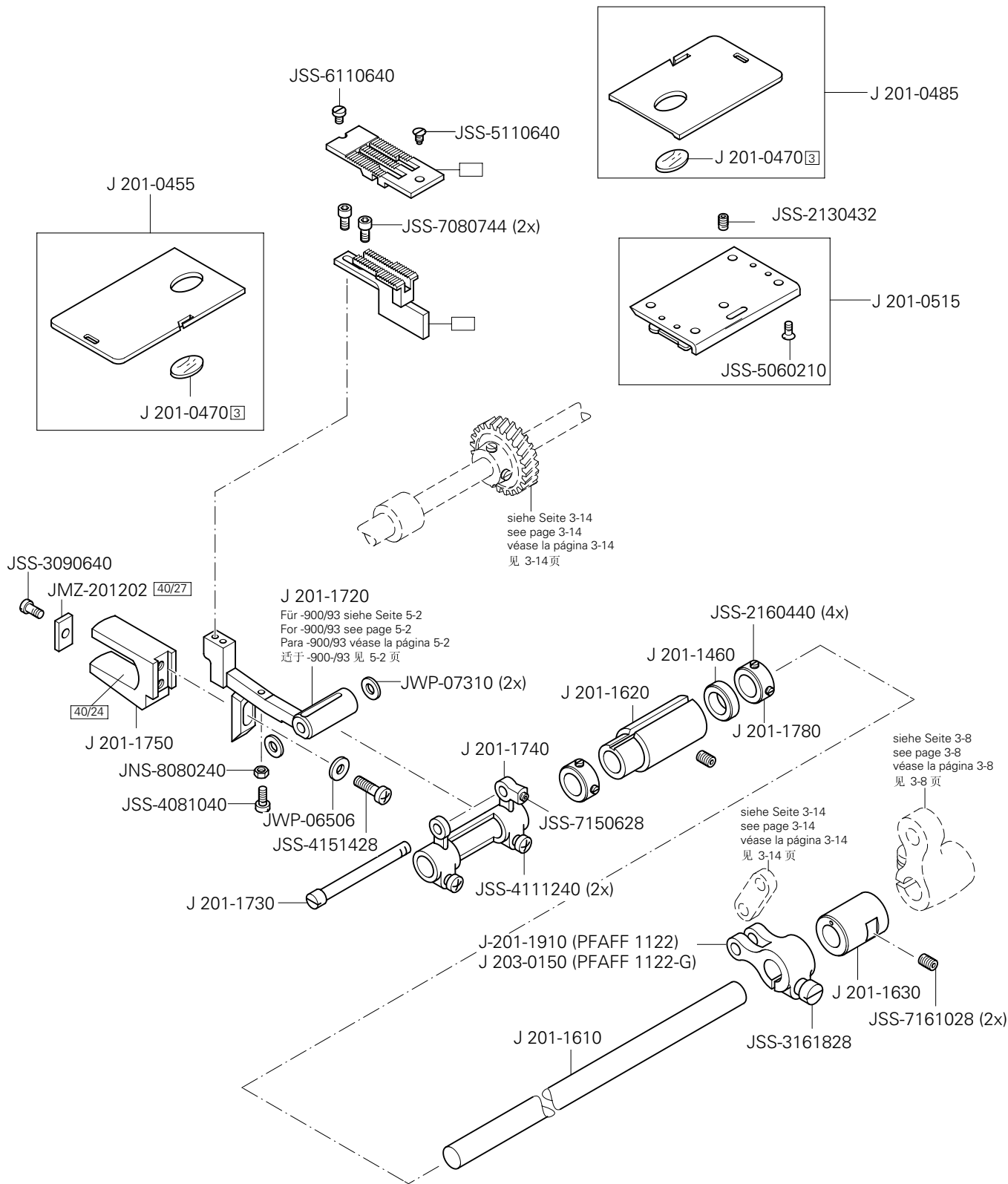
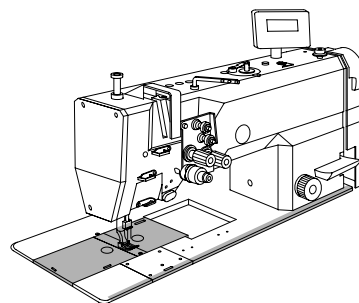
3.03

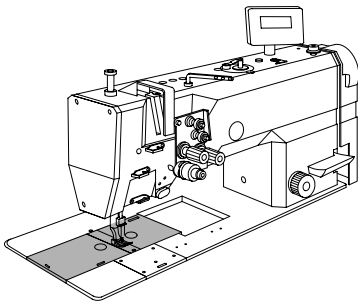


# 3.04

Grundplattenteile  
Bedplate parts  
Piezas del cárter  
底板零件

PFAFF 1122  
PFAFF 1122-G



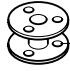


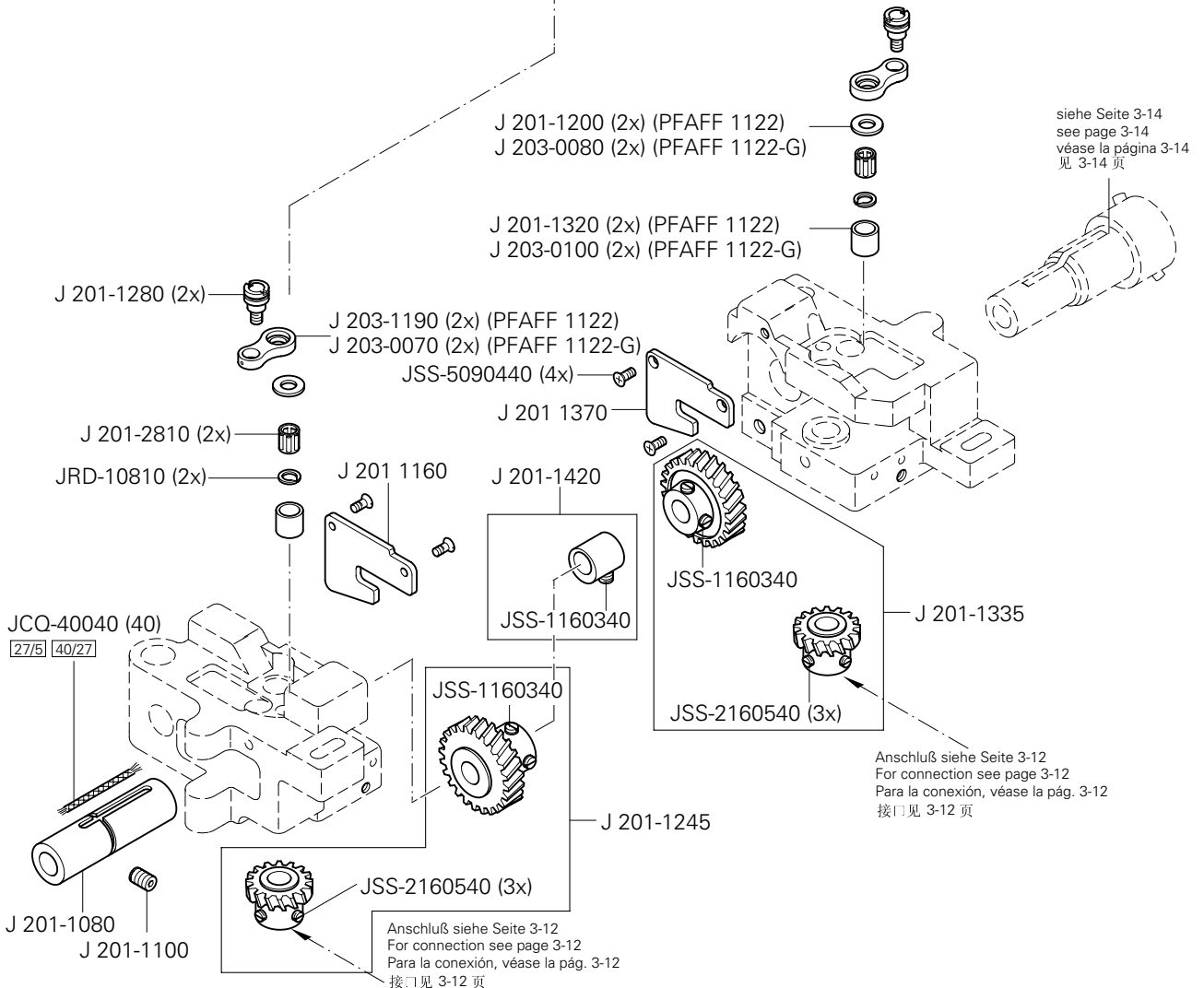
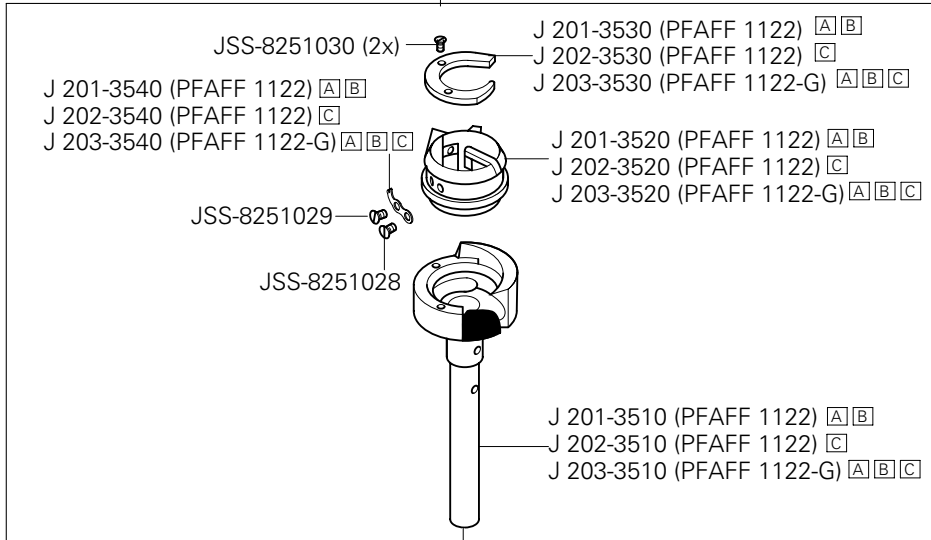
Grundplattenteile  
Bedplate parts  
Piezas del cárter  
底板零件

PFAFF 1122  
PFAFF 1122-G

3.04

J 201-2970 (PFAFF 1122) A B  
 J 202-2970 (PFAFF 1122) C  
 J 203-0180 (PFAFF 1122-G) A B C  
 für -720/02; -900/93 siehe Seite 4-3 und 5-2  
 for -720/02; -900/93 see page Seite 4-3 and 5-2  
 para -720/02; -900/93 véase la página 4-3 y 5-2  
 适于 -720/02; -900/93 见 4-3 和 5-2 页

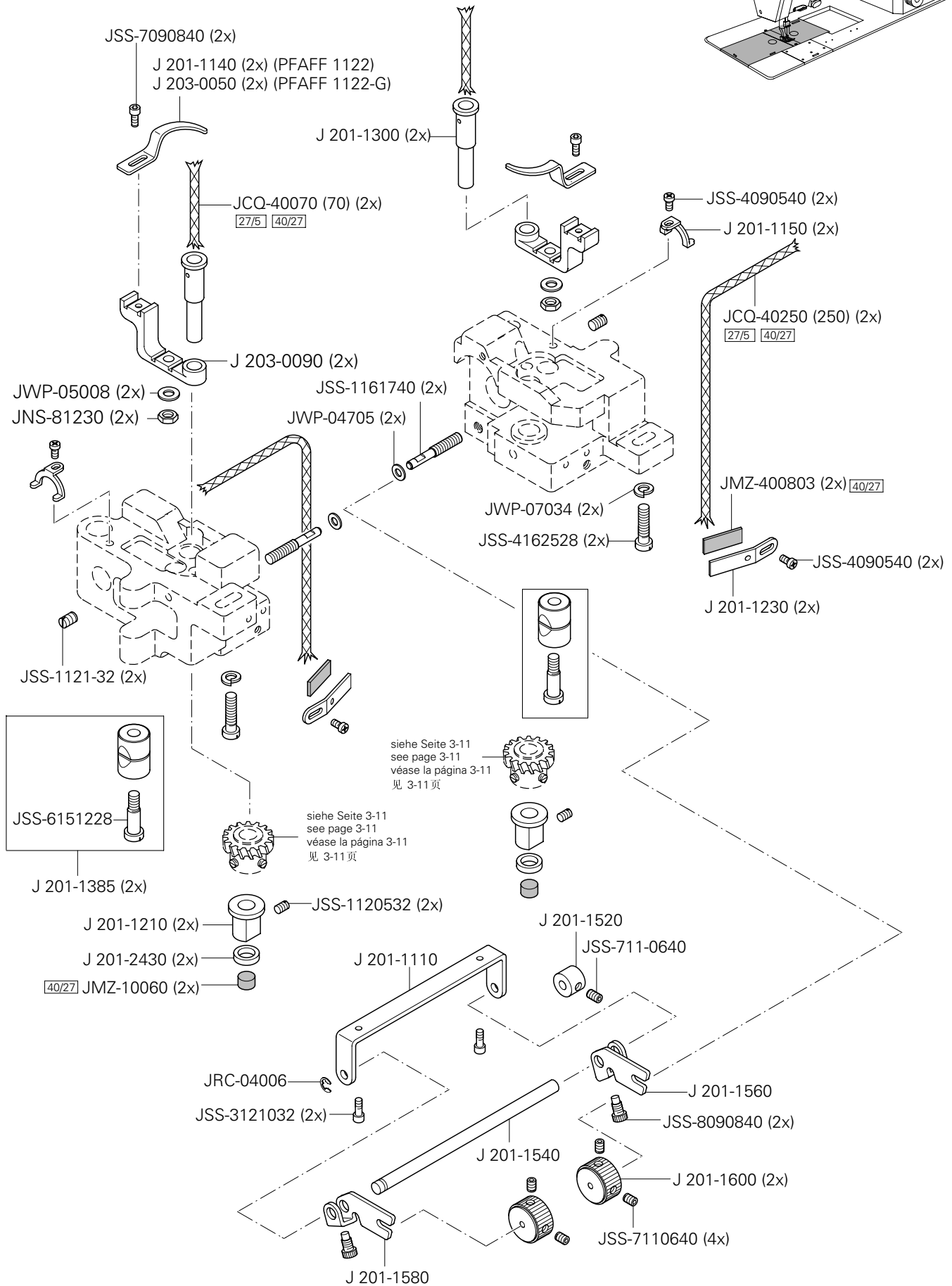
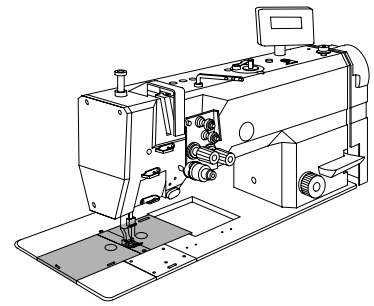
 J 201-1180 (PFAFF 1122)  
 J 203-0060 (PFAFF 1122-G)

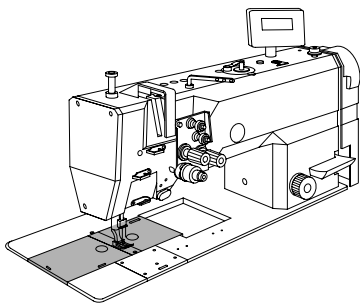


# 3.04

Grundplattenteile  
Bedplate parts  
Piezas del cárter  
底板零件

PFAFF 1122  
PFAFF 1122-G

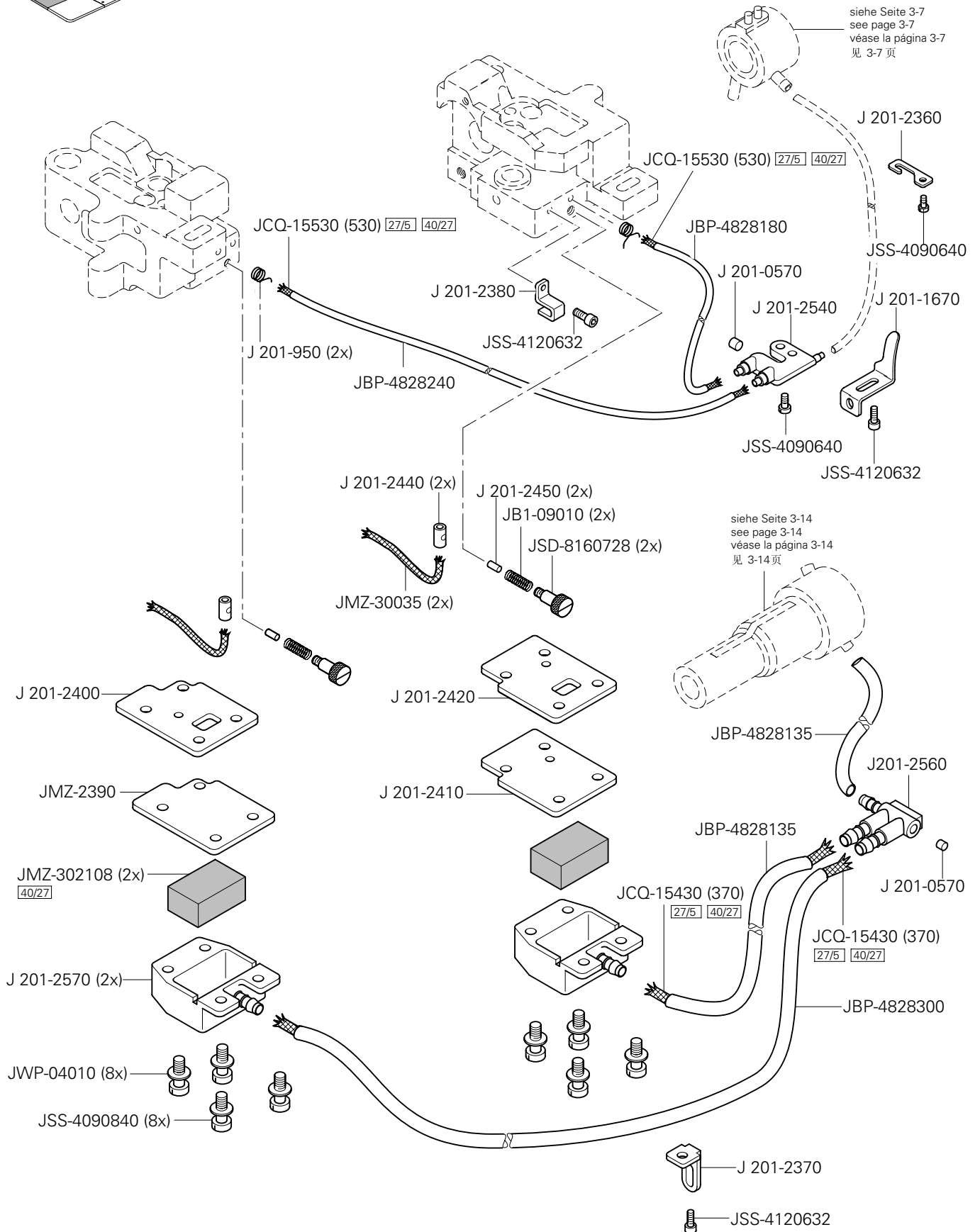




Grundplattenteile  
Bedplate parts  
Piezas del cárter  
底板零件

PFAFF 1122  
PFAFF 1122-G

3.04

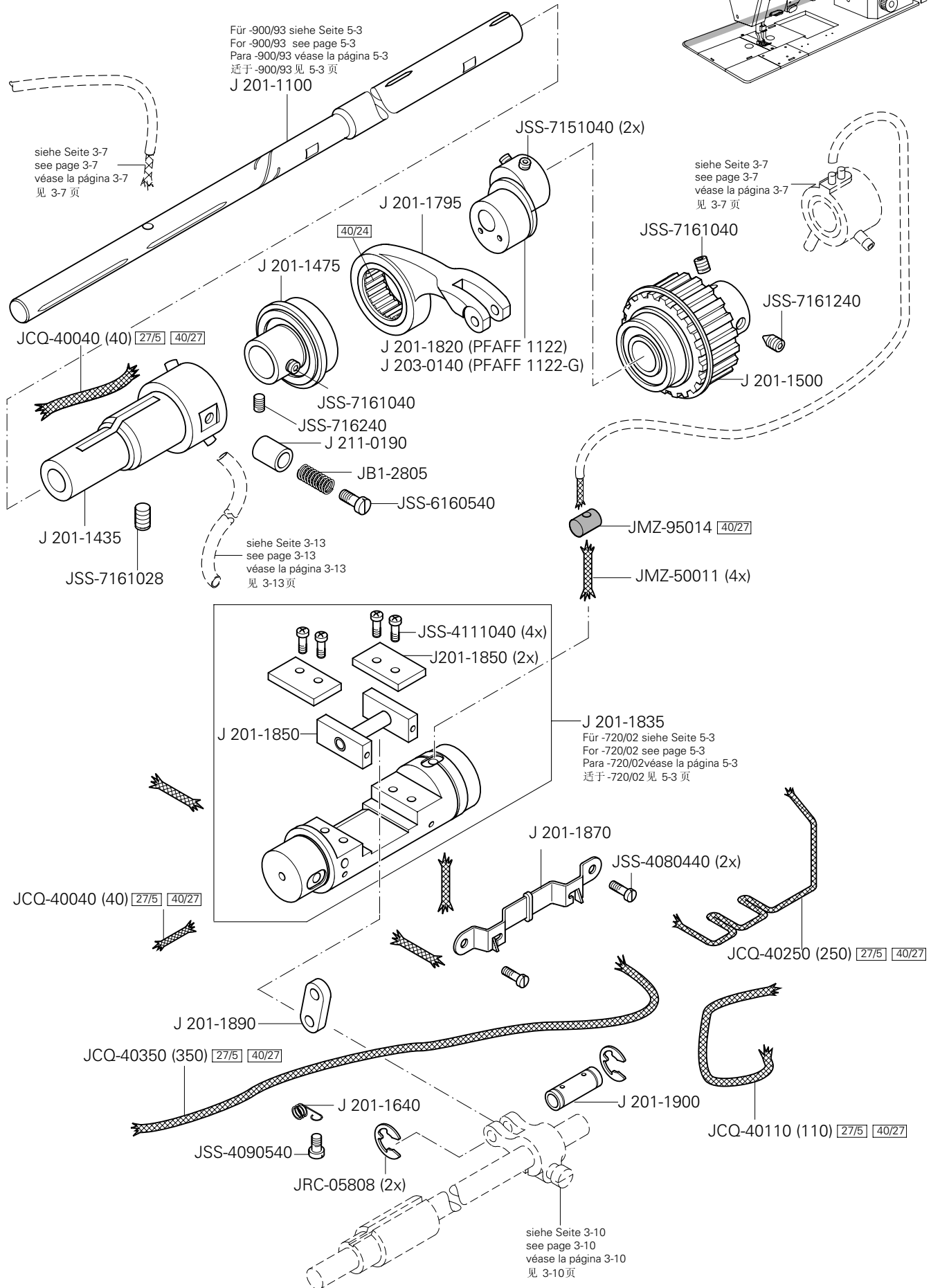
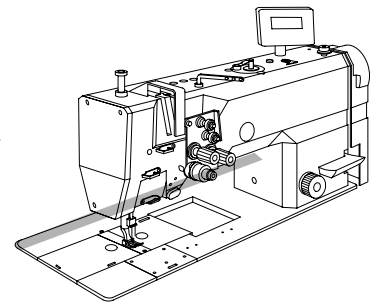




# 3.04

## Grundplattenteile Bedplate parts Piezas del cárter 底板零件

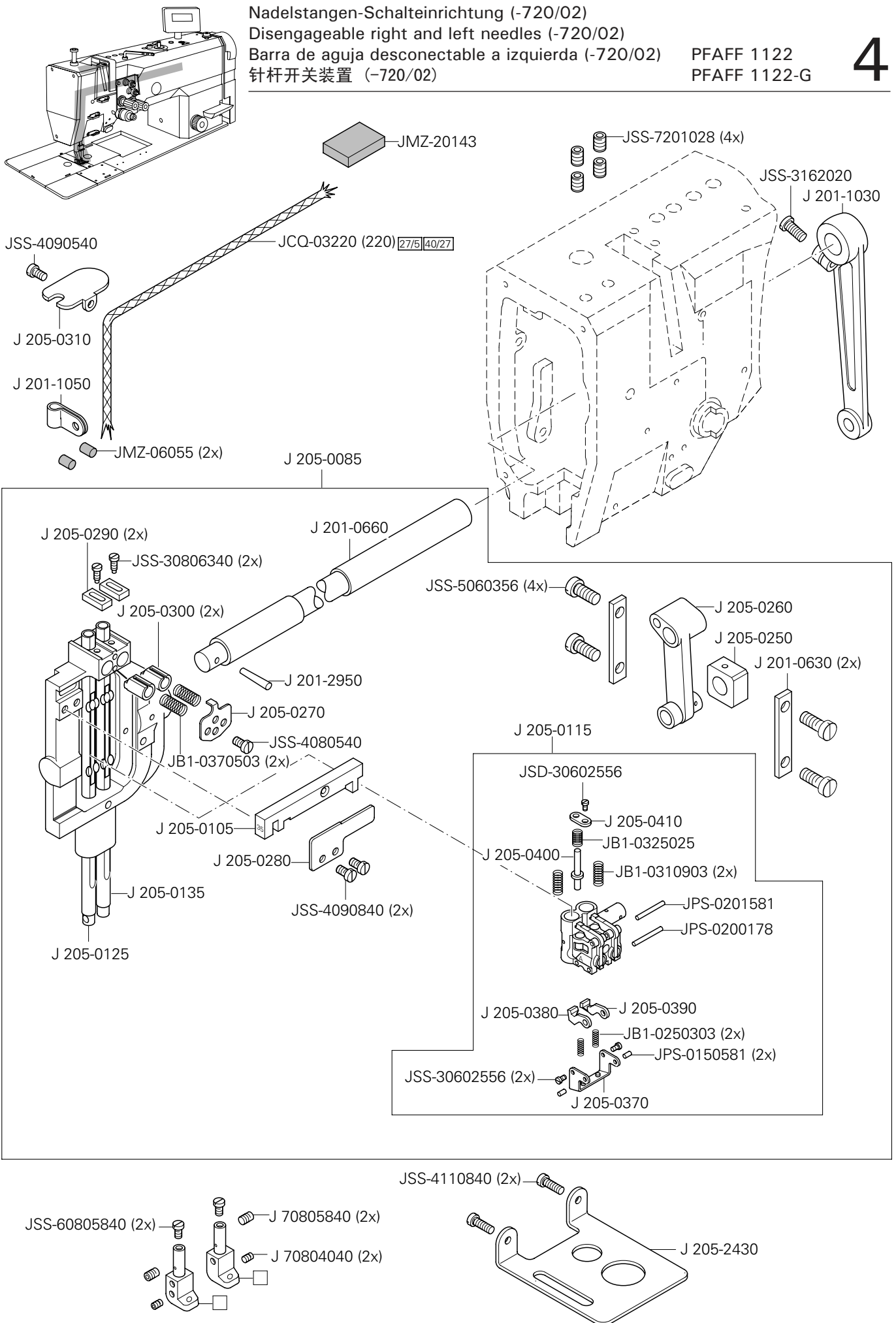
PFAFF 1122  
PFAFF 1122-G

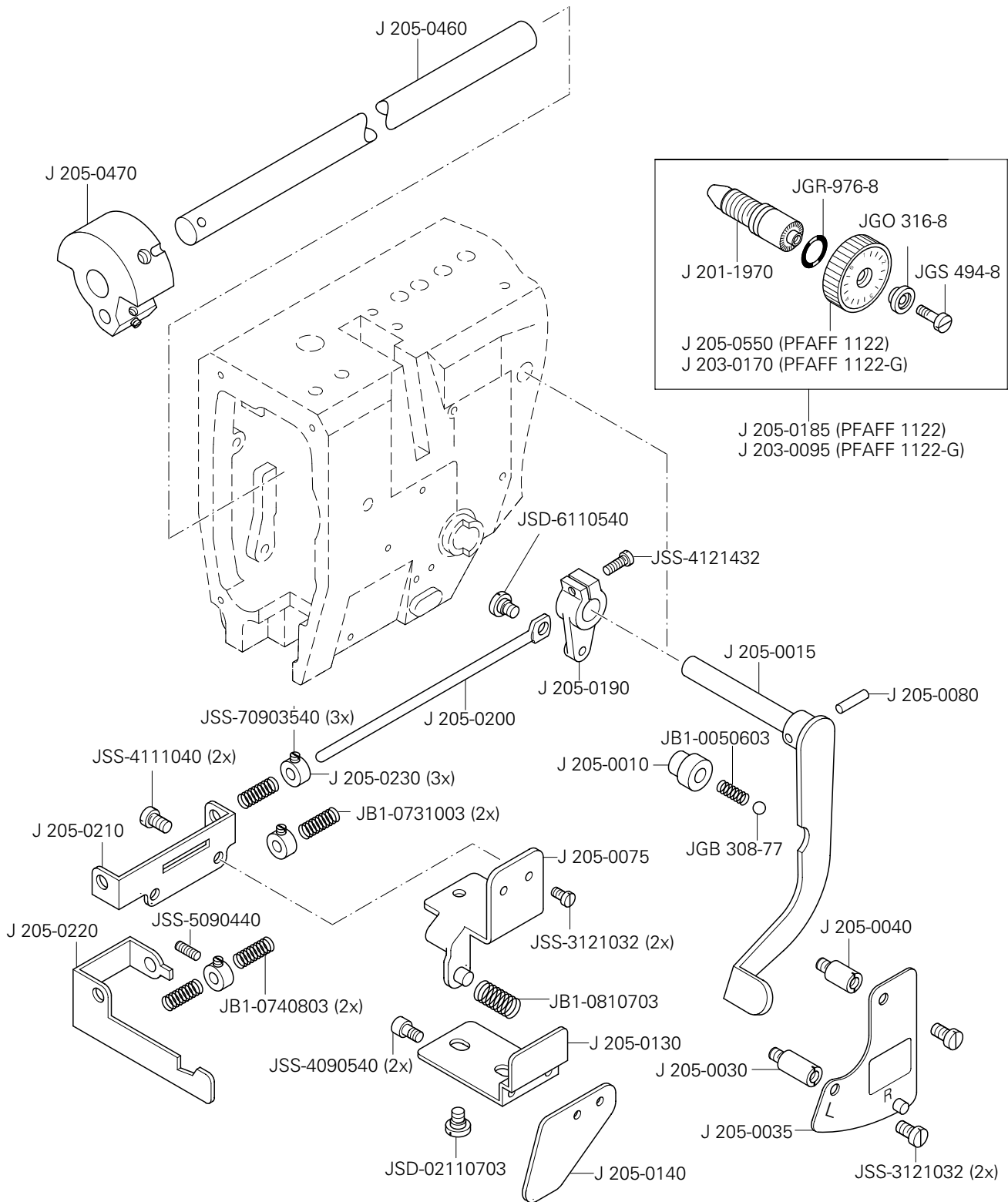
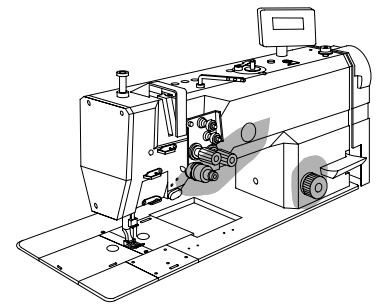


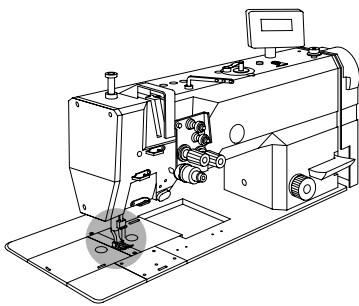


Nadelstangen-Schalteinrichtung (-720/02)  
 Disengageable right and left needles (-720/02)  
 Barra de aguja desconectable a izquierda (-720/02)  
 针杆开关装置 (-720/02)

PFAFF 1122  
 PFAFF 1122-G





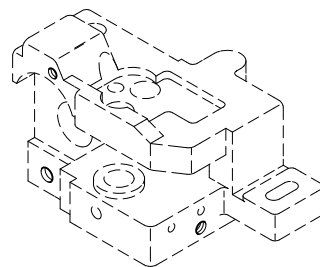
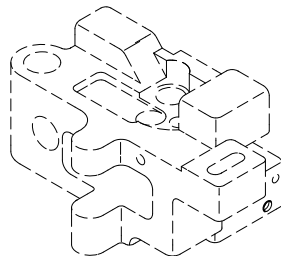
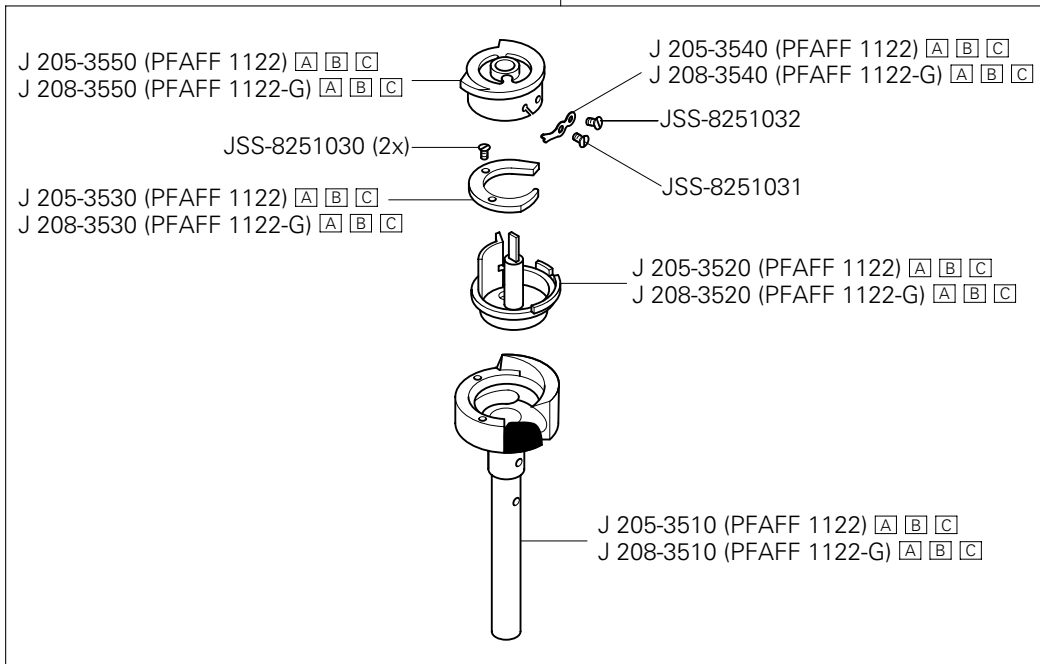


Nadelstangen-Schalteinrichtung (-720/02)  
 Disengageable right and left needles (-720/02)  
 Barra de aguja desconectable a izquierda (-720/02)  
 针杆开关装置 (-720/02)

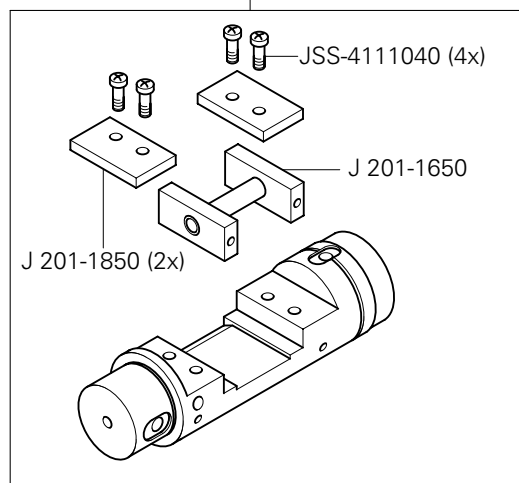
PFAFF 1122  
 PFAFF 1122-G

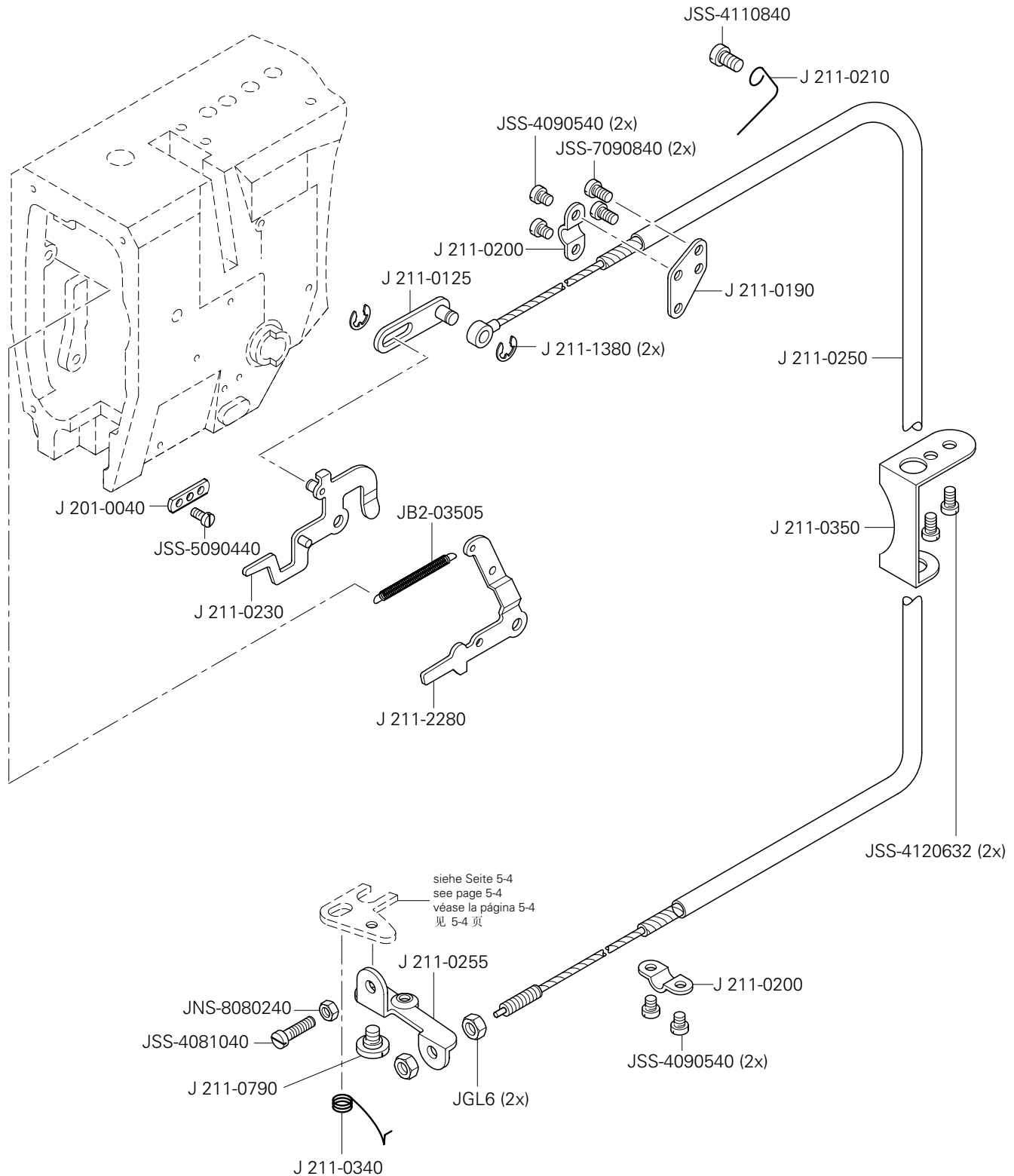
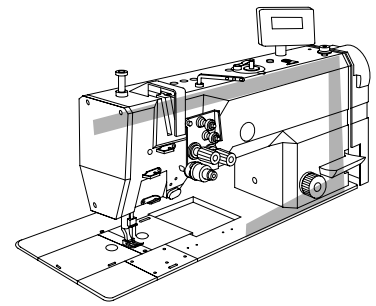
Für -900/93 siehe Seite 5-2  
 For -900/93 see page 5-2  
 Para -900/93 véase la página 5-2  
 适于-900/93 见 5-2 页

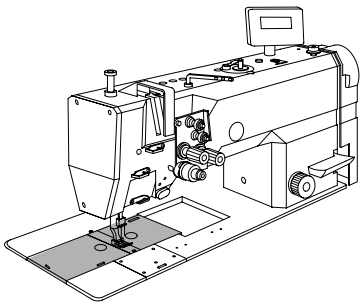
J 205-2970 (PFAFF 1122) A B C  
 J 208-0020 (PFAFF 1122-G) A B C



J 205-0175



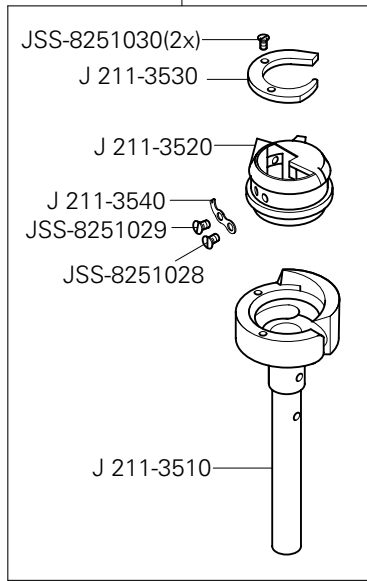




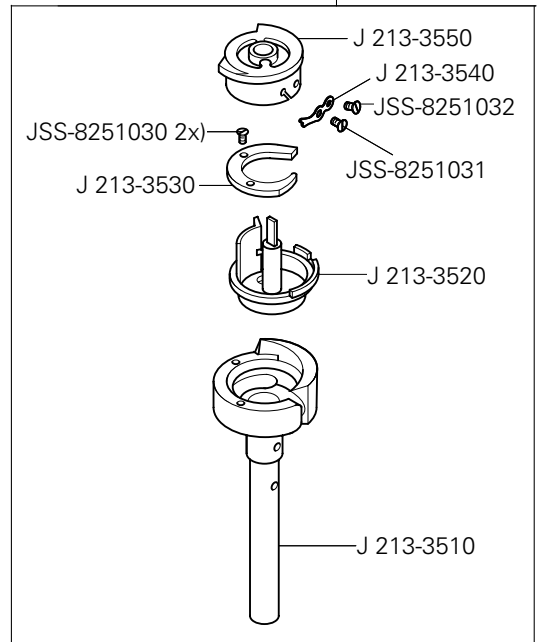
Fadenabschneid-Einrichtung (-900/93)  
 Thread trimmer (-900/93)  
 Cortahilos (-900/93)  
 切线器 (-900/93)

PFAFF 1122  
 PFAFF 1122-G

J 211-0940 (PFAFF 1122) **A B C**



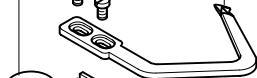
J 213-0940 (PFAFF 1122-720) **A B C**



J 211-0670 (2x)

J 211-0680 (4x)

J 211-0690 (2x)

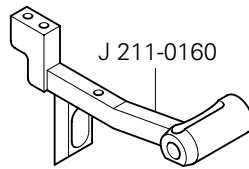


JSS-6080344 (4x)

J 211-0310 (2x)

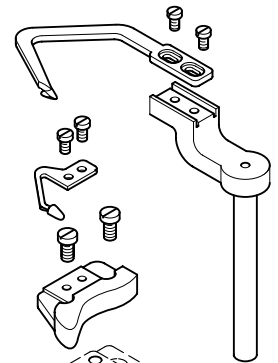
JSS-709840 (4x)

J 211-0300 (2x)



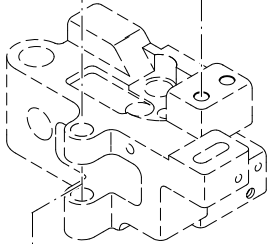
J 211-0160

siehe Seite 3-10  
 see page 3-10  
 véase la página 3-10  
 见 3-10页



J 215-0020 (PFAFF 1122-G) **A B C**

J 221-0020 (PFAFF 1122-G-720) **A B C**



J 221-3560 (PFAFF 1122-G-720) **A B C**

J 215-3560 (PFAFF 1122-G) **A B C**

JSS-8251034

J 215-3540 (PFAFF 1122-G) **A B C**

J 215-3550 (PFAFF 1122-G) **A B C**

J 221-3550 (PFAFF 1122-G-720) **A B C**

JSS-8251032

JSS-8251031

JSS-8251033

J 215-3570 (PFAFF 1122-G) **A B C**

J 215-3520 (PFAFF 1122-G) **A B C**

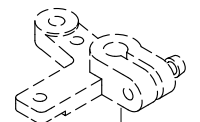
J 221-3520 (PFAFF 1122-G-720) **A B C**

J 221-3570 (PFAFF 1122-G-720) **A B C**

JSS-8251030 (2x)

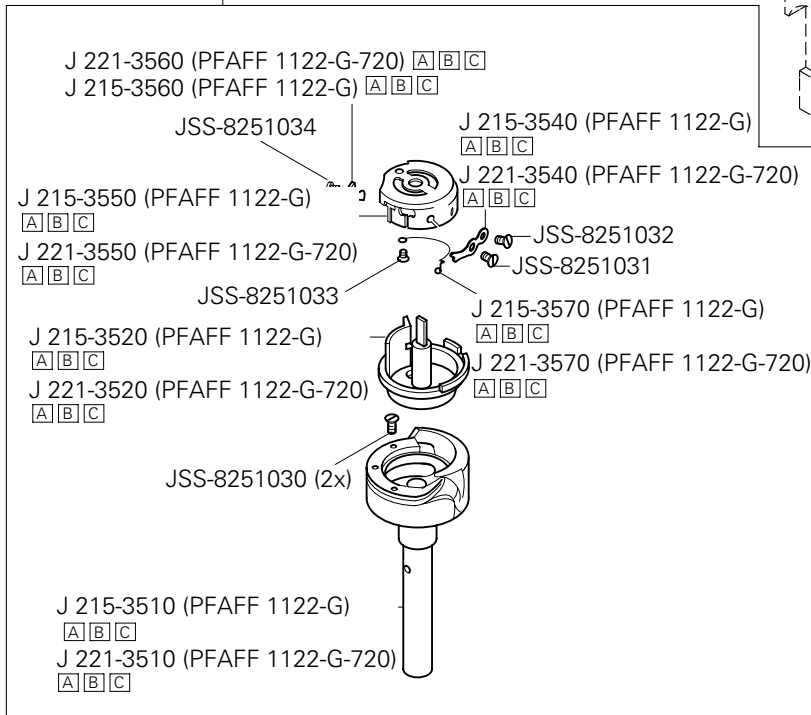
JRC-07912 (2x)

JSS-2160540 (4x)



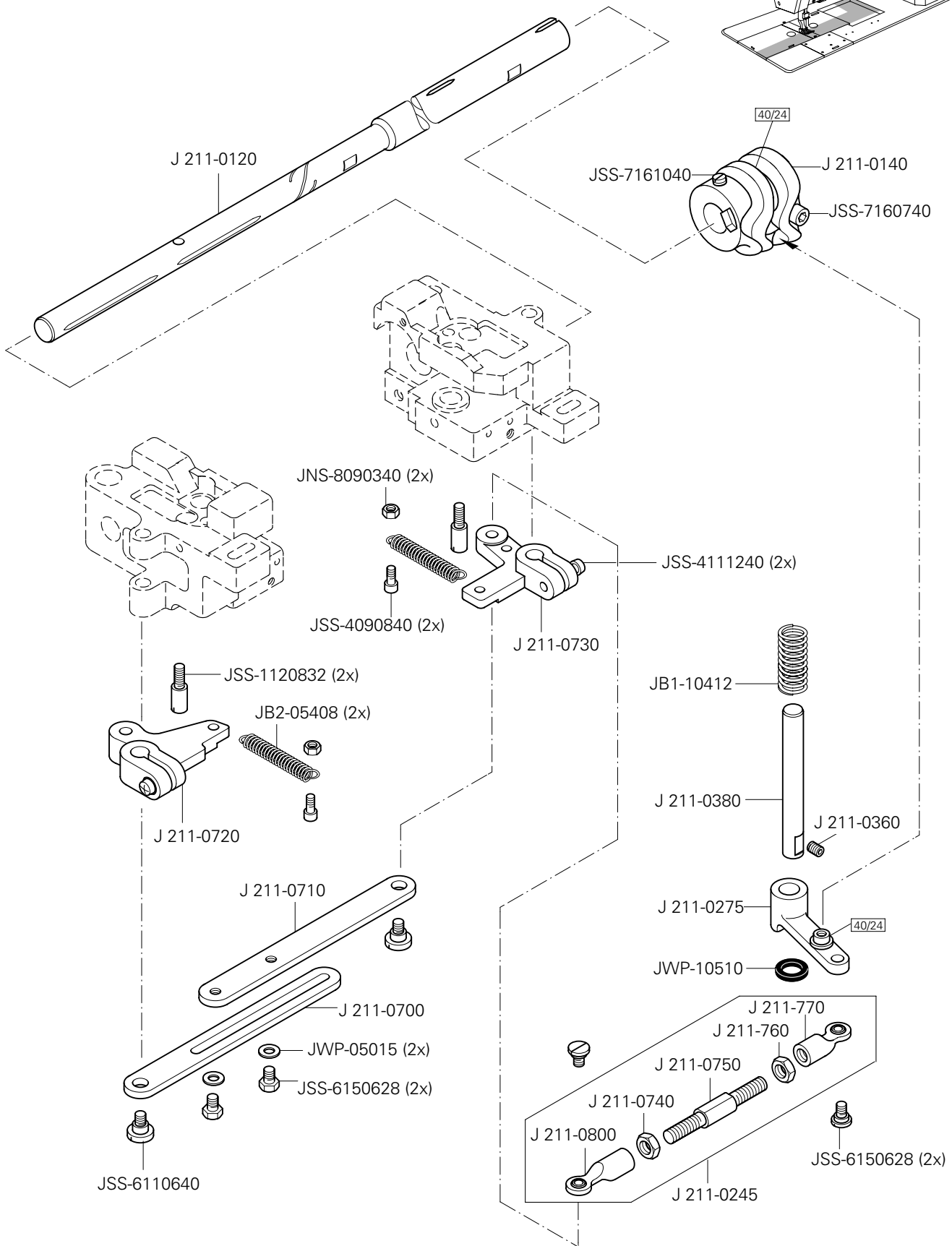
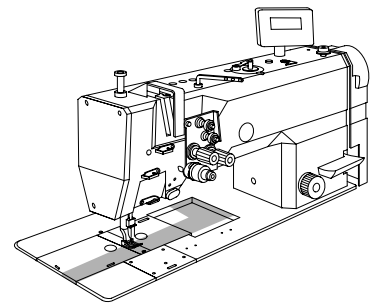
siehe Seite 5-3  
 see page 5-3  
 véase la página 5-3  
 见 5-3页

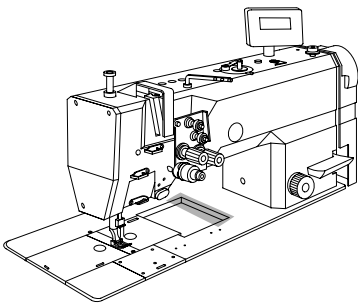
siehe Seite 5-3  
 see page 5-3  
 véase la página 5-3  
 见 5-3页



J 215-3510 (PFAFF 1122-G) **A B C**

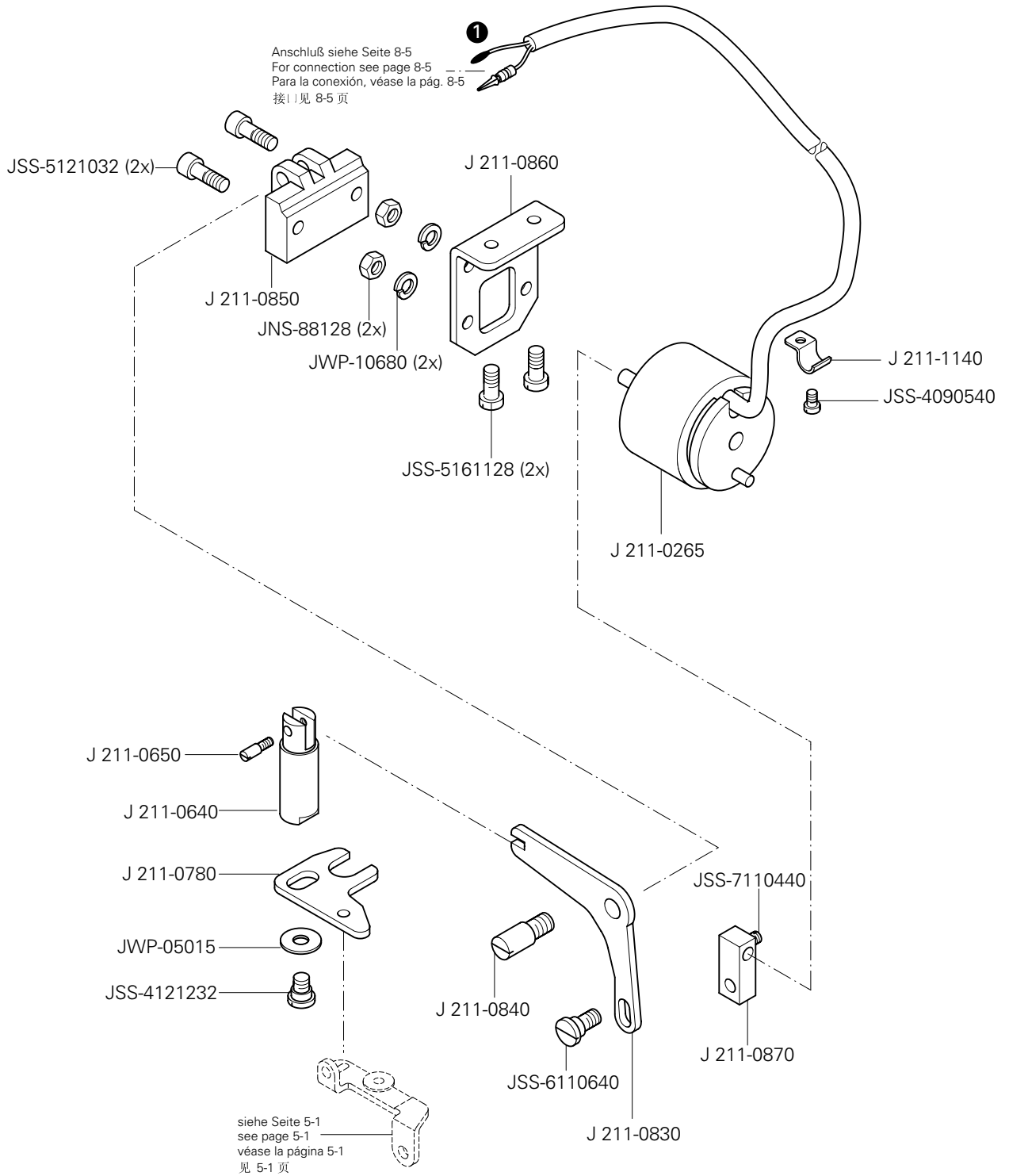
J 221-3510 (PFAFF 1122-G-720) **A B C**



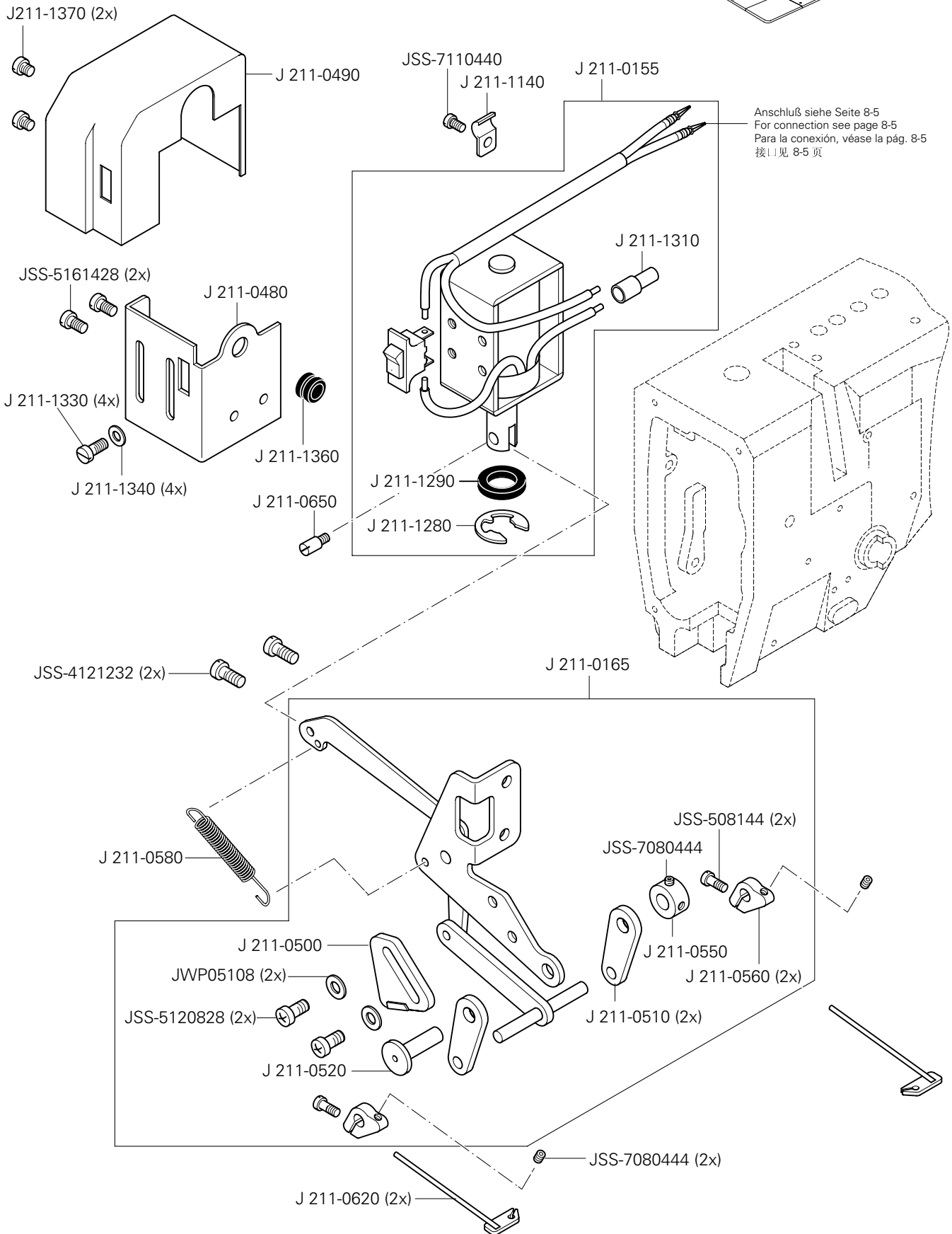
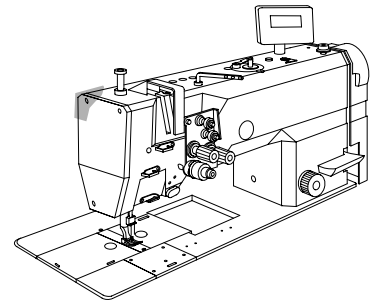


Fadenabschneid-Einrichtung (-900/93)  
 Thread trimmer (-900/93)  
 Cortahilos (-900/93)  
 切线器 (-900/93)

PFAFF 1122  
 PFAFF 1122-G



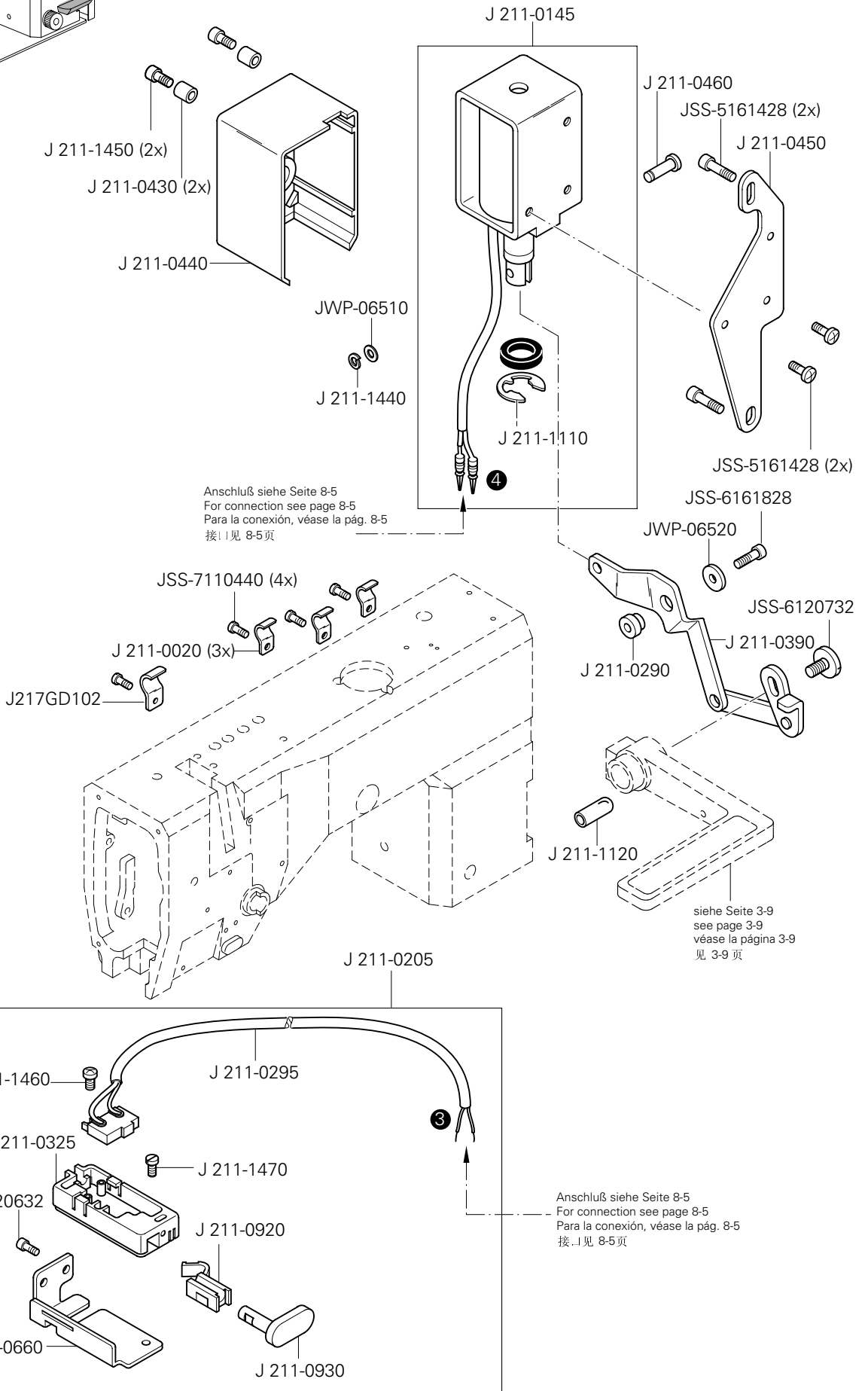
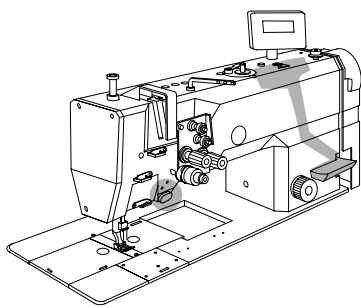






Verriegelungs-Einrichtung (-911/93)  
 Backtacking mechanism (-911/93)  
 Rematador (-911/93)  
 锁紧装置 (-911/93)

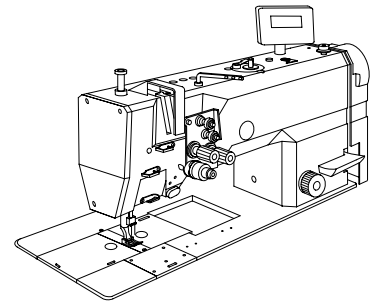
PFAFF 1122  
 PFAFF 1122-G



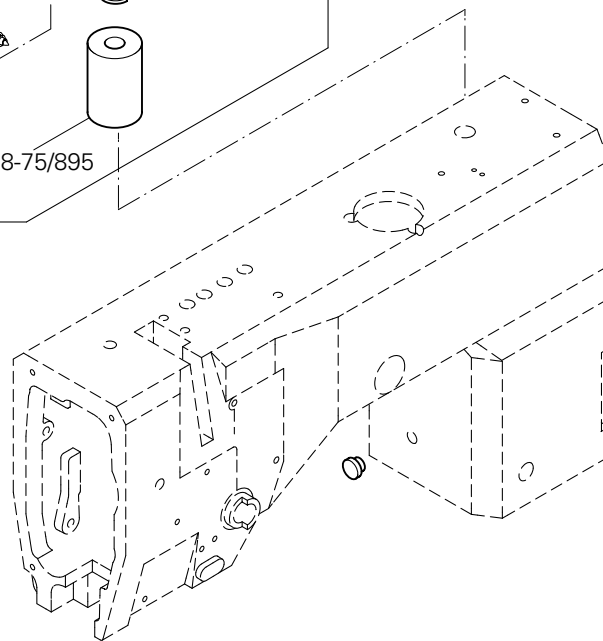
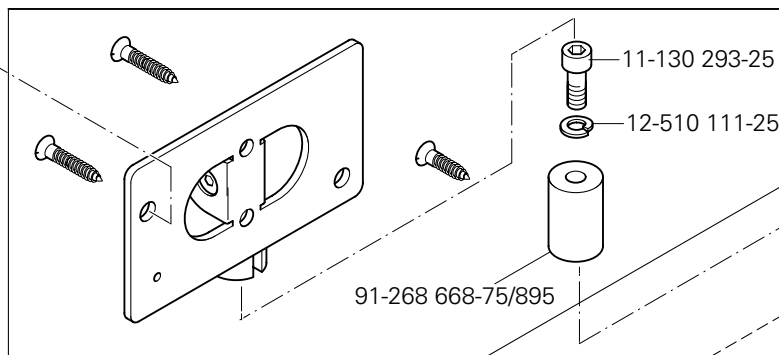
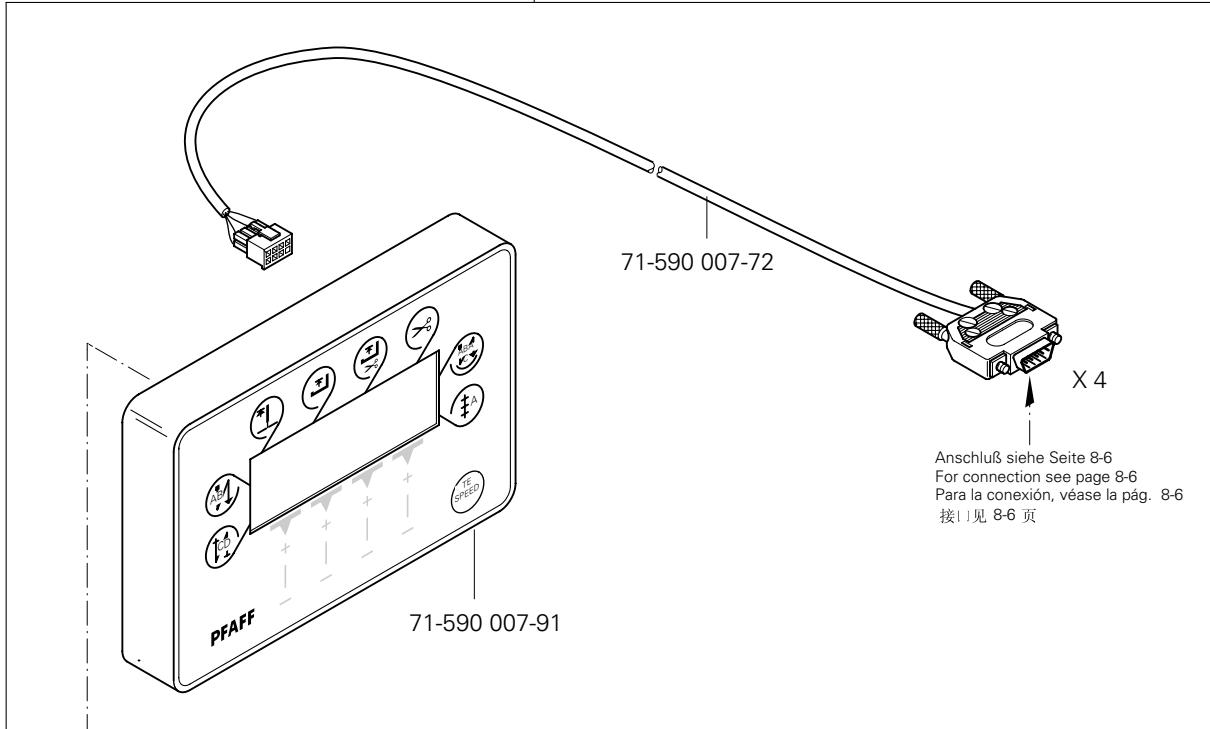
# 8.01

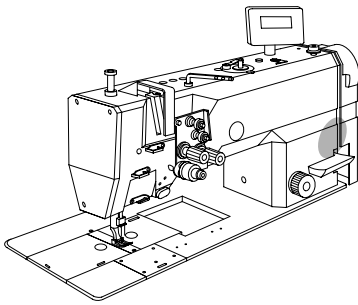
Bedienfeld  
Control panel  
Panel de mandos  
操作板

PFAFF 1122  
PFAFF 1122-G



71-590 007-70

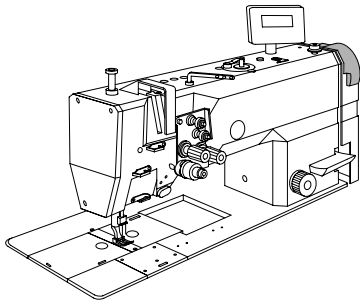
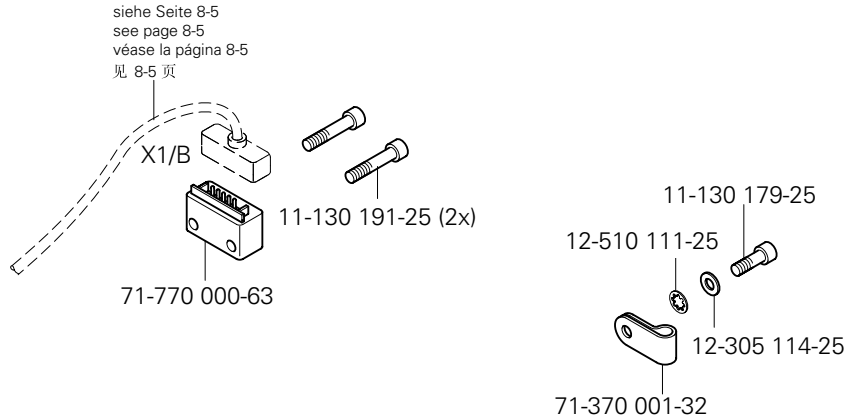




Oberteilerkennung  
Sewing head identification  
Detección de la parte superior  
机头识别

PFAFF 1122  
PFAFF 1122-G

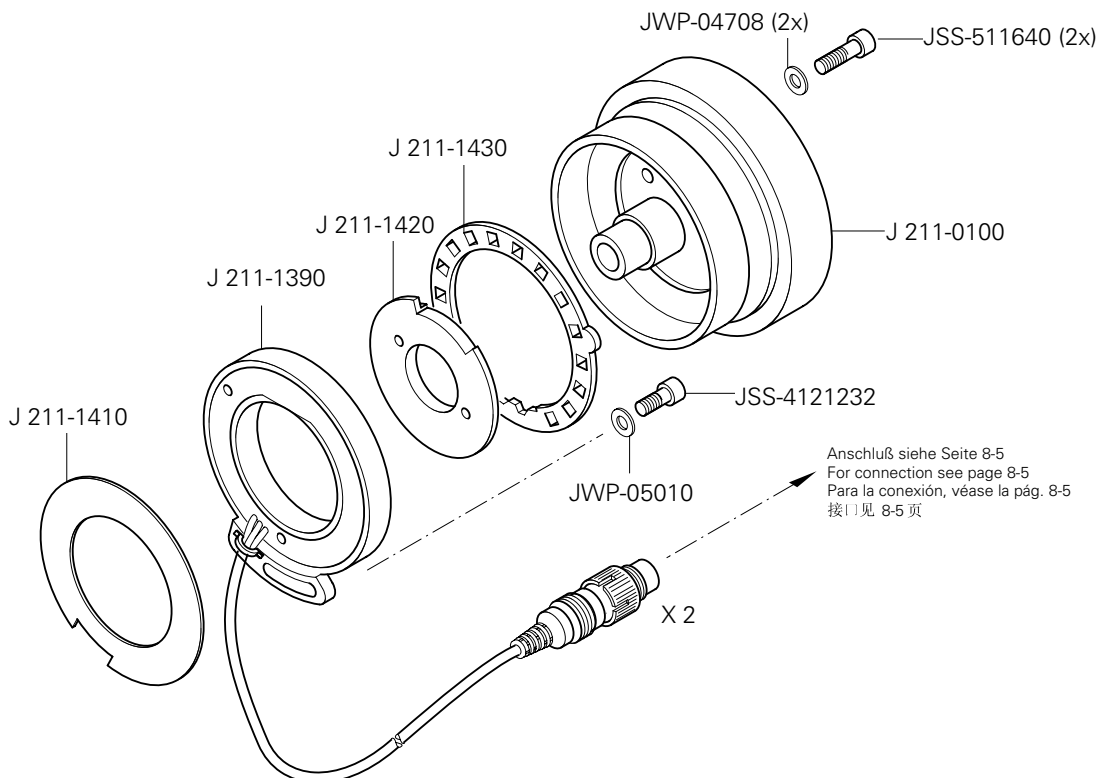
8.02



Positionsgeber  
Synchronizer  
Sincronizador  
位置传感器

PFAFF 1122-900/93  
PFAFF 1122-G-900/93

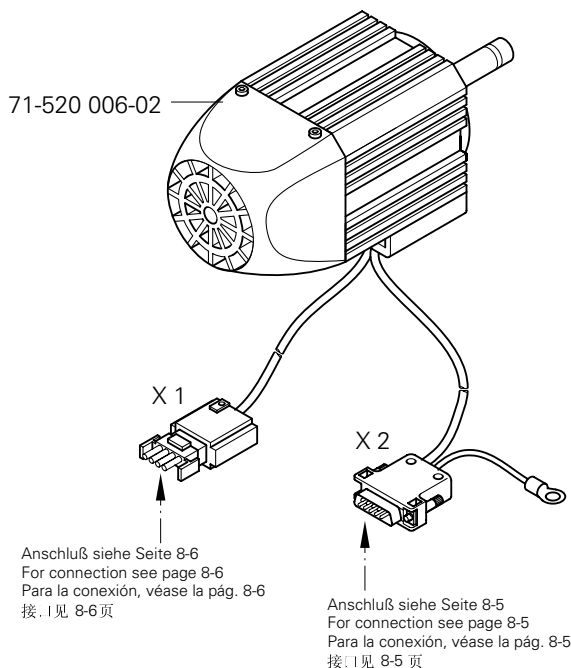
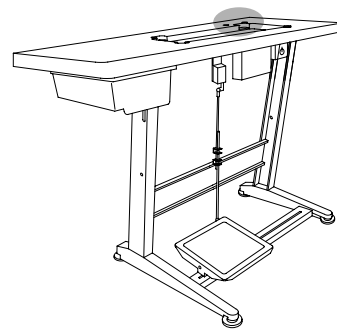
8.03



# 8.04

Einbaumotor  
Built-in motor  
Motor incorporado  
内装式电机

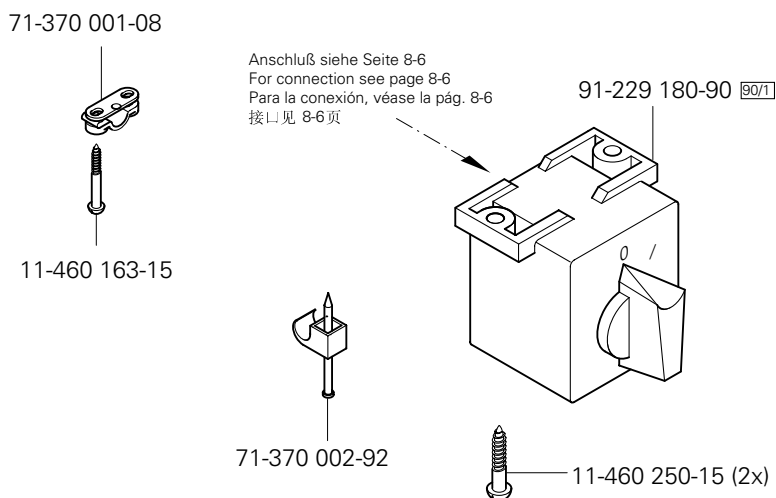
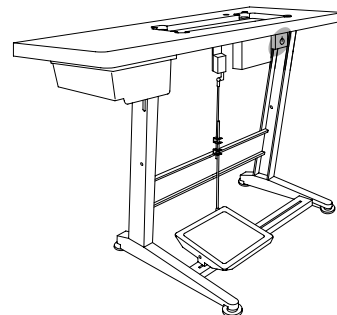
PFAFF 1122  
PFAFF 1122-G

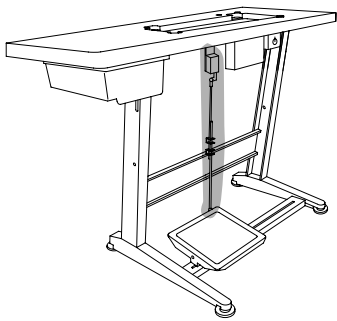


# 8.05

Motor-Hauptschalter  
Main switch  
Interruptor principal  
电机主开关

PFAFF 1122  
PFAFF 1122-G

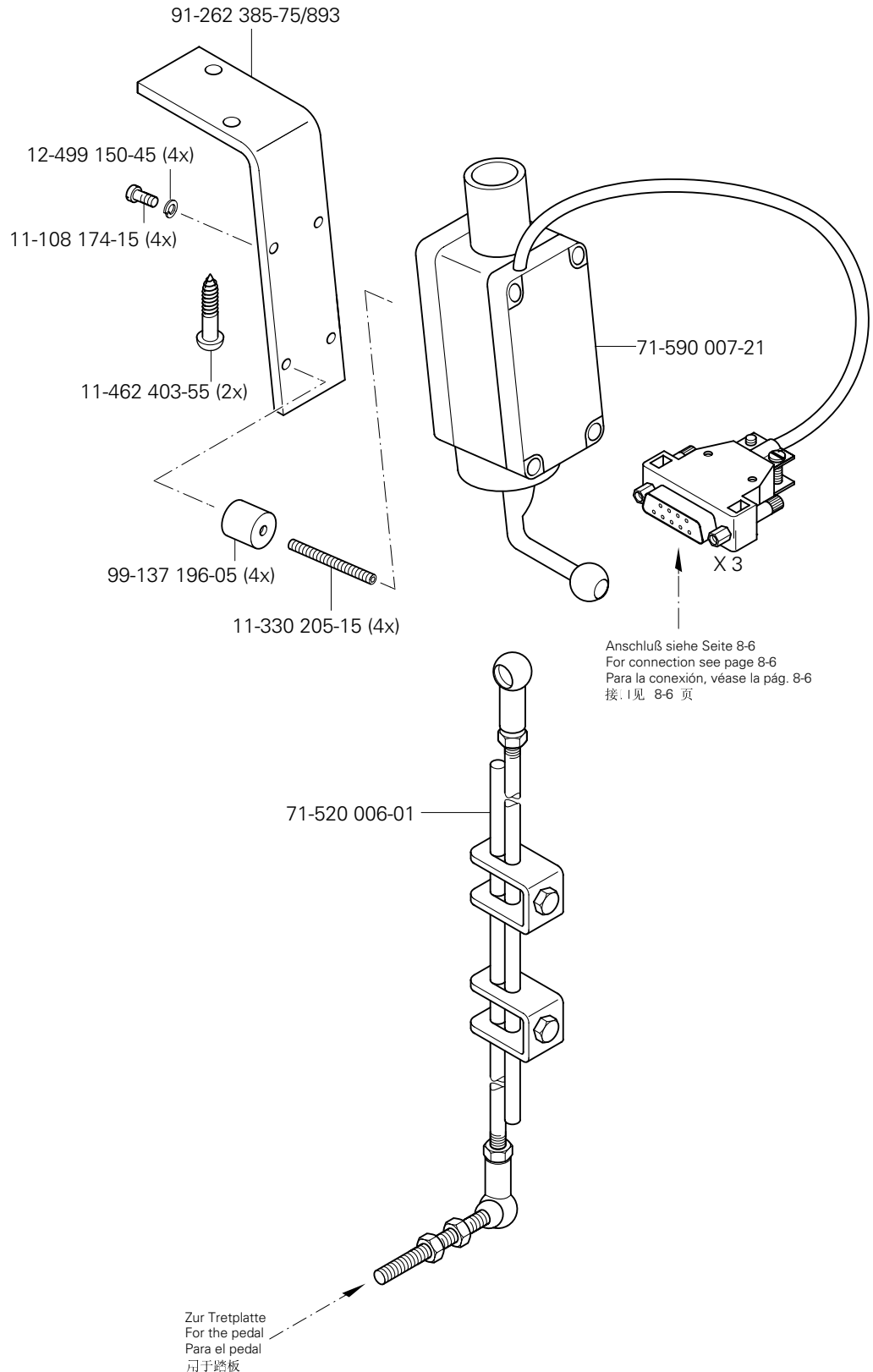


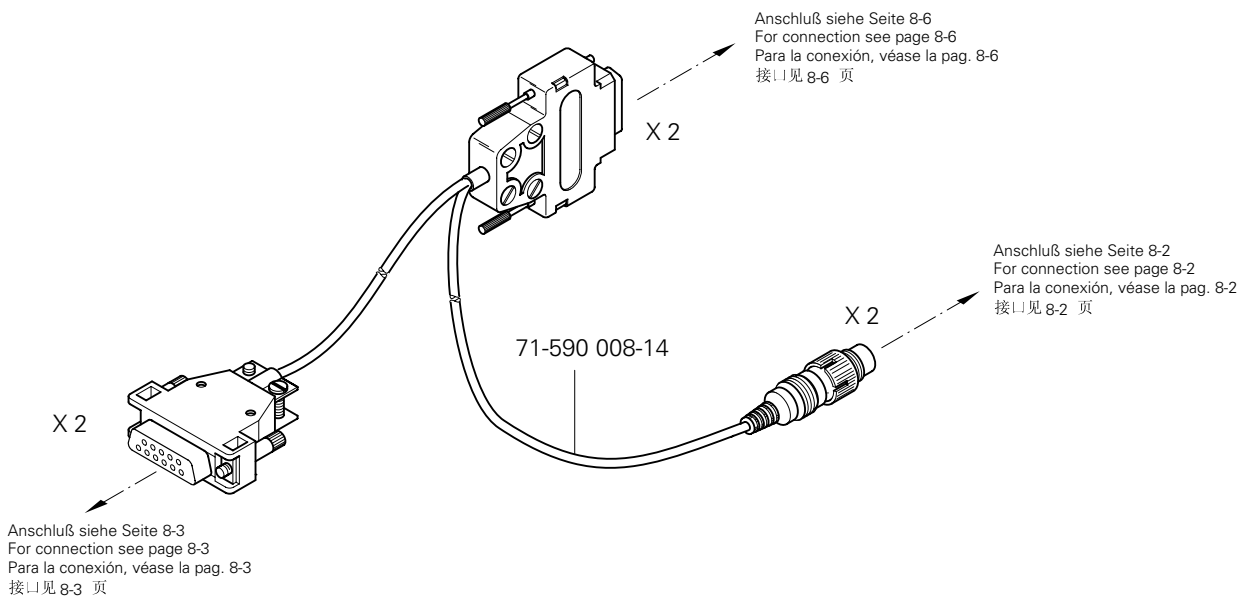
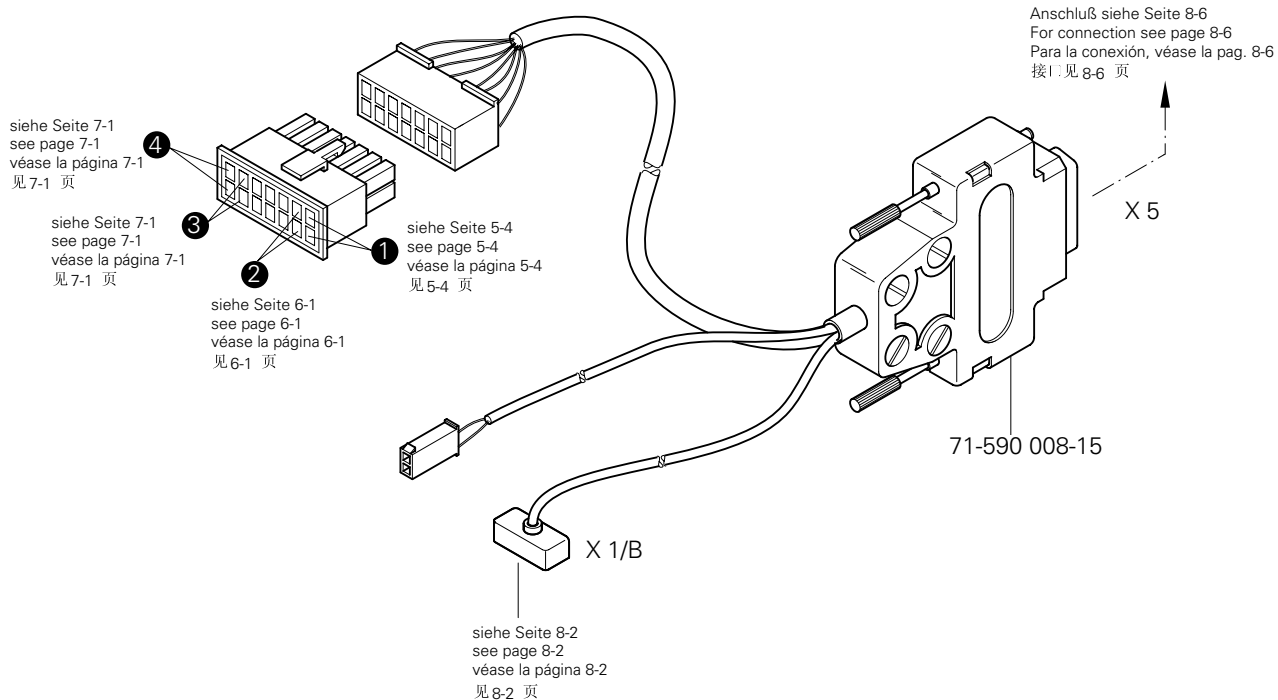
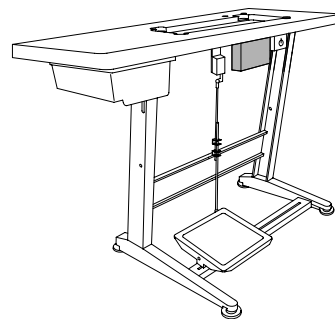


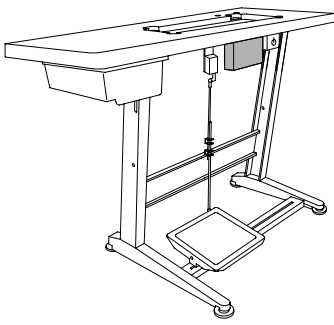
Sollwertgeber  
Set-point generator  
Emisor del valor teóruco  
给定值发生器

PFAFF 1122  
PFAFF 1122-G

8.06



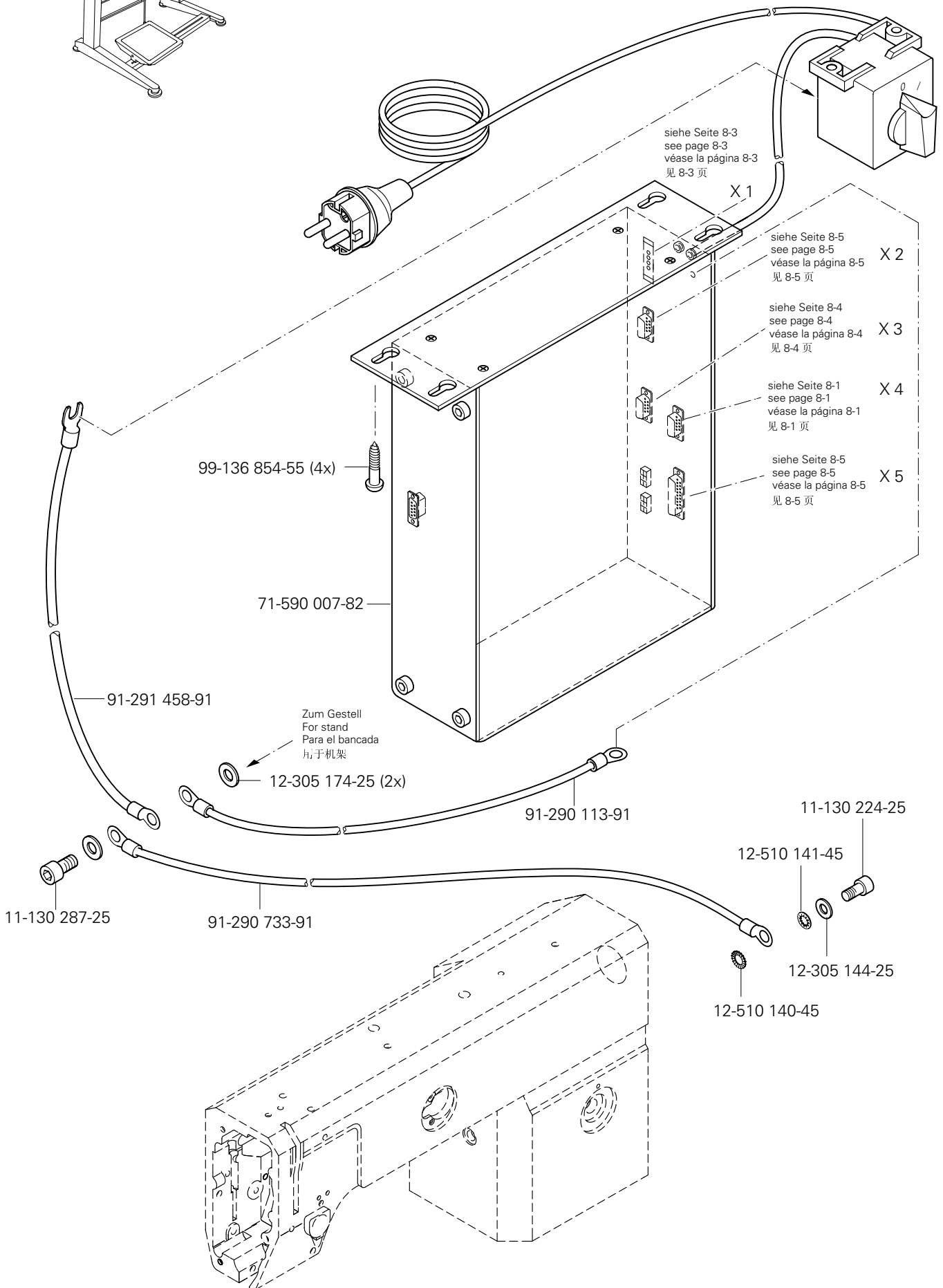


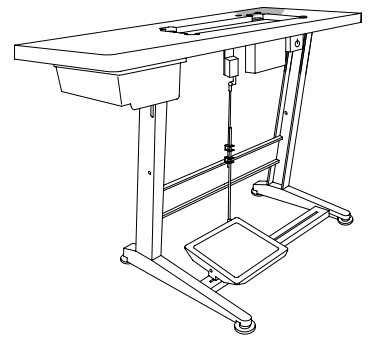


Steuerkasten  
Control box  
Caja de mandos  
控制箱

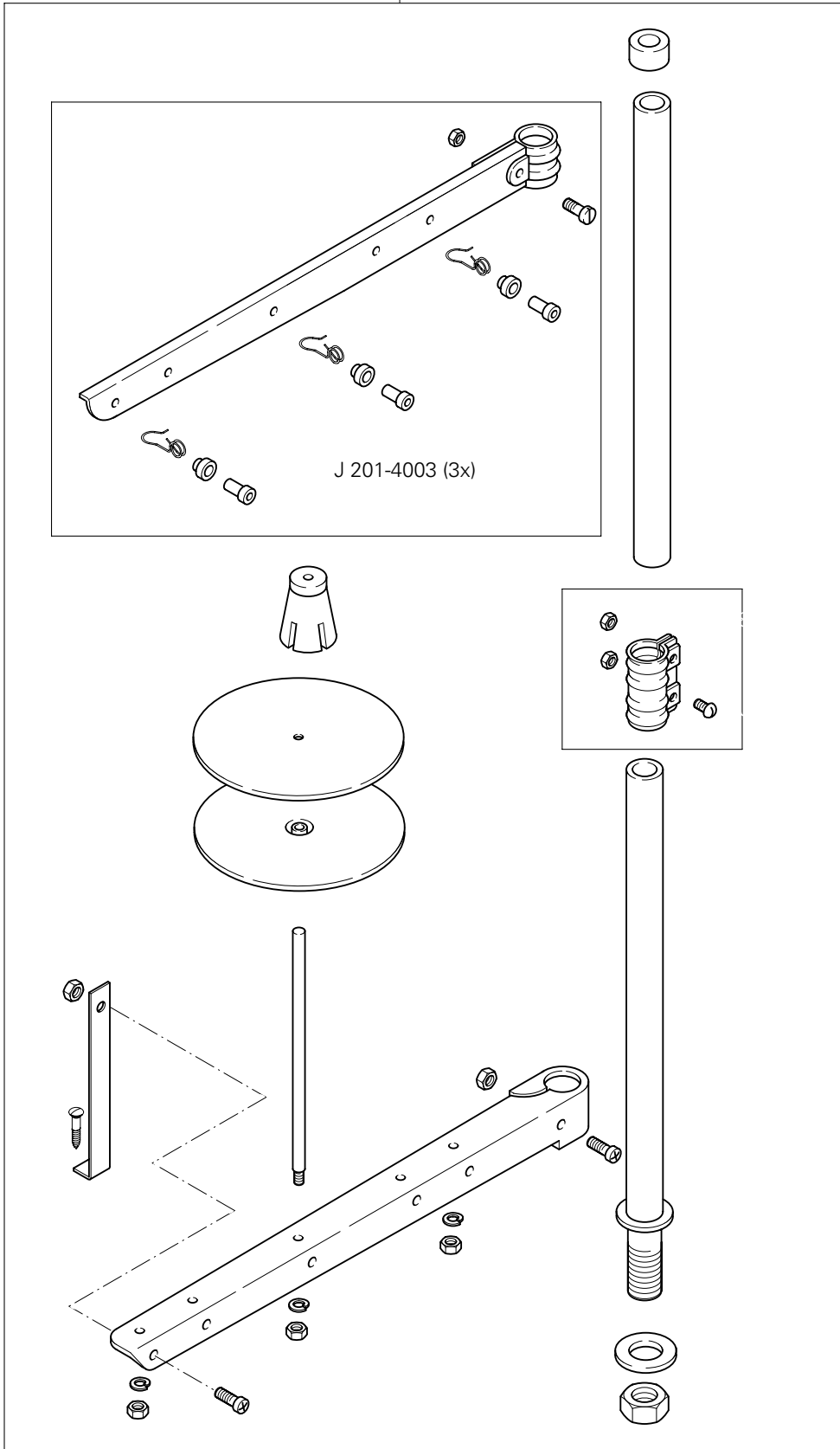
PFAFF 1122  
PFAFF 1122-G

8.07



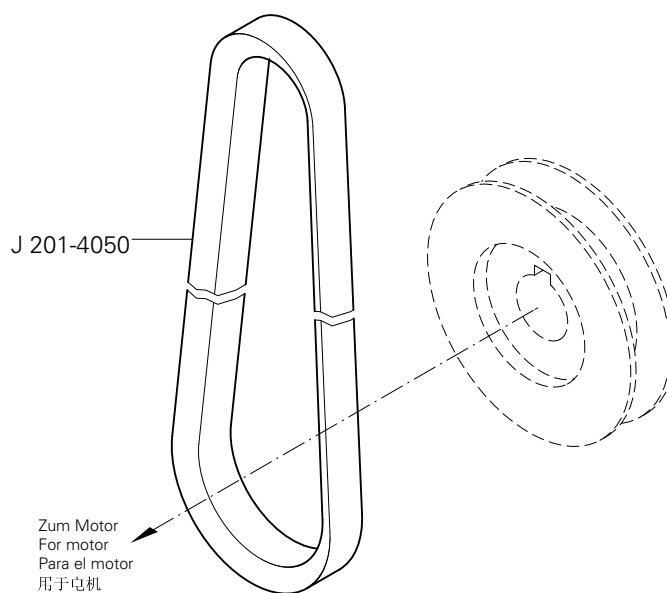
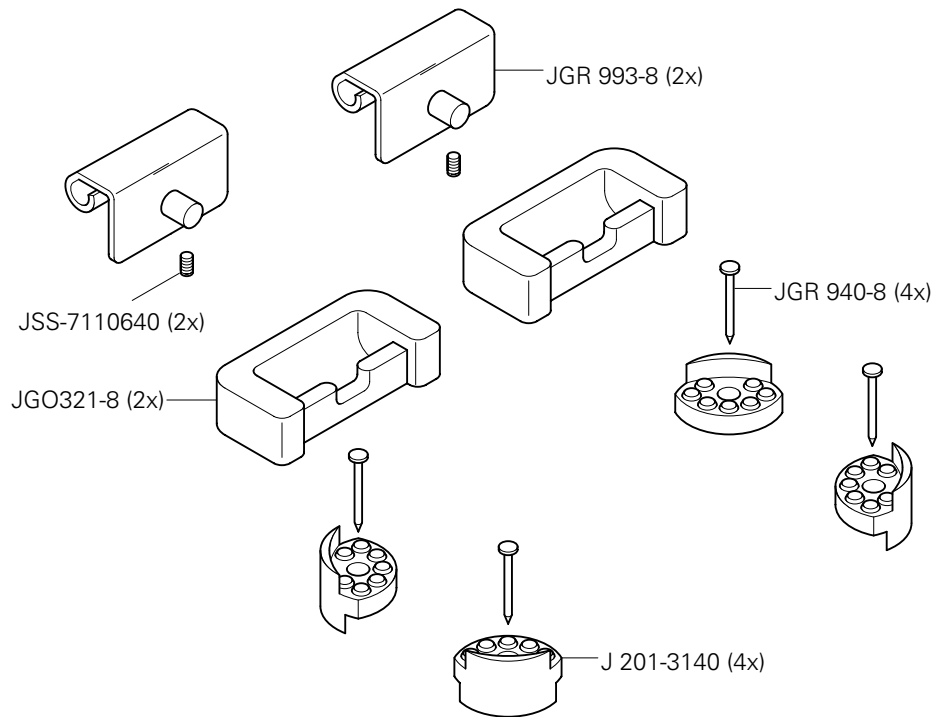


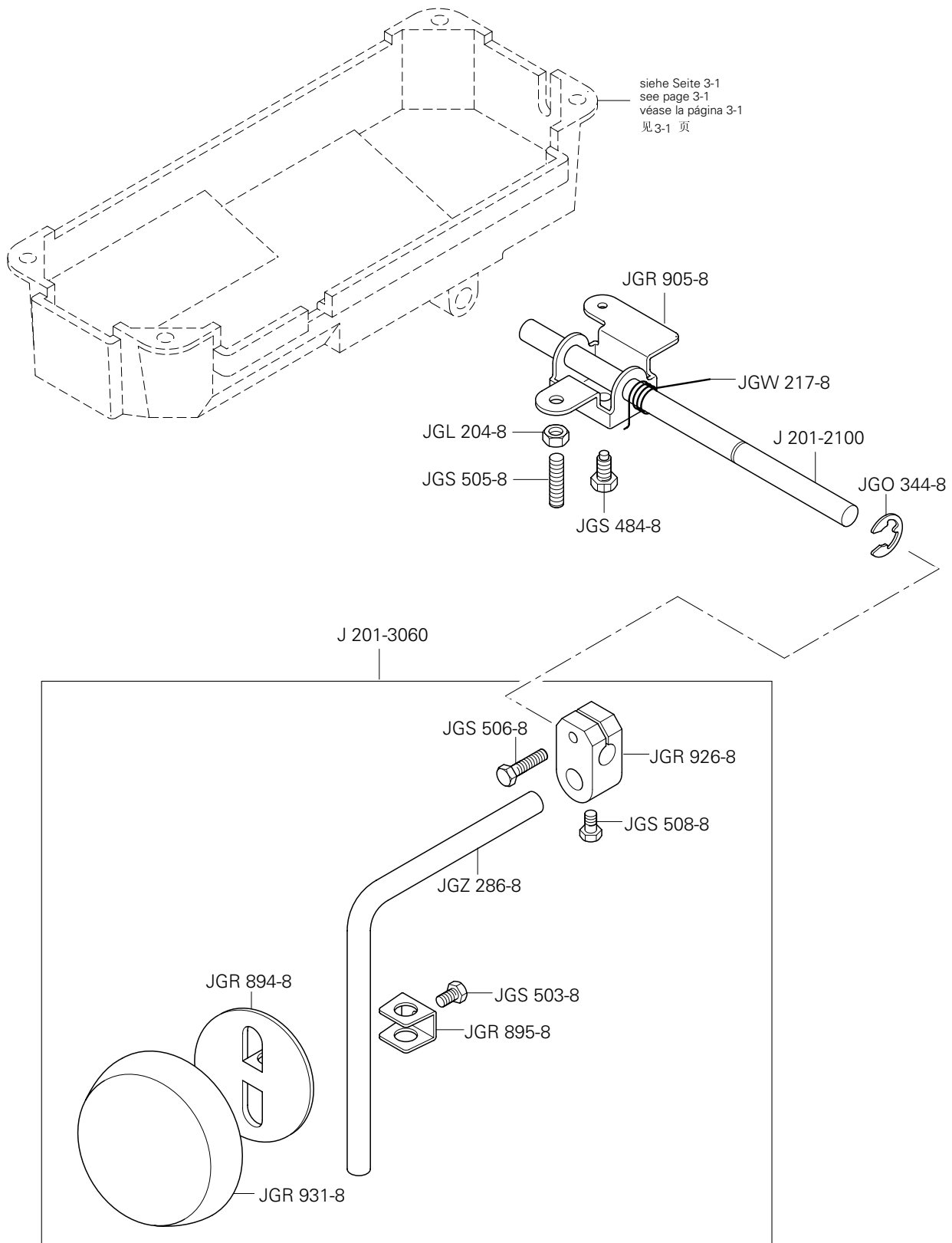
J 201-4000



J 201-4003 (3x)







Öl Oil Aceite 油	Mittelpunkts-Viskosität bei: Mean viscosity at: Viscosidad media a: 中点粘度:		Dichte bei: Density of: Densidad a: 密度, 在:		Bestellnummer für Behälter mit: Part number for can with: Número de pedido para recipientes con: 订货号用于油箱, 带:		
	°C	mm <sup>2</sup> /s	°C	g/cm <sup>3</sup> (g/ml)	1 Liter 1 Litre 1 Litro 1 升	5 Liter 5 Litre 5 Litros 5 升	10 Liter 10 Litre 10 Litros 10 升
28-011 201-05	40	10,0	15	0,847	91-027 975-91	91-027 976-91	91-027 977-91

Fett Grease Grasa 脂	Penetration Penetration Penetración 贯入度	Tropfpunkt Drip-point Punto de goteo 贯入度	Bestellnummer für Behälter mit: Part number for can with: Número de pedido para recipientes con: 订货号用于油箱, 带:				
			mm/10	°C	0,25 kg	0,5 kg	1 kg

Reinigungsmittel Cleansing agent Limpiadores 清洁剂	Bestellnummer für Behälter mit: Part number for can with: Número de pedido para recipientes con: 订货号用于油箱, 带:
Isoprophyl-Alkohol 异丙醇	240 ml 95-665 735-91

No. 零件号	Seite Page Página 页号	No. 零件号	Seite Page Página 页号	No. 零件号	Seite Page Página 页号	No. 零件号	Seite Page Página 页号
11-108 174-15	8 - 4	91-262 385-75/893	8 - 4	J 201-0290	3 - 4	J 201-1020	3 - 5
11-130 179-25	8 - 2	91-268 668-75/895	8 - 1	J 201-0300	3 - 4	J 201-1030	4 - 1
11-130 191-25	8 - 2	91-268 671-70/895	8 - 1	J 201-0315	3 - 4	J 201-1040	3 - 8
11-130 224-25	8 - 6	91-290 113-91	8 - 6	J 201-0455	3 - 10	J 201-1050	3 - 8, 4 - 1
11-130 287-25	8 - 6	91-290 733-91	8 - 6	J 201-0470	3 - 10	J 201-1060	3 - 8
11-130 293-25	8 - 1	91-291 458-91	8 - 6	J 201-0485	3 - 10	J 201-1070	3 - 8
11-330 205-15	8 - 4	95-665 735-91	13 - 1	J 201-0515	3 - 10	J 201-1080	3 - 11
11-460 163-15	8 - 3	99-136 854-55	8 - 6	J 201-0550	3 - 5	J 201-1090	3 - 14
11-460 250-15	8 - 3	99-137 196-05	8 - 4	J 201-0560	3 - 3	J 201-1100	3 - 11, 3 - 14
11-462 403-55	8 - 4	J 101GS109	3 - 6	J 201-0570	3 - 3, 3 - 13	J 201-1110	3 - 12
12-305 114-25	8 - 2	J 201-0010	3 - 6	J 201-0590	3 - 3	J 201-1140	3 - 12
12-305 144-25	8 - 6	J 201-0020	3 - 4	J 201-0600	3 - 3	J 201-1150	3 - 12
12-305 174-25	8 - 6	J 201-0030	3 - 4	J 201-0630	3 - 3, 4 - 1	J 201-1160	3 - 11
12-499 150-45	8 - 4	J 201-0040	3 - 4, 5 - 1	J 201-0645	3 - 3	J 201-1180	3 - 11
12-510 111-25	8 - 1, 8 - 2	J 201-00440	3 - 4	J 201-0660	4 - 1	J 201-1200	3 - 11
12-510 140-45	8 - 6	J 201-0050	3 - 1	J 201-0690	3 - 3	J 201-1210	3 - 12
12-510 141-45	8 - 6	J 201-0060	3 - 1	J 201-0700	3 - 3	J 201-1230	3 - 12
28-011 201-05	13 - 1	J 201-0070	3 - 3	J 201-0740	3 - 3	J 201-1245	3 - 11
71-370 001-08	8 - 3	J 201-0080	3 - 4	J 201-0750	3 - 3	J 201-1280	3 - 11
71-370 001-32	8 - 2	J 201-0110	3 - 1	J 201-0770	3 - 3	J 201-1300	3 - 12
71-370 002-92	8 - 3	J 201-0165	3 - 4	J 201-0780	3 - 3	J 201-1320	3 - 11
71-520 006-01	8 - 4	J 201-0170	3 - 4	J 201-0800	3 - 3	J 201-1335	3 - 11
71-520 006-02	8 - 3	J 201-0180	3 - 4	J 201-0820	3 - 5	J 201-1370	3 - 11
71-590 007-21	8 - 4	J 201-0190	3 - 4	J 201-0830	3 - 5	J 201-1385	3 - 12
71-590 007-70	8 - 1	J 201-0200	3 - 4	J 201-0840	3 - 5	J 201-1420	3 - 11
71-590 007-72	8 - 1	J 201-0210	3 - 4	J 201-0850	3 - 5	J 201-1435	3 - 14
71-590 007-82	8 - 6	J 201-0220	3 - 4	J 201-0870	3 - 5	J 201-1460	3 - 10
71-590 007-91	8 - 1	J 201-0230	3 - 4	J 201-0880	3 - 5	J 201-1475	3 - 14
71-770 000-63	8 - 2	J 201-0240	3 - 4	J 201-0900	3 - 5	J 201-1500	3 - 14
91-027 975-91	13 - 1	J 201-0250	3 - 4	J 201-0930	3 - 5	J 201-1520	3 - 12
91-027 976-91	13 - 1	J 201-0260	3 - 4	J 201-0940	3 - 5	J 201-1540	3 - 12
91-027 977-91	13 - 1	J 201-0270	3 - 4	J 201-0950	3 - 7, 3 - 13	J 201-1560	3 - 12
91-229 180-90	8 - 3	J 201-0280	3 - 4	J 201-0985	3 - 5	J 201-1580	3 - 12

No. 零件号	Seite Page Página 页号	No. 零件号	Seite Page Página 页号	No. 零件号	Seite Page Página 页号	No. 零件号	Seite Page Página 页号
J 201-1600	3 - 12	J 201-2050	3 - 2	J 201-2791	3 - 4	J 203-0100	3 - 11
J 201-1610	3 - 10	J 201-2060	3 - 2	J 201-2793	3 - 4	J 203-0140	3 - 14
J 201-1620	3 - 10	J 201-2080	3 - 1	J 201-2810	3 - 11	J 203-0150	3 - 10
J 201-1630	3 - 10	J 201-2100	12 - 1	J 201-2920	3 - 5	J 203-0160	3 - 9
J 201-1640	3 - 14	J 201-2110	3 - 1	J 201-2950	4 - 1	J 203-0170	3 - 9, 4 - 2
J 201-1650	3 - 14, 4 - 3	J 201-2125	3 - 1	J 201-2970	3 - 11	J 203-0180	3 - 11
J 201-1670	3 - 13	J 201-2195	3 - 2	J 201-3000	3 - 7	J 203-1190	3 - 11
J 201-1680	3 - 9	J 201-2220	3 - 8	J 201-3050	3 - 1	J 203-3510	3 - 11
J 201-1690	3 - 9	J 201-2230	3 - 8	J 201-3060	12 - 1	J 203-3520	3 - 11
J 201-1700	3 - 9	J 201-2280	3 - 2	J 201-3140	10 - 1	J 203-3530	3 - 11
J 201-1720	3 - 10	J 201-2290	3 - 8	J 201-3200	3 - 9	J 203-3540	3 - 11
J 201-1730	3 - 10	J 201-2310	3 - 2	J 201-3470	3 - 5	J 204-0620	3 - 3
J 201-1740	3 - 10	J 201-2320	3 - 7	J 201-3480	3 - 5	J 204-072	3 - 3
J 201-1750	3 - 10	J 201-2330	3 - 7	J 201-3490	3 - 5	J 204-6010	3 - 3
J 201-1780	3 - 10	J 201-2350	3 - 7	J 201-3500	3 - 5, 3 - 6	J 205-0010	4 - 2
J 201-1795	3 - 14	J 201-2360	3 - 13	J 201-3510	3 - 11	J 205-0015	4 - 2
J 201-1820	3 - 14	J 201-2370	3 - 13	J 201-3520	3 - 11	J 205-0020	3 - 1
J 201-1835	3 - 14	J 201-2380	3 - 13	J 201-3530	3 - 11	J 205-0030	4 - 2
J 201-1850	3 - 14, 4 - 3	J 201-2400	3 - 13	J 201-3540	3 - 11	J 205-0035	4 - 2
J 201-1870	3 - 14	J 201-2410	3 - 13	J 201-4000	9 - 1	J 205-0040	4 - 2
J 201-1890	3 - 14	J 201-2420	3 - 13	J 201-4050	10 - 1	J 205-0075	4 - 2
J 201-1900	3 - 14	J 201-2430	3 - 12	J 202-2970	3 - 11	J 205-0080	4 - 2
J 201-1910	3 - 10	J 201-2440	3 - 13	J 202-3510	3 - 11	J 205-0085	4 - 1
J 201-1930	3 - 9	J 201-2450	3 - 13	J 202-3520	3 - 11	J 205-0105	4 - 1
J 201-1940	3 - 9	J 201-2470	3 - 3	J 202-3530	3 - 11	J 205-0115	4 - 1
J 201-1950	3 - 9	J 201-2480	3 - 3	J 202-3540	3 - 11	J 205-0125	4 - 1
J 201-1965	3 - 9	J 201-2495	3 - 7	J 203-0030	3 - 3	J 205-0130	4 - 2
J 201-1970	3 - 9, 4 - 2	J 201-2540	3 - 13	J 203-0050	3 - 12	J 205-0135	4 - 1
J 201-1980	3 - 9	J 201-2560	3 - 13	J 203-0060	3 - 11	J 205-0140	4 - 2
J 201-2000	3 - 9	J 201-2570	3 - 13	J 203-0070	3 - 11	J 205-0175	4 - 3
J 201-2020	3 - 9	J 201-2655	3 - 1	J 203-0080	3 - 11	J 205-0185	4 - 2
J 201-2030	3 - 2	J 201-2660	3 - 1	J 203-0090	3 - 12	J 205-0190	4 - 2
J 201-2040	3 - 2	J 201-2670	3 - 1	J 203-0095	3 - 9, 4 - 2	J 205-0200	4 - 2

No. 零件号	Seite Page Página 页号	No. 零件号	Seite Page Página 页号	No. 零件号	Seite Page Página 页号	No. 零件号	Seite Page Página 页号
J 205-0210	4 - 2	J 211-0100	8 - 2	J 211-0490	6 - 1	J 211-1110	7 - 1
J 205-0220	4 - 2	J 211-0120	5 - 3	J 211-0500	6 - 1	J 211-1120	7 - 1
J 205-0230	4 - 2	J 211-0125	5 - 1	J 211-0510	6 - 1	J 211-1140	5 - 4, 6 - 1
J 205-0250	4 - 1	J 211-0140	5 - 3	J 211-0520	6 - 1	J 211-1280	6 - 1
J 205-0260	4 - 1	J 211-0145	7 - 1	J 211-0550	6 - 1	J 211-1290	6 - 1
J 205-0270	4 - 1	J 211-0155	6 - 1	J 211-0560	6 - 1	J 211-1310	6 - 1
J 205-0280	4 - 1	J 211-0160	5 - 2	J 211-0580	6 - 1	J 211-1330	6 - 1
J 205-0290	4 - 1	J 211-0165	6 - 1	J 211-0620	6 - 1	J 211-1340	6 - 1
J 205-0300	4 - 1	J 211-0190	5 - 1	J 211-0640	5 - 4	J 211-1360	6 - 1
J 205-0310	4 - 1	J 211-0200	5 - 1	J 211-0650	5 - 4, 6 - 1	J 211-1370	6 - 1
J 205-0370	4 - 1	J 211-0205	7 - 1	J 211-0660	7 - 1	J 211-1380	5 - 1
J 205-0380	4 - 1	J 211-0210	5 - 1	J 211-0670	5 - 2	J 211-1390	8 - 2
J 205-0390	4 - 1	J 211-0230	5 - 1	J 211-0680	5 - 2	J 211-1410	8 - 2
J 205-0400	4 - 1	J 211-0245	5 - 3	J 211-0690	5 - 2	J 211-1420	8 - 2
J 205-0410	4 - 1	J 211-0250	5 - 1	J 211-0700	5 - 3	J 211-1430	8 - 2
J 205-0460	4 - 2	J 211-0255	5 - 1	J 211-0710	5 - 3	J 211-1440	7 - 1
J 205-0470	4 - 2	J 211-0265	5 - 4	J 211-0720	5 - 3	J 211-1450	7 - 1
J 205-0550	4 - 2	J 211-0275	5 - 3	J 211-0730	5 - 3	J 211-1460	7 - 1
J 205-0590	3 - 3	J 211-0290	7 - 1	J 211-0740	5 - 3	J 211-1470	7 - 1
J 205-2430	4 - 1	J 211-0295	7 - 1	J 211-0750	5 - 3	J 211-2280	5 - 1
J 205-2970	4 - 3	J 211-0300	5 - 2	J 211-0760	5 - 3	J 211-2303	3 - 2
J 205-3510	4 - 3	J 211-0310	5 - 2	J 211-0770	5 - 3	J 211-3510	5 - 2
J 205-3520	4 - 3	J 211-0325	7 - 1	J 211-0780	5 - 4	J 211-3520	5 - 2
J 205-3530	4 - 3	J 211-0340	5 - 1	J 211-0790	5 - 1	J 211-3530	5 - 2
J 205-3540	4 - 3	J 211-0350	5 - 1	J 211-0800	5 - 3	J 211-3540	5 - 2
J 205-3550	4 - 3	J 211-0360	5 - 3	J 211-0830	5 - 4	J 213-0940	5 - 2
J 208-0020	4 - 3	J 211-0380	5 - 3	J 211-0840	5 - 4	J 213-3510	5 - 2
J 208-3510	4 - 3	J 211-0390	7 - 1	J 211-0850	5 - 4	J 213-3520	5 - 2
J 208-3520	4 - 3	J 211-0430	7 - 1	J 211-0860	5 - 4	J 213-3530	5 - 2
J 208-3530	4 - 3	J 211-0440	7 - 1	J 211-0870	5 - 4	J 213-3540	5 - 2
J 208-3540	4 - 2	J 211-0450	7 - 1	J 211-0920	7 - 1	J 213-3550	5 - 2
J 208-3550	4 - 3	J 211-0460	7 - 1	J 211-0930	7 - 1	J 215-0020	5 - 2
J 211-0020	7 - 1	J 211-0480	6 - 1	J 211-0940	5 - 2	J 215-3510	5 - 2

No. 零件号	Seite Page Página 页号	No. 零件号	Seite Page Página 页号	No. 零件号	Seite Page Página 页号	No. 零件号	Seite Page Página 页号
J 215-3520	5 - 2	JB1-0731003	4 - 2	JCQ-40040	3 - 3, 3 - 7, 3 - 11, 3 - 14	JGS 506-8	12 - 1
J 215-3540	5 - 2	JB1-0740803	4 - 2	JCQ-40070	3 - 7, 3 - 12	JGS 508-8	12 - 1
J 215-3550	5 - 2	JB1-07614	3 - 2	JCQ-40072	3 - 5	JGS513-8	3 - 2
J 215-3560	5 - 2	JB1-0810703	4 - 2	JCQ-40110	3 - 14	JGW-216-8	3 - 9
J 215-3570	5 - 2	JB1-09010	3 - 13	JCQ-40138	3 - 3	JGW 217-8	12 - 1
J 217GD102	7 - 1	JB1-10412	5 - 3	JCQ-40250	3 - 12, 3 - 14	JGX 235-8	3 - 9
J 221-0020	5 - 2	JB2-03505	3 - 2, 5 - 1	JCQ-40350	3 - 14	JGZ 286-8	12 - 1
J 221-3510	5 - 2	JB2-05408	5 - 3	JCQ-40650	3 - 7	JGZ483-8	3 - 2
J 221-3520	5 - 2	JB2-08010	3 - 9	JGB 308-77	4 - 2	JMZ-06055	4 - 1
J 221-3540	5 - 2	JB4-12404	3 - 4	JGBS 204-8	3 - 1	JMZ-10060	3 - 12
J 221-3550	5 - 2	JB4-17713	3 - 4	JGL202-8	3 - 2	JMZ-201202	3 - 10
J 221-3560	5 - 2	JB5-1040501	3 - 4	JGL 204-8	12 - 1	JMZ-20143	4 - 1
J 221-3570	5 - 2	JB5-1040502	3 - 4	JGL 6	5 - 1	JMZ-2390	3 - 13
J 501BJ101	3 - 6	JB5-200-12	3 - 9	JGO 307-8	3 - 2	JMZ-241509	3 - 7
J 501BJ103	3 - 6	JBP-4828090	3 - 7	JGO 316-8	3 - 9, 4 - 2	JMZ-30035	3 - 13
J 501BJ104	3 - 6	JBP-4828135	3 - 13	JGO 321-8	10 - 1	JMZ-301504	3 - 3
J 501GB104	3 - 6	JBP-4828160	3 - 7	JGO 332-8	3 - 2	JMZ-302108	3 - 13
J 501GB107	3 - 6	JBP-4828180	3 - 13	JGO 344-8	12 - 1	JMZ-311505	3 - 3
J 501GF108	3 - 6	JBP-4828190	3 - 7	JGR 894-8	12 - 1	JMZ-330807	3 - 4
J 501GL103	3 - 6	JBP-4828240	3 - 13	JGR 895-8	12 - 1	JMZ-400803	3 - 12
J 501GL104	3 - 6	JBP-4828280	3 - 7	JGR 899-8	3 - 1	JMZ-50011	3 - 14
J 501GS101	3 - 6	JBP-4828300	3 - 13	JGR 905-8	12 - 1	JMZ-95014	3 - 1, 3 - 14
J 501GS104	3 - 1	JBP-4828390	3 - 7	JGR923-8	3 - 2	JMZ-70030	3 - 7
J 501GS108	3 - 6	JBP-4828600	3 - 7	JGR 926-8	12 - 1	JNS-8080240	3 - 10, 5 - 1
J 501GW104	3 - 6	JBP-8050165	3 - 7	JGR 931-8	12 - 1	JNS-8090340	3 - 2, 5 - 3
J 70804040	4 - 1	JCQ-03220	4 - 1	JGR 940-8	10 - 1	JNS-81230	3 - 12
J 70805840	4 - 1	JCQ-15200	3 - 3	JGR 993-8	10 - 1	JNS-8160328	3 - 2
JB1-0050603	4 - 2	JCQ-15430	3 - 13	JGR-976-8	3 - 9, 4 - 2	JNS-81628	3 - 6
JB1-0250303	4 - 1	JCQ-15530	3 - 13	JGS-451-8	3 - 2	JNS-8200524	3 - 8
JB1-02805	3 - 14	JCQ-30030	3 - 3	JGS 484-8	12 - 1	JNS-88128	5 - 4
JB1-0310903	4 - 1	JCQ-30710	3 - 8	JGS 494-8	3 - 9, 4 - 2	JPS-0150581	4 - 1
JB1-0325025	4 - 1	JCQ-40025	3 - 3, 3 - 7	JGS 503-8	12 - 1	JPS-2001781	4 - 1
JB1-0370503	4 - 1	JCQ-40035	3 - 7	JGS 505-8	12 - 1	JPS-0201581	4 - 1

No. 零件号	Seite Page Página 页号	No. 零件号	Seite Page Página 页号	No. 零件号	Seite Page Página 页号	No. 零件号	Seite Page Página 页号
JRC-04006	3 - 1, 3 - 12	JSS-3161828	3 - 10	JSS-60805840	4 - 1	JSS-8251034	5 - 2
JRC-05808	3 - 14	JSS-3162020	3 - 8, 4 - 1	JSS-6110640	3 - 10, 5 - 3, 5 - 4	JTA-0120601	3 - 1
JRC-07912	5 - 2	JSS-4080440	3 - 14	JSS-6120732	7 - 1	JTA-0120602	3 - 1, 3 - 7
JRC-08010	3 - 9	JSS-4080540	4 - 1	JSS-6150628	5 - 3	JTA-0120603	3 - 7
JRD-10810	3 - 11	JSS-4081040	3 - 10, 5 - 1	JSS-6151228	3 - 12	JWP-04010	3 - 13
JRO-03035	3 - 7	JSS-4090540	3 - 1, 3 - 3, 3 - 4, 3 - 7, 3 - 8, 3 - 12, 3 - 14, 4 - 1, 4 - 2, 5 - 1, 5 - 4	JSS-6151328	3 - 5	JWP-04705	3 - 12
JSD-02110703	4 - 2	JSS-4090640	3 - 13	JSS-6160540	3 - 14	JWP-04708	3 - 5, 8 - 2
JSD-30602556	4 - 1	JSS-4090740	3 - 9	JSS-6161828	7 - 1	JWP-04710	3 - 1
JSD-6090140	3 - 4	JSS-4090840	3 - 2, 3 - 3, 3 - 15, 4 - 1, 5 - 3	JSS-6180828	3 - 5	JWP-05008	3 - 9, 3 - 12
JSD-6090540	3 - 2	JSS-4110840	3 - 1, 3 - 4, 4 - 1, 5 - 1	JSS-6181828	3 - 5	JWP-05010	8 - 2
JSD-6110540	4 - 2	JSS-4111040	3 - 1, 3 - 14, 4 - 2, 4 - 3	JSS-7080444	6 - 1	JWP-05015	5 - 3, 5 - 4
JSD-6150828	3 - 9	JSS-4111240	3 - 10, 5 - 3	JSS-7080744	3 - 10	JWP-05108	6 - 1
JSD-6160628	3 - 8	JSS-4120632	3 - 9, 3 - 13, 5 - 1, 7 - 1	JSS-70903540	4 - 2	JWP-05510	3 - 1
JSD-7120340	3 - 8	JSS-4121232	3 - 3, 5 - 4, 6 - 1, 8 - 2	JSS-7090840	3 - 12, 5 - 1, 5 - 2	JWP-06506	3 - 10
JSD-8160728	3 - 13	JSS-4121432	4 - 2	JSS-7110440	3 - 2, 5 - 4, 6 - 1, 7 - 1	JWP-06510	7 - 1
JSD-8200624	3 - 8	JSS-4122032	3 - 1	JSS-7110640	3 - 5, 3 - 12, 10 - 1	JWP-06520	7 - 1
JSL6060632	3 - 4	JSS-4151428	3 - 10	JSS-7150628	3 - 9, 3 - 10	JWP-07034	3 - 12
JSS-1120532	3 - 12	JSS-4162528	3 - 12	JSS-7150828	3 - 9	JWP-07310	3 - 10
JSS-1120832	5 - 3	JSS-5060210	3 - 10	JSS-7151040	3 - 14	JWP-10510	3 - 9, 5 - 3
JSS-1121-32	3 - 12	JSS-5060356	3 - 3, 4 - 1	JSS-7160740	5 - 3	JWP-10680	5 - 4
JSS-1160340	3 - 11	JSS-5081244	6 - 1	JSS-7161028	3 - 2, 3 - 3, 3 - 5, 3 - 10, 3 - 14	JWP-15008	3 - 7
JSS-1161740	3 - 12	JSS-5090440	3 - 4, 3 - 11, 4 - 2, 5 - 1	JSS-7161040	3 - 5, 3 - 14, 5 - 3		
JSS-2080640	3 - 4	JSS-5110640	3 - 10	JSS-7161240	3 - 5, 3 - 14		
JSS-2130432	3 - 10	JSS-5111640	3 - 5	JSS-716240	3 - 14		
JSS-2160440	3 - 5, 3 - 10	JSS-511640	8 - 2	JSS-7201028	4 - 1		
JSS-2160540	3 - 5, 3 - 11, 5 - 2	JSS-5120828	6 - 1	JSS-8090840	3 - 12		
JSS-2161728	3 - 2	JSS-5121032	5 - 4	JSS-8151028	3 - 2		
JSS-30602556	4 - 1	JSS-5161128	5 - 4	JSS-8251028	3 - 11, 5 - 2		
JSS-30806340	4 - 1	JSS-5161428	6 - 1, 7 - 1	JSS-8251029	3 - 11, 5 - 2		
JSS-3090640	3 - 10	JSS-6080344	5 - 2	JSS-8251030	3 - 11, 4 - 3, 5 - 2		
JSS-3090840	3 - 4			JSS-8251031	4 - 3, 5 - 2		
JSS-3121032	3 - 7, 3 - 9, 3 - 12, 4 - 2			JSS-8251032	4 - 3, 5 - 2		
JSS-3161820	3 - 8			JSS-8251033	5 - 2		



# PFAFF

## 1122

## 1122-G

Unterklassen-Ausstattung

Subclass parts

Composición de las subclases

子机型-设备

## 1122-720/02

## 1122-G-720/02

# 15.01

Nähwerkzeuge<sup>▲</sup>  
Gauge parts  
Organos de costura  
缝纫工具

PFAFF 1122

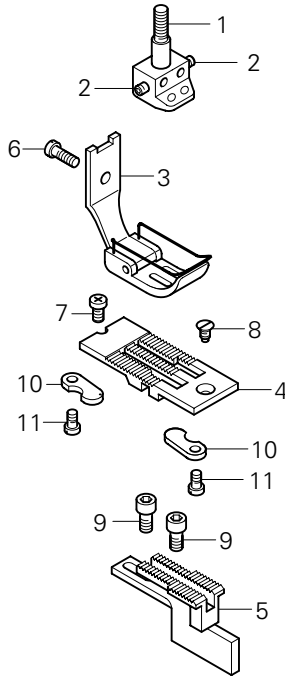
-6/01

Für allgemeine Näharbeiten.  
Standardform des Teilesatzes  
(Zum Nähen mittlerer  
Materialien.)

For ordinary sewing operations.  
Standard part set.  
(for sewing medium-weight  
materials.)

Para trabajos de costura en general.  
Juego de piezas estándar.  
(para coser materiales semiligeros)

适用于一般性缝纫工作。  
套件的标准型式。  
(用于中厚料的缝纫)



Pos.-Nr. Item No. 序号	Ausführung Model 款式	Stichlänge Stitch length Largo de puntada 针距	Nadelabstand Needle gauge Distancia entre agujas 机针间距	Teile-Nr. Part No. 零件号
1 - 2			6,4	J 201-0680
2				J SS-6090440
3	B♦	4,0	6,4	J 201-2155
	B♦	4,0	6,4	J 211-0095 (-900/93)
4	B♦	4,0	6,4	J 201-0100
	B♦	4,0	6,4	J 211-0025 (-900/93)
5	B♦	4,0	6,4	J 201-1760
	B♦	4,0	6,4	J 211-0170 (-900/93)
6				J SD-6090540
7				J SS-6110640
8				J SS-5110640
9				J SS-7080774
10				J 211-0060 (-900/93)
11				J SS-60600156 (-900/93)

# 15.02

Nähwerkzeuge<sup>▲</sup>  
Gauge parts  
Organos de costura  
缝纫工具

PFAFF 1122-G

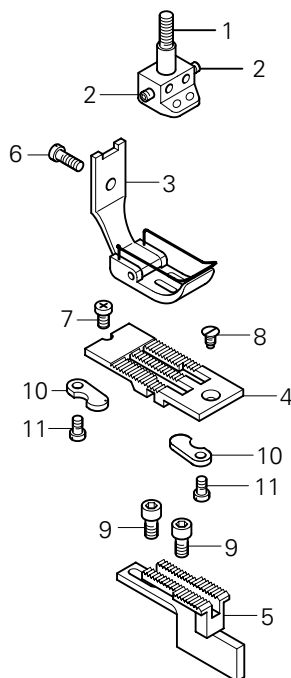
-6/01-G

Für allgemeine Näharbeiten.  
Standardform des Teilesatzes  
(Zum Nähen mittlerer  
Materialien.)

For ordinary sewing operations.  
Standard part set.  
(for sewing medium-weight  
materials.)

Para trabajos de costura en general.  
Juego de piezas estándar.  
(para coser materiales semiligeros)

适用于一般性缝纫工作。  
套件的标准型式。  
(用于中厚料的缝纫)



Pos.-Nr. Item No. 序号	Ausführung Model 款式	Stichlänge Stitch length Largo de puntada 针距	Nadelabstand Needle gauge Distancia entre agujas 机针间距	Teile-Nr. Part No. 零件号
1 - 2			6,4	J 201-0680
2				J SS-6090440
3	B♦	7,0	6,4	J 203-0105
	B♦	7,0	6,4	J 203-0105 (-900/93)
4	B♦	7,0	6,4	J 203-0010
	B♦	7,0	6,4	J 215-0015 (-900/93)
5	B♦	7,0	6,4	J 201-1760
	B♦	7,0	6,4	J 211-0170 (-900/93)
6				J SD-6090540
7				J SS-6110640
8				J SS-5110640
9				J SS-7080774
10				J 211-0060 (-900/93)
11				J SS-60600156 (-900/93)

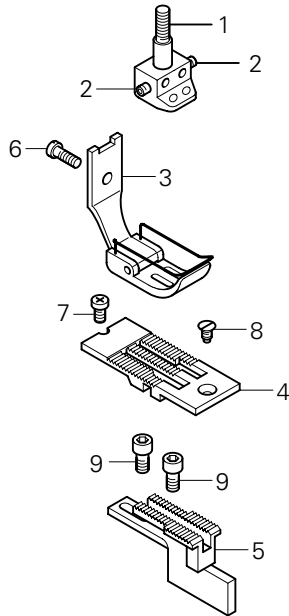
-6/01-G

Für allgemeine Näharbeiten.  
Standardform des Teilesatzes.  
(Zum Nähen mittelschwerer  
Materialien.)

For ordinary sewing operations.  
Standard part set.  
(for sewing medium-heavy  
materials.)

Para trabajos de costura en general.  
Juego de piezas estándar.  
(para coser materiales semipesados.)

适用于一般性缝纫工作。  
套件的标准型式。  
(用于中偏厚料的缝纫)



Pos.-Nr. Item No. N° de pos. 序号	Ausführung Model Tipo 款式	Stichlänge Stitch length Largo de puntada 针距	Nadelabstand Needle gauge Distancia entre agujas 机针间距	Teile-Nr. Part No. N° de pieza 零件号
1 - 2			6,4	J 201-0680
2				J SS-6090440
3	C♦	7,0	6,4	J 203-0105
4	C♦	7,0	6,4	J 203-0010
5	C♦	7,0	6,4	J 202-0010
6				J SD-6090540
7				J SS-6110640
8				J SS-5110640
9				J SS-7080774

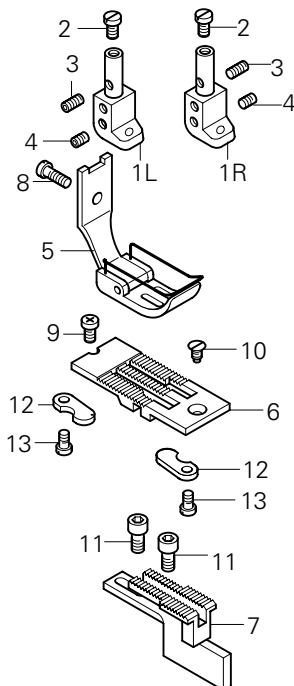
-6/01-720/02

Für allgemeine Näharbeiten.  
Standardform des Teilesatzes  
(Zum Nähen mittlerer  
Materialien.)

For ordinary sewing operations.  
Standard part set.  
(for sewing medium-weight  
materials.)

Para trabajos de costura en general.  
Juego de piezas estándar.  
(para coser materiales semiligeros)

适用于一般性缝纫工作。  
套件的标准型式。  
(用于中厚料的缝纫)



Pos.-Nr. Item No. N° de pos. 序号	Ausführung Model Tipo 款式	Stichlänge Stitch length Largo de puntada 针距	Nadelabstand Needle gauge Distancia entre agujas 机针间距	Teile-Nr. Part No. N° de pieza 零件号
1L - 4			6,4	J 205-0320
1R - 4			6,4	J 205-0330
2				J SS-6085840
3				J 70805840
4				J 70804040
5	B♦	5,0	6,4	J 201-2155
6	B♦	5,0	6,4	J 211-0095 (-900/93)
6	B♦	5,0	6,4	J 205-0560
6	B♦	5,0	6,4	J 211-0025 (-900/93)
7	B♦	5,0	6,4	J 201-1760
7	B♦	5,0	6,4	J 211-0170 (-900/93)
8				J SD-6090540
9				J SS-6110640
10				J SS-5110640
11				J SS-7080774
12				J 211-0060 (-900/93)
13				J SS-60600156 (-900/93)

# 15.03

Nähwerkzeuge<sup>▲</sup>  
Gauge parts  
Organos de costura  
缝纫工具

PFAFF 1122-720/02

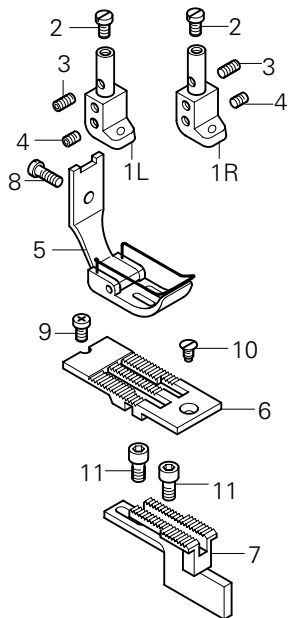
## -6/01-720/02

Für allgemeine Näharbeiten.  
Standardform des Teilesatzes.  
(Zum Nähen mittelschwerer  
Materialien.)

For ordinary sewing operations.  
Standard part set.  
(for sewing medium-heavy  
materials.)

Para trabajos de costura en general.  
Juego de piezas estándar.  
(para coser materiales semipesados.)

适用于一般性缝纫工作。  
套件的标准型式。  
(用于中偏厚料的缝纫)



Pos.-Nr. Item No. 序号	Ausführung Model 款式	Stichlänge Stitch length 针距	Nadelabstand Needle gauge Distancia entre agujas 机针间距	Teile-Nr. Part No. 零件号
1L - 4			6,4	J 205-0320
1R - 4			6,4	J 205-0330
2				J SS-6085840
3				J 70805840
4				J 70804040
5	C♦	5,0	6,4	J 201-2155
6	C♦	5,0	6,4	J 205-0560
7	C♦	5,0	6,4	J 202-0010
8				J SD-6090540
9				J SS-6110640
10				J SS-5110640
11				J SS-7080774

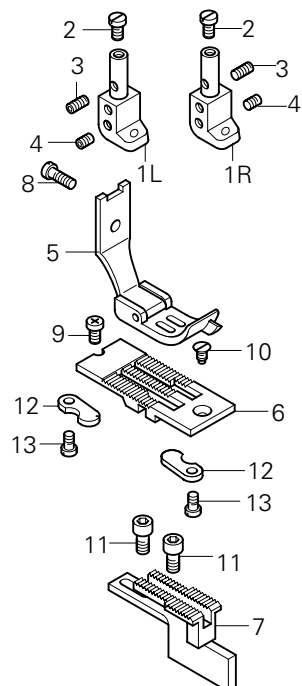
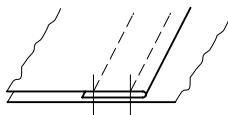
# 15.03

Nähwerkzeuge<sup>▲</sup>  
Gauge parts  
Organos de costura  
缝纫工具

PFAFF 1122-720/02

## -113/02-720/02

Arbeitsgang  
Operation  
Opération  
工序.



Pos.-Nr. Item No. 序号	Ausführung Model 款式	Stichlänge Stitch length 针距	Nadelabstand Needle gauge Distancia entre agujas 机针间距	Teile-Nr. Part No. 零件号
1L - 4			6,4	J 205-0320
1R - 4			6,4	J 205-0330
2				J SS-6085840
3				J 70805840
4				J 70804040
5	B♦	4,0	6,4	J 149 312-001
6	B♦	4,0	6,4	J 149 312-001 (-900/93)
7	B♦	4,0	6,4	J 205-0560
8	B♦	4,0	6,4	J 211-0025 (-900/93)
9	B♦	4,0	6,4	J 201-1760
10	B♦	4,0	6,4	J 211-0170 (-900/93)
11				J SD-6090540
12				J SS-6110640
13				J SS-5110640
				J SS-7080774
				J 211-0060 (-900/93)
				J SS-60600156 (-900/93)

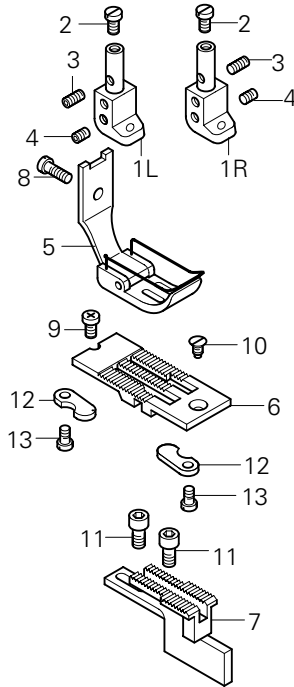
-6/01-G-720/02

Für allgemeine Näharbeiten.  
Standardform des Teilesatzes.  
(Zum Nähen mittlerer  
Materialien.)

For ordinary sewing operations.  
Standard part set.  
(for sewing medium-weight  
materials.)

Para trabajos de costura en general.  
Juego de piezas estándar.  
(para coser materiales semiligeros)

适用于一般性缝纫工作。  
套件的标准型式。  
(用于中厚料的缝纫)



Pos.-Nr. Item No. N° de pos. 序号	Ausführung Model Tipo 款式	Stichlänge Stitch length Largo de puntada 针距	Nadelabstand Needle gauge Distancia entre agujas 机针间距	Teile-Nr. Part No. N° de pieza 零件号
1L - 4			6,4	J 205-0320
1R - 4			6,4	J 205-0330
2				J SS-6085840
3				J 70805840
4				J 70804040
5	B <sup>◆</sup> B <sup>◆</sup>	7,0 7,0	6,4 6,4	J 203-0105 J 203-0105 (-900/93)
6	B <sup>◆</sup> B <sup>◆</sup>	7,0 7,0	6,4 6,4	J 203-0010 J 215-0015 (-900/93)
7	B <sup>◆</sup> B <sup>◆</sup>	7,0 7,0	6,4 6,4	J 201-1760 J 211-0170 (-900/93)
8				J SD-6090540
9				J SS-6110640
10				J SS-5110640
11				J SS-7080774
12				J 211-0060 (-900/93)
13				J SS-60600156 (-900/93)

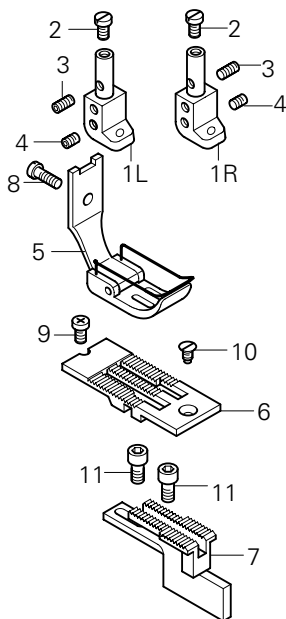
-6/01-G-720/02

Für allgemeine Näharbeiten.  
Standardform des Teilesatzes.  
(Zum Nähen mittelschwerer  
Materialien.)

For ordinary sewing operations.  
Standard part set.  
(for sewing medium-heavy  
materials.)

Para trabajos de costura en general.  
Juego de piezas estándar.  
(para coser materiales semipesados.)

适用于一般性缝纫工作。  
套件的标准型式。  
(用于中偏厚料的缝纫)



Pos.-Nr. Item No. N° de pos. 序号	Ausführung Model Tipo 款式	Stichlänge Stitch length Largo de puntada 针距	Nadelabstand Needle gauge Distancia entre agujas 机针间距	Teile-Nr. Part No. N° de pieza 零件号
1L - 4			6,4	J 205-0320
1R - 4			6,4	J 205-0330
2				J SS-6085840
3				J 70805840
4				J 70804040
5	C <sup>◆</sup>	7,0	6,4	J 203-0105
6	C <sup>◆</sup>	7,0	6,4	J 203-0010
7	C <sup>◆</sup>	7,0	6,4	J 202-0010
8				J SD-6090540
9				J SS-6110640
10				J SS-5110640
11				J SS-7080774

# PFAFF

## PFAFF Industrie Maschinen AG

Postfach 3020  
D-67653 Kaiserslautern

Königstr. 154  
D-67655 Kaiserslautern

Telefon: (0631) 200-0  
Telefax: (0631) 17202  
E-Mail: [info@pfaff-industrial.com](mailto:info@pfaff-industrial.com)