

# JUKI

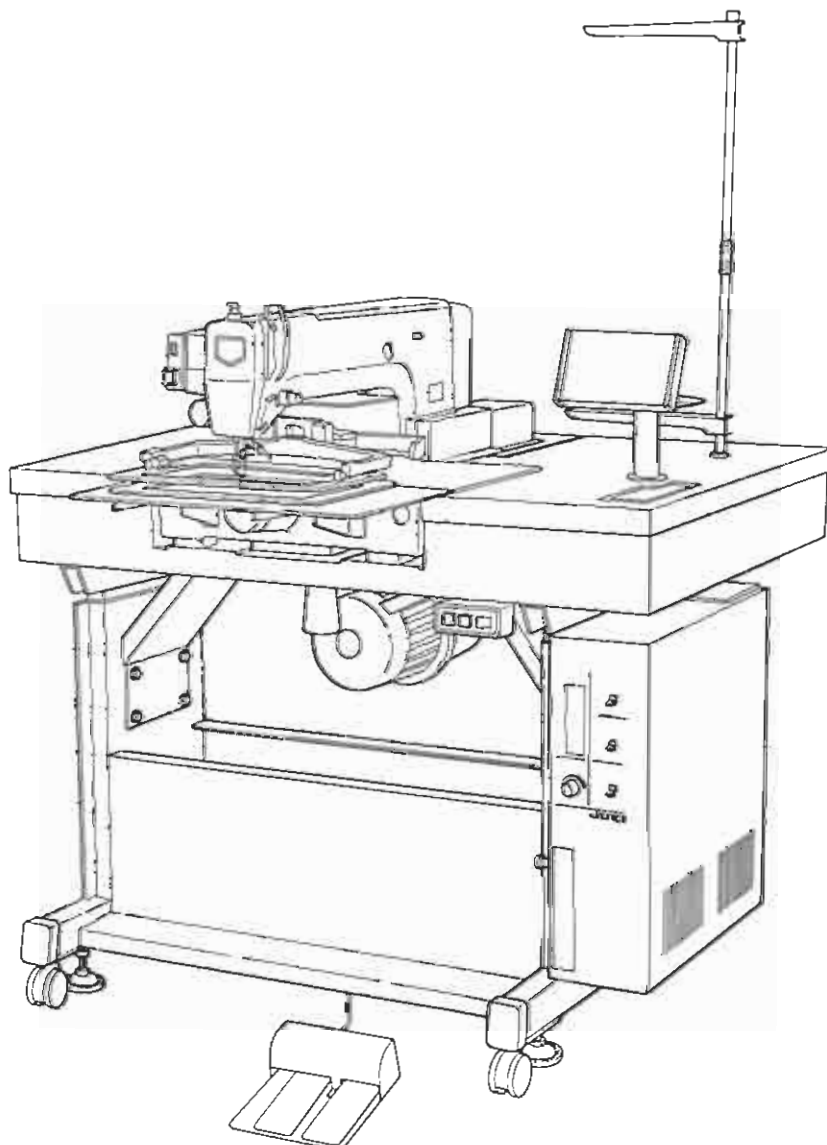
Medium-sized 1-Needle Lockstitch  
Computer Control Cycle Machine

中型電子サイクルマシン

# AMS-220B



# PARTS LIST



19563709  
No.0458-01

# HOW TO MAKE USE OF THIS PARTS LIST

## パーツリストの見方

1. The part numbers of parts shown in the figure indicate the corresponding numbers (Ref. No.) shown by the index.  
 図に示された部品の品番は、図にふられてあるNo (Ref.No.)に対応するインテックスによって、その品番かわかります。

2. Explanation of codes  
 記号の説明

1) Codes on the "Note" column  
 "注記" 欄の記号

- ① ☆..... means this part is changed from the previous parts list.  
 前回のパーツリストに対して今回変更された部品を意味します。
- ② #01..... refer to the "Note" explanation at bottom of page.  
 #01..... ページ下の "注記" の説明を参照して下さい。

2) Codes on the "E.C. (Engineering change)" column  
 "変更年月" 欄の記号

- ① A.10/83.... Added from October, 1983  
 1983年10月より追加された。
- ② D.10/83.... Obsoleted from October, 1983  
 1983年10月より削除された。

③ When previous parts (Obsoleted part) and new parts (Added parts) are not interchangeable with each other:  
 部品の互換性がない変更の場合

In this case, even obsoleted part (D.) can be ordered with the obsoleted part number, so select the parts with changed dates and place your orders.  
 この場合は削除(D)された品番でもご注文できますから、変更年月により、いずれかの部品を選択してご注文下さい。

Example (例)

Ref. No.	Note	Part No.	Description	E.C.	品名	Amt. Req.
	注記	品番		変更年月		数量
1	☆	B1401-100-000	Needle bar	D.10/83	ハリホー	-
1-1	☆	B1401-100-000-A	Needle bar	A.10/83	ハリホー	1
2	☆	B1105-200-000	Frame cover	D.10/83	<b>B1105-300-000</b>	-
	☆	<b>B1105-300-000</b>	Frame cover	A.10/83	フレームカバー	1

④ In case when previous parts and new part are interchangeable with each other:  
 部品の互換性がある場合の変更

In this case the new part number is replaced on the "品名 (Japanese)" column of the previous parts, so please order by the new part number.  
 この場合は、旧部品の和文品名欄にそれにかわる新しい品番が記入してありますので、新しい品番でご注文下さい。

⑤ C.10/83

1	☆	<b>B1105-500-000</b>	Frame cover	C.10/83	<del>B1105-600-000</del>	1
		↑ Correct No. 正しい品番			↑ Wrong No. 誤まり品番	

Please order by the correct part number.  
 正しい品番でご注文下さい。

⑥ M.10/83..... The amount required is changed from October, 1983

The new amount required is shown in the "Amt. Req". column.  
 1983年10月より数量が変更になった。この場合数量欄には新しい数量が表示してあります

3) Codes on the "Amt. Req." column  
 "数量" 欄の記号

- ① 2..... Indicates amount required is 2.  
 数量、2個を表わします。
- ② 2.0..... Indicates length in meters. (unit is meter)  
 長さ、2メートルを表わします。(単位はメートルです)
- ③ -..... Indicates parts obsoleted from the parts list.  
 このパーツリストから削除された部品です。
- ④ (1)..... Indicates sub parts which construct the assembly part.  
 Assembly part is shown as "asm." and クミ in Japanese, in the "Description" column.  
 組部品を構成している子部品を表わします。組部品は品名欄に英文で "asm." 和文でクミと表示してあります

### When Ordering The Spare Parts:

In order to ensure that we deliver the correct parts to you, please clearly state when ordering the corresponding PART NUMBER (ex. B1109-012-A00) and also the PARTS LIST NUMBER (ex. 0010-01, given at the bottom right of the cover) or the MACHINE SERIAL NUMBER, because there are some parts which have been changed.

### 補用部品注文の際のご注意

このパーツリストに記載されている補用部品をご注文の際は、部品の番号(例えば、B1109-012-A00)でご注文下さい。合わせて、ご覧のパーツリストの管理番号(表紙右下、例えば、No0010-01)又は、機械番号をご連絡頂ければ幸いです。又、改良のため部品の一部が変更になる場合がありますのでご了承下さい。

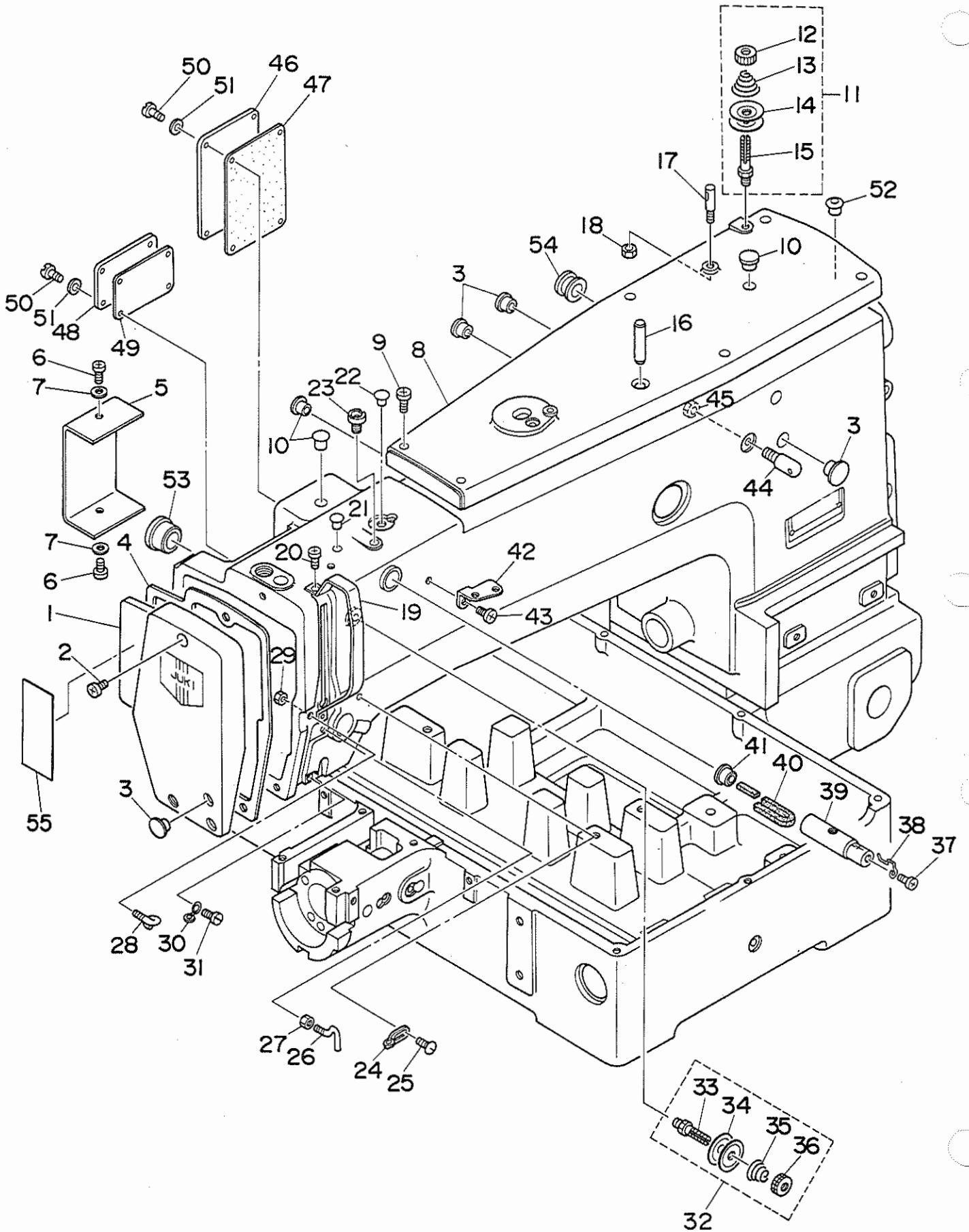
# CONTENTS

## 目 次

1.	FRAME & MISCELLANEOUS COVER COMPONENTS (1).....	1
	頭部・外装関係 (1)	
2.	FRAME & MISCELLANEOUS COVER COMPONENTS (2).....	3
	頭部・外装関係 (2)	
3.	FRAME & MISCELLANEOUS COVER COMPONENTS (3).....	5
	頭部・外装関係 (3)	
4.	MAIN SHAFT & NEEDLE BAR COMPONENTS.....	7
	上軸・針棒関係	
5.	PRESSER MECHANISM COMPONENTS.....	9
	中押え関係	
6.	SHUTTLE DRIVER SHAFT COMPONENTS.....	11
	下軸関係	
7.	WIPER & TENSION CONTROLLER COMPONENTS.....	13
	ワイパー・糸調子関係	
8.	TENSION RELEASE COMPONENTS.....	15
	糸ゆるめ関係	
9.	X, Y DRIVE COMPONENTS.....	17
	X, Y 駆動関係	
10.	X, Y STEPPING MOTOR COMPONENTS.....	19
	X, Y ステッピングモーター関係	
11.	FEED MECHANISM COMPONENTS.....	21
	送り台関係	
12.	LUBRICATION COMPONENTS.....	23
	給油関係	
13.	SENSOR COMPONENTS.....	25
	センサー関係	
14.	PNEUMATIC COMPONENTS.....	27
	エアー関係	
15.	TABLE COMPONENTS.....	29
	脚卓関係	
16.	CONTROL BOX COMPONENTS.....	31
	制御ボックス関係	
17.	OPERATION BOX COMPONENTS.....	32
	操作ボックス関係	
18.	CIRCUIT BOARD COMPONENTS.....	33
	基板関係	
19.	POWER SUPPLY & CORD COMPONENTS.....	35
	電源・コード関係	
20.	PEDAL & ACCESSORIES COMPONENTS.....	37
	ペダル・付属品関係	
21.	SPECIAL ORDER PARTS COMPONENTS.....	38
	特別注文部品関係	
22.	THREAD STAND COMPONENTS.....	39
	糸立装置関係	
	NUMERICAL INDEX OF PARTS.....	40
	索引	

1. FRAME & MISCELLANEOUS COVER COMPONENTS (1)

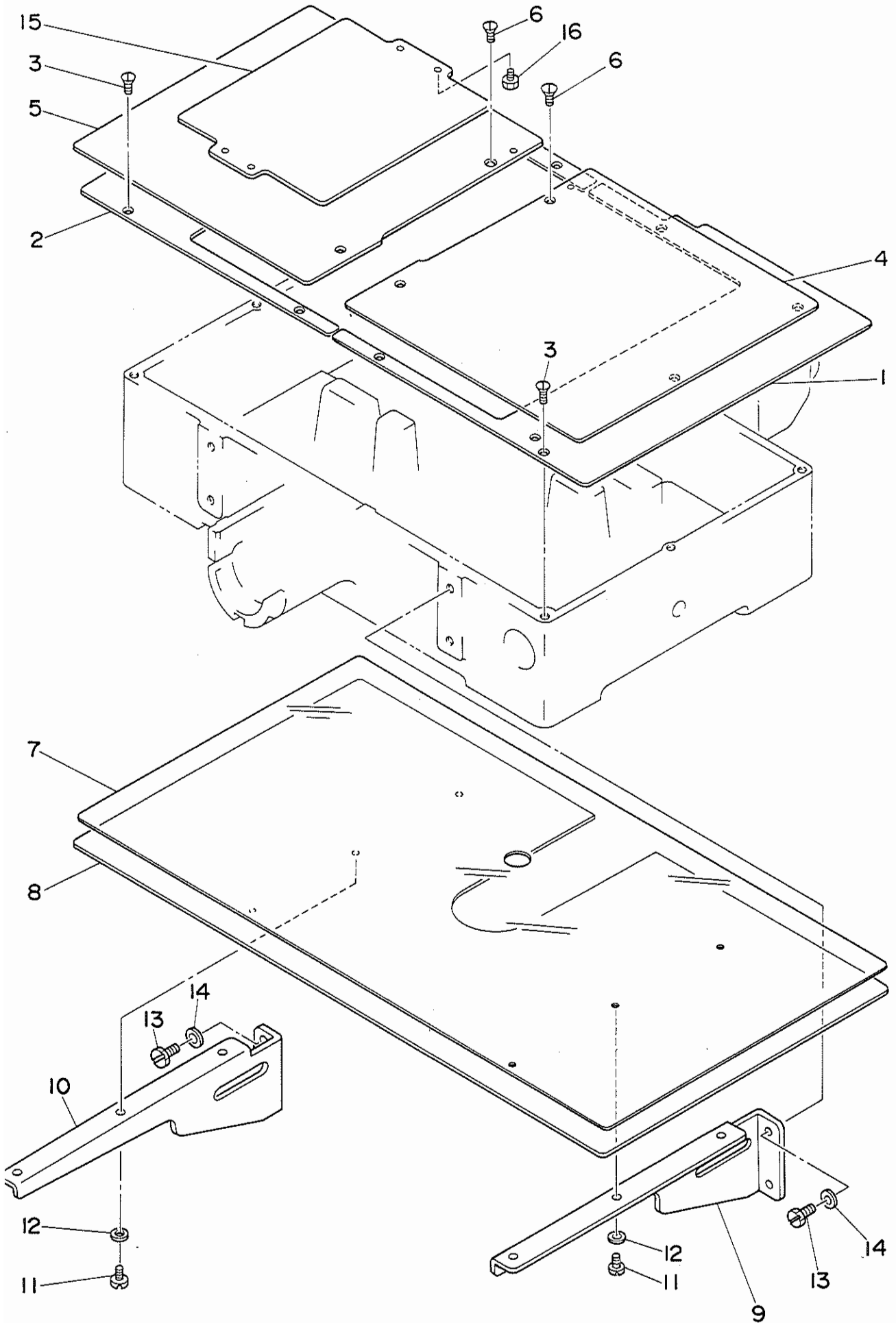
頭部・外装関係 (1)



REF.NO.	NOTE	PART NO.	DESCRIPTION	ヒ ン メ イ	AMT.
1		B1105-220-0A0	FACE PLATE ASM.	メンブ`カハ`- クミ	1
2		SS-4111015-SP	SCREW 11/64-40 L=10	ナハ`ネジ` 11/64-40 L=10	3
3		TA-1250406-R0	RUBBER PLUG	トメセン D=12.5 L=4	4
4		B1117-220-000	FACE PLATE GASKET	メンブ`カハ`- ハ`ツキン	1
5		B1128-210-000-A	COVER	トウブ`スイツチトリツケタ`イカハ`-	1
6		SM-4040601-SC	SCREW M4X0.7 L=6	ナハ`コネジ` M4X0.7 L=6	2
7		WP-0430801-SC	WASHER M4	ヒラサ`カ`ネ` ミカ`キマル M4	2
8		B1104-220-000	TOP COVER	ウツメン カハ`-	1
9		SS-4111015-SP	SCREW 11/64-40 L=10	ナハ`ネジ` 11/64-40 L=10	6
10		TA-1050504-R0	RUBBER PLUG	トメセン	3
11		B1115-232-0A0	TENSION CONTROLLER NO.1	タ`イ1 イトチヨ`シ クミ	1
12		B3125-012-000	THREAD TENSION STUD NUT	イトチヨ`シ ナツト	(1)
13		B1115-232-000	TENSION SPRING NO.1	タ`イ1 イトチヨ`シ ハ`ネ	(1)
14		B3126-012-000	TENSION DISC	イトチヨ`シサラ	(2)
15		B3123-352-000	TENSION POST NO.1	イトチヨ`シホ`-	(1)
16		PS-0800302-KH	SPRING PIN 8X30	スプリング`ピ`ン 8X30	1
17		100-07003	THREAD GUIDE PIN	イトマキ アンナイホ`-	1
18		NS-6110310-SP	NUT 11/64-40	ロツカクナツト 11/64-40	1
19		B1122-280-000	THREAD TAKE-UP LEVER OIL GAURD	テンヒ`ンカハ`-	1
20		SS-4090715-SP	SCREW 9/64-40 L=7	ナハ`ネジ` 9/64-40 L=7	2
21		TA-0750704-R0	RUBBER PLUG	トメセン	1
22		TA-0850604-R0	RUBBER PLUG	トメセン	1
23		135-01408	SILICON OIL LUBRICATING HOLE	エスレン チュユウク`チ	1
24		B1126-552-000	FRAME THREAD GUIDE A	ア`ム イトアンナイ A	1
25		SS-3090610-SP	SCREW 9/64-40 L=6	マルネジ` 9/64-40 L=6	1
26		B1125-280-000	TENSION THREAD GUIDE (L-SHAPED)	リガ`タ イトアンナイ	1
27		NS-6090310-SP	NUT 9/64-40	ロツカクナツト 9/64-40	1
28		B3114-771-000	TAKE-UP THREAD GUIDE	イトアンナイ	1
29		NS-6090310-SP	NUT 9/64-40	ロツカクナツト 9/64-40	1
30		B1124-280-000	FRAME THREAD GUIDE (B)	ア`ム イトアンナイ B	1
31		SS-7110840-SP	SCREW 11/64-40 L=7.8	マルヒラネジ` 11/64-40 L=7.8	1
32		B1115-232-0A0	TENSION CONTROLLER NO.1	タ`イ1 イトチヨ`シ クミ	1
33		B3123-352-000	TENSION POST NO.1	イトチヨ`シホ`-	(1)
34		B3126-012-000	TENSION DISC	イトチヨ`シサラ	(2)
35		B1115-232-000	TENSION SPRING NO.1	タ`イ1 イトチヨ`シ ハ`ネ	(1)
36		B3125-012-000	THREAD TENSION STUD NUT	イトチヨ`シ ナツト	(1)
37		SS-4110515-SP	SCREW 11/64-40 L=5	ナハ`ネジ` 11/64-40 L=5	1
38		B1127-280-000	SILICON OIL THREAD GUIDE	エスレンイトアンナイ	1
39		135-01309	SILICON OIL PIPE	エスレンハ`イフ`	1
40		135-01705	SILICON OIL FELT	エスレンフェルト	1
41		TA-1050504-R0	RUBBER PLUG	トメセン	1
42		B1111-232-000	THREAD GUIDE PLATE	イトアンナイ イタ	1
43		SS-4150715-SP	SCREW 15/64-28 L=7	ナハ`ネジ` 15/64-28 L=7	1
44		B1123-280-000	THREAD GUIDE, NO.1	タ`イイチ イトアンナイ	1
45		NS-6150310-SP	NUT 15/64-28	ロツカクナツト 15/64-28	1
46		B1122-220-000	INTERMEDIATE PRESSER COVER A	ナカオサ`イカハ`-A	1
47		B1124-220-000	GASKET A	ナカオサ`イカハ`- ハ`ツキン A	1
48		B1123-220-000	INTERMEDIATE PRESSER COVER B	ナカオサ`イカハ`-B	1
49		B1125-220-000	GASKET B	ナカオサ`イカハ`- ハ`ツキン B	1
50		SS-4110815-SP	SCREW 11/64-40 L=8	ナハ`ネジ` 11/64-40 L=8	8
51		WP-0450000-SD	WASHER 4.5X8X0.5	ヒラサ`カ`ネ` 4.5X8X0.5	8
52		B1405-012-000	CAP	キャツフ`	1
53		TA-2100904-R0	RUBBER PLUG	トメセン	1
54		B1126-210-000	WIRE BUSHING	コ`ト`フ`ツシュ	1
55		B1143-210-000	LABEL	ユヒ`チュウイラハ`ル	1

2. FRAME & MISCELLANEOUS COVER COMPONENTS (2)

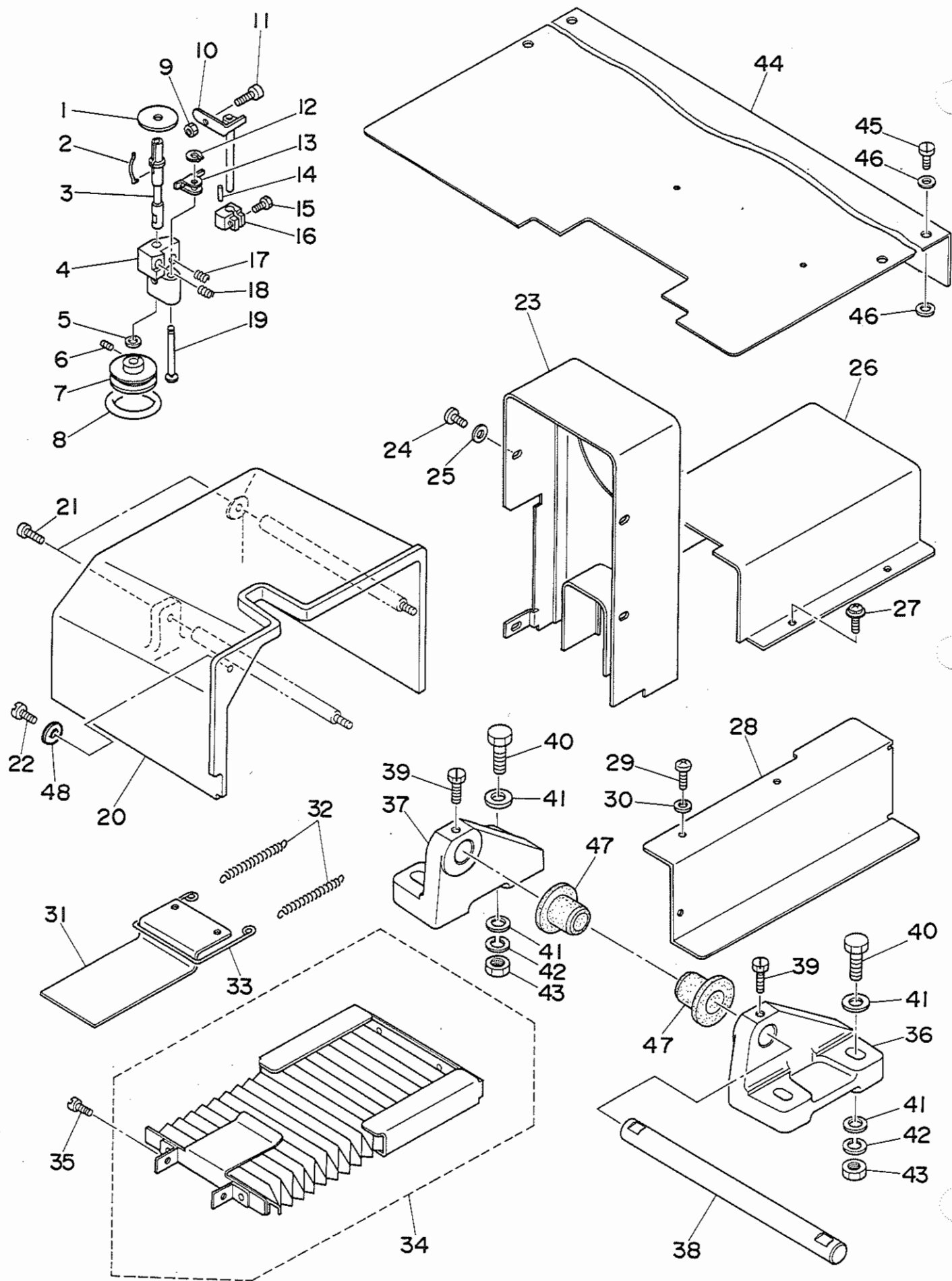
頭部・外装関係 (2)



REF.NO.	NOTE	PART NO.	DESCRIPTION	ヒ ソ メ イ	AMT.
1		B1108-220-000	RIGHT COVER	オクリタイ カハ <sup>ニ</sup> - ミキ <sup>ニ</sup>	1
2		B1109-220-000	LEFT COVER	オクリタイ カハ <sup>ニ</sup> - ヒタ <sup>リ</sup>	1
3		SS-1110840-SP	SCREW 11/64-40 L=8	サラネシ <sup>ニ</sup> 11/64-40 L=8	10
4		B1110-220-000	AUXILIARY COVER, RIGHT	オクリタイ ホジ <sup>ニ</sup> ヨカハ <sup>ニ</sup> - ミキ <sup>ニ</sup>	1
5		B1118-220-000	AUXILIARY COVER, LEFT	オクリタイ ホジ <sup>ニ</sup> ヨカハ <sup>ニ</sup> - ヒタ <sup>リ</sup>	1
6		SS-1110840-SP	SCREW 11/64-40 L=8	サラネシ <sup>ニ</sup> 11/64-40 L=8	4
7		B1170-220-000	AUXILIARY COVER SHEET	ハリイタ ホジ <sup>ニ</sup> ヨカハ <sup>ニ</sup> - シート	1
8		B1112-220-000	NEEDLE PLATE AUXILIARY COVER	ハリイタ ホジ <sup>ニ</sup> ヨカハ <sup>ニ</sup> -	1
9		B1113-220-000	AUXILIARY COVER SUPPORT, RIGHT	ハリイタ ホジ <sup>ニ</sup> ヨカハ <sup>ニ</sup> - ササエ ミキ <sup>ニ</sup>	1
10		B1121-220-000	AUXILIARY COVER SUPPORT, LEFT	ハリイタ ホジ <sup>ニ</sup> ヨカハ <sup>ニ</sup> - ササエ ヒタ <sup>リ</sup>	1
11		SS-6110610-TP	SCREW 11/64-40 L=6	ヒラネシ <sup>ニ</sup> 11/64-40 L=6	6
12		WP-0520656-SA	WASHER 5.2X9.5X0.6	ヒラサ <sup>ニ</sup> カネ 5.2X9.5X0.6	6
13		SS-9151160-CP	SCREW 15/64-28 L=10.5	ロツカクホ <sup>ニ</sup> ルト 15/64-28 L=115	4
14		WP-0621016-SD	WASHER 6.2X13X1	ヒラサ <sup>ニ</sup> カネ 6.2X13X1	4
15		B1502-220-000	PRESSER PLATE	オサエイタ	1
16		SS-9151120-CP	SCREW 15/64-28 L=11	ロツカクホ <sup>ニ</sup> ルト 15/64-28 L=11	4

3. FRAME & MISCELLANEOUS COVER COMPONENTS (3)

頭部・外装関係 (3)

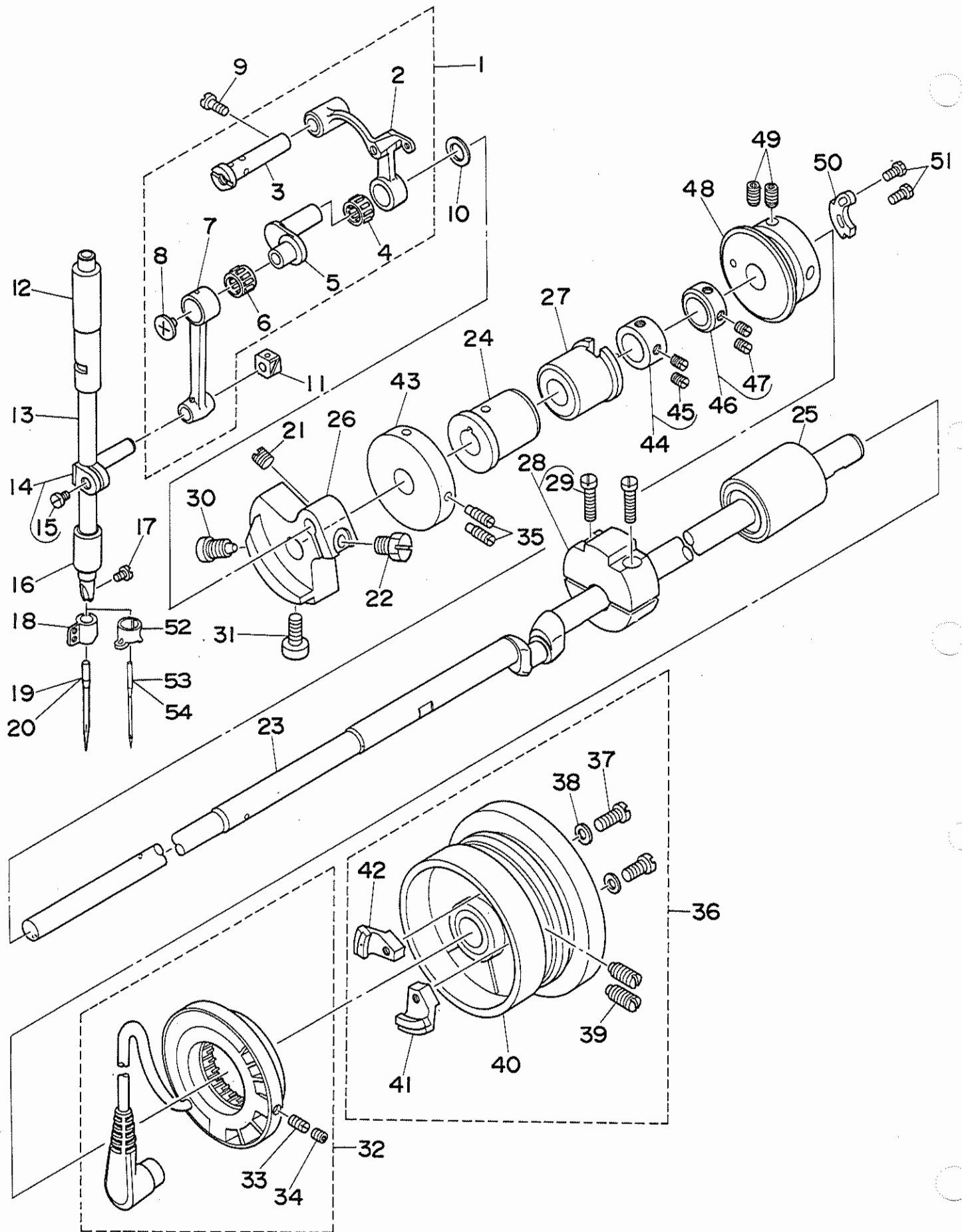




REF.NO.	NOTE	PART NO.	DESCRIPTION	ヒンメイ	AMT.
1		B3205-210-000	CUSHION	ホ <sup>ン</sup> ヒンサ <sup>ク</sup>	1
2		B3212-761-000	LATCH SPRING	ホ <sup>ン</sup> ヒン トメハ <sup>ネ</sup>	1
3		B3204-210-000	SPINDLE	イトマキジ <sup>ク</sup>	1
4		B3210-210-000	BOBBIN WINDER BASE	イトマキジ <sup>ク</sup> タイ	1
5		WP-0651056-SH	WASHER 6.5X11X1	ヒラサ <sup>ク</sup> ガ <sup>ネ</sup> 6.5X11X1	1
6		SS-8110520-TP	SCREW 11/64-40 L= 4.5	トメネジ <sup>ム</sup> 11/64-40 L=4.5	2
7		B3211-210-000	BOBBIN WINDER WHEEL	イトマキク <sup>ル</sup> マ	1
8		B3212-210-000	FRICITION WHEEL	イトマキ マサツク <sup>ル</sup> マ	1
9		NS-6110530-SP	NUT 11/64-40	ロツカクナツト 11/64-40	1
10		B3201-210-0A0	STOP LATCH ASM.	ホ <sup>ン</sup> ヒンオサエ クミ	1
11		B3208-280-000	BOBBIN WINDER ADJUSTING SCREW	ホ <sup>ン</sup> ヒン オサエ ホ <sup>ス</sup>	1
12		D2430-555-B00	SNAP RING	カムローラ シ <sup>ク</sup> Cリング <sup>ク</sup>	1
13		B3207-210-000	TRIP LATCH	イトマキ チヨウセツタイ	1
14		PS-0150065-KP	SPRING PIN 1.5X6	スプリング <sup>ク</sup> ピ <sup>ン</sup> 1.5X6	1
15		SS-9111020-TP	SCREW 11/64-40 L=10	ロツカクホ <sup>ルト</sup> 11/64-40 L=10	1
16		B3203-210-000	CAM	イトマキカム	1
17		B3208-210-000	SPRING A	イトマキ チヨウセツタイ ハ <sup>ネ</sup> A	1
18		B3209-210-000	SPRING B	イトマキ チヨウセツタイ ハ <sup>ネ</sup> B	1
19		B3206-210-000	SCREW STUD	イトマキジ <sup>ク</sup> タイ トメジ <sup>ク</sup>	1
20		B1106-220-000	SIDE COVER	ソクメン カハ <sup>ク</sup>	1
21		SS-4111015-SP	SCREW 11/64-40 L=10	ナ <sup>ハ</sup> ネジ <sup>ム</sup> 11/64-40 L=10	2
22		SS-4110715-SP	SCREW 11/64-40 L=7	ナ <sup>ハ</sup> ネジ <sup>ム</sup> 11/64-40 L=7	1
23		B1107-220-000	BELT COVER	ハ <sup>ネ</sup> ルトカハ <sup>ク</sup>	1
24		SS-4110715-SP	SCREW 11/64-40 L=7	ナ <sup>ハ</sup> ネジ <sup>ム</sup> 11/64-40 L=7	4
25		WP-0450801-SD	WASHER 4.5X10.0X0.8	ヒラサ <sup>ク</sup> ガ <sup>ネ</sup> 4.5X10X0.8	4
26		B1160-220-000	Y REMOVAL SHAFT COVER	Yイト <sup>ウ</sup> ジ <sup>ク</sup> カハ <sup>ク</sup>	1
27		SL-4040691-SC	SCREW M4 X 6	ナ <sup>ハ</sup> コネジ <sup>ム</sup> セムス M4X0.7 L=6	4
28		B1158-220-000	Y SENSOR COVER	Yセンサ <sup>ク</sup> カハ <sup>ク</sup>	1
29		SS-4110715-SP	SCREW 11/64-40 L=7	ナ <sup>ハ</sup> ネジ <sup>ム</sup> 11/64-40 L=7	3
30		WP-0450801-SD	WASHER 4.5X10.0X0.8	ヒラサ <sup>ク</sup> ガ <sup>ネ</sup> 4.5X10X0.8	3
31		B1150-220-000	MOVEMENT COVER A	イト <sup>ウ</sup> カハ <sup>ク</sup> -A	1
32		B1151-220-000	TENSION SPRING	イト <sup>ウ</sup> カハ <sup>ク</sup> - A ヒツハ <sup>リ</sup> ハ <sup>ネ</sup>	2
33		B1152-220-000	TENSION WIRE	イト <sup>ウ</sup> カハ <sup>ク</sup> - A ヒツハ <sup>リ</sup> カナク <sup>ク</sup>	1
34		B1153-220-0A0	MOVEMENT COVER B ASM.	イト <sup>ウ</sup> カハ <sup>ク</sup> - B ケツコ <sup>ウ</sup>	1
35		SS-4110715-SP	SCREW 11/64-40 L=7	ナ <sup>ハ</sup> ネジ <sup>ム</sup> 11/64-40 L=7	2
36		B1111-220-000	BED HINGE, RIGHT	ハ <sup>ツ</sup> ト <sup>ク</sup> ヒンジ <sup>ク</sup> ミキ <sup>ク</sup>	1
37		B1119-220-000	BED HINGE, LEFT	ハ <sup>ツ</sup> ト <sup>ク</sup> ヒンジ <sup>ク</sup> ヒタ <sup>リ</sup>	1
38		B1120-220-000	BED HINGE SHAFT	ハ <sup>ツ</sup> ト <sup>ク</sup> ヒンジ <sup>ク</sup> ジ <sup>ク</sup>	1
39		SS-9151240-SN	SCREW 15/64-28 L=11.5	ロツカクホ <sup>ルト</sup> 15/64-28	2
40		SM-9124503-SB	SCREW M12 L=45	ロツカクホ <sup>ルト</sup> M12 L=45	4
41		WP-1302501-SC	WASHER 13X24X2.5	ヒラサ <sup>ク</sup> ガ <sup>ネ</sup> 13X24X2.5	8
42		WS-1253010-KN	SPRING WASHER 12.5X21.5X3	ハ <sup>ネ</sup> サ <sup>ク</sup> ガ <sup>ネ</sup> 12.5X21.5X3	4
43		NM-6120011-SF	NUT M12	ロツカクナツト M12 1シユ	4
44		B1159-220-000	TABLE REAR COVER	テ <sup>ー</sup> ブル アトカハ <sup>ク</sup>	1
45		SM-5051400-SC	SCREW M5 L=14	トラスネジ <sup>ム</sup> M5X0.8 L=14	4
46		WP-0561616-SC	WASHER 5.6X16X1.6	ヒラサ <sup>ク</sup> ガ <sup>ネ</sup> 5.6X16X1.6	8
47		B1115-220-000	RUBBER PAD A	ホ <sup>ウ</sup> ジ <sup>ン</sup> コ <sup>ム</sup> A	2
48		WP-0450801-SD	WASHER 4.5X10.0X0.8	ヒラサ <sup>ク</sup> ガ <sup>ネ</sup> 4.5X10X0.8	1

4. MAIN SHAFT & NEEDLE BAR COMPONENTS

上軸・針棒関係



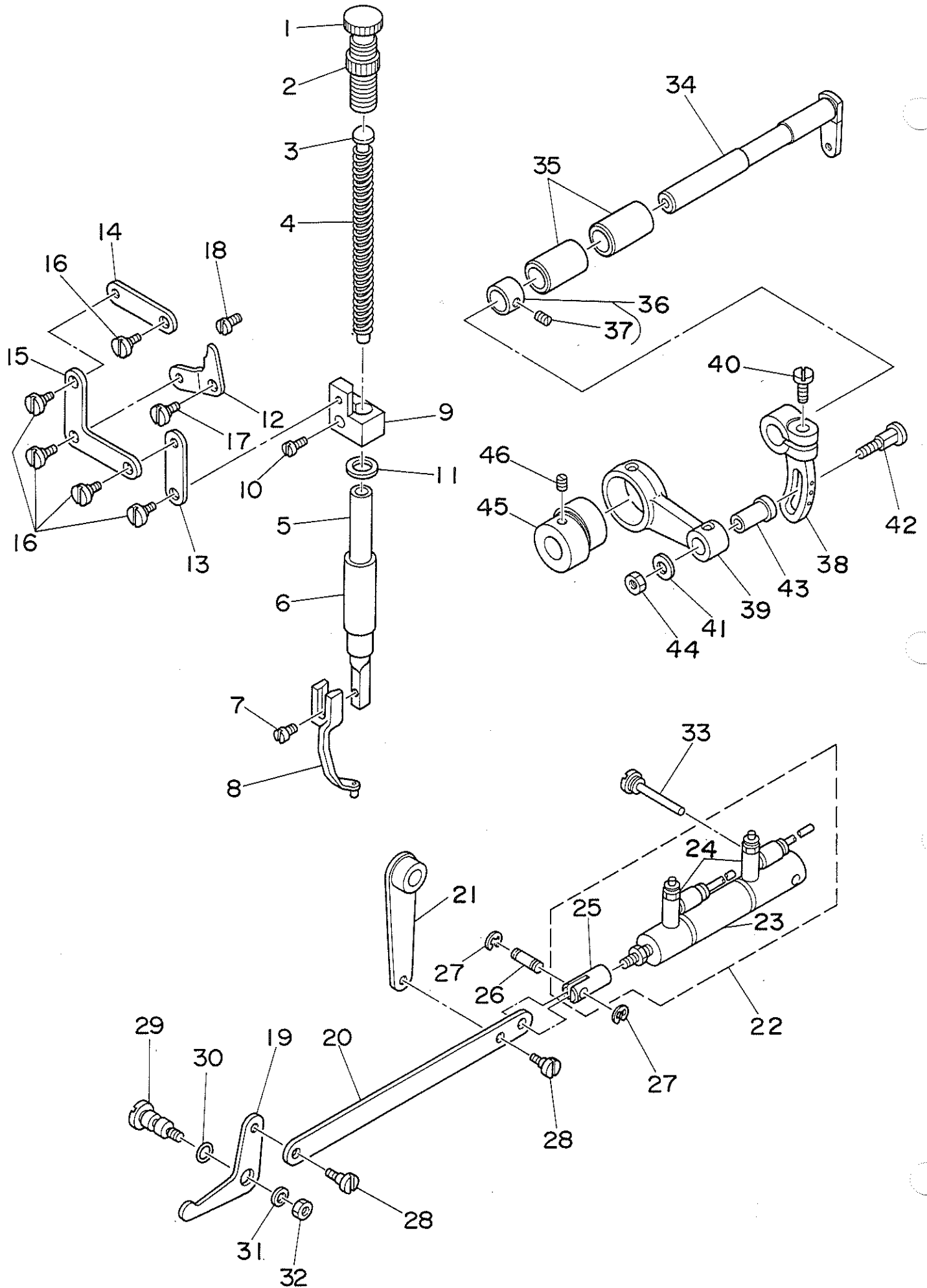
REF.NO.	NOTE	PART NO.	DESCRIPTION	ヒンメイ	AMT.
1		B1901-280-0B0	THREAD TAKE-UP LEVER ASM.	リンクデンピン クミ	1
2		B1901-280-0A0	THREAD TAKE-UP LEVER ASM.	デンピン クミ	(1)
3		B1904-280-000	TAKE-UP LEVER PIN	デンピン クランクピン	(1)
4		B1905-541-B00	NEEDLE BEARING, B	デンピン ニートルヘアリング	(1)
5		B1203-280-000	NEEDLE BAR CRANK	ハリホークランク	(1)
6		B1411-804-C00	BEARING (C)	ハリクトールハークヘアリング C	(1)
7		B1404-280-000	NEEDLE BAR CRANK ROD	ハリホークランクロッド	(1)
8		B1903-552-000	END SCREW LEFT	ヒタリネジ	(1)
9		SS-7151120-SP	SCREW 15/64-28 L=11	マルヒラネジ 15/64-28 L=11	1
10		B1223-771-000	THRUST WASHER,	ハリホークランク ワッシャー	1
11		B1414-232-000	CRANK SLIDE BLOCK	カクゴマ	1
12		B1402-210-000	BUSHING, UPPER	ハリホークメタル	1
13		B1401-210-000	NEEDLE BAR	ハリホーク	1
14		B1411-552-0A0	NEEDLE BAR CONNECTION ASM.	ハリホークタキ クミ	1
15		SS-6090670-TP	SCREW 9/64-40 L=6	ヒラネジ 9/64-40 6=6	(1)
16		B1403-280-000	NEEDLE BAR BUSHING, LOWER	ハリホークシタメタル	1
17		SS-7080510-TP	SCREW 1/8-44 L=4.5	マルヒラネジ 1/8-44 L=4.5	1
18	#01	B1405-210-000	THREAD GUIDE A	ハリホーク イトアンナイ A	1
19	#02	MDP-500B1400	NEEDLE DPX5 #14	ハリ DPX5 #14	1
20	#03	MC-2005010-00	NEEDLE #100	ハリ 134 100	1
21		SS-8660610-TP	SCREW 1/4-40 L=6	トメネジ 1/4-40 L=6	1
22		SS-9661230-CP	SCREW 1/4-40 L=12	ロツカホルト 1/4-40 L=12	1
23		B1201-220-000	MAIN SHAFT	ウワジク	1
24		B1202-210-000	BUSHING, FRONT	ウワジク マイメタル	1
25		B1204-210-0A0	BUSHING, REAR	ウワジク ウシロメタル クミ	1
26		B1206-210-000	COUNTERWEIGHT	ツリアイオリ	1
27		B3514-210-0A0	OIL WICK ASM.	ウワジク ナカメタルユジン クミ	1
28		B1207-205-0A0	CRANK BALANCER ASM.	クランクハランサ クミ	1
29		SS-6122510-SP	SCREW 3/16-28 L=25	ヒラネジ 3/16-28 L=25	(2)
30		SS-6681712-TP	SCREW 9/32-28 L=16.5	6カクアナホルト 9/32-28L=16.5	1
31		SS-6151412-TP	SCREW 15/64-28 L=14	ロツカクアナホルト 15/64-28	1
32		B1209-220-0A0	GENERATOR STATOR ASM.	ハツチンキ ステーター クミ	1
33		SS-8111010-TP	SCREW 11/64-40 L=9.5	トメネジ 11/64-40 L=9.5	(2)
34		SS-8110422-TP	SCREW 11/64-40 L=4	トメネジ 11/64-40 L=4	(2)
35		SS-8111610-SP	SCREW 11/64-40 L=15.5	トメネジ 11/64-40 L=15.5	2
36		B1205-210-0B0	HAND WHEEL ASM.	ハズミクールマ クミ	1
37		SS-6111210-SP	SCREW 11/64-40 L=12	ヒラネジ 11/64-40 L=12	(2)
38		WP-0450801-SD	WASHER 4.5X10.0X0.8	ヒラサカネ 4.5X10X0.8	(2)
39		SS-8151550-SP	SCREW 15/64-28 L=15	トメネジ 15/64-28 L=15	(2)
40		B1205-210-0A0	HAND WHEEL ASM.	ハズミクールマ クミ	(1)
41		B1208-210-0A0	SOLENOID INSTALLING PLATE ASM.	マグネット トリツケタイ クミ	(1)
42		M4007-110-0AB	MAGNET BASE B ASM.	マグネット トリツケタイ B クミ	(1)
43		B3213-210-000	BOBBIN WINDER DRIVING WHEEL	イトマキ クトウクールマ	1
44		CS-147121E-SH	THRUST COLLAR ASM. D=14.72 W=12	スラストウケ D=14.72 W=12 クミ	1
45		SS-8660810-TP	SCREW 1/4-40 L=8	トメネジ 1/4-40 L=8	(2)
46		CS-1470710-SH	THRUST COLLAR ASM. D=14.72 W=7	スラストウケ D=14.72 W=7 クミ	1
47		SS-8110410-TP	SCREW 11/64-40 L= 3.5	トメネジ 11/64-40 L=3.5	(2)
48		B2401-205-000	THREAD TRIMMER CAM	イトキリカム	1
49		SS-8661012-TP	SCREW	トメネジ	2
50		B2312-220-000	TENSION RELEASE NOTCH	イトユルメ ノッチ	1
51		SS-9090833-TP	SCREW	ロツカホルト	2
52	#04	B1406-210-000	THREAD GUIDE	ハリホーク イトアンナイ (アツモノ)	1
53	#05	MDP-170B1800	NEEDLE DPX17 #18	ハリ DPX17 #18	1
54	#06	MC-3720011-00	NEEDLE 135X17 #110	ハリ SY3355 110	1

Note(注記) #01.....For AMS-220BS-5000Z  
#02.....For AMS-220BS-5000Z(Except .IE)  
#03.....For AMS-220BS-5000Z(For .IE)  
#04.....For AMS-220BH-5000Z  
#05.....For AMS-220BH-5000Z(Except .IE)  
#06.....For AMS-220BH-5000Z(For .IE)

AMS-220BS-5000Z用  
AMS-220BS-5000Z用(.IE以外の地域)  
AMS-220BS-5000Z用(.IE向け)  
AMS-220BH-5000Z用  
AMS-220BH-5000Z用(.IE以外の地域)  
AMS-220BH-5000Z用(.IE向け)

5. PRESSER MECHANISM COMPONENTS

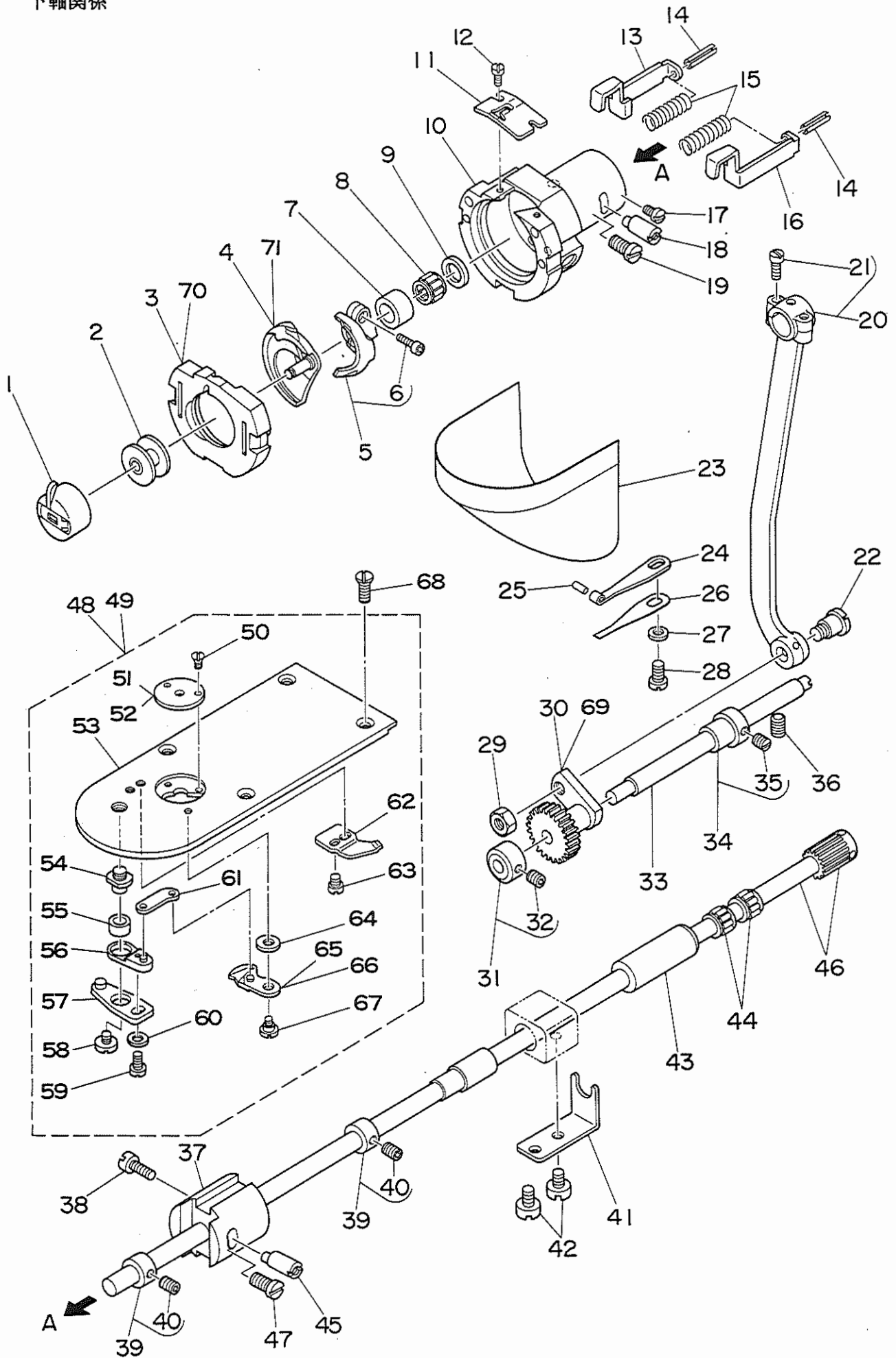
中押え関係



REF.NO.	NOTE	PART NO.	DESCRIPTION	ヒンメイ	AMT.
1		B1509-227-000	PRESSER SPRING REGULATOR	オサエ チョーセツネジ	1
2		B1511-555-000	NUT 1/2-28	オサエチョーセツネジ ナット	1
3		B1510-227-000	PRESSER GUIDE BAR	オサエ アンナイホ	1
4		B1611-220-000	SPRING	ナカオサエ ハネ	1
5		B1615-220-000	PRESSER BAR	ナカオサエ ホウ	1
6		B1616-220-000	PRESSER BAR BUSHING, LOWER	ナカオサエ ホウ シタメタル	1
7		SS-7091110-SP	SCREW 9/64-40 L=10.5	マルヒラネジ 9/64-40 L=10.5	1
8		B1601-220-000	INTERMEDIATE PRESSER A	ナカオサエ A	1
9		B1608-220-000	GUIDE BRACKET	ナカオサエ タキ	1
10		SS-7111410-TP	SCREW 11/64-40 L=14	マルヒラネジ 11/64-40 L=14	1
11		B1614-220-000	SPACER	ナカオサエ スパース	1
12		B1606-220-000	POSITIONING LINK	ナカオサエ イチキメリンク	1
13		B1613-220-000	SUSPENSION LINK B	ナカオサエ リンクB	1
14		B1612-220-000	SUSPENSION LINK A	ナカオサエ リンクA	1
15		B1610-220-000	L-SHAPED LINK	ナカオサエ Lカタ リンク	1
16		SD-0640321-TP	HINGE SCREW	タネネジ	5
17		SD-0720321-TP	HINGE SCREW	タネネジ	1
18		SS-6150710-SP	SCREW	ヒラネジ	1
19		B1620-220-000	LIFTING LINK	ナカオサエ アケリンク	1
20		B1621-220-000	CONNECTING LINK	ナカオサエ アケ リンケツイタ	1
21		B1622-220-0AO	CONNECTING LINK ARM ASM.	ナカオサエアケ リンケツウテ ケツコウ	1
22		B1624-220-0AO	CYLINDER ASM.	ナカオサエ シリンタ - クミ	1
23		PA-1501507-AO	INTERMEDIATE PRESSER CYLINDER	シリンタ	(1)
24		PC-0105080-00	SPEED CONTROLLER	スピートコントローラ	(2)
25		B1625-220-000	CYLINDER KNUCKLE	ナカオサエ シリンタ ナツクル	(1)
26		B1626-220-000	CYLINDER PIN	シリンタ セツクピオン	1
27		RE-0300000-KO	E-RING	Eカタメワ 3	2
28		SD-0640321-SP	HINGE SCREW D= 6.35 H= 3.2	タネネジ D=6.35 H=3.2	2
29		B1627-220-000	LINK PIVOT PIN	ナカオサエ アケリンク シデンジク	1
30		RO-0481901-00	RUBBER RING	Oリンク	1
31		WP-0612066-SP	WASHER 6.1X11X2	ヒラサカネ 6.1X11X2	1
32		NS-6150430-SP	NUT 15/64-28	ロツカクナット 15/64-28	1
33		B1628-220-000	CYLINDER SUPPORT SCREW	ナカオサエ シリンタ ササエネジ	1
34		B1604-220-000	INTERMEDIATE PRESSER SHAFT	ナカオサエ ヨウトウジク	1
35		B1605-220-000	INTERMEDIATE PRESSER BUSHING	ナカオサエ ヨウトウジク メタル	2
36		CS-111101C-SH	THRUST COLLAR ASM. D=11.11 W=10	スラストウケ D=11.11 W=10 クミ	1
37		SS-8660610-TP	SCREW 1/4-40 L=6	トメネジ 1/4-40 L=6	(2)
38		B1603-220-000	INTERMEDIATE PRESSER ROD ARM	ナカオサエ ロットウテ	1
39		B1602-220-000	INTERMEDIATE PRESSER ROD	ナカオサエ ロット	1
40		SS-7661540-SP	SCREW 1/4-40 L=15.0	マルヒラネジ 1/4-40 L=15	1
41		D1457-055-B00	WASHER	レンケツジク タネネジ サカネ	1
42		D1456-055-B00	HINGE SCREW	ウワオクリ ロットタネネジ	1
43		D1455-055-B00	CONNECTING STUD	ウワオクリ ロット レンケツジク	1
44		NS-6110530-SP	NUT 11/64-40	ロツカクナット 11/64-40	1
45		B1609-220-000	CAM	ナカオサエ カム	1
46		SS-8660610-TP	SCREW 1/4-40 L=6	トメネジ 1/4-40 L=6	2

6. SHUTTLE DRIVER SHAFT COMPONENTS

下軸関係



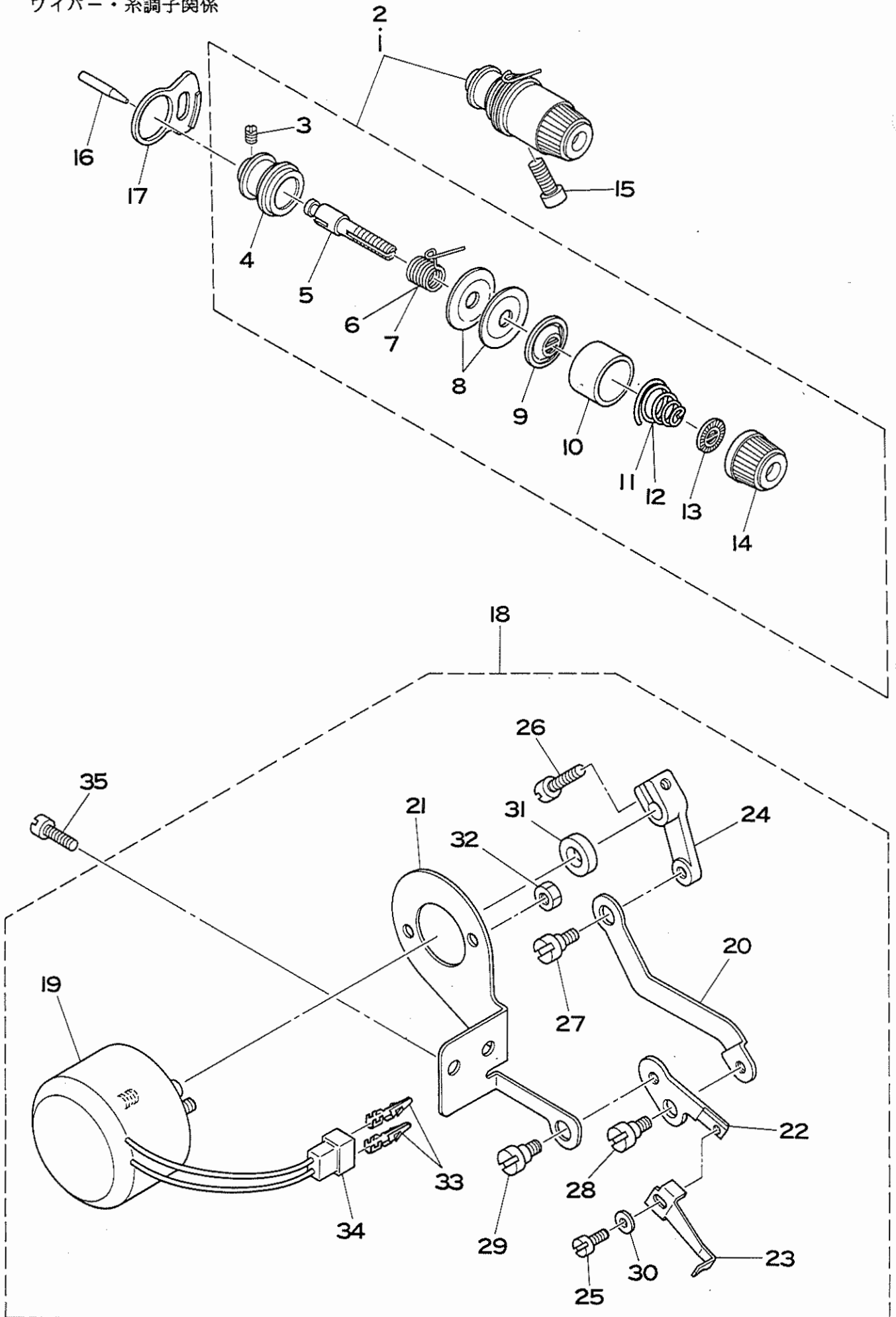
REF.NO.	NOTE	PART NO.	DESCRIPTION	ヒンメイ	AMT.
1		B1828-205-0A0	BOBBIN CASE ASM.	ホビーンケース クミ	1
2		B1805-205-000	BOBBIN	ホビーン	1
3	#03	B1817-205-0A0	SHUTTLE RACE RING ASM.	ナカガマ オサエ ケツコウ	1
4	#03	B1818-205-000	SHUTTLE	ナカガマ	1
5		B1812-205-0A0	SHUTTLE DRIVER ASM.	トライハ クミ	1
6		SS-6121212-TP	SCREW 3/16-28 L=12.0	ロツカクアホルト 3/16-28 L=12	(1)
7		B1813-980-000	BUSHING	オオガマ ニードルカイヤ	1
8	#01	B1411-804-B00	BEARING B	ハリ クト-レハ- ハアリンク B	1
9		WP-0952616-SD	WASHER 9.5X14.8X2.6	ヒラサガネ 9.5X14.8X2.6	1
10		B1814-980-000	SHUTTLE RACE	オオガマ	1
11		B1815-980-000	SHUTTLE RECE SPRING	オオガマ ウワハネ	1
12		SS-6060410-TP	SCREW 3/32-56 L= 3.5	ヒラネジ 3/32-56 L=3.5	2
13		B1821-280-000	SHUTTLE RACE LATCH, LEFT	ナカガマ オサエ フツク ヒタリ	1
14		PS-0250162-KH	SPRING PIN 2.5X16	スプリングピン 2.5X16	2
15		B1823-280-000	SPRING, FOR SHUTTLE RACE	ナカガマ オサエ ハネ	2
16		B1820-280-000	SHUTTLE RACE LATCH (RIGHT)	ナカガマ オサエ フツク ミキ	1
17		SS-7110510-SP	SCREW 11/64-40 L=5	マルヒラネジ 11/64-40 L= 5	1
18		B1819-280-000	SHUTTLE RACE ADJUSTING SHAFT	オオガマ チョ-セツク	1
19		SS-6151220-SP	SCREW 15/64-28 L=11.5	ヒラネジ 15/64-28 L=11.5	1
20		B1802-210-0A0	CRANK ROD ASM.	クランクロッド クミ	1
21		SS-7111110-TP	SCREW 11/64-40 L=10.5	マルヒラネジ 11/64-40 L=10.5	(2)
22		SD-0801021-TP	HINGE SCREW D= 8 H=10.2	タンネジ D=8 H=10.2	1
23		135-08551	CYLINDER ARM CAP ASM.	カマカハ- クミ	1
24		135-08809	CYLINDER ARM CAP SPRING A	カマカハ- オサエハネ A	1
25		135-08700	PIN	カマカハ- オサエハネピン	1
26		135-08908	CYLINDER ARM CAP SPRING B	カマカハ- オサエハネ B	1
27		WP-0531000-SD	WASHER M5	ヒラサガネ ユカタマル M5	1
28		SS-7110840-SP	SCREW 11/64-40 L=7.8	マルヒラネジ 11/64-40 L=7.8	1
29		NS-6660430-SP	NUT 1/4-40	ロツカクナツト 1/4-40	1
30	#03	B1805-980-000	OSCILLATING ROCK SHAFT	オオブリコ	1
31		CS-079101F-SH	THRUST COLLAR ASM.	スラストウケ D=7.94 W=10	1
32		SS-8110422-TP	SCREW 11/64-40 L=4	トメネジ 11/64-40 L=4	(2)
33		135-08205	OSCILLATING ROCK SHAFT PIN	オオブリコジク	1
34		B1804-280-0A0	THRUST COLLAR ASM.	オオブリコ スラストカラ-タ`イ クミ	1
35		SS-8110520-TP	SCREW 11/64-40 L= 4.5	トメネジ 11/64-40 L=4.5	2
36		SS-8150822-TP	SCREW 15/64-28 L=8	トメネジ 15/64-28 L=8	1
37		B1831-220-000	BUSHING, FRONT	シタジク マエメタル	1
38		SS-6151220-SP	SCREW 15/64-28 L=11.5	ヒラネジ 15/64-28 L=11.5	1
39		CS-080081F-SH	THRUST COLLAR ASM.	スラストウケ クミ	2
40		SS-8110422-TP	SCREW 11/64-40 L=4	トメネジ 11/64-40 L=4	(4)
41		B1832-220-000	NEEDLE STOPPER	シタジク ニードル ストップ	1
42		SS-7110710-SP	SCREW 11/64-40 L=7	マルヒラネジ 11/64-40 L=7	2
43		135-08403	BUSHING, REAR	シタジク ウシロメタル	1
44	#01	B1411-804-B00	BEARING B	ハリ クト-レハ- ハアリンク B	2
45		B1819-280-000	SHUTTLE RACE ADJUSTING SHAFT	オオガマ チョ-セツク	1
46	#02	B1811-220-0AA	SHUTTLE DRIVER SHAFT ASM. A	シタジク ハケ`ルマ クミ	1
47		SS-7110510-SP	SCREW 11/64-40 L=5	マルヒラネジ 11/64-40 L= 5	1
48	#03	B2425-210-0A0	NEEDLE PLATE ASM.	ハリイタ クミ	1
49	#04	B2425-210-0AB	NEEDLE PLATE ASM.	ハリイタ クミ (Hシヨウ)	1
50		SS-1060210-TP	SCREW 3/32-56 L=2.2	チラネジ 3/32-56 L=2.2	(2)
51	#03	B2426-210-00A	NEEDLE PLATE NEEDLE HOLE GUIDE	ハリアナカ`イト	(1)
52	#04	B2426-210-00B	NEEDLE PLATE NEEDLE HOLE GUIDE	ハリアナカ`イト`	(1)
53		B2425-210-000	NEEDLE PLATE	ハリイタ	(1)
54		B2417-280-000	MOVING KNIFE DRIVING LEVER	イトキリ レハ-`ジク	(1)
55		B2416-280-000	COLLAR	イトキリ レハ-`リンク`	(1)
56		B2415-280-0A0	MOVING KNIFE DRIVING LEVER ASM.	イトキリ レハ- (シヨウ) クミ	(1)
57		B2414-280-0A0	MOVING KNIFE DRIVING LEVER ASM.	イトキリ レハ- (タ`イ) クミ	(1)
58		SS-6110430-TP	SCREW 11/64-40 L= 4.0	ヒラネジ 11/64-40 L=4	(1)
59		SS-7110740-TP	SCREW 11/64-40 L=7	マルヒラネジ 11/64-40 L=7	(1)
60		WP-0450846-SP	WASHER	ヒラサガネ	(1)
61		B2418-280-000	MOVING KNIFE CONNECTING LINK	ト`ウメス リンク	(1)
62		B2424-210-000	COUNTER KNIFE	コチメス	(1)
63		SS-7090410-SP	SCREW 9/64-40 L= 3.5	マルヒラネジ 9/64-40 L=3.5	(2)
64	#01	B2423-280-00C	WASHER	ト`-メス サ`ガネ C	(1)
65	#03	B2421-205-0A0	MOVING KNIFE ASM.	ト`ウメスケツコウ クミ	(1)
66	#04	B2421-205-0A0	MOVING KNIFE ASM.	ト`ウメスケツコウ` クミ	(1)
67	#03	SD-0600101-TP	HINGE SCREW	タンネジ`	(1)
68		SS-1110640-TP	SCREW 11/64-40 L= 5.5	チラネジ 11/64-40 L=5.5	4
69	#04	D1805-MLB-H00	OSCILLATING ROCK SHAFT	オオブリコ	1
70	#04	B1817-205-0AB	SHUTTLE RACE RING ASM.	Hシヨウ ナカガマオサエ ケツコウ	1
71	#04	B1818-205-00B	SHUTTLE	H シヨウ ナカ ガマ	1

Note(注記) #01.....Selective part(A~D)  
#02.....Selective part(A,B,C,Y,Z)  
#03.....For AMS-220BS-5000Z  
#04.....For AMS-220BH-5000Z

選択部品(A~D)  
選択部品(A,B,C,Y,Z)  
AMS-220BS-5000Z用  
AMS-220BH-5000Z用

7. WIPER & TENSION CONTROLLER COMPONENTS

ワイパー・糸調子関係





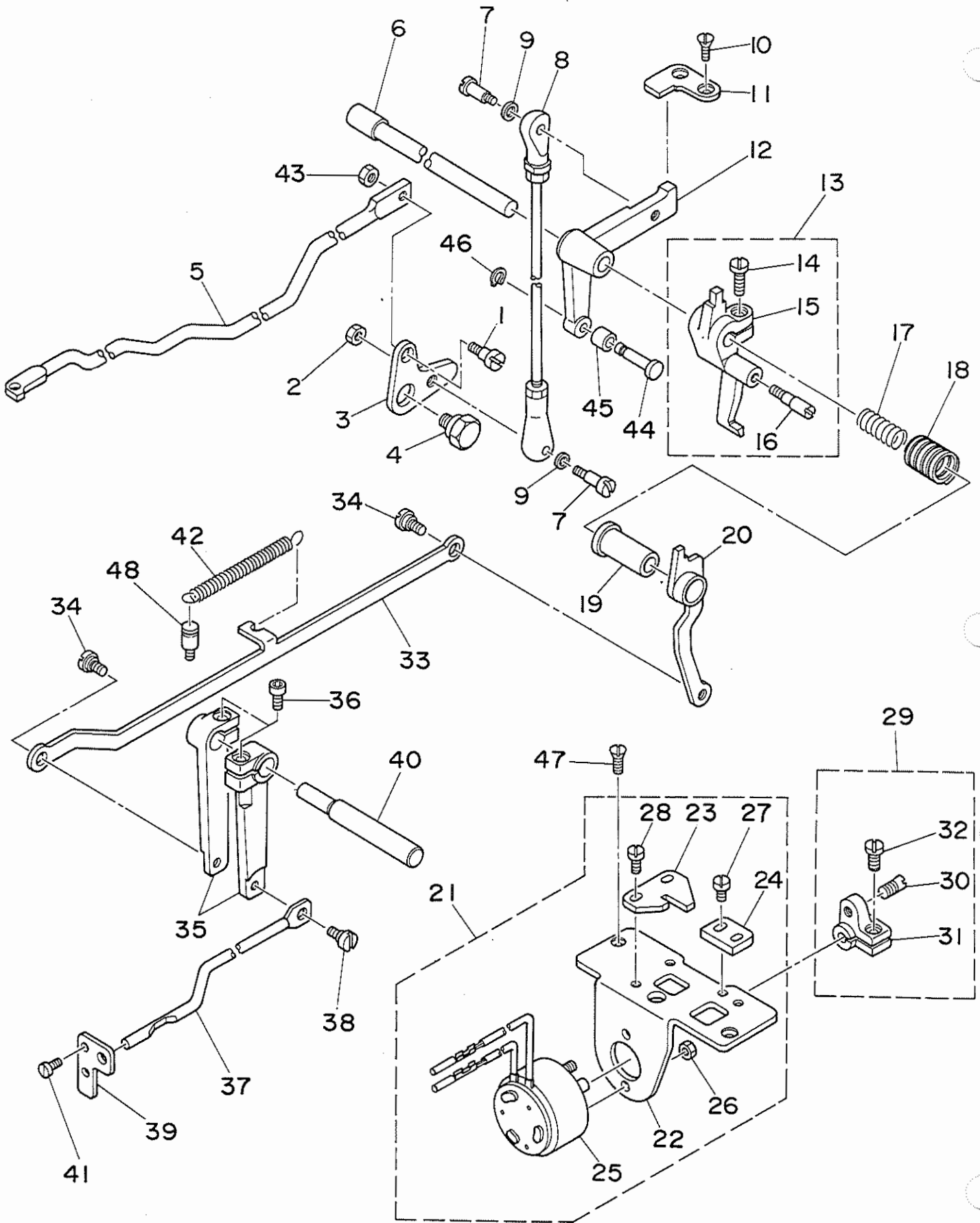
REF. NO.	NOTE	PART NO.	DESCRIPTION	ヒンメイ	AMT.
1	#01	B2302-280-0A0	TENSION CONTROLLER, NO2 ASM.	タ <sup>イ</sup> 2 イトチヨ-シ クミ	1
2	#02	D2302-L4B-BA0	TENSION CONTROLLER. NO2 ASM.	タ <sup>イ</sup> ニ イチヨ-シ クミ (フイト ヨ-)	1
3		SS-8090610-SP	SCREW 9/64-40 L=5.9	トメネジ <sup>シ</sup> 9/64-40 L=5.9	(1)
4		B2313-280-000	TENSION POST SOCKET	イトチヨ-シ ホ <sup>ウ</sup> タ <sup>イ</sup>	(1)
5		B2302-280-000	TENSION POST, NO.2	タ <sup>イ</sup> 2 イトチヨ-シホ <sup>ウ</sup>	(1)
6	#01	B3112-761-000	THREAD TAKE-UP SPRING	イトトリハ <sup>ネ</sup>	(1)
7	#02	D3112-L4B-B00	TAKE-UP SPRING (HEAVY)	イトトリハ <sup>ネ</sup> (キヤントン)	(1)
8		B3126-012-000	TENSION DISC	イトチヨ-シチラ	(2)
9		B3132-552-000	TENSION DISC HOLDER	イトチヨ-シ チラオサエ	(1)
10		B3107-804-000	TENSION DISC PRESSER TUBE	イトチヨ-シチラ オサエ	(1)
11	#01	B3114-232-000	TENSION SPRING, NO.2	イトチヨ-シ ハ <sup>ネ</sup>	(1)
12	#02	B3129-053-000	TENSION SPRING	イトチヨ-シハ <sup>ネ</sup>	(1)
13		B3120-125-000	TENSION DISC STOPPER	イトチヨ-シチラ カイデント <sup>メ</sup>	(1)
14		B3119-771-000	TENSION NUT	イトチヨ-シナツト	(1)
15		SS-6151812-TP	SCREW 15/64-28 L=18	ロツカア <sup>ナ</sup> ホ <sup>ル</sup> 15/64-28	1
16		B2303-280-000	TENSION RELEASE PIN	イトユルメ ヒ <sup>ン</sup>	1
17		B2702-210-000	GUIDE PLATE	イトキレケンチイタ カ <sup>イ</sup> ト <sup>メ</sup>	1
18		B2101-220-0A0	WIPER ASM.	ワイハ <sup>ウ</sup> - クミ	1
19		B2101-220-000	WIPER SOLENOID	ワイハ <sup>ウ</sup> - マク <sup>ネ</sup> ツト	(1)
20		B2103-220-000	WIPER CONNECTING PLATE	ワイハ <sup>ウ</sup> - レンケツイタ	(1)
21		B2104-220-000	SOLENOID INSTALLING PLATE	ワイハ <sup>ウ</sup> - マク <sup>ネ</sup> ツト トリツケイタ	(1)
22		B2106-220-000	WIPER INSTALLING PLATE	ワイハ <sup>ウ</sup> - タ <sup>イ</sup>	(1)
23		B2107-210-000	WIPER	ワイハ <sup>ウ</sup>	(1)
24		B2102-205-000	WIPER ARM.	ワイハ <sup>ウ</sup> ウヂ <sup>メ</sup>	(1)
25		SS-6090630-TP	SCREW 9/64-40 L=6	ヒラネジ <sup>シ</sup> 9/64-40 6=6	(1)
26		SS-6621220-SP	SCREW 3/16-32 L=12	ヒラネジ <sup>シ</sup> 3/16-32 L=12	(1)
27		SD-0600352-SP	HINGE SCREW	タ <sup>ン</sup> ネジ <sup>シ</sup>	(1)
28		SD-0640321-SP	HINGE SCREW D= 6.35 H= 3.2	タ <sup>ン</sup> ネジ <sup>シ</sup> D=6.35 H=3.2	(1)
29		SD-0640321-SP	HINGE SCREW D= 6.35 H= 3.2	タ <sup>ン</sup> ネジ <sup>シ</sup> D=6.35 H=3.2	(1)
30		WP-0371016-SD	WASHER 3.7X8X1	ヒラサ <sup>カ</sup> ネ 3.7X8X1	(1)
31		WP-0561616-SC	WASHER 5.6X16X1.6	ヒラサ <sup>カ</sup> ネ 5.6X16X1.6	(1)
32		NM-6040003-SC	NUT	ロツカカ <sup>ナ</sup> ツト M4X0.7 3シユ	(2)
33		HP-0002002-00	PIN-SHAPE TERMINAL, MALE	ナイロンコネクタ <sup>ヒ</sup> ン	(2)
34		HK-0188000-20	2-POLE PLUG	ナイロン フ <sup>ラ</sup> ク <sup>メ</sup>	(1)
35		SS-7110840-SP	SCREW 11/64-40 L=7.8	マルヒラネジ <sup>シ</sup> 11/64-40 L=7.8	2

Note(注記) #01.....For AMS-220BS-5000Z  
#02.....For AMS-220BH-5000Z

AMS-220BS-5000Z用  
AMS-220BH-5000Z用

8. TENSION RELEASE COMPONENTS

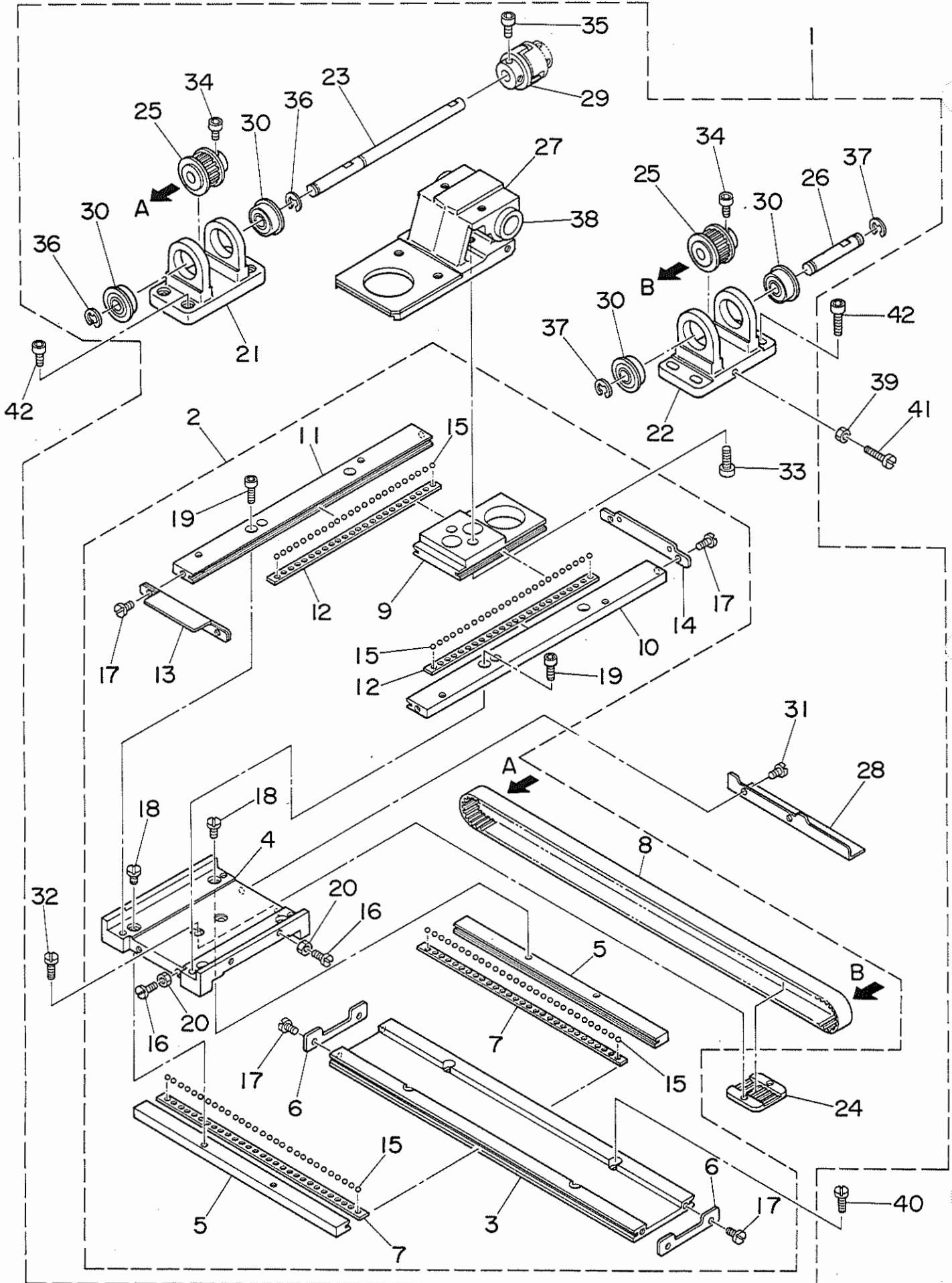
糸ゆるめ関係



REF.NO.	NOTE	PART NO.	DESCRIPTION	ヒンメイ	AMT.
1		SD-0650305-TP	HINGE SCREW D= 6.5 H= 3	タ <sup>ン</sup> ネジ <sup>シ</sup> D=6.5 H=3	1
2		NS-6110430-SP	NUT 11/64-40	ロツカクナツト 11/64-40	1
3		B2411-210-000	THREAD TRIMMER LINK	イトキリ リンク	1
4		SD-1100301-TP	HINGE SCREW H=11 W=3	タ <sup>ン</sup> ネジ <sup>シ</sup> H=11 W=3	1
5		B2413-220-000	KNIFE DRIVING BAR	イトキリ レンケツホ <sup>ウ</sup>	1
6		B2408-210-000	CAM SHAFT	イトキリ カムシ <sup>ツク</sup>	1
7		SD-0500803-TP	HINGE SCREW D=5 H=8	タ <sup>ン</sup> ネジ <sup>シ</sup> D=5 H=8	2
8		B2407-210-000	CONNECTING ROD	イトキリ レンケツロツト <sup>ト</sup>	1
9		WP-0501016-SD	WASHER 5X10.5X1	ヒラサ <sup>カ</sup> ネ <sup>シ</sup> 5X10.5X1	2
10		SS-2110920-TP	SCREW 11/64-40 L=8.5	マルサ <sup>ラ</sup> ネジ <sup>シ</sup> 11/64-40 L=8.5	2
11		B2412-220-000	STOPPER	ジ <sup>ユ</sup> ウト <sup>ウ</sup> シ <sup>ツ</sup> ストツハ <sup>〇</sup>	1
12		B2404-220-000	CAM INSTALLING LINK	カム ジ <sup>ユ</sup> ウト <sup>ウ</sup> シ <sup>ツ</sup>	1
13		B2301-210-0AO	TENSION RELEASE ARM ASM.	イトユルメジ <sup>ツク</sup> ウテ <sup>ク</sup> クミ	1
14		SS-6121220-TP	SCREW 3/16-28 L=11.5	ヒラ <sup>ネ</sup> ジ <sup>シ</sup> 3/16-28 L=11.5	(1)
15		B2301-210-000	TENSION RELEASE ARM	イトユルメジ <sup>ツク</sup> ウテ <sup>ク</sup>	(1)
16		B2302-210-000	TENSION RELEASE SHAFT	イトユルメジ <sup>ツク</sup>	(1)
17		B2415-210-000	SPRING, SMALL	イトキリ モト <sup>シ</sup> ハ <sup>ネ</sup> (シヨウ)	1
18		B2414-210-000	SPRING, LARGE	イトキリ モト <sup>シ</sup> ハ <sup>ネ</sup> (タ <sup>イ</sup> )	1
19		B2305-210-000	BUSHING	イトユルメ <sup>メ</sup> タル	1
20		B2304-220-0AO	TENSION RELEASE ARM ASM.	イトユルメ ウテ <sup>ク</sup> ケツゴ <sup>ウ</sup>	1
21		B2402-220-0AO	SOLENOID INSTALLING BASE ASM.	イトキリ トリツケタ <sup>イ</sup> クミ	1
22		B2402-220-000	SOLENOID INSTALLING BASE	イトキリ トリツケタ <sup>イ</sup>	(1)
23		B2310-220-000	TENSION RELEASE ARM PLATE	イトユルメジ <sup>ツク</sup> ウテ <sup>ク</sup> ユテイハ <sup>ン</sup>	(1)
24		B2311-220-000	Y MOTOR BASE STOPPER	イトユルメ ウテ <sup>ク</sup> ストツハ <sup>〇</sup>	(1)
25		B2403-210-000	SOLENOID	イトキリ マク <sup>ネ</sup> ツト	(1)
26		NM-6040003-SC	NUT	ロツカクナツト M4X0.7 3シユ	(2)
27		SS-7110840-SP	SCREW 11/64-40 L=7.8	マルヒラ <sup>ネ</sup> ジ <sup>シ</sup> 11/64-40 L=7.8	(2)
28		SS-7110840-SP	SCREW 11/64-40 L=7.8	マルヒラ <sup>ネ</sup> ジ <sup>シ</sup> 11/64-40 L=7.8	(2)
29		B2410-220-0AO	SOLENOID ARM ASM.	イトキリ マク <sup>ネ</sup> ツトウテ <sup>ク</sup> ヒ <sup>〇</sup> ン クミ	1
30		B2410-220-000	PIN	イトキリ マク <sup>ネ</sup> ツト ウテ <sup>ク</sup> ヒ <sup>〇</sup> ン	(1)
31		B2409-210-000	SOLENOID ARM	イトキリ マク <sup>ネ</sup> ツトウテ <sup>ク</sup>	(1)
32		SS-6121210-SP	SCREW 3/16-28 L=12	ヒラ <sup>ネ</sup> ジ <sup>シ</sup> 3/16-28 L=9	(1)
33		B2308-220-000	CONNECTING PLATE	イトユルメ レンケツハ <sup>ン</sup>	1
34		SD-0640321-SP	HINGE SCREW D= 6.35 H= 3.2	タ <sup>ン</sup> ネジ <sup>シ</sup> D=6.35 H=3.2	2
35		B2306-220-000	TENSION ARM	イトチヨウシ <sup>ウ</sup> ウテ <sup>ク</sup>	2
36		SS-6151712-TP	SCREW 15/64-28 L=16.5	ロツカクアナホ <sup>ルト</sup> 15/64-28	2
37		135-13205	TENSION RELEASE BAR	イトチヨウシ <sup>ウ</sup> レンケツホ <sup>ウ</sup>	1
38		SD-0530221-SP	HINGE SCREW D= 5.3 H= 2.2	タ <sup>ン</sup> ネジ <sup>シ</sup> D=5.3 H=2.2	1
39		135-13304	SUPPORTER	イトチヨウシ <sup>ホ</sup> ウ <sup>ウ</sup> ケ	1
40		B2307-220-000	TENSION ARM SHAFT	イトチヨウシ <sup>ウ</sup> ウテ <sup>ク</sup> シ <sup>ツク</sup>	1
41		SS-7090620-TP	SCREW 9/64-40 L=6.1	マルヒラ <sup>ネ</sup> ジ <sup>シ</sup> 9/64-40 L=6.1	2
42		B2727-761-000	TENSION SPRING	フツク ヒツハ <sup>〇</sup> リハ <sup>ネ</sup>	1
43		NS-6120310-SP	NUT 3/16-28	ロツカクナツト 3/16-28	1
44		B2405-210-000	SHAFT	イトキリ コロジ <sup>ツク</sup>	1
45		B2406-210-000	CAM ROLLER	カムロ <sup>ウ</sup>	1
46		D2430-555-B00	SNAP RING	カムロ <sup>ウ</sup> ジ <sup>ツク</sup> Cリンク <sup>ク</sup>	1
47		SS-2110920-TP	SCREW 11/64-40 L=8.5	マルサ <sup>ラ</sup> ネジ <sup>シ</sup> 11/64-40 L=8.5	2
48		B2714-761-000	SPRING SUSPENSION SCREW STUD	ハ <sup>ネ</sup> カケ	1

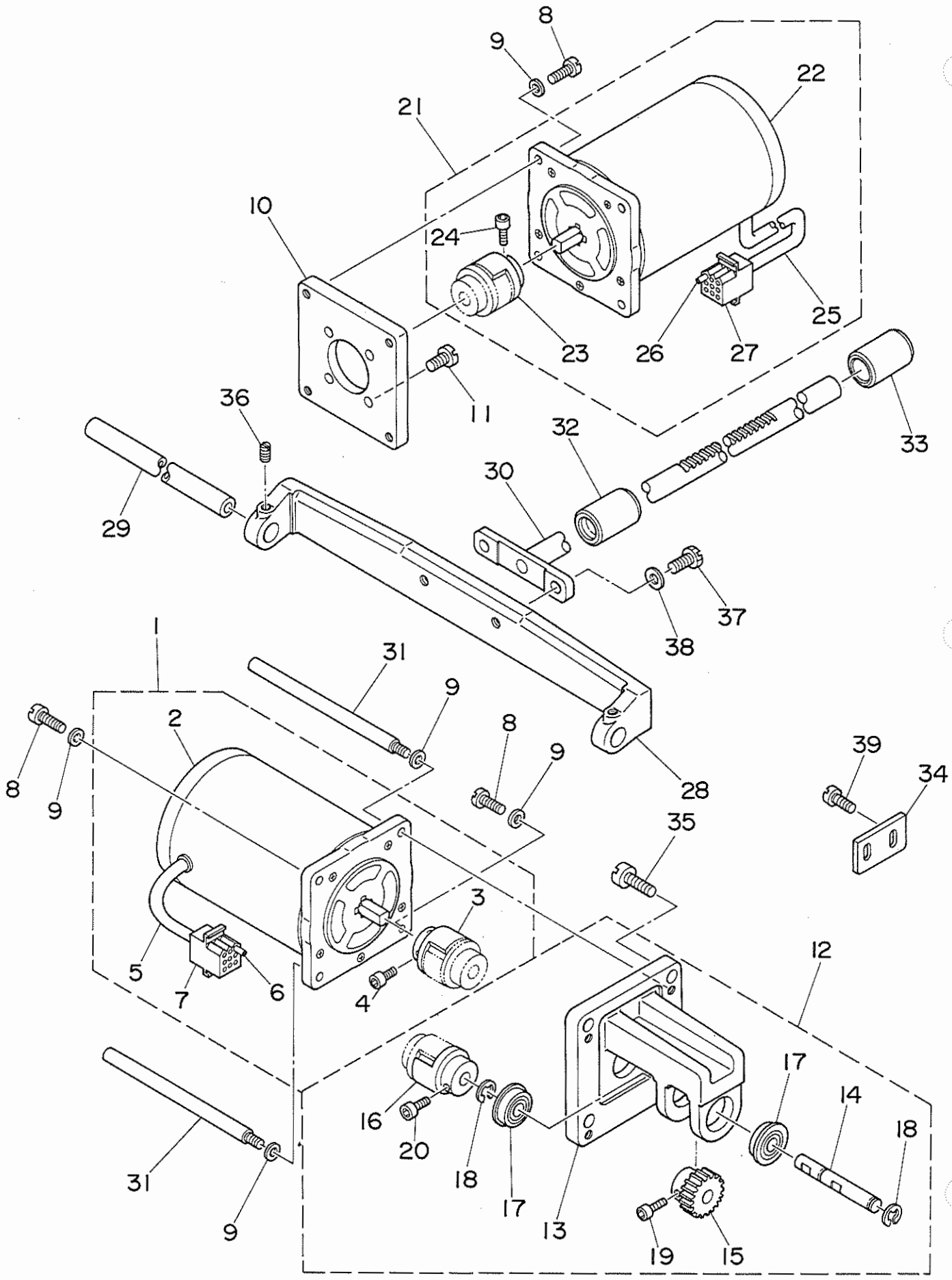
9. X,Y DRIVE COMPONENTS

X, Y 駆動関係



REF.NO.	NOTE	PART NO.	DESCRIPTION	ヒ ン メ イ	AMT.
1		B2501-220-0B0	X-Y TABLE ASM.	X-Yテーブル ケツゴウ クミ	1
2		B2501-220-0A0	X-Y TABLE ASM.	X-Yテーブル ケツゴウ	(1)
3		B2501-220-000	X FIXED LACE	Xコティ レース	(1)
4		B2502-220-000	RACE TABLE	レースタイ	(1)
5		B2503-220-000	X REMOVAL LACE	Xイトウレース	(2)
6		B2507-220-000	X STOPPER	Xストッパ	(2)
7		B2508-220-000	X RETAINER	Xリテーナ	(2)
8		B2512-220-000	X TIMING BELT	Xタイミンク ヘルム	(1)
9		B2519-220-000	Y REMOVAL LACE	Yイトウ レース	(1)
10		B2520-220-00A	Y FIXED LACE, RIGHT	Yコティレース ミキ	(1)
11		B2520-220-00B	Y FIXED LACE, LEFT	Yコティレース ヒタリ	(1)
12		B2521-220-000	Y RETAINER	Yリテーナ	(2)
13		B2522-220-0AA	Y STOPPER ASM. A	Yストッパ - A ケツゴウ	(1)
14		B2522-220-00C	Y STOPPER C	Yストッパ C	(1)
15		B2527-210-000	BALL	テーブルヨウホー球	(06)
16		SS-6111030-TP	SCREW	ヒラネジ	(4)
17		SS-7110710-SP	SCREW 11/64-40 L=7	マルヒラネジ 11/64-40 L=7	(8)
18		SS-7110910-TP	SCREW 11/64-40 L= 8.5	マルヒラネジ 11/64-40 L=8.5	(4)
19		SM-6041402-TP	SCREW M4 L=14	ロツカクアナホルム M4	(4)
20		NS-6110310-SP	NUT 11/64-40	ロツカクナツト 11/64-40	(4)
21		B2504-220-000	BRACKET A	Xジク フラケツト A	(1)
22		B2505-220-000	BRACKET B	Xジク フラケツト B	(1)
23		B2506-220-000	X DRIVE SHAFT	Xクトウジク	(1)
24		B2509-220-000	BELT RECEIVER	ヘルムオサエ	(1)
25		B2513-220-000	SPROCKET WHEEL	スプロケツト	(2)
26		B2515-220-000	X BRACKET SHAFT	Xフラケツト ジク	(1)
27		B2535-220-000	X GUIDE BASE	Xカイト タイ	(1)
28		B4007-220-000	X SLIT PLATE	Xホウユウ スリットイタ	(1)
29		B2516-210-000	COUPLING	カップリンク	(1)
30		SB-1080005-00	RADIAL BEARING	ラジアルシクウケ	(4)
31		SM-6040552-TP	SCREW M4 L=4.5	ロツカクアナホルム M4 L=4.5	(2)
32		SS-6110610-TP	SCREW 11/64-40 L=6	ヒラネジ 11/64-40 L=6	(2)
33		SS-6151812-TP	SCREW 15/64-28 L=18	ロツカクアナホルム 15/64-28	(2)
34		SM-6040802-TR	SCREW M4X0.7 L=8	ロツカクアナホルム M4X0.7 L=8	(4)
35		SM-6040802-TR	SCREW M4X0.7 L=8	ロツカクアナホルム M4X0.7 L=8	(2)
36		RE-0600000-K0	E-RING	Eカッターメツ 6	(2)
37		RE-0600000-K0	E-RING	Eカッターメツ 6	(2)
38		SB-7120001-00	SLIDE BEARING	スライツシクウケ	(2)
39		NS-6120310-SP	NUT 3/16-28	ロツカクナツト 3/16-28	1
40		SS-6121210-SP	SCREW 3/16-28 L=12	ヒラネジ 3/16-28 L=9	4
41		SS-6123010-SP	SCREW 3/16-28 L=30.0	ヒラネジ 3/16-28 L=30	1
42		SM-6051602-TP	SCREW M5X0.8 L=16	ロツカクアナホルム M5X0.8 L=16	8

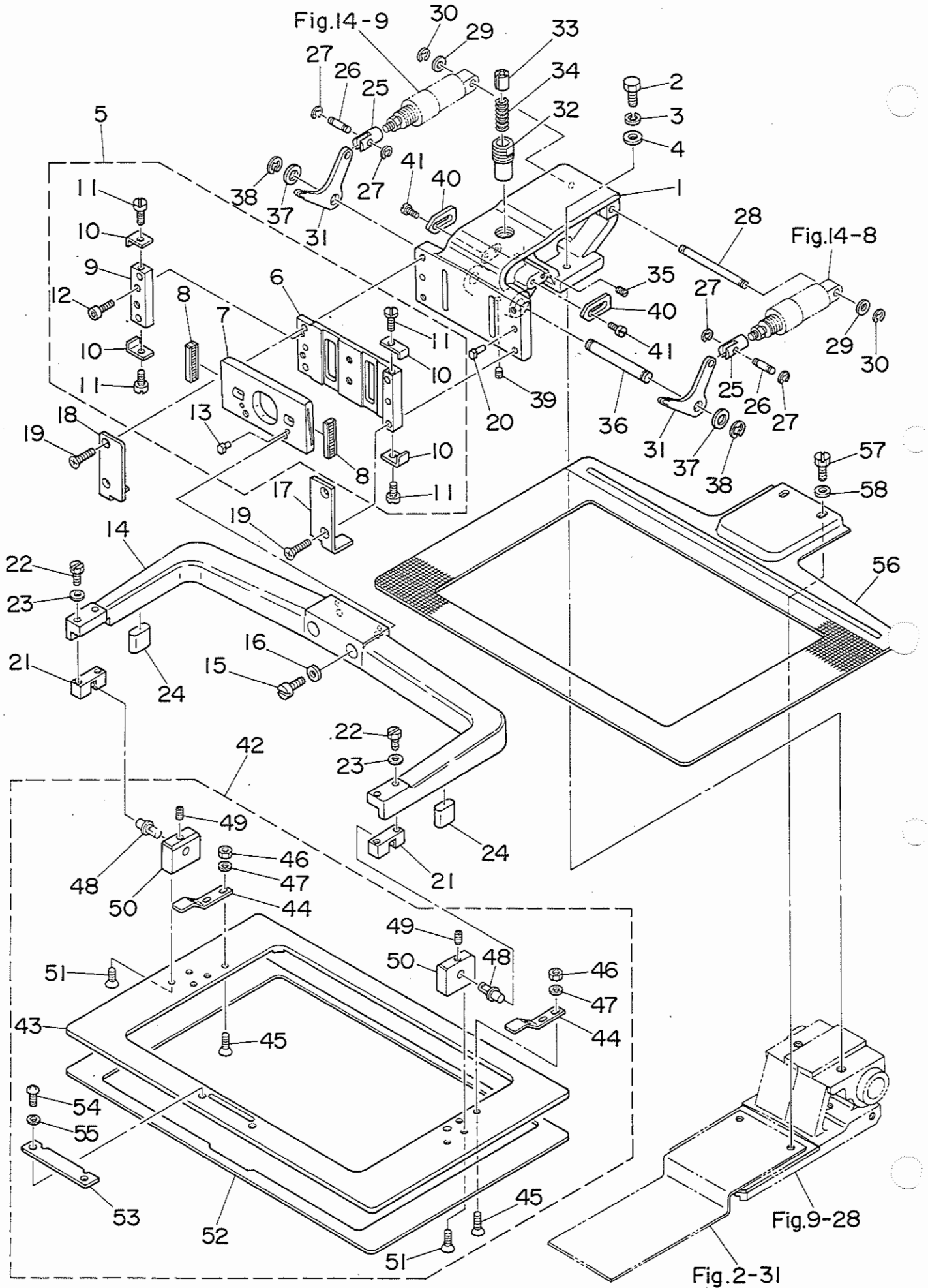
10. X,Y STEPPING MOTOR COMPONENTS  
 X, Y ステッピングモーター関係



REF.NO.	NOTE	PART NO.	DESCRIPTION	ヒンメイ	AMT.
1		B2529-220-0B0	Y STEPPING MOTOR ASM.	Yオクリ ステツピ <sup>○</sup> ンク <sup>ク</sup> モータ クミ	1
2		B2529-220-000	STEPPING MOTOR	オクリ ステツピ <sup>○</sup> ンク <sup>ク</sup> モータ	(1)
3		B2516-210-000	COUPLING	カツプ <sup>○</sup> リンク <sup>ク</sup>	(1)
4		SM-6040802-TR	SCREW M4X0.7 L=8	ロツカクアナホ <sup>○</sup> ルト M4X0.7 L=8	(2)
5		E8760-452-M00	TUBE	スミチユ <sup>○</sup> ブ <sup>ク</sup>	(1)
6		D6042-555-B00	PIN-SHAPE TERMINAL, FEMALE	ピ <sup>○</sup> ン タ <sup>○</sup> ミナル メス	(5)
7		D6028-555-BOB	9-POLE RECEPTACLE, WHITE	9キヨク ナイロ <sup>○</sup> ン レセフ <sup>○</sup> タクル(シロ)	(1)
8		SS-7121610-SP	SCREW 3/16-28 L=15.5	マルヒラネジ <sup>○</sup> 3/16-28 L=15.5	6
9		WP-0501016-SD	WASHER 5X10.5X1	ヒラサ <sup>○</sup> カ <sup>○</sup> ネ 5X10.5X1	8
10		B2531-220-000	MOTOR BASE	モータ トリツケタ <sup>○</sup> イ	1
11		SS-7151210-SP	SCREW 15/64-28 L=12	マルヒラネジ <sup>○</sup> 15/64-28 L=12	4
12		B2517-220-0A0	Y MOTOR BASE ASM.	Yモータ タ <sup>○</sup> イ クミ	1
13		B2517-220-000	Y MOTOR BASE	Yモータ タ <sup>○</sup> イ	(1)
14		B2523-220-000	Y DRIVE SHAFT	Yクト <sup>○</sup> ウジ <sup>○</sup> ク	(1)
15		B2526-220-000	Y DRIVE GEAR	Yクト <sup>○</sup> ウ ハケ <sup>○</sup> ルマ	(1)
16		B2516-210-000	COUPLING	カツプ <sup>○</sup> リンク <sup>ク</sup>	(1)
17		SB-1080005-00	RADIAL BEARING	ラシ <sup>○</sup> アル <sup>○</sup> ク <sup>○</sup> ク <sup>○</sup> ケ	(2)
18		RE-0600000-K0	E-RING	Eカ <sup>○</sup> タメ <sup>○</sup> 6	(2)
19		SM-6040802-TR	SCREW M4X0.7 L=8	ロツカクアナホ <sup>○</sup> ルト M4X0.7 L=8	(2)
20		SM-6040802-TR	SCREW M4X0.7 L=8	ロツカクアナホ <sup>○</sup> ルト M4X0.7 L=8	(2)
21		B2529-220-0A0	X STEPPING MOTOR ASM.	Xオクリ ステツピ <sup>○</sup> ンク <sup>ク</sup> モータ クミ	1
22		B2529-220-000	STEPPING MOTOR	オクリ ステツピ <sup>○</sup> ンク <sup>ク</sup> モータ	(1)
23		B2516-210-000	COUPLING	カツプ <sup>○</sup> リンク <sup>ク</sup>	(1)
24		SM-6040802-TR	SCREW M4X0.7 L=8	ロツカクアナホ <sup>○</sup> ルト M4X0.7 L=8	(2)
25		E8760-452-M00	TUBE	スミチユ <sup>○</sup> ブ <sup>ク</sup>	(1)
26		D6042-555-B00	PIN-SHAPE TERMINAL, FEMALE	ピ <sup>○</sup> ン タ <sup>○</sup> ミナル メス	(5)
27		D8604-761-C0B	9P RECEPTACLE (BLUE)	9P レセフ <sup>○</sup> タクル(アオ)	(1)
28		B2511-220-000	X GUIDE SHAFT BRACKET	Xカ <sup>○</sup> イト <sup>○</sup> ジ <sup>○</sup> クササ <sup>○</sup> エ	1
29		B2510-220-000	X GUIDE SHAFT	Xカ <sup>○</sup> イト <sup>○</sup> ジ <sup>○</sup> ク	1
30		B2524-220-0A0	Y REMOVAL SHAFT ASM.	Yイト <sup>○</sup> ウジ <sup>○</sup> ク ケツゴ <sup>○</sup> ウ	1
31		B1161-220-000	MOTOR STUD BOLT	モータ <sup>○</sup> スタツト ホ <sup>○</sup> ルト	2
32		B2532-220-000	BUSHING, FRONT	Yイト <sup>○</sup> ウジ <sup>○</sup> ク マ <sup>○</sup> イメタル	1
33		B2533-220-000	BUSHING, REAR	Yイト <sup>○</sup> ウジ <sup>○</sup> ク ア <sup>○</sup> トメタル	1
34		B2311-220-000	Y MOTOR BASE STOPPER	イト <sup>○</sup> ユルメ ウチ <sup>○</sup> ストツハ <sup>○</sup>	1
35		SS-7151210-SP	SCREW 15/64-28 L=12	マルヒラネジ <sup>○</sup> 15/64-28 L=12	4
36		SS-8120740-SP	SCREW 3/16-28 L=7	トメネジ <sup>○</sup> 3/16-28 L=7	2
37		SS-9151440-CP	SCREW 15/64-28 L=14	ロツカクホ <sup>○</sup> ルト 15/64-28 L=14	2
38		WP-0621016-SD	WASHER 6.2X13X1	ヒラサ <sup>○</sup> カ <sup>○</sup> ネ 6.2X13X1	2
39		SS-7110840-SP	SCREW 11/64-40 L=7.8	マルヒラネジ <sup>○</sup> 11/64-40 L=7.8	2

11. FEED MECHANISM COMPONENTS

送り台関係





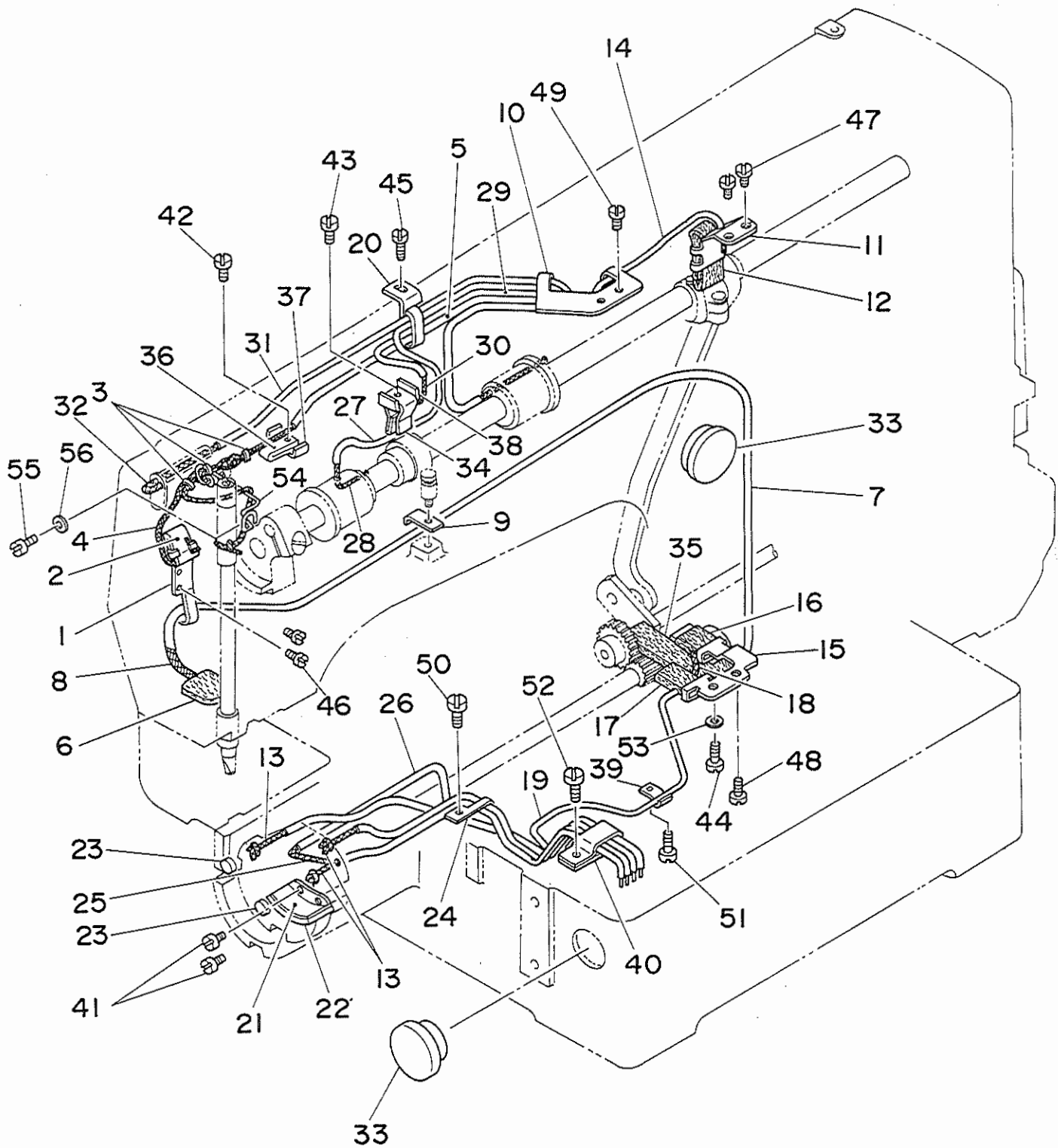
REF.NO.	NOTE	PART NO.	DESCRIPTION	ヒンメイ	AMT.
1		B2550-220-000	FEED BRACKET	ヌノオクリ タイ	1
2		SS-9152130-CP	SCREW 15/64-28 L=20.5	ロツカクホルト 15/64-28	2
3		WS-0631510-KP	SPRING WASHER	ハネサカネ	2
4		WP-0641600-SC	WASHER 6,4X12,5X1,6	ヒラサカネ	2
5		B2572-220-0A0	WORK CLAMP FOOT PLATE ASM.	ヌノオサエスハリイタ クミ	1
6		B2572-220-000	WORK CLAMP FOOT PLATE	ヌノオサエ スハリイタ	(1)
7		B2551-220-000	WORK CLAMP FOOT SLIDE PLATE	ヌノオサエアシ スハリイタ	(1)
8		B2569-220-000	BEARING	スハリイタハアリンク	(2)
9		B2567-220-000	WORK CLAMP FOOT LACE	ヌノオサエレース	(1)
10		B2565-220-000	STOPPER	スハリイタストツハ	(4)
11		SS-7090530-SP	SCREW 9/64-40 L= 4.5	マルヒラネジ 9/64-40 L=4.5	(4)
12		SM-6040602-TP	SCREW M4 L=6	ロツカクアナホルト M4X0.7 L=6	(2)
13		B1816-280-000	GUIDE PIN	ナカカマ オサエ カイトヒン	(2)
14		B2552-220-000	FEEDING FRAME ARM	ヌノオサエ ソトワクテ	1
15		SS-7151610-SP	SCREW 15/64-28 L=16	マルヒラネジ 15/64-28 L=16	2
16		WP-0641600-SC	WASHER 6,4X12,5X1,6	ヒラサカネ	2
17		B2554-220-000	RECEIVER PLATE, RIGHT	ヌノオサエ アシスハリイタウケ ミキ	1
18		B2555-220-000	RECEIVER PLATE, LEFT	ヌノオサエ アシスハリイタウケ ヒタリ	1
19		SS-2122410-TP	SCREW	マルサラネジ	4
20		B1816-280-000	GUIDE PIN	ナカカマ オサエ カイトヒン	2
21		B2562-220-000	BALL CATCH	ソトワク ホールキヤツチ	2
22		SS-7111410-SP	SCREW 11/64-40 L=14	マルヒラネジ 11/64-40 L=14	4
23		WP-0450000-SD	WASHER 4.5X8X0.5	ヒラサカネ 4.5X8X0.5	4
24		B2563-220-000	RUBBER CUSHION	ヌノオサエ ソトワク ウケコム	2
25		B2566-220-000	CYLINDER KNUCKLE	シリント ナツクル	2
26		B1626-220-000	CYLINDER PIN	シリント セツクヒン	2
27		RE-0300000-K0	E-RING	Eカタメリ 3	4
28		B2568-220-000	CYLINDER SHAFT	シリント シク	1
29		WP-0520656-SA	WASHER 5.2X9.5X0.6	ヒラサカネ 5.2X9.5X0.6	2
30		RE-0300000-K0	E-RING	Eカタメリ 3	2
31		B2570-220-000	LIFTING LEVER	ヌノオサエ レハ	2
32		B2570-220-000	LIFTING LEVER	ヌノオサエ レハ	1
33		B2574-220-000	SLIDER	ヌノオサエ スライダ	1
34		B2576-220-000	SLIDER SPRING	ヌノオサエ スライダ ハネ	1
35		SS-8120410-SP	SCREW	トメネジ	1
36		B2578-220-000	LIFTING LEVER SHAFT	ヌノオサエ レハシク	1
37	#01	B2557-280-00C	WASHER	ヨコオクリウチ サカネ C	2
38		RE-0600000-K0	E-RING	Eカタメリ 6	2
39		SS-8120740-SP	SCREW 3/16-28 L=7	トメネジ 3/16-28 L=7	1
40		B2580-220-000	STOPPER	ヌノオサエ ストツハ	2
41		SS-6120940-SP	SCREW 3/16-28 L=9	ヒラネジ 3/16-28 L=9	4
42		B2553-220-0A0	FEEDING FRAME ASM.	ヌノオサエ ソトワク クミ	1
43		B2553-220-000	FEEDING FRAME	ヌノオサエ ソトワク	(1)
44		B2558-220-000	PLASTIC BLANK PLATE	プラスチック フランクオサエ	(2)
45		SS-1110710-SP	SCREW 11/64-40 L=7	サラネジ 11/64-40 L=7	(4)
46		NS-6110360-SP	NUT	ロツカクナツ	(4)
47		WP-0450000-SD	WASHER 4.5X8X0.5	ヒラサカネ 4.5X8X0.5	(4)
48		B2560-220-000	SUPPORT PIN	ソトワク ササエシク	(2)
49		SS-8110422-TP	SCREW 11/64-40 L=4	トメネジ 11/64-40 L=4	(2)
50		B2561-220-000	BEARING BLOCK	ソトワク ササエシクウケ	(2)
51		SS-1110840-SP	SCREW 11/64-40 L=8	サラネジ 11/64-40 L=8	(4)
52		B2564-220-000	SPONGE	ヌノオサエ ソトワク スポンジ	(1)
53		B2592-220-000	PLASTIC BLANK STOPPER	プラスチック フランク ストツハ	(1)
54		SS-4110515-SP	SCREW 11/64-40 L=5	ナハネジ 11/64-40 L=5	(2)
55		WP-0501016-SD	WASHER 5X10.5X1	ヒラサカネ 5X10.5X1	(2)
56		B2556-220-000	FEED PLATE	シタイ	1
57		SS-9150710-TP	BOLT 15/64-28 L=6.5	ロツカクホルト 15/64-28 L=6.5	2
58		WP-0621016-SD	WASHER 6.2X13X1	ヒラサカネ 6.2X13X1	2

Note(注記) #01.....Selective part(A~E)

選択部品(A~E)

12. LUBRICATION COMPONENTS

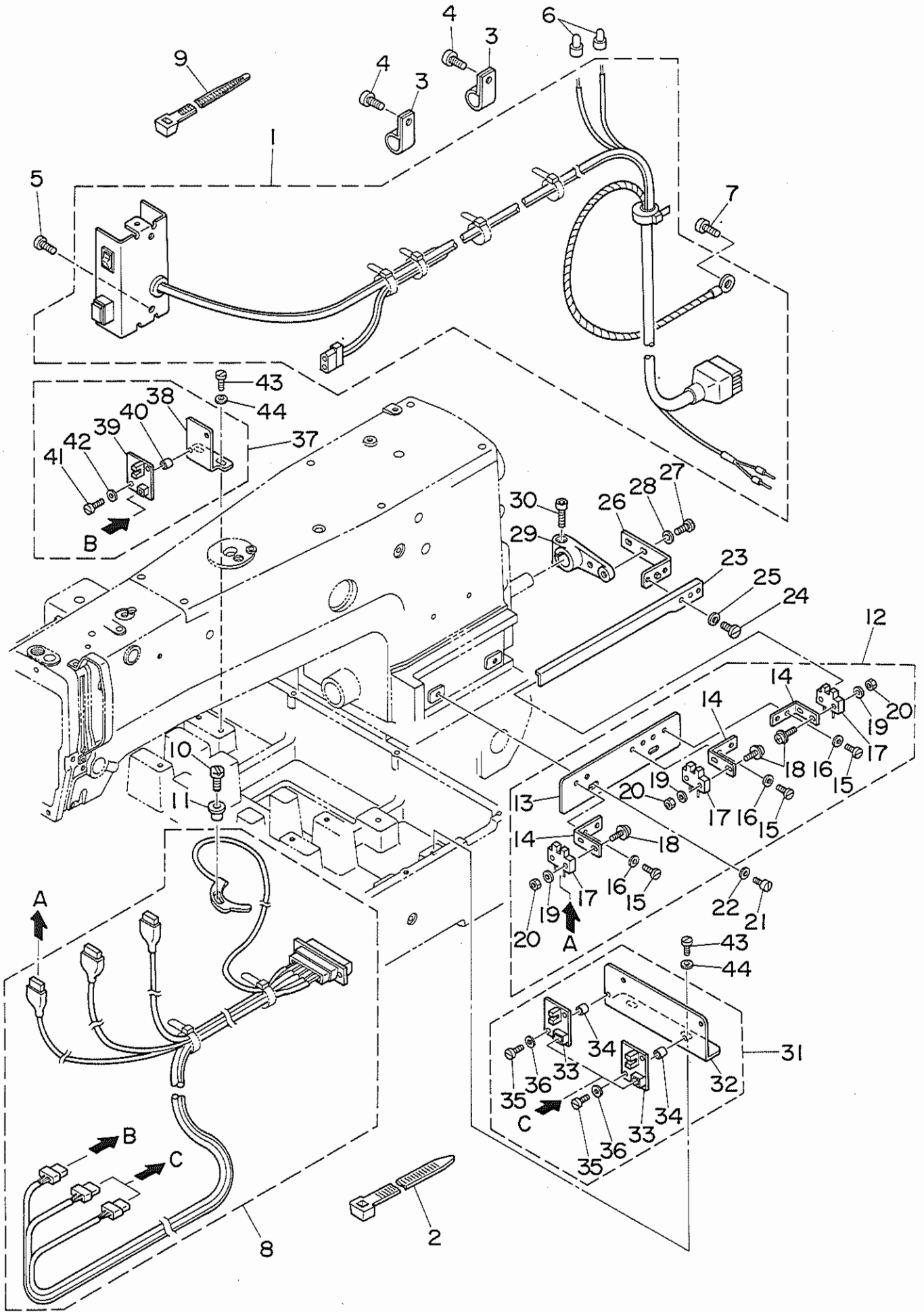
給油関係



REF.NO.	NOTE	PART NO.	DESCRIPTION	ヒンメイ	AMT.
1		B3502-220-000	OIL WICK HOLDER	ハリホウ クランク エジンオサエ	1
2		B3509-220-000	OIL SPONGE	ハリホウ クランク キユウ ハイリ-ン	1
3		B1419-026-000	OIL WICK HOLDER	エジン オサエ	3
4		CQ-2020000-00	OIL WICK	エジン	1.1
5		BP-3000000-00	VINYL TUBE, WHITE D=3	ビニ-ルハ-イフ	0.4
6		B3507-280-000	OIL FELT	メンブ-フェルト	1
7		BP-6000000-00	VINYL TUBE, WHITE D=6	ビニ-ル ハ-イフ	0.6
8		B3523-220-000	OIL FELT	カンリユウ フェルト	1
9		B3503-220-000	FELT HOLDER	カンリユウ フェルトオサエ	1
10		B3504-220-000	OIL WICK HOLDER A	キユウエタンク エジンオサエ	1
11		B3505-210-000	OIL FELT SUPPORTING PLATE	クランクロツト キユウエタ	1
12		B3509-280-000	OIL SPONGE	ハリホ- クランク キユ-ユ ハ-イリ-ン	1
13		CQ-2522000-00	OIL WICK	エジン	0.4
14		BP-3000000-00	VINYL TUBE, WHITE D=3	ビニ-ルハ-イフ	0.2
15		B3506-210-000	OIL FELT SUPPORTING PLATE	オオブリコ キユウエタ	1
16		B3509-280-000	OIL SPONGE	ハリホ- クランク キユ-ユ ハ-イリ-ン	1
17		B3518-280-000	OIL SPONGE	デンヒ-ン キユ-ユハ-イリ-ン	1
18		CQ-2020000-00	OIL WICK	エジン	0.7
19		BP-3000000-00	VINYL TUBE, WHITE D=3	ビニ-ルハ-イフ	0.6
20		B3508-220-000	OIL TUBE HOLDER	ビニ-ル ハ-イフ オサエ	1
21		B3505-280-000	PRESSER PLATE	オオカマ キユ-ユエタ	1
22		B3504-280-000	OIL FELT, FOR SHUTTLE RACE	オオカマフェルト	1
23		135-29607	SHUTTLE RACE CAP	オオカマ ハ-ツキン	2
24		135-30209	OIL WICK HOLDER	キユウエタンクメ	1
25		B3522-220-000	OIL FELT	オオカマ カンリユウ フェルト	1
26		BP-5000000-00	VINYL TUBE, WHITE D=5	ビニ-ル ハ-イフ	0.2
27		BP-3000000-00	VINYL TUBE, WHITE D=3	ビニ-ルハ-イフ	0.4
28		CQ-2020000-00	OIL WICK	エジン	0.7
29		BP-3000000-00	VINYL TUBE, WHITE D=3	ビニ-ルハ-イフ	0.3
30		CQ-2522000-00	OIL WICK	エジン	0.5
31		BP-3000000-00	VINYL TUBE, WHITE D=3	ビニ-ルハ-イフ	0.3
32		CQ-2522000-00	OIL WICK	エジン	0.6
33		B3501-210-000	OIL GAUGE	オイルゲ-ジ	2
34		B3520-220-000	OIL SPONGE	ナカオサエ キユウ ハ-イリ-ン	1
35		B3507-210-000	OIL FELT	キユウエフェルト	1
36		B3518-210-000	OIL SPONGE	デンヒ-ン キユウ ハ-イリ-ン	1
37		B3508-280-000	LUBRICATING PLATE	デンヒ-ン キユ-ユエタ	1
38		B3508-280-000	LUBRICATING PLATE	デンヒ-ン キユ-ユエタ	1
39		B3538-112-000	CORD HOLDER	ユ-トオサエ	1
40		D2112-555-B00	CORD HOLDER, LARGE	ユ-ト トメカナク A	1
41		SS-6090440-SP	SCREW 9/64-40 L= 4.0	ヒラネジ 9/64-40 L=4	2
42		SS-6092120-SP	SCREW 9/64-40 L=21.2	ヒラネジ 9/64-40 L=21.2	1
43		SS-6092120-SP	SCREW 9/64-40 L=21.2	ヒラネジ 9/64-40 L=21.2	1
44		SS-6111140-SP	SCREW 11/64-40 L=11	ヒラネジ 11/64-40 L=11	1
45		SS-7110710-SP	SCREW 11/64-40 L=7	マルヒラネジ 11/64-40 L=7	1
46		SS-7110710-SP	SCREW 11/64-40 L=7	マルヒラネジ 11/64-40 L=7	2
47		SS-7110710-SP	SCREW 11/64-40 L=7	マルヒラネジ 11/64-40 L=7	2
48		SS-7110710-SP	SCREW 11/64-40 L=7	マルヒラネジ 11/64-40 L=7	1
49		SS-7110710-SP	SCREW 11/64-40 L=7	マルヒラネジ 11/64-40 L=7	2
50		SS-7110710-SP	SCREW 11/64-40 L=7	マルヒラネジ 11/64-40 L=7	1
51		SS-7110710-SP	SCREW 11/64-40 L=7	マルヒラネジ 11/64-40 L=7	1
52		SS-7110840-SP	SCREW 11/64-40 L=7.8	マルヒラネジ 11/64-40 L=7.8	1
53		WP-0621016-SD	WASHER 6.2X13X1	ヒラサカネ 6.2X13X1	1
54		B3507-220-000	OIL WICK HOLDER	ハリホ- エジンオサエ	1
55		SS-7110710-SP	SCREW 11/64-40 L=7	マルヒラネジ 11/64-40 L=7	1
56		WP-0450000-SD	WASHER 4.5X8X0.5	ヒラサカネ 4.5X8X0.5	1

13. SENSOR COMPONENTS

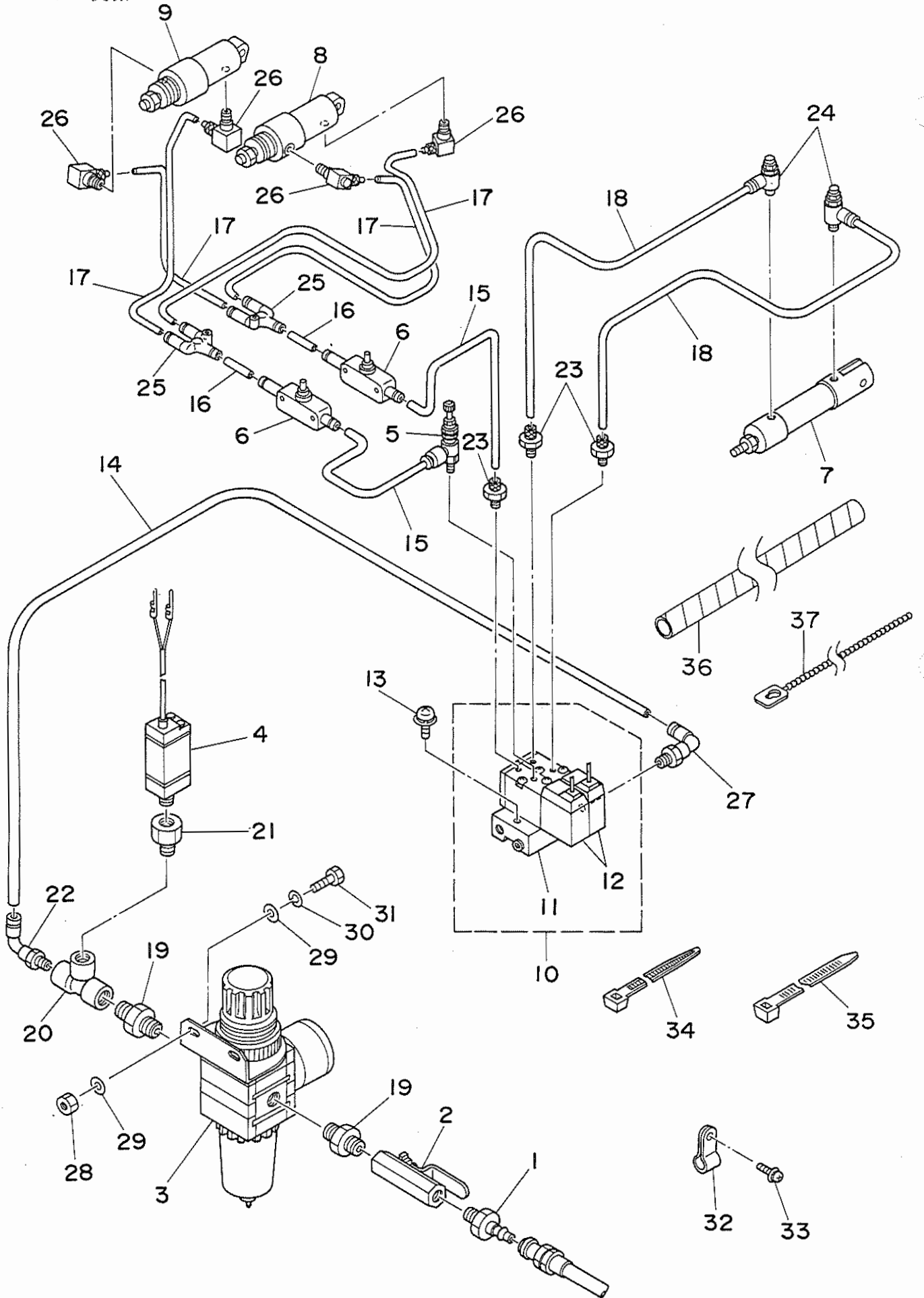
センサー関係



REF.NO.	NOTE	PART NO.	DESCRIPTION	ヒンメイ	AMT.
1		B4110-220-0A0	FRAME SWITCH CORD ASM.	トウブ スイッチケーブル クミ	1
2		EA-9500B01-00	CABLE BAND	ソクセンバンド	12
3		HX-0012300-0A	CABLE CLIP	ケーブルクリップ	2
4		SS-4110815-SP	SCREW 11/64-40 L=8	ナベネジ 11/64-40 L=8	2
5		SS-7110710-SP	SCREW 11/64-40 L=7	マルヒラネジ 11/64-40 L=7	2
6		HP-0014200-00	CONNECTOR	タンジ	2
7		SS-4110815-SP	SCREW 11/64-40 L=8	ナベネジ 11/64-40 L=8	1
8		B4130-220-0A0	FRAME SENSOR CORD ASM.	トウブ センサーコード クミ	1
9		HX-0023300-00	CLIP	ソクセンバンド	12
10		SS-7090850-SP	SCREW 9/64-40 L=8	マルヒラネジ 9/64-40 L=8	1
11		B2703-210-000	BUSHING	イトキレケンチ フッソ	1
12		B4005-220-0A0	Y SENSOR BASE PLATE ASM.	Yセンサー トリツケタイ クミ	1
13		B4005-220-000	Y SENSOR BASE PLATE	Yセンサー トリツケタイ	(1)
14		B4006-220-000	Y SENSOR FIXED PLATE	Yセンサー コテイイタ	(3)
15		SS-7110510-SP	SCREW 11/64-40 L=5	マルヒラネジ 11/64-40 L=5	(6)
16		WP-0450801-SD	WASHER 4.5X10.0X0.8	ヒラサカネ 4.5X10X0.8	(6)
17		HD-0001200-00	PHOTO-MICROSENSOR	フォトマイクロセンサ	(3)
18		SL-4031481-SF	SCREW M3 L=14	ナベコネジ セムス M3 L=14	(6)
19		WP-0320501-SC	WASHER M3	ヒラサカネ 3.2X7X0.5	(6)
20		NM-6030001-SC	NUT M3	ロツカクナツト M3X0.5 1シユ	(6)
21		SS-7110840-SP	SCREW 11/64-40 L=7.8	マルヒラネジ 11/64-40 L=7.8	2
22		WP-0450801-SD	WASHER 4.5X10.0X0.8	ヒラサカネ 4.5X10X0.8	2
23		B4008-220-000	Y SLIT PLATE	Yホウコウ スリットイタ	1
24		SS-7110510-SP	SCREW 11/64-40 L=5	マルヒラネジ 11/64-40 L=5	2
25		WP-0450801-SD	WASHER 4.5X10.0X0.8	ヒラサカネ 4.5X10X0.8	2
26		B4009-220-0A0	Y SLIT FIXED PLATE ASM.	Yスリット コテイハン クミ	1
27		SS-7110840-SP	SCREW 11/64-40 L=7.8	マルヒラネジ 11/64-40 L=7.8	2
28		WP-0450801-SD	WASHER 4.5X10.0X0.8	ヒラサカネ 4.5X10X0.8	2
29		B4010-220-000	Y SLIT FIXED ARM	Yスリット コテイウデ	1
30		SS-6151712-TP	SCREW 15/64-28 L=16.5	ロツカクアナホルト 15/64-28	1
31		B4004-220-0A0	X SENSOR MOUNTING PLATE A ASM.	Xセンサー トリツケイタ Aクミ	1
32		B4004-220-000	X SENSOR MOUNTING PLATE A	Xセンサー トリツケイタ A	(1)
33		M8606-510-0A0	SENSOR CIRCUIT BOARD ASM. 2	センサーキハン(2)クミ	(2)
34		B4011-210-000	SPACER	キハンスパース	(4)
35		SM-6031010-SC	SCREW M3X0.5 L=10	ヒラコネジ M3X0.5 L=10	(4)
36		WP-0320501-SC	WASHER M3	ヒラサカネ 3.2X7X0.5	(4)
37		B4012-220-0A0	X SENSOR MOUNTING PLATE B ASM.	Xセンサー トリツケイタ Bクミ	1
38		B4012-220-000	X SENSOR MOUNTING PLATE B	Xセンサー トリツケイタB	(1)
39		M8606-510-0A0	SENSOR CIRCUIT BOARD ASM. 2	センサーキハン(2)クミ	(1)
40		B4011-210-000	SPACER	キハンスパース	(2)
41		SM-6031010-SC	SCREW M3X0.5 L=10	ヒラコネジ M3X0.5 L=10	(2)
42		WP-0320501-SC	WASHER M3	ヒラサカネ 3.2X7X0.5	(2)
43		SS-7110840-SP	SCREW 11/64-40 L=7.8	マルヒラネジ 11/64-40 L=7.8	4
44		WP-0450801-SD	WASHER 4.5X10.0X0.8	ヒラサカネ 4.5X10X0.8	4

14. PNEUMATIC COMPONENTS

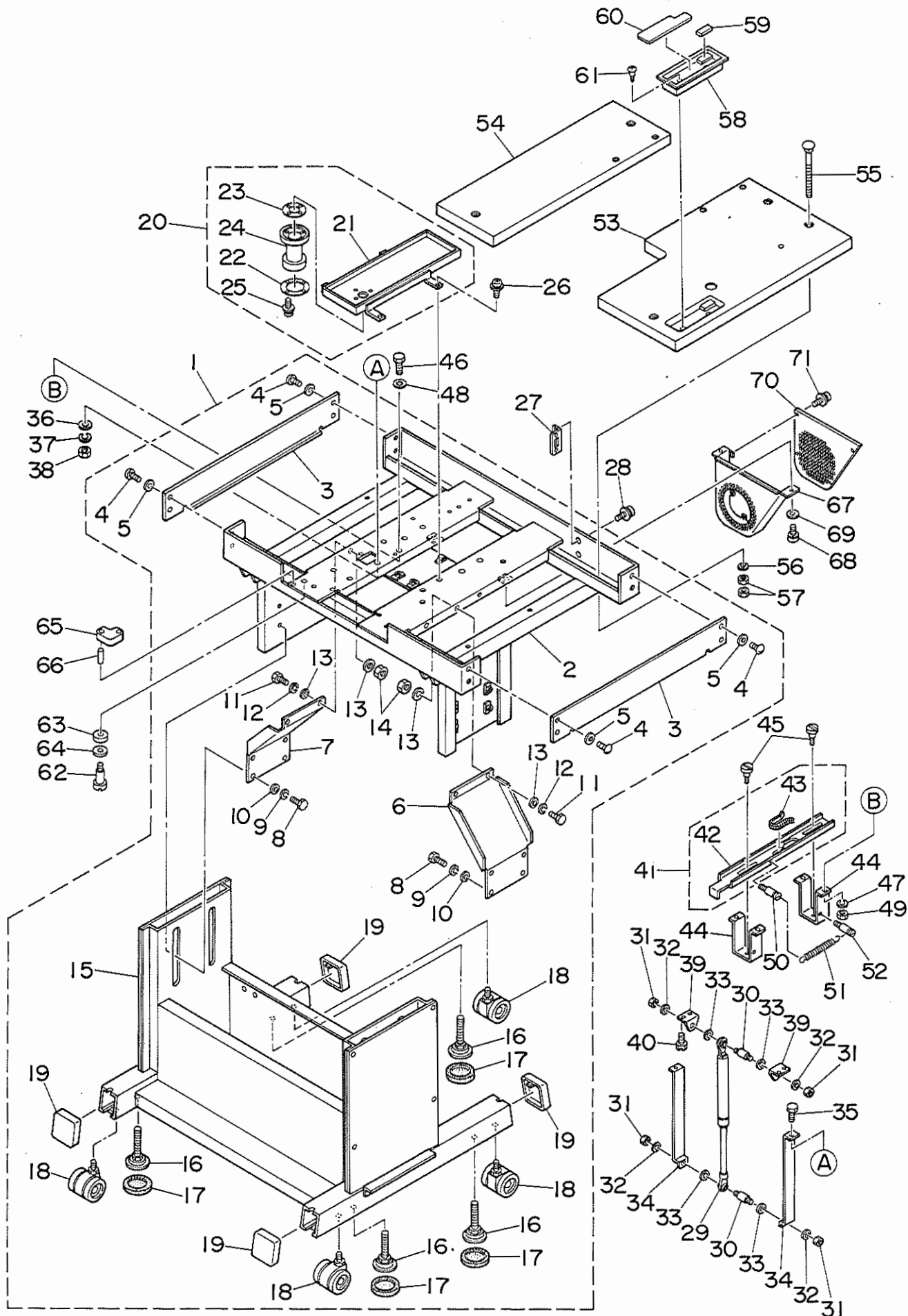
エア-関係



REF.NO.	NOTE	PART NO.	DESCRIPTION	ヒ	ン	メ	イ	AMT.
1		PJ-3090052-03	QUICK COUPLING, PLUG	ワンタツチジ	ョイント	フ	ラク	1
2		G5430-116-000	AIR COCK	エア	コック			1
3		PF-0552070-A0	FILTER REGULATOR ASM.	フィルタ	レ	キ	ユレ	1
4		B4702-220-0A0	AIR PRESSURE SWITCH ASM.	アツリ	ヨク	スイ	ツチ	1
5		PF-0705010-00	PRESSURE DECREASING VALVE	ミニ	チュア	ケ	ン	1
6		PC-0124010-00	SPEED CONTROLLER	スピ	ート	コ	ント	2
7		PA-1501507-A0	INTERMEDIATE PRESSER CYLINDER	シリン	ダ			1
8		PA-1602503-A0	WORK CLAMP FOOT CYLINDER, RIGHT	シリン	ダ			1
9		PA-1602504-A0	WORK CLAMP FOOT CYLINDER, LEFT	シリン	ダ			1
10		PV-0351130-A0	SOLENOID VALVE ASM.	テ	ン	ジ	ン	1
11		PV-0351130-00	MANIFOLD	マニ	ホ	ー	ルト	(1)
12		PV-1405010-00	SOLENOID VALVE	テ	ン	ジ	ン	(2)
13		SL-4042581-SF	SCREW M4 L=25	ナ	ハ	コ	ネ	2
14		BT-0600400-EB	TUBE HOSE, BLACK	ウレ	タン	ホ	ー	1
15		B4710-220-00A	AIR TUBE A D=4	ハ	°	14	エ	2
16		B4710-220-00B	AIR TUBE B D=4	ハ	°	14	エ	2
17		B4710-220-00C	AIR TUBE C D=4	ハ	°	14	エ	4
18		B4710-220-00D	AIR TUBE D D=4	ハ	°	14	エ	2
19		PJ-0305200-01	NIPPLE	カン	ツ	キ	テ	2
20		PJ-0505252-01	TEE	カン	ツ	キ	テ	1
21		PJ-0152510-01	BUSHING	1/4	X	1/8	フ	1
22		PJ-3040652-01	ELBOW UNION 6XPT1/4	エル	ホ	ー	ユニ	1
23		PJ-0320525-03	HOSE NIPPLE	ホ	ウ	ス	ニ	3
24		PC-0105080-00	SPEED CONTROLLER	スピ	ート	コ	ント	2
25		PJ-3080400-02	QUICK COUPLING	ワン	タ	ツ	チ	2
26		PJ-0460525-03	HOSE ELBOW	ホ	ー	ス	エル	4
27		PJ-3040651-01	ELBOW UNION 6XPT1/8	エル	ホ	ー	ユニ	1
28		NM-6050000-SC	NUT M5	ロ	ツ	カ	ク	2
29		WP-0531000-SC	WASHER M5	ヒ	ラ	サ	カ	4
30		WS-0510002-KN	SPRING WASHER 5.1X8.5X1.3	ハ	ネ	サ	カ	2
31		SM-9051450-SC	SCREW M5X0.8 L=14	ロ	ツ	カ	ク	2
32		EA-9502B05-00	CORD PRESSER 3-POLE (220/240V)	ケ	ー	プ	ル	2
33		SL-4040891-SC	SCREW M4X8	ナ	ハ	コ	ネ	2
34		EA-9500B01-00	CABLE BAND	ソ	ク	セ	ン	7
35		HX-0023300-00	CLIP	ソ	ク	セ	ン	5
36		HX-0032900-00	SPIRAL TUBE	ス	パ	イ	ラ	1
37		HX-0002200-00	BEADS BAND	ビ	ー	ズ	バン	1

15. TABLE COMPONENTS

脚卓関係



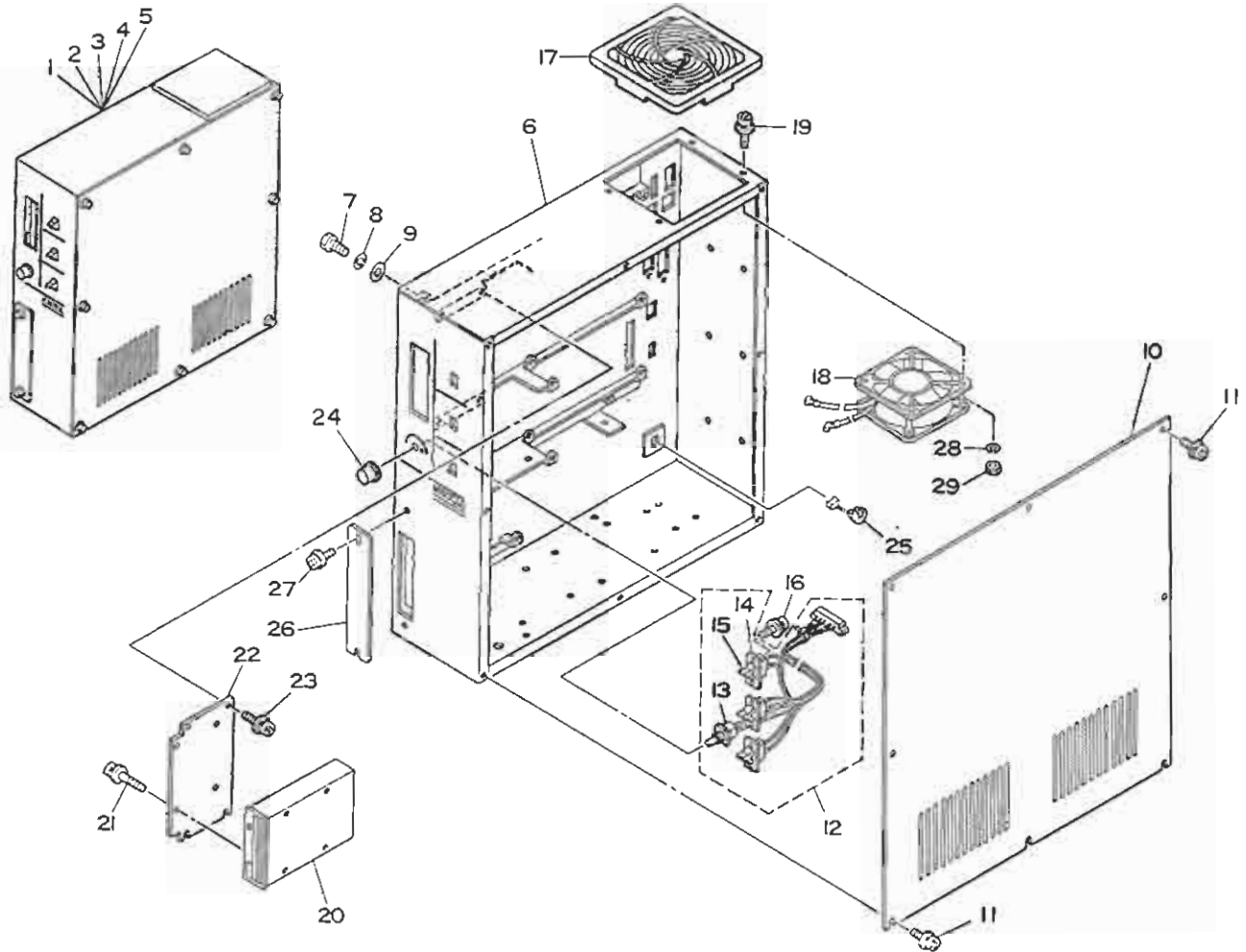


REF.NO.	NOTE	PART NO.	DESCRIPTION	ヒンメイ	AMT.
1		B8101-220-0A0	STAND UNIT	キヤク クミ	1
2		B8101-220-000	STAND, UPPER	ウツキヤク	(1)
3		B8103-220-000	STAND COVER	キヤク カハ	(2)
4		SM-5051400-SC	SCREW M5 L=14	トラスネジ M5X0.8 L=14	(8)
5		WP-0561616-SC	WASHER 5.6X16X1.6	ヒラサカネ 5.6X16X1.6	(8)
6		B8104-220-000	STAND STAY, RIGHT	キヤク ステー ミキ	(1)
7		B8105-220-000	STAND STAY, LEFT	キヤク ステー ヒタリ	(8)
8		SM-9122503-SB	SCREW M12 L=25	ロツカクボルト M12 L=25	(8)
9		WS-1253010-KN	SPRING WASHER 12.5X21.5X3	ハネサカネ 12.5X21.5X3	(8)
10		WP-1302501-SE	WASHER M12	ヒラサカネ	(8)
11		SM-9082023-SE	SCREW M8 L=20	ロツカクボルト M8 L=20	(4)
12		WS-0861410-KR	SPRING WASHER 8.6X15X1.4	ハネサカネ 8.6X15X1.4	(4)
13		WP-0841601-SC	WASHER 8.4X17.4X1.6	ヒラサカネ ミカキマル M8	(8)
14		NM-6080001-SC	NUT M8X1.25	ロツカクナツ M8 1シユ	(4)
15		B8102-220-000	STAND, LOWER	シタキヤク	(1)
16		B8108-220-000	ADJUSTING BOLT	レヘル アジキヤスタ	(4)
17		B8109-220-000	RUBBER CAP	レヘルアジキヤスタ ホウシンゴム	(4)
18		B8150-220-000	CASTER	テーパー キヤスタ	(4)
19		B8110-552-000	RUBBER CAP	キヤクタイ キヤツフ	(4)
20		B8110-220-0A0	OIL PAN ASM.	オイルパン クミ	1
21		B8110-220-000	OIL PAN	オイルパン	(1)
22		B8111-220-000	WASHER	アブラヌキ サカネ	(1)
23		B8112-220-000	OIL SEAL	アブラヌキ オイルシール	(1)
24		B8202-205-000	OIL MANAGEMENT	アブラヌキ	(1)
25		SL-4031481-SC	SCREW M3 X 14	ナハコネジ セムス M3X0.5 L=14	(4)
26		SL-4041081-SC	COMBINATION SCREW M4 X 8	ナハコネジ セムス M4 L=10	4
27		B8120-220-000	CONNECTOR INSTALLING PLATE	コネクタ トリツケイタ	1
28		SL-4041291-SC	SCREW M4 X 12	ナハコネジ セムス M4 L=12	2
29		B8160-220-000	GAS SPRING	ガス スプリング	1
30		B8163-220-000	LIFTER PIVOT PIN	リフター シテンシク	2
31		NM-6060002-SE	NUT M6	ロツカクナツ M6 2シユ	4
32		WP-0641601-SC	WASHER	ヒラサカネ ミカキマル M6	4
33		WP-0841600-SE	WASHER 8.4X15.5X1.6	ヒラサカネ コカタマル 8.4X15.5	4
34		B8161-220-000	LIFTER BRACKET A	リフター フラケツ A	2
35		SM-9061850-SC	SCREW M6 L=18	ロツカクボルト M6 L=18	2
36		WP-0641601-SC	WASHER	ヒラサカネ ミカキマル M6	2
37		WS-0610002-KN	SPRING WASHER 6.1X12.2X1.5	ハネサカネ M6	2
38		NM-6060002-SE	NUT M6	ロツカクナツ M6 2シユ	2
39		B8162-220-000	LIFTER BRACKET B	リフター フラケツ B	2
40		SS-9151120-CP	SCREW 15/64-28 L=11	ロツカクボルト 15/64-28 L=11	4
41		B8164-220-0A0	LIFTER STOPPER ASM.	リフター ストッパ - ケツコウ	1
42		B8164-220-000	LIFTER STOPPER	リフター ストッパ	(1)
43		B8165-220-000	LIFTER GROMMET	リフター クロメツ	(1)
44		B8166-220-000	LIFTER STOPPER HOLDER	リフター ストッパ - ササエ	2
45		SD-0800341-SP	HINGE SCREW D=8 H=3.4	タネネジ D=8 H=3.4	2
46		SM-9061850-SC	SCREW M6 L=18	ロツカクボルト M6 L=18	4
47		WS-0610002-KN	SPRING WASHER 6.1X12.2X1.5	ハネサカネ M6	4
48		WP-0641601-SC	WASHER	ヒラサカネ ミカキマル M6	4
49		NM-6060002-SE	NUT M6	ロツカクナツ M6 2シユ	4
50		B1506-352-000	SUSPENSION SCREW B	ヒツハリ ハネカケ B	1
51		B2629-980-000	SPRING	キトールハ - ヒツハリハネ	1
52		MAT-80116S00	SUSPENSION PIN	ヒタトリ ハネカケ ヒン	1
53		B8201-220-00A	TABLE, RIGHT	テーブル ミキ	1
54		B8201-220-00B	TABLE, LEFT	テーブル ヒタリ	1
55		B8204-816-00C	BOLT (C)	ウケイタ ボルト C	5
56		WP-1021016-SD	WASHER	ヒラサカネ 10.2X18X1	5
57		NS-6240630-SN	NUT 3/8-18	ロツカクナツ 3/8-18	10
58		111-50208	CASE	コモノイ	1
59		111-50406	FELT	コモノイ フェルト	1
60		B8173-220-000	SHEET	コモノイ シート	1
61		SK-3381300-SC	WOOD SCREW D=3.8 L=13	マルモクネジ D=3.8 L=13	2
62		B8170-220-000	BED FIXED SCREW	ヘッド コチネジ	2
63		B2740-771-000	THRUST WASHER	メス サト - オシホウケ	2
64		WP-1101016-SD	WASHER 11X20X1	ヒラサカネ 11X20X1	2
65		B8171-220-000	RUBBER ABSORBER	ホウシンゴム B	3
66		PS-0400141-KH	SPRING PIN 4X14	スプリングヒン 4X14	6
67	#01	B8210-210-000-A	MOTOR PULLEY COVER A	モータ プーリカハ-A	1
68	#01	SL-4051241-SE	SCREW	ナハコネジ セムス M5X0.8 L=12	2
69	#01	WP-0561616-SC	WASHER 5.6X16X1.6	ヒラサカネ 5.6X16X1.6	2
70	#01	B8211-210-000-A	MOTOR PULLEY COVER B	モータ プーリカハ-B	1
71	#01	SL-4040691-SC	SCREW M4 X 6	ナハコネジ セムス M4X0.7 L=6	6

Note(注記) #01.....For export

16. CONTROL BOX COMPONENTS

制御ボックス関係

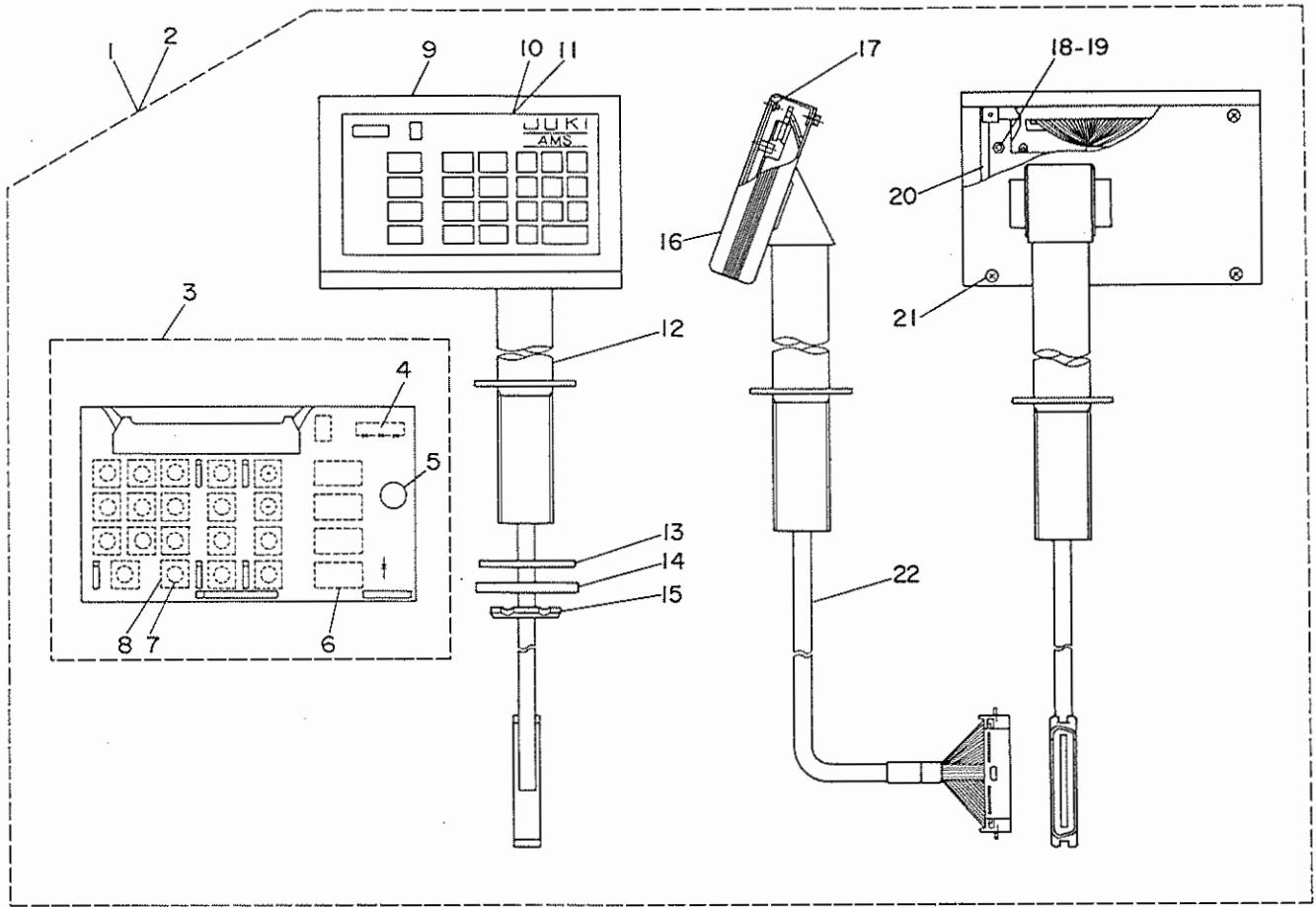


REF.NO.	NOTE	PART NO.	DESCRIPTION	ヒンメイ	AMT.
1	#01	M8510-513-BA0	CONTROL BOX ASM. B	セイキヨハコクミ	1
2	#02	M8510-513-DA0	CONTROL BOX ASM. D	セイキヨハコクミ	1
3	#03	M8510-513-AA0	CONTROL BOX ASM. A	セイキヨハコクミ	1
4	#04	M8510-513-CA0	CONTROL BOX ASM. C	セイキヨハコクミ	1
5	#05	M8510-513-EA0	CONTROL BOX ASM. E	セイキヨハコクミ	1
6		M1001-513-000	CONTROL BOX	セイキヨボックス	1
7		SM-9082023-SE	SCREW M8 L=20	ロツカクホルト M8 L=20	4
8		WS-0861410-KR	SPRING WASHER 8.6X15X1.4	ハネサカネ 8.6X15X1.4	4
9		WP-0850002-SC	WASHER 8.5X18X1.6	ヒラサカネ 8.5X18X1.6	4
10		M1002-512-000	CONTROL BOX COVER	セイキヨボックスカバー	1
11		SL-4041091-SC	SCREW M4 X 10	ナハコネシ セムス M4X0.7 L=10	8
12		M8512-512-0A0	SWITCH VOLUME ASM.	スイッチホリウム クミ	1
13		HR-0284050-30	VOLUME	カハン テイコウキ 50K	(1)
14		HA-0013700-00	LEVER SWITCH	レハースイッチ	(3)
15		E9646-252-000	SWITCH LEVER	レハ-	(3)
16		SM-4020501-SC	SCREW M2 L=5	ナハコネシ M2 L=5	6
17		HM-0006300-10	FILTER	フィルタ-	1
18		M8578-513-0A0	FAN ASM.	ファン クミ	1
19		SM-1044050-SM	SCREW M4X0.7 L=40	ナハコネシ M4X0.7 L=40	4
20		HX-0029800-00	FLOPPY DISK DRIVER	フロッピー ディスク	1
21		SL-4030691-SC	SCREW M3X6	ナハコネシ セムス M3X0.5 L=6	4
22		M1011-512-000	FDD INSTALLING PLATE	FDDトリツケイタ	1
23		SL-4041091-SC	SCREW M4 X 10	ナハコネシ セムス M4X0.7 L=10	4
24		HX-0011400-0B	KNOB	ホリウムツマミ	1
25		HX-0002100-00	CORD BUSHING	コードフツシユ	1
26		M1010-510-000	PLATE	コネクタメクライタ	1
27		SL-4041091-SC	SCREW M4 X 10	ナハコネシ セムス M4X0.7 L=10	2
28		WS-0410002-KN	SPRING WASHER M4	ハネサカネ M4	4
29		NM-6040001-SB	WIND ADJUSTING PLATE ATTACHING NUT	ロツカクナツト M4X0.7 1シユ	4

Note(注記) #01.....For 100V(For domestic use) 100V用(国内用)  
 #02.....For 100V(For export) 100V用(輸出用)  
 #03.....For 200V(For domestic use) 200V用(国内用)  
 #04.....For 200V(For export) 200V用(輸出用)  
 #05.....For 380V(For export) 380V用(輸出用)

17. OPERATION BOX COMPONENTS

操作ボックス関係



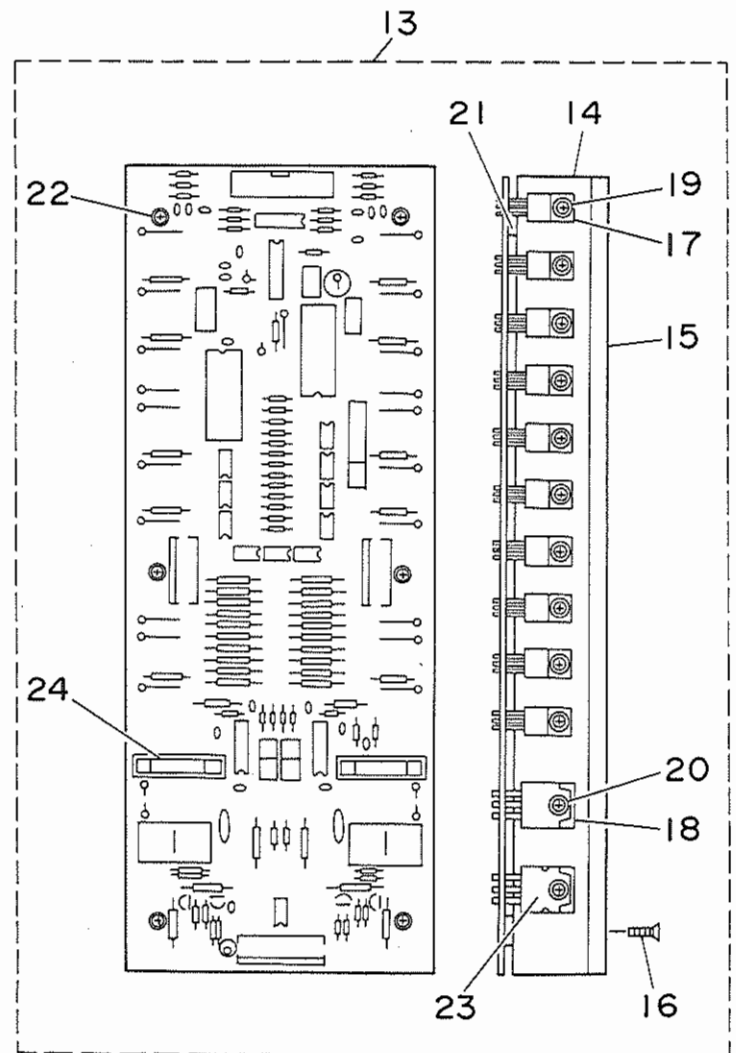
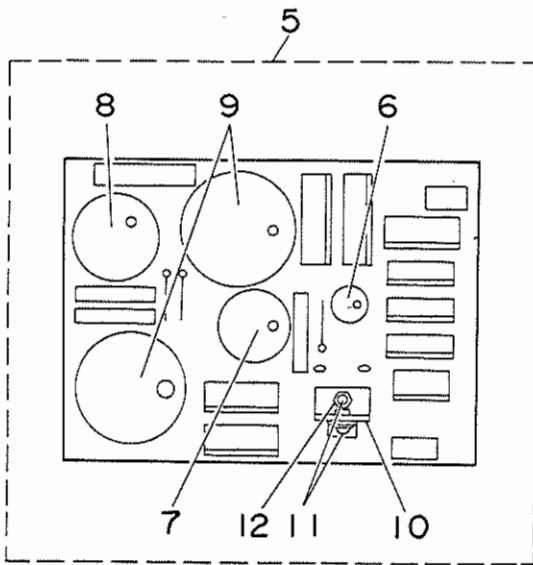
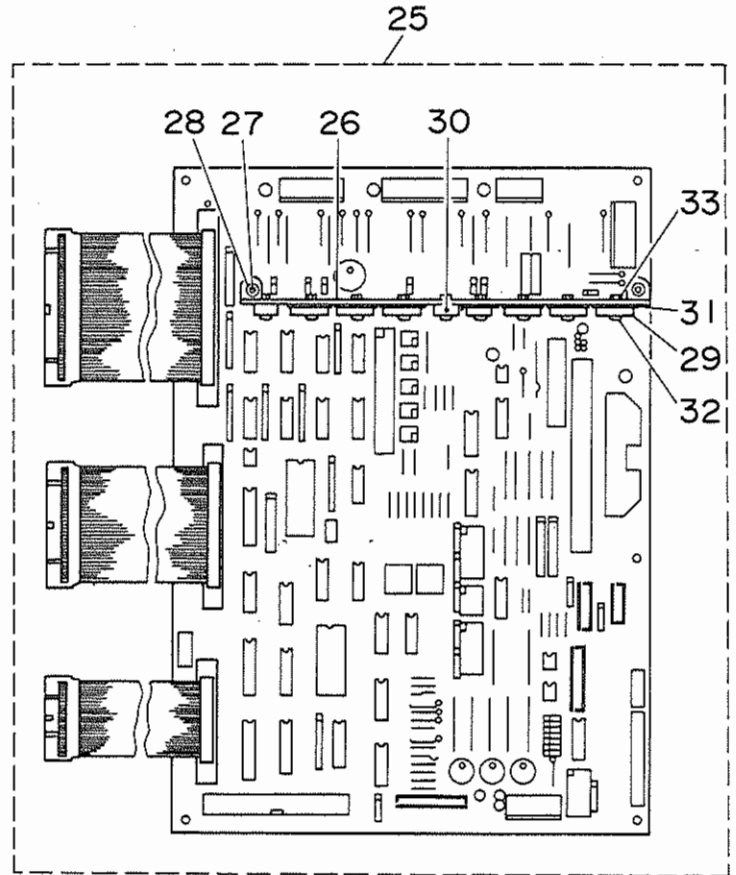
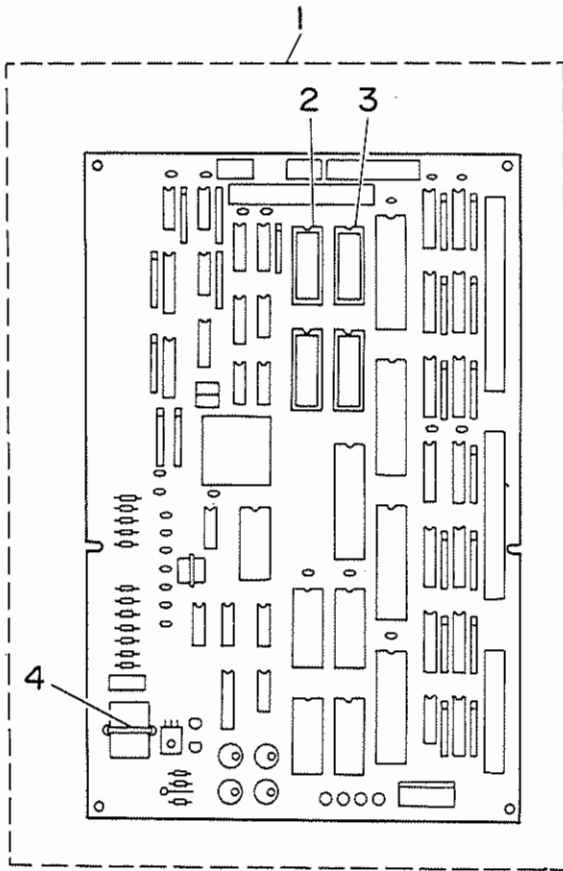
REF.NO.	NOTE	PART NO.	DESCRIPTION	ヒソメイ	AMT.
1	#01	M8570-513-0A0	OPERATION BOX ASM.	ソウサ ハコ クミ	1
2	#02	M8570-510-AA0	OPERATION BOX ASM.	ソウサ ハコ クミ	1
3		M8670-510-0A0	OPERATION CIRCUIT BOARD ASM.	ソウサ キハン クミ	(1)
4		HX-0011600-00	BATTERY 3.6V	デンチ 3.6V	(1)
5		HX-0015300-00	BUZZER 1	ブザー	(1)
6		HG-0032900-00	DIODE (LA301VLL)	ダイオード LA301VLL	(13)
7		M1083-510-000	SPACER	スイッチスペーサ	(19)
8		HA-0007600-00	TACT SWITCH	タクトスイッチ	(19)
9		M1081-510-000	OPERATION BOX FRONT COVER	ソウサ ハコ フロントカバー	(1)
10	#01	M3004-513-00A	OPERATION PANEL	ソウサ ハコ ネルシート	(1)
11	#02	M3004-513-0A0	OPERATION PANEL	ソウサ ハコ ネル シート クミ	(1)
12		M8572-510-0A0	OPERATION BOX STAND ASM.	ソウサ ハコ スタンド クミ	(1)
13		M1076-510-000	VIBRATION-PROOF RUBBER PAD	シチュウボウ シンゴム	(1)
14		M1077-510-000	WASHER	シチュウボウ ヒラサカネ	(1)
15		M1078-510-000	NUT	シチュウボウ ティナツト	(1)
16		M1080-510-000	OPERATION BOX SIDE COVER	ソウサ ハコ サイドカバー	(2)
17		NM-6030001-SC	NUT M3	ワツカクナツト M3X0.5 1ｼｼﾞ	(4)
18		NM-6030001-SC	NUT M3	ワツカクナツト M3X0.5 1ｼｼﾞ	(6)
19		WP-0320500-SC	WASHER M3	ヒラサカネ コカ タマル M3	(6)
20		M1082-510-000	OPERATION BOX BASE COVER	ソウサ ハコ ベースカバー	(1)
21		SL-4030881-SC	SCREW M3X8	ナハコネジ セムス M3X0.5 L=8	(4)
22		M8571-510-0A0	OPERATION BOX TRUNK CORD ASM.	ソウサ ハコ コシユウケイケーブル クミ	(1)

Note(注記) #01.....For domestic use  
 #02.....For export

国内用  
 輸出用

18. CIRCUIT BOARD COMPONENTS

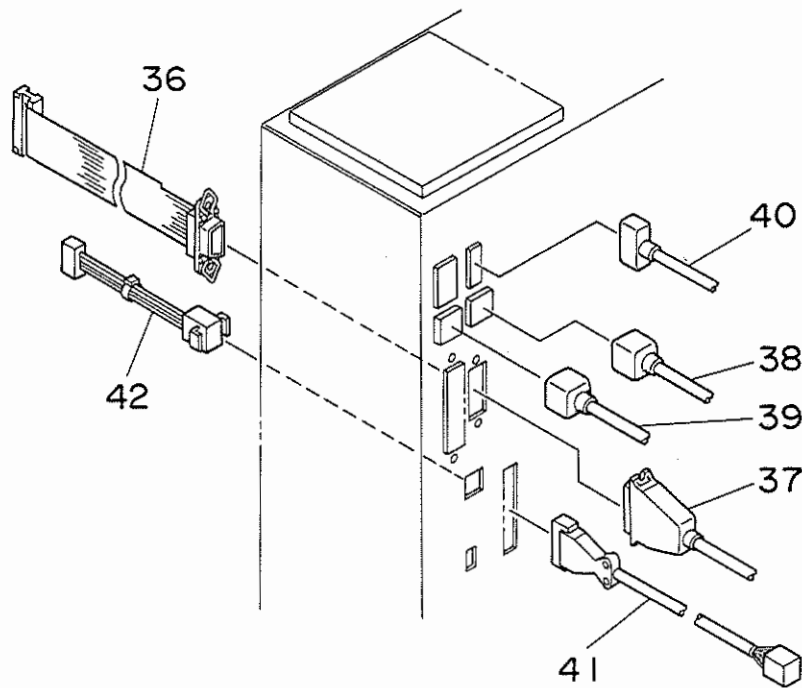
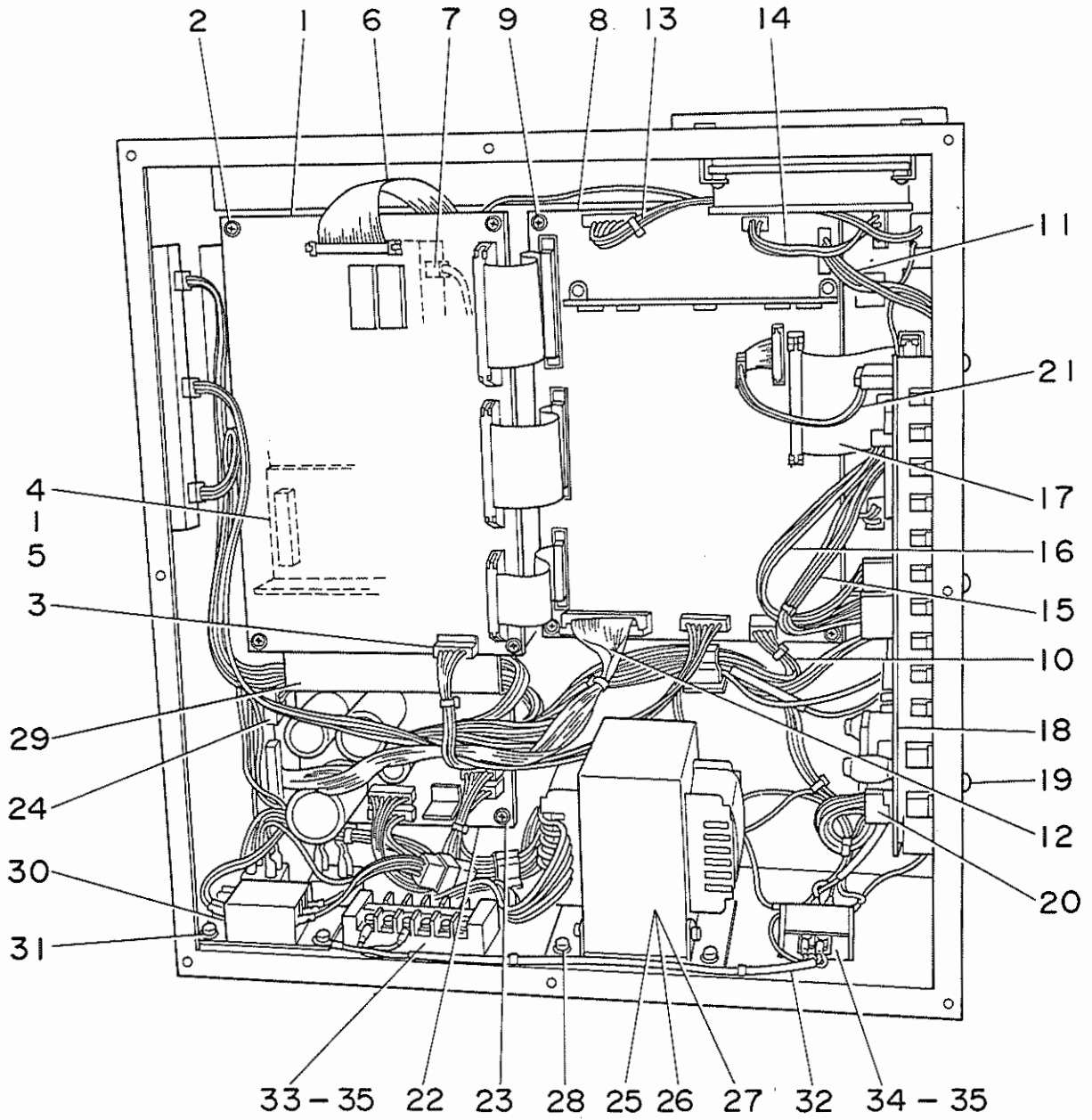
基板関係



REF.NO.	NOTE	PART NO.	DESCRIPTION	ヒソメイ	AMT.
1		M8601-512-AB0	CPU CIRCUIT BOARD ASM. C	CPU キハ <sup>ン</sup> (C)クミ	1
2		HL-0084210-03	ROM (1)	IC	(1)
3		HL-0084210-04	ROM (2)	IC	(1)
4		HX-0011600-00	BATTERY 3.6V	デ <sup>ン</sup> チ 3.6V	(1)
5		M8604-512-0A0	POWER CIRCUIT BOARD ASM.	POWERキハ <sup>ン</sup> クミ	1
6		HC-0108022-10	CAPACITOR 220MF	コンデ <sup>ン</sup> サ 220MF	(1)
7		HC-0187010-20	CAPACITOR 1000MF	コンデ <sup>ン</sup> サ 1000MF	(1)
8		HC-0188033-20	CAPACITOR 3300MF	コンデ <sup>ン</sup> サ 3300MF	(1)
9		HC-0188010-30	CAPACITOR 10000MF	コンデ <sup>ン</sup> サ 10000MF	(2)
10		GBR-01713000	TRANSISTOR FIN B	トランジ <sup>ス</sup> タフィン B	(1)
11		SL-4030881-SC	SCREW M3X8	ナ <sup>ハ</sup> コネジ <sup>シ</sup> セムス M3X0.5 L=8	(2)
12		NM-6030001-SC	NUT M3	ワツカクナツト M3X0.5 1 <sup>シ</sup> ユ	(2)
13		M8603-512-0A0	PMDC CIRCUIT BOARD ASM.	PMDCキハ <sup>ン</sup> クミ	1
14		M1003-512-000	RADIATOR PLATE C	ホウネツハ <sup>ン</sup> C	(2)
15		M1004-512-000	RADIATOR PLATE D	ホウネツハ <sup>ン</sup> D	(1)
16		SM-1031201-SC	SCREW M3X0.5 L=12	サ <sup>ラ</sup> コネジ <sup>シ</sup> M3X0.5 L=12	(8)
17		HT-0024600-00	TRANSISTOR (2SD1162)	トランジ <sup>ス</sup> タ(2SD1162)	(20)
18		HG-0032700-00	DIODE ARRAY	タ <sup>イ</sup> オ <sup>ト</sup> ア <sup>レ</sup> イ	(2)
19		SL-4030881-SC	SCREW M3X8	ナ <sup>ハ</sup> コネジ <sup>シ</sup> セムス M3X0.5 L=8	(20)
20		SL-4031081-SC	SCREW M3 X 10	ナ <sup>ハ</sup> ネジ <sup>シ</sup> セムス M3 L=10	(4)
21		M9609-171-000	SPACER	ヒ <sup>ト</sup> ジ <sup>ン</sup> ク トリツケス <sup>パ</sup> <sup>ー</sup> サ	(6)
22		SL-4031481-SC	SCREW M3 X 14	ナ <sup>ハ</sup> コネジ <sup>シ</sup> セムス M3X0.5 L=14	(6)
23		HT-0033300-00	FET (2SJ113)	トランジ <sup>ス</sup> タ	(2)
24		E9628-252-000	FUSE 7A	ヒ <sup>ユ</sup> ース <sup>7</sup> A	(2)
25		M8602-512-0A0	I/F CIRCUIT BOARD ASM.	I/Fキハ <sup>ン</sup> クミ	1
26		M1021-512-000	RADIATOR PLATE A	ホウネツハ <sup>ン</sup> A	(1)
27		SL-4031281-SC	SCREW M3 X 12	ナ <sup>ハ</sup> コネジ <sup>シ</sup> セムス M3 L=12	(2)
28		NM-6030001-SC	NUT M3	ワツカクナツト M3X0.5 1 <sup>シ</sup> ユ	(2)
29		HT-0025700-00	TRANSISTOR 2SD1296	トランジ <sup>ス</sup> タ (2SD1296)	(4)
30		HL-0063900-00	IC (UPC14324H)	IC (UPC14324H)	(1)
31		HX-0019700-00	INSULATE PLATE	セ <sup>ツ</sup> エ <sup>ン</sup> ハ <sup>ン</sup>	(5)
32		SL-4031281-SC	SCREW M3 X 12	ナ <sup>ハ</sup> コネジ <sup>シ</sup> セムス M3 L=12	(5)
33		NM-6030001-SC	NUT M3	ワツカクナツト M3X0.5 1 <sup>シ</sup> ユ	(5)

19. POWER SUPPLY & CORD COMPONENTS

電源・コード関係

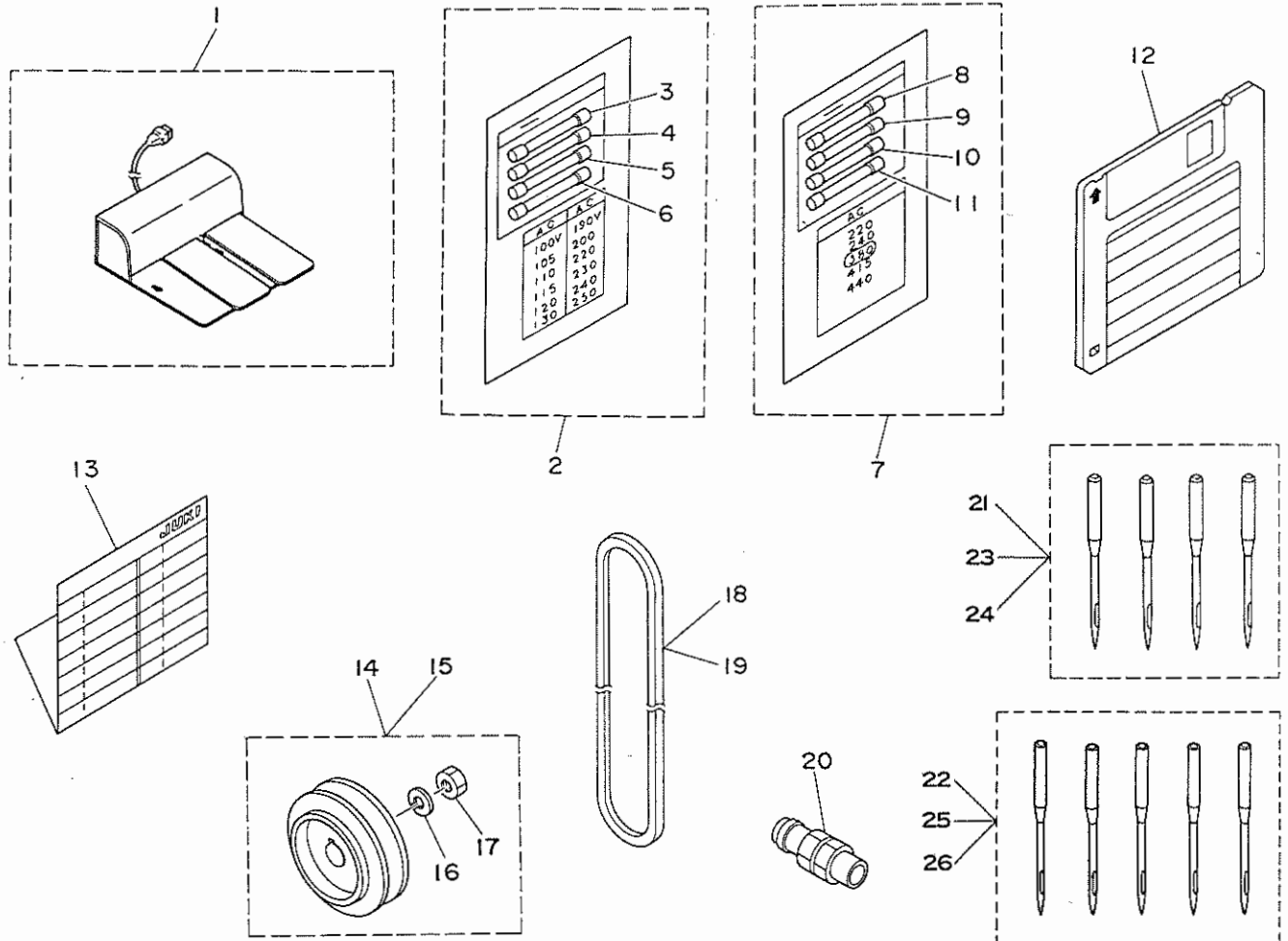


REF.NO.	NOTE	PART NO.	DESCRIPTION	ヒンメイ	AMT.
1		M8601-512-AB0	CPU CIRCUIT BOARD ASM. C	CPU キハ <sup>ン</sup> (C)クミ	1
2		SL-4030891-SC	SCREW M3X8	ナ <sup>ハ</sup> コネシ <sup>ン</sup> セムス M3 L=8	4
3		M8554-512-0A0	CPU POWER SOURCE CORD ASM.	CPUデ <sup>ン</sup> ケ <sup>ン</sup> ン <sup>コ</sup> ト <sup>ク</sup> クミ	1
4		M8511-512-0A0	REGULATOR ASM.	レキ <sup>ユ</sup> レ <sup>タ</sup> クミ	1
5		SL-4030891-SC	SCREW M3X8	ナ <sup>ハ</sup> コネシ <sup>ン</sup> セムス M3 L=8	2
6		M8546-512-0A0	FDD SIGNALING CORD ASM.	FDD シン <sup>ゴ</sup> ウ <sup>コ</sup> ト <sup>ク</sup> クミ	1
7		M8547-512-0A0	FDD POWER SOURCE CORD ASM.	FDD デ <sup>ン</sup> ケ <sup>ン</sup> ン <sup>コ</sup> ト <sup>ク</sup> クミ	1
8		M8602-512-0A0	I/F CIRCUIT BOARD ASM.	I/Fキハ <sup>ン</sup> クミ	1
9		SL-4030891-SC	SCREW M3X8	ナ <sup>ハ</sup> コネシ <sup>ン</sup> セムス M3 L=8	6
10		M8556-512-0A0	I/F CONTROL POWER CORD ASM.	I/Fセ <sup>イ</sup> キ <sup>ヨ</sup> ヨウ デ <sup>ン</sup> ケ <sup>ン</sup> ン <sup>コ</sup> ト <sup>ク</sup> クミ	1
11		M8557-512-0A0	I/F DRIVING POWER CORD ASM.	I/Fク <sup>ト</sup> ウ <sup>ヨ</sup> ウ デ <sup>ン</sup> ケ <sup>ン</sup> ン <sup>コ</sup> ト <sup>ク</sup> クミ	1
12		M8551-512-0A0	PGM-1 SIGNALING CORD ASM.	PGM-1 シン <sup>ゴ</sup> ウ <sup>コ</sup> ト <sup>ク</sup> クミ	1
13		M8568-513-0A0	SOLENOID CORD ASM.	ソレ <sup>ノ</sup> イ <sup>ト</sup> コ <sup>ト</sup> クミ	1
14		M8569-512-0A0	CLUTCH BRAKE CORD ASM.	クラ <sup>ツ</sup> チ ブ <sup>レ</sup> キ <sup>コ</sup> ト <sup>ク</sup> クミ	1
15		M8544-512-0A0	X PULSE MOTOR CORD ASM.	X <sup>ハ</sup> ル <sup>ス</sup> モ <sup>ー</sup> タ コ <sup>ト</sup> クミ	1
16		M8545-512-0A0	Y PULSE MOTOR CORD ASM.	Y <sup>ハ</sup> ル <sup>ス</sup> モ <sup>ー</sup> タ コ <sup>ト</sup> クミ	1
17		M8542-512-0A0	SIGNALING CORD ASM.	ソウ <sup>サ</sup> ハ <sup>コ</sup> シン <sup>ゴ</sup> ウ <sup>コ</sup> ト <sup>ク</sup> クミ	1
18		M8603-512-0A0	PMDC CIRCUIT BOARD ASM.	PMDCキハ <sup>ン</sup> クミ	1
19		SL-4041091-SC	SCREW M4 X 10	ナ <sup>ハ</sup> コネシ <sup>ン</sup> セムス M4X0.7 L=10	6
20		M8555-512-0A0	PMDC POWER SOURCE CORD ASM.	PMDCデ <sup>ン</sup> ケ <sup>ン</sup> ン <sup>コ</sup> ト <sup>ク</sup> クミ	1
21		M8543-512-0A0	PMDC SIGNALING CORD ASM.	PMDCシン <sup>ゴ</sup> ウ <sup>コ</sup> ト <sup>ク</sup> クミ	1
22		M8604-512-0A0	POWER CIRCUIT BOARD ASM.	POWERキハ <sup>ン</sup> クミ	1
23		SL-4030891-SC	SCREW M3X8	ナ <sup>ハ</sup> コネシ <sup>ン</sup> セムス M3 L=8	4
24		M8552-512-0A0	PGM-1 POWER SOURCE CORD ASM.	PGM-1 デ <sup>ン</sup> リ <sup>ユ</sup> ウ <sup>コ</sup> ト <sup>ク</sup> クミ	1
25	#01	M8513-512-AA0	TRANSFORMER ASM. A	デ <sup>ン</sup> ケ <sup>ン</sup> ト <sup>ラ</sup> ンス <sup>A</sup> クミ	1
26	#02	M8513-512-BA0	TRANSFORMER ASM. B	デ <sup>ン</sup> ケ <sup>ン</sup> ト <sup>ラ</sup> ンス <sup>B</sup> クミ	1
27	#03	M8513-512-CA0	TRANSFORMER ASM. C	デ <sup>ン</sup> ケ <sup>ン</sup> ト <sup>ラ</sup> ンス <sup>C</sup> クミ	1
28		SL-4051091-SC	SCREW M5X0.8 L=10	ナ <sup>ハ</sup> コネシ <sup>ン</sup> セムス M5X0.8 L=10	4
29		M1012-512-000	CABLE COVER	ソク <sup>セ</sup> ン カ <sup>ハ</sup> ー	1
30		M8514-512-0A0	RECTIFIER ASM.	セ <sup>イ</sup> リ <sup>ユ</sup> ウ <sup>キ</sup> クミ	1
31		SL-4041091-SC	SCREW M4 X 10	ナ <sup>ハ</sup> コネシ <sup>ン</sup> セムス M4X0.7 L=10	3
32		M8540-512-0A0	AC POWER SOURCE TRUNK CORD ASM	ACデ <sup>ン</sup> ケ <sup>ン</sup> チ <sup>ユ</sup> ウ <sup>ケ</sup> イ <sup>コ</sup> ト <sup>ク</sup> クミ	1
33		HK-0266500-60	TERMINAL BASE	タ <sup>ン</sup> ジ <sup>タ</sup> イ	1
34		HK-0266500-20	TERMINAL BASE 2P	タ <sup>ン</sup> ジ <sup>タ</sup> イ 2P	1
35		SL-4041281-SC	SCREW M4 L=12	ナ <sup>ハ</sup> コネシ <sup>ン</sup> セムス M4 L=12	4
36		M8541-512-0A0	SENSOR SIGNALING CORD ASM.	セ <sup>ン</sup> サ <sup>ー</sup> シン <sup>ゴ</sup> ウ <sup>コ</sup> ト <sup>ク</sup> クミ	1
37		M8597-512-0A0	SENSOR TRUNK CORD ASM.	セ <sup>ン</sup> サ <sup>ー</sup> チ <sup>ユ</sup> ウ <sup>ケ</sup> イ <sup>ケ</sup> ー <sup>ブ</sup> ル <sup>ク</sup> ミ	1
38		M8591-510-0A0	X PULSE MOTOR TRUNK CORD ASM.	X <sup>ハ</sup> ル <sup>ス</sup> モ <sup>ー</sup> タ <sup>ー</sup> チ <sup>ユ</sup> ウ <sup>ケ</sup> イ <sup>ケ</sup> ー <sup>ブ</sup> ル <sup>ク</sup> ミ	1
39		M8592-510-0A0	Y PULSE MOTOR TRUNK CORD ASM.	Y <sup>ハ</sup> ル <sup>ス</sup> モ <sup>ー</sup> タ <sup>ー</sup> チ <sup>ユ</sup> ウ <sup>ケ</sup> イ <sup>ケ</sup> ー <sup>ブ</sup> ル <sup>ク</sup> ミ	1
40		M8595-510-0A0	CLUTCH BRAKE TRUNK CORD ASM.	クラ <sup>ツ</sup> チ <sup>ブ</sup> レ <sup>キ</sup> チ <sup>ユ</sup> ウ <sup>ケ</sup> イ <sup>ケ</sup> ー <sup>ブ</sup> ル <sup>ク</sup> ミ	1
41		M8592-512-0A0	SOLENOID TRUNK CORD ASM.	エ <sup>ア</sup> ー <sup>ハ</sup> ル <sup>ブ</sup> チ <sup>ユ</sup> ウ <sup>ケ</sup> イ <sup>ケ</sup> イ <sup>ブ</sup> ル <sup>ク</sup> ミ	1
42		M8561-512-0A0	PEDAL SWITCH CORD ASM.	ハ <sup>°</sup> タ <sup>ル</sup> ス <sup>イ</sup> ツ <sup>チ</sup> コ <sup>ト</sup> クミ	1

Note(注記) #01.....For 190V~250V 190V~250V用  
#02.....For 100V~130V 100V~130V用  
#03.....For export 220V~440V 220V~440V 輸出用

20. PEDAL & ACCESSORIES COMPONENTS

ペダル・付属品関係



REF.NO.	NOTE	PART NO.	DESCRIPTION	ヒ	ン	メ	イ	AMT.
1		M8590-513-0A0	PEDAL SWITCH ASM.	ペ	タ	ル	ス	1
2		M8599-512-0A0	ACCESSORIES	フ	ソ	ク	キ	1
3		E9611-601-000	FUSE 1A	ヒ	ユ	ス		(1)
4		E9628-252-000	FUSE 7A	ヒ	ユ	ス		(1)
5		E8523-304-000	FUSE 10A	カ	ラ	ス		(1)
6		HF-0014007-00	FUSE 7A	タ	イ	ム		(1)
7	#01	M8599-512-0AB	ACCESSORIES	フ	ソ	ク		1
8		E9611-601-000	FUSE 1A	ヒ	ユ	ス		(1)
9		E9628-252-000	FUSE 7A	ヒ	ユ	ス		(1)
10		E8523-304-000	FUSE 10A	カ	ラ	ス		(1)
11		HF-0014007-00	FUSE 7A	タ	イ	ム		(1)
12		M9650-513-000	FLOPPY DISK A	フ	ロ	ピ		1
13		M3004-510-000	PATTERN RECORD SHEET	パ	タ	ン		1
14	#02	MTS-P00950A0	MOTOR PULLEY ASM. P.C.D. 95	モ	タ	プ		1
15	#03	MTS-P00800A0	MOTOR PULLEY ASM. P.C.D. 80	モ	タ	プ		1
16		WS-1002560-KR	SPRING WASHER 10X18X2.5	ハ	ネ	サ		(1)
17		NM-6550815-SF	NUT	メ	ト	ル		(1)
18		MTJ-VM004700	V-BELT, 47 INCH	V	ベ	ル		1
19	#04	MTJ-VM004800	V-BELT, 48 INCH	V	ベ	ル		1
20		PJ-3091200-01	QUICK COUPLING, SOCKET	ワ	ン	タ		1
21	#05	MDP-170B1804	NEEDLE DPX17#18	ハ	リ			1
22	#06	MC-3720011-05	NEEDLE SY3355 110-5	ハ	リ			1
23	#07	MDP-500B1404	NEEDLE DPX5 #14	ハ	リ			1
24	#07	MDP-500B1604	NEEDLE DPX5 #16-4EA.	ハ	リ			1
25	#08	MC-2005009-05	NEEDLE 134 90-5	ハ	リ			1
26	#08	MC-2005010-05	NEEDLE 134 100-5	ハ	リ			1

Note(注記) #01.....For export

#02.....For 50Hz

#03.....For 60Hz

#04.....For single phase.100V.50Hz

#05.....For AMS-220BH-5000Z(Except .IE)

#06.....For AMS-220BH-5000Z(For .IE)

#07.....For AMS-220BS-5000Z(Except .IE)

#08.....For AMS-220BS-5000Z(For .IE)

輸出用

50Hz用

60Hz用

単相 100V 50Hz用

AMS-220BH-5000Z用(.IE以外の地域)

AMS-220BH-5000Z用(.IE向け)

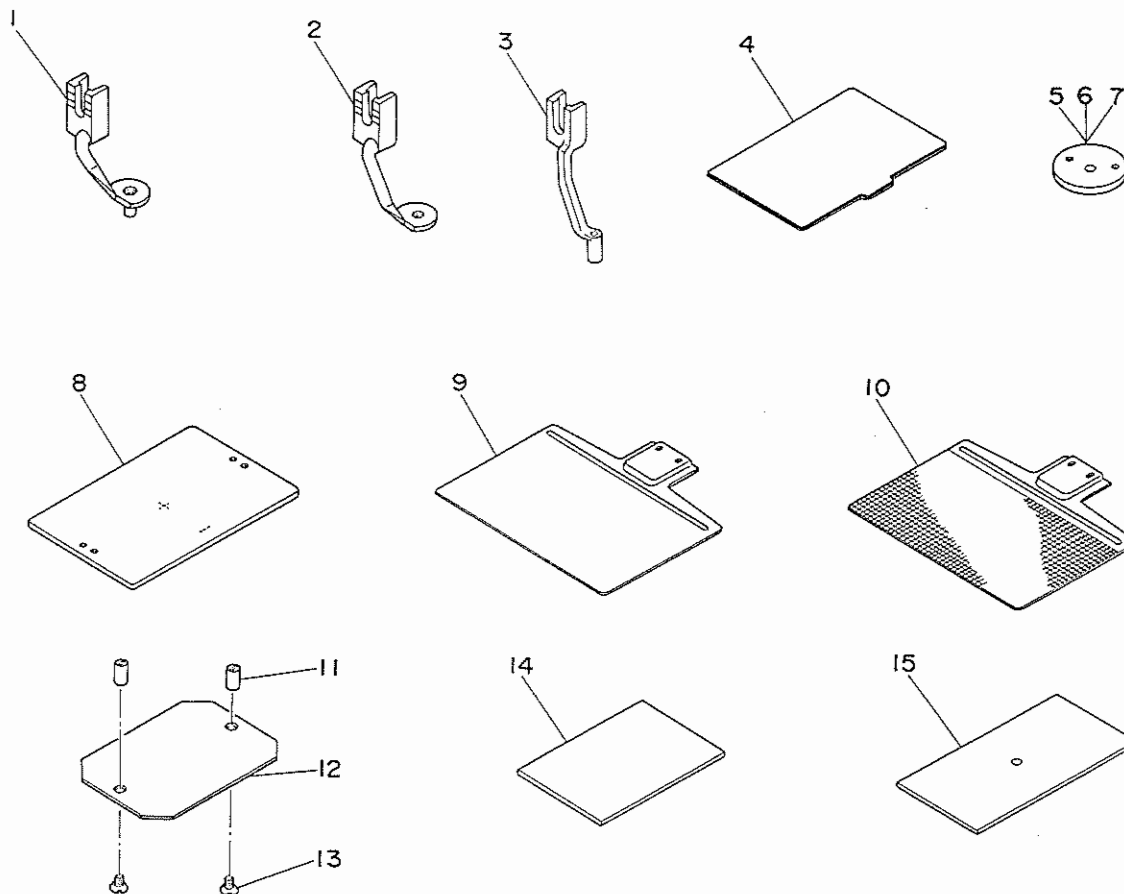
AMS-220BS-5000Z用(.IE以外の地域)

AMS-220BS-5000Z用(.IE向け)



21. SPECIAL ORDER PARTS COMPONENTS

特別注文部品関係

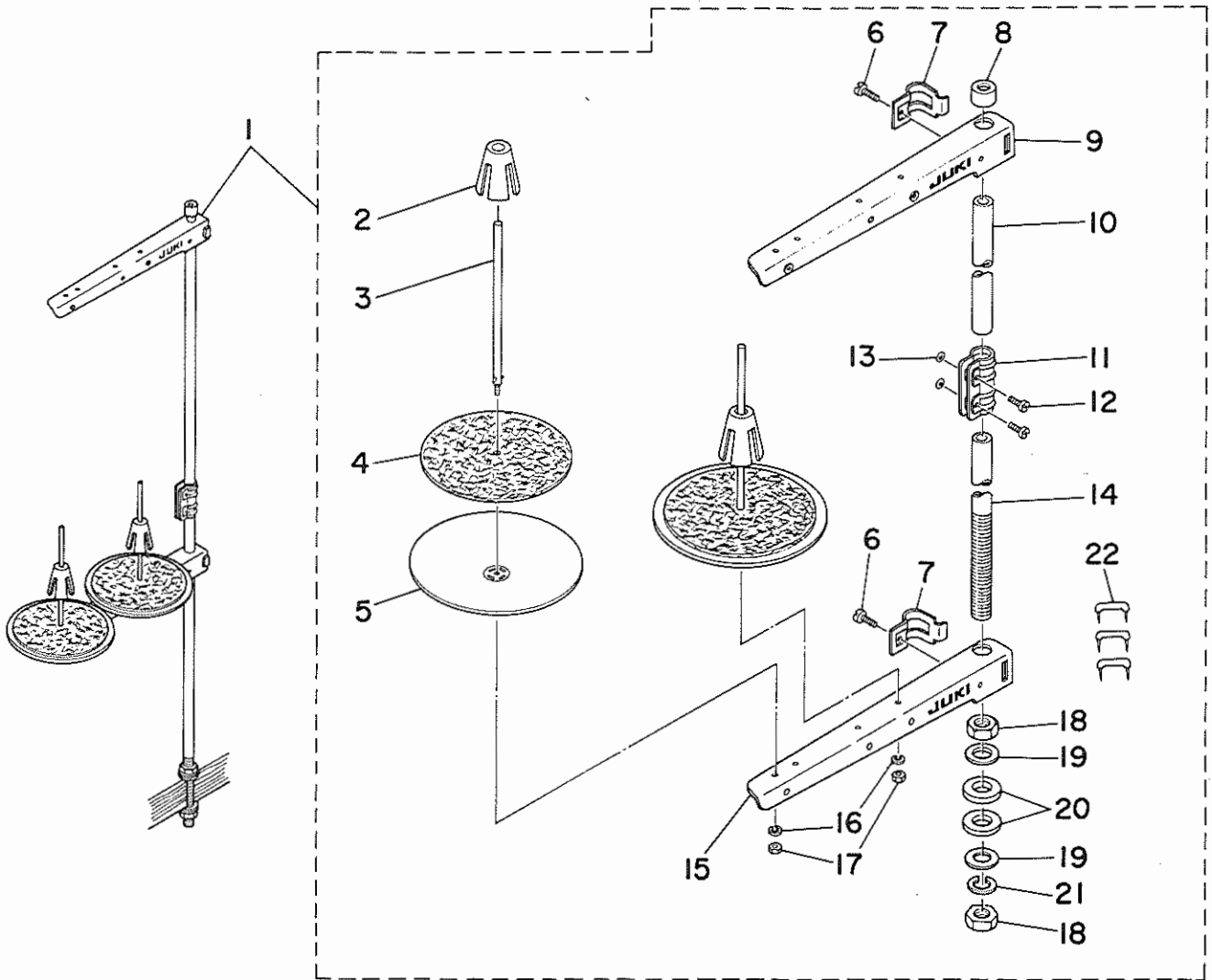


REF.NO.	NOTE	PART NO.	DESCRIPTION	ヒ	シ	メ	イ	AMT.
1	#01	B1601-220-00C	INTERMEDIATE PRESSER C	ナカオサ	イ	(C)		1
2	#02	B1601-220-00D	INTERMEDIATE PRESSER D	ナカオサ	イ	(D)		1
3	#03	B1601-220-00B	INTERMEDIATE PRESSER B	ナカオサ	イ	(B)		1
4		B2591-220-00B	SPONGE SHEET	ヌノオサ	イ	ヨウスホ	ソジ	シート
5	#04	B2426-210-00B	NEEDLE PLATE NEEDLE HOLE GUIDE	ハリ	ア	ナカ	イト	1
6	#05	B2426-210-00C	NEEDLE PLATE NEEDLE HOLE GUIDE	ハリ	ア	ナカ	イト	1
7	#06	B2426-210-00D	NEEDLE HOLE GUIDE D=2.4	ハリ	ア	ナカ	イト	2.4
8		B2553-220-0Y0	FEEDING FRAME BLANK	ヌノオサ	イ	ソト	ワク	ア
9		B2556-220-0YB	FEED PLATE BLANK	シ	タイ	ア	ラ	キ
10		B2556-220-0Y0	FEED PLATE BLANK	シ	タイ	ア	ラ	キ
11		B2559-220-000	HINGE PIN	プ	ラ	ス	チ	ツ
12		B2557-220-000	PLASTIC BLANK PLATE	プ	ラ	ス	チ	ツ
13		SS-1090510-SP	SCREW 9/64-40 L=5	サ	ラ	ネ	ジ	9/64-40 L=5
14		B2591-220-000	RUBBER SHEET	ヌノオサ	イ	ヨウ	コム	シート
15		B1170-220-000	AUXILIARY COVER SHEET	ハリ	イ	タ	ホ	ジ

Note(注記) #01.....φ2.2×φ3.6×φ12×6  
 #02.....φ2.2×φ12  
 #03.....φ3.5×φ5.5×6  
 #04.....φ2.0  
 #05.....φ1.6  
 #06.....φ2.4

22. THREAD STAND COMPONENTS

糸立装置関係



REF.NO.	NOTE	PART NO.	DESCRIPTION	ヒ	シ	メ	イ	AMT.		
1		111-81559	THREAD STAND ASM.	イトタテ	ソウチ	クミ		1		
2		111-81906	SPOOL RETAINER	イトマキ	フレツ	メ		(2)		
3		B3320-704-L00-A	SPOOL PIN	イトマキウケ	ホ	ウ		(2)		
4		B3311-012-000	SPOOL REST CUSHION	イトマキウケ	ザ			(2)		
5		111-81807	SPOOL REST	イトマキウケ	ザ	ラ		(2)		
6		SM-6061610-SC	SCREW M6 L=16	ヒラコネシ	M6	L=15		(2)		
7		B3318-704-L00-A	THREAD GUIDE ARM JOINT	イトタテウテ	シメ	カナク		(2)		
8		B3311-704-000	SPOOL REST ROD RUBBER CAP	イトタテホ	ホ	ゴ	ム	(1)		
9		111-81757	THREAD GUIDE ASM.	イトタテウテ	B	クミ		(1)		
10		111-81609	SPOOL REST ROD, UPPER	イトタテホ	ウ	ウエ		(1)		
11		B3305-704-000-A	SPOOL REST JOINT	イトタテホ	ツキ	テ		(1)		
12		SM-4051405-SE	SCREW M5X0.8 L=14	ナハ	コネシ	M5X0.8	L=14	(2)		
13		NM-6050001-SE	NUT M5X0.8	ロツカク	ナツト	M5X0.8	1シュ	(2)		
14		111-81500	SPOOL REST ROD, LOWER	イトタテホ	ウ	シタ		(1)		
15		111-81708	SPOOL REST ARM	イトタテウテ	B			(1)		
16		WS-0510002-KN	SPRING WASHER 5.1X8.5X1.3	ハ	ネ	サ	カ	ネ	5.1X9.2X1.3	(2)
17		NM-6050001-SE	NUT M5X0.8	ロツカク	ナツト	M5X0.8	1シュ	(2)		
18		B3317-704-000	NUT C15	イトタテホ	ト	メ	ナツト	(2)		
19		WP-1702600-S0	WASHER 17X30X2.6	ヒラサ	カ	ネ	17X30X2.6	(2)		
20		D3310-555-D00	RUBBER WASHER	イトタテホ	ホ	シ	ン	ゴ	ム	(2)
21		WS-1643202-KR	SPRING WASHER	ハ	ネ	サ	カ	ネ	16.4X26.6X3.2	(1)
22		MAO-11532000	STAPLE	コート	ステツ	プル		(3)		

NUMERICAL INDEX OF PARTS

索引

Part No.	Page	Ref.	Part No.	Page	Ref.	Part No.	Page	Ref.	Part No.	Page	Ref.
品番	頁	No.	品番	頁	No.	品番	頁	No.	品番	頁	No.
BP-3000000-00	24	5	B1403-280-000	8	16	B1901-280-0A0	8	2	B2503-220-000	18	5
BP-3000000-00	24	14	B1404-280-000	8	7	B1901-280-0B0	8	1	B2504-220-000	18	21
BP-3000000-00	24	19	B1405-012-000	2	52	B1903-552-000	8	8	B2505-220-000	18	22
BP-3000000-00	24	27	B1405-210-000	8	18	B1904-280-000	8	3	B2506-220-000	18	23
BP-3000000-00	24	29	B1406-210-000	8	52	B1905-541-B00	8	4	B2507-220-000	18	6
BP-3000000-00	24	31	B1411-552-0A0	8	14	B2101-220-0A0	14	18	B2508-220-000	18	7
BP-5000000-00	24	26	B1411-804-B00	12	8	B2101-220-000	14	19	B2509-220-000	18	24
BP-6000000-00	24	7	B1411-804-B00	12	44	B2102-205-000	14	24	B2510-220-000	20	29
BT-0600400-EB	28	14	B1411-804-C00	8	6	B2103-220-000	14	20	B2511-220-000	20	28
B1104-220-000	2	8	B1414-232-000	8	11	B2104-220-000	14	21	B2512-220-000	18	8
B1105-220-0A0	2	1	B1419-026-000	24	3	B2106-220-000	14	22	B2513-220-000	18	25
B1106-220-000	6	20	B1502-220-000	4	15	B2107-210-000	14	23	B2515-220-000	18	26
B1107-220-000	6	23	B1506-352-000	30	50	B2301-210-0A0	16	13	B2516-210-000	18	29
B1108-220-000	4	1	B1509-227-000	10	1	B2301-210-000	16	15	B2516-210-000	20	3
B1109-220-000	4	2	B1510-227-000	10	3	B2302-210-000	16	16	B2516-210-000	20	16
B1110-220-000	4	4	B1511-555-000	10	2	B2302-280-0A0	14	1	B2516-210-000	20	23
B1111-220-000	6	36	B1601-220-00B	38	3	B2302-280-000	14	5	B2517-220-0A0	20	12
B1111-232-000	2	42	B1601-220-00C	38	1	B2303-280-000	14	16	B2517-220-000	20	13
B1112-220-000	4	8	B1601-220-00D	38	2	B2304-220-0A0	16	20	B2519-220-000	18	9
B1113-220-000	4	9	B1601-220-000	10	8	B2305-210-000	16	19	B2520-220-00A	18	10
B1115-220-000	6	47	B1602-220-000	10	39	B2306-220-000	16	35	B2520-220-00B	18	11
B1115-232-0A0	2	11	B1603-220-000	10	38	B2307-220-000	16	40	B2521-220-000	18	12
B1115-232-0A0	2	32	B1604-220-000	10	34	B2308-220-000	16	33	B2522-220-00A	18	13
B1115-232-000	2	13	B1605-220-000	10	35	B2310-220-000	16	23	B2522-220-00C	18	14
B1115-232-000	2	35	B1606-220-000	10	12	B2311-220-000	16	24	B2523-220-000	20	14
B1117-220-000	2	4	B1608-220-000	10	9	B2311-220-000	20	34	B2524-220-0A0	20	30
B1118-220-000	4	5	B1609-220-000	10	45	B2312-220-000	8	50	B2526-220-000	20	15
B1119-220-000	6	37	B1610-220-000	10	15	B2313-280-000	14	4	B2527-210-000	18	15
B1120-220-000	6	38	B1611-220-000	10	4	B2401-205-000	8	48	B2529-220-0A0	20	21
B1121-220-000	4	10	B1612-220-000	10	14	B2402-220-0A0	16	21	B2529-220-0B0	20	1
B1122-220-000	2	46	B1613-220-000	10	13	B2402-220-000	16	22	B2529-220-000	20	2
B1122-280-000	2	19	B1614-220-000	10	11	B2403-210-000	16	25	B2529-220-000	20	22
B1123-220-000	2	48	B1615-220-000	10	5	B2404-220-000	16	12	B2531-220-000	20	10
B1123-280-000	2	44	B1616-220-000	10	6	B2405-210-000	16	44	B2532-220-000	20	32
B1124-220-000	2	47	B1620-220-000	10	19	B2406-210-000	16	45	B2533-220-000	20	33
B1124-280-000	2	30	B1621-220-000	10	20	B2407-210-000	16	8	B2535-220-000	18	27
B1125-220-000	2	49	B1622-220-0A0	10	21	B2408-210-000	16	6	B2550-220-000	22	1
B1125-280-000	2	26	B1624-220-0A0	10	22	B2409-210-000	16	31	B2551-220-000	22	7
B1126-210-000	2	54	B1625-220-000	10	25	B2410-220-0A0	16	29	B2552-220-000	22	14
B1126-552-000	2	24	B1626-220-000	10	26	B2410-220-000	16	30	B2553-220-0A0	22	42
B1127-280-000	2	38	B1626-220-000	22	26	B2411-210-000	16	3	B2553-220-0Y0	38	8
B1128-210-000-A	2	5	B1627-220-000	10	29	B2412-220-000	16	11	B2553-220-000	22	43
B1143-210-000	2	55	B1628-220-000	10	33	B2413-220-000	16	5	B2554-220-000	22	17
B1150-220-000	6	31	B1802-210-0A0	12	20	B2414-210-000	16	18	B2555-220-000	22	18
B1151-220-000	6	32	B1804-280-0A0	12	34	B2414-280-0A0	12	57	B2556-220-0YB	38	9
B1152-220-000	6	33	B1805-205-000	12	2	B2415-210-000	16	17	B2556-220-0Y0	38	10
B1153-220-0A0	6	34	B1805-980-000	12	30	B2415-280-0A0	12	56	B2556-220-000	22	56
B1158-220-000	6	28	B1811-220-0AA	12	46	B2416-280-000	12	55	B2557-220-000	38	12
B1159-220-000	6	44	B1812-205-0A0	12	5	B2417-280-000	12	54	B2557-280-00C	22	37
B1160-220-000	6	26	B1813-980-000	12	7	B2418-280-000	12	61	B2558-220-000	22	44
B1161-220-000	20	31	B1814-980-000	12	10	B2421-205-0A0	12	65	B2559-220-000	38	11
B1170-220-000	4	7	B1815-980-000	12	11	B2421-205-0A0	12	66	B2560-220-000	22	48
B1170-220-000	38	15	B1816-280-000	22	13	B2423-280-00C	12	64	B2561-220-000	22	50
B1201-220-000	8	23	B1816-280-000	22	20	B2424-210-000	12	62	B2562-220-000	22	21
B1202-210-000	8	24	B1817-205-0AB	12	70	B2425-210-0AB	12	49	B2563-220-000	22	24
B1203-280-000	8	5	B1817-205-0A0	12	3	B2425-210-0A0	12	48	B2564-220-000	22	52
B1204-210-0A0	8	25	B1818-205-00B	12	71	B2425-210-000	12	53	B2565-220-000	22	10
B1205-210-0A0	8	40	B1818-205-000	12	4	B2426-210-00A	12	51	B2566-220-000	22	25
B1205-210-0B0	8	36	B1819-280-000	12	18	B2426-210-00B	12	52	B2567-220-000	22	9
B1206-210-000	8	26	B1819-280-000	12	45	B2426-210-00B	38	5	B2568-220-000	22	28
B1207-205-0A0	8	28	B1820-280-000	12	16	B2426-210-00C	38	6	B2569-220-000	22	8
B1208-210-0A0	8	41	B1821-280-000	12	13	B2426-210-00D	38	7	B2570-220-000	22	31
B1209-220-0A0	8	32	B1823-280-000	12	15	B2501-220-0A0	18	2	B2570-220-000	22	32
B1223-771-000	8	10	B1828-205-0A0	12	1	B2501-220-0B0	18	1	B2572-220-0A0	22	5
B1401-210-000	8	13	B1831-220-000	12	37	B2501-220-000	18	3	B2572-220-000	22	6
B1402-210-000	8	12	B1832-220-000	12	41	B2502-220-000	18	4	B2574-220-000	22	33

NUMERICAL INDEX OF PARTS

索引

Part No. 品番	Page 頁	Ref. No.	Part No. 品番	Page 頁	Ref. No.	Part No. 品番	Page 頁	Ref. No.	Part No. 品番	Page 頁	Ref. No.
B2576-220-000	22	34	B3518-280-000	24	17	CS-111101C-SH	10	36	HX-0015300-00	32	5
B2578-220-000	22	36	B3520-220-000	24	34	CS-1470710-SH	8	46	HX-0019700-00	34	31
B2580-220-000	22	40	B3522-220-000	24	25	CS-147121E-SH	8	44	HX-0023300-00	26	9
B2591-220-00B	38	4	B3523-220-000	24	8				HX-0023300-00	28	35
B2591-220-000	38	14	B3538-112-000	24	39	D1455-055-B00	10	43	HX-0029800-00	31	20
B2592-220-000	22	53	B4004-220-0A0	26	31	D1456-055-B00	10	42			
B2629-980-000	30	51	B4004-220-000	26	32	D1457-055-B00	10	41	MAO-11532000	39	22
B2702-210-000	14	17	B4005-220-0A0	26	12	D1805-MLB-H00	12	69	MAT-80116S00	30	52
B2703-210-000	26	11	B4005-220-000	26	13	D2112-555-B00	24	40	MC-2005009-05	37	25
B2714-761-000	16	48	B4006-220-000	26	14	D2302-L4B-BA0	14	2	MC-2005010-00	8	20
B2727-761-000	16	42	B4007-220-000	18	28	D2430-555-B00	6	12	MC-2005010-05	37	26
B2740-771-000	30	63	B4008-220-000	26	23	D2430-555-B00	16	46	MC-3720011-00	8	54
B3107-804-000	14	10	B4009-220-0A0	26	26	D3112-L4B-B00	14	7	MC-3720011-05	37	22
B3112-761-000	14	6	B4010-220-000	26	29	D3310-555-D00	39	20	MDP-170B1800	8	53
B3114-232-000	14	11	B4011-210-000	26	34	D6028-555-B0B	20	7	MDP-170B1804	37	21
B3114-771-000	2	28	B4011-210-000	26	40	D6042-555-B00	20	6	MDP-500B1400	8	19
B3119-771-000	14	14	B4012-220-0A0	26	37	D6042-555-B00	20	26	MDP-500B1404	37	23
B3120-125-000	14	13	B4012-220-000	26	38	D8604-761-C0B	20	27	MDP-500B1604	37	24
B3123-352-000	2	15	B4110-220-0A0	26	1				MTJ-VM004700	37	18
B3123-352-000	2	33	B4130-220-0A0	26	8	EA-9500B01-00	26	2	MTJ-VM004800	37	19
B3125-012-000	2	12	B4702-220-0A0	28	4	EA-9500B01-00	28	34	MTS-P00800A0	37	15
B3125-012-000	2	36	B4710-220-00A	28	15				MTS-P00950A0	37	14
B3126-012-000	2	14	B4710-220-00B	28	16	EA-9502B05-00	28	32	M1001-513-000	31	6
B3126-012-000	2	34	B4710-220-00C	28	17	E8523-304-000	37	5	M1002-512-000	31	10
B3126-012-000	14	8	B4710-220-00D	28	18	E8523-304-000	37	10	M1003-512-000	34	14
B3129-053-000	14	12	B8101-220-0A0	30	1	E8760-452-M00	20	5	M1004-512-000	34	15
B3132-552-000	14	9	B8101-220-000	30	2	E8760-452-M00	20	25	M1010-510-000	31	26
B3201-210-0A0	6	10	B8102-220-000	30	15	E9611-601-000	37	3	M1011-512-000	31	22
B3203-210-000	6	16	B8103-220-000	30	3	E9611-601-000	37	8	M1012-512-000	36	29
B3204-210-000	6	3	B8104-220-000	30	6	E9628-252-000	34	24	M1021-512-000	34	26
B3205-210-000	6	1	B8105-220-000	30	7	E9628-252-000	37	4	M1076-510-000	32	13
B3206-210-000	6	19	B8108-220-000	30	16	E9628-252-000	37	9	M1077-510-000	32	14
B3207-210-000	6	13	B8109-220-000	30	17	E9646-252-000	31	15	M1078-510-000	32	15
B3208-210-000	6	17	B8110-220-0A0	30	20				M1080-510-000	32	16
B3208-280-000	6	11	B8110-220-000	30	21	GBR-01713000	34	10	M1081-510-000	32	9
B3209-210-000	6	18	B8110-552-000	30	19	G5430-116-000	28	2	M1082-510-000	32	20
B3210-210-000	6	4	B8111-220-000	30	22				M1083-510-000	32	7
B3211-210-000	6	7	B8112-220-000	30	23	HA-0007600-00	32	8	M3004-510-000	37	13
B3212-210-000	6	8	B8120-220-000	30	27	HA-0013700-00	31	14	M3004-513-0A0	32	11
B3212-761-000	6	2	B8150-220-000	30	18	HC-0108022-10	34	6	M3004-513-00A	32	10
B3213-210-000	8	43	B8160-220-000	30	29	HC-0187010-20	34	7	M4007-110-0AB	8	42
B3305-704-000-A	39	11	B8161-220-000	30	34	HC-0188010-30	34	9	M8510-513-AAO	31	3
B3311-012-000	39	4	B8162-220-000	30	39	HC-0188033-20	34	8	M8510-513-BAO	31	1
B3311-704-000	39	8	B8163-220-000	30	30	HD-0001200-00	26	17	M8510-513-CAO	31	4
B3317-704-000	39	18	B8164-220-0A0	30	41	HF-0014007-00	37	6	M8510-513-DAO	31	2
B3318-704-L00-A	39	7	B8164-220-000	30	42	HF-0014007-00	37	11	M8510-513-EAO	31	5
B3320-704-L00-A	39	3	B8165-220-000	30	43	HG-0032700-00	34	18	M8511-512-0A0	36	4
B3501-210-000	24	33	B8166-220-000	30	44	HG-0032900-00	32	6	M8512-512-0A0	31	12
B3502-220-000	24	1	B8170-220-000	30	62	HK-0188000-20	14	34	M8513-512-AAO	36	25
B3503-220-000	24	9	B8171-220-000	30	65	HK-0266500-20	36	34	M8513-512-BAO	36	26
B3504-220-000	24	10	B8173-220-000	30	60	HK-0266500-60	36	33	M8513-512-CAO	36	27
B3504-280-000	24	22	B8201-220-00A	30	53	HL-0063900-00	34	30	M8514-512-0A0	36	30
B3505-210-000	24	11	B8201-220-00B	30	54	HL-0084210-03	34	2	M8540-512-0A0	36	32
B3505-280-000	24	21	B8202-205-000	30	24	HL-0084210-04	34	3	M8541-512-0A0	36	36
B3506-210-000	24	15	B8204-816-00C	30	55	HM-0006300-10	31	17	M8542-512-0A0	36	17
B3507-210-000	24	35	B8210-210-000-A	30	67	HP-0002002-00	14	33	M8543-512-0A0	36	21
B3507-220-000	24	54	B8211-210-000-A	30	70	HP-0014200-00	26	6	M8544-512-0A0	36	15
B3507-280-000	24	6				HR-0284050-30	31	13	M8545-512-0A0	36	16
B3508-220-000	24	20	CQ-2020000-00	24	4	HT-0024600-00	34	17	M8546-512-0A0	36	6
B3508-280-000	24	37	CQ-2020000-00	24	18	HT-0025700-00	34	29	M8547-512-0A0	36	7
B3508-280-000	24	38	CQ-2020000-00	24	28	HT-0033300-00	34	23	M8551-512-0A0	36	12
B3509-220-000	24	2	CQ-2522000-00	24	13	HX-0002100-00	31	25	M8552-512-0A0	36	24
B3509-280-000	24	12	CQ-2522000-00	24	30	HX-0011400-0B	31	24	M8554-512-0A0	36	3
B3509-280-000	24	16	CQ-2522000-00	24	32	HX-0011600-00	32	4	M8555-512-0A0	36	20
B3514-210-0A0	8	27	CS-079101F-SH	12	31	HX-0011600-00	34	4	M8556-512-0A0	36	10
B3518-210-000	24	36	CS-080081F-SH	12	39	HX-0012300-0A	26	3	M8557-512-0A0	36	11

NUMERICAL INDEX OF PARTS

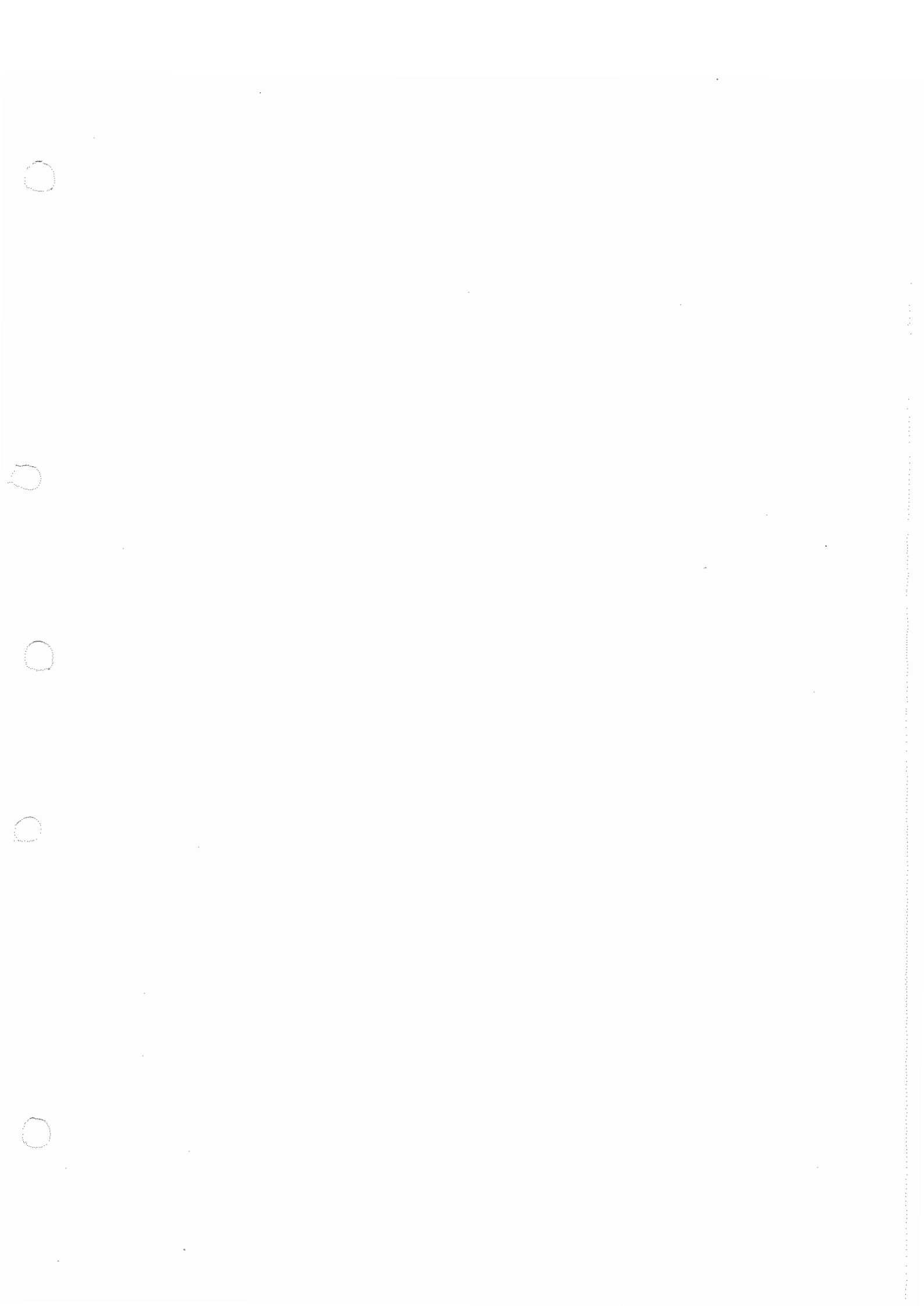
索引

Part No. 品番	Page 頁	Ref. No.	Part No. 品番	Page 頁	Ref. No.	Part No. 品番	Page 頁	Ref. No.	Part No. 品番	Page 頁	Ref. No.
M8561-512-0AO	36	42	PA-1602504-AO	28	9	SL-4040691-SC	30	71	SS-6090440-SP	24	41
M8568-513-0AO	36	13	PC-0105080-00	10	24	SL-4040891-SC	28	33	SS-6090630-TP	14	25
M8569-512-0AO	36	14	PC-0105080-00	28	24	SL-4041081-SC	30	26	SS-6090670-TP	8	15
M8570-510-AAO	32	2	PC-0124010-00	28	6	SL-4041091-SC	31	11	SS-6092120-SP	24	42
M8570-513-0AO	32	1	PF-0552070-AO	28	3	SL-4041091-SC	31	23	SS-6092120-SP	24	43
M8571-510-0AO	32	22	PF-0705010-00	28	5	SL-4041091-SC	31	27	SS-6110430-TP	12	58
M8572-510-0AO	32	12	PJ-0152510-01	28	21	SL-4041091-SC	36	19	SS-6110610-TP	4	11
M8578-513-0AO	31	18	PJ-0305200-01	28	19	SL-4041091-SC	36	31	SS-6110610-TP	18	32
M8590-513-0AO	37	1	PJ-0320525-03	28	23	SL-4041281-SC	36	35	SS-6111030-TP	18	16
M8591-510-0AO	36	38	PJ-0460525-03	28	26	SL-4041291-SC	30	28	SS-6111140-SP	24	44
M8592-510-0AO	36	39	PJ-0505252-01	28	20	SL-4042581-SF	28	13	SS-6111210-SP	8	37
M8592-512-0AO	36	41	PJ-3040651-01	28	27	SL-4051091-SC	36	28	SS-6120940-SP	22	41
M8595-510-0AO	36	40	PJ-3040652-01	28	22	SL-4051241-SE	30	68	SS-6121210-SP	16	32
M8597-512-0AO	36	37	PJ-3080400-02	28	25	SM-1031201-SC	34	16	SS-6121210-SP	18	40
M8599-512-0AB	37	7	PJ-3090052-03	28	1	SM-1044050-SM	31	19	SS-6121212-TP	12	6
M8599-512-0AO	37	2	PJ-3091200-01	37	20	SM-4020501-SC	31	16	SS-6121220-TP	16	14
M8601-512-ABO	34	1	PS-0150065-KP	6	14	SM-4040601-SC	2	6	SS-6122510-SP	8	29
M8601-512-ABO	36	1	PS-0250162-KH	12	14	SM-4051405-SE	39	12	SS-6123010-SP	18	41
M8602-512-0AO	34	25	PS-0400141-KH	30	66	SM-5051400-SC	6	45	SS-6150710-SP	10	18
M8602-512-0AO	36	8	PS-0800302-KH	2	16	SM-5051400-SC	30	4	SS-6151220-SP	12	19
M8603-512-0AO	34	13	PV-0351130-AO	28	10	SM-6031010-SC	26	35	SS-6151220-SP	12	38
M8603-512-0AO	36	18	PV-0351130-00	28	11	SM-6031010-SC	26	41	SS-6151412-TP	8	31
M8604-512-0AO	34	5	PV-1405010-00	28	12	SM-6040552-TP	18	31	SS-6151712-TP	16	36
M8604-512-0AO	36	22				SM-6040602-TP	22	12	SS-6151712-TP	26	30
M8606-510-0AO	26	33	RE-0300000-KO	10	27	SM-6040802-TR	18	34	SS-6151812-TP	14	15
M8606-510-0AO	26	39	RE-0300000-KO	22	27	SM-6040802-TR	18	35	SS-6151812-TP	18	33
M8670-510-0AO	32	3	RE-0300000-KO	22	30	SM-6040802-TR	20	4	SS-6621220-SP	14	26
M9609-171-000	34	21	RE-0600000-KO	18	36	SM-6040802-TR	20	19	SS-6681712-TP	8	30
M9650-513-000	37	12	RE-0600000-KO	18	37	SM-6040802-TR	20	20	SS-7080510-TP	8	17
			RE-0600000-KO	20	18	SM-6040802-TR	20	24	SS-7090410-SP	12	63
			RE-0600000-KO	22	38	SM-6041402-TP	18	19	SS-7090530-SP	22	11
NM-6030001-SC	26	20	RO-0481901-00	10	30	SM-6051602-TP	18	42	SS-7090620-TP	16	41
NM-6030001-SC	32	17				SM-6061610-SC	39	6	SS-7090850-SP	26	10
NM-6030001-SC	32	18	SB-1080005-00	18	30	SM-9051450-SC	28	31	SS-7091110-SP	10	7
NM-6030001-SC	34	28	SB-1080005-00	20	17	SM-9061850-SC	30	35	SS-7110510-SP	12	17
NM-6030001-SC	34	33	SB-7120001-00	18	38	SM-9061850-SC	30	46	SS-7110510-SP	12	47
NM-6040001-SB	31	29	SD-0500803-TP	16	7	SM-9082023-SE	30	11	SS-7110510-SP	26	15
NM-6040003-SC	14	32	SD-0530221-SP	16	38	SM-9082023-SE	31	7	SS-7110510-SP	26	24
NM-6040003-SC	16	26	SD-0600101-TP	12	67	SM-9122503-SB	30	8	SS-7110710-SP	12	42
NM-6050000-SC	28	28	SD-0600352-SP	14	27	SM-9124503-SB	6	40	SS-7110710-SP	18	17
NM-6050001-SE	39	13	SD-0640321-SP	10	28	SS-1060210-TP	12	50	SS-7110710-SP	24	45
NM-6050001-SE	39	17	SD-0640321-SP	14	28	SS-1090510-SP	38	13	SS-7110710-SP	24	46
NM-6060002-SE	30	31	SD-0640321-SP	14	29	SS-1110640-TP	12	68	SS-7110710-SP	24	47
NM-6060002-SE	30	38	SD-0640321-SP	16	34	SS-1110710-SP	22	45	SS-7110710-SP	24	48
NM-6060002-SE	30	49	SD-0640321-TP	10	16	SS-1110840-SP	4	3	SS-7110710-SP	24	49
NM-6080001-SC	30	14	SD-0650305-TP	16	1	SS-1110840-SP	4	6	SS-7110710-SP	24	50
NM-6120011-SF	6	43	SD-0720321-TP	10	17	SS-1110840-SP	22	51	SS-7110710-SP	24	51
NM-6550815-SF	37	17	SD-0800341-SP	30	45	SS-2110920-TP	16	10	SS-7110710-SP	24	55
NS-6090310-SP	2	27	SD-0801021-TP	12	22	SS-2110920-TP	16	47	SS-7110710-SP	26	5
NS-6090310-SP	2	29	SD-1100301-TP	16	4	SS-2122410-TP	22	19	SS-7110740-TP	12	59
NS-6110310-SP	2	18	SK-3381300-SC	30	61	SS-3090610-SP	2	25	SS-7110840-SP	2	31
NS-6110310-SP	18	20	SL-4030691-SC	31	21	SS-4090715-SP	2	20	SS-7110840-SP	12	28
NS-6110360-SP	22	46	SL-4030881-SC	32	21	SS-4110515-SP	2	37	SS-7110840-SP	14	35
NS-6110430-SP	16	2	SL-4030881-SC	34	11	SS-4110515-SP	22	54	SS-7110840-SP	16	27
NS-6110530-SP	6	9	SL-4030881-SC	34	19	SS-4110715-SP	6	24	SS-7110840-SP	16	28
NS-6110530-SP	10	44	SL-4030891-SC	36	2	SS-4110715-SP	6	29	SS-7110840-SP	20	39
NS-6120310-SP	16	43	SL-4030891-SC	36	5	SS-4110715-SP	6	35	SS-7110840-SP	24	52
NS-6120310-SP	18	39	SL-4030891-SC	36	9	SS-4110815-SP	2	50	SS-7110840-SP	26	21
NS-6150310-SP	2	45	SL-4030891-SC	36	23	SS-4110815-SP	26	4	SS-7110840-SP	26	27
NS-6150430-SP	10	32	SL-4031081-SC	34	20	SS-4110815-SP	26	7	SS-7110840-SP	26	43
NS-6240630-SN	30	57	SL-4031281-SC	34	27	SS-4111015-SP	2	2	SS-7110910-TP	18	18
NS-6660430-SP	12	29	SL-4031281-SC	34	32	SS-4111015-SP	2	9	SS-7111110-TP	12	21
			SL-4031481-SC	30	25	SS-4111015-SP	6	21	SS-7111410-SP	22	22
PA-1501507-AO	10	23	SL-4031481-SC	34	22	SS-4111215-SP	6	22	SS-7111410-TP	10	10
PA-1501507-AO	28	7	SL-4031481-SF	26	18	SS-4150715-SP	2	43	SS-7121610-SP	20	8
PA-1602503-AO	28	8	SL-4040691-SC	6	27	SS-6060410-TP	12	12	SS-7151120-SP	8	9

NUMERICAL INDEX OF PARTS

索引

Part No. 品番	Page 頁	Ref. No.	Part No. 品番	Page 頁	Ref. No.	Part No. 品番	Page 頁	Ref. No.	Part No. 品番	Page 頁	Ref. No.
SS-7151210-SP	20	11	WP-0531000-SC	28	29	HX-0002200-00	28	37			
SS-7151210-SP	20	35	WP-0531000-SD	12	27	HX-0032900-00	28	36			
SS-7151610-SP	22	15	WP-0561616-SC	6	46	SS-4110715-SP	6	22			
SS-7661540-SP	10	40	WP-0561616-SC	14	31	WP-0450801-SD	6	48			
SS-8090610-SP	14	3	WP-0561616-SC	30	5						
SS-8110410-TP	8	47	WP-0561616-SC	30	69						
SS-8110422-TP	8	34	WP-0612066-SP	10	31						
SS-8110422-TP	12	32	WP-0621016-SD	4	14						
SS-8110422-TP	12	40	WP-0621016-SD	20	38						
SS-8110422-TP	22	49	WP-0621016-SD	22	58						
SS-8110520-TP	6	6	WP-0621016-SD	24	53						
SS-8110520-TP	12	35	WP-0641600-SC	22	4						
SS-8111010-TP	8	33	WP-0641600-SC	22	16						
SS-8111610-SP	8	35	WP-0641601-SC	30	32						
SS-8120410-SP	22	35	WP-0641601-SC	30	36						
SS-8120740-SP	20	36	WP-0641601-SC	30	48						
SS-8120740-SP	22	39	WP-0651056-SH	6	5						
SS-8150822-TP	12	36	WP-0841600-SE	30	33						
SS-8151550-SP	8	39	WP-0841601-SC	30	13						
SS-8660610-TP	8	21	WP-0850002-SC	31	9						
SS-8660610-TP	10	37	WP-0952616-SD	12	9						
SS-8660610-TP	10	46	WP-1021016-SD	30	56						
SS-8660810-TP	8	45	WP-1101016-SD	30	64						
SS-8661012-TP	8	49	WP-1302501-SC	6	41						
SS-9090833-TP	8	51	WP-1302501-SE	30	10						
SS-9111020-TP	6	15	WP-1702600-SO	39	19						
SS-9150710-TP	22	57	WS-0410002-KN	31	28						
SS-9151120-CP	4	16	WS-0510002-KN	28	30						
SS-9151120-CP	30	40	WS-0510002-KN	39	16						
SS-9151160-CP	4	13	WS-0610002-KN	30	37						
SS-9151240-SN	6	39	WS-0610002-KN	30	47						
SS-9151440-CP	20	37	WS-0631510-KP	22	3						
SS-9152130-CP	22	2	WS-0861410-KR	30	12						
SS-9661230-CP	8	22	WS-0861410-KR	31	8						
			WS-1002560-KR	37	16						
TA-0750704-R0	2	21	WS-1253010-KN	6	42						
TA-0850604-R0	2	22	WS-1253010-KN	30	9						
TA-1050504-R0	2	10	WS-1643202-KR	39	21						
TA-1050504-R0	2	41									
TA-1250406-R0	2	3	100-07003	2	17						
TA-2100904-R0	2	53	111-50208	30	58						
			111-50406	30	59						
WP-0320500-SC	32	19	111-81500	39	14						
WP-0320501-SC	26	19	111-81559	39	1						
WP-0320501-SC	26	36	111-81609	39	10						
WP-0320501-SC	26	42	111-81708	39	15						
WP-0371016-SD	14	30	111-81757	39	9						
WP-0430801-SC	2	7	111-81807	39	5						
WP-0450000-SD	2	51	111-81906	39	2						
WP-0450000-SD	22	23	135-01309	2	39						
WP-0450000-SD	22	47	135-01408	2	23						
WP-0450000-SD	24	56	135-01705	2	40						
WP-0450801-SD	6	25	135-08205	12	33						
WP-0450801-SD	6	30	135-08403	12	43						
WP-0450801-SD	8	38	135-08551	12	23						
WP-0450801-SD	26	16	135-08700	12	25						
WP-0450801-SD	26	22	135-08809	12	24						
WP-0450801-SD	26	25	135-08908	12	26						
WP-0450801-SD	26	28	135-13205	16	37						
WP-0450801-SD	26	44	135-13304	16	39						
WP-0450846-SP	12	60	135-29607	24	23						
WP-0501016-SD	16	9	135-30209	24	24						
WP-0501016-SD	20	9									
WP-0501016-SD	22	55									
WP-0520656-SA	4	12									
WP-0520656-SA	22	29									



**JUKI**

JUKI CORPORATION

JUKI 株式会社

