

# JUKI®

Computer-controlled High-speed, Lockstitch Button  
Sewing Machine with Automatic Button Feeder

自動ボタン送り装置付き高速電子本縫ボタン付けミシン

## LK-1903A/BR35

# PARTS LIST

### HOW TO MAKE USE OF THIS PARTS LIST

1. As to "#01" and "#02" refer to the "Note" given at the bottom of the respective pages.
2. Codes on the "Qty" column
  - Each numeral indicates the number of parts required.
  - "0.1" and "2.5" indicate the length (in meters) of the respective parts.
3. Parentheses mean that the corresponding part is a subpart that constructs an assembly part.
4. Dotted lines on the Figures indicate assembly parts.

### パーツリストご利用に際して

1. リストページの#01、#02等の印は、ページ下の"注記"の説明をご参照下さい。
2. 数量欄の数字は、個数を表し、0.1、2.5等の数値は、長さ(単位メートル)を表します。
3. 数量欄の( )は、組部品を構成している子部品であることを意味します。
4. イラストページの-----枠は、組構成であることを意味します。

40014248  
No.1381-00

# CONTENTS

## 目 次

1. THREAD TENSION COMPONENTS .....	1
糸調子関係	
2. WIPER MECHANISM COMPONENTS .....	1
ワイパー関係	
3. EXCLUSIVE PARTS FOR LK-1903AS-311,LK-1903AS-312 (1) .....	3
LK-1903AS-311,LK-1903AS-312専用部品 (1)	
4. EXCLUSIVE PARTS FOR LK-1903AS-311,LK-1903AS-312 (2) .....	5
LK-1903AS-311,LK-1903AS-312専用部品 (2)	
5. BUTTON CLAMP COMPONENTS .....	7
ボタンつまみ関係	
6. FINE POSITIN OF BUTTONS COMPONENTS (1) .....	9
ボタンすりもみ関係 (1)	
7. FINE POSITIN OF BUTTONS COMPONENTS (2) .....	11
ボタンすりもみ関係 (2)	
8. DRIVE CAM COMPONENTS .....	13
カム関係	
9. INDEX COMPONENTS (1) .....	15
インデックス関係 (1)	
10. INDEX COMPONENTS (2) .....	17
インデックス関係 (2)	
11. FEEDER BALL COMPONENTS .....	19
フィダーボール関係	
12. TABLE & COVER COMPONENTS .....	21
脚卓・カバー関係	
13. BR CONTROL BOX COMPONENTS (FOR USE IN JAPAN AND GENERAL EXPORT) .....	23
BR電装関係 (日本・一般輸出入用)	
14. BR CONTROL BOX COMPONENTS (FOR EUROPE) .....	25
BR電装関係 (ヨーロッパ用)	
15. BR POWER SUPPLY COMPONENTS .....	27
BR入出力関係	
16. CONTROL BOX COMPONENTS .....	29
電装ボックス関係	
17. OPERATION PANEL COMPONENTS .....	31
操作パネル関係	

19. BR35 WIRING DIAGRAM .....	35
BR35電装配線図	
20. ACCESSORIE PART COMPONENTS .....	37
付属品関係	
NUMERICAL INDEX OF PARTS .....	38
索引	

Other parts list related to this model:

この機種に関するパーツリストとして下記のパーツリストがあります。

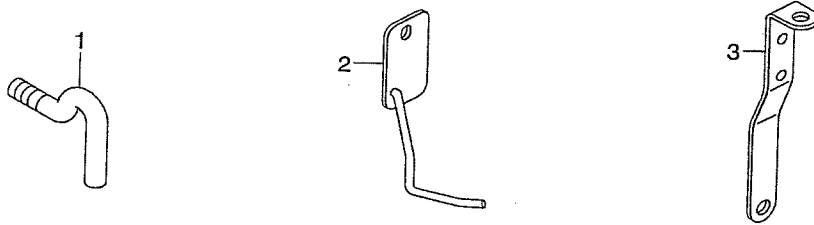
LK-1900A SERIES (No.1368)

Computer-controlled High-speed Bar-tacking Industrial Sewing Machine

高速電子閉止めミシン

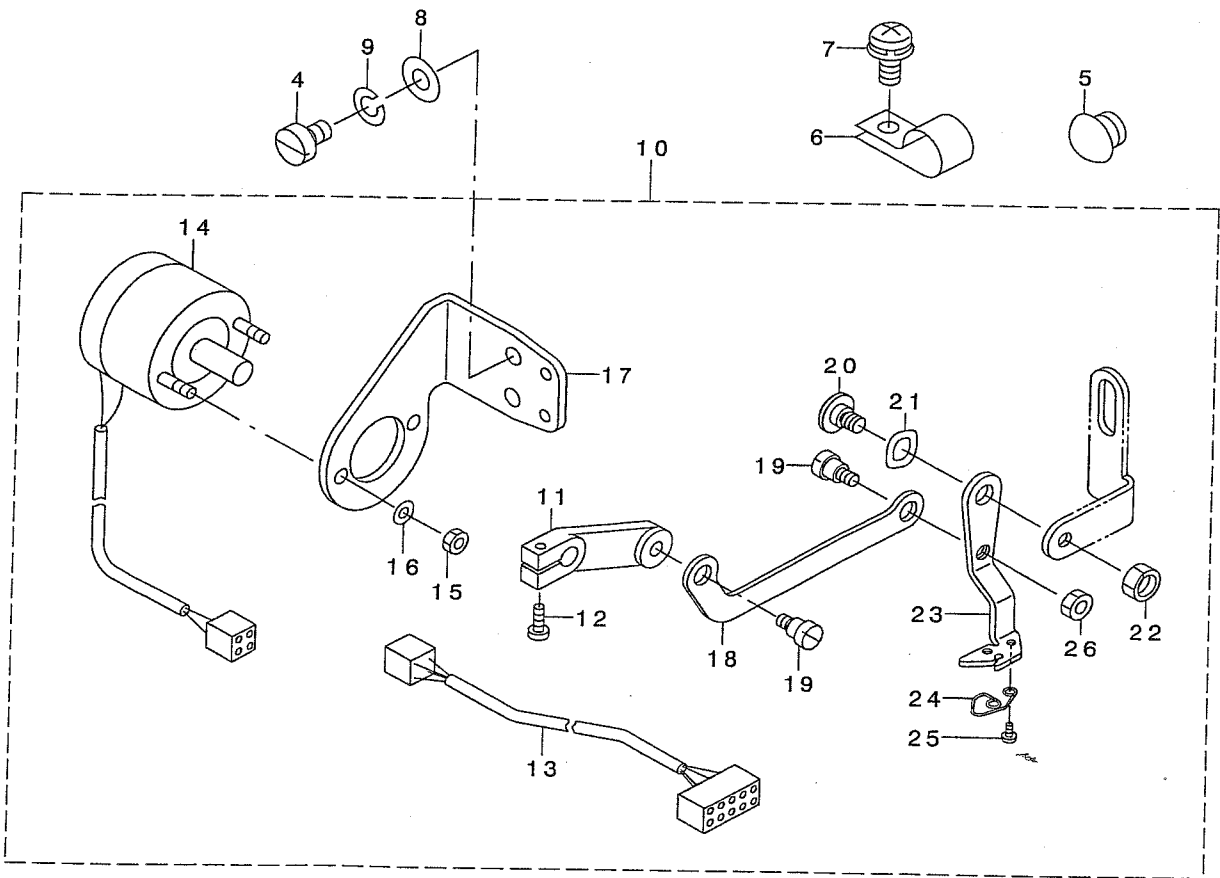
# 1. THREAD TENSION COMPONENTS

糸調子関係



# 2. WIPER MECHANISM COMPONENTS

ワイパー関係

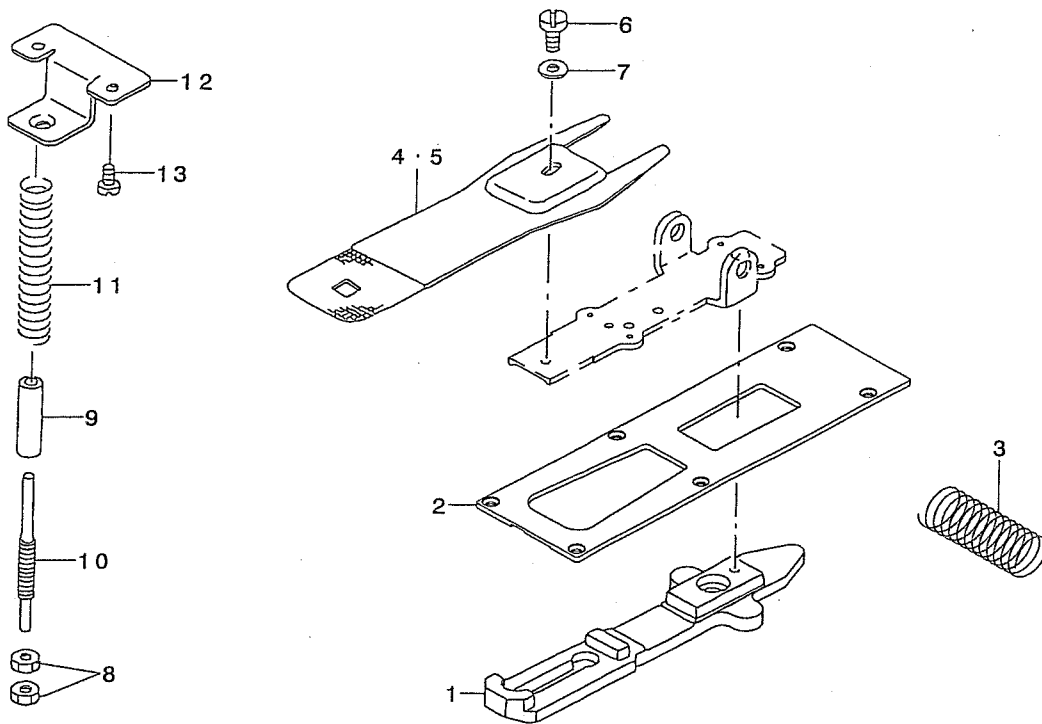


REF. NO	NOTE	PART NO.	DESCRIPTION	ヒョウメ	Qty
1		400-13452	L SHAPED THREAD GUIDE B	Ｌカ タイトアンナイB	1
2		B5541-205-0A0	THREADING GUIDE ASM.	イトトウツカ イトクミ	1
3		B1114-581-000	THREAD GUIDE PLATE	イトアンナイ イタ	1
4		SM-6040650-TP	SCREW	ヒラネジ M4 L=6	2
5		TA-1250705-RO	RUBBER PLUG	トメセン	1
6		HX-0012300-0C	CABLE CLIP	ケーブ ルクリップ	4
7		SL-4041091-SC	SCREW M4 L=10	ナハ コネジ セムス M4X0.7 L=10	4
8		WP-0450801-SD	WASHER 4.5X10X0.8	ヒラサ カネ 4.5X10X0.8	2
9		WS-0451040-KP	SPRING WASHER 4.5X8.5X1	ハネサ カネ 4.5X8.5X1	2
10		400-18334	MAGNET WIPER ASM.	マグ ネットワイハークミ	1
11		B2102-205-00A	WIPER ARM	ワイハークミ	(1)
12		SS-7111120-TP	SCREW	マルヒラネジ	(1)
13		400-18335	SOLENOID RELAY CABLE ASM.	ソレノイト チュウケイケーブ ルクミ	(1)
14		141-47755	SOLENOID FOR WIPER ASM.	ワイハークミ	(1)
15		NM-6040003-SC	NUT M4	ワツカクナツト M4	(2)
16		WS-0410002-KS	SPRING WASHER M4	ハネサ カネ M4	(2)
17		138-64509	SOLENOID FITTING PLATE	ワイハークミ	(1)
18		141-47607	WIPER LINK	ワイハークミ	(1)
19		SD-0600181-TP	HINGE SCREW	ダンネジ	(2)
20		SD-0640261-SP	HINGE SCREW D=3.65 H=2.6	ダンネジ D=3.65 H=2.6	(1)
21		WZ-0640200-KP	WAVE WASHER	ナミカ タサカネ	(1)
22		NS-6120310-SP	NUT 3/16-28	ワツカクナツト 3/16-28	(1)
23		400-09859	WIPER	ワイハークミ	(1)
24		141-47805	SPRING	ワイハークミ	(1)
25		SS-7060310-SP	SCREW 3/32-56 L=3	マルヒラネジ 3/32-56 L=3	(2)
26		NS-6110310-SP	NUT 11/64-40	ワツカクナツト 11/64-40	(1)

NOTE (注記)

\*ALL PARTS OTHER THAN ABOVE ARE SAME OF MODEL LK-1900A.  
上記以外の部品は、LK-1900Aと共通です。

3. EXCLUSIVE PARTS FOR LK-1903AS-311,LK-1903AS-312 (1)  
LK-1903AS-311,LK-1903AS-312専用部品 (1)

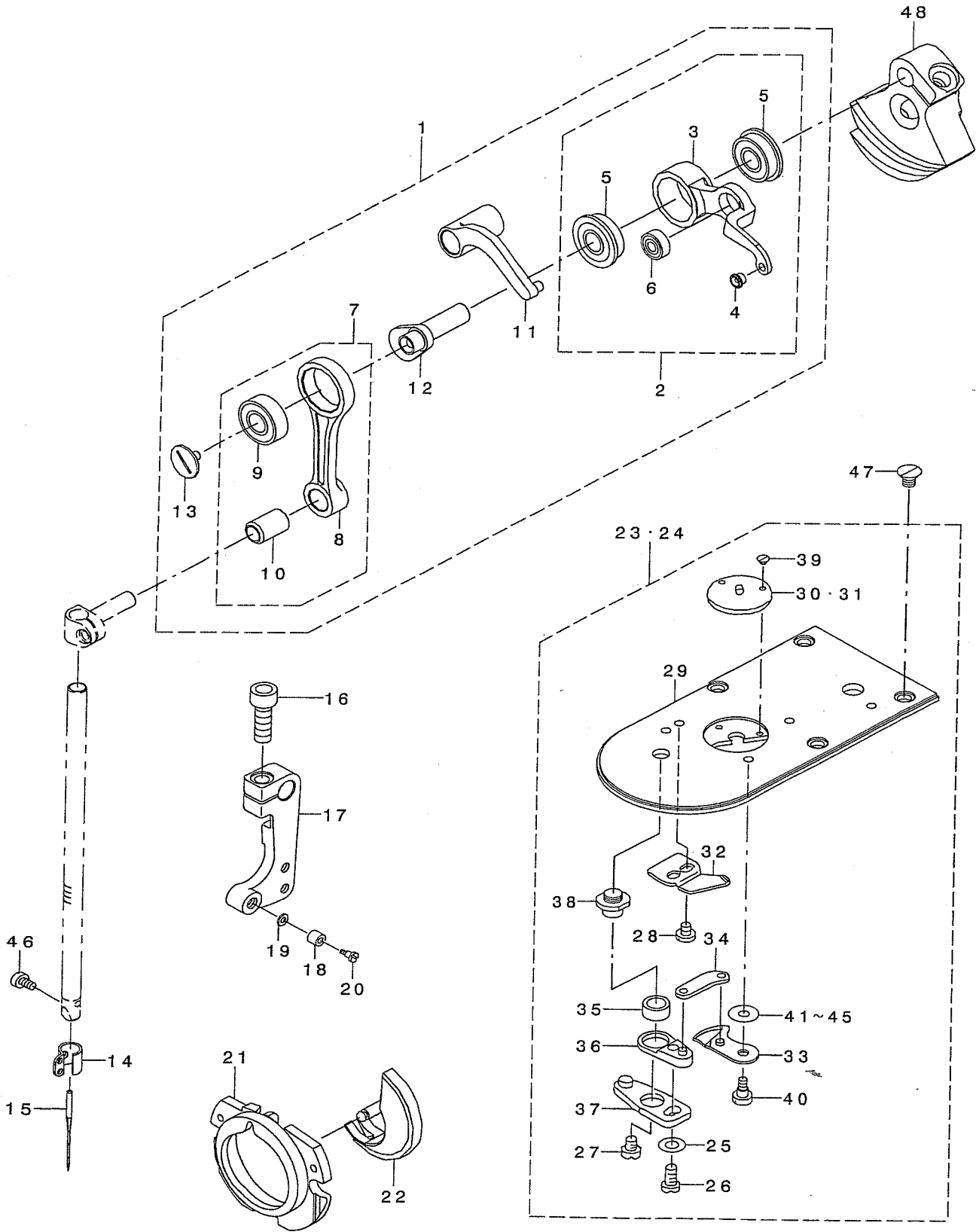


REF. NO	NOTE	PART NO.	DESCRIPTION	ヒ ャ ム イ	Qty
1		141-45106	CLOTH FEED PLATE	ヌノオクリイタ	1
2		400-06935	CROTH FEED PRESSER PLATE B	ヌノオクリオサエイタB	1
3		141-48407	VERTICAL FEED SHAFT SPRING	タテオクリツクハネ	1
4	#01	MAZ-15502000	PRESSURE PLATE	ヌノオサエ ヲタイタ	1
5	#02	MAZ-15602000	PRESSURE PLATE	ヌノオサエ ヲタイタ	1
6		SS-9110543-CP	SCREW 11/64-40 L=5.3	ロツカクホルト 11/64-40 L=5.3	1
7		WP-0501016-SD	WASHER 5X10.5X1	ヒラサカネ 5X10.5X1	1
8		B3125-012-000	THREAD TENSION NUT	イトチヨウナツト	2
9		D2527-232-D00	SLEEVE	オサエハネ ササエハネ イフ	1
10		141-46906	ADJUSTING SHAFT	オサエハネ チヨウセツツク	1
11		138-12003	PRESSURE SPRING	オサエハネ	1
12		138-11906	ACCEPT PLATE, UPPER	オサエハネ ウケイタ ウエ	1
13		SM-5040855-SN	SCREW	ハ イントネツ	2

NOTE (注記) #01....FOR LK-1903AS-311 LK-1903AS-311用  
#02....FOR LK-1903AS-312 LK-1903AS-312用

\*ALL PARTS OTHER THAN ABOVE ARE SAME OF MODEL LK-1900A.  
上記以外の部品は、LK-1900Aと共通です。

4. EXCLUSIVE PARTS FOR LK-1903AS-311, LK-1903AS-312 (2)  
 LK-1903AS-311, LK-1903AS-312 専用部品 (2)





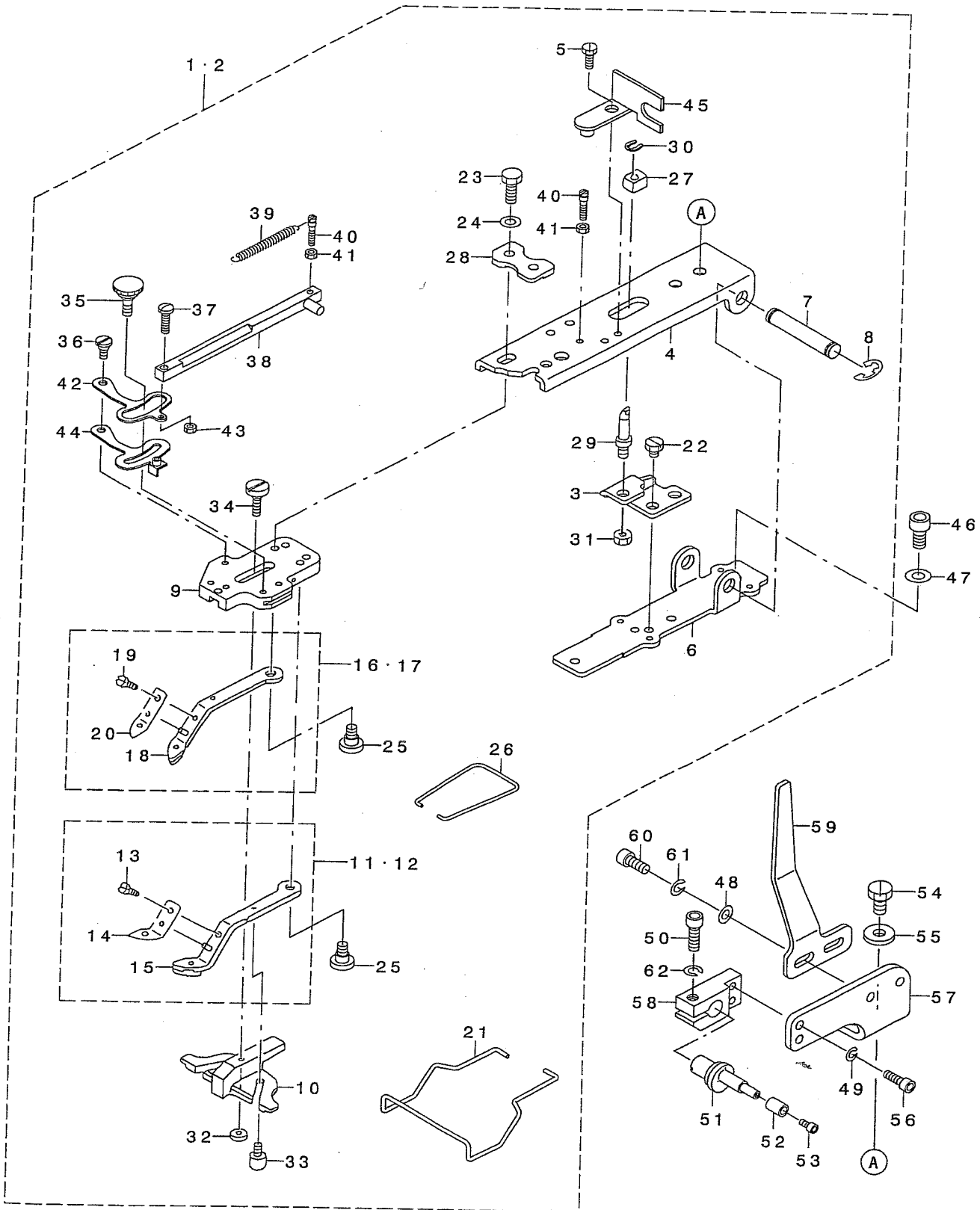
REF. NO	NOTE	PART NO.	DESCRIPTION	品名	Qty
1		400-06923	THREAD TAKE UP B COMPL.	リンクテンピ*ンBケツコ*ウ	1
2		400-06924	THREAD TAKE UP LEVER B ASM.	テンピ*ンBクミ	(1)
3		400-06925	THREAD TAKE UP LEVER B	テンピ*ンB	(1)
4		B1908-505-000	THREAD PASS BUSH	テンピ*ンイトミチ*ア*ツシユ	(1)
5		SB-1080022-00	BEARING	コロカ*リシ*クウケ	(2)
6		SB-1040016-00	BEARING	コロカ*リシ*クウケ	(1)
7		400-06534	NEEDLE BAR CRANK ROD ASM.	ハリホ*ウクランクロット*クミ	(1)
8		400-06535	NEEDLE BAR CRANK ROD	ハリホ*ウクランクロット*	(1)
9		SB-1080023-00	BEARING	コロカ*リシ*クウケ	(1)
10		228-91006	NEEDLE BAR CRANK ROD BUSH	ハリホ*ウクランクロット*ア*ツシユ	(1)
11		400-06532	THREAD TAKE UP CRANK	テンピ*ンクランク	(1)
12		400-06926	NEEDLE ROD CRANK B	ハリホ*ウクランクB	(1)
13		B1903-552-000	LEFT SCREW	ヒタ*リネシ*	(1)
14		400-06525	NEEDLE BAR THREAD GUIDE	ハリホ*イトアンナイ	1
15		MDP-170B1400	NEEDLE DPX17 #14	ハリ DPX17 #14	1
16		SM-6061802-TP	SCREW M6 L=18	ロツカクアナホ*ルト	1
17		400-11949	CONNECTING ARM B	レント*ウレンケツウデ* B	1
18		B2619-372-000	STOP MOTION TRIPPING LEVER CAM	ハリカス*チヨ-セツ コロ	1
19		B1853-512-00E	HOOK SHAFT WASHER	カマシ*クサ*カ*ネ	1
20		SD-0791271-SP	HINGE SCREW D= 7.94 H=12.7	タ*ンネシ* D=7.94 H=12.7	1
21		141-03352	INNER HOOK PRESSER ASM., B	ナカカ*マオサエBケツコ*ウ	1
22		400-06580	SHUTTLE	ナカカ*マ	1
23	#01	400-06725	NEEDLE PLATE ASM., M	ハリイタクミM	1
24	#02	400-06726	NEEDLE PLATE ASM., K	ハリイタクミK	1
25		WP-0450846-SP	WASHER	ヒラサ*カ*ネ	(1)
26		SS-7110740-TP	SCREW 11/64-40 L=7	マルヒラネシ* 11/64-40 L=7	(1)
27		SS-6110430-TP	SCREW 11/64-40 L= 4.0	ヒラネシ* 11/64-40 L=4	(1)
28		SS-7090410-SP	SCREW 9/64-40 L= 3.5	マルヒラネシ* 9/64-40 L=3.5	(2)
29		400-06721	NEEDLE PLATE	ハリイタ	(1)
30	#01	MAZ-15801000	GUIDE	ハリアナカ*イト*	(1)
31	#02	MAZ-15601000	GUIDE	ハリアナカ*イト*	(1)
32		B2424-280-000	FIXING KNIFE	コテイメス	(1)
33		B2421-280-0AO	MOVING KNIFE ASM.	ト*メス クミ	(1)
34		B2418-280-000	MOVING KNIFE LINK	ト*ウメス リンク	(1)
35		B2416-280-000	THREAD CUTTING LEVER RING	イトキリ レハ*-リング*	(1)
36		B2415-280-0AO	THREAD CUTTER LEVER ASM., SMAL	イトキリ レハ*-(ヲヨウ)クミ	(1)
37		B2414-280-0AO	THREAD CUTTER LEVER ASM., LARG	イトキリ レハ*-(タ*イ)クミ	(1)
38		B2417-280-000	THREAD CUTTER LEVER SHAFT	イトキリ レハ*-シ*ク	(1)
39		SS-1060210-TP	SCREW 3/32-56 L=2.2	サラネシ* 3/32-56 L=2.2	(2)
40		SD-0500091-TP	HINGE SCREW D= 5.0 H= 0.9	タ*ンネシ* D=5 H=0.9	(1)
41	#03	B2423-280-00C	MOVING KNIFE WASHER C	ト*メス サ*カ*ネ C	(1)
42	#03	B2423-280-00D	MOVING KNIFE WASHER D	ト*メス サ*カ*ネ D	(1)
43	#03	B2423-280-00E	MOVING KNIFE WASHER E	ト*ウメスサ*カ*ネ	(1)
44	#03	B2423-280-00A	MOVING KNIFE WASHER A	ト*メス サ*カ*ネ A	(1)
45	#03	B2423-280-00B	MOVING KNIFE WASHER B	ト*メス サ*カ*ネ B	(1)
46		SM-6030500-SN	SCREW M3 L=5	ヒラネシ* M3 L=5	1
47		SM-1040650-TP	SCREW	サラネシ* M4 L=6	4
48		400-06927	COUNTER_WEIGHT_B	ツリアイスB	1

NOTE (注記) #01...FOR LK-1903AS-311 LK-1903AS-311用  
#02...FOR LK-1903AS-312 LK-1903AS-312用  
#03...SELECTIVE PARTS 選択部品

\*ALL PARTS OTHER THAN ABOVE ARE SAME OF MODEL LK-1900A.  
上記以外の部品は、LK-1900Aと共通です。

# 5. BUTTON CLAMP COMPONENTS

ボタンつまみ関係



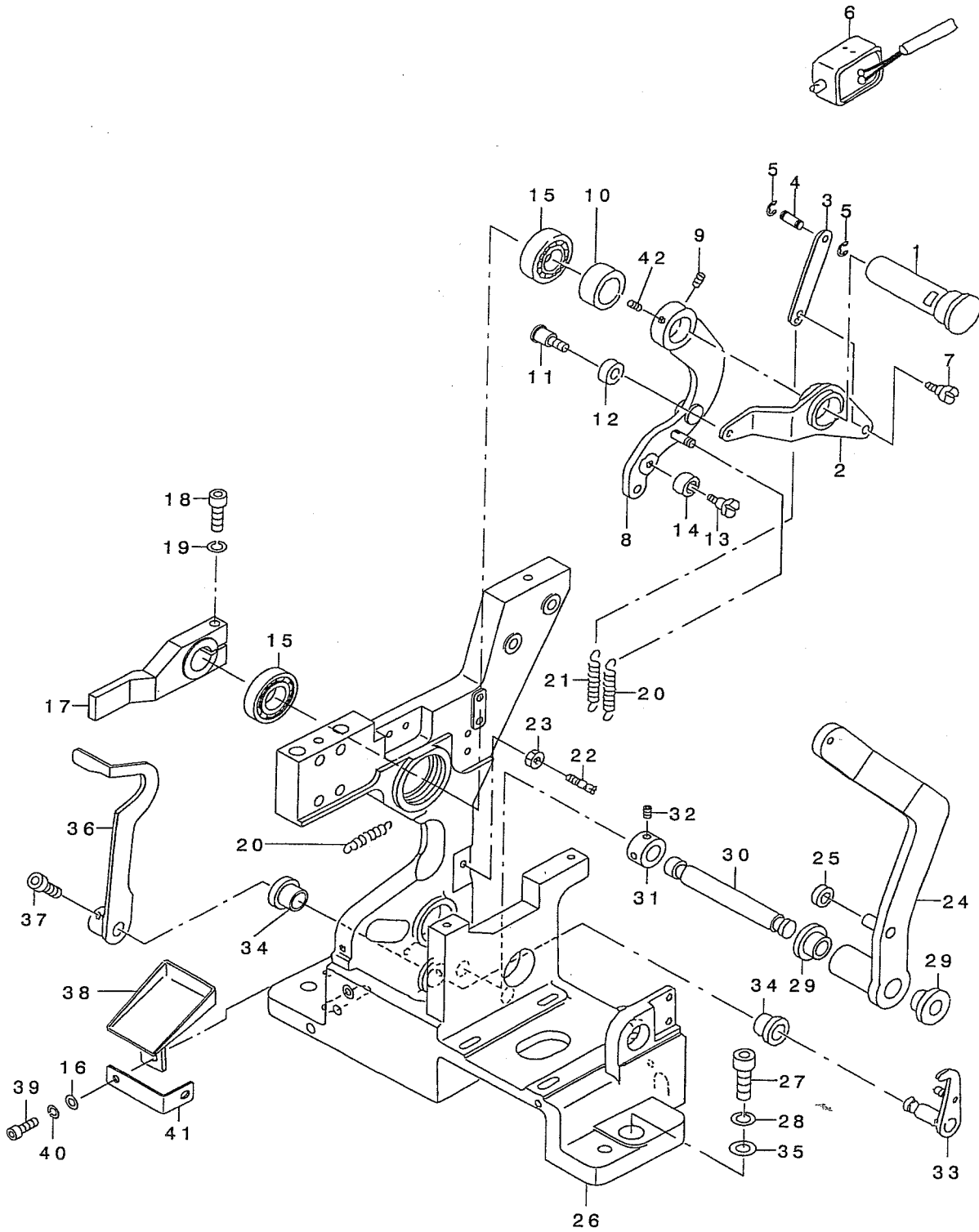
REF. NO	NOTE	PART NO.	DESCRIPTION	ヒョウメ	Qty
1	#01	141-90052	KNOB DEVICE JUNCTION COMPL.	シヨウホク タンヨウツマミソウチ ケツコウ	1
2	#02	141-90151	KNOB DEVICE JUNCTION COMPL.	チュウホク タンヨウツマミソウチ ケツコウ	1
3		MAZ-15514000	SUPPORT PLATE	シチュウトリツケイタ	(1)
4		141-46203	PICK-UP FOOT INSTALLING BASE	ツマミアツトリツケイ	(1)
5		SS-9091010-SP	SCREW 9/64-40 L=10	ロツカクホク ルト 9/64-40 L=10	(1)
6		141-46104	PICK-UP INSTALLING BASE	ツマミソウチトリツケイ	(1)
7		141-41402	INSTALLING SHAFT	ツマミソウチトリツケイ	(1)
8		RE-0700000-KO	E-RING 7	Eガク タトメワ 7	(2)
9		141-46302	PICK-UP FOOT INSTALLING BASE	ホク タンツマミアツトリツケイ	(1)
10		MAZ-16522000	BUTTON GUIDE FOOT	ホク タンカ イト アツ	(1)
11	#01	141-90458	S BUTTON CLAMP JAW LEVER ASM.R	シヨウホク タンヨウツマミアツ ミキ ケツコウ	(1)
12	#02	MAZ-166070B0	M BUTTON CLAMP JAW LEVER ASM.R	チュウホク タンヨウツマミアツ ミキ ケツコウ	(1)
13		SS-7090410-SP	SCREW 9/64-40 L= 3.5	マルヒラネツ 9/64-40 L=3.5	(2)
14		MAZ-08829000	SPRING, RIGHT	ホク タンツマミイタ ハネ(ミキ)	(1)
15		MAZ-166070A0	M BUTTON CLAMP JAW LEVER ASM.R	チュウホク タンヨウ ツマミアツ ミキ クミ	(1)
16	#01	141-90557	S BUTTON CLAMP JAW LEVER ASM.L	シヨウホク タンヨウツマミアツ ヒダ リケツコウ	(1)
17	#02	MAZ-166080B0	KNOB FOOT JUNCTION (LEFT)	チュウホク タンヨウツマミアツヒダ リケツコウ	(1)
18		MAZ-166080A0	MIDDLE BUTTON CLAMP LEVER ,L	チュウホク タンヨウツマミアツヒダ リケツコウ	(1)
19		SS-7090410-SP	SCREW 9/64-40 L= 3.5	マルヒラネツ 9/64-40 L=3.5	(2)
20		MAZ-08828000	SPRING, LEFT	ホク タンツマミイタ ハネ(ヒダ リ)	(1)
21		D3130-M1Y-C00	FINGER GUARD	ユビ ガク ト	(1)
22		SS-9110460-CP	SCREW 11/64-40 L=4	ロツカクホク ルト 11/64-40 L=4	(2)
23		SS-9621413-SP	SCREW 3/16-32 L=13.5	ロツカクホク ルト 3/16-32 L=13.5	(2)
24		WP-0501016-SD	WASHER 5X10.5X1	ヒラサガク ネ 5X10.5X1	(2)
25		SD-0640391-TP	HINGE SCREW D= 6.35 H= 3.9	ダノネツ D=6.35 H=3.9	(2)
26		B2561-372-000	BUTTON CLAMP SPRING	ホク タン ツマミアツ ハネ	(1)
27		MAZ-15515000	SLIDE BLOCK	ヨコフレホク ウツ カクコ	(1)
28		141-90300	FITTING BASE PRESSER PLATE	ツマミアツトリツケイ イオサエイタ	(1)
29		135-40901	STATIONING BLOCK SHAFT	ヨコフレホク -ツ シチュウ	(1)
30		D2548-232-D00	SNAP RING, FOR CONNECTING ROD	ヨコフリ ホク -ツ ハツラ トメワ	(1)
31		NS-6150310-SP	NUT 15/64-28	ロツカクナツト 15/64-28	(1)
32		B2553-372-000	NUT	ホク タン カ イト アツ トメネツ B	(1)
33		B2560-372-000	BUTTON CLAMP STOP PIN	ツマミアツ ヒラキヒツ	(2)
34		SD-0550303-TP	HINGE SCREW D=5.5 H=3	ダノネツ D=5.5 H=3	(1)
35		B2549-372-R00	CLAMP SCREW A	ヒラキレハ - トメネツ A	(1)
36		SD-0500301-SP	HINGE SCREW D= 5 H= 3	ダノネツ D=5 H=3	(1)
37		SS-7091480-SP	SCREW 9/64-40 L=13.5	マルヒラネツ 9/64-40 L=13.5	(1)
38		MAZ-088270A0	CLAMP RELEASE LINK ASM.	クランフ カイツ ヨソク(クミ)	(1)
39		GBR-01606000	RELEASE RETURN SPRING	カイツ ヨモト ヲハネ	(1)
40		GBR-01607000	SPRING HOOK	スワ リンク フツク	(2)
41		NS-6080210-SP	NUT 1/8-44	ロツカクナツト 1/8-44	(2)
42		GBR-01601000-A	CLAMP RELEASE LEVER	クランフ カイツ ヨレハ	(1)
43		NS-6090310-SP	NUT 9/64-40	ロツカクナツト 9/64-40	(1)
44		B2548-372-RA0	BUTTON CLAMP STOP LEVER ASM.	ツマミアツ ヒラキレハ - クミ	(1)
45		D2572-M1Y-C0F	LINK SUPPORTING PLATE	リンクササエイタ	(1)
46		SM-6061202-TP	SCREW M6 L=12	ロツカクアナホク ルト M6 L=12	1
47		WP-0612516-SD	WASHER 6.1X15.2X2.5	ヒラサガク ネ 6.1X15.2X2.5	1
48		WP-0531000-SD	WASHER M5	ヒラサガク ネ コカ タマル M5	2
49		WS-0410002-KN	SPRING WASHER	ハネサガク ネ M4	2
50		SM-6051602-TP	SCREW M5X0.8 L=16	ロツカクアナホク ルト M5X0.8 L=16	1
51		182-27603	HOOK	ヌノサエイガ フツク	1
52		182-00709	BUTTON GAUGE FOR FOUR HOLES	ローラ	1
53		SM-6030602-TP	SCREW M3X0.5 L=6	ロツカクアナホク ルト M3X0.5 L=6	1
54		SS-9151120-CP	SCREW 15/64-28 L=11	ロツカクホク ルト 15/64-28 L=11	2
55		WP-0612516-SD	WASHER 6.1X15.2X2.5	ヒラサガク ネ 6.1X15.2X2.5	2
56		SM-6041202-TP	SCREW M4X0.7 L=12	ロツカクアナホク ルト	2
57		GBR-25004000	HOLDER BRACKET	ホルダ フラケット	1
58		182-09007	HOOK HOLDER	フツクホルダ	1
59		GBR-25003000	LIFTING ACTUATING PLATE	オサエイガ サト ウイタ	1
60		SM-6051202-TP	SCREW M5X0.8 L=12	ロツカクアナホク ルト M5X0.8 L=12	2
61		WS-0510002-KP	SPRING WASHER 5.1X9.2X1.3	ハツキサガク ネ 5.1X9.2X1.3	2
62		WS-0510002-KP	SPRING WASHER 5.1X9.2X1.3	ハツキサガク ネ 5.1X9.2X1.3	1

NOTE (注記) #01...FOR LK-1903-311  
#02...FOR LK-1903-312

LK-1903-311用  
LK-1903-312用

6. FINE POSITIN OF BUTTONS COMPONENTS (1)

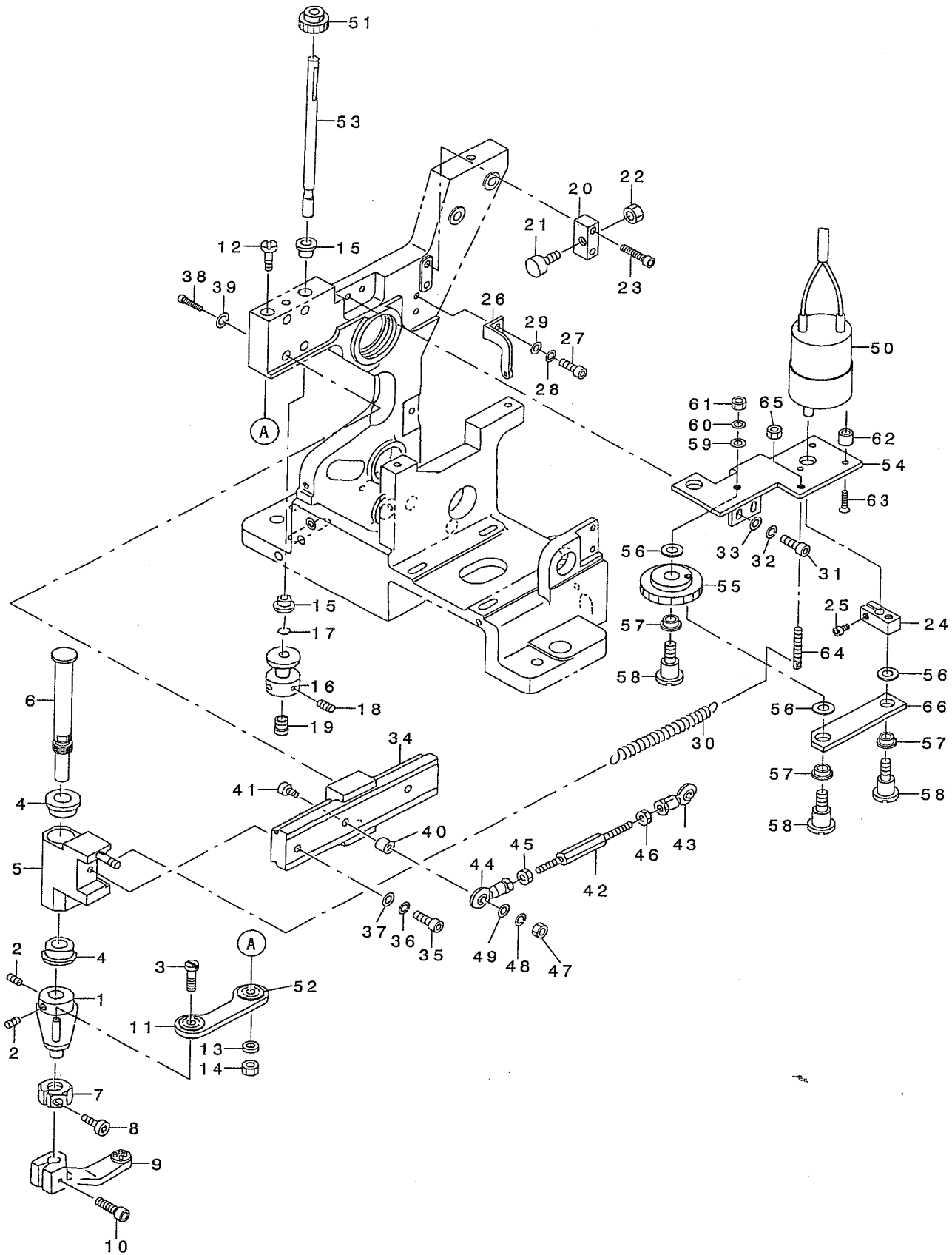
ボタンすりもみ関係 (1)



REF. NO	NOTE	PART NO.	DESCRIPTION	ヒョウメイ	Qty
1		165-52507	ARM SHAFT	アームシャフト	1
2		182-19709	RUBBING UP-AND-DOWN LEVER	スリモミシヨウコウレハ	1
3		182-18206	RUBBING UP-AND-DOWN LINK	スリモミシヨウコウリンク	1
4		165-57209	PIN	トメワヨウヒノシエリングツケ	1
5		RE-0200000-KO	E-RING	Eリング	2
6		GBR-10852000	MAGNET	スリモミコウマクネット	1
7		SD-0600341-TP	HINGE SCREW D=6.0 H=3.4	タネネジ	1
8		182-27850	UP AND DOWN LEVER ASM.	シヨウゲレハクミ	1
9		SM-8050602-TP	SCREW M5 L=6	トメネジ M5X0.8 L=6	2
10		165-52606	THRUST COLLAR	アームシクカラ	1
11		SD-0600401-TP	HINGE SCREW D= 6 H= 4	タネネジ D=6 H=4	1
12		182-19808	RUBBING ROLLER	スリモミローラ	1
13		SD-0601021-SP	HINGE SCREW D=6 H=10.2	タネネジ D=6 H=10.2	1
14		165-56706	BEARING	ニートルハアリソク	1
15		SB-1150004-00	RADIAL BEARING	ラジアルシククウケ	2
16		WP-0430800-SC	WASHER M4	ヒラサカネコカタマル M4	1
17		182-07902	UP AND DOWN ARM	スノオサエシヨウゲアーム	1
18		SM-6052502-TP	SCREW M5X0.8 L=25	ロツカクアナホルト	1
19		WS-0510002-KN	SPRING WASHER	ハネサカネ 5.1X9.2X1.3	1
20		165-54008	SPRING	ヒツハリハネ	2
21		165-53208	SPRING	スリモミシヨウシヨウハネ	1
22		165-53307	HOOK	スリモミフック	1
23		NM-6050001-SC	NUT M5	ロツカクナツト M5X0.8 1シユ	1
24		182-06706	TURNING LEVER	センカイレハ-A	1
25		165-56805	COLLAR	ウチヤ	1
26		182-27702	MAIN BODY	ホンタイフレーム	1
27		SM-6063002-TP	SCREW M6 L=30	ハンソウタイシククウケトメネジ	3
28		WS-0610002-KN	SPRING WASHER 6.1X12.2X1.5	ハネサカネ M6	3
29		165-57506	LEVER SHAFT METAL	センカイレハシククメタル	2
30		165-54503	SHAFT	シャフト	1
31		165-59304	COLLAR	センカイアームカラ	1
32		SM-8040602-TP	SCREW M4X0.7 L=6	トメネジ	2
33		182-17752	CLAMP RELEASE ASM.	クランプカイシヨクミ	1
34		165-57605	SHAFT BUSHING	クランプカスシヨシクメタル	2
35		165-59601	WASHER	サカネ	3
36		182-06904	CLAMP RELEASE ARM	クランプカイシヨアーム	1
37		SM-6050802-TP	SCREW M5X0.8 L=8	ロツカクアナホルト M5X0.7 L=8	2
38		165-50105	SUPPORT PLATE	ハイシユツウケサラ	1
39		SM-6040802-TP	SCREW M4X0.7 L=8	ロツカクアナホルト	1
40		WS-0410002-KN	SPRING WASHER	ハネサカネ M4	1
41		GBR-25005000	CAM FIXING PLATE	スノオサエサケカムコテイイタ	1
42		SM-8050612-TP	SCREW M5X6	トメネジ M5X0.8 L=6	1

7. FINE POSITIN OF BUTTONS COMPONENTS (2)

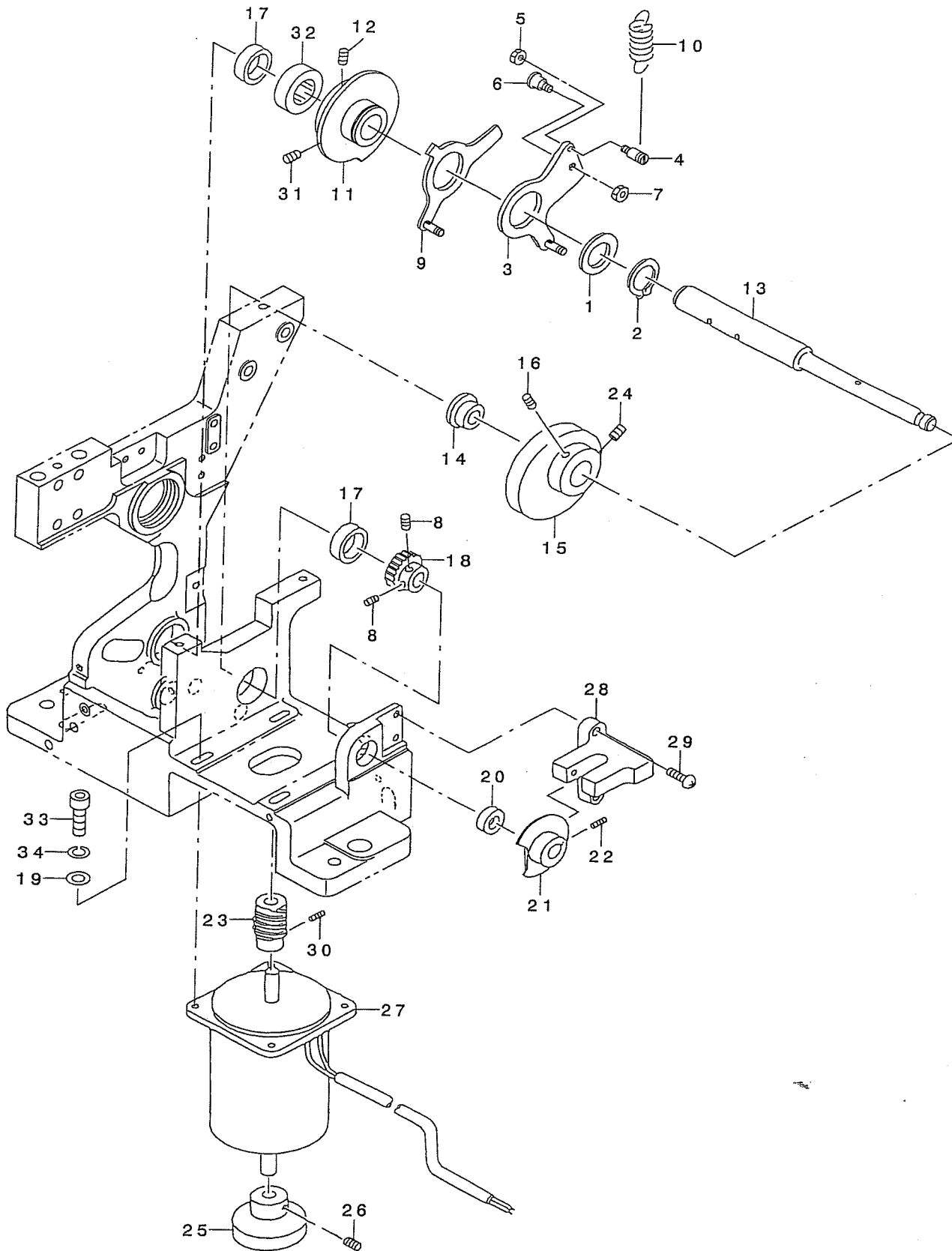
ボタンすりもみ関係 (2)



REF. NO	NOTE	PART NO.	DESCRIPTION	ヒ シ メ イ	Qty
1		182-06003	TURNING LEVER BOSS	センカイレバ -	1
2		SM-8050602-TP	SCREW M5 L=6	トメネジ M5X0.8 L=6	2
3		165-50808	SCREW	キユウメンジ クトリツクネジ	1
4		165-57407	ARM SHAFT METAL	センカイアームジ クメタル	2
5		182-27959	TURNING HEAD ASM.	センカイヘッド クミ	1
6		182-05906	TURNING SHAFT	センカイジク	1
7		182-06409	STOPPER	チヨウセイストッパ	1
8		SM-6031202-TP	SCREW M3X0.5 L=12	ロツカクアナホ ルト	1
9		165-57902	BUTTON CARRIER A	ホ タンキヤリアA	1
10		SM-6051402-TP	SCREW M5X0.8 L=14	ロツカクアナホ ルト	1
11		182-06607	CONNECTING PLATE	レンケツイタ	1
12		182-05708	SCREW	キユウメンジ クウケホ ルト	1
13		WS-0510002-KS	SPRING WASHER M5	ハ ネジ ガ ネ M5	1
14		NM-6050001-SC	NUT M5	ロツカクナツト M5X0.8 1シユ	1
15		165-57308	METAL	ガ ンユメタル	2
16		165-51905	HOOK	ジ ヨウケ フック	1
17		165-58801	O-RING	カイテンロツト Oリング	1
18		SM-8040602-TP	SCREW M4X0.7 L=6	トメネジ	2
19		182-00501	WORK ATTACHMENT (SMALL)	ワークアタッチメント (シヨウ)	1
20		182-18800	STOPPER HOLDER	ストッパ ホルダ	1
21		165-52309	STOPPER	LMガ イト ストッパ -	1
22		NM-6040001-SC	NUT M4	ロツカクナツト M4	1
23		SM-6042002-TP	SCREW M4X0.7 L=20	ロツカクアナホ ルト	2
24		GBR-11112000	DRIVING ARM	ロツト クト ウウテ	1
25		SS-6111052-TP	SCREW	ロツカクアナホ ルト	1
26		182-05401	SPRING HOOK	スタートカラムト シハ ネフック	1
27		SM-6041202-TP	SCREW M4X0.7 L=12	ロツカクアナホ ルト	2
28		WS-0410002-KN	SPRING WASHER	ハ ネジ ガ ネ M4	2
29		WP-0430800-SC	WASHER M4	ヒラサ ガ ネ コガ タマル M4	2
30		165-51806	SPRING	センカイアームト シハ ネ	1
31		SM-6041002-TP	SCREW M4 L=10	ロツカクアナホ ルト M4X0.7 L=10	2
32		WS-0410002-KN	SPRING WASHER	ハ ネジ ガ ネ M4	2
33		WP-0430800-SC	WASHER M4	ヒラサ ガ ネ コガ タマル M4	2
34		165-56607	LM GUIDE	LMガ イト	1
35		SM-6041402-TP	SCREW M4 L=14	ロツカクアナホ ルト M4	1
36		WS-0410002-KN	SPRING WASHER	ハ ネジ ガ ネ M4	1
37		WP-0430800-SC	WASHER M4	ヒラサ ガ ネ コガ タマル M4	1
38		SM-6031402-TP	SCREW	ロツカクアナホ ルト	4
39		WS-0310002-KN	SPRING WASHER M3	ハ ネジ ガ ネ 3.1X5.9X0.7	4
40		165-50402	COLLAR B	ロツト エント カラ-B	1
41		SM-6042502-TP	SCREW M4X0.7 L=25	ロツカクアナホ ルト M4X0.7 L=25	1
42		165-50204	CONNECTING ROD	レンケツロツト	1
43		165-56409	ROD END	ロツトエント ジ クウケ	1
44		165-56300	ROD END	ロツトエント ジ クウケ	1
45		NM-6040001-SC	NUT M4	ロツカクナツト M4	1
46		GBR-01175000	ROD END NUT, LEFT	ロツト エント ナツト ヒタ リ	1
47		NM-6040001-SC	NUT M4	ロツカクナツト M4	1
48		WS-0410002-KN	SPRING WASHER	ハ ネジ ガ ネ M4	1
49		WP-0430800-SC	WASHER M4	ヒラサ ガ ネ コガ タマル M4	1
50		GBR-108550A0	DC MOTOR ASM.	スリモミDCモータクミ	1
51		GBR-11110000	PINION, A	スリモミロツト ハグ ルマ A	1
52		165-56508	SPRIT	キユウメンジ クウケ	1
53		182-06201	ROTATING ROD	カイテンロツト	1
54		GBR-11109000	BRACKET	スリモミモータ プラケツト	1
55		GBR-11111000	PINION, B	スリモミロツト ハグ ルマ B	1
56		GBR-11114000	WASHER	スラストワッシャ	3
57		E5006-171-000	PS BEARING	P. S ジ クウケ	3
58		SD-0600651-TP	HINGE SCREW	ダ シネジ D=6 H=6.5	3
59		WP-0430801-SC	WASHER 4.3X9X0.8	ヒラサ ガ ネ 4.3X9X0.8	1
60		WS-0410002-KN	SPRING WASHER	ハ ネジ ガ ネ M4	1
61		NS-6110360-SP	NUT	ロツカクナツト	1
62		GBR-11115000	MOTOR SPACER.	モータスハ -サ	3
63		SM-1031401-SC	SCREW M3X0.5 L=14	チヲネジ M3X0.5 L=14	3
64		B1649-161-000	TENSION SPRING ADJUSTING SCREW	ヒツハ リハ ネ チヨセツネジ	1
65		NS-6110360-SP	NUT	ロツカクナツト	1
66		GBR-11113000	LINK	スリモミリンク	1

# 8. DRIVE CAM COMPONENTS

カム関係

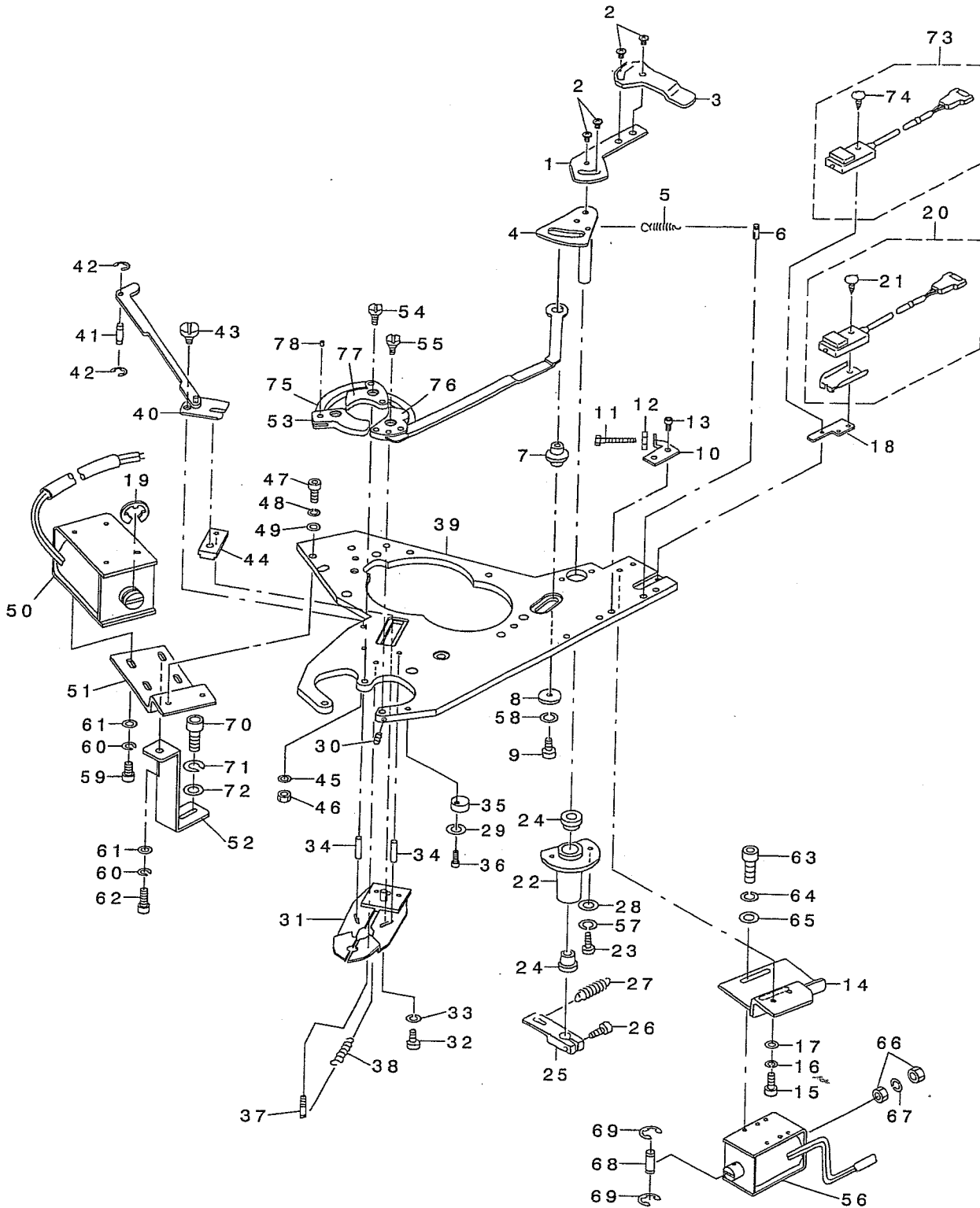




REF. NO	NOTE	PART NO.	DESCRIPTION	ヒソメイ	Qty
1		GBR-01120000	COLLAR	カラ-	1
2		RC-2500001-KP	RETAINING RING 25	Cカ* タトメワ 25	1
3		182-17950	START TIMING CAM ASM.	スタートタイミング カムクミ	1
4		165-62803	HOOK	スタートカムヒキアケ* フック	1
5		NM-6040001-SC	NUT M4	ロツカクナツト M4	1
6		165-62902	HINGE SCREW	ニダ* ンスイッチタ* ソウワネシ*	1
7		NM-6050001-SC	NUT M5	ロツカクナツト M5X0.8 1シユ	1
8		SM-8050602-TP	SCREW M5 L=6	トメネシ* M5X0.8 L=6	2
9		182-27553	HOLDING CLAMP DRIVE CAM ASM.	スノオサエサケ* カムクミ	1
10		B1426-771-000	SPRING	ハリフリア* ヒツハ* リハ* ネ A	1
11		182-07209	DOUBLE CAM	ツマミアシタ* ア* ルカム	1
12		SM-8050612-TP	SCREW M5X6	トメネシ* M5X0.8 L=6	1
13		182-07506	CAM SHAFT	カムシャフト	1
14		165-60104	CAM SHAFT COLLAR 1	カムシ* クカラ-1	1
15		165-61607	SPINNER OSCILLATING ARM CAM	センカイア-ムカム	1
16		SM-8050812-TP	SCREW M5X8	トメネシ* M5X0.8 L=8	1
17		GBR-01168000	NEEDLE BEARING 3	ニ-ト* ルハ* アリソク*	2
18		165-62001	WORM WHEEL	ウ-ムホイ-ル	1
19		WP-0641600-SC	WASHEW 6.4X12.5X1.6	ヒラサ* カ* ネ	4
20		165-62308	NEEDLE BEARING	ニ-ト* ルハ* アリソク*	1
21		165-60302	SENSOR DOCK	カムシ* クセンサ-ト* ック*	1
22		SM-8040602-TP	SCREW M4X0.7 L=6	トメネシ*	1
23		165-62100	WORM GEAR	ウ-ムキ* ア-	1
24		SM-8050842-TP	SETSCREW	トメネシ*	1
25		165-61904	MOTOR KNOB	ア-ムモ-タ-ツマミ	1
26		SM-8050602-TP	SCREW M5 L=6	トメネシ* M5X0.8 L=6	1
27		GBR-108590A0	DC MOTOR ASM.	センカイア-ADCモ-タ-クミ	1
28		HD-0003600-00	PHOTO MICRO SENSOR	フォト マイクロ センサ	1
29		SL-4031081-SC	SCREW M3 X 10	ナハ* ネシ* セムス M3 L=10	2
30		SM-8040402-TP	SCREW M4X0.7 L=4	トメネシ* M4X0.7 L=4	2
31		SM-8050842-TP	SETSCREW	トメネシ*	1
32		165-60203	CAM SHAFT COLLAR 2	カムシ* クカラ-2	1
33		SM-6062002-TP	SCREW M6 L=20	ロツカクアナホ* ルト M6 L=20	4
34		WS-0610002-KN	SPRING WASHER 6.1X12.2X1.5	ハ* ネサ* カ* ネ M6	4

9. INDEX COMPONENTS (1)

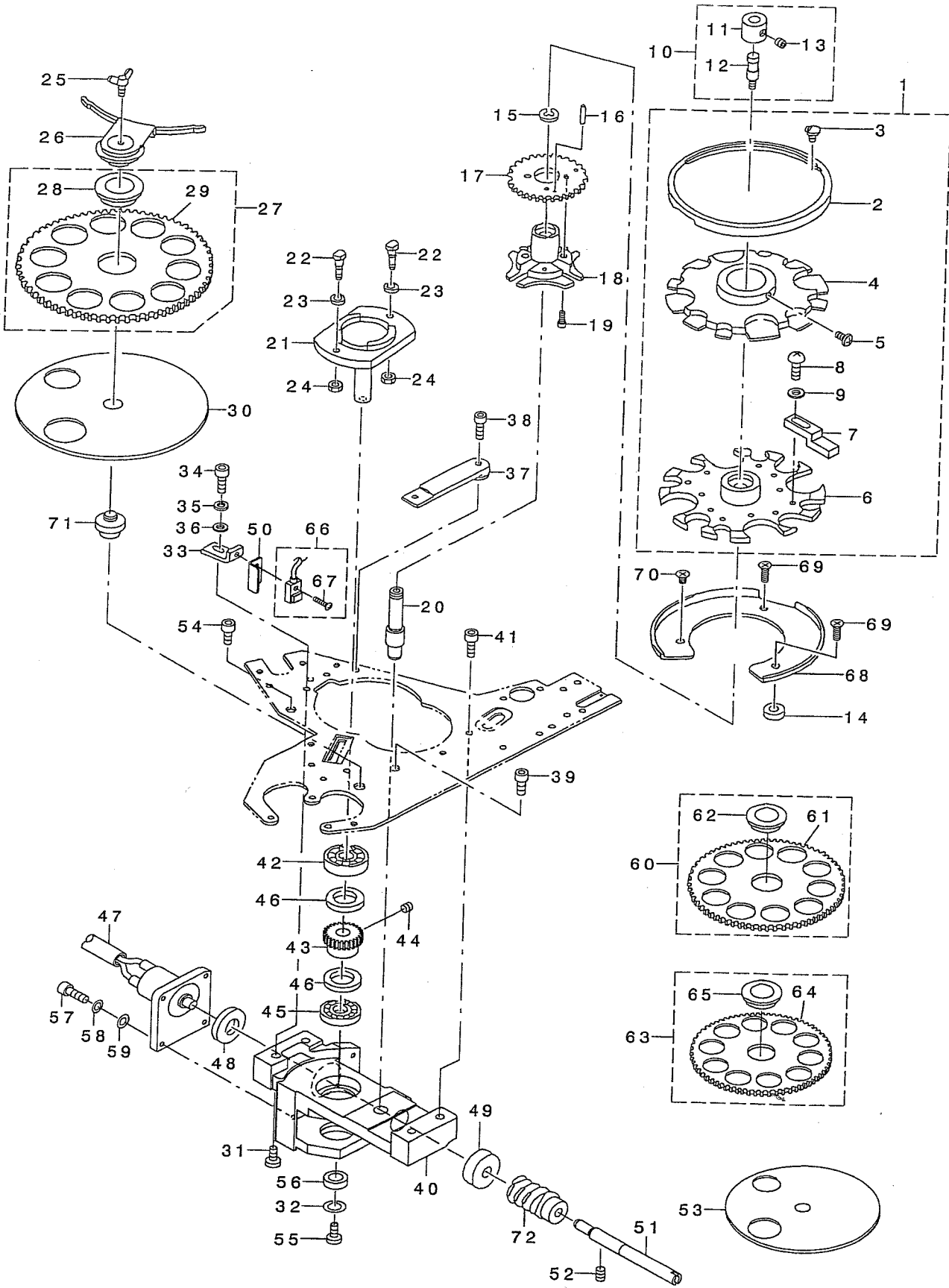
インデックス関係 (1)



REF. NO	NOTE	PART NO.	DESCRIPTION	Qty
1		165-66507	CHECK DOG	1
2		SM-0040601-SC	SCREW M4X0.7 L=6	4
3		165-74105	DOG	1
4		165-66002	SPINNER CAM	1
5		165-53208	SPRING	1
6		182-18909	DW PIN 4X12	1
7		165-65707	SHAFT (1)	1
8		B2107-816-000-A	WASHER	1
9		SM-6041002-TP	SCREW M4 L=10	1
10		165-66606	STOPPER BKT	1
11		SM-8042502-TP	SCREW M4X0.7 L=25	1
12		NM-6040001-SC	NUT M4	1
13		SM-6040802-TR	SCREW M4X0.7 L=8	2
14		165-67000	BRACKET (1)	1
15		SM-6041002-TP	SCREW M4 L=10	2
16		WS-0410002-KN	SPRING WASHER	2
17		WP-0430800-SC	WASHER M4	2
18		165-74006	BRACKET	1
19		RE-1200000-K0	E-RING 12	1
20		GBR-108430A0	RUB COMPLETION SWITCH ASM.	1
21		SM-0861201-SA	SCREW	1
22		165-65905	CUPLING	(1)
23		SM-6041002-TP	SCREW M4 L=10	1
24		165-72406	METAL	2
25		165-66408	LINK LEVER	2
26		SM-6041202-TP	SCREW M4X0.7 L=12	1
27		182-01608	SPRING, 2	1
28		WP-0430800-SC	WASHER M4	1
29		WP-0430800-SC	WASHER M4	2
30		SM-8030402-TP	SCREW M3X0.5 L=4	1
31		165-67166	SHUTTER PLATE ASM.	1
32		SM-6041202-TP	SCREW M4X0.7 L=12	1
33		WS-0410002-KN	SPRING WASHER	1
34		182-04107	PIN	1
35		182-09502	ECCENTRIC STOPPER	2
36		SM-6041202-TP	SCREW M4X0.7 L=12	1
37		182-19204	DW PIN 4*18	1
38		165-54008	SPRING	1
39		182-17505	TOP PLATE	1
40		165-67802	LINK PLATE	1
41		165-72505	PIN	1
42		RE-0250000-K0	E-RING 2.5	2
43		165-67901	HING SCREW	1
44		165-73305	SLIDER BLOCK	1
45		WS-0410002-KN	SPRING WASHER	1
46		NM-6040001-SC	NUT M4	2
47		SM-6041002-TP	SCREW M4 L=10	2
48		WS-0410002-KN	SPRING WASHER	2
49		WP-0430800-SC	WASHER M4	2
50		GBR-10853000	MAGNET	1
51		165-68206	BRACKET (2)	1
52		165-74204	SUPPORT PLATE	1
53		182-04909	CHECK, E	1
54		165-65400	HING PIN (2)	1
55		165-65509	HING PIN (1)	2
56		GBR-10854000	MAGNET	1
57		WS-0410002-KN	SPRING WASHER	1
58		WS-0410002-KN	SPRING WASHER	2
59		SM-6040802-TP	SCREW M4X0.7 L=8	1
60		WS-0410002-KN	SPRING WASHER	3
61		WP-0430800-SC	WASHER M4	4
62		SM-6041202-TP	SCREW M4X0.7 L=12	4
63		SM-6040802-TP	SCREW M4X0.7 L=8	1
64		WS-0410002-KN	SPRING WASHER	2
65		WP-0430800-SC	WASHER M4	2
66		NM-6040001-SC	NUT M4	2
67		WS-0410002-KN	SPRING WASHER	2
68		165-57209	PIN	1
69		RE-0200000-K0	E-RING	1
70		SM-6061602-TP	SCREW M6 L=16	2
71		WS-0610002-KN	SPRING WASHER 6.1X12.2X1.5	1
72		WP-0641600-SC	WASHER 6.4X12.5X1.6	1
73		GBR-108440A0	BUTTON SENSOR SWITCH ASM.	1
74		SM-0861201-SA	SCREW M2.6 L=12	1
75		165-65301	STITCH TONGUE LINK	(1)
76		182-02101	CHECK, C	2
77		182-02200	CHECK, D	1
78		165-72000	PIN	1

10. INDEX COMPONENTS (2)

インデックス関係 (2)



REF. NO	NOTE	PART NO.	DESCRIPTION	キ ャ ム イ	Qty
1		182-01962	FEED ACROSS PLATE ASM. A	オクリイタ チヨウセイヨウ A クミ	1
2		165-73701	RING	チヨイスリソク	(1)
3		SM-0040601-SC	SCREW M4X0.7 L=6	トラスコネツ M4X0.7 L=6	(2)
4		182-03307	ADJUSTING PLATE	チヨウセイイタ	(1)
5		SM-4040801-SF	SCREW M4X0.7 L=8	ナハ コネツ M4X0.7 L=8	(1)
6		182-01905	FEED PLATE A	オクリイタ A	(1)
7		182-02002	BUTTON ADJUST A	ボ タンアツキ ャスト A	(8)
8		SM-4860501-SC	SCREW M 2.6 X 5	ナハ コネツ M2.6 L=5	(8)
9		WP-0280500-SC	WASHER	ヒラサ カ ネ コガ タマル M2.5	(8)
10		182-13454	LOCK SCREW ASM.	ロックネツ クミ	1
11		182-13405	LOCK COLLAR	ロックカラ	(1)
12		182-13504	LOCK SHAFT	ロックシャフト	(1)
13		SM-8050502-TP	SCREW M5 L=5	トメネツ	(1)
14		165-73008	COLLAR	サラカラ	2
15		165-71903	CLIP	ゼ ネハ トメツ	1
16		182-04206	PIN	ペイコウピン(3*18)	1
17		165-69600	GEAR	シヨウハク ルマ	1
18		165-69501	GENEVA	ゼ ネハ	1
19		SM-6030802-TP	SCREW M3X0.5 L=8	ロツカクアナボ ルト M3X0.5 L=8	2
20		182-19501	DIVIDING MAIN SHAFT	ワリタ シュツク	1
21		165-70103	WHEEL	ゼ ネハ ホイール	1
22		165-70202	SCREW	カムフオロツク	2
23		165-70301	COLLAR	ゼ ネハ カラ	2
24		NM-6040001-SC	NUT M4	ロツカクナツト M4	2
25		182-04503	WING BOLT	チヨウボ ルト	1
26		165-68909	COVER CAP	キヤツプ (セツト)	1
27	#01	182-00352	FEED PLATE CIRCLE 16 ASM.	オクリイタマル16クミ	1
28		165-72703	METAL	オクリハク ルマメタル	(1)
29		182-00303	FEED PLATE 16	オクリイタ 16	(1)
30		165-68404	FERRULE DISC	ウケサ ラ	1
31		SM-6052002-TP	SCREW M5 L=20	ロツカクアナボ ルト M5X0.8 L=20	1
32		WS-0410002-KN	SPRING WASHER	ハ ネサ カ ネ M4	1
33		165-70707	SENSOR BRACKET	INDEXセンサブ ラケット	1
34		SM-6040802-TR	SCREW M4X0.7 L=8	ロツカクアナボ ルト M4X0.7 L=8	1
35		WS-0410002-KN	SPRING WASHER	ハ ネサ カ ネ M4	1
36		WP-0430800-SC	WASHER M4	ヒラサ カ ネ コガ タマル M4	1
37		165-70905	STAND PLATE (1)	タ イサ (1)	1
38		SM-6041202-TP	SCREW M4X0.7 L=12	ロツカクアナボ ルト	1
39		SM-6051202-TP	SCREW M5X0.8 L=12	ロツカクアナボ ルト M5X0.8 L=12	1
40		182-19600	GENEVA HOUSE	ゼ ネハ ハウス	1
41		SM-6051602-TP	SCREW M5X0.8 L=16	ロツカクアナボ ルト M5X0.8 L=16	3
42		SB-1100004-00	BALL BEARING	ボ -ルハ フリソク	1
43		165-62001	WORM WHEEL	ウォームホイール	1
44		SM-8050602-TP	SCREW M5 L=6	トメネツ M5X0.8 L=6	2
45		165-71804	BEARING A	シ クウケA	1
46		165-73909	THRUST COLLAR	INDEXカラ	2
47		GBR-108560A0	DC MOTOR ASM.	インデ ツクスDCモータークミ	1
48		165-70509	THRUST COLLAR	INDEXモーターカラ	1
49		165-71408	NEEDLE BEARING	シエルカ タニート ルハ フリソク	1
50		182-12902	SENSOR COVER	インデ ツクスセンサカハ	1
51		165-70608	SHAFT	シュツ ウセツカイツク	1
52		SM-8040402-TP	SCREW M4X0.7 L=4	トメネツ M4X0.7 L=4	2
53	#03	182-01103	HOLDING PLATE (SMALL)	ウケサ ラ(シヨウ)	1
54		SM-6051202-TP	SCREW M5X0.8 L=12	ロツカクアナボ ルト M5X0.8 L=12	1
55		SM-6041002-TP	SCREW M4 L=10	ロツカクアナボ ルト M4X0.7 L=10	1
56		B2107-816-000	WASHER	ロツト サ カネ	1
57		SM-6030802-TP	SCREW M3X0.5 L=8	ロツカクアナボ ルト M3X0.5 L=8	4
58		WS-0310002-KN	SPRING WASHER M3	ハ ネサ カ ネ 3.1X5.9X0.7	4
59		WP-0320500-SC	WASHER M3	ヒラサ カ ネ コガ タマル M3	4
60	#02	165-68651	FEED PLATE 22B ASM.	オクリイタ22Bクミ	1
61	#02	165-68602	FEED PLATE 22B	オクリイタ22B	(1)
62		165-72703	METAL	オクリハク ルマメタル	(1)
63	#03	182-00956	FEED PLATE CIRCLE 13.5 ASM.	オクリイタマル13.5クミ	1
64	#03	182-00907	FEED PLATE 12.5	オクリイタ 12.5	(1)
65		165-72703	METAL	オクリハク ルマメタル	(1)
66		GBR-108450A0	INDEX STARTING SWITCH ASM.	インデ ツクスゲ ンテツスイツチクミ	1
67		SM-0861201-SA	SCREW	トラスネツ M2.6 L=12	(1)
68		165-69204	REST	サラ	1
69		SM-1041201-SC	SCREW M4 L=12	サラコネツ M4X0.7 L=12	2
70		SM-1040601-SC	SCREW M4X0.7 L=6	サラコネツ M4X0.7 L=6	1
71		182-18008	SHAFT (2)	シ ャフト(2)	1
72		165-71606	WORM GEAR	ゼ ネハ ウォームギア	1

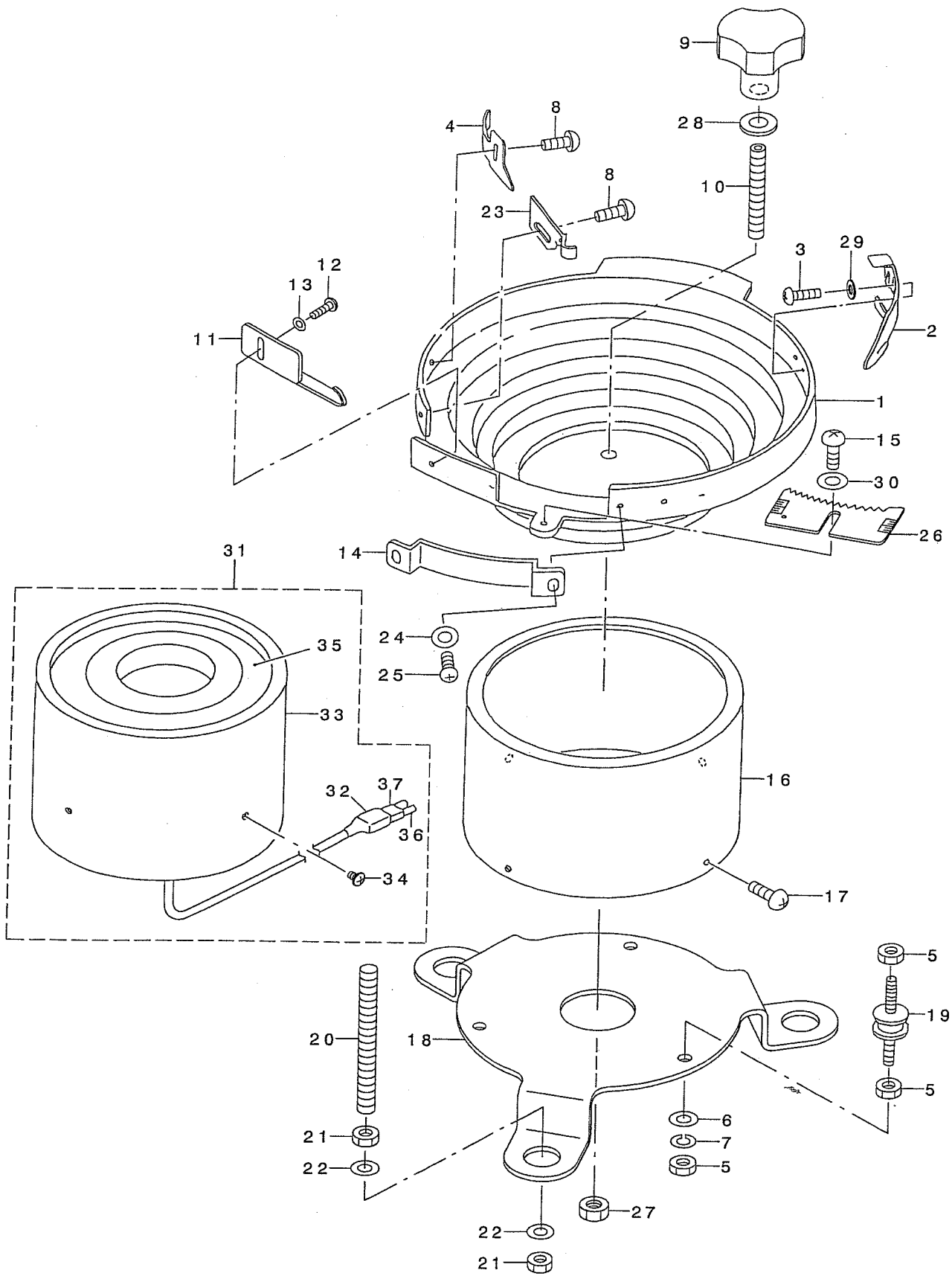
NOTE (注記)

#01....FOR SMALL-SIZED BUTTON  
 #02....FOR MEDIUM-SIZED BUTTON  
 #03....OPTIONAL PARTS

小ボ タン用  
 中ボ タン用  
 オブ シヨソ部品

# 11. FEEDER BALL COMPONENTS

フィダーボール関係



REF. NO	NOTE	PART NO.	DESCRIPTION	ヒョウメ	Qty
1		165-77009	FEEDER BOWL	フィター・ホー・ル	1
2		GBR-01426000	GUIDE PLATE	アンナイイタ	1
3		SS-4110815-SP	SCREW 11/64-40 L=8	ナハ・ネジ 11/64-40 L=8	2
4		GBR-01441000	BUTTON STANDING PREVENT PLATE	ホ・タンタチ ホ・シイタ	1
5		NM-6060001-SC	NUT M6	ロツカクナツト M6 1シユ	9
6		WP-0641600-SC	WASHEW 6.4X12.5X1.6	ヒラサ・カネ	3
7		WS-0610002-KN	SPRING WASHER 6.1X12.2X1.5	ハ・ネサ・カネ M6	3
8		SM-4040801-SN	SCREW M4 L=8	ナハ・コネジ M4X0.7 L=8	2
9		182-04602	BOWL FIXING KNOB	ホ・ウルコテイノブ	1
10		SM-8086012-TP	SCREW M8 L=60	トメネジ M8 L=60	1
11		165-77504	SELECTOR PLATE	セイレツイタ	1
12		SM-4040801-SN	SCREW M4 L=8	ナハ・コネジ M4X0.7 L=8	1
13		WP-0430800-SC	WASHER M4	ヒラサ・カネ コカ・タマル M4	1
14		GBR-01428000	GUIDE PLATE	カ・イト・イタ	1
15		SM-4051001-SN	SCREW M5	ナハ・コネジ M5X0.8 L=10	1
16		165-77207	P/F COVER	P/Fカハ-	1
17		SM-0040601-SC	SCREW M4X0.7 L=6	トラスコネジ M4X0.7 L=6	4
18		400-14217	P/F INSTALLING BASE	P/Fトリツケイタ	1
19		165-79203	RUBBER VIBRATION INSULATOR	ホ・ウツンコム	3
20		165-77306	MOUNTING BOLT	ロツカクホウ	3
21		NM-6080001-SC	NUT M8X1.25	ロツカクナツト M8 1シユ	6
22		165-77405	WASHER	サ・カネ	6
23		182-02408	BUTTON GUIDE A	ホ・タンカ・イト・A	1
24		WP-0320500-SC	WASHER M3	ヒラサ・カネ コカ・タマル M3	2
25		SM-4030601-SN	SCREW M3 X 6	ナハ・コネジ M3X0.5 L=6	2
26		GBR-014220A0	SELECTION PLATE ASM. (SMALL)	センハ・ツイタツヨクミ	1
27		NM-6080001-SC	NUT M8X1.25	ロツカクナツト M8 1シユ	1
28		WP-0841601-SC	WASHER 8.4X17.4X1.6	ヒラサ・カネ ミカ・キマル M8	1
29		WP-0450801-SD	WASHER 4.5X10X0.8	ヒラサ・カネ 4.5X10X0.8	2
30		WP-0531000-SC	WASHER 5.3X10X1	ヒラサ・カネ 5.3X10X1	1
31	#01	GBR-107910A0	PARTS FEEDER ALL ASM.	ハ・ツファイター・クミ	1
32		HK-0044900-20	CONNECTOR COVER	コネクタ カハ-	(1)
33		165-77207	P/F COVER	P/Fカハ-	(1)
34		SM-0040601-SC	SCREW M4X0.7 L=6	トラスコネジ M4X0.7 L=6	(4)
35		GBR-10791000	PARTS FEEDER	ハ・ツファイター-	(1)
36		HK-0044400-20	2-POLE RECEPTACLE	リセプタクル 2P	(1)
37		D6042-555-B00	PIN TERMINAL, FEMALE	ピンターミナル ス	(2)

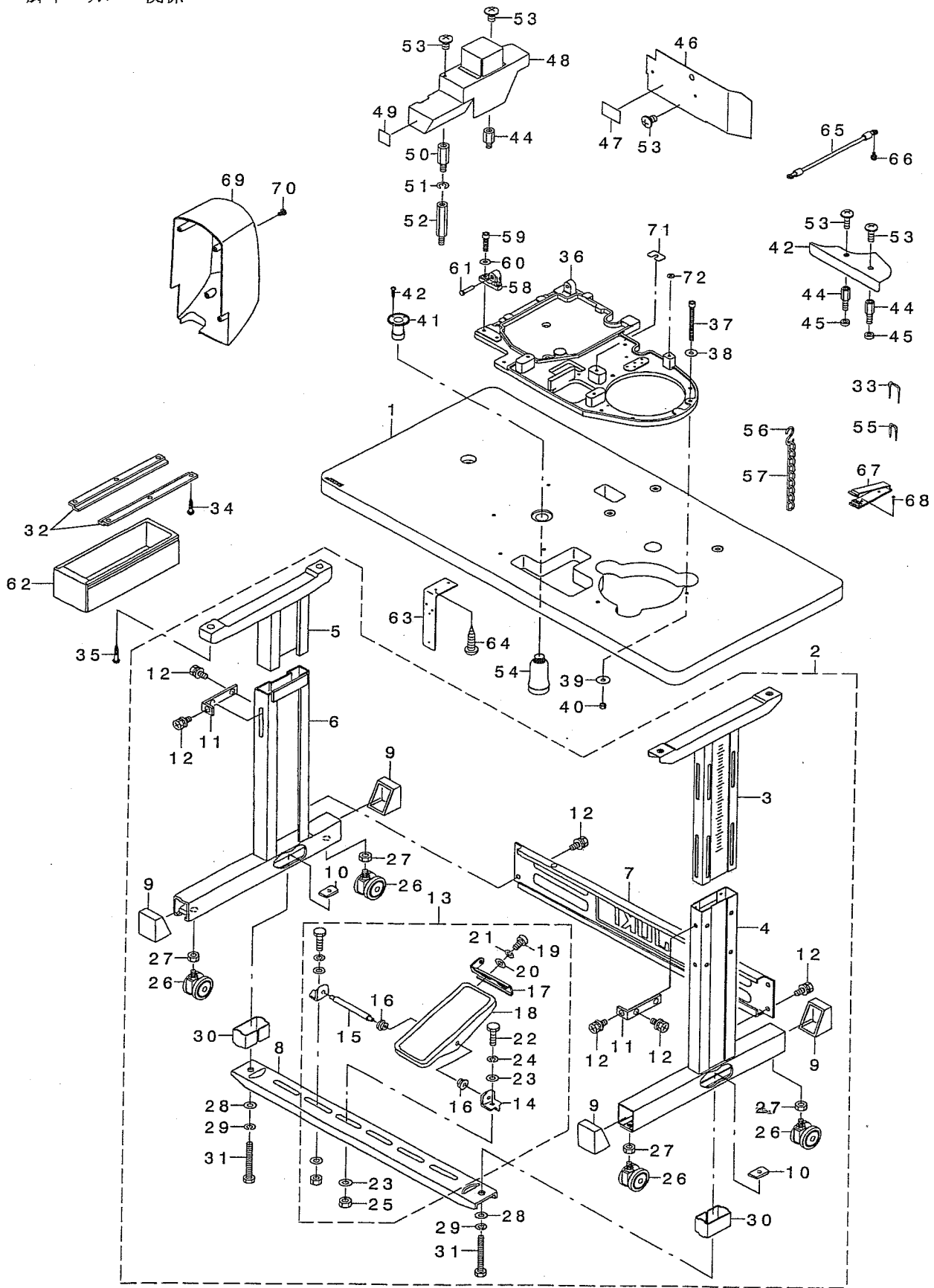
NOTE (注記)

#01...FOR USE IN JAPAN  
AND GENERAL EXPORT

日本・一般輸出入

12. TABLE & COVER COMPONENTS

脚卓・カバー関係





REF. NO	NOTE	PART NO.	DESCRIPTION	キ ャ ッ プ	Qty
1		400-14240	TABLE	テ-ア-ル	1
2	#02	141-91951	T-STAND COMPL.	Tキヤクツゴウ	1
3		141-18152	UPPER STAND ASM., RIGHT	ウキヤクツゴウ(ミキ)	(1)
4		141-18251	STAND ASM., RIGHT	シチュウツゴウ(ミキ)	(1)
5		B8101-210-AAB	UPPER STAND ASM.	ウキヤクツゴウ	(1)
6		B8105-210-AAA	STAND ASM.	シチュウツゴウ	(1)
7		111-58300	STAND SIDE SUPPORT	ヨコ シチュウ	(1)
8		111-58409	STAND SIDE SUPPORT	シタ シチュウ	(1)
9		111-58607	RUBBER CAP	キヤク ト-ダ-イ キヤツ	(4)
10		170-07402	NUT	44カクナツ	(2)
11		111-58516	UPPER STAND PLATE	ウキキヤク トメイタ	(2)
12		SL-9082091-SE	WASHER HEXAGONAL BOLT	サ-カ-ネツキ ロツカクボ-ルト	(10)
13		138-17754	Z-STAND PEDAL ASM.	Zキヤクヨウ	(1)
14		111-59001	PEDAL SHAFT BRACKET	フミイタ シ-クウケ	(2)
15		B8153-771-000	PEDAL CONNECTING ROD	ハ-ダ-ルシ-ク	(1)
16		D8113-555-B00	PEDAL BUSHING	フミイタ フ-ツシ	(2)
17		GPF-0608000	PEDAL ADJUSTING PLATE	フミイタ チョウセツハ-ン	(1)
18		GPF-060600A0	PEDAL ASM.	ハ-ダ-ル(ケツゴウ)	(1)
19		SM-9061203-SE	SCREW M6 L=12	ロツカクボ-ルト M6 L=12	(2)
20		WP-0671016-SE	WASHER 6.7X13X1	ヒラサ-カ-ネ 6.7X13X1	(2)
21		WS-0621210-KR	SPRING WASHER 6.2X11.4X1.2	ハ-ネサ-カ-ネ 6.2X11.4X1.2	(2)
22		SM-9082023-SE	SCREW M8 L=20	ロツカクボ-ルト M8 L=20	(2)
23		WP-0871602-SE	WASHER 8.7X18X1.6	ヒラサ-カ-ネ 8.7X18X1.6	(4)
24		WS-0861410-KR	SPRING WASHER 8.6X15X1.4	ハ-ネサ-カ-ネ 8.6X15X1.4	(2)
25		NM-6080721-SE	NUT M8	ロツカクナツ M8	(2)
26		B8150-210-000	CASTER	テ-ア-ルキヤスタ	(4)
27		NM-6120003-SE	NUT M12	ロツカクナツ M12 3シ	(4)
28		WP-0871602-SE	WASHER 8.7X18X1.6	ヒラサ-カ-ネ 8.7X18X1.6	(2)
29		WS-0861410-KR	SPRING WASHER 8.6X15X1.4	ハ-ネサ-カ-ネ 8.6X15X1.4	(2)
30		111-59506	STRUT AUXILIARY PLATE	シタシチュウ ネジ ヨイタ	(2)
31		SM-9086523-SE	HEXAGONAL BOLT	ロツカクボ-ルト	(2)
32	#03	111-55207	DRAWER SUPPORT	ヒキダ-シ ササエ	2
33		D8204-555-D00	DRAWER STOPPER	ヒキダ-シ ストツハ-	3
34	#03	SK-3311601-SE	WOOD SCREW D=3.1 L=16	マルモクネジ D=3.1 L=16	6
35		SK-3483201-SE	WOOD SCREW D=4.8 L=32	マルモクネジ D=4.8 L=32	4
36		400-14216	BASE	ハ-ス	1
37		SM-6066552-TP	BOLT	ロツカクアナボ-ルト	6
38		WP-0612056-SD	WASHER 6.1X18.5X2	ヒラサ-カ-ネ 6.1X18.5X2	6
39		WP-0651646-SC	WASHER	ヒラサ-カ-ネ	6
40		NM-6060001-SC	NUT M6	ロツカクナツ M6 1シ	6
41		B8202-205-000	OIL MANAGEMENT	ア-ラヌキ	1
42		SK-3311601-SE	WOOD SCREW D=3.1 L=16	マルモクネジ D=3.1 L=16	4
43		182-22604	FRONT COVER A	ゼ-ンメンカハ-A	1
44		HX-0033900-00	STUD	キハ-ンハ-ツ	1
45		B3052-816-000	WASHER	クト-ウケ サ-カ-ネ	3
46		400-14221	FRONT COVER B	ゼ-ンメンカハ-B	2
47	#01	CM-3002002-B1	SAFETY LABEL 13	ア-ンセ-ンラ-ル13	1
48		400-14220	HEAD COVER	トウア-カハ-	1
49		165-86505	DANGER PREVENTION STICKER	キヤクボ- ウラステツカ-	1
50		182-28106	SPACER B	スハ-サ B	1
51		WS-0410002-KN	SPRING WASHER	ハ-ネサ-カ-ネ M4	1
52		HX-0033900-0B	BOARD PARTS	キハ-ンハ-ツ	1
53		SM-0040601-SA	SCREW	トラスネジ M4 L=6	6
54		B9121-012-000	OIL CAN	ア-ラビ-ン	1
55		MAO-11532000	CORD STAPLE	コ-ト-ステツツ-ル	11
56	#03	B8133-019-000	S SHAPED HOOK	サ-カ-タ 苗子ク	2
57	#03	B8103-980-000	CHAIN	クサリ	1
58		GBR-25006000	HEAD FIXING HINGE	トウア-コテイヒンツ	1
59		SM-6062502-TP	SCREW M6 L=25	ロツカクアナボ-ルト M6 L=25	2
60		WP-0611626-SP	WASHER 15X6X1.6	ヒラサ-カ-ネ	2
61		D2431-555-B00	THREAD TRIMMER SHAFT	イトキリウデ-シ-ク	2
62	#03	111-55108	DRAWER	ヒキダ-シ	1
63		B5542-205-000	TERMINAL BRACKET	タンシタ-イア-ラカツ	1
64		SK-3311601-SE	WOOD SCREW D=3.1 L=16	マルモクネジ D=3.1 L=16	2
65		GBR-308650A0	BASE EARTH CORD ASM.	ハ-スア-スセンクミ	1
66		SL-4041091-SC	SCREW M4 L=10	ナ-コネジ セ-ス M4X0.7 L=10	1
67		M9640-510-00A	CABLE CLIP	ケ-ア-ルクリツツ	1
68		SK-3382001-SE	SCREW D=3.8 L=20	マルモクネジ D=3.8 L=20	2
69		400-06475	MOTOR COVER	モ-タ-カハ-	1
70		SM-5040855-SN	SCREW	ハ-イント-ネジ	4
71		GBR-25010000	BODY FRAME SPACER A	ボ-ディフレームスハ-サ-A	3
72		WP-0621036-SP	WASHER	ヒラサ-カ-ネ	1

NOTE (注記)

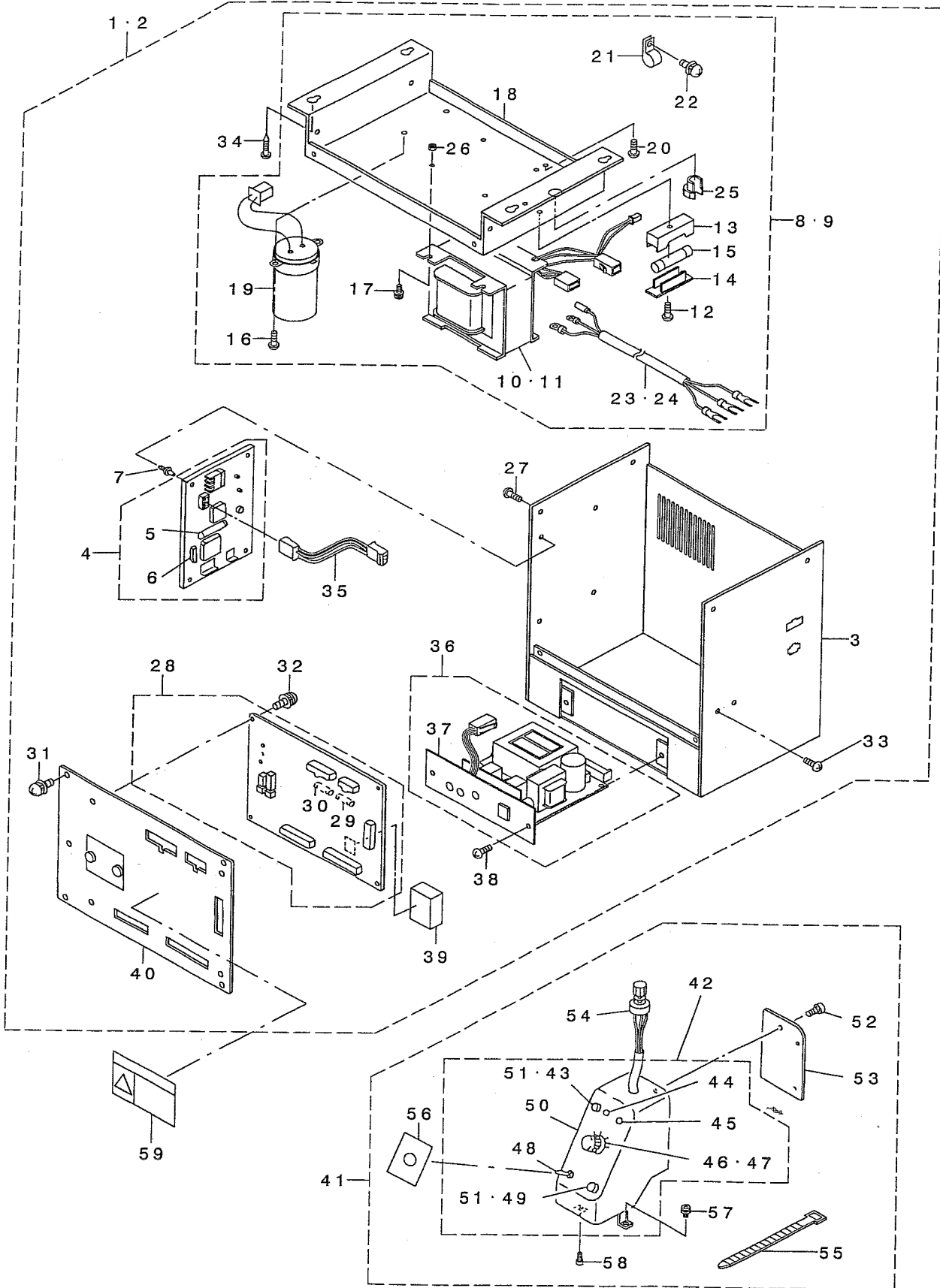
#01...FOR USE IN JAPAN  
AND GENERAL EXPORT  
#02...OPTIONAL PARTS  
#03...ACCESSORIE PARTS

日本・一般輸出用

オプション部品  
付属品

13. BR CONTROL BOX COMPONENTS (FOR USE IN JAPAN AND GENERAL EXPORT)

BR電装関係 (日本・一般輸出用)



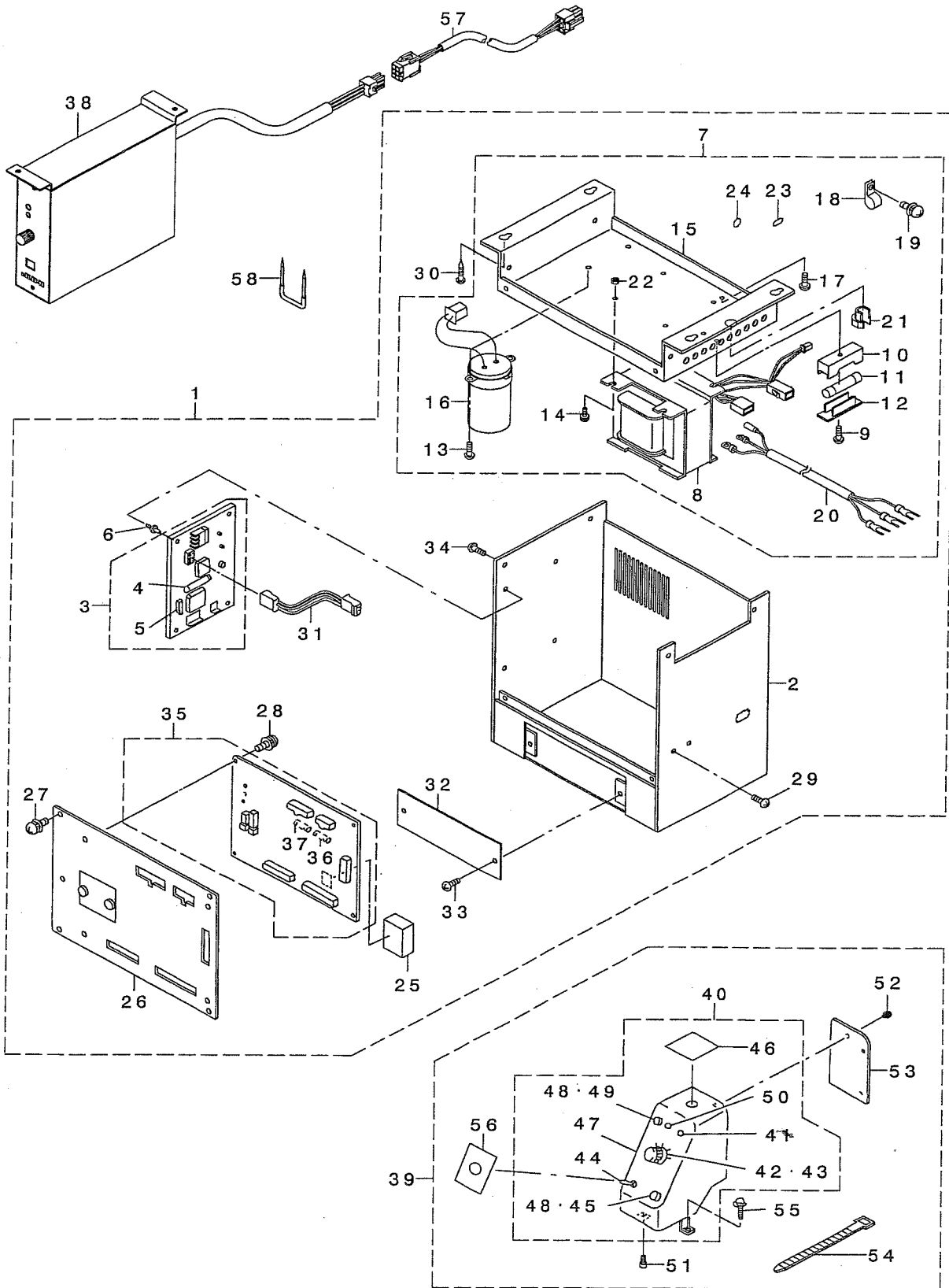
REF. NO	NOTE	PART NO.	DESCRIPTION	品名	Qty
1	#01	400-14506	CONTROL BOX B ASM	デ'ソソウホ'ツクスBクミ	1
2	#02	400-14495	CONTROL BOX A ASM	デ'ソソウホ'ツクスAクミ	1
3		GBR-107240A0	CONTROL BOX FRAME BODY ASM.	デ'ソソウホ'ツクスフレ-ムホソクミ	(1)
4		GBR-107610A0	POWER BOARD	デ'ソソウホ'ツクスフレ-ムホソクミ	(1)
5		E9613-601-000	FUSE 2A	ガ'ラスカンヒューズ 2A	(1)
6		HA-0029800-00	BREAKER 5A	ブ'レーカ- 5A	(1)
7		HX-0022800-0A	SPACER	スハ-サ	(4)
8	#01	GBR-107460AB	TRANS BASE B COMPLE.	トランス' - ス B ソクミ	(1)
9	#02	GBR-107460AA	TRANS BASE A COMPLE.	トランス' - ス A ソクミ	(1)
10	#02	GBR-107480AA	TRANS A ASM.	トランス Aクミ	(1)
11	#01	GBR-107480AB	TRANS B ASM.	トランス Bクミ	(1)
12		SM-4041001-SC	SCREW M4X0.7 L=10	ナ'コネツ' M4X0.7 L=10	(1)
13		HF-0051110-00	FUSE HOLDER	ヒューズ'ホルダ-	(1)
14		HF-0051110-0B	FUSE HOLDER COVER	ヒューズ'ホルダ-カハ-	(1)
15		E9613-601-000	FUSE 2A	ガ'ラスカンヒューズ 2A	(1)
16		SL-4030681-SC	SCREW M3 L=6	サ'ガ'ネツキナ'コネツ' M3 L=6	(2)
17		SL-4041291-SC	SCREW M4 L=12	ナ'コネツ' セムス M4 L=12	(4)
18		GBR-10747000	TRANSFORMER BASE	トランス' - ス	(1)
19		GBR-107430A0	CONDENSER ASM.	コンデ'ソクミ	(1)
20		SL-4040891-SC	SCREW M4 L=8	サ'ガ'ネツキナ'コネツ' M4 L=8	(2)
21		HX-0015000-0B	CABLE CLIP	ケ-ブ'ルクリツツ	(1)
22		SL-4030881-SC	SCREW M3X8	ナ'コネツ' セムス M3X0.5 L=8	(1)
23	#02	GBR-107450A0	AC INPUT POWER CABLE CORD ASM.	AC ニュウリヨク デ'ソク'ソコト'クミ	(1)
24	#01	GBR-107440A0	AC INPUT POWER CABLE CORD ASM.	AC ニュウリヨク デ'ソク'ソコト'クミB	(1)
25		HX-0009800-00	CORD BUSH	コ-ト'ブ'ツツ	(1)
26		NM-6040001-SF	NUT M4	ワツカクナツト M4X0.7 1ツ	(4)
27		SL-4040891-SC	SCREW M4 L=8	サ'ガ'ネツキナ'コネツ' M4 L=8	(4)
28		GBR-107510A0	CPU BOARD ASM.	CPUキハ'ソクミ	(1)
29		HF-0084020-P0	FUSE 2A	ヒューズ' 2A	(1)
30		HF-0084063-P0	FUSE	ヒューズ'	(1)
31		SL-4040891-SC	SCREW M4 L=8	サ'ガ'ネツキナ'コネツ' M4 L=8	(4)
32		SL-4030681-SC	SCREW M3 L=6	サ'ガ'ネツキナ'コネツ' M3 L=6	(4)
33		SL-4040891-SC	SCREW M4 L=8	サ'ガ'ネツキナ'コネツ' M4 L=8	(2)
34		SK-3452501-SE	SCREW D=4.5 L=25	マルモクネツ' D=4.5 L=25	(4)
35		GBR-107720A0	CPU BOARD POWER CORD ASM.	CPUキハ'ソク'ソコト'クミ	(1)
36		GBR-107740A0	P/F CONTROLLER ASM.	P/F コントロ-ラクミ	(1)
37		GBR-10775000	P/F PANEL	P/Fハ'ネル	(1)
38		SM-5040601-SC	SCREW M4X0.7 L=6	ハ'イント'コネツ' M4X0.7 L=6	(2)
39		HL-0087301-40	IC	IC	(1)
40		GBR-207340A0	CONTROL BOX FRAME COVER ASM.	デ'ソソウホ'ツクスフレ-ムフタクミ	(1)
41		GBR-30784AA0	OPERATION PANEL WHOLE ASM. (A)	ソウサハ'ネルソクミ(A)	1
42		GBR-107850A0	PANEL ASM.	ハ'ネルクミ	(1)
43		HA-0019100-1B	OPERATION BUTTON	ソウサハ'ホ'タン	(1)
44		HG-0029100-0A	LED (GREEN)	LED(ミト'リ)	(1)
45		HG-0029100-00	LAMP	タ'イオト'	(1)
46		HA-0029000-00	DIP SWITCH	デ'イツツ'スイツチ	(1)
47		HX-0011400-0A	KNOB	ツマミ	(1)
48		MAO-14506000	SWITCH	ホ'タンナキリカエスイツチ	(1)
49		HA-0019100-1C	SWITCH KNOB, BLACK	スイツチ'ホ'タン(クロ)	(1)
50		GBR-10786000	PANEL BOX	ハ'ネルホ'ツクス	(1)
51		HA-0019100-00	PUSH SWITCH 3 TERMINAL	プ'ツツスイツチ 3タツツ	(2)
52		SL-4030681-SC	SCREW M3 L=6	サ'ガ'ネツキナ'コネツ' M3 L=6	(3)
53		GBR-10782000	PANEL BOX BACK COVER	ハ'ネルホ'ツクスラフ'タ	(1)
54		GBR-107870A0	VOLUME ASM.	ホ'リュ-ムクミ	(1)
55		EA-9500B01-00	CABLE BAND	ソクセンハ'ソト'	(1)
56		GBR-30788000	SHEEL	モ-ト'キリカエツ-ル	(1)
57		SL-4041091-SC	SCREW M4 L=10	ナ'コネツ' セムス M4X0.7 L=10	(1)
58		SM-6040802-TN	SCREW	ワツカクナホ'ルト M4X0.7 L=8	(1)
59	#03	CM-3001001-01	DANGER LABEL (SMALL)	デ'ソク'キキケンラ'ル(ソヨウ)	1

NOTE (注記) #01.... FOR 220V, 240V  
#02.... FOR 100V, 200V  
#03.... FOR USE IN JAPAN

220V, 240V用  
100V, 200V用  
日本用

14. BR CONTROL BOX COMPONENTS (FOR EUROPE)

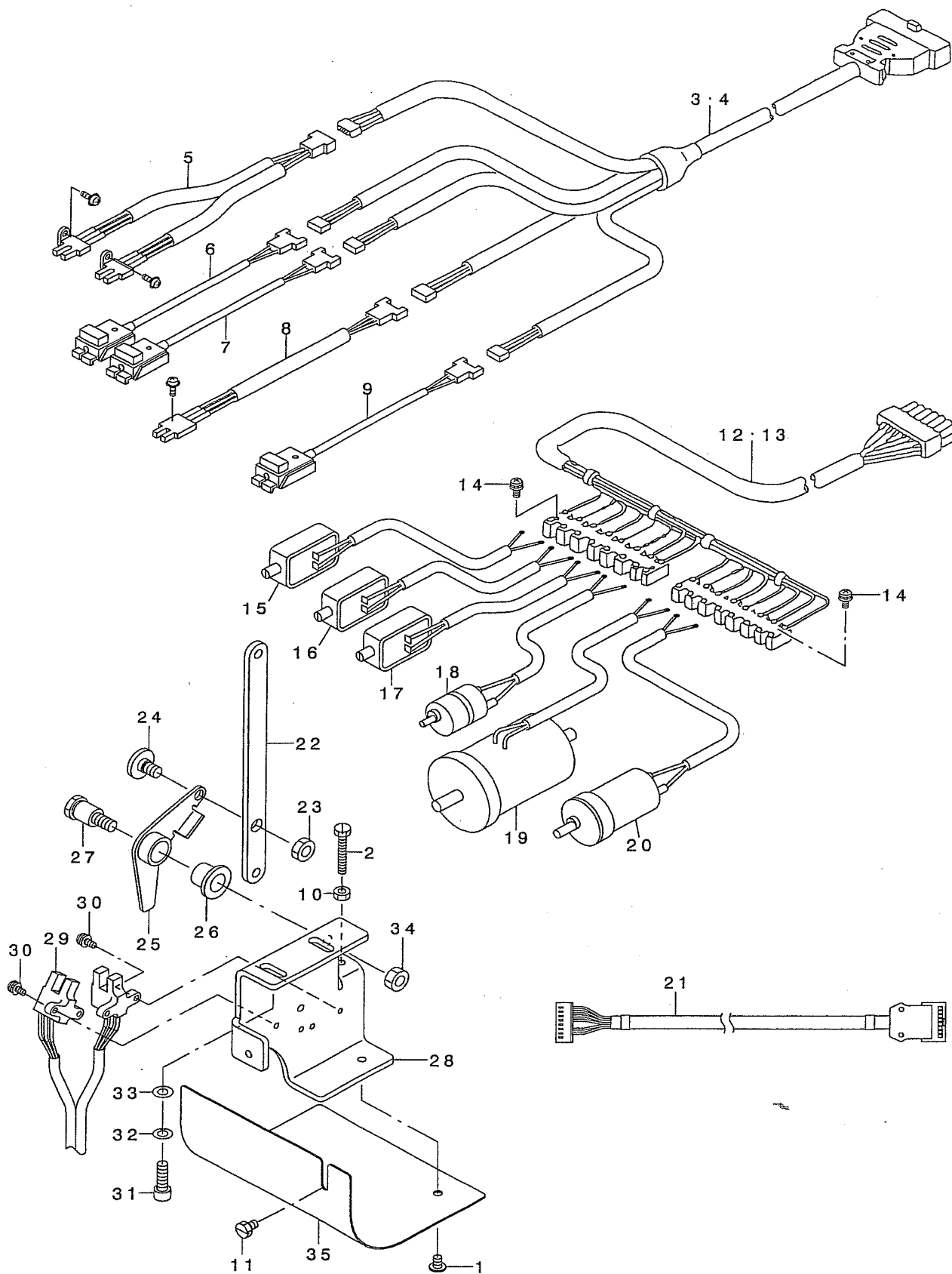
BR電装関係 (ヨーロッパ用)



REF. NO	NOTE	PART NO.	DESCRIPTION	品名	Qty
1		400-14526	CONTROL BOX C ASM	テ ソウホ ックスCクミ	1
2		GBR-107240AC	CONTROL BOX FRAME BODY C ASM.	テ ソウホ ックスフレームボディCクミ	(1)
3		GBR-107610A0	POWER BOARD	テ ソウホ ックスCクミ	(1)
4		E9613-601-000	FUSE 2A	カ ラスカン ヒューズ 2A	(1)
5		HA-0029800-00	BREAKER 5A	ブ レーカー 5A	(1)
6		HX-0022800-0A	SPACER	スハ -サ	(4)
7		GBR-107460AC	TRANS BASE C COMPLE.	トランスハ -SC ソウクミ	(1)
8		GBR-107480AC	TRANS C ASM.	トランスCクミ	(1)
9		SM-4041001-SC	SCREW M4X0.7 L=10	ナハ コネツ セムス M4X0.7 L=10	(1)
10		HF-0051110-00	FUSE HOLDER	ヒューズ ホルダ -	(1)
11		E9613-601-000	FUSE 2A	カ ラスカン ヒューズ 2A	(1)
12		HF-0051110-0B	FUSE HOLDER COVER	ヒューズ ホルダ -カハ -	(1)
13		SL-4030681-SC	SCREW M3 L=6	サ カ ネット ナハ コネツ M3 L=6	(2)
14		SL-4041291-SC	SCREW M4 L=12	ナハ コネツ セムス M4 L=12	(4)
15		GBR-10747000	TRANSFORMER BASE	トランス ハ -ス	(1)
16		GBR-107430A0	CONDENSER ASM.	コンデ ンサクミ	(1)
17		SL-4040891-SC	SCREW M4 L=8	サ カ ネット ナハ コネツ M4 L=8	(3)
18		HX-0015000-0B	CABLE CLIP	ケ-プ ル クリツプ	(1)
19		SL-4030881-SC	SCREW M3X8	ナハ コネツ セムス M3X0.5 L=8	(1)
20		GBR-107440A0	AC INPUT POWER CABLE CORD ASM.	AC ニュウリヨク テ ソウホ ソコト クミB	(1)
21		HX-0009800-00	CORD BUSH	コト フ ツツ	(1)
22		NM-6040001-SF	NUT M4	ロツカクナツ M4X0.7 1ツ	(4)
23		CM-2001000-01	PE MARK LABEL	PEマ-クツ-ル	(1)
24		100-04109	GROUND MARK	グ ラント マ-ク	(1)
25		HL-0087301-43	IC	IC	(1)
26		GBR-207340A0	CONTROL BOX FRAME COVER ASM.	テ ソウホ ックスフレーム フタクミ	(1)
27		SL-4040891-SC	SCREW M4 L=8	サ カ ネット ナハ コネツ M4 L=8	(4)
28		SL-4030681-SC	SCREW M3 L=6	サ カ ネット ナハ コネツ M3 L=6	(4)
29		SL-4040891-SC	SCREW M4 L=8	サ カ ネット ナハ コネツ M4 L=8	(2)
30		SK-3452501-SE	SCREW D=4.5 L=25	マルモクネツ D=4.5 L=25	(4)
31		GBR-107720A0	CPU BOARD POWER CORD ASM.	CPUキハ ンテ ソウホ ソコト クミ	(1)
32		GBR-10726000	BLIND PLATE	メクライタ	(1)
33		SM-5040601-SC	SCREW M4X0.7 L=6	ハ イント コネツ M4X0.7 L=6	(2)
34		SL-4040891-SC	SCREW M4 L=8	サ カ ネット ナハ コネツ M4 L=8	(4)
35		GBR-107510A0	CPU BOARD ASM.	CPUキハ ンクミ	(1)
36		HF-0084020-P0	FUSE 2A	ヒューズ 2A	(1)
37		HF-0084063-P0	FUSE	ヒューズ	(1)
38		GBR-108010A0	P/F CONTROLLER ASM.	P/Fコントロ-ラソウクミ	1
39		400-16644	OPERATION PANEL WHOLE ASM. C	ソウサハ ネルソウクミC	1
40		GBR-107850AC	PANEL C ASM.	ハ ネルC クミ	(1)
41		HG-0029100-00	LAMP	タ イオート	(1)
42		HA-0029000-00	DIP SWITCH	テ イツプ スイツチ	(1)
43		HX-0011400-0A	KNOB	ツマミ	(1)
44		MAO-14506000	SWITCH	ホ タンアナキリカエスイツチ	(1)
45		HA-0019100-1C	SWITCH KNOB, BLACK	スイツチ ホ タン(クロ)	(1)
46		GBR-10728000	BLANK STICKER B	フ ランクツ-ルB	(1)
47		GBR-10786000	PANEL BOX	ハ ネルホ ックス	(1)
48		HA-0019100-00	PUSH SWITCH 3 TERMINAL	フ ツシユスイツチ 3タンツ	(2)
49		HA-0019100-1B	OPERATION BUTTON	ソウサハ ホ タン	(1)
50		HG-0029100-0A	LED (GREEN)	LED(ミト リ)	(1)
51		SM-6040802-TN	SCREW	ロツカクアナホ ルト M4X0.7 L=8	(1)
52		SL-4030681-SC	SCREW M3 L=6	サ カ ネット ナハ コネツ M3 L=6	(3)
53		GBR-10782000	PANEL BOX BACK COVER	ハ ネルホ ックスウラフ タ	(1)
54		EA-9500B01-00	CABLE BAND	ソクセンハ ント	(1)
55		SL-4041091-SC	SCREW M4 L=10	ナハ コネツ セムス M4X0.7 L=10	(1)
56		GBR-30788000	SHEEL	モト キリカエツ-ル	(1)
57		GBR-250810A0	CABLE ASM.	P/Fコントロ-ラツウケイケ-フ ルクミ	1
58		MAO-11532000	CORD STAPLE	コト ステツプ ル	4

# 15. BR POWER SUPPLY COMPONENTS

BR入出力関係



REF. NO	NOTE	PART NO.	DESCRIPTION	ヒョウメ	Qty
1		SM-0040601-SC	SCREW M4X0.7 L=6	トラスコネジ M4X0.7 L=6	1
2		SM-9042510-SC	SCREW M4X0.7 L=25	ロツカクホルト M4X0.7 L=25	1
3	#01	GBR-108460A0	SENSOR CONNECTING CABLE ASM.	センサチユウケイケーブ ルクミ	1
4	#02	GBR-108460AC	SENSOR CONNECTING CABLE ASM.	センサチユウケイケーブ ルC クミ	1
5		GBR-108420A0	START SWITCH ASM.	スタートスイッチクミ	1
6		GBR-108430A0	RUB COMPLETION SWITCH ASM.	スリモミカソリヨウスイッチクミ	1
7		GBR-108440A0	BUTTON SENSOR SWITCH ASM.	イチキメホ タンゲンチスイツチクミ	1
8		GBR-108470A0	TURNING ARM HOME POSITION SENS	センカイアーム ゲンテンセンサクミ	1
9		GBR-108450A0	INDEX STARTING SWITCH ASM.	インデックスゲンテンスイッチクミ	1
10		NM-6040001-SC	NUT M4	ロツカクナツト M4	1
11		SM-9040600-SP	HEAXGON BOLT	ロツカクホルト	1
12	#01	GBR-108580A0	STARTING MAGNET CABLE ASM.	シユツリヨクチユウケイケーブ ルクミ	1
13	#02	GBR-108580AC	STARTING MAGNET CABLE ASM.	シユツリヨクチユウケイケーブ ルC クミ	1
14		SL-4030881-SC	SCREW M3X8	ナハコネジ セムス M3X0.5 L=8	2
15		GBR-10852000	MAGNET	スリモミカコウマク ネット	1
16		GBR-10853000	MAGNET	シヤッターマク ネット	1
17		GBR-10854000	MAGNET	イチキメマク ネット	1
18		GBR-108550A0	DC MOTOR ASM.	スリモミDCモータクミ	1
19		GBR-108590A0	DC MOTOR ASM.	センカイアームDCモータクミ	1
20		GBR-108560A0	DC MOTOR ASM.	インデックスDCモータクミ	1
21		400-12037	LKA-BR RELAY CABLE ASM	LKA-BRチユウケイケーブ ルクミ	1
22		400-14219	SWITCH LINK	スイッチリンク	1
23		NS-6150430-SP	NUT 15/64-28	ロツカクナツト 15/64-28	1
24		SD-0700332-SP	HINGE SCREW D=7 H= 3.5	タネネジ D=7 H=3.5	1
25		182-19907	TWO-STEP SWITCH LEVER	ニタンスイッチレハ	1
26		165-83403	METAL	カソコメタル	1
27		165-82504	SCREW	ニタンスイッチネジ	1
28		165-82603	SWITCH BRACKET	ニタンスイッチブラケット	1
29		GBR-108420A0	START SWITCH ASM.	スタートスイッチクミ	1
30		SL-4030881-SC	SCREW M3X8	ナハコネジ セムス M3X0.5 L=8	4
31		SM-6051602-TP	SCREW M5X0.8 L=16	ロツカクアナホルト M5X0.8 L=16	2
32		WS-0510002-KN	SPRING WASHER	ハネサカネ 5.1X9.2X1.3	2
33		WP-0531000-SC	WASHER 5.3X10X1	ヒラサカネ 5.3X10X1	2
34		NM-6060001-SC	NUT M6	ロツカクナツト M6 1シユ	1
35		165-82702	SWITCH COVER	ニタンスイッチカバー	1

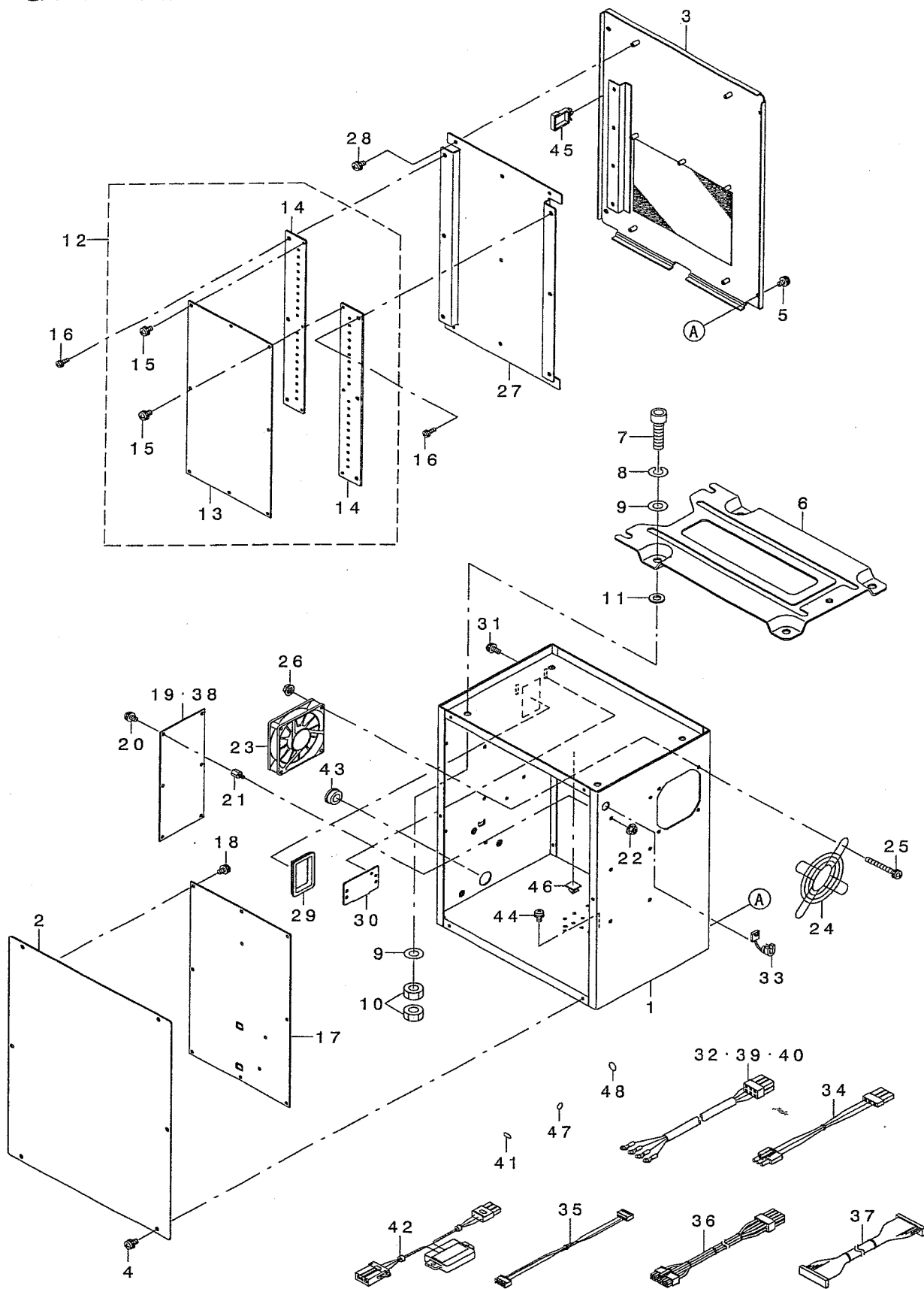
NOTE (注記)

#01....FOR USE IN JAPAN  
AND GENERAL EXPORT  
#02....FOR EUROPE

日本・一般輸出入  
ヨ-ロッパ用

# 16. CONTROL BOX COMPONENTS

電装ボックス関係





REF. NO	NOTE	PART NO.	DESCRIPTION	ヒョウメイ	Qty
1		400-03451	CONTROL BOX	デ'ソウホ' ックス	1
2		400-03452	CONTROL BOX FRONT COVER	デ'ソウホ' ックスマエカハ' -	1
3		400-03453	CONTROL BOX REAR COVER	デ'ソウホ' ックスウシロカハ' -	1
4		SL-4040891-SC	SCREW M4 L=8	サ'カ' ネツキ ナハ' コネジ' M4 L=8	6
5		SL-4040891-SC	SCREW M4 L=8	サ'カ' ネツキ ナハ' コネジ' M4 L=8	4
6		M3801-476-000	TRANSMISSION BOX FITTING PLATE	デ'ソウホ' ックスストリツケイタ	1
7		SM-6083002-TN	SCREW M8 L=30	ロツカクアナホ' ルト M8 L=30	4
8		WS-0820002-KR	SPRING WASHER, M8	ハ' ネサ' カ' ネ 8.2X15.4X2	4
9		WP-0841601-SC	WASHER 8.4X17.4X1.6	ヒラサ' カ' ネ ミカ' キマル M8	8
10		NM-6080001-SC	NUT M8X1.25	ロツカクナツト M8 1ツユ	8
11		M4206-461-000	WASHER	ゴ' ムツキサ' カ' ネ	4
12		400-05648	MAIN PCB ASS'Y	MAINキハ' ソクミ	1
13		400-05641	MAIN PCB	MAINキハ' ソ	(1)
14		400-05705	MAIN PCB HEAT SINK	MAINホウネツイタ	(2)
15		SL-4031081-SF	SCREW M3 L=10	ナハ' コネジ' セムス M3 L=10	(6)
16		SL-4040891-SC	SCREW M4 L=8	サ'カ' ネツキ ナハ' コネジ' M4 L=8	6
17		400-00029	SDC PCB A ASS'Y	SDCキハ' ソクミ	1
18		SL-4040881-SC	SCREW M4 L=8	サ'カ' ネツキ ナハ' コネジ' M4 L=8	10
19	#01	400-00056	FLT-T PCB A ASS'Y	FLT-Tキハ' ソクミ	1
20		SL-4040881-SC	SCREW M4 L=8	サ'カ' ネツキ ナハ' コネジ' M4 L=8	6
21		HX-0033900-00	STUD	キハ' ソハ' -ツ	6
22		NM-3040520-SC	NUT M4	フランジ' ツキナツト M4	6
23		400-05401	FAN MOTOR ASS'Y	ファンモ-タクミ	1
24		HM-0004800-10	FINGER GUARD	フィンカ' -ガ' -ト'	1
25		SL-4043591-SC	SCREW	サ'カ' ネツキナハ' コネジ'	4
26		NM-3040520-SC	NUT M4	フランジ' ツキナツト M4	4
27		400-05706	MAIN PCB HOLDER PLATE	MAINキハ' ソトメイタ	1
28		SL-4040881-SC	SCREW M4 L=8	サ'カ' ネツキ ナハ' コネジ' M4 L=8	5
29		HX-0040700-00	BUSH	ブ' ヅツユ	1
30		178-45009	CORD FITTING PLATE	コ-ト' トメイタ	1
31		SL-4041091-SC	SCREW M4 L=10	ナハ' コネジ' セムス M4X0.7 L=10	2
32	#01	400-05391	POWER CORD 3P ASS'Y	デ'ソウホ' ソコ-ト' 3Pクミ	1
33		HX-0041000-0A	STRAIN RELIEF BUSHING	ストレ-ソリリ-フ' ヅツソク'	1
34	#03	400-05393	FLT-SDC CORD P ASS'Y	FLT-SDCコ-ト' Pクミ	1
35		400-05394	FLT-SDC CORD S ASS'Y	FLT-SDCコ-ト' Sクミ	1
36		400-05726	SDC-MAIN CORD P ASS'Y	SDC-MAINコ-ト' Pクミ	1
37		400-05727	SDC-MAIN CORD S ASS'Y	SDC-MAINコ-ト' Sクミ	1
38	#02	400-00046	FLT-S PCB A ASS'Y	FLT-S キハ' ソクミ	1
39	#04	400-05388	POWER CORD 1P220V ASS'Y	デ'ソウホ' ソゲ' ソコ-ト' クミ	1
40	#05	400-05392	POWER CORD 1P ASS'Y	デ'ソウホ' ソゲ' ソコ-ト' クミ	1
41	#05	CM-2001000-01	PE MARK LABEL	PEマ-クシ-ル	1
42	#05	400-12038	REACTOR CORD ASSY	リアクタコ-ト' クミ	1
43		HX-0032600-OK	CABLE PARTS	ソクセンハ' -ツ	1
44		SL-4040891-SC	SCREW M4 L=8	サ'カ' ネツキ ナハ' コネジ' M4 L=8	2
45		HX-0051100-00	WIRE SADDLE	ワイヤサト' ル	3
46		E9607-603-000	STICKER (SMALL)	ステツカ- (ソ-)	1
47		E9567-319-000	EARTH MARK	ア-ス マ-ク	1
48		400-03458	MASK SEAL	マスクシ-ル	14

NOTE (注記)

#01...FOR 100V(1-PHASE)  
200/220V(3-PHASE) 100V(単相)  
200/220V(3相)用

#02...FOR 220/240V(1-PHASE), CE 220/240V(単相), CE用

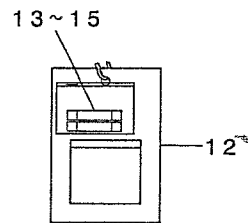
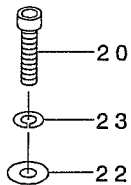
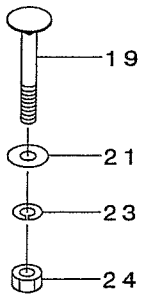
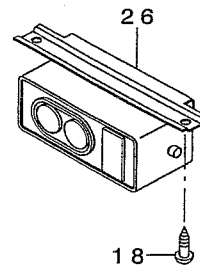
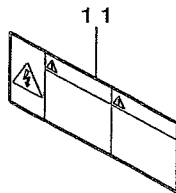
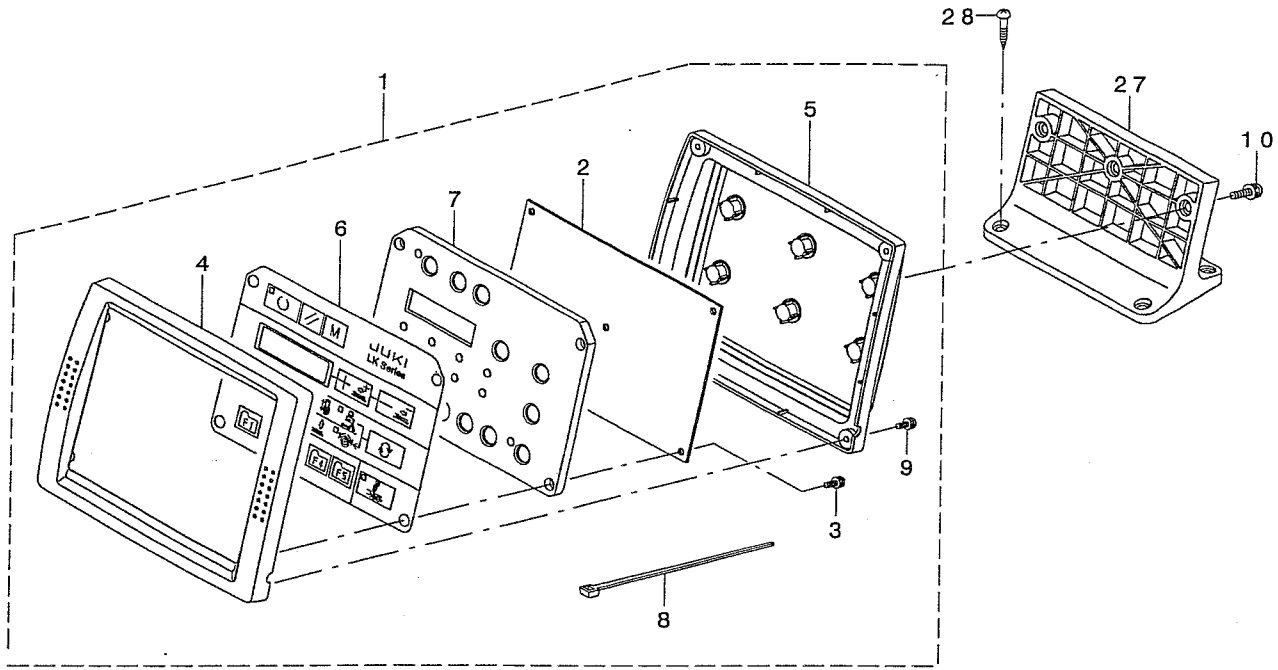
#03...FOR 100V(1-PHASE),  
200/220V(3-PHASE), 100V(単相),  
220/240V(1-PHASE) 200/220V(3相),  
220/240V(単相)用

#04...FOR 220/240V(1-PHASE) 220/240V(単相)用

#05...FOR CE CE用

# 17. OPERATION PANEL COMPONENTS

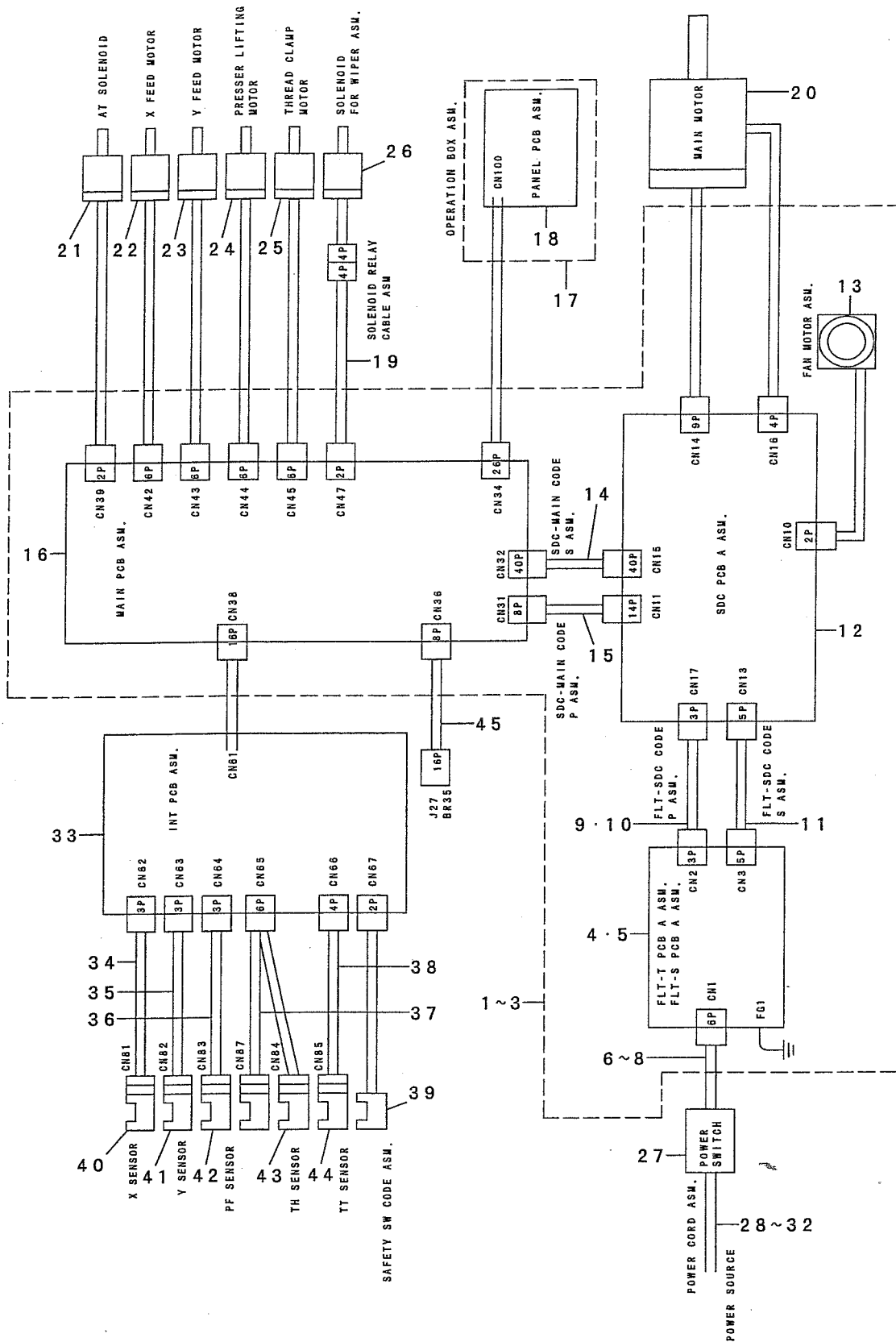
操作パネル関係



REF. NO	NOTE	PART NO.	DESCRIPTION	ヒョウメイ	Qty
1		400-05695	OPERATION BOX A ASM.	ソウサホ* ックスAグ* ミ	1
2		400-05677	PANEL PCB ASS'Y	ハ* ネルキハ* シクミ	(1)
3		SL-4031081-SC	SCREW M3 X 10	ナハ* ネジ* セムス M3 L=10	(4)
4		400-05692	OPERATION BOX FRONT CASE	ソウサホ* ックスマエケース	(1)
5		400-05693	OPERATION BOX REAR CASE	ソウサホ* ックスウシロケース	(1)
6		400-05691	OPERATION PANEL SHEET	ハ* ネルシート	(1)
7		400-05694	PANEL PCB HOLDER PLATE	ソウサキハ* シトメイタ	(1)
8		EA-9500B01-00	CABLE BAND	ソクセンハ* シト*	(1)
9		SL-4031081-SC	SCREW M3 X 10	ナハ* ネジ* セムス M3 L=10	(4)
10		SL-4041691-SC	SCREW M4 L=16	ナハ* コネジ* セムス M4X0.7 L=16	3
11	#03	CM-3001004-01	LABEL 3 (LARGE)	デ* ショク* キケンシラハ* ル3(タ* イ)	1
12		M3004-511-00A	VOLTAGE INDICATION CARD, A	デ* ショアツ ヒヨウシ* フタ* A	1
13		HF-0013031-5S	FUSE 3.15A 250V REF. NO.112	ヒユース* (3.15A)	1
14		HF-0030002-00	FUSE 2A (220/240V)	ソクダ* シ ヒユース*	1
15		HF-0013050-P0	FUSE 5A	ヒユース* 5A	1
16	#01	CM-3004006-01	VOLTAGE CAUTION LABEL	デ* ショアツチュウイシール	1
17		MA0-11532000	CORD STAPLE	コート* ステツプル	3
18		SK-3512001-SE	WOOD SCREW D=5.1 L=20	マルモクネジ* D=5.1 L=20	2
19		MTS-HJ100003	BOLT	モ-タ トリツケホ* ルト	2
20		SM-6084002-TN	SCREW M8 L=40	ロツカクアナホ* ルト M8 L=40	1
21		WP-0852086-SC	WASHER M8	ヒラサ* ガ* ネ	2
22		WP-0841601-SC	WASHER 8.4X17.4X1.6	ヒラサ* ガ* ネ ミカ* キマル M8	1
23		WS-0820002-KR	SPRING WASHER, M8	ハ* ネサ* ガ* ネ 8.2X15.4X2	3
24		NM-6080002-SC	NUT M8	ロツカクナツト M8 シユ	2
25	#01	CM-3001000-03	VOLTAGE WARNING LABEL(25)	キケンデ* ショアツケイコクシール(25)	1
26	#02	HA-0042500-00	SWITCH	スイッチ	1
27		400-05697	OPERATION BOX FITTING PLATE	ソウサハ* コトリツケイタ	1
28		SK-3382001-SE	SCREW D=3.8 L=20	マルモクネジ* D=3.8 L=20	4
	NOTE (注記)	#01.... FOR 220/240V(1-PHASE), CE		220/240V(単相), CE用	
		#02.... FOR 100V(1-PHASE), 200/220V(3-PHASE), 220/240V(1-PHASE)		100V(単相), 200/220V(3相) 220/240V(単相)用	
		#03.... FOR 100V(1-PHASE), 200/220V(3-PHASE)		100V(単相), 200/220V(3相)用	

18. MC-597 WIRING DIAGRAM

MC-597電装配線図



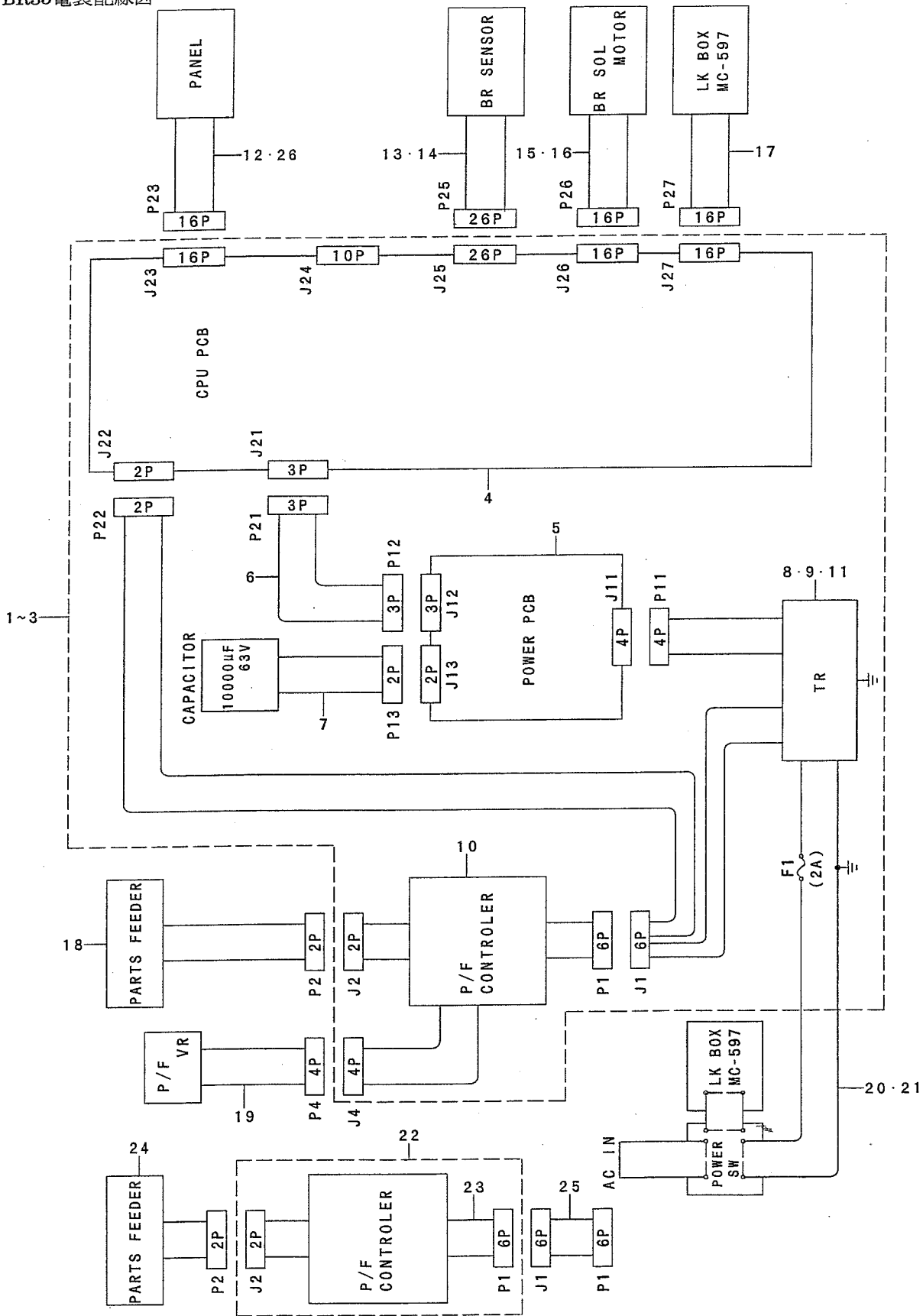
REF. NO	NOTE	PART NO.	DESCRIPTION	品名	Qty
1	#07	400-13068	CONTROL_BOX_A_ASSY	テ ソウホ ックスAクミ	1
2	#04	400-13099	CONTROL_BOX_B_ASSY	テ ソウホ ックスBクミ	1
3	#03	400-13144	CONTROL_BOX_C_ASSY	テ ソウホ ックスCクミ	1
4	#01	400-00056	FLT-T PCB A ASS'Y	FLT-T PCB A クミ	(1)
5	#05	400-00046	FLT-S PCB A ASS'Y	FLT-S PCB A クミ	(1)
6	#07	400-05391	POWER CORD 3P ASS'Y	POWER コード 3P クミ	(1)
7	#04	400-05392	POWER CORD 1P ASS'Y	POWER コード 1P クミ	(1)
8	#03	400-05388	POWER CORD 1P220V ASS'Y	POWER コード 1P220V クミ	(1)
9	#06	400-05393	FLT-SDC CORD P ASS'Y	FLT-SDC コード Pクミ	(1)
10	#04	400-12038	REACTOR CORD ASSY	リアクタコード クミ	(1)
11		400-05394	FLT-SDC CORD S ASS'Y	FLT-SDC コード Sクミ	(1)
12		400-00029	SDC PCB A ASS'Y	SDC PCB A クミ	(1)
13		400-05401	FAN MOTOR ASS'Y	FANモータクミ	(1)
14		400-05727	SDC-MAIN CORD S ASSY	SDC-MAINコード Sクミ	(1)
15		400-05726	SDC-MAIN CORD P ASSY	SDC-MAINコード Pクミ	(1)
16		400-05648	MAIN PCB ASSY	メインPCBクミ	(1)
17		400-05695	OPERATION BOX A ASM.	ソウホ ックスAクミ	1
18		400-05677	PANEL PCB ASSY	パネルPCBクミ	(1)
19		400-18355	SOLENOID RELAY CABLE ASM.	ソレノイド チュウケイコード クミ	1
20		400-03470	AC SERVO MOTOR	ACサーボ モータ	1
21		400-06628	AT SOLENOID	ATソレノイド	1
22		400-06861	X FEED MOTOR	ココオクリステツピ シング モータ	1
23		400-06862	Y FEED MOTOR	タテオクリステツピ シング モータ	1
24		400-06863	PRESSER LIFTING MOTOR	オサエステツピ シング モータ	1
25		400-06864	THREAD CLAMP MOTOR	イトツミステツピ シング モータ	1
26		141-47755	SOLENOID FOR WIPER ASM.	ワイパ ソレノイド クミ	1
27	#06	HA-0042500-00	SWITCH	スイッチ	1
28	#02	M9017-580-0A0	POWER CABLE ASM.	デ ソケ ソケア ルクミ	1
29	#01	M9035-580-0A0	POWER SOURCE CORD ASM.	100Vヨウデ ソケ ソコード クミ	1
30	#01	M9034-580-0A0	GROUND CORD ASM.	100Vヨウアースコード クミ	1
31	#04	400-05390	POWER CABLE JE ASM.	デ ソケ ソケア ルJEクミ	1
32	#03	M9024-580-0A0	POWER CABLE ASM.	デ ソケ ソケア ルクミ	1
33		400-05664	INT PCB ASM.	INTキハ ングクミ	1
34		400-05730	X SENSOR CABLE ASM.	Xセンサーケーア ルクミ	1
35		400-05731	Y SENSOR CABLE ASM.	Yセンサーケーア ルクミ	1
36		400-05732	PF SENSOR CABLE ASM.	PFセンサーケーア ルクミ	1
37		400-05729	TH SENSOR CABLE ASM.	THセンサーケーア ルクミ	1
38		400-05733	TT SENSOR CABLE ASM.	TTセンサーケーア ルクミ	1
39		400-05734	SAFETY SW CABLE ASM.	センサースイッチケーア ルクミ	1
40		HD-0022300-00	PHOTO SENSOR	フォトインタラプ タ	1
41		HD-0005700-0A	PHOTO SENSOR	フォトセンサ	1
42		HD-0005700-0A	PHOTO SENSOR	フォトセンサ	1
43		HD-0005700-0A	PHOTO SENSOR	フォトセンサ	2
44		HD-0022300-00	PHOTO SENSOR	フォトインタラプ タ	1
45		400-12037	LKA-BR RELAY CABLE ASM	LKA-BRチュウケイケーア ルクミ	1

NOTE (注記)

#01 . . . . FOR 100V(1-PHASE)	100V(単相)用
#02 . . . . FOR 200/220V(3-PHASE)	200/220V(3相)用
#03 . . . . FOR 220/240V(1-PHASE)	220/240V(単相)用
#04 . . . . FOR CE	CE用
#05 . . . . FOR 220/240V(1-PHASE), CE	220/240V(単相), CE用
#06 . . . . EXCEPT CE	CEを除く
#07 . . . . FOR 100V(1-PHASE), 200/220V(3-PHASE)	100V(単相) 200/220V(3相)用

19. BR35 WIRING DIAGRAM

BR35電裝配線図



REF. NO	NOTE	PART NO.	DESCRIPTION	ヒソメイ	Qty
1	#01	400-14495	CONTROL BOX A ASM	テソウホ ックスAクミ	1
2	#02	400-14506	CONTROL BOX B ASM	テソウホ ックスBクミ	1
3	#03	400-14526	CONTROL BOX C ASM	テソウホ ックスCクミ	1
4		GBR-107510A0	CPU BOARD ASM.	CPUキハ ソクミ	(1)
5		GBR-107610A0	POWER BOARD	テソウホ ソクミ	(1)
6		GBR-107720A0	CPU BOARD POWER CORD ASM.	CPUキハ ソウケソコトクミ	(1)
7		GBR-107430A0	CONDENSER ASM.	コンテソクミ	(1)
8	#01	GBR-107480AA	TRANS A ASM.	トランスAクミ	(1)
9	#02	GBR-107480AB	TRANS B ASM.	トランスBクミ	(1)
10	#04	GBR-107740A0	P/F CONTROLLER ASM.	P/Fコントローラクミ	(1)
11	#03	GBR-107480AC	TRANS C ASM.	トランスCクミ	(1)
12	#04	GBR-30784AA0	OPERATION PANEL WHOLE ASM. (A)	ソウサハ ネルソウクミ(A)	1
13	#03	GBR-108410BC	SENSOR CONNECTING CABLE ASM.	BRセンサCソウクミ	1
14	#04	GBR-108410B0	BR SENSOR ASM.	BRセンサソウクミ	1
15	#03	GBR-108510AC	BR DRIVING SOURCE ASM.	BRクトウケソクミ	1
16	#04	GBR-108510A0	BR DRIVING SOURCE ASM.	BRクトウケソウクミ	1
17		400-12037	LKA-BR RELAY CABLE ASM.	LKA-BRチュウケイケーブ ルクミ	1
18	#04	GBR-107910A0	PARTS FEEDER ALL ASM.	ハソウタイタクミ	1
19	#04	GBR-107870A0	VOLUME ASM.	ホリユムクミ	1
20	#05	GBR-107440A0	AC INPUT POWER CABLE CORD ASM.	AC ニュウリヨク テソウソコトクミB	1
21	#01	GBR-107450A0	AC INPUT POWER CABLE CORD ASM.	AC ニュウリヨク テソウソコトクミ	1
22	#03	GBR-108010A0	P/F CONTROLLER ASM.	P/Fコントローラソウクミ	1
23	#03	GBR-108210A0	P/F POWER CORD ASM.	P/Fテソウソコトクミ	(1)
24	#03	GBR-107910AC	PARTS FEEDR ALL C ASM.	ハソウタイタクミ	1
25	#03	GBR-250810A0	P/F CONTROLLER RELAY CABLE ASM	P/Fコントローラチュウケイケーブ ルクミ	1
26	#03	GBR-250610AC	OPERATION PANEL WHOLE ASM. C	ソウサハ ネルソウクミ (C)	1

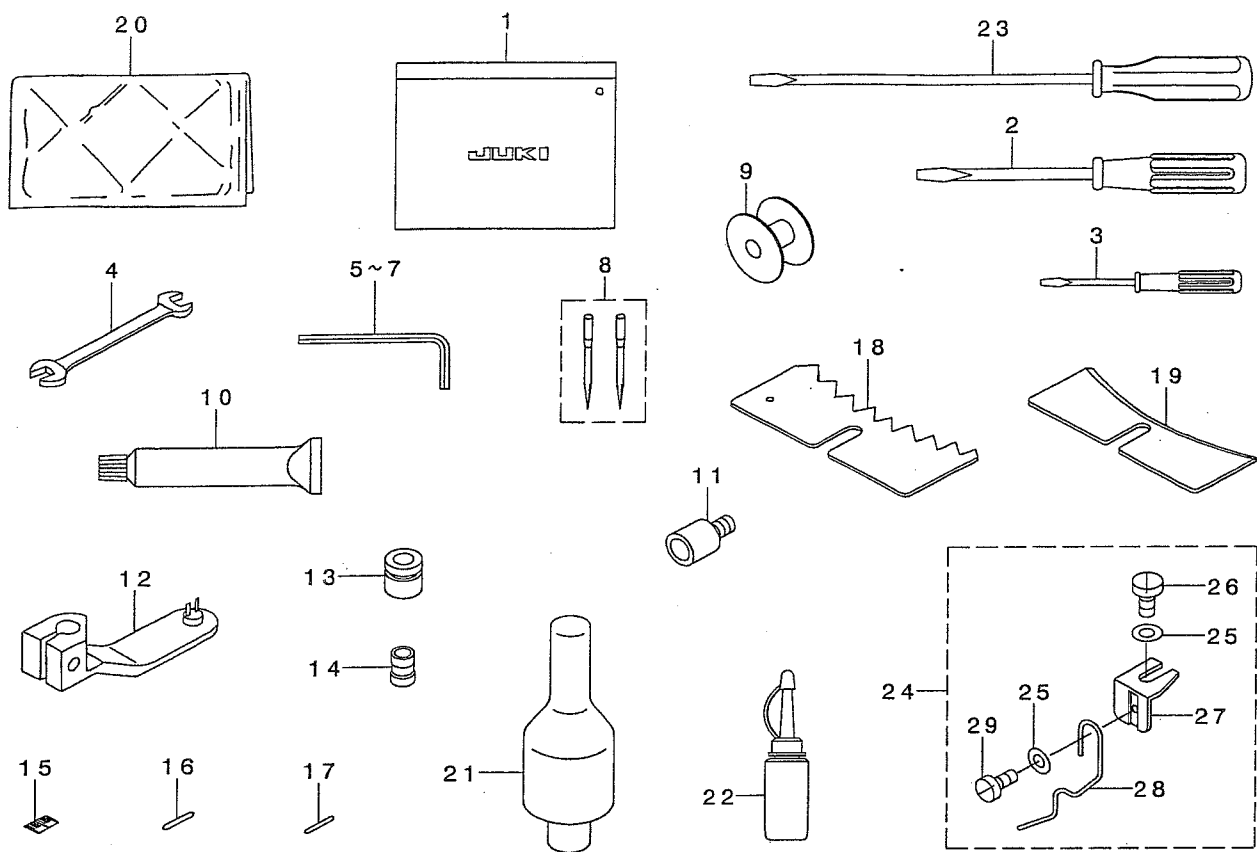
NOTE (注記)

#01...FOR 100~200V  
 #02...FOR 220~240V  
 #03...FOR CE  
 #04...EXCEPT CE  
 #05...FOR 220~240V, CE

100~200用  
 220~240用  
 CE用  
 CEを除く  
 220~240V, CE用

20. ACCESSORIE PART COMPONENTS

付属品関係



REF. NO	NOTE	PART NO.	DESCRIPTION	ヒョウメ	Qty
1		229-32800	ACCESSORIE BAG	フツクヒンハツク	1
2		229-33105	SCREW DRIVER, MIDDLE	トライハ (チュウ)	1
3		229-33204	SCREW DRIVER, SMALL	トライハ (ショウ)	1
4		B9113-012-000	WRENCH (9X10)	リョウグチスナ (ショウ)	1
5		B9140-372-000	HEXAGONAL WRENCH, SMALL	ロツカクホ - スナ (ショウ)	1
6		B9141-372-000	HEXAGONAL WRENCH, LARGE	ロツカクホ - スナ (ダイ)	1
7		GCT-02906000	HEXAGONAL SPANNER	6カクホ - スナ	1
8		MDP-170B1402	NEEDLE DPX17#14-2	DPX17#14-2	1
9		138-12102	BOBBIN	ホビソ	1
10		400-13640	JUKI GREASE B TUBE	シユキグリースB	1
11		400-13451	GREASE JOINT	グリスチュウニョウツキテ	1
12		165-58009	BUTTON CARRIER B	ホタンキヤリヤB	1
13		165-58108	RING, SMALL	ツンダツリツクショウ	1
14		182-00501	WORK ATTACHMENT (SMALL)	ワークアタツチメント (ショウ)	3
15		182-04701	SCALE	メモリ (ヒタリ)	4
16		GBR-01155000	SET PIN A	セットピン A	6
17		GBR-01156000	SET PIN B	セットピン B	4
18		GBR-01423000	SELECTOR PLATE, MEDIUM	センハツイタ チュウ	1
19		GBR-01437000	AUXILIARY PLATE	センハツホツヨイタ	1
20		262-34005	VINYL COVER	トウアヒニールカバー	1
21		141-01208	HEAD SUPPORT BAR	トウアササエホウ	1
22		B9121-220-0AO	OILER (CONTAINING NO.2 OIL)	アアラサシ NO2イリ	1
23		229-33006	SCREW DRIVER, LARGE	トライハ (ダイ)	1
24		141-46757	BUTTON RISING BAR ASM.	ホタンウカシホウクミ	1
25		WP-0370316-SD	WASHER 3.7X8X0.3	ヒラサカネ 3.7X8X0.3	(2)
26		SS-9090813-TP	SCREW 9/64-40 L=8	ロツカクホルト 9/64-40 L=8	(1)
27		141-46807	INSTALLING BASE	ウカシホウウツツケイタ	(1)
28		141-46708	BUTTON RISING BAR	ホタンウカシホウ	(1)
29		SS-6080340-SP	SCREW 1/8-44 L=2.9	ヒラネツ 1/8-44 L=2.9	(1)



NUMERICAL INDEX OF PARTS

索引

PART NO 品番	PAGE 頁	REF NO	PART NO 品番	PAGE 頁	REF NO	PART NO 品番	PAGE 頁	REF NO	PART NO 品番	PAGE 頁	REF NO
B1114-581-000	2	3	GBR-01175000	12	46	GBR-10852000	28	15	HM-0004800-10	30	24
B1426-771-000	14	10	GBR-014220A0	20	26	GBR-10853000	16	50	HX-0009800-00	24	25
B1649-161-000	12	64	GBR-01423000	37	18	GBR-10853000	28	16	HX-0009800-00	26	21
B1853-512-00E	6	19	GBR-01426000	20	2	GBR-10854000	16	56	HX-0011400-0A	24	47
B1903-552-000	6	13	GBR-01428000	20	14	GBR-10854000	28	17	HX-0011400-0A	26	43
B1908-505-000	6	4	GBR-01437000	37	19	GBR-108550A0	12	50	HX-0012300-0C	2	6
B2102-205-00A	2	11	GBR-01441000	20	4	GBR-108550A0	28	18	HX-0015000-0B	24	21
B2107-816-000	18	56	GBR-01601000-A	8	42	GBR-108560A0	18	47	HX-0015000-0B	26	18
B2107-816-000-A	16	8	GBR-01606000	8	39	GBR-108560A0	28	20	HX-0022800-0A	24	7
B2414-280-0A0	6	37	GBR-01607000	8	40	GBR-108580AC	28	13	HX-0022800-0A	26	6
B2415-280-0A0	6	36	GBR-107240AC	26	2	GBR-108580A0	28	12	HX-0032600-OK	30	43
B2416-280-000	6	35	GBR-107240A0	24	3	GBR-108590A0	14	27	HX-0033900-0B	22	52
B2417-280-000	6	38	GBR-10726000	26	32	GBR-108590A0	28	19	HX-0033900-00	22	44
B2418-280-000	6	34	GBR-10728000	26	46	GBR-11109000	12	54	HX-0033900-00	30	21
B2421-280-0A0	6	33	GBR-107430A0	24	19	GBR-11110000	12	51	HX-0040700-00	30	29
B2423-280-00A	6	44	GBR-107430A0	26	16	GBR-11110000	12	55	HX-0041000-0A	30	33
B2423-280-00B	6	45	GBR-107430A0	36	7	GBR-11112000	12	24	HX-0051100-00	30	45
B2423-280-00C	6	41	GBR-107440A0	24	24	GBR-11113000	12	66	MAO-11532000	22	55
B2423-280-00D	6	42	GBR-107440A0	26	20	GBR-11114000	12	56	MAO-11532000	26	58
B2423-280-00E	6	43	GBR-107440A0	36	20	GBR-11115000	12	62	MAO-11532000	32	17
B2424-280-000	6	32	GBR-107450A0	24	23	GBR-207340A0	24	40	MAO-14506000	24	48
B2548-372-RA0	8	44	GBR-107450A0	36	21	GBR-207340A0	26	26	MAO-14506000	26	44
B2549-372-R00	8	35	GBR-107460AA	24	9	GBR-25003000	8	59	MAZ-088270A0	8	38
B2553-372-000	8	32	GBR-107460AB	24	8	GBR-25004000	8	57	MAZ-08828000	8	20
B2560-372-000	8	33	GBR-107460AC	26	7	GBR-25006000	22	58	MAZ-08829000	8	14
B2561-372-000	8	26	GBR-10747000	24	18	GBR-25010000	22	71	MAZ-15502000	4	4
B2619-372-000	6	18	GBR-10747000	26	15	GBR-250610AC	36	26	MAZ-15514000	8	3
B3052-816-000	22	45	GBR-107480AA	24	10	GBR-250810A0	26	57	MAZ-15515000	8	27
B3125-012-000	4	8	GBR-107480AB	36	8	GBR-250810A0	36	25	MAZ-15601000	6	31
B5541-205-0A0	2	2	GBR-107480AB	24	11	GBR-30784AA0	24	41	MAZ-15602000	4	5
B5542-205-000	22	63	GBR-107480AB	36	9	GBR-30784AA0	36	12	MAZ-15801000	6	30
B8101-210-AAB	22	5	GBR-107480AC	26	8	GBR-30788000	24	56	MAZ-16522000	8	10
B8103-980-000	22	57	GBR-107480AC	36	11	GBR-30788000	26	56	MAZ-166070A0	8	15
B8105-210-AAA	22	6	GBR-107510A0	24	28	GBR-30788000	22	65	MAZ-166070B0	8	12
B8133-019-000	22	56	GBR-107510A0	26	35	GCT-02906000	37	7	MAZ-166080A0	8	18
B8150-210-000	22	26	GBR-107510A0	36	4	GPF-060600A0	22	18	MAZ-166080B0	8	17
B8153-771-000	22	15	GBR-107610A0	24	4	GPF-06080000	22	17	MDP-170B1400	6	15
B8202-205-000	22	41	GBR-107610A0	26	3	HA-0019100-00	24	51	MDP-170B1402	37	8
B9113-012-000	37	4	GBR-107610A0	36	5	HA-0019100-00	26	48	MTS-HJ100003	32	19
B9121-012-000	22	54	GBR-107720A0	24	35	HA-0019100-00	26	48	M3004-511-00A	32	12
B9121-220-0A0	37	22	GBR-107720A0	26	31	HA-0019100-1B	24	43	M3801-476-000	30	6
B9140-372-000	37	5	GBR-107720A0	36	6	HA-0019100-1B	26	49	M4206-461-000	30	11
B9141-372-000	37	6	GBR-107740A0	24	36	HA-0019100-1C	24	49	M9017-580-0A0	34	28
CM-2001000-01	26	23	GBR-107740A0	36	10	HA-0019100-1C	26	45	M9024-580-0A0	34	32
CM-2001000-01	30	41	GBR-10775000	24	37	HA-0029000-00	24	46	M9034-580-0A0	34	30
CM-3001000-03	32	25	GBR-10782000	26	53	HA-0029000-00	26	42	M9035-580-0A0	34	29
CM-3001001-01	24	59	GBR-107850AC	26	40	HA-0029800-00	24	6	M9640-510-00A	22	67
CM-3001004-01	32	11	GBR-107850A0	24	42	HA-0029800-00	26	5	NM-3040520-SC	30	22
CM-3002002-B1	22	47	GBR-10786000	24	50	HA-0042500-00	32	26	NM-3040520-SC	30	26
CM-3004006-01	32	16	GBR-10786000	26	47	HA-0042500-00	34	27	NM-6040001-SC	12	22
D2431-555-B00	22	61	GBR-107870A0	24	54	HD-0003600-00	14	28	NM-6040001-SC	12	45
D2527-232-D00	4	9	GBR-107870A0	36	19	HD-0005700-0A	34	41	NM-6040001-SC	12	47
D2548-232-D00	8	30	GBR-107910AC	36	24	HD-0005700-0A	34	42	NM-6040001-SC	14	5
D2572-M1Y-COF	8	45	GBR-107910A0	20	31	HD-0005700-0A	34	43	NM-6040001-SC	16	12
D3130-M1Y-C00	8	21	GBR-107910A0	36	18	HD-0022300-00	34	40	NM-6040001-SC	16	46
D6042-555-B00	20	37	GBR-10791000	20	35	HD-0022300-00	34	44	NM-6040001-SC	16	66
D8113-555-B00	22	16	GBR-108010A0	26	38	HF-0013031-5S	32	13	NM-6040001-SC	18	24
D8204-555-D00	22	33	GBR-108010A0	36	22	HF-0013050-PO	32	15	NM-6040001-SC	28	10
EA-9500B01-00	24	55	GBR-108210A0	36	23	HF-0030002-00	32	14	NM-6040001-SF	24	26
EA-9500B01-00	26	54	GBR-108410BC	36	13	HF-0051110-0B	24	14	NM-6040001-SF	26	22
EA-9500B01-00	32	8	GBR-108410B0	36	14	HF-0051110-0B	26	12	NM-6040003-SC	2	15
E5006-171-000	12	57	GBR-108420A0	28	5	HF-0051110-00	24	13	NM-6050001-SC	10	23
E9567-319-000	30	47	GBR-108420A0	28	29	HF-0051110-00	26	10	NM-6050001-SC	12	14
E9607-603-000	30	46	GBR-108430A0	16	20	HF-0084020-PO	24	29	NM-6060001-SC	20	5
E9613-601-000	24	5	GBR-108430A0	23	6	HF-0084020-PO	26	36	NM-6060001-SC	22	40
E9613-601-000	24	15	GBR-108440A0	18	73	HF-0084063-PO	24	30	NM-6060001-SC	28	34
E9613-601-000	26	4	GBR-108440A0	28	7	HF-0084063-PO	26	37	NM-6080001-SC	20	21
E9613-601-000	26	11	GBR-108450A0	18	66	HG-0029100-0A	24	44	NM-6080001-SC	20	27
GBR-01120000	14	1	GBR-108450A0	28	9	HG-0029100-0A	26	50	NM-6080001-SC	30	10
GBR-01155000	37	16	GBR-108460AC	28	4	HG-0029100-00	24	45	NM-6080002-SC	32	24
GBR-01156000	37	17	GBR-108460A0	28	3	HG-0029100-00	26	41	NM-6080721-SE	22	25
GBR-01168000	14	17	GBR-108470A0	28	8	HK-0044400-20	20	36	NM-6120003-SE	22	27
GBR-108510AC	36	15	GBR-108510AC	36	15	HL-0087301-40	24	39	NS-6080210-SP	8	41
GBR-108510A0	36	16	GBR-108510A0	36	16	HL-0087301-43	26	25			
GBR-10852000	10	6	GBR-10852000	10	6						

NUMERICAL INDEX OF PARTS

索引

PART NO 品番	PAGE 頁	REF NO	PART NO 品番	PAGE 頁	REF NO	PART NO 品番	PAGE 頁	REF NO	PART NO 品番	PAGE 頁	REF NO
NS-6090310-SP	8	43	SL-4041291-SC	26	14	SM-6083002-TN	30	7	WP-0612516-SD	8	55
NS-6110310-SP	2	26	SL-4041691-SC	32	10	SM-6084002-TN	32	20	WP-0621036-SP	22	72
NS-6110360-SP	12	61	SL-4043591-SC	30	25	SM-8030402-TP	16	30	WP-0641600-SC	14	19
NS-6110360-SP	12	65	SL-9082091-SE	22	12	SM-8040402-TP	14	30	WP-0641600-SC	16	72
NS-6120310-SP	2	22	SM-0040601-SA	22	53	SM-8040402-TP	18	52	WP-0641600-SC	20	6
NS-6150310-SP	8	31	SM-0040601-SC	16	2	SM-8040602-TP	10	32	WP-0651646-SC	22	39
NS-6150430-SP	28	23	SM-0040601-SC	18	3	SM-8040602-TP	12	18	WP-0671016-SE	22	20
			SM-0040601-SC	20	17	SM-8040602-TP	14	22	WP-0841601-SC	20	28
RC-2500001-KP	14	2	SM-0040601-SC	20	34	SM-8042502-TP	16	11	WP-0841601-SC	30	9
RE-0200000-KO	10	5	SM-0040601-SC	28	1	SM-8050502-TP	18	13	WP-0841601-SC	32	22
RE-0200000-KO	16	69	SM-0861201-SA	16	21	SM-8050602-TP	10	9	WP-0852086-SC	32	21
RE-0250000-KO	16	42	SM-0861201-SA	16	74	SM-8050602-TP	12	2	WP-0871602-SE	22	23
RE-0700000-KO	8	8	SM-0861201-SA	18	67	SM-8050602-TP	14	8	WP-0871602-SE	22	28
RE-1200000-KO	16	19	SM-1031401-SC	12	63	SM-8050602-TP	14	26	WS-0310002-KN	12	39
			SM-1040601-SC	18	70	SM-8050602-TP	18	44	WS-0310002-KN	18	58
			SM-1040650-TP	6	47	SM-8050612-TP	10	42	WS-0410002-KN	8	49
SB-1040016-00	6	6	SM-1041201-SC	18	69	SM-8050612-TP	14	12	WS-0410002-KN	10	40
SB-1080022-00	6	5	SM-4030601-SN	20	25	SM-8050812-TP	14	16	WS-0410002-KN	12	28
SB-1080023-00	6	9	SM-4040801-SF	18	5	SM-8050842-TP	14	24	WS-0410002-KN	12	32
SB-1100004-00	18	42	SM-4040801-SN	20	8	SM-8050842-TP	14	31	WS-0410002-KN	12	36
SB-1150004-00	10	15	SM-4040801-SN	20	12	SM-8086012-TP	20	10	WS-0410002-KN	12	48
SD-0500091-TP	6	40	SM-4041001-SC	24	12	SM-9040600-SP	28	11	WS-0410002-KN	12	60
SD-0500301-SP	8	36	SM-4041001-SC	26	9	SM-9042510-SC	28	2	WS-0410002-KN	16	16
SD-0550303-TP	8	34	SM-4051001-SN	20	15	SM-9061203-SE	22	19	WS-0410002-KN	16	33
SD-0600181-TP	2	19	SM-4860501-SC	18	8	SM-9082023-SE	22	22	WS-0410002-KN	16	45
SD-0600341-TP	10	7	SM-5040601-SC	24	38	SM-9086523-SE	22	31	WS-0410002-KN	16	48
SD-0600401-TP	10	11	SM-5040601-SC	26	33	SS-1060210-TP	6	39	WS-0410002-KN	16	57
SD-0600651-TP	12	58	SM-5040855-SN	4	13	SS-4110815-SP	20	3	WS-0410002-KN	16	58
SD-0601021-SP	10	13	SM-5040855-SN	22	70	SS-6080340-SP	37	29	WS-0410002-KN	16	60
SD-0640261-SP	2	20	SM-6030500-SN	6	46	SS-6110430-TP	6	27	WS-0410002-KN	16	64
SD-0640391-TP	8	25	SM-6030602-TP	8	53	SS-6111052-TP	12	25	WS-0410002-KN	16	67
SD-0700332-SP	28	24	SM-6030802-TP	18	19	SS-7060310-SP	2	25	WS-0410002-KN	18	32
SD-0791271-SP	6	20	SM-6030802-TP	18	57	SS-7090410-SP	6	28	WS-0410002-KN	18	35
SK-3311601-SE	22	34	SM-6031202-TP	12	8	SS-7090410-SP	8	13	WS-0410002-KN	22	51
SK-3311601-SE	22	42	SM-6031402-TP	12	38	SS-7090410-SP	8	19	WS-0410002-KS	2	16
SK-3311601-SE	22	64	SM-6040650-TP	2	4	SS-7091480-SP	8	37	WS-0451040-KP	2	9
SK-3382001-SE	22	68	SM-6040802-TN	24	58	SS-7110740-TP	6	26	WS-0510002-KN	10	19
SK-3382001-SE	32	28	SM-6040802-TN	26	51	SS-7111120-TP	2	12	WS-0510002-KN	28	32
SK-3452501-SE	24	34	SM-6040802-TP	10	39	SS-9090813-TP	37	26	WS-0510002-KP	8	61
SK-3452501-SE	26	30	SM-6040802-TP	16	59	SS-9091010-SP	8	5	WS-0510002-KP	8	62
SK-3483201-SE	22	35	SM-6040802-TP	16	63	SS-9110460-CP	8	22	WS-0510002-KS	12	13
SK-3512001-SE	32	18	SM-6040802-TR	16	13	SS-9110543-CP	4	6	WS-0610002-KN	10	28
SL-4030681-SC	24	16	SM-6040802-TR	18	34	SS-9151120-CP	8	54	WS-0610002-KN	14	34
SL-4030681-SC	24	32	SM-6041002-TP	12	31	SS-9621413-SP	8	23	WS-0610002-KN	16	71
SL-4030681-SC	24	52	SM-6041002-TP	16	9				WS-0610002-KN	20	7
SL-4030681-SC	26	13	SM-6041002-TP	16	15	TA-1250705-R0	2	5	WS-0621210-KR	22	21
SL-4030681-SC	26	28	SM-6041002-TP	16	23				WS-0820002-KR	30	8
SL-4030681-SC	26	52	SM-6041002-TP	16	47	WP-0280500-SC	18	9	WS-0820002-KR	32	23
SL-4030881-SC	24	22	SM-6041002-TP	18	55	WP-0320500-SC	18	59	WS-0861410-KR	22	24
SL-4030881-SC	26	19	SM-6041202-TP	8	56	WP-0320500-SC	20	24	WS-0861410-KR	22	29
SL-4030881-SC	28	14	SM-6041202-TP	12	27	WP-0370316-SD	37	25	WZ-0640200-KP	2	21
SL-4030881-SC	28	30	SM-6041202-TP	16	26	WP-0430800-SC	10	16			
SL-4031081-SC	14	29	SM-6041202-TP	16	32	WP-0430800-SC	12	29	100-04109	26	24
SL-4031081-SC	32	3	SM-6041202-TP	16	36	WP-0430800-SC	12	33	111-55108	22	62
SL-4031081-SC	32	9	SM-6041202-TP	16	62	WP-0430800-SC	12	37	111-55207	22	32
SL-4031081-SF	30	15	SM-6041202-TP	18	38	WP-0430800-SC	12	49	111-58300	22	7
SL-4040881-SC	30	18	SM-6041402-TP	12	35	WP-0430800-SC	16	17	111-58409	22	8
SL-4040881-SC	30	20	SM-6042002-TP	12	23	WP-0430800-SC	16	28	111-58516	22	11
SL-4040881-SC	30	28	SM-6042502-TP	12	41	WP-0430800-SC	16	29	111-58607	22	9
SL-4040891-SC	24	20	SM-6050802-TP	10	37	WP-0430800-SC	16	49	111-59001	22	14
SL-4040891-SC	24	27	SM-6051202-TP	8	60	WP-0430800-SC	16	61	111-59506	22	30
SL-4040891-SC	24	31	SM-6051202-TP	18	39	WP-0430800-SC	16	65	135-40901	8	29
SL-4040891-SC	24	33	SM-6051202-TP	18	54	WP-0430800-SC	18	36	138-11906	4	12
SL-4040891-SC	26	17	SM-6051402-TP	12	10	WP-0430800-SC	20	13	138-12003	4	11
SL-4040891-SC	26	27	SM-6051602-TP	8	50	WP-0430801-SC	12	59	138-12102	37	9
SL-4040891-SC	26	29	SM-6051602-TP	18	41	WP-0450801-SD	2	8	138-17754	22	13
SL-4040891-SC	26	34	SM-6052002-TP	18	31	WP-0450801-SD	20	29	138-64509	2	17
SL-4040891-SC	30	4	SM-6052502-TP	10	18	WP-0450846-SP	6	25	141-01208	37	21
SL-4040891-SC	30	5	SM-6061202-TP	8	46	WP-0501016-SD	4	7	141-03352	6	21
SL-4040891-SC	30	16	SM-6061602-TP	16	70	WP-0501016-SD	8	24	141-18152	22	3
SL-4040891-SC	30	44	SM-6061802-TP	6	16	WP-0531000-SC	20	30	141-18251	22	4
SL-4041091-SC	2	7	SM-6062002-TP	14	33	WP-0531000-SC	28	33	141-41402	8	7
SL-4041091-SC	22	66	SM-6062502-TP	22	59	WP-0531000-SD	8	48	141-45106	4	1
SL-4041091-SC	24	57	SM-6063002-TP	10	27	WP-0611626-SP	22	60	141-46104	8	6
SL-4041091-SC	26	55	SM-6066552-TP	22	37	WP-0612056-SD	22	38	141-46203	8	4
SL-4041091-SC	30	31				WP-0612516-SD	8	47	141-46302	8	9
SL-4041291-SC	24	17									

N U M E R I C A L I N D E X O F P A R T S

索引

PART NO 品番	PAGE 頁	REF NO	PART NO 品番	PAGE 頁	REF NO	PART NO 品番	PAGE 頁	REF NO	PART NO 品番	PAGE 頁	REF NO
141-46708	37	28	165-68909	18	26	182-09007	8	58	400-05727	34	14
141-46757	37	24	165-69204	18	68	182-09502	16	35	400-05729	34	37
141-46807	37	27	165-69501	18	18	182-12902	18	50	400-05730	34	34
141-46906	4	10	165-69600	18	17	182-13405	18	11	400-05731	34	35
141-47607	2	18	165-70103	18	21	182-13454	18	10	400-05732	34	36
141-47755	2	14	165-70202	18	22	182-13504	18	12	400-05733	34	38
141-47755	34	26	165-70301	18	23	182-17505	16	39	400-05734	34	39
141-47805	2	24	165-70509	18	48	182-17752	10	33	400-06475	22	69
141-48407	4	3	165-70608	18	51	182-17950	14	3	400-06525	6	14
141-90052	8	1	165-70707	18	33	182-18008	18	71	400-06532	6	11
141-90151	8	2	165-70905	18	37	182-18206	10	3	400-06534	6	7
141-90300	8	28	165-71408	18	49	182-18800	12	20	400-06535	6	8
141-90458	8	11	165-71606	18	72	182-18909	16	6	400-06580	6	22
141-90557	8	16	165-71804	18	45	182-19204	16	37	400-06628	34	21
141-91951	22	2	165-71903	18	15	182-19501	18	20	400-06721	6	29
165-50105	10	38	165-72000	16	78	182-19600	18	40	400-06725	6	23
165-50204	12	42	165-72406	16	24	182-19709	10	2	400-06726	6	24
165-50402	12	40	165-72505	16	41	182-19808	10	12	400-06861	34	22
165-50808	12	3	165-72703	18	28	182-19907	28	25	400-06862	34	23
165-51806	12	30	165-72703	18	62	182-22604	22	43	400-06863	34	24
165-51905	12	16	165-72703	18	65	182-27553	14	9	400-06864	34	25
165-52309	12	21	165-73008	18	14	182-27603	8	51	400-06923	6	1
165-52507	10	1	165-73305	16	44	182-27702	10	26	400-06924	6	2
165-52606	10	10	165-73701	18	2	182-27850	10	8	400-06925	6	3
165-53208	10	21	165-73909	18	46	182-27959	12	5	400-06926	6	12
165-53208	16	5	165-74006	16	18	182-28106	22	50	400-06927	6	48
165-53307	10	22	165-74105	16	3				400-06935	4	2
165-54008	10	20	165-74204	16	52	228-91006	6	10	400-09859	2	23
165-54008	16	38	165-77009	20	1	229-32800	37	1	400-11949	6	17
165-54503	10	30	165-77207	20	16	229-33006	37	23	400-12037	28	21
165-56300	12	44	165-77207	20	33	229-33105	37	2	400-12037	34	45
165-56409	12	43	165-77306	20	20	229-33204	37	3	400-12037	36	17
165-56508	12	52	165-77405	20	22	262-34005	37	20	400-12038	30	42
165-56607	12	34	165-77504	20	11				400-12038	34	10
165-56706	10	14	165-79203	20	19	400-00029	30	17	400-13068	34	1
165-56805	10	25	165-82504	28	27	400-00029	34	12	400-13099	34	2
165-57209	10	4	165-82603	28	28	400-00046	30	38	400-13144	34	3
165-57209	16	68	165-82702	28	35	400-00046	34	5	400-13451	37	11
165-57308	12	15	165-83403	28	26	400-00056	30	19	400-13452	2	1
165-57407	12	4	165-86505	22	49	400-00056	34	4	400-13640	37	10
165-57506	10	29	170-07402	22	10	400-03451	30	1	400-14216	22	36
165-57605	10	34	178-45009	30	30	400-03452	30	2	400-14217	20	18
165-57902	12	9	182-00303	18	29	400-03453	30	3	400-14219	28	22
165-58009	37	12	182-00352	18	27	400-03458	30	48	400-14220	22	48
165-58108	37	13	182-00501	12	19	400-03470	34	20	400-14221	22	46
165-58801	12	17	182-00501	37	14	400-05388	30	39	400-14240	22	1
165-59304	10	31	182-00709	8	52	400-05388	34	8	400-14495	24	2
165-59601	10	35	182-00907	18	64	400-05390	34	31	400-14495	36	1
165-60104	14	14	182-00956	18	63	400-05391	30	32	400-14506	24	1
165-60203	14	32	182-01103	18	53	400-05391	34	6	400-14506	36	2
165-60302	14	21	182-01608	16	27	400-05392	30	40	400-14526	26	1
165-61607	14	15	182-01905	18	6	400-05392	34	7	400-14526	36	3
165-61904	14	25	182-01962	18	1	400-05393	30	34	400-16644	26	39
165-62001	14	18	182-02002	18	7	400-05393	34	9	400-18334	2	10
165-62001	18	43	182-02101	16	76	400-05394	30	35	400-18335	2	13
165-62100	14	23	182-02200	16	77	400-05394	34	11	400-18355	34	19
165-62308	14	20	182-02408	20	23	400-05401	30	23			
165-62803	14	4	182-03307	18	4	400-05401	34	13			
165-62902	14	6	182-04107	16	34	400-05641	30	13			
165-65301	16	75	182-04206	18	16	400-05648	30	12			
165-65400	16	54	182-04503	18	25	400-05648	34	16			
165-65509	16	55	182-04602	20	9	400-05664	34	33			
165-65707	16	7	182-04701	37	15	400-05677	32	2			
165-65905	16	22	182-04909	16	53	400-05677	34	18			
165-66002	16	4	182-05401	12	26	400-05691	32	6			
165-66408	16	25	182-05708	12	12	400-05692	32	4			
165-66507	16	1	182-05906	12	6	400-05693	32	5			
165-66606	16	10	182-06003	12	1	400-05694	32	7			
165-67000	16	14	182-06201	12	53	400-05695	32	1			
165-67166	16	31	182-06409	12	7	400-05695	34	17			
165-67802	16	40	182-06607	12	11	400-05697	32	27			
165-67901	16	43	182-06706	10	24	400-05705	30	14			
165-68206	16	51	182-06904	10	36	400-05706	30	27			
165-68404	18	30	182-07209	14	11	400-05726	30	36			
165-68602	18	61	182-07506	14	13	400-05726	34	15			
165-68651	18	60	182-07902	10	17	400-05727	30	37			

# JUKI®

JUKI 株式会社

JUKI CORPORATION

お問い合わせ、ご相談は  
To order or for further  
information,  
please contact:

Copyright © 2003 JUKI CORP.  
本書の内容を無断で転載、複写すること  
を禁止します。  
All rights reserved throughout the world.

※このパーツリストは商品改良のため予告なく変更する事があります。  
\*The description covered in this parts list is subject to change for improvement of the commodity without notice.  
※このパーツリストは、2003年9月現在の商品仕様で編纂したものです。  
\*This parts list is edited in accordance with the product specifications as of September 2003.

Printed in Japan