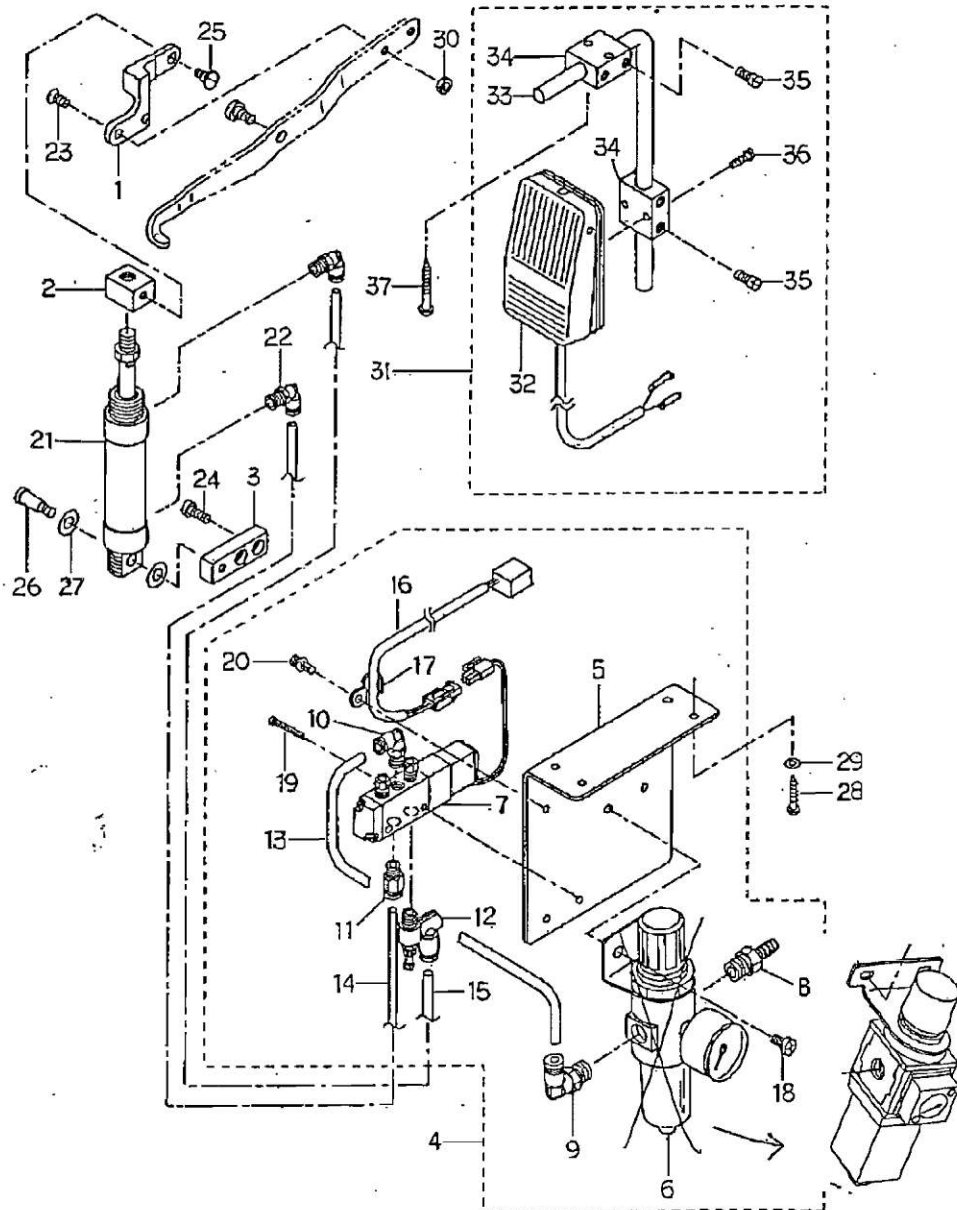


Pneumatic Auto Lifter
 エアー式自動押え上げ装置
 AK-128B, AK-128C

JUKI

40025694
 No.00

PARTS LIST



REF. NO	NOTE	PART NO.	DESCRIPTION	品名	Qty
1		GAK-70001000	AUTOMATIC LIFTING ARM	自動押上げアーム	1
2		GAK-29003000	CYLINDER BLOCK	シリンダブロック	1
3		GAK-70002000	CYLINDER BASE	シリンダベース	1
4		400-24970	AIR APPARATUS (A) ASM.	エアアパ(Ａ)組み	1
5		GAK-29001000	SOLENOID VALVE MOUNTING PLATE	ソレノイドバルブ取付板	(1)
6		GAK-29007000	FILTER REGULATOR	フィルタレギュレータ	(1)
7		GAK-A14030A0	SOLENOID VALVE ASM.	ソレノイドバルブ組み	(1)
8		GAK-29011000	NIPPLE	エアツギテ	(1)
9		GAK-29009000	ELBOW	パイプツギテ(エルボ)	(1)
10		GAK-29010000	ELBOW	パイプツギテ(エルボ)	(1)
11		GAK-29015000	JOINT	パイプツギテ(ストレート)	(1)
12		GAK-29016000	SPEED CONTROLLER	スピードコントローラ	(1)
13		HT-0600401-EB	AIR HOSE	エアホース	(0.18)
14		HT-0600401-EB	AIR HOSE	エアホース	(1.45)
15		HT-0600401-EB	AIR HOSE	エアホース	(1.45)
16		400-25359	AK CORD ASM.	AKケーブル組み	(1)
17		B3538-112-000	CORD HOLDER	ケーブルホルダ	(1)
18		SM-4061001-SB	SCREW M6 L=10	六角ボルト M6 L=10	(2)
19		SM-4032501-SB	SCREW M3X0.5 L=25	六角ボルト M3X0.5 L=25	(2)
20		SL-4030691-SC	SCREW M4 L=6	六角ボルト M4 L=6	(1)
21		GAK-29013000	CYLINDER	シリンダ	1
22		GAK-29010000	ELBOW	パイプツギテ(エルボ)	2
23		SS-1151310-TP	SCREW	ナット	2
24		SS-6151440-SP	SCREW 15/64-28 L=14	ビス 15/64-28 L=14	2
25		SD-0790433-TP	HINGE SCREW D=7.94 H=4.3	ナット D=7.94 H=4.3	1
26		GAK-70003000	HINGE SCREW	シリンダヒンジ	1
27		WP-0850002-SP	WASHER 8.5X18X1.6	ワッシャ 8.5X18X1.6	2
28		SK-3482500-SC	WOOD SCREW D=4.8 L=25	木ネジ D=4.8 L=25	4
29		WP-0601016-SC	WASHER 5X10.5X1	ワッシャ 5X10.5X1	4
30		NS-6150310-SP	NUT 15/64-28	ナット 15/64-28	2
31	#01	400-25036	KEE SWITCH ASM.	押しボタンスイッチ組み	1
32		400-25035	KEE SWITCH ASM.	押しボタンスイッチ組み	(1)
33		MAT-80231T00	SWITCH INDICATION ARM	スイッチシグナルアーム	(1)
34		MAT-80230T00	SWITCH INDICATION BASE	スイッチシグナルベース	(2)
35		SS-6151220-SP	SCREW 15/64-28 L=11.5	ビス 15/64-28 L=11.5	(4)
36		SS-7111410-SP	SCREW 11/64-40 L=14	ビス 11/64-40 L=14	(2)
37	#01	SK-3514000-SC	WOOD SCREW D=5.1 L=40	木ネジ D=5.1 L=40	2

NOTE(注記)

#01. . . . FOR AK-128C

AK-128C用

JUKI CORPORATION

JUKI株式会社

営業技術 赤石 様
 1/
 無人研室 古