

部 品 表

ILLUSTRATED

PARTSLIST

FOR

SINGER*

**UNDER BED THREAD
TRIMMER**

FOR 211A157JA

165JA

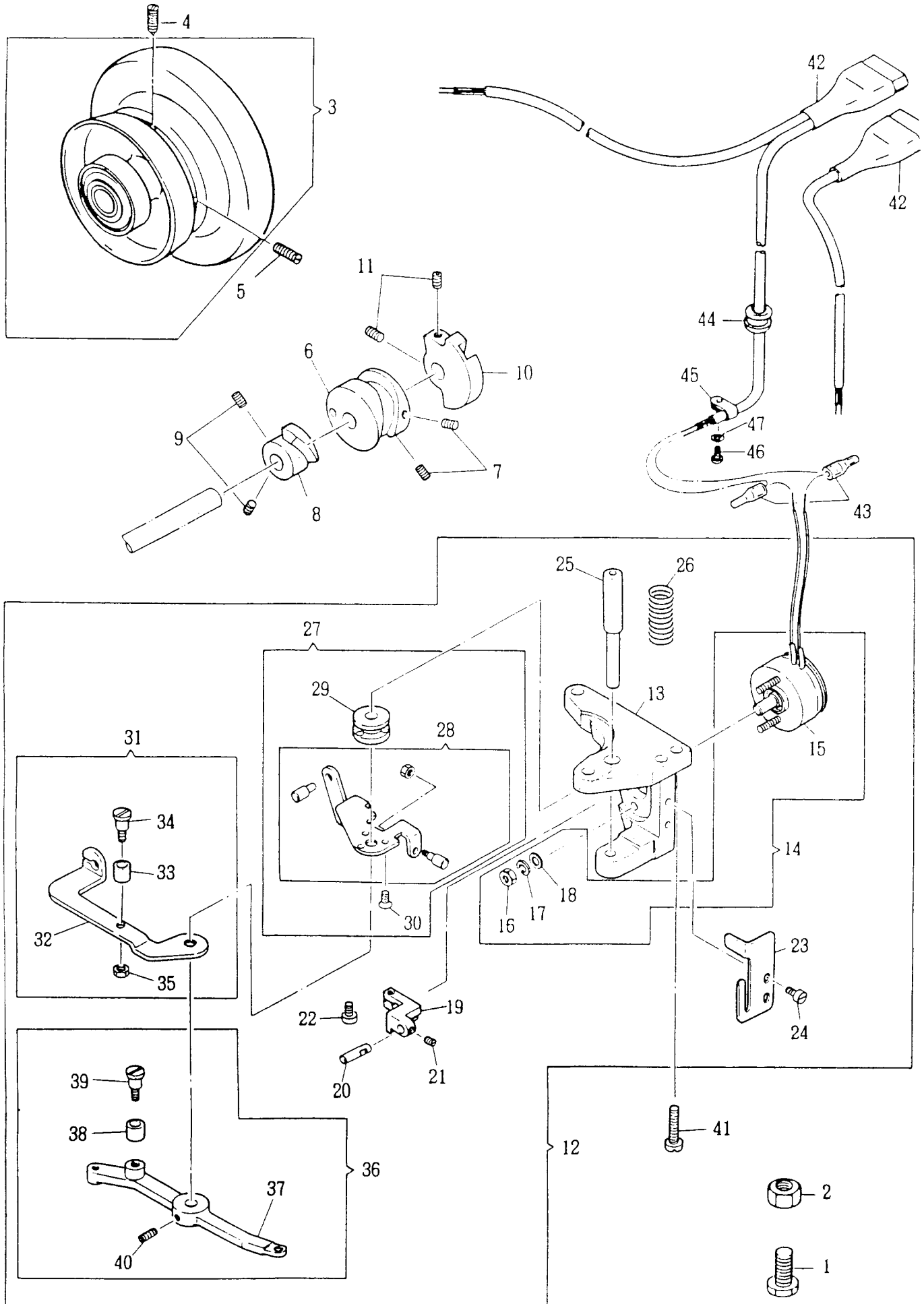
166JA

967JB

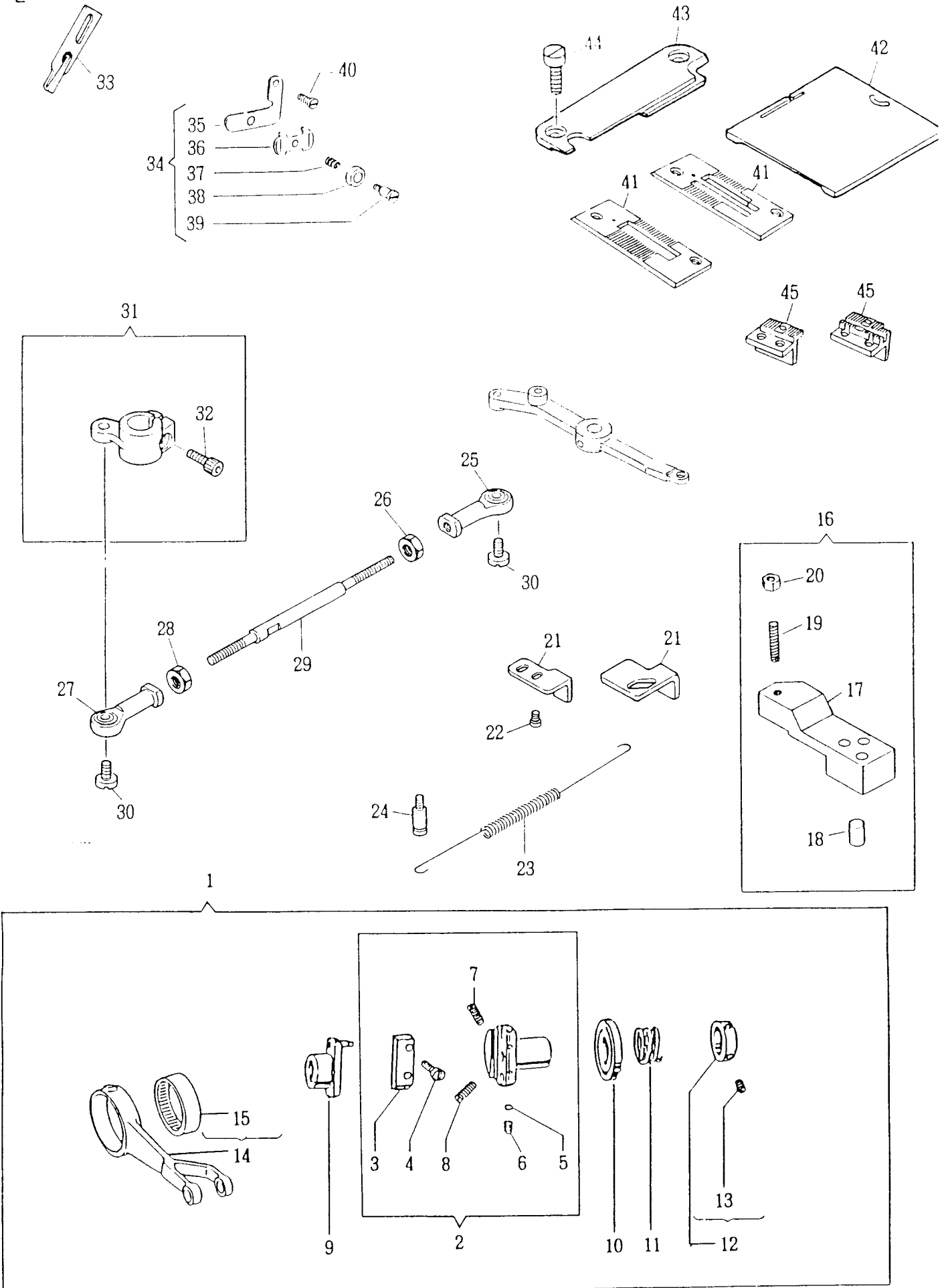
157KA

166KA

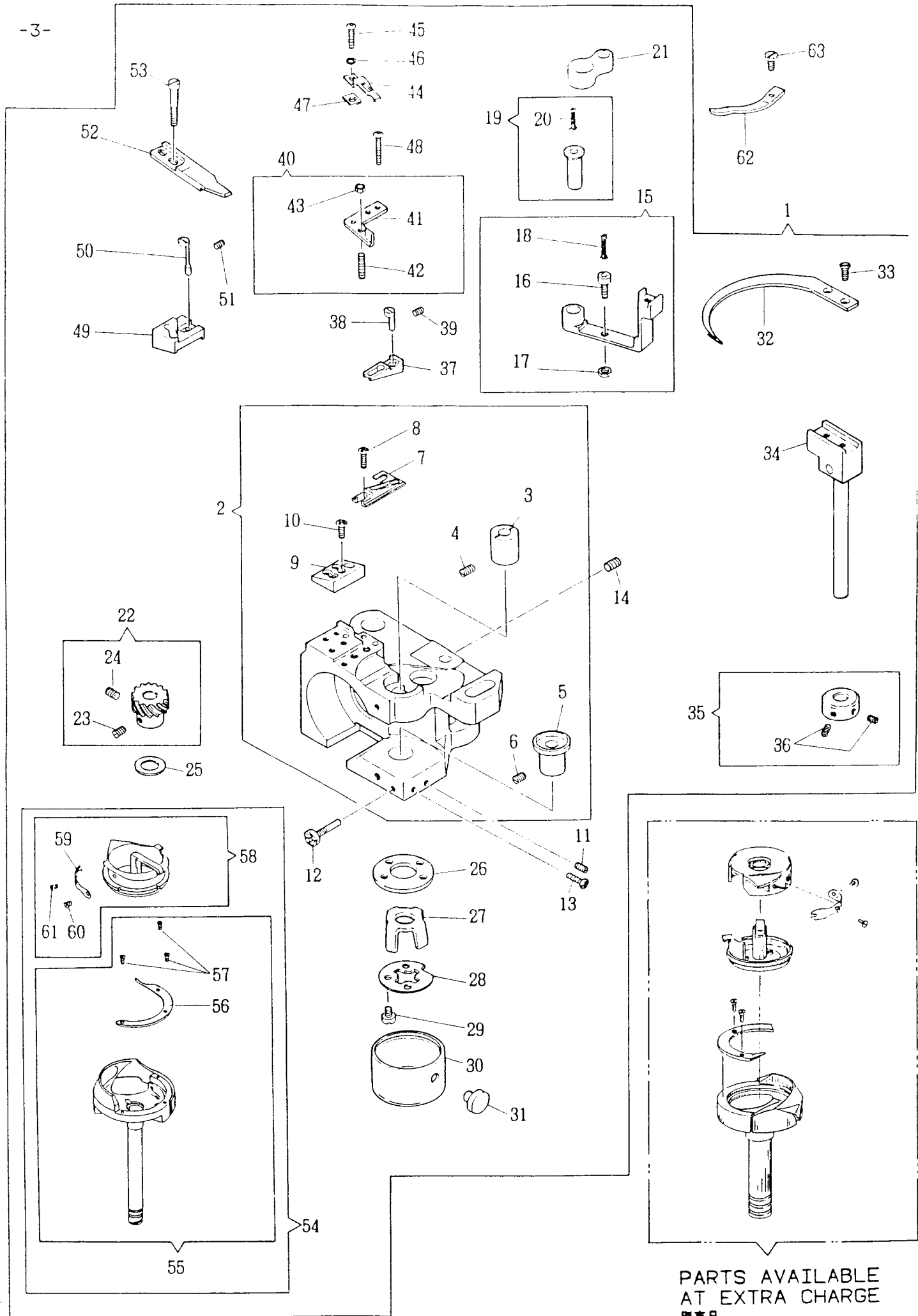
967KB



No.	部品番号 PART NO.	211A157JA			211A157KA			数量 QTY.	名 称	DESCRIPTION
		211A165JA	211A166JA	211A167JB	211A165KA	211A166KA	211A167KB			
1	414762	•	•	•	•	•	3	ベッティングボルト	Bed Extension Bolt	
2	541168-003	•	•	•	•	•	3	ベッティングボルトロックナット	Bed Extension Bolt Lock Nut	
3	417196-001	•	•	•	•	•	1	ハズミ車(組)(UTT用)	Machine Pulley Complete (for UTT)	
4	417194-001	•	•	•	•	•	1	ハズミ車(組)(UTT用)	Machine Pulley Complete (for UTT)	
5	141566	•	•	•	•	•	1	ハズミ車止めネジ(位置決め用)	Machine Pulley Position Screw	
6	375967	•	•	•	•	•	1	ハズミ車止めネジ	Machine Pulley Set Screw	
7	545313	•	•	•	•	•	1	糸切カム	Trimmer Cam	
8	281013	•	•	•	•	•	2	糸切カム止めネジ	Trimmer Cam Set Screw	
9	504028	•	•	•	•	•	1	糸ユルメカム	Tension Releasing Cam	
10	281014	•	•	•	•	•	2	糸ユルメカム止めネジ	Tension Releasing Cam Set Screw	
11	544208-005	•	•	•	•	•	1	糸切確動カム	Trimmer Positive Motion Cam	
12	281015	•	•	•	•	•	2	糸切確動カム止めネジ	Trimmer Positive Motion Cam Set Screw	
13	281016	•	•	•	•	•	1	糸切ソレノイド支持台(組)	Trimmer Solenoid Bracket Complete	
14	281017	•	•	•	•	•	1	糸切ソレノイド支持台	Trimmer Solenoid Bracket	
15	281018	•	•	•	•	•	1	糸切ソレノイド(組)	Trimmer Solenoid Complete	
16	541165-003	•	•	•	•	•	1	糸切ソレノイド	Trimmer Solenoid	
17	543805-003	•	•	•	•	•	2	糸切ソレノイド ナット	Trimmer Solenoid Nut	
18	543804-003	•	•	•	•	•	2	糸切ソレノイド パネ 座金	Trimmer Solenoid Spring Washer	
19	281019	•	•	•	•	•	2	糸切ソレノイド平座金	Trimmer Solenoid Washer	
20	416772	•	•	•	•	•	1	糸切ソレノイドアーム	Trimmer Solenoid Arm	
21	545072	•	•	•	•	•	1	糸切ソレノイドアームピン	Trimmer Solenoid Arm Pin	
22	545095	•	•	•	•	•	1	糸切ソレノイドアームピン止めネジ	Trimmer Solenoid Arm Pin Screw	
23	281020	•	•	•	•	•	1	糸切ソレノイドアーム止めネジ	Trimmer Solenoid Arm Screw	
24	190-850	•	•	•	•	•	1	糸切ソレノイドアームストッパー	Trimmer Solenoid Arm Stopper	
25	281021	•	•	•	•	•	2	糸切ソレノイドアームストッパー止めネジ	Trimmer Solenoid Arm Stopper Screw	
26	281096	•	•	•	•	•	1	糸切レバー軸	Trimmer Lever Shaft	
27	281022	•	•	•	•	•	1	糸切レバー軸 パネ	Trimmer Lever Shaft Spring	
28	281023	•	•	•	•	•	1	糸切確動板、糸切確動板ボス(組)	Trimmer Positive Motion Bracket Boss Complete	
29	416777	•	•	•	•	•	1	糸切確動板(組)	Trimmer Positive Motion Bracket Complete	
30	416777	•	•	•	•	•	1	糸切確動板ボス	Trimmer Positive Motion Bracket Boss	
31	549120	•	•	•	•	•	3	糸切確動板ボス止めネジ	Trimmer Positive Motion Bracket Boss Screw	
32	281026	•	•	•	•	•	1	糸ユルメ駆動レバー(組)	Tension Release Driving Lever Complete	
33	281027	•	•	•	•	•	1	糸ユルメ駆動レバー	Tension Release Driving Lever	
34	416780	•	•	•	•	•	1	糸ユルメ カム ローラー	Tension Releasing Cam Roller	
35	414773-451	•	•	•	•	•	1	糸ユルメ カム ローラーネジ	Tension Releasing Cam Roller Screw	
36	545409	•	•	•	•	•	1	糸ユルメ カム ローラーネジ ロックナット	Tension Releasing Cam Roller Screw Lock Nut	
37	281028	•	•	•	•	•	1	糸切レバー(組)	Trimmer Lever Complete	
38	281029	•	•	•	•	•	1	糸切レバー	Trimmer Lever	
39	416780	•	•	•	•	•	1	糸切カムローラー	Trimmer Cam Roller	
40	414773-451	•	•	•	•	•	1	糸切カムローラーネジ	Trimmer Cam Roller Screw	
41	544208-005	•	•	•	•	•	1	糸切レバー 止めネジ	Trimmer Lever Set Screw	
42	544352	•	•	•	•	•	3	糸切ソレノイド支持台止めネジ	Trimmer Solenoid Bracket Screw	
43	419025	•	•	•	•	•	1	糸切、バックタック ソレノイドコード(組)	Trimmer Back Tack Solenoid Cord Complete	
44	411994	•	•	•	•	•	1	糸切ソレノイドコード(組)	Trimmer Solenoid Cord Complete	
45	411786-001	•	•	•	•	•	2	糸切ソレノイドコード巻取端子	Trimmer Solenoid Cord Terminal	
46	542602	•	•	•	•	•	1	糸切ソレノイドコードブッシュ	Trimmer Solenoid Cord Bushing	
47	542766-002	•	•	•	•	•	1	糸切ソレノイドコードクリップ	Trimmer Solenoid Cord Clip	
48	504010-452	•	•	•	•	•	1	糸切ソレノイドコードクリップネジ	Trimmer Solenoid Cord Clip Screw	
49	543803-002	•	•	•	•	•	1	糸切ソレノイドコードクリップ座金	Trimmer Solenoid Cord Clip Washer	



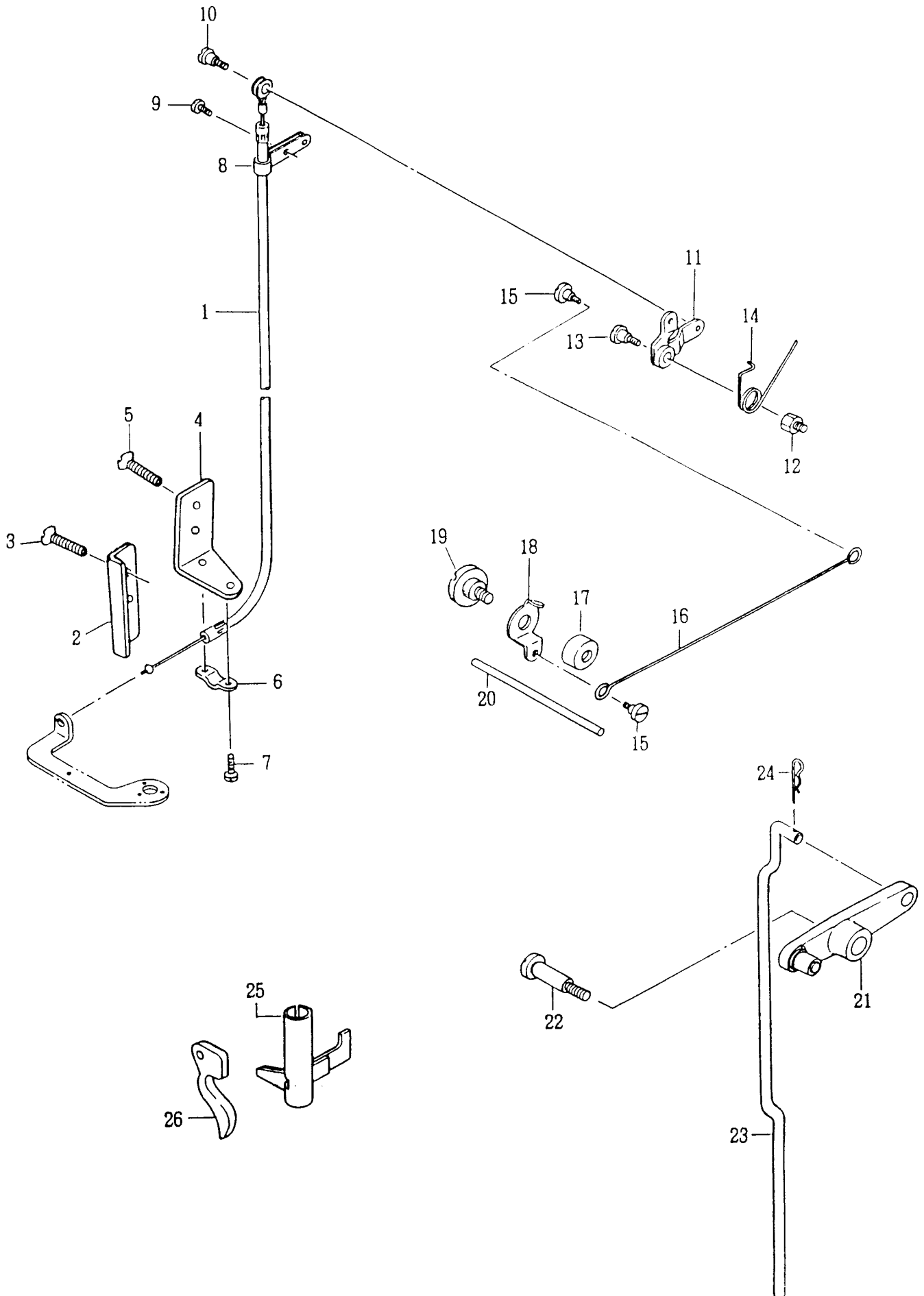
NO.	部品番号 PART NO.	211A157JA 211A165JA 211A166JA 211A967JB 211A157KA 211A166KA 211A967KB				数量 QTY.	名 称	DESCRIPTION
1	416765	•	•	•	•	1	水平送 コムコネクション(組)(UTT用)	Feed Driving Eccentric&Connection Complete (for UTT)
2	416766	•	•	•	•	1	水平送 コムフランジ(組)(UTT用)	Feed Driving Flange Complete (for UTT)
3	263567	•	•	•	•	1	水平送リカム押工板	Feed Driving Eccentric Friction Plate
4	544338	•	•	•	•	1	水平送リカム押工板止メネジ	Feed Driving Eccentric Friction Plate Screw
5	241763	•	•	•	•	2	水平送リカム押工板止メネジロックネジパッキング	F. D. Eccentric F. Plate Screw Set Screw Packing (Brass)
6	549247	•	•	•	•	2	水平送リカム押工板止メネジロックネジ	Feed Driving Eccentric Friction Plate Screw Set Screw
7	544410	•	•	•	•	1	水平送リカムフランジ位置決めネジ	Feed Driving Flange Position Screw
8	544350	•	•	•	•	1	水平送リカムフランジ止メネジ	Feed Driving Flange Set Screw
9	268064	•	•	•	•	1	水平送リカム	Feed Driving Eccentric
10	508464	•	•	•	•	1	水平送リカム調整ディスク	Feed Driving Eccentric Adjusting Disc
11	268066	•	•	•	•	1	水平送リカム調整ディスクバネ	Feed Driving Eccentric Adjusting Disc Spring
12	412074	•	•	•	•	1	水平送リカム調整ディスクバネカラー(組)	Feed Driving Adjusting Disc Spring Collar Complete
13	544325	•	•	•	•	2	水平送リカム調整ディスクバネカラー止メネジ	Feed Driving Adjusting Disc Spring Collar Set Screw
14	508499	•	•	•	•	1	水平送リカムコネクション(組)	Feed Driving Eccentric Connection Complete
15	268063	•	•	•	•	1	水平送リカムコネクションベアリング	Feed Driving Eccentric Connection Needle Bearing
16	417197	•	•	•	•	1	後送送り制限板(組)(UTT用)	Stitch Position Stop Complete (for UTT)
17	417198	•	•	•	•	1	後送送り制限板(UTT用)	Stitch Position Stop (for UTT)
18	416687	•	•	•	•	1	後送送り制限板クッション	Stitch Position Stop Cushion
19	500182	•	•	•	•	1	後送送り制限板調整ネジ	Stitch Position Stop Screw
20	504507	•	•	•	•	1	後送送り制限板調整ネジナット	Stitch Position Stop Screw Nut
21	281033	•	•	•	•	1	糸切レバー制限板	Trimmer Lever Stopper
22	281076	•	•	•	•	1	糸切レバー制限板	Trimmer Lever Stopper
23	545314	•	•	•	•	2	糸切レバー制限板止メネジ	Trimmer Lever Stopper Screw
24	281032	•	•	•	•	1	糸切レバー戻シバネ	Trimmer Lever Return Spring
25	374306	•	•	•	•	1	糸切レバー戻シバネスタッド	Trimmer Lever Return Spring Stud
26	416781-001	•	•	•	•	1	糸切ロッドエンド(右)	Trimmer Rod End (Right)
27	414774	•	•	•	•	1	糸切ロッドエンド(右)ナット	Trimmer Rod End (Right) Nut
28	416781-101	•	•	•	•	1	糸切ロッドエンド(左)	Trimmer Rod End (Left)
29	541166-001	•	•	•	•	1	糸切ロッドエンド(左)ナット	Trimmer Rod End (Left) Nut
30	416783-006	•	•	•	•	1	糸切ロッド	Trimmer Rod
31	414775	•	•	•	•	2	糸切ロッドエンドネジ	Trimmer Rod End Screw
32	281030	•	•	•	•	1	スレッドプラー取付台軸駆動脚(組)	Thread Puller Drive Arm Complete
33	374107-004	•	•	•	•	1	スレッドプラー取付台軸駆動脚止メネジ	Thread Puller Drive Arm Screw
34	281003	•	•	•	•	1	アーム*案内	Arm Thread Guide
35	416644	•	•	•	•	1	スレッドニッパー(組)	Needle Thread Nipper Complete
36	416646	•	•	•	•	1	スレッドニッパーブラケット	Needle Thread Nipper Bracket
37	416647	•	•	•	•	1	スレッドニッパー*案内	Needle Thread Nipper Thread Guide
38	416648	•	•	•	•	1	スレッドニッパー スプリング	Needle Thread Nipper Spring
39	546870	•	•	•	•	1	スレッドニッパー皿	Needle Thread Nipper Spring Cap
40	414713	•	•	•	•	1	スレッドニッパー*設ネジ	Needle Thread Nipper Hinge Screw
41	504063-451	•	•	•	•	1	スレッドニッパー 止メネジ	Needle Thread Nipper Screw
42	281004	•	•	•	•	1	針板(UTT用)	Throat Plate (for UTT)
43	281162	•	•	•	•	1	針板(UTT用)	Throat Plate (for UTT)
44	281005	•	•	•	•	1	スベリ板(後)	Bed Slide (back)
45	281006	•	•	•	•	1	スベリ板(後)用アタッチメント	Bed Slide (back) Attachment
46	545137	•	•	•	•	2	スベリ板(後)用アタッチメント 止メネジ	Bed Slide (back) Attachment Screw
47	281007	•	•	•	•	1	送り(標準仕様)(UTT用)	Feed Dog (for UTT)
48	281163	•	•	•	•	1	送り(UTT用)	Feed Dog (for UTT)



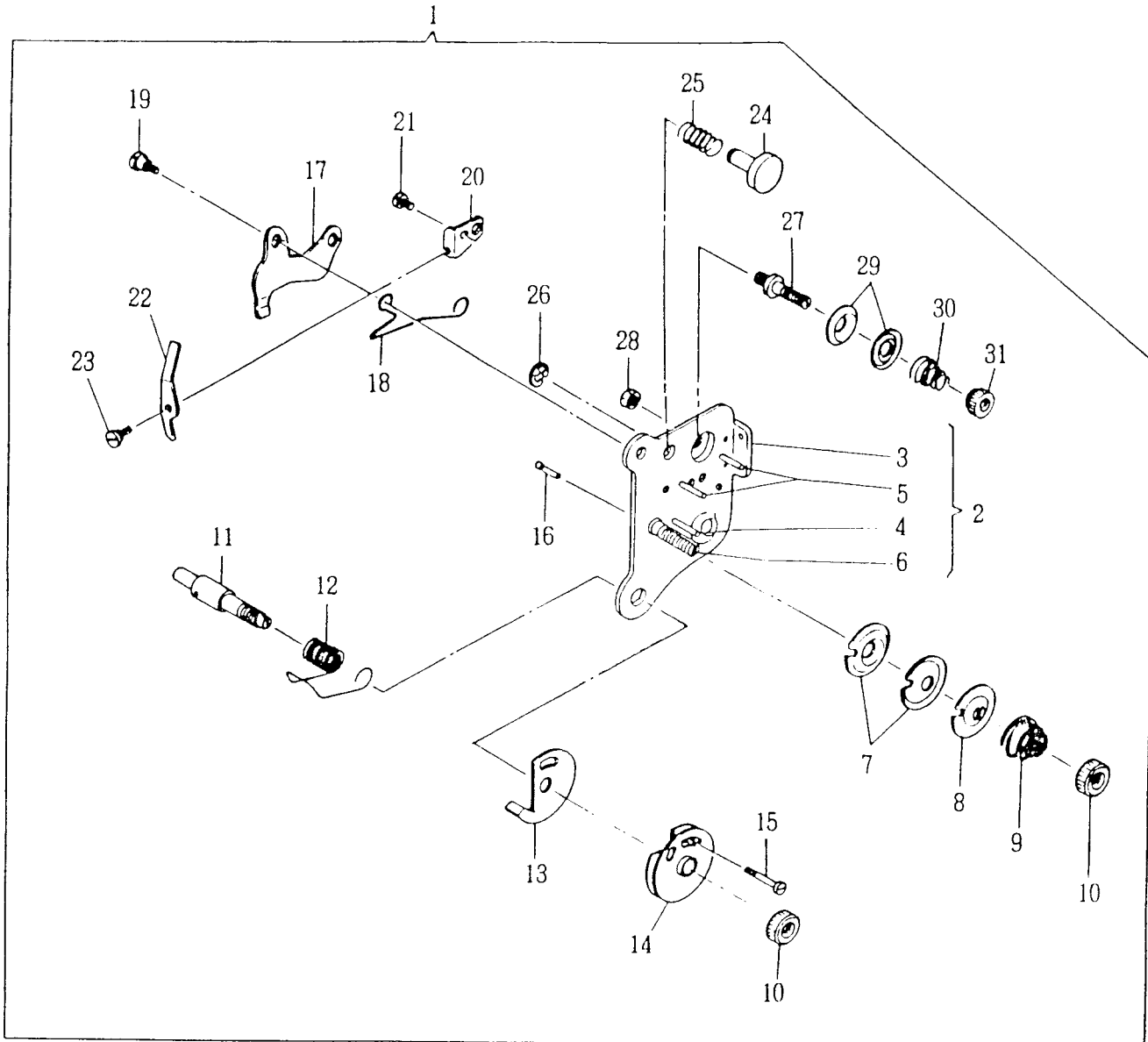
PARTS AVAILABLE AT EXTRA CHARGE

別売品

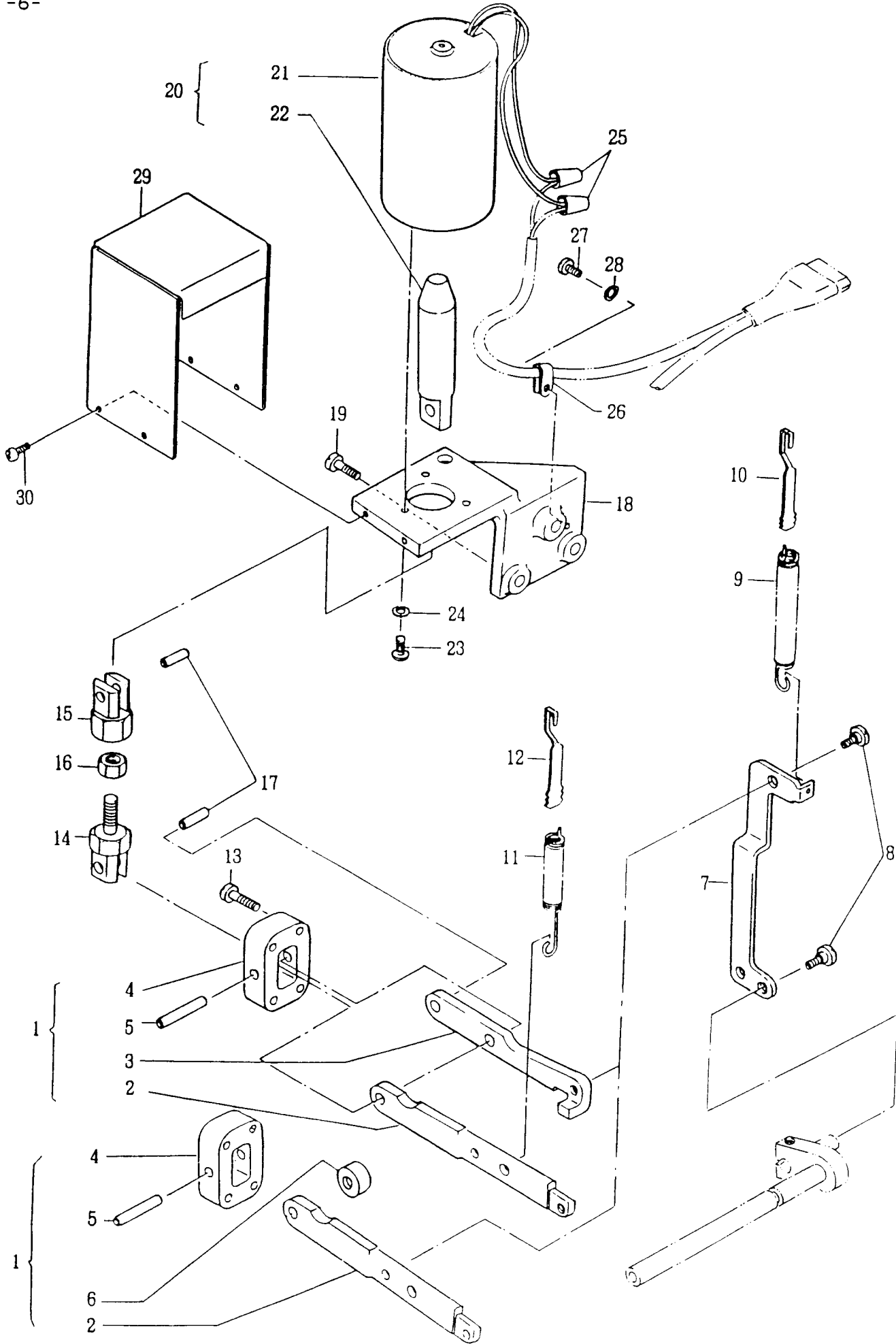
NO.	部品番号 PART NO.	211A157JA			211A166KA			数量 QTY.	名称	DESCRIPTION
		211A157JA	211A165JA	211A166JA	211A967JB	211A157KA	211A166KA			
1	281034						1	フックサドル, カマ (組)	Hook Saddle with Hook Complete	
1	281077						1	フックサドル, カマ (組)	Hook Saddle with Hook Complete	
2	281035						1	フックサドル (組)	Hook Saddle Complete	
2	281078						1	フックサドル (組)	Hook Saddle Complete	
3	281037						1	カマ軸メタル (上)	Hook Shaft Bushing (Upper)	
3	224020						1	カマ軸メタル (上)	Hook Shaft Bushing (Upper)	
4	545237						1	カマ軸メタル (上) 止メネジ	Hook Shaft Bushing (Upper) Set Screw	
5	281038						1	カマ軸メタル (下)	Hook Shaft Bushing (Lower)	
5	281080						1	カマ軸メタル (下)	Hook Shaft Bushing (Lower)	
6	545237						1	カマ軸メタル (下) 止メネジ	Hook Shaft Bushing (Lower) Set Screw	
7	281039						1	スレッドプラー支工調整台 (下)	Thread Puller Support Adjusting Block (Lower)	
8	544211-052						2	スレッドプラー支工調整台 (下) 止メネジ	Thread Puller Support Adjusting Block (Lower) Set Screw	
9	281040						1	固定ナイフ圧力調整台 (下)	Stationary Knife Adjusting Block (Lower)	
10	544211-052						2	固定ナイフ圧力調整台 (下) 止メネジ	Stationary Knife Adjusting Block (Lower) Set Screw	
11	545181-451						1	フックサドル栓ネジ	Hook Saddle Oil Stop Screw	
12	281041						1	油量調整ネジ	Oil Regulating Screw	
13	544211-004						1	油量調整ネジ止メネジ	Oil Regulating Screw Set Screw	
14	544207-012						1	ボビンケースオープナーレバー支工軸止メネジ	Bobbin Case Opener Lever Hinge Stud Set Screw	
15	281042						1	ボビンケースオープナーレバー (組)	Bobbin Case Opener Lever Complete	
15	412038						1	ボビンケースオープナーレバー (組)	Bobbin Case Opener Lever Complete	
16	412084						1	ボビンケースオープナーレバー軸	Bobbin Case Opener Lever Driving Screw Stud	
17	531105						1	ボビンケースオープナーレバー軸ナット	Bobbin Case Opener Lever Driving Screw Stud Nut	
18	203:08						1	ボビンケースオープナーレバー軸ウイック	Bobbin Case Opener Lever Driving Screw Stud Oil Packing Wick	
19	412086						1	ボビンケースオープナーレバー支工軸 (組)	Bobbin Case Opener Lever Hinge Stud Complete	
20	202277						1	ボビンケースオープナーレバー支工軸ウイック	Bobbin Case Opener Lever Hinge Stud Oil Packing Wick	
21	281044						1	ボビンケースオープナーレバーリンク	Bobbin Case Opener Lever Link	
21	223623						1	ボビンケースオープナーレバーリンク	Bobbin Case Opener Lever Link	
22	412037						1	カマ調整 (組)	Hook Driving Pinton Complete	
22	417228						1	カマ調整 (組)	Hook Driving Pinton Complete	
23	544325						1	カマ調整上メネジ	Hook Driving Pinton Set Screw	
23	544325						2	カマ調整止メネジ	Hook Driving Pinton Set Screw	
24	544329						1	カマ調整上メネジ (位置決メ用)	Hook Driving Pinton Position Screw	
25	224022						1	カマ調整座金	Hook Driving Pinton Thrust Washer	
26	281045						1	フックサドルオイルリザーバースペースカー	Hook Saddle Oil Reservoir Spacer	
27	281046						1	カマ軸フェルト	Hook Oil Felt	
28	281047						1	カマ軸フェルト押エ	Hook Oil Felt Retainer	
29	544211-002						2	カマ軸フェルト押エネジ	Hook Oil Felt Retainer Screw	
30	281048						1	フックサドルオイルリザーバースペースカー	Hook Saddle Oil Reservoir	
31	367314						1	フックサドルオイルリザーバースペースカー	Hook Saddle Oil Reservoir Plug	
32	281050						1	スレッドプラー	Thread Puller	
33	544088						2	スレッドプラー止メネジ	Thread Puller Screw	
34	281051						1	スレッドプラー取付台 (組)	Thread Puller Retainer Bracket Complete	
35	281064						1	スレッドプラー取付台軸カラー (組)	Thread Puller Retainer Bracket Shaft Collar Complete	
36	544207-011						2	スレッドプラー取付台軸カラー止メネジ	Thread Puller Retainer Bracket Shaft Collar Set Screw	
37	281056						1	スレッドプラー支工調整台 (上)	Thread Puller Support Adjusting Block (Upper)	
38	543376						1	スレッドプラー支工調整台 (上) 偏心ピン	Thread Puller Support Adjusting Block (Upper) Eccentric Pin	
39	544207-011						1	スレッドプラー支工調整台 (上) 偏心ピン止メネジ	Thread Puller Support Adjusting Block (Upper) Eccentric Pin Set Screw	
40	281054						1	スレッドプラー支工 (組)	Thread Puller Support Complete	
41	281056						1	スレッドプラー支工	Thread Puller Support	
42	374475						1	トラッパー調整ネジ	Trapper Adjusting Screw	
43	541159						1	トラッパー調整ネジナット	Trapper Adjusting Screw Nut	
44	281057						1	トラッパー	Trapper	
45	544413						1	トラッパー止メネジ	Trapper Set Screw	
46	408386						1	トラッパー止メネジ座金	Trapper Set Screw Washer	
47	548228						1	トラッパー圧力調整ワッシャー (0.13mm)	Trapper Adjusting Washer (t=0.13mm)	
47	548229						1	トラッパー圧力調整ワッシャー (0.25mm)	Trapper Adjusting Washer (t=0.25mm)	
48	374478						2	スレッドプラー支工止メネジ	Thread Puller Support Screw	
49	281059						1	固定ナイフ圧力調整台 (上)	Stationary Knife Adjusting Block (Upper)	
50	281060						1	固定ナイフ圧力調整台 (上) 偏心ピン	Stationary Knife Adjusting Block (Upper) Eccentric Pin	
51	544207-011						1	固定ナイフ圧力調整台 (上) 偏心ピン止メネジ	Stationary Knife Adjusting Block (Upper) Eccentric Pin Set Screw	
52	281058						1	固定ナイフ	Stationary Knife	
53	374476						2	固定ナイフ調整ネジ	Stationary Knife Set Screw	
54	281049						1	カマ, ボビンケース (組)	Hook and Bobbin Case Complete	
54	281081						1	カマ, ボビンケース (組)	Hook and Bobbin Case Complete	
55	281152						1	外ガマ (組)	Hook Complete	
56	281133						1	外ガマ (組)	Hook Complete	
56	281154						1	ボビンケース押エ	Hook Gib	
56	281135						1	ボビンケース押エ	Hook Gib	
57	500520						3	ボビンケース押エ止メネジ	Hook Gib Screw	
57	201253						2	ボビンケース押エ止メネジ	Hook Gib Screw	
58	281155						1	ボビンケース (組)	Bobbin Case Complete	
58	281136						1	ボビンケース (組)	Bobbin Case Complete	
59	281157						1	ボビンケース調子バネ	Bobbin Case Tension Spring	
59	236083						1	ボビンケース調子バネ	Bobbin Case Tension Spring	
60	500518						1	ボビンケース調子バネ止メネジ	Bobbin Case Tension Spring Screw	
60	200594						1	ボビンケース調子バネ止メネジ	Bobbin Case Tension Spring Screw	
61	500519						1	ボビンケース調子バネ調整ネジ	Bobbin Case Tension Spring Regulating Screw	
61	201016						1	ボビンケース調子バネ調整ネジ	Bobbin Case Tension Spring Regulating Screw	
62	281061						1	ボビンケースオープナー	Bobbin Case Opener	
62	224004						1	ボビンケースオープナー	Bobbin Case Opener	
63	549027						1	ボビンケースオープナー止メネジ	Bobbin Case Opener Screw	



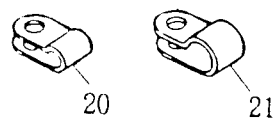
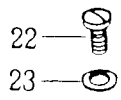
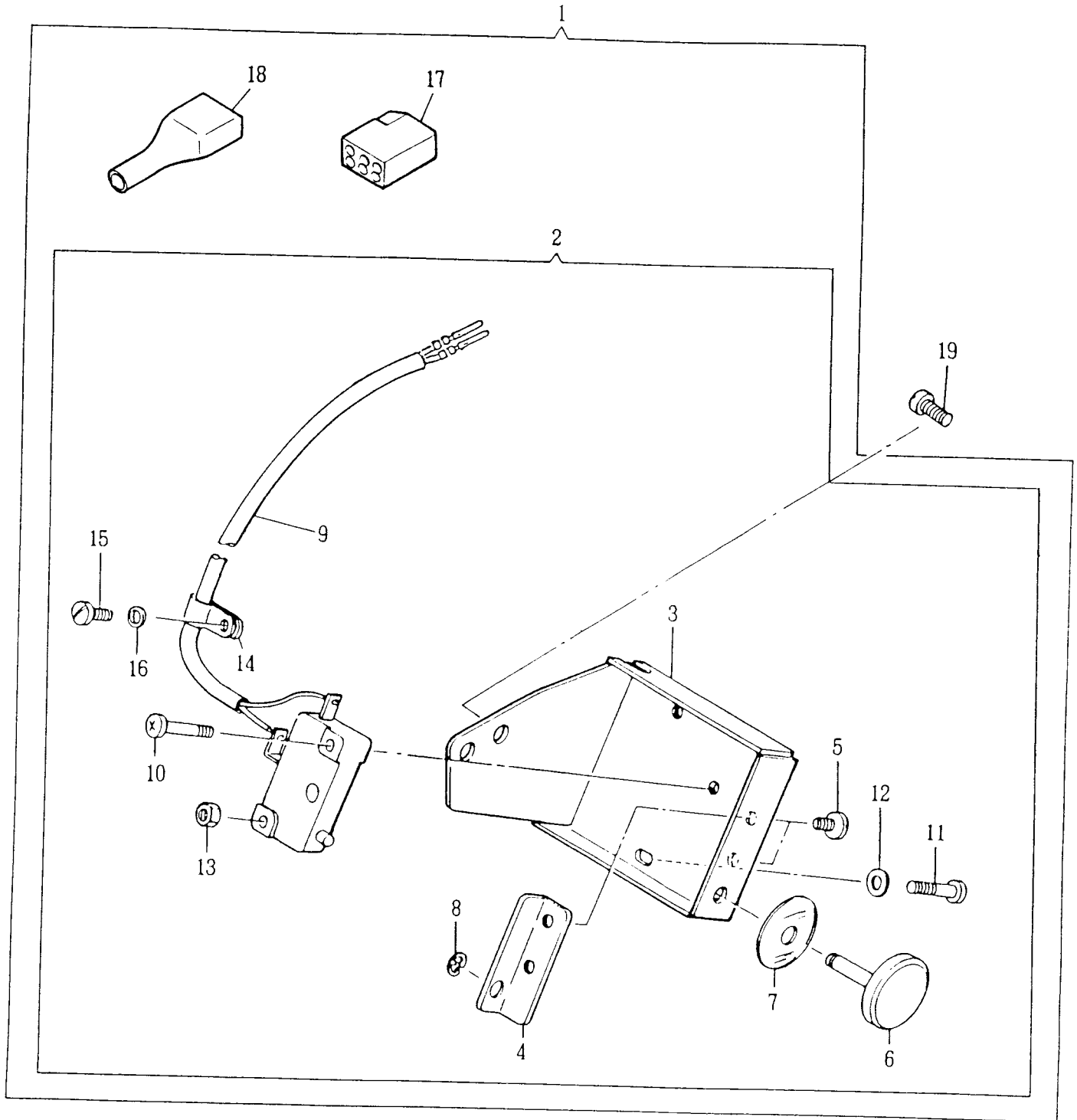
NO.	部 品 番 号 PART NO.	211A157JA			211A165JA			211A166JA			211A1967JB			211A157KA			211A166KA			211A1967KB			名 称	DESCRIPTION
		1	2	3	1	2	3	1	2	3	1	2	3	1	2	3	1	2	3					
1	417103-002	テuston Releasing Wine Complete		
2	417213	Tenston Release Drive Lever Stop		
3	414780	Tenston Release Drive Lever Stop Screw		
4	417214	Tenston Releasing Wine Bracket		
5	414780	Tenston Releasing Wine Bracket Screw		
6	543327	Tenston Releasing Wine Clamp (Lower)		
7	504010-452	Tenston Releasing Wine Clamp (Lower) Screw		
8	417110	Tenston Releasing Wine Clamp (Upper)		
9	504010-452	Tenston Releasing Wine Clamp (Upper) Screw		
10	544144	Tenston Releasing Wine Sheave Screw		
11	417111	Tenston Releasing Bell Crank Complete		
12	417112	Tenston Releasing Bell Crank Stud		
13	414781	Tenston Releasing Bell Crank Screw		
14	417113	Tenston Releasing Ring Return Spring		
15	414782	Tenston Releasing Rod Screw		
16	417114	Tenston Releasing Rod		
17	417116-001	Tenston Releasing Ring Spacer		
18	417115	Tenston Releasing Ring		
19	544375	Presser Bar Lifting Releasing Lever Bracket Guide Screw		
20	417129	Tenston Release Plate Rod (for UTT)		
21	417163	Knee Lifter Connection Lever Complete		
21	416742	Knee Lifter Connection Lever Complete		
22	414769	Knee Lifter Connection Lever Hinge Screw		
23	417165	Knee Lifter Connection Lever Lifting Rod (for UTT)		
24	416747	Knee Lifter Connection Lever Lifting Rod Pin		
25	417117	Presser Bar Lifting Releasing Lever Bracket		
26	417183	Presser Bar Lifter (for UTT)		



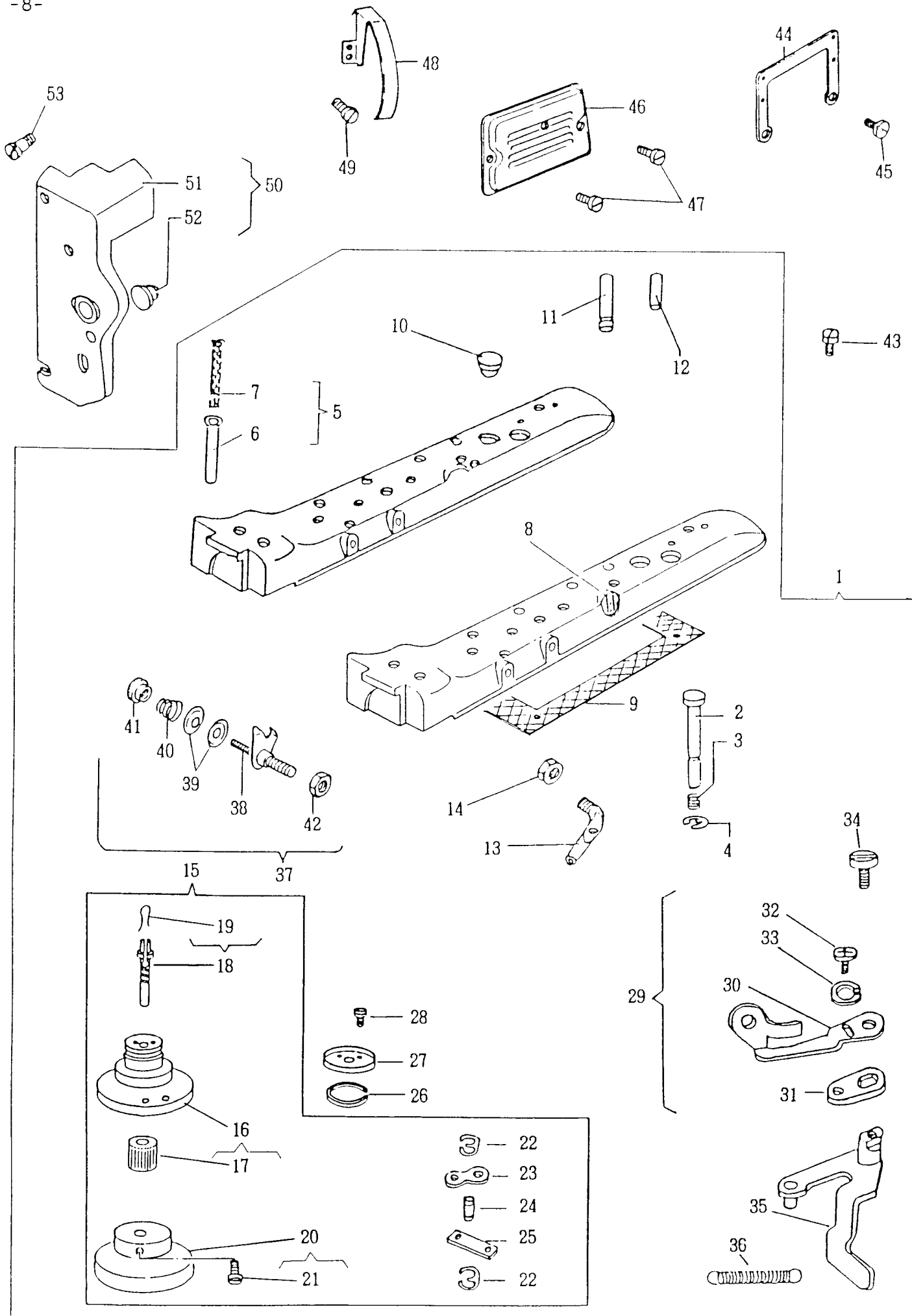
No.	部品番号 PART NO.	211A157JA 211A165JA 211A166JA 211A967JB 211A157KA 211A166KA 211A967KB				数量 QTY.	名称	DESCRIPTION
1	417215	•	•	•	•	1	テンションブラケット(組)(1本針,UTT)	Tenston Bracket Complete (for UTT)
2	417216	•	•	•	•	1	テンションブラケット(体)	Tenston Bracket Body Complete
4	417120	•	•	•	•	1	テンションブラケット(体)	Tenston Bracket Body
4	236060	•	•	•	•	1	糸調子皿ピン	Tenston Disc Position Pin
5	417188	•	•	•	•	2	糸案内ピン	Thread Guide Pin
6	412091	•	•	•	•	1	糸調子棒	Tenston Stud
7	412203	•	•	•	•	2	糸調子皿	Tenston Disc
8	412204	•	•	•	•	1	糸調子皿押エ	Tenston Release Washer
9	223438	•	•	•	•	1	糸調子バネ	Tenston Spring
10	541187	•	•	•	•	2	糸調子ナット	Tenston Thumb Nut
11	412103	•	•	•	•	1	糸取りバネ軸	Thread Controller Stud
12	267368	•	•	•	•	1	糸取りバネ	Thread Controller Spring
13	412201	•	•	•	•	1	糸取りバネ制限皿	Thread Controller Spring Stop
14	412202	•	•	•	•	1	糸案内皿(組)	Thread Controller Disc
15	544354	•	•	•	•	1	糸案内皿止メネジ	Thread Controller Disc Screw
16	223704	•	•	•	•	1	糸ウルメピン	Tenston Release Plunger
17	417124	•	•	•	•	1	糸ウルメ板	Tenston Release Plate
18	412200	•	•	•	•	1	糸ウルメ板バネ	Tenston Release Plate Spring
19	544343	•	•	•	•	2	糸ウルメ板設ネジ	Tenston Release Plate Screw
20	417125	•	•	•	•	1	糸ウルメレバーブラケット	Tenston Release Lever Bracket
21	414785	•	•	•	•	1	糸ウルメレバーブラケットネジ	Tenston Release Lever Bracket Screw
22	417126	•	•	•	•	1	糸ウルメレバー	Tenston Release Lever
23	414786	•	•	•	•	1	糸ウルメレバーネジ	Tenston Release Lever Screw
24	417127	•	•	•	•	1	糸ウルメボタン	Tenston Release Button
25	417128	•	•	•	•	1	糸ウルメボタンバネ	Tenston Release Button Spring
26	543801-006	•	•	•	•	1	糸ウルメボタン止メ輪	Tenston Release Button Retaining Ring
27	417121	•	•	•	•	1	プリテンション軸	Pre-Tenston Stud
28	414783	•	•	•	•	1	プリテンション軸ロックナット	Pre-Tenston Stud Lock Nut
29	417122	•	•	•	•	2	プリテンション皿	Pre-Tenston Disc
30	417123	•	•	•	•	1	プリテンションバネ	Pre-Tenston Spring
31	414784	•	•	•	•	1	プリテンションナット	Pre-Tenston Thumb Nut



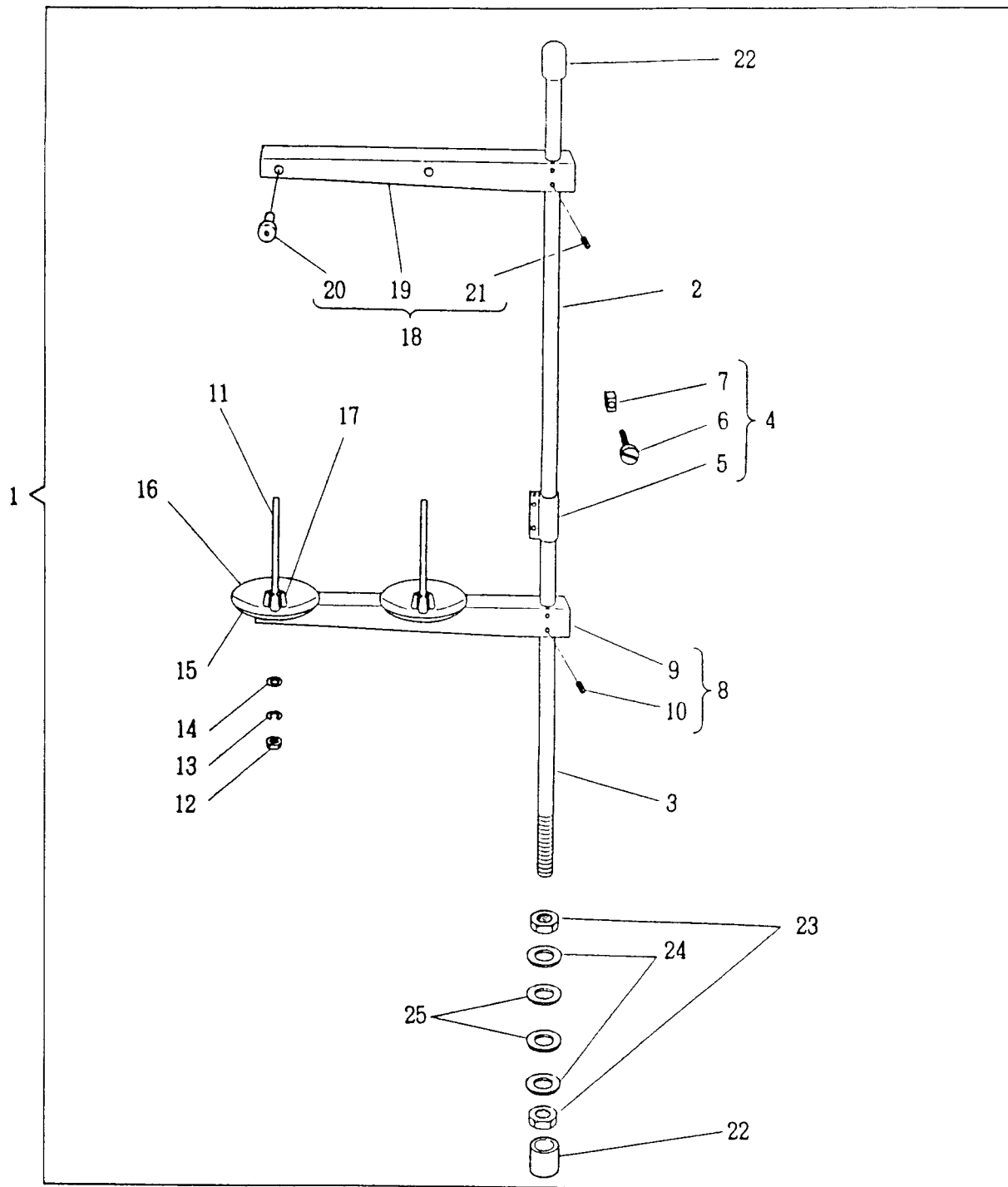
NO.	部品番号 PART NO.	211A157JA			211A157KA			数量 QTY.	名称	DESCRIPTION
		211A165JA	211A166JA	211A967JB	211A166KA	211A967KB				
1	417144	•	•	•	•	•	1	送り調節レバー(組)(UTT用)	Feed Reversing Lever Complete (for UTT)	
1	417296	•	•	•	•	•	1	送り調節レバー(組)(UTT用)	Feed Reversing Lever Complete (for UTT)	
2	417145	•	•	•	•	•	1	送り調節レバー(UTT用)	Feed Reversing Lever (for UTT)	
3	417146	•	•	•	•	•	1	送り調節補助レバー	Feed Reversing Attachment Lever	
4	417147	•	•	•	•	•	1	送り調節レバーブラケット(UTT用)	Feed Reversing Lever Bracket	
5	417148	•	•	•	•	•	1	送り調節レバーヒンジピン(UTT用)	Feed Reversing Lever Hinge Pin (for UTT)	
6	417297	•	•	•	•	•	1	送り調節レバーカラー	Feed Reversing Lever Collar	
7	417149	•	•	•	•	•	1	送り調節レバーリンク(UTT用)	Feed Reversing Lever Link (for UTT)	
8	544435	•	•	•	•	•	2	送り調節レバーリンク設ネジ	Feed Reversing Lever Link Hinge Screw	
9	417150	•	•	•	•	•	1	送り調節レバーリンクバネ	Feed Reversing Lever Link Spring	
10	412274	•	•	•	•	•	1	送り調節レバーリンクバネ掛け	Feed Reversing Lever Link Spring Hook	
11	417151	•	•	•	•	•	1	送り調節レバーバネ(UTT用)	Feed Reversing Lever Spring (for UTT)	
12	412274	•	•	•	•	•	1	送り調節レバーバネ掛	Feed Reversing Lever Spring Hook	
13	544288	•	•	•	•	•	4	送り調節レバーブラケット止メネジ	Feed Reversing Lever Bracket Screw	
14	417153	•	•	•	•	•	1	バックタックソレノイドアダプター(下)	Back Tack Solenoid Adapter (Lower)	
15	417154	•	•	•	•	•	1	バックタックソレノイドアダプター(上)	Back Tack Solenoid Adapter (Upper)	
16	1664-850	•	•	•	•	•	1	バックタックソレノイドアダプターナット	Back Tack Solenoid Adapter Nut	
17	417155	•	•	•	•	•	2	バックタックソレノイドアダプターピン	Back Tack Solenoid Adapter Pin	
18	417157	•	•	•	•	•	1	バックタックソレノイドブラケット	Back Tack Solenoid Bracket	
19	414788	•	•	•	•	•	3	バックタックソレノイドブラケット止メネジ	Back Tack Solenoid Bracket Screw	
20	419458	•	•	•	•	•	1	バックタックソレノイド(組)	Back Tack Solenoid Complete	
21	419459	•	•	•	•	•	1	バックタックソレノイド	Back Tack Solenoid	
22	419686	•	•	•	•	•	1	バックタックソレノイドプランジャー	Back Tack Solenoid Plunger	
23	544212-055	•	•	•	•	•	3	バックタックソレノイド止メネジ	Back Tack Solenoid Screw	
24	543805-003	•	•	•	•	•	3	バックタックソレノイドバネ座金	Back Tack Solenoid Washer	
25	417142-001	•	•	•	•	•	2	バックタックソレノイドワイヤコネクタ	Back Tack Solenoid Wire Connector	
26	542766-002	•	•	•	•	•	1	バックタックソレノイドコードクリップ	Back Tack Solenoid Cord Clip	
27	504010-452	•	•	•	•	•	1	バックタックソレノイドコードクリップネジ	Back Tack Solenoid Cord Clip Screw	
28	543803-002	•	•	•	•	•	1	バックタックソレノイドコードクリップ座金	Back Tack Solenoid Cord Clip Washer	
29	417158-001	•	•	•	•	•	1	バックタックソレノイドカバー	Back Tack Solenoid Cover	
30	544211-052	•	•	•	•	•	4	バックタックソレノイドカバーネジ	Back Tack Solenoid Cover Screw	



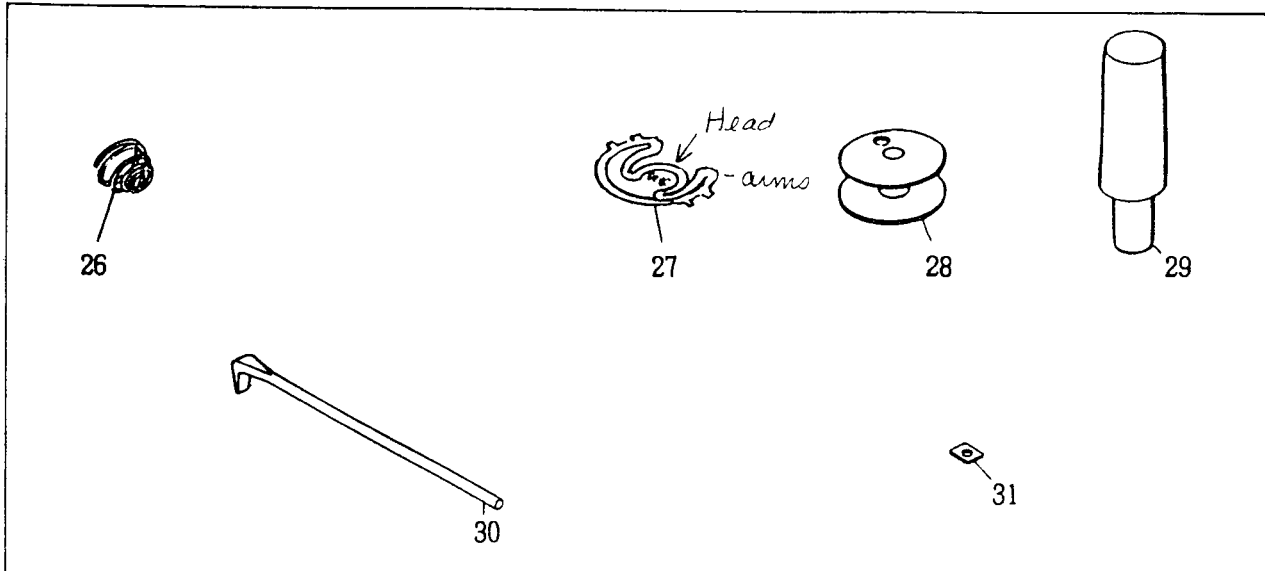
NO.	部品番号 PART NO.	211A15/JA			211A16/JA			211A166/JA			211A967/JB			211A157/KA			211A166/KA			211A967/KB			数量 QTY.	名 称	DESCRIPTION
1	419028																					1	バックタックスイッチボックス(組)(プラグ付)	Back Tack Switch Box Complete (with Plug)	
2	417159-001																					1	バックタックスイッチボックス(組)	Back Tack Switch Box Complete	
3	417160-001																					1	バックタックスイッチボックス	Back Tack Switch Box	
4	417162																					1	バックタックスイッチ作動軸ガイド	Back Tack Switch Push Rod Guide	
5	549032																					1	バックタックスイッチ作動軸ガイド止メネジ	Back Tack Switch Push Rod Guide Screw	
6	417161																					1	バックタックスイッチ作動軸(組)	Back Tack Switch Push Rod Complete	
7	417187																					1	バックタックスイッチ作動軸クッション	Back Tack Switch Push Rod Cushion	
8	543801-003																					1	バックタックスイッチ作動軸止メ輪	Back Tack Switch Push Rod Retaining Ring	
9	419002																					1	バックタックスイッチ(組)	Back Tack Switch Complete	
10	544211-055																					1	バックタックスイッチ止メネジ(短)	Back Tack Switch Screw (Short)	
11	544211-056																					1	バックタックスイッチ止メネジ(長)	Back Tack Switch Screw (Long)	
12	543803-002																					1	バックタックスイッチ止メネジ皿金	Back Tack Switch Washer	
13	541164-003																					1	バックタックスイッチ止メネジロックナット	Back Tack Switch Screw Lock Nut	
14	542766-002																					1	バックタックスイッチコードクリップ	Back Tack Switch Cord Clip	
15	154795																					1	バックタックスイッチコードクリップネジ	Back Tack Switch Cord Clip Screw	
16	543803-002																					1	バックタックスイッチコードクリップ皿金	Back Tack Switch Cord Clip Washer	
17	542763																					1	バックタックスイッチコネクタ(プラグ)(6極)	Back Tack Switch Connector (Plug)(6p)	
18	542764																					1	バックタックスイッチコネクタカバー	Back Tack Switch Connector Cover	
19	544448																					2	バックタックスイッチボックス(組)止メネジ	Back Tack Switch Box Complete Screw	
20	542766-002	*	*	*	*																	1	コードクリップ(アーム後)小	Cord Clip (Rear) Small	
21	542766-005	*	*	*	*																	1	コードクリップ(アーム後)中	Cord Clip (Rear) Medium	
22	504010-452	*	*	*	*																	2	コードクリップ(アーム後)止メネジ	Cord Clip (Rear) Screw	
22	504010-452	*	*	*	*																	1	コードクリップ(アーム後)止メネジ	Cord Clip (Rear) Screw	
23	543803-002	*	*	*	*																	2	コードクリップ(アーム後)皿金	Cord Clip (Rear) Washer	
23	543803-002	*	*	*	*																	1	コードクリップ(アーム後)皿金	Cord Clip (Rear) Washer	



NO.	部 品 番 号 PART NO.	211A157JA			211A166KA			原 数 QTY.	名 称	DESCRIPTION
		211A165JA	211A166JA	211A967JB	211A157KA	211A166KA	211A967KB			
1	281008						1	アーム上蓋 (組)	Arm Cover (Top) Complete	
1	281166						1	アーム上蓋 (組)	Arm Cover (Top) Complete	
1	281164						1	アーム上蓋 (組)	Arm Cover (Top) Complete	
2	412050						1	押工引上げ調節ボタン	Presser Bar Lifting Regulating Stud	
3	270026						1	押工引上げ調節ボタンバネ	Presser Bar Lifting Regulating Stud Spring	
4	543801-006						1	押工引上げ調節ボタン止め輪	Presser Bar Lifting Regulating Stud Retaining Washer	
5	412052						1	アーム上蓋オイルパイプ (組)	Arm Cover (Top) Oil Pipe Complete	
6	412051						1	アーム上蓋オイルパイプ	Arm Cover (Top) Oil Pipe	
7	502603						1	アーム上蓋オイルパイプウイック	Arm Cover (Top) Oil Pipe Wick	
8	412143						1	油量インジケーター	Oil Level Indicator	
9	412142						1	アーム上蓋ガスケット	Arm Cover (Top) Gasket	
10	502832						1	アーム上蓋プラグ	Arm Cover (Top) Plug	
11	543832-001						1	糸巻手軸台バネ止めピン	Bobbin Winder Shaft Bushing (Ecc.) Coil Spring Stud	
12	543831-001						1	ボビン押工軸制限ピン	Bobbin Winder Bushing (Ecc.) Rocking Lever Stop Pin	
13	412144						1	糸案内棒	Thread Guide (Arm Top Cover)	
14	541186						1	糸案内棒ロックナット	Thread Guide (Arm Top Cover) Lock Nut	
15	412053						1	糸巻手 (組)	Bobbin Winder Shaft Bushing (Ecc.) Complete	
16	412054						1	糸巻手軸台 (組)	Bobbin Winder Shaft Bushing (Ecc.) Body Complete	
17	411179						1	糸巻手軸台ベアリング	Bobbin Winder Shaft Bushing (Ecc.) Bearing	
18	412055						1	糸巻手軸 (組)	Bobbin Winder Shaft Complete	
19	411097						1	糸巻手軸バネ	Bobbin Snap Spring	
20	417882						1	糸巻手車 (組)	Bobbin Winder Shaft Friction Wheel Complete	
21	544203-003						2	糸巻手車止めネジ	Bobbin Winder Shaft Friction Wheel Set Screw	
22	547412						2	糸巻手軸台リンク軸リソグ	Bobbin Winder Shaft Bushing (Ecc.) Link Lock Washer	
23	411178						1	糸巻手軸台リンク	Bobbin Winder Bushing (Ecc.) Connection Lever	
24	508554						1	糸巻手軸台リンク軸	Bobbin Winder Bushing (Ecc.) Link Stud	
25	508553						1	糸巻手軸台バネ掛ケ	Bobbin Winder Bushing (Ecc.) Spring Shackle	
26	508555						1	糸巻手軸台リンク	Bobbin Winder Bushing (Ecc.) Snap Ring	
27	412224						1	ボビン受ケ	Bobbin Winder Bushing (Ecc.) Thread Guard	
27	281009						1	ボビン受ケ	Bobbin Winder Bushing (Ecc.) Thread Guard	
28	544281						2	ボビン受ケ止めネジ	Bobbin Winder Shaft Bushing (Ecc.) Thread Guard Screw	
29	412240						1	糸巻手調節レバー (組)	Bobbin Winder Shaft Bushing (Ecc.) Trip Lever Complete	
30	412208						1	糸巻手調節レバー (長)	Bobbin Winder Shaft Bushing (Ecc.) Trip Lever (Long)	
31	411108						1	糸巻手調節レバー (短)	Bobbin Winder Shaft Bushing (Ecc.) Trip Lever (Short)	
32	544211-051						1	糸巻手調節レバー止めネジ	Bobbin Winder Shaft Bushing (Ecc.) Trip Lever Screw	
33	543805-008						1	糸巻手調節レバー締めネジ座金	Bobbin Winder Shaft Bushing (Ecc.) Trip Lever Washer	
34	500280						1	糸巻手調節レバー止めネジ	Bobbin Winder Shaft Bushing (Ecc.) Trip Lever Cap Screw	
35	412056						1	ボビン押工軸 (組)	Bobbin Winder Bushing (Ecc.) Rocking Lever Complete	
36	508557						1	糸巻手軸台バネ	Bobbin Winder Bushing (Ecc.) Spring	
37	281010						1	ボビンウイダーテンション (組)	Bobbin Winder Tenston Complete	
38	281011						1	ボビンウイダーテンション軸 (組)	Bobbin Winder Tenston Stud Complete	
39	547247						2	ボビンウイダーテンション調子皿	Bobbin Winder Tenston Disc	
40	547246						1	ボビンウイダーテンションバネ	Bobbin Winder Tenston Spring	
41	541170						1	ボビンウイダーテンションナット	Bobbin Winder Tenston Nut	
42	541186						1	ボビンウイダーテンションロックナット	Bobbin Winder Tenston Lock Nut	
43	544336						6	アーム上蓋止めネジ	Arm Cover (Top) Screw	
44	412199						1	糸案内	Thread Guide	
45	414632						1	糸案内止めネジ	Thread Guide Screw	
46	412058-001						1	アーム側板	Arm Cover (Side)	
47	504019						1	アーム側板止めネジ	Arm Cover (Side) Screw	
48	412239-001						2	天昇ガード	Take-up Lever Guard	
49	549027						3	天昇ガード止めネジ	Take-up Lever Guard Screw	
50	412059-001						1	面版 (組)	Face Plate Complete	
50	412139-001						1	面版 (組)	Face Plate Complete	
51	412060-001						1	面版	Face Plate	
51	412140-001						1	面版	Face Plate	
52	508283						1	面版プラグ	Face Plate Plug	
53	544336						2	面版止めネジ	Face Plate Screw	



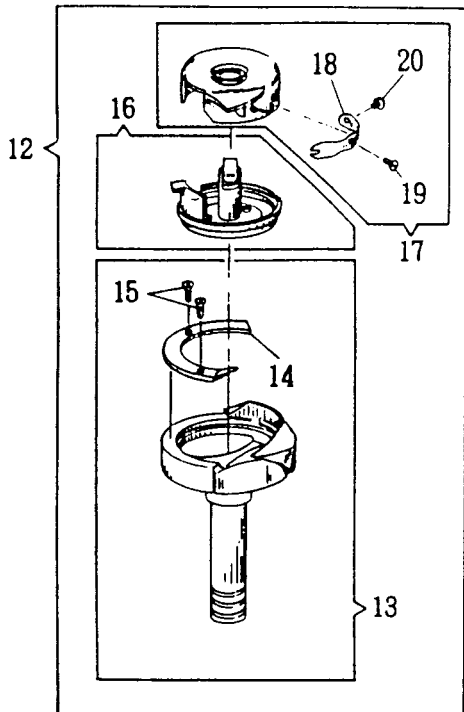
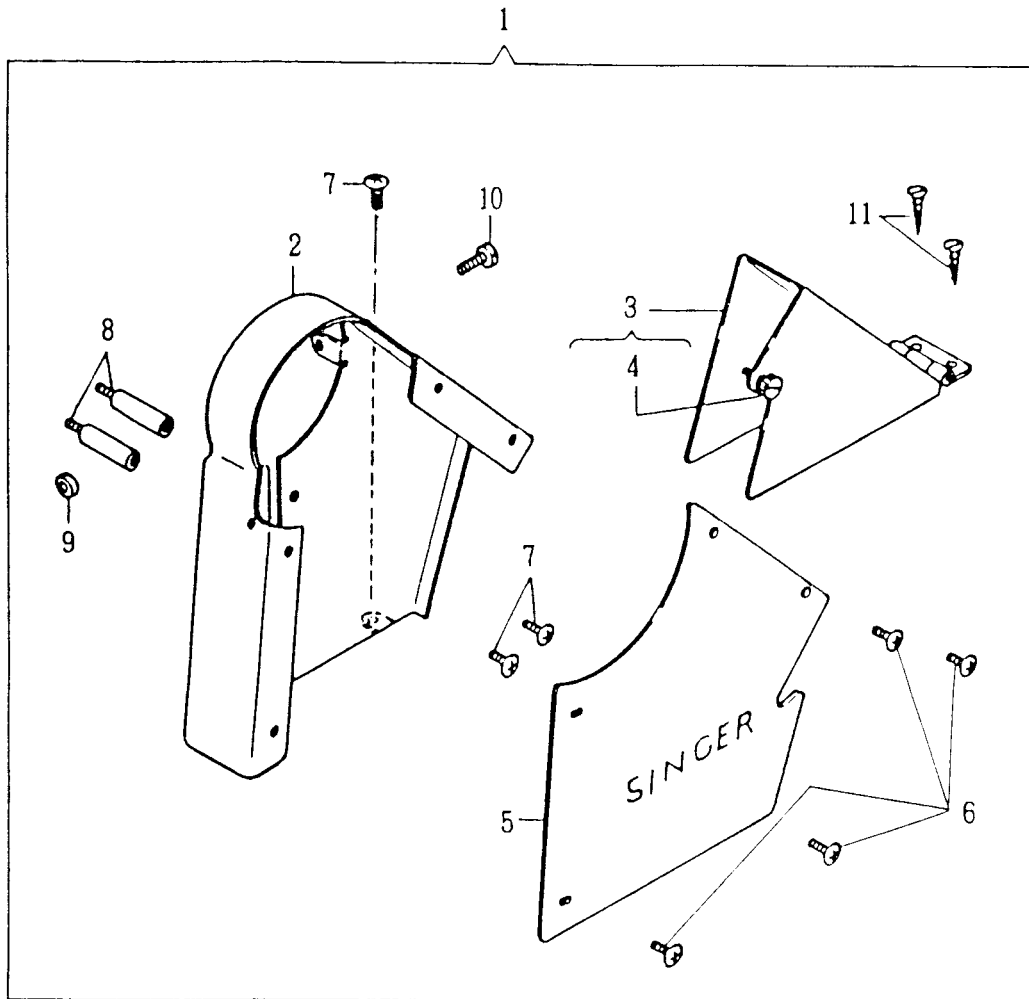
ACCESSORIES



NO.	部品番号 PART NO.	211A157JA			211A166KA			数量 QTY.	名称	DESCRIPTION
		211A166JA	211A166JA	211A967JB	211A157KA	211A166KA	211A967KB			
1	414489-453	1	二本糸立き一本針用(組)	Thread Unwinder Complete	
2	411127-453	1	糸立取付軸(上)	Column Pipe (Upper)	
3	414488-453	1	糸立取付軸(ネジ付)	Column Pipe (Lower)	
4	411129-453	1	糸立取付軸継手(組)	Joint Complete	
5	411130-453	1	糸立取付軸継手	Joint	
6	544218-056	2	糸立取付軸継手締メネジ	Joint Screw	
7	541183	2	糸立取付軸継手締メネジナット	Joint Screw Nut	
8	411135-453	1	糸立筒(組)	Spool Holder Complete	
9	411136-453	1	糸立筒	Spool Holder	
10	504029	2	糸立筒止メネジ	Spool Holder Set Screw	
11	411134	1	スプールピン	Spool Pin	
12	541166-004	2	スプールピンロックナット	Spool Pin Lock Nut	
13	543805-004	2	スプールピンロックナットバネ座金	Spool Pin Lock Nut Spring Washer	
14	543803-004	2	スプールピンロックナット座金	Spool Pin Lock Nut Washer	
15	411138-453	2	糸立皿	Spool Seat Disc	
16	411139	2	糸立皿クッション	Spool Cushion	
17	546893	1	スプールホルダー	Spool Holder	
18	411141-453	1	糸立糸案内(組)	Thread Hanger Complete	
19	411142-453	1	糸立糸案内	Thread Hanger	
20	411143	2	糸立糸案内糸導	Thread Hanger Thread Eyelet	
21	504029	2	糸立糸案内止メネジ	Thread Hanger Set Screw	
22	411133	2	糸立取付軸キャップ	Column Pipe Cap	
23	414486	2	糸立取付軸ロックナット	Column Pipe Lock Nut	
24	414487	2	糸立取付軸平座金	Column Pipe Washer	
25	368480	2	糸立台防振ゴム	Rubber Washer	
26	125314	1	糸調子バネ	Tension Spring	
27	417195	1	空転防止バネ	Anti Spill Spring	
27	417269	1	空転防止バネ	Anti Spill Spring	
28	417240	1	ボビン(UTT用)	Bobbin (for UTT)	
28	281062	2	ボビン(UTT用) 282768	Bobbin (for UTT)	
29	417191	1	レストピン(UTT用)	Machine Rest Pin	
29	410186	1	レストピン	Machine Rest Pin	
30	368444	1	ドライバー	Driver	
31	548228	1	ドライバー圧力調節ワッシャー(0.13m/m)	Trapper Adjusting Washer(t=0.13m/m)	

PARTS AVAILABLE AT EXTRA CHARGE

別売品



NO.	部品番号 PART NO.	211A157JA 211A165JA 211A166JA 211A967JB 211A157KA 211A166KA 211A967KB				数量 QTY.	名 称	DESCRIPTION
		211A157JA	211A165JA	211A166JA	211A967JB			
1	412241-001	•	•	•	•	1	ベルトガード(總組)(UTT用)	Belt Guard Complete (for UTT)
2	412244-001	•	•	•	•	1	ベルトガード(体)(UTT用)	Belt Guard (for UTT)
3	412219-001	•	•	•	•	1	ベルトガード(下)(組)	Belt Guard (Lower) Complete
4	549184	•	•	•	•	1	ベルトガード(下)ツマミ	Belt Guard (Lower) Thumb Screw
5	412282-001	•	•	•	•	1	ベルトガードプレート(UTT用)	Belt Guard Plate (for UTT)
6	544217-001	•	•	•	•	4	ベルトガードプレート止めネジ	Belt Guard Plate Screw
7	544217-001	•	•	•	•	3	ベルトガード(体)止めネジ	Belt Guard Screw
8	412218	•	•	•	•	2	ベルトガードネジ軸	Belt Guard Screw Stud
9	412220	•	•	•	•	1	ベルトガード止めネジカラー	Belt Guard Screw Collar
10	544217-004	•	•	•	•	1	ベルトガード(体)止めネジ(長)	Belt Guard Screw (Long)
11	544085	•	•	•	•	2	ベルトガード(下)取付木ネジ	Belt Guard (Lower) Wood Screw
12	281063	•	•	•	•	1	カマ(組)	Hook and Bobbin Case Complete
12	281092	•	•	•	•	1	カマ(組)	Hook and Bobbin Case Complete
13	281152	•	•	•	•	1	外ガマ(組)	Hook Complete
13	281133	•	•	•	•	1	外ガマ(組)	Hook Complete
14	281154	•	•	•	•	1	ボビンケース押工	Hook Gtb
14	281135	•	•	•	•	1	ボビンケース押工	Hook Gtb
15	500520	•	•	•	•	3	ボビンケース押工止めネジ	Hook Gtb Screw
15	201253	•	•	•	•	2	ボビンケース押工止めネジ	Hook Gtb Screw
16	281158	•	•	•	•	1	ボビンケース(組)	Bobbin Case Complete
16	281138	•	•	•	•	1	ボビンケース(組)	Bobbin Case Complete
17	281159	•	•	•	•	1	ボビンケースキャップ(組)	Bobbin Case Cap Complete
17	281141	•	•	•	•	1	ボビンケースキャップ(組)	Bobbin Case Cap Complete
18	281149	•	•	•	•	1	ボビンケースキャップ調子バネ	Bobbin Case Cap Tension Spring
18	281143	•	•	•	•	1	ボビンケースキャップ調子バネ	Bobbin Case Cap Tension Spring
19	500519	•	•	•	•	1	ボビンケースキャップ調子バネ調節ネジ	Bobbin Case Cap Tension Spring Regulating Screw
19	200984	•	•	•	•	1	ボビンケースキャップ調子バネ調節ネジ	Bobbin Case Cap Tension Spring Regulating Screw
20	500518	•	•	•	•	1	ボビンケースキャップ調子バネ止めネジ	Bobbin Case Cap Tension Spring Screw
20	200594	•	•	•	•	1	ボビンケースキャップ調子バネ止めネジ	Bobbin Case Cap Tension Spring Screw