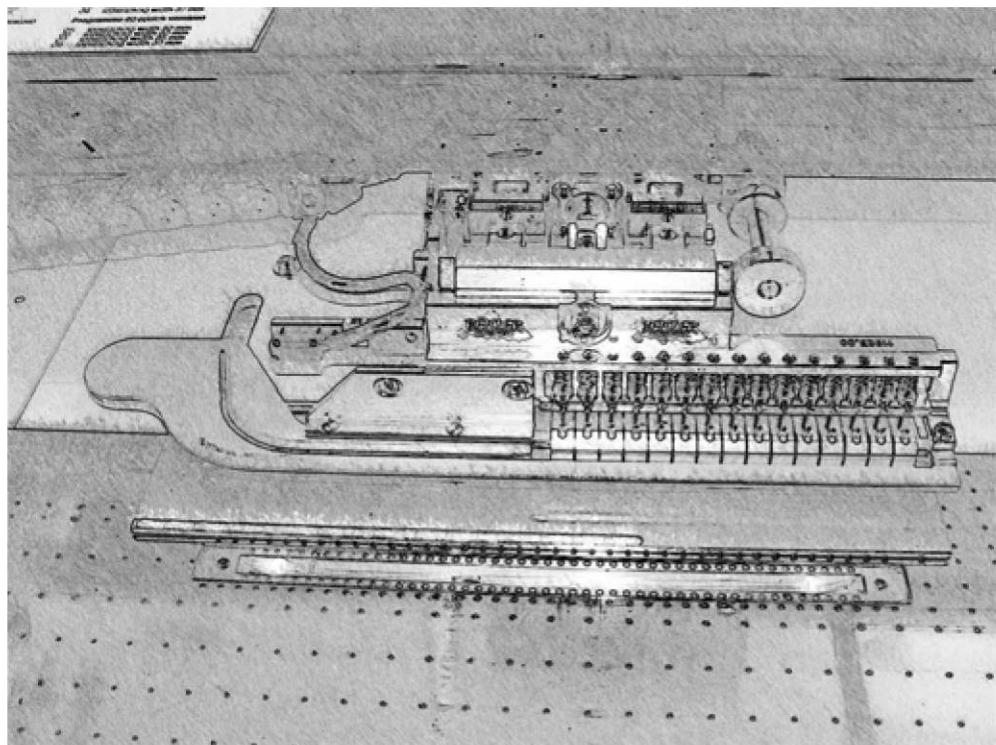




# 1931/5

## Kurznaht Automat SHORT SEAM AUTOMAT



### Teileliste spare part list

DocNr.:DOC 000064 / Version 1

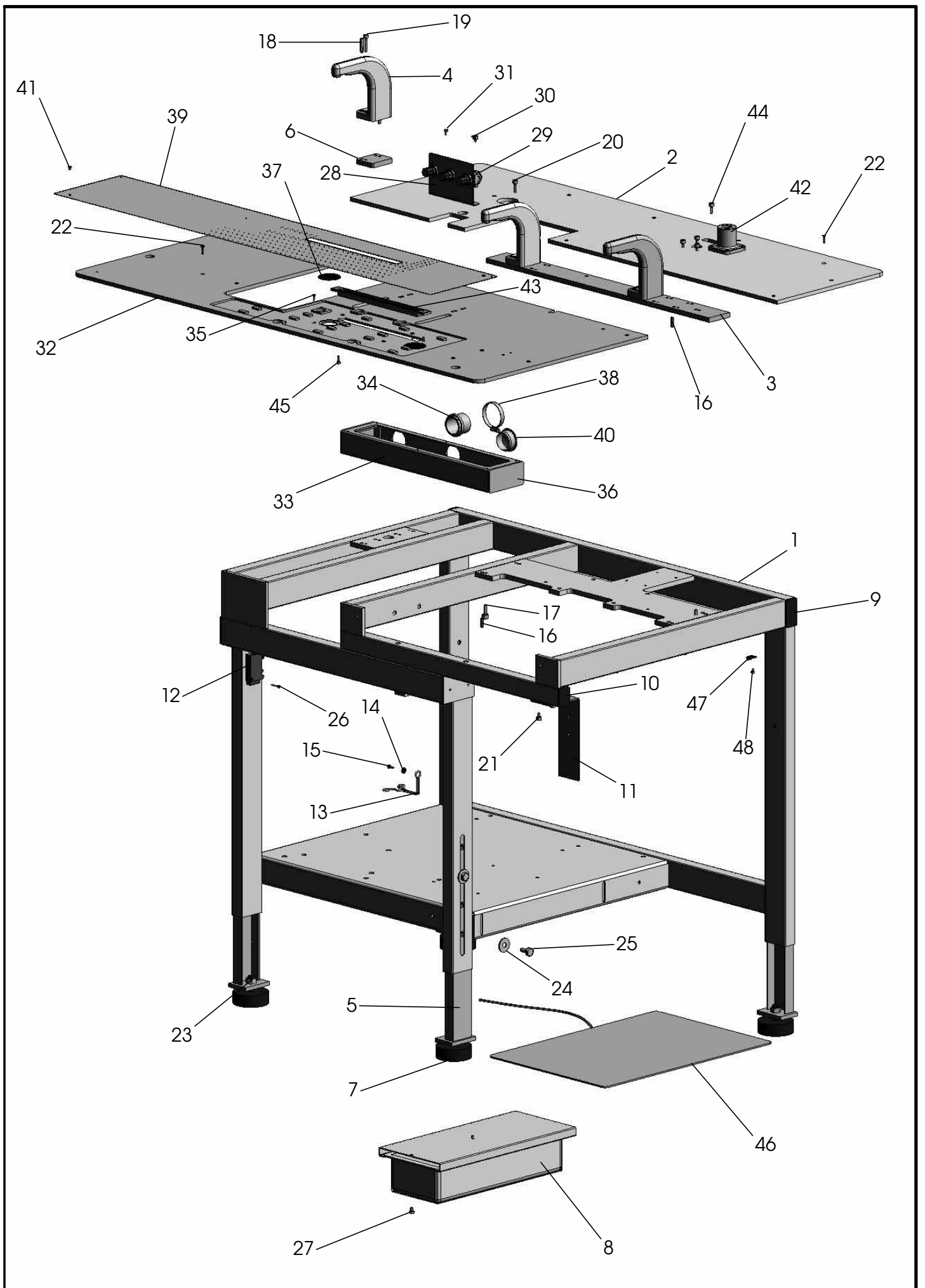
Stand 25.02.2008



# INHALTSVERZEICHNIS 1931/5

25.02.2008

BENNENUNG	TAFEL PAGE	NAME
TISCHTEILE		TABLE PARTS
OBERTEILAUFHÄNGUNG		SEWING HEAD SUSPENSION
OBERTEIL		SEWING HEAD
FADENFÄNGER		THREAD CATCHER
STEMPELHALTER		PUNCH HOLDER
NIEDERHALTER		DOWN HOLDER
ABDECKUNG		COVER PLATE
ANTRIEB		DRIVE
KLAMMERTRANSPORT		CLAMP FEED
ABTASTFOTOZELLE		SCANNING PHOTOCCELL
STEUERKURVE		CAM
KLAMMER	..	CLAMP
KLAMMER LANG	..	CLAMP LONG
VENTILVERTEILUNG	..	VALVE BLOCK
STEUERUNG	..	CONTROL
LASERLAMPE	..	LASER LIGHT
VAKUUMPUMPE	..	VACUUM PUMP
VAKUUM VENTIL	..	VACUUM VALVE
BÜNDELKLAMMER	..	BUNDLE CLAMP
ABLAGETISCH	..	DEPOSITING TABLE
BLASEINRICHTUNG	..	BLOWING DEVICE
ANSCHLAG	..	GUIDE
..		
OBERTEIL BEISLER	..	SEWING HEAD BEISLER
STEMPELHALTER BEISLER	..	PUNCH HOLDER BEISLER
NIEDERHALTER BEISLER	..	DOWN HOLDER BEISLER
ANTRIEB BEISLER	..	DRIVE BEISLER
OBERTEIL DA STEPPSTICH		SEWING HEAD DA LOCK STITCH



Tafel 1

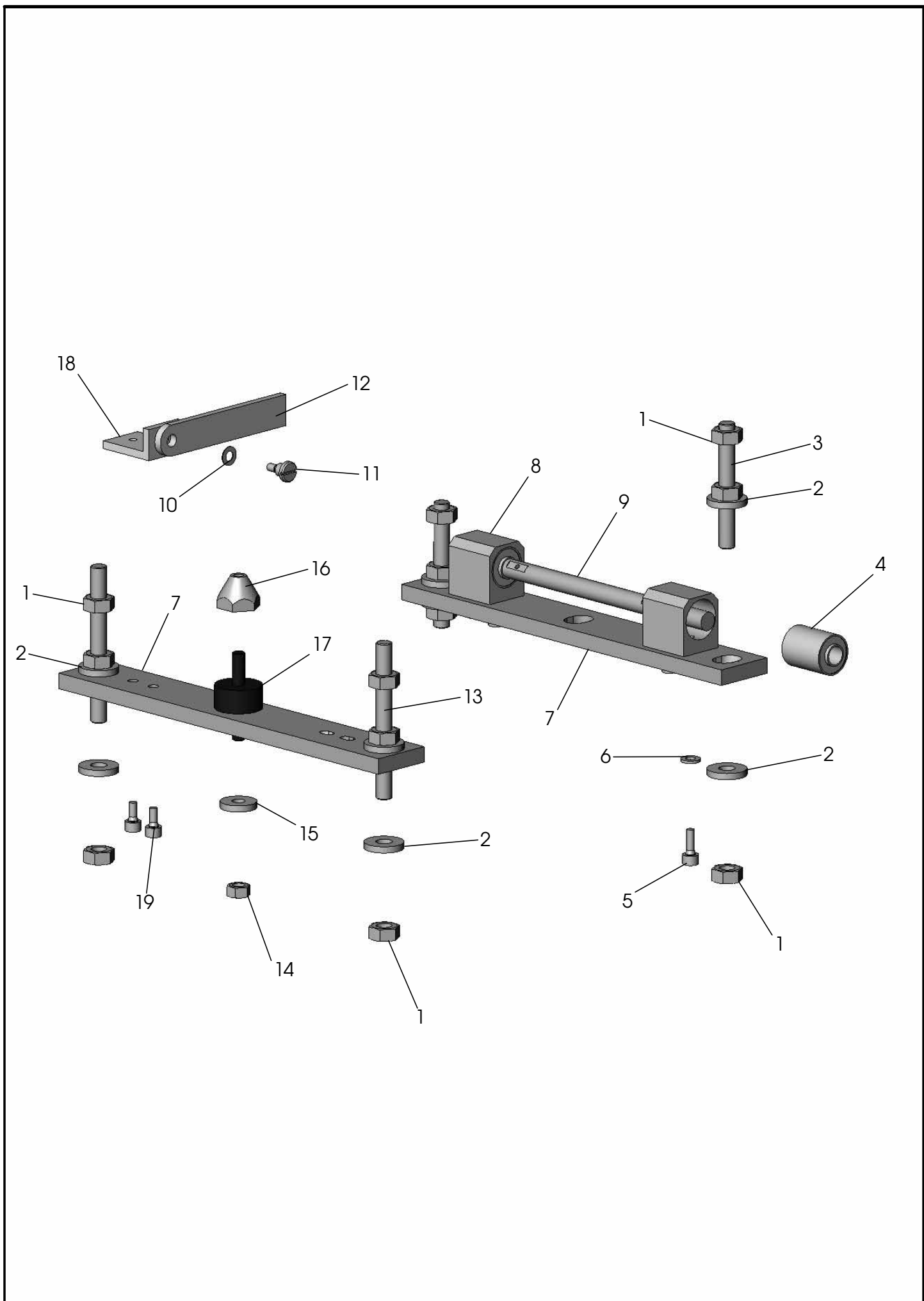
TISCHTEILE

1911

NR. NO.	STÜCK PIECE	ARTIKEL NR. ARTICLE NO.	BEZEICHNUNG	NAME
1	1	009765-00	Tischgestell	table frame
2	1	009891-00	Tischplatte	table plate
3	1	009772-00	Grundplatte	baseplate
4	3	009742-00	Halter	holder
5	4	006586-00	Stellfuss	set foot
6	1	009801-00	Distanzplatte	shim
7	4	1600455-00	Gummi-Metall-Puffer	isolator
8	1	2400818-00	Schublade	drawer
9	4	2500873-00	Verschlußstopfen	stopper
10	1	2500871-00	Verschlußstopfen	stopper
11	1	007230-00	Halter	holder
12	1	2100697-02	Lichtleiter-Verstärker 1912	fiber light amplifier 1912
13	1	1700491-00	Ölkannenhalter	oil squirt holder
14	1	DIN 9021 - 4,3	Scheibe	washer
15	1	DIN 912 M4x10	Zylinderschraube	screw
16	6	DIN 1481 6x20	Spannstift	locking pin
17	2	DIN 912 M8x20	Zylinderschraube	screw
18	2	DIN 1481 6x30	Spannstift	locking pin
19	2	DIN 912 M6x30	Zylinderschraube	screw
20	4	DIN 912 M6x20	Zylinderschraube	screw
21	2	DIN 912 M6x8	Zylinderschraube	screw
22	17	DIN 965 M4x16	Senkschraube	screw
23	4	DIN 934 M12	Sechskantmutter	nut
24	8	DIN 9021 - 10,5	Scheibe	washer
25	8	DIN 933 M10x20	Sechskantschraube	screw
26	2	DIN 912 M3x20	Zylinderschraube	screw
27	2	DIN 6912 M6x8	Zylinderschraube	screw
28	1	009846-00	Winkel	square
29	3	1200274-00	Druckregler	pressure regulator
30	6	1400341-00	Verschraubung	screw joint
31	2	DIN 912 M4x8	Zylinderschraube	screw
32	1	012319-00	Tischplatte	table plate
33	1	009761-02	Vakuumkasten	vacuum box
34	1	009761-01	Stutzen	connection piece
35	5	DIN 965 M4x12	Zylinderschraube	screw
36	2	2500877-05	Verschlußstopfen	stopper
37	2	007266-00	Sieb	sieve
38	1	1100252-00	Schlauchklemme	tube clamp
39	1	009854-02	Gleitblech 1931	slide plate 1931
40	1	2500877-06	Verschlußstopfen	stopper
41	2	2701918-00	Schraube	screw
42	1	1600434-00	Klemme	clamp
44	4	DIN 912 M6x16	Zylinderschraube	screw
1931		TISCHTEILE		Tafel 1

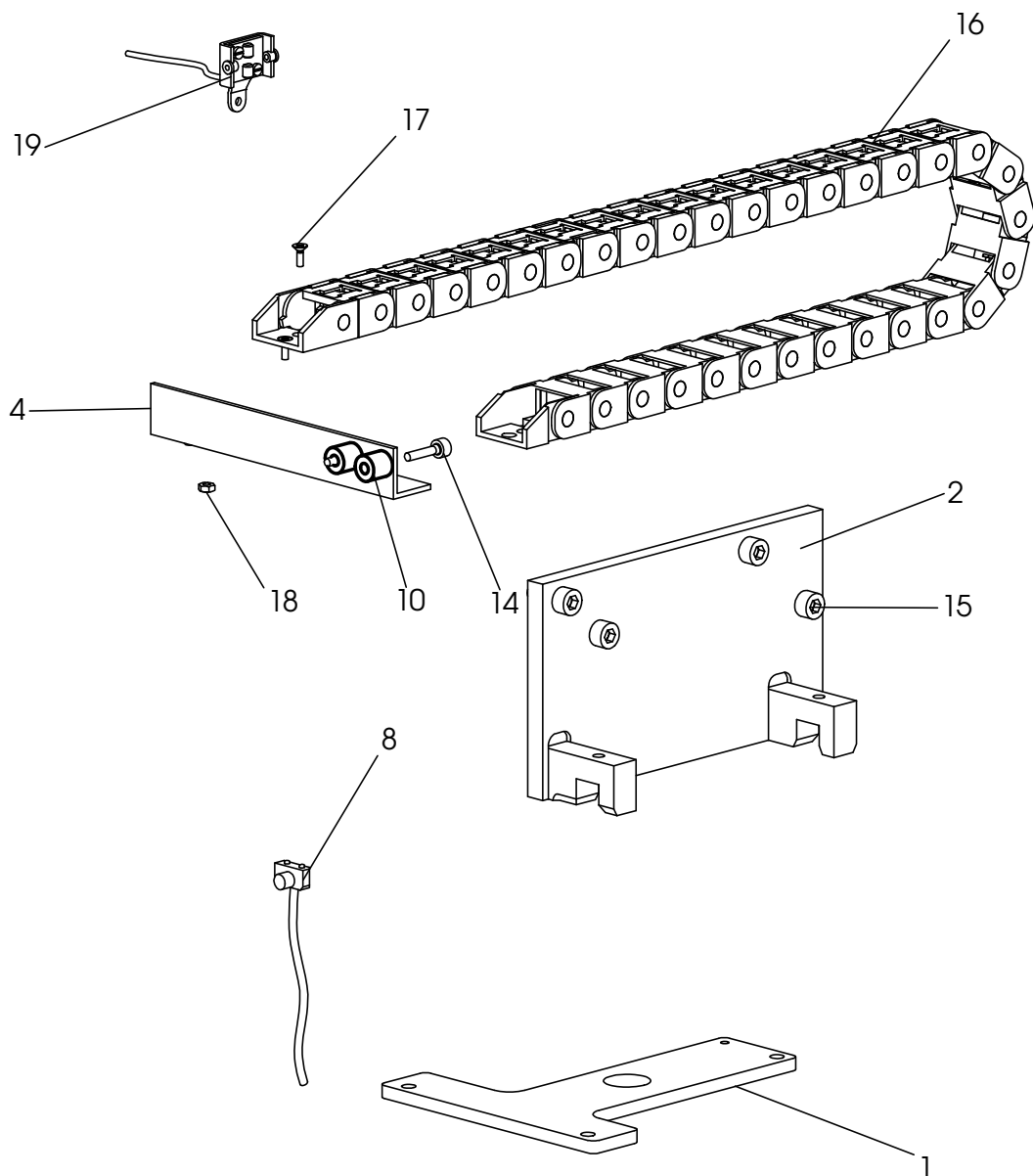
NR. NO.	STÜCK PIECE	ARTIKEL NR. ARTICLE NO.	BEZEICHNUNG	NAME
45	2	DIN 912 M4x12	Zylinderschraube	screw
46	1	2500910-10	Schaltmatte 2-fach	switch mad double
47	6	2100535-00	Befestigungssockel	fastening socket
48	6	DIN 912 M4x6	Zylinderschraube	screw
1931	TISCHTEILE		Tafel 1	







NR. NO.	STÜCK PIECE	ARTIKEL NR. ARTICLE NO.	BEZEICHNUNG	NAME
1	12	DIN 934 M10	Sechskantmutter	nut
2	8	DIN 7349 - 10,5	Scheibe	washer
3	2	DIN 913 M10x80	Gewindestift	grub screw
4	2	1600499-00	Buchse	sleeve
5	4	DIN 912 M6x16	Zylinderschraube	screw
6	4	DIN 125 A 6,4	Scheibe	washer
7	2	009766-01	Träger	girder
8	2	009771-00	Lagerbock	bearing bracket
9	1	009770-00	Welle	shaft
10	1	DIN 137 B6	Federscheibe	washer
11	1	DIN 923 M6x6	Flachkopfschraube	screw
12	1	009767-00	Stütze	support
13	2	DIN 913 M10x100	Gewindestift	grub screw
14	1	DIN 934 M8	Sechskantmutter	nut
15	1	DIN 6340 - 8,4	Scheibe	washer
16	1	009769-00	Bolzen	bolt
17	1	1600502-00	Gummi-Metall-Puffer	isolator
18	1	009768-00	Winkel	square
19	2	DIN 912 M6x12	Zylinderschraube	screw
1931/5		OBERTEILAUFHÄNGUNG		Tafel 2



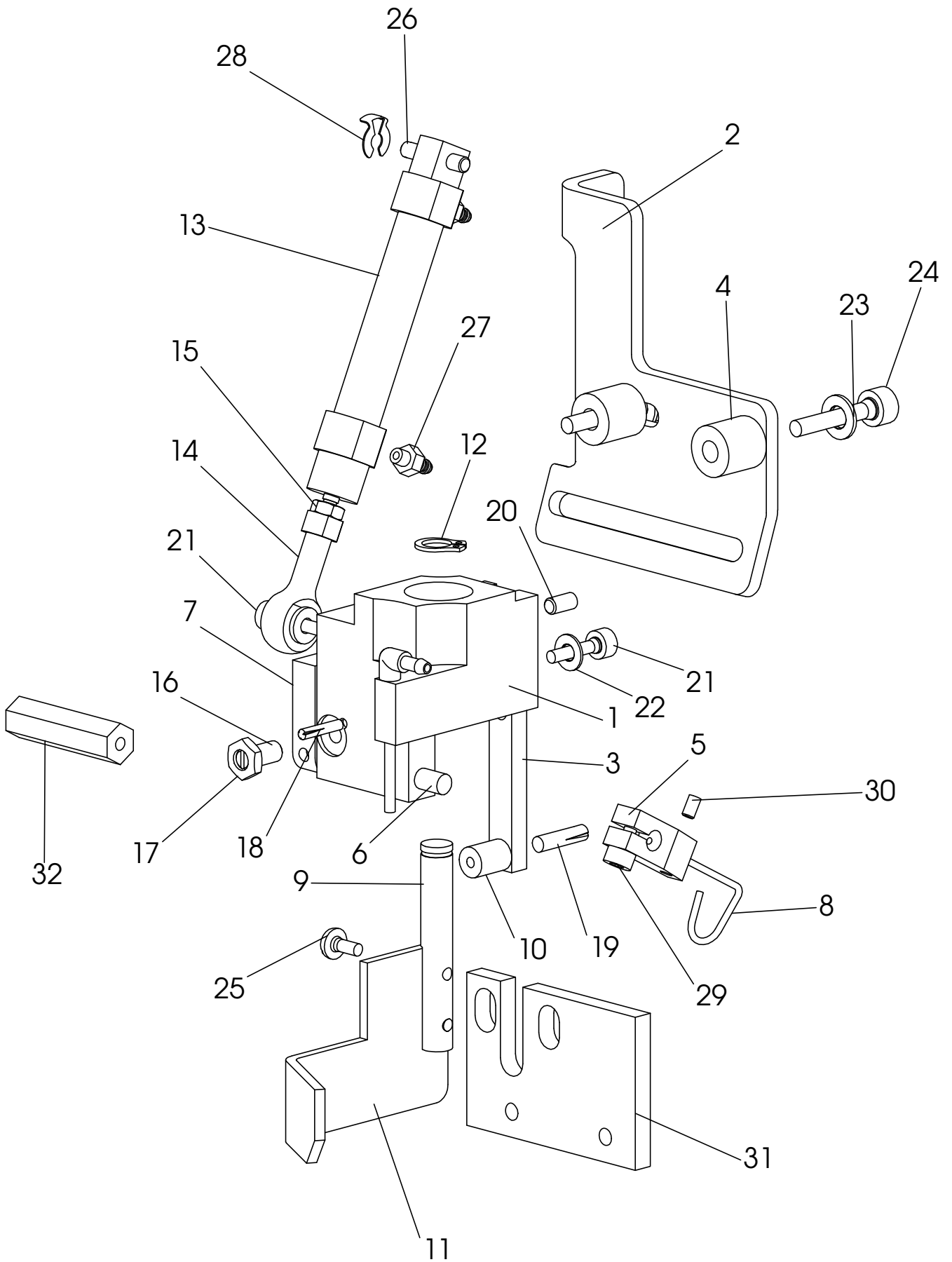
NR. No.	STÜCK PIECE	TEILENR.	Bezeichnung	Name
1	1	9735-00-2111	Träger	holder
2	1	9736-00-2111	Halter	holder
3	1	9737-00-2111	Klemme	clamp
4	1	009892-00	Halter	holder
5	1	007109-00	Kreuzklemme	clamp
6	1	007111-00	Halter	holder
7	1	007110-00	Stehbolzen	stay bolt
8	1	2100743-04	Fotozelle	sensor head adjustment
9	1	2100696-01	Lichtwellenleiter	optical fibres
10	2	009808-00	Distanzrolle	spacer roll
11	1	DIN 912 M3x10	Zylinderschraube	cylinder screw
12	1	DIN 912 M3x8	Zylinderschraube	cylinder screw
13	1	DIN 913 M3x3	Gewindestift	set screw
14	2	DIN 912 M4x16	Zylinderschraube	cylinder screw
15	4	DIN 912 M6x16	Zylinderschraube	cylinder screw
16	1	25000784-01	Energiekette	energy chain
17	2	DIN 965 M3x8	Senkschraube	countersunk screw
18	2	DIN 934 M3	Sechskantmutter	nut
19	1	2100754-00	Sensor	sensor

Tafel 3

Oberteil

1931/5



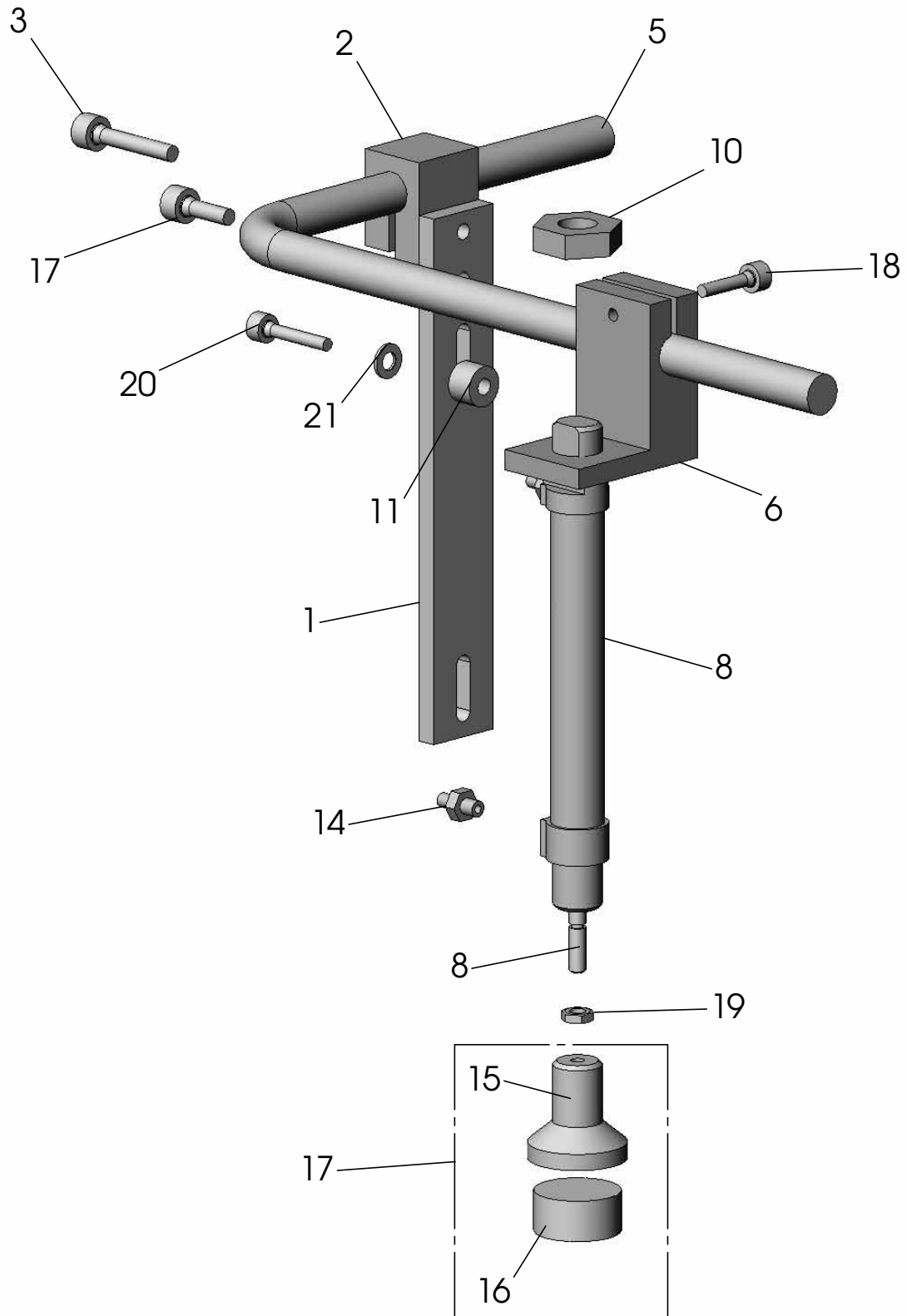


Tafel 4

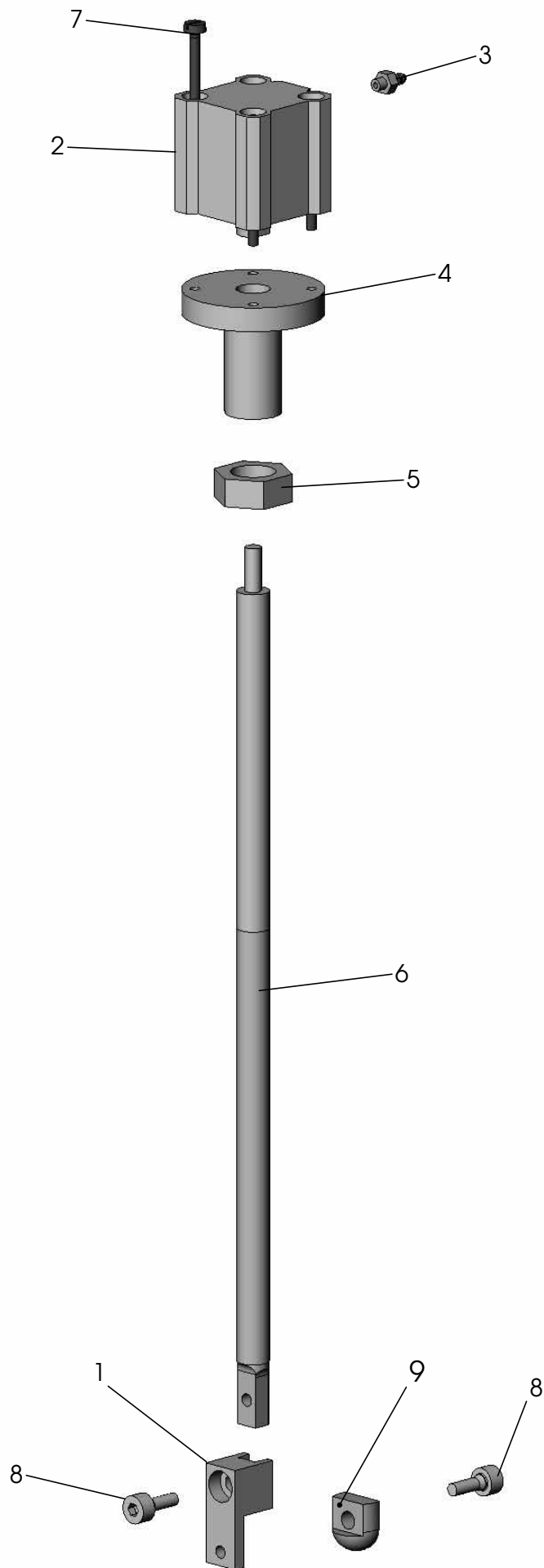
Fadenfänger

1931-5

NR. No.	STÜCK PIECE	ARTIKEL NR. ARTICLE NO.	BEZEICHNUNG	NAME	NR. No.	STÜCK PIECE	ARTIKEL NR. ARTICLE NO.	BEZEICHNUNG	NAME	
1	1	009805-00	Halter	holder						
2	1	009806-01	Halter	holder						
3	1	009807-00	Lasche	cover plate						
4	2	009808-00	Distanzrolle	spacer roll						
5	1	009809-00	Schwenkarm	pivot arm						
6	1	009810-00	Welle	shaft						
7	1	009811-00	Hebel	lever						
8	1	009812-00	Fängerdraht	catcher wire						
9	1	009813-00	Welle	shaft						
10	1	009817-00	Schlauch	tube						
11	1	009825-02	FINGERSCHUTZ	finger quard						
12	1	DIN 471 - 6	Sicherungsring	circlip						
13	1	1000251-00	Zylinder	cylinder						
14	1	1500390-00	Gelenkkopf	swivel head						
15	1	DIN 934 M3	Sechskantmutter	nut						
16	1	1600490-00	Druckstück	thrust piece						
17	1	DIN 439 -M4	Sechskantmutter	nut						
18	1	ISO 8745 2x10	Kerbstift	notched taper pin						
19	1	ISO 8745 3x12	Kerbstift	notched taper pin						
20	1	DIN 913 M4x6	Gewindestift	set screw						
21	2	DIN 912 M3x12	Zylinderschraube	cylinder screw						
22	1	DIN125 A3,2	Scheibe	washer						
23	2	DIN 125 A4,3	Scheibe	washer						
24	2	DIN 912 M4x20	Zylinderschraube	cylinder screw						
25	2	DIN 85 - M3x6	Flachkopfschraube	pan-haed screw						
26	1	DIN427 M3x16	Schaftschraube	shoulder stud						
27	2	1400338-00	Verschraubung	screw joint						
28	1	SXN 3	Sicherungsscheibe	lock washer						
29	1	DIN 912 M3x8	Zylinderschraube	cylinder screw						
30	1	DIN 913 M3x4	Gewindestift	set screw						
31	1	010392-00	Distanzplatte	distance plate						
32	1	010393-00	Stehbolzen	stay bolt						
								<b>FADENFÄNGER 1911-5</b>		<b>1911-5</b>



NR. NO.	STÜCK PIECE	ARTIKEL NR. ARTICLE NO.	BEZEICHNUNG	NAME
1	1	009876-00	Halter	holder
2	1	009878-00	Klemme	clamp
3	1	DIN 912 M5x25	Zylinderschraube	screw
4	1	DIN 912 M5x14	Zylinderschraube	screw
5	1	009880-00	Winkel	square
6	1	009879-00	Klemme	clamp
7	1	DIN 912 M4x16	Zylinderschraube	screw
8	1	1000159-00	Zylinderschraube	screw
9	1	DIN 439 M4	Sechskantmutter	nut
10	1	DIN 439 M 12x1,25	Sechskantmutter	nut
11	1	009881-00	Distanzrolle	spacer
12	1	DIN 912 M4x20	Zylinderschraube	screw
13	1	DIN 125 A 4,3	Scheibe	washer
14	2	1400343-00	Verschraubung	screw joint
15	1	009877-01	Stempel	punch
16	1	009877-02	Belag	coat
17	1	009877-00	Stempel komplett	punch complete
1931/5		Stempelhalter		Tafel 5



Tafel 6

Niederhalter

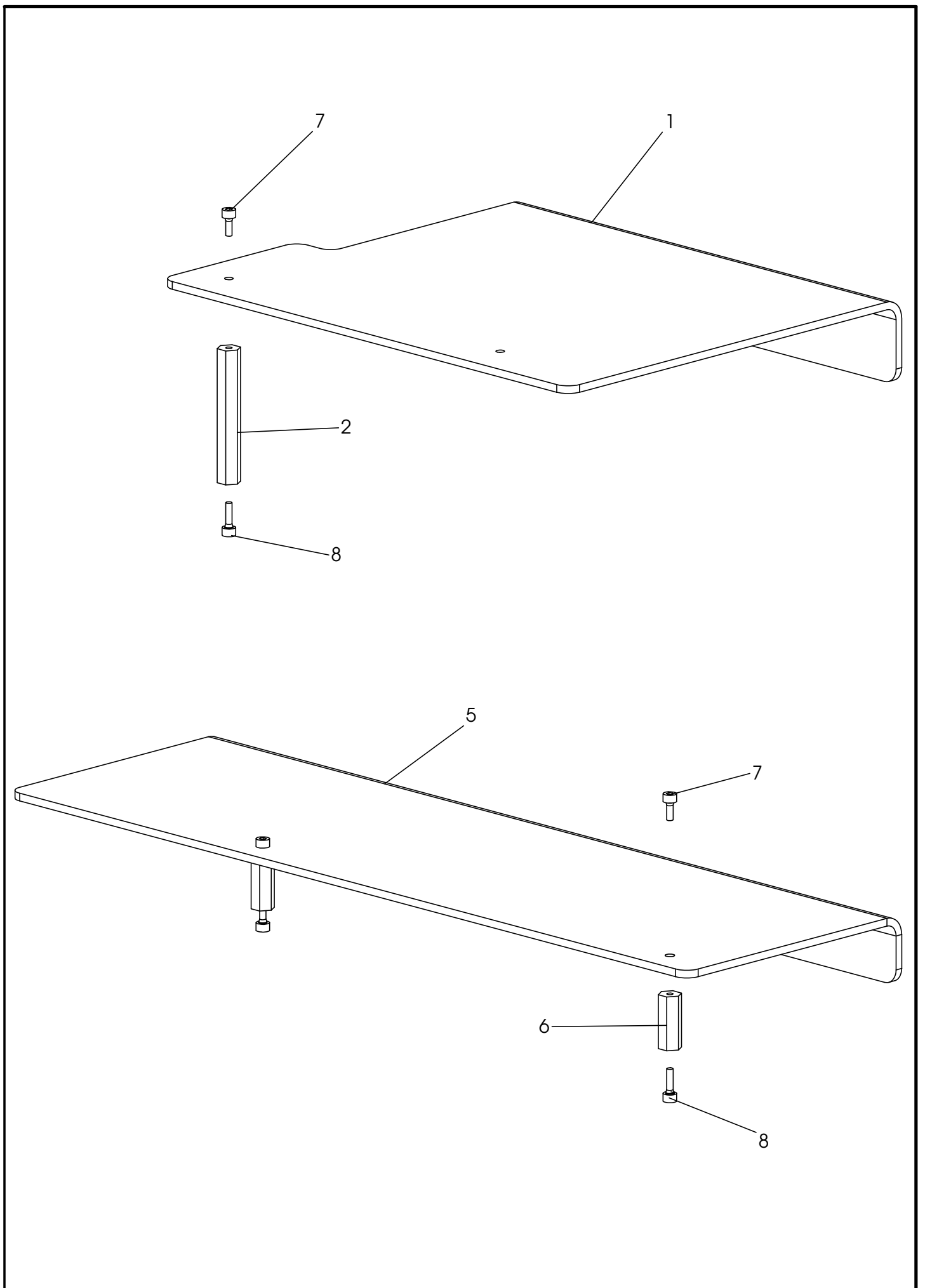
1931/5



NR. No.	STÜCK PIECE	ARTIKEL NR. ARTICLE NO.	BEZEICHNUNG	NAME
1	1	9818-00-2111	Halter	holder
2	1	1000203-00	Zylinder	cylinder
3	2	1400338-00	Verschraubung	screw joint
4	1	008913-00	Niederhalter	downholder
5	1	008912-00	Mutter	nut
6	1	008911-00	DRÜCKERSTANGE	presser rod
7	4	DIN 84 M3x30	Zylinderschraube	cylinder screw
8	2	DIN 912 M4x10	Zylinderschraube	cylinder screw
9	1	012211-00	Druckbolzen	bolt

NR. No.	STÜCK PIECE	ARTIKEL NR. ARTICLE NO.	BEZEICHNUNG	NAME
------------	----------------	----------------------------	-------------	------

NIEDERHALTER 1931-5		
---------------------	--	--

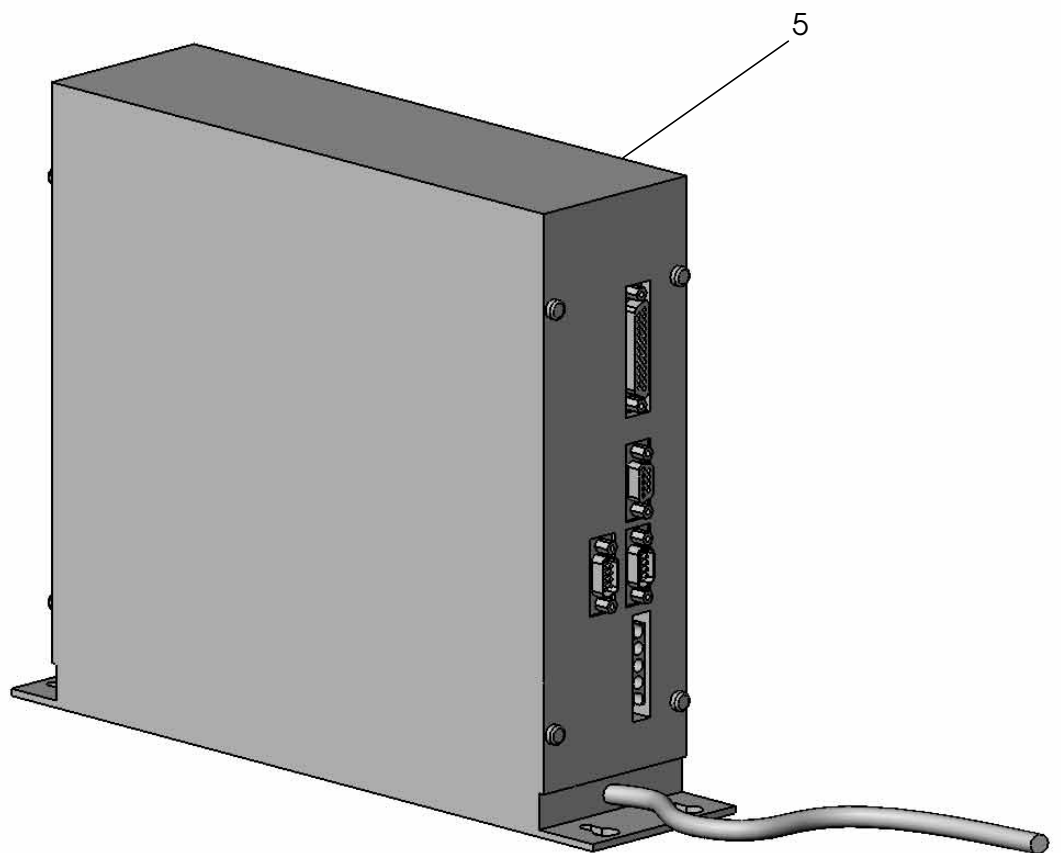
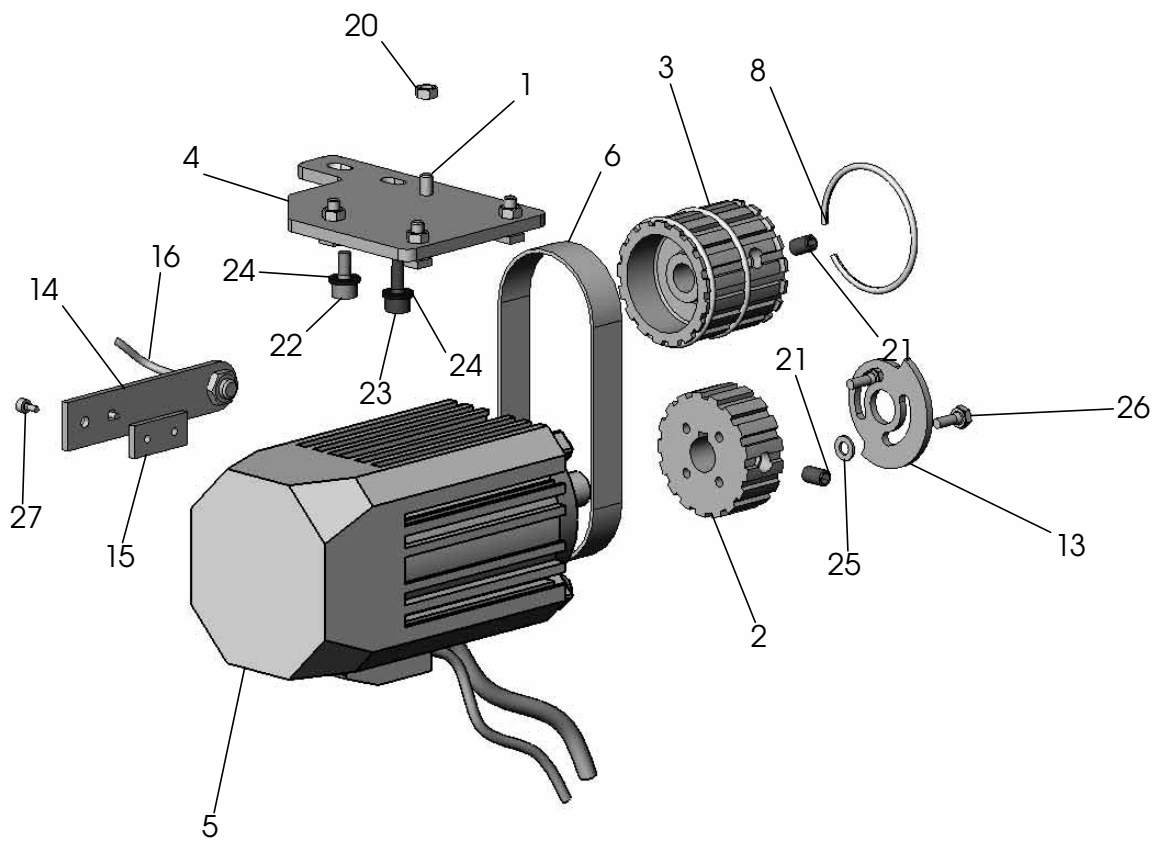


Tafel 7

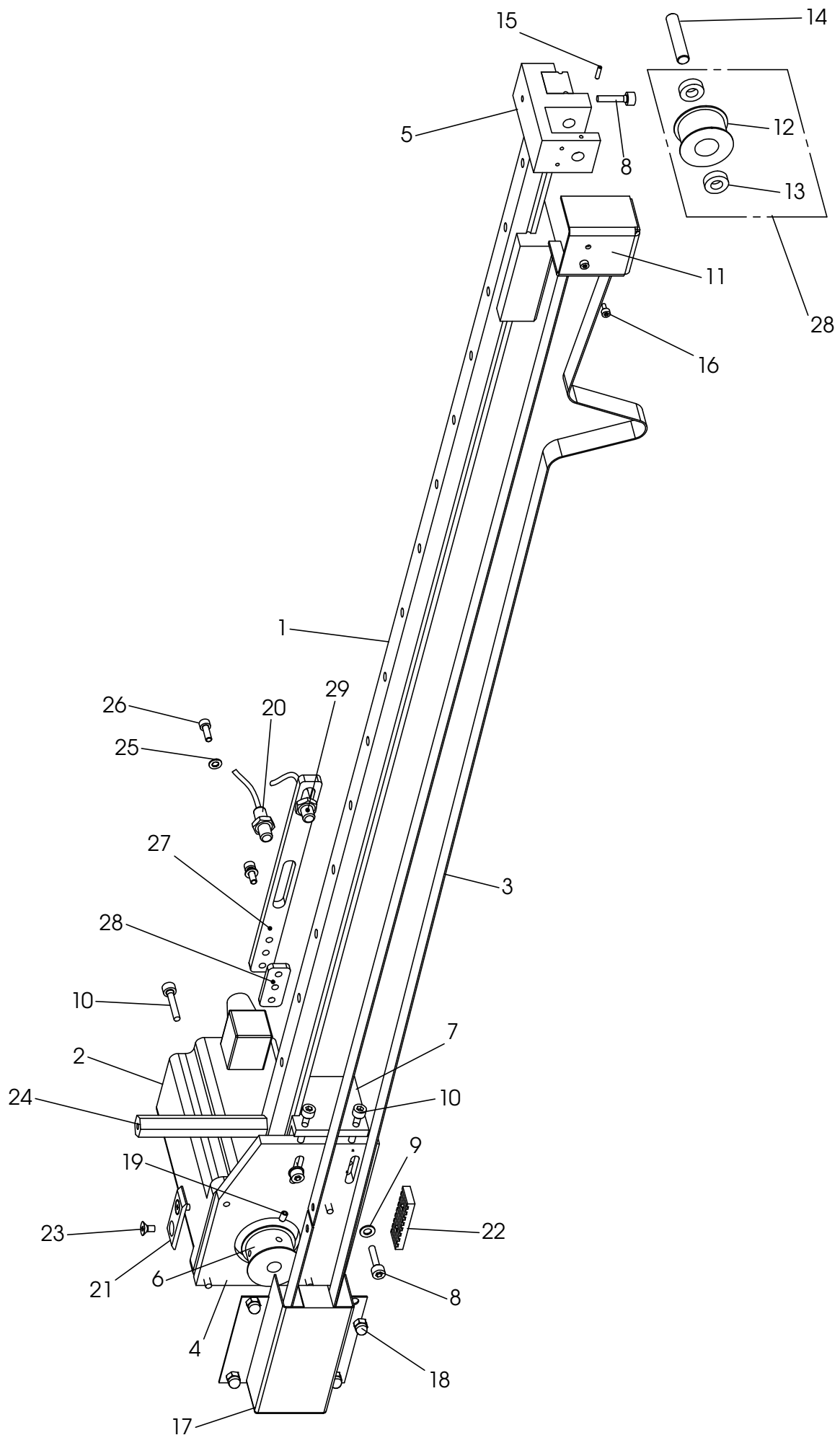
Abdeckung

1931/5

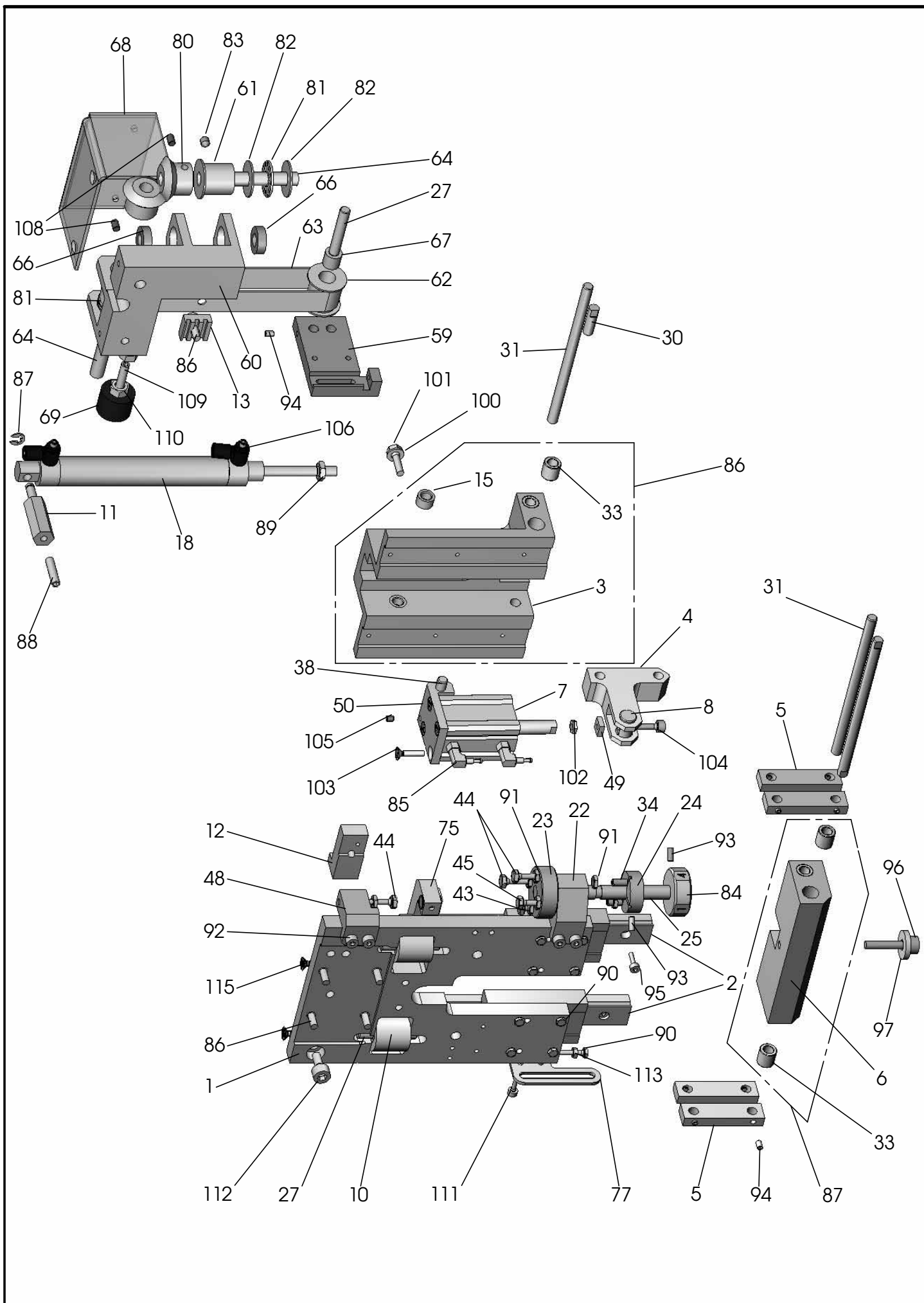
NR. NO.	STÜCK PIECE	ARTIKEL NR. ARTICLE NO.	BEZEICHNUNG	NAME
1	1	009903-00	Haube	cover plate
	1	009903-01	Haube	cover plate
2	1	009898-00	Stehbolzen	stay bolt
3	3	DIN 912 M5x12	Zylinderschraube	screw
4	3	DIN 912 M5x16	Zylinderschraube	screw
5	1	009957-00	Abdeckhaube	cover plate
6	2	009958-00	Stehbolzen	stay bolt
1931/5		Abdeckung		Tafel 7



NR. NO.	STÜCK PIECE	ARTIKEL NR. ARTICLE NO.	BEZEICHNUNG	NAME
1	4	009913-00	4KT Schraube	4kt screw
2	1	009914-00	Zahnrad	gear wheel
3	1	009921-00	Zahnrad	gear wheel
4	1	009922-00	Motorhalterung	engine holder
5	1	2400826-50	Komplettantrieb	complete drive
6	1	2500802-04	Zahnriemen	toothed belt
7	4	DIN 934 M5	Sechskantmutter	nut
8	3	1500401-04	Sprengring	retaining ring
9	3	DIN 913 M8x10	Gewindestift	grub screw
10	1	DIN 912 M6x12	Zylinderschraube	screw
11	1	DIN 912 M6x16	Zylinderschraube	screw
12	2	DIN 125 A 6,4	Scheibe	washer
13	1	009982-00	Kurvenscheibe	cam disk
14	1	009983-00	Lasche	cover plate
15	1	009984-00	Lasche	cover plate
16	1	2100724-02	Näherungsschalter	proximity switch
17	2	DIN 125 A 5,3	Scheibe	washer
18	2	DIN 933 M5x12	Sechskantschraube	screw
19	2	DIN 912 M3x6	Zylinderschraube	screw
1931		Antrieb		Tafel 8



NR. No.	STÜCK PIECE	ARTIKEL NR. ARTICLE NO.	BEZEICHNUNG	NAME	NR. No.	STÜCK PIECE	ARTIKEL NR. ARTICLE NO.	BEZEICHNUNG	NAME
1	1	009895-00-NSK	Lineareinheit	linear guidance					
2	1	2102021-07	Schrittmotor	stepping motor					
3	1	009896-00	Zahnriemen Linareinheit						
4	1	9758-00-2111	Motorplatte	motor plate					
5	1	9757-00-2111	Halter	holder					
6	1	9009-00-3002	Synchrone Scheibe	gear					
7	1	9756-00-2111	Halter	holder					
8	3	DIN 912 M5x20	Zylinderschraube	cylinder screw					
9	2	DIN 125 A5,3	Scheibe	washer					
10	6	DIN 912-M5x25	Zylinderschraube	cylinder screw					
11	1	9755-00-2111	Riemenschutz	belt quard					
12	1	7937-00-148	Synchrone Scheibe	gear					
13	2	1500377-00	Kugellager	ball bearing					
14	1	007821-00	Welle	shaft					
15	1	DIN 913 M3x10	Gewindestift	set screw					
16	2	DIN 912 M3x6	Zylinderschraube	cylinder screw					
17	1	9120-00-158	Schutz	guard					
18	4	DIN 1587 M5	Hutmutter	cap nut					
19	1	DIN 913 M5x6	Gewindestift	set screw					
20	1	2100725-00	Näherungsschalter	proximity switch					
21	1	009863-00	Klemmplatte	clamp plate					
22	1	009864-00	Klemmplatte	clamp plate					
23	2	DIN 965 M5x8	Senkschraube	countersunk screw					
24	1	009897-00	Stehbolzen	stay bolt					
25	2	DIN 125 A4,3	Scheibe	washer					
26	2	DIN 912 M4x12	Zylinderschraube	cylinder screw					
27	1	012042-00	Initiatorhalter	holder for initiator					
28	1	012043-00	Distanzstück	distance plate					
29	1	2100724-00	Näherungsschalter	proximity switch					
					<b>KLAMMERTRANSPORT 1931-5</b>				



Tafel 10

Klammertransport

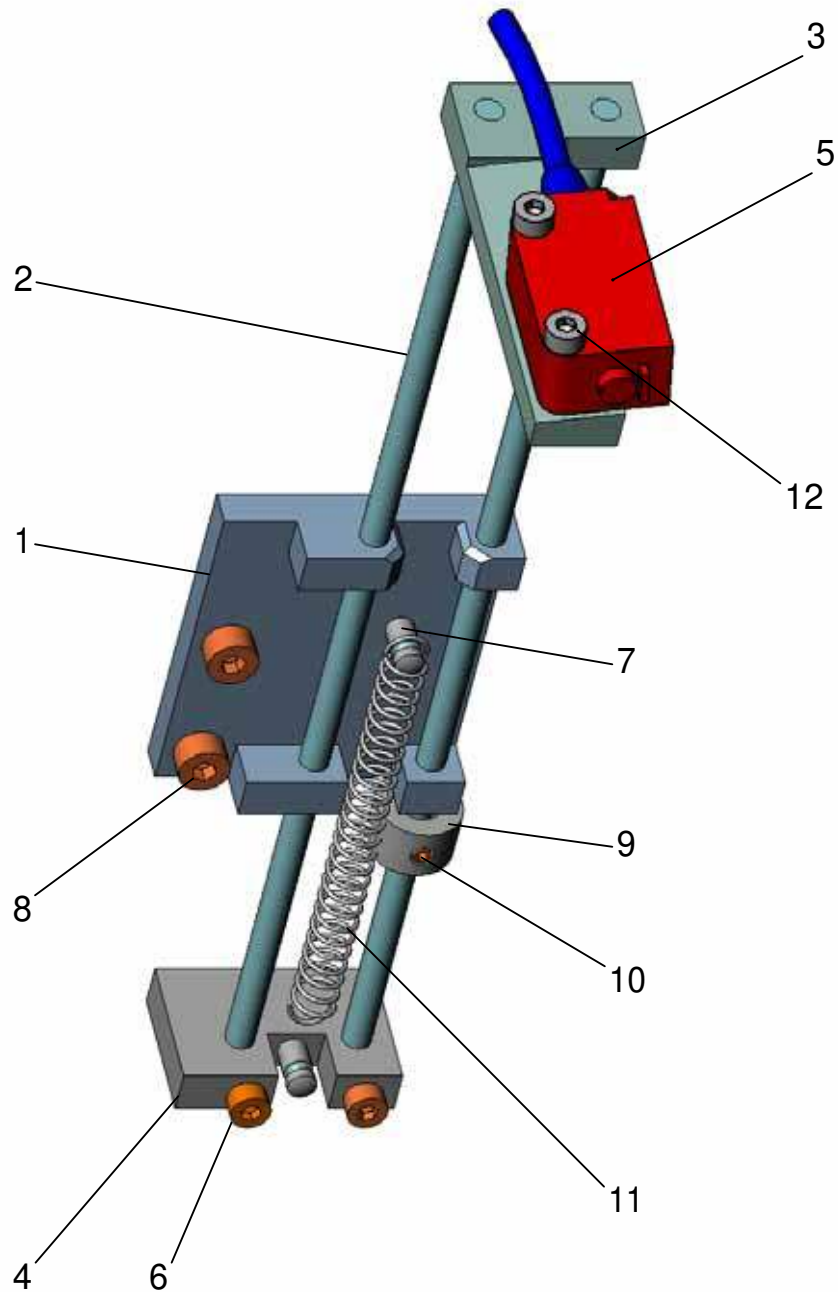
1931/5



NR. NO.	STÜCK PIECE	ARTIKEL NR. ARTICLE NO.	BEZEICHNUNG	NAME
1	1	009754-00	Platte	plate
2	2	1500483-00	Linearführung	linear motor guide
3	1	009716-00	Lagerbock	bearing pedestal
4	1	011584-00	Hebel	lever
5	4	006789-00	Lasche	cover plate
6	1	009746-00	Anschlussplatte	connection plate
7	1	1000233-00	Zylinder	cylinder
8	1	006787-00	Bolzen	bolt
9	1	009866-00	Halter	holder
10	2	009873-00	Rolle	sheave
11	1	009747-00	Stehbolzen	stay bolt
12	1	009874-00	Klemme	clamp
13	1	004570-00	Riemenklemme	belt clamp
14	5	DIN 912 M5x12	Zylinderschraube	screw
15	2	1500437-00	Buchse	sleeve
16	1	DIN 6799 - 4	Sicherungsscheibe	cir clip
17	1	DIN 913 M6x20	Gewindestift	grub screw
18	1	1000250-00	Zylinder	cylinder
19	1	DIN 439 M6	Sechskantmutter	nut
20	1	2100724-00	Schalter	switch
21	9	DIN 933 M3x16	Sechskantschraube	screw
22	1	009889-00	Lager	bearing
23	1	008055-00	Anschlagscheibe	impact disc
24	1	009932-00	Rastscheibe	notched disc
25	1	009933-01	Welle	shaft
26	7	DIN 439 M4	Sechskantmutter	nut
27	3	009870-00	Welle	shaft
28	4	DIN 912 M4x12	Zylinderschraube	screw
29	3	DIN 913 M4x8	Gewindestift	grub screw
30	2	009753-00	Bolzen	bolt
31	3	009752-00	Welle	shaft
32	9	DIN 913 M4x5	Gewindestift	grub screw
33	8	1500435-00	Buchse	sleeve
34	2	1600490-00	Druckstück	pressure piece
35	8	DIN 912 M3x10	Zylinderschraube	screw
36	1	DIN 912 M6x25	Zylinderschraube	screw
37	1	DIN 6340 - 6,44	Scheibe	washer
38	1	009750-00	Welle	shaft
39	1	1500464-00	Nadelhülse	needle sleeve
40	1	009112-00	Bolzen	bolt
41	1	DIN 965 M3x6	Senkschraube	screw
42	1	DIN 125 A 4,3	Scheibe	washer
43	1	DIN 933 M4x12	Sechskantschraube	screw
44	3	DIN 933 M4x20	Sechskantschraube	screw
45	1	DIN 933 M4x16	Sechskantschraube	screw
46	1	DIN 125 A 5,3	Scheibe	washer
1931/5		KLAMMERTRANSPORT		Tafel 10

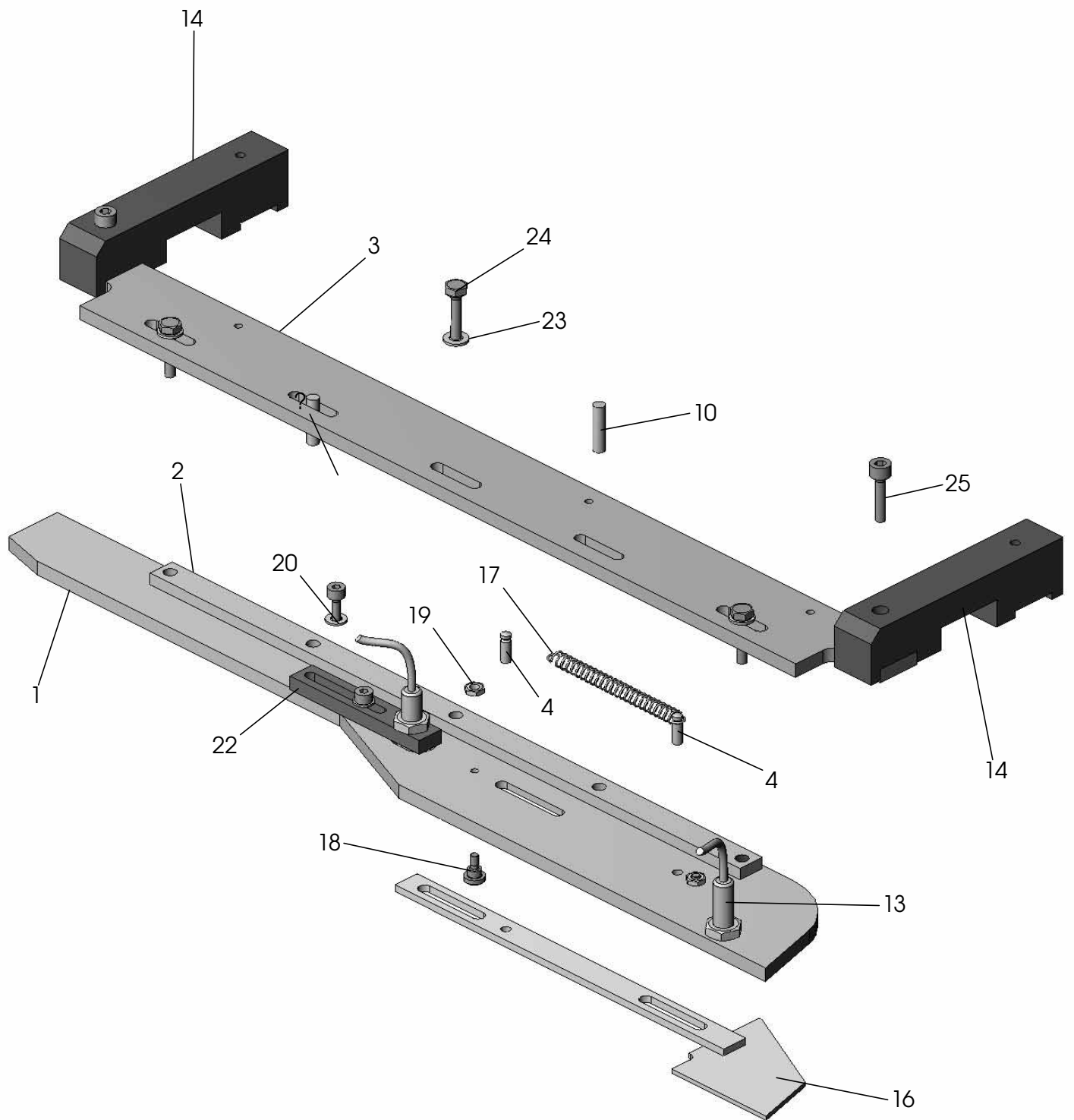
NR. NO.	STÜCK PIECE	ARTIKEL NR. ARTICLE NO.	BEZEICHNUNG	NAME
47	1	DIN 933 M5x16	Sechskantschraube	screw
48	1	009751-00	Anschlag	impact
49	1	009744-00	Vierkantmutter	nut
50	1	012299-00	Halter	holder
51	1	DIN 439 A M4	Sechskantmutter	nut
52	4	DIN 965 M4x16	Senkschraube	screw
53	1	DIN 912 M4x20	Zylinderschraube	screw
54	1	DIN 913 M4x4	Gewindestift	grub screw
55	2	006927-00	Drossel	throttle valve
56	1	009865-00	Initiatorhalter	initiator holder
57	1	009875-00	Distanzplatte	shim
58	2	DIN 965 M3x14	Senkschraube	screw
59	1	009888-00	Halter	holder
60	1	009862-00	Halter	holder
61	2	009868-00	Zahnrad	gear wheel
62	1	009872-00	Zahnrad	gear wheel
63	1	009890-00	Zahnriemen	toothed belt
64	2	009867-00	Welle	shaft
65	2	DIN 913 M5x6	Gewindestift	grub screw
66	4	1500377-00	Kugellager	ball bearing
67	6	1500349-00	Nadelhülse	needle sleeve
68	1	009861-00	Schutz	guard
69	1	1600474-00	Gummi-Metall-Puffer	isolator
70	2	DIN 912 M4x10	Zylinderschraube	screw
71	1	DIN 913 M6x30	Gewindestift	grub screw
72	2	DIN 934 M6	Sechskantmutter	nut
73	2	DIN 912 M3x12	Zylinderschraube	screw
74	2	DIN 912 M6x12	Zylinderschraube	screw
75	1	009749-00	Anschlag	impact
76	1	DIN 934 M3	Sechskantmutter	nut
77	1	009928-00	Halter	holder
78	1	009927-00	Halter	holder
79	2	DIN 912 M3x8	Zylinderschraube	screw
80	1	009869-00	Kegelradpaar	bevel gear pair
81	2	1500461-01	Axial Nadelkranz	axial needle rim
82	4	1500462-01	Axial Lagerscheibe	axial bearing disk
83	2	DIN 914 M5x6	Gewindestift	grub screw
84	1	009934-00	Rastscheibe	notched disk
85	2	1400340-00	Verschraubung	screw joint
86	1	91.9716-00	Lagerbock komplett	bearing pedestal complete
87	1	91.9746-00	Anschlussplatte komplett	cover plate complete
1911		KLAMMERTRANSPORT		Tafel 10



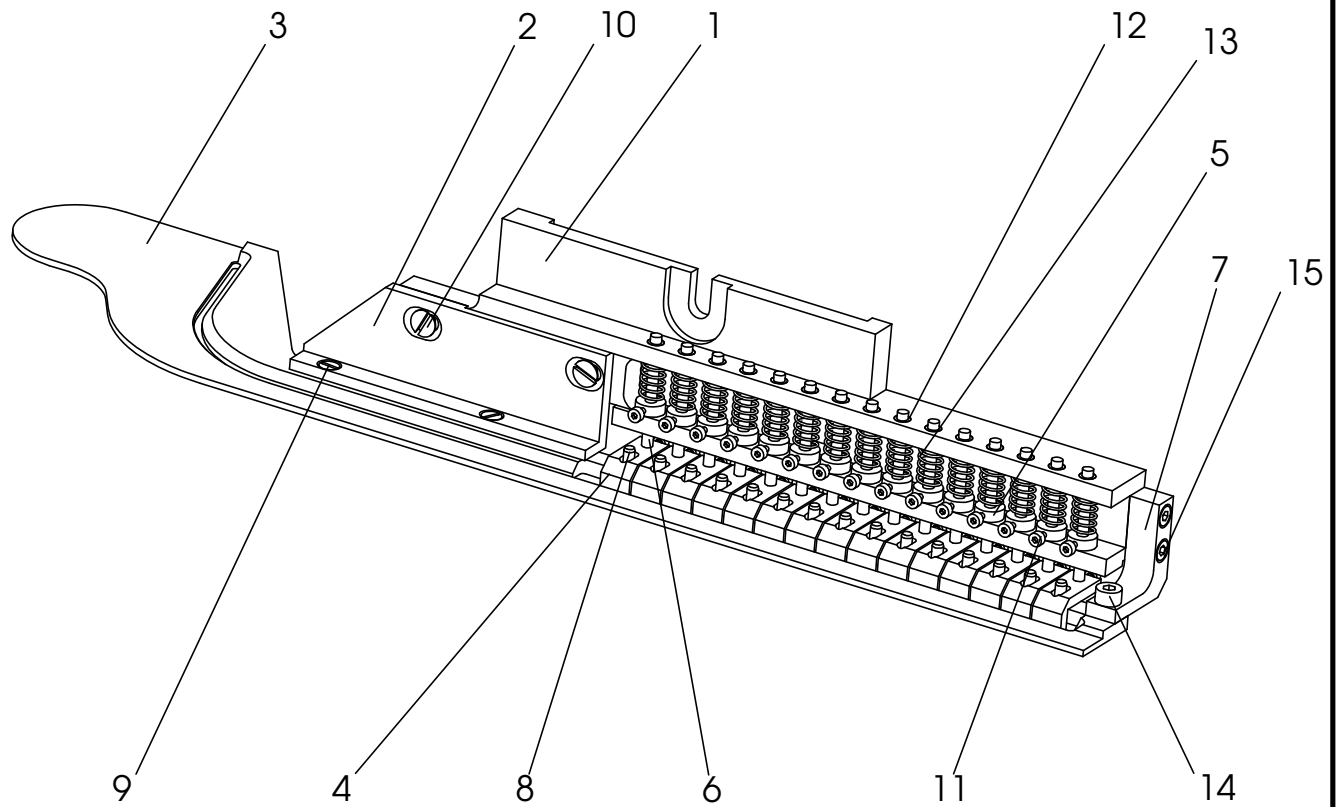


NR. No.	STÜCK PIECE	TEILNR.	Bezeichnung	Name
1	1	009884-00	Lager	bearing
2	2	009887-00	Welle	shaft
3	1	009885-00	Halter	holder
4	1	009886-00	Halter	holder
5	1	2100743-11	Fotozelle	photocell
6	2	DIN 912 M3x6	Zylinderschraube	cylinder screw
7	2	DIN 1469-C4x12	Kerbstift	notched taper pin
8	2	DIN 912 M4x10	Zylinderschraube	cylinder screw
9	1	1600465-00	STELLRING	set collar
10	1	DIN 913 M3x4	Gewindestift	set screw
11	1	1700502-00	Zugfeder	spring
12	2	DIN 912 M3x16	Zylinderschraube	cylinder screw





NR. NO.	STÜCK PIECE	ARTIKEL NR. ARTICLE NO.	BEZEICHNUNG	NAME
1	1	008079-01	Steuerkurve	cam
2	1	012196-00	Leiste	ledge
3	1	008081-00	Platte	plate
4	2	DIN 1469 C4x12	Passkerbstift	set pin
5	2	DIN 923 M4x3	Flachkopfschraube	screw
6	2	DIN 439 M4	Sechskantmutter	nut
7	2	DIN 125 A 4,3	Scheibe	washer
8	2	DIN 912 M4x12	Zylinderschraube	screw
9	1	006770-00	Halter	holder
10	2	DIN 1474 5x20	Steckkerbstift	pin
11	3	DIN 125 A 5,3	Scheibe	washer
12	3	DIN 933 M5x20	Sechskantschraube	screw
13	2	2100724-00	Schalter	switch
14	2	012298-00	Halter	holder
15	2	DIN 912 M5x20	Zylinderschraube	screw
16	1	009909-00	Schaltfahne	control lug
17	1	1700502-00	Feder	spring
1931/5		Steuerkurve		Tafel 12



NR. No.	STÜCK PIECE	TEILENR.	Bezeichnung	Name
1	1	011823-00	Klammerhalter mit Ausgleich	clamp holder with adjustment
2	1	011826-00	Winkel	angle
3	1	012320-00	Schlitznahtkurve	slot seam curve
4	15	011818-00	Klammerkralle	clamp claw
5	15	011819-00	Stellring	set collar
6	15	011820-00	Welle	shaft
7	1	011851-00	Gegenhalter	opposite support
8	15	DIN 6325 3x10	Zylinderstift	pin
9	2	DIN 963A M3x6	Senkschraube	countersunk screw
10	2	DIN 963A M4x10	Senkschraube	countersunk screw
11	30	DIN 912 M2x5	Zylinderschraube	cylinder screw
12	30	1500430-00	Buchse	bushing
13	15	1700462-00	Druckfeder	pressure spring
14	1	DIN 912 M4x8	Zylinderschraube	cylinder screw
15	2	DIN 912 M3x12	Zylinderschraube	cylinder screw

Tafel

Klammer-mit-Ausgleich-1931/5

1931/5



2102135.00

2102131.00

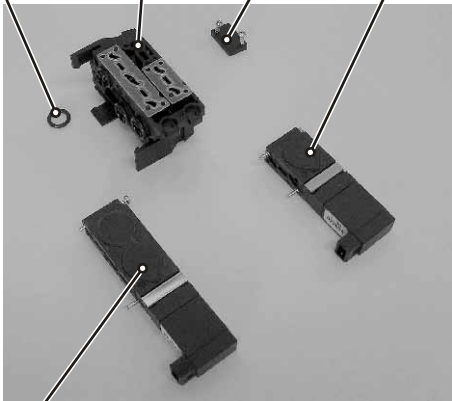


Tafel

Steuerung

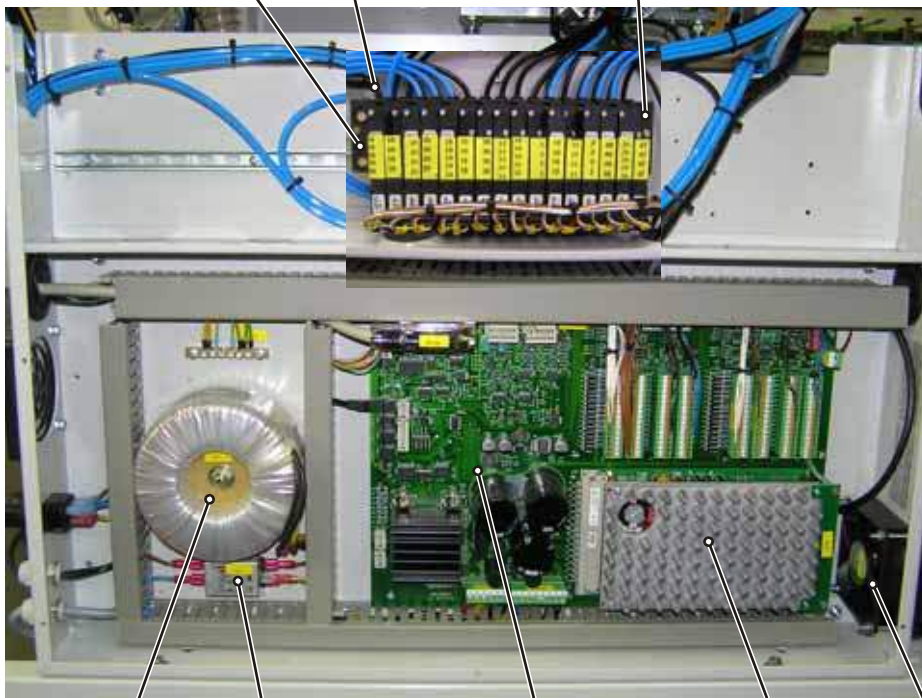
1931/5

1100500.99    1100500.11    1100500.07    3/2 1100500.04



5/2 1100500.06

1100500.01    1300287.00    1100500.02

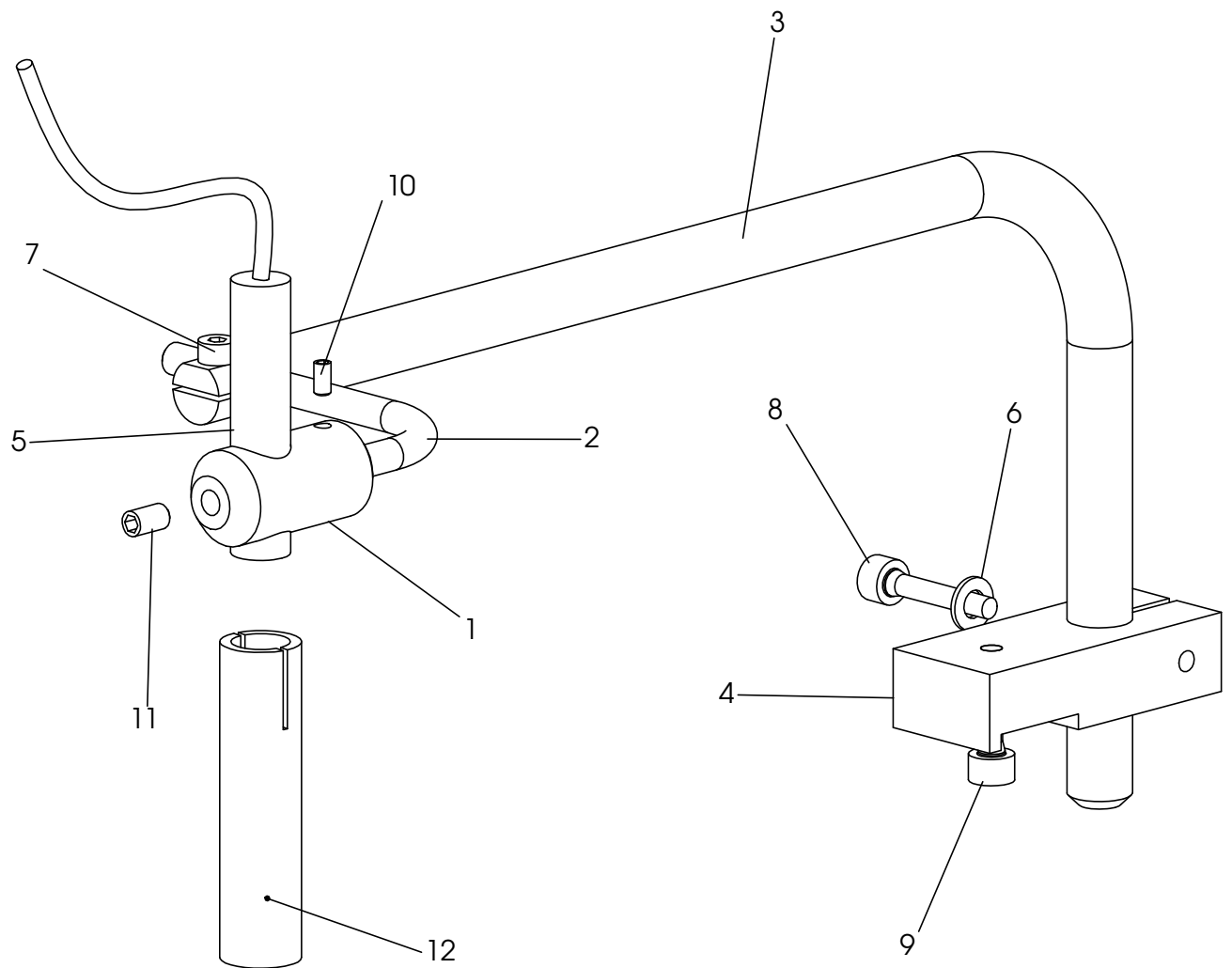


2102021.39    2102021.17    2102021.37    2102021.08    2102021.38

Tafel XX

Schaltkasten +Ventilverteilung

1931/5



NR. No.	STÜCK PIECE	TEILENR.	Bezeichnung	Name
1	1	010089-00	Laserklemme	laser clamp
2	1	008052-00	WINKELSTÜCK	angle piece
3	1	008051-00	HALTEARM	holding arm
4	1	008050-00	TRÄGERPLATTE	holding plate
5	1	2100748-00	Laserlampe	laser lamp
6	1	DIN 125 A5,3	Scheibe	washer
7	1	DIN 912 M4x10	Zylinderschraube	cylinder screw
8	1	DIN 912-M5x25	Zylinderschraube	cylinder screw
9	1	DIN 912 M5x20	Zylinderschraube	cylinder screw
10	1	DIN 913 M4x6	Gewindestift	set screw
11	1	DIN 913 M6x8	Gewindestift	set screw
12	1	011761-00	Hülse	sleeve



2400739.50

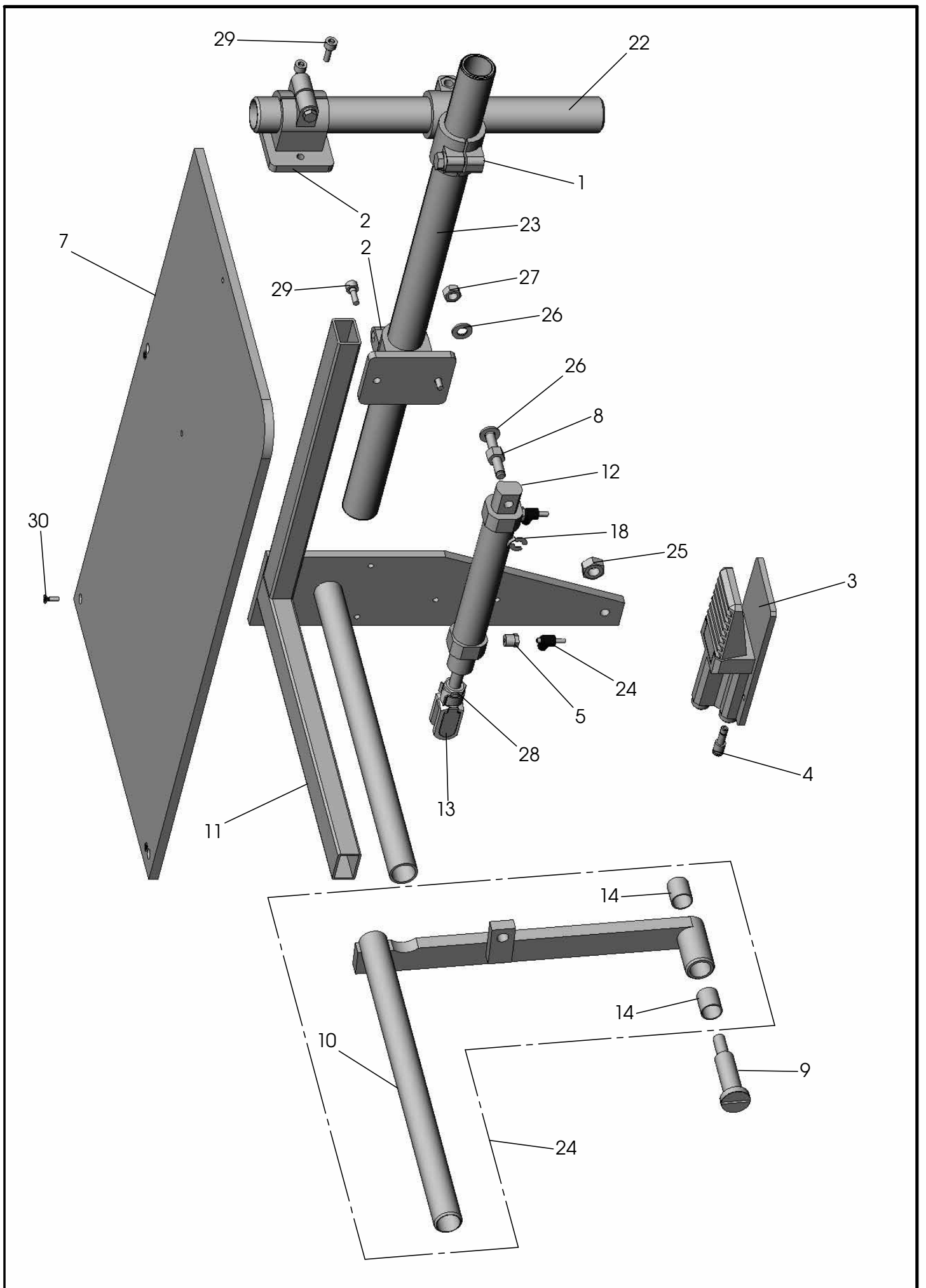
Tafel XX

Vakuumpumpe / vacuum pump

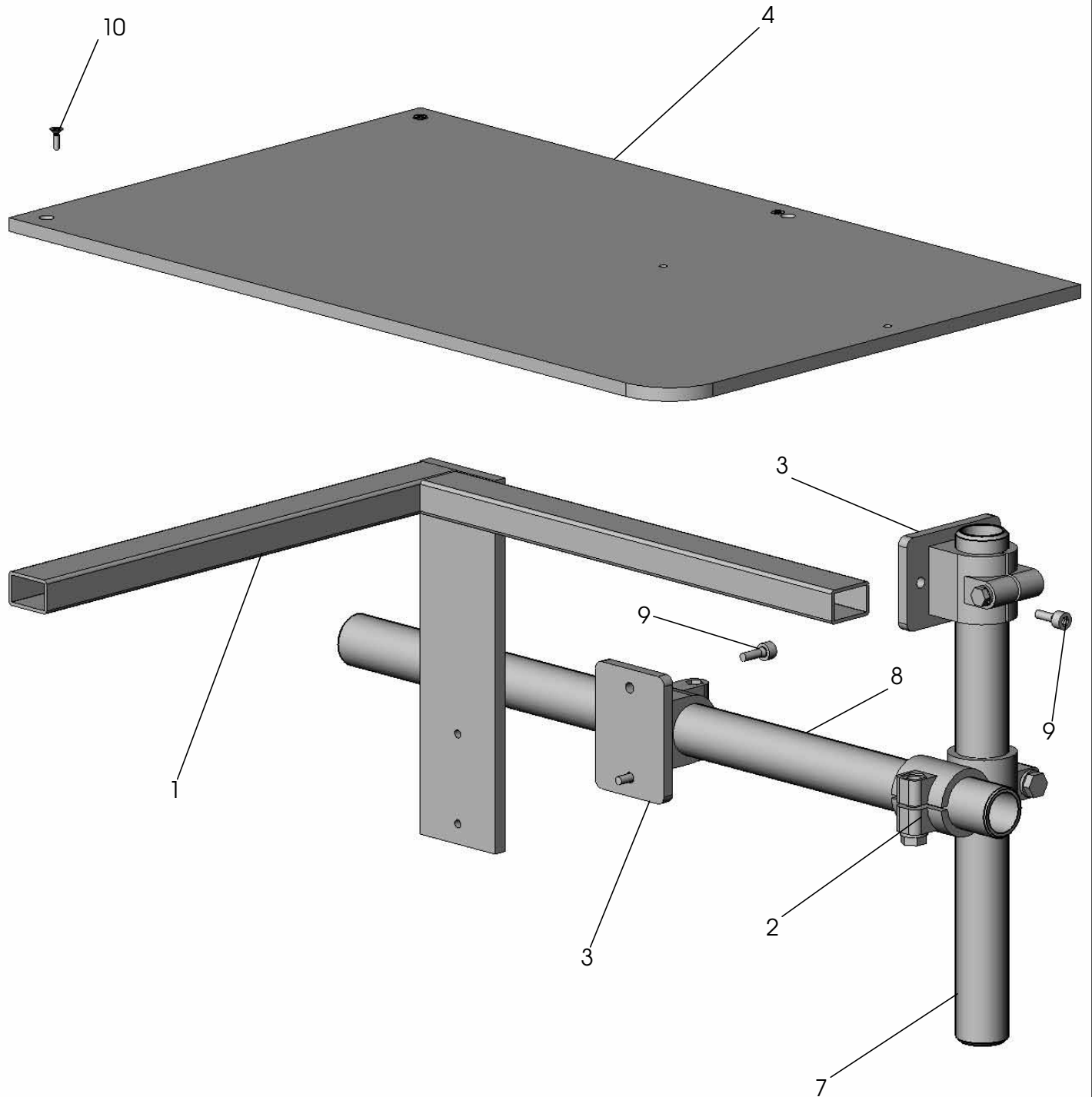
1931/5



3402029.01



NR. NO.	STÜCK PIECE	ARTIKEL NR. ARTICLE NO.	BEZEICHNUNG	NAME
1	1	1600431-00	Klemme	clamp
2	2	1600439-00	Klemme	clamp
3	1	1100192-00	Fussventil	foot valve
4	2	1100192-01	Reduziernippel	adapter
5	2	1300312-00	Verschraubung	screw joint
6	2	006927-00	Drossel	throttle valve
7	1	006011-00	Ablage	rack
8	1	006000-00	Stehbolzen	stay bolt
9	1	006002-00	Schraube	screw
10	1	006006-00	Lasche	lug
11	1	007654-00	Halter	holder
12	1	1000215-00	Zylinder	cylinder
13	1	1000217-00	Gabelkopf	fork crown
14	2	1500439-00	DU Buchse	sleeve
15	1	DIN 934 M10	Sechskantmutter	nut
16	2	DIN 125 A 8,4	Scheibe	washer
17	1	DIN 934 M8	Sechskantmutter	nut
18	1	SXN 7	Sicherungsring	cir clip
19	1	DIN 439 M10x1,25	Sechskantmutter	nut
20	4	DIN 912 M6x16	Zylinderschraube	screw
21	3	DIN 965 M4x12	Senkschraube	screw
22	1	007889-00	Rohr	tube
23	1	007794-00	Rohr	tube
24	1	91.6006-00	Lasche komplett	lug complete
1931		BÜNDELKLAMMER		Tafel 20





NR. NO.	STÜCK PIECE	ARTIKEL NR. ARTICLE NO.	BEZEICHNUNG	NAME
1	1	009851-00	Halter	holder
2	1	1600431-00	Klemme	clamp
3	2	1600439-00	Klemme	clamp
4	1	006011-00	Ablage	rack
5	4	DIN 912 M6x16	Zylinderschraube	screw
6	3	DIN 965 M4x12	Senkschraube	screw
7	1	007889-00	Rohr	tube
8	1	007794-00	Rohr	tube
1931/5		ABLAGETISCH		Tafel 21

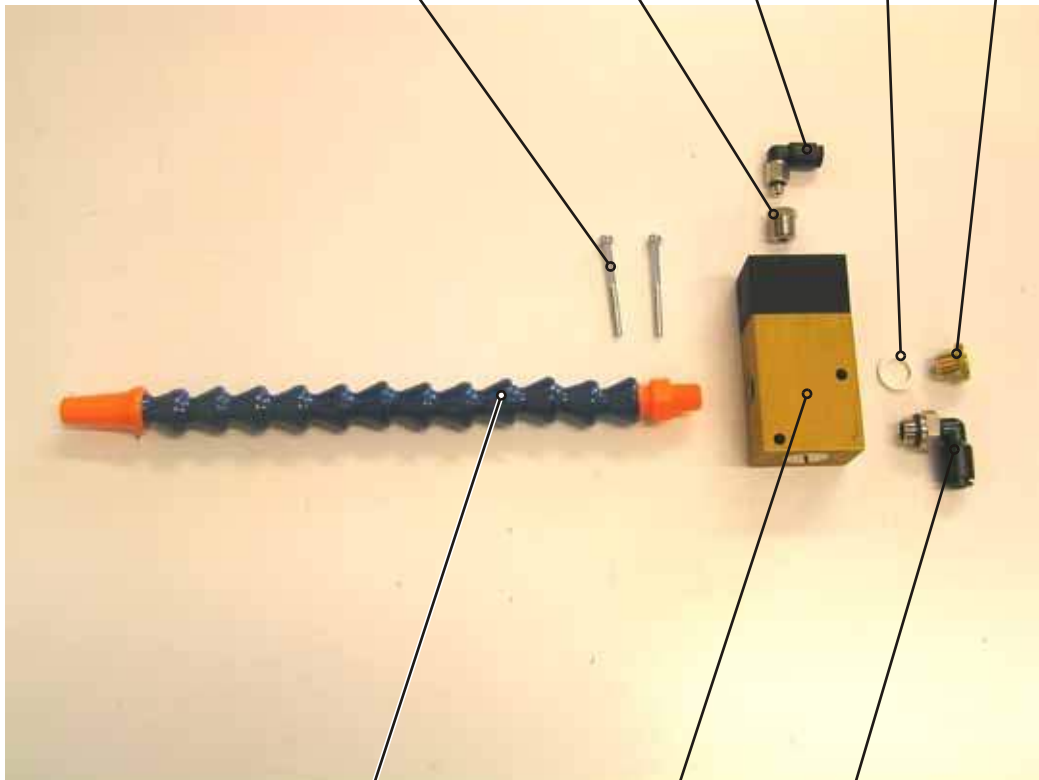
DIN 912 M3x30

1100312.00

1400345.00

1100243.00

1100241.00

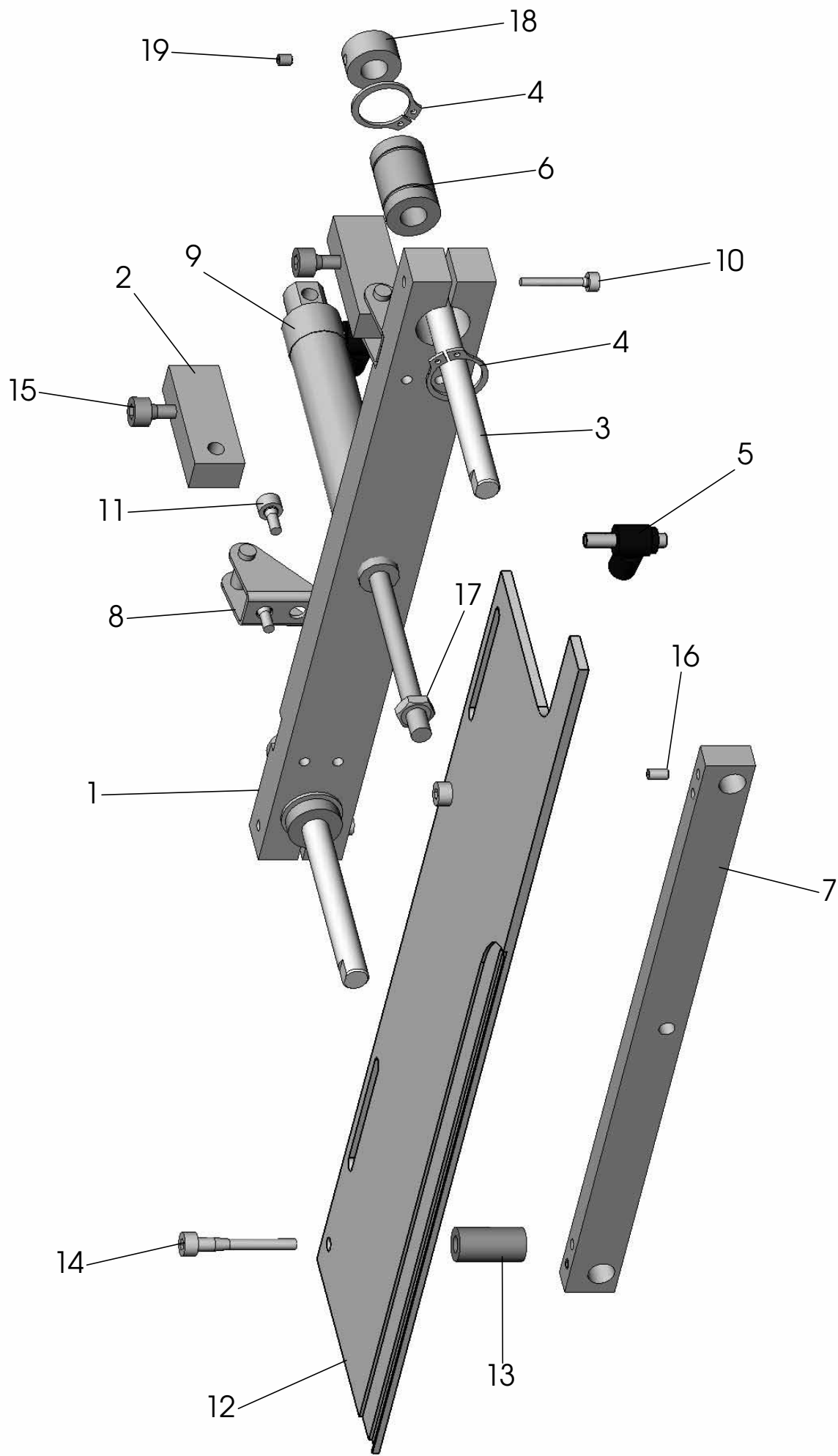


1200240.13

1100199.00

1300287.00



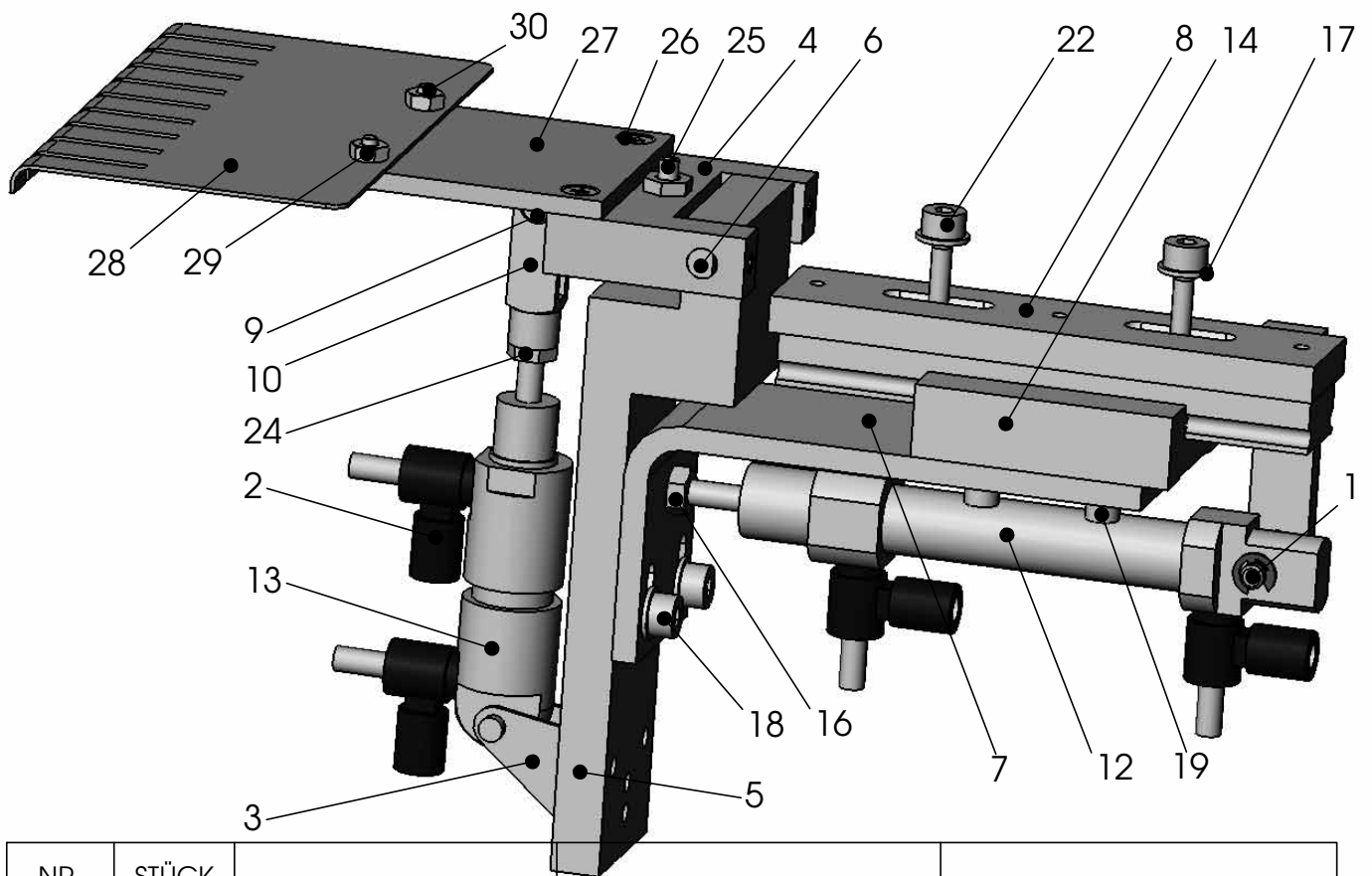


Tafel 23

Anschlag

1931/5

NR. NO.	STÜCK PIECE	ARTIKEL NR. ARTICLE NO.	BEZEICHNUNG	NAME
1	1	009860-00	Aufnahmeleiste	holding fixture ledge
2	2	009858-00	Halter	holder
3	2	005141-00	Welle	shaft
4	4	1500455-00	Sicherungsring	cir clip
5	2	006927-00	Drossel	throttle valve
6	2	1500454-00	Kugelbuchse	ball sleeve
7	1	009857-00	Aufnahmeleiste	holding fixture ledge
8	2	1000100-00	L Befestigung	L fastening
9	1	1000249-00	Zylinder	cylinder
10	2	DIN 912 M3x20	Zylinderschraube	screw
11	4	DIN 912 M4x8	Zylinderschraube	screw
12	1	012334-00	Stoffanschlag	fabric guide
13	2	012290-01	Distanzhülle	spacer
14	2	DIN 912 M4x30	Zylinderschraube	screw
15	2	DIN 912 M5x16	Zylinderschraube	screw
16	3	DIN 913 M4x6	Gewindestift	grub screw
17	1	DIN 439 M6	Sechskantmutter	nut
18	2	1600466-00	Stelling	set collar
19	2	DIN 913 M4x4	Gewindestift	grub screw
1931/5		Anschlag		Tafel 23

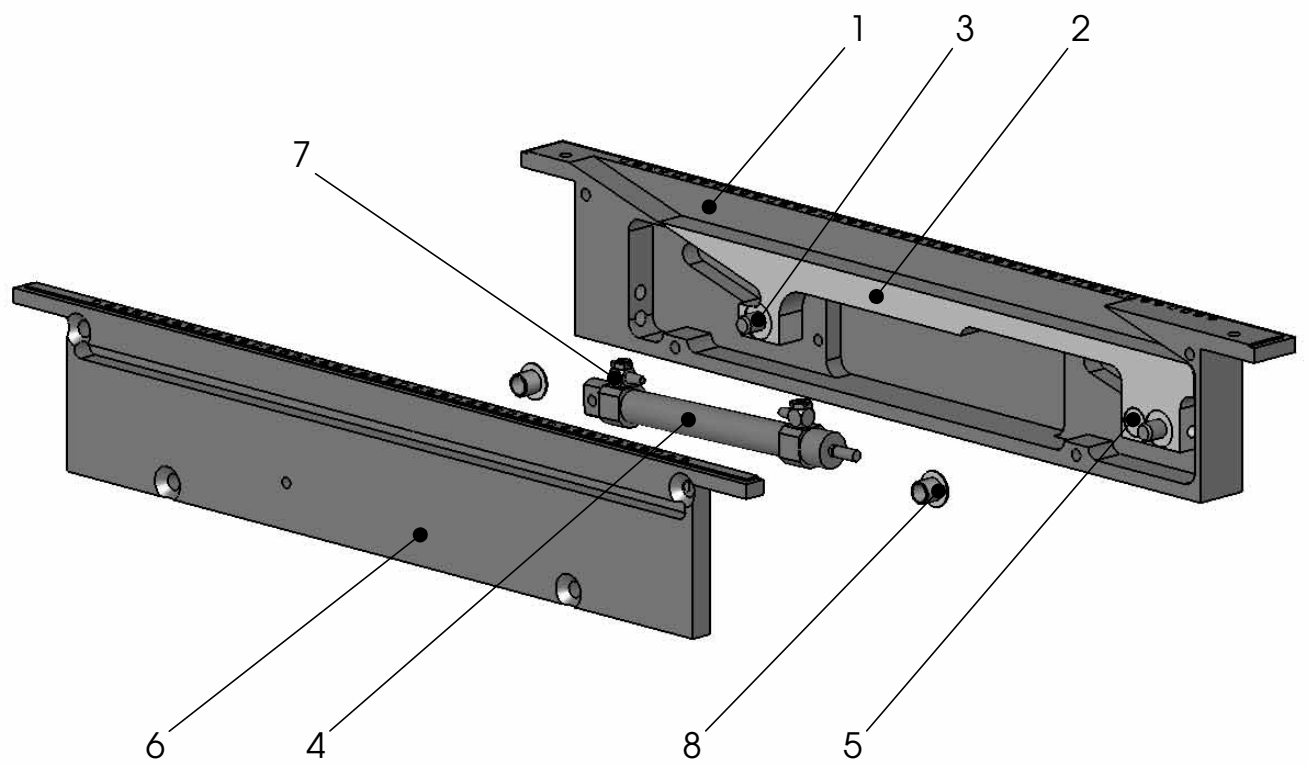


NR. No.	STÜCK PIECE	TEILENR.	Bezeichnung	Name
1	1	5357-00-1504	STEBBOLZEN	
2	4	006927-00	Abluftdrossel	exhaust air throttle valve
3	1	1000102-00	L- Befestigung	L-fastener
4	1	007185-00	LAGER	bearing
5	1	007186-00	Halter	holder
6	1	007187-00	WELLE	shaft
7	1	008693-00	Halter	holder
8	1	008692-00	Halter	holder
9	1	1800533-00	Bolzen	bolt
10	1	1800512-00	Gabelkopf	swivel head
11	1	1800534-00	SL Sicherung	safety device
12	1	1000158-00	Zylinder	cylinder
13	1	1000045-00	Zylinder	cylinder
14	1	006798-00	LINEARFÜHRUNG	linear guidance
15	1	DIN 6799 3,2	Sicherungsscheibe	lock washer
16	4	DIN 934 M4	Mutter	nut
17	4	DIN 125 A4,3	Scheibe	washer
18	2	DIN 912 M4x10	Zylinderschraube	cylinder screw
19	4	DIN 912 M3x8	Zylinderschraube	cylinder screw
20	3	DIN 912 M3x10	Zylinderschraube	cylinder screw
21	1	DIN 912 M4x8	Zylinderschraube	cylinder screw
22	2	DIN 912 M4x16	Zylinderschraube	cylinder screw
23	2	DIN 913 M4x5	Gewindestift	set screw
24	2	DIN 439 A M4	Sechskantmutter	nut
25	1	DIN 913 M4x10	Gewindestift	set screw
26	2	DIN 965 A M3x10	Senkschraube	countersunk screw
27	1	011757-00	Platte	plate
28	1	008091-00	Klemmblech	clamp plate
29	2	DIN 934 M3	Mutter	nut
30	2	DIN 963A M3x8	Senkschraube	countersunk screw

XX

Stoffklemme

1931-5

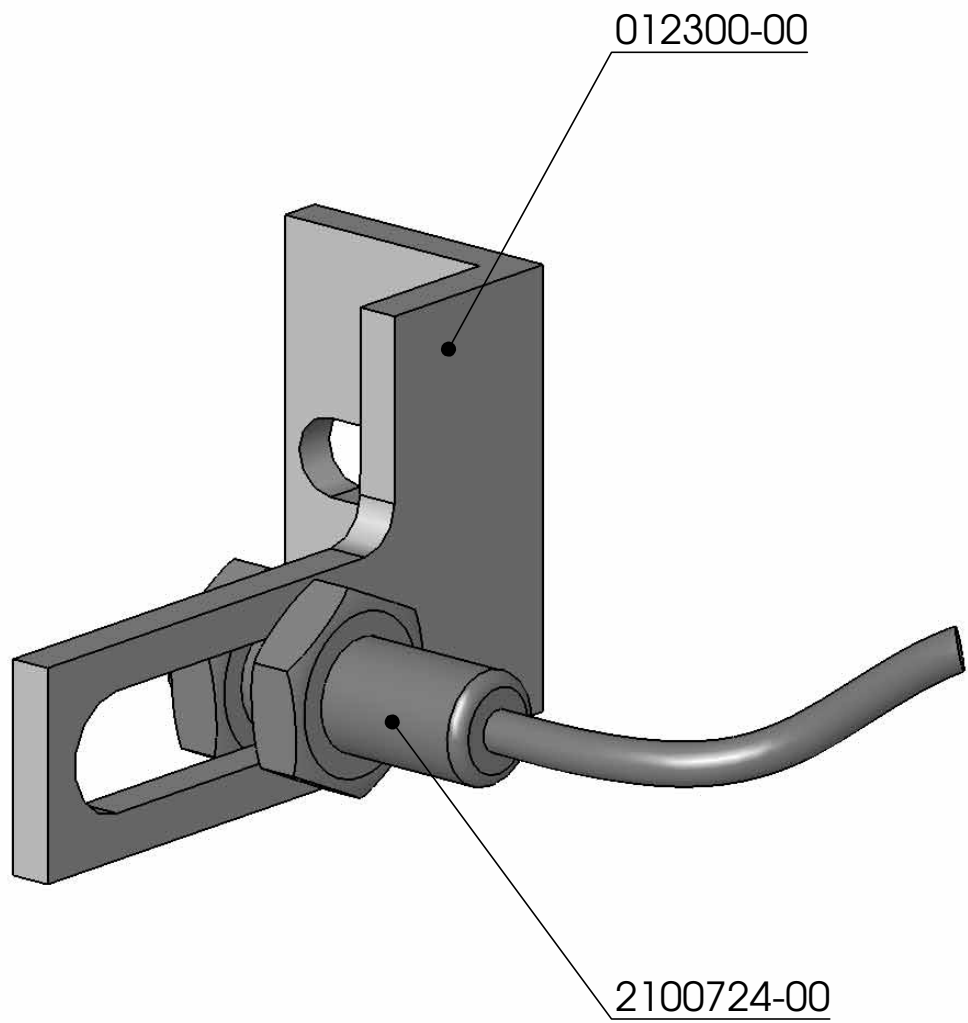


NR. No.	STÜCK PIECE	TEILENR.	Bezeichnung	Name
1	1	012304-00	Führung rechts	guide right side
2	1	012306-00	Schieber	slide rule
3	2	DIN 7- 5x20 h8	Zylinderstift	pin
4	1	1000254-00	ZYLINDER	cylinder
5	1	012307-00	Drehpunkt	pivot point
6	1	012305-00	Führung links	guide left side
7	2	1400338-01	Gerade Schraubverbindung	screw joint
8	4	1500567-00	Gleitbuchse	slide bushing

X

Schiebemechanik

1931/5

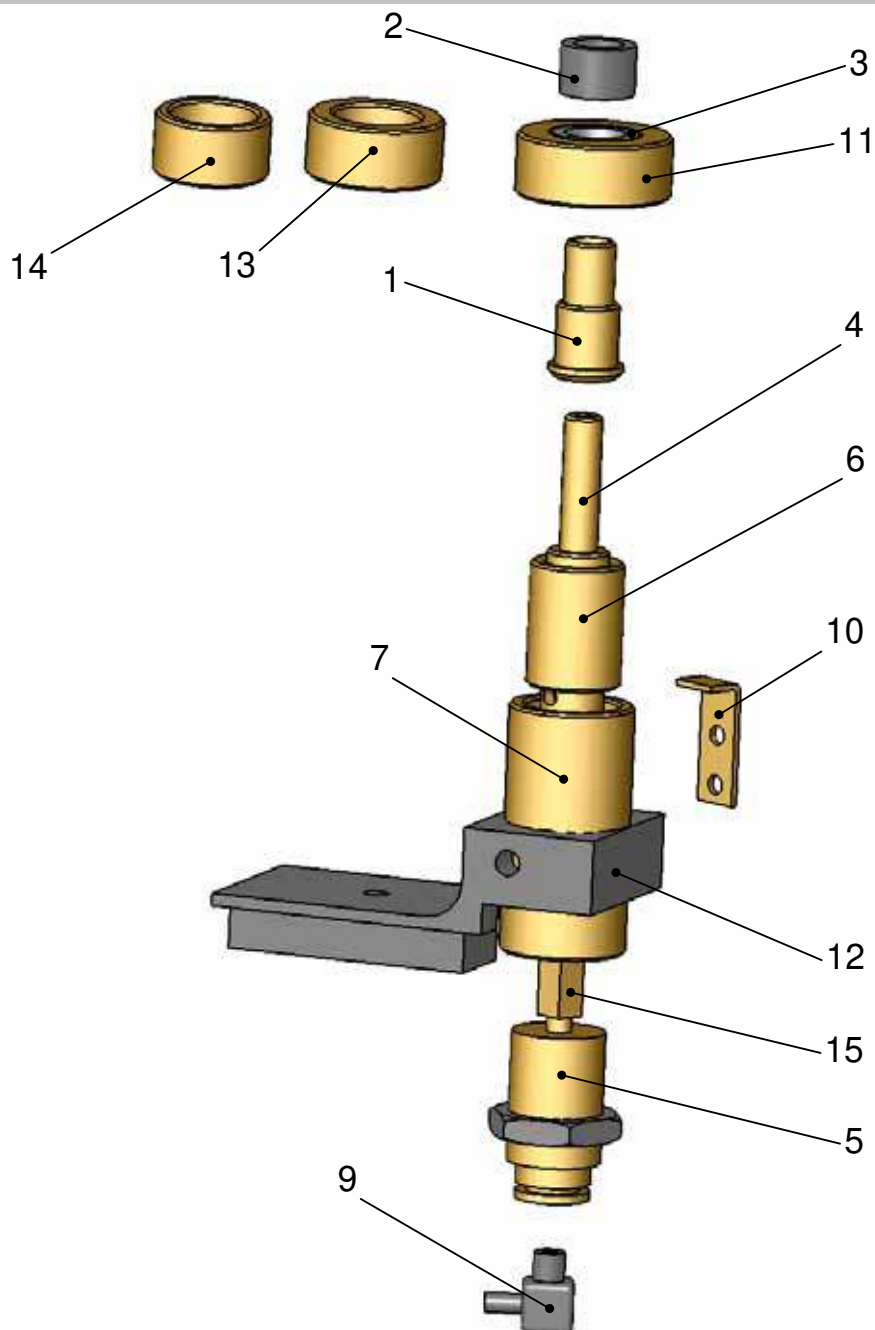


X

Klammer-vor-zurück

1931/5



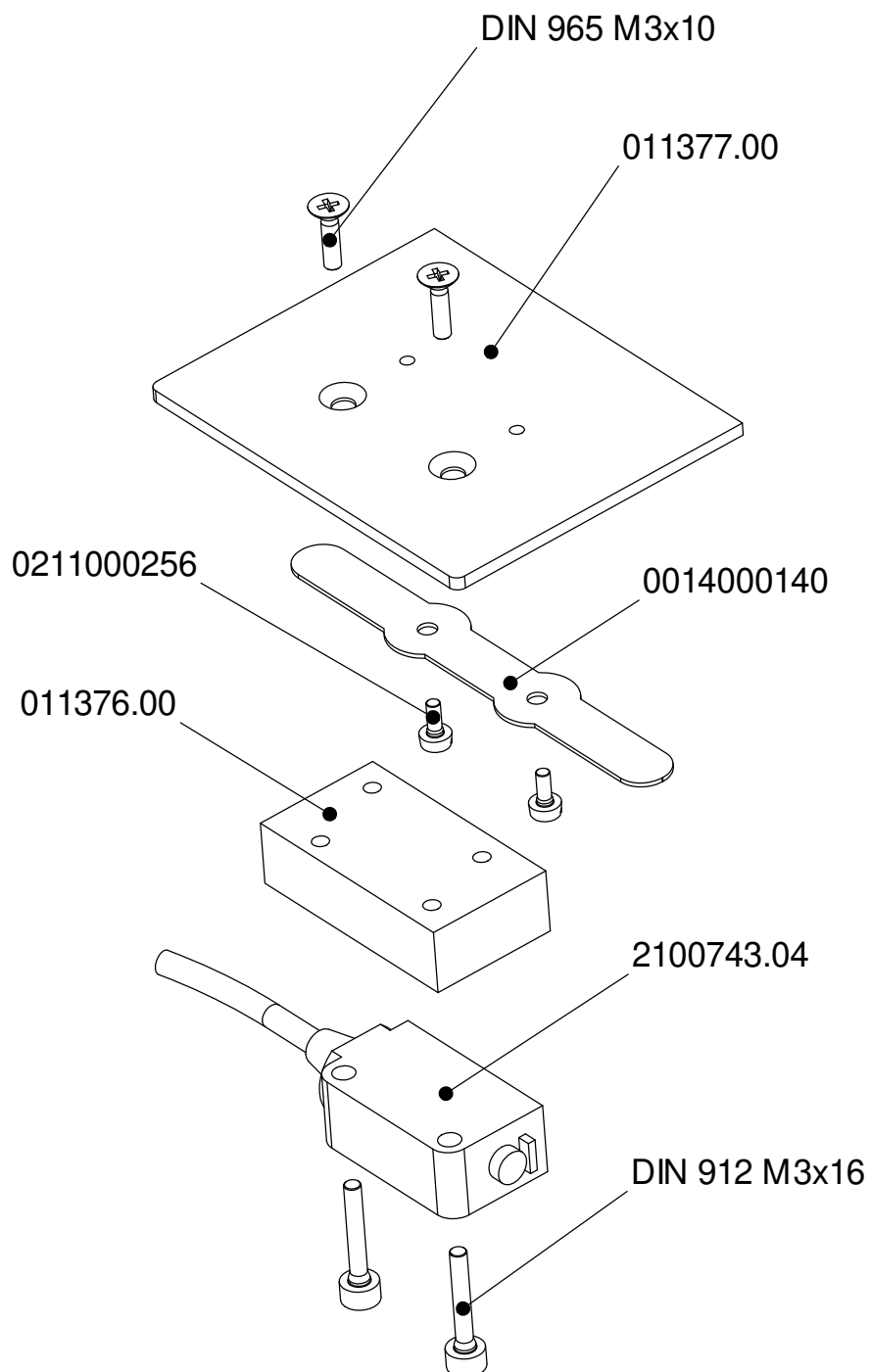


NR. No.	STÜCK PIECE	TEILNR.	Bezeichnung	Name
1	1	012175-00	Lagerhülse	bearing sleeve
2	1	1500464-00	Nadelhülse	bearing
3	1	1500569-00	Nadelhülse	
4	1	012179-00	Welle	shaft
5	1	1000261-00	Zylinder	bearing
6	1	1500459-00	Buchse	bushing
7	1	012194-00	Aussehülse	cylinder
8	1	DIN 936 M14	Mutter M15x1,5	nut M15x1,5
9	1	1400341-00	Verschraubung	outer sleeve screw joint
10	1	012301-00	Verdrehsicherung	locking - device
11	1	012197-00	Wechselrad 6,4mm Nahtabstand	distance wheel
12	1	012178-00	Träger	holder
13	1	012395-00	Wechselrad 4,8mm Nahtabstand	
14	1	012396-00	Wechselrad 3,2mm Nahtabstand	
15	1	012403-00	Gabelkopf	swivel head

X

Doppelnahhtverstellung

1931/5



# **BEISLER**

**NÄHAUTOMATION**

**271**

**Oberteil DA Steppstich  
SEWING HEAD DA LOCK STITCH**

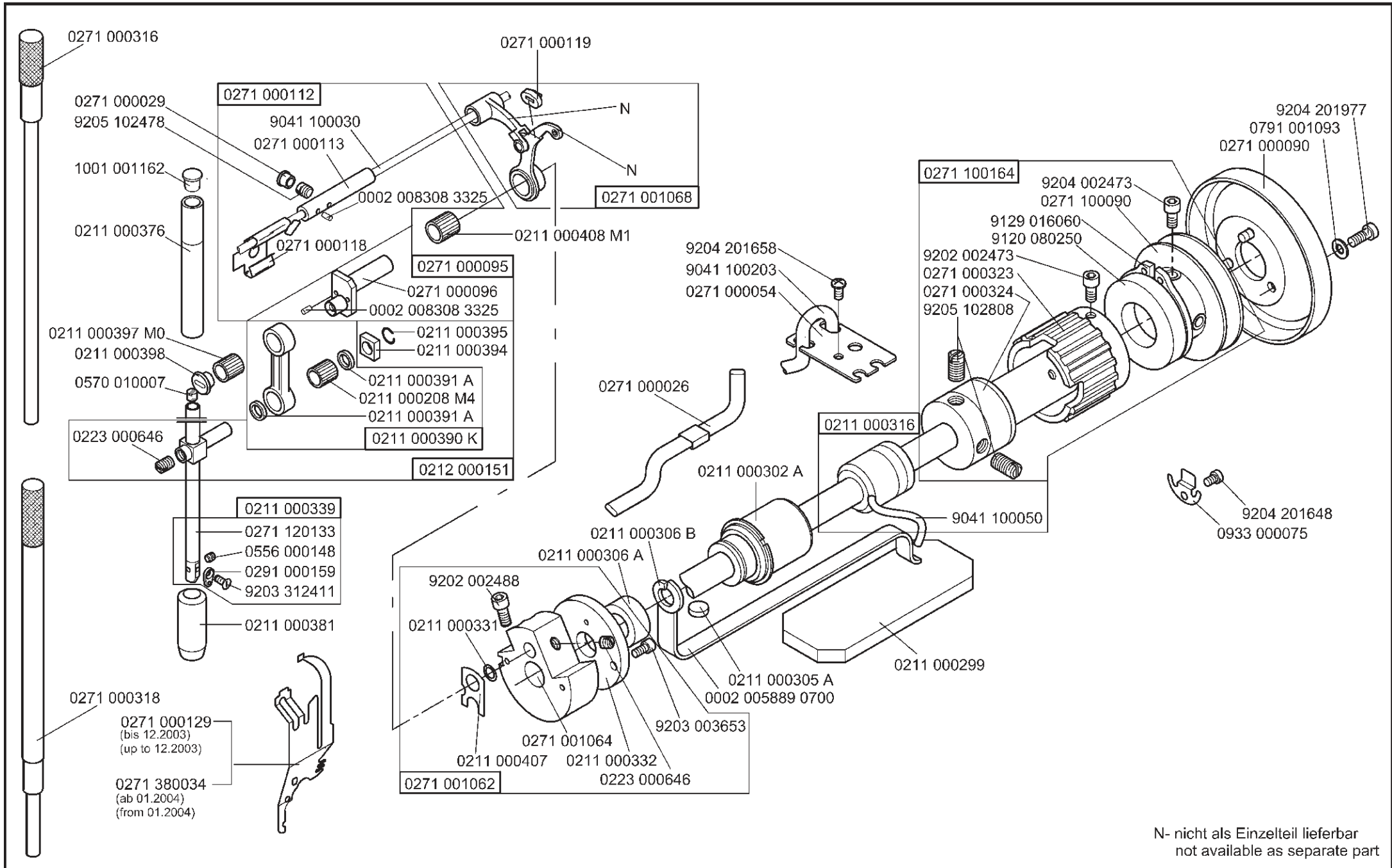
**TEILELISTE  
SPARE PART LIST**

Stand 15.02.2005

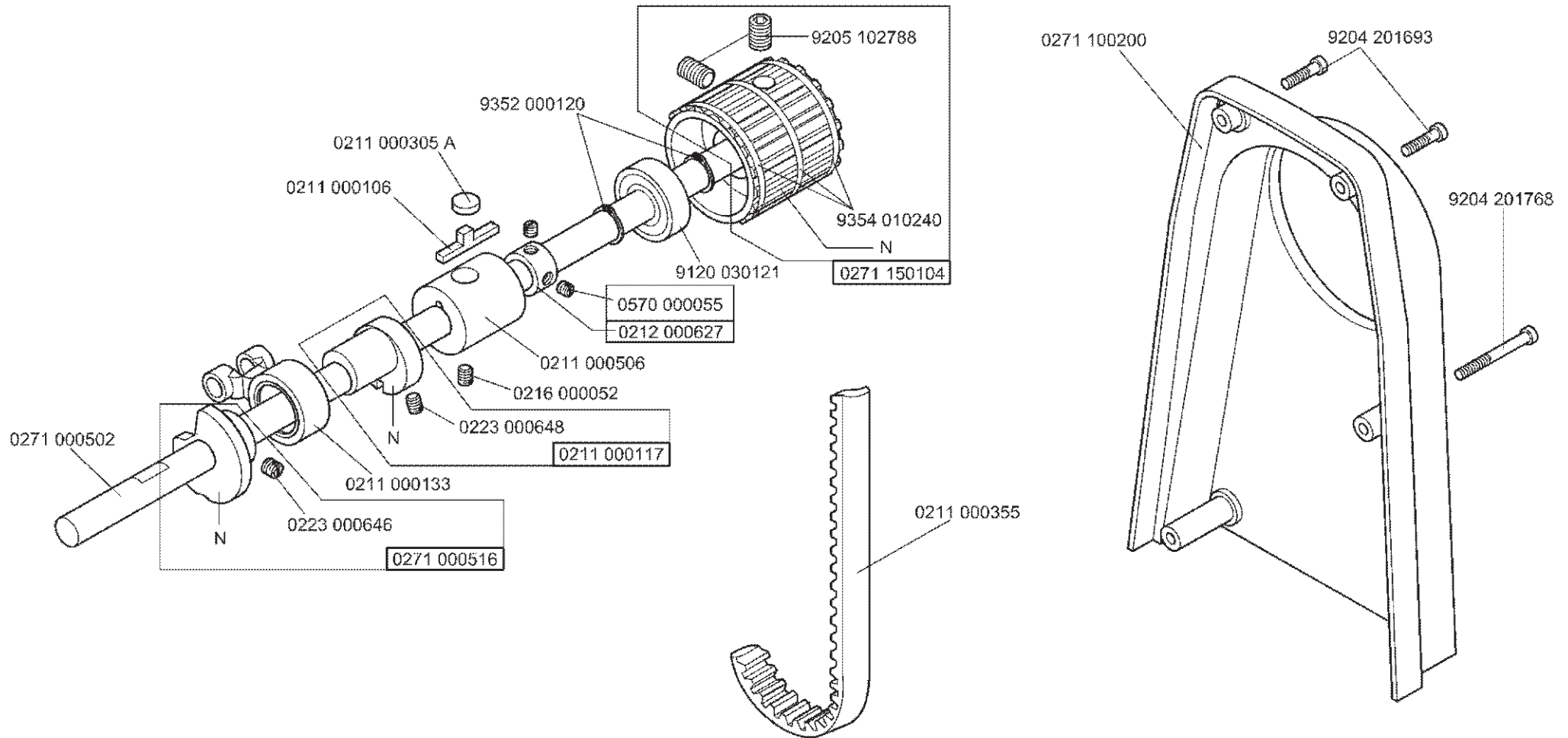
ERSATZTEILE BESTELLUNG/ SPARE PART ORDER

Frohnradstr. 10 \* D-63768 Hösbach \* Tel.-Nr. Service: (0 60 21) 50 19 40 \* Fax: (0 60 21) 50 19 61

E-mail: [Vertrieb@beisler-gmbh.de](mailto:Vertrieb@beisler-gmbh.de)



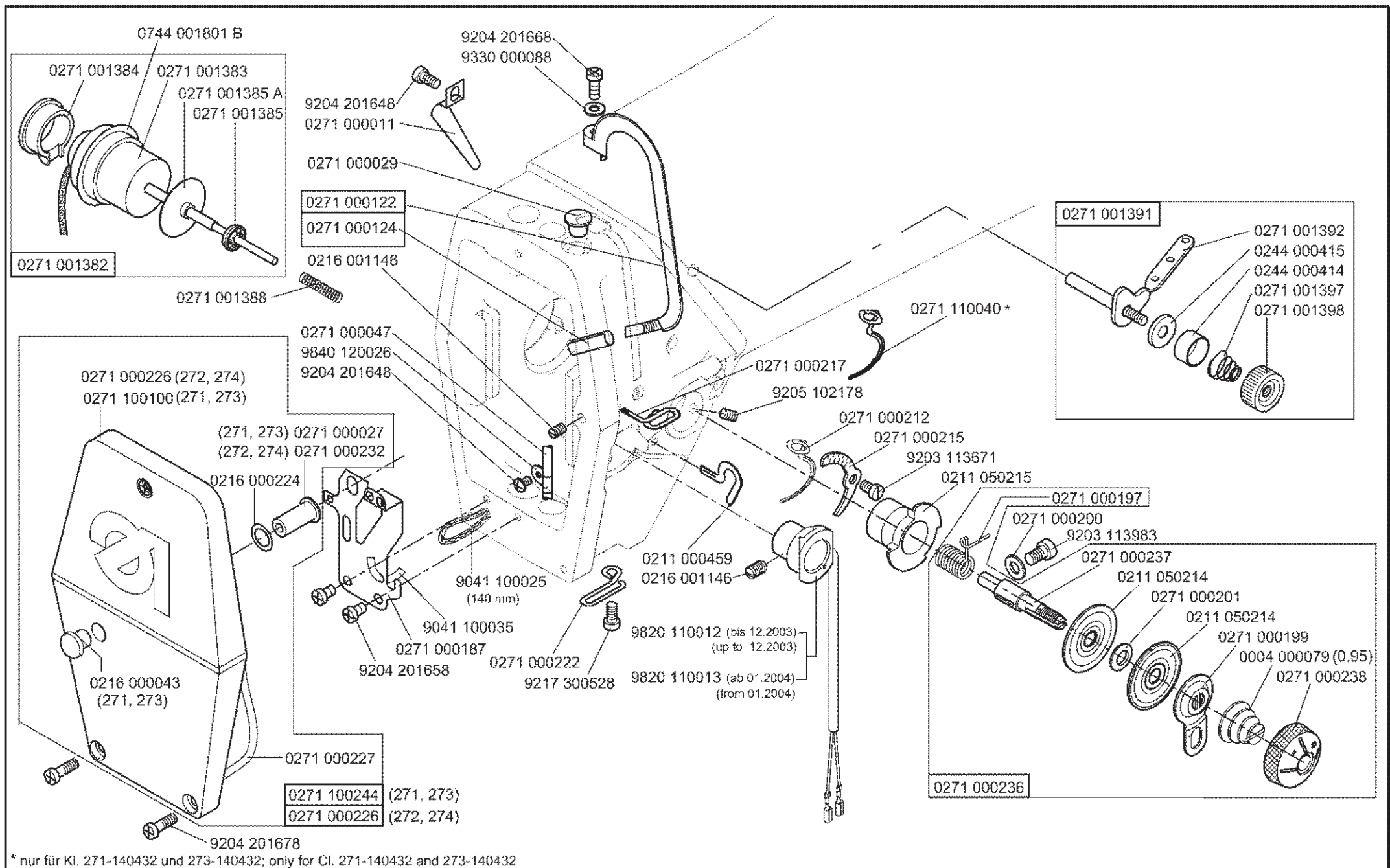
N- nicht als Einzelteil lieferbar  
not available as separate part



N- nicht als Einzelteil lieferbar  
not available as separate part

Scale 50 %

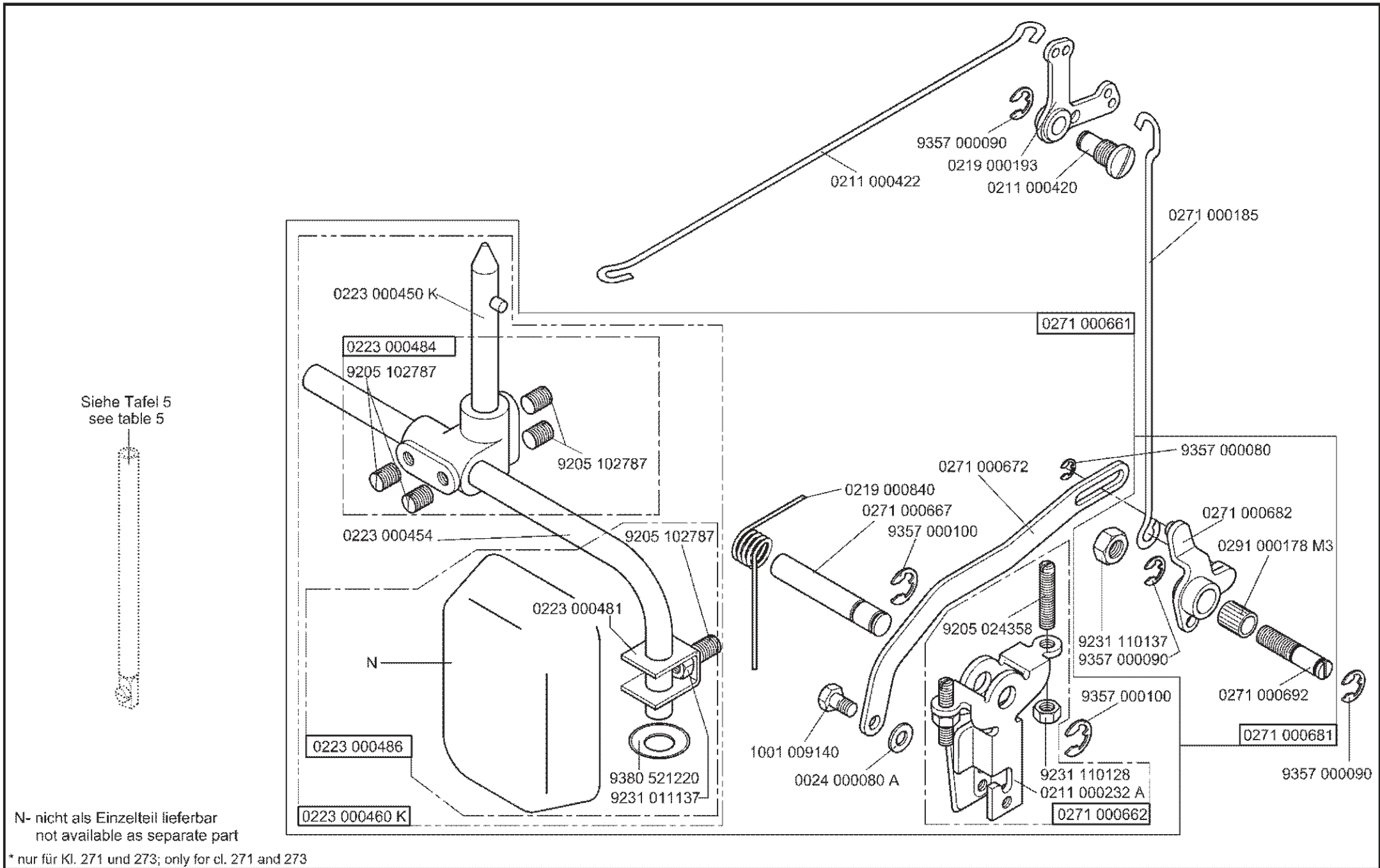
Ausgabe/Edition 12.2003



\* nur für Kl. 271-140432 und 273-140432; only for Cl. 271-140432 and 273-140432

Scale 50 %

Ausgabe/Edition 04.2004

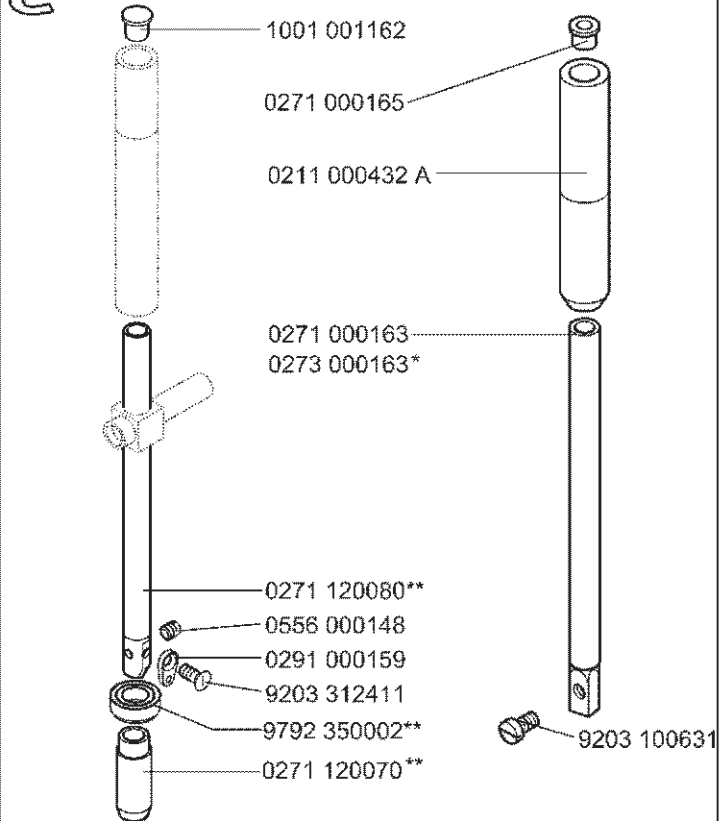


Scale 50 %

Ausgabe/Edition 12.2003

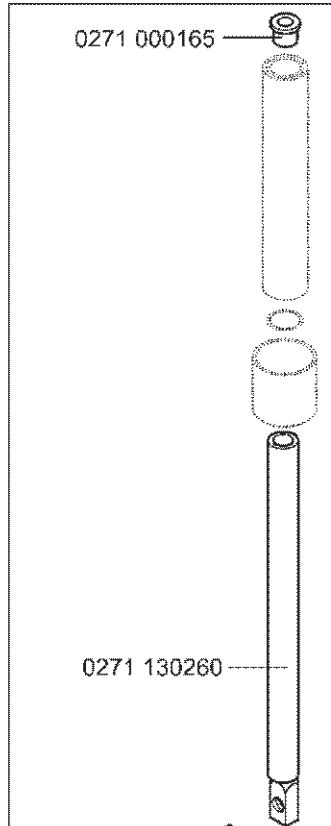


# Cl. 271, 273

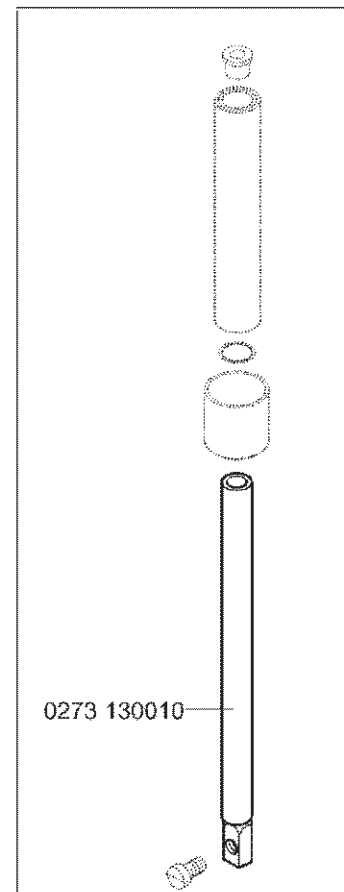


\*nur für Kl. 273-140342  
only for cl. 273-140342

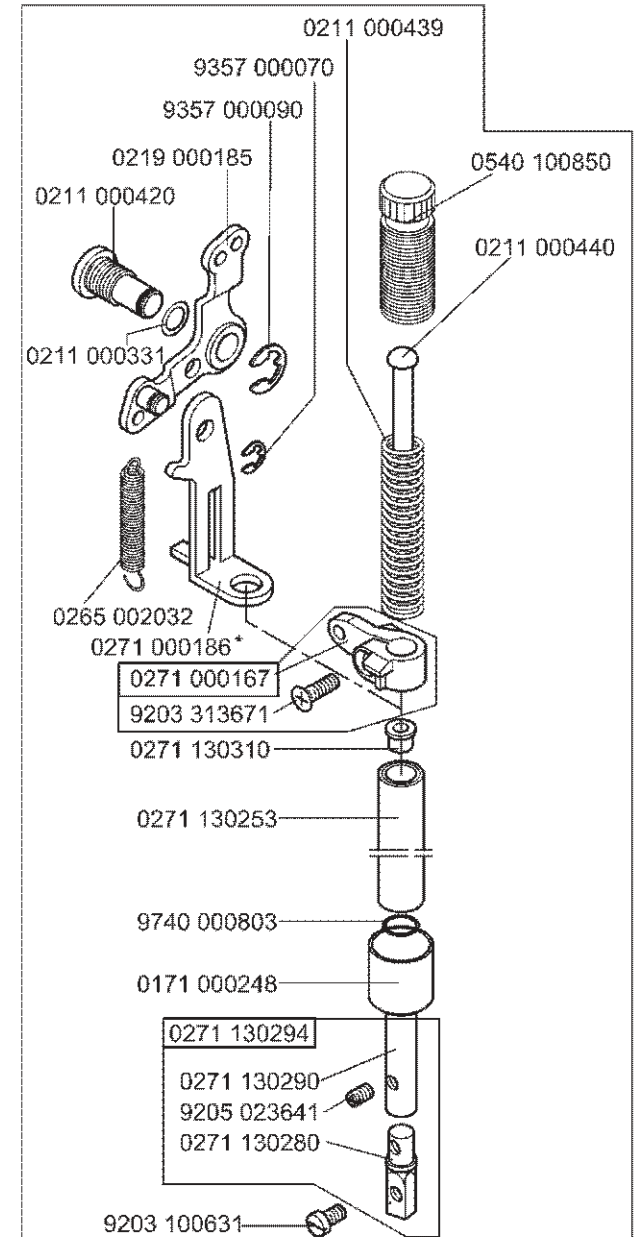
\*\*nur für Kl. 271-140432, -140442, -140332, -140342  
only for cl. 271-140432, -140442, -140332, -140342



nur für Kl. 271-140442;  
only for cl. 271-140442

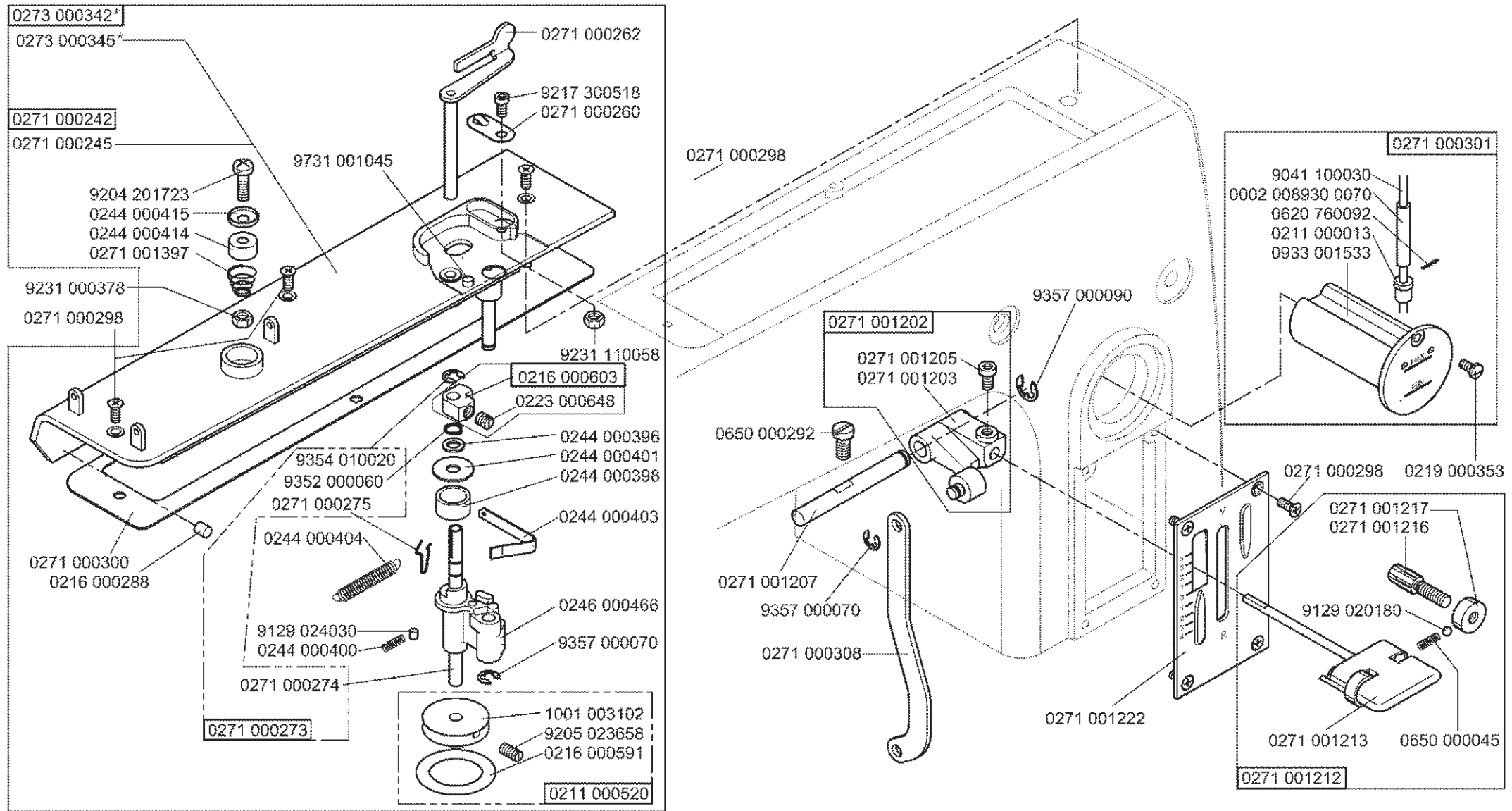


nur für Kl. 273-140432;  
only for cl. 273-140432



nur für Kl. 271-140331; -140332; -140432  
only for cl. 271-140331; -140332; -140432

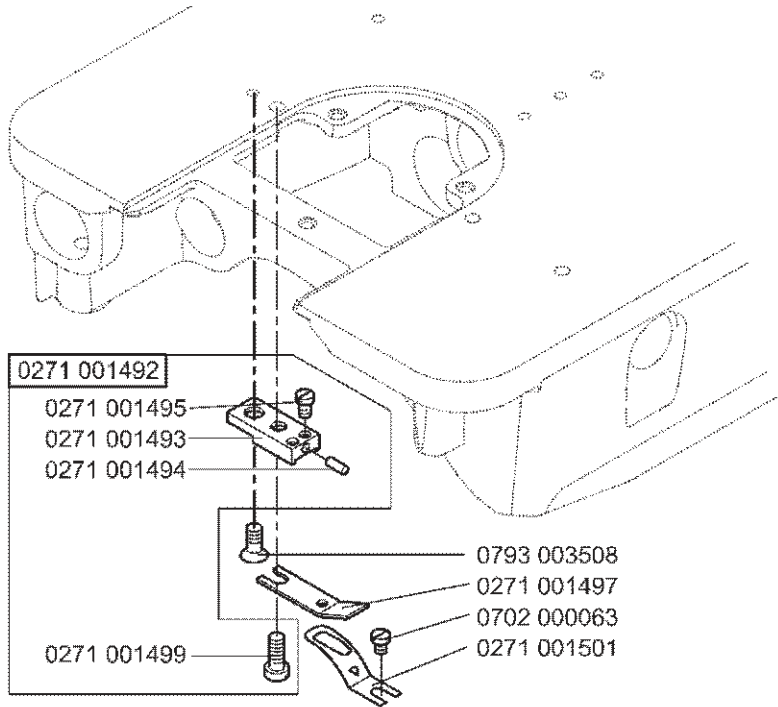




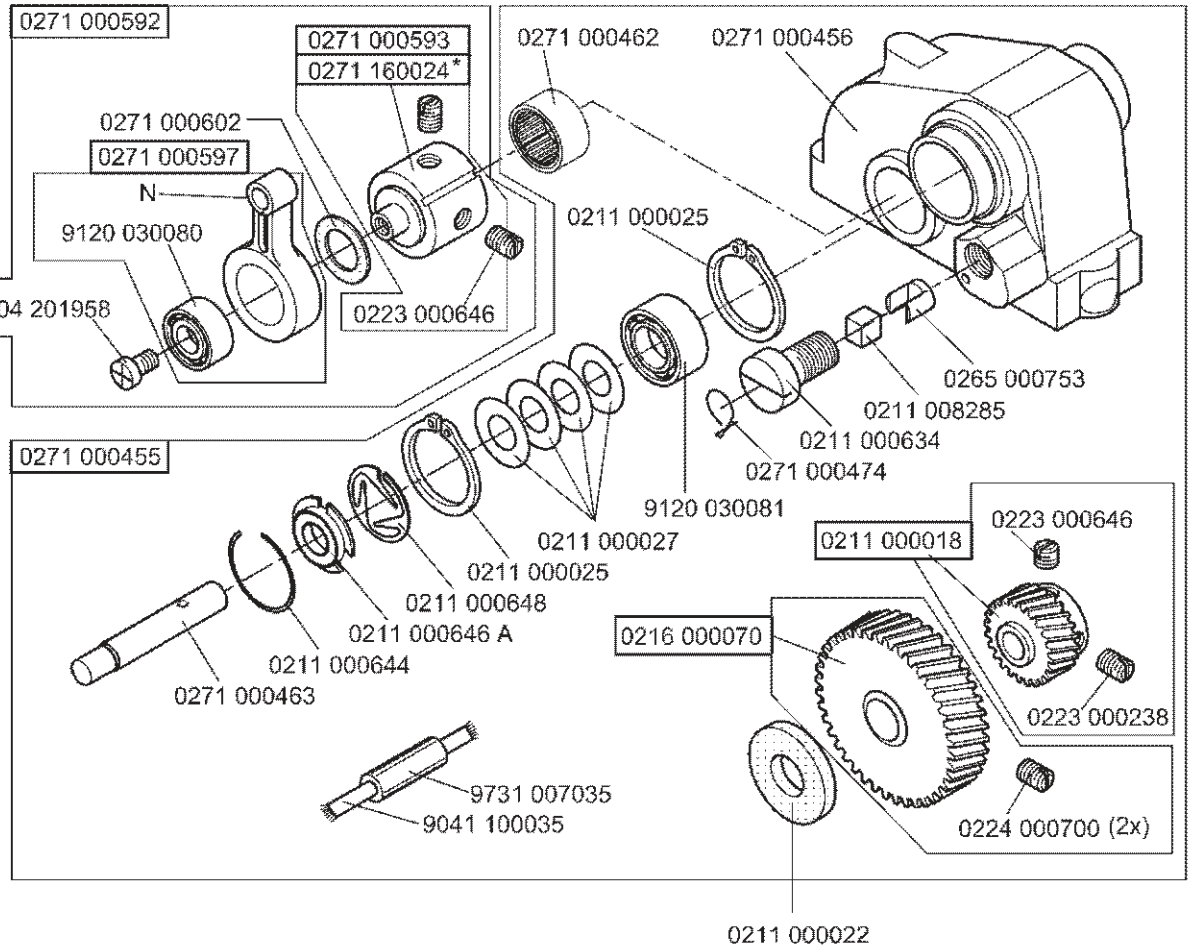
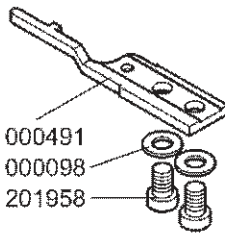
\* nur für Kl. 272-740642, 273-140342, -140432 und 274-140342; only for cl. 272-740642, 273-140342, -140432 and 274-140342

Scale 40 %

Ausgabe/Edition 04.2004

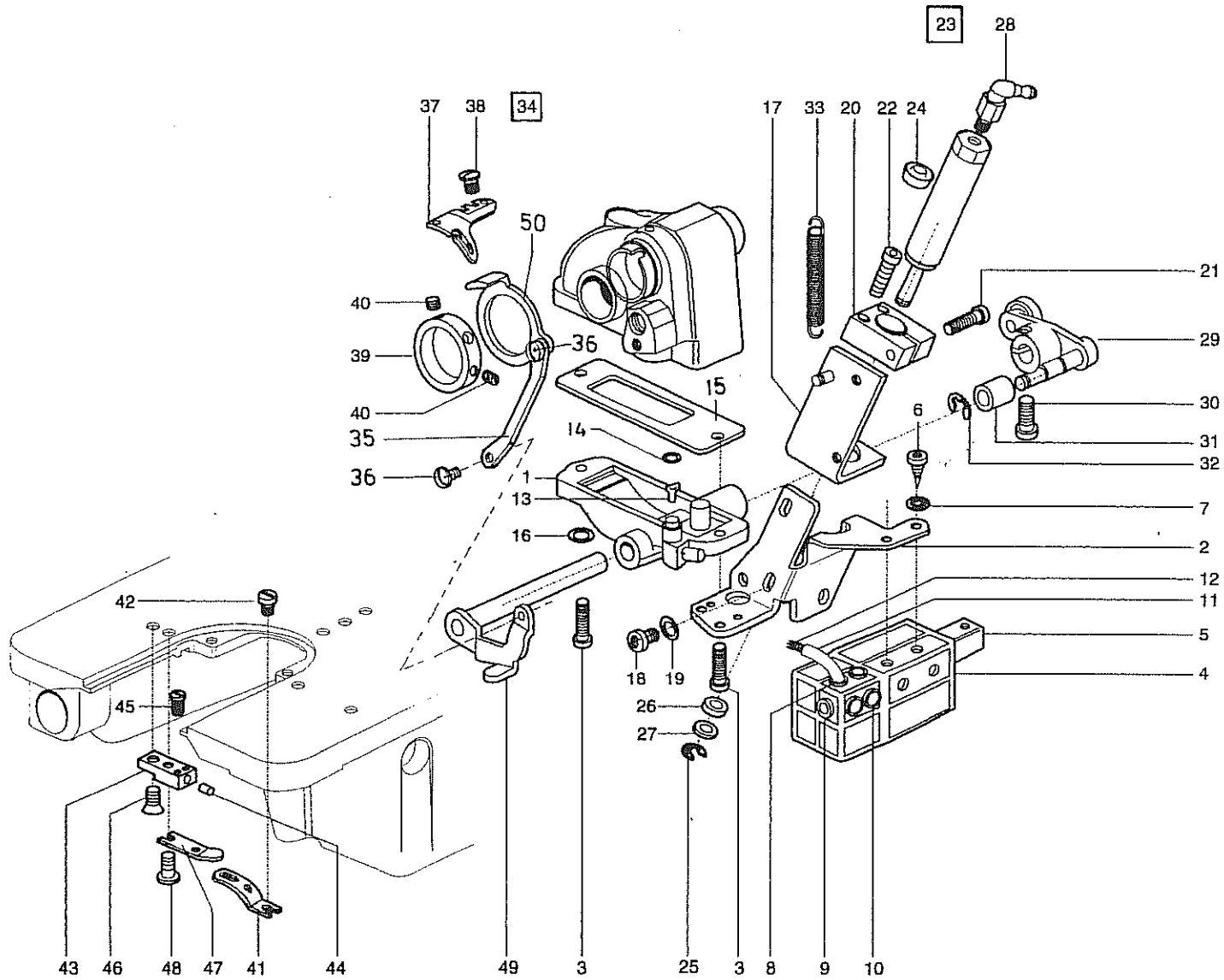


Greifer siehe Tafel 18, 30, 31  
Hook see table 18, 30, 31



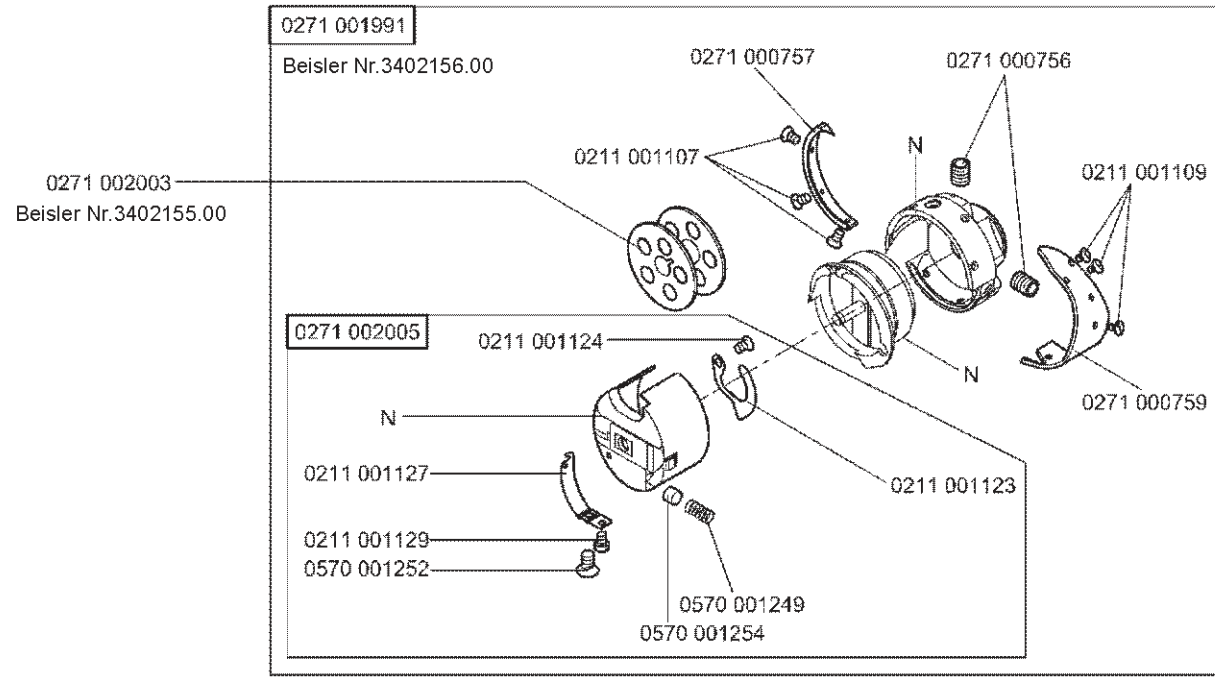
N- nicht als Einzelteil lieferbar  
not available as separate part

\* nur für Kl. 273-140432; only for Cl. 273-140432





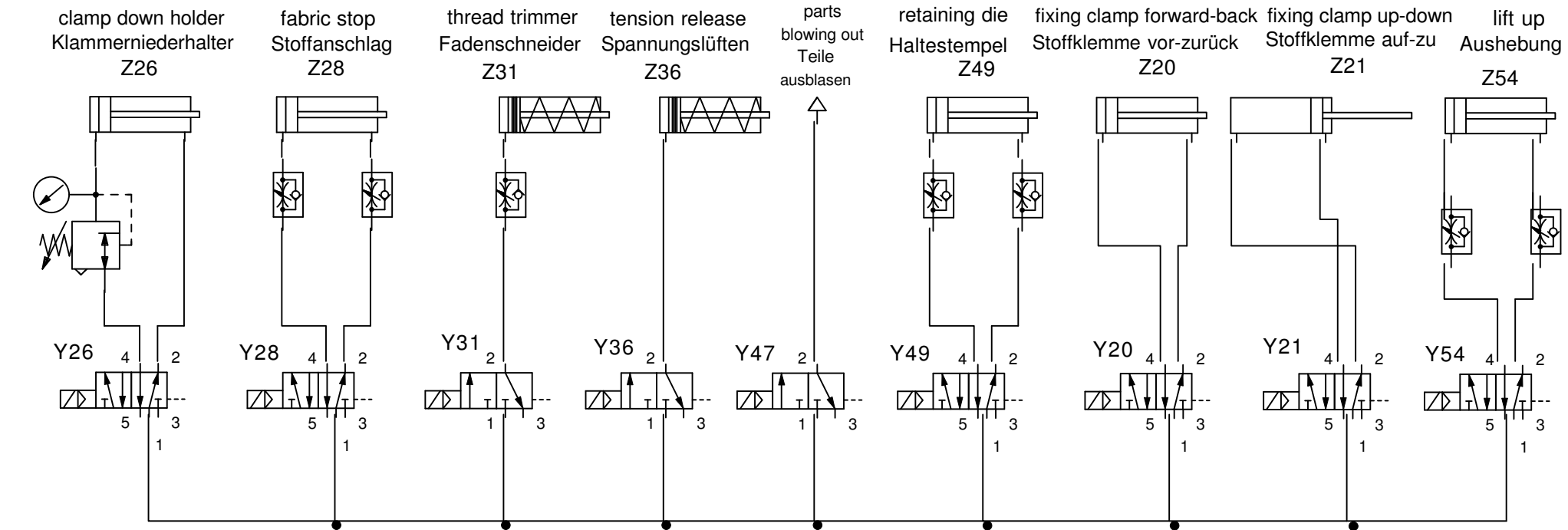
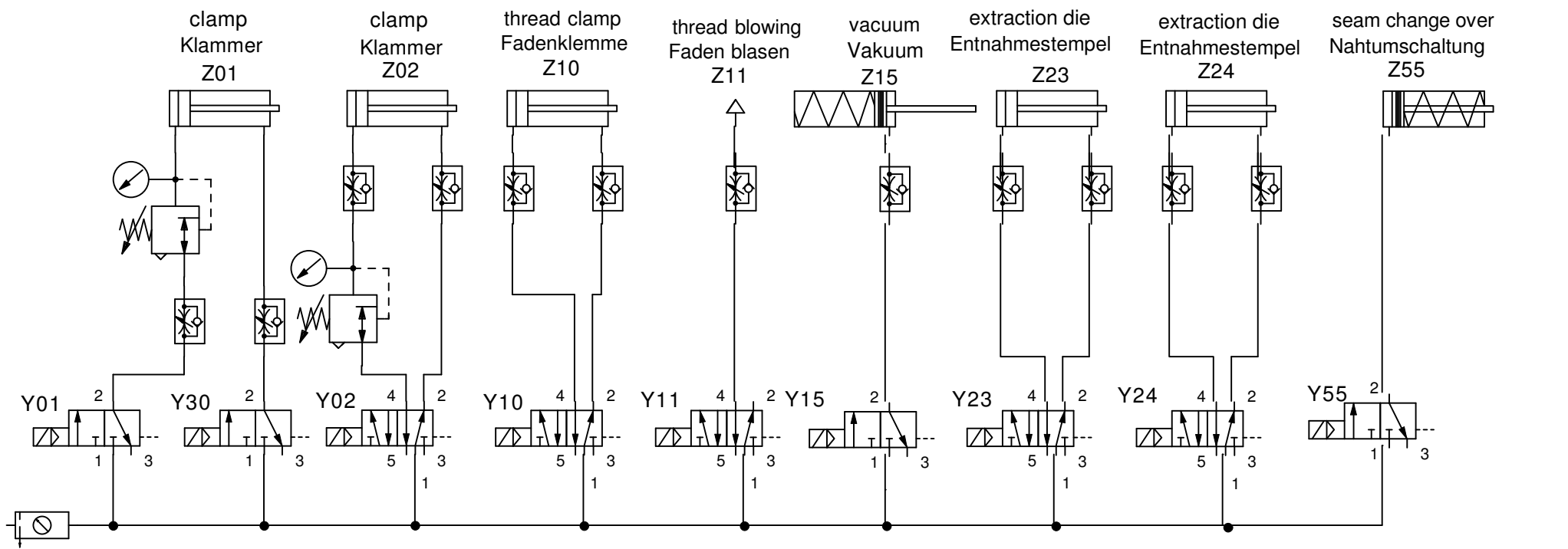
N- nicht als Einzelteil lieferbar  
not available as separate part



0271 590034

auf Wunsch  
on request





	Aenderung	Datum	Name	Datum	Name	Benennung:	Zeichnungs-Nr.	Anlage	Blatt Nr. 1	Beisler GmbH Frohnradstraße 10 63768 Hösbach	
a				gez. 12.11.07	Reichenb	Pneumatikplan 1931-5	P 1931-5	Ort	von		
b				gepr.					1		Blatt
c											
d											