

# W2600/UT

Thread Trimmer for  
Cylinder bed Interlock Stitch Machines  
シリンダベッド扁平縫いミシン用糸切り装置

## Parts Catalog



**PEGASUS®**

## パーツカタログの見方

- このパーツカタログは、2001年12月製造中のW2600用UT装置のミシンを次の要領で編集しています。
- 2～17頁には部品を機構別に収録し、左頁が部品の分解図、右頁がパーツリストになっています。また、部品分解図に付されている番号は、パーツリストのREF.NO.（参照番号）を示しています。
- 巻末には部品番号インデックスを記載し、部品番号だけで、その図解・名称などが容易に引き出せます。
- 部品を御注文いただく時は、部品番号を明示してください。なお、このパーツカタログの記載事項は改良により、予告なく変更されることがありますので、あらかじめご了承ください。

## INTRODUCTION

- This parts catalog covers the UT device for W2600 series machine manufactured in December, 2001.
- The components of UT device for W2600 machine are arranged according to the mechanism on pages 2-17. The illustrations are on left pages and the part numbers on right pages. The illustrated part and its part number are assigned the same reference number.
- The index of part numbers are listed at the back of this book for quick reference.
- To place an order for any part, please specify the part number. Note that the contents of this book are subject to change without notice.

### 掲載機種 (Models covered)

#### W2600 Series

---

**UT1B・3C**

---

W2600-01,03

---

---

**UT1E・3F**

---

W2600-08

---

---

**UT3J**

---

W2600(S)-01,03,08

---

---

**UT4C**

---

W2600-01,03,08

---

---

---

---

---

---

---

---

---

---

---

---

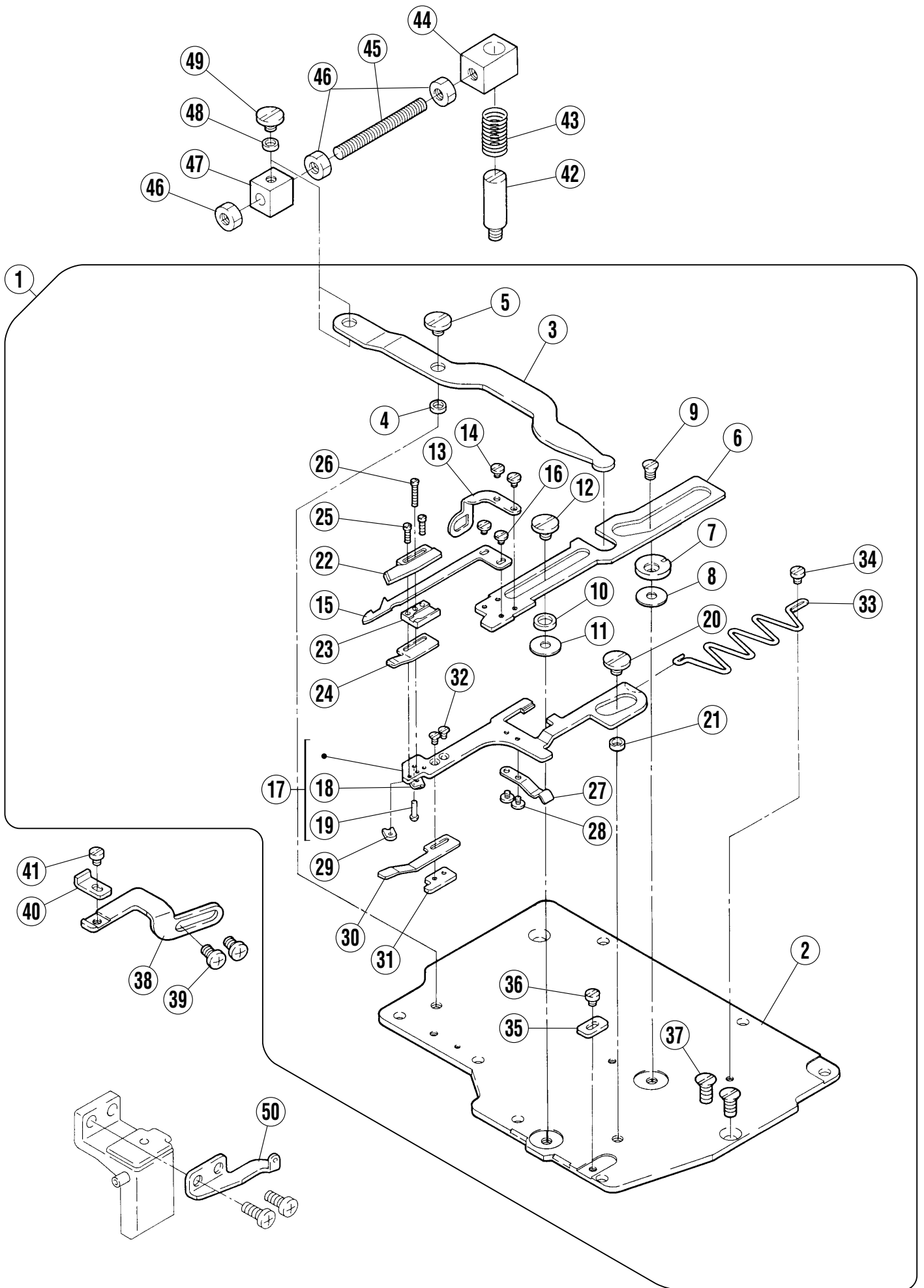
---

## 目 次

	頁
糸切り機構(1) .....	2~3
糸切り機構(2) UT1B,1E .....	4~5
糸切り機構(3) UT3C,3F,3J,4C .....	6~7
上糸払い機構 .....	8~9
上飾り糸切り機構 UT4C .....	10~11
押エ上げ機構・UT附属品 .....	12~13
糸緩メ機構 .....	14~15
UT附属品 .....	16~17
部品番号インデックス .....	18

## TABLE OF CONTENTS

	page
THREAD TRIM MECHANISM(1) ㊟㊟㊟㊟㊟㊟㊟㊟㊟㊟㊟㊟㊟㊟㊟㊟	2~3
THREAD TRIM MECHANISM(2) UT1B,1E ㊟㊟㊟㊟㊟㊟㊟㊟㊟㊟㊟㊟	4~5
THREAD TRIM MECHANISM(3) UT3C,3F,3J,4C ㊟㊟㊟㊟㊟	6~7
THREAD WIPER MECHANISM ㊟㊟㊟㊟㊟㊟㊟㊟㊟㊟㊟㊟㊟㊟㊟	8~9
TOP COVER THREAD MECHANISM UT4C ㊟㊟㊟㊟㊟㊟	10~11
FOOT LIFTER・UT ACCESSORIES ㊟㊟㊟㊟㊟㊟㊟㊟㊟㊟㊟㊟㊟	12~13
THREAD RELEASER MECHANISM ㊟㊟㊟㊟㊟㊟㊟㊟㊟㊟㊟㊟	14~15
UT ACCESSORIES ㊟㊟㊟㊟㊟㊟㊟㊟㊟㊟㊟㊟㊟㊟㊟㊟㊟㊟	16~17
PART NUMBER INDEX ㊟㊟㊟㊟㊟㊟㊟㊟㊟㊟㊟㊟㊟㊟㊟㊟㊟㊟	18

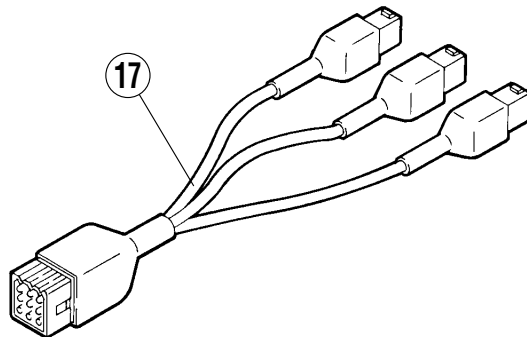
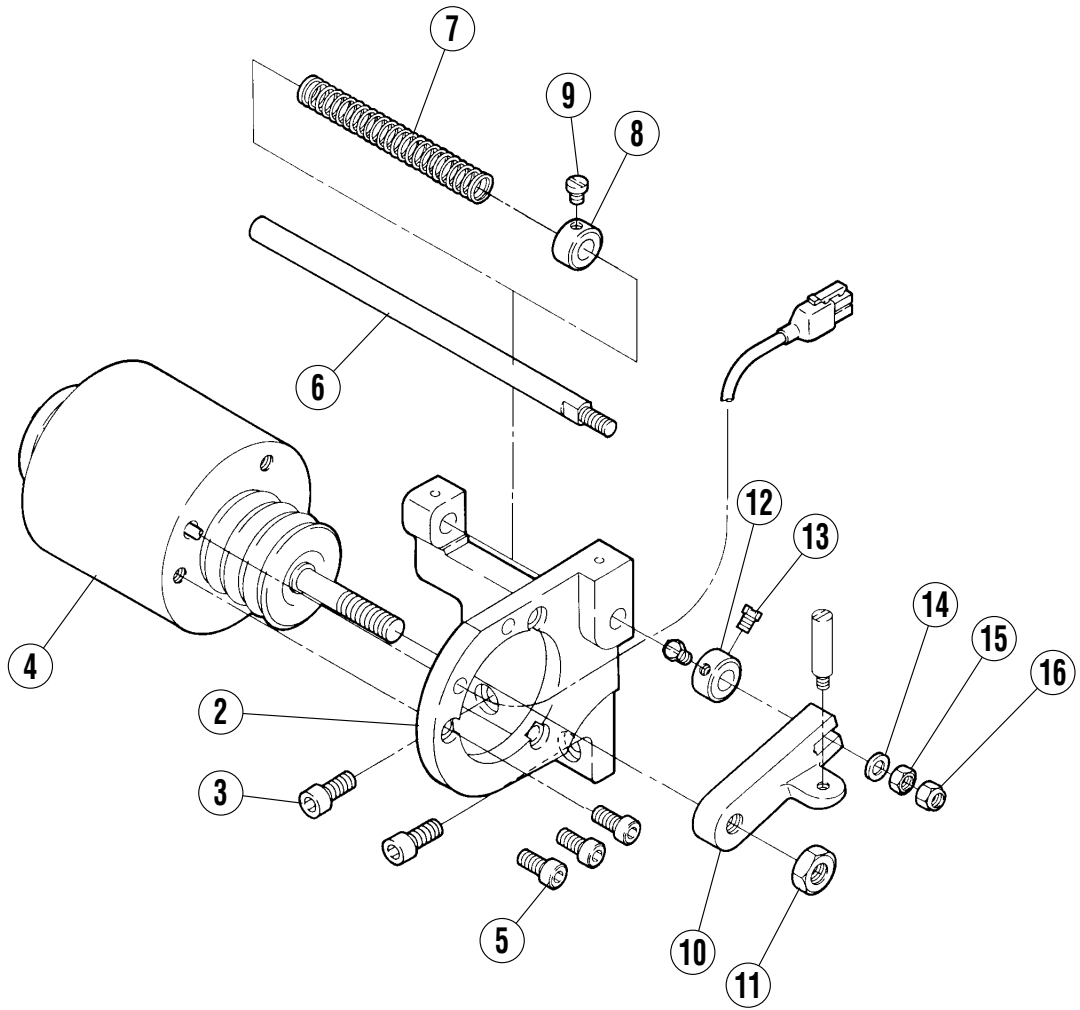


糸切り機構(1)  
(電気式・エア式)THREAD TRIM MECHANISM(1)  
(ELECTRIC TYPE・PNEUMATIC TYPE)

REF.NO.	PART NO.	部品名称	DESCRIPTION	QT.
1	352375-910	メス台 (組)	KNIFE HOLDER ASSEMBLY	1
2	3523640	上蓋	BED PLATE	1
3	3523650	レバー	LEVER	1
4	3502230	座金	WASHER	1
5	0071340	平ネジ/M4×4	SCREW	1
6	3502100	下メス台	LOWER KNIFE HOLDER	1
7	3523660	エキセン	ECCENTRIC	1
8	2402540	座金	WASHER	1
9	0073800	皿ネジ	SCREW	1
10	3502230	座金	WASHER	1
11	2402540	座金	WASHER	1
12	0071340	平ネジ/M4×4	SCREW	1
13	3523670	糸道	THREAD GUIDE	1
14	0071350	平ネジ/M2	SCREW	2
15	3502200	下メス	LOWER KNIFE	1
16	0071350	平ネジ/M2	SCREW	2
17	352387-910	メス台案内 (組)	KNIFE HOLDER GUIDE ASSEMBLY	1
18	3502130	ブラケット	BRACKET	1
19	2402560	丸リベット/1.6	RIVET	1
20	0071340	平ネジ/M4×4	SCREW	1
21	3502230	座金	WASHER	1
22	3502180	上メス	UPPER KNIFE	1
23	3502170	案内/下メス	LOWER KNIFE GUIDE	1
24	3502150	板バネ	FLAT SPRING	1
25	0073680	平ネジ/M1.6X6	SCREW	2
26	0071370	平ネジ/M1.6X10	SCREW	1
27	3502210	板バネ	FLAT SPRING	1
28	0071350	平ネジ/M2	SCREW	2
29	3502140	スペーサー	SPACER	1
30	3502160	板バネ	FLAT SPRING	1
31	3502190	ブラケット	BRACKET	1
32	0070710	皿ネジ/M2×3	SCREW	2
33	3502280	線細工バネ	SPRING	1
34	0070070	平ネジ/M3×3	SCREW	1
35	3502270	座金	WASHER	1
36	0070070	平ネジ/M3×3	SCREW	1
37	0070770	皿ネジ/M4×7	SCREW	2
38	3523690	ブラケット	BRACKET	1
39	007018A0	平ネジ/M4×6	SCREW	2
40	3502261	ブラケット	BRACKET	1
41	0070070	平ネジ/M3×3	SCREW	1
42	3502000	ピン付ネジ/M5	SCREW	1
43	2402550	圧縮バネ	SPRING	1
44	3502010	ブラケット	BRACKET	1
45	0047590	長ネジボルト	BOLT	1
46	0048050	六角ナット/M5	NUT	3
47	3502020	ブラケット	BRACKET	1
48	3502230	座金	WASHER	1
49	0071340	平ネジ/M4×4	SCREW	1
50	3523720	糸道	THREAD GUIDE	1

1

UT 1B,1E

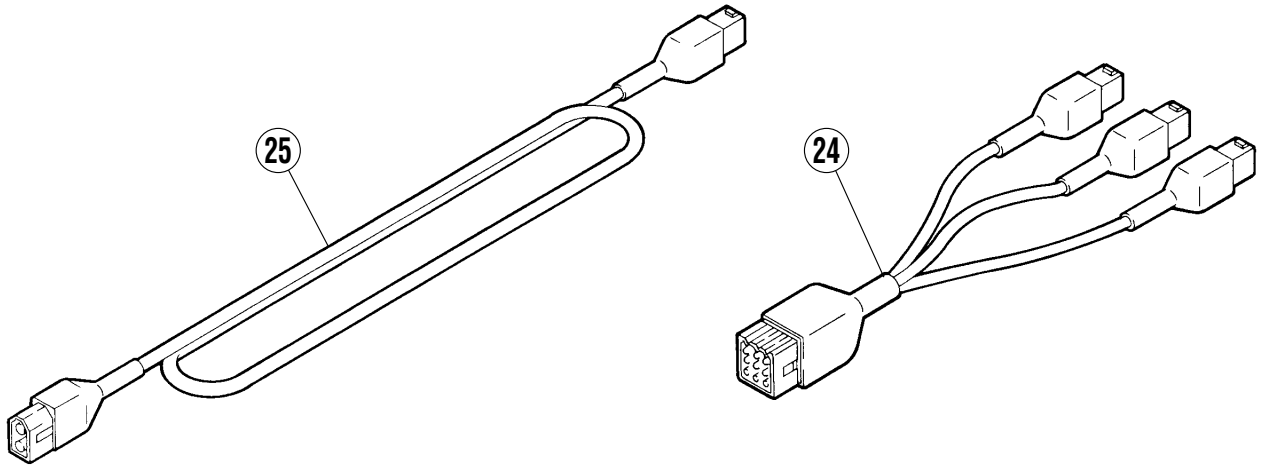
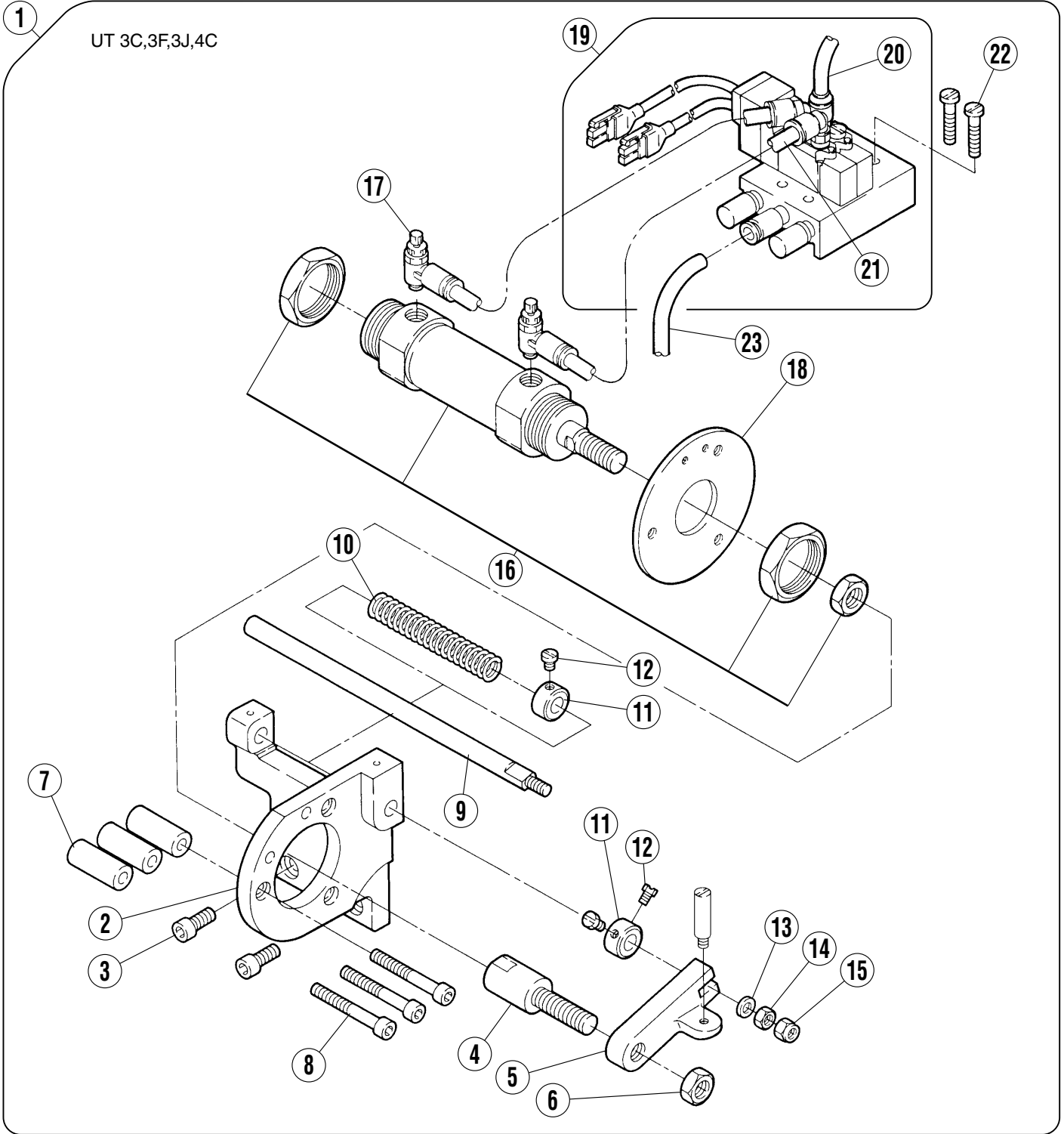


糸切り機構(2)  
(電気式)THREAD TRIM MECHANISM(2)  
(ELECTRIC TYPE)

REF.NO.	PART NO.	部品名称	DESCRIPTION	QT.
1	811082-910	ソレノイド (組)	SOLENOID ASSEMBLY	1
2	350197ARA1	ブラケット	BRACKET	1
3	0045150	六角穴ボルト/M6×14	BOLT	2
4	811080-910	ソレノイド	SOLENOID	1
5	0045310	六角穴ボルト/M5×12	BOLT	3
6	3500110	軸	SHAFT	1
7	2401300	圧縮バネ	SPRING	1
8	2016650	カラー	COLLAR	1
9	0050840	六角ネジ/C5 X 5.5	SCREW	1
10	3501990	クランク	CRANK	1
11	0048080	六角ナット/M8	NUT	1
12	2016650	カラー	COLLAR	1
13	0050840	六角ネジ/C5 X 5.5	SCREW	2
14	2400620	座金	WASHER	1
15	0048200	六角ナット/M5	NUT	1
16	0070880	Uナット/M5	NUT	1
17	742570-910	中継コード	RELAY CORD	1

1

UT 3C,3F,3J,4C



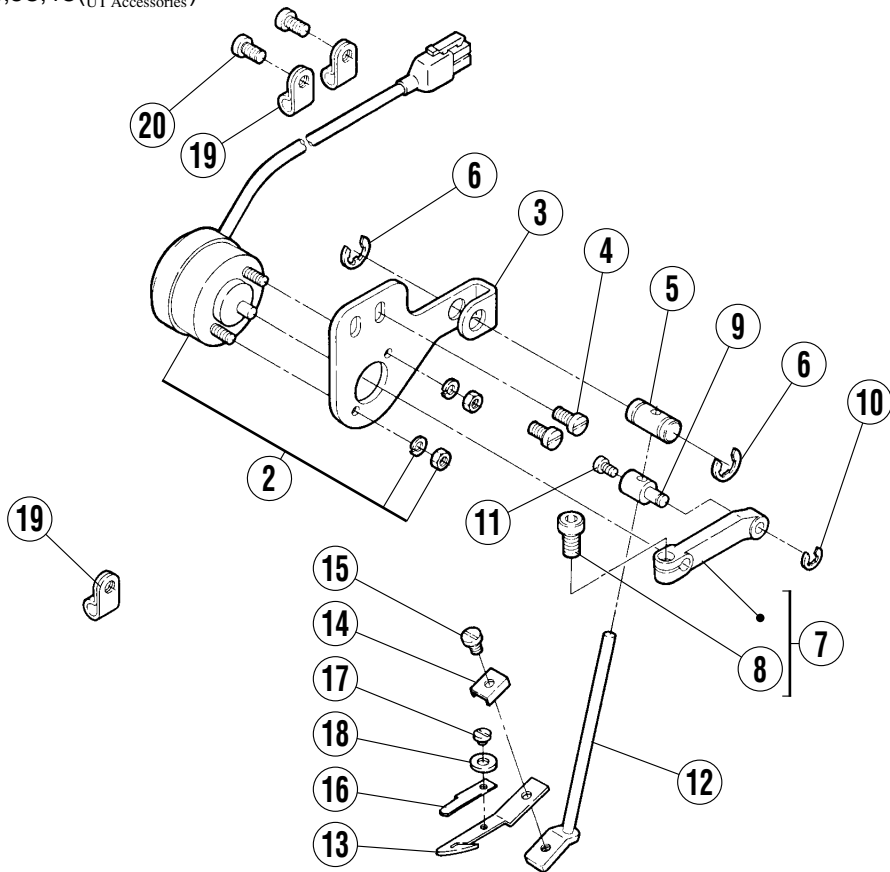


糸切り機構(3)  
(エア式)THREAD TRIM MECHANISM(3)  
(PNEUMATIC TYPE)

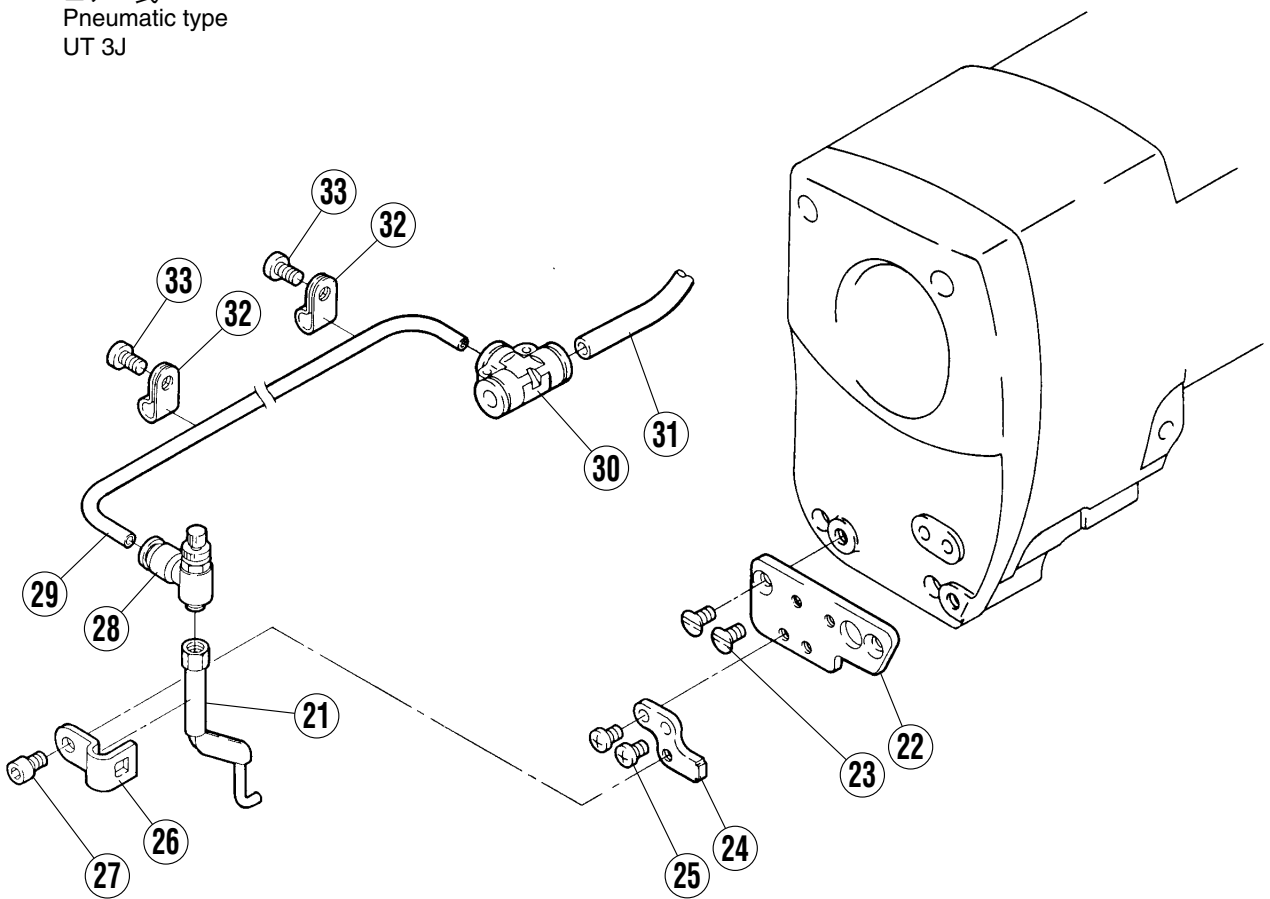
REF.NO.	PART NO.	部品名称	DESCRIPTION	QT.
1	352388-910	エアシリンダ (組)	AIR CYLINDER ASSEMBLY	1
2	350197-RA0	ブラケット	BRACKET	1
3	0045150	六角穴ボルト/M6×14	BOLT	2
4	3501860	ジョイント	JOINT	1
5	3501990	クランク	CRANK	1
6	0048080	六角ナット/M8	NUT	1
7	3501880	スペーサー	SPACER	3
8	0045610	六角穴ボルト/M5×45	BOLT	3
9	3500110	軸	SHAFT	1
10	2401300	圧縮バネ	SPRING	1
11	2016650	カラー	COLLAR	2
12	0050840	六角ネジ/C5 X 5.5	SCREW	3
13	2400620	座金	WASHER	1
14	0048200	六角ナット/M5	NUT	1
15	0070880	Uナット/M5	NUT	1
16	5130650	シリンダ	CYLINDER	1
17	5270040	スピードコントローラ	SPEED CONTROLLER	2
18	3501870	ブラケット	BRACKET	1
19	562100-910	電磁弁 (組)	SOLENOID VALVE ASSEMBLY	1
20	6002210	チューブ	TUBE	1
21	6000080	チューブ	TUBE	2
22	0040140	平ネジ/M4×25	SCREW	2
23	6001010	チューブ	TUBE	1
24	742570-910	中継コード	RELAY CORD	1
25	742569-910	中継コード	RELAY CORD	1

1

電気式  
Electric type  
UT 1E,3F  
UT 1B,3C,4C(UT 附属品)  
(UT Accessories)



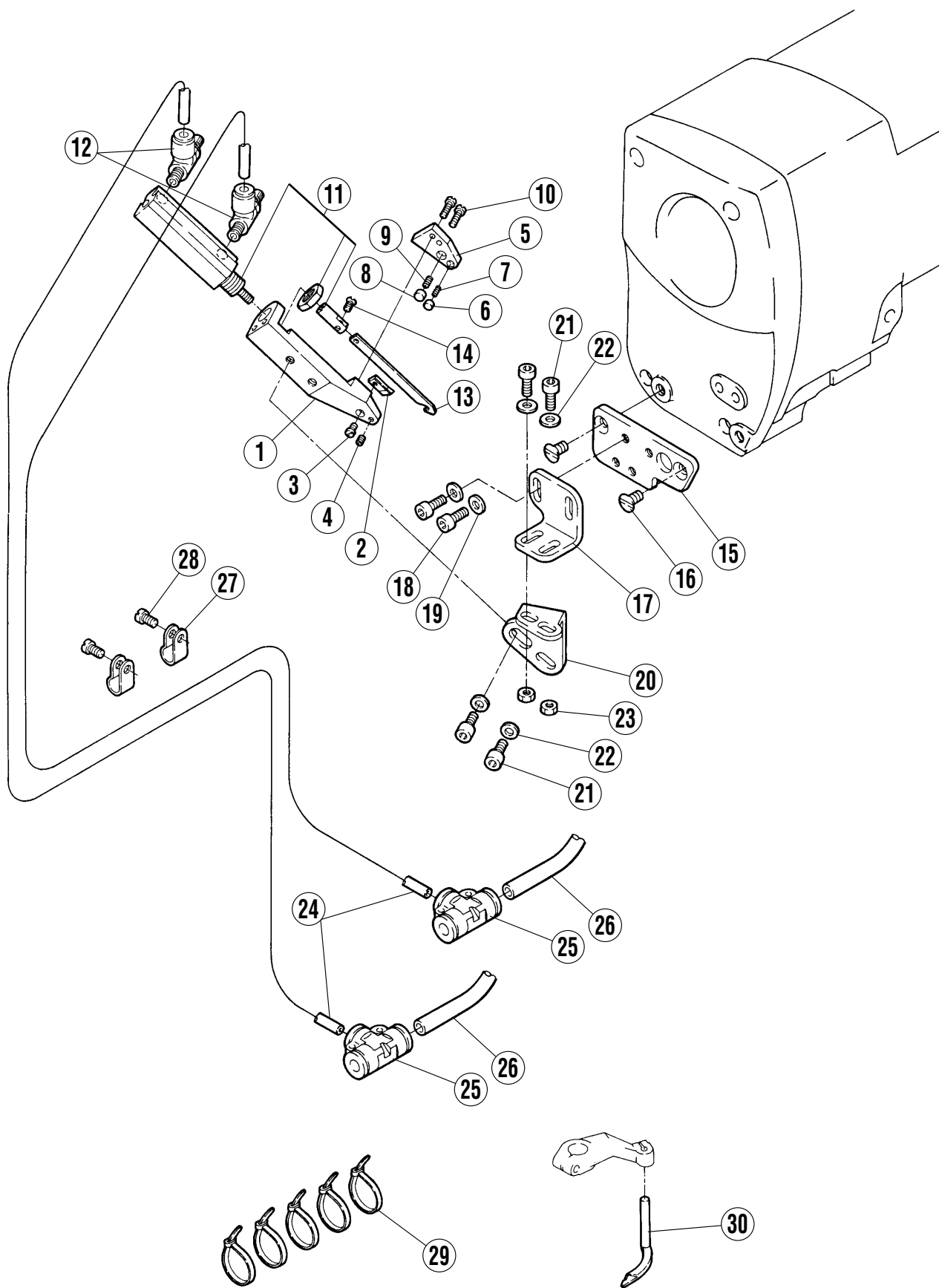
エア式  
Pneumatic type  
UT 3J



上糸払い機構(電気式・エア式)  
UT 附属品

THREAD WIPER MECHANISM (ELECTRIC TYPE・PNEUMATIC TYPE)  
UT ACCESSORIES

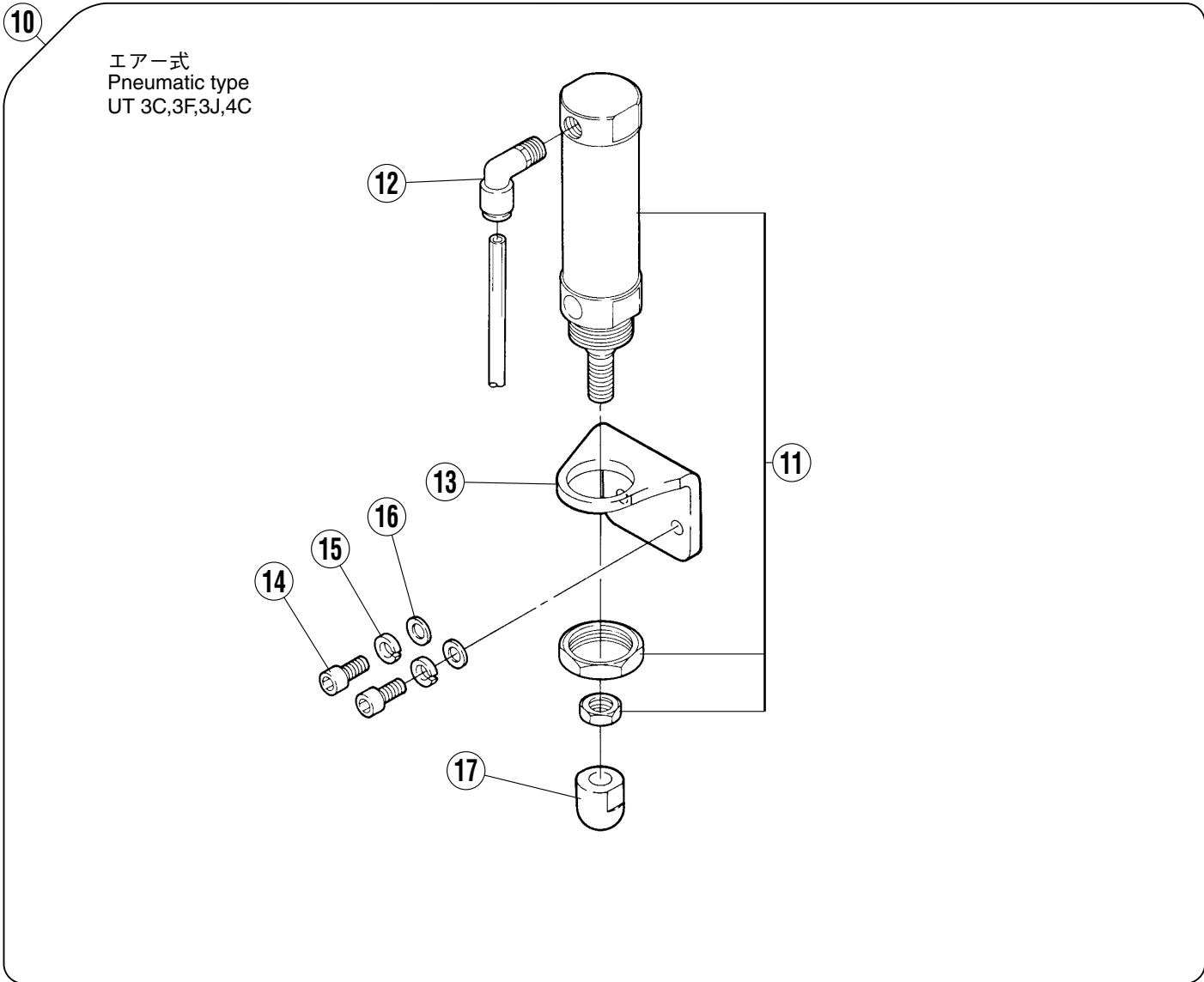
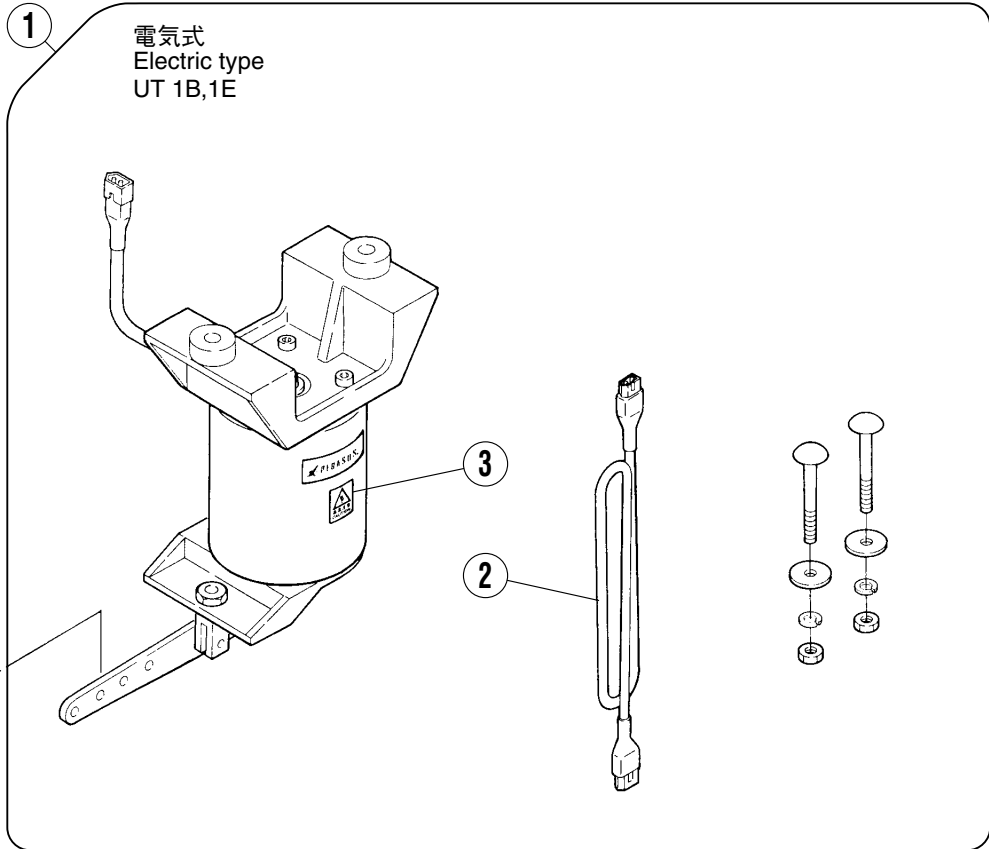
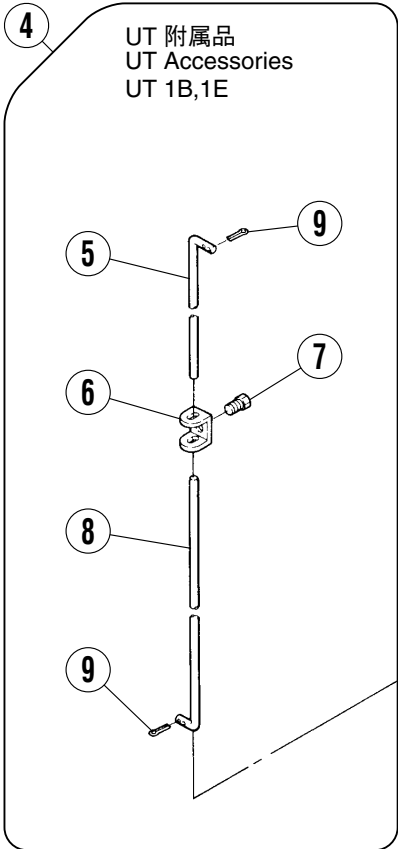
REF.NO.	PART NO.	部品名称	DESCRIPTION	QT.
1	352389-910	上糸払い (組)	THREAD WIPER ASSEMBLY	1
2	8110810	ソレノイド	SOLENOID	1
3	3500311	ブラケット	BRACKET	1
4	0070190	平ネジ/M4×8	SCREW	2
5	3065530	案内	GUIDE	1
6	2025220	止メ輪	RING	2
7	350026-920	クランク (組)	CRANK ASSEMBLY	1
8	0045770	六角ボルト/M5×8	BOLT	1
9	3500270	段付ピン	PIN	1
10	2005550	止メ輪	RING	1
11	0070090	平ネジ/M3×5	SCREW	1
12	350028-910	ブラケット (組)	BRACKET ASSEMBLY	1
13	3500580	糸払い	THREAD WIPER	1
14	3500340	座金	WASHER	1
15	0070080	平ネジ/M3×4	SCREW	1
16	3500590	板バネ	FLAT SPRING	1
17	0071830	平ネジ/M2×1.7	SCREW	1
18	2105850	座金	WASHER	1
19	7480050	ナイロンクリップ	NYLON CLIP	3
20	007019A0	平ネジ/M4×8	SCREW	2
21	352392-910	吹付管 (組)	AIR BLOWER ASSEMBLY	1
22	3523830	ブラケット	BRACKET	1
23	0070430	皿ネジ/M4×8	SCREW	2
24	3523940	ブラケット	BRACKET	1
25	007018A0	平ネジ/M4×6	SCREW	2
26	3503360	止メ具	LATCH	1
27	0045270	六角穴ボルト/M4×8	BOLT	1
28	5260040	絞り弁	VALVE	1
29	6000780	チューブ	TUBE	1
30	6010370	継手	JOINT	1
31	6002200	チューブ	TUBE	1
32	7480060	ナイロンクリップ	NYLON CLIP	2
33	007019A0	平ネジ/M4×8	SCREW	2



## 上飾り糸切り機構(エア一式)

TOP COVER THREAD TRIM MECHANISM  
(PNEUMATIC TYPE)

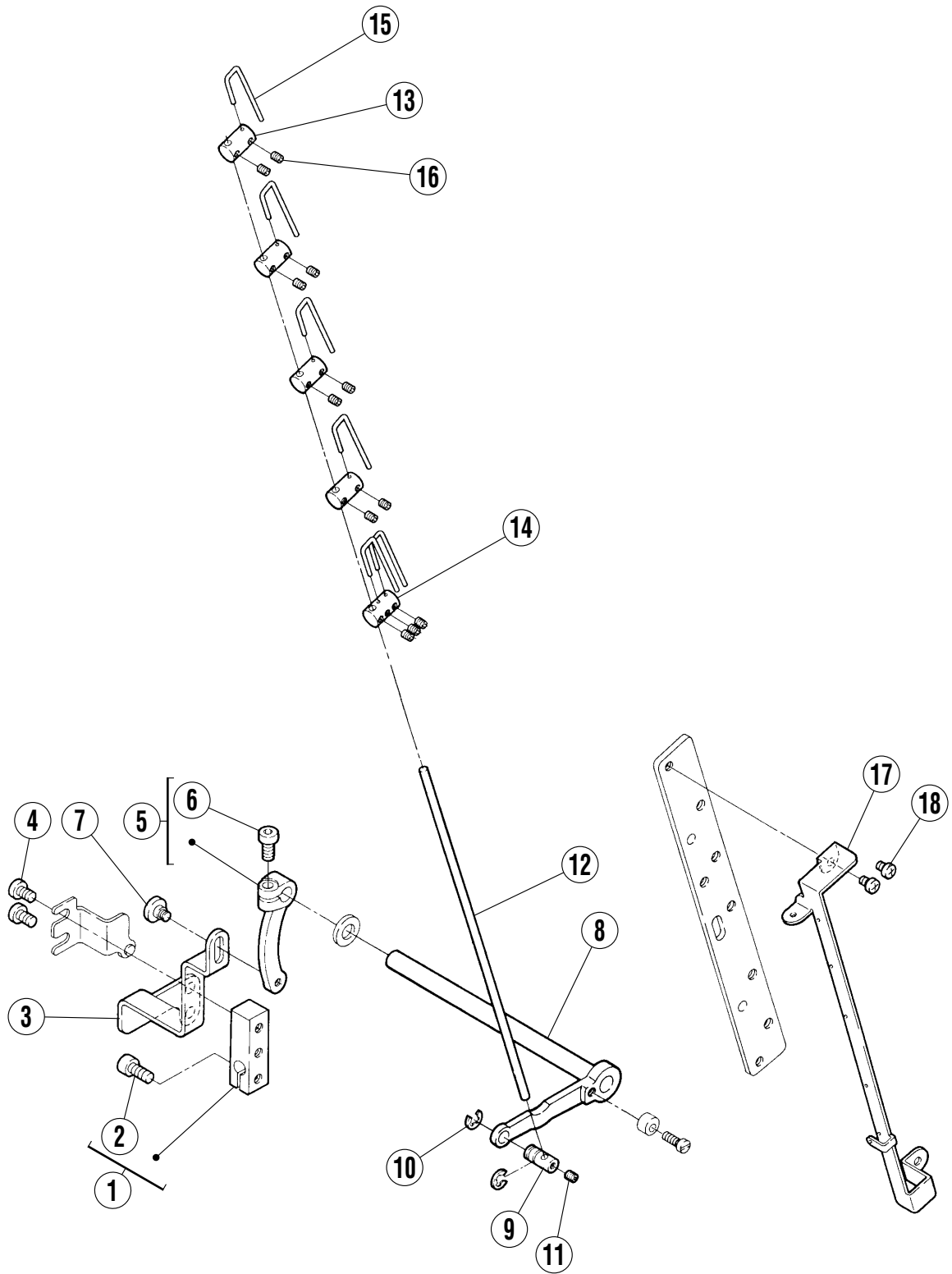
REF.NO.	PART NO.	部品名称	DESCRIPTION	QT.
1	3503190	フレーム	FRAME	1
2	3503250	固定メス	STATIONARY KNIFE	1
3	0071350	平ネジ/M2	SCREW	1
4	0045540	止ネジ/M3×3	SCREW	1
5	3503200	ホルダー	HOLDER	1
6	3503210	糸ツカミ	THREAD RETAINER	1
7	3503230	圧縮バネ	SPRING	1
8	3503220	メス押エ	KNIFE CLAMP	1
9	3503240	圧縮バネ	SPRING	1
10	0070330	平ネジ/M2.5X8	SCREW	2
11	513078-910	エアシリンダ (組)	AIR CYLINDER ASSEMBLY	1
12	5270060	スピードコントローラ	SPEED CONTROLLER	2
13	3503260	可動メス	MOVABLE KNIFE	1
14	0071190	皿ネジ/M2×5	SCREW	1
15	3523830	ブラケット	BRACKET	1
16	0070430	皿ネジ/M4×8	SCREW	2
17	3523900	ブラケット	BRACKET	1
18	0045270	六角穴ボルト/M4×8	BOLT	2
19	1670660	座金	WASHER	2
20	3523910	ブラケット	BRACKET	1
21	0045240	六角穴ボルト/M4×10	BOLT	4
22	1670660	座金	WASHER	4
23	0048210	六角ナット/M4	NUT	2
24	6000780	チューブ	TUBE	2
25	6010370	継手	JOINT	2
26	6002200	チューブ	TUBE	2
27	7480010	ナイロンクリップ	NYLON CLIP	2
28	007019A0	平ネジ/M4×8	SCREW	2
29	7480020	束線バンド	BAND	5
30	257565D0	スプレッダー	SPREADER	1



押え上げ機構(電気式・エア式)  
UT 附属品

FOOT LIFTER (ELECTRIC TYPE · PNEUMATIC TYPE)  
UT ACCESSORIES

REF.NO.	PART NO.	部品名称	DESCRIPTION	QT.
1	811078-910	ソレノイド (組)	SOLENOID ASSEMBLY	1
2	7420920	中継コード	RELAY CORD	1
3	9A30700	高温注意ラベル	CAUTION LABEL	1
4	3067910	ピットマン (組)	PITMAN ROD ASSEMBLY	1
5	3067930	ピットマン	PITMAN ROD	1
6	3067920	継手	JOINT	1
7	002022-40	六角ネジ/C10×9	SCREW	1
8	3067951	ピットマン (中) ロッド	PITMAN ROD	1
9	2011660	割ピン	PIN	2
10	511044-910	エアシリンダ (組)	AIR CYLINDER ASSEMBLY	1
11	5110041	エアシリンダ	AIR CYLINDER	1
12	6010680	継手	JOINT	1
13	3523710	ブラケット	BRACKET	1
14	0045150	六角穴ボルト/M6×14	BOLT	2
15	2020450	バネ座金	SPRING WASHER	2
16	2024330	座金	WASHER	2
17	3523700	ナックル	KNUCKLE	1

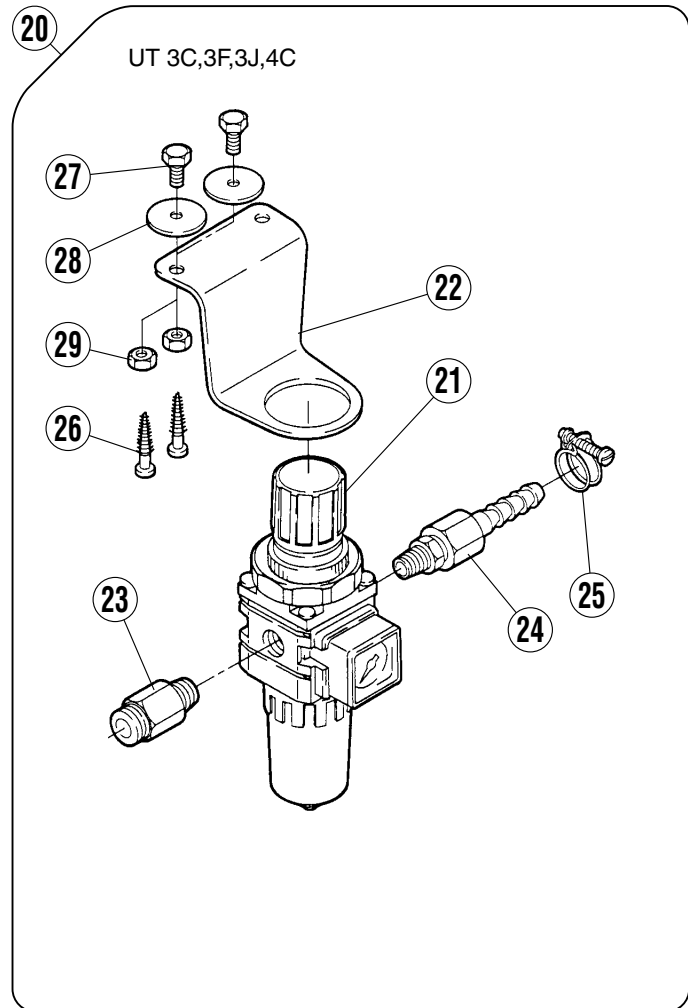
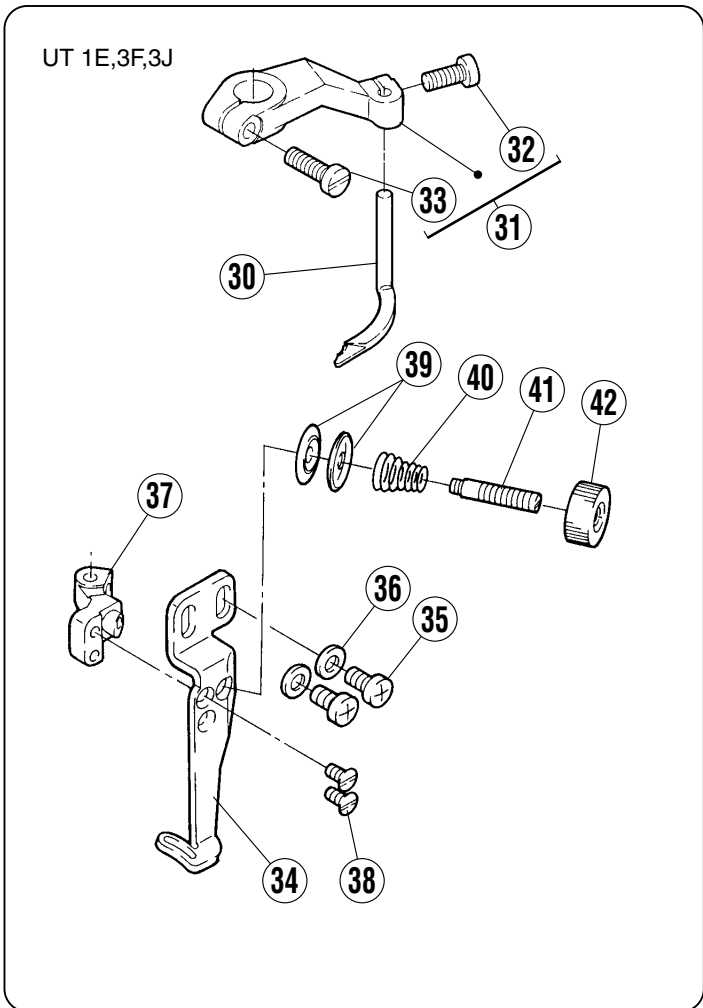
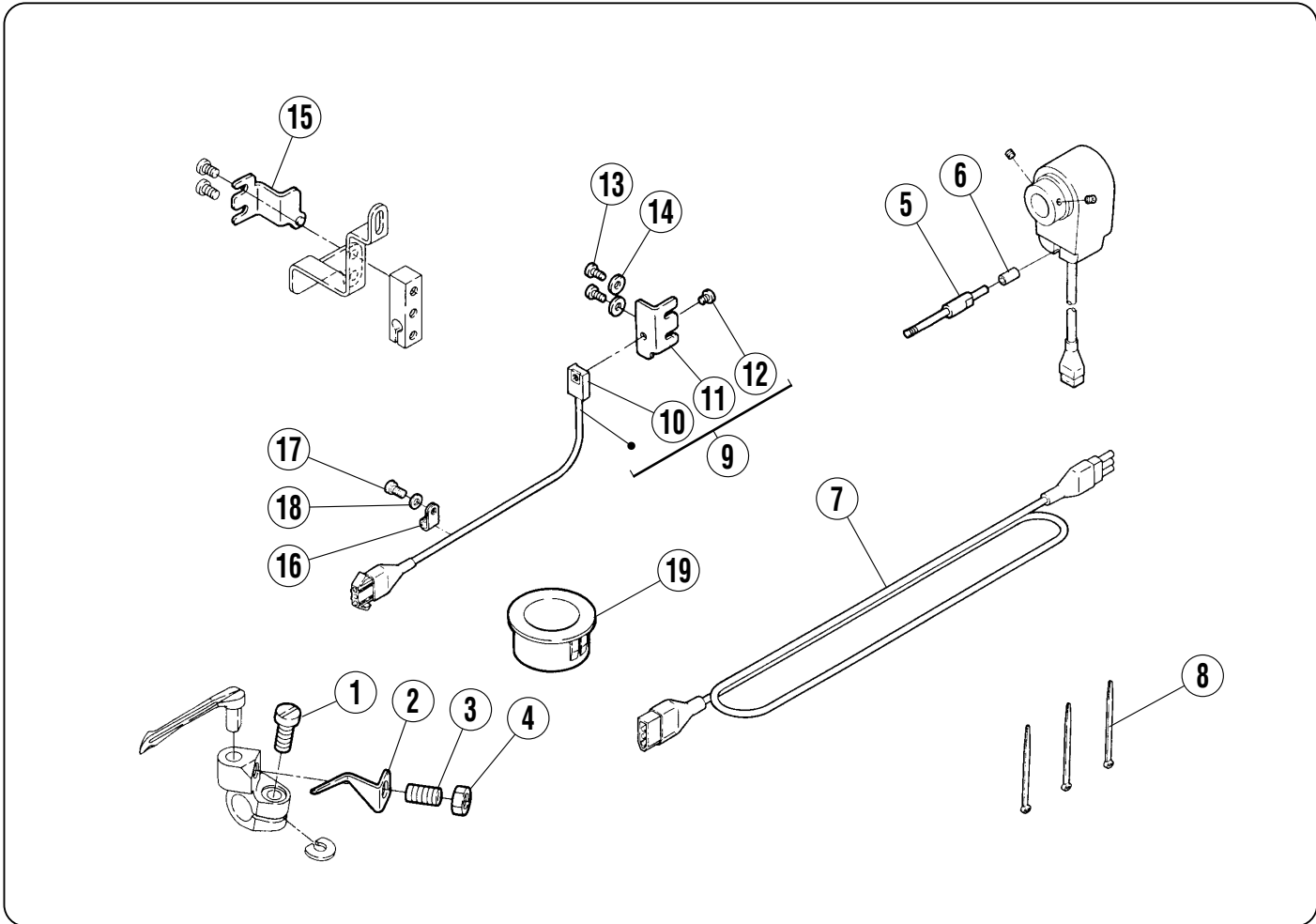




## 糸緩メ機構

## THREAD RELEASER MECHANISM

REF.NO.	PART NO.	部品名称	DESCRIPTION	QT.
1	350203-920	クランク	CRANK	1
2	0045310	六角穴ボルト/M5×12	BOLT	1
3	350204A0	レバー	LEVER	1
4	0070270	平ネジ/M5×8	SCREW	2
5	350038-920	クランク (組)	CRANK ASSEMBLY	1
6	0045310	六角穴ボルト/M5×12	BOLT	1
7	0070660	段付ネジ/M4	SCREW	1
8	352373-910	レバー軸 (組)	LEVER-SHAFT ASSEMBLY	1
9	3500430	ホルダー	HOLDER	1
10	2009830	止メ輪	RING	2
11	0045540	止ネジ/M3×3	SCREW	1
12	3500420	軸	SHAFT	1
13	3500460	ホルダー	HOLDER	4
14	3500470	ホルダー	HOLDER	1
15	3500450	糸緩メ	THREAD RELEASER	6
16	0045540	止ネジ/M3×3	SCREW	10
17	2540180	糸道板	THREAD GUIDE PLATE	1
18	007017A0	平ネジ/M4×5	SCREW	2



## UT 附属品

## UT ACCESSORIES

REF.NO.	PART NO.	部品名称	DESCRIPTION	QT.
1	0070140	平ネジ/M3.5×10	SCREW	1
2	3502910	板バネ	FLAT SPRING	1
3	0071810	止ネジ/M4×8	SCREW	1
4	0048040	六角ナット/M4	NUT	1
5	3523581	ピン付ネジ/M6	SCREW	1
6	107723-050	ストッパー	STOPPER	1
7	7420890	中継コード/ (作動検出)	RELAY CORD	1
8	7480020	束線バンド	BAND	3
9	716022-910	作動検出器	DETECTOR	1
10	3033230	取付台/ホール I C	BRACKET (HALL IC)	1
11	3502050	ブラケット	BRACKET	1
12	0029050	平ネジ/C5×4.5	SCREW	1
13	007019A0	平ネジ/M4×8	SCREW	2
14	2011850	座金	WASHER	2
15	810012-910	マグネット (組)	MAGNET ASSEMBLY	1
16	7480030	ナイロンクリップ	NYLON CLIP	1
17	007019A0	平ネジ/M4×8	SCREW	1
18	2011850	座金	WASHER	1
19	7470110	ブッシュ	BUSHING	1
20	5220071	フィルタレギュレータ (組)	FILTER REGULATOR ASSEMBLY	1
21	5220320	フィルタレギュレータ	FILTER REGULATOR	1
22	3005900	ブラケット	BRACKET	1
23	6010530	継手	JOINT	1
24	6010490	ホースジョイント	CONNECTOR	1
25	6080020	ホースクリップ	HOSE CLIP	1
26	0049100	丸木ネジ	SCREW	2
27	0043040	六角ネジ/M6×16	SCREW	2
28	2100610	座金	WASHER	2
29	0048060	六角ナット/M6	NUT	2
30	257565C0	スプレッダー	SPREADER	1
31	254516-920	レバー (組)	LEVER ASSEMBLY	1
32	0070200	平ネジ/M4×10	SCREW	1
33	0070220	平ネジ/M4×14	SCREW	1
34	2635250	糸道	THREAD GUIDE	1
35	007019A0	平ネジ/M4×8	SCREW	2
36	3034480	座金	WASHER	2
37	2635260	ブラケット	BRACKET	1
38	0070410	皿ネジ/M3×6	SCREW	2
39	1371080	調子皿	TENSION DISC	2
40	2113880	圧縮バネ	SPRING	1
41	0071671	段付ネジ/M3	SCREW	1
42	2750340	ツマミ	THUMB NUT	1









# ペガサスミシン製造株式会社

本社 〒553-0002 大阪市福島区鷺洲 5-7-2 TEL (06)6458-4739  
FAX (06)6454-8785

PEGASUS SEWING MACHINE MFG. CO., LTD.  
5-7-2, Sagisu, Fukushima-ku, Osaka 553-0002, Japan. Phone :(06)6458-4739  
Telefax:(06)6454-8785

Cat. No. 9789 January 2002

©2002 PEGASUS SEWING MACHINE MFG. CO., LTD.

このパーツカタログに記載されている内容は、改良のため予告なく変更することがあります。

The description in this PARTS CATALOG is subject to change without prior notice for improvement.