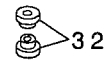
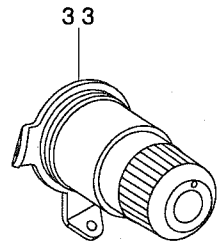
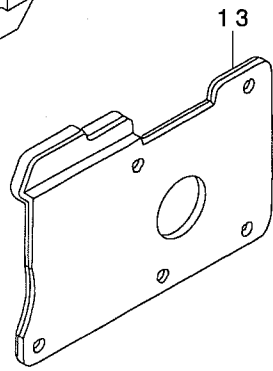
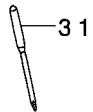
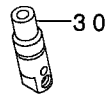
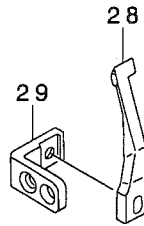
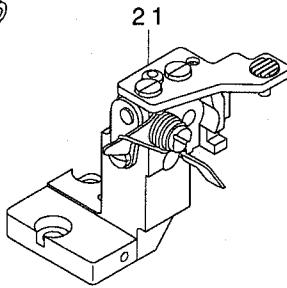
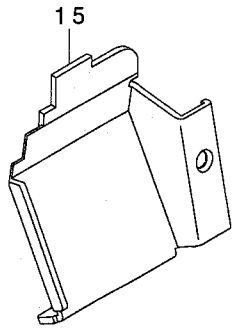
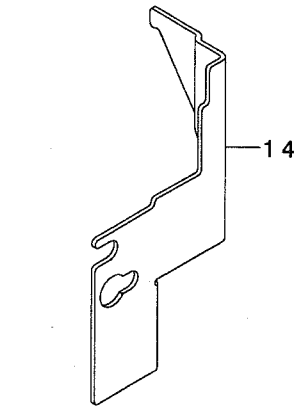
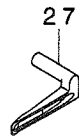
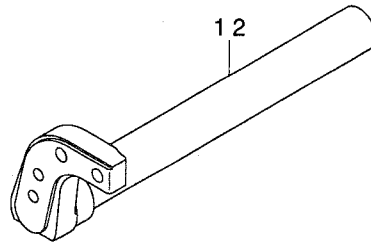
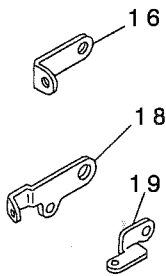
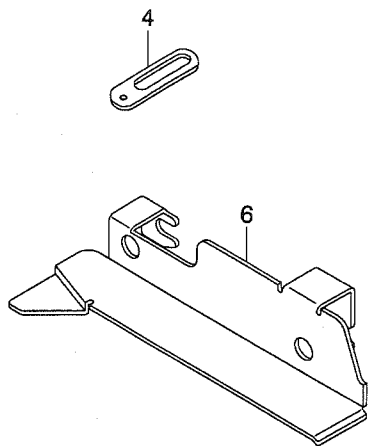
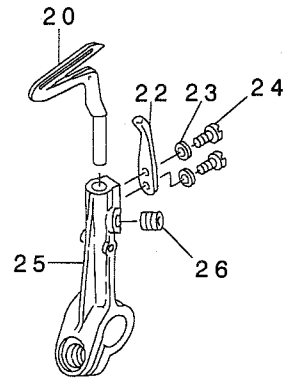
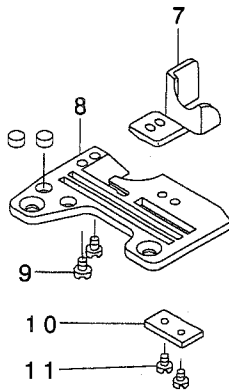
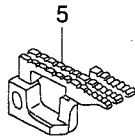
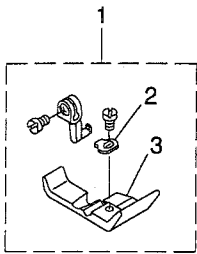
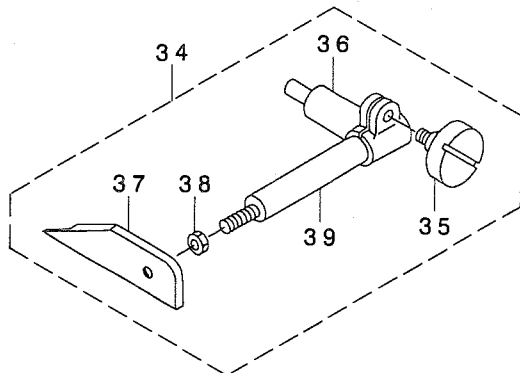


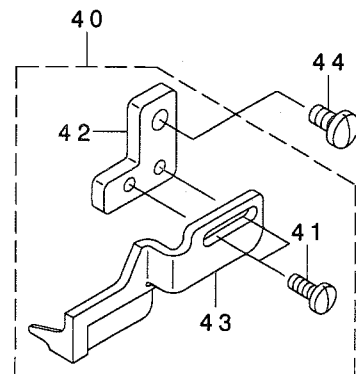
MOG-3705-0 M6-700  
 MOG-3705E-0 M6-700  
 MOG-3705-0 M6-7E0  
 MOG-3705E-0 M6-7E0



MOG-3705-0 M6-700  
 MOG-3705E-0 M6-700



MOG-3705-0 M6-7E0  
 MOG-3705E-0 M6-7E0



REF. NO	NOTE	PART NO.	DESCRIPTION	品名	Qty
1		123-81653	PRESSER FOOT COMPL.	オサエケツゴウ	1
2		B1508-804-00B	SPRING	オサエ トリツケハネ	(1)
3		123-81604	PRESSER FOOT	オサエ	(1)
4		120-08306	LOOPER THREAD GUIDE, RIGHT	ウエル-ハ° イトアンナイ (ミキ°)	1
5		116-81004	FEED DOG	オクリハ°	1
6		123-71407	CLOTH PLATE SIDE COVER	ヌノタ° イヨコカハ° -(05ヨウ)	1
7		116-81715	UPPER LOOPER COVER	ウワル-ハ° -カハ° -	1
8		R4300-JOM-Q00	THROAT PLATE	ハリイタ(0M6-700)	1
9		SS-3090520-SP	SCREW 9/64-40 L=4.5	マルネジ° 9/64-40 L=4.5	2
10		116-81905	NEEDLE GUARD SUPPORT PLATE	ハリウケササエイタ	1
11		SS-4080310-SP	SCREW 1/8-44 L=3.4	ナハ° ネジ° 1/8-44 L=3.4	2
12		123-78600	KNIFE ARM SHAFT	メスウデ° シ° ク(05ヨウ)	1
13		123-75952	OIL SHIELD ASM.	ル-ハ° -カ° イト° ユホ° ウハ° ソクミ	1
14		123-79806	CHIP CUARD COVER , LEFT	ヌノクス° カハ° -(ヒタ° リ)(05ヨウ)	1
15		123-79905	CHIP CUARD COVER	ヌノクス° カハ° -(05ヨウ)	1
16		120-08009	LOOPER THREAD GUIDE	ウエル-ハ° イトアンナイ ナカ	1
17		120-08207	LOOPER THREAD TAKE-UP, LEFT	ル-ハ° テンビ° ソ° ヒタ° リ	1
18		120-08108	LOOPER THREAD TAKE-UP, RIGHT	ウワル-ハ° テンビ° ソ° ミキ°	1
19		116-91607	UPPER LOOPER THREAD GUIDE	ウワル-ハ° イトアンナイ	1
20		115-44905	LOWER LOOPER	シタル-ハ°	1
21		123-77594	LOWER KNIFE BRACKET ASM.	シタメストリツケタイクミ	1
22		115-66908	TRAVELING NEEDLE GUARD	イト° -ハリウケ	1
23		WP-0280500-SC	WASHER	ヒラサ° カ° ネ° コカ° タマル M2.5	2
24		SS-6060510-TP	SCREW 3/32-56 L=4.5	ヒラネジ° 3/32-56 L=4.5	2
25		123-75853	LOWER LOOPER SUPPORT ARM	シタル-ハ° -シジ° ウデ°	1
26		SS-8110422-TP	SCREW 11/64-40 L=4	トメネジ° 11/64-40 L=4	1
27		123-83709	UPPER LOOPER	ウワル-ハ° -	1
28		116-81400	NEEDLE GUARD	ハリウケ	1
29		120-08603	NEEDLE GUARD HOLDER	ハリウケササエ	1
30		123-79202	NEEDLE CLAMP	イッホ° ソハ° リハリト° ヌ(05ヨウ)	1
31		MDC-100B2400	NEEDLE DCX1 #24	ハリ DCX1 #24	1
32		YE-0450510-MB	UPPER LOOPER THREAD GUIDE	ハトメ 7X4.5X5	2
33		122-54850	THREAD TENSION SPRING COMPL.	イトチヨウシハ° ネットゴウウ(キ)	1
34	#01	116-90450	CLOTH GUIDE ASM.	ヌノカ° イト° クミ	1
35		MAT-80110L00	CLAMP SCREW	スソビ° キ° ウデ° シメネジ°	(1)
36		MAT-80109L00	SUPPORTER	スソビ° キ° シジ° タ° イ	(1)
37		116-90401	CLOTH GUIDE	ヌノカ° イト°	(1)
38		NS-6110310-SP	NUT 11/64-40	ロツカクナツト 11/64-40	(1)
39		116-91003	CLOTH GUIDE SHAFT	ヌノカ° イト° シ° ク	(1)
40	#02	123-82453	SUPPORT CLICK ASM.	ホジ° ヨツメクミ	1
41	#02	SS-7090710-SP	SCREW 9/64-40 L= 6.8	マルヒラネジ° 9/64-40 L=6.8	(2)
42	#02	123-82305	SUPPORT CLICK FITTING PLATE	ホジ° ヨス° メトリツケイタ	(1)
43	#02	123-82404	SUPPORT CLICK	ホジ° ヨツメ	(1)
44		SS-7110840-SP	SCREW 11/64-40 L=7.8	マルヒラネジ° 11/64-40 L=7.8	1

NOTE (注記)

#01...FOR MOG-3705N-0M6-700

MOG-3705N-0M6-700用

#02...FOR MOG-3705N-0M6-7E0

MOG-3705N-0M6-7E0用

\*ALL PART NOT MENTIONED ABOVE ARE SAME AS THOSE OF MOG-3704N-0M6-600.  
上記以外の部品は、MOG-3704N-0M6-600と共通です。