

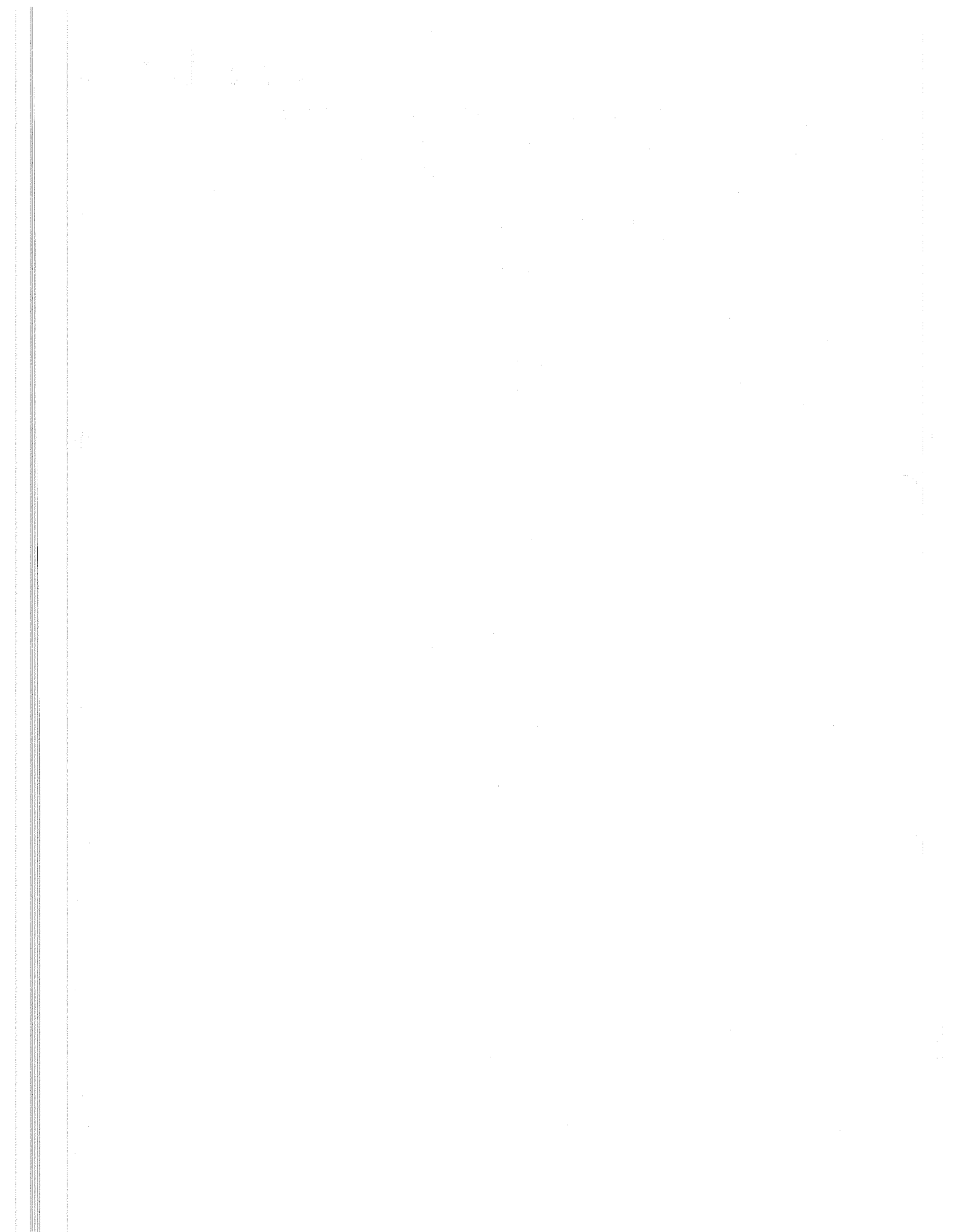
**High-Speed, 1-Needle, Zigzag Lockstitch Machine
with an Automatic Thread Trimmer**

高速一本針本縫千鳥縫ミシン（自動糸切り装置付き）

LZ-2280

Series

PARTS LIST



HOW TO MAKE USE OF THIS PARTS LIST

1. An asterisk (*) means that the corresponding part is changed from the previous parts list or is newly added.
2. As to "#01" and "#02," refer to the "Note" given at the bottom of the respective pages.
3. Codes on the "Qty" column
 - Each numeral indicates the number of parts required.
 - "0.1" and "2.0" indicate the length (in meters) of the respective parts.
4. Parentheses mean that the corresponding part is a subpart that constructs an assembly part.
5. Dotted lines on the Figures indicate assembly parts.

パーツリストご利用に際して

1. Note欄に記載されているリストページの*印は、前回の内容に対して、今回変更または追加された部品であることを意味します。
2. リストページの#01、#02等の印は、ページ下の“注記”の説明をご参照ください。
3. ・数量覧の数字は、個数を表し、0.1、2.0等の数値は、長さ（単位メートル）を表します。
4. 数量覧の()は、組部品を構成している子部品であることを意味します。
5. イラストページの-----枠は、組構成であることを意味します。

CONTENTS

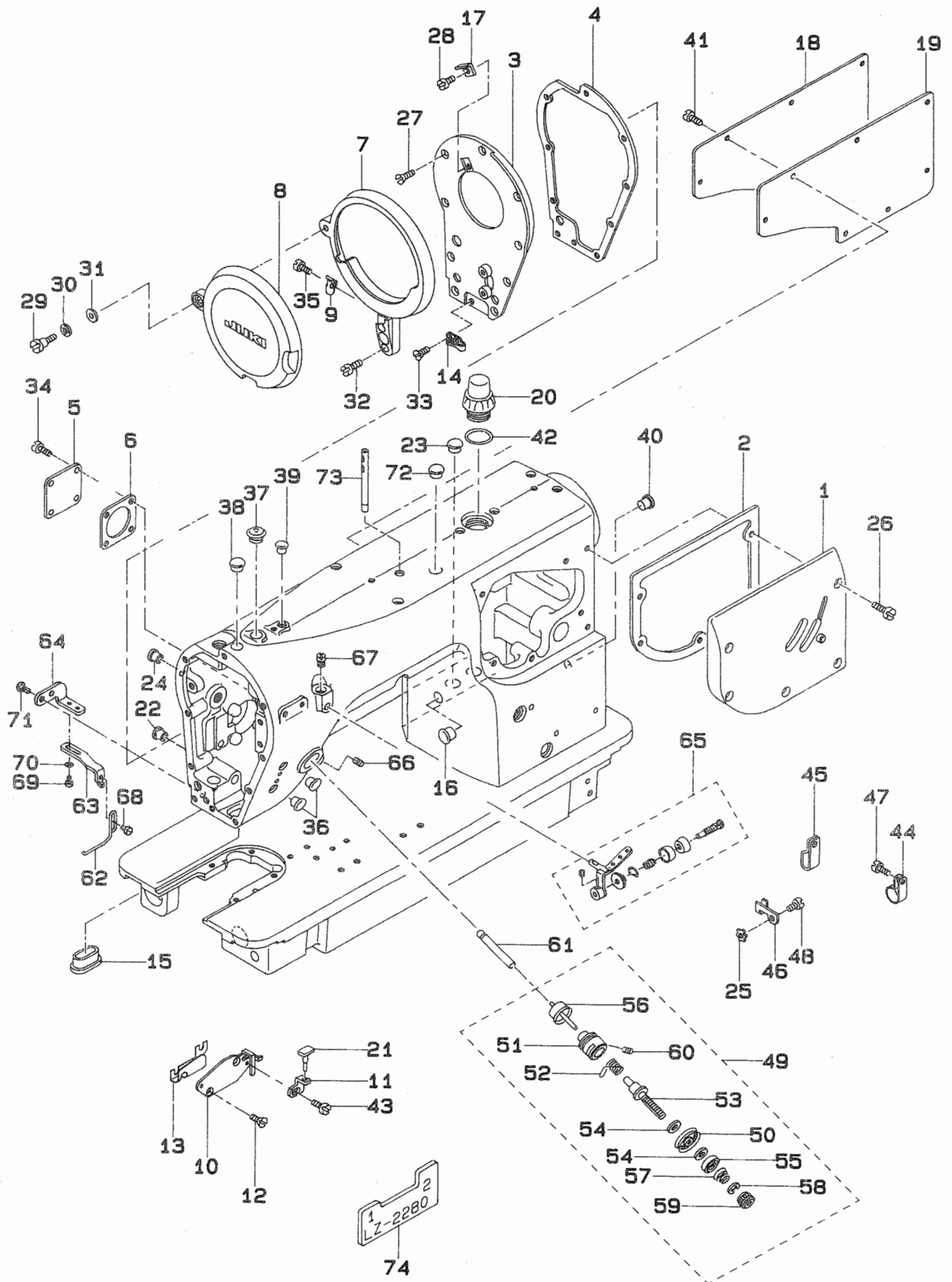
目 次

1.	MACHINE FRAME & MISCELLANEOUS COMPONENTS (1).....	1
	頭部・外装関係 (1)	
2.	MACHINE FRAME & MISCELLANEOUS COMPONENTS (2).....	3
	頭部・外装関係 (2)	
3.	MAIN SHAFT・NEEDLE BAR COMPONENTS	5
	上軸・針棒関係	
4.	NEEDLE VIBRATOR & ADJUSTMENT COMPONENTS (1).....	7
	針振り調節関係 (1)	
5.	NEEDLE VIBRATOR & ADJUSTMENT COMPONENTS (2).....	9
	針振り調節関係 (2)	
6.	PRESSER BAR & FEED REGULATOR COMPONENTS	11
	押さえ棒・送り調節関係	
7.	FEED MECHANISM & CONDENSE COMPONENTS	13
	送り機構・コンデンス装置関係	
8.	FEED MECHANISM COMPONENTS	15
	送り関係	
9.	HOOK DRIVING SHAFT & HOOK COMPONENTS	17
	下軸・釜関係	
10.	LUBRICATION COMPONENTS	19
	給油関係	
11.	THREAD TRIMMER MECHANISM COMPONENTS (FOR LZ-2280-7)	21
	糸切り関係 (LZ-2280-7 専用部品)	
12.	UPPER THREAD FEEDER COMPONENTS (FOR LZ-2280-7)	23
	上糸繰り出し装置関係 (LZ-2280-7 専用部品)	
13.	AUTOMATIC REVERSE FEED MECHANISM COMPONENTS (FOR LZ-2280-7)	25
	自動逆送り関係 (LZ-2280-7 専用部品)	
14.	WIPER MECHANISM COMPONENTS (FOR LZ-2280-7)	27
	ワイパー関係 (LZ-2280-7 専用部品)	
15.	THREAD STAND COMPONENTS (1).....	29
	糸立て装置関係 (1)	

16. THREAD STAND COMPONENTS(2).....	30
糸立て装置関係 (2)	
17. BELT COVER COMPONENTS	31
ベルトカバー関係	
18. OIL RESERVOIR & KNEE LIFTER COMPONENTS	32
油溜・膝上げ関係	
19. EXCLUSIVE PARTS FOR LZ-2286	33
LZ-2286 専用部品	
20. EXCLUSIVE PARTS FOR LZ-2285(1)	35
LZ-2285 専用部品 (1)	
21. EXCLUSIVE PARTS FOR LZ-2285(2)	37
LZ-2285 専用部品 (2)	
22. EXCLUSIVE PARTS FOR LZ-2287.....	39
LZ-2287 専用部品	
NUMERICAL INDEX OF PARTS	41
索引	

1. MACHINE FRAME & MISCELLANEOUS COMPONENTS (1)

頭部・外装関係 (1)



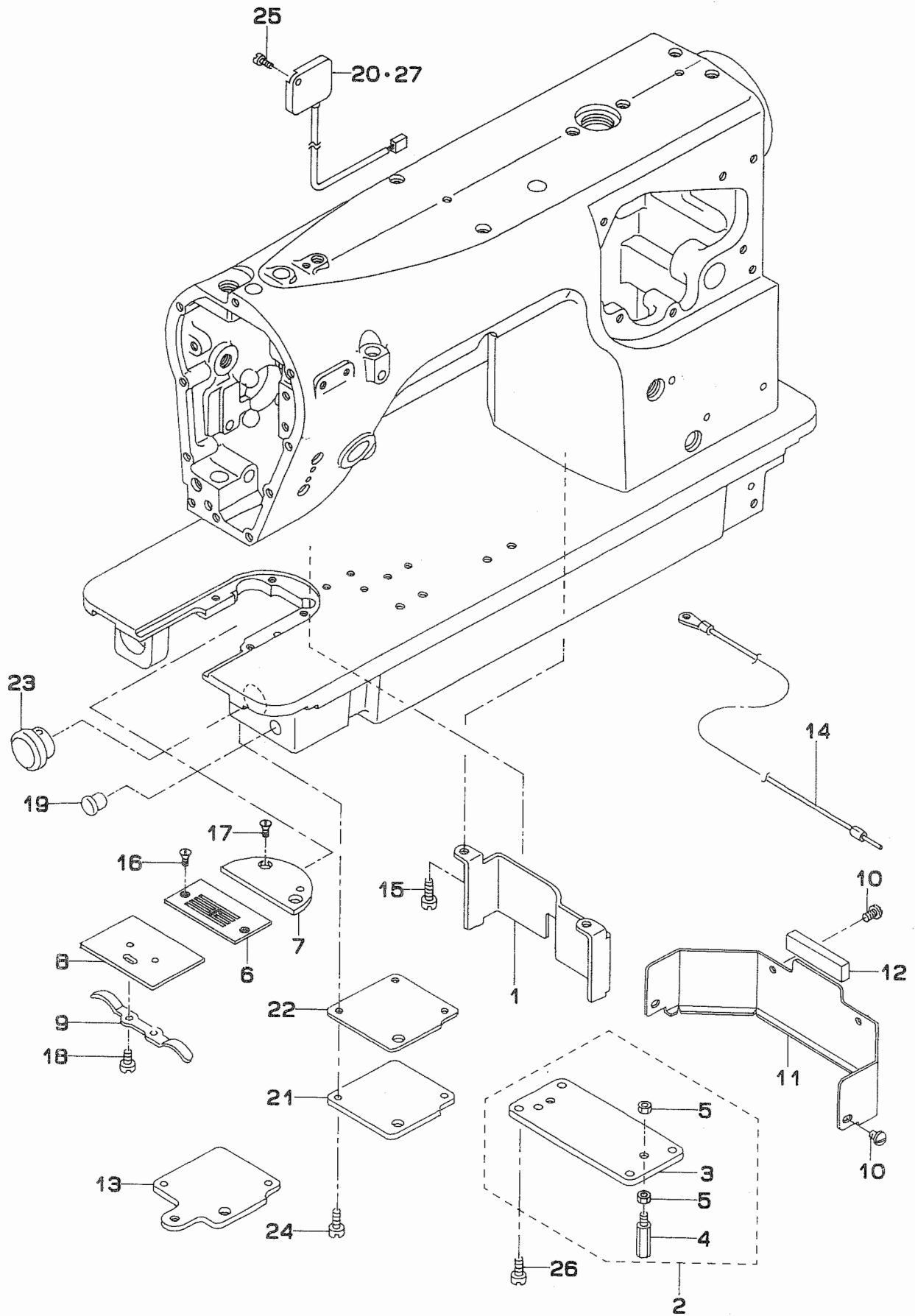
1	225-01159	SIDE COVER COMPL.	アーム ソクメンカハ ^ハ (ケツコ ^ウ)	1
2	225-01209	GASKET	アーム ソクメンカハ ^ハ ^ハ ッキン	1
3	225-01357	FACE PLATE COMPL.	メンイタ (ケツコ ^ウ)	1
4	225-01506	GASKET	メンイタ ^ハ ッキン	1
5	225-01605	TENSION RELEASE WINDOW PLATE	イトユルメ マト ^イ イタ	1
6	225-01704	GASKET	イトユルメ マト ^イ イタ ^ハ ッキン	1
7	225-02009	BALANCE COVER BASE	デンヒンカハ ^ハ ^タ イ	1
8	225-02108	BALANCE COVER	デンヒンカハ ^ハ	1
9	225-02207	SPRING	デンヒンカハ ^ハ ^ハ ストッパ ^ハ ^ハ ネ	1
10	225-02603	BALANCE THREAD GUIDE	デンヒン イトアンナイ A	1
11	225-02702	SPRING GUARD	イトトリハ ^ハ ネ カ ^ハ ート	1
12	225-02801	SCREW	デンヒン イトアンナイ トメネジ ^ハ	2
13	225-02900	BALANCE THREAD GUIDE COVER	デンヒン イトアンナイカハ ^ハ	1
14	225-03007	SPRING GUARD	イトトリハ ^ハ ネ カ ^ハ ート	1
15	100-00206	ARM OIL SHIELD	アーム アフ ^ラ ホ ^ハ ^ハ シ	1
16	TA-1050604-RO	RUBBER PLUG	トメセン D=10.5 L=5.5	1
17	100-01709	TAKE-UP THREAD CUTTER	デンヒンメス	1
18	110-70901	SIDE PLATE	マト ^イ イタ	1
19	110-00619	GASKET	マト ^イ イタ ^ハ ッキン	1
20	110-46604	OIL SIGHT WINDOW	アフ ^ラ マト ^ハ	1
21	110-43601	RUBBER STOPPER	ストッパ ^ハ ^ハ ゴ ^ム	1
22	TA-0800504-RO	PLUG D=8 L=4.5	トメセン D=8X4.5	1
23	TA-1050604-RO	RUBBER PLUG	トメセン D=10.5 L=5.5	2
24	TA-0750404-RO	PLUG D=7.5 L=3.5	トメセン D=7.5 L=3.5	1
25	#01 WT-0530002-KS	TOOTHED WASHER	ハツキ ^ハ ^ハ カ ^ハ ネ A5.3	1
26	SS-4121415-SP	SCREW 3/16-28 L=14	ナ ^ハ ネジ ^ハ 3/16-28 L=14	5
27	SS-1110840-SP	SCREW 11/64-40 L=8	チ ^ラ ネジ ^ハ 11/64-40 L=8	9
28	SS-7080410-SP	SCREW 1/8-44 L= 3.8	マルヒ ^ラ ネジ ^ハ 1/8-44 L=3.8	1
29	SD-0640751-SP	HINGE SCREW D= 6.35 H= 7.5	タ ^ン ネジ ^ハ D=6.35 H=7.5	1
30	WZ-0641510-KP	WAVED WASHER 6.4X11X0.3	ナ ^ミ カ ^ハ ^ハ タ ^ハ ^ハ カ ^ハ ネ 6.4X11X0.3	1
31	WP-0651056-SD	WASHER 6.5X11X1	ヒ ^ラ サ ^ハ ^ハ カ ^ハ ネ 6.5X11X1	1
32	SS-4110915-SP	SCREW 11/64-40 L=9	ナ ^ハ ネジ ^ハ 11/64-40 L=9	2
33	SS-2090710-SP	SCREW 9/64-40 L=7	マルチ ^ラ ネジ ^ハ 9/64-40 L=7	1
34	SS-4120615-SP	SCREW 3/16-28 L=6	ナ ^ハ ネジ ^ハ 3/16-28 L=6	4
35	SS-6120620-TP	SCREW	ヒ ^ラ ネジ ^ハ	1
36	TA-0900707-RO	RUBBER PLUG	トメセン	2
37	TA-1250705-RO	RUBBER PLUG	トメセン	1
38	TA-1100604-RO	PLUG	トメセン D=11 L=6	1
39	TA-0750704-RO	RUBBER PLUG	トメセン	1
40	TA-0750704-RO	RUBBER PLUG	トメセン	1
41	SS-4121015-SP	SCREW 3/16-28 L=10	ナ ^ハ ネジ ^ハ 3/16-28 L=10	8
42	RO-1952401-00	RUBBER RING	Oリング	1
43	SS-5090420-SP	SCREW 9/64-40 L=3.5	ト ^ラ スネジ ^ハ 9/64-40 L=3.5	1
44	#01 EA-9502B02-00	CABLE CLIP C	ケ ^ー ブル クリッ ^プ C	1
45	#01 D2112-555-B00	CORD HOLDER. LARGE	コ ^ー ド ト ^メ カ ^ナ ク ^ハ A	2
46	#01 110-30301	CABLE HOLDER	コ ^ー ト ト ^メ カ ^ナ ク ^ハ	1
47	#01 SS-4121015-SP	SCREW 3/16-28 L=10	ナ ^ハ ネジ ^ハ 3/16-28 L=10	1
48	#01 SS-4121015-SP	SCREW 3/16-28 L=10	ナ ^ハ ネジ ^ハ 3/16-28 L=10	1
49	225-28053	THREAD TENSION ASM.	イトチヨウシ (クミ)	1
50	225-28350	THREAD TENSION DISK COMPL.	イトチヨウシ ^ハ ^ハ ウ ^タ (ケツコ ^ウ)	(1)
51	225-28152	THREAD TENSION ROD ASM.	イトチヨウシ ^ハ ^ハ ウ ^タ ^イ (クミ)	(1)
52	100-06104	TAKE-UP SPRING	イトトリハ ^ハ ネ	(1)
53	100-05650	TENSION POST ASM.	イトチヨ ^ハ ^ハ ネ ^ハ クミ	(1)
54	100-05916	FELT	イトチヨウシ ^ハ ^ハ ラ フェルト	(2)
55	100-06005	TENSION DISC HOLDER	イトチヨ ^ハ ^ハ ネ ^ハ ラ オボ ^エ	(1)
56	100-07854	TENSION RELEASE PIN ASM.	イトユルメ ^ハ ピ ^ン クミ	(1)
57	B3129-012-A00	TENSION SPRING	イトチヨ ^ハ ^ハ ネ A	(1)
58	B3120-125-000	ROTATING STOPPER	イトチヨ ^ハ ^ハ ネ ^ハ ラ カイテント ^ハ メ	(1)
59	B3116-125-000	TENSION NUT	イトチヨ ^ハ ^ハ ナット	(1)
60	SS-8090670-SP	SCREW 9/64-40 L= 5.5	トメネジ ^ハ 9/64-40 L=5.5	(1)
61	225-28608	THREAD RELEASE	イトユルメ ^ハ ソ ^ン ^ハ ビ ^ン	1
62	225-29002	SUPPORT BALANCE	ホジ ^ハ ^ハ チ ^ン ^ハ ビ ^ン	1
63	225-29101	SUPPORT BALANCE BASE	ホジ ^ハ ^ハ チ ^ン ^ハ ビ ^ン ^ハ タ ^ハ イ	1
64	225-29200	MOUNTING BASE	ホジ ^ハ ^ハ チ ^ン ^ハ ビ ^ン ト ^リ ツケ ^ハ ^ハ タ ^ハ イ	1
65	100-05353	PRE-TENSION CONTROLLER ASM.	プ ^リ テンション クミ	1
66	SS-8110750-SP	SCREW 11/64-40 L= 6.5	トメネジ ^ハ 11/64-40 L=6.5	1
67	SS-4110715-SP	SCREW 11/64-40 L=7	ナ ^ハ ネジ ^ハ 11/64-40 L=7	1
68	SS-6090540-SP	SCREW 9/64-40 L= 5.0	ヒ ^ラ ネジ ^ハ 9/64-40 L=5	1
69	SS-6580612-TP	SCREW 1/8-40 L=6.3	ロ ^ツ カ ^ハ ^ハ ナ ^ハ ^ハ ルト 1/8-40 L=6.3	2
70	WP-0330500-OE	WASHER 3.3X6X0.5	ヒ ^ラ サ ^ハ ^ハ カ ^ハ ネ 3.3X6X0.5	2
71	SS-4110915-SP	SCREW 11/64-40 L=9	ナ ^ハ ネジ ^ハ 11/64-40 L=9	2
72	TA-1250705-RO	RUBBER PLUG	トメセン	1
73	225-02504	THREAD GUIDE BAR	イトアンナイ ^ハ ^ハ ウ	1
74	225-35801	TIMING GAUGE	タイミンク ^ハ ^ハ ネ ^ハ ジ	1

Note (注記) #01...FOR LZ-2280-7,LZ-2286-7

LZ-2280-7,LZ-2286-7 用

2. MACHINE FRAME & MISCELLANEOUS COMPONENTS (2)

頭部・外装関係 (2)

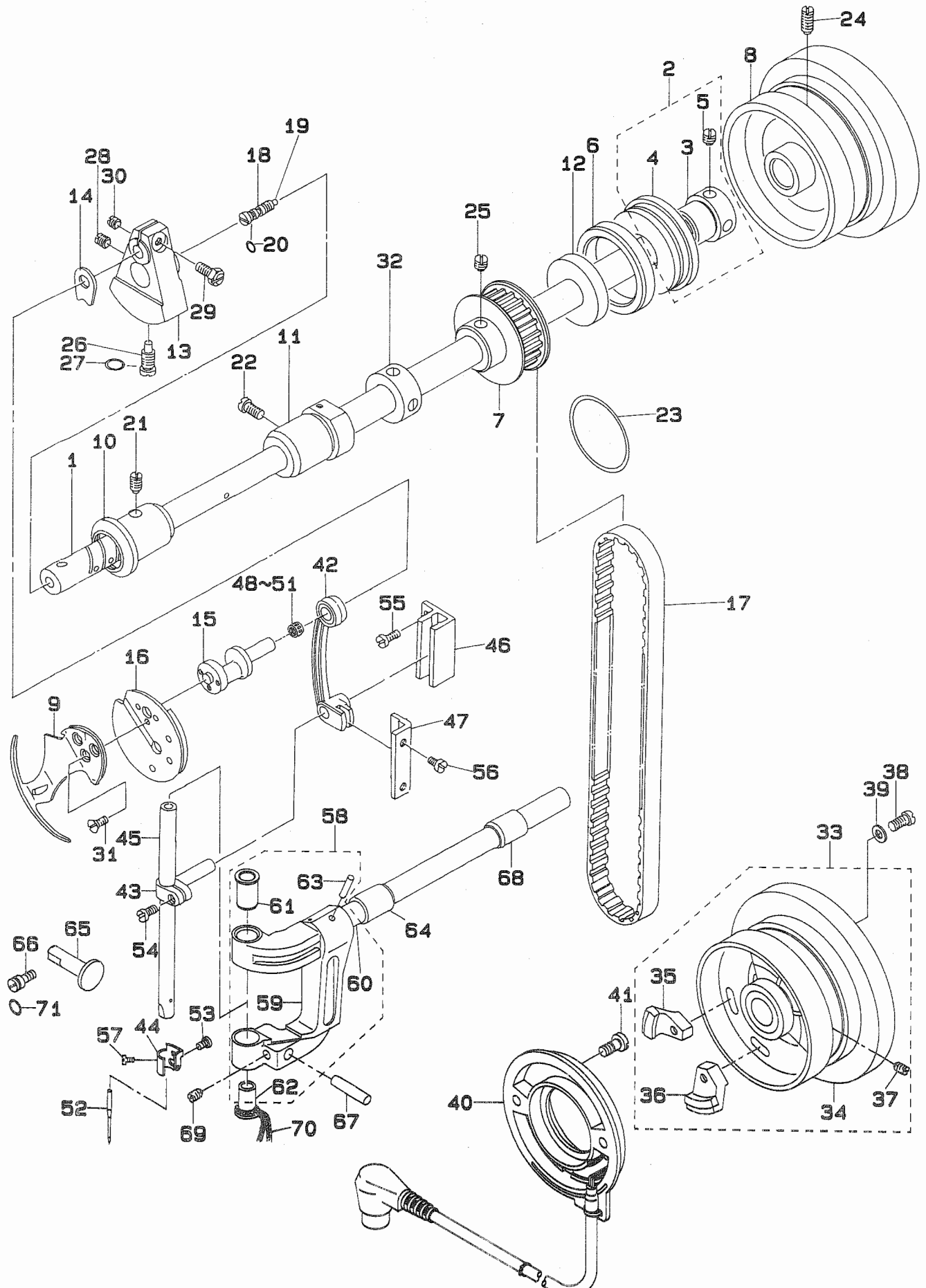


1		225-01803	SUPPORT PLATE	ハットシジハン	1
2		225-01951	HELICAL GEAR BOX COVER ASM.	クトウハケルマ ハコフタ(クミ)	1
3		225-01902	HELICAL GEAR BOX COVER	クトウハケルマ ハコフタ	(1)
4		101-00410	BED SCREW STUD	ハットシチユウ	(2)
5		NS-6700320-SP	NUT 5/16-24	ロツカクナツ 5/16-24	(4)
6		225-45008	THRORT PLATE	ハリイタ	1
7		100-04208	BED PLATE	ハンケツイタ	1
8		100-04307	BED SLIDE	スハリイタ	1
9		110-01609	BED SLIDE SPRING	スハリイタ ハネ	1
10		SS-4110515-SP	SCREW 11/64-40 L=5	ナハネジ 11/64-40 L=5	2
11		100-37307	OIL SHIELD PLATE	エホハン	1
12		100-37406	OIL SHIELD RUBBER	エホハン ヨムサ	1
13	#01	225-52400	HELICAL BEVEL GEAR BOX COVER	カチハケルマ ハコフタ	1
14	#01	110-44504	GROUND WIRE ASM.	アース コード クミ	1
15		SS-4111215-SP	SCREW 11/64-40 L=12	ナハネジ 11/64-40 L=12	2
16		SS-2090810-SP	SCREW 9/64-40 L= 7.5	マルサラネジ 9/40 L=7.5	2
17		SS-2090810-SP	SCREW 9/64-40 L= 7.5	マルサラネジ 9/40 L=7.5	2
18		SS-6060210-SP	SCREW 3/32-56 L= 1.9	ヒラネジ 3/32-56 L=1.9	2
19		TA-0950806-R0	RUBBER PLUG	トメセン	1
20	#02	M6093-350-AAS	RESISTANCE PACK ASM.	テイクウハツカクミ	1
21		100-31805	HELICAL BEVEL GEAR BOX COVER .	カチハケルマ ハコフタ	1
22		100-31904	GASKET	カチハケルマ ハコフ ハツキン	1
23		100-32001	NYLON CAP	カチハケルマ ハコフ キヤツフ	1
24		SS-4110915-SP	SCREW 11/64-40 L=9	ナハネジ 11/64-40 L=9	3
25	#01	SS-4121015-SP	SCREW 3/16-28 L=10	ナハネジ 3/16-28 L=10	1
26		SS-4110915-SP	SCREW 11/64-40 L=9	ナハネジ 11/64-40 L=9	4
27	#03	M6093-350-AAL	RESISTANCE PACK ASM.	テイクウハツク ALクミ	1

Note (注記) #01...FOR LZ-2280-7,LZ-2286-7 LZ-2280-7,LZ-2286-7 用
 #02...FOR LZ-2280-7 LZ-2280-7 用
 #03...VARIOUS NOS.FOR DESTINATIONS 仕向地により異なる

3. MAIN SHAFT • NEEDLE BAR COMPONENTS

上軸・針棒関係



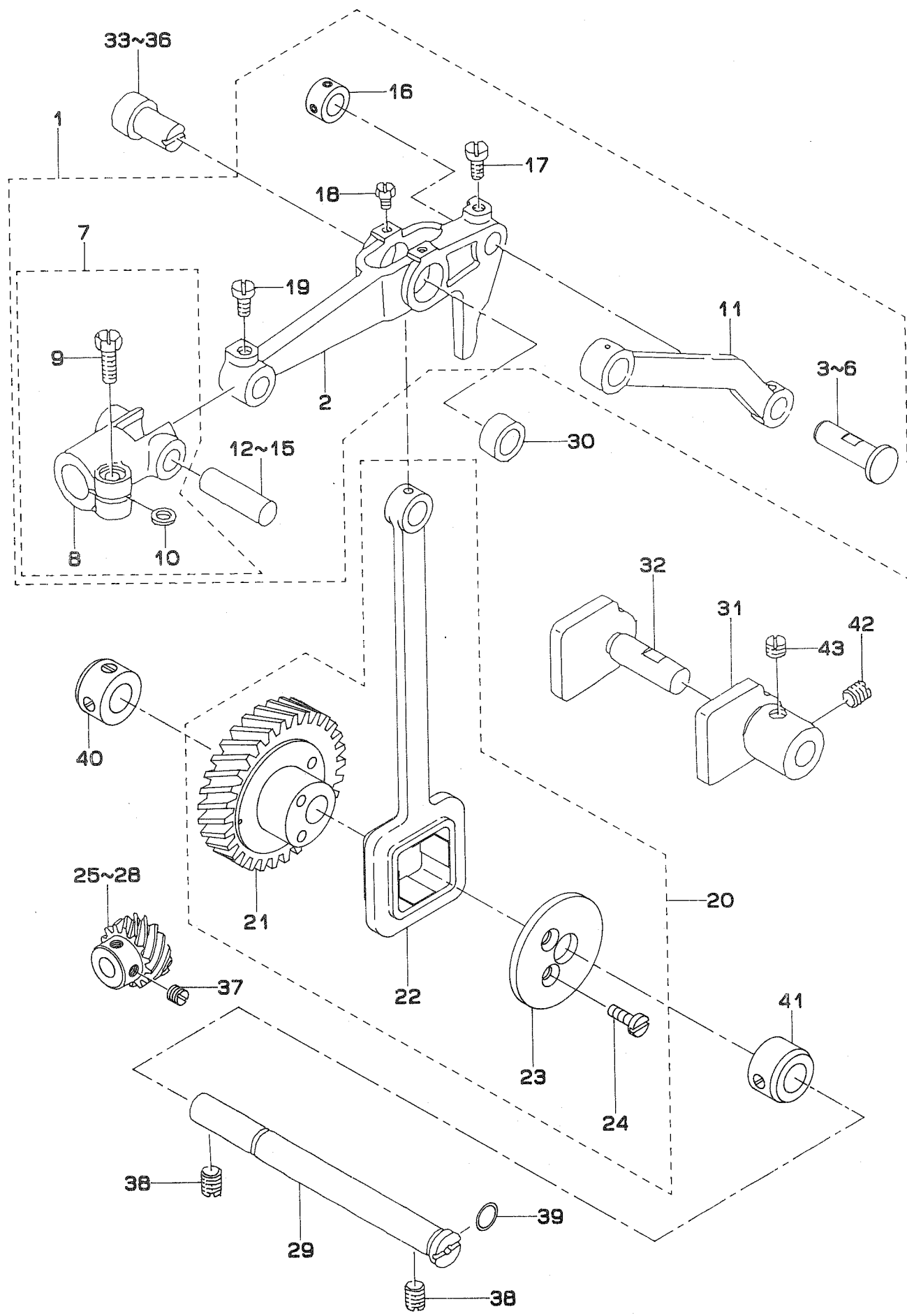
1		225-05101	MAIN SHAFT	ウワシク	1
2		225-05259	THRUST COLLAR ASM.	ウワシク スラストウケ(クミ)	1
3		225-05200	THRUST COLLAR	ウワシク スラストウケ	(1)
4		SB-1200001-00	BEARING D=20X47	ホ-ルハ-アリンク D=20X47	(1)
5		SS-8660610-TP	SCREW 1/4-40 L=6	トメネジ 1/4-40 L=6	(2)
6		225-05309	OIL SEAL COLLAR	オイルシール カラー	1
7		225-05408	SPROCKET	ウワシク スプロケット	1
8		225-05507	HAND WHEEL	ハズミク-ルマ	1
9		225-06109	BALANCE	テンヒン	1
10		100-08100	MAIN SHAFT BUSHING, FRONT	ウワシク マイメタル	1
11		B1203-227-000-A	MAIN SHAFT BUSHING, INTERMEDIA	ウワシク ナカメタル	1
12		B1208-552-000-A	OIL SEAL	オイルシール	1
13		100-08407	COUNTERWEIGHT	ツリアイオモリ	1
14		100-08506	COUNTERWEIGHT PROTECTING PLATE	ツリアイオモリ ホコイタ	1
15		100-08605	NEEDLE BAR CRANK	ハリホ- クランク	1
16		100-08753	TAKE-UP COUNTERWEIGHT ASM.	テンヒン ツリアイオモリ クミ	1
17		100-09009	TIMING BELT	タイミンク- ヘルト	1
18		100-35608	PIN	ウワシク カシシソ-ニューヒン	1
19		B1810-552-000	OIL WICK	シタシク マイ トメネジ ユシ	1
20		RO-0291801-00	RUBBER RING	オリンク	1
21		SS-8151150-SP	SCREW 15/64-28 L=10.5	トメネジ 15/64-28 L=10.5	1
22		SS-7151120-SP	SCREW 15/64-28 L=11	マルヒラネジ 15/64-28 L=11	1
23		RO-4372002-00	RUBBER RING	オリンク	1
24		SS-8151550-SP	SCREW 15/64-28 L=15	トメネジ 15/64-28 L=15	2
25		SS-8660610-TP	SCREW 1/4-40 L=6	トメネジ 1/4-40 L=6	2
26		SS-7681650-TP	SCREW 9/32-28 L=16	マルヒラネジ 9/32-28 L=16	1
27		RO-0442401-00	RUBBER RING	オリンク	1
28		SS-8680730-SP	SCREW 9/32-28 L=7	トメネジ 9/32-28 L=7	1
29		SS-9661230-CP	SCREW 1/4-40 L=12	ロツカクホ-ルト 1/4-40 L=12	1
30		SS-8660610-TP	SCREW 1/4-40 L=6	トメネジ 1/4-40 L=6	1
31		SS-1090930-SP	SCREW 9/64-40 L=8.6	チラネジ 9/64-40 L=8.6	3
32		CS-147121A-SH	THRUST COLLAR ASM.D=14.72 W=12	スラストウケ D=14.72 W=12 クミ	1
33	#02	225-51568	HAND WHEEL ASM.	ハズミク-ルマ(クミ)	1
34	#02	225-51550	HAND WHEEL COMPL.	ハズミク-ルマ(ケツウウ)	(1)
35	#02	M4007-110-OAB	MAGNET FITTING BASE B ASM.	マグネット トリツクタイ B クミ	(1)
36	#02	M4007-110-OAA	MAGNET FITTING BASE A ASM.	マグネット トリツクタイ A クミ	(1)
37		SS-8151550-SP	SCREW 15/64-28 L=15	トメネジ 15/64-28 L=15	(2)
38	#02	SS-6111210-SP	SCREW 11/64-40 L=12	ヒラネジ 11/64-40 L=12	2
39	#02	WP-0450801-SD	WASHER 4.5X10.0X0.8	ヒラチ-ガネ 4.5X10X0.8	2
40	#02	110-32562	GENERATOR STARTER ASM.	ハツデンキスタータ クミ	1
41	#02	106-04809	SCREW	ハツデンキ スタータ トメネジ	2
42		225-07156	NEEDLE BAR CRANK ROD ASM.	ハリホウ クランクロツト(クミ)	1
43		225-07305	NEEDLE BAR CONNECTION	ハリホウ タキ	1
44		225-07404	THREAD RACK	ハリホウ イトカケ	1
45		225-07503	NEEDLE ROD	ハリホウ	1
46		100-10304	GUIDE BLOCK	ハリホ-タキ アンナイ	1
47		100-10502	CRANK ROD GUIDE	クランクロツト アンナイ	1
48	#01	B1905-541-A00	NEEDLE BEARING	テンヒン ニ-トルハ-アリンク	1
49	#01	B1905-541-B00	NEEDLE BEARING	テンヒン ニ-トルハ-アリンク	1
50	#01	B1905-541-C00	NEEDLE BEARING	テンヒン ニ-トルハ-アリンク	1
51	#01	B1905-541-D00	NEEDLE BEARING	テンヒン ニ-トルハ-アリンク	1
52		MC-1923007-50	NEEDLE(438 #75)	ハリ(ジュメツ)438 #75	1
53		SS-7080520-SP	SCREW 1/8-44 L=4.9	マルヒラネジ 1/8-44 L=4.9	1
54		SS-7090910-TP	SCREW 9/64-40 L= 8.5	マルヒラネジ 9/64-40 L=8.5	1
55		SS-4110915-SP	SCREW 11/64-40 L=9	ナ-ネジ 11/64-40 L=9	2
56		SS-4110715-SP	SCREW 11/64-40 L=7	ナ-ネジ 11/64-40 L=7	2
57		SS-7060310-SP	SCREW 3/32-56 L=3	マルヒラネジ 3/32-56 L=3	1
58		225-09152	NEEDLE BAR YOKE ASM.	ハリホウ シジタイ(クミ)	1
59		225-09103	NEEDLE BAR YOKE	ハリホウ シジタイ	(1)
60		225-09202	SHAFT	ハリホウ シジタイ シク	(1)
61		100-13019	NEEDLE BAR BUSHING, UPPER D=7.	ハリホ-メタル ウイ D=7.24	(1)
62		100-13118	NEEDLE BAR BUSHING, LOWER D=7.	ハリホ-メタル シタ D=7.24	(1)
63		PS-0400202-KH	SPRING PIN 4X20	スプリンク-ヒン 4X20	(1)
64		110-10907	FEED ROCKER SHAFT BUSHING	オクリシクメタル	1
65		225-09400	NEEDLE BAR YOKE PRESSER	ハリホウ シジタイ オサエ	1
66		225-09509	SCREW	ハリホウ シジタイ オサエ トメネジ	1
67		100-13407	GUIDE PIN	ハリホ- シジタイ アンナイシク	1
68		100-13803	SHAFT BUSHING, REAR	ハリホ- シジタイ シク ウシロメタル	1
69		SS-8120740-SP	SCREW 3/16-28 L=7	トメネジ 3/16-28 L=7	1
70		CQ-2020000-00	OIL WICK	ユシ	0.1
71		RO-0481901-00	RUBBER RING	オリンク	1

Note (注記) #01...SELECTIVE PART
#02...FOR LZ-2280-7,LZ-2286-7

選択部品
LZ-2280-7,LZ-2286-7 用

4. NEEDLE VIBRATOR & ADJUSTMENT COMPONENTS (1)

針振り調節関係 (1)



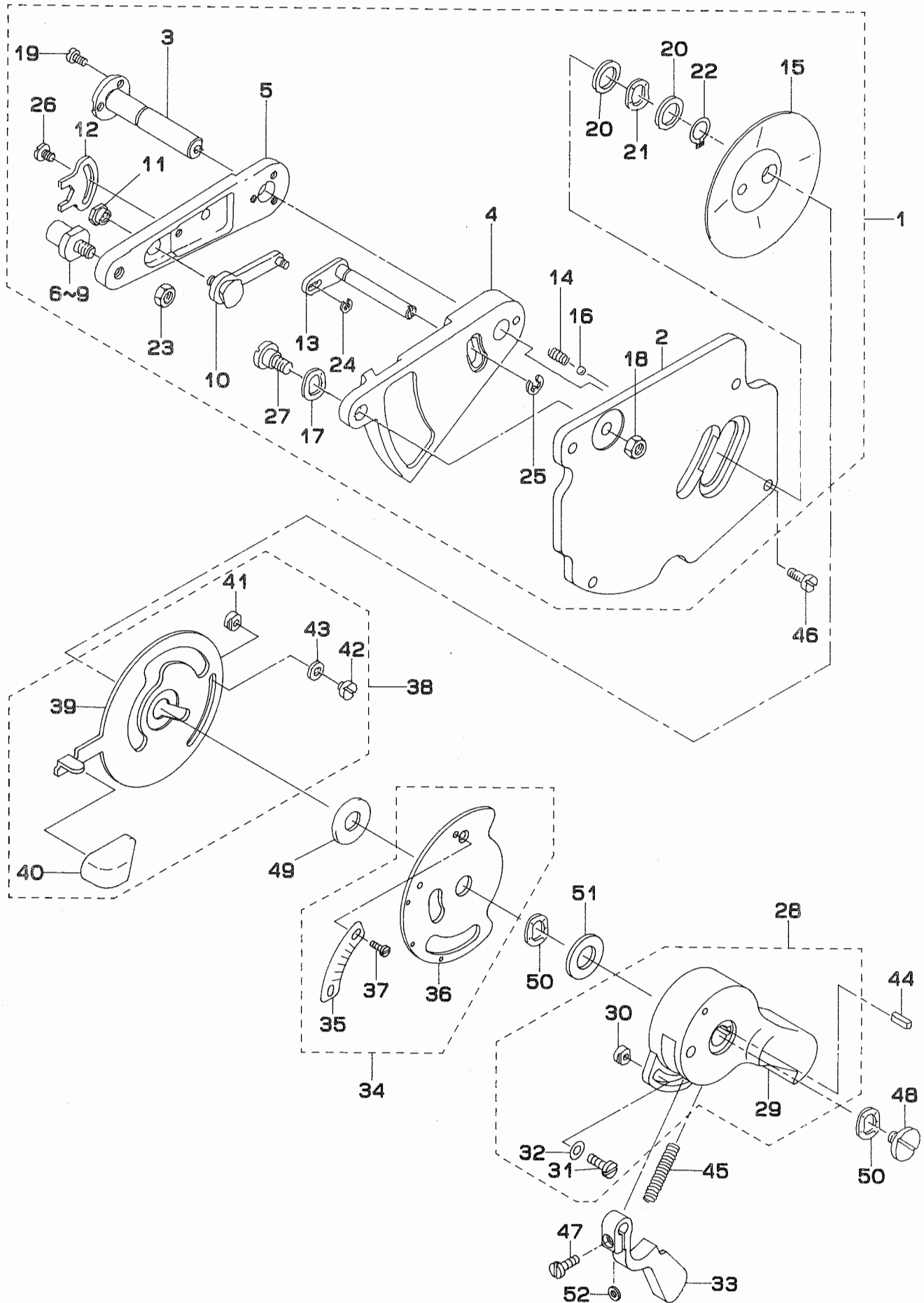
REP. NO.	NOTE	PART NO.	DESCRIPTION	UNIT	QTY
1		225-09756	DRIVE LINK ASM.	ハリフリクトウ リンク(クミ)	1
2		225-09707	DRIVE LINK	ハリフリ クトウリンク	(1)
3	#01	225-13105	LINK	フリハハ ^ハ ハンカン リンクシ ^ク	(1)
4	#01	225-12909	SHAFT	フリハハ ^ハ ハンカンリンク シ ^ク	(1)
5	#01	225-13006	SHAFT	フリハハ ^ハ ハンカンリンク シ ^ク	(1)
6	#01	225-13204	SHAFT	フリハハ ^ハ ハンカンリンク シ ^ク	(1)
7		225-09657	SHAFT CONNECTION ASM.	ハリホウウジ ^ク タ ^イ シ ^ク タ ^キ (クミ)	(1)
8		225-09608	SHAFT CONNECTION	ハリホウウ シ ^ク タ ^イ シ ^ク タ ^キ	(1)
9		SS-7121410-TP	SCREW 3/16-28 L=14	マルヒラネジ ^ク 3/16-28 L=14	(1)
10		WP-0510516-SD	WASHER 5.1X7.5X0.5	ヒラサ ^ク ガ ^ネ 5.1X7.5X0.5	(1)
11		100-16608	LINK	フリハハ ^ハ ハンカンリンク	(1)
12	#01	100-12904	PIN D	ハリフリ クト ^ウ -リンクピ ^ン D	(1)
13	#01	100-12607	PIN	ハリフリ クト ^ウ -リンクピ ^ン A	(1)
14	#01	100-12706	PIN B	ハリフリ クト ^ウ -リンクピ ^ン B	(1)
15	#01	100-12805	PIN C	ハリフリ クト ^ウ -リンクピ ^ン C	(1)
16		CS-0790720-TH	THRUST COLLAR ASM.	スラストウケ クミ	(1)
17		SS-7110910-TP	SCREW 11/64-40 L= 8.5	マルヒラネジ ^ク 11/64-40 L=8.5	(1)
18		SS-9090610-TP	SCREW 9/64-40 L=5.5	ロツカウホ ^ル 9/64-40 L=5.5	(2)
19		SS-7110910-TP	SCREW 11/64-40 L= 8.5	マルヒラネジ ^ク 11/64-40 L=8.5	(1)
20		225-10051	NEEDLE VIBRATING CAM ASM.	ハリフリカム(クミ)	1
21		225-10002	NEEDLE VIBRATING CAM	ハリフリカム	(1)
22		225-10101	NEEDLE VIBRATING ROD	ハリフリロツ ^ク	(1)
23		225-10200	CAM COVER	ハリフリカム フタ	(1)
24		SS-2110920-TP	SCREW 11/64-40 L=8.5	マルサ ^ラ ネジ ^ク 11/64-40 L=8.5	(2)
25	#01	100-11005	SCREW GEAR A	ハリフリカム ハク ^ル マ A	1
26	#01	100-11104	SCREW GEAR B	ハリフリカム ハク ^ル マ B	1
27	#01	100-11203	SCREW GEAR C	ハリフリカム ハク ^ル マ C	1
28	#01	100-11302	SCREW GEAR D	ハリフリカム ハク ^ル マ D	1
29		100-11500	SHAFT	ハリフリカムシ ^ク	1
30		100-12201	BUSHING	ハリフリ ロツ ^ク シ ^ク ク ^ク	1
31		100-12409	DRIVE LINK GUIDE A	ハリフリ クト ^ウ -リンク アン ^ナ イ A	1
32		100-12508	DRIVE LINK GUIDE B	ハリフリ クト ^ウ -リンク アン ^ナ イ B	1
33	#01	100-11807	PIN	ハリフリ ロツ ^ク シ ^ク A	1
34	#01	100-11906	PIN B	ハリフリ ロツ ^ク シ ^ク B	1
35	#01	100-12003	PIN C	ハリフリ ロツ ^ク シ ^ク C	1
36	#01	100-12102	PIN D	ハリフリ ロツ ^ク シ ^ク D	1
37		SS-8660610-TP	SCREW 1/4-40 L=6	トメネジ ^ク 1/4-40 L=6	2
38		SS-8660970-TP	SCREW 1/4-40 L= 8.5	トメネジ ^ク 1/4-40 L=8.5	2
39		RO-0691801-00	RUBBER RING	Oリング ^ク	1
40		CS-1031210-SH	THRUST COLLAR ASM. D=10.32 W=1	スラストウケ D=10.32 W=12 クミ	1
41		CS-103121B-SH	THRUST COLLAR ASM. D=10.32 W=1	スラストウケ D=10.32 W=12 クミ	1
42		SS-8150710-SP	SCREW 15/64-28 L=7	トメネジ ^ク 15/64-28 L=7	1
43		SS-8150410-SP	SCREW 15/64-28 L=4	トメネジ ^ク 15/64-28 L=4	1

Note (注記) #01...SELECTIVE PART

選択部品

5. NEEDLE VIBRATOR & ADJUSTMENT COMPONENTS (2)

針振り調節関係 (2)



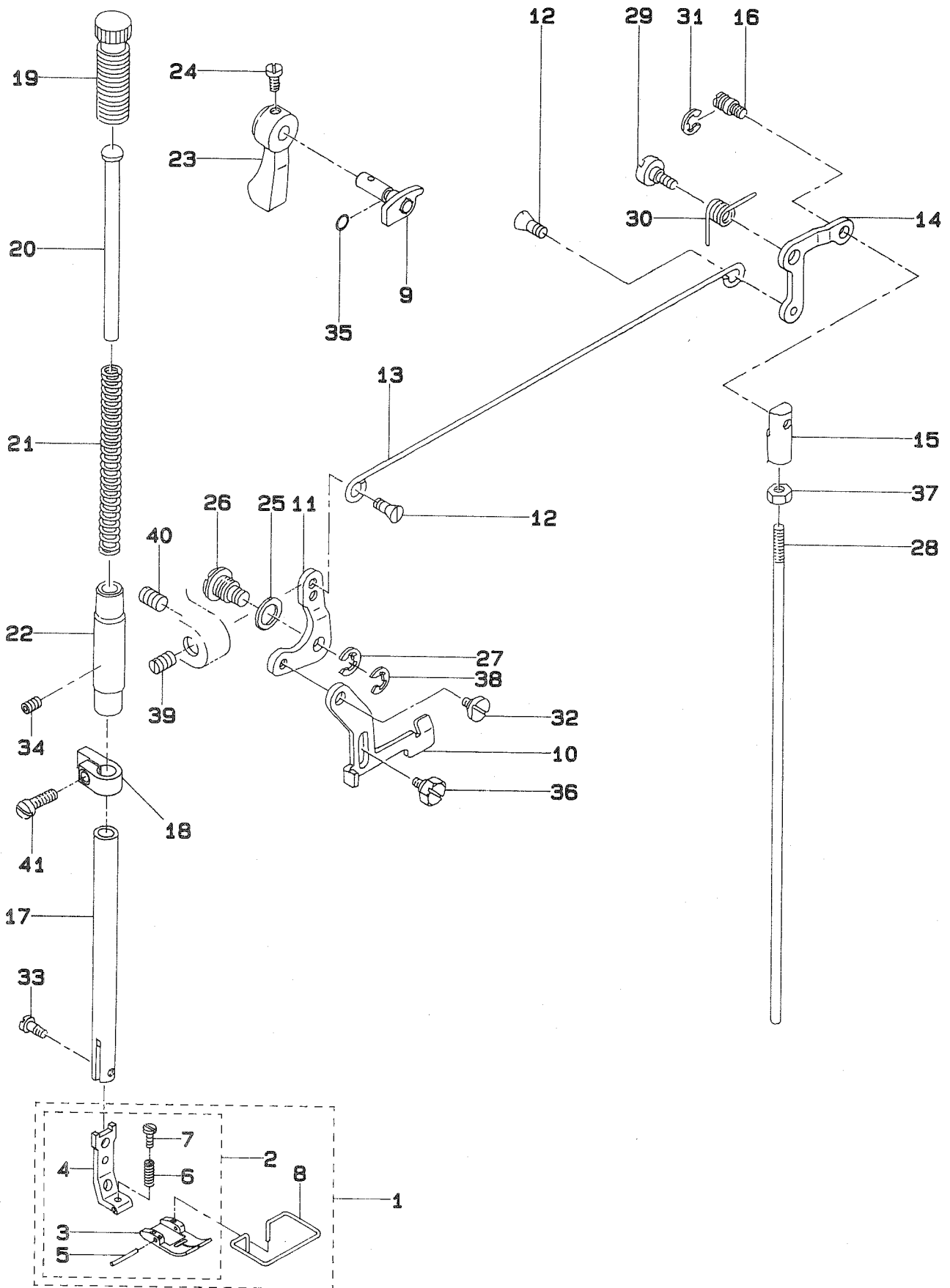
1	225-12057	BASE ASM.	ハリイチ ハンコウタ ^イ (クミ)	1
2	225-12008	BASE MOUNTING PLATE	ハリイチハンコウタ ^イ トリツケイタ	(1)
3	225-12701	SHAFT	フリハハ ^{チヨウセツウテ} ジ ^ク (A)	(1)
4	100-17317	NEEDLE POSITION ADJUSTING BASE	ハリイチハンコウタ ^イ	(1)
5	100-16012	ARM	フリハハ ^{チヨウセツウテ}	(1)
6	#01 100-16517	SHAFT	フリハハ ^{チヨウセツウテ} ジ ^ク B (D)	(1)
7	#01 100-16210	SHAFT	フリハハ ^{チヨウセツウテ} ジ ^ク B (A)	(1)
8	#01 100-16319	SHAFT	フリハハ ^{チヨウセツウテ} ジ ^ク B (B)	(1)
9	#01 100-16418	SHAFT	フリハハ ^{チヨウセツウテ} ジ ^ク B (C)	(1)
10	100-17168	STOPPER ASM.	フリハハ ^{チヨウセツウテ} コテイシ クミ	(1)
11	100-18000	NUT	コテ-シナツト	(1)
12	100-18109	NUT STOPPER	コテ-シナツト ^メ	(1)
13	100-15360	LEVER ASM.	カト ⁻ レハ ⁻ ジ ^ク クミ	(1)
14	100-17408	SPRING	イチキメキユ- オシハ ^ネ	(1)
15	100-17606	OIL SHIELD	オイルシ-ル	(1)
16	B2608-761-000	HAND STOP CRANK SHAFT BALL	シユト ⁻ チ-シ ハント ^ル ヨ-キユ-	(1)
17	WZ-0850302-KO	WAVED WASHER 8.5X12.5X0.3	ナミカ ^{タサ} カ ^ネ 8.5X12.5X0.3	(3)
18	NS-6150310-SP	NUT 15/64-28	ロツカクナツト 15/64-28	(1)
19	SS-6090620-SP	SCREW 9/64-40 L=6	ヒラネジ ^ム 9/64-40 L=6	(3)
20	WP-1020616-SD	WASHER	ヒラサ ^カ ネ	(2)
21	WZ-1052010-KP	WAVED WASHER	ナミカ ^{タサ} カ ^ネ 10.5X14.5X0.3	(1)
22	RC-0100001-KP	SNAP RING M10	Cカ ^タ メツ 9.3	(1)
23	NS-6150310-SP	NUT 15/64-28	ロツカクナツト 15/64-28	(1)
24	RE-0200000-KO	E-RING	Eカ ^タ メツ 2	(1)
25	RE-0400000-KO	E-SHAPED SNAP RING (4MM)	Eカ ^タ メツ 4	(1)
26	SS-6090520-SP	SCREW 9/64-40 L= 5.0	ヒラネジ ^ム 9/64-40 L=5	(1)
27	SD-0800402-TP	HINGE SCREW D= 8 H= 4	タ ^ン ネジ ^ム D=8 H=4	(1)
28	225-12156	KNOB ASM.	フリハハ ^{チヨウセツ} ツマミ(クミ)	1
29	225-12107	KNOB	フリハハ ^{チヨウセツ} ツマミ	(1)
30	100-15907	LEVER STOPPER	レハ ⁻ スツハ ^〇 -	(2)
31	SS-4090610-SP	SCREW 9/64-40 L=6	ナ ^ハ ネジ ^ム 9/64-40 L=9	(2)
32	WP-0371016-SD	WASHER 3.7X8X1	ヒラサ ^カ ネ 3.7X8X1	(2)
33	225-12206	LEVER	チヨウセツウテ ^ム カト ⁻ レハ ⁻	1
34	225-12354	SCALE PLATE ASM.	フリハハ ^{メモリ} (クミ)	1
35	225-12305	SCALE PLATE	フリハハ ^{メモリ}	(1)
36	225-12453	SCALE MOUNTING BASE COMPL.	フリハハ ^{メモリ} トリツケイタ(ケツゴ ^ウ)	(1)
37	SS-6080320-SP	SCREW 1/8-44 L= 2.5	ヒラネジ ^ム 1/8-44 L=2.5	(2)
38	225-12552	LEVER ASM.	ハリイチ ハンコウレハ ⁻ (クミ)	1
39	225-12503	LEVER	ハリイチ ハンコウレハ ⁻	(1)
40	225-12602	KNOB	ハリイチ ハンコウレハ ⁻ ツマミ	(1)
41	100-15907	LEVER STOPPER	レハ ⁻ スツハ ^〇 -	(2)
42	SS-7090410-SP	SCREW 9/64-40 L= 3.5	マルヒラネジ ^ム 9/64-40 L=3.5	(2)
43	WP-0371016-SD	WASHER 3.7X8X1	ヒラサ ^カ ネ 3.7X8X1	(2)
44	100-15105	KEY	フリハハ ^{チヨウセツ} ツマミ キ-	1
45	100-17705	SPRING	チヨウセツウテ ^ム カト ⁻ レハ ⁻ ハ ^ネ	1
46	SS-4121015-SP	SCREW 3/16-28 L=10	ナ ^ハ ネジ ^ム 3/16-28 L=10	4
47	SS-7090910-TP	SCREW 9/64-40 L= 8.5	マルヒラネジ ^ム 9/64-40 L=8.5	1
48	SS-7620750-SP	SCREW 3/16-32 L= 6.5	マルヒラネジ ^ム 3/16-32 L=6.5	1
49	WP-1021016-SD	WASHER	ヒラサ ^カ ネ 10.2X18X1	1
50	WZ-1052010-KP	WAVED WASHER	ナミカ ^{タサ} カ ^ネ 10.5X14.5X0.3	2
51	WP-1020616-SD	WASHER	ヒラサ ^カ ネ	1
52	WP-0371036-SD	WASHER 3.7X6X1	ヒラサ ^カ ネ 3.7X6X1	1

Note (注記)#01...SELECTIVE PART

選択部品

6. PRESSER BAR & FEED REGULATOR COMPONENTS

押さえ棒・送り調節関係



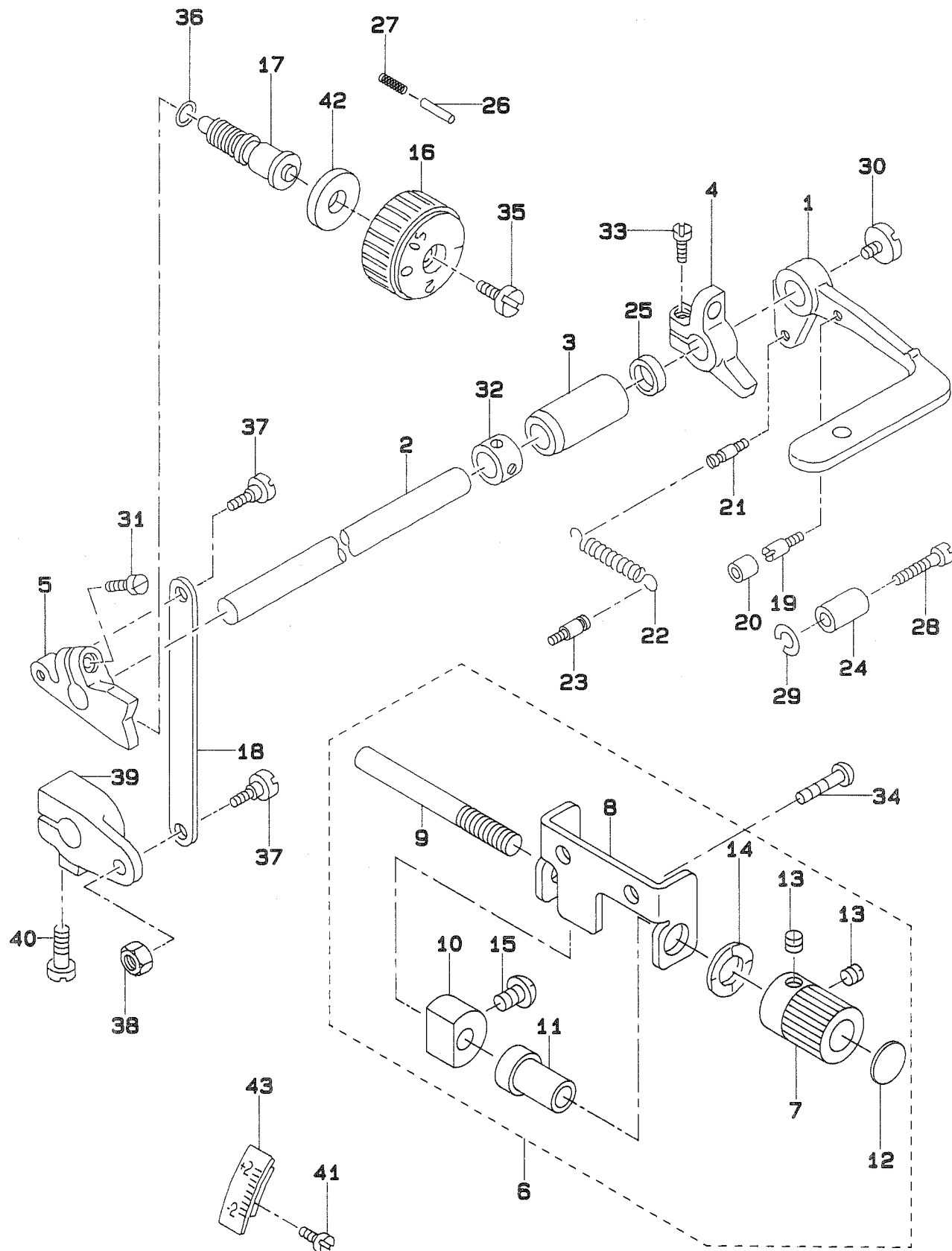
REF. NO	NOTE	PART NO.	DESCRIPTION	UNIT	Qty
1	#01	225-45362	PRESSER FOOT ASM.	オサ工(クミ)	1
2	#01	225-45354	PRESSER FOOT ASM.	オサ工(クミ)	(1)
3		225-45305	PRESSER FOOT (LOWER)	オサ工(シタ)	(1)
4		225-45206	PRESSER FOOT (UPPER)	オサ工(ウエ)	(1)
5		100-21103	PRESSER PIN	オサ工ピ〇ン	(1)
6		B1525-582-000	SPRING	オサ工ハネ	(1)
7		SS-6090810-SP	SCREW 9/64-40 L= 7.5	ヒラネジ 9/64-40 L=7.5	(1)
8		225-45404	SAFETY COVER	ユビホコカハ	(1)
9		225-15357	HAND LIFTER CAM COMPL.	オサ工アケカム(ケツコウ)	1
10		225-15506	LIFTING LEVER	ヒキアケイタ	1
11		B1516-552-000	LIFTING LEVER LINK	ヒキアケイタ リンク	1
12		110-07101	HINGE SCREW	ヒサアケヨコホウネジ	2
13		110-06905	LIFTING LEVER CONNECTING ROD	ヒサアケヨコホウ	1
14		B3414-555-000	LIFTING LEVER LINK ARM	ヒサアケリンクウデ	1
15		B3416-555-000	SWIVEL	ツリホータールマ	1
16		B3416-552-000	CONNECTING ROD HINGE SCREW	ヒサアケヨコホー タンネジ	1
17		100-22010	PRESSER BAR	オサ工ホー	1
18		100-22309	PRESSER BAR GUIDE BRACKET	オサ工ホー タキ	1
19		110-71602	PRESSER SPRING REGULATOR	オサ工 チョウセツネジ	1
20		B1510-227-000	PRESSER GUIDE BAR	オサ工 アンナイホー	1
21		B1505-227-000-A	PRESSER SPRING	オサ工 チョーセツハネ	1
22		B1502-541-000	PRESSER BAR BUSHING, LOWER	オサ工ホー シタメタル	1
23		110-71800	HAND LIFTER	オサ工アケレハ	1
24		B1521-555-000	SCREW	オサ工アケレハー トメネジ	1
25		B3431-581-000	LIFTING LEVER GASKET	ハ〇ツキン	1
26		B1517-552-000	HINGE PIN	ヒキアケ リンクシク	1
27		B1523-226-000	SNAP RING	トメワ B	1
28		100-22606	CONNECTING ROD, VERTICAL	ヒサアケ レンケツホー	1
29		GAK-33041000	KNEE LIFTING LINK STEP-SCREW	ヒサアケリンク タンネジ	1
30		GAK-33042000	KNEE LIFTING LINK SPRING	ヒサアケリンク ハネ	1
31		RE-0500000-KO	E-RING	Eカータトメワ 5	1
32		SD-0630301-SP	HINGE SCREW D=6.35 H=3	タンネジ D=6.35 H=3	1
33		SS-7090910-TP	SCREW 9/64-40 L= 8.5	マルヒラネジ 9/64-40 L=8.5	1
34		SS-8150710-SP	SCREW 15/64-28 L=7	トメネジ 15/64-28 L=7	1
35		RO-0371801-00	RUBBER RING	Oリング	1
36		SD-0630275-SP	HINGE SCREW D= 6.35 H= 2.7	タンネジ D=6.35 H=2.7	1
37		NS-6620310-SP	NUT 3/16-32	ロツカクナツ 3/16-32	1
38		RE-0600000-KO	E-SHAPED SNAP RING (6MM)	Eカータトメワ 6	1
39		SS-8151720-SP	SCREW	トメネジ	1
40		SS-8150510-TP	SCREW 15/64-28 L= 4.7	トメネジ 15/64-28 L=4.7	1
41		SS-7111110-TP	SCREW 11/64-40 L=10.5	マルヒラネジ 11/64-40 L=10.5	1

Note (注記)#01...VARIOUS NOS.FOR DESTINATIONS

仕向地により異なる

7. FEED MECHANISM & CONDENSE COMPONENTS

送り機構・コンデンス装置関係



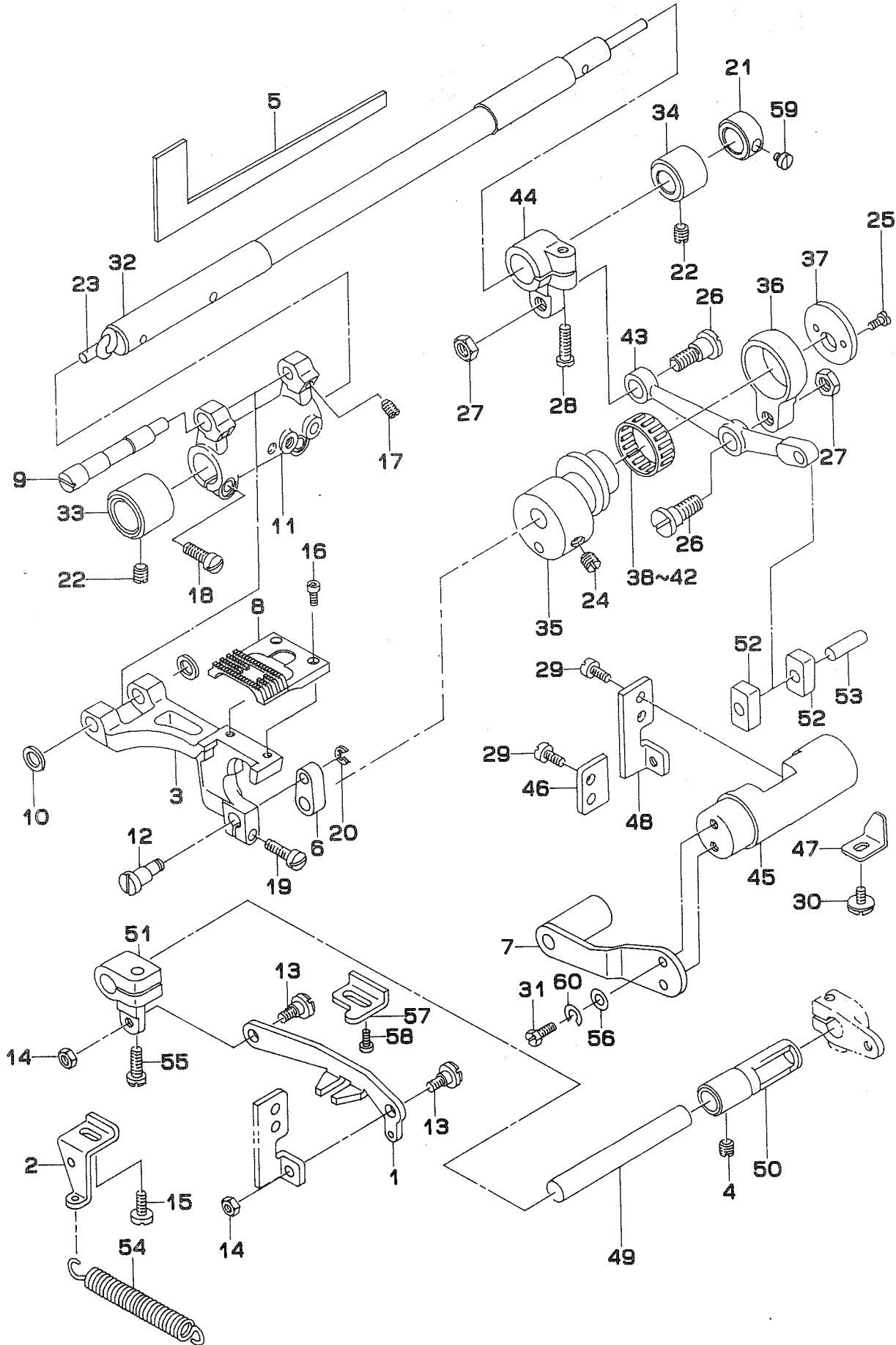
REF. NO	NOTE	PART NO.	DESCRIPTION	QTY
1		225-18005	LEVER	1
2		225-18104	SHAFT	1
3		225-18203	BUSHING	1
4		225-18351	CONDENSE STOPPER ARM ASM.	1
5		225-18401	FEED DRIVING ADJUSTER	1
6		225-18559	KNOB ASM.	1
7		225-18500	KNOB	(1)
8		225-18609	ADJUSTING SCREW BASE	(1)
9		225-18708	ADJUSTING SCREW	(1)
10		225-18807	STOPPER	(1)
11		225-18906	SHAFT	(1)
12		112-12503	STOPPER DIAL PLATE	(1)
13		SS-8110410-TP	SCREW 11/64-40 L= 3.5	(2)
14		WZ-1052010-KP	WAVED WASHER	(1)
15		SS-4110715-SP	SCREW 11/64-40 L=7	(1)
16		225-19102	DIAL	1
17		225-19201	ADJUSTING SCREW	1
18		225-19300	FEED REVERSAL LINK	1
19		B1114-280-000	PIN	1
20		101-19907	CUSHION	1
21		101-20004	SPRING SUSPENSION	1
22		D2515-232-D00	TORSION SPRING	1
23		B1631-012-B00	SUSPENSION STUD B	1
24		111-00500	REVERSE FEED LEVER STOPPER	1
25		B2508-704-000	OIL SEAL	1
26		110-52701	PIN	1
27		B1148-555-000	SPRING	1
28		SS-6121840-SP	SCREW 3/16-28 L=18.0	1
29		WS-0510002-KP	SPRING WASHER	1
30		SS-7620750-SP	SCREW 3/16-32 L= 6.5	1
31		SS-7121410-TP	SCREW 3/16-28 L=14	1
32		CS-1031210-SH	THRUST COLLAR ASM. D=10.32 W=1	1
33		SS-7121410-TP	SCREW 3/16-28 L=14	1
34		SS-4120615-SP	SCREW 3/16-28 L=6	2
35		SS-6121860-SP	SCREW	1
36		RO-0742401-00	RUBBER RING	1
37		SD-0600321-SP	HINGE SCREW D=6 H=3.2	2
38		NS-6120310-SP	NUT 3/16-28	1
39		100-28900	FEED VARIABLE ARM B	1
40		SS-6121610-TP	SCREW 3/16-28 L=15.5	1
41		SS-4120615-SP	SCREW 3/16-28 L=6	2
42	#01	D2468-555-B00	RUBBER PLUNGER	1
43		225-19805	SCALE PLATE	1

Note (注記)#01...FOR LZ-2280-7,LZ-2286-7

LZ-2280-7,LZ-2286-7 用

8. FEED MECHANISM COMPONENTS

送り関係



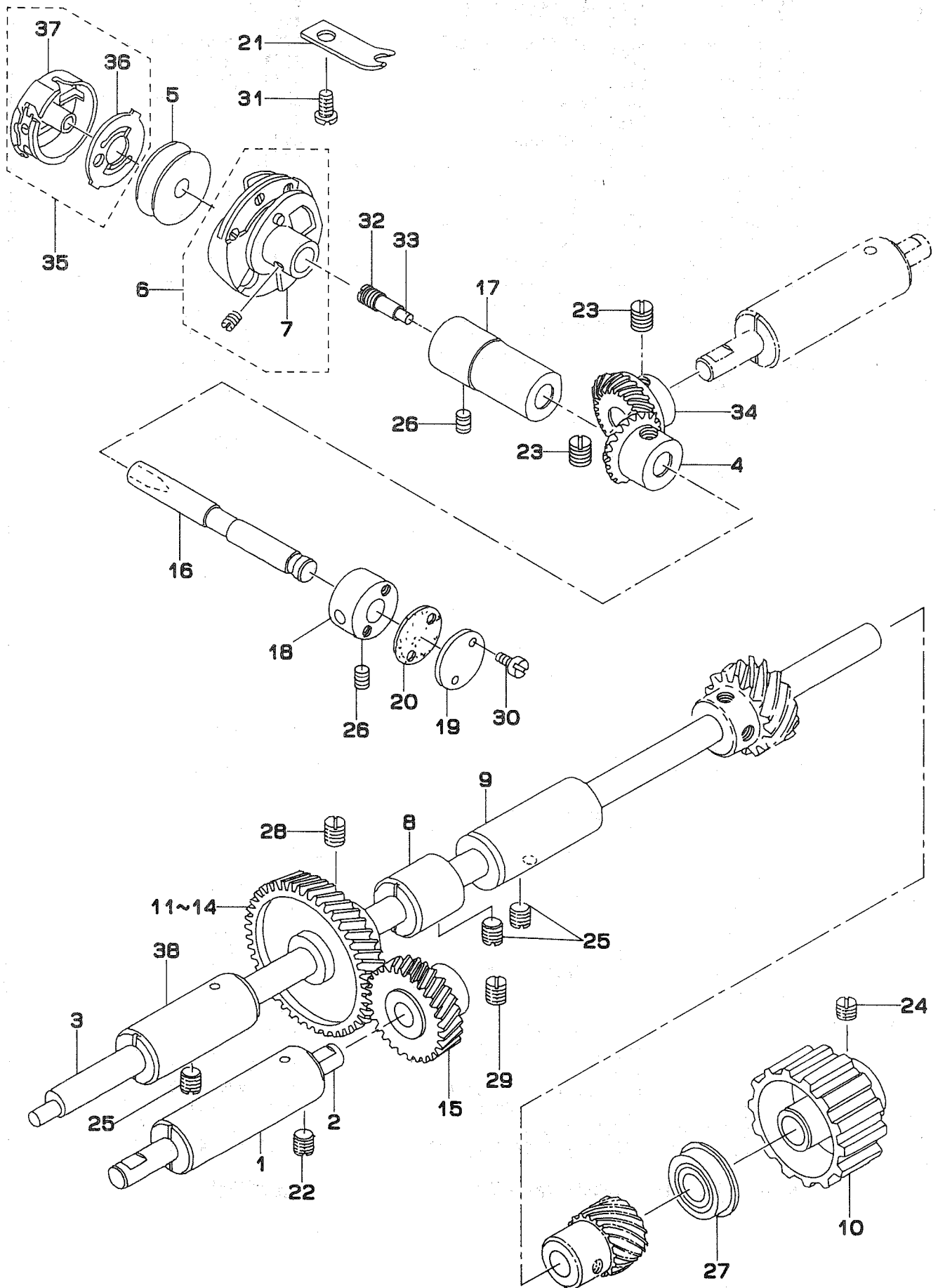
1	225-19508	FEED REVERSAL LINK	オクリハンカンリンク B	1
2	225-19607	TENSION SPRING RACK	ヒツパ ^o リ ハ ^o ネカケ	1
3	225-19706	FEED BASE	オクリタ ^o イ	1
4	SS-8150510-TP	SCREW 15/64-28 L= 4.7	トメネジ ^o 15/64-28 L=4.7	1
5	225-19904	FELT	オクリタ ^o イ フェルト	1
6	225-20001	LINK	ジ ^o ウケ ^o オクリ リンク	1
7	225-20159	BALANCE WEIGHT COMPL.	チヨウセツタイ ツリアイオモリ (ケツゴ ^o ウ)	1
8	225-45107	FEEDER	オクリ	1
9	100-26102	ECCENTRIC SHAFT	オクリタ ^o イジ ^o ク	1
10	100-26201	SPACER	オクリタ ^o イジ ^o ク スパ ^o -サ	2
11	100-26300	FEED ROCKER	オクリタ ^o イ ウテ ^o	1
12	100-26508	LINK PIN	ジ ^o ヨ-ケ ^o オクリ リンクジ ^o ク	1
13	SD-0600321-SP	HINGE SCREW D=6 H=3.2	タ ^o ンネジ ^o D=6 H=3.2	2
14	NS-6120310-SP	NUT 3/16-28	ロツカクナツト 3/16-28	2
15	SS-6111140-SP	SCREW 11/64-40 L=11	ヒラネジ ^o 11/64-40 L=11	1
16	SS-6580752-TP	SCREW 1/8-40 L=7	ロツカクアナホ ^o ルト 1/8-40 L=6.3	2
17	SS-8120740-SP	SCREW 3/16-28 L=7	トメネジ ^o 3/16-28 L=7	2
18	SS-7121410-TP	SCREW 3/16-28 L=14	マルヒラネジ ^o 3/16-28 L=14	2
19	SS-7121410-TP	SCREW 3/16-28 L=14	マルヒラネジ ^o 3/16-28 L=14	1
20	RE-0300000-KO	E-SHAPED SNAP RING (3MM)	Eカ ^o タトメワ 3	1
21	CS-1111010-SH	THRUST COLLAR ASM. D=11.11 W=1	スラストウケ D=11.11 W=10 クミ	1
22	SS-8150710-SP	SCREW 15/64-28 L=7	トメネジ ^o 15/64-28 L=7	2
23	CQ-5006000-00	OIL WICK	ユシ	0.4
24	SS-8660810-TP	SCREW 1/4-40 L=8	トメネジ ^o 1/4-40 L=8	2
25	SS-4080610-SP	SCREW 1/8-44 L=6.4	ナ ^o ネジ ^o 1/8-44 L=6.4	2
26	SD-0900701-TP	HINGE SCREW D= 9 H= 7	タ ^o ンネジ ^o D=9 N=7	2
27	NS-6680410-SP	NUT 9/32-28	ロツカクナツト 9/32-28	2
28	SS-6121610-TP	SCREW 3/16-28 L=15.5	ヒラネジ ^o 3/16-28 L=15.5	1
29	SS-6111010-SP	SCREW 11/64-40 L= 9.5	ヒラネジ ^o 11/64-40 L=9.5	4
30	SS-5110710-SP	SCREW 11/64-40 L=7	トラネジ ^o 11/64-40 L=7	1
31	SS-9111020-TP	SCREW 11/64-40 L=10	ロツカクホ ^o ルト 11/64-40 L=10	2
32	100-26607	FEED ROCKER SHAFT	スイハイ オクリジ ^o ク	1
33	B1702-155-000	BUSHING, REAR	オクリジ ^o ク メタル	1
34	B1604-155-000	FEED ROCKER SHAFT BUSHING, FRO	オクリジ ^o ク マイメタル	1
35	100-26706	ECCENTRIC CAM	スイハイ オクリカム	1
36	100-26805	ROD	スイハイオクリ ロツ ^o	1
37	100-26904	SIDE DISC PLATE	スイハイオクリ カム フタ	1
38	#01 B1609-804-A00	BEARING	オクリ ハ ^o アリンク ^o	1
39	#01 B1609-804-B00	NEEDLE BEARING	オクリ ハ ^o アリンク ^o	1
40	#01 B1609-804-C00	BEARING	オクリ ハ ^o アリンク ^o	1
41	#01 B1609-804-D00	BEARING	オクリ ハ ^o アリンク ^o	1
42	#01 B1609-804-E00	BEARING	オクリ ハ ^o アリンク ^o	1
43	100-27001	CONNECTING ROD	スイハイオクリ レンケツカン	1
44	100-27100	FEED ROCKER SHAFT CRANK	スイハイオクリ ウテ ^o	1
45	100-27209	FEED DRIVING ROCKER	オクリ チヨ-セツタイ	1
46	100-27308	PLATE A	オクリ チヨ-セツタイ フタ A	1
47	100-27506	STOPPER PLATE	オクリ チヨ-セツタイ オサエ	1
48	100-27407	PLATE B	オクリ チヨ-セツタイ フタ B	1
49	100-28702	FEED VARIABLE SHAFT	オクリ ハンカンジ ^o ク	1
50	100-28801	BUSHING	オクリ ハンカンジ ^o ク メタル	1
51	100-29007	FEED VARIABLE ARM C	オクリ ハンカンウテ ^o C	1
52	100-29601	FEED DRIVING ROCKER BLOCK	オクリチヨ-セツタイ カクゴ ^o マ	2
53	B1653-470-000	PIN	カクゴ ^o マヒ ^o ン	1
54	B1646-555-000	TENSION SPRING	ヒツパ ^o リ ハ ^o ネ	1
55	SS-7121410-TP	SCREW 3/16-28 L=14	マルヒラネジ ^o 3/16-28 L=14	1
56	WP-0450000-SD	WASHER 4.5X8X0.5	ヒラサ ^o カ ^o ネ 4.5X8X0.5	2
57	100-29304	REVERSE FEED LIMITER	キ ^o ヤクオクリリヨ- キセイカナク ^o	1
58	SS-6111140-SP	SCREW 11/64-40 L=11	ヒラネジ ^o 11/64-40 L=11	1
59	SS-6660710-TP	SCREW 1/4-40 L=7	ヒラネジ ^o 1/4-40 L=7	1
60	WS-0441040-KP	SPRING WASHER 4.4X7.4X1	ハ ^o ネサ ^o カ ^o ネ 4.4X7.4X1	2

Note (注記) #01...SELECTIVE PART

選択部品

9. HOOK DRIVING SHAFT & HOOK COMPONENTS

下軸・釜関係



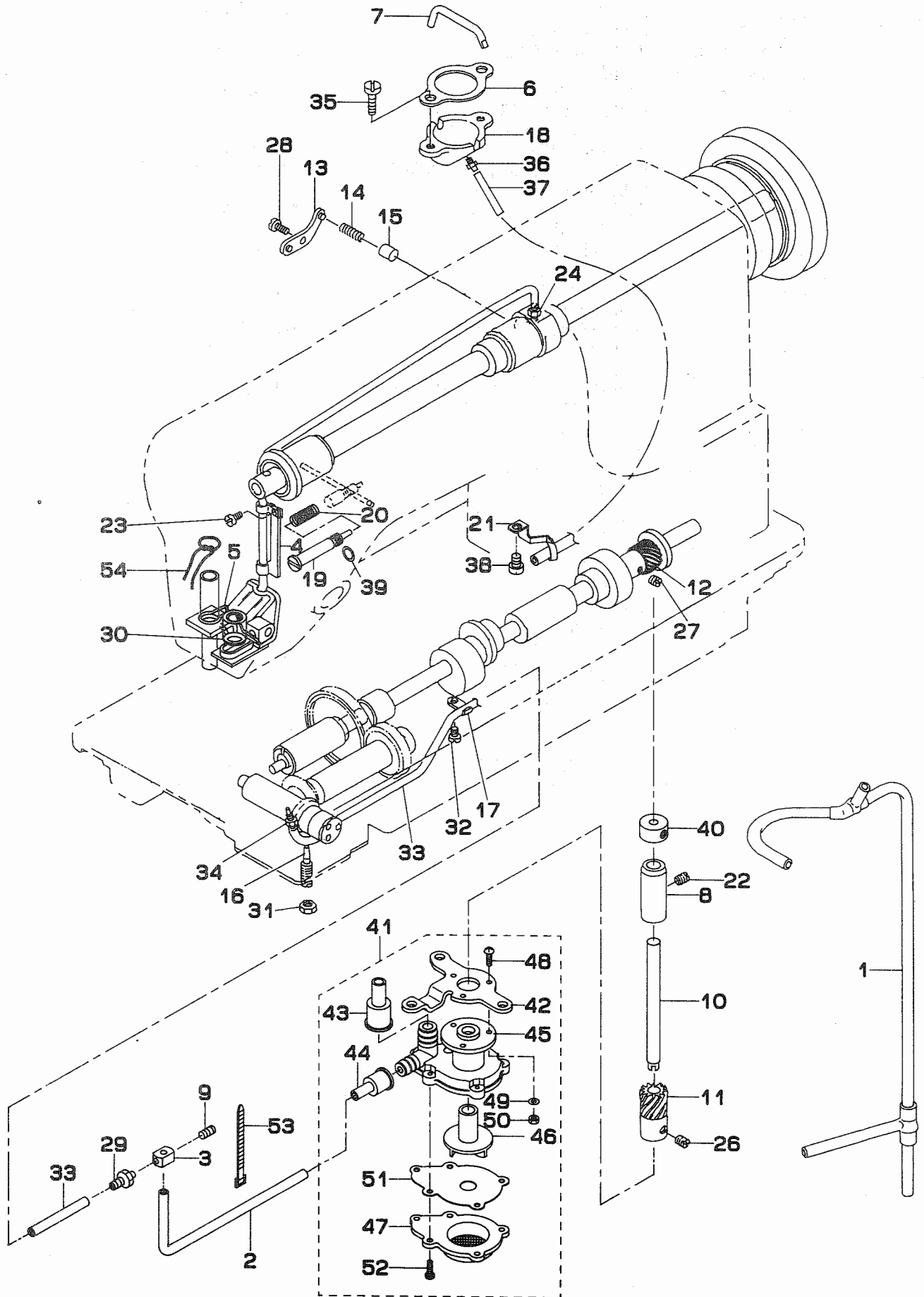
1		225-23708	BUSHING	カム クトウジク メタル	1
2		225-23807	SHAFT	カム クトウジク	1
3		225-23906	HOOK DRIVING SHAFT	シモジク	1
4		B1308-155-000	MITRE GEAR SMALL	シタ カサハク ^ル マ ショー	1
5		225-24201	BOBBIN	ホ ^ビ ン	1
6		225-24458	HOOK COMPL.	カム ケツコ ^ウ	1
7		225-24805	UPPER LOOPER ASM.	ウライタ	(1)
8		100-30203	BUSHING, INTERMEDIATE	シタジク ナカメタル	1
9		100-30302	BUSHING, REAR	シタジク ウシロメタル	1
10		100-30401	HOOK DRIVING SHAFT SPROCKET	シタジク ス ^プ ロケツト	1
11	#01	100-30609	HELICAL GEAR A, A	カム クト ^ウ ハク ^ル マ A, A	1
12	#01	100-30708	HELICAL GEAR A, B	カム クト ^ウ ハク ^ル マ AB	1
13	#01	100-30807	HELICAL GEAR A, C	カム クト ^ウ ハク ^ル マ AC	1
14	#01	100-30906	HELICAL GEAR A, D	カム クト ^ウ ハク ^ル マ AD	1
15		100-31003	HELICAL GEAR B	カム クト ^ウ ハク ^ル マ B	1
16		100-31300	HOOK SHAFT	カムジク	1
17		100-31409	HOOK SHAFT BUSHING	カムジクメタル A	1
18		100-31516	HOOK SHAFT BUSHING	カムジクメタル B	1
19		100-31615	BUSHING CAP	カムジクメタル B フタ	1
20		100-31714	GASKET	カムジクメタル B ハ ^ッ ッキン	1
21		100-33207	BOBBIN CASE POSITIONING FINGER	ウチカ ^マ ト ^メ	1
22		SS-8150710-SP	SCREW 15/64-28 L=7	トメネジ ^ム 15/64-28 L=7	1
23		SS-8660810-TP	SCREW 1/4-40 L=8	トメネジ ^ム 1/4-40 L=8	4
24		SS-6660710-TP	SCREW 1/4-40 L=7	ヒラネジ ^ム 1/4-40 L=7	2
25		SS-8150710-SP	SCREW 15/64-28 L=7	トメネジ ^ム 15/64-28 L=7	3
26		SS-8150822-TP	SCREW 15/64-28 L=8	トメネジ ^ム 15/64-28 L=8	2
27		SB-1095301-00	BEARING D=9.52X22.22	ホ ^{ール} ハ ^ッ アリンク ^ク D=9.52X22.22	1
28		SS-8660810-TP	SCREW 1/4-40 L=8	トメネジ ^ム 1/4-40 L=8	2
29		SS-8660810-TP	SCREW 1/4-40 L=8	トメネジ ^ム 1/4-40 L=8	2
30		SS-4080620-TP	SCREW 1/8-44 L=6	ナ ^ハ ネジ ^ム 1/8-44 L=6	2
31		SS-6111010-SP	SCREW 11/64-40 L= 9.5	ヒラネジ ^ム 11/64-40 L=9.5	1
32		B1808-552-000	OIL SEAL SCREW	ユ ^シ ン トメネジ ^ム	1
33		225-23609	OIL WICK	カムジク ユ ^シ ン	1
34		B1307-155-0A0	GEAR ASM. LARGE	シタカサハク ^ル マ タ ^イ クミ	1
35	#02	225-24169	BOBBIN CASE ASM.	ホ ^ビ ンケ ^ー ス(クミ)	1
36	#02	137-29702	BOBBIN CASE SPRING	クウ ^テ ン ホ ^ウ シ ^ン ハ ^ッ ネ	(1)
37		225-24151	BOBBIN CASE COMPL.	ホ ^ビ ンケ ^ー ス ケツコ ^ウ	(1)
38		100-30104	BUSHING, FRONT	シタジク マ ^イ メタル	1

Note (注記) #01...SELECTIVE PART
#02...FOR LZ-2280-7,LZ-2286-7

選択部品
LZ-2280-7,LZ-2286-7 用

10. LUBRICATION COMPONENTS

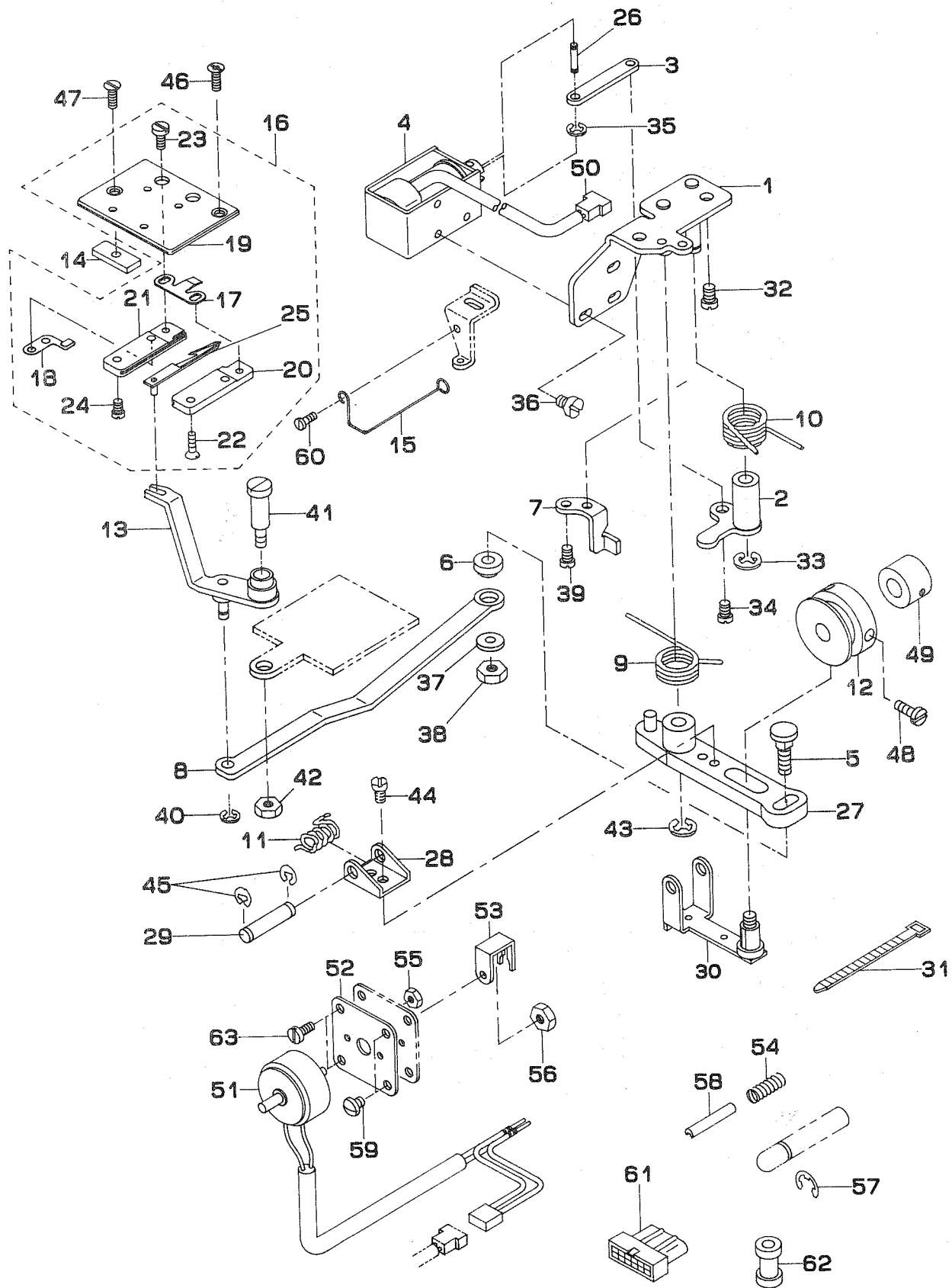
給油関係



REF. NO	NOTE	PARTING.	DESCRIPTION	QTY	
1		225-31156	OIL SUPPLY PIPE ASM.	ウツジクキユウエハ°イフ° (クミ)	1
2		225-31206	OIL SUPPLY PIPE	シモジク キユウエハ°イフ°	1
3		225-31305	DISTRIBUTOR	フンハ°イキ	1
4		225-31552	FELT ASM.	カンリユウフェルト (クミ)	1
5		225-31701	FELT PRESSER	カンリユウフェルト オサエ	1
6		225-31909	GASKET	オイルタンク ハ°ツキン	1
7		225-32006	OIL TUBE	キユウエカン	1
8		100-35301	BUSHING	ホ°ンフ° クト°-ジ°クメタル	1
9		SS-8110510-SP	SCREW 11/64-40 L=5	トメネジ° 11/64-40 L=5	1
10		B1301-555-000	UPRIGHT SHAFT	タテジク	1
11		100-35111	PUMP DRIVING GEAR	ホ°ンフ° クト°-ハク°ルマ	1
12		100-35004	PUMP DRIVING GEAR A	ホ°ンフ° クト°-ハク°ルマ A	1
13		B3524-552-000	PLUNGER THRUST PLATE	プ°ランジ°ヤ° オサエカナク°	1
14		B1214-038-000	PLUNGER SPRING	プ°ランジ°ヤ° オサエハ°ネ	1
15		B3534-155-000	PLUNGER	プ°ランジ°ヤ°	1
16		100-37109	OIL REGULATING SCREW	カマユリヨ° チョ°セツネジ°	1
17		B3538-112-000	CORD HOLDER	ユト°オサエ	1
18		101-25904	OIL TANK	オイルタンク	1
19		100-35707	OIL REGULATING SCREW	メンフ° ユリヨ° チョ°セツネジ°	1
20		B2616-372-000	SPRING	ハ°ネ	1
21		B3565-771-000	OIL FELT GUIDE	フェルト アンナイ	1
22		SS-8150710-SP	SCREW 15/64-28 L=7	トメネジ° 15/64-28 L=7	1
23		SS-4110715-SP	SCREW 11/64-40 L=7	ナハ°ネジ° 11/64-40 L=7	1
24		SQ-1110402-MZ	CONNECTING SCREW	チユ°フ°レンケツネジ°	1
25		SS-6111140-SP	SCREW 11/64-40 L=11	ヒラネジ° 11/64-40 L=11	2
26		SS-8660530-TP	SCREW 1/4-40 L= 4.5	トメネジ° 1/4-40 L=4.5	2
27		SS-8660530-TP	SCREW 1/4-40 L= 4.5	トメネジ° 1/4-40 L=4.5	2
28		SS-4110715-SP	SCREW 11/64-40 L=7	ナハ°ネジ° 11/64-40 L=7	1
29		SQ-1110402-MZ	CONNECTING SCREW	チユ°フ°レンケツネジ°	1
30		CQ-2020000-00	OIL WICK	ユジン	0.2
31		NS-6150310-SP	NUT 15/64-28	ロツカクナツト 15/64-28	1
32		SS-4110515-SP	SCREW 11/64-40 L=5	ナハ°ネジ° 11/64-40 L=5	1
33		BT-0500300-EA	OIL TUBE	ウレタンチユ°フ°	0.4
34		SQ-1110402-MZ	CONNECTING SCREW	チユ°フ°レンケツネジ°	2
35		SS-4111215-SP	SCREW 11/64-40 L=12	ナハ°ネジ° 11/64-40 L=12	2
36		SQ-1150451-MZ	CONNECTING SCREW	チユ°フ°レンケツネジ°	1
37		BT-0600402-EA	LUBRICATING PIPE	チユ°フ°	0.3
38		SS-4110515-SP	SCREW 11/64-40 L=5	ナハ°ネジ° 11/64-40 L=5	1
39		RO-0291801-00	RUBBER RING	Oリング°	1
40		CS-079073A-SH	THRUST COLLAR	スラストウケ クミ	1
41		B3501-555-OA0	LUBRICATING OIL PUMP ASM.	キユ°ユ° ホ°ンフ°タイ クミ	1
42		B3503-555-000	OIL PUMP INSTALLING BASE	キユ°ユ°ホ°ンフ° トリツケイタ	(1)
43		B3505-555-000	RUBBER JOINT	ウツジクキユ°ユ°ハ°イフ° ツキ°テ	(1)
44		B3506-555-000	RUBBER JOINT	カマキユ°ユ°ハ°イフ° ツキ°テ	(1)
45		B3501-555-000	LUBRICATING OIL PUMP	キユ°ユ°ホ°ンフ°タイ	(1)
46		B3507-555-000	OIL PUMP IMPELLER	ハネク°ルマ	(1)
47		B3508-555-000	OIL PUMP IMPELLER COVER	ハネク°ルマウケイタ	(1)
48		SM-4031001-SC	SCREW M3X0.5 L=10	ナハ°コネジ° M3X0.5 L=10	(3)
49		WT-0320002-KZ	WASHER	ハツキサ°カ°ネ M3	(3)
50		NM-6030000-OE	NUT M3X0.5	ロツカクナツト M3X0.5 1ジユ	(3)
51		B3502-555-000	LUBRICATING OIL PUMP COVER	キユ°ユ°ホ°ンフ°フタ	(3)
52		SE-4301031-SR	SCREW	タツフ°タイネジ° 3X10	(5)
53		EA-9500B01-00	CABLE BAND	ソクセンハ°ント°	1
54		CQ-2020000-00	OIL WICK	ユジン	0.2

11. THREAD TRIMMER MECHANISM COMPONENTS (FOR LZ-2280-7)

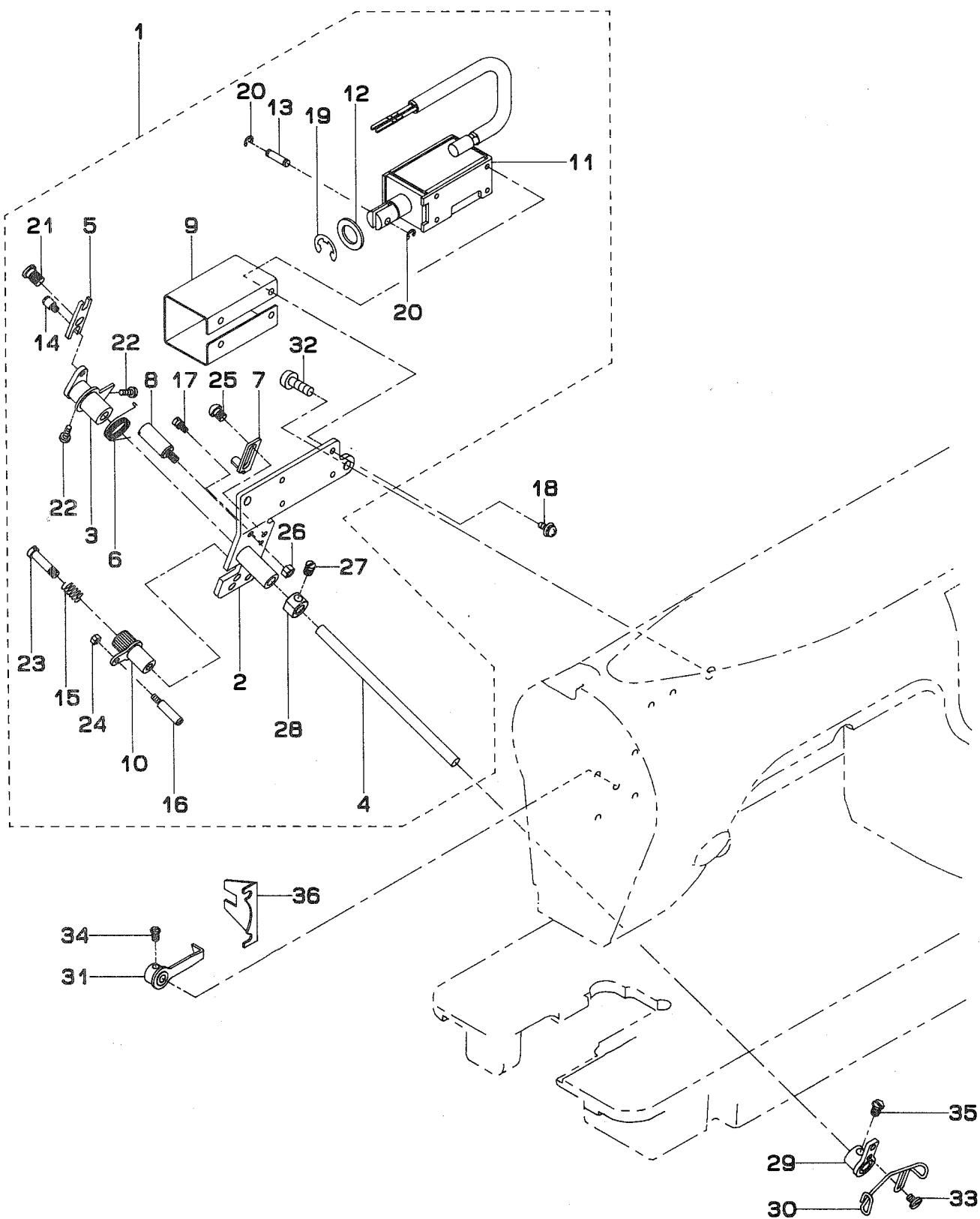
糸切り関係 (LZ-2280-7 専用部品)



1	225-54158	BASE PLATE ASM.	ベースイタ(クミ)	1
2	225-54356	CLUTCH PLATE ASM.	クラッチイタ(クミ)	1
3	225-54505	CLUTCH LINK	クラッチリンク	1
4	225-54604	MAGNET	イトキリマグネット	1
5	225-54703	MOVING KNIFE LINK PIN	トウメスリンク ピン	1
6	225-54802	MOVING KNIFE LINK BASE	トウメスリンク サ	1
7	225-54901	DRIVING ARM STOPPER	クトウウテストップ	1
8	225-55007	MOVING KNIFE LINK	トウメス リンク	1
9	225-55106	KNIFE RETURN SPRING	メス モトシハネ	1
10	225-55205	CLUTCH SPRING	クラッチハネ	1
11	225-55304	ROLLER RETURN SPRING	コロ モトシハネ	1
12	225-55403	THREAD CUTTING CAM	イトキリカム	1
13	225-55551	FORK KNIFE ASM.	メスフタマタ(クミ)	1
14	225-56906	FIXED PLATE	コテイイタ	1
15	225-57003	CORD PRESSER	マグネットコードオサエ	1
16	225-56054	KNIFE UNIT	メスユニット	1
17	225-56302	FIXED KNIFE	コテイ メス	(1)
18	225-56450	CLAMP PLATE ASM.	クランプイタ(クミ)	(1)
19	225-56609	SLIDING PLATE	スベリイタ	(1)
20	225-56708	DRIVING BASE	トウメスタイ ヒタリ	(1)
21	225-56807	DRIVING BASE	トウメスタイ ミキ	(1)
22	SS-1090510-SP	SCREW 9/64-40 L=5	サラネジ 9/64-40 L=5	(2)
23	SS-6090420-SP	SCREW 9/64-40 L= 4.0	ヒラネジ 9/64-40 L=4	(2)
24	SS-7090710-SP	SCREW 9/64-40 L= 6.8	マルヒラネジ 9/64-40 L=6.8	(2)
25	225-56153	DRIVING KNIFE ASM.	トウメス(クミ)	(1)
26	D2107-555-B00	WIPER LINK SHAFT, A	ワイパ - リンクシャフト A	1
27	110-40854	KNIFE DRIVING ARM ASM.	メス クトウウテ クミ	1
28	110-41308	ROLLER ARM BRACKET	コロウテサ	1
29	110-41407	ROLLER FULCRUM SHAFT	コロシテンシク	1
30	225-55858	ROLLER ARM ASM.	コロウテ(クミ)	1
31	EA-9500B01-00	CABLE BAND	ソクセンバンド	2
32	SS-4150915-SP	SCREW 15/64-28 L=9	ナネジ 15/64-28 L=9	2
33	RE-0600000-K0	E-SHAPED SNAP RING (6MM)	Eカタメワ 6	1
34	SD-0600291-TP	HINGE SCREW D=6 H=2.9	タンネジ D=6 H=2.9	1
35	RE-0250000-K0	E-SHAPED SNAP RING (2.5MM)	Eカタメワ 2.5	2
36	SM-4040601-SB	SCREW M4 L=6	ナネジ M4X0.7 L=6	3
37	WP-0621016-SH	WASHER	ヒラサカネ	1
38	NS-6150430-SP	NUT 15/64-28	ロツカクナツト 15/64-28	1
39	SS-4110915-SP	SCREW 11/64-40 L=9	ナネジ 11/64-40 L=9	2
40	RE-0500000-K0	E-RING	Eカタメワ 5	1
41	SD-0791503-SP	HINGE SCREW D=7.94 H=15	タンネジ D=7.94 H=15	1
42	NS-6150310-SP	NUT 15/64-28	ロツカクナツト 15/64-28	1
43	RE-0600000-K0	E-SHAPED SNAP RING (6MM)	Eカタメワ 6	1
44	SS-7090610-SP	SCREW 9/64-40 L=6	マルヒラネジ 9/64-40 L=6	1
45	RE-0400000-K0	E-SHAPED SNAP RING (4MM)	Eカタメワ 4	1
46	SS-2110915-SP	SCREW 11/64-40 L=6.8	マルサラネジ 11/64-40 L=6.8	1
47	SS-2111010-TP	SCREW 11/64-40 L=9.5	マルサラネジ 11/64-40 L=9.5	1
48	SS-6660710-TP	SCREW 1/4-40 L=7	ヒラネジ 1/4-40 L=7	2
49	CS-095101B-SH	THRUST COLLAR ASM. D=9.53 W=10	スラストウケ D=9.53 W=10 クミ	1
50	HK-0044300-2A	HOUSING 2P	ハウジング 2P	1
51	225-52756	SCREW 9/64-40 L=14	イトユルメソレノイト(ケツコウ)	1
52	225-52806	SOLENOID FITTING BASE	ソレノイトトリツケイタ	1
53	225-52905	THREAD RELEASE PUSH PLATE	イトユルメ オシイタ	1
54	D3133-555-B00	SPRING	イトユルメ ホジヨピン ハネ	1
55	NM-6030001-SC	NUT M3	ロツカクナツト M3X0.5 1シユ	2
56	NM-6040001-SN	NUT M4X0.7	6カクナツト M4	1
57	RE-0400000-K0	E-SHAPED SNAP RING (4MM)	Eカタメワ 4	1
58	PS-0300182-KF	SPRING PIN 3X18	スプリングピン 3X18	1
59	SS-4120615-SP	SCREW 3/16-28 L=6	ナネジ 3/16-28 L=6	2
60	SS-4110515-SP	SCREW 11/64-40 L=5	ナネジ 11/64-40 L=5	1
61	HK-0346101-40	HOUSING 14P	ハウジング 14P	1
62	D2467-555-B00	RUBBER PLUG	ゴム プラグ	2
63	SS-4120915-SP	SCREW 3/16-28 L=9	ナネジ 3/16-28 L=9	2

12. UPPER THREAD FEEDER COMPONENTS (FOR LZ-2280-7)

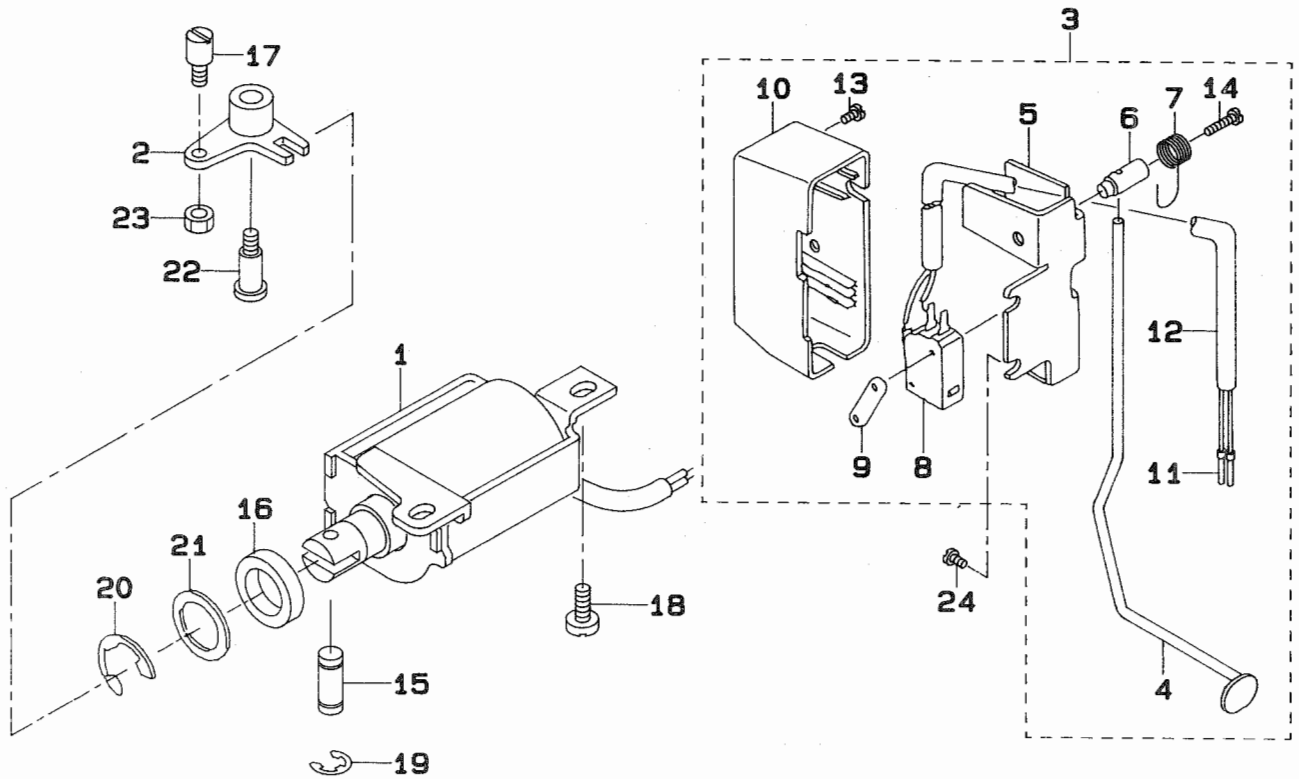
上糸繰り出し装置関係 (LZ-2280-7 専用部品)



				Qty
1	225-64157	THREAD FEEDER ASM.	ウワイト クリタ`シソウチ(ケミ)	1
2	225-64256	FITTING BASE COMPL.	ウワイトクリタ`シ トリツケイタ(ケツコ`ウ)	(1)
3	225-64454	FEED LEVER COMPL.	クリタ`シレハ`-ケツコ`ウ	(1)
4	225-64702	FEED LEVER SHAFT	クリタ`シレハ`-ジ`ク	(1)
5	225-64801	LINK	モト`シリソク	(1)
6	225-65204	FEED LEVER SPRING	クリタ`シレハ`-ハ`ネ	(1)
7	225-65303	STOPPER	クリタ`シ ストッパ`	(1)
8	225-65402	SHAFT	モト`シリソク シテンジ`ク	(1)
9	225-65501	SOLENOID COVER	モト`シ ソレノイト`カハ`	(1)
10	225-65659	PLATE	クリタ`シテイシハ`ン(ケツコ`ウ)	(1)
11	225-65857	SOLENOID COMPL.	モト`シソレノイト` (ケツコ`ウ)	(1)
12	112-34408	SOLENOID RUBBER	ソレノイト` コ`ム	(1)
13	112-34507	PLUNGER CONNECTING PIN	プ`ランシ`ヤ-レンラクヒ`ン	(1)
14	B2560-372-000	BUTTON CLAMP STOP PIN	ツマミアシ ヒラキヒ`ン	(1)
15	B2626-372-000	SPRING	ハリカス` チヨ`セツ ツマミハ`ネ	(1)
16	B2034-372-000	THREAD RELEASING SCREW STUD	ニツハ`- イトユルメヒ`ン	(1)
17	B2024-771-000	SUSPENSION SCREW	ウワイトキリ ハ`ネカケ	(1)
18	SL-4030881-SF	SCREW M3 X 8	ナ`ハ`ネシ` セムス M3 L=8	(4)
19	RE-0900000-K0	SNAP RING 9.0	Eカ`タトメウ 9	(1)
20	RE-0300000-K0	E-SHAPED SNAP RING (3MM)	Eカ`タトメウ 3	(2)
21	SD-0640241-SP	HINGE SCREW D= 6.35 H= 2.4	タ`ンネシ` D=6.35 H=2.4	(1)
22	SS-7110540-SP	SCREW 11/64-40 L=5	マルヒラネシ` 11/64-40 L= 5	(2)
23	SD-0481451-SP	HINGE SCREW D= 4.80 H=14.5	タ`ンネシ` D=4.8 H=14.5	(1)
24	NS-6080340-SP	NUT 1/8-44	ロツカクナツト 1/8-44	(1)
25	SS-4120615-SP	SCREW 3/16-28 L=6	ナ`ハ`ネシ` 3/16-28 L=6	(1)
26	NS-6120310-SP	NUT 3/16-28	ロツカクナツト 3/16-28	(1)
27	SS-7110540-SP	SCREW 11/64-40 L=5	マルヒラネシ` 11/64-40 L= 5	(2)
28	CS-0640863-SH	THRUST COLLAR D=6.35 W=8	スラストウケ D=6.35 W=8	(1)
29	225-64959	FITTING PLATE COMPL.	クリタ`シワイヤ-トリツケイタ(ケツコ`ウ)	1
30	225-65105	WIRE	クリタ`シ ワイヤ-	1
31	225-66152	STOPPER PLATE COMPL.	ストッパ`-イタ(ケツコ`ウ)	1
32	SS-4120915-SP	SCREW 3/16-28 L=9	ナ`ハ`ネシ` 3/16-28 L=9	2
33	SS-6090540-SP	SCREW 9/64-40 L= 5.0	ヒラネシ` 9/64-40 L=5	2
34	SS-9110620-TP	SCREW	ロツカクホルト	2
35	SS-9090610-TP	SCREW 9/64-40 L=5.5	ロツカクホルト 9/64-40 L=5.5	2
36	225-66301	STOPPER PLATE GUIDE	ストッパ`-イタ ガ`イト	1

13. AUTOMATIC REVERSE FEED MECHANISM COMPONENTS (FOR LZ-2280-7)

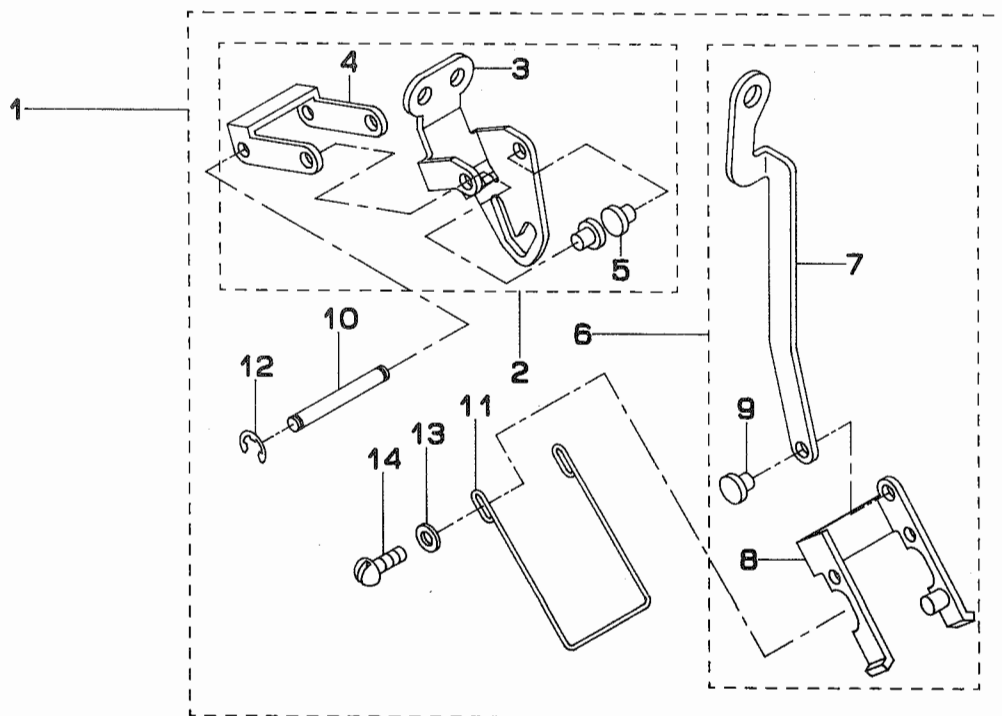
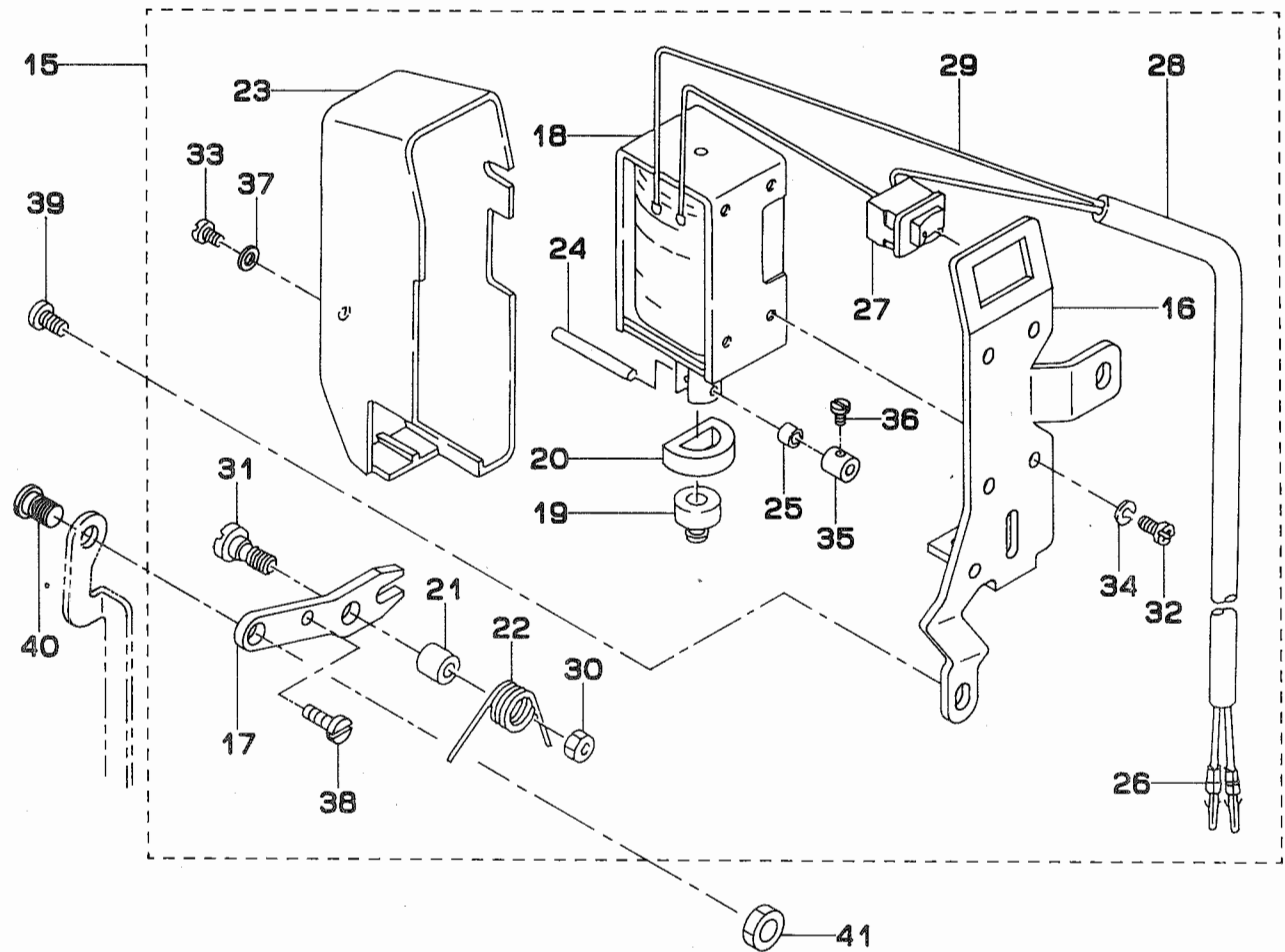
自動逆送り関係 (LZ-2280-7 専用部品)



QTY	NOTE	PART NO.	DESCRIPTION	UNIT	QTY
1		225-59058	MAGNET ASM.	ハツクマク (クミ)	1
2		225-59553	REVERSE FEED LINK ASM.	キヤクオクリ マクネットリンク (クミ)	1
3		225-59850	REVERSE FEED SWITCH	キヤクオクリ スイッチ (クミ)	1
4		225-59900	REVERSE FEED SWITCH LEVER	キヤクオクリ スイッチレバー	(1)
5		111-02001	REVERSE FEED SWITCH BASE	キヤクオクリ スイッチタテ	(1)
6		111-02100	REVERSE FEED SWITCH SHAFT	キヤクオクリ スイッチシフト	(1)
7		111-02209	REVERSE FEED SWITCH SPRING	キヤクオクリ スイッチバネ	(1)
8		HA-0019000-00	MICROSWITCH	マイクロスイッチ	(1)
9		111-02308	REVERSE FEED SWITCH PLATE	キヤクオクリ スイッチトメ板	(1)
10		110-72501	REVERSE FEED SWITCH COVER	キヤクオクリ スイッチカバー	(1)
11		HK-0346400-0B	PIN CONTACT	ピンコンタクト	(2)
12		HW-5000700-00	2-CORE CABTYRE CORD	2芯 キヤブタイヤコード	(1.5)
13		SS-4110615-SP	SCREW 11/64-40 L=6	ナットネジ	(1)
14		SS-9111610-SP	SCREW 11/64-40 L=16	ロツカクホルト 11/64-40 L=16	(1)
15		111-01003	PLUNGER ARM PIN	プランジヤ ウチピン	1
16		D2468-555-B00	RUBBER PLUNGER	プランジヤーゴム	1
17		B1213-372-000	SCREW	シヤタン ツメ トメネジ	1
18		SS-4150915-SP	SCREW 15/64-28 L=9	ナットネジ 15/64-28 L=9	2
19		RE-0400000-K0	E-SHAPED SNAP RING (4MM)	Eカタメワ 4	2
20		RE-1200000-K0	SNAP RING 12	Eカタメワ 12	1
21		WP-1602616-SZ	WASHER 16X24X2.6	ヒラサカネ	1
22		SD-0791503-SP	HINGE SCREW D=7.94 H=15	タンネジ D=7.94 H=15	1
23		NS-6150310-SP	NUT 15/64-28	ロツカクナット 15/64-28	1
24		SS-4120615-SP	SCREW 3/16-28 L=6	ナットネジ 3/16-28 L=6	2

14. WIPER MECHANISM COMPONENTS (FOR LZ-2280-7)

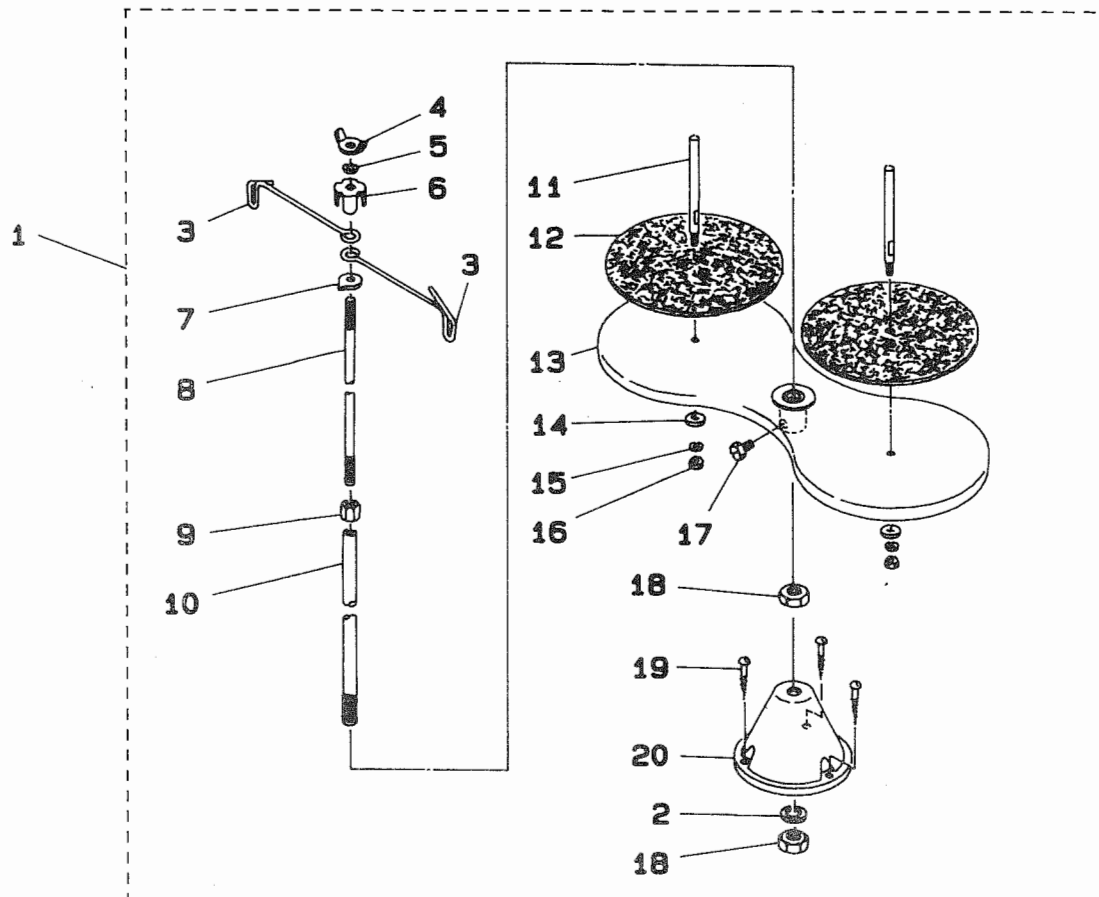
ワイパー関係 (LZ-2280-7専用部品)



REL. NO.	NOTE	PART NO.	DESCRIPTION	UNIT	QTY
1		225-61757	WIPER ASM.	ワイパ- (クミ)	1
2		225-61856	WIPER BASE ASM.	ワイパ-ト-タ-イ ケツコ-ウ	(1)
3		225-61807	WIPER BASE	ワイパ-ト-タ-イ	(1)
4		102-08601	WIPER LINK 1	ワイパ-リンク (1)	(1)
5		D2107-490-D00	PIN	ワイパ-リンク カシメピ-ン	(2)
6		225-61955	WIPER LINK COMPL.	ワイパ-リンク B (ケツコ-ウ)	(1)
7		225-61906	WIPER LINK	ワイパ-リンク B	(1)
8		102-08858	WIPER LINK ASM. 2	ワイパ-リンク (2) クミ	(1)
9		D2107-490-D00	PIN	ワイパ-リンク カシメピ-ン	(1)
10		102-08700	WIPER LINK SHAFT	ワイパ-リンクシャフト	(1)
11		225-61708	WIPER	ワイパ-	(1)
12		RE-0320000-K0	SNAP RING 3.2	Eカ-タトメワ 3.2	(2)
13		WP-0371016-SD	WASHER 3.7X8X1	ヒラサ-カ-ネ 3.7X8X1	(2)
14		SS-3090520-SP	SCREW 9/64-40 L=4.5	マルネジ 9/64-40 L=4.5	(2)
15		225-62052	SOLENOID ASM.	ワイパ-ソレノイト (クミ)	1
16		225-62102	WIPER BASE	ワイパ-タ-イ	(1)
17		225-62201	WIPER LINK	ワイパ-リンク A	(1)
18		111-10301	WIPER SOLENOID	ワイパ-ソレノイト	(1)
19		111-10400	WIPER RUBBER A	ワイパ-ゴム A	(1)
20		111-10509	WIPER RUBBER B	ワイパ-ゴム B	(1)
21		111-10707	WIPER HINGE SCREW COLLAR	ワイパ- タ-ンネジ-カラ-	(1)
22		111-10806	WIPER SPRING	ワイパ-ハ-ネ	(1)
23		110-72709	WIPER COVER	ワイパ- カハ-	(1)
24		111-11705	WIPER SOLENOID PIN	ワイパ-ソレノイト-ジ-ク	(1)
25		111-11804	WIPER LINK COLLAR	ワイパ-リンクカラ-	(1)
26		HK-0346400-0B	PIN CONTACT	ピ-ンコンタクト	(2)
27		HA-0005900-00	POWER SWITCH	デ-ンケ-ンスイツチ	(1)
28		HW-5000700-00	2-CORE CABTYRE CORD	2シ-ン キヤブ-タイヤコ-ト	(1.5)
29		HW-2003900-00	ELECTRIC WIRE	ヒ-ニ-ルデ-ンセン 17-0.16 シロ	(0.1)
30		NS-6110310-SP	NUT 11/64-40	ロツカクナツト 11/64-40	(1)
31		SD-0650321-TP	HINGE SCREW	タ-ンネジ	(1)
32		SM-4030601-SN	SCREW M3 X 6	ナ-コネジ M3X0.5 L=6	(4)
33		SM-4030601-SN	SCREW M3 X 6	ナ-コネジ M3X0.5 L=6	(1)
34		WS-0310002-KN	SPRING WASHER M3	ハ-ネサ-カ-ネ 3.1X5.9X0.7	(4)
35		CS-0300711-SP	THRUST COLLAR	スラストウケ	(1)
36		SS-6080320-SP	SCREW 1/8-44 L= 2.5	ヒラネジ 1/8-44 L=2.5	(2)
37		WP-0320501-SC	WASHER M3	ヒラサ-カ-ネ 3.2X7X0.5	(1)
38		SS-6111040-SP	SCREW 11/64-40 L= 9.5	ヒラネジ 11/64-40 L=9.5	(1)
39		SS-4120615-SP	SCREW 3/16-28 L=6	ナ-コネジ 3/16-28 L=6	2
40		SD-0600271-SP	HINGE SCREW D= 6 H= 2.7	タ-ンネジ D=6 H=2.7	1
41		NS-6110310-SP	NUT 11/64-40	ロツカクナツト 11/64-40	1

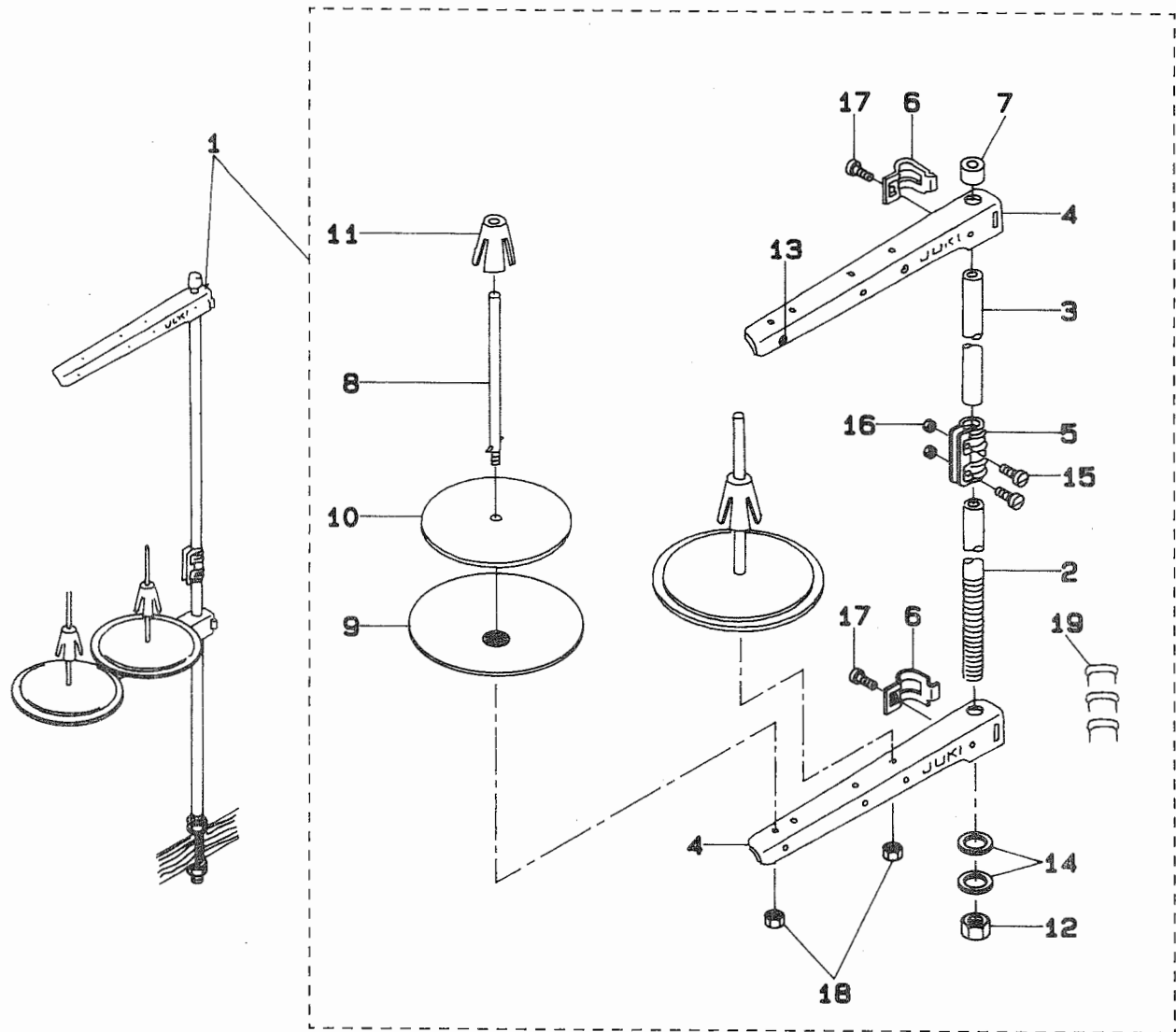
15. THREAD STAND COMPONENTS (1)

糸立て装置関係 (1)



REF.NO	NOTE	PART NO.	DESCRIPTION	ヒ	ン	メ	イ	Qty
1		111-83167	THREAD STAND ASM.	イ	タ	テ	ソ	1
2		WS-1002560-KR	SPRING WASHER 10X18X2.5	ハ	ネ	サ	ガ	(1)
3		B3307-012-000	THREAD GUIDE	イ	タ	テ	イ	(2)
4		B3310-012-000	POSITION CUP SET SCREW	イ	タ	テ	イ	(1)
5		WS-0641560-KR	SPRING WASHER 6.4X11.9X1.5	ハ	ネ	サ	ガ	(1)
6		B3309-012-000	POSITION CUP	イ	タ	テ	イ	(1)
7		B3308-012-000	ROD WASHER	イ	タ	テ	イ	(1)
8		B3306-012-000	SPOOL ROD	イ	タ	テ	ウ	(1)
9		B3302-012-000	SPOOL REST ROD	イ	タ	テ	ウ	(1)
10		111-84009	SPOOL RETAINER	イ	タ	テ	フ	(2)
11		B3320-704-L00-A	SPOOL PIN	イ	タ	テ	ホ	(2)
12		B3311-012-000	SPOOL REST CUSHION	イ	タ	テ	サ	(2)
13		111-83209	SPOOL REST	イ	タ	テ	ウ	(1)
14		WP-0560860-SE	WASHER 5.6X12X0.8	ヒ	ラ	サ	ガ	(2)
15		WS-0531060-KR	SPRING WASHER 5.3X8.3X1	ハ	ネ	サ	ガ	(2)
16		NS-6123881-SE	NUT 3/16-28	ロ	ツ	カ	ナ	(2)
17		SM-9061080-SE	SCREW M6 L=10	ロ	ツ	カ	ホ	(1)
18		NM-6100663-SE	NUT M10	ロ	ツ	カ	ナ	(2)
19		SK-3452000-SE	WOOD SCREW D=4.5 L=20	マ	ル	モ	ク	(3)
20		111-83100	THREAD STAND	イ	タ	テ	タ	(1)

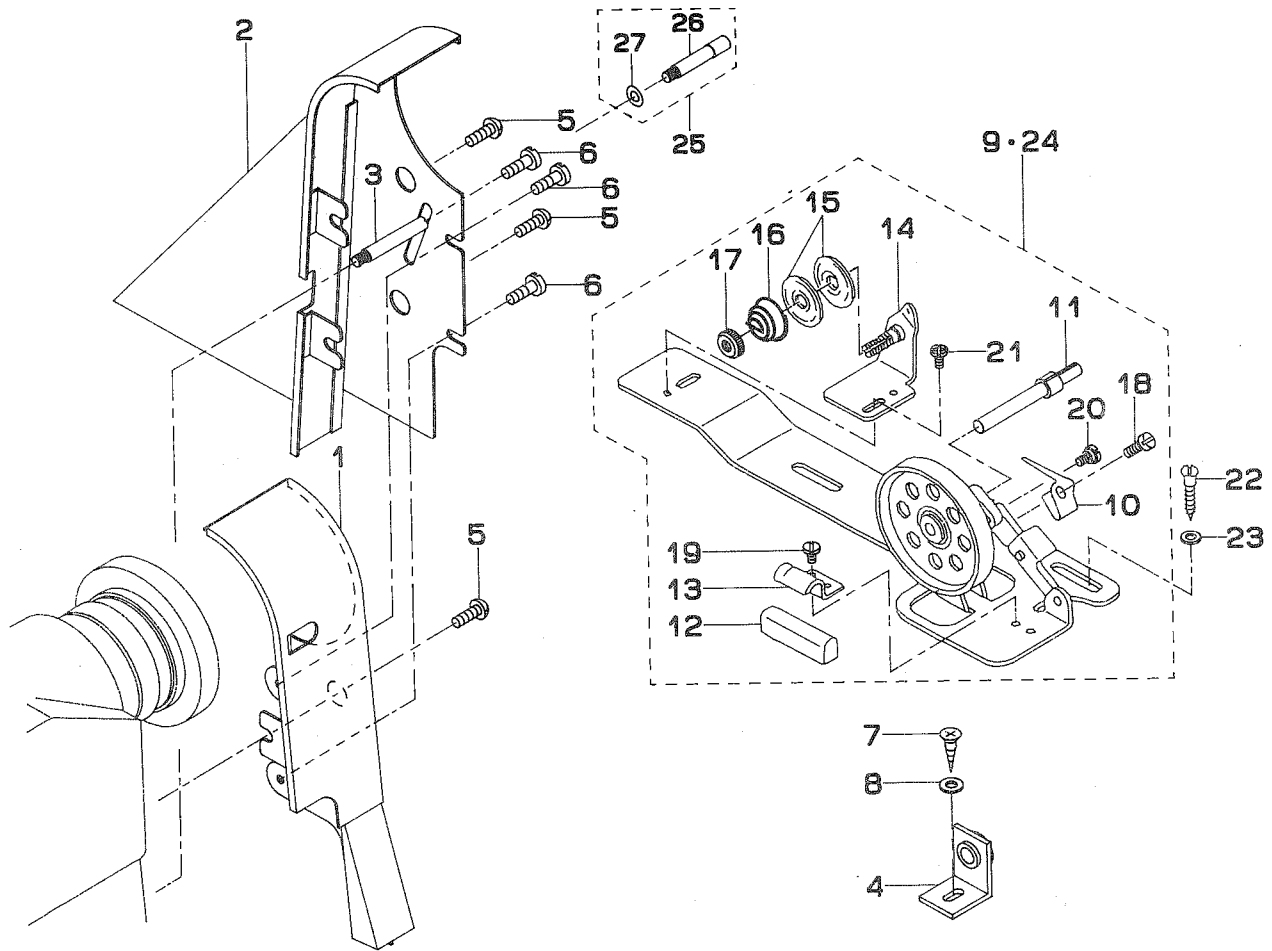
糸立て装置関係 (2)



REF.NO	NOTE	PART NO.	DESCRIPTION	ヒソメイ	Qty
1		139-46751	THREAD STAND ASM.	イトテソウチ(クミ)	1
2		111-85105	SPOOL REST ROD, LOWER	イトテホウ シタ	(1)
3		111-85204	SPOOL REST ROD, UPPER	イトテホウ ウエ	(1)
4		119-69409	THREAD GUIDE ARM B	イトテウテ B	(2)
5		B3305-704-000-A	SPOOL REST ROD JOINT	イトテホーツキテ	(1)
6		B3318-704-L00-A	THREAD GUIDE ARM JOINT	イトテウテ シメカナク	(2)
7		B3311-704-000	SPOOL REST ROD RUBBER CAP	イトテホー ホコゴム	(1)
8		B3320-704-L00-A	SPOOL PIN	イトマキウケホウ	(2)
9		119-66504	SPOOL REST	イトマキウケサラ	(2)
10		B3311-012-000	SPOOL REST CUSHION	イトマキウケサ	(2)
11		111-85501	SPOOL RETAINER	イトマキ フレトメ	(2)
12		B3317-704-000	NUT C15	イトテホー トメナツト	(1)
13		B3319-704-L00	THREAD GUIDE	イトミチ	(2)
14		WP-1612616-SE	WASHER 16X30X2.6	ヒラサカネ	(2)
15		SM-4051405-SE	SCREW M5X0.8 L=14	ナハコネジ M5X0.8 L=14	(2)
16		NM-6050001-SE	NUT M5X0.8	ロツカクナツト M5X0.8 1シュ	(2)
17		SM-6061610-SC	SCREW M6 L=16	ヒラコネジ M6 L=16	(2)
18		NM-6050001-SE	NUT M5X0.8	ロツカクナツト M5X0.8 1シュ	(2)
19		MAO-11532000	CORD STAPLE	コート ステツプル	(3)

17. BELT COVER COMPONENTS

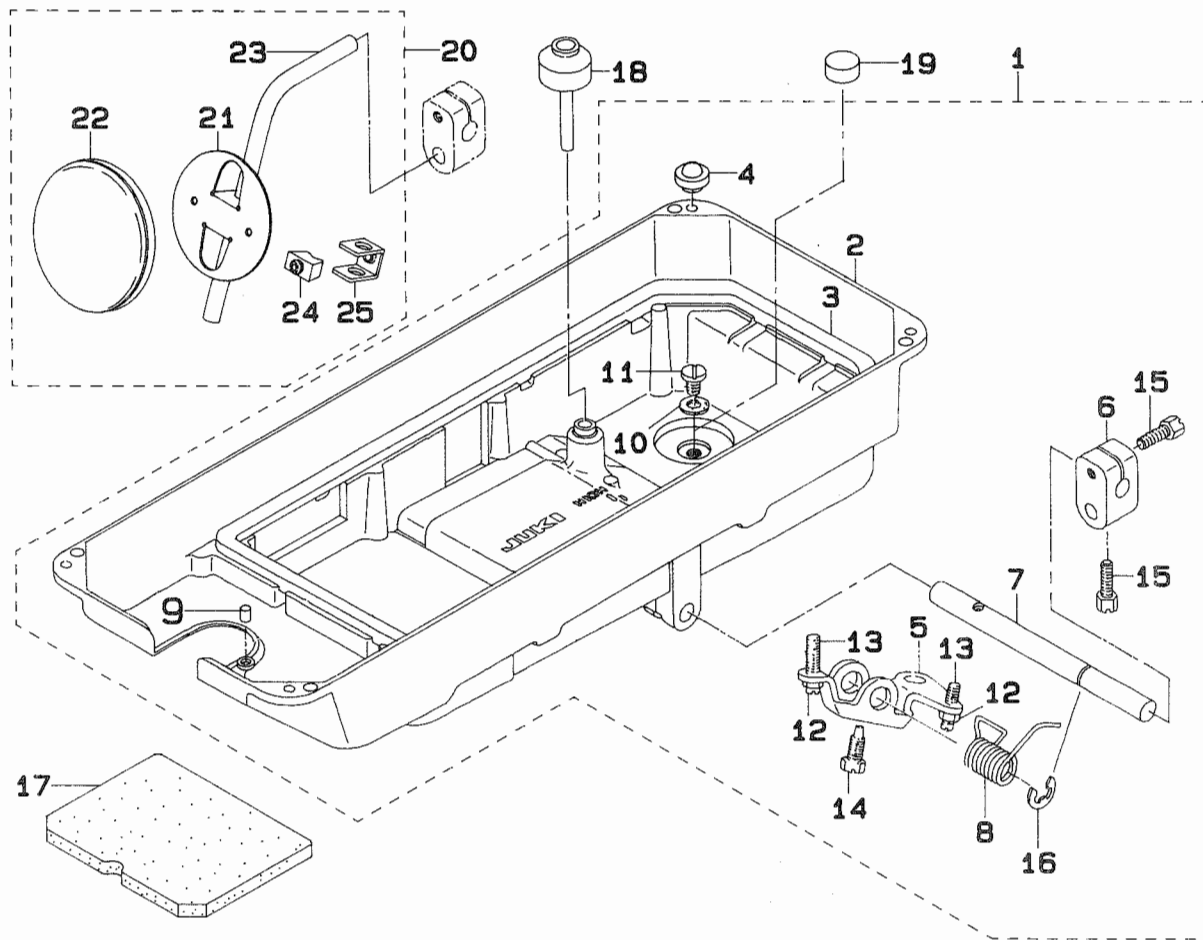
ベルトカバー関係



REF.NO	NOTE	PART NO.	DESCRIPTION	ヒンメイ	Qty
1		225-35009	BELT COVER A	ベルトカバー A	1
2		225-35108	BELT COVER B	ベルトカバー B	1
3		100-39105	BELT COVER SUPPORT STUD	ベルトカバー シチュウ	1
4		100-39659	BELT COVER PRESS PLATE	ベルトカバー アチャク クミ	1
5		SS-4150915-SP	SCREW 15/64-28 L=9	ナハネジ 15/64-28 L=9	3
6		SS-6110480-SP	SCREW 11/64-40 L=4.3	ヒラネジ 11/64-40 L=4.3	3
7		SK-3482500-SC	WOOD SCREW D=4.8 L=25	マルモクネジ D=4.8 L=25	1
8		WP-0501016-SC	WASHER 5X10.5X1	ヒラサカガネ 5X10.5X1	1
9		225-37054	BOBBIN DEVICE ASM.	イトマキソウチ クミ	1
10		225-37203	BOBBIN PRESSER	ボビンオサエ	(1)
11		B3204-555-000	BOBBIN WINDER POST	イトマキ ジク	(1)
12		B3211-555-000	RUBBER BRAKE	セイトー ゴム	(1)
13		B3212-555-000	PRESSER PLATE	セイトー ゴム オサエタ	(1)
14		D3213-555-DAO	THREAD TENSION BRACKET ASM.	イトマキ イトチヨウシホータイ クミ	(1)
15		B3126-012-000	THREAD TENSION DISK	イトチヨウシカラ	(2)
16		B3129-012-B00	THREAD TENSION SPRING	イトチヨウシ ハネ B	(1)
17		B3125-012-000	THREAD TENSION NUT	イトチヨウシ ナツト	(1)
18		SS-7081310-SP	SCREW 1/8-44 L=12.5	マルヒラネジ 1/8-44 L=12.5	(1)
19		SS-7110350-SP	SCREW 11/64-40 L=3	マルヒラネジ 11/64-40 L= 3.5	(1)
20		SD-0490261-SP	HINGE SCREW D=4.9 H=2.6	タハネジ D=4.9 H=2.6	(1)
21		SS-4110515-SP	SCREW 11/64-40 L=5	ナハネジ 11/64-40 L=5	(1)
22		SK-3482500-SC	WOOD SCREW D=4.8 L=25	マルモクネジ D=4.8 L=25	2
23		WP-0501016-SC	WASHER 5X10.5X1	ヒラサカガネ 5X10.5X1	2
24	#01	225-37153	BOBBIN DEVICE ASM.	イトマキソウチ(クミ)	1
25	#02	225-35462	SYNCHRONIZER SUPPORT ASM.	シンクロナイササエ クミ	1
26		225-35454	SYNCHRONIZER SUPPORT ASM.	シンクロナイササエ クミ	(1)
27		WP-0450801-SD	WASHER 4.5X10.0X0.8	ヒラサカガネ 4.5X10X0.8	(1)

Note (注記) #01...VARIOUS NOS.FOR DESTINATIONS
 #02...SPECIAL ORDER PART

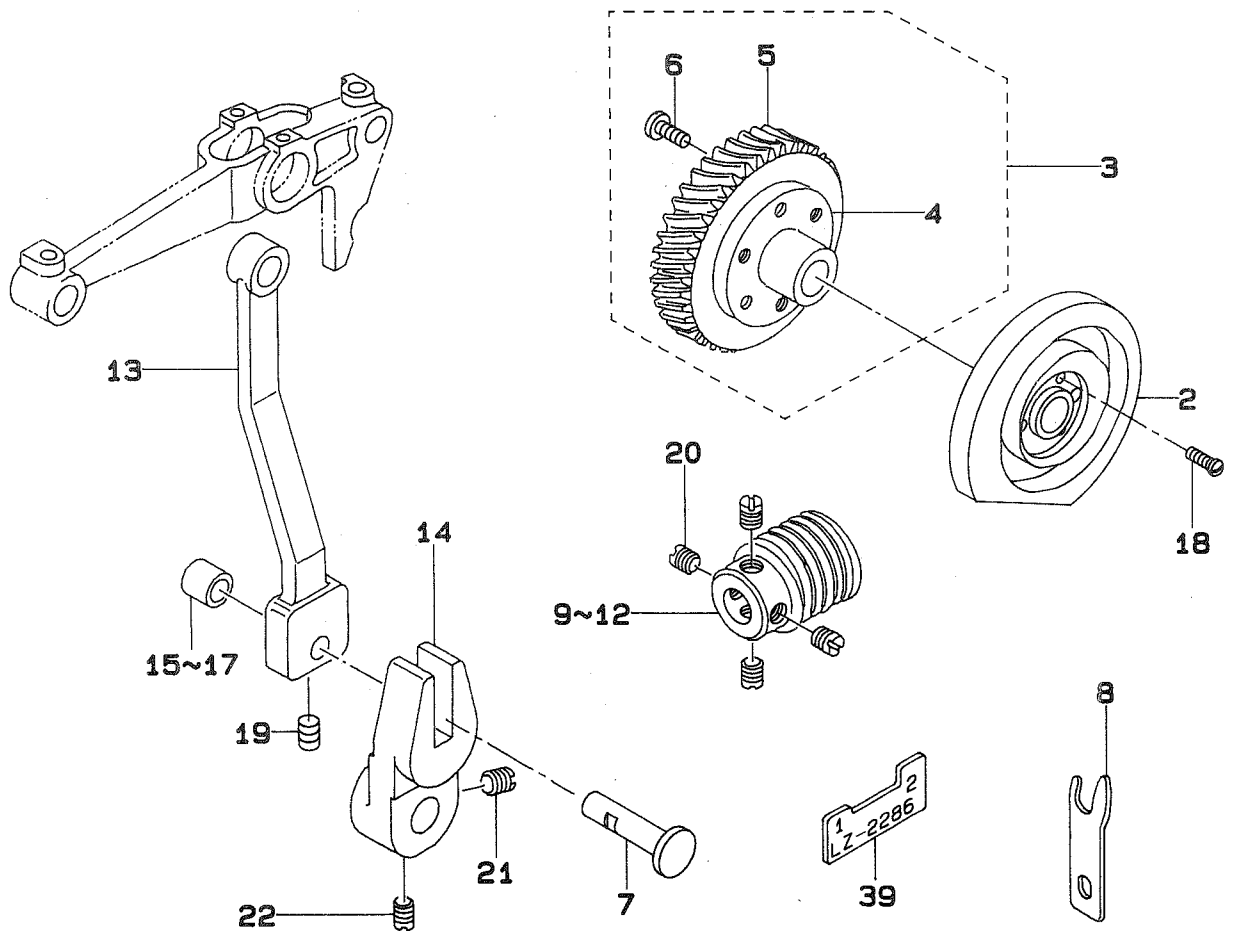
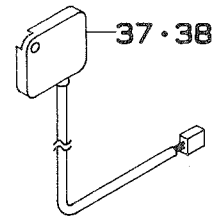
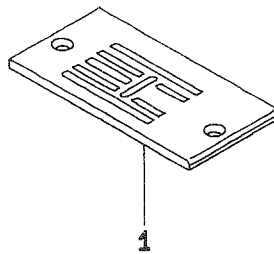
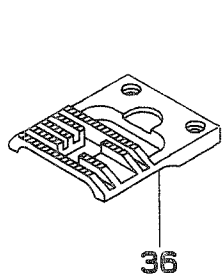
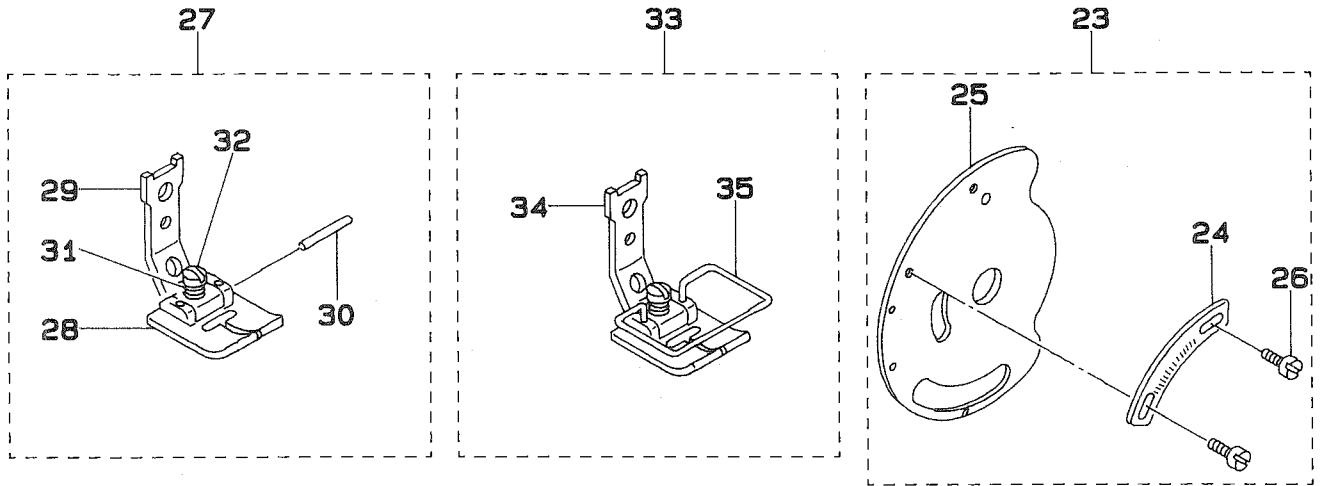
仕向地により異なる
 特別注文部品



REF.NO	NOTE	PART NO.	DESCRIPTION	ヒ	ソ	メ	イ	Qty	
1		225-34051	OIL RESERVOIR ASM.	ア	フ	ラ	タ	マリ (クミ)	1
2		225-34002	OIL RESERVOIR	ア	フ	ラ	タ	マリ	(1)
3		100-38107	OIL RESERVOIR GASKET	ア	フ	ラ	タ	メ ハツキン	(1)
4		110-47107	RUBBER CUSHION	ト	ウ	フ	サ	サ	イ
5		110-24007	CONNECTING ROD, VERTICAL	ヒ	サ	ア	ケ	カ	イ
6		110-24502	KNEE PRESS LOD BEARING BRACKET	ヒ	サ	ア	テ	タ	テ
7		110-24205	KNEE PRESS ROD	ヒ	サ	ア	テ	ヨ	コ
8		110-24106	SPRING	ヒ	サ	ア	ケ	カ	イ
9		B1115-850-000	RUBBER PLUG	ヌ	イ	タ	コ	ム	(1)
10		RO-0982401-00	RUBBER RING	O	リ	ン	グ		(1)
11		SS-6700710-SH	SCREW	ヒ	ラ	ネ	ジ		(1)
12		NS-6150430-SR	NUT 15/64-28	ロ	ツ	カ	ク	ナ	ツ
13		SS-8153010-SR	SCREW 15/64-28 L=30	ト	メ	ネ	ジ		(2)
14		SS-9151810-SR	SCREW	ロ	ツ	カ	ク	ホ	ル
15		SS-9182010-SN	SCREW 9/32-20 L=20	ロ	ツ	カ	ク	ホ	ル
16		RE-1000000-KO	E-RING	E	カ	ト	メ		(1)
17		225-34101	OIL RESERVOIR BASE	ア	フ	ラ	タ	マリ	サ
18		B3421-555-000	KNEE PRESS LIFTER ROD	ヒ	サ	ア	ケ	オ	シ
19		B8228-125-000	OIL RESERVOIR MAGNET	ジ	ン	ヤ	ク		1
20		110-23751	KNEE PRESS PLATE ASM.	ヒ	サ	ア	テ	イ	タ
21		110-23702	KNEE PRESS PLATE	ヒ	サ	ア	テ	イ	タ
22		B3431-552-000-A	KNEE PRESS PLATE COVER	ヒ	サ	ア	テ	イ	タ
23		B3419-122-000	KNEE LIFTER PLATE ROD	ヒ	サ	ア	テ	タ	テ
24		110-24403	RUBBER	ヒ	サ	ア	テ	コ	ム
25		110-23801	KNEE PRESS PLATE HOLDER	ヒ	サ	ア	テ	イ	タ

19. EXCLUSIVE PARTS FOR LZ-2286

LZ-2286 専用部品



REL. NO	NOTE	PART NO.	DESCRIPTION	Unit	Qty
1		225-80005	THROAT PLATE	ハリタ	1
2		225-85509	NEEDLE VIBRATING CAM	ハリフリカム	1
3		225-85657	WORM WHEEL COMPL.	ウォームホイール(ケッコウ)	1
4		225-85608	WORM WHEEL HUB	ウォームホイール ハブ	(1)
5		100-43412	WORM WHEEL	ウォームホイール	(1)
6		SS-7111120-SP	SCREW 11/64-40 L=10.5	マルヒラネジ 11/64-40 L=10.5	(3)
7		225-85707	SHAFT	ハリフリロッド アンナイジク	1
8		225-86507	STOPPER	ウチカマトメ	1
9	#01	100-43016	WORM	ウォーム	1
10	#01	100-43115	WORM	ウォーム	1
11	#01	100-43214	WORM	ウォーム	1
12	#01	100-43313	WORM	ウォーム	1
13		100-44014	NEEDLE VIBRATING ROD	ハリフリロッド	1
14		100-44105	ROD GUIDE	ハリフリロッド アンナイ	1
15	#01	B2502-280-BOA	FEED CAM ROLLER	ヌノオクリカム コロ (タイ) A	1
16	#01	B2502-280-BOB	FEED CAM ROLLER	ヌノオクリカム コロ (タイ) B	1
17	#01	B2502-280-BOC	FEED CAM ROLLER	ヌノオクリカム コロ (タイ) C	1
18		SS-7111410-SP	SCREW 11/64-40 L=14	マルヒラネジ 11/64-40 L=14	3
19		SS-8110422-TP	SCREW 11/64-40 L=4	トメネジ 11/64-40 L=4	1
20		SS-8660610-TP	SCREW 1/4-40 L=6	トメネジ 1/4-40 L=6	4
21		SS-8660810-TP	SCREW 1/4-40 L=8	トメネジ 1/4-40 L=8	1
22		SS-8660970-TP	SCREW 1/4-40 L= 8.5	トメネジ 1/4-40 L=8.5	1
23		225-86259	SCALE ASM.	フリハハメモリ(クミ)	1
24		225-86200	SCALE	ハリフリメモリ	(1)
25		225-12453	SCALE MOUNTING BASE COMPL.	フリハハメモリ トリツケイタ(ケッコウ)	(1)
26		SS-6080320-SP	SCREW 1/8-44 L= 2.5	ヒラネジ 1/8-44 L=2.5	(2)
27		225-80252	PRESSER FOOT ASM.	オサエ(クミ)	1
28		225-80203	PRESSER FOOT (LOWER)	オサエ(シタ)	1
29		225-45206	PRESSER FOOT (UPPER)	オサエ(ウエ)	1
30		100-21103	PRESSER PIN	オサエピン	1
31		B1525-582-000	SPRING	オサエハネ	1
32		SS-6090810-SP	SCREW 9/64-40 L= 7.5	ヒラネジ 9/64-40 L=7.5	1
33		225-80260	PRESSER FOOT ASM.	オサエ(クミ)	1
34		225-80252	PRESSER FOOT ASM.	オサエ(クミ)	1
35		225-45404	SAFETY COVER	エビホコカバー	1
36		225-80104	FEEDER	オクリ	1
37	#02	M6094-350-AAL	RESISTANCE PACK AL ASM.	テイコウハツクALクミ	1
38	#03	M6094-350-AAF	RESISTANCE PACK AF ASM.	テイコウハツクAFクミ	1
39		225-86705	TIMING GAUGE	タイミンケケージ	1

Note (注記) #01...SELECTIVE PART

#02...FOR LZ-2286-7

#03...VARIOUS NOS.FOR DESTINATIONS

選択部品

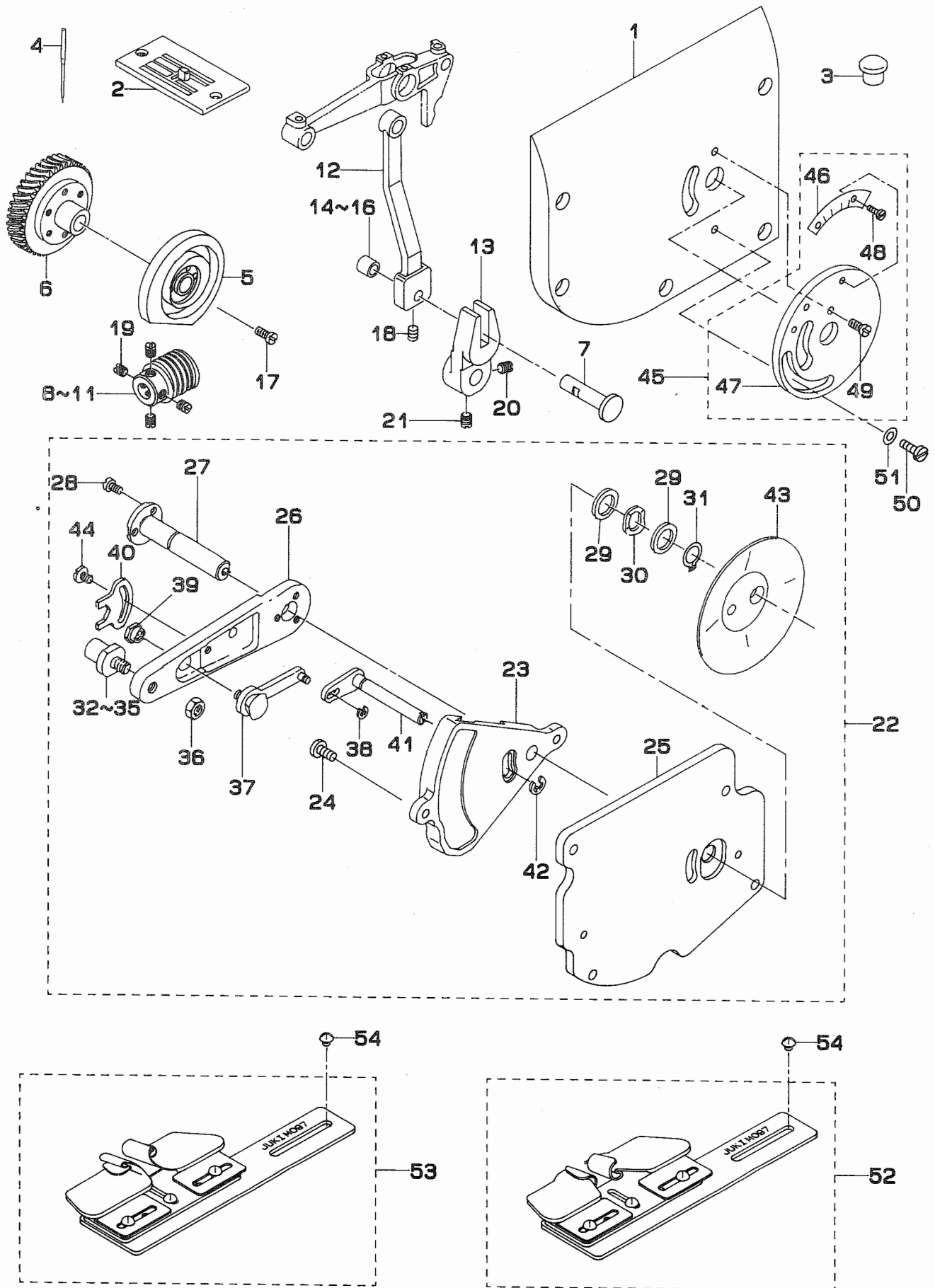
LZ-2286-7 用

仕向地により異なる

*ALL PARTS OTHER THAN ABOVE ARE SAME AS THOSE OF LZ-2280.
上記以外の部品は、LZ-2280 と共通です。

20. EXCLUSIVE PARTS FOR LZ-2285(1)

LZ-2285 専用部品 (1)



1		225-92505	ARM SIDE COVER	アーム リクメンカバー	1
2		100-61554	THROAT PLATE ASM.	ハリイタ クミ	1
3		TA-1871602-RO	RUBBER PLUG	トメセン D=18.7 L=16	1
4		MC-1923F08-00	NEEDLE 438SUK 80	ハリ 438SUK 80	1
5		225-85509	NEEDLE VIBRATING CAM	ハリフリカム	1
6		225-85657	WORM WHEEL COMPL.	ウオームホイール(ケツコウ)	1
7		225-85707	SHAFT	ハリフリロッド アンナイジツク	1
8	#01	100-43016	WORM	ウオーム	1
9	#01	100-43115	WORM	ウオーム	1
10	#01	100-43214	WORM	ウオーム	1
11	#01	100-43313	WORM	ウオーム	1
12		100-44014	NEEDLE VIBRATING ROD	ハリフリロッド	1
13		100-44105	ROD GUIDE	ハリフリロッド アンナイ	1
14	#01	B2502-280-BOA	FEED CAM ROLLER	ヌノオクリカム コロ (タメイ) A	1
15	#01	B2502-280-BOB	FEED CAM ROLLER	ヌノオクリカム コロ (タメイ) B	1
16	#01	B2502-280-BOC	FEED CAM ROLLER	ヌノオクリカム コロ (タメイ) C	1
17		SS-7111410-SP	SCREW 11/64-40 L=14	マルヒラネジ 11/64-40 L=14	3
18		SS-8110422-TP	SCREW 11/64-40 L=4	トメネジ 11/64-40 L=4	1
19		SS-8660610-TP	SCREW 1/4-40 L=6	トメネジ 1/4-40 L=6	4
20		SS-8660810-TP	SCREW 1/4-40 L=8	トメネジ 1/4-40 L=8	1
21		SS-8660970-TP	SCREW 1/4-40 L= 8.5	トメネジ 1/4-40 L=8.5	1
22		225-92653	BASE ASM.	ハリイタ アンコウタ イ(クミ)	1
23		100-54112	ARM SETTING BASE	フリハハチヨセツウチ コテイタ イ	(1)
24		SS-7110910-TP	SCREW 11/64-40 L= 8.5	マルヒラネジ 11/64-40 L=8.5	(2)
25		225-92604	MOUNTING PLATE	ハリイタ アンコウタ イ トリツケイタ	(1)
26		100-16012	ARM	フリハハチヨセツウチ	(1)
27		225-12701	SHAFT	フリハハチヨセツウチ シツク(A)	(1)
28		SS-6090620-SP	SCREW 9/64-40 L=6	ヒラネジ 9/64-40 L=6	(3)
29		WP-1020616-SD	WASHER	ヒラサガネ	(2)
30		WZ-1052010-KP	WAVED WASHER	ナミカガタガネ 10.5X14.5X0.3	(1)
31		RC-0100001-KP	SNAP RING M10	Cカガタメリ 9.3	(1)
32	#01	100-16210	SHAFT	フリハハチヨセツウチ シツク B (A)	(1)
33	#01	100-16319	SHAFT	フリハハチヨセツウチ シツク B (B)	(1)
34	#01	100-16418	SHAFT	フリハハチヨセツウチ シツク B (C)	(1)
35	#01	100-16517	SHAFT	フリハハチヨセツウチ シツク B (D)	(1)
36		NS-6150310-SP	NUT 15/64-28	ロツカクナツト 15/64-28	(1)
37		100-17168	STOPPER ASM.	フリハハチヨセツウチ コテイシ クミ	(1)
38		RE-0200000-KO	E-RING	Eカガタメリ 2	(1)
39		100-18000	NUT	コチシナツト	(1)
40		100-18109	NUT STOPPER	コチシナツトメ	(1)
41		100-15360	LEVER ASM.	カトレハハシツク クミ	(1)
42		RE-0400000-KO	E-SHAPED SNAP RING (4MM)	Eカガタメリ 4	(1)
43		100-17606	OIL SHIELD	オイルシールド	(1)
44		SS-6090520-SP	SCREW 9/64-40 L= 5.0	ヒラネジ 9/64-40 L=5	(1)
45		225-90053	SCALE ASM.	フリハハチメリ(クミ)	1
46		225-86200	SCALE	ハリフリメリ	(1)
47		225-92802	SCALE MOUNTING BASE	フリハハチメリ トリツケイタ	(1)
48		SS-6080320-SP	SCREW 1/8-44 L= 2.5	ヒラネジ 1/8-44 L=2.5	(2)
49		SS-6111010-SP	SCREW 11/64-40 L= 9.5	ヒラネジ 11/64-40 L=9.5	(1)
50		SS-6110510-SP	SCREW 11/64-40 L=5	ヒラネジ 11/64-40 L=5	1
51		WP-0480856-SP	WASHER 4.8X8.4X0.8	ヒラサガネ 4.8X8.4X0.8	1
52	#02	MAM-097000A0	FAGOTTING FELLER	フアゴツトヌイホルター クミ	1
53		MAM-09700BA0	FAGOTING FOLDER ASM.	フアゴツト ウリマキホルター クミ	1
54		SS-5110710-SP	SCREW 11/64-40 L=7	トラスネジ 11/64-40 L=7	2

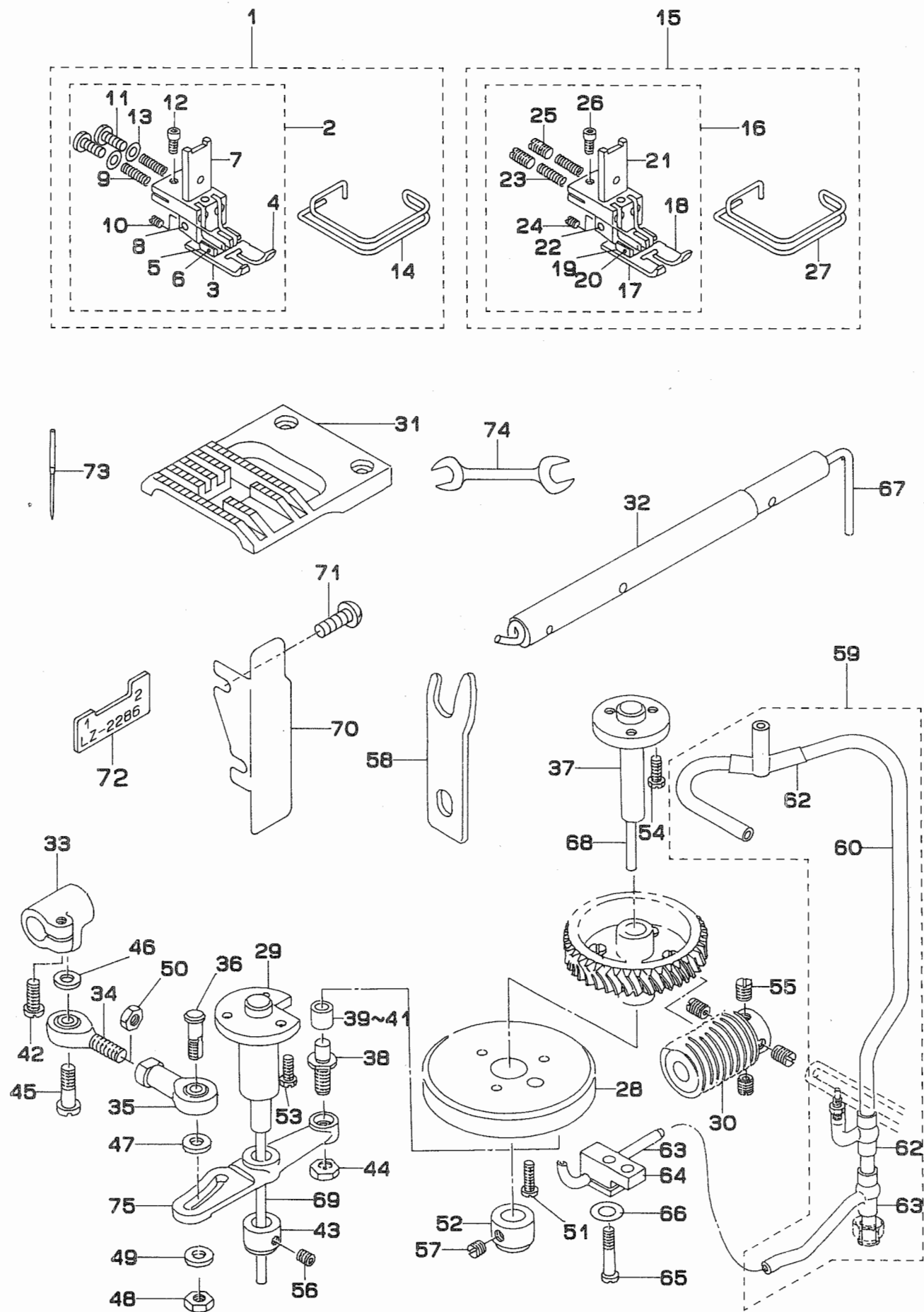
Note (注記) #01...SELECTIVE PART
 #02...SPECIAL ORDER PART

選択部品
 特別注文部品

*ALL PARTS OTHER THAN ABOVE ARE SAME AS THOSE OF LZ-2280.
 上記以外の部品は、LZ-2280 と共通です。

21. EXCLUSIVE PARTS FOR LZ-2285(2)

LZ-2285 専用部品 (2)



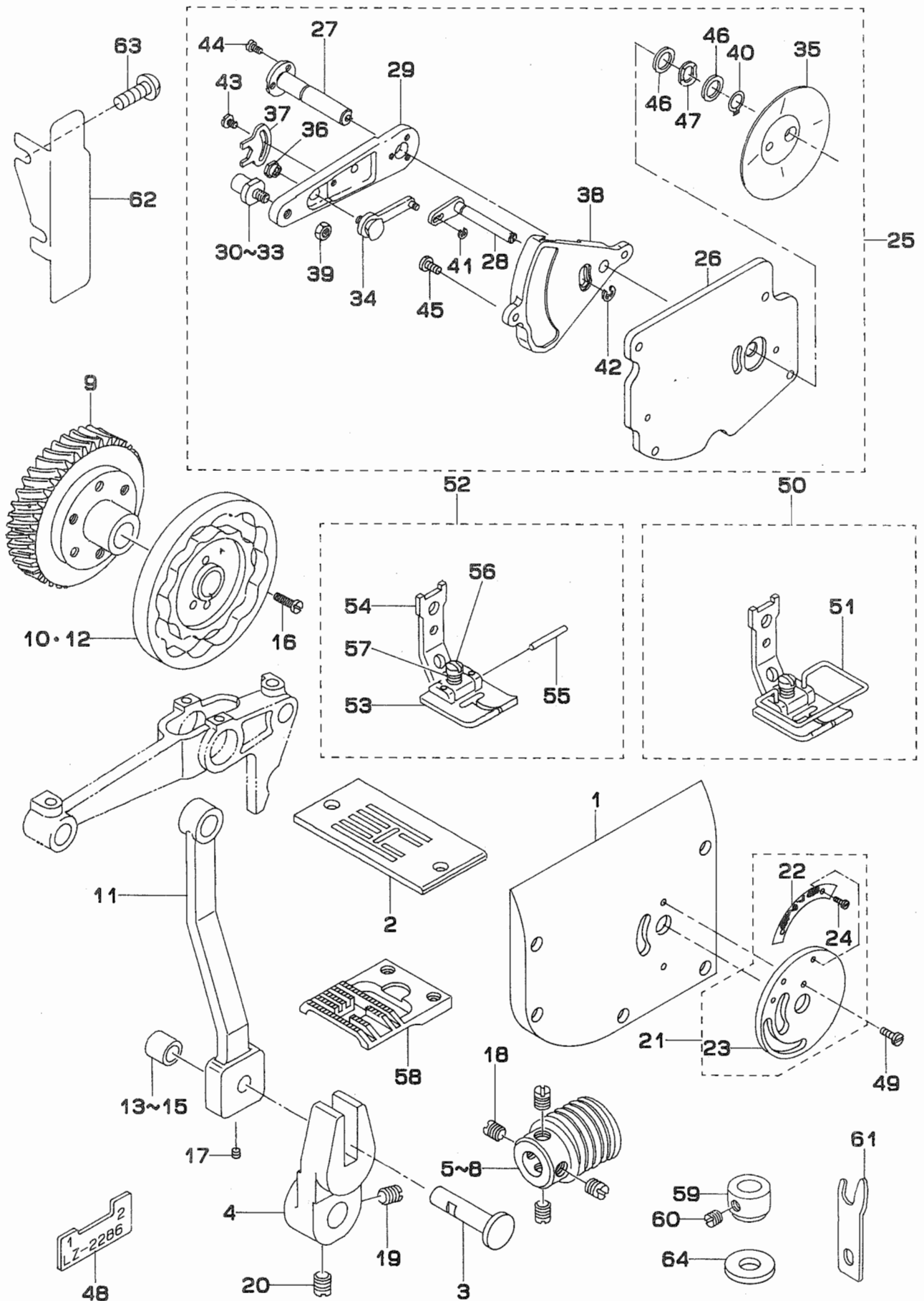
REF. NO	NOTE	DESCRIPTION	QTY
1	#01	225-91564 PRESSER FOOT ASM.	1
2		225-91556 PRESSER FOOT ASM.	(1)
3		100-62701 PRESSER FOOT, LEFT	(1)
4		100-62800 PRESSER FOOT, RIGHT	(1)
5		225-91408 PRESSER FOOT ARM	(2)
6		100-63303 PIN	(2)
7		100-63402 PRESSER FOOT, UPPER	(1)
8		100-63501 PIN	(1)
9		100-63600 SPRING	(2)
10		SS-8080410-TP SCREW 1/8-44 L=3.5	(1)
11		SS-7111110-TP SCREW 11/64-40 L=10.5	(2)
12		SS-6580752-TP SCREW 1/8-40 L=7	(1)
13		WP-0220300-SC WASHER	(2)
14		225-91101 FINGER GUARD	(1)
15	#02	225-91663 PRESSER FOOT ASM.	1
16		225-91655 PRESSER FOOT ASM.	(1)
17		100-62701 PRESSER FOOT, LEFT	(1)
18		100-62800 PRESSER FOOT, RIGHT	(1)
19		100-63204 PRESSER FOOT ARM	(2)
20		100-63303 PIN	(2)
21		100-63402 PRESSER FOOT, UPPER	(1)
22		100-63501 PIN	(1)
23		100-63600 SPRING	(2)
24		SS-8080410-TP SCREW 1/8-44 L=3.5	(1)
25		SS-8111010-TP SCREW 11/64-40 L=9.5	(2)
26		SS-6580752-TP SCREW 1/8-40 L=7	(1)
27		225-91101 FINGER GUARD	(1)
28		225-90400 FEED CAM	1
29		225-90509 SHAFT	1
30		100-63808 WORM	1
31		100-64004 FEED DOG	1
32		100-64103 FEED ROCKER SHAFT	1
33		100-64202 FEED ROCKER SHAFT CRANK	1
34		100-64301 BALL JOINT A	1
35		100-64400 BALL JOINT B	1
36		100-64608 FEED REGULATOR	1
37		100-64905 FEED CAM SHAFT	1
38		100-65001 FEED CAM ROLLER SHAFT	1
39	#03	B2502-280-00A FEED CAM ROLLER	1
40	#03	B2502-280-00B FEED CAM ROLLER	1
41		B2502-280-00C FEED CAM ROLLER	1
42		SS-6121210-SP SCREW 3/16-28 L=12	1
43		CS-1031210-SH THRUST COLLAR ASM. D=10.32 W=1	1
44		NS-6150430-SP NUT 15/64-28	1
45		SD-0601051-SP HIGE SCREW D=6 H=13	1
46		WP-0612066-SP WASHER 6.1X11X2	1
47		WP-0612066-SP WASHER 6.1X11X2	1
48		NS-6150430-SP NUT 15/64-28	1
49		WP-0621016-SH WASHER	1
50		NM-6060001-SE NUT M6	1
51		SS-7111410-SP SCREW 11/64-40 L=14	3
52		CS-1031210-SH THRUST COLLAR ASM. D=10.32 W=1	1
53		SS-9661120-CP SCREW 1/4-40 L=10.5	3
54		SS-9661120-CP SCREW 1/4-40 L=10.5	3
55		SS-8660610-TP SCREW 1/4-40 L=6	4
56		SS-8660610-TP SCREW 1/4-40 L=6	2
57		SS-8660610-TP SCREW 1/4-40 L=6	2
58		225-86507 STOPPER	1
59		225-90855 OIL SUPPLY PIPE ASM.	1
60		225-90806 OIL SUPPLY PIPE	(1)
61		100-35509 RUBBER JOINT	(1)
62		B3527-552-000 RUBBER JOINT	(2)
63		100-65209 CAM OIL PIPE	1
64		B3554-481-000 HOLDER	1
65		SS-4110915-SP SCREW 11/64-40 L=9	1
66		WP-0501016-SD WASHER 5X10.5X1	1
67		CQ-5006000-00 OIL WICK	0.3
68		CQ-5006000-00 OIL WICK	0.1
69		CQ-3030000-00 OIL WICK	0.1
70		225-93107 BELT COVER	1
71		SS-4120615-SP SCREW 3/16-28 L=6	2
72		225-86705 TIMING GAUGE	1
73		MC-1923F08-05 NEEDLE (438SUK 80-5)	1
74		B9113-012-000 WRENCH (9X10)	1
75		225-90301 LEVER	1

Note (注記) #01...NO NECESSARY PART ACCORDING TO DESTINATIONS 仕向地によって使用せず
 #02...SPECIAL ORDER PART 特別注文部品
 #03...SELECTIVE PART 選択部品

*ALL PARTS OTHER THAN ABOVE ARE SAME AS THOSE OF LZ-2280.
 上記以外の部品は、LZ-2280 と共通です。

22. EXCLUSIVE PARTS FOR LZ-2287

LZ-2287 専用部品



1		225-92505	ARM SIDE COVER	アーム ソクメンカバー	1
2		225-80005	THROAT PLATE	ハリイタ	1
3		225-85707	SHAFT	ハリアリロッド アンナインジク	1
4		100-44105	ROD GUIDE	ハリアリロッド アンナイ	1
5	#01	100-53007	WORM ASM. A	ウオーム A	1
6	#01	100-53106	WORM B	ウオーム B	1
7	#01	100-53205	WORM	ウオーム C	1
8	#01	100-53304	WORM	ウオーム D	1
9		100-53452	WORM WHEEL ASM.	ウオームホイール クミ	1
10	#02	100-53502	NEEDLE VIBRATING CAM A	ハリフリカム A	1
11		100-54005	NEEDLE VIBRATING ROD	ハリフリロッド	1
12	#03	100-53601	NEEDLE VIBRATING CAM B	ハリフリカム B	1
13	#01	B2502-280-BOA	FEED CAM ROLLER	ヌノオクリカム コロ (タ`イ) A	1
14	#01	B2502-280-BOB	FEED CAM ROLLER	ヌノオクリカム コロ (タ`イ) B	1
15	#01	B2502-280-BOC	FEED CAM ROLLER	ヌノオクリカム コロ (タ`イ) C	1
16		SS-7111410-SP	SCREW 11/64-40 L=14	マルヒラネジ 11/64-40 L=14	3
17		SS-8110422-TP	SCREW 11/64-40 L=4	トメネジ 11/64-40 L=4	1
18		SS-8660610-TP	SCREW 1/4-40 L=6	トメネジ 1/4-40 L=6	4
19		SS-8660810-TP	SCREW 1/4-40 L=8	トメネジ 1/4-40 L=8	1
20		SS-8660970-TP	SCREW 1/4-40 L= 8.5	トメネジ 1/4-40 L=8.5	1
21		225-92752	SCALE ASM.	フリハハ`メモリ (クミ)	1
22		225-92703	SCALE	フリハハ`メモリ	(1)
23		225-92802	SCALE MOUNTING BASE	フリハハ`メモリ トリツケイタ	(1)
24		SS-6080320-SP	SCREW 1/8-44 L= 2.5	ヒラネジ 1/8-44 L=2.5	(2)
25		225-92653	BASE ASM.	ハリイチ アンコウタ`イ(クミ)	1
26		225-92604	MOUNTING PLATE	ハリイチ アンコウタ`イ トリツケイタ	(1)
27		225-12701	SHAFT	フリハハ`チヨウセツウテ`ジク(A)	(1)
28		100-15360	LEVER ASM.	カト`レハ`-ジク クミ	(1)
29		100-16012	ARM	フリハハ`チヨウセツウテ`	(1)
30	#01	100-16210	SHAFT	フリハハ`チヨウセツウテ`ジク B (A)	(1)
31	#01	100-16319	SHAFT	フリハハ`チヨウセツウテ`ジク B (B)	(1)
32	#01	100-16418	SHAFT	フリハハ`チヨウセツウテ`ジク B (C)	(1)
33	#01	100-16517	SHAFT	フリハハ`チヨウセツウテ`ジク B (D)	(1)
34		100-17168	STOPPER ASM.	フリハハ`チヨウセツウテ` コテイシ クミ	(1)
35		100-17606	OIL SHIELD	オイルシールド	(1)
36		100-18000	NUT	コチ-ジナツト	(1)
37		100-18109	NUT STOPPER	コチ-ジナツト`メ	(1)
38		100-54112	ARM SETTING BASE	フリハハ`チヨウセツウテ` コテイタ`イ	(1)
39		NS-6150310-SP	NUT 15/64-28	ロツカナツト 15/64-28	(1)
40		RC-0100001-KP	SNAP RING M10	Cカ`タメワ 9.3	1
41		RE-0200000-KO	E-RING	Eカ`タメワ 2	1
42		RE-0400000-KO	E-SHAPED SNAP RING (4MM)	Eカ`タメワ 4	1
43		SS-6090520-SP	SCREW 9/64-40 L= 5.0	ヒラネジ 9/64-40 L=5	1
44		SS-6090620-SP	SCREW 9/64-40 L=6	ヒラネジ 9/64-40 L=6	3
45		SS-7110910-TP	SCREW 11/64-40 L= 8.5	マルヒラネジ 11/64-40 L=8.5	2
46		WP-1020616-SD	WASHER	ヒラサ`カ`ネ	2
47		WZ-1052010-KP	WAVED WASHER	ナミカ`タサ`カ`ネ10.5X14.5X0.3	1
48		225-86705	TIMING GAUGE	タイミンク`ケ`-ジ	1
49		SS-6111010-SP	SCREW 11/64-40 L= 9.5	ヒラネジ 11/64-40 L=9.5	1
50		225-80260	PRESSER FOOT ASM.	オサエ (クミ)	1
51		225-45404	SAFETY COVER	エヒ`ホコ`カバー	(1)
52		225-80252	PRESSER FOOT ASM.	オサエ (クミ)	(1)
53		225-80203	PRESSER FOOT (LOWER)	オサエ (シタ)	(1)
54		225-45206	PRESSER FOOT (UPPER)	オサエ (ウエ)	(1)
55		100-21103	PRESSER PIN	オサエピン	(1)
56		B1525-582-000	SPRING	オサエハ`ネ	(1)
57		SS-6090810-SP	SCREW 9/64-40 L= 7.5	ヒラネジ 9/64-40 L=7.5	(1)
58		225-80104	FEEDER	オクリ	1
59		CS-1031210-SH	THRUST COLLAR ASM. D=10.32 W=1	スラストウケ D=10.32 W=12 クミ	1
60		SS-8660610-TP	SCREW 1/4-40 L=6	トメネジ 1/4-40 L=6	2
61		225-86507	STOPPER	ウチカ`マトメ	1
62		225-93107	BELT COVER	ハ`ルトカバー	1
63		SS-4120615-SP	SCREW 3/16-28 L=6	ナ`ネジ 3/16-28 L=6	2
64		115-27207	WASHER	オクリカム シ`タ`イ`	1

Note (注記) #01...SELECTIVE PART
#02...FOR LZ-2287
#03...FOR LZ-2287B

選択部品
LZ-2287 用
LZ-2287B 用

*ALL PARTS OTHER THAN ABOVE ARE SAME AS THOSE OF LZ-2280.
上記以外の部品は、 LZ-2280 と共通です。

NUMERICAL INDEX OF PARTS

索引

PART NO 品番	PAGE 頁	REF NO	PART NO 品番	PAGE 頁	REF NO	PART NO 品番	PAGE 頁	REF NO	PART NO 品番	PAGE 頁	REF NO
BT-0500300-EA	20	33	B3317-704-000	30	12	HW-5000700-00	28	28	RO-0481901-00	6	71
BT-0600402-EA	20	37	B3318-704-L00-A	30	6				RO-0691801-00	8	39
B1114-280-000	14	19	B3319-704-L00	30	13	MAM-09700BA0	36	53	RO-0742401-00	14	36
B1115-850-000	32	9	B3320-704-L00-A	29	11	MAM-097000A0	36	52	RO-0982401-00	32	10
B1148-555-000	14	27	B3320-704-L00-A	30	8	MA0-11532000	30	19	RO-1952401-00	2	42
B1203-227-000-A	6	11	B3414-555-000	12	14	MC-1923F08-00	36	4	RO-4372002-00	6	23
B1208-552-000-A	6	12	B3416-552-000	12	16	MC-1923F08-05	38	73			
B1213-372-000	26	17	B3416-555-000	12	15	MC-1923007-50	6	52	SB-1095301-00	18	27
B1214-038-000	20	14	B3419-122-000	32	23	M4007-110-OAA	6	36	SB-1200001-00	6	4
B1301-555-000	20	10	B3421-555-000	32	18	M4007-110-OAB	6	35	SD-0481451-SP	24	23
B1307-155-OA0	18	34	B3431-552-000-A	32	22	M6093-350-AAL	4	27	SD-0490261-SP	31	20
B1308-155-OA0	18	4	B3431-581-000	12	25	M6093-350-AAS	4	20	SD-0600271-SP	28	40
B1502-541-000	12	22	B3501-555-OA0	20	41	M6094-350-AAF	33	38	SD-0600291-TP	22	34
B1505-227-000-A	12	21	B3501-555-000	20	45	M6094-350-AAL	33	37	SD-0600321-SP	14	37
B1510-227-000	12	20	B3502-555-000	20	51				SD-0600321-SP	16	13
B1516-552-000	12	11	B3503-555-000	20	42	NM-6030000-OE	20	50	SD-0601051-SP	38	45
B1517-552-000	12	26	B3505-555-000	20	43	NM-6030001-SC	22	55	SD-0630275-SP	12	36
B1521-555-000	12	24	B3506-555-000	20	44	NM-6040001-SN	22	56	SD-0630301-SP	12	32
B1523-226-000	12	27	B3507-555-000	20	46	NM-6050001-SE	30	16	SD-0640241-SP	24	21
B1525-582-000	12	6	B3508-555-000	20	47	NM-6050001-SE	30	18	SD-0640751-SP	2	29
B1525-582-000	33	31	B3524-552-000	20	13	NM-6060001-SE	38	50	SD-0650321-TP	28	31
B1525-582-000	40	56	B3527-552-000	38	62	NM-6061061-SE	29	9	SD-0791503-SP	22	41
B1604-155-000	16	34	B3534-155-000	20	15	NM-6100663-SE	29	18	SD-0791503-SP	26	22
B1609-804-A00	16	38	B3538-112-000	20	17	NS-6080340-SP	24	24	SD-0800402-TP	10	27
B1609-804-B00	16	39	B3554-481-000	38	64	NS-6110310-SP	28	30	SD-0900701-TP	16	26
B1609-804-C00	16	40	B3565-771-000	20	21	NS-6110310-SP	28	41	SE-4301031-SR	20	52
B1609-804-D00	16	41	B8228-125-000	32	19	NS-6120310-SP	14	38	SK-3452000-SE	29	19
B1609-804-E00	16	42	B9113-012-000	38	74	NS-6120310-SP	16	14	SK-3482500-SC	31	7
B1631-012-B00	14	23				NS-6120310-SP	24	26	SK-3482500-SC	31	22
B1646-555-000	16	54	CQ-2020000-00	6	70	NS-6123881-SE	29	16	SL-4030881-SF	24	18
B1653-470-000	16	53	CQ-2020000-00	20	30	NS-6150310-SP	10	18	SM-4030601-SN	28	32
B1702-155-000	16	33	CQ-2020000-00	20	54	NS-6150310-SP	10	23	SM-4030601-SN	28	33
B1808-552-000	18	32	CQ-3030000-00	38	69	NS-6150310-SP	20	31	SM-4031001-SC	20	48
B1810-552-000	6	19	CQ-5006000-00	16	23	NS-6150310-SP	22	42	SM-4040601-SE	22	36
B1905-541-A00	6	48	CQ-5006000-00	38	67	NS-6150310-SP	26	23	SM-4051405-SE	30	15
B1905-541-B00	6	49	CQ-5006000-00	38	68	NS-6150310-SP	36	36	SM-6061610-SC	30	17
B1905-541-C00	6	50	CS-0300711-SP	28	35	NS-6150310-SP	40	39	SM-9061080-SE	29	17
B1905-541-D00	6	51	CS-0640863-SH	24	28	NS-6150430-SP	22	38	SQ-1110402-WZ	20	24
B2024-771-000	24	17	CS-0790720-TH	8	16	NS-6150430-SP	38	44	SQ-1110402-WZ	20	29
B2034-372-000	24	16	CS-079073A-SH	20	40	NS-6150430-SP	38	48	SQ-1110402-WZ	20	34
B2502-280-BOA	33	15	CS-095101B-SH	22	49	NS-6150430-SR	32	12	SQ-1150451-WZ	20	36
B2502-280-BOA	36	14	CS-103121B-SH	8	41	NS-6620310-SP	12	37	SS-1090510-SP	22	22
B2502-280-BOA	40	13	CS-1031210-SH	8	40	NS-6680410-SP	16	27	SS-1090930-SP	6	31
B2502-280-BOB	33	16	CS-1031210-SH	14	32	NS-6700320-SP	4	5	SS-1110840-SP	2	27
B2502-280-BOB	36	15	CS-1031210-SH	38	43				SS-2090710-SP	2	33
B2502-280-BOB	40	14	CS-1031210-SH	38	52	PS-0300182-KF	22	58	SS-2090810-SP	4	16
B2502-280-BOC	33	17	CS-1031210-SH	40	59	PS-0400202-KH	6	63	SS-2090810-SP	4	17
B2502-280-BOC	36	16	CS-1111010-SH	16	21				SS-2110915-SP	22	46
B2502-280-BOC	40	15	CS-147121A-SH	6	32	RC-0100001-KP	10	22	SS-2110920-TP	8	24
B2502-280-O0A	38	39				RC-0100001-KP	36	31	SS-2111010-TP	22	47
B2502-280-O0B	38	40	D2107-490-D00	28	5	RC-0100001-KP	40	40	SS-3090520-SP	28	14
B2502-280-O0C	38	41	D2107-490-D00	28	9	RE-0200000-K0	10	24	SS-4080610-SP	16	25
B2508-704-000	14	25	D2107-555-B00	22	26	RE-0200000-K0	36	38	SS-4080620-TP	18	30
B2560-372-000	24	14	D2112-555-B00	2	45	RE-0200000-K0	40	41	SS-4090610-SP	10	31
B2608-761-000	10	16	D2467-555-B00	22	62	RE-0250000-K0	22	35	SS-4110515-SP	4	10
B2616-372-000	20	20	D2468-555-B00	14	42	RE-0300000-K0	16	20	SS-4110515-SP	20	32
B2626-372-000	24	15	D2468-555-B00	26	16	RE-0300000-K0	24	20	SS-4110515-SP	20	38
B3116-125-000	2	59	D2515-232-D00	14	22	RE-0320000-K0	28	12	SS-4110515-SP	22	60
B3120-125-000	2	58	D3133-555-B00	22	54	RE-0400000-K0	10	25	SS-4110515-SP	31	21
B3125-012-000	31	17	D3213-555-DA0	31	14	RE-0400000-K0	22	45	SS-4110615-SP	26	13
B3126-012-000	31	15				RE-0400000-K0	22	57	SS-4110715-SP	2	67
B3129-012-A00	2	57	EA-9500B01-00	20	53	RE-0400000-K0	26	19	SS-4110715-SP	6	56
B3129-012-B00	31	16	EA-9500B01-00	22	31	RE-0400000-K0	36	42	SS-4110715-SP	14	15
B3204-555-000	31	11	EA-9502B02-00	2	44	RE-0400000-K0	40	42	SS-4110715-SP	20	23
B3211-555-000	31	12				RE-0500000-K0	12	31	SS-4110715-SP	20	28
B3212-555-000	31	13	GAK-33041000	12	29	RE-0500000-K0	22	40	SS-4110915-SP	2	32
B3302-012-000	29	10	GAK-33042000	12	30	RE-0600000-K0	12	38	SS-4110915-SP	2	71
B3305-704-000-A	30	5				RE-0600000-K0	22	33	SS-4110915-SP	4	24
B3306-012-000	29	8	HA-0005900-00	28	27	RE-0600000-K0	22	43	SS-4110915-SP	4	26
B3307-012-000	29	3	HA-0019000-00	26	8	RE-0900000-K0	24	19	SS-4110915-SP	6	55
B3308-012-000	29	7	HK-0044300-2A	22	50	RE-1000000-K0	32	16	SS-4110915-SP	22	39
B3309-012-000	29	6	HK-0346101-40	22	61	RE-1200000-K0	26	20	SS-4110915-SP	38	65
B3310-012-000	29	4	HK-0346400-0B	26	11	RO-0291801-00	6	20	SS-4111215-SP	4	15
B3311-012-000	29	12	HK-0346400-0B	28	26	RO-0291801-00	20	39	SS-4111215-SP	20	35
B3311-012-000	30	10	HW-2003900-00	28	29	RO-0371801-00	12	35	SS-4120615-SP	2	34
B3311-704-000	30	7	HW-5000700-00	26	12	RO-0442401-00	6	27	SS-4120615-SP	14	34

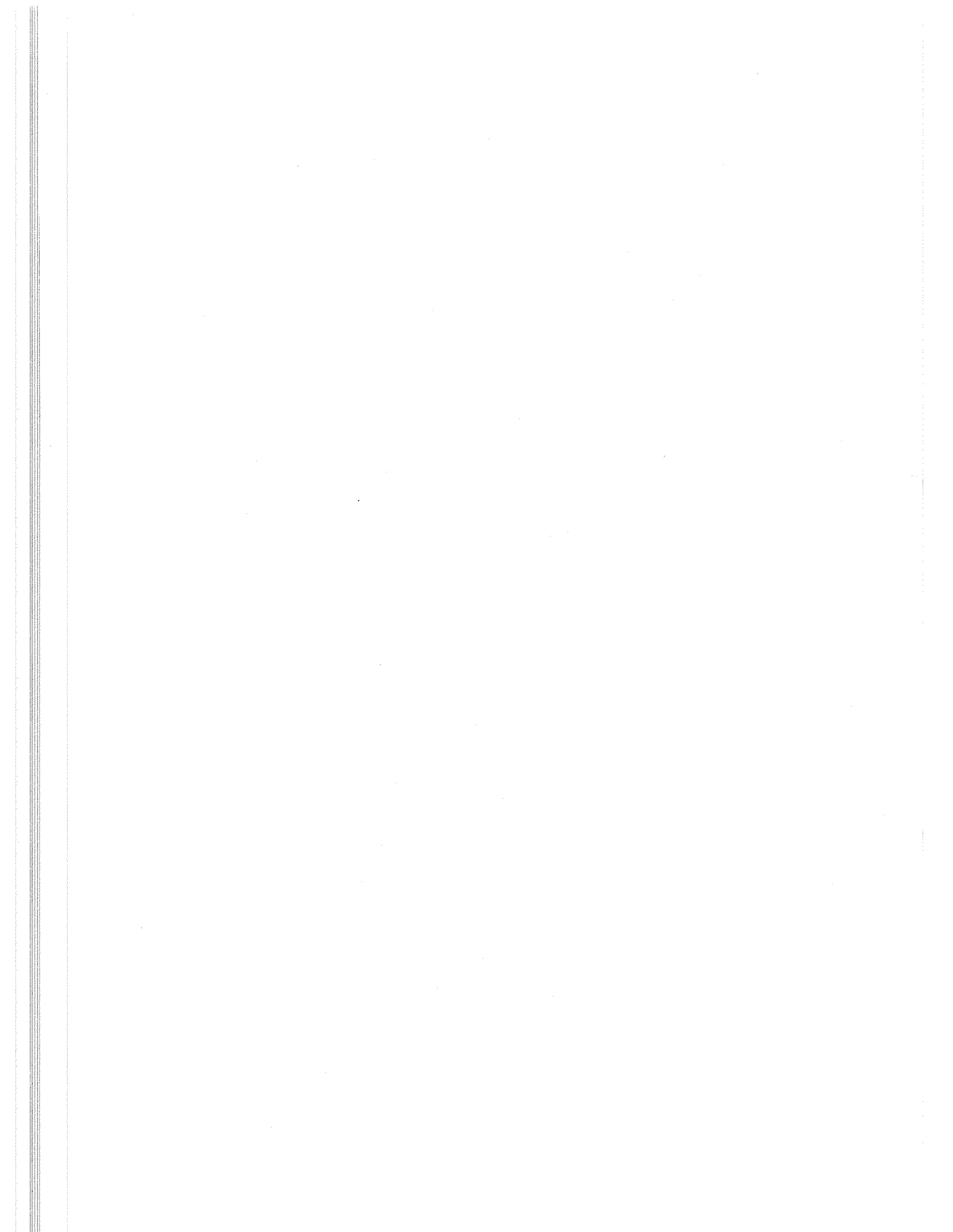
PART NO 品番	PAGE 頁	REF NO	PART NO 品番	PAGE 頁	REF NO	PART NO 品番	PAGE 頁	REF NO	PART NO 品番	PAGE 頁	REF NO
SS-4120615-SP	14	41	SS-7110540-SP	24	27	SS-9110620-TP	24	34	100-08100	6	10
SS-4120615-SP	22	59	SS-7110910-TP	8	17	SS-9111020-TP	16	31	100-08407	6	13
SS-4120615-SP	24	25	SS-7110910-TP	8	19	SS-9111610-SP	26	14	100-08506	6	14
SS-4120615-SP	26	24	SS-7110910-TP	36	24	SS-9151810-SR	32	14	100-08605	6	15
SS-4120615-SP	28	39	SS-7110910-TP	40	45	SS-9182010-SN	32	15	100-08753	6	16
SS-4120615-SP	38	71	SS-7111110-TP	12	41	SS-9661120-CP	38	53	100-09009	6	17
SS-4120615-SP	40	63	SS-7111110-TP	38	11	SS-9661120-CP	38	54	100-10304	6	46
SS-4120915-SP	22	63	SS-7111120-SP	33	6	SS-9661230-CP	6	29	100-10502	6	47
SS-4120915-SP	24	32	SS-7111410-SP	33	18				100-11005	8	25
SS-4121015-SP	2	41	SS-7111410-SP	36	17	TA-0750404-RO	2	24	100-11104	8	26
SS-4121015-SP	2	47	SS-7111410-SP	38	51	TA-0750704-RO	2	39	100-11203	8	27
SS-4121015-SP	2	48	SS-7111410-SP	40	16	TA-0750704-RO	2	40	100-11302	8	28
SS-4121015-SP	4	25	SS-7121410-TP	8	9	TA-0800504-RO	2	22	100-11500	8	29
SS-4121015-SP	10	46	SS-7121410-TP	14	31	TA-0900707-RO	2	36	100-11807	8	33
SS-4121415-SP	2	26	SS-7121410-TP	14	33	TA-0950806-RO	4	19	100-11906	8	34
SS-4150915-SP	22	32	SS-7121410-TP	16	18	TA-1050604-RO	2	16	100-12003	8	35
SS-4150915-SP	26	18	SS-7121410-TP	16	19	TA-1050604-RO	2	23	100-12102	8	36
SS-4150915-SP	31	5	SS-7121410-TP	16	55	TA-1100604-RO	2	38	100-12201	8	30
SS-5090420-SP	2	43	SS-7151120-SP	6	22	TA-1250705-RO	2	37	100-12409	8	31
SS-5110710-SP	16	30	SS-7620750-SP	10	48	TA-1250705-RO	2	72	100-12508	8	32
SS-5110710-SP	36	54	SS-7620750-SP	14	30	TA-1871602-RO	36	3	100-12607	8	13
SS-6060210-SP	4	18	SS-7681650-TP	6	26				100-12706	8	14
SS-6080320-SP	10	37	SS-8080410-TP	38	10	WP-0220300-SC	38	13	100-12805	8	15
SS-6080320-SP	28	36	SS-8080410-TP	38	24	WP-0320501-SC	28	37	100-12904	8	12
SS-6080320-SP	33	26	SS-8090670-SP	2	60	WP-0330500-OE	2	70	100-13019	6	61
SS-6080320-SP	36	48	SS-8110410-TP	14	13	WP-0371016-SD	10	32	100-13118	6	62
SS-6080320-SP	40	24	SS-8110422-TP	33	19	WP-0371016-SD	10	43	100-13407	6	67
SS-6090420-SP	22	23	SS-8110422-TP	36	18	WP-0371016-SD	28	13	100-13803	6	68
SS-6090520-SP	10	26	SS-8110422-TP	40	17	WP-0371036-SD	10	52	100-15105	10	44
SS-6090520-SP	36	44	SS-8110510-SP	20	9	WP-0450000-SD	16	56	100-15360	10	13
SS-6090520-SP	40	43	SS-8110750-SP	2	66	WP-0450801-SD	6	39	100-15360	36	41
SS-6090540-SP	2	68	SS-8111010-TP	38	25	WP-0450801-SD	31	27	100-15360	40	28
SS-6090540-SP	24	33	SS-8120740-SP	6	69	WP-0480856-SP	36	51	100-15907	10	30
SS-6090620-SP	10	19	SS-8120740-SP	16	17	WP-0501016-SC	31	8	100-15907	10	41
SS-6090620-SP	36	28	SS-8150410-SP	8	43	WP-0501016-SC	31	23	100-16012	10	5
SS-6090620-SP	40	44	SS-8150510-TP	12	40	WP-0501016-SD	38	66	100-16012	36	26
SS-6090810-SP	12	7	SS-8150510-TP	16	4	WP-0510516-SD	8	10	100-16012	40	29
SS-6090810-SP	33	32	SS-8150710-SP	8	42	WP-0560860-SE	29	14	100-16210	10	7
SS-6090810-SP	40	57	SS-8150710-SP	12	34	WP-0612066-SP	38	46	100-16210	36	32
SS-6110480-SP	31	6	SS-8150710-SP	16	22	WP-0612066-SP	38	47	100-16210	40	30
SS-6110510-SP	36	50	SS-8150710-SP	18	22	WP-0621016-SH	22	37	100-16319	10	8
SS-6111010-SP	16	29	SS-8150710-SP	18	25	WP-0621016-SH	38	49	100-16319	36	33
SS-6111010-SP	18	31	SS-8150710-SP	20	22	WP-0651056-SD	2	31	100-16319	40	31
SS-6111010-SP	36	49	SS-8150822-TP	18	26	WP-1020616-SD	10	20	100-16418	10	9
SS-6111010-SP	40	49	SS-8151150-SP	6	21	WP-1020616-SD	10	51	100-16418	36	34
SS-6111040-SP	28	38	SS-8151550-SP	6	24	WP-1020616-SD	36	29	100-16418	40	32
SS-6111140-SP	16	15	SS-8151550-SP	6	37	WP-1020616-SD	40	46	100-16517	10	6
SS-6111140-SP	16	58	SS-8151720-SP	12	39	WP-1021016-SD	10	49	100-16517	36	35
SS-6111140-SP	20	25	SS-8153010-SR	32	13	WP-1602616-SZ	26	21	100-16517	40	33
SS-6111210-SP	6	38	SS-8660530-TP	20	26	WP-1612616-SE	30	14	100-16608	8	11
SS-6120620-TP	2	35	SS-8660530-TP	20	27	WS-0310002-KN	28	34	100-17168	10	10
SS-6121210-SP	38	42	SS-8660610-TP	6	5	WS-0441040-KP	16	60	100-17168	36	37
SS-6121610-TP	14	40	SS-8660610-TP	6	25	WS-0510002-KP	14	29	100-17168	40	34
SS-6121610-TP	16	28	SS-8660610-TP	6	30	WS-0531060-KR	29	15	100-17317	10	4
SS-6121840-SP	14	28	SS-8660610-TP	8	37	WS-0641560-KR	29	5	100-17408	10	14
SS-6121860-SP	14	35	SS-8660610-TP	33	20	WS-1002560-KR	29	2	100-17606	10	15
SS-6580612-TP	2	69	SS-8660610-TP	36	19	WT-0320002-KZ	20	49	100-17606	36	43
SS-6580752-TP	16	16	SS-8660610-TP	38	55	WT-0530002-KS	2	25	100-17606	40	35
SS-6580752-TP	38	12	SS-8660610-TP	38	56	WZ-0641510-KP	2	30	100-17705	10	45
SS-6580752-TP	38	26	SS-8660610-TP	38	57	WZ-0850302-KO	10	17	100-18000	10	11
SS-6660710-TP	16	59	SS-8660610-TP	40	18	WZ-1052010-KP	10	21	100-18000	36	39
SS-6660710-TP	18	24	SS-8660610-TP	40	60	WZ-1052010-KP	10	50	100-18000	40	36
SS-6660710-TP	22	48	SS-8660810-TP	16	24	WZ-1052010-KP	14	14	100-18109	10	12
SS-6700710-SH	32	11	SS-8660810-TP	18	23	WZ-1052010-KP	36	30	100-18109	36	40
SS-7060310-SP	6	57	SS-8660810-TP	18	28	WZ-1052010-KP	40	47	100-18109	40	37
SS-7080410-SP	2	28	SS-8660810-TP	18	29				100-21103	12	5
SS-7080520-SP	6	53	SS-8660810-TP	33	21	100-00206	2	15	100-21103	33	30
SS-7081310-SP	31	18	SS-8660810-TP	36	20	100-01709	2	17	100-21103	40	55
SS-7090410-SP	10	42	SS-8660810-TP	40	19	100-04208	4	7	100-22010	12	17
SS-7090610-SP	22	44	SS-8660970-TP	8	38	100-04307	4	8	100-22309	12	18
SS-7090710-SP	22	24	SS-8660970-TP	33	22	100-05353	2	65	100-22606	12	28
SS-7090910-TP	6	54	SS-8660970-TP	36	21	100-05650	2	53	100-26102	16	9
SS-7090910-TP	10	47	SS-8660970-TP	40	20	100-05916	2	54	100-26201	16	10
SS-7090910-TP	12	33	SS-8680730-SP	6	28	100-06005	2	55	100-26300	16	11
SS-7110350-SP	31	19	SS-9090610-TP	8	18	100-06104	2	52	100-26508	16	12
SS-7110540-SP	24	22	SS-9090610-TP	24	35	100-07854	2	56	100-26607	16	32

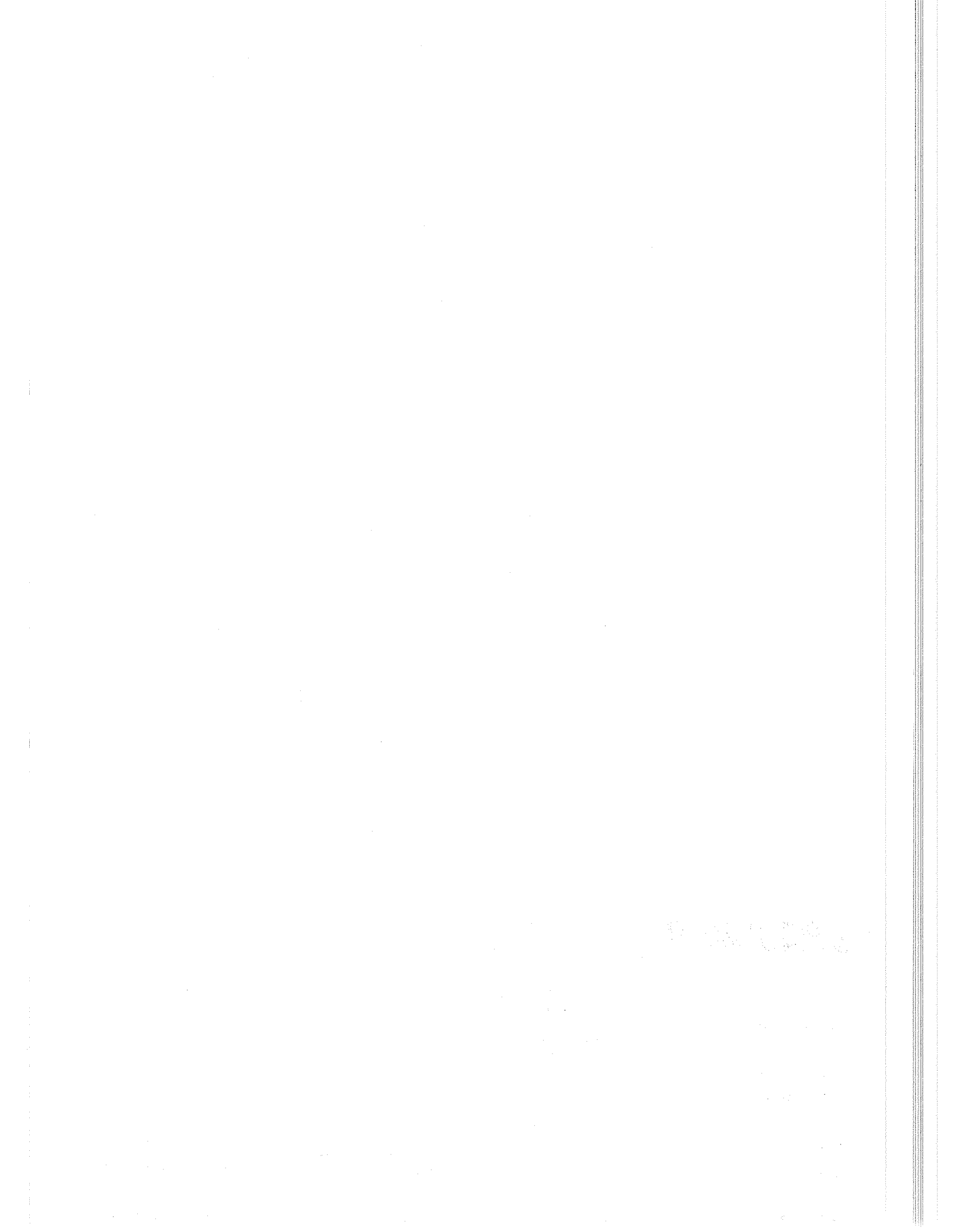
NUMERICAL INDEX OF PARTS

索引

PART NO	PAGE	REF	PART NO	PAGE	REF	PART NO	PAGE	REF	PART NO	PAGE	REF
品番	頁	NO	品番	頁	NO	品番	頁	NO	品番	頁	NO
100-26706	16	35	100-63303	38	20	119-66504	30	9	225-18708	14	9
100-26805	16	36	100-63402	38	7	119-69409	30	4	225-18807	14	10
100-26904	16	37	100-63402	38	21	137-29702	18	36	225-18906	14	11
100-27001	16	43	100-63501	38	8	139-46751	30	1	225-19102	14	16
100-27100	16	44	100-63501	38	22				225-19201	14	17
100-27209	16	45	100-63600	38	9	225-01159	2	1	225-19300	14	18
100-27308	16	46	100-63600	38	23	225-01209	2	2	225-19508	16	1
100-27407	16	48	100-63808	38	30	225-01357	2	3	225-19607	16	2
100-27506	16	47	100-64004	38	31	225-01506	2	4	225-19706	16	3
100-28702	16	49	100-64103	38	32	225-01605	2	5	225-19805	14	43
100-28801	16	50	100-64202	38	33	225-01704	2	6	225-19904	16	5
100-28900	14	39	100-64301	38	34	225-01803	4	1	225-20001	16	6
100-29007	16	51	100-64400	38	35	225-01902	4	3	225-20159	16	7
100-29304	16	57	100-64608	38	36	225-01951	4	2	225-23609	18	33
100-29601	16	52	100-64905	38	37	225-02009	2	7	225-23708	18	1
100-30104	18	38	100-65001	38	38	225-02108	2	8	225-23807	18	2
100-30203	18	8	100-65209	38	63	225-02207	2	9	225-23906	18	3
100-30302	18	9	101-00410	4	4	225-02504	2	73	225-24151	18	37
100-30401	18	10	101-19907	14	20	225-02603	2	10	225-24169	18	35
100-30609	18	11	101-20004	14	21	225-02702	2	11	225-24201	18	5
100-30708	18	12	101-25904	20	18	225-02801	2	12	225-24458	18	6
100-30807	18	13	102-08601	28	4	225-02900	2	13	225-24805	18	7
100-30906	18	14	102-08700	28	10	225-03007	2	14	225-28053	2	49
100-31003	18	15	102-08858	28	8	225-05101	6	1	225-28152	2	51
100-31300	18	16	106-04809	6	41	225-05200	6	3	225-28350	2	50
100-31409	18	17	110-00619	2	19	225-05259	6	2	225-28608	2	61
100-31516	18	18	110-01609	4	9	225-05309	6	6	225-29002	2	62
100-31615	18	19	110-06905	12	13	225-05408	6	7	225-29101	2	63
100-31714	18	20	110-07101	12	12	225-05507	6	8	225-29200	2	64
100-31805	4	21	110-10907	6	64	225-06109	6	9	225-31156	20	1
100-31904	4	22	110-23702	32	21	225-07156	6	42	225-31206	20	2
100-32001	4	23	110-23751	32	20	225-07305	6	43	225-31305	20	3
100-33207	18	21	110-23801	32	25	225-07404	6	44	225-31552	20	4
100-35004	20	12	110-24007	32	5	225-07503	6	45	225-31701	20	5
100-35111	20	11	110-24106	32	8	225-09103	6	59	225-31909	20	6
100-35301	20	8	110-24205	32	7	225-09152	6	58	225-32006	20	7
100-35509	38	61	110-24403	32	24	225-09202	6	60	225-34002	32	2
100-35608	6	18	110-24502	32	6	225-09400	6	65	225-34051	32	1
100-35707	20	19	110-30301	2	46	225-09509	6	66	225-34101	32	17
100-37109	20	16	110-32562	6	40	225-09608	8	8	225-35009	31	1
100-37307	4	11	110-40854	22	27	225-09657	8	7	225-35108	31	2
100-37406	4	12	110-41308	22	28	225-09707	8	2	225-35454	31	26
100-38107	32	3	110-41407	22	29	225-09756	8	1	225-35462	31	25
100-39105	31	3	110-43601	2	21	225-10002	8	21	225-35801	2	74
100-39659	31	4	110-44504	4	14	225-10051	8	20	225-37054	31	9
100-43016	33	9	110-46604	2	20	225-10101	8	22	225-37153	31	24
100-43016	36	8	110-47107	32	4	225-10200	8	23	225-37203	31	10
100-43115	33	10	110-52701	14	26	225-12008	10	2	225-45008	4	6
100-43115	36	9	110-70901	2	18	225-12057	10	1	225-45107	16	8
100-43214	33	11	110-71602	12	19	225-12107	10	29	225-45206	12	4
100-43214	36	10	110-71800	12	23	225-12156	10	28	225-45206	33	29
100-43313	33	12	110-72501	26	10	225-12206	10	33	225-45206	40	54
100-43313	36	11	110-72709	28	23	225-12305	10	35	225-45305	12	3
100-43412	33	5	111-00500	14	24	225-12354	10	34	225-45354	12	2
100-44014	33	13	111-01003	26	15	225-12453	10	36	225-45362	12	1
100-44014	36	12	111-02001	26	5	225-12453	33	25	225-45404	12	8
100-44105	33	14	111-02100	26	6	225-12503	10	39	225-45404	33	35
100-44105	36	13	111-02209	26	7	225-12552	10	38	225-45404	40	51
100-44105	40	4	111-02308	26	9	225-12602	10	40	225-51550	6	34
100-53007	40	5	111-10301	28	18	225-12701	10	3	225-51568	6	33
100-53106	40	6	111-10400	28	19	225-12701	36	27	225-52400	4	13
100-53205	40	7	111-10509	28	20	225-12701	40	27	225-52756	22	51
100-53304	40	8	111-10707	28	21	225-12909	8	4	225-52806	22	52
100-53452	40	9	111-10806	28	22	225-13006	8	5	225-52905	22	53
100-53502	40	10	111-11705	28	24	225-13105	8	3	225-54158	22	1
100-53601	40	12	111-11804	28	25	225-13204	8	6	225-54356	22	2
100-54005	40	11	111-83100	29	20	225-15357	12	9	225-54505	22	3
100-54112	36	23	111-83167	29	1	225-15506	12	10	225-54604	22	4
100-54112	40	38	111-83209	29	13	225-18005	14	1	225-54703	22	5
100-61554	36	2	111-85105	30	2	225-18104	14	2	225-54802	22	6
100-62701	38	3	111-85204	30	3	225-18203	14	3	225-54901	22	7
100-62701	38	17	111-85501	30	11	225-18351	14	4	225-55007	22	8
100-62800	38	4	112-12503	14	12	225-18401	14	5	225-55106	22	9
100-62800	38	18	112-34408	24	12	225-18500	14	7	225-55205	22	10
100-63204	38	19	112-34507	24	13	225-18559	14	6	225-55304	22	11
100-63303	38	6	115-27207	40	64	225-18609	14	8	225-55403	22	12

PART NO 品番	PAGE 頁	REF NO	PART NO 品番	PAGE 頁	REF NO	PART NO 品番	PAGE 頁	REF NO	PART NO 品番	PAGE 頁	REF NO
225-55551	22	13	225-91556	38	2						
225-55858	22	30	225-91564	38	1						
225-56054	22	16	225-91655	38	16						
225-56153	22	25	225-91663	38	15						
225-56302	22	17	225-92505	36	1						
225-56450	22	18	225-92505	40	1						
225-56609	22	19	225-92604	36	25						
225-56708	22	20	225-92604	40	26						
225-56807	22	21	225-92653	36	22						
225-56906	22	14	225-92653	40	25						
225-57003	22	15	225-92703	40	22						
225-59058	26	1	225-92752	40	21						
225-59553	26	2	225-92802	36	47						
225-59850	26	3	225-92802	40	23						
225-59900	26	4	225-93107	38	70						
225-61708	28	11	225-93107	40	62						
225-61757	28	1									
225-61807	28	3									
225-61856	28	2									
225-61906	28	7									
225-61955	28	6									
225-62052	28	15									
225-62102	28	16									
225-62201	28	17									
225-64157	24	1									
225-64256	24	2									
225-64454	24	3									
225-64702	24	4									
225-64801	24	5									
225-64959	24	29									
225-65105	24	30									
225-65204	24	6									
225-65303	24	7									
225-65402	24	8									
225-65501	24	9									
225-65659	24	10									
225-65857	24	11									
225-66152	24	31									
225-66301	24	36									
225-80005	33	1									
225-80005	40	2									
225-80104	33	36									
225-80104	40	58									
225-80203	33	28									
225-80203	40	53									
225-80252	33	27									
225-80252	33	34									
225-80252	40	52									
225-80260	33	33									
225-80260	40	50									
225-85509	33	2									
225-85509	36	5									
225-85608	33	4									
225-85657	33	3									
225-85657	36	6									
225-85707	33	7									
225-85707	36	7									
225-85707	40	3									
225-86200	33	24									
225-86200	36	46									
225-86259	33	23									
225-86507	33	8									
225-86507	38	58									
225-86507	40	61									
225-86705	33	39									
225-86705	38	72									
225-86705	40	48									
225-90053	36	45									
225-90301	38	75									
225-90400	38	28									
225-90509	38	29									
225-90806	38	60									
225-90855	38	59									
225-91101	38	14									
225-91101	38	27									
225-91408	38	5									





JUKI

JUKI CORPORATION

JUKI 株式会社

お問い合わせ、ご相談は
To order or for further
information,
please contact: