

JUKI

1-Needle, Lockstitch Sewing Machine With Vertical Edge Trimmer

高速一本針本縫メス付ミシン

DLM-5200

1-Needle, Lockstitch Sewing Machine With Vertical Edge Trimmer (Front Type)

高速一本針本縫メス付ミシン(前メス方式)

DLM-5210

PARTS LIST

HOW TO MAKE USE OF THIS PARTS LIST

パーツリストの見方

1. The part numbers of parts shown in the figure indicate the corresponding numbers (Ref. No.) shown by the Index.
図に示された部品の品番は、図にみられているNo (Ref.No)に対応するインデックスによって、その品番がわかります。

2. Explanation of codes
記号の説明

1) Codes on the "Note" column
"注記" 欄の記号

- ① ☆..... means this part is changed from the previous parts list.
前回のパーツリストに対して今回変更された部品を意味します。
- ② #01..... refer to the "Note" explanation at bottom of page.
#01 ページ下の "注記" の説明を参照して下さい。

2) Codes on the "E.C. (Engineering change)" column
"変更年月" 欄の記号

- ① A.10/83.... Added from October, 1983
1983年10月より追加された。
- ② D.10/83.... Obsolete from October, 1983
1983年10月より削除された。

③ When previous parts (Obsolete part) and new parts (Added parts) are not interchangeable with each other:
部品の互換性がない変更の場合

In this case, even obsoleted part (D.) can be ordered with the obsoleted part number, so select the parts with changed dates and place your orders.
この場合は削除(D)された品番でもご注文できますから、変更年月により、いずれかの部品を選択してご注文下さい。

Example (例)

| Ref. No. | Note 注記 | Part No. 品番 | Description | E.C. 変更年月 | 品名 | Amt. Req. 数量 |
|----------|---------|----------------------|-------------|-----------|----------------------|--------------|
| 1 | ☆ | B1401-100-000 | Needle bar | D.10/83 | ハリボー | - |
| 1-1 | ☆ | B1401-100-000-A | Needle bar | A.10/83 | ハリボー | 1 |
| 2 | ☆ | B1105-200-000 | Frame cover | D.10/83 | B1105-300-000 | - |
| | ☆ | B1105-300-000 | Frame cover | A.10/83 | フレームカバー | 1 |

④ In case when previous parts and new part are interchangeable with each other:
部品の互換性がある場合の変更

In this case the new part number is replaced on the "品名 (Japanese)" column of the previous parts, so please order by the new part number.
この場合は、旧部品の和文品名欄にそれにかわる新しい品番が記入してありますので、新しい品番でご注文下さい。

⑤ C.10/83

| | | | | | | |
|---|---|---------------------------|-------------|---------|--------------------------|---|
| 1 | ☆ | B1105-500-000 | Frame cover | C.10/83 | B1105-600-000 | 1 |
| | | ↑ Correct No. 正しい品番 | | | ↑ Wrong No. 誤り品番 | |

Please order by the correct part number.
正しい品番でご注文下さい。

⑥ M.10/83 The amount required is changed from October, 1983
The new amount required is shown in the "Amt. Req." column.
1983年10月より数量が変更になった。この場合数量欄には新しい数量が表示してあります。

3) Codes on the "Amt. Req." column
"数量" 欄の記号

- ① 2 Indicates amount required is 2.
数量、2個を表わします。
- ② 2.0 Indicates length in meters. (unit is meter)
長さ、2メートルを表わします。(単位はメートルです)
- ③ - Indicates parts obsoleted from the parts list.
このパーツリストから削除された部品です。
- ④ (1)..... Indicates sub parts which construct the assembly part.
Assembly part is shown as "asm." and クミ in Japanese, in the "Description" column.
組部品を構成している子部品を表わします。組部品は品名欄に英文で "asm." 和文でクミと表示してあります。

When Ordering The Spare Parts:

In order to ensure that we deliver the correct parts to you, please clearly state when ordering the corresponding PART NUMBER (ex. B1109-012-A00) and also the PARTS LIST NUMBER (ex. 0010-01, given at the top right of the cover) or the MACHINE SERIAL NUMBER, because there are some parts which have been changed.

補用部品注文の際のご注意

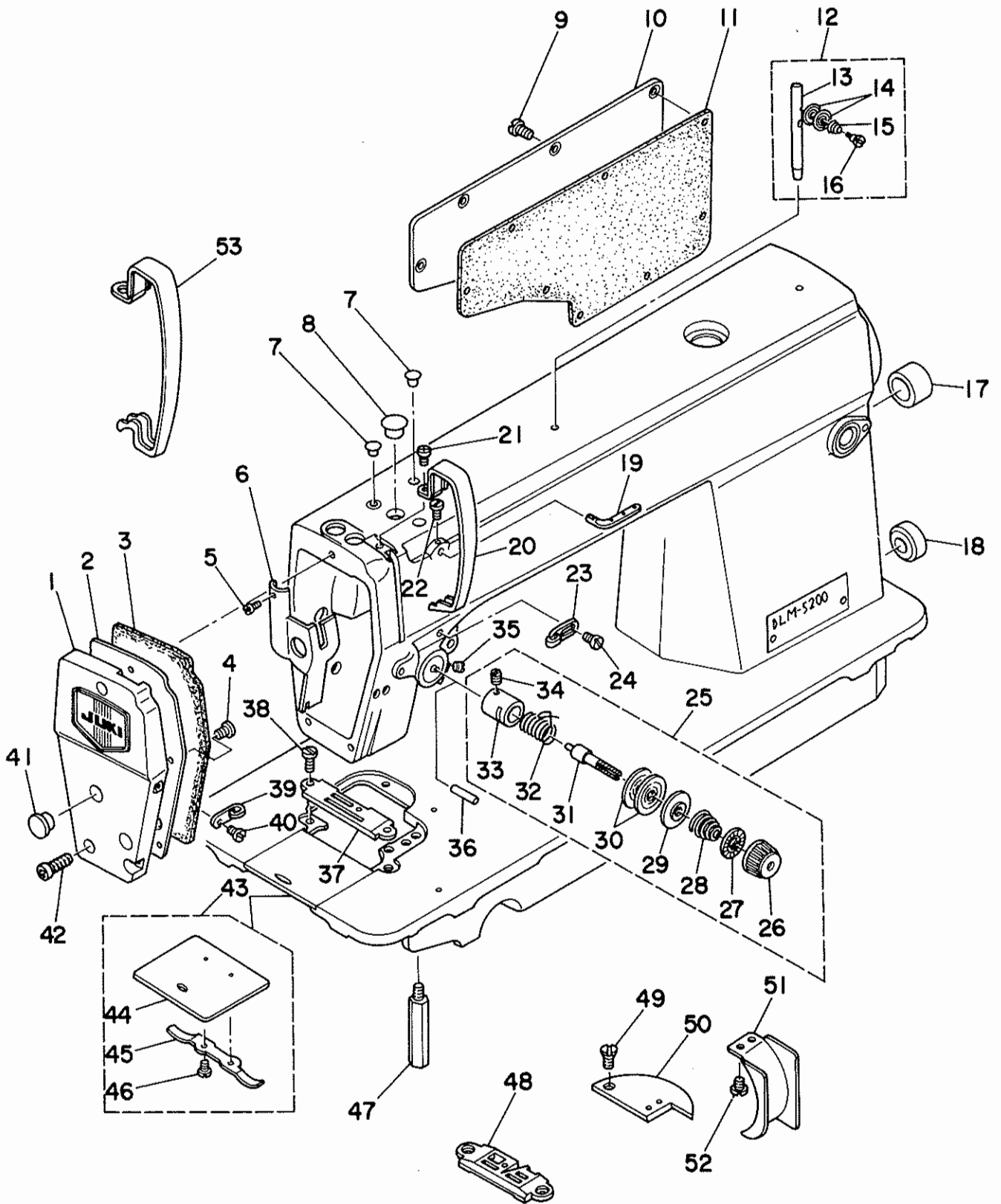
このパーツリストに記載されている補用部品をご注文の際は、部品の番号(例えば、B1109-012-A00)でご注文下さい。合わせて、ご覧のパーツリストの管理番号(表紙右上、例えば、No.0010-01)又は、機械番号をご連絡頂ければ幸いです。又、改良のため部品の一部が変更になる場合がありますのでご了承下さい。

CONTENTS

目 次

| | |
|--|----|
| 1. FRAME & MISCELLANEOUS COVER COMPONENTS | 1 |
| 頭部外装関係 | |
| 2. MAIN SHAFT COMPONENTS | 3 |
| 上軸関係 | |
| 3. UPRIGHT SHAFT & HOOK DRIVING SHAFT COMPONENTS | 5 |
| 立軸・下軸関係 | |
| 4. HAND LIFTER COMPONENTS | 7 |
| 押え上げ関係 | |
| 5. FEED MECHANISM COMPONENTS | 9 |
| 送り関係 | |
| 6. KNIFE COMPONENTS | 11 |
| メス関係 | |
| 7. OIL LUBRICATION COMPONENTS | 13 |
| 給油関係 | |
| 8. OIL RESERVOIR COMPONENTS | 15 |
| 油溜関係 | |
| 9. BELT COVER & BOBBIN WINDER COMPONENTS | 17 |
| ベルトカバー・糸巻関係 | |
| 10. THREAD STAND COMPONENTS | 18 |
| 糸立装置関係 | |
| 11. FOLDER COMPONENTS (EXCLUSIVE PARTS FOR DLM-5210) | 19 |
| バインダー関係 (DLM-5210 専用部品) | |
| 12. TABLE OF EXECHANGING GAUGES FOR DLM-5200 | 20 |
| D L M - 5 2 0 0 ゲージ一覧表 | |
| 13. TABLE OF EXECHANGING GAUGES FOR DLM-5210 | 20 |
| D L M - 5 2 1 0 ゲージ一覧表 | |
| NUMERICAL INDEX OF PARTS | 21 |
| 索引 | |

1. FRAME & MISCELLANEOUS COVER COMPONENTS
 頭部外裝關係

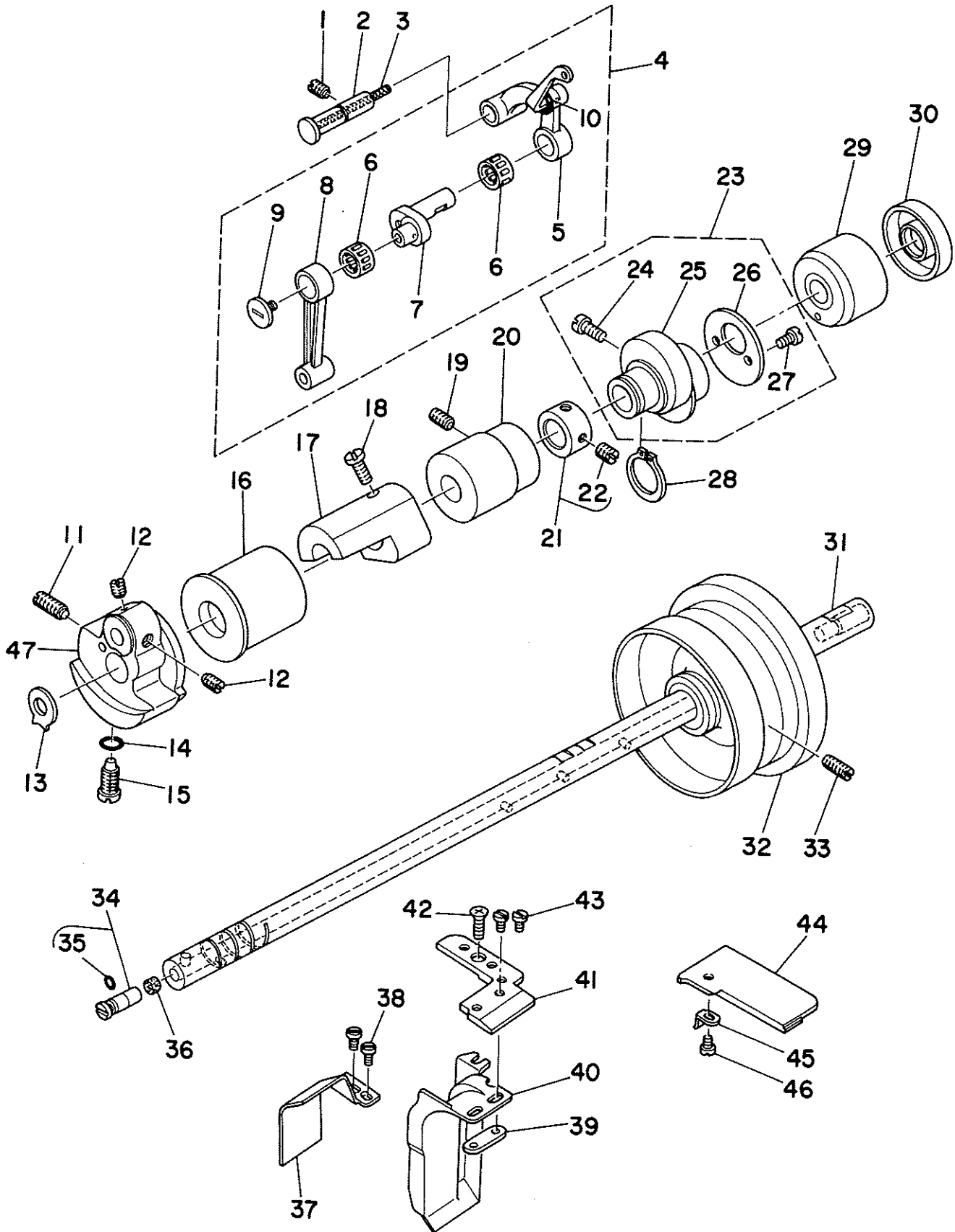


| REF.NO. | NOTE | PART NO. | DESCRIPTION | ヒ | ン | メ | イ | AMT. |
|---------|------|---------------|------------------------------|----|----|---|---|------|
| 1 | | 113-30552 | FACE PLATE ASM. | メン | イ | ク | ミ | 1 |
| 2 | | 110-00304 | FACE PLATE GASKET | メン | イ | ハ | ツ | 1 |
| 3 | | SS-6080410-SP | SCREW 1/8-44 L=4 | ヒ | ラ | ネ | ジ | 1 |
| 4 | | SS-1110840-SP | SCREW 11/64-40 L=8 | チ | ラ | ネ | ジ | 3 |
| 5 | | SS-6080410-SP | SCREW 1/8-44 L=4 | ヒ | ラ | ネ | ジ | 1 |
| 6 | | 110-00858 | ARM OIL SHIELD ASM. | メン | ブ | ス | ホ | 1 |
| 7 | | TA-0850604-R0 | RUBBER PLUG | ト | メ | セ | ン | 2 |
| 8 | | TA-1250705-R0 | RUBBER PLUG | ト | メ | セ | ン | 1 |
| 9 | | SS-4120915-SP | SCREW 12/64-28 L=9 | ナ | ハ | ネ | ジ | 8 |
| 10 | | 110-00510 | SIDE PLATE | マ | ト | イ | | 1 |
| 11 | | 110-00619 | GASKET | マ | ト | イ | ハ | 1 |
| 12 | | B1113-155-0A0 | NEEDLE THREAD GUIDE PIN ASM. | イ | ト | ア | ン | 1 |
| 13 | | B1113-155-000 | NEEDLE THREAD GUIDE PIN | イ | ト | ア | ン | (1) |
| 14 | | B3148-123-000 | TENSION DISC | イ | ト | ア | ン | (2) |
| 15 | | B3149-123-A00 | TENSION SPRING | イ | ト | ア | ン | (1) |
| 16 | | SD-0380552-SL | HINGE SCREW D=3.8 H=5.5 | タ | ン | ネ | ジ | (1) |
| 17 | | TA-2000502-R0 | RUBBER PLUG | ト | メ | セ | ン | 1 |
| 18 | | TA-2101002-R0 | RUBBER PLUG | ト | メ | セ | ン | 1 |
| 19 | | 110-18702 | THREE-HOLE THREAD EYELET | ミ | ツ | メ | イ | 1 |
| 20 | | 110-00700 | THREAD TAKE-UP LEVER COVER | テ | ン | ビ | ン | 1 |
| 21 | | SS-4120615-SP | SCREW 3/16-28 L=6 | ナ | ハ | ネ | ジ | 1 |
| 22 | | SS-4120615-SP | SCREW 3/16-28 L=6 | ナ | ハ | ネ | ジ | 1 |
| 23 | | 110-18504 | ARM THREAD GUIDE A | ア | ーム | イ | ト | 1 |
| 24 | | 110-01500 | SCREW | ア | ーム | イ | ト | 1 |
| 25 | | 110-18959 | THREAD TENSION ASM. | イ | ト | チ | ヨ | 1 |
| 26 | | 110-18900 | TENSION NUT | イ | ト | チ | ヨ | (1) |
| 27 | | B3120-125-000 | TENSION DISC STOPPER | イ | ト | チ | ヨ | (1) |
| 28 | | B3129-012-A00 | TENSION SPRING | イ | ト | チ | ヨ | (1) |
| 29 | | B3132-552-000 | TENSION DISC HOLDER | イ | ト | チ | ヨ | (1) |
| 30 | | B3126-012-000 | TENSION DISC | イ | ト | チ | ヨ | (2) |
| 31 | | B3115-552-000 | TENSION POST | イ | ト | チ | ヨ | (1) |
| 32 | | B3128-012-000 | TAKE-UP SPRING | イ | ト | ト | リ | (1) |
| 33 | | B3111-552-B00 | TENSION POST SOCKET | イ | ト | チ | ヨ | (1) |
| 34 | | SS-8090670-SP | SCREW 9/64-40 L= 5.5 | ト | メ | ネ | ジ | (1) |
| 35 | | SS-8150710-SP | SCREW 15/64-28 L=7 | ト | メ | ネ | ジ | 1 |
| 36 | | B3118-552-E00 | THREAD RELEASE PIN | ピ | ン | | | 1 |
| 37 | | B1190-522-S00 | GAUGE PLATE 1/8 S | ゲ | ー | シ | | 1 |
| 38 | | SS-2110915-SP | SCREW 11/64-40 L=6.8 | マ | ル | チ | ラ | 2 |
| 39 | | 113-31402 | THREAD GUIDE B | ア | ーム | イ | ト | 1 |
| 40 | | SS-6110610-TP | SCREW 11/64-40 L=6 | ヒ | ラ | ネ | ジ | 1 |
| 41 | | TA-1250406-R0 | RUBBER PLUG | ト | メ | セ | ン | 2 |
| 42 | | SS-4121615-SP | SCREW | ナ | ハ | ネ | ジ | 3 |
| 43 | | 110-01658 | BED SLIDE ASM. | ス | ペ | リ | イ | 1 |
| 44 | | B1110-012-000 | SLIDE PLATE | ス | ペ | リ | イ | (1) |
| 45 | | 110-01609 | BRED SLIDE SPRING | ス | ペ | リ | イ | (1) |
| 46 | | SS-6060210-SP | SCREW 3/32-56 L= 1.9 | ヒ | ラ | ネ | ジ | (2) |
| 47 | | 110-01104 | BED SCREW STUD | ハ | ツ | ト | シ | 4 |
| 48 | #01 | B1190-523-000 | GAUGE PLATE | マ | エ | メ | ス | 1 |
| 49 | #01 | SS-2110915-SP | SCREW 11/64-40 L=6.8 | マ | ル | チ | ラ | 1 |
| 50 | #01 | 113-40304 | THROAT PLATE | ハ | リ | イ | | 1 |
| 51 | #01 | B1191-523-000 | WASTE MATERIAL GUARD | ハ | リ | イ | キ | 1 |
| 52 | | SS-4080310-SP | SCREW 1/8-44 L=3.4 | ナ | ハ | ネ | ジ | 2 |
| 53 | #02 | 111-41801 | THREAD TAKE UP LEVER COVER | テ | ン | ビ | ン | 1 |

Note(注記)#01.....For DLM-5210 (A, Specitication)
#02.....For JE

DLM-5210用 (A仕様)
JE用

2. MAIN SHAFT COMPONENTS
上軸関係

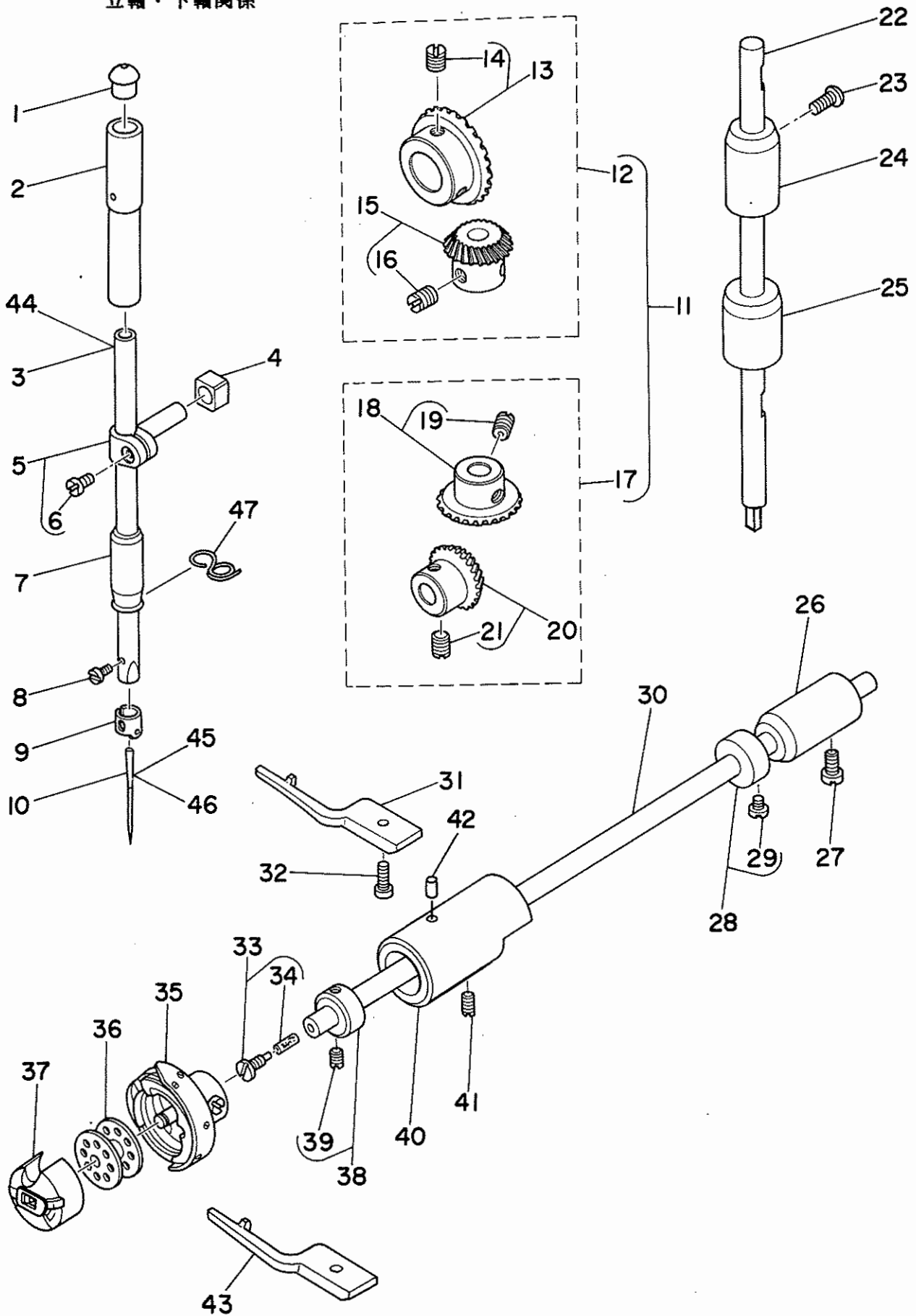


| REF.NO. | NOTE | PART NO. | DESCRIPTION | ヒンメイ | AMT. |
|---------|------|-----------------|---------------------------------|------------------------|------|
| 1 | | SS-8151150-SP | SCREW 15/64-28 L=10.5 | トメネジ 15/64-28 L=10.5 | 1 |
| 2 | | 110-17209 | THREAD TAKE-UP CRANK SHAFT | テンピンササエツク | 1 |
| 3 | | CQ-3500000-F0 | OIL FELT | ユシシ | 0.1 |
| 4 | | 110-39070 | THREAD TAKE-UP LEVER ASM. | リンクテンピン クミ | 1 |
| 5 | | 110-39062 | THREAD TAKE-UP LEVER ASM. | リンクテンピン クミ | (1) |
| 6 | #01 | B1905-541-B00 | NEEDLE BEARING, B | テンピン ニートルハアリンク | (1) |
| 7 | | 110-05204 | NEEDLE BAR CRANK | ハリホウクラシク | (1) |
| 8 | | B1408-552-000 | NEEDLE BAR CRANK ROD | ハリホウ クラシクロツト | (1) |
| 9 | | B1903-552-000 | END SCREW LEFT | ヒタリネジ | (1) |
| 10 | | B1909-505-000 | RUBBER | テンピンアブラキリコム | (1) |
| 11 | | SS-8681650-TP | SCREW 9/32-28 L=16 | トメネジ 9/32-28 L=16 | 1 |
| 12 | | SS-8660610-TP | SCREW 1/4-40 L=6 | トメネジ 1/4-40 L=6 | 1 |
| 13 | | B1212-552-A00 | COUNTERWEIGHT PROTECTING PLATE | ツリアイオモリ ホコイタ | 1 |
| 14 | | RO-0442401-00 | RUBBER RING | Oリング | 1 |
| 15 | | SS-7681650-TP | SCREW 9/32-28 L=16 | マルヒラネジ 9/32-28 L=16 | 1 |
| 16 | | 113-49107 | BUSHING, FRONT | ウワジク マイメタル | 1 |
| 17 | | B1177-522-000 | BALANCER | ハランサ- | 1 |
| 18 | | SS-7150940-SP | SCREW 15/64-28 L=9 | マルヒラネジ 15/64-28 L=9 | 2 |
| 19 | | SS-8150912-TH | SCREW | トメネジ | 1 |
| 20 | | 110-02300 | BUSHING, INTERMEDIATE | ウワジクナカメタル | 1 |
| 21 | | CS-147121A-SH | THRUST COLLAR ASM. D=14.72 W=12 | スラストウケ D=14.72 W=12 クミ | 1 |
| 22 | | SS-8660610-TP | SCREW 1/4-40 L=6 | トメネジ 1/4-40 L=6 | (2) |
| 23 | | 110-08059 | FEED DRIVE ECCENTRIC CAM ASM. | オクリハンシンカム クミ | 1 |
| 24 | | SS-6661110-SP | SCREW 1/4-40 L=11 | ヒラネジ 1/4-40 L=11 | (2) |
| 25 | | 110-08000 | FEED DRIVE ECCENTRIC CAM | オクリハンシンカム | (1) |
| 26 | | 110-08109 | THRUST COLLAR | オクリハンシンカム スラストウケ | (1) |
| 27 | | SS-6090670-TP | SCREW 9/64-40 L=6 | ヒラネジ 9/64-40 L=6 | (2) |
| 28 | | RC-1850001-KP | SNAP RING 18.5 | Cカクタメワ 18.5 | 1 |
| 29 | | 110-02409 | MAIN SHAFT BUSHING, REAR | ウワジクウシロメタル | 1 |
| 30 | | 110-02508 | OIL SEAL | メタル オイルシール | 1 |
| 31 | | 113-49008 | MAIN SHAFT | ウワジク | 1 |
| 32 | | 110-02607 | HAND WHEEL | ハズミクルマ | 1 |
| 33 | | SS-8151550-SP | SCREW 15/64-28 L=15 | トメネジ 15/64-28 L=15 | 2 |
| 34 | | B1213-552-0A0-A | OIL AMOUNT ADJUSTING PIN ASM. | クラシク ユリヨウチヨウセツピン クミ | 1 |
| 35 | | RO-0291801-00 | RUBBER RING | Oリング | (1) |
| 36 | | 110-02904 | ROLLER FELT | メンブユリヨウチヨウセツフエルト | 1 |
| 37 | | 113-46400 | WASTE MATERIAL GUIDE | ヌノクス カイト | 1 |
| 38 | | SS-4080310-SP | SCREW 1/8-44 L=3.4 | ナハネジ 1/8-44 L=3.4 | 2 |
| 39 | | B1193-530-000 | WASTE MATERIAL GUARD PLATE | ヌノクスカハ トメイタ | 1 |
| 40 | | 113-46905 | WASTE MATERIAL GUARD, E | ハリイタ ヌノクスカハ E | 1 |
| 41 | | 113-46004 | NEEDLE PLATE, A | ハリイタ A | 1 |
| 42 | | SS-2110915-SP | SCREW 11/64-40 L=6.8 | マルサラネジ 11/64-40 L=6.8 | 2 |
| 43 | | SS-4080310-SP | SCREW 1/8-44 L=3.4 | ナハネジ 1/8-44 L=3.4 | 2 |
| 44 | | B1115-530-00F | THROAT PLATE COVER F | ハリイタフタ F | 1 |
| 45 | | B1115-522-000-A | OPEN COVER SPRING | ハリイタ カイハイフタ ハネ | 1 |
| 46 | | SS-6080320-SP | SCREW 1/8-44 L=2.5 | ヒラネジ 1/8-44 L=2.5 | 1 |
| 47 | | 113-31154 | COUNTERWEIGHT ASM. | ツリアイオモリ クミ LM | 1 |

Note(注記)#01.....Selective part (A~D)

選択部品 (A~D)

3. UPRIGHT SHAFT & HOOK DRIVING SHAFT COMPONENTS
立軸・下軸関係



| REF.NO. | NOTE | PART NO. | DESCRIPTION | ヒ | ン | メ | イ | AMT. |
|---------|------|-----------------|--------------------------------|--------|---|----------|----------|------|
| 1 | | B1405-012-000 | CAP | キヤツフ | | | | 1 |
| 2 | | B1402-552-000-A | NEEDLE BAR BUSHING, UPPER | ハリホ | - | ウ | メ | 1 |
| 3 | | B1401-522-A00-A | NEEDLE BAR (A) | ハリホ | - | A | | 1 |
| 4 | | B1414-555-000 | SLIDE BLOCK | ハリホ | - | タ | キ | 1 |
| 5 | | B1411-552-0A0 | NEEDLE BAR CONNECTION ASM. | ハリホ | - | タ | キ | 1 |
| 6 | | SS-6090670-TP | SCREW 9/64-40 L=6 | ヒラネシ | | 9/64-40 | 6=6 | (1) |
| 7 | | 110-05105 | NEEDLE BAR BUSHING, LOWER | ハリホ | - | ウ | シ | 1 |
| 8 | | SS-7080510-TP | SCREW 1/8-44 L=4.5 | マルヒラネシ | | 1/8-44 | L=4.5 | 1 |
| 9 | | 113-31204 | NEEDLE BAR THREAD GUIDE | ハリホ | - | ウ | イ | 1 |
| 10 | | MDB-100B1400 | NEEDLE DBX1 #14 | ハリ | | DBX1 | #14 | 1 |
| 11 | | B1306-155-0C0 | GEAR & PINION ASM. | カサハク | | ル | マ | 1 |
| 12 | | B1306-155-0B0 | GEAR & PINION ASM., UPPER | ウワカサハク | | ル | マ | (1) |
| 13 | | B1305-012-0A0 | GEAR ASM. | ウワカサハク | | ル | マ | 1 |
| 14 | | SS-8660810-TP | SCREW 1/4-40 L=8 | トメネシ | | 1/4-40 | L=8 | 2 |
| 15 | | B1306-155-0A0 | PINION ASM. | ウワカサハク | | ル | マ | 1 |
| 16 | | SS-8660810-TP | SCREW 1/4-40 L=8 | トメネシ | | 1/4-40 | L=8 | 2 |
| 17 | | B1307-155-0B0 | GEAR & PINION ASM., LOWER | シタカサハク | | ル | マ | 1 |
| 18 | | B1307-155-0A0 | GEAR ASM. LARGE | シタカサハク | | ル | マ | 1 |
| 19 | | SS-8660810-TP | SCREW 1/4-40 L=8 | トメネシ | | 1/4-40 | L=8 | 2 |
| 20 | | B1308-155-0A0 | PINION ASM. | カサハク | | ル | マ | 1 |
| 21 | | SS-8660810-TP | SCREW 1/4-40 L=8 | トメネシ | | 1/4-40 | L=8 | 2 |
| 22 | | 110-04009 | UPRIGHT SHAFT | タテシ | | ク | | 1 |
| 23 | | SS-4120915-SP | SCREW 12/64-28 L=9 | ナハ | | ネシ | 3/16-28 | 1 |
| 24 | | 110-04306 | BUSHING, UPPER | タテシ | | ク | ウ | 1 |
| 25 | | 110-04207 | UPRIGHT SHAFT BUSHING, LOWER | タテシ | | ク | シ | 1 |
| 26 | | 110-15807 | BUSHING, REAR | シモシ | | ク | ア | 1 |
| 27 | | SS-4120915-SP | SCREW 12/64-28 L=9 | ナハ | | ネシ | 3/16-28 | 1 |
| 28 | | CS-079101A-SH | THRUST COLLAR ASM. D=7.94 W=10 | スラストウケ | | D=7.94 | W=10 | 1 |
| 29 | | SS-6110420-TP | SCREW 11/64-40 L=4.8 | ヒラネシ | | 11/64-40 | L=4.8 | (2) |
| 30 | | 110-15005 | HOOK DRIVING SHAFT | シタシ | | ク | | 1 |
| 31 | | 110-15609 | POSITIONING FINGER | ナカカ | | マ | オ | 1 |
| 32 | | SS-6111010-SP | SCREW 11/64-40 L= 9.5 | ヒラネシ | | 11/64-40 | L=9.5 | 1 |
| 33 | | B1808-552-0A0 | OIL SEAL SCREW ASM. | シタシ | | ク | マ | 1 |
| 34 | | B1810-552-000 | OIL WICK | シタシ | | ク | マ | (1) |
| 35 | | B1830-127-0A0 | HOOK ASM. | カマ | | ク | ミ | 1 |
| 36 | | B9117-012-000 | BOBBIN | ホ | | ビ | ン | 1 |
| 37 | | B1837-012-0A0 | BOBBIN CASE ASM. | ホ | | ビ | ン | 1 |
| 38 | | CS-079073A-SH | THRUST COLLAR | スラストウケ | | ク | ミ | 1 |
| 39 | | SS-8110410-TP | SCREW 11/64-40 L= 3.5 | トメネシ | | 11/64-40 | L=3.5 | (2) |
| 40 | | 110-15104 | BUSHING ASM., FRONT | シタシ | | ク | マ | 1 |
| 41 | | SS-8150432-TH | SCREW | トメネシ | | | | 1 |
| 42 | | TA-0180401-M0 | PIN | トメ | | セ | ン | 1 |
| 43 | #01 | B1835-523-000 | POSITIONING FINGER | ナカカ | | マ | オ | 1 |
| 44 | #02 | B1401-522-B00-A | NEEDLE BAR(B) | ハリホ | | - | B | 1 |
| 45 | #03 | MC-2005007-50 | NEEDLE 134 75 | ハリ | | | 134 75 | 1 |
| 46 | #03 | MDP-500B1400 | NEEDLE DPX5 #14 | ハリ | | | DPX5 #14 | 1 |
| 47 | #04 | 113-31303 | NEEDLE BAR THREAD GUIDE | ハリホ | | - | イ | 1 |

Note(注記)#01.....For DLM-5210

#02.....For JE,JO

#03.....For JE

#04.....For JO

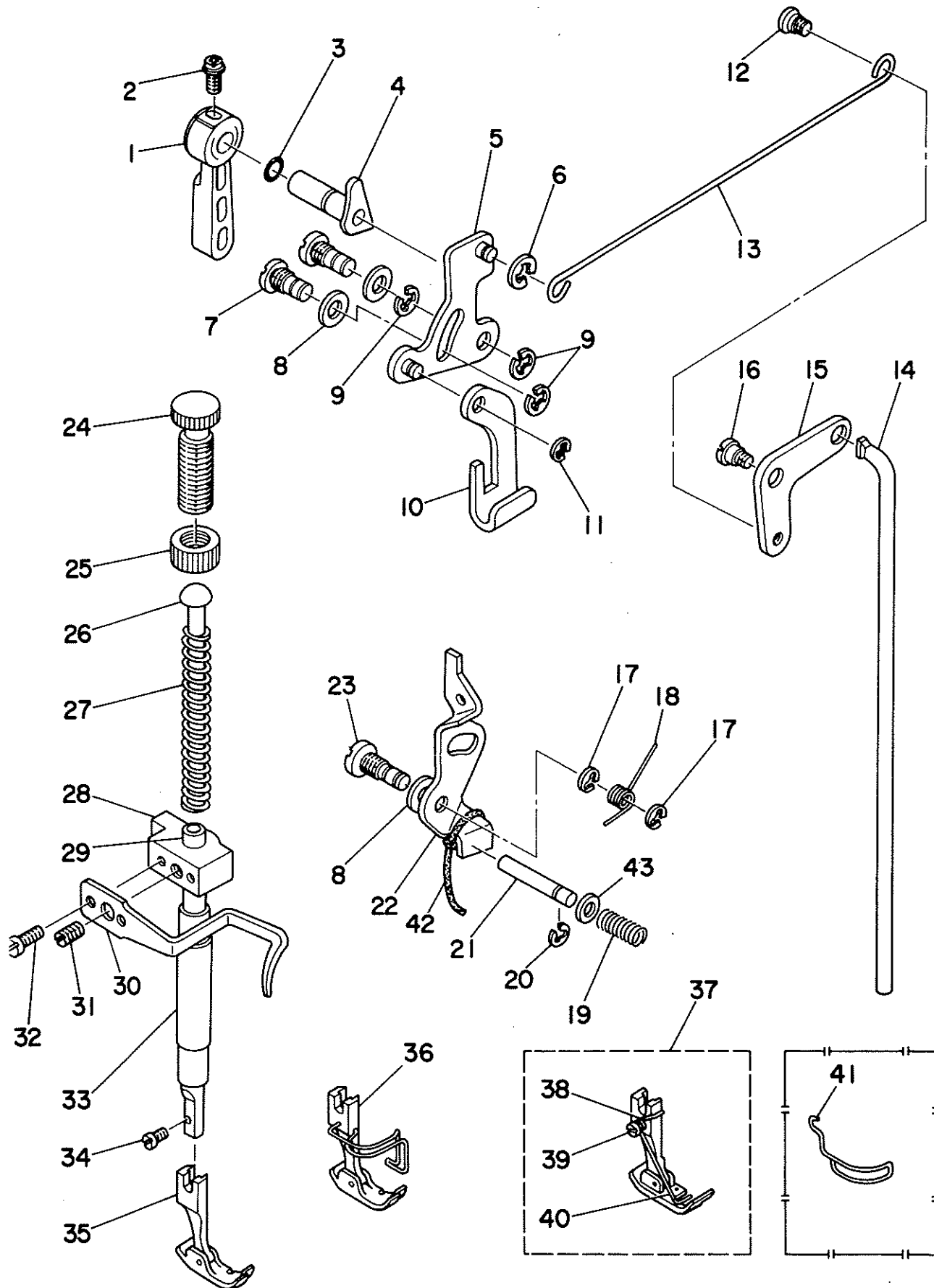
DLM-5210用

JE,JO用

JE用

JO用

4. HAND LIFTER COMPONENTS
 押え上げ関係



| REF.NO. | NOTE | PART NO. | DESCRIPTION | ヒンメイ | AMT. |
|---------|------|-----------------|--------------------------------|-----------------------|------|
| 1 | | B1520-552-000-A | HAND LIFTER | オサエアケレハ- | 1 |
| 2 | | B1521-555-000 | SCREW | オサエアケレハ- トメネジ | 1 |
| 3 | | RO-0371801-00 | RUBBER RING | Oリング | 1 |
| 4 | | 110-92558 | HAND LIFTER CAM ASM. | オサエアケ カム (クミ) | 1 |
| 5 | | 110-06350 | HAND LIFTER LINK | ヒキアケリンク クミ | 1 |
| 6 | | RE-0500000-K0 | E-RING | Eカトメワ 5 | 1 |
| 7 | | 110-06509 | LINK SHAFT | ヒキアケリンクシャク | 2 |
| 8 | | 110-06608 | GASKET | リンクシクハツキン | 3 |
| 9 | | RE-0500000-K0 | E-RING | Eカトメワ 5 | 3 |
| 10 | | 110-06202 | LIFTING LEVER | ヒキアケイタ | 1 |
| 11 | | 110-07309 | LIFTING LEVER RING | ヒキアケ リンク タリシク | 1 |
| 12 | | 110-07101 | HINGE SCREW | ヒサアケ ヨコホウネジ | 1 |
| 13 | | 110-06905 | LIFTING LEVER CONNECTING ROD | ヒサアケヨコホウ | 1 |
| 14 | | 110-07200 | CONNECTING ROD VERTICAL | ヒサアケ レンケツホウ | 1 |
| 15 | | 110-07002 | LIFTING LEVER LINK | ヒサアケリンク | 1 |
| 16 | | SD-0720332-SP | HINGE SCREW D= 7.24 H= 3.3 | タネネジ D=7.24 H=3.3 | 1 |
| 17 | | RE-0500000-K0 | E-RING | Eカトメワ 5 | 2 |
| 18 | | 110-18207 | TENSION RELEASE RETURN SPRING | イトルメイタ モトシハネ | 1 |
| 19 | | 110-18405 | TENSION RELEASE PIN SPRING | イトルメピンハネ | 1 |
| 20 | | RE-0400000-K0 | E-RING | Eカトメワ 4 | 1 |
| 21 | | 110-18306 | TENSION RELEASE SUPPORTING PIN | イトルメホジヨピン | 1 |
| 22 | | 110-18009 | TENSION RELEASE PLATE | イトルメイタ | 1 |
| 23 | | 110-18108 | TENSION RELEASE SHAFT | イトルメイタシク | 1 |
| 24 | | B1509-555-000 | PRESSER SPRING REGULATOR | オサエチヨウセツネジ | 1 |
| 25 | | B1511-555-000 | NUT 1/2-28 | オサエチヨウセツネジ ナツト | 1 |
| 26 | | B1510-227-000 | PRESSER GUIDE BAR | オサエ アンナイホ- | 1 |
| 27 | | B1505-227-000 | PRESSER SPRING | オサエ チヨウセツハネ | 1 |
| 28 | | 110-06004 | NEEDLE BAR GUIDE BRACKET | オサエホウタキ | 1 |
| 29 | | B1501-522-000 | PRESSER BAR | オサエホ- | 1 |
| 30 | | 110-06103 | PRESSER BAR THREAD GUIDE | オサエホウタキ イアンナイ | 1 |
| 31 | | SS-8660810-TP | SCREW 1/4-40 L=8 | トメネジ 1/4-40 L=8 | 1 |
| 32 | | SS-7090910-SP | SCREW 9/64-40 L= 8.5 | マルヒラネジ 9/64-40 L=8.5 | 2 |
| 33 | | B1502-541-000 | PRESSER BAR BUSHING, LOWER | オサエホ シタメタル | 1 |
| 34 | | SS-7091110-SP | SCREW 9/64-40 L=10.5 | マルヒラネジ 9/64-40 L=10.5 | 1 |
| 35 | | B1524-522-NA0-A | PRESSER FOOT ASM., N | ジユウ オサエ | 1 |
| 36 | #01 | B1524-522-NB0-A | PRESSER FOOT ASM. | オサエ (ハリカトツキ) クミ | 1 |
| 37 | #02 | B1524-523-0A0 | PRESSER FOOT ASM. | マエメスヨウ ジユウオサエ クミ | 1 |
| 38 | #02 | WP-0460556-SD | WASHER 4.6X7.5X0.5 | ヒラサカネ 4.6X7.5X0.5 | (1) |
| 39 | #02 | SD-0450401-SP | HINGE SCREW D= 4.5 H= 4 | タネネジ D=4.5 H=4 | (1) |
| 40 | #02 | B1524-523-00E | SPRING | ウツオサエハネ | (1) |
| 41 | #03 | B1421-523-000 | FINGER PROTECTOR | ハリカハ- | 1 |
| 42 | | CQ-2020000-00 | OIL WICK | ユツシ | 0.2 |
| 43 | | 110-19007 | WASHER PLATE | イトルメピン イタ | 1 |

Note(注記)#01.....For Export

#02.....For DLM-5210

#03.....Special order part

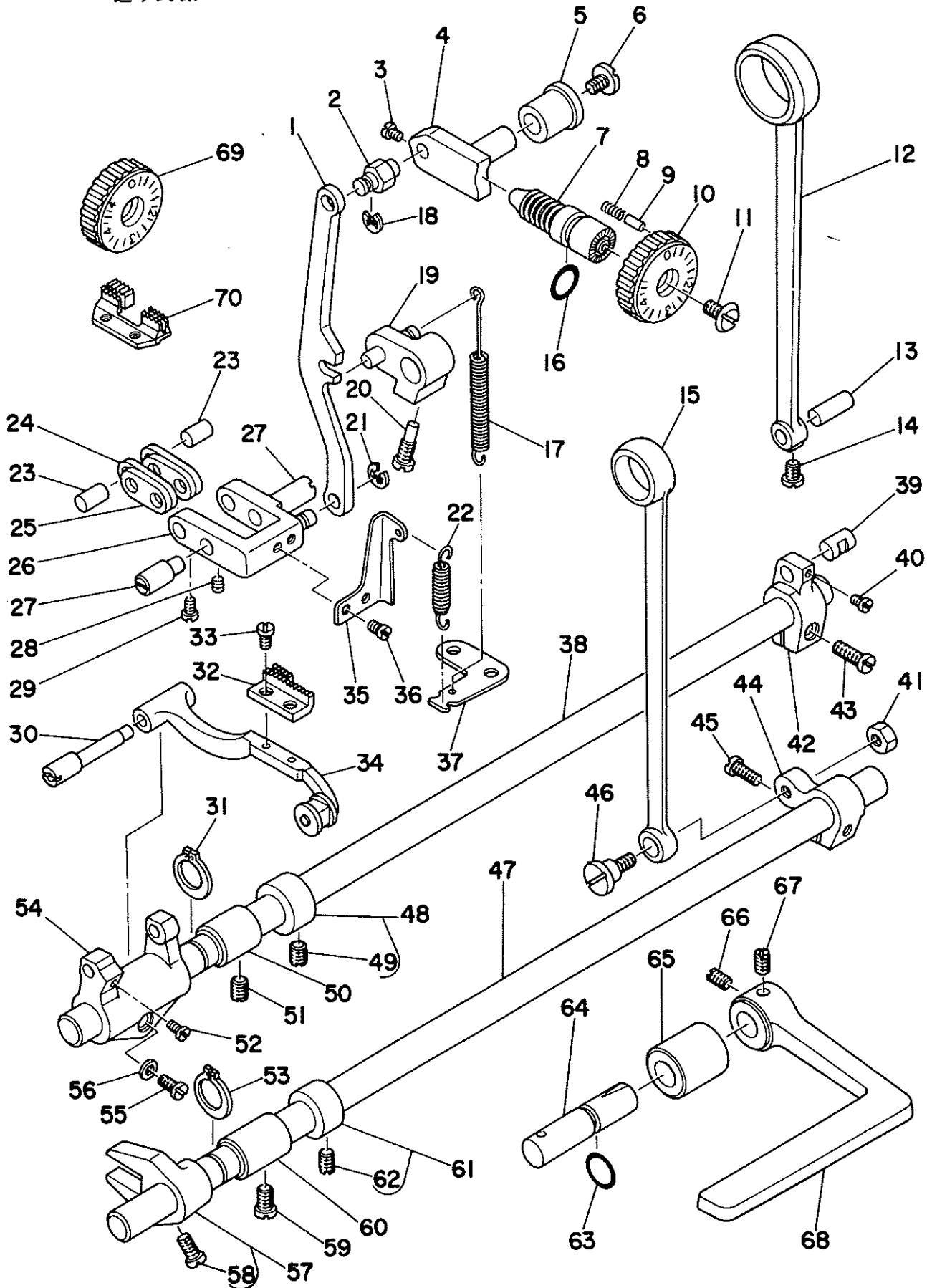
輸出用

DLM-5210用

特別注文部品

5. FEED MECHANISM COMPONENTS

送り関係



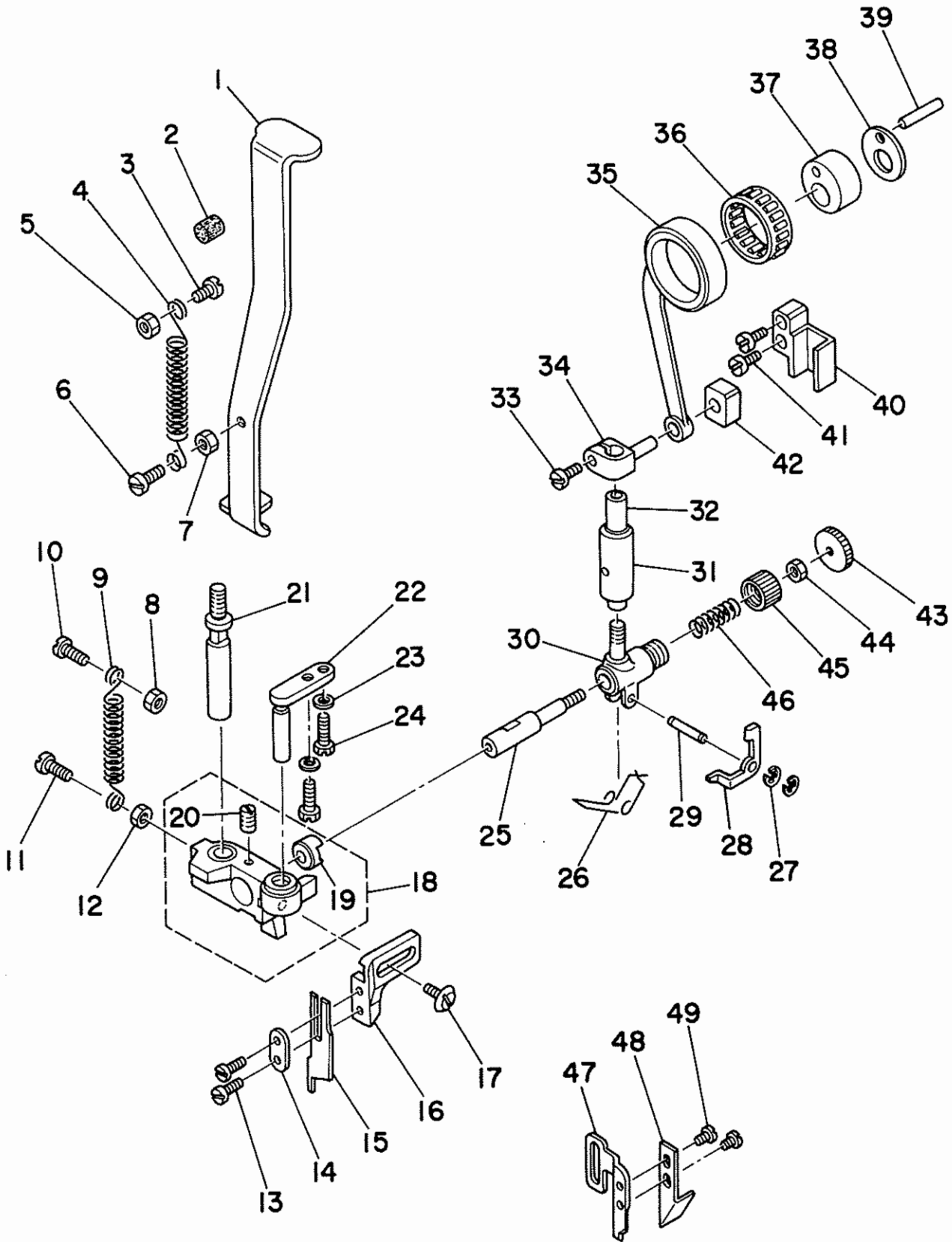
| REF.NO. | NOTE | PART NO. | DESCRIPTION | ヒ ヅ メ イ | AMT. |
|---------|------|-----------------|---------------------------------|--|------|
| 1 | | 110-09503 | FEED REGULATOR CONNCTING ROD | オクリチヨウセツロツト | 1 |
| 2 | | 110-09602 | FEED REGULATOR PIN | オクリチヨウセツタ ^イ ヒ ^{オン} | 1 |
| 3 | | SS-6090670-TP | SCREW 9/64-40 L=6 | ヒラネジ ^ン 9/64-40 L=6 | 2 |
| 4 | | 110-09701 | FEED REGULATOR | オクリチヨウセツタ ^イ | 1 |
| 5 | | 110-09800 | FEED REGULATOR BUSHING | オクリ チヨウセツタ ^イ メタル | 1 |
| 6 | | SS-7120770-SH | SCREW | マルヒラネジ ^ン | 1 |
| 7 | | 110-09909 | FEED REGULATOR SCREW | オクリチヨウセツネジ ^ン | 1 |
| 8 | | B1148-555-000 | SPRING | オクリ チヨ-セツ ヒ ^{オン} ハ ^ネ | 1 |
| 9 | | 110-52701 | PIN | オクリ チヨウセツ ヒ ^{オン} | 1 |
| 10 | | 110-10006 | FEED DIAL | オクリタ ^イ ヤル | 1 |
| 11 | | SS-6120930-TP | SCREW 3/16-28 L=9.0 | ヒラネジ ^ン 3/16-28 L=9.0 | 1 |
| 12 | | 110-08208 | ROCKER SHAFT CONNECTING ROD | スイハイオクリロツト | 1 |
| 13 | | 110-09206 | WALKING FOOT PIN C | スイハイオクリヒ ^{オン} C | 1 |
| 14 | | SS-6090620-TP | SCREW | ヒラネジ ^ン | 1 |
| 15 | | 110-14008 | CONNECTING ROD | ジ ^ン ヨウケ ^ク オクリロツト | 1 |
| 16 | | RO-0922702-00 | RUBBER RING | オリンク | 1 |
| 17 | | 110-10303 | FEED REVERSE SPRING | オクリレハ ^ン -ハ ^ネ | 1 |
| 18 | | RE-0500000-KO | E-RING | Eカ ^ク タトメ ^リ 5 | 1 |
| 19 | | 110-10154 | FEED REVERSE ARM ASM. | オクリレハ ^ン -ウチ ^ク クミ | 1 |
| 20 | | 110-10410 | FEED REVERSE ARM SCREW | オクリレハ ^ン -ウチ ^ク トメネジ ^ン | 1 |
| 21 | | RE-0500000-KO | E-RING | Eカ ^ク タトメ ^リ 5 | 1 |
| 22 | | 110-09404 | ADJUSTING LINK SPRING | チヨウセツリンク ハ ^ネ | 1 |
| 23 | | 110-09008 | WALKING FOOT PIN A | スイハイオクリヒ ^{オン} A | 2 |
| 24 | | 110-08703 | WALKING FOOT LINK | レンケツリンク B | 2 |
| 25 | | 110-08604 | CONNECTING LINK A | レンケツリンク A | 2 |
| 26 | | 110-08455 | WALKING FOOT ADJUSTING LINK | オクリチヨウセツリンク クミ | 1 |
| 27 | | 110-08802 | ADJUSTING LINK FULCRUM SHAFT A | チヨウセツリンクジ ^ン ケ ^ク A | 2 |
| 28 | | SS-8150710-SP | SCREW 15/64-28 L=7 | トメネジ ^ン 15/64-28 L=7 | 2 |
| 29 | | SS-6090620-TP | SCREW | ヒラネジ ^ン | 2 |
| 30 | | 110-11103 | FEED BAR SHAFT | オクリタ ^イ イウケ ^ク | 1 |
| 31 | | RC-1381001-KP | RETAINING RING | Cカ ^ク タトメ ^リ | 1 |
| 32 | | B1613-522-N00-A | FEED DOG | オクリハ ^ク | 1 |
| 33 | | SS-4080620-TP | SCREW 1/8-44 L=6 | ナ ^ハ ネジ ^ン 1/8-44 L=6 | 2 |
| 34 | | 110-11251 | FEED BAR ASM. | オクリタ ^イ クミ | 1 |
| 35 | | 110-09305 | ADJUSTING LINK SPRING GUIDE | チヨウセツリンク ハ ^ネ カケ | 1 |
| 36 | | SS-7110510-SP | SCREW 11/64-40 L=5 | マルヒラネジ ^ン 11/64-40 L= 5 | 2 |
| 37 | | 110-11301 | FEED SPRING HOOK | オクリハ ^ネ カケ | 1 |
| 38 | | 110-10808 | FEED ROCKER SHAFT | スイハイオクリジ ^ン ケ ^ク | 1 |
| 39 | | 110-09107 | WALKING FOOT PIN B | スイハイオクリヒ ^{オン} B | 1 |
| 40 | | SS-6090620-TP | SCREW | ヒラネジ ^ン | 1 |
| 41 | | NS-6680410-SP | NUT 9/32-28 | ロツカケナツト 9/32-28 | 1 |
| 42 | | 110-08356 | FEED ROCKER SHAFT CRANK ASM. | スイハイオクリウチ ^ク クミ | 1 |
| 43 | | SS-6121610-SP | SCREW 3/16-28 L=15.5 | ヒラネジ ^ン 3/16-28 L=15.5 | (1) |
| 44 | | 110-14156 | REAR CRANK ASM. | ジ ^ン ヨウケ ^ク オクリウチ ^ク クミ | 1 |
| 45 | | SS-6121210-SP | SCREW 3/16-28 L=12 | ヒラネジ ^ン 3/16-28 L=9 | (1) |
| 46 | | SD-1000801-SH | HINGE SCREW | タ ^ン ネジ ^ン | 1 |
| 47 | | 110-14206 | FEED DRIVING SHAFT | ジ ^ン ヨウケ ^ク オクリジ ^ン ケ ^ク | 1 |
| 48 | | CS-147121A-SH | THRUST COLLAR ASM. D=14.72 W=12 | スラストウケ D=14.72 W=12 クミ | 1 |
| 49 | | SS-8660610-TP | SCREW 1/4-40 L=6 | トメネジ ^ン 1/4-40 L=6 | (1) |
| 50 | | 110-10907 | FEED ROCKER SHAFT BUSHING | オクリジ ^ン クメタル | 1 |
| 51 | | SS-8150432-TH | SCREW | トメネジ ^ン | 1 |
| 52 | | SS-7110740-TP | SCREW 11/64-40 L=7 | マルヒラネジ ^ン 11/64-40 L=7 | 1 |
| 53 | | RC-1381001-KP | RETAINING RING | Cカ ^ク タトメ ^リ | 1 |
| 54 | | 110-11004 | FEED ROCKER | オクリタ ^イ イウチ ^ク | 1 |
| 55 | | SS-7121410-TP | SCREW 3/16-28 L=14 | マルヒラネジ ^ン 3/16-28 L=14 | 1 |
| 56 | | WP-0480856-SP | MAGNET BASE SPRING WASHER | ヒラサ ^ク カ ^ネ 4.8X8.4X0.8 | 1 |
| 57 | | 110-14354 | DRIVING SHAFT CRANK ASM.,FRONT | ジ ^ン ヨウケ ^ク オクリ フタマタ クミ | 1 |
| 58 | | SS-7111120-SP | SCREW 11/64-40 L=10.5 | マルヒラネジ ^ン 11/64-40 L=10.5 | (1) |
| 59 | | SS-4120915-SP | SCREW 12/64-28 L=9 | ナ ^ハ ネジ ^ン 3/16-28 L=9 | 1 |
| 60 | | 110-10907 | FEED ROCKER SHAFT BUSHING | オクリジ ^ン クメタル | 1 |
| 61 | | CS-147121A-SH | THRUST COLLAR ASM. D=14.72 W=12 | スラストウケ D=14.72 W=12 クミ | 1 |
| 62 | | SS-8660610-TP | SCREW 1/4-40 L=6 | トメネジ ^ン 1/4-40 L=6 | (2) |
| 63 | | RO-0781901-00 | RUBBER RING | オリンク | 1 |
| 64 | | 110-10519 | FEED REVERSE SHAFT | オクリレハ ^ン -ジ ^ン ケ ^ク | 1 |
| 65 | | 110-10709 | FEED LEVER METAL | オクリレハ ^ン -ジ ^ン ケ ^ク メタル | 1 |
| 66 | | SS-8660810-TP | SCREW 1/4-40 L=8 | トメネジ ^ン 1/4-40 L=8 | 1 |
| 67 | | SS-8661040-TP | SCREW 1/4-40 L=10 | トメネジ ^ン 1/4-40 L=10 | 1 |
| 68 | | 110-10600 | REVERSE FEED CONTROL LEVER | オクリレハ ^ン - | 1 |
| 69 | #01 | 110-37009 | FEED DIAL | オクリタ ^イ ヤル | 1 |
| 70 | #01 | B1613-523-000 | FEED DOG | オクリハ ^ク | 1 |

Note(注記)#01.....For DLM-5210

DLM-5210用

6. KNIFE COMPONENTS

メス関係

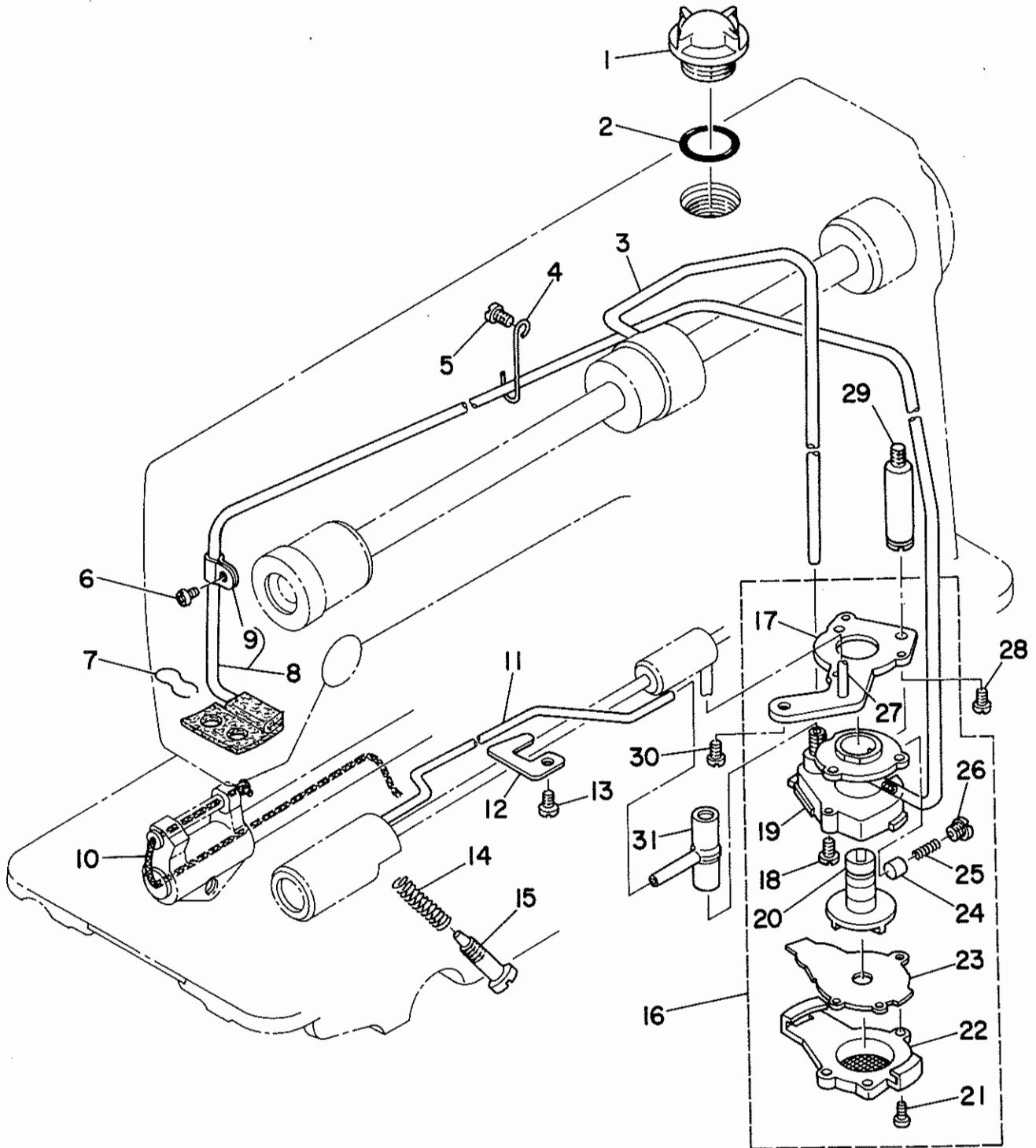


| REF.NO. | NOTE | PART NO. | DESCRIPTION | ヒ | ン | メ | イ | AMT. |
|---------|------|-----------------|------------------------------------|---|---|---|---|------|
| 1 | | 113-32400 | KNIFE POSITIONING PLATE | メ | ス | セ | ツ | 1 |
| 2 | | B4131-522-000 | FELT | メ | ス | セ | ツ | 1 |
| 3 | | SS-4090815-SP | SCREW 9/64-40 L=8 | ナ | ハ | ネ | ジ | 1 |
| 4 | | B4133-522-000 | TENSION SPRING | メ | ス | セ | ツ | 1 |
| 5 | | NS-6090310-SP | NUT 9/64-40 | ロ | ツ | カ | ク | 1 |
| 6 | | SS-4090815-SP | SCREW 9/64-40 L=8 | ナ | ハ | ネ | ジ | 1 |
| 7 | | NS-6090310-SP | NUT 9/64-40 | ロ | ツ | カ | ク | 1 |
| 8 | | NS-6120310-SP | NUT 3/16-28 | ロ | ツ | カ | ク | 1 |
| 9 | | B4119-522-000 | TENSION SPRING | メ | ス | ヨ | ト | 1 |
| 10 | | SS-6121010-SP | SCREW 3/16-28 L=10 | ヒ | ラ | ネ | ジ | 1 |
| 11 | | SS-6111010-SP | SCREW 11/64-40 L= 9.5 | ヒ | ラ | ネ | ジ | 1 |
| 12 | | NS-6110420-SP | NUT 11/64-40 | ロ | ツ | カ | ク | 1 |
| 13 | | SS-4080610-SP | SCREW 1/8-44 L=6.4 | ナ | ハ | ネ | ジ | 2 |
| 14 | | B4122-522-000 | WASHER | メ | ス | オ | サ | 1 |
| 15 | | B4121-522-000 | KNIFE | メ | ス | | | 1 |
| 16 | | B4120-522-000 | KNIFE HOLDER | メ | ス | サ | サ | 1 |
| 17 | | SS-6110810-TP | SCREW 11/64-40 L=8 | ト | メ | ネ | ジ | 1 |
| 18 | | B4113-522-0B0 | KNIFE DRIVING BLOCK ASM. | メ | ス | ヨ | ト | 1 |
| 19 | | B4117-522-000 | BUSHING | ク | ラ | ツ | チ | (1) |
| 20 | | SS-8110510-SP | SCREW 11/64-40 L=5 | ト | メ | ネ | ジ | (1) |
| 21 | | B4114-522-000 | KNIFE DRIVING BLOCK STUD | メ | ス | ヨ | ト | 1 |
| 22 | | B4115-522-000 | GUIDE STUD FOR KNIFE DRIVING BLOCK | メ | ス | ヨ | ト | 1 |
| 23 | | WP-0480856-SP | MAGNET BASE SPRING WASHER | ヒ | ラ | サ | カ | 2 |
| 24 | | SS-9121010-TP | SCREW | ロ | ツ | カ | ク | 2 |
| 25 | | B4111-522-000 | KNIFE DRIVING ROD CLUTCH PIN | ク | ラ | ツ | チ | 1 |
| 26 | | B4125-522-000 | SPRING | メ | ス | ノ | ツ | 1 |
| 27 | | RE-0200000-K0 | E-RING | E | カ | タ | メ | 2 |
| 28 | | B4124-522-000 | KNIFE RELEASE LEVER | メ | ス | ノ | ツ | 1 |
| 29 | | B4126-522-000 | PIN | メ | ス | ノ | ツ | 1 |
| 30 | | B4103-522-000 | KNIFE DRIVING ROD CLUTCH RETAINER | ク | ラ | ツ | チ | 1 |
| 31 | | B4116-530-000 | BUSHING | メ | ス | シ | ク | 1 |
| 32 | | B4102-522-000 | KNIFE DRIVING STUD | メ | ス | シ | ク | 1 |
| 33 | | SS-6090810-TP | SCREW 9/64-40 L=7.5 | ヒ | ラ | ネ | ジ | 1 |
| 34 | | 113-32202 | KNIFE DRIVING STUD CONNECTION | メ | ス | シ | ク | 1 |
| 35 | | 113-32301 | KNIFE DRIVING ROD | メ | ス | ロ | ツ | 1 |
| 36 | | B4123-522-000 | KNIFE NEEDLE BEARING | メ | ス | ニ | ト | 1 |
| 37 | | B4106-522-000-B | KNIFE CAM | メ | ス | カ | ム | 1 |
| 38 | | B4132-522-000-A | THRUST PLATE | メ | ス | カ | ム | 1 |
| 39 | | B4107-522-000 | PIN | メ | ス | カ | ム | 1 |
| 40 | | B4108-522-000 | SLIDE BLOCK GUIDE | メ | ス | ロ | ツ | 1 |
| 41 | | SS-6121060-SP | SCREW | ヒ | ラ | ネ | ジ | 2 |
| 42 | | B1414-555-000 | SLIDE BLOCK | ハ | リ | ホ | タ | 1 |
| 43 | | B4109-522-000 | KNOB | ク | ラ | ツ | チ | 1 |
| 44 | | NS-6110310-SP | NUT 11/64-40 | ロ | ツ | カ | ク | 1 |
| 45 | | B4112-522-000 | CAP | ク | ラ | ツ | チ | 1 |
| 46 | | B4110-522-000 | SPRING | ク | ラ | ツ | チ | 1 |
| 47 | #01 | B4121-523-000 | KNIFE | マ | エ | メ | ス | 1 |
| 48 | #01 | B4135-523-000 | CUTTING CLOTH SEPARATER | キ | リ | ク | ス | 1 |
| 49 | #01 | SS-5060410-SP | SCREW 3/32-56 L=3.5 | ト | ラ | ス | ネ | 2 |

Note(注記)#01.....For DLM-5210

DLM-5210用

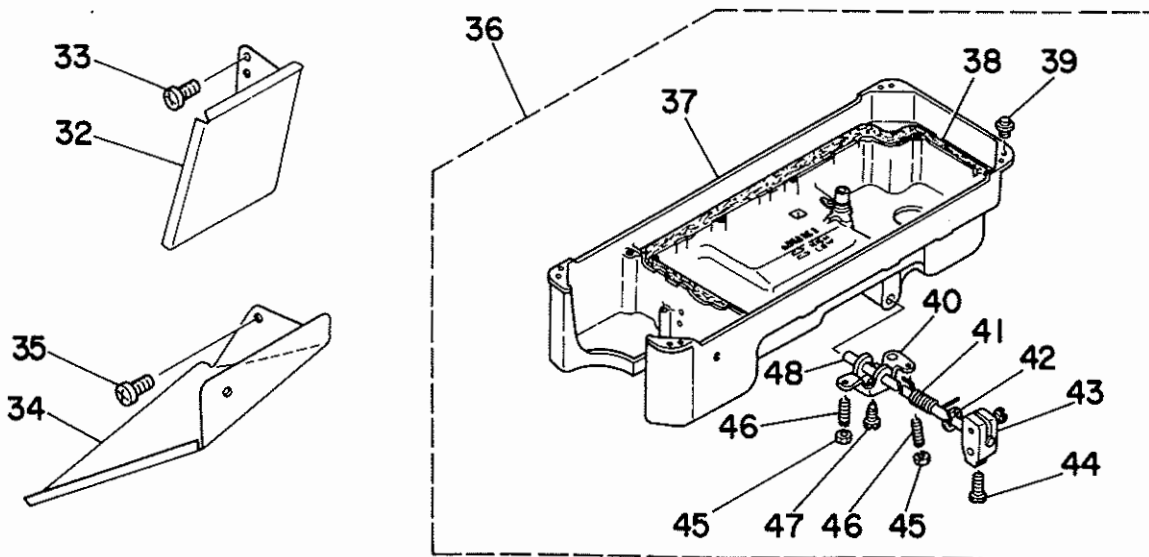
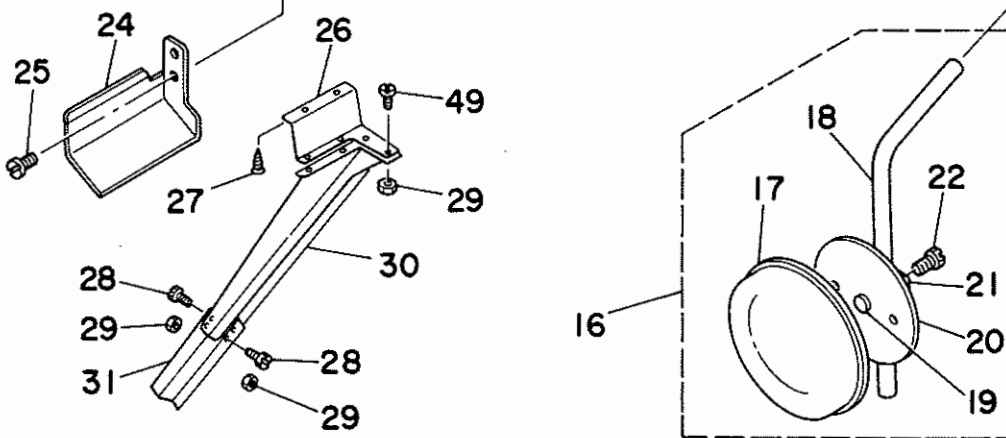
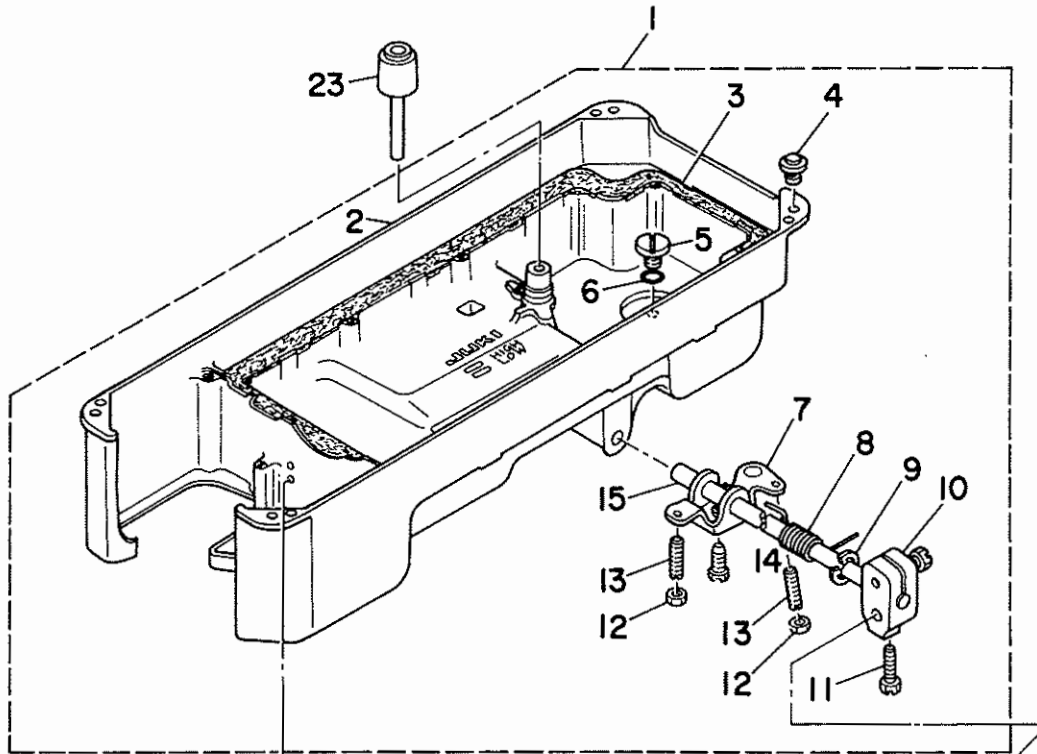
7. OIL LUBRICATION COMPONENTS
給油関係



| REF. NO. | NOTE | PART NO. | DESCRIPTION | ヒンメイ | AMT. |
|----------|------|---------------|-----------------------------|---------------------------|------|
| 1 | | B3530-555-000 | OIL SIGHT WINDOW | アブラマト | 1 |
| 2 | | RO-1952401-00 | RUBBER RING | オリンク | 1 |
| 3 | | 110-21201 | MAIN SHAFT OIL TUBE | ウラジクキユウハ°イフ° | 1 |
| 4 | | 110-21607 | TUBE HOLDER (UPPER) | ハ°イフ°オサエ (ウエ) | 1 |
| 5 | | SS-4120415-SP | SCREW | ナハ°ネジ | 1 |
| 6 | | SS-4120615-SP | SCREW 3/16-28 L=6 | ナハ°ネジ 3/16-28 L=6 | 1 |
| 7 | | B3529-226-000 | OIL FELT PRESSER | カンリュ- フェルトオサエ | 1 |
| 8 | | 113-31758 | OIL RETURN TUBE ASM. | カンリュウハ°イフ° クミ | 1 |
| 9 | | B3536-122-000 | HOLDER B | キユ-ユ ハ°イフ°オサエ | 1 |
| 10 | | CQ-2520000-00 | OIL WICK | ウシシ | 0.3 |
| 11 | | 110-21300 | OIL TUBE | カマキユウハ°イフ° | 1 |
| 12 | | 110-21706 | TUBE HOLDER (LOWER) | ハ°イフ°オサエ (シタ) | 1 |
| 13 | | SS-4150915-SP | SCREW 15/64-28 L=9 | ナハ°ネジ 15/64-28 L=9 | 1 |
| 14 | | B2616-372-000 | SPRING | ハ°ネ | 1 |
| 15 | | B3514-412-000 | OIL ADJUSTING SCREW | シタジクカキユウハ°イフ° ユリヨ-チヨ-セツネジ | 1 |
| 16 | | 110-20054 | LUBRICATING OIL PUMP ASM. | ホ°ンフ°タイ クミ | 1 |
| 17 | | 110-20302 | OIL PUMP INSTALLING BASE | ホ°ンフ°タイ トリツケイタ | (1) |
| 18 | | SL-4030851-SF | SCREW | ナハ°ネジ セムス | (3) |
| 19 | | 110-20005 | OIL PUMP | ホ°ンフ°タイ | (1) |
| 20 | | 110-20708 | OIL PUMP IMPELLER | インハ°ラー | (1) |
| 21 | | SE-4301041-SR | SCREW | タツア°タイネジ | (3) |
| 22 | | 110-20203 | LUBRICATING OIL PUMP COVER | ホ°ンフ°タイフタ | (1) |
| 23 | | 110-20807 | OIL PUMP IMPELLER COVER | ホ°ンフ°タイウケイタ | (1) |
| 24 | | 110-20401 | PLUNGER | フ°ランジ°ヤ | (1) |
| 25 | | 110-20609 | PLUNGER SPRING | フ°ランジ°ヤ ハ°ネ | (1) |
| 26 | | 110-20500 | PLUNGER SCREW | フ°ランジ°ヤ ネジ | (1) |
| 27 | | 110-20906 | HOOK DRIVING SHAFT OIL TUBE | シタジクカキユウハ°イフ° | (1) |
| 28 | | SS-6111010-TP | SCREW 11/64-40 L= 9.5 | ヒラネジ 11/64-40 L=9.5 | 1 |
| 29 | | 110-21003 | OIL PUMP SUPPORT | ホ°ンフ°タイシユウ | 1 |
| 30 | | SS-4150915-SP | SCREW 15/64-28 L=9 | ナハ°ネジ 15/64-28 L=9 | 1 |
| 31 | | 110-21409 | RUBBER JOINT | キユウハ°イフ° ツキ°テ | 1 |

8. OIL RESERVOIR COMPONENTS

油溜関係



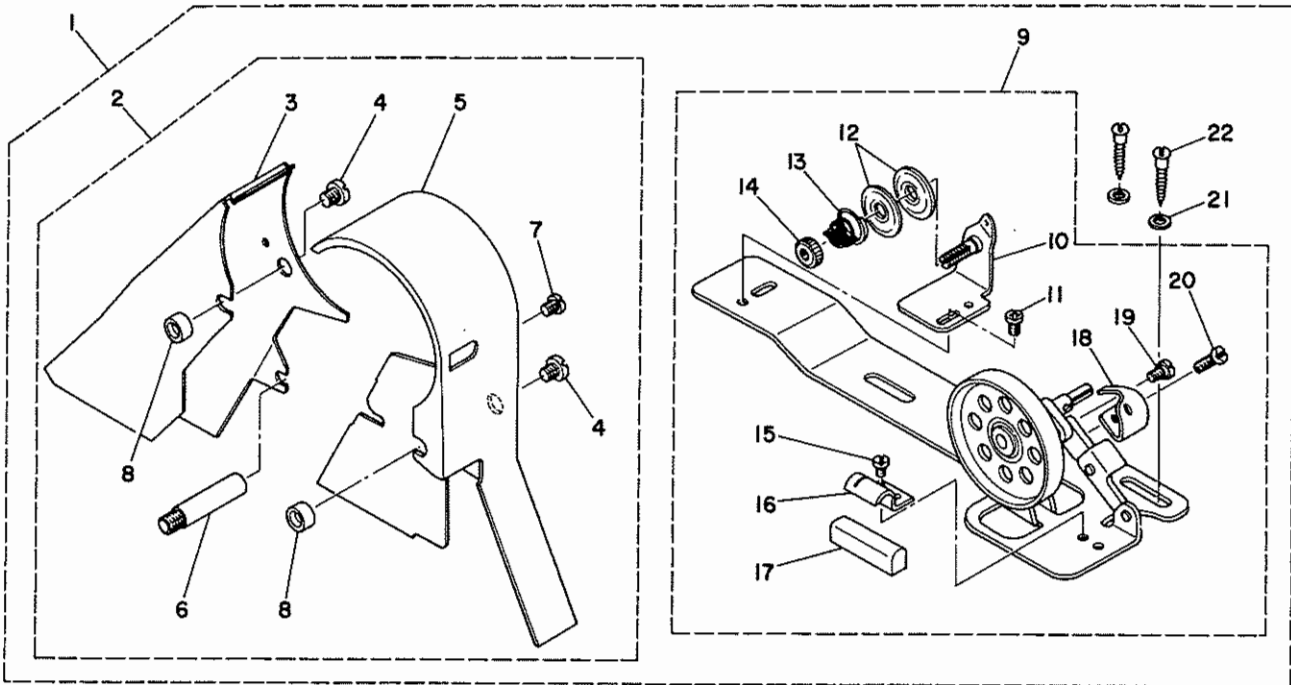
| REF.NO. | NOTE | PART NO. | DESCRIPTION | ヒ | ン | メ | イ | AMT. |
|---------|------|-----------------|--------------------------------|---|---|---|----|------|
| 1 | | 113-32855 | OIL RESERVOIR ASM. | ア | ラ | タ | マリ | 1 |
| 2 | | 113-60708 | OIL RESERVOIR | ア | ラ | タ | マリ | (1) |
| 3 | | 110-23108 | GASKET | ア | ラ | ト | メ | (1) |
| 4 | | 110-23207 | RUBBER CUSHION | ト | ウ | フ | サ | (4) |
| 5 | | SS-6700710-SH | SCREW | ヒ | ラ | ネ | ジ | (1) |
| 6 | | RO-0982401-00 | RUBBER RING | 0 | リ | ン | ク | (1) |
| 7 | | 110-24007 | CONNECTING ROD, VERTICAL | ヒ | サ | ア | ケ | (1) |
| 8 | | 110-24106 | SPRING | ヒ | サ | ア | ケ | (1) |
| 9 | | RE-1000000-K0 | E-RING | E | カ | タ | メ | (1) |
| 10 | | 110-24502 | KNEE PRESS LOD BEARING BRACKET | ヒ | サ | ア | テ | (1) |
| 11 | | SS-9182010-SN | SCREW 9/32-20 L=20 | ロ | ツ | カ | ク | (2) |
| 12 | | NS-6150430-SR | NUT 15/64-28 | ロ | ツ | カ | ク | (2) |
| 13 | | SS-8153010-SR | SCREW 15/64-28 L=30 | ト | メ | ネ | ジ | (2) |
| 14 | | SS-9151610-SR | SCREW 15/64-28 L=16 | ロ | ツ | カ | ク | (1) |
| 15 | | 110-24205 | KNEE PRESS ROD | ヒ | サ | ア | テ | (1) |
| 16 | | 110-23751 | KNEE PRESS PLATE ASM. | ヒ | サ | ア | テ | 1 |
| 17 | | B3431-552-000-A | KNEE PRESS PLATE COVER | ヒ | サ | ア | テ | (1) |
| 18 | | B3419-122-000 | KNEE LIFTER PLATE ROD | ヒ | サ | ア | テ | (1) |
| 19 | | 110-24403 | RUBBER | ヒ | サ | ア | テ | (1) |
| 20 | | 110-23702 | KNEE PRESS PLATE | ヒ | サ | ア | テ | (1) |
| 21 | | 110-23801 | KNEE PRESS PLATE HOLDER | ヒ | サ | ア | テ | (1) |
| 22 | | SS-9151540-SR | SCREW 15/64-28 L=15 | ロ | ツ | カ | ク | (1) |
| 23 | | 110-24304 | KNEE PRESS LIFTER ROD | ヒ | サ | ア | ケ | 1 |
| 24 | | 113-61003 | OIL PUSH GUIDE | ハ | ユ | カ | イ | 1 |
| 25 | | SS-4110715-SP | SCREW 11/64-40 L=7 | ナ | ベ | ネ | ジ | 2 |
| 26 | | B8226-522-000 | WASTE MATERIAL CHUTE HOLDER | ヌ | ノ | ク | ス | 1 |
| 27 | | SK-3412000-SC | WOOD SCREW D=4.1 L=20 | マ | ル | モ | ク | 3 |
| 28 | | SS-7090610-SP | SCREW 9/64-40 L=6 | マ | ル | ヒ | ラ | 4 |
| 29 | | NS-6090310-SP | NUT 9/64-40 | ロ | ツ | カ | ク | 8 |
| 30 | | B8224-523-000 | WASTE MATERIAL CHUTE (LARGE) | ヌ | ノ | ク | ス | 1 |
| 31 | | B8225-522-000 | WASTE MATERIAL CHUTE, SMALL | ヌ | ノ | ク | ス | 1 |
| 32 | #01 | 113-41708 | HOOK OIL COVER | ハ | ユ | カ | イ | 1 |
| 33 | #01 | SS-4110715-SP | SCREW 11/64-40 L=7 | ナ | ベ | ネ | ジ | 2 |
| 34 | #01 | 113-41807 | WASTE MATERIAL CHUTE | ヌ | ノ | ク | ス | 1 |
| 35 | #01 | SS-4110515-SP | SCREW 11/64-40 L=5 | ナ | ベ | ネ | ジ | 2 |
| 36 | #01 | 113-41559 | OIL RESERVOIR ASM. | ア | ラ | タ | マリ | 1 |
| 37 | | 113-41500 | OIL RESERVOIR | ア | ラ | タ | メ | (1) |
| 38 | | 110-23108 | GASKET | ア | ラ | ト | メ | (1) |
| 39 | | 110-23207 | RUBBER CUSHION | ト | ウ | フ | サ | (1) |
| 40 | | 110-24007 | CONNECTING ROD, VERTICAL | ヒ | サ | ア | ケ | (1) |
| 41 | | 110-24106 | SPRING | ヒ | サ | ア | ケ | (1) |
| 42 | | RE-1000000-K0 | E-RING | E | カ | タ | メ | (1) |
| 43 | | 110-24502 | KNEE PRESS LOD BEARING BRACKET | ヒ | サ | ア | テ | (1) |
| 44 | | SS-9182010-SN | SCREW 9/32-20 L=20 | ロ | ツ | カ | ク | (2) |
| 45 | | NS-6150430-SR | NUT 15/64-28 | ロ | ツ | カ | ク | (2) |
| 46 | | SS-8153010-SR | SCREW 15/64-28 L=30 | ト | メ | ネ | ジ | (2) |
| 47 | | SS-9151610-SR | SCREW 15/64-28 L=16 | ロ | ツ | カ | ク | (1) |
| 48 | | 110-24205 | KNEE PRESS ROD | ヒ | サ | ア | テ | (1) |
| 49 | | SS-7091110-SP | SCREW 9/64-40 L=10.5 | マ | ル | ヒ | ラ | 4 |

Note(注記)#01.....For DLM-5210

DLM-5210用

9. BELT COVER & BOBBIN WINDER COMPONENTS

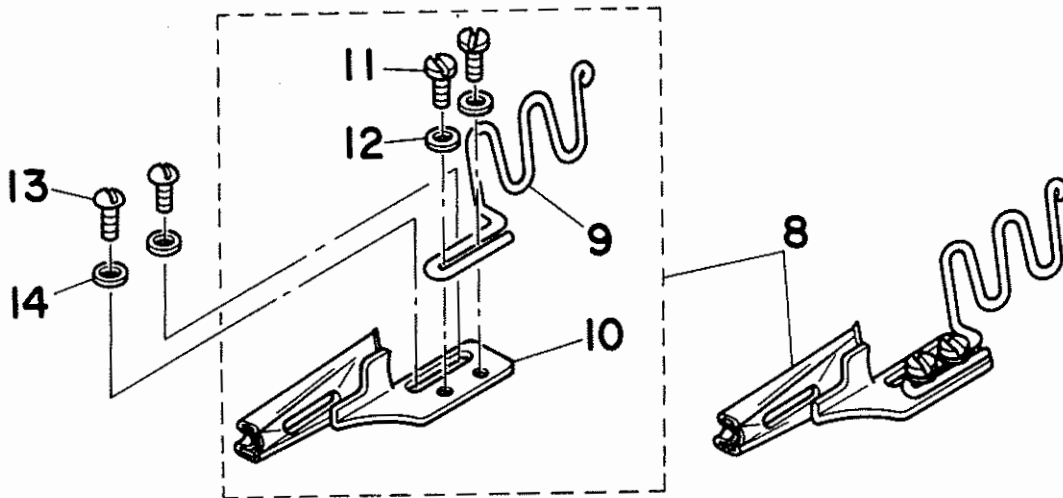
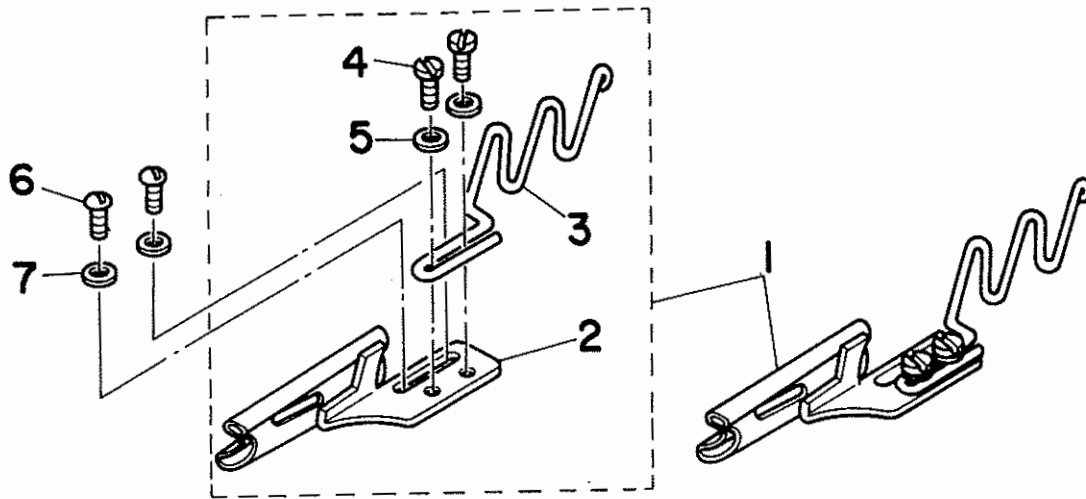
ベルトカバー・糸巻関係



| REF.NO. | NOTE | PART NO. | DESCRIPTION | ヒ | ン | メ | イ | AMT. | | | | |
|---------|------|---------------|-----------------------------|--------|----------|----------|-------------|------------|----------|-----|-----|-----|
| 1 | | 110-23363 | BELT COVER ASM. | ベルトカバー | - | ク | ミ | 1 | | | | |
| 2 | | 110-23355 | BELT COVER ASM. | ベルトカバー | - | ク | ミ | (1) | | | | |
| 3 | | 110-23306 | BELT COVER A | ベルトカバー | - | A | | (1) | | | | |
| 4 | | SS-7701010-SP | SCREW 5/16-24 L=10 | マルヒラネジ | 5/16-24 | L=10 | | (2) | | | | |
| 5 | | 110-23405 | BELT COVER B | ベルトカバー | - | B | | (1) | | | | |
| 6 | | 110-23504 | BELT COVER SUPPORT | ベルトカバー | - | シ | チュウ | (1) | | | | |
| 7 | | SS-7120640-SP | SCREW 3/16-28 L=6 | マルヒラネジ | 3/16-28 | L=6 | | (1) | | | | |
| 8 | | 110-23603 | BELT COVER COLLAR | ベルトカバー | - | カラ | | (2) | | | | |
| 9 | | D3201-555-DAO | BOBBIN WINDER ASM. | イトマキリ | - | チ | クミ | (1) | | | | |
| 10 | | D3213-555-DAO | THREAD TENSION BRACKET ASM. | イトマキ | イト | チヨ | シホ | - | タイ | クミ | (1) | |
| 11 | | SS-4110515-SP | SCREW 11/64-40 L=5 | ナ | ネジ | 11/64-40 | L=5 | (1) | | | | |
| 12 | | B3126-012-000 | TENSION DISC | イト | チヨ | - | シ | ガラ | (2) | | | |
| 13 | | B3129-012-B00 | TENSION SPRING B | イト | チヨ | - | シ | ハ | ネ | B | (1) | |
| 14 | | B3125-012-000 | THREAD TENSION STUD NUT | イト | チヨ | - | シ | ナツ | (1) | | | |
| 15 | | SS-7110350-SP | SCREW 11/64-40 L=3 | マルヒラネジ | 11/64-40 | L=3 | | (1) | | | | |
| 16 | | B3212-555-000 | PRESSER PLATE | セ | イ | - | ゴ | ム | オ | サ | イ | (1) |
| 17 | | B3211-555-000 | RUBBER BRAKE | セ | イ | - | ゴ | ム | (1) | | | |
| 18 | | B3209-555-000 | POSITIONING FINGER | ホ | ビ | ン | オ | サ | (1) | | | |
| 19 | | SD-0490261-SP | HINGE SCREW D=4.9 H=2.6 | タ | ン | ネジ | D=4.9 H=2.6 | (1) | | | | |
| 20 | | SS-7081310-SP | SCREW 1/8-44 L=12.5 | マルヒラネジ | 1/8-44 | L=12.5 | | (1) | | | | |
| 21 | | WP-0501016-SD | WASHER 5X10.5X1 | ヒ | ラ | サ | カ | ネ | 5X10.5X1 | (2) | | |
| 22 | | SK-3482500-SC | WOOD SCREW D=4.8 L=25 | マル | モ | ク | ネジ | D=4.8 L=25 | (2) | | | |

11. FOLDER COMPONENTS (EXCLUSIVE PARTS FOR DLM-5210)

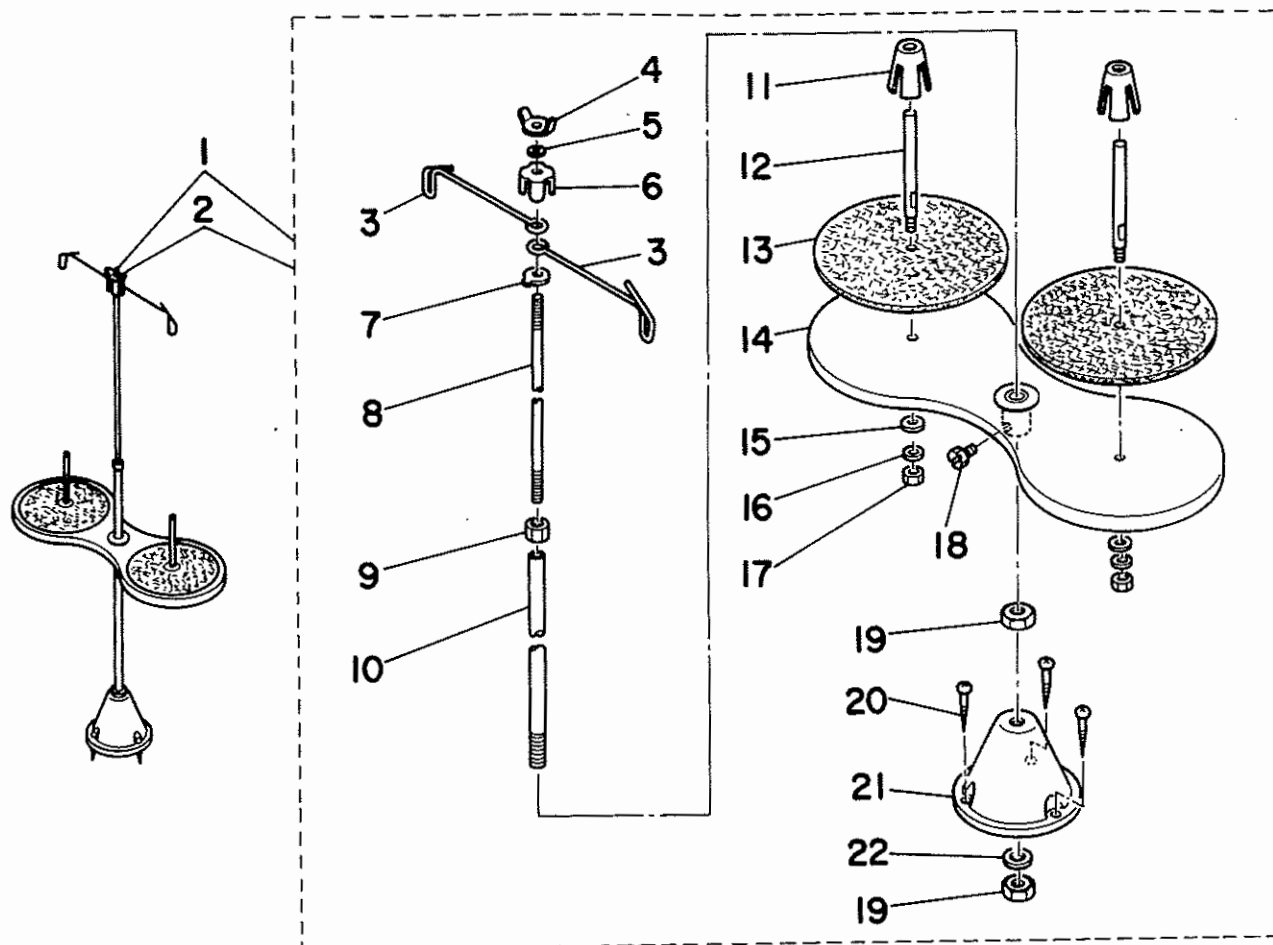
バインダー関係 (DLM-5210 専用部品)



| REF.NO. | NOTE | PART NO. | DESCRIPTION | ヒ | ソ | メ | イ | AMT. | |
|---------|------|---------------|------------------------------|--------------------|-------------------|----|------|-------------------|-----|
| 1 | | MAT-11801NAO | BINDER ASM. | カタマキ | マフ | チ | マイメス | ハ ^ン ター | 1 |
| 2 | | MAN-011010AO | SINGLE FOLD BIAS FOLDER ASM. | カタマキ | ハ ^ン ター | クミ | | | (1) |
| 3 | | MAT-11803NOA | TAPE GUIDE | テープ | アンナイ | | | | (1) |
| 4 | | SS-7090510-SP | SCREW 9/64-40 L= 4.6 | マルヒラネジ | | | | | (2) |
| 5 | | WP-0450000-SD | WASHER 4.5X8X0.5 | ヒラサ ^カ ネ | | | | | (2) |
| 6 | | SS-7090710-SP | SCREW 9/64-40 L= 6.8 | マルヒラネジ | | | | | 2 |
| 7 | | WP-0371026-SD | WASHER 3.7X7X1 | ヒラサ ^カ ネ | | | | | 2 |
| 8 | | MAT-11901NAO | BINDER ASM. | リヨマキ | マフ | チ | マイメス | ハ ^ン ター | 1 |
| 9 | | MAN-015010AO | DOUBLE FOLD BIAS FOLDER ASM. | リヨマキ | ハ ^ン ター | クミ | | | (1) |
| 10 | | MAT-11903NOA | TAPE GUIDE B | テープ | アンナイ | B | | | (1) |
| 11 | | SS-7090510-SP | SCREW 9/64-40 L= 4.6 | マルヒラネジ | | | | | (2) |
| 12 | | WP-0450000-SD | WASHER 4.5X8X0.5 | ヒラサ ^カ ネ | | | | | (2) |
| 13 | | SS-7090710-SP | SCREW 9/64-40 L= 6.8 | マルヒラネジ | | | | | 2 |
| 14 | | WP-0371026-SD | WASHER 3.7X7X1 | ヒラサ ^カ ネ | | | | | 2 |

10. THREAD STAND COMPONENTS

糸立装置関係



| REF.NO. | NOTE | PART NO. | DESCRIPTION | ヒンメイ | AMT. |
|---------|------|-----------------|----------------------------|-----------------------|------|
| 1 | #01 | 111-81054 | THREAD STAND ASM. | イトタテ ソウチ A | 1 |
| 2 | #02 | 111-81062 | THREAD STAND ASM. | イトタテ ソウチ B | 1 |
| 3 | | B3307-012-000 | THREAD GUIDE | イトタテ イトアンナイ | (2) |
| 4 | | B3310-012-000 | POSITION CUP SET SCREW | イトタテ イトアンナイ シメネジ | (1) |
| 5 | | WS-0641560-KR | SPRING WASHER 6.4X11.9X1.5 | ハネサカネ 6.4X11.9X1.5 | (1) |
| 6 | | B3309-012-000 | POSITION CUP | イトタテ イトアンナイ マワリトメ | (1) |
| 7 | | B3308-012-000 | ROD WASHER | イトタテ イトアンナイウケ | (1) |
| 8 | | B3306-012-000 | SPOOL ROD | イトタテ ウエカン | (1) |
| 9 | | NM-6061061-SE | NUT M6 | ロツカクナツト M6 10X11.5X10 | (1) |
| 10 | | B3302-012-000 | SPOOL REST ROD | イトタテ シタカン | (1) |
| 11 | #02 | 111-81906 | SPOOL RETAINER | イトマキ フレトメ | (2) |
| 12 | | B3320-704-L00-A | SPOOL PIN | イトマキウケホウ | (2) |
| 13 | | B3311-012-000 | SPOOL REST CUSHION | イトマキウケクシ | (2) |
| 14 | | 111-81153 | SPOOL REST ASM. | イトマキウケ クミ | (1) |
| 15 | | WP-0560860-SE | WASHER 5.6X12X0.8 | ヒラサカネ 5.6X12X0.8 | (2) |
| 16 | | WS-0531060-KR | SPRING WASHER 5.3X8.3X1 | ハネサカネ 5.3X8.3X1 | (2) |
| 17 | | NS-6123881-SE | NUT 3/16-28 | ロツカクナツト 3/16-28 | (2) |
| 18 | | SM-9061080-SE | SCREW M6 L=10 | ロツカクホルト M6 L=10 | (1) |
| 19 | | NM-6100663-SE | NUT M10 | ロツカクナツト M10 3シュ | (2) |
| 20 | | SK-3452000-SE | WOOD SCREW D=4.5 L=20 | マルモクネジ D=4.5 L=20 | (3) |
| 21 | | 111-81005 | THREAD STAND | イトタテタイ | (1) |
| 22 | | WS-1002560-KR | SPRING WASHER 10X18X2.5 | ハネサカネ 10X18X2.5 | (1) |

Note(注記)#01.....For Export

#02.....For domestic use

輸出用

国内用

12. TABLE OF EXECHANGING GAUGES FOR DLM-5200

D L M - 5 2 0 0 ゲージ一覧表

| Specifications of the sub-gauge | Gauge width | 1 | 2 | 3 | 4 | 5 | 6 | 7 | 8 | 9 |
|---------------------------------|---------------|--------------------|------------------------------------|--------------|------------------------------------|---------------------|----------------------------------|--|----------------|-------------|
| | | Throat plate 針板 | Throat plate cover (asm) 針板蓋(組) | Gauge ゲージ | Throat plate chip guard 針板布屑カバー | Chip guide 布屑ガイド | Hinging presser (asm) 自由押え(組) | Hinging presser (asm) (With finger guard) 自由押え(指ガード付) | Feed dog 送り | Knife メス |
| | | サブゲージ仕様 | | | | | | | | |
| CA | 5/64" (2.0mm) | 11346004 | B11155300AD | B1190522Y0A | 11346905 | 11346400 | B1524522NA0A | B1524522NB0A | B1613522N00A | B4121522000 |
| C | 3/32" (2.4mm) | 11346004 | B11155300AD | B1190522X00 | 11346905 | 11346400 | B1524522NA0A | B1524522NB0A | B1613522N00A | B4121522000 |
| D | 1/8" (3.2mm) | 11346004 | B11155300AD | B1190522S00 | 11346905 | 11346400 | B1524522NA0A | B1524522NB0A | B1613522N00A | B4121522000 |
| E | 5/32" (4.0mm) | 11346004 | B11155300AF | B1190522Y00 | 11346905 | 11346400 | B1524522NA0A | B1524522NB0A | B1613522N00A | B4121522000 |
| F | 3/16" (4.8mm) | 11346004 | B11155300AF | B1190522T00 | 11346905 | 11346400 | B1524522NA0A | B1524522NB0A | B1613522N00A | B4121522000 |
| H | 1/4" (6.4mm) | 11346004 | B11155300AF | B1190522U00 | 11347101 | 11346509 | B15240120A0 | B15240120BA | B1613522W00A | B4121522000 |
| HA | 1/4" (6.4mm) | 11346004 | B11155300AM | B1190522U0A | 11347101 | 11346509 | B15240120A0 | B15240120BA | B1613522A0A | B4121522000 |
| K | 5/16" (7.9mm) | 11346103 | B11155300AM | B1190522Y0B | 11347101 | 11346509 | B15240120A0 | B15240120BA | B1613522W00A | B4121522000 |
| M | 3/8" (9.5mm) | 11346103 | B11155300AM | B1190522V00 | 11347309 | 11346509 | B15240120A0 | B15240120BA | B1613522W00A | B4121522000 |

D ~ Standard specification

D ~ 標準仕様

CA, HA, K ~ Specification for spare parts

CA, HA, K ~ 適用パーツ仕様

C, E, F, H, M ~ Special specification

C, E, F, H, M ~ 特別仕様

13. TABLE OF EXECHANGING GAUGES FOR DLM-5210

D L M - 5 2 1 0 ゲージ一覧表

| Specifications of the sub-gauge | Gauge width | 1 | 2 | 3 | 4 | 5 | 6 | 7 | 8 |
|---------------------------------|-------------|--------------|--------------------|------------------------------------|----------------------------------|----------------|-------------|-----------------|------------------------|
| | | Gauge ゲージ | Throat plate 針板 | Throat plate chip guard 針板布屑カバー | Hinging presser (asm) 自由押え(組) | Feed dog 送り | Knit 前メス | Binder バインダー | |
| | | サブゲージ仕様 | | | | | | | Semi-fold binder 三巻 |
| | 5 | B1190523000 | 11340304 | B1191523000 | B15245230A0 | B1613523000 | B4121523000 | MAT11801NA0 | MAT11901NA0 |
| | 6 | B1190523B00 | | | B1524523BA0 | | B4121523000 | MAN0110F0A0 | MAN0150F0A0 |
| | 7 | B1190523C00 | | | B1524523CA0 | | B4121523000 | MAN0110G0A0 | MAN0150G0A0 |
| | 9.5 | B1190523E00 | | | B1524523EA0 | | B4121523B00 | | MAN0150J0A0 |

NUMERICAL INDEX OF PARTS

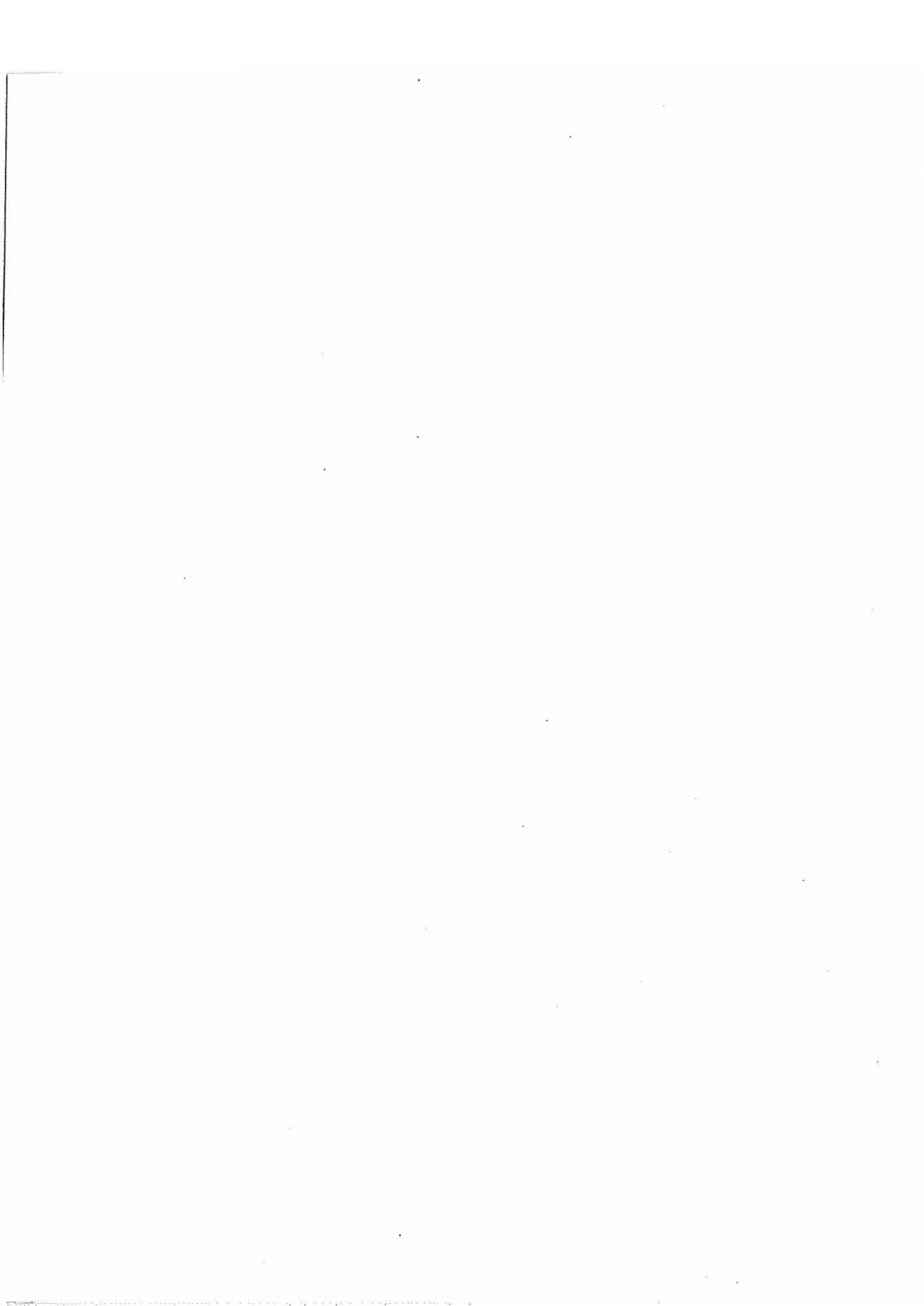
索引

| Part No. 品番 | Page Ref. 頁 No. | Part No. 品番 | Page Ref. 頁 No. | Part No. 品番 | Page Ref. 頁 No. | Part No. 品番 | Page Ref. 頁 No. |
|-----------------|--------------------|-----------------|--------------------|-----------------|--------------------|----------------|--------------------|
| B1110-012-000 | 2 44 | B1524-523-00E | 8 40 | B4121-523-000 | 12 47 | SK-3452000-SE | 18 20 |
| B1113-155-0A0 | 2 12 | B1613-522-A0A | 20 8-HA | B4122-522-000 | 12 14 | SK-3482500-SC | 17 22 |
| B1113-155-000 | 2 13 | B1613-522-N00-A | 10 32 | B4123-522-000 | 12 36 | SL-4030851-SF | 14 18 |
| B1115-522-000-A | 4 45 | B1613-522-N00-A | 20 8-C | B4124-522-000 | 12 28 | SH-9061080-SE | 18 18 |
| B1115-530-OAD | 20 2-C | B1613-522-N00-A | 20 8-CA | B4125-522-000 | 12 26 | SS-1110840-SP | 2 4 |
| B1115-530-OAD | 20 2-CA | B1613-522-N00-A | 20 8-D | B4126-522-000 | 12 29 | SS-2110915-SP | 2 38 |
| B1115-530-OAD | 20 2-D | B1613-522-N00-A | 20 8-E | B4131-522-000 | 12 2 | SS-2110915-SP | 2 49 |
| B1115-530-OAF | 20 2-E | B1613-522-N00-A | 20 8-F | B4132-522-000-A | 12 38 | SS-2110915-SP | 4 42 |
| B1115-530-OAF | 20 2-F | B1613-522-W00-A | 20 8-H | B4133-522-000 | 12 4 | SS-4080310-SP | 2 52 |
| B1115-530-OAF | 20 2-H | B1613-522-W00-A | 20 8-K | B4135-523-000 | 12 48 | SS-4080310-SP | 4 38 |
| B1115-530-OAF | 20 2-HA | B1613-522-W00-A | 20 8-M | B8224-523-000 | 16 30 | SS-4080310-SP | 4 43 |
| B1115-530-OAM | 20 2-K | B1613-523-000 | 10 70 | B8225-522-000 | 16 31 | SS-4080610-SP | 12 13 |
| B1115-530-OAM | 20 2-M | B1808-552-OA0 | 6 33 | B8226-522-000 | 16 26 | SS-4080620-TP | 10 33 |
| B1115-530-OAF | 4 44 | B1810-552-000 | 6 34 | B9117-012-000 | 6 36 | SS-4090815-SP | 12 3 |
| B1148-555-000 | 10 8 | B1830-127-OA0 | 6 35 | | | SS-4090815-SP | 12 6 |
| B1177-522-000 | 4 17 | B1835-523-000 | 6 43 | CQ-2020000-00 | 8 42 | SS-4110515-SP | 16 35 |
| B1190-522-S00 | 2 37 | B1837-012-OA0 | 6 37 | CQ-2520000-00 | 14 10 | SS-4110515-SP | 17 11 |
| B1190-522-S00 | 20 3-D | B1903-552-000 | 4 9 | CQ-3500000-FO | 4 3 | SS-4110715-SP | 16 25 |
| B1190-522-T00 | 20 3-F | B1905-541-B00 | 4 6 | CS-079073A-SH | 6 38 | SS-4110715-SP | 16 33 |
| B1190-522-U0A | 20 3-HA | B1909-505-000 | 4 10 | CS-079101A-SH | 6 28 | SS-4120415-SP | 14 5 |
| B1190-522-U00 | 20 3-H | B2616-372-000 | 14 14 | CS-147121A-SH | 4 21 | SS-4120615-SP | 2 21 |
| B1190-522-V00 | 20 3-W | B3111-552-B00 | 2 33 | CS-147121A-SH | 10 48 | SS-4120615-SP | 2 22 |
| B1190-522-X00 | 20 3-CA | B3115-552-000 | 2 31 | CS-147121A-SH | 10 61 | SS-4120615-SP | 14 6 |
| B1190-522-Y0A | 20 3-C | B3118-552-E00 | 2 36 | | | SS-4120915-SP | 2 9 |
| B1190-522-Y0B | 20 3-K | B3120-125-000 | 2 27 | D3201-555-DA0 | 17 9 | SS-4120915-SP | 6 23 |
| B1190-522-Y00 | 20 3-E | B3125-012-000 | 17 14 | D3213-555-DA0 | 17 10 | SS-4120915-SP | 6 27 |
| B1190-523-000 | 2 48 | B3126-012-000 | 2 30 | | | SS-4120915-SP | 10 59 |
| B1191-523-000 | 2 51 | B3126-012-000 | 17 12 | MAN-011010A0 | 19 2 | SS-4121615-SP | 2 42 |
| B1193-530-000 | 4 39 | B3128-012-000 | 2 32 | MAN-015010A0 | 19 9 | SS-4150915-SP | 14 13 |
| B1212-552-A00 | 4 13 | B3129-012-A00 | 2 28 | MAT-11801NA0 | 19 1 | SS-4150915-SP | 14 30 |
| B1213-552-OA0-A | 4 34 | B3129-012-B00 | 17 13 | MAT-11803NA0 | 19 3 | SS-5060410-SP | 12 49 |
| B1305-012-OA0 | 6 13 | B3132-552-000 | 2 29 | MAT-11901NA0 | 19 8 | SS-6060210-SP | 2 46 |
| B1306-155-OA0 | 6 15 | B3148-123-000 | 2 14 | MAT-11903NA0 | 19 10 | SS-6080320-SP | 4 46 |
| B1306-155-OB0 | 6 12 | B3149-123-A00 | 2 15 | MC-2005007-50 | 6 45 | SS-6080410-SP | 2 3 |
| B1306-155-OC0 | 6 11 | B3209-555-000 | 17 18 | MDB-10081400 | 6 10 | SS-6080410-SP | 2 5 |
| B1307-155-OA0 | 6 18 | B3211-555-000 | 17 17 | MDP-500B1400 | 6 46 | SS-6090620-TP | 10 14 |
| B1307-155-OB0 | 6 17 | B3212-555-000 | 17 16 | | | SS-6090620-TP | 10 29 |
| B1308-155-OA0 | 6 20 | B3302-012-000 | 18 10 | NM-6061061-SE | 18 9 | SS-6090620-TP | 10 40 |
| B1401-522-A00-A | 6 3 | B3306-012-000 | 18 8 | NM-6100663-SE | 18 19 | SS-6090670-TP | 4 27 |
| B1401-522-B00-A | 6 44 | B3307-012-000 | 18 3 | NS-6090310-SP | 12 5 | SS-6090670-TP | 6 6 |
| B1402-552-000-A | 6 2 | B3308-012-000 | 18 7 | NS-6090310-SP | 12 7 | SS-6090670-TP | 10 3 |
| B1405-012-000 | 6 1 | B3309-012-000 | 18 6 | NS-6090310-SP | 16 29 | SS-6090810-TP | 12 33 |
| B1408-552-000 | 4 8 | B3310-012-000 | 18 4 | NS-6110310-SP | 12 44 | SS-6110420-TP | 6 29 |
| B1411-552-OA0 | 6 5 | B3311-012-000 | 18 13 | NS-6110420-SP | 12 12 | SS-6110610-TP | 2 40 |
| B1414-555-000 | 6 4 | B3320-704-L00-A | 18 12 | NS-61120310-SP | 12 8 | SS-6110810-TP | 12 17 |
| B1414-555-000 | 12 42 | B3419-122-000 | 16 18 | NS-6123881-SE | 18 17 | SS-6111010-SP | 6 32 |
| B1421-523-000 | 8 41 | B3431-552-000-A | 16 17 | NS-6150430-SR | 16 12 | SS-6111010-SP | 12 11 |
| B1501-522-000 | 8 29 | B3514-412-000 | 14 15 | NS-6150430-SR | 16 45 | SS-6111010-TP | 14 28 |
| B1502-541-000 | 8 33 | B3529-226-000 | 14 7 | NS-6680410-SP | 10 41 | SS-6120930-TP | 10 11 |
| B1505-227-000 | 8 27 | B3530-555-000 | 14 1 | | | SS-6121010-SP | 12 10 |
| B1509-555-000 | 8 24 | B3536-122-000 | 14 9 | RC-1381001-KP | 10 31 | SS-6121060-SP | 12 41 |
| B1510-227-000 | 8 26 | B4102-522-000 | 12 32 | RC-1381001-KP | 10 53 | SS-6121210-SP | 10 45 |
| B1511-555-000 | 8 25 | B4103-522-000 | 12 30 | RC-1850001-KP | 4 28 | SS-6121610-SP | 10 43 |
| B1520-552-000-A | 8 1 | B4106-522-000-B | 12 37 | RE-0200000-KO | 12 27 | SS-6661110-SP | 4 24 |
| B1521-555-000 | 8 2 | B4107-522-000 | 12 39 | RE-0400000-KO | 8 20 | SS-6700710-SH | 16 5 |
| B1524-012-OA0 | 20 6-H | B4108-522-000 | 12 40 | RE-0500000-KO | 8 6 | SS-7080510-TP | 6 8 |
| B1524-012-OA0 | 20 6-HA | B4109-522-000 | 12 43 | RE-0500000-KO | 8 9 | SS-7081310-SP | 17 20 |
| B1524-012-OA0 | 20 6-K | B4110-522-000 | 12 46 | RE-0500000-KO | 8 17 | SS-7090510-SP | 19 4 |
| B1524-012-OA0 | 20 6-M | B4111-522-000 | 12 25 | RE-0500000-KO | 10 18 | SS-7090510-SP | 19 11 |
| B1524-012-OBA | 20 7-H | B4112-522-000 | 12 45 | RE-0500000-KO | 10 21 | SS-7090610-SP | 16 28 |
| B1524-012-OBA | 20 7-HA | B4113-522-OB0 | 12 18 | RE-1000000-KO | 16 9 | SS-7090710-SP | 19 6 |
| B1524-012-OBA | 20 7-K | B4114-522-000 | 12 21 | RE-1000000-KO | 16 42 | SS-7090710-SP | 19 13 |
| B1524-012-OBA | 20 7-M | B4115-522-000 | 12 22 | RO-0291801-00 | 4 35 | SS-7090910-SP | 8 32 |
| B1524-522-NA0-A | 8 35 | B4116-530-000 | 12 31 | RO-0371801-00 | 8 3 | SS-7091110-SP | 8 34 |
| B1524-522-NA0-A | 20 6-C | B4117-522-000 | 12 19 | RO-0442401-00 | 4 14 | SS-7091110-SP | 16 49 |
| B1524-522-NA0-A | 20 6-CA | B4119-522-000 | 12 9 | RO-0781901-00 | 10 63 | SS-7110350-SP | 17 15 |
| B1524-522-NA0-A | 20 6-D | B4120-522-000 | 12 16 | RO-0922702-00 | 10 16 | SS-7110510-SP | 10 36 |
| B1524-522-NA0-A | 20 6-E | B4121-522-000 | 12 15 | RO-0982401-00 | 16 6 | SS-7110740-TP | 10 52 |
| B1524-522-NA0-A | 20 6-F | B4121-522-000 | 20 9-C | RO-1952401-00 | 14 2 | SS-7111120-SP | 10 58 |
| B1524-522-NB0-A | 8 36 | B4121-522-000 | 20 9-CA | | | SS-7120640-SP | 17 7 |
| B1524-522-NB0-A | 20 7-C | B4121-522-000 | 20 9-D | SD-0380552-SL | 2 16 | SS-7120770-SH | 10 6 |
| B1524-522-NB0-A | 20 7-CA | B4121-522-000 | 20 9-E | SD-0450401-SP | 8 39 | SS-7121410-TP | 10 55 |
| B1524-522-NB0-A | 20 7-D | B4121-522-000 | 20 9-F | SD-0490261-SP | 17 19 | SS-7150940-SP | 4 18 |
| B1524-522-NB0-A | 20 7-E | B4121-522-000 | 20 9-H | SD-0720332-SP | 8 16 | SS-7681650-TP | 4 15 |
| B1524-522-NB0-A | 20 7-F | B4121-522-000 | 20 9-HA | SD-1000801-SH | 10 46 | SS-7701010-SP | 17 4 |
| B1524-523-OA0 | 8 37 | B4121-522-000 | 20 9-K | SE-4301041-SR | 14 21 | SS-8090670-SP | 2 34 |
| | | B4121-522-000 | 20 9-M | SK-3412000-SC | 16 27 | SS-8110410-TP | 6 39 |

NUMERICAL INDEX OF PARTS

索引

| Part No. 品番 | Page 頁 | Ref. No. | Part No. 品番 | Page 頁 | Ref. No. | Part No. 品番 | Page 頁 | Ref. No. | Part No. 品番 | Page 頁 | Ref. No. |
|----------------|-----------|-------------|----------------|-----------|-------------|----------------|-----------|-------------|----------------|-----------|-------------|
| SS-8110510-SP | 12 | 20 | 110-07200 | 8 | 14 | 110-23405 | 17 | 5 | | | |
| SS-8150432-TH | 6 | 41 | 110-07309 | 8 | 11 | 110-23504 | 17 | 6 | | | |
| SS-8150432-TH | 10 | 51 | 110-08000 | 4 | 25 | 110-23603 | 17 | 8 | | | |
| SS-8150710-SP | 2 | 35 | 110-08059 | 4 | 23 | 110-23702 | 16 | 20 | | | |
| SS-8150710-SP | 10 | 28 | 110-08109 | 4 | 26 | 110-23751 | 16 | 16 | | | |
| SS-8150912-TH | 4 | 19 | 110-08208 | 10 | 12 | 110-23801 | 16 | 21 | | | |
| SS-8151150-SP | 4 | 1 | 110-08356 | 10 | 42 | 110-24007 | 16 | 7 | | | |
| SS-8151550-SP | 4 | 33 | 110-08455 | 10 | 26 | 110-24007 | 16 | 40 | | | |
| SS-8153010-SR | 16 | 13 | 110-08604 | 10 | 25 | 110-24106 | 16 | 8 | | | |
| SS-8153010-SR | 16 | 46 | 110-08703 | 10 | 24 | 110-24106 | 16 | 41 | | | |
| SS-8660610-TP | 4 | 12 | 110-08802 | 10 | 27 | 110-24205 | 16 | 15 | | | |
| SS-8660610-TP | 4 | 22 | 110-09008 | 10 | 23 | 110-24205 | 16 | 48 | | | |
| SS-8660610-TP | 10 | 49 | 110-09107 | 10 | 39 | 110-24304 | 16 | 23 | | | |
| SS-8660610-TP | 10 | 62 | 110-09206 | 10 | 13 | 110-24403 | 16 | 19 | | | |
| SS-8660810-TP | 6 | 14 | 110-09305 | 10 | 35 | 110-24502 | 16 | 10 | | | |
| SS-8660810-TP | 6 | 16 | 110-09404 | 10 | 22 | 110-24502 | 16 | 43 | | | |
| SS-8660810-TP | 6 | 19 | 110-09503 | 10 | 1 | 110-37009 | 10 | 69 | | | |
| SS-8660810-TP | 6 | 21 | 110-09602 | 10 | 2 | 110-39062 | 4 | 5 | | | |
| SS-8660810-TP | 8 | 31 | 110-09701 | 10 | 4 | 110-39070 | 4 | 4 | | | |
| SS-8660810-TP | 10 | 66 | 110-09800 | 10 | 5 | 110-52701 | 10 | 9 | | | |
| SS-8661040-TP | 10 | 67 | 110-09909 | 10 | 7 | 110-92558 | 8 | 4 | | | |
| SS-8681650-TP | 4 | 11 | 110-10006 | 10 | 10 | 111-41801 | 2 | 53 | | | |
| SS-9121010-TP | 12 | 24 | 110-10154 | 10 | 19 | 111-81005 | 18 | 21 | | | |
| SS-9151540-SR | 16 | 22 | 110-10303 | 10 | 17 | 111-81054 | 18 | 1 | | | |
| SS-9151610-SR | 16 | 14 | 110-10410 | 10 | 20 | 111-81062 | 18 | 2 | | | |
| SS-9151610-SR | 16 | 47 | 110-10519 | 10 | 64 | 111-81153 | 18 | 14 | | | |
| SS-9182010-SN | 16 | 11 | 110-10600 | 10 | 68 | 111-81906 | 18 | 11 | | | |
| SS-9182010-SN | 16 | 44 | 110-10709 | 10 | 65 | 113-30552 | 2 | 1 | | | |
| | | | 110-10808 | 10 | 38 | 113-31154 | 4 | 47 | | | |
| TA-0180401-MO | 6 | 42 | 110-10907 | 10 | 50 | 113-31204 | 6 | 9 | | | |
| TA-0850604-RO | 2 | 7 | 110-10907 | 10 | 60 | 113-31303 | 6 | 47 | | | |
| TA-1250406-RO | 2 | 41 | 110-11004 | 10 | 54 | 113-31402 | 2 | 39 | | | |
| TA-1250705-RO | 2 | 8 | 110-11103 | 10 | 30 | 113-31758 | 14 | 8 | | | |
| TA-2000502-RO | 2 | 17 | 110-11251 | 10 | 34 | 113-32202 | 12 | 34 | | | |
| TA-2101002-RO | 2 | 18 | 110-11301 | 10 | 37 | 113-32301 | 12 | 35 | | | |
| | | | 110-14008 | 10 | 15 | 113-32400 | 12 | 1 | | | |
| WP-0371026-SD | 19 | 7 | 110-14156 | 10 | 44 | 113-32855 | 16 | 1 | | | |
| WP-0371026-SD | 19 | 14 | 110-14206 | 10 | 47 | 113-40304 | 2 | 50 | | | |
| WP-0450000-SD | 19 | 5 | 110-14354 | 10 | 57 | 113-41500 | 16 | 37 | | | |
| WP-0450000-SD | 19 | 12 | 110-15005 | 6 | 30 | 113-41559 | 16 | 36 | | | |
| WP-0460556-SD | 8 | 38 | 110-15104 | 6 | 40 | 113-41708 | 16 | 32 | | | |
| WP-0480856-SP | 10 | 56 | 110-15609 | 6 | 31 | 113-41807 | 16 | 34 | | | |
| WP-0480856-SP | 12 | 23 | 110-15807 | 6 | 26 | 113-46004 | 4 | 41 | | | |
| WP-0501016-SD | 17 | 21 | 110-17209 | 4 | 2 | 113-46004 | 20 | 1-C | | | |
| WP-0560860-SE | 18 | 15 | 110-18009 | 8 | 22 | 113-46004 | 20 | 1-CA | | | |
| WS-0531060-KR | 18 | 16 | 110-18108 | 8 | 23 | 113-46004 | 20 | 1-D | | | |
| WS-0641560-KR | 18 | 5 | 110-18207 | 8 | 18 | 113-46004 | 20 | 1-E | | | |
| WS-1002560-KR | 18 | 22 | 110-18306 | 8 | 21 | 113-46004 | 20 | 1-F | | | |
| | | | 110-18405 | 8 | 19 | 113-46004 | 20 | 1-H | | | |
| 110-00304 | 2 | 2 | 110-18504 | 2 | 23 | 113-46004 | 20 | 1-HA | | | |
| 110-00510 | 2 | 10 | 110-18702 | 2 | 19 | 113-46103 | 20 | 1-K | | | |
| 110-00619 | 2 | 11 | 110-18900 | 2 | 26 | 113-46103 | 20 | 1-M | | | |
| 110-00700 | 2 | 20 | 110-18959 | 2 | 25 | 113-46400 | 4 | 37 | | | |
| 110-00858 | 2 | 6 | 110-19007 | 8 | 43 | 113-46400 | 20 | 5-C | | | |
| 110-01104 | 2 | 47 | 110-20005 | 14 | 19 | 113-46400 | 20 | 5-CA | | | |
| 110-01500 | 2 | 24 | 110-20054 | 14 | 16 | 113-46400 | 20 | 5-D | | | |
| 110-01609 | 2 | 45 | 110-20203 | 14 | 22 | 113-46400 | 20 | 5-E | | | |
| 110-01658 | 2 | 43 | 110-20302 | 14 | 17 | 113-46400 | 20 | 5-F | | | |
| 110-02300 | 4 | 20 | 110-20401 | 14 | 24 | 113-46509 | 20 | 5-H | | | |
| 110-02409 | 4 | 29 | 110-20500 | 14 | 26 | 113-46509 | 20 | 5-HA | | | |
| 110-02508 | 4 | 30 | 110-20609 | 14 | 25 | 113-46509 | 20 | 5-K | | | |
| 110-02607 | 4 | 32 | 110-20708 | 14 | 20 | 113-46509 | 20 | 5-M | | | |
| 110-02904 | 4 | 36 | 110-20807 | 14 | 23 | 113-46905 | 4 | 40 | | | |
| 110-04009 | 6 | 22 | 110-20906 | 14 | 27 | 113-46905 | 20 | 4-C | | | |
| 110-04207 | 6 | 25 | 110-21003 | 14 | 29 | 113-46905 | 20 | 4-CA | | | |
| 110-04306 | 6 | 24 | 110-21201 | 14 | 3 | 113-46905 | 20 | 4-D | | | |
| 110-05105 | 6 | 7 | 110-21300 | 14 | 11 | 113-46905 | 20 | 4-E | | | |
| 110-05204 | 4 | 7 | 110-21409 | 14 | 31 | 113-47101 | 20 | 4-H | | | |
| 110-06004 | 8 | 28 | 110-21607 | 14 | 4 | 113-47101 | 20 | 4-HA | | | |
| 110-06103 | 8 | 30 | 110-21706 | 14 | 12 | 113-47101 | 20 | 4-K | | | |
| 110-06202 | 8 | 10 | 110-23108 | 16 | 3 | 113-47309 | 20 | 4-M | | | |
| 110-06350 | 8 | 5 | 110-23108 | 16 | 38 | 113-49008 | 4 | 31 | | | |
| 110-06509 | 8 | 7 | 110-23207 | 16 | 4 | 113-49107 | 4 | 16 | | | |
| 110-06608 | 8 | 8 | 110-23207 | 16 | 39 | 113-60708 | 16 | 2 | | | |
| 110-06905 | 8 | 13 | 110-23306 | 17 | 3 | 113-61003 | 16 | 24 | | | |
| 110-07002 | 8 | 15 | 110-23355 | 17 | 2 | 133-46905 | 20 | 4-F | | | |
| 110-07101 | 8 | 12 | 110-23363 | 17 | 1 | | | | | | |



JUKI

JUKI CORPORATION

JUKI 株式会社