

JUKI

High Speed 1-Needle Lockstitch Industrial Sewing Machine
with Automatic Thread Trimmer

高速一本針本縫自動糸切り装置付ミシン

DDL-5550-7

Series

PARTS LIST

29135001

No.0917-01

HOW TO MAKE USE OF THIS PARTS LIST

1. As to "#01" and "#02" refer to the "Note" given at the bottom of the respective pages.
2. Codes on the "Qty" column
 - Each numeral indicates the number of parts required.
 - "0.1" and "2.5" indicate the length (in meters) of the respective parts.
3. Parentheses mean that the corresponding part is a subpart that constructs an assembly part.
4. Dotted lines on the Figures indicate assembly parts.

パーツリストご利用に際して

1. リストページの#01、#02等の印は、ページ下の"注記"の説明をご参照下さい。
2. 数量欄の数字は、個数を表し、0.1、2.5等の数値は、長さ(単位メートル)を表します。
3. 数量欄の()は、組部品を構成している子部品であることを意味します。
4. イラストページの-----枠は、組構成であることを意味します。

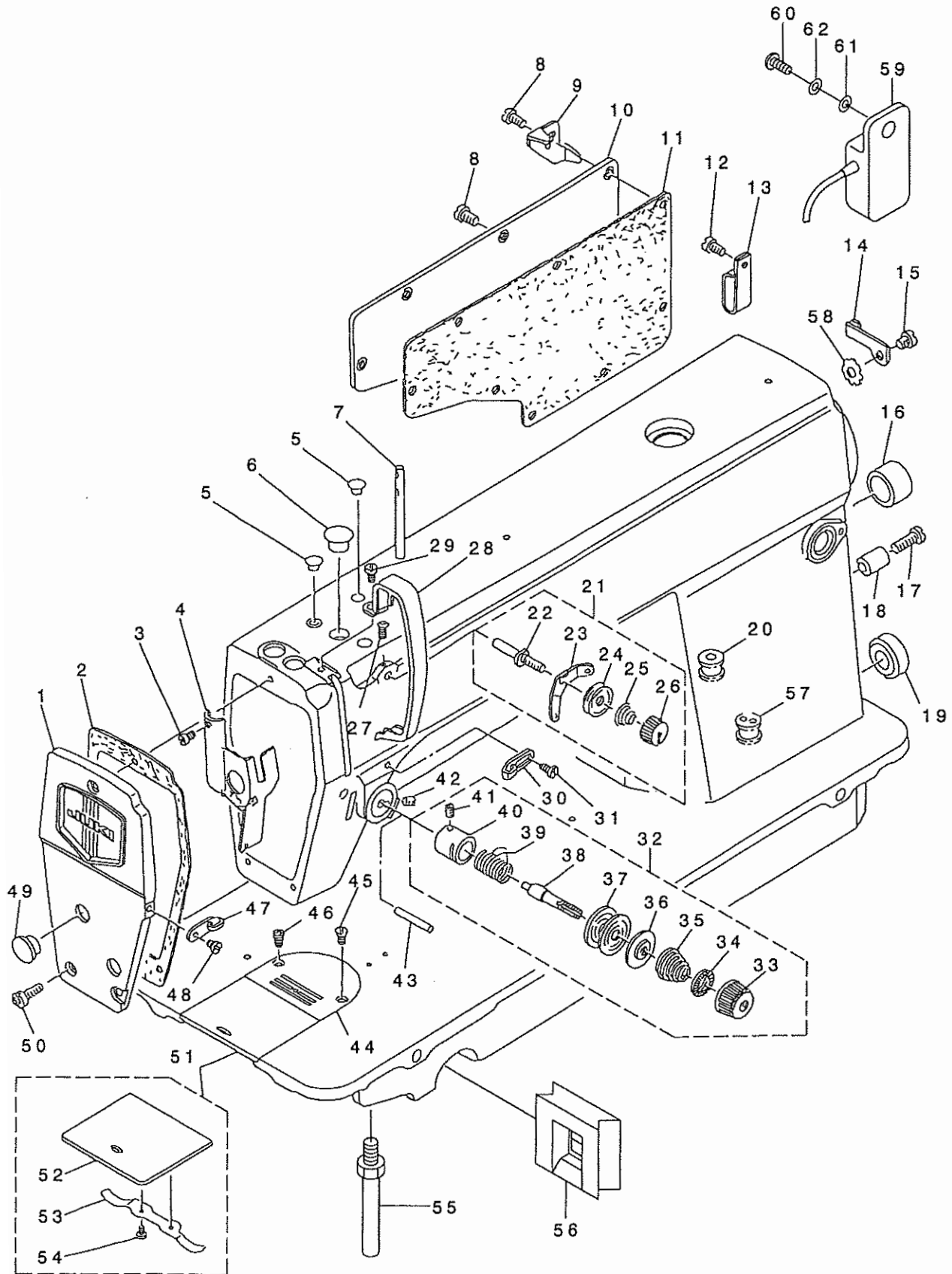
CONTENTS

目 次

1. MACHINE FRAME & MISCELLANEOUS COVER COMPONENTS	1
頭部・外装関係	
2. MAIN SHAFT COMPONENTS	3
上軸関係	
3. NEEDLE BAR, UPRIGHT SHAFT & HOOK DRIVING SHAFT COMPONENTS	5
針棒・立軸・下軸関係	
4. HAND LIFTER COMPONENTS.....	7
押さえ上げ関係	
5. FEED MECHANISM COMPONENTS	9
送り関係	
6. THREAD TRIMMER COMPONENTS	11
糸切り装置関係	
7. AUTOMATIC REVERSE FEED COMPONENTS	13
自動逆送り関係	
8. WIPER COMPONENTS	14
ワイパー関係	
9. OIL LUBICATION COMPONENTS	15
給油関係	
10. OIL RESERVOIR COMPONENTS	17
油溜関係	
11. BELT COVER & BOBBIN WINDER COMPONENTS	19
ベルトカバー・糸巻装置関係	
12. THREAD STAND COMPONENTS	20
糸立装置関係	
13. EXCLUSIVE PARTS FOR DDL-5550H-7	21
DDL-5550H-7 専用部品	
14. WIPER COMPONENTS (FOR DDL-5550H-7-FB)	23
ワイパー関係 (DDL-5550H-7-FB用)	
15. EXCLUSIVE PARTS FOR DDL-5550A-7	24
DDL-5550A-7 専用部品	
NUMERICAL INDEX OF PARTS	25
索引	

1. MACHINE FRAME & MISCELLANEOUS COVER COMPONENTS

頭部・外装関係



REF. NO	NOTE	PART NO.	DESCRIPTION	ヒョウメイ	Qty
1		110-00254	FACE PLATE ASM.	メンイタ クミ	1
2		110-00304	FACE PLATE GASKET	メンイタハ' ヅキン	1
3		SS-6080410-SP	SCREW 1/8-44 L=4	ヒラネジ' 1/8-44 L=4	1
4		110-00858	ARM OIL SHIELD ASM.	メンア' ユホ' ウハ' シ' クミ	1
5		TA-0850604-R0	RUBBER PLUG	トメセシ	2
6		TA-1250705-R0	RUBBER PLUG	トメセシ	1
7		B1114-012-000	THREAD GUIDE PIN	イトアンナイホ' -	1
8		SS-4120915-SP	SCREW 3/16-28 L=9	ナハ' ネジ' 3/16-28 L=9	7
9	#01	111-02605	CORD HOLDER	コ-ト' トメカナク'	1
10		110-00510	SIDE PLATE	マ'ト' イタ	1
11		110-00619	GASKET	マ'ト' イタ ハ' ヅキン	1
12		SS-4120915-SP	SCREW 3/16-28 L=9	ナハ' ネジ' 3/16-28 L=9	1
13		D2112-555-B00	CORD HOLDER, LARGE	コ-ト' トメカナク' A	1
14		110-30301	CABLE HOLDER	コ-ト' トメカナク'	1
15		SS-4120615-SP	SCREW 3/16-28 L=6	ナハ' ネジ' 3/16-28 L=6	1
16		TA-2000502-R0	RUBBER PLUG	トメセシ	1
17	#03	SS-6121840-SP	SCREW 3/16-28 L=18	ヒラネジ' 3/16-28 L=18	1
18	#03	111-00500	REVERSE FEED LEVER STOPPER	ハ' ヲケルハ' - ストツハ'	1
19		TA-2101002-R0	RUBBER PLUG	トメセシ	1
20	#02	110-30202	RUBBER BUSHING	マク' コ-ト' コ' A	1
21		110-45051	THREAD TENSION ASM.	タ' イチ' イトチヨウツ' クミ	1
22		110-45002	FIRST TENSION POST	タ' イチ' イトチヨウツ'ホ' ウ	(1)
23		110-45200	THREAD TENSION GUIDE	タ' イチ' イトチヨウツ'アンナイ	(1)
24		B3214-047-000	BOBBIN WINDER TENSION DISC	イトチヨ-ツ' テラ	(2)
25		110-45101	THREAD TENSION SPRING	タ' イチ' イトチヨウツ'ハ' ネ	(1)
26		110-45309	THREAD TENSION NUT	タ' イチ' イトチヨウツ'ナツト	(1)
27		SS-4120615-SP	SCREW 3/16-28 L=6	ナハ' ネジ' 3/16-28 L=6	1
28		110-00700	THREAD TAKE-UP LEVER COVER	テンヒ' シカハ' -	1
29		SS-4120615-SP	SCREW 3/16-28 L=6	ナハ' ネジ' 3/16-28 L=6	1
30		110-18504	ARM THREAD GUIDE A	ア-ムイトアンナイ A	1
31		110-01500	SCREW	ア-ム イトアンナイ A トメネジ'	1
32		110-46158	THREAD TENSION ASM.	イトチヨウツ' クミ	1
33		110-18900	TENSION NUT	イトチヨウツ'ナツト	(1)
34		B3120-125-000	ROTATING STOPPER	イトチヨ-ツ'テラ カイテント' ヌ	(1)
35		B3129-012-A00	TENSION SPRING	イトチヨ-ツ'ハ' ネ A	(1)
36		B3132-552-000	THREAD TENSION DISK PRESSER	イトチヨ-ツ' テラオサエ	(1)
37		B3126-012-000	THREAD TENSION DISK	イトチヨ-ツ'テラ	(2)
38		B3115-552-000	TENSION POST	イトチヨ-ツ'ホ' -	(1)
39		B3128-012-000	TAKE-UP SPRING	イトトリハ' ネ	(1)
40		B3111-126-000	TENSION POST SOCKET	イトチヨ-ツ'ホ' -タ' イ	(1)
41		SS-8090670-SP	SCREW 9/64-40 L= 5.5	トメネジ' 9/64-40 L=5.5	(1)
42		SS-8150710-SP	SCREW 15/64-28 L=7	トメネジ' 15/64-28 L=7	1
43		B3118-552-E00	THREAD RELEASE PIN	ヒ'シ	1
44		B1109-012-10B	THROAT PLATE (1)	ハリイタ I	1
45		SS-2110920-TP	SCREW 11/64-40 L=8.5	マルテラネジ' 11/64-40 L=8.5	1
46		SS-2110915-SP	SCREW 11/64-40 L=8.5	マルテラネジ' 11/64-40 L=8.5	1
47		110-18603	ARM THREAD GUIDE B	ア-ムイトアンナイ B	1
48		SS-6110610-TP	SCREW 11/64-40 L=6	ヒラネジ' 11/64-40 L=6	1
49		TA-1250406-R0	RUBBER PLUG D=12.5 L=4	トメセシ D=12.5 L=4	2
50		SS-4120915-SP	SCREW 3/16-28 L=9	ナハ' ネジ' 3/16-28 L=9	3
51		110-01658	BED SLIDE ASM.	スハ' リイタ (クミ)	1
52		B1110-012-000	SLIDE PLATE	スハ' リイタ	(1)
53		110-01609	BED SLIDE SPRING	スハ' リイタ ハ' ネ	(1)
54		SS-6060210-SP	SCREW 3/32-56 L= 1.9	ヒラネジ' 3/32-56 L=1.9	(2)
55		110-01104	BED SCREW STUD	ハ' ヲツ'チユウ	4
56		110-30400	RUBBER PLATE	ハ' ヲツ' ユホ' ウジ' A	1
57	#03	111-00104	MAGNET CORD RUBBER	マク' コ-ト' コ' A	1
58		WT-0530002-KS	TOOTHED WASHER D=5.3	ハヅキチ' カ' ネ D=5.3	1
59		M6008-350-AAL	RESISTANCE PACK AL ASM.	テイコウハ' ヅクALクミ	1
60		SS-4121215-SP	SCREW 3/16-28 L=12	ナハ' ネジ' 3/16-28 L=12	1
61		WP-0501016-SD	WASHER 5X10.5X1	ヒラチ' カ' ネ 5X10.5X1	1
62		WS-0510002-KP	SPRING WASHER 5.1X9.2X1.3	ハヅキチ' カ' ネ 5.1X9.2X1.3	1

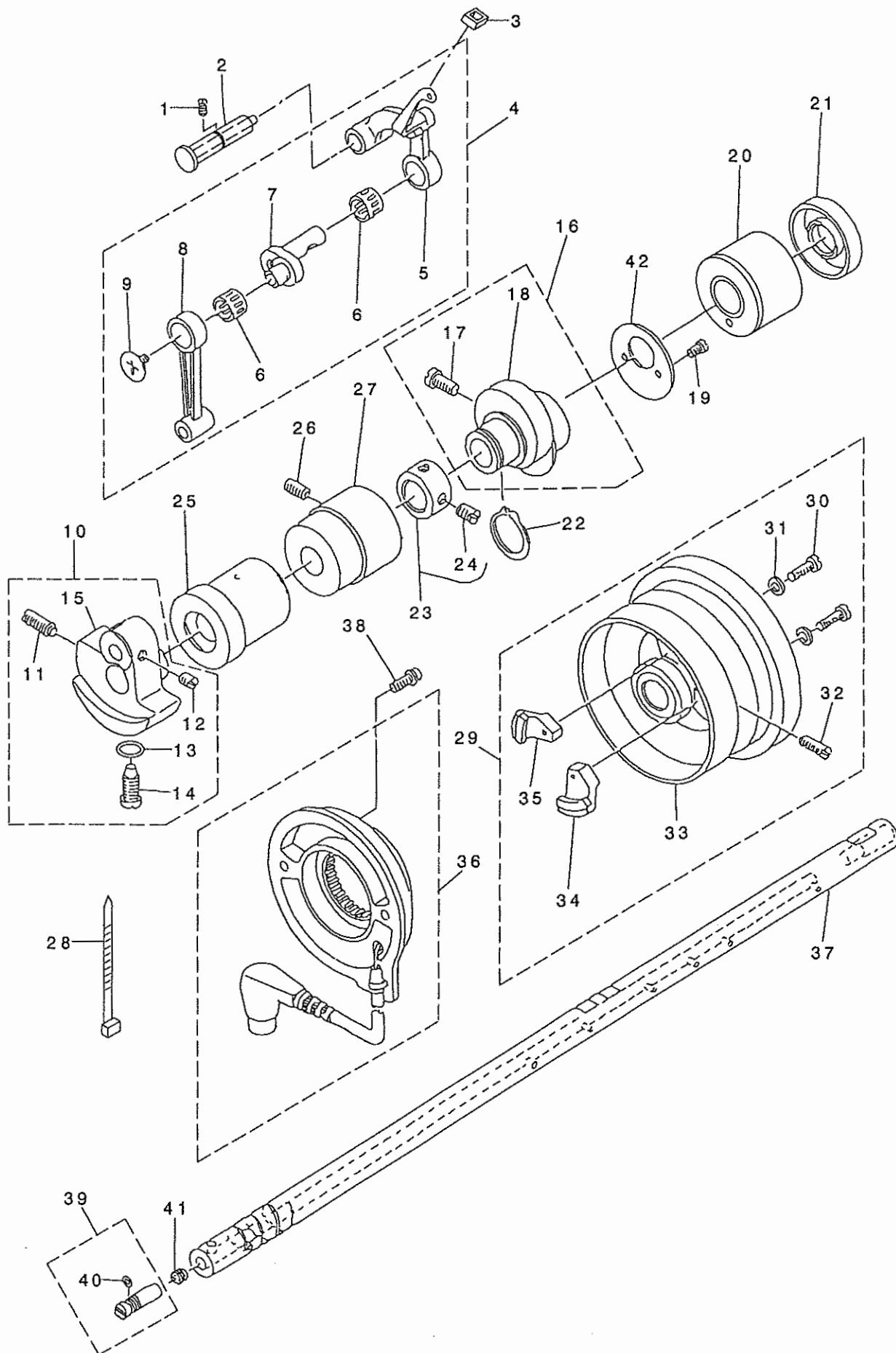
NOTE (注記)

#01...EXCEPT DDL-5550-7-00
 #02...FOR DDL-5550-7-00,-WO
 #03...FOR DDL-5550-7-WO,-WB

DDL-5550-7-00は除く
 DDL-5550-7-00,-WO用
 DDL-5550-7-WO,-WB用

2. MAIN SHAFT COMPONENTS

上軸関係

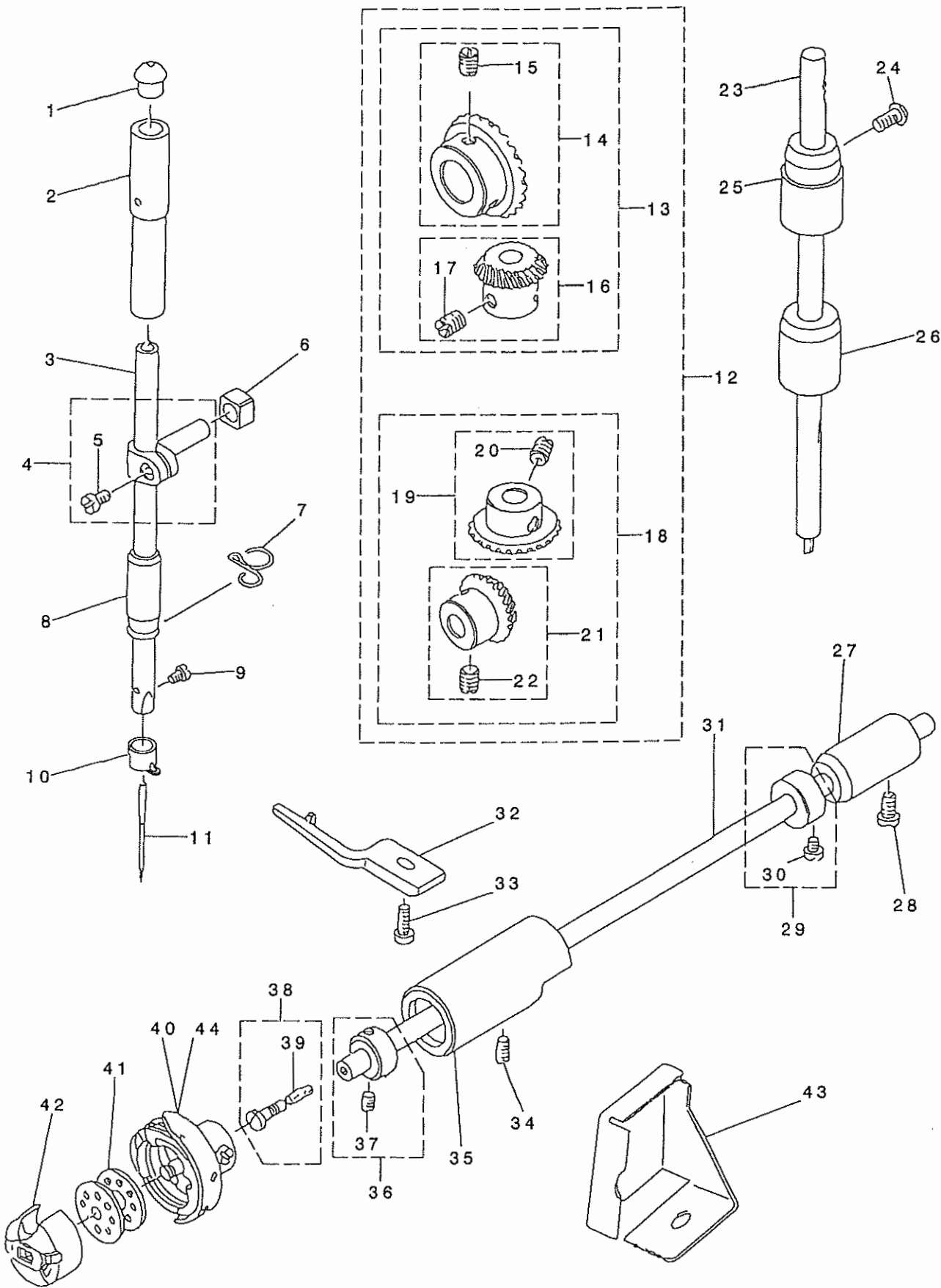


REF. NO	NOTE	PART NO.	DESCRIPTION	ヒョウメイ	Qty
1		SS-8151150-SP	SCREW 15/64-28 L=10.5	トメネジ 15/64-28 L=10.5	1
2		110-17357	THREAD TAKE-UP CRANK SHAFT ASM	テンビ'ンササエシ'ク クミ	1
3		B1909-505-000	RUBBER	テンビ'ンア'ラキリゴ'ム	1
4		110-39070	THREAD TAKE-UP LEVER ASM.	リンクテンビ'ン クミ	1
5		110-39062	THREAD TAKE-UP LEVER ASM.	リンクテンビ'ン クミ	(1)
6	#01	B1905-541-B00	NEEDLE BEARING	テンビ'ン ニート'ルハ'アリンク'	(2)
7		110-05204	NEEDLE BAR CRANK	ハリ'ウクランク	(1)
8		B1408-552-000	NEEDLE BAR CRANK ROD	ハリ'ウ - クランクロッド'	(1)
9		B1903-552-000	LEFT SCREW	ヒタ'リネジ'	(1)
10		110-02169	COUNTERWEIGHT ASM.	ツリアイオモリ クミ	1
11		SS-8681650-TP	SCREW 9/32-28 L=16	トメネジ' 9/32-28 L=16	(1)
12		SS-8660610-TP	SCREW 1/4-40 L=6	トメネジ' 1/4-40 L=6	(2)
13		RO-0442401-00	RUBBER RING	Oリング'	(1)
14		SS-7681650-TP	SCREW 9/32-28 L=16	マルヒラネジ' 9/32-28 L=16	(1)
15		110-02110	COUNTER WEIGHT	ツリアイス	(1)
16		110-08059	FEED DRIVE ECCENTRIC CAM ASM.	オクリハンシンカム クミ	1
17		SS-6661110-SP	SCREW 1/4-40 L=11	ヒラネジ' 1/4-40 L=11	(2)
18		110-08000	FEED DRIVE ECCENTRIC CAM	オクリハンシンカム	(1)
19		SS-6090650-SP	SCREW 9/64-40 L=6	ヒラネジ' 9/64-40 L=6	2
20		110-02805	MAIN SHAFT BUSHING, REAR	ウワジ'クワシロメタル B	1
21		110-02508	OIL SEAL	メタル オイルシール	1
22		RC-1850001-KP	SNAP RING 18.5	Cカ'タトメ 18.5	1
23		CS-147121A-SH	THRUST COLLAR ASM. D=14.72 W=12	スラストウケ D=14.72 W=12 クミ	1
24		SS-8660610-TP	SCREW 1/4-40 L=6	トメネジ' 1/4-40 L=6	2
25		110-02201	MAIN SHAFT BUSHING, FRONT	ウワジ'クマエメタル	1
26		SS-8150912-TH	SCREW 15/64-28 L=9	トメネジ' 15/64-28 L=9	1
27		110-02300	BUSHING, INTERMEDIATE	ウワジ'クナカメタル	1
28		HX-0004300-00	CLIP	クツツクハ'ント'	1
29		110-32166	HAND WHEEL ASM.	ハズ'ミグ'ルマ クミ	1
30		SS-6111210-SP	SCREW 11/64-40 L=12	ヒラネジ' 11/64-40 L=12	(2)
31		WP-0450801-SD	WASHER 4.5X10X0.8	ヒラサ'カ'ネ 4.5X10X0.8	(2)
32		SS-8151550-SP	SCREW 15/64-28 L=15	トメネジ' 15/64-28 L=15	(2)
33		110-32158	HAND WHEEL ASM.	ハズ'ミグ'ルマ クミ	(1)
34		M4007-110-OAA	MAGNET FITTING BASE A ASM.	マグ'ネット トリツケタ'イ A クミ	(1)
35		M4007-110-OAB	MAGNET FITTING BASE B ASM.	マグ'ネット トリツケタ'イ B クミ	(1)
36		110-32562	DYNAMO STATOR	ハツヂ'ンキステータ クミ	1
37		110-02003	MAIN SHAFT	ウワジ'ク	1
38		SL-4051001-MZ	SCREW M5 L=9.6	サ'カ'ネツキ ナハ'コネジ' M5 L=9.6	2
39		B1213-552-0A0-A	OIL AMOUNT ADJUSTING PIN ASM.	クランク ユリヨ-チヨ-セツビ'ン クミ	1
40		RO-0291801-00	RUBBER RING	Oリング'	(1)
41		110-02904	ROLLER FELT	メソフ'ユリヨウ チヨウセツフエルト	1
42		110-08109	THRUST COLLAR	オクリハンシンカム スラストウケ	1

NOTE (注記) #01...SELECTIVE PART (A~D) 選択部品(A~D)

3. NEEDLE BAR, UPRIGHT SHAFT & HOOK DRIVING SHAFT COMPONENTS

針棒·立軸·下軸關係



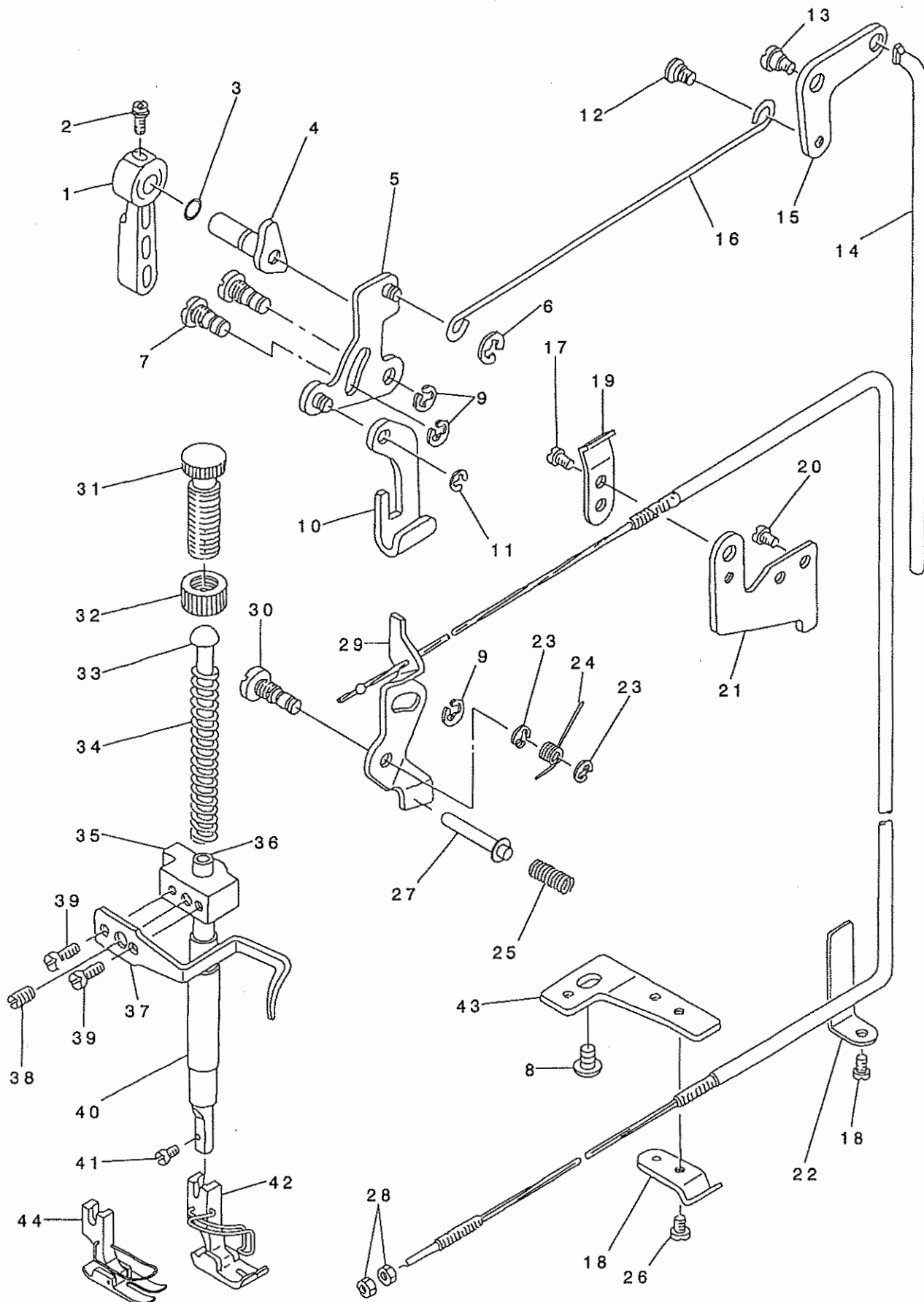
REF. NO.	NOTE	PART NO.	DESCRIPTION	ヒョウメイ	Qty.
1		B1405-012-000	CAP	キャップ	1
2		B1402-552-000-A	NEEDLE BAR BUSHING, UPPER	ハリホウ - ウワメタル	1
3		110-35003	NEEDLE BAR	ハリホウ ウ	1
4		B1411-552-0A0	NEEDLE ROD HOLDER ASM.	ハリホウ - タキクミ	1
5		SS-6090670-TP	SCREW 9/64-40 L=6	ヒラネジ 9/64-40 L=6	(1)
6		B1414-555-000	SLIDE BLOCK	ハリホウ ウタキ アンナイコ	1
7		110-18801	NEEDLE BAR THREAD GUIDE	ハリホウ ウイトアンナイ	1
8		110-05105	NEEDLE BAR BUSHING, LOWER	ハリホウ ウツタメタル	1
9		SS-7080510-TP	SCREW 1/8-44 L=4.5	マルヒラネジ 1/8-44 L=4.5	1
10		110-05303	NEEDLE BAR THREAD GUIDE	ハリホウ ウイトカケ	1
11		MDB-100B1400	NEEDLE DBX1 #14	ハリ DBX1 #14	1
12		B1306-155-OCO	GEAR & PINION ASM.	カサハク ルマ ショウク クミ	1
13		B1306-155-OB0	GEAR & PINION ASM., UPPER	ウワカサハク ルマ クミ	(1)
14		B1305-012-0A0	GEAR ASM.	ウワカサハク ルマ タイクミ	(1)
15		SS-8660810-TP	SCREW 1/4-40 L=8	トメネジ 1/4-40 L=8	(2)
16		B1306-155-0A0	PINION ASM.	ウワカサハク ルマ ショウクミ	(1)
17		SS-8660810-TP	SCREW 1/4-40 L=8	トメネジ 1/4-40 L=8	(2)
18		B1307-155-OB0	GEAR & PINION ASM., LOWER	シタカサハク ルマ クミ	(1)
19		B1307-155-0A0	GEAR ASM. LARGE	シタカサハク ルマ タイクミ	(1)
20		SS-8660810-TP	SCREW 1/4-40 L=8	トメネジ 1/4-40 L=8	(2)
21		B1308-155-0A0	PINION ASM.	シタカサハク ルマ ショウクミ	(1)
22		SS-8660810-TP	SCREW 1/4-40 L=8	トメネジ 1/4-40 L=8	(2)
23		110-04009	UPRIGHT SHAFT	タテシク	1
24		SS-4120915-SP	SCREW 3/16-28 L=9	ナハネジ 3/16-28 L=9	1
25		110-04306	BUSHING, UPPER	タテシク ウワメタル B	1
26		110-04207	UPRIGHT SHAFT BUSHING, LOWER	タテシク クツタメタル	1
27		110-15807	BUSHING, REAR	シモシク クアトメタル B	1
28		SS-4120915-SP	SCREW 3/16-28 L=9	ナハネジ 3/16-28 L=9	1
29		CS-079101A-SH	THRUST COLLAR ASM. D=7.94 W=10	スラストウケ D=7.94 W=10 クミ	1
30		SS-6110420-TP	SCREW 11/64-40 L=4.8	ヒラネジ 11/64-40 L=4.8	(2)
31		110-15005	HOOK DRIVING SHAFT	シタシク	1
32		110-38809	BOBBIN CASE HOLDER	ナカガ マサエ	1
33		SS-6111010-SP	SCREW 11/64-40 L= 9.5	ヒラネジ 11/64-40 L=9.5	1
34		SS-8150432-TH	SCREW 15/64-28 L=4	トメネジ 15/64-28 L=4	1
35		110-15104	BUSHING ASM., FRONT	シタシク クマエメタル	1
36		CS-079073A-SH	THRUST COLLAR ASM.	スラストウケ クミ	1
37		SS-8110410-TP	SCREW 11/64-40 L= 3.5	トメネジ 11/64-40 L=3.5	(2)
38		B1808-552-0A0	OIL SEAL SCREW ASM.	シタシク マイトメネジ クミ	1
39		B1810-552-000	OIL WICK	シタシク マイトメネジ ユシ	(1)
40	#01	110-38650	HOOK ASM.	キコウユカ マ クミ	1
41		B9117-012-000	BOBBIN	ホビシ	1
42		110-38759	BOBBIN CASE ASM.	ホビシ ケース (ハネイリ)	1
43		110-38908	OIL SHIELD	シモシク クマエホウ ウハシ	1
44		111-41355	HOOK ASM.	キコウユカ マ クミ C	1

NOTE (注記) #01...FOR JH

JH用

4. HAND LIFTER COMPONENTS

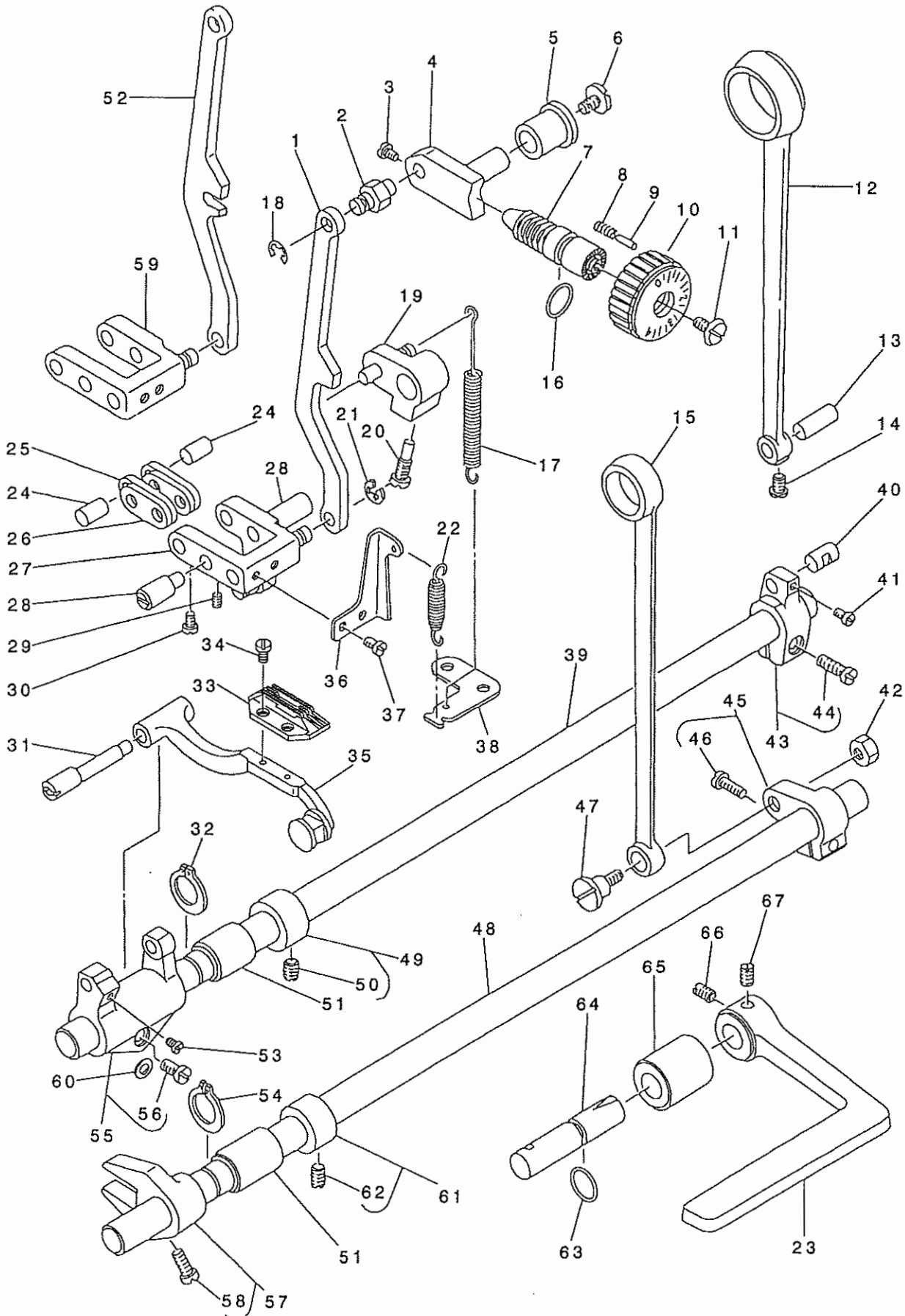
押さえ上げ関係



REF. NO	NOTE	PART NO.	DESCRIPTION	ヒョウメイ	Qty
1		B1520-552-000-A	HAND LIFTER	オサエアケレハ-	1
2		B1521-555-000	SCREW	オサエアケレハ- トメネジ	1
3		RO-0371801-00	RUBBER RING	Oリング	1
4		110-06756	HAND LIFTER CAM ASM.	オサエアケカムクミ	1
5		110-06350	HAND LIFTER LINK	ヒキアケリンククミ	1
6		RE-0500000-K0	E-RING	Eカ タトメワ 5	1
7		110-06509	LINK SHAFT	ヒキアケリンクク	2
8	#01	SS-4150915-SP	SCREW 15/64-28 L=9	ナハネジ 15/64-28 L=9	1
9		RE-0500000-K0	E-RING	Eカ タトメワ 5	3
10		110-06202	LIFTING LEVER	ヒキアケイタ	1
11		110-07309	E-RING	ヒザアケリンクEリング	1
12		110-07101	HINGE SCREW	ヒザアケヨコホウネジ	1
13		SD-0720331-SP	HINGE SCREW D= 7.24 H= 3.3	ダソネジ D=7.24 H=3.3	1
14		110-07200	CONNECTING ROD VERTICAL	ヒザアケリンクツボウ	1
15		110-07002	LIFTING LEVER LINK	ヒザアケリンク	1
16		110-06905	LIFTING LEVER CONNECTING ROD	ヒザアケヨコホウ	1
17		SS-7110720-SP	SCREW 11/64-40 L=7	マルヒラネジ 11/64-40 L=7	1
18		SS-4120615-SP	SCREW 3/16-28 L=6	ナハネジ 3/16-28 L=6	1
19		110-45408	WIRE HOLDER A	ワイヤオサエA	2
20		SS-4120615-SP	SCREW 3/16-28 L=6	ナハネジ 3/16-28 L=6	1
21		110-45606	WIRE HOLDER BRACKET (UPPER)	ワイヤオサエアイ(ウエ)	1
22		110-46000	WIRE CABLE HOLDER	ワイヤケ-ブホルダ	1
23		RE-0500000-K0	E-RING	Eカ タトメワ 5	2
24		110-18207	TENSION RELEASE RETURN SPRING	イトユルメイタモトシハネ	1
25		110-18405	TENSION RELEASE PIN SPRING	イトユルメヒソハネ	1
26		SS-7110410-SP	SCREW 11/64-40 L=4	マルヒラネジ 11/64-40 L= 4	1
27		110-18306	TENSION RELEASE SUPPORTING PIN	イトユルメネジヨビソ	1
28		NS-6620310-SP	NUT 3/16-32	ロツカクナツト 3/16-32	2
29		110-45952	THREAD TENSION RELEASE WIRE	イトユルメワイヤクミ	1
30		110-18108	TENSION RELEASE SHAFT	イトユルメイタク	1
31		B1509-555-000	PRESSER SPRING REGULATOR	オサエチヨウセツネジ	1
32		B1511-555-000	NUT	オサエチヨウセツネジナツト	1
33		B1510-227-000	PRESSER GUIDE BAR	オサエアソナイホ-	1
34		B1505-227-000-A	PRESSER SPRING	オサエチヨウセツハネ	1
35		110-06004	PRESSER BAR GUIDE BRACKET	オサエホウタキ	1
36		B1501-127-000	PRESSER BAR	オサエホ-	1
37		110-06103	PRESSER BAR THREAD GUIDE	オサエホウタキイトソナイ	1
38		SS-8660810-TP	SCREW 1/4-40 L=8	トメネジ 1/4-40 L=8	1
39		SS-6090810-SP	SCREW 9/64-40 L= 7.5	ヒラネジ 9/64-40 L=7.5	2
40		B1502-541-000	PRESSER BAR BUSHING, LOWER	オサエホ-シタメタル	1
41		SS-7091110-SP	SCREW 9/64-40 L=10.5	マルヒラネジ 9/64-40 L=10.5	1
42	#02	B1524-012-0BA	PRESSER FOOT ASM.	シユウオサエ(ハリカ-トツキ)クミ	1
43		110-45705	WIRE HOLDER BRACKET (LOWER)	ワイヤオサエアイ(シタ)	1
44	#03	B1524-012-0B0	PRESSER FOOT ASM.	シユウオサエクミ(ハツキサカネ)	1
NOTE (注記)			#01...FOR DDL-5550-7-00,-WO	DDL-5550-7-00,-WO用	
			#02...FOR DDL-5550-7-00,-WB	DDL-5550-7-00,-WB用	
			#03...FOR DDL-5550-7-00,-OB	DDL-5550-7-00,-OB用	

5. FEED MECHANISM COMPONENTS

送り関係



REF. NO	NOTE	PART NO.	DESCRIPTION	ヒョウメイ	Qty
1	#01	111-00401	FEED ADJUST ROD	オクリチヨウセツ ロット	1
2		110-09602	FEED REGULATOR PIN	オクリチヨウセツダ イ ビン	1
3		SS-6090670-TP	SCREW 9/64-40 L=6	ヒラネツ 9/64-40 L=6	2
4		110-09701	FEED REGULATOR	オクリチヨウセツダ イ	1
5		110-11509	FEED REGULATOR BUSHING	オクリチヨウセツダ イ メタル	1
6		SS-7120770-SH	SCREW 3/16-28 L=7	マルヒラネツ 3/16-28 L=7	1
7		110-09909	FEED REGULATOR SCREW	オクリチヨウセツネツ	1
8		B1148-555-000	SPRING	オクリ チョ-セツ ビンハネ	1
9		110-52701	PIN	オクリ チョウセツ ビン	1
10		110-37009	FEED DIAL	オクリダ イヤル	1
11		SS-6120930-SP	SCREW 3/16-28 L=9	ヒラネツ 3/16-28 L=9	1
12		110-08208	ROCKER SHAFT CONNECTING ROD	スイハイオクリロツト	1
13		110-09206	WALKING FOOT PIN C	スイハイオクリビン C	1
14		SS-6090620-SP	SCREW 9/64-40 L=6	ヒラネツ 9/64-40 L=6	1
15		110-14008	CONNECTING ROD	シヨウケ オクリロツト	1
16		RO-0922702-00	RUBBER RING	Oリング	1
17		110-10303	FEED REVERSE SPRING	オクリレハ -ハネ	1
18		RE-0500000-KO	E-RING	Eカ タトメリ 5	1
19		110-10154	FEED REVERSE ARM ASM.	オクリレハ -ウテ クミ	1
20		110-10410	FEED REVERSE ARM SCREW	オクリレハ -ウテ トメネツ	1
21		RE-0500000-KO	E-RING	Eカ タトメリ 5	1
22		110-37405	SPRING	チヨウセツリンクハネ B	1
23		110-10600	REVERSE FEED CONTROL LEVER	オクリレハ -	1
24		110-09008	WALKING FOOT PIN A	スイハイオクリビン A	2
25		110-08703	WALKING FOOT LINK	リンクザリンク B	2
26		110-08604	CONNECTING LINK A	リンクザリンク A	2
27	#01	111-00252	FEED ADJUST LINK ASM.	オクリチヨウセツリンク クミ	1
28		110-08802	ADJUSTING LINK FULCRUM SHAFT A	チヨウセツリンクツテンツク A	2
29		SS-8150710-SP	SCREW 15/64-28 L=7	トメネツ 15/64-28 L=7	2
30		SS-6090620-SP	SCREW 9/64-40 L=6	ヒラネツ 9/64-40 L=6	2
31		110-37207	FEED BAR SHAFT	オクリダ イツク	1
32		RC-0150001-KP	RETAINING RING 13.8	Cカ タトメリ 13.8	1
33		B1613-012-100	FEED DOG I	オクリハ I	1
34		SS-4080620-TP	SCREW 1/8-44 L=6	ナハネツ 1/8-44 L=6	2
35		110-37355	FEED BAR ASM.	オクリダ イ クミ	1
36		110-92301	ADJUSTING LINK SPRING GUIDE	チヨウセツ リンク ハネカケ	1
37		SS-4110515-SP	SCREW 11/64-40 L=5	ナハネツ 11/64-40 L=5	1
38		110-11301	FEED SPRING HOOK	オクリハ ネカケ	1
39		110-10808	FEED ROCKER SHAFT	スイハイオクリツク	1
40		110-09107	WALKING FOOT PIN B	スイハイオクリビン B	1
41		SS-6090620-SP	SCREW 9/64-40 L=6	ヒラネツ 9/64-40 L=6	1
42		NS-6680410-SP	NUT 9/32-28	ロツカクナツト 9/32-28	1
43		110-08356	FEED ROCKER SHAFT CRANK ASM.	スイハイオクリウテ クミ	1
44		SS-6121610-SP	SCREW 3/16-28 L=15.5	ヒラネツ 3/16-28 L=15.5	(1)
45		110-14156	REAR CRANK ASM.	シヨウケ オクリウテ クミ	1
46		SS-7121610-SP	SCREW 3/16-28 L=15.5	マルヒラネツ 3/16-28 L=15.5	(1)
47		SD-1000801-SH	HINGE SCREW D=10 H=8	ダソネツ D=10 H=8	1
48		110-14206	FEED DRIVING SHAFT	シヨウケ オクリツク	1
49		CS-147121A-SH	THRUST COLLAR ASM. D=14.72 W=12	スラストウケ D=14.72 W=12 クミ	1
50		SS-8660610-TP	SCREW 1/4-40 L=6	トメネツ 1/4-40 L=6	(2)
51		110-10907	FEED ROCKER SHAFT BUSHING	オクリツク メタル	2
52	#02	110-09503	FEED REGULATOR CONNCTING ROD	オクリチヨウセツロット	1
53		SS-7110740-TP	SCREW 11/64-40 L=7	マルヒラネツ 11/64-40 L=7	1
54		RC-0150001-KP	RETAINING RING 13.8	Cカ タトメリ 13.8	1
55		110-37157	FEED BAR CRANK ASM.	オクリダ イウテ クミ	1
56		SS-7121410-TP	SCREW 3/16-28 L=14	マルヒラネツ 3/16-28 L=14	(1)
57		110-14354	DRIVING SHAFT CRANK ASM.	シヨウケ オクリ フタマタ クミ	1
58		SS-7111120-SP	SCREW 11/64-40 L=10.5	マルヒラネツ 11/64-40 L=10.5	(1)
59	#02	110-08455	WALKING FOOT ADJUSTING LINK	オクリチヨウセツリンク クミ	1
60		WP-0480856-SP	WASHER 4.8X8.4X0.8	ヒラネツ カネ 4.8X8.4X0.8	1
61		CS-147121A-SH	THRUST COLLAR ASM. D=14.72 W=12	スラストウケ D=14.72 W=12 クミ	1
62		SS-8660610-TP	SCREW 1/4-40 L=6	トメネツ 1/4-40 L=6	(2)
63		RO-0781901-00	RUBBER RING	Oリング	1
64		110-10519	FEED REVERSE SHAFT	オクリレハ -ツク	1
65		110-10709	FEED LEVER METAL	オクリレハ -ツク メタル	1
66		SS-8661030-SP	SCREW 1/4-40 L=10	トメネツ 1/4-40 L=10	1
67		SS-8661040-TP	SCREW 1/4-40 L=10	トメネツ 1/4-40 L=10	1

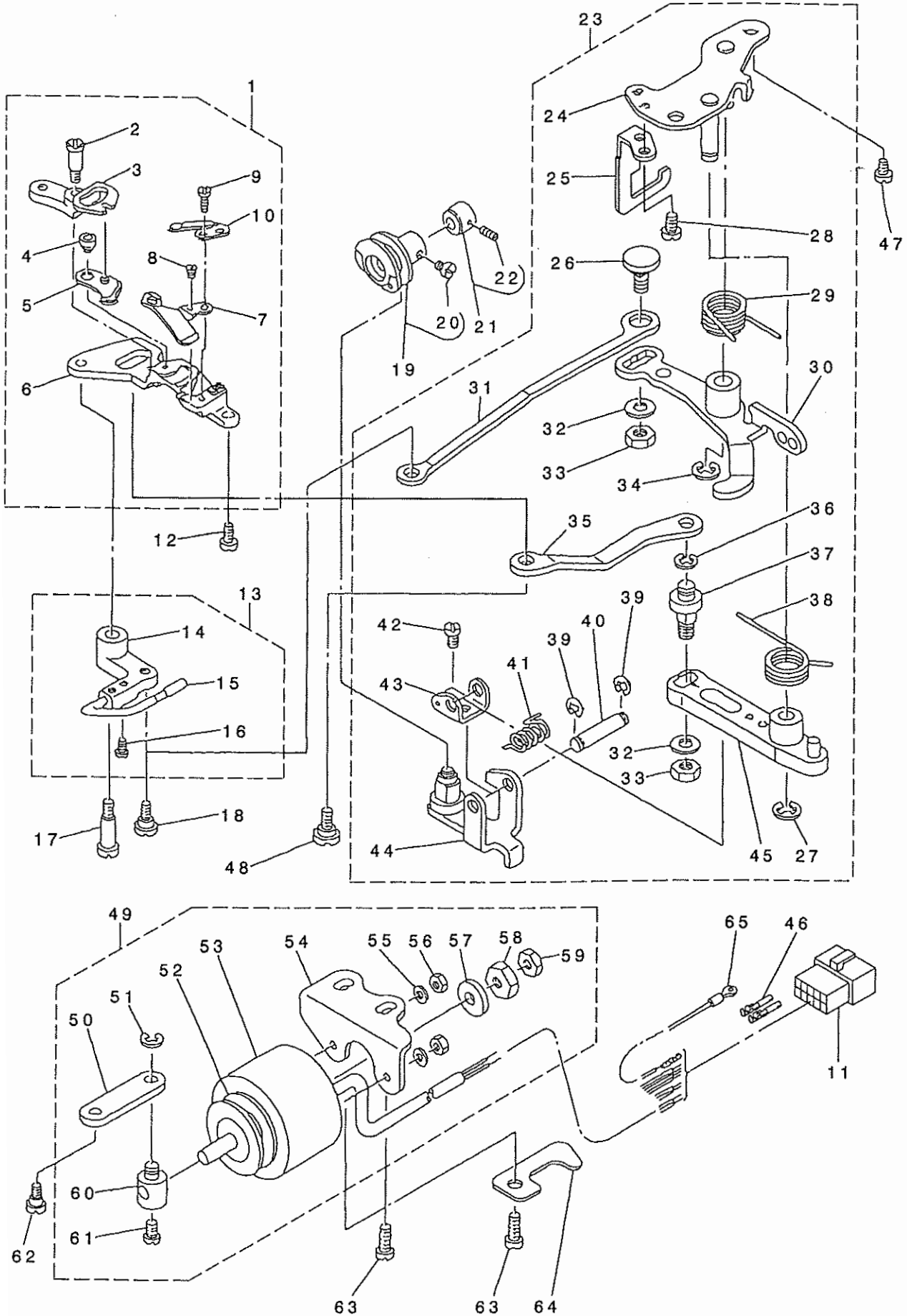
NOTE (注記)

#01...FOR DDL-5550-7-0B,-WB
#02...FOR DDL-5550-7-00,-W0

DDL-5550-7-0B,-WB用
DDL-5550-7-00,-W0用

6. THREAD TRIMMER COMPONENTS

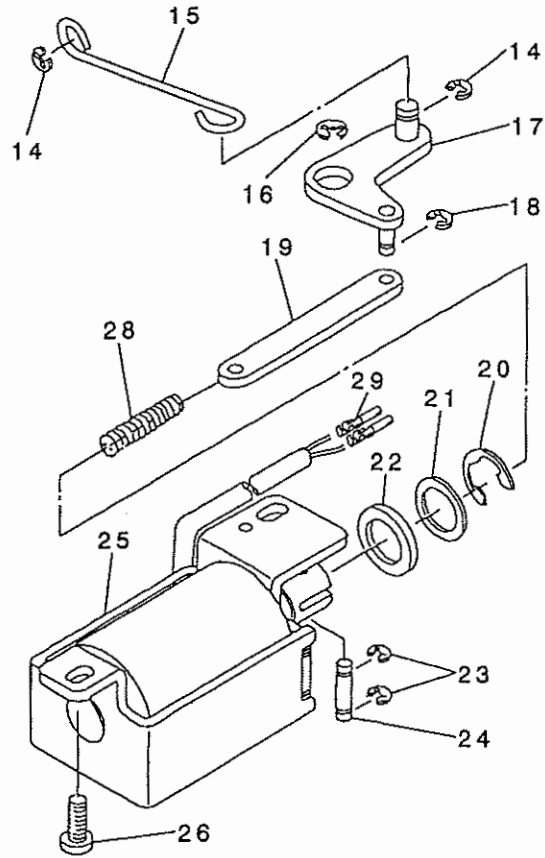
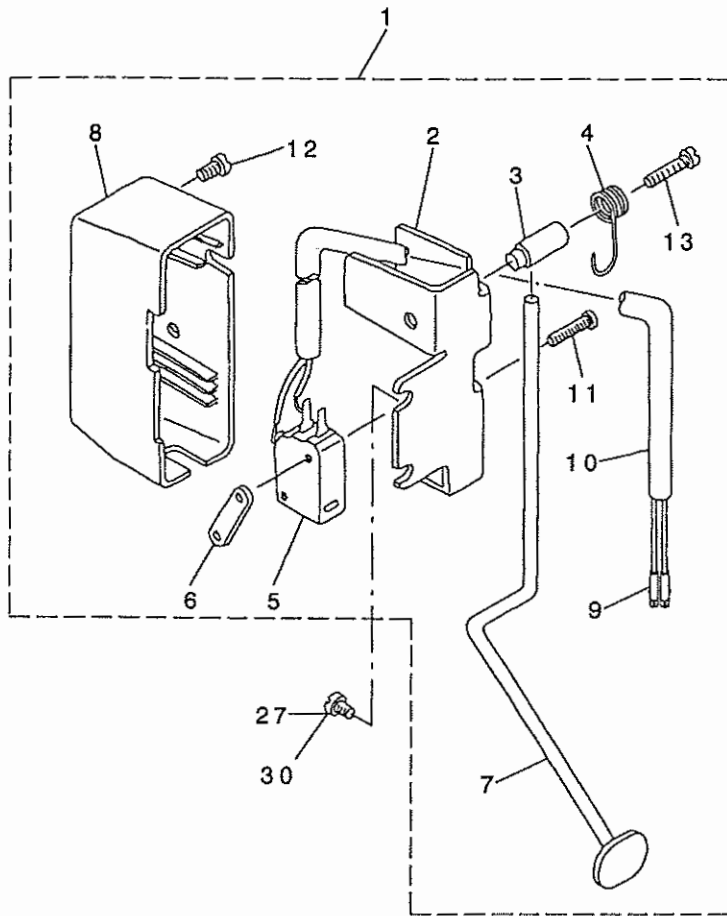
糸切り装置関係



REF. NO	NOTE	PART NO.	DESCRIPTION	ヒ ヲ メ イ	Qty
1		110-40359	KNIFE UNIT	メス ユニツト	1
2		SD-0460703-TP	HINGE SCREW D=4.6 H=7	ﾀﾞﾝﾈｼﾞ D=4.6 H=7	(1)
3		110-40508	FORKED BASE FOR KNIFE	メス ﾌﾀﾏﾀ	(1)
4		110-40409	MOVING KNIFE HINGE SCREW	ﾄﾞﾗｸﾞﾒｽ ﾀﾞﾝﾈｼﾞ	(1)
5		110-40052	MOVING KNIFE ASM.	ﾄﾞﾗｸﾞﾒｽ ｸﾐ	(1)
6		110-40300	KNIFE MOUNTING BASE	メスﾄﾘｯｸﾞ ﾀﾞｲ	(1)
7		110-40201	THREAD GUIDE FOR KNIFE	メス イﾄﾌﾞﾝﾅｲ	(1)
8		SS-2060210-SP	SCREW 3/32-56 L=2.3	ﾖﾙﾈｯﾄ 3/32-56 L=2.3	(1)
9		SS-4080620-TP	SCREW 1/8-44 L=6	ﾅﾊﾞ ｼﾞ 1/8-44 L=6	(2)
10		D2406-555-DOH	COUNTER KNIFE	ｺﾞﾃｲﾒｽ	(1)
11		HK-0346101-40	HOUSING 14P	ﾊｳｼﾞﾝｸﾞ 14P	1
12		SS-4110715-SP	SCREW 11/64-40 L=7	ﾅﾊﾞ ｼﾞ 11/64-40 L=7	1
13		110-42553	PICKER ARM ASM.	ﾋﾞｯｸﺎ ｳﾃ ｸﾐ	1
14		110-42504	PICKER ARM	ﾋﾞｯｸﺎ ｳﾃ	(1)
15		110-42652	THREAD TAKE-UP PICKER ASM.	ｶﾏｲﾄ ｵｷﾞ ｸﾐ	(1)
16		SS-6090510-SP	SCREW 9/64-40 L=5	ﾋﾗﾈｼﾞ 9/64-40 L=5	(2)
17		SD-0641451-SP	HINGE SCREW D= 6.35 H=14.5	ﾀﾞﾝﾈｼﾞ D=6.35 H=14.5	1
18		SD-0630275-SP	HINGE SCREW D= 6.35 H= 2.7	ﾀﾞﾝﾈｼﾞ D=6.35 H=2.7	1
19		110-42850	THREAD TRIMMER CAM ASM.	ｲﾄｷﾘｶﾏ ｸﾐ	1
20		SS-6660610-TP	SCREW 1/4-40 L=6	ﾋﾗﾈｼﾞ 1/4-40 L=6	(2)
21		110-42959	CAM COLLAR ASM.	ｶﾏｶﾗ ｸﾐ	1
22		SS-8110520-TP	SCREW 11/64-40 L= 4.5	ﾄﾒﾈｼﾞ 11/64-40 L=4.5	(1)
23		110-42264	THREAD TRIMMER DRIVING UNIT	ｲﾄｷﾘ ｸﾄﾞ ユニツト	1
24		110-42058	BASE PLATE ASM.	ﾊﾞｰｽﾞ ｲﾀ ｸﾐ	(1)
25		110-42702	DRIVING ARM STOPPER	ｸﾄﾞ ｳｳﾃ ｽﾄｯﾊﾟ	(1)
26		110-42306	PICKER LINK PIN	ﾋﾞｯｸﺎ リﾝｸﾞ ﾋﾞﾝ	(1)
27		RE-0600000-KO	E-RING 6	ｴｶﾞ ﾀﾄﾒ 6	(1)
28		SS-4110715-SP	SCREW 11/64-40 L=7	ﾅﾊﾞ ｼﾞ 11/64-40 L=7	(2)
29		110-41704	CLUTCH SPRING	ｸﾗｯﾁ ﾎﾞｯﾈ	(1)
30		110-41852	CLUTCH PLATE ASM.	ｸﾗｯﾁ ｲﾀ ｸﾐ	(1)
31		110-42405	PICKER LINK	ﾋﾞｯｸﺎ リﾝｸ	(1)
32		WP-0621016-SH	WASHER	ﾋﾗｼﾞ ｶﾞ ﻧ	(2)
33		NS-6150430-SP	NUT 15/64-28	ﾛｯｸ ﾅｯﾂ M4	(2)
34		RE-0600000-KO	E-RING 6	ｴｶﾞ ﾀﾄﾒ 6	(1)
35		110-40607	MOVING KNIFE LINK	ﾄﾞﾗｸﾞﾒｽ リﾝｸ	(1)
36		RE-0500000-KO	E-RING	ｴｶﾞ ﾀﾄﾒ 5	(1)
37		110-40706	MOVING KNIFE LINK PIN	ﾄﾞﾗｸﾞﾒｽ リﾝｸ ﾋﾞﾝ	(1)
38		110-43700	KNIFE RETURN SPRING, B	ﾒｽ ﾓﾄ ﾉﾊﾞ ﻧ B	(1)
39		RE-0400000-KO	E-SHAPED SNAP RING (4MM)	ｴｶﾞ ﾀﾄﾒ 4	(2)
40		110-41407	ROLLER FULCRUM SHAFT	ｺﾛｼﾞ ﾉｼﾞ ｸ	(1)
41		110-41506	ROLLER RETURN SPRING	ｺﾛ ﾓﾄ ﾉﾊﾞ ﻧ	(1)
42		SS-7090610-SP	SCREW 9/64-40 L=6	ﾖﾙ ﻧ ﻋ 9/64-40 L=6	(1)
43		110-41308	ROLLER ARM BRACKET	ｺﾛ ｳﾃ ｸ	(1)
44		110-40953	ROLLER ARM ASM.	ｺﾛ ｳﾃ ｸﾐ	(1)
45		110-40854	KNIFE DRIVING ARM ASM.	メス ｸﾄﾞ ｳｳﾃ ｸﾐ	(1)
46		HK-0346400-OB	PIN CONTACT	ﾋﾞﾝ ｺﾝﾀｸﾄ	2
47		SS-4150915-SP	SCREW 15/64-28 L=9	ﾅﾊﾞ ｼﾞ 15/64-28 L=9	2
48		SD-0640631-TP	HINGE SCREW D=6.35 H=6.3	ﾀﾞﾝﾈｼﾞ D=6.35 H=6.3	1
49		110-43957	SOLENOID UNIT	ソﾚﾉｲﾄ ユニツト	1
50		110-42207	CLUTCH LINK	ｸﾗｯﾁ リﾝｸ	(1)
51		RE-0500000-KO	E-RING	ｴｶﾞ ﾀﾄﾒ 5	(1)
52		110-43205	SOLENOID RUBBER A	ソﾚﾉｲﾄ ｺﾞ A A	(1)
53		110-43908	THREAD TRIMMER SOLENOID	ｲﾄｷﾘ ソﾚﾉｲﾄ	(1)
54		110-43403	SOLENOID BASE	ソﾚﾉｲﾄ ﾀﾞｲ	(1)
55		WP-0450000-SD	WASHER 4.5X8X0.5	ﾋﾗｼﾞ ｶﾞ ﻧ 4.5X8X0.5	(2)
56		NM-6040000-SN	NUT M4	ﾛｯｸ ﾅｯﾂ M4	(2)
57		110-43304	SOLENOID RUBBER	ソﾚﾉｲﾄ ｺﾞ A	(1)
58		NS-6660410-SH	NUT	ﾛｯｸ ﾅｯﾂ	(1)
59		NS-6660430-SP	NUT 1/4-40	ﾛｯｸ ﾅｯﾂ 1/4-40	(1)
60		110-43007	SOLENOID PIN	ソﾚﾉｲﾄ ﾋﾞﾝ	(1)
61		SS-6110710-TP	SCREW 11/64-40 L= 6.5	ﾋﾗﾈｼﾞ 11/64-40 L=6.5	(1)
62		SD-0600361-SP	HINGE SCREW D=6 H=3.6	ﾀﾞﾝﾈｼﾞ D=6 H=3.6	1
63		SS-4151215-SP	SCREW 15/64-28 L=12	ﾅﾊﾞ ｼﾞ 15/64-28 L=12	2
64		110-21706	TUBE HOLDER (LOWER)	ﾊﾞｲﾌﾞ ｵｷﾞ (ｼﾞﾀ)	1
65		110-44054	GROUND WIRE ASM.	ｱｰｽ ｺｰﾄﾞ ｸﾐ	1

7. AUTOMATIC REVERSE FEED COMPONENTS

自動逆送り関係



REF. NO.	NOTE	PART NO.	DESCRIPTION	品名	Qty.
1		111-02951	REVERSE FEED SWITCH ASM.	キヤクネクリスイッチ クミ	1
2		111-02001	REVERSE FEED SWITCH BASE	キヤクネクリ スイッチベース	(1)
3		111-02100	REVERSE FEED SWITCH SHAFT	キヤクネクリ スイッチシャフト	(1)
4		111-02209	REVERSE FEED SWITCH SPRING	キヤクネクリ スイッチバネ	(1)
5		HA-0019000-00	MICROSWITCH	マイクロスイッチ	(1)
6		111-02308	MICRO SWITCH PLATE	マイクロスイッチ板	(1)
7		111-02407	REVERSE FEED SWITCH LEVER	キヤクネクリ スイッチレバ	(1)
8		111-02508	REVERSE FEED SWITCH COVER	キヤクネクリ スイッチカバー	(1)
9		HK-0346400-0B	PIN CONTACT	ピンコンタクト	(2)
10		HW-5000700-00	2-CORE CABTYRE CORD	2芯 ケーブル タイヤコート	(1.31)
11		SM-4031501-SC	SCREW M3 L=15	ナット コネツ M3 L=15	(2)
12		SS-4110615-SP	SCREW 11/64-40 L=6	ナット ネツ 11/64-40 L=6	(1)
13		SS-4111815-SP	SCREW 11/64 L=18	ナット ネツ 11/64-40 L=18	(1)
14		RE-0500000-KP	E-RING 5	Eリング 5	2
15		111-01300	REVERSE FEED CONNECTING SHAFT	シャフト ウハ グレソクツマウ	1
16		RE-0900000-KO	E-RING 9	Eリング 9	1
17		111-01151	CONNECTING ARM ASM.	シャフト ウハ ツクワテ クミ	1
18		RE-0400000-KP	E-RING 4	Eリング 4	1
19		111-01417	REVERSE FEED CONNECTING LINK	シャフト ウハ ツクワテ リンク	1
20		RE-1200000-KO	E-RING 12	Eリング 12	1
21		WP-1602616-SZ	WASHER 16X24X2.6	ワシヤ 16X24X2.6	1
22		D2468-555-B00	RUBBER PLUNGER	アランツ ケー ジョ A	1
23		RE-0400000-KO	E-SHAPED SNAP RING (4MM)	Eリング 4	2
24		111-01003	PLUNGER ARM PIN	アランツ ケー ジョ B	1
25		111-02753	REVERSE FEED MAGNET ASM.	ハ ツクマク クミ	1
26		SS-4151215-SP	SCREW 15/64-28 L=12	ナット ネツ 15/64-28 L=12	2
27		SS-4120915-SP	SCREW 3/16-28 L=9	ナット ネツ 3/16-28 L=9	1
28		112-17601	WALKING FOOT SPRING	ウツネクリバネ	1
29		HK-0346400-0B	PIN CONTACT	ピンコンタクト	2
30	#01	SS-4120615-SP	SCREW 3/16-28 L=6	ナット ネツ 3/16-28 L=6	1

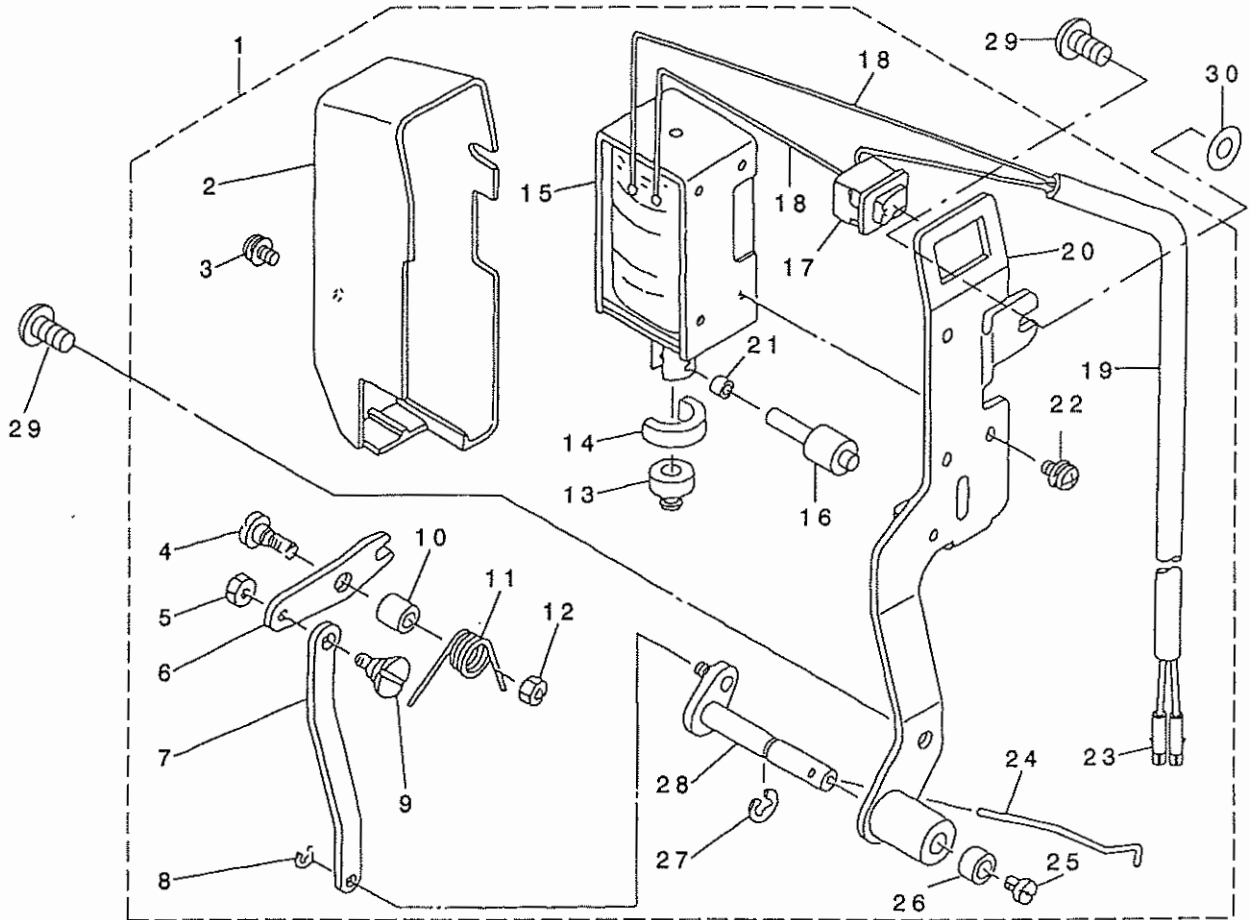
NOTE (注記)

#01... FOR DDL-5550-7-0B

DDL-5550-7-0B用

8. WIPER COMPONENTS

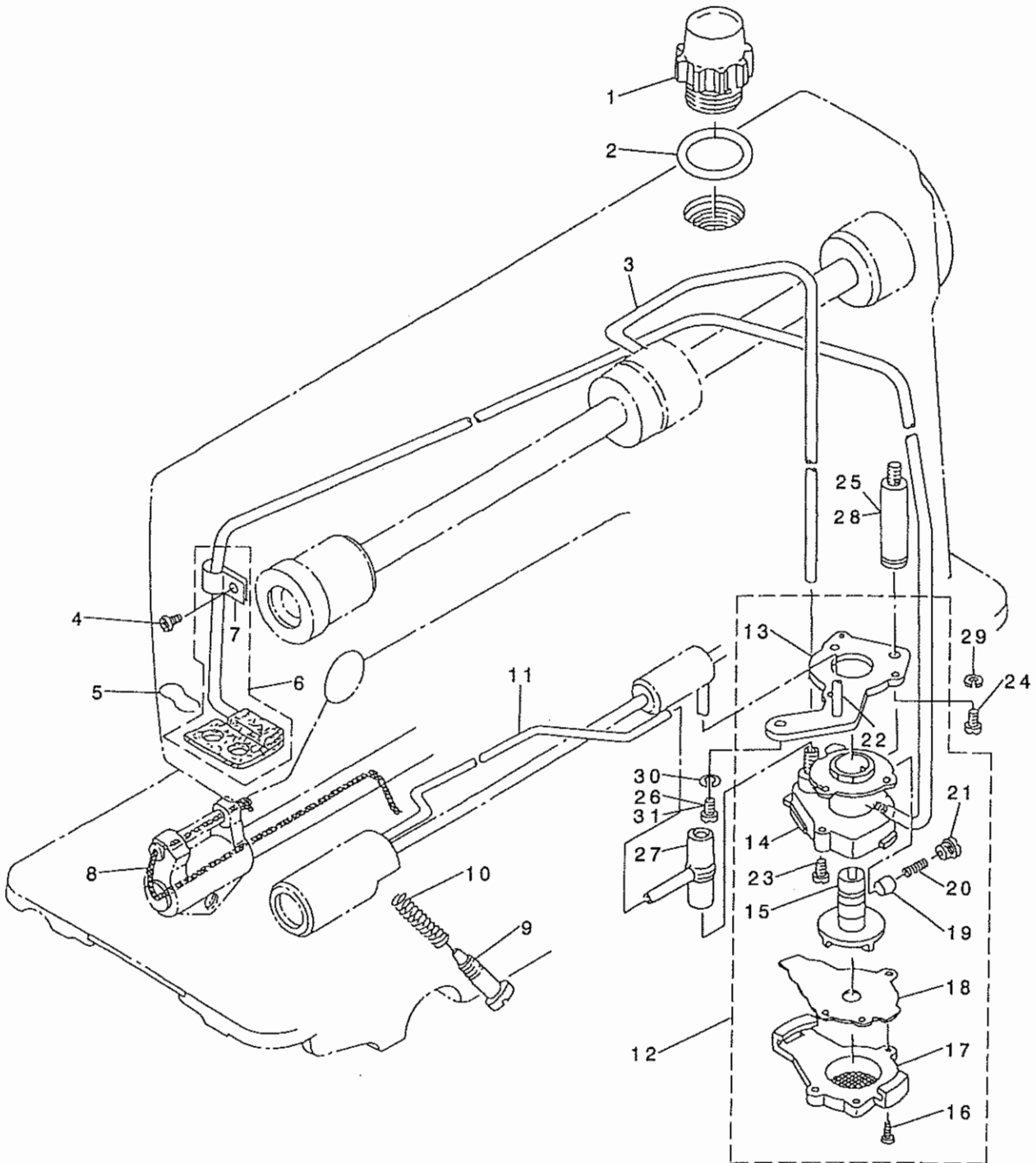
ワイパー関係



REF. NO	NOTE	PART NO.	DESCRIPTION	ヒョウメイ	Qty
1		111-11952	WIPER ASM.	ワイパー - クミ	1
2		111-11408	WIPER COVER	ワイパー - カバー	(1)
3		SL-4030621-SS	SCREW M3 L=6	ナットコネクト M3 L=6	(1)
4		SD-0650321-TP	HINGE SCREW D=6.5 H=3.2	ダブネット D=6.5 H=3.2	(1)
5		NS-6090310-SP	NUT 9/64-40	ワザカクナツト 9/64-40	(1)
6		111-10508	WIPER LINK A	ワイパー リンク A	(1)
7		111-10905	CONNECTING LINK	ワイパー リンク B	(1)
8		RE-0250000-KO	E-RING 2.5	Eリング 2.5	(1)
9		111-11507	WIPER LINK B, HINGE SCREW	ワイパー リンク B ダブネット	(1)
10		111-10707	WIPER HINGE SCREW COLLAR	ワイパー ダブネット カラ	(1)
11		111-10806	WIPER SPRING	ワイパー スプリング	(1)
12		NS-6110310-SP	NUT 11/64-40	ワザカクナツト 11/64-40	(1)
13		111-10400	WIPER RUBBER A	ワイパー コム A	(1)
14		111-10509	WIPER RUBBER B	ワイパー コム B	(1)
15		111-10301	WIPER SOLENOID	ワイパー ソレノイド	(1)
16		111-12000	WIPER SOLENOID PIN	ワイパー - ソレノイド - シク	(1)
17		HA-0005900-00	POWER SWITCH	デノカノスイッチ	(1)
18		HW-2003900-00	ELECTRIC WIRE	ビニール被覆線 17-0.16 ヶ	(0.04)
19		HW-5000700-00	2-CORE CABTYRE CORD	2芯 ケブル タイヤコード	(1.33)
20		111-10152	WIPER BASE ASM.	ワイパー ベース	(1)
21		111-11804	WIPER LINK COLLAR	ワイパー - リンクカラ	(1)
22		SL-4030641-SE	SCREW M3 L=6	ナットコネクト M3 L=6	(3)
23		HK-0346400-0B	PIN CONTACT	ピンコンタクト	(2)
24		111-11606	WIPER	ワイパー	(1)
25		SS-6090540-SP	SCREW 9/64-40 L= 5.0	ヒラネット 9/64-40 L=5	(1)
26		111-11309	BRACKET INSTALLING COLLAR	ワイパー カラ	(1)
27		RE-0500000-KO	E-RING	Eリング	(1)
28		111-11051	WIPER DRIVING SHAFT ASM.	ワイパー ドライブシャフト	(1)
29		SS-4120915-SP	SCREW 3/16-28 L=9	ナットネット 3/16-28 L=9	2
30	#01	WP-0482086-SD	WASHER 4.8X11.5X2	ヒラネット カネ 4.8X11.5X2	1
		NOTE (注記)	#01... FOR DDL-5550-7-WO	DDL-5550-7-WO用	

9. OIL LUBRICATION COMPONENTS

給油関係

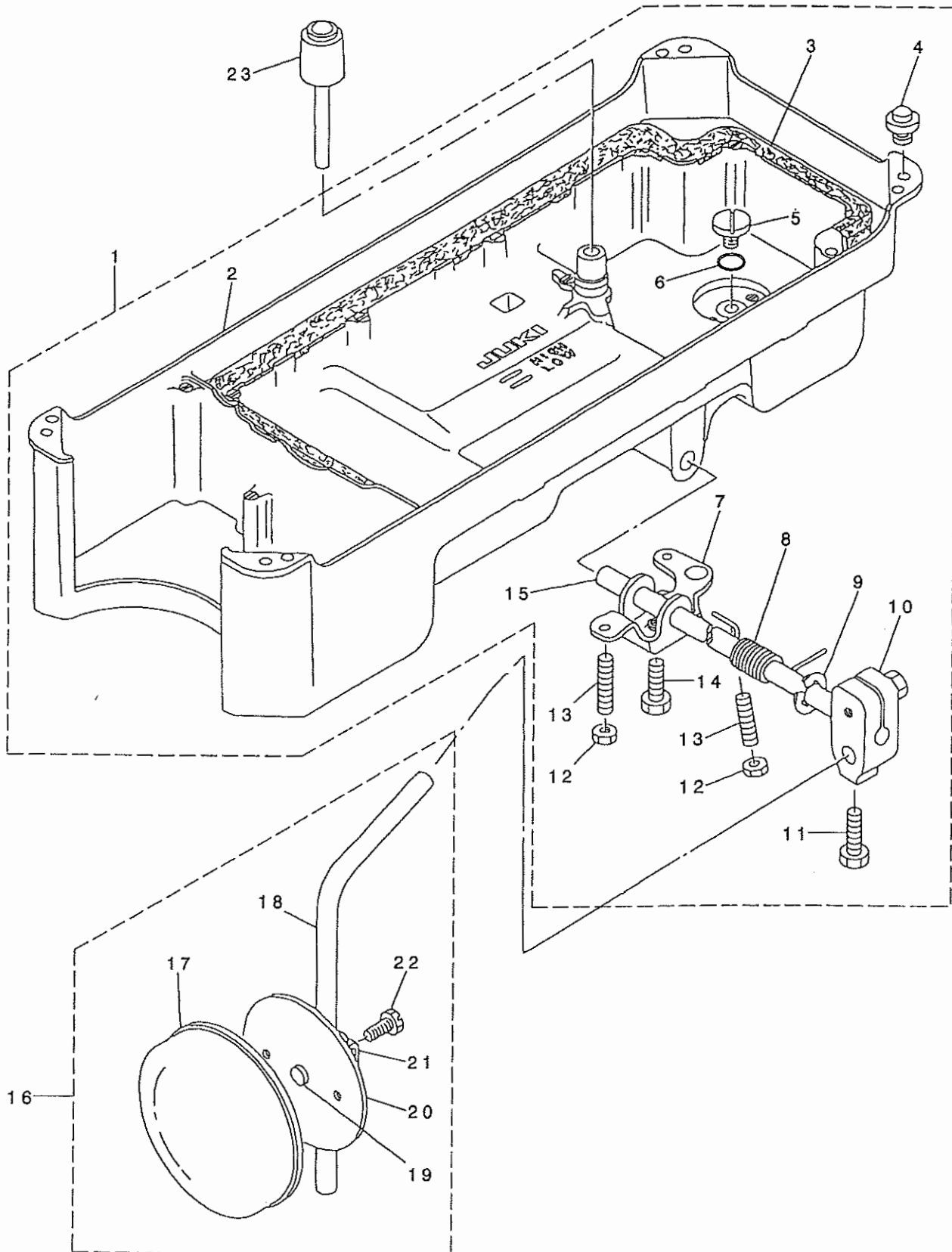


REF. NO	NOTE	PART NO.	DESCRIPTION	ヒョウメイ	Qty
1		110-46604	OIL SIGHT WINDOW	アワラマト	1
2		RO-1952401-00	RUBBER RING	オリソク	1
3		110-21201	MAIN SHAFT OIL TUBE	ウツク クキユウ ハ イフ	1
4		SS-4120615-SP	SCREW 3/16-28 L=6	ナハネツ 3/16-28 L=6	1
5		B3529-226-000	OIL FELT PRESSER	カンリユウフェルト オサエ	1
6		110-21151	OIL RETURN TUBE ASM.	カンリユウハ イフ クミ	1
7		B3536-122-000	HOLDER	カンリユウ ハ イフ オサエ	(1)
8		CQ-2520000-00	OIL WICK	ユツ	0.21
9		B3514-412-000	OIL ADJUSTING SCREW	シタツ クマエメタル ユリヨ-チヨ-セツネツ	1
10		B2616-372-000	SPRING	ハネ	1
11		110-21300	OIL TUBE	カマキユウハ イフ	1
12		110-20054	LUBRICATING OIL PUMP ASM.	ホソフ タイ クミ	1
13		110-20302	OIL PUMP INSTALLING BASE	ホソフ タイ トリツケイタ	(1)
14		110-20005	OIL PUMP	ホソフ タイ	(1)
15		110-20708	OIL PUMP IMPELLER	インハ ラ	(1)
16		SE-4301041-SR	SCREW D=3 L=10	タツア タイネツ D=3 L=10	(3)
17		110-20203	LUBRICATING OIL PUMP COVER	ホソフ タイフタ	(1)
18		110-20807	OIL PUMP IMPELLER COVER	ホソフ タイウケイタ	(1)
19		110-20401	PLUNGER	フ ランツ ヤ	(1)
20		110-20609	PLUNGER SPRING	フ ランツ ヤ ハネ	(1)
21		110-20500	PLUNGER SCREW	フ ランツ ヤ ネツ	(1)
22		110-20906	HOOK DRIVING SHAFT OIL TUBE	シタツ クキユウ ハ イフ	(1)
23		SL-4030851-SF	SCREW M3 L=8	サカネツキ ナハコネツ M3 L=8	(3)
24		SS-6111010-TP	SCREW 11/64-40 L= 9.5	ヒラネツ 11/64-40 L=9.5	1
25	#01	111-00609	OIL PUMP SUPPORT	ホソフ タイ シチュウ	1
26	#01	SS-4151215-SP	SCREW 15/64-28 L=12	ナハネツ 15/64-28 L=12	1
27		110-21409	RUBBER JOINT	キユウハ イフ ツキテ	1
28	#02	113-92107	OIL PUMP SUPPORT	ホソフ タイ シチュウ	1
29	#01	WS-0451040-KP	SPRING WASHER 4.5X8.5X1	ハネサカネ 4.5X8.5X1	1
30	#01	WS-0651310-KP	SPRING WASHER 6.5X11X1.3	ハネサカネ 6.5X11X1.3	1
31	#02	SS-4150915-SP	SCREW 15/64-28 L=9	ナハネツ 15/64-28 L=9	1

NOTE (注記) #01...FOR DDL-5550-7-0B,-WB DDL-5550-7-0B,-WB用
#02...FOR DDL-5550-7-00,-W0 DDL-5550-7-00,-W0用

10. OIL RESERVOIR COMPONENTS

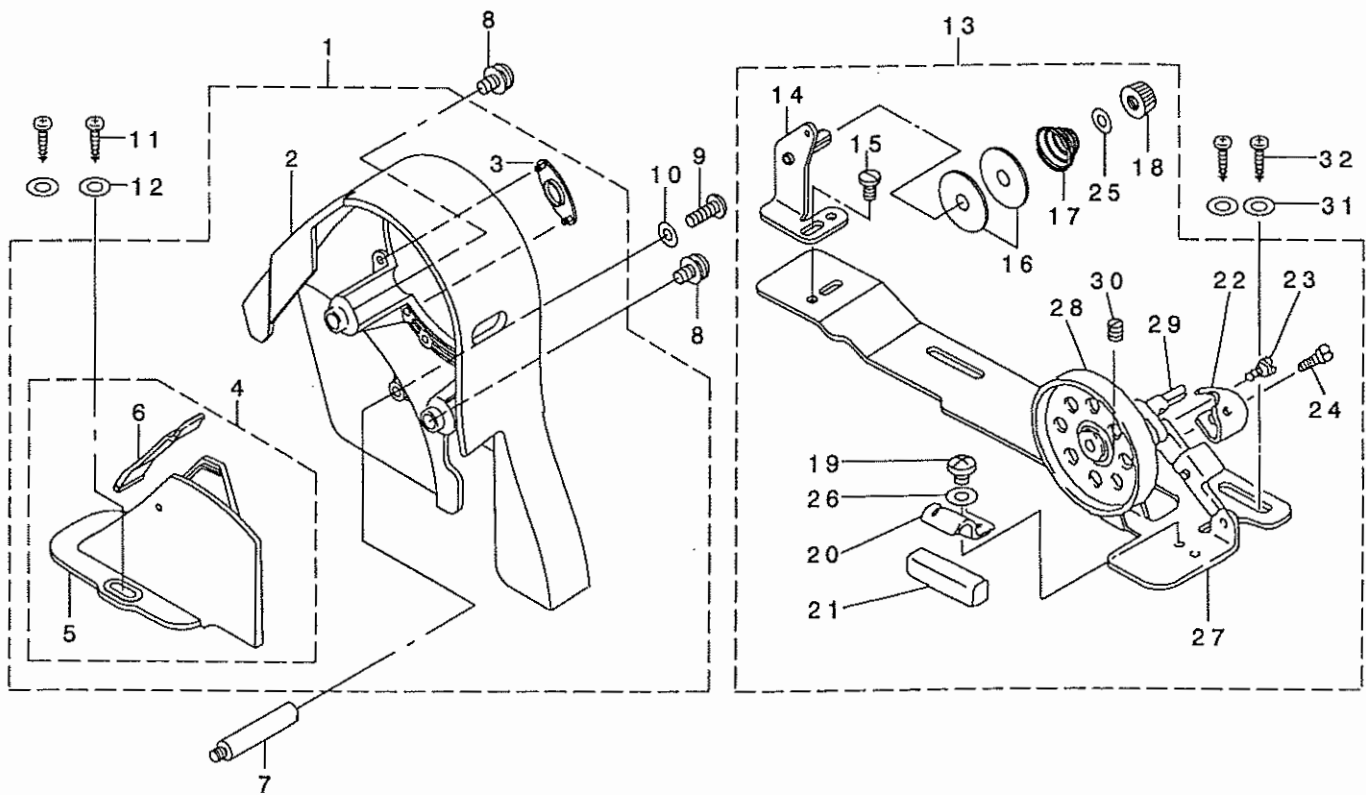
油溜關係



REF. NO.	NOTE	PART NO.	DESCRIPTION	ヒョウシ	Qty
1		110-47057	OIL RESERVOIR ASM.	アブラタマリクミ	1
2		110-23017	OIL RESERVOIR	アブラタマリ	(1)
3		110-24700	GASKET	アブラタマリハツキン	(1)
4		110-47107	RUBBER CUSHION	トウアサエゴム	(1)
5		SS-6700710-SH	SCREW 5/16-24 L=7	ヒラネジ 5/16-24 L=7	(1)
6		RO-0982401-00	RUBBER RING	オリンク	(1)
7		110-24015	CONNECTING ROD, VERTICAL	ヒザアケ カイテンウデ	(1)
8		110-24106	SPRING	ヒザアケ カイテンハネ	(1)
9		RE-1000000-K0	E-RING 10	Eカ タトメワ 10	(1)
10		110-24510	KNEE PRESS LOD BEARING BRACKET	ヒザアテタテシ クトリツケウデ	(1)
11		SM-9062053-SR	SCREW M6 L=20	ロツカクネ ルト M6 L=20	(2)
12		NM-6060001-SE	NUT M6	ロツカクナツト M6	(2)
13		SM-8063012-TR	SCREW M6 L=30	トメネジ M6 L=30	(2)
14		SM-9061853-SR	SCREW M6 L=17.5	ロツカクネ ルト M6 L=17.5	(1)
15		110-24205	KNEE PRESS ROD	ヒザアテヨコシク	(1)
16		110-23751	KNEE PRESS PLATE ASM.	ヒザアテイタ クミ	1
17		B3431-552-000-A	KNEE PRESS PLATE COVER	ヒザアテイタ カハ	(1)
18		B3419-122-000	KNEE LIFTER PLATE ROD	ヒザアテ タテシク	(1)
19		110-24403	RUBBER	ヒザアテ ゴム	(1)
20		110-23702	KNEE PRESS PLATE	ヒザアテイタ	(1)
21		110-23801	KNEE PRESS PLATE HOLDER	ヒザアテイタササエ	(1)
22		SM-9061203-SE	SCREW M6 L=12	ロツカクネ ルト M6 L=12	(1)
23		110-24304	KNEE PRESS LIFTER ROD	ヒザアケ オシホウ	1

11. BELT COVER & BOBBIN COMPONENTS

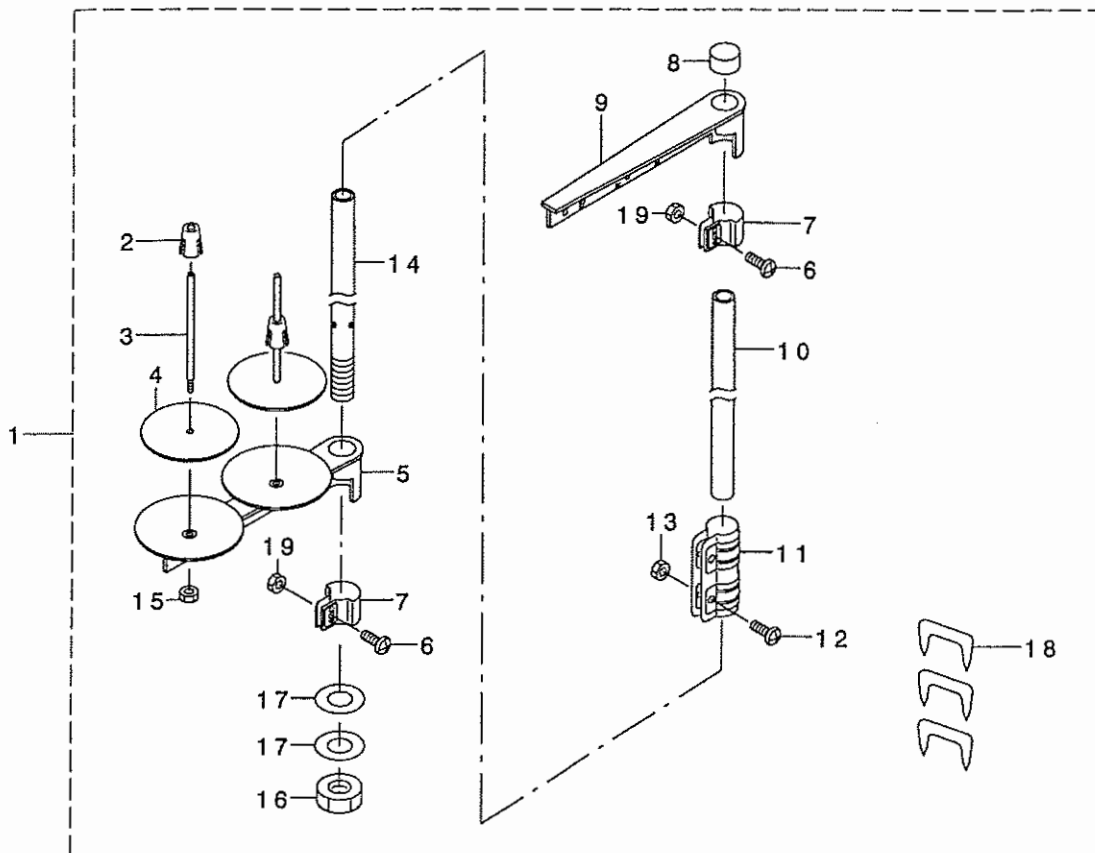
ベルトカバー・糸巻関係



REF. NO.	NOTE	PART NO.	DESCRIPTION	品名	Qty
1		110-25053	BELT COVER ASM. (BLACK)	ベルトカバー-(クミ)	1
2		110-25004	BELT COVER A	ベルトカバー-A	(1)
3		110-25103	BELT COVER A CAP	ベルトカバー-A キップ	(1)
4		110-25350	BELT COVER B JUNCTION	ベルトカバー-B ケツコウ	(1)
5		110-25301	BELT COVER B	ベルトカバー-B	(1)
6		110-25459	BELT COVER B COVER ASM.	ベルトカバー-B フタクミ	(1)
7		110-23504	BELT COVER SUPPORT, A	ベルトカバー-ラチコウ A	1
8		110-25202	BELT COVER A SCREW	ベルトカバー-Aトメネジ	2
9		SS-4121415-SP	SCREW 3/16-28 L=14	ナメネジ 3/16-28 L=14	1
10		WP-0501016-SD	WASHER 5X10.5X1	ヒラシカネ 5X10.5X1	1
11		SK-3412000-SC	WOOD SCREW D=4.1 L=20	ワキモクネジ D=4.1 L=20	2
12		WP-0450826-SC	WASHER 4.5X10X0.8	ヒラシカネ 4.5X10X0.8	2
13		110-77567	BOBBIN WINDER ASM.	イトマキソチクミ	1
14		110-78250	THREAD TENSION BRACKET ASM.	イトマキ イトチヨウホウ-ダイクミ	(1)
15		SS-7110840-SP	SCREW 11/64-40 L=7.8	ナメネジ 11/64-40 L=7.8	(1)
16		B3126-012-000	THREAD TENSION DISK	イトチヨウウチ	(2)
17		B3129-012-B00	THREAD TENSION SPRING	イトチヨウウハネ B	(1)
18		110-72204	THREAD TENSION NUT	イトチヨウウチナット	(1)
19		SS-4110515-SP	SCREW 11/64-40 L=5	ナメネジ 11/64-40 L=5	(1)
20		110-78102	PRESSER PLATE	ヒト-ゴムオサエタ	(1)
21		B3211-555-000	RUBBER BRAKE	ヒト-ゴム	(1)
22		110-78003	POSITIONING FINGER	オビリンオサエ	(1)
23		SD-0490261-SP	HINGE SCREW D=4.9 H=2.6	ダウネジ D=4.9 H=2.6	(1)
24		SS-7081310-SP	SCREW 1/8-44 L=12.5	ワキヒラネジ 1/8-44 L=12.5	(1)
25		WP-0651001-SB	WASHER 5X10.5X1	ヒラシカネ 5X10.5X1	(1)
26		WP-0480856-SP	WOOD SCREW D=4.8 L=25	ワキモクネジ D=4.8 L=25	(1)
27		110-77500	BOBBIN BASE	イトマキダイ	(1)
28		110-77609	BOBBIN PULLEY	イトマキクマ	(1)
29		B3204-555-000	BOBBIN WINDER POST	イトマキウチ	(1)
30		SS-8110510-SP	SCREW 11/64-40 L=5	トメネジ 11/64-40 L=5	(1)
31		WP-0450826-SC	WASHER 4.5X10X0.8	ヒラシカネ 4.5X10X0.8	2
32		SK-3412000-SC	WOOD SCREW D=4.1 L=20	ワキモクネジ D=4.1 L=20	2

12. THREAD STAND COMPONENTS

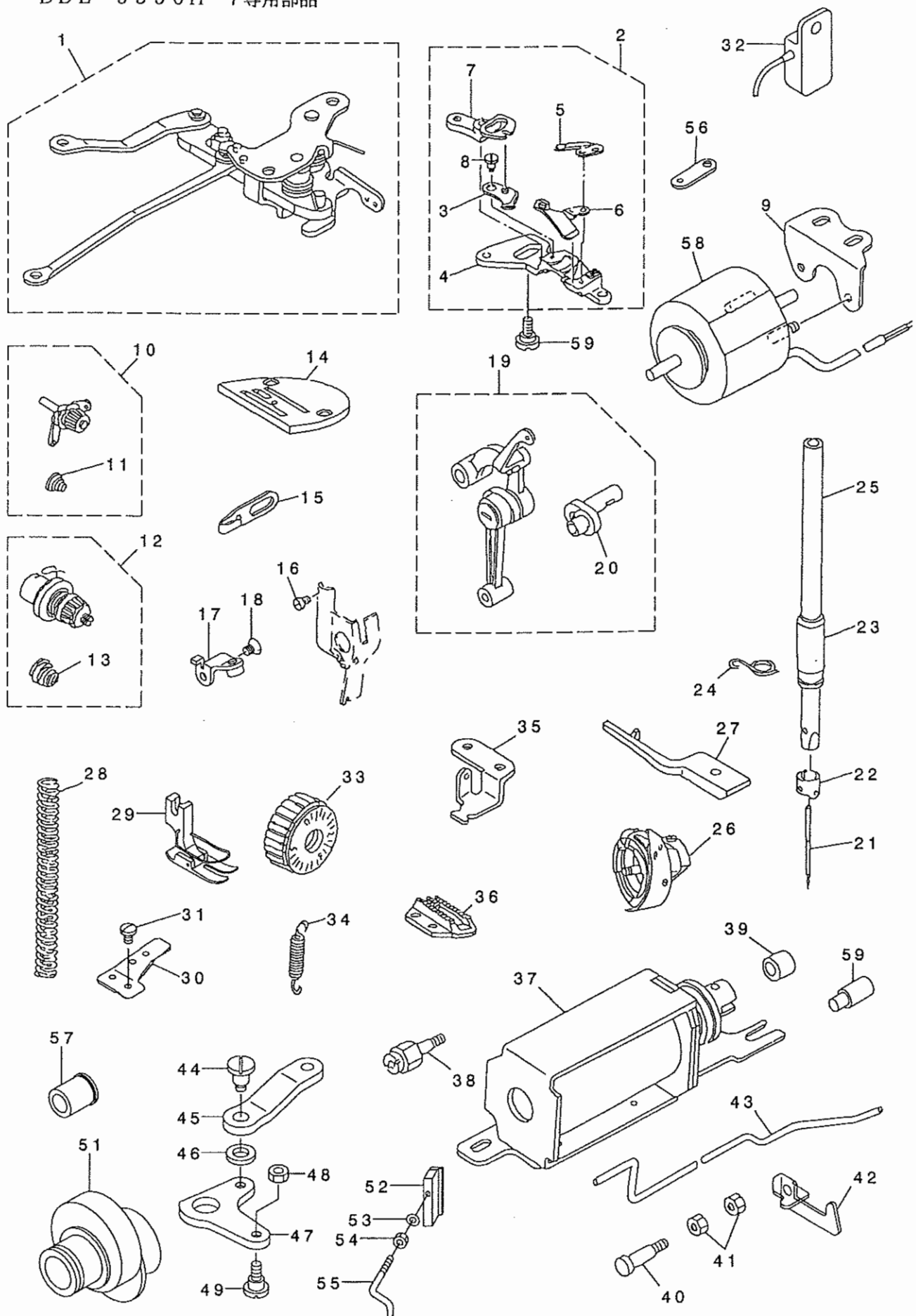
糸立装置関係



REF. NO	NOTE	PART NO.	DESCRIPTION	品名	Qty
1		111-85055	THREAD STAND ASM.	イトタテソウチ クミ	1
2		111-85501	SPOOL RETAINER	イトマキ フレト'メ	(2)
3		B3320-704-L00-A	SPOOL PIN	イトマキウケホ'ウ	(2)
4		B3311-012-000	SPOOL REST CUSHION	イトマキウケザ'	(2)
5		111-85006	THREAD GUIDE ARM	イトタテウデ'	(1)
6		SM-4051405-SE	SCREW M5 L=14	ナ'コネジ' M5 L=14	(2)
7		111-85402	THREAD GUIDE ARM JOINT	イトタテウデ' シメカナク'	(2)
8		B3311-704-000	SPOOL REST ROD CAP	イトタテホ' -キヤツフ'	(1)
9		111-85352	THREAD GUIDE ASM.	イトタテイトアンナイ クミ	(1)
10		111-85204	THREAD RAISING ROD, UPPER	イトタテホ' ウ ウエ	(1)
11		B3305-704-000-A	SPOOL REST ROD JOINT	イトタテホ' -ツキ' テ	(1)
12		SM-4051405-SE	SCREW M5 L=14	ナ'コネジ' M5 L=14	(2)
13		NM-6050001-SE	NUT M5	ロツカクナツト M5	(2)
14		111-85105	THREAD RAISING ROD, LOWER	イトタテホ' ウ シタ	(1)
15		NM-6050001-SE	NUT M5	ロツカクナツト M5	(2)
16		B3317-704-000	NUT	イトタテホ' - トメナツト	(1)
17		WP-1612616-SE	WASHER 16X30X2.6	ヒラサ' カ' ネ	(2)
18		MAO-11532000	CORD STAPLE	コト' ステツフ' ル	(3)
19		NM-6050001-SE	NUT M5	ロツカクナツト M5	(2)

13. EXCLUSIVE PARTS FOR DDL-5550H-7

DDL-5550H-7 専用部品



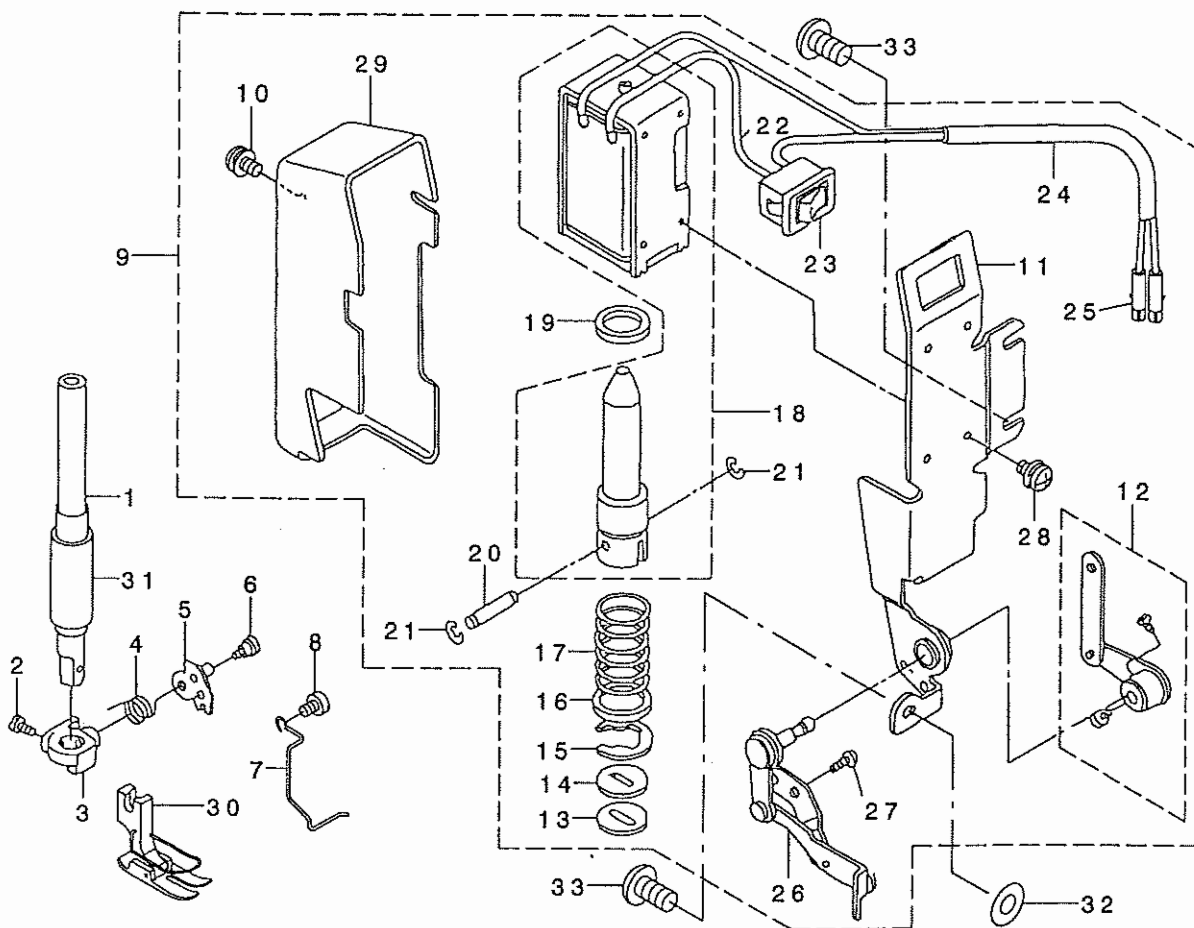
REF. NO	NOTE	PART NO.	DESCRIPTION	ヒ ヨ メ イ	Qty
1		110-96062	THREAD CUTTING DRIVING UNIT	イトキリツト'ウ ユニツト	1
2		110-95551	KNIFE UNIT	メスユニツト	1
3		114-09257	MOVING KNIFE J ASM.	ト'ウメス J(クミ)	(1)
4		110-95502	KNIFE MOUNT BASE	メス トリツケタ'イ	(1)
5		114-09604	FIX KNIFE	コテイ メス	(1)
6		110-95403	KNIFE THREAD GUIDE	メス イトアンナイ	(1)
7		110-95601	KNIFE BRANCH	メス フタマタ	(1)
8		SD-0500131-TP	HINGE SCREW D=5 H=1.25	タ'ンネシ' D=5 H=1.25	(1)
9		110-94901	SOLENOID BASE	ソレノイト'タ'イ	1
10		110-93655	THREAD TENSION ASM.	タ'イ イチ イトチヨウク'クミ	1
11		110-93606	THREAD TENSION SPRING	タ'イ イチ イトチヨウク'ハ'ネ	(1)
12		110-93754	THREAD TENSION ASM.	イトチヨウク'クミ	1
13		B3114-232-000	THREAD TENSION SPRING	イトチヨウク'ハ'ネ	(1)
14		114-00801	THROAT PLATE J	ハリイタ J	1
15		110-91006	ARM THREAD GUIDE (HA)	ア-ム イトアンナイ (HA)	1
16		SS-6080320-SP	SCREW 1/8-44 L= 2.5	ヒラネシ' 1/8-44 L=2.5	1
17		110-95254	LEVER STOPPER ASM.	ハ'ツクルハ' -ストツハ' -(クミ)	1
18		SS-1120710-SP	SCREW 3/16-28 L=6.5	チラネシ' 3/16-28 L=6.7	1
19		110-91659	LINK THREAD TAKE-UP LEVER ASM.	リンク テンビ'ンク'クミ	1
20		110-91600	NEEDLE BAR CRANK H	ハリハ'ウ クランク H	(1)
21		MDB-100B2100	NEEDLE DBX1 #21	ハリ DBX1 #21	1
22		B1418-415-H00	NEEDLE BAR THREAD GUIDE	ハリハ' - イトカケ	1
23		B1403-553-000	NEEDLE BAR BUSHING, LOWER	ハリハ' - ツタメタル	1
24		B1419-553-000	NEEDLE BAR THREAD GUIDE	ハリハ' - イトアンナイ	1
25		110-91303	NEEDLE BAR	ハリハ'ウ	1
26		110-92251	LUBRICATING BOBBIN ASM.	キユウゴカ'クミ	1
27		110-93804	POSITIONING FINGER H	ナカ カ'マ オチエ H	1
28		B1505-552-000-A	PRESSER SPRING	オチエ チヨウセツ'ハ'ネ	1
29		D1524-555-ECL	PRESSER FOOT ASM.	シ'ユウオチエ(クミ)	1
30	#01	112-30901	WIRE PRESSER PLATE, B	ワイヤ オチエタ'イ'シ'タ B	1
31	#01	SS-7110740-TP	SCREW 11/64-40 L=7	マルヒラネシ' 11/64-40 L=7	1
32		M6009-350-AAF	RESISTANCE PACK AF ASM.	テイコウ'ハ'ツク AFクミ	1
33		110-10006	FEED DIAL	オクリ'タ'イヤル	1
34		110-91204	ADJUST LINK SPRING	チヨウセツ リンク'ハ'ネ	1
35		110-91907	FEED SPRING HOOK	オクリ'ハ'ネカケ	1
36		114-03003	FEED J	オクリ J	1
37	#01	110-96658	SOLENOID MOUNTING BASE ASM.	ソレノイト'トリツケタ'イ'クミ	1
38	#01	112-31503	OIL PUMP SUPPORT	ホ'ンフ'タイ'シ'チュウ	1
39	#01	112-28103	REVERSE FEED BASE COLLAR	キ'ヤク オクリ'タ'イ'カラ-	1
40	#01	113-14408	PLUNGER ARM PIN	マク'ネツト'リンク'ヒ'ン	1
41	#01	NS-6110420-SP	NUT 11/64-40	ロツカク'ナツト 11/64-40	2
42	#01	112-28301	TUBE HOLDER, LOWER	キ'ヤク オクリ'コ-ト'オチエ	1
43		110-94109	OIL TUBE	カマキユウ'コ'イフ'	1
44	#01	SD-0700711-TP	HINGE SCREW D=7 H=7.1	タ'ンネシ' D=7 H=7.1	1
45	#01	111-01607	SOLENOID CONNECTING LINK	シ'ト'ウ'ハ'ツク'ウ'デ'レンケツ'リンク H	1
46	#01	WP-0722316-SH	WASHER	ヒラチ'カ'ネ	1
47	#01	111-01508	REVERSE FEED LINK	シ'ト'ウ'ハ'ツク'ウ'デ'	1
48	#01	NS-6110420-SP	NUT 11/64-40	ロツカク'ナツト 11/64-40	2
49	#01	SD-0700451-TP	HINGE SCREW D=7 H=4.5	タ'ンネシ' D=7 H=4.5	1
50		SD-0550701-TP	STEP-SCREW D=5.5 H=7	タ'ンネシ' D=5.5 H=7	1
51		110-80900	FEED DRIVE ECCENTRIC CAM	オクリ'ハン'ツ'ン カム	1
52		114-03805	THREAD GUIDE C FITTING PLATE	イトアンナイ C トリツケ'イ'タ	1
53		WP-0371016-SD	WASHER 3.7X8X1	ヒラチ'カ'ネ 3.7X8X1	1
54		NS-6090310-SP	NUT 9/64-40	ロツカク'ナツト 9/64-40	1
55		113-05513	ARM THREAD GUIDE, C	ア-ムイトアンナイ C	1
56		110-94604	CLUTCH LINK	クラツ'ヂ'リンク	1
57	#01	110-09800	FEED ADJUSTING BASE METAL	オクリ'チヨウセツ'タ'イ'メタル	1
58		110-96500	THREAD TRIMMER SOLENOID	イトキリ'ソレノイト'	1
59	#01	110-08901	ADJUSTING LINK FULCRUM SHAFT B	チヨウセツ'リンク'シ'テン'ツ'ク B	1

NOTE (注記)

#01...DDL-5550H-7-OB,FB

DDL-5550H-7-OB,-FB用

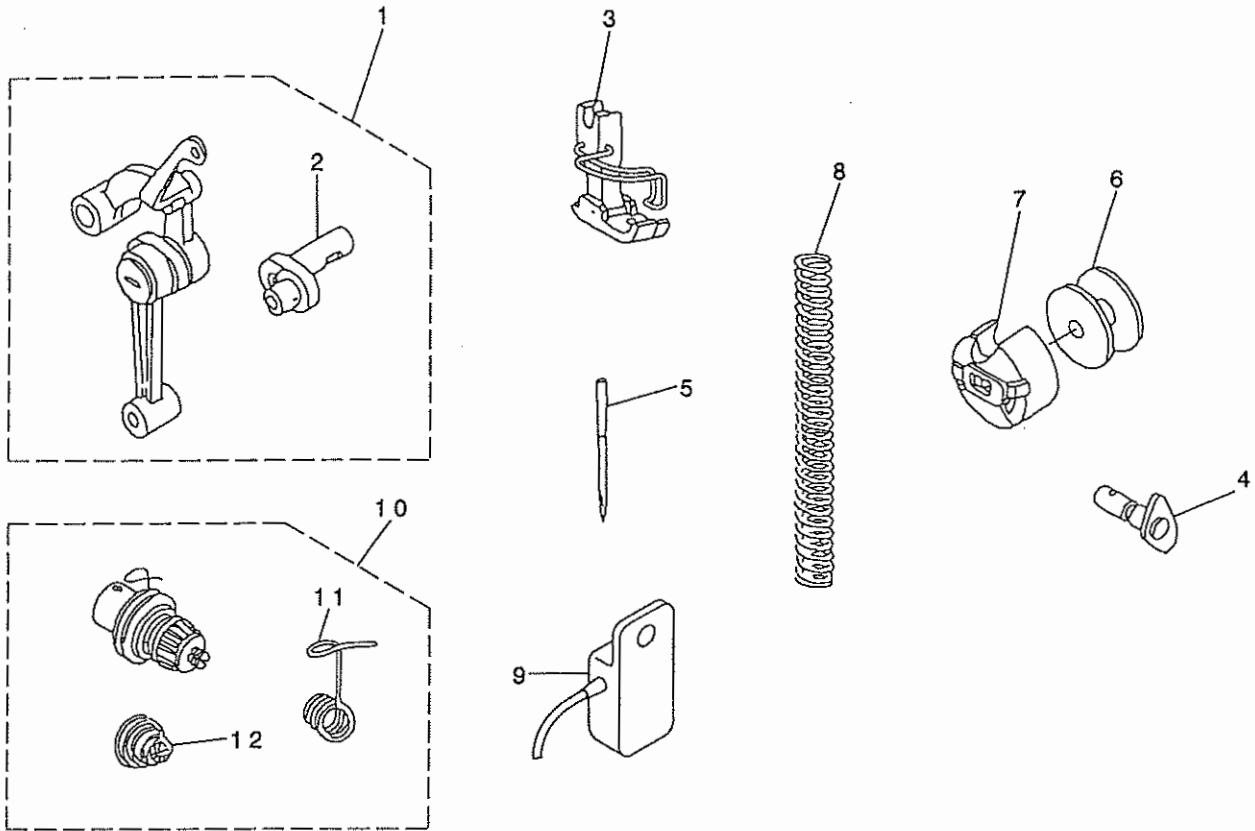
14. WIPER COMPONENTS (FOR DDL-5550H-7-FB)
ワイパー関係 (DDL-5550H-7-FB用)



REF. NO.	NOTE	PART NO.	DESCRIPTION	ヒョウメイ	Qty
1		MAV-02128000	PRESSER BAR	オチエネ	1
2		SS-6110650-TP	SCREW 11/64-40 L=5.5	ヒラネジ 11/64-40 L=5.5	1
3		114-12509	WIPER BASE	ワイパ - テンダ イ	1
4		114-12608	WIPER ARM SPRING	ワイパ - アーム ハネ	1
5		114-12764	WIPER ARM ASM.	ワイパ - アーム (クミ)	1
6		SD-0550212-TP	HINGE SCREW D=5.5 H=2.1	ダノネジ D=5.5 H=2.1	1
7		114-14612	WIPER STANDARD	ワイパ - (ヒヨウダ ユン)	1
8		SS-6090560-TP	SCREW 9/64-40 L=4.5	ヒラネジ 9/64-40 L=4.5	1
9		114-10859	WIPER F ASM.	ワイパ - F クミ	1
10		SL-4030621-SS	SCREW M3 L=6	チノネジ M3 L=6	(1)
11		114-13051	WIPER ADJUSTING BASE ASM.	ワイパ - トリツクダ イ クミ	(1)
12		114-11758	WIPER CONNECTING LINK ASM.	ワイパ - レンケツクミ	(1)
13		112-34606	STOPPER RUBBER WASHER	ストップ - コ A ナ	(1)
14		112-33301	STOPPER RUBBER	ストップ コ A	(1)
15		RE-1200000-KO	E-RING 12	Eカ タメワ 12	(1)
16		WP-1651616-SD	WASHER	ヒラサ ガネ	(1)
17		114-11402	WIPER MAGNET SPRING	ワイパ - マグ ネット ハネ	(1)
18		114-11105	WIPER SOLENOID	ワイパ - ソレノイド	(1)
19		114-11303	PLUNGER STOPPER RUBBER	アラムジ ヤーストップ - コ A	(1)
20		114-11600	PLUNGER CONNECTING PIN	アラムジ ヤー レンケツピン	(1)
21		RC-0330415-KP	SNAP RING	カ ナメワ	(2)
22		HW-2003900-00	ELECTRIC WIRE	ビニール管 17-0.16 ヅロ	(0.04)
23		HA-0005900-00	POWER SWITCH	テック スイッチ	(1)
24		HW-5000700-00	2-CORE CABTYRE CORD	2ツソ ケイブ タイコト	(1.33)
25		HK-0346400-0B	PIN CONTACT	ピンコンタクト	(2)
26		114-12350	SLIDE BASE ASM.	スライド タ イ クミ	(1)
27		SS-4110515-SP	SCREW 11/64-40 L=5	チナネジ 11/64-40 L=5	(2)
28		SL-4030641-SE	SCREW M3 L=6	チカネジ M3 L=6	(4)
29		114-11204	WIPER COVER	ワイパ - カバ	(1)
30		D1524-555-ECL	PRESSER FOOT ASM.	オチエネ (カバ) トノクミ	1
31		D1510-491-D00	BUSHING, LOWER	オチエネ ウタメワ	1
32		WP-0611626-SP	WASHER 6X15X16	ヒラサ ガネ 6X15X16	1
33		SS-4120915-SP	SCREW 3/16-28 L=9	チナネジ 3/16-28 L=9	2

15. EXCLUSIVE PARTS FOR DDL-5550A-7

DDL-5550A-7 専用部品



REF. NO.	NOTE	PART NO.	DESCRIPTION	ヒョウメ	Qty
1		110-91857	LINK THREAD TAKE-UP LEVER ASM.	リンクテンビソクミ	1
2		110-91808	NEEDLE BAR CRANK A	ハリボウクラック A	(1)
3		D1524-555-DBA	PRESSER FOOT ASM.	オサエクミ	1
4		110-92558	HAND LIFTER CAM ASM.	オサエアケカム (クミ)	1
5		MDA-100B0900	NEEDLE DAX1 #9	ハリ DAX1 #9	1
6		B9117-552-A00	BOBBIN	ボビン	1
7		B1837-012-OA0	BOBBIN CASE ASM.	ボビンケースクミ	1
8		B1505-227-T00-A	PRESSER SPRING T	オサエチヨセツハネ	1
9		M6018-350-AAA	RESISTANCE PACK AA ASM.	テイコウハツクAAAクミ	1
10		110-92053	THREAD TENSION ASM.	イトチヨウソクミ	1
11		D3128-555-D00	TAKE-UP SPRING	イトトリハネ	(1)
12		D3129-555-D00	THREAD TENSION SPRING	イトチヨウソクハネ	(1)

NUMERICAL INDEX OF PARTS

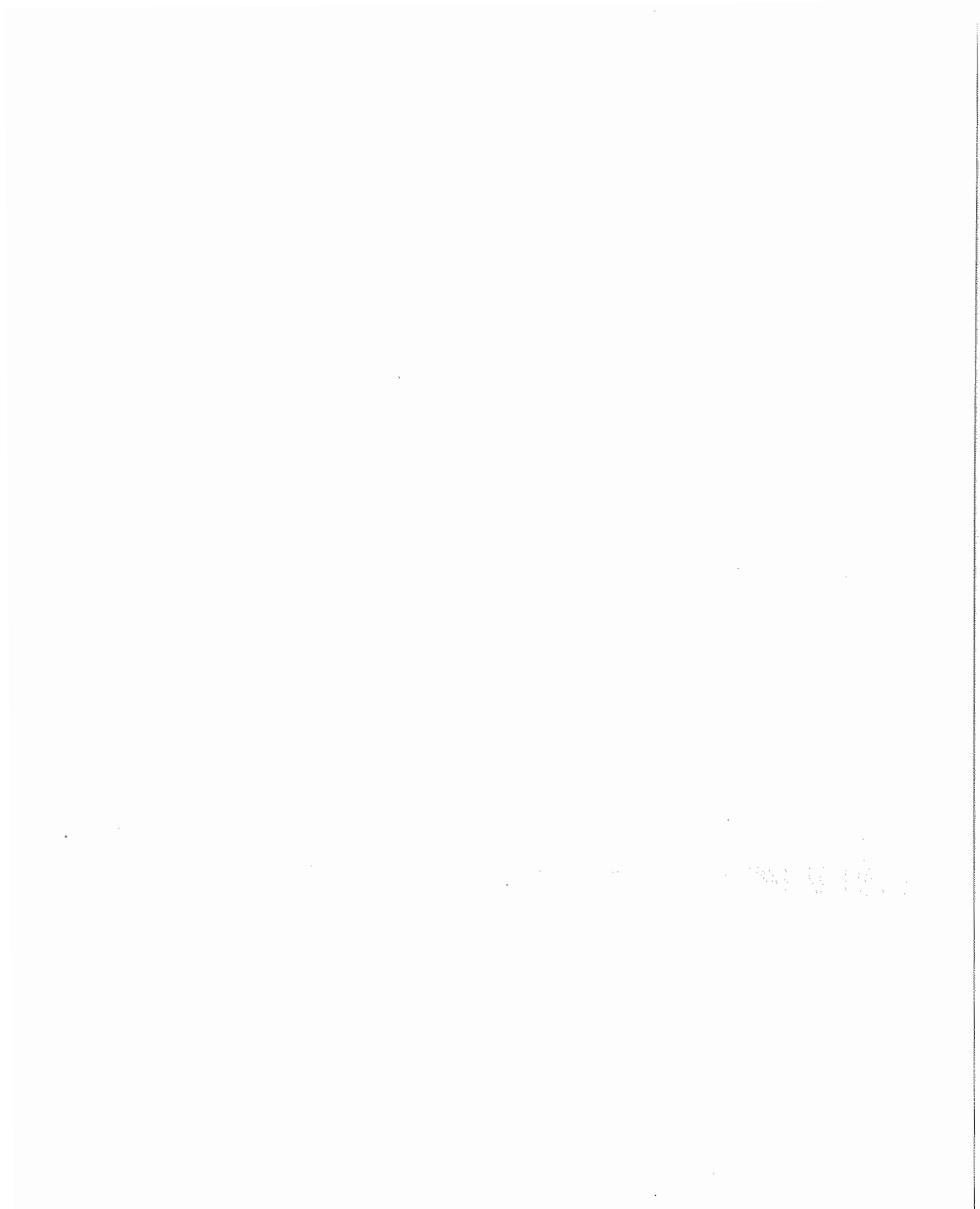
索引

PART NO 品番	PAGE 頁	REF NO	PART NO 品番	PAGE 頁	REF NO	PART NO 品番	PAGE 頁	REF NO	PART NO 品番	PAGE 頁	REF NO
B1109-012-IOB	2	44	D1524-555-ECL	22	29	RO-0442401-00	4	13	SS-6090540-SP	14	25
B1110-012-000	2	52	D1524-555-ECL	23	30	RO-0781901-00	10	63	SS-6090560-TP	23	8
B1114-012-000	2	7	D2112-555-B00	2	13	RO-0922702-00	10	16	SS-6090620-SP	10	14
B1148-555-000	10	8	D2406-555-DOH	12	10	RO-0982401-00	18	6	SS-6090620-SP	10	30
B1213-552-0AO-A	4	39	D2468-555-B00	13	22	RO-1952401-00	16	2	SS-6090620-SP	10	41
B1305-012-0AO	6	14	D3128-555-D00	24	11				SS-6090650-SP	4	19
B1306-155-0AO	6	16	D3129-555-D00	24	12	SD-0460703-TP	12	2	SS-6090670-TP	6	5
B1306-155-0BO	6	13				SD-0490261-SP	19	23	SS-6090670-TP	10	3
B1306-155-0CO	6	12	HA-0005900-00	14	17	SD-0500131-TP	22	8	SS-6090810-SP	8	39
B1307-155-0AO	6	19	HA-0005900-00	23	23	SD-0550212-TP	23	6	SS-6110420-TP	6	30
B1307-155-0BO	6	18	HA-0019000-00	13	5	SD-0550701-TP	22	50	SS-6110610-TP	2	48
B1308-155-0AO	6	21	HK-0346101-40	12	11	SD-0600361-SP	12	62	SS-6110650-TP	23	2
B1402-552-000-A	6	2	HK-0346400-OB	12	46	SD-0630275-SP	12	18	SS-6110710-TP	12	61
B1403-553-000	22	23	HK-0346400-OB	13	9	SD-0640631-TP	12	48	SS-6111010-SP	6	33
B1405-012-000	6	1	HK-0346400-OB	13	29	SD-0641451-SP	12	17	SS-6111010-TP	16	24
B1408-552-000	4	8	HK-0346400-OB	14	23	SD-0650321-TP	14	4	SS-6111210-SP	4	30
B1411-552-0AO	6	4	HK-0346400-OB	23	25	SD-0700451-TP	22	49	SS-6120930-SP	10	11
B1414-555-000	6	6	HW-2003900-00	14	18	SD-0700711-TP	22	44	SS-6121610-SP	10	44
B1418-415-H00	22	22	HW-2003900-00	23	22	SD-0720331-SP	8	13	SS-6121840-SP	2	17
B1419-553-000-A	22	24	HW-5000700-00	13	10	SD-1000801-SH	10	47	SS-6660610-TP	12	20
B1501-127-000	8	36	HW-5000700-00	14	19	SE-4301041-SR	16	16	SS-6661110-SP	4	17
B1502-541-000	8	40	HW-5000700-00	23	24	SK-3412000-SC	19	11	SS-6700710-SH	18	5
B1505-227-T00-A	24	8	HX-0004300-00	4	28	SK-3412000-SC	19	32	SS-7080510-TP	6	9
B1505-227-000-A	8	34				SL-4030621-SS	14	3	SS-7081310-SP	19	24
B1505-552-000-A	22	28	MAO-11532000	20	18	SL-4030621-SS	23	10	SS-7090610-SP	12	42
B1509-555-000	8	31	MAV-02128000	23	1	SL-4030641-SE	14	22	SS-7091110-SP	8	41
B1510-227-000	8	33	MDA-100B0900	24	5	SL-4030641-SE	23	28	SS-7110410-SP	8	26
B1511-555-000	8	32	MDB-100B1400	6	11	SL-4030851-SF	16	23	SS-7110720-SP	8	17
B1520-552-000-A	8	1	MDB-100B2100	22	21	SL-4051001-MZ	4	38	SS-7110740-TP	10	53
B1521-555-000	8	2	M4007-110-OAA	4	34	SM-4031501-SC	13	11	SS-7110740-TP	22	31
B1524-012-0BA	8	42	M4007-110-OAB	4	35	SM-4051405-SE	20	6	SS-7110840-SP	19	15
B1524-012-0BO	8	44	M6008-350-AAL	2	59	SM-4051405-SE	20	12	SS-7111120-SP	10	58
B1613-012-IOO	10	33	M6009-350-AAF	22	32	SM-8063012-TR	18	13	SS-7120770-SH	10	6
B1808-552-0AO	6	38	M6018-350-AAA	24	9	SM-9061203-SE	18	22	SS-7121410-TP	10	56
B1810-552-000	6	39				SM-9061853-SR	18	14	SS-7121610-SP	10	46
B1837-012-0AO	24	7	NM-6040000-SN	12	56	SM-9062053-SR	18	11	SS-7681650-TP	4	14
B1903-552-000	4	9	NM-6050001-SE	20	13	SS-1120710-SP	22	18	SS-8090670-SP	2	41
B1905-541-B00	4	6	NM-6050001-SE	20	15	SS-2060210-SP	12	8	SS-8110410-TP	6	37
B1909-505-000	4	3	NM-6050001-SE	20	19	SS-2110915-SP	2	46	SS-8110510-SP	19	30
B2616-372-000	16	10	NM-6060001-SE	18	12	SS-2110920-TP	2	45	SS-8110520-TP	12	22
B3111-126-000	2	40	NS-6090310-SP	14	5	SS-4080620-TP	10	34	SS-8150432-TH	6	34
B3114-232-000	22	13	NS-6090310-SP	22	54	SS-4080620-TP	12	9	SS-8150710-SP	2	42
B3115-552-000	2	38	NS-6110310-SP	14	12	SS-4110515-SP	10	37	SS-8150710-SP	10	29
B3118-552-E00	2	43	NS-6110420-SP	22	41	SS-4110515-SP	19	19	SS-8150912-TH	4	26
B3120-125-000	2	34	NS-6110420-SP	22	48	SS-4110515-SP	23	27	SS-8151150-SP	4	1
B3126-012-000	2	37	NS-6150430-SP	12	33	SS-4110615-SP	13	12	SS-8151550-SP	4	32
B3126-012-000	19	16	NS-6620310-SP	8	28	SS-4110715-SP	12	12	SS-8660610-TP	4	12
B3128-012-000	2	39	NS-6660410-SH	12	58	SS-4110715-SP	12	28	SS-8660610-TP	4	24
B3129-012-A00	2	35	NS-6660430-SP	12	59	SS-4111815-SP	13	13	SS-8660610-TP	10	50
B3129-012-B00	19	17	NS-6680410-SP	10	42	SS-4120615-SP	2	15	SS-8660610-TP	10	62
B3132-552-000	2	36				SS-4120615-SP	2	27	SS-8660810-TP	6	15
B3204-555-000	19	29	RC-0150001-KP	10	32	SS-4120615-SP	2	29	SS-8660810-TP	6	17
B3211-555-000	19	21	RC-0150001-KP	10	54	SS-4120615-SP	8	18	SS-8660810-TP	6	20
B3214-047-000	2	24	RC-0330415-KP	23	21	SS-4120615-SP	8	20	SS-8660810-TP	6	22
B3305-704-000-A	20	11	RC-1850001-KP	4	22	SS-4120615-SP	13	30	SS-8660810-TP	8	38
B3311-012-000	20	4	RE-0250000-KO	14	8	SS-4120615-SP	16	4	SS-8661030-SP	10	66
B3311-704-000	20	8	RE-0400000-KP	13	18	SS-4120915-SP	2	8	SS-8661040-TP	10	67
B3317-704-000	20	16	RE-0400000-KO	12	39	SS-4120915-SP	2	12	SS-8681650-TP	4	11
B3320-704-L00-A	20	3	RE-0400000-KO	13	23	SS-4120915-SP	2	50			
B3419-122-000	18	18	RE-0500000-KP	13	14	SS-4120915-SP	6	24	TA-0850604-RO	2	5
B3431-552-000-A	18	17	RE-0500000-KO	8	6	SS-4120915-SP	6	28	TA-1250406-RO	2	49
B3514-412-000	16	9	RE-0500000-KO	8	9	SS-4120915-SP	13	27	TA-1250705-RO	2	6
B3529-226-000	16	5	RE-0500000-KO	8	23	SS-4120915-SP	14	29	TA-2000502-RO	2	16
B3536-122-000	16	7	RE-0500000-KO	10	18	SS-4120915-SP	23	33	TA-2101002-RO	2	19
B9117-012-000	6	41	RE-0500000-KO	10	21	SS-4121215-SP	2	60			
B9117-552-A00	24	6	RE-0500000-KO	12	36	SS-4121415-SP	19	9	WP-0371016-SD	22	53
			RE-0500000-KO	12	51	SS-4150915-SP	8	8	WP-0450000-SD	12	55
			RE-0500000-KO	14	27	SS-4150915-SP	12	47	WP-0450801-SD	4	31
CQ-2520000-00	16	8	RE-0600000-KO	12	27	SS-4150915-SP	16	31	WP-0450826-SC	19	12
CS-079073A-SH	6	36	RE-0600000-KO	12	34	SS-4151215-SP	12	63	WP-0450826-SC	19	31
CS-079101A-SH	6	29	RE-0900000-KO	13	16	SS-4151215-SP	13	26	WP-0480856-SP	10	60
CS-147121A-SH	4	23	RE-1000000-KO	18	9	SS-4151215-SP	16	26	WP-0480856-SP	19	26
CS-147121A-SH	10	49	RE-1200000-KO	13	20	SS-6080210-SP	2	54	WP-0482086-SD	14	30
CS-147121A-SH	10	61	RE-1200000-KO	23	15	SS-6080320-SP	22	16	WP-0501016-SD	2	61
			RO-0291801-00	4	40	SS-6080410-SP	2	3	WP-0501016-SD	19	10
D1510-491-D00	23	31	RO-0371801-00	8	3	SS-6090510-SP	12	16	WP-0611626-SP	23	32
D1524-555-DBA	24	3									

NUMERICAL INDEX OF PARTS

索引

PART NO 品番	PAGE 頁	REF NO	PART NO 品番	PAGE 頁	REF NO	PART NO 品番	PAGE 頁	REF NO	PART NO 品番	PAGE 頁	REF NO
WP-0621016-SH	12	32	110-14156	10	45	110-40953	12	44	111-00252	10	27
WP-0651001-SB	19	25	110-14206	10	48	110-41308	12	43	111-00401	10	1
WP-0722316-SH	22	46	110-14354	10	57	110-41407	12	40	111-00500	2	18
WP-1602616-SZ	13	21	110-15005	6	31	110-41506	12	41	111-00609	16	25
WP-1612616-SE	20	17	110-15104	6	35	110-41704	12	29	111-01003	13	24
WP-1651616-SD	23	16	110-15807	6	27	110-41852	12	30	111-01151	13	17
WS-0451040-KP	16	29	110-17357	4	2	110-42058	12	24	111-01300	13	15
WS-0510002-KP	2	62	110-18108	8	30	110-42207	12	50	111-01417	13	19
WS-0651310-KP	16	30	110-18207	8	24	110-42264	12	23	111-01508	22	47
WT-0530002-KS	2	58	110-18306	8	27	110-42306	12	26	111-01607	22	45
			110-18405	8	25	110-42405	12	31	111-02001	13	2
110-00254	2	1	110-18504	2	30	110-42504	12	14	111-02100	13	3
110-00304	2	2	110-18603	2	47	110-42553	12	13	111-02209	13	4
110-00510	2	10	110-18801	6	7	110-42652	12	15	111-02308	13	6
110-00619	2	11	110-18900	2	33	110-42702	12	25	111-02407	13	7
110-00700	2	28	110-20005	16	14	110-42850	12	19	111-02506	13	8
110-00858	2	4	110-20054	16	12	110-42959	12	21	111-02605	2	9
110-01104	2	55	110-20203	16	17	110-43007	12	60	111-02753	13	25
110-01500	2	31	110-20302	16	13	110-43205	12	52	111-02951	13	1
110-01609	2	53	110-20401	16	19	110-43304	12	57	111-10152	14	20
110-01658	2	51	110-20500	16	21	110-43403	12	54	111-10301	14	15
110-02003	4	37	110-20609	16	20	110-43700	12	38	111-10400	14	13
110-02110	4	15	110-20708	16	15	110-43908	12	53	111-10509	14	14
110-02169	4	10	110-20807	16	18	110-43957	12	49	111-10608	14	6
110-02201	4	25	110-20906	16	22	110-44054	12	65	111-10707	14	10
110-02300	4	27	110-21151	16	6	110-45002	2	22	111-10806	14	11
110-02508	4	21	110-21201	16	3	110-45051	2	21	111-10905	14	7
110-02805	4	20	110-21300	16	11	110-45101	2	25	111-11051	14	28
110-02904	4	41	110-21409	16	27	110-45200	2	23	111-11309	14	26
110-04009	6	23	110-21706	12	64	110-45309	2	26	111-11408	14	2
110-04207	6	26	110-23017	18	2	110-45408	8	19	111-11507	14	9
110-04306	6	25	110-23504	19	7	110-45606	8	21	111-11606	14	24
110-05105	6	8	110-23702	18	20	110-45705	8	43	111-11804	14	21
110-05204	4	7	110-23751	18	16	110-45952	8	29	111-11952	14	1
110-05303	6	10	110-23801	18	21	110-46000	8	22	111-12000	14	16
110-06004	8	35	110-24015	18	7	110-46158	2	32	111-41355	6	44
110-06103	8	37	110-24106	18	8	110-46604	16	1	111-85006	20	5
110-06202	8	10	110-24205	18	15	110-47057	18	1	111-85055	20	1
110-06350	8	5	110-24304	18	23	110-47107	18	4	111-85105	20	14
110-06509	8	7	110-24403	18	19	110-52701	10	9	111-85204	20	10
110-06756	8	4	110-24510	18	10	110-72204	19	18	111-85352	20	9
110-06905	8	16	110-24700	18	3	110-77500	19	27	111-85402	20	7
110-07002	8	15	110-25004	19	2	110-77567	19	13	111-85501	20	2
110-07101	8	12	110-25053	19	1	110-77609	19	28	112-17601	13	28
110-07200	8	14	110-25103	19	3	110-78003	19	22	112-28103	22	39
110-07309	8	11	110-25202	19	8	110-78102	19	20	112-28301	22	42
110-08000	4	18	110-25301	19	5	110-78250	19	14	112-30901	22	30
110-08059	4	16	110-25350	19	4	110-80900	22	51	112-31503	22	38
110-08109	4	42	110-25459	19	6	110-91006	22	15	112-33301	23	14
110-08208	10	12	110-30202	2	20	110-91204	22	34	112-34606	23	13
110-08356	10	43	110-30301	2	14	110-91303	22	25	113-05513	22	55
110-08455	10	59	110-30400	2	56	110-91600	22	20	113-14408	22	40
110-08604	10	26	110-32158	4	33	110-91659	22	19	113-92107	16	28
110-08703	10	25	110-32166	4	29	110-91808	24	2	114-00801	22	14
110-08802	10	28	110-32562	4	36	110-91857	24	1	114-03003	22	36
110-08901	22	59	110-35003	6	3	110-91907	22	35	114-03805	22	52
110-09008	10	24	110-37009	10	10	110-92053	24	10	114-09257	22	3
110-09107	10	40	110-37157	10	55	110-92251	22	26	114-09604	22	5
110-09206	10	13	110-37207	10	31	110-92301	10	36	114-10859	23	9
110-09503	10	52	110-37355	10	35	110-92558	24	4	114-11105	23	18
110-09602	10	2	110-37405	10	22	110-93606	22	11	114-11204	23	29
110-09701	10	4	110-38650	6	40	110-93655	22	10	114-11303	23	19
110-09800	22	57	110-38759	6	42	110-93754	22	12	114-11402	23	17
110-09909	10	7	110-38809	6	32	110-93804	22	27	114-11600	23	20
110-10006	22	33	110-38908	6	43	110-94109	22	43	114-11758	23	12
110-10154	10	19	110-39062	4	5	110-94604	22	56	114-12350	23	26
110-10303	10	17	110-39070	4	4	110-94901	22	9	114-12509	23	3
110-10410	10	20	110-40052	12	5	110-95254	22	17	114-12608	23	4
110-10519	10	64	110-40201	12	7	110-95403	22	6	114-12764	23	5
110-10600	10	23	110-40300	12	6	110-95502	22	4	114-13051	23	11
110-10709	10	65	110-40359	12	1	110-95551	22	2	114-14612	23	7
110-10808	10	39	110-40409	12	4	110-95601	22	7			
110-10907	10	51	110-40508	12	3	110-96062	22	1			
110-11301	10	38	110-40607	12	35	110-96500	22	58			
110-11509	10	5	110-40706	12	37	110-96658	22	37			
110-14008	10	15	110-40854	12	45	111-00104	2	57			



JUKI

JUKI CORPORATION

JUKI 株式会社

お問い合わせ、ご相談は
To order or for further
information,
please contact :

- *このパーツリストは商品改良のため予告なく変更する事があります。
- *The description covered in this parts list is subject to change for improvement of the commodity without notice.
- *このパーツリストは、1994年9月 現在の商品仕様で編集・印刷したものです。
- *This parts list is edited and printed in accordance with the product specifications as of September 1994.