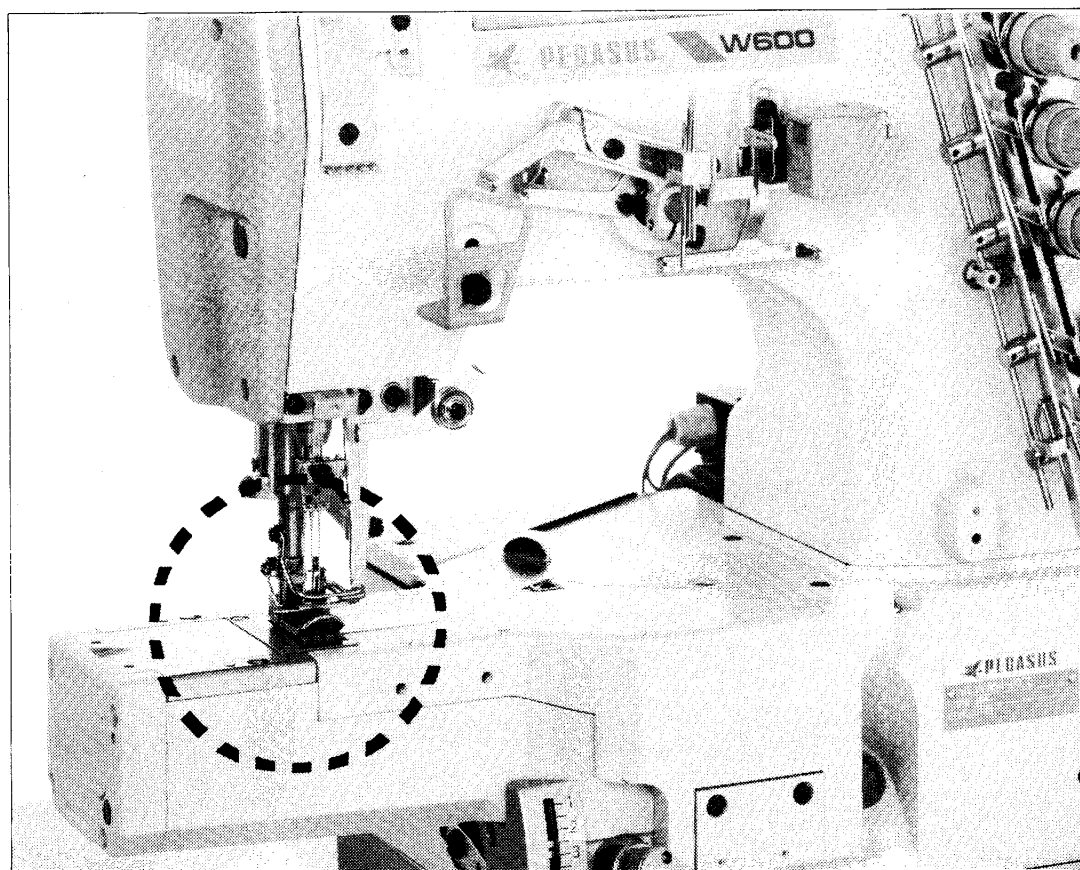


押工 PRESSER FOOT

MACHINE MODELS : W500・W600 SERIES

First edition; issued in October, 1989

初 版 (1989年10月発行)



PEGASUS®

目 次 (TABLE OF CONTENTS)

頁(PAGE)

W664・W644-01 (W562・W542-01)	2- 3
W664・W644-08A (W562・W542-08A・W562-21)	2- 3
W664・W644-02 (W562・W542-02)	2- 3
W664・W644-03F	4- 5
W664・W644-03G	4- 5

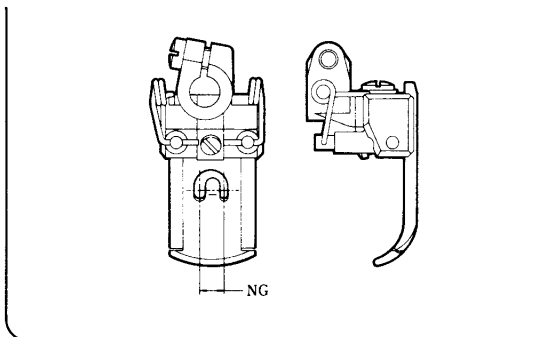
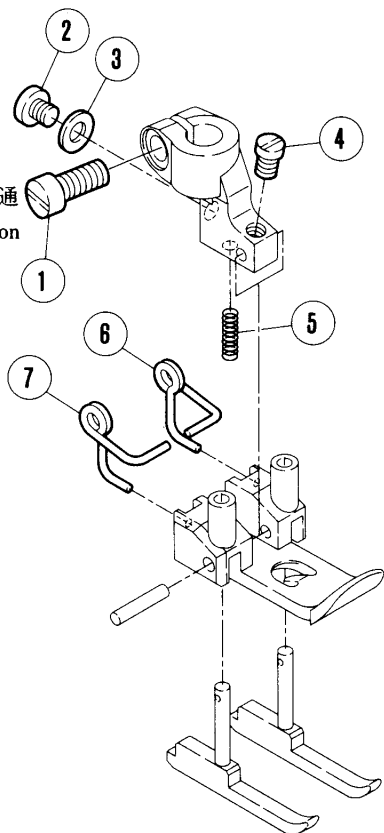
W664・W644-05 (W562・W542-05)	6- 7
W664・W644-08B	6- 7
W664・W644-32	8- 9
W664・W644-33	8- 9
W664・W644-34, 35	10-11

W664・W644-71, 81	10-11
------------------	-------

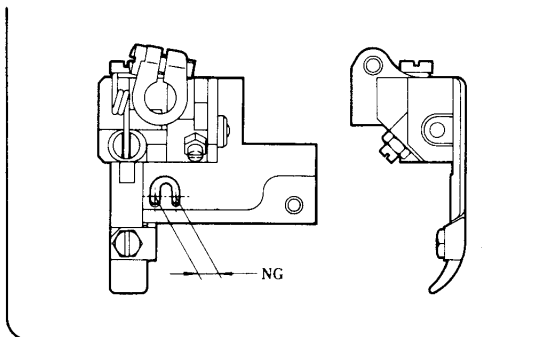
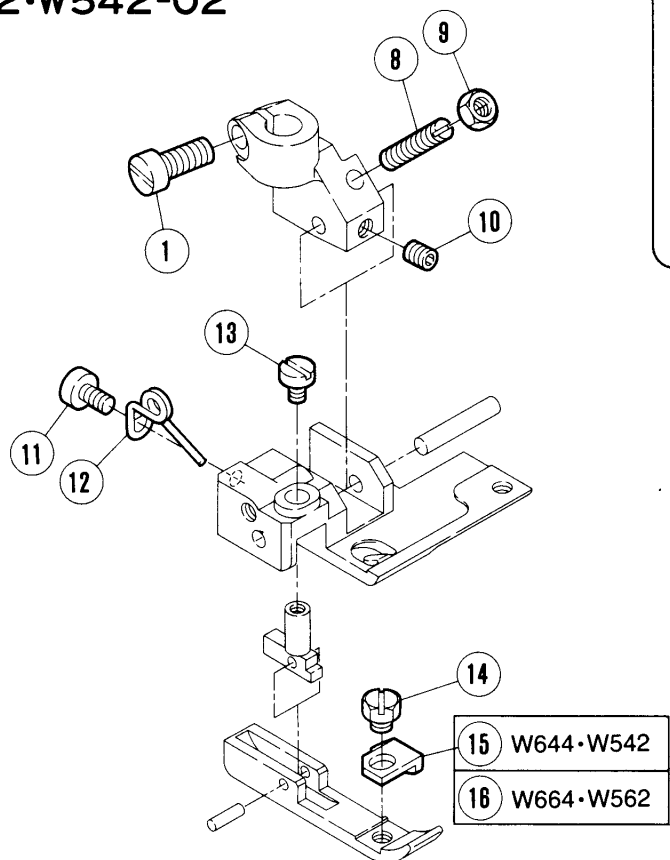
部品番号インデックス (Part number index)	14
--------------------------------	----

W664·W644-01, 08A
 W562·W542-01, 08A
 W562-21

全機種共通
 The screw is common
 to all machine.



W664·W644-02
 W562·W542-02



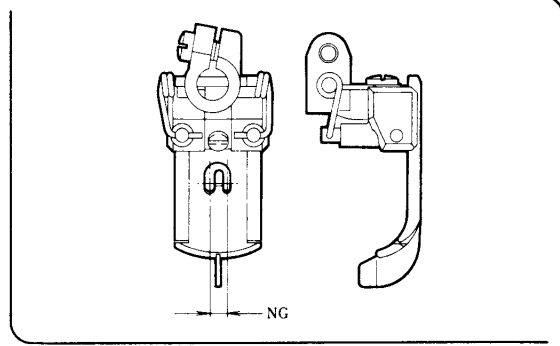
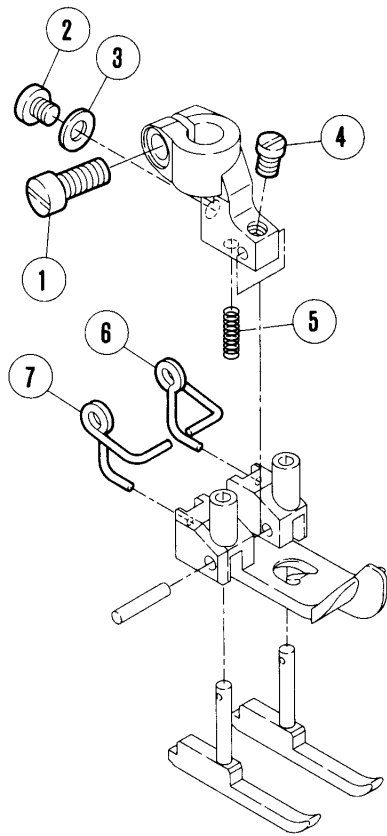
NG=針巾(Needle gauge)

押工機構

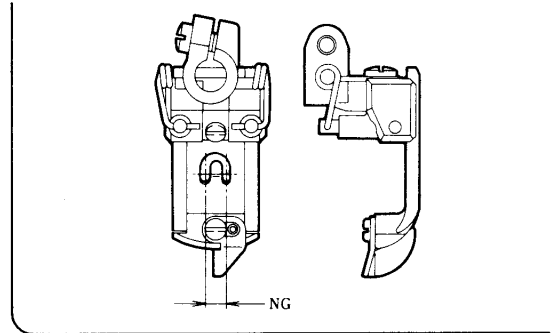
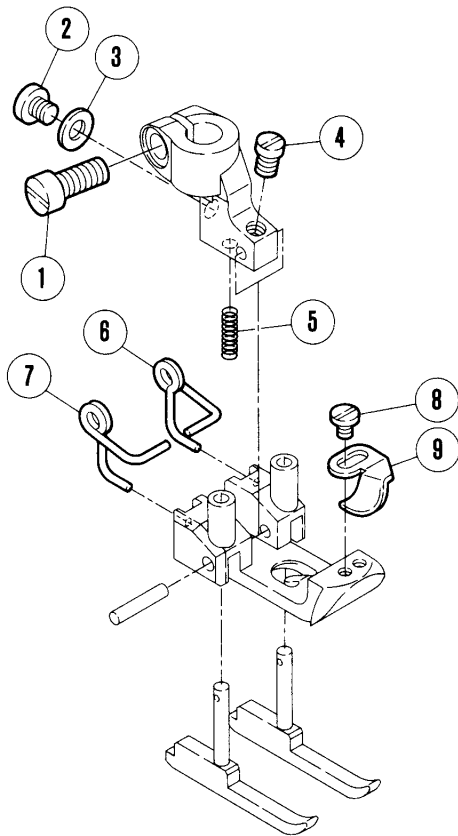
PRESSER FOOT MECHANISM

REF. NO.	PART NO. 部品番号	名称	NAME	QT.
1	1170-3	平ネジ / C 4 × 9	SCREW	1
2	5519	平ネジ / C 3 × 3 . 3	SCREW	1
3	202875	座金	WASHER	1
4	1222	平ネジ / C 3 × 4	SCREW	1
5	207544	圧縮バネ	SPRING	1
6	257651	線細工バネ	SPRING	1
7	257651A	線細工バネ	SPRING	1
8	5466	止ネジ / C 3 × 1 7	SCREW	1
9	5409	六角ナット / C 3	NUT	1
10	1892	止ネジ / C 3 × 3 . 5	SCREW	1
11	5141	平ネジ / C 1 × 5	SCREW	1
12	201907	ネジリバネ	SPRING	1
13	5544	平ネジ / C 1 × 3 . 5	SCREW	1
14	5465	六角ネジ / C 3 × 2 . 5	SCREW	1
15	207164	案内 / 補助押エ	GUIDE	1
16	207165	案内 / 補助押エ	GUIDE	1

W664·W644-03F



W664·W644-03G



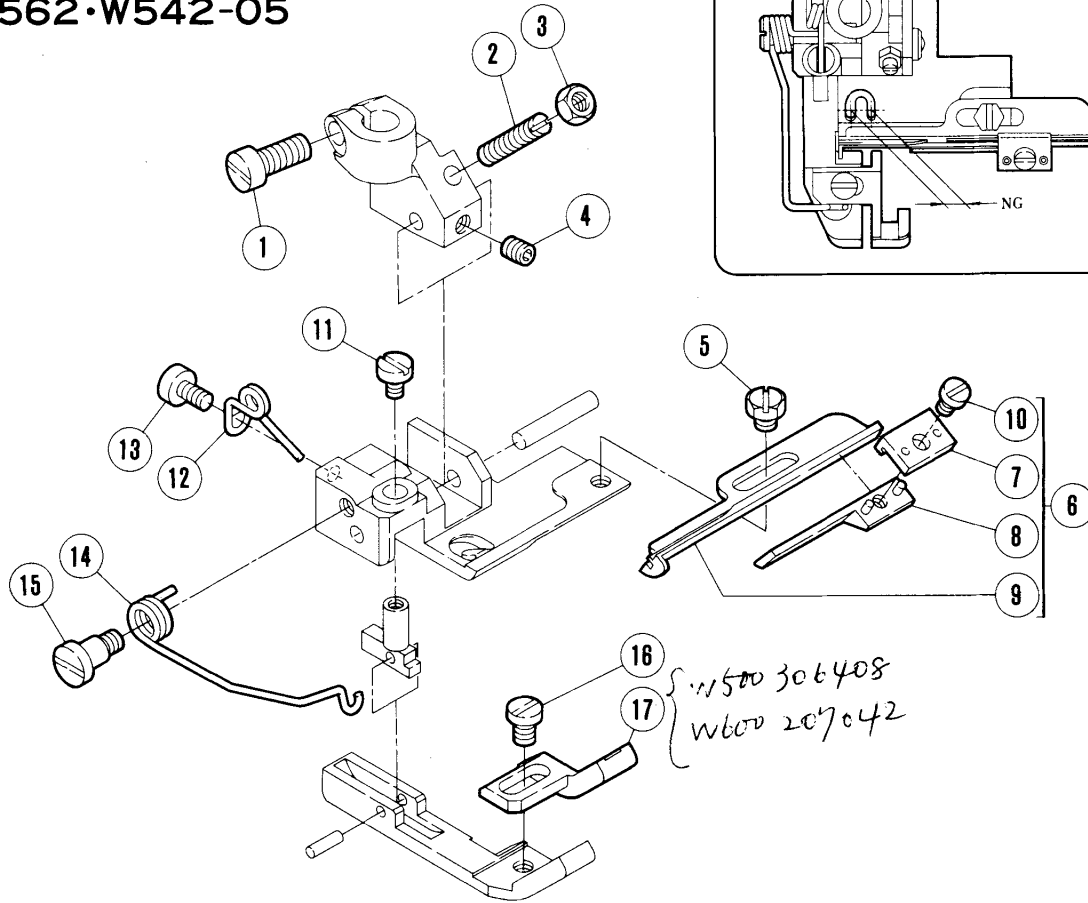
NG=針巾(Needle gauge)

押工機構

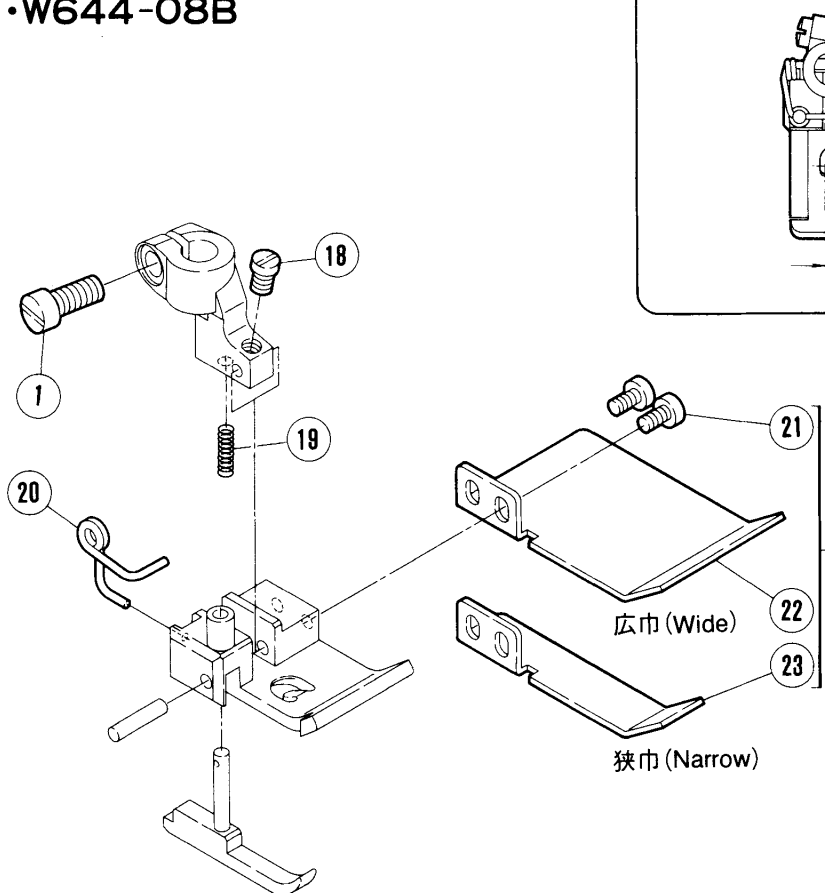
PRESSER FOOT MECHANISM

REF. NO.	PART NO. 部品番号	名称	NAME	QT.
1	1170-3	平ネジ / C 4 × 9	SCREW	1
2	5519	平ネジ / C 3 × 3 . 3	SCREW	1
3	202875	座金	WASHER	1
4	1222	平ネジ / C 3 × 4	SCREW	1
5	207544	圧縮バネ	SPRING	1
6	257651	線細工バネ	SPRING	1
7	257651A	線細工バネ	SPRING	1
8	7120	平ネジ / M 2 × 3	SCREW	1
9	257718	案内	GUIDE	1

W664・W644-05
W562・W542-05



W664・W644-08B



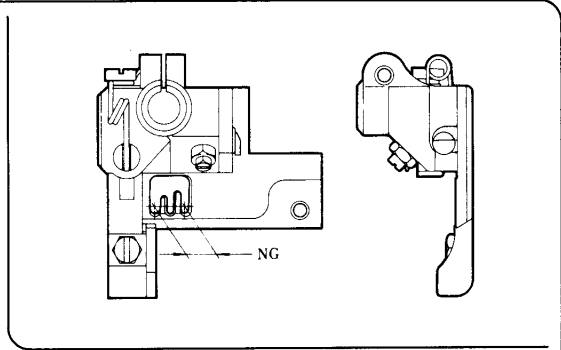
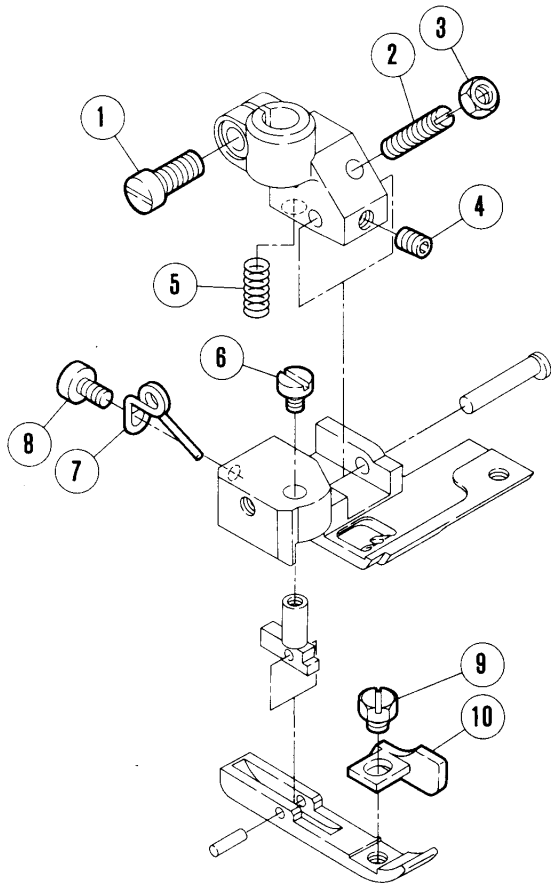
押エ(組)の構成部品に含まない。
The wide fabric guide and the narrow fabric guide doesn't include in component parts for presser foot (Assembly).

広巾 (Wide)

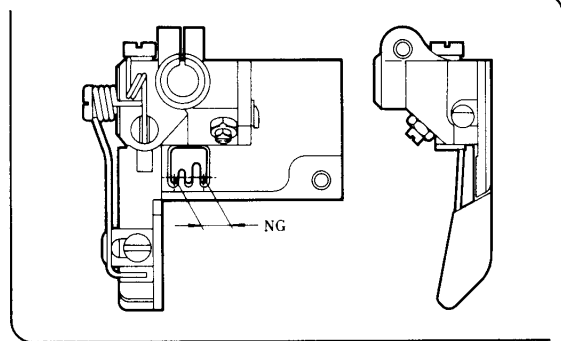
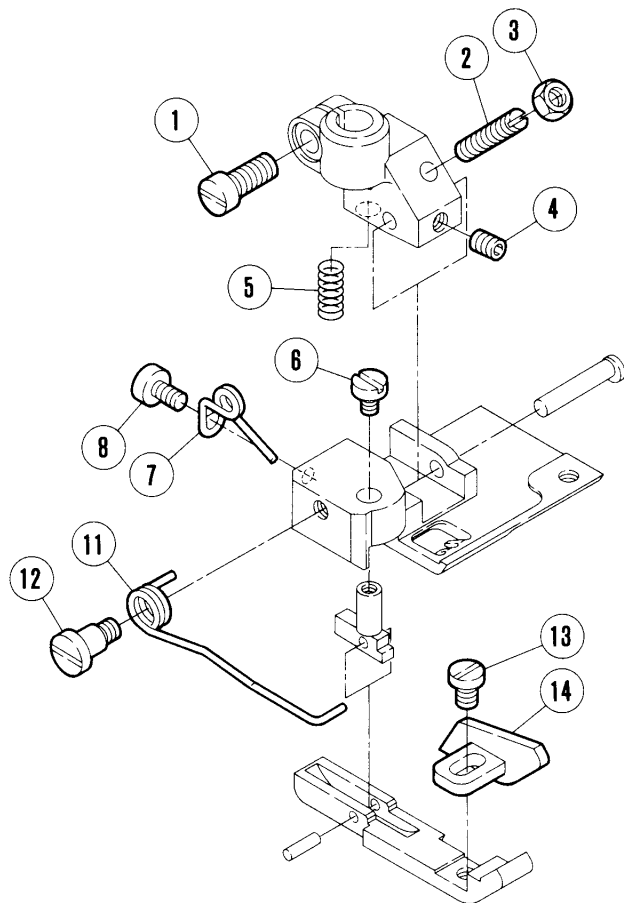
狭巾 (Narrow)

REF. NO.	PART NO. 部品番号	名称	NAME	QT.
1	1170-3	平ネジ / C 4 × 9	SCREW	1
2	5466	止ネジ / C 3 × 1 7	SCREW	1
3	5409	六角ナット / C 3	NUT	1
4	1892	止ネジ / C 3 × 3 . 5	SCREW	1
5	5465	六角ネジ / C 3 × 2 . 5	SCREW	1
6	257668-91	レース案内 (組)	LACE GUIDE	1
7	257672	クランプ	CLAMP	1
8	257670-91	レース案内 (右)	LACE GUIDE ASSEMBLY	1
9	257669	レース案内 (左)	LACE GUIDE ASSEMBLY	1
10	1231	平ネジ / C 1 × 3 . 4	SCREW	1
11	5544	平ネジ / C 1 × 3 . 5	SCREW	1
12	201907	ネジリバネ	SPRING	1
13	5141	平ネジ / C 1 × 5	SCREW	1
14	207262	ネジリバネ	SPRING	1
15	5291	段付ネジ / C 3	SCREW	1
16	5346	平ネジ / C 3 × 4 . 2	SCREW	1
17	207042	布押エ / 補助押エ	FABRIC GUARD	1
18	1222	平ネジ / C 3 × 4	SCREW	1
19	207544	圧縮バネ	SPRING	1
20	257651A	線細工バネ	SPRING	1
21	7031	平ネジ / M 2 . 5 × 4	SCREW	1
22	257743	押エ補助板	FABRIC GUIDE	1
23	257743A	押エ補助板	FABRIC GUIDE	1

W664·W644-32



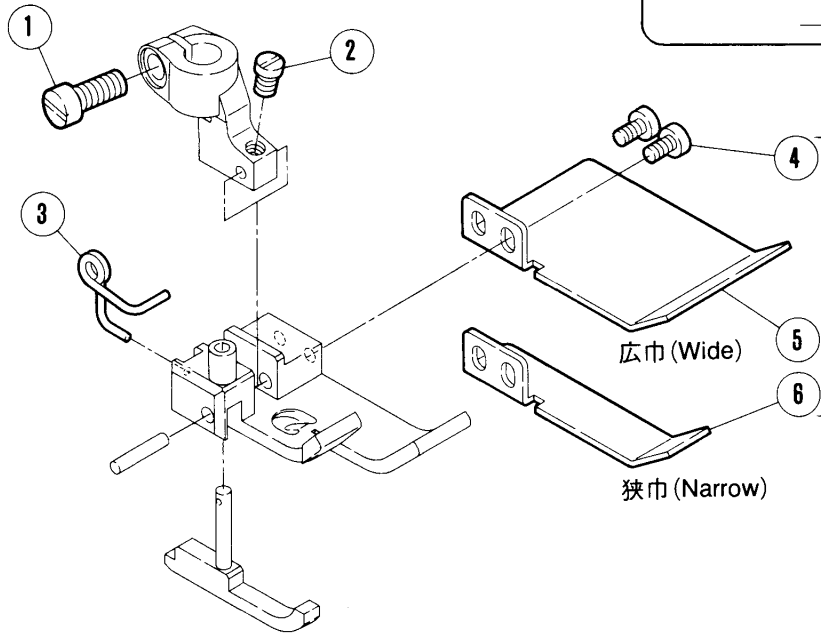
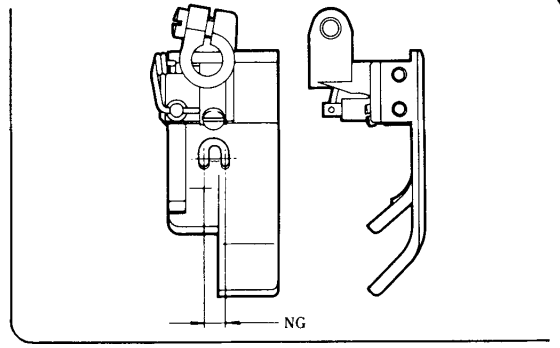
W664·W644-33



NG = 針巾 (Needle gauge)

REF. NO.	PART NO. 部品番号	名称	NAME	QT.
1	1170-3	平ネジ / C 4 × 9	SCREW	1
2	5466	止ネジ / C 3 × 1 7	SCREW	1
3	5409	六角ナット / C 3	NUT	1
4	5408	止ネジ / C 3 × 4 . 5	SCREW	1
5	207169	圧縮バネ	SPRING	1
6	5544	平ネジ / C 1 × 3 . 5	SCREW	1
7	201907	ネジリバネ	SPRING	1
8	5141	平ネジ / C 1 × 5	SCREW	1
9	5465	六角ネジ / C 3 × 2 . 5	SCREW	1
10	306939	布案内	FABRIC GUIDE	1
11	307016	ネジリバネ	SPRING	1
12	5291	段付ネジ / C 3	SCREW	1
13	5346	平ネジ / C 3 × 4 . 2	SCREW	1
14	307017	案内	GUIDE	1

W664・W644-34,35

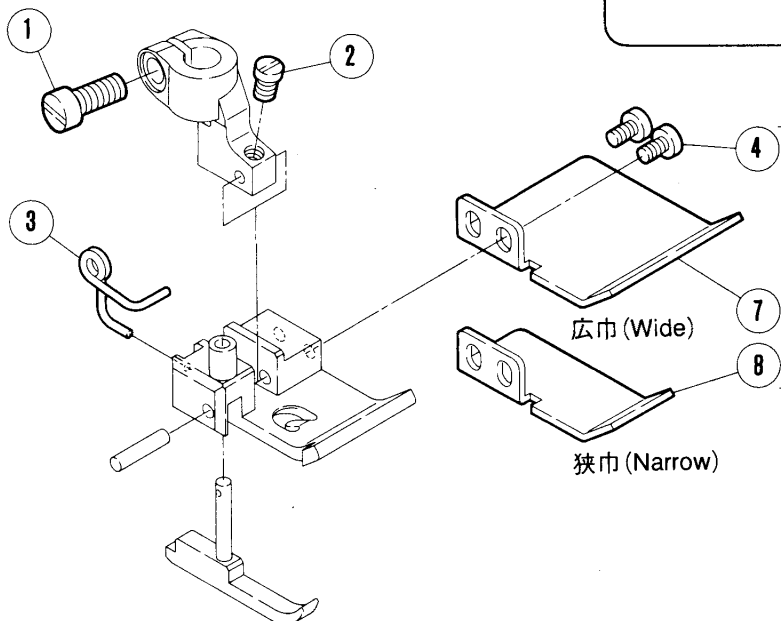
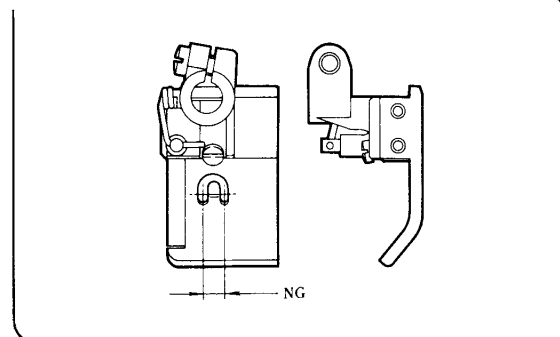


押エ(組)の構成部品に含まない。
The wide fabric guide and the narrow fabric guide doesn't include in component parts for presser foot(Assembly).

広巾(Wide)

狭巾(Narrow)

W664・W644-71,81



押エ(組)の構成部品に含まない。
The wide fabric guide and the narrow fabric guide doesn't include in component parts for presser foot(Assembly).

広巾(Wide)

狭巾(Narrow)

NG=針巾(Needle gauge)

押工機構

PRESSER FOOT MECHANISM

REF. NO.	PART NO. 部品番号	名称	NAME	QT.
1	1170-3	平ネジ / C 4 × 9	SCREW	1
2	1222	平ネジ / C 3 × 4	SCREW	1
3	257651A	線細工バネ	SPRING	1
4	7031	平ネジ / M 2.5 × 4	SCREW	1
5	257743	押エ補助板	FABRIC GUIDE	1
6	257743A	押エ補助板	FABRIC GUIDE	1
7	257761	押エ補助板	FABRIC GUIDE	1
8	257761A	押エ補助板	FABRIC GUIDE	1

INDEX

PART NO.	PAGE	NO. REF.	PART NO.	PAGE	NO. REF.	PART NO.	PAGE	NO. REF.	PART NO.	PAGE	NO. REF.	PART NO.	PAGE	NO. REF.
1170-3	3	1												
1170-3	5	1												
1170-3	7	1												
1170-3	9	1												
1170-3	11	1												
1222	3	4												
1222	5	4												
1222	7	18												
1222	11	2												
1231	7	10												
1892	3	10												
1892	7	4												
5141	3	11												
5141	7	13												
5141	9	8												
5291	7	15												
5291	9	12												
5346	7	16												
5346	9	13												
5408	9	4												
5409	3	9												
5409	7	3												
5409	9	3												
5465	3	14												
5465	7	5												
5465	9	9												
5466	3	8												
5466	7	2												
5466	9	2												
5519	3	2												
5519	5	2												
5544	3	13												
5544	7	11												
5544	9	6												
7031	7	21												
7031	11	4												
7120	5	8												
201907	3	12												
201907	7	12												
201907	9	7												
202875	3	3												
202875	5	3												
207042	7	17												
207164	3	15												
207165	3	16												
207169	9	5												
207262	7	14												
207544	3	5												
207544	5	5												
207544	7	19												
257651	3	6												
257651	5	6												
257651A	3	7												
257651A	5	7												
257651A	7	20												
257651A	11	3												
257668-91	7	6												
257669	7	9												
257670-91	7	8												
257672	7	7												
257718	5	9												
257743	7	22												
257743	11	5												
257743A	7	23												
257743A	11	6												
257761	11	7												
257761A	11	8												
306939	9	10												
307016	9	11												
307017	9	14												

■ PEGASUS
SEWING MACHINE MFG.
CO., LTD.®

