

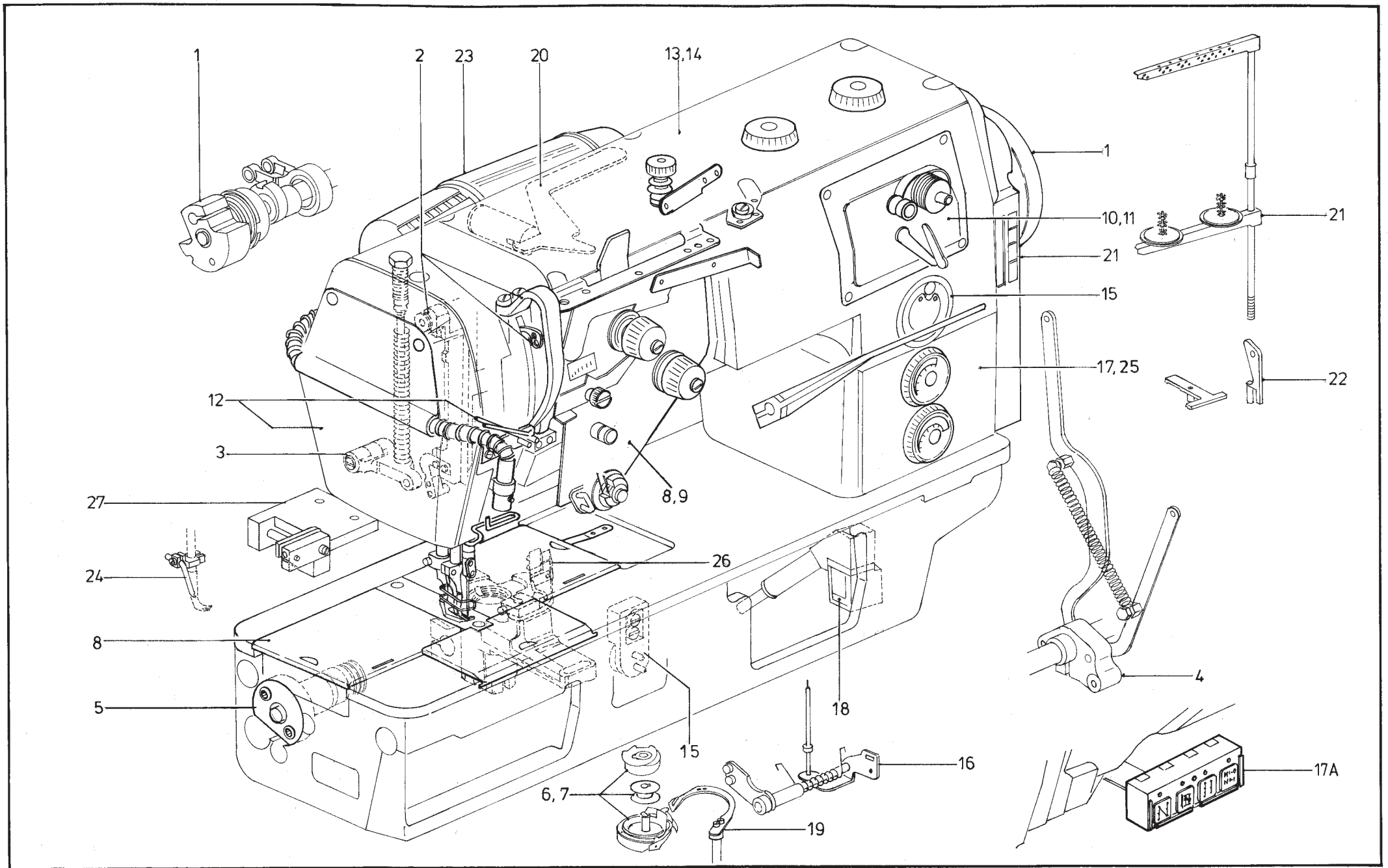
Teileliste und Näheinrichtungen
Spare Parts List and Sewing Equipment

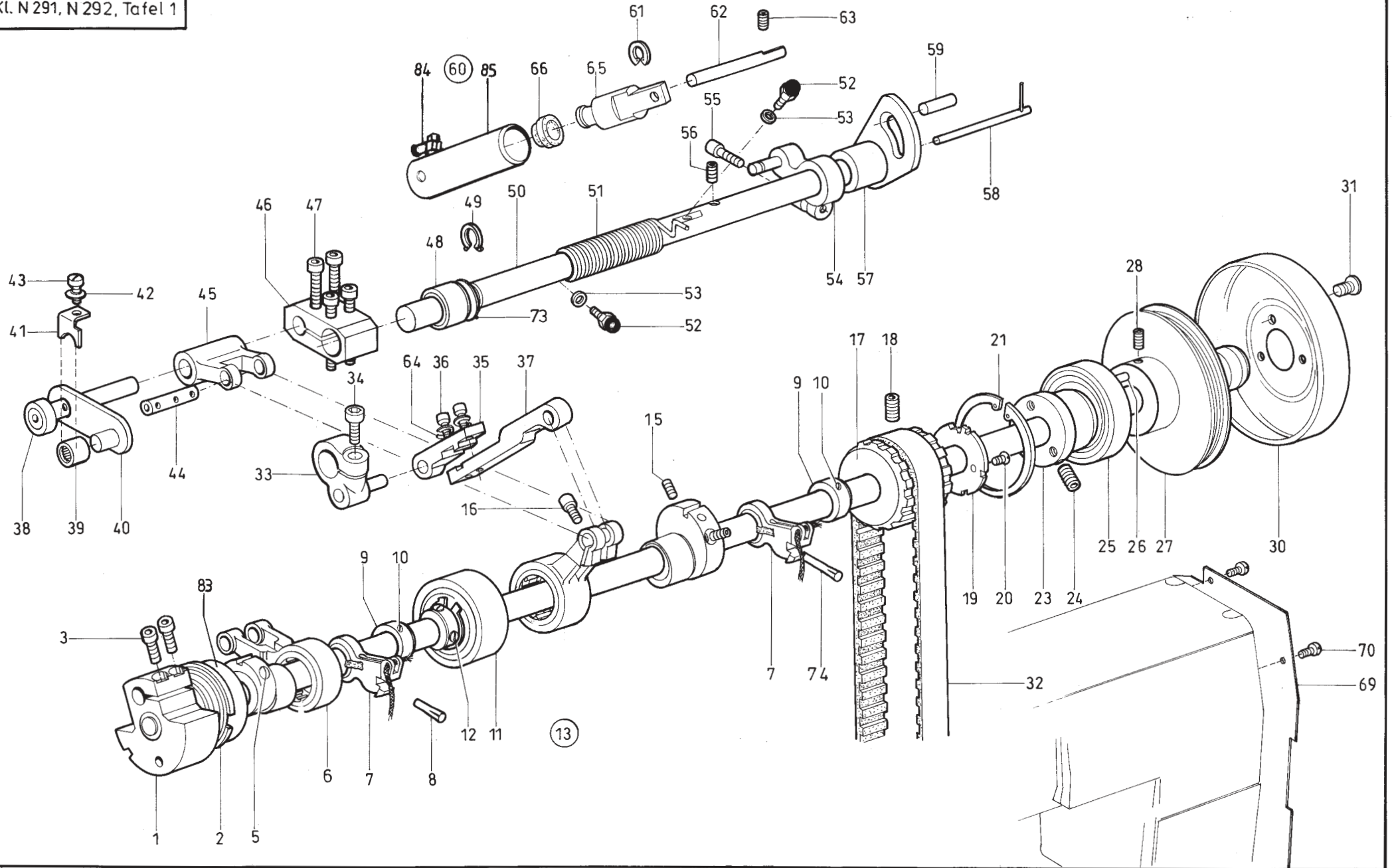
N291 - N292

Teileliste und Näheinrichtungen
Spare parts list and Sewing Equipment

N291 - N292

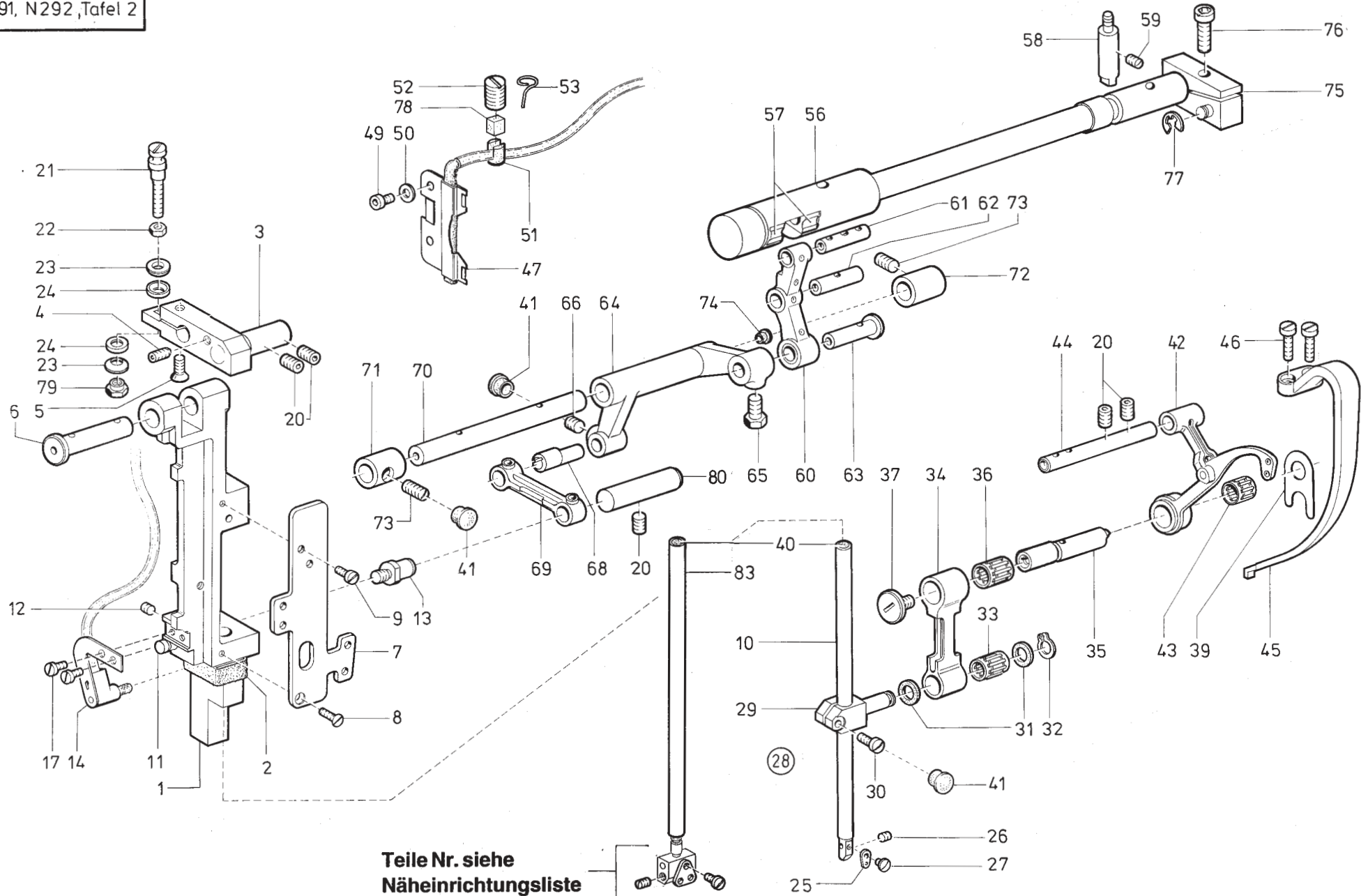
Inhaltsverzeichnis	Tafel/Table	Contents
Armwelle, Welle für Obertransport,	1	Arm shaft, Shaft for unison feed,
Stichstellerkulisse, oben		Upper stitch regulator frame
Nadelstangenschwinge, Fadenhebel	2	needle bar frame, thread take-up lever
Fußstangen, Füßchenlüftung oben	3	Foot bar, upper sewing foot lift
Stichstellerkulisse, unten, Transporteurantrieb	4	lower stitch regulator frame, feed dog drive
Unterwelle	5	Lower shaft
Greiferlager N291	6	Hook bearing N291
Greiferlager N292	7	Hook bearing N292
Fadenspannungsträger, Schieber	8	Thread tension plate, slide
Fadenspannungsträger, Schieber	9	Thread tension plate, slide
Spuler N291	10	Winder N291
Spuler N292	11	Winder N292
Spannungsauslösung, Kopfdeckel	12	Tension release, head cover
Armdeckel N291	13	Arm cover N291
Armdeckel N292	14	Arm cover N292
Schmierung (Übersicht)	15	Lubrication
Spulenbremse	16	Bobbin brake
Stichverstellung	17	Stitch adjustment
Verriegelungsteile	17A	Lock parts
Pneumatische Füßchenlüftung, unten	18	Lower sewing foot lift , pneumatic
Fadenabschneider	19	Thread cutter
Pneumatische Fadenspannungslüftung	20	Thread tension lift , pneumatic
Beipack	21	Accessories
Einstellehren	22	Gauges
Nählicht	23	Sewing light
Nadelkühlung	24	Needle cooler
2.Stichlänge	25	2.Stitch length
Fadenwächter	26	Thread monitor
Lichtschanke	27	Light barrier
Nähantrieb	28	Sewing drive
Näheinrichtungen		Sewing equipment
Pläne		Plans





Tafel 1

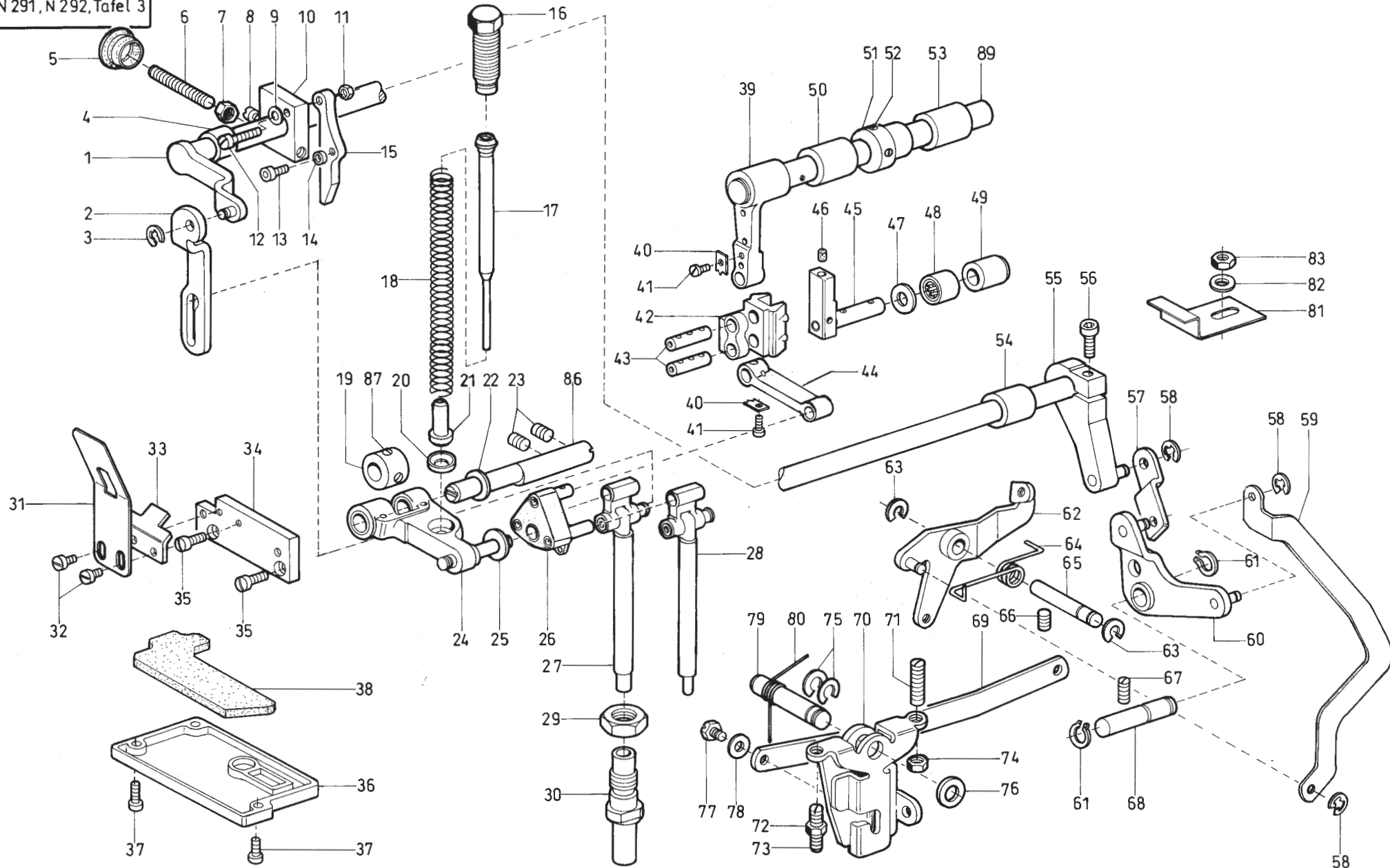
Pos. Teile Nr. Det. Part No.	Benennung	Pos. Teile Nr. Det. Part No.	Benennung	Pos. Teile Nr. Det. Part No.	Benennung
ARMWELLE, WELLE FUER OBERTRANSP. ARM SHAFT, SHAFT FOR UNISON FEET					
1 0291 000021	ARMWELLE K	35 0491 001068	KOPPEL		
2 9129 016050	SPRENGRING	36 9202 002083	ZYL.SCHR.		
3 9202 002483	ZYL.SCHR.	37 0491 001069	KOPPEL		
5 0223 000652	GEWINDESTIFT	38 0491 001058	BOLZEN V		
6 0291 000257	ZUGSTANGE, K (6 MM) +EXZENTER GEST. (FUER 6MM STICHL.) (MIT / WITH POS. 5, 67 + Tafel 2 POS.60, 61, 62)	39 0933 021221	NADELLAGER		
6 0291 002102	ZUGSTANGE, K (10 MM) +EXZENTER GEST. (FUER 10MM STICHL.) (MIT / WITH POS. 5, 67 + Tafel 2 POS.60, 61, 62)	40 0491 001065	LASCHE V		
7 0491 000133	FILZHALTER	41 0491 001111	SICHERUNGSBLECH		
8 0380 000009	KERBSTIFT 1472	42 9330 000088	SCHEIBE		
9 0291 000076	STELLRING V (MIT / WITH POS.10)	43 9203 100618	FLACHKOPFSCHR.		
10 0246 000264 A	SCHRAUBE	44 0291 002322	BOLZEN		
11 0491 000105	ARMLAGER K (MIT / WITH POS.12)	45 0491 001055	SCHWINGE		
12 0223 000237	GEWINDESTIFT	46 0491 001072	KLOBEN		
13 0491 001045	ZUGSTANGE, K +EXZENTER GEST. (MIT / WITH POS.15, 68)	47 9202 002503	ZYL.SCHR.		
15 0216 000209	SCHRAUBE	48 0291 002373	NADELLAGER		
16 9203 003678	ZYL.SCHR.	49 0211 009969	SICH.RING		
17 0491 000123	ZAHNRIEMENRAD K (MIT / WITH POS.18,19,20)	50 0491 001095	WELLE V		
18 9205 102788	GEW.STIFT	51 0195 001141	DREHFEDER		
19 0491 000126	EINSTELLRING	52 0211 009672	KUGELZAPFEN		
20 9203 313707	SENKSCHR.	53 0556 000855	SCHEIBE		
21 0291 000046	SICH.RING	54 0491 001215	KLOBEN V		
22 0491 000111	ARMLAGER K (MIT / WITH POS.23-26)	55 9202 002493	ZYL.SCHR.		
23 0491 000113	BUCHSE	56 9205 101848	GEW.STIFT		
24 9205 102188	GEW.STIFT	57 0491 001104	BUCHSE		
25 0291 000044	RILLENKULA	58 0491 001115	WELLE V		
26 9305 001650	SPANNSTIFT	59 0556 002040	ZAPFEN		
27 0491 000119	HANDRADFLANSCH	60 0491 001201	ZYLINDER K (MIT / WITH POS.65,66)		
28 9205 102788	GEW.STIFT	61 0211 000100 A	SICH.SCHEIBE		
30 0491 000117	HANDRAD	62 0491 001221	STIFT		
31 9203 100938	FLACHKOPFSCHR.	63 9205 102508	GEW.STIFT		
32 0291 000060	ZAHNRIEMEN	64 0893 211058	FEDERRING		
33 0491 001076	HEBEL V	65 0495 000626	KOLBEN		
34 9202 002493	ZYL.SCHR.	66 0746 001547	LIPPENRING		
		69 9850 291001	LEITERPLATTE (NUR / ONLY N291-164062)		
		69 9850 291002	LEITERPLATTE (NUR / ONLY N291-185082 N292-185082)		
		70 9204 201678	LINSENSCHR.		
		73 0291 002367	SCHEIBE		
		74 0380 000009	PASSKERBSTIFT		
		83 9120 080110	RILLENKUGELLAGER		
		84 9710 920011	DROSSELVENTIL		
		85 0491 001202	ZYLINDERROHR		



Teile Nr. siehe
Näheinrichtungsliste

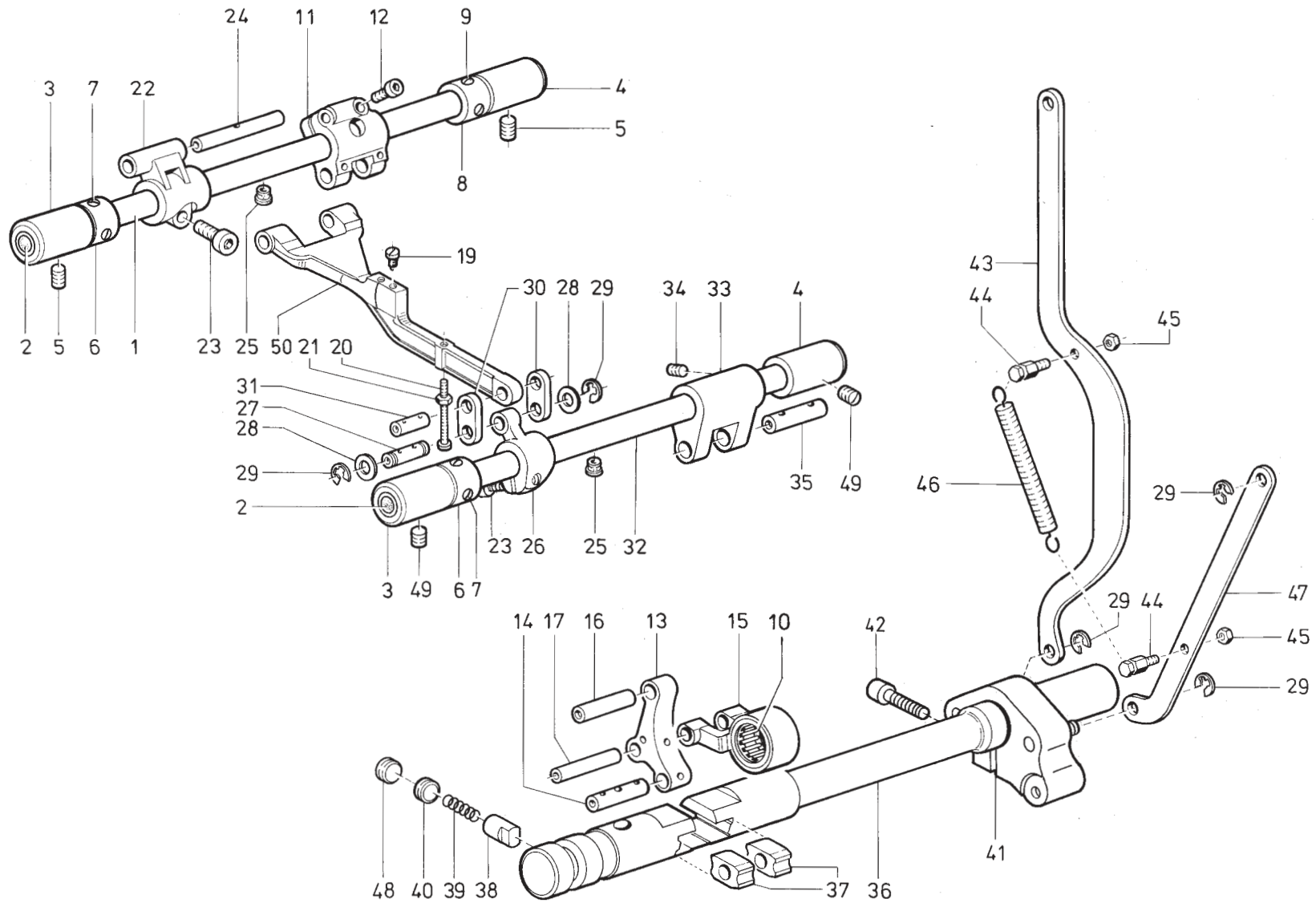
Pos. Teile Nr. Det. Part No.	Benennung	Pos. Teile Nr. Det. Part No.	Benennung	Pos. Teile Nr. Det. Part No.	Benennung
STICHSTELLER-KULISSE,OBEN NADELST.-SCHWINGE, FADENHEBEL UPPER STITCH REGULATOR FRAME NEEDLE BAR FRAME, THREAD TAKE_UP LEVER		46 9204 201658	LINSENSCHR.		
		47 0291 000223	DOCHTHALTER V		
		49 9202 002057	ZYL.SCHR.		
		50 9330 000088	SCHEIBE		
		51 0265 000753	DRUCKHUELSE		
		52 0265 000751	SCHRAUBE		
		53 0271 000474	ARRETIERFEDER		
		56 0291 000242	STICHST.KULISSE K (MIT / WITH POS.57)		
1 0491 000151	KULISSE K (MIT / WITH POS.2 - 14, 17, 26, 27)	57 0211 000088	GLEITSTEIN		
2 0291 000084	FILZTEIL	58 0291 000246	FUEHRUNGSBOLZEN		
3 0291 000085	HALTER V	59 0223 000245	GEWINDESTIFT		
4 9205 102193	GEW.STIFT	60 0291 000262	TRANSP.HEBEL V		
5 0291 000089	SENKSCHR. 7991	61 0211 000062	BOLZEN		
6 0291 000091	LAGERBOLZEN	62 0291 000271	BOLZEN		
7 0291 000097	DECKBLECH	63 0291 000277	BOLZEN		
8 9204 001258	SENKSCHR.	64 0291 000282	DOPPELHEBEL		
9 0739 000297	ZYL-SCHRAUBE 84	65 0556 000017	6KT.SCHR.		
10 0291 000101	NADELSTANGE K * (MIT / WITH POS.25-27,40)	66 0223 000237	GEWINDESTIFT		
11 0291 000107	EINSTELLBOLZEN	68 0291 000285	EXZ.BOLZEN		
12 0702 000020	GEWINDESTIFT	69 0291 000289	ZUGSTANGE		
13 0291 000109	LAGERBOLZEN	70 0291 000292	ACHSE		
14 0291 000114	DOCHTHALTER K	71 0291 000296	BUCHSE		
17 0556 001686	ZYL.SCHRAUBE	72 0291 000297	BUCHSE		
20 9205 102478	GEW.STIFT	73 0223 000245	GEWINDESTIFT		
21 0491 000222	ANSATZSCHRAUBE	74 0219 000321	VERSCHLUSSKAPPE		
22 9231 110108	6KT.MUTTER	75 0291 000504	KLEMMKLOBEN K (MIT / WITH POS.76)		
23 9357 100010	KUGELSCH. 6319	76 9202 003178	ZYL-SCHRAUBE		
24 9357 100011	KEGELPF. 6319	77 0211 000100 A	SICH.SCHEIBE		
25 0291 000159	FADENFUEHRUNG	78 0211 008285	DRUCKBOLZEN		
26 0291 000105	GEW.STIFT	79 0291 000146	MUTTER		
27 9203 312411	SENKSCHR.	80 0291 000155	BOLZEN		
28 0491 004631	FADENHEBEL, K (MIT / WITH POS. 29-37, 42-44)	83 0292 000101	NADELSTANGE K ** (MIT / WITH POS.40)		
29 0291 000173	KREUZKOPF (MIT / WITH POS.30)				
30 0531 000473	ZYL-SCHRAUBE				
31 0291 000176	SCHEIBE				
32 0212 004841	SICH.RING				
33 0291 000178	NADELKRANZ				
34 0291 000184	ZUGSTANGE				
35 0294 000185	KURBELZAPFEN				
36 0291 000186	NADELKRANZ				
37 0291 000187	SCHRAUBE				
39 0291 000193	ANLAGEPLATTE				
40 0570 010007	GUMMISTOPFEN				
41 1001 001162	HUTSTOPFEN				
42 0491 004641	FADENHEBEL K				
43 0212 004894	NADELKRANZ				
44 0291 000213	FADENHEBELACHSE				
45 0291 000219	FAD.HEBELSCHUTZ				

* NUR / ONLY KL. N291
** NUR / ONLY KL. N292

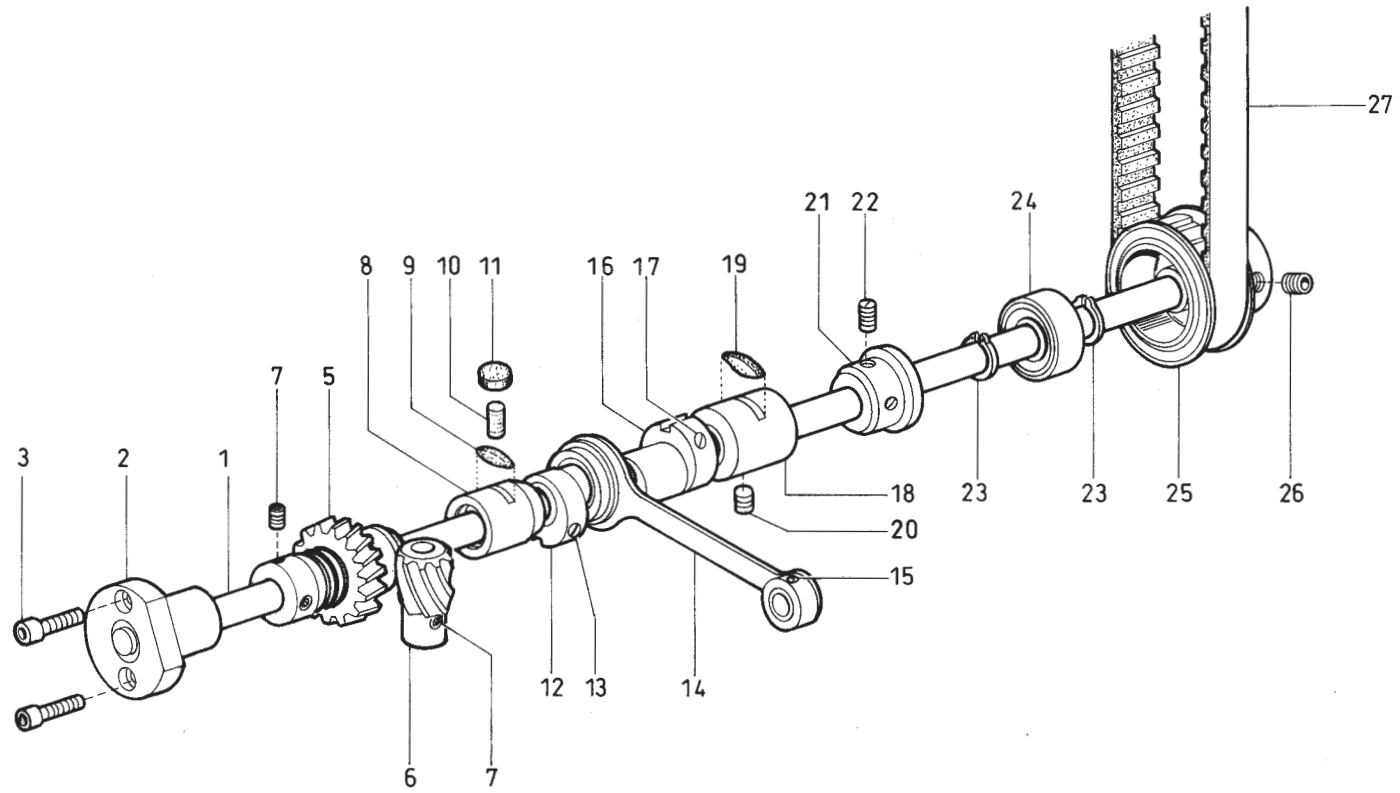


Tafel 3

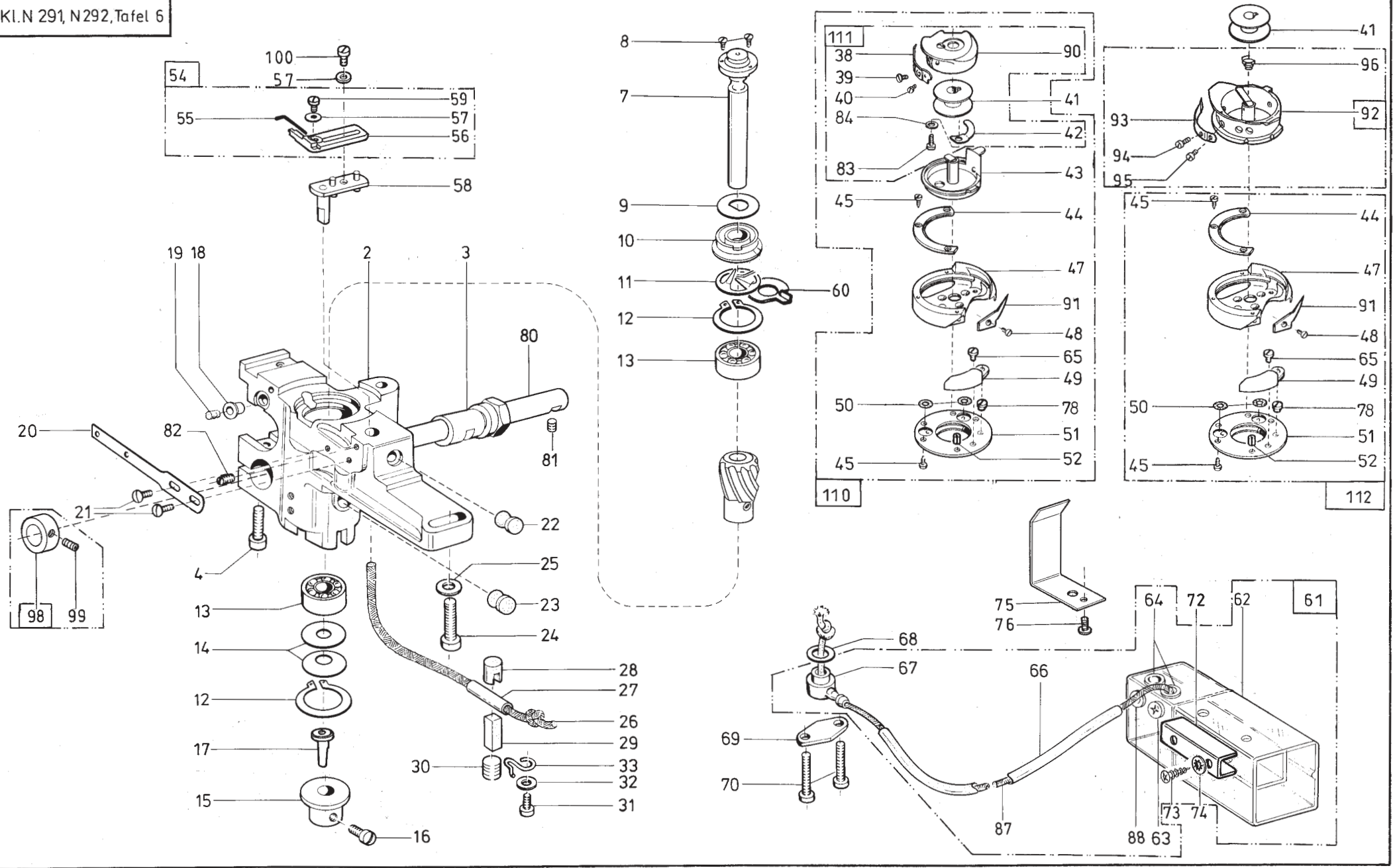
Pos. Teile Nr. Det. Part No.	Benennung	Pos. Teile Nr. Det. Part No.	Benennung	Pos. Teile Nr. Det. Part No.	Benennung
FUSSSTANGEN, FUESCHENLUEFTUNG, OBEN FOOT BAR, UPPER SEWING FOOT LIFT		45 0291 000401	SCHWINGE K (MIT / WITH POS.46)		
1 0491 000461	LUEFTERWELLE V	46 0933 001630	GUMMISTOPFEN		
2 0491 000468	LASCHE	47 0291 000412	SCHEIBE		
3 0211 000100 A	SICH.SCHEIBE	48 0265 000106	NADELKRANZ		
4 0291 000008	SINTERLAGER	48 0291 000015 A	AUSSENRING		
5 0556 001570	VERSCHL.STOPFEN	49 0291 000006	BUCHSE		
6 9205 102578	GEW.STIFT	50 0291 000004	BUCHSE		
7 9231 110128	6KT.MUTTER	51 0491 000428	STELLRING		
8 9205 122488	GEW.STIFT	52 0223 000237	GEWINDESTIFT		
9 0291 000475	FEDERSCHEIBE	53 0291 000005	BUCHSE		
10 0291 000473	KLOBEN	54 0291 000008	SINTERLAGER		
11 9231 000368	6KT.MUTTER	55 0491 000483	HEBEL K (MIT / WITH POS.56)		
12 9202 042098	ZYL.SCHR.	56 9202 003178	ZYL.SCHR.		
13 9202 002063	ZYL.SCHR.	57 0491 000497	LASCHE		
14 0211 003058	ZWISCHENRING	58 0570 000138	SICH.SCHEIBE		
15 0291 000472	HEBEL	59 0295 000499	ZUGLASCHE		
16 0491 000391	DRUCKSCHRAUBE	60 0491 000491	UEBERTR.HEBEL V		
17 0491 000396	FEDERFUEHRUNG V	61 0650 000353	SICH.RING		
18 0291 000354	DRUCKFEDER	62 0491 002363	UEBERTR.HEBEL V		
19 0291 000343	STELLRING V (MIT / WITH POS 87)	63 9357 000090	SICH.SCHEIBE		
20 0291 000360	SCHEIBE	64 0491 002370	DREHFEDER		
21 0491 000399	KALOTTE	65 0211 000242	LAGERBOLZEN		
22 0291 000347	STUETZSCHEIBE	66 0223 000245	GEWINDESTIFT		
23 9205 102478	GEW.STIFT	67 0993 521190	GEW.STIFT		
24 0491 000473	HEBEL V	68 0291 000494	BOLZEN		
25 0291 000336	SCHEIBE	69 0291 002738	DRUCKSTANGE		
26 0491 000362	DOPPELHEBEL	70 0211 000231	WINKELHEBEL KPL (MIT / WITH POS.71-74)		
27 0491 000348	STOFFDR.STANG.V	71 0223 000448	GEW.-STIFT 551		
28 0491 000201	FUSSSTANGE V	72 9231 110128	6KT.MUTTER		
29 0291 000304	MUTTER	73 0223 000448	GEW.-STIFT 551		
30 0291 000303	STOFFST.BUCHSE	74 9231 110128	6KT.MUTTER		
31 0491 000441	BLATTFEDER	75 0265 000289	SICH.SCHEIBE		
32 9203 003653	ZYL.SCHR.	77 1001 009140	ANSATZSCHRAUBE		
33 0291 000444	ANSCHLAG	78 0024 000080 A	SCHEIBE		
34 0491 000231	HALTEPLATTE	79 0271 000667	KNIEHEBELACHSE		
35 9203 003648	ZYL.SCHR.	80 0219 000840	DREHFEDER		
36 0491 000157	DECKEL	81 0291 000530	SCHLAUCHHALTER		
37 9202 002058	ZYL.SCHR.	82 9330 000108	SCHEIBE		
38 0491 000158	FILZTEIL	83 9231 110128	6KT.MUTTER		
39 0491 000613	ANTR.WELLE, K (MIT / WITH POS 40-44,89)	86 0291 000341	EXZ.BOLZEN		
40 0291 000371	DOCHTHALTER	87 0570 000055	GEW.STIFT		
41 0739 000297	ZYL-SCHRAUBE 84	89 0491 000404	WELLE		
42 0291 000377	GLEITSTUECK				
43 0291 000378	BOLZEN				
44 0491 000633	ZUGSTANGE				



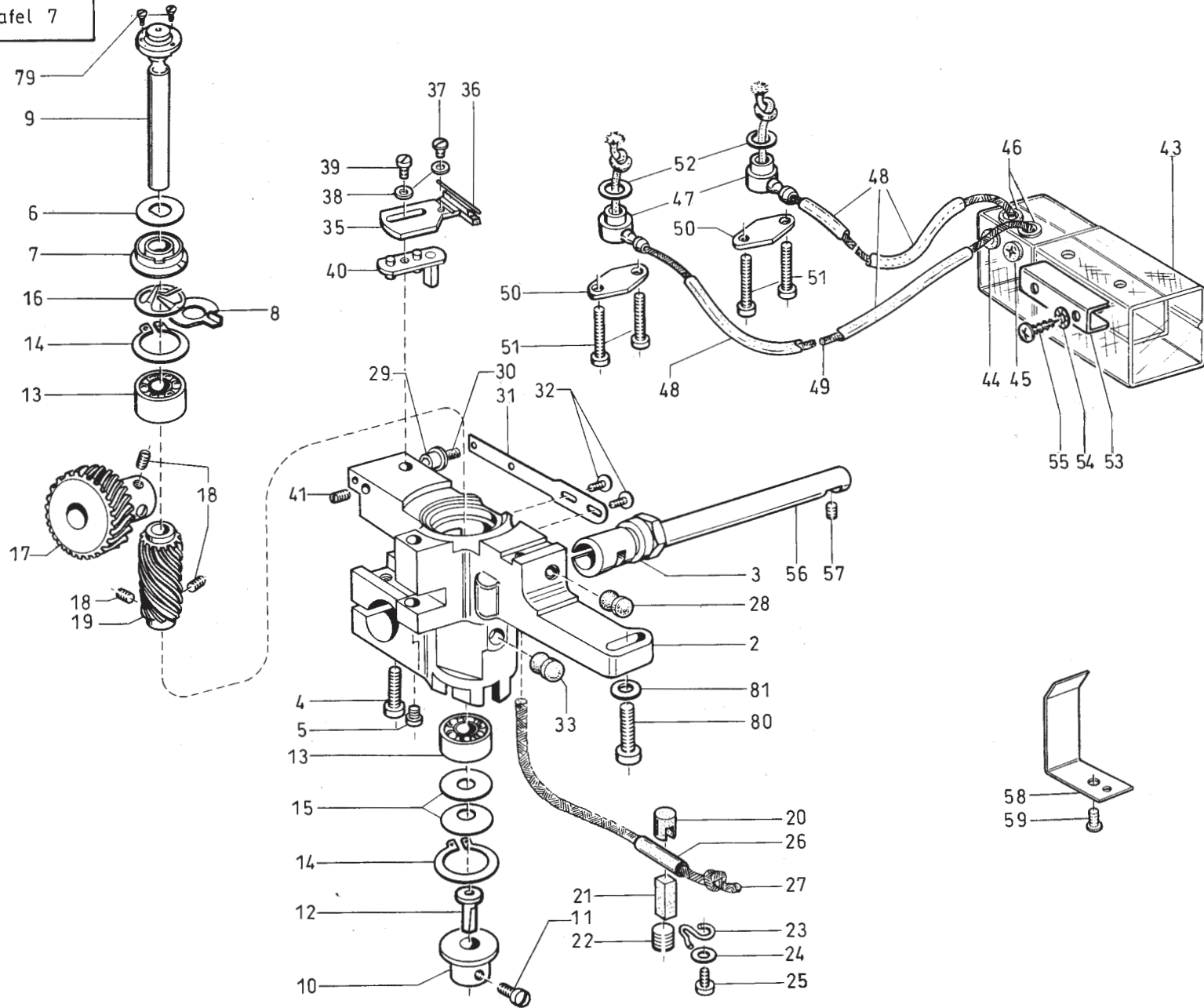
Pos. Teile Nr. Det. Part No.	Benennung	Pos. Teile Nr. Det. Part No.	Benennung	Pos. Teile Nr. Det. Part No.	Benennung
STICHST.-KULISSE, UNTEN, TRANSPORTEUR-ANTRIEB LOWER STITCH REGULATOR FRAME, FEED DOG DRIVE		40 0212 000047	GEWINDESTIFT		
		41 0244 000652	KLEMMHEBEL K (MIT / WITH POS.42)		
1 0244 000541	SCHUBWELLE K (MIT / WITH POS.2)	42 9202 003178	ZYL.SCHR.		
2 0219 000321	VERSCHLUSSKAPPE	43 0291 000512	VERB.STANGE		
3 0211 000043	LAGERBUCHSE	44 0291 000513	SCHRAUBE		
4 0211 000045	LAGERBUCHSE	45 9231 110058	6KT.MUTTER		
5 0223 000245	GEWINDESTIFT	46 0291 000516	FEDER		
6 0212 000627	STELLRING V (MIT / WITH POS.7)	47 0291 000536	VERBIND.STANGE		
7 0570 000055	GEWINDESTIFT	48 0211 000634	SCHRAUBE		
8 0748 000294	STELLRING V (MIT / WITH POS.9)	49 0216 000052	GEWINDESTIFT		
9 0147 000203	GEWINDESTIFT	50 0291 001081	TRANSP.TRAEGER		
10 0945 000616	NADELKRANZ	60 0244 000558	STICHSTELLER K (MIT / WITH POS.10-17)		
11 0244 000556 A	GABELHEBEL	61 0291 001077	TRANSP.TRAEG.K (MIT / WITH POS.19-31,50)		
12 9202 002083	ZYL.SCHR.				
13 0244 000559 A	STICHST.HEBEL				
14 0211 000062	BOLZEN				
15 0244 000581 A	SCHUBSTANGE				
16 0556 000230	BOLZEN				
17 0244 000561	BOLZEN				
19 0291 001097	ANSATZSCHRAUBE				
20 9203 003158	ZYL.SCHR.				
21 9231 110038	6KT.MUTTER				
22 0244 000566	SCHUBHEBEL V (MIT / WITH POS.23)				
23 9202 002483	ZYL.SCHR.				
24 0244 000572	LAGERBOLZEN				
25 0211 000085	DOCHTHALTER				
26 0244 000601	HUBHEBEL V (MIT / WITH POS.23)				
27 0244 000604	BOLZEN				
28 0244 000604 A	SCHEIBE				
29 0211 000100 A	SICH.SCHEIBE				
30 0219 000351	LASCHE				
31 0244 000606	BOLZEN				
32 0211 000147	HUBWELLE K (MIT / WITH POS.2)				
33 0265 000574	GABELHEBEL K (MIT / WITH POS.34)				
34 9205 102168	GEWINDESTIFT				
35 0211 000069	BOLZEN				
36 0212 052057	STICHST.KULISSE K (MIT / WITH POS.37)				
37 0211 000088	GLEITSTEIN				
38 0244 000645	BOLZEN				
39 0212 000048	DRUCKFEDER				



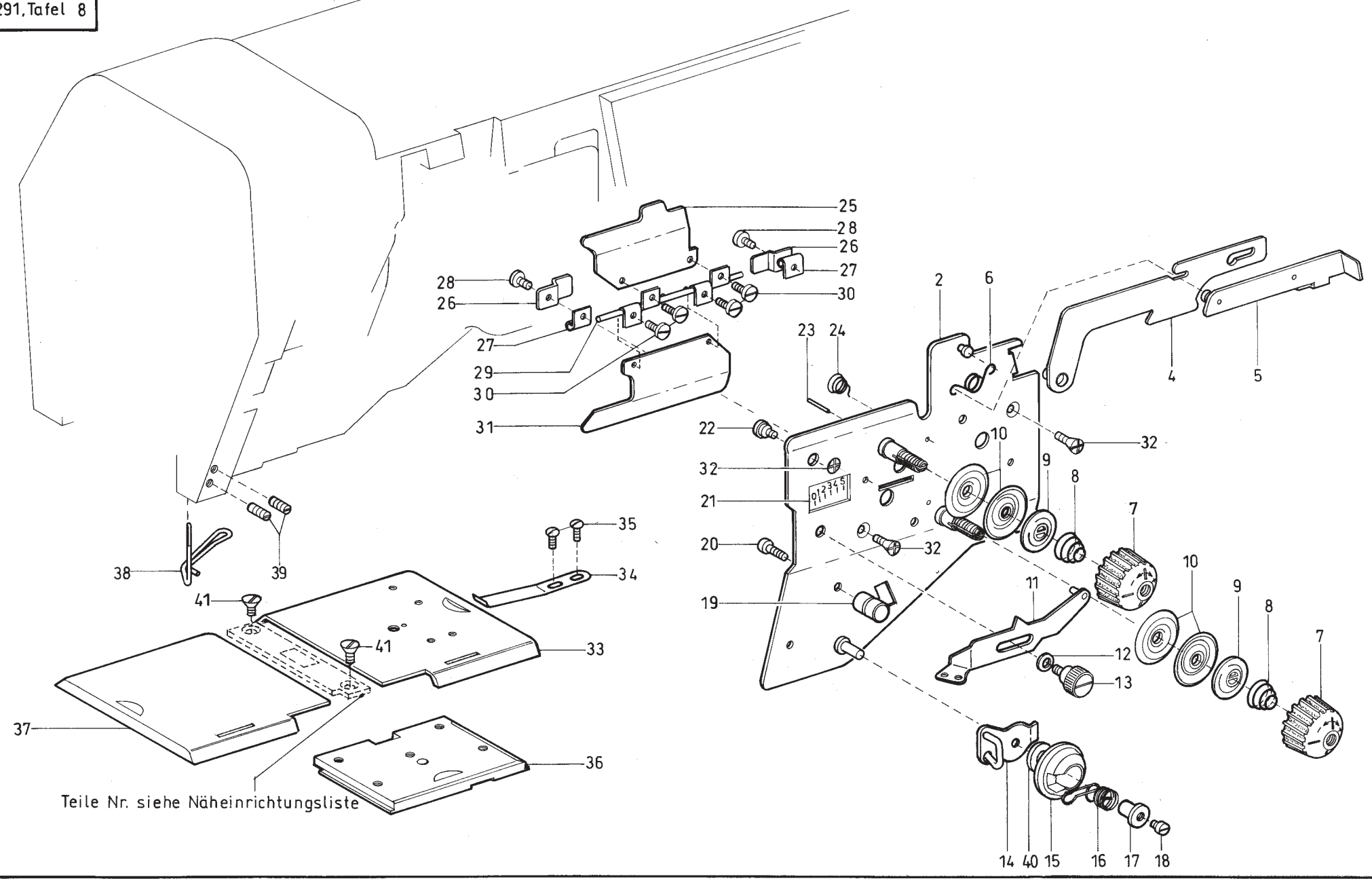
Pos. Teile Nr. Det. Part No.	Benennung	Pos. Teile Nr. Det. Part No.	Benennung	Pos. Teile Nr. Det. Part No.	Benennung
	UNTERWELLE LOWER SHAFT				
1 0491 002021	UNTERWELLE				
2 0246 000623	NADELLAGER V LI				
3 9202 002467	ZYL.SCHR.				
5 0292 001220	SCHRAUBENRAD (MIT / WITH POS.7)				
6 0244 000701	SCHRAUBENRAD (MIT / WITH POS.7)				
7 0244 000700	GEW.STIFT				
8 0291 001028	NADELLAGER K (MIT / WITH POS.9)				
9 0244 000522	FILZTEIL				
10 0422 000297	FILZTEIL				
11 0420 000013	FILZTEIL				
12 0291 001147	EXZENTER V (MIT / WITH POS.13)				
13 0223 000648	GEWINDESTIFT				
14 0211 000121	HUBSTANGE (MIT / WITH POS.15)				
15 9205 102168	GEWINDESTIFT				
16 0212 052067	EXZENTER V FUER 10 MM STICHL. (MIT / WITH POS.17)				
16 0244 000587 A	SCHUBEXZENTER V FUER 6MM STICHL. (MIT / WITH POS.17)				
17 0223 000648	GEWINDESTIFT				
18 0212 052041	MITTELLAGER K				
19 0212 052045	FILZTEIL				
20 0216 000052	GEWINDESTIFT				
21 0195 002482	SPRITZSCHEIBE				
22 0223 000646	GEWINDESTIFT				
23 9352 000120	SICH.RING				
24 9120 030121	RILLENKULA				
25 0211 000141 A	ZAHNRIEMENRAD K (MIT / WITH POS.26)				
26 9205 102788	GEW.STIFT				
27 0291 000060	ZAHNRIEMEN				



Pos. Teile Nr. Det. Part No.	Benennung	Pos. Teile Nr. Det. Part No.	Benennung	Pos. Teile Nr. Det. Part No.	Benennung
	GREIFERLAGER N291 HOOK BEARING N291	54 0244 000482	HALTER (MIT / WITH POS.55-57,59)	111 0295 001426	SPGH.OBERTEIL V (MIT / WITH POS.38-40,42, 83,84,90)
2 0244 000669	GREIF.GEHAeus.	55 0244 000485	DRAHT	112 0491 012042	GREIFER (MIT / WITH POS.44,45, 47-52,65,78,91)
3 0491 012016	EXZENTERBUCHSE	56 0244 000484	HALTER		* NUR / ONLY KL. N291
4 0650 000292	ZYL-SCHRAUBE 84	57 9330 000068	SCHEIBE		
5 9202 002063	ZYL.SCHR.	58 0244 000831	LASCHE VOL.		
7 0244 000686	GREIFERWELLE	59 0702 000063	ZYL.SCHRAUBE		
8 0244 000685	SENKSCHR.	60 0244 000684	SCHEIBE		
9 0244 000682	ABSTR.BLECH	61 0291 001321	OELBEHAELTER K * (MIT / WITH POS.62-64, 66,67,87,88)		
10 0211 000646	A OELSCHLEIBE	62 0271 001415	OELBEHAELTER		
11 0265 000887	FEDERSCHLEIBE	63 0556 003087	EINFUELLSTOPFEN		
12 0211 000025	SICH.RING	64 0211 000806	VERSCHLUSSKAPPE		
13 0211 000024	RILLENKULA	65 9203 002414	ZYL.SCHR.		
14 0211 000027	TELLERFEDER	66 0002 008930	0100 OELSCHLAUCH		
15 0244 000688	BUCHSE	67 0244 000791	OELFLANSCH V		
16 0216 000068	A LINSENSCHRAUBE	68 0244 000795	DICHTUNGSRING		
17 0244 000690	DRUCKSTIFT	69 0244 000796	LASCHE		
18 0244 000771	HUELSE	70 0216 000046	SCHRAUBE		
19 0244 000772	FILZTEIL	72 0556 003088	BEF.STUECK		
20 0244 000773	DOCHTHALTERUNG	73 0744 001115	BLECH-SCHR.7981		
21 1001 009130	LINSENSCHRAUBE	74 0739 000347	ZAHNSCHLEIBE		
22 0219 000321	VERSCHLUSSKAPPE	75 0291 001342	OELFANGBLECH		
23 1001 001162	HUTSTOPFEN	76 9203 100938	FLACHKOPFSCHR.		
24 9202 003183	ZYL.SCHR.	78 0244 001024	EXZENTER		
25 9330 000108	SCHEIBE	80 0491 002264	WELLE		
26 9041 100030	OELDOCHT,RUND	81 9205 102213	GEW.STIFT		
27 0002 008930	0060 OELSCHLAUCH	82 0421 000222	GEWINDESTIFT		
28 0265 000753	DRUCKHUELSE	83 0244 001038	ZYL-SCHRAUBE 84		
29 0244 000724	DRUCKSTAB	84 0556 001599	B SCHEIBE		
30 0211 000634	SCHRAUBE	87 9041 100035	OELDOCHT,RUND		
31 9203 003638	ZYL.SCHR.	88 9050 050001	SCHUTZKAPPE		
32 9330 200098	SCHEIBE	90 0295 001427	SPGH.OBERTEIL		
33 0211 000635	ARRETIERFEDER	91 0244 000968	GREIFERSPITZE		
38 0244 000990	SPANNUNGSFEDER	92 0491 010211	SPGH.GEHAUSE (MIT / WITH POS.93,94, 95,96)		
39 0211 000936	ZYL-SCHRAUBE				
40 0244 000992	SENKSCHRAUBE	93 0491 010218	SPANNUNGSFEDER		
41 0245 001660	SPULE (STAHL)	94 0556 005056	ZYL.SCHRAUBE		
41 0245 001660	A SPULE (ALU)	95 0556 005055	ZYL.SCHRAUBE		
42 0244 001037	BREMSFEDER	96 0367 150270	KEGELST.FEDER		
43 0291 020946	SPGH.UNTERT. V	98 0556 000103	STELLRING K (MIT / WITH POS.99)		
44 0244 000970	GREIFERDECKEL				
45 0244 001029	ZYL-SCHRAUBE	99 0702 000020	GEWINDESTIFT		
47 0491 012043	GREIFER	100 0702 000063	ZYL.SCHR.		
48 0211 000921	A SCHRAUBE	110 0491 012041	GREIFER V (MIT / WITH POS. 43-45, 47-52,65,78,91,111)		
49 0244 001023	NADELSCHUTZ				
50 0244 001028	RUNDDICHTRING				
51 0244 001027	OELRING				
52 0244 001026	SPANNSTIFT				

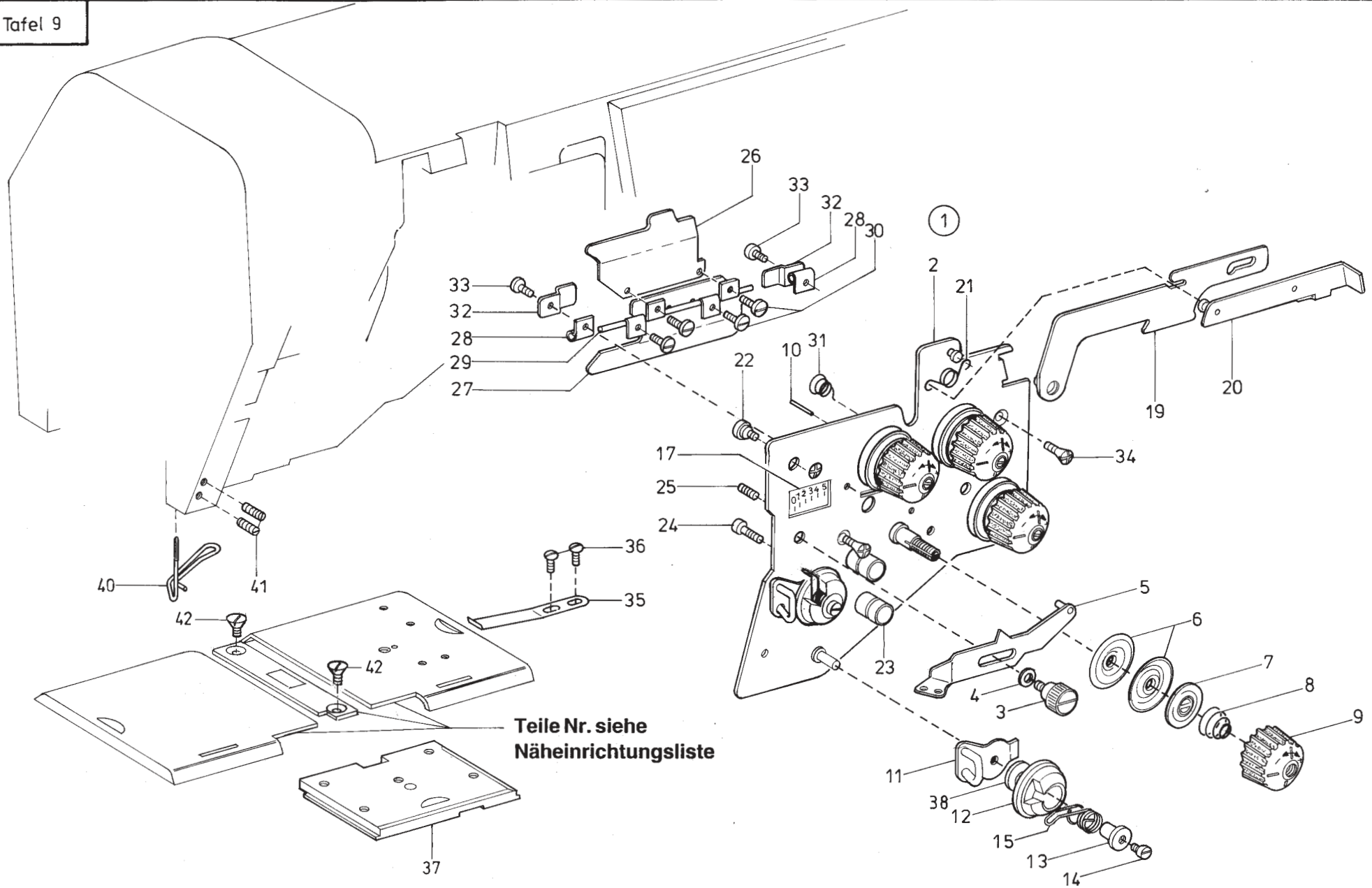


Pos. Teile Nr. Det. Part No.	Benennung	Pos. Teile Nr. Det. Part No.	Benennung	Pos. Teile Nr. Det. Part No.	Benennung
	GREIFERLAGER N292				
	HOOK BEARING N292				
2 0244 000670	GREIF.GEHAEUS.LINKS	44 9050 050001	SCHUTZKAPPE		
3 0491 012016	EXZ.BUCHSE	45 0556 003087	EINFUELLSTOPFEN		
4 0650 000292	ZYL.SCHR.	46 0211 000806	VERSCHLUSSKAPPE		
5 9202 002063	ZYL.SCHR.	47 0244 000791	OELFLANSCH		
6 0244 000682	ABSTR.BLECH	48 0002 008930 0100	OELSCHLAUCH		
7 0211 000646 A	OELSCHLEIBE	49 9041 100035	OELDOCHT,RUND		
8 0244 000684	SCHEIBE	50 0244 000796	LASCHE		
9 0244 000686	GREIFERWELLE	51 0216 000046	SCHRAUBE		
10 0244 000688	BUCHSE	52 0244 000795	DICHTUNGSRING		
11 0216 000068 A	LINSENSCHRAUBE	53 0556 003088	BEF.STUECK		
12 0244 000690	DRUCKSTIFT	54 0739 000347	ZAHNSCHLEIBE		
13 0211 000024	RILLENKULA.	55 0744 001115	BLECH.SCHR		
14 0211 000025	SICH. RING	56 0244 000784	LAGERBOLZEN		
15 0211 000027	TELLERFEDER	57 9205 102213	GEW.STIFT		
16 0265 000887	FEDERSCHLEIBE	58 0291 001342	OELFANGBLECH		
17 0292 001220	SCHRAUBENRAD K (MIT / WITH POS.18)	59 9203 100938	FLACHKOPFSCHR.		
18 0244 000700	GEW.STIFT	79 0244 000685	SENKSCHR.		
19 0244 000701	SCHRAUBENRAD K (MIT / WITH POS.18)	80 9202 003183	ZYL.SCHR.		
20 0265 000753	DRUCKHUELSE	81 9330 000108	SCHEIBE		
21 0244 000724	DRUCKSTAB				
22 0211 000634	SCHRAUBE				
23 0211 000635	ARRETIERFEDER				
24 9330 000098	SCHEIBE				
25 9203 003638	ZYL.SCHR.				
26 0002 008930 0060	OELSCHLAUCH				
27 9041 100030	OELDOCHT RUND				
28 0219 000321	VERSCHLUSSKAPPE				
29 0244 000771	HUELSE				
30 0244 000772	FILZTEIL				
31 0244 000773	DOCHTHALTERUNG				
32 1001 009130	LINSENSCHRAUBE				
33 1001 001162	HUTSTOPFEN				
34 0244 000482	HALTER K (MIT / WITH POS.35-38)				
35 0244 000484	HALTER				
36 0244 000485	DRAHT				
37 0702 000063	ZYL.SCHR.				
38 9330 000068	SCHEIBE				
39 0556 001686	ZYL.SCHR.				
40 0244 000831	LASCHE				
41 0421 000222	GEWINDESTIFT				
42 0292 001321	OELBEHAELTER (MIT / WITH POS.43-49)				
43 0271 001415	OELBEHAELTER				



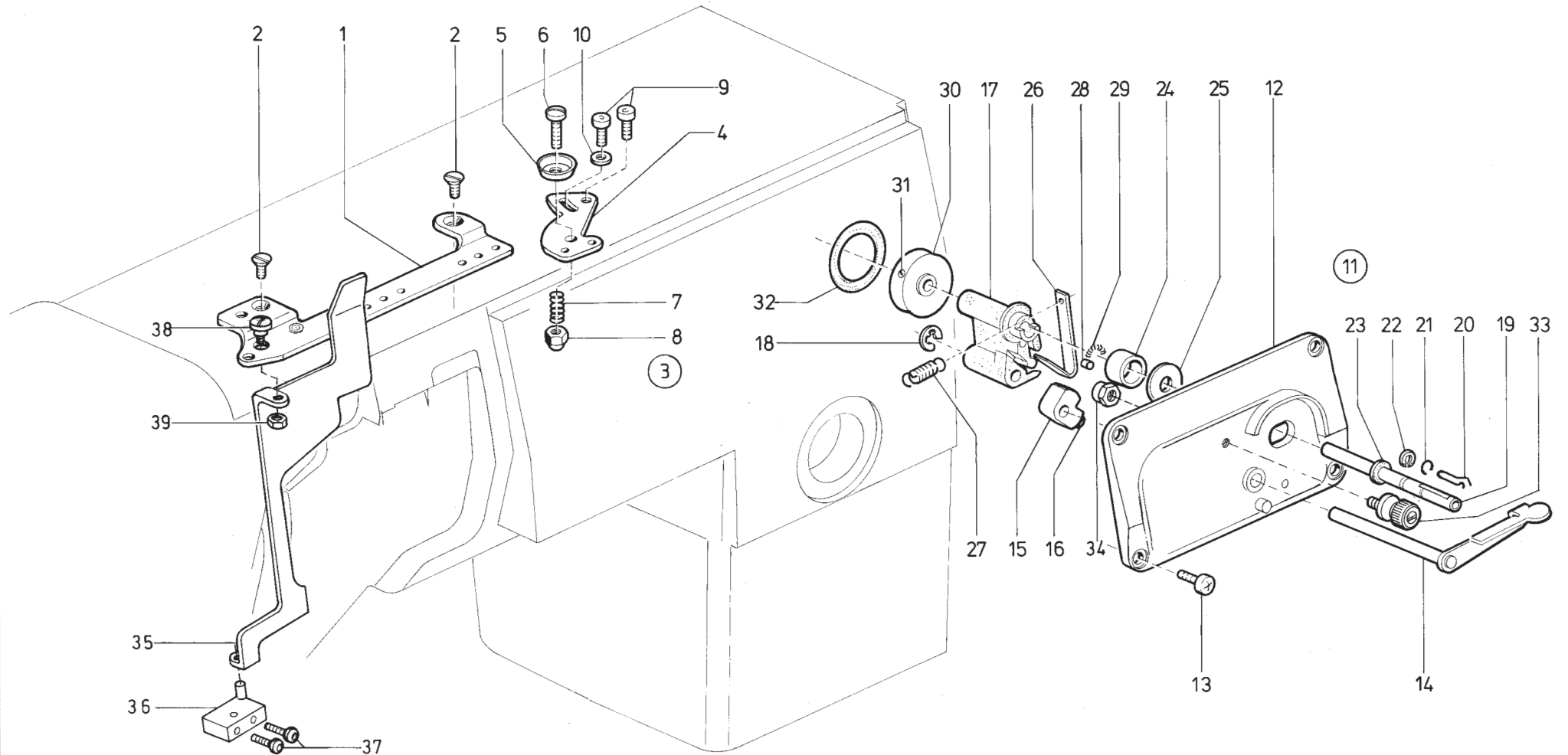
Teile Nr. siehe Näheinrichtungsliste

Pos. Teile Nr. Det. Part No.	Benennung	Pos. Teile Nr. Det. Part No.	Benennung	Pos. Teile Nr. Det. Part No.	Benennung
FADENSPANNUNGSTRAEGER, SCHIEBER THREAD TENSION PLATE, SLIDE					
1 0491 000932	FADENSPANNUNG K (MIT / WITH POS.2-31,40)				
2 0491 000933	SPANNUNGSPL. V				
4 0491 000968	HEBELUNTERT. V				
5 0491 000971	HEBELOBERTEIL V				
6 0291 000684	FEDER				
7 0271 000238	SKALAKNOPF				
8 0055 000400	SPANNUNGSFEDER				
9 0114 000202	STEGSCHEIBE				
10 0211 050214	SPANNUNGSSCHEIBE				
11 0491 000941	REGULATOR V				
12 0291 000651	SCHEIBE				
13 0491 000939	RAENDELSCHRAUBE				
14 0491 000958	FADENFUEHRUNG V				
15 0491 000961	KAPSEL				
16 0291 000667	A FADENANZ.FEDER				
17 0216 000507	SPANNHUELSE				
18 9203 100001	FLACHKOPFSCHR.				
19 0367 110240	DRUCKKNOPF				
20 1001 009130	LINSENSCHRAUBE				
21 0491 000965	SCHILD				
22 0420 000368	ANSATZSCHRAUBE				
23 0252 000604	NADELROLLE				
24 0211 001021	FEDER				
25 0491 000981	KLAPPE				
26 0491 000987	LASCHE				
27 0491 000983	SCHARNIER				
28 9203 003638	ZYL.SCHR.				
29 0491 000984	STIFT				
30 APP 000278	SCHRAUBE				
31 0491 000982	KLAPPE				
32 0271 000298	SENKSCHEIBE966				
33 0491 003005	STICHPL.SCHIEB.				
34 0491 002994	BLATTFEDER				
35 1001 009130	LINSENSCHRAUBE				
36 0244 000951	APP.SCHIEBER				
37 0492 108005	STICHPL.SCHIEB.				
38 0491 000862	FADENFUEHRUNG				
39 0893 520940	GEW.STIFT				
40 0291 000960	SCHEIBE				
41 0216 000134	SENKCHR.				

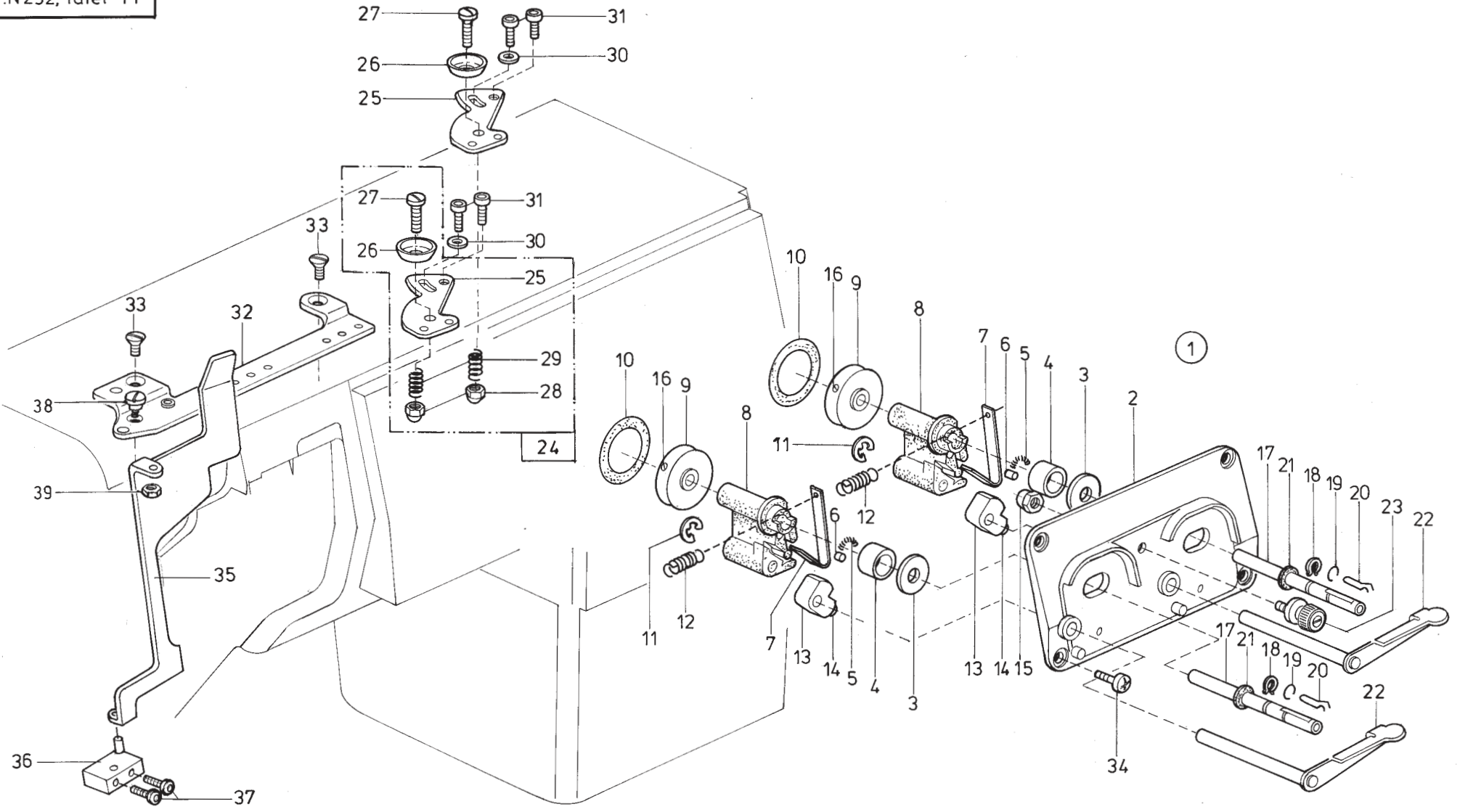


Teile Nr. siehe
Näheinrichtungsliste

Pos. Teile Nr. Det. Part No.	Benennung	Pos. Teile Nr. Det. Part No.	Benennung	Pos. Teile Nr. Det. Part No.	Benennung
FADENSPANNUNGSTRAEGER, SCHIEBER THREAD TENSION PLATE, SLIDE					
1 0492 000932	FADENSPANNUNG K (MIT / WITH POS.2-33,38)				
2 0492 000933	SPANNUNGSPLATTE V				
3 0491 000939	RAENDELSCHR.				
4 0291 000651	SCHEIBE				
5 0491 000941	REGULATOR				
6 0211 050214	SPANNUNGSSCHEIBE				
7 0114 000202	STEGSCHEIBE				
8 0055 000400	SPANNUNGSFEDER				
9 0271 000238	SKALAKNOPF				
10 0252 000604	NADELROLLE				
11 0491 000958	FADENFUEHRUNG V				
12 0491 000961	KAPSEL				
13 0216 000507	SPANNHUELSE				
14 9203 100001	FLACHKOPFSCHR.				
15 0291 000667	A FADENANZ. FEDER				
17 0491 000965	SCHILD				
19 0491 000968	HEBELUNTERTEIL V				
20 0491 000971	HEBELOBERTEIL V				
21 0291 000684	FEDER				
22 0420 000368	ANSATZSCHR.				
23 0367 110240	DRUCKKNOPF				
24 1001 009130	LINSENSCHR.				
25 9205 101918	GEW.STIFT				
26 0491 000981	KLAPPE OBEN				
27 0491 000982	KLAPPE UNTEN				
28 0491 000983	SCHARNIER				
29 0491 000984	STIFT				
30 0APP 000278	SCHRAUBE				
31 0211 001021	FEDER				
32 0491 000987	LASCHE				
33 9203 003638	ZYL.SCHR.				
34 0271 000298	SENKSCHR.				
35 0491 002994	BLATTFEDER				
36 1001 009130	LINSENSCHR.				
37 0244 000951	APP.SCHIEBER				
38 0291 000960	SCHEIBE				
40 0491 000862	FADENFUEHRUNG				
41 0893 520940	GEW.STIFT				
42 0216 000134	SENKSCHR.				

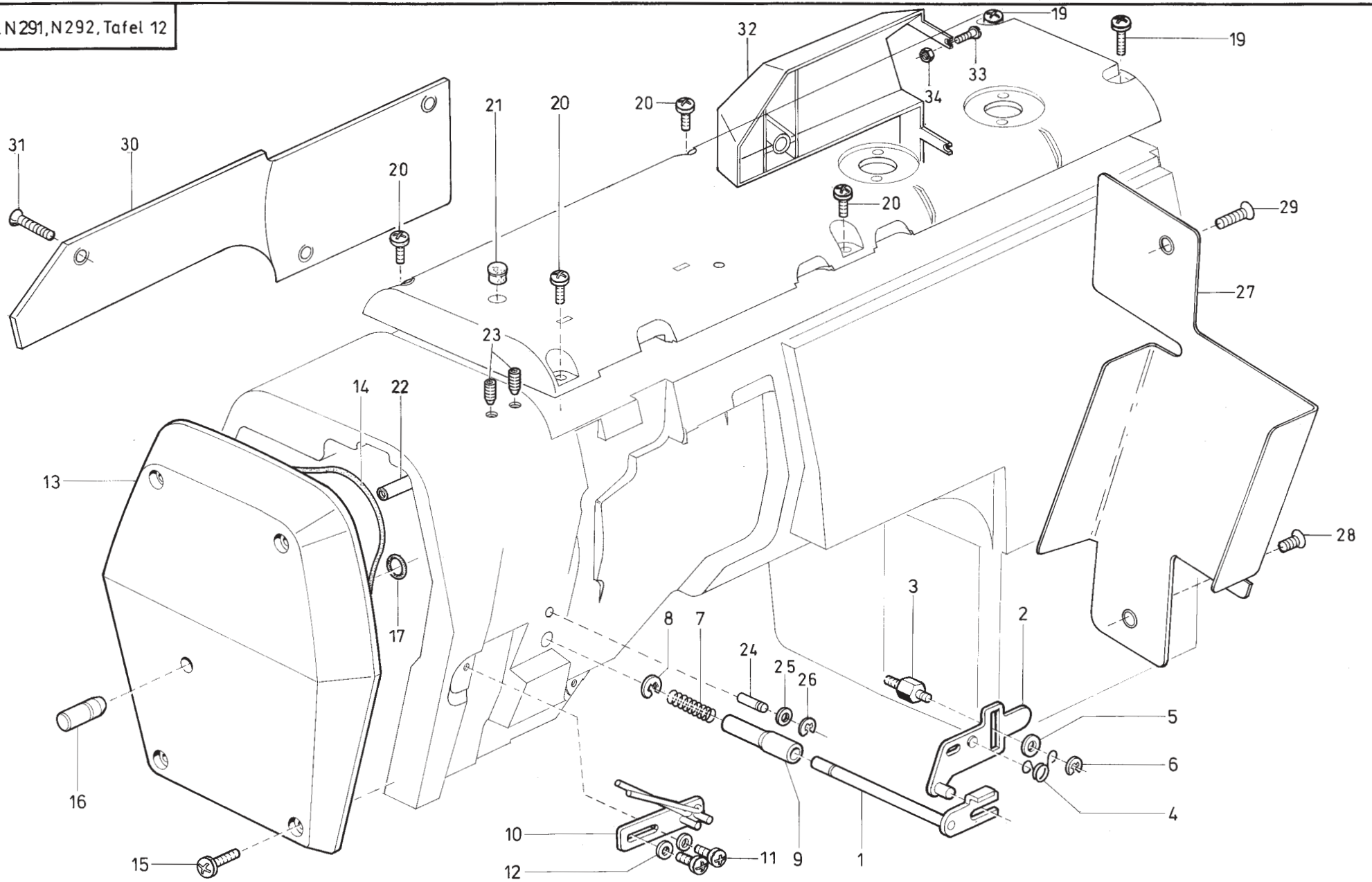


Pos. Teile Nr. Det. Part No.	Benennung	Pos. Teile Nr. Det. Part No.	Benennung	Pos. Teile Nr. Det. Part No.	Benennung
	SPULER N291				
	WINDER N291				
1 0491 001001	FADENFUEHRUNG				
2 9203 313658	SENKSCHR.				
3 0491 000781	VORSPANNUNG K (MIT / WITH POS.4-8)				
4 0491 000785	SPANNUNGSPLATTE				
5 0650 000186	SPANNUNGSSCHEIBE				
6 0933 000379	SCHRAUBE				
7 0204 001120	FEDER				
8 9234 000067	6KT-MUTTER 985				
9 9204 201658	LINSENSCHR.				
10 9330 000088	SCHEIBE				
11 0491 000731	SPULER K (MIT / WITH POS.12,14-19, 23-34)				
12 0491 000733	SPULERDECKEL V				
13 9204 201668	LINSENSCHR.				
14 0271 000262	SPULERKLAPPE V				
15 0216 000603	SCHALTKLOBEN (MIT / WITH POS.16)				
16 0223 000648	GEWINDESTIFT				
17 0246 000466	SPULERBOCK				
18 0211 000100 A	SICH.SCHEIBE				
19 0491 000758 M	SPULERSPINDEL K (MIT / WITH POS.20-22)				
20 0271 000275	SPULENFEDER				
21 0271 000276	SPRENGRING				
22 9352 000060	SICH.RING				
23 0244 000396	SCHEIBE				
24 0244 000398	RING				
25 0244 000401	SCHEIBE				
26 0244 000403	BLATTFEDER				
27 0244 000404	ZUGFEDER				
28 0244 000399	ZYLINDERROLLE				
29 0244 000400	DRUCKFEDER				
30 1001 003102	SPULLERRAD				
31 9205 023658	GEW.-STIFT				
32 0216 000591	FRIKTIONSBELAG				
33 0271 000251	SCHNEIDKLEMME				
34 9234 000067	6 KT.MUTTER				
35 0491 000997	WIPPE				
36 0491 000992	KLOBEN, V				
37 0993 087188	HALBRUND.SCHR.				
38 0491 030002	ANSATZSCHRAUBE				
39 9231 000368	6KT.MUTTER				

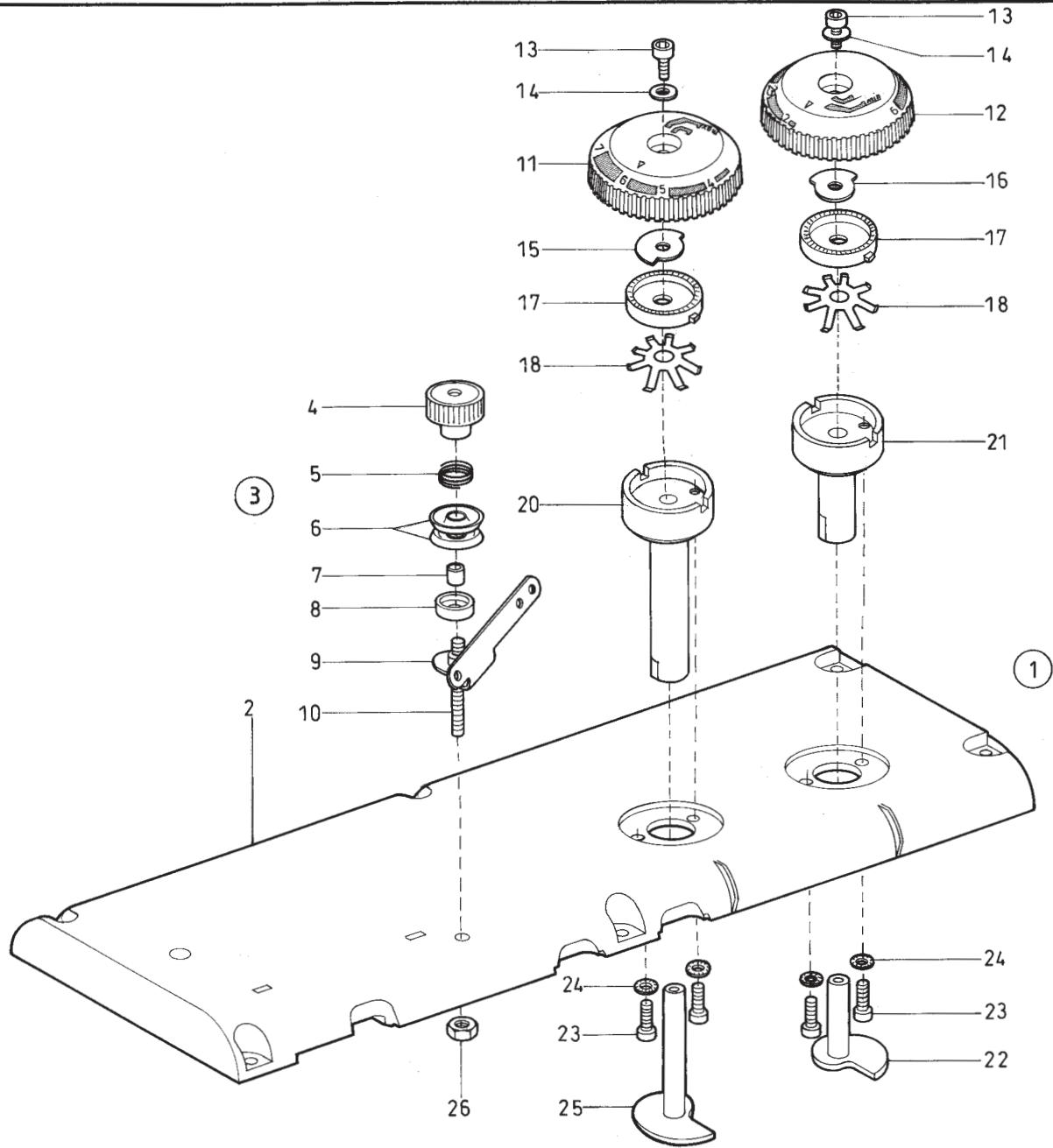


Tafel 11

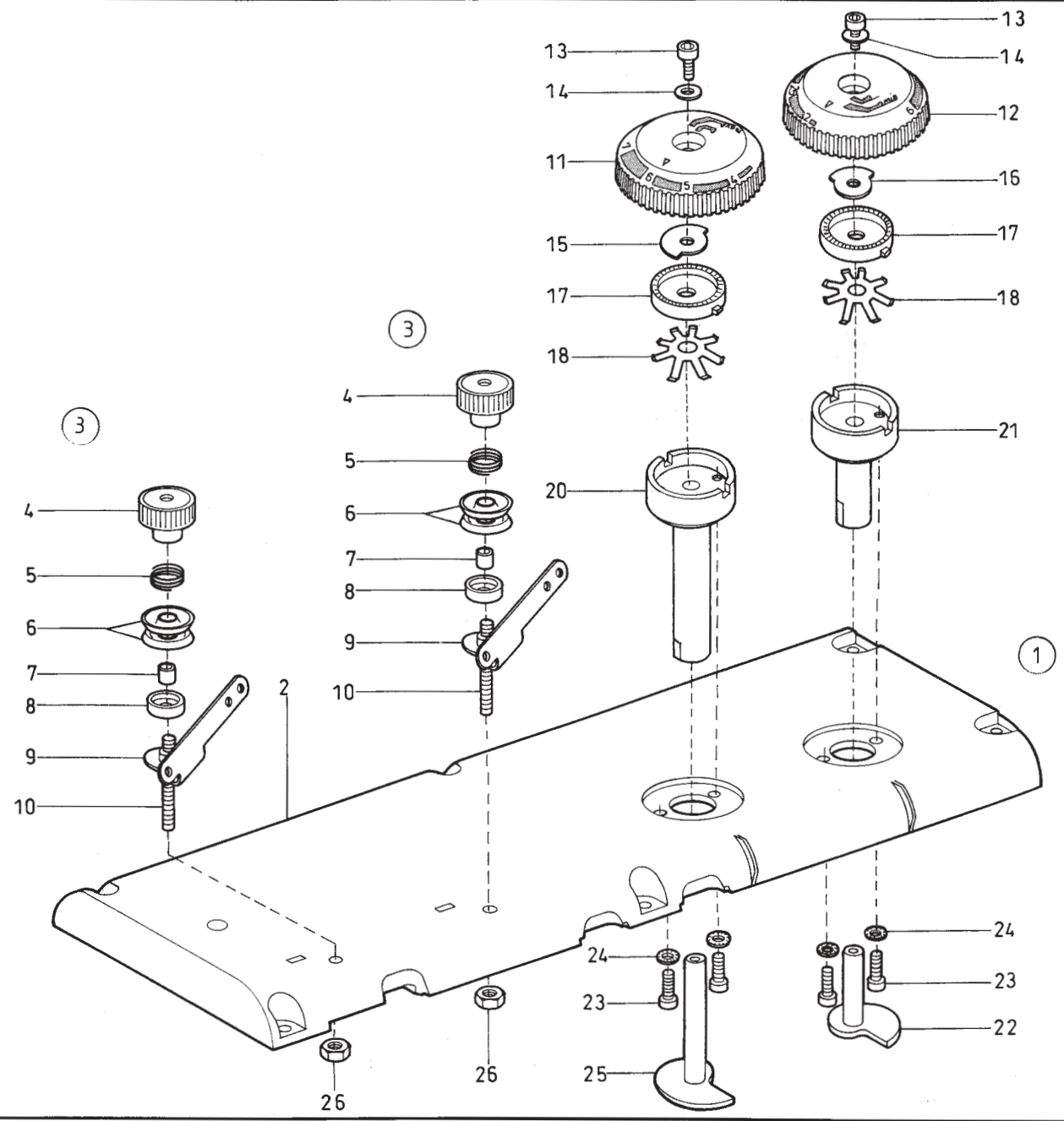
Pos. Teile Nr. Det. Part No.	Benennung	Pos. Teile Nr. Det. Part No.	Benennung	Pos. Teile Nr. Det. Part No.	Benennung
	SPULER N292 WINDER N292				
1 0492 000731	SPULER K (MIT / WITH POS.2-17, 21-23)				
2 0492 000733	SPULERDECKEL				
3 0244 000401	SCHEIBE				
4 0244 000398	RING				
5 0244 000400	DRUCKFEDER				
6 0244 000399	ZYLINDERROLLE				
7 0244 000403	BLATTFEDER				
8 0246 000466	SPULERBOCK				
9 0211 000520	SPULERRAD K (MIT / WITH POS.16)				
10 0216 000591	FRIKTIONSBELAG				
11 0211 000100 A	SICH.SCHEIBE				
12 0244 000404	ZUGFEDER				
13 0216 000603	SCHALTKLOBEN				
14 0223 000648	GEWINDESTIFT				
15 9234 000067	6KT.MUTTER				
16 9205 023658	GEW.STIFT				
17 0491 000758 M	SPULERSPINDEL K (MIT / WITH POS.18-20)				
18 9352 000060	SICH RING				
19 0271 000276	SPRENGRING				
20 0271 000275	SPULENFEDER				
21 0244 000396	SCHEIBE				
22 0271 000262	SPULERKAPPE V				
23 0271 000251	SCHNEIDKLEMME				
24 0491 000781	VORSPANNUNG K (MIT / WITH POS.25-29)				
25 0491 000785	SPANNUNGPLATTE				
26 0650 000186	SPANNUNGSSCHEIBE				
27 0933 000379	SCHRAUBE				
28 9234 000067	6KT.MUTTER				
29 0204 001120	FEDER				
30 9330 000088	SCHEIBE				
31 9204 201658	LINSENSCHR.				
32 0491 001001	FADENFUEHRUNG				
33 9203 313658	SENKSCHR.				
34 9204 201668	LINSENSCHR.				
35 0491 000997	WIPPE				
36 0491 000992	KLOBEN, V				
37 0993 087188	HALBRD.SCHR.				
38 0491 030002	ANSATZSCHRAUBE				
39 9231 000368	6KT.MUTTER				



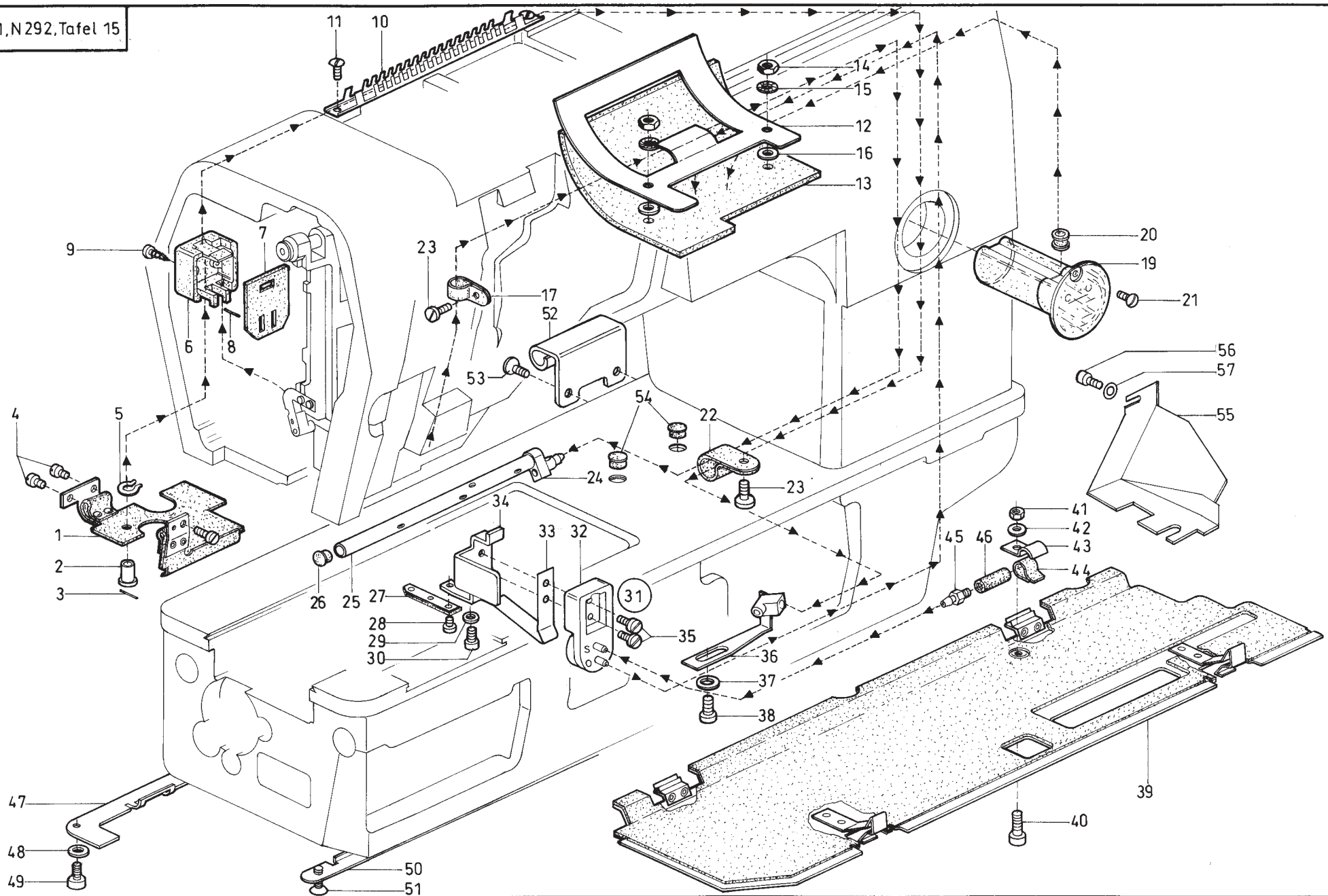
Pos. Teile Nr. Det. Part No.	Benennung	Pos. Teile Nr. Det. Part No.	Benennung	Pos. Teile Nr. Det. Part No.	Benennung
SPANNUNGS AUSLOESUNG, KOPFDECKEL TENSION RELEASE, HEAD COVER					
1	0491 000591 HEBEL V				
2	0491 000594 HEBEL V				
3	0291 000598 BOLZEN				
4	0291 000684 FEDER				
5	9330 000098 SCHEIBE				
6	0255 000129 SICH.SCHEIBE				
7	0291 000601 DRUCKFEDER				
8	0570 000138 SICH.SCHEIBE				
9	0491 000603 ROHR				
10	0491 000851 FADENFUEHRUNG V				
11	9204 201678 LINSENSCHR.				
12	9330 000088 SCHEIBE				
13	0491 000792 KOPFDECKEL				
14	0699 989250 RUNDSCHNUR				
15	9204 201723 LINSENSCHR.				
16	0291 000795 STIFT				
17	0265 000911 RUNDDICHTRING				
19	9204 201711 LINSENSCHR.				
20	9204 201678 LINSENSCHR.				
21	1001 001162 HUTSTOPFEN				
22	0491 000799 BOLZEN				
23	9205 122488 GEW.STIFT				
24	0746 003254 STIFT				
25	9330 000068 SCHEIBE				
26	1001 009228 SICH.SCHEIBE				
27	0291 001345 FUEHR.BLECH, V				
28	9203 313698 SENKSCHR.				
29	9203 313738 SENKSCHR.				
30	0491 001021 KABELDECKEL				
31	0271 000169 SENKSCHR.				
32	0491 001028 VENTILDECKEL				
33	9204 201678 LINSENSCHR.				
34	9231 110058 6KT.MUTTER				



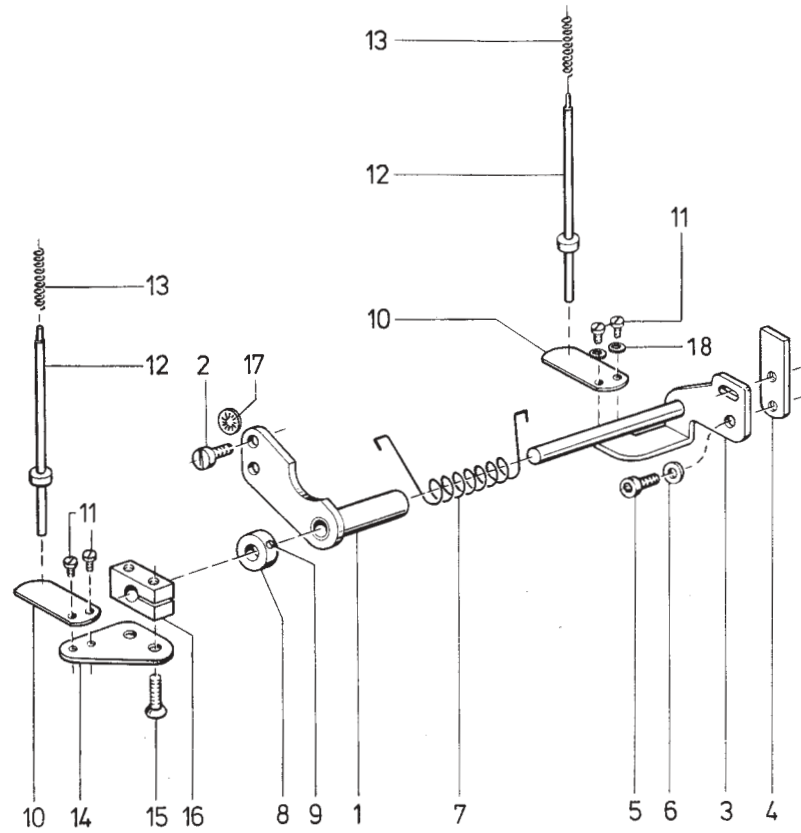
Pos. Teile Nr. Det. Part No.	Benennung	Pos. Teile Nr. Det. Part No.	Benennung	Pos. Teile Nr. Det. Part No.	Benennung
	ARMDECKEL N291 ARM COVER N291				
1 0491 001121 M	ARMDECKEL K (MIT / WITH POS.2,3, 11-26)				
2 0491 001122	ARMDECKEL				
3 0221 110154	VORSPANNUNG K (MIT / WITH POS.4-10)				
4 0993 411208	RAENDELMUTTER				
5 0396 110470	DRUCKFEDER				
6 0037 001280	FADENSP.SCHEIBE				
7 0221 110160	BUCHSE				
8 0221 110150	SCHEIBE				
9 0396 170160	FADENFUEHRUNG				
10 0396 170170	GEW.BOLZEN				
11 0491 001132	STELLRAD				
12 0491 001131	STELLRAD				
13 9202 022478	ZYL.SCHR.				
14 0556 000821 A	SCHEIBE				
15 0491 001140	ANSCHLAG				
16 0491 001137	ANSCHLAG				
17 0271 001642	RASTERSCHEIBE				
18 0271 001643	FEDERSCHEIBE				
20 0491 001124	LAGERBUCHSE				
21 0491 001123	LAGERBUCHSE				
22 0491 001125	SCHNECKE V				
23 9202 002073	ZYL.SCHR.				
24 0739 000347	ZAHNSCHEIBE				
25 0491 001126	SCHNECKE V				
26 9231 110107	6KT.MUTTER				



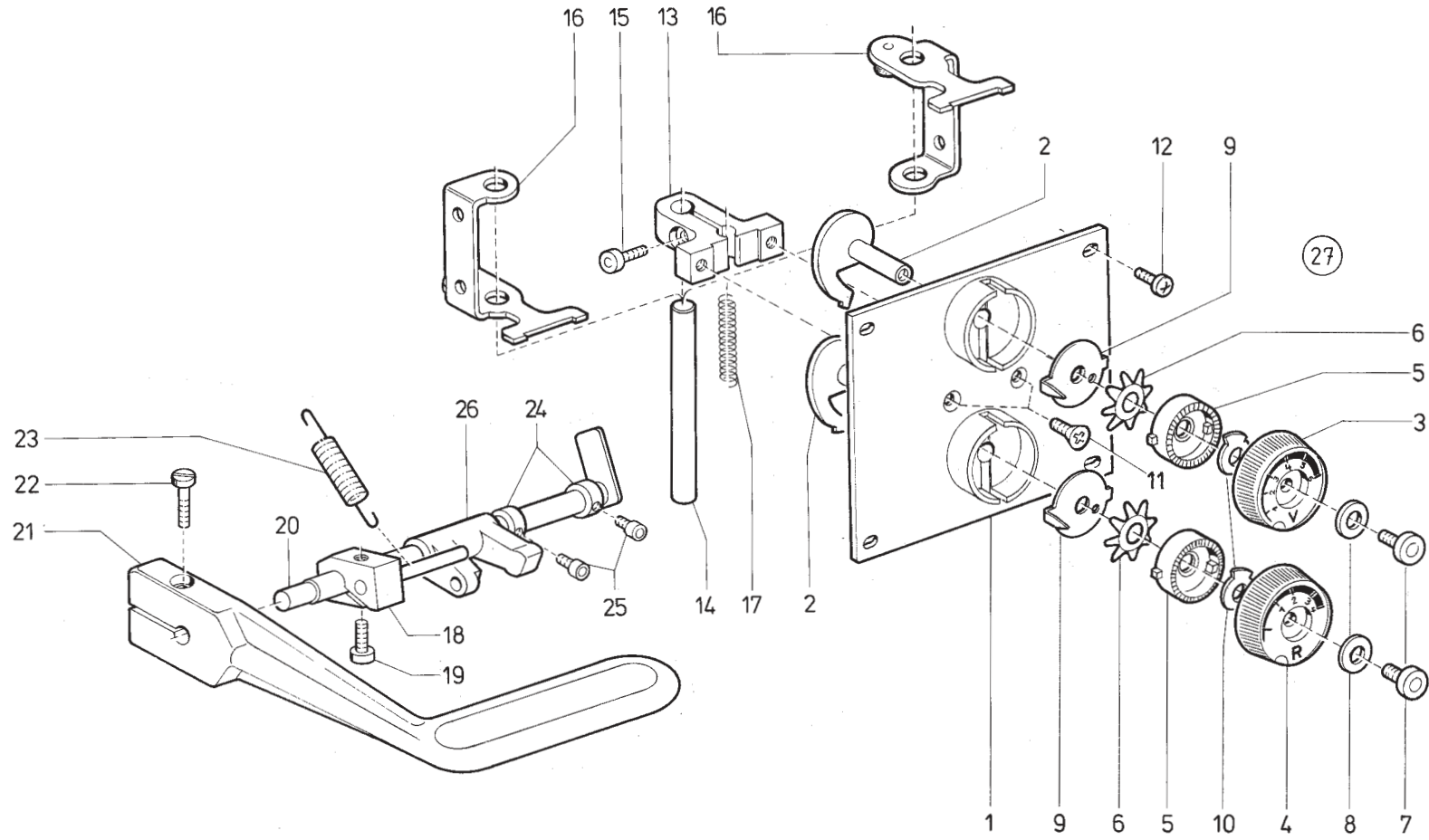
Pos. Teile Nr. Det. Part No.	Benennung	Pos. Teile Nr. Det. Part No.	Benennung	Pos. Teile Nr. Det. Part No.	Benennung
	ARMDECKEL N292 ARM COVER N292				
1 0492 001121 M	ARMDECKEL K (MIT / WITH POS.2,3, 11-26)				
2 0491 001122	ARMDECKEL				
3 0221 110154	VORSPANNUNG K (MIT / WITH POS.4-10)				
4 0993 411208	RAENDELMUTTER				
5 0396 110470	DRUCKFEDER				
6 0037 001280	FADENSP.SCHEIBE				
7 0221 110160	BUCHSE				
8 0221 110150	SCHEIBE				
9 0396 170160	FADENFUEHRUNG				
10 0396 170170	GEW.BOLZEN				
11 0491 001132	STELLRAD				
12 0491 001131	STELLRAD				
13 9202 022478	ZYL.SCHR.				
14 0556 000821 A	SCHEIBE				
15 0491 001140	ANSCHLAG				
16 0491 001137	ANSCHLAG				
17 0271 001642	RASTERSCHEIBE				
18 0271 001643	FEDERSCHEIBE				
20 0491 001124	LAGERBUCHSE				
21 0491 001123	LAGERBUCHSE				
22 0491 001125	SCHNECKE V				
23 9202 002073	ZYL.SCHR.				
24 0793 000347	ZAHNSCHEIBE				
25 0491 001126	SCHNECKE V				
26 9231 110107	6KT.MUTTER				



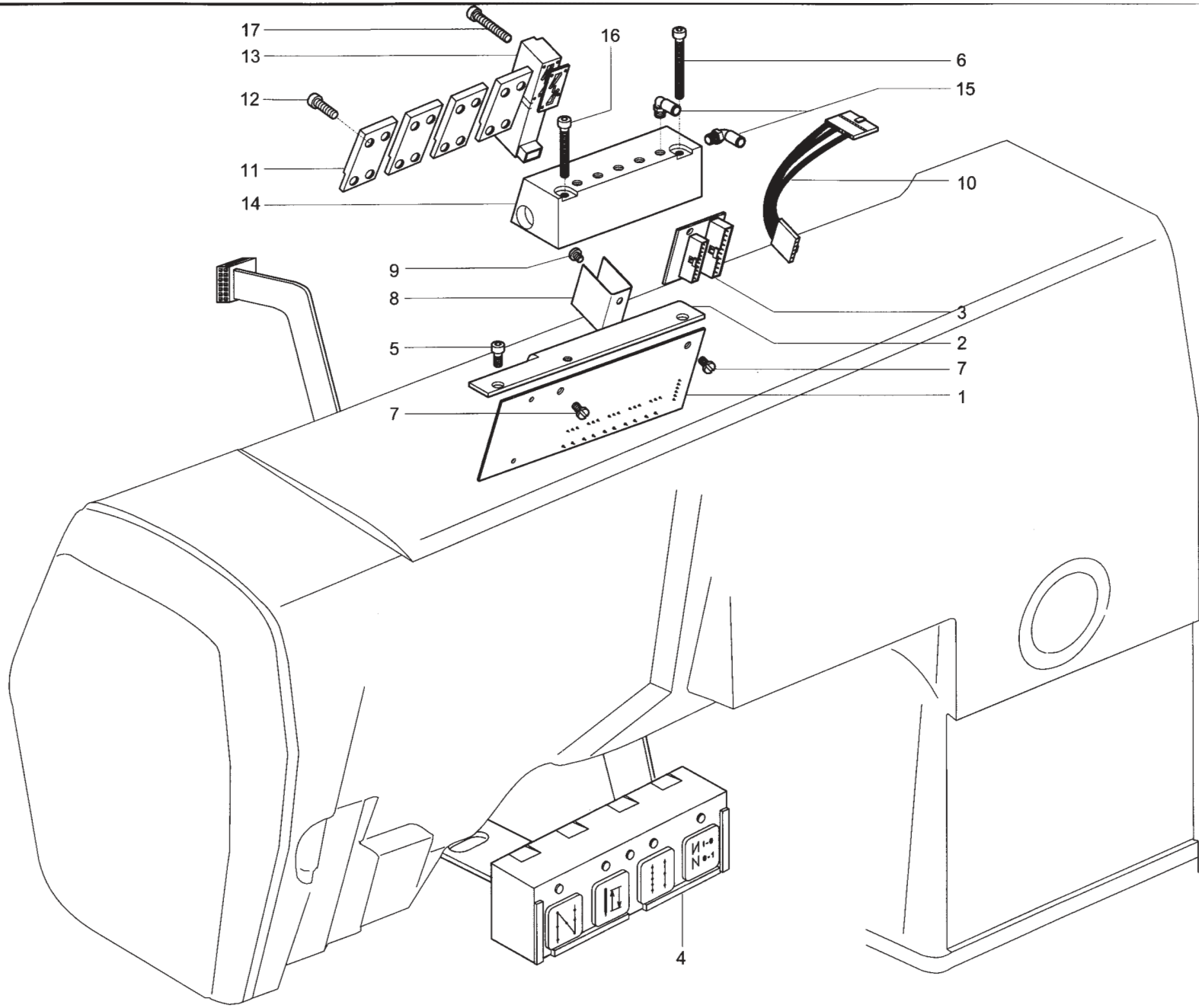
Pos. Teile Nr. Det. Part No.	Benennung	Pos. Teile Nr. Det. Part No.	Benennung	Pos. Teile Nr. Det. Part No.	Benennung
	SCHMIERUNG LUBRICATION				
1 0491 000553	FILZTEIL V	44 0291 001448	FILZTEIL		
2 9325 635910	ROHRNIET	45 0797 002016	SCHLAUCHTUELLE		
3 0204 000341	STIFT	46 0933 001565	SINTERTEIL		
4 9203 003648	ZYL.SCHR.	47 0291 001412	SCHARNIERRAHMEN		
5 P121 000150	GREIFRING	48 9330 000088	SCHEIBE		
6 0291 000537	BEHAELTER	49 9202 002063	ZYL.SCHR.		
7 0291 000538	DECKEL	50 0491 002614	RAHMEN		
8 9302 000100	DRAHTSTIFT	51 9203 313658	SENKSCHR.		
9 0744 001115	BLECH-SCHR.	52 0211 000248	SCHARNIER		
10 0491 000571	DOCHTHALTER	53 0211 000249	SENKSCHRAUBE		
11 0993 087008	LI. SCHR.	54 0211 000257	VERSCHL.STOPFEN		
12 0491 000577	HALTEBLECH	55 0491 001024	KABELKAPPE		
13 0491 000576	FILZTEIL	56 9203 003058	ZYLINDERSCHR.		
14 9231 110128	6KT.MUTTER	57 9330 000068	SCHEIBE		
15 0211 000609	ZAHNSCHEIBE				
16 9330 000108	SCHEIBE				
17 9840 120027	BEF.SCHELLE				
18 9203 100618	FLACHKOPFSCHR.				
19 0933 001533	OELBEHAELTER V				
20 0211 000806	VERSCHLUSSKAPPE				
21 0993 087008	LI. SCHRAUBE				
22 9840 120027	BEF.SCHELLE				
23 9203 100618	FLACHKOPFSCHR.				
24 0244 000501	ANSCHLUSSTUECK				
25 0211 000003	OELROHR				
26 0211 000007	VERSCHL.STOPFEN				
27 0244 000649	OELLEDER V				
28 9203 003653	ZYL.SCHR.				
29 9330 000088	SCHEIBE				
30 9202 002083	ZYL.SCHR.				
31 0933 001545	PUMPE K (MIT / WITH POS.32-35)				
32 0933 001546	GEHAEUSE				
33 0933 001555	BLATTFEDER				
34 0933 001556	WINKEL				
35 9203 100631	FLACHKOPFSCHR.				
36 0491 002482	BEF.WINKEL V				
37 9330 000108	SCHEIBE				
38 9203 004258	ZYL-SCHRAUBE 84				
39 0492 002601	ABDECKBLECH K (MIT / WITH POS.40-44) (IM BEIPACK)				
40 9202 022078	ZYL.SCHR.				
41 9231 000368	6KT.MUTTER				
42 9330 000088	SCHEIBE				
43 9840 120209	ROHRSCHELLE				



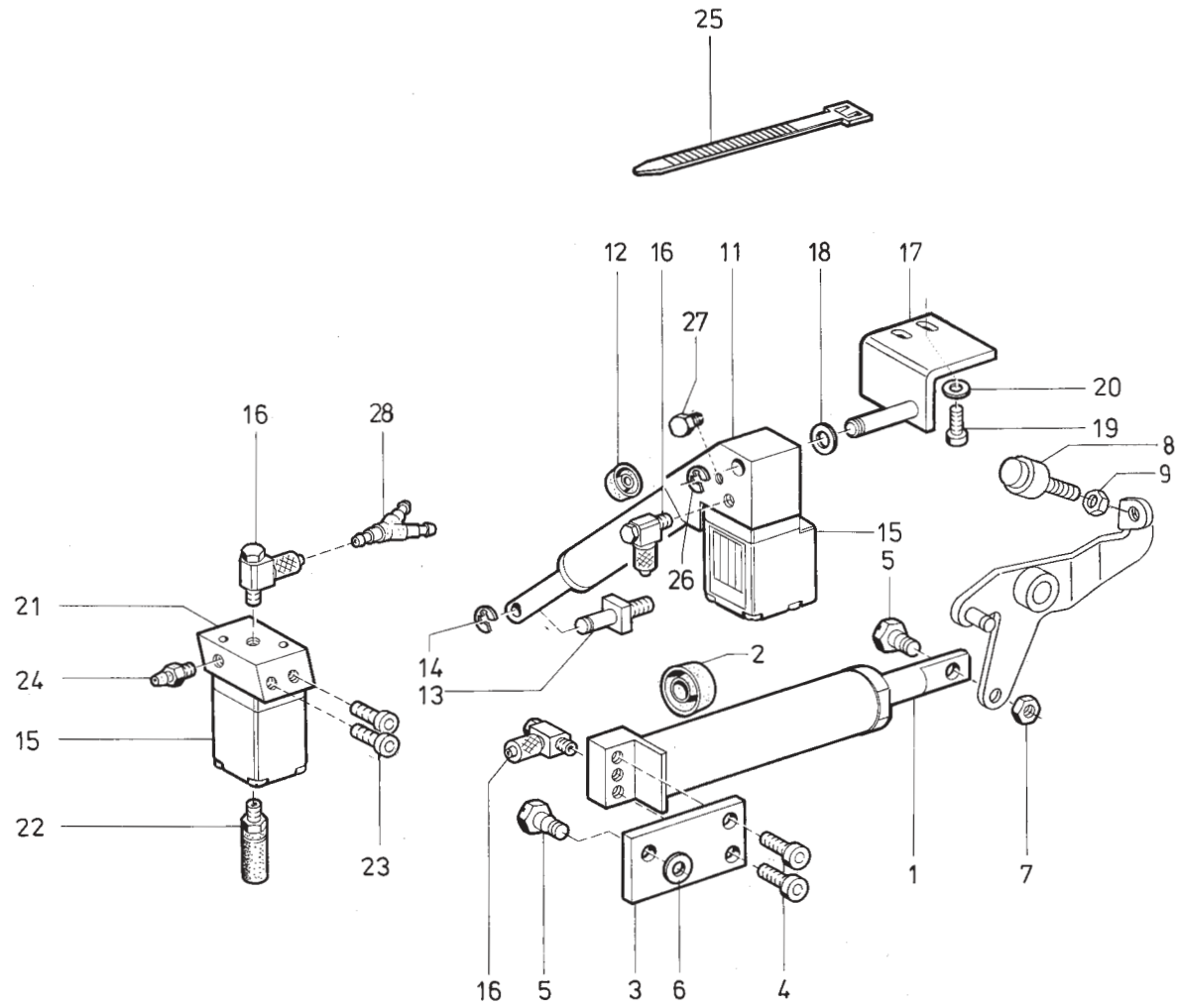
Pos. Teile Nr. Det. Part No.	Benennung	Pos. Teile Nr. Det. Part No.	Benennung	Pos. Teile Nr. Det. Part No.	Benennung
	SPULENBREMSE BOBBIN BRAKE				
1	0244 014201 HALTEBLECH V				
2	9202 002063 ZYL.SCHR.				
3	0244 014206 HEBEL V				
4	0244 014209 LASCHE				
5	9202 002057 ZYL.SCHR.				
6	9330 000088 SCHEIBE				
7	0244 014220 DREHFEDER				
8	0933 011318 STELLRING				
9	0702 000073 GEW.-STIFT				
10	0244 014221 BLATTFEDER				
11	0702 000063 ZYL.SCHR.				
12	0244 014196 AUSLOESESTIFT V				
13	0557 002306 FEDER				
14	0244 014214 AUSLOESEBLECH *				
15	9203 313671 SENKSCHRAUBE *				
16	0244 014213 KLOBEN *				
17	0739 000347 ZAHNSCHEIBE				
18	9330 000068 SCHEIBE				
	* NUR / ONLY N292				



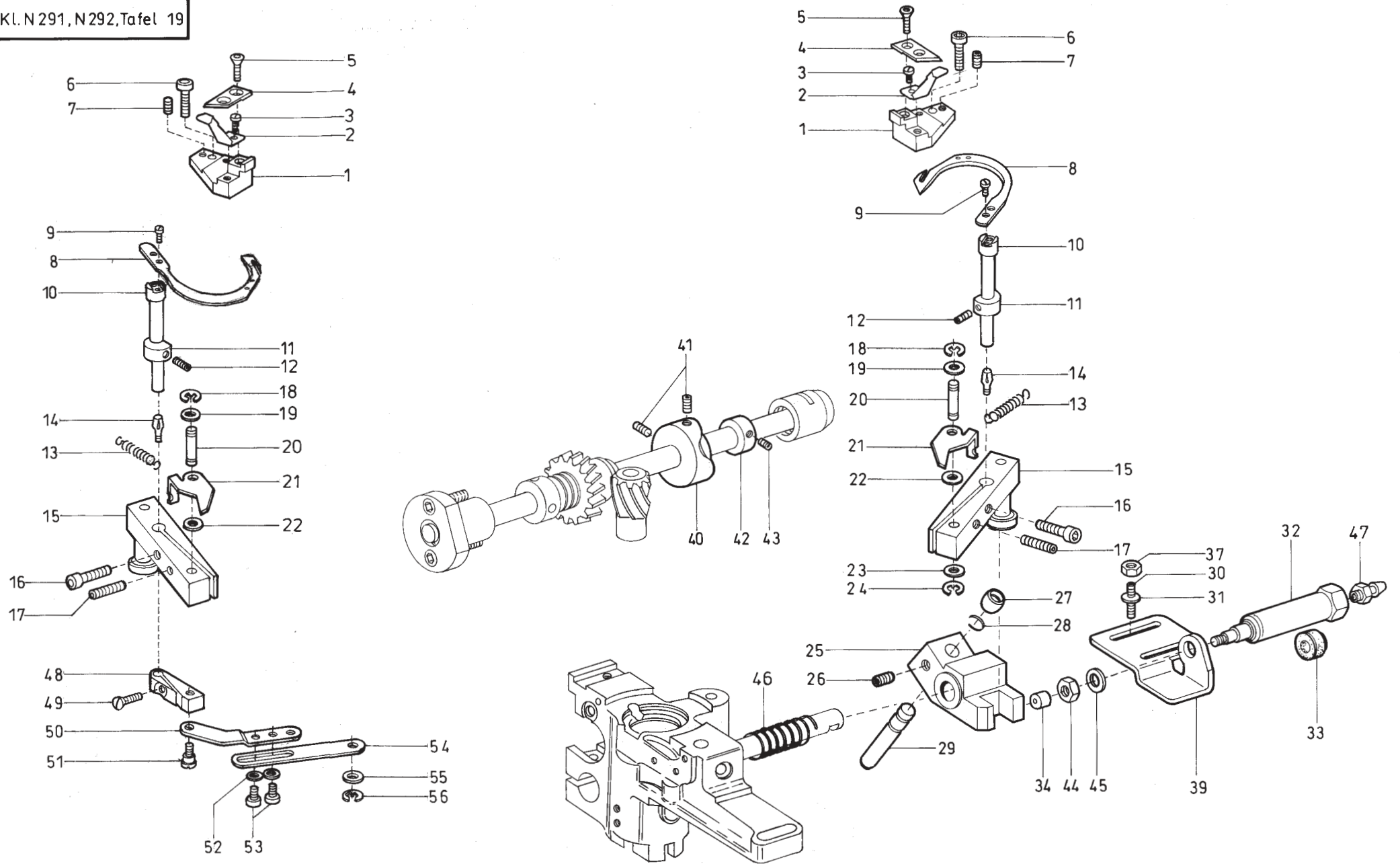
Pos. Teile Nr. Det. Part No.	Benennung	Pos. Teile Nr. Det. Part No.	Benennung	Pos. Teile Nr. Det. Part No.	Benennung
STICHVERSTELLUNG STITCH ADJUSTMENT					
1 0491 000905	PLATTE V				
2 0271 001628	SCHNECKE V				
3 0491 004613	STELLRAD (V 6MM STICHLAENGE) (NUR / ONLY N291-164162)				
3 0491 005213	STELLRAD (V 10MM STICHLAENGE) (NUR / ONLY N291-185182 UND N292-185182)				
4 0491 004616	STELLRAD (R 4MM STICHLAENGE) (NUR / ONLY N291-164162)				
4 0491 005216	STELLRAD (R 8MM STICHLAENGE) (NUR / ONLY N291-185182 UND N292-185182)				
5 0271 001642	RASTERSCHEIBE				
6 0271 001643	FEDERSCHEIBE				
7 9202 022478	ZYL.SCHR.				
8 0556 000821 A	SCHEIBE				
9 0273 000312	ZEIGER				
10 0291 002121	ANSCHLAG				
11 0271 001655	SENKSCHRAUBE				
12 9204 201668	LINSENSCHR.				
13 0271 001654	KLEMMKLOBEN				
14 9301 103231	ZYL.STIFT				
15 9202 002493	ZYL.SCHR.				
16 0291 000921	ANSCHL.WINKEL V				
17 0271 001667	DRUCKFEDER				
18 0291 000882	KLOBEN V (MIT / WITH POS.19)				
19 9202 002493	ZYL.SCHR.				
20 0491 000871	HEBEL V				
21 0291 000875	GRIFF K (MIT / WITH POS.22)				
22 9202 002388	ZYL.SCHR.				
23 0291 000892	ZUGFEDER				
24 0291 000888	STELLRING, V (MIT / WITH POS.25)				
25 9203 002441	ZYL.SCHR.				
26 0291 000517	KLOBEN V				
27 0491 000902	EINSTELLVORR.K (MIT / WITH POS. 1, 2, 5-11, 13-17)				



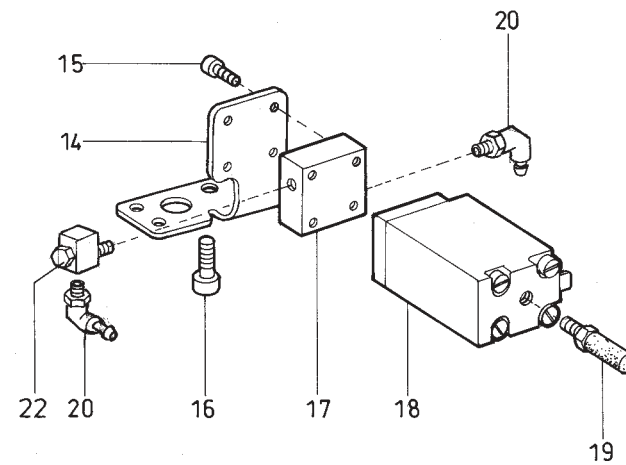
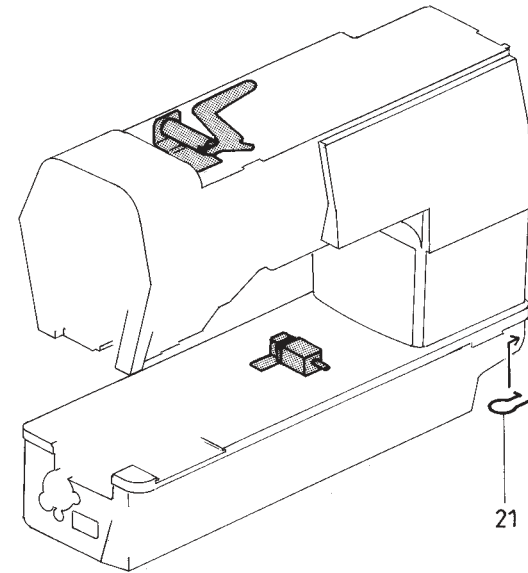
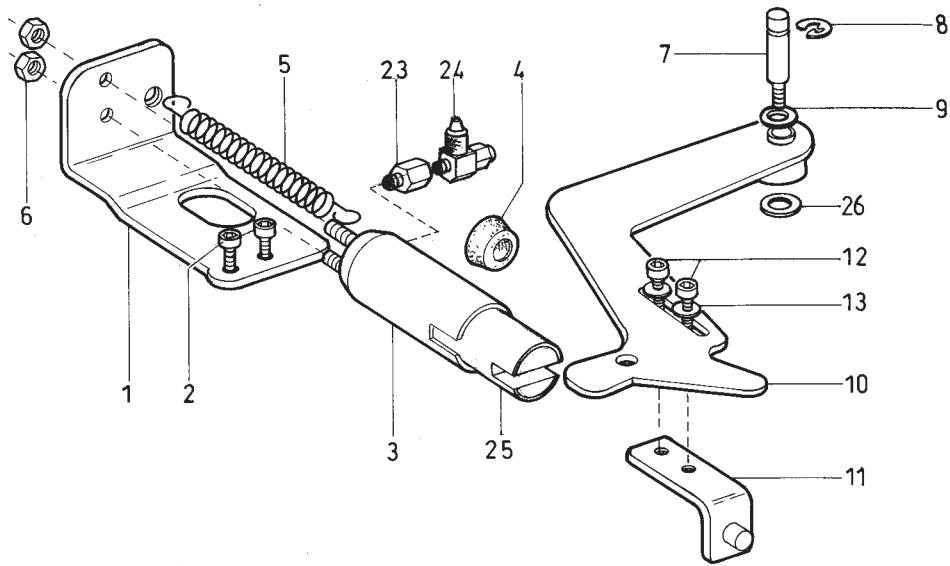
Pos. Teile Nr. Det. Part No.	Benennung	Pos. Teile Nr. Det. Part No.	Benennung	Pos. Teile Nr. Det. Part No.	Benennung
VERRIEGELUNGSTEILE LOCK PARTS					
1 9850 291003	LEITERPLATTE, K				
2 0891 003341	WINKEL				
3 9850 001017	LEITERPLATTE, K				
4 9880 291001	TASTER				
5 9202 002073	ZYLINDERSCHRAUBE				
6 9202 002138	ZYLINDERSCHRAUBE				
7 9203 003037	ZYLINDERSCHRAUBE				
8 0891 003342	KUEHLBLECH				
9 9203 113031	FLACHKOPFSCHRAUBE				
10 9840 506003	VERDRAHTUNG				
11 9710 900011	BLINDPLATTE (M. DICHTUNG U. SCHRAUBEN)				
12 9203 001840	ZYLINDERSCHRAUBE				
13 9710 061200	MAGNETVENTIL				
14 9710 900025	ANSCHLUSSPLATTE				
15 9790 201000	L-STECKNIPPEL				
16 9202 002113	ZYLINDERSCHRAUBE				
17 9203 001917	ZYLINDERSCHRAUBE				



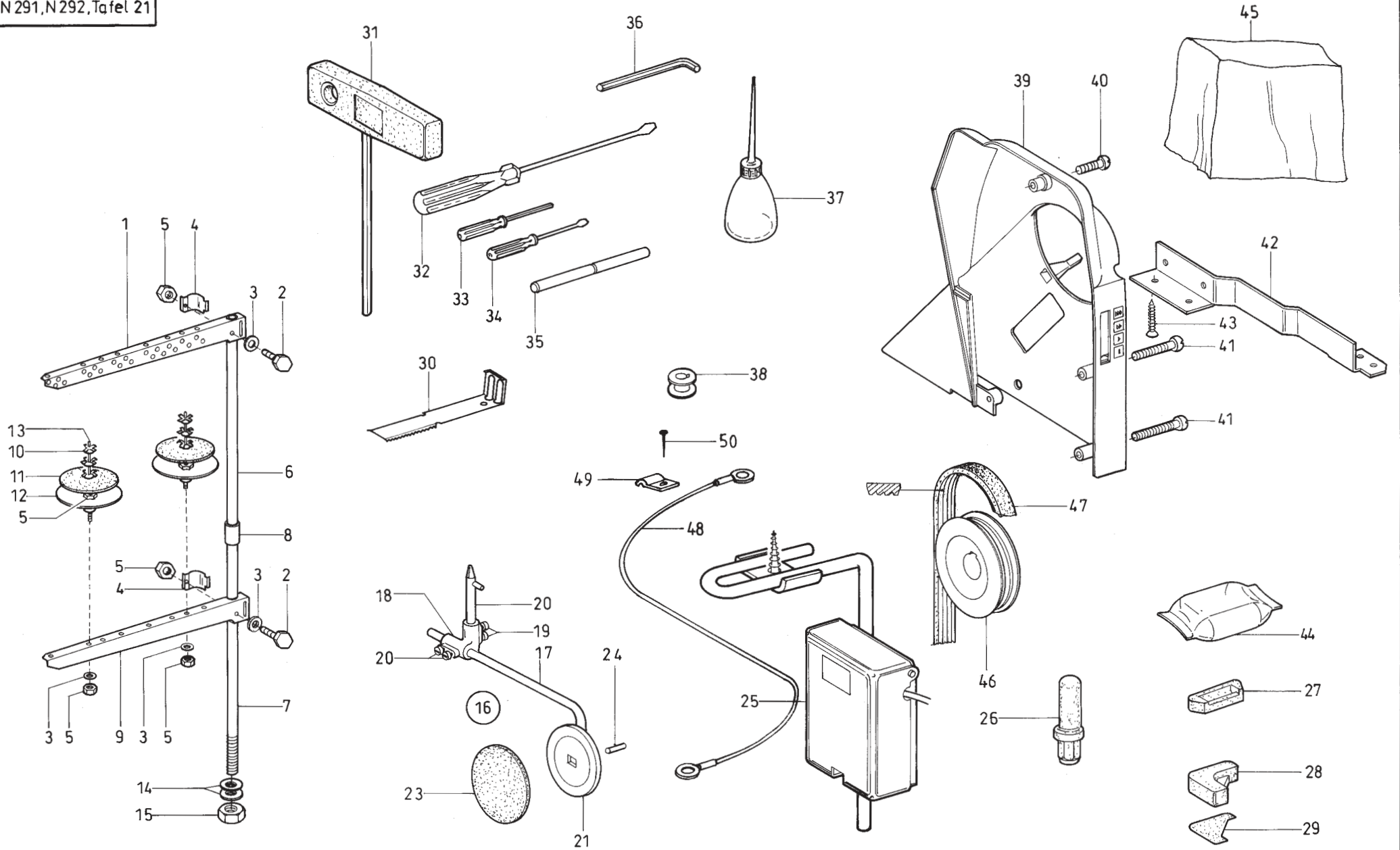
Pos. Teile Nr. Det. Part No.	Benennung	Pos. Teile Nr. Det. Part No.	Benennung	Pos. Teile Nr. Det. Part No.	Benennung
PNEUM. FUESSCHENLUEFTUNG,UNTEN LOWER SEWING FOOT LIFT, PNEUMATIC					
1 0291 003942	ZYLINDER K (MIT / WITH POS. 2)				
2 0746 001547	LIPPENRING				
3 0291 003956	HALTEBLECH				
4 9202 002473	ZYL.SCHR.				
5 0244 014607	SCHRAUBE				
6 0380 000289	SCHEIBE				
7 9231 000378	6KT.MUTTER				
8 0244 014619	SCHRAUBE, V				
9 0939 013000 A	ANSATZMUTTER				
11 0291 003991	ZYLINDER K (MIT / WITH POS. 12,15-18, 26, 27)				
12 0211 054075	DICHRING				
13 0244 014546	BOLZEN				
14 0255 000129	SICH.SCHEIBE				
15 0797 000319	MAGNETVENTIL				
16 9790 201000	VERSCHRAUBUNG				
17 0295 004351	WINKEL V				
18 9330 000108	SCHEIBE				
19 9202 002063	ZYL.SCHR.				
20 9330 000088	SCHEIBE				
21 0291 003695	ANSCHLUSSTUECK				
22 9710 982003	SCHALLDAEMPFER				
23 9202 002083	ZYL.SCHR.				
24 0797 002016	SCHLAUCHTUELLE				
25 9840 121001	KABELBINDER				
26 0570 000138	SICH.SCHEIBE				
27 0570 001847	BLINDSTOPFEN				
28 0797 002201	Y-VERBINDUNG				
29 0291 003941 M	ZYLINDER K (MIT / WITH POS.1-5,15,16, 21,22,24,28)				



Pos. Teile Nr. Det. Part No.	Benennung	Pos. Teile Nr. Det. Part No.	Benennung	Pos. Teile Nr. Det. Part No.	Benennung
	FADENABSCHNEIDER THREAD CUTTER				
1 0244 014154	MESSERBOCK	48 0244 014136	KLOBEN*		
2 0291 003029	FADENKLEMME	49 9202 100538	SENKSCHR.*		
3 9203 100631	FLACHKOPFSCHR.	50 0244 014147	LASCHE*		
4 0291 003002	MESSER	51 0211 000582	ANSATZSCHR.*		
5 9202 100131	SENKSCHR.	52 9330 000088	SCHEIBE*		
6 9202 002083	ZYL.SCHR.	53 9203 100621	ZYL.SCHR.*		
7 0223 000669	GEWINDESTIFT	54 0244 014146	LASCHE*		
8 0291 003004	FADENFAENGER	55 0244 000604 A	SCHEIBE*		
9 0556 001686	ZYL-SCHRAUBE	56 0570 000138	SICH.SCHEIBE*		
10 0244 014139	WELLE				
11 0244 014142	STELLRING		** NUR KL.N292		
12 0223 005047	GEW.STIFT				
13 0244 014200	ZUGFEDER				
14 0718 000077	KERBSTIFT				
15 0491 030613	KLOBEN, V				
16 9202 002493	ZYL.SCHR.				
17 9205 102213	GEW.STIFT				
18 0570 000138	SICH.SCHEIBE				
19 0244 000604 A	SCHEIBE				
20 Z111 000156	BOLZEN				
21 0244 014197	KLINKE				
22 9330 000108	SCHEIBE				
23 0244 000604 A	SCHEIBE				
24 0570 000138	SICH.SCHEIBE				
25 0491 030593	KLOBEN K				
26 9205 102468	GEW.STIFT				
27 0211 009649	ROLLE				
28 0211 009650	FEDERRING				
29 0211 009648	ROLLENBOLZEN				
30 9205 102213	GEW.STIFT				
31 9330 000098	SCHEIBE				
32 0491 030625	ZYLINDER K (MIT / WITH POS 33,34)				
33 0211 054075	DICHTRING				
34 Z118 000016	DRUCKSTUECK				
37 9231 110108	6KT.MUTTER				
39 0491 030637	WINKEL				
40 0491 012008	KURVE V (MIT / WITH POS. 41)				
41 0244 000700	GEW.STIFT				
42 0491 030652	STELLRING				
43 9205 101848	GEW.STIFT				
44 0211 054246	MUTTER				
45 0249 000342 A	SCHEIBE				
46 0212 000236	DRUCKFEDER				
47 0797 002016	SCHLAUCHTUELLE				

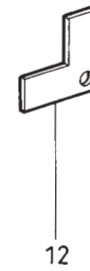
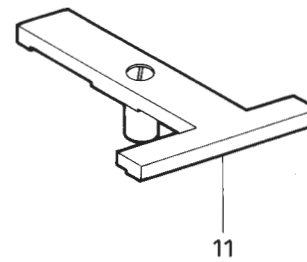
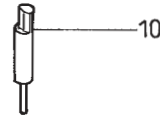
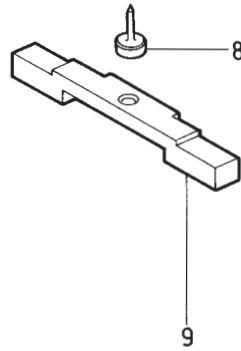
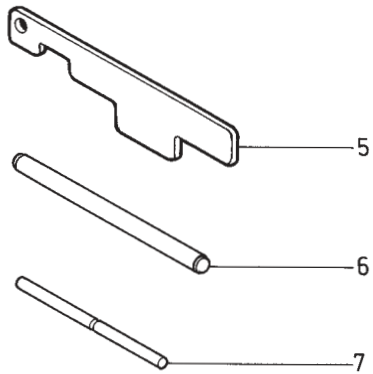
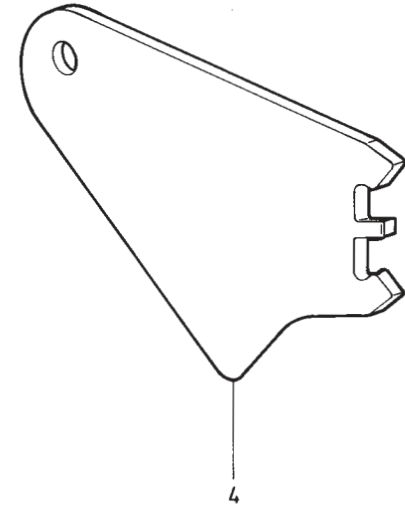
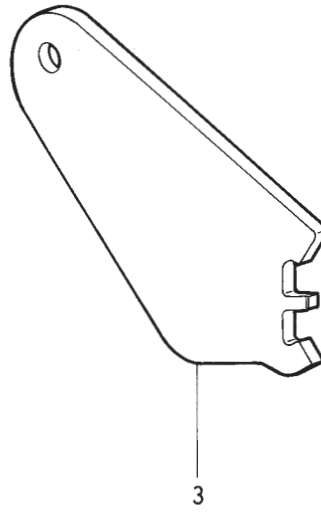
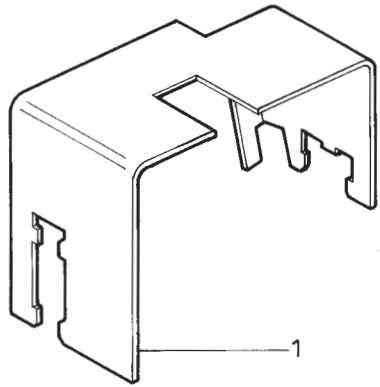


Pos. Teile Nr. Det. Part No.	Benennung	Pos. Teile Nr. Det. Part No.	Benennung	Pos. Teile Nr. Det. Part No.	Benennung
PNEUM. FADENSPEANUNGSLUEFTUNG THREAD TENSION LIFT, PNEUMATIC					
1	0491 030542 WINKEL				
2	9202 002073 ZYL.SCHR.				
3	0491 030533 ZYLINDER, V				
4	0246 002566 DICHRING				
5	0891 035615 ZUGFEDER				
6	9231 110058 6KT.MUTTER				
7	0491 030518 GEW.BOLZEN				
8	0211 000100 A SICH.SCHEIBE				
9	0244 000823 SCHEIBE				
10	0491 030514 HEBEL V				
11	0491 030522 WINKEL V				
12	9204 201648 LINSENSCHR.				
13	9330 000088 SCHEIBE				
14	0491 001244 HALTEBLECH				
15	0739 000297 ZYL-SCHRAUBE 84				
16	9202 002473 ZYL.SCHR.				
17	0291 002421 ANSCHLUSSTUECK				
18	0797 000319 MAGNETVENTIL				
19	9710 982003 SCHALLDAEMPFER				
20	9790 201000 L-STECKNIPPEL V				
21	0291 003057 KABELOESE				
22	9790 020010 T-VERSCHR.				
23	0746 002208 VERB.STUECK				
24	9710 920013 VENTIL,DROSSEL				
25	0491 030537 KOLBEN				
26	9330 200098 SCHEIBE				

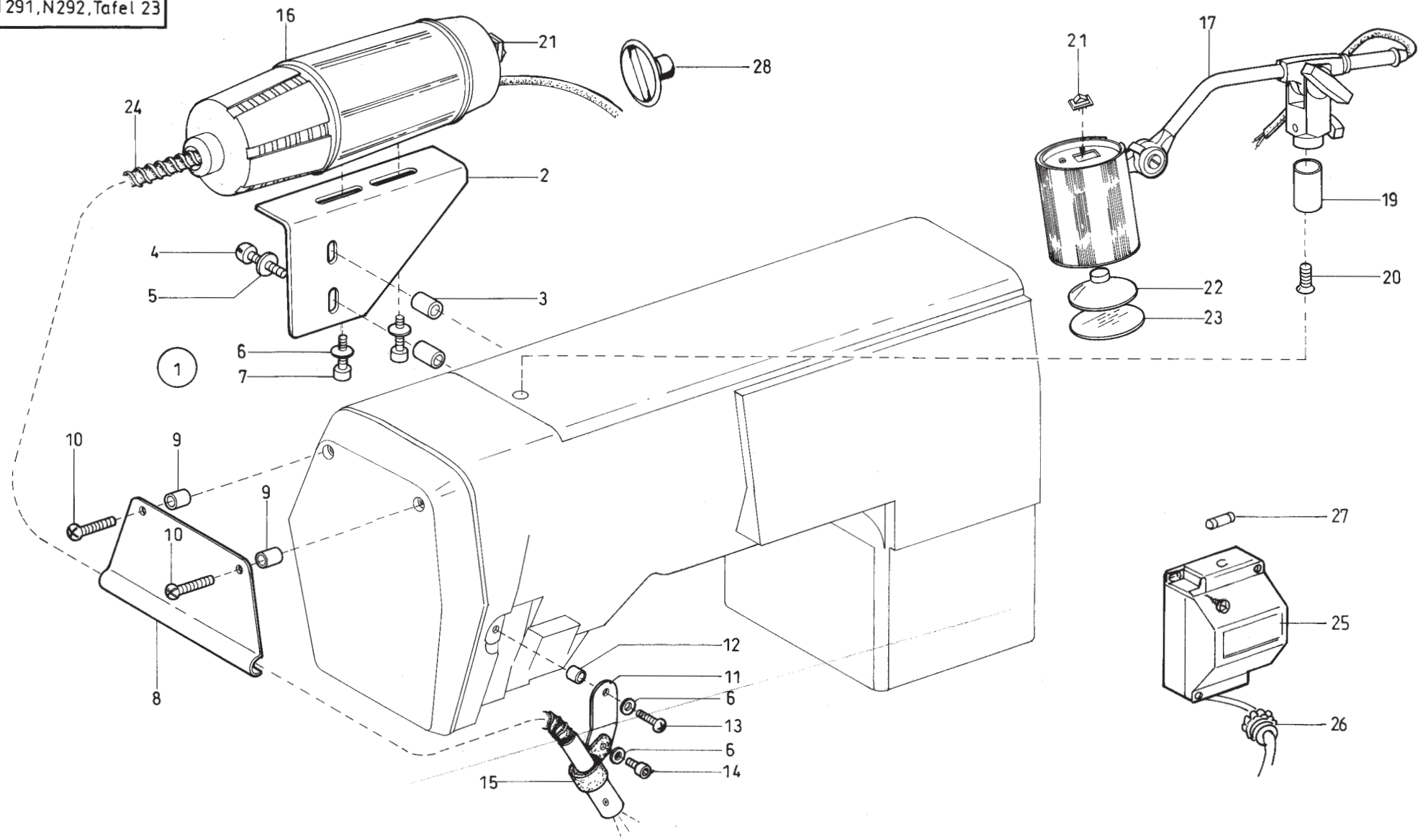


Tafel 21

Pos. Teile Nr. Det. Part No.	Benennung	Pos. Teile Nr. Det. Part No.	Benennung	Pos. Teile Nr. Det. Part No.	Benennung
	BEIPACK ACCESSORIES	46 9130 520512	RIEMENSCHLEIBE(58MM)		
		47 0999 211030	KEILRIEMEN		
		48 9870 001112	LEITUNG, K		
		49 9840 120003	NAGELSCHELLE		
		50 9840 123002	NAGEL		
1 0791 001112	FADENFUEHRUNG				
2 9201 113317	6KT.SCHR.				
3 MG43002510	SCHEIBE				
4 0791 001113	SCHELLE				
5 9231 110127	6KT.MUTTER				
6 0791 001086	GARNST.ROHR				
7 0791 001085	GARNST.ROHR				
8 0990 240057	MUFFE				
9 0791 001111	TELLERHALTER				
10 0077 110230	ZENTRIERSTUECK				
11 0396 111320	AUFLAGE				
12 0477 250160	GARNR.TELLER				
13 0396 111050	GARNR.STIFT				
14 9330 000177	SCHEIBE				
15 0995 340617	6KT.MUTTER				
16 0223 000459 K	KNIEHEBEL K (MIT / WITH POS.17-24)				
17 0223 000454	STELLWINKEL				
18 0223 000452	VERB.KLOBEN (MIT / WITH POS.19)				
19 9202 002887	ZYL.SCHR.				
20 0223 000450	KUPPL.ACHSE				
21 0223 000506	KNIETELLER				
23 0223 000473	KNIETELLER POLSTER				
24 9305 003310	SPANNSTIFT				
25 0798 783015	KNIESCHALTER K				
26 0791 001052	STUETZE				
27 0700 000054	SCHARNIERUNTERT.				
28 0700 049003	AUFLAGE				
29 0700 049004	AUSGLEICHSTUECK				
30 0791 001306	POTENTIALBLECH				
31 9081 100308	SCHRAUBENDREHER				
32 9081 500051	SCHRAUBENDREHER				
33 0791 000112	SCHRAUBENDREHER				
34 9081 500010	SCHRAUBENDREHER				
35 0791 008110	EINSTELLSTIFT				
36 0244 001055	SCHRAUBENDREHER				
37 0052 000369	OELKANNE				
38 0245 001660 A	SPULE (ALU)				
39 0791 005524	RIEMENABDECKUNG				
40 9204 201698	LINSENSCHR.				
41 9204 201768	LINSENSCHR.				
42 0700 000079	WINKEL				
43 9207 161597	SPANPL.SCHR.				
44 0211 000699	OELKISSEN				
45 0APP 000301	SCHUTZHUELLE				

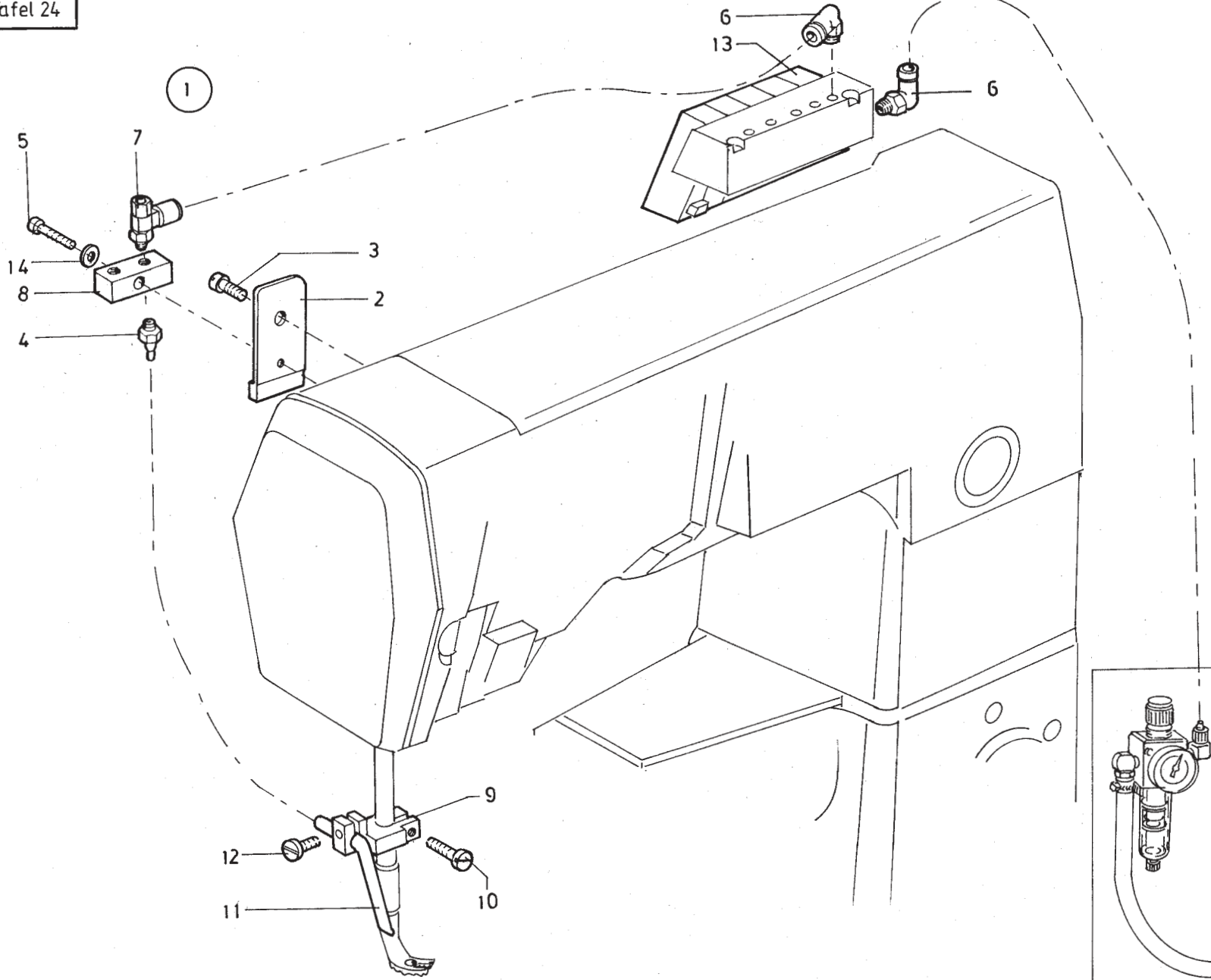


Pos. Teile Nr. Det. Part No.	Benennung	Pos. Teile Nr. Det. Part No.	Benennung	Pos. Teile Nr. Det. Part No.	Benennung
	EINSTELLEHREN GAUGES				
1 0491 080001	LEHRE				
2 0491 079997	LEHRENBLECH				
3 0491 079995	LEHRENBLECH				
4 0491 079994	LEHRENBLECH				
5 0491 079996	LEHRENBLECH				
6 0742 052082	BOLZEN				
7 0791 008110	EINSTELLSTIFT				
8 0244 001009	EINSTELLSTIFT				
9 0212 004942	BRUECKE				
10 0244 001014	EINSTELLSTIFT				
11 0244 001001	EINST.LEHRE				
12 0244 001011	EINST.LEHRE				

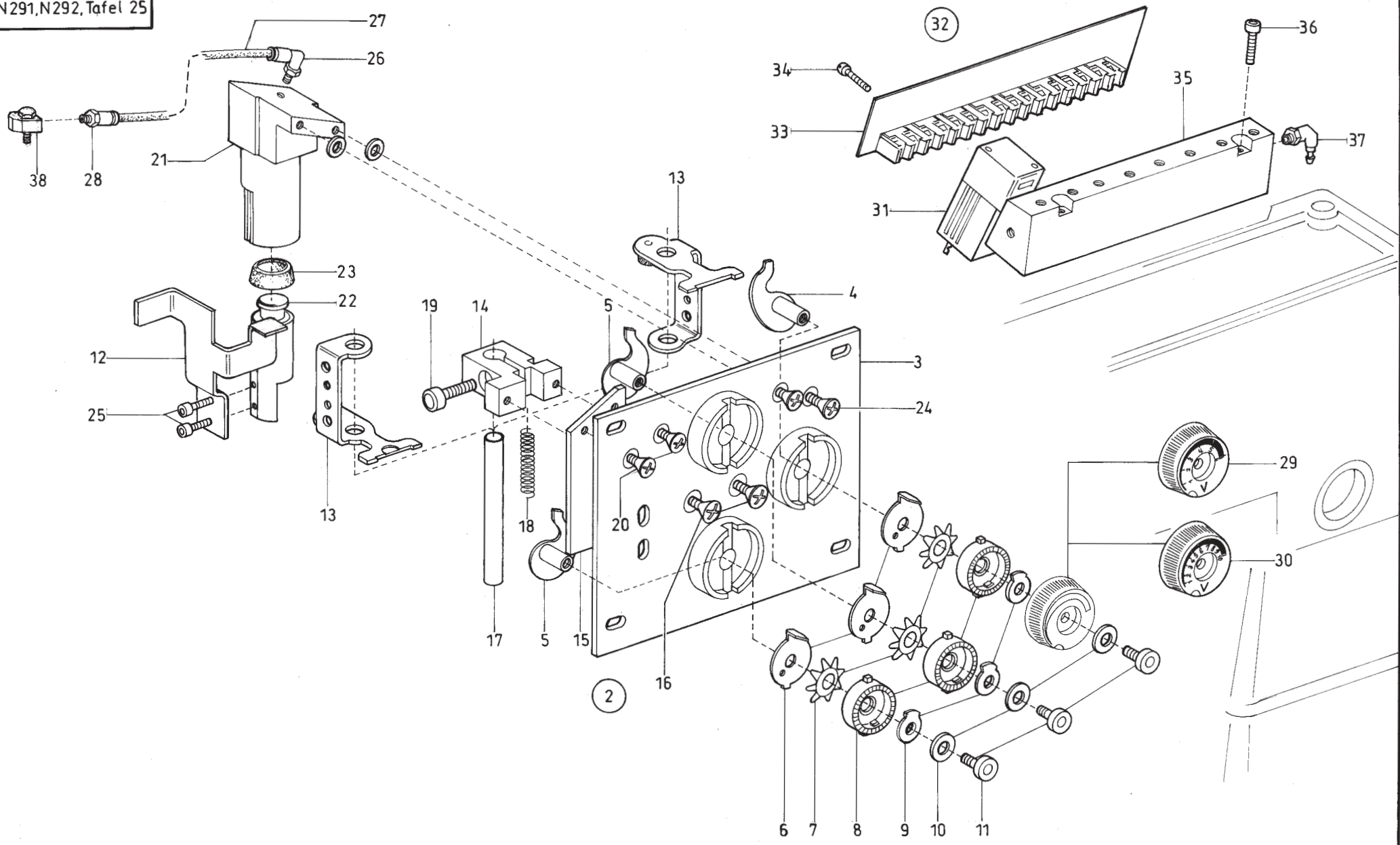


Tafel 23

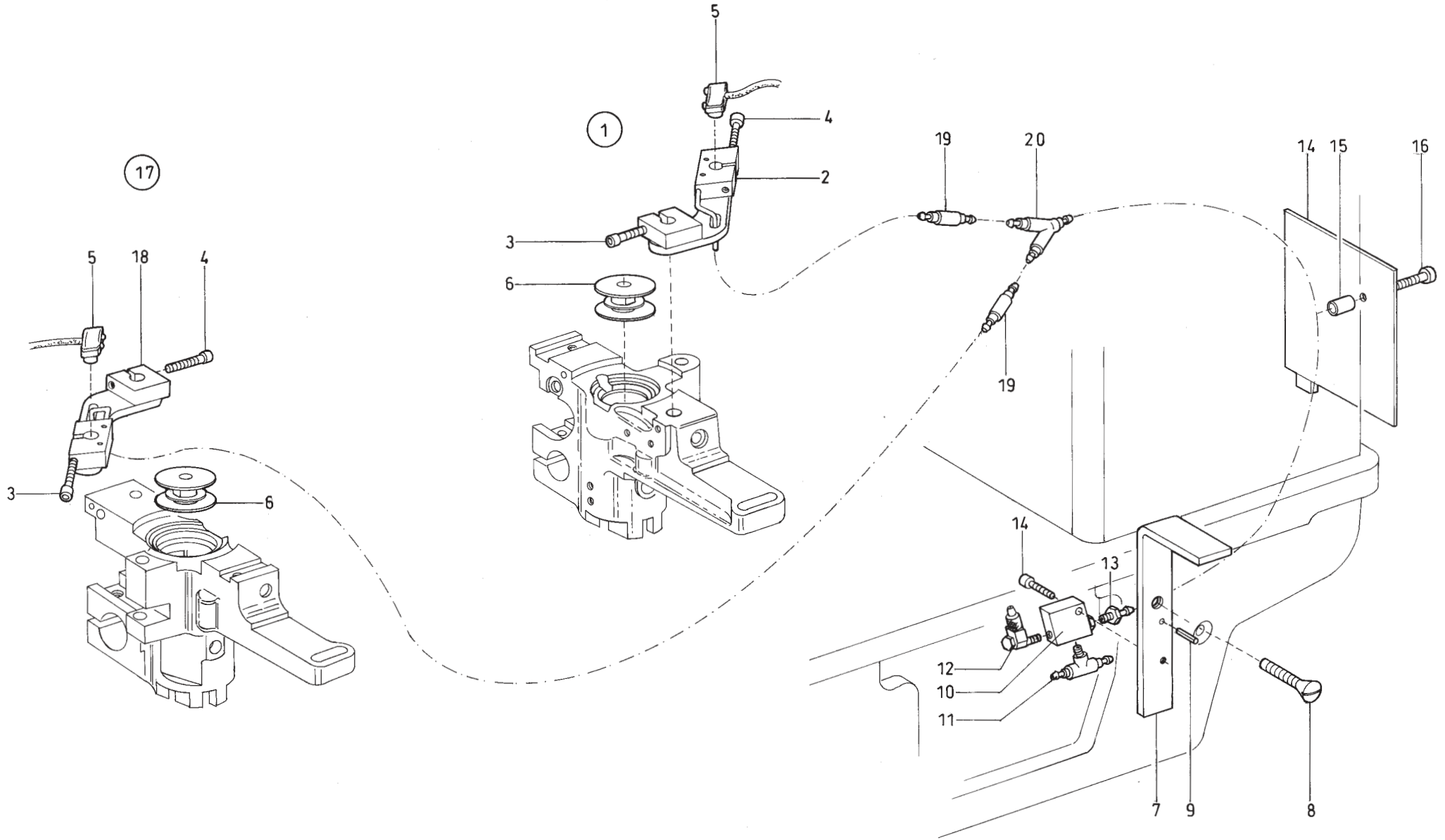
Pos. Teile Nr. Det. Part No.	Benennung	Pos. Teile Nr. Det. Part No.	Benennung	Pos. Teile Nr. Det. Part No.	Benennung
	NAEHLICHT SEWING LIGHT				
1 9880 291006	ANBAUSATZ K (POS.2-14, 24)				
2 APP 001462	WINKEL				
3 0219 000316	BUCHSE				
4 9204 202328	LINSENSCHR.				
5 9330 000108	SCHEIBE				
6 9330 000088	SCHEIBE				
7 9202 002063	ZYL.SCHR.				
8 APP 001469	HALTER				
9 0040 000269 B	RING				
10 9204 202068	LINSENSCHR.				
11 9830 515011	WINKEL				
12 0935 020207	BUCHSE				
13 9204 201701	LINSENSCHR.				
14 9203 003042	ZYL.SCHR.				
15 9840 120030	BEF.SCHELLE				
16 9822 510125	NAEHLEUCHTE (OHNE LICHTLEITUNG)				
17 9822 510001	NAEHLEUCHTE (HALOGEN)				
18 APP 001151	ANBAUSATZ K (MIT / WITH POS.19,20)				
19 APP 001152	HALTESTUECK				
20 MG50004694	SENKSCHR.				
21 9822 642023	WIPPSCHALTER				
22 9822 642024	ERSATZLAMPE				
23 9822 510012	STREUSCHEIBE				
24 9822 510127	LICHTLEITER (420 MM)				
25 0798 500088	TRAFO, NAEHLICHT				
26 MG41008472	WUERGENIPPEL				
27 9825 810302	SICHERUNG				
28 9822 642023	ERSATZLAMPE				



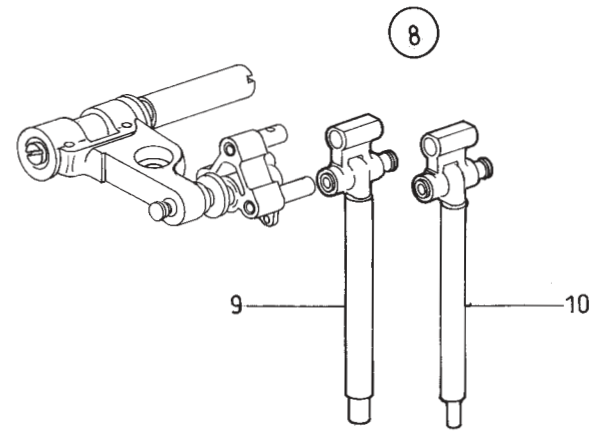
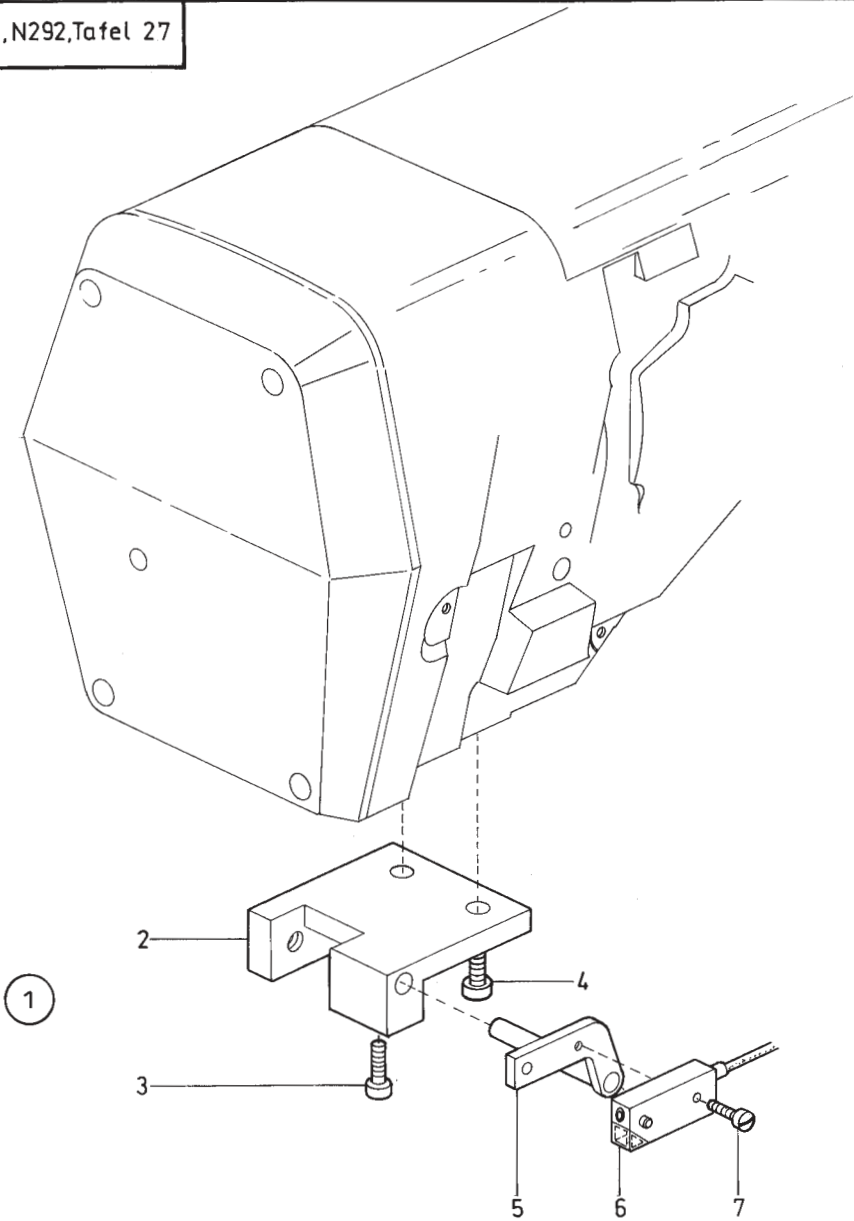
Pos. Teile Nr. Det. Part No.	Benennung	Pos. Teile Nr. Det. Part No.	Benennung	Pos. Teile Nr. Det. Part No.	Benennung
	NADELKUEHLUNG NEEDLE COOLER				
1	Z132 001461		NADELKUEHLUNG K (MIT / WITH POS.2-14)		
2	Z132 001451		PLATTE		
3	9204 202298		LINSENSCHR.		
4	0999 240389		SCHLAUCHTUELLE		
5	9204 201701		LINSENSCHRAUBE		
6	9790 201000		VERSCHR. WINKEL		
7	9710 920011		VENTIL,DROSSEL		
8	0746 040376		ANSCHLUSSSTUECK		
9	Z132 001453		KLOBEN		
10	9203 003077		ZYL.SCHR.		
11	Z132 001452		BLASROHR		
12	9203 003047		ZYL.SCHR.		
13	9710 061200		VENTIL MAGNET		
14	9330 200098		SCHEIBE		



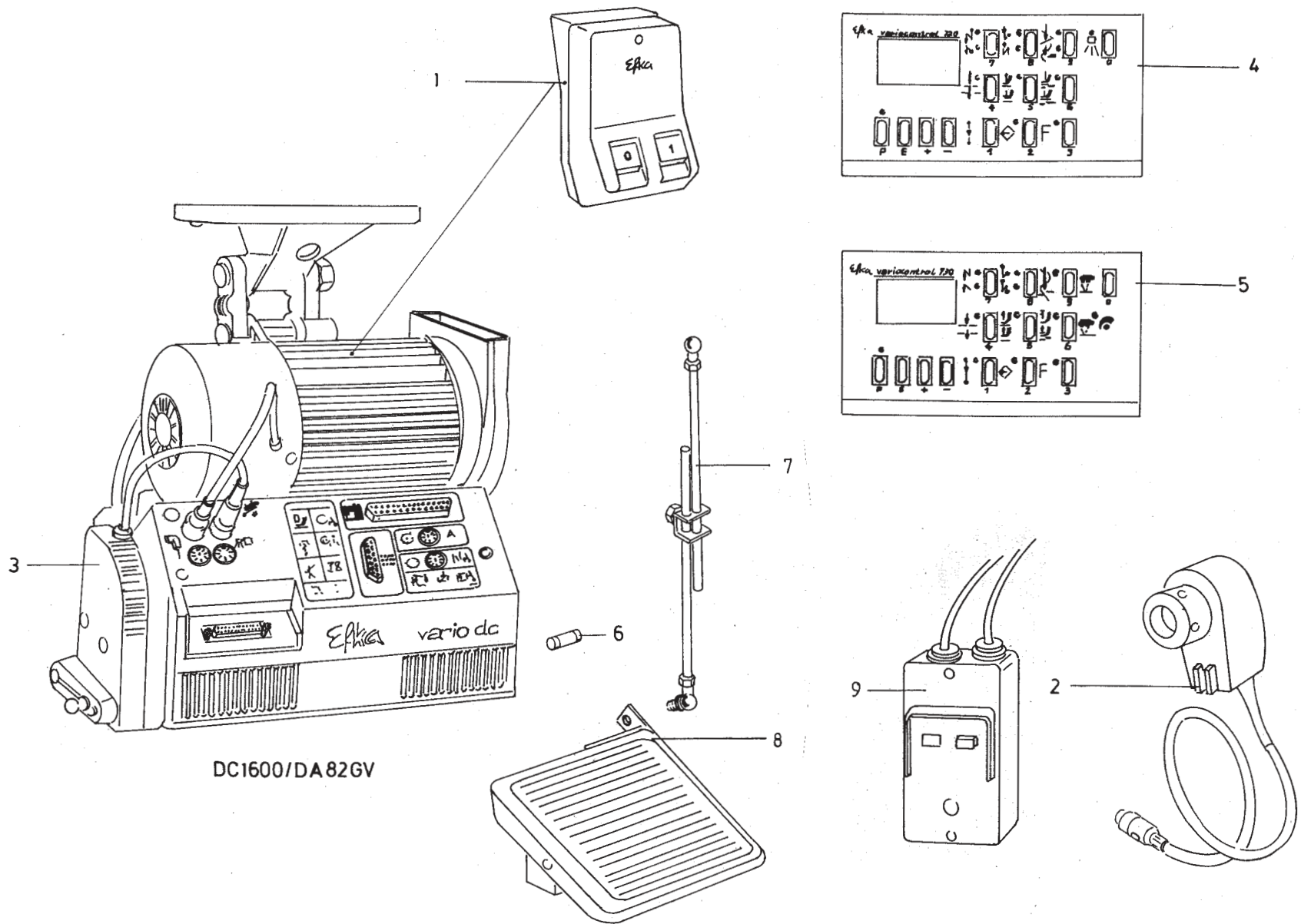
Pos. Teile Nr. Det. Part No.	Benennung	Pos. Teile Nr. Det. Part No.	Benennung	Pos. Teile Nr. Det. Part No.	Benennung
	2.STICHLAENGE 2. STITCH LENGTH				
1	Z116 006241		TEILESATZ K FUER 2 STICH. -LAENGEN (MIT POS.2,21-30,38)		
2	Z116 006242		STICHVERSTELL.K FUER 2.STICH. -LAENGEN (MIT POS.3-20)		
3	Z116 006245		PLATTE V		
4	Z116 006051		SCHNECKE		
5	0271 001628		SCHNECKE V		
6	0273 000312		ZEIGER		
7	0271 001643		FEDERSCHEIBE		
8	0271 001642		RASTERSCHEIBE		
9	0291 002121		ANSCHLAG		
10	0556 000821	A	SCHEIBE		
11	9202 022478		ZYL.SCHR.		
12	Z116 006075		WINKEL V		
13	0291 000921		ANSCHL.WINKEL V		
14	Z116 006054		KLOBEN		
15	Z116 006250		PLATTE		
16	0271 001655		SENKSCHR.		
17	9301 103231		ZYL.STIFT.		
18	0271 001667		DRUCKSTIFT		
19	9202 002493		ZYL.SCHR.		
20	9204 101658		SENKSCHR.		
21	Z116 006083		ZYLINDER V		
22	Z116 006086		KOLBEN		
23	0746 001547		LIPPENRING		
24	9204 101658		SENKSCHR.		
25	9202 002063		ZYL.SCHR.		
26	9790 201000		VERSCHR.WI-E		
27	9731 005004		SCHLAUCH		
28	9790 200000		VERSCHR.GD-E		
29	0491 004613		STELLRAD		
30	0491 005213		STELLRAD		
31	9710 061010		VENTIL,MAGNET		
32	Z100 001841		TEILESATZ K (MIT / WITH POS.33-37)		
33	9850 891002		LEITERPLATTE K		
34	0798 122901		LINSENSCHR.		
35	9710 900004		ANSCHLUSSPLATTE		
36	9202 002128		ZYL.SCHR.		
37	9790 201000		VERSCHR. WINKEL		
38	9790 101010		L-SCHW.VERSCHR.		



Pos. Teile Nr. Det. Part No.	Benennung	Pos. Teile Nr. Det. Part No.	Benennung	Pos. Teile Nr. Det. Part No.	Benennung
	FADENWAECHTER THREAD MONITOR				
1	Z134 000451				
	FAD.WAECHTER K *				
	(MIT / WITH POS.2-16)				
2	Z134 000453				
	HALTER RE V				
3	9202 001698				
	ZYL.SCHR.				
4	9203 003098				
	ZYL.SCHR.				
5	9815 925002				
	LICHTSCHRANKE K				
6	0767 150170				
	SPULE				
7	0491 002605				
	WINKEL				
8	9203 314678				
	SENKSCHR.				
9	9305 000840				
	SPANNSTIFT				
10	Z132 001454				
	LUEFTUNGSVENTIL				
11	0797 002626				
	T-STECKNIPPEL				
12	9710 920011				
	VENTIL,DROSSEL				
13	0999 240389				
	SCHLAUCHTUELLE				
14	9835 102001				
	LS-VERSTAERKER				
15	9830 503006				
	DISTANZBOLZEN				
16	9204 201827				
	LINSENSCHR.				
17	Z134 000601				
	FADENWAECHTER K **				
	(MIT / WITH POS.2-16,18-20)				
18	Z134 000468				
	HALTER LI V				
19	9790 000220				
	NIPPEL,STECK				
20	0797 002201				
	Y-VERBINDUNG				
	* NUR / ONLY N291				
	** NUR / ONLY N292				

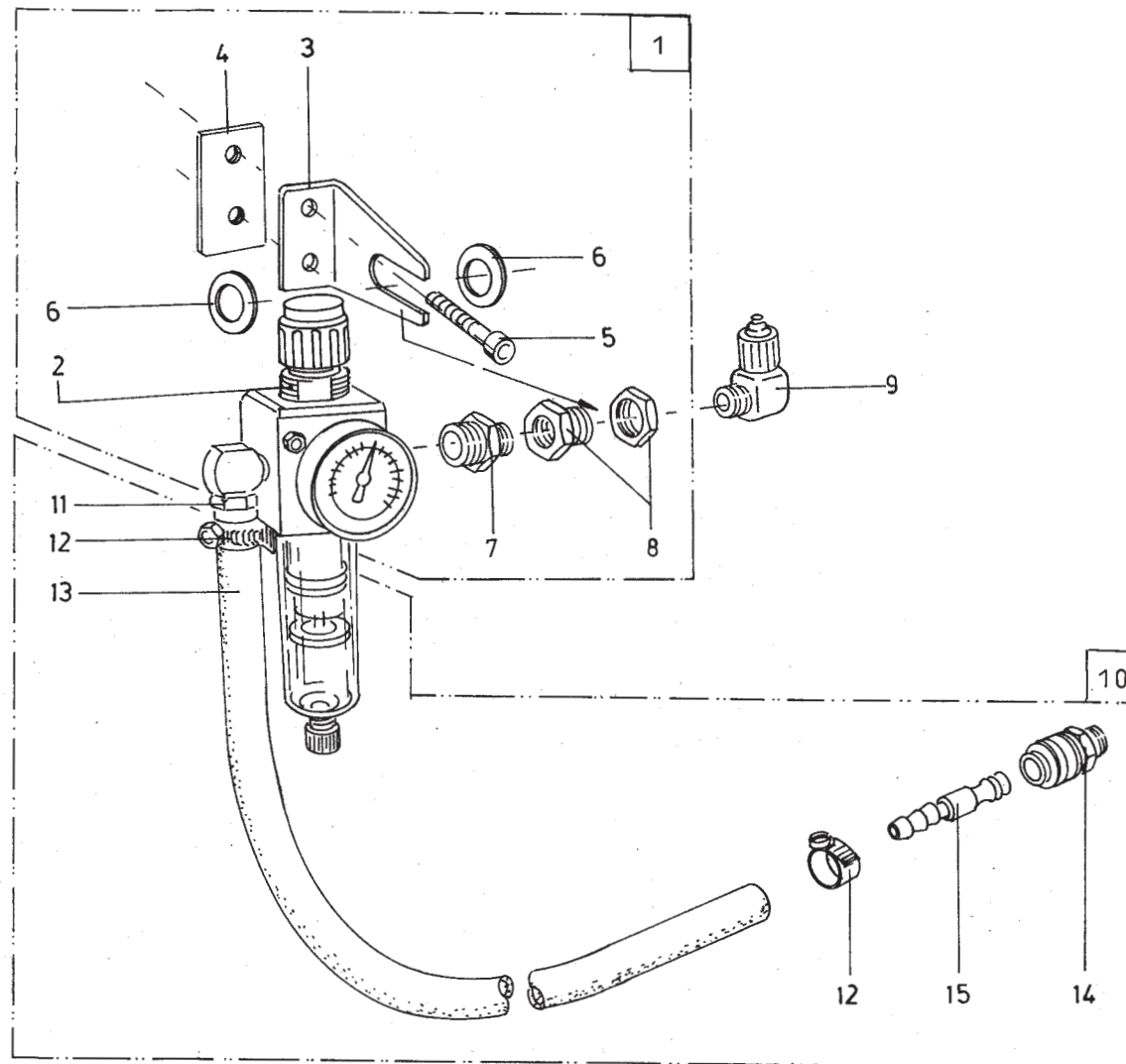


Pos. Teile Nr. Det. Part No.	Benennung	Pos. Teile Nr. Det. Part No.	Benennung	Pos. Teile Nr. Det. Part No.	Benennung
LICHTSCHRANKE, BAUSATZ LIGHT BARRIER, KIT					
1	Z133 000591 LICHTSCHRANKE K (MIT / WITH POS.2-7)				
2	Z133 000592 HALTER				
3	9202 042478 ZYL.SCHR.				
4	9202 003178 ZYL.SCHR.				
5	Z133 000593 HALTER V				
6	9815 920004 LICHTSCHRANKE K				
7	9203 003057 ZYL.SCHR.				
8	0491 001530 BAUSATZ K * (MIT / WITH POS.9,10) (FUER EINRICHTUNG DER BAUREIHE 767 AN N291)				
9	0491 001521 STOFF.STANGE V				
10	0419 001525 TR.STANGE V				
* NUR / ONLY N291					



Tafel 28

Pos. Teile Nr. Det. Part No.	Benennung	Pos. Teile Nr. Det. Part No.	Benennung	Pos. Teile Nr. Det. Part No.	Benennung
	NAEHANTRIEB SEWING DRIVE				
1 9800 130005 R	NAEHANTRIEB (MIT / WITH POS. 2, 3, 6)				
1	NETZSCHALTER				
2 0990 254306	POSITIONSGEBER (P61)				
3 9800 330001	SOLLWERTGEBER				
4 0789 003418	BEDIENFELD VARIOCONTR. 720				
5 0798 003419	BEDIENFELD VARIOCONTR. 730				
6 9825 810413	SICHERUNG				
7 MG43000401	GESTAENGE, K				
8 MG53002501	PEDAL, K				
9 9870 001110	MOTOR SCHUTZSCHALTER				



Pos. Teile Nr. Det. Part No.	Benennung	Pos. Teile Nr. Det. Part No.	Benennung	Pos. Teile Nr. Det. Part No.	Benennung
WARTUNGSEINHEIT MAINTENANCE UNIT					
1 9780 000108	FILTERREGLER, K (MIT / WITH POS. 2-6, 8-19)				
2 9781 000002	FILTERREGLER				
3 MG53007921	WINKEL				
4 MG53007922	LASCHE				
5 9202 002927	ZYLINDERSCHRAUBE				
6 9330 000167	SCHEIBE				
7 0999 240303	DOPPELNIPPEL				
8 0999 240341	SCHOTTVER.				
9 9790 111001	L.-VERSCHR.				
10 0797 003031	DRUCKLEITUNG K (MIT POS. 11-15)				
11 0744 001796	SCHLAUCHTUELLE				
12 0742 002096	IDEAL SCHELLE				
13 9731 002001	SCHLAUCH				
14 0744 001793 A	KUPPLUNGSDOSE				
15 0744 001793 B	KUPPLUNGSSTECKER				

Bestellnummer	Tafel	Bestellnummer	Tafel	Bestellnummer	Tafel	Bestellnummer	Tafel	Bestellnummer	Tafel
MG41 008472	23	0195 001141	1	0212 004841	2	0244 000556 A	4	0244 001029	6
MG43 000401	28	0195 002482	5	0212 004894	2	0244 000558	4	0244 001037	6
MG43 002510	21	0204 000341	15	0212 004942	22	0244 000559 A	4	0244 001038	6
MG50 004694	23	0204 001120	10, 11	0212 052041	5	0244 000561	4	0244 001055	21
MG53 002501	28	0211 000003	15	0212 052045	5	0244 000566	4	0244 014136	19
MG53 007921	29	0211 000007	15	0212 052057	4	0244 000572	4	0244 014139	19
MG53 007922	29	0211 000024	6, 7	0212 052067	5	0244 000581 A	4	0244 014142	19
P121 000150	15	0211 000025	6, 7	0216 000046	6, 7	0244 000587 A	5	0244 014146	19
Z100 001841	25	0211 000027	6, 7	0216 000052	4, 5	0244 000601	4	0244 014147	19
Z111 000156	19	0211 000043	4	0216 000068 A	6, 7	0244 000604	4	0244 014154	19
Z116 006051	25	0211 000045	4	0216 000134	8, 9	0244 000604 A	4, 19	0244 014196	16
Z116 006054	25	0211 000062	2, 4	0216 000209	1	0244 000606	4	0244 014197	19
Z116 006075	25	0211 000069	4	0216 000507	8, 9	0244 000645	4	0244 014200	19
Z116 006083	25	0211 000085	4	0216 000591	10, 11	0244 000649	15	0244 014201	16
Z116 006086	25	0211 000088	2, 4	0216 000603	10, 11	0244 000652	4	0244 014206	16
Z116 006241	25	0211 000100 A	1, 2, 3, 4, 10, 11, 20	0219 000316	23	0244 000669	6	0244 014209	16
Z116 006242	25	0211 000121	5	0219 000321	2, 4, 6, 7	0244 000670	7	0244 014213	16
Z116 006245	25	0211 000141 A	5	0219 000351	4	0244 000682	6, 7	0244 014214	16
Z116 006250	25	0211 000147	4	0219 000840	3	0244 000684	6, 7	0244 014220	16
Z118 000016	19	0211 000231	3	0221 110150	13, 14	0244 000685	6, 7	0244 014221	16
Z132 001451	24	0211 000242	3	0221 110154	13, 14	0244 000686	6, 7	0244 014546	18
Z132 001452	24	0211 000248	15	0221 110160	13, 14	0244 000688	6, 7	0244 014607	18
Z132 001453	24	0211 000249	15	0223 000237	1, 2, 3	0244 000690	6, 7	0244 014619	18
Z132 001454	26	0211 000257	15	0223 000245	2, 3, 4	0244 000700	5, 7, 19	0245 001660	6
Z132 001461	24	0211 000520	11	0223 000448	3	0244 000701	5, 7	0245 001660 A	6, 21
Z133 000591	27	0211 000582	19	0223 000450	21	0244 000724	6, 7	0246 000264 A	1
Z133 000592	27	0211 000609	15	0223 000452	21	0244 000771	6, 7	0246 000466	10, 11
Z133 000593	27	0211 000634	4, 6, 7	0223 000454	21	0244 000772	6, 7	0246 000623	5
Z134 000451	26	0211 000635	6, 7	0223 000459 K	21	0244 000773	6, 7	0246 002566	20
Z134 000453	26	0211 000646 A	6, 7	0223 000473	21	0244 000784	7	0249 000342 A	19
Z134 000468	26	0211 000699	21	0223 000506	21	0244 000791	6, 7	0252 000604	8, 9
Z134 000601	26	0211 000806	6, 7, 15	0223 000646	5	0244 000795	6, 7	0255 000129	12, 18
0APP 000278	9	0211 000921 A	6	0223 000648	10, 11	0244 000796	6, 7	0265 000106	3
0APP 000301	21	0211 000936	6	0223 000652	1	0244 000823	20	0265 000289	3
0APP 000278	8	0211 001021	8, 9	0223 000669	19	0244 000831	6, 7	0265 000574	4
0APP 001151	23	0211 003058	3	0223 0005047	19	0244 000951	8, 9	0265 000751	2
0APP 001152	23	0211 008285	2	0244 000396	10, 11	0244 000968	6	0265 000753	2, 6, 7
0APP 001462	23	0211 009648	19	0244 000398	10, 11	0244 000970	6	0265 000887	6, 7
0APP 001469	23	0211 009649	19	0244 000399	10, 11	0244 000990	6	0265 000911	12
0002 008930 0060	6, 7	0211 009650	19	0244 000400	10, 11	0244 000992	6	0271 000169	12
0002 008930 0100	6, 7	0211 009672	1	0244 000401	10, 11	0244 001001	22	0271 000238	8, 9
0024 000080 A	3	0211 009969	1	0244 000403	10, 11	0244 001009	22	0271 000251	10, 11
0037 001280	13, 14	0211 050214	8, 9	0244 000404	10, 11	0244 001011	22	0271 000262	10, 11
0040 000269 B	23	0211 054075	18, 19	0244 000482	6, 7	0244 001014	22	0271 000275	10, 11
0052 000369	21	0211 054246	19	0244 000484	6, 7	0244 001023	6	0271 000276	10, 11
0055 000400	8, 9	0212 000047	4	0244 000485	6, 7	0244 001024	6	0271 000298	8, 9
0077 110230	21	0212 000048	4	0244 000501	15	0244 001026	6	0271 000474	2
0114 000202	8, 9	0212 000236	19	0244 000522	5	0244 001027	6	0271 000667	3
0147 000203	4	0212 000627	4	0244 000541	4	0244 001028	6	0271 001415	6, 7

Bestellnummer	Tafel	Bestellnummer	Tafel	Bestellnummer	Tafel	Bestellnummer	Tafel	Bestellnummer	Tafel
0271 001628	17, 25	0291 000292	2	0291 001345	12	0491 000126	1	0491 000965	8, 9
0271 001642	13, 14, 17, 25	0291 000296	2	0291 001412	15	0491 000133	1	0491 000968	8, 9
0271 001643	13, 14, 17, 25	0291 000297	2	0291 001448	15	0491 000151	2	0491 000971	8, 9
0271 001654	17	0291 000303	3	0291 002102	1	0491 000157	3	0491 000981	8, 9
0271 001655	17, 25	0291 000304	3	0291 002121	17, 25	0491 000158	3	0491 000982	8, 9
0271 001667	17, 25	0291 000336	3	0291 002322	1	0491 000201	3	0491 000983	8, 9
0273 000312	17, 25	0291 000341	3	0291 002367	1	0491 000222	2	0491 000984	8, 9
0291 000004	3	0291 000343	3	0291 002373	1	0491 000231	3	0491 000987	8, 9
0291 000005	3	0291 000347	3	0291 002421	20	0491 000348	3	0491 000992	10, 11
0291 000006	3	0291 000354	3	0291 002738	3	0491 000362	3	0491 000997	10, 11
0291 000008	3	0291 000360	3	0291 003002	19	0491 000391	3	0491 001001	10, 11
0291 000015 A	3	0291 000371	3	0291 003004	19	0491 000396	3	0491 001021	12
0291 000021	1	0291 000377	3	0291 003029	19	0491 000399	3	0491 001024	15
0291 000044	1	0291 000378	3	0291 003057	20	0491 000404	3	0491 001028	12
0291 000046	1	0291 000401	3	0291 003695	18	0491 000428	3	0491 001045	1
0291 000060	1, 5	0291 000412	3	0291 003941 M	18	0491 000441	3	0491 001055	1
0291 000076	1	0291 000444	3	0291 003942	18	0491 000461	3	0491 001058	1
0291 000084	2	0291 000472	3	0291 003956	18	0491 000468	3	0491 001065	1
0291 000085	2	0291 000473	3	0291 003991	18	0491 000473	3	0491 001068	1
0291 000089	2	0291 000475	3	0291 020946	6	0491 000483	3	0491 001069	1
0291 000091	2	0291 000494	3	0292 000101	2	0491 000491	3	0491 001072	1
0291 000097	2	0291 000504	2	0292 001220	5, 7	0491 000497	3	0491 001076	1
0291 000101	2	0291 000512	4	0292 001321	7	0491 000553	15	0491 001095	1
0291 000105	2	0291 000513	4	0294 000185	2	0491 000571	15	0491 001104	1
0291 000107	2	0291 000516	4	0295 000499	3	0491 000576	15	0491 001111	1
0291 000109	2	0291 000517	17	0295 001426	6	0491 000577	15	0491 001115	1
0291 000114	2	0291 000530	3	0295 001427	6	0491 000591	12	0491 001121 M	13
0291 000146	2	0291 000536	4	0295 004351	18	0491 000594	12	0491 001122	13, 14
0291 000155	2	0291 000537	15	0367 110240	8, 9	0491 000603	12	0491 001123	13, 14
0291 000159	2	0291 000538	15	0367 150270	6	0491 000613	3	0491 001124	13, 14
0291 000173	2	0291 000598	12	0380 000009	1	0491 000633	3	0491 001125	13, 14
0291 000176	2	0291 000601	12	0380 000289	18	0491 000731	10	0491 001126	13, 14
0291 000178	2	0291 000651	8, 9	0396 110470	13, 14	0491 000733	10	0491 001131	13, 14
0291 000184	2	0291 000667 A	8, 9	0396 111050	21	0491 000758 M	10, 11	0491 001132	13, 14
0291 000186	2	0291 000684	8, 9, 12	0396 111320	21	0491 000781	10, 11	0491 001137	13, 14
0291 000187	2	0291 000795	12	0396 170160	13, 14	0491 000785	10, 11	0491 001140	13, 14
0291 000193	2	0291 000875	17	0396 170170	13, 14	0491 000792	12	0491 001201	1
0291 000213	2	0291 000882	17	0419 001525	27	0491 000799	12	0491 001202	1
0291 000219	2	0291 000888	17	0420 000013	5	0491 000851	12	0491 001215	1
0291 000223	2	0291 000892	17	0420 000368	8, 9	0491 000862	8, 9	0491 001221	1
0291 000242	2	0291 000921	17, 25	0421 000222	6, 7	0491 000871	17	0491 001244	20
0291 000246	2	0291 000960	8, 9	0422 000297	5	0491 000902	17	0491 001521	27
0291 000257	1	0291 001028	5	0477 250160	21	0491 000905	17	0491 001530	27
0291 000262	2	0291 001077	4	0491 000105	1	0491 000932	8	0491 002021	5
0291 000271	2	0291 001081	4	0491 000111	1	0491 000933	8	0491 002264	6
0291 000277	2	0291 001097	4	0491 000113	1	0491 000939	8, 9	0491 002363	3
0291 000282	2	0291 001147	5	0491 000117	1	0491 000941	8, 9	0491 002370	3
0291 000285	2	0291 001321	6	0491 000119	1	0491 000958	8, 9	0491 002482	15
0291 000289	2	0291 001342	6, 7	0491 000123	1	0491 000961	8, 9	0491 002605	26

Bestellnummer	Tafel	Bestellnummer	Tafel	Bestellnummer	Tafel	Bestellnummer	Tafel	Bestellnummer	Tafel
0491 002614	15	0556 001686	2, 7, 19	0797 000319	18, 20	9120 080110	1	9203 100618	1, 15
0491 002994	8, 9	0556 002040	1	0797 002016	15, 18, 19	9120 030121	5	9203 100621	19
0491 003005	8	0556 003087	6, 7	0797 002201	18, 26	9129 016050	1	9203 100631	15, 19
0491 004613	17, 25	0556 003088	6, 7	0797 002626	26	9130 520512	21	9203 100938	1, 6, 7
0491 004616	17	0556 005055	6	0797 003031	29	9201 113317	21	9203 113031	17A
0491 004631	2	0556 005056	6	0798 003419	28	9202 001698	26	9203 312411	2
0491 004641	2	0557 002306	16	0798 122901	25	9202 002057	2, 16	9203 313658	10, 11, 15
0491 005213	17, 25	0570 000055	3, 4	0798 500088	23	9202 002058	3	9203 313671	16
0491 005216	17	0570 000138	12, 18, 19	0798 783015	21	9202 002063	3, 6, 7, 15, 16, 18,	9203 313698	12
0491 010211	6	0570 001847	18	0891 003341	17A		23, 25	9203 313707	1
0491 010218	6	0570 010007	2	0891 003342	17A	9202 002073	13, 14, 17A, 20	9203 313738	12
0491 012008	19	0650 000186	10, 11	0891 035615	20	9202 002083	1, 4, 15, 18, 19	9203 314678	26
0491 012016	6, 7	0650 000292	6, 7	0893 211058	1	9202 002113	17A	9204 001258	2
0491 012041	6	0650 000353	3	0893 520940	8, 9	9202 002128	25	9204 101658	25
0491 012042	6	0699 989250	12	0933 000379	10, 11	9202 002138	17A	9204 201648	20
0491 012043	6	0700 000054	21	0933 001533	15	9202 002388	17	9204 201658	2, 10, 11
0491 030002	10, 11	0700 000079	21	0933 001545	15	9202 002467	5	9204 201668	10, 11, 17
0491 030514	20	0700 049003	21	0933 001546	15	9202 002473	18, 20	9204 201678	1, 12
0491 030518	20	0700 049004	21	0933 001555	15	9202 002483	1, 4	9204 201698	21
0491 030522	20	0702 000020	2, 6	0933 001556	15	9202 002493	1, 17, 19, 25	9204 201701	23, 24
0491 030533	20	0702 000063	6, 7, 16	0933 001565	15	9202 002503	1	9204 201711	12
0491 030537	20	0702 000073	16	0933 001630	3	9202 002887	21	9204 201723	12
0491 030542	20	0718 000077	19	0933 011318	16	9202 002927	29	9204 201768	21
0491 030593	19	0739 000297	2, 3, 20	0933 021221	1	9202 003178	2, 3, 4, 27	9204 201827	26
0491 030613	19	0739 000347	6, 7, 13, 16	0935 020207	23	9202 003183	6, 7	9204 202068	23
0491 030625	19	0742 052082	22	0939 013000 A	18	9202 022078	15	9204 202298	24
0491 030637	19	0744 001115	6, 7, 15	0945 000616	4	9202 022478	13, 14, 17, 25	9204 202328	23
0491 030652	19	0744 001793 A	29	0990 240057	21	9202 042098	3	9205 023658	10, 11
0491 079994	22	0744 001793 B	29	0990 254306	28	9202 042478	27	9205 101848	1, 19
0491 079995	22	0744 001796	29	0993 087008	15	9202 100131	19	9205 101918	9
0491 079996	22	0744 002096	29	0993 087188	10, 11	9202 100538	19	9205 102168	4, 5
0491 079997	22	0746 001547	1, 18, 25	0993 411208	13, 14	9203 001840	17A	9205 102188	1
0491 080001	22	0746 002208	20	0993 521190	3	9203 001917	17A	9205 102193	2
0492 000731	11	0746 003254	12	0995 340617	21	9203 002414	6	9205 102213	6, 7, 19
0492 000733	11	0746 040376	24	0999 211030	21	9203 002441	17	9205 102468	19
0492 000932	9	0748 000294	4	0999 240303	29	9203 003037	17A	9205 102478	2, 3
0492 000933	9	0767 150170	26	0999 240341	29	9203 003042	23	9205 102508	1
0492 001121 M	14	0789 003418	28	0999 240389	24, 26	9203 003047	24	9205 102578	3
0492 002601	15	0791 000112	21	1001 001162	2, 6, 7, 12	9203 003057	27	9205 102788	1, 5
0492 108005	8	0791 001052	21	1001 003102	10	9203 003058	15	9205 122488	3, 12
0495 000626	1	0791 001085	21	1001 009130	6, 7, 8, 9	9203 003077	24	9207 161597	21
0531 000473	2	0791 001086	21	1001 009140	3	9203 003098	26	9231 000368	3, 10, 11, 15
0556 000017	2	0791 001111	21	1001 009228	12	9203 003158	4	9231 000378	18
0556 000103	6	0791 001112	21	9041 100030	6, 7	9203 003638	6, 7, 8, 9	9231 110038	4
0556 000230	4	0791 001113	21	9041 100035	6, 7	9203 003648	3, 15	9231 110058	4, 12, 20
0556 000821 A	13, 14, 17, 25	0791 001306	21	9050 050001	6, 7	9203 003653	3, 15	9231 110107	13, 14
0556 000855	1	0791 005524	21	9081 100308	21	9203 003678	1	9231 110108	2, 19
0556 001570	3	0791 008110	21, 22	9081 500010	21	9203 004258	15	9231 110127	21
0556 001599 B	6	0793 000347	14	9081 500051	21	9203 100001	8, 9	9231 110128	3, 15

Bestellnummer	Tafel	Bestellnummer	Tafel	Bestellnummer	Tafel	Bestellnummer	Tafel	Bestellnummer	Tafel
9234	000067	10, 11	9825	810302	23				
9301	103231	17, 25	9825	810413	28				
9302	000100	15	9830	503006	26				
9305	000840	26	9830	515011	23				
9305	001650	1	9835	102001	26				
9305	003310	21	9840	120003	21				
9325	635910	15	9840	120027	15				
9330	000068	6, 7, 12, 15, 16	9840	120030	23				
9330	000088	1, 2, 10, 11, 12, 15, 16, 18, 19, 20, 23	9840	120209	15				
9330	000098	7, 12, 19	9840	121001	18				
9330	000108	3, 6, 7, 15, 18, 19, 23	9840	123002	21				
9330	000167	29	9840	506003	17A				
9330	000177	21	9850	001017	17A				
9330	200098	6, 20, 24	9850	291001	1				
9352	000060	10, 11	9850	291002	1				
9352	000120	5	9850	291003	17A				
9357	000090	3	9850	891002	25				
9357	100010	2	9870	001110	28				
9357	100011	2	9870	001112	21				
9710	061010	25	9880	291001	17A				
9710	061200	17A, 24	9880	291006	23				
9710	900004	25							
9710	900011	17A							
9710	900025	17A							
9710	920011	1, 24, 26							
9710	920013	20							
9710	982003	18, 20							
9731	002001	29							
9731	005004	25							
9780	000108	29							
9781	000002	29							
9790	000220	26							
9790	020010	20							
9790	101010	25							
9790	111001	29							
9790	200000	25							
9790	201000	17A, 18, 20, 24, 25							
9800	130005 R	28							
9800	330001	28							
9815	920004	27							
9815	925002	26							
9822	510001	23							
9822	510012	23							
9822	510125	23							
9822	510127	23							
9822	642023	23							
9822	642024	23							



Näheinrichtungen

N291

Sewing equipment

Ausgabe
Edition
10.96

Blatt Page
1

Ersetzt Ausgabe
Replaced edition
06.95

Fortsetzung Blatt
Continued page
2

E-Nr. E-No.	Für Unterklasse / For subclass	Stichplatte Throat plate				Haupt-Transporteur Main feed dog			Transportfuß Feeding foot		Hüpfertfuß Skipping foot		Fingerschutz / Finger guard	Nadelhalter / Needle clump	Nadelsystem / Needle system
		Stichlochgröße / Stich hole size mm	Stichplatte / Throat plate	Schieber, links / Slide, left	Schieber, rechts / Slide, right	Stichlochgröße / Stich hole size mm	Sägeverzahn / Serrated mm	Säge-schrägverzahn / Serrated, oblique mm	Kreuzverzahn / Cross toothed mm	Unverzahn / Non-toothed	Sägeverzahn / Serrated mm	Unverzahn / Non-toothed			
Abb.-Nr. Fig.No.	Verwendungszweck / Use														
E1	-162060;162061;162062;163061;163062;164062 -182080;182081;182082;183081;183082;184082 -185082 Allgem. Näharbeiten in mittlerem Nähgut. Max. Stichlänge 6 mm. General stitching operations in medium weight material. Max. stitch length 6 mm.	291 006501				291 006601 1,6				291 006701 1,3		291 006801 1,0		291 006810	2134-35DUKK110
E2	-162060;162061;162062;163061;163062;164062 -182080;182081;182082;183081;183082;184082 -185082 Allgem. Näharbeiten in mittlerem Nähgut. Insbesondere zum Kantensteppen. Max. Stichlänge 6 mm. General stitching operations in medium weight material. Particularly for stitching on edges. Max. stitch length 6 mm.	291 006501				291 006601 1,6				291 006701 1,3		291 006811 1,0		291 006810	2134-35 DUKK110-120
E4	-162060;162061;162062;163061;163062;164062 -182080;182081;182082;183081;183082;184082 -185082 Allgem. Näharbeiten in mittelschwerem bis schwerem Nähgut. Hüpfertfuß abgesetzt für sehr dicke Quernähte. Max. Stichlänge 6 mm. General stitching operations in medium and heavy weight material. Stepped skipping foot for thick transversal seams. Max. stitch length 6 mm.	291 006501				291 006602 1,6				291 006704 1,3		291 006825 1,0		291 006810	2134-35 DUKK130-140
E6	-162060;162061;162062;163061;163062;164062 -182080;182081;182082;183081;183082;184082 -185082 Kederarbeiten, Kedernut 7 mm breit. Transportfußsohle seitlich verstellbar. Max. Stichlänge 6 mm. Welting operations, welt groove 7 mm wide. Feeding foot sole laterally adjustable. Max. stitch length 6 mm.	291 006504				291 006604 1,6				291 006711		291 006827		291 006810	2134-35DUKK110-120
E8	-162060;162061;162062;163061;163062;164062 -182080;182081;182082;183081;183082;184082 -185082 Kederarbeiten, Kedernut 6,5 mm breit. Max. Stichlänge 6 mm. Welting operations, welt groove 6,5 mm wide. Max. stitch length 6 mm.	291 006504				291 006604 1,6				291 006727		291 006841		291 006810	2134-35DUKK120-130
E12	-162060;162061;162062;163061;163062;164062 -182080;182081;182082;183081;183082;184082 -185082 Allgem. Näharbeiten in leichtem bis mittlerem Nähgut mit empfindlicher Oberfläche. Transporteur, Transport- und Hüpfertfuß ohne Verzahnung. Stichplatte und Schieber mit Teflon beschichtet. Max. Stichlänge 6 mm. General stitching operations in light and medium weight material with delicate surface. Feed dog, feeding foot and skipping foot without toothing. Throat plate and slides coated with Teflon. Max. stitch length 6 mm.	291 006502	491 108004	491 108003						291 006606		291 006718		291 006831	134 KK 80-90

= Änderung / Modification



E-Nr. E-No.	Für Unterklasse / For subclass	Stichplatte				Haupt-Transporteur		Transportfuß		Hüpfertfuß		Fingerschutz / Finger guard	Nadelhalter / Needle clamp	Nadelsystem / Needle system		
		Throat plate				Main feed dog		Feeding foot		Skipping foot						
Abb.-Nr. Fig.No.	Verwendungszweck / Use	Stichlochgröße / Stitch hole size mm	Stichplatte / Throat plate	Schieber, links / Slide, left	Schieber, rechts / Slide, right	Stichlochgröße / Stitch hole size mm	Sägeverzahnung / Serrated mm	Säge-schrägverzahnung / Serrated, oblique mm	Kreuzverzahnung / Cross toothed mm	Unverzahnung / Non-toothed	Sägeverzahnung / Serrated mm	Unverzahnung / Non-toothed	Kreuzverzahnung / Cross toothed mm	Unverzahnung / Non-toothed		
E13	-162060;162061;162062;163061;163062;164062; -182080;182081;182082;183081;183082;184082 -185082 Allgem. Näharbeiten in leichtem bis mittlerem Nähgut mit empfindlicher Oberfläche. Transport- und Hüpfertfuß ohne Verzahnung. Insbesondere zum Kantensteppen. Stichplatte und Schieber mit Teflon beschichtet. Max. Stichlänge 6 mm. General stitching operations in light and medium weight material with delicate surface. Feed dog, feeding foot and skipping foot without toothing. Particularly for stitching on edges. Throat plate and slides coated with Teflon. Max. stitch length 6 mm.		291 006502	491 108004	491 108003		291 006606					292 006718		291 006834	294 006804	134 KK80-90
E14	-162060;162061;162062;163061;163062;164062; -182080;182081;182082;183081;183082;184082 -185082 Allgem. Näharbeiten in sehr leichtem bis leichtem Nähgut. Transporteur, Transport- und Hüpfertfuß ohne Verzahnung. Max. Stichlänge 4 mm. General stitching operations in very light and light weight material. Feed dog, feeding foot and skipping foot without toothing. Max. stitch length 4 mm.		291 006506						291 006607			291 006721		291 006819	291 006804	134 KK80-90
E15	-162060;162061;162062;163061;163062;164062; -182080;182081;182082;183081;183082;184082 -185082 Allgem. Näharbeiten in sehr leichtem bis leichtem Nähgut. Transporteur, Transport- und Hüpfertfuß ohne Verzahnung. Insbesondere zum Kantensteppen. Max. Stichlänge 4 mm. General stitching operations in very light and light weight material. Feed dog, feeding foot and skipping foot without toothing. Particularly for stitching on edges. Max. stitch length 4 mm.		291 006506					291 006607			291 006721		291 006808	294 006804	797 KK80	
E16	-162060;162061;162062;163061;163062;164062; -182080;182081;182082;183081;183082;184082 -185082 Einfacharbeiten nach NB 14, 15 u. 17. Kurze Einrichtung für kleine Radien. Transporteur, Transport- und Hüpfertfuß ohne Verzahnung für Nähgut mit empfindlicher Oberfläche. Max. Stichlänge 4 mm. Binding according to NB 14, 15 and 17. Short equipment for small radii, non-toothed feed dog, feeding foot, for materials with delicate surface. Max. stitch length 4 mm.		291 006508					291 006609			291 006725		291 006836	294 006804	2134-35DUKK110-120	
E17	-162060;162061;162062;163061;163062;164062; -182080;182081;182082;183081;183082;184082; -185082 Allgem. Näharbeiten in stark wattierten Polsterteilen. Transportfläche des Transportfußes unverzahnung. Einlaufschräge 1,3 mm sägeverzahnung. Max. Stichlänge 6 mm. General stitching on upholstery with heavy paddings. Non-toothed feeding surface of the feeding foot, inclined inlet 1,3 mm saw-toothed. Max. stitch length 6 mm.		291 006507				291 006608 1,6				291 006723		291 006813 1,0	291 006895	2134-35 DUKK 130-140	



E-Nr. E-No.	Für Unterklasse / For subclass	Stichplatte Throat plate		Haupt-Transporteur Main feed dog				Transportfuß Feeding foot		Hüpfertfuß Skipping foot									
		Stichhöhe / Stich hole size mm	Stichplatte / Throat plate	Schieber, links / Slide, left	Schieber, rechts / Slide, right	Stichhöhe / Stich hole size mm	Sägeverzahnung / Serrated mm	Säge-schrägverzahnung / Serrated, oblique mm	Kreuzverzahnung / Cross toothed mm	Unverzahnung / Non-toothed	Kreuzverzahnung / Cross toothed mm	Unverzahnung / Non-toothed							
Abb.-Nr. Fig.No.	Verwendungszweck / Use																		
E18	-162060;162061;162062;163061;163062;164062; -182080;182081;182082;183081;183082;184082 -185082 Allgem. Näharbeiten in Polsterteilen, insbesondere zum Kantensteppen, rechtsseitig. Transportfläche des Transportfußes unverzahnung, Einlaufschräge 1,3 mm sägeverzahnung. Max. Stichlänge 6 mm. General stitching operations on upholstery, particularly for r/h edge stitching, non-toothed feeding surface of the feeding foot, inclined inlet 1,3 mm saw-toothed. Max. stitch length 6 mm.		291 006507				291 006608 1,6					291 006723			291 006815 1,0			294 006804	2134-35 DUKK 130-140
E19	-162060;162061;162062;163061;163062;164062; -182080;182081;182082;183081;183082;184082 -185082 Allgem. Näharbeiten in Polsterteilen, insbesondere zum Kantensteppen, linksseitig. Transportfläche des Transportfußes unverzahnung, Einlaufschräge 1,3 mm sägeverzahnung. Max. Stichlänge 6 mm. General stitching operations on upholstery, particularly for l/h edge stitching, non-toothed surface of the feeding foot, inclined inlet 1,3 mm saw-toothed. Max. stitch length 6 mm.		291 006507				291 006608 1,6					291 006723			291 006817 1,0			294 006804	2134-35 DUKK120
E20	-162060;162061;162062;163061;163062;164062; -182080;182081;182082;183081;183082;184082 -185082 Allgem. Näharbeiten in schwerem Nähgut. Für dicke Nähfäden bis 10/3. Mit kurzer Greifergegenspitze für extrem feste Nahtverbindungen. Max. Stichlänge 6 mm. General stitching operations in heavy weight material. For thick threads up to 10/3. With short hook counter-point for very resistant seams. Max. stitch length 6 mm.		291 006507				291 006610 1,6			291 006733 1,3				291 006813 1,0			291 006895	2134-35 DUKK 180	
E23	-162060;162061;162062;163061;163062;164062; -182080;182081;182082;183081;183082;184082 -185082 Einnähen von Reißverschlüssen in Schlitze von Damenhosen. Transporteur, Transport- und Hüpfertfuß ohne Verzahnung. Max. Stichlänge 4 mm. Inserting zippers in flaps of ladies trousers. Feed dog, feeding and skipping foot without toothing. Max. stitch length 4 mm.		291 006506									291 006607		291 006731			291 006838	294 006804	797 KK 80
E24	-162060;162061;162062;163061;163062;164062; -182080;182081;182082;183081;183082;184082 -185082 Allgem. Näharbeiten in mittelschwerem bis schwerem Nähgut. Transportfläche des Transportfußes unverzahnung. Einlaufschräge 1,3 mm sägeverzahnung. Max. Stichlänge 10 mm. General stitching operations in medium and heavy weight material. Non-toothed feeding foot. Inclined entry surface serrated on 1,3 mm. Max. stitch length 10 mm.		291 006509				291 006608 1,6					291 006723			291 006845 1,0			292 006804	2134-35 DUKK 120



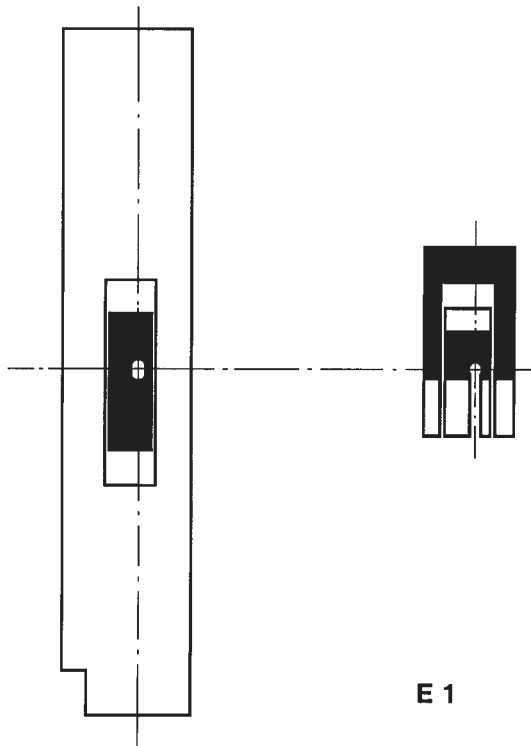
E-Nr. E-No.	Für Unterklasse / For subclass	Abb.-Nr. Fig.No.	Verwendungszweck / Use	Stichplatte		Haupt-Transporteur				Transportfuß		Hüpfersfuß									
				Throat plate	Throat plate	Main feed dog		Feeding foot		Skipping foot		Fingerschutz / Finger guard	Nadelhalter / Needle clamp	Nadelsystem / Needle system							
				Stichlochgröße / Stitch hole size mm	Stichplatte / Throat plate	Schieber, links / Slide, left	Schieber, rechts / Slide, right	Stichlochgröße / Stitch hole size mm	Sägeverzahnung / Serrated	Säge-schragverzahnung / Serrated, oblique mm	Kreuzverzahnung / Cross toothed mm	Unverzahnung / Non-toothed	Sägeverzahnung / Serrated mm	Unverzahnung / Non-toothed	Kreuzverzahnung / Cross toothed mm	Unverzahnung / Non-toothed	Fingerschutz / Finger guard	Nadelhalter / Needle clamp	Nadelsystem / Needle system		
E27	-162060;162061;162062;163061;163062;164062; -182080;182081;182082;183081;183082;184082 -185082 Allgem. Näharbeiten in mittelschwerem bis schwerem Nähgut. Ziernähte. Nähfäden bis 11/3. Nadeln bis 160 Nm. Max. Stichtlänge 6 mm. General stitching operations in medium and heavy weight material. Decorative seams. Threads up to 11/3. Needles up to 160 Nm. Max. stitch length 6 mm.				291 006501			291 006602	1,6				291 006704	1,3			291 006847	1,0		291 006810	2134-35 DUKK 130-140
E31	-162060;162061;162062;163061;163062;164062; -182080;182081;182082;183081;183082;184082 -185082 Kederarbeiten in der Polsterfertigung. Keder links der Nadel. Kedernut 5 mm breit. Max. Stichtlänge 6 mm. Upholstery welting. Welt on the left of the needle. Welt groove 5 mm. Max. stitch length 6 mm.				291 006504			291 006604	1,6				291 006743	1,3			291 006883	1,0		291 006810	2134-35DUK 120-130
E32	-162060;162061;162062;163061;163062;164062; -182080;182081;182082;183081;183082;184082 -185082 Kederarbeiten in der Polsterfertigung. Keder links der Nadel. Kedernut 6 mm breit. Max. Stichtlänge 6 mm. Upholstery welting. Welt on the left of the needle. Welt groove 6 mm. Max. stitch length 6 mm.				291 006504			291 006604	1,6				291 006745	1,3			291 006885	1,0		291 006895	2134-35 DUKK120-130
E33	-162060;162061;162062;163061;163062;164062; -182080;182081;182082;183081;183082;184082 -185082 Kederarbeiten in der Polsterfertigung. Keder links der Nadel. Kedernut 8 mm breit. Max. Stichtlänge 6 mm. Upholstery welting. Welt on the left of the needle. Welt groove 8 mm. Max. stitch length 6 mm.				291 006504			291 006604	1,6				291 006747	1,3			291 006887	1,0		291 006895	2134-35 DUKK 120
E34	-162060;162061;162062;163061;163062;164062; -182080;182081;182082;183081;183082;184082 -185082 Kederarbeiten in der Polsterfertigung. Keder links der Nadel. Kedernut 10 mm breit. Max. Stichtlänge 6 mm. Upholstery welting. Welt on the left of the needle. Welt groove 10 mm. Max. stitch length 6 mm.				291 006504			291 006604	1,6				291 006749	1,3			291 006889	1,0		291 006895	2134-35 DUKK 120
E35	-162060;162061;162062;163061;163062;164062; -182080;182081;182082;183081;183082;184082 -185082 Kederarbeiten in der Polsterfertigung. Keder links der Nadel. Kedernut 12 mm breit. Max. Stichtlänge 6 mm. Upholstery welting. Welt on the left of the needle. Welt groove 12 mm. Max. stitch length 6 mm.				291 006504			291 006604	1,6				291 006751	1,3			291 006891	1,0		291 006810	2134-35 DUKK 120



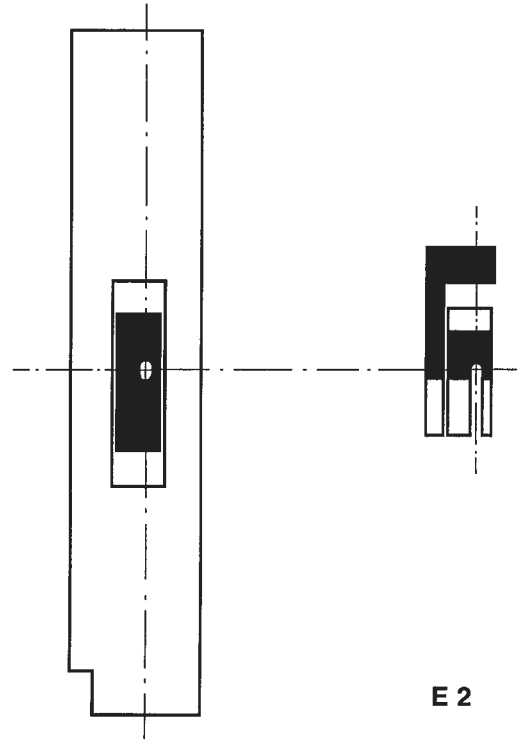
E-Nr. E-No.	Für Unterklasse / For subclass	Stichplatte Throat plate		Haupt-Transporteur Main feed dog		Transportfuß Feeding foot		Hüpfertfuß Skipping foot		Fingerschutz / Finger guard	Nadelhalter / Needle clamp	Nadelsystem / Needle system					
		Stichlochgröße / Stitch hole size mm	Stichplatte / Throat plate	Schieber, links / Slide, left	Schieber, rechts / Slide, right	Stichlochgröße / Stitch hole size mm	Sägeverzahnung / Serrated mm	Säge-schrägverzahnung / Serrated, oblique mm	Kreuzverzahnung / Cross toothed mm				Unverzahnung / Non-toothed	Sägeverzahnung / Serrated mm	Unverzahnung / Non-toothed	Kreuzverzahnung / Cross toothed mm	Unverzahnung / Non-toothed
Abb.-Nr. Fig.No.	Verwendungszweck / Use																
E36	-162060;162061;162062;163061;163062;164062; -182080;182081;182082;183081;183082;184082 -185082 Schiffchenfuß-Einrichtung. Max. Stichlänge 10 mm. Shuttle foot-equipment. Max. stitch length 6 mm.		291 006509										2134-35DUKK130-140				
E37	-162060;162061;162062;163061;163062;164062; -182080;182081;182082;183081;183082;184082 -185082 Allgem. Näharbeiten in stark wattierten Polsterteilen. Transportfläche des Transportfußes unverzahnt; Hüpfertfuß abgesetzt. Einlaufschräge 1,3 mm sägezahnt. Mit E17; E18 und E19 kombinierbar. Max. Stichlänge 6 mm. General stitching on upholstery with heavy padding. Non-toothed feeding surface of the feeding foot; skipping foot stepped. Inclined inlet 1,3 mm saw-toothed. With E17; E18 and E19 combine. Max. stitch length 6 mm.		291 006507					291 006757					291 006898	291 006896 1,0	291 006810	2134-35 DUKK 120	
E39	-162060;162061;162062;163061;163062;164062; -182080;182081;182082;183081;183082;184082 -185082 Einfärbarbeiten. Max. Stichlänge 6 mm. Binding according. Max. stitch length 6 mm.		291 006512										291 006613 1,6	291 006759 1,3	291 006869 1,0	294 006804	2134-35 DUKK 110
E40	-162060;162061;162062;163061;163062;164062; -182080;182081;182082;183081;183082;184082 -185082 Zum schmalen Absteppen von Kleinlederwaren. Max. Stichlänge 4 mm. For narrow topstitching of small leather goods. Max. stitch length 4 mm.		291 006513										291 006614	291 006761	291 068021	291 006810	2134-35 LR-100
E41	-162060;162061;162062;163061;163062;164062; -182080;182081;182082;183081;183082;184082 -185082 Einrichtung mit Transporteur kreuzverzahnt und Transportfuß mit Absätzen R u. L für Anschlag 2 mm R u. L. (N900 04030) Max. Stichlänge 4 mm. Equipment for feed dog with cross-toothing and skipping foot with offset R u. L for the taking-up 2 mm R and L. (N900 04030) Max. stitch length 4 mm.		291 006514											291 006763 1,3	291 068025 1,0	291 006810	2134-35DUKK100-110
E45	-162060;162061;162062;163061;163062;164062; -182080;182081;182082;183081;183082;184082 -185082 Spezial-Kedereinrichtung. Kedernut 5 mm breit. Max. Stichlänge 4 mm. Special- weltling equipment. Welt groove 5 mm wide. Max. stitch length 4 mm.		291 006515										291 006616 1,6	291 006772 1,3	291 068028 1,0	291 006810	2134-35 DUKK 120



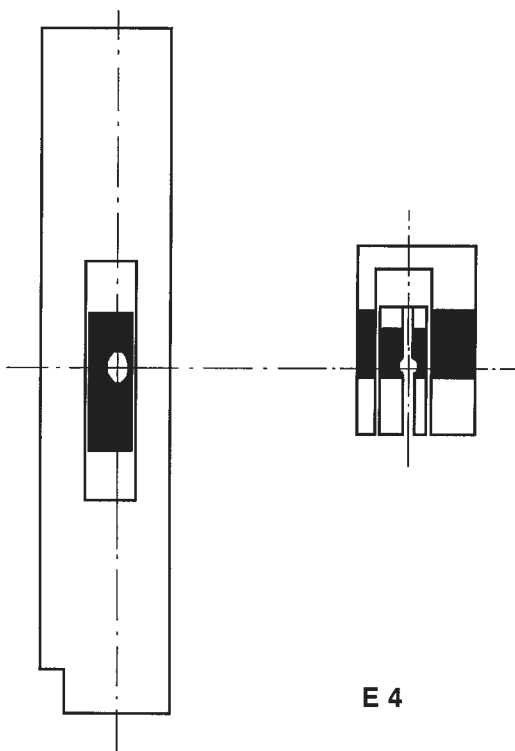
E-Nr. E-No.	Für Unterklasse / For subclass	Stichplatte Throat plate				Haupt-Transporteur Main feed dog		Transportfuß Feeding foot		Hüpfertfuß Skipping foot		Fingerschutz / Finger guard	Nadelhalter / Needle clamp	Nadelsystem / Needle system	
		Stichlochgröße / Stitch hole size mm	Schieber, links / Slide, left	Schieber, rechts / Slide, right	Sägeverzahnung / Serrated mm	Säge-schrägverzahnung / Serrated, oblique mm	Kreuzverzahnung / Cross toothed mm	Unverzahnung / Non-toothed	Sägeverzahnung / Serrated mm	Unverzahnung / Non-toothed	Kreuzverzahnung / Cross toothed mm				Unverzahnung / Non-toothed
E52	-162060;162061;162062;163061;163062;164062; -182080;182081;182082;183081;183082;184082 -185082 Allgem. Näharbeiten in Polsterarbeiten, insbesondere zum Kantensteppen, rechtsseitig. Transportfläche des Transportfußes unverzahnt, Einlaufschräge 1,3 mm sägeverzahnt. Max. Stichtlänge 10 mm. General stitching operations on upholstery, particularly for r/h edge stitching, non-toothed feeding surface of the feeding foot, inclined inlet 1,3 mm saw-toothed. Max. stitch length 10 mm.	291 006509			291 006608	1,6			291 006723		291 068041	1,0		294 006804	2134-35 DUKK 120
E53	-162060;162061;162062;163061;163062;164062; -182080;182081;182082;183081;183082;184082 -185082 Allgem. Näharbeiten in Polsterarbeiten, insbesondere zum Kantensteppen, linksseitig. Transportfläche des Transportfußes unverzahnt, Einlaufschräge 1,3 mm sägeverzahnt. Max. Stichtlänge 10 mm. General stitching operations on upholstery, particularly for l/h edge stitching, non-toothed feeding surface of the feeding foot, inclined inlet 1,3 mm saw-toothed. Max. stitch length 10 mm.	291 006509			291 006608	1,6			291 006723		291 068043	1,0		294 006804	2134-35 DUKK 120
E61	-162060;162061;162062;163061;163062;164062; -182080;182081;182082;183081;183082;184082 -185082 Allgem. Näharbeiten in mittelschwerem Nähgut, nur in Verbindung mit Bausatz Nr. 491 1530. Max. Stichtlänge 9 mm. General stitching in medium weight material, only in conjunction with the kit no. 491 1530. Max. stitch length 9 mm.	291 006516			291 006617	1,4			467 220013	1,3	467 220043	1,0		367 221580	2134-35 DUKK 120
E62	-162060;162061;162062;163061;163062;164062; -182080;182081;182082;183081;183082;184082 -185082 Allgem. Näharbeiten in mittelschwerem Nähgut, mit seitlich verstellbarem Transportfuß und linksschenkligem Drückerfuß, nur in Verbindung mit Bausatz Nr. 491 1530. Kedararbeiten, Kedernut 6 mm breit. Max. Stichtlänge 6 mm. General stitching in medium weight material, with laterally adjustable feeding foot and left side push foot, only in conjunction with the kit no. 491 1530. Welting operations, welt groove 6 mm wide. Max. stitch length 6 mm.	291 006517 492 108019			291 006618	1,4			067 220934		367 220663			067 220120	2134-35 DUKK 120



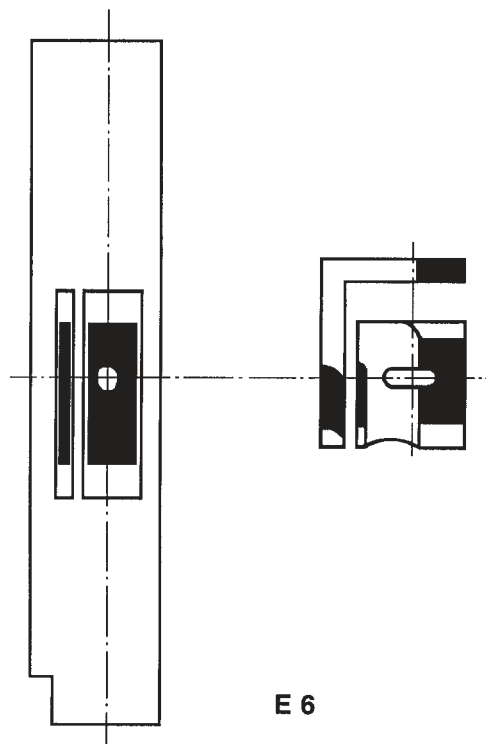
E 1



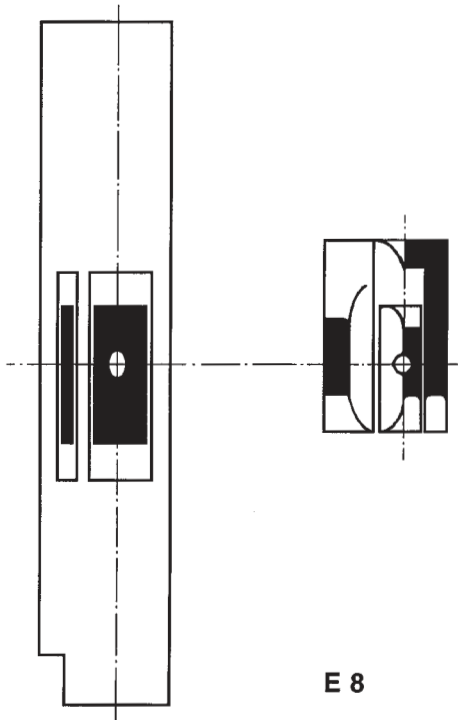
E 2



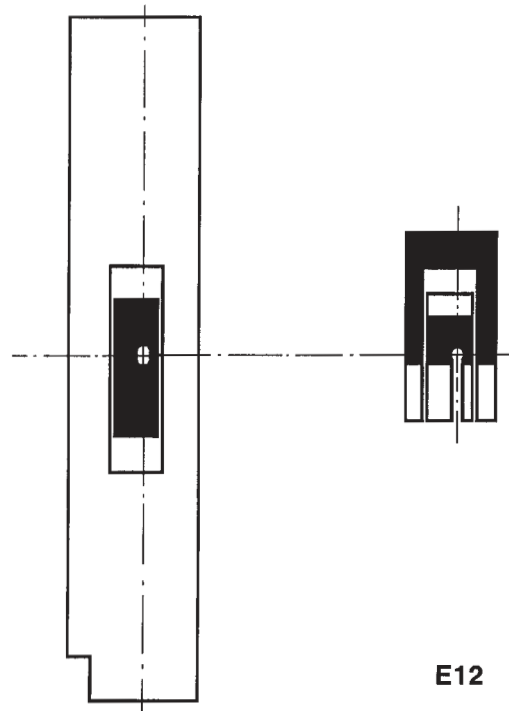
E 4



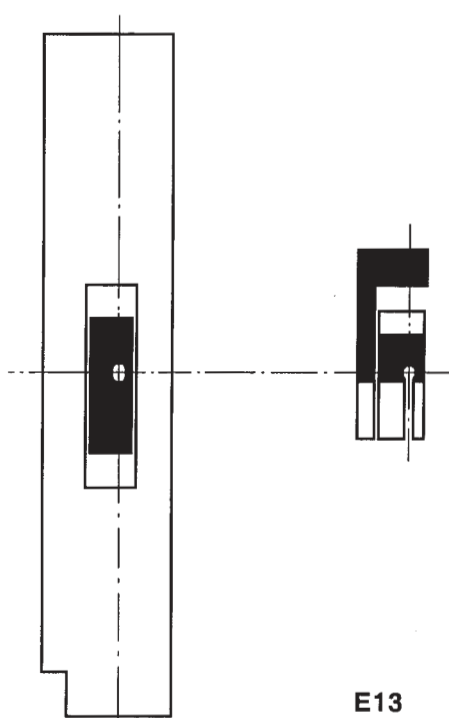
E 6



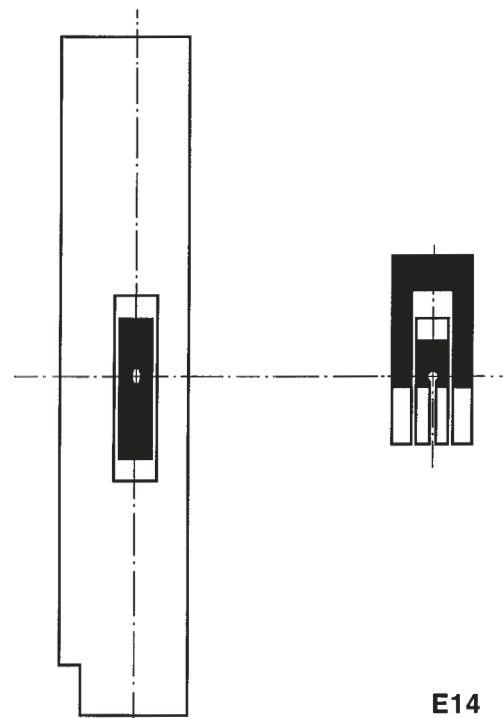
E 8



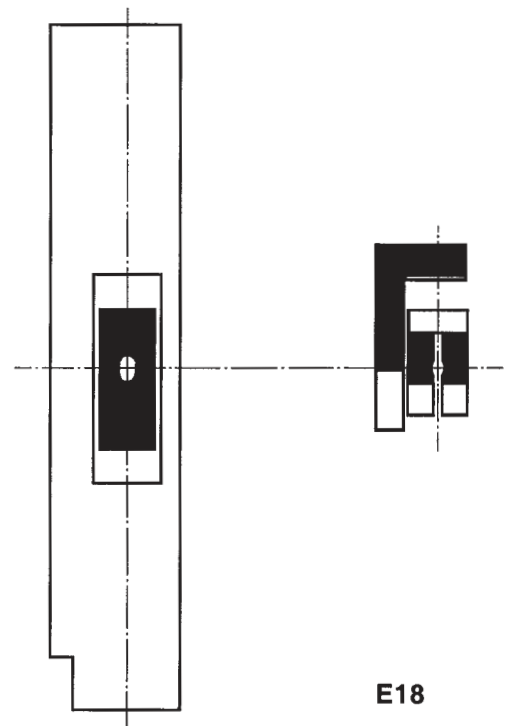
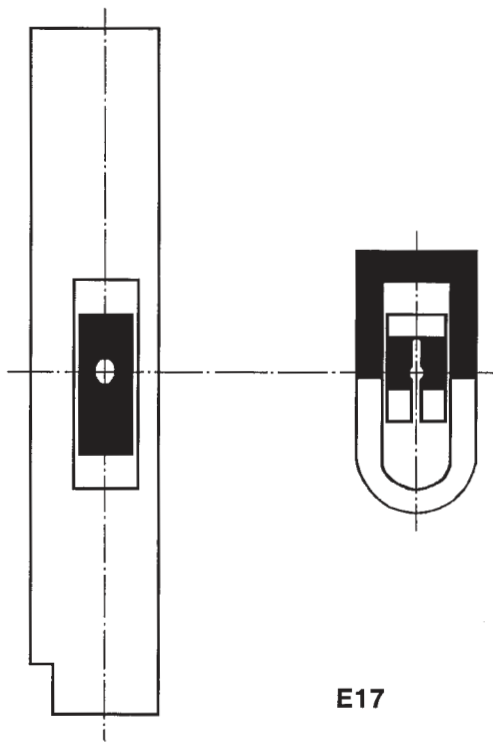
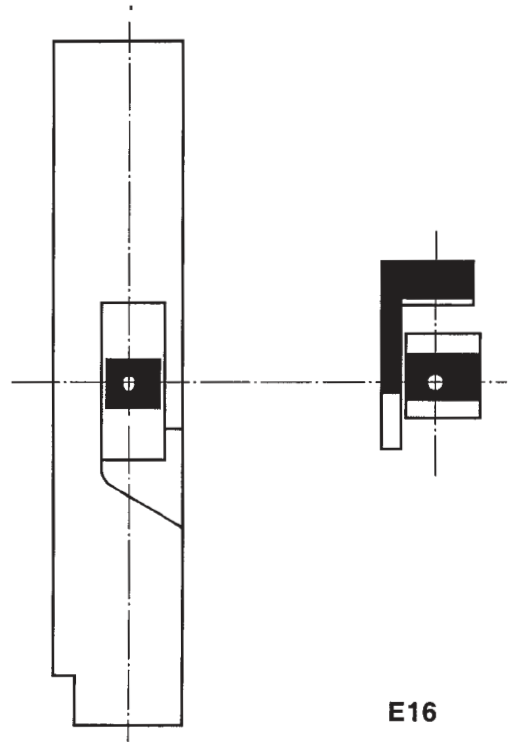
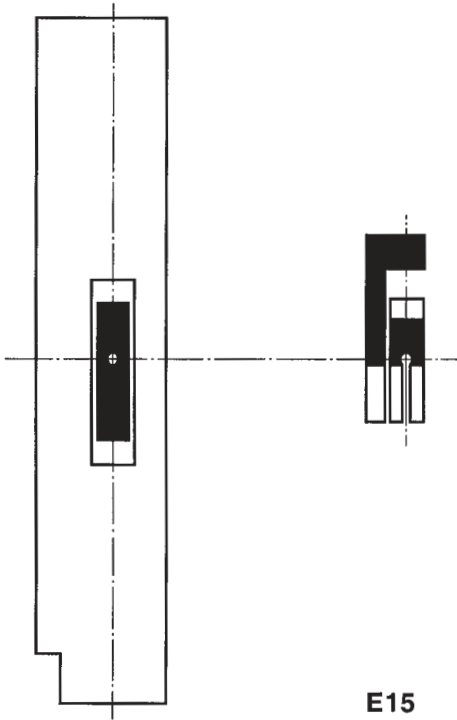
E 12



E 13



E 14





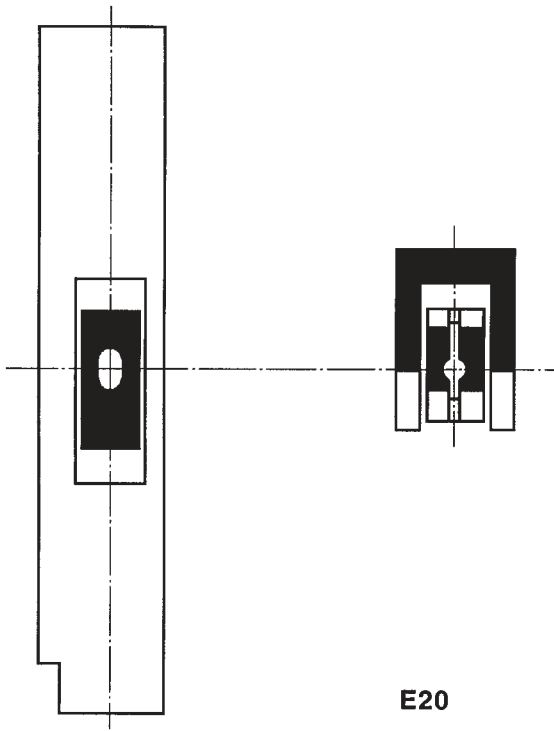
Näheinrichtungen
291, B291, N291
Sewing equipment

Ausgabe
Edition
10.96

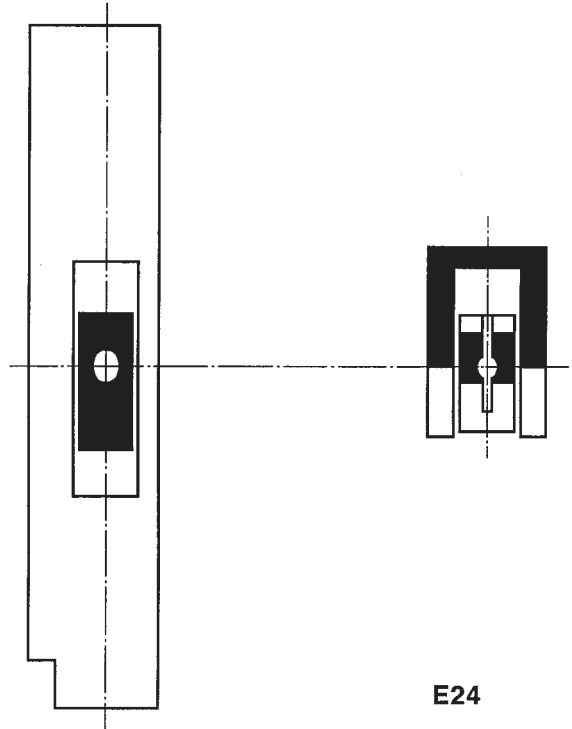
Blatt
Page
4

Ersetzt Ausgabe
Replaced edition
02.92

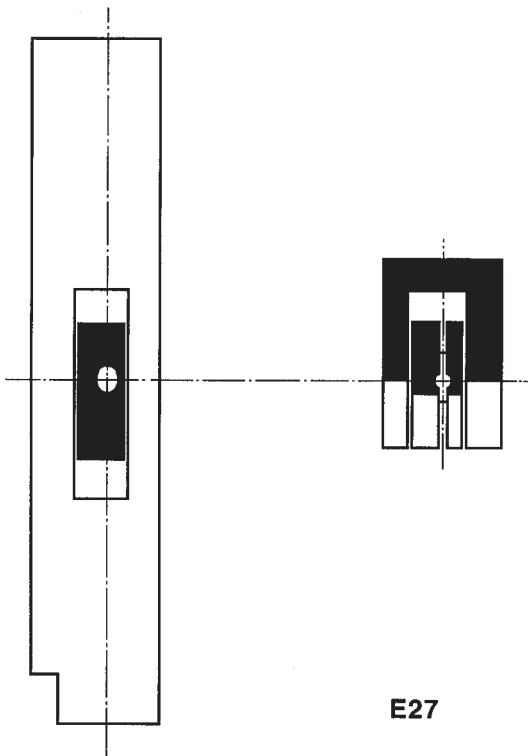
Fortsetzung Blatt
Continued page
5



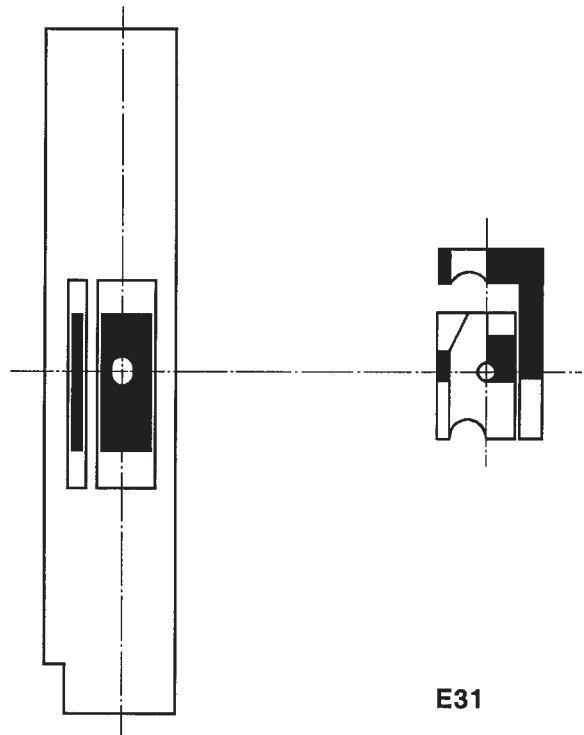
E20



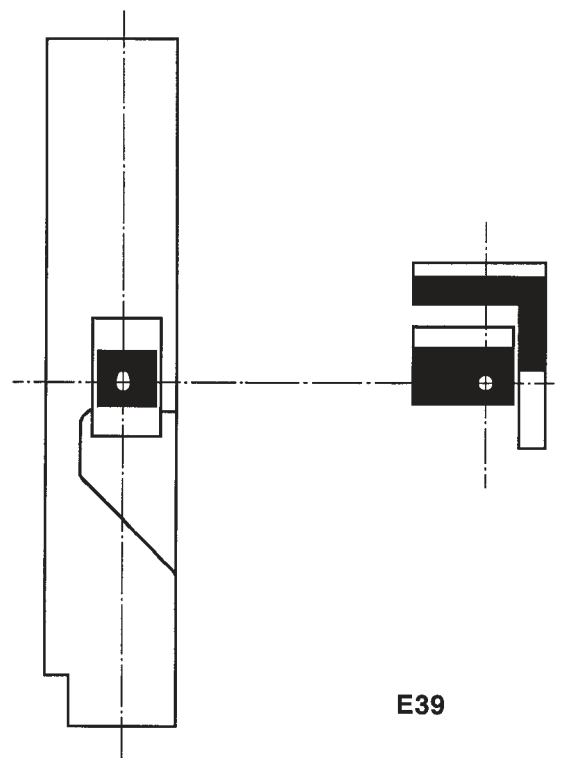
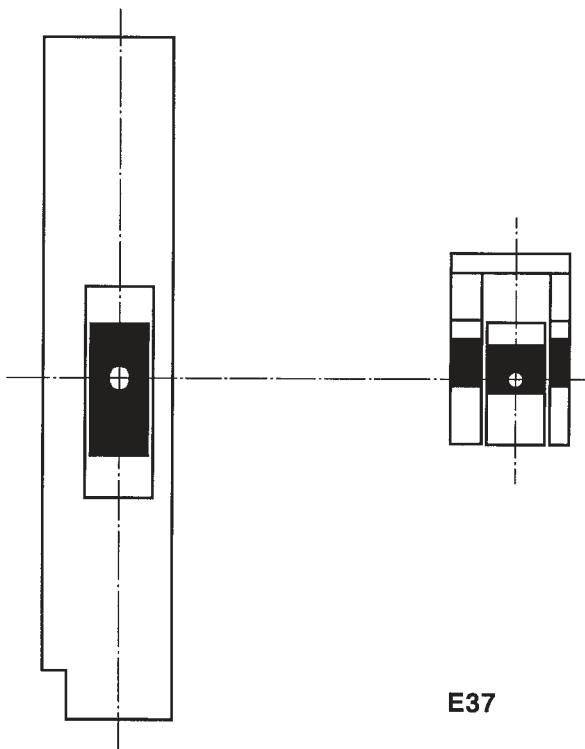
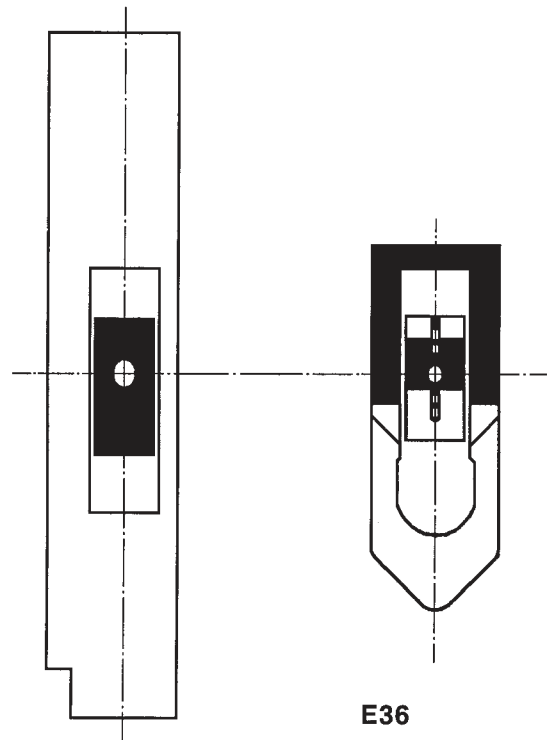
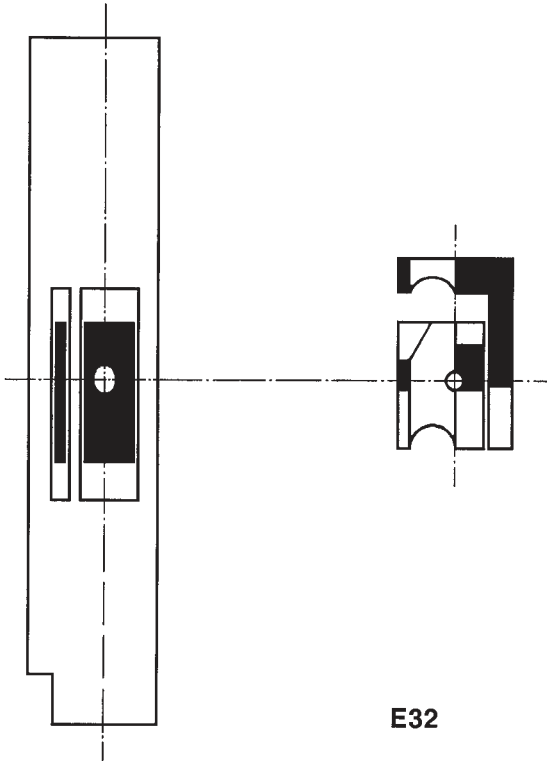
E24

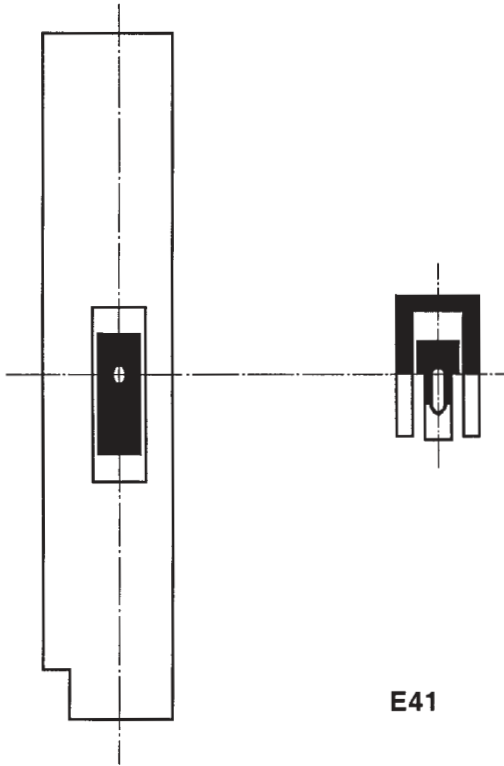


E27

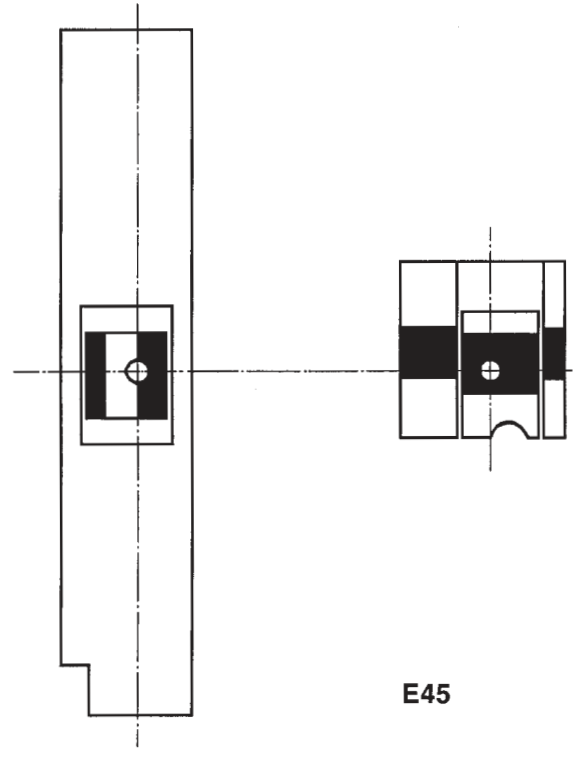


E31

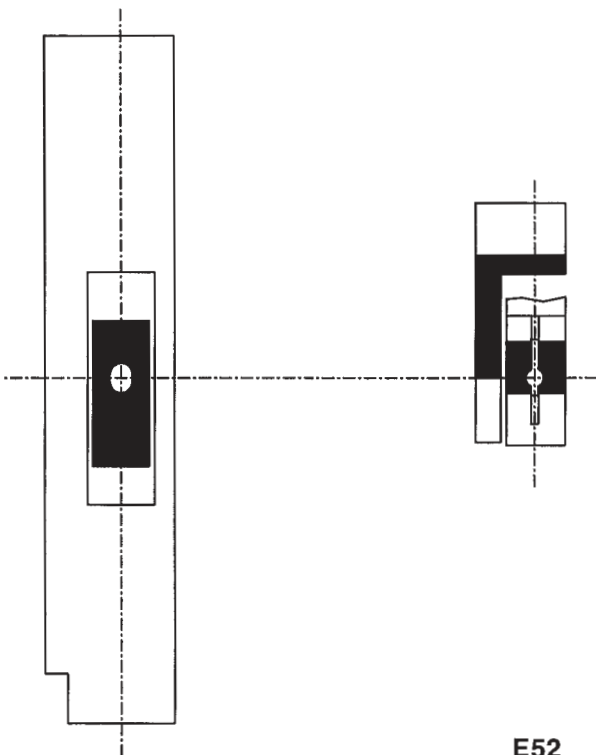




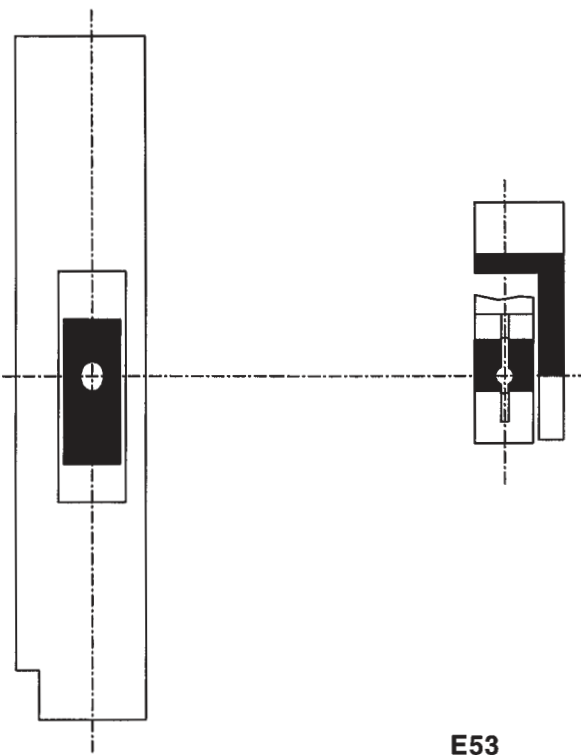
E41



E45



E52



E53



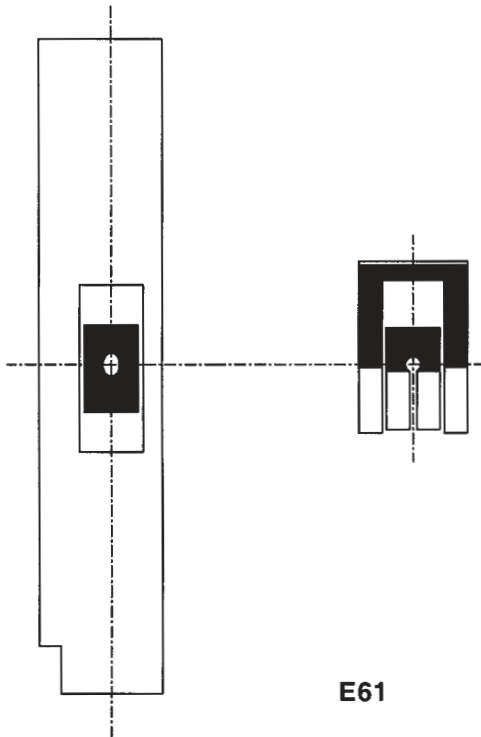
Näheinrichtungen
291, B291, N291
Sewing equipment

Ausgabe
Edition
10.96

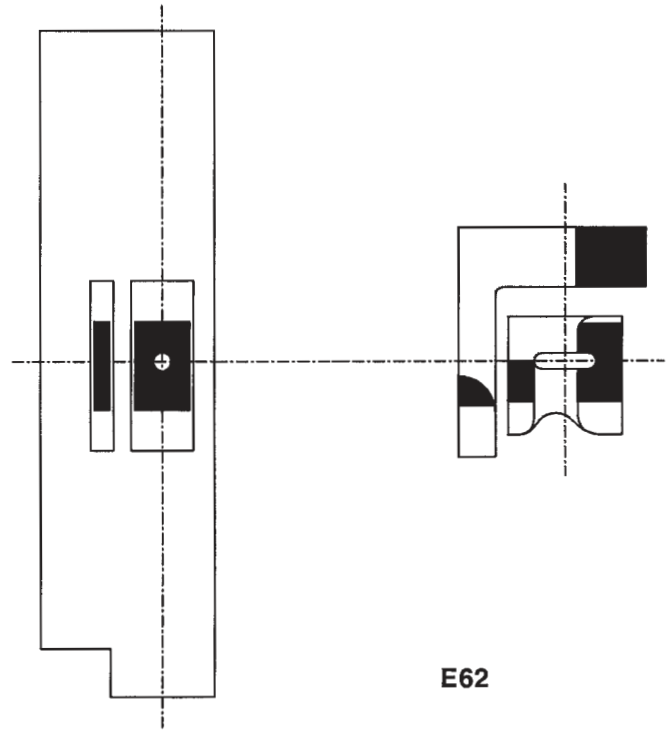
Blatt
Page
7

Ersetzt Ausgabe
Replaced edition
02.92

Fortsetzung Blatt
Continued page
--



E61



E62



Näheinrichtungen

N292

Sewing equipment

Ausgabe
Edition

06.95

Blatt
Page 1

Fortsetzung Blatt
Continued page 2

E-Nr. E-No.	Für Unterklasse / For subclass	Stichplatte Throat plate				Haupt-Transporteur Main feed dog				Transportfuß Feeding foot		Hüpfersfuß Skipping foot							
		Stichlochgröße / Stitch hole size mm	Stichplatte / Throat plate	Schieber, links / Slide, left	Schieber, rechts / Slide, right	Stichlochgröße / Stitch hole size mm	Sägeverzahnung / Serrated mm	Säge-schrägverzahnung / Serrated, oblique mm	Kreuzverzahnung / Cross toothed mm	Dachverzahnung / Roof-shaped mm	Sägeverzahnung / Serrated mm		Kreuzverzahnung / Cross toothed mm		Fingerschutz / Finger guard	Nadelhalter / Needle clamp	Nadelsystem / Needle system		
Abb.-Nr. Fig.No.	Verwendungszweck / Use																		
E51/5	-162060;162061;162062;163061;163062;164062 -182080;182081;182082;183081;183082;184082 Allgem. Näharbeiten in mittlerem Nähgut. Max. Stichlänge 6 mm. General stitching operations in medium weight material. Max. stitch length 6 mm.		292 006501	492 108005	492 108006		292 006601 1,6				292 006701 1,3				292 006801 1,0		292 006804	292 006901	2134-35DUKK110
E51/6	-162060;162061;162062;163061;163062;164062 -182080;182081;182082;183081;183082;184082 Allgem. Näharbeiten in mittlerem Nähgut. Max. Stichlänge 6 mm. General stitching operations in medium weight material. Max. stitch length 6 mm.		292 006501	492 108005	492 108006		292 006602 1,6				292 006701 1,3				292 006801 1,0		292 006804	292 006906	2134-35DUKK110
E51/8	-162060;162061;162062;163061;163062;164062 -182080;182081;182082;183081;183082;184082 Allgem. Näharbeiten in mittlerem Nähgut. Max. Stichlänge 6 mm. General stitching operations in medium weight material. Max. stitch length 6 mm.		292 006502	492 108007	492 108008		292 006603 1,6				292 006708 1,3				292 006807 1,0		292 006804	292 006911	2134-35DUKK110
E51/10	-162060;162061;162062;163061;163062;164062 -182080;182081;182082;183081;183082;184082 Allgem. Näharbeiten in mittlerem Nähgut. Max. Stichlänge 6 mm. General stitching operations in medium weight material. Max. stitch length 6 mm.		292 006504	492 108009	492 108010		292 006605 1,6				292 006713 1,3				292 006811 1,0		292 006813	292 006923	2134-35DUKK110
E51/12	-162060;162061;162062;163061;163062;164062 -182080;182081;182082;183081;183082;184082 Allgem. Näharbeiten in mittlerem Nähgut. Max. Stichlänge 6 mm. General stitching operations in medium weight material. Max. stitch length 6 mm.		292 006505	492 108011	492 108012		292 006606 1,6				292 006715 1,3				292 006814 1,0		292 006813	292 006925	2134-35DUKK110
E52/6	-162060;162061;162062;163061;163062;164062 -182080;182081;182082;183081;183082;184082 Allgem. Näharbeiten in mittelschwerem bis schwerem Nähgut. Hüpfersfuß abgesetzt für sehr dicke Quernähte u. Kapnähte. Einlaufschräge des Transportfußes 1,3 mm sägeverzahnt. Max. Stichlänge 6 mm. General stitching in medium and heavy weight material, stepped skipping foot for very thick transversal seams and felled seams. Inclined entrance of the feeding foot 1,3 mm serrated. Max. stitch length 6 mm.		292 006501	492 108005	492 108006		292 006611 2,0				292 006721 1,3				292 006821 1,0		292 006804	292 006906	2134-35DUKK140
E52/8	- 162060;162061;162062;163061;163062;164062 -182080;182081;182082;183081;183082;184082 Wie/As E52/6		292 006502	492 108007	492 108008		292 006612 2,0				292 006723 1,3				292 006823 1,0		292 006804	292 006911	2134-35DUKK140



Näheinrichtungen

Sewing equipment

N292

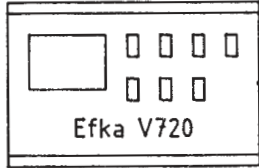
Ausgabe
Edition

06.95

Blatt
Page 2

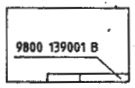
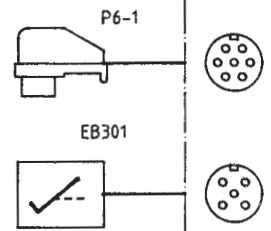
Fortsetzung Blatt --
Continued page

E-Nr. E-No.	Für Unterklasse / For subclass	Stichplatte Throat plate				Haupt-Transporteur Main feed dog			Transportfuß Feeding foot		Hüpfertfuß Skipping foot							
		Stichlochgröße / Stitch hole size mm	Stichplatte / Throat plate	Schieber, links / Slide, left	Schieber, rechts / Slide, right	Stichlochgröße / Stitch hole size mm	Sägeverzahnung / Serrated mm	Säge-schrägverzahnung / Serrated, oblique mm	Kreuzverzahnung / Cross toothed mm	Unverzahnung / Non-toothed	Sägeverzahnung / Serrated mm	Unverzahnung / Non-toothed	Kreuzverzahnung / Cross toothed mm	Unverzahnung / Non-toothed	Fingerschutz / Finger guard	Nadelhalter / Needle clump	Nadelsystem / Needle system	
E52/10	-162060;162061;162062;163061;163062;164062; -182080;182081;182082;183081;183082;184082 Allgem. Näharbeiten in mittelschwerem bis schwerem Nähgut. Hüpfertfuß abgesetzt für sehr dicke Quernähte u. Kapppnähte. Einlaufschräge des Transportfußes 1,3 mm sägeverzahnung. Max. Stichlänge 6 mm. General stitching in medium and heavy weight material, stepped skipping foot for very thick transversal seams. Inclined entrance of the feeding foot 1,3 mm serrated. Max. stitch length 6 mm.		292 006504	492 108009	492 108010		292 006626 2,0				292 006745 1,3			292 006845 1,0		292 006813	292 006923	2134-35DUKK140
E52/12	-162060;162061;162062;163061;163062;164062; -182080;182081;182082;183081;183082;184082 Wie/As E52/10		292 006505	492 108011	492 108012		292 006627 2,0			292 006747 1,3			292 006847 1,0		292 006813	292 006925	2134-35DUKK140	
E53/10	-162060;162061;162062;163061;163062;164062; -182080;182081;182082;183081;183082;184082 Allgem. Näharbeiten zum Einnähen von Reißverschlüssen nach N275 oder N281. Max. Stichlänge 6 mm. General stitching for inserting zippers to N275 or N281. Max. stitch length 6 mm.		292 006508	492 108009	492 108010				292 006613		292 006725 1,3		292 006825 1,0		292 006813	292 006923	2134-35DUKK110	
E53/12	-162060;162061;162062;163061;163062;164062; -182080;182081;182082;183081;183082;184082 Wie/As E53/10		292 006509	492 108011	492 108012		292 006614 1,6				292 006727 1,3		292 006828 1,0		292 006813	292 006925	2134-35DUKK110	

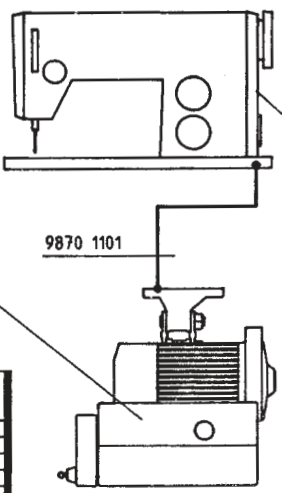


Ersatzteile/spare parts
 Steuerkasten DA82GV (9800 331006)
 Positionsgeber P6-1 (K990 254306)
 externe Befätigung EB301 (9800 330001)
 Bedienfeld V720 (798 3418)

Efxka Variostop modular
 DC1600/DA82GV 3209

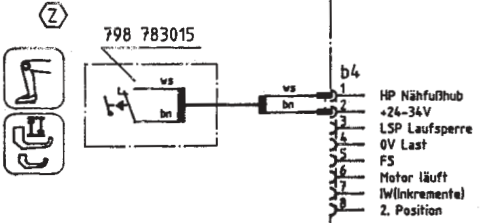
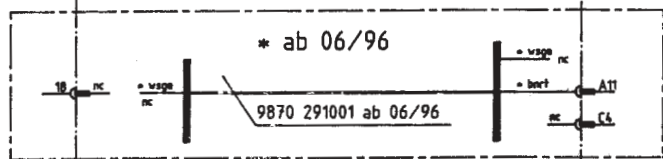
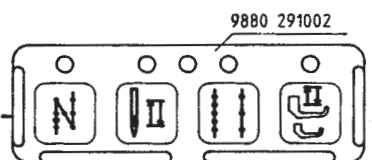
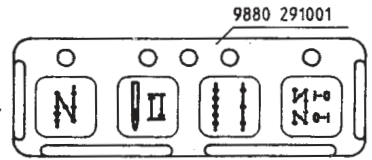
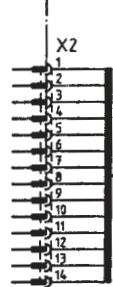
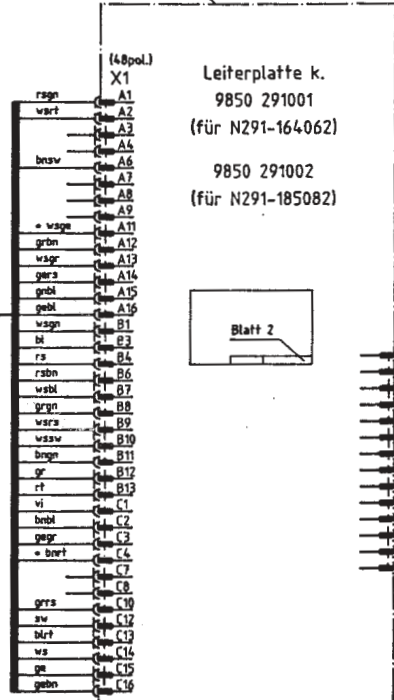


AS	ST2	ws
U-referenz	1	
n max.	2	
OV Logik	3	ge
RM Riegel manuel	4	gr
NHT/HH	5	ra
HP Nähfußhub	6	bl
STL Stichtlänge	7	rt
DB 2000	8	aw
DB 3000	9	vi
ANSP	10	grs
FWGR Restfadenv.	11	blrt
LS	12	wsgn
RU/RAB	13	bnbn
Y9	14	
Y14	15	
Y13	16	= wsgn
Y16	17	gebn
OV Last	18	wagr
Y18	19	grbn
Y17	20	
Y10	21	
LED FWGR links	22	wgrs
LED RU/RAB	23	rsbn
LED FWGR rechts	24	wabl
Laufsignal	25	bnbt
FWL Fadenwischer	26	wsrt
NK Nadelkühlung	27	brwt
LED STL EIN	28	wsw
LED STL Stichtlänge	29	bnsw
LED HP EIN	30	grgn
HP Nähfußhub +24-34V	31	gegr
RA Riegelautom.	32	rsgn
FL Nähfußlüftung	33	gers
Y12	34	gnbt
FA Fadenabschneider	35	gnbt
	36	
	37	gebl



9870 1101

9870 291001



Z = Zusatzausstattung
 Hinweis für Umschaltung auf andere Netzspannungen beachten
 Hint for transferring into other mainvoltage

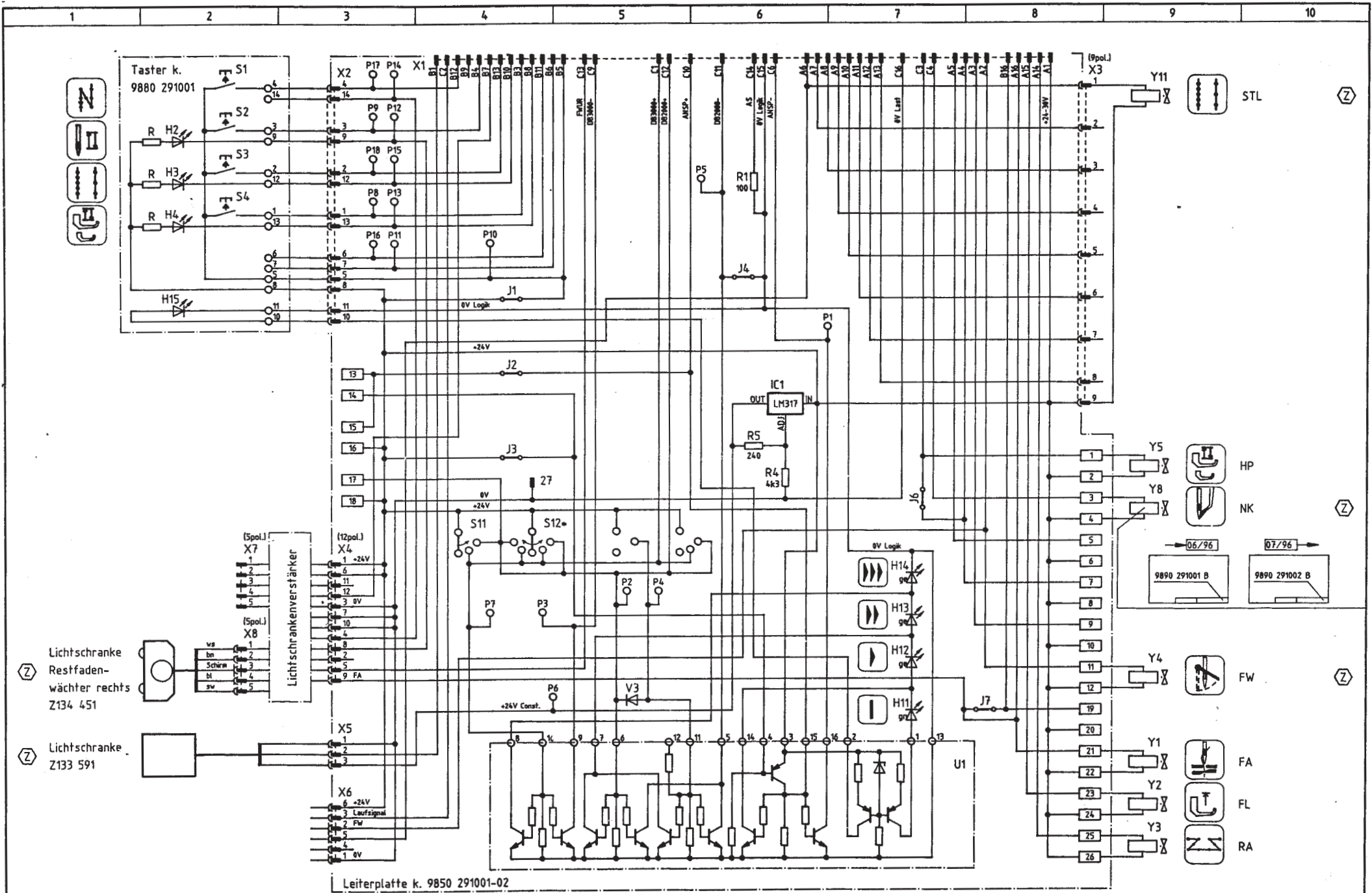
c			Datum	30.04.93
b			Bearb.	Krüger
a	04.0	28.05.96	re Gepr.	
	Anderung	Datum	Name	Norm

D1 DÜRKOPP ADLER AG Bielefeld

Teilefamilie
 Freigabe
 0300 / 92

N291, N292
 Anschlußplan

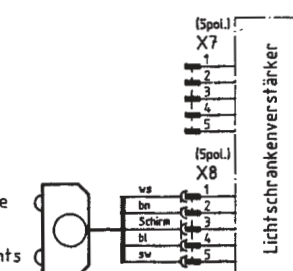
Bauschaltplan
 9890 291001 B
 Blatt 1/2



Leiterplatte k. 9850 291001-02

Ⓩ Lichtschränke Restfadewächter rechts Z134 451

Ⓩ Lichtschränke Z133 591



• nur bei N291-185082

Ⓩ =Zusatzausstattung

c			Datum	30.04.93
b			Bearb.	Krüger
a	04.0	28.05.96	re	Gepr.
	Anderung	Datum	Name	Norm



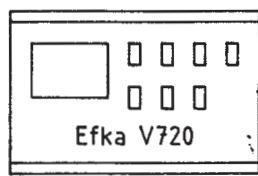
DÜRKOPP
ADLER AG
Bielefeld

Teilefamilie	N291, N291
Freigabe	0300 / 92

N291, N291
Oberteil

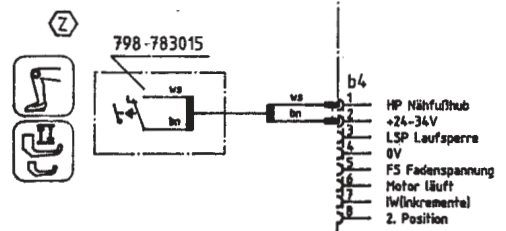
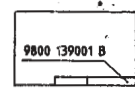
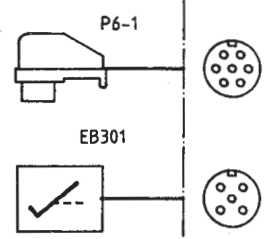
Bauschaltplan
9890 291001 B

Blatt
2/2

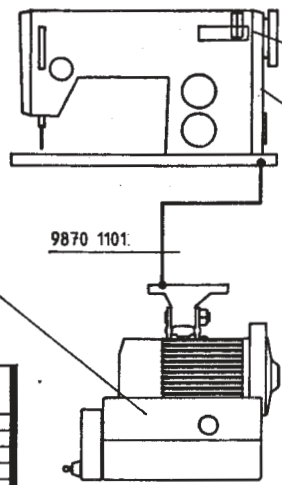


Ersatzteile (Art.Nr.):
 Steuerkasten DA82GV (9800 331006)
 Positionsgeber P6-1 (K990 254306)
 externe Befätigung EB301 (9800 330001)
 Bedienfeld V720 (798 3418)

Efka Variostop modular
 DC1600/DA82GV 3209

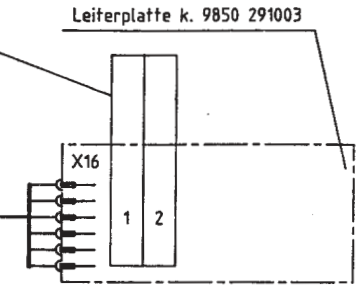
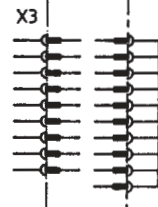


AS	ST2	vs
U-referenz	1	bn
n max.	2	bn
OV Logik	3	gn
RH Riegel manuel	4	gn
NHT/NH	5	gn
HP Nähfußhub	6	rs
STL Stichlänge	7	bl
DB 2000	8	rt
DB 3000	9	sw
LSP	10	vi
FWGR Resifadenv.	11	grs
LS	12	vi
RU/RAB	13	brt
Y9	14	brt
Y14	15	brt
Y13	16	brt
Y16	17	brt
OV Last	18	wsgn
Y18	19	wsgn
Y17	20	wsgn
Y10	21	wsgn
LED FWGR links	22	brgn
LED RU/RAB	23	brgn
LED FWGR rechts.	24	wsgn
Laufsignal	25	wsgn
FW Fadenvischer	26	gn
NK Nadelkühlung	27	gn
LED STL EIN	28	wsgn
Y11 STL Stichlänge	29	gn
LED HP EIN	30	gn
HP Nähfußhub	31	wars
+24-34V	32	rsbn
RA Riegelauton.	33	wabt
FL Nähfußlüftung	34	bnbl
FSP Fadenspannung	35	wart
FA Fadenabschneider	36	wart
	37	brt



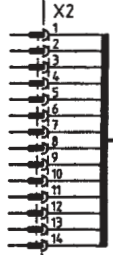
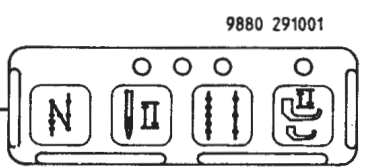
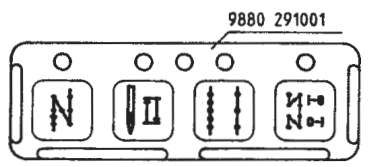
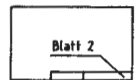
(48pol.)	X1
wabt	A1
gn	A2
gn	A3
gn	A4
gn	A6
gn	A7
gn	A8
gn	A9
gn	A11
gn	A12
gn	A13
gn	A14
gn	A15
gn	A16
gn	B1
gn	B2
gn	B3
gn	B4
gn	B6
gn	B7
gn	B8
gn	B9
gn	B10
gn	B11
gn	B12
gn	B13
gn	B14
gn	C1
gn	C2
gn	C3
gn	C4
gn	C5
gn	C6

Leiterplatte k.
 9850 291001
 (für N291-164062)
 9850 291002
 (für N291-185082)



Verdrahtung k. 9840 506003

Leiterplatte k. 9850 1017



Hinweis für Umschaltung auf
 andere Netzspannungen beachten
 Note for transferring into other mainvoltage

c	b	a	Datum	Name	Norm	Datum	14.06.96
			Bearb.	Ellermann			
			Gepr.				
			Anderung				

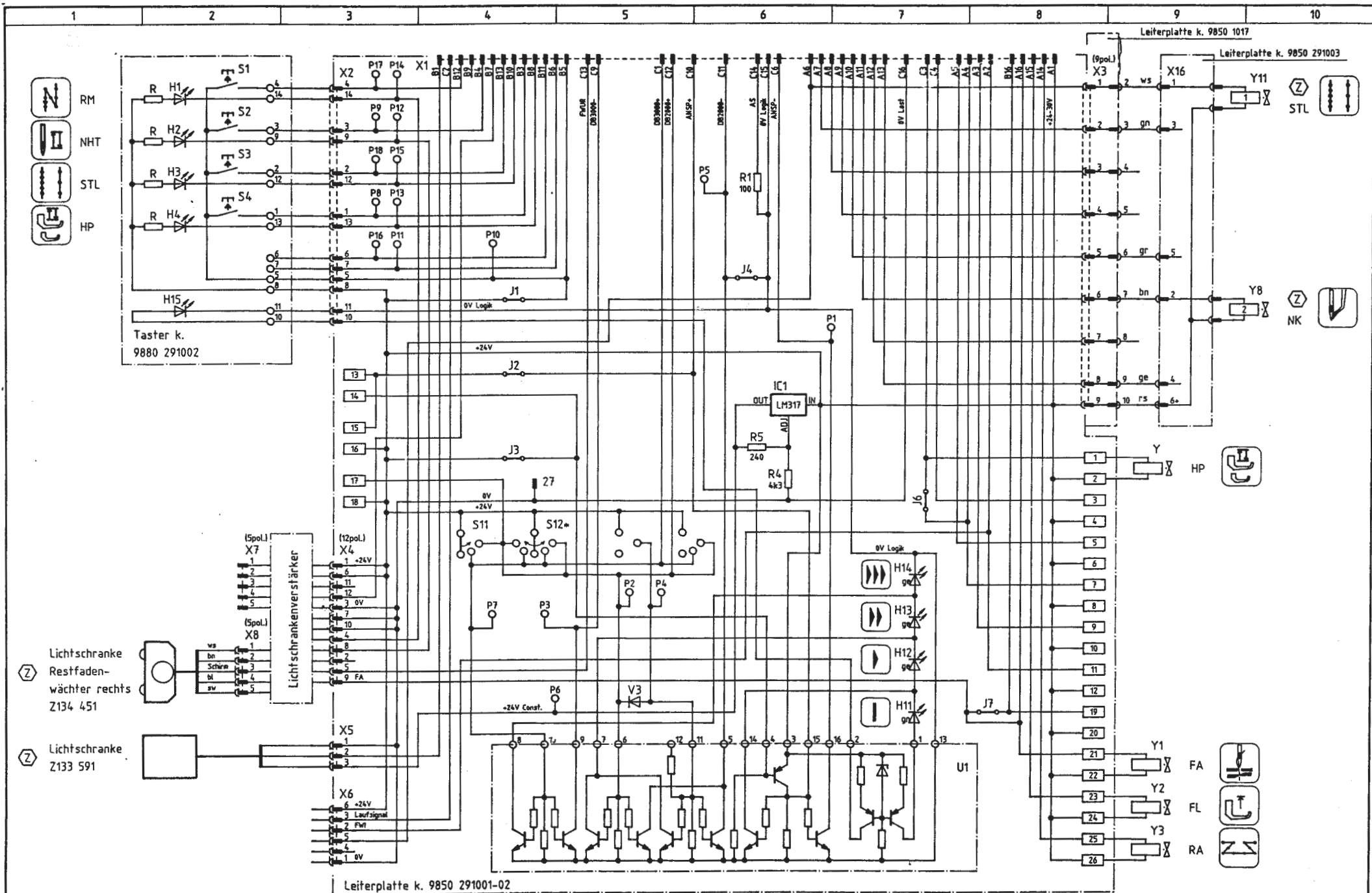


DÜRKOPP
 ADLER AG
 Bielefeld

Teilefamilie	Freigabe
N291, N292	0692 / 96

N291, N292
 Anschlußplan (ab 07.96)

Bauschaltplan
 9890 291002 B



⊗ Lichtschranke Restfadenwächter rechts Z134 451

⊗ Lichtschranke Z133 591

Leiterplatte k. 9850 291001-02

Leiterplatte k. 9850 1017

Leiterplatte k. 9850 291003

⊗ =Zusatzausstattung

c		Datum	14.06.96	DÜRKOPP ADLER AG Bielefeld	Teilfamilie	N291, N292 Oberteil (ab 07.94)
b		Bearb.	Ellermann		Freigabe	
a		Gepr.			0692 / 96	
		Anderung	Datum	Name	Norm	

Bauschaltplan
9890 291002 B

Blatt
2/2