

Lockstitch, Automatic Welting Machine
本縫自動玉縁縫機

APW-895

PARTS LIST

HOW TO MAKE USE OF THIS PARTS LIST

1. As to "#01" and "#02" refer to the "Note" given at the bottom of the respective pages.
2. Codes on the "Qty" column
 - Each numeral indicates the number of parts required.
 - "0.1" and "2.5" indicate the length (in meters) of the respective parts.
3. Parentheses mean that the corresponding part is a subpart that constructs an assembly part.
4. Dotted lines on the Figures indicate assembly parts.
5. As to the parts with marks of "☆" (consumable parts) and "◎" (optional parts) on the respective parts, it is recommended to prepare spares.

パーツリストご利用に際して

1. リストページの#01、#02等の印は、ページ下の"注記"の説明をご参照下さい。
2. 数量欄の数字は、個数を表し、0.1、2.5等の数値は、長さ（単位メートル）を表します。
3. 数量欄の（ ）は、組部品を構成している子部品であることを意味します。
4. イラストページの-----枠は、組構成であることを意味します。
5. リストページの"☆"（消耗部品）、"◎"（オプション部品）の印が付いた部品は、予備を準備しておくことをお勧めします。

CONTENTS

目次

SEWING MACHINE COMPILATION

ミシン編

1. FRAME & MISCELLANEOUS COVER COMPONENTS	1
頭部・外装関係	
2. MAIN SHAFT & THREAD TAKE-UP LEVER COMPONENTS	3
上軸・天秤関係	
3. NEEDLE THREAD TRIMMER COMPONENTS	5
上糸切り関係	
4. THREAD TENSION & WIPER COMPONENTS	7
糸調子・ワイパー関係	
5. LOWER THREAD COMPONENTS	9
下糸切り関係	
6. CENTER KNIFE COMPONENTS	11
センターメス関係	
7. LOWER SHAFT COMPONENTS	13
下軸関係	
8. HOOK DRIVING SHAFT LEFT COMPONENTS	15
釜軸台左関係	
9. HOOK DRIVING SHAFT RIGHT COMPONENTS	17
釜軸台右関係	
10. BOBBIN THREAD DETECTING COMPONENTS	19
下糸残量検知関係	
11. THREAD DETECTING COMPONENTS	21
糸切れ検知関係	
12. LUBRICATION COMPONENTS	23
給油関係	
13. BACK TUCK COMPONENTS	25
バックタック関係	

MECHANISM COMPILATION

装置編

14. FRAME & COVER COMPONENTS (1)	27
本体・カバー関係 (1)	
15. FRAME & COVER COMPONENTS (2)	29
本体・カバー関係 (2)	
16. PEDAL SWITCH COMPONENTS	31
足踏スイッチ関係	
17. POKET BAG CLAMP COMPONENTS	33
ポケットバッグクランプ関係	
18. AIR EQUIPMENT COMPONENTS	35
エアー機器関係	

19. CLAMP FOOT COMPONENTS	37
大押さえ関係	
20. CORNER KNIFE COMPONENTS	39
コーナーメス関係	
21. BINDER COMPONENTS	41
バインダー関係	
22. MARKING LIGHT COMPONENTS	42
マーキングライト関係	
23. FLAP PHOTOTUBE COMPONENTS	43
フラップ光電管関係	
24. THREAD STAND COMPONENTS	45
糸立装置関係	
25. ACCESSORIE PART COMPONENTS	47
付属品関係	
26. TRANSMISSION BOX COMPONENTS	49
電装ボックス関係	
27. OPERATION PANEL COMPONENTS	51
操作パネル関係	
28. WIRING DIAGRAM	53
電装配線図	

UNIT MECHANISM COMPILATION

ユニット装置編

29. CLAMP FOOT UNIT (1)	55
大押さえユニット (1)	
30. CLAMP FOOT UNIT (2)	57
大押さえユニット (2)	
31. CLAMP FOOT UNIT (3)	59
大押さえユニット (3)	
32. CLAMP FOOT FEED UNIT	61
大押さえ送りユニット	
33. CORNER KNIFE UNIT	63
コーナーメスユニット	
34. BINDER UNIT	65
バインダーユニット	
35. MARKING LIGHT UNIT	67
マーキングライトユニット	

OPTION COMPILATION

オプション編

36. SA-117:CLOTH LENGTHEN DEVICE	69
ダーツ延ばし装置	
37. SA-118S:PAVING PLATE DEVICE	71
敷板装置	

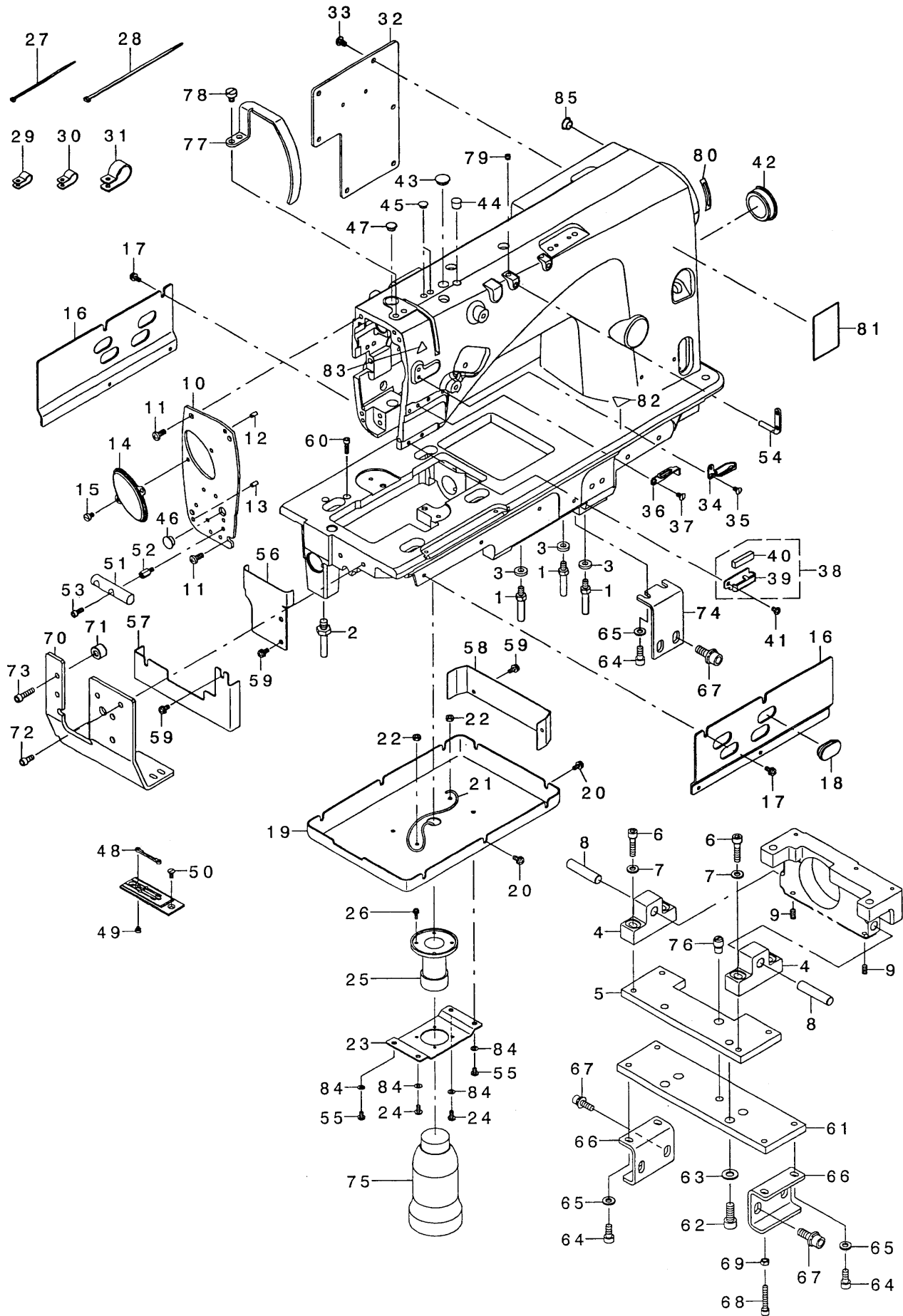
38. SA-119:VACUUM DEVICE (1)	73
吸引装置 (1)	
39. SA-119:VACUUM DEVICE (2)	75
吸引装置 (2)	
40. SA-120:AUTOMATIC INTER LING FEEDING DEVICE	77
芯地自動供給装置	
41. SA-121:FRAP MARKING DEVICE	79
フラップ柄合わせ装置	
42. SA-127:VACUUM MOTOR DEVICE	81
吸引モータ装置	
43. SP-46:CLAMP BAR STACKER DEVICE (1)	83
クランプバースタッカー装置 (1)	
44. SP-46:CLAMP BAR STACKER DEVICE (2)	85
クランプバースタッカー装置 (2)	
45. SP-47:ROLLER STACKER DEVICE	87
ローラースタッカー装置	
46. GAUGE COMPONENTS (1)	89
ゲージ関係 (1)	
47. GAUGE COMPONENTS (2)	91
ゲージ関係 (2)	
48. GAUGE COMPONENTS (3)	93
ゲージ関係 (3)	
49. PAEUMATIC CIRCUIT DIAGRAM (1)	95
エアー回路図 (1)	
50. PAEUMATIC CIRCUIT DIAGRAM (2) (OPTION PARTS)	97
エアー回路図 (2) (オプション部品)	
51. LIST FOR INFORMATION OF CHANGE	99
変更情報リスト	
NUMERICAL INDEX OF PARTS	100
索引	

SEWING MACHINE COMPILATION

ミシン編

1. FRAME & MISCELLANEOUS COVER COMPONENTS

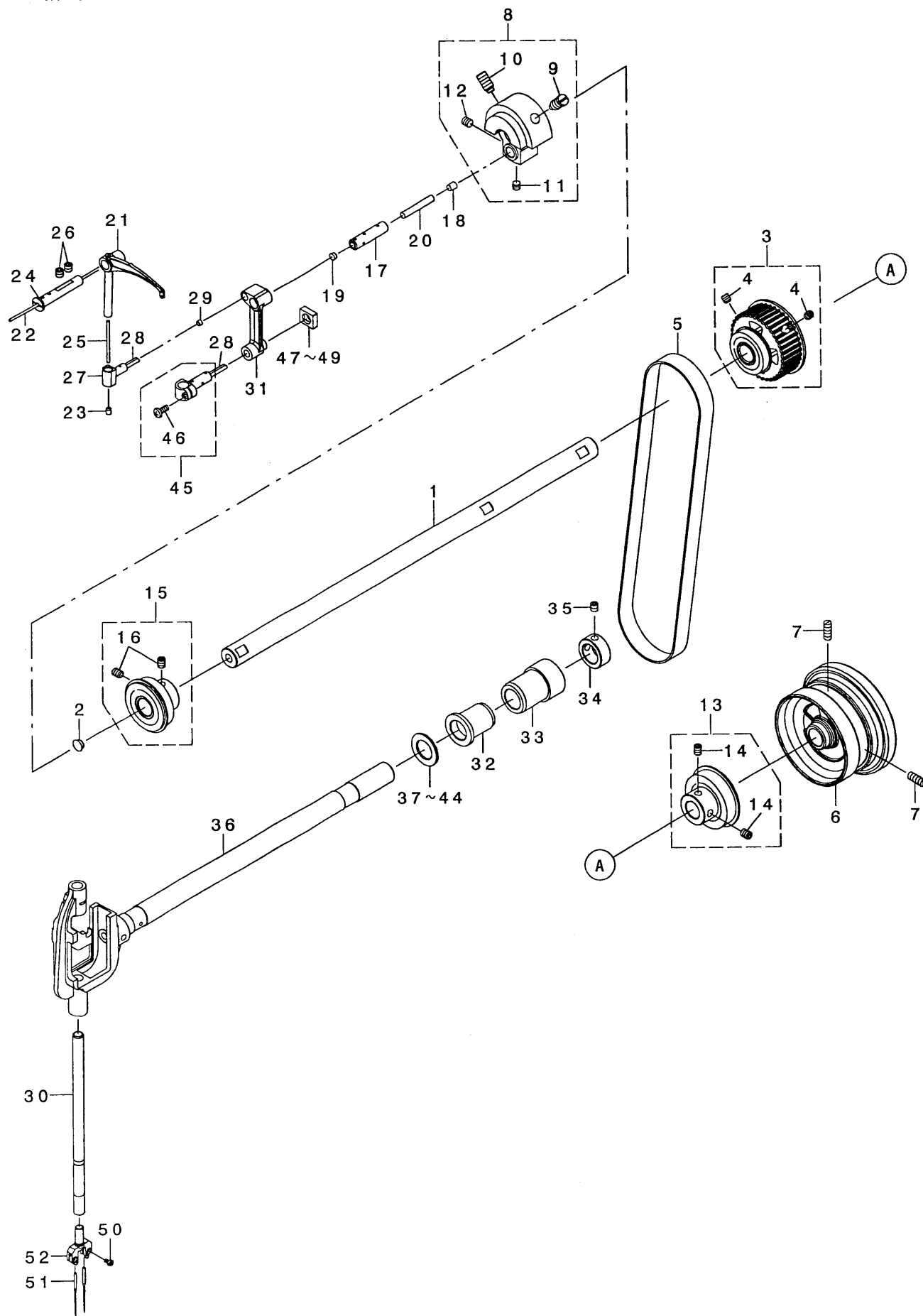
頭部・外装関係



REF. NO	NOTE	PART NO.	DESCRIPTION	品名	Qty
1		400-28555	STUD	スタット	3
2		400-35180	BED_SCREW_STUD_B	ベットのネジ	1
3		400-36690	WASHER	ワッシャー	3
4		400-33410	HEAD_BASE_A	トリアベースA	2
5		400-34481	HEAD_BASE_PLATE_B	ヘッドベースプレートB	1
6		SM-6062502-TN	HEXAGONAL-HOLE BOLT	六角穴付きボルト	4
7		WP-0641601-SC	WASHER	ワッシャー	4
8		400-33825	HEAD_FIXED_SHAFT	ヘッドフィックスシャフト	2
9		SM-8051002-TP	SCREW M5 L=10	トメネジ	2
10		400-25640	FACE_PLATE_A	メンタA	1
11		SM-4050855-SP	SCREW	ナメネジ M5 L=8	4
12		PS-0400082-KP	SPRING PIN	スプリングピン	1
13		PS-0400082-KP	SPRING PIN	スプリングピン	1
14		400-25641	FACE_PLATE_B	メンタB	1
15		SM-6040650-TP	SCREW	ヒラネジ M4 L=6	2
16		400-33441	OIL_COVER_A	オイルカバーA	2
17		SL-4041091-SC	SCREW M4 L=10	ナメネジ セス M4X0.7 L=10	6
18		400-28877	FACE_COVER_CAP	メンタカバー	4
19		400-33442	OIL_COVER_B	オイルカバーB	1
20		SL-4041091-SC	SCREW M4 L=10	ナメネジ セス M4X0.7 L=10	6
21		CQ-2020000-00	OIL WICK	ウイック	1
22		NM-6040000-SN	NUT M4	ロックナット M4	2
23		400-33443	OIL_MANAGEMENT_BRACKET	オイル管理ブラケット	1
24		SM-4040855-SP	SCREW	ナメネジ	2
25		B8202-205-000	OIL_MANAGEMENT	オイル管理	1
26		SL-4031081-SC	SCREW M3 X 10	ナメネジ セス M3 L=10	4
27		EA-9500B01-00	CABLE_BAND	ソクセンバンド	15
28		EA-9500B02-00	CABLE_BAND 150	ソクセンバンド 150	15
29		HX-0015000-OC	CABLE_CLIP	ソクセンクリップ	3
30		HX-0015000-OD	CABLE_CLIP	ケーブルクリップ	3
31		HX-0015000-OK	CABLE_CLIP	ケーブルクリップ	4
32		400-28766	REAR_PLATE	リアプレート	1
33		SM-4050855-SP	SCREW	ナメネジ M5 L=8	6
34		400-29078	THREAD_GUIDE_UPPER	イトソナウエ	1
35		SM-1040750-TP	SCREW M4 L=7	チロネジ M4 L=7	1
36☆		400-39765	THREAD_GUIDE_M	イトソナイ(ナカ)	1
37		SM-1040750-TP	SCREW M4 L=7	チロネジ M4 L=7	1
38☆		400-31060	THREAD_GUIDE_F_ASM	スレットガイドF組み	1
39		400-33821	THREAD_GUIDE_F	スレットガイドF	(1)
40☆		400-34444	FELT	フェルト	(1)
41		SM-4040655-SP	SCREW M4 L=6	ナメネジ M4 L=6	1
42		226-19100	CAP	コップ	1
43		TA-1250406-RO	RUBBER_PLUG D=12.5 L=4	トメセン D=12.5 L=4	4
44		TA-0950806-RO	RUBBER_PLUG	トメセン	1
45		TA-0750704-RO	RUBBER_PLUG	トメセン	2
46		TA-1050504-RO	RUBBER_PLUG	トメセン	1
47		TA-0800504-RO	PLUG D=8 L=4.5	トメセン D=8X4.5	1
48		164-03008	CONTER KNIFE, RIGHT	コンテナイフ	1
49		SS-6080320-SP	SCREW 1/8-44 L=2.5	ヒラネジ 1/8-44 L=2.5	2
50		SM-1040870-TP	SCREW	チロネジ M4 L=8	2
51		400-26344	ROCK_SHAFT	ロックシャフト	1
52		D5124-206-KOK	SPACER	スペーサー	2
53		SM-6041002-TP	SCREW M4 L=10	ロックワッシャー M4X0.7 L=10	2
54		229-20706	TWO EYELET	フタメイトカ	2
55		SM-4040655-SP	SCREW M4 L=6	ナメネジ M4 L=6	2
56		400-42292	BED_OIL_COVER_A	オイルカバーA	1
57		400-42293	BED_OIL_COVER_B	オイルカバーB	1
58		400-42294	BED_OIL_COVER_C	オイルカバーC	1
59		SL-4041091-SC	SCREW M4 L=10	ナメネジ セス M4X0.7 L=10	6
60		SM-6041402-TN	SCREW M4X0.7 L=14	ロックワッシャー M4X0.7 L=14	2
61		400-34482	HEAD_BASE_PLATE_A	ヘッドベースプレートA	1
62		SM-6082002-TN	SCREW M8 L=20	ロックワッシャー M8 L=20	4
63		WP-0841601-SC	WASHER 8.4X17.4X1.6	ワッシャー カネ ミガキ M8	4
64		SM-6061402-TN	BOLT	ロックワッシャー	6
65		WP-0641601-SC	WASHER	ワッシャー カネ ミガキ M6	6
66		400-38253	FIXING_PLATE	トリアベース固定プレート	2
67		SL-6082092-TN	BOLT	ナメネジ	6
68		SM-6053052-TN	SCREW	ロックワッシャー M5 L=30	4
69		NM-6050001-SC	NUT M5	ロックナット M5X0.8	4
70		400-34480	HEAD_FRONT_BASE	ヘッドフロントベース	1
71		400-33444	FRONT_BASE_SPACER	トリアベーススペーサー	2
72		SM-6051400-SP	SCREW	ヒラネジ	2
73		SM-6052010-SC	SCREW M5X0.8 L=20	チロネジ M5X0.8 L=20	2
74		400-34479	HEAD_ROCK_PLATE	ヘッドロックプレート	1
75		B9121-012-000	OIL_CAN	オイル缶	1
76		400-23180	FIXED_PIN	フィックスピン	1
77		400-28245	THREAD_TAKE_UP_LEVER_COVER	テンビョカバー	1
78		SM-6060800-SP	SCREW M6 L=8	ヒラネジ M6 L=8	1
79		SM-8050412-TP	SCREW M5 L=4	トメネジ M5 L=4	2
80		CM-5003000-01	DIRECTION_LABEL	方向ラベル	1
81		CM-3012000-01	SAFETY_LABEL_S	トリアベース安全ラベル(25)	1
82		CM-3002000-02	CAUTION_LABEL(25)	注意ラベル(25)	1
83		CM-3002000-01	ATTENTION_SEAL	注意ラベル(16)	1
84		WP-0430800-SD	WASHER M4	ワッシャー カネ ミガキ M4	4
85		TA-1050504-RO	RUBBER_PLUG	トメセン	1

2. MAIN SHAFT & THREAD TAKE-UP LEVER COMPONENTS

上軸・天秤関係

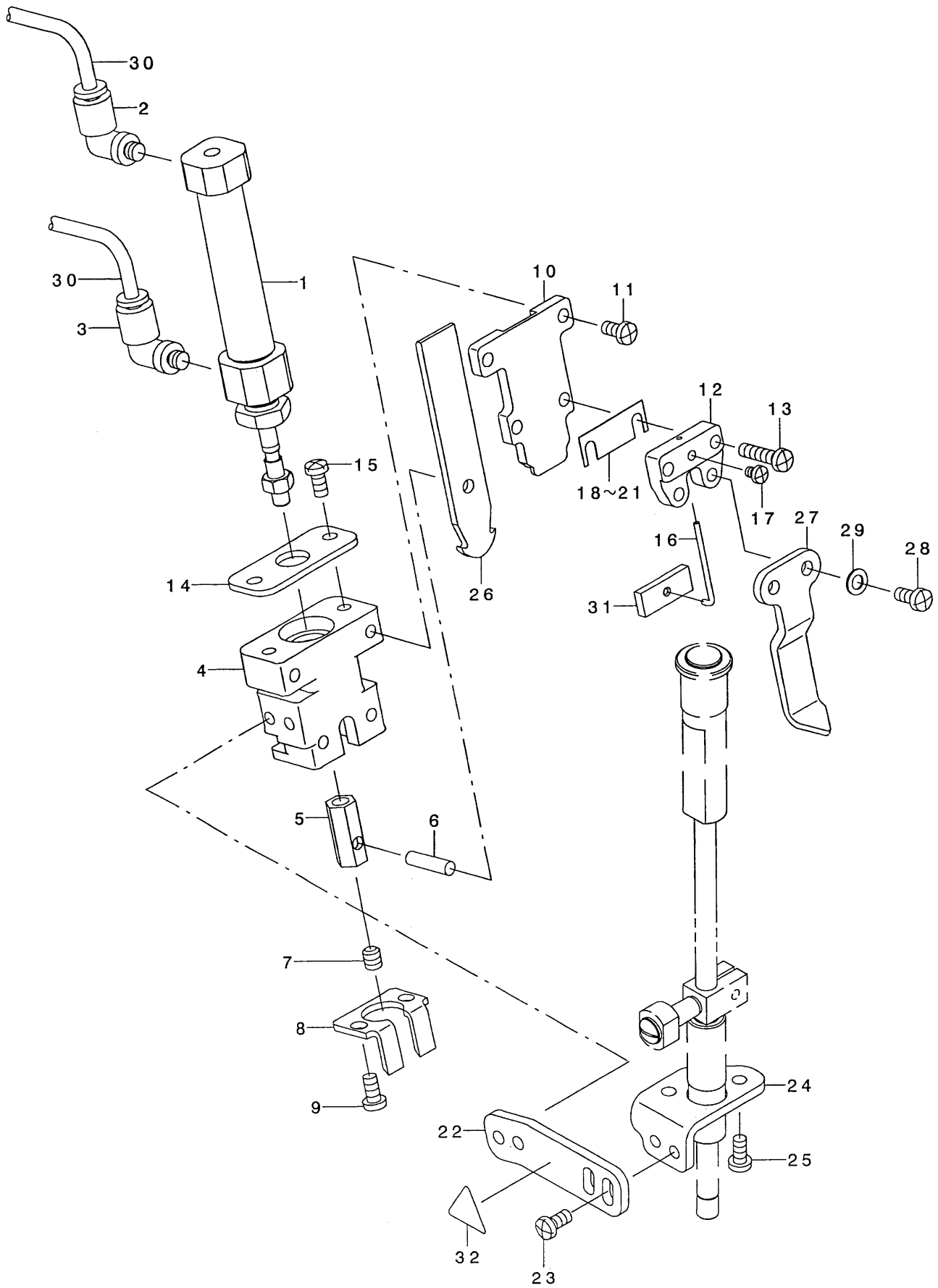


REF. NO	NOTE	PART NO.	DESCRIPTION	ヒョウメイ	Qty
1		400-24436	MAINSHAFT	メインシャフト	1
2		TA-0750404-R0	PLUG D=7.5 L=3.5	トメセン D=7.5 L=3.5	1
3		400-29048	ASSY_MAINSHAFT_BEARING_2	ウワシ*クナカハ*アリング*クミ	1
4		SM-8060612-TP	SCREW M6 L=6	トメネジ* M6 L=6	(4)
5		400-28652	TIMING BELT	タイミング*ハ*ルト	1
6		400-32987	HAND WHEEL	ハズ*ミクルマ	1
7		SM-8061550-TP	SCREW M6 L=15	トメネジ* M6 L=15	2
8		400-31864	ASSY_COUNTER_WEIGHT	ツリアイスイクミ	1
9		400-04171	COUNTER_WEIGHT_SCREW	カウンター*ウエイト*スクリュウ	(1)
10		SM-8081652-TP	SCREW M8 L=16	トメネジ* M8 L=16	(1)
11		SM-8060552-TP	SCREW M6 L=5	トメネジ*	(1)
12		SM-8060612-TP	SCREW M6 L=6	トメネジ* M6 L=6	(1)
13		400-29049	ASSY_MAINSHAFT_BEARING_3	ウワシ*クワシロハ*アリング*クミ	1
14		SM-8060812-TP	SCREW M6 L=8	トメネジ* M6 L=8	(2)
15		400-29047	ASSY_MAINSHAFT_BEARING	ウワシ*クマエハ*アリング*クミ	1
16		400-10417	BEARING_BUSH_SCREW	ウワシ*クハ*アリング*フ*ツシユネジ*	(2)
17		400-29964	NEEDLE_BAR_CRANK_PIN	ハリホ*ウクランクピン	1
18		TA-0490601-R0	PLUG D=4.9X5.5 L=6	トメセン D=4.9X5.5 L=6	1
19		TA-0500301-R0	PLUG 5X5.8 L=3	トメセン 5X5.8 L=3	1
20		CQ-3030000-00	OIL WICK	ユジン	0.02
21		400-41107	TAKE_UP_LEVER_E	テンビ*ンE	1
22		CQ-2020000-00	OIL WICK	ユジン	0.04
23		228-10907	RUBBER PLUG	テンビ*ンゴ*ムセン	1
24		226-05307	THRUST TAKE-UP LEVER PIN	テンビ*ンササエシ*ク	1
25		CQ-2020000-00	OIL WICK	ユジン	0.15
26		SM-8060612-TP	SCREW M6 L=6	トメネジ* M6 L=6	2
27		400-27951	TAKE_UP_LEVER_THRUST_PIN	テンビ*ンスライト*シ*ク	1
28		CQ-2520000-00	OIL WICK	ユジン	0.02
29		TA-0370301-R0	PLUG D-3.7X4.4 L=3	トメセン D=3.7X4.4 L=3	1
30☆		400-33463	NEEDLE_BAR	ニート*ルハ*-	1
31		400-30037	NEEDLE_BAR_CRANK_ROD	ハリホ*ウクランクロッド*	1
32		400-23568	BUSHING	ヨウト*ウマエメタル	1
33		400-23569	BUSHING	ヨウト*ウウシロメタル	1
34		CS-1701181-TP	THRUST COLLAR D=17 W=11	スラストウケ D=17 W=11	1
35		SM-8060612-TP	SCREW M6 L=6	トメネジ* M6 L=6	2
36		400-26395	NEEDLE_BAR_ROCKING_BASE_ASM	ハリホ*ウヨウト*ウダ*イクミ	1
37	01	B1438-512-B00	WASHER 17.1X28X1.5	ヨート*-シ*クメタル*サ*ガ*ネ T=1.5	1
38	01	226-06206	SPACER Y	ハリオチスハ*-サY	1
39	01	226-06305	SPACER Z	ハリオチスハ*-サZ	1
40	01	226-07600	SPACER A	ハリオチスハ*-サA	1
41	01	226-07709	SPACER B	ハリオチスハ*-サB	1
42	01	226-07808	SPACER D	ハリオチスハ*-サD	1
43	01	226-07907	SPACER E	ハリオチスハ*-サE	1
44	01	226-06404	SPACER F	ハリオチスハ*-サF	1
45		400-31862	ASSY_NEEDLE_BAR_CONNECTION	ハリホ*ウダ*キクミ	1
46		SM-4041055-SP	SCREW	ナハ*ネジ* M4 L=10	1
47	01	232-04506	ROCKING ROD SQUARE BLOCK A	ハリホ*ウクランクロッド*カクゴ*MA	1
48	01	232-04605	ROCKING ROD SQUARE BLOCK B	ハリホ*ウクランクロッド*カクゴ*MB	1
49	01	232-04704	ROCKING ROD SQUARE BLOCK C	ハリホ*ウクランクロッド*カクゴ*MC	1
50		SM-6850400-SP	SCREW M2.5 L=4	ヒラコネジ* M2.5 L=4	2
51		MDP-170B1600	NEEDLE DPX17 #16	ハリ DPX17 #16	2
52		400-33451	NEEDLE_BAR_CLAMP_10	ニート*ルハ*-クランプ*10	1

NOTE (注記) 01...SELECTIVE PARTS 選択部品

3. NEEDLE THREAD TRIMMER COMPONENTS

上糸切り関係



REF. NO	NOTE	PART NO.	DESCRIPTION	ヒソメイ	Qty
1☆		PA-1604005-B0	ARI CYLINDER	エアシリンダ	1
2	*	PJ-3040405-04	ELBOW UNION	エルボ ユニオン	1
3		PJ-3040405-06	ELBOW UNION	エルボ ユニオン	1
4		400-23016	UPPER_KNIFE_BASE	アッパ ナイフハース	1
5		400-33537	UPPER_KNIFE_JOINT	アッパ ナイフジョイント	1
6		B1505-804-000	HINGE SHAFT	オサエウデ ヒンジシク	1
7		SM-8050612-TP	SCREW M5X6	トメネジ M5X0.8 L=6	1
8		164-09906	NEEDLE THREAD COUNTER KNIFE	ウワイトキリコテイメス	1
9		SM-4040855-SP	SCREW	ナハネジ	2
10		400-23019	UPPER_KNIFE_GUIDE	アッパ ナイフガイド	1
11		SM-4040855-SP	SCREW	ナハネジ	2
12		400-23017	UPPER_KNIFE_CLAMP_BASE	アッパ ナイフクランプハース	1
13		SM-4041655-SP	SCREW M4 L=16	ナハネジ	2
14		400-23018	UPPER_KNIFE_PLATE	アッパ ナイフプレート	1
15		SM-4040855-SP	SCREW	ナハネジ	2
16☆		400-33816	CLAMP_SPRING	クランプスプリング	1
17		SM-4030455-SP	SCREW	ナハコネジ M3 L=4	1
18	01	164-10607	SPACER 0.2	ウワイトキリメスハース-0.2	1
19	01	164-10706	SPACER 0.4	ウワイトキリメスハース-0.4	1
20	01	164-10805	SPACER 0.6	ウワイトキリメスハース-0.6	1
21	01	164-10904	SPACER 0.8	ウワイトキリメスハース-0.8	1
22		400-26152	UPPER_THREAD_TRIMMER_PLATE	アッパ スレットトリマープレート	1
23		SM-4040855-SP	SCREW	ナハネジ	4
24		400-26153	UPPER_THREAD_TRIMMER_BASE	アッパ スレットトリマーハース	1
25		SM-4040855-SP	SCREW	ナハネジ	2
26		400-23020	UPPER_KNIFE_10_12	アッパ ナイフ10_12	1
27		400-26151	CLOTH_SPREADER	クロススプレッダ	1
28		SM-4040855-SP	SCREW	ナハネジ	2
29		WP-0450000-SD	WASHER 4.5X8X0.5	ヒラサカネ 4.5X8X0.5	2
30		BT-0400251-EB	URETHANE HOSE, BLACK	ウレタンホースクロ	2
31		400-33815	CLAMP_PLATE	クランププレート	1
32		CM-3002000-01	ATTENTION SEAL	エビケガチュウイシール(16)	1

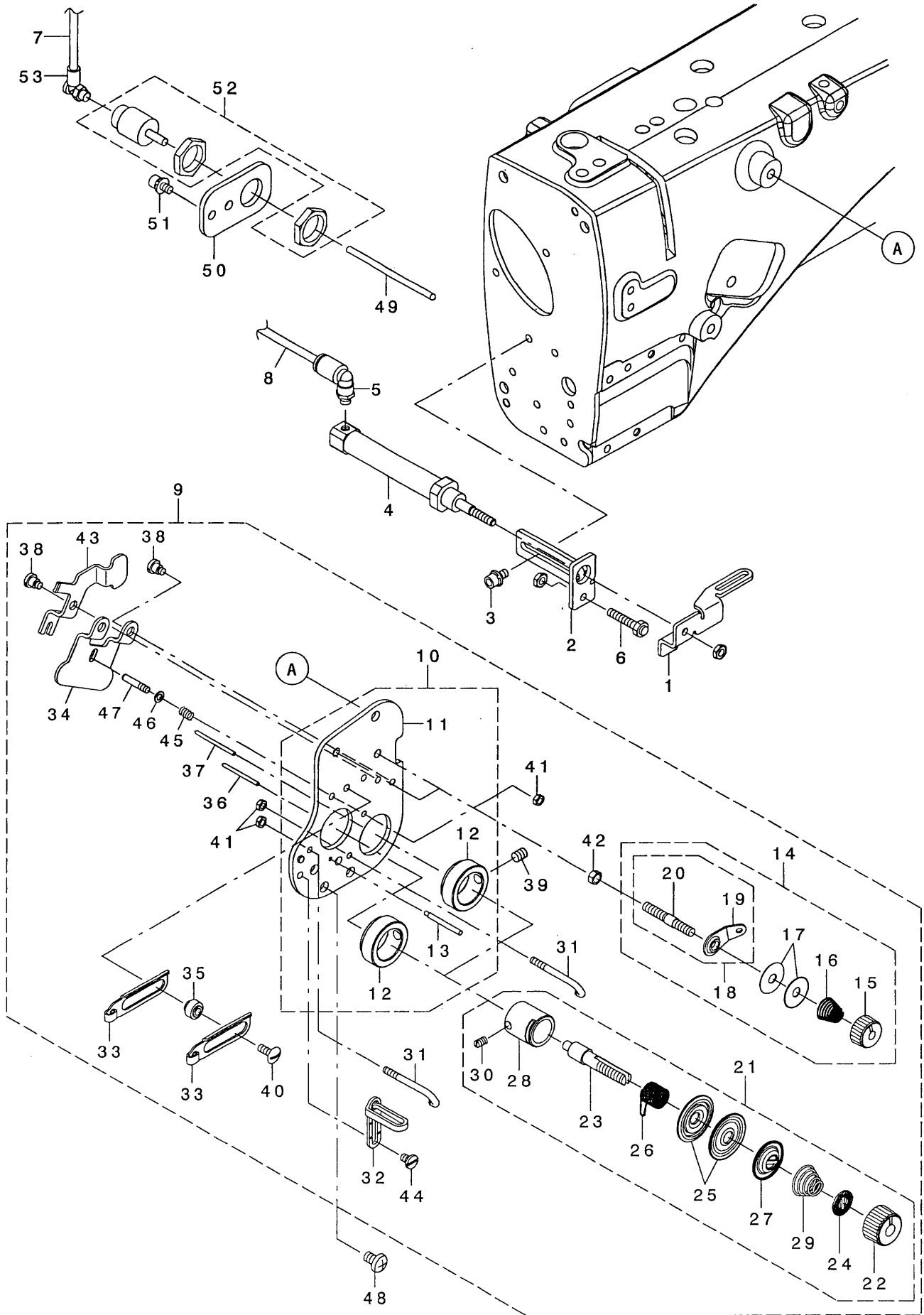
NOTE (注記)

01...SELECTIVE PARTS

選択部品

4. THREAD TENSION & WIPER COMPONENTS

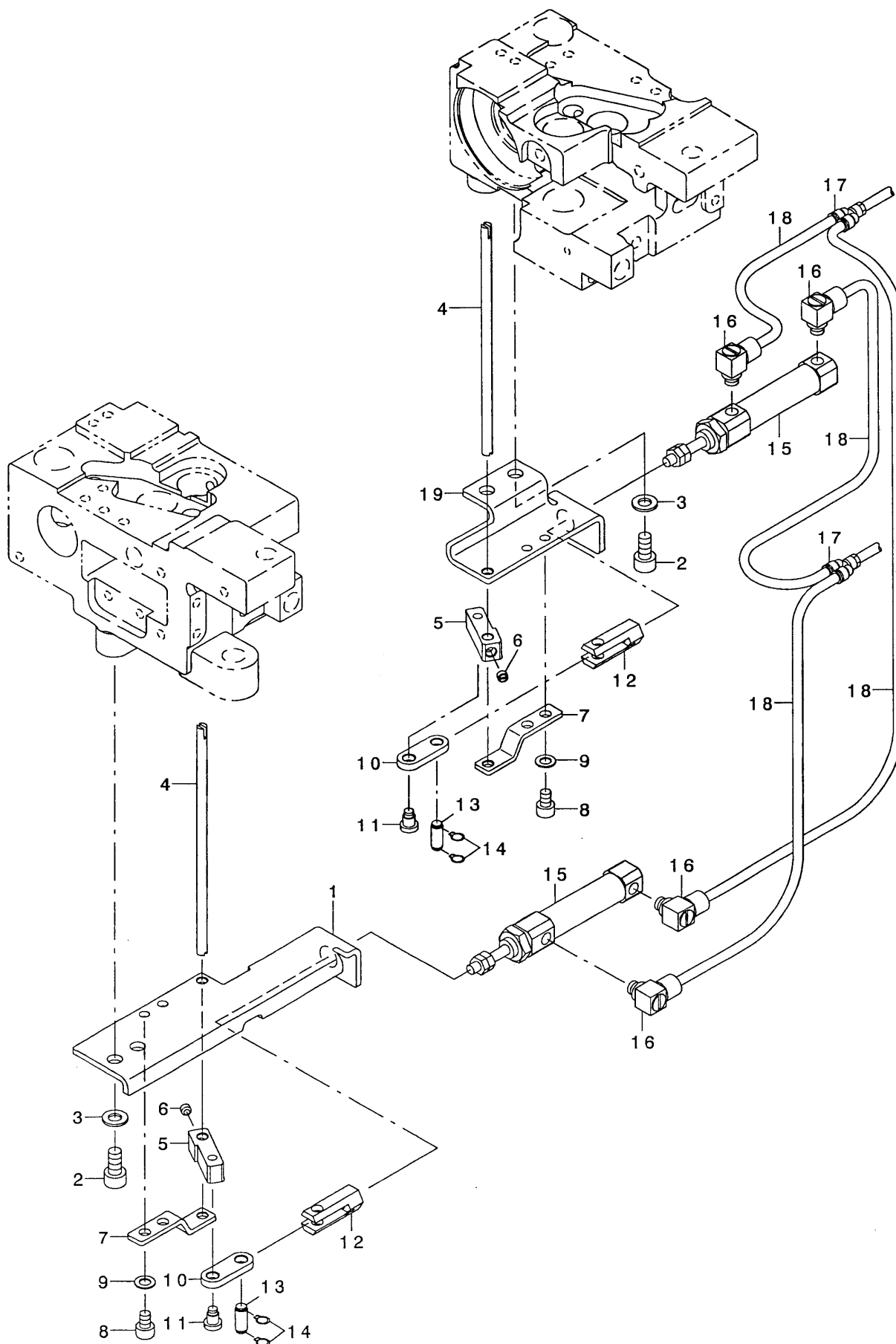
糸調子・ワイパー関係



REF. NO	NOTE	PART NO.	DESCRIPTION	ヒョウメイ	Qty
1☆		400-25634	WIPER	ワイパ -	1
2		400-25635	WIPER_CYLINDER_BASE	ワイパ シリンダ ハ - ス	1
3		SL-6040892-TN	BOLT	サ カ ネツキロツカクアナホ ルト	2
4		PA-1002506-A0	CYLINDER	シリンダ -	1
5		PJ-3040405-06	ELBOW UNION	エルホ ユニオン	1
6☆		400-44963	STOPPER_BOLT	ストッパ -ホ ルト	1
7		BT-0400251-EB	URETHANE HOSE, BLACK	ウレタンホ -ス クロ	3
8		BT-0400251-EB	COMP_THREAD_TENSION_28G	ウレタンホ -ス クロ	3
9		400-32708	ASSY_TENSION_BASE_PLATE	イトチヨウシイタクミ	1
10		400-28250	TENSION_BASE_PLATE	イトチヨウシイタクミ	(1)
11		400-28251	THREAD_TENSION_BASE	イトチヨウシイタクミ	(1)
12		400-15697	THREAD_GUIDE_PIN	イトアンナイビ ッン	(2)
13		400-22463	ASSY_THREAD_TENSION_A	イトマキイトチヨウシイタクミ	(1)
14		400-22427	THREAD TENSION NUT	タク イチイトチヨウシイタクミ	(2)
15		229-45703	THREAD TENSION SPRING	タク イチイトチヨウシイタクミ	(1)
16		229-45505	BOBBIN WINDER TENSION DISC	イトチヨウシイタクミ	(1)
17		B3214-047-000	BOBBIN WINDER TENSION DISC	イトチヨウシイタクミ	(1)
18		225-29473	BOBBIN THREAD TENSION ROD ASM.	イトマキイトチヨウシイタクミ ウ(ケツコ ウ)	(1)
19		225-29408	BOBBIN THREAD GUIDE	イトマキイトアンナイ	(1)
20		225-29515	BOBBIN THREAD TENSION ROD	イトマキイトチヨウシイタクミ	(1)
21		236-26062	THREAD TENSION ASM. ,H	イトチヨウシイタクミ	(2)
22		236-26005	THREAD TENSION NUT	イトチヨウシイタクミ	(1)
23		229-21209	THREAD TENSION POST	イトチヨウシイタクミ	(1)
24		229-21407	ROTATION STOPPER	イトチヨウシイタクミ ラカイテント メ	(1)
25		229-21506	THREAD TENSION DISK	イトチヨウシイタクミ	(2)
26		229-21605	THREAD TAKE-UP SPRING	イトトリハ ネ	(1)
27		229-21803	DISK STOPPER	イトチヨウシイタクミ ラオサエ	(1)
28		229-45307	THREAD TENSION POST BASE	イトチヨウシイタクミ ウタクイ	(1)
29		229-62005	THREAD TENSION SPRING	イトチヨウシイタクミ	(1)
30		SS-8090670-SP	SCREW 9/64-40 L= 5.5	トメネジ 9/64-40 L=5.5	(1)
31		B1118-512-000	THREAD TAKE-UP GUIDE LEVER (A)	テンビ ッン イトアンナイ A	(2)
32		228-11301	THREAD GUIDE(UPPER), RIGHT	イトアンナイ(ウエ)ミキ	(1)
33		232-03201	TAKE-UP THREAD GUIDE	テンビ ッンイトアンナイ	(2)
34		400-34660	DISK RELEASE PLATE	サラユルメイタクミ	(1)
35		232-03300	THREAD GUIDE COLLAR	イトアンナイカラ	(2)
36		B3118-552-A00	TENSION RELEASE PIN A	イトユルメ ビン A	(1)
37		B3118-552-F00	TENSION RELEASING PIN	イトユルメ ビン F	(1)
38		SD-0470316-TP	SHOULDER SCREW D=4.7 H=3.1	タク ッネジ D=4.7 H=3.1	(3)
39		SM-8050612-TP	SCREW M5X6	トメネジ M5X0.8 L=6	(2)
40		SS-5091020-SP	SCREW 9/64-40 L= 9.5	トラスネジ 9/64-40 L=9.5	(2)
41		NS-6080210-SP	NUT 1/8-44	ロツカクナツト 1/8-44	(3)
42		NS-6110310-SP	NUT 11/64-40	ロツカクナツト 11/64-40	(2)
43		400-34840	RELEASE_LEVER	サラユルメイタクミ	(1)
44		SS-6090520-SP	SCREW 9/64-40 L= 5.0	ヒラネジ 9/64-40 L=5	(1)
45		400-09222	PRESSER PLATE ADJUSTING SPRING	オシイタクチヨウシイタクミ	(1)
46		WP-0350516-SD	WASHER 3.5X6X0.5	ヒラサ カ ネ 3.5X6X0.5	(1)
47		400-15699	SPRING_GUIDE	スプリング カ イト	(1)
48		SM-4050855-SP	SCREW	ナハ ネジ M5 L=8	2
49		400-34974	TENSION_RELEASE_SHAFT	サラウカシオシイタクミ	1
50		400-25636	THREAD_TENSION_CYLINDER_BRACKE	サラウカシシリンダ トリツケイタクミ	1
51		SL-6040892-TN	BOLT	サ カ ネツキロツカクアナホ ルト	2
52☆		PA-1000512-A0	AIR CYLINDER	エアシリンダ	1
53		PJ-3040405-06	ELBOW UNION	エルホ ユニオン	1

5. LOWER THREAD COMPONENTS

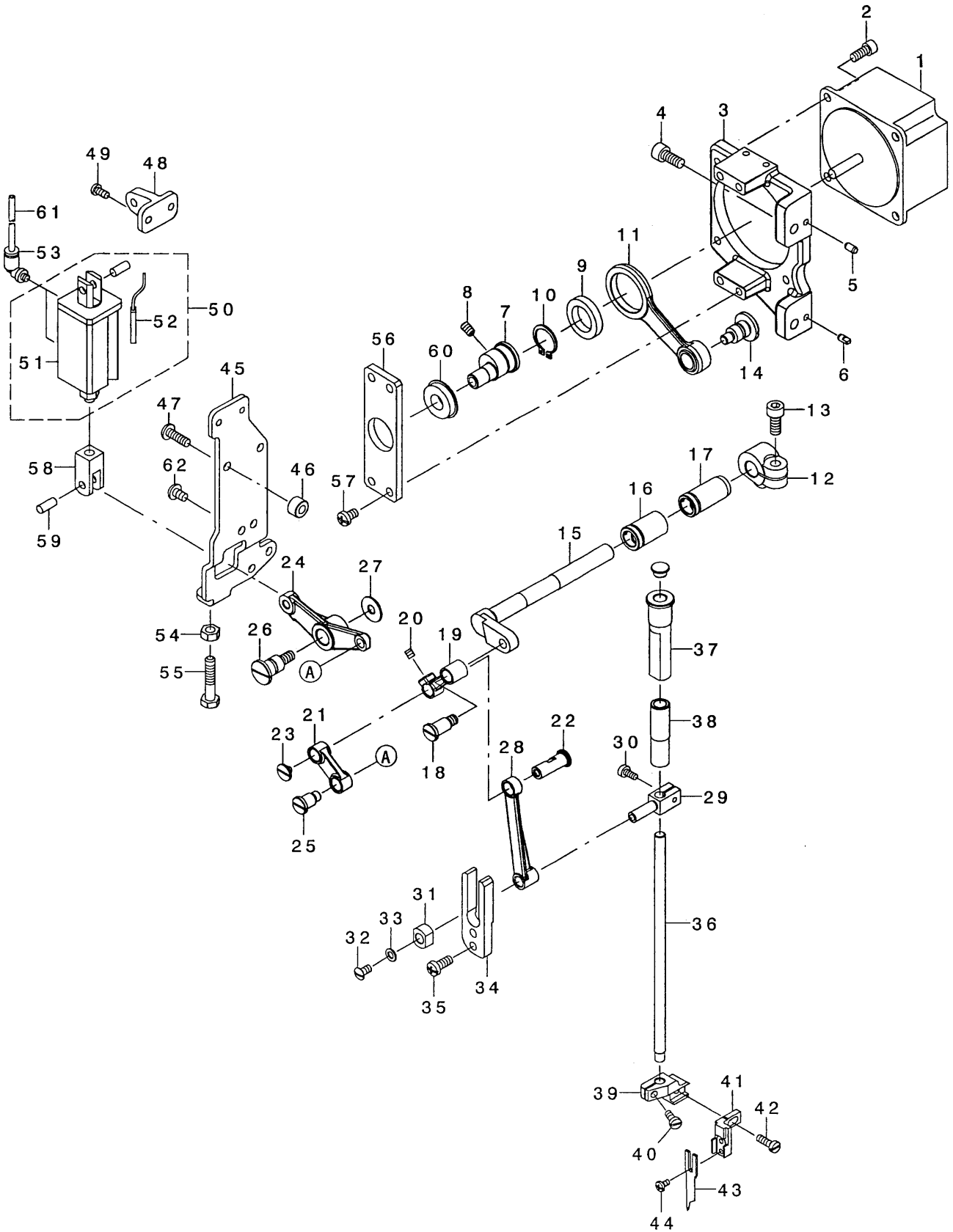
下糸切り関係



REF. NO	NOTE	PART NO.	D E S C R I P T I O N	ヒ ャ ン ン ン	Qty
1		400-25624	LOWER_KNIFE_BASE_L	シタイトキリト・タ イヒタリ	1
2		SM-6051002-TP	SCREW M5X0.8 L=10	ロツカクアナホ ルト M5X0.8 L=10	4
3		WP-0531000-SD	WASHER M5	ヒラサ カネ コカ タマル M5	4
4☆		400-25646	LOWER_KNIFE	シタイトキリメス	2
5		400-25622	KNIFE_LINK_ARM	メスリンクウテ	2
6		SM-8040360-TP	SCREW	トメネシ M4 L=3	2
7		400-25623	KNIFE_PRESSER_BASE	メスササエト・タ イ	2
8		SM-6040602-TP	SCREW M4 L=6	ロツカクアナホ ルト M4X0.7 L=6	2
9		WP-0450000-SD	WASHER 4.5X8X0.5	ヒラサ カネ 4.5X8X0.5	2
10		400-33420	LOWER_KNIFE_LINK	シタイトキリリンク	2
11		SD-0450401-SP	HINGE SCREW D= 4.5 H= 4	タ ャネシ D=4.5 H=4	2
12		400-25661	CYLINDER_JOINT	シタメスリンク シ ャイント	2
13		B3034-450-000	LINK PIN	ウワオクリ リンクピン	2
14		B3035-450-000	SNAP RING	ウワオクリ リンクピン トメワ	4
15		PA-1001521-A0	AIR CYLINDER	エアシリンダ	2
16		PJ-0460525-03	HOSE ELBOW	ホース エルボ	4
17		PJ-3080400-02	QUICK COUPLING	ワンタツチツキ テ	2
18		BT-0400251-EB	URETHANE HOSE, BLACK	ウレタンホース クロ	6
19		400-25625	LOWER_KNIFE_BASE_R	シタイトキリト・タ イミキ	1

6. CENTER KNIFE COMPONENTS

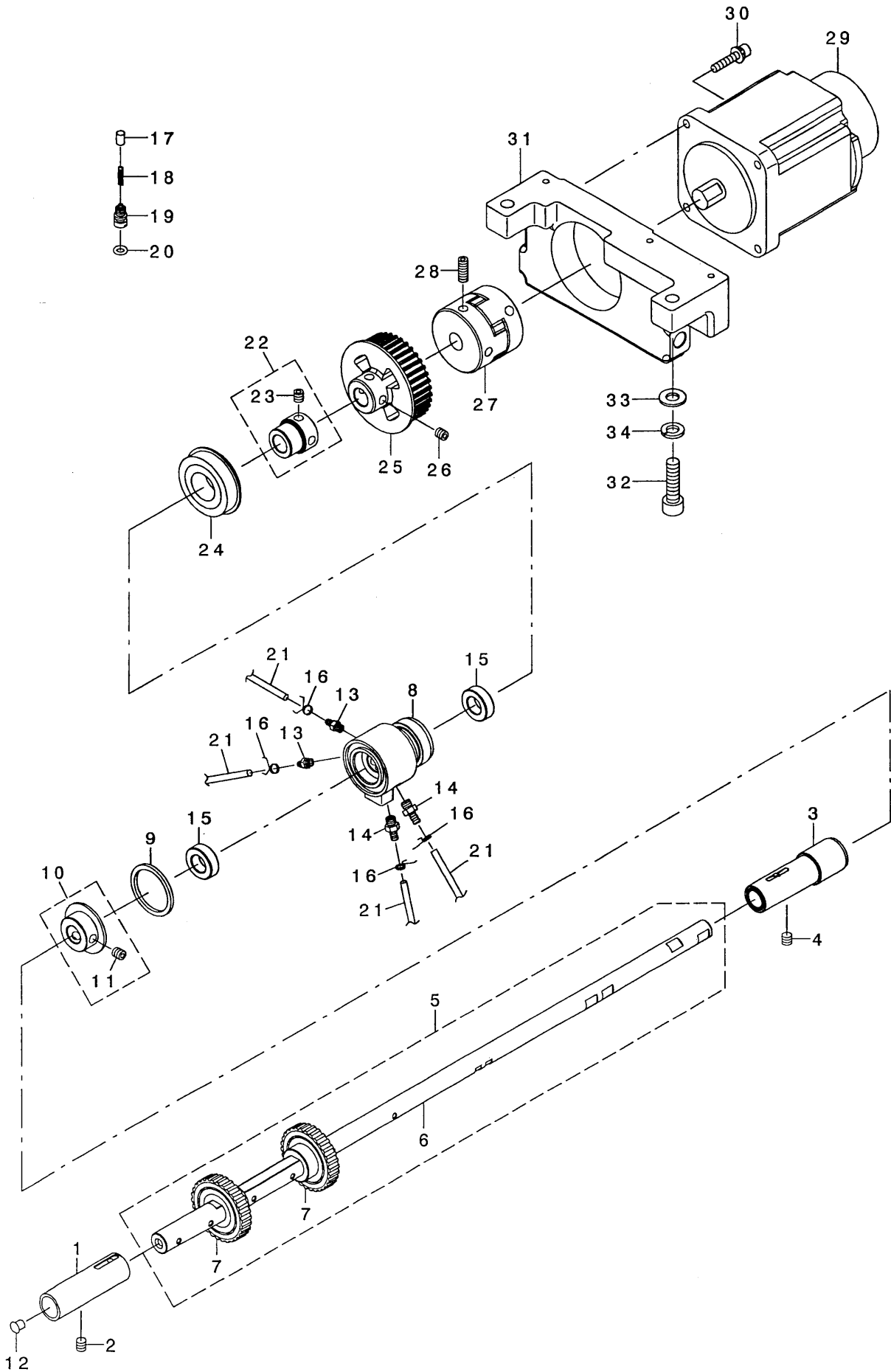
センターメス関係



REF. NO	NOTE	PART NO.	DESCRIPTION	Qty
1☆		HM-0021300-00	MOTOR	1
2		SM-6051202-TP	SCREW M5X0.8 L=12	4
3		400-26167	MOTOR_BASE	1
4		SM-6061402-TP	SCREW M6 L=14	2
5		133-02500	DOWEL PIN 2	1
6		133-01908	DOWEL PIN	1
7		400-23015	KNIFE_MOTOR_CAM	1
8		SM-8050512-TP	SCREW	1
9☆		SB-1170008-00	BEARING	1
10		RC-1700001-KP	RETAINING RING	1
11		400-23012	ASSY_CENTER_KNIFE_DRIVING_ROD	1
12		400-26131	KNIFE_MOVING_ARM	1
13		SM-6061402-TP	SCREW M6 L=14	1
14		400-26113	HINGE_SCREW_A	1
15		400-26132	KNIFE_MOVING_SHAFT	1
16		400-26133	KNIFE_MOVING_SHAFT_BUSHING_A	1
17		400-26134	KNIFE_MOVING_SHAFT_BUSHING_B	1
18		400-26114	HINGE_SCREW_B	1
19		400-26126	KNIFE_LINK_A	1
20		SM-8050612-TP	SCREW M5X6	1
21		400-26127	KNIFE_LINK_B	1
22		400-26130	KNIFE_LINK_PIN	1
23		SM-6040460-TP	SCREW	1
24		400-26129	KNIFE_LINK_D	1
25		400-26115	HINGE_SCREW_C	1
26		400-26116	HINGE_SCREW_D	1
27		400-42089	THRUST WASHER	1
28		400-26128	KNIFE_LINK_C	1
29		164-15515	KNIFE BAR CLAMP	1
30		SS-6090910-TP	SCREW 9/64-40 L=9	1
31		400-26136	SLIDE_BLOCK	1
32		SS-5110810-SP	SCREW 11/64-40 L=8	1
33		WP-0480856-SP	WASHER 4.8X8.4X0.8	1
34		400-26137	SLIDE_BLOCK_GUIDE	1
35		SM-4051255-SP	SCREW, M5 L=12.	2
36☆		400-26118	KNIFE_BAR	1
37		400-26120	KNIFE_BAR_BUSHING_B	1
38		400-26119	KNIFE_BAR_BUSHING_A	1
39		400-26121	KNIFE_BASE_A	1
40		SM-6041000-SP	SCREW M4 L=10	1
41		400-26122	KNIFE_BASE_B	1
42		SM-6041200-SP	SCREW M4 L=12	1
43☆		400-26155	KNIFE_RIGHT_A	1
44		SM-5030655-SN	SCREW M3X0.5 L=6	2
45		400-26109	CYLINDER_PLATE	1
46		400-31059	CYLINDER_PLATE_SPACER	2
47		SM-4051655-SP	SCREW M5 L=16	1
48		400-26111	CYLINDER_BLOCK	1
49		SM-4040855-SP	SCREW	2
50☆		400-33538	CENTER_KNIFE_CYLINDER	1
51☆		PA-1602012-AO	AIR CYLINDER	(1)
52☆		400-44626	AIRCYLINDER_SENSOR_CN79A	(1)
53		PJ-3040405-04	ELBOW UNION	2
54		NM-6060001-SC	NUT M6	1
55		SM-6063002-TP	SCREW M6 L=30	1
56		400-33464	BEARING_PLATE	1
57		SM-4050855-SP	SCREW	4
58		PA-9000110-00	KNUCKLE JOINT FOR CYLINDER	1
59		PX-5000280-AO	PIN	1
60		SB-1100012-00	BEARING	1
61		BT-0400251-EB	URETHANE HOSE, BLACK	2
62		SM-4050855-SP	SCREW	5

7. LOWER SHAFT COMPONENTS

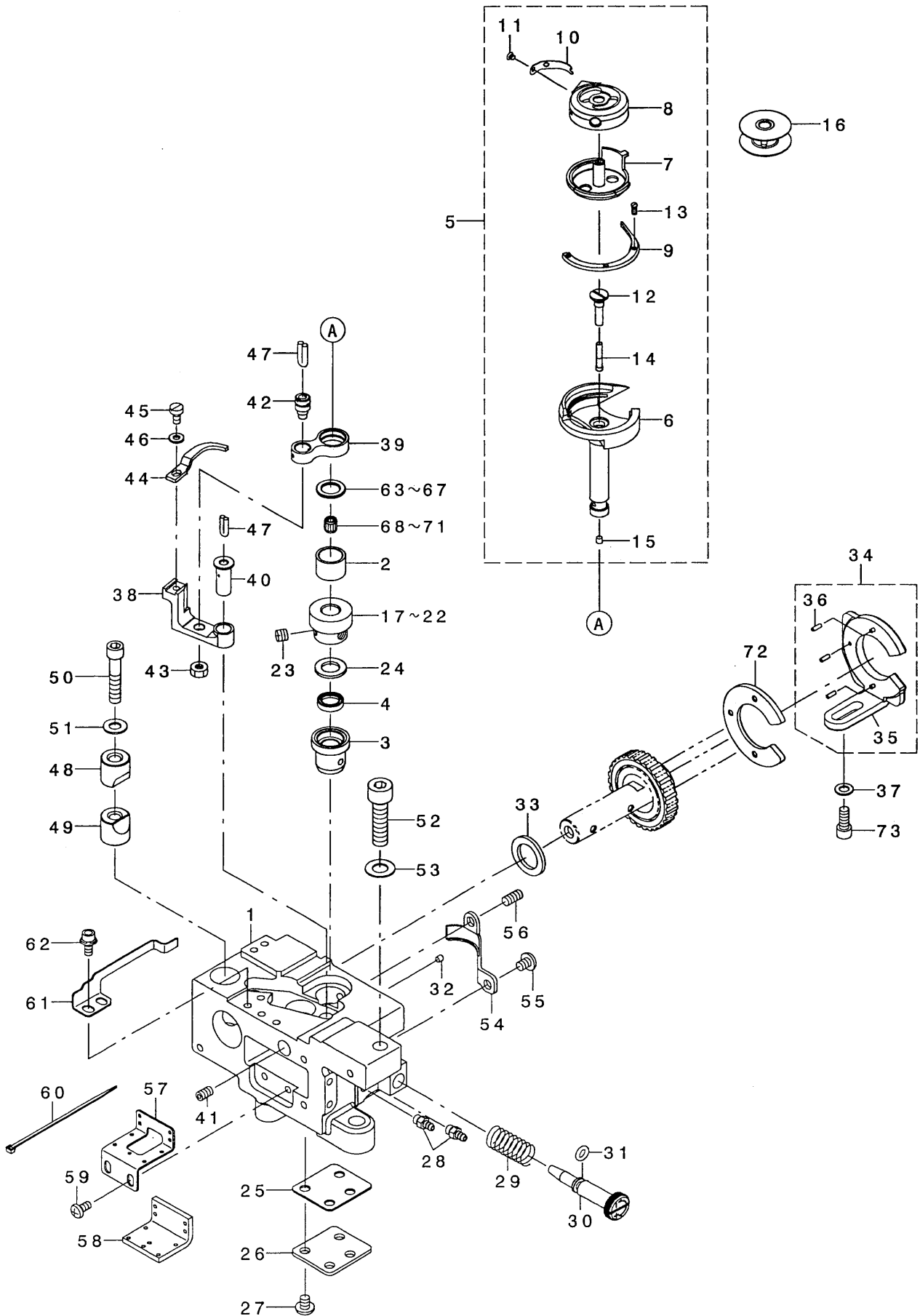
下軸関係



REF. NO	NOTE	PART NO.	DESCRIPTION	ヒ ヲ メ イ	Qty
1		400-20547	LOWER_SHAFT_BUSH-F	シモシクマエメタル(A)	1
2		SM-8060612-TP	SCREW M6 L=6	トメネシ M6 L=6	1
3		400-17576	ASSY-LOWER_SHAFT_BUSH-M	シモシクナカメタル(クミ)	1
4		SM-8060612-TP	SCREW M6 L=6	トメネシ M6 L=6	1
5☆		400-44641	ASSY LOWER SHAFT	シモシククミ	1
6		400-38858	LOWER_SHAFT_D	シモシクド	(1)
7		400-25340	LOWER_SHAFT_GEAR	シモシクキヤ	(2)
8		400-11947	LOWER_PLUNGER_BUSH	シモシクフ ランシ ヤーメタル	1
9		400-13061	THRUST_WASHER	スラストザカネ	1
10		400-31351	ASSY LOWER_SHAFT_COLLAR	シモシクスラストカラークミ	1
11		SM-8060612-TP	SCREW M6 L=6	トメネシ M6 L=6	(2)
12		TA-0550604-R0	RUBBER PLUG	トメセン	1
13		SQ-2050453-MZ	CONNECTING SCREW	ハ イア レンケツネシ	2
14		SQ-2060451-MZ	CONNECTING SCREW	ハ イア レンケツネシ	2
15		228-88507	OIL SEAL	オクリレハ -シクオイルシール	2
16		236-29306	PIPE STOPPER A	ハ イア トメA	4
17		236-28803	PLUNGER	フ ランシ ヤー	2
18		236-28902	PLUNGER SPRING	フ ランシ ヤーハネ	2
19		400-13509	PLUNGER SCREW	フ ランシ ヤートメネシ	2
20		RO-0481901-00	RUBBER RING	オリンク	2
21		236-30007	TUBE	チューブ	1
22		400-33666	BEARING_SUPPORT_ASM	ハ アリソク サホ トクミ	1
23		SM-8060612-TP	SCREW M6 L=6	トメネシ M6 L=6	(2)
24		SB-1200002-00	BEARING 20X42	ハ アリソク 20X42	1
25		400-28117	LOWER_SPROCKET	シタシクスフ ロケット	1
26		SM-8060612-TP	SCREW M6 L=6	トメネシ M6 L=6	2
27		400-25613	COUPLING	カップ リンク	1
28		SM-8061612-TP	SCREW M6X16	トメネシ M6 L=16	4
29		400-28015	AC SERVO MOTOR	ACサーボ モータ	1
30		SL-6052592-TN	BOLT	サ カ ネットキロツカクアナホ ルト	4
31		400-33413	MOTOR BASE	モータトリツケタ イ	1
32		SM-6083002-TN	SCREW M8 L=30	ロツカクアナホ ルト M8 L=30	2
33		WP-0841601-SC	WASHER 8.4X17.4X1.6	ヒラサ カネ ミカキマル M8	2
34		WS-0820002-KN	SPRING WASHER M8	ハ ネサ カネ M8	2

8. HOOK DRIVING SHAFT LEFT COMPONENTS

釜軸台左關係



REF. NO	NOTE	PART NO.	DESCRIPTION	ヒョウメイ	Qty
1		400-25605	LAGE_HOOK_SHAFT_BASE_L	カマシ'クタ'イヒタ'リ	1
2		400-25660	HOOK_UPPER_BUSH	カマシ'クウエメタル	1
3		400-25616	HOOK_LOWER_BUSH	カマシ'クウタメタル	1
4		B1631-850-000	OIL SEAL	チヨ-セツタイ オイルシ-ル	1
5☆		400-39741	ASSY-LARGE HOOK	オオカマ	1
6		400-18977	OUTER HOOK(L)	ソトカマ(オオカマ)	(1)
7		400-34303	CAP_INNERHOOK	キャップ'ナカカ'マ(オオカ'マ)	(1)
8☆		400-33433	ASSY_BOBBIN_CASE	ホ'ビ'ンケ-スクミ	(1)
9		400-18978	HOOK_GIB	ナカカマオサエ(オオカマ)	(1)
10		228-13703	NEEDLE POSITIONER	ハリウケ(オオカ'マ)	(1)
11		228-14008	SCREW	ハリウケトメネジ'	(2)
12		400-12085	OIL_PLUG	オイル'プラグ	(1)
13		101-12803	SCREW	オサエトメネジ'	(3)
14		110-15906	OIL WICK	シモシ'クマエトメネジ' ユシソ	(1)
15		TA-0290301-MO	PLUG	トメセン D=2.9X3.2 L=3	(1)
16☆		400-33412	ASSY_BOBBIN	ホ'ビ'ソクミ	1
17	01	400-28560	HOOK_SHAFT_GEAR-A	カマシ'クネシ'ハク'ルマA	1
18	01	400-28561	HOOK_SHAFT_GEAR-B	カマシ'クネシ'ハク'ルマB	1
19	01	400-28562	HOOK_SHAFT_GEAR-C	カマシ'クネシ'ハク'ルマC	1
20	01	400-28563	HOOK_SHAFT_GEAR-D	カマシ'クネシ'ハク'ルマD	1
21	01	400-40549	HOOK_SHAFT_GEAR-E	カマシ'クネシ'ハク'ルマE	1
22	01	400-40550	HOOK_SHAFT_GEAR-F	カマシ'クネシ'ハク'ルマF	1
23		SM-8060550-TP	SCREW M6 L=4.5	トメネジ' M6 L=4.5	3
24		B1818-051-C00	THRUST WASHER	ネジ'ハク'ルマ スラストイタ C	1
25		400-22589	BOTTOM COVER	カマシ'クタ'イフタ	1
26		400-22590	BOTTOM COVER_GASKET	カマシ'クタ'イハ'ツキン	1
27		SM-4050655-SP	SCREW M5 L=6	ナハ'コネシ' M5 L=6	4
28		SQ-2050453-MZ	CONNECTING SCREW	ハ'イア'レンクツネジ'	2
29		400-16748	OIL_ADJUSTING_SCREW	カマユリヨウチヨウセツネジ'	1
30		400-29570	OIL_ADJUSTING_SPRING	ユリヨウチヨウセツハ'ネ	1
31		RO-0442401-00	RUBBER RING	Oリング	1
32		TA-0290301-MO	PLUG	トメセン D=2.9X3.2 L=3	6
33		400-11009	GEAR_SPACER-A	キ'ヤスハ'-サA	1
34		400-25354	ASSY_GEAR HOLDER-L	キ'ヤホルタ'-(L)クミ	1
35		400-25345	GEAR HOLDER-L	キ'ヤホルタ'-L	(1)
36		PS-0200062-KH	SPRING_PIN 2X6	スプリング'ピン 2X6	(3)
37		WP-0550800-SP	WASHER 5.5X10X0.8	ヒラサ'ガ'ネ 5.5X10X0.8	2
38☆		400-43311	OPENER_LEVER CRANK L	オー'プ'ナ-レバ' -クランクヒタ'リ	1
39		228-13000	BOBBIN_CASE OPENING LEVER LINK	ナカカ'マアソナイリンク(オオカ'マ)	1
40		B1823-051-000	OPENING LEVER CRANK PIN	ナカカ'マアソナイウヂ' シ'ク	1
41		SM-8050812-TP	SCREW M5X8	トメネジ' M5X0.8 L=8	1
42		B1821-051-000	CRANK SCREW STUD	ナカカ'マアソナイ クランクピ'ソ	1
43		NS-6110420-SP	NUT 11/64-40	ロツカクナツト 11/64-40	1
44	*	400-52837	OPENING LEVER	オー'プ'ナ-	1
45		SM-67506A0-TP	SCREW M3.5 L=6	ヒラコネシ' M3.5 L=6	1
46		WP-0371016-SD	WASHER 3.7X8X1	ヒラサ'ガ'ネ 3.7X8X1	1
47		CQ-2520000-00	OIL WICK	ユシソ	0.05
48		400-32310	SADDLE_INSTALLING_BLOCK	カマシ'クタ'イメシタ	1
49		400-32309	SADDLE_INSTALLING_BLOCK	カマシ'クタ'イメウエ	1
50		SS-6153012-TP	SCREW 15/64-28	ロツカクアナホ'ルト 15/64-28	1
51		WP-0621016-SD	WASHER 6.2X13X1	ヒラサ'ガ'ネ 6.2X13X1	1
52		SM-6083002-TP	SCREW M8 L=30	ロツカクアナホ'ルト	1
53		WP-0841600-SD	WASHER M8	ヒラサ'ガ'ネ コカ'タマル M8	1
54		400-18526	GEAR_COVER-L	キ'ヤカハ'-(ヒタ'リ)	1
55		SM-4050655-SP	SCREW M5 L=6	ナハ'コネシ' M5 L=6	1
56		SM-8051002-TP	SCREW M5 L=10	トメネジ'	1
57☆		400-25662	GEAR_COVER_B	カマシ'クキ'ヤカハ'-B	1
58☆		400-25663	GEAR FELT	カマシ'クキ'ヤフェルト	1
59		SM-4040855-SP	SCREW	ナハ'ネジ'	2
60		EA-9500B01-00	CABLE BAND	ソクセンハ'ント'	10
61☆		400-25626	NIPPER_SPRING_L	メスササエハ'ネヒタ'リ	1
62		SL-6041092-TN	SCREW	サ'ガ'ネツクソクアナホ'ルト	2
63	01	101-12506	THRUST WASHER 1.6	カマシ'クウワメタル スラストイタ 1.6	1
64	01	101-11201	THRUST WASHER, F	カマシ'クウワメタル スラストイタ 1.4	1
65	01	101-09809	THRUST WASHER, B	カマシ'クウワメタル スラストイタ B	1
66	01	101-12605	THRUST WASHER 1.7	カマシ'クウワメタル スラストイタ 1.7	1
67	01	101-12704	THRUST WASHER 1.8	カマシ'クウワメタル スラストイタ 1.8	1
68	01	SB-3095301-0A	NEEDLE BEARING 9.525X9.52	ニト'ルハ'アリング' 9.525X9.52	1
69	01	SB-3095301-0B	NEEDLE BEARING	ニト'ルハ'アリング' 9.525X9.52	1
70	01	SB-3095301-0C	NEEDLE BEARING 9.525X9.52	ニト'ルハ'アリング' 9.525X9.52	1
71	01	SB-3095301-0D	BEARING	ニト'ルハ'アリング' 9.525X9.52	1
72		400-25353	GEAR_SPACER-B	キ'ヤスハ'-サB	1
73		SM-6051202-TP	SCREW M5X0.8 L=12	ロツカクアナホ'ルト M5X0.8 L=12	2

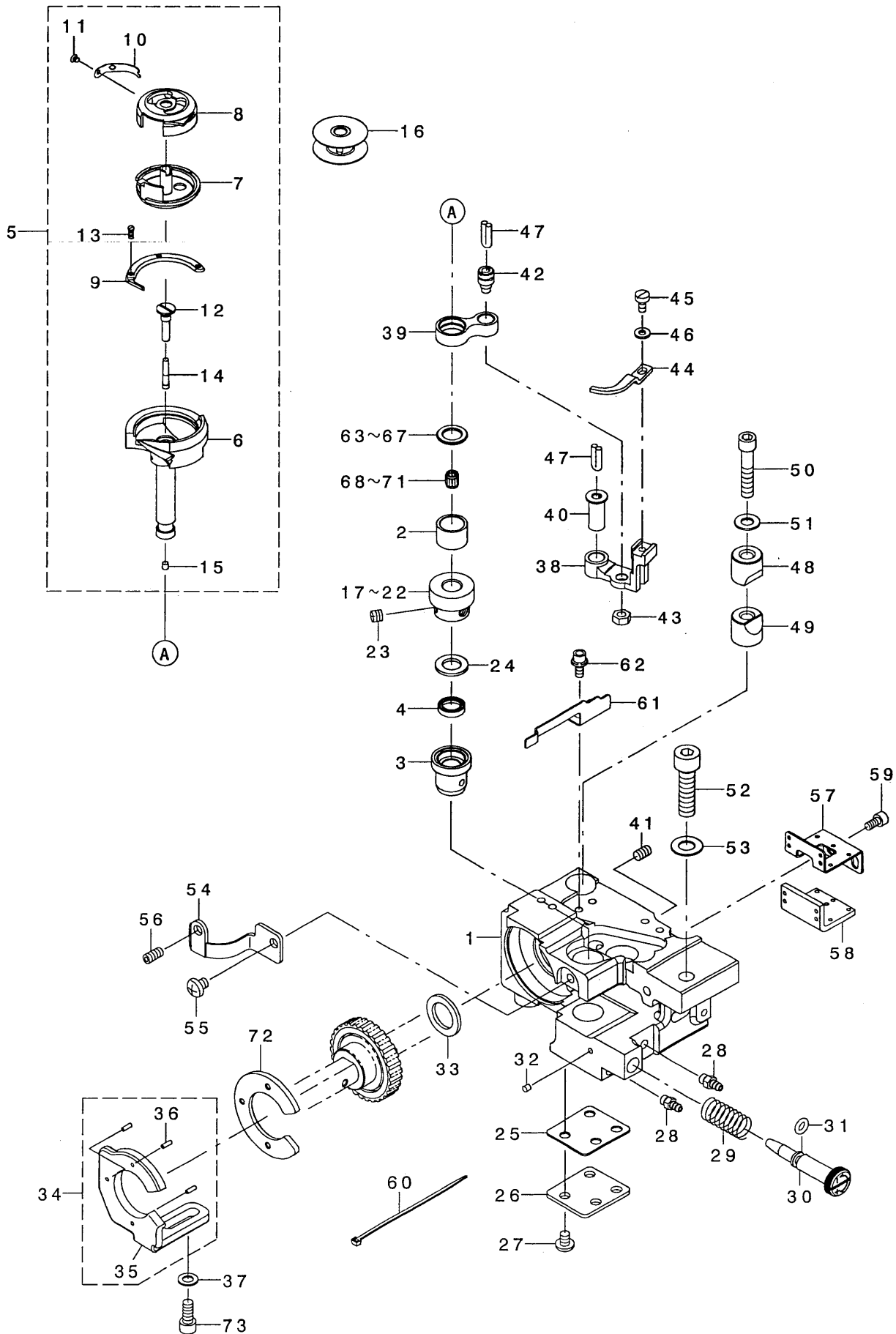
NOTE (注記)

01...SELECTIVE PARTS

選択部品

9. HOOK DRIVING SHAFT RIGHT COMPONENTS

釜軸台右關係



REF. NO.	NOTE	PART NO.	DESCRIPTION	ヒョウメイ	Qty
1		400-25606	LAGE_HOOK_SHAFT_BASE_R	カマシ'クタ'イミキ	1
2		400-25660	HOOK_UPPER_BUSH	カマシ'クウエメタル	1
3		400-25616	HOOK_LOWER_BUSH	カマシ'クワタメタル	1
4		B1631-850-000	OIL SEAL	チヨ-セツタイ オイルシ-ル	1
5☆		400-39741	ASSY-LARGE_HOOK	オオカマ	1
6		400-18977	OUTER_HOOK(L)	ソトカマ(オオカマ)	(1)
7		400-34303	CAP_INNERHOOK	キャップ'ナカカ'マ(オオカ'マ)	(1)
8☆		400-33433	ASSY_BOBBIN_CASE	ホ'ビ'ソク-スキ	(1)
9		400-18978	HOOK_GIB	ナカカマオサエ(オオカマ)	(1)
10		228-13703	NEEDLE_POSITIONER	ハリウケ(オオカ'マ)	(1)
11		228-14008	SCREW	ハリウケトメネジ'	(2)
12		400-12085	OIL_PLUG	オイル'プラグ	(1)
13		101-12803	SCREW	オサエトメネジ'	(3)
14		110-15906	OIL_WICK	ウモシ'クマエトメネジ' ユジ	(1)
15		TA-0290301-M0	PLUG	トメセン D=2.9X3.2 L=3	(1)
16☆		400-33412	ASSY_BOBBIN	ホ'ビ'ソク	1
17	01	400-28560	HOOK_SHAFT_GEAR-A	カマシ'クネシ'ハク'ルマA	1
18	01	400-28561	HOOK_SHAFT_GEAR-B	カマシ'クネシ'ハク'ルマB	1
19	01	400-28562	HOOK_SHAFT_GEAR-C	カマシ'クネシ'ハク'ルマC	1
20	01	400-28563	HOOK_SHAFT_GEAR-D	カマシ'クネシ'ハク'ルマD	1
21	01	400-40549	HOOK_SHAFT_GEAR-E	カマシ'クネシ'ハク'ルマE	1
22	01	400-40550	HOOK_SHAFT_GEAR-F	カマシ'クネシ'ハク'ルマF	1
23		SM-8060550-TP	SCREW M6 L=4.5	トメネジ' M6 L=4.5	3
24		B1818-051-C00	THRUST_WASHER	ネジ'ハク'ルマ スラストイタ C	1
25		400-22589	BOTTOM_COVER	カマシ'クタ'イフタ	1
26		400-22590	BOTTOM_COVER_GASKET	カマシ'クタ'イハ'ツクシ	1
27		SM-4050655-SP	SCREW M5 L=6	ナハ'コネシ' M5 L=6	4
28		SQ-2050453-MZ	CONNECTING SCREW	ハ'イハ'レンケツネジ'	2
29		400-16748	OIL_ADJUSTING SCREW	カマユリヨウチヨウセツネジ'	1
30		400-29570	OIL_ADJUSTING_SPRING	ユリヨウチヨウセツハ'ネ	1
31		RO-0442401-00	RUBBER_RING	オリソク	1
32		TA-0290301-M0	PLUG	トメセン D=2.9X3.2 L=3	6
33		400-11009	GEAR_SPACER-A	キ'ヤスハ'-サA	1
34		400-25355	ASSY_GEAR HOLDER-R	キ'ヤホルダ'-(R)クミ	1
35		400-25346	GEAR HOLDER-R	キ'ヤホルダ' -R	(1)
36		PS-0200062-KH	SPRING_PIN 2X6	スプリング'ピン 2X6	(3)
37		WP-0550800-SP	WASHER 5.5X10X0.8	ヒラサ'カ'ネ 5.5X10X0.8	2
38		400-41109	OPENING_LEVER_CRANK R	オ-プ'ニョク'レハ'-クランクR	1
39		228-13000	BOBBIN_CASE_OPENING_LEVER LINK	ナカカ'マソナナリソク(オオカ'マ)	1
40		B1823-051-000	OPENING_LEVER_CRANK PIN	ナカカ'マ'ソナナリウチ'シ'ク	1
41		SM-8050812-TP	SCREW M5X8	トメネジ' M5X0.8 L=8	1
42		B1821-051-000	CRANK SCREW STUD	ナカカ'マ'ソナナリ'クランク'ピ'ソ	1
43		NS-6110420-SP	NUT 11/64-40	ロツカクアナホ'ルト 11/64-40	1
44	*	400-52837	OPENING_LEVER	オ-プ'ナ-	1
45		SM-67506A0-TP	SCREW M3.5 L=6	ヒラコネシ' M3.5 L=6	1
46		WP-0371016-SD	WASHER 3.7X8X1	ヒラサ'カ'ネ 3.7X8X1	1
47		CQ-2520000-00	OIL_WICK	ユジ	0.05
48		101-09908	SADDLE INSTALLING BLOCK, UPPER	カマシ'クタ'イトメ'ウエ	1
49		101-12407	SADDLE INSTALLING BLOCK, LOWER	カマシ'クタ'イトメ'シタ	1
50		SS-6153012-TP	SCREW 15/64-28	ロツカクアナホ'ルト 15/64-28	1
51		WP-0621016-SD	WASHER 6.2X13X1	ヒラサ'カ'ネ 6.2X13X1	1
52		SM-6083002-TP	SCREW M8 L=30	ロツカクアナホ'ルト	1
53		WP-0841600-SD	WASHER M8	ヒラサ'カ'ネ コカ'タマル M8	1
54		400-18527	GEAR COVER-R	キ'ヤカハ'-(ミキ')	1
55		SM-4050655-SP	SCREW M5 L=6	ナハ'コネシ' M5 L=6	1
56		SM-8051002-TP	SCREW M5 L=10	トメネジ'	1
57☆		400-25662	GEAR_COVER_B	カマシ'クキ'ヤカハ'-B	1
58☆		400-25663	GEAR FELT	カマシ'クキ'ヤフェルト	1
59		SM-6040802-TP	SCREW M4X0.7 L=8	ロツカクアナホ'ルト	2
60		EA-9500B01-00	CABLE BAND	ソクセンハ'ソト'	10
61☆		400-25627	NIPPER_SPRING_R	メスササエハ'ネミキ'	1
62		SL-6041092-TN	SCREW	サ'カ'ネツキロツカクアナホ'ルト	2
63	01	101-12506	THRUST_WASHER 1.6	カマシ'クウメタル スラストイタ 1.6	1
64	01	101-11201	THRUST_WASHER, F	カマシ'クウメタル スラストイタ 1.4	1
65	01	101-09809	THRUST_WASHER, B	カマシ'クウメタル スラストイタ B	1
66	01	101-12605	THRUST_WASHER 1.7	カマシ'クウメタル スラストイタ 1.7	1
67	01	101-12704	THRUST_WASHER 1.8	カマシ'クウメタル スラストイタ 1.8	1
68	01	SB-3095301-0A	NEEDLE BEARING 9.525X9.52	ニ-ト'ルハ'アリソク' 9.525X9.52	1
69	01	SB-3095301-0B	NEEDLE BEARING	ニ-ト'ルハ'アリソク' 9.525X9.52	1
70	01	SB-3095301-0C	NEEDLE BEARING 9.525X9.52	ニ-ト'ルハ'アリソク' 9.525X9.52	1
71	01	SB-3095301-0D	BEARING	ニ-ト'ルハ'アリソク' 9.525X9.52	1
72		400-25353	GEAR_SPACER-B	キ'ヤスハ'-サB	1
73		SM-6051202-TP	SCREW M5X0.8 L=12	ロツカクアナホ'ルト M5X0.8 L=12	2

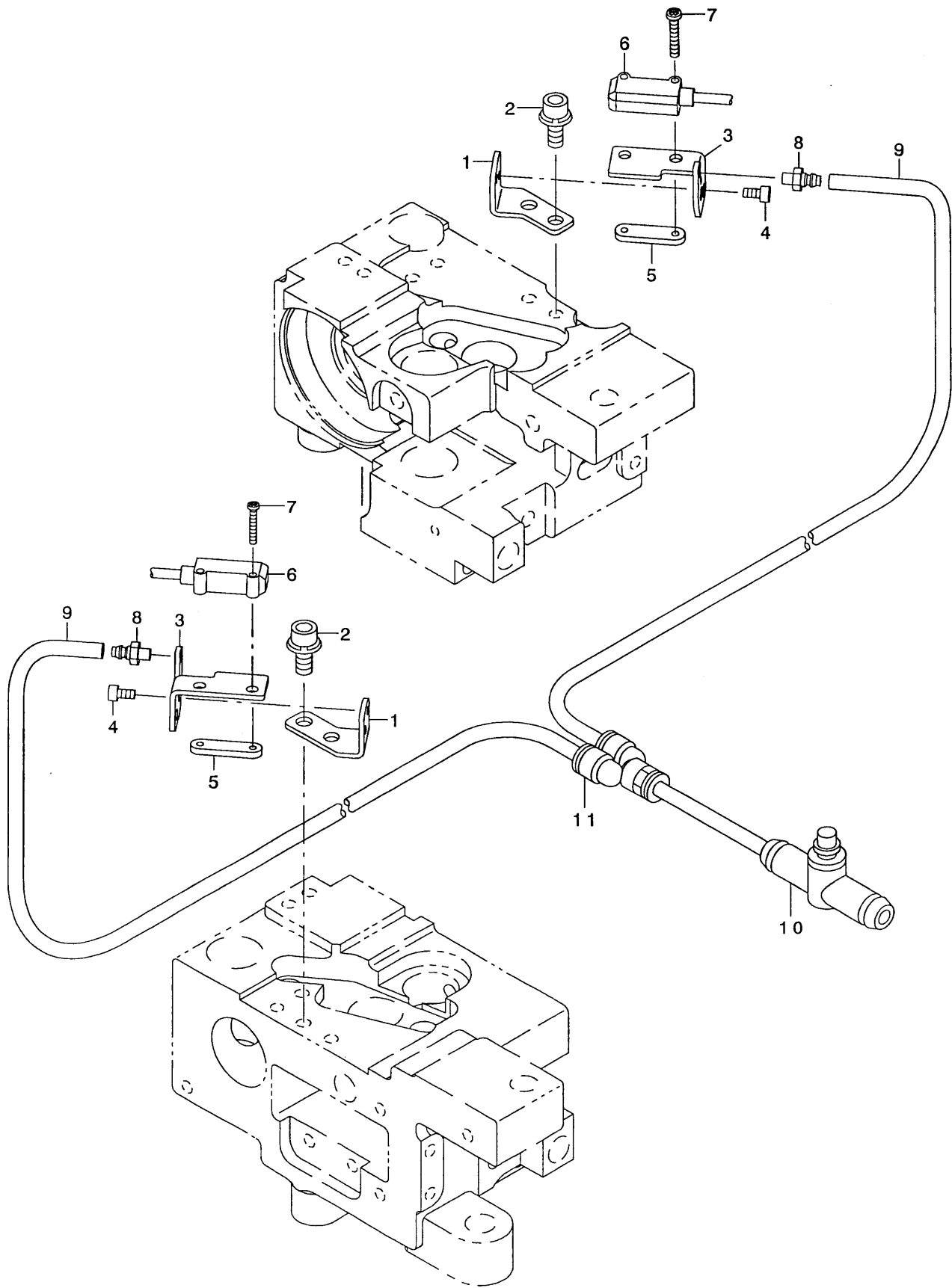
NOTE (注記)

01...SELECTIVE PARTS

選択部品

10. BOBBIN THREAD DETECTING COMPONENTS

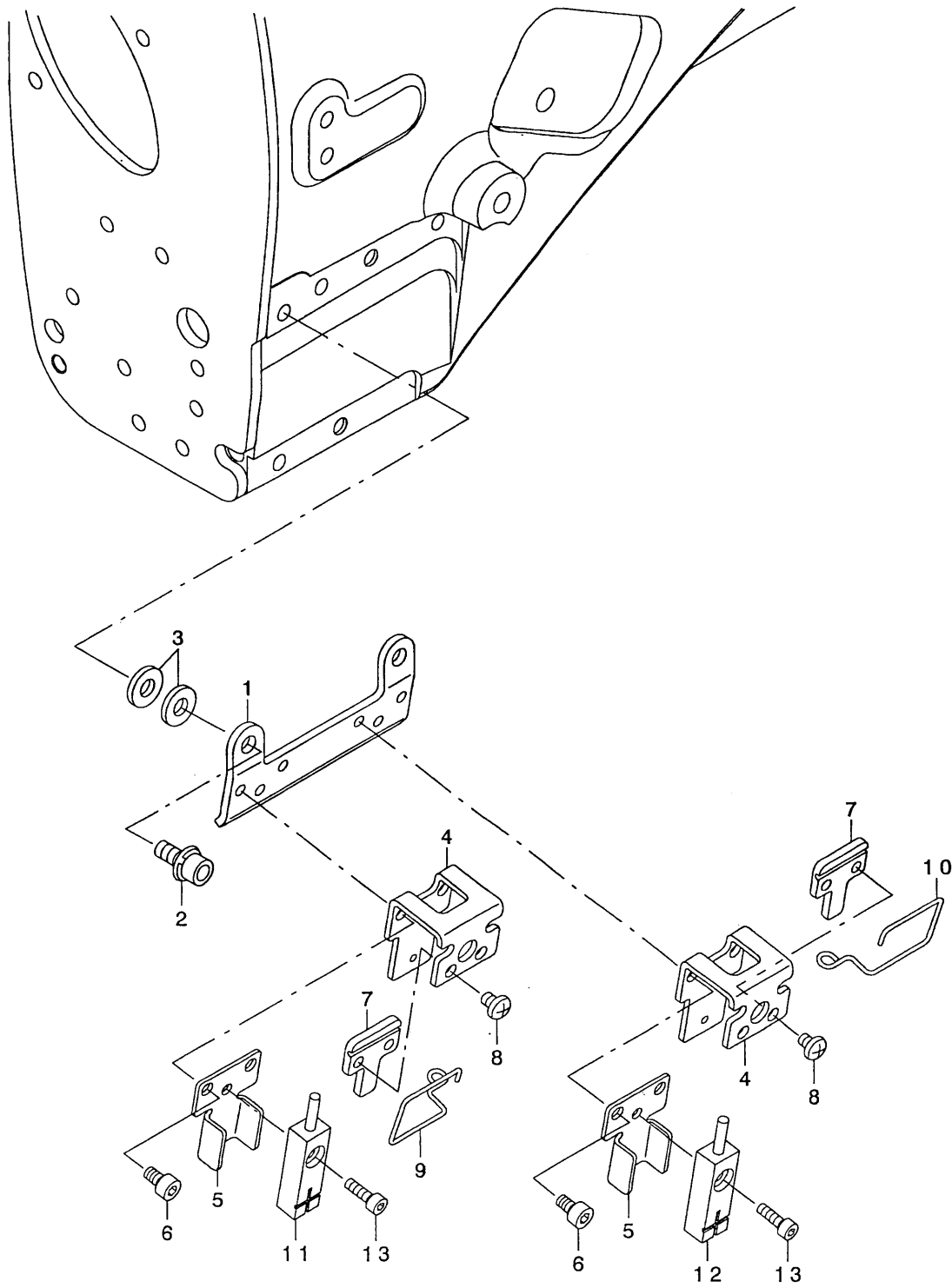
下糸残量検知関係



REF. NO	NOTE	PART NO.	DESCRIPTION	ヒョウメイ	Qty
1		400-25657	FIBER_BRACKET	シタイトサ*ンケントリツケイタA	2
2		SL-6041092-TN	SCREW	サ*カ*ネツキロツカクアナホ*ルト	2
3		400-33505	FIBER_BRACKET_B	シタイトサ*ンケントリツケイタB	2
4		SM-6850502-TN	SCREW M2.5 L=5	ロツカクアナホ*ルト M2.5 L=5	2
5		400-33508	FIBER_BRACKET_C	シタイトサ*ンケントリツケイタC	2
6☆		400-43995	BOBIN SENSOR ASSY	ホ*ビ*ンセンサ-クミ	1
7		SM-4021201-SC	SCREW M2 L=12	ナハ*コネジ* M2 L=12	4
8		PJ-0320390-01	CONNECTOR	ウレタンハ*フ*ツキ*テ	2
9		BT-0400251-EB	URETHANE HOSE, BLACK	ウレタンホ-ス クロ	6
10		PC-0124060-00	SPEED CONTROLLER	スピ-ート*コントローラ	1
11		PJ-3080400-02	QUICK COUPLING	ワンタッチツキ*テ	1

11. THREAD DETECTING COMPONENTS

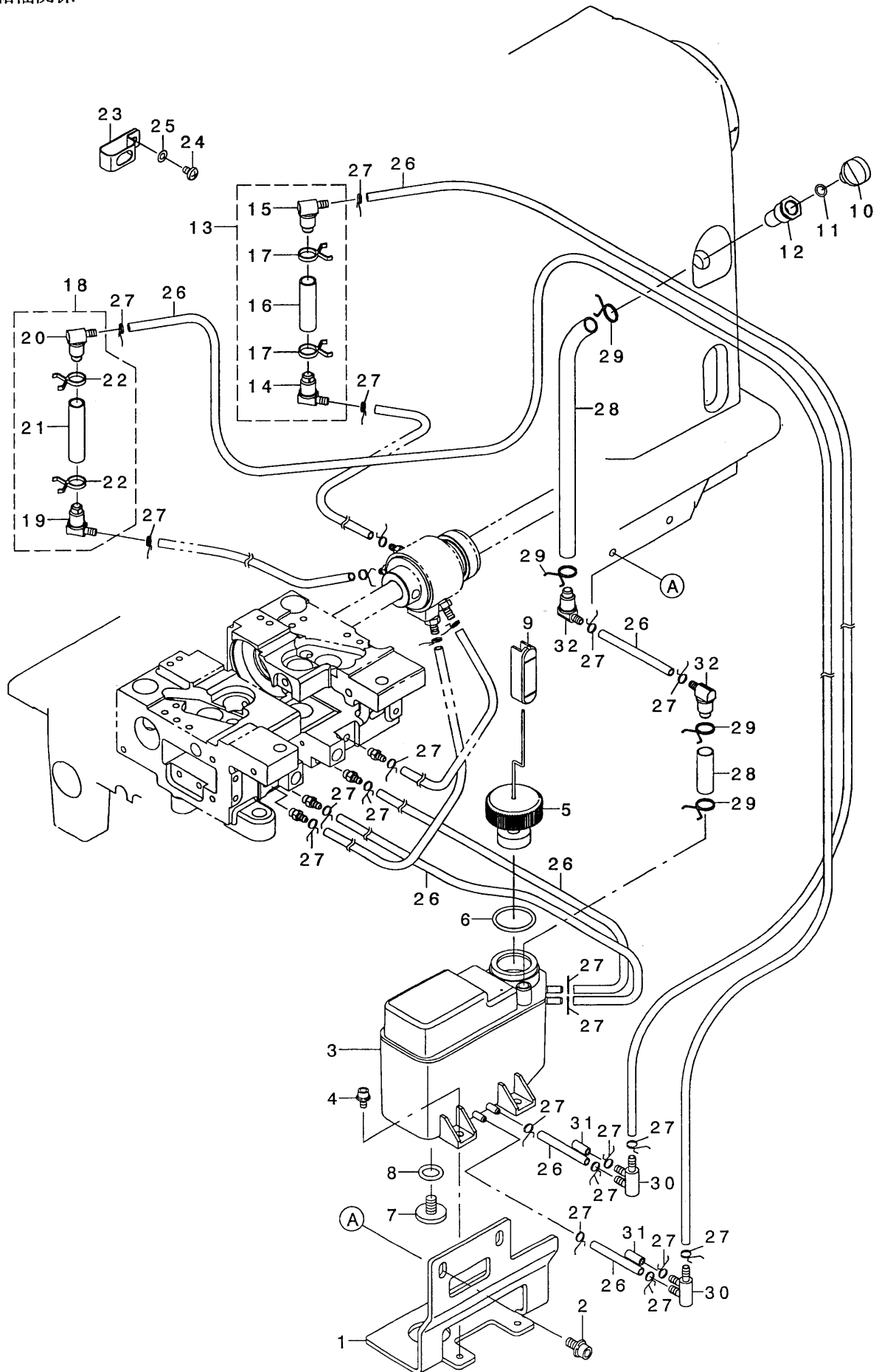
糸切れ検知関係



REF. NO	NOTE	PART NO.	DESCRIPTION	品名	Qty
1		400-25631	DETECTING_BASE	イトキレケンチト* タ* イ	1
2	*	SL-6041092-TN	SCREW	サ* カ* ネツキロツカクアナホ* ルト	2
3		400-43312	DETECTING_SPACER	イトキレケンチスハ* -サー	4
4		400-25632	SENSOR_BASE	センサト* タ* イ	2
5		400-25633	SENSOR_GARDE	センサカ* -ト*	2
6		SM-6030502-TP	BOLT M3X5	ロツカクアナホ* ルト	4
7		400-25628	DETECTING_BAR_GUIDE	イトキレケンチホ* ウカ* イト*	2
8		SM-4030455-SP	SCREW	ナハ* コネジ* M3 L=4	4
9☆		400-25629	DETECTING_BAR_L	イトキレケンチホ* ウヒタ* リ	1
10☆		400-25630	DETECTING_BAR_R	イトキレケンチホ* ウミキ*	1
11☆		400-43997	THREAD CHECK SENSOR ASM(L)	イトキ* レケンチセンサ-クミL	1
12☆		400-43996	THREAD CHECK SENSOR ASM(R)	イトキ* レケンチセンサ-クミR	1
13		SM-6850802-TN	SCREW M2.5 L=8	ロツカクアナホ* ルト M2.5 L=8	2

12. LUBRICATION COMPONENTS

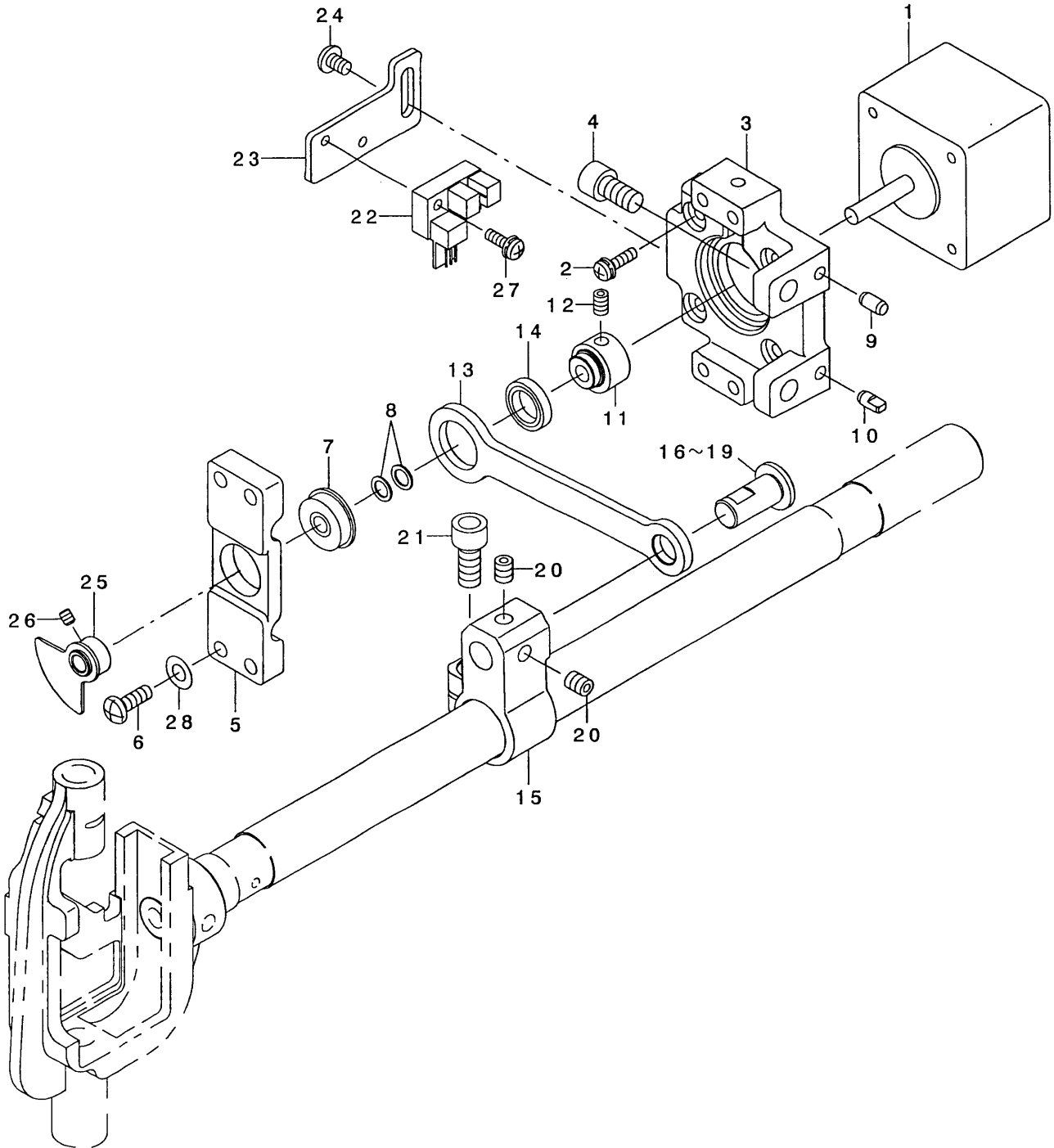
給油関係



REF. NO	NOTE	PART NO.	DESCRIPTION	ヒソメイ	Qty
1		400-33445	OIL_TANK_BASE	キュータソクトリツケイタ	1
2		SL-6051292-TN	BOLT	サカネツキロツカクアナホルト	2
3		400-34926	OIL_TANK_ASM.	オイルタンククミ	1
4		SL-6040892-TN	BOLT	サカネツキロツカクアナホルト	2
5		400-44679	ASSY_FLOTER	ウキコクミ	1
6		RO-2192001-00	O-RING	Oリング	1
7		400-28689	SCREW	ネジ	1
8		RO-0982401-00	RUBBER RING	Oリング	1
9		400-36167	OIL GAGE	オイルゲージ	1
10		400-00344	LUBRICATING INLET CAP	キューエココウキャップ	1
11		RO-0481901-00	RUBBER RING	Oリング	1
12		400-29075	LUBRICATING INLET	キューエココウ	1
13		400-42287	ASSY_OIL_FILTER_R	オイルフィルタークミミキ	1
14		236-30650	OIL_FILTER_JOINT_ASM.	オイルフィルタージョイント(クミ)	(1)
15		236-30601	OIL_FILTER_JOINT	オイルフィルタージョイント	(1)
16		236-30106	TUBE B	チューブ B	(0.04)
17		236-29405	PIPE STOPPER B	パイプストッパ B	(2)
18		400-42286	ASSY_OIL_FILTER_L	オイルフィルタークミヒタリ	1
19		236-30650	OIL_FILTER_JOINT_ASM.	オイルフィルタージョイント(クミ)	(1)
20		236-30601	OIL_FILTER_JOINT	オイルフィルタージョイント	(1)
21		236-30106	TUBE B	チューブ B	(0.05)
22		236-29405	PIPE STOPPER B	パイプストッパ B	(2)
23		400-16749	TUBE HOLDER	パイプオサエ	1
24		SM-4040655-SP	SCREW M4 L=6	ナットコネジ M4 L=6	1
25		WP-0430800-SD	WASHER M4	ヒラサカネコカタマル M4	1
26		236-30007	TUBE	チューブ	5
27		236-29306	PIPE STOPPER A	パイプストッパ A	20
28		236-30106	TUBE B	チューブ B	1
29		236-29405	PIPE STOPPER B	パイプストッパ B	4
30		236-29504	DISTRIBUTOR	ブソハイキ	2
31		235-40305	FLOATER CASE CAP	ウキコケースキャップ	2
32		236-30601	OIL_FILTER_JOINT	オイルフィルタージョイント	2

13. BACK TUCK COMPONENTS

バックタック関係



REF. NO	NOTE	PART NO.	DESCRIPTION	ヒョウメイ	Qty
1☆		400-44470	MARKING LIGHT MOTOR	マ-キング ライトモ-タ	1
2		SL-4031291-SC	SCREW M3X12	ナハ コネシ ヂムス M3X0.5 L=12	4
3		400-33448	PULSE MOTOR BASE	ハ ルスモ-タハ-ス	1
4		SM-6061202-TP	SCREW M6 L=12	ロツカクアナホ ルト M6 L=12	2
5		400-33469	BACK TACK BEARING PLATE	ハ ックタツクハ アリソク ア レ-ト	1
6		SM-4041255-SP	SCREW M4 L=12	ナハ コネシ M4 L=12	4
7☆		SB-1050020-00	BEARING	コロカ リシ クウケ	1
8		WP-0510516-SD	WASHER 5.1X7.5X0.5	ヒラサ カ ネ 5.1X7.5X0.5	2
9		133-02500	DOWEL PIN 2	タ ウエルピ ン2	1
10		133-01908	DOWEL PIN	タ ウエルピ ン	1
11		400-31053	BACK TUCK CAM	ハ ックタツクカム	1
12		SM-8040612-TP	SCREW M4 L=6	トメネシ M4 L=6	2
13		400-31052	BACK TUCK LINK	ハ ックタツクリソク	1
14		SB-1100021-00	BEARING	コロカ リシ クウケ	1
15		400-26143	BACK FEED ARM	ハ ックファイ-ト ア-ム	1
16	01	225-72002	DRIVING PIN, A	ハリフリ クト ウピ ン A	1
17	01	225-72101	DRIVING PIN, B	ハリフリ クト ウピ ン B	1
18	01	225-72200	DRIVING PIN, C	ハリフリ クト ウピ ン C	1
19	01	225-72309	DRIVING PIN, D	ハリフリ クト ウピ ン D	1
20		SM-8050612-TP	SCREW M5X6	トメネシ M5X0.8 L=6	2
21		SM-6061402-TP	SCREW M6 L=14	ロツカクアナネシ M6 L=14	1
22		HD-0005700-0A	PHOTO SENSOR	フォトセンサ	1
23		400-31055	PHOTO_SENSOR_PLATE	フォトセンサア レ-ト	1
24		SM-4040655-SP	SCREW M4 L=6	ナハ コネシ M4 L=6	2
25		400-31056	SENSOR_SLIT_ASM	センサスリットクミ	1
26		SM-8030412-TP	SCREW	トメネシ M3 L=4	2
27		SL-4031091-SC	SCREW M3 X 10	ナハ コネシ ヂムス	1
28		WP-0450000-SD	WASHER 4.5X8X0.5	ヒラサ カ ネ 4.5X8X0.5	4

NOTE (注記) 01...SELECTIVE PARTS

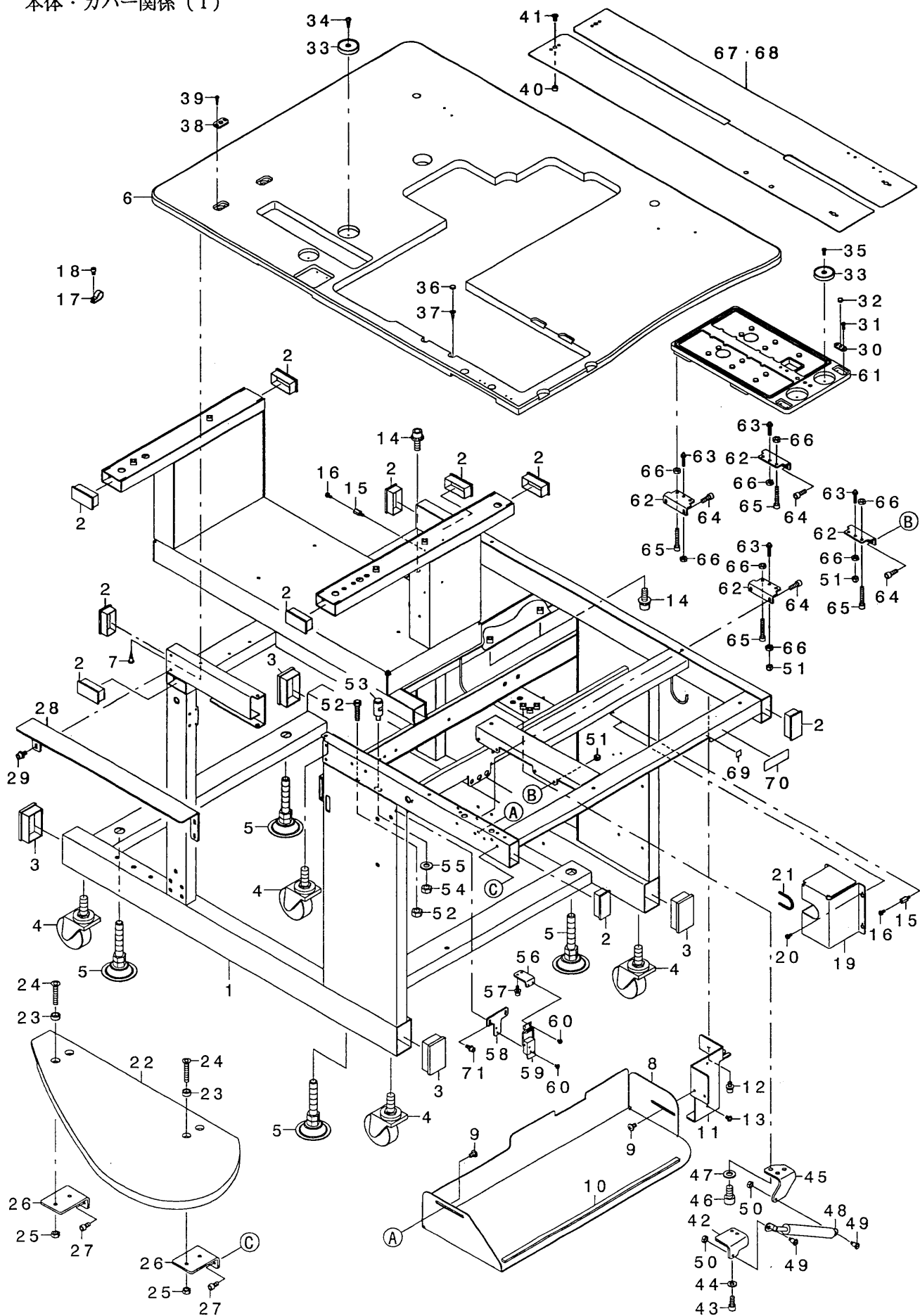
選択部品

MECHANISM COMPILATION

装置編

14. FRAME & COVER COMPONENTS (1)

本体・カバー関係 (1)



REF. NO	NOTE	PART NO.	DESCRIPTION	品名	Qty
1		400-23188	FRAME	フレーム	1
2		400-35075	CAP	キャップ	10
3		400-42653	CAP_LARGE	キャップ 大	4
4		G5032-164-000	CASTER	キャスター	4
5		400-35074	ADJUST_BOLT	アジャストボルト	4
6		400-26350	MAIN_TABLE	メインテーブル	1
7		SK-3451601-SE	WOOD SCREW D=4.5 L=16	丸モクネジ D=4.5 L=16	13
8		400-26619	BOX_PLATE	フクロノタナ	1
9		SM-0050801-SC	SCREW M5 L=8	トラスネジ M5 L=8	4
10☆		400-33803	BOX_PLATE_RUBBER	フクロノタナゴム	1
11		400-33789	MAIN_SWITCH_BRACKET	スイッチブラケット	1
12		SL-6051092-TN	BOLT	ザカネツキロツカアナボルト	2
13		SM-4040655-SN	SCREW M4X0.7 L=6	ナハコネジ M4 L=6	2
14		SL-6082092-TN	BOLT	ザカネツキロツカアナボルト	3
15		HX-0005600-OB	SPACER	スパサ	8
16		SL-4030891-SC	SCREW M3X8	ナハコネジ セムス M3 L=8	8
17		HX-0015000-OH	CABLE_CLIP	ケーブルクリップ	7
18		SM-6040602-TN	BOLT	ロツカアナボルト	7
19		400-39168	INT_COVER	チュウケイキハソカハ	1
20		SL-4030891-SC	SCREW M3X8	ナハコネジ セムス M3 L=8	4
21		EA-9002B11-00	BUSHING L	ジサイブツユ L	0.13
22		400-26359	SUB_TABLE	サブテーブル	1
23		400-26362	TABLE_WASHER	テーブルワッシャー	4
24		SM-1063552-TN	SCREW M6 L=35	サラネジ M6 L=35	4
25		NM-6060001-SC	NUT M6	ロツカナツト M6 1シユ	4
26		400-26360	SUB_TABLE_BRACKET	サブテーブルブラケット	2
27		SM-6051002-TN	BOLT	ロツカアナボルト	4
28		400-34007	STACKER_FLAT_PLATE	クランパースタッカー	1
29		SL-6051092-TN	BOLT	ザカネツキロツカアナボルト	4
30		400-26351	PIVOT_PLATE_A	ピボットプレート A	2
31		SM-4030801-SN	SCREW M3 L=8	ナハコネジ M3 L=8	4
32		400-26355	POSITION_PIN	ホジシヨンピン	2
33		400-35100	MAGNET	マグネット	4
34		SK-3381301-SE	WOOD SCREW D=3.8 L=13	丸モクネジ D=3.8 L=13	2
35		SM-4030801-SN	SCREW M3 L=8	ナハコネジ M3 L=8	2
36		E3160-750-000	BU_MAGNET	BU マグネット	2
37		SK-1351601-SE	WOOD SCREW D=3.5 L=16	サラモクネジ D=3.5 L=16	2
38		400-26353	PIVOT_PLATE_C	ピボットプレート C	2
39		SK-3271301-SE	WOOD SCREW D=2.7 L=13	丸モクネジ D=2.7 L=13	4
40		400-26354	POSITION_BOSS	ホジシヨンボス	2
41		SM-1040801-SC	SCREW M4X0.7 L=8	サラコネジ M4X0.7 L=8	2
42		400-23186	GAS_SPRING_BRACKET_A	ガススプリングブラケット A	1
43		SM-6061402-TN	BOLT	ロツカアナボルト	2
44		WP-0641601-SC	WASHER M6	ヒラサカネミガキマル M6	2
45		400-23182	GAS_SPRING_BRACKET_B	ガススプリングブラケット B	1
46		SM-6081602-TN	BOLT M8 L=16	ロツカアナボルト M8 L=16	3
47		WP-0841601-SC	WASHER 8.4X17.4X1.6	ヒラサカネミガキマル M8	3
48☆		400-23177	GAS_SPRING_A	ガススプリング A	1
49		SD-0801006-TP	SHOULDER SCREW D8 H10	ショルダースクリュー D8 H10	2
50		NM-6050001-SE	NUT M5	ロツカナツト M5	2
51		NM-7050032-SC	NUT M5	ロツカナツト M5	4
52		G6206-875-000	STOPPER BOLT	ストッパボルト	2
53		400-23181	HEAD_GUIDE_PIN	ヘッドガイドピン	1
54		NM-6080001-SE	NUT M8	ロツカナツト M8 1シユ	1
55		WP-0841601-SC	WASHER 8.4X17.4X1.6	ヒラサカネミガキマル M8	1
56		400-23183	CLIP_BRACKET_A	クリップブラケット A	1
57		SL-6041092-TN	SCREW	ザカネツキロツカアナボルト	2
58		400-23185	CLIP_BRACKET_B	クリップブラケット B	1
59☆		400-26872	CATCH_CLIP_A	キャッチクリップ A	1
60		SM-4030455-SN	SCREW	ナハコネジ M3 L=4	4
61		400-33778	SUCTION_BOX	キョウインBOX	1
62		400-34474	SUCTION_BOX_BRACKET	サクションボックスブラケット	4
63		400-34475	SUCTION_BOX_ADJUST_BOLT	サクションボックスアジャストボルト	4
64		SM-6051402-TN	HEXAGONAL-HOLE BOLT M5 L=14	ロツカアナボルト M5 L=14	8
65		SM-6053052-TN	SCREW M5 L=30	ロツカアナボルト M5 L=30	8
66		NM-6050001-SP	NUT M5	ロツカナツト M5X0.8 1シユ	12
67☆	01	400-26357	SEWNING_TABLE_UNIT_8_14	ホウセイテーブルスタンダード 08_14	1
68☆	01	400-27366	SEWNING_TABLE_UNIT_16_20	ホウセイテーブルスタンダード 16_20	1
69		CM-6001001-01	WEEE MARK LABEL S	WEEE マーク ラベル S	1
70		CM-5001000-01	CE MARKING LABEL	CEマ-キング メイハン (JUKIシヨウ)	1
71	*	SL-6051092-TN	BOLT	ザカネツキロツカアナボルト	2

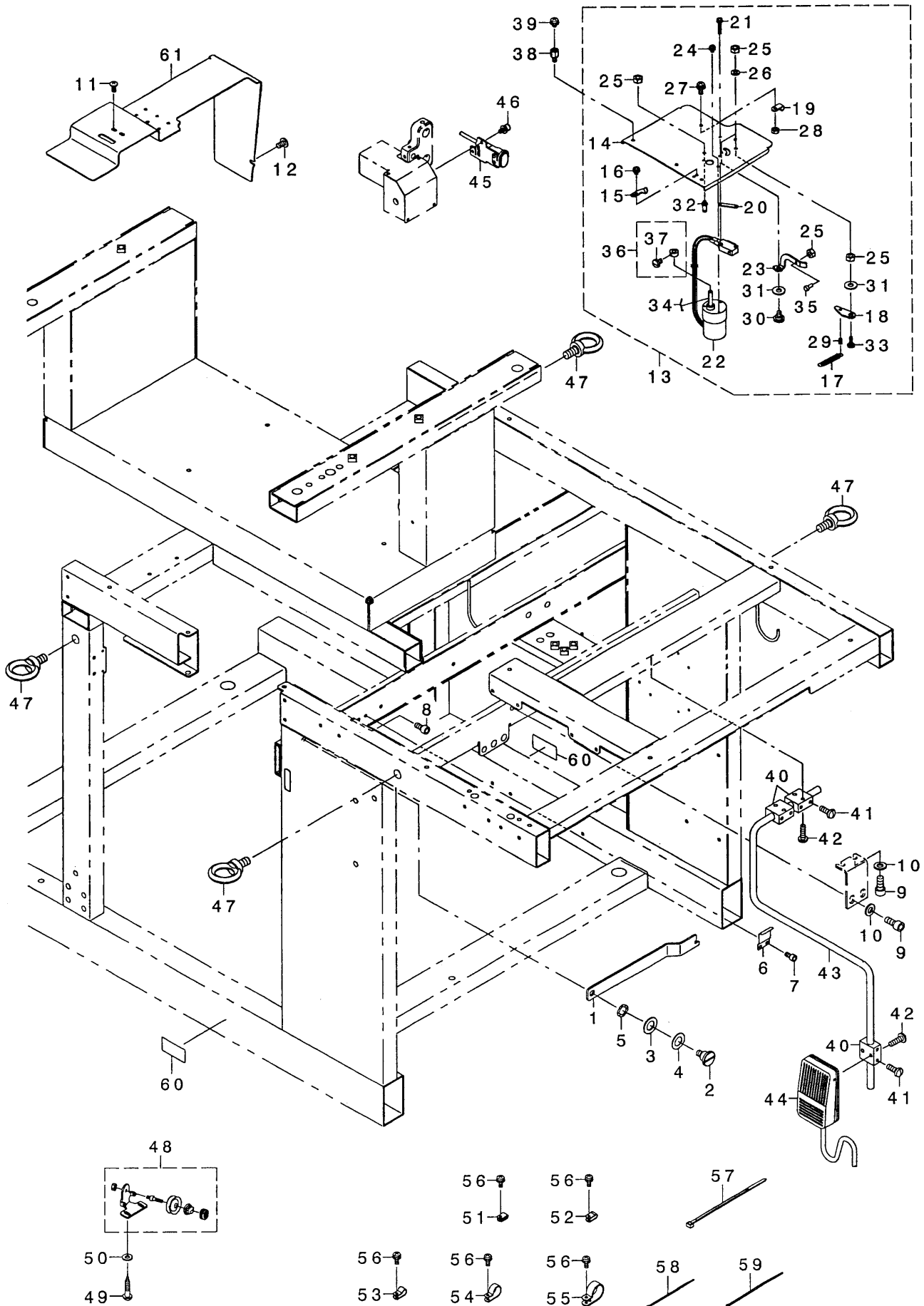
NOTE (注記)

01...SELECTIVE PARTS

選択部品

15. FRAME & COVER COMPONENTS (2)

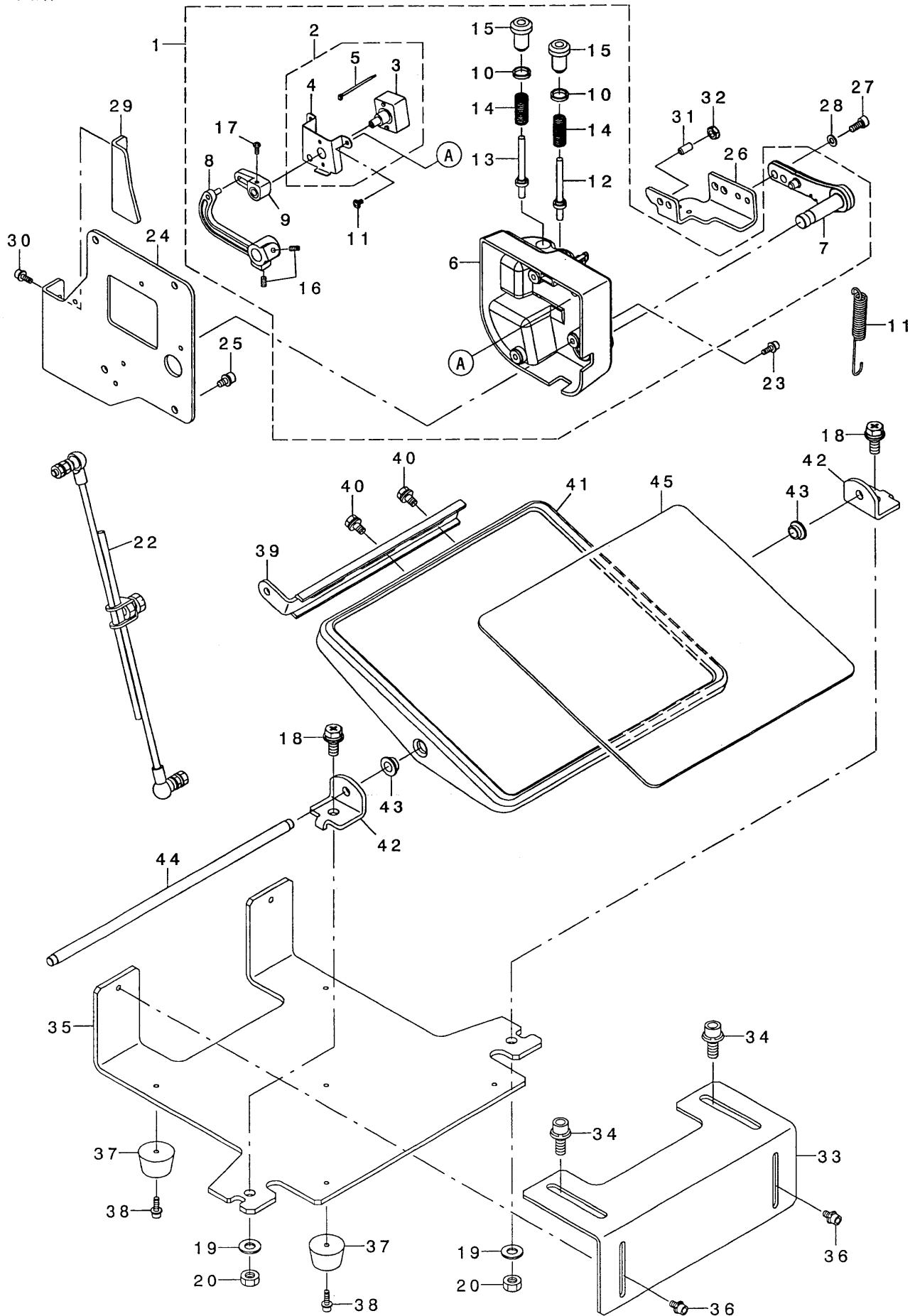
本体・カバー関係 (2)



REF. NO	NOTE	PART NO.	DESCRIPTION	ヒソメイ	Qty
1		400-25638	ROCK_BAR	トウフ コテイイタ	1
2		SD-1000646-TP	SHOULDER SCREW D10 H6.4	ショルダ - スクリュー D10 H6.4	1
3		WP-1021016-SD	WASHER 10.2X18X1	ヒラサ カネ 10.2X18X1	1
4		WP-1020616-SD	WASHER	ヒラサ カネ	1
5		WZ-1052010-KP	WAVED WASHER 10.5X14.5X0.3	ナミカ タサ カネ 10.5X14.5X0.3	2
6		400-25639	ROCK_BAR_SUPPORT_PLATE	トウフ コテイササエ	1
7	*	SM-6050802-TN	BOLT	ロツカクアナホ ルト	2
8		SM-6051002-TN	BOLT	ロツカクアナホ ルト	1
9		SM-6061402-TN	BOLT	ロツカクアナホ ルト	4
10		WP-0641601-SC	WASHER M6	ヒラサ カネ ミカ キマル M6	4
11		SM-0040801-SC	SCREW M4 L=8	トラスネジ M4 L=8	2
12		SM-0050801-SC	SCREW M5 L=8	トラスネジ M5 L=8	1
13		400-40520	BOBBIN WINDER ASSY	イトマキソウチクミ	1
14		400-39739	MOTOR COVER	モーターカバー	(1)
15		105-02300	THREAD CUTTER	イトキリホウ イタ	(1)
16		SL-4030591-SC	SCREW M3X5	ナハ コネジ M3X0.5 L=5	(1)
17		B3041-980-000	SPRING	オサエアケ レバ - カエシハネ	(1)
18		138-89704	SWITCH PUSHING PLATE	スイッチオシイタ	(1)
19		HX-0012300-00	CABLE CLIP	ケーブル ル クリツフ	(1)
20		111-02308	MICRO SWITCH PLATE	マイクロスイッチ イタ	(1)
21		SL-4031681-SC	SCREW M3 X 16	ナハ コネジ セムス M3 L=16	(2)
22☆		400-32963	MOTOR ASSY	モータクミ	(1)
23		138-70605	BOBBIN GUIDE	イトマキソウチ(ケツゴウ)	(1)
24		SL-4030591-SC	SCREW M3X5	ナハ コネジ M3X0.5 L=5	(3)
25		NS-6110420-SP	NUT 11/64-40	ロツカクナツト 11/64-40	(5)
26		WS-0451040-KP	SPRING WASHER 4.5X8.5X1	ハネサ カネ 4.5X8.5X1	(2)
27		SL-4041081-SC	SCREW M4 L=10	ナハ コネジ セムス M4 L=10	(1)
28		NM-6040001-SC	NUT M4	ロツカクナツト M4	(1)
29		B1110-280-000	THREAD CUTTING LINK SPRING RAC	イトキリ リンクハネカケ	(1)
30		SD-0720221-SP	HINGE SCREW D= 7.24 H= 2.2	タソネジ D=7.24 H=2.2	(1)
31		WP-0551016-SH	WASHER 5.5X13X1	ヒラサ カネ 5.5X13X1	(2)
32		B3413-227-000-A	SPRING SUSPENSION	ヒサアケ リンクウデ ハネカケツク	(1)
33		SD-0720222-TP	HINGE SCREW D=7.24 H=2.2	タソネジ D=7.24 H=2.2	(1)
34		B3212-761-000	LATCH SPRING	ホビソトメハネ	(1)
35		B3208-280-000	BOBBIN WINDER ADJUSTING SCREW	ホビソオサエホス	(1)
36		CS-064061A-SP	THRUST COLLAR ASM.	スラストウケクミ	(1)
37		SS-7090620-TP	SCREW 9/64-40 L=6.1	マルヒラネジ 9/64-40 L=6.1	(1)
38		HX-0033900-OE	SPACER	スハサ	3
39		SL-4040691-SC	SCREW M4 L=6	サカネツキ ナハ コネジ M4 L=6	3
40		400-34447	NEE_SWITCH_BASE	ニースイッチハース	3
41		SM-5051400-SC	SCREW M5 L=14	トラスネジ M5X0.8 L=14	6
42		SM-4051655-SP	SCREW M5 L=16	ナハネジ M5 L=16	6
43		400-34450	SWITCH_SHAFT	スイッチツシャフト	1
44☆		400-26945	NEE_SWITCH_ASSY	ヒサ スイッチクミ	1
45		320-02354	SWITCH ASM.	イチジク テイツスイッチクミ	1
46		SL-6040892-TN	BOLT	サカネツキロツカクアナホ ルト	2
47		G5039-171-000	EYE BOLT M12	アイホ ルト (M12)	4
48		B3221-771-0AO	BOBBIN WINDER TENSION BRACKET	ソタイト アンソイタ イクミ	1
49		SK-3412001-SC	WOOD SCREW D=4.1 L=20	マルモクネジ D=4.1 L=20	2
50		WP-0501016-SC	WASHER 5X10.5X1	ヒラサ カネ 5X10.5X1	2
51		HX-0015000-00	CLIP	ケーブル ル クリツフ	3
52		HX-0015000-0A	CABLE CLAMP	ケーブル ルクリツフ	5
53		HX-0015000-0C	CABLE CLIP	ソクセンハ - ツ	6
54		HX-0015000-0H	CABLE CLIP	ケーブル ル クリツフ	6
55		HX-0015000-0M	CABLE CLIP	ケーブル ル クリツフ	1
56		SL-4041091-SC	SCREW M4 L=10	ナハ コネジ セムス M4X0.7 L=10	21
57		HX-0006500-0A	CABLE CLIP	ソクセンハ ソト	3
58		EA-9500B01-00	CABLE BAND	ソクセンハ ソト	40
59		EA-9500B02-00	CABLE BAND 150	ケツソクハ ソト 150	20
60		168-70206	GRAVITY SEAL	カジ ユウチュウソシヨール	2
61		400-34449	ARM COVER	アームカバー	1

16. PEDAL SWITCH COMPONENTS

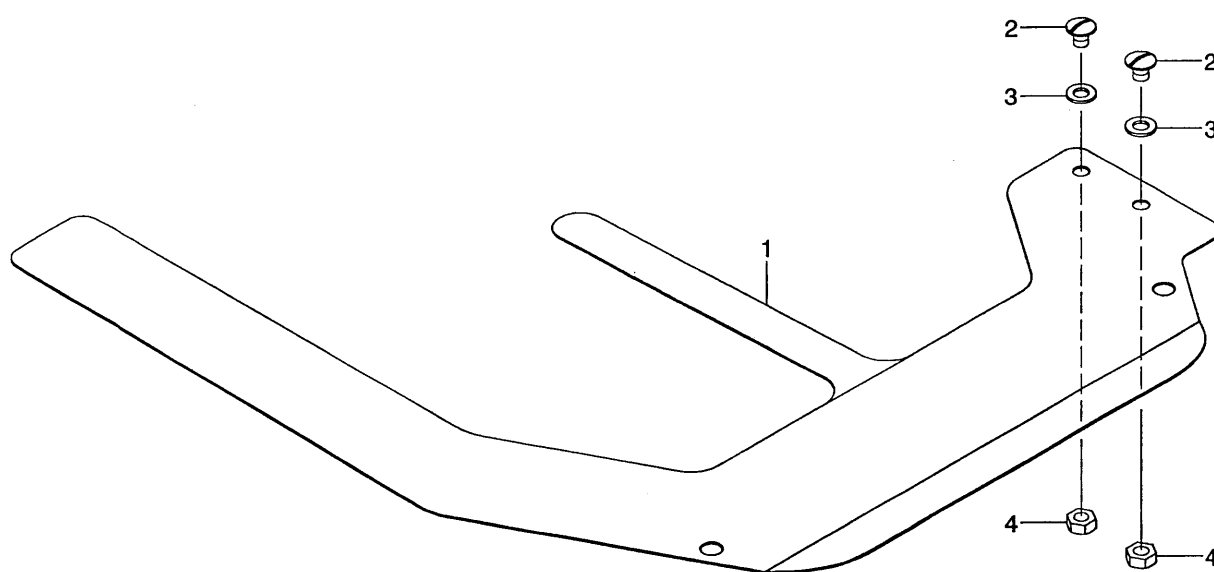
足踏スイッチ関係



REF. NO	NOTE	PART NO.	DESCRIPTION	品名	Qty
1		400-06128	PEDAL SENSOR B ASM.	ペダールセンサBクミ	1
2		400-06135	SENSOR HOLDING A PLATE ASM.	センサトリツケイタクミ	(1)
3		400-06136	SENSOR A ASM.	センサAクミ	(1)
4		400-06206	SENSOR_INSTALLING_PLATE	センサトリツケイタ	(1)
5		EA-9500B01-00	CABLE BAND	ソクセンバンド	(1)
6		400-06104	PEDAL_SENSOR_BASE	ペダールセンサベース	(1)
7		400-06112	PEDAL_LEVER	ペダールレバ	(1)
8		400-06204	PEDAL_LINK	ペダールリンク	(1)
9		400-06205	VOLUME_LINK	ボリュームリンク	(1)
10		400-06202	ADJUST_NUT	チョウセツナット	(2)
11		SV-4030601-SN	SCREW M3 L=6	サツキタツピンネジ M3 L=6	(2)
12		400-06208	SPRING_SHAFT_A	ハネシクA	(1)
13		400-06209	SPRING_SHAFT_B	ハネシクB	(1)
14		400-06211	SPRING_B	ハネB	(2)
15		400-06212	ADJUST_SCREW	チョウセツネジ	(2)
16		SM-8040802-TP	SCREW M4X8	トメネジ M4X0.7 L=8	(2)
17		SM-4030801-SC	SCREW M3 X 8	ナハコネジ M3X0.5 L=8	(1)
18		SL-9082091-SE	WASHER HEXAGONAL BOLT	サカネツキロツカクホルト	2
19		WP-0871602-SE	WASHER 8.7X18X1.6	ヒラサカネ 8.7X18X1.6	2
20		NM-6080001-SE	NUT M8	ロツカクナツ M8 1シユ	2
21☆		400-38661	FRONT_SPRING_C	ペダールスプリングC	1
22		229-58458	CONNECTING ROD ASM. B	レンケツホウウB(クミ)	1
23		SL-6041292-TN	SCREW	サカネツキロツカクアナホルト	3
24		400-34455	PEDAL_BASE_A	ペダールベースA	1
25		SL-6051092-TN	BOLT	サカネツキロツカクアナホルト	4
26		400-34456	PEDAL_LEVER_BRACKET	ペダールレバアームラケット	1
27		SM-6051202-TN	SCREW M5X0.8 L=12	ロツカクアナホルト M5X0.8 L=12	2
28		WP-0531000-SC	WASHER 5.3X10X1	ヒラサカネ 5.3X10X1	2
29		400-34457	PEDAL_LEVER_SUPPORT_GUIDE	ペダールレバサポートガイド	1
30		SL-6041292-TN	SCREW	サカネツキロツカクアナホルト	2
31☆		400-34487	BALL_PLUNGER(A)	ボールプランジヤー(A)	1
32		NM-6060003-SC	NUT M6	ロツカクナツ M6	1
33		400-34453	PEDAL_STAY_A	ペダールステイA	1
34		SL-6082092-TN	BOLT	サカネツキロツカクアナホルト	2
35		400-34454	PEDAL_STAY_B	ペダールステイB	1
36		SL-6051092-TN	BOLT	サカネツキロツカクアナホルト	2
37		G5018-136-000	RUBBER LEGS RUBBER STUD	ゴムスタッド	5
38		SL-6041492-TN	SCREW	サカネツキロツカクアナホルト	5
39		111-58706	PEDAL ADJUSTING PLATE	フミイタ チョウセツイタ	1
40		SL-9061291-SE	WASHER HEXAGONAL BOLT M6 L=12	サカネツキロツカクホルト	2
41		111-58805	PEDAL	フミイタ	1
42		111-59001	PEDAL SHAFT BRACKET	フミイタ シクウケ	2
43		D8113-555-B00	PEDAL BUSHING	フミイタ フツシユ	2
44		D8115-555-B00	PEDAL SHAFT	ペダル シク	1
45		111-58904	PEDAL MAT	フミイタ マット	1

17. POKET BAG CLAMP COMPONENTS

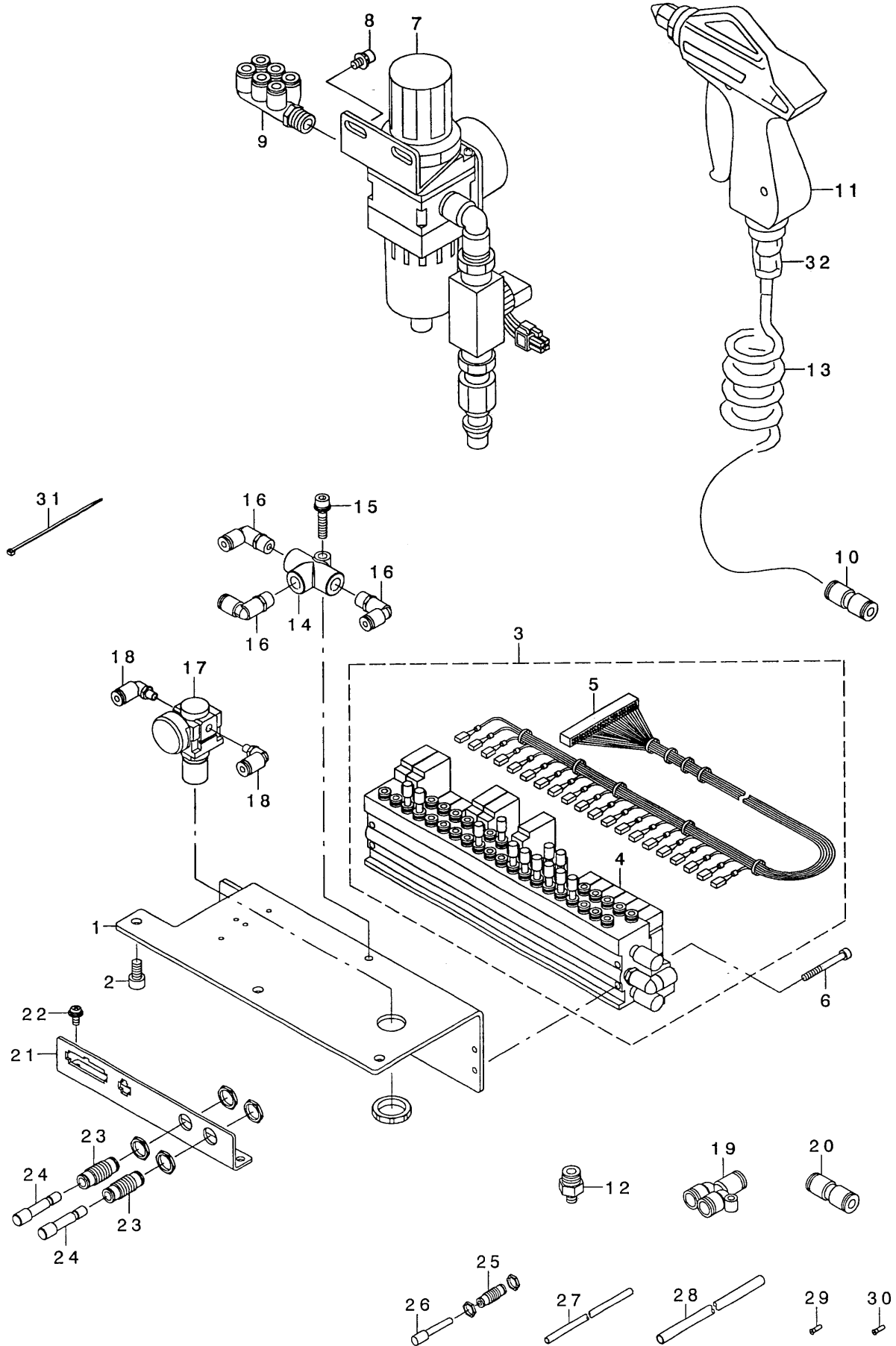
ポケットバッグクランプ関係



REF. NO	NOTE	PART NO.	DESCRIPTION	ヒョウメイ	Qty
1☆		400-34441	POCKET_BAG_CLAMP	ホケットバッククランプ	1
2		SM-5040550-TP	SCREW M4 L=5	スクリュウ M4 L=5	2
3		WP-0430800-SD	WASHER M4	ヒラザカネ コカ タマル M4	2
4		NM-6040000-SN	NUT M4	ロツカクナツト M4	2

18. AIR EQUIPMENT COMPONENTS

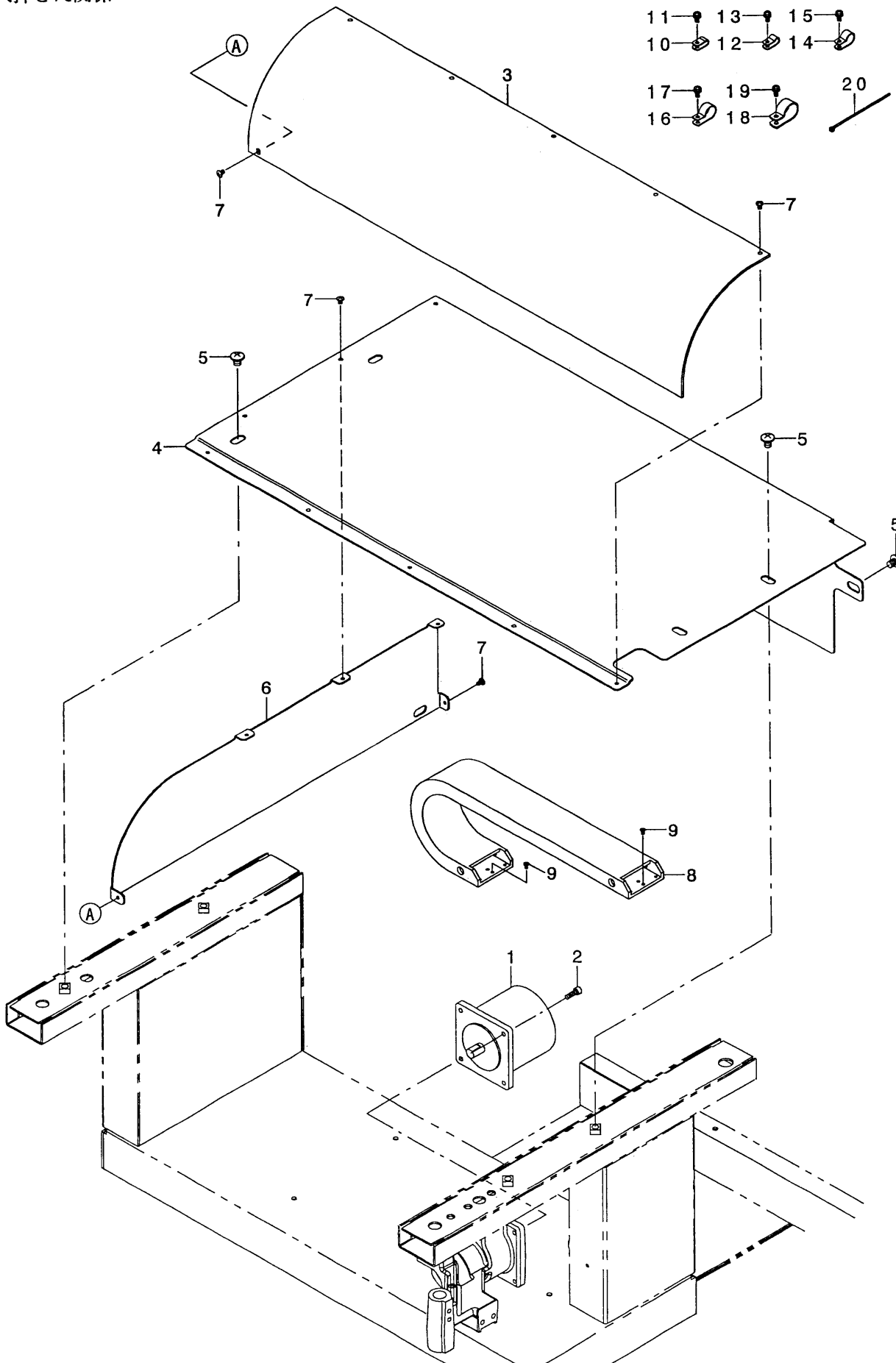
エア一機器関係



REF. NO	NOTE	PART NO.	DESCRIPTION	ヒンメイ	Qty
1		400-26348	MANIFOLD_VALVE_BASE	マニホ-ルト*ハ*ルフ*ハ*ース	1
2		SM-6061202-TN	BOLT	ロツカクアナホ*ルト	3
3		400-44842	MANIFOLD_ASSY	マニホ-ルト*ソウクミ	1
4☆		400-35097	MANIFOLD_VALVE_ASSY	マニホ-ルト*ハ*ルフ*クミ	(1)
5☆		400-35098	AIR SORENOID VALVE CORD	デ*ンシ*ハ*ンコート*	(1)
6		SM-6043552-TN	SCREW M4 L=35	ロツカクアナツキホ*ルト	4
7		G5604-254-0A0	FILTER REGULATOR ASM.	フィルタ-レキ*ユレ-タクミ	1
8		SL-6051092-TN	BOLT	サ*カ*ネツキロツカクアナホ*ルト	2
9		PJ-3090652-01	TRIPLE BRANCH UNIVERSAL ELBOW	トリフ*ルフ*ランチュニホ*サルエルホ*	1
10		PJ-3030600-01	STRAIGHT UNION	ストレ-ト ユニオン	1
11☆		400-44823	AIR_GUN	エア-ガン	1
12		PJ-3010651-03	HALF UNION 6XPT1/8	ハ-フユニオン	1
13		G5458-116-000	CURLED TUBE	カ-ルチユ-フ*	1
14		PV-2051010-00	SHUTTLE VALVE	シヤトルハ*ルフ*	1
15		SL-6052592-TN	BOLT	サ*カ*ネツキロツカクアナホ*ルト	1
16		PJ-3040451-02	ELBOW UNION, C	エルホ*ユニオン C	3
17☆		PF-0205010-C0	AIR REGULATOR	レキ*ユレ-タ	1
18		PJ-3040405-04	ELBOW UNION	エルホ*ユニオン	2
19		PJ-3080600-03	Y UNION	ユニオンワイ	5
20		PJ-3030600-01	STRAIGHT UNION	ストレ-ト ユニオン	1
21		400-34464	PLUG BRACKET	フ*ラク*フ*ラケット	1
22		SL-4041091-SC	SCREW M4 L=10	ナ*コネシ*セムス M4X0.7 L=10	3
23		PJ-2300062-00	UNION	カクハキヨウユニオン	6
24		PX-9500010-00	PLUG	メクラセン	7
25		PJ-2300042-00	UNION	カクハキヨウユニオン	1
26		PX-5000140-00	PLUG	メクラセン	1
27		BT-0400251-EB	URETHANE HOSE, BLACK	ウレタンホ-ス クロ	50
28		BT-0600400-EC	TUBE HOSE, BLUE	ウレタンホ-ス アオ	50
29		PC-022403E-00	INSERT RING	インサ-トリング*	5
30		PC-022403F-00	INSERT RING	インサ-トリング*	4
31		EA-9500B01-00	CABLE BAND	ソクセンハ*ント*	20
32		PJ-3010652-01	HALF UNION 6XPT1/4	ハ-フユニオン	1

19. CLAMP FOOT COMPONENTS

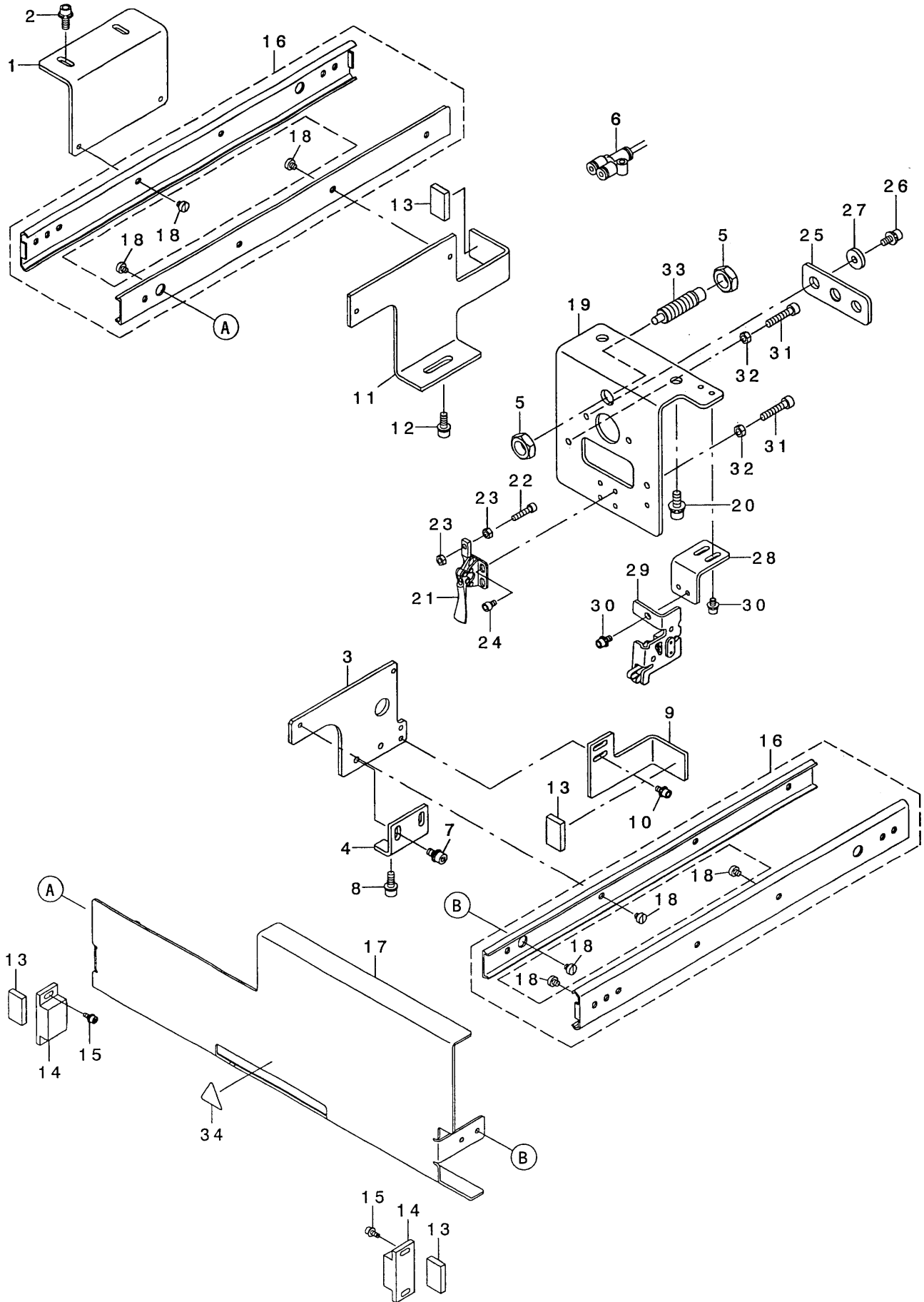
大押さえ関係



REF. NO	NOTE	PART NO.	DESCRIPTION	ヒョウメイ	Qty
1☆		400-44472	BIG PRESSER MOTOR	オオサエモータ	1
2		SM-6051602-TN	BOLT	ロツカクアナホルト	4
3☆		400-26618	CLAMP_FOOT_COVER	クランプフットカバー	1
4☆		400-34445	CLAMP_FOOT_PLATE_A	クランプフットプレート_A	1
5		SM-0081001-SC	SCREW M8 L=10	トラスネジ M8 L=10	6
6		400-34446	CLAMP_FOOT_PLATE_B	クランプフットプレート_B	1
7		SM-0040601-SC	SCREW M4X0.7 L=6	トラスコネジ M4X0.7 L=6	10
8☆		400-35104	CABLE_BEARER	ケーブルルハア	1
9		SM-1030601-SC	SCREW M3 L=6	サロコネジ M3X0.5 L=6	8
10		HX-0015000-0A	CABLE CLAMP	ケーブルクリップ	5
11		SL-4041091-SC	SCREW M4 L=10	ナハコネジ セムス M4X0.7 L=10	5
12		HX-0015000-0B	CABLE CLIP	ケーブルクリップ	4
13		SL-4041091-SC	SCREW M4 L=10	ナハコネジ セムス M4X0.7 L=10	4
14		HX-0015000-0E	CORD PRESSER 3-POLE (220/240V)	ケーブルクリップ	2
15		SL-4041091-SC	SCREW M4 L=10	ナハコネジ セムス M4X0.7 L=10	2
16		HX-0015000-0H	CABLE CLIP	ケーブルクリップ	1
17		SL-4041091-SC	SCREW M4 L=10	ナハコネジ セムス M4X0.7 L=10	1
18		HX-0015000-0K	CABLE CLIP	ケーブルクリップ	1
19		SL-4041091-SC	SCREW M4 L=10	ナハコネジ セムス M4X0.7 L=10	1
20		EA-9500B01-00	CABLE BAND	ソクセンバンド	20

20. CORNER KNIFE COMPONENTS

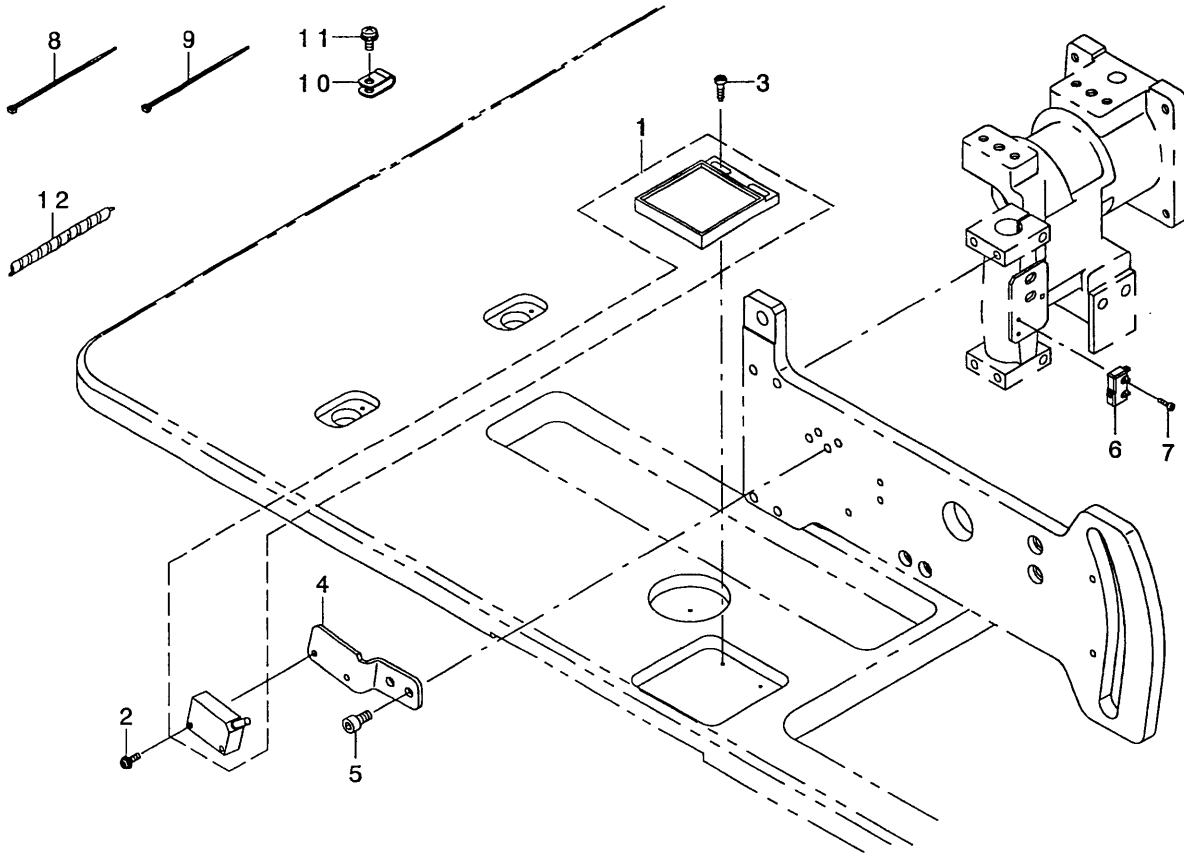
コーナーメス関係



REF. NO	NOTE	PART NO.	DESCRIPTION	ヒソメイ	Qty
1		400-23191	SLIDE_BASE_A	スライト A -SA	1
2		SL-6051492-TN	BOLT	サカネツキロツカクアナホルト	2
3		400-23189	SLIDE_BRACKET_A	スライト A ラケットA	1
4		400-23176	SLIDE_BRACKET_C	スライト A ラケットC	1
5		NM-6120003-SC	NUT M12	ロツカクナツト M12 3シユ	2
6		PJ-3080400-02	QUICK COUPLING	ワシタツツギテ	2
7		SL-6051092-TN	BOLT	サカネツキロツカクアナホルト	2
8		SL-6051492-TN	BOLT	サカネツキロツカクアナホルト	2
9		400-33795	UNIT_FIXED_BKT_A	ユニットコテイA ラケットA	1
10		SL-6040892-TN	BOLT	サカネツキロツカクアナホルト	2
11		400-23190	SLIDE_BRACKET_B	スライト A ラケットB	1
12		SL-6051492-TN	BOLT	サカネツキロツカクアナホルト	2
13☆		400-39896	CUSHION	クッション	4
14		E5158-715-000	MAGNET CATCH	マグネットキャッチ	2
15		SL-6030692-TN	BOLT	サカネツキロツカクアナホルト	4
16☆		400-35072	SLIDE_RAIL	スライト レール	2
17		400-33793	CORNER_KNIFE_UNIT_COVER	コーナーメスユニットカバー	1
18		SM-6040460-TP	SCREW M4 L=4.2	ヒラネシ M4 L=4.2	13
19		400-23200	FRAME_BRACKET	フレームA ラケット	1
20	*	SL-6082092-TN	BOLT	サカネツキロツカクアナホルト	2
21☆		400-33786	TOGGLE_CLAMP	トグルクランプ	1
22		SM-6041802-TN	SCREW M4X0.7 L=18	ロツカクアナホルト M4X0.7 L=18	1
23		NM-6040001-SC	NUT M4	ロツカクナツト M4	2
24		SM-6040602-TN	BOLT	ロツカクアナホルト	4
25		400-33791	GUIDE_PLATE	ガイドプレート	1
26		SL-6051292-TN	BOLT	サカネツキロツカクアナホルト	2
27		WP-0553216-SD	WASHER	ヒラサカネ	2
28		400-33797	OPEN_SENSOR_BRACKET	ヒラキセンサA ラケット	1
29		M8598-610-AA0	HEAD_DETECT_SWITCH_ASM.	トウブケンシユツスイツチソウクミ	1
30		SL-6040892-TN	BOLT	サカネツキロツカクアナホルト	3
31		SM-6052502-TN	HEXAGONAL-HOLE BOLT	ロツカクアナホルト	2
32		NM-6050001-SC	NUT M5	ロツカクナツト M5X0.8 1シユ	2
33☆		400-44019	SPRING_PLUNGER	A ランジヤ	1
34		CM-3002000-02	CAUTION LABEL(25)	ユビケカ チュウイシール(25)	1

21. BINDER COMPONENTS

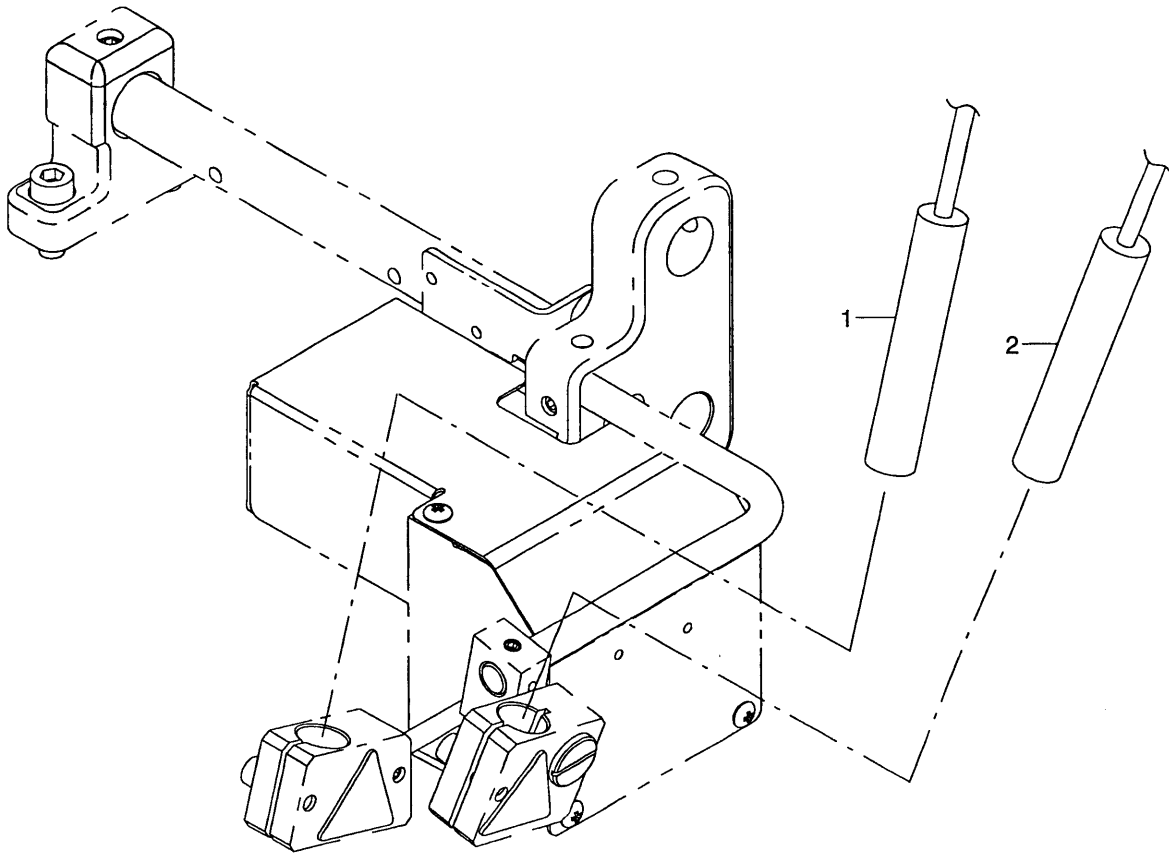
バインダー関係



REF. NO	NOTE	PART NO.	DESCRIPTION	ヒヨメイ	Qty
1☆		400-44002	SENSOR ASM	キシ* ケンシュツセンサークミ	1
2		SL-4031091-SC	SCREW M3 X 10	ナハ* コネツ* セムス	2
3		SK-3381301-SE	WOOD SCREW D=3.8 L=13	マルモクネツ* D=3.8 L=13	2
4		400-26356	SENSOR_PLATE	センサー* プレート	1
5		SM-6051002-TN	BOLT	ロツカクアナホ* ルト	2
6☆		400-44001	BINDER OPEN SWITCH ASM	ハ* インダ* -ヒラキケンチスイッチクミ	1
7		SM-6020802-TN	SCREW M2 L=8	ロツカクアナホ* ルト M2 L=8	2
8		EA-9500B00-00	CLIP CV-70S	ケツソクハ* ント* 60	1
9		EA-9500B01-00	CABLE BAND	ソクセンハ* ント*	2
10		HX-0015000-0A	CABLE CLAMP	ケー* プ* ルクリップ*	1
11		SL-4041091-SC	SCREW M4 L=10	ナハ* コネツ* セムス M4X0.7 L=10	1
12		HX-0031400-0B	SPIRAL TUBE	スパ* イラル チューブ*	0.35

22. MARKING LIGHT COMPONENTS

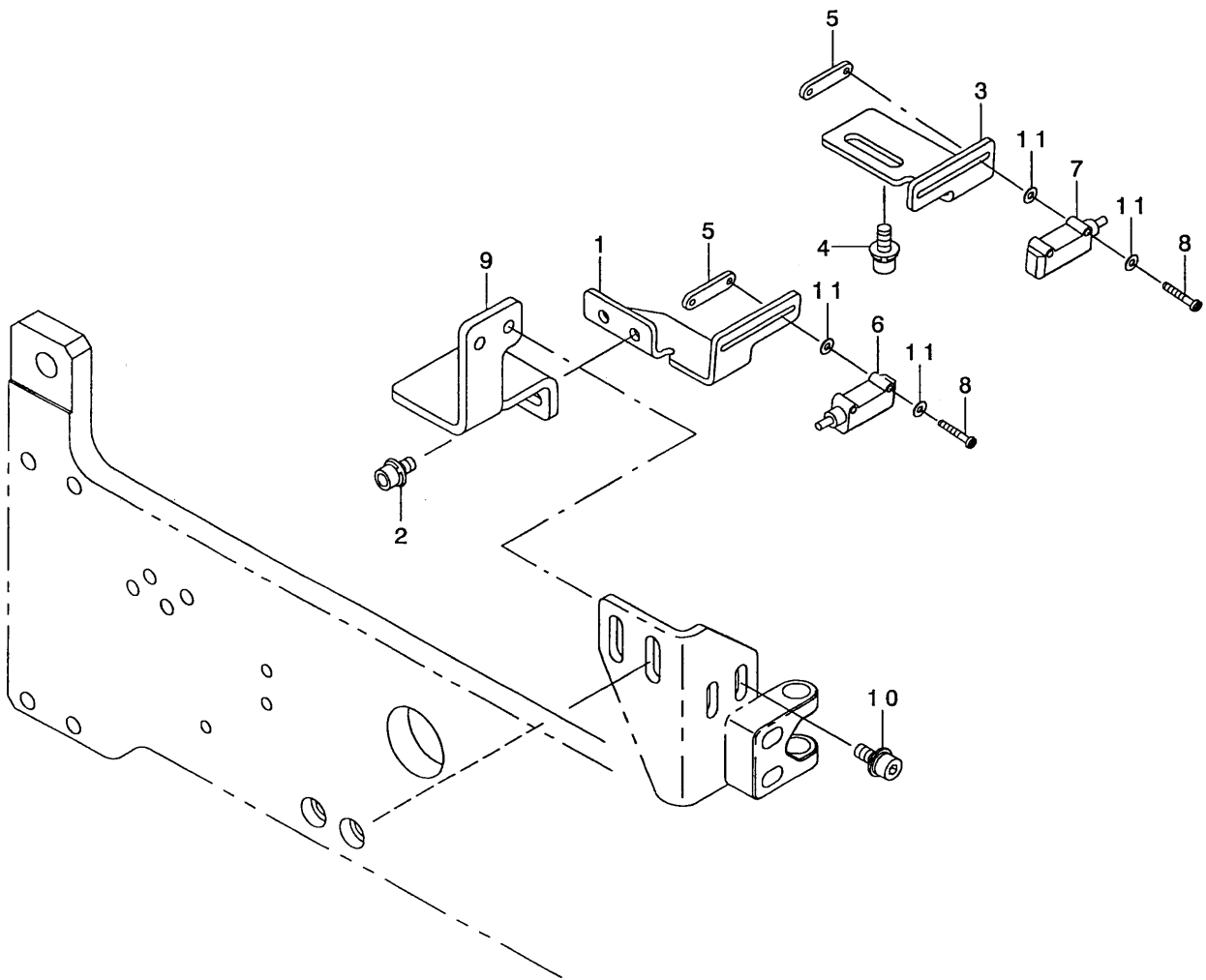
マーキングライト関係



REF. NO	NOTE	PART NO.	DESCRIPTION	ヒ ン メ イ	Qty
1☆		HE-0005300-00	LAMP	マーキング ランプ	1
2☆		HE-0005200-00	LAMP	マーキング ランプ	1

23. FLAP PHOTOTUBE COMPONENTS

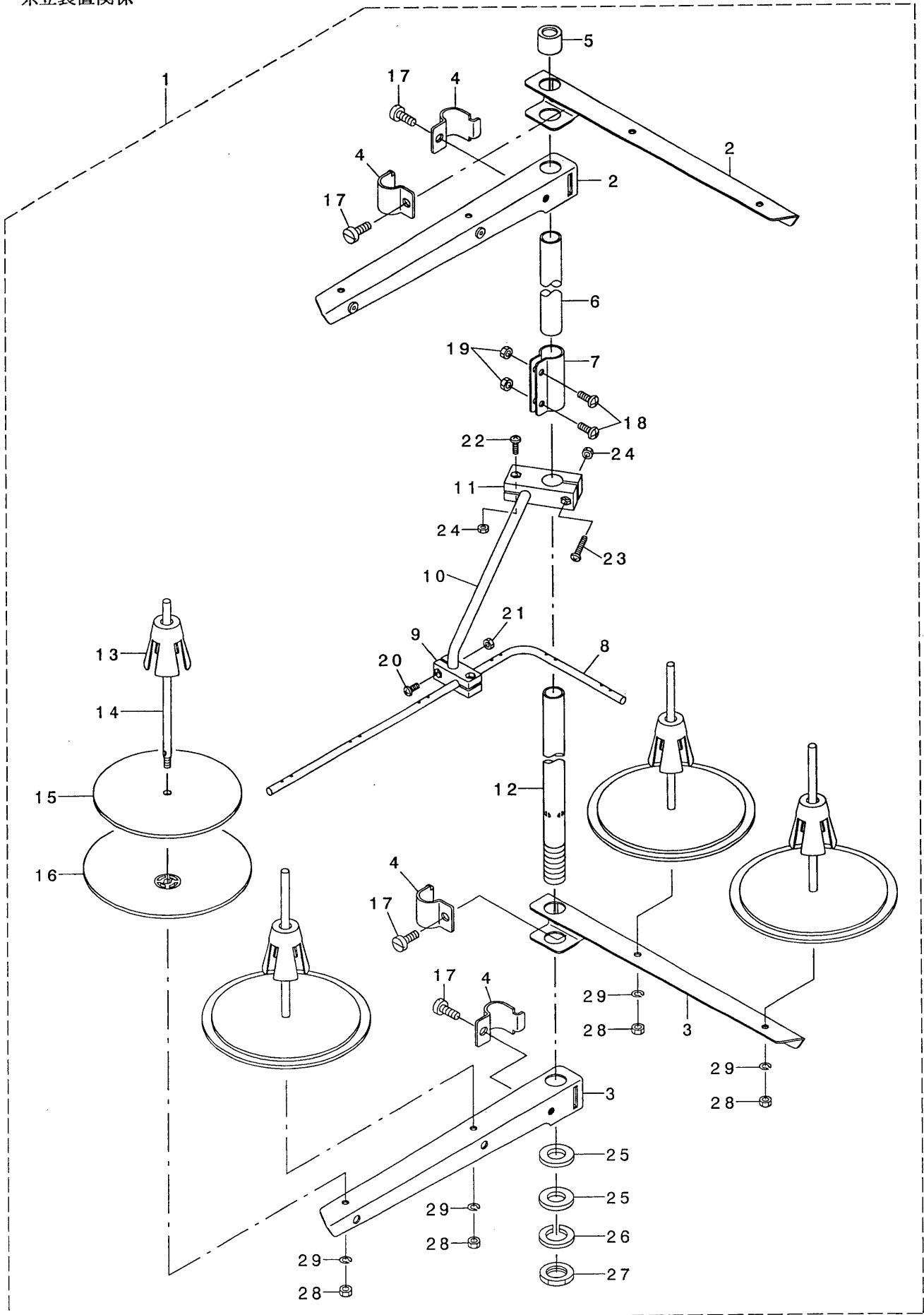
フラップ光電管関係



REF. NO	NOTE	PART NO.	DESCRIPTION	ヒョウメイ	Qty
1		400-42205	FLAP_SENSOR_BRACKET_L	フラップ センサトリツケイタヒタリ	1
2	*	SL-6040892-TN	BOLT	サカネツキロツカクアナホルト	2
3		400-34459	FLAP_SENSOR_BRACKET_R	フラップ センサ-フ ラケット_R	1
4		SL-6041092-TN	SCREW	サカネツキロツカクアナホルト	2
5		400-34460	FLAP_SENSOR_BRACKET	フラップ センサ-フ ラケット	2
6☆		400-43999	FLAP_SENSOR_ASM L	フラップ センサ-クミL	1
7☆		400-44000	FLAP_SENSOR_ASM R	フラップ センサ-クミR	1
8		SM-4021201-SC	SCREW M2 L=12	ナハコネシ M2 L=12	4
9		400-42206	FLAP_SENSOR_BRACKET_A	フラップ センサトリツケイタA	1
10		SL-6041092-TN	SCREW	サカネツキロツカクアナホルト	4
11		WP-0220301-SC	WASHER M2	ヒラサカネミカキマル M2	4

24. THREAD STAND COMPONENTS

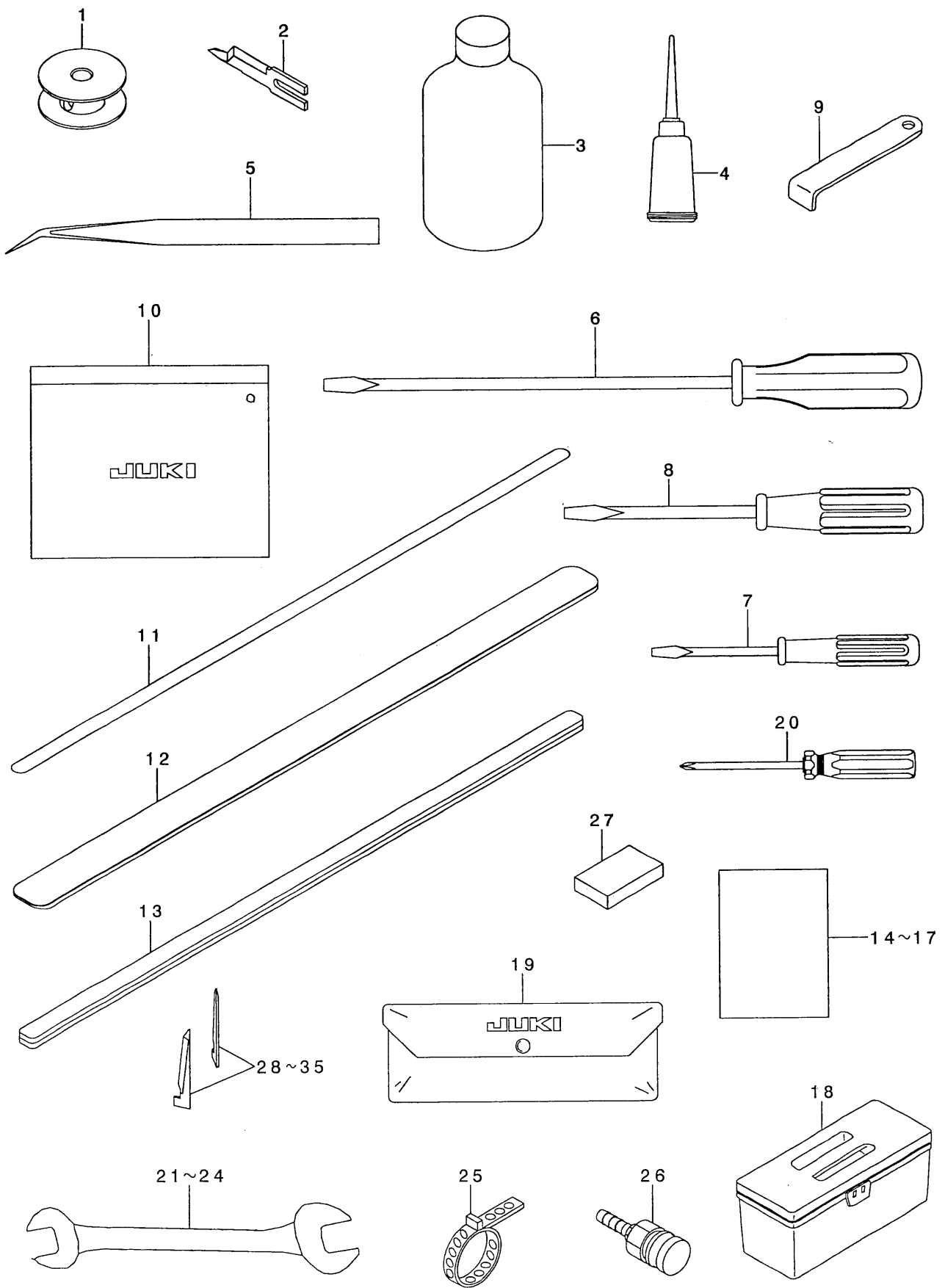
糸立装置関係



REF. NO	NOTE	PART NO.	DESCRIPTION	品名	Qty
1		131-67556	THREAD STANDING DEVICE ASM.	イトダテソウチ(クミ)	1
2		229-30556	THREAD STANDING ARM ASM.	イトダテウテ(クミ)	(2)
3		229-30507	SPOOL REST ARM	イトダテウテ	(2)
4		229-30705	THREAD GUIDE ARM JOINT	イトダテホ ウツメカナク	(4)
5		229-31406	SPOOL REST ROD RUBBER CAP	イトダテホ ウホコ コ A	(1)
6		229-30408	SPOOL REST ROD, UPPER	イトダテホ ウ(ウエ)	(1)
7		229-31307	SPOOL REST ROD JOINT	イトダテホ ウツキテ	(1)
8		131-67903	THREAD STANDING THREAD GUIDE	イトダテイトアンナイ	(1)
9		131-68000	THREAD GUIDE BASE, LOWER	イトダテイトアンナイ(シタ)ダイ	(1)
10		131-68109	THREAD GUIDE ARM BASE	イトダテイトアンナイウテ	(1)
11		131-68208	THREAD GUIDE ARM BASE	イトダテイトアンナイウテ ダイ	(1)
12		229-30309	SPOOL REST ROD, LOWER	イトダテホ ウ(シタ)	(1)
13		229-31109	SPOOL RETAINER	イトマキフレト メ	(4)
14		229-31000	SPOOL PIN	イトマキウケホ ウ	(4)
15		229-30903	SPOOL REST CUSHION	イトマキウケサ ラクッション	(4)
16		229-30804	SPOOL REST	イトマキウケサ ラ	(4)
17		SM-6061610-SC	SCREW M6 L=16	ヒラコネシ M6 L=16	(4)
18		SM-4051405-SE	SCREW M5 L=14	ナハ コネシ M5 L=14	(2)
19		NM-6050001-SE	NUT M5	ロツカクナツト M5	(2)
20		SM-4041001-SC	SCREW M4X0.7 L=10	ナハ コネシ M4X0.7 L=10	(2)
21		NM-6040002-SE	NUT M4X0.7	ロツカクナツト M4X0.7 2シユ	(2)
22		SM-4041201-SC	SCREW M4 L=12	ナハ コネシ M4 L=12	(1)
23		SM-4042001-SC	SCREW M4 X 20	ナハ コネシ M4X0.7 L=20	(1)
24		NM-6040002-SE	NUT M4X0.7	ロツカクナツト M4X0.7 2シユ	(2)
25		WP-1612616-SE	WASHER 16X30X2.6	ヒラサ カネ	(2)
26		WS-1643202-KR	SPRING WASHER	ハネサ カネ 16.4X26.6X3.2	(1)
27		NM-6160511-SE	NUT M16X1.5	ロツカクナツト M16X1.5 1シユ	(1)
28		NM-6050001-SE	NUT M5	ロツカクナツト M5	(4)
29		WS-0510002-KN	SPRING WASHER	ハネサ カネ 5.1X9.2X1.3	(4)

25. ACCESSORIE PART COMPONENTS

付属品関係



REF. NO	NOTE	PART NO.	DESCRIPTION	品名	Qty
1☆		400-33412	ASSY_BOBBIN	ホ・ビ・ソクミ	2
2		400-26155	KNIFE_RIGHT_A	ナイフリツツット_A	1
3		MDF-RX1600C0	DEFRIX OIL NO.1(600CC)	デ・フレックスオイルNO.1(600CC)	1
4		J1067-000-000	OILER	アブ・ラサシ	1
5		122-88403	TWEEZERS	ビ・ソセット	1
6		229-33006	SCREW DRIVER, LARGE	ト・ライハ・-(タ・イ)	1
7		229-33204	SCREW DRIVER, SMALL	ト・ライハ・-(シヨウ)	1
8		229-33105	SCREW DRIVER, MIDDLE	ト・ライハ・-(チュウ)	1
9		B9101-490-000	DRIVER	ト・ライハ・-	1
10		229-32800	ACCESSORIE BAG	フソ・クヒンハ・ツク	1
11☆		400-39942	REFLECTION_SHEET	ハンシヤテ-ア	2
12☆		400-34825	GARMENT_CLAMP_RUBBER	ガ-メントクランア ラハ-	2
13☆		400-34826	FLAP_PRESSER_RUBBER	フラップ ア レッセアラハ-	2
14		400-45752	APW895_INSTRUCTION MANUAL	APW895トリセツ	1
15		400-45753	APW895_INSTRUCTION MANUAL_CD	APW895トリセツCD	1
16		291-80502	EC DECLARATION	ECセンゲ・ソシヨ	1
17		400-45755	APW895_SAFETY_INSTRUCTION	APW895アソセ・ソチュウイシヨ	1
18		B8601-WP1-0A0	TOOL BOX ASM.	コ-ク ハ コ クミ	1
19		G9101-116-0A0	L-SHAPED WRENCH ASM.	Lカ タレンチ 8ホ・ソ クミ	1
20		G9119-116-000	DRIVER +	ア・ラスト・ライハ・-	1
21		D9103-555-D00	WRENCH 6X7	リヨウク チスハ ナ 6X7	1
22		B9110-804-000	WRENCH (8X9)	スハ ナ 8X9	1
23		J1043-000-A0A	WRENCH 10X13	スハ ナ 10X13	1
24		B9102-761-000	WRENCH (17X19)	スハ ナ (17X19)	1
25		PB-0000100-00	HOSE BAND	ホ-スハ・ソト	1
26		PJ-3095200-01	SOCKET	ハイガア ラソケツト	1
27☆		400-39896	CUSHION	クッション	4
28	01	166-07301	CORNER KNIFE A1	コ-ナ-メス A1 (セラミック)	1
29	01	166-07400	CORNER KNIFE A2	コ-ナ-メス(A2)(セラミック)	1
30	01	166-07509	CORNER KNIFE (B-1)	コ-ナ-メス B1 (セラミック)	1
31	01	166-07608	CORNER KNIFE (B-2)	コ-ナ-メス B2 (セラミック)	1
32	01	166-07707	CORNER KNIFE (C-1)	コ-ナ-メス C1 (セラミック)	1
33	01	166-07806	CORNER KNIFE (C-2)	コ-ナ-メス C2 (セラミック)	1
34	01	166-07905	CORNER KNIFE(D-1)	コ-ナ-メス D1 (セラミック)	1
35	01	166-08002	CORNER KNIFE(D-2)	コ-ナ-メス D2 (セラミック)	1

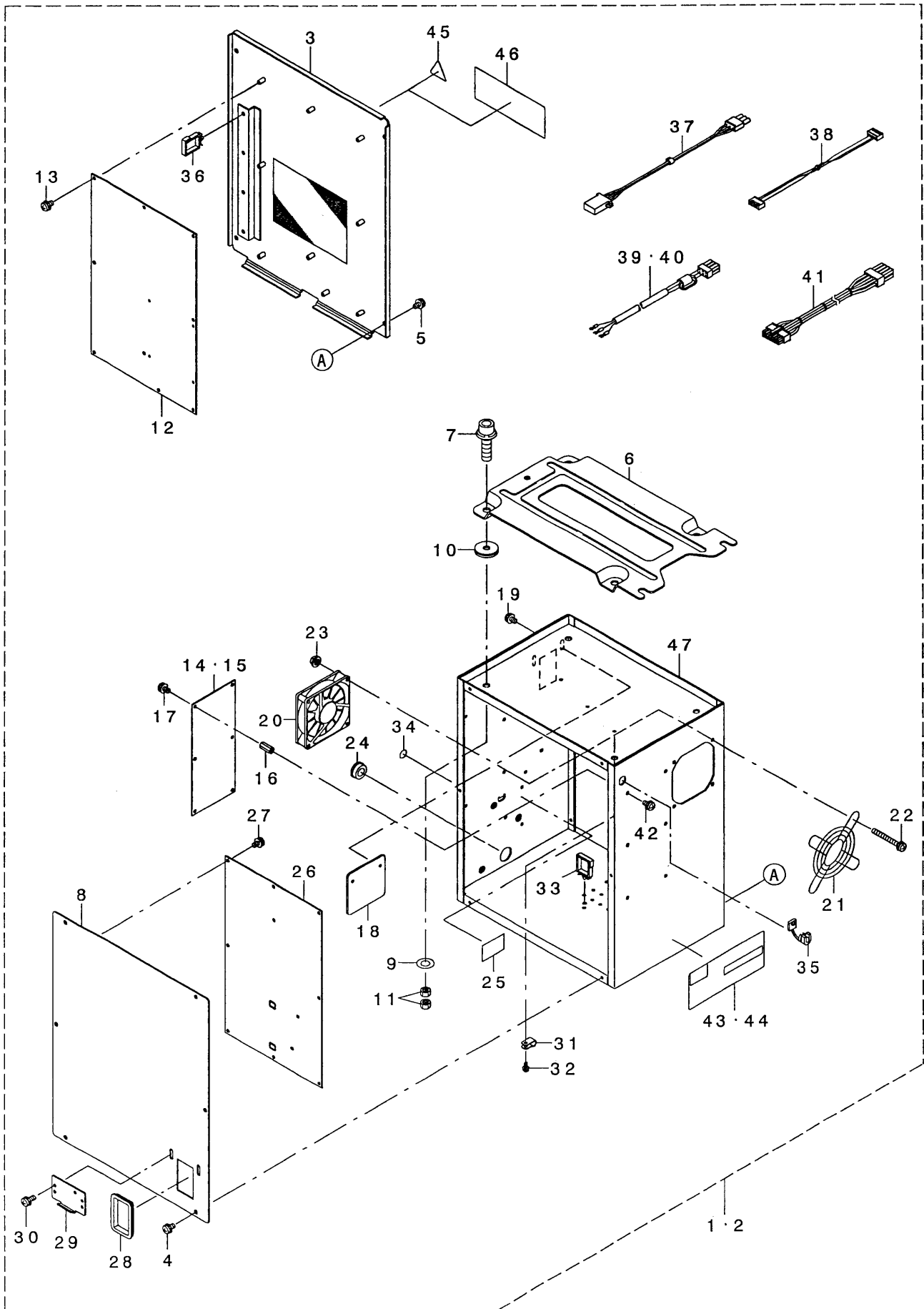
NOTE (注記)

01...SELECTIVE PARTS

選択部品

26. TRANSMISSION BOX COMPONENTS

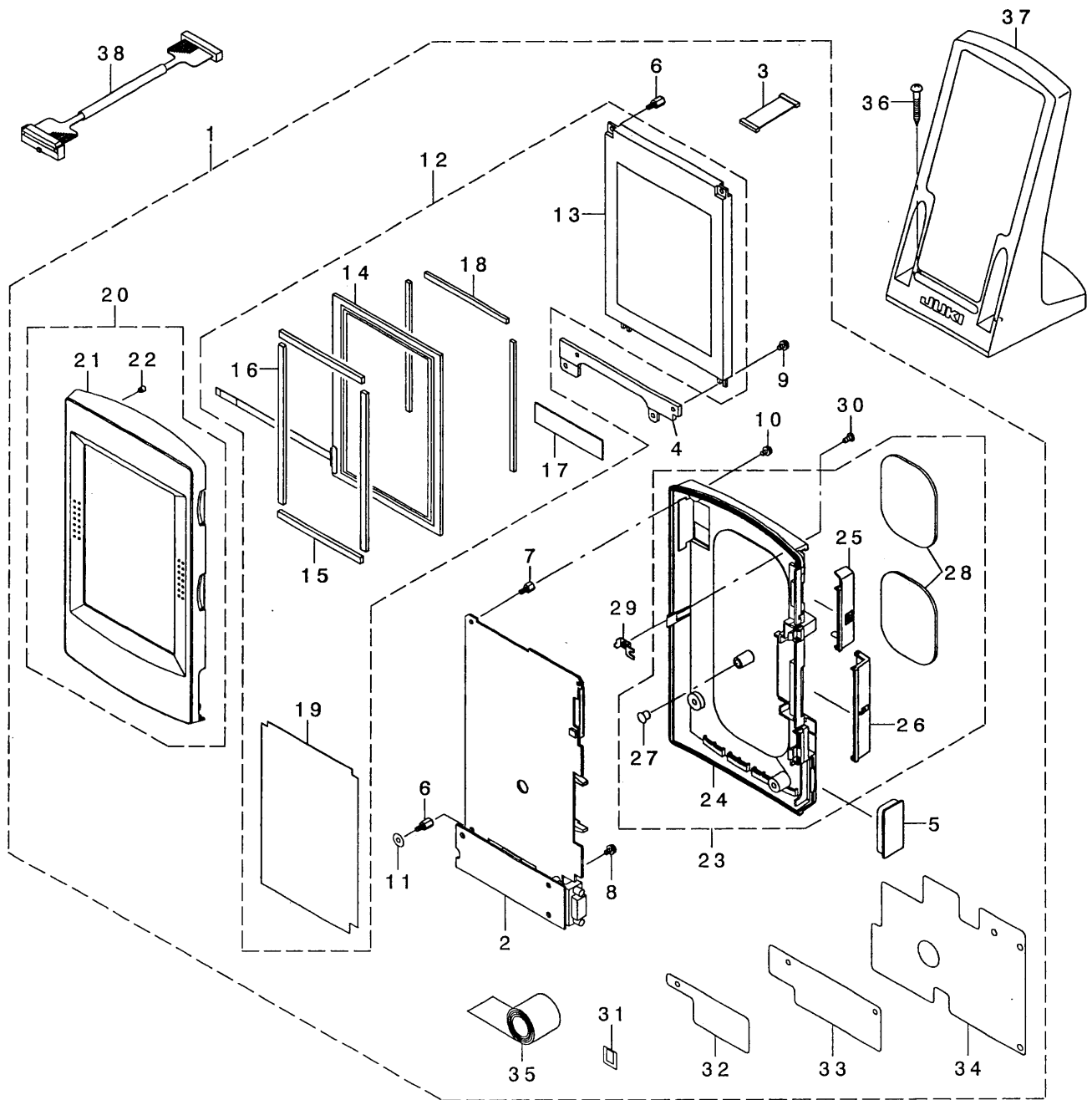
電装ボックス関係



REF. NO	NOTE	PART NO.	DESCRIPTION	品名	Qty
1	01	400-44231	CTL BOX A ASM	コントロールボックスAクミ	1
2	02	400-44232	CTL BOX B ASM	コントロールボックスBクミ	1
3		400-32966	CONTROL BOX FRONT COVER	コントロールボックス前面カバー	(1)
4		SL-4040891-SC	SCREW M4 L=8	サカネツキナハコネジ M4 L=8	(6)
5		SL-4040891-SC	SCREW M4 L=8	サカネツキナハコネジ M4 L=8	(4)
6		M3801-476-000	CONTROL BOX FITTING PLATE	テソウボックスストリツケイタ	(1)
7		SL-6083092-TN	SCREW	サカネツキロツカクアナボルト	(4)
8		400-32965	CONTROL BOX REAR COVER	コントロールボックス裏面カバー	(1)
9		WP-0841601-SC	WASHER 8.4X17.4X1.6	ヒラサカネミカキマル M8	(4)
10		M4206-461-000	WASHER	コムツキサカネ	(4)
11		NM-6080001-SC	NUT M8X1.25	ロツカクナツト M8 1シユ	(8)
12		400-25270	MAIN PCB ASSY	MAIN基板クミ	(1)
13		SL-4040881-SC	SCREW M4 L=8	サカネツキナハコネジ M4 L=8	(9)
14	01	400-00046	FLT-S PCB A ASS'Y	FLT-S 基板Aクミ	(1)
15	02	400-00056	FLT-T PCB A ASS'Y	FLT-T 基板Aクミ	(1)
16		HX-0033700-0B	PARTS	基板部品	(6)
17		SL-4040881-SC	SCREW M4 L=8	サカネツキナハコネジ M4 L=8	(6)
18		400-06002	BOX SIDE COVER	ボックス側面カバー	(1)
19		SL-4040891-SC	SCREW M4 L=8	サカネツキナハコネジ M4 L=8	(2)
20		400-05401	FAN MOTOR ASS'Y	ファンモータークミ	(1)
21		HM-0004800-10	FINGER GUARD	フィンガード	(1)
22		SL-4043591-SC	SCREW	サカネツキナハコネジ	(4)
23		NM-3040520-SC	NUT M4	フランジツキナツト M4	(4)
24		HX-0032600-OK	DOME PLUG	ソクセン部品	(1)
25		400-18948	MASK SEAL R	マスクシールR	(1)
26		400-32977	SDC PCB ASSY	SDC基板クミ	(1)
27		SL-4040881-SC	SCREW M4 L=8	サカネツキナハコネジ M4 L=8	(10)
28		HX-0040700-00	BUSH	ブッシュ	(1)
29		178-45009	CORD FITTING PLATE	コードトメイタ	(1)
30		SL-4041091-SC	SCREW M4 L=10	ナハコネジ セムス M4X0.7 L=10	(2)
31		HX-0015000-0B	CABLE CLIP	ケーブルクリップ	(1)
32		SL-4041091-SC	SCREW M4 L=10	ナハコネジ セムス M4X0.7 L=10	(1)
33		HX-0051100-00	WIRE SADDLE	ワイヤサドル	(4)
34		400-03458	MASK SEAL	マスクシール	(16)
35		HX-0041000-0A	STRAIN RELIEF BUSHING	ストレーンリリーフブッシュング	(1)
36		HX-0051100-00	WIRE SADDLE	ワイヤサドル	(3)
37		400-05393	FLT-SDC CORD P ASS'Y	FLT-SDC コードPクミ	(1)
38		400-05394	FLT-SDC CORD S ASS'Y	FLT-SDC コードSクミ	(1)
39	01	400-43974	AC POWER CORD B ASM	ACケーブルコードBクミ	(1)
40	02	400-32971	AC POWER CORD C ASM	ACケーブルコードCクミ	(1)
41		400-05726	SDC-MAIN CORD P ASSY	SDCメインコードPクミ	(1)
42		SL-4040891-SC	SCREW M4 L=8	サカネツキナハコネジ M4 L=8	(6)
43	01	400-40388	RATING LABEL A DRAWING	テソウメイハンA	(1)
44	02	400-40389	RATING LABEL B DRAWING	テソウメイハンB	(1)
45	01	CM-3001000-01	LABEL	キケンテラツクイコクシール(31.5)	(1)
46	02	CM-3001004-02	LABEL	テラツクキケンテラール3(シヨウ)	(1)
47		400-03451	CONTROL BOX	コントロールボックス	(1)
		NOTE (注記)	01...FOR 1-PHASE 200~240V	単相200~240V用	
			02...FOR 3-PHASE 200~240V	三相200~240V用	

27. OPERATION PANEL COMPONENTS

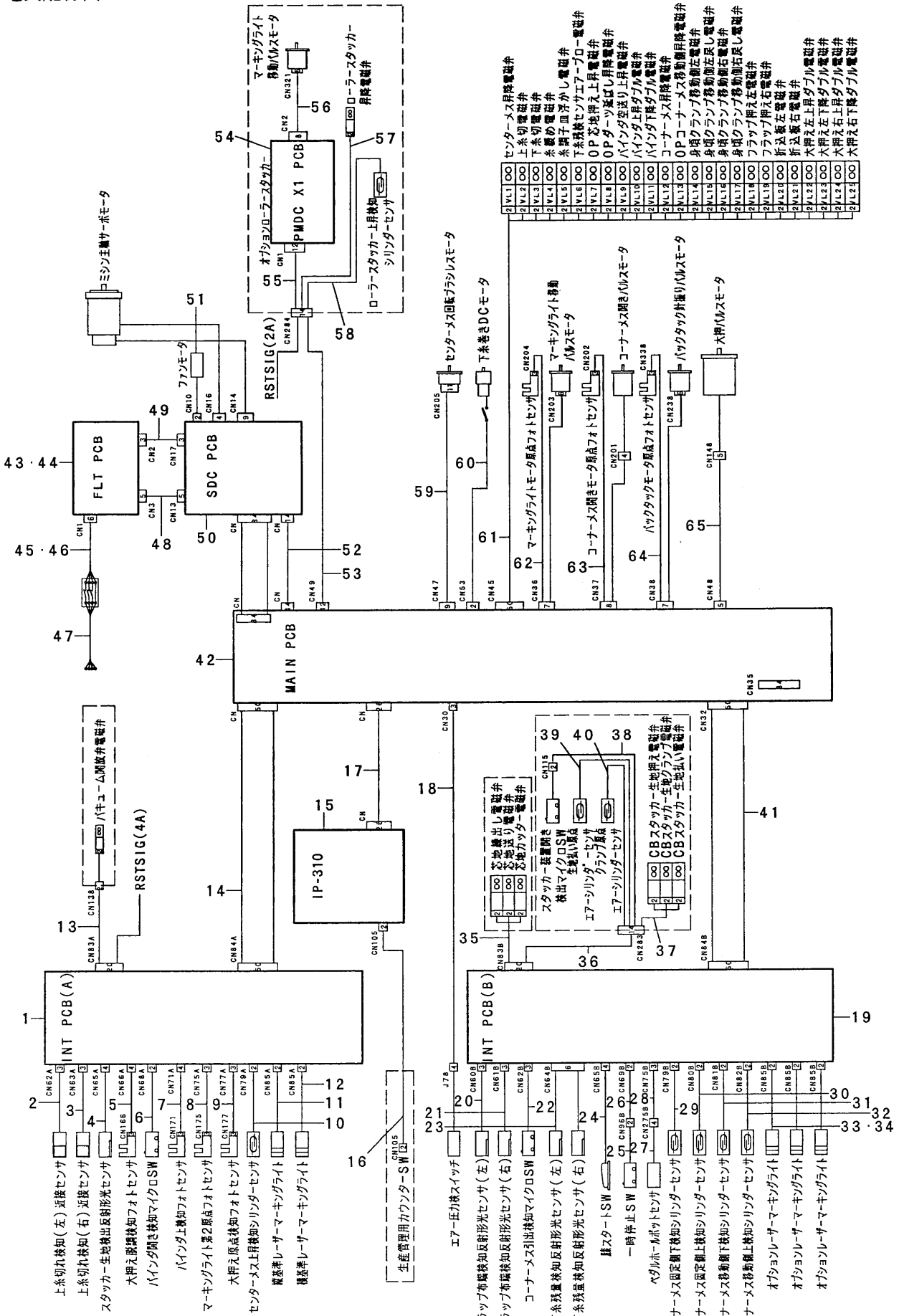
操作パネル関係



REF. NO	NOTE	PART NO.	DESCRIPTION	ヒソメイ	Qty
1		400-52016	IP-310 PANEL ASSY	IP-310 ハ [°] ネルクミ	1
2		400-52020	PANEL PCB B ASSY	ハ [°] ネルキハ [°] ソBクミ	(1)
3		400-00146	LCD_CABLE_ASS'Y	LCDセツツ [°] クセンクミ	(1)
4		400-30926	LCD HOLDER BOARD	LCDササエイタ	(1)
5		400-05848	D-SUB 9P COVER	D-SUB 9P カハ [°] -	(1)
6		HX-0035400-0N	SPACER	スハ [°] -サ	(5)
7		HX-0035400-0S	SPACER	スハ [°] -サ	(3)
8		SL-4030691-SC	SCREW M3X6	ナハ [°] コネジ [°] セムス M3X0.5 L=6	(1)
9		SL-4030691-SC	SCREW M3X6	ナハ [°] コネジ [°] セムス M3X0.5 L=6	(2)
10		SL-4030681-SC	SCREW M3 L=6	サ [°] カ [°] ネツキ ナハ [°] コネジ [°] M3 L=6	(4)
11		WP-0370316-SD	WASHER 3.7X8X0.3	ヒラサ [°] カ [°] ネ 3.7X8X0.3	(2)
12		400-51330	IP-410_LCD_ASSY	IP-410LCDクミ	(1)
13		A3950-010-0A0-A	LCD	エキソウテ [°] イスア [°] レイ	(1)
14		A3906-010-000-A	TOUCH PANEL	タッチハ [°] ネル	(1)
15		400-00134	TTP_H_FELT	フェルトシ [°] ヨウケ [°]	(2)
16		400-00135	TTP_V_FELT	フェルトサユウ	(2)
17		400-00136	KEY_SHEET	コテイキ [°] シート	(1)
18		400-00138	BOTHSIDES_TAPE	リヨウメンテ [°] フ [°]	(3)
19		400-00140	ISOLATION SHEET	セ [°] ツエンシート	(1)
20		400-46075	IP-310_FRONT_CASE_ASSY	IP-310フロントケースクミ	(1)
21		400-30764	FRONT_CASE	フロントケース	(1)
22		400-00133	INSERT_NUT	インサートナット	(5)
23		400-46088	IP-410 REAR CASE ASSY	IP-410リヤケースクミ	(1)
24		400-44969	REAR CASE	リヤケースクミ	(1)
25		400-44970	CF COVER	CFカハ [°] -	(1)
26		400-30766	CONNECTOR COVER	コネクタ [°] カハ [°] -	(1)
27		TA-0550604-R0	RUBBER PLUG	トメセン	(1)
28		400-33316	OPERATION_PANEL_MAGNET_A	ソウサハ [°] ネルコテイヨウシ [°] シヤク	(2)
29		400-44971	REAR CASE PLATE	リヤケーストリツケイタ	(1)
30		SM-4030601-SC	SCREW M3 X 6	ナハ [°] コネジ [°] M3X0.5 L=6	(1)
31		CM-6001001-01	WEEE MARK LABEL S	WEEE マーク ラハ [°] ル S	(1)
32		400-51331	ISOLATION SHEET_A	セ [°] ツエンシートA	(1)
33		400-51332	ISOLATION SHEET_B	セ [°] ツエンシートB	(1)
34		400-51333	EMC SHIELDING SHEET	EMCホコ [°] シート	(1)
35		HX-0026800-00	CONDUCTIVE TAPE	ト [°] ウテ [°] ソセイテ [°] フ [°]	(0.02)
36		SK-3413201-SE	WOOD SCREW D=4.1 L=32	マルモクネジ [°] D=4.1 L=32	2
37		400-35024	OPERATION_BOX_FIXED_PLATE(B)AS	ソウサハ [°] コトリツケイタ(B)クミ	1
38		400-15797	PANEL CABLE ASSY L	ハ [°] ネルケ [°] フ [°] ルクミ L	1

28. WIRING DIAGRAM

電装配線図



REF. NO	NOTE	PART NO.	DESCRIPTION	品名	Qty
1		400-25260	INT PCB ASSY	INTキハ'ソクミ	1
2☆		400-43997	THREAD CHECK SENSOR ASM(L)	イトキ'レクンチセンサ-クミL	1
3☆		400-43996	THREAD CHECK SENSOR ASM(R)	イトキ'レクンチセンサ-クミR	1
4☆		400-44002	SENSOR ASM	キシ'ケソクツセンサ-クミ	1
5		400-43982	STEP OUT SENSOR CORD ASM	ダ'ツチヨウケンチセンサ-チュウケイコト'	1
6		400-44002	SENSOR ASM	キシ'ケソクツセンサ-クミ	1
7		400-43989	BINDER SENSOR RERAY COAD ASM	ハ'インダ-センサ-チュウケイコト'クミ	1
8		400-43986	MARKING RIGHT 2NDORG CORD ASM	マ-キンク'ライタ'イネ'ソテンコト'ク	1
9		400-43983	BIG PRESSER ORG SENSOR CORD AS	オオオサエ'ソテンセンサ-コト'クミ	1
10☆		400-44626	AIRCYLINDER SENSOR CN79A	エア-シリンド-センサ-CN79A	1
11☆		HE-0005300-00	LAMP	マ-キンク'ランプ	1
12☆		HE-0005200-00	LAMP	マ-キンク'ランプ	1
13		400-43987	VACUUM SOLENOID VALVE CORD ASM	ハ'キューメデ'ソツ'ハ'ソチュウケイコト'	1
14		400-43977	INT-I/F CORD A ASM	INTキハ'ソインタ-フェ-スコト' A	1
15		400-44896	IP-310 COMPLETE	IP-310カンセイピン	1
16	03	400-08168	OP SWITCH CABLE A ASSY	オア'ソソンスイッチケ-ア'ルAクミ	1
17		400-30983	PANEL CABLE ASSY	ハ'ネルケ-ア'ルクミ	1
18		400-43992	AIR SW CORD ASM	エア-スイッチチュウケイコト'クミ	1
19		400-25260	INT PCB ASSY	INTキハ'ソクミ	1
20☆		400-43999	FLAP SENSOR ASM L	フラッパ'センサ-クミL	1
21☆		400-44000	FLAP SENSOR ASM R	フラッパ'センサ-クミR	1
22		400-43991	CORNER KNIFE DRAWER SW CORD AS	コーナ-メスソクセツトケンチンSWコト'ク	1
23☆		400-43995	BOBIN SENSOR ASSY	ホ'ビ'ソセンサ-クミ	1
24☆		400-26945	NEE_SWITCH_ASSY	ヒサ'スイッチクミ	1
25		320-02354	SWITCH ASM.	イチヂ'テイススイッチクミ	1
26		400-43994	STOP SW RERAY COAD ASM	テイシススイッチチュウケイコト'クミ	1
27		400-06136	SENSOR A ASM	センサAク'ミ	1
28		400-43984	PEDAL SENSOR CORD ASM	ハ'ダ'ルセンサ-チュウケイコト'クミ	1
29☆		400-44627	AIRCYLINDER SENSOR CN79B	エア-シリンド-センサ-CN79B	1
30☆		400-44628	AIRCYLINDER SENSOR CN80B	エア-シリンド-センサ-CN80B	1
31☆		400-44629	AIRCYLINDER SENSOR CN81B	エア-シリンド-センサ-CN81B	1
32☆		400-44630	AIRCYLINDER SENSOR CN82B	エア-シリンド-センサ-CN82B	1
33☆	03	HE-0005200-00	LAMP	マ-キンク'ランプ	1
34☆	03	HE-0005300-00	LAMP	マ-キンク'ランプ	1
35	03	400-32964	AIR VALVE CABLE ASM	クラッパ'ハ'-スタツカー	1
36		400-43985	STACKER CORD ASM	スタツカー-チュウケイコト'クミ	1
37	03	400-32964	AIR VALVE CABLE ASM	クラッパ'ハ'-スタツカー	1
38	03	400-44893	STACKER CORD B ASM	スタツカー-コト' Bクミ	1
39	03	400-44631	AIRCYLINDER SENSOR CN283	クラッパ'ハ'-スタツカー	1
40	03	400-44631	AIRCYLINDER SENSOR CN283	クラッパ'ハ'-スタツカー	1
41		400-43978	INT-I/F CORD B ASM	INTキハ'ソインタ-フェ-スコト' B	1
42		400-25270	MAIN PCB ASSY	MAINキハ'ソクミ	1
43	01	400-00046	FLT-S PCB A ASS'Y	FLT-S キハ'ソ' Aクミ	1
44	02	400-00056	FLT-T PCB A ASS'Y	FLT-T キハ'ソ' Aクミ	1
45	01	400-43974	AC POWER CORD B ASM	ACデ'ソケ'ソコト' Bクミ	1
46	02	400-32971	AC POWER CORD C ASM	ACデ'ソケ'ソコト' Cクミ	1
47		400-43981	AC POWER CORD A ASM	ACデ'ソケ'ソコト' Aクミ	1
48		400-05394	FLT-SDC CORD S ASS'Y	FLT-SDC コト' Sクミ	1
49		400-05393	FLT-SDC CORD P ASS'Y	FLT-SDC コト' Pクミ	1
50		400-32977	SDC PCB ASSY	SDCキハ'ソクミ	1
51		400-05401	FAN MOTOR ASS'Y	ファンモ-タ-クミ	1
52		400-05726	SDC-MAIN CORD P ASSY	SDC-MAINコト' Pクミ	1
53		400-44887	ROLLER STACKER RERAY CORD C AS	ローラ-スタツカー-チュウケイコト' Cクミ	1
54	03	400-40396	PMDC X1 PCB ASSY	PMDC1ソ'クキハ'ソクミ	1
55	03	400-44887	ROLLER STACKER RERAY CORD C AS	ローラ-スタツカー-チュウケイコト' Cクミ	1
56	03	400-44888	ROLLER STACKER RERAY CORD D AS	ローラ-スタツカー-チュウケイコト' Dクミ	1
57	03	400-32964	AIR VALVE CABLE ASM	クラッパ'ハ'-スタツカー	1
58	03	400-44632	AIRCYLINDER SENSOR CN284	エア-シリンド-センサ-CN284	1
59		400-43980	CENTER KNIFE MOTOR RERAY CORD	センタ-メスモ-タチュウケイコト'クミ	1
60☆		400-32963	MOTOR ASSY	モ-タクミ	1
61☆		400-35098	AIR SORENOID VALVE CORD	デ'ソツ'ハ'ソコト'	1
62		400-43979	MARKING RIGHT MOTOR RERAY CORD	マ-キンク'ライトモ-タチュウケイコト'ク	1
63		400-43975	CORNER KNIFE MOTOR RERAY CORD	コーナ-メスモ-タチュウケイコト'クミ	1
64		400-43993	REVERSE FEED MOTOR RERAY CORD	ハ'ツクタクモ-タチュウケイコト'クミ	1
65		400-43990	BIG PRESSER MOTOR CORD ASM	オオオサエモ-タコト'クミ	1

NOTE (注記)

- 01...FOR 1-PHASE 200~240V
(JE, GENERAL EXPORT)
- 02...FOR 3-PHASE 200~240V
(USE IN JAPAN, JUS)
- 03...OPTIONAL DEVICE

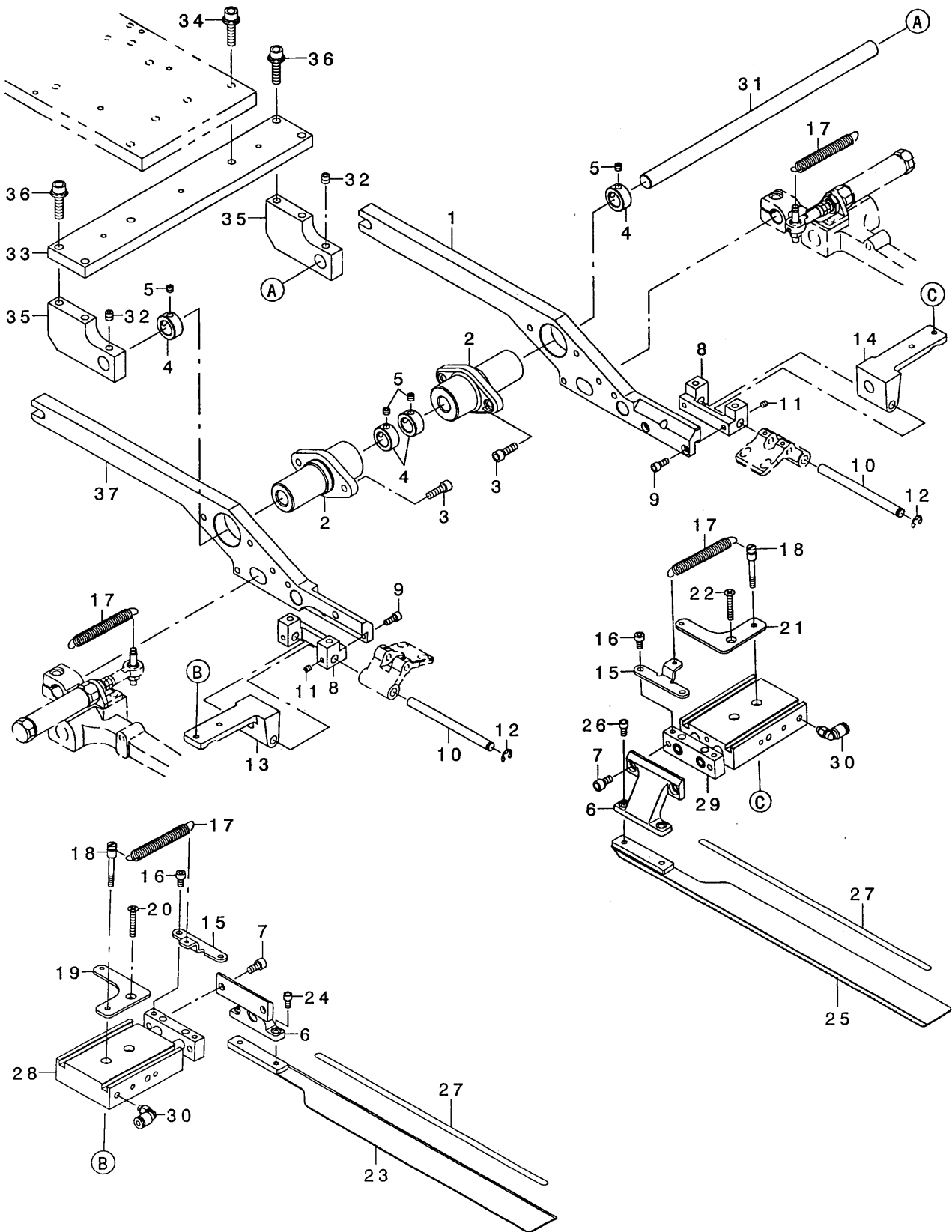
- 単相200~240V
(JE, 一般輸出) 用
- 三相200~240V
(日本, JUS)用
- オア'ソソソ装置

UNIT MECHANISM COMPILATION

ユニット装置編

29. CLAMP FOOT UNIT (1)

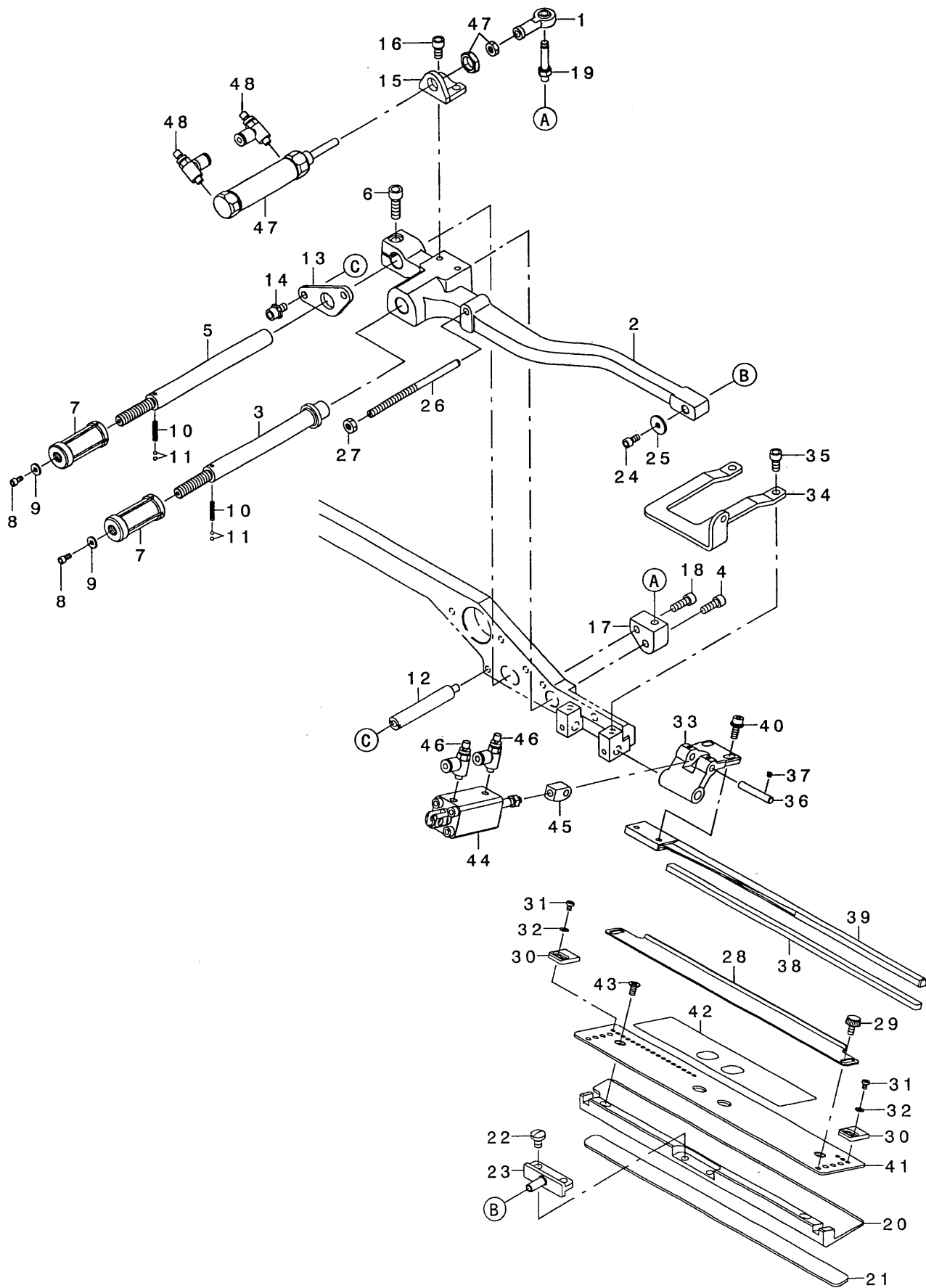
大押さえユニット (1)



REF. NO	NOTE	PART NO.	DESCRIPTION	ヒョウメイ	Qty
1		400-26615	BASE_PRESSER_ARM_R	ハースプレッサアール	1
2		400-34782	FULCLUM_BOSS	フルクラムボス	2
3		SM-6051602-TN	BOLT	ロツカクアナホルト	4
4		CS-1200981-TP	THRUST COLLAR D=12 W=9	スラストウケ D=12 W=9	4
5		SM-8050412-TP	SCREW M5 L=4	トメネジ M5 L=4	4
6		400-34804	FOLDING_PLATE_BKT	フォルテイングプレートBKT	2
7		SM-6051002-TN	BOLT	ロツカクアナホルト	4
8		400-34800	TURNING_BASE_SUPPORT	ターニングベースサポート	2
9		SM-6041002-TN	BOLT	ロツカクアナホルト	4
10		400-34801	TURNING_BASE_SHAFT	ターニングベースシャフト	2
11		SM-8040412-TP	SET SCREW M4 L=4	トメネジ	4
12		RE-0500000-KO	E-RING	Eリング	2
13		400-34802	TURNING_BASE_L	ターニングベースL	1
14		400-34803	TURNING_BASE_R	ターニングベースR	1
15		400-34810	FOLDING_PLATE_SPRING_BKT	フォルテイングプレートスプリングBKT	2
16		SM-6040802-TN	SCREW	ロツカクアナホルト M4X0.7 L=8	4
17☆		400-37126	FOLDING_PLATE_SPRING_A	オリコミイタハネA	4
18		400-34807	SPRING_HOLD_PIN	スプリングホルトピン	2
19		400-34808	SPRING_HOLD_PLATE_L	スプリングホルトプレートL	1
20		SM-1042501-SC	SCREW M4X0.7 L=25	サラコネジ M4X0.7 L=25	1
21		400-34809	SPRING_HOLD_PLATE_R	スプリングホルトプレートR	1
22		SM-1042501-SC	SCREW M4X0.7 L=25	サラコネジ M4X0.7 L=25	1
23		400-34805	FOLDING_PLATE_L	フォルテイングプレートL	1
24		SM-6040802-TN	SCREW	ロツカクアナホルト M4X0.7 L=8	2
25		400-34806	FOLDING_PLATE_R	フォルテイングプレートR	1
26		SM-6040802-TN	SCREW	ロツカクアナホルト M4X0.7 L=8	2
27☆		400-39942	REFLECTION_SHEET	ハンシキテーブ	2
28☆		400-44841	FOLDING_PLATE_CYLINDER_L	オリコミシリンドラヒタリ	1
29☆		400-35101	FOLDING_PLATE_CYLINDER_R	フォルテイングプレートシリンドラ-R	1
30		PJ-3040405-04	ELBOW UNION	エルボユニオン	2
31		400-26371	PIVOT_SHAFT	ピボットシャフト	1
32		SM-8060612-TP	SCREW M6 L=6	トメネジ M6 L=6	2
33		400-26604	PIVOT_BASE	ピボットベース	1
34		SL-6062592-TN	SCREW	サカネツキロツカクアナホルト	2
35		400-26605	PIVOT_BKT	ピボットBKT	2
36		SL-6062592-TN	SCREW	サカネツキロツカクアナホルト	4
37		400-26614	BASE_PRESSER_ARM_L	ハースプレッサアール	1

30. CLAMP FOOT UNIT (2)

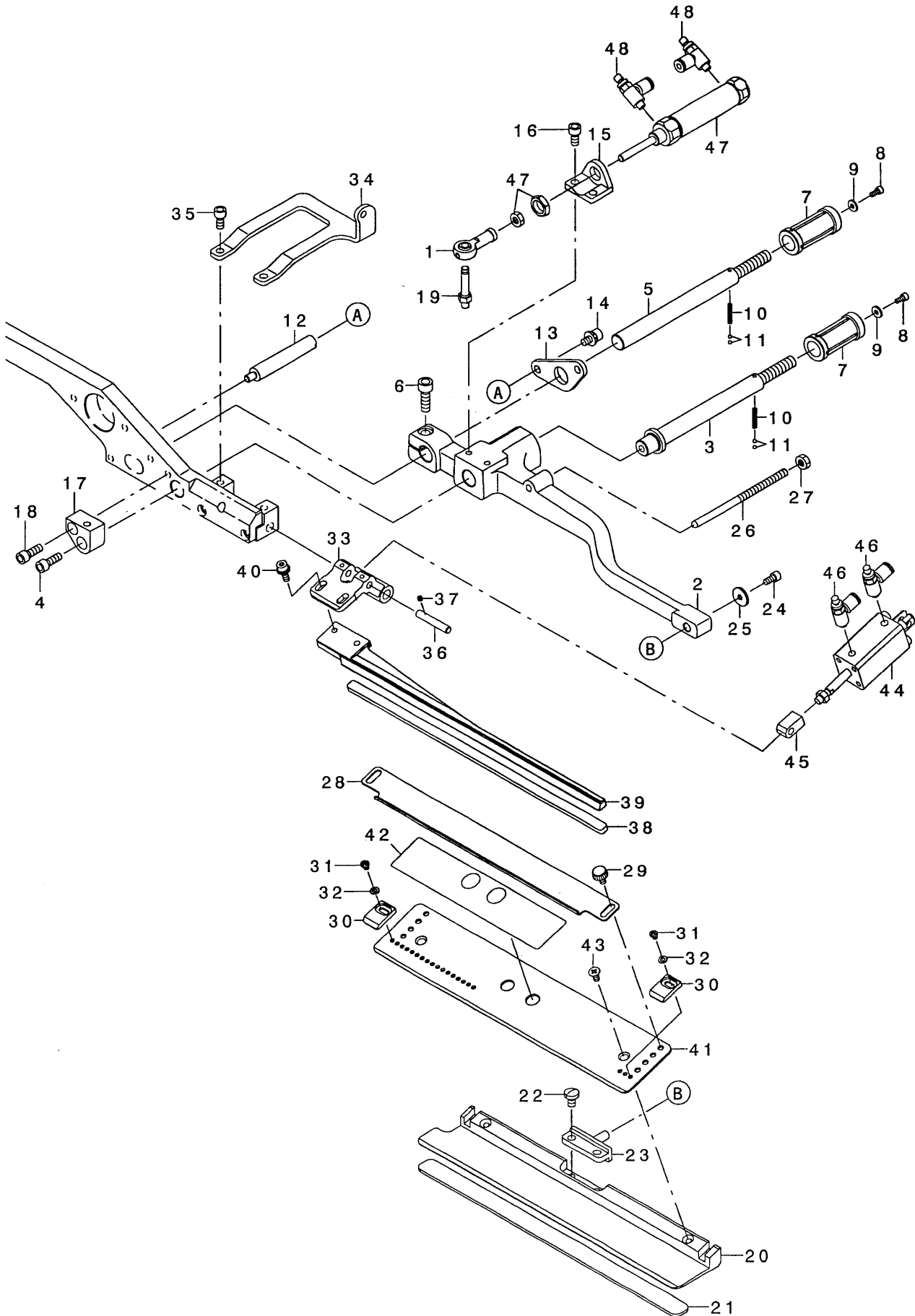
大押さえユニット (2)



REF. NO	NOTE	PART NO.	DESCRIPTION	ヒョウメイ	Qty
1		B1632-180-000	FEED ADJUSTING JOINT	オクリチヨ-セツ ショ ヨイント	1
2		400-34784	GARMENT_CLAMP_ARM_L	カ-メントクランフ ア-ム_L	1
3		400-34786	SLIDING_SHAFT_A	スライデ イング シャフト_A	1
4		SM-6051402-TN	HEXAGONAL-HOLE BOLT M5 L=14	ロツカクアナホ ルト M5 L=14	1
5		400-34787	SLIDING_SHAFT_B	スライデ イング シャフト_B	1
6		SM-6061802-TN	BOLT	ロツカクアナツキホ ルト	1
7		400-34788	RATCHET_KNOB	ラチェットノブ	2
8		SM-6030602-TN	HEX SCREW M3 X 6	ロツカクアナホ ルト M3X0.5 L=6	2
9		B1829-232-000	WASHER	コフリコ コロサ カネ	2
10		400-34789	RATCHET_SPRING	ラチェットスプリング	2
11		B1410-526-000	BALL	ハリテ-シホ-ル	4
12		400-34791	STOPPER_STAD	ストップ-スタット	2
13		400-34792	STOPPER_PLATE	ストップ-プレート	1
14		SL-6051092-TN	BOLT	サカ ネットキロツカクアナホ ルト	2
15		400-34793	SLIDE_CYLINDER_BKT	スライト シリンダ-フ ラケット	1
16		SM-6051002-TN	BOLT	ロツカクアナホ ルト	2
17		400-34794	JYJOINT_PIN_BKT_L	ジョイントピン フ ラケットL	1
18		SM-6051402-TN	HEXAGONAL-HOLE BOLT M5 L=14	ロツカクアナホ ルト M5 L=14	1
19		400-34796	JOINT_PIN	ジョイントピン	1
20		400-34798	GARMENT_CLAMP_L	カ-メントクランフ_L	1
21☆		400-34825	GARMENT_CLAMP_RUBBER	カ-メントクランフ ラハ-	1
22		SM-7050850-TP	SCREW M5 L=8	マルヒラコネジ M5 L=8	2
23		400-34797	CLAMP_PIVOT_PIN	クランフ ヒホ ットピン	1
24		SM-6040802-TN	SCREW M4X0.7 L=8	ロツカクアナホ ルト M4X0.7 L=8	1
25		B1707-555-000	WASHER	ジョウケ オクリ カクゴ マシ クサ カネ	1
26		400-34812	FOLDING_PLATE_STOPPER	フォルデ イング プレートストップ	1
27		NM-6050001-SC	NUT M5	ロツカクナツト M5X0.8 シユ	1
28		400-34823	FLAP_SCALE	フラップ スケール	1
29		400-19379	KNOB_SCREW	ツマミネジ	2
30		400-34824	FLAP_STOPPER	フラップ ストップ	2
31		SM-4030401-SC	SCREW M3X0.5 L=4	ナハ コネジ M3X0.5 L=4	2
32		WP-0320500-SC	WASHER M3	ヒラサ カネ コカ タマル M3	2
33		400-34815	FLAP_PRESSER_ARM	フラップ プレッサ-ア-ム	1
34		400-34813	FLAP_P_CYLINDER_BKT_L	フラップ Pシリンダ-フ ラケット_L	1
35		SM-6051002-TN	BOLT	ロツカクアナホ ルト	2
36		400-34816	FLAP_PRESSER_PIN	フラップ プレッサ-ピン	1
37		SM-8030312-TP	SCREW M3 L=3	トメネジ M3 L=3	2
38☆		400-34826	FLAP_PRESSER_RUBBER	フラップ プレッサ-ラハ-	1
39		400-34818	FLAP_PRESSER_L	フラップ プレッサ-L	1
40		SL-6041092-TN	SCREW	サカ ネットキロツカクアナホ ルト	2
41		400-34820	FLAP_BASE_L	フラップ ハ-ズL	1
42☆		400-44825	FLAP_SCALE_SEAL	フラップ スケールシール	1
43		SM-1040801-SC	SCREW M4X0.7 L=8	サヲコネジ M4X0.7 L=8	2
44☆		PA-1202501-A0	AIR CYLINDER	エアシリンダ	1
45		400-34817	FLAP_PRESSER_JYJOINT	フラップ プレッサ-ジョイント	1
46		PC-0105080-00	SPEED CONTROLLER	スピ-ト コントローラ	2
47☆		PA-1603503-A0	AIR CYLINDER	エアシリンダ	1
48		PC-0105080-00	SPEED CONTROLLER	スピ-ト コントローラ	2

31. CLAMP FOOT UNIT (3)

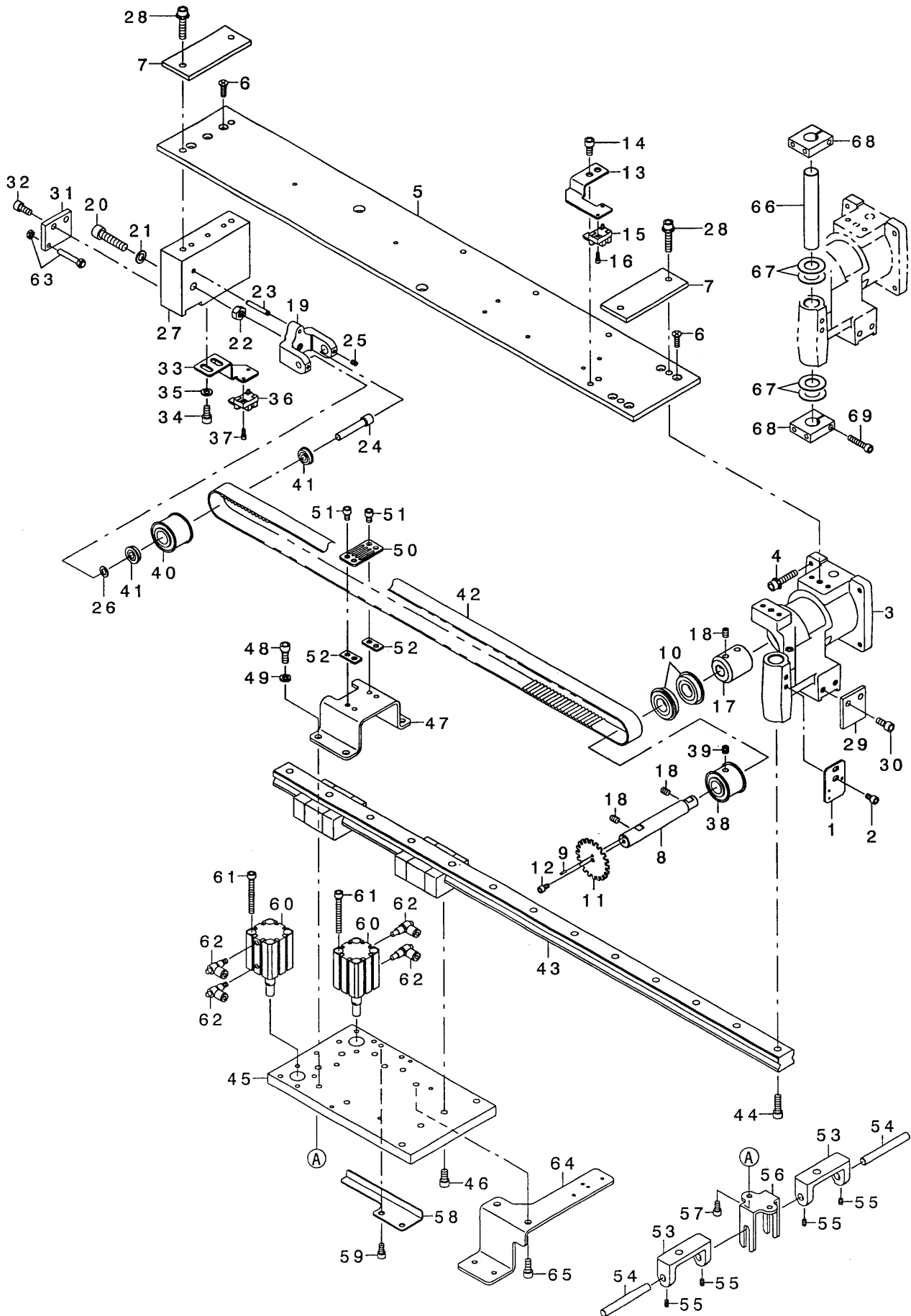
大押さえユニット (3)



REF. NO	NOTE	PART NO.	DESCRIPTION	品名	Qty
1		B1632-180-000	FEED ADJUSTING JOINT	オクリチヨ-セツ ショイント	1
2		400-34785	GARMENT_CLAMP_ARM_R	ガ-メントクランフ ア-ムR	1
3		400-34786	SLIDING_SHAFT_A	スライテ インク シャフトA	1
4		SM-6051402-TN	HEXAGONAL-HOLE BOLT M5 L=14	ロツカクアナホ ルト M5 L=14	1
5		400-34787	SLIDING_SHAFT_B	スライテ インク シャフトB	1
6		SM-6061802-TN	BOLT	ロツカクアナツキホ ルト	1
7		400-34788	RATCHET_KNOB	ラチエツトノブ	2
8		SM-6030602-TN	HEX SCREW M3 X 6	ロツカクアナホ ルト M3X0.5 L=6	2
9		B1829-232-000	WASHER	コフリコ コロサ カネ	2
10		400-34789	RATCHET_SPRING	ラチエツトスプリング	2
11		B1410-526-000	BALL	ハリテ-シホ-ル	4
12		400-34791	STOPPER_STAD	ストッパ- スタツト	2
13		400-34792	STOPPER_PLATE	ストッパ- プレート	1
14		SL-6051092-TN	BOLT	サカ ネットキロツカクアナホ ルト	2
15		400-34793	SLIDE_CYLINDER_BKT	スライト シリンダ- BKT	1
16		SM-6051002-TN	BOLT	ロツカクアナホ ルト	2
17		400-34795	JYJOINT_PIN_BKT_R	ジョイントピン BKT_R	1
18		SM-6051402-TN	HEXAGONAL-HOLE BOLT M5 L=14	ロツカクアナホ ルト M5 L=14	1
19		400-34796	JOINT_PIN	ジョイントピン	1
20		400-34799	GARMENT_CLAMP_R	ガ-メントクランフ R	1
21☆		400-34825	GARMENT_CLAMP_RUBBER	ガ-メントクランフ ラハ-	1
22		SM-7050850-TP	SCREW M5 L=8	マルヒラコネシ M5 L=8	2
23		400-34797	CLAMP_PIVOT_PIN	クランフ ピン ホットピン	1
24		SM-6040802-TN	SCREW	ロツカクアナホ ルト M4X0.7 L=8	1
25		B1707-555-000	WASHER	シヨウケ オクリ カクコ マシ クサカネ	1
26		400-34812	FOLDING_PLATE_STOPPER	フォルデ インク プレートストッパ-	1
27		NM-6050001-SC	NUT M5	ロツカクナツト M5X0.8 シユ	1
28		400-34823	FLAP_SCALE	フラップ スケール	1
29		400-19379	KNOB_SCREW	ツマミネシ	2
30		400-34824	FLAP_STOPPER	フラップ ストッパ-	2
31		SM-4030401-SC	SCREW M3X0.5 L=4	ナハコネシ M3X0.5 L=4	2
32		WP-0320500-SC	WASHER M3	ヒラサカネ コカ タマル M3	2
33		400-34815	FLAP_PRESSER_ARM	フラップ プレッサ-ア-ム	1
34		400-34814	FLAP_P_CYLINDER_BKT_R	フラップ Pシリンダ BKT_R	1
35		SM-6051002-TN	BOLT	ロツカクアナホ ルト	2
36		400-34816	FLAP_PRESSER_PIN	フラップ プレッサ-ピン	1
37		SM-8030312-TP	SCREW M3 L=3	トメネシ M3 L=3	2
38☆		400-34826	FLAP_PRESSER_RUBBER	フラップ プレッサ-ラハ-	1
39		400-34819	FLAP_PRESSER_R	フラップ プレッサ-R	1
40		SL-6041092-TN	SCREW	サカ ネットキロツカクアナホ ルト	2
41		400-34821	FLAP_BASE_R	フラップ ハ- SR	1
42☆		400-44825	FLAP_SCALE_SEAL	フラップ スケールシール	1
43		SM-1040801-SC	SCREW M4X0.7 L=8	サヲコネシ M4X0.7 L=8	2
44☆		PA-1202501-A0	AIR CYLINDER	エアシリンダ	1
45		400-34817	FLAP_PRESSER_JYJOINT	フラップ プレッサ-ジョイント	1
46		PC-0105080-00	SPEED CONTROLLER	スピ-ト コントロ-ラ	2
47☆		PA-1603503-A0	AIR CYLINDER	エアシリンダ	1
48		PC-0105080-00	SPEED CONTROLLER	スピ-ト コントロ-ラ	2

32. CLAMP FOOT FEED UNIT

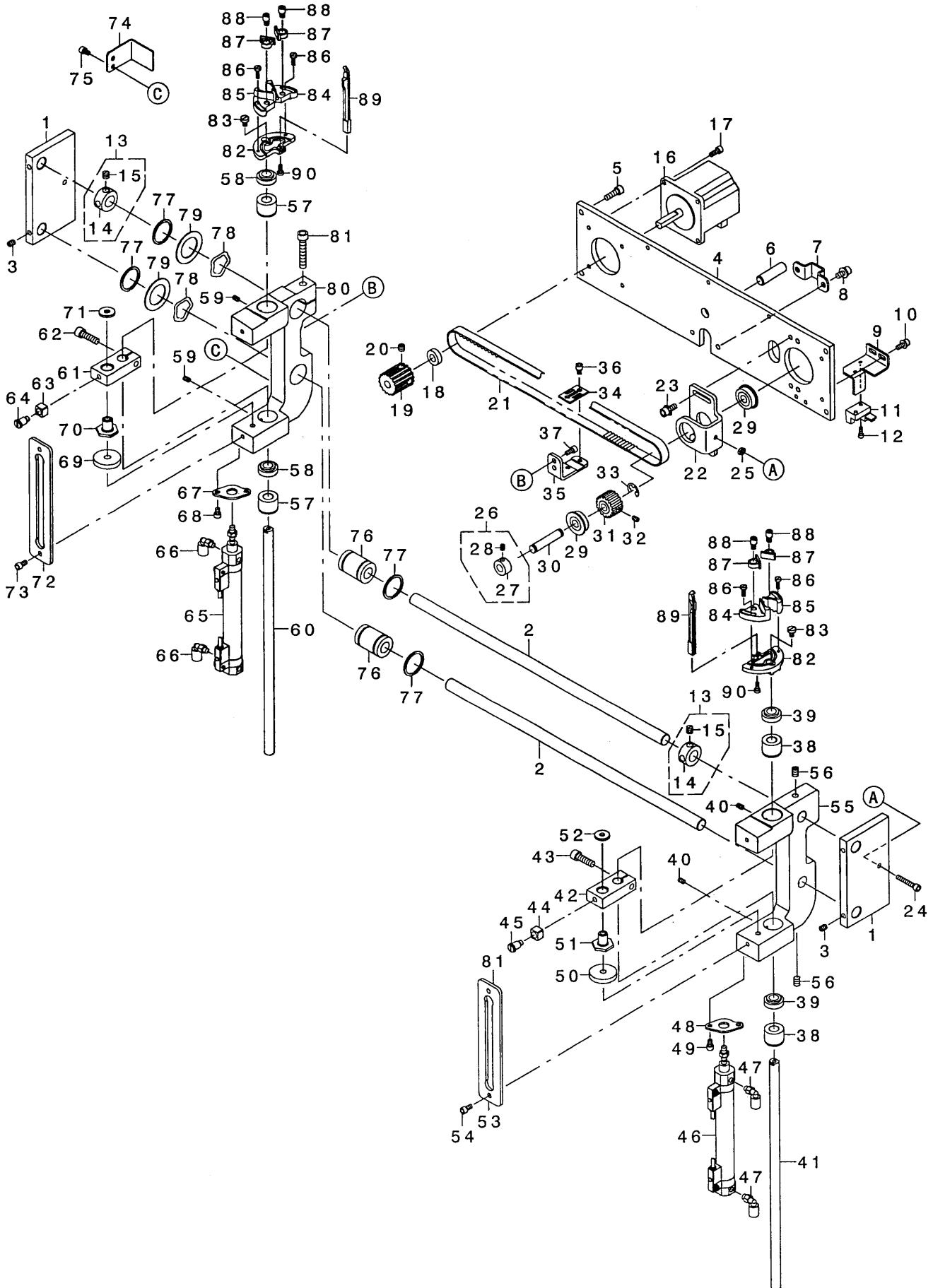
大押さえ送りユニット



REF. NO	NOTE	PART NO.	DESCRIPTION	ヒンメイ	Qty
1		400-34662	SENSOR PLATE	センサプレート	1
2		SM-6050802-TN	BOLT	ロツカアナボルト	2
3		400-26322	CLAMP FOOT BASE	クランプ フットベース	1
4		SL-6063092-TN	SCREW M6 L=30	サカネツキロツカアナボルトM6L30	4
5		400-26323	CLAMP FOOT PLATE	クランプ フットプレート	1
6		SM-1051601-SC	SCREW M5X0.8 L=16	サコネツキ M5X0.8 L=16	7
7		400-26349	CLAMP FOOT SPACER	クランプ フットスペース	2
8		400-26363	CLAMP FOOT MAIN SHAFT	クランプ フットメインシャフト	1
9		PS-0200082-KH	SPRING PIN	スプリングピン	1
10		SB-1150007-00	BALL BEARING	コロカリシクウケ	2
11		400-33800	CLAMP FEED DETECTIVE PLATE	クランプ フィードデテクティブプレート	1
12		SM-6040802-TN	SCREW M4X0.7 L=8	ロツカアナボルト M4X0.7 L=8	1
13		400-33801	CLAMP FEED SENSOR BKT	クランプ フィードセンサラケット	1
14		SM-6061202-TN	BOLT	ロツカアナボルト	2
15		HD-0005700-OA	PHOTO SENSOR	フォトセンサ	1
16		SM-6030802-TN	BOLT	ロツカアナボルト	1
17		400-26364	COUPLING	カップリング	1
18		SM-8060812-TP	SCREW M6 L=8	トメネジ M6 L=8	4
19		400-26365	FOLLOW PULLEY BKT	フォローアップラケット	1
20		SM-6083502-TN	SCREW	ロツカアナボルト	1
21		B2557-280-00A	WASHER FOR DRIVING ARM	ヨコクリウテサカネA	1
22		NM-6080001-SC	NUT M8X1.25	ロツカナット M8 1.25	1
23		PS-0400322-KP	SPRING PIN 4.0X32	スプリングピン 4.0X32	1
24		400-26366	FOLLOW PULLEY SHAFT	フォローアップラシャフト	1
25		SM-8040612-TP	SCREW M4 L=6	トメネジ M4 L=6	2
26		B4328-220-000	WASHER	ハンテックワッシャーサカネ	1
27		400-26367	CLAMP FOOT BLOCK	クランプ フットブロック	1
28		SL-6063092-TN	SCREW M6 L=30	サカネツキロツカアナボルトM6L30	4
29		400-26368	LM STOPPER_F	LMストップハーフ	1
30		SM-6061402-TN	BOLT	ロツカアナボルト	2
31		400-26369	LM STOPPER_R	LMストップハーフR	1
32		SM-6061402-TN	BOLT	ロツカアナボルト	2
33		400-26370	SENSOR BKT	センサラケット	1
34		SM-6061202-TN	BOLT	ロツカアナボルト	2
35		WP-0641600-SC	WASHEW 6.4X12.5X1.6	ヒラサカネ	2
36		HD-0005700-OA	PHOTO SENSOR	フォトセンサ	1
37		SM-6030802-TN	BOLT	ロツカアナボルト	1
38☆		400-26418	DRIVING PULLEY	クトウアップリ	1
39		SM-8060612-TP	SCREW M6 L=6	トメネジ M6 L=6	2
40☆		400-26419	FOLLOW PULLEY	ジュウトウアップリ	1
41		SB-1070005-00	BEARING	コロカリシクウケ	2
42☆		400-26420	TIMING BELT	タイミングベルト	1
43☆		400-26421	LM GUIDE	LMガイド	1
44		SM-6062002-TN	SCREW M6 L=20	ロツカアナボルト M6 L=20	2
45		400-26606	SLIDE BASE	スライドベース	1
46		SM-6061202-TN	BOLT	ロツカアナボルト	4
47		400-26607	BELT CLAMP BASE	ベルトクランプベース	1
48		SM-6061602-TN	SCREW M6 L=16	ロツカアナボルト M6 L=16	4
49		WP-0612066-SP	WASHER 6.1X11X2	ヒラサカネ 6.1X11X2	4
50		400-26609	BELT CLAMP	ベルトクランプ	1
51		SM-6050802-TN	BOLT	ロツカアナボルト	4
52		400-40845	BELT CLAMP SPACER	ベルトクランプスペース	2
53		400-26611	LIFTING BLOCK	リフティングブロック	2
54		400-26612	LIFTING SHAFT	リフティングシャフト	2
55		SM-8040612-TP	SCREW M4 L=6	トメネジ M4 L=6	4
56		400-26613	LIFTING GUIDE	リフティングガイド	1
57		SM-6051002-TN	BOLT	ロツカアナボルト	2
58		400-26617	SENSOR PLATE	センサプレート	1
59		SM-6051002-TN	BOLT	ロツカアナボルト	2
60☆		PA-2001701-A0	AIR CYLINDER	エアシリンダ	2
61		SM-6054502-TN	SCREW M5 L=45	ロツカアナボルト M5 L=45	8
62		PC-0105080-00	SPEED CONTROLLER	スピードコントローラ	4
63		400-26822	STOPPER BOLT	ストップボルト	1
64		400-26610	PAVING PLATE BASE	シキイタベース	1
65		SM-6061402-TN	BOLT	ロツカアナボルト	2
66		400-26341	PIVOT SHAFT	ピボットシャフト	1
67		B1220-771-000	THRUST WASHER A	ウツク スラストワッシャー A	4
68		400-26329	BINDER PIVOT BASE_A	バインダピボットベース_A	2
69		SM-6052502-TP	SCREW M5X0.8 L=25	ロツカアナボルト	2

33. CORNER KNIFE UNIT

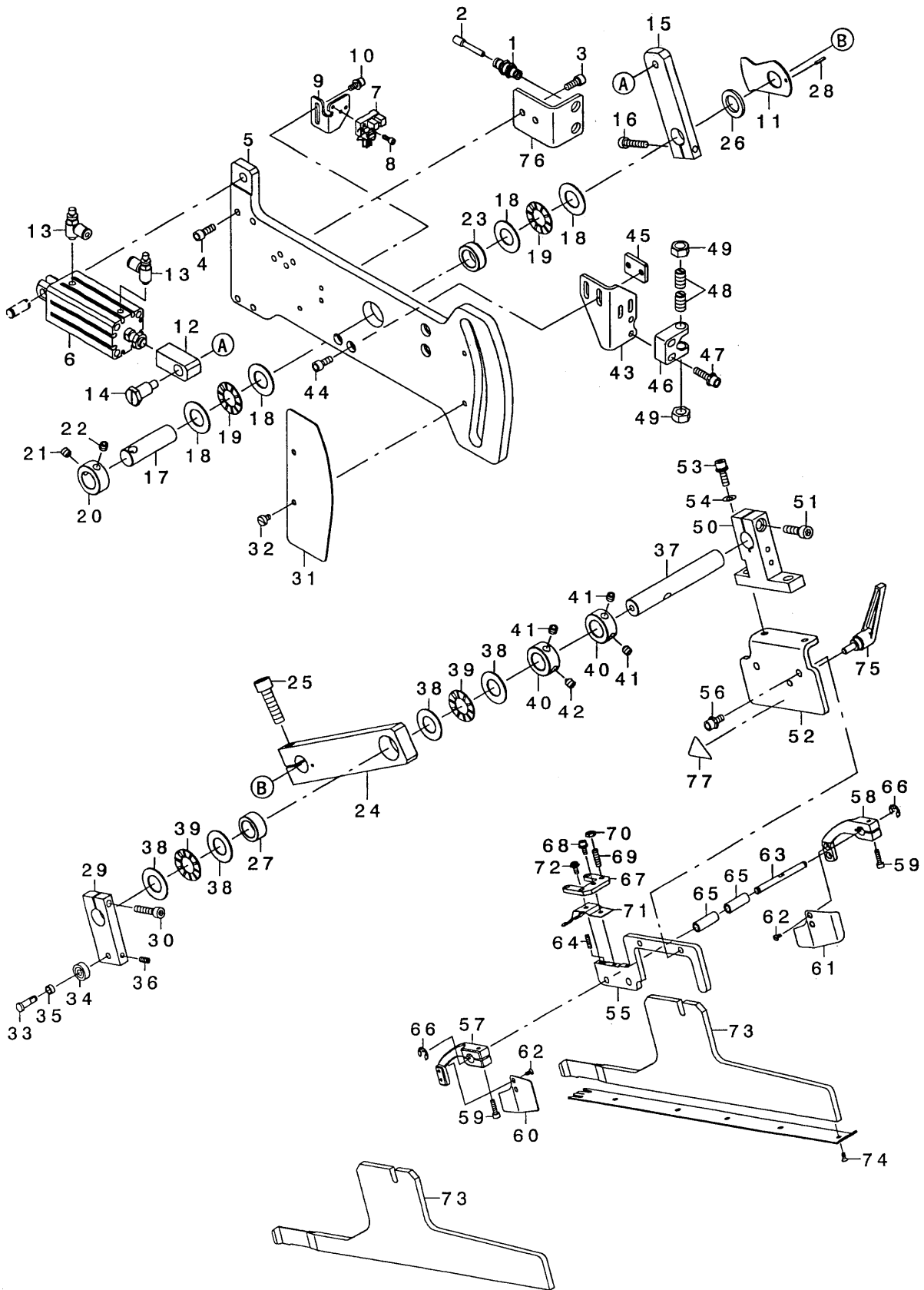
コーナースユニット



REF. NO	NOTE	PART NO.	DESCRIPTION	ヒョウメイ	Qty
1		400-23197	BASE B	ベースB	2
2		400-23199	SLIDE_SHAFT	スライドシャフト	2
3		SM-8050602-TP	SCREW M5 L=6	トメネジ M5X0.8 L=6	4
4		400-23196	BASE A	ベースA	1
5		SM-6051602-TN	BOLT	ロツカクアナネ ルト	4
6		PH-1000332-SH	PIN 10X33	ヘイコウピン 10X33	1
7		400-33792	FIXED_PLATE	コティタ	1
8		SL-6051092-TN	BOLT	チカネツキロツカクアナネ ルト	2
9		400-23198	SENSOR_BRACKET	センサ-ブ ラケット	1
10		SL-6041092-TN	SCREW	チカネツキロツカクアナネ ルト	2
11		HD-0005700-0A	PHOTO_SENSOR	フォトセンサ	1
12		SM-6030802-TN	BOLT	ロツカクアナネ ルト	1
13		CS-1201010-SH	THRUST_COLLAR ASM. D=12 W=10	スラストウケ D=12 W=10 クミ	2
14		CS-1201011-SH	THRUST_COLLAR D=12 W=10	スラストウケ D=12 W=10	(1)
15		SS-8660610-TP	SCREW 1/4-40 L=6	トメネジ 1/4-40 L=6	(2)
16☆		400-44471	CORNER_KNIFE_MOTOR	コーナーメソ-タ	1
17		SM-6041002-TN	BOLT	ロツカクアナネ ルト	4
18		SB-4080001-00	BEARING	コロガ リジ クウケ	1
19		B2513-210-D00	DRIVE_SPROCKET	ク' ヲス' ロケツト	1
20		SM-8060552-TP	SCREW M6 L=5	トメネジ	2
21☆		400-23205	TIMING_BELT	タイミンク' ベ ルト	1
22		400-23206	CORNER_KNIFE_FEED_BRACKET	コーナーメソフィ-ト' フ' ラケット	1
23		SL-6051292-TN	BOLT	チカネツキロツカクアナネ ルト	4
24		SM-6042502-TN	SCREW M4X0.7 L=25	ロツカクアナネ ルト M4X0.7 L=25	1
25		NM-6040003-SC	NUT M4	ロツカクナツト M4	1
26		CS-080081C-SH	THRUST_COLLAR ASM. D=8.0 W=8	スラストウケ D=8 W=8 クミ	1
27		CS-0800816-SH	THRUST HOLDER D=8 W=8	スラストウケ D=8 W=8	(1)
28		SS-8110520-TP	SCREW 11/64-40 L= 4.5	トメネジ 11/64-40 L=4.5	(2)
29		SB-1080005-00	RADIAL BEARING	ラジ' アルジ' クウケ	2
30		262-23701	LIFTING LEVER SHAFT	ヌ' オ' シ' エ' ア' カ' レ' ハ' -シ' ク	1
31		B2514-210-D00	DRIVEN SPROCKET	ジ' ヲウ' ト' ヲス' ア' ロケツト	1
32		SM-8040612-TP	SCREW M4 L=6	トメネジ M4 L=6	1
33		RE-0700000-KO	E-RING 7	E' ガ' タ' ト' ヲ 7	1
34		B2509-210-D00	BELT RECEIVER	ベ ルト' オ' シ' エ	1
35		400-23207	BELT HOLDER	ベ ルト' ホ' ル' ダ' -	1
36		SM-6040602-TN	BOLT	ロツカクアナネ ルト	2
37		SM-6040802-TN	SCREW	ロツカクアナネ ルト M4X0.7 L=8	2
38		400-23211	METAL A	メタルA	2
39☆		400-23219	DUST_SEAL	ダ' ス' ト' シ' ル	2
40		SM-8040602-TP	SCREW M4X0.7 L=6	トメネジ	2
41		400-23212	ELEVATING SHAFT	エレバ' -テイニング' シャフト	1
42		400-23213	LIFTING BRACKET	リフティング' フ' ラケット	1
43		SM-6062002-TN	SCREW M6 L=20	ロツカクアナネ ルト M6 L=20	1
44		112-14301	ROLLER	スイ' ハ' イ' ウ' デ' コロ	1
45		400-23217	SHOULDER SCREW	ダ' ン' ネ' ジ'	1
46☆		400-23214	CYLINDER A	シリンド' -A	1
47		PJ-3040405-04	ELBOW UNION	エルボ' ユニオン	2
48		400-23215	CYLINDER_BRACKET	シリンド' -ブ' ラケット	1
49		SM-6040602-TN	BOLT	ロツカクアナネ ルト	2
50		178-35307	CUSHION B	クッションB	1
51		400-23216	CYLINDER_NUT	シリンド' -ナツト	1
52		WP-0522016-SH	WASHER	ヒラシ' ガ' ネ 5.2X15X2	1
53		400-23218	ELEVATING_GUIDE_PLATE	エレバ' -テイニング' ガ' イ' ト' フ' レ-ト	1
54		SM-6040802-TN	SCREW	ロツカクアナネ ルト M4X0.7 L=8	2
55		400-23209	ELEVATING_BRACKET_A	エレバ' -テイニング' フ' ラケットA	1
56		SM-8060812-TP	SCREW M6 L=8	トメネジ M6 L=8	2
57		400-23211	METAL A	メタルA	2
58☆		400-23219	DUST_SEAL	ダ' ス' ト' シ' ル	2
59		SM-8040602-TP	SCREW M4X0.7 L=6	トメネジ	2
60		400-23212	ELEVATING SHAFT	エレバ' -テイニング' シャフト	1
61		400-23213	LIFTING BRACKET	リフティング' フ' ラケット	1
62		SM-6062002-TN	SCREW M6 L=20	ロツカクアナネ ルト M6 L=20	1
63		112-14301	ROLLER	スイ' ハ' イ' ウ' デ' コロ	1
64		400-23217	SHOULDER SCREW	ダ' ン' ネ' ジ'	1
65☆		400-33799	CYLINDER B	シリンド' -B	1
66		PJ-3040405-04	ELBOW UNION	エルボ' ユニオン	2
67		400-23215	CYLINDER_BRACKET	シリンド' -ブ' ラケット	1
68		SM-6040602-TN	BOLT	ロツカクアナネ ルト	2
69		178-35307	CUSHION B	クッションB	1
70		400-23216	CYLINDER_NUT	シリンド' -ナツト	1
71		WP-0522016-SH	WASHER	ヒラシ' ガ' ネ 5.2X15X2	1
72		400-23218	ELEVATING_GUIDE_PLATE	エレバ' -テイニング' ガ' イ' ト' フ' レ-ト	1
73		SM-6040802-TN	SCREW	ロツカクアナネ ルト M4X0.7 L=8	2
74		400-23208	SENSOR_PLATE	センサ-フ' レ-ト	1
75		SM-6040602-TN	BOLT	ロツカクアナネ ルト	2
76☆		SB-7120003-00	BEARING	コロガ リジ' クウケ	2
77		RC-2651218-KP	RETAINING RING	C' ガ' タ' ト' ヲ	4
78		WZ-2640310-KH	WAVED WASHER 26.4X33.9X3.5	ナミカ' タシ' ガ' ネ26.4X33.9X3.5	2
79		114-19504	THRUST COLLAR, A	スラスト ウケ A	2
80		400-23210	ELEVATING BRACKET B	エレバ' -テイニング' フ' ラケットB	1
81		SM-6063502-TN	HEXAGONAL-HOLE BOLT M6 L=35	ロツカクアナネ ルト M6 L=35	1
82		400-23204	KNIFE HOLDER_BASE	メソネ' タ' -ト' タ' イ	2
83		SM-6040600-SP	SCREW M4 L=6	ヒラネ' ジ' M4 L=6	2
84		400-23171	KNIFE HOLDER_A	メソネ' タ' -A	2
85		400-23172	KNIFE HOLDER_B	メソネ' タ' -B	2
86		SM-6031010-SC	SCREW M3X0.5 L=10	ヒラコネ' ジ' M3X0.5 L=10	4
87		400-23173	KNIFE HOLDER_C	メソネ' タ' -C	4
88		400-23170	ECCENTRIC_PIN	ヘンジン' ビ' -ン	4
89		400-23175	KNIFE_GUIDE	メソカ' イ' ト'	2
90		SM-6030800-SP	SCREW M3X0.5 L=8	ヒラコネ' ジ' M3X0.5 L=8	2

34. BINDER UNIT

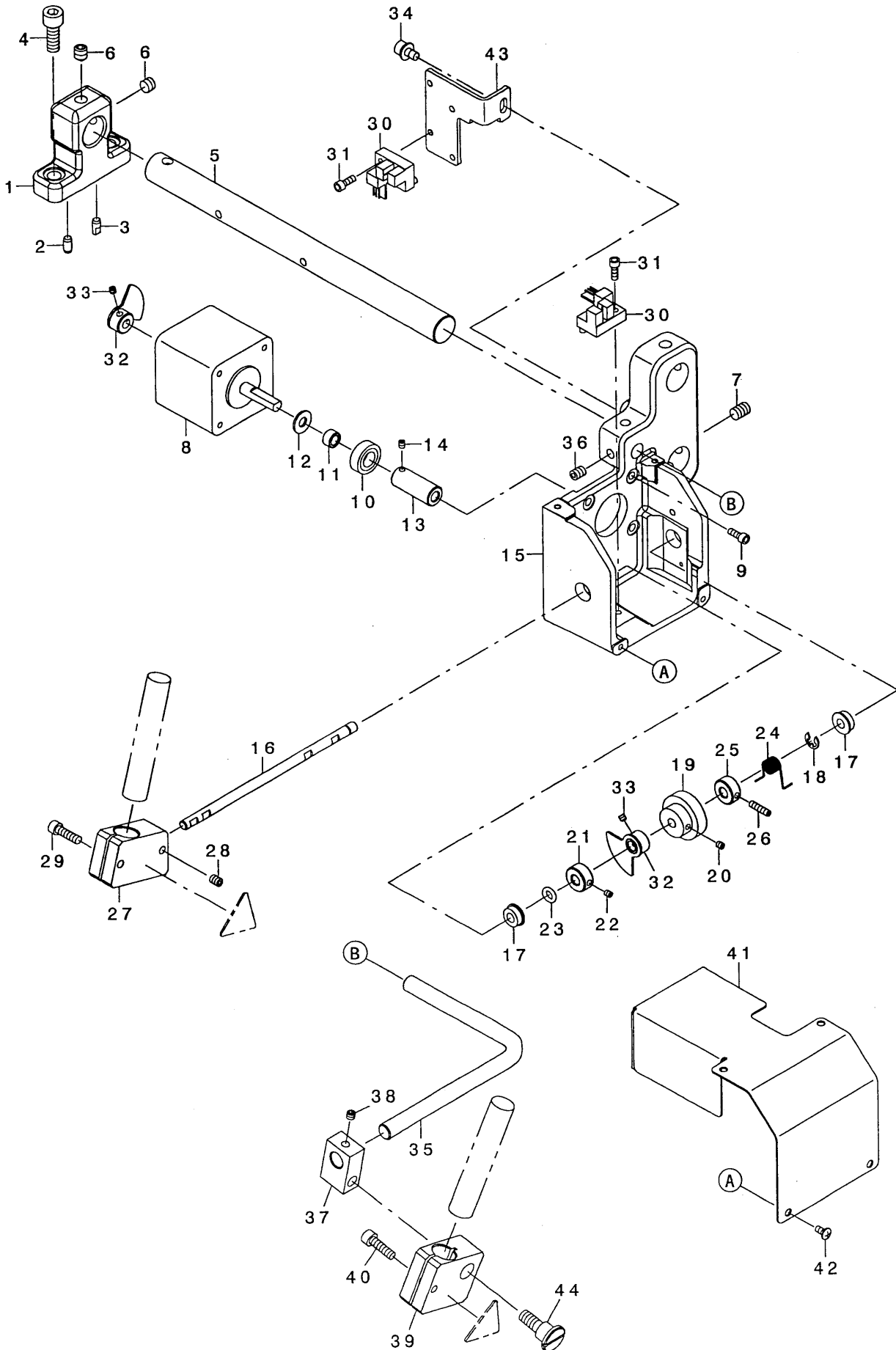
バインダーユニット



REF. NO	NOTE	PART NO.	DESCRIPTION	ヒョウメイ	Qty
1		PJ-2300042-00	UNION	カクハキヨウユニオン	2
2		PX-5000140-00	PLUG	メクラセシ	2
3		SM-6051202-TN	SCREW M5X0.8 L=12	ロツカクアナボ ルト M5X0.8 L=12	2
4		SM-6051402-TN	HEXAGONAL-HOLE BOLT M5 L=14	ロツカクアナボ ルト M5 L=14	4
5		400-26327	BINDER_BASE PLATE	ハ インダ ハー スア レート	1
6☆		PA-2005016-A0	AIR CYLINDER	エアシリンダ	1
7		HD-0005700-0A	PHOTO SENSOR	フォトセンサ	1
8		SM-6030802-TN	BOLT	ロツカクアナボ ルト	1
9		400-39890	BINDER_SENSOR_BKT	ハ インダ センサBKT	1
10		SL-6041092-TN	SCREW	サ カ ネツキロツカクアナボ ルト	2
11		400-39891	BINDER_SENSOR_PLATE	ハ インダ センサプレート	1
12		400-39889	CYLINDER JOINT A	シリンダ ショイントA	1
13☆		PC-0105230-00	SPEED CONTROLLER	スピートコントローラ	2
14		SD-1001526-TP	SHOULDER SCREW	タ ヲネシ D=10 H=15.2	1
15		400-26331	BINDER_PLATE A	ハ インダ プレートA	1
16		SM-6052502-TP	SCREW M5X0.8 L=25	ロツカクアナボ ルト	1
17		400-26345	SHAFT A	シャフトA	1
18		B1220-771-000	THRUST WASHER A	ウツシ ク スラストワッシャー A	4
19		B1211-980-000	UPPER SHAFT THRUST BEARING	ウツシ ク スラストハ アリソク	2
20		CS-1501171-TP	THRUST COLLAR D=15 W=11	スラストウケ D=15 W=11	1
21		SM-8060612-TP	SCREW M6 L=6	トメネシ M6 L=6	1
22		SM-8060842-TP	SCREW M6 L=8	トメネシ	1
23		400-26340	METAL	メタル	1
24		400-26332	BINDER_PLATE B	ハ インダ プレートB	1
25		SM-6083002-TN	SCREW M8 L=30	ロツカクアナボ ルト M8 L=30	1
26		WP-1502500-SC	WASHER 15X24X2.5	ヒラサ ガネ 15X24X2.5	1
27☆		SB-3150002-00	BEARING	コロカ リソク	1
28		PS-0200102-KH	SPRING PIN 2.0 X 10	スプリソク ピン 2.0X10	1
29		400-26333	BINDER_PLATE C	ハ インダ プレートC	1
30		SM-6052502-TN	HEXAGONAL-HOLE BOLT	ロツカクアナボ ルト	1
31		400-26335	CAM COVER	カムカバ	1
32		SM-6040610-SC	SCREW M4X0.7 L=6	ヒラコネシ M4X0.7 L=6	2
33		400-26326	BEARING_SHAFT	ハ アリソク シャフト	1
34		SB-1050003-00	BALL BEARING	ホー ルハ アリソク	1
35		B1650-210-000	DRIVING LINK ROLLER.	クト ウリソクコロ	1
36		SM-8041012-TP	SCREW M4 L=10	トメネシ M4X0.7 L=10	1
37		400-26346	SHAFT B	シャフトB	1
38		B1220-771-000	THRUST WASHER A	ウツシ ク スラストワッシャー A	4
39		B1211-980-000	UPPER SHAFT THRUST BEARING	ウツシ ク スラストハ アリソク	2
40		CS-1501171-TP	THRUST COLLAR D=15 W=11	スラストウケ D=15 W=11	2
41		SM-8060612-TP	SCREW M6 L=6	トメネシ M6 L=6	3
42		SM-8060842-TP	SCREW M6 L=8	トメネシ	1
43		400-26343	ROCK PLATE	ロツクプレート	1
44		SM-6051202-TN	SCREW M5X0.8 L=12	ロツカクアナボ ルト M5X0.8 L=12	2
45		400-38025	ROCK PLATE_BKT	コテイイタBKT	1
46		400-26342	ROCK_BASE	ロツクハース	1
47		SL-6052092-TN	SCREW	サ カ ネツキロツカクアナボ ルト	2
48☆		400-35107	BALL_PLUNGER_H	ホー ルハ ラソクヤーH	2
49		NM-6080001-SC	NUT M8X1.25	ロツカクナツト M8 1.25	2
50		400-26328	BINDER_FITTING_BASE A	ハ インダ フィッティングハースA	1
51		SM-6062002-TN	SCREW M6 L=20	ロツカクアナボ ルト M6 L=20	1
52		400-26620	BINDER_FITTING_BASE_B	ハ インダ フィッティングハースB	1
53		SL-6051692-TN	BOLT	サ カ ネツキロツカクアナボ ルト	2
54		WP-0611626-SP	WASHER 15X6X1.6	ヒラサ ガネ	2
55		400-26621	BINDER_FITTING_BASE_C	ハ インダ フィッティングハースC	1
56		SL-6051292-TN	BOLT	サ カ ネツキロツカクアナボ ルト	2
57		400-26622	CLOTH GUIDE_ARM_L	クロスカ イト アーML	1
58		400-26623	CLOTH GUIDE_ARM_R	クロスカ イト アーMR	1
59		SM-6031202-TN	BOLT	ロツカクアナボ ルト M3 L=12	2
60		400-26624	CLOTH GUIDE L	クロスカ イト L	1
61		400-26625	CLOTH GUIDE_R	クロスカ イト R	1
62		SS-1060610-SP	SCREW 3/32-56 L=5.5	サラネシ 3/32-56 L=5.5	4
63		400-34490	GUIDE_PIN	カ イト ピン	1
64		SM-8031212-TP	SCREW	トメネシ	1
65		400-34491	ARM_BUSHING	アームア ッソソク	2
66		RE-0320000-KO	E-RING 3.2	エガ ストメツ 3.2	2
67		400-34492	WORKPIECE_GUIDE_STOPPER	ワークピースカ イト ストッパ	1
68		SL-6030892-TN	SCREW	サ カ ネツキロツカクアナボ ルト	1
69		SM-8041552-TP	SCREW M4 L=15	トメネシ	4
70		NM-6040001-SC	NUT M4	ロツカクナツト M4	4
71		400-34493	WORKPIECE_GUIDE_SPRING_18	ワークピースカ イト スプリソク 18	1
72		SL-4030891-SC	SCREW M3X8	ナハ コネシ セムス M3 L=8	1
73		400-26626	BINDER_BASE	ハ インダ ハース	2
74		SM-1850600-SP	SCREW	サラコネシ M2.5 L=6	10
75☆		400-35108	CLAMP LEVER	クランプレバ	1
76		400-34665	CONNECTOR PLATE	コネクタプレート	1
77		CM-3002000-02	CAUTION LABEL(25)	エビケガ チュウイシール(25)	1

35. MARKING LIGHT UNIT

マーキングライトユニット



REF. NO	NOTE	PART NO.	DESCRIPTION	ヒソメイ	Qty
1		400-33997	MARKING_LIGHT_BASE	マーキング ライトベース	1
2		133-02500	DOWEL PIN 2	ダウエルピン 2	1
3		133-01908	DOWEL PIN	ダウエルピン	1
4		SM-6061602-TN	SCREW M6 L=16	ロツカクアナホリルト M6 L=16	2
5		400-33998	MARKING_SHAFT	マーキング シャフト	1
6		SM-8060552-TP	SCREW M6 L=5	トメネジ	2
7		SM-8060842-TP	SCREW M6 L=8	トメネジ	2
8☆		400-44470	MARKING LIGHT MOTOR	マーキング ライトモータ	1
9		SM-6030802-TN	BOLT	ロツカクアナホリルト	4
10		SB-4080001-00	BEARING	コロカ リジ クウケ	1
11		400-27363	BEARING_COLLAR	ハ アリリング カラー	1
12		B2107-816-000	WASHER	ザ カネ	1
13☆		400-28566	WORM	ウオーム	1
14		SM-8030312-TP	SCREW M3 L=3	トメネジ M3 L=3	1
15		400-27359	GEAR_BOX	ギヤボックス	1
16		400-27362	GEAR_SHAFT	ギヤシャフト	1
17		SB-1050004-00	BEARING	コロカ リジ クウケ	2
18		RE-0400000-KP	E-RING 4	Eカ タトメワ 4	1
19☆		400-28567	WORM_WHEEL	ウオームホイール	1
20		SM-8030312-TP	SCREW M3 L=3	トメネジ M3 L=3	1
21		400-40243	SPRING_HOOK	ハ ネカケ	1
22		SM-8030312-TP	SCREW M3 L=3	トメネジ M3 L=3	1
23		RO-0481901-00	RUBBER_RING	Oリング	1
24☆		400-34004	SPRING	ハ ネ	1
25		400-40243	SPRING_HOOK	ハ ネカケ	1
26		SM-8031212-TP	SCREW	トメネジ	1
27		400-27360	MARKING_LIGHT HOLDER	マーキング ライトホルダ -	1
28		SM-8040512-TP	SCREW	トメネジ M4 L=5	1
29		SM-6041402-TN	SCREW M4X0.7 L=14	ロツカクアナホリルト M4X0.7 L=14	1
30		HD-0005700-0A	PHOTO_SENSOR	フォトセンサ	2
31		SM-6030802-TN	BOLT	ロツカクアナホリルト	2
32		400-31056	SENSOR_SLIT_ASM.	センサースリットクミ	2
33		SM-8030312-TP	SCREW M3 L=3	トメネジ M3 L=3	4
34		SL-6040892-TN	BOLT	ザカ ネツキロツカクアナホリルト	1
35		400-34000	FIXED_SHAFT	コティシャフト	1
36		SM-8050602-TP	SCREW M5 L=6	トメネジ M5X0.8 L=6	2
37		400-34002	FIXED HOLDER_B	コティホルダ -B	1
38		SM-8040412-TP	SET SCREW M4 L=4	トメネジ	1
39		400-34001	FIXED HOLDER_A	コティホルダ -A	1
40		SM-6041402-TN	SCREW M4X0.7 L=14	ロツカクアナホリルト M4X0.7 L=14	1
41		400-34005	MARKING_LIGHT_COVER	マーキング ライトカバー	1
42		SM-0030601-SC	SCREW M3X0.5 L=6	トラスコネジ M3X0.5 L=6	4
43		400-10531	SENSOR_INSTALLING_BASE	イットツカミセンサートリツケイタ	1
44		SD-0900706-TP	SHOULDER SCREW D=9 H=7	ダネネジ D=9 H=7	1

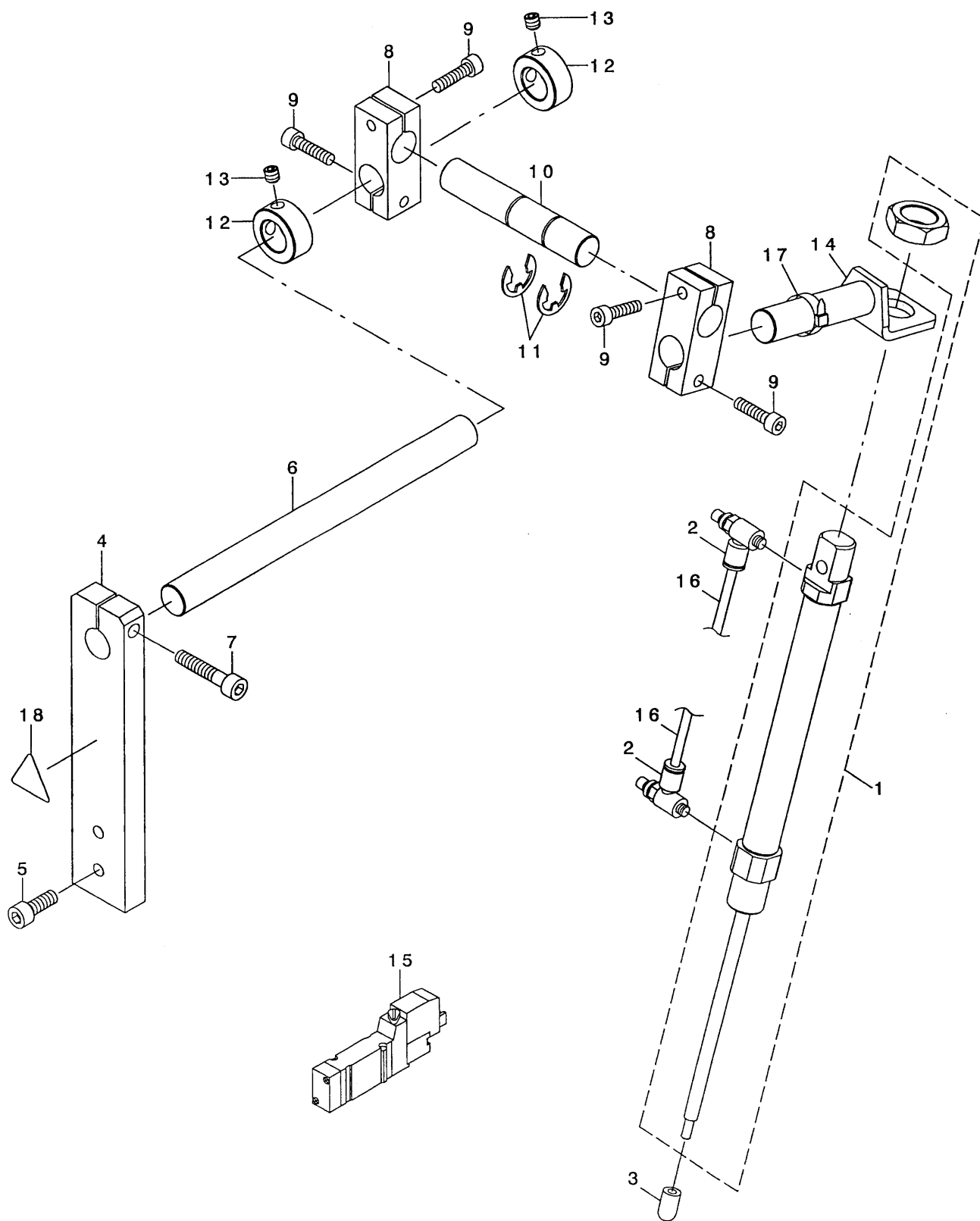
OPTION COMPILATION

オプション編

36.SA-117:CLOTH LENGTHEN DEVICE

ダーツ延ばし装置

40036270



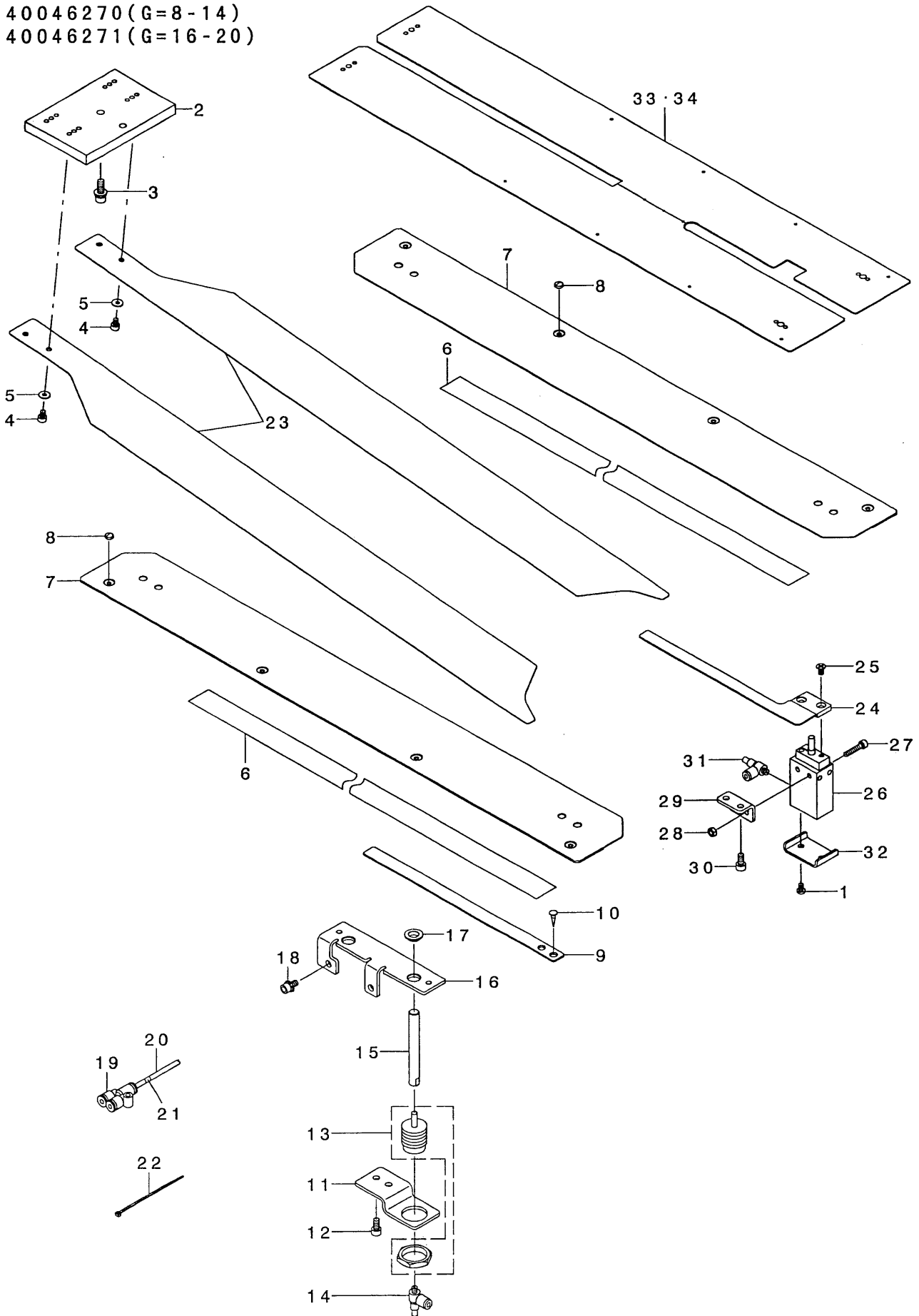
REF. NO	NOTE	PART NO.	DESCRIPTION	ヒョウメイ	Qty
1☆		PA-1609501-A0	AIR CYLINDER	エアシリンダ	1
2		PC-0105080-00	SPEED CONTROLLER	スピートコントローラ	2
3☆		400-34733	CLOTH LENGTHEN EDGE	タツオサエ	1
4		400-34499	CLOTH LENGTHEN SHAFT BASE	タツノハツツチュウトダイ	1
5		SM-6061602-TN	SCREW M6 L=16	ロツカクアナホルト M6 L=16	2
6		400-34672	CLOTH LENGTHEN DEVICE SHAFT	タツノハツツチュウ	1
7		SM-6052502-TN	HEXAGONAL-HOLE BOLT	ロツカクアナホルト	1
8		400-39743	CLOTH_LENGTHEN_BRACKET_D	タツノハシアラケットD	2
9		SM-6052002-TN	BOLT	ロツカクアナホルト	4
10		400-38103	CLOTH_LENGTHEN_BRACKET_SHAFT	クロスレンクスンブアラケットシャフト	1
11		RE-1200000-K0	E-RING 12	Eカダメワ 12	2
12		CS-1501171-TP	THRUST COLLAR D=15 W=11	スラストウケ D=15 W=11	2
13		SM-8060612-TP	SCREW M6 L=6	トメネツ M6 L=6	2
14		400-39744	CLOTH_LENGTHEN_BKT_ASSY	タツノハシアラケットクミD	1
15☆		PV-1501040-00	5-PORT SOKENOID VALVE	5ホートテソツハソ	1
16		BT-0400251-EB	URETHANE HOSE, BLACK	ウレタンホース クロ	1
17		EA-9500B01-00	CABLE BAND	ソクセンバンド	6
18		CM-3002000-02	CAUTION LABEL(25)	エビケガチュウイシール(25)	1

37.SA-118S:PAVING PLATE DEVICE

敷板装置

40046270(G=8-14)

40046271(G=16-20)

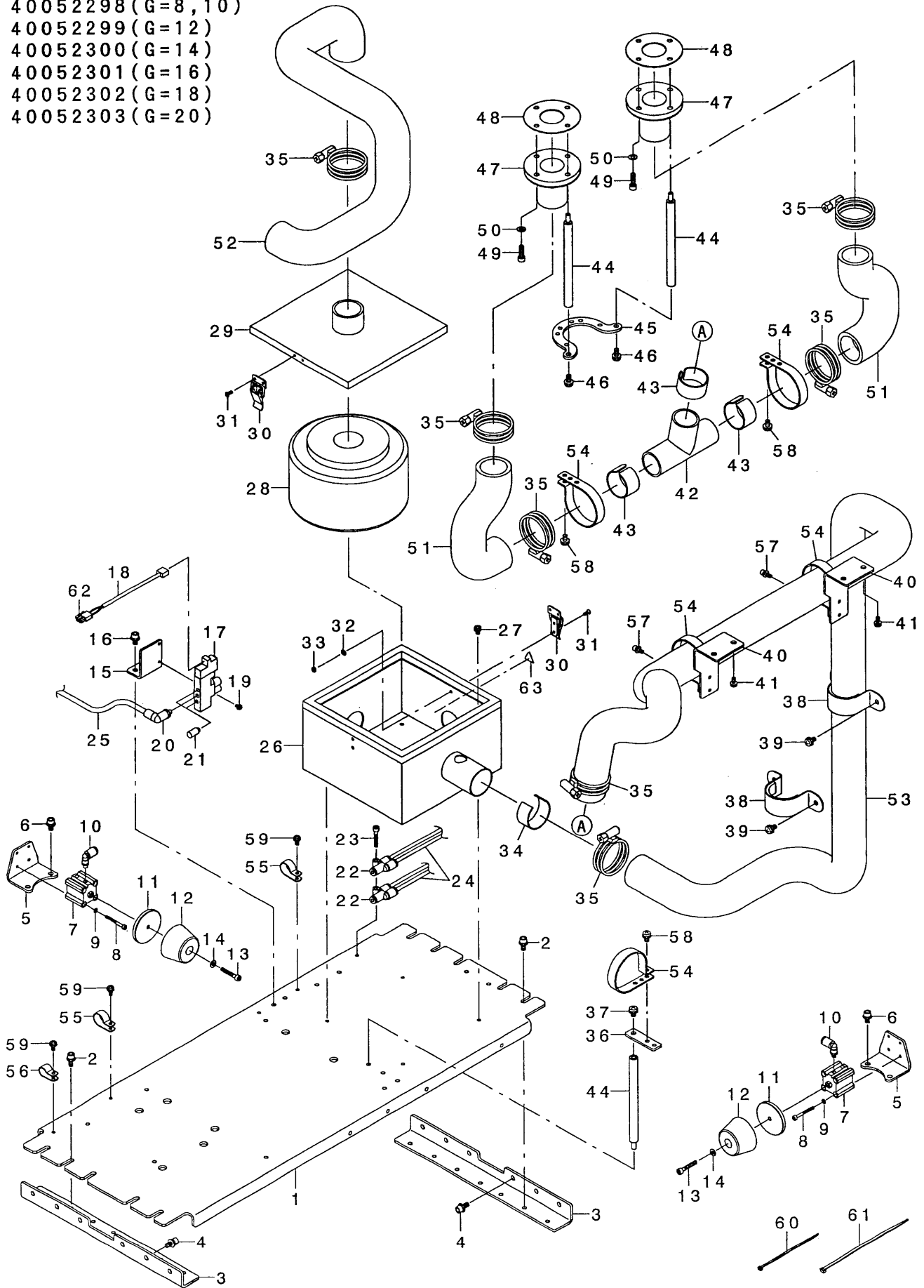


REF. NO	NOTE	PART NO.	DESCRIPTION	品名	Qty
1		SM-4040655-SN	SCREW M4X0.7 L=6	ナハコネジ M4 L=6	2
2		400-28198	PAVING_PLATE_BKT	シキイタBKT	1
3		SL-6051692-TN	BOLT	サカネツキロツカクアナホルト	2
4		SM-6040602-TN	BOLT	ロツカクアナホルト	4
5		WP-0431005-SP	PLAIN WASHER 4.3X12X1	フレイソウツシヤ 4.3X12X1	4
6☆		400-44824	SLIDE_PROMOTING_TAPE	スプリングヨチヨウテープ	2
7☆		400-34442	PAVING_PLATE_GUIDE	エイビソクフプレートガイド	2
8		SS-5090210-SP	SCREW 9/64-40 L=2	トラスネジ 9/64-40 L=2	8
9☆		400-34465	WORK_PIECE_CLAMP	ワークピースクランプ	1
10		SK-2351601-SE	SCREW D=3.5 L=16	マルササモクネジ D=3.5 L=16	2
11		400-34466	WORK_PIECE_CLAMP_CYLINDER_BRAC	ワークピースクランプシリンダブラケット	1
12		SM-6051002-TN	BOLT	ロツカクアナホルト	2
13☆		PA-1500505-AO	AIR CYLINDER	エアシリンダ	1
14	*	PC-0105070-00	SPEED CONTROLLER	スピードコントローラ	1
15		400-34467	WORK_PIECE_CYLINDER_ROD	ワークピースシリンダロッド	1
16		400-34469	WORK_PIECE_CLAMP_GUIDE_PLATE	ワークピースクランプガイドプレート	1
17		400-34468	WORK_PIECE_CYLINDER_ROD_BUSH	ワークピースシリンダロッドブッシュ	2
18		SL-6051092-TN	BOLT	サカネツキロツカクアナホルト	2
19		PJ-3080400-02	QUICK COUPLING	ワンタッチツギテ	1
20		BT-0400251-EB	URETHANE HOSE, BLACK	ウレタンホースクロ	1
21		180-35600	WIRE MARK (7)	ワイヤマーク(7)	11
22		EA-9500B01-00	CABLE BAND	ソクセンバンド	6
23☆		400-34443	PAVING_PLATE	エイビソクフプレート	2
24☆		400-34470	HAIR_CLOTH_PRESSER	ヘアクロスプレッサ	1
25		SM-1040801-SC	SCREW M4X0.7 L=8	サヲコネジ M4X0.7 L=8	2
26☆		PA-1601529-00	AIR CYLINDER	エアシリンダ	1
27		SM-6042002-TN	BOLT	ロツカクアナホルト	2
28		NM-6040001-SC	NUT M4	ロツカクナツト M4	2
29		400-34471	HAIR_CLOTH_PRESSER_CYLINDER_BR	ヘアクロスプレッサシリンダブラケット	1
30		SM-6051002-TN	BOLT	ロツカクアナホルト	2
31		PC-0105070-00	SPEED CONTROLLER	スピードコントローラ	1
32		400-43627	CYLINDER_COVER	シリンダカバー	1
33☆		400-27131	SEWNING_TABLE_UNIT_PAVING_8_14	ホウセイテープルシキイタ08_14	1
34☆		400-33806	SEWNING_TABLE_UNIT_PAVING_16_2	ホウセイテープルシキイタ16_20	1

38.SA-119:VACUUM DEVICE (1)

吸引装置 (1)

- 40052298 (G=8, 10)
- 40052299 (G=12)
- 40052300 (G=14)
- 40052301 (G=16)
- 40052302 (G=18)
- 40052303 (G=20)

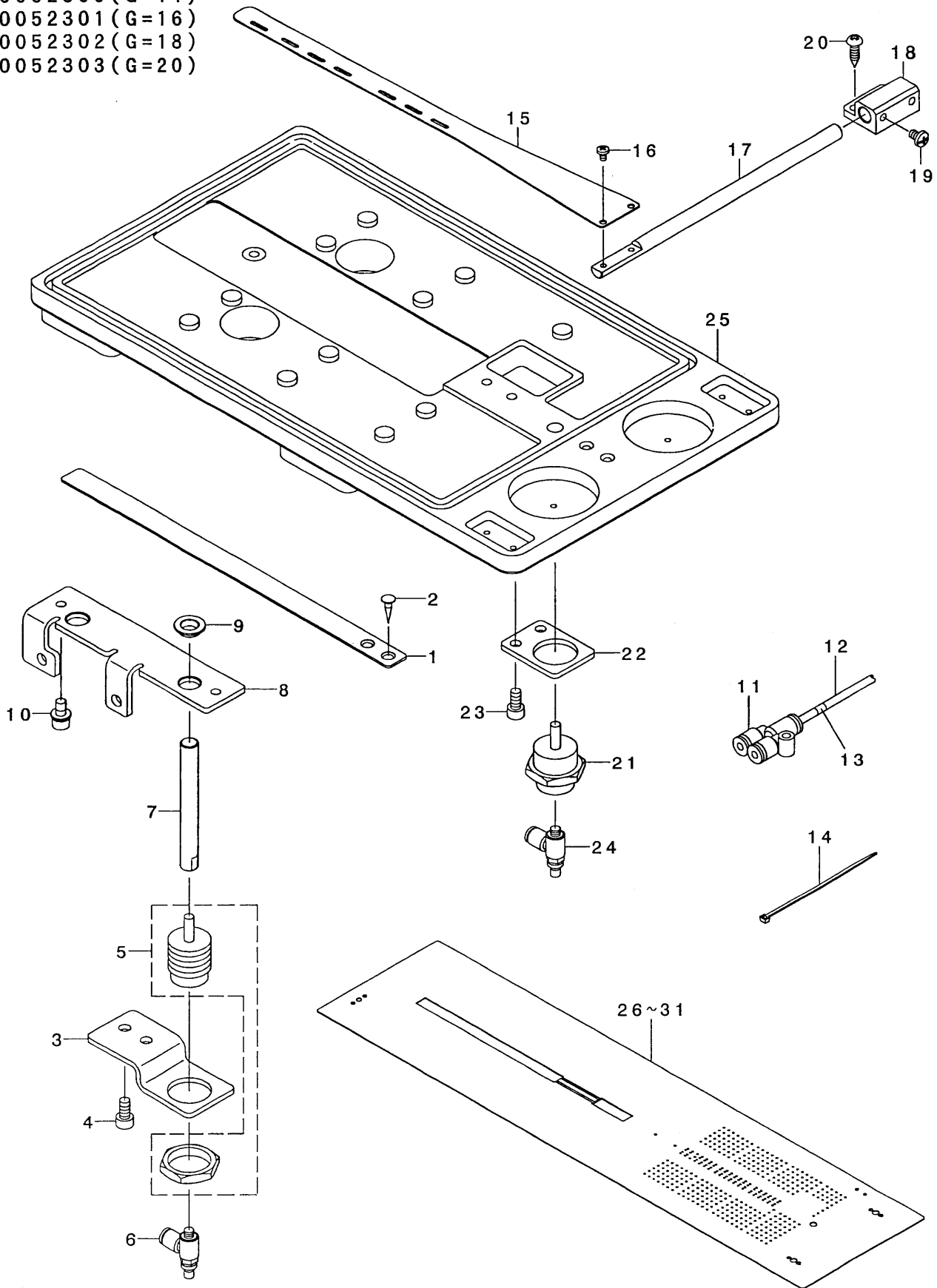


REF. NO	NOTE	PART NO.	DESCRIPTION	ヒンメイ	Qty
1☆		400-41735	SUCTION_BASE_PLATE_A	キューイントリツケダ イA	1
2		SL-6051292-TN	BOLT	サカネツキロツカクアナホルト	1
3☆		400-41736	SUCTION_BASE_PLATE_B	キューイントリツケダ イB	1
4		SL-6051292-TN	BOLT	サカネツキロツカクアナホルト	1
5☆		400-36409	VACUUM_CHANGE_CYLINDER_BARACKE	キューインキリカエシリンダトリツケイタ	1
6		SL-6051092-TN	BOLT	サカネツキロツカクアナホルト	1
7		PA-1601005-00	AIR CYLINDER	エアシリンダ	1
8		SM-6033002-TN	SCREW M3 L=30	ロツカクアナホルト M3 L=30	1
9		WS-0310002-KN	SPRING WASHER M3	ハネサカネ 3.1X5.9X0.7	1
10		PJ-3040405-06	ELBOW UNION	エルボユニオン	1
11☆		400-40251	CYLINDER BOSS	シリンダホース	1
12☆		400-40252	STOPPER RUBBER	ストップラバー	1
13		SM-6042502-TP	SCREW M4X0.7 L=25	ロツカクアナホルト M4X0.7 L=25	1
14		WP-0430801-SC	WASHER 4.3X9X0.8	ヒラサカネ 4.3X9X0.8	1
15☆		400-36410	VALVE PLATE	バルブプレート	1
16		SL-6051092-TN	BOLT	サカネツキロツカクアナホルト	1
17☆		PV-1502060-B0	5-PORT SOLENOID VALVE	5ポートソレノイドバルブ	1
18		400-32964	AIR VALVE CABLE ASM.	クランプバルブケーブル	1
19		SL-4030691-SC	SCREW M3X6	ナハコネジ セムス M3X0.5 L=6	1
20		PJ-3040605-02	ELBOW UNION 6XM5	エルボユニオン 6XM5	1
21		PX-0505010-00	SILENCER	サイレンサ	1
22		PJ-3080400-02	QUICK COUPLING	クイックコネクタ	1
23		SM-6042502-TN	SCREW M4X0.7 L=25	ロツカクアナホルト M4X0.7 L=25	1
24		BT-0400251-EB	URETHANE HOSE, BLACK	ウレタンホース クロ	1
25		BT-0600401-EB	TUBE	チューブ	1
26☆		400-42920	FILTER BOX ASSY	フィルタボックス	1
27		SL-4040891-SC	SCREW M4 L=8	サカネツキ ナハコネジ M4 L=8	1
28		GMC-10004000	FILTER ELEMENT	フィルタエレメント	1
29		GMC-100050A0	TOP COVER ASM.	ウツワタクミ	1
30		GMC-10007000	METAL FITTINGS	ウツワタトメカナク	1
31		SM-1030801-SC	SCREW M3 L=8	サカネツキ M3X0.5 L=8	1
32		WP-0320501-SC	WASHER M3	ヒラサカネ 3.2X7X0.5	1
33		NM-6030001-SC	NUT M3	ロツカクナツ M3X0.5 1シュ	1
34		G5171-136-000	VACUUM CONTROL PLATE	ハキューム チョセツカナク	1
35		G5176-136-000	HOSE BAND	ホースバンド	1
36☆		400-36411	HOSE_SUPPORT_PLATE	ホースササエイタ	1
37		SL-4051091-SC	SCREW M5X0.8 L=10	ナハコネジ セムス M5X0.8 L=10	1
38		G5346-172-0A0	HOSE HOLDER ASM.	ホースササエクミ	1
39		SL-4051091-SC	SCREW M5X0.8 L=10	ナハコネジ セムス M5X0.8 L=10	1
40☆		400-36414	HOSE_CLAMP_BRACKET	ホーストリツケイタ	1
41		SL-4041091-SC	SCREW M4 L=10	ナハコネジ セムス M4X0.7 L=10	1
42☆		400-36415	T_PIPE	Tパイプ	1
43☆		400-39045	PIPE_SPACER	パイプスペーサ	1
44☆		400-36416	STAD	スタッド	1
45☆		400-36417	STAD_JOINT_PLATE	スタッドレンケツイタ	1
46		SL-4051291-SC	SCREW M5X0.8 L=12	ナハコネジ セムス M5X0.8 L=12	1
47☆		400-36418	SUCTION_HOSE_BASE	ホースベース	1
48☆		400-36424	GASKET	ガスケット	1
49		SM-6051602-TN	BOLT	ロツカクアナホルト	1
50		WP-0531000-SC	WASHER 5.3X10X1	ヒラサカネ 5.3X10X1	1
51☆		400-36419	HOSE_A	ホースA	1
52☆		400-36420	HOSE_B	ホースB	1
53☆		400-36421	HOSE_C	ホースC	1
54		HX-0015000-0S	CABLE BAND	ソクセンバンド	1
55		HX-0015000-0H	CABLE CLIP	ケーブルクリップ	1
56		HX-0015000-0D	CABLE CLIP	ケーブルクリップ	1
57		SL-6041092-TN	SCREW	サカネツキロツカクアナホルト	1
58		SL-4051091-SC	SCREW M5X0.8 L=10	ナハコネジ セムス M5X0.8 L=10	1
59		SL-4041091-SC	SCREW M4 L=10	ナハコネジ セムス M4X0.7 L=10	1
60		EA-9500B01-00	CABLE BAND	ソクセンバンド	1
61		EA-9500B02-00	CABLE BAND 150	ソクセンバンド 150	1
62		HK-0346100-20	2-POLE NYLON PLUG	ハウジング 2P	1
63		CM-3002000-01	ATTENTION SEAL	ユビケガチユイシール(16)	1

39. SA-119:VACUUM DEVICE (2)

吸引装置 (2)

- 40052298 (G=8, 10)
- 40052299 (G=12)
- 40052300 (G=14)
- 40052301 (G=16)
- 40052302 (G=18)
- 40052303 (G=20)



REF. NO	NOTE	PART NO.	DESCRIPTION	品名	Qty
1		400-34465	WORK_PIECE_CLAMP	ワークピースクランプ	1
2		SK-2351601-SE	SCREW D=3.5 L=16	マルサラモクネジ D=3.5 L=16	2
3		400-34466	WORK_PIECE_CLAMP_CYLINDER_BRAC	ワークピースクランプ シリンダ フ ラケット	1
4		SM-6051002-TN	BOLT	ロツカクアナボルト	2
5		PA-1500505-A0	AIR CYLINDER	エアシリンダ	1
6	*	PC-0105070-00	SPEED CONTROLLER	スピードコントローラ	1
7		400-34467	WORK_PIECE_CYLINDER_ROD	ワークピースシリンダ ロット	1
8		400-34469	WORK_PIECE_CLAMP_GUIDE_PLATE	ワークピースクランプ ガイドプレート	1
9		400-34468	WORK_PIECE_CYLINDER_ROD_BUSH	ワークピースシリンダ ロット フ ッシュ	2
10		SL-6051092-TN	BOLT	サカ ネットキロツカクアナボルト	2
11		PJ-3080400-02	QUICK COUPLING	ワンタッチツキテ	1
12		BT-0400251-EB	URETHANE HOSE, BLACK	ウレタンホース クロ	1
13		180-35600	WIRE MARK (7)	ワイヤマーク(7)	11
14		EA-9500B01-00	CABLE BAND	ソクセンバンド	6
15		400-49856	HAIR CLOTH PRESSER EU	シツオサエEU	1
16		SM-4030601-SN	SCREW M3 X 6	ナハコネジ M3X0.5 L=6	2
17		400-49857	SHAFT	シャフト	1
18		400-49858	PRESSER BASE	トダイ	1
19		SM-5040655-SN	SCREW	ハイントネジ	1
20		SK-3451601-SE	WOOD SCREW D=4.5 L=16	マルモクネジ D=4.5 L=16	2
21		PA-1501007-A0	PIN CYLINDER	ピンシリンダ	1
22		400-34472	HAIR_CLOTH_PRESSER_CYLINDER_BR	HAIR_CLOTH_PRESSER_CYLI	1
23		SM-6051002-TN	BOLT	ロツカクアナボルト	2
24		PC-0105070-00	SPEED CONTROLLER	スピードコントローラ	1
25		400-48593	SUCTION BOX ADD	キューインダ イツイカコウ	1
26		400-49901	SEWNING TABLE VACUUM 10	ホウセイテールハ キュウム10	1
27		400-49902	SEWNING TABLE VACUUM 12	ホウセイテールハ キュウム12	1
28		400-49903	SEWNING TABLE VACUUM 14	ホウセイテールハ キュウム14	1
29		400-49904	SEWNING TABLE VACUUM 16	ホウセイテールハ キュウム16	1
30		400-49905	SEWNING TABLE VACUUM 18	ホウセイテールハ キュウム18	1
31		400-49906	SEWNING TABLE VACUUM 20	ホウセイテールハ キュウム20	1

40.SA-120:AUTOMATIC INTER LING FEEDING DEVICE

芯地自動供給裝置

40052310 (G=8, 10)

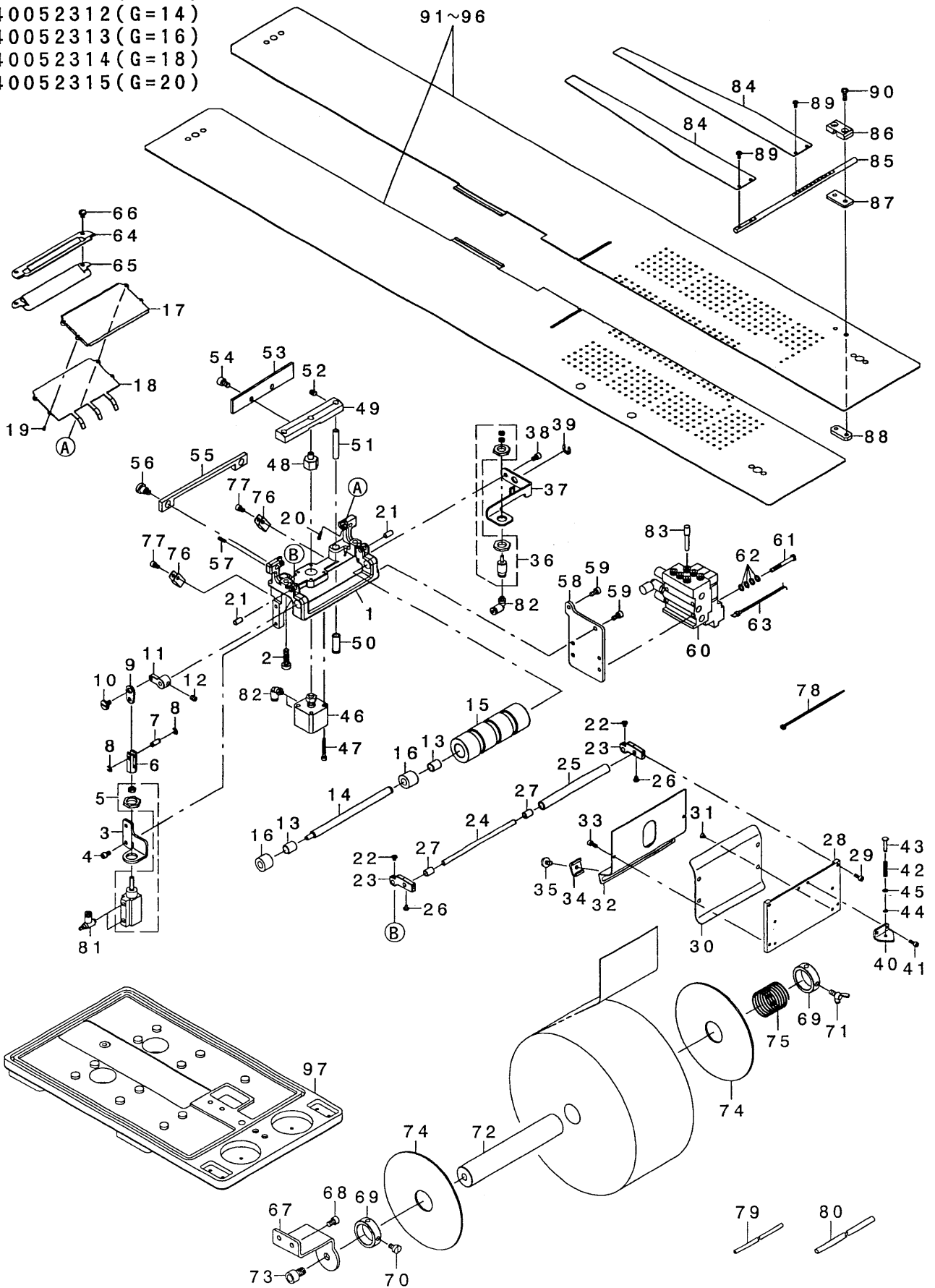
40052311 (G=12)

40052312 (G=14)

40052313 (G=16)

40052314 (G=18)

40052315 (G=20)

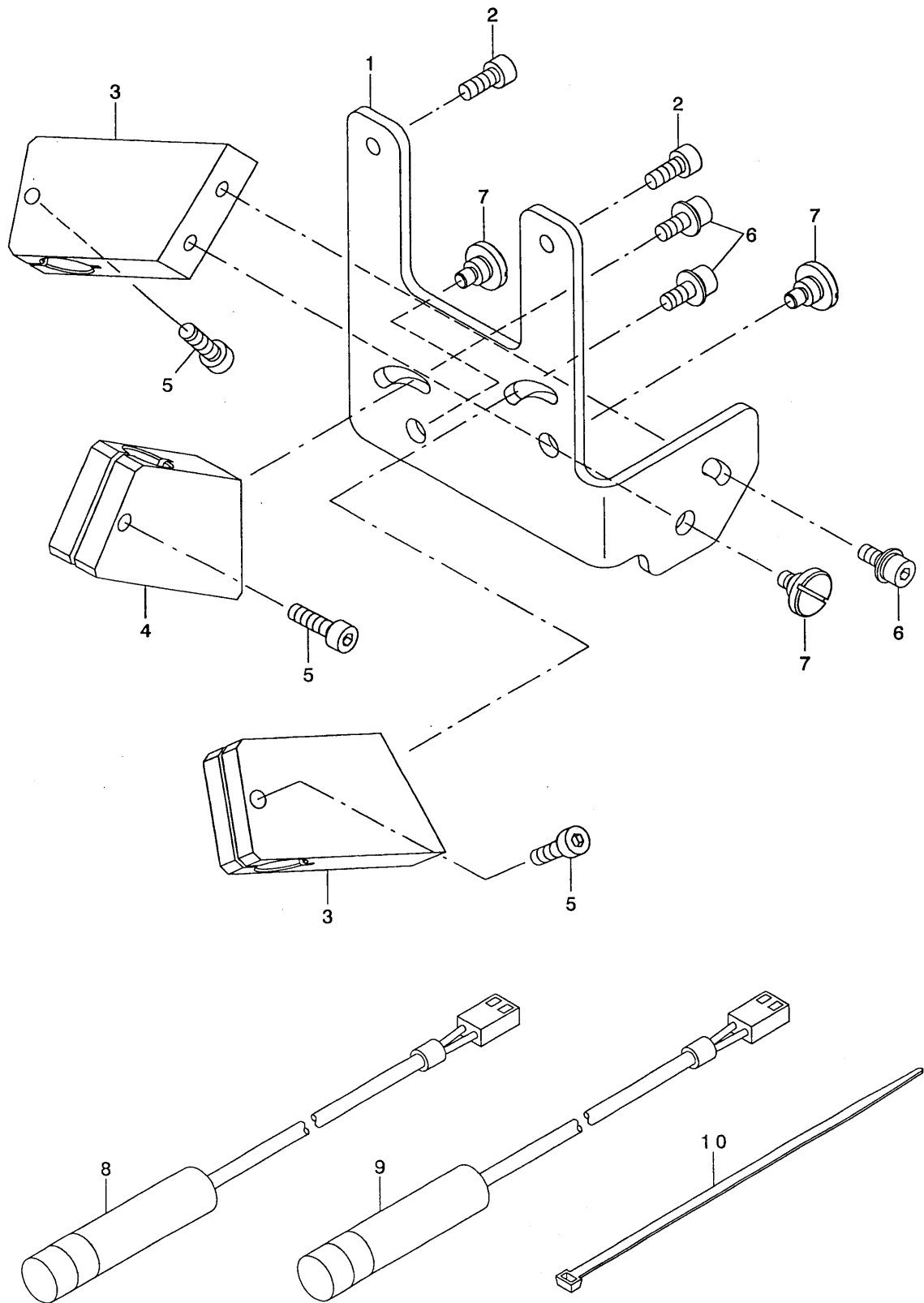


REF. NO	NOTE	PART NO.	DESCRIPTION	ヒョウメイ	Qty
1★		400-36535	FEED BASE	フィードベース	1
2		SM-6052010-SC	SCREW M5X0.8 L=20	ピコネジ M5X0.8 L=20	2
3★		400-36534	CYLINDER PLATE	シリンドアプレート	1
4		SM-6040602-TN	BOLT	ロツカアナネ 1/2	2
5		PA-1001017-AO	AIR CYLINDER	エアシリンドア	1
6		400-25661	CYLINDER JOINT	シタヌシリンドア ヨイント	1
7★		400-36544	PIN	ピン	1
8		RE-0300000-KO	E-RING 3	エカ 1/2メツ 3	2
9★		400-36580	FEED LINK	フィードリンク	1
10		SD-0700226-TP	SHOULDER SCREW D=7 H=2.2	タ ンネジ D=7 H=2.2	1
11★		400-36539	FEED ROLLER CAM	フィードローラカ	1
12		SM-8050612-TP	SCREW M5X6	トメネジ M5X0.8 L=6	1
13★		400-36536	FEED BASE BUSHING	フィードベースワツシク	2
14★		400-36537	FEED ROLLER SHAFT	フィードローラシャフト	1
15★		400-36538	FEED ROLLER	フィードローラ	1
16★		SB-3080017-00	BEARING	コホカワツカワ	2
17★		400-36554	CLOTH GUIDE BASE_B	クロスガイドベース	1
18★		400-36555	CLOTH GUIDE_C	クロスガイドC	1
19		SM-6020450-TP	SCREW	ピコネジ	2
20		SM-6021000-TP	SCREW	ピコネジ	2
21		PH-0500102-CO	PIN M5 L=10	パイコウピン M5 L=10	2
22		SM-4030455-SN	SCREW	ナネコネジ M3 L=4	2
23★		400-36545	RELEASE BASE	リリースベース	2
24★		400-36546	FEED ROLLER SHAFT	フィードローラシャフト	1
25★		400-36547	FEED ROLLER	フィードローラ	1
26		SM-4030455-SN	SCREW	ナネコネジ M3 L=4	2
27★		400-36567	SUB FEED ROLLER BUSHING	サブフィードローラワツシク	2
28★		400-36548	CLOTH GUIDE BASE_A	クロスガイドベースA	1
29		SM-6030802-TP	SCREW M3X0.5 L=8	ロツカアナネ 1/2 M3X0.5 L=8	2
30★		400-36549	CLOTH GUIDE_A	クロスガイドA	1
31		SM-1030400-SP	SCREW M3 L=4	サツネジ M3 L=4	4
32★		400-36550	CLOTH GUIDE_B	クロスガイドB	1
33		SM-6030802-TP	SCREW M3X0.5 L=8	ロツカアナネ 1/2 M3X0.5 L=8	2
34		400-18266	SIDE GUIDE_B	サイドガイドB	2
35		400-19379	KNOB SCREW	ツマミネジ	2
36		PA-0600505-AO	AIR CYLINDER	エアシリンドア	1
37★		400-36551	RELEASE CYLINDER BASE	リリースシリンドアベース	1
38		SM-6040602-TN	BOLT	ロツカアナネ 1/2	1
39		RE-0600000-KO	E-RING 6	エカ 1/2メツ 6	1
40★		400-36552	RELEASE SPRING PLATE	リリーススプリングプレート	1
41		SM-6030802-TP	SCREW M3X0.5 L=8	ロツカアナネ 1/2 M3X0.5 L=8	2
42★		400-36553	RELEASE SPRING	リリーススプリング	1
43		400-00910	STOPPER PIN	ストップピン	1
44		RE-0200000-KO	E-RING	エカ 1/2メツ 2	1
45		WP-0320500-SC	WASHER M3	ピラサガネ コカ タマ M3	1
46★		PA-1600802-AO	AIR CYLINDER	エアシリンドア	1
47		SM-6032502-TN	SCREW M3 L=25	ロツカアナネ 1/2 M3 L=25	4
48		400-24381	COVER STUD RB(3M)	カバースタッドRB	1
49★		400-36558	MOVING CUTTER BASE	ムービングカッターベース	1
50★		400-36556	KNIFE GUIDE SHAFT BUSHING	ナイフガイドシャフトワツシク	2
51★		400-36557	KNIFE GUIDE SHAFT	ナイフガイドシャフト	2
52		SM-8050612-TP	SCREW M5X6	トメネジ M5X0.8 L=6	1
53★		400-36559	MOVING CUTTER	ムービングカッター	2
54		SM-6050802-TP	SCREW M5X0.8 L=8	ロツカアナネ 1/2 M5X0.7 L=8	2
55★		400-36560	FIXED KNIFE	フィクストナイフ	1
56		SD-0800626-TH	SHOULDER SCREW	タ ンネジ D=8 H=6.2	2
57★		400-36561	FIXED KNIFE SPRING	フィクストナイフスプリング	2
58★		400-36275	MANIFOLD BKT	マニホールドブラケット	1
59		SM-6040602-TN	BOLT	ロツカアナネ 1/2	2
60		400-40527	MANIFOLD VALVE ASSY	クランプバルブスタツカ	1
61		SM-4043555-SP	SCREW M4 L=35	ナネネジ M4 L=35	4
62		WP-0450846-SP	WASHER	ピラサガネ	4
63		400-32964	AIR VALVE CABLE ASM	クランプバルブスタツカ	3
64★		400-36562	GUIDE PLATE A	ガイドプレートA	1
65★		400-36563	GUIDE PLATE B	ガイドプレートB	1
66		SM-5040550-TP	SCREW M4 L=5	ネジ M4 L=5	2
67★		400-34498	INTER LING BASE	インタリングベース	1
68		SM-6050802-TP	SCREW M5X0.8 L=8	ロツカアナネ 1/2 M5X0.7 L=8	2
69		CS-2501081-TP	THRUST COLLAR D=25 W=10	スラストリク D=25 W=10	2
70		SM-6050800-SP	SCREW M5 L=8	ピコネジ M5 L=8	1
71		182-04503	WING BOLT	テヨホネ 1/2	1
72★		400-36564	INTER LING SHAFT	インタリングシャフト	1
73		SM-6081202-TP	SCREW M8 L=12	ロツカアナネ 1/2	1
74★		400-50525	SIDE PLATE	シリンドアローリング	2
75★		400-50526	RETURN SPRING	シリンドアローリング	1
76		HX-0015000-0D	CABLE CLIP	ケーブルクリップ	2
77		SM-6040602-TN	BOLT	ロツカアナネ 1/2	2
78		EA-9500B01-00	CABLE BAND	ソクセンバンド	5
79		BT-0400251-EB	URETHANE HOSE, BLACK	ウレタンホースクロ	1
80		BT-0600401-EB	TUBE	チューブ	1.2
81		PC-0105080-00	SPEED CONTROLLER	スピードコントローラ	2
82		PJ-3040405-04	ELBOW UNION	エルボユニオン	3
83		PX-5000140-00	PLUG	メクラセン	1
84★		400-35389	POCKET BAG PRESSER	フクロヌメサエ	2
85★		400-35390	SHAFT	フクロヌメサエク	1
86★		400-35387	CLAMP BKT	フクロヌメサエク	1
87★		400-35386	SPACER	スパー	1
88★		400-35388	STOPPER PLATE	フクロヌメサエストップ	1
89		SM-4030601-SN	SCREW M3 X 6	ナネコネジ M3X0.5 L=6	4
90		SM-4041255-SP	SCREW M4 L=12	ナネコネジ M4 L=12	2
91★		400-49914	SEWNING TABLE UNIT_INTER_10	縫製テーブル(ツツシ) ヨウ8 (10MM)	1
92★		400-49915	SEWNING TABLE UNIT_INTER_12	縫製テーブル(ツツシ) ヨウ12MM	1
93★		400-49916	SEWNING TABLE UNIT_INTER_14	縫製テーブル(ツツシ) ヨウ14MM	1
94★		400-49917	SEWNING TABLE UNIT_INTER_16	縫製テーブル(ツツシ) ヨウ16MM	1
95★		400-49918	SEWNING TABLE UNIT_INTER_18	縫製テーブル(ツツシ) ヨウ18MM	1
96★		400-49919	SEWNING TABLE UNIT_INTER_20	縫製テーブル(ツツシ) ヨウ20MM	1
97		400-48593	SUCTION BOX ADD	キュウインダ イイカウ	1

41.SA-121:FRAP MARKING DEVICE

フラップ柄合わせ装置

40045773

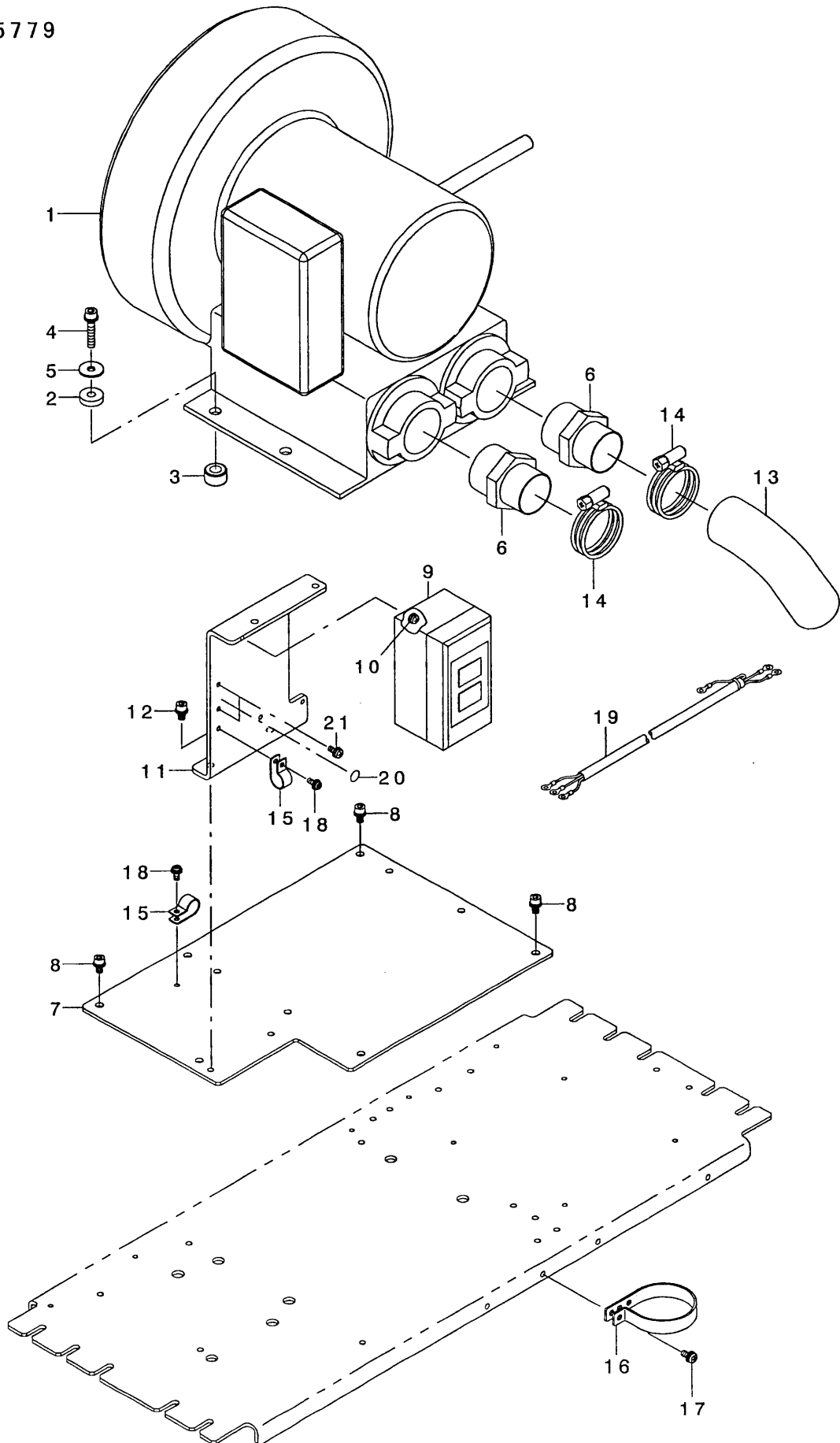


REF. NO	NOTE	PART NO.	DESCRIPTION	品名	Qty
1		400-43754	MARKING_LIGHT_BASE_OP	マ-キング ライトベース OP	1
2		SM-6041002-TN	BOLT	ロツカクアナホ ルト	2
3		400-43753	MARKING_LIGHT HOLDER_OP	マ-キング ライトホルダ OP	2
4		400-44410	MARKING_LIGHT HOLDER_OP_A	マ-キング ライトホルダ OP_A	1
5		SM-6041402-TN	SCREW M4X0.7 L=14	ロツカクアナホ ルト M4X0.7 L=14	3
6		SL-6041092-TN	SCREW	サ カ ネツキロツカクアナホ ルト	3
7	*	SD-0640356-TP	SHOULDER SCREW D=6.35 H=3.5	タ ソネジ D=6.35 H=3.5	3
8☆		HE-0005300-00	LAMP	マ-キング ランプ	2
9☆		HE-0005200-00	LAMP	マ-キング ランプ	1
10		EA-9500B02-00	CABLE BAND 150	ケツソクバンド 150	10

42.SA-127:VACUUM MOTOR DEVICE

吸引モータ装置

40045779

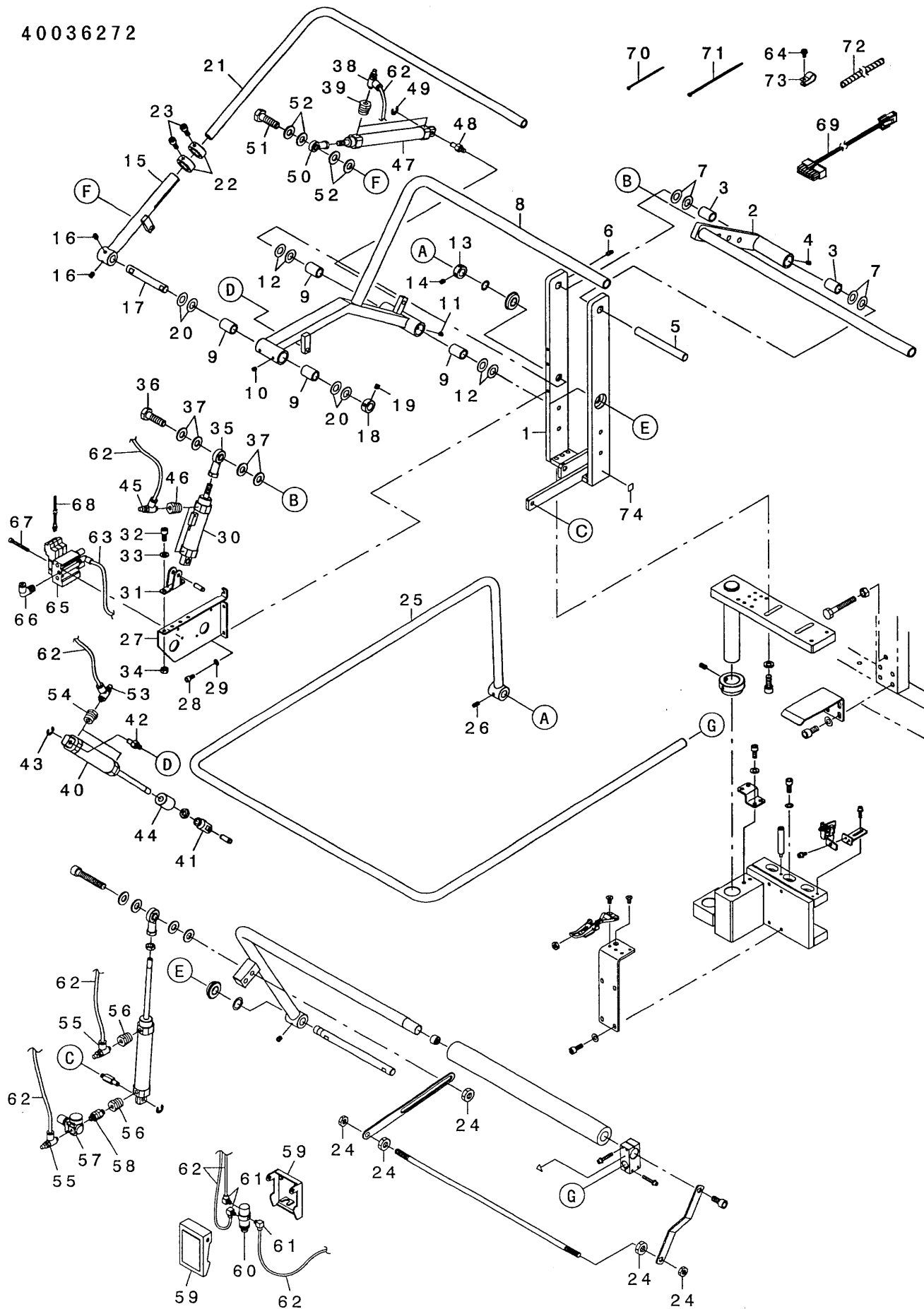


REF. NO	NOTE	PART NO.	DESCRIPTION	ヒソメイ	Qty
1		G6951-172-CA0	HITACHI POWER CORD COMPL.	ヒタチア'ロアテ'ソケ'ソコト'カンセイヒソ	1
2		B4420-373-000	CUSHION	ソキダ'ソクツシヨソ	1
3		B1123-205-000	RUBBER PAD	ホ'ウソソコ'ΔB	1
4		SL-6063042-TN	BOLT	サ'ガ'ネツキソツカクアナホ'ルト	1
5		WP-0651646-SC	WASHER	ヒラサ'ガ'ネ	1
6		G5345-172-000	BLOWER JOINT	ア'ロワ'ツキ'テ	1
7☆	*	400-36422	VACUUM_MOTOR_BASE	キュウインモ-タ-ト'ダ'イ	1
8		SL-6051092-TN	BOLT	サ'ガ'ネツキソツカクアナホ'ルト	1
9	*	HA-0039800-00	SWITCH	スイッチ	1
10	*	SL-4041091-SC	SCREW M4 L=10	ナ'ハ'コネシ'セムス M4X0.7 L=10	2
11☆		400-36423	SWITCH_BRACKET	スイッチトリツケイタ	1
12		SL-6051092-TN	BOLT	サ'ガ'ネツキソツカクアナホ'ルト	1
13		400-36419	HOSE_A	ホ-スA	1
14		G5176-136-000	HOSE BAND	ホ-スハ'ソト'	1
15		HX-0015000-0F	CABLE CLIP	ケ-ブ'ルクリツア'	1
16		HX-0015000-0S	CABLE BAND	ソクセンハ'-ツ	1
17		SL-4051091-SC	SCREW M5X0.8 L=10	ナ'ハ'コネシ'セムス M5X0.8 L=10	1
18		SL-4041091-SC	SCREW M4 L=10	ナ'ハ'コネシ'セムス M4X0.7 L=10	1
19	*	400-44892	AC POWER CORD D ASM.	ACテ'ソケ'ソコト' Dクミ	1
20	*	E9567-319-000	EARTH MARK	ア-ス マ-ク	1
21	*	SL-4041091-SC	SCREW M4 L=10	ナ'ハ'コネシ'セムス M4X0.7 L=10	2

43.SP-46:CLAMP BAR STACKER DEVICE (1)

クランプバースタッカー装置 (1)

40036272

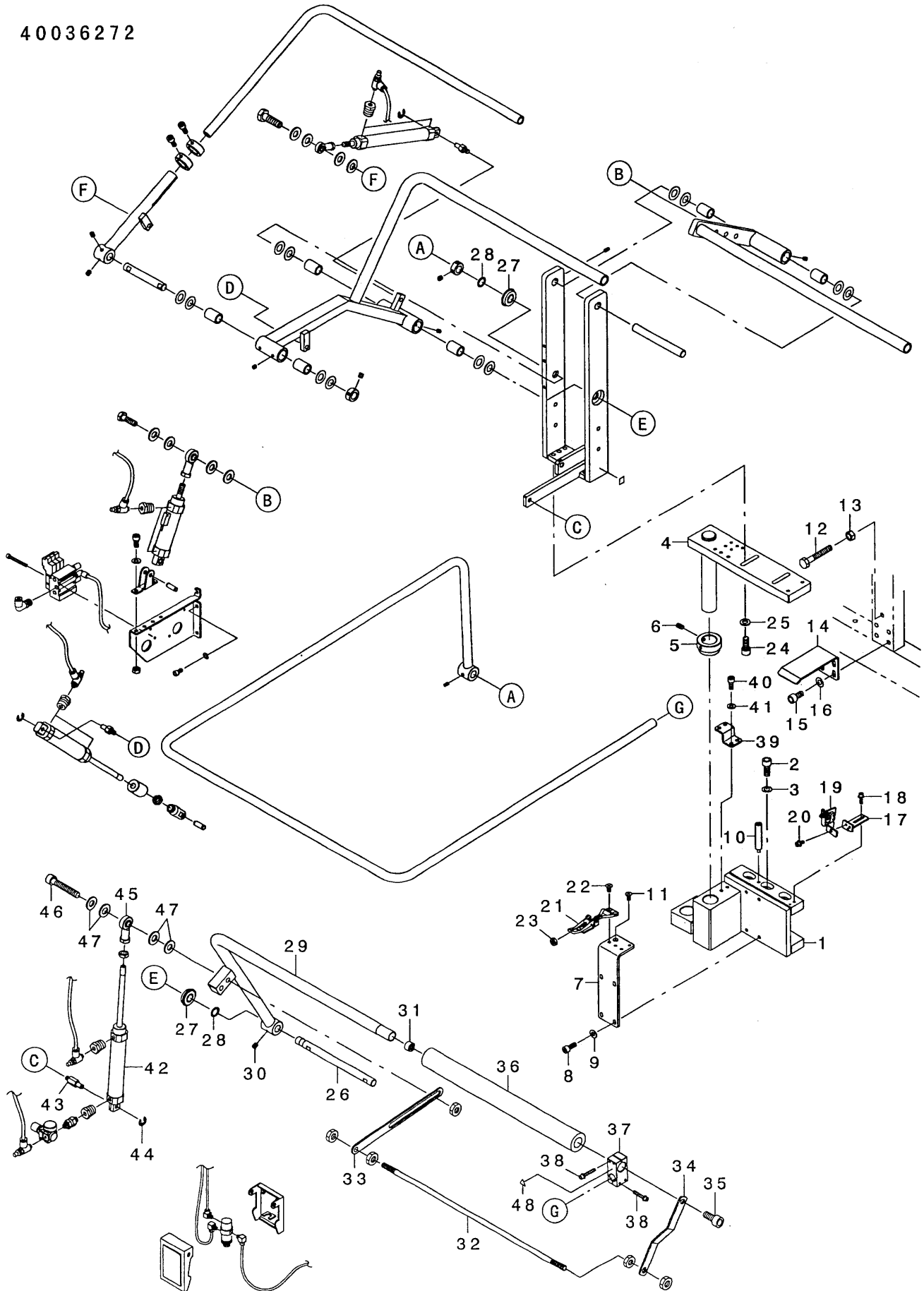


REF. NO	NOTE	PART NO.	DESCRIPTION	ヒョウメ	Qty
1☆		400-40584	STACKER_BASE_E	スタッカーベースE	1
2☆		400-35123	CLOTH_BRUSH_BAR_D	クロスブッシュバーD	1
3☆		400-35147	METAL	メタル	2
4		SM-8050592-TP	SCREW	トメネジ M5 L=5 クホミサキ	2
5☆		400-33781	SHAFT_B	シャフトB	1
6		SM-8051002-TP	SCREW M5 L=10	トメネジ	2
7☆		400-35145	THRUST WASHER	スラストワッシャー	4
8☆		400-35315	CLOTH_BRUSH_BAR_A	クロスブッシュバーA	1
9☆		400-35147	METAL	メタル	4
10		SM-8050592-TP	SCREW	トメネジ M5 L=5 クホミサキ	3
11		SM-8051002-TP	SCREW M5 L=10	トメネジ	2
12☆		400-35145	THRUST WASHER	スラストワッシャー	4
13		CS-1501171-TP	THRUST COLLAR D=15 W=11	スラストウケ D=15 W=11	1
14		SM-8060612-TP	SCREW M6 L=6	トメネジ M6 L=6	2
15☆		400-35121	CLOTH_BRUSH_BAR_B	クロスブッシュバーB	1
16		SM-8060812-TP	SCREW M6 L=8	トメネジ M6 L=8	2
17☆		400-40602	SHAFT_A	シャフトA	1
18		CS-1501171-TP	THRUST COLLAR D=15 W=11	スラストウケ D=15 W=11	1
19		SM-8060812-TP	SCREW M6 L=8	トメネジ M6 L=8	2
20☆		400-35144	THRUST WASHER	スラストワッシャー	4
21☆		400-35122	CLOTH_BRUSH_BAR_C	クロスブッシュバーC	1
22☆		400-33783	CLAMP	クランプ	2
23		SM-6061602-TN	SCREW M6 L=16	ロツカクアナホルト M6 L=16	2
24		NM-6100003-SC	NUT M10	ロツカクナット M10 3シュ	5
25☆		400-35124	SAFTY BAR	セーフティバー	1
26		SM-8060812-TP	SCREW M6 L=8	トメネジ M6 L=8	2
27☆		400-40601	VALVE_BRACKET	バルブブラケット	1
28		SM-6061202-TN	BOLT	ロツカクアナホルト	3
29		WP-0651001-SC	WASHER	ヒラザガネ	3
30☆		400-35148	CYLINDER(S=50)	シリンダー(S=50)	1
31		PA-9000600-00	CLEVIS HOLDER	クレビスホルダー	1
32		SM-6061402-TN	BOLT	ロツカクアナホルト	2
33		WP-0651001-SC	WASHER	ヒラザガネ	2
34		NM-6060001-SC	NUT M6	ロツカクナット M6 1シュ	2
35☆		400-40603	ROD END	ロッドエンド	1
36		SM-9103513-SC	SCREW M10 L=35	ロツカクホルト M10 L=35	1
37		WP-1052001-SC	WASHER 10,5X21X2	ヒラザガネ ミカキマル M10	4
38		PC-0105080-00	SPEED CONTROLLER	スピードコントローラ	2
39		PJ-0151050-01	BUSHING	ブッシュ	2
40		PA-2511001-A0	AIR CYLINDER	エアシリンダー	1
41☆		PA-9000710-00	CYLINDER JOINT	2ヤマナックルジョイント	1
42☆		400-35137	CYLINDER_SHAFT_B	シリンダーシャフトB	1
43		RE-0700000-K0	E-RING 7	Eリング 7	1
44☆		400-35138	CYLINDER_ROD_STOPPER	シリンダーロッドストッパー	1
45		PC-0105080-00	SPEED CONTROLLER	スピードコントローラ	2
46		PJ-0151050-01	BUSHING	ブッシュ	2
47☆		400-35150	CYLINDER(S=160)	シリンダー(S=160)	1
48☆		400-35137	CYLINDER_SHAFT_B	シリンダーシャフトB	1
49		RE-0700000-K0	E-RING 7	Eリング 7	1
50☆		400-35314	ROD END	ロッドエンド	1
51		SM-9082503-SE	HEXAGONAL HEADED BOLT	ロツカクホルト	1
52		WP-0841600-SE	WASHER 8,4X15,5X1,6	ヒラザガネ コカタマル 8.4X15.5	4
53		PC-0105080-00	SPEED CONTROLLER	スピードコントローラ	2
54		PJ-0151050-01	BUSHING	ブッシュ	2
55		PC-0105080-00	SPEED CONTROLLER	スピードコントローラ	2
56		PJ-0151050-01	BUSHING	ブッシュ	2
57		PF-0205010-A0	REGULATOR	レギュレーター	1
58		PJ-0300500-01	UNIVERSAL NIPPLE	ユニバーサルニップル	1
59		PX-0200020-00	ACTUATOR	アクチュエーター	1
60		PV-0105020-00	AIR VALVE	エアバルブ	1
61		PJ-0460525-03	HOSE ELBOW	ホースエルボ	3
62		BT-0400251-EB	URETHANE HOSE, BLACK	ウレタンホースクロ	10
63		BT-0600401-EB	TUBE	チューブ	1.5
64		SL-4041091-SC	SCREW M4 L=10	ナメコネジ セムス M4X0.7 L=10	2
65☆		400-40527	MANIFOLD VALVE ASSY	マニホールドバルブアッセンブリ	1
66		PJ-3040451-02	ELBOW UNION, C	エルボユニオンC	1
67		SM-6043552-TN	SCREW M4 L=35	ロツカクアナツキホルト	2
68☆		400-32964	AIR VALVE CABLE ASM	エアバルブケーブルアッセンブリ	3
69☆		400-44893	STACKER CORD B ASM	スタッカーコードBアッセンブリ	1
70		EA-9500B01-00	CABLE BAND	ソクセンバンド	10
71		EA-9500B02-00	CABLE BAND 150	ソクセンバンド 150	10
72		HX-0031400-0B	SPIRAL TUBE	スパイラルチューブ	0.5
73		HX-0015000-0D	CABLE CLIP	ケーブルクリップ	2
74	*	CM-6001001-01	WEEE MARK LABEL S	WEEEマークラベルS	1

44.SP-46:CLAMP BAR STACKER DEVICE (2)

クランプバースタッカー装置 (2)

40036272

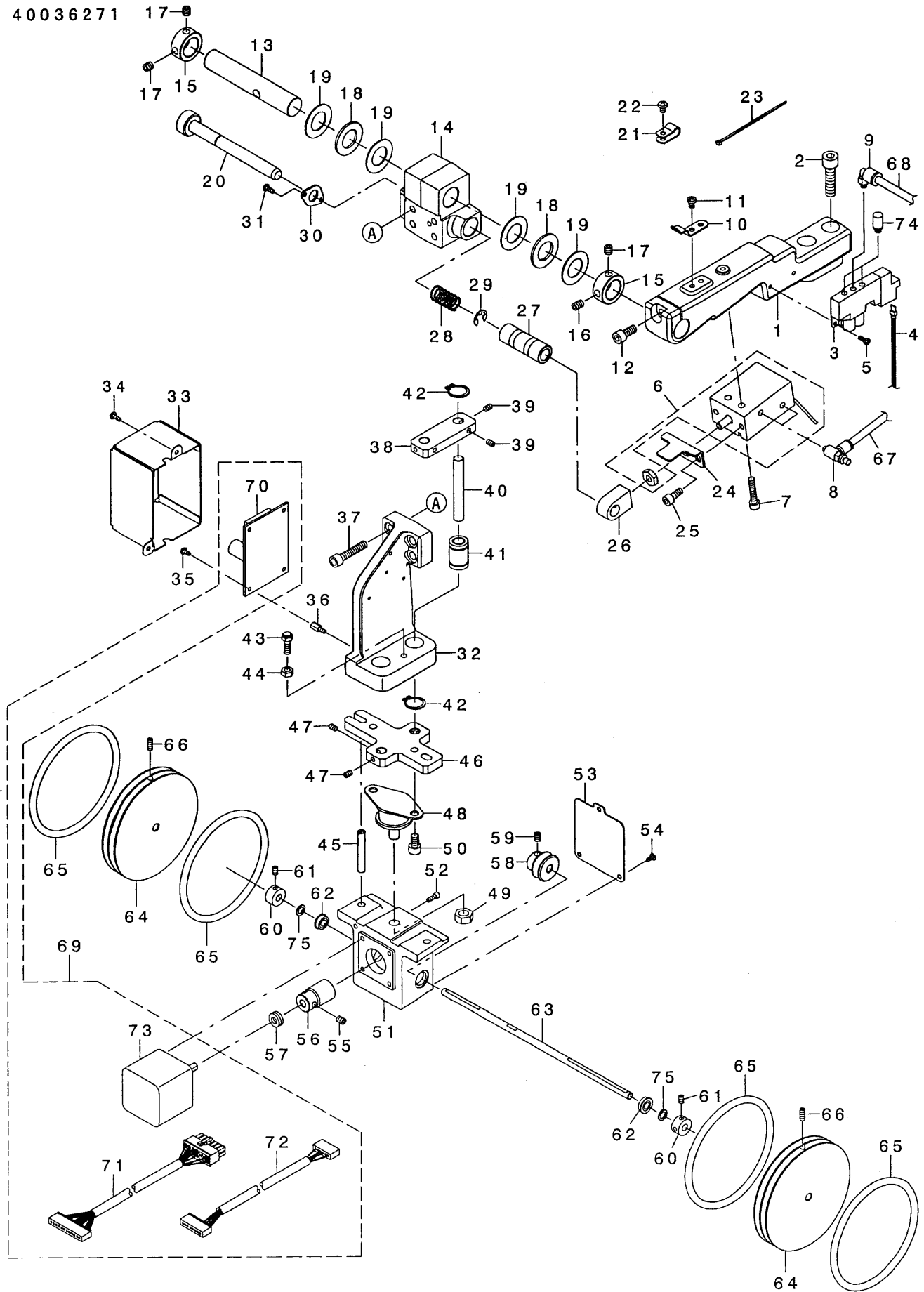


REF. NO	NOTE	PART NO.	DESCRIPTION	ヒョウメイ	Qty
1☆		400-40585	STACKER_BASE_A	スタッカ-ハ-ズA	1
2		SM-6082002-TN	SCREW M8 L=20	ロツカクアナホ ^ル M8 L=20	3
3		WP-0841600-SC	WASHER	ヒラザ ^カ ネ	3
4☆		400-40591	STACKER_BASE_C	スタッカ-ハ-ズC	1
5☆		400-35128	BASE_COLLAR	ハ-スカラー	1
6		SM-8061002-TP	SCREW M6 L=10	トメネジ ^ル M6 L=10	2
7☆		400-40593	STACKER_BASE_F	スタッカ-ハ-ズF	1
8		SM-6061602-TN	SCREW M6 L=16	ロツカクアナホ ^ル M6 L=16	4
9		WP-0651001-SC	WASHER	ヒラザ ^カ ネ	4
10☆		400-40596	BASE_STAD	ハ-ススタット ^ル	1
11		SM-1051001-SC	SCREW M5 L=10	サラコネジ ^ル M5 L=10	1
12		SM-9085553-SC	HEXAGONAL BOLT	ロツカクホ ^ル	1
13		NM-6080001-SC	NUT M8X1.25	ロツカクナツト M8 1シユ	1
14☆		400-40597	STACKER_SUPPORT_PLATE	スタッカ-サホ ^ル -トア ^レ ート	1
15		SM-6081602-TN	BOLT M8 L=16	ロツカクアナホ ^ル M8 L=16	4
16		WP-0841600-SC	WASHER	ヒラザ ^カ ネ	4
17☆		400-40587	SENSOR_PLATE	センサ-ア ^レ ート	1
18		SL-6041492-TN	SCREW	サ ^カ ネツキロツカクアナホ ^ル	2
19		M8598-610-AA0	HEAD DETECT SWITCH ASM.	トウア ^ル ケンシユツスイツチソウクミ	1
20		SL-6041092-TN	SCREW	サ ^カ ネツキロツカクアナホ ^ル	1
21☆		400-35146	ADJUSTABLE_FASTENERS	アジ ^ル キャスタア ^ル ルア ^ス ナー	1
22		SM-1051001-SC	SCREW M5 L=10	サラコネジ ^ル M5 L=10	4
23		NM-6060003-SC	NUT M6	ロツカクナツト M6	1
24		SM-6082002-TN	SCREW M8 L=20	ロツカクアナホ ^ル M8 L=20	4
25		WP-0841600-SC	WASHER	ヒラザ ^カ ネ	4
26☆		400-33782	SHAFT_C	シャフトC	1
27		SB-1150010-00	ROLLING BEARING	コロカ ^ル リジ ^ク ウケ	2
28		D1231-555-B00	WASHER	スラスト サ ^カ ネ	2
29☆		400-35119	CLAMP_BASE	クランプ ^ハ -ス	1
30		SM-8060812-TP	SCREW M6 L=8	トメネジ ^ル M6 L=8	2
31☆		400-35130	CLAMP_BASE_NUT	クランプ ^ハ -スナツト	1
32☆		400-40589	ASSIST_BAR	アツストハ ^ル	1
33☆		400-40590	ASSIST_PLATE	アツストア ^レ ート	1
34☆		400-40588	ASSIST_BAR_SUPPORT_PLATE	アツストハ ^ル -サホ ^ル -トア ^レ ート	1
35		SM-6102002-TN	SCREW M10 L=20	ロツカクアナホ ^ル M10 L=20	1
36☆		400-35143	CLAMP_BASE_CUSHION	クランプ ^ハ -スクツシヨソ	1
37☆		400-35129	STRUT_CLAMP	ストラツトクランプ ^ル	1
38		SL-6042592-TN	SCREW	サ ^カ ネツキロツカクアナホ ^ル	4
39☆		400-40595	STACKER_ROCK_PLATE	スタッカ-ロックア ^レ ート	1
40		SM-6061402-TN	BOLT	ロツカクアナホ ^ル	4
41		WP-0651001-SC	WASHER	ヒラザ ^カ ネ	4
42☆		PA-2511001-A0	AIR CYLINDER	エアシリンダ ^ル	1
43☆		400-35136	CYLINDER_SHAFT_A	シリンダ ^ル -シャフトA	1
44		RE-0700000-K0	E-RING 7	Eカ ^ル タトメワ 7	1
45☆		400-40603	ROD_END	ロツト ^ル エント ^ル	1
46		SM-6105502-TN	HEXAGONAL-HOLE BOLT M10 L=55	ロツカクアナホ ^ル M=10 L=55	1
47		WP-1052001-SC	WASHER 10, 5X21X2	ヒラザ ^カ ネ ミカ ^ル キマ ^ル M10	4
48		CM-3002000-01	ATTENTION SEAL	ユビ ^カ チュウイツ-ル(16)	1

45.SP-47:ROLLER STACKER DEVICE

ローラースタッカー装置


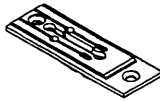
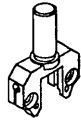
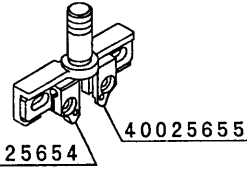
40036271 17




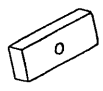


REF. NO	NOTE	PART NO.	DESCRIPTION	品名	Qty
1☆		400-33769	ROLLER_STACKER_BASE_A	ローラースタッカーベースA	1
2		SM-6083002-TN	SCREW M8 L=30	ロツカクアナボルト M8 L=30	2
3		PV-1502060-B0	5-PORT SOLENOID VALVE	5ポートソレノイドバルブ	1
4		400-32964	AIR VALVE CABLE ASM.	エアバルブケーブルアッセンブリ	1
5		SM-4030855-SN	SCREW M3 L=8.0	ナメネジ M3 L=8	2
6☆		400-33805	ASSY_ROLLER_STACKER_CYLINDER	ローラースタッカーシリンダーアッセンブリ	1
7		SM-6052502-TN	HEXAGONAL-HOLE BOLT	ロツカクアナボルト	2
8		PC-0105080-00	SPEED CONTROLLER	スピードコントローラ	2
9		PJ-3040405-05	ELBOW	エルボウユニオン	1
10☆		400-33770	ROCK SPRING	ロックスプリング	1
11		SM-4040655-SN	SCREW M4X0.7 L=6	ナメコネジ M4 L=6	2
12		SM-6061402-TN	BOLT	ロツカクアナボルト	1
13☆		400-33771	PIVOT SHAFT	ピボットシャフト	1
14☆		400-33768	PIVOT_BASE	ピボットベース	1
15		CS-1701181-TP	THRUST COLLAR D=17 W=11	スラストウケ D=17 W=11	2
16		SM-8060842-TP	SCREW M6 L=8	トメネジ M6 L=8	1
17		SM-8060612-TP	SCREW M6 L=6	トメネジ M6 L=6	3
18		B1211-280-000	THRUST BEARING	ウツク スラストベアリング	2
19		B1643-470-000	THRUST WASHER	オクリレバシグキットワッシャー	4
20☆		400-33773	ROCK SHAFT	ロックスシャフト	1
21	*	HX-0015000-0F	CABLE CLIP	ケーブルクリップ	3
22		SM-4040655-SN	SCREW M4X0.7 L=6	ナメコネジ M4 L=6	3
23		EA-9500B01-00	CABLE BAND	ソクセンバンド	5
24☆		400-41358	CYL_PLATE	シリンダープレート	1
25		SM-6051202-TN	SCREW M5X0.8 L=12	ロツカクアナボルト M5X0.8 L=12	2
26☆		400-41357	CYL_JOINT	シリンダージョイント	1
27☆		400-41370	METAL	メタル	1
28☆		400-41372	SPRING	スプリング	1
29		RE-0700000-KO	E-RING 7	Eリング 7	1
30☆		400-41371	SPRING PLATE	スプリングプレート	1
31		SM-4030855-SN	SCREW M3 L=8.0	ナメネジ M3 L=8	2
32☆		400-41360	ROLLER_STACKER_ARM	ローラースタッカーアーム	1
33☆		400-41365	PCB_COVER	PCBカバー	1
34		SM-4030855-SN	SCREW M3 L=8.0	ナメネジ M3 L=8	2
35		SM-4030601-SN	SCREW M3 X 6	ナメコネジ M3X0.5 L=6	4
36		G5858-830-000	STUD	スタッド	4
37		SM-6062002-TN	SCREW M6 L=20	ロツカクアナボルト M6 L=20	4
38☆		400-41361	SHAFT_GUIDE_BLOCK	シャフトガイドブロック	1
39		SM-8040612-TP	SCREW M4 L=6	トメネジ M4 L=6	4
40☆		400-41363	GUIDE_SHAFT_A	ガイドシャフトA	2
41		SB-7080001-00	BEARING	コロシリンダーウケ	2
42		RC-0150001-KP	RETAINING RING 13.8	Cリング 13.8	4
43		400-36277	STOPPER BOLT	ストッパボルト	1
44		NM-6050001-SP	NUT M5	ロツカクナット M5X0.8 1シュ	1
45☆		400-41364	GUIDE_SHAFT_B	ガイドシャフトB	2
46☆		400-41362	BASE_PLATE	ベースプレート	1
47		SM-8040612-TP	SCREW M4 L=6	トメネジ M4 L=6	4
48☆		400-39769	DAMPER	ダンパー	1
49		NM-6080001-SC	NUT M8X1.25	ロツカクナット M8 1シュ	1
50		SM-6061002-TP	SCREW M6 L=10	ロツカクアナボルト M6 L=10	2
51☆		400-41366	GEAR_BOX	ギアボックス	1
52		SM-6030802-TN	BOLT	ロツカクアナボルト	4
53☆		400-41367	GEAR_BOX_COVER	ギアボックスカバー	1
54		SM-0030601-SC	SCREW M3X0.5 L=6	トラスコネジ M3X0.5 L=6	3
55		SM-8050612-TP	SCREW M5X6	トメネジ M5X0.8 L=6	2
56☆		400-43811	WORM	ウォーム	1
57		SB-4060001-00	THRUST BEARING	スラストベアリング	1
58☆		400-43812	WORM WHEEL	ウォームホイール	1
59		SM-8050612-TP	SCREW M5X6	トメネジ M5X0.8 L=6	2
60		G6014-880-000	LINK THRUST HOLDER	リンクスラストウケ	2
61		SM-8040612-TP	SCREW M4 L=6	トメネジ M4 L=6	4
62		SB-1060007-00	BALL BEARING	ボールベアリング B	2
63☆		400-41359	ROLLER_SHAFT	ローラーシャフト	1
64☆		400-41368	ROLLER_90	ローラー	2
65☆		400-41369	O_RING	オーリング	4
66		SM-8041012-TP	SCREW M4 L=10	トメネジ M4X0.7 L=10	2
67		BT-0400251-EB	URETHANE HOSE, BLACK	ウレタンホース クロ	0.5
68		BT-0600400-EC	TUBE HOSE, BLUE	ウレタンホース ブル	0.3
69		400-44897	ROLLER_STACKER_CTL	ローラースタッカーコントロール	1
70		400-40396	PMDC X1 PCB ASSY	PMDC1シグキハックミ	(1)
71		400-44887	ROLLER_STACKER_RERAY_CORD_C_AS	ローラースタッカーケーブルコードCアッセンブリ	(1)
72		400-44888	ROLLER_STACKER_RERAY_CORD_D_AS	ローラースタッカーケーブルコードDアッセンブリ	(1)
73		400-44473	ROLLER_STACKER_MOTOR	ローラースタッカーモーター	(1)
74	*	PX-0505010-00	SILENCER	シヨウソウキ	2
75	*	WP-0621026-SP	WASHER 6.2X9.5X1	ヒラザガネ 6.2X9.5X1	2

46. GAUGE COMPONENTS (1)

ゲージ関係 (1)


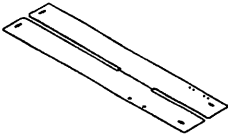
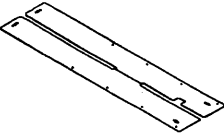
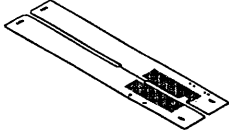
Needle gauge 針 幅	Needle plate 針 板		Needle clamp (for delivery) 針 留 (出荷用)		Needle clamp (for replacement) 針 留 (交換用)	
						
mm	Ref.No.	Part No.	Ref.No.	Part No.	Ref.No.	Part No.
8mm	1	400-39770	8	400-33450	15	400-25650
10mm	2	400-39771	9	400-33451	16	400-25650
					17	400-39766
12mm	3	400-39772	10	400-33452	18	400-25650
					19	400-39766
14mm	4	400-39773	11	400-33453	20	400-25650
					21	400-39766
16mm	5	400-39774	12	400-33454	22	400-39766
					23	400-25651
18mm	6	400-39775	13	400-33455	24	400-25651
20mm	7	400-39776	14	400-33456		

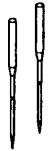
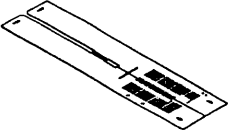
Needle gauge 針 幅	Needle thread knife 上糸切りメス		Needle thread counter knife 上糸切り固定メス		Needle thread clamp plate 上糸クランプ板	
						
mm	Ref.No.	Part No.	Ref.No.	Part No.	Ref.No.	Part No.
8mm	25	400-33814	31	164-09906	33	400-33815
10mm	26	400-33814				
	27	400-23020				
12mm	28	400-23020				
14mm	29	400-33809	32	164-11308	34	164-11407
16mm						
18mm	30	400-33810	32	164-11308	34	164-11407
20mm						

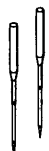

REF. NO	NOTE	PART NO.	DESCRIPTION	品名	Qty
1		400-39770	NEEDLE_PLATE_8	ニートルプレート8	1
2		400-39771	NEEDLE_PLATE_10	ニートルプレート10	1
3		400-39772	NEEDLE_PLATE_12	ニートルプレート12	1
4		400-39773	NEEDLE_PLATE_14	ニートルプレート14	1
5		400-39774	NEEDLE_PLATE_16	ニートルプレート16	1
6		400-39775	NEEDLE_PLATE_18	ニートルプレート18	1
7		400-39776	NEEDLE_PLATE_20	ニートルプレート20	1
8		400-33450	NEEDLE_BAR_CLAMP_8	ニートルバークランプ 8	1
9		400-33451	NEEDLE_BAR_CLAMP_10	ニートルバークランプ 10	1
10		400-33452	NEEDLE_BAR_CLAMP_12	ニートルバークランプ 12	1
11		400-33453	NEEDLE_BAR_CLAMP_14	ニートルバークランプ 14	1
12		400-33454	NEEDLE_BAR_CLAMP_16	ニートルバークランプ 16	1
13		400-33455	NEEDLE_BAR_CLAMP_18	ニートルバークランプ 18	1
14		400-33456	NEEDLE_BAR_CLAMP_20	ニートルバークランプ 20	1
15☆		400-25650	NEEDLE_CLAMP_BASE	ニートルクランプ ベース 8_14	1
16☆		400-25650	NEEDLE_CLAMP_BASE	ニートルクランプ ベース 8_14	1
17☆		400-39766	NEEDLE_CLAMP_BASE_10_16	ニートルクランプ ベース 10_16	1
18☆		400-25650	NEEDLE_CLAMP_BASE	ニートルクランプ ベース 8_14	1
19		400-39766	NEEDLE_CLAMP_BASE_10_16	ニートルクランプ ベース 10_16	1
20		400-25650	NEEDLE_CLAMP_BASE	ニートルクランプ ベース 8_14	1
21		400-39766	NEEDLE_CLAMP_BASE_10_16	ニートルクランプ ベース 10_16	1
22		400-39766	NEEDLE_CLAMP_BASE_10_16	ニートルクランプ ベース 10_16	1
23☆		400-25651	NEEDLE_CLAMP_BASE_16_20	ニートルクランプ ベース 16_20	1
24☆		400-25651	NEEDLE_CLAMP_BASE_16_20	ニートルクランプ ベース 16_20	1
25☆		400-33814	UPPER_KNIFE_8	アッパーナイフ 8	1
26☆		400-33814	UPPER_KNIFE_8	アッパーナイフ 8	1
27☆		400-23020	UPPER_KNIFE_10_12	アッパーナイフ 10_12	1
28☆		400-23020	UPPER_KNIFE_10_12	アッパーナイフ 10_12	1
29☆		400-33809	UPPER_KNIFE_14_16	アッパーナイフ 14_16	1
30☆		400-33810	UPPER_KNIFE_18_20	アッパーナイフ 18_20	1
31☆		164-09906	NEEDLE_THREAD_COUNTER_KNIFE	ウワイトキリコティメス	1
32☆		164-11308	FIXED_KNIFE	ウワイトキリコティメスA	1
33☆		400-33815	CLAMP_PLATE	クランププレート	1
34☆		164-11407	CLAMP_PLATE_A	ウワイトクランプイタA	1

47. GAUGE COMPONENTS (2)

ゲージ関係 (2)

Needle gauge 針 幅	Sewing table 縫製テーブル		Paving plate 敷板		Vacuum バキューム	
						
mm	Ref.No.	Part No.	Ref.No.	Part No.	Ref.No.	Part No.
8mm	1	400-26357	3	400-27131	5	400-49901
10mm					6	400-49902
12mm					7	400-49903
14mm	2	400-27366	4	400-33806	8	400-49904
16mm					9	400-49905
18mm					10	400-49906
20mm						

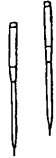
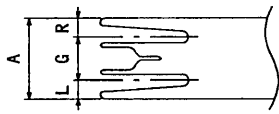
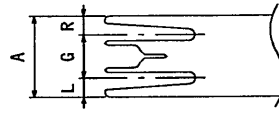
Needle gauge 針 幅	Automatic interlining feeder 芯地自動供給	
		
mm	Ref.No.	Part No.
8mm	11	400-49914
10mm		
12mm	12	400-49915
14mm	13	400-49916
16mm	14	400-49917
18mm	15	400-49918
20mm	16	400-49919


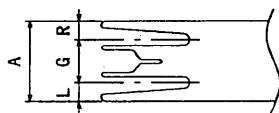
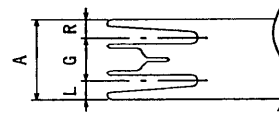
Needle gauge 針 幅	Corner knife コーナーメス	
		
mm	Ref.No.	Part No.
8, 10, 12, 14mm	17	166-07301
	18	166-07400
16mm	19	166-07301
	20	166-07400
	21	166-07509
	22	166-07608
18, 20mm	23	166-07509
	24	166-07608

REF. NO	NOTE	PART NO.	DESCRIPTION	ヒョウメイ	Qty
1☆		400-26357	SEWNING_TABLE_UNIT_8_14	ホウセイテ-フ ルスタンダ- ト 08_14	1
2☆		400-27366	SEWNING_TABLE_UNIT_16_20	ホウセイテ-フ ルスタンダ- ト 16_20	1
3		400-27131	SEWNING_TABLE_UNIT_PAVING_8_14	ホウセイテ-フ ルツキイタ08_14	1
4		400-33806	SEWNING_TABLE_UNIT_PAVING_16_2	ホウセイテ-フ ルツキイタ16_20	1
5		400-49901	SEWNING_TABLE VACUUM 10	ホウセイテ-フ ルハ キュウム10	1
6		400-49902	SEWNING_TABLE VACUUM 12	ホウセイテ-フ ルハ キュウム12	1
7		400-49903	SEWNING_TABLE VACUUM 14	ホウセイテ-フ ルハ キュウム14	1
8		400-49904	SEWNING_TABLE VACUUM 16	ホウセイテ-フ ルハ キュウム16	1
9		400-49905	SEWNING_TABLE VACUUM 18	ホウセイテ-フ ルハ キュウム18	1
10		400-49906	SEWNING_TABLE VACUUM 20	ホウセイテ-フ ルハ キュウム20	1
11		400-49914	SEWNING_TABLE_UNIT_INTER_10	ホウセイテ-フ ル(ツンツ) ヨウ8_10MM)	1
12		400-49915	SEWNING_TABLE_UNIT_INTER_12	ホウセイテ-フ ル(ツンツ) ヨウ12MM)	1
13		400-49916	SEWNING_TABLE_UNIT_INTER_14	ホウセイテ-フ ル(ツンツ) ヨウ14MM)	1
14		400-49917	SEWNING_TABLE_UNIT_INTER_16	ホウセイテ-フ ル(ツンツ) ヨウ16MM)	1
15		400-49918	SEWNING_TABLE_UNIT_INTER_18	ホウセイテ-フ ル(ツンツ) ヨウ18MM)	1
16		400-49919	SEWNING_TABLE_UNIT_INTER_20	ホウセイテ-フ ル(ツンツ) ヨウ20MM)	1
17		166-07301	CORNER KNIFE A1	コーナ-メス A1 (セラミック)	1
18		166-07400	CORNER KNIFE A2	コーナ-メス(A2)(セラミック)	1
19		166-07301	CORNER KNIFE A1	コーナ-メス A1 (セラミック)	1
20		166-07400	CORNER KNIFE A2	コーナ-メス(A2)(セラミック)	1
21		166-07509	CORNER KNIFE (B-1)	コーナ-メス B1 (セラミック)	1
22		166-07608	CORNER KNIFE (B-2)	コーナ-メス B2 (セラミック)	1
23		166-07509	CORNER KNIFE (B-1)	コーナ-メス B1 (セラミック)	1
24		166-07608	CORNER KNIFE (B-2)	コーナ-メス B2 (セラミック)	1

48. GAUGE COMPONENTS (3)

ゲージ関係 (3)

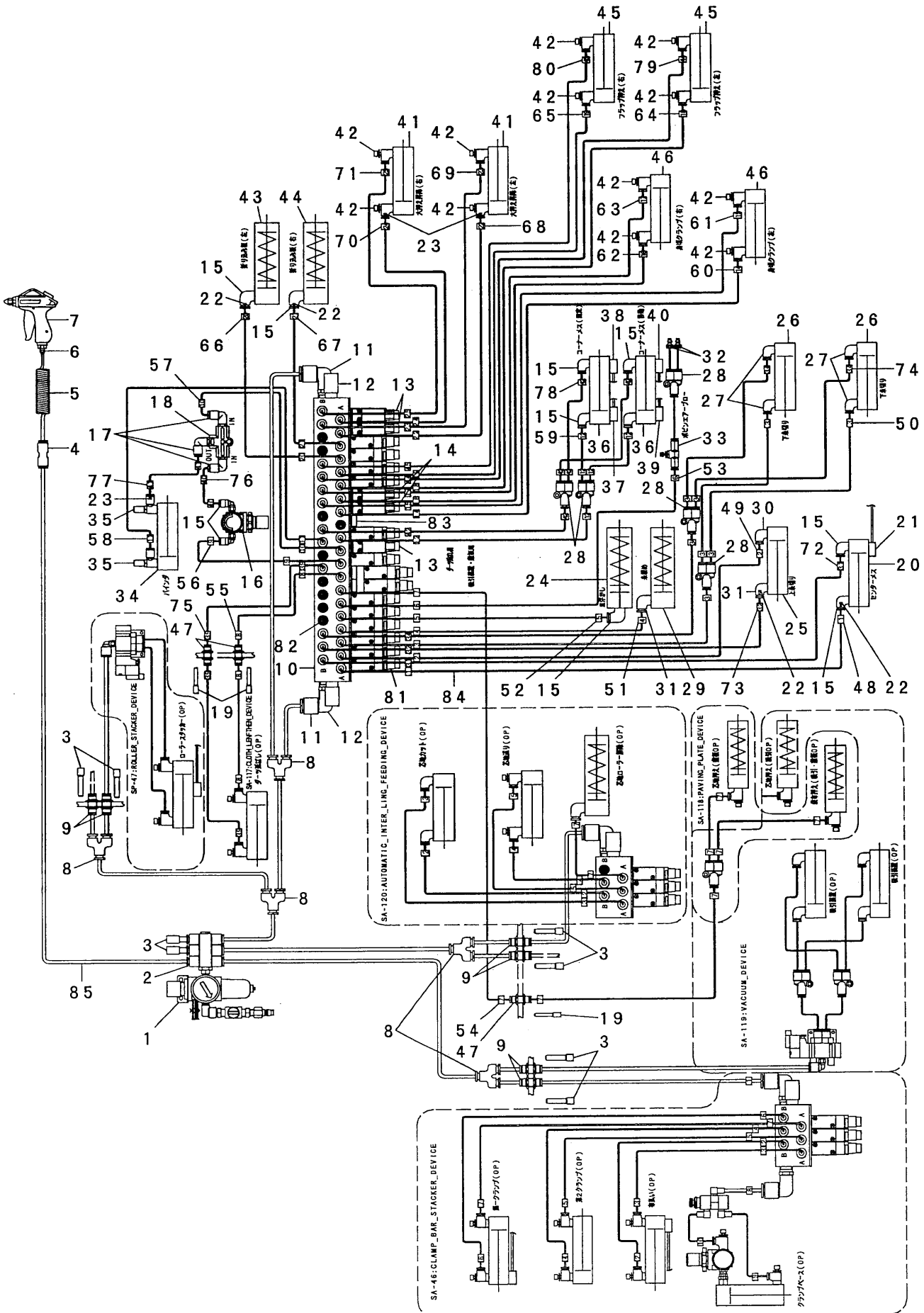
Needle gauge 針 幅	Double welt patch plate 両玉定規					Single welt patch plate(for both-side) 片玉定規(両流し)				
										
mm	Ref.No.	Part No.	L	R	A	Ref.No.	Part No.	L	R	A
8mm	1	400-35330	3.3	3.3	14.6	10	400-35342	7.3	7.3	22.6
10mm	2	400-35381	3.8	3.8	17.6	11	400-27365	9.3	9.3	28.6
	3	400-26627	4.3	4.3	18.6					
12mm	4	400-35382	4.8	4.8	21.6	12	400-35343	11.3	11.3	34.6
	5	400-35331	5.3	5.3	22.6					
14mm	6	400-35332	6.3	6.3	26.6	13	400-35344	13.3	13.3	40.6
16mm	7	400-35333	7.3	7.3	30.6	14	400-35345	15.3	15.3	46.6
18mm	8	400-35334	8.3	8.3	34.6	15	400-35346	17.3	17.3	52.6
20mm	9	400-35335	9.3	9.3	38.6	16	400-35347	19.3	19.3	58.6

Needle gauge 針 幅	Single welt patch plate(for left) 片玉定規(片流し左)					Single welt patch plate(for right) 片玉定規(片流し右)				
										
mm	Ref.No.	Part No.	L	R	A	Ref.No.	Part No.	L	R	A
8mm	17	400-35354	7.3	3.3	18.6	24	400-35368	3.3	7.3	18.6
10mm	18	400-35355	9.3	4.3	23.6	25	400-35369	4.3	9.3	23.6
12mm	19	400-35356	11.3	5.3	28.6	26	400-35370	5.3	11.3	28.6
14mm	20	400-35357	13.3	6.3	33.6	27	400-35371	6.3	13.3	33.6
16mm	21	400-35358	15.3	7.3	38.6	28	400-35372	7.3	15.3	38.6
18mm	22	400-35359	17.3	8.3	43.6	29	400-35373	8.3	17.3	43.6
20mm	23	400-35361	19.3	9.3	48.6	30	400-35374	9.3	19.3	48.6

REF. NO	NOTE	PART NO.	DESCRIPTION	ヒョメイ	Qty
1☆		400-35330	WELT_PATCH_PLATE_8G_W	ウエルトハ° ッチア° レ-ト8G_W	1
2☆		400-35381	WELT_PATCH_PLATE_10G_WH	ウエルトハ° ッチア° レ-ト10G_WH	1
3☆		400-26627	WELT_PATCH_PLATE_10G_W	リヨウタ° マジ° ヨウキ° 10G	1
4☆		400-35382	WELT_PATCH_PLATE_12G_WH	ウエルトハ° ッチア° レ-ト12G_WH	1
5☆		400-35331	WELT_PATCH_PLATE_12G_W	ウエルトハ° ッチア° レ-ト12G_W	1
6☆		400-35332	WELT_PATCH_PLATE_14G_W	ウエルトハ° ッチア° レ-ト14G_W	1
7☆		400-35333	WELT_PATCH_PLATE_16G_W	ウエルトハ° ッチア° レ-ト16G_W	1
8☆		400-35334	WELT_PATCH_PLATE_18G_W	ウエルトハ° ッチア° レ-ト18G_W	1
9☆		400-35335	WELT_PATCH_PLATE_20G_W	ウエルトハ° ッチア° レ-ト20G_W	1
10☆		400-35342	WELT_PATCH_PLATE_8G_SB	ウエルトハ° ッチア° レ-ト8G_SB	1
11☆		400-27365	SINGLE_WELT_PATCH_PLATE_10G_W	カタタ° マジ° ヨウキ° 10G	1
12☆		400-35343	WELT_PATCH_PLATE_12G_SB	ウエルトハ° ッチア° レ-ト12G_SB	1
13☆		400-35344	WELT_PATCH_PLATE_14G_SB	ウエルトハ° ッチア° レ-ト14G_SB	1
14☆		400-35345	WELT_PATCH_PLATE_16G_SB	ウエルトハ° ッチア° レ-ト16G_SB	1
15☆		400-35346	WELT_PATCH_PLATE_18G_SB	ウエルトハ° ッチア° レ-ト18G_SB	1
16☆		400-35347	WELT_PATCH_PLATE_20G_SB	ウエルトハ° ッチア° レ-ト20G_SB	1
17☆		400-35354	WELT_PATCH_PLATE_8G_SL	ウエルトハ° ッチア° レ-ト8G_SL	1
18☆		400-35355	WELT_PATCH_PLATE_10G_SL	ウエルトハ° ッチア° レ-ト10G_SL	1
19☆		400-35356	WELT_PATCH_PLATE_12G_SL	ウエルトハ° ッチア° レ-ト12G_SL	1
20☆		400-35357	WELT_PATCH_PLATE_14G_SL	ウエルトハ° ッチア° レ-ト14G_SL	1
21☆		400-35358	WELT_PATCH_PLATE_16G_SL	ウエルトハ° ッチア° レ-ト16G_SL	1
22☆		400-35359	WELT_PATCH_PLATE_18G_SL	ウエルトハ° ッチア° レ-ト18G_SL	1
23☆		400-35361	WELT_PATCH_PLATE_20G_SL	ウエルトハ° ッチア° レ-ト20G_SL	1
24☆		400-35368	WELT_PATCH_PLATE_8G_SR	ウエルトハ° ッチア° レ-ト8G_SR	1
25☆		400-35369	WELT_PATCH_PLATE_10G_SR	ウエルトハ° ッチア° レ-ト10G_SR	1
26☆		400-35370	WELT_PATCH_PLATE_12G_SR	ウエルトハ° ッチア° レ-ト12G_SR	1
27☆		400-35371	WELT_PATCH_PLATE_14G_SR	ウエルトハ° ッチア° レ-ト14G_SR	1
28☆		400-35372	WELT_PATCH_PLATE_16G_SR	ウエルトハ° ッチア° レ-ト16G_SR	1
29☆		400-35373	WELT_PATCH_PLATE_18G_SR	ウエルトハ° ッチア° レ-ト18G_SR	1
30☆		400-35374	WELT_PATCH_PLATE_20G_SR	ウエルトハ° ッチア° レ-ト20G_SR	1

49. PNEUMATIC CIRCUIT DIAGRAM (1)

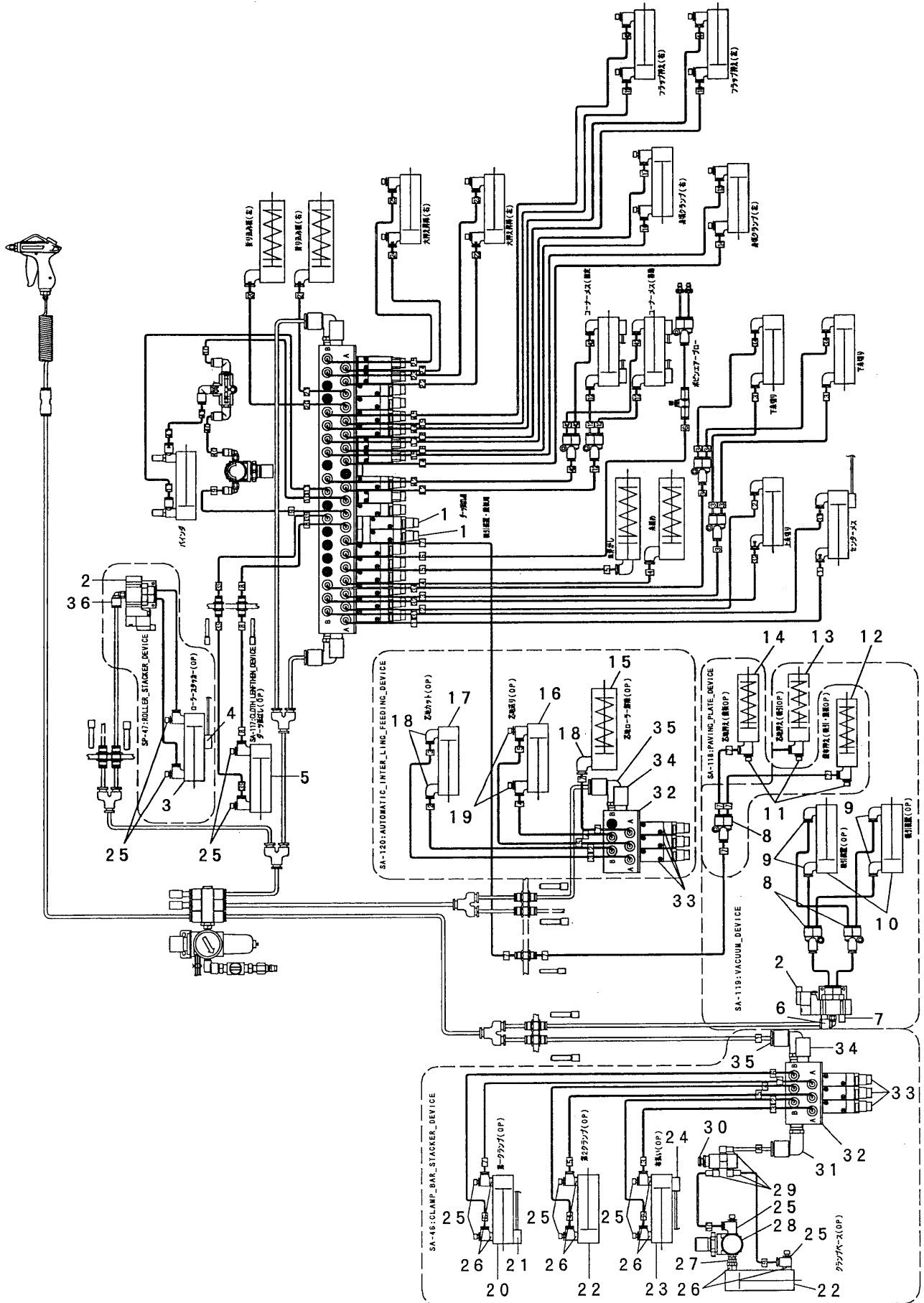
エア回路図 (1)



REF. NO	NOTE	PART NO.	DESCRIPTION	ヒョウメ	Qty
1		G5604-254-0A0	FILTER REGULATOR ASM.	フィルタ-レキ' コレ-タクミ	1
2		PJ-3090652-01	TRIPLE BRANCH UNIVERSAL ELBOW	トリブ' ルブ' ランチユニバ' -サスエルホ'	1
3		PX-9500010-00	PLUG	メクラセン	8
4		PJ-3030600-01	STRAIGHT UNION	ストレ-ト ユニオン	1
5		G5458-116-000	CURLED TUBE	カー-ルチューブ	1
6		PJ-3010652-01	HALF UNION 6XPT1/4	ハ-フユニオン	1
7		400-44823	AIR GUN	エア-ガン' ヲ	1
8		PJ-3080600-03	Y UNION	ユニオンワイ	5
9		PJ-2300062-00	UNION	カクハキヨウユニオン	6
10		400-35097	MANIFOLD VALVE ASSY	マニホ-バルブ' ハ' ルブ' クミ	1
11		PJ-3040651-01	ELBOW UNION 6XPT1/8	エルホ' ユニオン 6XPT1/8	2
12		PX-0551040-00	SILENCER (PT1/8)	サイレンサ	4
13		PV-1501060-00	5-PORT SOLENOID VALVE	5ホ' -トデ' ヲツ' ハ' ヲ	3
14		PV-1501050-00	5-PORT SOLENOID VALVE	5ホ' -トデ' ヲツ' ハ' ヲ	2
15		PJ-3040405-04	ELBOW UNION	エルホ' ユニオン	11
16		PF-0205010-C0	AIR REGULATOR	レキ' コレ-タ	1
17		PJ-3040451-02	ELBOW UNION, C	エルホ' ユニオン C	3
18		PV-2051010-00	SHUTTLE VALVE	シャトルバルブ' ルブ'	1
19		PX-5000140-00	PLUG	メクラセン	3
20		PA-1602012-A0	AIR CYLINDER	エアシリンダ'	1
21		400-44626	AIRCYLINDER SENSOR CN79A	エア-シリンダ' -センサ-CN79A	1
22		PC-022403F-00	INSERT RING	インサ-トリング	4
23		PC-022403E-00	INSERT RING	インサ-トリング	3
24		PA-1000512-A0	AIR CYLINDER	エアシリンダ'	1
25		PA-1604005-B0	ARI CYLINDER	エアシリンダ'	1
26		PA-1001521-A0	ARI CYLINDER	エアシリンダ'	2
27		PJ-0460525-03	HOSE ELBOW	ホ-ス エルホ'	4
28		PJ-3080400-02	QUICK COUPLING	クイックツキ' テ	5
29		PA-1002506-A0	CYLINDER	シリンダ' -	1
30		PJ-3040405-01	ELBOW UNION 4XM5	エルホ' ユニオン 4XM5	1
31		PJ-3040405-06	ELBOW UNION	エルホ' ユニオン	2
32		PJ-0320390-01	CONNECTOR	ウレタンホ' -ア' ツキ' テ	2
33		PC-0124060-00	SPEED CONTROLLER	スピ' -ト' コントローラ	1
34		PA-2005016-A0	AIR CYLINDER	エアシリンダ'	1
35		PC-0105230-00	SPEED CONTROLLER	スピ' -ト' コントローラ	2
36		PA-1610004-B0	AIR CYLINDER	エアシリンダ'	2
37		400-44627	AIRCYLINDER SENSOR CN79B	エア-シリンダ' -センサ-CN79B	1
38		400-44628	AIRCYLINDER SENSOR CN80B	エア-シリンダ' -センサ-CN80B	1
39		400-44629	AIRCYLINDER SENSOR CN81B	エア-シリンダ' -センサ-CN81B	1
40		400-44630	AIRCYLINDER SENSOR CN82B	エア-シリンダ' -センサ-CN82B	1
41		PA-2001701-A0	AIR CYLINDER	エアシリンダ'	2
42		PC-0105080-00	SPEED CONTROLLER	スピ' -ト' コントローラ	12
43		400-44841	FOLDING PLATE CYLINDER_L	オリコミシリンダ' ヒダ' リ	1
44		400-35101	FOLDING PLATE CYLINDER_R	FOLDING PLATE CYLINDER	1
45		PA-1202501-A0	AIR CYLINDER	エアシリンダ'	2
46		PA-1603503-A0	AIR CYLINDER	エアシリンダ'	2
47		PJ-2300042-00	UNION	カクハキヨウユニオン	3
48		180-35006	CABLE MARK NO.1	ワイヤ-マ-ク(1)	2
49		180-35105	WIRE MARK (2)	ワイヤ-マ-ク(2)	2
50		180-35204	WIRE MARK (3)	ワイヤ-マ-ク(3)	6
51		180-35303	WIRE MARK (4)	ワイヤ-マ-ク(4)	2
52		180-35402	WIRE MARK (5)	ワイヤ-マ-ク(5)	2
53		180-35501	WIRE MARK (6)	ワイヤ-マ-ク(6)	2
54		180-35600	WIRE MARK (7)	ワイヤ-マ-ク(7)	4
55		180-35709	WIRE MARK (8)	ワイヤ-マ-ク(8)	2
56		180-35808	WIRE MARK (9)	ワイヤ-マ-ク(9)	2
57		180-35907	WIRE MARK (10)	ワイヤ-マ-ク(10)	2
58		180-36004	WIRE MARK (11)	ワイヤ-マ-ク(11)	2
59		180-36103	WIRE MARK (12)	ワイヤ-マ-ク(12)	6
60		180-36301	WIRE MARK (14)	ワイヤ-マ-ク(14)	2
61		180-36400	WIRE MARK (15)	ワイヤ-マ-ク(15)	2
62		180-36509	WIRE MARK (16)	ワイヤ-マ-ク(16)	2
63		180-36608	WIRE MARK (17)	ワイヤ-マ-ク(17)	2
64		180-36707	WIRE MARK (18)	ワイヤ-マ-ク(18)	2
65		180-36806	WIRE MARK (19)	ワイヤ-マ-ク(19)	2
66		180-36905	WIRE MARK (20)	ワイヤ-マ-ク(20)	2
67		180-37002	WIRE MARK (21)	ワイヤ-マ-ク(21)	2
68		180-37101	WIRE MARK (22)	ワイヤ-マ-ク(22)	2
69		180-37200	WIRE MARK (23)	ワイヤ-マ-ク(23)	2
70		180-37309	WIRE MARK (24)	ワイヤ-マ-ク(24)	2
71		180-37408	WIRE MARK (25)	ワイヤ-マ-ク(25)	2
72		180-38000	WIRE MARK (31)	ワイヤ-マ-ク(31)	2
73		180-38109	WIRE MARK (32)	ワイヤ-マ-ク(32)	2
74		180-38307	WIRE MARK (34)	ワイヤ-マ-ク(34)	6
75		180-38802	WIRE MARK (39)	ワイヤ-マ-ク(39)	2
76		180-38901	WIRE MARK (40)	ワイヤ-マ-ク(40)	2
77		180-39008	WIRE MARK (41)	ワイヤ-マ-ク(41)	2
78		180-39107	WIRE MARK (42)	ワイヤ-マ-ク(42)	6
79		180-39305	WIRE MARK (44)	ワイヤ-マ-ク(44)	2
80		180-39404	WIRE MARK (45)	ワイヤ-マ-ク(45)	2
81		PV-1501040-00	5-PORT SOLENOID VALVE	5ホ' -トデ' ヲツ' ハ' ヲ	12
82		400-44631	AIRCYLINDER SENSOR CN283	クラツブ' ハ' -スタツカ-	9
83		PV-9200040-00	BLANKING PLATE ASM.	ブ' ランキン' グ' プ' レ-トASS' Y	3
84		BT-0400251-EB	URETHANE HOSE, BLACK	ウレタンホ-ス クロ	1
85		BT-0600400-EC	TUBE HOSE, BLUE	ウレタンホ-ス ブロ	1

50. PNEUMATIC CIRCUIT DIAGRAM (2) (OPTION PARTS)

エア回路図 (2) (オプション部品)



REF. NO	NOTE	PART NO.	DESCRIPTION	ヒソメイ	Qty
1		PV-1501040-00	5-PORT SOKENOID VALVE	5ホ* -トテ* ソツ* ハ* ソ	2
2		PV-1502060-B0	5-PORT SOLENOID VALVE	5ホ* -トテ* ソツ* ハ* ソ	2
3		PA-2001006-A0	AIR CYLINDER	エアシリンダ*	1
4		400-44632	AIRCYLINDER SENSOR CN284	エア* シリンダ* -センサ-CN284	1
5		PA-1609501-A0	AIR CYLINDER	エアシリンダ*	1
6		PJ-3040605-02	ELBOW UNION 6XM5	エルホ* ユニオン 6XM5	1
7		PX-0505010-00	SILENCER	シヨウオンキ	2
8		PJ-3080400-02	QUICK COUPLING	ワシタツチツキ* テ	3
9		PJ-3040405-06	ELBOW UNION	エルホ* ユニオン	4
10		PA-1601005-00	AIR CYLINDER	エアシリンダ*	2
11		PC-0105070-00	SPEED CONTROLLER	スピ* -ト* コントロ* ラ	2
12		PA-1500505-A0	AIR CYLINDER	エアシリンダ*	1
13		PA-1501007-A0	PIN CYLINDER	ピ* ソシリンダ*	1
14		PA-1601529-00	AIR CYLINDER	エアシリンダ*	1
15		PA-0600505-A0	AIR CYLINDER	エアシリンダ*	1
16		PA-1001017-A0	AIR CYLINDER	エア* シリンダ*	1
17		PA-1600802-A0	AIR CYLINDER	エアシリンダ*	1
18		PJ-3040405-04	ELBOW UNION	エルホ* ユニオン	3
19		PC-0105080-00	SPEED CONTROLLER	スピ* -ト* コントロ* ラ	2
20		PA-2505004-A0	AIR CYLINDER	エアシリンダ*	1
21		400-44631	AIRCYLINDER SENSOR CN283	クランプ* ハ* -スタツカ-	1
22		PA-2511001-A0	AIR CYLINDER	エアシリンダ*	2
23		PA-2016001-A0	AIR CYLINDER	エアシリンダ*	1
24		400-44631	AIRCYLINDER SENSOR CN283	クランプ* ハ* -スタツカ-	1
25		PC-0151080-00	SPEED CONTROLLER	スピ* コン	12
26		PJ-0151050-01	BUSHING	ブ* ツシユ	8
27		PJ-0300500-01	UNIVERSAL NIPPLE	ユニバ* -サル ニツブ* ル	1
28		PF-0205010-A0	REGULATOR	レキ* ユレ* タ	1
29		PJ-0460525-03	HOSE ELBOW	ホ* ス エルホ*	3
30		PV-0105020-00	AIR VALVE	エアハ* ルブ*	1
31		PJ-3040451-02	ELBOW UNION, C	エルホ* ユニオン C	1
32		PV-0351610-00	MANIFOLD	マニホ* ルト*	2
33		PV-1501040-00	5-PORT SOKENOID VALVE	5ホ* -トテ* ソツ* ハ* ソ	6
34		PX-0551040-00	SILENCER (PT1/8)	サイレンサ	4
35		PJ-3040651-01	ELBOW UNION 6XPT1/8	エルホ* ユニオン 6XPT1/8	2
36		PJ-3040405-05	ELBOW	エルホ* ユニオン	1

51. LIST FOR INFORMATION OF CHANGE

変更情報リスト

As to the place changed, refer to the corresponding Rev.No. When previous parts (Obsoloted part) and new parts (Added parts) are not interchangeable with each other:

In this case, even obsoloted parts (D.) can be ordered with the obsoloted part number, so select the parts with changed dates and place your orders.

変更箇所は、該当Rev.No.版をご参照ください。部品の互換性がない変更の場合は、削除された品番でも、ご注文できます。

40045754

No. 1462-01 Rev.No.

*A: Added parts 追加部品 / D: Obsoloted parts 削除部品 / E: Erratum 訂正

* Rev. No.	Page 頁	Ref. No.	Parts No. 品番	* Rev. No.	Page 頁	Ref. No.	Parts No. 品番
D 00	6	2	PJ-3040405-01	A 01	6	2	PJ-3040405-04
D 00	16	44	228-13208	A 01	16	44	400-52837
D 00	18	44	228-13208	A 01	18	44	400-52837
D 00	22	2	SL-6040892-TN	A 01	22	2	SL-6041092-TN
				A 01	28	71	SL-6051092-TN
D 00	30	7	SM-6040802-TN	A 01	30	7	SM-6050802-TN
D 00	40	20	SL-6061692-TN	A 01	40	20	SL-6082092-TN
D 00	44	2	SL-6041092-TN	A 01	44	2	SL-6040892-TN
D 00	72	14	PJ-3040405-06	A 01	72	14	PC-0105070-00
D 00	76	6	PJ-3040405-06	A 01	76	6	PC-0105070-00
D 00	80	7	SD-0800407-TP	A 01	80	7	SD-0640356-TP
D 00	82	7	400-36442	A 01	82	7	400-36422
D 00	82	9	HA-0042500-00	A 01	82	9	HA-0039800-00
D 00	82	10	SL-4051091-SC	A 01	82	10	SL-4041091-SC
D 00	82	19	M9024-580-OAO	A 01	82	19	400-44892
				A 01	82	20	E9567-319-000
				A 01	82	21	SL-4041091-SC
				A 01	84	74	CM-6001001-01
D 00	88	21	HX-0015000-0B	A 01	88	21	HX-0015000-0F
				A 01	88	74	PX-0505010-00
				A 01	88	75	WP-0621026-SP
				A 01	96	-	ALL PARTS 全部品
				A 01	98	-	ALL PARTS 全部品

N U M E R I C A L I N D E X O F P A R T S

索引

PART NO 品番	PAGE 頁	REF NO	PART NO 品番	PAGE 頁	REF NO	PART NO 品番	PAGE 頁	REF NO	PART NO 品番	PAGE 頁	REF NO
400-44888	88	72									
400-44892	82	19									
400-44893	54	38									
400-44893	84	69									
400-44896	54	15									
400-44897	88	69									
400-44963	8	6									
400-44969	52	24									
400-44970	52	25									
400-44971	52	29									
400-45752	48	14									
400-45753	48	15									
400-45755	48	17									
400-46075	52	20									
400-46088	52	23									
400-48593	76	25									
400-48593	78	97									
400-49856	76	15									
400-49857	76	17									
400-49858	76	18									
400-49901	76	26									
400-49901	92	5									
400-49902	76	27									
400-49902	92	6									
400-49903	76	28									
400-49903	92	7									
400-49904	76	29									
400-49904	92	8									
400-49905	76	30									
400-49905	92	9									
400-49906	76	31									
400-49906	92	10									
400-49914	78	91									
400-49914	92	11									
400-49915	78	92									
400-49915	92	12									
400-49916	78	93									
400-49916	92	13									
400-49917	78	94									
400-49917	92	14									
400-49918	78	95									
400-49918	92	15									
400-49919	78	96									
400-49919	92	16									
400-50525	78	74									
400-50526	78	75									
400-51330	52	12									
400-51331	52	32									
400-51332	52	33									
400-51333	52	34									
400-52016	52	1									
400-52020	52	2									
400-52837	16	44									
400-52837	18	44									

JUKI[®]

JUKI CORPORATION

JUKI 株式会社

お問い合わせ、ご相談は
To order or for further
information,
please contact :

Copyright © 2006 JUKI CORP.
本書の内容を無断で転載、複写すること
を禁止します。
All rights reserved throughout the world.

※このパーツリストは商品改良のため予告なく変更する事があります。
* The description covered in this parts list is subject to change for improvement of the commodity without notice.
※このパーツリストは、2006年8月 現在の商品仕様で編集したものです。
* This parts list is edited in accordance with the product specifications as of August 2006.

Printed in Japan