

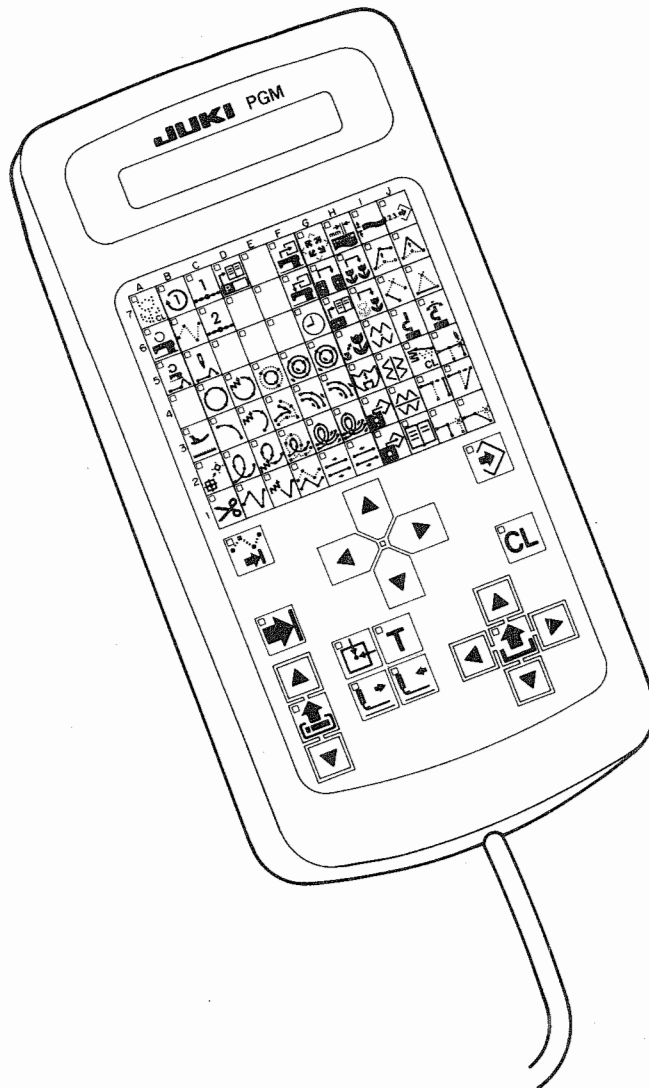
# JUKI

Handy Programming Device

手元入力装置

# PGM-6

# PARTS LIST



29040805  
No.0651-00

# HOW TO MAKE USE OF THIS PARTS LIST

## パーツリストの見方

1. The part numbers of parts shown in the figure indicate the corresponding numbers (Ref. No.) shown by the Index.  
 図に示された部品の品番は、図にふられているNo (Ref.No.)に対応するインデックスによって、その品番がわかります。

### 2. Explanation of codes 記号の説明

#### 1) Codes on the "Note" column "注記"欄の記号

- ① \*..... means this part is changed from the previous parts list.  
前回のパーツリストに対して今回変更された部品を意味します
- ② #01..... refer to the "Note" explanation at bottom of page.  
#01 ページ下の"注記"の説明を参照して下さい

#### 2) Codes on the "E.C. (Engineering change)" column "変更年月"欄の記号

- ① A.10/83.... Added from October, 1983  
1983年10月より追加された。
- ② D.10/83.... Obsolete from October, 1983  
1983年10月より削除された。

#### ③ When previous parts (Obsolete part) and new parts (Added parts) are not interchangeable with each other: 部品の互換性がない変更の場合

In this case, even obsolete part (D.) can be ordered with the obsolete part number, so select the parts with changed dates and place your orders.  
 この場合は削除(D)された品番でもご注文できますから、変更年月により、いずれかの部品を選択してご注文下さい

Example (例)

| Ref. No. | Note 注記 | Part No. 品番          | Description | E.C. 変更年月 | 品名                   | Amt. Req. 数量 |
|----------|---------|----------------------|-------------|-----------|----------------------|--------------|
| 1        | *       | B1401-100-000        | Needle bar  | D.10/83   | ハリホー                 | -            |
| 1-1      | *       | B1401-100-000-A      | Needle bar  | A.10/83   | ハリホー                 | 1            |
| 2        | *       | B1105-200-000        | Frame cover | D.10/83   | <b>B1105-300-000</b> | -            |
|          | *       | <b>B1105-300-000</b> | Frame cover | A.10/83   | フレームカバー              | 1            |

#### ④ In case when previous parts and new part are interchangeable with each other: 部品の互換性がある場合の変更

In this case the new part number is replaced on the "品名 (Japanese)" column of the previous parts, so please order by the new part number.  
 この場合は、旧部品の和文品名欄にそれにかわる新しい品番が記入してありますので、新しい品番でご注文下さい

#### ⑤ C.10/83

|   |   |                           |             |         |                          |   |
|---|---|---------------------------|-------------|---------|--------------------------|---|
| 1 | * | <b>B1105-500-000</b>      | Frame cover | C.10/83 | <del>B1105-600-000</del> | 1 |
|   |   | ↑<br>Correct No.<br>正しい品番 |             |         | ↑<br>Wrong No.<br>誤まり品番  |   |

Please order by the correct part number.  
正しい品番でご注文下さい。

- ⑥ M.10/83..... The amount required is changed from October, 1983  
The new amount required is shown in the "Amt. Req." column.  
1983年10月より数量が変更になった。この場合数量欄には新しい数量が表示してあります

#### 3) Codes on the "Amt. Req." column "数量"欄の記号

- ① 2..... Indicates amount required is 2.  
数量、2個を表わします。
- ② 2.0..... Indicates length in meters. (unit is meter)  
長さ、2メートルを表わします。(単位はメートルです)
- ③ -..... Indicates parts obsolete from the parts list.  
このパーツリストから削除された部品です。
- ④ (1)..... Indicates sub parts which construct the assembly part.  
Assembly part is shown as "asm." and クミ in Japanese, in the "Description" column.  
組部品を構成している子部品を表わします。組部品は品名欄に英文で "asm." 和文でクミと表示してあります

### When Ordering The Spare Parts:

In order to ensure that we deliver the correct parts to you, please clearly state when ordering the corresponding PART NUMBER (ex. B1109-012-A00) and also the PARTS LIST NUMBER (ex. 0010-01, given at the bottom right of the cover) or the MACHINE SERIAL NUMBER, because there are some parts which have been changed.

### 補用部品注文の際のご注意

このパーツリストに記載されている補用部品をご注文の際は、部品の番号(例えば、B1109-012-A00)でご注文下さい。合わせて、ご覧のパーツリストの管理番号(表紙右下、例えば、No.0010-01)又は、機械番号をご連絡頂ければ幸いです。又、改良のため部品の一部が変更になる場合がありますのでご了承下さい。

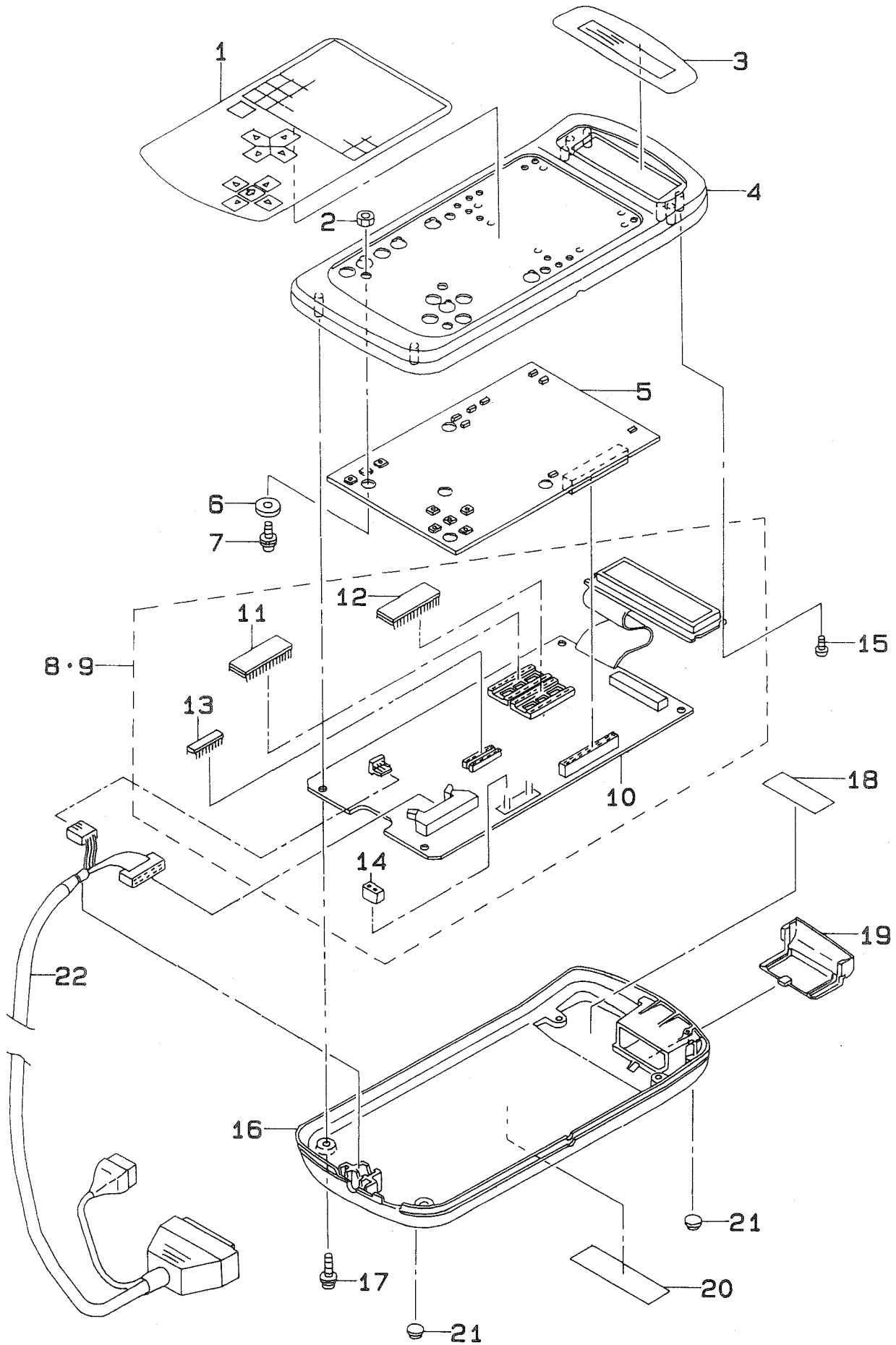
# CONTENTS

## 目 次

|  |   |
|--|---|
| 1. OPERATION PANEL & DEVICE COMPONENTS ..... | 1 |
| 本体・装置関係                                      |   |
| 2. ACCESSORIES COMPONENTS .....              | 3 |
| 付属品関係  |   |
| NUMERICAL INDEX OF PARTS .....               | 4 |
| 索引   |   |

# 1. OPERATION PANEL & DEVICE COMPONENTS

本体・装置関係



| REF.NO. | NOTE | PART NO.      | DESCRIPTION                   | ヒ ン メ イ            | AMT. |
|---------|------|---------------|-------------------------------|--------------------|------|
| 1       |      | S1012-705-000 | OPERATION PANEL SHEET         | ソウチハ°ネルシート インサツズ*  | 1    |
| 2       |      | NM-6030001-SC | NUT M3                        | ロツカクナツト M3X0.5 1シユ | 5    |
| 3       |      | S1004-705-000 | LCD COVER                     | LCD カハ°            | 1    |
| 4       |      | S1001-705-000 | TOP COVER                     | トップ° カハ°           | 1    |
| 5       |      | S8601-705-0A0 | OPERATION CIRCUIT BOARD ASM.  | OP キハ°ン クミ         | 1    |
| 6       |      | M3014-301-000 | WASHER                        | キハ°ン コテイ ワツシヤ      | 5    |
| 7       |      | SL-4030891-SC | SCREW M3X8                    | ナハ°コネジ° セムス M3 L=8 | 5    |
| 8       | #01  | S8604-705-0F0 | CPU CIRCUIT BOARD SET         | CPUキハ°ンセット         | 1    |
| 9       | #02  | S8604-705-AF0 | CPU CIRCUIT BOARD SET         | CPUキハ°ンセット (ユシユツ)  | 1    |
| 10      |      | S8600-705-0A0 | CPU CIRCUIT BOARD ASM.        | CPU キハ°ン クミ        | (1)  |
| 11      |      | HL-0105200-11 | MAIN ROM (1)                  | IC                 | (1)  |
| 12      |      | HL-0105200-12 | MAIN ROM (2)                  | IC                 | (1)  |
| 13      |      | HL-0120300-02 | IFL DEC                       | IC                 | (1)  |
| 14      | #02  | HK-0246200-20 | JUMPER RECEPTACLE REF. NO.113 | リセフ°タクル            | (1)  |
| 15      |      | ST-4860551-SN | TAPPING SCREW M2.6X5          | タツヒ°ンネジ°           | 4    |
| 16      |      | S1002-705-000 | BOTTOM COVER                  | ボ°トム カハ°           | 1    |
| 17      |      | SL-4031091-SC | SCREW M3 X 10                 | ナハ°コネジ° セムス        | 4    |
| 18      |      | E9635-455-000 | REVISION SEAL                 | REV メイハン           | 1    |
| 19      |      | S1003-705-000 | REAR COVER                    | ウラフ°タ              | 1    |
| 20      |      | S1102-705-000 | RATING PLATE                  | テイカクメイハン           | 1    |
| 21      |      | S1007-705-000 | RUBBER FOOT (9.5)             | ゴ°ムフシ (マル9.5)      | 4    |
| 22      |      | S9600-705-0A0 | AMS-PGM CORD ASM.             | AMS-PGM ソクセン クミ    | 1    |

Note(注記) #01.....For domestic use

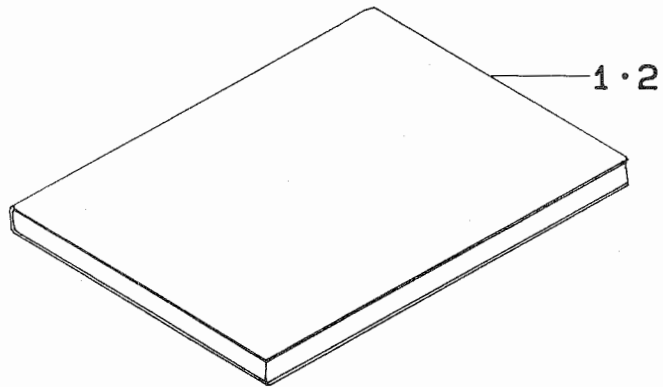
#02.....For export

国内用

輸出用

2. ACCESSORIES COMPONENTS

付属品関係



| REF.NO. | NOTE | PART NO.  | DESCRIPTION              | ヒ<br>ン<br>メ<br>イ | AMT. |
|---------|------|-----------|--------------------------|------------------|------|
| 1       | #01  | 290-40508 | PGM-6 JAPANESE MANUAL    | PGM-6 ワセツ        | 1    |
| 2       | #02  | 290-40607 | PGM-6 INSTRUCTION MANUAL | PGM-6 イセツ        | 1    |

Note(注記) #01.....For domestic use  
 #02.....For export

国内用  
 輸出用

NUMERICAL INDEX OF PARTS

索引

| Part No.<br>品番 | Page Ref.<br>頁 No. | Part No.<br>品番 | Page Ref.<br>頁 No. | Part No.<br>品番 | Page Ref.<br>頁 No. | Part No.<br>品番 | Page Ref.<br>頁 No. |
|----------------|--------------------|----------------|--------------------|----------------|--------------------|----------------|--------------------|
| E9635-455-000  | 2 18               |                |                    |                |                    |                |                    |
| HK-0246200-20  | 2 14               |                |                    |                |                    |                |                    |
| HL-0105200-11  | 2 11               |                |                    |                |                    |                |                    |
| HL-0105200-12  | 2 12               |                |                    |                |                    |                |                    |
| HL-0120300-02  | 2 13               |                |                    |                |                    |                |                    |
| M3014-301-000  | 2 6                |                |                    |                |                    |                |                    |
| NM-6030001-SC  | 2 2                |                |                    |                |                    |                |                    |
| SL-4030891-SC  | 2 7                |                |                    |                |                    |                |                    |
| SL-4031091-SC  | 2 17               |                |                    |                |                    |                |                    |
| ST-4860551-SN  | 2 15               |                |                    |                |                    |                |                    |
| S1001-705-000  | 2 4                |                |                    |                |                    |                |                    |
| S1002-705-000  | 2 16               |                |                    |                |                    |                |                    |
| S1003-705-000  | 2 19               |                |                    |                |                    |                |                    |
| S1004-705-000  | 2 3                |                |                    |                |                    |                |                    |
| S1007-705-000  | 2 21               |                |                    |                |                    |                |                    |
| S1012-705-000  | 2 1                |                |                    |                |                    |                |                    |
| S1102-705-000  | 2 20               |                |                    |                |                    |                |                    |
| S8600-705-OAC  | 2 10               |                |                    |                |                    |                |                    |
| S8601-705-OAC  | 2 5                |                |                    |                |                    |                |                    |
| S8604-705-AFO  | 2 9                |                |                    |                |                    |                |                    |
| S8604-705-OF0  | 2 8                |                |                    |                |                    |                |                    |
| S9600-705-OAC  | 2 22               |                |                    |                |                    |                |                    |
| 290-40508      | 3 1                |                |                    |                |                    |                |                    |
| 290-40607      | 3 2                |                |                    |                |                    |                |                    |

**JUKI**

JUKI CORPORATION

JUKI 株式会社

お買い求め、ご相談は  
To order or for further  
information,  
please contact :

- \*このパーツリストは商品改良のため予告なく変更する事があります。
- \* The description covered in this parts list is subject to change for improvement of the commodity without notice.
- \*このパーツリストは、1991年7月現在の商品仕様で編集・印刷したものです。
- \* This parts list is edited and printed in accordance with the product specifications as of July 1991.