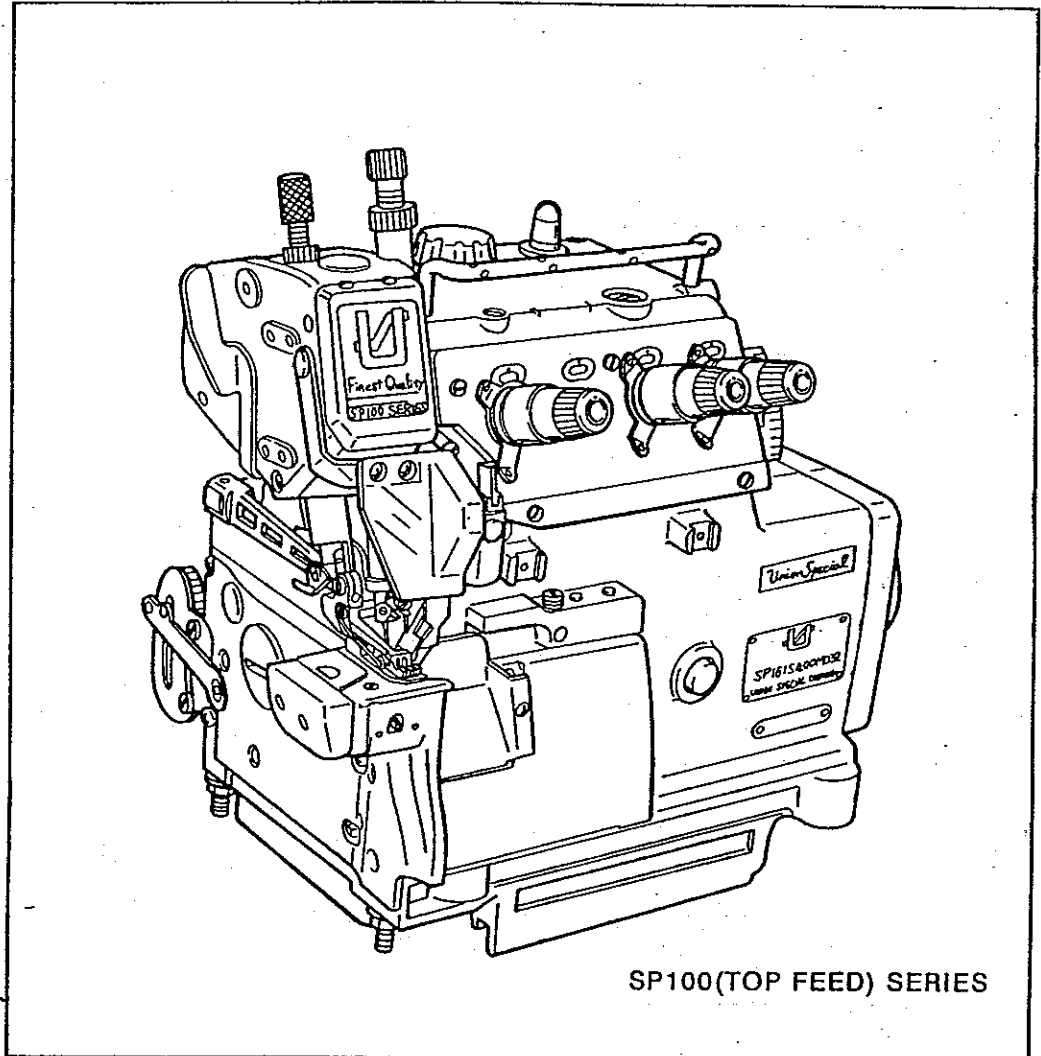


MANUAL NO.  
PT9508

ILLUSTRATED PARTS LIST

STYLES

SP151H429M032  
SP151H430M032  
SP161S400M032  
SP161S400M032C  
SP161S400M040C  
SP161S400M048C  
SP172S400MACC  
SP172S400HAC  
SP172S400HBE



Finest Quality

*Union Special*  
INDUSTRIAL SEWING EQUIPMENT

29189305  
No.1109-00

# Manual No. PT9508 Illustrated Parts List for the SP100 Top Feed Series Machines

First Edition Copyright 1995

By

Union Special Corporation Rights Reserved In All Countries

Printed in Japan April 1995

## PREFACE

This parts manual has been prepared to assist you in locating individual parts or assemblies on the SP100 Top Feed Series machines. It can be used in conjunction with Union Special Adjusting manual IN9509.

It is the desire of Union Special that each machine run at its optimum performance. Parts listed in this manual are designed specifically for your machine and are manufactured with utmost precision to assure long lasting service.

This manual has been compiled on the basis of available information. Changes in design and/or improvements may lead to slight differences in the illustrations or part numbers.

Illustrations and terminology used in describing the parts used on the SP100 Top Feed Series machines will be found in the following pages.

## SAFETY RULES

1. Before putting the machines described in this manual into service, carefully read the instructions. The starting of each machine is only permitted after taking notice of the instructions, and only by qualified operators.

**IMPORTANT!** Before putting the machine into service, also read the safety rules and instructions from the motor supplier.

2. Observe the national safety rules applied in your country.
3. It is strictly prohibited to put the sewing machines described in this instruction manual into service until it has been confirmed that the sewing units into which they will be installed are in conformance with the EC Council Directives (89/392/EEC, Annex II B).

The use of each machine is only permitted in the intended and anticipated manner. The intended and anticipated use of particular machines is described in paragraph "STYLES OF MACHINES" of this instruction manual. Other uses, going beyond the description, are not deemed as intended.

4. All safety devices must be in position when the machine is ready for work or in operation. Operation of the machine without the appertaining safety devices is prohibited.
5. Wear safety glasses.
6. When making conversions and changes to the machines, all valid safety rules must be considered. Conversions and changes are made at your own risk.
7. The warning hints in the instructions are marked with one of these symbols.



8. Before performing the following operations, be sure to disconnect the machine from the power supply by turning off the main switch or by pulling out the main plug:
  - 8.1 When threading needle(s), the looper, spreader, etc.
  - 8.2 When replacing any parts, including the needle, presser foot, throat plate, looper, spreader, feed dog, needle guard, folder, fabric guide, etc.
  - 8.3 When leaving the workplace or when the workplace is unattended.
  - 8.4 When performing maintenance work.
  - 8.5 When using clutch motors without actuation lock, wait until the motor is stopped totally.
9. Maintenance, repair and conversion work (see item 8) must be performed only by trained technicians or special skilled personnel in strict accordance with the instructions provided.
10. Any work on the electrical equipment must be performed by an electrician or under the direction and supervision of special skilled personnel.
11. Work on parts and equipment when electrical power is supplied is not permitted. Permissible exceptions are described in the applicable sections of standard sheet DIN VDE 0105.
12. Before performing maintenance and repair work on the pneumatic equipment, the machine has to be disconnected from the compressed air supply. If residual air pressure remains after disconnecting from the compressed air supply (i.e. pneumatic equipment with air tank), the pressure has to be removed by bleeding.

Section 1 to 19 (page 1 to 34) of this parts list cover the machine of model No.  
SP161S400M032 and SP172S400MACC.

For subclass machine, refer to Section 20 Subclasses (page 35).

このパーツリストの1～19項目は標準機種 (SP161S400M032, SP172S400MACC) を示しています。  
その他サブクラスは20項目を御覧ください。

## CONTENTS

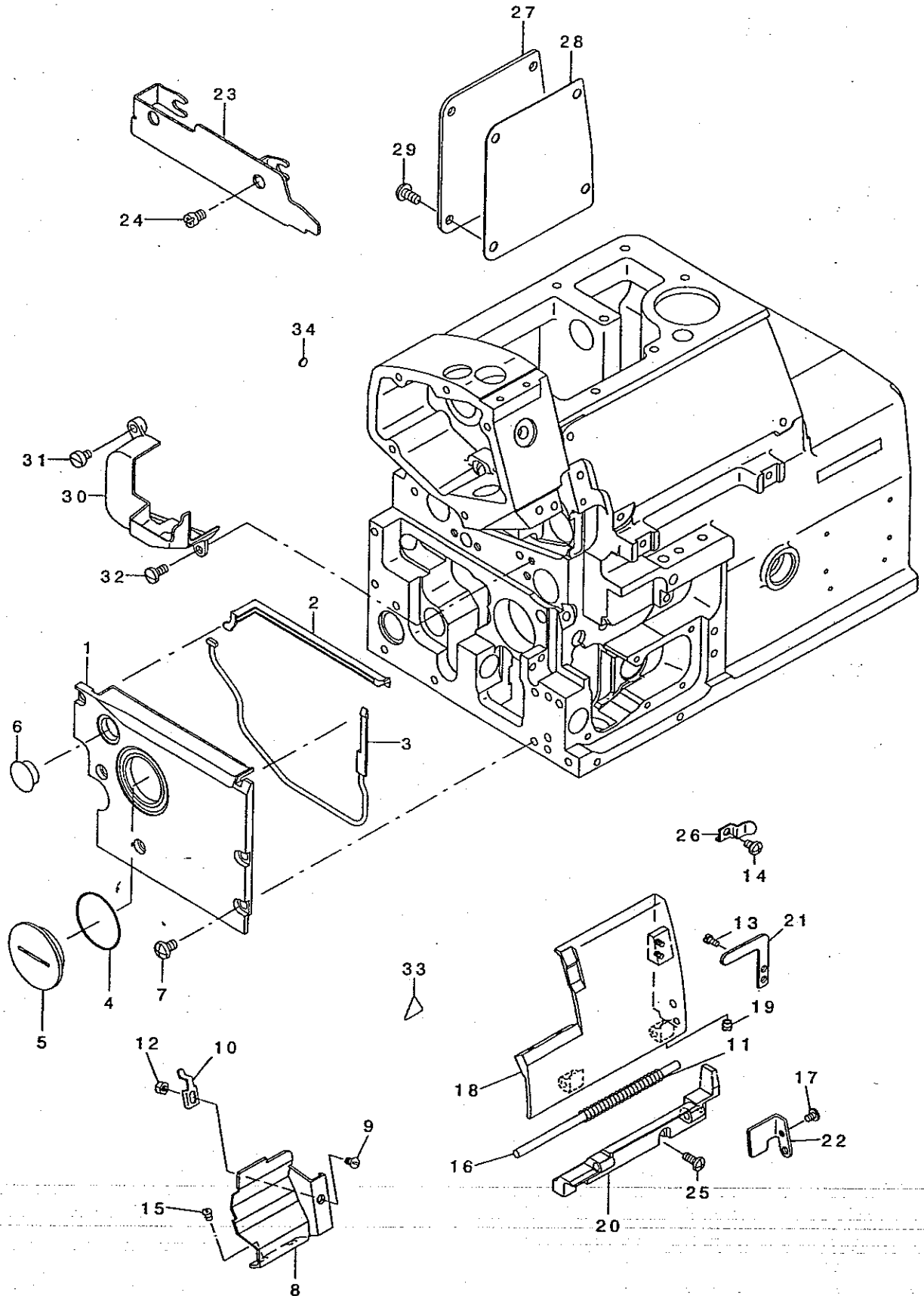
### 目次

1. FRAME COMPONENTS(1) .....	1
フレーム関係 (1)	
2. FRAME COMPONENTS(2) .....	3
フレーム関係 (2)	
3. CRANKSHAFT COMPONENTS .....	5
主軸関係	
4. NEEDLE DRIVING SHAFT COMPONENTS .....	7
針駆動軸関係	
5. FEED MECHANISM COMPONENTS(1) .....	9
送り関係(1)	
6. FEED MECHANISM COMPONENTS(2) .....	11
送り関係(2)	
7. UPPER FEED MECHANISM COMPONENTS(1) .....	13
上送り関係(1)	
8. UPPER FEED MECHANISM COMPONENTS(2) .....	15
上送り関係(2)	
9. UPPER & LOWER LOOPER COMPONENTS .....	17
上ルーバ、下ルーバ関係	
10. PRESSER FOOT COMPONENTS(1) .....	19
押え関係 (1)	
11. PRESSER FOOT COMPONENTS(2) .....	21
押え関係 (2)	
12. THREAD TENSION COMPONENTS .....	23
糸調子関係	
13. LOWER KNIFE COMPONENTS .....	25
下メス関係	
14. UPPER KNIFE COMPONENTS .....	27
上メス関係	
15. NEEDLE COOLING MECHANISM COMPONENTS .....	28
針冷却装置関係	
16. LUBRICATION MECHANISM COMPONENTS .....	29
給油装置関係	
17. THREAD STAND COMPONENTS .....	31
糸立装置関係	

18. SEMI-SUNKEN TYPE TABLE COMPONENTS .....	33
卓上式テーブル関係	
19. SPECIAL ORDER PARTS COMPONENTS .....	34
特別注文部品関係	
20. SUBCLASSES	
サブクラス	
(1) SP151H429M032,SP151H430M032 .....	35
(2) SP161S400M032C .....	36
(3) SP161S400M040C .....	36
(4) SP161S400M048C .....	36
(5) SP172S400HAC .....	37
(6) SP172S400HBE .....	37
NUMERICAL INDEX OF PARTS .....	38
索引	

# 1.FRAME COMPONENTS(1)

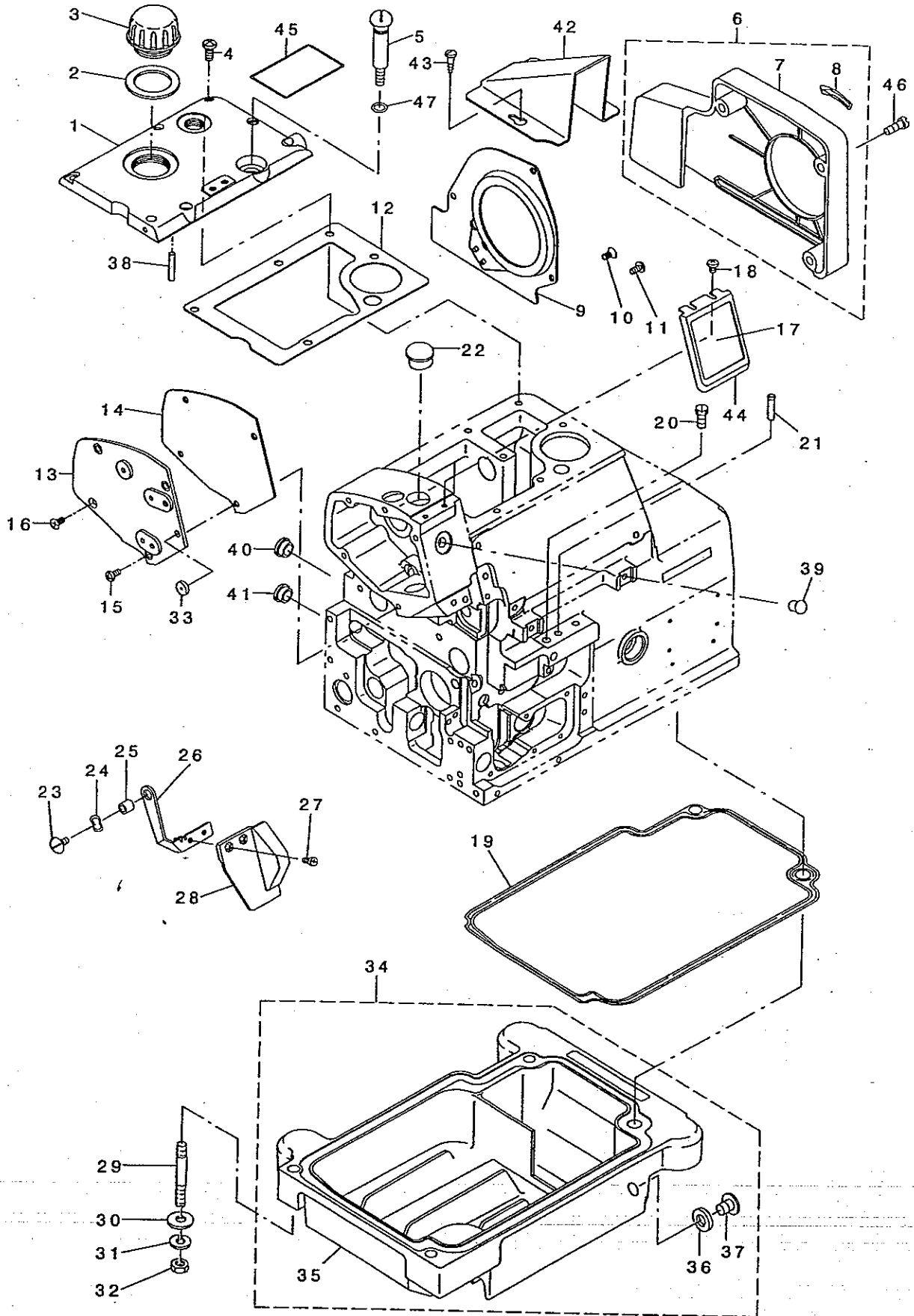
フレーム関係(1)



REF. NO	NOTE	PART NO.	DESCRIPTION	キ ャ ン ン ン	Qty
1		122-00200	FEED MECHAISM COVER	オクリアタ	1
2		122-00309	GASKET A	オクリアタ ハ ッキンA	1
3		122-00408	GASKET B	オクリアタ ハ ッキン B	1
4		RO-3152001-00	RUBBER RING	Oリング	1
5		122-00507	COVER	オクリ チョウセツアナ フタ	1
6		TA-1450404-RO	RUBBER PLUG D=14.5 L=4	トメピン D=14.5 L=4	1
7		SM-4050855-SP	SCREW M5 L=8	ナハ ネジ M5 L=8	5
8		122-29100	CHIP GUARD COVER	ヌノクス カハ -	1
9		SS-2090520-SL	SCREW 9/64-40 L=5	マルヒラネジ 9/64-40 L=5	1
10		121-01515	CLOTH WASTE COVER STOPPER	ヌノクス カハ - ストッパ -	1
11		B1140-716-000	SPRING	ルハ カハ - ハ ネ	1
12		NS-6090310-SN	NUT 9/64-40	ロツカクナツト 9/64-40	1
13		SS-7090530-SP	SCREW 9/64-40 L= 4.5	マルヒラネジ 9/64-40 L=4.5	1
14		SM-4040655-SP	SCREW	ナハ コネジ M4 L=6	1
15		SS-3090610-SP	SCREW 9/64-40 L=6	マルネジ 9/64-40 L=6	2
16		118-03004	LOOPER COVER HINGE PIN	ルハ カハ - ヒンツク	1
17		SS-7090610-SP	SCREW 9/64-40 L=6	マルヒラネジ 9/64-40 L=6	1
18		122-00903	LOOPER COVER	ルハ - カハ -	1
19		SS-8110410-TP	SCREW 11/64-40 L= 3.5	トメネジ 11/64-40 L=3.5	1
20		122-00804	LOOPER COVER BRACKET	ルハ - カハ - ウケタ イ	1
21		121-03206	LOOPER COVER PRESSER PLATE	ルハ - カハ - オサエ イタ	1
22		121-01408	LOOPER COVER GUIDE PRATE	ルハ - カハ - ガ イト ハ ッ	1
23		122-90151	CROSS COVER ASM.	ヨコカハ - クミ	1
24		SS-4120615-SP	SCREW 3/16-28 L=6	ナハ ネジ 3/16-28 L=6	2
25		SM-4041055-SP	SCREW M4 L=10	ナハ ネジ M4 L=10	2
26		121-03404	LOOPER COVER PRESSER SPRING	ルハ - カハ - オサエ ハ ネ	1
27		123-00109	REAR PLATE	ハ イメンフタ	1
28		123-00208	PLANE COVER PACKING	ハ イメンフタ ハ ッキン	1
29		SM-4051055-SP	SCREW	ナハ ネジ	4
30		123-00505	UPPER FEED COVER	ウラオクリカハ -	1
31		SS-6110610-TP	SCREW 11/64-40 L=6	ヒラネジ 11/64-40 L=6	1
32		SS-7110910-SP	SCREW 11/64-40 L=8.5	マルヒラネジ 11/64-40 L=8.5	1
33	#01	CM-3002000-01	ATTENTION SEAL	ユビ クガ チュウイシ-ル(16)	1
34		100-04109	GROUND MARK	ク ラント マーク	1
		NOTE (注記)	#01....FOR EUROPE	ヨーロッパ 向け	

## 2. FRAME COMPONENTS(2)

フレーム関係 (2)





REF. NO.	NOTE	PART NO.	DESCRIPTION	品名	Qty
1		121-00418	UPPER COVER	ウエカハ -	1
2		115-00808	GASKET	チュウアナ ハ ツキン	1
3		121-00608	OIL CAP	チュウアナ フタ	1
4		SM-4051255-SP	SCREW	ナハ ネジ	5
5		121-00806	OIL DRAIN SCREW	フィルムタ シツ ハイユウネジ	1
6		121-01960	BELT COVER ASM. A	ハ ルトカハ - クミ A	1
7		121-01903	BELT COVER	ハ ルトカハ -	(1)
8		CM-5002000-01	ROTATING DIRECTION LABEL	カイテンネウコウラハ ル	(1)
9		121-01804	COOLING FAN PLATE	レイキヤクファン イタ	1
10		SM-1040801-SC	SCREW M4X0.7 L=8	サロコネジ M4X0.7 L=8	1
11		SM-4040855-SP	SCREW	ナハ ネジ	2
12		121-00517	UPPER COVER GASKET	ウツカハ - ハ ツキン	1
13		122-50205	SIDE COVER	ソクメンカハ -	1
14		121-00301	SIDE COVER GASKET	ソクメンカハ - ハ ツキン	1
15		SM-4040855-SP	SCREW	ナハ ネジ	3
16		SM-1040801-SC	SCREW M4X0.7 L=8	サロコネジ M4X0.7 L=8	1
17		122-60204	BRAND LABEL	ブ ラント ラハ ル	1
18		SM-4040601-SC	SCREW M4X0.7 L=6	ナハ コネジ M4X0.7 L=6	2
19		122-01208	OIL RESERVOIR GASKET	アア ラダ マリ ハ ツキン	1
20		SS-9151210-TP	SCREW 15/64-28 L=11.8	ロツカカネ ルト 15/64-28	1
21		118-05207	THREAD GUIDE, LARGE	イトミチ ダイ	2
22		TA-1701107-R0	RUBBER PLUG	トメセン	1
23		SS-5110710-SP	SCREW 11/64-40 L=7	トラスネジ 11/64-40 L=7	1
24		WZ-0850302-K0	WAVED WASHER 8.5X12.5X0.3	ナミカ タサ ガネ 8.5X12.5X0.3	1
25		B3013-141-H0A	WASHER	リタロツト オサエカネ サガネ	1
26		121-02000	SAFETY PLATE BRACKET	メネゴ カハ - タイ	1
27		SS-7090611-SL	SCREW 9/64-40 L=6.1	マルヒラネジ 9/64-40 L=6.1	2
28		121-04907	SAFETY PLATE	メネゴ カハ -	1
29		115-03703	SCREW STUD	シチュウネ ルト	4
30		WP-0751576-SD	WASHER 7.5X19X1.5	ヒラサ ガネ 7.5X19X1.5	4
31		WS-0822010-KP	SPRING WASHER 8.2X15X2	ハ ネジ ガネ 8.2X15X2	4
32		NS-6680410-SP	NUT 9/32-28	ロツカクナツト 9/32-28	4
33		122-58000	BUSH	メネゴ カハ - フ ツユ	1
34		122-90458	OIL BASIN ASM.	アア ラダ マリ (クミ)	1
35		122-90409	OIL BASIN	アア ラダ マリ	(1)
36		RO-0742401-00	RUBBER RING	オリング	(1)
37		SM-0081001-SD	SCREW	トラスネジ M8 L=10	(1)
38		PS-0300132-KH	SPRING PIN 3X13	スプリング ピン	1
39		TA-0750704-R0	RUBBER PLUG	トメセン	1
40		TA-0800504-R0	PLUG D=8 L=4.5	トメセン D=8X4.5	1
41		TA-1470702-R0	RUBBER PLUG	トメセン	1
42	#01	121-05201	BELT COVER	ハ ルトカハ - (B)	1
43	#01	SK-3412000-SC	WOOD SCREW D=4.1 L=20	マルモクネジ D=4.1 L=20	2
44		121-02513	BRAND BASE	ブ ラント ハ - ス	1
45	#02	CM-3002001-A1	SAFETY LABEL(SMALL)	アソビ ヲラハ ル 3(シヨウ)	1
46		SS-4151215-SP	SCREW 15/64-28 L=12	ナハ ネジ 15/64-28 L=12	3
47		RO-0781901-00	RUBBER RING	オリング	1

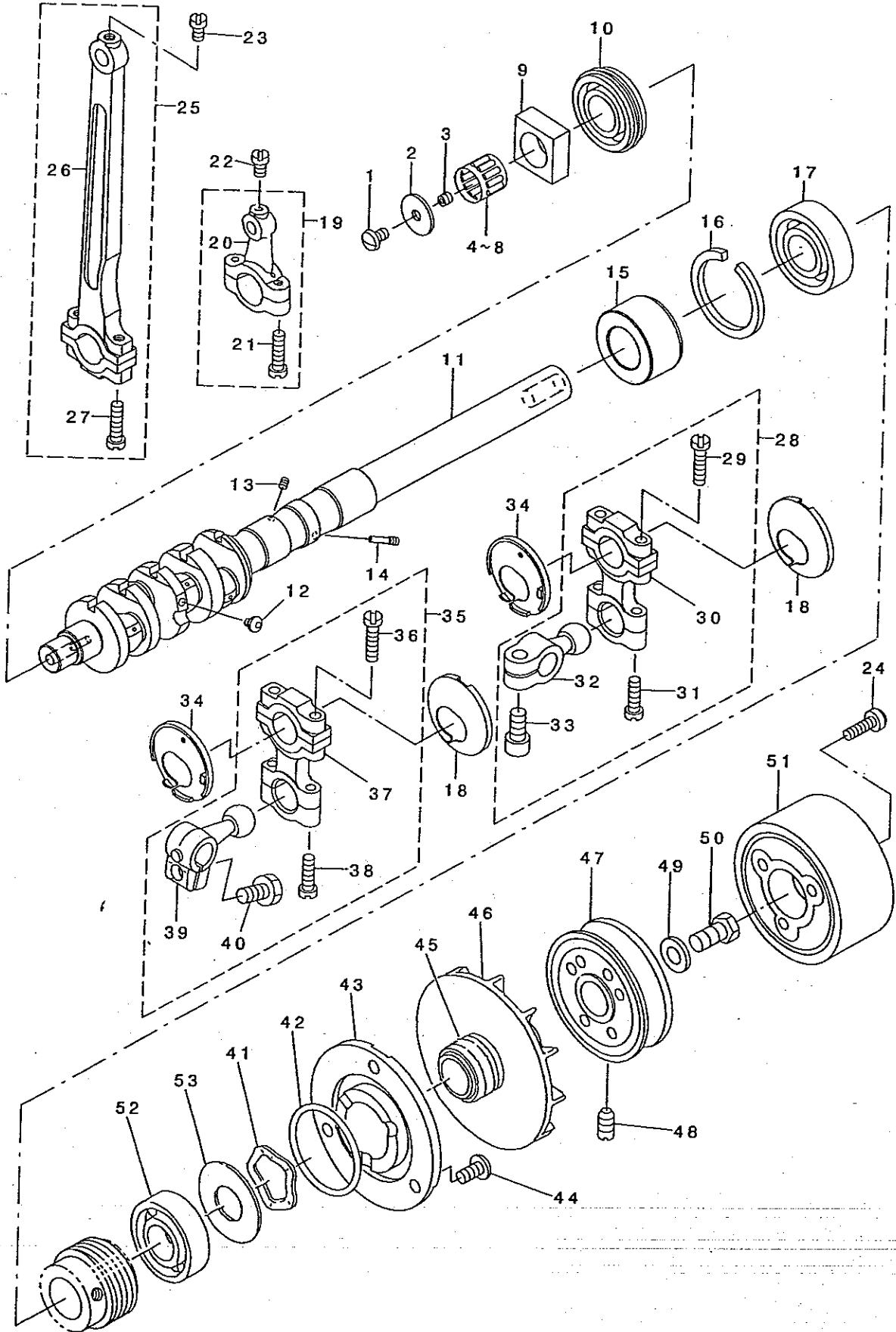
NOTE (注記)

#01....FOR EUROPE  
#02....EXCEPT EUROPE

ヨーロッパ 向け  
ヨーロッパ 向けを除く

### 3. CRANKSHAFT COMPONENTS

主軸関係



REF. NO	NOTE	PART NO.	DESCRIPTION	ヒソメイ	Qty
1		SS-5110740-TP	SCREW 11/64-40 L= 6.5	トラスネジ 11/64-40 L=6.5	1
2		122-04004	THRUST HOLDER	カクゴ マ スラストウケ	1
3		SS-8110422-TP	SCREW 11/64-40 L=4	トメネジ 11/64-40 L=4	1
4	#01	SB-3120003-0A	BEARING	コロカ リジ クウケ	1
5	#01	SB-3120003-0B	BEARING	コロカ リジ クウケ	1
6	#01	SB-3120003-0C	BEARING	コロカ リジ クウケ	1
7	#01	SB-3120003-0D	BEARING	コロカ リジ クウケ	1
8	#01	SB-3120003-0E	BEARING	コロカ リジ クウケ	1
9		122-10100	SLIDE BLOCK	シ ヨウケ オクリ カクゴ マ	1
10		122-04202	BALL BEARING D	シュツク ホール アリソク D	1
11		122-92009	CRANKSHAFT	シュツク	1
12		SS-5080212-TP	SCREW 1/8-44 L=2	ハ イントネジ	5
13		SS-8080410-TP	SCREW 1/8-44 L=3.5	トメネジ 1/8-44 L=3.5	1
14		122-04103	OIL ADJUSTING SCREW A	ユリヨウ チョウセツネジ A	1
15		122-03907	CRANK SHAFT BUSHING C	Cメタル	1
16		B1212-704-000	BEARING RETAINER	ホー ルア リソク トメテ	1
17		B1211-804-000	BALL BEARING B	シュツク ホールア リソク B	1
18		121-24509	STOPPER (R)	ルーパ -ロツト フレト メ ミキ	2
19		121-32155	KNIFE DRIVING ROD ASM.	ウエ ヌスロツト クミ	1
20		121-32106	KNIFE DRIVING ROD	ウエ ヌスロツト	(1)
21		SS-7111810-TP	SCREW 11/64-40 L=18	マルヒラネジ 11/64-40 L=18	(2)
22		SS-7110840-SP	SCREW 11/64-40 L=7.8	マルヒラネジ 11/64-40 L=7.8	1
23		SS-7110840-SP	SCREW 11/64-40 L=7.8	マルヒラネジ 11/64-40 L=7.8	1
24		SS-7111410-SP	SCREW 11/64-40 L=14	マルヒラネジ 11/64-40 L=14	3
25		121-09153	CONNECTING ROD ASM.	ハリクトウ ロツト クミ	1
26		121-09104	CONNECTING ROD	ハリクトウ ロツト	(1)
27		SS-7111810-TP	SCREW 11/64-40 L=18	マルヒラネジ 11/64-40 L=18	(2)
28		121-22362	UPPER LOOPER ROD ASM.	ウツルハ -タマウデ (クミ)	1
29		SS-7111810-TP	SCREW 11/64-40 L=18	マルヒラネジ 11/64-40 L=18	(2)
30		121-22107	LOOPER DRIVING ROD	ルーパ -ロツト	(1)
31		SS-7111410-TP	SCREW 11/64-40 L=14	マルヒラネジ 11/64-40 L=14	(2)
32		121-22313	UPPER LOOPER ARM	ウツルハ -タマウデ	(1)
33		SM-6061202-TP	SCREW M6 L=12	ロツカクネ ねト M6 L=12	(1)
34		121-24400	STOPPER (L)	ルーパ -ロツト フレト メ ヒダリ	2
35		122-15158	LOWER LOOPER ROD ASM., A	シタルハ -タマウデ クミ, A	1
36		SS-7111810-TP	SCREW 11/64-40 L=18	マルヒラネジ 11/64-40 L=18	(2)
37		121-22107	LOOPER DRIVING ROD	ルーパ -ロツト	(1)
38		SS-7111410-TP	SCREW 11/64-40 L=14	マルヒラネジ 11/64-40 L=14	(2)
39		122-15109	LOWER LOOPER ARM A	シタルハ -タマウデ	(1)
40		SS-9151210-TP	SCREW 15/64-28 L=11.8	ロツカクネ ねト 15/64-28	(1)
41		WZ-2640310-KH	WAVED WASHER 26.4X33.9X3.5	ナミカ タサガネ 26.4X33.9X3.5	1
42		RO-3473501-00	RUBBER RING	Oソソク	1
43		121-07702	THRUST HOLDER	スラストウケ	1
44		SM-4051055-SP	SCREW	ナハネジ	3
45		121-07801	OIL SHIELD	シュツク アア ラキリ	1
46		118-11619	COOLING FAN	レイキヤクファン	1
47		121-07611	FLYWHEEL A	ハズ ミグ ルマ(A)	1
48		SS-8151150-SP	SCREW 15/64-28 L=10.5	トメネジ 15/64-28 L=10.5	2
49		WP-0764016-SP	WASHER	ヒラサガネ 76X20X4	1
50		SS-9681610-TP	SCREW 9/32-28 L=16	ロツカクネ ねト 9/32-28 L=16	1
51		122-03816	FLYWHEEL C	ハズ ミグ ルマ(C)	1
52		B1211-804-000	BALL BEARING B	シュツク ホールア リソク B	1
53		115-10609	WASHER	ハ アリソク ウケイタ	1

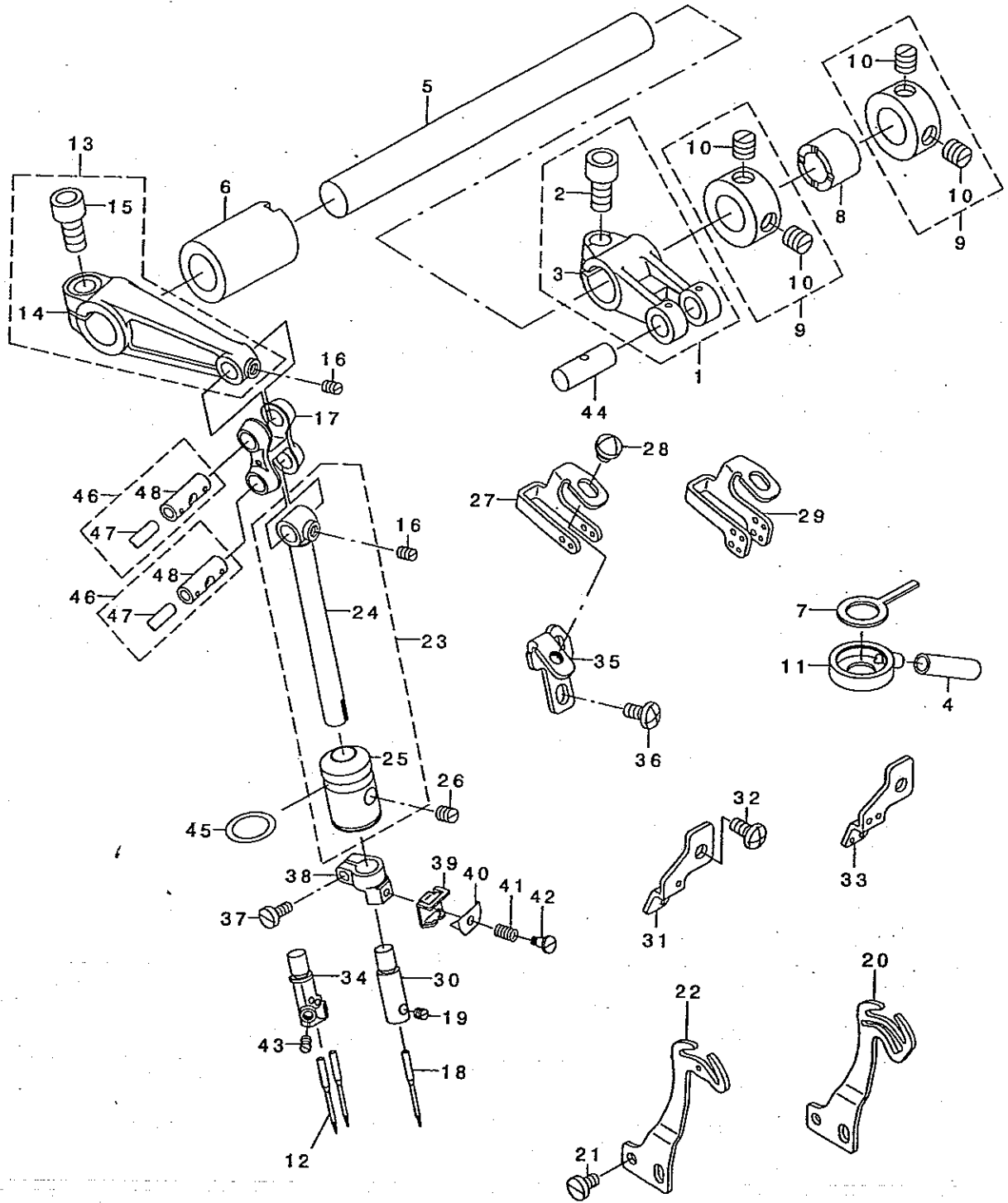
NOTE (注記)

#01...SELECTIVE PART

選択部品

# 4. NEEDLE DRIVING SHAFT COMPONENTS

針驅動軸關係

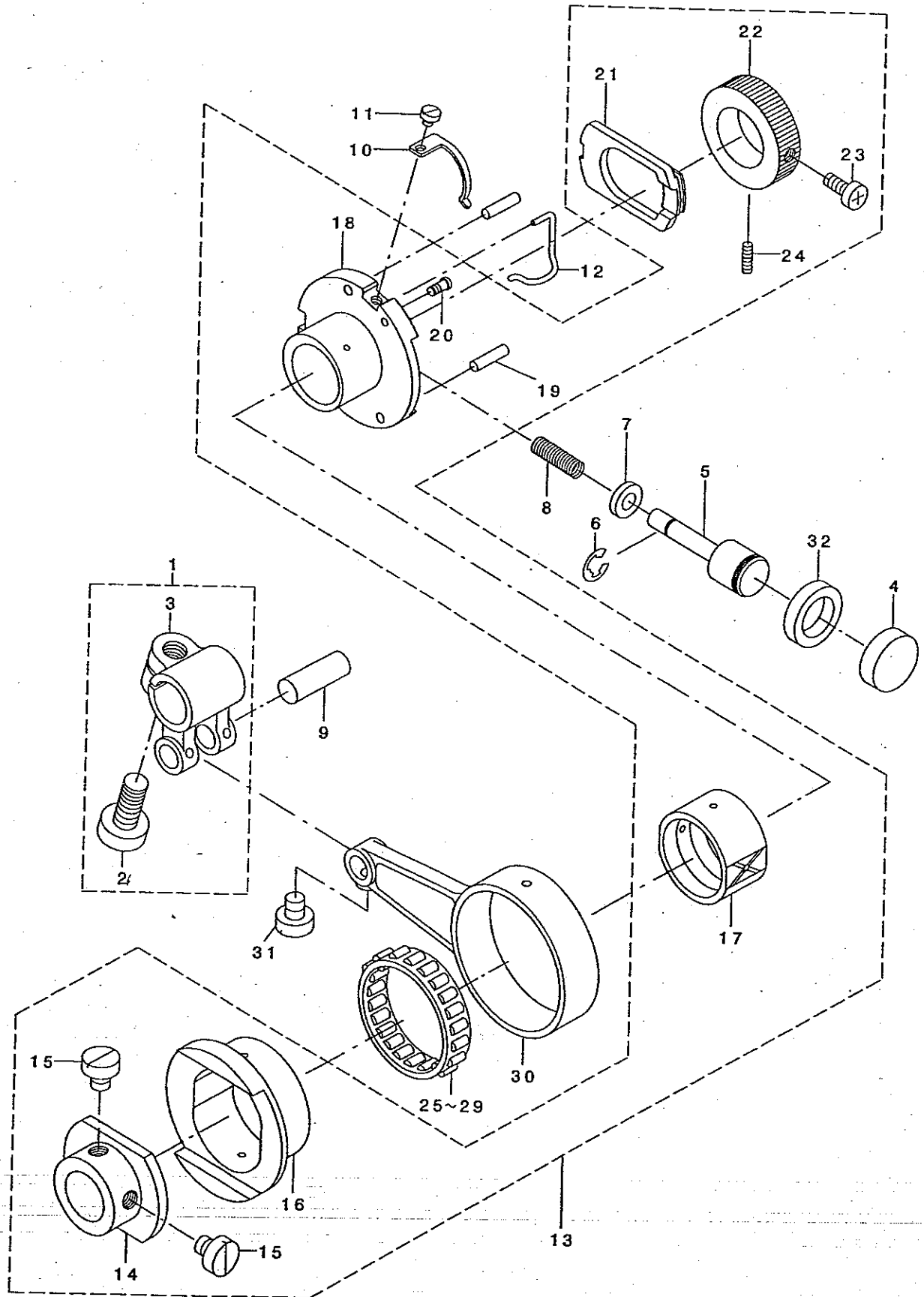


REF. NO	NOTE	PART NO.	DESCRIPTION	品名	Qty
1		121-09260	FEED FORKED CRANK ASM.	ハリクトウフタマタクランク(クミ)	1
2		SM-6061202-TP	SCREW M6 L=12	ロツカクアナホルト M6 L=12	(1)
3		121-09211	NEEDLE DRIVING FORKED CRANK	ハリクトウフタマタクランク	(1)
4		BT-0600402-EA	OIL TUBE	チューブ	0.02
5		121-09302	NEEDLE DRIVING SHAFT	ハリクトウウツク	1
6		122-52805	BUSHING, REAR	ハリクトウウツクマエメタル	1
7		121-12306	FELT A	ハリカンリユウフェルト A	1
8		121-09500	BUSHING, REAR	ハリクトウウツクウツロメタル	1
9		CS-1201010-SH	THRUST COLLAR ASM. D=12 W=10	スラストウケ D=12 W=10 クミ	2
10		SS-8660610-TP	SCREW 1/4-40 L=6	トメネジ 1/4-40 L=6	(4)
11		121-12207	COVER	ハリカンリユウカハ	1
12	#03	MC-0336007-50	NEEDLE B-27 NM75	ハリ B-27 75	2
13		121-09666	NEEDLE DRIVING ARM ASM.	ハリクトウウツデ(クミ)	1
14		121-09617	NEEDLE DRIVING ARM	ハリクトウウツデ	(1)
15		SM-6061202-TP	SCREW M6 L=12	ロツカクアナホルト M6 L=12	(1)
16		SS-8090530-TP	SCREW 9/64-40 L= 5.0	トメネジ 9/64-40 L=5	2
17		122-52904	NEEDLE DRIVING LINK	ハリクトウウツク	1
18	#02	MC-0336007-50	NEEDLE B-27 NM75	ハリ B-27 75	1
19	#02	SS-8080310-TP	SCREW 1/8-44 L=2.8	トメネジ 1/8-44 L=2.8	1
20	#03	123-04101	TAKE-UP LEVER, 2-NEEDLE	ニホソハリハリイトテンビソ	1
21		SS-6090670-TP	SCREW 9/64-40 L=6	ヒラネジ 9/64-40 L=6	2
22	#02	123-04002	NEEDLE THREAD BALANCE	ハリイトテンビソ	1
23		122-53050	NEEDLE HOLDER ASM.	ハリホウクミ	1
24		121-10219	NEEDLE HOLDER	ハリホウ	(1)
25		122-53100	NEEDLE HOLDER BUSHING	ハリホウウメタル	(1)
26		SS-8110710-SP	SCREW	トメネジ	1
27	#02	121-11209	NEEDLE THREAD GUIDE	ハリイトアンナイ	1
28		SS-4110515-SP	SCREW 11/64-40 L=5	ナネネジ 11/64-40 L=5	1
29	#03	121-11308	THREAD GUIDE, 2-NEEDLE	ニホソハリハリイトアンナイ	1
30	#02	121-48607	NEEDLE CLAMP	1ホソハリハリトメ	1
31	#02	121-11803	TAKE-UP LEVER GUIDE	ハリイトテンビソカイト	1
32		SM-4040855-SP	SCREW	ナネネジ	1
33	#03	121-11902	TAKE-UP LEVER GUIDE, 2-NEEDLE	ニホソハリハリイトテンビソカイト	1
34	#03	121-48706	NEEDLE CLAMP, 2-NEEDLE	ニホソハリハリトメ	1
35		121-12108	NEEDLE THREAD GUIDE STAND	ハリイトアンナイタイ	1
36		SM-4040855-SP	SCREW	ナネネジ	2
37		SS-6080720-SP	SCREW	ヒラネジ 1/8-44 L=7	1
38		122-53209	NEEDLE CLAMP HOLDER	ハリトメタキ	1
39		121-10607	NEEDLE THREAD PRESSER GUIDE, A	ハリトオサエイトアンナイ A	1
40		121-10904	NEEDLE THREAD PRESSER PLATE A	ハリトオサエイタ A	1
41		121-10805	NEEDLE THREAD PRESSER SPRING	ハリトオサエハネ	1
42		SD-0280401-SL	HINGE SCREW D=2.8 H=4	タソネジ D=2.8 H=4	1
43	#03	SS-8080310-TP	SCREW 1/8-44 L=2.8	トメネジ 1/8-44 L=2.8	2
44	#01	118-23804	CRANK PIN C	オクリフタマタクランクピン C	1
45		RO-1082401-00	RUBBER RING	リング	1
46	#01	121-09955	LINK PIN C ASM.	ハリクトウウツクピンC(クミ)	2
47		CQ-2520000-00	OIL WICK	ウツク	(0.07)
48		121-09906	LINK PIN C	ハリクトウウツクピンC	(2)

NOTE (注記) #01....SELECTING PART FOR FIT TOLERANCE 選択かん合部品  
#02....FOR SP161S400M032 SP161S400M032用  
#03....FOR SP172S400MACC SP172S400MACC用

# 5. FEED MECHANISM COMPONENTS(1)

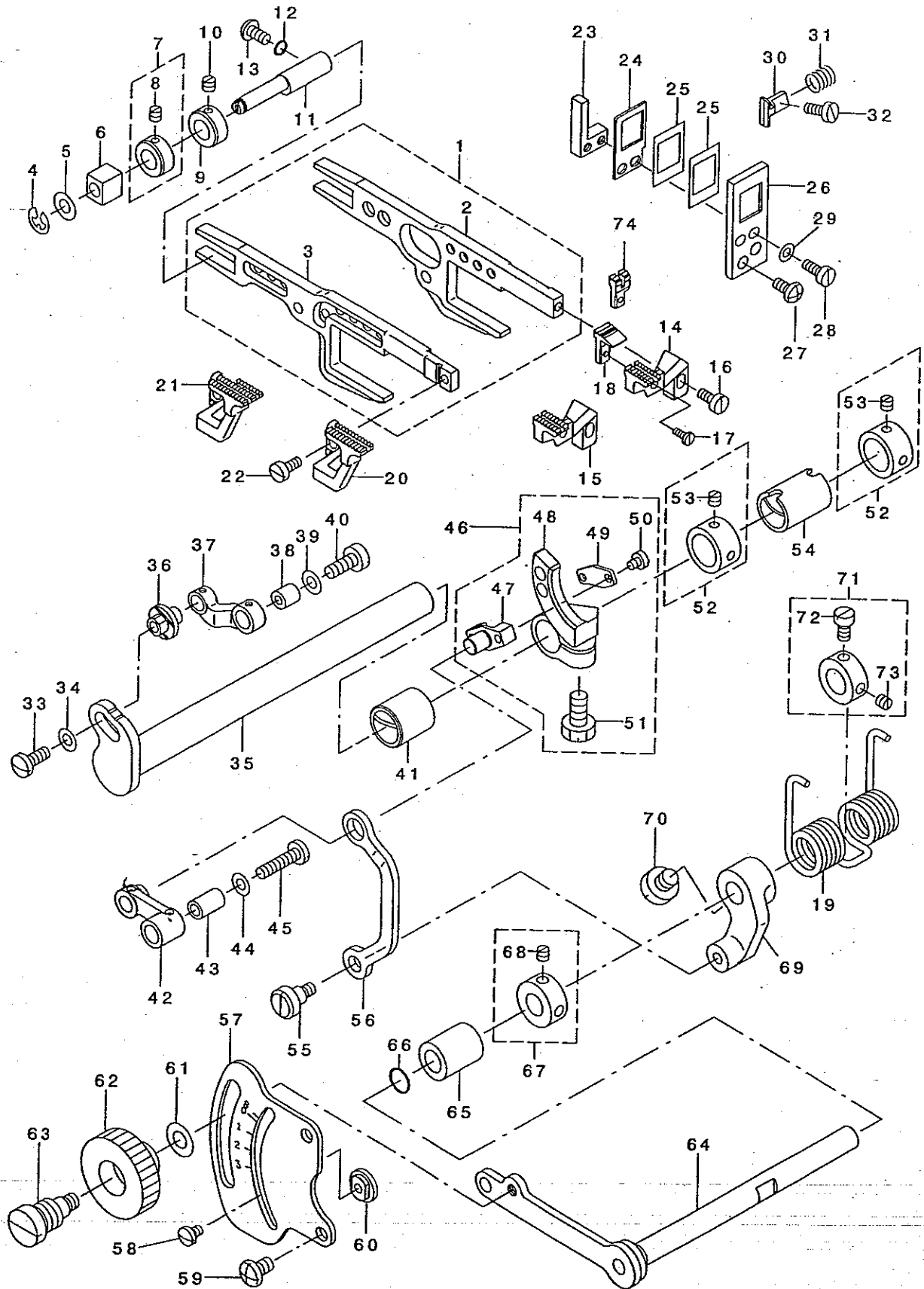
送り関係(1)



REF. NO.	NOTE	PART NO.	DESCRIPTION	トシメイ	Qty
1		122-09052	FORKEND CRANK ASM.	オクリフタマタクランクミ	1
2		SS-9151210-TP	SCREW 15/64-28 L=11.8	ロツカクネ'ルト 15/64-28	(1)
3		122-09003	FORKEND CRANK	オクリフタマタクランク	(1)
4		122-11801	PUSH BOTTON CAP	オソホ'タン キヤツフ'	1
5		122-11702	PUSH BOTTON STUD	オソホ'タンジ'ク	1
6		RE-0320000-KO	E-RING 3.2	Eガ'タメワ 3.2	1
7		121-18600	OIL SHEET	オソホ'タンジ'ク オイルシ-ト	1
8		B1652-704-000	SPRING	オソホ'タン ハ'ネ	1
9	#01	118-23804	CRANK PIN C	オクリフタマタ クランクピン C	1
10		122-08807	RATCHET GEAR SPRING	ラチェット キ'ヤ'ハ'ネ	1
11		SS-6080340-SP	SCREW 1/8-44 L=2.9	ヒラネジ' 1/8-44 L=2.9	1
12		122-08609	RATCHET PAWL SPRING	ラチェット オサエハ'ネ	1
13		122-08153	FEED CAM SUPPORT BASE	オクリカムジ'シ'ダ'イクミ	1
14		122-08104	FEED ECCENTRIC BODY	オクリカム ジ'シ'ダ'イ	(1)
15		SS-6660710-TP	SCREW 1/4-40 L=7	ヒラネジ' 1/4-40 L=7	(2)
16		122-08203	FEED CAM	オクリカム	(1)
17		122-08302	SLIDE BLOCK	オクリカム カクコ'マ	(1)
18		122-08401	FEED ADJUSTING CAM	オクリチヨウセツ カム	(1)
19		PS-0300132-KH	SPRING PIN 3X13	ス'リング'ピン	(2)
20		SD-0260271-SP	HINGE SCREW D= 2.60 H= 2.7	タ'ソネジ' D=2.6 H=2.7	(1)
21		122-08500	RATCHET PAWL	ラチェット	(1)
22		122-08708	RATCHET GEAR	ラチェットキ'ヤ	(1)
23		SS-6111110-SP	SCREW 11/64-40 L=11.0	ヒラネジ' 11/64-40 L=11	(1)
24		SS-8110520-TP	SCREW 11/64-40 L= 4.5	トメネジ' 11/64-40 L=4.5	(1)
25	#01	SB-3350002-0A	BEARING	コロガ'リジ'クウケ	1
26	#01	SB-3350002-0B	BEARING	コロガ'リジ'クウケ	1
27	#01	SB-3350002-0C	BEARING	コロガ'リジ'クウケ	1
28	#01	SB-3350002-0D	BEARING	コロガ'リジ'クウケ	1
29	#01	SB-3350002-0E	BEARING	コロガ'リジ'クウケ	1
30		122-08906	CRANK ROD	オクリクランク ロツト'	1
31		SS-7110910-TP	SCREW 11/64-40 L= 8.5	マルヒラネジ' 11/64-40 L=8.5	1
32		122-60303	PUSH BUTTON COLLAR	オソホ'タンカラ-	1
		NOTE (注記)	#01....SELECTIVE PART	選択部品	

# 6. FEED MECHANISM COMPONENTS(2)

送り関係(2)





REF. NO	NOTE	PART NO.	DESCRIPTION	ヒョウメイ	Qty
1		122-09953	MAIN FEED BAR ASM.	シユネクリヨウトウウカン	1
2		122-09904	MAIN FEED BAR	シユネクリヨウトウウカン	(1)
3		122-10001	DIFFERENTIAL FEED BAR	フクネクリヨウトウウカン	(1)
4		RE-0400000-KO	E-SHAPED SNAP RING (4MM)	Eカク外メツ 4	1
5		115-29914	WASHER	ヨウトウウカンチヂイシクサカネ	1
6		122-10308	SLIDE BLOCK	ヨウトウウカンチヂイカクゴマ	1
7		118-28050	COLLAR ASM.	チヂイシクカククミ	1
8		SS-8110410-TP	SCREW 11/64-40 L= 3.5	トメネジ 11/64-40 L=3.5	(1)
9		CS-0790731-SH	THRUST COLLAR	スラストウケ	1
10		SS-8110410-TP	SCREW 11/64-40 L= 3.5	トメネジ 11/64-40 L=3.5	1
11		122-10217	FEED BAR SUPPORT SHAFT	ヨウトウウカンチヂイシク	1
12		RO-0371801-00	RUBBER RING	Oリング	1
13		SM-4040855-SF	SCREW	ナハネジ	1
14	#01	122-35107	MAIN FEED DOG	シユネクリハ	1
15	#02	122-35206	MAIN FEED DOG	シユネクリハ	1
16		SS-6090810-TP	SCREW 9/64-40 L=7.5	ヒラネジ 9/64-40 L=7.5	1
17		SS-7060610-SP	SCREW 3/32-56 L= 5.5	マルヒラネジ 3/32-56 L=5.5	1
18		122-38101	AUXILIARY FEED DOG	ネジヨネクリハ	1
19		122-11504	SPRING	サトウチヨウセツレハ - ハネ	1
20	#01	122-36600	DIFFERENTIAL FEED DOG	フクネクリハ	1
21	#02	122-36709	DIFFERENTIAL FEED DOG	フクネクリハ	1
22		SS-6090810-TP	SCREW 9/64-40 L=7.5	ヒラネジ 9/64-40 L=7.5	1
23		122-10605	FEED BAR SUPPORT, LEFT	ヨウトウウカンオキヒタリ	1
24		122-10506	RUBBER SUPPORT	ホウシソコメキ	1
25		121-18303	RUBBER	ホウシソコメ	2
26		122-10407	RUBBER CASE	ホウシソコメケース	1
27		SM-4040855-SF	SCREW	ナハネジ	2
28		SS-6090910-TP	SCREW 9/64-40 L=9	ヒラネジ 9/64-40 L=9	2
29		WP-0371026-SD	WASHER 3.7X7X1	ヒラネジガネ 3.7X7X1	2
30		122-10704	FEED BAR SUPPORT, RIGHT	ヨウトウウカンオキヒタリ	1
31		122-10803	SPRING	サトウチヨウセツレハ	1
32		SS-6110820-TP	SCREW	ヒラネジ	1
33		SS-6111010-TP	SCREW 11/64-40 L= 9.5	ヒラネジ 11/64-40 L=9.5	1
34		B3228-771-00B	BOBBIN WINDER SPACER	ボビンスベ-チ	1
35		122-09102	ROCKER SHAFT	オクリシク	1
36		122-09201	MAIN FEED PIN	シユネクリピン	1
37		122-09300	MAIN FEED LINK	シユネクリリンク	1
38		B1620-804-000	COLLAR	シユネクリピンカラ	1
39		B1707-155-000	FEED DRIVING SLIDE BLOCK WASHE	ネクリカクゴマシクサカネ	1
40		SS-6121220-TP	SCREW 3/16-28 L=11.5	ヒラネジ 3/16-28 L=11.5	1
41		122-10902	BUSHING, FRONT	オクリシクマメメタル	1
42		122-09805	LINK	フクネクリリンク	1
43		122-09706	COLLAR	フクネクリリンクカラ	1
44		WP-0451026-SH	WASHER	ヒラネジガネ	1
45		SS-7111810-TP	SCREW 11/64-40 L=18	マルヒラネジ 11/64-40 L=18	1
46		122-09458	SUB-FEED ARM ASM.	フクネクリウデ(クミ)	1
47		122-09508	PIN	フクネクリピン	(1)
48		122-09409	FEED ROCKER	フクネクリウデ	(1)
49		122-09607	PIN COVER	フクネクリピンフタ	(1)
50		SS-6080410-SP	SCREW 1/8-44 L=4	ヒラネジ 1/8-44 L=4	(2)
51		SS-9151210-TP	SCREW 15/64-28 L=11.8	ロウカクネメト 15/64-28	(1)
52		CS-120101B-SH	THRUST COLLAR ASM.	スラストウケクミ	2
53		SS-8660410-SP	SCREW 1/4-40 L= 4.2	トメネジ 1/4-40 L=4.2	(4)
54		122-11009	BUSHING, REAR	オクリシクウロメタル	1
55		SD-0640321-TP	HINGE SCREW	ダンネジ	1
56		122-11405	LINK	サトウチヨウセツリンク	1
57		122-11603	DIFFERENTIAL FEED GRADUATION	サトウチヨウセツメモリ	1
58		SS-7090540-TP	SCREW 9/64-40 L=5	マルヒラネジ 9/64-40 L=5	2
59		SM-4050855-SF	SCREW M5 L=8	ナハネジ M5 L=8	2
60		115-29005	STOPPER	サトウチヨウセツストップ	2
61		WP-0621016-SD	WASHER 6.2X13X1	ヒラネジガネ 6.2X13X1	1
62		B1647-704-000-A	DIFFERENTIAL FEED LOCK NUT	サトウチヨウセツナット	1
63		B1646-704-000-A	DIFFERENTIAL FEED HINGE SCREW	サトウチヨウセツ	1
64		122-11157	ROCKER SHAFT ASM.	サトウチヨウセツシクカクゴウ	1
65		121-18709	ROCKER SHAFT METAL	サトウチヨウセツシクメタル	1
66		RO-0601501-00	RUBBER RING	Oリング	1
67		CS-087081B-SH	THRUST COLLAR ASM.	スラストウケクミ	1
68		SS-8110410-TP	SCREW 11/64-40 L= 3.5	トメネジ 11/64-40 L=3.5	(2)
69		122-11306	DIFFERENTIAL FEED ROCKER	サトウチヨウセツウデ	1
70		SS-6660610-TP	SCREW 1/4-40 L=6	ヒラネジ 1/4-40 L=6	1
71		CS-087081C-SH	THRUST COLLAR ASM.	スラストウケクミ	1
72		B1536-804-000	PIN	オキエシクスラストウデピン	(1)
73		SS-8110410-TP	SCREW 11/64-40 L= 3.5	トメネジ 11/64-40 L=3.5	(1)
74	#03	122-38200	AUXILIARY FEED DOG	ネジヨネクリハ	1

NOTE (注記)

#01....FOR SP161S400M032  
 #02....FOR SP172S400MACC  
 #03....P04/Q01 EXCHANGING PARTS

SP161S400M032用  
 SP172S400MACC用  
 P04/Q01交換部品



REF. NO	NOTE	PART NO.	DESCRIPTION	キ ャ ン ン	Qty
1		123-09100	HORIZONTAL ARM C	スイハイウチ C	1
2		122-92603	HORIZONTAL SHAFT	スイハイシク	1
3		123-09308	VERTICAL ROD	シヨウゲ ロット	1
4		123-09407	VERTICAL SLIDE BLOCK	シヨウゲ カクゴ	1
5		123-09506	VERTICAL ADJUST PIN	シヨウゲ チョウセツピン	1
6		123-09605	VERTICAL ADJUST ARM	シヨウゲ チョウセツアーム	1
7		123-09704	ADJUST ARM SPRING	シヨウセツアーム スプリング	1
8		123-09803	VERTICAL SHAFT FRONT METAL	シヨウゲ シュクマエメタル	1
9		123-09902	VERTICAL SHAFT REAR METAL	シヨウゲ シュクウシロメタル	1
10		123-10009	VERTICAL SHAFT	シヨウゲ シク	1
11		123-10108	UPPER FEED SLIDE BLOCK	ウラネクリカクゴ	1
12		123-10207	UPPER FEED BAR	ウラネクリヨウト ウカン	1
13		123-10306	OIL THROWER RUBBER PRESSER	アヲ ラキリゴ アシキ	1
14		123-10405	OIL THROWER RUBBER	アヲ ラキリゴ A	1
15		123-10504	FEED BAR FELT	ヨウト ウカンキョウフエルト	1
16		123-10603	GUIDE A	ヨウト ウカンガ イト A	1
17		123-10702	GUIDE B	ヨウト ウカンガ イト B	1
18		123-10850	ADJUST SCREW ASM.	ウラネクリアジャストネジ クミ	1
19		123-10801	UPPER PRESSER ADJUST SCREW	ウラネクリアジャストネジ	(1)
20		123-10900	ADJUST SCREW SCALE PLATE	アジャストネジ メモリタ	(1)
21		123-08409	METAL, REAR	スイハイウチ シュクウシロメタル	1
22		123-11007	UPPER PRESSER SPRING	ウラネクリスプリング	1
23		123-11106	UPPER PRESSER BLOCK	ウラネクリゴ	1
24		123-12203	SHAFT SCREW BACE	キセキカクゴ イ	1
25		123-12302	SHAFT SCREW	キセキカクゴネジ	1
26		123-08300	METAL, FRONT	スイハイウチ シュクマエメタル	1
27		TA-0340201-RO	PLUG D=3.4X3.9 L=2	トメピン D=3.4X3.9 L=2	1
28		115-66809	OIL SEAL	ウラメシク オイルシール	1
29		119-13407	SLIDE BLOCK WASHER	ウラネクリ カクゴマシカネ	1
30		119-14405	NUT	アジャストネジ ナット	1
31	#03	B1612-804-C00	CRANK PIN C	ウラネクリピン クランクピン C	1
32		B2024-771-000	SUSPENSION SCREW	ウラネクリピン スクリュー	1
33		CS-100101E-SH	THRUST COLLAR ASM.	スイハイウチ クラスター(クミ)	2
34		SS-8660530-TP	SCREW 1/4-40 L= 4.5	トメネジ 1/4-40 L=4.5	(2)
35		CS-111101H-SH	THRUST COLLAR ASM.	シヨウゲ シュクマエメタル(クミ)	1
36		SS-8660330-SP	SCREW 1/4-40 L= 3.0	トメネジ 1/4-40 L=3	(1)
37		B3525-704-000	OIL FELT	ハリコト - マメメタル フェルト	2
38		NM-6040000-SN	NUT M4	ロツカクゴナット M4	1
39		NM-6080011-SF	NUT M8	ロツカクゴナット M8 1ツユ	1
40		RE-0400000-KO	E-RING 4	Eリング 4	1
41		SM-9051203-CP	SCREW M5 L=12	ロツカクゴ ナット M5 L=12	2
42		SM-9061250-TP	SCREW M6 L=12	ロツカクゴ ナット M6 L=12	1
43		SM-9061250-TP	SCREW M6 L=12	ロツカクゴ ナット M6 L=12	1
44		SS-2110710-TP	SCREW 11/64-40 L=7	マメネジ 11/64-40 L=7	1
45		SS-6110420-TP	SCREW 11/64-40 L=4.8	ヒラネジ 11/64-40 L=4.8	1
46		SS-6110520-TP	SCREW 11/64-40 L=4.5	ヒラネジ 11/64-40 L=4.5	1
47		SS-6110710-TP	SCREW 11/64-40 L= 6.5	ヒラネジ 11/64-40 L=6.5	1
48		SS-6110820-TP	SCREW 11/64-40 L=8	ヒラネジ 11/64-40 L=8	1
49		SS-7090410-SP	SCREW 9/64-40 L= 3.5	マメネジ 9/64-40 L=3.5	1
50		SS-7110740-TP	SCREW 11/64-40 L=7	マメネジ 11/64-40 L=7	1
51		123-17202	OIL WICK (HORIZONTAL)	シヨウゲ シュクマエメタル(コ)	1
52		B3525-704-000	OIL FELT	ハリコト - マメメタル フェルト	2
53		TA-0180401-MO	NEEDLE COOLER PLUG CAP	トメピン D=1.8X2.1 L=4.3	1
54		TA-0180401-MO	NEEDLE COOLER PLUG CAP	トメピン D=1.8X2.1 L=4.3	1
55		TA-0340201-RO	PLUG D=3.4X3.9 L=2	トメピン D=3.4X3.9 L=2	1
56		TA-0800501-RO	PLUG D=8X8.2 L=5	トメピン D=8X8.2 L=5	1
57		WP-0371036-SD	WASHER 3.7X6X1	ヒラネジ カネ 3.7X6X1	1
58		WP-0451026-SH	WASHER	ヒラネジ カネ	1
59		WP-0621016-SH	WASHER	ヒラネジ カネ	1
60		123-05405	UPPER FEED DOG LIFTER B	ウラネクリピン リフター-B	1
61		123-05504	UPPER FEED DOG LIFTER B SPRING	リフター-B スプリング	1
62	#01	119-36614	TOP FEED DOG	ウラネクリピン	1
63	#02	119-36804	TOP FEED DOG	ウラネクリピン	1
64		SS-9151210-TP	SCREW 15/64-28 L=11.8	ロツカクゴ ナット 15/64-28	1
65		NS-6150430-SP	NUT 15/64-28	ロツカクゴナット 15/64-28	1
66		SS-6121020-SP	SCREW 3/16-28 L= 9.5	ヒラネジ 3/16-28 L=9.5	1
67		CQ-2020000-00	OIL WICK	ユツ	0.04
68	#03	123-16600	OIL WICK(VERTICAL C)	スイハイウチ シュクマエメタル(コ)	1
69	#03	123-16402	OIL WICK(VERTICAL A)	スイハイウチ シュクマエメタル(コ)	1
70	#03	123-16501	OIL WICK(VERTICAL B)	スイハイウチ シュクマエメタル(コ)	1
71	#03	123-16709	OIL WICK(VERTICAL A)	シヨウゲ シュクマエメタル(コ)	1
72	#03	123-16808	OIL WICK(VERTICAL B)	シヨウゲ シュクマエメタル(コ)	1
73	#03	123-16907	OIL WICK(VERTICAL C)	シヨウゲ シュクマエメタル(コ)	1
74		123-17103	OIL WICK(HORIZONTAL)	スイハイウチ シュクマエメタル(コ)	1
75		CQ-2520000-00	OIL WICK	ユツ	0.04

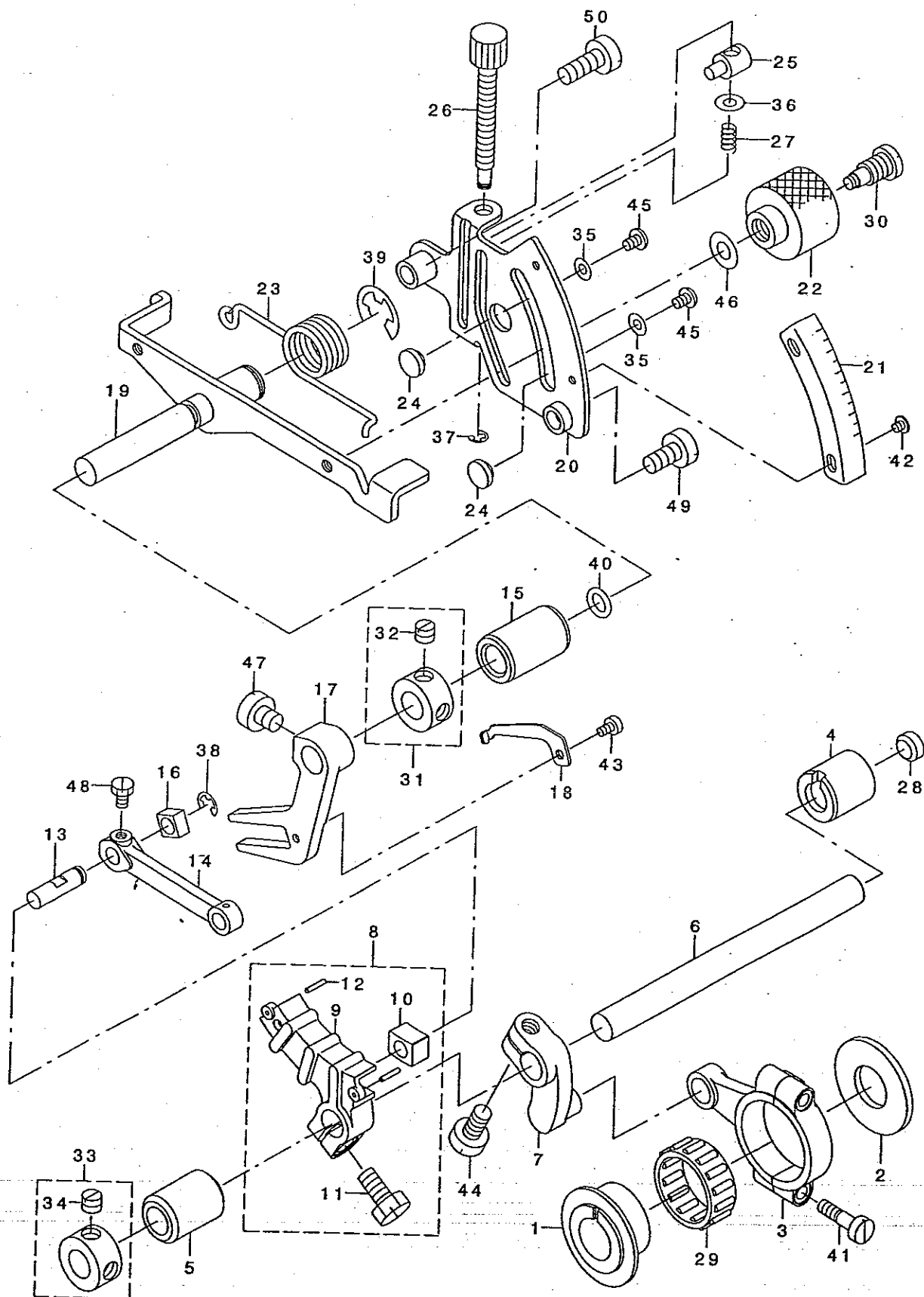
NOTE (注記)

#01....FOR SP161S400M032  
 #02....FOR SP172S400M032  
 #03....SELECTIVE PART

SP161S400M032用  
 SP172S400M032用  
 選択部品

# 8. UPPER FEED MECHANISM COMPONENTS(2)

上送り関係(2)



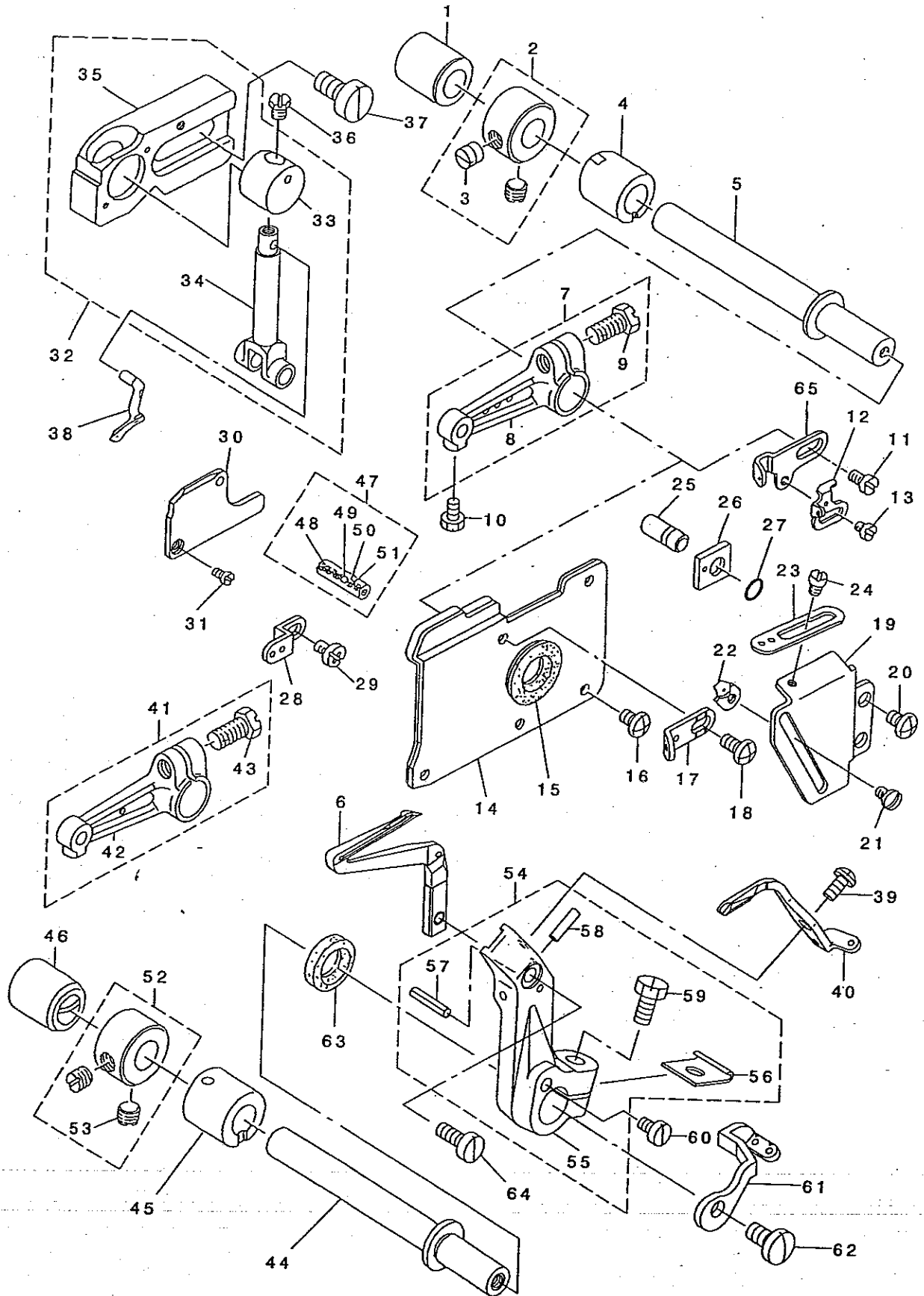
REF. NO.	NOTE	PART NO.	DESCRIPTION	品名	Qty
1		123-08003	HORIZONTAL FEED CAM	スイハイオクリカム	1
2		123-08102	CAM SPACER	カムスパーサー	1
3		123-08201	HORIZONTAL ROD	スイハイロッド	1
4		123-08300	METAL, FLONT	スイハイクトウウツクマエメタル	1
5		123-08409	METAL, REAR	スイハイクトウウツクウシロメタル	1
6		122-92504	HORIZONTAL DRIVING SHAFT	スイハイクトウウツク	1
7		123-08607	HORIZONTAL ARM A	スイハイウデ A	1
8		123-08755	HORIZONTAL ARM B ASM.	スイハイウデ B クミ	1
9		123-08706	HORIZONTAL ARM B	スイハイウデ B	(1)
10		123-08805	HORIZONTAL SLIDE BLOCK	スイハイカクコマA	(1)
11		SM-9061250-TP	SCREW M6 L=12	ロツカクボルト M6 L=12	(1)
12		PS-0150082-KH	SPRING PIN	スプリングピン	(2)
13		123-08904	HORIZONTAL FEED PIN	スイハイオクリピン	1
14		123-09001	HORIZONTAL FEED LINK	スイハイオクリリンク	1
15		122-92702	ADJUSTING SHAFT METAL	ウツオクリチヨウセツクマメタル	1
16		123-11304	HORIZONTAL SLIDE BLOCK B	スイハイカクコマB	1
17		123-11403	HORIZONTAL BRANCH ARM	スイハイアタマタウデ	1
18		123-11502	HORIZONTAL BRANCH STOPPER	スイハイアタマタストップパ	1
19		122-92850	ADJUSTING SHAFT ASM.	ウツオクリチヨウセツクケツゴウ	1
20		123-11809	UPPER FEED SCALE PLATE	ウツオクリメモリアタ	1
21		123-11908	UPPER FEED SCALE PLATE B	ウツオクリメモリアタB	1
22		123-12005	UPPER FEED LOCK NUT	ウツオクリロックナット	1
23		123-12104	UPPER FEED LEVER SPRING	ウツオクリレバパネ	1
24		115-29005	STOPPER	サトチヨセツストツパ	2
25		118-26005	DIFFERENTIAL FEED BLOCK	サトピンチヨウセツコマ	1
26		118-26104	DIFFERENTIAL FEED SCREW	サトピンチヨウセツネツ	1
27		118-26203	SPRING	サトピンチヨウセツネツパネ	1
28		118-98400	RUBBER PLUG B	ヌメタインボシソセンB	1
29	#01	121-16703	NEEDLE BEARING B	オクリハアリングB	1
30		B1646-704-000-A	DIFFERENTIAL FEED HINGE SCREW	サトダンネツ	1
31		CS-100101E-SH	THRUST COLLAR ASM.	スイハイジククスラストカラ(クミ)	1
32		SS-8660530-TP	SCREW 1/4-40 L=4.5	トメネツ 1/4-40 L=4.5	(1)
33		CS-100101E-SH	THRUST COLLAR ASM.	スイハイジククスラストカラ(クミ)	1
34		SS-8660530-TP	SCREW 1/4-40 L=4.5	トメネツ 1/4-40 L=4.5	(1)
35		WP-0371016-SD	WASHER 3.7X8X1	ヒラサガネ 3.7X8X1	2
36		WP-0460556-SD	WASHER 4.6X7.5X0.5	ヒラサガネ 4.6X7.5X0.5	1
37		RE-0300000-KO	E-RING 3	Eガタメツ 3	1
38		RE-0400000-KO	E-RING 4	Eガタメツ 4	1
39		RE-0900000-KO	E-RING 9	Eガタメツ 9	1
40		RO-0681901-00	RUBBER RING	オリング	1
41		SD-0461001-SP	HINGE SCREW D=4.6 H=10	ダンネツ D=4.6 H=10	2
42		SM-0030301-SN	SCREW	トラスネツ M3 L=3	2
43		SM-6030510-SC	SCREW M3X0.5 L=5	ヒラコネツ M3X0.5 L=5	1
44		SM-9061250-TP	SCREW M6 L=12	ロツカクボルト M6 L=12	1
45		SS-4090515-SP	SCREW 9/64-40 L=5	ナネツ 9/64-40 L=5	2
46		WP-0621016-SD	WASHER 6.2X13X1	ヒラサガネ 6.2X13X1	1
47		SS-6660710-TP	SCREW 1/4-40 L=7	ヒラネツ 1/4-40 L=7	1
48		SS-9090610-TP	SCREW 9/64-40 L=5.5	ロツカクボルト 9/64-40 L=5.5	1
49		SM-6061210-SC	SCREW M6 L=12	ヒラコネツ M6 L=12	1
50		SM-6061610-SC	SCREW M6 L=16	ヒラコネツ M6 L=16	1

NOTE (注記) #01....SELECTIVE PART

選択部品

# 9. UPPER & LOWER LOOPER COMPONENTS

上ルーバ、下ルーバ関係



REF. NO	NOTE	PART NO.	DESCRIPTION	品名	Qty
1		121-22610	LOOPER SHAFT REAR BUSHING	ル-ハ-シクウツロメタル	1
2		CS-1031210-SH	THRUST COLLAR ASM. D=10.32 W=1	スラストウケ D=10.32 W=12 クミ	1
3		SS-8660610-TP	SCREW 1/4-40 L=6	トメネジ 1/4-40 L=6	(2)
4		121-22511	LOOPER SHAFT FRONT BUSHING	ル-ハ-シクウツロメタル	1
5		121-22404	UPPER LOOPER SHAFT	ウエ ル-ハ-シク	1
6		122-40107	LOWER LOOPER	シタ ル-ハ-	1
7	#02	122-14656	UPPER LOOPER ARM D ASM.	ウエル-ハ-ウテ D(クミ)	1
8		122-14607	UPPER LOOPER ARM D	ウエル-ハ-ウテ D	(1)
9		SS-9151210-TP	SCREW 15/64-28 L=11.8	ロツカクネ 15/64-28	(1)
10		SS-9090610-TP	SCREW 9/64-40 L=5.5	ロツカクネ 9/64-40 L=5.5	1
11		SS-7110840-SP	SCREW 11/64-40 L=7.8	マルヒラネジ 11/64-40 L=7.8	1
12		118-33506	LOWER LOOPER THREAD TAKE-UP	シタ ル-ハ テンビシ	1
13		SS-6080410-SP	SCREW 1/8-44 L=4	ヒラネジ 1/8-44 L=4	1
14		122-15554	OIL SHIELD PLATE ASM.	ル-ハ-ガイト コネ ウハシクミ	1
15		B2530-704-000	UPPER LOOPER SHAFT RUBBER RING	ウツル-ハシク コア	1
16		SS-6090630-SP	SCREW 9/64-40 L=6	ヒラネジ 9/64-40 L=6	4
17		121-24202	UPPER LOOPER THREAD GUIDE	ウエル-ハ-イトアソナイ チュウ	1
18		SS-7090850-SP	SCREW 9/64-40 L=8	マルヒラネジ 9/64-40 L=8	1
19		121-23808	LOOPER THREAD TAKE-UP COVER	ル-ハ-テンビシカハ	1
20		SM-4040655-SP	SCREW	ナハネジ M4 L=6	2
21		SS-3090610-SP	SCREW 9/64-40 L=6	マルネジ 9/64-40 L=6	1
22		118-33407	LOWER LOOPER THREAD GUIDE	シタ ル-ハ イトアソナイ	1
23		121-23907	THREAD GUIDE, RIGHT	ウエ ル-ハ-イトアソナイ ミキ	1
24		SS-3090610-SP	SCREW 9/64-40 L=6	マルネジ 9/64-40 L=6	1
25		118-31906	PIN	ケ-シク コチビシ	1
26		118-31807	GAUGE	ウツル-ハ ガイト チヂエケ-シク	1
27		RO-0371801-00	RUBBER RING	Oリング	1
28		122-15703	LOOPER THREAD GUIDE, UPPER	ウエ ル-ハ-イトアソナイ(ウエ)	1
29		SS-4090615-SP	SCREW 9/64-40 L=6	ナハネジ 9/64-40 L=6	1
30		122-14805	UPPER LOOPER GUIDE COVER	ウエ ル-ハ-ガイト フタ	1
31		SS-7060610-SP	SCREW 3/32-56 L=5.5	マルヒラネジ 3/32-56 L=5.5	2
32		122-14755	UPPER LOOPER GUIDE ASM.	ウエル-ハ-ガイト チヂエクミ	1
33		121-23204	UPPER LOOPER GUIDE	ウエル-ハ-ガイト	(1)
34		121-22909	UPPER LOOPER HOLDER	ウエ ル-ハ-ダキ	(1)
35		122-14706	UPPER LOOPER GUIDE SUPPORT	ウエ ル-ハ-ガイト チヂエ	(1)
36		SS-9090410-TP	SCREW	ロツカクネ 15	1
37		SM-6061200-SP	SCREW M6 L=12	ヒラネジ M6 L=12	2
38		122-47300	UPPER LOOPER	ウエ ル-ハ-	1
39		SS-4080610-SP	SCREW 1/8-44 L=6.4	ナハネジ 1/8-44 L=6.4	1
40		122-40602	NEEDLE GUARD	イトウハリウケ	1
41	#01	121-22859	UPPER LOOPER ARM B ASM.	ウエ ル-ハ-ウテ B クミ	1
42		121-22800	UPPER LOOPER ARM B	ウエ ル-ハ-ウテ B	(1)
43		SS-9151210-TP	SCREW 15/64-28 L=11.8	ロツカクネ 15/64-28	(1)
44		122-15208	LOWER LOOPER SHAFT	シタ ル-ハ-シク	1
45		122-14904	LOWER LOOPER BUSHING, FRONT	シタ ル-ハ-シク マエメタル	1
46		122-15000	LOWER LOOPER BUSHING, REAR	シタ ル-ハ-シク ウツロメタル	1
47	#03	118-31757	PIN ASM.	ウツル-ハ-ダキ ビシクミ	1
48		115-17000	PIN C	ハリケト-レハ-ビシク	(1)
49		118-31708	OIL WICK STOPPER BALL	ユツトメダマ	(1)
50		CQ-2020000-00	OIL WICK	ユツシ	(0.04)
51		CQ-2000000-00	OIL WICK	ユツシ	(0.04)
52		CS-100101D-SH	THRUST COLLAR ASM.	スラストカテ-クミ	1
53		SS-8660530-TP	SCREW 1/4-40 L=4.5	トメネジ 1/4-40 L=4.5	(2)
54		122-15356	LOWER LOOPER ARM ASM.	シタ ル-ハ-ウテ クミ	1
55		122-15307	LOWER LOOPER ARM	シタ ル-ハ-ウテ	(1)
56		B2531-704-000	WASHER	シタ ウテ シメワケ	(1)
57		PS-0200062-KH	SPRING PIN 2X6	スプリングピン 2X6	(1)
58		135-08700	HOOK COVER PRESSER SPRING PIN	カマカハ-オシエハネビシ	(1)
59		SS-9151210-TP	SCREW 15/64-28 L=11.8	ロツカクネ 15/64-28	(1)
60		SS-6090630-TP	SCREW 9/64-40 L=6	ヒラネジ 9/64-40 L=6	1
61		122-15604	LOOPER THREAD TAKE-UP, LEFT	ル-ハ-テンビシ (ヒタリ)	1
62		SS-6111140-SP	SCREW 11/64-40 L=11	ヒラネジ 11/64-40 L=11	1
63		122-15406	OIL SEAL	シタ ル-ハ-シク オイルシール	1
64		SS-6090610-SP	SCREW 9/64-40 L=6.0	ヒラネジ	1
65		121-24004	THREAD TAKE-UP, RIGHT	ウエル-ハ-テンビシ ミキ	1

NOTE (注記)

#01.... FOR SP161S400M032

#02.... FOR SP172S400MACC

#03.... SELECTING PART FOR FIT TOLERANCE

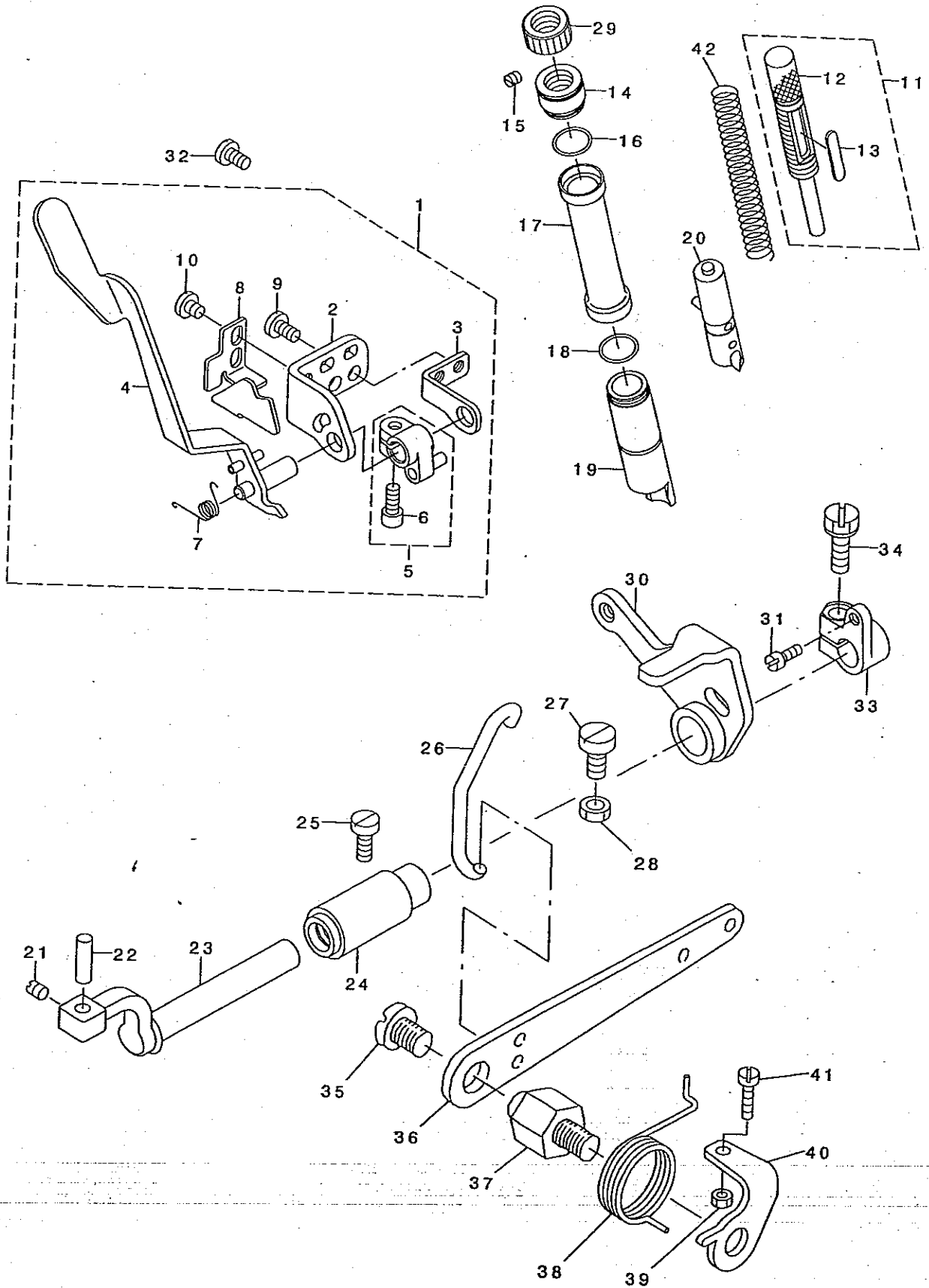
SP161S400M032用

SP172S400MACC用

選択かん合部品

# 10. PRESSER FOOT COMPONENTS(1)

押え関係 (1)

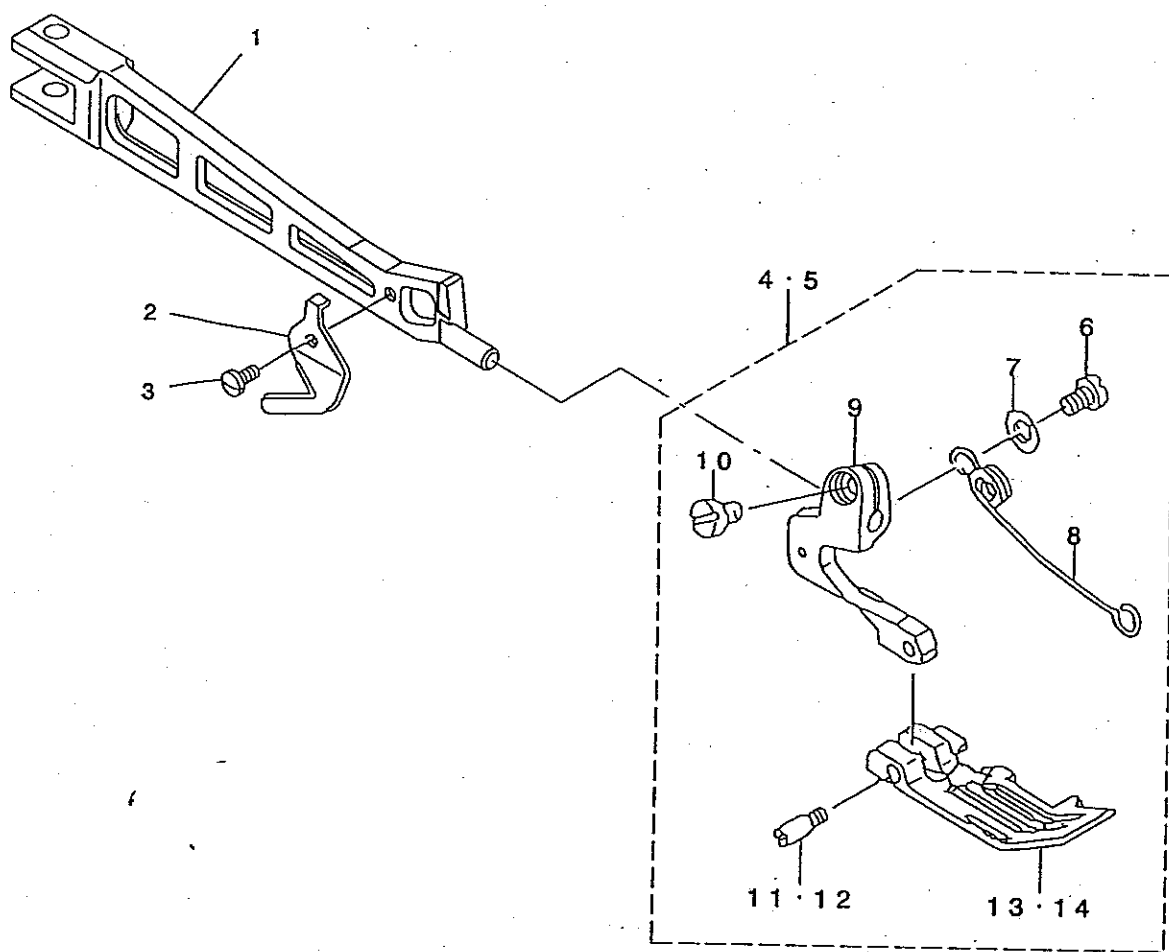




REF. NO	NOTE	PART NO.	DESCRIPTION	キ ャ ム イ	Qty
1		123-06155	FOOT LIFTING LEVER STAND ASM.	オサエヒキアケレハ - タ イクミ	1
2		123-06106	FOOT LIFTING LEVER STAND A	オサエヒキアケレハ - タ IA	(1)
3		123-06205	FOOT LIFTING LEVER STAND B	オサエヒキアケレハ - タ IB	(1)
4		123-06353	FOOT LIFTING LEVER ASM.	オサエヒキアケレハ - ケツコウ	(1)
5		123-06551	UPPER FEED DOG LIFTER A ASM.	ウツオケリハ リフタ-Aクミ	(1)
6		SS-6111052-TP	SCREW	ロツカクアナホ ルト	(1)
7		123-06601	FOOT LIFTING SPRING	オサエヒキアケレハ ネ	(1)
8		123-06700	PRESSER ARM STOPPER	オサエウデ ストッパ -	(1)
9		SS-7110840-SP	SCREW 11/64-40 L=7.8	マルヒラネジ 11/64-40 L=7.8	(2)
10		SS-7110510-SP	SCREW 11/64-40 L=5	マルヒラネジ 11/64-40 L=5	(2)
11		123-05959	PRESSER ADJUST SCREW ASM.	オサエチヨウセツネジ クミ	1
12		123-05900	PRESSER REGULATOR SCREW	オサエチヨウセツネジ	(1)
13		123-10900	ADJUST SCREW PLATE	チヨウセツネジ メモリイタ	(1)
14		121-14609	PRESSER REGULATOR SCREW WASHER	オサエチヨウセツネジ サ	1
15		SM-8040402-TP	SCREW M4X0.7 L=4	トメネジ M4X0.7 L=4	1
16		RO-1100901-00	RUBBER RING	オリソク	1
17		121-14906	PRESSER BAR COVER	オサエホ ウ カハ -	1
18		RO-1100901-00	RUBBER RING	オリソク	2
19		123-05702	PRESSER BAR METAL	オサエホ ウメタル	1
20		123-05850	PRESSER BAR ASM.	オサエホ ウクミ	1
21		SS-8110520-TP	SCREW 11/64-40 L=4.5	トメネジ 11/64-40 L=4.5	1
22		B1534-804-000	PRESSER FOOT ARM HINGE SHAFT	オサエウデ ヒソク シク	1
23		121-13205	PRESSER SHAFT	オサエシク	1
24		123-05009	PRESSER SHAFT METAL	オサエシク クメタル	1
25		SS-6121020-SP	SCREW 3/16-28 L=9.5	ヒラネジ 3/16-28 L=9.5	1
26		123-06809	PRESSER LIFTING HOOK	オサエアケ フック	1
27		SM-6061200-SP	SCREW M6 L=12	ヒラネジ M6 L=12	1
28		NM-6060003-SC	NUT M6	ロツカクナツト M6	1
29		121-14807	PRESSER REGULATOR NUT	オサエ チヨウセツナツト	1
30		123-05256	PRESSER LIFTING ARM ASM.	オサエアケ ウデ ケツコウ	1
31		SS-6110710-TP	SCREW 11/64-40 L=6.5	ヒラネジ 11/64-40 L=6.5	1
32		SS-7110840-SP	SCREW 11/64-40 L=7.8	マルヒラネジ 11/64-40 L=7.8	2
33		121-13817	PRESSER SHAFT THRUST ARM	オサエシク クスラストウデ	1
34		SS-9151210-TP	SCREW 15/64-28 L=11.8	ロツカクホ ルト 15/64-28	1
35		SS-7161040-SP	SCREW 1/4-24 L=9.5	マルヒラネジ 1/4-24 L=9.5	1
36		118-19315	LIFTING LEVER	オサエアケレハ -	1
37		118-19109	LIFTING LEVER SCREW	オサエアケレハ - ネジ	1
38		122-06702	LIFTING LEVER SPRING	オサエアケレハ - ハネ	1
39		NS-6110420-SP	NUT 11/64-40	ロツカクナツト 11/64-40	1
40		122-06603	LEVER STOPPER	オサエアケレハ - ストッパ -	1
41		SS-7111410-SP	SCREW 11/64-40 L=14	マルヒラネジ 11/64-40 L=14	1
42		121-15903	PRESSER SPRING	オサエハネ	1

11. PRESSER FOOT COMPONENTS(2)

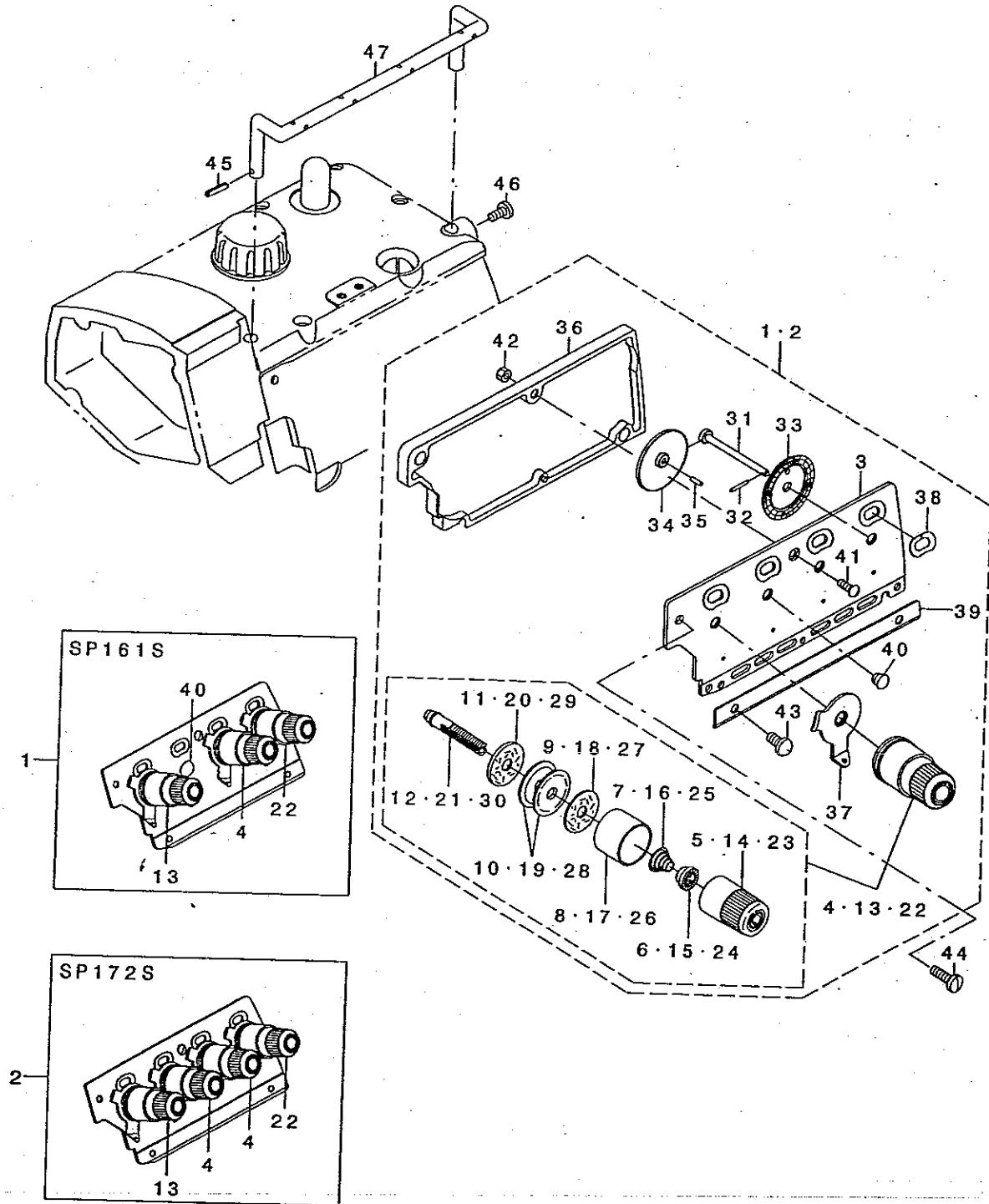
押え関係 (2)



REF. NO	NOTE	PART NO.	DESCRIPTION	ヒソメイ	Qty
1		123-05603	PRESSER ARM	オサエウデ	1
2		B1528-804-000-A	THREAD TRIMMER	イトキリハ	1
3		SS-7060510-SP	SCREW 3/32-56 L=4.8	マルヒラネジ 3/32-56 L=4.8	1
4	#01	119-32068	PRESSER FOOT ASM.	オサエ クミ	1
5	#02	119-32456	PRESSER FOOT ASM.	オサエ クミ	1
6		SS-7080520-SP	SCREW 1/8-44 L=4.9	マルヒラネジ 1/8-44 L=4.9	(1)
7		WP-0371026-SD	WASHER 3.7X7X1	ヒラサ ガネ 3.7X7X1	(1)
8		119-30906	PRESSER FOOT SPRING	オサエセンバネ	(1)
9		119-25104	PRESSER FOOT HINGE	オサエヒンジ	(1)
10		SS-6090650-SP	SCREW 9/64-40 L=6	ヒラネジ 9/64-40 L=6	(1)
11	#01	119-30500	PRESSER FOOT HINGE PIN	オサエヒンジ ジク	(1)
12	#02	119-30609	HINGE PIN	オサエヒンジ ジク	(1)
13	#01	119-25914	PRESSER	オサエ	(1)
14	#02	119-26300	PRESSER FOOT	オサエ	(1)
NOTE (注記)			#01....FOR SP161S400M032	SP161S400M032用	
			#02....FOR SP172S400MACC	SP172S400MACC用	

# 12. THREAD TENSION COMPONENTS

糸調子関係



REF. NO.	NOTE	PART NO.	DESCRIPTION	品名	Qty
1	#01	121-80162	THREAD GUIDE PLATE ASM.	イトアンナイハ'ンクミ	1
2	#02	121-80261	THREAD GUIDE PLATE ASM.	イトアンナイハ'ンクミ	1
3		121-26207	THREAD GUIDE PLATE	イトアンナイハ'ン	(1)
4		121-26967	KNOB ASM. ,YELLOW	イトチヨウツツマミ キクミ	(1)
5		121-26918	KNOB ,YELLOW	イトチヨウツツマミ キ	(1)
6		B3112-704-000	TENSION SPRING BUSHING	ハ'ネ フツシユ	(1)
7		B3102-804-000	TENSION SPRING, YELLOW	イトチヨ-シハ'ネ (キロ)	(1)
8		121-26702	TENSION DISK PRESSER	チヨウツザ'ラ オサエ	(1)
9		B3120-704-000	THREAD TENSION SPRING FELT	イトチヨ-シハ'ネサ' フェルト	(1)
10		B3126-012-000	THREAD TENSION DISK	イトチヨ-ツサ	(2)
11		B3120-352-000	THREAD TENSION SPRING FELT	イトチヨ-シハ'ネサ' フェルト	(1)
12		121-26405	THREAD TENSION BAR	イトチヨウシ'ホウ	(1)
13		121-26868	KNOB ASM. ,RED	イトチヨウツツマミ アカクミ	(1)
14		121-26819	KNOB ,RED	イトチヨウツツマミ アカ	(1)
15		B3112-704-000	TENSION SPRING BUSHING	ハ'ネ フツシユ	(1)
16		B3101-804-000	TENSION SPRING, RED	イトチヨ-シハ'ネ	(1)
17		121-26702	TENSION DISK PRESSER	チヨウツザ'ラ オサエ	(1)
18		B3120-704-000	THREAD TENSION SPRING FELT	イトチヨ-シハ'ネサ' フェルト	(1)
19		B3126-012-000	THREAD TENSION DISK	イトチヨ-ツサ	(2)
20		B3120-352-000	THREAD TENSION SPRING FELT	イトチヨ-シハ'ネサ' フェルト	(1)
21		121-26405	THREAD TENSION BAR	イトチヨウシ'ホウ	(1)
22		121-27064	KNOB ASM. ,BLUE	イトチヨウツツマミ アオクミ	(1)
23		121-27015	KNOB ,BLUE	イトチヨウツツマミ アオ	(1)
24		B3112-704-000	TENSION SPRING BUSHING	ハ'ネ フツシユ	(1)
25		B3103-804-000	TENSION SPRING, BLUE	イトチヨ-シハ'ネ (アオ)	(1)
26		121-26702	TENSION DISK PRESSER	チヨウツザ'ラ オサエ	(1)
27		B3120-704-000	THREAD TENSION SPRING FELT	イトチヨ-シハ'ネサ' フェルト	(1)
28		B3126-012-000	THREAD TENSION DISK	イトチヨ-ツサ	(2)
29		B3120-352-000	THREAD TENSION SPRING FELT	イトチヨ-シハ'ネサ' フェルト	(1)
30		121-26405	THREAD TENSION BAR	イトチヨウシ'ホウ	(1)
31		121-27403	SCALE SHAFT	メモリア'ク	(1)
32		121-27502	SCALE SHAFT PIN	メモリア'ク ビ'ン	(1)
33		121-27601	SCALE GEAR	メモリア'ク ルマ	(1)
34		121-27700	GEAR	ニダ'ン ハ'ク ルマ	(1)
35		121-27809	GEAR SHAFT	ハ'ク ルマシ'ク	(1)
36		121-27957	SCALE CASE ASM.	メモリア'ク ケ-ス	(1)
37		121-26504	NEEDLE THREAD GUIDE	ハリイトチヨウツ'サライトアンナイ	(1)
38		121-28203	SCALE SIDE PLATE	メモリア'ク マ'イタ	(1)
39		121-28302	THREAD LOOPER GUIDE	ル-ハ'-イトガ'イト	(1)
40	#01	TA-0620504-R0	CAP	トメシ'ン	(1)
41		SS-2090830-SL	SCREW	マルヒラネシ'	(1)
42		NS-6090310-SP	NUT 9/64-40	ロツカクナツト 9/64-40	(1)
43		SS-7110740-TL	SCREW 11/64-40 L= 7.0	マルヒラネシ' 11/64-40 L=7	(1)
44		SM-4041455-SN	SCREW M4 L=14	チハ'ネシ' M4 L=14	2
45		PS-0300132-KH	SPRING PIN 3X13	ス'プリング' ビ'ン	1
46		SS-7110910-TP	SCREW 11/64-40 L= 8.5	マルヒラネシ' 11/64-40 L=8.5	1
47		121-26108	CENTER THREAD GUIDE	チュウカン イトアンナイ	1

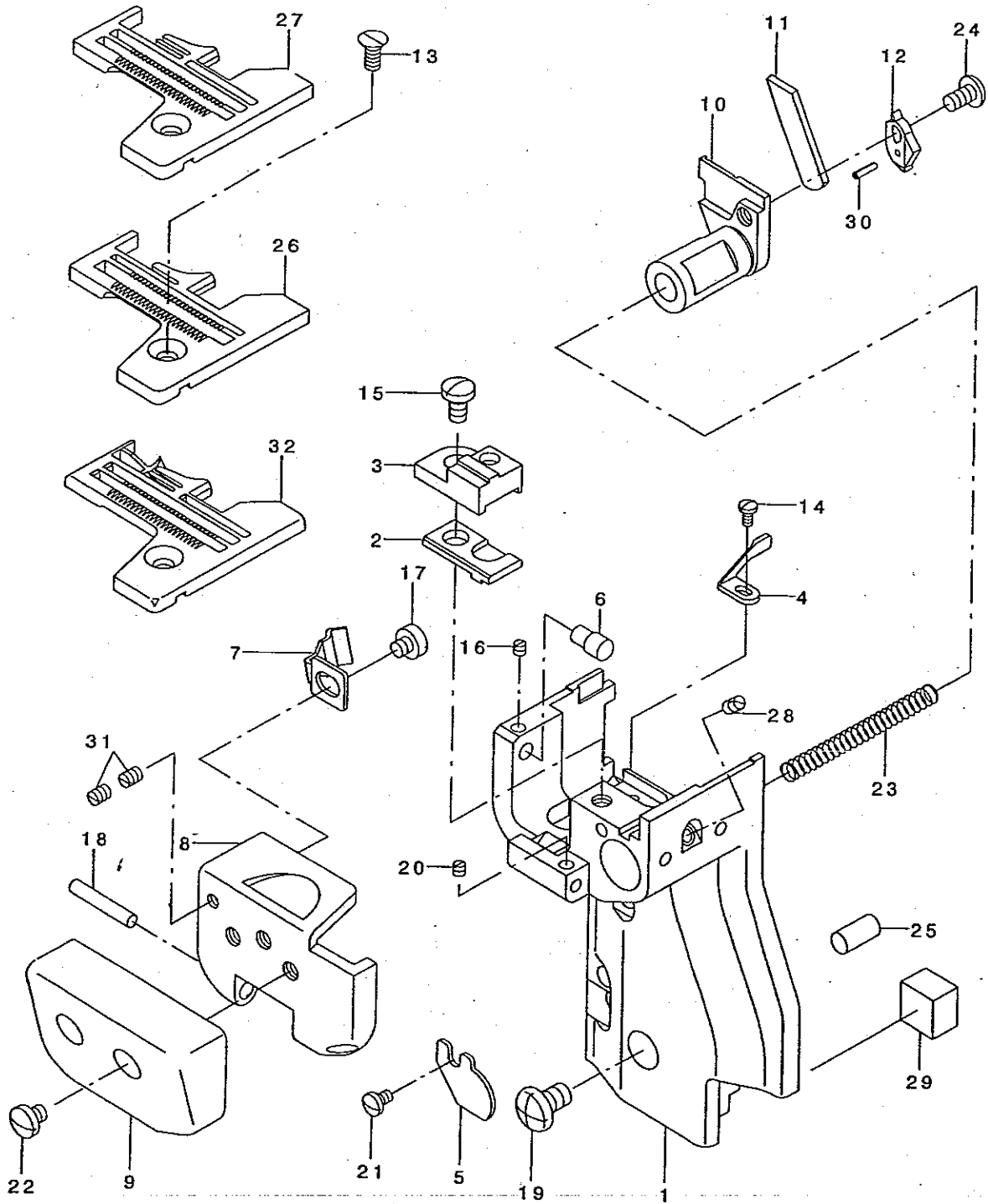
NOTE (注記)

#01....FOR SP161S400M032  
#02....FOR SP172S400MACC

SP161S400M032用  
SP172S400MACC用

13. LOWER KNIFE COMPONENTS

下メス関係



REF. NO	NOTE	PART NO.	DESCRIPTION	ヒョウメイ	Qty
1		122-19101	CYLINDER BRACKET	シリンダ - フラケット	1
2		122-19903	THROAT PLATE BASE, LOWER	ハリタダイシタ	1
3		122-19804	THROAT PLATE BASE, UPPER	ハリタダイウエ	1
4		122-40701	NEEDLE GUARD	ハリウケ	1
5		122-20109	SPRING STOPPER	シタメスハネトメイタ	1
6		122-19606	PIN	シリンダ - カハ - トメピン	1
7		122-19507	SPRING	シリンダ - カハ - ハネ	1
8		122-19200	COVER BASE	シリンダ - カハ - タイ	1
9		122-19358	CYLINDER COVER ASM.	シリンダ - カハ - クミ	1
10		122-20000	LOWER KNIFE SLIDE STUD	シタメス スライトシク	1
11		122-20307	LOWER KNIFE	シタメス	1
12		122-20208	LOWER KNIFE PRESSER PRATE	シタメス オサエ	1
13		SS-2110910-SL	SCREW 11/64-40 L=9	マルヒラネシ 11/64-40 L=8.5	1
14		SS-7060510-SP	SCREW 3/32-56 L=4.8	マルヒラネシ 3/32-56 L=4.8	1
15		SS-7110840-SP	SCREW 11/64-40 L=7.8	マルヒラネシ 11/64-40 L=7.8	1
16		SS-8080310-TP	SCREW 1/8-44 L=2.8	トメネシ 1/8-44 L=2.8	1
17		SS-6110480-SP	SCREW 11/64-40 L=4.3	ヒラネシ 11/64-40 L=4.3	1
18		111-11705	WIPER SOLENOID PIN	ワイパ - ソレノイドシク	1
19		SM-4050855-SP	SCREW M5 L=8	ナハネシ M5 L=8	3
20		SS-8080310-TP	SCREW 1/8-44 L=2.8	トメネシ 1/8-44 L=2.8	1
21		SS-7080520-SP	SCREW 1/8-44 L=4.9	マルヒラネシ 1/8-44 L=4.9	1
22		SS-7110510-SP	SCREW 11/64-40 L=5	マルヒラネシ 11/64-40 L=5	2
23		122-20505	SPRING	シタメス スライトシク ハネ	1
24		SS-4110815-SP	SCREW 11/64-40 L=8	ナハネシ 11/64-40 L=8	1
25		122-19705	PIN	フラケット コテイピン	2
26	#01	R4200-KOD-D00	THROAT PLATE	ハリタ	1
27	#02	R4305-KOD-E00	THROAT PLATE	ハリタ	1
28		SS-8110422-TP	SCREW 11/64-40 L=4	トメネシ 11/64-40 L=4	1
29		122-20604	BRACKET	フラケット セン	1
30		PS-0150065-KP	SPRING PIN 1.5X6	スプリングピン 1.5X6	1
31		SS-8080410-TP	SCREW 1/8-44 L=3.5	トメネシ 1/8-44 L=3.5	2
32	#03	R4305-KOD-E0A	THROAT PLATE	ハリタ	1

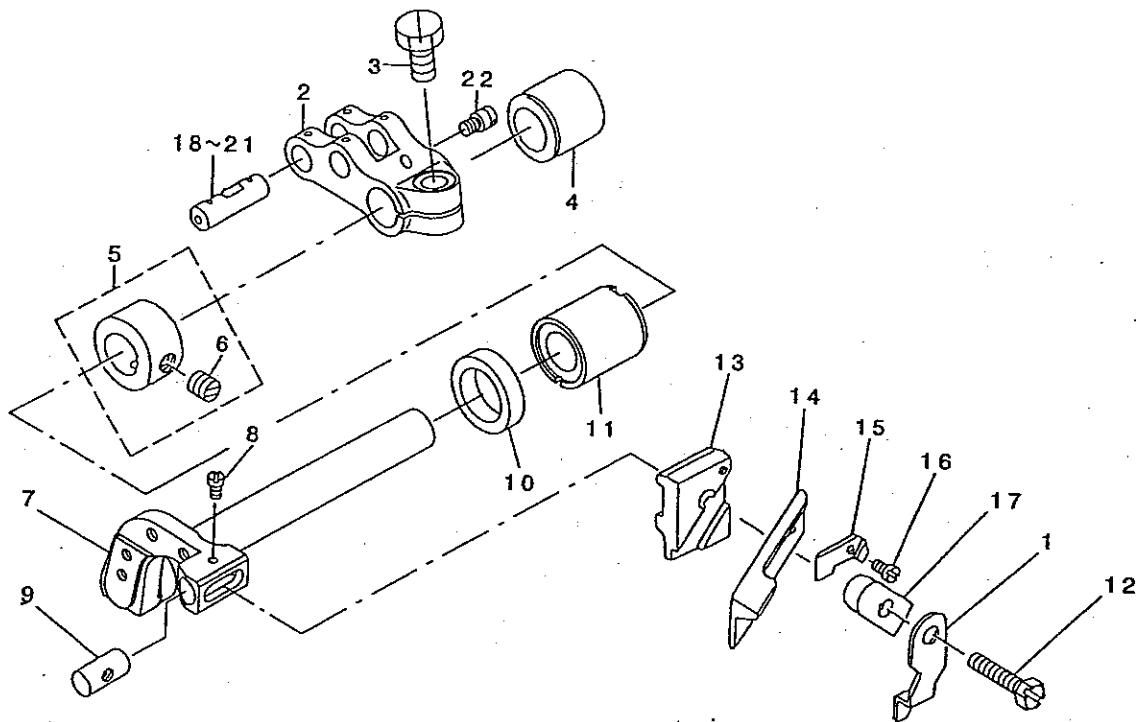
NOTE (注記)

#01....FOR SP161S400M032  
 #02....FOR SP172S400MACC  
 #03....P04/Q01 EXCHANGING PARTS

SP161S400M032用  
 SP172S400MACC用  
 P04/Q01交換部品

# 14. UPPER KNIFE COMPONENTS

上メス関係



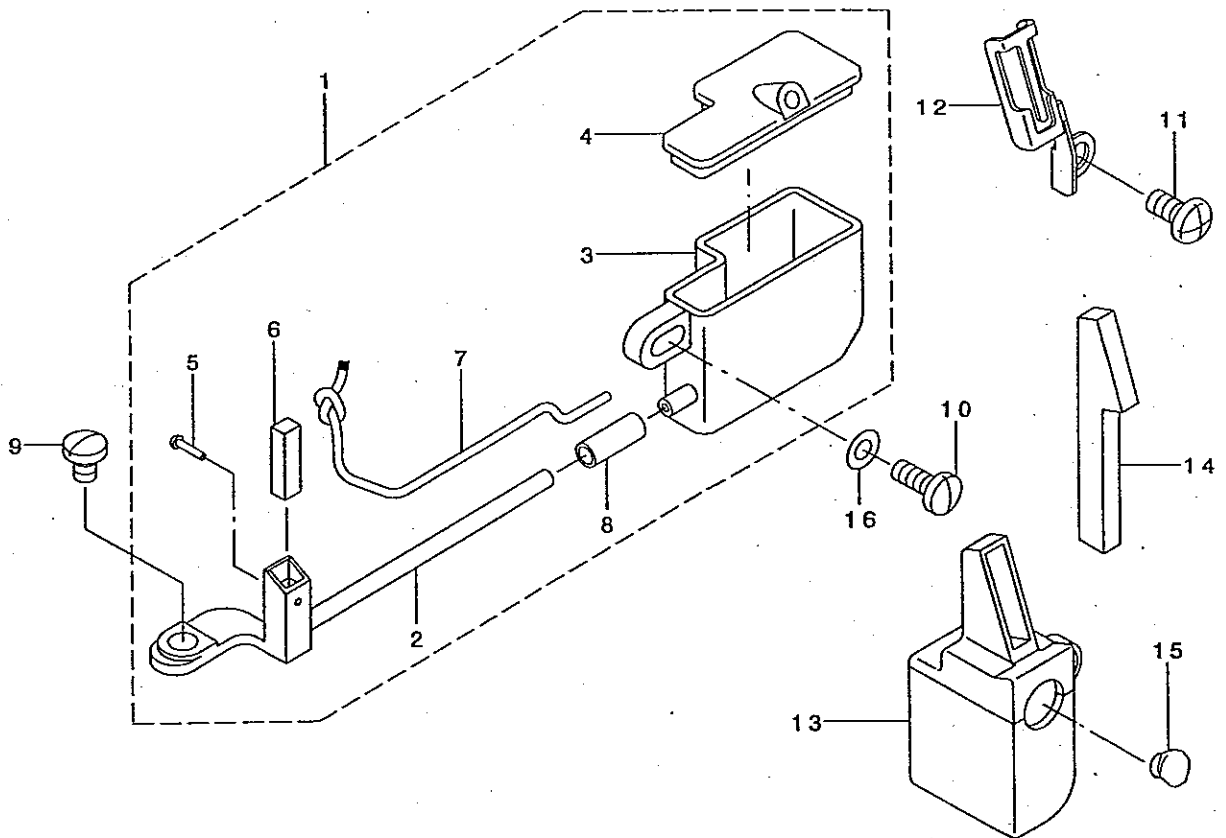
REF. NO	NOTE	PART NO.	DESCRIPTION	とんまゝ	Qty
1		118-48405	UPPER KNIFE COVER	ウツメスカハ	1
2		123-18002	UPPER KNIFE BRANCH ARM	ウツメスアタマタウデ	1
3		SM-9061250-TP	SCREW M6 L=12	ロツカクネ'ルト M6 L=12	1
4		121-32502	BUSHING, REAR	ウエメスツク ウウロメタル	1
5		CS-111101H-SH	THRUST COLLAR ASM.	ツ' ヨウケ' ツ' クスラストカラ-(クミ)	1
6		SS-8660330-SP	SCREW 1/4-40 L= 3.0	トメネツ' 1/4-40 L=3	(1)
7		123-18101	KNIFE ARM SHAFT	メスウデ' ツ' ク	1
8		SS-4060310-SP	SCREW 3/32-56 L=2.5	ナハ' ネツ' 3/32-56 L=2.5	1
9		115-65801	UPPER KNIFE GUIDE SHAFT	ウツメスカ' イト' ツ' ク	1
10		115-66809	OIL SEAL	ウツメスツク オイルシール	1
11		123-09803	VERTICAL SHAFT FRONT METAL	ツ' ヨウケ' ツ' クマエメタル	1
12		SS-9111610-SP	SCREW 11/64-40 L=16	ロツカクネ' ルト 11/64-40 L=16	1
13		Y15-98000	UPPER KNIFE SUPPORT	ウツメスササエ	1
14		118-45807	UPPER KNIFE	ウツメス	1
15		115-65702	WASHER	ウツメスオサエ サ' ガ' ネ	1
16		SS-4060310-SP	SCREW 3/32-56 L=2.5	ナハ' ネツ' 3/32-56 L=2.5	1
17		115-65504	UPPER KNIFE PRESSER PLATE	ウツメスオサエ	1
18	#01	118-23804	CRANK PIN C	オクリアタマタ クランクピ' ャ C	1
19	#01	118-23606	CRANK PIN A	オクリアタマタ クランクピ' ャ A	1
20	#01	118-23705	CRANK PIN B	オクリアタマタ クランクピ' ャ B	1
21	#01	118-23903	CRANK PIN D	オクリアタマタ クランクピ' ャ D	1
22		B2024-771-000	SUSPENSION SCREW	ウツメスツク イト' ツ' ク	1

NOTE (注記) #01....SELECTING PART FOR FIT TOLERANCE 選択かん合部品



# 15. NEEDLE COOLING MECHANISM COMPONENTS

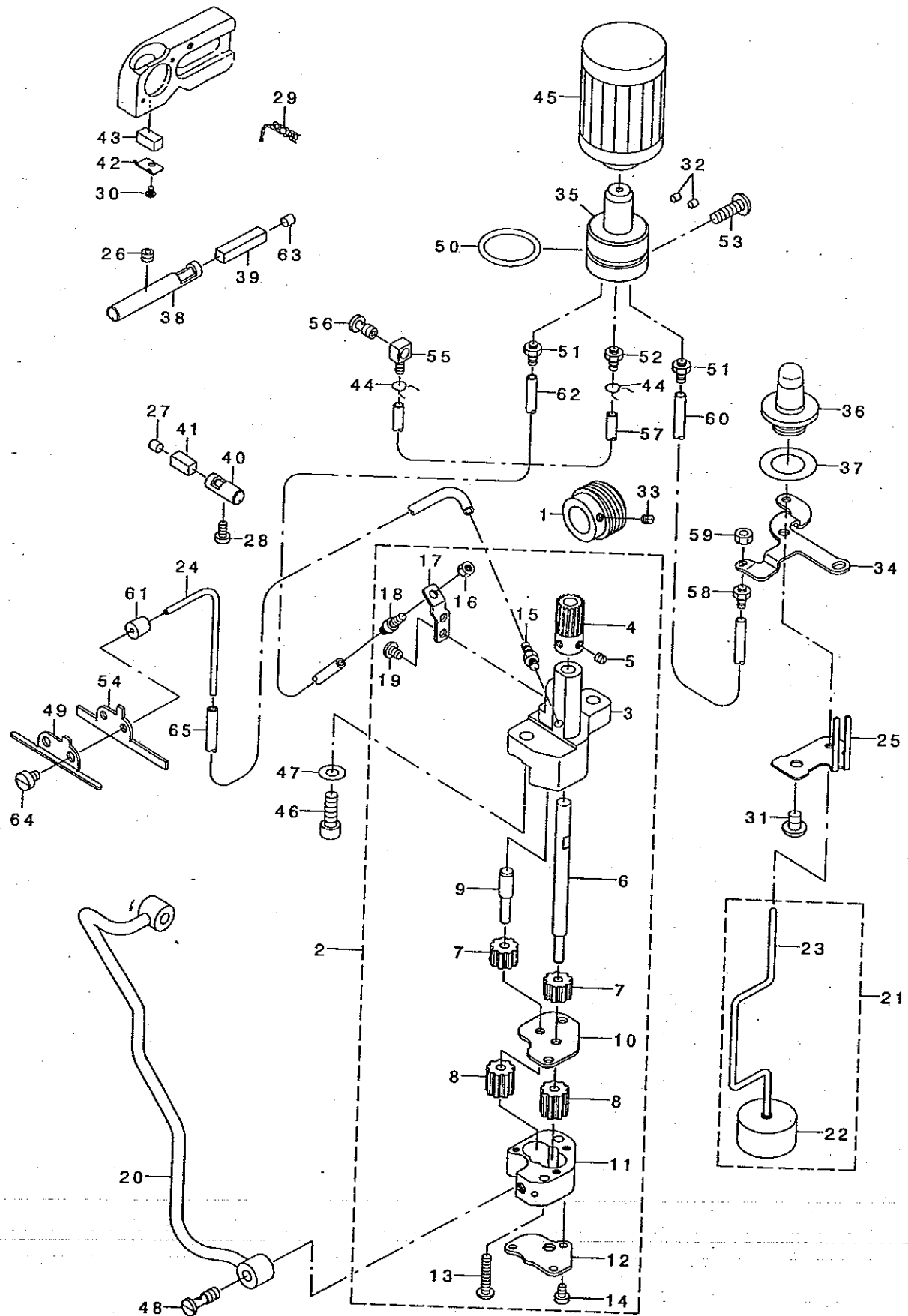
針冷却装置関係



REF. NO	NOTE	PART NO.	DESCRIPTION	ヒョウメ	Qty
1		122-24655	NEEDLE COOLER TANK ASM.	ハリレイキヤクタンク クミ	1
2		122-24853	NEEDLE COOLER ASM.	ハリレイキヤクキツゴウ	(1)
3		122-24606	TANK	ハリレイキヤクタンク	(1)
4		122-24705	TANK COVER	ハリレイキヤクタンクフタ	(1)
5		118-56101	NEEDLE COOLER PIN	ハリレイキヤクフェルトトメピン	(1)
6		122-25009	FELT	ハリレイキヤクフェルト	(1)
7		CQ-2000000-00	OIL WICK	ユツシ	(0.15)
8		BT-0400251-ED	TUBE HOSE, GREEN	ウレタンホース ミトリ	(0.01)
9		SS-7090540-TP	SCREW 9/64-40 L=5	マルヒラネジ 9/64-40 L=5	1
10		SS-7090910-SP	SCREW 9/64-40 L= 8.5	マルヒラネジ 9/64-40 L=8.5	1
11		SM-4040855-SP	SCREW	ナベネジ	1
12		121-38400	PRESSER	ハリイトフェルトオサエ	1
13		121-38152	SILICON TANK ASM.	ハリイトタンククミ	1
14		121-38301	FELT	ハリイトフェルト	1
15		TA-0950806-R0	RUBBER PLUG	トメピン	1
16		WP-0371026-SD	WASHER 3.7X7X1	ヒラサガネ 3.7X7X1	1

# 16. LUBRICATION MECHANISM COMPONENTS

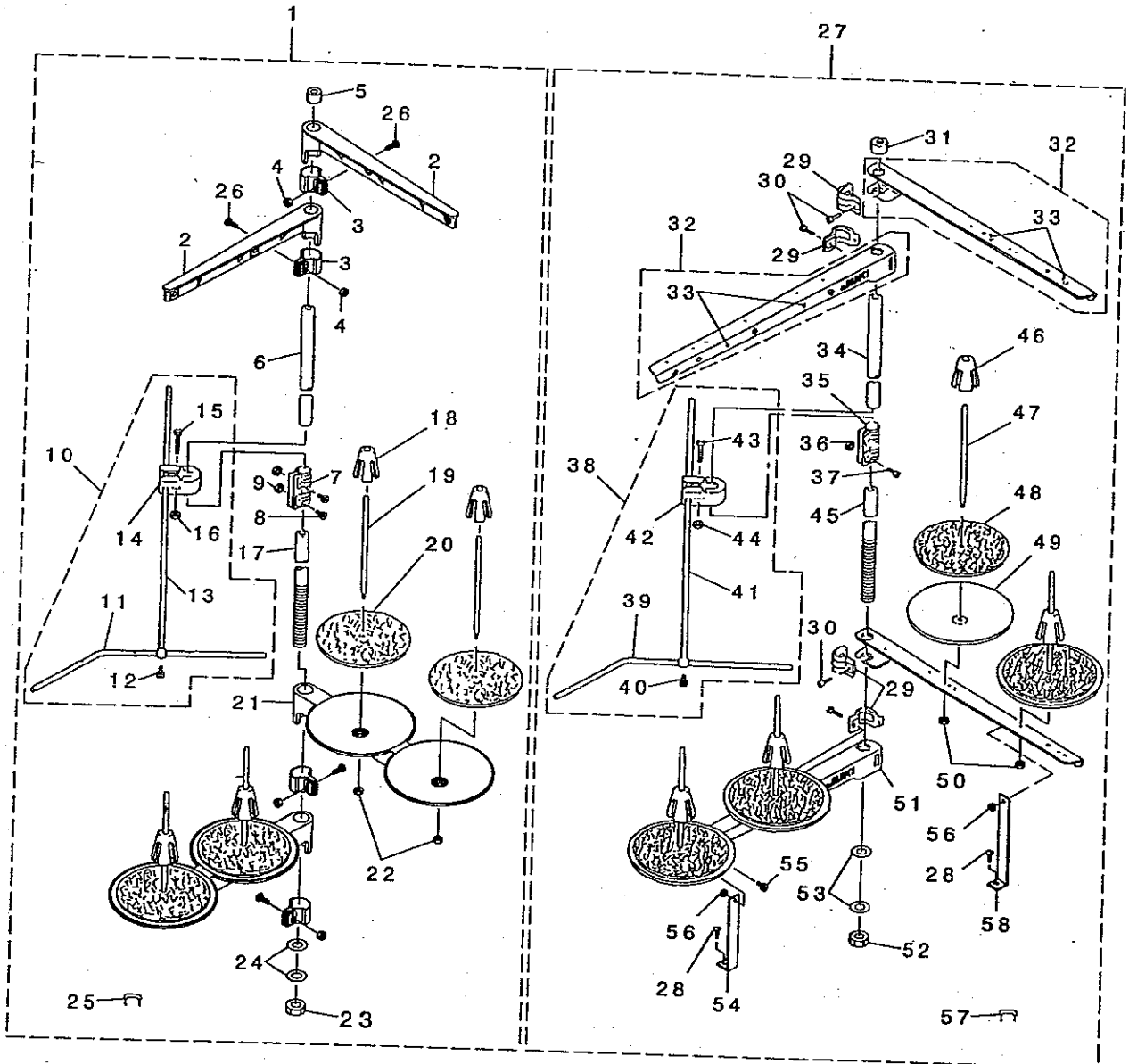
給油装置関係



REF. NO	NOTE	PART NO.	DESCRIPTION	ヒョウメイ	Qty
1		123-15008	WORM	ウオーム	1
2		122-93957	LUBRICATING PUMP BODY ASM.	キユウユホ ノブ タイツツコ ウ	1
3		123-15909	LUBRICATING PUMP BODY	キユウユホ ノブ タイ	(1)
4		118-41707	WORM GEAR	ウオームハク ノマ	(1)
5		SS-8110410-TP	SCREW 11/64-40 L= 3.5	トメネジ 11/64-40 L=3.5	(2)
6		119-18109	GEAR PUMP SHAFT LARGE	キキホ ノブ シクタイ	(1)
7		B3534-352-000	PINION GEAR	ビニオン	(2)
8		118-40303	OIL PUMP PINION	ホ ノブ ヨウ ビニオン	(2)
9		123-17004	GEAR PUMP SHAFT	キキホ ノブ シク(シヨウ)	(1)
10		123-16006	PINION SPACER	ビニオンスペース	(1)
11		123-16105	CASING	ケーシング	(1)
12		123-16204	COVER	ホ ノブ シツタ	(1)
13		SS-4112215-SP	SCREW 11/64-40 L=22	ナメネジ 11/64-40 L=22	(2)
14		SS-6090650-SP	SCREW 9/64-40 L=6	ヒラネジ 9/64-40 L=6	(3)
15		SQ-1110401-MZ	CONNECTING SCREW	チユブ レンケツネジ	(1)
16		NS-6110310-SP	NUT 11/64-40	ロツカクナツト 11/64-40	(1)
17		121-29318	CONNECTING SCREW BRACKET	ウオムトシツク チツチエ	(1)
18		SQ-1110451-MZ	CONNECTING SCREW	ハ イブ レンケツネジ	(1)
19		SS-4110615-SP	SCREW 11/64-40 L=6	ナメコネジ 11/64-40 L=6	(2)
20		122-93551	LUBRICATING PIPE ASM.	キユウユホ イブ クミ	1
21		122-93759	FLOAT ASM.	ウキコ クミ	1
22		121-29805	FLOAT	ウキコ	(1)
23		122-93700	OIL QUANTITY INDICATION BAR	アブ ラリヨウシツク ホウ	(1)
24		122-93601	ONCE THROUGH OIL PIPE	ウツクオリカソリユホ イブ	1
25		122-93809	FLOAT SUPPORT	ウキコチツチエ	1
26		SM-8050402-TP	SCREW	トメネジ	1
27		TA-0400301-MO	PLUG D=4X4.5 L=3	トメセン D=4X4.5 L=3	1
28		SS-6121020-SP	SCREW 3/16-28 L= 9.5	ヒラネジ 3/16-28 L=9.5	1
29		CQ-2020000-00	OIL WICK	ユツシ	0.06
30		SS-7060310-SP	SCREW 3/32-56 L=3	マメヒラネジ 3/32-56 L=3	1
31		SM-4060801-SE	SCREW	ナメネジ	1
32		TA-0290301-MO	PLUG 2.9X3.2X3	トメセン D=2.9X3.2 L=3	2
33		SS-8110520-TP	SCREW 11/64-40 L= 4.5	トメネジ 11/64-40 L=4.5	1
34		123-15800	OILING EXIT SUPPORT	ハキタ シク チツチエ	1
35		121-29706	FILTER GUIDE	フィルタ ガイ ト	1
36		121-30100	OIL GAUGE	オイルゲージ	1
37		121-30209	RUBBER PACKING	オイルゲージ ハ ッキン	1
38		121-30308	OILING PIN	ハリ キユウユホ ビン	1
39		121-30407	OIL FELT	ハリ キユウユホ ビン フェルト	1
40		121-30506	OILING PIN	ウエルハ -キユウユホ ビン	1
41		121-30605	OIL FELT	ウエルハ -キユウユホ ビン フェルト	1
42		121-30704	FELT HOLDER	ウエルハ -キユウユホ フェルト オチエ	1
43		121-30803	OIL FELT	ウエルハ -キユウユホ フェルト	1
44		101-26803	OIL TUBE HOLDER	ハ イブ トメ	2
45		118-43208	CARTRIDGE FILTER	カートリッジ フィルタ	1
46		SM-6061802-TP	SCREW M6 L=18	ロツカクナツト	2
47		WP-0651056-SD	WASHER 6.5X11X1	ヒラシ ガネ 6.5X11X1	2
48		SQ-1150454-SD	CONNECTING SCREW	ハ イブ レンケツネジ	2
49		123-15503	ONCE THROUGH OIL FELT PRESSER	カンリユウフェルトオチエ	1
50		RO-2182401-00	RUBBER RING	オリツク	1
51		SQ-1110451-MZ	CONNECTING SCREW	ハ イブ レンケツネジ	2
52		SQ-1150451-MZ	CONNECTING SCREW	チユブ レンケツネジ	1
53		SM-4051601-SC	SCREW M5X0.8 L=16	ナメコネジ M5X0.8 L=16	1
54		123-15602	ONCE THROUGH OIL FELT	ウツクオリカソリユホフェルト	1
55		SQ-0000451-MZ	CONNECTING SCREW	ハ イブ レンケツネジ	1
56		SQ-1150441-SD	CONNECTING SCREW	ハ イブ レンケツネジ	1
57		BT-0500300-EA	OIL TUBE	ウレタンチユブ	0.22
58		SQ-1110451-MZ	CONNECTING SCREW	ハ イブ レンケツネジ	1
59		NS-6110310-SP	NUT 11/64-40	ロツカクナツト 11/64-40	1
60		BT-0500300-EA	OIL TUBE	ウレタンチユブ	0.14
61		118-15107	OIL WICK COVER BUSHING	ユツシガハ - フツツ	1
62		BT-0500300-EG	OIL TUBE	チユブ	0.25
63		TA-0400301-MO	PLUG D=4X4.5 L=3	トメセン D=4X4.5 L=3	1
64		SS-6120620-TP	SCREW	ヒラネジ	2
65		BT-0500300-EG	OIL TUBE	チユブ	0.25

# 17. THREAD STAND COMPONENTS

糸立装置関係



REF. NO	NOTE	PART NO.	DESCRIPTION	品名	Qty
1		119-69458	THREAD STANDING DEVICE ASM.	イトタテウチ クミ	1
2		111-85352	THREAD GUIDE ASM.	イトタテイトアンナイ クミ	(2)
3		111-85402	THREAD GUIDE ARM JOINT	イトタテウチ シメカナク	(4)
4		NW-6050001-SE	NUT M5X0.8	ロツカクナツト M5X0.8 17x	(4)
5		B3311-704-000	SPOOL REST ROD RUBBER CAP	イトタテホ - ホコ コ A	(1)
6		111-85204	SPOOL REST ROD, UPPER	イトタテホ ウウエ	(1)
7		B3305-704-000-A	SPOOL REST ROD JOINT	イトタテホ - ヅキ テ	(1)
8		SM-4051405-SE	SCREW M5X0.8 L=14	ナハ コネジ M5X0.8 L=14	(2)
9		NW-6050001-SE	NUT M5X0.8	ロツカクナツト M5X0.8 17x	(2)
10		B3309-704-0A0	THREAD GUIDE ARM ASM.	イトタテ イトアンナイ ウチ クミ	(1)
11		B3311-804-000	LOWER THREAD GUIDE	イトタテ イトアンナイ ッタ	(1)
12		SS-7110540-SP	SCREW 11/64-40 L=5	マルヒラネジ 11/64-40 L=5	(1)
13		B3309-704-000	THREAD GUIDE ARM	イトタテ イトアンナイ ウチ	(1)
14		B3304-704-000-A	THREAD GUIDE ARM HOLDER	イトアンナイウチ ネルダ -	(1)
15		SM-6053000-SE	SCREW M5X0.8 L=30	ヒラコネジ M5X0.8 30	(1)
16		NW-6050001-SE	NUT M5X0.8	ロツカクナツト M5X0.8 17x	(1)
17		111-85105	SPOOL REST ROD, LOWER	イトタテホ ウウタ	(1)
18		111-85501	SPOOL RETAINER	イトマキ フルト メ	(4)
19		B3320-704-L00-A	SPOOL PIN	イトマキウケホ ウ	(4)
20		B3311-012-000	SPOOL REST CUSHION	イトマキウケサ	(4)
21		111-85006	THREAD STAND ARM.	イトタテウチ	(2)
22		NW-6050001-SE	NUT M5X0.8	ロツカクナツト M5X0.8 17x	(4)
23		B3317-704-000	NUT C15	イトタテホ - トメナツト	(1)
24		WP-1612616-SE	WASHER 16X30X2.6	ヒラサ カネ 16X30X2.6	(2)
25		MAO-11532000	CORD STAPLE	コト ステツア B	(3)
26		SM-4051405-SE	SCREW M5X0.8 L=14	ナハ コネジ M5X0.8 L=14	(4)
27	#01	119-69953	THREAD STANDING DEVICE ASM.	イトタテウチ クミ	1
28		SK-3382001-SE	SCREW D=3.8 L=20	マルヒラネジ D=3.8 L=20	(2)
29		B3318-704-L00-A	THREAD GUIDE ARM JOINT	イトタテウチ シメカナク	(4)
30		SM-6061610-SC	SCREW M6 L=16	ヒラコネジ M6 L=16	(4)
31		B3311-704-000	SPOOL REST ROD RUBBER CAP	イトタテホ - ホコ コ A	(1)
32		119-69573	SPOOL REST ARM A ASM.	イトタテウチ A クミ	(2)
33		B3319-704-L00	THREAD GUIDE	イトミ	(4)
34		111-85204	SPOOL REST ROD, UPPER	イトタテホ ウウエ	(1)
35		B3305-704-000-A	SPOOL REST ROD JOINT	イトタテホ - ヅキ テ	(1)
36		NW-6050001-SE	NUT M5X0.8	ロツカクナツト M5X0.8 17x	(2)
37		SM-4051405-SE	SCREW M5X0.8 L=14	ナハ コネジ M5X0.8 L=14	(2)
38		B3309-704-0A0	THREAD GUIDE ARM ASM.	イトタテ イトアンナイ ウチ クミ	(1)
39		B3311-804-000	LOWER THREAD GUIDE	イトタテ イトアンナイ ッタ	(1)
40		SS-7110540-SP	SCREW 11/64-40 L=5	マルヒラネジ 11/64-40 L=5	(1)
41		B3309-704-000	THREAD GUIDE ARM	イトタテ イトアンナイ ウチ	(1)
42		B3304-704-000-A	THREAD GUIDE ARM HOLDER	イトアンナイウチ ネルダ -	(1)
43		SM-6053000-SE	SCREW M5X0.8 L=30	ヒラコネジ M5X0.8 30	(1)
44		NW-6050001-SE	NUT M5X0.8	ロツカクナツト M5X0.8 17x	(2)
45		111-85105	SPOOL REST ROD, LOWER	イトタテホ ウウタ	(1)
46		111-85501	SPOOL RETAINER	イトマキ フルト メ	(4)
47		B3320-704-L00-A	SPOOL PIN	イトマキウケホ ウ	(4)
48		B3311-012-000	SPOOL REST CUSHION	イトマキウケサ	(4)
49		119-66504	SPOOL REST	イトマキウケサ ラ	(4)
50		NW-6050001-SE	NUT M5X0.8	ロツカクナツト M5X0.8 17x	(4)
51		119-69508	SPOOL REST ARM A	イトタテウチ A	(2)
52		B3317-704-000	NUT C15	イトタテホ - トメナツト	(1)
53		WP-1612616-SE	WASHER 16X30X2.6	ヒラサ カネ	(2)
54		B3321-704-L00	SPOOL REST ARM SUPPORT, A	イトタテウチ ササエ A	(1)
55		SM-4061201-SE	SCREW M6 L=12	ナハ コネジ M6 L=12	(2)
56		NW-6060001-SE	NUT M6	ロツカクナツト M6 17x	(2)
57		MAO-11532000	CORD STAPLE	コト ステツア B	(3)
58		B3321-704-LOB	SPOOL REST ARM SUPPORT, B	イトタテウチ ササエ B	(1)

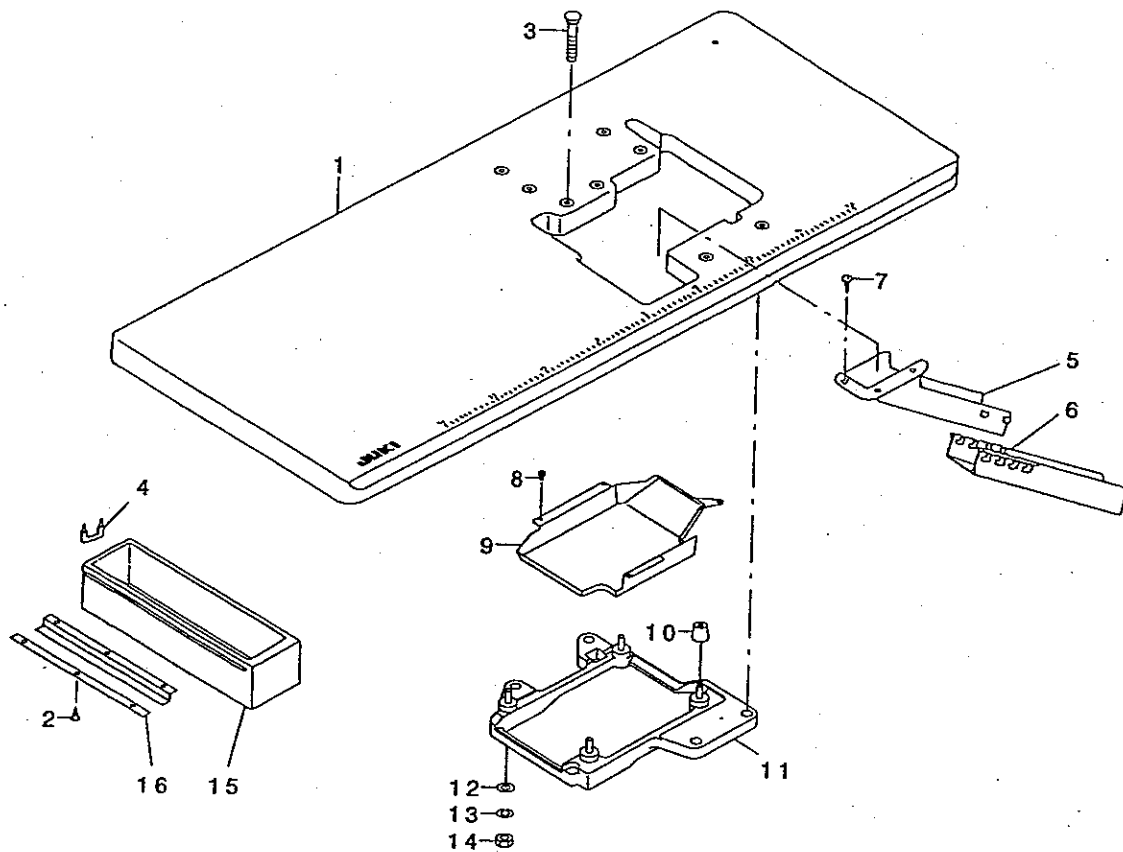
NOTE (注記)

#01...SPECIAL ORDER PART FOR LARGE  
SPOOL THREAD STAND (FOR EUROPE)

太巻用特別注文部品(ヨーロッパ用)

# 18. SEMI-SUNKEN TYPE TABLE COMPONENTS

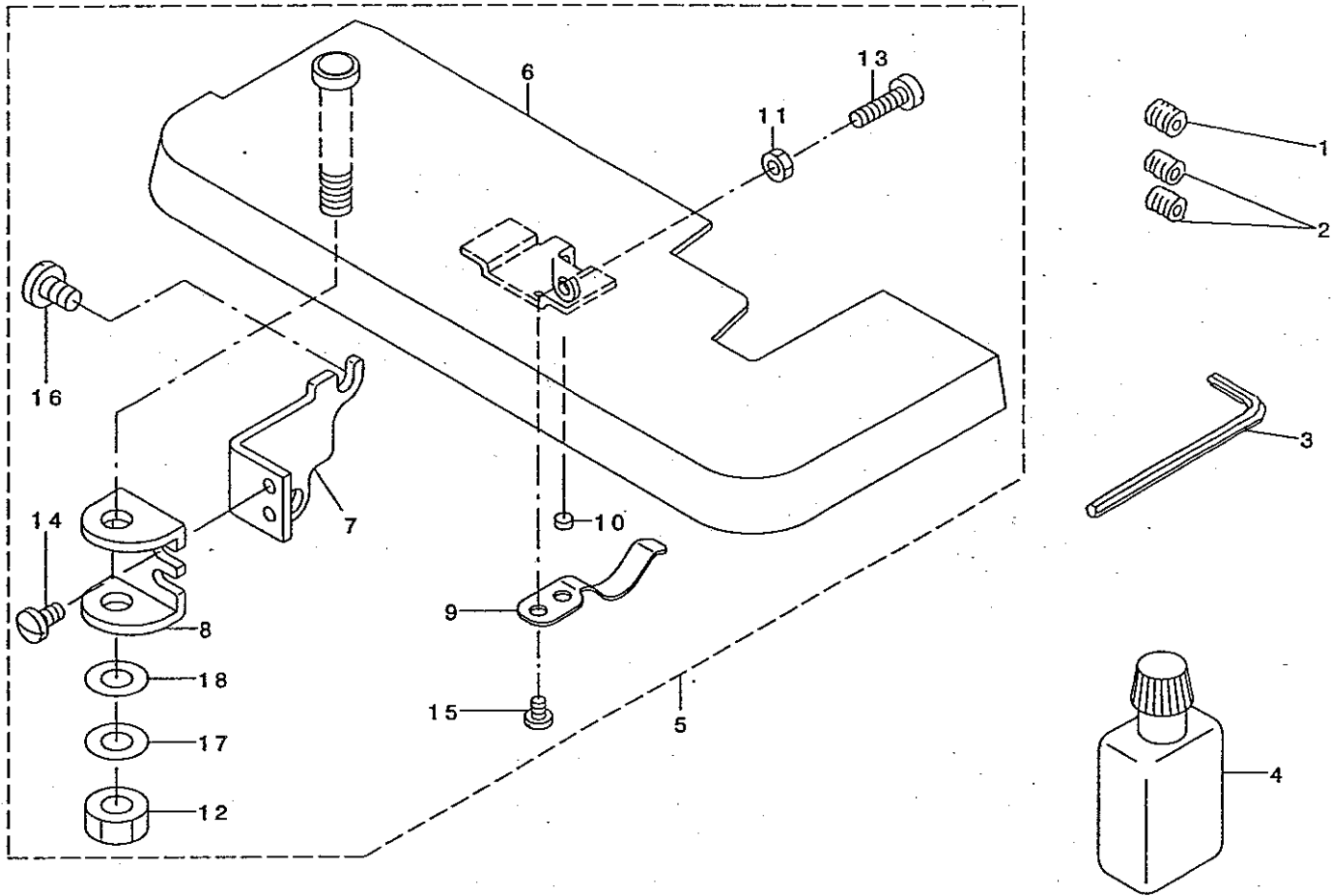
卓上式テーブル関係



REF. NO	NOTE	PART NO.	DESCRIPTION	ヒ ッ ヌ イ	Qty
1		122-21602	TABLE(SEMI-SUNKEN)	テーブル(タクシ' ヨウツキ)	1
2		SK-3311500-SC	WOOD SCREW D=3.1 L=15	マルモクネツ' D=3.1 L=15	6
3		115-71601	BOLT A	ウケイタホ' 木 A	4
4		D8204-555-D00	DRAWER STOPPER	ヒキダ' ストツパ'	1
5		119-68609	CLOTH WASTE CHUTE (TABLE)	ヌノクス' シュート ウエ (タクシ' ヨウ)	1
6		119-60002	CLOTH WASTE CHUTE, LOWER(BENCH)	ヌノクス' シュートウエ (タクシ' ヨウ)	1
7		SK-2351600-SC	SCREW WASTE	マルサヲモクネツ'	3
8		S6-6090630-SP	SCREW 9/64-40 L=6	ヒラネツ' 9/64-40 L=6	4
9		122-21800	COOLING FAN CASE	ソウフウ ケ-ス	1
10		115-71403	RUBBER CUSHION	ホ' -ツソゴ' ム	4
11		122-21750	FRAME SUPPORT PLATE ASM.	フレ-ムウケイタクミ	1
12		WP-1102016-SC	WASHER 11X21X2	ヒラサ' ガ' ネ 11X21X2	4
13		WS-1002560-KR	SPRING WASHER 10X18X2.5	ハ' ネサ' ガ' ネ 10X18X2.5	4
14		NS-6240630-SN	NUT 3/8-18	ロツカクナツト 3/8-18	4
15		111-55108	DRAWER	ヒキダ' ヲ	1
16		111-55207	DRAWER SUPPORT	ヒキダ' シ ササエ	2

19. SPECIAL ORDER PARTS COMPONENTS

特別注文部品関係



REF. NO	NOTE	PART NO.	DESCRIPTION	品名	Qty
1	#01	SS-8080322-TP	SCREW 1/8-44 L=3.2	トメネジ 1/8-44 L=3.2	1
2	#02	SS-8080322-TP	SCREW 1/8-44 L=3.2	トメネジ 1/8-44 L=3.2	2
3		B9112-804-000	SPANNER	ハリトメネジ スパナ	1
4		B9135-123-0B0	SILICON OIL LUBRICANT ASM. (30	エスレンヨキ (30CC)	1
5		122-26155	CLOTH BASE ASM.	ヌメアイクミ	1
6		122-26163	CLOTH BASE ASM.	ヌメアイクミ	(1)
7		122-26304	FITTING PLATE A	ヌメイトリツケイタ A	(1)
8		122-26403	FITTING PLATE B	ヌメイトリツケイタ B	(1)
9		122-26502	CLOTH BASE SPRING	ヌメイハネ	(1)
10		118-06304	PLUG	ハリイタマ	(1)
11		NS-6110310-SP	NUT 11/64-40	ロツカクナツト 11/64-40	(1)
12		NS-6680320-SP	NUT 9/32-28	ロツカクナツト 9/32-28	(2)
13		SS-6111610-SP	SCREW 11/64-40 L=16	ヒラネジ 11/64-40 L=16	(1)
14		SS-7110840-SP	SCREW 11/64-40 L=7.8	マルヒラネジ 11/64-40 L=7.8	(2)
15		SS-7090540-TP	SCREW 9/64-40 L=5	マルヒラネジ 9/64-40 L=5	(2)
16		SS-7150910-TP	SCREW	マルヒラネジ 15/64-28 L=9	(2)
17		WP-0841600-OE	WASHER 8.4X15.5X1.6	ヒラサガネ 8.4X15.5X1.6	(1)
18		WZ-0850302-KO	WAVED WASHER 8.5X12.5X0.3	ナミガタサガネ 8.5X12.5X0.3	(1)

NOTE (注記)

#01....FOR SP161S400M032

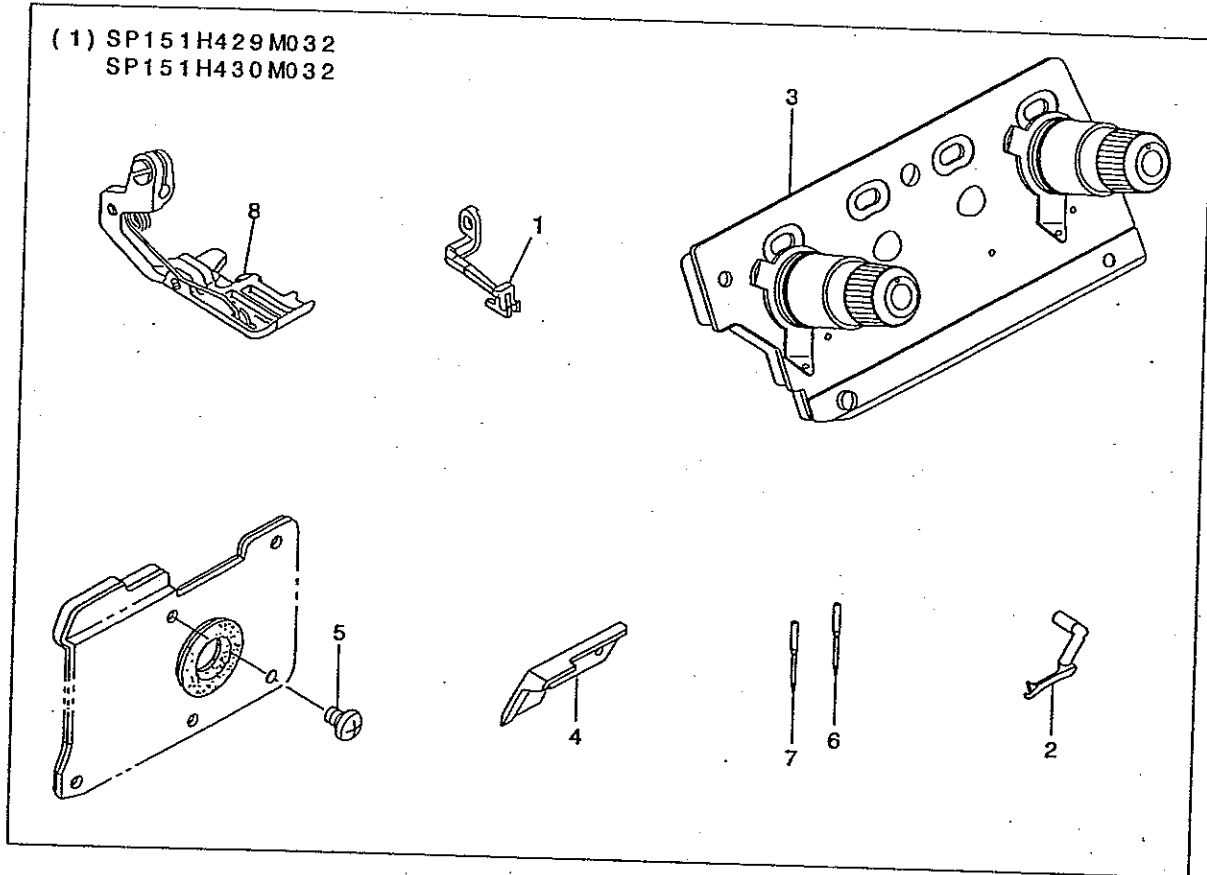
SP161S400M032用

#02....FOR SP172S400MACC

SP172S400MACC用

20. SUBCLASSES

サブクラス

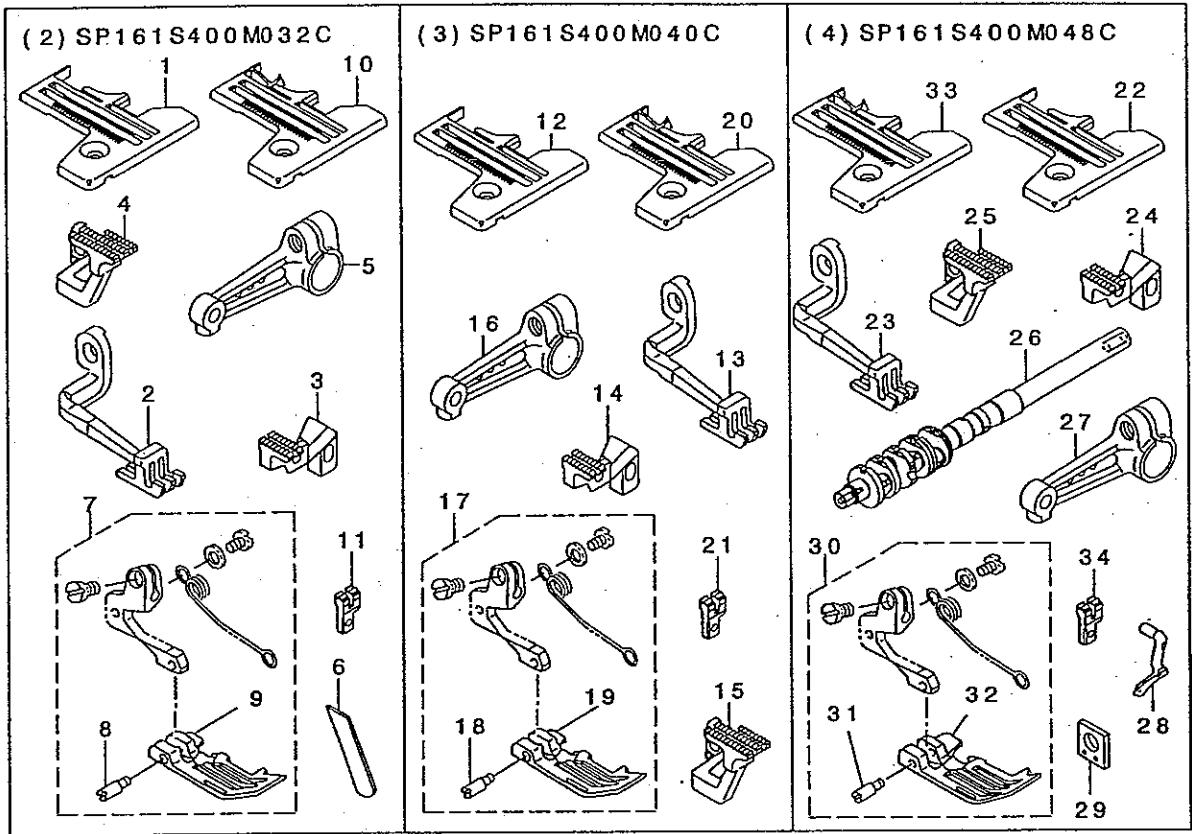


REF. NO	NOTE	PART NO.	DESCRIPTION	品名	Qty
1		119-39311	UPPER FEED DOG	ウツオクリハ	1
2		122-47508	UPPER LOOPER	ウエカキルハ	1
3		121-80360	THREAD GUIDE PLATE ASM.	イトアソナイハシクミ	1
4		118-45906	UPPER KNIFE	ウツメス	1
5		SM-4040655-SP	SCREW	ナハコネツ M4 L=6	1
6		MDC-270B0900	NEEDLE DCX27 #9	ハリ DCX27 #9	1
7		MC-0336006-50	NEEDLE B-27 65	ハリ B-27 65	1
8		119-35764	PRESSER ASM.	オサエクミ	1

NOTE (注記)

\*ALL PARTS NOT MENTIONED ABOVE ARE SAME AS THOSE OF SP161S400M032  
上記以外の部品は、SP161S400M032と共通です。





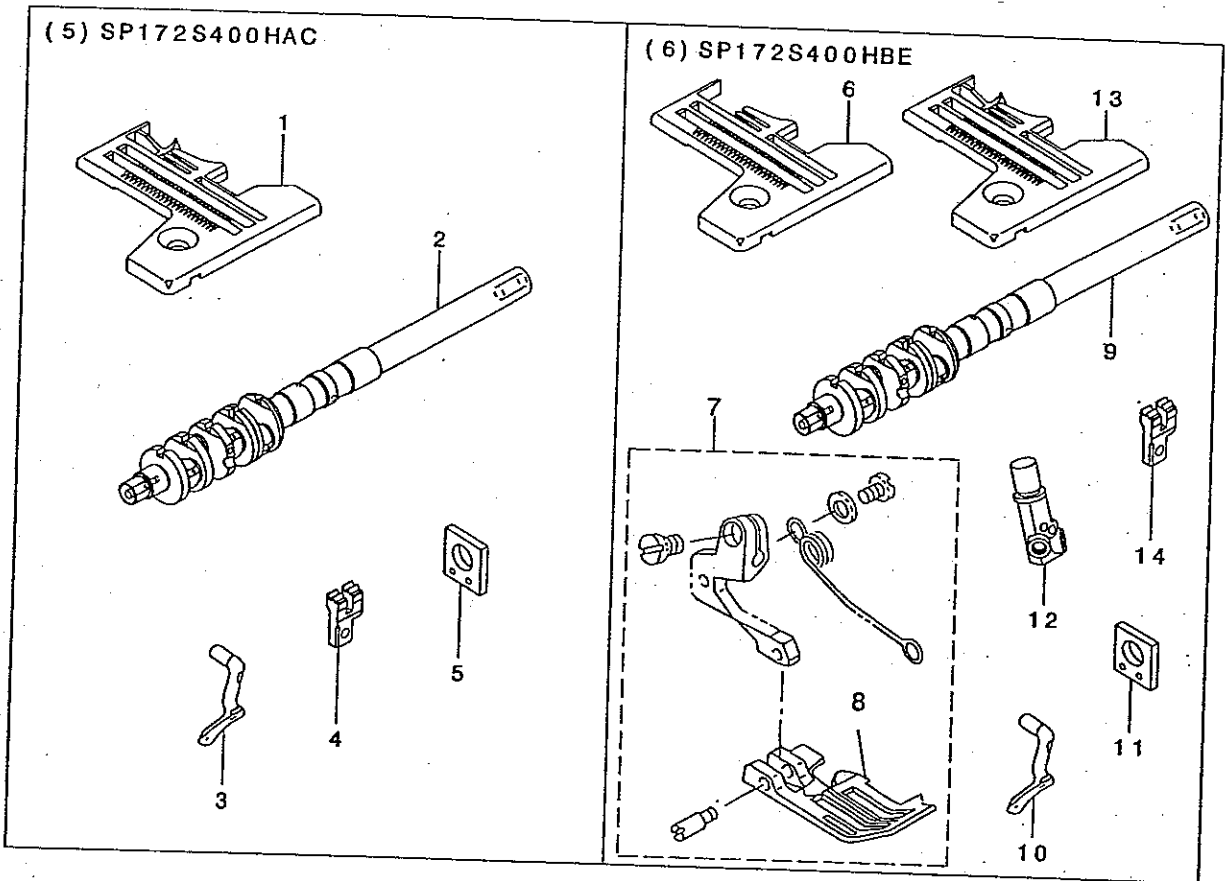
REF. NO	NOTE	PART NO.	DESCRIPTION	キ ャ ン 名	Qty
1		R4300-KOD-E00	THROAT PLATE	ノリ板	1
2		119-36804	TOP FEED DOG	ウツメクリハ	1
3		122-35206	MAIN FEED DOG	ユメクリハ	1
4		122-36709	DIFFERENTIAL FEED DOG	フククリハ	1
5		122-14607	UPPER LOOPER ARM D	ウエルム-ウチ D	1
6		122-20406	LOWER KNIFE	ウツメ	1
7		123-20453	PRESSER FOOT ASM.	オシエ(クミ)	1
8		119-30609	HINGE PIN	オシエピン	(1)
9		123-20404	PRESSER FOOT	オシエ	(1)
10	#01	R4300-KOD-E0A	THROAT PLATE	ノリ板	1
11	#01	122-38200	AUXILIARY FEED DOG	オシメクリハ	1
12		R4300-KOE-E00	THROAT PLATE	ノリ板	1
13		119-36804	TOP FEED DOG	ウツメクリハ	1
14		122-35206	MAIN FEED DOG	ユメクリハ	1
15		122-36709	DIFFERENTIAL FEED DOG	フククリハ	1
16		122-14607	UPPER LOOPER ARM D	ウエルム-ウチ D	1
17		123-20453	PRESSER FOOT ASM.	オシエ(クミ)	1
18		119-30609	HINGE PIN	オシエピン	(1)
19		123-20404	PRESSER FOOT	オシエ	(1)
20	#02	R4300-KOE-E0A	THROAT PLATE	ノリ板	1
21	#02	122-38200	AUXILIARY FEED DOG	オシメクリハ	1
22		R4300-KOF-E00	THROAT PLATE	ノリ板	1
23		119-36804	TOP FEED DOG	ウツメクリハ	1
24		122-35206	MAIN FEED DOG	ユメクリハ	1
25		122-36709	DIFFERENTIAL FEED DOG	フククリハ	1
26		122-92108	MAIN SHAFT	フコク	1
27		122-14607	UPPER LOOPER ARM D	ウエルム-ウチ D	1
28		122-47102	UPPER LOOPER	ウエルム-	1
29		118-93609	GAUGE	ウエルム カトオシエゲージ	1
30		119-32258	PRESSER FOOT ASM.	オシエ(クミ)	1
31		119-30609	HINGE PIN	オシエピン	(1)
32		119-26102	PRESSER FOOT	オシエ	(1)
33	#03	R4300-KOF-E0A	THROAT PLATE	ノリ板	1
34	#03	122-38200	AUXILIARY FEED DOG	オシメクリハ	1

NOTE (注記)

#01....P01/Q01 EXCHANGING PARTS  
 #02....P02/Q01 EXCHANGING PARTS  
 #03....P03/Q01 EXCHANGING PARTS

P01/Q01交換部品  
 P02/Q01交換部品  
 P03/Q01交換部品

\*ALL PARTS NOT MENTIONED ABOVE ARE SAME AS THOSE OF SP161S400M032  
 上記以外の部品は、SP161S400M032と共通です。



REF. NO.	NOTE	PART NO.	DESCRIPTION	ヒョウメイ	Qty
1	#01	R4305-KOD-EOA	THROAT PLATE	ハリイタ	1
2		122-92108	MAIN SHAFT	シュツク	1
3		122-47102	UPPER LOOPER	ウエルパー	1
4	#01	122-38200	AUXILIARY FEED DOG	ホジヨオクリハ	1
5		118-93609	GAUGE	ウツルハ ガイトササエケツ	1
6		R4306-KOF-EOO	THROAT PLATE	ハリイタ	1
7		119-42653	PRESSER FOOT ASM.	オサエ(クミ)	1
8		119-42604	PRESSER FOOT	オサエ	(1)
9		122-92108	MAIN SHAFT	シュツク	1
10		122-47102	UPPER LOOPER	ウエルパー	1
11		118-93609	GAUGE	ウツルハ ガイトササエケツ	1
12		121-49209	NEEDLE CLAMP, 2-NEEDLE	ニホンパ リハリトメ	1
13	#02	R4306-KOF-EOA	THROAT PLATE	ハリイタ	1
14	#02	122-38200	AUXILIARY FEED DOG	ホジヨオクリハ	1

NOTE (注記)

#01....P04/Q01 EXCHANGING PARTS

P04/Q01交換部品

#02....P08/Q01 EXCHANGING PARTS

P08/Q01交換部品

\*ALL PARTS NOT MENTIONED ABOVE ARE SAME AS THOSE OF SP172S400MACC  
 上記以外の部品は、SP172S400MACCと共通です。

NUMERICAL INDEX OF PARTS

索引

PART NO 品番	PAGE 頁	REF NO	PART NO 品番	PAGE 頁	REF NO	PART NO 品番	PAGE 頁	REF NO	PART NO 品番	PAGE 頁	REF NO
BT-0400251-ED	28	8	CQ-2020000-00	30	29	R4300-KOE-E00	36	12	SQ-0000451-MZ	30	55
BT-0500300-EA	30	57	CQ-2520000-00	8	47	R4300-KOF-E0A	36	33	SQ-1110401-MZ	30	15
BT-0500300-EA	30	60	CQ-2520000-00	14	75	R4300-KOF-E00	36	22	SQ-1110451-MZ	30	18
BT-0500300-EG	30	62	CS-0790731-SH	12	9	R4305-KOD-E0A	26	32	SQ-1110451-MZ	30	51
BT-0500300-EG	30	65	CS-087081B-SH	12	67	R4305-KOD-E0A	37	1	SQ-1110451-MZ	30	58
BT-0600402-EA	8	4	CS-087081C-SH	12	71	R4305-KOD-E00	26	27	SQ-1150441-SD	30	56
B1140-716-000	2	11	CS-100101D-SH	18	52	R4306-KOF-E0A	37	13	SQ-1150451-MZ	30	52
B1211-804-000	6	17	CS-100101E-SH	14	33	R4306-KOF-E00	37	6	SQ-1150454-SD	30	48
B1211-804-000	6	52	CS-100101E-SH	16	31				SS-2090520-SL	2	9
B1212-704-000	6	16	CS-100101E-SH	16	33	SB-3120003-0A	6	4	SS-2090830-SL	24	41
B1528-804-000-A	22	2	CS-1031210-SH	18	2	SB-3120003-0B	6	5	SS-2110710-TP	14	44
B1534-804-000	20	22	CS-111101H-SH	14	35	SB-3120003-0C	6	6	SS-2110910-SL	26	13
B1536-804-000	12	72	CS-111101H-SH	27	5	SB-3120003-0D	6	7	SS-3090610-SP	2	15
B1612-804-C00	14	31	CS-120101B-SH	12	52	SB-3120003-0E	6	8	SS-3090610-SP	18	21
B1620-804-000	12	38	CS-1201010-SH	8	9	SB-3350002-0A	10	25	SS-3090610-SP	18	24
B1646-704-000-A	12	63				SB-3350002-0B	10	26	SS-4060310-SP	27	8
B1646-704-000-A	16	30	D8204-555-D00	33	4	SB-3350002-0C	10	27	SS-4060310-SP	27	16
B1647-704-000-A	12	62				SB-3350002-0D	10	28	SS-4080610-SP	18	39
B1652-704-000	10	8	MAO-11532000	32	25	SB-3350002-0E	10	29	SS-4090515-SP	16	45
B1707-155-000	12	39	MAO-11532000	32	57	SD-0260271-SP	10	20	SS-4090615-SP	18	29
B2024-771-000	14	32	MC-0336006-50	35	7	SD-0280401-SL	8	42	SS-4110515-SP	8	28
B2024-771-000	27	22	MC-0336007-50	8	12	SD-0461001-SP	16	41	SS-4110615-SP	30	19
B2530-704-000	18	15	MC-0336007-50	8	18	SD-0640321-TP	12	55	SS-4110815-SP	26	24
B2531-704-000	18	56	MDC-270B0900	35	6	SK-2351600-SC	33	7	SS-4112215-SP	30	13
B3013-141-H0A	4	25				SK-3311500-SC	33	2	SS-4120615-SP	2	24
B3101-804-000	24	16	NM-6040000-SN	14	38	SK-3382001-SE	32	28	SS-4151215-SP	4	46
B3102-804-000	24	7	NM-6050001-SE	32	4	SK-3412000-SC	4	43	SS-5080212-TP	6	12
B3103-804-000	24	25	NM-6050001-SE	32	9	SM-0030301-SN	16	42	SS-5110710-SP	4	23
B3112-704-000	24	6	NM-6050001-SE	32	16	SM-0081001-SD	4	37	SS-5110740-TP	6	1
B3112-704-000	24	15	NM-6050001-SE	32	22	SM-1040801-SC	4	10	SS-6080340-SP	10	11
B3112-704-000	24	24	NM-6050001-SE	32	36	SM-1040801-SC	4	16	SS-6080410-SP	12	50
B3120-352-000	24	11	NM-6050001-SE	32	44	SM-4040601-SC	4	18	SS-6080410-SP	18	13
B3120-352-000	24	20	NM-6050001-SE	32	50	SM-4040655-SP	2	14	SS-6080720-SP	8	37
B3120-352-000	24	29	NM-6060001-SE	32	56	SM-4040655-SP	18	20	SS-6090610-SP	18	64
B3120-704-000	24	9	NM-6060003-SC	20	28	SM-4040655-SP	35	5	SS-6090630-SP	18	16
B3120-704-000	24	18	NM-6080011-SF	14	39	SM-4040855-SP	4	11	SS-6090630-SP	33	8
B3120-704-000	24	27	NS-6090310-SN	2	12	SM-4040855-SP	4	15	SS-6090630-TP	18	60
B3126-012-000	24	10	NS-6090310-SP	24	42	SM-4040855-SP	8	32	SS-6090650-SP	22	10
B3126-012-000	24	19	NS-6110310-SP	30	16	SM-4040855-SP	8	36	SS-6090650-SP	30	14
B3126-012-000	24	28	NS-6110310-SP	30	59	SM-4040855-SP	12	13	SS-6090670-TP	8	21
B3228-771-00B	12	34	NS-6110310-SP	34	11	SM-4040855-SP	12	27	SS-6090810-TP	12	16
B3304-704-000-A	32	14	NS-6110420-SP	20	39	SM-4040855-SP	28	11	SS-6090810-TP	12	22
B3304-704-000-A	32	42	NS-6150430-SP	14	65	SM-4041055-SP	2	25	SS-6090910-TP	12	28
B3305-704-000-A	32	7	NS-6240630-SN	33	14	SM-4041455-SN	24	44	SS-6110420-TP	14	45
B3305-704-000-A	32	35	NS-6680320-SP	34	12	SM-4050855-SP	2	7	SS-6110480-SP	26	17
B3309-704-0A0	32	10	NS-6680410-SP	4	32	SM-4050855-SP	12	59	SS-6110520-TP	14	46
B3309-704-0A0	32	38				SM-4050855-SP	26	19	SS-6110610-TP	2	31
B3309-704-000	32	13	PS-0150065-KP	26	30	SM-4051055-SP	2	29	SS-6110710-TP	14	47
B3309-704-000	32	41	PS-0150082-KH	16	12	SM-4051055-SP	6	44	SS-6110710-TP	20	31
B3311-012-000	32	20	PS-0200062-KH	18	57	SM-4051255-SP	4	4	SS-6110820-TP	12	32
B3311-012-000	32	48	PS-0300132-KH	4	38	SM-4051405-SE	32	8	SS-6110820-TP	14	48
B3311-704-000	32	5	PS-0300132-KH	10	19	SM-4051405-SE	32	26	SS-6111010-TP	12	33
B3311-704-000	32	31	PS-0300132-KH	24	45	SM-4051405-SE	32	37	SS-6111052-TP	20	6
B3311-804-000	32	11				SM-4051601-SC	30	53	SS-6111110-SP	10	23
B3311-804-000	32	39	RE-0300000-KO	16	37	SM-4060801-SE	30	31	SS-6111140-SP	18	62
B3317-704-000	32	23	RE-0320000-KO	10	6	SM-4061201-SE	32	55	SS-6111610-SP	34	13
B3317-704-000	32	52	RE-0400000-KO	12	4	SM-6030510-SC	16	43	SS-6120620-TP	30	64
B3318-704-L00-A	32	29	RE-0400000-KO	14	40	SM-6053000-SE	32	15	SS-6121020-SP	14	66
B3319-704-L00	32	33	RE-0400000-KO	16	38	SM-6053000-SE	32	43	SS-6121020-SP	20	25
B3320-704-L00-A	32	19	RE-0900000-KO	16	39	SM-6061200-SP	18	37	SS-6121020-SP	30	28
B3320-704-L00-A	32	47	RO-0371801-00	12	12	SM-6061200-SP	20	27	SS-6121220-TP	12	40
B3321-704-LOB	32	58	RO-0371801-00	18	27	SM-6061202-TP	6	33	SS-6660610-TP	12	70
B3321-704-L00	32	54	RO-0601501-00	12	66	SM-6061202-TP	8	2	SS-6660710-TP	10	15
B3525-704-000	14	37	RO-0681901-00	16	40	SM-6061202-TP	8	15	SS-6660710-TP	16	47
B3525-704-000	14	52	RO-0742401-00	4	36	SM-6061210-SC	16	49	SS-7060310-SP	30	30
B3534-352-000	30	7	RO-0781901-00	4	47	SM-6061610-SC	16	50	SS-7060510-SP	22	3
B9112-804-000	34	3	RO-1082401-00	8	45	SM-6061610-SC	32	30	SS-7060510-SP	26	14
B9135-123-0B0	34	4	RO-1100901-00	20	16	SM-6061802-TP	30	46	SS-7060610-SP	12	17
			RO-1100901-00	20	18	SM-8040402-TP	20	15	SS-7060610-SP	18	31
CM-3002000-01	2	33	RO-2182401-00	30	50	SM-8050402-TP	30	26	SS-7080520-SP	22	6
CM-3002001-A1	4	45	RO-3152001-00	2	4	SM-9051203-CP	14	41	SS-7080520-SP	26	21
CM-5002000-01	4	8	RO-3473501-00	6	42	SM-9061250-TP	14	42	SS-7090410-SP	14	49
CQ-2000000-00	18	51	R4200-KOD-D00	26	26	SM-9061250-TP	14	43	SS-7090530-SP	2	13
CQ-2000000-00	28	7	R4300-KOD-E0A	36	10	SM-9061250-TP	16	11	SS-7090540-TP	12	58
CQ-2020000-00	14	67	R4300-KOD-E00	36	1	SM-9061250-TP	16	44	SS-7090540-TP	28	9
CQ-2020000-00	18	50	R4300-KOE-E0A	36	20	SM-9061250-TP	27	3	SS-7090540-TP	34	15

# NUMERICAL INDEX OF PARTS

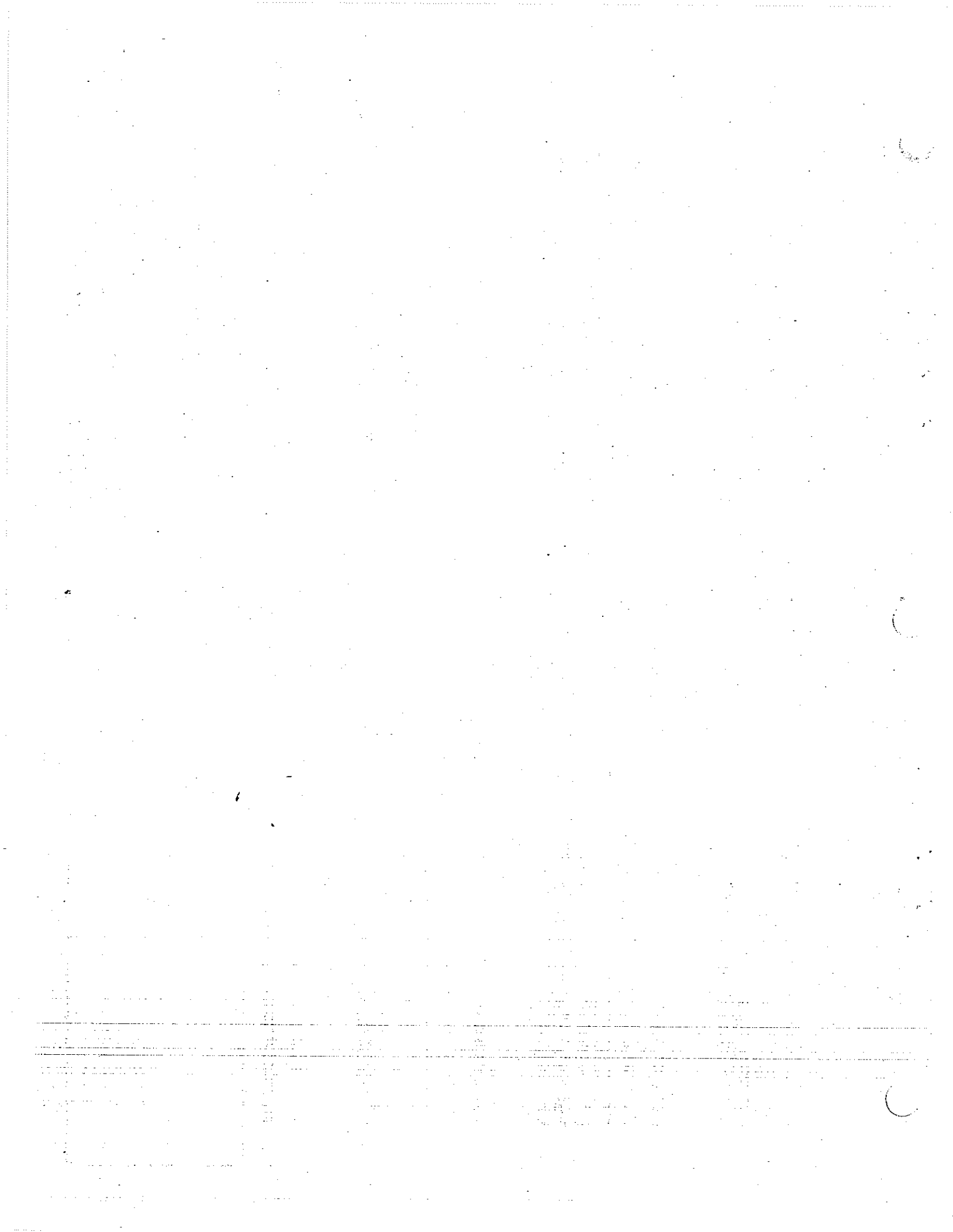
PART NO 品番	PAGE 頁	REF NO	PART NO 品番	PAGE 頁	REF NO	PART NO 品番	PAGE 頁	REF NO	PART NO 品番	PAGE 頁	REF NO
SS-7090610-SP	2	17	TA-0180401-MO	14	53	118-23606	27	19	121-07702	6	43
SS-7090611-SL	4	27	TA-0180401-MO	14	54	118-23705	27	20	121-07801	6	45
SS-7090850-SP	18	18	TA-0290301-MO	30	32	118-23804	8	44	121-09104	6	26
SS-7090910-SP	28	10	TA-0340201-RO	14	27	118-23804	10	9	121-09153	6	25
SS-7110510-SP	20	10	TA-0340201-RO	14	55	118-23804	27	18	121-09211	8	3
SS-7110510-SP	26	22	TA-0400301-MO	30	27	118-23903	27	21	121-09260	8	1
SS-7110540-SP	32	12	TA-0400301-MO	30	63	118-26005	16	25	121-09302	8	5
SS-7110540-SP	32	40	TA-0620504-RO	24	40	118-26104	16	26	121-09500	8	8
SS-7110740-TL	24	43	TA-0750704-RO	4	39	118-26203	16	27	121-09617	8	14
SS-7110740-TP	14	50	TA-0800501-RO	14	56	118-28050	12	7	121-09666	8	13
SS-7110840-SP	6	22	TA-0800504-RO	4	40	118-31708	18	49	121-09906	8	48
SS-7110840-SP	6	23	TA-0950806-RO	28	15	118-31757	18	47	121-09955	8	46
SS-7110840-SP	18	11	TA-1450404-RO	2	6	118-31807	18	26	121-10219	8	24
SS-7110840-SP	20	9	TA-1470702-RO	4	41	118-31906	18	25	121-10607	8	39
SS-7110840-SP	20	32	TA-1701107-RO	4	22	118-33407	18	22	121-10805	8	41
SS-7110840-SP	26	15				118-33506	18	12	121-10904	8	40
SS-7110840-SP	34	14	WP-0371016-SD	16	35	118-40303	30	8	121-11209	8	27
SS-7110910-SP	2	32	WP-0371026-SD	12	29	118-41707	30	4	121-11308	8	29
SS-7110910-TP	10	31	WP-0371026-SD	22	7	118-43208	30	45	121-11803	8	31
SS-7110910-TP	24	46	WP-0371026-SD	28	16	118-45807	27	14	121-11902	8	33
SS-7111410-SP	6	24	WP-0371036-SD	14	57	118-45906	35	4	121-12108	8	35
SS-7111410-SP	20	41	WP-0451026-SH	12	44	118-48405	27	1	121-12207	8	11
SS-7111410-TP	6	31	WP-0451026-SH	14	58	118-56101	28	5	121-12306	8	7
SS-7111410-TP	6	38	WP-0460556-SD	16	36	118-93609	36	29	121-13205	20	23
SS-7111810-TP	6	21	WP-0621016-SD	12	61	118-93609	37	5	121-13817	20	33
SS-7111810-TP	6	27	WP-0621016-SD	16	46	118-93609	37	11	121-14609	20	14
SS-7111810-TP	6	29	WP-0621016-SH	14	59	118-98400	16	28	121-14807	20	29
SS-7111810-TP	6	36	WP-0651056-SD	30	47	119-13407	14	29	121-14906	20	17
SS-7111810-TP	12	45	WP-0751576-SD	4	30	119-14405	14	30	121-15903	20	42
SS-7150910-TP	34	16	WP-0764016-SP	6	49	119-18109	30	6	121-16703	16	29
SS-7161040-SP	20	35	WP-0841600-OE	34	17	119-25104	22	9	121-18303	12	25
SS-8080310-TP	8	19	WP-1102016-SC	33	12	119-25914	22	13	121-18600	10	7
SS-8080310-TP	8	43	WP-1612616-SE	32	24	119-26102	36	32	121-18709	12	65
SS-8080310-TP	26	16	WP-1612616-SE	32	53	119-26300	22	14	121-22107	6	30
SS-8080310-TP	26	20	WS-0822010-KP	4	31	119-30500	22	11	121-22107	6	37
SS-8080322-TP	34	1	WS-1002560-KR	33	13	119-30609	22	12	121-22313	6	32
SS-8080322-TP	34	2	WZ-0850302-KO	4	24	119-30609	36	8	121-22362	6	28
SS-8080410-TP	6	13	WZ-0850302-KO	34	18	119-30609	36	18	121-22404	18	5
SS-8080410-TP	26	31	WZ-2640310-KH	6	41	119-30609	36	31	121-22511	18	4
SS-8090530-TP	8	16				119-30906	22	8	121-22610	18	1
SS-8110410-TP	2	19	100-04109	2	34	119-32068	22	4	121-22800	18	42
SS-8110410-TP	12	8	101-26803	30	44	119-32258	36	30	121-22859	18	41
SS-8110410-TP	12	10	111-11705	26	18	119-32456	22	5	121-22909	18	34
SS-8110410-TP	12	68	111-55108	33	15	119-35764	35	8	121-23204	18	33
SS-8110410-TP	12	73	111-55207	33	16	119-36614	14	62	121-23808	18	19
SS-8110410-TP	30	5	111-85006	32	21	119-36804	14	63	121-23907	18	23
SS-8110422-TP	6	3	111-85105	32	17	119-36804	36	2	121-24004	18	65
SS-8110422-TP	26	28	111-85105	32	45	119-36804	36	13	121-24202	18	17
SS-8110520-TP	10	24	111-85204	32	6	119-36804	36	23	121-24400	6	34
SS-8110520-TP	20	21	111-85204	32	34	119-39311	35	1	121-24509	6	18
SS-8110520-TP	30	33	111-85352	32	2	119-42604	37	8	121-26108	24	47
SS-8110710-SP	8	26	111-85402	32	3	119-42653	37	7	121-26207	24	3
SS-8151150-SP	6	48	111-85501	32	18	119-60002	33	6	121-26405	24	12
SS-8660330-SP	14	36	111-85501	32	46	119-66504	32	49	121-26405	24	21
SS-8660330-SP	27	6	115-00808	4	2	119-68609	33	5	121-26405	24	30
SS-8660410-SP	12	53	115-03703	4	29	119-69458	32	1	121-26504	24	37
SS-8660530-TP	14	34	115-10609	6	53	119-69508	32	51	121-26702	24	8
SS-8660530-TP	16	32	115-17000	18	48	119-69573	32	32	121-26702	24	17
SS-8660530-TP	16	34	115-29005	12	60	119-69953	32	27	121-26702	24	26
SS-8660530-TP	18	53	115-29005	16	24	121-00301	4	14	121-26819	24	14
SS-8660610-TP	8	10	115-29914	12	5	121-00418	4	1	121-26868	24	13
SS-8660610-TP	18	3	115-65504	27	17	121-00517	4	12	121-26918	24	5
SS-9090410-TP	18	36	115-65702	27	15	121-00608	4	3	121-26967	24	4
SS-9090610-TP	16	48	115-65801	27	9	121-00806	4	5	121-27015	24	23
SS-9090610-TP	18	10	115-66809	14	28	121-01408	2	22	121-27064	24	22
SS-9111610-SP	27	12	115-66809	27	10	121-01515	2	10	121-27403	24	31
SS-9151210-TP	4	20	115-71403	33	10	121-01804	4	9	121-27502	24	32
SS-9151210-TP	6	40	115-71601	33	3	121-01903	4	7	121-27601	24	33
SS-9151210-TP	10	2	115-98000	27	13	121-01960	4	6	121-27700	24	34
SS-9151210-TP	12	51	118-03004	2	16	121-02000	4	26	121-27809	24	35
SS-9151210-TP	14	64	118-05207	4	21	121-02513	4	44	121-27957	24	36
SS-9151210-TP	18	9	118-06304	34	10	121-03206	2	21	121-28203	24	38
SS-9151210-TP	18	43	118-11619	6	46	121-03404	2	26	121-28302	24	39
SS-9151210-TP	18	59	118-15107	30	61	121-04907	4	28	121-29318	30	17
SS-9151210-TP	20	34	118-19109	20	37	121-05201	4	42	121-29706	30	35
SS-9681610-TP	6	50	118-19315	20	36	121-07611	6	47	121-29805	30	22

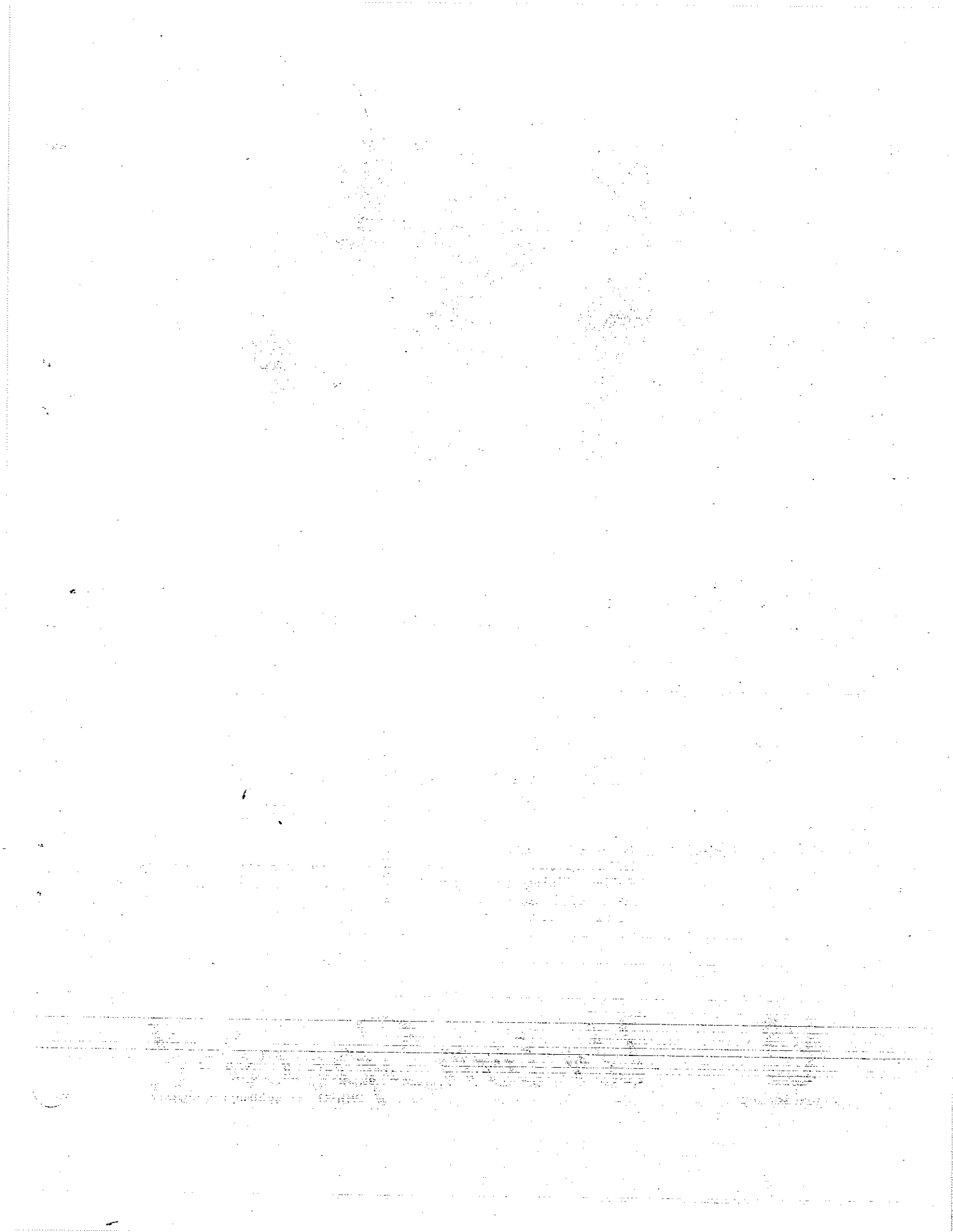
索引

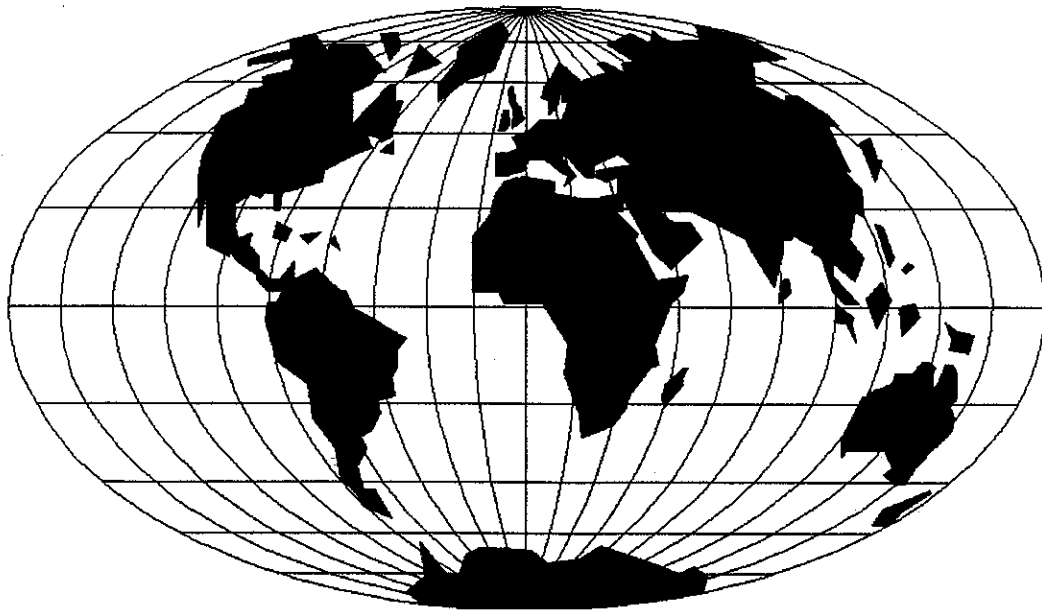
NUMERICAL INDEX OF PARTS

索引

PART NO 品番	PAGE 頁	REF NO	PART NO 品番	PAGE 頁	REF NO	PART NO 品番	PAGE 頁	REF NO	PART NO 品番	PAGE 頁	REF NO
121-30100	30	36	122-14607	36	5	122-53100	8	25	123-10900	14	20
121-30209	30	37	122-14607	36	16	122-53209	8	38	123-10900	20	13
121-30308	30	38	122-14607	36	27	122-58000	4	33	123-11007	14	22
121-30407	30	39	122-14656	18	7	122-60204	4	17	123-11106	14	23
121-30506	30	40	122-14706	18	35	122-60303	10	32	123-11304	16	16
121-30605	30	41	122-14755	18	32	122-90151	2	23	123-11403	16	17
121-30704	30	42	122-14805	18	30	122-90409	4	35	123-11502	16	18
121-30803	30	43	122-14904	18	45	122-90458	4	34	123-11809	16	20
121-32106	6	20	122-15000	18	46	122-92009	6	11	123-11908	16	21
121-32155	6	19	122-15109	6	39	122-92108	36	26	123-12005	16	22
121-32502	27	4	122-15158	6	35	122-92108	37	2	123-12104	16	23
121-38152	28	13	122-15208	18	44	122-92108	37	9	123-12203	14	24
121-38301	28	14	122-15307	18	55	122-92504	16	6	123-12302	14	25
121-38400	28	12	122-15356	18	54	122-92603	14	2	123-15008	30	1
121-48607	8	30	122-15406	18	63	122-92702	16	15	123-15503	30	49
121-48706	8	34	122-15554	18	14	122-92850	16	19	123-15602	30	54
121-49209	37	12	122-15604	18	61	122-93551	30	20	123-15800	30	34
121-80162	24	1	122-15703	18	28	122-93601	30	24	123-15909	30	3
121-80261	24	2	122-19101	26	1	122-93700	30	23	123-16006	30	10
121-80360	35	3	122-19200	26	8	122-93759	30	21	123-16105	30	11
122-00200	2	1	122-19358	26	9	122-93809	30	25	123-16204	30	12
122-00309	2	2	122-19507	26	7	122-93957	30	2	123-16402	14	69
122-00408	2	3	122-19606	26	6	123-00109	2	27	123-16501	14	70
122-00507	2	5	122-19705	26	25	123-00208	2	28	123-16600	14	68
122-00804	2	20	122-19804	26	3	123-00505	2	30	123-16709	14	71
122-00903	2	18	122-19903	26	2	123-04002	8	22	123-16808	14	72
122-01208	4	19	122-20000	26	10	123-04101	8	20	123-16907	14	73
122-03816	6	51	122-20109	26	5	123-05009	20	24	123-17004	30	9
122-03907	6	15	122-20208	26	12	123-05256	20	30	123-17103	14	74
122-04004	6	2	122-20307	26	11	123-05405	14	60	123-17202	14	51
122-04103	6	14	122-20406	36	6	123-05504	14	61	123-18002	27	2
122-04202	6	10	122-20505	26	23	123-05603	22	1	123-18101	27	7
122-06603	20	40	122-20604	26	29	123-05702	20	19	123-20404	36	9
122-06702	20	38	122-21602	33	1	123-05850	20	20	123-20404	36	19
122-08104	10	14	122-21750	33	11	123-05900	20	12	123-20453	36	7
122-08153	10	13	122-21800	33	9	123-05959	20	11	123-20453	36	17
122-08203	10	16	122-24606	28	3	123-06106	20	2	135-08700	18	58
122-08302	10	17	122-24655	28	1	123-06155	20	1			
122-08401	10	18	122-24705	28	4	123-06205	20	3			
122-08500	10	21	122-24853	28	2	123-06353	20	4			
122-08609	10	12	122-25009	28	6	123-06551	20	5			
122-08708	10	22	122-26155	34	5	123-06601	20	7			
122-08807	10	10	122-26163	34	6	123-06700	20	8			
122-08906	10	30	122-26304	34	7	123-06809	20	26			
122-09003	10	3	122-26403	34	8	123-08003	16	1			
122-09052	10	1	122-26502	34	9	123-08102	16	2			
122-09102	12	35	122-29100	2	8	123-08201	16	3			
122-09201	12	36	122-35107	12	14	123-08300	14	26			
122-09300	12	37	122-35206	12	15	123-08300	16	4			
122-09409	12	48	122-35206	36	3	123-08409	14	21			
122-09458	12	46	122-35206	36	14	123-08409	16	5			
122-09508	12	47	122-35206	36	24	123-08607	16	7			
122-09607	12	49	122-36600	12	20	123-08706	16	9			
122-09706	12	43	122-36709	12	21	123-08755	16	8			
122-09805	12	42	122-36709	36	4	123-08805	16	10			
122-09904	12	2	122-36709	36	15	123-08904	16	13			
122-09953	12	1	122-36709	36	25	123-09001	16	14			
122-10001	12	3	122-38101	12	18	123-09100	14	1			
122-10100	6	9	122-38200	12	74	123-09308	14	3			
122-10217	12	11	122-38200	36	11	123-09407	14	4			
122-10308	12	6	122-38200	36	21	123-09506	14	5			
122-10407	12	26	122-38200	36	34	123-09605	14	6			
122-10506	12	24	122-38200	37	4	123-09704	14	7			
122-10605	12	23	122-38200	37	14	123-09803	14	8			
122-10704	12	30	122-40107	18	6	123-09803	27	11			
122-10803	12	31	122-40602	18	40	123-09902	14	9			
122-10902	12	41	122-40701	26	4	123-10009	14	10			
122-11009	12	54	122-47102	36	28	123-10108	14	11			
122-11157	12	64	122-47102	37	3	123-10207	14	12			
122-11306	12	69	122-47102	37	10	123-10306	14	13			
122-11405	12	56	122-47300	18	38	123-10405	14	14			
122-11504	12	19	122-47508	35	2	123-10504	14	15			
122-11603	12	57	122-50205	4	13	123-10603	14	16			
122-11702	10	5	122-52805	8	6	123-10702	14	17			
122-11801	10	4	122-52904	8	17	123-10801	14	19			
122-14607	18	8	122-53050	8	23	123-10850	14	18			







## WORLDWIDE SALES AND SERVICE

Union Special Corporation maintains sales and service facilities throughout the world. These offices will aid you in the selection of the right sewing equipment for your particular operation. Union Special Corporation representatives and service technicians are factory trained and are able to serve your needs promptly and efficiently. Whatever your location, there is a qualified representative to serve you.

---

Brussels, Belgium  
Charlotte, N.C.  
El Paso, TX  
Hong Kong, China  
Huntley, IL  
Leicester, England  
Lille, France  
Miami, FL  
Milan, Italy  
Möglingen, Germany  
Montreal, Quebec  
Osaka, Japan  
Santa Fe Springs, CA

Other Representatives throughout  
all parts of the world.



*Union Special*  
INDUSTRIAL SEWING EQUIPMENT