

Machine Controller
 ミシンコントローラ

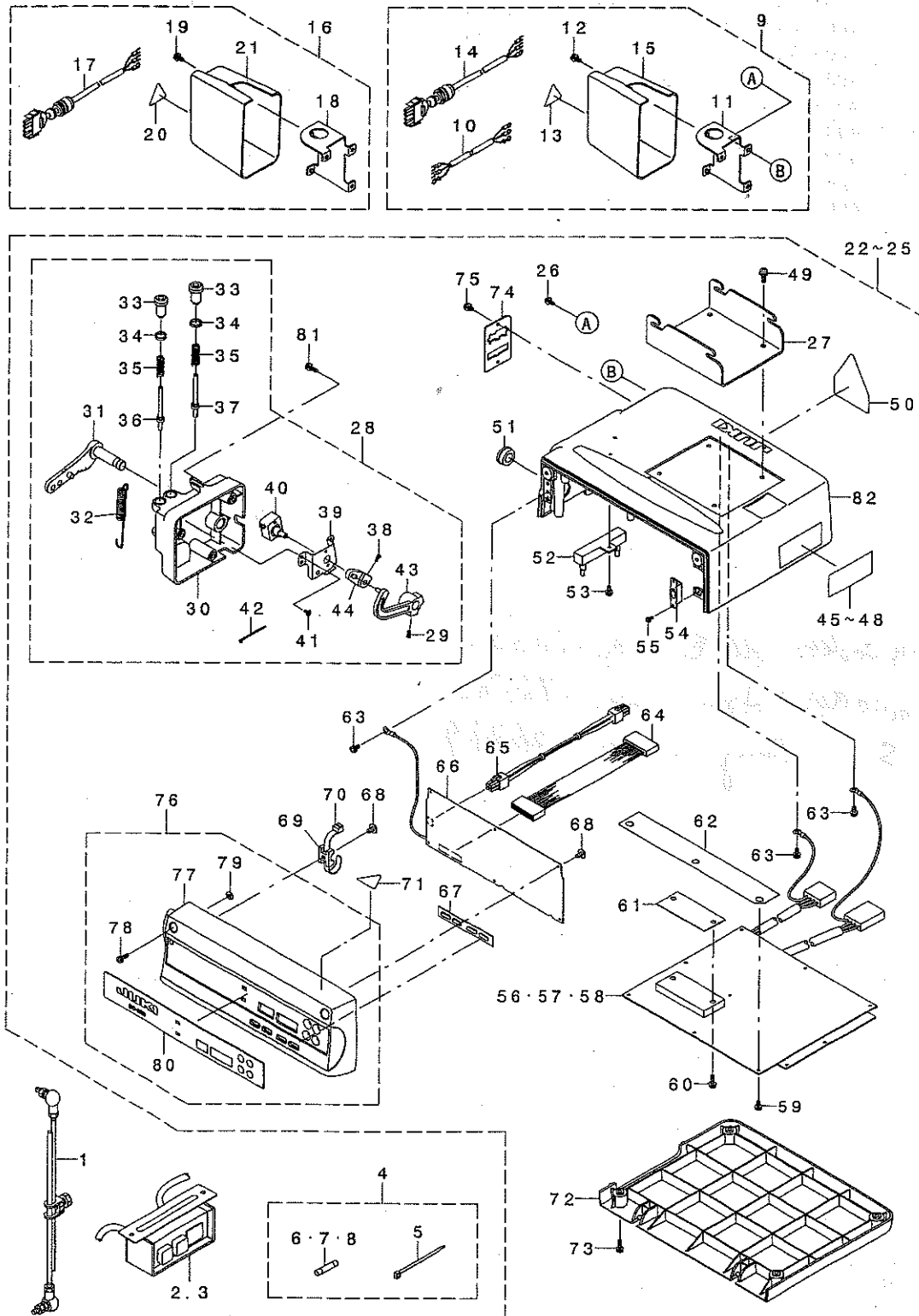
SC-500

PARTS LIST

40016498
 No.1383-00

1. PSC UNIT COMPONENTS

PSCユニット関係



REF. NO	NOTE	PART NO.	DESCRIPTION	レ	ユ	メ	イ	Qty										
1		M4501-471-AA0	CONNECTING ROD A ASM.	リンケツホウ	ウ	ク	ミ	1										
2	#01	M6101-471-AA0	POWER SWITCH A ASM.	デ	ン	ク	ス	イ	1									
3	#08	M6101-471-CA0	POWER SWITCH C ASM.	デ	ン	ク	ス	イ	1									
4		400-16531	BOX ACCESSORIE PART ASSY	ボ	ク	ス	ア	1										
5		EA-9500B02-00	CABLE BAND 150	ケ	ツ	ク	ハ	150	(2)									
6		KF-0000000-30	SLO-BLO FUSE	タイ	ム	ラ	ク	ヒ	ユ	(1)								
7		HF-0013020-P0	FUSE 2A	タイ	ム	ラ	ク	ヒ	ユ	(1)								
8		KF-0000000-50	SLO-BLO FUSE	タイ	ム	ラ	ク	ヒ	ユ	(1)								
9	#03	400-16464	POWER INPUT ASM.(CE)	デ	ン	ク	ニ	ユ	ウ	ク	ミ	(CE)	1					
10		M6102-461-DAA	AC INPUT CABLE ASM.(CE)	AC	ニ	ユ	ウ	ク	ケ	ア	フ	ル	ク	ミ	(CE)	(1)		
11		400-17187	POWER COVER BASE	ハ	ラ	カ	ハ	ニ	ス	(1)								
12		SL-4040881-SC	SCREW M4 L=8	サ	カ	ネ	ジ	キ	ナ	ハ	コ	ネ	ジ	M4 L=8	(2)			
13		CM-3001000-01	LABEL	キ	ン	デ	ン	ア	ツ	ケ	イ	コ	ク	ラ	ル	(31.5)	(1)	
14		400-06139	CABLE D ASSY	ケ	ア	フ	ル	ク	ミ	(1)								
15		400-17186	POWER COVER	ハ	ラ	カ	ハ	ニ	ス	(1)								
16	#05	400-18368	POWER INPUT LA ASM.	デ	ン	ク	ニ	ユ	ウ	ク	ラ	ム	ク	ミ	(1)			
17		400-12009	PSC UNIT CABLE B ASSY	PSC	ニ	ユ	ウ	ク	ケ	ア	フ	ル	ク	ミ	(1)			
18		400-17187	POWER COVER BASE	ハ	ラ	カ	ハ	ニ	ス	(1)								
19		SL-4040881-SC	SCREW M4 L=8	サ	カ	ネ	ジ	キ	ナ	ハ	コ	ネ	ジ	M4 L=8	(2)			
20		CM-3001000-01	LABEL	キ	ン	デ	ン	ア	ツ	ケ	イ	コ	ク	ラ	ル	(31.5)	(1)	
21		400-17186	POWER COVER	ハ	ラ	カ	ハ	ニ	ス	(1)								
22	#06	400-16493	PSC UNIT A ASSY	PSC	ニ	ユ	ウ	ク	ア	ム	ク	ミ	(1)					
23	#02	400-16494	PSC UNIT B ASSY	PSC	ニ	ユ	ウ	ク	ニ	ユ	ク	ミ	(1)					
24	#03	400-16495	PSC UNIT C ASSY	PSC	ニ	ユ	ウ	ク	ニ	ユ	ク	ミ	(1)					
25	#04	400-18367	PSC UNIT D ASSY	PSC	ニ	ユ	ウ	ク	ニ	ユ	ク	ミ	(1)					
26		SL-4040881-SC	SCREW M4 L=8	サ	カ	ネ	ジ	キ	ナ	ハ	コ	ネ	ジ	M4 L=8	(3)			
27		400-17184	BOX HANGER	ボ	ク	ス	ハ	ン	ガ	ハ	ニ	ス	(1)					
28		400-16471	PEDAL SENSOR UNIT C ASSY	ペ	ダ	ル	セ	ン	サ	ニ	ユ	ウ	ク	ク	ミ	(1)		
29		SM-8040802-TP	SCREW M4X8	ト	メ	ネ	ジ	M4X0.7 L=8	(2)									
30		400-17195	PEDAL SENSOR BASE	ペ	ダ	ル	セ	ン	サ	ハ	ニ	ス	(1)					
31		400-06112	PEDAL LEVER	ペ	ダ	ル	セ	ン	サ	レ	バ	ニ	ス	(1)				
32		400-17196	PEDAL SPRING	ペ	ダ	ル	セ	ン	サ	リ	ン	グ	(1)					
33		400-06212	ADJUST SCREW	チ	ヨ	ウ	セ	ツ	ネ	ジ	(2)							
34		400-06202	ADJUST NUT	チ	ヨ	ウ	セ	ツ	ナ	ツ	(2)							
35		400-06211	SPRING B	ハ	ニ	ス	B	(2)										
36		400-06209	SPRING SHAFT B	ハ	ニ	ス	ク	B	(1)									
37		400-06208	SPRING SHAFT A	ハ	ニ	ス	ク	A	(1)									
38		SM-4030801-SF	SCREW M3X0.5 L=8	ナ	ハ	コ	ネ	ジ	M3X0.5 L=8	(1)								
39		400-06206	SENSOR INSTALLING PLATE	ハ	ニ	ス	ア	ニ	ン	グ	(1)							
40		400-16526	PEDAL SENSOR ASSY	ペ	ダ	ル	セ	ン	サ	ニ	ユ	ウ	ク	ミ	(1)			
41		SV-4030601-SR	SCREW M3 L=6	サ	カ	ネ	ジ	キ	ナ	ハ	コ	ネ	ジ	M3 L=6	(2)			
42		EA-9500B01-00	CABLE BAND	ケ	ツ	ク	ハ	ニ	ス	(1)								
43		400-06204	PEDAL LINK	ペ	ダ	ル	リ	ン	ク	(1)								
44		400-06205	VOLUME LINK	ボ	リ	ュ	ム	リ	ン	ク	(1)							
45	#01	400-16524	RATING LABEL A	テ	ン	ソ	ウ	メ	イ	ハ	ニ	ス	(1)					
46	#02	400-16525	RATING LABEL B	テ	ン	ソ	ウ	メ	イ	ハ	ニ	ス	(1)					
47	#03	400-17775	RATING LABEL C	テ	ン	ソ	ウ	メ	イ	ハ	ニ	ス	(1)					
48	#04	400-18370	RATING LABEL D	テ	ン	ソ	ウ	メ	イ	ハ	ニ	ス	(1)					
49		SL-4051091-SC	SCREW M5X0.8 L=10	ナ	ハ	コ	ネ	ジ	キ	ナ	ハ	コ	ネ	M5X0.8 L=10	(4)			
50	#07	CM-3004006-01	VOLTAGE CAUTION LABEL	チ	ウ	イ	ウ	ル	(1)									
51		KX-0000002-50	SNAP BUSHING	ス	ナ	ア	フ	ツ	ツ	(1)								
52		400-06134	RESISTANCE A ASSY	デ	イ	コ	ウ	ク	ミ	(1)								
53		SL-4041081-SF	SCREW M4 L=10	ナ	ハ	コ	ネ	ジ	キ	ナ	ハ	コ	ネ	M4 L=10	(1)			
54	#06	400-16522	VOLTAGE SELECT CORD ASSY	デ	ン	ク	ニ	ユ	ウ	ク	ニ	ユ	ウ	ク	ア	ニ	ス	(1)
55	#06	SL-4030881-SF	SCREW M3 L=8	ナ	ハ	コ	ネ	ジ	キ	ナ	ハ	コ	ネ	M3 L=8	(2)			
56	#01	400-16465	PWR PCB A ASSY	デ	ン	ク	ニ	ユ	ウ	ク	ア	ム	ク	ミ	(1)			
57	#02	400-16466	PWR PCB B ASSY	デ	ン	ク	ニ	ユ	ウ	ク	ニ	ユ	ウ	ク	ミ	(1)		
58	#03	400-16467	PWR PCB C ASSY	デ	ン	ク	ニ	ユ	ウ	ク	ニ	ユ	ウ	ク	ミ	(1)		
59		SL-4041081-SF	SCREW M4 L=10	ナ	ハ	コ	ネ	ジ	キ	ナ	ハ	コ	ネ	M4 L=10	(10)			
60		SL-4041495-SC	SCREW M4 L=14	サ	カ	ネ	ジ	キ	ナ	ハ	コ	ネ	ジ	M4 L=14	(2)			
61		400-16529	COOL SHEET	サ	ニ	ユ	ウ	シ	ツ	(1)								
62		400-16528	SAFETY SHEET	セ	キ	ツ	ツ	(1)										
63		SL-4041081-SF	SCREW M4 L=10	ナ	ハ	コ	ネ	ジ	キ	ナ	ハ	コ	ネ	M4 L=10	(1)			
64		400-16468	I/F CABLE ASSY	イ	ン	タ	フ	エ	ス	ケ	ア	フ	ル	ク	ミ	(3)		
65		400-16469	DC POWER SUPPLY CORD ASSY	DC	デ	ン	ク	ニ	ユ	ウ	ク	ア	ニ	ス	(1)			
66		400-12423	CTL PCB ASSY	CTL	キ	ハ	ニ	ユ	ウ	ク	ミ	(1)						
67		400-16527	RUBBER SWITCH	ラ	バ	ニ	ス	イ	ツ	チ	(1)							
68		SV-4030802-SN	TAPPING SCREW WITH FLANGE M3X8	サ	カ	ネ	ジ	キ	ナ	ハ	コ	ネ	ジ	M3X8	(7)			
69		KX-0000002-60	SADDLE TYPE TIE MOUNT	サ	ド	ル	タイ	フ	タイ	マ	ウ	ン	(1)					
70		HX-0029200-0A	CONNECTING PART	ソ	ク	ケ	ン	ハ	ニ	ス	(1)							
71		CM-3001000-01	LABEL	キ	ン	デ	ン	ア	ツ	ケ	イ	コ	ク	ラ	ル	(31.5)	(1)	
72		400-17182	BOTTOM COVER	ボ	ト	ム	カ	ハ	ニ	ス	(1)							
73		SL-4041495-SC	SCREW M4 L=14	サ	カ	ネ	ジ	キ	ナ	ハ	コ	ネ	ジ	M4 L=14	(4)			
74		400-17185	CONNECTOR BRACKET	コ	ネ	ク	タ	フ	ラ	ケ	ツ	(1)						
75		SL-4040881-SC	SCREW M4 L=8	サ	カ	ネ	ジ	キ	ナ	ハ	コ	ネ	ジ	M4 L=8	(2)			
76		400-16520	FRONT COVER A ASSY	フ	ロ	ン	ト	カ	ハ	ニ	ス	(1)						
77		400-17183	FRONT COVER	フ	ロ	ン	ト	カ	ハ	ニ	ス	(1)						
78		SL-4041495-SC	SCREW M4 L=14	サ	カ	ネ	ジ	キ	ナ	ハ	コ	ネ	ジ	M4 L=14	(2)			
79		M8002-430-000	STOPPER	ネ	ジ	ス	ト	ッ	パ	ニ	ス	(2)						
80		400-16521	OPERATION PANEL	オ	ペ	ラ	シ	ヨ	ン	ハ	ニ	ス	(2)					
81		SL-4041495-SC	SCREW M4 L=14	サ	カ	ネ	ジ	キ	ナ	ハ	コ	ネ	ジ	M4 L=14	(3)			
82		400-17181	UPPER COVER	ア	ッ	ハ	ニ	ス	(1)									

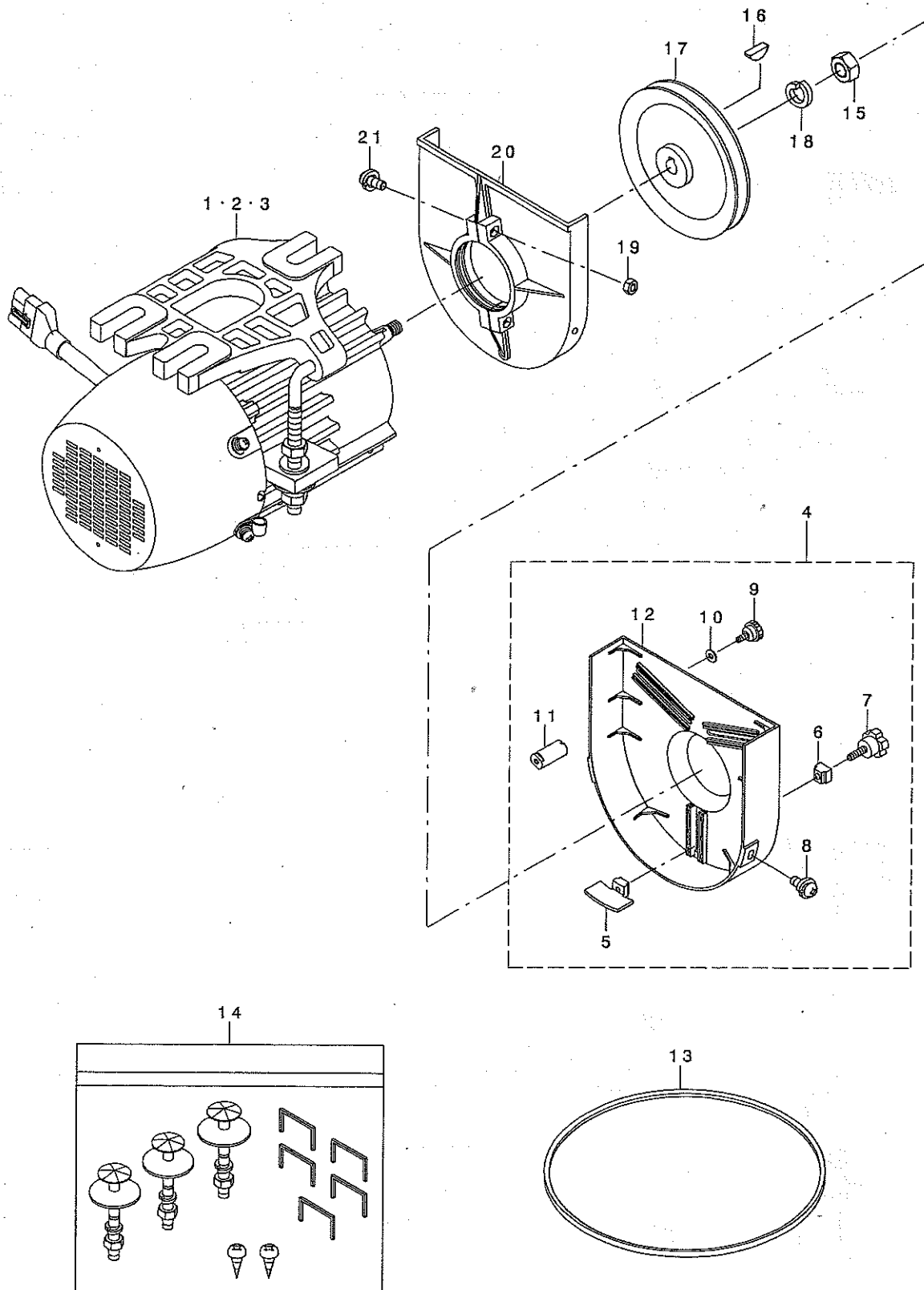
NOTE (注記)

#01...FOR 1φ 110V/3φ 220V JS
 #02...FOR 1φ 200~240V JS
 #03...FOR 1φ 230V JE
 #04...FOR 1φ 200~240V CN
 #05...FOR 1φ 110~120V LA
 #06...FOR 1φ 110V/3φ 220V JS,
 1φ 110~120V LA
 #07...FOR 1φ 200~240V JS,
 1φ 230V JE,
 1φ 200~240V CN
 #08...FOR 1φ 200~240V JS,
 1φ 200~240V CN

1φ 110V/3φ 220V JS用
 1φ 200~240V JS用
 1φ 230V JE用
 1φ 200~240V CN用
 1φ 110~120V LA用
 1φ 110V/3φ 220V JS,
 1φ 110~120V LA用
 1φ 200~240V JS,
 1φ 230V JE,
 1φ 200~240V CN用
 1φ 200~240V JS,
 1φ 200~240V CN用

2. MOTOR COMPONENTS

モータ関係



REF. NO	NOTE	PART NO.	DESCRIPTION	品名	Qty
1	#01	400-18511	M50 MOTOR UNIT A	M50 モータユニットA	1
2	#02	400-18512	M50 MOTOR UNIT B	M50 モータユニットB	1
3	#03	400-18513	M50 MOTOR UNIT C	M50 モータユニットC	1
4		400-18509	M50 MOTOR BELT COVER ASSY	M50モータベルトカバーアッセンブリ	1
5		400-18571	DROPPING PLATE	ベルトハズレ防止板	(1)
6		400-18572	DROPPING PAD	ベルトハズレ防止パッド	(1)
7		400-18573	SCREW	ベルトハズレ防止用ネジ	(1)
8		400-18574	SCREW	プーリーカバーA用ネジ	(2)
9		400-18570	SCREW	マキコミホウソウ用ネジ	(1)
10		400-18569	WASHER	マキコミホウソウ用ワッシャー	(1)
11		400-18568	SUPPORTING ROD	マキコミホウソウ用支持棒	(1)
12		400-18514	PULLEY COVER A	プーリーカバーA	(1)
13		400-18581	BELT M41	ベルト M41	1
14		400-18582	MOUNTING BOLT ASM	フックピン	1
15		400-18580	NUT	プーリーメナット	1
16		400-18578	KEY	プーリーキー	1
17		400-18577	PULLEY 110	プーリー110	1
18		400-18579	WASHER	プーリーメサワッシャー	1
19		400-18576	NUT	プーリーカバーB用メナット	2
20		400-18567	PULLEY COVER B	プーリーカバーB	1
21		400-18575	SCREW	プーリーカバーB用ネジ	2
	NOTE (注記)		#01....FOR 1φ 200~240V JS	1φ 200~240V JS用	
			#02....FOR 1φ 230V JE	1φ 230V JE用	
			#03....FOR 1φ 110V/3φ 220V JUS,	1φ 110V/3φ 220V JUS,	
			1φ 110~120V LA,	1φ 110~120V LA,	
			1φ 200~240V CN	1φ 200~240V CN用	

Encoder disk 400-18586
Encoder Asm 400-18585
CS Ring 400-26779