

MC400

テープカッター／インサート機能付きゴム送り装置
Elastic feeder (with tape cutter/insert)

Machine models: EX5100 Series

Parts Catalog



PEGASUS®

パーツカタログの見方

- このパーツカタログは、MC400シリーズの構成部品を次の要領で編集しています。
- 2～37頁には部品を機構別に収録し、左頁が部品の分解図、右頁がパーツリストになっています。
また、部品分解図に付されている番号は、パーツリストのREF.NO. (参照番号) を示しています。
- 38頁以降には部品番号インデックスを記載し、部品番号だけで、その図解・名称などが容易に引き出せます。
- 部品を御注文いただく時は、必ず部品番号だけを明示してください。
なお、このパーツカタログの記載事項は改良により、予告なく変更されることがありますので、あらかじめご了承ください。

INTRODUCTION

- This parts catalog covers the MC400 series which are manufactured in August, 2002.
- The components are shown on pages 2 - 37. The illustrations are on left pages and the part numbers on right pages. The illustrated part and its part number are assigned the same reference number.
- The index of part numbers are listed at the back of this book for quick reference.
- When placing an order for any part, please specify the part number. Note that the contents of this book are subject to change for improvement without prior notice.

掲載機種 (Models covered)

MC400 Series

EX5104-D-52D1/MC400

EX5104-D-52D1/MC401

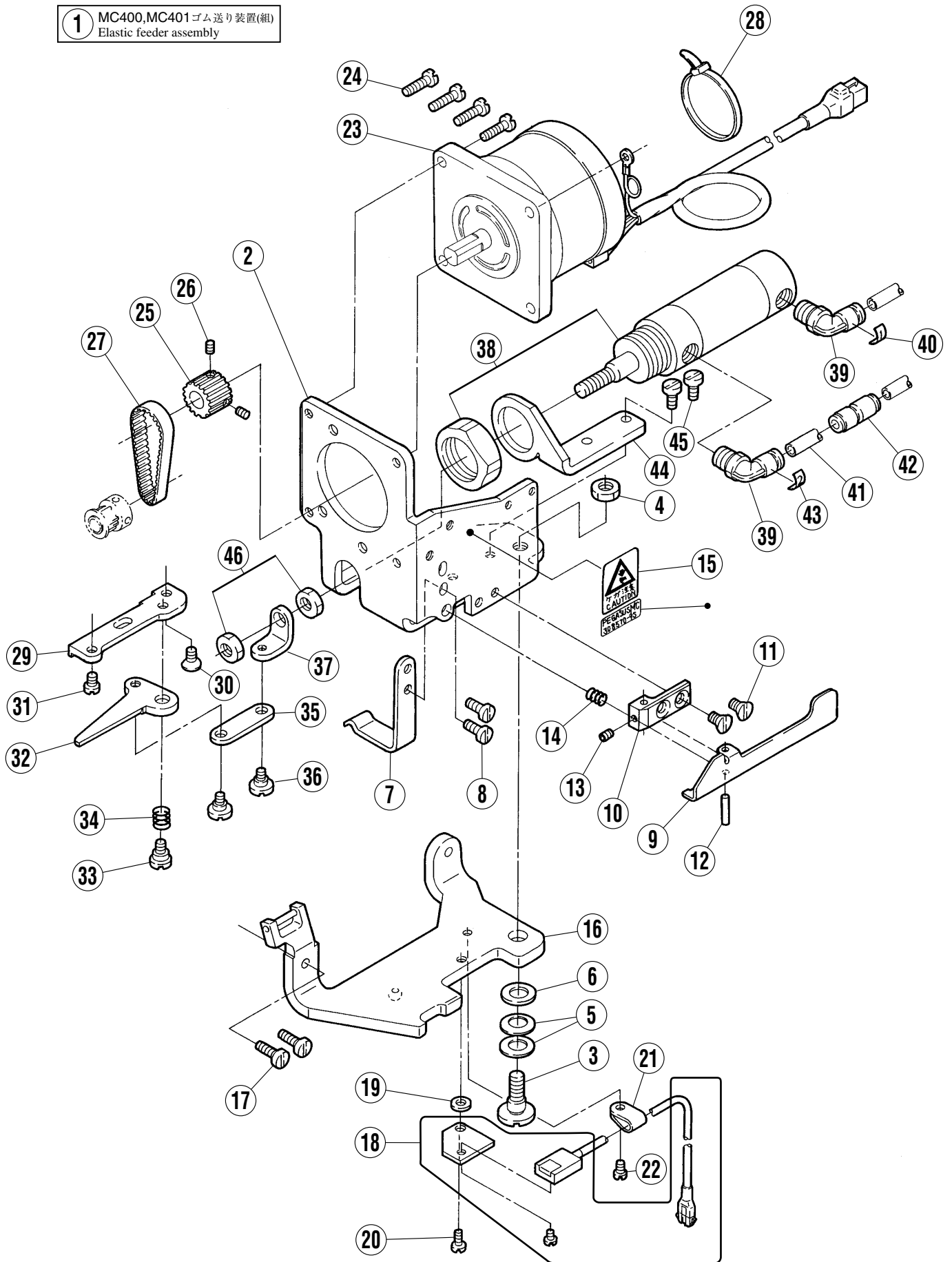
目 次

	頁
MC400, MC401 ゴム送り装置 (1)	2~3
MC400, MC401 ゴム送り装置 (2)	4~5
MC400, MC401 ゴム送り装置 (3)	6~7
制御ユニット (1)	8~9
制御ユニット (2)	10~11
制御ユニット (3)	12~13
制御ユニット (4)	14~15
糸調子器	16~17
電源コード, 回転検出器, エアーシリンダ	18~19
ドロップフィード機構	20~21
KSチェーンカッター	22~23
押エ 標準部品	24~25
小ローラー	26~27
MC400, MC401 専用部品	28~29
MC400, MC401 押エ/オプション	30~31
正面スイッチ/オプション	32~33
リールスタンド/オプション	34~35
エアーカップラ/オプション	36~37
部品番号インデックス	38

TABLE OF CONTENTS

	page
MC400, MC401 ELASTIC FEEDER (1)	2~3
MC400, MC401 ELASTIC FEEDER (2)	4~5
MC400, MC401 ELASTIC FEEDER (3)	6~7
CONTROL UNIT (1)	8~9
CONTROL UNIT (2)	10~11
CONTROL UNIT (3)	12~13
CONTROL UNIT (4)	14~15
THREAD TENSION	16~17
POWER SOURCE CORD, ROTATION DETECTOR, AIR CYLINDER ...	18~19
DROP FEEDER	20~21
KS CHAIN CUTTER	22~23
PRESSER FOOT /STANDARD PARTS	24~25
SMALL ROLLER	26~27
SPECIFIC PARTS FOR MC400, MC401	28~29
PRESSER FOOT FOR MC400, MC401 /OPTION	30~31
FRONT SWITCH /OPTION	32~33
REEL STAND /OPTION	34~35
AIR COUPLER /OPTION	36~37
PART NUMBER INDEX	38

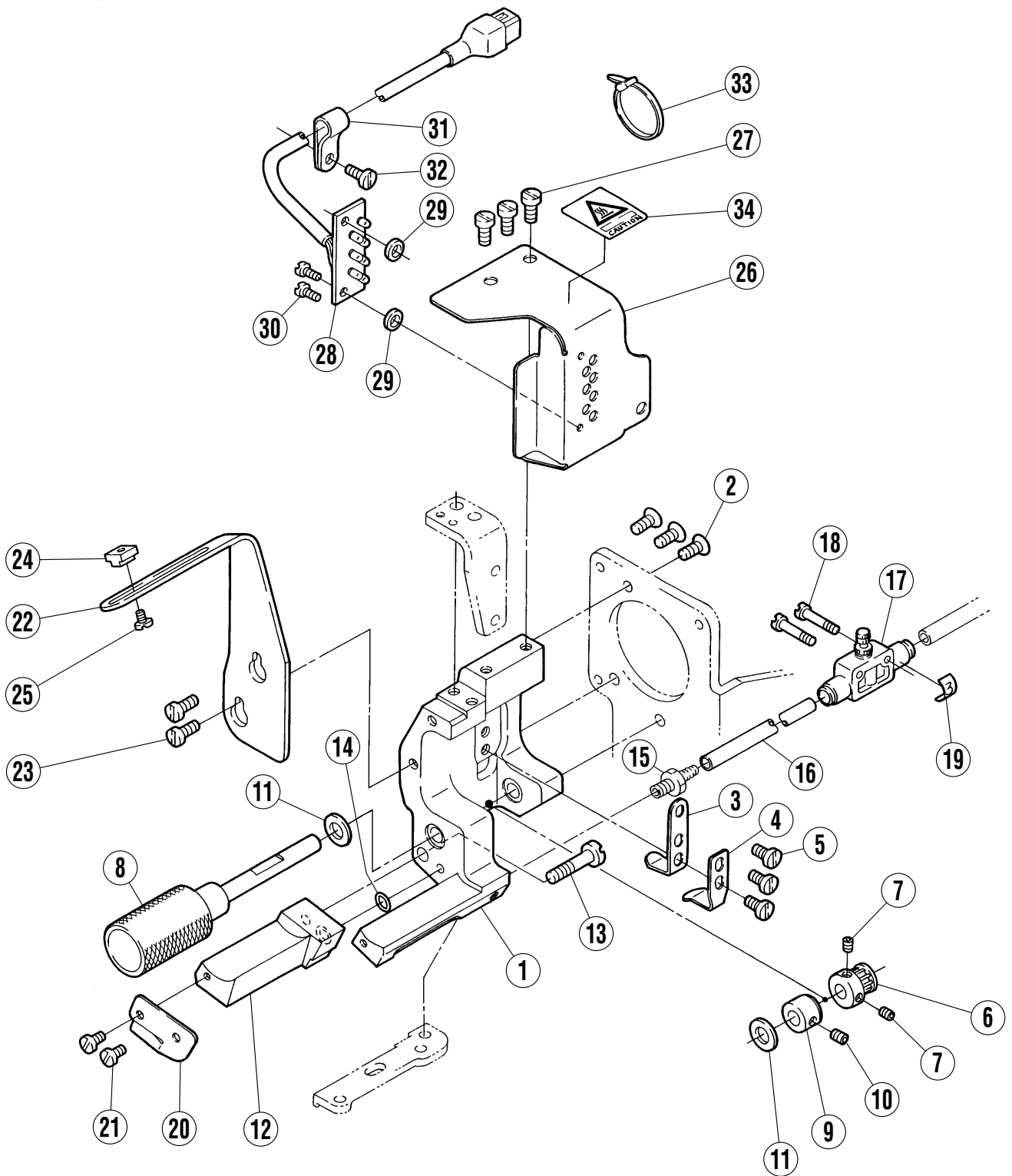
1 MC400,MC401ゴム送り装置(組)
Elastic feeder assembly



MC400,MC401 ゴム送り装置 (1)

MC400,MC401 ELASTIC FEEDER (1)

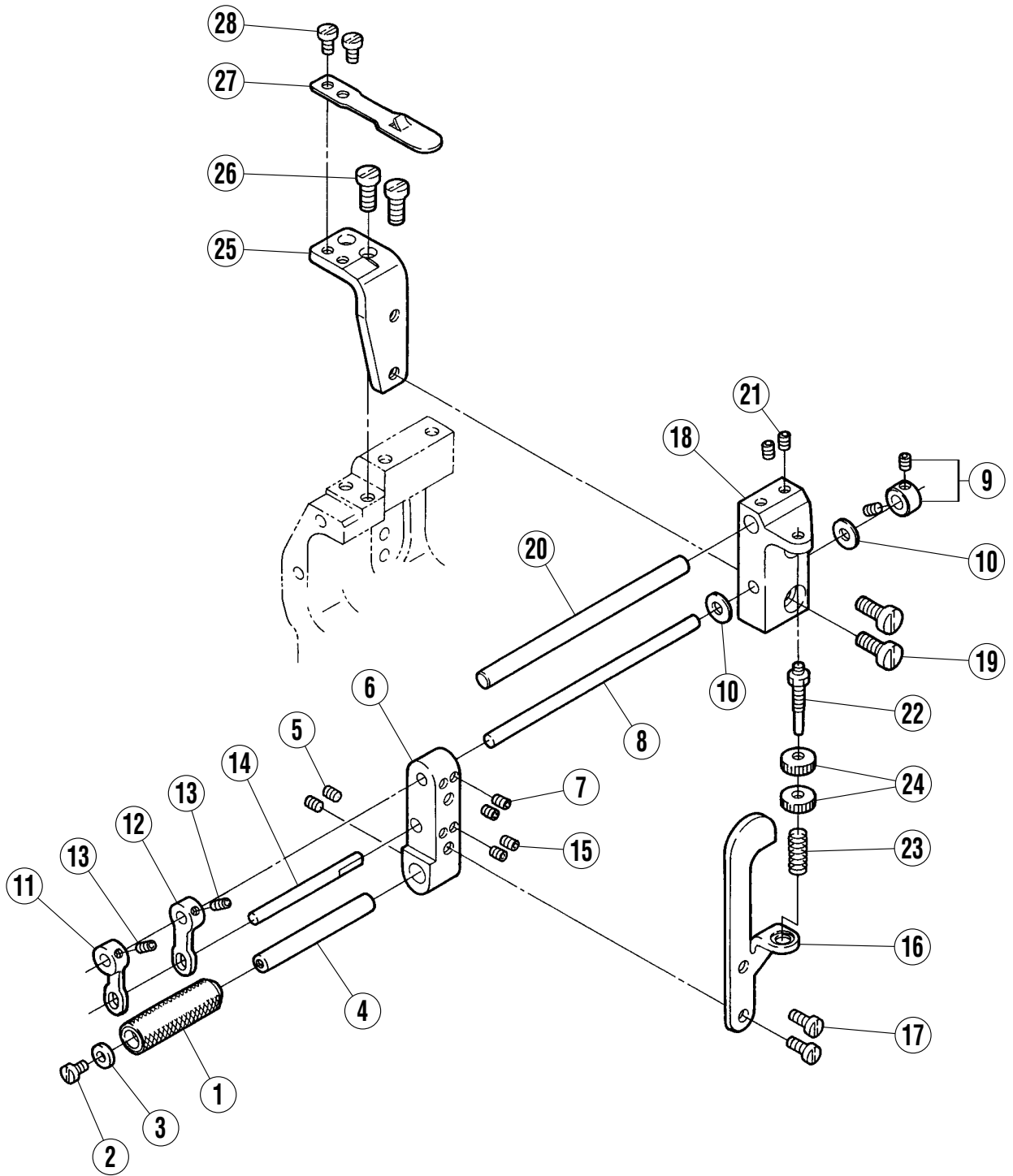
REF.NO.	PART NO.	部品名称	DESCRIPTION	QT.
1	308570-9S0	ゴム送り装置 (組)	ELASTIC FEEDER ASSEMBLY	1
2	308575-910	ブラケット	BRACKET	1
3	0071600	段付ネジ/M 6	SCREW	1
4	0048060	六角ナット/M 6	NUT	1
5	2048880	皿バネ座金	SPRING WASHER	2
6	2401010	座金	WASHER	1
7	3085780	板バネ	FLAT SPRING	1
8	007018A0	平ネジ/M 4 × 6	SCREW	2
9	3085790	レバー	LEVER	1
10	3085800	ブラケット	BRACKET	1
11	0070430	皿小ネジ/M 4 × 8	SCREW	1
12	2093030	平行ピン	PIN	1
13	0045540	止ネジ/M 3 × 3	SCREW	1
14	2364160	圧縮バネ	SPRING	1
15	9A30690	ケガ注意ラベル	LABEL	1
16	308582-910	土台	BRACKET	1
17	0070210	平ネジ/M 4 × 1 2	SCREW	2
18	716007A910	安全検出器	SAFETY DETECTOR	1
19	3034480	座金	WASHER	1
20	007018A0	平ネジ/M 4 × 6	SCREW	1
21	7480050	ナイロングリップ	NYLON GRIP	1
22	007018A0	平ネジ/M 4 × 6	SCREW	1
23	805009-910	パルスモータ (組)	PULSE MOTOR ASSEMBLY	1
24	007020A0	平ネジ/M 4 × 1 2	SCREW	4
25	3085840	ギヤ	GEAR	1
26	0045540	止ネジ/M 3 × 3	SCREW	2
27	2405900	タイミングベルト	TIMING BELT	1
28	7480150	束線バンド	BAND	1
29	3085940	固定刃	STATIONARY KNIFE	1
30	0070440	皿ネジ/M 4 × 1 0	SCREW	1
31	0072460	平ネジ/M 4 × 8	SCREW	1
32	3085950	移動刃	MOVABLE KNIFE	1
33	0073840	段付ネジ /M 4	SCREW	1
34	3032780	圧縮バネ	SPRING	1
35	3085960	リンク	LINK	1
36	0071490	段付ネジ/M 4 × 6	SCREW	2
37	3085970	ナックル	KNUCKLE	1
38	5131320	エアシリンダ	AIR CYLINDER	1
39	601082A0	継手	JOINT	2
40	7550320	マークシール (記号 1)	SEAL	1
41	6001940	エアチューブ/Φ 4 × 1 0 0	TUBE	1
42	6012280	継手	JOINT	1
43	7550330	マークシール (記号 2)	SEAL	1
44	3085980	ブラケット	BRACKET	1
45	007018A0	平ネジ/M 4 × 6	SCREW	2
46	0072070	六角ナット/M 6	NUT	2



MC400,MC401 ゴム送り装置 (2)

MC400,MC401 ELASTIC FEEDER (2)

REF.NO.	PART NO.	部品名称	DESCRIPTION	QT.
1	308571-9S0	フレーム	FRAME	1
2	0070440	皿ネジ/M4×10	SCREW	3
3	3085730	板バネ (上)	SPRING PLATE (UPPER)	1
4	3085740	板バネ (下)	SPRING PLATE (LOWER)	1
5	007018A0	平ネジ/M4×6	SCREW	3
6	305250-910	ギヤ	GEAR	1
7	0045540	止ネジ/M3×3	SCREW	2
8	3085850	ローラー	ROLLER	1
9	3029640	カラー	COLLAR	1
10	0045430	止ネジ/M4×4	SCREW	1
11	2340050	座金	WASHER	2
12	3085990	ブラケット	BRACKET	1
13	0045160	平ネジ/M5×20	SCREW	1
14	3038650	Oリング	O-RING	1
15	6010010	継手	JOINT	1
16	6001940	エアチューブ/Φ4×100	TUBE	1
17	5260070	絞り弁	VALVE	1
18	0041050	平ネジ/M3×15	SCREW	2
19	7550340	マークシール (記号3)	SEAL	1
20	3086000	カッターカバー	CUTTER COVER	1
21	0070090	平ネジ/M3×5	SCREW	2
22	3086010	テープガイド	TAPE GUIDE	1
23	007018A0	平ネジ/M4×6	SCREW	2
24	306057A0	テープ案内	TAPE GUIDE	1
25	0073850	平ネジ/M2.5×5	SCREW	1
26	3086020	ベルトカバー	BELT COVER	1
27	007018A0	平ネジ/M4×6	SCREW	3
28	798003-910	インジケータ (組)	INDICATOR ASSEMBLY	1
29	2405910	スペーサー	SPACER	2
30	0070090	平ネジ/M3×5	SCREW	2
31	7480030	ナイロングリップ	NYLON GRIP	1
32	007018A0	平ネジ/M4×6	SCREW	1
33	7480020	束線バンド	BAND	1
34	9A30700	高温注意ラベル	LABEL	1

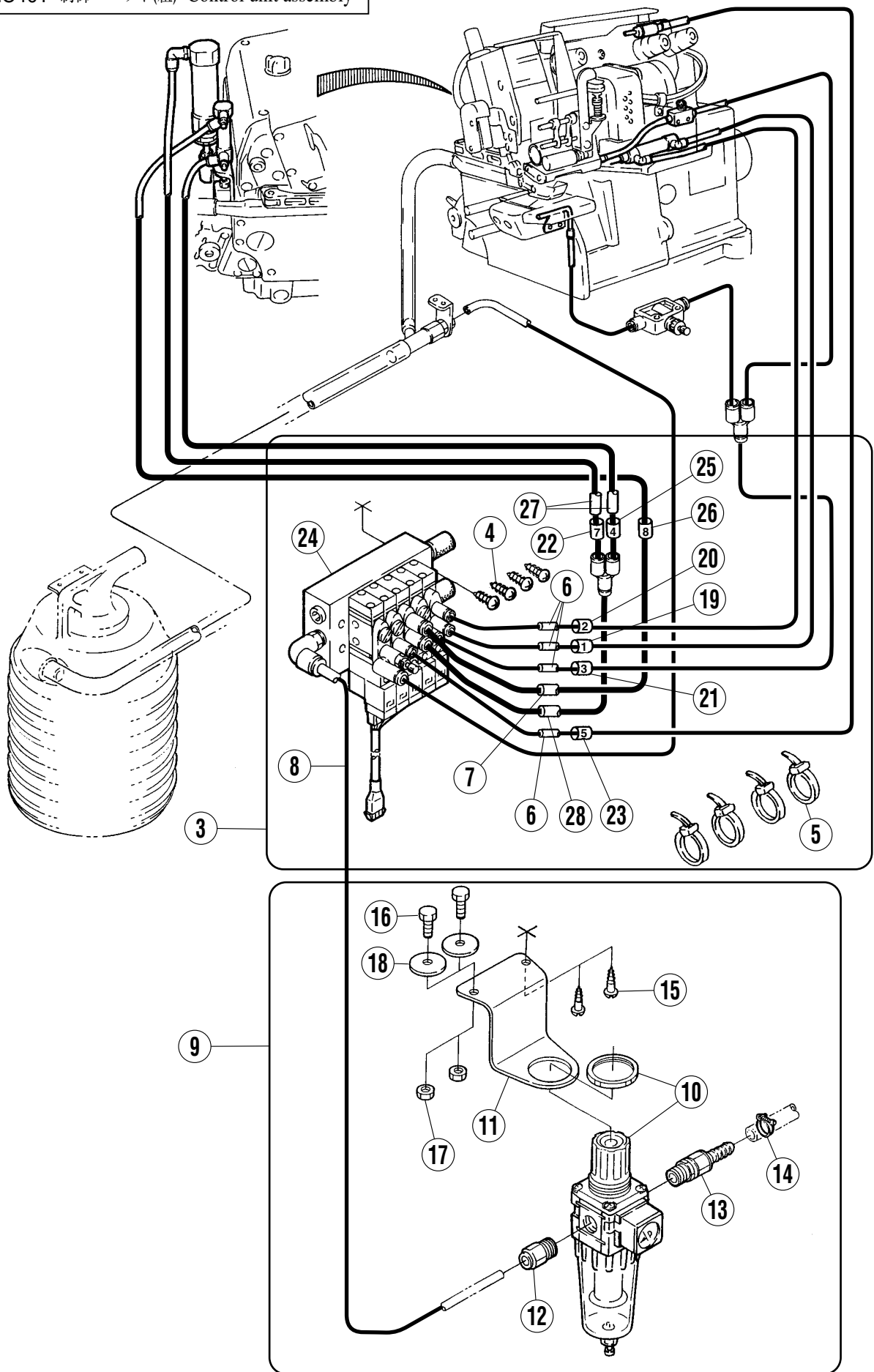


MC400,MC401 ゴム送り装置 (3)

MC400,MC401 ELASTIC FEEDER (3)

REF.NO.	PART NO.	部品名称	DESCRIPTION	QT.
1	305257-910	ローラー	ROLLER	1
2	0070090	平ネジ/M 3 × 5	SCREW	1
3	2120340	座金	WASHER	1
4	3085860	軸	SHAFT	1
5	0045540	止ネジ/M 3 × 3	SCREW	2
6	3085870	アーム	ARM	1
7	0045540	止ネジ/M 3 × 3	SCREW	2
8	3085880	平行ピン	PIN	1
9	240028-920	カラー	COLLAR	1
10	1670660	座金	WASHER	2
11	2560390	レース案内 (左)	GUIDE (LEFT)	1
12	256039A0	レース案内 (右)	GUIDE (RIGHT)	1
13	0045540	止ネジ/M 3 × 3	SCREW	2
14	3085890	平行ピン	PIN	1
15	0045540	止ネジ/M 3 × 3	SCREW	2
16	3085900	レバー	LEVER	1
17	007018A0	平ネジ/M 4 × 6	SCREW	2
18	3085910	ブラケット	BRACKET	1
19	007020A0	平ネジ/M 4 × 1 2	SCREW	2
20	3063730	平行ピン	PIN	1
21	0045540	止ネジ/M 3 × 3	SCREW	2
22	007285-HN0	六角ネジ/M 3	SCREW	1
23	2404480	圧縮バネ	SPRING	1
24	3029660	丸ナット/M 3	NUT	2
25	3085920	ブラケット	BRACKET	1
26	007020A0	平ネジ/M 4 × 1 2	SCREW	2
27	3085930	板バネ	SPRING PLATE	1
28	0070090	平ネジ/M 3 × 5	SCREW	2

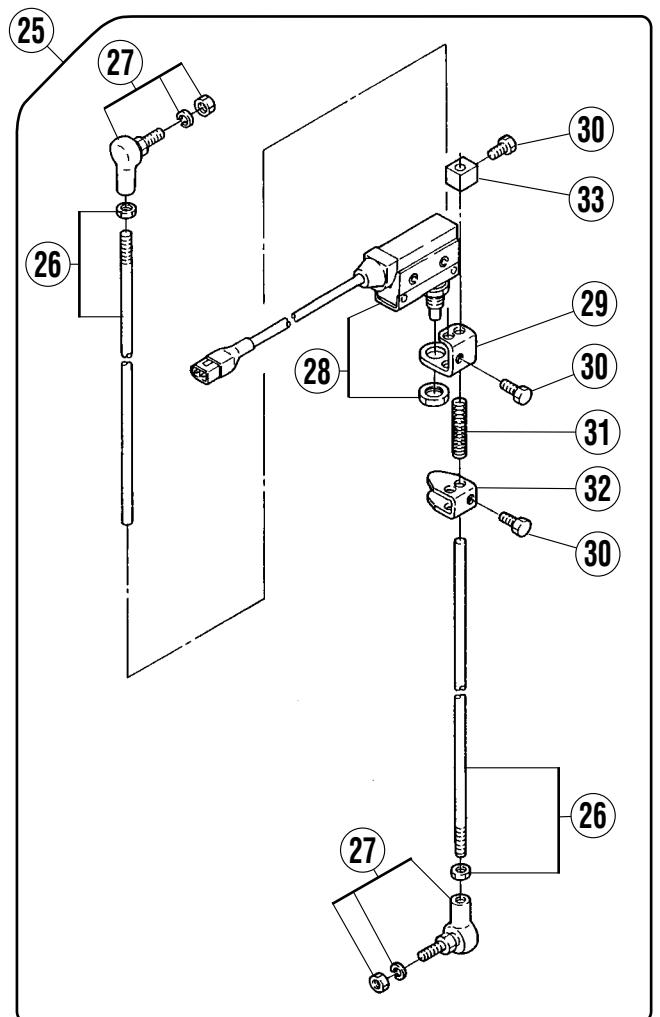
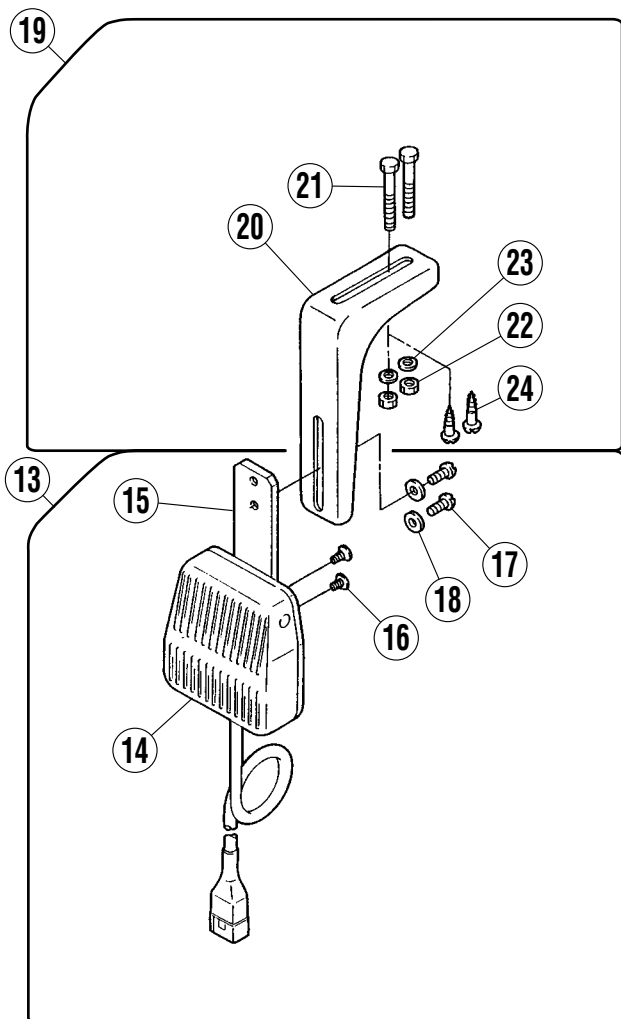
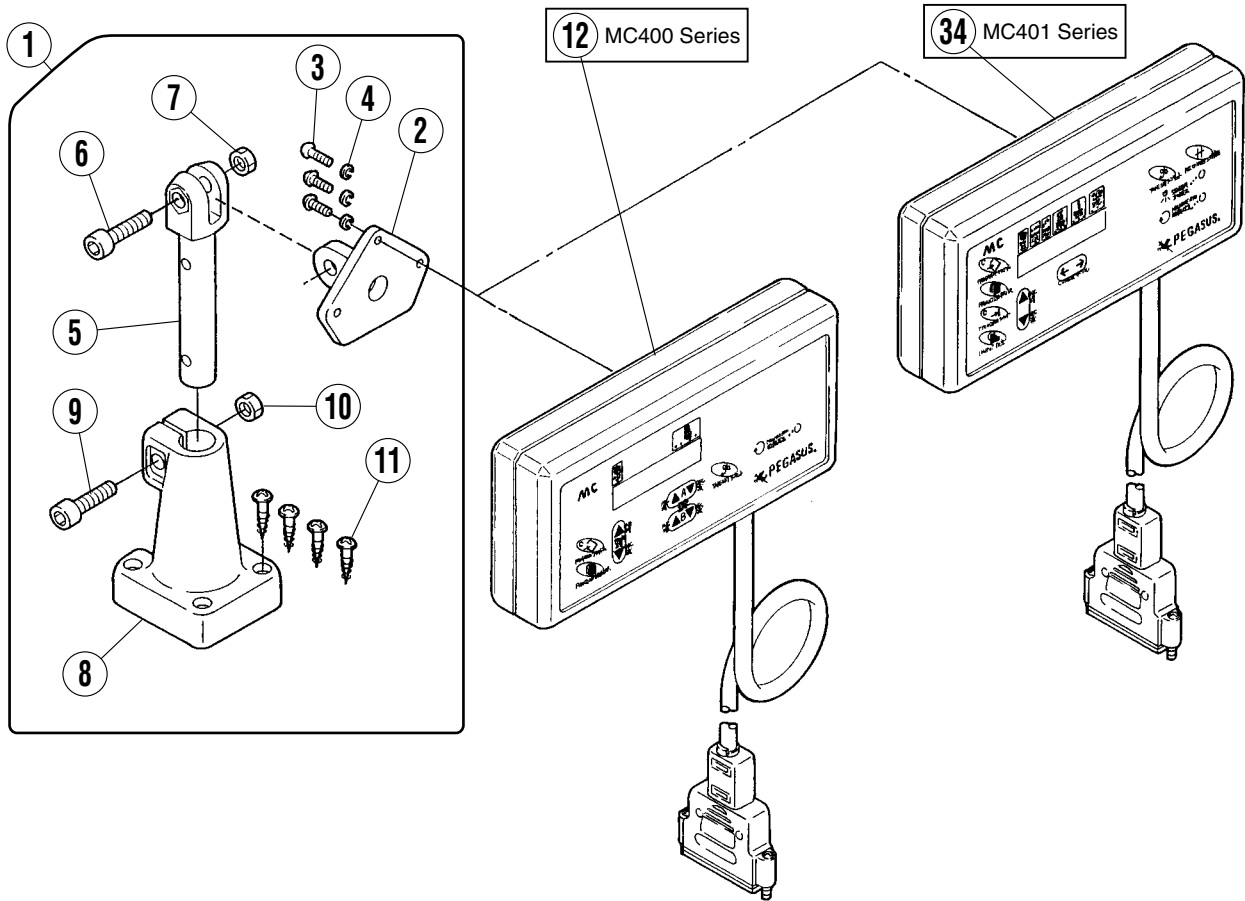
- | | |
|---|---------------------------------------|
| ① | MC400 制御ユニット(組) Control unit assembly |
| ② | MC401 制御ユニット(組) Control unit assembly |



制御ユニット (1)

CONTROL UNIT (1)

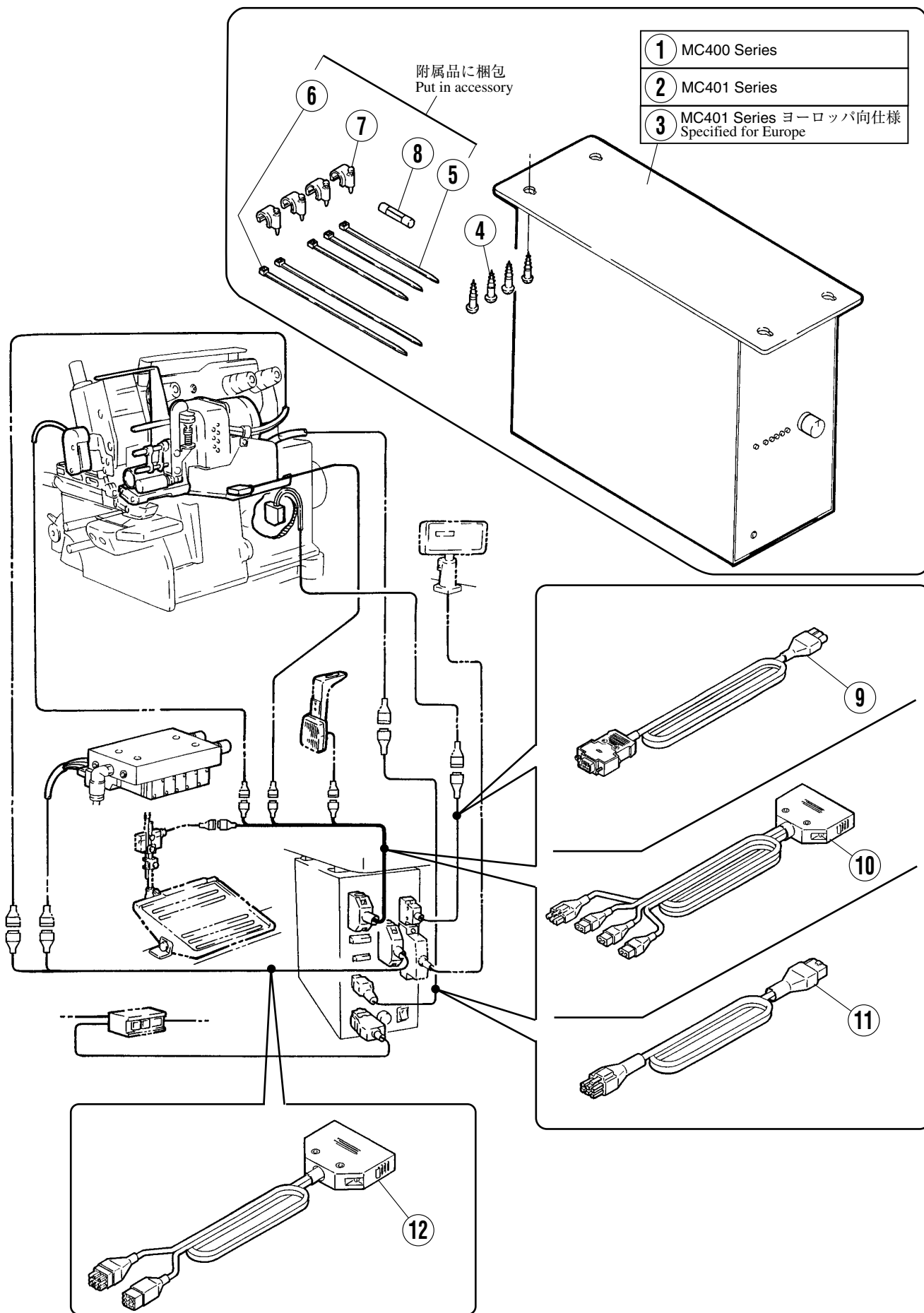
REF.NO.	PART NO.	部品名称	DESCRIPTION	QT.
1	308613-9U0	制御ユニット (組)	CONTROL UNIT ASSEMBLY	1
2	308614-9U0	制御ユニット (組)	CONTROL UNIT ASSEMBLY	1
3	562108-910	電磁弁 (組)	SOLENOID VALVE ASSEMBLY	1
4	0049220	木ネジ/Φ4. 1×3.2	SCREW	4
5	7480150	束線バンド	BAND	4
6	6001600	チューブ	TUBE	4
7	6001530	チューブ	TUBE	1
8	6001610	チューブ	TUBE	1
9	5220071	フィルターレギュレータ (組)	FILTER REGULATOR ASSEMBLY	1
10	5220320	フィルターレギュレータ	FILTER REGULATOR	1
11	3005900	ブラケット	BRACKET	1
12	6010530	継手	JOINT	1
13	6010490	ホースジョイント	CONNECTOR	1
14	6080020	ホースクリップ	HOSE CLIP	1
15	0049100	丸木ネジ/Φ5. 1×2.0	SCREW	2
16	0043040	六角ネジ/M6×1.6	SCREW	2
17	0048060	六角ナット/M6	NUT	2
18	2100610	座金	WASHER	2
19	7550160	マークチューブ	MARKED TUBE	1
20	7550170	マークチューブ	MARKED TUBE	1
21	7550180	マークチューブ	MARKED TUBE	1
22	7550660	マークチューブ	MARKED TUBE	1
23	7550200	マークチューブ	MARKED TUBE	1
24	562107-910	電磁弁 (組)	SOLENOID VALVE ASSEMBLY	1
25	7550640	マークチューブ	MARKED TUBE	1
26	7550680	マークチューブ	MARKED TUBE	1
27	600008A0	チューブ	TUBE	2
28	6001660	チューブ	TUBE	1



制御ユニット (2)

CONTROL UNIT (2)

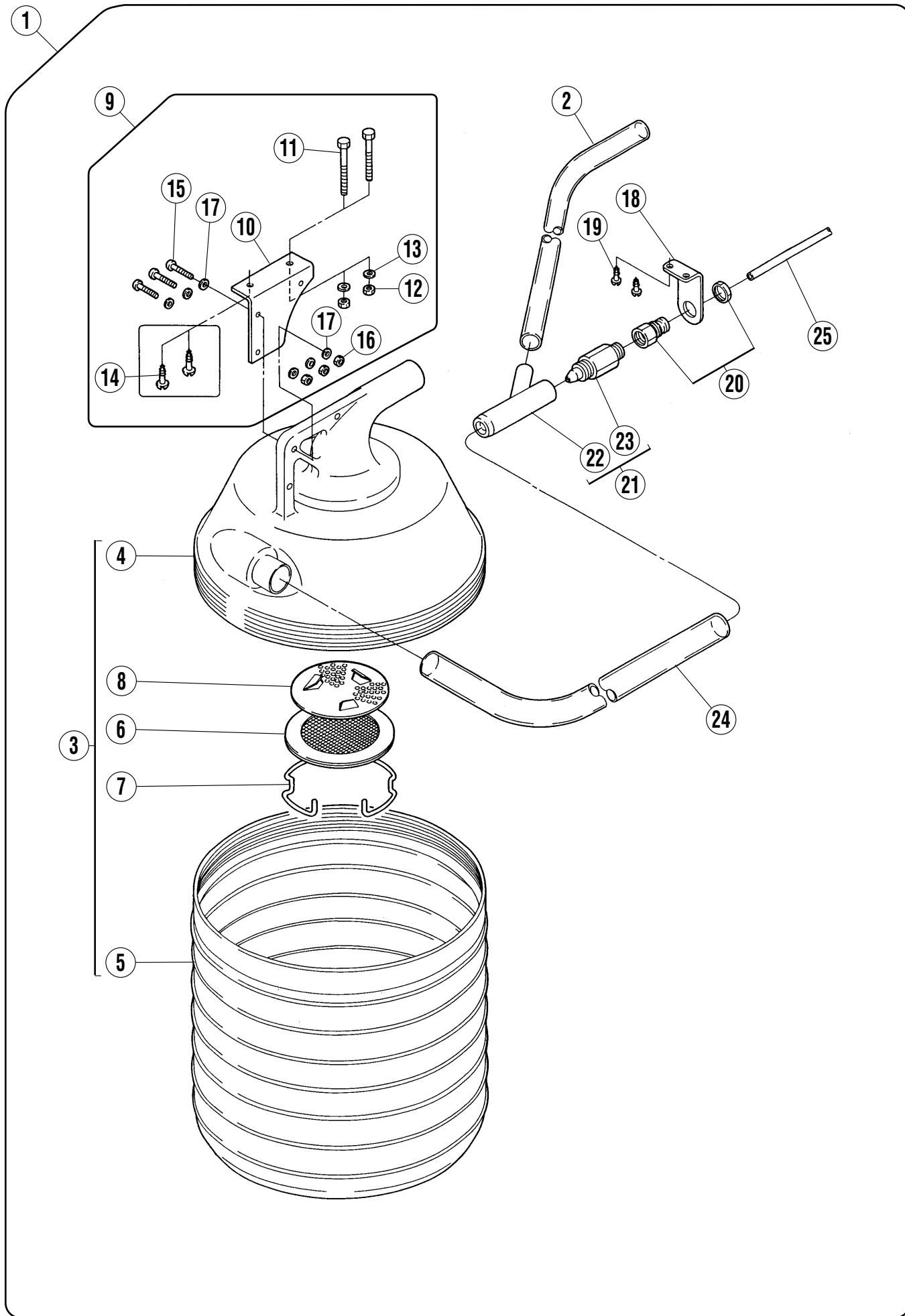
REF.NO.	PART NO.	部品名称	DESCRIPTION	QT.
1	351333-9S0	ブラケット (組)	BRACKET ASSEMBLY	1
2	351334-SA0	ブラケット	BRACKET	1
3	0041010	止ネジ/M3×1.2	SCREW	3
4	2045860	バネ座金	SPRING WASHER	3
5	351335-SA0	ブラケット	BRACKET	1
6	0045070	六角穴ボルト/M8×3.0	BOLT	1
7	0048090	六角ナット/M8	NUT	1
8	350700-SA0	ブラケット	BRACKET	1
9	0045070	六角穴ボルト/M8×3.0	BOLT	1
10	0048090	六角ナット/M8	NUT	1
11	0049050	木ネジ (平) / 4.5	SCREW	4
12	760288A9U1	操作ボックス	CONTROL BOX	1
13	7080050	ヒザスイッチ (組)	KNEE SWITCH ASSEMBLY(MOMENTARY)	1
14	7080150	ヒザスイッチ	KNEE SWITCH	1
15	303018A0	ヒザスイッチ取付板	KNEE SWITCH PLATE	1
16	0030010	皿ネジ/C5×6.3	SCREW	2
17	0051170	平ネジ/C5×8.5	SCREW	2
18	1371420	座金	WASHER	2
19	3030100	ブラケット (組)	BRACKET ASSEMBLY	1
20	0001970	ブラケット	BRACKET	1
21	0043000	六角ネジ/M5×5.0	SCREW	2
22	0048050	六角ナット/M5	NUT	2
23	2045850	座金	WASHER	2
24	0049100	丸木ネジ/Φ5.1×2.0	SCREW	2
25	706019-910	スイッチ (組)	SWITCH ASSEMBLY	1
26	3067330	ピットマンロッド	PITMAN ROD	2
27	3039910	ボールジョイント	BALL JOINT	2
28	706018-910	スイッチ (組)	SWITCH ASSEMBLY	1
29	3070910	ブラケット	BRACKET	1
30	0043200	六角ボルト/M6×1.0	BOLT	3
31	2048940	圧縮バネ	SPRING	1
32	3004680	アクチュエータ	ACTUATOR	1
33	3004690	カラー	COLLAR	1
34	760288-9U1	操作ボックス	CONTROL BOX	1



制御ユニット (3)

CONTROL UNIT (3)

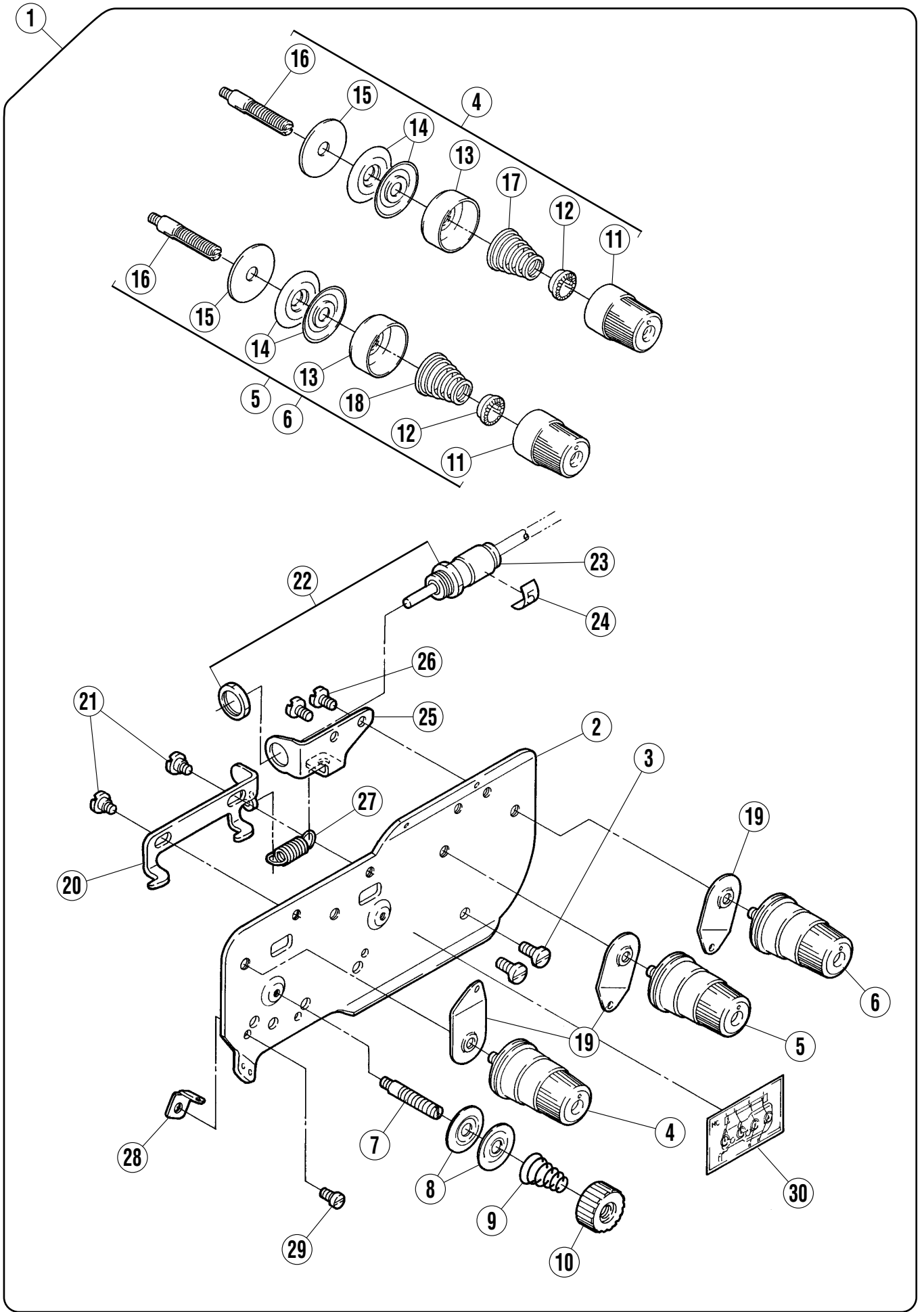
REF.NO.	PART NO.	部品名称	DESCRIPTION	QT.
1	760287C9U1	電源ボックス	POWER BOX	1
2	760287B9U1	電源ボックス	POWER BOX	1
3	760287H9U1	電源ボックス	POWER BOX	1
4	0049050	木ネジ (平) / 4. 5	SCREW	4
5	7480020	束線バンド	BAND	3
6	7480150	束線バンド	BAND	2
7	7480450	ケーブルストッパー	CABLE STOPPER	4
8	7710040	ヒューズ (3 A)	FUSE (3A)	1
9	742484-910	センサー中継コード	RELAY CORD	1
10	742485-910	入力スイッチ中継コード	RELAY CORD	1
11	742486-910	パルスモーター中継コード	RELAY CORD	1
12	742487-910	電磁弁中継コード	RELAY CORD	1



制御ユニット (4)

CONTROL UNIT (4)

REF.NO.	PART NO.	部品名称	DESCRIPTION	QT.
1	302913-910	リントコレクタセット	WASTE RECEPTACLE	1
2	6001170	吸込ホース	SUCTION TUBE	1
3	300104A0	リントコレクタ (組)	WASTE RECEPTACLE ASSEMBLY	1
4	3001050	リントコレクタ (上)	WASTE RECEPTACLE CAP	1
5	3001060	リントコレクタ (下)	WASTE RECEPTACLE	1
6	300107A0	フィルタ	AIR FILTER	1
7	3001080	止メ輪	RING	1
8	3003650	フィルタ受ケ	FILTER SUPPORT	1
9	3001100	ブラケット (B) (組)	BRACKET ASSEMBLY	1
10	3001090	ブラケット (B)	BRACKET	1
11	0043000	六角ネジ/M5×5.0	SCREW	2
12	0048050	六角ナット/M5	NUT	2
13	2045850	座金	WASHER	2
14	0049100	丸木ネジ/Φ5.1×2.0	SCREW	2
15	0041130	平ネジ/M4×2.0	SCREW	3
16	0048030	六角ナット/M3	NUT	3
17	3034480	座金	WASHER	6
18	3027500	ブラケット	BRACKET	1
19	0049110	木ネジ (平) / 4.1	SCREW	2
20	6011040	継手	JOINT	1
21	300033E0	ベンチュリ (組)	VENTURI ASSEMBLY	1
22	3003760	ディフューザー	DIFFUSER	1
23	3003770	ノズル	NOZZLE	1
24	600007A0	吐出ホース	EXHAUST TUBE	1
25	6001610	チューブ	TUBE	1

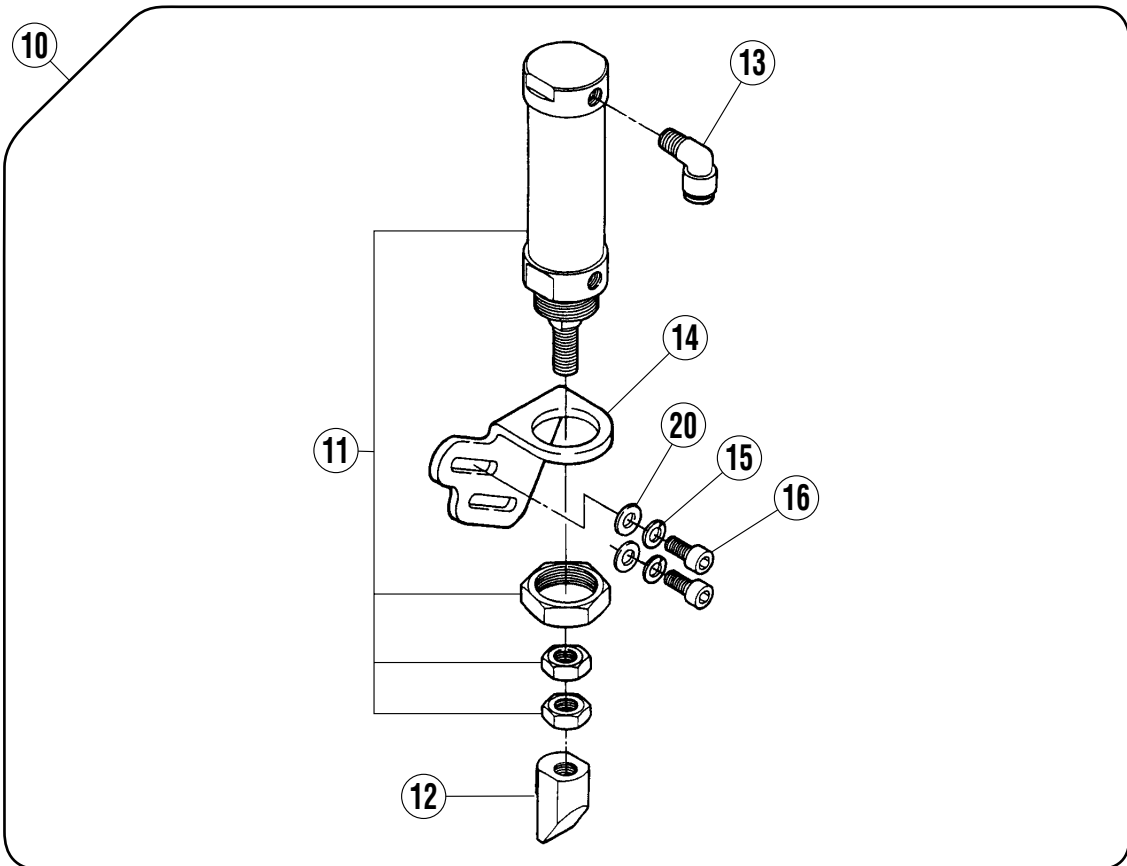
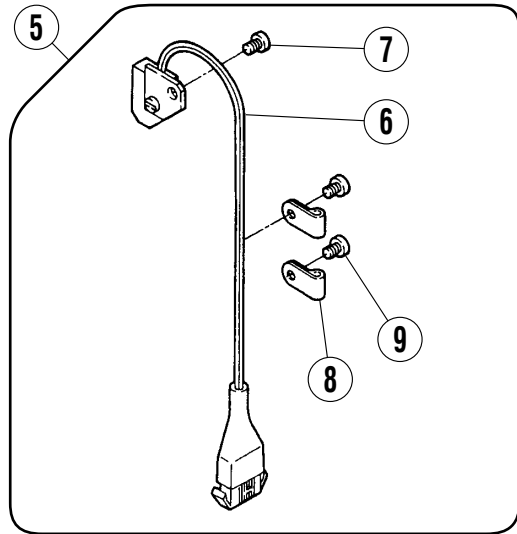
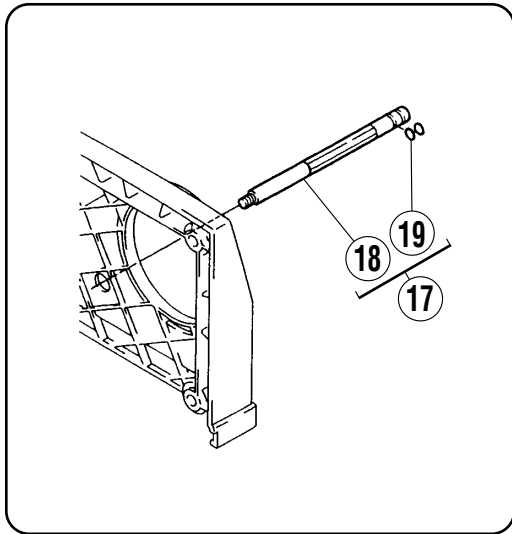
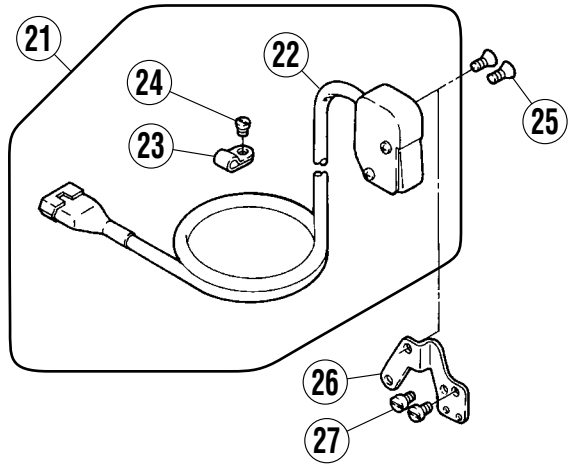
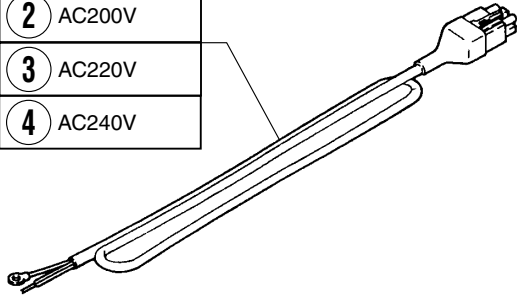


糸調子器

THREAD TENSION

REF.NO.	PART NO.	部品名称	DESCRIPTION	QT.
1	308605-9T0	糸調子器 (組)	TENSION SPRING ASSEMBLY	1
2	3086060	プレート	PLATE	1
3	004009-10	平ネジ	SCREW	2
4	210529-9T0	糸調子 (組)	TENSION SPRING ASSEMBLY	1
5	210530-9T0	糸調子 (組)	TENSION SPRING ASSEMBLY	1
6	210530-9T0	糸調子 (組)	TENSION SPRING ASSEMBLY	1
7	0071671	段付ネジ/M3×6.5	SCREW STUD	1
8	1371080	調子皿	TENSION DISC	2
9	2113880	圧縮バネ	SPRING	1
10	2750340	ツマミ	NUT	1
11	263543-TA0	調子ナット	NUT	3
12	2084480	ラチェット	RATCHET	3
13	263544-TA0	受皿	CUP	3
14	2103190	調子皿	TENSION DISC	6
15	2084490	フェルト	FELT	3
16	005082A0	調子棒/C5	SCREW STUD	3
17	2010370	圧縮バネ (強)	SPRING (HEAVY)	1
18	2010860	圧縮バネ (中)	SPRING (MEDIUM)	2
19	2028490	調子台	TENSION GUIDE	3
20	3086070	糸弛メ板	THREAD RELEASING PLATE	1
21	0071490	段付ネジ/M4×6	SCREW	2
22	5110230	エアシリンダ	AIR CYLINDER	1
23	6011070	継手	JOINT	1
24	7550360	マークシール	SEAL	1
25	3086080	ブラケット	BRACKET	1
26	007018A0	平小ネジ/M4×6	SCREW	2
27	3025670	引張バネ	SPRING	1
28	2750470	糸道	THREAD GUIDE	1
29	0070080	平小ネジ/M3×4	SCREW	1
30	9A01370	糸通し図	THREADING DIAGRAM	1

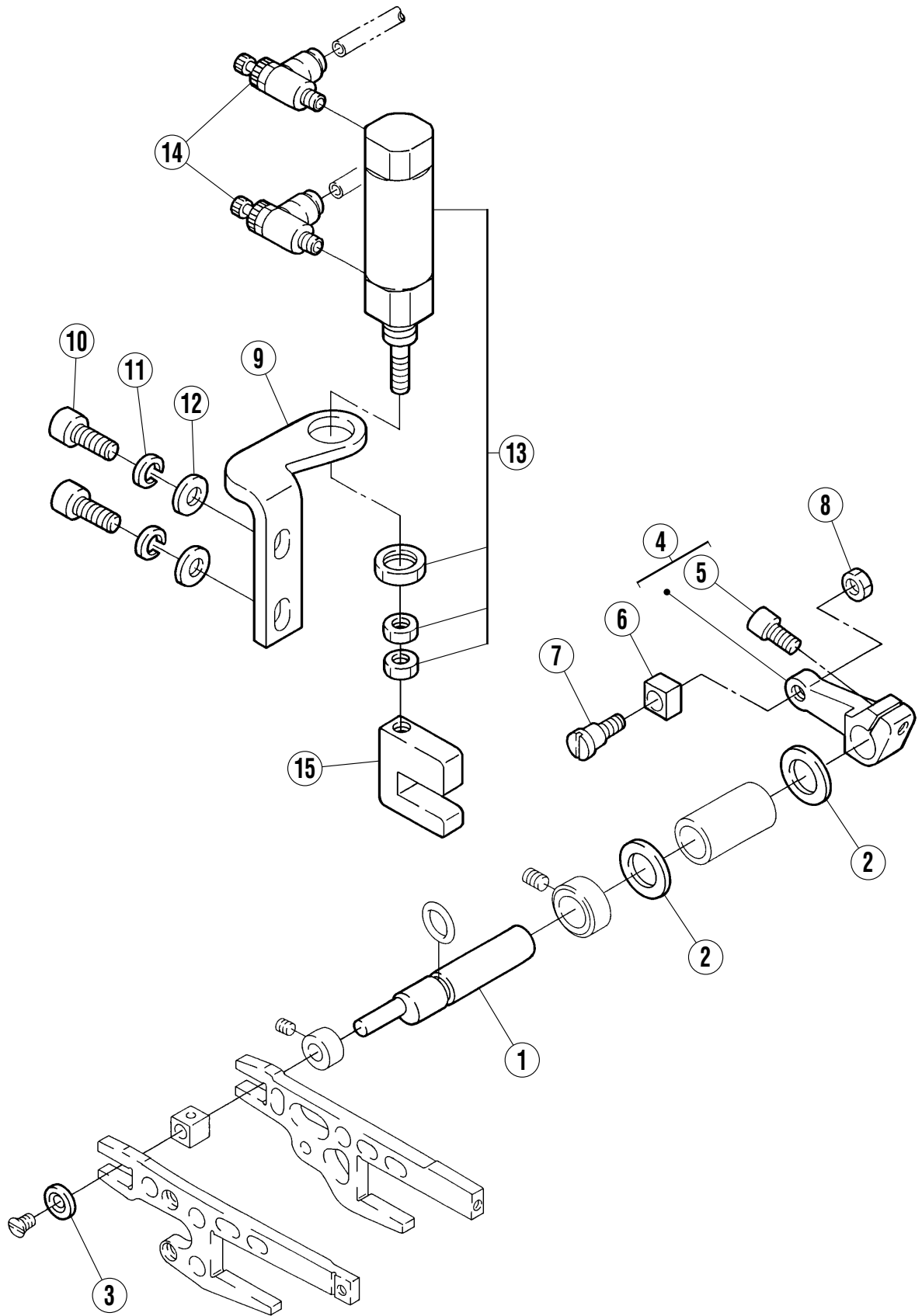
- 1 AC100V
- 2 AC200V
- 3 AC220V
- 4 AC240V



電源コード, 回転検出器, エアーシリンダ

POWER SOURCE CORD, ROTATION DETECTOR, AIR CYLINDER

REF.NO.	PART NO.	部品名称	DESCRIPTION	QT.
1	742257A910	電源コード (AC100V)	POWER SOURCE CORD	1
2	742257-910	電源コード (AC200V)	POWER SOURCE CORD	1
3	742257B910	電源コード (AC220V)	POWER SOURCE CORD	1
4	742257C910	電源コード (AC240V)	POWER SOURCE CORD	1
5	716032-910	回転検出器 (組)	ROTATION DETECTOR	1
6	716028-910	回転検出器	ROTATION DETECTOR	1
7	007018A0	平ネジ/M4×6	SCREW	1
8	7480050	ナイロングリップ	NYLON GRIP	2
9	007018A0	平ネジ/M4×6	SCREW	2
10	511017-911	エアーシリンダ (組)	AIR CYLINDER ASSEMBLY	1
11	5110010	エアーシリンダ	AIR CYLINDER	1
12	3080370	ナックル	KNUCKLE	1
13	6010680	継手	JOINT	1
14	3014971	ブラケット	BRACKET	1
15	2042930	バネ座金	SPRING WASHER	2
16	0045150	六角穴ボルト/M6×14	BOLT	2
17	308243-911	ストッパー(組)	STOPPER ASSEMBLY	1
18	3082440	段付ピン	PIN	1
19	2089490	Oリング	O RING	2
20	2007280	座金	WASHER	2
21	303510A910	手動スイッチ(組)	PUSH SWITCH ASSEMBLY	1
22	3035110	手動スイッチ	PUSH SWITCH	1
23	7480030	ナイロンクリップ	CLAMP	1
24	0029050	平ネジ/C5×4.5	SCREW	1
25	0030010	皿ネジ/C5×5	SCREW	2
26	3080170	ブラケット	BRACKET	1
27	007018A0	平ネジ/M4×6	SCREW	2



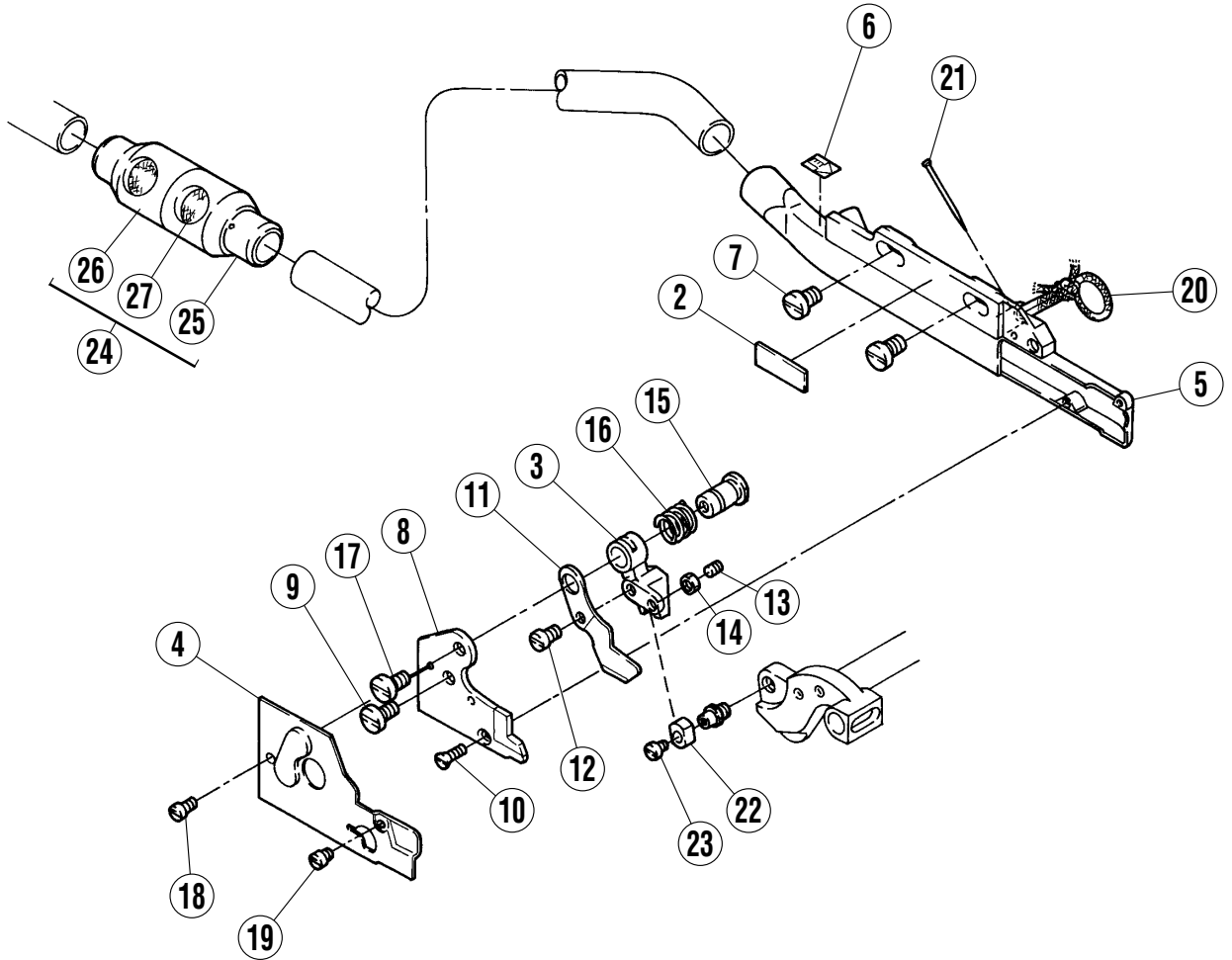
ドロップフィード機構

DROP FEEDER

REF.NO.	PART NO.	部品名称	DESCRIPTION	QT.
1	2726240	段付ピン	PIN	1
2	2403110	座金	WASHER	2
3	2726280	座金	WASHER	1
4	272626-920	レバー	LEVER	1
5	0045310	六角穴ボルト/M5×1.2	BOLT	1
6	2011070	角駒	BLOCK	1
7	0073580	段ネジ/M5	SCREW	1
8	0048200	六角ナット/M5	NUT	1
9	2726250	ブラケット	BRACKET	1
10	0045150	六角穴ボルト/M6×1.4	BOLT	2
11	2042930	バネ座金	SPRING WASHER	2
12	2024330	座金	WASHER	2
13	5131180	エアシリンダ	AIR CYLINDER	1
14	5270110	スピードコントローラ	SPEED CONTROLLER	2
15	2726270	レバー	LEVER	1

1

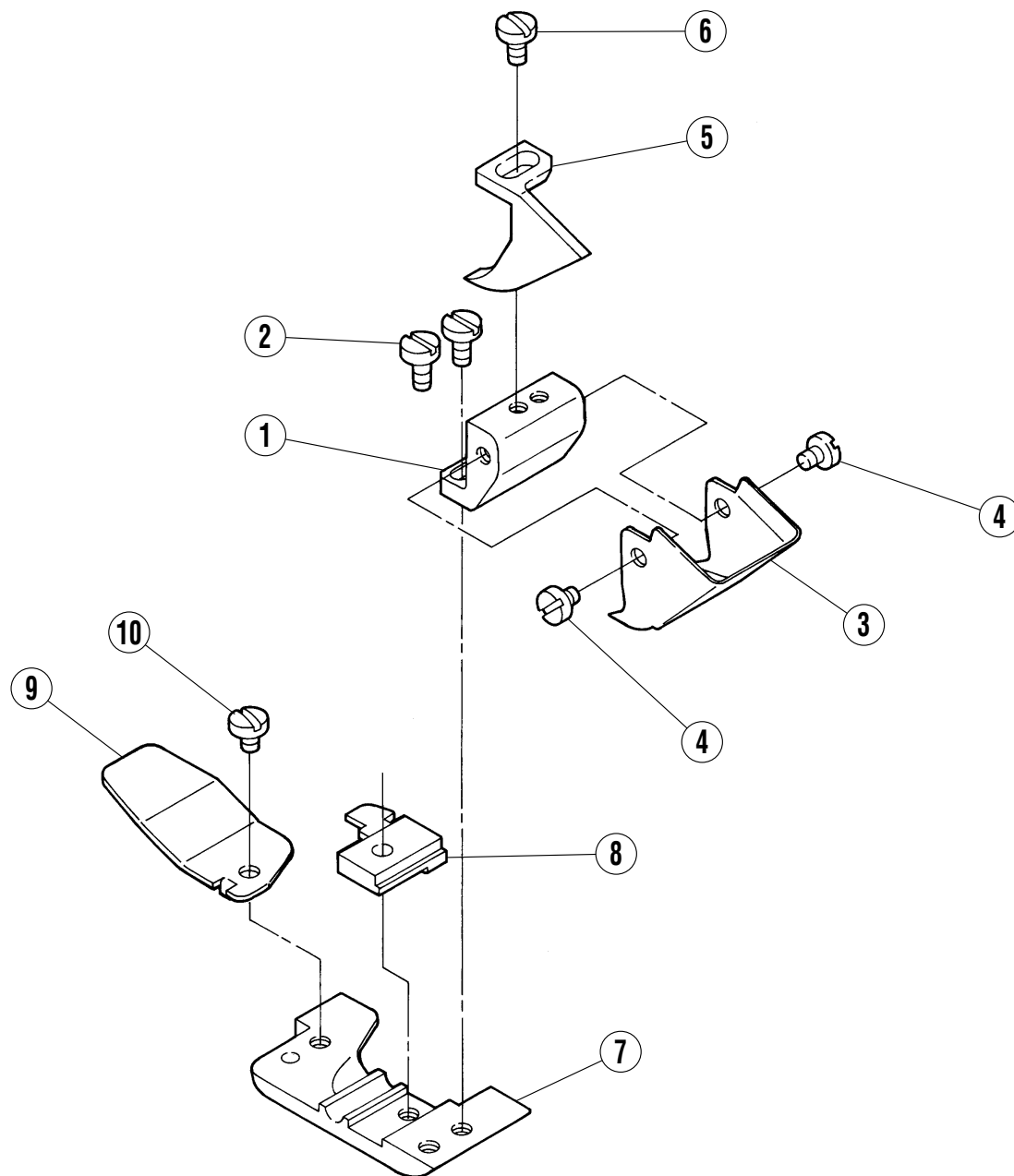
EX5100 Series : KS379



EX5100 Series : KS379
KSチェーンカッター

EX5100 Series : KS379
KS CHAIN CUTTER

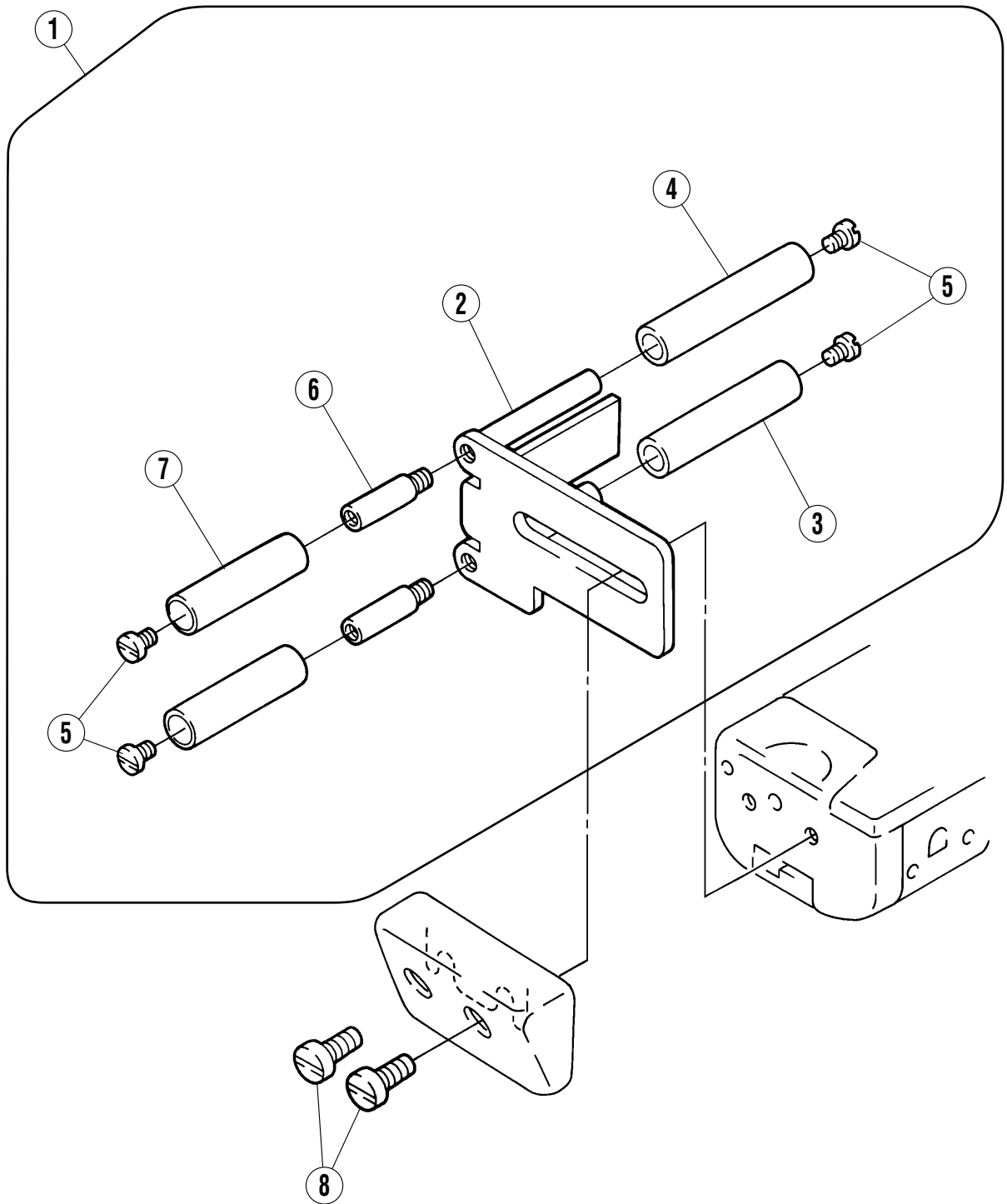
REF.NO.	PART NO.	部品名称	DESCRIPTION	QT.
1	308451-910	チェーンカッター (組)	CHAIN CUTTER ASSEMBLY	1
2	3084460	銘板	NAME PLATE	1
3	3081190	レバー	LEVER	1
4	3084440	布案内	FABRIC GUIDE	1
5	308115-910	フレームパイプ	FRAME PIPE	1
6	0084210	オイルマーク	OIL MARK	1
7	0070630	平ネジ/M4. 5×8	SCREW	2
8	179458-050	下刃 (静止刃)	LOWER KNIFE	1
9	0070630	平ネジ/M4. 5×8	SCREW	1
10	0070390	皿ネジ/M2. 5×6	SCREW	1
11	3081180	上刃 (移動刃)	UPPER KNIFE	1
12	0070120	平小ネジ/M3. 5×6	SCREW	1
13	0045350	止ネジ/M3×4	SCREW	1
14	0048190	六角ナット/M3	NUT	1
15	179460-250	ブッシュ	BUSHING	1
16	2400530	圧縮バネ	SPRING	1
17	0070630	平ネジ/M4. 5×8	SCREW	1
18	0070320	平ネジ/M2. 5×6	SCREW	1
19	0071200	平ネジ/M2×3	SCREW	1
20	2021740	給油紐	OIL WICK	1
21	2107660	止ピン	PIN	1
22	3040850	角駒	BLOCK	1
23	0070780	平ネジ/M2. 5×3	SCREW	1
24	3012400	風量調節器 (組)	VACUUM REGULATOR ASSEMBLY	1
25	3012360	風量調節器 (内)	VACUUM INNER REGULATOR	1
26	3012370	風量調節器 (外)	VACUUM OUTER REGULATOR	2
27	3012380	フィルタ	FILTER/VACUUM REGULATOR	2



押工 標準部品

PRESSER FOOT STANDARD PARTS

REF.NO.	PART NO.	部品名称	DESCRIPTION	QT.
1	2746010	ブラケット	BRACKET	1
2	0070310	平ネジ/M2.5×3	SCREW	2
3	2136740	ガイドA	GUIDE A	1
4	0056150	平ネジ/C1×2.6	SCREW	2
5	2746020	ガイドB	GUIDE B	1
6	0029220	平ネジ/C1×5.5	SCREW	1
7	2136720	押工	PRESSER FOOT	1
8	210371B0	押工爪	PRESSER FOOT FINGER	1
9	2780210	押工補助板	UNCURLER	1
10	0050300	平ネジ/C1×2.3	SCREW	1

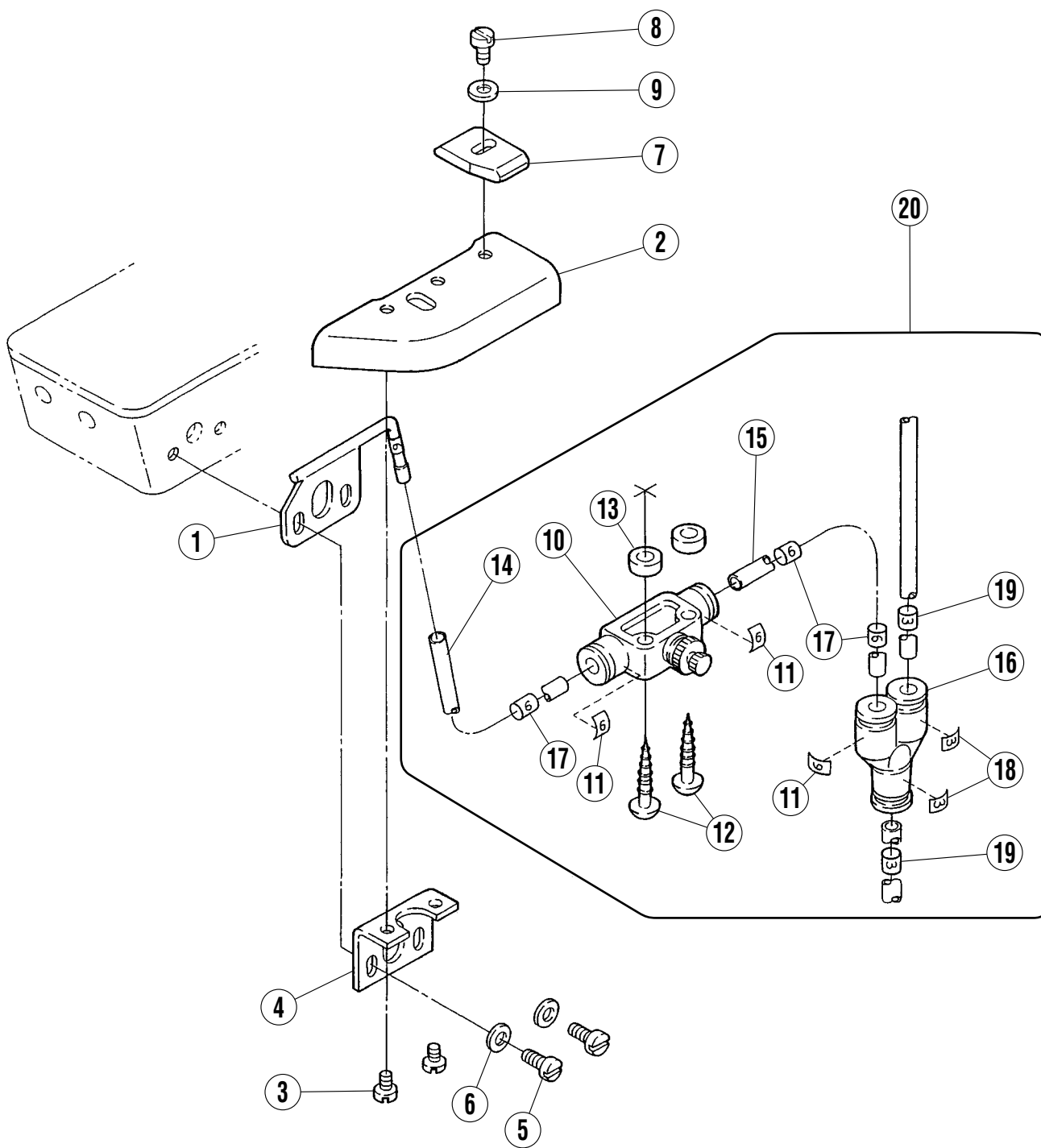


小ローラー

SMALL ROLLER

REF.NO.	PART NO.	部品名称	DESCRIPTION	QT.
1	302475-910	小ローラー (組)	SMALL ROLLER ASSEMBLY	1
2	302460-910	ブラケット	BRACKET	1
3	3024610	ローラー	ROLLER	1
4	302461A0	ローラー	ROLLER	1
5	0029210	平ネジ/C 3 × 4	SCREW	4
6	3024650	段付ピン	PIN	2
7	3024660	ローラー	ROLLER	2
8	007019A0	止ネジ/M 4 × 8	SCREW	2

MC400, MC401 専用部品
MC400, MC401 Specific Parts

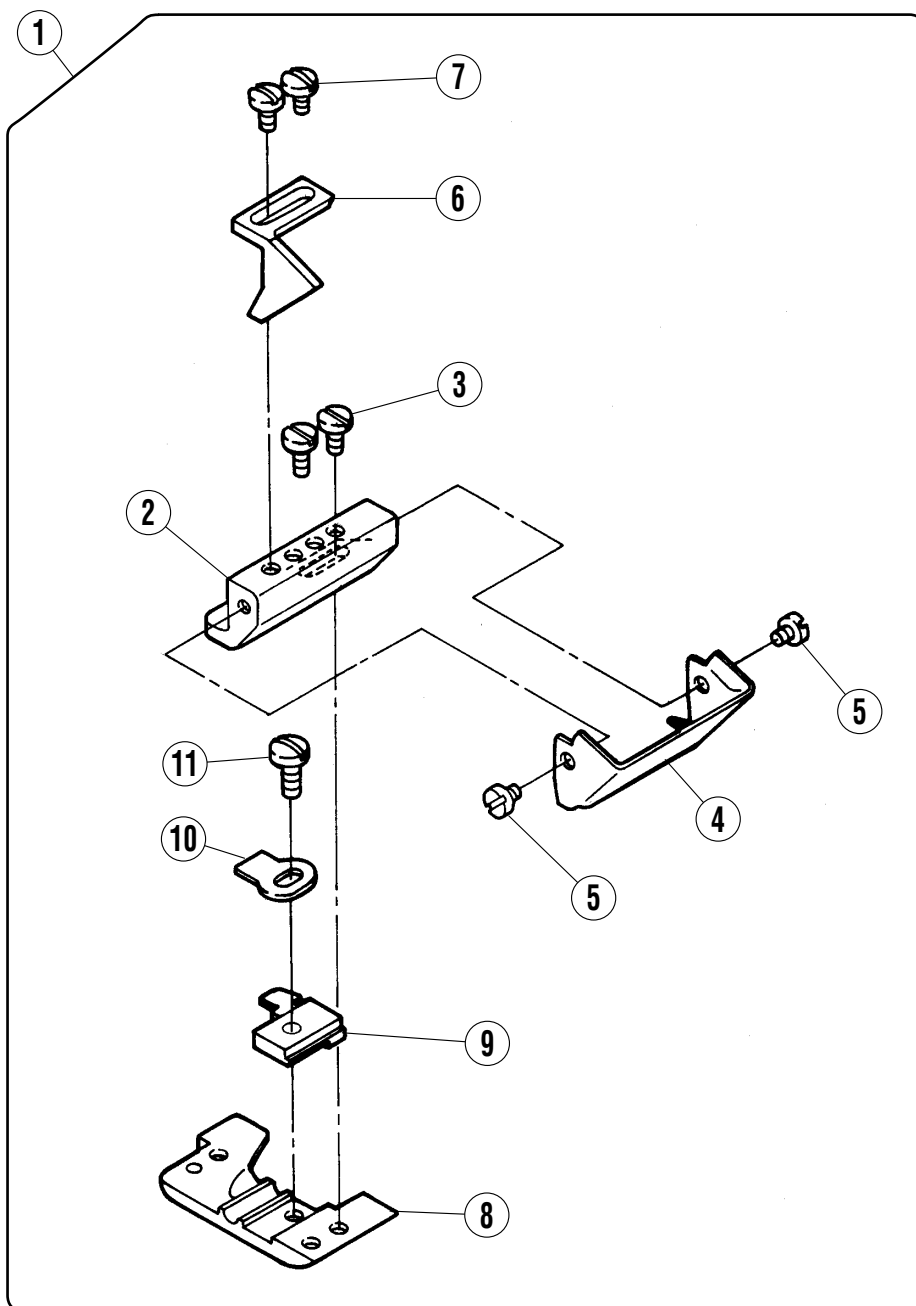


MC400, MC401 専用部品

SPECIFIC PARTS FOR MC400, MC401

REF.NO.	PART NO.	部品名称	DESCRIPTION	QT.
1	305343A910	エアノズル	AIR NOZZLE	1
2	3086090	サブプレート	AUXILIARY PLATE	1
3	0071900	平小ネジ/M 3. 5 × 6	SCREW	2
4	3050140	ブラケット	BRACKET	1
5	0070100	平ネジ/M 3 × 1 2	SCREW	2
6	2028750	座金	WASHER	2
7	3086100	生地ガイド	GUIDE	1
8	0070100	平小ネジ/M 3 × 1 2	SCREW	1
9	2028750	座金	WASHER	1
10	5260070	絞り弁	VALVE	1
11	7550370	マークシール	SEAL	3
12	0049200	木ネジ (皿) / 5. 8	SCREW	2
13	7480480	座金 (スベーター)	WASHER	2
14	6002180	エアチューブ	TUBE	1
15	6001490	エアチューブ	TUBE	1
16	6011340	継手	JOINT	1
17	7550210	マークチューブ	MARKED TUBE	3
18	7550340	マークシール	SEAL	2
19	7550180	マークチューブ	MARKED TUBE	2
20	308540-910	エアチューブ (組)	TUBE ASSEMBLY	1

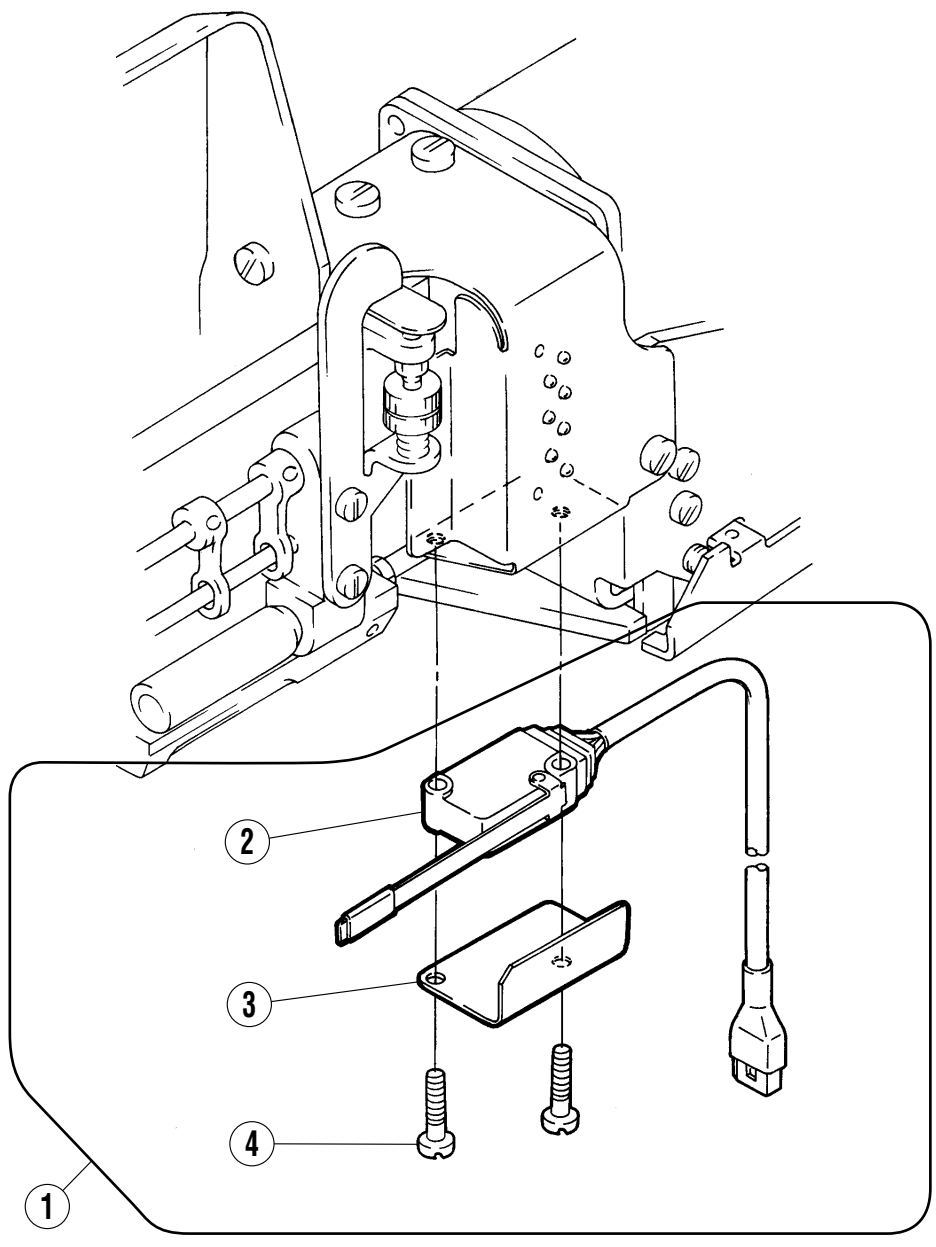
MC400, MC401 押エ / オプション
MC400, MC401 Presser foot / Option



MC400, MC401 押工／オプション**PRESSER FOOT FOR MC400, MC401／OPTION**

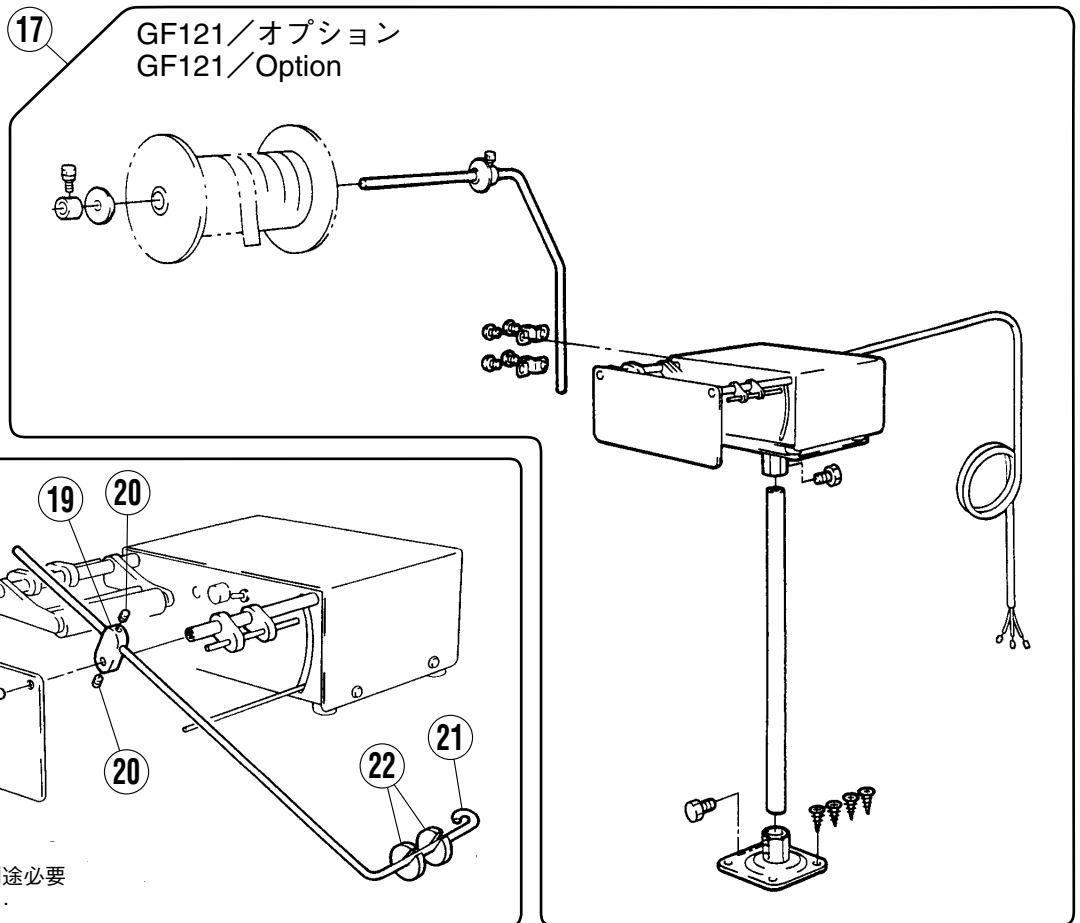
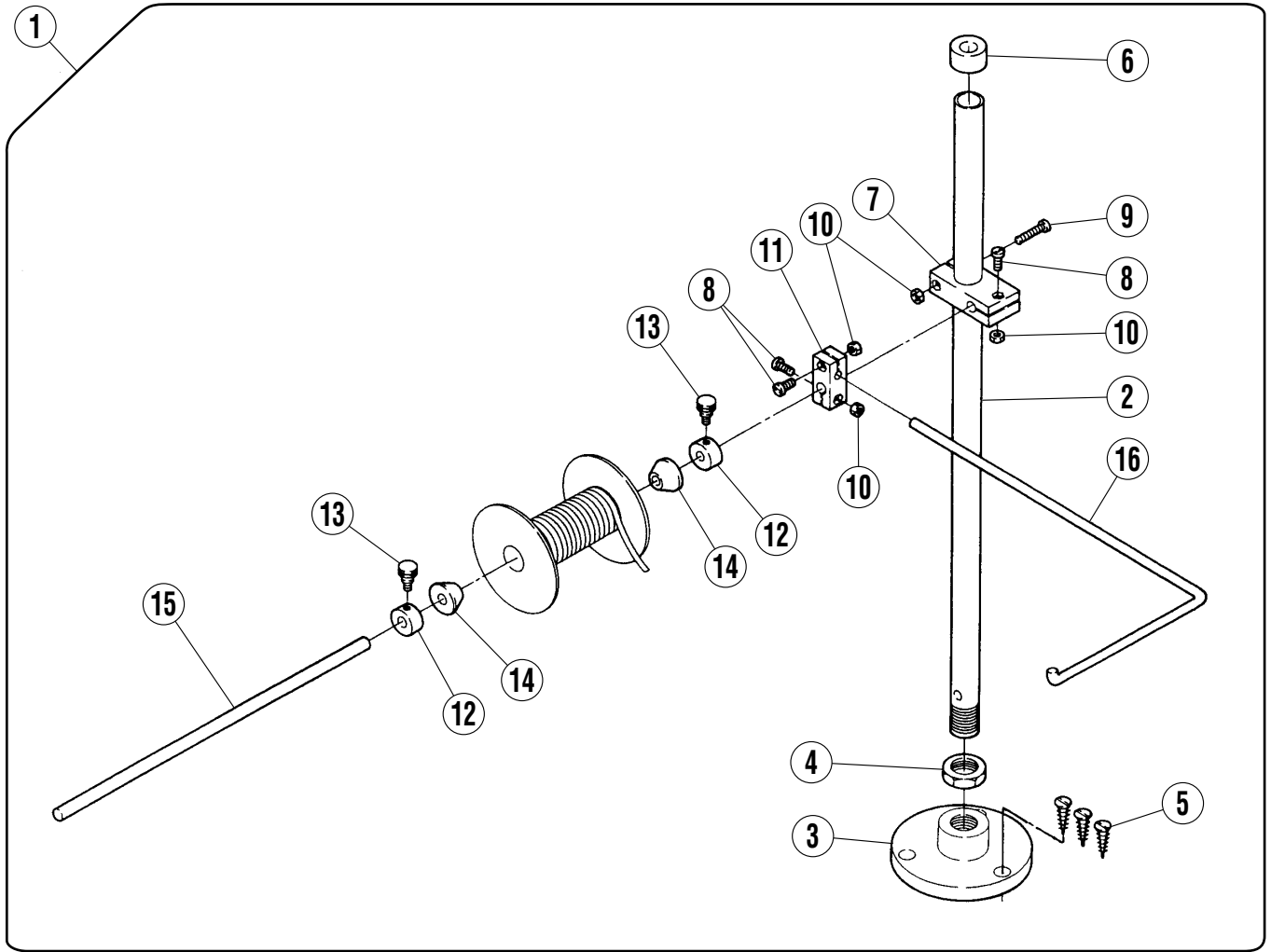
REF.NO.	PART NO.	部品名称	DESCRIPTION	QT.
1	277178A910	押工 (組)	PRESSER FOOT ASSEMBLY	1
2	277179A0	ブラケット	BRACKET	1
3	0070310	平ネジ／M2.5×6	SCREW	2
4	2136770	ガイドA	GUIDE A	1
5	0056150	平ネジ／C1×2.6	SCREW	2
6	213678A0	ガイドB	GUIDE B	1
7	0029220	平ネジ／C1×5.5	SCREW	2
8	2136720	押工	PRESSER FOOT	1
9	210371B0	押工爪	PRESSER FOOT FINGER	1
10	2740190	板バネ	SPRING	1
11	0050890	平ネジ／C3×5.45	SCREW	1

MC400, MC401 正面スイッチ／オプション
MC400, MC401 Front switch／Option



MC400, MC401 正面スイッチ／オプション**FRONT SWITCH FOR MC400, MC401／OPTION**

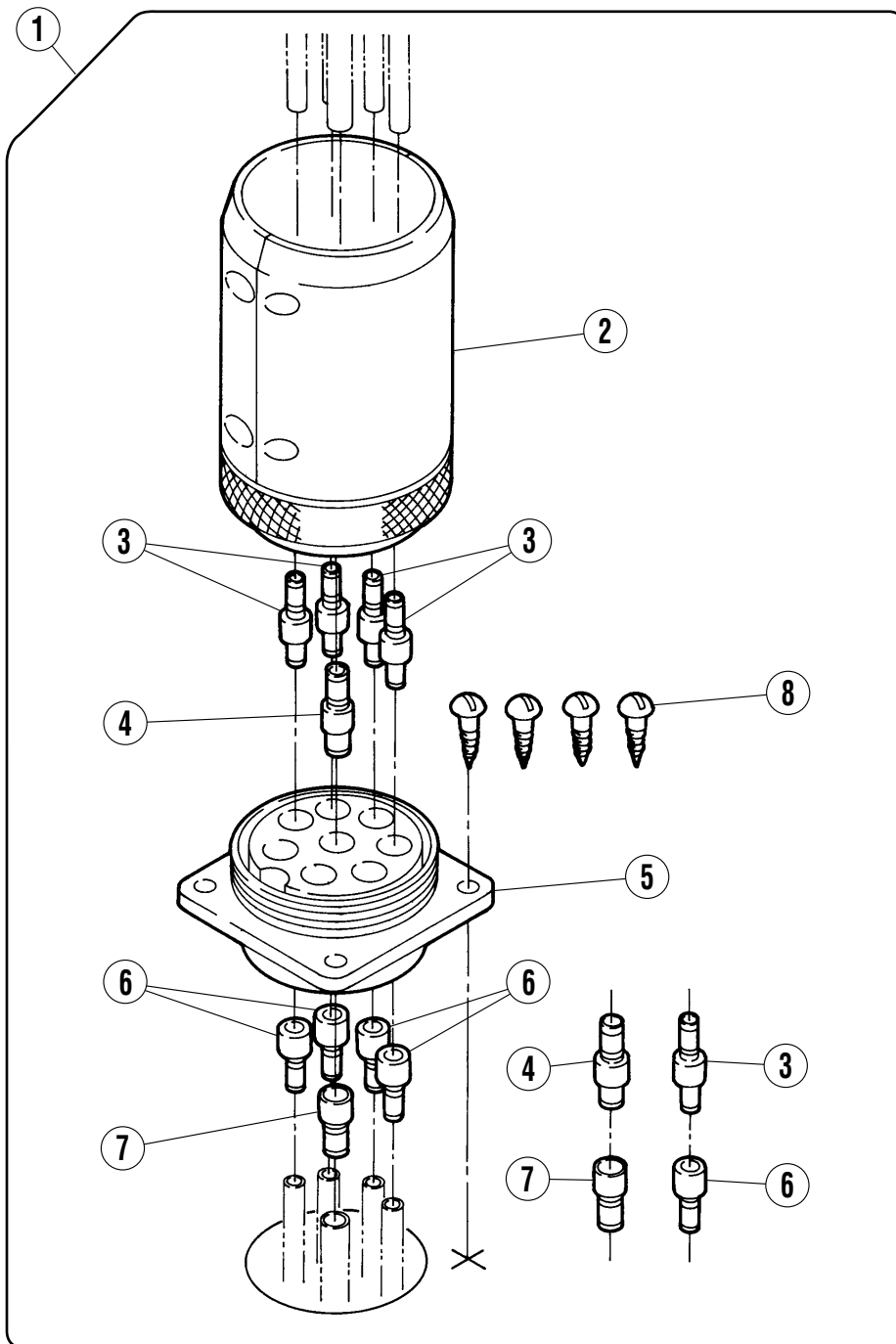
REF.NO.	PART NO.	部品名称	DESCRIPTION	QT.
1	308603-910	正面スイッチ（組）	FRONT SWITCH ASSEMBLY	1
2	706016-910	スイッチ（組）	SWITCH ASSEMBLY	1
3	3086040	ブラケット	BRACKET	1
4	0041050	平小ネジ／M3×1.5	SCREW	2



リールスタンド／オプション

REEL STAND／OPTION

REF.NO.	PART NO.	部品名称	DESCRIPTION	QT.
1	306469A9S0	リールスタンド (組)	REEL STAND ASSEMBLY	1
2	306466ASA0	スタンド棒	THREAD STAND ROD	1
3	306468ASA0	糸立土台	THREAD BRACKET	1
4	0048350	六角ナット	NUT	1
5	0049130	木ネジ (皿) / 5. 8	SCREW	3
6	0003860	キャップ	ROD CAP	1
7	000383-SA0	ブラケット	HOLDER	1
8	0040120	平ネジ / M 4 × 1 2	SCREW	3
9	0040140	平ネジ / M 4 × 2 5	SCREW	1
10	0048030	六角ナット / M 3	NUT	4
11	000233-SA0	ホルダー	HOLDER	1
12	3064630	カラー	COLLAR	2
13	0012850	段付ネジ / C 4	SCREW	2
14	3064620	リール案内	REEL GUIDE	2
15	3064640	取付棒	BAR	1
16	3064670	補助棒	ROD	1
17	300777-910	テープ送り出し装置 (組) (AC100V-240V)	AUTOMATIC TAPE FEEDER	1
18	305278-910	テープ案内 (組)	TAPE GUIDE ASSEMBLY	1
19	3052790	ブラケット	BRACKET	1
20	0045540	止ネジ / M 3 × 3	SCREW	2
21	3052800	テープ案内	TAPE GUIDE	1
22	3512380	テープ案内	TAPE GUIDE	2



エアーカップラ／オプション

AIR COUPLER／OPTION

REF.NO.	PART NO.	部品名称	DESCRIPTION	QT.
1	608017-910	エアーカップラ (組)	AIR COUPLER ASSEMBLY	1
2	6010980	マルチプラグ	PLUG	1
3	6011000	継手	JOINT	5
4	6011010	継手	JOINT	2
5	6010990	マルチソケット	SOCKET	1
6	6011990	継手	JOINT	5
7	6011030	継手	JOINT	2
8	0049110	木ネジ / 4. 1	SCREW	4

インデックス


INDEX

PART. NO.	PAGE	REF. NO.	PART. NO.	PAGE	REF. NO.	PART. NO.	PAGE	REF. NO.	PART. NO.	PAGE	REF. NO.	PART. NO.	PAGE	REF. NO.
0001970	11	20	007020A0	7	26	277179A0	31	2	3085930	7	27	7480150	13	6
000233-SA0	35	11	0070210	3	17	2780210	25	9	3085940	3	29	7480450	13	7
000383-SA0	35	7	0070310	25	2	300033E0	15	21	3085950	3	32	7480480	29	13
0003860	35	6	0070310	31	3	300104A0	15	3	3085960	3	35	7550160	9	19
0012850	35	13	0070320	23	18	3001050	15	4	3085970	3	37	7550170	9	20
0029050	19	24	0070390	23	10	3001060	15	5	3085980	3	44	7550180	9	21
0029210	27	5	0070430	3	11	300107A0	15	6	3085990	5	12	7550180	29	19
0029220	25	6	0070440	3	30	3001080	15	7	3086000	5	20	7550200	9	23
0029220	31	7	0070440	5	2	3001090	15	10	3086010	5	22	7550210	29	17
0030010	11	16	0070630	23	7	3001100	15	9	3086020	5	26	7550320	3	40
0030010	19	25	0070630	23	9	3003650	15	8	308603-910	33	1	7550330	3	43
004009-10	17	3	0070630	23	17	3003760	15	22	3086040	33	3	7550340	5	19
0040120	35	8	0070780	23	23	3003770	15	23	308605-9T0	17	1	7550340	29	18
0040140	35	9	0071200	23	19	3004680	11	32	3086060	17	2	7550360	17	24
0041010	11	3	0071490	3	36	3004690	11	33	3086070	17	20	7550370	29	11
0041050	5	18	0071490	17	21	3005900	9	11	3086080	17	25	7550640	9	25
0041050	33	4	0071600	3	3	300777-910	35	17	3086090	29	2	7550660	9	22
0041130	15	15	0071671	17	7	3012360	23	25	3086100	29	7	7550680	9	26
0043000	11	21	0071900	29	3	3012370	23	26	308613-9U0	9	1	760287B9U0	13	2
0043000	15	11	0072070	3	46	3012380	23	27	308614-9U0	9	2	760287C9U0	13	1
0043040	9	16	0072460	3	31	3012400	23	24	350700-SA0	11	8	760287H9U0	13	3
0043200	11	30	007285-HN0	7	22	3014971	19	14	3512380	35	22	760288-9U0	11	34
0045070	11	6	0073580	21	7	302460-910	27	2	351333-9S0	11	1	760288A9U0	11	12
0045070	11	9	0073840	3	33	3024610	27	3	351334-SA0	11	2	7710040	13	8
0045150	19	16	0073850	5	25	302461A0	27	4	351335-SA0	11	5	798003-910	5	28
0045150	21	10	0084210	21	6	3024650	27	6	5110010	19	11	805009-910	3	23
0045160	5	13	1371080	17	8	3024660	27	7	511017-911	19	10	9A01370	17	30
0045310	21	5	1371420	11	18	302475-910	27	1	5110230	17	22	9A30690	3	15
0045350	23	13	1670660	7	10	3025670	17	27	5131180	21	13	9A30700	5	34
0045430	5	10	179458-050	21	8	3027500	15	18	5131320	3	38			
0045540	3	13	179460-250	21	15	302913-910	15	1	5220071	9	9			
0045540	3	26	2007280	19	20	3029640	5	9	5220320	9	10			
0045540	5	7	2010370	17	17	3029660	7	24	5260070	5	17			
0045540	7	5	2010860	17	18	3030100	11	19	5260070	29	10			
0045540	7	7	2011070	21	6	303018A0	11	15	5270110	21	14			
0045540	7	13	2021740	23	20	3032780	3	34	562107-910	9	24			
0045540	7	15	2024330	21	12	3034480	3	19	562108-910	9	3			
0045540	7	21	2028490	17	19	3034480	15	17	600007A0	15	24			
0045540	35	20	2028750	29	6	303510A910	19	21	600008A0	9	27			
0048030	15	16	2028750	29	9	3035110	19	22	6001170	15	2			
0048030	35	10	2042930	19	15	3038650	5	14	6001490	29	15			
0048050	11	22	2042930	21	11	3039910	11	27	6001530	9	7			
0048050	15	12	2045850	11	23	3040850	23	22	6001600	9	6			
0048060	3	4	2045850	15	13	3050140	29	4	6001610	9	8			
0048060	9	17	2045860	11	4	305250-910	5	6	6001610	15	25			
0048090	11	7	2048880	3	5	3052750	7	1	6001660	9	28			
0048090	11	10	2048940	11	31	305278-910	35	18	6001940	3	41			
0048190	23	14	2084480	17	12	3052790	35	19	6001940	5	16			
0048200	21	8	2084490	17	15	3052800	35	21	6002180	29	14			
0048350	35	4	2089490	19	19	305343A910	29	1	6010010	5	15			
0049050	11	11	2093030	3	12	306057A0	5	24	6010490	9	13			
0049050	13	4	2100610	9	18	3063730	7	20	6010530	9	12			
0049100	9	15	2103190	17	14	3064620	35	14	6010680	19	13			
0049100	11	24	210371B0	25	8	3064630	35	12	601082A0	3	39			
0049100	15	14	210371B0	31	9	3064640	35	15	6010980	37	2			
0049110	15	19	210529-9T0	17	4	306466ASA0	35	2	6010990	37	5			
0049110	37	8	210530-9T0	17	5	3064670	35	16	6011000	37	3			
0049130	35	5	210530-9T0	17	6	306468ASA0	35	3	6011010	37	4			
0049200	29	12	2107660	23	21	306469A9S0	35	1	6011030	37	7			
0049220	9	4	2113880	17	9	3067330	11	26	6011040	15	20			
0050300	25	10	2120340	7	3	3070910	11	29	6011070	17	23			
005082A0	17	16	2136720	25	7	3080170	19	26	6011340	29	16			
0050890	31	11	2136720	31	8	3080370	19	12	6011990	37	6			
0051170	11	17	2136740	25	3	308115-910	23	5	6012280	3	42			
0056150	25	4	2136770	31	4	3081180	23	11	6080020	9	14			
0056150	31	5	213678A0	31	6	3081190	23	3	608017-910	37	1			
0070080	17	29	2340050	5	11	308243-911	19	17	706016-910	33	2			
0070090	5	21	2364160	3	14	3082440	19	18	706018-910	11	28			
0070090	5	30	240028-920	7	9	3084440	23	4	706019-910	11	25			
0070090	7	2	2400530	23	16	3084460	23	2	7080050	11	13			
0070090	7	28	2401010	3	6	308451-910	23	1	7080150	11	14			
0070100	27	5	2403110	21	2	308540-910	29	20	716007A910	3	18			
0070100	29	8	2404480	7	23	308570-9S0	3	1	716028-910	19	6			
0070120	23	12	2405900	3	27	308571-9S0	5	1	716032-910	19	5			
007018A0	3	8	2405910	5	29	3085730	5	3	742257-910	19	2			
007018A0	3	20	2560390	7	11	3085740	5	4	742257A910	19	1			
007018A0	3	22	256039A0	7	12	308575-910	3	2	742257B910	19	3			
007018A0	3	45	263543-TA0	17	11	3085780	3	7	742257C910	19	4			
007018A0	5	5	263544-TA0	17	13	3085790	3	9	742484-910	13	9			
007018A0	5	23	2726240	21	1	3085800	3	10	742485-910	13	10			
007018A0	5	27	2726250	21	9	308582-910	3	16	742486-910	13	11			
007018A0	5	32	272626-920	21	4	3085840	3	25	742487-910	13	12			
007018A0	7	17	2726270	21	15	3085850	5	8	7480020	5	33			
007018A0	17	26	2726280	21	3	3085860	7	4	7480020	13	5			
007018A0	19	7	2740190	31	10	3085870	7	6	7480030	5	31			
007018A0	19	9	2746010	25	1	3085880	7	8	7480030	19	23			
007018A0	19	27	2746020	25	5	3085890	7	14	7480050	3	21			
007019A0	27	8	2750340	17	10	3085900	7	16	7480050	19	8			
007020A0	3	24	2750470	17	28	3085910	7	18	7480150	3	28			
007020A0	7	19	277178A910	31	1	3085920	7	25	7480150	9	5			

ペガサスミシン製造株式会社

本社 〒553-0002 大阪市福島区鷺洲5-7-2 TEL (06)6458-4739
FAX (06)6454-8785

PEGASUS SEWING MACHINE MFG. CO., LTD.
5-7-2, Sagisu, Fukushima-ku, Osaka 553-0002, Japan. Phone :(06)6458-4739
Telefax :(06)6454-8785

Cat. No. 97920  August 2002

© 2001 PEGASUS SEWING MACHINE MFG. CO., LTD.

このパーツカタログに記載されている内容は、改良のため予告なく変更することがあります。

The description in this PARTS CATALOG is subject to change without notice.