

2-Needle, Unison-Feed, Lockstitch Machine  
(Automatic Lubrication)

二本針本縫総合送りミシン(自動給油)

# LU-1560

2-Needle, Unison-Feed, Lockstitch Machine with an Automatic  
Thread Trimmer(Automatic Lubrication)

二本針本縫総合送り自動糸切りミシン(自動給油)

# LU-1560-7

# PARTS LIST

## HOW TO MAKE USE OF THIS PARTS LIST

1. As to "#01" and "#02" refer to the "Note" given at the bottom of the respective pages.
2. Codes on the "Qty" column
  - Each numeral indicates the number of parts required.
  - "0.1" and "2.5" indicate the length (in meters) of the respective parts.
3. Parentheses mean that the corresponding part is a subpart that constructs an assembly part.
4. Dotted lines on the Figures indicate assembly parts.

## パーツリストご利用に際して

1. リストページの#01、#02等の印は、ページ下の"注記"の説明をご参照下さい。
2. 数量欄の数字は、個数を表し、0.1、2.5等の数値は、長さ(単位メートル)を表します。
3. 数量欄の( )は、組部品を構成している子部品であることを意味します。
4. イラストページの-----枠は、組構成であることを意味します。

# CONTENTS

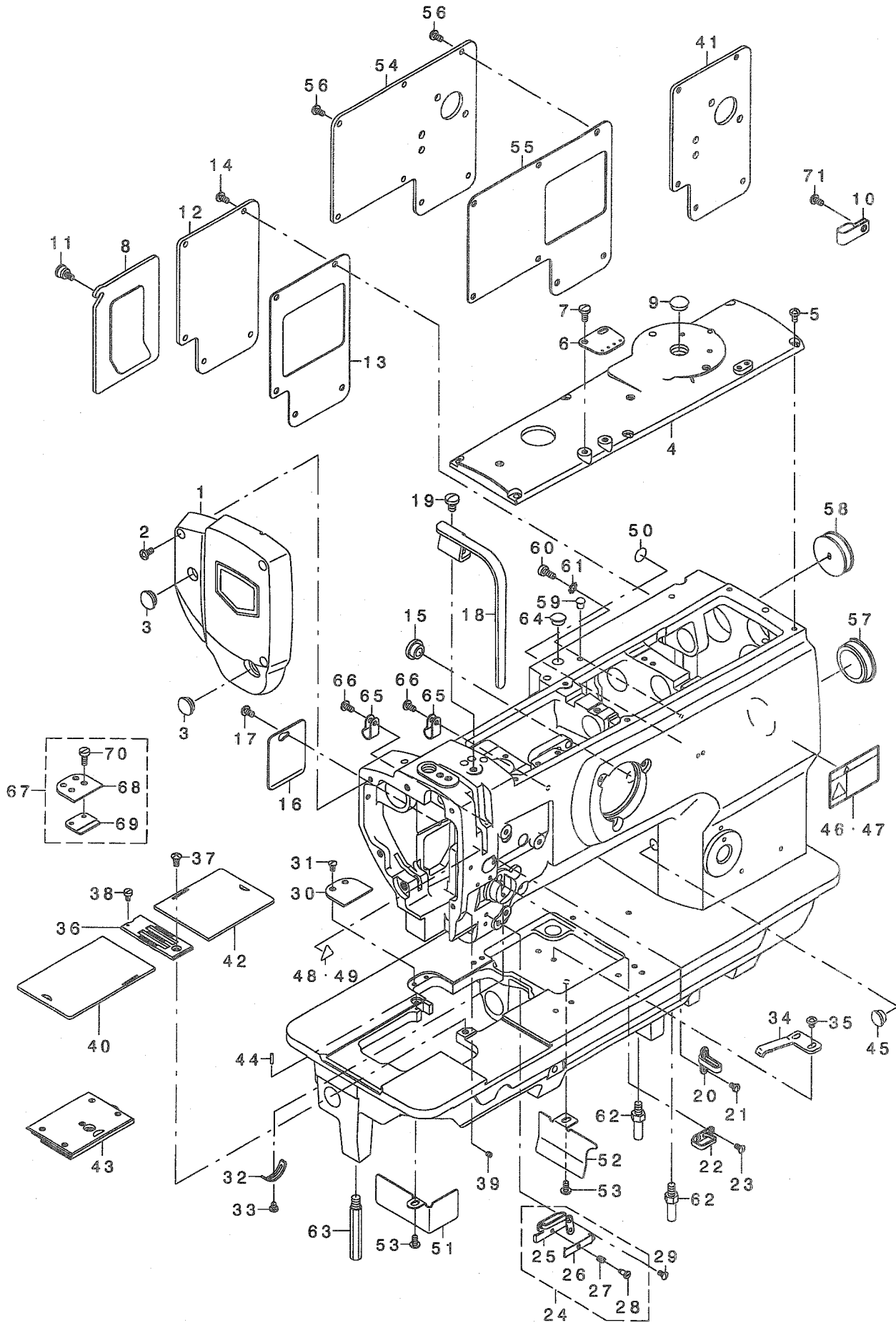
## 目 次

|   |    |
|---|----|
| 1. FRAME & MISCELLANEOUS COVER COMPONENTS .....                         | 1  |
| 頭部・外装関係   |    |
| 2. UPPER SHAFT, LOWER SHAFT DRIVING & BALANCE COMPONENTS .....          | 3  |
| 上軸・下軸・天秤関係  |    |
| 3. NEEDLE BAR ROCKING COMPONENTS .....                                  | 5  |
| 針棒揺動関係  |    |
| 4. HOOK SHAFT & LOWER SHAFT COMPONENTS .....                            | 7  |
| 釜軸・下軸関係   |    |
| 5. PRESSURE ADJUSTING & UPPER FEED MECHANISM COMPONENTS .....           | 9  |
| 押え圧調節・上送り関係   |    |
| 6. FEED MECHANISM COMPONENTS .....                                      | 11 |
| 送り関係  |    |
| 7. THREAD CUTTING COMPONENTS .....                                      | 13 |
| 糸切り関係   |    |
| 8. LUBRICATION COMPONENTS .....   | 15 |
| 給油関係  |    |
| 9. KNEE LIFTING COMPONENTS .....  | 17 |
| 膝上げ関係   |    |
| 10. LOWER THREAD WINDER MECHANISM COMPONENTS .....                      | 19 |
| 下糸巻き装置関係  |    |
| 11. AUTOMATIC PRESSER LIFTING MECHANISM (OPTION) COMPONENTS .....       | 20 |
| 自動押え上げ装置 (オプション) 関係   |    |
| 12. THREAD STAND COMPONENTS .....                                       | 21 |
| 糸立て装置関係   |    |
| 13. OPTIONAL PARTS (ADDITIONAL SPRING FOR PRESSER BAR) COMPONENTS ..... | 22 |
| オプション部品 (二重コイルばね) 関係  |    |
| 14. BELT COVER & OIL RESERVOIR COMPONENTS .....                         | 23 |
| ベルトカバー・油受け関係  |    |
| 15. AUTOMATIC BACK COMPONENTS (FOR LU-1560-7) .....                     | 25 |
| 自動バック関係 (LU-1560-7用)  |    |
| 16. THREAD TENSION COMPONENTS (FOR 1560-7) .....                        | 27 |
| 糸調子関係 (LU-1560-7用)  |    |
| 17. THREAD TENSION COMPONENTS (FOR LU-1560) .....                       | 28 |
| 糸調子関係 (LU-1560用)  |    |

|  |    |
|--|----|
| 18. AIR MECHANISM COMPONENTS (FOR LU-1560-7) ..... | 29 |
| エア-装置関係 (LU-1560-7用)                               |    |
| 19. SUSPENSION SQUARE (OPTION) COMPONENTS .....    | 31 |
| 吊り定規 (オプション) 関係                                    |    |
| 20. ACCESSORIES PARTS COMPONENTS .....             | 32 |
| 付属品関係  |    |
| 21. TABLE OF EXCHANGING GAUGE PARTS .....          | 33 |
| 交換ゲージ一覧表   |    |
| NUMERICAL INDEX OF PARTS .....                     | 35 |
| 索引   |    |

# 1. FRAME & MISCELLANEOUS COVER COMPONENTS

頭部・外装関係



| REF. NO | NOTE | PART NO.      | DESCRIPTION                    | 品名                   | Qty |
|---------|------|---------------|--------------------------------|----------------------|-----|
| 1       |      | 213-31558     | FACE PLATE ASM.                | フェイスプレート             | 1   |
| 2       |      | SS-4110915-SP | SCREW 11/64-40 L=9             | ナット 11/64-40 L=9     | 3   |
| 3       |      | TA-1250406-R0 | RUBBER PLUG D=12.5 L=4         | ゴム栓 D=12.5 L=4       | 2   |
| 4       |      | 213-31301     | TOP COVER B.                   | トップカバー B             | 1   |
| 5       |      | SS-4110815-SP | SCREW 11/64-40 L=8             | ナット 11/64-40 L=8     | 6   |
| 6       |      | 213-55904     | ARM THREAD GUIDE               | アームトアソナイ             | 1   |
| 7       |      | SS-7621040-SP | SCREW 3/16-32 L= 9.5           | マルチネジ 3/16-32 L=9.5  | 2   |
| 8       | #01  | 213-31756     | WINDOW PLATE A ASM.            | ウィンドウプレートA           | 1   |
| 9       | #01  | TA-1450404-R0 | RUBBER PLUG D=14.5 L=4         | ゴム栓 D=14.5 L=4       | 1   |
| 10      | #02  | D2112-555-B00 | CORD HOLDER, LARGE             | コードホルダー A            | 1   |
| 11      | #01  | 213-31202     | SETSCREW                       | トメネジ                 | 1   |
| 12      | #01  | 213-31806     | WINDOW PLATE B                 | ウィンドウプレート B          | 1   |
| 13      | #01  | 213-32002     | WINDOW PLATE PACKING B         | ウィンドウプレートパッキング B     | 1   |
| 14      | #01  | SS-4110815-SP | SCREW 11/64-40 L=8             | ナット 11/64-40 L=8     | 5   |
| 15      |      | TA-1250504-R0 | RUBBER PLUG                    | ゴム栓                  | 1   |
| 16      |      | 213-32309     | SIDE COVER                     | サイドカバー               | 1   |
| 17      |      | SS-4110815-SP | SCREW 11/64-40 L=8             | ナット 11/64-40 L=8     | 1   |
| 18      |      | 213-31608     | BALANCE COVER                  | テンションカバー             | 1   |
| 19      |      | SS-7150910-TP | SCREW 15/64-28 L=9             | マルチネジ 15/64-28 L=9   | 1   |
| 20      |      | 101-01301     | THREAD GUIDE, B                | トアソナイ B              | 1   |
| 21      |      | SS-5090610-SP | SCREW 9/64-40 L=6              | マルチネジ 9/64-40 L=6    | 1   |
| 22      |      | B1129-051-000 | FRAME THREAD GUIDE, UPPER      | トアソナイ ウェ             | 1   |
| 23      |      | SS-2090710-TP | SCREW 9/64-40 L=7.2            | マルチネジ 9/64-40 L=7.2  | 2   |
| 24      |      | 213-55656     | THREAD GUIDE ASM.              | トアソナイ(クミ)            | 1   |
| 25      |      | 213-55607     | THREAD GUIDE PLATE             | トアソナイ板               | (1) |
| 26      |      | 179-12106     | NEEDLE THREAD PRESSER PLATE    | ハリトオリエータ             | (1) |
| 27      |      | B1132-521-000 | THREAD PRESSER PLATE SPRING    | ハリトオリエータスプリング        | (1) |
| 28      |      | SD-0380551-SL | HINGE SCREW D= 3.8 H= 5.5      | ダンネジ D=3.8 H=5.5     | (1) |
| 29      |      | SS-2090710-TP | SCREW 9/64-40 L=7.2            | マルチネジ 9/64-40 L=7.2  | 1   |
| 30      | #02  | 226-51202     | AUXILIARY COVER                | 補助ヨカハ(イキリツキ)         | 1   |
| 31      |      | SS-2090710-TP | SCREW 9/64-40 L=7.2            | マルチネジ 9/64-40 L=7.2  | 2   |
| 32      |      | B3138-512-000 | TAKE-UP SPRING ADJUSTING PLATE | トリリハネアソナイ調整プレート      | 1   |
| 33      |      | SS-7090520-TP | SCREW 9/64-40 L= 4.5           | マルチネジ 9/64-40 L=4.5  | 1   |
| 34      |      | B1111-563-000 | BED SLIDE SPRING               | スベリタハネ               | 1   |
| 35      |      | SS-4110515-SP | SCREW 11/64-40 L=5             | ナット 11/64-40 L=5     | 2   |
| 36      | #05  | 213-66406     | THROAT PLATE 3/8               | ハリタ 3/8              | 1   |
| 37      |      | SS-2110915-TP | SCREW 11/64-40 L=8.9           | マルチネジ 11/64-40 L=8.9 | 1   |
| 38      |      | SS-6090630-TP | SCREW 9/64-40 L=6              | マルチネジ 9/64-40 L=6    | 1   |
| 39      | #02  | SS-8090410-TP | SCREW 9/64-40 L=3.9            | トメネジ 9/64-40 L=3.9   | 1   |
| 40      | #06  | 213-65606     | SLIDING PLATE A ,LEFT          | トキリススベリタ(ヒタリ)A       | 1   |
| 41      | #07  | 213-48909     | WINDOW PLATE D                 | ウィンドウプレート D          | 1   |
| 42      | #06  | 213-65002     | SLIDING PLATE A ,RIGHT         | トキリススベリタ(ミキ)A        | 1   |
| 43      |      | 226-50055     | BED SLIDE ASM.                 | スベリタ(マキ)クミ(イキリツキ)    | 1   |
| 44      |      | B1104-051-000 | THROAT PLATE PIN               | ハリタトメピン              | 1   |
| 45      |      | TA-1050504-R0 | RUBBER PLUG                    | ゴム栓                  | 1   |
| 46      | #03  | CM-3002001-01 | SAFETY LABEL, 1(SMALL).        | アソビラベル 1(ショウ)        | 1   |
| 47      | #04  | CM-3002001-A1 | SAFETY LABEL, 3 (SMALL).       | アソビラベル 3(ショウ)        | 1   |
| 48      | #03  | CM-3002000-B1 | LABEL(16)                      | ハチミツシチュウ(16)         | 1   |
| 49      | #04  | CM-3002000-01 | ATTENTION SEAL                 | エビケガチチュウ(16)         | 1   |
| 50      |      | 100-04109     | GROUND MARK                    | グランドマーク              | 1   |
| 51      |      | 213-32200     | OIL SHIELD (LEFT)              | オイルシールド(ヒタリ)         | 1   |
| 52      |      | 228-77609     | DUST COVER                     | ダストカバー               | 1   |
| 53      |      | SS-4110815-SP | SCREW 11/64-40 L=8             | ナット 11/64-40 L=8     | 2   |
| 54      | #02  | 213-31905     | WINDOW PLATE C                 | ウィンドウプレート C          | 1   |
| 55      | #02  | 213-32101     | WINDOW PLATE PACKING C         | ウィンドウプレートパッキング C     | 1   |
| 56      | #02  | SS-4110815-SP | SCREW 11/64-40 L=8             | ナット 11/64-40 L=8     | 6   |
| 57      |      | 226-19100     | CAP                            | ヨウウツクアキヤツア(イキリナシ)    | 1   |
| 58      |      | 102-01200     | RUBBER PLUG                    | コードシールドアキヤツア         | 1   |
| 59      | #02  | TA-0550604-R0 | RUBBER PLUG                    | ゴム栓                  | 1   |
| 60      | #02  | SS-6111140-SP | SCREW 11/64-40 L=11            | マルチネジ 11/64-40 L=11  | 1   |
| 61      | #02  | WT-0530002-KS | TOOTHED WASHER D=5.3           | ハチミツワッシャー D=5.3      | 1   |
| 62      |      | 226-02601     | BED SCREW STUD                 | ベッドネジ                | 2   |
| 63      |      | B1105-122-000 | BED SCREW STUD B               | ベッドネジ B              | 1   |
| 64      |      | TA-1050504-R0 | RUBBER PLUG                    | ゴム栓                  | 1   |
| 65      | #02  | HX-0012300-0A | CABLE CLIP                     | ケーブルクリップ             | 2   |
| 66      | #02  | SS-4110815-SP | SCREW 11/64-40 L=8             | ナット 11/64-40 L=8     | 2   |
| 67      | #01  | 232-08556     | AUXILIARY COVER ASM.           | 補助ヨカハ-クミ             | 1   |
| 68      | #01  | 232-08507     | AUXILIARY COVER                | 補助ヨカハ-               | (1) |
| 69      | #01  | 232-08606     | SLIDING PLATE SUPPORT          | スベリタササエ              | (1) |
| 70      | #02  | SS-6111140-SP | SCREW 11/64-40 L=11            | マルチネジ 11/64-40 L=11  | (2) |
| 71      |      | SS-4110815-SP | SCREW 11/64-40 L=8             | ナット 11/64-40 L=8     | 1   |

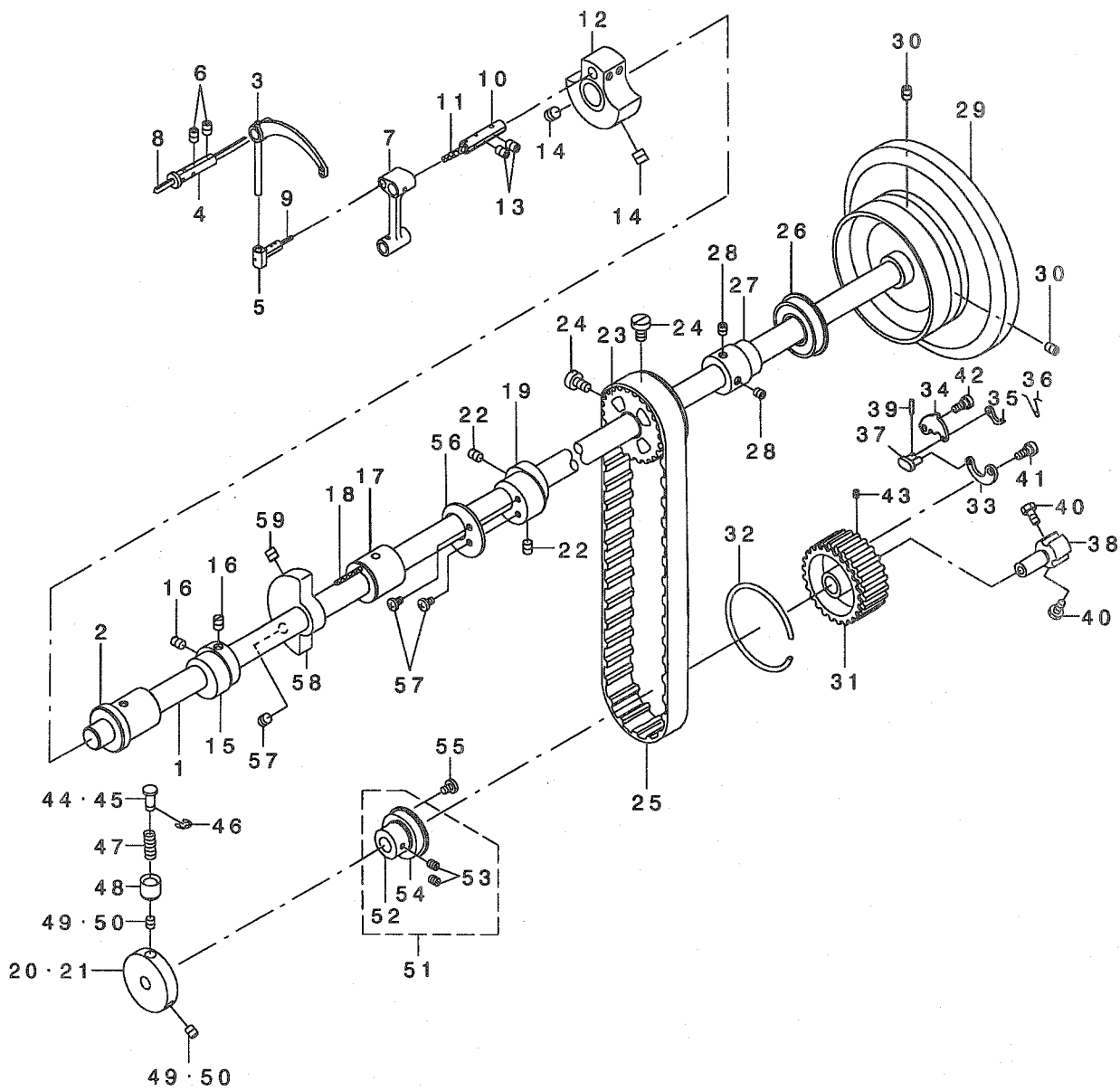
NOTE (注記)

#01... FOR LU-1560  
 #02... FOR LU-1560-7  
 #03... FOR JAPAN  
 #04... EXCEPT JAPAN  
 #05... EXCHANGING GAUGE PARTS  
 #06... SELECTIVE PART  
 #07... OPTIONAL PARTS

LU-1560用  
 LU-1560-7用  
 日本用  
 日本を除く  
 交換ゲージ部品  
 選択部品  
 オプション部品

## 2. UPPER SHAFT, LOWER SHAFT DRIVING & BALANCE COMPONENTS

上軸・下軸・天秤關係



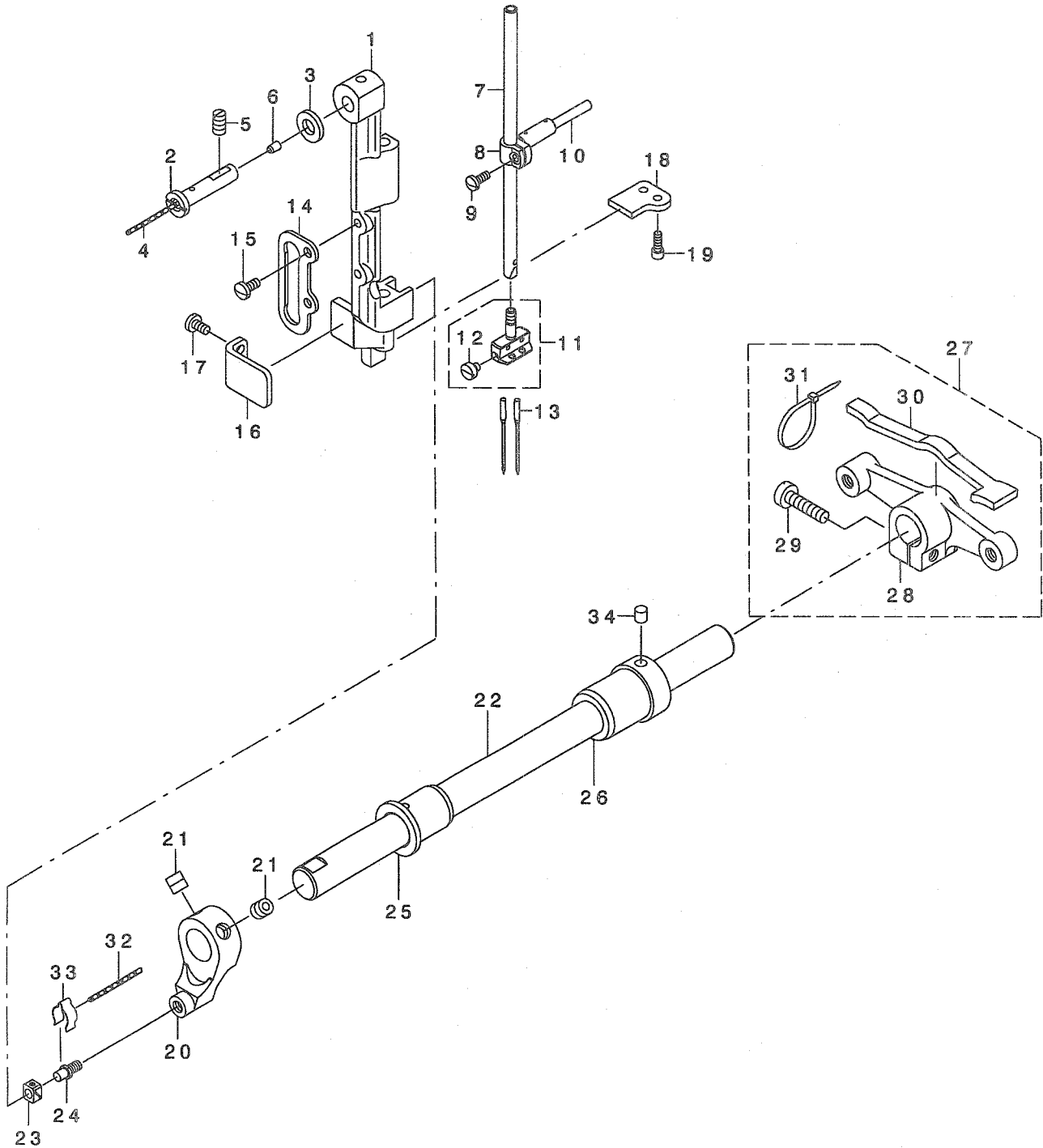
| REF. NO | NOTE | PART NO.        | DESCRIPTION                  | ヒョウメイ               | Qty  |
|---------|------|-----------------|------------------------------|---------------------|------|
| 1       |      | 213-32705       | UPPER SHAFT                  | ウワジク                | 1    |
| 2       |      | 213-33000       | UPPER SHAFT FRONT METAL      | ウワジクマエメタル           | 1    |
| 3       |      | B1905-520-000   | THREAD TAKE-UP LEVER         | テンビシ                | 1    |
| 4       |      | B1906-051-000   | TAKE-UP LEVER PIN            | テンビシササエジク           | 1    |
| 5       |      | B1907-057-000   | THRUST PIN                   | テンビシスライトジク          | 1    |
| 6       |      | SS-8150822-TP   | SCREW 15/64-28 L=8           | トメネジ 15/64-28 L=8   | 2    |
| 7       |      | 213-39106       | NEEDLE BAR CRANK ROD         | ハリホウウクラックロッド        | 1    |
| 8       |      | CQ-3030000-00   | OIL WICK                     | ユソシ                 | 0.45 |
| 9       |      | CQ-2020000-00   | OIL WICK                     | ユソシ                 | 0.03 |
| 10      |      | B1210-051-000   | NEEDLE BAR CRANK PIN         | ハリホウクラックピン          | 1    |
| 11      |      | CQ-5050000-00   | OIL WICK                     | ユソシ                 | 0.03 |
| 12      |      | 213-32507       | COUNTER WEIGHT (A) (36MM)    | ツリアイシ(A)(36MM)      | 1    |
| 13      |      | SS-8150822-TP   | SCREW 15/64-28 L=8           | トメネジ 15/64-28 L=8   | 2    |
| 14      |      | SM-8080812-TP   | SCREW M8X8                   | トメネジ M8 L=8         | 2    |
| 15      | #01  | 213-39502       | UPPER FEED CAM (3.5)         | ウエオクリカム(3.5)        | 1    |
| 16      |      | SS-8660810-TP   | SCREW 1/4-40 L=8             | トメネジ 1/4-40 L=8     | 2    |
| 17      |      | 213-33109       | UPPER SHAFT INNER METAL      | ウワジククナカメタル          | 1    |
| 18      |      | CQ-2020000-00   | OIL WICK                     | ユソシ                 | 0.15 |
| 19      |      | 213-36508       | ECCENTRIC CAM A              | スイハイオクリハソソカムA       | 1    |
| 20      |      | 213-33703       | SAFETY CLUTCH DISC           | アンゼソソウチエンハン         | 1    |
| 21      | #02  | 213-33901       | SAFETY CLUTCH DISC           | アンゼソソウチエンハン         | 1    |
| 22      |      | SS-8660810-TP   | SCREW 1/4-40 L=8             | トメネジ 1/4-40 L=8     | 2    |
| 23      |      | 226-04904       | UPPER SPROCKET               | ウエスプロケット            | 1    |
| 24      |      | SS-6661110-SP   | SCREW 1/4-40 L=11            | ヒラネジ 1/4-40 L=11    | 2    |
| 25      |      | 226-04300       | TIMING BELT                  | タイミングベルト            | 1    |
| 26      |      | B1203-512-000   | BUSHING, REAR                | ウワジクウロハアリソク         | 1    |
| 27      |      | 107-04906       | UPPER SHAFT BEARING HOOK     | ウワジクハアリソクウケ         | 1    |
| 28      |      | SM-8060602-TP   | SCREW M6X6                   | トメネジ M6 L=6         | 2    |
| 29      |      | 213-32804       | FLYWHEEL                     | ハズミグルマ              | 1    |
| 30      |      | SS-8150822-TP   | SCREW 15/64-28 L=8           | トメネジ 15/64-28 L=8   | 2    |
| 31      |      | 213-33505       | LOWER SPROCKET               | シタスプロケット            | 1    |
| 32      |      | B1214-019-000   | SPROCKET RING                | スプロケットリング           | 1    |
| 33      |      | B1305-055-000-A | SAFETY CLUTCH SPRING         | アンゼソソチハネ            | 1    |
| 34      |      | B1307-055-000   | SAFETY CLUTCH HOOK           | アンゼソソチツメ            | 1    |
| 35      |      | B1308-055-000   | SAFETY CLUTCH COUNTER-HOOK   | アンゼソソチキヤクツメ         | 1    |
| 36      |      | B1309-055-000   | COUNTER-HOOK SPRING          | アンゼソソチキヤクツメハネ       | 1    |
| 37      |      | B1310-055-000   | SAFETY CLUTCH SMALL LINK     | アンゼソソチショリソク         | 1    |
| 38      |      | 105-03605       | SAFETY BASE                  | アンゼソソウチウケ           | 1    |
| 39      |      | B1314-055-000   | SAFETY CLUTCH SMALL LINK PIN | アンゼソソチショリソクピン       | 1    |
| 40      |      | SS-6661110-SP   | SCREW 1/4-40 L=11            | ヒラネジ 1/4-40 L=11    | 2    |
| 41      |      | SD-0640322-TP   | HINGE SCREW D= 6.35 H= 3.2   | ダシネジ D=6.35 H=3.2   | 1    |
| 42      |      | SD-0640322-TP   | HINGE SCREW D= 6.35 H= 3.2   | ダシネジ D=6.35 H=3.2   | 1    |
| 43      |      | SS-8090540-SP   | SCREW 9/64-40 L=5            | トメネジ 9/64-40 L=5    | 1    |
| 44      | #01  | B1312-563-000   | SAFETY CLUTCH PUSH BUTTON    | アンゼソソウチオシホタン        | 1    |
| 45      | #02  | 213-33802       | SAFETY CLUTCH PUSH BUTTON    | アンゼソソウチオシホタン        | 1    |
| 46      |      | RE-0500000-KO   | E-RING                       | Eリング                | 1    |
| 47      |      | B1639-051-000   | SPRING                       | オシホタンハネ             | 1    |
| 48      |      | B1313-055-000   | SAFETY CLUTCH KNOB SLEEVE    | アンゼソソチホタンツツ         | 1    |
| 49      | #01  | SS-8150710-TP   | SCREW 15/64-28 L=7           | トメネジ 15/64-28 L=7   | 2    |
| 50      | #02  | SS-8660530-TP   | SCREW 1/4-40 L= 4.5          | トメネジ 1/4-40 L=4.5   | 2    |
| 51      |      | 226-11651       | THRUST COLLAR ASM., B        | シタジククスラストウケB(クミ)    | 1    |
| 52      |      | 226-11602       | THRUST COLLAR, B             | シタジククスラストウケB        | (1)  |
| 53      |      | SS-8661030-SP   | SCREW 1/4-40 L=10            | トメネジ 1/4-40 L=10    | (2)  |
| 54      |      | SB-1200002-00   | BEARING 20X42                | ハアリソク 20X42         | (1)  |
| 55      |      | SS-7120760-SP   | SCREW 3/16-28 L= 7.0         | マルヒラネジ 3/16-28 L=7  | 2    |
| 56      |      | 213-53008       | HORIZONTAL FEED CAM COVER    | スイハイオクリカムフタ         | 1    |
| 57      |      | SS-7110710-SP   | SCREW 11/64-40 L=7           | マルヒラネジ 11/64-40 L=7 | 2    |
| 58      | #01  | 213-33406       | BALANCER                     | ハランサ-               | 1    |
| 59      | #01  | SS-8150710-TP   | SCREW 15/64-28 L=7           | トメネジ 15/64-28 L=7   | 2    |

NOTE (注記) #01...FOR LU-1560  
#02...FOR LU-1560-7

LU-1560用  
LU-1560-7用

### 3. NEEDLE BAR ROCKING COMPONENTS

針棒搖動關係



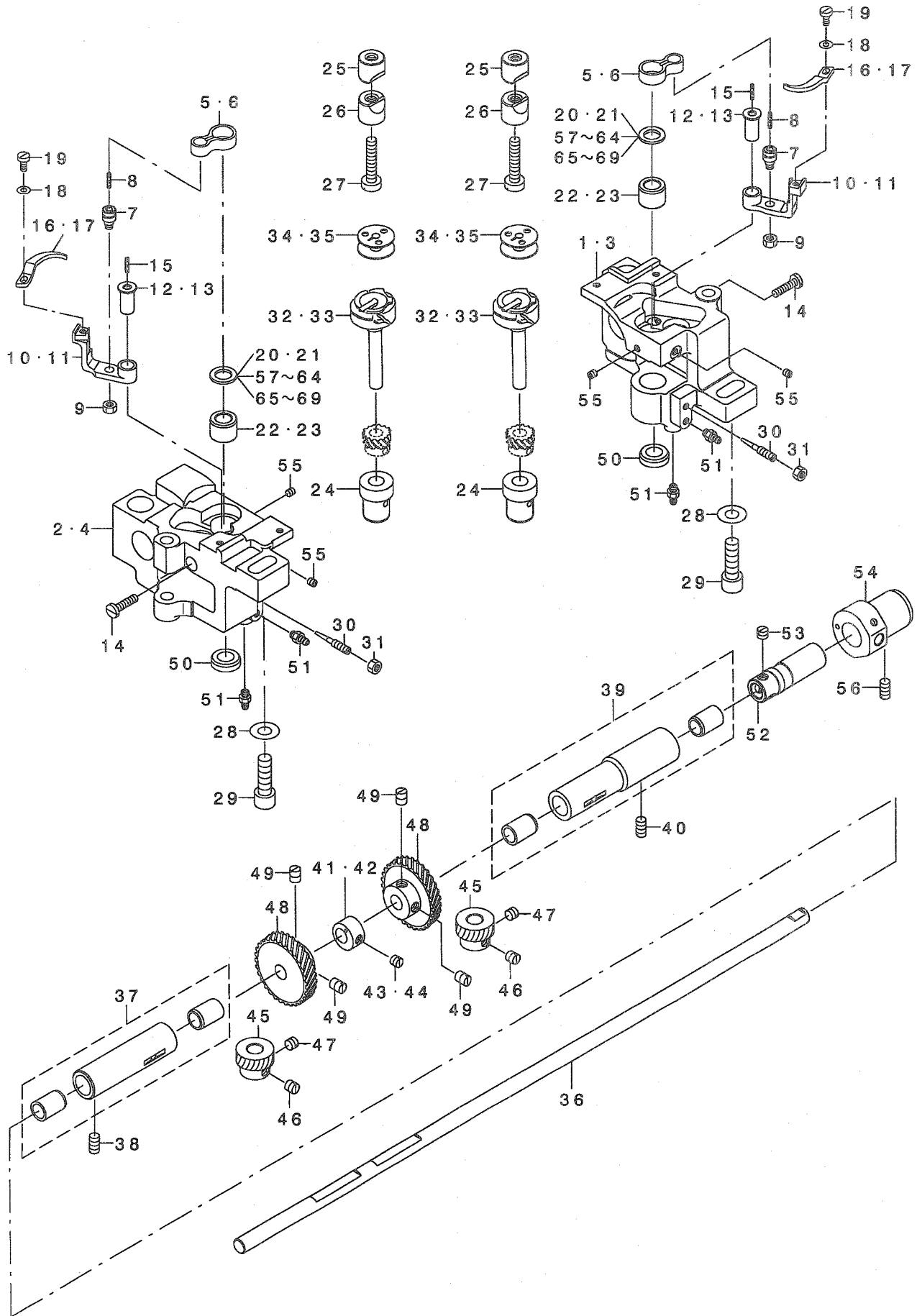


| REF. NO | NOTE | PART NO.        | DESCRIPTION               | ト ヲ メ イ                | Qty  |
|---------|------|-----------------|---------------------------|------------------------|------|
| 1       |      | 213-62504       | NEEDLE BAR FRAME          | ハリホ ウヨウト ウタ イ          | 1    |
| 2       |      | 213-39403       | NEEDLE BASE FULCRUM SHAFT | ヨウト ウタ イテンシク           | 1    |
| 3       |      | B1853-512-00C-A | HOOK SHAFT WASHER, C      | カマシ クサ ガネ C            | 1    |
| 4       |      | CQ-2020000-00   | OIL WICK                  | ユシソ                    | 0.05 |
| 5       |      | SS-8151150-TP   | SCREW 15/64-28 L=10.5     | トメネシ 15/64-28 L=10.5   | 1    |
| 6       |      | TA-0370601-M0   | PLUG D=3.9X4 L=6          | トメセン D=3.9X4 L=6       | 1    |
| 7       |      | B1401-518-000   | NEEDLE BAR                | ハリホ -                  | 1    |
| 8       |      | B1411-521-000   | NEEDLE ROD HOLDER         | ハリホ -タキ                | 1    |
| 9       |      | SS-7090910-SP   | SCREW 9/64-40 L= 8.5      | マルヒラネシ 9/64-40 L=8.5   | 1    |
| 10      |      | B1412-051-000   | FELT                      | ハリホ -タキ フェルト           | 1    |
| 11      | #01  | 213-68451       | NEEDLE CLAMP ASM.         | ハリト メクミ                | 1    |
| 12      |      | SS-6090410-TP   | SCREW 9/64-40 L= 3.5      | マルヒラネシ 9/64-40 L=3.5   | (2)  |
| 13      |      | MC-3720016-00   | NEEDLE SY3355 160         | ハリ SY3355 160          | 2    |
| 14      |      | B1467-563-000   | UPPER FEED BAR GUIDE      | ウツオクリホ ウカ イト           | 1    |
| 15      |      | SS-7110910-TP   | SCREW 11/64-40 L= 8.5     | マルヒラネシ 11/64-40 L=8.5  | 2    |
| 16      |      | 213-38702       | ROCKING BASE GUIDE        | ヨウト ウタ イソナイ            | 1    |
| 17      |      | SS-7110830-SP   | SCREW 11/64-40 L= 7.5     | マルヒラネシ 11/64-40 L=7.5  | 2    |
| 18      |      | 213-38603       | ROCKING BASE GUIDE (B)    | ハリホ ウヨウト ウタ イソナイ(B)    | 1    |
| 19      |      | SS-6091022-TP   | SCREW                     | ヒラネシ                   | 2    |
| 20      |      | 213-38801       | ROCKING FRONT ARM         | ハリホ ウヨウト ウセ ソア ウテ      | 1    |
| 21      |      | SM-8080802-TP   | SCREW                     | トメネシ                   | 2    |
| 22      |      | 213-38900       | ROCKING SHAFT             | ハリホ ウヨウト ウシ ク          | 1    |
| 23      |      | B1414-232-000   | SQUARE BLOCK              | カクコ マ                  | 1    |
| 24      |      | B1410-771-000   | STUD                      | ハリホ - ヨート - カクコ マシ ク   | 1    |
| 25      |      | 213-39304       | ROCKING SHAFT FRONT METAL | ハリホ ウヨウト ウシ クマエメタル     | 1    |
| 26      |      | 213-39205       | ROCKING SHAFT REAR METAL  | ハリホ ウヨウト ウシ クアトメタル     | 1    |
| 27      |      | 213-39056       | ROCKING REAR ARM ASM.     | ハリホ ウヨウト ウコウア ウテ (クミ)  | 1    |
| 28      |      | 213-39007       | ROCKING REAR ARM          | ハリホ ウヨウト ウ コウア ウテ      | (1)  |
| 29      |      | SS-6152440-SP   | SCREW 15/64-28 L=23.5     | ヒラネシ 15/64-28 L=23.5   | (1)  |
| 30      |      | 213-47406       | ROCKING REAR ARM FELT     | ハリホ ウヨウト ウ コウア ウテ フェルト | (1)  |
| 31      |      | EA-9500B01-00   | CABLE BAND                | ソクセンバ ソト               | (2)  |
| 32      |      | CQ-2020000-00   | OIL WICK                  | ユシソ                    | 0.05 |
| 33      |      | B1437-051-000   | OIL WICK RETAINER         | ヨート - セ ソア ウテ ユシソサエ    | 1    |
| 34      |      | 228-14909       | FELT                      | ウツシ クキユウフェルト           | 1    |

NOTE (注記) #01...EXCHANGING GAUGE PARTS 交換ゲージ部品  
 (ORDER FOR NEEDLE CLAMP ONLY (針留めのための注文は  
 CANNOT BE ACCEPTED) できません。)

# 4. HOOK SHAFT & LOWER SHAFT COMPONENTS

釜軸・下軸関係



| REF. NO | NOTE | PART NO.        | DESCRIPTION                    | ヒ ン メ イ                   | Qty  |
|---------|------|-----------------|--------------------------------|---------------------------|------|
| 1       | #02  | 213-35203       | HOOK SHAFT BASE (RIGHT)        | イトキリカマツ' クタ' イ(ミキ')       | 1    |
| 2       | #02  | 213-62207       | HOOK SHAFT BASE (LEFT)         | イトキリカマツ' クタ' イ(ヒタ'リ)      | 1    |
| 3       | #01  | 213-35104       | HOOK SHAFT BASE (RIGHT)        | シ'ト'ウキョウユカマツ' クタ' イ(ミキ')  | 1    |
| 4       | #01  | 213-62108       | HOOK SHAFT BASE (LEFT)         | シ'ト'ウキョウユカマツ' クタ' イ(ヒタ'リ) | 1    |
| 5       | #02  | 213-34909       | INNER HOOK GUIDE LINK          | ナカガ' マツナイツク               | 2    |
| 6       | #01  | B1820-563-000   | BOBBIN CASE OPENING LEVER LINK | ナカガ' マツナイツク               | 2    |
| 7       |      | B1821-051-000   | CRANK SCREW STUD               | ナカガ' マツナイ クランクピ'ン         | 2    |
| 8       |      | CQ-2020000-00   | OIL WICK                       | ユツシ                       | 0.02 |
| 9       |      | NS-6110420-SP   | NUT 11/64-40                   | ロツカクナツト 11/64-40          | 2    |
| 10      | #02  | 213-35500       | GUIDE ARM (FOR THREAD CUTTING) | ナカガ' マツナイウテ' (イトキリヨウ)     | 2    |
| 11      | #01  | B1822-563-000   | BOBBIN CASE OPENING LEVER CRAN | ナカガ' マツナイウテ'              | 2    |
| 12      | #02  | 213-35708       | INNER HOOK GUIDE ARM SHAFT     | ナカガ' マツナイウテ' シ'ク          | 2    |
| 13      | #01  | B1823-051-000   | OPENING LEVER CRANK PIN        | ナカガ' マツナイウテ' シ'ク          | 2    |
| 14      |      | SS-7111810-TP   | SCREW 11/64-40 L=18            | マルヒラネツ' 11/64-40 L=18     | 2    |
| 15      |      | CQ-2020000-00   | OIL WICK                       | ユツシ                       | 0.02 |
| 16      | #02  | 213-35807       | INNER HOOK GUIDE               | ナカガ' マツナイ                 | 2    |
| 17      | #01  | B1824-563-000   | BOBBIN CASE OPENING LEVER      | ナカガ' マツナイ                 | 2    |
| 18      |      | WP-0371016-SD   | WASHER 3.7X8X1                 | ヒラネツ' カ'ネ 3.7X8X1         | 2    |
| 19      |      | SS-6090810-SP   | SCREW 9/64-40 L= 7.5           | ヒラネツ' 9/64-40 L=7.5       | 2    |
| 20      | #02  | 101-11102       | THRUST WASHER 1.3              | カマツ' クウワメタル スラストイタ 1.3    | 2    |
| 21      | #01  | 226-14101       | THRUST WASHER, B               | カマツ' クツ' ヨウメタルスハ' -ツ B    | 2    |
| 22      | #02  | 213-78401       | HOOK SHAFT UPPER METAL         | カマツ' クウワメタル(イトキリヨウ)       | 2    |
| 23      | #01  | 213-78500       | HOOK SHAFT UPPER METAL         | カマツ' クウワメタル               | 2    |
| 24      |      | 213-34701       | HOOK SHAFT LOWER METAL         | カマツ' クウワメタル               | 2    |
| 25      |      | 101-09908       | SADDLE INSTALLING BLOCK, UPPER | カマツ' クタ' イトメ ウエ           | 2    |
| 26      |      | 101-12407       | SADDLE INSTALLING BLOCK, LOWER | カマツ' クタ' イトメ シタ           | 2    |
| 27      |      | SS-6153040-SP   | SCREW 15/64-28 L=30            | ヒラネツ' 15/64-28 L=30       | 2    |
| 28      |      | WP-0850002-SP   | WASHER 8.5X18X1.6              | ヒラネツ' カ'ネ 8.5X18X1.6      | 2    |
| 29      |      | SM-6082502-TP   | SCREW M8 L=25                  | ロツカクアナツ' ルト               | 2    |
| 30      |      | B1834-512-000-A | OIL ADJUSTING SCREW            | ユリヨ- チョ-セツネツ'             | 2    |
| 31      |      | NS-6110420-SP   | NUT 11/64-40                   | ロツカクナツト 11/64-40          | 2    |
| 32      | #02  | 213-34552       | THREAD CUTTING HOOK ASM.       | イトキリカマ(クミ)                | 2    |
| 33      | #01  | B1830-563-0A0   | VERTICAL-AXIS SEWING HOOK ASM. | カマ クミ                     | 2    |
| 34      | #02  | 213-34800       | ALUMINUM BOBBIN WITH KNURL     | アルミホ'ビン(ローレットツキ)          | 2    |
| 35      | #01  | B9117-563-000   | BOBBIN                         | ホ'ビン                      | 2    |
| 36      |      | 213-61704       | LOWER SHAFT                    | シモツ'ク(2ホ'ン'リ)             | 1    |
| 37      |      | B1802-512-0A0-A | BUSHING ASM., FRONT            | ツタツ'ク マエメタル クミ            | 1    |
| 38      |      | SS-8151150-TP   | SCREW 15/64-28 L=10.5          | トメネツ' 15/64-28 L=10.5     | 1    |
| 39      |      | B1803-515-0A0   | BUSHING ASM., INTERMEDIATE     | ツタツ'ク ナカメタル クミ            | 1    |
| 40      |      | SS-8151150-TP   | SCREW 15/64-28 L=10.5          | トメネツ' 15/64-28 L=10.5     | 1    |
| 41      | #02  | 213-78104       | FEED DRIVING CAM               | ツ'ヨウケ' オクリカマ              | 1    |
| 42      | #01  | 226-09804       | FEED DRIVING CAM               | ツ'ヨウケ' オクリカマ              | 1    |
| 43      | #02  | SS-8150510-TP   | SCREW 15/64-28 L= 4.7          | トメネツ' 15/64-28 L=4.7      | 1    |
| 44      | #01  | SS-8660530-TP   | SCREW 1/4-40 L= 4.5            | トメネツ' 1/4-40 L=4.5        | 1    |
| 45      |      | B1817-051-000   | HOOK DRIVING SHAFT GEAR, SMALL | ツヨ- ネツ' ハク' ルマ            | 2    |
| 46      |      | SS-8660670-SP   | SCREW 1/4-40 L= 6.1            | トメネツ' 1/4-40 L=6.1        | 2    |
| 47      |      | SS-8660530-TP   | SCREW 1/4-40 L= 4.5            | トメネツ' 1/4-40 L=4.5        | 2    |
| 48      |      | B1816-051-000   | HOOK DRIVING SHAFT GEAR, LARGE | ダ'イネツ' ハク' ルマ             | 2    |
| 49      |      | SS-8660810-TP   | SCREW 1/4-40 L=8               | トメネツ' 1/4-40 L=8          | 4    |
| 50      |      | TA-1750502-R0   | RUBBER PLUG D=17.5 L=5         | トメセン D=17.5 L=5           | 2    |
| 51      |      | SQ-1110401-MZ   | CONNECTING SCREW               | チユ-ア' レツケツネツ'             | 4    |
| 52      |      | 226-11909       | OIL PUMP SHAFT                 | キョウユホ' ソフ' シ'ク            | 1    |
| 53      |      | SS-8660530-TP   | SCREW 1/4-40 L= 4.5            | トメネツ' 1/4-40 L=4.5        | 3    |
| 54      |      | 226-11701       | PLUNGER BUSHING, B             | ツタツ'ク ア'ラツツ' ヤ-メタル B      | 1    |
| 55      |      | SS-8110422-TP   | SCREW 11/64-40 L=4             | トメネツ' 11/64-40 L=4        | 4    |
| 56      |      | SS-8151150-SP   | SCREW 15/64-28 L=10.5          | トメネツ' 15/64-28 L=10.5     | 1    |
| 57      | #03  | 101-09700       | THRUST WASHER, A               | カマツ' クウワメタル スラストイタ A      | 2    |
| 58      | #03  | 101-09809       | THRUST WASHER, B               | カマツ' クウワメタル スラストイタ B      | 2    |
| 59      | #03  | 101-10906       | BUSHING THRUST 1.1             | カマツ' クウワメタル スラストイタ 1.1    | 2    |
| 60      | #03  | 101-11003       | THRUST WASHER 1.2              | カマツ' クウワメタル スラストイタ 1.2    | 2    |
| 61      | #03  | 101-11201       | THRUST WASHER, F               | カマツ' クウワメタル スラストイタ 1.4    | 2    |
| 62      | #03  | 101-12506       | THRUST WASHER 1.6              | カマツ' クウワメタル スラストイタ 1.6    | 2    |
| 63      | #03  | 101-12605       | THRUST WASHER 1.7              | カマツ' クウワメタル スラストイタ 1.7    | 2    |
| 64      | #03  | 101-12704       | THRUST WASHER 1.8              | カマツ' クウワメタル スラストイタ 1.8    | 2    |
| 65      | #04  | 226-14002       | THRUST WASHER, A               | カマツ' クツ' ヨウメタルスハ' -ツ A    | 2    |
| 66      | #04  | 226-14200       | SPACER, C                      | カマツ' クツ' ヨウメタルスハ' -ツ C    | 2    |
| 67      | #04  | 226-14309       | SPACER, D                      | カマツ' クツ' ヨウメタルスハ' -ツ D    | 2    |
| 68      | #04  | 226-14408       | SPACER, E                      | カマツ' クツ' ヨウメタルスハ' -ツ E    | 2    |
| 69      | #04  | 226-14507       | SPACER, F                      | カマツ' クツ' ヨウメタルスハ' -ツ F    | 2    |

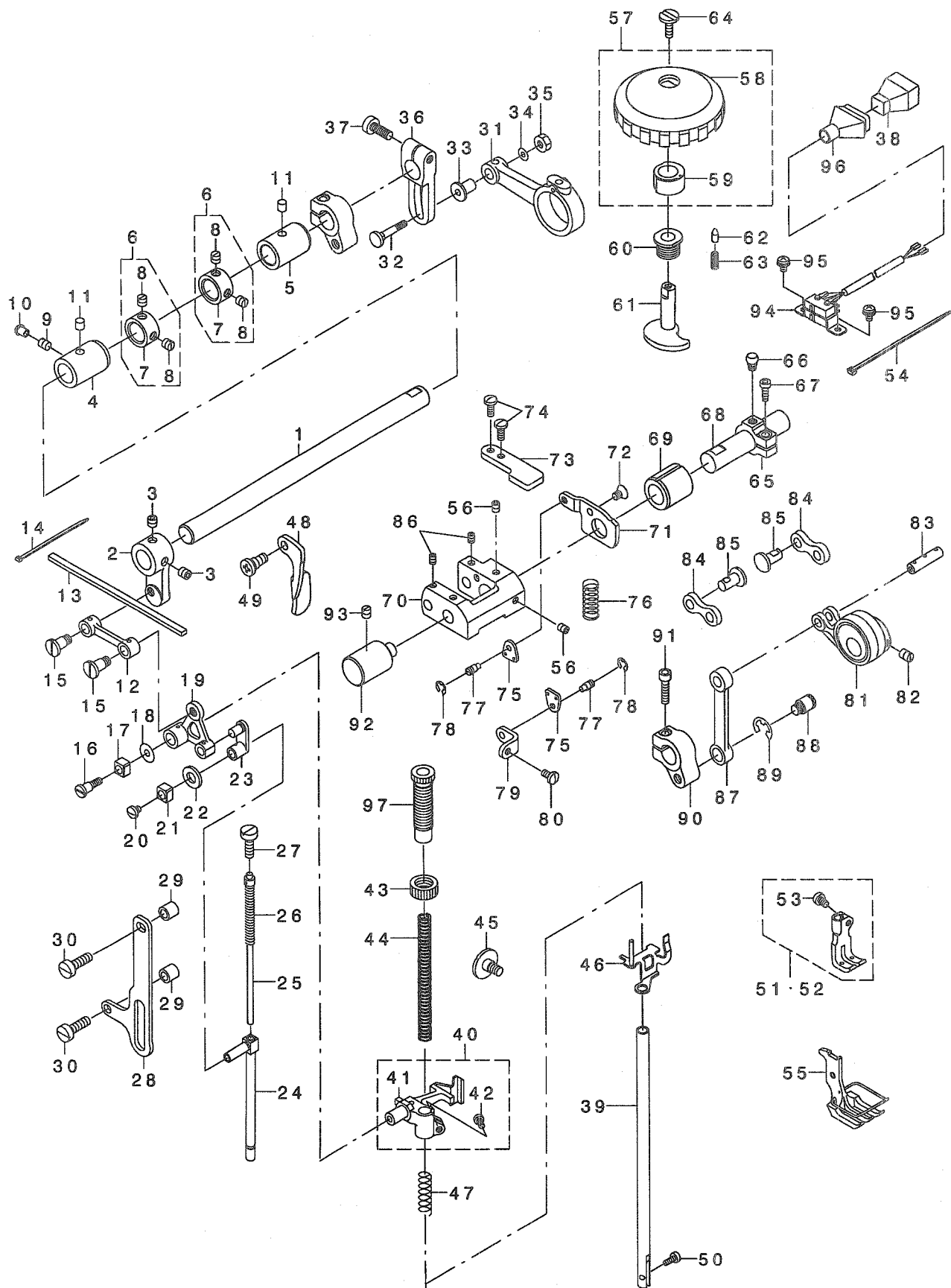
NOTE (注記)

#01...FOR LU-1560  
 #02...FOR LU-1560-7  
 #03...SELECTIVE PARTS (FOR LU-1560-7)  
 #04...SELECTIVE PARTS (FOR LU-1560)

LU-1560用  
 LU-1560-7用  
 選択部品(LU-1560-7用)  
 選択部品(LU-1560用)

# 5. PRESSURE ADJUSTING & UPPER FEED MECHANISM COMPONENTS

押え圧調節・上送り関係



| REF. NO | NOTE | PART NO.      | DESCRIPTION                   | ク        | リ | メ | イ | Qty |
|---------|------|---------------|-------------------------------|----------|---|---|---|-----|
| 1       |      | 213-40401     | UPPER FEED SHAFT              | ウツネクリツク  |   |   |   | 1   |
| 2       |      | 213-40500     | UPPER FEED FRONT ARM          | ウツネクリセツク |   |   |   | 1   |
| 3       |      | SS-8660612-TP | SCREW 1/4-40 L=6              | トメネツク    |   |   |   | 2   |
| 4       |      | 213-41904     | FRONT METAL                   | ウツネクリツク  |   |   |   | 1   |
| 5       |      | 213-78302     | FEED SHAFT METAL              | スライイクリツク |   |   |   | 1   |
| 6       |      | 229-04155     | MAIN SHAFT THRUST COLLAR ASM. | ウツク      |   |   |   | 2   |
| 7       |      | 229-04106     | MAIN SHAFT THRUST COLLAR      | ウツク      |   |   |   | (1) |
| 8       |      | SS-8660610-TP | SCREW 1/4-40 L=6              | トメネツク    |   |   |   | (2) |
| 9       |      | SS-8150710-SP | SCREW 15/64-28 L=7            | トメネツク    |   |   |   | 1   |
| 10      |      | TA-0550604-RO | RUBBER PLUG                   | トメネツク    |   |   |   | 1   |
| 11      |      | 228-14909     | FELT                          | ウツク      |   |   |   | 2   |
| 12      |      | 213-39908     | UPPER FEED LINK               | ウツネクリリンク |   |   |   | 1   |
| 13      |      | 213-47109     | FELT                          | ウツネクリリンク |   |   |   | 1   |
| 14      |      | EA-9500800-00 | CLIP CV-70S                   | クワツク     |   |   |   | 2   |
| 15      |      | B3016-141-H00 | HINGE SCREW, B                | L1410    |   |   |   | 2   |
| 16      |      | SD-0640701-SP | HINGE SCREW D=6.35 H=7        | ダツネツク    |   |   |   | 1   |
| 17      |      | B1414-555-000 | SLIDE BLOCK                   | スライド     |   |   |   | 1   |
| 18      |      | WP-0501046-SC | WASHER 5 X 13 X 1             | ワッシャ     |   |   |   | 1   |
| 19      |      | 213-40807     | TRIANGULAR LEVER              | ヒツク      |   |   |   | 1   |
| 20      |      | SS-7110510-SP | SCREW 11/64-40 L=5            | チンカクテ    |   |   |   | 1   |
| 21      |      | B1414-555-000 | SLIDE BLOCK                   | スライド     |   |   |   | 1   |
| 22      |      | 105-09701     | FELT                          | ウツク      |   |   |   | 1   |
| 23      |      | B1465-053-000 | WALKING BAR DRIVING LINK      | ウツネクリ    |   |   |   | 1   |
| 24      |      | B1466-563-000 | WALKING BAR                   | ウツネクリ    |   |   |   | 1   |
| 25      |      | B1467-053-0AO | WALKING BAR ASM.              | ウツネクリ    |   |   |   | 1   |
| 26      |      | B1468-053-000 | WALKING BAR SPRING            | ウツネクリ    |   |   |   | 1   |
| 27      |      | SS-6151780-SP | SCREW 15/64-28 L=17.0         | ヒツネツク    |   |   |   | 1   |
| 28      |      | 213-41300     | UPPER FEED GUIDE PLATE        | ウツネクリ    |   |   |   | 1   |
| 29      |      | 135-14310     | ROLLER                        | イキリ      |   |   |   | 2   |
| 30      |      | SS-6151920-SP | SCREW 15/64-28 L=19.0         | ヒツネツク    |   |   |   | 2   |
| 31      | #01  | 213-40104     | UPPER FEED ROD                | ウツネクリ    |   |   |   | 1   |
| 32      | #01  | D1456-055-B00 | HINGE SCREW                   | ウツネクリ    |   |   |   | 1   |
| 33      | #01  | D1455-055-B00 | CONNECTING STUD               | ウツネクリ    |   |   |   | 1   |
| 34      | #01  | WP-0482086-SD | WASHER 4.8X11.5X2             | ヒツク      |   |   |   | 1   |
| 35      | #01  | NS-6110530-SP | NUT 11/64-40                  | ナツク      |   |   |   | 1   |
| 36      | #01  | 213-40203     | UPPER FEED REAR ARM           | ウツネクリ    |   |   |   | 1   |
| 37      | #01  | SM-6061602-TP | SCREW M6 L=16                 | ロツク      |   |   |   | 1   |
| 38      | #02  | GBC-02621000  | 15-POLE PLUG, WHITE           | ナイロン     |   |   |   | 1   |
| 39      |      | B1501-241-H00 | PRESSER BAR                   | オツク      |   |   |   | 1   |
| 40      |      | 213-41052     | PRESSER BAR HOLDER ASM.       | オツク      |   |   |   | 1   |
| 41      |      | 213-41003     | PRESSER BAR HOLDER            | オツク      |   |   |   | (1) |
| 42      |      | SS-7110910-TP | SCREW 11/64-40 L= 8.5         | マツク      |   |   |   | (1) |
| 43      |      | B1511-555-000 | NUT                           | マツク      |   |   |   | 1   |
| 44      |      | B1502-246-000 | PRESSER SPRING                | オツク      |   |   |   | 1   |
| 45      |      | SD-0800481-SP | HINGE SCREW D= 8 H= 4.9       | ダツネツク    |   |   |   | 1   |
| 46      |      | 213-41151     | THREAD RELEASE HOLDING PLATE  | イキリ      |   |   |   | 1   |
| 47      |      | B1462-053-000 | THREAD RELEASE SPRING         | イキリ      |   |   |   | 1   |
| 48      |      | 213-43504     | PRESSER LIFTER LEVER          | オツク      |   |   |   | 1   |
| 49      |      | 110-06509     | LINK SHAFT                    | ヒツク      |   |   |   | 1   |
| 50      |      | SS-6090910-TP | SCREW 9/64-40 L=9             | ヒツク      |   |   |   | 1   |
| 51      | #03  | 213-72651     | WALKING FOOT 3/8 ASM.         | オツク      |   |   |   | 1   |
| 52      | #04  | 213-67453     | WALKING FOOT 3/8 ASM.         | オツク      |   |   |   | 1   |
| 53      |      | SS-6110710-TP | SCREW 11/64-40 L= 6.5         | ヒツク      |   |   |   | (1) |
| 54      | #02  | EA-9500801-00 | CABLE BAND                    | ソク       |   |   |   | 1   |
| 55      | #05  | 213-67958     | PRESSER FOOT ASM. 3/8         | オツク      |   |   |   | 1   |
| 56      | #02  | SM-8050602-TP | SCREW M5 L=6                  | トメネツク    |   |   |   | 2   |
| 57      | #02  | 107-74354     | UPPER AND LOWER DIAL ASM.     | コウゴ      |   |   |   | 1   |
| 58      |      | 107-74305     | VERTICAL DIAL                 | コウゴ      |   |   |   | (1) |
| 59      |      | 107-74404     | VERTICAL CAM                  | コウゴ      |   |   |   | (1) |
| 60      | #02  | 107-15100     | VERTICAL DIAL SHAFT BUSHING   | コウゴ      |   |   |   | 1   |
| 61      | #02  | 107-15001     | VERTICAL ADJUSTING CAM        | コウゴ      |   |   |   | 1   |
| 62      | #02  | 107-15704     | VERTICAL DIAL PIN             | コウゴ      |   |   |   | 1   |
| 63      | #02  | B1526-527-00G | SPRING                        | オツク      |   |   |   | 1   |
| 64      | #02  | SS-6110630-TP | SCREW 11/64-40 L=6            | ヒツク      |   |   |   | 1   |
| 65      | #02  | 213-41607     | VERTICAL ADJUSTING ARM        | コウゴ      |   |   |   | 1   |
| 66      | #02  | 107-15308     | PIN                           | ピン       |   |   |   | 1   |
| 67      | #02  | SM-6051402-TP | SCREW M5X0.8 L=14             | ロツク      |   |   |   | 1   |
| 68      | #02  | 213-41508     | VERTICAL CHANGE BASE SHAFT    | コウゴ      |   |   |   | 1   |
| 69      | #02  | 107-18203     | FEED SHAFT FRONT METAL        | スライイクリ   |   |   |   | 1   |
| 70      | #02  | 107-14202     | VERTICAL CHANGE BELT          | コウゴ      |   |   |   | 1   |
| 71      | #02  | 213-39601     | UPPER FEED STOPPER PLATE (A)  | ウツネクリ    |   |   |   | 1   |
| 72      | #02  | SM-1050801-SR | SCREW M5 L=8                  | チツク      |   |   |   | 1   |
| 73      |      | 213-39700     | UPPER FEED STOPPER PLATE (B)  | ウツネクリ    |   |   |   | 1   |
| 74      |      | SS-7111120-TP | SCREW                         | マツク      |   |   |   | 2   |
| 75      | #02  | 107-13501     | SPRING HOOK                   | コウゴ      |   |   |   | 2   |
| 76      | #02  | 107-16504     | VERTICAL SHAFT SPRING         | コウゴ      |   |   |   | 1   |
| 77      | #02  | B3416-552-000 | CONNECTING ROD HINGE SCREW    | ヒツク      |   |   |   | 2   |
| 78      | #02  | RE-0500000-KO | E-RING                        | Eガ       |   |   |   | 2   |
| 79      | #02  | 213-39809     | UPPER FEED DOG SPRING HOOK    | ウツネクリ    |   |   |   | 1   |
| 80      | #02  | SS-7110830-SP | SCREW 11/64-40 L= 7.5         | マツク      |   |   |   | 2   |
| 81      | #02  | 107-13766     | ECCENTRIC ROD (SET)           | ウツネクリ    |   |   |   | 1   |
| 82      | #02  | SS-8660810-TP | SCREW 1/4-40 L=8              | トメネツク    |   |   |   | 2   |
| 83      | #02  | 107-13808     | CONNECTION LINK PIN B         | リンク      |   |   |   | 1   |
| 84      | #02  | 107-14509     | CONNECTION LINK B             | リンク      |   |   |   | 2   |
| 85      | #02  | 107-14608     | CONNECTION LINK B SUPPORT PIN | リンク      |   |   |   | 2   |
| 86      | #02  | SM-8050602-TP | SCREW M5 L=6                  | トメネツク    |   |   |   | 2   |
| 87      | #02  | 213-40005     | UPPER FEED LINK (B)           | ウツネクリ    |   |   |   | 1   |
| 88      | #02  | 210-48707     | HINGE SCREW                   | ヒツク      |   |   |   | 1   |
| 89      | #02  | RE-0800000-KO | E-SHAPED SNAP RING (8MM)      | Eガ       |   |   |   | 1   |
| 90      | #02  | 213-40302     | UPPER FEED REAR ARM (B)       | ウツネクリ    |   |   |   | 1   |
| 91      | #02  | SM-6052002-TP | SCREW M5 L=20                 | ロツク      |   |   |   | 1   |
| 92      | #02  | 213-37803     | FEED ADJUSTING BASE SUPPORT   | オツク      |   |   |   | 1   |
| 93      | #02  | SS-8150710-SP | SCREW 15/64-28 L=7            | トメネツク    |   |   |   | 1   |
| 94      | #02  | 213-57561     | VERTICAL DETECTOR SWITCH ASM. | コウゴ      |   |   |   | 1   |
| 95      | #02  | SL-4040881-SC | SCREW M4 L=8                  | チツク      |   |   |   | 2   |
| 96      | #02  | GPK-58005000  | PLUG COVER 15P                | プラグ      |   |   |   | 1   |
| 97      |      | 213-40906     | PRESSER ADJUSTING SCREW       | オツク      |   |   |   | 1   |

NOTE (注記)

#01...FOR LU-1560 LU-1560用

#02...FOR LU-1560-7 LU-1560-7用

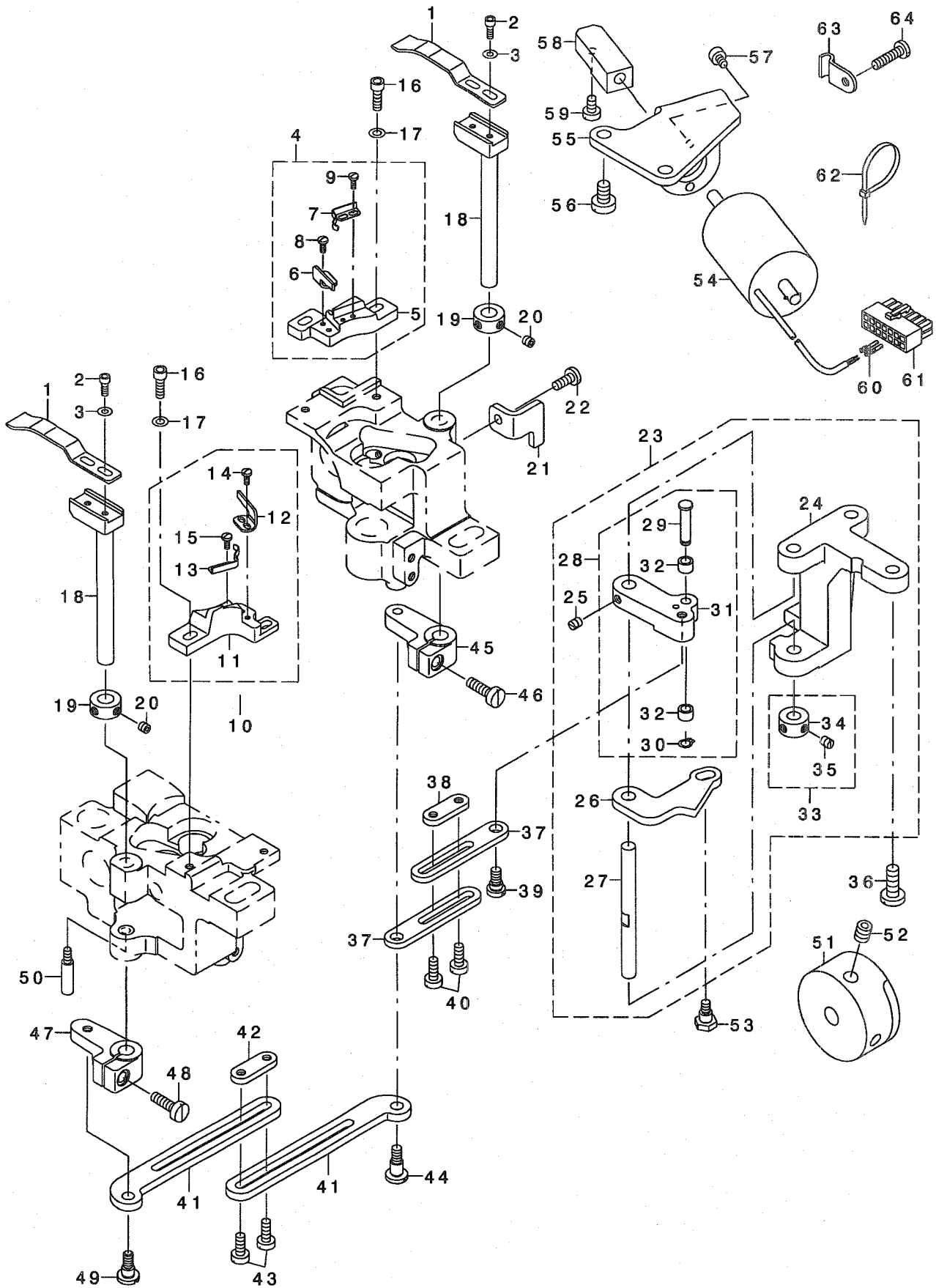
#03...EXCHANGING GAUGE PARTS (FOR LU-1560) 交換ゲージ部品(LU-1560用)

#04...EXCHANGING GAUGE PARTS (FOR LU-1560-7) 交換ゲージ部品(LU-1560-7用)

#05...EXCHANGING GAUGE PARTS 交換ゲージ部品

# 7. THREAD CUTTING COMPONENTS

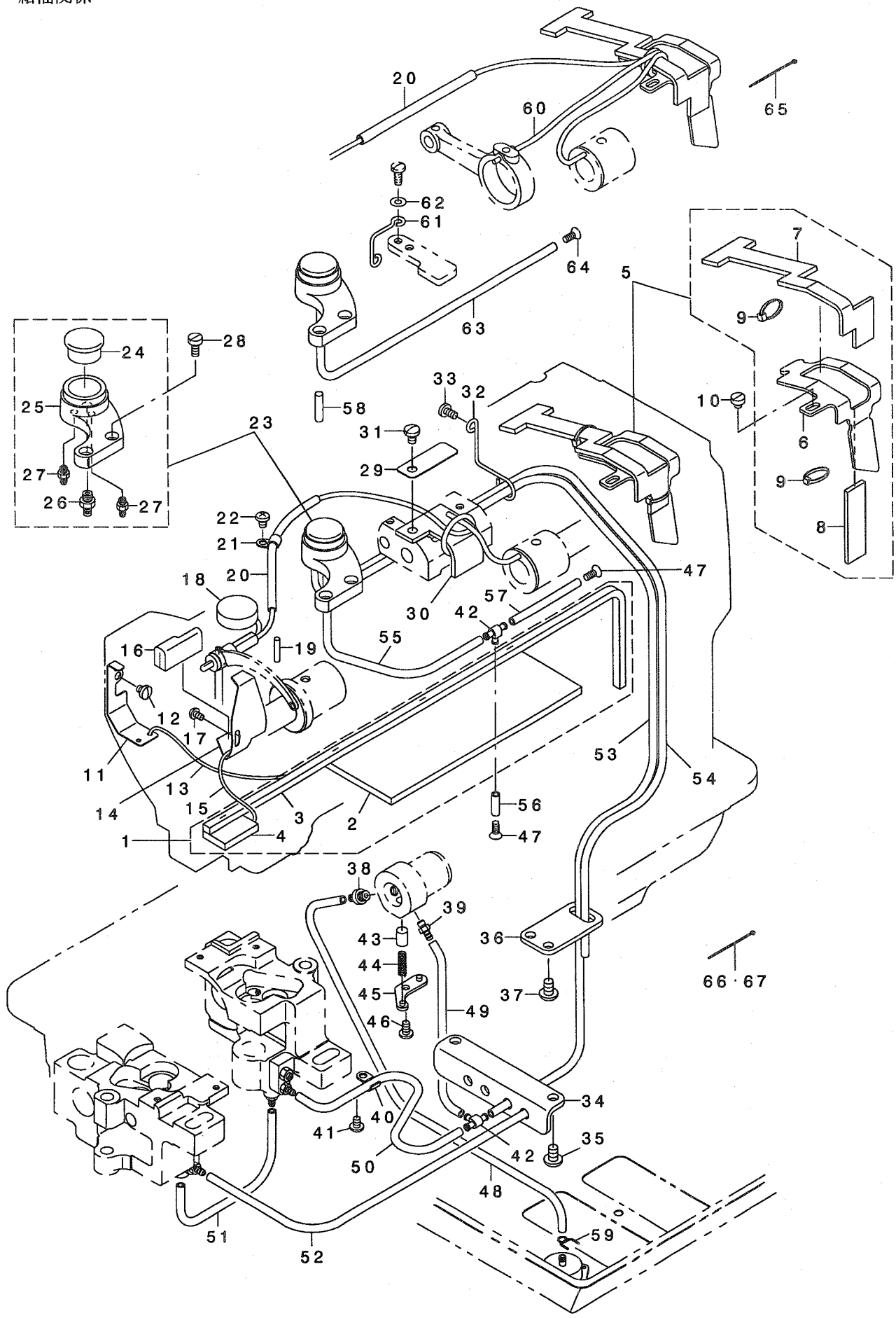
糸切り関係



| REF. NO | NOTE | PART NO.        | DESCRIPTION                    | ト ヲ メ イ                | Qty |
|---------|------|-----------------|--------------------------------|------------------------|-----|
| 1       |      | 213-63304       | MOVING KNIFE                   | ト ウメス                  | 2   |
| 2       |      | SM-6030802-TP   | SCREW M3X0.5 L=8               | ロツカクアナホ ルト M3X0.5 L=8  | 4   |
| 3       |      | WP-0320501-SC   | WASHER M3                      | ヒラサ カネ 3.2X7X0.5       | 4   |
| 4       |      | 213-54857       | FIXED KNIFE BASIS ASM.         | コタイムスト ダ イ(クミ)         | 1   |
| 5       |      | 213-54808       | FIXED KNIFE BASIS              | コタイムスト ダ イ             | (1) |
| 6       |      | 107-26404       | FIXED KNIFE                    | コタイムス                  | (1) |
| 7       |      | 107-26909       | CLAMP SPRING                   | クランフ ハ ネ               | (1) |
| 8       |      | SS-7060610-SP   | SCREW 3/32-56 L= 5.5           | マルヒラネジ 3/32-56 L=5.5   | (2) |
| 9       |      | SS-7060610-SP   | SCREW 3/32-56 L= 5.5           | マルヒラネジ 3/32-56 L=5.5   | (2) |
| 10      |      | 213-63452       | FIXED KNIFE BASIS, LEFT ASM.   | コタイムスト ダ イ(ヒタリ)(クミ)    | 1   |
| 11      |      | 213-63403       | FIXED KNIFE BASIS, LEFT        | コタイムスト ダ イ(ヒタリ)        | (1) |
| 12      |      | 107-26404       | FIXED KNIFE                    | コタイムス                  | (1) |
| 13      |      | 107-26909       | CLAMP SPRING                   | クランフ ハ ネ               | (1) |
| 14      |      | SS-7060610-SP   | SCREW 3/32-56 L= 5.5           | マルヒラネジ 3/32-56 L=5.5   | (2) |
| 15      |      | SS-7060610-SP   | SCREW 3/32-56 L= 5.5           | マルヒラネジ 3/32-56 L=5.5   | (2) |
| 16      |      | SM-6041202-TP   | SCREW M4X0.7 L=12              | ロツカクアナホ ルト             | 4   |
| 17      |      | WP-0430800-SC   | WASHER M4                      | ヒラサ カネ コカ タマル M4       | 4   |
| 18      |      | 213-54907       | MOVING KNIFE SHAFT             | ト ウメスジク                | 2   |
| 19      |      | CS-0790731-SH   | THRUST COLLAR                  | スラストウケ                 | 2   |
| 20      |      | SS-8110422-TP   | SCREW 11/64-40 L=4             | トメネジ 11/64-40 L=4      | 4   |
| 21      |      | 213-54501       | THREAD CUTTING STOPPER (RIGHT) | イトキリストッパ (ミキ)          | 1   |
| 22      |      | SS-7111120-SP   | SCREW 11/64-40 L=10.5          | マルヒラネジ 11/64-40 L=10.5 | 1   |
| 23      |      | 213-53750       | VERTICAL FITTING BASIS ASM.    | ジ ユウト ウツトリツクダ イ(クミ)    | 1   |
| 24      |      | 213-53701       | VERTICAL FITTING BASIS         | ジ ユウト ウツトリツクダ イ        | (1) |
| 25      |      | SS-8110510-SP   | SCREW 11/64-40 L=5             | トメネジ 11/64-40 L=5      | (2) |
| 26      |      | 213-54006       | THREAD CUTTING DRIVING PLATE   | イトキリク ト ウイタ            | (1) |
| 27      |      | 101-16804       | SHAFT                          | カムジ ユート - ヲジク          | (1) |
| 28      |      | 213-53859       | THREAD CUTTING ROLLER ARM      | イトキリコウウテ (クミ)          | (1) |
| 29      |      | 213-53909       | CAM ROLLER SHAFT               | カムコロジク                 | (1) |
| 30      |      | D2430-555-B00   | SNAP RING                      | カムローラ ジク Cソック          | (1) |
| 31      |      | 213-53800       | THREAD CUTTING ROLLER ARM      | イトキリコウウテ               | (1) |
| 32      |      | D2427-555-B00-B | CAM ROLLER                     | カムローラ                  | (2) |
| 33      |      | CS-070081B-SH   | THRUST COLLAR ASM. D=7 W=8     | スラストウケ D=7 W=8 クミ      | (1) |
| 34      |      | CS-0700811-SH   | THRUST COLLAR D=7 W=8          | スラストウケ D=7 W=8         | (1) |
| 35      |      | SS-8110510-SP   | SCREW 11/64-40 L=5             | トメネジ 11/64-40 L=5      | (2) |
| 36      |      | SS-7151610-SP   | SCREW 15/64-28 L=16            | マルヒラネジ 15/64-28 L=16   | 2   |
| 37      |      | 213-54105       | CONNECTING PLATE               | イトキリジ クレンクツイタ          | 2   |
| 38      |      | 213-54204       | STOPPING PLATE                 | レンクツイタトメイタ             | 1   |
| 39      |      | SD-0640325-SP   | HINGE SCREW                    | ダ ソネジ                  | 1   |
| 40      |      | SS-6111140-SP   | SCREW 11/64-40 L=11            | ヒラネジ 11/64-40 L=11     | 2   |
| 41      |      | 213-63601       | CONNECTING PLATE               | ト ウメスジ クレンクツイタ         | 2   |
| 42      |      | 213-54204       | STOPPING PLATE                 | レンクツイタトメイタ             | 1   |
| 43      |      | SS-6111140-SP   | SCREW 11/64-40 L=11            | ヒラネジ 11/64-40 L=11     | 2   |
| 44      |      | SD-0640751-SP   | HINGE SCREW D= 6.35 H= 7.5     | ダ ソネジ D=6.35 H=7.5     | 1   |
| 45      |      | 213-54402       | ROCKING ARM                    | ユウト ウウテ                | 1   |
| 46      |      | SS-6121610-TP   | SCREW 3/16-28 L=15.5           | ヒラネジ 3/16-28 L=15.5    | 1   |
| 47      |      | 213-63502       | ROCKING ARM                    | ユウト ウウテ                | 1   |
| 48      |      | SS-6121610-TP   | SCREW 3/16-28 L=15.5           | ヒラネジ 3/16-28 L=15.5    | 1   |
| 49      |      | SD-0640451-TP   | HINGE SCREW D=6.35 H=4.5       | ダ ソネジ D=6.35 H=4.5     | 1   |
| 50      |      | B1515-051-000   | HAND LIFTER PIN                | オサエアゲ ジク               | 1   |
| 51      |      | 213-53602       | THREAD CUTTING CAM             | イトキリカム                 | 1   |
| 52      |      | SS-8660612-TP   | SCREW 1/4-40 L=6               | トメネジ 1/4-40 L=6        | 2   |
| 53      |      | SD-0640482-SP   | HINGE SCREW D= 6.35 H= 4.8     | ダ ソネジ D=6.35 H=4.8     | 1   |
| 54      |      | 213-55102       | THREAD CUTTING SOLENOID        | イトキリソレノイト              | 1   |
| 55      |      | 213-54600       | SOLENOID FITTING PLATE         | ソレノイト トリツクイタ           | 1   |
| 56      |      | SS-6151040-SP   | SCREW 15/64-28 L=10            | ヒラネジ 15/64-28 L=10     | 2   |
| 57      |      | SM-6040602-TP   | SCREW M4 L=6                   | ロツカクアナホ ルト M4X0.7 L=6  | 2   |
| 58      |      | 213-54709       | SOLENOID CONNECTING PLATE      | ソレノイト レンクツウテ           | 1   |
| 59      |      | SS-6110710-TP   | SCREW 11/64-40 L= 6.5          | ヒラネジ 11/64-40 L=6.5    | 2   |
| 60      |      | HK-0346400-0B   | PIN CONTACT                    | ピ ソコンタクト               | 2   |
| 61      |      | HK-0346101-40   | HOUSING 14P                    | ハウジング 14P              | 1   |
| 62      |      | EA-9500B01-00   | CABLE BAND                     | ソクセンハ ソト               | 1   |
| 63      |      | 226-20801       | PIPE HOLDER                    | キューユカソオサエ              | 1   |
| 64      |      | SS-7111810-TP   | SCREW 11/64-40 L=18            | マルヒラネジ 11/64-40 L=18   | 1   |

# 8. LUBRICATION COMPONENTS

給油関係





| REF. NO | NOTE | PART NO.      | DESCRIPTION                    | 品名                      | Qty  |
|---------|------|---------------|--------------------------------|-------------------------|------|
| 1       |      | 213-45756     | ARM ONCE THROUGH OIL FELT ASM. | ア-ムカンリユウフェルト(クミ)LU-1510 | 1    |
| 2       |      | 213-45707     | ARM ONCE THROUGH FELT A        | ア-ムカンリユウフェルトA           | (1)  |
| 3       |      | 213-45806     | FELT B                         | ア-ムカンリユウフェルトB           | (1)  |
| 4       |      | 213-45905     | FACE ONCE THROUGH FELT         | メンブ' カンリユウフェルト          | (1)  |
| 5       |      | 213-46358     | FELT SUPPORT ASM.              | フェルトササエ(クミ)             | 1    |
| 6       |      | 213-46309     | FELT                           | フェルトササエ                 | (1)  |
| 7       |      | 213-46507     | FEED CHANGE FELT               | オクリハンコンタイフェルト           | (1)  |
| 8       |      | 213-46408     | FELT                           | カムキユウフェルト               | (1)  |
| 9       |      | EA-9500B00-00 | CLIP CV-70S                    | クツツクハ' ント' 60           | (2)  |
| 10      |      | SS-6110480-SP | SCREW 11/64-40 L=4.3           | ヒラネジ' 11/64-40 L=4.3    | 1    |
| 11      |      | 213-40708     | UPPER FEED OIL BAR PLATE       | ウツオクリユホ' ウイタ            | 1    |
| 12      |      | SS-7110510-SP | SCREW 11/64-40 L=5             | マルヒラネジ' 11/64-40 L=5    | 1    |
| 13      |      | CQ-2020000-00 | OIL WICK                       | ユツソ                     | 0.2  |
| 14      |      | B1140-051-000 | TAKE-UP OIL SPLASHER           | テンビ' ソ' ユホ' -イタ         | 1    |
| 15      |      | CQ-2020000-00 | OIL WICK                       | ユツソ                     | 0.2  |
| 16      |      | 213-47208     | TAKE-UP LUBRICATION FELT       | テンビ' ソ' キユウユフェルト        | 1    |
| 17      |      | SS-3090610-SP | SCREW 9/64-40 L=6              | マルネジ' 9/64-40 L=6       | 1    |
| 18      |      | 213-46002     | FELT                           | ア-ムキユウフェルト              | 1    |
| 19      |      | B1412-051-000 | FELT                           | ハリホ' -ダ' キ' フェルト        | 1    |
| 20      |      | BT-0600402-EA | OIL TUBE                       | チューブ                    | 0.12 |
| 21      |      | B3538-112-000 | OIL RETURN TUBE HOLDER         | カンリユウ ハ' イア' オサエ        | 1    |
| 22      |      | SS-4110615-SP | SCREW 11/64-40 L=6             | ナ' コネジ' 11/64-40 L=6    | 1    |
| 23      |      | 213-45657     | ARM OIL TANK ASM.              | ア-ムオイルタンク(クミ)           | 1    |
| 24      |      | B3520-586-000 | OIL SIGHT WINDOW               | ア' ラ' ノ' キマト'           | (1)  |
| 25      |      | 213-45608     | ARM OIL TANK                   | ア-ムオイルタンク               | (1)  |
| 26      |      | SQ-1110401-MZ | CONNECTING SCREW               | チューブ' レンケツネジ'           | (1)  |
| 27      |      | SQ-1150451-MZ | CONNECTING SCREW               | チューブ' レンケツネジ'           | (2)  |
| 28      |      | SS-6111010-SP | SCREW 11/64-40 L= 9.5          | ヒラネジ' 11/64-40 L=9.5    | 2    |
| 29      | #02  | 213-46101     | LUBRICATION FELT PRESSER       | ハンコンタイキユウユフェルトオサエ       | 1    |
| 30      | #02  | 213-46200     | MUTUAL VERTICAL CHANGE FELT    | ゴウゴ' ヲ' ヨウケ' ハンコンタイフェルト | 1    |
| 31      | #02  | SS-7120760-SP | SCREW 3/16-28 L= 7.0           | マルヒラネジ' 3/16-28 L=7     | 1    |
| 32      |      | 213-46606     | PIPE SUPPORT                   | ハ' イア' ササエ              | 1    |
| 33      |      | SS-7110830-SP | SCREW 11/64-40 L= 7.5          | マルヒラネジ' 11/64-40 L=7.5  | 1    |
| 34      |      | 213-45103     | LUBRICATION BRACKET            | キユウユク' チ' ラ' クット        | 1    |
| 35      |      | SS-4150915-SP | SCREW 15/64-28 L=9             | ナ' ネジ' 15/64-28 L=9     | 2    |
| 36      |      | 213-45202     | OIL PIPE STAY                  | オイルハ' イア' ステイ           | 1    |
| 37      |      | SS-4150915-SP | SCREW 15/64-28 L=9             | ナ' ネジ' 15/64-28 L=9     | 2    |
| 38      |      | SQ-1150451-MZ | CONNECTING SCREW               | チューブ' レンケツネジ'           | 1    |
| 39      |      | SQ-1110401-MZ | CONNECTING SCREW               | チューブ' レンケツネジ'           | 1    |
| 40      |      | B3538-112-000 | OIL RETURN TUBE HOLDER         | カンリユウ ハ' イア' オサエ        | 1    |
| 41      |      | SS-4110615-SP | SCREW 11/64-40 L=6             | ナ' コネジ' 11/64-40 L=6    | 1    |
| 42      |      | 137-65607     | OIL CONNEC. ARM                | キユウユ レンケツウテ'            | 2    |
| 43      |      | B3534-155-000 | PLUNGER                        | ア' ランジ' キー              | 1    |
| 44      |      | B1214-038-000 | PLUNGER SPRING                 | ア' ランジ' キー' オサエハ' ネ     | 1    |
| 45      |      | B3524-552-000 | PLUNGER THRUST PLATE           | ア' ランジ' キー' オサエカナク'     | 1    |
| 46      |      | SS-4110815-SP | SCREW 11/64-40 L=8             | ナ' ネジ' 11/64-40 L=8     | 1    |
| 47      |      | SM-2041001-SB | SCREW M4X0.7 L=10              | マルサラコネジ' M4X0.7 L=10    | 2    |
| 48      |      | 236-30007     | TUBE                           | チューブ                    | 0.36 |
| 49      |      | 236-30007     | TUBE                           | チューブ                    | 0.08 |
| 50      |      | 236-30007     | TUBE                           | チューブ                    | 0.22 |
| 51      |      | 236-30007     | TUBE                           | チューブ                    | 0.1  |
| 52      |      | 236-30007     | TUBE                           | チューブ                    | 0.4  |
| 53      |      | 236-30007     | TUBE                           | チューブ                    | 0.6  |
| 54      |      | 236-30007     | TUBE                           | チューブ                    | 0.46 |
| 55      | #02  | 236-30007     | TUBE                           | チューブ                    | 0.13 |
| 56      | #02  | 236-30007     | TUBE                           | チューブ                    | 0.02 |
| 57      | #02  | 236-30007     | TUBE                           | チューブ                    | 0.06 |
| 58      | #01  | PS-0500202-KP | SPRING PIN 5X20                | ス' リンク' ピ' ソ' 5.0X20    | 1    |
| 59      |      | 101-26803     | OIL TUBE HOLDER                | ハ' イア' ト' メ             | 1    |
| 60      | #01  | CQ-2020000-00 | OIL WICK                       | ユツソ                     | 0.2  |
| 61      | #01  | 226-20504     | OIL WICK HOLDER                | メンブ' キユウユツソササエ          | 1    |
| 62      | #01  | WP-0450801-SD | WASHER 4.5X10X0.8              | ヒラサ' ガ' ネ' 4.5X10X0.8   | 1    |
| 63      | #01  | BT-0500300-EA | OIL TUBE                       | ウレタンチューブ                | 0.2  |
| 64      | #01  | SM-2041001-SB | SCREW M4X0.7 L=10              | マルサラコネジ' M4X0.7 L=10    | 1    |
| 65      | #01  | EA-9500B00-00 | CLIP CV-70S                    | クツツクハ' ント' 60           | 1    |
| 66      | #01  | EA-9500B00-00 | CLIP CV-70S                    | クツツクハ' ント' 60           | 15   |
| 67      | #02  | EA-9500B00-00 | CLIP CV-70S                    | クツツクハ' ント' 60           | 18   |

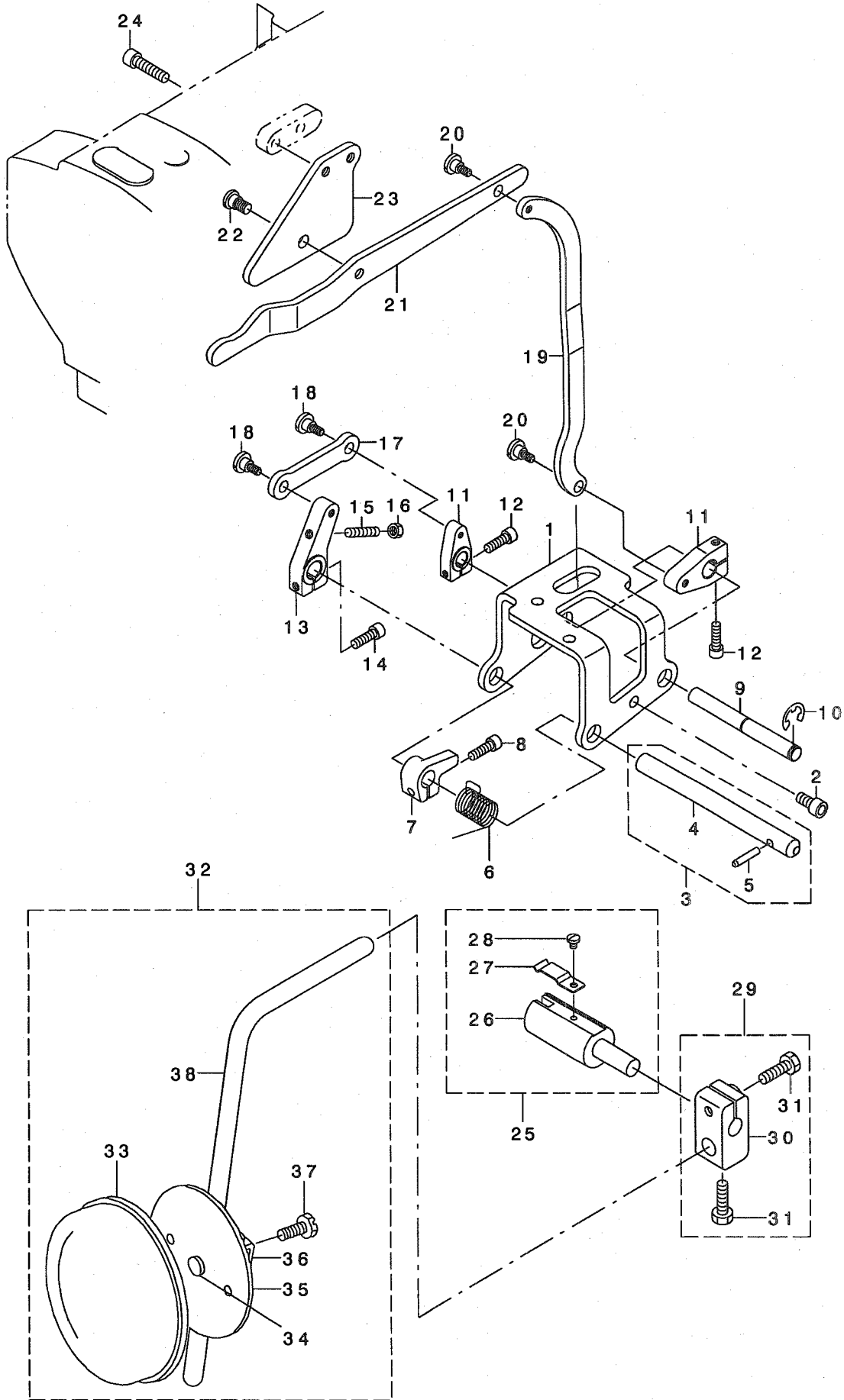
NOTE (注記)

#01....FOR LU-1560  
#02....FOR LU-1560-7

LU-1560用  
LU-1560-7用

9. KNEE LIFTING COMPONENTS

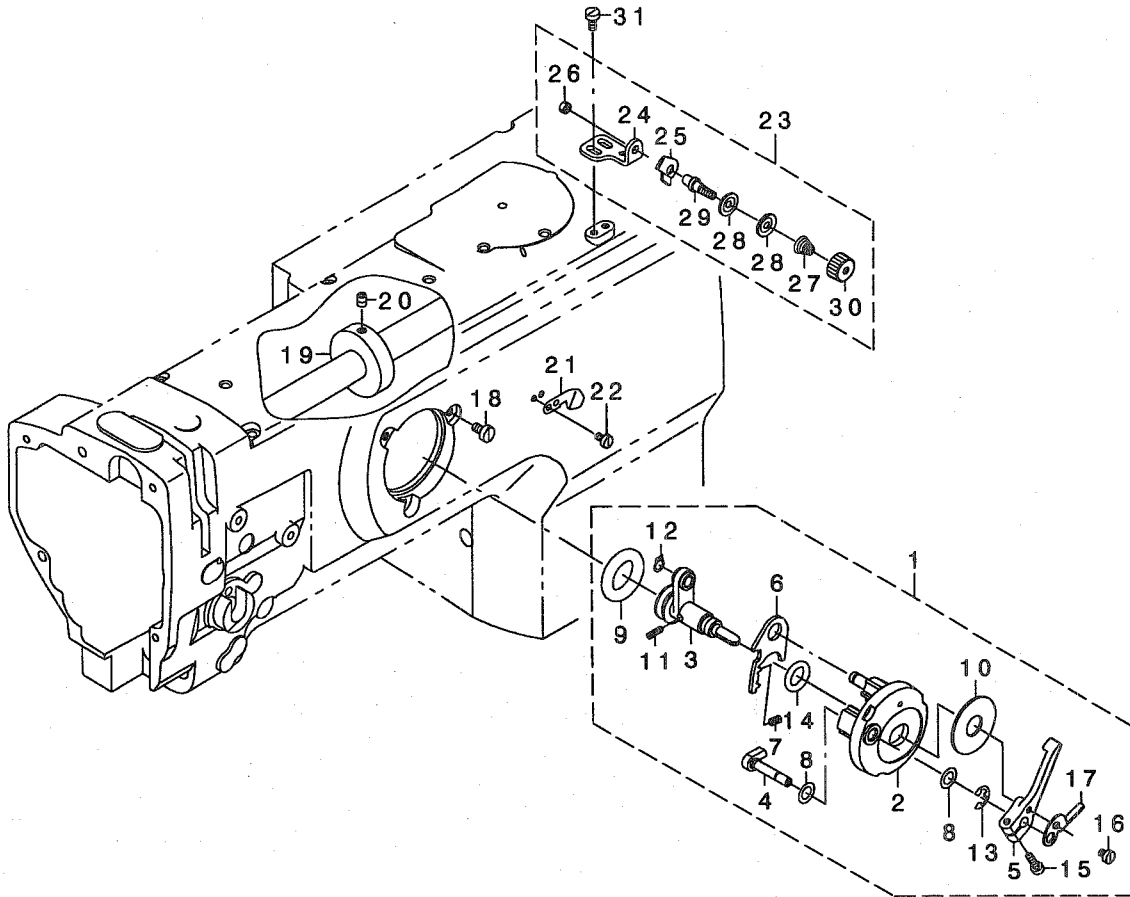
膝上げ関係



| REF. NO. | NOTE | PART NO.      | DESCRIPTION                  | ヒソメイ                  | Qty |
|----------|------|---------------|------------------------------|-----------------------|-----|
| 1        |      | 213-43207     | KNEE LIFTER SHAFT BASIS      | ヒザアケシフトダイ             | 1   |
| 2        |      | SM-6061202-TP | SCREW M6 L=12                | ロツカクアナボルト M6 L=12     | 3   |
| 3        |      | 213-42555     | KNEE LIFTER SHAFT A ASM.     | ヒザアケシフトA(クミ)          | 1   |
| 4        |      | 213-42506     | KNEE LIFTER SHAFT A          | ヒザアケシフトA              | (1) |
| 5        |      | 213-42605     | KNEE LIFTER SHAFT PIN        | ヒザアケシフトピン             | (1) |
| 6        |      | 213-43702     | KNEE LIFTER SHAFT A SPRING   | ヒザアケシフトAハネ            | 1   |
| 7        |      | 213-43801     | KNEE LIFTER SPRING RACK      | ヒザアケハネカケ              | 1   |
| 8        |      | SM-6051602-TP | SCREW M5X0.8 L=16            | ロツカクアナボルト M5X0.8 L=16 | 1   |
| 9        |      | 213-42704     | KNEE LIFTER SHAFT B          | ヒザアケシフトB              | 1   |
| 10       |      | RE-0800000-KO | E-SHAPED SNAP RING (8MM)     | Eカクタメツ 8              | 1   |
| 11       |      | 213-43009     | KNEE LIFTER LEVER B          | ヒザアケレハ-B              | 2   |
| 12       |      | SM-6051602-TP | SCREW M5X0.8 L=16            | ロツカクアナボルト M5X0.8 L=16 | 2   |
| 13       |      | 213-42803     | KNEE LIFTER LEVER A          | ヒザアケレハ-A              | 1   |
| 14       |      | SM-6051602-TP | SCREW M5X0.8 L=16            | ロツカクアナボルト M5X0.8 L=16 | 1   |
| 15       |      | SM-8052502-TP | SCREW M5X0.8 L=25            | トメネシ                  | 1   |
| 16       |      | NM-6050001-SD | NUT M5X0.8                   | ロツカクナツツ M5X0.8 1ツユ    | 1   |
| 17       |      | 213-42902     | KNEE LIFTER LINK             | ヒザアケリンク               | 1   |
| 18       |      | SD-0700451-TP | HINGE SCREW D=7 H=4.5        | タソネシ D=7 H=4.5        | 2   |
| 19       |      | 213-43405     | KNEE LIFTER CONNECTING PLATE | ヒザアケレンケツイタ            | 1   |
| 20       |      | SD-0700451-TP | HINGE SCREW D=7 H=4.5        | タソネシ D=7 H=4.5        | 2   |
| 21       |      | 213-43306     | KNEE LIFTER LEVER            | ヒザアケテコ                | 1   |
| 22       |      | SD-0790452-SP | HINGE SCREW                  | タソネシ                  | 1   |
| 23       |      | 213-43603     | KNEE LIFTER LEVER STAY       | ヒザアケテコステイ             | 1   |
| 24       |      | SM-6062502-TP | SCREW M6 L=25                | ロツカクアナボルト M6 L=25     | 2   |
| 25       |      | 228-63252     | KNEE LIFTER JOINT ASM.       | ヒザアケツキテ(クミ)           | 1   |
| 26       |      | 228-63203     | KNEE LIFTER JOINT            | ヒザアケツキテ               | (1) |
| 27       |      | B3428-521-000 | PRESSER SPRING               | ヒザアテシクオサエハネ           | (1) |
| 28       |      | SS-7090510-SP | SCREW 9/64-40 L= 4.6         | マルヒラネシ 9/64-40 L=4.6  | (1) |
| 29       |      | 110-24569     | FITTING ARM ASM. (VERTICAL)  | ヒザアケタテシクトリツケウテ(クミ)    | 1   |
| 30       |      | 110-24510     | BRACKET                      | ヒザアテタテシクトリツケウテ        | (1) |
| 31       |      | SM-9062053-SR | SCREW M6 L=20                | ロツカクボルト               | (2) |
| 32       |      | 213-43157     | KNEE PRESS PLATE ASM.        | ヒザアテイタ(クミ)            | 1   |
| 33       |      | 229-34509     | KNEE PAD PLATE COVER         | ヒザアテイタカハ-             | (1) |
| 34       |      | 229-34400     | KNEE PAD PLATE RUBBER        | ヒザアテイタゴム              | (1) |
| 35       |      | 229-34202     | KNEE PAD PLATE               | ヒザアテイタ                | (1) |
| 36       |      | 229-34301     | KNEE PAD PLATE SUPPORT       | ヒザアテイタササエ             | (1) |
| 37       |      | SM-9061203-SE | SCREW M6 L=12                | ロツカクボルト M6 L=12       | (1) |
| 38       |      | 213-43108     | KNEE PRESS LEVER             | ヒザアテレハ-               | (1) |

# 10. LOWER THREAD WINDER MECHANISM COMPONENTS

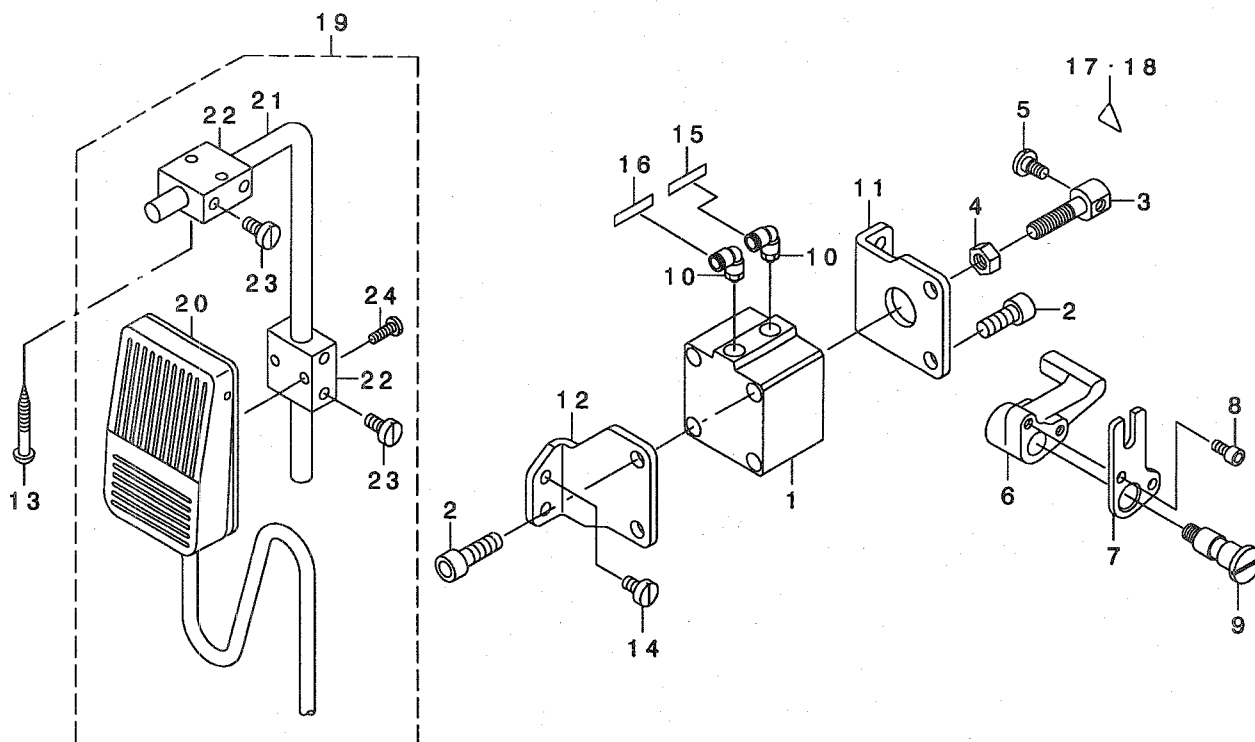
下糸巻き装置関係



| REF. NO | NOTE | PART NO.        | DESCRIPTION                 | ヒソメイ                  | Qty |
|---------|------|-----------------|-----------------------------|-----------------------|-----|
| 1       |      | 213-56050       | BOBBIN DEVICE ASM.          | イトマキソウチ(クミ)           | 1   |
| 2       |      | 225-37658       | BOBBIN FITTING BASIS COMPL. | イトマキトリツクタイ(ケツゴウ)      | (1) |
| 3       |      | 230-09756       | BOBBIN SHAFT COMPL.         | イトマキシャク(ケツゴウ)         | (1) |
| 4       |      | 225-38151       | BOBBIN CAM SHAFT COMPL.     | イトマキカムシャク(ケツゴウ)       | (1) |
| 5       |      | 236-36202       | BOBBIN LEVER                | イトマキレバ                | (1) |
| 6       |      | 225-38409       | ADJUSTING PLATE             | イトマキツクタイイチョウセツイタ      | (1) |
| 7       |      | B1529-890-00C-A | PRESSUR FOOT SPRING         | オウエハネ                 | (1) |
| 8       |      | 106-18304       | VERTICAL ROLLER WASHER      | ジユウトウローラワッシャ          | (2) |
| 9       |      | A3216-001-00A   | RUBBER RING                 | ゴムワ(アラツク)             | (1) |
| 10      |      | B3205-210-000   | CUSHION                     | ホーンサ                  | (1) |
| 11      |      | B1148-555-000   | SPRING                      | オクリチヨセツピンハネ           | (1) |
| 12      |      | RC-0560711-KP   | RETAINING RING              | Cカ 外メ                 | (1) |
| 13      |      | RE-0500000-K0   | E-RING                      | Eカ 外メ 5               | (1) |
| 14      |      | RO-0922702-00   | RUBBER RING                 | Oリング                  | (1) |
| 15      |      | SS-7091410-SP   | SCREW 9/64-40 L=13.5        | マルヒラネツ 9/64-40 L=13.5 | (1) |
| 16      |      | SS-6090520-SP   | SCREW 9/64-40 L= 5.0        | ヒラネツ 9/64-40 L=5      | (1) |
| 17      |      | 145-12503       | BOBBIN ADJUSTING PLATE      | イトマキチヨセツイタ            | (1) |
| 18      |      | SS-6110810-TP   | SCREW 11/64-40 L=8          | ヒラネツ 11/64-40 L=8     | 3   |
| 19      |      | 107-04807       | BOBBIN FRICTION WHEEL       | イトマキマサツク ルマ           | 1   |
| 20      |      | SM-8050602-TP   | SCREW M5 L=6                | トメネツ M5X0.8 L=6       | 2   |
| 21      |      | 105-02300       | THREAD CUTTER               | イトキリネツイタ              | 1   |
| 22      |      | SS-6090620-SP   | SCREW 9/64-40 L=6           | ヒラネツ 9/64-40 L=6      | 2   |
| 23      |      | 213-55755       | LOWER THREAD GUIDE ASM.     | シタイトアンナイ(クミ)          | 1   |
| 24      |      | 213-55706       | FITTING BASE                | シタイトアンナイトリツクタイ        | (1) |
| 25      |      | D3162-555-B00   | THREAD GUIDE                | タイイチ イトチヨセツ - アンナイ    | (1) |
| 26      |      | NS-6110310-SP   | NUT 11/64-40                | ロツカクナツ 11/64-40       | (1) |
| 27      |      | D3168-555-H0B   | TENSION SPRING NO.1         | タイ1 イトチヨウハネ           | (1) |
| 28      |      | B3214-047-000   | BOBBIN WINDER TENSION DISC  | イトチヨウ サラ              | (2) |
| 29      |      | 101-24204       | THREAD TENSION POST, A      | タイ1イトチヨセツ - A         | (1) |
| 30      |      | 110-72402       | THREAD TENSION NUT          | タイ1 イトチヨウシ ナツ         | (1) |
| 31      |      | SM-6040800-SP   | SCREW                       | ヒラネツ                  | 2   |

# 11. AUTOMATIC PRESSER LIFTING MECHANISM (OPTION) COMPONENTS

自動押え上げ装置 (オプション) 関係



| REF. NO | NOTE | PART NO.      | DESCRIPTION                | ト ッ プ                  | Qty |
|---------|------|---------------|----------------------------|------------------------|-----|
| 1       |      | PA-4001501-00 | AIR CYLINDER               | エアシリンダ                 | 1   |
| 2       |      | SM-6082002-TP | SCREW M8 L=20              | ロツカクアナボ ルト             | 4   |
| 3       |      | 213-56506     | CYLINDER CONNECTING SCREW  | シリンダ レンケツネジ            | 1   |
| 4       |      | NM-6080001-SE | NUT M8                     | ロツカクナツト M8 1シユ         | 1   |
| 5       |      | SD-0720331-SP | HINGE SCREW D= 7.24 H= 3.3 | タ ッ ンネジ D=7.24 H=3.3   | 1   |
| 6       |      | 213-56605     | LEVER A                    | シ ッ ト ウオサエアク レハ -A     | 1   |
| 7       |      | 213-56803     | LEVER B                    | シ ッ ト ウオサエアク レハ -B     | 1   |
| 8       |      | SM-6051002-TP | SCREW M5X0.8 L=10          | ロツカクアナボ ルト M5X0.8 L=10 | 2   |
| 9       |      | 213-56704     | SHAFT                      | シ ッ ト ウオサエアク レハ -シ ッ ク | 1   |
| 10      |      | PJ-3040651-02 | ELBOW                      | エルボ                    | 2   |
| 11      |      | 213-56308     | CYLINDER STAY(FRONT)       | シリンダ ステイ(マエ)           | 1   |
| 12      |      | 213-56407     | CYLINDER STAY(REAR)        | シリンダ ステイ(ウシロ)          | 1   |
| 13      |      | SK-3514000-SC | WOOD SCREW D=5.1 L=40      | マルモクネジ D=5.1 L=40      | 2   |
| 14      |      | SS-6151040-SP | SCREW 15/64-28 L=10        | ヒラネジ 15/64-28 L=10     | 4   |
| 15      |      | HX-0029500-00 | WIRE MARK(1)               | ワイヤ-マーク(1)             | 1   |
| 16      |      | HX-0029500-0A | WIRE MARK(2)               | ワイヤ-マーク(2)             | 1   |
| 17      | #01  | CM-3002000-B1 | LABEL(16)                  | ハサミコミチュウイシ-ル(16)       | 1   |
| 18      | #02  | CM-3002000-01 | ATTENTION SEAL             | ユビ ケカ チュウイシ-ル(16)      | 1   |
| 19      |      | GAK-A14040D0  | KNEE SWITCH B ASM.         | オサエアク ヒサ スイツチB(クミ)     | 1   |
| 20      |      | GAK-A14040B0  | KNEE SWITCH B ASM.         | ヒサ スイツチB(クミ)           | (1) |
| 21      |      | MAT-80231T00  | DRIVING BAR, T002          | スイツチ ヲツ ウテ (T002)      | (1) |
| 22      |      | MAT-80230T00  | KNEE SWITCH SUPPORT BASE   | スイツチ ヲツ タ イ (T002)     | (2) |
| 23      |      | SS-6151220-SP | SCREW 15/64-28 L=11.5      | ヒラネジ 15/64-28 L=11.5   | (4) |
| 24      |      | SS-7111410-SP | SCREW 11/64-40 L=14        | マルヒラネジ 11/64-40 L=14   | (2) |

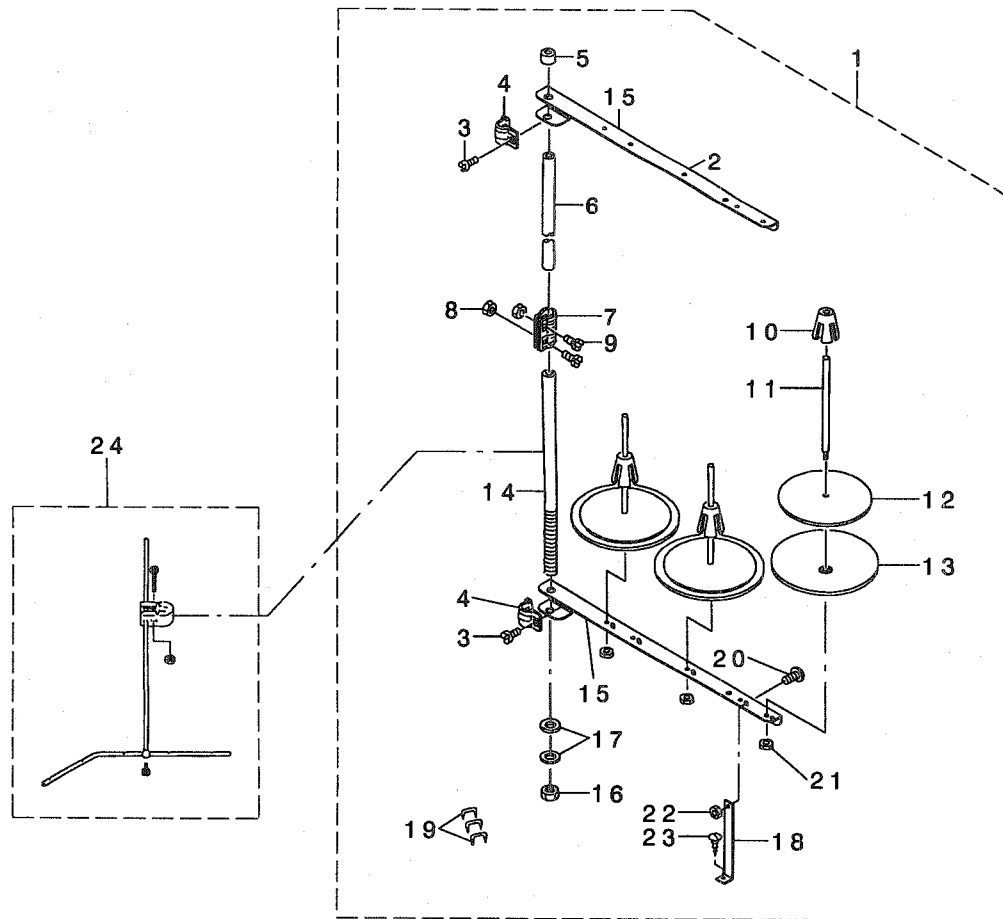
NOTE (注記)

#01....FOR JAPAN  
#02....EXCEPT JAPAN

日本仕様  
日本を除く

# 12. THREAD STAND COMPONENTS

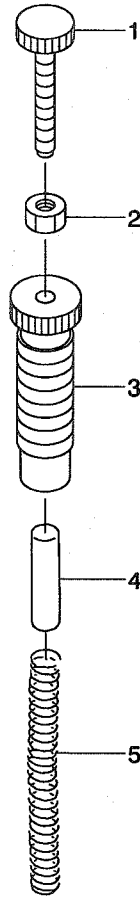
糸立て装置関係



| REF. NO | NOTE | PART NO.        | DESCRIPTION               | ヒョウメイ            | Qty |
|---------|------|-----------------|---------------------------|------------------|-----|
| 1       |      | D3301-772-TAB   | THREAD STAND ASM.         | イトタテソウチ クミ       | 1   |
| 2       |      | B3319-704-L00   | THREAD GUIDE              | イトミチ             | (3) |
| 3       |      | SM-6061610-SC   | SCREW M6 L=16             | ヒラコネジ M6 L=16    | (2) |
| 4       |      | B3318-704-L00-A | THREAD GUIDE ARM JOINT    | イトタテウデ シメカナク     | (2) |
| 5       |      | B3311-704-000   | SPOOL REST ROD CAP        | イトタテホ キヤツブ       | (1) |
| 6       |      | 111-85204       | SPOOL REST ROD, UPPER     | イトタテホ ウウエ        | (1) |
| 7       |      | B3305-704-000-A | SPOOL REST ROD JOINT      | イトタテホ ツキテ        | (1) |
| 8       |      | NM-6050001-SE   | NUT M5                    | ロツカクナツト M5       | (2) |
| 9       |      | SM-4051405-SE   | SCREW M5 L=14             | ナハ コネジ M5 L=14   | (2) |
| 10      |      | 111-85501       | SPOOL RETAINER            | イトマキ フルトメ        | (3) |
| 11      |      | B3320-704-L00-A | SPOOL PIN                 | イトマキウケホウ         | (3) |
| 12      |      | B3311-012-000   | SPOOL REST CUSHION        | イトマキウケサ          | (3) |
| 13      |      | 119-66504       | SPOOL REST                | イトマキウケサ ラ        | (3) |
| 14      |      | 111-85105       | SPOOL REST ROD, LOWER     | イトタテホ ウンタ        | (1) |
| 15      |      | 119-69508       | SPOOL REST ARM A          | イトタテウデ A         | (2) |
| 16      |      | B3317-704-000   | NUT                       | イトタテホ トメナツト      | (1) |
| 17      |      | WP-1612616-SE   | WASHER 16X30X2.6          | ヒラサ カネ           | (2) |
| 18      |      | B3321-704-L00   | SPOOL REST ARM SUPPORT, A | イトタテウデ ササエ A     | (1) |
| 19      |      | MAO-11532000    | CORD STAPLE               | コート ステツブ ル       | (3) |
| 20      |      | SM-4061201-SE   | SCREW M6 L=12             | ナハ コネジ M6 L=12   | (1) |
| 21      |      | NM-6050001-SE   | NUT M5                    | ロツカクナツト M5       | (3) |
| 22      |      | NM-6060001-SE   | NUT M6                    | ロツカクナツト M6 1ツ    | (1) |
| 23      |      | SK-3382001-SE   | SCREW D=3.8 L=20          | マルコネジ D=3.8 L=20 | (1) |
| 24      | #01  | B3309-704-OA0   | THREAD GUIDE ARM ASM.     | イトタテ イトソウチウデ クミ  | 1   |
|         |      | NOTE (注記)       | #01...FOR LU-1560-7       | LU-1560-7用       |     |

### 13. OPTIONAL PARTS (ADDITIONAL SPRING FOR PRESSER BAR) COMPONENTS

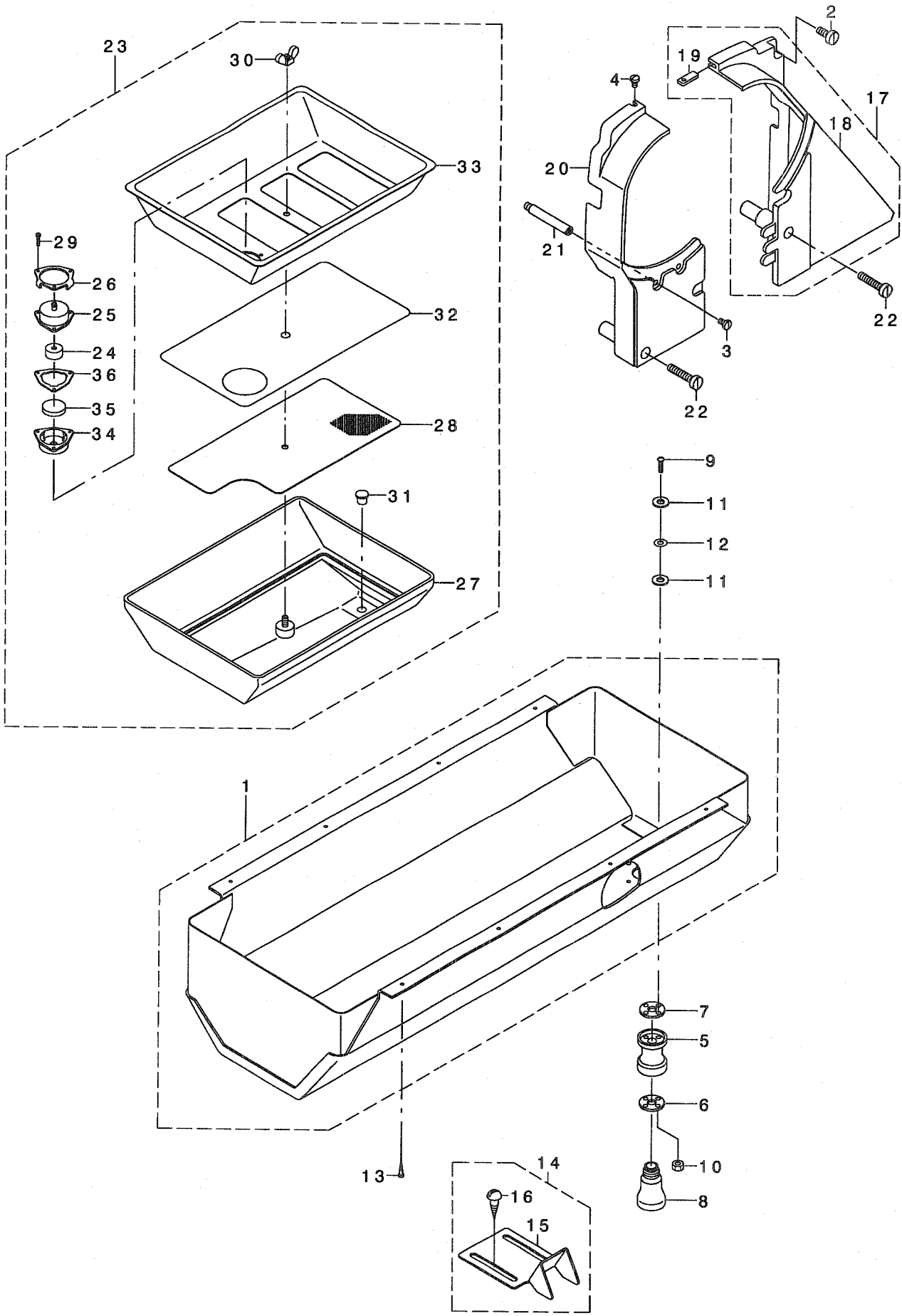
オプション部品 (二重コイルばね) 関係



| REF. NO | NOTE | PART NO.      | DESCRIPTION     | ヒョウメイ               | Qty |
|---------|------|---------------|-----------------|---------------------|-----|
| 1       |      | 210-06507     | ADJUST SCREW B  | オサエチヨウセツネジ B        | 1   |
| 2       |      | NS-6110530-SP | NUT 11/64-40    | ロツカクナツト 11/64-40    | 1   |
| 3       |      | 210-06408     | ADJUST SCREW A  | オサエチヨウセツネジ A        | 1   |
| 4       |      | 210-06101     | GUIDE SHAFT     | オサエチヨウセツハネB アン ナイジク | 1   |
| 5       |      | 210-06002     | ADJUST SPRING B | オサエチヨウセツハネ B        | 1   |

# 14. BELT COVER & OIL RESERVOIR COMPONENTS

ベルトカバー・油受け関係

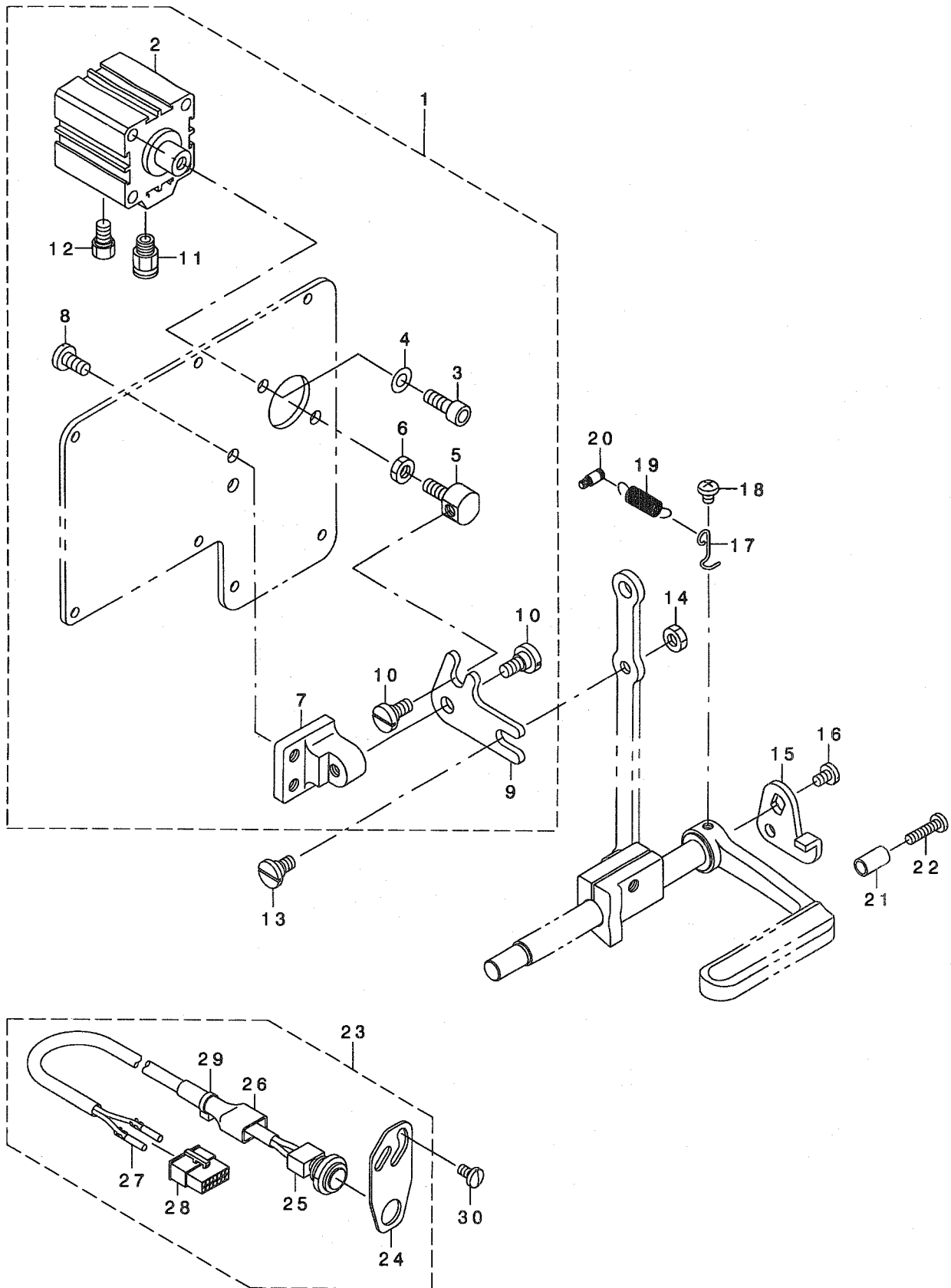




| REF. NO | NOTE | PART NO.      | DESCRIPTION                   | ヒソメイ                  | Qty |
|---------|------|---------------|-------------------------------|-----------------------|-----|
| 1       |      | 213-51457     | OIL RESERVOIR ASM.            | アア ラウケ(クミ)            | 1   |
| 2       |      | SS-6151440-SP | SCREW 15/64-28 L=14           | ヒラネジ 15/64-28 L=14    | 1   |
| 3       |      | SS-7110840-SP | SCREW 11/64-40 L=7.8          | マルヒラネジ 11/64-40 L=7.8 | 1   |
| 4       |      | SS-5110740-TP | SCREW 11/64-40 L= 6.5         | トラスネジ 11/64-40 L=6.5  | 1   |
| 5       |      | B8202-205-000 | OIL MANAGEMENT                | アア ラスキ                | 1   |
| 6       |      | B8111-220-000 | WASHER                        | アア ラスキ サカネ            | 1   |
| 7       |      | B8112-220-000 | OIL SEAL                      | アア ラスキ オイルシール         | 1   |
| 8       |      | B9121-012-000 | OIL CAN                       | アア ラビン                | 1   |
| 9       |      | SM-3031401-SE | SCREW M3X0.5 L=14             | マルコネジ M3X0.5 L=14     | 4   |
| 10      |      | NM-6030001-SC | NUT M3                        | ロツカクナツト M3X0.5 1シユ    | 4   |
| 11      |      | 107-48101     | OIL REMOVING SETSCREW PACKING | アア ラスキトメネジ ハ ッキン      | 8   |
| 12      |      | WP-0320501-SC | WASHER M3                     | ヒラサカネ 3.2X7X0.5       | 4   |
| 13      |      | SK-3241601-SC | WOOD SCREW D=2.4 L=16         | マルモクネジ D=2.4 L=16     | 8   |
| 14      |      | 107-55254     | BELT COVER C ASM. (FOR JE)    | ハ ルトカハ -C(JEシヨウ)クミ    | 1   |
| 15      |      | 107-55205     | BELT COVER C(JE)              | ハ ルトカハ -C(JEシヨウ)      | (1) |
| 16      |      | SK-3482500-SC | WOOD SCREW D=4.8 L=25         | マルモクネジ D=4.8 L=25     | (2) |
| 17      |      | 213-51150     | BELT COVER ASM. (RIGHT)       | ハ ルトカハ -(ミキ)クミ        | 1   |
| 18      |      | 213-51101     | BELT COVER (RIGHT)            | ハ ルトカハ -(ミキ)          | (1) |
| 19      |      | 213-51002     | BELT COVER AUXILIARY PLATE    | ハ ルトカハ -ホジ ヨイタ        | (1) |
| 20      |      | 213-51200     | BELT COVER (LEFT)             | ハ ルトカハ -(ヒタリ)         | 1   |
| 21      |      | D8232-241-E00 | BELT COVER SUPPORT A          | ハ ルトカハ - シチュウ A       | 1   |
| 22      |      | SS-6153040-SP | SCREW 15/64-28 L=30           | ヒラネジ 15/64-28 L=30    | 2   |
| 23      |      | 213-45350     | OIL TANK ASM.                 | オイルタンク(クミ)            | 1   |
| 24      |      | 107-27303     | FILTER                        | フィルタ-                 | (1) |
| 25      |      | 107-27204     | FILTER CAP                    | フィルタ-キャツプ             | (1) |
| 26      |      | 107-53002     | FILTER PLATE                  | フィルタ-オサエイタ            | (1) |
| 27      |      | 213-45301     | OIL TANK                      | オイルタンク                | (1) |
| 28      |      | 213-46804     | COVER(LOWER)                  | カハ -(シタ)              | (1) |
| 29      |      | SM-6021000-TP | SCREW                         | ヒラネジ                  | (3) |
| 30      |      | NM-9050001-SC | WING NUT M5X0.8               | チヨウナツト M5X0.8 1シユ     | (1) |
| 31      |      | TA-0800704-RO | RUBBER PLUG                   | トメセン                  | (1) |
| 32      |      | 213-46903     | FILTER                        | フィルタ                  | (1) |
| 33      |      | 213-46705     | COVER(REAR)                   | カハ -(ウエ)              | (1) |
| 34      |      | 213-45509     | FILTER CASE                   | フィルタケース               | (1) |
| 35      |      | B8228-125-000 | OIL RESERVOIR MAGNET          | ジ シヤク                 | (1) |
| 36      |      | 107-39209     | FILTER PACKING                | フィルタ-ハ ッキン            | (1) |

15. AUTOMATIC BACK COMPONENTS (FOR LU-1560-7)

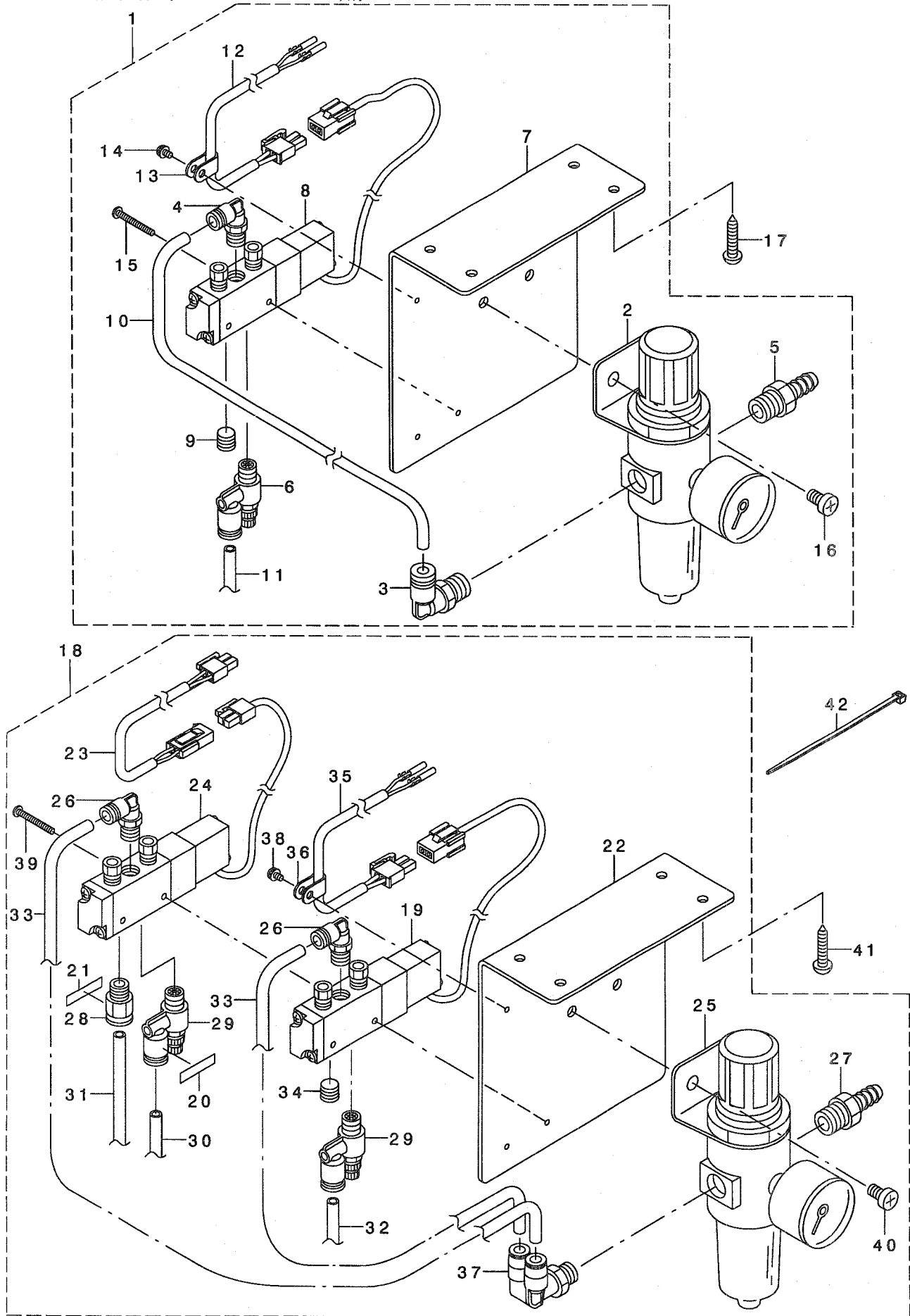
自動バック関係 (LU-1560-7用)



| REF. NO | NOTE | PART NO.      | DESCRIPTION                | 品名                    | Qty |
|---------|------|---------------|----------------------------|-----------------------|-----|
| 1       |      | 213-48958     | WINDOW PLATE ASM.          | マト イタクミ(シトウハ ツクソウチツキ) | 1   |
| 2       |      | PA-3201502-00 | JIG CYLINDER               | シグ シリンダ               | (1) |
| 3       |      | SM-6061602-TP | SCREW M6 L=16              | ロツカクアホ ルト             | (2) |
| 4       |      | WP-0641601-SD | WASHER M6                  | ヒラサカ ネ ミカ キマル M6      | (2) |
| 5       |      | 213-48602     | CYLINDER CONNECTING SCREW  | シリンダ -レンケツネジ          | (1) |
| 6       |      | NM-6060003-SC | NUT M6                     | ロツカクナツト M6            | (1) |
| 7       |      | 213-48503     | FITTING BASE               | キヤクオクリリンクトリツケタ イ      | (1) |
| 8       |      | SS-7151210-SP | SCREW 15/64-28 L=12        | マルヒラネジ 15/64-28 L=12  | (2) |
| 9       |      | 213-48701     | BACKWARD FEED LINK         | キヤクオクリリンク             | (1) |
| 10      |      | SD-0800352-SP | HINGE SCREW D= 8 H= 3.5    | ダソネジ D=8 H=3.5        | (2) |
| 11      |      | PJ-3010651-04 | HALF UNION                 | ストレート                 | (1) |
| 12      |      | PX-0151010-00 | MUFFLER                    | マフラ                   | (1) |
| 13      |      | SD-0800402-TP | HINGE SCREW D= 8 H= 4      | ダソネジ D=8 H=4          | 1   |
| 14      |      | NS-6150430-SP | NUT 15/64-28               | ロツカクナツト 15/64-28      | 1   |
| 15      |      | 226-56102     | REVERSE FEED LINK, (1)     | キヤクオクリリンク(1)          | 1   |
| 16      |      | SS-7120760-SP | SCREW 3/16-28 L= 7.0       | マルヒラネジ 3/16-28 L=7    | 1   |
| 17      |      | 226-56003     | SPRING SUSPENSION          | レハ -ハ ネカケ             | 1   |
| 18      |      | SS-4120615-SP | SCREW 3/16-28 L=6          | ナハネジ 3/16-28 L=6      | 1   |
| 19      |      | 135-15606     | SPRING                     | イトキリ ホジヨカモト シハネ       | 1   |
| 20      |      | 101-20004     | SPRING SUSPENSION          | キヤクオクリレハ - ハ ネカケ      | 1   |
| 21      |      | 111-00500     | REVERSE FEED LEVER STOPPER | ハ ツクレハ - ストツハ         | 1   |
| 22      |      | SS-7111810-SP | SCREW 11/64-40 L=18        | マルヒラネジ 11/64-40 L=18  | 1   |
| 23      |      | 213-48859     | TOUCH BUCK SWITCH ASM.     | タツチハ ツクスイッチ(ソウクミ)     | 1   |
| 24      |      | 213-48800     | SWITCH FITTING PLATE       | スイッチトリツケイタ            | (1) |
| 25      |      | D1680-141-EAO | TOUCH BUCK SWITCH ASM      | タツチハ ツクスイッチ(クミ)       | (1) |
| 26      |      | MAT-81126T00  | 2-POLE PLUG COVER          | 2P アラゲカハ -            | (1) |
| 27      |      | HK-0346400-0B | PIN CONTACT                | ピンコンタクト               | (2) |
| 28      |      | HK-0346101-40 | HOUSING 14P                | ハウジング 14P             | (1) |
| 29      |      | EA-9500B01-00 | CABLE BAND                 | ソクセンバンド               | (1) |
| 30      |      | SS-7110840-SP | SCREW 11/64-40 L=7.8       | マルヒラネジ 11/64-40 L=7.8 | 2   |

18. AIR MECHANISM COMPONENTS (FOR LU-1560-7)

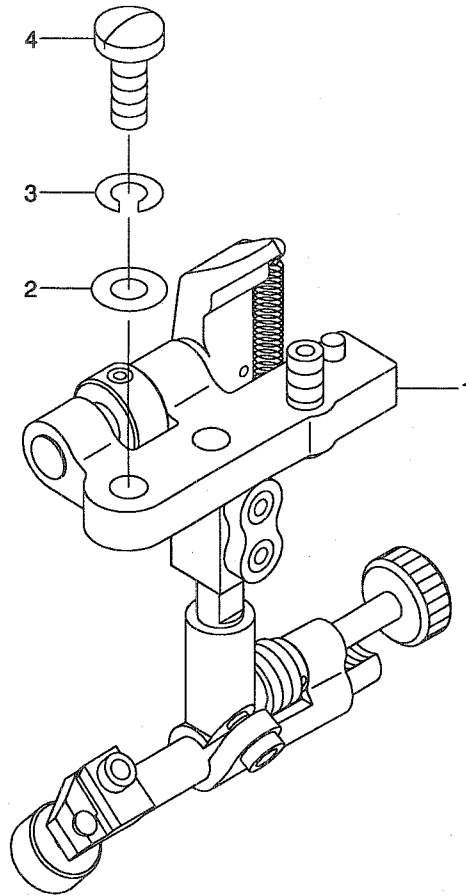
エア装置関係 (LU-1560-7用)



| REF. NO | NOTE | PART NO.      | DESCRIPTION                   | ヒソメイ                  | Qty    |
|---------|------|---------------|-------------------------------|-----------------------|--------|
| 1       |      | 231-05554     | AIR COMPONENTS ASM.           | エア-カンケイ(クミ)           | 1      |
| 2       |      | GAK-29007000  | FILTER REGULATOR              | フィルタ レキ ユレ-タ          | (1)    |
| 3       |      | GAK-29009000  | ELBOW                         | クイツクツキ テA (エルボ)       | (1)    |
| 4       |      | GAK-29010000  | ELBOW B                       | クイツクツキ テB (エルボ)       | (1)    |
| 5       |      | GAK-29011000  | NIPPLE                        | エア-ツキ テ               | (1)    |
| 6       |      | GAK-29016000  | SPEED CONTROLLER              | スピ コン                 | (1)    |
| 7       |      | GAK-A1401000  | SOLENOID VALVE MOUNTING PLATE | テ ソノ ハ ソトリツケイタ        | (1)    |
| 8       |      | GAK-A17040AO  | SOLENOID VALVE ASM.           | ソレノイト ハ ルフ (クミ)       | (1)    |
| 9       |      | GHP-03511000  | PLUG 1/8                      | プラグ 1/8               | (1)    |
| 10      |      | BT-0600401-EB | TUBE                          | チューブ                  | (0.18) |
| 11      |      | BT-0600401-EB | TUBE                          | チューブ                  | (1.3)  |
| 12      |      | GAK-A17050AO  | CORD ASM.                     | コード (クミ)              | (1)    |
| 13      |      | HX-0012300-00 | CABLE CLIP                    | ケーブルクリップ              | (1)    |
| 14      |      | SL-4030691-SC | SCREW M3X6                    | ナハ コネシ セムス M3X0.5 L=6 | (1)    |
| 15      |      | SM-4032501-SB | SCREW M3X0.5 L=25.0           | ナハ コネシ M3X0.5 L=25    | (2)    |
| 16      |      | SM-4061001-SB | SCREW M6 L=10                 | ナハ コネシ M6 L=10        | (2)    |
| 17      |      | SK-3482500-SC | WOOD SCREW D=4.8 L=25         | マルモクネシ D=4.8 L=25     | 4      |
| 18      |      | GAK-A17010AO  | AIR COMPONENTS ASM.           | エア-カンケイ(クミ)           | 1      |
| 19      |      | GAK-A17040AO  | SOLENOID VALVE ASM.           | ソレノイト ハ ルフ (クミ)       | (1)    |
| 20      |      | HX-0029500-00 | WIRE MARK(1)                  | ワイヤ-マーク(1)            | (1)    |
| 21      |      | HX-0029500-0A | WIRE MARK(2)                  | ワイヤ-マーク(2)            | (1)    |
| 22      |      | GAK-A1401000  | SOLENOID VALVE MOUNTING PLATE | テ ソノ ハ ソトリツケイタ        | (1)    |
| 23      |      | GAK-A14020AO  | CORD ASM.                     | コード (クミ)              | (1)    |
| 24      |      | GAK-A14030AO  | SOLENOID VALVE ASM.           | ソレノイト ハ ルフ (クミ)       | (1)    |
| 25      |      | GAK-29007000  | FILTER REGULATOR              | フィルタ レキ ユレ-タ          | (1)    |
| 26      |      | GAK-29010000  | ELBOW B                       | クイツクツキ テB (エルボ)       | (2)    |
| 27      |      | GAK-29011000  | NIPPLE                        | エア-ツキ テ               | (1)    |
| 28      |      | GAK-29015000  | JOINT A                       | クイツクツキ テA(ストレ-ト)      | (1)    |
| 29      |      | GAK-29016000  | SPEED CONTROLLER              | スピ コン                 | (2)    |
| 30      |      | BT-0600401-EB | TUBE                          | チューブ                  | (1.3)  |
| 31      |      | BT-0600401-EB | TUBE                          | チューブ                  | (1.3)  |
| 32      |      | BT-0600401-EB | TUBE                          | チューブ                  | (1.3)  |
| 33      |      | BT-0600401-EB | TUBE                          | チューブ                  | (0.18) |
| 34      |      | GHP-03511000  | PLUG 1/8                      | プラグ 1/8               | (1)    |
| 35      |      | GAK-A17050AO  | CORD ASM.                     | コード (クミ)              | (1)    |
| 36      |      | HX-0012300-0A | CABLE CLIP                    | ケーブルクリップ              | (1)    |
| 37      |      | PJ-3090652-02 | JOINT                         | クイツクツキ テ(フ ランチエルボ ワイ) | (1)    |
| 38      |      | SL-4030691-SC | SCREW M3X6                    | ナハ コネシ セムス M3X0.5 L=6 | (1)    |
| 39      |      | SM-4034001-SN | SCREW M3 L=40                 | ナハ コネシ M4 L=40        | (2)    |
| 40      |      | SM-4061001-SB | SCREW M6 L=10                 | ナハ コネシ M6 L=10        | (2)    |
| 41      |      | SK-3482500-SC | WOOD SCREW D=4.8 L=25         | マルモクネシ D=4.8 L=25     | 4      |
| 42      |      | EA-9500B01-00 | CABLE BAND                    | ソクセンハ ソト              | 3      |

# 19. SUSPENSION SQUARE (OPTION) COMPONENTS

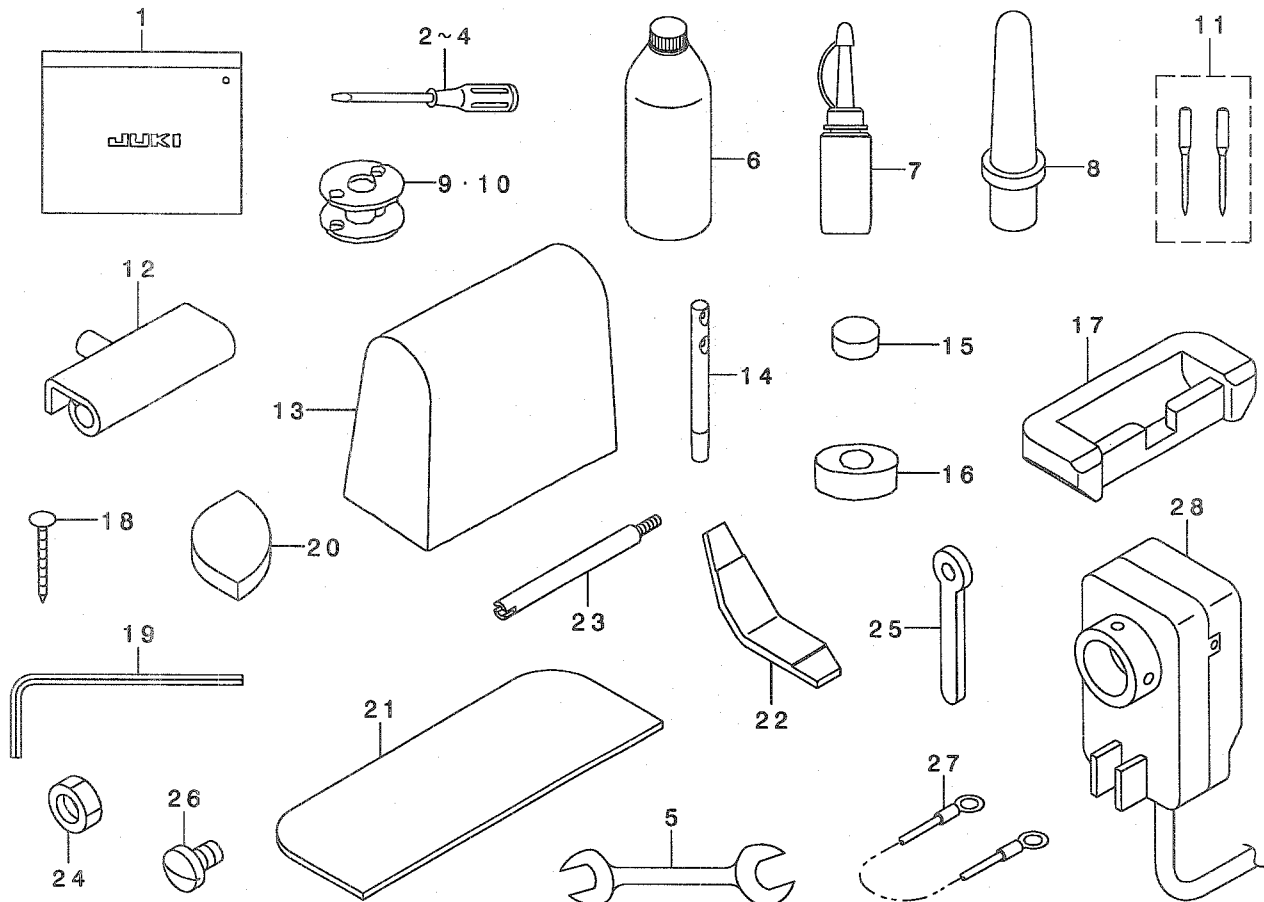
吊り定規 (オプション) 関係



| REF. NO | NOTE | PART NO.      | DESCRIPTION                | ヒョウネイ                | Qty |
|---------|------|---------------|----------------------------|----------------------|-----|
| 1       |      | MAH-152010A0  | RULER                      | ツリツヨウキ (クミ)          | 1   |
| 2       |      | WP-0621016-SD | WASHER 6.2X13X1            | ヒラサガネ 6.2X13X1       | 2   |
| 3       |      | WS-0610002-KN | SPRING WASHER 6.1X12.2X1.5 | ハネサガネ M6             | 2   |
| 4       |      | SS-7151610-SP | SCREW 15/64-28 L=16        | マルヒラネツ 15/64-28 L=16 | 2   |

## 20. ACCESSORIES PARTS COMPONENTS

### 付属品関係



| REF. NO   | NOTE | PART NO.      | DESCRIPTION                | ヒョウキ                  | Qty |
|-----------|------|---------------|----------------------------|-----------------------|-----|
| 1         |      | B9101-552-000 | ACCESSORY BOX              | フツ クレソバコ              | 1   |
| 2         |      | B9110-012-000 | SCREW DRIVER, MIDDLE       | トライハ - (チユウ)          | 1   |
| 3         |      | B9111-012-000 | SCREW DRIVER, SMALL        | トライハ - (ショ-           | 1   |
| 4         |      | 229-33006     | SCREW DRIVER, LARGE        | トライハ - (タイ)           | 1   |
| 5         |      | B9113-012-000 | WRENCH (9X10)              | リヨ-グチ スパナ (ショ-        | 1   |
| 6         |      | MDF-RX2700C0  | NEW DEFRIX OIL NO.2(700CC) | デ フレツクスオイルNO.2(700CC) | 1   |
| 7         |      | J1067-000-000 | OILER                      | アブ ラサシ                | 1   |
| 8         |      | 110-73103     | RUBBER CUSHION             | トウブ ササエホウ             | 1   |
| 9         | #01  | B9117-563-000 | BOBBIN                     | ホビン                   | 2   |
| 10        | #02  | 213-34800     | ALUMINUM BOBBIN WITH KNURL | アルミホビン(ローレットツキ)       | 2   |
| 11        |      | MC-3720016-02 | NEEDLE SY3355 #160-2       | SY3355 #160-2         | 1   |
| 12        |      | B8213-125-AA0 | HINGE ASM.                 | ヒンジ クミ                | 2   |
| 13        | #03  | 105-29808     | COVER                      | トウブ ビニールカバー           | 1   |
| 14        | #01  | 229-58300     | NEEDLE THREAD GUIDE PIN    | イトアンナイホウ              | 1   |
| 15        |      | B8206-012-000 | FELT CUSHION               | ト-ブ クツシヨソ             | 4   |
| 16        |      | B8209-012-000 | RUBBER CUSHION             | ト-ブ ササエゴム             | 4   |
| 17        |      | 110-75801     | RUBBER SPACER              | ゴムヒンツサ                | 2   |
| 18        |      | B8210-012-000 | CUSHION SET NAIL           | クキ (20ミリ)             | 8   |
| 19        |      | B9102-057-000 | WRENCH (3/32)              | ロツカクホ-スパナ 3/32        | 1   |
| 20        |      | B8207-012-000 | CUSHION (A)                | ト-ブ クツシヨソサ A          | 4   |
| 21        |      | 107-42005     | SPACER                     | スパ-サ-ゴム               | 2   |
| 22        | #02  | 213-64906     | FIXED KNIFE GAUGE          | コテイメスケ-ジ              | 1   |
| 23        | #02  | D7101-245-E00 | SYNCHRONIZER HOLDER STUD   | ケンシユツキササエツク           | 1   |
| 24        | #02  | NS-6150430-SP | NUT 15/64-28               | ロツカクナツト 15/64-28      | 1   |
| 25        | #02  | B9109-246-000 | DETECTOR SUPPORT PLATE     | ケンツツキ ササエ イタ          | 1   |
| 26        | #02  | SS-7110710-SP | SCREW 11/64-40 L=7         | マルヒラネジ 11/64-40 L=7   | 1   |
| 27        | #02  | 107-41759     | GROUND WIRE ASM.           | グランド センクミ             | 1   |
| 28        | #02  | MSC-M80000A0  | SYNCHRONIZER ASM.          | シンクロナイザ-クミ            | 1   |
| NOTE (注記) |      |               | #01....FOR LU-1560         | LU-1560用              |     |
|           |      |               | #02....FOR LU-1560-7       | LU-1560-7用            |     |
|           |      |               | #03....EXCEPT JAPAN        | 日本を除く                 |     |

## 21. TABLE OF EXCHANGING GAUGE PARTS

### 交換ゲージ一覧表

#### Common Parts 共通部品

| Needle gauge size<br>針幅 | Throat Plate<br>針板 |           | Feed Dog<br>送り歯 |           | Presser Foot asm.<br>押さえ足組 |           | Presser Foot asm.<br>(with Center guide)<br>押さえ足組 (センターガイド付) |           | Needle Clamp asm.<br>針留組 |           |
|-------------------------|--------------------|-----------|-----------------|-----------|----------------------------|-----------|--|-----------|--------------------------|-----------|
|                         | Ref.No             | Part No.  | Ref.No          | Part No.  | Ref.No                     | Part No.  | Ref.No   | Part No.  | Ref.No                   | Part No.  |
| (1/8)                   | 1                  | 213-88709 | 13              | 213-69400 | 25                         | 213-70853 |  |           | 40                       | 213-71554 |
| (3/16)                  | 2                  | 213-66109 | 14              | 213-66604 | 26                         | 213-67651 |  |           | 41                       | 213-68154 |
| (1/4)                   | 3                  | 213-66208 | 15              | 213-66703 | 27                         | 213-67750 |  |           | 42                       | 213-68253 |
| (5/16)                  | 4                  | 213-66307 | 16              | 213-66802 | 28                         | 213-67859 | 37   | 213-74657 | 43                       | 213-68352 |
| (3/8)                   | 5                  | 213-66406 | 17              | 213-66901 | 29                         | 213-67958 | 38   | 213-74756 | 44                       | 213-68451 |
| (1/2)                   | 6                  | 213-66505 | 18              | 213-67008 | 30                         | 213-68055 | 39   | 213-74855 | 45                       | 213-68550 |
| (5/8)                   | 7                  | 213-66808 | 19              | 213-69509 | 31                         | 213-70952 |  |           | 46                       | 213-71653 |
| (3/4)                   | 8                  | 213-68907 | 20              | 213-69608 | 32                         | 213-71059 |  |           | 47                       | 213-71752 |
| (7/8)                   | 9                  | 213-69004 | 21              | 213-69707 | 33                         | 213-71158 |  |           | 48                       | 213-71851 |
| (1)                     | 10                 | 213-69103 | 22              | 213-69806 | 34                         | 213-71257 |  |           | 49                       | 213-71950 |
| (1-1/8)                 | 11                 | 213-69202 | 23              | 213-69905 | 35                         | 213-71356 |  |           | 50                       | 213-72057 |
| (1-1/4)                 | 12                 | 213-69301 | 24              | 213-70002 | 36                         | 213-71455 |  |           | 51                       | 213-72156 |

For LU-1560-7  
LU-1560-7用

| Needle gauge size<br>針幅 | Feed Foot asm.<br>送り足組 |           | Bed Slide asm. (Left)<br>滑り板 (左) |           | Bed Slide asm. (Right)<br>滑り板 (右) |           |
|-------------------------|------------------------|-----------|----------------------------------|-----------|-----------------------------------|-----------|
|                         | Ref.No                 | Part No.  | Ref.No                           | Part No.  | Ref.No                            | Part No.  |
| (1/8)                   | 52                     | 213-70150 | 63                               | 213-65606 | 66                                | 213-65002 |
| (3/16)                  | 53                     | 213-67156 |                                  |           |                                   |           |
| (1/4)                   | 54                     | 213-67255 |                                  |           |                                   |           |
| (5/16)                  | 55                     | 213-67354 |                                  |           |                                   |           |
| (3/8)                   | 56                     | 213-67453 | 64                               | 213-65705 | 67                                | 213-65101 |
| (1/2)                   | 57                     | 213-67552 |                                  |           |                                   |           |
| (5/8)                   | 58                     | 213-70259 |                                  |           |                                   |           |
| (3/4)                   | 59                     | 213-70358 | 65                               | 213-65804 | 68                                | 213-65200 |
| (7/8)                   | 60                     | 213-70457 |                                  |           |                                   |           |
| (1)                     | 61                     | 213-70556 |                                  |           |                                   |           |
| (1-1/8)                 | 62                     | 213-70655 |                                  |           |                                   |           |

For LU-1560  
LU-1560用

| Needle gauge size<br>針幅 | Feed Foot asm.<br>送り足組 |           | Feed Foot asm. (Option)<br>送り足組 (オプション) |           |
|-------------------------|------------------------|-----------|---|-----------|
|                         | Ref.No                 | Part No.  | Ref.No                                  | Part No.  |
| (1/8)                   | 69                     | 213-72255 | 81                                      | 213-73451 |
| (3/16)                  | 70                     | 213-72354 | 82                                      | 213-73550 |
| (1/4)                   | 71                     | 213-72453 | 83                                      | 213-73659 |
| (5/16)                  | 72                     | 213-72552 | 84                                      | 213-73758 |
| (3/8)                   | 73                     | 213-72651 | 85                                      | 213-73857 |
| (1/2)                   | 74                     | 213-72750 | 86                                      | 213-73956 |
| (5/8)                   | 75                     | 213-72859 | 87                                      | 213-74053 |
| (3/4)                   | 76                     | 213-72958 | 88                                      | 213-74152 |
| (7/8)                   | 77                     | 213-73055 | 89                                      | 213-74251 |
| (1)                     | 78                     | 213-73154 | 90                                      | 213-74350 |
| (1-1/8)                 | 79                     | 213-73253 | 91                                      | 213-74459 |
| (1-1/4)                 | 80                     | 213-73352 | 92                                      | 213-74558 |



| REF. NO | NOTE | PART NO.  | DESCRIPTION             | ル | ン | メ | イ                   | Qty |
|---------|------|-----------|-------------------------|---|---|---|---------------------|-----|
| 1       |      | 213-68709 | NEEDLE PLATE 1/8        |   |   |   | ルイタ 1/8             | 1   |
| 2       |      | 213-66109 | NEEDLE PLATE 3/16       |   |   |   | ルイタ 3/16            | 1   |
| 3       |      | 213-66208 | NEEDLE PLATE 1/4        |   |   |   | ルイタ 1/4             | 1   |
| 4       |      | 213-66307 | NEEDLE PLATE 5/16       |   |   |   | ルイタ 5/16            | 1   |
| 5       |      | 213-66406 | NEEDLE PLATE 3/8        |   |   |   | ルイタ 3/8             | 1   |
| 6       |      | 213-66505 | NEEDLE PLATE 1/2        |   |   |   | ルイタ 1/2             | 1   |
| 7       |      | 213-68808 | NEEDLE PLATE 5/8        |   |   |   | ルイタ 5/8             | 1   |
| 8       |      | 213-68907 | NEEDLE PLATE 3/4        |   |   |   | ルイタ 3/4             | 1   |
| 9       |      | 213-69004 | NEEDLE PLATE 7/8        |   |   |   | ルイタ 7/8             | 1   |
| 10      |      | 213-69103 | NEEDLE PLATE 1          |   |   |   | ルイタ 1               | 1   |
| 11      |      | 213-69202 | NEEDLE PLATE 1-1/8      |   |   |   | ルイタ 1-1/8           | 1   |
| 12      | #01  | 213-69301 | NEEDLE PLATE 1-1/4      |   |   |   | ルイタ 1-1/4           | 1   |
| 13      |      | 213-69400 | FEED DOG 1/8            |   |   |   | ネクリン 1/8            | 1   |
| 14      |      | 213-66604 | FEED DOG 3/16           |   |   |   | ネクリン 3/16           | 1   |
| 15      |      | 213-66703 | FEED DOG 1/4            |   |   |   | ネクリン 1/4            | 1   |
| 16      |      | 213-66802 | FEED DOG 5/16           |   |   |   | ネクリン 5/16           | 1   |
| 17      |      | 213-66901 | FEED DOG 3/8            |   |   |   | ネクリン 3/8            | 1   |
| 18      |      | 213-67008 | FEED DOG 1/2            |   |   |   | ネクリン 1/2            | 1   |
| 19      |      | 213-69509 | FEED DOG 5/8            |   |   |   | ネクリン 5/8            | 1   |
| 20      |      | 213-69608 | FEED DOG 3/4            |   |   |   | ネクリン 3/4            | 1   |
| 21      |      | 213-69707 | FEED DOG 7/8            |   |   |   | ネクリン 7/8            | 1   |
| 22      |      | 213-69806 | FEED DOG 1              |   |   |   | ネクリン 1              | 1   |
| 23      |      | 213-69905 | FEED DOG 1-1/8          |   |   |   | ネクリン 1-1/8          | 1   |
| 24      | #01  | 213-70002 | FEED DOG 1-1/4          |   |   |   | ネクリン 1-1/4          | 1   |
| 25      |      | 213-70853 | PRESSER FOOT ASM. 1/8   |   |   |   | ネクリン(クミ)1/8         | 1   |
| 26      |      | 213-67651 | PRESSER FOOT ASM. 3/16  |   |   |   | ネクリン(クミ)3/16        | 1   |
| 27      |      | 213-67750 | PRESSER FOOT ASM. 1/4   |   |   |   | ネクリン(クミ)1/4         | 1   |
| 28      |      | 213-67859 | PRESSER FOOT ASM. 5/16  |   |   |   | ネクリン(クミ)5/16        | 1   |
| 29      |      | 213-67958 | PRESSER FOOT ASM. 3/8   |   |   |   | ネクリン(クミ)3/8         | 1   |
| 30      |      | 213-68055 | PRESSER FOOT ASM. 1/2   |   |   |   | ネクリン(クミ)1/2         | 1   |
| 31      |      | 213-70952 | PRESSER FOOT ASM. 5/8   |   |   |   | ネクリン(クミ)5/8         | 1   |
| 32      |      | 213-71059 | PRESSER FOOT ASM. 3/4   |   |   |   | ネクリン(クミ)3/4         | 1   |
| 33      |      | 213-71158 | PRESSER FOOT ASM. 7/8   |   |   |   | ネクリン(クミ)7/8         | 1   |
| 34      |      | 213-71257 | PRESSER FOOT ASM. 1     |   |   |   | ネクリン(クミ)1           | 1   |
| 35      |      | 213-71356 | PRESSER FOOT ASM. 1-1/8 |   |   |   | ネクリン(クミ)1-1/8       | 1   |
| 36      | #01  | 213-71455 | PRESSER FOOT ASM. 1-1/4 |   |   |   | ネクリン(クミ)1-1/4       | 1   |
| 37      |      | 213-74657 | PRESSER FOOT 5/16 ASM.  |   |   |   | センタガイト ネクリン5/16(クミ) | 1   |
| 38      |      | 213-74756 | PRESSER FOOT 3/8 ASM.   |   |   |   | センタガイト ネクリン3/8(クミ)  | 1   |
| 39      |      | 213-74855 | PRESSER FOOT 1/2 ASM.   |   |   |   | センタガイト ネクリン1/2(クミ)  | 1   |
| 40      |      | 213-71554 | NEEDLE CLAMP 1/8 ASM.   |   |   |   | ルイトメ 1/8クミ          | 1   |
| 41      |      | 213-68154 | NEEDLE CLAMP 3/16 ASM.  |   |   |   | ルイトメ 3/16クミ         | 1   |
| 42      |      | 213-68253 | NEEDLE CLAMP 1/4 ASM.   |   |   |   | ルイトメ 1/4クミ          | 1   |
| 43      |      | 213-68352 | NEEDLE CLAMP 5/16 ASM.  |   |   |   | ルイトメ 5/16クミ         | 1   |
| 44      |      | 213-68451 | NEEDLE CLAMP 3/8 ASM.   |   |   |   | ルイトメ 3/8クミ          | 1   |
| 45      |      | 213-68550 | NEEDLE CLAMP 1/2 ASM.   |   |   |   | ルイトメ 1/2クミ          | 1   |
| 46      |      | 213-71653 | NEEDLE CLAMP 5/8 ASM.   |   |   |   | ルイトメ 5/8クミ          | 1   |
| 47      |      | 213-71752 | NEEDLE CLAMP 3/4 ASM.   |   |   |   | ルイトメ 3/4クミ          | 1   |
| 48      |      | 213-71851 | NEEDLE CLAMP 7/8 ASM.   |   |   |   | ルイトメ 7/8クミ          | 1   |
| 49      |      | 213-71950 | NEEDLE CLAMP 1 ASM.     |   |   |   | ルイトメ 1クミ            | 1   |
| 50      |      | 213-72057 | NEEDLE CLAMP 1-1/8 ASM. |   |   |   | ルイトメ 1-1/8クミ        | 1   |
| 51      | #01  | 213-72156 | NEEDLE CLAMP 1-1/4 ASM. |   |   |   | ルイトメ 1-1/4クミ        | 1   |
| 52      |      | 213-70150 | WALKING FOOT 1/8 ASM.   |   |   |   | ネクリンカク 1/8クミ        | 1   |
| 53      |      | 213-67156 | WALKING FOOT 3/16 ASM.  |   |   |   | ネクリンカク 3/16クミ       | 1   |
| 54      |      | 213-67255 | WALKING FOOT 1/4 ASM.   |   |   |   | ネクリンカク 1/4クミ        | 1   |
| 55      |      | 213-67354 | WALKING FOOT 5/16 ASM.  |   |   |   | ネクリンカク 5/16クミ       | 1   |
| 56      |      | 213-67453 | WALKING FOOT 3/8 ASM.   |   |   |   | ネクリンカク 3/8クミ        | 1   |
| 57      |      | 213-67552 | WALKING FOOT 1/2 ASM.   |   |   |   | ネクリンカク 1/2クミ        | 1   |
| 58      |      | 213-70259 | WALKING FOOT 5/8 ASM.   |   |   |   | ネクリンカク 5/8クミ        | 1   |
| 59      |      | 213-70358 | WALKING FOOT 3/4 ASM.   |   |   |   | ネクリンカク 3/4クミ        | 1   |
| 60      |      | 213-70457 | WALKING FOOT 7/8 ASM.   |   |   |   | ネクリンカク 7/8クミ        | 1   |
| 61      |      | 213-70556 | WALKING FOOT 1 ASM.     |   |   |   | ネクリンカク 1クミ          | 1   |
| 62      |      | 213-70655 | WALKING FOOT 1-1/8 ASM. |   |   |   | ネクリンカク 1-1/8クミ      | 1   |
| 63      |      | 213-65606 | BED SLIDE(LEFT) A       |   |   |   | トキリスハ リイタ(ヒタ)リA     | 1   |
| 64      |      | 213-65705 | BED SLIDE(LEFT) B       |   |   |   | トキリスハ リイタ(ヒタ)リB     | 1   |
| 65      |      | 213-65804 | BED SLIDE(LEFT) C       |   |   |   | トキリスハ リイタ(ヒタ)リC     | 1   |
| 66      |      | 213-65002 | BED SLIDE(RIGHT) A      |   |   |   | トキリスハ リイタ(ミキ)リA     | 1   |
| 67      |      | 213-65101 | BED SLIDE(RIGHT) B      |   |   |   | トキリスハ リイタ(ミキ)リB     | 1   |
| 68      |      | 213-65200 | BED SLIDE(RIGHT) C      |   |   |   | トキリスハ リイタ(ミキ)リC     | 1   |
| 69      |      | 213-72255 | WALKING FOOT 1/8 ASM.   |   |   |   | ネクリンカク 1/8クミ        | 1   |
| 70      |      | 213-72354 | WALKING FOOT 3/16 ASM.  |   |   |   | ネクリンカク 3/16クミ       | 1   |
| 71      |      | 213-72453 | WALKING FOOT 1/4 ASM.   |   |   |   | ネクリンカク 1/4クミ        | 1   |
| 72      |      | 213-72552 | WALKING FOOT 5/16 ASM.  |   |   |   | ネクリンカク 5/16クミ       | 1   |
| 73      |      | 213-72651 | WALKING FOOT 3/8 ASM.   |   |   |   | ネクリンカク 3/8クミ        | 1   |
| 74      |      | 213-72750 | WALKING FOOT 1/2 ASM.   |   |   |   | ネクリンカク 1/2クミ        | 1   |
| 75      |      | 213-72859 | WALKING FOOT 5/8 ASM.   |   |   |   | ネクリンカク 5/8クミ        | 1   |
| 76      |      | 213-72958 | WALKING FOOT 3/4 ASM.   |   |   |   | ネクリンカク 3/4クミ        | 1   |
| 77      |      | 213-73055 | WALKING FOOT 7/8 ASM.   |   |   |   | ネクリンカク 7/8クミ        | 1   |
| 78      |      | 213-73154 | WALKING FOOT 1 ASM.     |   |   |   | ネクリンカク 1クミ          | 1   |
| 79      |      | 213-73253 | WALKING FOOT 1-1/8 ASM. |   |   |   | ネクリンカク 1-1/8クミ      | 1   |
| 80      |      | 213-73352 | WALKING FOOT 1-1/4 ASM. |   |   |   | ネクリンカク 1-1/4クミ      | 1   |
| 81      |      | 213-73451 | WALKING FOOT 1/8 ASM.   |   |   |   | ネクリンカク 1/8クミ        | 1   |
| 82      |      | 213-73550 | WALKING FOOT 3/16 ASM.  |   |   |   | ネクリンカク 3/16クミ       | 1   |
| 83      |      | 213-73659 | WALKING FOOT 1/4 ASM.   |   |   |   | ネクリンカク 1/4クミ        | 1   |
| 84      |      | 213-73758 | WALKING FOOT 5/16 ASM.  |   |   |   | ネクリンカク 5/16クミ       | 1   |
| 85      |      | 213-73857 | WALKING FOOT 3/8 ASM.   |   |   |   | ネクリンカク 3/8クミ        | 1   |
| 86      |      | 213-73956 | WALKING FOOT 1/2 ASM.   |   |   |   | ネクリンカク 1/2クミ        | 1   |
| 87      |      | 213-74053 | WALKING FOOT 5/8 ASM.   |   |   |   | ネクリンカク 5/8クミ        | 1   |
| 88      |      | 213-74152 | WALKING FOOT 3/4 ASM.   |   |   |   | ネクリンカク 3/4クミ        | 1   |
| 89      |      | 213-74251 | WALKING FOOT 7/8 ASM.   |   |   |   | ネクリンカク 7/8クミ        | 1   |
| 90      |      | 213-74350 | WALKING FOOT 1 ASM.     |   |   |   | ネクリンカク 1クミ          | 1   |
| 91      |      | 213-74459 | WALKING FOOT 1-1/8 ASM. |   |   |   | ネクリンカク 1-1/8クミ      | 1   |
| 92      |      | 213-74558 | WALKING FOOT 1-1/4 ASM. |   |   |   | ネクリンカク 1-1/4クミ      | 1   |

NOTE (注記)

#01....EXCLUSIVE LU-1560

LU-1560専用

N U M E R I C A L I N D E X O F P A R T S

索引

| PART NO<br>品番   | PAGE<br>頁 | REF<br>NO | PART NO<br>品番   | PAGE<br>頁 | REF<br>NO | PART NO<br>品番   | PAGE<br>頁 | REF<br>NO | PART NO<br>品番 | PAGE<br>頁 | REF<br>NO |
|-----------------|-----------|-----------|-----------------|-----------|-----------|-----------------|-----------|-----------|---------------|-----------|-----------|
| A3216-001-00A   | 19        | 9         | B3125-527-000   | 28        | 33        | CQ-2020000-00   | 6         | 4         | HX-0029500-0A | 30        | 21        |
| BT-0500300-EA   | 16        | 63        | B3126-012-000   | 27        | 17        | CQ-2020000-00   | 6         | 32        | HX-0029500-00 | 20        | 15        |
| BT-0600401-EB   | 30        | 10        | B3126-051-000   | 28        | 17        | CQ-2020000-00   | 8         | 8         | HX-0029500-00 | 30        | 20        |
| BT-0600401-EB   | 30        | 11        | B3127-051-000   | 27        | 10        | CQ-2020000-00   | 8         | 15        | J1067-000-000 | 32        | 7         |
| BT-0600401-EB   | 30        | 30        | B3127-051-000   | 28        | 10        | CQ-2020000-00   | 12        | 9         | MAH-152010A0  | 31        | 1         |
| BT-0600401-EB   | 30        | 31        | B3127-527-000   | 27        | 9         | CQ-2020000-00   | 12        | 51        | MAO-11532000  | 21        | 19        |
| BT-0600401-EB   | 30        | 32        | B3127-527-000   | 28        | 9         | CQ-2020000-00   | 16        | 13        | MAT-80230T00  | 20        | 22        |
| BT-0600401-EB   | 30        | 33        | B3128-051-000   | 27        | 4         | CQ-2020000-00   | 16        | 15        | MAT-80231T00  | 20        | 21        |
| BT-0600402-EA   | 16        | 20        | B3128-051-000   | 28        | 4         | CQ-2020000-00   | 16        | 60        | MAT-81126T00  | 26        | 26        |
| B1104-051-000   | 2         | 44        | B3128-527-000   | 27        | 26        | CQ-3030000-00   | 4         | 8         | MC-3720016-00 | 6         | 13        |
| B1105-122-000   | 2         | 63        | B3128-527-000   | 28        | 26        | CQ-5050000-00   | 4         | 11        | MC-3720016-02 | 32        | 11        |
| B1111-563-000   | 2         | 34        | B3129-053-000   | 27        | 19        | CS-070081B-SH   | 14        | 33        | MDF-RX2700C0  | 32        | 6         |
| B1129-051-000   | 2         | 22        | B3129-053-000   | 28        | 19        | CS-0700811-SH   | 14        | 34        | MSC-M80000A0  | 32        | 28        |
| B1132-521-000   | 2         | 27        | B3132-051-000   | 28        | 18        | CS-0790731-SH   | 14        | 19        | NM-6030001-SC | 24        | 10        |
| B1140-051-000   | 16        | 14        | B3134-521-000   | 28        | 7         | CS-1201010-SH   | 12        | 58        | NM-6050001-SD | 18        | 16        |
| B1148-555-000   | 12        | 47        | B3137-527-0A0   | 27        | 23        | CS-1201011-SH   | 12        | 59        | NM-6050001-SE | 21        | 8         |
| B1148-555-000   | 19        | 11        | B3137-527-0A0   | 28        | 23        | D1455-055-B00   | 10        | 33        | NM-6050001-SE | 21        | 21        |
| B1203-512-000   | 4         | 26        | B3138-512-000   | 2         | 32        | D1456-055-B00   | 10        | 32        | NM-6060001-SE | 21        | 22        |
| B1210-051-000   | 4         | 10        | B3138-527-000   | 27        | 30        | D1680-141-EA0   | 26        | 25        | NM-6060003-SC | 26        | 6         |
| B1214-019-000   | 4         | 32        | B3138-527-000   | 28        | 30        | D2112-555-B00   | 2         | 10        | NM-6080001-SE | 20        | 4         |
| B1214-038-000   | 16        | 44        | B3139-527-000   | 27        | 25        | D2427-555-B00-B | 14        | 32        | NM-9050001-SC | 24        | 30        |
| B1305-055-000-A | 4         | 33        | B3139-527-000   | 28        | 25        | D2430-555-B00   | 14        | 30        | NS-6080210-SP | 12        | 65        |
| B1307-055-000   | 4         | 34        | B3140-527-000   | 28        | 27        | D3162-555-B00   | 19        | 25        | NS-6110310-SP | 19        | 26        |
| B1308-055-000   | 4         | 35        | B3141-527-000   | 27        | 32        | D3168-555-HOB   | 19        | 27        | NS-6110310-SP | 27        | 11        |
| B1309-055-000   | 4         | 36        | B3141-527-000   | 28        | 32        | D3168-555-HOB   | 27        | 14        | NS-6110310-SP | 28        | 11        |
| B1310-055-000   | 4         | 37        | B3142-527-000   | 27        | 24        | D3168-555-HOB   | 28        | 14        | NS-6110420-SP | 8         | 9         |
| B1312-563-000   | 4         | 44        | B3142-527-000   | 28        | 24        | D3301-772-TAB   | 21        | 1         | NS-6110420-SP | 8         | 31        |
| B1313-055-000   | 4         | 48        | B3143-527-000   | 27        | 22        | D7101-245-E00   | 32        | 23        | NS-6110530-SP | 10        | 35        |
| B1314-055-000   | 4         | 39        | B3143-527-000   | 28        | 22        | D8232-241-E00   | 24        | 21        | NS-6110530-SP | 22        | 2         |
| B1401-518-000   | 6         | 7         | B3205-210-000   | 19        | 10        | EA-9500B00-00   | 10        | 14        | NS-6150430-SP | 26        | 14        |
| B1410-771-000   | 6         | 24        | B3214-047-000   | 19        | 28        | EA-9500B00-00   | 16        | 9         | NS-6150430-SP | 32        | 24        |
| B1411-521-000   | 6         | 8         | B3214-047-000   | 27        | 13        | EA-9500B00-00   | 16        | 66        | NS-6680320-SP | 12        | 22        |
| B1412-051-000   | 6         | 10        | B3214-047-000   | 28        | 13        | EA-9500B00-00   | 16        | 66        | PA-3201502-00 | 26        | 2         |
| B1412-051-000   | 16        | 19        | B3305-704-000-A | 21        | 7         | EA-9500B00-00   | 16        | 66        | PA-4001501-00 | 20        | 1         |
| B1414-232-000   | 6         | 23        | B3309-704-0A0   | 21        | 24        | EA-9500B00-00   | 16        | 67        | PJ-3010651-04 | 26        | 11        |
| B1414-555-000   | 10        | 17        | B3311-012-000   | 21        | 12        | EA-9500B01-00   | 6         | 31        | PJ-3040651-02 | 20        | 10        |
| B1414-555-000   | 10        | 21        | B3311-704-000   | 21        | 5         | EA-9500B01-00   | 10        | 54        | PJ-3090652-02 | 30        | 37        |
| B1418-761-000   | 12        | 50        | B3317-704-000   | 21        | 16        | EA-9500B01-00   | 14        | 62        | PS-0500202-KP | 16        | 58        |
| B1437-051-000   | 6         | 33        | B3318-704-L00-A | 21        | 4         | EA-9500B01-00   | 26        | 29        | PS-0600502-KP | 27        | 2         |
| B1462-053-000   | 10        | 47        | B3319-704-L00   | 21        | 2         | EA-9500B01-00   | 30        | 42        | PS-0600502-KP | 28        | 2         |
| B1465-053-000   | 10        | 23        | B3320-704-L00-A | 21        | 11        | GAK-A1401000    | 30        | 7         | PX-0151010-00 | 26        | 12        |
| B1466-563-000   | 10        | 24        | B3321-704-L00   | 21        | 18        | GAK-A1401000    | 30        | 22        | RC-0560711-KP | 19        | 12        |
| B1467-053-0A0   | 10        | 25        | B3416-552-000   | 10        | 77        | GAK-A14020A0    | 30        | 23        | RE-0500000-KO | 4         | 46        |
| B1467-563-000   | 6         | 14        | B3428-521-000   | 18        | 27        | GAK-A14030A0    | 30        | 24        | RE-0500000-KO | 10        | 78        |
| B1468-053-000   | 10        | 26        | B3524-552-000   | 16        | 45        | GAK-A14040B0    | 20        | 20        | RE-0500000-KO | 19        | 13        |
| B1501-241-H00   | 10        | 39        | B3534-155-000   | 16        | 43        | GAK-A14040D0    | 20        | 19        | RE-0500711-KP | 12        | 8         |
| B1502-246-000   | 10        | 44        | B3538-112-000   | 16        | 21        | GAK-A17010A0    | 30        | 18        | RE-0800000-KO | 10        | 89        |
| B1511-555-000   | 10        | 43        | B3538-112-000   | 16        | 40        | GAK-A17040A0    | 30        | 8         | RE-0800000-KO | 18        | 10        |
| B1515-051-000   | 14        | 50        | B8111-220-000   | 24        | 6         | GAK-A17040A0    | 30        | 19        | RO-0922702-00 | 12        | 61        |
| B1526-527-00G   | 10        | 63        | B8112-220-000   | 24        | 7         | GAK-A17050A0    | 30        | 12        | RO-0922702-00 | 12        | 45        |
| B1529-890-00C-A | 19        | 7         | B8202-205-000   | 24        | 5         | GAK-A17050A0    | 30        | 35        | SD-0640322-TP | 4         | 41        |
| B1603-512-000   | 12        | 10        | B8206-012-000   | 32        | 15        | GAK-A17050A0    | 30        | 2         | SD-0640322-TP | 4         | 42        |
| B1604-512-000-A | 12        | 7         | B8207-012-000   | 32        | 20        | GAK-29007000    | 30        | 2         | SD-0640325-SP | 14        | 39        |
| B1610-012-000   | 12        | 39        | B8209-012-000   | 32        | 16        | GAK-29007000    | 30        | 25        | SD-0640451-TP | 14        | 49        |
| B1639-051-000   | 4         | 47        | B8210-012-000   | 32        | 18        | GAK-29009000    | 30        | 3         | SD-0640482-SP | 14        | 53        |
| B1802-512-0A0-A | 8         | 37        | B8213-125-AA0   | 32        | 12        | GAK-29010000    | 30        | 4         | SD-0640701-SP | 10        | 16        |
| B1803-515-0A0   | 8         | 39        | B8228-125-000   | 24        | 35        | GAK-29010000    | 30        | 26        | SD-0640751-SP | 14        | 44        |
| B1816-051-000   | 8         | 48        | B9101-552-000   | 32        | 1         | GAK-29011000    | 30        | 5         | SD-0700451-TP | 18        | 18        |
| B1817-051-000   | 8         | 45        | B9102-057-000   | 32        | 19        | GAK-29011000    | 30        | 27        | SD-0700451-TP | 18        | 20        |
| B1820-563-000   | 8         | 6         | B9109-246-000   | 32        | 25        | GAK-29015000    | 30        | 28        | SD-0720331-SP | 20        | 5         |
| B1821-051-000   | 8         | 7         | B9110-012-000   | 32        | 2         | GAK-29016000    | 30        | 6         | SD-0790452-SP | 18        | 22        |
| B1822-563-000   | 8         | 11        | B9111-012-000   | 32        | 3         | GAK-29016000    | 30        | 29        | SD-0800352-SP | 26        | 10        |
| B1823-051-000   | 8         | 13        | B9113-012-000   | 32        | 5         | GBC-02621000    | 10        | 38        | SD-0800402-TP | 12        | 34        |
| B1824-563-000   | 8         | 17        | B9117-563-000   | 8         | 35        | GHP-03511000    | 30        | 9         | SD-0800402-TP | 26        | 13        |
| B1830-563-0A0   | 8         | 33        | B9117-563-000   | 32        | 9         | GHP-03511000    | 30        | 34        | SD-0800481-SP | 10        | 45        |
| B1834-512-000-A | 8         | 30        | B9121-012-000   | 24        | 8         | GPX-58005000    | 10        | 96        |               |           |           |
| B1853-512-00C-A | 6         | 3         | CM-3002000-B1   | 2         | 48        | HK-0346101-40   | 14        | 61        |               |           |           |
| B1905-520-000   | 4         | 3         | CM-3002000-B1   | 20        | 17        | HK-0346101-40   | 26        | 28        |               |           |           |
| B1906-051-000   | 4         | 4         | CM-3002000-01   | 2         | 49        | HK-0346400-0B   | 14        | 60        |               |           |           |
| B1907-057-000   | 4         | 5         | CM-3002000-01   | 20        | 18        | HK-0346400-0B   | 26        | 27        |               |           |           |
| B3016-141-H00   | 10        | 15        | CM-3002001-A1   | 2         | 47        | HX-0012300-0A   | 2         | 65        |               |           |           |
| B3112-704-000   | 27        | 20        | CM-3002001-01   | 2         | 46        | HX-0012300-0A   | 30        | 36        |               |           |           |
| B3120-125-000   | 28        | 20        | CQ-2020000-00   | 4         | 9         | HX-0012300-00   | 30        | 13        |               |           |           |
| B3125-012-000   | 27        | 34        | CQ-2020000-00   | 4         | 18        | HX-0029500-0A   | 20        | 16        |               |           |           |
| B3125-012-000   | 28        | 34        |                 |           |           |                 |           |           |               |           |           |

N U M E R I C A L I N D E X O F P A R T S

索引

| PART NO<br>品番 | PAGE<br>頁 | REF<br>NO | PART NO<br>品番 | PAGE<br>頁 | REF<br>NO | PART NO<br>品番 | PAGE<br>頁 | REF<br>NO | PART NO<br>品番 | PAGE<br>頁 | REF<br>NO |
|---------------|-----------|-----------|---------------|-----------|-----------|---------------|-----------|-----------|---------------|-----------|-----------|
| SD-0900701-TP | 12        | 21        | SS-5090610-SP | 2         | 21        | SS-7150910-TP | 2         | 19        | 101-09809     | 8         | 58        |
| SD-1000801-SH | 12        | 55        | SS-5110740-TP | 24        | 4         | SS-7151210-SP | 26        | 8         | 101-09908     | 8         | 25        |
| SK-3241601-SC | 24        | 13        | SS-6081810-SP | 12        | 66        | SS-7151610-SP | 14        | 36        | 101-10906     | 8         | 59        |
| SK-3382001-SE | 21        | 23        | SS-6090410-TP | 6         | 12        | SS-7151610-SP | 31        | 4         | 101-11003     | 8         | 60        |
| SK-3482500-SC | 24        | 16        | SS-6090520-SP | 19        | 16        | SS-7621040-SP | 2         | 7         | 101-11102     | 8         | 20        |
| SK-3482500-SC | 30        | 17        | SS-6090620-SP | 19        | 22        | SS-8080410-TP | 27        | 28        | 101-11201     | 8         | 61        |
| SK-3482500-SC | 30        | 41        | SS-6090630-TP | 2         | 38        | SS-8080410-TP | 28        | 28        | 101-12407     | 8         | 26        |
| SK-3514000-SC | 20        | 13        | SS-6090810-SP | 8         | 19        | SS-8080610-SP | 27        | 29        | 101-12506     | 8         | 62        |
| SL-4030691-SC | 30        | 14        | SS-6090910-TP | 10        | 50        | SS-8080610-SP | 28        | 29        | 101-12605     | 8         | 63        |
| SL-4030691-SC | 30        | 38        | SS-6091022-TP | 6         | 19        | SS-8090410-TP | 2         | 39        | 101-12704     | 8         | 64        |
| SL-4040881-SC | 10        | 95        | SS-6110480-SP | 16        | 10        | SS-8090540-SP | 4         | 43        | 101-16804     | 14        | 27        |
| SM-1050801-SR | 10        | 72        | SS-6110480-SP | 27        | 38        | SS-8110422-TP | 8         | 55        | 101-20004     | 26        | 20        |
| SM-2041001-SB | 16        | 47        | SS-6110630-TP | 10        | 64        | SS-8110422-TP | 14        | 20        | 101-24204     | 19        | 29        |
| SM-2041001-SB | 16        | 64        | SS-6110710-TP | 10        | 53        | SS-8110510-SP | 14        | 25        | 101-24204     | 27        | 12        |
| SM-3031401-SE | 24        | 9         | SS-6110710-TP | 14        | 59        | SS-8110510-SP | 14        | 35        | 101-24204     | 28        | 12        |
| SM-4032501-SB | 30        | 15        | SS-6110810-TP | 19        | 18        | SS-8150510-TP | 8         | 43        | 101-24303     | 27        | 16        |
| SM-4034001-SN | 30        | 39        | SS-6111010-SP | 16        | 28        | SS-8150710-SP | 10        | 9         | 101-24303     | 28        | 16        |
| SM-4051405-SE | 21        | 9         | SS-6111140-SP | 2         | 60        | SS-8150710-SP | 10        | 93        | 101-24501     | 27        | 5         |
| SM-4061001-SB | 30        | 16        | SS-6111140-SP | 2         | 70        | SS-8150710-SP | 12        | 28        | 101-24501     | 28        | 5         |
| SM-4061001-SB | 30        | 40        | SS-6111140-SP | 14        | 40        | SS-8150710-TP | 4         | 49        | 101-26803     | 16        | 59        |
| SM-4061201-SE | 21        | 20        | SS-6111140-SP | 14        | 43        | SS-8150710-TP | 4         | 59        | 102-01200     | 2         | 58        |
| SM-6021000-TP | 24        | 29        | SS-6111610-SP | 12        | 37        | SS-8150822-TP | 4         | 6         | 102-05201     | 12        | 20        |
| SM-6030802-TP | 14        | 2         | SS-6120930-SP | 12        | 63        | SS-8150822-TP | 4         | 13        | 103-21107     | 27        | 1         |
| SM-6040602-TP | 14        | 57        | SS-6121610-TP | 12        | 16        | SS-8150822-TP | 4         | 30        | 103-55055     | 28        | 6         |
| SM-6040800-SP | 19        | 31        | SS-6121610-TP | 14        | 46        | SS-8151150-SP | 8         | 56        | 103-55063     | 28        | 3         |
| SM-6041202-TP | 14        | 16        | SS-6121610-TP | 14        | 48        | SS-8151150-TP | 6         | 5         | 105-02300     | 19        | 21        |
| SM-6051002-TP | 20        | 8         | SS-6121860-SP | 12        | 43        | SS-8151150-TP | 8         | 38        | 105-03605     | 4         | 38        |
| SM-6051402-TP | 10        | 67        | SS-6151040-SP | 14        | 56        | SS-8151150-TP | 8         | 40        | 105-09701     | 10        | 22        |
| SM-6051602-TP | 18        | 8         | SS-6151040-SP | 20        | 14        | SS-8151150-TP | 12        | 14        | 105-29808     | 32        | 13        |
| SM-6051602-TP | 18        | 12        | SS-6151220-SP | 20        | 23        | SS-8660530-TP | 4         | 50        | 106-18304     | 19        | 8         |
| SM-6051602-TP | 18        | 14        | SS-6151440-SP | 24        | 2         | SS-8660530-TP | 8         | 44        | 107-04807     | 19        | 19        |
| SM-6052002-TP | 10        | 91        | SS-6151780-SP | 10        | 27        | SS-8660530-TP | 8         | 47        | 107-04906     | 4         | 27        |
| SM-6061202-TP | 18        | 2         | SS-6151920-SP | 10        | 30        | SS-8660530-TP | 8         | 53        | 107-13501     | 10        | 75        |
| SM-6061602-TP | 10        | 37        | SS-6152440-SP | 6         | 29        | SS-8660610-TP | 10        | 8         | 107-13766     | 10        | 81        |
| SM-6061602-TP | 26        | 3         | SS-6153040-SP | 8         | 27        | SS-8660610-TP | 12        | 19        | 107-13808     | 10        | 83        |
| SM-6061610-SC | 21        | 3         | SS-6153040-SP | 24        | 22        | SS-8660610-TP | 12        | 60        | 107-14202     | 10        | 70        |
| SM-6061802-TP | 12        | 40        | SS-6580752-TP | 12        | 57        | SS-8660612-TP | 10        | 3         | 107-14509     | 10        | 84        |
| SM-6062502-TP | 18        | 24        | SS-6661110-SP | 4         | 24        | SS-8660612-TP | 14        | 52        | 107-14608     | 10        | 85        |
| SM-6082002-TP | 20        | 2         | SS-6661110-SP | 4         | 40        | SS-8660670-SP | 8         | 46        | 107-15001     | 10        | 61        |
| SM-6082502-TP | 8         | 29        | SS-7060610-SP | 14        | 8         | SS-8660810-TP | 4         | 16        | 107-15100     | 10        | 60        |
| SM-8050502-TP | 12        | 6         | SS-7060610-SP | 14        | 9         | SS-8660810-TP | 4         | 22        | 107-15308     | 10        | 66        |
| SM-8050602-TP | 10        | 56        | SS-7060610-SP | 14        | 14        | SS-8660810-TP | 8         | 49        | 107-15704     | 10        | 62        |
| SM-8050602-TP | 10        | 86        | SS-7060610-SP | 14        | 15        | SS-8660810-TP | 10        | 82        | 107-16504     | 10        | 76        |
| SM-8050602-TP | 19        | 20        | SS-7090510-SP | 18        | 28        | SS-8661030-SP | 4         | 53        | 107-18203     | 10        | 69        |
| SM-8050612-TP | 12        | 52        | SS-7090510-SP | 27        | 31        | SS-9151440-CP | 12        | 4         | 107-26404     | 14        | 6         |
| SM-8052502-TP | 18        | 15        | SS-7090520-SP | 28        | 31        |               |           |           | 107-26404     | 14        | 12        |
| SM-8060602-TP | 4         | 28        | SS-7090520-TP | 2         | 33        | TA-0370601-MO | 6         | 6         | 107-26909     | 14        | 7         |
| SM-8080802-TP | 6         | 21        | SS-7090610-SP | 12        | 30        | TA-0550604-RO | 2         | 59        | 107-26909     | 14        | 13        |
| SM-8080812-TP | 4         | 14        | SS-7090910-SP | 6         | 9         | TA-0550604-RO | 10        | 10        | 107-27204     | 24        | 25        |
| SM-9061203-SE | 18        | 37        | SS-7090910-TP | 12        | 32        | TA-0800704-RO | 24        | 31        | 107-27303     | 24        | 24        |
| SM-9062053-SR | 18        | 31        | SS-7091410-SP | 19        | 15        | TA-1050504-RO | 2         | 45        | 107-39209     | 24        | 36        |
| SQ-1110401-MZ | 8         | 51        | SS-7110510-SP | 10        | 20        | TA-1050504-RO | 2         | 64        | 107-41759     | 32        | 27        |
| SQ-1110401-MZ | 16        | 26        | SS-7110510-SP | 16        | 12        | TA-1250406-RO | 2         | 3         | 107-42005     | 32        | 21        |
| SQ-1110401-MZ | 16        | 39        | SS-7110570-SP | 27        | 36        | TA-1250504-RO | 2         | 15        | 107-48101     | 24        | 11        |
| SQ-1150451-MZ | 16        | 27        | SS-7110710-SP | 4         | 57        | TA-1450404-RO | 2         | 9         | 107-53002     | 24        | 26        |
| SQ-1150451-MZ | 16        | 38        | SS-7110710-SP | 32        | 26        | TA-1750502-RO | 8         | 50        | 107-55205     | 24        | 15        |
| SS-2090710-TP | 2         | 23        | SS-7110830-SP | 6         | 17        |               |           |           | 107-55254     | 24        | 14        |
| SS-2090710-TP | 2         | 29        | SS-7110830-SP | 10        | 80        | WP-0320501-SC | 14        | 3         | 107-74305     | 10        | 58        |
| SS-2090710-TP | 2         | 31        | SS-7110830-SP | 16        | 33        | WP-0320501-SC | 24        | 12        | 107-74354     | 10        | 57        |
| SS-2110915-TP | 2         | 37        | SS-7110840-SP | 24        | 3         | WP-0371016-SD | 8         | 18        | 107-74404     | 10        | 59        |
| SS-3090610-SP | 16        | 17        | SS-7110840-SP | 26        | 30        | WP-0430800-SC | 14        | 17        | 110-06509     | 10        | 49        |
| SS-4110515-SP | 2         | 35        | SS-7110910-SP | 27        | 37        | WP-0450801-SD | 16        | 62        | 110-09909     | 12        | 44        |
| SS-4110615-SP | 16        | 22        | SS-7110910-TP | 6         | 15        | WP-0482086-SD | 10        | 34        | 110-24510     | 18        | 30        |
| SS-4110615-SP | 16        | 41        | SS-7110910-TP | 10        | 42        | WP-0501046-SC | 10        | 18        | 110-24569     | 18        | 29        |
| SS-4110815-SP | 2         | 5         | SS-7110910-TP | 12        | 25        | WP-0621016-SD | 12        | 5         | 110-52701     | 12        | 46        |
| SS-4110815-SP | 2         | 14        | SS-7110910-TP | 28        | 35        | WP-0621016-SD | 31        | 2         | 110-72204     | 28        | 21        |
| SS-4110815-SP | 2         | 17        | SS-7111120-SP | 14        | 22        | WP-0641601-SD | 26        | 4         | 110-72402     | 19        | 30        |
| SS-4110815-SP | 2         | 53        | SS-7111120-TP | 10        | 74        | WP-0850002-SP | 8         | 28        | 110-72402     | 27        | 15        |
| SS-4110815-SP | 2         | 56        | SS-7111410-SP | 12        | 11        | WP-1612616-SE | 21        | 17        | 110-72402     | 28        | 15        |
| SS-4110815-SP | 2         | 66        | SS-7111410-SP | 20        | 24        | WS-0610002-KN | 31        | 3         | 110-73103     | 32        | 8         |
| SS-4110815-SP | 2         | 71        | SS-7111810-SP | 26        | 22        | WT-0530002-KS | 2         | 61        | 110-75801     | 32        | 17        |
| SS-4110815-SP | 16        | 46        | SS-7111810-TP | 8         | 14        |               |           |           | 111-00500     | 26        | 21        |
| SS-4110915-SP | 2         | 2         | SS-7111810-TP | 14        | 64        | 100-04109     | 2         | 50        | 111-85105     | 21        | 14        |
| SS-4120615-SP | 26        | 18        | SS-7120760-SP | 4         | 55        | 101-01301     | 2         | 20        | 111-85204     | 21        | 6         |
| SS-4150915-SP | 16        | 35        | SS-7120760-SP | 16        | 31        | 101-07902     | 12        | 3         | 111-85501     | 21        | 10        |
| SS-4150915-SP | 16        | 37        | SS-7120760-SP | 26        | 16        | 101-09700     | 8         | 57        | 119-56802     | 27        | 21        |

NUMERICAL INDEX OF PARTS

索引

| PART NO<br>品番 | PAGE<br>頁 | REF<br>NO | PART NO<br>品番 | PAGE<br>頁 | REF<br>NO | PART NO<br>品番 | PAGE<br>頁 | REF<br>NO | PART NO<br>品番 | PAGE<br>頁 | REF<br>NO |
|---------------|-----------|-----------|---------------|-----------|-----------|---------------|-----------|-----------|---------------|-----------|-----------|
| 119-66504     | 21        | 13        | 213-39908     | 10        | 12        | 213-53909     | 14        | 29        | 213-68808     | 34        | 7         |
| 119-69508     | 21        | 15        | 213-40005     | 10        | 87        | 213-54006     | 14        | 26        | 213-68907     | 34        | 8         |
| 135-14310     | 10        | 29        | 213-40104     | 10        | 31        | 213-54105     | 14        | 37        | 213-69004     | 34        | 9         |
| 135-15606     | 26        | 19        | 213-40203     | 10        | 36        | 213-54204     | 14        | 38        | 213-69103     | 34        | 10        |
| 137-65607     | 16        | 42        | 213-40302     | 10        | 90        | 213-54204     | 14        | 42        | 213-69202     | 34        | 11        |
| 145-12503     | 19        | 17        | 213-40401     | 10        | 1         | 213-54402     | 14        | 45        | 213-69301     | 34        | 12        |
| 179-12106     | 2         | 26        | 213-40500     | 10        | 2         | 213-54501     | 14        | 21        | 213-69400     | 34        | 13        |
|               |           |           | 213-40708     | 16        | 11        | 213-54600     | 14        | 55        | 213-69509     | 34        | 19        |
| 210-06002     | 22        | 5         | 213-40807     | 10        | 19        | 213-54709     | 14        | 58        | 213-69608     | 34        | 20        |
| 210-06101     | 22        | 4         | 213-40906     | 10        | 97        | 213-54808     | 14        | 5         | 213-69707     | 34        | 21        |
| 210-06408     | 22        | 3         | 213-41003     | 10        | 41        | 213-54857     | 14        | 4         | 213-69806     | 34        | 22        |
| 210-06507     | 22        | 1         | 213-41052     | 10        | 40        | 213-54907     | 14        | 18        | 213-69905     | 34        | 23        |
| 210-48707     | 10        | 88        | 213-41151     | 10        | 46        | 213-55102     | 14        | 54        | 213-70002     | 34        | 24        |
| 213-31202     | 2         | 11        | 213-41300     | 10        | 28        | 213-55607     | 2         | 25        | 213-70150     | 34        | 52        |
| 213-31301     | 2         | 4         | 213-41508     | 10        | 68        | 213-55656     | 2         | 24        | 213-70259     | 34        | 58        |
| 213-31558     | 2         | 1         | 213-41607     | 10        | 65        | 213-55706     | 19        | 24        | 213-70358     | 34        | 59        |
| 213-31608     | 2         | 18        | 213-41904     | 10        | 4         | 213-55755     | 19        | 23        | 213-70457     | 34        | 60        |
| 213-31756     | 2         | 8         | 213-42506     | 18        | 4         | 213-55904     | 2         | 6         | 213-70556     | 34        | 61        |
| 213-31806     | 2         | 12        | 213-42555     | 18        | 3         | 213-56050     | 19        | 1         | 213-70655     | 34        | 62        |
| 213-31905     | 2         | 54        | 213-42605     | 18        | 5         | 213-56308     | 20        | 11        | 213-70853     | 34        | 25        |
| 213-32002     | 2         | 13        | 213-42704     | 18        | 9         | 213-56407     | 20        | 12        | 213-70952     | 34        | 31        |
| 213-32101     | 2         | 55        | 213-42803     | 18        | 13        | 213-56506     | 20        | 3         | 213-71059     | 34        | 32        |
| 213-32200     | 2         | 51        | 213-42902     | 18        | 17        | 213-56605     | 20        | 6         | 213-71158     | 34        | 33        |
| 213-32309     | 2         | 16        | 213-43009     | 18        | 11        | 213-56704     | 20        | 9         | 213-71257     | 34        | 34        |
| 213-32507     | 4         | 12        | 213-43108     | 18        | 38        | 213-56803     | 20        | 7         | 213-71356     | 34        | 35        |
| 213-32705     | 4         | 1         | 213-43157     | 18        | 32        | 213-57561     | 10        | 94        | 213-71455     | 34        | 36        |
| 213-32804     | 4         | 29        | 213-43207     | 18        | 1         | 213-61704     | 8         | 36        | 213-71554     | 34        | 40        |
| 213-33000     | 4         | 2         | 213-43306     | 18        | 21        | 213-62108     | 8         | 4         | 213-71653     | 34        | 46        |
| 213-33109     | 4         | 17        | 213-43405     | 18        | 19        | 213-62207     | 8         | 2         | 213-71752     | 34        | 47        |
| 213-33406     | 4         | 58        | 213-43504     | 10        | 48        | 213-62504     | 6         | 1         | 213-71851     | 34        | 48        |
| 213-33505     | 4         | 31        | 213-43603     | 18        | 23        | 213-63106     | 27        | 35        | 213-71950     | 34        | 49        |
| 213-33703     | 4         | 20        | 213-43702     | 18        | 6         | 213-63304     | 14        | 1         | 213-72057     | 34        | 50        |
| 213-33802     | 4         | 45        | 213-43801     | 18        | 7         | 213-63403     | 14        | 11        | 213-72156     | 34        | 51        |
| 213-33901     | 4         | 21        | 213-45103     | 16        | 34        | 213-63452     | 14        | 10        | 213-72255     | 34        | 69        |
| 213-34552     | 8         | 32        | 213-45202     | 16        | 36        | 213-63502     | 14        | 47        | 213-72354     | 34        | 70        |
| 213-34701     | 8         | 24        | 213-45301     | 24        | 27        | 213-63601     | 14        | 41        | 213-72453     | 34        | 71        |
| 213-34800     | 8         | 34        | 213-45350     | 24        | 23        | 213-64906     | 32        | 22        | 213-72552     | 34        | 72        |
| 213-34800     | 32        | 10        | 213-45509     | 24        | 34        | 213-65002     | 2         | 42        | 213-72651     | 10        | 51        |
| 213-34909     | 8         | 5         | 213-45608     | 16        | 25        | 213-65002     | 34        | 66        | 213-72651     | 34        | 73        |
| 213-35104     | 8         | 3         | 213-45657     | 16        | 23        | 213-65101     | 34        | 67        | 213-72750     | 34        | 74        |
| 213-35203     | 8         | 1         | 213-45707     | 16        | 2         | 213-65200     | 34        | 68        | 213-72859     | 34        | 75        |
| 213-35500     | 8         | 10        | 213-45756     | 16        | 1         | 213-65606     | 2         | 40        | 213-72958     | 34        | 76        |
| 213-35708     | 8         | 12        | 213-45806     | 16        | 3         | 213-65606     | 34        | 63        | 213-73055     | 34        | 77        |
| 213-35807     | 8         | 16        | 213-45905     | 16        | 4         | 213-65705     | 34        | 64        | 213-73154     | 34        | 78        |
| 213-36300     | 12        | 56        | 213-46002     | 16        | 18        | 213-65804     | 34        | 65        | 213-73253     | 34        | 79        |
| 213-36508     | 4         | 19        | 213-46101     | 16        | 29        | 213-66109     | 34        | 2         | 213-73352     | 34        | 80        |
| 213-36607     | 12        | 49        | 213-46200     | 16        | 30        | 213-66208     | 34        | 3         | 213-73451     | 34        | 81        |
| 213-36656     | 12        | 48        | 213-46309     | 16        | 6         | 213-66307     | 34        | 4         | 213-73550     | 34        | 82        |
| 213-36706     | 12        | 53        | 213-46358     | 16        | 5         | 213-66406     | 2         | 36        | 213-73659     | 34        | 83        |
| 213-36805     | 12        | 41        | 213-46408     | 16        | 8         | 213-66406     | 34        | 5         | 213-73758     | 34        | 84        |
| 213-37209     | 12        | 38        | 213-46507     | 16        | 7         | 213-66505     | 34        | 6         | 213-73857     | 34        | 85        |
| 213-37308     | 12        | 33        | 213-46606     | 16        | 32        | 213-66604     | 34        | 14        | 213-73956     | 34        | 86        |
| 213-37407     | 12        | 26        | 213-46705     | 24        | 33        | 213-66703     | 34        | 15        | 213-74053     | 34        | 87        |
| 213-37506     | 12        | 23        | 213-46804     | 24        | 28        | 213-66802     | 34        | 16        | 213-74152     | 34        | 88        |
| 213-37605     | 12        | 35        | 213-46903     | 24        | 32        | 213-66901     | 12        | 42        | 213-74251     | 34        | 89        |
| 213-37704     | 12        | 24        | 213-47109     | 10        | 13        | 213-66901     | 34        | 17        | 213-74350     | 34        | 90        |
| 213-37803     | 10        | 92        | 213-47208     | 16        | 16        | 213-67008     | 34        | 18        | 213-74459     | 34        | 91        |
| 213-37803     | 12        | 27        | 213-47406     | 6         | 30        | 213-67156     | 34        | 53        | 213-74558     | 34        | 92        |
| 213-37902     | 12        | 31        | 213-48503     | 26        | 7         | 213-67255     | 34        | 54        | 213-74657     | 34        | 37        |
| 213-38009     | 12        | 36        | 213-48602     | 26        | 5         | 213-67354     | 34        | 55        | 213-74756     | 34        | 38        |
| 213-38207     | 12        | 54        | 213-48701     | 26        | 9         | 213-67453     | 10        | 52        | 213-74855     | 34        | 39        |
| 213-38306     | 12        | 29        | 213-48800     | 26        | 24        | 213-67453     | 34        | 56        | 213-77957     | 27        | 6         |
| 213-38603     | 6         | 18        | 213-48859     | 26        | 23        | 213-67552     | 34        | 57        | 213-77973     | 27        | 3         |
| 213-38702     | 6         | 16        | 213-48909     | 2         | 41        | 213-67651     | 34        | 26        | 213-78005     | 27        | 7         |
| 213-38801     | 6         | 20        | 213-48958     | 26        | 1         | 213-67750     | 34        | 27        | 213-78104     | 8         | 41        |
| 213-38900     | 6         | 22        | 213-51002     | 24        | 19        | 213-67859     | 34        | 28        | 213-78302     | 10        | 5         |
| 213-39007     | 6         | 28        | 213-51101     | 24        | 18        | 213-67958     | 10        | 55        | 213-78302     | 12        | 13        |
| 213-39056     | 6         | 27        | 213-51150     | 24        | 17        | 213-67958     | 34        | 29        | 213-78401     | 8         | 22        |
| 213-39106     | 4         | 7         | 213-51200     | 24        | 20        | 213-68055     | 34        | 30        | 213-78500     | 8         | 23        |
| 213-39205     | 6         | 26        | 213-51457     | 24        | 1         | 213-68154     | 34        | 41        | 225-37658     | 19        | 2         |
| 213-39304     | 6         | 25        | 213-53008     | 4         | 56        | 213-68253     | 34        | 42        | 225-38151     | 19        | 4         |
| 213-39403     | 6         | 2         | 213-53602     | 14        | 51        | 213-68352     | 34        | 43        | 225-38409     | 19        | 6         |
| 213-39502     | 4         | 15        | 213-53701     | 14        | 24        | 213-68451     | 6         | 11        | 226-02601     | 2         | 62        |
| 213-39601     | 10        | 71        | 213-53750     | 14        | 23        | 213-68451     | 34        | 44        | 226-04300     | 4         | 25        |
| 213-39700     | 10        | 73        | 213-53800     | 14        | 31        | 213-68550     | 34        | 45        | 226-04904     | 4         | 23        |
| 213-39809     | 10        | 79        | 213-53859     | 14        | 28        | 213-68709     | 34        | 1         | 226-09309     | 12        | 15        |

NUMERICAL INDEX OF PARTS

索引

| PART NO<br>品番 | PAGE<br>頁 | REF<br>NO | PART NO<br>品番 | PAGE<br>頁 | REF<br>NO | PART NO<br>品番 | PAGE<br>頁 | REF<br>NO | PART NO<br>品番 | PAGE<br>頁 | REF<br>NO |
|---------------|-----------|-----------|---------------|-----------|-----------|---------------|-----------|-----------|---------------|-----------|-----------|
| 226-09408     | 12        | 12        |               |           |           |               |           |           |               |           |           |
| 226-09705     | 12        | 2         |               |           |           |               |           |           |               |           |           |
| 226-09762     | 12        | 1         |               |           |           |               |           |           |               |           |           |
| 226-09804     | 8         | 42        |               |           |           |               |           |           |               |           |           |
| 226-10505     | 12        | 62        |               |           |           |               |           |           |               |           |           |
| 226-11602     | 4         | 52        |               |           |           |               |           |           |               |           |           |
| 226-11651     | 4         | 51        |               |           |           |               |           |           |               |           |           |
| 226-11701     | 8         | 54        |               |           |           |               |           |           |               |           |           |
| 226-11909     | 8         | 52        |               |           |           |               |           |           |               |           |           |
| 226-14002     | 8         | 65        |               |           |           |               |           |           |               |           |           |
| 226-14101     | 8         | 21        |               |           |           |               |           |           |               |           |           |
| 226-14200     | 8         | 66        |               |           |           |               |           |           |               |           |           |
| 226-14309     | 8         | 67        |               |           |           |               |           |           |               |           |           |
| 226-14408     | 8         | 68        |               |           |           |               |           |           |               |           |           |
| 226-14507     | 8         | 69        |               |           |           |               |           |           |               |           |           |
| 226-17609     | 27        | 27        |               |           |           |               |           |           |               |           |           |
| 226-17708     | 27        | 33        |               |           |           |               |           |           |               |           |           |
| 226-17906     | 27        | 18        |               |           |           |               |           |           |               |           |           |
| 226-19100     | 2         | 57        |               |           |           |               |           |           |               |           |           |
| 226-20504     | 16        | 61        |               |           |           |               |           |           |               |           |           |
| 226-20801     | 14        | 63        |               |           |           |               |           |           |               |           |           |
| 226-50055     | 2         | 43        |               |           |           |               |           |           |               |           |           |
| 226-51202     | 2         | 30        |               |           |           |               |           |           |               |           |           |
| 226-56003     | 26        | 17        |               |           |           |               |           |           |               |           |           |
| 226-56102     | 26        | 15        |               |           |           |               |           |           |               |           |           |
| 228-14909     | 6         | 34        |               |           |           |               |           |           |               |           |           |
| 228-14909     | 10        | 11        |               |           |           |               |           |           |               |           |           |
| 228-14909     | 12        | 64        |               |           |           |               |           |           |               |           |           |
| 228-63203     | 18        | 26        |               |           |           |               |           |           |               |           |           |
| 228-63252     | 18        | 25        |               |           |           |               |           |           |               |           |           |
| 228-77609     | 2         | 52        |               |           |           |               |           |           |               |           |           |
| 229-04106     | 10        | 7         |               |           |           |               |           |           |               |           |           |
| 229-04106     | 12        | 18        |               |           |           |               |           |           |               |           |           |
| 229-04155     | 10        | 6         |               |           |           |               |           |           |               |           |           |
| 229-04155     | 12        | 17        |               |           |           |               |           |           |               |           |           |
| 229-33006     | 32        | 4         |               |           |           |               |           |           |               |           |           |
| 229-34202     | 18        | 35        |               |           |           |               |           |           |               |           |           |
| 229-34301     | 18        | 36        |               |           |           |               |           |           |               |           |           |
| 229-34400     | 18        | 34        |               |           |           |               |           |           |               |           |           |
| 229-34509     | 18        | 33        |               |           |           |               |           |           |               |           |           |
| 229-58300     | 32        | 14        |               |           |           |               |           |           |               |           |           |
| 230-06406     | 28        | 1         |               |           |           |               |           |           |               |           |           |
| 230-09756     | 19        | 3         |               |           |           |               |           |           |               |           |           |
| 231-05554     | 30        | 1         |               |           |           |               |           |           |               |           |           |
| 232-08507     | 2         | 68        |               |           |           |               |           |           |               |           |           |
| 232-08556     | 2         | 67        |               |           |           |               |           |           |               |           |           |
| 232-08606     | 2         | 69        |               |           |           |               |           |           |               |           |           |
| 236-30007     | 16        | 48        |               |           |           |               |           |           |               |           |           |
| 236-30007     | 16        | 49        |               |           |           |               |           |           |               |           |           |
| 236-30007     | 16        | 50        |               |           |           |               |           |           |               |           |           |
| 236-30007     | 16        | 51        |               |           |           |               |           |           |               |           |           |
| 236-30007     | 16        | 52        |               |           |           |               |           |           |               |           |           |
| 236-30007     | 16        | 53        |               |           |           |               |           |           |               |           |           |
| 236-30007     | 16        | 54        |               |           |           |               |           |           |               |           |           |
| 236-30007     | 16        | 55        |               |           |           |               |           |           |               |           |           |
| 236-30007     | 16        | 56        |               |           |           |               |           |           |               |           |           |
| 236-30007     | 16        | 57        |               |           |           |               |           |           |               |           |           |
| 236-36202     | 19        | 5         |               |           |           |               |           |           |               |           |           |





# JUKI®

JUKI CORPORATION

JUKI 株式会社

お問い合わせ、ご相談は  
To order or for further  
information,  
please contact:

Copyright © 1999 JUKI CORP.  
本書の内容を無断で転載、複写すること  
を禁止します。  
All rights reserved throughout the world.

※このパーツリストは商品改良のため予告なく変更する事があります。  
\* The description covered in this parts list is subject to change for improvement of the commodity without notice.  
※このパーツリストは、1999年11月現在の商品仕様で編集したものです。  
\* This parts list is edited in accordance with the product specifications as of November 1999.