







AMS-210DHL-6300

取扱説明書 INSTRUCTION MANUAL BEDIENUNGSANLEITUNG MANUEL D'UTILISATION MANUAL DE INSTRUCCIONES MANUALE D'ISTRUZIONI

 注意	この取扱説明書はAMS-210DHL-6300についての説明書です。この説明書に記載のない内容はAMS-210Dの取扱説明書およびパーツリストをご覧ください。
	NOTE : This Instruction Manual is the Instruction Manual for AMS-210DHL-6300. For the contents which are not described in this Instruction Manual, refer to the Instruction Manual for AMS-210D and the relevant Parts List.
	HINWEIS : Diese Bedienungsanleitung ist für das Modell AMS-210DHL-6300 vorgesehen. Informationen, die nicht in dieser Bedienungsanleitung enthalten sind, entnehmen Sie bitte der Bedienungsanleitung des Modells AMS-210D und der relevanten Ersatzteilleiste.
	NOTE : Ce manuel d'utilisation couvre l'AMS-210DHL-6300. Pour tous les points qui ne sont pas traités dans ce manuel, se reporter au manuel d'utilisation de l'AMS-210D et à la liste de pièces s'y rapportant.
	NOTA : Este Manual es el Manual de Instrucciones par el modelo AMS-210DHL-6300. Para todo lo que no se contiene en este Manual, sírvase consultar el Manual de Instrucciones para el modelo AMS-210D y la Lista de Piezas relevante.
	NOTA : Questo Manuale d'Istruzioni è il Manuale d'Istruzioni per AMS-210DHL-6300. Per il contenuto che non è descritto in questo Manuale d'Istruzioni, fare riferimento al Manuale d'Istruzioni per AMS-210D e alla relativa Lista Parti di Ricambio.

目次

1. 仕様	1
2. 使用上の注意	1
3. パーツリスト	4

CONTENTS

1. SPECIFICATIONS	1
2. CAUTIONS IN OPERATION	1
3. PARTS LIST	4

INHALT

1. TECHNISCHE DATEN	1
2. VORSICHTSMASSNAHMEN BEIM BETRIEB	1
3. ERSATZTEILELISTE	4

SOMMAIRE

1. CARACTERISTIQUES	1
2. PRÉCAUTIONS POUR L'UTILISATION	1
3. LISTE DES PIÈCES	4

INDICE

1. ESPECIFICACIONES	1
2. PRECAUCIONES EN LA OPERACIÓN	1
3. LISTA DE PIEZAS	4

INDICE

1. CARATTERISTICHE TECNICHE	1
2. CAUTELA PER L'USO	1
3. LISTA PARTI DI RICAMBIO	4

1. 仕様 / SPECIFICATIONS / TECHNISCHE DATEN / CARACTERISTIQUES ESPECIFICACIONES / CARATTERISTICHE TECNICHE

- | | |
|--|--|
| 1) 最高縫製速度 : | 2,000 rpm (ピッチ 4 mm 以下のとき) |
| 2) 使用糸番手 : | #30 ~ #2 (英式番手) |
| 1) Max. sewing speed : | 2,000 rpm (When stitch length is 4 mm or less.) |
| 2) Thread count used : | #30 to #2 (British standard thread count) |
| 1) Max. Nähgeschwindigkeit : | 2.000 st / min (bei einer Stichlänge von maximal 4 mm) |
| 2) Feinheitsnummer des verwendeten Garns : | #30 bis #2 (Feinheitsnummer der englischen Norm) |
| 1) Vitesse maximale de couture : | 2.000 pts / mn (avec une longueur de points ne dépassant pas 4 mm) |
| 2) Numéro de fil utilisé : | n° 30 à n° 2 (numéro de fil de norme britannique) |
| 1) Velocidad máxima : | 2.000 ppm (cuando la longitud de puntada es 4 mm o menos.) |
| 2) Grosor de hilo usado : | #30 a #2 (grosor de hilo estándar inglés) |
| 1) Velocità di cucitura max. : | 2.000 pnt / min (Quando lunghezza del punto è 4 mm o meno.) |
| 2) Titolo del filo usato : | da #30 a #2 (Titolo del filo standard inglese) |

2. 使用上の注意

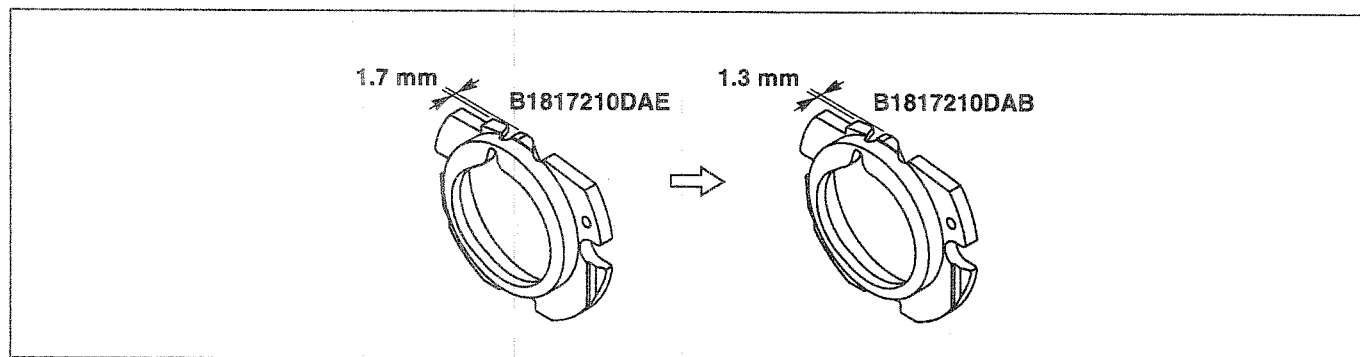
CAUTIONS IN OPERATION

VORSICHTSMASSNAHMEN BEIM BETRIEB

PRÉCAUTIONS POUR L'UTILISATION

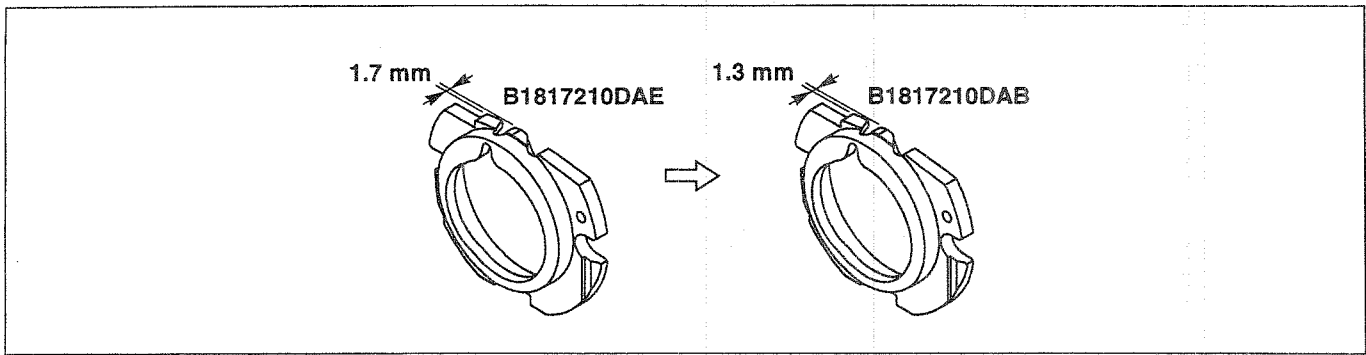
PRECAUCIONES EN LA OPERACIÓN

CAUTELA PER L'USO



(1) 適正な中釜押えを使用してください。

- ※ 出荷時には「中釜押え E : B1817210DAE」(針受け高さ 1.7 mm) が取り付けられています。
#21 以下の針を使用する場合には、目飛び防止のため、「中釜押え B : B1817210DAB」(針受け高さ 1.3 mm) に交換してください。また、同時に「ボビンケース組 : B1828210DAA」に交換してください。



(1) Use a proper shuttle race ring.

- * "Shuttle race ring E : B1817210DAE" (needle guard height : 1.7 mm) has been installed at the time of delivery. When using a needle #21 or less, replace the shuttle race ring with "Shuttle race ring B : B1817210DAB" (needle guard height : 1.3 mm) in order to prevent the stitch from stitch skipping. At the same time, replace the bobbin case with "Bobbin case asm. : B1828210DAA".

(1) Verwenden Sie einen geeigneten Greiferlaufing.

- * Der Greiferlaufing "Typ E: B1817210DAE" (Nadelstangenhöhe: 1,7 mm) wurde werksseitig eingebaut. Bei Verwendung einer Nadel von #21 oder weniger ist der Greiferlaufing durch den "Typ B: B1817210DAB" (Nadelstangenhöhe: 1,3 mm) zu ersetzen, um Stichausslassen zu vermeiden. Ersetzen Sie gleichzeitig die Spulenkapself durch die "Spulenkapself-Einheit : B1828210DAA".

(1) Utiliser un anneau de course approprié.

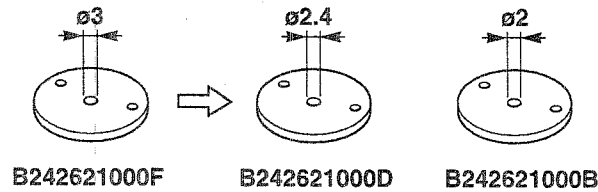
- * L' "anneau de course E : B1817210DAE" (hauteur de garde-aiguille : 1,7 mm) a été installé en usine. Si l'on utilise une aiguille de numéro 21 ou inférieur, remplacer l'anneau de course par l' "anneau de course B : B1817210DAB" (hauteur de garde-aiguille : 1,3 mm) afin d'empêcher les sauts de points. Remplacer en même temps la boîte à canette par l' "ensemble de boîte à canette : B1828210DAA".

(1) Use un anillo guía apropiado.

- * "Anillo guía de lanzadera E: B1817210DAE" (altura del protector de aguja: 1,7 mm) instalada al tiempo de la entrega. Cuando use una aguja de #21 o menos, reemplace el anillo guía de lanzadera por el "anillo guía de lanzadera: B1817210DAB" (altura del protector de aguja: 1,3mm) para evitar salto de puntada. Al mismo tiempo, reemplace el portabobina con el conjunto del portabobina : "B1828210DAA".

(1) Usare una opportuna guida di scorrimento della navetta

- * "Guida di scorrimento della navetta E : B1817210DAE" (Altezza protezione ago: 1,7 mm) é stata installata al momento della consegna. Quando si usa un ago #21 o meno, sostituire la guida di scorrimento della navetta con "Guida di scorrimento della navetta B: B1817210DAB" (Altezza protezione ago: 1,3 mm) al fine di evitare salti di punto. Allo stesso tempo, sostituire la capsula di bobina con "Gruppo casula di bobina : B1828210DAA".



(2) 適性な針穴ガイドを使用してください。

※ 出荷時には「 ϕ 3 針穴ガイド : B242621000F」が取り付けられています。#20 以下の針を使用し目飛びが出る場合は「 ϕ 2.4 針穴ガイド : B242621000D」または、「 ϕ 2 針穴ガイド : B242621000B」に交換してください。

(2) Use a proper needle hole guide.

* " ϕ 3 needle hole guide : B242621000F" has been installed at the time of delivery. When using a needle #20 or less and stitch skipping occurs, replace the needle hole guide with " ϕ 2.4 needle hole guide : B242621000D" or " ϕ 2 needle hole guide : B242621000B".

(2) Verwenden Sie eine geeignete Stichlochführung.

* Die Stichlochführung des Typs " ϕ 3: B242621000F" wurde werksseitig eingebaut. Falls bei Verwendung einer Nadel von #20 oder weniger Stichaussagen auftritt, ist die Stichlochführung durch den Typ " ϕ 2,4: B242621000D" oder den Typ " ϕ 2: B242621000B" zu ersetzen.

(2) Utiliser un guide d'orifice d'aiguille approprié.

* Le "guide d'orifice d'aiguille ϕ 3 : B242621000F" a été installé en usine. Lorsqu'on utilise une aiguille de numéro 20 ou inférieur et qu'il se produit un saut de points, remplacer le guide d'orifice d'aiguille par le "guide d'orifice d'aiguille ϕ 2,4 : B242621000D" ou par le "guide d'orifice d'aiguille ϕ 2 : B242621000B".

(2) Use una guía de agujero de aguja apropiado.

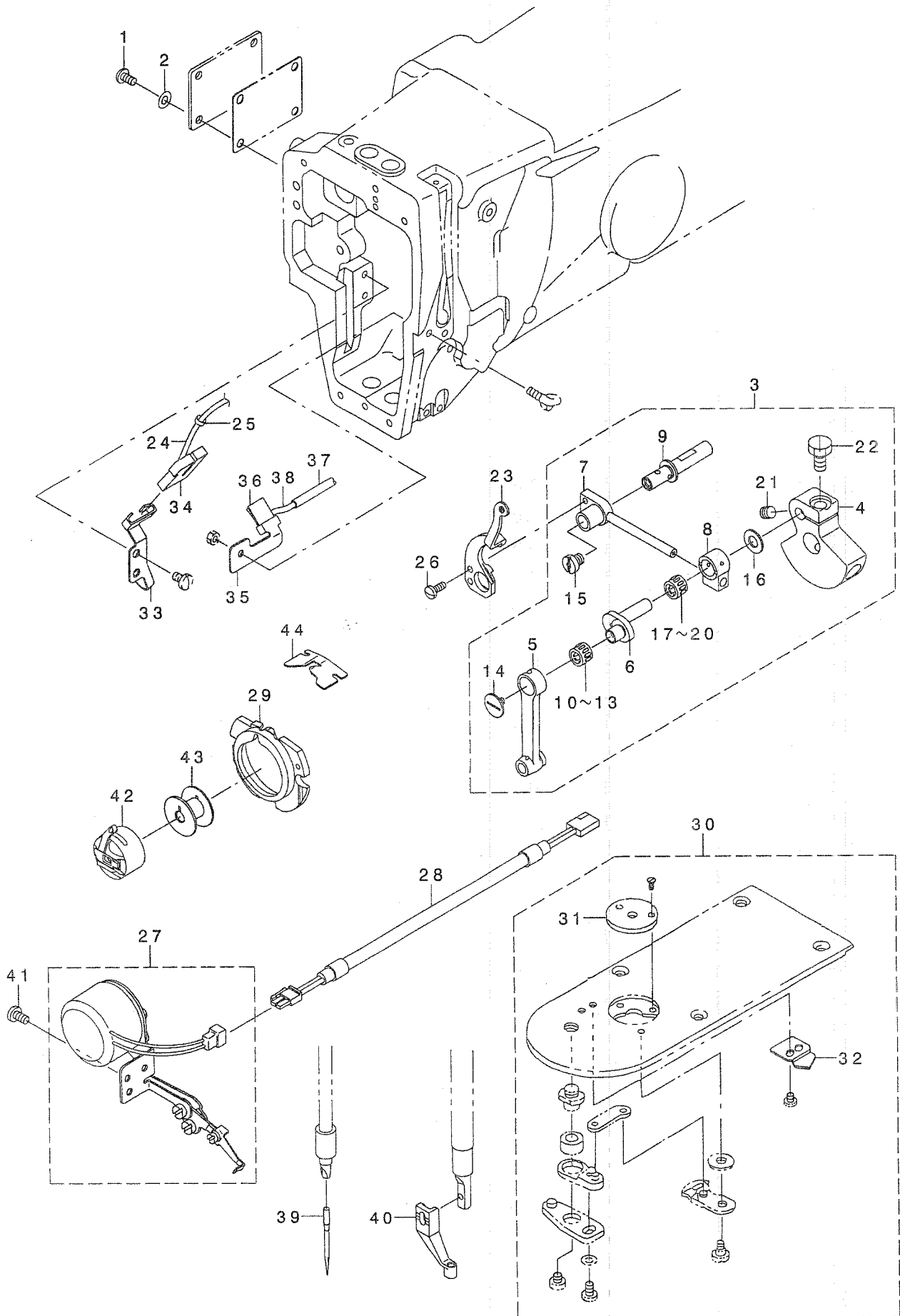
* "La guía del agujero de la aguja 3 ϕ :B242621000F" ha sido instalada al tiempo de la entrega. Cuando use una aguja de #20 o menos y ocurra salto de puntada, reemplace la guía de agujero de aguja con "la guía de agujero de aguja de 2,4 ϕ :B242621000D" o con "la guía de agujero de aguja de 2 ϕ :B242621000B".

(2) Usare una opportuna guida foro ago

* "Guida foro ago ϕ 3: B242621000F" è stata installata al momento della consegna. Quando si usa un ago #20 o meno e si verificano salti di punto, sostituire la guida foro ago con "Guida foro ago ϕ 2,4: B242621000D" o "Guida foro ago ϕ 2: B242621000B".

3. パーツリスト / PARTS LIST / ERSATZTEILELISTE

LISTE DES PIÈCES / LISTA DE PIEZAS / LISTA PARTI DI RICAMBIO



REF. NO	NOTE	PART NO.	DESCRIPTION	ヒソメイ	Qty
1		SS-4110815-SP	SCREW 11/64-40 L=8	ナハネジ 11/64-40 L=8	4
2		WP-0450000-SD	WASHER 4.5X8X0.5	ヒラサカネ 4.5X8X0.5	4
3		B1205-210-DAO	COUNTER WEIGHT ASM.	ツリアイスイキミ	1
4		B1205-210-D00	COUNTER WEIGHT	ツリアイスイ	(1)
5		B1404-210-D00	NEEDLE BAR CRANK ROD	ハリホウウクランクロッド	(1)
6		B1408-210-D00	NEEDLE BAR CRANK	ハリホウウクランク	(1)
7		B1903-210-D00	BALANCE SLIDE SHAFT	テンビンスライドシク	(1)
8		B1904-210-D00	BALANCE SLIDE BLOCK	テンビンスライドコマ	(1)
9		B1906-210-D00	BALANCE SUPPORT SHAFT	テンビンササエシク	(1)
10	#01	B1826-512-A00	NEEDLE BUSHING (A)	ニートルハアリング A	(1)
11	#01	B1826-512-B00	NEEDLE BUSHING (B)	カマシクニートルハアリング B	(1)
12	#01	B1826-512-C00	NEEDLE BUSHING (C)	カマシクニートルハアリング C	(1)
13	#01	B1826-512-D00	NEEDLE BUSHING (D)	カマシクニートルハアリング D	(1)
14		B1903-552-000	LEFT SCREW	ヒダリネジ	(1)
15		D1906-L7V-V00	SET SCREW	テンビンクランクピンオサエネジ	(1)
16		I05-48501	THREAD TAKE-UP CRANK SPACER	テンビンクランクスペース	(1)
17	#01	SB-3070002-0A	BEARING	コロカリシクウケ	(1)
18	#01	SB-3070002-0B	BEARING	コロカリシクウケ	(1)
19	#01	SB-3070002-0C	BEARING	コロカリシクウケ	(1)
20	#01	SB-3070002-0D	BEARING	コロカリシクウケ	(1)
21		SS-8660610-TP	SCREW 1/4-40 L=6	トメネジ 1/4-40 L=6	(1)
22		SS-9661230-CP	SCREW 1/4-40 L=12	ロツカクホルト 1/4-40 L=12	(1)
23		B1902-210-DAO	SLIDE BALANCE COMPL.	スライドテンビンクツゴウ	1
24		CQ-2020000-00	OIL WICK	ユジン	0.5
25		B1419-026-000	OIL WICK PRESSER	ユジンオサエ	3
26		SS-7090910-TP	SCREW 9/64-40 L= 8.5	マルヒラネジ 9/64-40 L=8.5	2
27		B2101-220-OA0	WIPER ASM.	ワイパークミ	1
28		B4150-210-DAO	WIPER RELAY CABLE ASM.	シタイタクランフイタ	1
29	#02	B1817-210-DAE	SHUTTLE RACE RING ASM., E	ナカカマオサエケツゴウ	1
30		B2425-210-OAC	THROAT PLATE ASM.	ハリイタ(クミ)	1
31		B2426-210-00F	NEEDLE HOLE GUIDE D=3.0	マル3ハリアナガイ	(1)
32		B2424-210-A00	FIX KNIFE	コテイメス	(1)
33		B3502-210-D00	LUBRICATION PLATE	ハリホウウクランクキュウコハシ	1
34		B3503-210-D00	OIL FELT	ハリホウウクランクキュウコフエルト	1
35		B3504-210-D00	LUBRICATION PLATE	テンビンスライドコマキュウコハシ	1
36		B3518-280-000	BALANCE LUBRICATING	テンビンキュウコハシリ	1
37		BP-3000000-00	VINYL PIPE	ビニールパイプ	0.6
38		CQ-2522000-00	OIL WICK	ユジン	0.8
39		MDP-170B2500	NEEDLE DPX17 #25	ハリDPX17 #25	1
40		B1601-210-DOC-A	INTERMEDIATE PRESSER C	ナカオサエC	1
41		SS-7110840-SP	SCREW 11/64-40 L=7.8	マルヒラネジ 11/64-40 L=7.8	2
42	#02	B1828-210-DAC	BOBBIN CASE ASM.	ホビンケスクミ	1
43		B1806-210-DOA	BOBBIN	ホビン	1
44		B1815-210-DOA	SPRING	オオガマウエハネ	1

NOTE (注記)

#01....SELECTIVE PART

選択部品

#02....PART TO BE SIMULTANEOUSLY USED

同時使用部品

JUKI®

JUKI CORPORATION
INTERNATIONAL SALES DIVISION

この製品の使い方について不明な点がありましたらお求めの販売店又は当社営業所にお問い合わせください。
Please do not hesitate to contact our distributors or agents in your area for further information when necessary.
Bitte wenden Sie sich an unsere Händler oder Vertreter in Ihrer Nähe, wenn Sie weitere Informationen benötigen.
Pour plus d'information, n'hésitez pas à consulter nos distributeurs ou agents dans votre région.
Sír vase ponerse en contacto con nuestros distribuidores o agentes en su área siempre que necesite alguna información más detallada.
Per ulteriore informazione, si prega di non esitare a mettersi in contatto con nostri distributori o agenti vostra area quando necessario.

- * この取扱説明書は仕様改良のため予告なく変更する事があります。
- * The description covered in this instruction manual is subject to change for improvement of the commodity without notice.
- * Änderungen der in dieser Betriebsanleitung enthaltenen Beschreibungen, die der Verbesserung des Produktes dienen, bleiben vorbehalten.
- * Les spécifications données dans le présent Manuel d'utilisation sont sujettes à modification sans préavis.
- * La descripción que se de en este manual de instrucciones está sujeta a cambio sin previo aviso por razones de mejora de la mercancía.
- * Le descrizioni contenute in questo manuale d'istruzioni sono soggette a modifiche senza alcun preavviso.