

KS·KH

M600 Series

Parts Catalog

〈暫定版〉
Provisional issue



PEGASUS®

装置適用一覽 Application table of KS

地縫い Plain seaming

	KS025	KS026
M652 - 13	○	-
M652 - 17	-	○
M652 - 23	-	○
M652 - 23A	-	○
M652 - 27	-	○
M652 - 51	-	-
M652 - 52	-	○
M652 - 54	-	○
M652 - 55	-	○
M652 - 57	-	○

裾引き Blindstitch hemming

	KS025	KS026
M652 - 01	○	-

巻縫い Turn-down hemming

	KS025	KS026
M652 - 16S2	-	○

バックタック Backlatching

	KS025	KS026
M652 - 180	-	-

装置構成部品一覽表 Component parts list for KS

装置形式 Type	特徴 Features	チェーンカッター(組) Chain cutter complete	加圧装置 + リントリカター Blower + Lint collector		H 集塵器 H-dust collector		T 集塵器 T-dust collector		心持ち(組) 100 装置 (本体のみ) Venturi complete (IQ device) with regulator		心持ち(組) 100 装置 (本体のみ) Venturi complete (IQ device) with regulator	
			チェーンカッター(組) Chain cutter complete	加圧装置 + リントリカター Blower + Lint collector	H 集塵器 H-dust collector	T 集塵器 T-dust collector	心持ち(組) 100 装置 (本体のみ) Venturi complete (IQ device) with regulator	心持ち(組) 100 装置 (本体のみ) Venturi complete (IQ device) with regulator				
KS025	前吸い込み Middle suction type	303299 - 91Y	ブロー-分選表 参照 See the table for blowers	300305	(100V)304039 (100V)304039C (200V)304040 (200V)304040C							
KS026	後吸い込み Rear suction type	304272 - 91Y										

ブロー-分選表 (50Hz 地域向け)
Blowers (available for 50Hz zone)

ブロー-装置 Blower	相数 Phase	電圧 Voltage
500007	1	100V
500008	3	200V
500013	3	200V (強力型) (powerful type)
500015	3	380V
500009	1	220V
500017	1	240V

ブロー-分選表 (60Hz 地域向け)
Blowers (available for 60Hz zone)

ブロー-装置 Blower	相数 Phase	電圧 Voltage
500005	1	100V
500006	3	200V
500006	3	220V

専用部品 Special parts

装置形式 Type	加圧カート Cloth plate	303434	303303	303465 (2分)	304025-BF	主送り機 Main feed dog complete
KS025						
KS026						

装置適用一覧 Application table of KH

地縫い Plain seaming

	KH016	KH017
M632 - 01	○	-
M632 - 02	○	-
M632 - 03	○	-
M632 - 04	○	-
M632 - 05	○	-
M632 - 06	○	-
M632 - 07	○	-
M632 - 08	○	-
M632 - 30	○	-
M632 - 32	○	-

地縫い Plain seaming

	KH016	KH017
M632 - 31	○	-
M632 - 33	○	-
M632 - 36	○	-
M632 - 37	○	-
M632 - 38	○	-
M632 - 39	○	-
M632 - 38A	○	-
M632 - 39A	○	-
M632 - 70	○	-
M632 - 71	○	-

地縫い Plain seaming

	KH016	KH017
M632 - 86	-	○
M632 - 87	-	○
M632 - 88	-	○
M632 - 89	-	○
M632 - 355	-	○

ヒダ取り Shirring

	KS016	KS017
M632 - 48	○	-
M632 - 49	○	-
M632 - 78	○	-
M632 - 79	○	-

ヒダ取りハイピング Shirring Piping

	KS016	KS017
M632 - 48P1	○	-
M632 - 48P2	○	-

装置構成部品一覧表 Component parts list for KH

装置形式 Type	特徴 Features	専用部品 Special parts			適用付帯装置 Equipment			
		チェーンカッター Chain cutter	布案内 Fabric guide	加圧装置+(リントリカ) Blower + Lint collector	H集塵器 H-dust collector	T集塵器 T-dust collector	心カッター(組) Venturi complete (ON device) without regulator	心カッター(組) Venturi complete (ON device) with regulator
KH016	薄生地 - 中厚生地用	302280-91	303755	300305	(100V)304039 (200V)304040	(100V)304039C (200V)304040C	300464 - 91	300464A91
	中厚生地 - 極厚生地用	303754A91Y	303756					

ブローア分類表 (50Hz 地域向け)
Blowers (available for 50Hz zone)

ブローア設置 Blower	相数 Phase	電圧 Voltage
500007	1	100V
500008	3	200V
500013	3	200V (強力型) (powerful type)
500015	3	380V
500009	1	220V
500017	1	240V

ブローア分類表 (60Hz 地域向け)
Blowers (available for 60Hz zone)

ブローア設置 Blower	相数 Phase	電圧 Voltage
500005	1	100V
500006	3	200V
500006	3	220V

目次

頁

TABLE OF CONTENTS

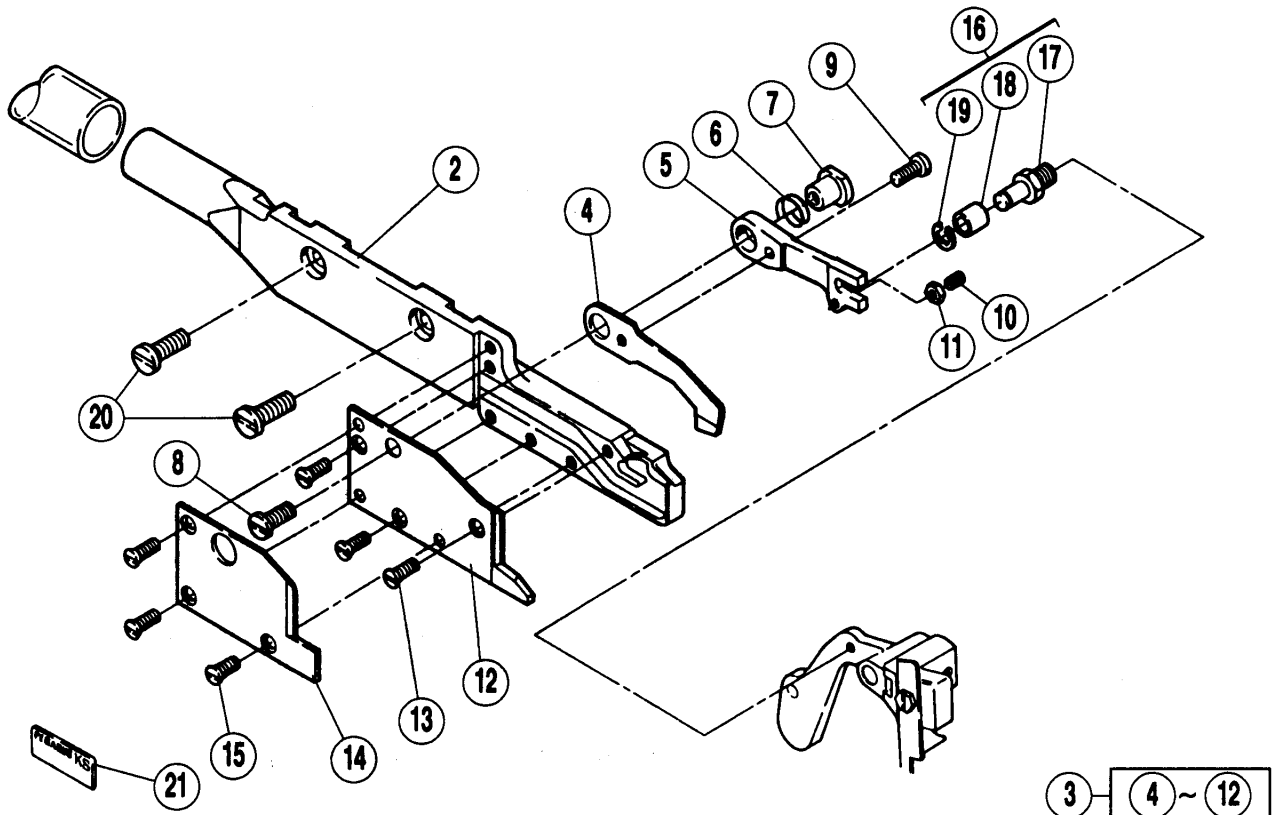
Page

チェーンカッター(組)(1)	4~5
チェーンカッター(組)(2)	6~7
専用部品	8~9
ブロワ装置	10~11
ブロワ用リントコレクター	12~13
H集塵装置・T集塵装置	14~15
ベンチュリー装置	16~17

CHAIN CUTTER COMPLETE (1)	4-5
CHAIN CUTTER COMPLETE (2)	6-7
SPECIFIC PARTS	8-9
BLOWER DEVICE	10-11
WASTE RECEPTACLE FOR BLOWER DEVICE	12-13
H-DUST COLLECTOR DEVICE T-DUST COLLECTOR DEVICE	14-15
VENTURI DEVICE	16-17

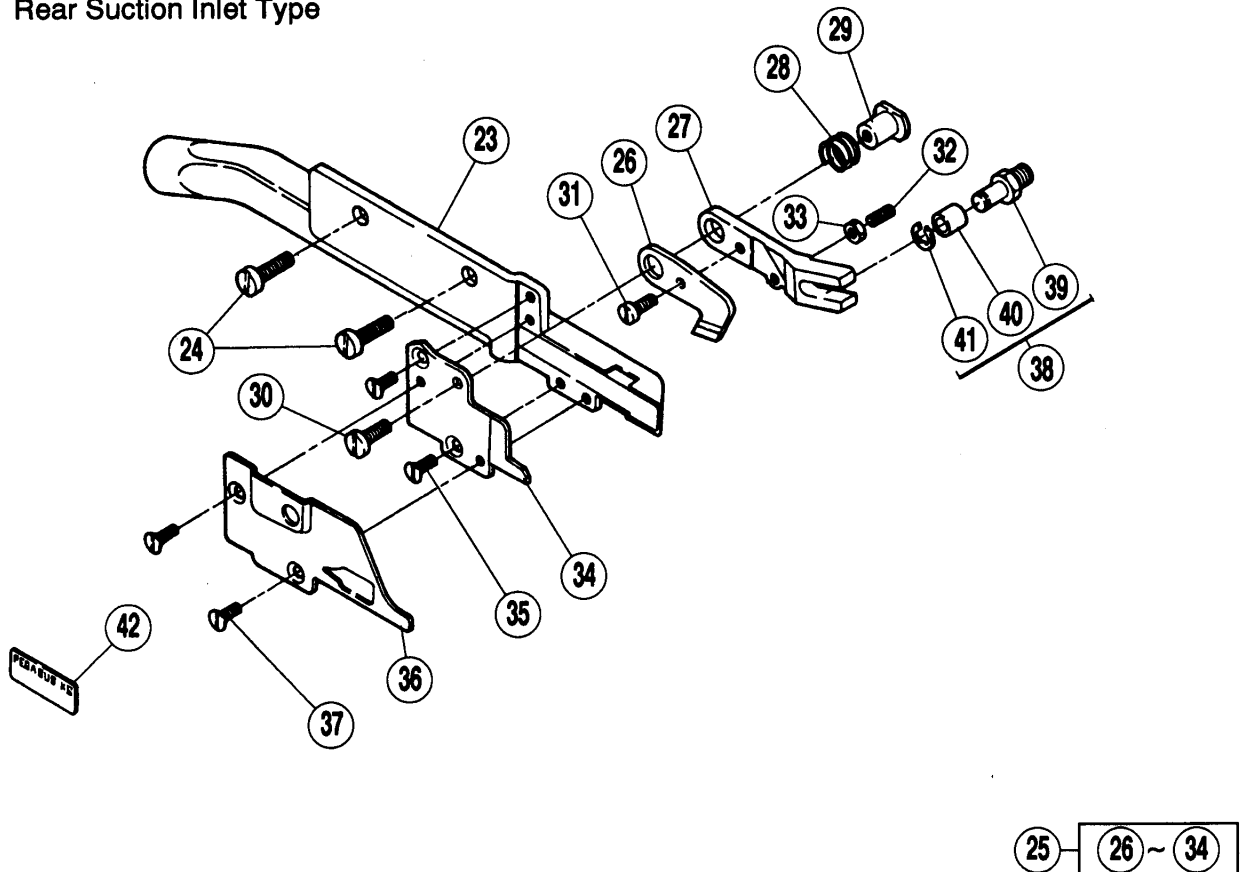
1

M652/KS025
前吸込
Front Suction Inlet Type



22

M652/KS026
後吸込
Rear Suction Inlet Type

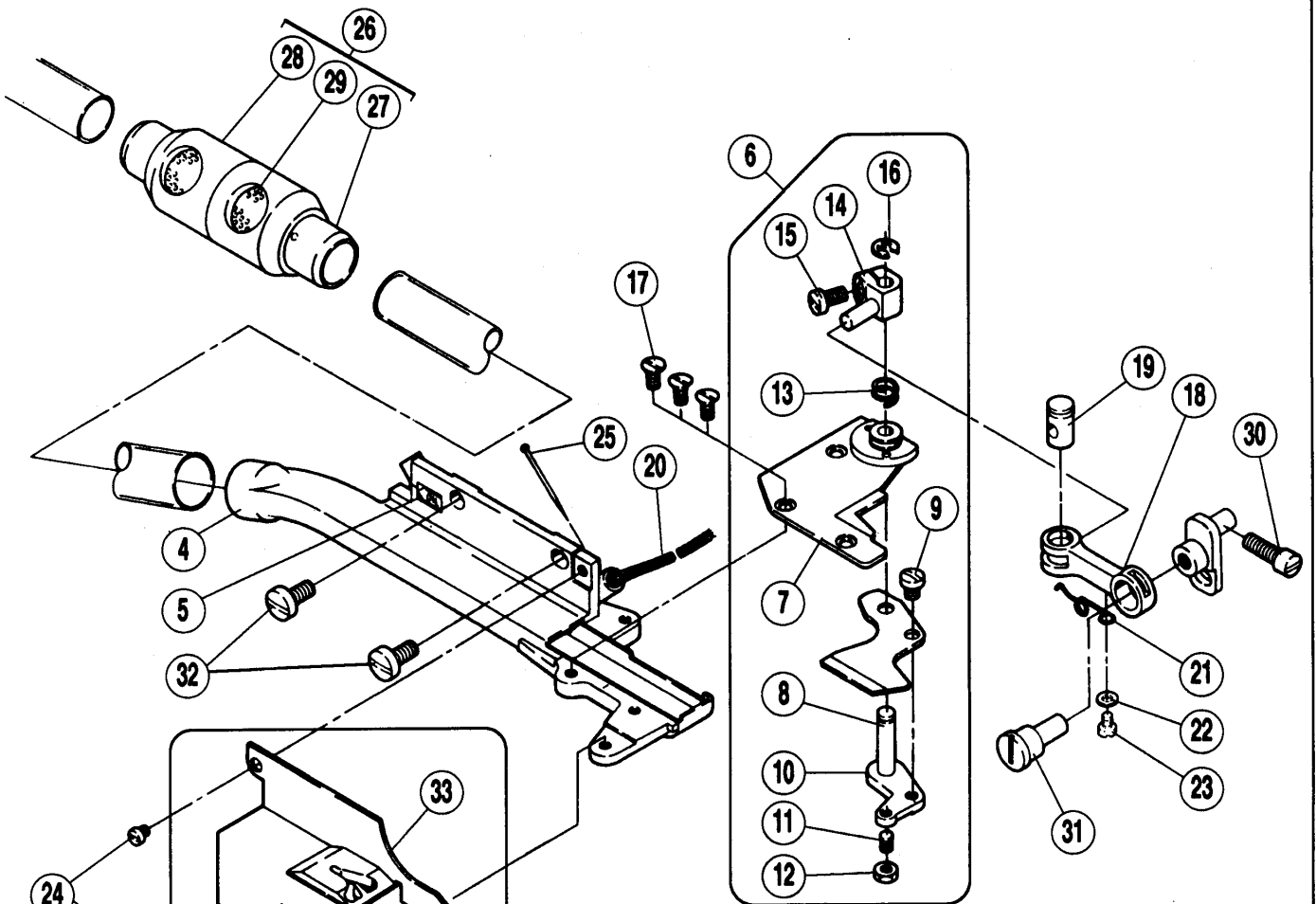


チェーンカッター(組)[1]

CHAIN CUTTER COMPLETE [1]

REF. NO.	PART NO. 部品番号	名称	NAME	QT.
01	303299A91	チェーンカッター(組)	CHAIN CUTTER COMPLETE	1
02	303030	フレーム	FRAME	1
03	303292	メス(組)	KNIFE COMPLETE	1
04	303294	上刃(移動刃)	UPPER KNIFE	1
05	303035B	駆動板	DRIVE LEVER	1
06	303278	圧縮バネ	SPRING	1
07	303295	ブッシュ	BUSHING	1
08	004009-1	平ネジ/C5×7.5	SCREW	1
09	005346	平ネジ/C3×4.2	SCREW	1
10	005427	止ネジ/C3×5.5	SCREW	1
11	005409	六角ナット/C3	NUT	1
12	303031	下刃(静止刃)	LOWER KNIFE	1
13	005022	皿ネジ/C3×6.3	SCREW	3
14	303036	カバー/下刃	STATIONARY BLADE COVER	1
15	005022	皿ネジ/C3×6.3	SCREW	3
16	300135A	軸(組)/上刃駆動	GUIDE PIN/MOVABLE BLADE	1
17	300052	軸/上刃駆動	PIN	1
18	300053A	ローラー	ROLLER	1
19	300055	止メ輪	RING	1
20	005117	平ネジ/C5×8.5	SCREW	2
21	304274	銘板	NAME PLATE	1
22	304272-91	チェーンカッター(組)	CHAIN CUTTER COMPLETE	1
23	303356	フレーム	FRAME	1
24	004009-1	平ネジ/C5×7.5	SCREW	2
25	303359	メス(組)	BLADE COMPLETE	1
26	303360	上刃(移動刃)	UPPER KNIFE	1
27	303361	駆動板	DRIVE LEVER	1
28	303278	圧縮バネ	SPRING	1
29	303295	ブッシュ	BUSHING	1
30	004009-1	平ネジ/C5×7.5	SCREW	1
31	001206	平ネジ/C4×5.3	SCREW	1
32	005408	止ネジ/C3×4.5	SCREW	1
33	005409	六角ナット/C3	NUT	1
34	303363	下刃(静止刃)	LOWER KNIFE	1
35	005022	皿ネジ/C3×6.3	SCREW	2
36	303364	カバー/下刃	STATIONARY BLADE COVER	1
37	005022	皿ネジ/C3×6.3	SCREW	2
38	300135A	軸(組)/上刃駆動	GUIDE PIN/MOVABLE BLADE	1
39	300052	軸/上刃駆動	PIN	1
40	300053A	ローラー	ROLLER	1
41	300055	止メ輪	RING	1
42	304273	銘板	NAME PLATE	1

- ① M632/KH016
- ② M632/KH017



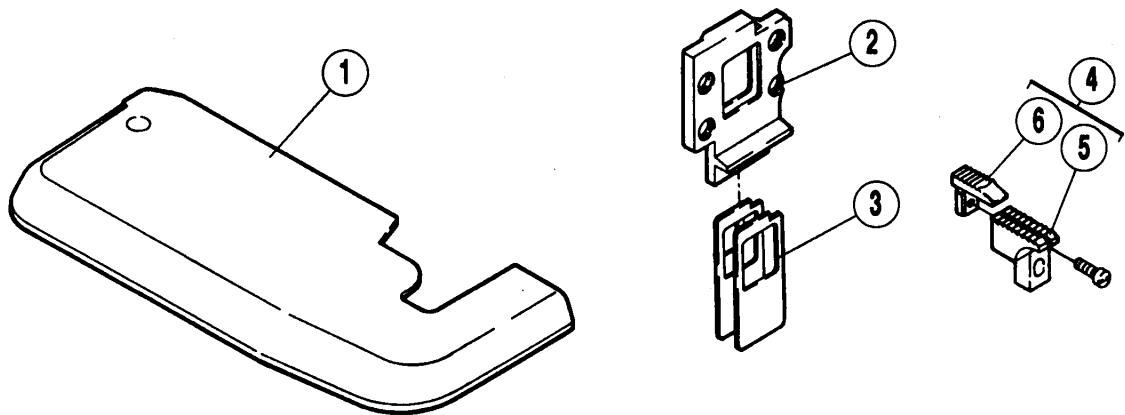
③ ④ ⑤ ⑥ ⑦ ⑧ ⑨ ⑩ ⑪ ⑫ ⑬ ⑭ ⑮ ⑯ ⑰ ⑱ ⑲ ⑳ ㉑ ㉒ ㉓ ㉔ ㉕ ㉖ ㉗ ㉘ ㉙ ㉚ ㉛ ㉜ ㉝ ㉞ ㉟ ㊱ ㊲ ㊳ ㊴ ㊵ ㊶ ㊷ ㊸ ㊹ ㊺ ㊻ ㊼ ㊽ ㊾ ㊿ ㏀ ㏁ ㏂ ㏃ ㏄ ㏅ ㏆ ㏇ ㏈ ㏉ ㏊ ㏋ ㏌ ㏍ ㏎ ㏏ ㏐ ㏑ ㏒ ㏓ ㏔ ㏕ ㏖ ㏗ ㏘ ㏙ ㏚ ㏛ ㏜ ㏝ ㏞ ㏟ ㏠ ㏡ ㏢ ㏣ ㏤ ㏥ ㏦ ㏧ ㏨ ㏩ ㏪ ㏫ ㏬ ㏭ ㏮ ㏯ ㏰ ㏱ ㏲ ㏳ ㏴ ㏵ ㏶ ㏷ ㏸ ㏹ ㏺ ㏻ ㏼ ㏽ ㏾ ㏿ 㐀 㐁 㐂 㐃 㐄 㐅 㐆 㐇 㐈 㐉 㐊 㐋 㐌 㐍 㐎 㐏 㐐 㐑 㐒 㐓 㐔 㐕 㐖 㐗 㐘 㐙 㐚 㐛 㐜 㐝 㐞 㐟 㐠 㐡 㐢 㐣 㐤 㐥 㐦 㐧 㐨 㐩 㐪 㐫 㐬 㐭 㐮 㐯 㐰 㐱 㐲 㐳 㐴 㐵 㐶 㐷 㐸 㐹 㐺 㐻 㐼 㐽 㐾 㐿 㑀 㑁 㑂 㑃 㑄 㑅 㑆 㑇 㑈 㑉 㑊 㑋 㑌 㑍 㑎 㑏 㑐 㑑 㑒 㑓 㑔 㑕 㑖 㑗 㑘 㑙 㑚 㑛 㑜 㑝 㑞 㑟 㑠 㑡 㑢 㑣 㑤 㑥 㑦 㑧 㑨 㑩 㑪 㑫 㑬 㑭 㑮 㑯 㑰 㑱 㑲 㑳 㑴 㑵 㑶 㑷 㑸 㑹 㑺 㑻 㑼 㑽 㑾 㑿 㒀 㒁 㒂 㒃 㒄 㒅 㒆 㒇 㒈 㒉 㒊 㒋 㒌 㒍 㒎 㒏 㒐 㒑 㒒 㒓 㒔 㒕 㒖 㒗 㒘 㒙 㒚 㒛 㒜 㒝 㒞 㒟 㒠 㒡 㒢 㒣 㒤 㒥 㒦 㒧 㒨 㒩 㒪 㒫 㒬 㒭 㒮 㒯 㒰 㒱 㒲 㒳 㒴 㒵 㒶 㒷 㒸 㒹 㒺 㒻 㒼 㒽 㒾 㒿 㓀 㓁 㓂 㓃 㓄 㓅 㓆 㓇 㓈 㓉 㓊 㓋 㓌 㓍 㓎 㓏 㓐 㓑 㓒 㓓 㓔 㓕 㓖 㓗 㓘 㓙 㓚 㓛 㓜 㓝 㓞 㓟 㓠 㓡 㓢 㓣 㓤 㓥 㓦 㓧 㓨 㓩 㓪 㓫 㓬 㓭 㓮 㓯 㓰 㓱 㓲 㓳 㓴 㓵 㓶 㓷 㓸 㓹 㓺 㓻 㓼 㓽 㓾 㓿 㔀 㔁 㔂 㔃 㔄 㔅 㔆 㔇 㔈 㔉 㔊 㔋 㔌 㔍 㔎 㔏 㔐 㔑 㔒 㔓 㔔 㔕 㔖 㔗 㔘 㔙 㔚 㔛 㔜 㔝 㔞 㔟 㔠 㔡 㔢 㔣 㔤 㔥 㔦 㔧 㔨 㔩 㔪 㔫 㔬 㔭 㔮 㔯 㔰 㔱 㔲 㔳 㔴 㔵 㔶 㔷 㔸 㔹 㔺 㔻 㔼 㔽 㔾 㔿 㕀 㕁 㕂 㕃 㕄 㕅 㕆 㕇 㕈 㕉 㕊 㕋 㕌 㕍 㕎 㕏 㕐 㕑 㕒 㕓 㕔 㕕 㕖 㕗 㕘 㕙 㕚 㕛 㕜 㕝 㕞 㕟 㕠 㕡 㕢 㕣 㕤 㕥 㕦 㕧 㕨 㕩 㕪 㕫 㕬 㕭 㕮 㕯 㕰 㕱 㕲 㕳 㕴 㕵 㕶 㕷 㕸 㕹 㕺 㕻 㕼 㕽 㕾 㕿 㖀 㖁 㖂 㖃 㖄 㖅 㖆 㖇 㖈 㖉 㖊 㖋 㖌 㖍 㖎 㖏 㖐 㖑 㖒 㖓 㖔 㖕 㖖 㖗 㖘 㖙 㖚 㖛 㖜 㖝 㖞 㖟 㖠 㖡 㖢 㖣 㖤 㖥 㖦 㖧 㖨 㖩 㖪 㖫 㖬 㖭 㖮 㖯 㖰 㖱 㖲 㖳 㖴 㖵 㖶 㖷 㖸 㖹 㖺 㖻 㖼 㖽 㖾 㖿 㗀 㗁 㗂 㗃 㗄 㗅 㗆 㗇 㗈 㗉 㗊 㗋 㗌 㗍 㗎 㗏 㗐 㗑 㗒 㗓 㗔 㗕 㗖 㗗 㗘 㗙 㗚 㗛 㗜 㗝 㗞 㗟 㗠 㗡 㗢 㗣 㗤 㗥 㗦 㗧 㗨 㗩 㗪 㗫 㗬 㗭 㗮 㗯 㗰 㗱 㗲 㗳 㗴 㗵 㗶 㗷 㗸 㗹 㗺 㗻 㗼 㗽 㗾 㗿 㘀 㘁 㘂 㘃 㘄 㘅 㘆 㘇 㘈 㘉 㘊 㘋 㘌 㘍 㘎 㘏 㘐 㘑 㘒 㘓 㘔 㘕 㘖 㘗 㘘 㘙 㘚 㘛 㘜 㘝 㘞 㘟 㘠 㘡 㘢 㘣 㘤 㘥 㘦 㘧 㘨 㘩 㘪 㘫 㘬 㘭 㘮 㘯 㘰 㘱 㘲 㘳 㘴 㘵 㘶 㘷 㘸 㘹 㘺 㘻 㘼 㘽 㘾 㘿 㙀 㙁 㙂 㙃 㙄 㙅 㙆 㙇 㙈 㙉 㙊 㙋 㙌 㙍 㙎 㙏 㙐 㙑 㙒 㙓 㙔 㙕 㙖 㙗 㙘 㙙 㙚 㙛 㙜 㙝 㙞 㙟 㙠 㙡 㙢 㙣 㙤 㙥 㙦 㙧 㙨 㙩 㙪 㙫 㙬 㙭 㙮 㙯 㙰 㙱 㙲 㙳 㙴 㙵 㙶 㙷 㙸 㙹 㙺 㙻 㙼 㙽 㙾 㙿 㚀 㚁 㚂 㚃 㚄 㚅 㚆 㚇 㚈 㚉 㚊 㚋 㚌 㚍 㚎 㚏 㚐 㚑 㚒 㚓 㚔 㚕 㚖 㚗 㚘 㚙 㚚 㚛 㚜 㚝 㚞 㚟 㚠 㚡 㚢 㚣 㚤 㚥 㚦 㚧 㚨 㚩 㚪 㚫 㚬 㚭 㚮 㚯 㚰 㚱 㚲 㚳 㚴 㚵 㚶 㚷 㚸 㚹 㚺 㚻 㚼 㚽 㚾 㚿 㞀 㞁 㞂 㞃 㞄 㞅 㞆 㞇 㞈 㞉 㞊 㞋 㞌 㞍 㞎 㞏 㞐 㞑 㞒 㞓 㞔 㞕 㞖 㞗 㞘 㞙 㞚 㞛 㞜 㞝 㞞 㞟 㞠 㞡 㞢 㞣 㞤 㞥 㞦 㞧 㞨 㞩 㞪 㞫 㞬 㞭 㞮 㞯 㞰 㞱 㞲 㞳 㞴 㞵 㞶 㞷 㞸 㞹 㞺 㞻 㞼 㞽 㞾 㞿 㟀 㟁 㟂 㟃 㟄 㟅 㟆 㟇 㟈 㟉 㟊 㟋 㟌 㟍 㟎 㟏 㟐 㟑 㟒 㟓 㟔 㟕 㟖 㟗 㟘 㟙 㟚 㟛 㟜 㟝 㟞 㟟 㟠 㟡 㟢 㟣 㟤 㟥 㟦 㟧 㟨 㟩 㟪 㟫 㟬 㟭 㟮 㟯 㟰 㟱 㟲 㟳 㟴 㟵 㟶 㟷 㟸 㟹 㟺 㟻 㟼 㟽 㟾 㟿 㠀 㠁 㠂 㠃 㠄 㠅 㠆 㠇 㠈 㠉 㠊 㠋 㠌 㠍 㠎 㠏 㠐 㠑 㠒 㠓 㠔 㠕 㠖 㠗 㠘 㠙 㠚 㠛 㠜 㠝 㠞 㠟 㠠 㠡 㠢 㠣 㠤 㠥 㠦 㠧 㠨 㠩 㠪 㠫 㠬 㠭 㠮 㠯 㠰 㠱 㠲 㠳 㠴 㠵 㠶 㠷 㠸 㠹 㠺 㠻 㠼 㠽 㠾 㠿 㡀 㡁 㡂 㡃 㡄 㡅 㡆 㡇 㡈 㡉 㡊 㡋 㡌 㡍 㡎 㡏 㡐 㡑 㡒 㡓 㡔 㡕 㡖 㡗 㡘 㡙 㡚 㡛 㡜 㡝 㡞 㡟 㡠 㡡 㡢 㡣 㡤 㡥 㡦 㡧 㡨 㡩 㡪 㡫 㡬 㡭 㡮 㡯 㡰 㡱 㡲 㡳 㡴 㡵 㡶 㡷 㡸 㡹 㡺 㡻 㡼 㡽 㡾 㡿 㢀 㢁 㢂 㢃 㢄 㢅 㢆 㢇 㢈 㢉 㢊 㢋 㢌 㢍 㢎 㢏 㢐 㢑 㢒 㢓 㢔 㢕 㢖 㢗 㢘 㢙 㢚 㢛 㢜 㢝 㢞 㢟 㢠 㢡 㢢 㢣 㢤 㢥 㢦 㢧 㢨 㢩 㢪 㢫 㢬 㢭 㢮 㢯 㢰 㢱 㢲 㢳 㢴 㢵 㢶 㢷 㢸 㢹 㢺 㢻 㢼 㢽 㢾 㢿 㣀 㣁 㣂 㣃 㣄 㣅 㣆 㣇 㣈 㣉 㣊 㣋 㣌 㣍 㣎 㣏 㣐 㣑 㣒 㣓 㣔 㣕 㣖 㣗 㣘 㣙 㣚 㣛 㣜 㣝 㣞 㣟 㣠 㣡 㣢 㣣 㣤 㣥 㣦 㣧 㣨 㣩 㣪 㣫 㣬 㣭 㣮 㣯 㣰 㣱 㣲 㣳 㣴 㣵 㣶 㣷 㣸 㣹 㣺 㣻 㣼 㣽 㣾 㣿 㤀 㤁 㤂 㤃 㤄 㤅 㤆 㤇 㤈 㤉 㤊 㤋 㤌 㤍 㤎 㤏 㤐 㤑 㤒 㤓 㤔 㤕 㤖 㤗 㤘 㤙 㤚 㤛 㤜 㤝 㤞 㤟 㤠 㤡 㤢 㤣 㤤 㤥 㤦 㤧 㤨 㤩 㤪 㤫 㤬 㤭 㤮 㤯 㤰 㤱 㤲 㤳 㤴 㤵 㤶 㤷 㤸 㤹 㤺 㤻 㤼 㤽 㤾 㤿 㥀 㥁 㥂 㥃 㥄 㥅 㥆 㥇 㥈 㥉 㥊 㥋 㥌 㥍 㥎 㥏 㥐 㥑 㥒 㥓 㥔 㥕 㥖 㥗 㥘 㥙 㥚 㥛 㥜 㥝 㥞 㥟 㥠 㥡 㥢 㥣 㥤 㥥 㥦 㥧 㥨 㥩 㥪 㥫 㥬 㥭 㥮 㥯 㥰 㥱 㥲 㥳 㥴 㥵 㥶 㥷 㥸 㥹 㥺 㥻 㥼 㥽 㥾 㥿 㦀 㦁 㦂 㦃 㦄 㦅 㦆 㦇 㦈 㦉 㦊 㦋 㦌 㦍 㦎 㦏 㦐 㦑 㦒 㦓 㦔 㦕 㦖 㦗 㦘 㦙 㦚 㦛 㦜 㦝 㦞 㦟 㦠 㦡 㦢 㦣 㦤 㦥 㦦 㦧 㦨 㦩 㦪 㦫 㦬 㦭 㦮 㦯 㦰 㦱 㦲 㦳 㦴 㦵 㦶 㦷 㦸 㦹 㦺 㦻 㦼 㦽 㦾 㦿 㧀 㧁 㧂 㧃 㧄 㧅 㧆 㧇 㧈 㧉 㧊 㧋 㧌 㧍 㧎 㧏 㧐 㧑 㧒 㧓 㧔 㧕 㧖 㧗 㧘 㧙 㧚 㧛 㧜 㧝 㧞 㧟 㧠 㧡 㧢 㧣 㧤 㧥 㧦 㧧 㧨 㧩 㧪 㧫 㧬 㧭 㧮 㧯 㧰 㧱 㧲 㧳 㧴 㧵 㧶 㧷 㧸 㧹 㧺 㧻 㧼 㧽 㧾 㧿 㨀 㨁 㨂 㨃 㨄 㨅 㨆 㨇 㨈 㨉 㨊 㨋 㨌 㨍 㨎 㨏 㨐 㨑 㨒 㨓 㨔 㨕 㨖 㨗 㨘 㨙 㨚 㨛 㨜 㨝 㨞 㨟 㨠 㨡 㨢 㨣 㨤 㨥 㨦 㨧 㨨 㨩 㨪 㨫 㨬 㨭 㨮 㨯 㨰 㨱 㨲 㨳 㨴 㨵 㨶 㨷 㨸 㨹 㨺 㨻 㨼 㨽 㨾 㨿 㩀 㩁 㩂 㩃 㩄 㩅 㩆 㩇 㩈 㩉 㩊 㩋 㩌 㩍 㩎 㩏 㩐 㩑 㩒 㩓 㩔 㩕 㩖 㩗 㩘 㩙 㩚 㩛 㩜 㩝 㩞 㩟 㩠 㩡 㩢 㩣 㩤 㩥 㩦 㩧 㩨 㩩 㩪 㩫 㩬 㩭 㩮 㩯 㩰 㩱 㩲 㩳 㩴 㩵 㩶 㩷 㩸 㩹 㩺 㩻 㩼 㩽 㩾 㩿 㪀 㪁 㪂 㪃 㪄 㪅 㪆 㪇 㪈 㪉 㪊 㪋 㪌 㪍 㪎 㪏 㪐 㪑 㪒 㪓 㪔 㪕 㪖 㪗 㪘 㪙 㪚 㪛 㪜 㪝 㪞 㪟 㪠 㪡 㪢 㪣 㪤 㪥 㪦 㪧 㪨 㪩 㪪 㪫 㪬 㪭 㪮 㪯 㪰 㪱 㪲 㪳 㪴 㪵 㪶 㪷 㪸 㪹 㪺 㪻 㪼 㪽 㪾 㪿 㫀 㫁 㫂 㫃 㫄 㫅 㫆 㫇 㫈 㫉 㫊 㫋 㫌 㫍 㫎 㫏 㫐 㫑 㫒 㫓 㫔 㫕 㫖 㫗 㫘 㫙 㫚 㫛 㫜 㫝 㫞 㫟 㫠 㫡 㫢 㫣 㫤 㫥 㫦 㫧 㫨 㫩 㫪 㫫 㫬 㫭 㫮 㫯 㫰 㫱 㫲 㫳 㫴 㫵 㫶 㫷 㫸 㫹 㫺 㫻 㫼 㫽 㫾 㫿 㬀 㬁 㬂 㬃 㬄 㬅 㬆 㬇 㬈 㬉 㬊 㬋 㬌 㬍 㬎 㬏 㬐 㬑 㬒 㬓 㬔 㬕 㬖 㬗 㬘 㬙 㬚 㬛 㬜 㬝 㬞 㬟 㬠 㬡 㬢 㬣 㬤 㬥 㬦 㬧 㬨 㬩 㬪 㬫 㬬 㬭 㬮 㬯 㬰 㬱 㬲 㬳 㬴 㬵 㬶 㬷 㬸 㬹 㬺 㬻 㬼 㬽 㬾 㬿 㭀 㭁 㭂 㭃 㭄 㭅 㭆 㭇 㭈 㭉 㭊 㭋 㭌 㭍 㭎 㭏 㭐 㭑 㭒 㭓 㭔 㭕 㭖 㭗 㭘 㭙 㭚 㭛 㭜 㭝 㭞 㭟 㭠 㭡 㭢 㭣 㭤 㭥 㭦 㭧 㭨 㭩 㭪 㭫 㭬 㭭 㭮 㭯 㭰 㭱 㭲 㭳 㭴 㭵 㭶 㭷 㭸 㭹 㭺 㭻 㭼 㭽 㭾 㭿 㮀 㮁 㮂 㮃 㮄 㮅 㮆 㮇 㮈 㮉 㮊 㮋 㮌 㮍 㮎 㮏 㮐 㮑 㮒 㮓 㮔 㮕 㮖 㮗 㮘 㮙 㮚 㮛 㮜 㮝 㮞 㮟 㮠 㮡 㮢 㮣 㮤 㮥 㮦 㮧 㮨 㮩 㮪 㮫 㮬 㮭 㮮 㮯 㮰 㮱 㮲 㮳 㮴 㮵 㮶 㮷 㮸 㮹 㮺 㮻 㮼 㮽 㮾 㮿 㯀 㯁 㯂 㯃 㯄 㯅 㯆 㯇 㯈 㯉 㯊 㯋 㯌 㯍 㯎 㯏 㯐 㯑 㯒 㯓 㯔 㯕 㯖 㯗 㯘 㯙 㯚 㯛 㯜 㯝 㯞 㯟 㯠 㯡 㯢 㯣 㯤 㯥 㯦 㯧 㯨 㯩 㯪 㯫 㯬 㯭 㯮 㯯 㯰 㯱 㯲 㯳 㯴 㯵 㯶 㯷 㯸 㯹 㯺 㯻 㯼 㯽 㯾 㯿 㰀 㰁 㰂 㰃 㰄 㰅 㰆 㰇 㰈 㰉 㰊 㰋 㰌 㰍 㰎 㰏 㰐 㰑 㰒 㰓 㰔 㰕 㰖 㰗 㰘 㰙 㰚 㰛 㰜 㰝 㰞 㰟 㰠 㰡 㰢 㰣 㰤 㰥 㰦 㰧 㰨 㰩 㰪 㰫 㰬 㰭 㰮 㰯 㰰 㰱 㰲 㰳 㰴 㰵 㰶 㰷 㰸 㰹 㰺 㰻 㰼 㰽 㰾 㰿 㱀 㱁 㱂 㱃 㱄 㱅 㱆 㱇 㱈 㱉 㱊 㱋 㱌 㱍 㱎 㱏 㱐 㱑 㱒 㱓 㱔 㱕 㱖 㱗 㱘 㱙 㱚 㱛 㱜 㱝 㱞 㱟 㱠 㱡 㱢 㱣 㱤 㱥 㱦 㱧 㱨 㱩 㱪 㱫 㱬 㱭 㱮 㱯 㱰 㱱 㱲 㱳 㱴 㱵 㱶 㱷 㱸 㱹 㱺 㱻 㱼 㱽 㱾 㱿 㲀 㲁 㲂 㲃 㲄 㲅 㲆 㲇 㲈 㲉 㲊 㲋 㲌 㲍 㲎 㲏 㲐 㲑 㲒 㲓 㲔 㲕 㲖 㲗 㲘 㲙 㲚 㲛 㲜 㲝 㲞 㲟 㲠 㲡 㲢 㲣 㲤 㲥 㲦 㲧 㲨 㲩 㲪 㲫 㲬 㲭 㲮 㲯 㲰 㲱 㲲 㲳 㲴 㲵 㲶 㲷 㲸 㲹 㲺 㲻 㲼 㲽 㲾 㲿 㳀 㳁 㳂 㳃 㳄 㳅 㳆 㳇 㳈 㳉 㳊 㳋 㳌 㳍 㳎 㳏 㳐 㳑 㳒 㳓 㳔 㳕 㳖 㳗 㳘 㳙 㳚 㳛 㳜 㳝 㳞 㳟 㳠 㳡 㳢 㳣 㳤 㳥 㳦 㳧 㳨 㳩 㳪 㳫 㳬 㳭 㳮 㳯 㳰 㳱 㳲 㳳 㳴 㳵 㳶 㳷 㳸 㳹 㳺 㳻 㳼 㳽 㳾 㳿 㴀 㴁 㴂 㴃 㴄 㴅 㴆 㴇 㴈 㴉 㴊 㴋 㴌 㴍 㴎 㴏 㴐 㴑 㴒 㴓 㴔 㴕 㴖 㴗 㴘 㴙 㴚 㴛 㴜 㴝 㴞 㴟 㴠 㴡 㴢 㴣 㴤 㴥 㴦 㴧 㴨 㴩 㴪 㴫 㴬 㴭 㴮 㴯 㴰 㴱 㴲 㴳 㴴 㴵 㴶 㴷 㴸 㴹 㴺 㴻 㴼 㴽 㴾 㴿 㵀 㵁 㵂 㵃 㵄 㵅 㵆 㵇 㵈 㵉 㵊 㵋 㵌 㵍 㵎 㵏 㵐 㵑 㵒 㵓 㵔 㵕 㵖 㵗 㵘 㵙 㵚 㵛 㵜 㵝 㵞 㵟 㵠 㵡 㵢 㵣 㵤 㵥 㵦 㵧 㵨 㵩 㵪 㵫 㵬 㵭 㵮 㵯 㵰 㵱 㵲 㵳 㵴 㵵 㵶 㵷 㵸 㵹 㵺 㵻 㵼 㵽 㵾 㵿 㶀 㶁 㶂 㶃 㶄 㶅 㶆 㶇 㶈 㶉 㶊 㶋 㶌 㶍 㶎 㶏 㶐 㶑 㶒 㶓 㶔 㶕 㶖 㶗 㶘 㶙 㶚 㶛 㶜 㶝 㶞 㶟 㶠 㶡 㶢 㶣 㶤 㶥 㶦 㶧 㶨 㶩 㶪 㶫 㶬 㶭 㶮 㶯 㶰 㶱 㶲 㶳 㶴 㶵 㶶 㶷 㶸 㶹 㶺 㶻 㶼 㶽 㶾 㶿 㷀 㷁 㷂 㷃 㷄 㷅 㷆 㷇 㷈 㷉 㷊 㷋 㷌 㷍 㷎 㷏 㷐 㷑 㷒 㷓 㷔 㷕 㷖 㷗 㷘 㷙 㷚 㷛 㷜 㷝 㷞 㷟 㷠 㷡 㷢 㷣 㷤 㷥 㷦 㷧 㷨 㷩 㷪 㷫 㷬 㷭 㷮 㷯 㷰 㷱 㷲 㷳 㷴 㷵 㷶 㷷 㷸 㷹 㷺 㷻 㷼 㷽 㷾 㷿 㸀 㸁 㸂 㸃 㸄 㸅 㸆 㸇 㸈 㸉 㸊 㸋 㸌 㸍 㸎 㸏 㸐 㸑 㸒 㸓 㸔 㸕 㸖 㸗 㸘 㸙 㸚 㸛 㸜 㸝 㸞 㸟 㸠 㸡 㸢 㸣 㸤 㸥 㸦 㸧 㸨 㸩 㸪 㸫 㸬 㸭 㸮 㸯 㸰 㸱 㸲 㸳 㸴 㸵 㸶 㸷 㸸 㸹 㸺 㸻 㸼 㸽 㸾 㸿 㹀 㹁 㹂 㹃 㹄 㹅 㹆 㹇 㹈 㹉 㹊 㹋 㹌 㹍 㹎 㹏 㹐 㹑 㹒 㹓 㹔 㹕 㹖 㹗 㹘 㹙 㹚 㹛 㹜 㹝 㹞 㹟 㹠 㹡 㹢 㹣 㹤 㹥 㹦 㹧 㹨 㹩 㹪 㹫 㹬 㹭 㹮 㹯 㹰 㹱 㹲 㹳 㹴 㹵 㹶 㹷 㹸 㹹 㹺 㹻 㹼 㹽 㹾 㹿 㺀 㺁 㺂 㺃 㺄 㺅 㺆 㺇 㺈 㺉 㺊 㺋 㺌 㺍 㺎 㺏 㺐 㺑 㺒 㺓 㺔 㺕 㺖 㺗 㺘 㺙 㺚 㺛 㺜 㺝 㺞 㺟 㺠 㺡 㺢 㺣 㺤 㺥 㺦 㺧 㺨 㺩 㺪 㺫 㺬 㺭 㺮 㺯 㺰 㺱 㺲 㺳 㺴 㺵 㺶 㺷 㺸 㺹 㺺 㺻 㺼 㺽 㺾 㺿 㻀 㻁 㻂 㻃 㻄 㻅 㻆 㻇 㻈 㻉 㻊 㻋 㻌 㻍 㻎 㻏 㻐 㻑 㻒 㻓 㻔 㻕 㻖 㻗 㻘 㻙 㻚 㻛 㻜 㻝 㻞 㻟 㻠 㻡 㻢 㻣 㻤 㻥 㻦 㻧 㻨 㻩 㻪 㻫 㻬 㻭 㻮 㻯 㻰 㻱 㻲 㻳 㻴 㻵 㻶 㻷 㻸 㻹 㻺 㻻 㻼 㻽 㻾 㻿 㼀 㼁 㼂 㼃 㼄 㼅 㼆 㼇 㼈 㼉 㼊 㼋 㼌 㼍 㼎 㼏 㼐 㼑 㼒 㼓 㼔 㼕 㼖 㼗 㼘 㼙 㼚 㼛 㼜 㼝 㼞 㼟 㼠 㼡 㼢 㼣 㼤 㼥 㼦 㼧 㼨 㼩 㼪 㼫 㼬 㼭 㼮 㼯 㼰 㼱 㼲 㼳 㼴 㼵 㼶 㼷 㼸 㼹 㼺 㼻 㼼 㼽 㼾 㼿 㽀 㽁 㽂 㽃 㽄 㽅 㽆 㽇 㽈 㽉 㽊 㽋 㽌 㽍 㽎 㽏 㽐 㽑 㽒 㽓 㽔 㽕 㽖 㽗 㽘 㽙 㽚 㽛 㽜 㽝 㽞 㽟 㽠 㽡 㽢 㽣 㽤 㽥 㽦 㽧 㽨 㽩 㽪 㽫 㽬 㽭 㽮 㽯 㽰 㽱 㽲 㽳 㽴 㽵 㽶 㽷 㽸 㽹 㽺 㽻 㽼 㽽 㽾 㽿 㿀 㿁 㿂 㿃 㿄 㿅 㿆 㿇 㿈 㿉 㿊 㿋 㿌 㿍 㿎 㿏 㿐 㿑 㿒 㿓 㿔 㿕 㿖 㿗 㿘 㿙 㿚 㿛 㿜 㿝 㿞 㿟 㿠 㿡 㿢 㿣 㿤 㿥 㿦 㿧 㿨 㿩 㿪 㿫 㿬 㿭 㿮 㿯 㿰 㿱 㿲 㿳 㿴 㿵 㿶 㿷 㿸 㿹 㿺 㿻 㿼 㿽 㿾 㿿 ̀ ́ ̂ ̃ ̄ ̅ ̆ ̇ ̈ ̉ ̊ ̋ ̌ ̍ ̎ ̏ ̐ ̑ ̒ ̓ ̔ ̕ ̖ ̗ ̘ ̙ ̚ ̛ ̜ ̝ ̞ ̟ ̠ ̡ ̢ ̣ ̤ ̥ ̦ ̧ ̨ ̩ ̪ ̫ ̬ ̭ ̮ ̯ ̰ ̱ ̲ ̳ ̴ ̵ ̶ ̷ ̸ ̹ ̺ ̻ ̼ ̽ ̾ ̿ ̀ ́ ̂ ̃ ̄ ̅ ̆ ̇ ̈ ̉ ̊ ̋ ̌ ̍ ̎ ̏ ̐ ̑ ̒ ̓ ̔ ̕ ̖ ̗ ̘ ̙ ̚ ̛ ̜ ̝ ̞ ̟ ̠ ̡ ̢ ̣ ̤ ̥ ̦ ̧ ̨ ̩ ̪ ̫ ̬ ̭ ̮ ̯ ̰ ̱ ̲ ̳ ̴ ̵ ̶ ̷ ̸ ̹ ̺ ̻ ̼ ̽ ̾ ̿ ̀ ́ ̂ ̃ ̄ ̅ ̆ ̇ ̈ ̉ ̊ ̋ ̌ ̍ ̎ ̏ ̐ ̑

チェーンカッター(組)(2)

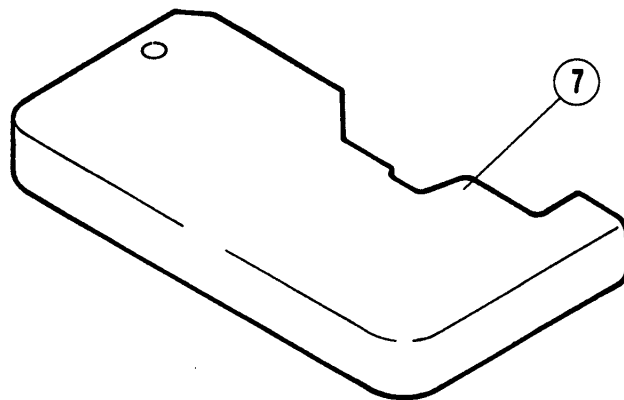
CHAIN CUTTER COMPLETE (2)

REF. NO.	PART NO. 部品番号	名称	NAME	QT.
01	303753A91Y	チェーンカッター (組)	CHAIN CUTTER COMPLETE	1
02	303754A91Y	チェーンカッター (組)	CHAIN CUTTER COMPLETE	1
03	302280-91	チェーンカッター	CHAIN CUTTER	1
04	301033	フレーム	FRAME	1
05	008421	オイルマーク	OIL MARK	1
06	301032	メス (組)	KNIFE COMPLETE	1
07	301035	上刃 (静止刃)	UPPER KNIFE	1
08	301036	下刃 (移動刃)	LOWER KNIFE	1
09	001234	平ネジ / C4 × 3.8	SCREW	1
10	301037	レバー	LEVER	1
11	005408	止ネジ / C3 × 4.5	SCREW	1
12	005409	六角ナット / C3	NUT	1
13	303166	圧縮バネ	SPRING	1
14	303160	クランク	CRANK	1
15	005328	平ネジ / C4 × 5.5	SCREW	1
16	200555	止メ輪	RING	1
17	005360	皿ネジ / C3 × 2.8	SCREW	3
18	301039	リンク	LINK	1
19	303159	平行ピン	PIN	1
20	202174	給油紐	OIL WICK	1
21	301113	ネジリバネ	SPRING	1
22	210585	座金	WASHER	1
23	001333	平ネジ / C1 × 4	SCREW	1
24	001186-HC	平ネジ / C3 × 3.5	SCREW	2
25	210766	止ピン	PIN	1
26	301240	風量調節器 (組)	VACUUM REGULATOR COMPLETE	1
27	301236	風量調節器 (内)	VACUUM INNER REGULATOR	1
28	301237	風量調節器 (外)	VACUUM OUTER REGULATOR	1
29	301238	フィルター	FILTER/VACUUM REGULATOR	1
30	002133-1	平ネジ / C5 × 12.5	SCREW	1
31	303761	段付ピン	PIN	1
32	005117	平ネジ / C5 × 8.5	SCREW	2
33	303755	布案内	CLOTH GUIDE PLATE	1
34	304275	銘板	NAME PLATE	1
35	303756	布案内	CLOTH GUIDE PLATE	1
36	304276	銘板	NAME PLATE	1

M652 / KS025



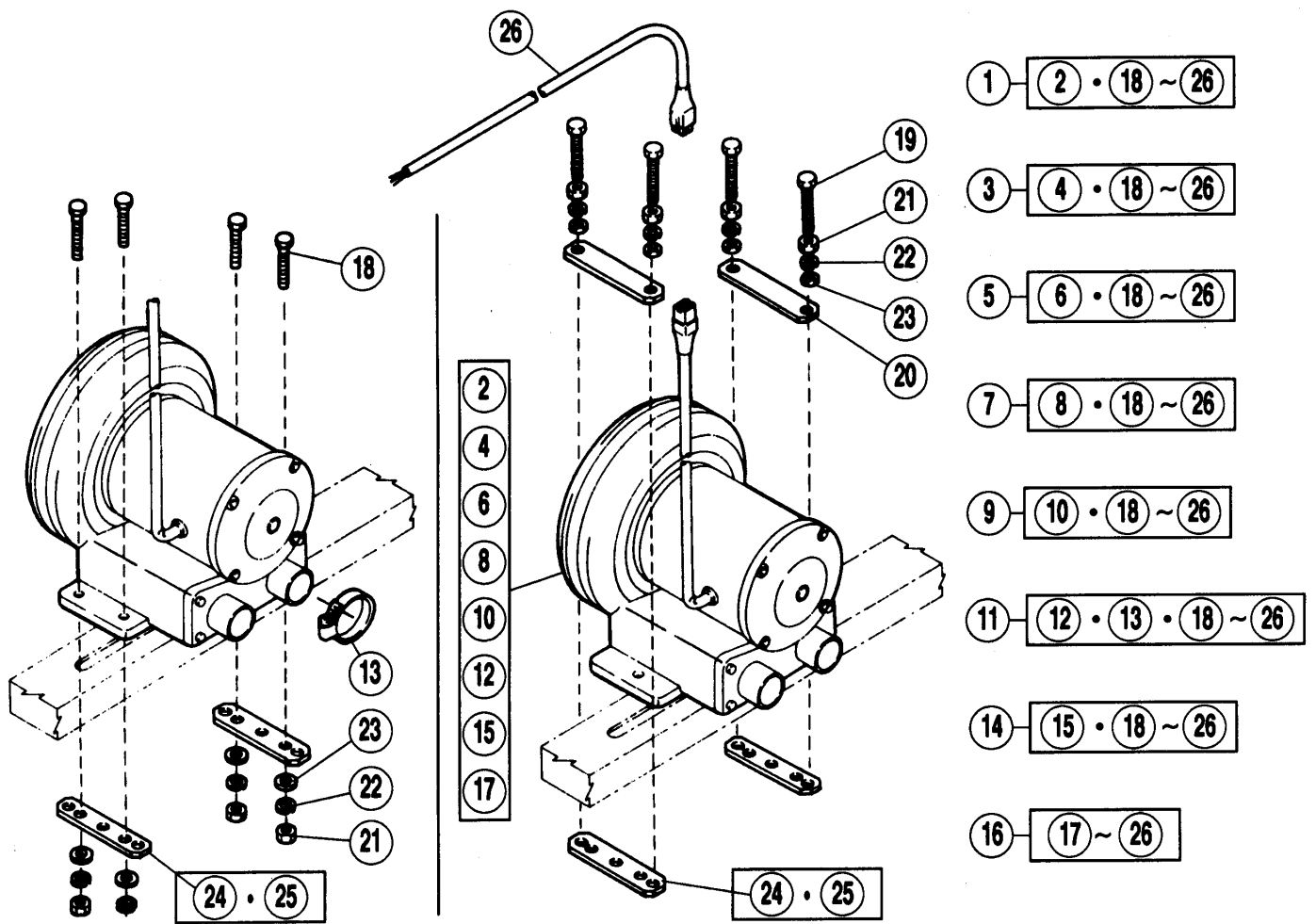
M632 / KH016,017



専用部品

SPECIFIC PARTS

REF. NO.	PART NO. 部品番号	名称	NAME	QT.
01	303434	クロスプレート	CLOTH PLATE	1
02	303303	油除ケ案内	INSERT PLATE	1
03	303465	油除ケ	OIL SPLASH GUARD	1
04	304025-BF	主送り歯 (組)	MAIN FEED DOG COMPLETE	1
05	204729ABF	主送り歯	MAIN FEED DOG	1
06	303025	補助送り歯	AUXILIARY FEED DOG	1
07	303758	クロスプレート	CLOTH PLATE	1



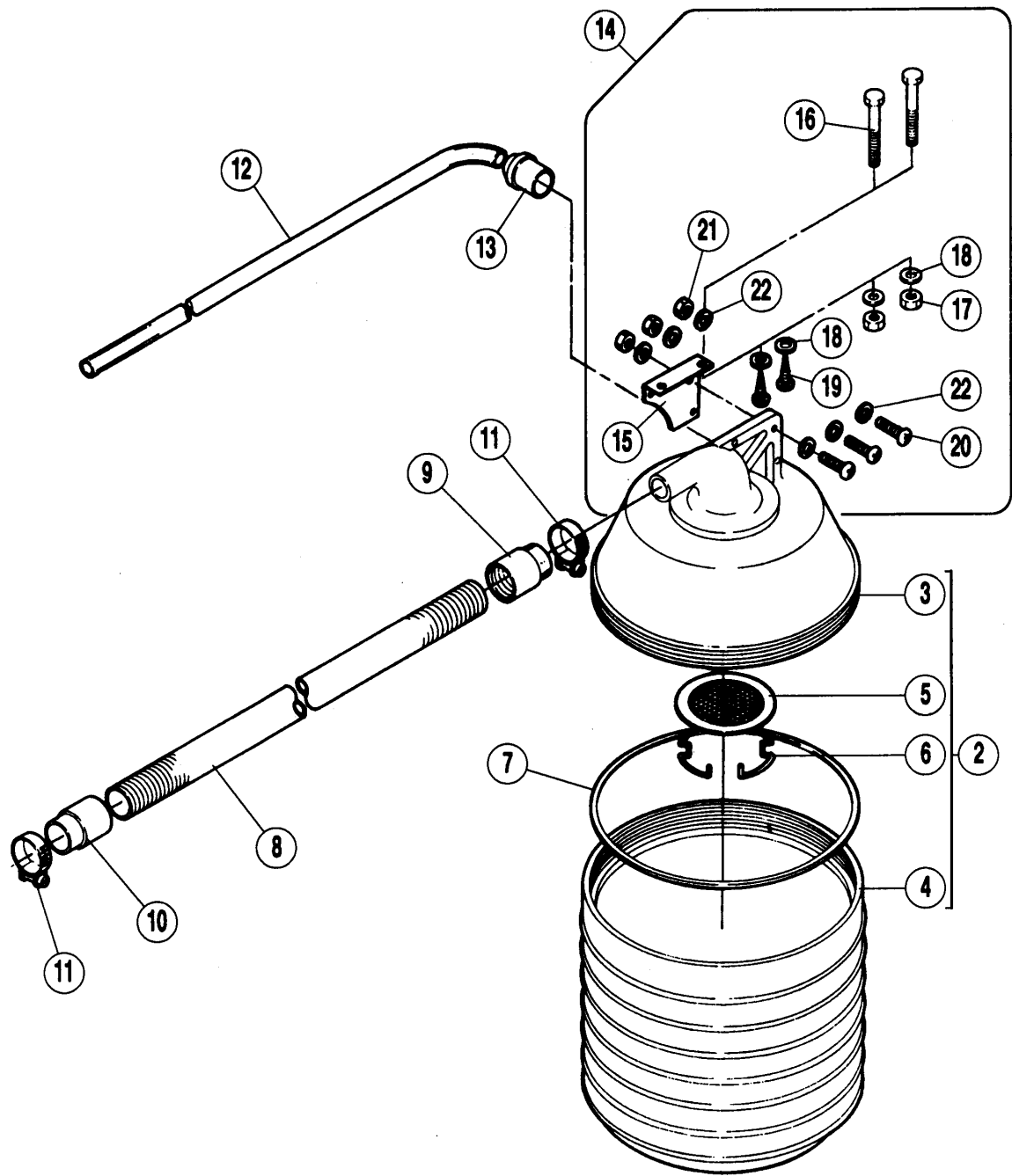
金脚の形式 STAND TYPE	ブロウ装置の部番 PART NUMBER OF BLOWER	仕様 SPECIFICATION			使用数 QT							
		相数 PHASE	電圧 VOLTS	周波数 Hz	⑱	⑲	⑳	㉑	㉒	㉓	㉔	㉕
H 型 H TYPE	500005	1	100V	60Hz	2	-	-	2	2	2	2	-
	500006	3	200V 220V	60Hz	2	-	-	2	2	2	2	-
	500007	1	100V	50Hz	4	-	-	4	4	4	2	-
	500008	3	200V	50Hz	4	-	-	4	4	4	2	-
	500009	1	220V	50Hz	4	-	-	4	4	4	2	-
	500013	3	200V	50Hz	4	-	-	4	4	4	-	2
	500015	3	380V	50Hz	4	-	-	4	4	4	2	-
	500017	1	240V	50Hz	4	-	-	4	4	4	2	-
Z 型 Z TYPE	500005	1	100V	60Hz	-	4	2	4	4	4	2	-
	500006	3	200V 220V	60Hz	-	4	2	4	4	4	2	-
	500007	1	100V	50Hz	-	4	-	4	4	4	2	-
	500008	3	200V	50Hz	-	4	-	4	4	4	2	-
	500009	1	220V	50Hz	-	4	-	4	4	4	2	-
	500013	3	200V	50Hz	-	4	-	4	4	4	2	2
	500015	3	380V	50Hz	-	4	-	4	4	4	2	-
	500017	1	240V	50Hz	-	4	-	4	4	4	2	-

ブロワ装置

BLOWER DEVICE

REF. NO.	PART NO. 部品番号	名称	NAME	QT.
01	500005	ブロワ装置 / 1B	BLOWER ASSEMBLY/1B	1
02	500001	ブロワ / 1B	BLOWER/1B	1
03	500006	ブロワ装置 / 2B	BLOWER ASSEMBLY/2B	1
04	500002	ブロワ / 2B	BLOWER/2B	1
05	500007	ブロワ装置 / 1A	BLOWER ASSEMBLY/1A	1
06	500003	ブロワ / 1A	BLOWER/1A	1
07	500008	ブロワ装置 / 2A	BLOWER ASSEMBLY/2A	1
08	500004	ブロワ / 2A	BLOWER/2A	1
09	500009	ブロワ装置 / 7A	BLOWER ASSEMBLY/7A	1
10	500010	ブロワ / 7A	BLOWER/7A	1
11	500013	ブロワ装置 / 2A 強力用	BLOWER ASSEMBLY (FOR STRONG)	1
12	500014	ブロワ / 2A (強力用)	BLOWER (FOR STRONG)	1
13	608001	ホースバンド	HOSE BAND	1
14	500015	ブロワ装置 / 5A	BLOWER ASSEMBLY/5A	1
15	500016	ブロワ / 5A	BLOWER/5A	1
16	500017	ブロワ装置 / 8A	BLOWER ASSEMBLY/8A	1
17	500018	ブロワ / 8A	BLOWER/8A	1
18	004328	六角ボルト / M8	BOLT	
19	004312	六角ボルト / M8	BOLT	
20	303846	スペーサー	SPACER	
21	004808	六角ナット / M8	NUT	
22	300294	バネ座金	SPRING WASHER	
23	300172	座金	WASHER	
24	302198	ブラケット	SET PLATE	
25	303997	ブラケット	BRACKET	
26	742099	中継コード	JUNCTION CORD	1

1

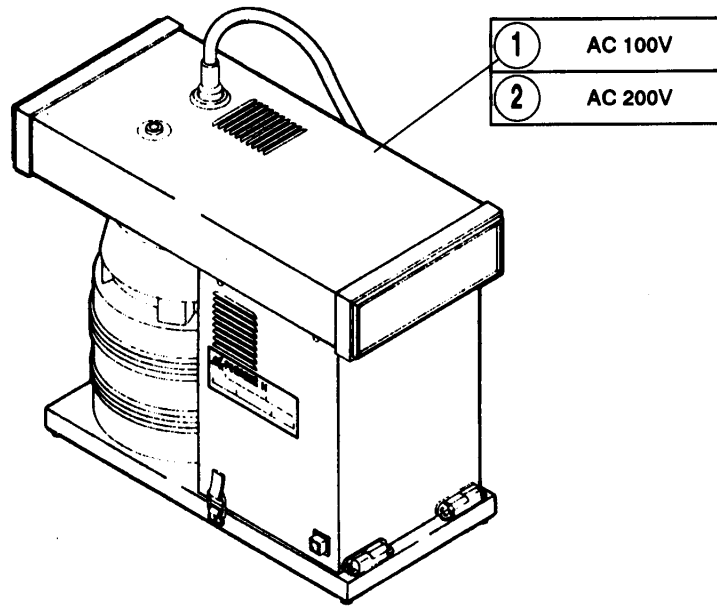


ブロウ用リントコレクター

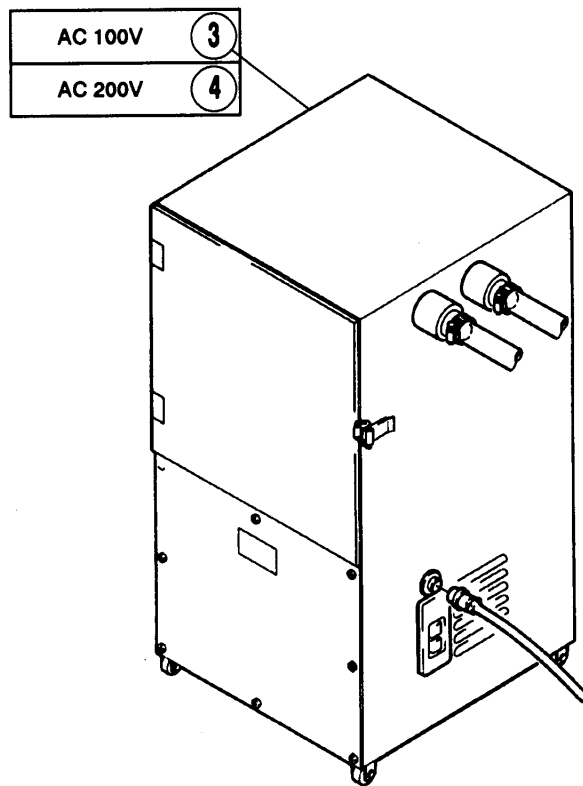
WASTE RECEPTACLE FOR BLOWER DEVICE

REF. NO.	PART NO. 部品番号	名称	NAME	QT.
01	300305	リントコレクター	WASTE RECEPTACLE	1
02	300104A	リントコレクター (組)	WASTE RECEPTACLE COMPLETE	1
03	300105	リントコレクター (上)	WASTE RECEPTACLE CAP	1
04	300106	リントコレクター (下)	WASTE RECEPTACLE	1
05	300107A	フィルタ	AIR FILTER	1
06	300108	止メ輪	RING	1
07	300257	ガスケット	GASKET	1
08	600050	ホース	HOSE	1
09	601047	ゴムカウス	RUBBER CUFF	1
10	601046	ゴムカウス	RUBBER CUFF	1
11	608000	ホースバンド	CORD BAND	2
12	600006A	吸込ホース	SUCTION TUBE	1
13	601003	ホース継手 (小)	CONNECTOR (SMALL)	1
14	300110	ブラケット (B) (組)	BRACKET COMPLETE	1
15	300109	ブラケット (B)	BRACKET	1
16	004300	六角ネジ / M5 × 50	SCREW	2
17	004805	六角ナット / M5	NUT	2
18	204585	座金	WASHER	2
19	004910	木ネジ (平) / 5.1	SCREW	2
20	004113	平ネジ / M4 × 20	SCREW	3
21	004803	六角ナット / M4	NUT	3
22	303448	座金	WASHER	6

H集塵装置
H - Dust collector



T集塵装置
T - Dust collector



H集塵装置・T集塵装置

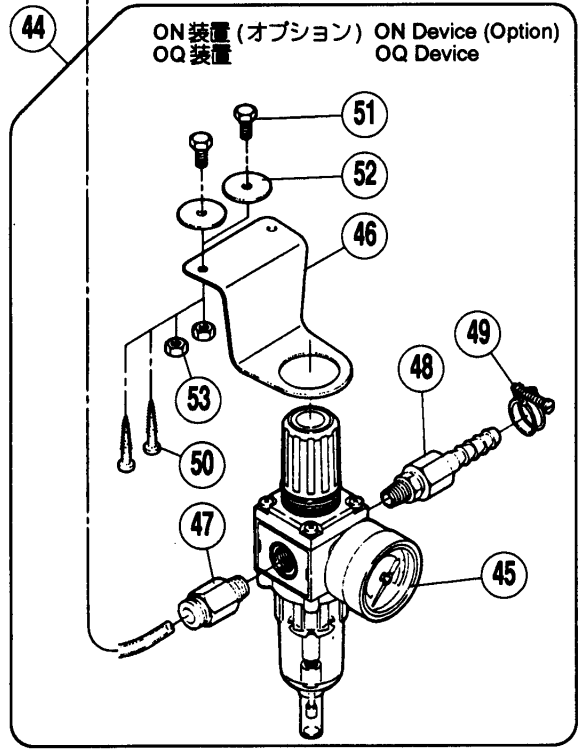
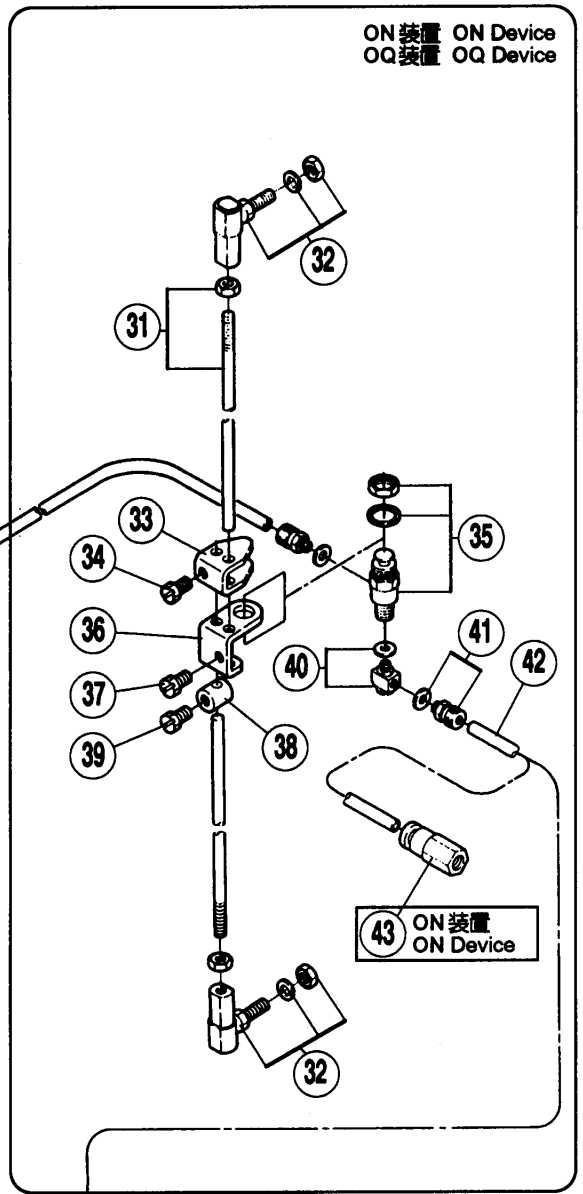
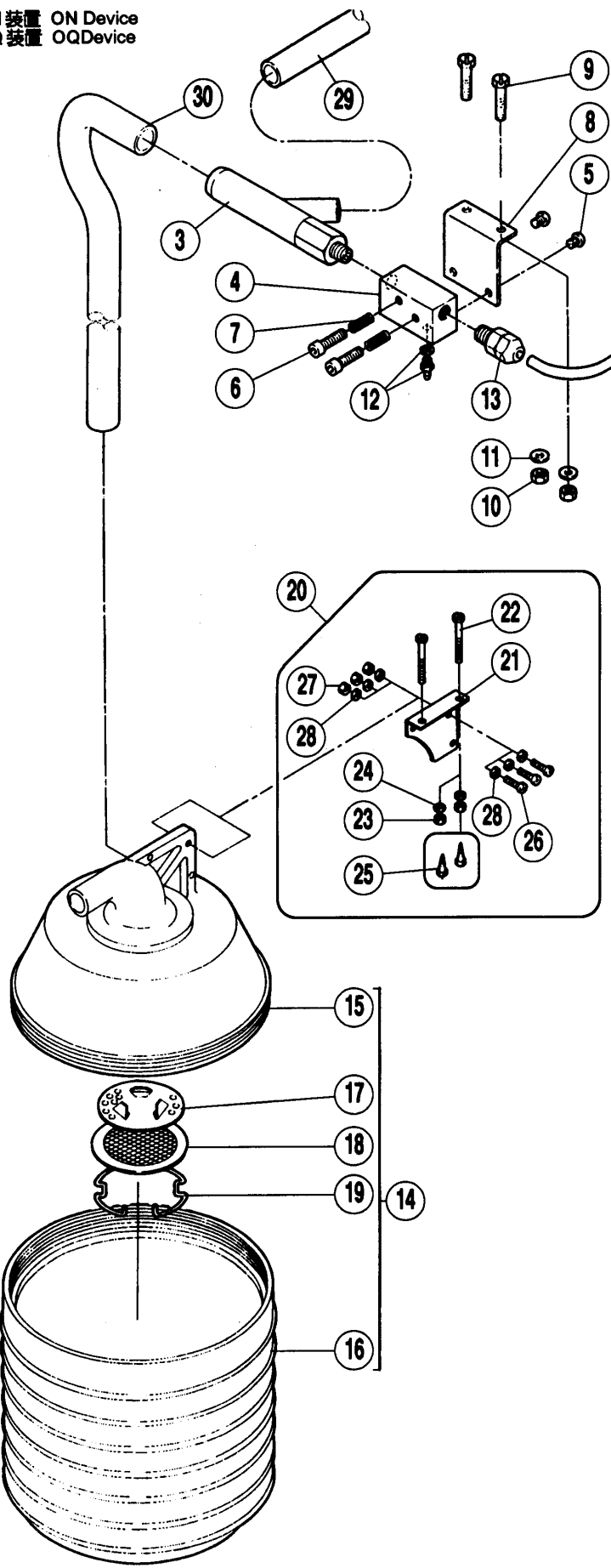
H-DUST COLLECTOR DEVICE・T-DUST COLLECTOR DEVICE

REF. NO.	PART NO. 部品番号	名称	NAME	QT.
01	304039	H - 集塵装置	H-DUST COLLECTOR DEVICE	1
02	304040	H - 集塵装置	H-DUST COLLECTOR DEVICE	1
03	304039C	T - 集塵装置	T-DUST COLLECTOR DEVICE	1
04	304040C	T - 集塵装置	T-DUST COLLECTOR DEVICE	1

- 1 3 ~ 43 OQ装置 OQ Device
- 2 3 ~ 42 + 44 ~ 53 OQ装置 OQ Device

ON装置 ON Device
OQ装置 OQ Device

ON装置 ON Device
OQ装置 OQ Device



REF. NO.	PART NO. 部品番号	名称	NAME	QT.
01	300464-91	ベンチュリー (組)	VENTURI COMPLETE	1
02	300464A91	ベンチュリー (組)	VENTURI COMPLETE	1
03	300033E	ベンチュリー (組)	VENTURI COMPLETE	1
04	602005	ディストリビューター	DISTRIBUTOR	1
05	004111	平ネジ / M5 × 6	SCREW	2
06	004516	六角穴ボルト / M5 × 20	BOLT	2
07	300381	圧縮バネ	SPRING	2
08	300465	ブラケット	BRACKET	1
09	004301	六角ネジ / M5 × 25	SCREW	2
10	004805	六角ナット / M5	NUT	2
11	204585	座金	WASHER	2
12	602008	継手	JOINT	1
13	601042	継手	CONNECTOR	1
14	300104A	リントコレクター (組)	WASTE RECEPTACLE COMPLETE	1
15	300105	リントコレクター (上)	WASTE RECEPTACLE CAP	1
16	300106	リントコレクター (下)	WASTE RECEPTACLE	1
17	300365	フィルター受け	FILTER SUPPORT	1
18	300107A	フィルター	AIR FILTER	1
19	300108	止メ輪	RING	1
20	300110	ブラケット (B) (組)	BRACKET COMPLETE	1
21	300109	ブラケット (B)	BRACKET	1
22	004300	六角ネジ / M5 × 50	SCREW	2
23	004805	六角ナット / M5	NUT	2
24	204585	座金	WASHER	2
25	004910	木ネジ (平) / 5.1	SCREW	2
26	004113	平ネジ / M4 × 20	SCREW	3
27	004803	六角ナット / M4	NUT	3
28	303448	座金	WASHER	6
29	600006A	吸込ホース	SUCTION TUBE	1
30	600007A	吐出ホース	EXHAUST TUBE	1
31	306733	ピットマンロッド	PITMAN ROD	2
32	303991	ボールジョイント	BALL JOINT	2
33	300468	アクチュエーター	ACTUATOR	1
34	004320	六角ネジ / M6 × 10	SCREW	1
35	531001	エアバルブ	AIR VALVE	1
36	306731	ブラケット	BRACKET	1
37	004320	六角ネジ / M6 × 10	SCREW	1
38	300469	ストッパー	STOPPER	1
39	004320	六角ネジ / M6 × 10	SCREW	1
40	601020	ユニバーサルエルボ	ELBOW	1
41	601054	ホースニップル	NIPPLE	2
42	600016	チューブ	TUBE	2
43	601087	継手	JOINT	1
44	522007	レギュレーター (組)	FILTER/REGULATOR ASSEMBLY	1
45	522008	フィルターレギュレーター	FILTER/REGULATOR	1
46	300372	ブラケット	BRACKET	1
47	601053	継手	JOINT	1
48	601049	ホースジョイント	CONNECTOR	1
49	608002	ホースバンド	HOSE BAND	1
50	004910	木ネジ (平) / 5.1	SCREW	2
51	004304	六角ネジ / M6 × 16	SCREW	2
52	210061	座金	WASHER	2
53	004806	六角ナット / M6	NUT	2

ペガサスミシン製造株式会社

本社 〒553-0002 大阪市福島区鷹洲5-7-2 TEL (06) 458-4739
FAX (06) 454-8785

PEGASUS SEWING MACHINE MFG. CO., LTD.

5-7-2, Sagisu, Fukushima-ku, Osaka 553-0002, Japan. Phone: (06) 458-4739
Telefax: (06) 454-8785

© September 1997 Cat. No.9750

Printed in Japan

本書に記載されている内容は、改良のため予告なく変更することがあります。
The description in this material is subject to change without notice.