

JUKI®

**Computer-controlled Dry-head, Lockstitch, Sleeve
Setting Machine with a Multi-program Device**

**マルチプログラム装置付きドライヘッド
電子本縫袖付けミシン**

DP-2100

PARTS LIST

40018517

No.1385-01

HOW TO MAKE USE OF THIS PARTS LIST

1. Explanation of codes

1) "*" mark.....means this part is changed from the previous parts book.

As to the details of the change, refer to "List for information of change".

2) "01"refer to "Note" explanation at bottom of page.

2. Codes on the "Qty" column

· Each numeral indicates the number of parts required.

· "0.1" and "2.5" indicate the length (in meters) of the respective parts.

3. Parentheses mean that the corresponding part is a subpart that constructs an assembly part.

4. Dotted lines on the Figures indicate assembly parts.

5. As to the parts with marks of "☆"(consumable parts) and "◎" (optional parts) on the respective parts, it is recommended to prepare spares.

パーツリストご利用に際して

1. "注記" 欄の記号説明

1) "*" 印前回のパーツブックに比較して今回変更された部品を意味します。

変更内容は" 変更情報リスト" を参照してください。

2) "01"ページ下の" 注記" の説明を参照してください。

2. 数量欄の数字は、個数を表し、0.1、2.5等の数値は、長さ（単位メートル）を表します。

3. 数量欄の（ ）は、組部品を構成している子部品であることを意味します。

4. イラストページの — — — — 枠は、組構成であることを意味します。

5. リストページの"☆"（消耗部品）、"◎"（オプション部品）の印が付いた部品は、予備を準備しておくことをお奨めします。

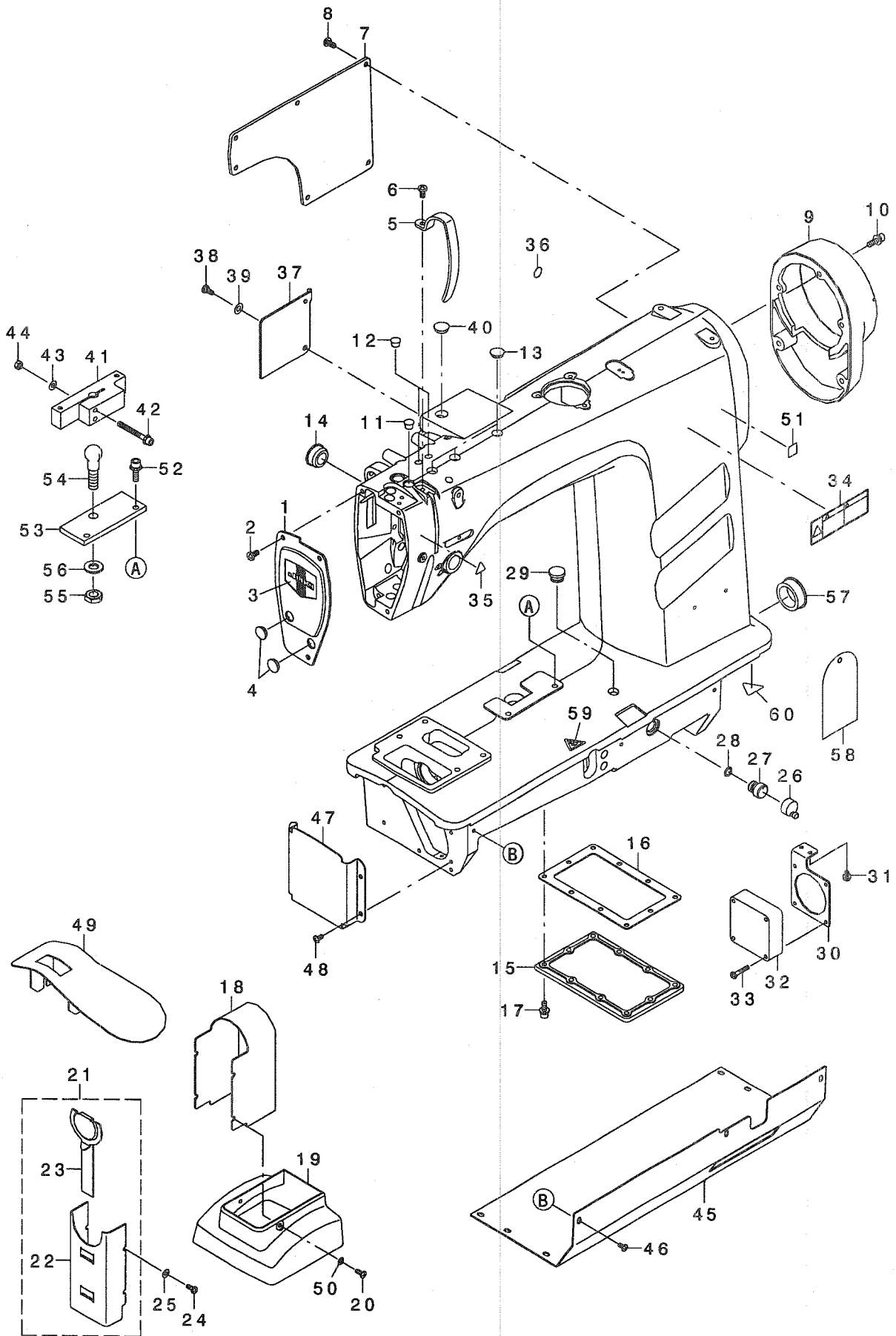
CONTENTS

目 次

1. FRAME & MISCELLANEOUS COVER COMPONENTS (1)	1
頭部・外装関係 (1)	
2. FRAME & MISCELLANEOUS COVER COMPONENTS (2)	3
頭部・外装関係 (2)	
3. MAIN SHAFT & NEEDLE BAR COMPONENTS	5
上軸・針棒関係	
4. PRESSER COMPONENTS	7
押え関係	
5. PRESSER LIFTER COMPONENTS	9
押え上げ関係	
6. UPPER FEED MECHANISM COMPONENTS	11
上送り関係	
7. LOWER FEED MECHANISM & HOOK SHAFT & LOWER SHAFT COMPONENTS	13
下送り・釜軸・下軸関係	
8. THREAD TRIMMER MECHANISM COMPONENTS	15
糸切り関係	
9. THREAD TENSION COMPONENTS	17
糸調子関係	
10. BOBBIN WINDER COMPONENTS	19
下糸巻き関係	
11. THREAD STAND COMPONENTS	21
糸立装置関係	
12. TABLE STAND COMPONENTS	23
脚卓関係	
13. CONTROL BOX COMPONENTS	25
電装ボックス関係	
14. OPERATION PANEL COMPONENTS (IP-200C)	27
操作パネル関係(IP-200C)	
15. WIRING DIAGRAM	29
電装配線図	
16. CONTROL BOX ACCESSORIE PART COMPONENTS	31
電装ボックス付属品関係	
17. ACCESSORIE PART COMPONENTS	33
付属品関係	
18. LIST FOR INFORMATION OF CHANGE	35
変更情報リスト	
NUMERICAL INDEX OF PARTS	37
索引	

1. FRAME & MISCELLANEOUS COVER COMPONENTS (1)

頭部・外装関係 (1)



REF. NO	NOTE	PART NO.	DESCRIPTION	キ ャ ャ	Qty
1		400-13172	FACE PLATE	メンイタ	1
2		SM-4051055-SP	SCREW	ナハネジ	3
3		229-02506	FACE PLATE	メンイタクシヨウハソ	1
4		TA-1250406-R0	RUBBER PLUG D=12.5 L=4	トメセン D=12.5 L=4	2
5		236-00505	THREAD TAKE-UP LEVER COVER	テンビソカハ	1
6		SM-4051055-SP	SCREW	ナハネジ	1
7		400-13173	SIDE PLATE	マトイタ	1
8		SM-4051055-SP	SCREW	ナハネジ	6
9		400-13174	PULLEY COVER	プーリーカハ	1
10		SL-6051692-TN	BOLT	サカネツキロツカクアナホルト	5
11		BI405-012-000	CAP	キャップ	1
12		TA-0850604-R0	RUBBER PLUG	トメセン	2
13		TA-1250406-R0	RUBBER PLUG D=12.5 L=4	トメセン D=12.5 L=4	3
14	*	TA-1600406-R0	PLUG	トメセン D=16 L=3.5	1
15		400-12665	GEAR COVER	ギヤカハ	1
16		400-12666	PACKING	ハツキン	1
17		SL-6051492-TN	BOLT	サカネツキロツカクアナホルト	10
18		400-12945	HOOK BELT COVER	カマハルトカハ	1
19		400-12944	FRAME COVER	フレームカハ	1
20	*	SM-0040801-SC	SCREW	トラスネジ M4 L=8	2
21		400-17756	HOOK COVER ASM.	カマカハークミ	1
22		400-12942	HOOK SHAFT BASE COVER	カマジクダイカハ	(1)
23		400-12943	HOOK COVER	カマカハ	(1)
24		SM-5041055-SN	SCREW M4X10	ハイントネジ	2
25		WP-0450826-SC	WASHER 4.5X10X0.8	ヒラサカネ 4.5X10X0.8	2
26		236-01305	AIR-DISCHARGING CAP	エアヌキキャップ	1
27		236-29900	AIR-DISCHARGING	エアヌキ	1
28		RO-0801502-00	RUBBER RING	Oリング	1
29		TA-1250705-R0	RUBBER PLUG	トメセン	1
30		400-16902	FAN PLATE	ファントリツケイタ	1
31		SL-4040891-SC	SCREW M4 L=8	サカネツキナハコネジ M4 L=8	2
32		400-05402	HEAD FAN MOTOR ASS'Y	ファンクミ	1
33		SM-4042501-SC	SCREW M4X0.7 L=25	ナハコネジ M4X0.7 L=25	4
34		CM-3002001-B1	SAFETY LABEL 12	アンセソラハル12	1
35		CM-3002000-01	ATTENTION SEAL	ユビクガチュウイソール(16)	1
36		100-04109	GROUND MARK	グランドマーク	1
37		400-16951	UPPER FEED SPRING ROD COVER	ウツオクリウチカハ	1
38		SD-0600271-SP	HINGE SCREW D=6 H=2.7	ダソネジ D=6 H=2.7	1
39		WZ-0620550-KP	WASHER	サラハネジカネ 6.2X12.5X0.5	1
40		TA-1450404-R0	RUBBER PLUG D=14.5 L=4	トメセン D=14.5 L=4	1
41		400-12948	BALL HOLDER	ボールダキ	1
42		SL-6054592-TN	SCREW	サカネツキロツカクアナホルト	2
43		WP-0531001-SC	WASHER	ヒラサカネミカキマル M5	2
44		NM-6050001-SC	NUT M5	ロツカクナツト M5X0.8 1ツユ	2
45	01	400-12663	UNDER COVER	ソタカハ	1
46	01	SM-0040801-SC	SCREW	トラスネジ M4 L=8	8
47	01	400-12664	LOWER FEED COVER	ソタオクリカハ	1
48	01	SM-0040801-SC	SCREW	トラスネジ M4 L=8	4
49		400-13198	SUPPORT PLATE	ハリイタホジヨイタ	1
50	*	WP-0451016-SP	WASHER 4.5X20X1	ヒラサカネ 4.5X20X1	2
51	*	CM-6001001-01	WEEE MARK LABEL S	WEEE マークラハル S	1
52		SL-6062092-TN	SCREW M6 L=20	サカネツキロツカクアナホルト	2
53		400-12949	PANEL INSTALLING PLATE BASE	ハネルトリツケトダイ	1
54		400-12946	BALL	ボール	1
55		NM-6100003-SC	NUT M10	ロツカクナツト M10 3ツユ	1
56		WP-1052001-SC	WASHER 10,5X21X2	ヒラサカネミカキマル M10	1
57	*	HX-0018800-0E	BUSH	ブツユ	1
58	*	236-40006	SHEET	エアヌキキャップチュウイソート	1
59	*	CM-3002000-03	ATTENTION LABEL	ユビクガチュウイソール(31.5)	1
60	*	CM-3003000-02	LABEL2 (25)	コウオンチュウイソール2(25)	1

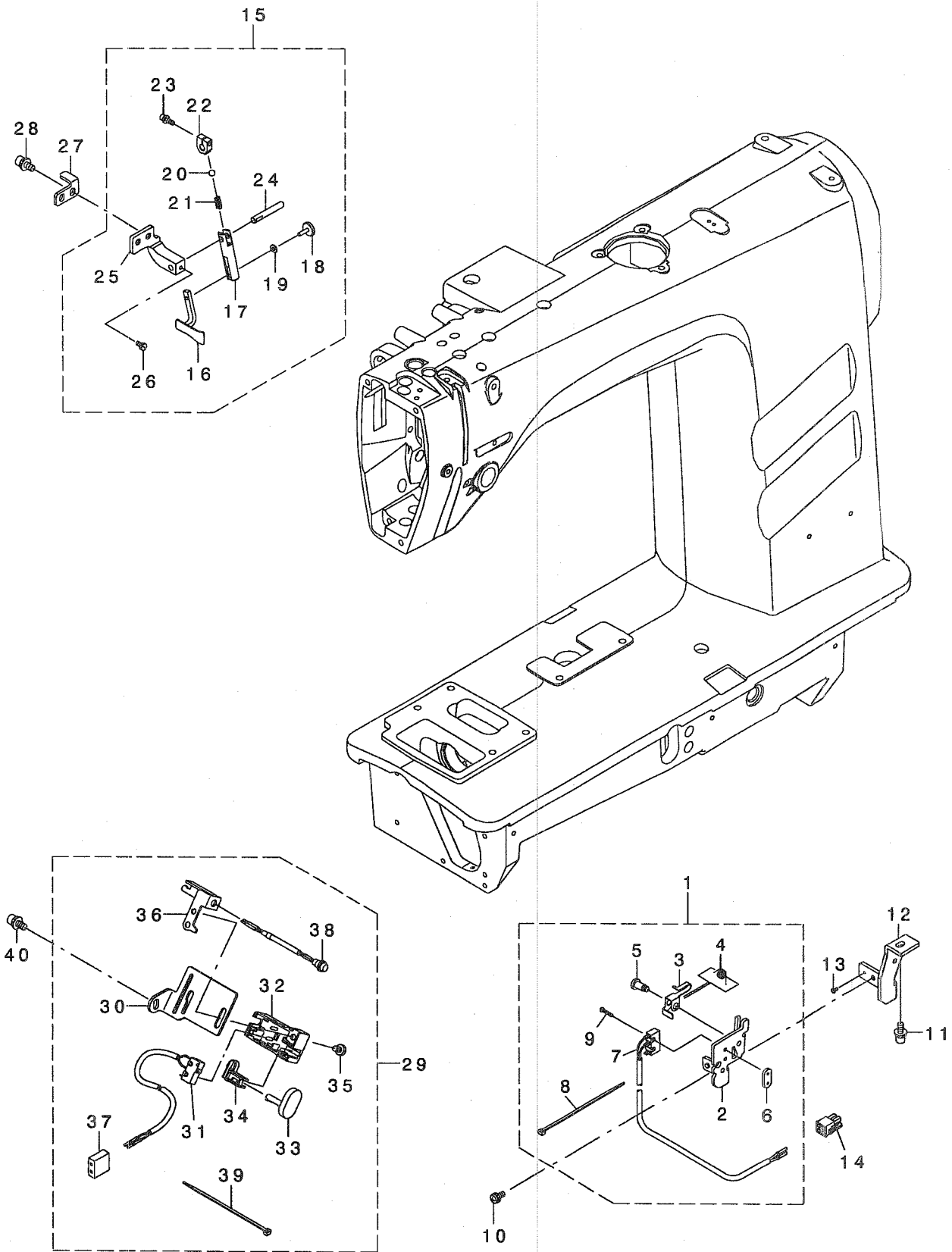
NOTE (注記)

01...ACCESSORIE PARTS

付属品

2. FRAME & MISCELLANEOUS COVER COMPONENTS (2)

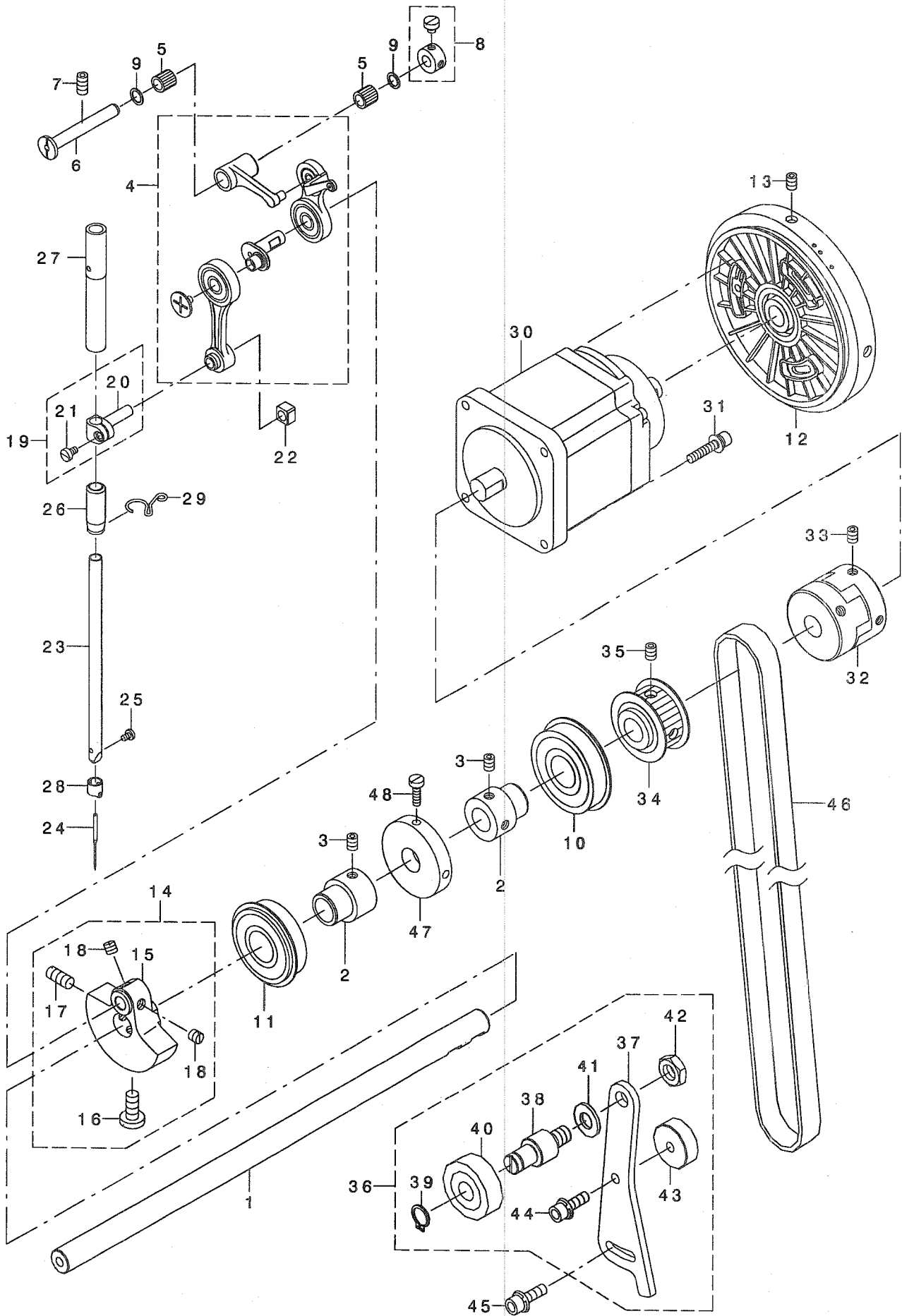
頭部・外装関係 (2)



REF. NO	NOTE	PART NO.	DESCRIPTION	ヒョウメイ	Qty
1		236-38059	SAFETY SWITCH ASM.	アンセ'ンスイッチ(クミ)	1
2		236-38000	SAFETY SWITCH BASE	アンセ'ンスイッチタ'イ	(1)
3		236-38109	SAFETY SWITCH ARM	アンセ'ンスイッチウテ'	(1)
4		236-38208	SAFETY SWITCH SPRING	アンセ'ンスイッチモト'シハ'ネ	(1)
5		236-38307	SAFETY SWITCH ARM SHAFT	アンセ'ンスイッチウテ'シテンジ'ク	(1)
6		236-38406	SAFETY SWITCH NUT	アンセ'ンスイッチトメイタ	(1)
7		236-38554	SAFETY SWITCH CORD ASM.	アンセ'ンスイッチコート'(クミ)	(1)
8		EA-9500B01-00	CABLE BAND	ソクセンハ'ント'	(1)
9		SM-4021201-SC	SCREW M2 L=12	ナハ'コネジ' M2 L=12	(2)
10		SL-4041091-SC	SCREW M4 L=10	ナハ'コネジ' セムス M4X0.7 L=10	1
11		SL-6051292-TN	BOLT	サ'カ'ネツキロツカクアナホ'ルト	1
12		400-18058	SAFETY_SWITCH_PLATE	アンセ'ンスイッチトリツケイタ	1
13		SM-4020401-SC	SCREW M2 L=4	ナハ'コネジ' M2 L=4	1
14		HK-0346100-40	HOUSING	ハウジ'ソク'	1
15		400-16940	STITCH_GUIDE_ASM.	ステッチカ'イト'クミ	1
16		400-16933	STITCH_GUIDE	ステッチカ'イト'	(1)
17		400-16934	STITCH_GUIDE_ARM	ステッチカ'イト'ウテ'	(1)
18		400-16935	KNOB	ツマミ	(1)
19		WP-0320501-SC	WASHER M3	ヒラサ'カ'ネ 3.2X7X0.5	(1)
20		400-16936	BALL	ホ'ール	(1)
21		400-16937	BALL_SPRING	ホ'ールハ'ネ	(1)
22		400-16938	STITCH_GUIDE_BRACKET	ステッチカ'イト'フ'ラケット	(1)
23		SL-6031242-TN	SCREW	サ'カ'ネツキロツカクアナホ'ルト	(1)
24		400-16939	STITCH_GUIDE_SHAFT	ステッチカ'イト'シ'ク	(1)
25		400-12667	STITCH_GUIDE_BASE	ステッチカ'イト'ト'タ'イ	(1)
26		SM-9030650-SN	SCREW	ロツカクホ'ルト M3X0.5 L=6	(1)
27		400-21363	STOPPER_PLATE	ストップ'ーイタ	1
28		SL-6051492-TN	BOLT	サ'カ'ネツキロツカクアナホ'ルト	2
29		400-14098	OPTION_SWITCH_ASSY	オプ'ションスイッチクミ	1
30		400-13175	SWITCH_BASE	スイッチトリツケタ'イ	(1)
31		400-18458	SW_CABLE_ASSY	スイッチケー'ブルケーブル	(1)
32		236-31708	REVERSE FEED SWITCH COVER	キ'ャクオクリスイッチカハ'ー	(1)
33		236-31807	REVERSE FEED SWITCH SHAFT	キ'ャクオクリスイッチシ'ク	(1)
34		236-31906	REVERSE FEED SWITCH SUPPORT	キ'ャクオクリスイッチウケ	(1)
35		SS-7110740-TP	SCREW 11/64-40 L=7	マルヒラネジ' 11/64-40 L=7	(1)
36		235-40909	MANUAL SWITCH BASE GUIDE	テモトスイッチタ'イカ'イト'	(1)
37		HK-0165900-60	HOUSING	ハウジ'ソク'	(1)
38		M8522-476-AAO	SW LED CABLE A ASM.	SW LEDケー'ブルクミ	(1)
39		EA-9500B01-00	CABLE BAND	ソクセンハ'ント'	(2)
40		SL-6051292-TN	BOLT	サ'カ'ネツキロツカクアナホ'ルト	1

3. MAIN SHAFT & NEEDLE BAR COMPONENTS

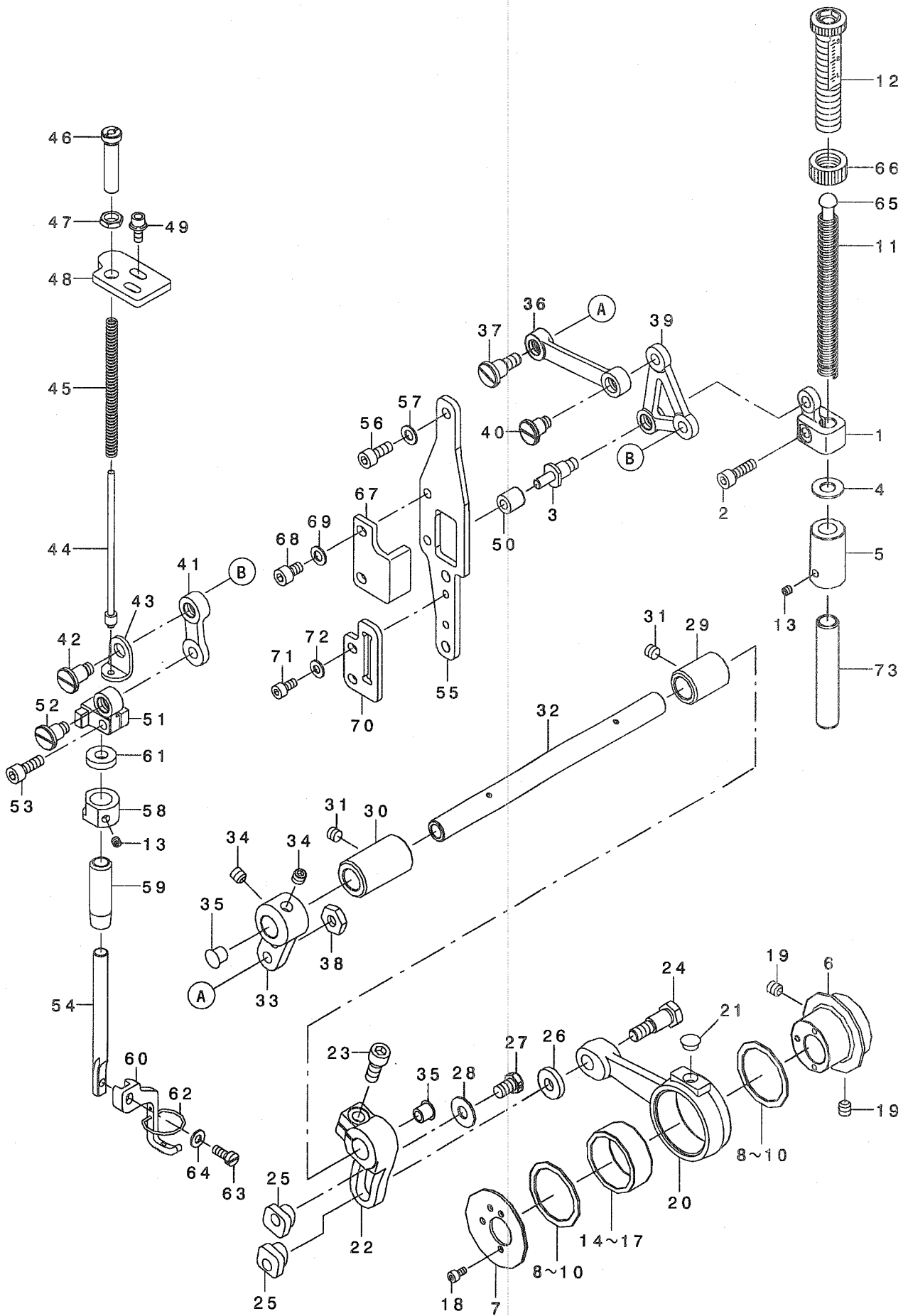
上軸・針棒関係



REF. NO	NOTE	PART NO.	DESCRIPTION	品名	Qty
1		400-12035	UPPER_SHAFT	ウツジク	1
2		236-04200	MAIN SHAFT BEARING SUPPORT	ウツジクハアリソクウケ	2
3		SM-8060812-TP	SCREW M6 L=8	トメネジ M6 L=8	4
4		236-22061	THREAD TAKE-UP ASM.	テンビソク(ケツゴウ)	1
5		SB-3070002-00	BEARING	コロカリソクウケ	2
6		236-22400	THREAD TAKE-UP CRANK SHAFT	テンビソクランクジク	1
7		SM-8061212-TP	SCREW M6X12	トメネジ M6 L=12	1
8	*	400-10434	THRUST_COLLAR_ASM.	テンビソクランクビソスラストカラークミ	1
9		228-91204	BEARING SUPPORT	ハアリソクオサエ	2
10		SB-1200008-00	BEARING	コロカリソクウケ	1
11		SB-1200009-00	BEARING	コロカリソクウケ	1
12		236-04408	HAND WHEEL	ハズミグルマ	1
13		SM-8060812-TP	SCREW M6 L=8	トメネジ M6 L=8	2
14		236-04168	COUNTER WEIGHT ASM.	ツリアイスイ(クミ)	1
15		236-04119	COUNTER WEIGHT	ツリアイスイ	(1)
16		SS-7681650-TP	SCREW 9/32-28 L=16	マルヒラネジ 9/32-28 L=16	(1)
17		SS-8681650-TP	SCREW 9/32-28 L=16	トメネジ 9/32-28 L=16	(1)
18		SS-8660610-TP	SCREW 1/4-40 L=6	トメネジ 1/4-40 L=6	(2)
19		229-06457	NEEDLE BAR HOLDER ASM.	ハリホウウタキ(クミ)	1
20		229-06408	NEEDLE ROD HOLDER	ハリホウウタキ	(1)
21		SS-6090670-TP	SCREW 9/64-40 L=6	ヒラネジ 9/64-40 L=6	(1)
22		B1414-555-000	SLIDE BLOCK	ハリホウウタキアンナイコロ	1
23	*	111-41207	NEEDLE BAR	ハリホウウB	1
24☆		MDP-170B1100	NEEDLE DPX17 #11	ハリDPX17 #11	1
25		SS-7080510-TP	SCREW 1/8-44 L=4.5	マルヒラネジ 1/8-44 L=4.5	1
26		228-86808	NEEDLE BAR BUSHING, LOWER	ハリホウウタメタル	1
27		236-08003	NEEDLE BAR METAL, UPPER	ハリホウウウメタル	1
28		229-06309	NEEDLE BAR THREAD GUIDE	ハリホウウイトカケ	1
29		236-26203	NEEDLE BAR THREAD GUIDE	ハリホウウイトアンナイ	1
30		KM-0000004-70	AC SERVO MOTOR	ACサーボモーター	1
31		SL-6052592-TN	BOLT	サカネツキロツカクアナホルト	4
32		236-04309	COUPLING	カップリンク	1
33		SM-8060812-TP	SCREW M6 L=8	トメネジ M6 L=8	4
34		236-07054	SPROCKET, UPPER	ウエスアロケツト(ケツゴウ)	1
35		SM-8060812-TP	SCREW M6 L=8	トメネジ M6 L=8	2
36		400-17757	IDLER_ASM	アイトラクミ	1
37		400-12669	IDLER_INSTALLING_PLATE	アイトラトリツケイタ	(1)
38		400-12671	IDLER_SHAFT	アイトラジク	(1)
39		RC-1200001-KP	C-SHAPED SNAP RING	Cカタメツ	(1)
40		SB-1120015-00	BEARING	コロカリソクウケ	(1)
41		WP-1052001-SC	WASHER 10,5X21X2	ヒラサカネミカキマル M10	(1)
42		NM-6100003-SC	NUT M10	ロツカクナツト M10 3ツユ	(1)
43		400-17589	TENSION_PLATE_BASE	アイトラトダイ	(1)
44		SL-6062092-TN	SCREW M6 L=20	サカネツキロツカクアナホルト	(1)
45		SL-6062092-TN	SCREW M6 L=20	サカネツキロツカクアナホルト	1
46		400-17591	TIMING BELT	タイミンクハルト	1
47		236-36400	BOBBIN WINDER DRIVING WHEEL	イトマキクトウツヤ	1
48		SS-8110422-TP	SCREW 11/64-40 L=4	トメネジ 11/64-40 L=4	2

4. PRESSER COMPONENTS

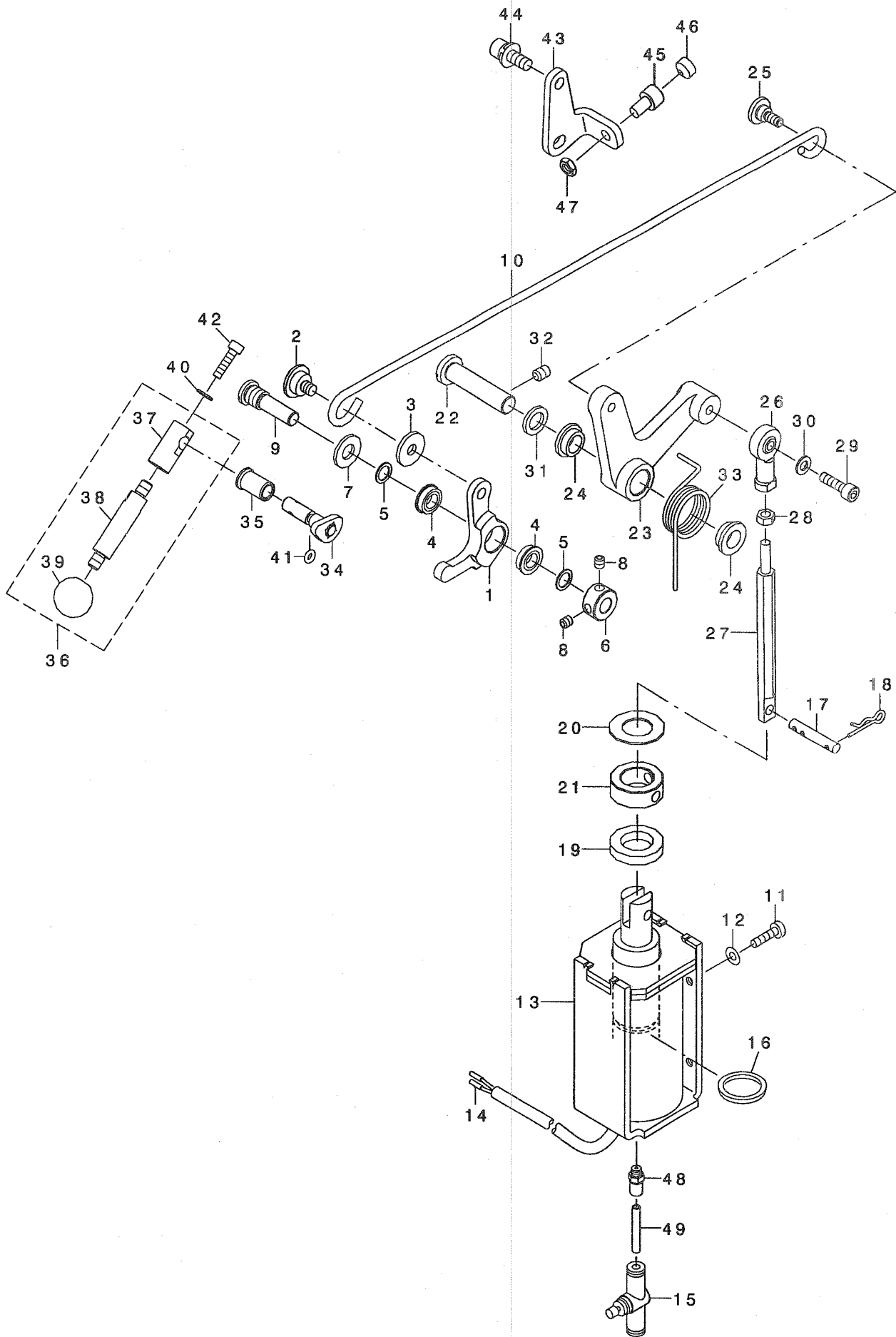
押え関係



REF. NO.	NOTE	PART NO.	DESCRIPTION	品名	Qty
1		400-12853	PRESSURE BAR HOLDER	オサエホ ウタキ	1
2		SM-6051602-TP	SCREW M5X0.8 L=16	ロツカクアナホ ルト M5X0.8 L=16	1
3		400-12861	SHOLDER SCREW	ダ'ンネシ'	1
4		B1116-804-000	CLOTH PLATE WASHER	ヌノタ'イサ'	1
5		400-12967	FEED FOOT STOPPER	オクリアント'メ	1
6		400-12963	FEED_DRIVE ECCENTRIC_CAM	オカリハンソクカム	1
7		400-12964	BEARING_PLATE	ハ'アリソク'オサエイタ	1
8	01	400-12965	BEARING_SUPPORT_PLATE	ハ'アリソク'イタ	2
9	01	400-17794	BEARING_SUPPORT_PLATE_B	ハ'アリソク'イタ	2
10	01	400-17795	BEARING_SUPPORT_PLATE_C	ハ'アリソク'イタ	2
11		229-07406	PRESSER SPRING	オサエチヨウセツバ'ネ	1
12		236-09209	PRESSER SPRING REGULATOR	オサエチヨウセツバ'ネ	1
13		SM-8040412-TP	SET SCREW M4 L=4	トメネシ'	2
14	01	B1636-581-A00	NEEDLE BEARING	ニ-ト'ル'ハ'アリソク' A	1
15	01	B1636-581-B00	NEEDLE BEARING B	ニ-ト'ル'ハ'アリソク' B	1
16	01	B1636-581-C00	NEEDLE BEARING	ニ-ト'ル'ハ'アリソク'	1
17	01	B1636-581-D00	NEEDLE BEARING	ニ-ト'ル'ハ'アリソク'	1
18		SM-6030602-TP	SCREW M3X0.5 L=6	ロツカクアナホ'ルト M3X0.5 L=6	3
19		SM-8060612-TP	SCREW M6 L=6	トメネシ' M6 L=6	2
20		400-12962	CRANK_CONNECTING_ROD	カムロツト'	1
21		TA-0750404-RO	PLUG D=7.5 L=3.5	トメセソ D=7.5 L=3.5	1
22		400-17593	UPPER FEED SPRING ROD	ウツオクリウチ'	1
23		SS-6151412-TP	SCREW 15/64-28 L=14	ロツカクアナホ'ルト 15/64-28	1
24		B3008-141-H00	HINGE SCREW	カムロツト'ダ'ンネシ'	1
25		B3009-141-H0A	NUT	カム ロツト'ダ'ンネシ' ナツト	2
26		B3010-141-H00	WASHER	カムロツト'ダ'ンネシ'サ'ガ'ネ	1
27		SS-9661120-CP	SCREW 1/4-40 L=10.5	ロツカク'ルト 1/4-40 L=10.5	1
28	*	WP-0641601-SC	WASHER	ヒラサ'ガ'ネ ミカ'キマル M6	1
29		400-12862	BUSHING A	ク'ウシ'クマエメタル	1
30		400-12863	BUSHING B	ク'ウシ'クウシロメタル	1
31		SM-8060602-TP	SCREW M6X6	トメネシ' M6 L=6	2
32		400-12840	FEED DRIVING SHAFT	オクリク'ウシ'ク	1
33		400-12842	DRIVING SHAFT HOLDER	ク'ウシ'クウチ'	1
34		SM-8060612-TP	SCREW M6 L=6	トメネシ' M6 L=6	2
35		TA-0750704-RO	RUBBER PLUG	トメセソ	2
36		400-17594	CONNECTING LINK	クランクレソクケツソク	1
37		SD-0850756-TH	SHOULDER SCREW	ダ'ンネシ' D=8.5 H=7.5	1
38		NM-6060001-SD	NUT M6	ロツカクナツト M6 1シユ	1
39		400-17596	L SHAPED LINK	エルイタ	1
40		SD-0800756-TH	SHOULDER SCREW	ダ'ンネシ' D=8 H=7.5	1
41		400-17598	CONNECTING PLATE	レンケイイタ	1
42		SD-0750946-TH	SHOULDER SCREW	ダ'ンネシ' D=7.5 H=9.4	1
43		B3035-141-H00	RETAINING PLATE	ウツオクリハ'ネツケ	1
44		B3034-141-H00	SPRING POLE	ウツオクリハ'ネ シソホ' -	1
45		B3033-141-H00	SPRING	ウツオクリハ'ネ	1
46		B3036-141-H00	ADJUSTING THUMB SCREW	ウツオクリハ'ネ チヨウセツバ'	1
47		NS-6680320-SP	NUT 9/32-28	ロツカクナツト 9/32-28	1
48		400-12855	SPRING_BASE	ハ'ネト'ダイ	1
49		SL-6041092-TN	SCREW	サ'ガ'ネツキロツカクアナホ'ルト	2
50		SB-3050001-00	BEARING	コロガ'リソク'クウケ	1
51		400-12865	PRESSURE FOOT_SHAFT HOLDER	オサエアツシ'ク'カ'イ'キ	1
52		SD-0800756-TH	SHOULDER SCREW	ダ'ンネシ' D=8 H=7.5	1
53		SM-6051402-TP	SCREW M5X0.8 L=14	ロツカクアナホ'ルト	1
54		400-12966	PRESSURE FOOT_SHAFT	オサエアツシ'ク	1
55		400-12854	GUIDE BASE PLATE	ガ'イト'イタ	1
56		SM-6051202-TP	SCREW M5X0.8 L=12	ロツカクアナホ'ルト M5X0.8 L=12	2
57		WP-0550800-SP	WASHER 5.5X10X0.8	ヒラサ'ガ'ネ 5.5X10X0.8	2
58		400-12864	PRESSURE FOOT_STOPPER	オサエアツト'メ	1
59		236-08706	NEEDLE BAR LOWER METAL D	ハリホ'ウシタメタルD	1
60		400-17600	PRESSURE FOOT	オサエアツ	1
61		110-43304	SOLENOID RUBBER	ソレノイド'ゴム	1
62		400-17601	FINGER GUARD	ユビ'ガ'ート	1
63		SM-6041000-SP	SCREW M4 L=10	ヒラネシ' M4 L=10	1
64		WP-0430801-SC	WASHER 4.3X9X0.8	ヒラサ'ガ'ネ 4.3X9X0.8	1
65		236-10306	PRESSER GUIDE BAR	オサエアツナイホ'ウ	1
66		110-71701	NUT	オサエ チヨウセツバ'ネ'ナツト	1
67		400-12867	ROLLER GUIDE	ローラ'ガ'イト	1
68		SM-6050802-TP	SCREW M5X0.8 L=8	ロツカクアナホ'ルト M5X0.7 L=8	2
69		WP-0550800-SP	WASHER 5.5X10X0.8	ヒラサ'ガ'ネ 5.5X10X0.8	2
70		400-17602	GUIDE PLATE	オサエアツ'ガ'イト'イタ	1
71		SM-6040802-TP	SCREW M4X0.7 L=8	ロツカクアナホ'ルト	2
72		WP-0430801-SC	WASHER 4.3X9X0.8	ヒラサ'ガ'ネ 4.3X9X0.8	2
73		236-09001	BUSHING	オサエホ'ウメタル	1
		NOTE (注記)	01....SELECTIVE PARTS	選択部品	

5. PRESSER LIFTER COMPONENTS

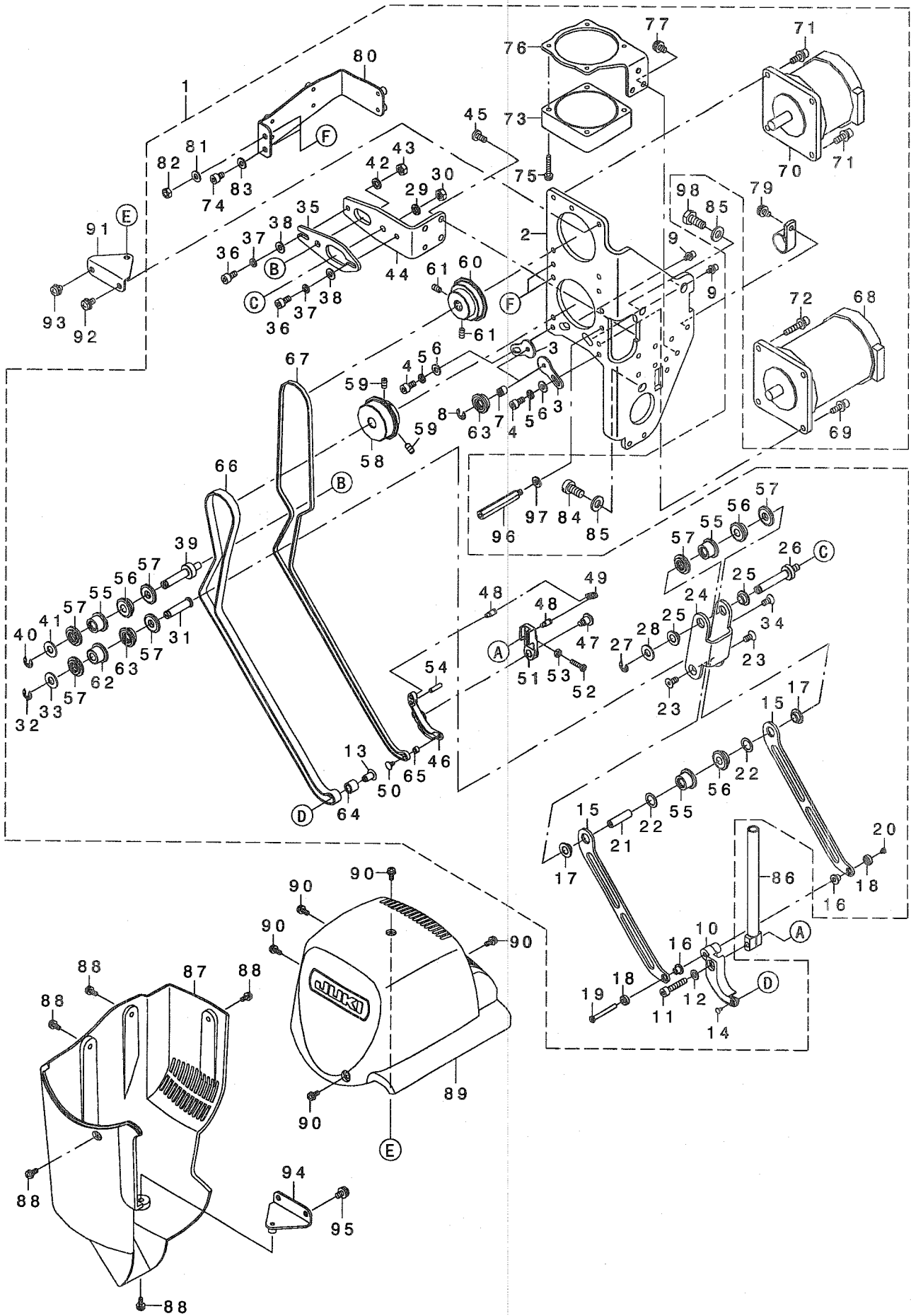
押え上げ関係



REF. NO	NOTE	PART NO.	DESCRIPTION	ヒソメイ	Qty
1		400-12920	PRESSURE_LINK	オサエアケ	1
2		400-12919	PRESSURE_LINK_PIN	オサエアケ リンクシク	1
3		WP-0612056-SD	WASHER 6.1X18.5X2	ヒラサカネ 6.1X18.5X2	1
4		SB-1080007-00	BEARING	コロカ リシクウケ	2
5		WP-0820516-SP	WASHER 11.6X8.2X0.6	ヒラサカネ 8.2X11.6X0.6	2
6		CS-0800971-TP	THRUST COLLAR D=8 W=9	スラストウケ D=8 W=9	1
7		WP-0850002-SP	WASHER 8.5X18X1.6	ヒラサカネ 8.5X18X1.6	1
8		SM-8050502-TP	SCREW M5 L=5	トメネジ	2
9		400-17603	LINK_PIN_B	オサエシ ヨウケ リンクシク	1
10		400-12918	LIFTER_LINK_SHAFT	オサエアケ リンクシク	1
11		SS-6111610-SP	SCREW 11/64-40 L=16	ヒラネジ 11/64-40 L=16	4
12	*	WP-0482086-SD	WASHER 4.8X11.5X2	ヒラサカネ 4.8X11.5X2	4
13		400-17823	SOLENOID	ソレノイド	1
14		HK-0346100-20	2-POLE NYLON PLUG	ハウジング 2P	1
15	*	PC-0224040-00	THROTTLE VALVE	シホ リハン	1
16		B1652-210-D00	GASKET	ハッキン	1
17		B1513-210-D00	MAGNET PIN	マグ ネットピン	1
18		B1515-210-D00	PIN	マツハ ピン	2
19		D2468-555-B00	RUBBER PLUNGER	プランジ キー コム	1
20		G5523-880-000	THRUST WASHER B	スラストサカネB	1
21		CS-1701011-SZ	THRUST COLLAR D=17 W=10	スラストウケ D=17 W=10	1
22		400-12916	AK_LINK_PIN	AKリンクピン	1
23		400-12915	AK_LINK	AKリンク	1
24		320-09805	CONNECTING PLATE METAL	ヨコオクリレンケツイタメタル	2
25		SD-0800426-TP	SHOULDER SCREW	タソネジ D=8 H=4.2	1
26		G6505-880-000	ROD END B	ロッド エンド B	1
27		400-12917	LINK_BALL_SHAFT	リンクボールシク	1
28		NM-6050001-SC	NUT M5	ロツカクナツ M5X0.8 1シユ	1
29		SM-6051802-TP	SCREW M5 L=18	ロツカクアナボルト	1
30		WP-0531001-SC	WASHER	ヒラサカネ ミカキマル M5	1
31		101-12704	THRUST WASHER 1.8	カマシクウメタル スラストイタ 1.8	1
32		SM-8060812-TP	SCREW M6 L=8	トメネジ M6 L=8	1
33		400-12682	SPRING	オサエアケ ハネ	1
34		400-12677	HAND LIFTER CAM COMPL.	シユト ウオサエアケ カムケツコウ	1
35		100-13019	NEEDLE BAR BUSHING, UPPER D=7.	ハリボ -メタル ウエ D=7.24	1
36		400-17759	PRESSURE FOOT LEVER ASM.	オサエレハークミ	1
37		400-17604	HAND LIFTER SHAFT BASE	シユト ウオサエアケ トダイ	(1)
38		400-17605	HAND LIFTER SHAFT	シユト ウオサエアケ シク	(1)
39		400-17606	BALL_KNOB	ボールノブ	(1)
40		WP-0430801-SC	WASHER 4.3X9X0.8	ヒラサカネ 4.3X9X0.8	1
41		RO-0371801-00	RUBBER RING	リング	1
42		SM-6041602-TP	SCREW M4X0.7 L=16	ロツカクアナボルト M4X0.7 L=16	1
43		400-12673	STOPPER_PLATE	ストップ -トリツケイタ	1
44		SL-6061692-TN	BOLT	サカネツキロツカクアナボルト	2
45		B1453-761-000	SWING ARM STOPPER	フリハハ チョセツウテ ストツハ	1
46		B1432-761-000	SWING ARM STOPPER RUBBER	キセン ハンカン オシボ - フツシユ	1
47	*	NS-6150430-SP	NUT 15/64-28	ロツカクナツ 15/64-28	1
48	*	PJ-0320525-03	HOSE NIPPLE	ホウスニツフル	1
49	*	BT-0400251-AB	TUBE HOSE	ナイロンチューブ クロ	0.03

6. UPPER FEED MECHANISM COMPONENTS

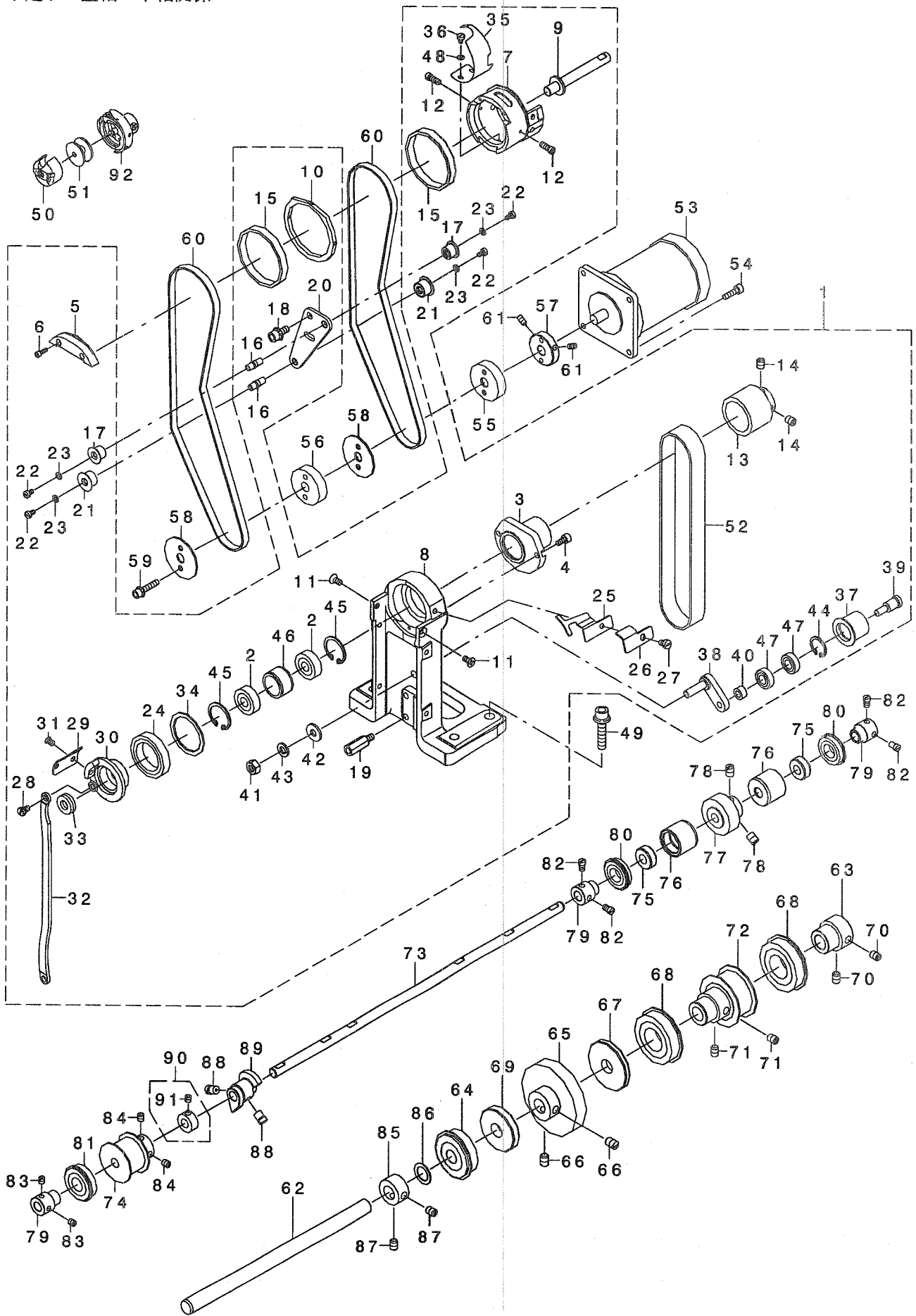
上送り関係



REF. NO	NOTE	PART NO.	DESCRIPTION	品名	Qty
1		400-17760	UPPER FEED BASE_ASM.	ウツネクリト'タ'イクミ	1
2		400-16871	UPPER FEED BASE	ウツネクリト'タ'イ	(1)
3		400-16872	TENSION_ADJUSTING_PLATE_S	チヨウリヨクチヨウセツイタ_S	(2)
4		SM-6040802-TN	SCREW	ロツカクアナホ'ルト M4X0.7 L=8	(2)
5		WS-0410002-KN	SPRING WASHER	ハ'ネジ'ガネ M4	(2)
6		WP-0430801-SC	WASHER 4.3X9X0.8	ヒラシ'ガネ 4.3X9X0.8	(2)
7		400-16873	TENSION_PULLEY_SHAFT_S	テンション'ア'リツ'ク_S	(2)
8		RE-0400000-KP	E-RING 4	エ'カ'外'メ'ク 4	(2)
9		SL-6030642-TN	SCREW M3 L=6	チ'ガ'ネツキロツカクアナホ'ルト	(2)
10		400-16874	FEED FOOT	ネクリ'ア'フ	(1)
11		SM-6042002-TN	BOLT	ロツカクアナホ'ルト	(1)
12		WP-0430800-SC	WASHER M4	ヒラシ'ガネ'コ'ガ'タ'ル M4	(1)
13		400-16875	FEED FOOT_PULLEY_SHAFT	ネクリ'ア'フ'ア'リツ'ク	(1)
14		SM-0020401-SC	SCREW M2 L=4	ト'ラ'ネ'ジ' M2 L=4	(1)
15		400-16876	CONNECTING LINK	レンク'ア'リツ'ク	(2)
16		400-16877	CONNECTING LINK_BUSH_S	レンク'ア'リツ'ク'ア'ツ'ユ_S	(2)
17		400-16878	CONNECTING LINK_BUSH_L	レンク'ア'リツ'ク'ア'ツ'ユ_L	(2)
18		400-16879	CONNECTING LINK_SPACER	レンク'ア'リツ'ク'ス'パ'-'チ	(2)
19		400-16880	CONNECTING LINK_SHAFT_S	レンク'ア'リツ'ク'ク'ス	(1)
20		SM-6020350-SP	SCREW M2 L=2.5	ヒラ'ネ'ジ' M2 L=2.5	(1)
21		400-16881	CONNECTING LINK_SHAFT_L	レンク'ア'リツ'ク'ク'L	(1)
22		E2613-700-000	WASHER	ホ'リス'ライ'タ' ス'ラ'ス'ト'ワッ'シ'ヤ	(2)
23		SM-1040852-TP	DISH SCREW	チ'ラ'ネ'ジ' M4 L=8	(2)
24		400-16882	ROCKER ARM	ヨ'ク'ト'ウ'ヂ'ア'ク	(1)
25		400-16878	CONNECTING LINK_BUSH_L	レンク'ア'リツ'ク'ア'ツ'ユ_L	(2)
26		400-16883	ROCKER_ARM_SHAFT_L	ヨ'ク'ト'ウ'ヂ'ア'ク'L	(1)
27		RE-0400000-KP	E-RING 4	エ'カ'外'メ'ク 4	(1)
28		WP-0621016-SD	WASHER 6.2X13X1	ヒラシ'ガネ 6.2X13X1	(1)
29		WS-0510002-KN	SPRING WASHER	ハ'ネ'ジ'ガネ 5.1X9.2X1.3	(1)
30		NM-6050001-SC	NUT M5	ロツカク'ナ'ツ M5X0.8 1'シ'ユ	(1)
31		400-16884	ROCKER_ARM_SHAFT_S	ヨ'ク'ト'ウ'ヂ'ア'ク'ス	(1)
32☆		RE-0400000-KP	E-RING 4	エ'カ'外'メ'ク 4	(1)
33		WP-0621016-SD	WASHER 6.2X13X1	ヒラシ'ガネ 6.2X13X1	(1)
34		SM-1040852-TP	DISH SCREW	チ'ラ'ネ'ジ' M4 L=8	(1)
35		400-16885	TENSION_ADJUSTING_PLATE_L	チヨウリヨクチヨウセツイタ_L	(1)
36		SM-6040802-TN	SCREW	ロツカク'ア'ナ'ホ'ルト M4X0.7 L=8	(2)
37		WS-0410002-KN	SPRING WASHER	ハ'ネ'ジ'ガネ M4	(2)
38		WP-0430801-SC	WASHER 4.3X9X0.8	ヒラシ'ガネ 4.3X9X0.8	(2)
39		400-16886	TENSION_PULLEY_SHAFT_L	テンション'ア'リツ'ク'L	(1)
40		RE-0400000-KP	E-RING 4	エ'カ'外'メ'ク 4	(1)
41		WP-0621016-SD	WASHER 6.2X13X1	ヒラシ'ガネ 6.2X13X1	(1)
42		WS-0510002-KN	SPRING WASHER	ハ'ネ'ジ'ガネ 5.1X9.2X1.3	(1)
43		NM-6050001-SC	NUT M5	ロツカク'ナ'ツ M5X0.8 1'シ'ユ	(1)
44		400-16887	ROCKER_ARM_BASE	ヨ'ク'ト'ウ'ヂ'ア'ク'タ'イ	(1)
45		SM-5040855-SN	SCREW	ハ'イ'ン'ト'ネ'ジ'	(4)
46		400-16888	SUB FEED FOOT	ネ'ジ'ヨ'ク'リ'ア'フ	(1)
47		400-17831	SUB FEED FOOT_SHOULDER SCREW	ネ'ジ'ヨ'ク'リ'ア'フ'シ'ョ'ウ'ル'ド'ア'ク'ネ'ジ'	(1)
48		400-17832	SUB FEED FOOT_SPRING_HOOK	ネ'ジ'ヨ'ク'リ'ア'フ'ハ'ネ'ジ'カ'ク'ハ'ネ'ネ	(2)
49		B3417-180-000	SPRING	ス'プリ'ング	(1)
50	*	400-35301	SUB FEED FOOT_PULLEY_SHAFT	ネ'ジ'ヨ'ク'リ'ア'フ'ア'リツ'ク	(1)
51		400-16890	SUB FEED BRACKET	ネ'ジ'ヨ'ク'リ'ア'フ'ラ'ク'ケ'ツ'ト	(1)
52		SM-4031201-SN	SCREW M3 X 12	ナ'ハ'コ'ネ'ジ' M3X0.5 L=12	(1)
53		NM-6030002-SN	NUT M3X0.5	ロツカク'ナ'ツ M3X0.5 2'シ'ユ	(1)
54		PH-0300123-CH	PIN	ハ'イ'コ'ウ'ビ'ン	(1)
55		400-16891	IDLER PULLEY F7	アイ'ド'ラ'-'ア'-'リ' F7	(3)
56		400-16892	IDLER PULLEY_F3	アイ'ド'ラ'-'ア'-'リ' F3	(3)
57		400-16893	FLANGE 3	フ'ラ'ン'ジ' 3	(6)
58		400-16894	DRIVING PULLEY_P50_F9	ク'ト'ウ'-'リ' P50_F9	(1)
59		SM-8040802-TP	SCREW M4X8	ト'ラ'ネ'ジ' M4X0.7 L=8	(2)
60		400-16895	DRIVING PULLEY_P50_F5	ク'ト'ウ'-'リ' P50_F5	(1)
61		SM-8040802-TP	SCREW M4X8	ト'ラ'ネ'ジ' M4X0.7 L=8	(2)
62		400-16896	IDLER PULLEY_P20_F7	アイ'ド'ラ'-'ア'-'リ' P20_F7	(1)
63		400-16897	IDLER PULLEY_P20_F3	アイ'ド'ラ'-'ア'-'リ' P20_F3	(3)
64		400-16898	FEED FOOT_PULLEY	ネ'ジ'ヨ'ク'リ'ア'フ'ア'リ'ツ'ク	(1)
65	*	400-36120	SUB FEED FOOT_PULLEY	ネ'ジ'ヨ'ク'リ'ア'フ'ア'リ'ツ'ク	(1)
66☆		400-16900	TIMING BELT 6.7	タイ'ミ'ン'グ'ハ'ルト 6.7	(1)
67☆		400-16901	TIMING BELT 2.7	タイ'ミ'ン'グ'ハ'ルト 2.7	(1)
68		KM-0000003-50	PULSE MOTOR	パ'ル'ス'モ'ト'ア'	(1)
69		SL-6041292-TN	SCREW	チ'ガ'ネツキロツカク'ア'ナ'ホ'ルト	(3)
70		HM-0019400-00	STEPPING MOTOR	ス'テ'ッ'ピ'ン'グ'モ'-'タ'	(1)
71		SL-6041292-TN	SCREW	チ'ガ'ネツキロツカク'ア'ナ'ホ'ルト	(3)
72		SL-6042092-TN	SCREW M4 L=20	チ'ガ'ネツキ'ナ'ハ'コ'ネ'ジ' M4 L=8	(1)
73		400-19398	HEAD FAN MOTOR B ASSY	ト'ウ'フ'ァ'ン'モ'-'タ'	(1)
74		SM-6040602-TP	SCREW M4 L=6	ロツカク'ア'ナ'ホ'ルト M4X0.7 L=6	(1)
75		SL-4032081-SC	SCREW M3 L=20	チ'ガ'ネツキ'ナ'ハ'コ'ネ'ジ' M3 L=20	(4)
76		400-19593	FAN PLATE	フ'ァ'ン'ブ'レ'ッ'キ'タ'	(1)
77		SL-4040891-SC	SCREW M4 L=8	チ'ガ'ネツキ'ナ'ハ'コ'ネ'ジ' M4 L=8	(2)
78		HX-0015000-0H	CABLE CLIP	ケ-'ア'ル'ク'リ'ッ'パ'	(1)
79		SL-4040891-SC	SCREW M4 L=8	チ'ガ'ネツキ'ナ'ハ'コ'ネ'ジ' M4 L=8	(1)
80		400-16905	COVER PLATE A	カ'ハ'-ト'リ'ツ'ク'イ'タ' A	(1)
81		WP-0430801-SC	WASHER 4.3X9X0.8	ヒラシ'ガネ 4.3X9X0.8	(1)
82		NM-6040001-SC	NUT M4	ロツカク'ナ'ツ M4	(1)
83		WP-0430801-SC	WASHER 4.3X9X0.8	ヒラシ'ガネ 4.3X9X0.8	(1)
84		SM-6061200-SP	SCREW	ヒラ'ネ'ジ' M6 L=12	1
85		WP-0641601-SC	WASHER	ヒラシ'ガネ'ネ'ジ'キ'ヤ'ル M6	3
86		400-16713	FEED FOOT_BAR	ネ'ジ'ヨ'ク'リ'ア'フ'バ'-'ウ'	1
87		400-16903	COVER A	カ'ハ'-A	1
88		SL-4030891-SC	SCREW M3X8	ナ'ハ'コ'ネ'ジ' セ'Δ' M3 L=8	5
89		400-16904	COVER B	カ'ハ'-B	1
90		SL-4030891-SC	SCREW M3X8	ナ'ハ'コ'ネ'ジ' セ'Δ' M3 L=8	5
91		400-16906	COVER PLATE B	カ'ハ'-ト'リ'ツ'ク'イ'タ' B	1
92		SL-4040891-SC	SCREW M4 L=8	チ'ガ'ネツキ'ナ'ハ'コ'ネ'ジ' M4 L=8	1
93		SL-4040691-SC	SCREW M4 L=6	チ'ガ'ネツキ'ナ'ハ'コ'ネ'ジ' M4 L=6	1
94		400-19605	COVER PLATE C	カ'ハ'-ト'リ'ツ'ク'イ'タ' C	1
95		SL-4040891-SC	SCREW M4 L=8	チ'ガ'ネツキ'ナ'ハ'コ'ネ'ジ' M4 L=8	2
96		400-19594	COVER STUD	カ'ハ'-フ'ツ'ユ'ウ'	2
97		WP-0430801-SC	WASHER 4.3X9X0.8	ヒラシ'ガネ 4.3X9X0.8	2
98		SM-9061403-SE	SCREW M6 L=14	ロツカク'ホ'ルト M6 L=14	2

7. LOWER FEED MECHANISM & HOOK SHAFT & LOWER SHAFT COMPONENTS

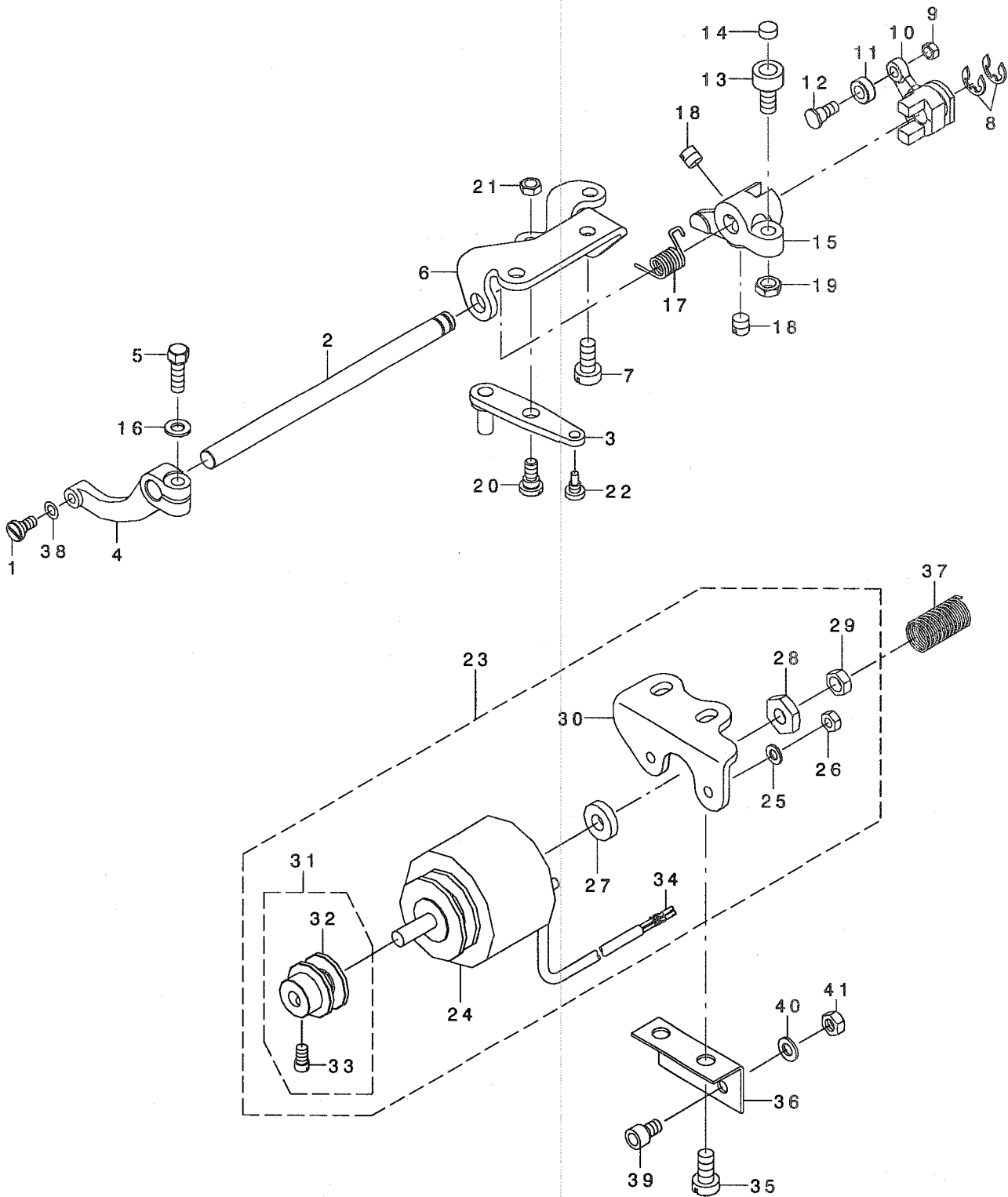
下送り・釜軸・下軸関係



REF. NO	NOTE	PART NO.	DESCRIPTION	トヨメイ	Qty
1		400-17755	HOOK_SHAFT_BASE_ASM.	カマツクダ イクミ	1
2		SB-1080004-00	BUSHING	ラツ アムツクウク	(2)
3		400-12938	BEARING_HOUSING	ハ アリツク ウク	(1)
4		SM-6040802-TN	SCREW	ロツカクアナホ ルト M4X0.7 L=8	(2)
5		400-12931	BOBBIN_CASE HOLDER	ナカガ マオチエ	(1)
6		SM-6850802-TN	SCREW M2.5 L=8	ロツカクアナホ ルト M2.5 L=8	(2)
7		400-12939	HOOK_HOUSING	カマツクダ イ	(1)
8		400-12936	HOOK_SHAFT_BASE	カマツクダ イ	(1)
9		400-12932	HOOK_SHAFT	カマツク	(1)
10		400-12940	NEEDLE HOLE GUIDE	ハリアナカ イト	(1)
11		SM-1040801-SP	SCREW M4X0.7 L=8	チツコネツ M4X0.7 L=8	(2)
12☆		400-12709	SCREW	ハリイタメネツ	(2)
13		400-12935	UPPER_SPROCKET	ウエスツ ロケツト	(1)
14		SM-8060612-TP	SCREW M6 L=6	トメネツ M6 L=6	(2)
15		400-12951	BELT ROLLER	ハ ルトロウ	(2)
16		400-12956	PULLEY_SHAFT	ア リツク	(2)
17		400-12957	LOWER_FEED_BELT_ROLLER	シタツクリハ ルトロウ	(2)
18		SL-6051292-TN	BOLT	チ ガ ネツキロツカクアナホ ルト	(2)
19		400-12961	TENSION_PLATE SCREW	チヨウリヨクイタネツ	(2)
20		400-12955	LOWER_FEED_TENSION_PLATE	シタツクリチヨウリヨクイタ	(1)
21		400-12959	LOWER_FEED_IDLER_PULLEY	シタツクリアイト ラツ リ	(2)
22		SM-6030510-SC	SCREW M3X0.5 L=5	ヒツコネツ M3X0.5 L=5	(4)
23		WP-0320500-SC	WASHER M3	ヒツチ ガ ネ コカ タマル M3	(4)
24		SB-1250003-00	BEARING	コロカ リツクウク	(1)
25☆		400-12685	COUNTER KNIFE	コテイメス	(1)
26☆		400-12686	KNIFE_MOUNTING_PLATE	メスアツチオツセツイタ	(1)
27		SM-6040600-SP	SCREW M4 L=6	ヒツネツ M4 L=6	(1)
28		SD-0500205-TH	SHOULDER SCREW	ダ ツネツ D=5 H=2	(1)
29☆		400-17611	MOVING KNIFE	ド ウメス	(1)
30		400-12922	MOVING KNIFE_BASE	ド ウメスト ダ イ	(1)
31		SM-1040652-TP	SCREW	チツネツ M4 L=5.5	(2)
32		400-12926	MOVING KNIFE_LINK	ド ウメスリンク	(1)
33		SB-4080001-00	BEARING	コロカ リツクウク	(1)
34		400-12923	BEARING_WASHER	ハ アリツク チ ガ ネ	(1)
35		400-17614	COUNTER KNIFE GUARD	コテイメスカ イト イタ	(1)
36		SM-6020350-SP	SCREW M2 L=2.5	ヒツネツ M2 L=2.5	(2)
37		400-17619	TENSION_ROLLER	カマツク クアイト ラ	(1)
38		400-12937	TENSION_PLATE_ASM.	カマツク クアイト ラツ ククミ	(1)
39		SD-0801007-TP	SHOULDER SCREW	ダ ツネツ D=8 H=10	(1)
40		135-22206	COLLAR	ライハ トリツクダ イ カラ	(1)
41		NM-6060001-SC	NUT M6	ロツカクナツト M6 ツユ	(1)
42		WP-0611626-SP	WASHER 15X6X1.6	ヒツチ ガ ネ	(1)
43		WS-0610002-KP	SPRING WASHER	ハ ネツ ガ ネ	(1)
44		RC-1600002-KP	RETAINING RING	カ タメツ	(1)
45		RC-2200002-KP	RETAINING RING	カ タメツ	(2)
46		400-17610	INNER ROLLER	アイリツ	(1)
47		SB-1080001-00	BEARING	リツ エクトハ アリツク	(2)
48	*	WP-0250516-SD	WASHER 2.5X6X0.5	ヒツチ ガ ネ 2.5X6X0.5	(2)
49		SL-6063092-TN	SCREW M6 L=30	チ ガ ネツキロツカクアナホ ルト M6L30	4
50☆		400-17616	BOBBIN_CASE_ASM.	ホ ビンケース	1
51☆		B9117-552-A00	BOBBIN	ホ ビン	1
52		400-17609	TIMING BELT	カマツクハ ルト	1
53		KM-0000003-50	PULSE MOTOR	ハツク ャク	1
54		SM-6041402-TP	SCREW M4 L=14	ロツカクアナホ ルト M4	3
55		400-12952	LOWER_FEED_SPROCKET A	シタツクリスツ ロケツトA	1
56		400-12953	LOWER_FEED_SPROCKET B	シタツクリスツ ロケツトB	1
57		400-17607	PULLEY_CONNECTER	ア リツクネツタ	1
58		400-12954	SPROCKET_WASHER	スツ ロケツトチ ガ ネ	2
59		SL-6042092-TN	SCREW M4 L=20	チ ガ ネツキロツカクアナホ ルト	2
60☆		400-17608	TIMING BELT	シタツクリハ ルト	2
61		SM-8040802-TP	SCREW M4X8	トメネツ M4X0.7 L=8	2
62		400-12690	SPROCKET_SHAFT	スツ ロケツトツク	1
63		400-12700	BEARING_SUPPORT	ハ アリツク チツエ	1
64		B3406-180-000	PULLEY_BEARING	ア リハ アリツク	1
65		236-20503	GEAR_LARGE	ハンツクハク ルマ(ダ イ)	1
66		SS-8661030-SP	SCREW 1/4-40 L=10	トメネツ 1/4-40 L=10	2
67		236-18804	OIL SEAL	ジ ャウカ オクリツクウシロオイルシール	1
68		SB-1200010-00	BEARING	コロカ リツクウク	2
69		236-18705	OIL SEAL	ジ ャウカ オクリツクウマエオイルシール	1
70		SM-8060812-TP	SCREW M6 L=8	トメネツ M6 L=8	2
71		SM-8060812-TP	SCREW M6 L=8	トメネツ M6 L=8	2
72		400-12692	LOWER_SPROCKET	シタツク ロケツト	1
73		400-12705	LOWER_SHAFT	シモツク	1
74		400-12934	LOWER_SPROCKET	シモツク スツ ロケツト	1
75		228-90008	HOOK_DRIVING_SHAFT_OIL_SEAL	シタツク クネイルシール	2
76		236-20304	HOOK_SHAFT_REAR_METAL	カマツク クウシロメタル	2
77	*	236-20750	GEAR_SMALL(A)	ハンツクハク ルマ(シヨウ)A	1
78		SS-8660810-TP	SCREW 1/4-40 L=8	トメネツ 1/4-40 L=8	2
79		236-20305	BEARING_SUPPORT	カマツクハ アリツクウク	3
80		SB-1120006-00	BEARING	コロカ リツクウク	2
81		SB-1120007-00	BEARING	コロカ リツクウク	1
82		SS-6110650-TP	SCREW 11/64-40 L=5.5	ヒツネツ 11/64-40 L=5.5	4
83		SS-8110520-TP	SCREW 11/64-40 L=4.5	トメネツ 11/64-40 L=4.5	2
84		SM-8050612-TP	SCREW M5X6	トメネツ M5X0.8 L=6	2
85		CS-1201171-TP	THRUST COLLAR D=12 W=11	スラストカラ D=12 W=11	1
86		E2067-715-000	BU SPACER X 0.5	BU スパチ X 0.5	1
87		SM-8060812-TP	SCREW M6 L=8	トメネツ M6 L=8	2
88		SS-6660610-TP	SCREW 1/4-40 L=6	ヒツネツ 1/4-40 L=6	2
89		113-53604	THREAD TRIMMER CAM	イトキリカマ	1
90		110-42959	CAM COLLAR_ASM.	カマカラ クミ	1
91		SS-8110520-TP	SCREW 11/64-40 L=4.5	トメネツ 11/64-40 L=4.5	(1)
92☆		228-90305	RP HOOK S	RPカマツ	1

8. THREAD TRIMMER MECHANISM COMPONENTS

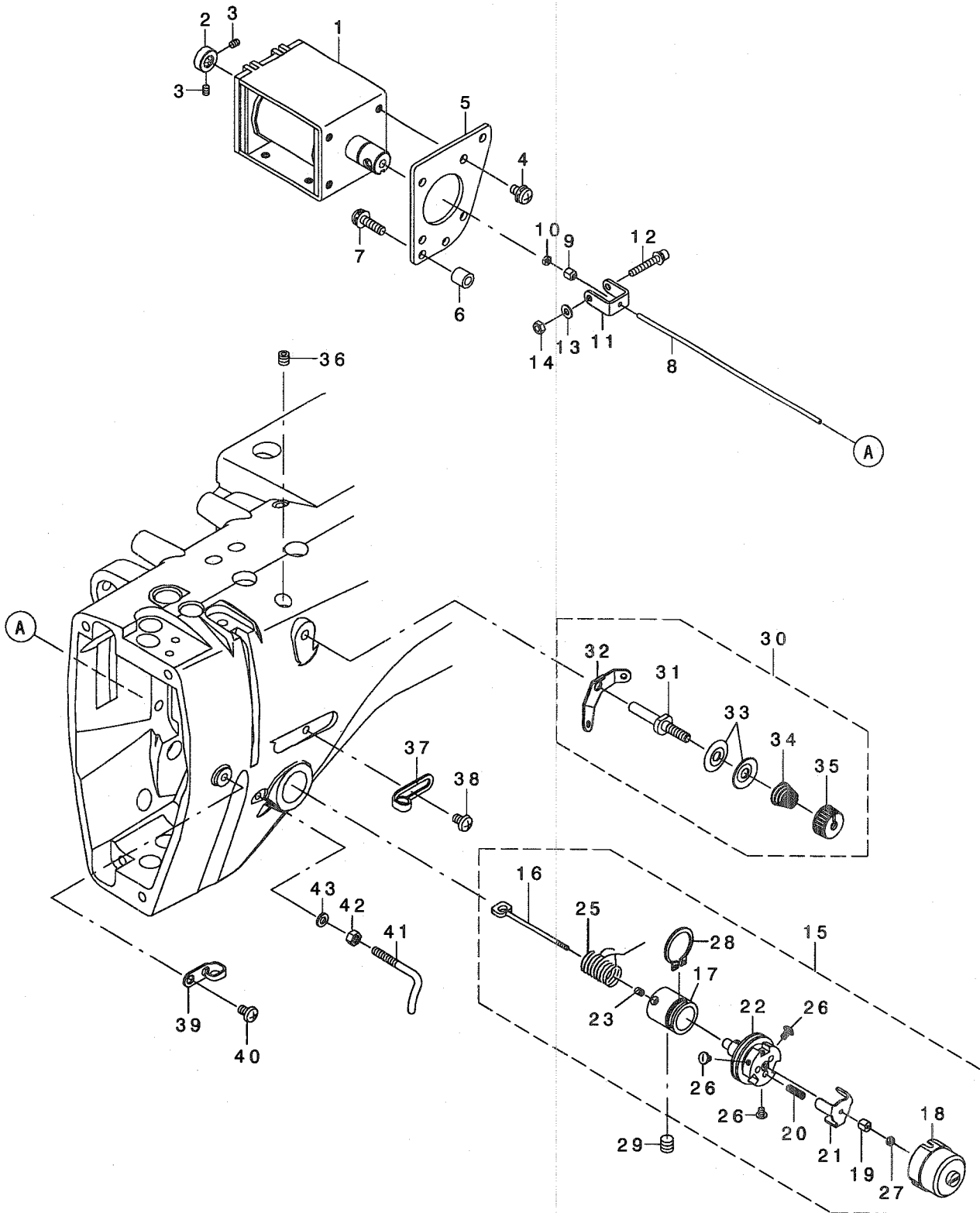
糸切り関係



REF. NO	NOTE	PART NO.	DESCRIPTION	ヒソメイ	Qty
1		SD-0500256-TH	SHOULDER SCREW	タソネジ D=5 H=2.5	1
2		400-12927	KNIFE_DRIVING_SHAFT	メスクウジク	1
3		400-12928	CLUTCH_PLATE_COMPL.	クラッチハソクゴウ	1
4		400-12687	KNIFE_DRIVING	メスクウデ	1
5		400-17615	SCREW	クトウウデソメネジ	1
6		113-52408	BASE PLATE	ハスイタ	1
7		SM-6061200-SP	SCREW	ヒラネジ M6 L=12	2
8		RE-0600000-KO	E-RING 6	Eカ タトメワ 6	1
9		NS-6110310-SP	NUT 11/64-40	ロツカクナツト 11/64-40	1
10		113-52606	SLIDE ARM	スライトウデ	1
11		113-54404	DRIVING ROLLER	クトウゴロ	1
12		D2588-L8W-B00	ROLLER SHAFT	クトカムコロシク	1
13		B1453-771-000	STOPPER	ストツハ	1
14		B1432-761-000	SWING ARM STOPPER RUBBER	キセンハンカンオシホフツシユ	1
15		113-52507	KNIFE DRIVING ARM	クトウジクウデ	1
16		WP-0531001-SC	WASHER	ヒラサカネミカキマル M5	1
17		113-53406	SPRING	メスモトシハネ	1
18		SS-8660610-TP	SCREW 1/4-40 L=6	トメネジ 1/4-40 L=6	2
19		NS-6150430-SP	NUT 15/64-28	ロツカクナツト 15/64-28	1
20		SD-0640325-SP	HINGE SCREW	タソネジ	1
21		NS-6120310-SP	NUT 3/16-28	ロツカクナツト 3/16-28	1
22		113-52705	SCREW PIN, A	クラツチピンA	1
23		400-17612	SOLENOID UNIT	イトキリソレノイトクミ	1
24		110-43106	THREAD TRIMMER SOLENOID	イトキリソレノイト	(1)
25		WP-0430800-SC	WASHER M4	ヒラサカネコカタマル M4	(1)
26		NM-6040000-SN	NUT M4	ロツカクナツト M4	(1)
27		110-43304	SOLENOID RUBBER	ソレノイトゴム	(1)
28		NS-6660410-SH	NUT	ロツカクナツト	(1)
29		NS-6660430-SP	NUT 1/4-40	ロツカクナツト 1/4-40	(1)
30		229-51404	SOLENOID BASE	ソレノイトダイ	(1)
31		236-24554	DRIVING BLOCK ASM.	クトウゴマ(クミ)	(1)
32		236-24505	DRIVING BLOCK	クトウゴマ	(1)
33		SS-7110740-TP	SCREW 11/64-40 L=7	マルヒラネジ 11/64-40 L=7	(1)
34		HK-0346400-OB	PIN CONTACT	ピンソクタクト	(2)
35		SM-6061200-SP	SCREW	ヒラネジ M6 L=12	2
36		400-12930	SOLENOID_SPRING_PLATE	ソレノイトハネイタ	1
37		400-17675	SPRING	ソレノイトモトシハネ	1
38	*	105-23702	WASHER	テンビソクランクラツシヤ	1
39	*	SM-6050802-TP	SCREW M5X0.8 L=8	ロツカクアナホルト M5X0.7 L=8	1
40	*	WP-0531001-SC	WASHER	ヒラサカネミカキマル M5	1
41	*	NM-6050001-SC	NUT M5	ロツカクナツト M5X0.8 1シユ	1

9. THREAD TENSION COMPONENTS

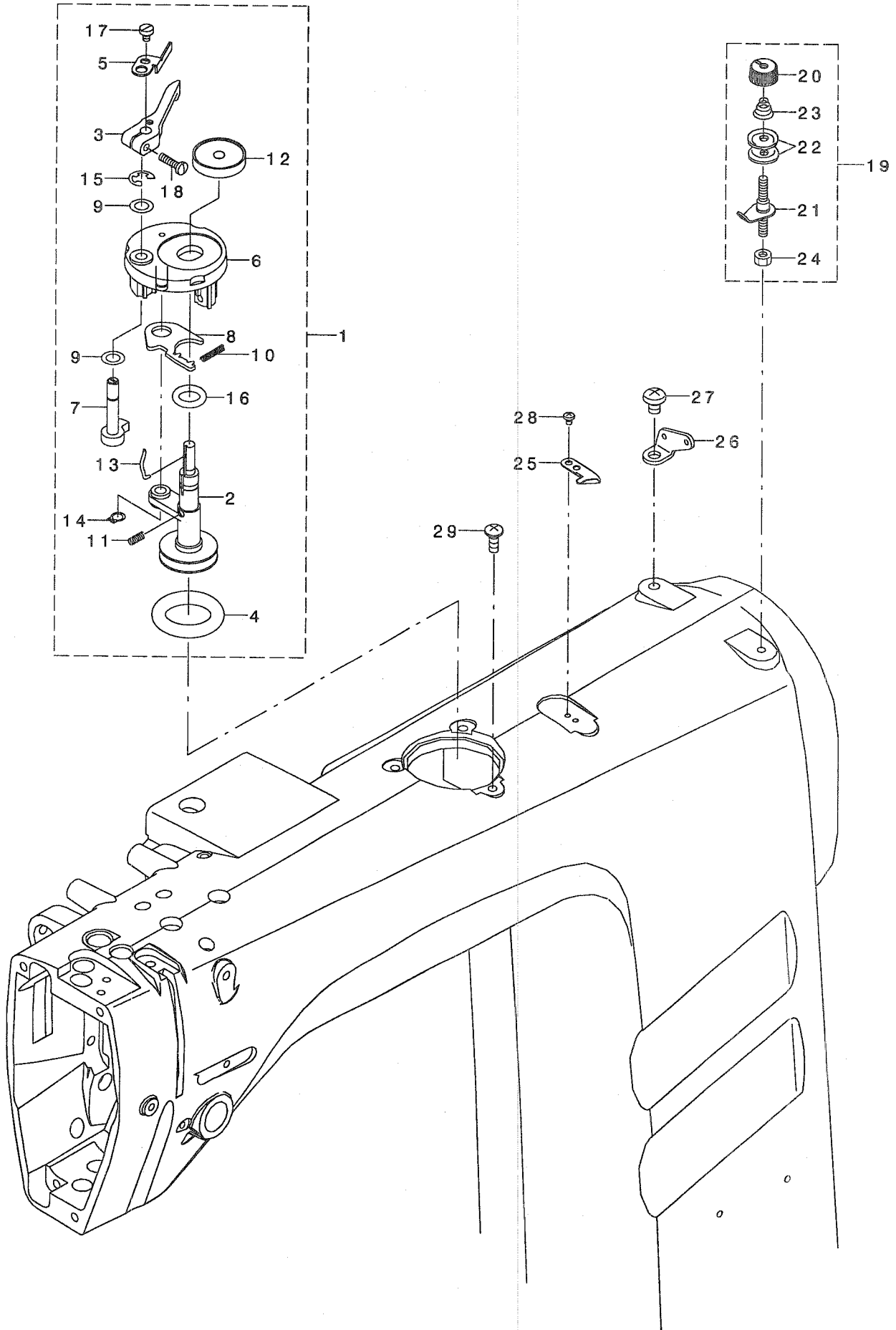
糸調子関係



REF. NO	NOTE	PART NO.	DESCRIPTION	ヒョウメイ	Qty
1		400-16908	AT_SOLENOID	ATソレノイド	1
2		320-55402	THRUST COLLAR	AT(ウエ)イトチョウツツ クスラストカラー	1
3		SM-8030412-TP	SCREW	トメネジ M3 L=4	2
4		SL-4040891-SC	SCREW M4 L=8	サカネツキナハコネジ M4 L=8	4
5		400-16909	SOLENOID PLATE	ソレノイドトリツケイタ	1
6		111-10707	WIPER HINGE SCREW COLLAR	ワイハダソネジカラー	3
7		SL-4041691-SC	SCREW M4 L=16	ナハコネジ セムス M4X0.7 L=16	3
8		400-16910	THREAD TENSION SHAFT	イトチョウツツク	1
9		400-06270	THREAD TENSION SHAFT COLLAR	イトチョウツツクカラー	1
10		NM-6020001-SC	NUT M2	ロツカクナツト M2 1シユ	2
11		400-16911	THREAD TENSION SHAFT HOLDER	イトチョウツツクホルダ	1
12		SL-6032092-TN	BOLT	サカネツキロツカクアナホルト	1
13		WP-0320501-SC	WASHER M3	ヒラサカネ 3.2X7X0.5	1
14		NM-6030001-SC	NUT M3	ロツカクナツト M3X0.5 1シユ	1
15		400-10508	THREAD TENSION 2 ASM.	ダニイトチョウツクミ	1
16		400-10509	THREAD TENSION SHAFT	イトユルメヒソ	(1)
17		400-10510	THREAD TENSION POST BASE	イトチョウツツクイ	(1)
18		400-10511	DISK STOPPER HOLDER CAP	イトチョウツツクキャップ	(1)
19		400-10512	THREAD TENSION SHAFT COLLAR	イトユルメヒソチヨウセツカラー	(1)
20		400-10513	DISK STOPPER SP	イトチョウツツクサラモトシハネ	(3)
21		400-10514	DISK STOPPER	イトチョウツツクサラオサエイタ	(1)
22		400-10515	ASSY_THREAD TENSION POST	イトチョウツツクウクミ	(1)
23		400-11359	POST BASE SCREW	イトチョウツツクウツメネジ	(1)
24		400-10478	AT_SOL COLLAR SCREW	ATソレノイドストッパ-カラートメネジ	(1)
25☆		229-21605	THREAD TAKE-UP SPRING	イトトリハネ	(1)
26		400-10521	HOLD_CAP SCREW	イトチョウツツクキャップトメネジ	(3)
27		400-10522	SHAFT NUT	イトユルメヒソチヨウセツカラートメナツト	(1)
28		400-10523	POST_BASE_C_RING	イトチョウツツクストッパ-Cリング	(1)
29		SM-8050552-TP	SCREW	トメネジ	1
30	*	229-45463	THREAD TENSION ASM., NO.1	ダイチイトチョウツク(クミ)	1
31	*	229-45414	THREAD TENSION POST	ダイチイトチョウツツクウ	(1)
32		229-45604	THREAD TENSION GUIDE	ダイチイトチョウツツクアンナイ	(1)
33		229-45802	THREAD TENSION DISK	ダイチイトチョウツツクサラ	(2)
34		229-45505	THREAD TENSION SPRING	ダイチイトチョウツツクハネ	(1)
35		229-45703	THREAD TENSION NUT	ダイチイトチョウツツクナツト	(1)
36		SM-8050552-TP	SCREW	トメネジ	1
37		236-26104	ARM THREAD GUIDE A	アームイトアンナイA	1
38		SM-5040655-SN	SCREW	ハイントネジ	1
39		229-20607	ARM THREAD GUIDE B	アームイトアンナイB	1
40		SM-5040655-SN	SCREW	ハイントネジ	1
41		113-05513	ARM THREAD GUIDE, C	アームイトアンナイC	1
42		114-04308	NUT	イトアンナイCトリツクナツト	1
43	*	WP-0371026-SD	WASHER 3.7X7X1	ヒラサカネ 3.7X7X1	1

10. BOBBIN WINDER COMPONENTS

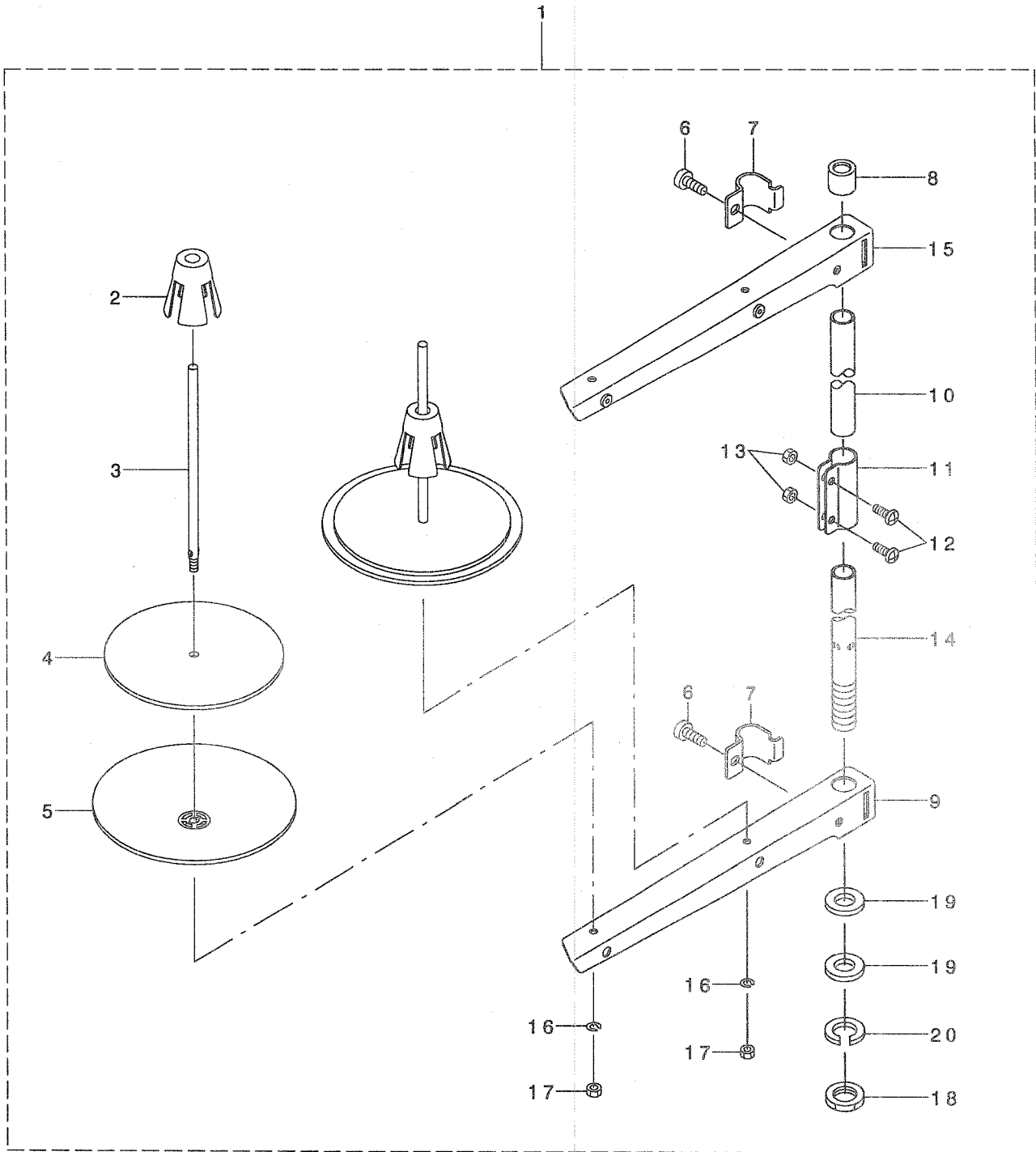
下糸巻き関係



REF. NO	NOTE	PART NO.	DESCRIPTION	ヒンメイ	Qty
1		236-36061	BOBBIN WINDER ASM.	イトマキソウチ(クミ)	1
2		236-36053	BOBBIN WINDER SHAFT COMPL.	イトマキシク(ケツコウ)	(1)
3		236-36202	BOBBIN LEVER	イトマキレハ-	(1)
4		236-36301	RING	イトマキマサツクルマ	(1)
5		236-36509	BOBBIN WINDER ADJUST PLATE	イトマキチヨウセツイタ	(1)
6		225-37658	BOBBIN FITTING BASIS COMPL.	イトマキトリツケタイ(ケツコウ)	(1)
7		225-38151	BOBBIN CAM SHAFT COMPL.	イトマキカムシク(ケツコウ)	(1)
8		225-38409	ADJUSTING PLATE	イトマキシクダイチヨウセツイタ	(1)
9		106-18304	VERTICAL ROLLER WASHER	シユウトウローラワツツヤ	(2)
10		229-12109	FEED REGULATOR PIN SPRING	オクリチヨウセツピンハネ	(1)
11		B1529-890-00C-A	PRESSUR FOOT SPRING	オサエハネ	(1)
12		236-36707	BOBBIN CUSHION	ホヒンサ	(1)
13		B3212-761-000	LATCH SPRING	ホヒンントメハネ	(1)
14		RC-0560711-KP	RETAINING RING	Cカタトメワ	(1)
15		RE-0500000-KO	E-RING	Eカタトメワ 5	(1)
16		RO-0922702-00	RUBBER RING	オリンク	(1)
17		SS-6090520-SP	SCREW 9/64-40 L= 5.0	ヒラネシク 9/64-40 L=5	(1)
18		SS-7091410-SP	SCREW 9/64-40 L=13.5	マルヒラネシク 9/64-40 L=13.5	(1)
19		236-36657	BOBBIN THREAD TENSION ASM.	イトマキイトチヨウシ(クミ)	1
20		110-72402	THREAD TENSION NUT	タイ 1 イトチヨウシ ナット	(1)
21		141-13450	BOBBIN THREAD TENSION ROD ASM.	イトマキイトチヨウシホウ(ケツコウ)	(1)
22		B3126-012-000	THREAD TENSION DISK	イトチヨウシサラ	(2)
23		D7133-555-B00	CONNECTING ROD SPRING	シタレンケツホハネ	(1)
24		NS-6110530-SP	NUT 11/64-40	ロツカクナット 11/64-40	(1)
25		105-02300	THREAD CUTTER	イトキリホシイタ	1
26		137-06700	THREAD GUIDE, NO.1	タイイチイトアンナイ	1
27		SM-4060801-SE	SCREW	ナハネシク	1
28		SM-4030401-SC	SCREW M3X0.5 L=4	ナハコネシク M3X0.5 L=4	2
29		SM-0051201-SC	SCREW	トラスネシク M5 L=12	3

11. THREAD STAND COMPONENTS

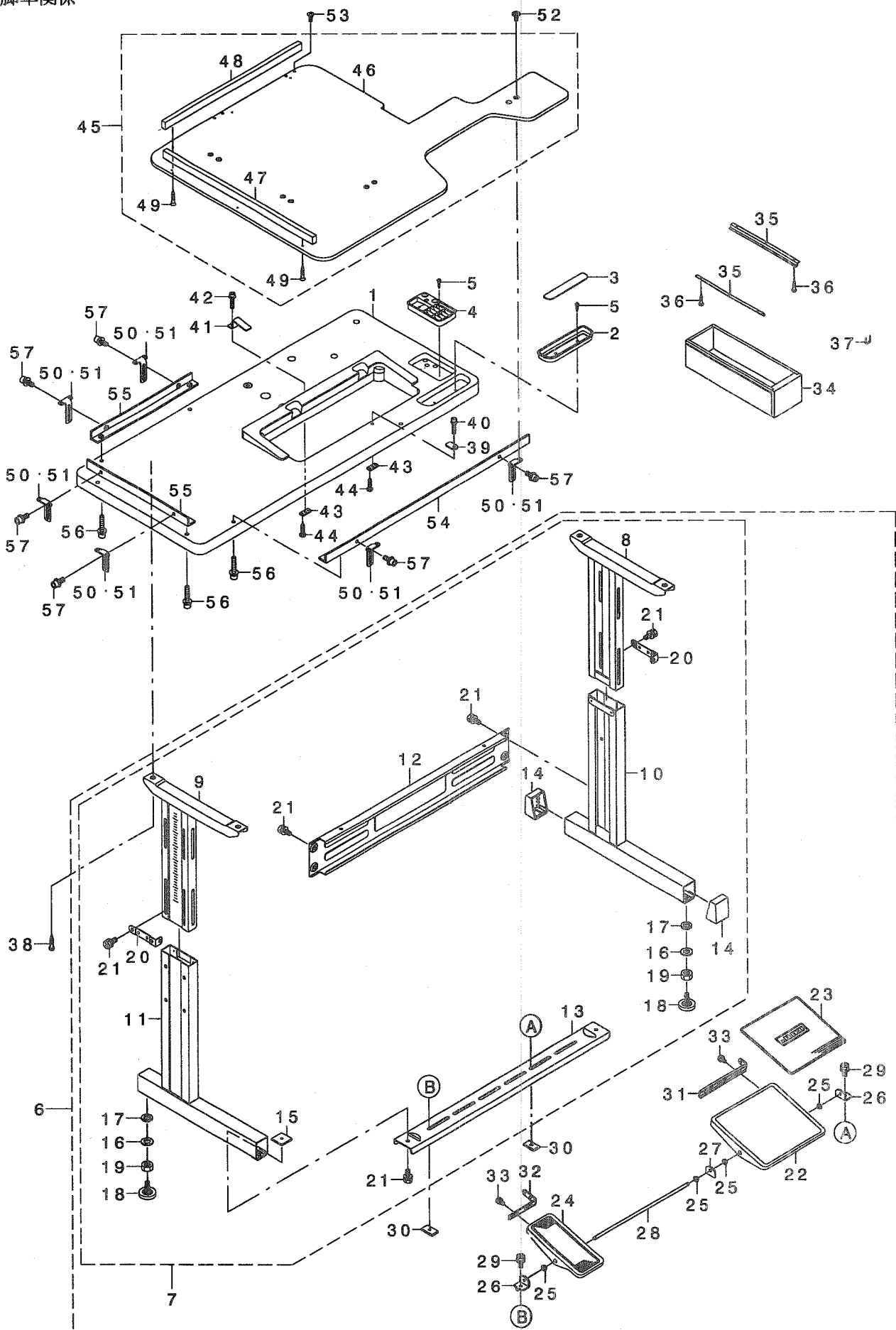
糸立装置関係



REF. NO	NOTE	PART NO.	DESCRIPTION	ヒョウメイ	Qty
1		229-30358	THREAD STAND ASM.	イトタテソウチ(クミ)	1
2		229-31109	SPOOL RETAINER	イトマキフレトメ	(2)
3		229-31000	SPOOL PIN	イトマキウケホウウ	(2)
4		229-30903	SPOOL REST CUSHION	イトマキウケサラクッション	(2)
5		229-30804	SPOOL REST	イトマキウケサラ	(2)
6		SM-6061610-SC	SCREW M6 L=16	ヒラコネジ M6 L=16	(2)
7		229-30705	THREAD GUIDE ARM JOINT	イトタテホウウツメカナク	(2)
8		229-31406	SPOOL REST ROD RUBBER CAP	イトタテホウホコゴム	(1)
9		229-30507	SPOOL REST ARM	イトタテウデ	(1)
10		229-30408	SPOOL REST ROD, UPPER	イトタテホウウ(ウエ)	(1)
11		229-31307	SPOOL REST ROD JOINT	イトタテホウウツキテ	(1)
12		SM-4051405-SE	SCREW M5 L=14	ナホコネジ M5 L=14	(2)
13		NM-6050001-SE	NUT M5	ロツカクナツト M5	(2)
14		229-30309	SPOOL REST ROD, LOWER	イトタテホウウ(シタ)	(1)
15		229-30556	THREAD STANDING ARM ASM.	イトタテウデ(クミ)	(1)
16		WS-0510002-KN	SPRING WASHER	ハネサガネ 5.1X9.2X1.3	(2)
17		NM-6050001-SE	NUT M5	ロツカクナツト M5	(2)
18		NM-6160511-SE	NUT M16X1.5	ロツカクナツト M16X1.5 1ツユ	(1)
19		WP-1612616-SE	WASHER 16X30X2.6	ヒラサガネ	(2)
20		WS-1643202-KR	SPRING WASHER	ハネサガネ 16.4X26.6X3.2	(1)

12. TABLE STAND COMPONENTS

脚卓関係



REF. NO	NOTE	PART NO.	DESCRIPTION	ヒソメイ	Qty
1		400-13092	SLANT_TABLE	ナナメテーブル	1
2		111-56007	CASE	コモノイレ	1
3		111-55801	CASE MAGNET	コモノイレ マグネット	1
4		111-55751	CASE ASM. B	コモノイレ B(クミ)	1
5		SK-3382001-SC	WOOD SCREW D=3.8 L=20	マルモクネジ D=3.8 L=20	4
6		400-14170	STAND ASSY	キヤククミ	1
7		111-57559	T-STAND ASM.	Tキヤク(クミ)	(1)
8		111-57666	UPPER STAND ASM., RIGHT	ウツキヤクケツゴウ ミキ	(1)
9		111-57765	UPPER STAND ASM., LEFT	ウツキヤクケツゴウ ヒタリ	(1)
10		111-57963	LOWER LEG, RIGHT	シチュウケツゴウ ミキ	(1)
11		111-58060	LOWER LEG, LEFT	シチュウケツゴウ ヒタリ	(1)
12		111-58300	STAND SIDE SUPPORT	ココ シチュウ	(1)
13		111-58409	STAND SIDE SUPPORT	シタ シチュウ	(1)
14		111-58607	RUBBER CAP	キヤクトダイ キャップ	(4)
15		170-07402	NUT	44カクナツト	(2)
16		WP-1302501-SE	WASHER M12	ヒラサカネ	(4)
17		WS-1253010-KN	SPRING WASHER 12.5X21.5X3	ハネサカネ 12.5X21.5X3	(4)
18		B8108-555-OAO	ADJUSTING SCREW ASM. WITH CAP	キヤツプ ツキ チョウセツネジ クミ	(4)
19		NM-6120001-SE	NUT M12	ロツカクナツト	(4)
20		111-58516	UPPER STAND PLATE	ウツキヤクメイタ	(2)
21		SL-9082091-SE	WASHER HEXAGONAL BOLT	サカネツキロツカクボルト	(12)
22		111-58805	PEDAL	フミイタ	(1)
23		111-58904	PEDAL MAT	フミイタ マット	(1)
24		GPF-060600AO	PEDAL ASM.	ハダール(ケツゴウ)	(1)
25		D8113-555-B00	PEDAL BUSHING	フミイタ フツシユ	(4)
26		111-59001	PEDAL SHAFT BRACKET	フミイタ シクウケ	(2)
27		GPF-06017000	PEDAL SHAFT BRACKET	ハダール シクウケ	(1)
28		GPF-01016000	PEDAL SHAFT	ハダールシク	(1)
29		SL-9082091-SE	WASHER HEXAGONAL BOLT	サカネツキロツカクボルト	(2)
30		B8112-552-000	LEG BOTTOM SUPPORT BRACKET	シタシチュウ トメイタ	(2)
31		111-58706	PEDAL ADJUSTING PLATE	フミイタ チョウセツイタ	(1)
32		GPF-06080000	PEDAL ADJUSTING PLATE	フミイタ チョウセツハシ	(1)
33		SL-9061291-SE	WASHER HEXAGONAL BOLT M6 L=12	サカネツキロツカクボルト	(4)
34		111-55108	DRAWER	ヒキダシ	1
35		111-55207	DRAWER SUPPORT	ヒキダシ ササエ	2
36		SK-3311600-SC	WOOD SCREW D=3.1 L=16	マルモクネジ D=3.1 L=16	6
37		D8204-555-D00	DRAWER STOPPER	ヒキダシ ストツパ	1
38		SK-3513200-SC	WOOD SCREW D=5.1 L=32	マルモクネジ D=5.1 L=32	4
39		400-13126	STOPPER_PLATE_A	ストツパ イタA	1
40		SL-6063092-TN	SCREW M6 L=30	サカネツキロツカクアナボルトM6L30	1
41		400-17696	STOPPER_PLATE_B	ストツパ イタB	1
42		SL-6063092-TN	SCREW M6 L=30	サカネツキロツカクアナボルトM6L30	1
43		400-17697	STOPPER_PLATE_C	ストツパ イタC	2
44		SK-3381601-SC	WOOD SCREW D=3.8 L=16	マルモクネジ D=3.8 L=16	4
45		400-13085	WORK_TOP_TABLE_ASSY	ワークトップ テーブルクミ	1
46		400-13086	WORK_TOP_TABLE	ワークトップ テーブル	(1)
47		400-13087	EDGE_STOPPER_A	エッジ ストツパ A	(1)
48		400-13088	EDGE_STOPPER_B	エッジ ストツパ B	(1)
49		SK-1382501-SE	WOOD SCREW D=3.8 L=25	サラモクネジ D=3.8 L=25	(6)
50	01	400-13093	ADJUST PLATE	チョウセツイタ	6
51	01	400-14254	ADJUST_PLATE_B	チョウセツイタB	6
52		400-17676	JOINT_CONNECTOR_BOLT	シヨイントコネクタボルト	8
53		SM-0061601-SC	SCREW	トラスネジ M6 L=16	4
54		400-15522	BASE_A	ハースA	1
55		400-17630	BASE_B	ハースB	2
56		SL-6084092-TN	BOLT	サカネツキロツカクアナボルト	6
57		SL-6082092-TN	BOLT	サカネツキロツカクアナボルト	6

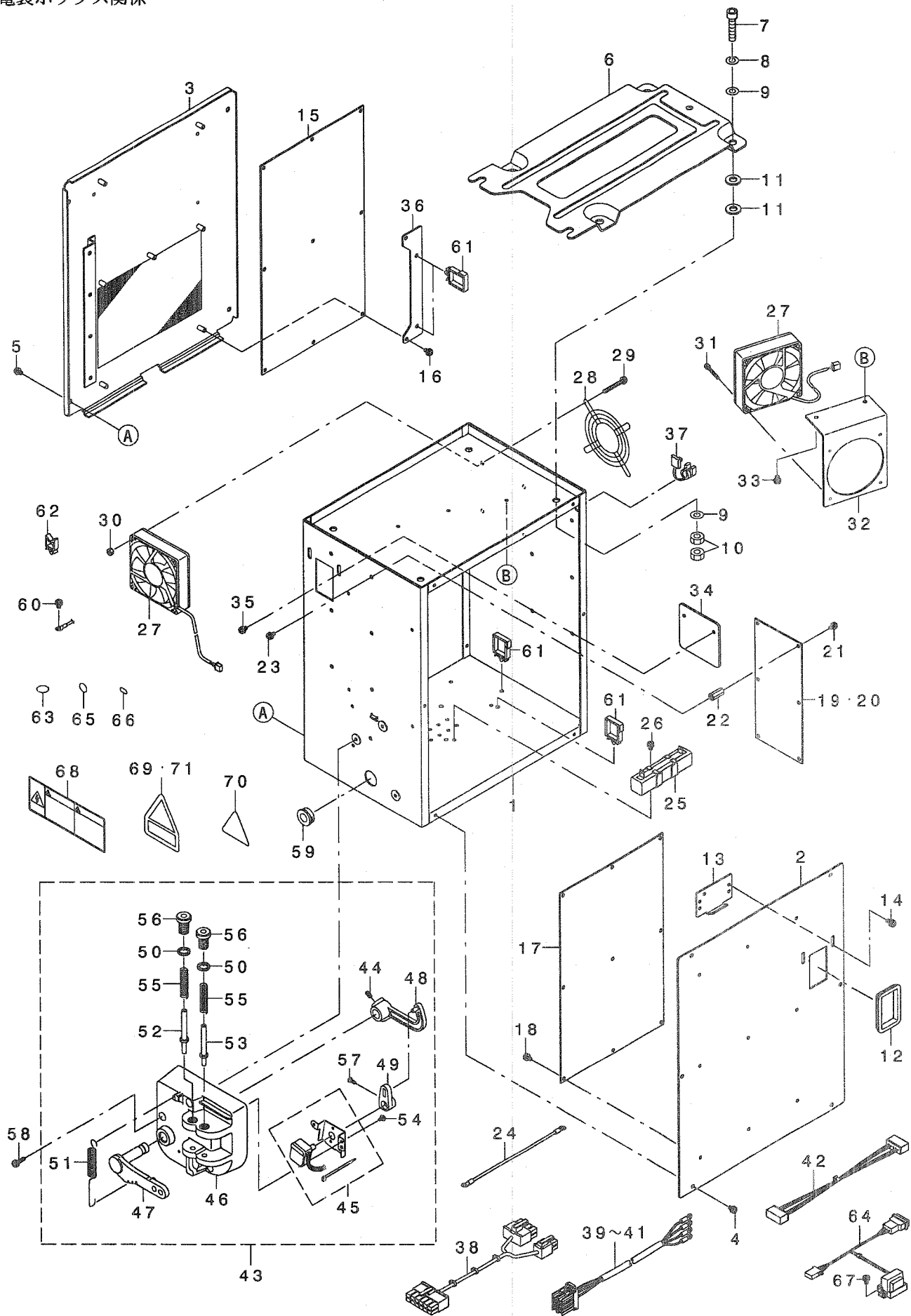
NOTE (注記)

01....SELECTIVE PARTS

選択部品

13. CONTROL BOX COMPONENTS

電装ボックス関係

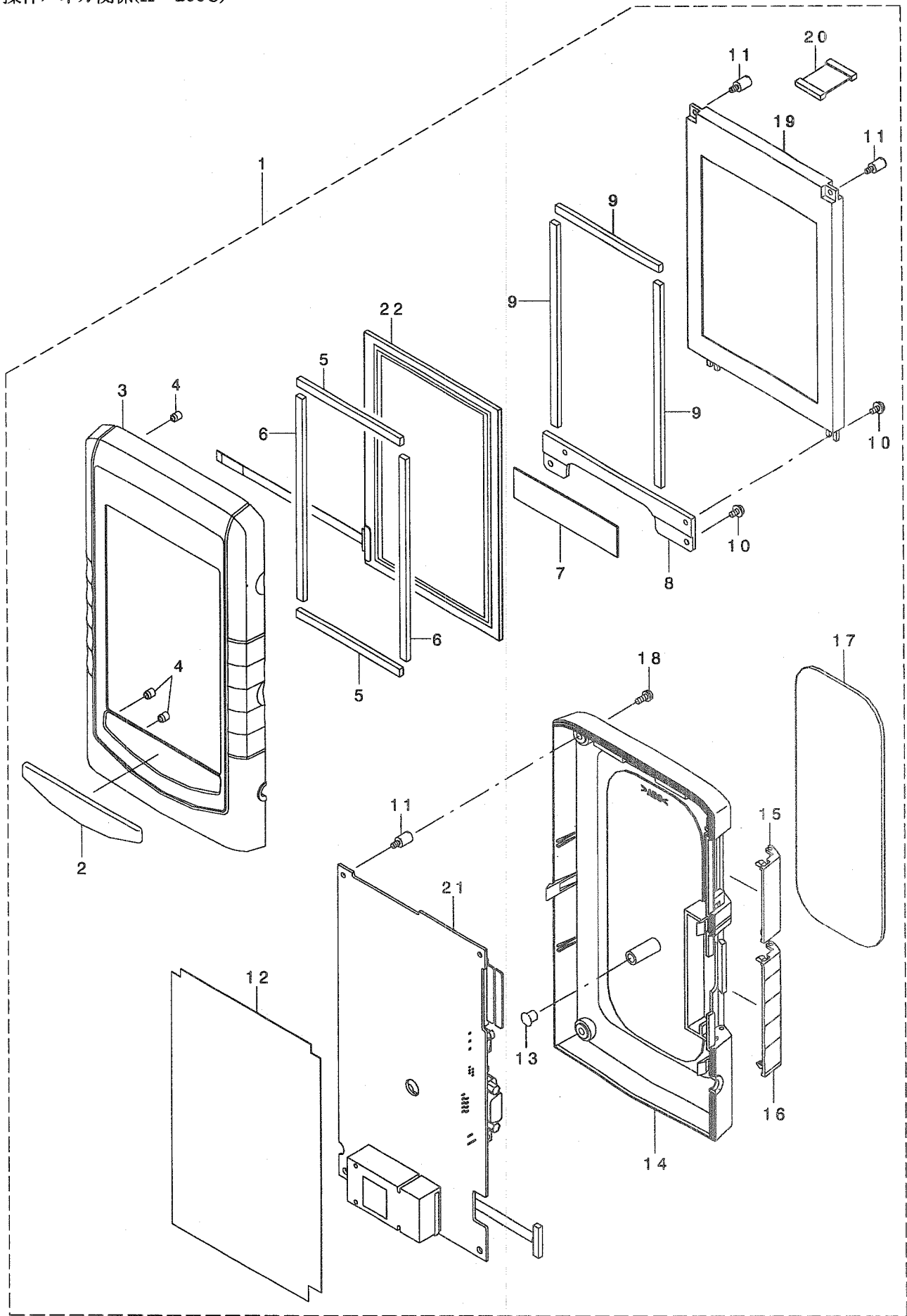


REF. NO	NOTE	PART NO.	DESCRIPTION	ヒンメイ	Qty
1		400-03451	CONTROL BOX	コントロ-ル箱 ックス	1
2		400-05991	TRANSMISSION BOX FRONT COVER	デ-ンソウ箱 ックスマエフタ	1
3		400-03453	CONTROL BOX REAR COVER	コントロ-ル箱 ックスリアカハ-	1
4		SL-4040891-SC	SCREW M4 L=8	サ-ガ-ネツキ ナハ- コネシ- M4 L=8	6
5		SL-4040891-SC	SCREW M4 L=8	サ-ガ-ネツキ ナハ- コネシ- M4 L=8	4
6		M3801-476-000	TRANSMISSION BOX FITTING PLATE	デ-ンソウ箱 ックストリツケイタ	1
7		SM-6083502-TN	SCREW	ロツカクアナホ- ねト	4
8		WS-0820002-KR	SPRING WASHER, M8	ハ-ネシ- ガ-ネ 8.2X15.4X2	4
9		WP-0841601-SC	WASHER 8.4X17.4X1.6	ヒラシ- ガ-ネ ミカ-キヤル M8	8
10		NM-6080002-SC	NUT M8	ロツカクナツト M8 2シユ	8
11		M4206-461-000	WASHER	ゴ-ムワキサ-ガ-ネ	8
12		HX-0040700-00	BUSH	ア-ツシユ	1
13		178-45009	CORD FITTING PLATE	コ-ト-トメイタ	1
14		SL-4041091-SC	SCREW M4 L=10	ナハ- コネシ- セムス M4X0.7 L=10	2
15		400-08187	MAIN PCB A ASSY	メインキハ-ソクミ	1
16		SL-4040881-SC	SCREW M4 L=8	サ-ガ-ネツキ ナハ- コネシ- M4 L=8	7
17		400-17736	PWR PCB B ASSY	PWR キハ-ソクミ	1
18		SL-4040881-SC	SCREW M4 L=8	サ-ガ-ネツキ ナハ- コネシ- M4 L=8	9
19	01	400-00056	FLT-T PCB A ASS'Y	FLT-T PCB A ASS'Y	1
20	02	400-00046	FLT-S PCB A ASS'Y	FLT-S PCB A ASS'Y	1
21		SL-4040881-SC	SCREW M4 L=8	サ-ガ-ネツキ ナハ- コネシ- M4 L=8	6
22		HX-0033700-0B	PARTS	キハ-ソハ-ツ	6
23		SL-4040891-SC	SCREW M4 L=8	サ-ガ-ネツキ ナハ- コネシ- M4 L=8	6
24		400-05974	FLT-FG CORD A ASM.	FLT-FGコ-ト-アク-ミ	1
25		400-05979	REGENERATIVE RESISTANCE A ASM.	カイセイテイコウアク-ミ	1
26		SL-4040891-SC	SCREW M4 L=8	サ-ガ-ネツキ ナハ- コネシ- M4 L=8	1
27		400-16435	FAN ASSY 130	ファンクミ130	2
28		HM-0004800-10	FINGER GUARD	フィンガ-ガ-ト-	1
29		SL-4043591-SC	SCREW	サ-ガ-ネツキナハ- コネシ-	4
30		NM-3040520-SF	FLANGE NUT M4	フランジナツト	4
31		SL-4033091-SC	SCREW M3 L=30	ナハ- コネシ- セムス M3X0.5 L=30	4
32		400-05404	FAN MOTOR BRACKET	ファンモ-タ-ブ ラケツト	1
33		SL-4040891-SC	SCREW M4 L=8	サ-ガ-ネツキ ナハ- コネシ- M4 L=8	2
34		400-06002	BOX HORIZONTAL COVER	ホ-ツクスヨコカハ-	1
35		SL-4040891-SC	SCREW M4 L=8	サ-ガ-ネツキ ナハ- コネシ- M4 L=8	2
36		400-06003	CTL CLAMP HOLDER PLATE	CTLクランプウケイタ	1
37		HX-0041000-0A	STRAIN RELIEF BUSHING	ストレ-ンリ-フ-ア-ツシユ	1
38		400-17743	DC POWER CORD ASSY	DCツ-ンゲ-ソコ-ト-クミ	1
39	01	400-05975	AC INPUT 3-PHASE CORD A ASM.	ACニョウリヨク3フアイコ-ト-アク-ミ	1
40	03	400-05976	AC INPUT 1-PHASE CORD A ASM.	ACニョウリヨク1フアイコ-ト-アク-ミ	1
41	04	400-05977	AC INPUT 1-PHASE CORD CE ASM.	ACニョウリヨク1フアイコ-ト-CEアク-ミ	1
42		400-05987	PDD RELAY CORD A ASM.	PDDリ-コ-ト-アク-ミ	1
43		400-05980	PEDAL SENSOR UNIT A ASM.	ハ-ダ-ルセンサ-ユニットアク-ミ	1
44		SM-8040802-TP	SCREW M4X8	トメネシ- M4X0.7 L=8	(2)
45		400-05981	SENSOR FITTING PLATE A ASM.	ハ-ダ-ルセンサ-トリツケハ-ソクミ	(1)
46		M4001-461-000	PEDAL SENSOR BASE	ハ-ダ-ルセンサ-ダ-イ	(1)
47		M4002-461-000	PEDAL LEVER	ハ-ダ-ルハ-	(1)
48		M4004-461-000	PEDAL RING	ハ-ダ-ルリツク	(1)
49		M4005-461-000	VOLUME LINK	ホ-リュ-ムリツク	(1)
50		M2010-110-000	ADJUST NUT	フミカエシヤツ チョ-セツナツト	(2)
51		M4007-351-000	FRONT SPRING	マエフミハ-ネ	(1)
52		M4008-351-000-A	SPRING SHAFT A	ハ-ネシ-クA	(1)
53		M4009-351-000-A	SPRING SHAFT B	ハ-ネシ-クB	(1)
54		SV-4030601-SR	SCREW M3 L=6	サ-ツキツツビソネシ-	(2)
55		M4011-351-000	SPRING B	フミカエシハ-ネB	(2)
56		M4012-351-000	ADJUST SCREW	フミカエシヤツチヨウシセシ-	(2)
57		SM-4030801-SF	SCREW M3X0.5 L=8	ナハ- コネシ- M3X0.5 L=8	(1)
58		SL-4041681-SF	SCREW M4 L=16	ナハ- コネシ- セムス M4 L=16	3
59		HX-0018800-0D	BUSH	ア-ツシユ	1
60		SL-4040891-SC	SCREW M4 L=8	サ-ガ-ネツキ ナハ- コネシ- M4 L=8	4
61		HX-0051100-00	WIRE SADDLE	ワイヤサド-ル	4
62		HX-0022200-0A	CABLE CLAMP	ソクセン クランプ	4
63		E9567-319-000	EARTH MARK	ア-ス マ-ク	1
64	04	400-16436	CE REACTANCE ASSY	CEリアクタンスクミ	1
65	04	400-03458	MASK SEAL	MASK SEAL	8
66	04	CM-2001000-01	PE MARK LABEL	PEマ-クシ-ル	1
67	04	SL-4040891-SC	SCREW M4 L=8	サ-ガ-ネツキ ナハ- コネシ- M4 L=8	2
68	01	CM-3001004-01	LABEL 3 (LARGE)	デ-ンゲ-キケンシ-ル 3(ダ-イ)	1
69	01	CM-3004007-01	VOLTAGE CAUTION LABEL	デ-ンアツチュウイシ-ル	1
70	02	CM-3001000-03	VOLTAGE WARNING LABEL(25)	キケンデ-ンアツケイコクシ-ル(25)	1
71	02	CM-3004006-01	VOLTAGE CAUTION LABEL	デ-ンアツチュウイシ-ル	1

NOTE (注記) 01... FOR USE IN JAPAN(3-PHASE), JUS(3-PHASE) 日本 (三相), JUS (三相) 用
02... FOR GENERAL EXPORT(1-PHASE), JE 一般輸出 (单相), JE用
03... FOR GENERAL EXPORT(1-PHASE) 一般輸出 (单相) 用
04... FOR JE JE用

14. OPERATION PANEL COMPONENTS (IP-200C)

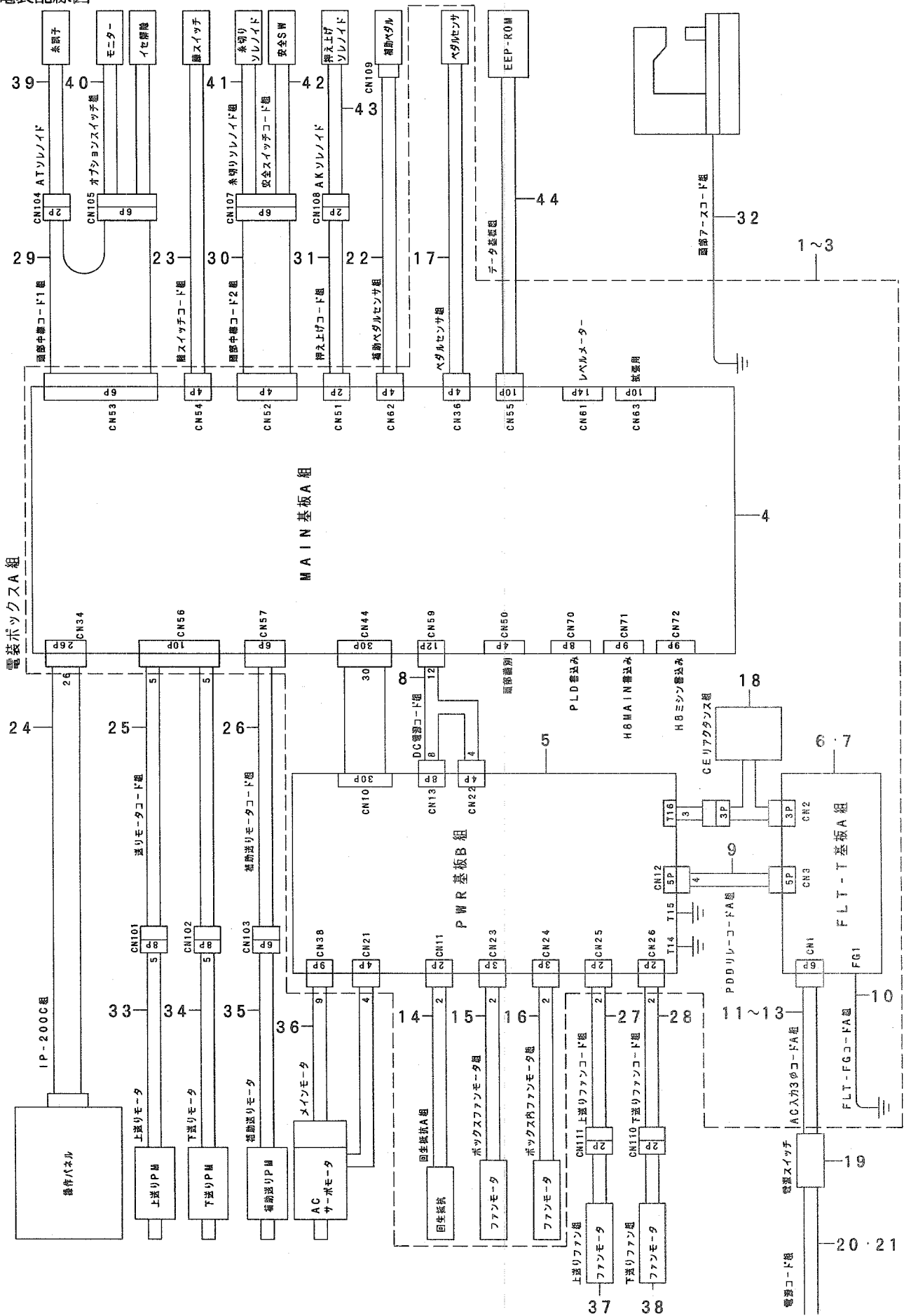
操作パネル関係(IP-200C)



REF. NO	NOTE	PART NO.	DESCRIPTION	ト ン メ イ	Qty
1		400-00130	OPERATION_PANEL_ASS'Y	ソウサハ° ネルクミ	1
2		400-00131	NAME_PLATE	メイハン	(1)
3		400-00132	OPERATION_PANEL_F	オハ° レーションハ° ネルF	(1)
4		400-00133	INSERT_NUT	ナット	(6)
5		400-00134	TTP_H_FELT	TTP Hフェルト	(2)
6		400-00135	TTP_V_FELT	TTP Vフェルト	(2)
7		400-00136	KEY_SHEET	シート	(1)
8		400-00137	LCD_BASE_PLATE	LCDハ° -スイタ	(1)
9		400-00138	BOTHSIDES_TAPE	テープ	(3)
10		SL-4030691-SC	SCREW M3X6	ナハ° コネシ° セムス M3X0.5 L=6	(4)
11		400-00139	STUD	スタット°	(6)
12		400-00140	ISOLATION_SHEET	シート	(1)
13		TA-0550604-R0	RUBBER_PLUG	トメセン	(1)
14		400-00141	OPERATION_PANEL_R	オハ° レーションハ° ネルR	(1)
15		400-00142	SM_COVER	SMカバー° -	(1)
16		400-00143	SERIAL_COVER	シリアルカバー° -	(1)
17		400-00144	OPERATION_PANEL_MAGNET	オハ° レーションハ° ネルマグ° ネット	(1)
18		SL-4030881-SC	SCREW M3X8	ナハ° コネシ° セムス M3X0.5 L=8	(4)
19		A3950-010-0A0	LCD	エキシヨウテ° イズブ° レイ	(1)
20		400-00146	LCD_CABLE_ASS'Y	LCDケーブ° ルクミ	(1)
21		400-00148	PANEL_PCB_A_ASS'Y	ハ° ネルキハ° ソクミ	(1)
22		A3906-010-000	TOUCH_PANEL	タッチハ° ネル	(1)

15. WIRING DIAGRAM

電装配線図



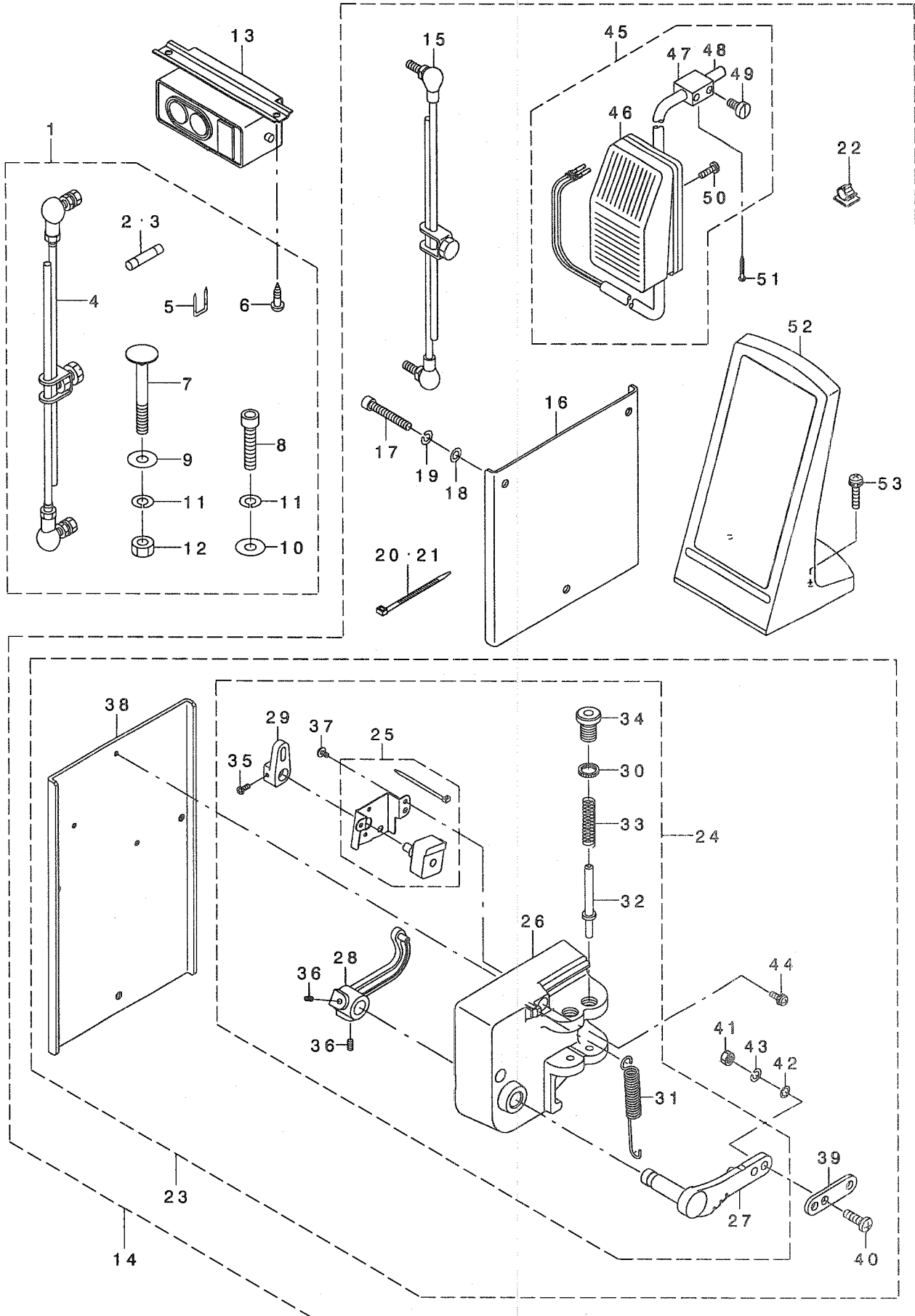
REF. NO	NOTE	PART NO.	DESCRIPTION	ヒソメイ	Qty
1	01	400-08173	MC-650 BOX A 3P 200-240V	テソウホックスAクミ	1
2	02	400-17733	MC-650 BOX B 1P 200-240V	テソウホックスBクミ	1
3	03	400-17734	MC-650 BOX C 1P 200-240V	テソウホックスCクミ	1
4		400-08187	MAIN PCB A ASSY	メインキハソクミ	(1)
5		400-17736	PWR PCB B ASSY	PWR キハソクミ	(1)
6	01	400-00056	FLT-T PCB A ASS'Y	FLT-T PCB A ASS'Y	(1)
7	04	400-00046	FLT-S PCB A ASS'Y	FLT-S PCB A ASS'Y	(1)
8		400-17743	DC POWER CORD ASSY	DCテソクソコトクミ	(1)
9		400-05987	PDD RELAY CORD A ASM.	PDDソレコトクミ	(1)
10		400-05974	FLT-FG CORD A ASM.	FLT-FGコトクミ	(1)
11		400-05975	AC INPUT 3-PHASE CORD A ASM.	ACニウリヨク3フアイコトクミ	(1)
12		400-05976	AC INPUT 1-PHASE CORD A ASM.	ACニウリヨク1フアイコトクミ	(1)
13	03	400-05977	AC INPUT 1-PHASE CORD ASM.	ACニウリヨク1フアイコトクミ	(1)
14	05	400-05979	REGENERATIVE RESISTANCE A ASM.	カイセイテイコトクミ	(1)
15	01	400-16435	FAN ASSY 130	ファンクミ130	(1)
16	04	400-16435	FAN ASSY 130	ファンクミ130	(1)
17		400-05980	PEDAL SENSOR UNIT A ASM.	ハタルセンサユニットクミ	(1)
18		400-16436	CE REACTANCE ASSY	CEリアクタンスクミ	(1)
19		HA-0042500-00	SWITCH	スイッチ	1
20		M9017-580-0A0	POWER CABLE ASM.	テソケソケブルクミ	1
21		M9024-580-0A0	POWER CABLE ASM., 100V	テソケソケブル100Vヨクミ	1
22		400-16702	PEDAL SENSOR ASSY	ハタルセンサクミ	1
23		400-17738	KNEE SWITCH CORD ASSY	ヒザスイッチコトクミ	1
24		400-10034	IP-200C_SET	IP-200Cソクミ	1
25		400-17737	FEEDER MOTOR CORD ASSY	オクリモーターコトクミ	1
26		400-15794	ASSIST FEEDER MOTOR CORD ASSY	ホシヨクリモーターコトクミ	1
27		400-15795	UPPER FEEDER FAN CORD ASSY	ウワオクリファンコトクミ	1
28		400-15796	LOWER FEEDER FAN CORD ASSY	シタオクリファンコトクミ	1
29		400-17740	MAIN FRAME RELAY CORD 1 ASSY	トウフチュウケイコトクミ	1
30		400-17741	MAIN FRAME RELAY CORD 2 ASSY	トウフチュウケイコトクミ	1
31		400-17739	FOOT LIFTER CORD ASSY	オサエアゲコトクミ	1
32		400-17742	EARTH CORD ASSY	トウフアースコトクミ	1
33		KM-0000003-50	PULSE MOTOR	ハウジソク	1
34		KM-0000003-50	PULSE MOTOR	ハウジソク	1
35		HM-0019400-00	STEPPING MOTOR	ステッピソクモーター	1
36		KM-0000004-70	AC SERVO MOTOR	ACサーボモーター	1
37		400-05402	HEAD FAN MOTOR A ASS'Y	ハットファンモータークミ	1
38		400-05402	HEAD FAN MOTOR A ASS'Y	ハットファンモータークミ	1
39		400-16908	AT_SOLENOID	ATソレノイド	1
40		400-14098	OPTION SWITCH ASSY	オプションスイッチクミ	1
41		400-17612	SOLENOID_UNIT	イトキリソレノイドクミ	1
42		236-38554	SAFETY SWITCH CORD ASM.	アンセソンスイッチコトクミ	1
43		400-17823	SOLENOID	ソレノイド	1
44		400-17744	DATA PCB ASSY	データキハソクミ	1

NOTE (注記)

01....FOR USE IN JAPAN(3-PHASE), JUS(3-PHASE)	日本(三相),JUS(三相)用
02....FOR GENERAL EXPORT(1-PHASE)	一般輸出(単相)用
03....FOR JE	JE用
04....FOR GENERAL EXPORT(1-PHASE),JE	一般輸出(単相),JE用
05....FOR USE IN JAPAN(3-PHASE), JUS(3-PHASE), GENERAL EXPORT(1-PHASE)	日本(三相),JUS(三相)用 一般輸出(単相)用

16. CONTROL BOX ACCESSORIE PART COMPONENTS

電装ボックス付属品関係



REF. NO	NOTE	PART NO.	DESCRIPTION	ヒョウメイ	Qty
1		400-18344	OPTION A ASSY	オプ シヨソクミ	1
2		HF-0013020-PO	FUSE 2A	タイムラグ ヒューズ 2A	(1)
3		HF-0013010-00	TIMING LAG FUSE	タイムラグ ヒューズ	(1)
4		229-58458	CONNECTING ROD ASM. B	レンクツボ ウB(クミ)	(1)
5		MAO-11532000	CORD STAPLE	コート ステツブ ル	(3)
6		SK-3512001-SE	WOOD SCREW D=5.1 L=20	マルモクネツ D=5.1 L=20	(2)
7		MTS-HJ100003	BOLT	モータ トリツクボ ルト	(2)
8		SM-6084002-TN	SCREW M8 L=40	ロツカクアナボ ルト M8 L=40	(1)
9		WP-0852086-SC	WASHER M8	ヒラサ カネ	(2)
10		WP-0841601-SC	WASHER 8.4X17.4X1.6	ヒラサ カネ ミカキマル M8	(1)
11		WS-0820002-KR	SPRING WASHER, M8	ハネサ カネ 8.2X15.4X2	(3)
12		NM-6080002-SC	NUT M8	ロツカクナツト M8 2シユ	(2)
13	01	HA-0042500-00	SWITCH	スイッチ	1
14		400-08175	OPTION B ASSY	オプ シヨソクミ	1
15		129-49657	CONNECTING ROD ASM.	レンクツボ ウ (クミ)	(1)
16		400-13084	SENSOR PLATE B	センサ イタB	(1)
17		SM-6064002-TN	HEXAGONAL-HOLE BOLT	ロツカクアナボ ルト	(3)
18		WP-0641600-SC	WASHER 6.4X12.5X1.6	ヒラサ カネ	(3)
19		WS-0610002-KN	SPRING WASHER 6.1X12.2X1.5	ハネサ カネ M6	(3)
20		HX-0006500-0A	CABLE CLIP	ソクセンハ ント	(2)
21		EA-9500B01-00	CABLE BAND	ソクセンハ ント	(4)
22		E9607-603-000	STICKER (SMALL)	ステツカ (シヨ)	(1)
23		400-16703	PEDAL SENSOR UNIT	ハタ ルセンサ ユニツト	(1)
24		400-16702	PEDAL SENSOR ASSY	ハタ ルセンサ クミ	(1)
25		400-18124	SENSOR INSTALLING PLATE ASSY	センサ トリツク イタ クミ	(1)
26		M4001-461-000	PEDAL SENSOR BASE	ハタ ルセンサ タ イ	(1)
27		M4002-461-000	PEDAL LEVER	ハタ ルレハ	(1)
28		M4004-461-000	PEDAL RING	ハタ ルリンク	(1)
29		M4005-461-000	VOLUME LINK	ホ リューム リンク	(1)
30		M2010-110-000	ADJUST NUT	フミカエツツ チヨセツナツト	(1)
31		M4007-351-000	FRONT SPRING	マエフミハネ	(1)
32		M4008-351-000	SPRING SHAFT A	ハネツク A	(1)
33		M4011-351-000	SPRING B	フミカエツツハネB	(1)
34		M4012-351-000	ADJUST SCREW	フミカエツツチヨウセイネツ	(1)
35		SM-4030801-SF	SCREW M3X0.5 L=8	ナハ コネツ M3X0.5 L=8	(1)
36		SM-8040802-TP	SCREW M4X8	トメネツ M4X0.7 L=8	(2)
37		SV-4030601-SR	SCREW M3 L=6	サツキタツビネツ	(2)
38		400-13083	SENSOR PLATE A	センサ イタA	(1)
39		400-13094	PEDAL LEVER PLATE	ハタ ルレハ イタ	(1)
40		SM-4062001-SC	SCREW M6 L=20	ナハ コネツ M6 L=20	(2)
41		NM-6060001-SC	NUT M6	ロツカクナツト M6 1シユ	(2)
42		WP-0621026-SP	WASHER 6.2X9.5X1	ヒラサ カネ 6.2X9.5X1	(2)
43		WS-0631510-KP	SPRING WASHER	ハネサ カネ	(2)
44		SL-4041281-SC	SCREW M4X0.7 L=12	ナハ コネツ セムス M4 L=12	(3)
45		400-15806	KNEE SWITCH A ASSY	ヒサ スイッチ Aクミ	(1)
46		400-17738	KNEE SWITCH CORD ASSY	ヒサ スイッチ コート クミ	(1)
47		MAT-80230T00	KNEE SWITCH SUPPORT BASE	スイッチ シツ タ イ (T002)	(2)
48		MAT-80231T00	DRIVING BAR, T002	スイッチ シツ ウテ (T002)	(1)
49		SS-6151220-SP	SCREW 15/64-28 L=11.5	ヒラネツ 15/64-28 L=11.5	(4)
50		SS-7111410-SP	SCREW 11/64-40 L=14	マルヒラネツ 11/64-40 L=14	(2)
51		SK-3413201-SE	WOOD SCREW D=4.1 L=32	マルモクネツ D=4.1 L=32	(2)
52		400-19976	OPERATION BOX FIXED PLATE ASM.	ソウサハ コトリツク イタクミ	(1)
53		SL-4052581-SC	SCREW M5 L=25	ナハ コネツ セムス M5 L=25	(2)

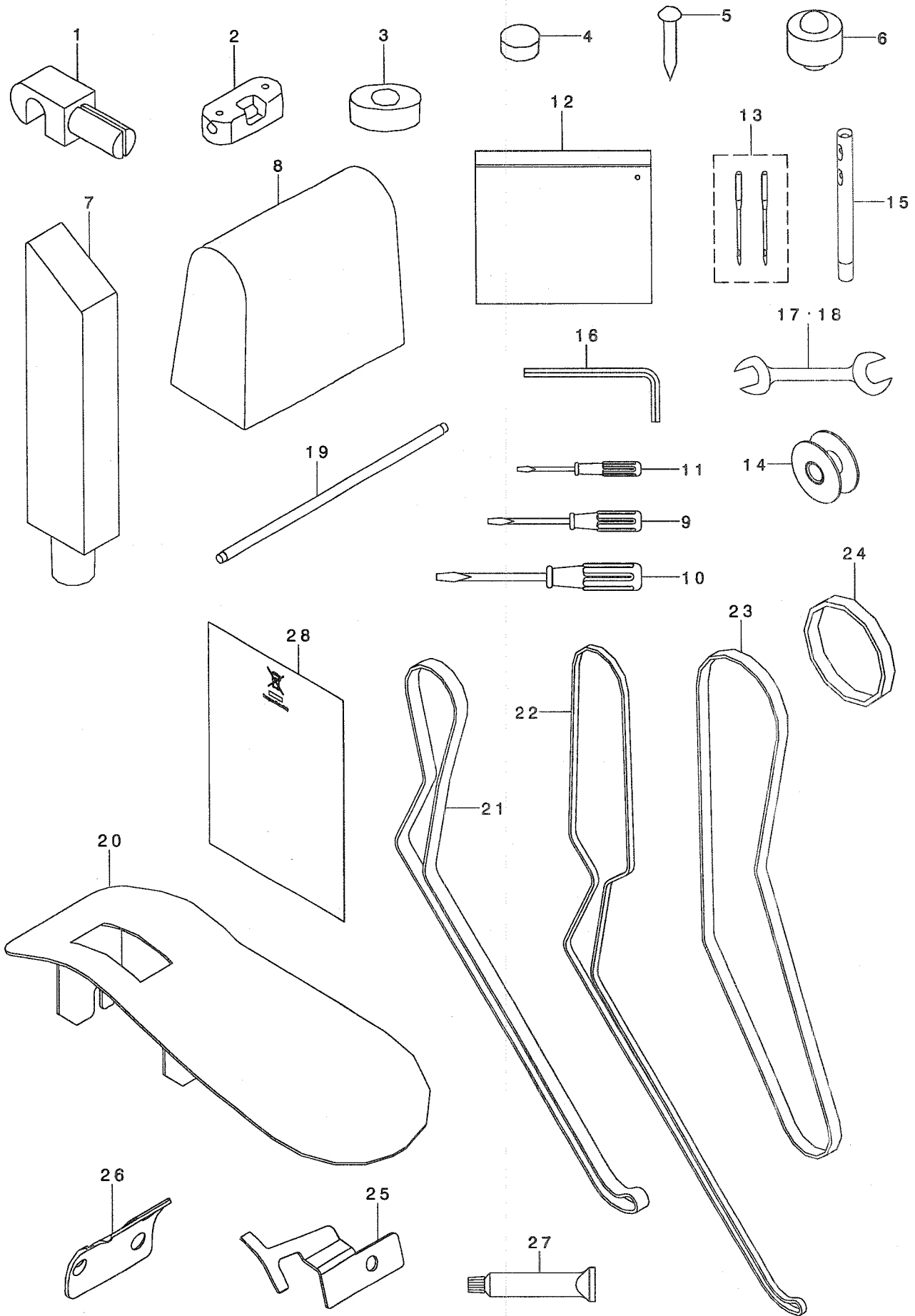
NOTE (注記)

01...FOR USE IN JAPAN(3-PHASE),
JUS(3-PHASE),
GENERAL EXPORT(1-PHASE)

日本 (三相), JUS (三相),
一般輸出 (单相) 用

17. ACCESSORIE PART COMPONENTS

付属品関係



REF. NO	NOTE	PART NO.	DESCRIPTION	ヒンメイ	Qty
1		B8213-012-000	BED HINGE CONNECTION	ヒンヅ シク	2
2		105-29600	WASHER	ヒンヅ サ	2
3		B8209-012-000	RUBBER CUSHION	トーフ ササエゴム	2
4		B8206-012-000	FELT CUSHION	トーフ クツシヨソ	2
5		105-39906	SET NAIL	トメクキ	6
6		400-16194	FREAM_SUPPORT_RUBBER	トウア ササエゴム	2
7		105-28800	FRAME SUPPORT BAR	トウア ササエホウ	1
8		105-29808	COVER	トウア ヒーニールカハ-	1
9		229-33006	SCREW DRIVER, LARGE	トライハ-(タイ)	1
10		229-33105	SCREW DRIVER, MIDDLE	トライハ-(チュウ)	1
11		229-33204	SCREW DRIVER, SMALL	トライハ-(ショウ)	1
12		229-32800	ACCESSORIE BAG	フツクヒンハツク	1
13		MDP-170B1102	NEEDLE DPX17#11-2	DPX17#11-2	1
14	*	229-64001	BOBBIN A	ホビン(A)	1
15		225-02504	THREAD GUIDE BAR	イトアンナイホウ	1
16		B9141-372-000	HEXAGONAL WRENCH, LARGE	ロツカクホー スハナ (タイ)	1
17		B9143-372-000	WRENCH (7.1 X 8.1)	リョクチ スハナ (7.1X8.1)	1
18		B9113-012-000	WRENCH (9X10)	リョクチ スハナ (シヨ)	1
19		D8115-555-B00	PEDAL SHAFT	ハタルシク	1
20		400-13198	SUPPORT PLATE	ハリイタホシヨイタ	1
21		400-16900	TIMING BELT 6.7	タイミンクハルト 6.7	1
22		400-16901	TIMING BELT 2.7	タイミンクハルト 2.7	1
23		400-17608	TIMING BELT	シタオクリハルト	2
24		400-12951	BELT ROLLER	ハルトローラ	2
25		400-12685	COUNTER KNIFE	コテイメス	1
26		400-17611	MOVING KNIFE	トウメス	1
27	*	400-06323	JUKI GREASE A TUBE	シユキグリースAチューブ	1
28	*	CM-6001002-01	WEEE INFORMATION SHEET	WEEE インフオメシヨソ シート	1

18. LIST FOR INFORMATION OF CHANGE

変更情報リスト

As to the place changed, refer to the corresponding Rev.No.
 When previous parts (Obsoleted part) and new parts (Added parts) are not interchangeable with each other:
 In this case, even obsoleted parts (D.) can be ordered with the obsoleted part number, so select the parts with changed dates and place your orders.

変更箇所は、該当Rev.No.版をご参照ください。
 部品の互換性がない変更の場合は、削除された品番でも、ご注文できます。

40018517

No. 1385-01 Rev.No.

*A: Added parts 追加部品 / D: Obsoleted parts 削除部品 / E: Erratum 訂正

* Rev. No.	Page 頁	Ref. No.	Parts No. 品番	* Rev. No.	Page 頁	Ref. No.	Parts No. 品番
D 00	2	14	TA-2351004-R0	A 01	2	14	TA-1600406-R0
D 00	2	20	SM-0041001-SC	A 01	2	20	SM-0040801-SC
D 00	2	26	400-18058				
D 00	2	27	SM-0040601-SC				
D 00	2	28	SM-6041402-TP				
D 00	2	29	236-38059				
D 00	2	38	HK-0346100-40				
D 00	2	39	400-16940				
D 00	2	51	SL-6051292-TN				
D 00	2	57	400-14098				
D 00	2	70	SL-6051292-TN				
				A 01	2	50	WP-0451016-SP
				A 01	2	51	CM-6001001-01
				A 01	2	57	HX-0018800-0E
				A 01	2	58	236-40006
				A 01	2	59	CM-3002000-03
				A 01	2	60	CM-3003000-02
				A 01	4	-	ALL PARTS 全部品
D 00	4	8	CS-070081D-SH	A 01	6	8	400-10434
D 00	4	23	228-87004	A 01	6	23	111-41207
D 00	6	28	WP-0651066-SC	A 01	8	28	WP-0641601-SC
D 00	8	12	WP-0480856-SP	A 01	10	12	WP-0482086-SD
D 00	8	15	PC-0105140-00	A 01	10	15	PC-0224040-00
D 00	8	47	NS-6150310-SP	A 01	10	47	NS-6150430-SP
				A 01	10	48	PJ-0320525-03
				A 01	10	49	BT-0400251-AB
D 00	10	50	400-16889	A 01	12	50	400-35301
D 00	10	65	400-16899	A 01	12	65	400-36120
				A 01	14	48	WP-0250516-SD
D 00	12	77	236-20701	A 01	14	77	236-20750
				A 01	16	38	105-23702
				A 01	16	39	SM-6050802-TP
				A 01	16	40	WP-0531001-SC
				A 01	16	41	NM-6050001-SC
D 00	16	30	229-45455	A 01	18	30	229-45463
D 00	16	31	229-45406	A 01	18	31	229-45414

NUMERICAL INDEX OF PARTS

索引

PART NO 品番	PAGE 頁	REF NO	PART NO 品番	PAGE 頁	REF NO	PART NO 品番	PAGE 頁	REF NO	PART NO 品番	PAGE 頁	REF NO
A3906-010-000	28	22	HA-0042500-00	30	19	NM-6080002-SC	32	12	SL-4040891-SC	12	95
A3950-010-0A0	28	19	HA-0042500-00	32	13	NM-6100003-SC	2	55	SL-4040891-SC	13	4
BT-0400251-AB	10	49	HF-0013010-00	32	3	NM-6100003-SC	6	42	SL-4040891-SC	26	4
B1116-804-000	8	4	HF-0013020-PO	32	2	NM-6120001-SE	24	19	SL-4040891-SC	26	5
B1405-012-000	2	11	HK-0165900-60	4	37	NM-6160511-SE	22	18	SL-4040891-SC	26	23
B1414-555-000	6	22	HK-0346100-20	10	14	NS-6110310-SP	16	9	SL-4040891-SC	26	26
B1432-761-000	10	46	HK-0346100-40	4	14	NS-6110530-SP	20	24	SL-4040891-SC	26	33
B1453-761-000	10	45	HK-0346400-0B	16	34	NS-6120310-SP	16	21	SL-4040891-SC	26	35
B1453-771-000	16	13	HM-0004800-10	26	28	NS-6150430-SP	10	47	SL-4040891-SC	26	60
B1513-210-D00	10	17	HM-0019400-00	12	70	NS-6150430-SP	16	19	SL-4040891-SC	26	67
B1515-210-D00	10	18	HM-0019400-00	30	35	NS-6660410-SH	16	28	SL-4041091-SC	4	10
B1529-890-00C-A	20	11	HX-0006500-0A	32	20	NS-6660430-SP	16	29	SL-4041091-SC	26	14
B1636-581-A00	8	14	HX-0015000-OH	12	78	NS-6680320-SP	8	47	SL-4041281-SC	32	44
B1636-581-B00	8	15	HX-0018800-0D	26	59	PC-0224040-00	10	15	SL-4041681-SF	26	58
B1636-581-C00	8	16	HX-0018800-OE	2	57	PH-0300123-CH	12	54	SL-4041691-SC	18	7
B1636-581-D00	8	17	HX-0022200-0A	26	62	PJ-0320525-03	10	48	SL-4043591-SC	26	29
B1652-210-D00	10	16	HX-0033700-0B	26	22	RC-0560711-KP	20	14	SL-4052581-SC	32	53
B3008-141-H00	8	24	HX-0040700-00	26	12	RC-1200001-KP	6	39	SL-6030642-TN	12	9
B3009-141-H0A	8	25	HX-0041000-0A	26	37	RC-1600002-KP	14	44	SL-6031242-TN	4	23
B3010-141-H00	8	26	HX-0051100-00	26	61	RC-2200002-KP	14	45	SL-6032092-TN	18	12
B3033-141-H00	8	45	KM-0000003-50	12	68	RE-0400000-KP	12	8	SL-6041092-TN	8	49
B3034-141-H00	8	44	KM-0000003-50	14	53	RE-0400000-KP	12	27	SL-6041292-TN	12	69
B3035-141-H00	8	43	KM-0000003-50	30	33	RE-0400000-KP	12	32	SL-6041292-TN	12	71
B3036-141-H00	8	46	KM-0000004-70	30	36	RE-0400000-KP	12	40	SL-6042092-TN	12	72
B3126-012-000	20	22	MAO-11532000	32	5	RE-0500000-KO	20	15	SL-6042092-TN	14	59
B3212-761-000	20	13	MAT-80230T00	32	47	RE-0600000-KO	16	8	SL-6051292-TN	4	40
B3406-180-000	14	64	MAT-80231T00	32	48	RO-0371801-00	10	41	SL-6051292-TN	14	18
B3417-180-000	12	49	MDP-170B1100	6	24	RO-0801502-00	2	28	SL-6051492-TN	2	17
B8108-555-0A0	24	18	MDP-170B1102	34	13	RO-0922702-00	20	16	SL-6051492-TN	4	28
B8112-552-000	24	30	MTS-HJ100003	32	7	SB-1080001-00	14	47	SL-6051692-TN	2	10
B8206-012-000	34	4	M2010-110-000	26	50	SB-1080004-00	14	2	SL-6052592-TN	6	31
B8209-012-000	34	3	M2010-110-000	32	30	SB-1080007-00	10	4	SL-6054592-TN	2	42
B8213-012-000	34	1	M3801-476-000	26	6	SB-1120006-00	14	80	SL-6061692-TN	10	44
B9113-012-000	34	18	M4001-461-000	26	46	SB-1120007-00	14	81	SL-6062092-TN	2	52
B9117-552-A00	14	51	M4001-461-000	32	26	SB-1120015-00	6	40	SL-6062092-TN	6	44
B9141-372-000	34	16	M4002-461-000	26	47	SB-1200008-00	6	10	SL-6062092-TN	6	45
B9143-372-000	34	17	M4002-461-000	26	47	SB-1200009-00	6	11	SL-6063092-TN	14	49
CM-2001000-01	26	66	M4004-461-000	26	48	SB-1200010-00	14	68	SL-6063092-TN	24	40
CM-3001000-03	26	70	M4004-461-000	32	28	SB-1250003-00	14	24	SL-6063092-TN	24	42
CM-3001004-01	26	68	M4005-461-000	26	49	SB-3050001-00	8	50	SL-6082092-TN	24	57
CM-3002000-01	2	35	M4005-461-000	32	29	SB-3070002-00	6	5	SL-6084092-TN	24	56
CM-3002000-03	2	59	M4007-351-000	26	51	SB-4080001-00	14	33	SL-9061291-SE	24	33
CM-3002001-B1	2	34	M4007-351-000	32	31	SD-0500205-TH	14	28	SL-9082091-SE	24	21
CM-3003000-02	2	60	M4008-351-000	32	32	SD-0500256-TH	16	1	SM-0020401-SC	12	14
CM-3004006-01	26	71	M4008-351-000	32	32	SD-0600271-SP	2	38	SM-0040801-SC	2	20
CM-3004007-01	26	69	M4009-351-000-A	26	52	SD-0640325-SP	16	20	SM-0040801-SC	2	46
CM-6001001-01	2	51	M4011-351-000	26	55	SD-0750946-TH	8	42	SM-0040801-SC	2	48
CM-6001002-01	34	28	M4011-351-000	26	56	SD-0800426-TP	10	25	SM-0051201-SC	20	29
CS-0800971-TP	10	6	M4012-351-000	26	33	SD-0800756-TH	8	40	SM-0061601-SC	24	53
CS-1201171-TP	14	85	M4012-351-000	32	34	SD-0800756-TH	8	52	SM-1040652-TP	14	31
CS-1701011-SZ	10	21	M4206-461-000	26	11	SD-0801007-TP	14	39	SM-1040801-SP	14	11
D2468-555-B00	10	19	M8522-476-AA0	4	38	SD-0850756-TH	8	37	SM-1040852-TP	12	23
D2588-L8W-B00	16	12	M9017-580-OA0	30	20	SK-1382501-SE	24	49	SM-1040852-TP	12	34
D7133-555-B00	20	23	M9024-580-OA0	30	21	SK-3311600-SC	24	36	SM-4020401-SC	4	13
D8113-555-B00	24	25	NM-3040520-SF	26	30	SK-3381601-SC	24	44	SM-4032101-SC	4	9
D8115-555-B00	34	19	NM-6020001-SC	18	10	SK-3382001-SC	24	5	SM-4030401-SC	20	28
D8204-555-D00	24	37	NM-6030001-SC	18	14	SK-3413201-SE	32	51	SM-4030801-SF	26	57
EA-9500B01-00	4	8	NM-6030002-SC	12	53	SK-3512001-SE	32	6	SM-4030801-SF	32	35
EA-9500B01-00	4	39	NM-6040000-SN	16	26	SK-3513200-SC	24	38	SM-4042501-SC	12	52
EA-9500B01-00	32	21	NM-6040001-SC	12	82	SL-4030691-SC	28	10	SM-4051055-SP	2	2
E2067-715-000	14	86	NM-6050001-SC	2	44	SL-4030881-SC	28	18	SM-4051055-SP	2	6
E2613-700-000	12	22	NM-6050001-SC	10	28	SL-4030891-SC	12	88	SM-4051055-SP	2	8
E9567-319-000	26	63	NM-6050001-SC	12	30	SL-4030891-SC	12	90	SM-4051405-SE	22	12
E9607-603-000	32	22	NM-6050001-SE	22	13	SL-4032081-SC	12	75	SM-4060801-SE	20	27
GPF-01016000	24	28	NM-6050001-SE	22	17	SL-4033091-SC	26	31	SM-4062001-SC	32	40
GPF-06017000	24	27	NM-6060001-SC	14	41	SL-4040691-SC	12	93	SM-5040655-SN	18	38
GPF-060600A0	24	24	NM-6060001-SC	32	41	SL-4040881-SC	26	16	SM-5040655-SN	18	40
GPF-06080000	24	32	NM-6060001-SD	8	38	SL-4040881-SC	26	18	SM-5040855-SN	12	45
G5523-880-000	10	20	NM-6080002-SC	26	10	SL-4040881-SC	26	21	SM-5041055-SN	2	24
G6505-880-000	10	26				SL-4040891-SC	2	31	SM-6020350-SP	12	20
						SL-4040891-SC	12	77	SM-6020350-SP	14	36
						SL-4040891-SC	12	79	SM-6030510-SC	14	22
						SL-4040891-SC	12	92	SM-6030602-TP	8	18

NUMERICAL INDEX OF PARTS

索引

PART NO 品番	PAGE 頁	REF NO	PART NO 品番	PAGE 頁	REF NO	PART NO 品番	PAGE 頁	REF NO	PART NO 品番	PAGE 頁	REF NO
SM-6040600-SP	14	27	TA-0750404-R0	8	21	110-43106	16	24	229-45604	18	32
SM-6040602-TP	12	74	TA-0750704-R0	8	35	110-43304	8	61	229-45703	18	35
SM-6040802-TN	12	4	TA-0850604-R0	2	12	110-43304	16	27	229-45802	18	33
SM-6040802-TN	12	36	TA-1250406-R0	2	4	110-71701	8	66	229-51404	16	30
SM-6040802-TN	14	4	TA-1250406-R0	2	13	110-72402	20	20	229-58458	32	4
SM-6040802-TP	8	71	TA-1250705-R0	2	29	111-10707	18	6	229-64001	34	14
SM-6041000-SP	8	63	TA-1450404-R0	2	40	111-41207	6	23	235-40909	4	36
SM-6041402-TP	14	54	TA-1600406-R0	2	14	111-55108	24	34	236-00505	2	5
SM-6041602-TP	10	42				111-55207	24	35	236-01305	2	26
SM-6042002-TN	12	11	WP-0250516-SD	14	48	111-55751	24	4	236-04119	6	15
SM-6050802-TP	8	68	WP-0320500-SC	14	23	111-55801	24	3	236-04168	6	14
SM-6050802-TP	16	39	WP-0320501-SC	4	19	111-56007	24	2	236-04200	6	2
SM-6051202-TP	8	56	WP-0320501-SC	18	13	111-57559	24	7	236-04309	6	32
SM-6051402-TP	8	53	WP-0371026-SD	18	43	111-57666	24	8	236-04408	6	12
SM-6051602-TP	8	2	WP-0430800-SC	12	12	111-57765	24	9	236-07054	6	34
SM-6051802-TP	10	29	WP-0430800-SC	16	25	111-57963	24	10	236-08003	6	27
SM-6061200-SP	12	84	WP-0430801-SC	8	64	111-58060	24	11	236-08706	8	59
SM-6061200-SP	16	7	WP-0430801-SC	8	72	111-58300	24	12	236-09001	8	73
SM-6061200-SP	16	35	WP-0430801-SC	10	40	111-58409	24	13	236-09209	8	12
SM-6061610-SC	22	6	WP-0430801-SC	12	6	111-58516	24	20	236-10306	8	65
SM-6064002-TN	32	17	WP-0430801-SC	12	38	111-58607	24	14	236-18705	14	69
SM-6083502-TN	26	7	WP-0430801-SC	12	81	111-58706	24	31	236-18804	14	67
SM-6084002-TN	32	8	WP-0430801-SC	12	83	111-58805	24	22	236-20305	14	79
SM-6850802-TN	14	6	WP-0430801-SC	12	97	111-58904	24	23	236-20404	14	76
SM-8030412-TP	18	3	WP-0450826-SC	2	25	111-59001	24	26	236-20503	14	65
SM-8040412-TP	8	13	WP-0451016-SP	2	50	113-05513	18	41	236-20750	14	77
SM-8040802-TP	12	59	WP-0482086-SD	10	12	113-52408	16	6	236-22061	6	4
SM-8040802-TP	12	61	WP-0531001-SC	2	43	113-52507	16	15	236-22400	6	6
SM-8040802-TP	14	61	WP-0531001-SC	10	30	113-52606	16	10	236-24505	16	32
SM-8040802-TP	26	44	WP-0531001-SC	16	16	113-52705	16	22	236-24554	16	31
SM-8040802-TP	32	36	WP-0531001-SC	16	40	113-53406	16	17	236-26104	18	37
SM-8050502-TP	10	8	WP-0550800-SP	8	57	113-53604	14	89	236-26203	6	29
SM-8050552-TP	18	29	WP-0550800-SP	8	69	113-54404	16	11	236-29900	2	27
SM-8050552-TP	18	36	WP-0611626-SP	14	42	114-04308	18	42	236-31708	4	32
SM-8050612-TP	14	84	WP-0612056-SD	10	3	129-49657	32	15	236-31807	4	33
SM-8060602-TP	8	31	WP-0621016-SD	12	28	135-22206	14	40	236-31906	4	34
SM-8060612-TP	8	19	WP-0621016-SD	12	33	137-06700	20	26	236-36053	20	2
SM-8060612-TP	8	34	WP-0621016-SD	12	41	141-13450	20	21	236-36061	20	1
SM-8060612-TP	14	14	WP-0621026-SP	32	42	170-07402	24	15	236-36202	20	3
SM-8060812-TP	6	3	WP-0641600-SC	32	18	178-45009	26	13	236-36301	20	4
SM-8060812-TP	6	13	WP-0641601-SC	8	28				236-36400	6	47
SM-8060812-TP	6	33	WP-0641601-SC	12	85	225-02504	34	15	236-36509	20	5
SM-8060812-TP	6	35	WP-0820516-SP	10	5	225-37658	20	6	236-36657	20	19
SM-8060812-TP	10	32	WP-0841601-SC	26	9	225-38151	20	7	236-36707	20	12
SM-8060812-TP	14	70	WP-0841601-SC	32	10	225-38409	20	8	236-38000	4	2
SM-8060812-TP	14	71	WP-0850002-SP	10	7	228-86808	6	26	236-38059	4	1
SM-8060812-TP	14	87	WP-0852086-SC	32	9	228-90008	14	75	236-38109	4	3
SM-8061212-TP	6	7	WP-1052001-SC	2	56	228-90305	14	92	236-38208	4	4
SM-9030650-SN	4	26	WP-1052001-SC	6	41	228-91204	6	9	236-38307	4	5
SM-9061403-SE	12	98	WP-1302501-SE	24	16	229-02506	2	3	236-38406	4	6
SS-6090520-SP	20	17	WP-1612616-SE	22	19	229-06309	6	28	236-38554	4	7
SS-6090670-TP	6	21	WS-0410002-KN	12	5	229-06408	6	20	236-38554	30	42
SS-6110650-TP	14	82	WS-0410002-KN	12	37	229-06457	6	19	236-40006	2	58
SS-6111610-SP	10	11	WS-0510002-KN	12	29	229-07406	8	11			
SS-6151220-SP	32	49	WS-0510002-KN	12	42	229-12109	20	10	320-09805	10	24
SS-6151412-TP	8	23	WS-0510002-KN	22	16	229-20607	18	39	320-55402	18	2
SS-6660610-TP	14	88	WS-0610002-KN	32	19	229-21605	18	25			
SS-7080510-TP	6	25	WS-0610002-KP	14	43	229-30309	22	14	400-00046	26	20
SS-7091410-SP	20	18	WS-0631510-KP	32	43	229-30358	22	1	400-00046	30	7
SS-7110740-TP	4	35	WS-0820002-KR	26	8	229-30408	22	10	400-00056	26	19
SS-7110740-TP	16	33	WS-0820002-KR	32	11	229-30507	22	9	400-00056	30	6
SS-7111410-SP	32	50	WS-1253010-KN	24	17	229-30556	22	15	400-00130	28	1
SS-7681650-TP	6	16	WS-1643202-KR	22	20	229-30705	22	7	400-00131	28	2
SS-8110422-TP	6	48	WZ-0620550-KP	2	39	229-30804	22	5	400-00132	28	3
SS-8110520-TP	14	83				229-30903	22	4	400-00133	28	4
SS-8110520-TP	14	91	100-04109	2	36	229-31000	22	3	400-00134	28	5
SS-8660610-TP	6	18	100-13019	10	35	229-31109	22	2	400-00135	28	6
SS-8660610-TP	16	18	101-12704	10	31	229-31307	22	11	400-00136	28	7
SS-8660810-TP	14	78	105-02300	20	25	229-31406	22	8	400-00137	28	8
SS-8661030-SP	14	66	105-23702	16	38	229-32800	34	12	400-00138	28	9
SS-8681650-TP	6	17	105-28800	34	7	229-33006	34	9	400-00139	28	11
SS-9661120-CP	8	27	105-29600	34	2	229-33105	34	10	400-00140	28	12
SV-4030601-SR	26	54	105-29808	34	8	229-33204	34	11	400-00141	28	14
SV-4030601-SR	32	37	105-39906	34	5	229-45414	18	31	400-00142	28	15
			106-18304	20	9	229-45463	18	30	400-00143	28	16
TA-0550604-R0	28	13	110-42959	14	90	229-45505	18	34	400-00144	28	17

NUMERICAL INDEX OF PARTS

索引

PART NO 品番	PAGE 頁	REF NO	PART NO 品番	PAGE 頁	REF NO	PART NO 品番	PAGE 頁	REF NO	PART NO 品番	PAGE 頁	REF NO
400-00146	28	20	400-12864	8	58	400-16436	26	64	400-17611	34	26
400-00148	28	21	400-12865	8	51	400-16436	30	18	400-17612	16	23
400-03451	26	1	400-12867	8	67	400-16702	30	22	400-17612	30	41
400-03453	26	3	400-12915	10	23	400-16702	32	24	400-17614	14	35
400-03458	26	65	400-12916	10	22	400-16703	32	23	400-17615	16	5
400-05402	2	32	400-12917	10	27	400-16713	12	86	400-17616	14	50
400-05402	30	37	400-12918	10	10	400-16871	12	2	400-17619	14	37
400-05402	30	38	400-12919	10	2	400-16872	12	3	400-17630	24	55
400-05404	26	32	400-12920	10	1	400-16873	12	7	400-17675	16	37
400-05974	26	24	400-12922	14	30	400-16874	12	10	400-17676	24	52
400-05974	30	10	400-12923	14	34	400-16875	12	13	400-17696	24	41
400-05975	26	39	400-12926	14	32	400-16876	12	15	400-17697	24	43
400-05975	30	11	400-12927	16	2	400-16877	12	16	400-17733	30	2
400-05976	26	40	400-12928	16	3	400-16878	12	17	400-17734	30	3
400-05976	30	12	400-12930	16	36	400-16878	12	25	400-17736	26	17
400-05977	26	41	400-12931	14	5	400-16879	12	18	400-17736	30	5
400-05977	30	13	400-12932	14	9	400-16880	12	19	400-17737	30	25
400-05979	26	25	400-12934	14	74	400-16881	12	21	400-17738	30	23
400-05979	30	14	400-12935	14	13	400-16882	12	24	400-17738	32	46
400-05980	26	43	400-12936	14	8	400-16883	12	26	400-17739	30	31
400-05980	30	17	400-12937	14	38	400-16884	12	31	400-17740	30	29
400-05981	26	45	400-12938	14	3	400-16885	12	35	400-17741	30	30
400-05987	26	42	400-12939	14	7	400-16886	12	39	400-17742	30	32
400-05987	30	9	400-12940	14	10	400-16887	12	44	400-17743	26	38
400-05991	26	2	400-12942	2	22	400-16888	12	46	400-17743	30	8
400-06002	26	34	400-12943	2	23	400-16890	12	51	400-17744	30	44
400-06003	26	36	400-12944	2	19	400-16891	12	55	400-17755	14	1
400-06270	18	9	400-12945	2	18	400-16892	12	56	400-17756	2	21
400-06323	34	27	400-12946	2	54	400-16893	12	57	400-17757	6	36
400-08173	30	1	400-12948	2	41	400-16894	12	58	400-17759	10	36
400-08175	32	14	400-12949	2	53	400-16895	12	60	400-17760	12	1
400-08187	26	15	400-12951	14	15	400-16896	12	62	400-17794	8	9
400-08187	30	4	400-12951	34	24	400-16897	12	63	400-17795	8	10
400-10034	30	24	400-12952	14	55	400-16898	12	64	400-17823	10	13
400-10434	6	8	400-12953	14	56	400-16900	12	66	400-17823	30	43
400-10478	18	24	400-12954	14	58	400-16900	34	21	400-17831	12	47
400-10508	18	15	400-12955	14	20	400-16901	12	67	400-17832	12	48
400-10509	18	16	400-12956	14	16	400-16901	34	22	400-18058	4	12
400-10510	18	17	400-12957	14	17	400-16902	2	30	400-18124	32	25
400-10511	18	18	400-12959	14	21	400-16903	12	87	400-18344	32	1
400-10512	18	19	400-12961	14	19	400-16904	12	89	400-18458	4	31
400-10513	18	20	400-12962	8	20	400-16905	12	80	400-19398	12	73
400-10514	18	21	400-12963	8	6	400-16906	12	91	400-19593	12	76
400-10515	18	22	400-12964	8	7	400-16908	18	1	400-19594	12	96
400-10521	18	26	400-12965	8	8	400-16908	30	39	400-19605	12	94
400-10522	18	27	400-12966	8	54	400-16909	18	5	400-19976	32	52
400-10523	18	28	400-12967	8	5	400-16910	18	8	400-21363	4	27
400-11359	18	23	400-13083	32	38	400-16911	18	11	400-35301	12	50
400-12035	6	1	400-13084	32	16	400-16933	4	16	400-36120	12	65
400-12663	2	45	400-13085	24	45	400-16934	4	17			
400-12664	2	47	400-13086	24	46	400-16935	4	18			
400-12665	2	15	400-13087	24	47	400-16936	4	20			
400-12666	2	16	400-13088	24	48	400-16937	4	21			
400-12667	4	25	400-13092	24	1	400-16938	4	22			
400-12669	6	37	400-13093	24	50	400-16939	4	24			
400-12671	6	38	400-13094	32	39	400-16940	4	15			
400-12673	10	43	400-13126	24	39	400-16951	2	37			
400-12677	10	34	400-13172	2	1	400-17589	6	43			
400-12682	10	33	400-13173	2	7	400-17591	6	46			
400-12685	14	25	400-13174	2	9	400-17593	8	22			
400-12685	34	25	400-13175	4	30	400-17594	8	36			
400-12686	14	26	400-13198	2	49	400-17596	8	39			
400-12687	16	4	400-13198	34	20	400-17598	8	41			
400-12690	14	62	400-14098	4	29	400-17600	8	60			
400-12692	14	72	400-14098	30	40	400-17601	8	62			
400-12700	14	63	400-14170	24	6	400-17602	8	70			
400-12705	14	73	400-14254	24	51	400-17603	10	9			
400-12709	14	12	400-15522	24	54	400-17604	10	37			
400-12840	8	32	400-15794	30	26	400-17605	10	38			
400-12842	8	33	400-15795	30	27	400-17606	10	39			
400-12853	8	1	400-15796	30	28	400-17607	14	57			
400-12854	8	55	400-15806	32	45	400-17608	14	60			
400-12855	8	48	400-16194	34	6	400-17608	34	23			
400-12861	8	3	400-16435	26	27	400-17609	14	52			
400-12862	8	29	400-16435	30	15	400-17610	14	46			
400-12863	8	30	400-16435	30	16	400-17611	14	29			

JUKI®

JUKI 株式会社

JUKI CORPORATION

お問い合わせ、ご相談は
To order or for further
information,
please contact:

Copyright © 2003-2005 JUKI CORP.
本書の内容を無断で転載、複写すること
を禁止します。
All rights reserved throughout the world.

※このパーツリストは商品改良のため予告なく変更する事があります。
*The description covered in this parts list is subject to change for improvement of the commodity without notice.
※このパーツリストは、2005年11月現在の商品仕様で編集したものです。
*This parts list is edited in accordance with the product specifications as of November 2005.

Printed in Japan