

JUKI[®]

Computer-controlled Cycle Machine with Input Function

入力機能付き電子サイクルマシン

AMS-210E/IP-400

AMS-210E/CP-20

PARTS LIST

40033708

No.1430-05

HOW TO MAKE USE OF THIS PARTS LIST

1. Explanation of codes

1) "*" mark.....means this part is changed from the previous parts book.

As to the details of the change, refer to "List for information of change".

2) "01"refer to "Note" explanation at bottom of page.

2. Codes on the "Qty" column

· Each numeral indicates the number of parts required.

· "0.1" and "2.5" indicate the length (in meters) of the respective parts.

3. Parentheses mean that the corresponding part is a subpart that constructs an assembly part.

4. Dotted lines on the Figures indicate assembly parts.

5. As to the parts with marks of "☆"(consumable parts) and "◎" (optional parts) on the respective parts, it is recommended to prepare spares.

パーツリストご利用に際して

1. "注記" 欄の記号説明

1) "*" 印前回のパーツブックに比較して今回変更された部品を意味します。

変更内容は" 変更情報リスト" を参照してください。

2) "01"ページ下の" 注記" の説明を参照してください。

2. 数量欄の数字は、個数を表し、0.1、2.5等の数値は、長さ（単位メートル）を表します。

3. 数量欄の（ ）は、組部品を構成している子部品であることを意味します。

4. イラストページの — — — — 枠は、組構成であることを意味します。

5. リストページの"☆"（消耗部品）、"◎"（オプション部品）の印が付いた部品は、予備を準備しておくことをお奨めします。

CONTENTS

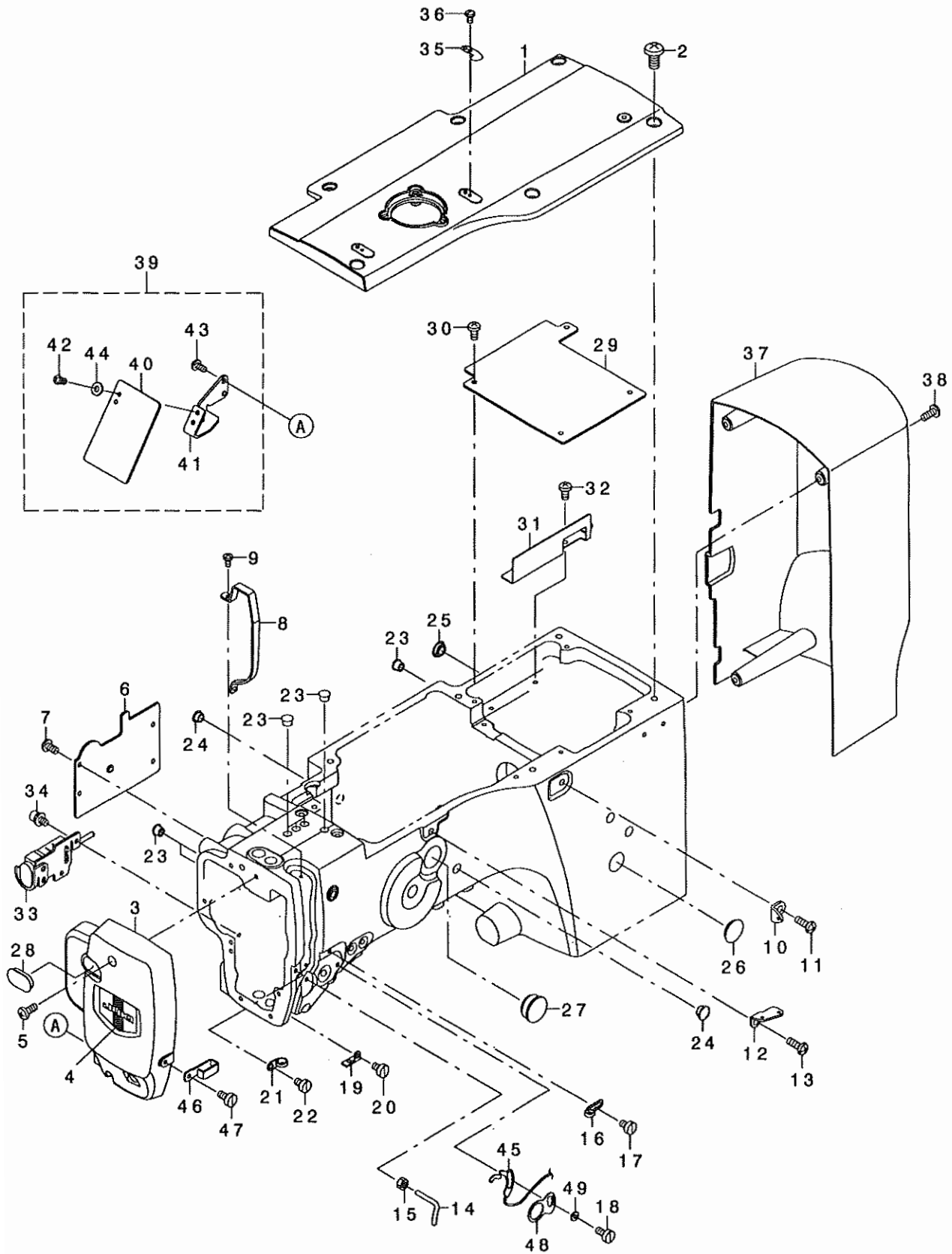
目 次

1. FRAME & MISCELLANEOUS COVER COMPONENTS (1)	1
頭部・外装関係 (1)	
2. FRAME & MISCELLANEOUS COVER COMPONENTS (2)	3
頭部・外装関係 (2)	
3. FRAME & MISCELLANEOUS COVER COMPONENTS (3)	5
頭部・外装関係 (3)	
4. MAIM SHAFT & NEEDLE BAR COMPONENTS	7
上軸・針棒関係	
5. PRESSER MECHANISM & PRESSER VARIABLE COMPONENTS (1)	9
中押え・中押え可変関係 (1)	
6. PRESSER MECHANISM & PRESSER VARIABLE COMPONENTS (2)	11
中押え・中押え可変関係 (2)	
7. PRESSER PLATE & MANUAL PRESSER MECHANISM COMPONENTS	13
押え・マニュアル押え関係	
8. SHUTTLE DRIVER SHAFT COMPONENTS	15
下軸関係	
9. WIPER MECHANISM COMPONENTS	17
ワイパ関係	
10. TENSION RELEASE & THREAD TENSION COMPONENTS	18
糸ゆるめ・糸調子関係	
11. THREAD TRIMMER MECHANISM COMPONENTS	19
糸切り関係	
12. THREAD CLAMP COMPONENTS	21
糸掴み関係	
13. X-Y COMPONENTS (1)	23
X-Y関係 (1)	
14. X-Y COMPONENTS (2)	25
X-Y関係 (2)	
15. CLOTH FEED MECHANISM COMPONENTS (FOR AMS-210EHS,ESS)	27
布送り台関係 (AMS-210EHS,ESS用)	
16. CLOTH FEED MECHANISM COMPONENTS (EXCEPT AMS-210EHS,ESS)	29
布送り台関係 (AMS-210EHS,ESSを除く)	
17. TABLE COMPONENTS	31
脚卓関係	
18. PNEUMATIC COMPONENTS (EXCEPT AMS-210EHS,ESS)	33
エア-関係 (AMS-210EHS,ESSを除く)	

19. THREAD STAND COMPONENTS	34
糸立て装置関係	
20. OPERATION PANEL COMPONENTS	35
操作パネル関係	
21. CONTROL BOX COMPONENTS	37
電装ボックス関係	
22. WIRING DIAGRAM	39
電装配線図	
23. PEDAL COMPONENTS	41
ペダル関係	
24. ACCESSORIE PART COMPONENTS	42
付属品関係	
25. OPTIONAL PART COMPONENTS (1)	43
オプション関係 (1)	
26. OPTIONAL PART COMPONENTS (2)	45
オプション関係 (2)	
27. LIST FOR INFORMATION OF CHANGE	47
変更情報リスト	
NUMERICAL INDEX OF PARTS	48
索引	

1. FRAME & MISCELLANEOUS COVER COMPONENTS (1)

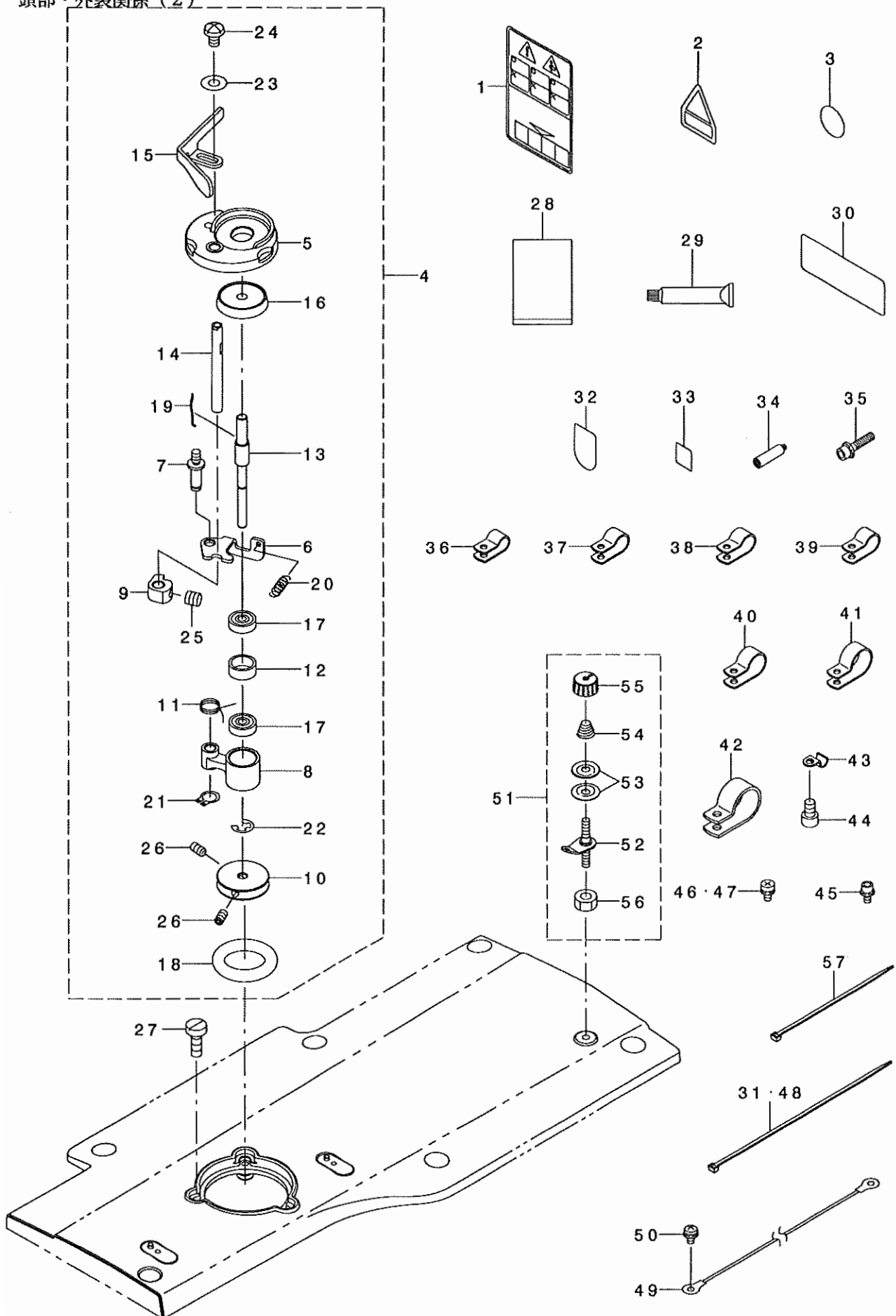
頭部・外装関係 (1)



REF. NO	NOTE	PART NO.	DESCRIPTION	クニメイ	Qty
1		400-26980	UPSIDE_COVER	シ' ヨウメンカハ'	1
2		SM-4061255-SP	SCREW M6 L=12	ナハ' ネジ' M6 L=12	6
3		400-26979	FACE_COVER	メンブ' カハ' -	1
4		229-02506	FACE PLATE	メンイタケヲヨウハ' ソ	1
5		SM-4041055-SP	SCREW	ナハ' ネジ' M4 L=10	2
6		400-24999	PRESSER_COVER	ナカサマエカハ' -	1
7		SM-4040855-SP	SCREW	ナハ' ネジ'	4
8		400-30828	THREAD TAKE UP LEVER COVER	テンビ' ンカハ' -	1
9		SM-4030601-SN	SCREW M3 X 6	ナハ' コネジ' M3X0.5 L=6	2
10		400-10414	THREAD GUIDE NO.1	タ' イチイトアンナイ	1
11		SM-4061255-SP	SCREW M6 L=12	ナハ' ネジ' M6 L=12	1
12		262-11904	THREAD GUIDE PLATE	タ' イ2イトアンナイ	1
13		SM-4061255-SP	SCREW M6 L=12	ナハ' ネジ' M6 L=12	1
14		400-25414	L_SHAPED_THREAD_GUIDE	Lカ' タイトアンナイ	1
15		NM-6040000-SN	NUT M4	ロツカクナツト M4	1
16		229-20508	ARM THREAD GUIDE A	ア-ムイトアンナイA	1
17		SM-6040650-TP	SCREW	ヒラネジ' M4 L=6	1
18		SM-6040860-TP	SCREW M4 L=8	ヒラネジ' M4 L=8	1
19		B1129-210-000	FRAME THREAD GUIDE (B)	ア-ム イト アンナイB	1
20		SM-6040650-TP	SCREW	ヒラネジ' M4 L=6	1
21		137-05108	TAKE-UP THREAD GUIDE B	テンビ' ン イトアンナイ B	1
22		SM-6040650-TP	SCREW	ヒラネジ' M4 L=6	1
23		TA-0850604-RO	RUBBER PLUG	トメセン	7
24		TA-1050504-RO	RUBBER PLUG	トメセン	3
25		TA-1250406-RO	RUBBER PLUG D=12.5 L=4	トメセン D=12.5 L=4	1
26		TA-2050406-RO	RUBBER PLUG	トメセン	1
27		TA-2351004-RO	RUBBER PLUG	トメセン	1
28		400-28877	FACE_COVER_CAP	メンブ' カハ' -トメセン	1
29		400-24998	CRANK_ROD_COVER	クランクロッド' カハ' -	1
30		SM-4040855-SP	SCREW	ナハ' ネジ'	4
31		400-28459	GREASE_PLATE	ク' リスホシ' イタ	1
32		SM-4040855-SP	SCREW	ナハ' ネジ'	2
33		400-29632	STOP SW ASM.	イチジ' テイヲスイツクミ	1
34		SL-6040892-TN	BOLT	サ' カ' ネツキロツカクアナホ' ルト	2
35		105-02300	THREAD CUTTER	イトキリホシ' イタ	1
36		SM-4030601-SN	SCREW M3 X 6	ナハ' コネジ' M3X0.5 L=6	1
37	01	400-27971	MOTOR_COVER	モ-タカハ' -	1
38	01	SM-4041055-SP	SCREW	ナハ' ネジ' M4 L=10	4
39	01	400-06484	SAFETY PLATE COMPL.	アンセ' ソフ' レ-トケツゴ' ウ	1
40	*	B3120-372-000	SAFETY PLATE	アンセ' ン フ' レ-ト	(1)
41	*	400-51987	SAFETY PLATE BASE	アイカ' -ト' コテイイタ	(1)
42	*	SM-4040655-SP	SCREW M4 L=6	ナハ' コネジ' M4 L=6	(2)
43		SM-4040855-SP	SCREW	ナハ' ネジ'	(2)
44		WP-0450801-SD	WASHER 4.5X10X0.8	ヒラサ' カ' ネ 4.5X10X0.8	(2)
45		400-32511	THB SENSOR CABLE_ASM.	イトキレセンサケ-フ' ルクミ	1
46		101-02200	THREAD GUIDE F	イトアンナイ F	1
47		SM-6040860-TP	SCREW M4 L=8	ヒラネジ' M4 L=8	1
48		400-28834	GUIDE_PLATE	イトキ' レケンチハ' ソカ' イト'	1
49		400-28835	BUSHING	イトキ' レケンチハ' ソフ' ッツユ	1
		NOTE (注記)	01...ACCESSORIE PARTS	付属品	

2. FRAME & MISCELLANEOUS COVER COMPONENTS (2)

頭部・外装関係 (2)



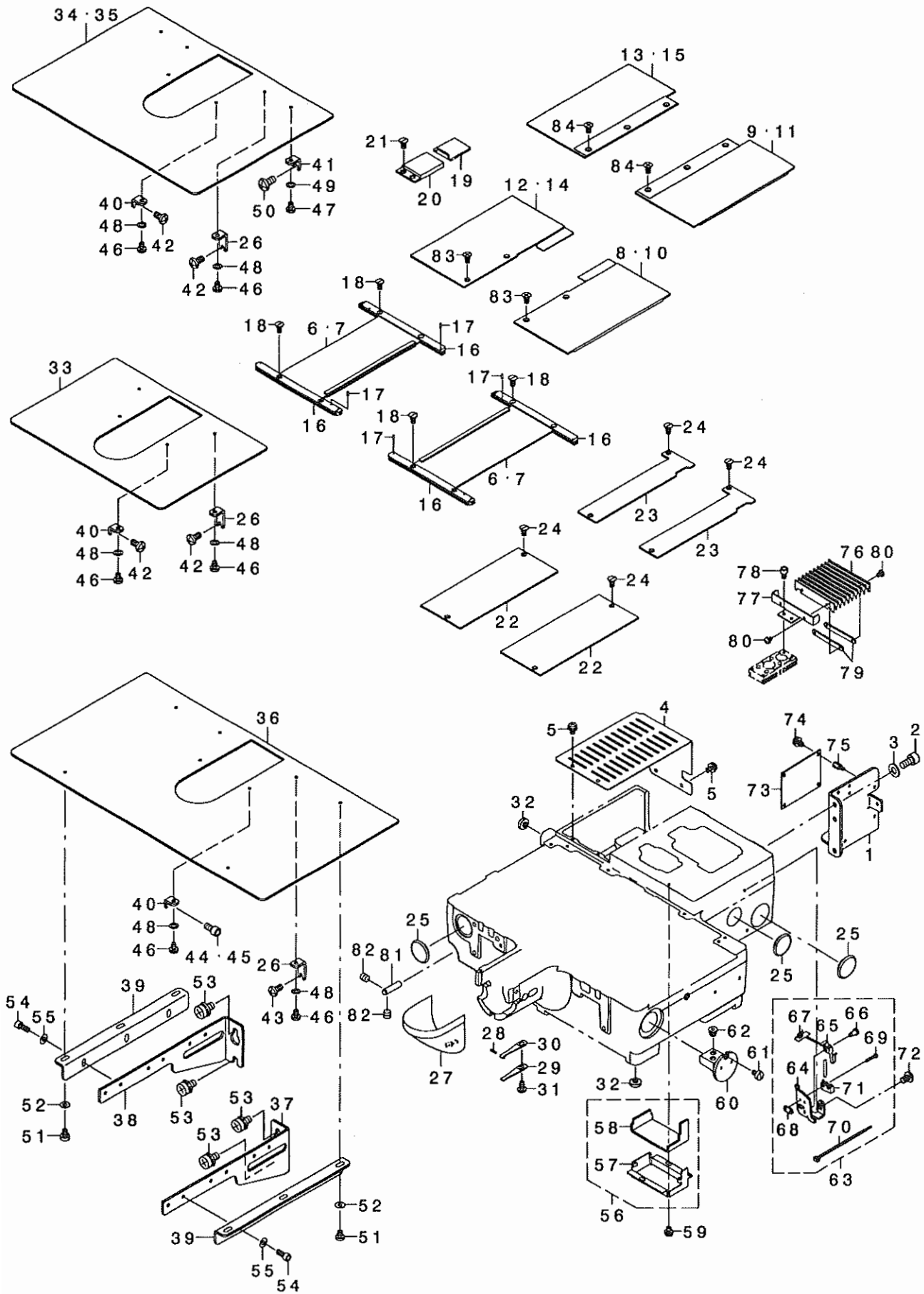
REF. NO	NOTE	PART NO.	DESCRIPTION	品名	Qty
1	*	CM-3012000-01	SAFETY LABEL S	トウフ チュウイ フソセ'ン ヲ-ル (ヲヨ	1
2		CM-3002000-03	ATTENTION LABEL	ユビ'クカ' チュウイツ-ル(31.5)	1
3		100-04109	GROUND MARK	ク'ラント' マ-ク	1
4		400-28338	BOBBIN WINDER_UNIT	イトマキソウチクミ	1
5		262-60109	BTW_BASE	イトマキトリツクダ'イ	(1)
6		262-60208	BTW_CAM_PLATE	イトマキチヨウセツイタ	(1)
7		262-60307	BTW_BASE_SHAFT	イトマキチヨウセツイタツ'ク	(1)
8		262-60406	BTW_SHAFT_BASE	イトマキウテ'	(1)
9		262-60505	BTW_CAM_LEVER	イトマキカム	(1)
10		262-60604	BTW_WHEEL	イトマキク'ルマ	(1)
11		262-60703	BTW_TORSION_SPRING	イトマキウテ'ハ'ネ	(1)
12		262-60802	BTW_BEARING_SPACER	ハ'アリソク'スハ'-チ-	(1)
13		400-23865	BTW_SHAFT	イトマキク'ク	(1)
14		400-23866	BTW_LEVER_SHAFT	イトマキレハ'-ツ'ク	(1)
15		400-30829	BTW_LEVER	イトマキレハ'-	(1)
16		262-61206	BTW_SPACER	ホ'ビ'ソク'	(1)
17		262-61305	BTW_BEARING	イトマキク'クハ'アリソク'	(2)
18		262-61503	BTW_WHEEL RUBBER	イトマキマツツク'ルマ	(1)
19		262-61602	BOBBIN_SPRING	ホ'ビ'ソク'ハ'ネ	(1)
20		262-61701	BTW_SPRING	イトマキチヨウセツイタモト'シハ'ネ	(1)
21		RC-0560711-KP	RETAINING RING	Cカ'タトメツ	(1)
22		RE-0400000-KO	E-RING 4	Eカ'タトメツ 4	(1)
23		WP-0450826-SC	WASHER 4.5X10X0.8	ヒラネ'カ'ネ 4.5X10X0.8	(1)
24		SM-5040655-SN	SCREW	ハ'イント'ネツ'	(1)
25		SM-8050502-TP	SCREW M5 L=5	トメネツ'	(1)
26		SM-8040802-TP	SCREW M4X8	トメネツ' M4X0.7 L=8	(2)
27		SM-6041150-TP	SCREW	ヒラネツ' M4 L=11	3
28		400-31336	FLAT BAG	ホ'リエチレンフクロ	1
29		400-13640	JUKI_GREASE_B_TUBE	シ'ユ-キク'リースB	1
30	02	CM-5001000-01	CE MARKING LABEL	CEマ-キンク'メイヤン(JUKIシヨウ)	1
31	05	EA-9500B02-00	CABLE BAND 150	ケツツクハ'ソト' 150	3
32		CM-1001000-01	OIL INJECTION PROHIBITION LABE	ア'ラ チュウコウ キンツ'ラハ'ル	1
33	02	CM-6001001-01	WEEE MARK LABEL S	WEEE マ-ク ラハ'ル S	1
34		400-36110	GREASE JOINT B	ク'リスチュウコウツク'テB	1
35		SL-6084092-TN	BOLT	チ'カ'ネツキロツカクアナホ'ルト	1
36		HX-0015000-0C	CABLE BAND	ソクセンハ'ソト'	4
37	03	HX-0015000-0D	CABLE CLIP	ケ-フ'ル クリツア'	5
38	04	HX-0015000-0D	CABLE CLIP	ケ-フ'ル クリツア'	5
39	07	HX-0015000-0D	CABLE CLIP	ケ-フ'ル クリツア'	6
40	04	HX-0015000-0F	CABLE CLIP	ケ-フ'ルクリツア'	1
41		HX-0015000-0H	CABLE CLIP	ケ-フ'ル クリツア'	1
42		HX-0015000-0K	CABLE CLIP	ケ-フ'ル クリツア'	1
43		B3538-112-000	OIL RETURN TUBE HOLDER	カンリコウ ハ'イ'オサエ	2
44		SM-6040602-TP	SCREW M4 L=6	ロツカクアナホ'ルト M4X0.7 L=6	2
45		SL-6040892-TN	BOLT	チ'カ'ネツキロツカクアナホ'ルト	3
46	01	SL-4040891-SC	SCREW M4 L=8	チ'カ'ネツキ ナハ'コネツ' M4 L=8	12
47	07	SL-4040891-SC	SCREW M4 L=8	チ'カ'ネツキ ナハ'コネツ' M4 L=8	13
48	06	EA-9500B02-00	CABLE BAND 150	ケツツクハ'ソト' 150	4
49		400-05712	EARTH CODE ASM	ア-スコ-ト' (クミ)	1
50		SL-4040891-SC	SCREW M4 L=8	チ'カ'ネツキ ナハ'コネツ' M4 L=8	1
51		141-13468	BOBBIN THREAD TENSION ASM.	イトマキイトチヨウツ' (クミ)	1
52		141-13450	BOBBIN THREAD TENSION ROD ASM.	イトマキイトチヨウツ'ウ' (ケツコ'ウ)	(1)
53		B3126-012-000	THREAD TENSION DISK	イトチヨ-ツチラ	(2)
54		D7133-555-B00	CONNECTING ROD SPRING	シタルケツク'ハ'ハ'ネ	(1)
55		110-72402	THREAD TENSION NUT	タイ 1 イトチヨウツ'ナツト	(1)
56		NS-6110310-SP	NUT 11/64-40	ロツカクナツト 11/64-40	(1)
57		EA-9500B01-00	CABLE BAND	ソクセンハ'ソト'	2

NOTE (注記)

01...	EXCEPT AMS-210E-2206,AMS-210E-2210	AMS-210E-2206,AMS-210E-2210を除く
02...	FOR JE	JE用
03...	FOR AMS-210EHS,ESS	AMS-210EHS,ESS用
04...	FOR AMS-210EHL,ESL,AMS-210E-1510	AMS-210EHL,ESL,AMS-210E-1510用
05...	FOR AMS-210EHS,ESS,EHL,ESL	AMS-210EHS,ESS,EHL,ESL用
06...	FOR AMS-210E-1510,AMS-210E-2206,AMS-210E-2210	AMS-210E-1510,AMS-210E-2206,AMS-210E-2210用
07...	FOR AMS-210E-2206,AMS-210E-2210	AMS-210E-2206,AMS-210E-2210用

3. FRAME & MISCELLANEOUS COVER COMPONENTS (3)

頭部・外装関係 (3)



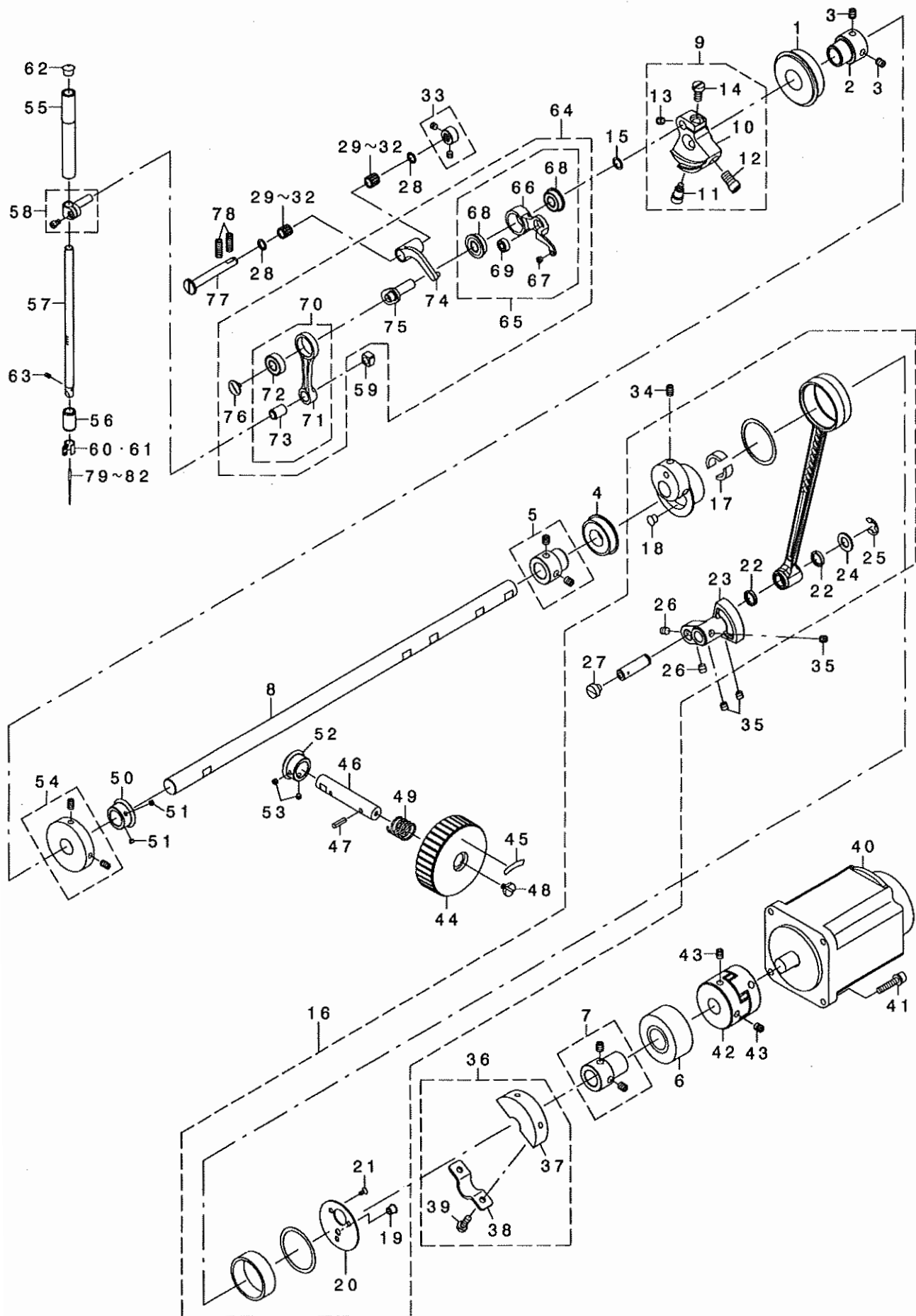
REF. NO	NOTE	PART NO.	DESCRIPTION	Qty
1		400-24997	LIFTER BASE	1
2		SM-6061202-TP	SCREEN M6 L=12	2
3		WP-0651001-SC	WASHER	2
4		400-25017	X MOTOR COVER	1
5		SL-4040891-SC	SCREEN M4 L=8	5
6	02	400-25018	X MOVEMENT LOWER COVER ASM.	2
7	06	400-36457	X MOVEMENT LOWER COVER ASM	2
8	02	400-25023	X MOVEMENT UPPER COVER R ASM.	1
9	01	400-36459	X MOVEMENT UPPER COVER R ASM	1
10	08	400-38553	X MOVEMENT UPPER COVER R ASM	1
11	09	400-39532	X MOVEMENT UPPER COVER R ASM	1
12	02	400-25021	X MOVEMENT UPPER COVER L ASM.	1
13	01	400-36461	X MOVEMENT UPPER COVER L ASM	1
14	08	400-38555	X MOVEMENT UPPER COVER L ASM	1
15	09	400-39534	X MOVEMENT UPPER COVER L ASM	1
16		B1181-210-D00	X MOVEMENT COVER RAIL	4
17		PS-0150042-X0	SPRING PIN 1.5X 4	4
18		SM-1040870-TP	SCREEN	8
19	07	B1123-210-000	Y DRIVE COVER	1
20	07	B1124-210-000	Y FIXED COVER	1
21	07	SM-1040870-TP	SCREEN	2
22	02	400-25031	FEED BASE COVER	2
23	06	400-36464	FEED BASE COVER	2
24		SM-1040870-TP	SCREEN	4
25		B8267-180-000	RUBBER PLUG	3
26	03	400-25015	COVER SUPPORT A	2
27		138-16855	HOOK COVER ASM.	1
28		312-62801	PIN	1
29		262-21200	HOOK COVER PRESSER SPRING B	1
30		262-21101	HOOK COVER PRESSER SPRING A	1
31		SM-5040855-SN	SCREEN	1
32	03	B1116-210-D00	FRAME SUPPORT RUBBER	6
33	11	400-23629	NEEDLE PLATE SUPPORT COVER	1
34	04	400-36481	NEEDLE PLATE SUPPORT COVER	1
35	13	400-38568	NEEDLE PLATE SUPPORT COVER	1
36	14	400-39545	NEEDLE PLATE SUPPORT COVER	1
37	14	400-39546	COVER SUPPORT R	1
38	14	400-39547	COVER SUPPORT L	1
39	14	B1132-223-C00	COVER BASE	2
40	03	400-25014	COVER SUPPORT B	2
41	12	D1113-D10-D00	COVER SUPPORT	2
42	10	SM-4051055-SP	SCREEN	4
43	14	SM-4051055-SP	SCREEN	2
44	15	SM-4051055-SP	SCREEN	2
45	15	SM-6051002-TP	SCREEN M5X0.8 L=10	2
46	03	SM-6450610-TP	SCREEN	4
47	12	SM-6450610-TP	SCREEN	2
48	03	WP-0430800-SD	WASHER M4	4
49	12	WP-0430800-SD	WASHER M4	2
50	12	SM-4061255-SP	SCREEN M6 L=12	2
51	14	SM-6450610-TP	SCREEN	4
52	14	WP-0450801-SP	WASHER	4
53	14	SL-9061291-SE	WASHER HEXAGONAL BOLT M6 L=12	4
54	14	SM-6041002-TP	SCREEN M4 L=10	6
55	14	WP-0450801-SP	WASHER	6
56		400-26829	GEAR COVER ASM.	1
57		400-26830	GEAR COVER	(1)
58		400-26831	GEAR COVER FELT	(1)
59		SL-4040681-SC	COMBINATION SCREW M4 X 8	2
60		400-06836	OIL TANK ASM.	1
61		SM-6040650-TP	SCREEN	1
62		400-06840	RUBBER BUSH	2
63		400-29776	SAFETY SW ASM.	1
64		400-06496	SAFETY SW BASE	(1)
65		236-38109	SAFETY SWITCH ARM	(1)
66		400-06497	SAFETY SW ARM SHAFT	(1)
67		236-38208	SAFETY SWITCH SPRING	(1)
68		236-38406	SAFETY SWITCH NUT	(1)
69		SM-4021201-SC	SCREEN M2 L=12	(1)
70		EA-9500801-00	CABLE BAND	(2)
71		400-29633	SAFETY SW CORD ASM.	(1)
72		SM-4050855-SP	SCREEN	1
73		400-32512	INT PCB ASM.	1
74		SL-4040891-SC	SCREEN M4 L=8	3
75		HX-0033900-00	STUD	4
76	05	400-36465	FEED COVER	1
77	05	400-36467	FEED COVER STAY	1
78	05	SM-6040602-TP	SCREEN M4 L=6	2
79	05	400-36468	FEED COVER PLATE	2
80	05	SM-7030450-SC	SCREEN M3X0.5 L=4	4
81		400-09290	HINGE STUD	2
82		SM-8060612-TP	SCREEN M6 L=6	4
83	07	SM-1040801-SP	SCREEN M4X0.7 L=8	4
84	05	SM-1040801-SP	SCREEN M4X0.7 L=8	6

NOTE (注記)

- | | |
|-------------------------------------------------------|----------------------------------------------|
| 01... FOR AMS-210E-1510 | AMS-210E-1510用 |
| 02... FOR AMS-210EHS, ESS, EHL, ESL | AMS-210EHS, ESS, EHL, ESL用 |
| 03... ACCESSORIE PARTS | 付属品 |
| 04... ACCESSORIE PARTS(FOR AMS-210E-1510) | 付属品(AMS-210E-1510用) |
| 05... FOR AMS-210E-1510, AMS-210E-2210 | AMS-210E-1510, AMS-210E-2210用 |
| 06... FOR AMS-210E-1510, AMS-210E-2206, AMS-210E-2210 | AMS-210E-1510, AMS-210E-2206, AMS-210E-2210用 |
| 07... EXCEPT AMS-210E-1510, AMS-210E-2210 | AMS-210E-1510, AMS-210E-2210を除く |
| 08... FOR AMS-210E-2206 | AMS-210E-2206用 |
| 09... FOR AMS-210E-2210 | AMS-210E-2210用 |
| 10... EXCEPT AMS-210E-2210 | AMS-210E-2210を除く |
| 11... ACCESSORIE PARTS | 付属品 |
| (FOR ASM-210EHS, ESS, EHL, ESL) | (ASM-210EHS, ESS, EHL, ESL用) |
| 12... ACCESSORIE PARTS | 付属品 |
| (FOR ASM-210E-1510, AMS-210E-2206) | (ASM-210E-1510, AMS-210E-2206用) |
| 13... ACCESSORIE PARTS(FOR ASM-210E-2206) | 付属品(ASM-210E-2206用) |
| 14... ACCESSORIE PARTS(FOR ASM-210E-2210) | 付属品(AMS-210E-2210用) |
| 15... SELECTIVE PARTS(FOR AMS-210E-2210) | 選択部品(AMS-210E-2210用) |

4. MAIN SHAFT & NEEDLE BAR COMPONENTS

上軸・針棒関係



REF. NO	NOTE	PART NO.	DESCRIPTION	品名	Qty
1		SB-1200009-00	BEARING	コロカ' ヲク' クウク	1
2		236-04200	MAIN SHAFT BEARING SUPPORT	ウツク' クハ' アリソク' ウク	1
3		SM-8060812-TP	SCREW M6 L=8	トメネジ' M6 L=8	2
4		SB-1200018-00	BEARING	コロカ' ヲク' クウク	1
5		400-10415	BEARING_BUSH_A_ASM.	ウツク' クハ' アリソク' ア' ヲシユクミ	1
6		SB-1200017-00	BEARING	コロカ' ヲク' クウク	1
7		400-10418	BEARING_BUSH_B_ASM.	ウツロメタルハ' アリソク' ア' ヲシユクミ	1
8		400-25417	MAIN SHAFT	ウツク' ク	1
9		400-10422	COUNTER_WEIGHT_ASM.	ツリアイスイクミ	1
10		400-10423	COUNTER_WEIGHT	ツリアイス	(1)
11		400-10424	COUNTER_WEIGHT_SCREW_A	ツリアイスイトメネジ' A	(1)
12		400-10425	COUNTER_WEIGHT_SCREW_B	ツリアイスイトメネジ' B	(1)
13		400-10426	COUNTER_WEIGHT_SCREW_C	ツリアイスイトメネジ' C	(1)
14		400-10427	COUNTER_WEIGHT_SCREW_D	ツリアイスイトメネジ' D	(1)
15		WP-0820516-SP	WASHER 11.6X8.2X0.6	ヒラシ' カ' ネ 8.2X11.6X0.6	1
16		400-31136	CRANK ROD ALL_ASM.	ウツク' ククランクロッド' ヲククミ	1
17		400-06555	UNDER CAM FELT	ハンカカキユウコウフェルト	(2)
18		TA-0670604-R0	PLUG D=6.7 L=6	トメピン D=6.7 L=6	(1)
19		TA-0670604-R0	PLUG D=6.7 L=6	トメピン D=6.7 L=6	(1)
20		400-10421	CRANK ROD SUPPORT_PLATE	クランクロッド' プラ	(1)
21		SM-1030601-SP	SCREW M3 L=6	チネジ' M3 L=6	(3)
22		101-08009	OIL SEAL	キ' ヤクネクシリハ' -' ク オイルシ-ル	(2)
23		400-06561	OSCILLATOR	オオアリコ	(1)
24		400-26818	WASHER	オオアリコヒ' シヤ' カ' ネ	(1)
25		RE-0800000-K0	E-SHAPED SNAP RING (8MM)	Eカ' タトメツ 8	(1)
26		SM-8480652-TP	SCREW	トメネジ' M6X0.75 L=6	(2)
27		SM-6060550-TP	SCREW M6 L=4.5	ヒラコネジ' M6 L=4.5	(1)
28		228-91204	BEARING SUPPORT	ハ' アリソク' オチエ	2
29	01	SB-3070002-0A	BEARING	コロカ' ヲク' クウク	2
30	01	SB-3070002-0B	BEARING	コロカ' ヲク' クウク	2
31	01	SB-3070002-0C	BEARING	コロカ' ヲク' クウク	2
32	01	SB-3070002-0D	BEARING	コロカ' ヲク' クウク	2
33		400-10434	THRUST COLLAR_ASM.	デンビ' ショクランク' シスラストカラー' クミ	1
34		SM-8060812-TP	SCREW M6 L=8	トメネジ' M6 L=8	2
35		SM-8480652-TP	SCREW	トメネジ' M6X0.75 L=6	3
36		400-10437	CRANK_BALANCER_ASM.	ハ' ランチ-クミ	1
37		400-10438	CRANK_BALANCER	ハ' ランチ-	(1)
38		400-10439	CRANK_BALANCER_FIX_PLATE	ハ' ランチ-トメイタ	(1)
39		400-10440	CRANK_BALANCER_FIX_PLATE_SCREW	ハ' ランチ-トメネジ'	(2)
40		400-29108	SERVO MOTOR	サーボ-モータ	1
41		SL-6052592-TN	BOLT	チ' カ' ネ' キヨクカクア' ナ' ルト	4
42		236-04309	COUPLING	カマフ' リンク'	1
43		SM-8060812-TP	SCREW M6 L=8	トメネジ' M6 L=8	4
44		B1212-210-D00	PULLEY	テモトア' -リ	1
45		B1144-210-000	REVOLVING DIRECTION LABEL	カイトンネリコウラ' ル	1
46		B1213-210-D00	PULLEY SHAFT	テモトア' -リ' シ' ク	1
47		PS-0400142-KH	SPRING PIN 4X14	ス' プ' リンク' ピ' ン 4X14	1
48		A1230-500-000-A	HANDWHEEL SETSCREW	ハズ' ミク' マ' トメネジ'	1
49		GAF-01007000	SPRING	オクリコチイ' ネ	1
50		400-06515	GEAR A	テモトア' -リ-キ' ヤ A	1
51		SM-8040310-SS	SCREW M4 L=3	トメネジ'	2
52		400-06516	GEAR B	テモトア' -リ-キ' ヤ B	1
53		SM-8040310-SS	SCREW M4 L=3	トメネジ'	2
54		400-10533	BTW_DRIVING_WHEEL_ASM.	イトマキク' ヲク' ル' マクミ	1
55		400-10441	NEEDLE ROD METAL	ハリネ' ウツエタル	1
56		400-10442	NEEDLE ROD LOWER METAL	ハリネ' ウツエタル	1
57		400-26882	NEEDLE_BAR	ハリネ' ウ	1
58		B1411-552-0A0	NEEDLE BAR CONNECTING_ASM.	ハリネ' -' タ' キ' クミ	1
59		B1414-555-000	SLIDE BLOCK	ハリネ' ウ' タ' キ' ア' ナ' イ' コ	1
60	04	B1405-210-000	THREAD GUIDE A	ハリネ' ウ' イ' ア' ナ' イ' A	1
61	05	400-26884	NEEDLE_BAR_SHREAD_GUIDE_H	ハリネ' ウ' イ' ア' ナ' イ' 'ア' ナ' イ'	1
62		229-01409	NEEDLE BAR UPPER BUSH CAP	ハリネ' ウ' ツ' エ' タ' ル' キ' ヲ' プ'	1
63☆		SM-8030412-TP	SCREW	トメネジ' M3 L=4	1
64		400-06529	THREAD TAKE UP_COMPL.	リンク' デンビ' ショク' ヲク' ウ	1
65		400-06530	THREAD TAKE UP_LEVER_ASM.	デンビ' ショク' ミ	(1)
66		400-06531	THREAD TAKE UP_LEVER	デンビ' ショ	(1)
67		B1908-505-000	THREAD PASS BUSH	デンビ' ショ' イ' ト' ミ' チ' ア' 'グ' ラ' ヲ	(1)
68		SB-1080022-00	BEARING	コロカ' ヲク' クウク	(2)
69		SB-1040016-00	BEARING	コロカ' ヲク' クウク	(1)
70		400-06534	NEEDLE_BAR_CRANK_ROD_ASM.	ハリネ' ウ' ク' ラ' ンク' ロ' ヲ' ヲ' ク' ミ	(1)
71		400-06535	NEEDLE_BAR_CRANK_ROD	ハリネ' ウ' ク' ラ' ンク' ロ' ヲ'	(1)
72		SB-1080023-00	BEARING	コロカ' ヲク' クウク	(1)
73		228-91006	NEEDLE BAR CRANK ROD BUSH	ハリネ' ウ' ク' ラ' ンク' ロ' ヲ' 'ア' 'ツ' ヲ	(1)
74		400-06532	THREAD TAKE UP_CRANK	デンビ' ショク' ラ' ンク'	(1)
75		400-06537	NEEDLE ROD_CRANK	ハリネ' ウ' ク' ラ' ンク'	(1)
76		B1903-552-000	LEFT SCREW	ヒダ' シネジ'	(1)
77		400-11902	THREAD TAKE UP_CRANK_SHAFT	デンビ' ショク' ラ' ンク' 'ク'	1
78		SM-8061612-TP	SCREW M6X16	トメネジ' M6 L=16	2
79☆	06	MDP-500B1400	NEEDLE DPX5 #14	ハリ DPX5 #14	1
80☆	02	MDP-170B1800	NEEDLE DPX17 #18	ハリ DPX17 #18	1
81☆	07	MC-2005010-00	NEEDLE #100	ハリ 134 100	1
82☆	03	MC-3720011-00	NEEDLE 135X17 #110	ハリ SY3355 110	1

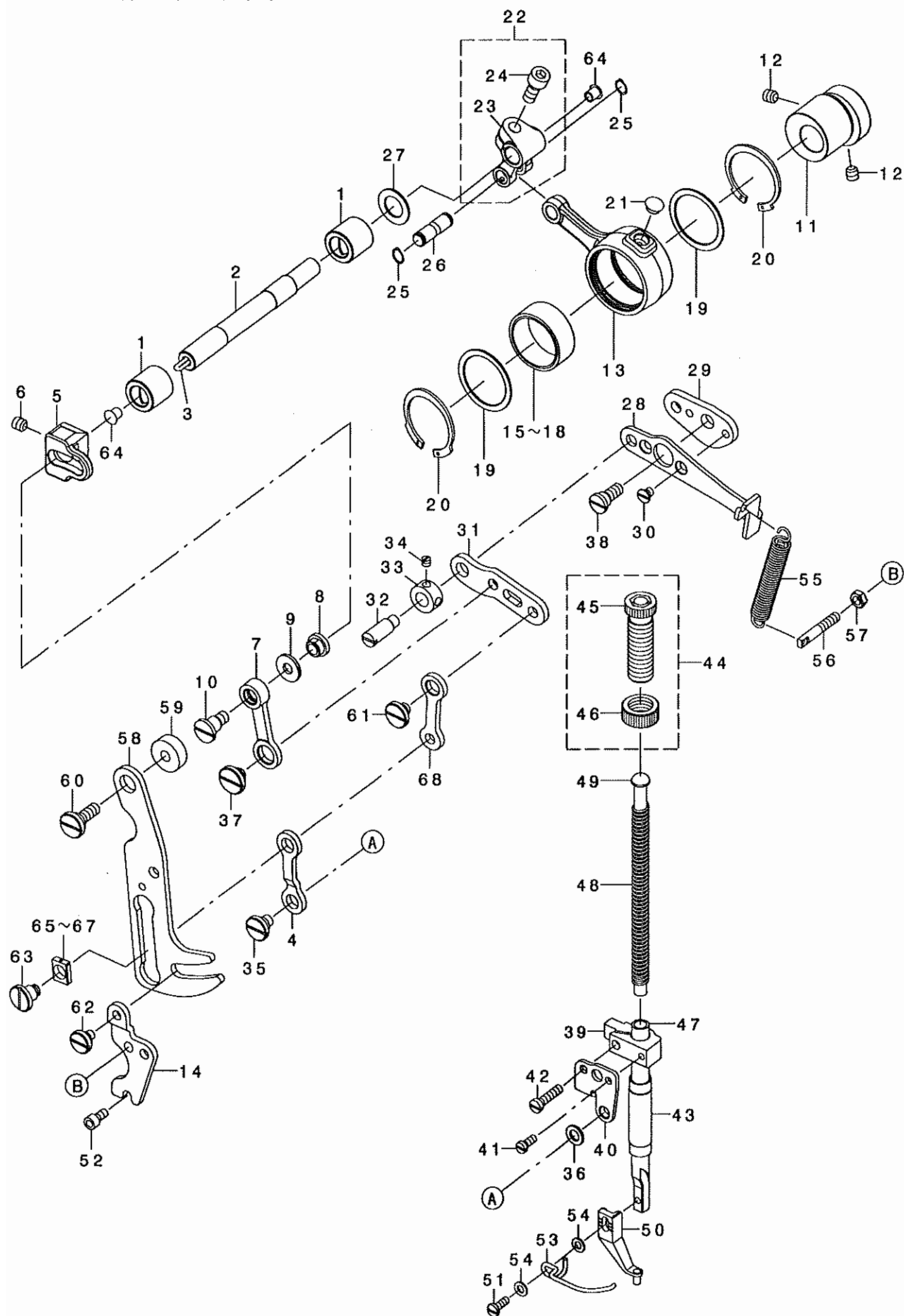
NOTE (注記)

- 01...SELECTIVE PARTS
- 02...TYPE H(FOR ST)
- 03...TYPE H(FOR JE)
- 04...TYPE S
- 05...TYPE H
- 06...TYPE S(FOR ST)
- 07...TYPE S(FOR JE)

- 選択部品
- H仕様(ST用)
- H仕様(JE用)
- S仕様
- H仕様
- S仕様(ST用)
- S仕様(JE用)

5. PRESSER MECHANISM & PRESSER VARIABLE COMPONENTS (1)

中押え・中押え可変関係 (1)



REF. NO	NOTE	PART NO.	DESCRIPTION	キ ャ メ イ	Qty
1		400-25431	BUSHING	メタル	2
2		400-25427	INTERMEDIATE_PRESSER_SHAFT	ナカオチエウツウツク	1
3		CQ-3030000-00	OIL WICK	ユツシ	0.1
4		400-30617	INTERMEDIATE_PRESSER_LINK_D	ナカオチエリンクD	1
5		400-25012	ADJUSTING ARM	ナカオチエウツウツウデ	1
6		SM-8060612-TP	SCREW M6 L=6	トメネジ M6 L=6	1
7		400-32719	INTERMEDIATE_PRESSURE_LINK	ナカオチエリンク	1
8		400-25415	ADJUSTING NUT	ナカオチエウツウツウツナット	1
9		WP-0611626-SP	WASHER 15X6X1.6	ヒラサカネ	1
10		SD-0800746-TP	SHOULDER SCREW	ダ'ンネジ D=8 H=7.4	1
11		400-25428	ECCENTRIC CAM	ナカオチエハンツシカ	1
12		SM-8060612-TP	SCREW M6 L=6	トメネジ M6 L=6	2
13		400-25011	CRANK CONNECTING ROD	ナカオチエカハロツト	1
14		400-24990	PRESSER_VARIABLE_GUIDE	ナカオチエカハンネジ ヨイタ	1
15	01	B1636-581-A00	NEEDLE BEARING A	ニ-ト'ル'ハ'アリソク' A	1
16	01	B1636-581-B00	NEEDLE BEARING B	ニ-ト'ル'ハ'アリソク' B	1
17	01	B1636-581-C00	NEEDLE BEARING	ニ-ト'ル'ハ'アリソク'	1
18	01	B1636-581-D00	NEEDLE BEARING	ニ-ト'ル'ハ'アリソク'	1
19		400-12965	BEARING_SUPPORT_PLATE	ハ'アリソク'イタ	2
20		RC-3781518-KP	RETAINING RING	Cカ'タ'トメ	2
21		TA-0750404-RO	PLUG D=7.5 L=3.5	トメピン D=7.5 L=3.5	1
22		131-22452	FEED BRANCH CRANK ASM.	オクリアタマタラソクミ	1
23		131-22403	FEED BRANCH CRANK	オクリアタマタラソク	(1)
24		SM-6061402-TP	SCREW M6 L=14	ロツカクア'ナネジ' M6 L=14	(1)
25		RC-0650811-KP	RETAINING RING	Cカ'タ'トメ	2
26		400-25429	ROD CONNECTING_SHAFT	ナカオチエロツト'レンカツシ'ク	1
27		WP-1221016-SP	WASHER	ヒラサカネ	1
28		400-24987	POSITIONING_LINK_A	ナカオチエイヂキメリンクA	1
29		400-24988	POSITIONING_LINK_B	ナカオチエイヂキメリンクB	1
30		SS-1110640-TP	SCREW 11/64-40 L= 5.5	チラネジ 11/64-40 L=5.5	2
31		400-30620	INTERMEDIATE_PRESSER_LINK_B	ナカオチエリンクB	1
32		B1408-180-000	HINGE SCREW	ハリネ - シ'ヨ-ケ' リソクビ'ソ	1
33		CS-079073A-SH	THRUST COLLAR ASM.	スラストウケ'クミ	1
34		SS-8110410-TP	SCREW 11/64-40 L= 3.5	トメネジ 11/64-40 L=3.5	2
35		SD-0800386-TP	SHOULDER SCREW D=8 H=3.75	ダ'ンネジ' D=8 H=3.75	1
36		400-29419	LINK_CONNECTING_PLATE_WASHER	ナカオチエリンクチュウケイイタ'カ'ネ	1
37		SD-1000336-TP	SHOULDER SCREW	ダ'ンネジ' D=10 H=3.25	1
38		SD-0800408-TP	SHOULDER SCREW	ダ'ンネジ' D=8 H=4	1
39		236-10108	PRESSER BAR GUIDE BRACKET	オチエ'カ'ウ'ダ'キ	1
40		400-24991	LINK_CONNECTING_PLATE	ナカオチエリンクチュウケイイタ	1
41		SS-6090910-SP	SCREW 9/64-40 L=9	チラネジ 9/64-40 L=9	1
42		SS-7111810-TP	SCREW 11/64-40 L=18	マ'ル'チラネジ 11/64-40 L=18	1
43		400-32798	PRESSER_BUSHING	ナカオチエシタメタル	1
44		229-07554	PRESSER_SPRING_REG_NUT_ASM.	オクリアウツウツウツナット'クミ	1
45		229-07505	PRESSER_SPRING_REGULATOR	オチエウツウツウツナット	(1)
46		110-71701	NUT	オチエ'チウツウツナット'ナット	(1)
47		400-30623	INTERMEDIATE_PRESSER_BAR	ナカオチエ'カ'ウ	1
48		B1611-210-00A	INNER_PRESSER_SPRING	ナカオチエ'ハ'ネ	1
49		400-23631	PRESSER_GUIDE_BAR	ナカオチエ'ア'ソ'ナイ'カ'ウ	1
50		400-23632	INTERMEDIATE_PRESSER_A	ナカオチエ'A	1
51		SM-7751160-TP	SCREW	マ'ル'チラネジ' M3.5 L=10.5	1
52		SM-6040802-TP	SCREW M4X0.7 L=8	ロツカクア'ナネ'ネ'ト	2
53		B1634-210-D00	FINGER GUARD	ユビ'カ'ト	1
54		WP-0430800-SC	WASHER M4	ヒラサカ'ネ'コ'カ'タ'メ'ル' M4	2
55		400-30621	INTERMEDIATE_PRESSER_SPRING_B	ナカオチエ'ネ'ジ'ヨ'ハ'ネ'B	1
56		400-25432	TENSION_SPRING_ADJUSTING_SCREW	ナカオチエ'ハ'ネ'ネ'ハ'ネ'カ'ク	1
57		NM-6050003-SC	NUT M5X0.8	ロツカクナット M5X0.8 3ツユ	1
58		400-30618	PRESSER_VARIABLE_PLATE	ナカオチエ'カ'ハン'イタ	1
59		400-25424	COLLAR	ツキ'チ'カ'ネ	1
60		SD-1000337-TP	SHOULDER SCREW	ダ'ンネジ' D=10 H=3.25	1
61		SD-0800336-TP	SHOULDER SCREW	ダ'ンネジ' D=8 H=3.25	1
62		SD-0700336-TP	SHOULDER SCREW	ダ'ンネジ' D=7 H=3.25	1
63		SD-0800656-TP	SHOULDER SCREW	ダ'ンネジ' D=8 H=6.45	1
64		TA-0550604-RO	RUBBER PLUG	トメピン	2
65	01	400-30628	SLIDE_BLOCK_A	カク'コ'マ'A	1
66	01	400-30629	SLIDE_BLOCK_B	カク'コ'マ'B	1
67	01	400-30630	SLIDE_BLOCK_C	カク'コ'マ'C	1
68		400-30616	INTERMEDIATE_PRESSER_LINK_C	ナカオチエリンクC	1

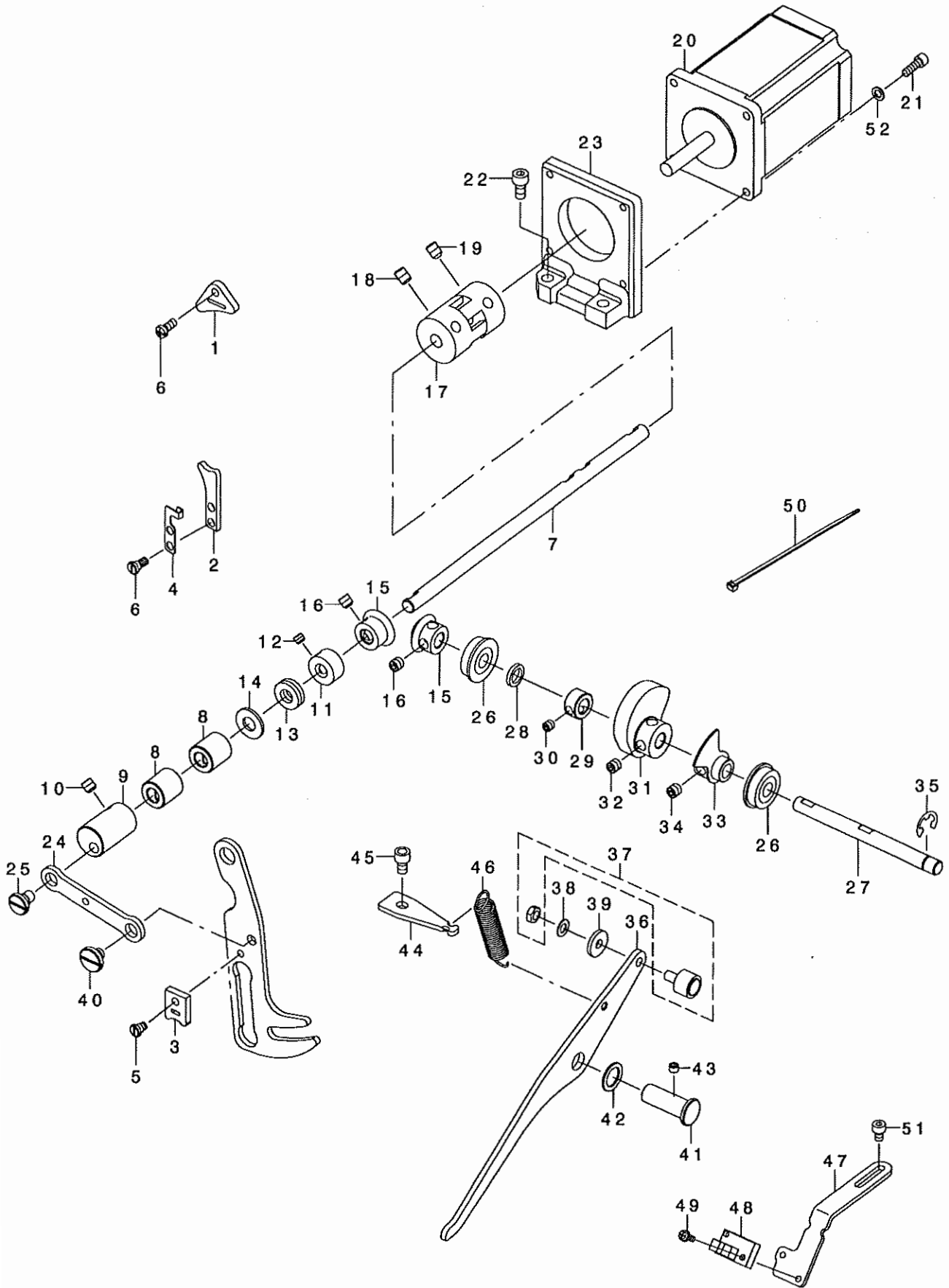
NOTE (注記)

01...SELECTIVE PARTS

選択部品

6. PRESSER MECHANISM & PRESSER VARIABLE COMPONENTS (2)

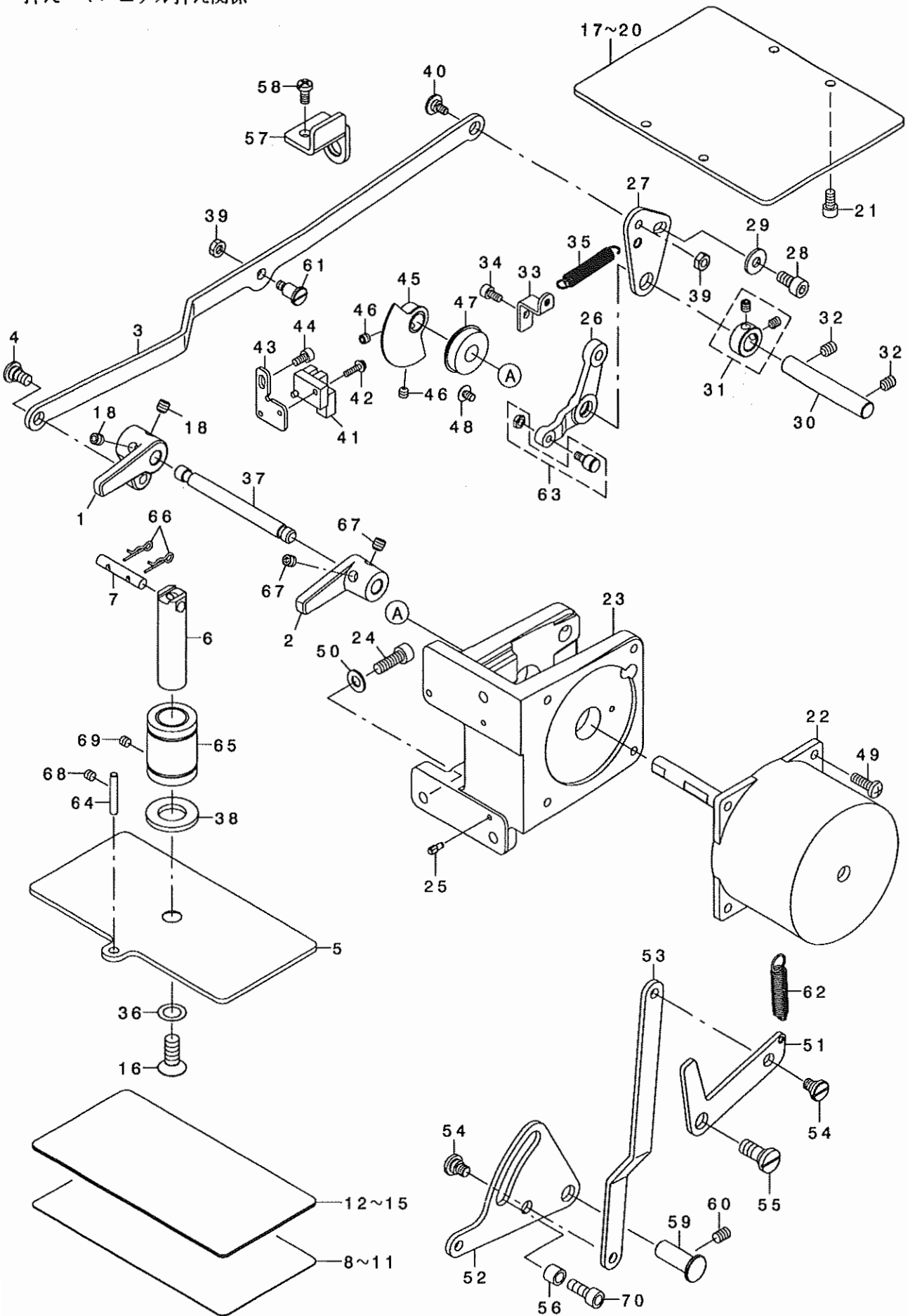
中押え・中押え可変関係 (2)



REF. NO	NOTE	PART NO.	DESCRIPTION	とよめい	Qty
1		400-30625	FACE_FELT_A	メンフ' フェルトA	1
2		400-30626	FACE_FELT_B	メンフ' フェルトB	1
3		400-30627	FACE_FELT_C	メンフ' フェルトC	1
4		400-26817	FACE_FELT_B_SUPPORT	メンフ' フェルトBササエ	1
5		400-29420	FELT_SCREW_C	フェルトトメネジ' C	1
6		400-32483	FELT_SCREW_AB	メンフ' フェルトABトメネジ'	3
7		400-25421	PRESSER_VARIABLE_SHAFT	ナカオサエカハソシ' ク	1
8		400-25423	BUSHING B	メタルB	2
9		400-26819	PRESSER_VARIABLE_ARM	ナカオサエカハソウデ'	1
10		SM-8480652-TP	SCREW	トメネジ' M6X0.75 L=6	2
11		CS-0800881-TP	THRUST COLLAR	スラストウケ D=8 W=8	1
12		SM-8050412-TP	SCREW M5 L=4	トメネジ' M5 L=4	2
13		SB-4080001-00	BEARING	コロカ' リシ' クウケ	1
14		WP-0850002-SP	WASHER 8.5X18X1.6	ヒラサ' カ' ネ 8.5X18X1.6	1
15		400-30615	PRESSER_LIFT_GEAR	ナカオサエアケ' クト' ウキ' ア	2
16		SM-8060612-TP	SCREW M6 L=6	トメネジ' M6 L=6	4
17		400-30619	INTERMEDIATE_PRESSER_COUPLING	ナカオサエモ-タカップ' リンク'	1
18		SM-8060812-TP	SCREW M6 L=8	トメネジ' M6 L=8	2
19		SM-8060802-TP	SCREW M6 L=8	トメネジ' M6 L=8	2
20		400-29628	INSIDE PRESSURE MOTOR	ナカオサエモ-タ	1
21		SM-6041202-TP	SCREW M4X0.7 L=12	ロツカクアナホ' ルト	4
22		SM-6061802-TP	SCREW M6 L=18	ロツカクアナホ' ルト	2
23		400-25010	PRESSER_MOTOR_BRACKET	ナカオサエモ-ター' ラケット	1
24		400-24989	PRESSER_VARIABLE_LINK	ナカオサエカハソソソク	1
25		SD-0800337-TP	SHOULDER SCREW	タ' ソネジ' D=8 H=3.25	1
26		SB-1080005-00	RADIAL BEARING	ラジ' アルシ' クウケ	2
27		400-25426	PRESSER_LIFT_SHAFT	ナカオサエアケ' シ' ク	1
28		WZ-0850302-KO	WAVED WASHER 8.5X12.5X0.3	ナミカ' タサ' カ' ネ 8.5X12.5X0.3	1
29		CS-0800881-TP	THRUST COLLAR	スラストウケ D=8 W=8	1
30		SM-8050412-TP	SCREW M5 L=4	トメネジ' M5 L=4	2
31		400-25016	LIFTING_CAM	ナカオサエアケ' カム	1
32		SM-8060612-TP	SCREW M6 L=6	トメネジ' M6 L=6	2
33		400-25418	SENSOR_SLIT_ASM	センサ-スリットクミ	1
34		SM-8060612-TP	SCREW M6 L=6	トメネジ' M6 L=6	2
35		RE-0700000-KO	E-RING 7	Eカ' タトメツ 7	1
36		400-25030	LIFTING_LINK	ナカオサエアケ' リンク	1
37		400-27870	CAM FOLLOWER	ナカオサエアケ' カムフォロア	1
38		WP-0520656-SA	WASHER 5.2X9.5X0.6	ヒラサ' カ' ネ 5.2X9.5X0.6	1
39		WP-0522016-SH	WASHER	ヒラサ' カ' ネ 5.2X15X2	1
40		SD-0800387-TP	SHOULDER SCREW D=8 H=3.75	タ' ソネジ' D=8 H=3.75	1
41		B1641-562-000	FEED REGULATING ARM SHAFT	ネクリ' チヨ-セツウデ' シ' ク	1
42		262-26001	WASHER	イトキリソソサ' カ' ネ	1
43		SM-8050612-TP	SCREW M5X6	トメネジ' M5X0.8 L=6	1
44		400-25420	LIFTER_LINK_SPRING_HOOK	ナカオサエアケ' ハ' ネカケ	1
45		SM-6050802-TP	SCREW M5X0.8 L=8	ロツカクアナホ' ルト M5X0.7 L=8	1
46		400-03970	TENSION RELEASE RETURN	ハ' ネ	1
47		400-25419	SENSOR_INSTALLING_BASE	センサ-トリツケイタ	1
48		HD-0005700-0A	PHOTO SENSOR	フォトセンサ	1
49		SL-4031081-SF	SCREW M3 L=10	ナハ' コネジ' セムス M3 L=10	1
50		EA-9500B01-00	CABLE BAND	ソクセンハ' ソト'	1
51		SM-6040602-TP	SCREW M4 L=6	ロツカクアナホ' ルト M4X0.7 L=6	2
52		WP-0450846-SP	WASHER	ヒラサ' カ' ネ	4

7. PRESSER PLATE & MANUAL PRESSER MECHANISM COMPONENTS

押え・マニュアル押え関係



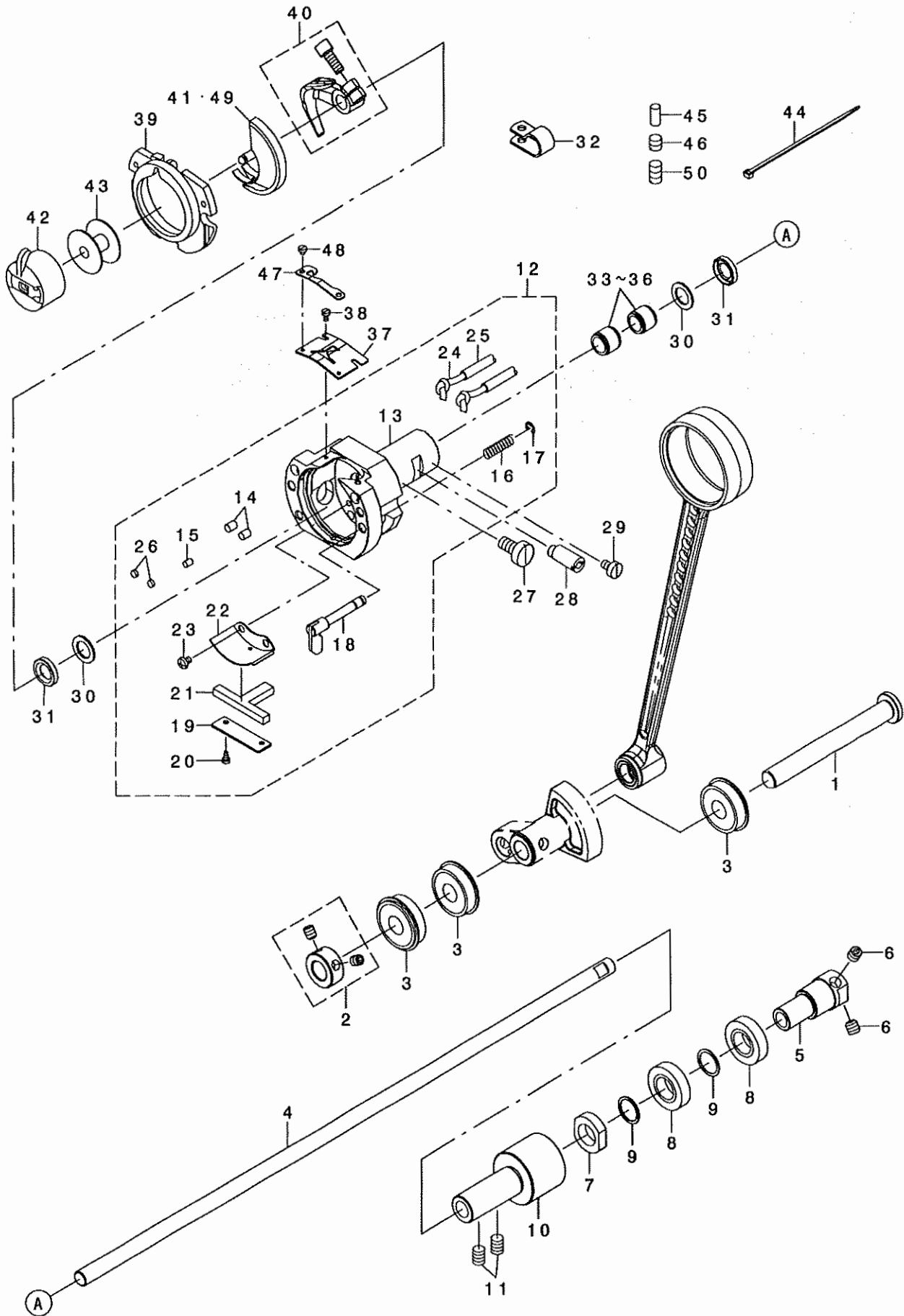
REF. NO	NOTE	PART NO.	DESCRIPTION	品名	Qty
1	01	400-24645	ARM_A	ポンチカウチ A	1
2	01	400-24646	ARM_B	ポンチカウチ B	1
3	01	400-30937	CONNECTING_LINK	オチエレンクツリンク	1
4	01	SD-0800346-TP	SHOULDER SCREW	タ'ンネツ' D=8 H=3.4	1
5	01	B1502-210-D00	PRESSER PLATE	オチエタ	1
6	01	B1525-210-D00	PRESSER SHAFT	オチエツク	1
7	01	400-23626	PIN	ポンチカ'ピ'ン	1
8	03	B1520-210-D00-A	PRESSER PLATE SHEET	オチエタシート	1
9	04	400-36471	PRESSURE PLATE SEET	オチエタシート	1
10	06	D1520-D10-D0D	PRESSURE PLATE SEET	オチエタシート	1
11	07	400-39538	PRESSURE PLATE SHEET	オチエタシート	1
12	03	B1531-210-D00	PRESSER PLATE FITTING SHEET	オチエタセツチヤクシート	1
13	04	400-36472	PRESSURE PLATE FITTING SEET	オチエタセツチヤクシート	1
14	06	D1531-D10-D0D	PRESSURE PLATE FITTING SEET	オチエタセツチヤクシート	1
15	07	400-39539	PRESSURE PLATE FITTING SHEET	オチエタセツチヤクシート	1
16	01	B1516-210-D00	SCREW	オチエタクワコ'ウネツ'	1
17	02	400-32805	PRESSURE PLATE	オチエタ	1
18	04	400-36470	PRESSURE PLATE	オチエタ	1
19	06	400-38558	PRESSURE PLATE	オチエタ	1
20	07	400-39537	PRESSURE PLATE	オチエタ	1
21	05	SM-6051002-TP	SCREW M5X0.8 L=10	ワツカクア'ナネ' 艸 M5X0.8 L=10	4
22		400-29629	PRESSURE FOOT MOTOR	ソトオチエモータ	1
23		400-28337	SOLENOID BASE	モータリツクイ	1
24		SM-6061802-TP	SCREW M6 L=18	ワツカクア'ナネ' 艸	3
25		B1816-215-P00	GUIDE PIN	ナカカ'マオチエカ'イト'ピ'ン	2
26	01	400-25009	PRESSER LOWER LINK A	オチエツク'クト'ウリツク	1
27	01	400-24996	PRESSER LOWER ADJUSTING LINK	オチエツク'クト'ウリツクチヨウセツイタ	1
28	01	SM-6061202-TP	SCREW M6 L=12	ワツカクア'ナネ' 艸 M6 L=12	1
29	01	WP-0611626-SP	WASHER 15X6X1.6	ヒラツ'カ'ネ	1
30	01	400-25435	PRESSURE LOWERING SHAFT	オチエツク'リツク'ク	1
31	01	400-10464	THRUST COLLAR ASM.	オチエツク'ク'クスラストカラ'クミ	1
32	01	SM-8060812-TP	SCREW M6 L=8	トメネツ' M6 L=8	2
33	01	400-25436	LOWER SPRING HOOK	オチエツク'ハ'ネカケ	1
34	01	SM-6040802-TP	SCREW M4X0.7 L=8	ワツカクア'ナネ' 艸	1
35	01	262-26209	SPRING	イトキリネツ'ヨカムモト'ウハ'ネ	1
36	01	400-23627	PRESSER PLATE SHEET WASHER	オチエタシート'サ'カ'ネ	3
37	01	400-34922	PRESSER LINK SHAFT	オチエリツク'ク	1
38	01	229-31505	RUBBER WASHER	イトタテネ'ウネ'ウツソコ' A	1
39	01	NM-6050001-SP	NUT M5	ワツカクナツ' M5X0.8 Lシユ	2
40	01	SD-0800327-TP	SHOULDER SCREW	タ'ンネツ' D=8 H=3.2	1
41		HD-0005700-0A	PHOTO SENSOR	フオトセンサ	1
42		SL-4031291-SC	SCREW M3X12	ナハ'コネツ' セス M3X0.5 L=12	1
43		400-10443	SENSOR INSTALLING BASE	オチエツク'センサ'トリツクイタ	1
44		SM-6040802-TP	SCREW M4X0.7 L=8	ワツカクア'ナネ' 艸	1
45		400-06666	SENSOR SLIT ASM.	センサ'スリツクミ	1
46		SM-8050592-TP	SCREW	トメネツ' M5 L=5 クネ'ミチキ	2
47		SB-1100024-00	BEARING	コロカ'リツ'クウケ	1
48		SM-0040601-SC	SCREW M4X0.7 L=6	トラスコネツ' M4X0.7 L=6	1
49		SM-4051655-SP	SCREW M5 L=16	ナハ'ネツ' M5 L=16	4
50		WP-0651001-SC	WASHER	ヒラツ'カ'ネ	3
51	01	400-24992	MANUAL LOWER PLATE	マニユア'オチエツク'イタ	1
52	01	400-24993	MANUAL LOWER LEVER	マニユア'オチエツク'レハ' -	1
53	01	400-24994	MANUAL LOWER LINK	マニユア'オチエツク'リンク	1
54	01	SD-0800337-TP	SHOULDER SCREW	タ'ンネツ' D=8 H=3.25	2
55	01	SD-1000406-TP	SHOULDER SCREW	タ'ンネツ' D=10 H=4	1
56	01	262-28809	SLIDE ROLLER	キト'ウレハ' -コロ	1
57	01	400-24995	SPRING_HOOK	ハ'ネカケ	1
58	01	SM-4061255-SP	SCREW M6 L=12	ナハ'ネツ' M6 L=12	1
59	01	137-47001	BELL CRANK SHAFT	メス'クト'ウ'フツク'ク	1
60	01	SM-8060812-TP	SCREW M6 L=8	トメネツ' M6 L=8	1
61	01	SD-0801006-TP	SHOULDER SCREW D8 H10	クト'ウタ'ンネツ'	1
62	01	B1642-210-D00	INTERMEDIATE PRESSER SPRING B	ナカオチエハ'ネB	1
63	01	E3051-802-000	MINIATURE CAM FOLLOW	ミニチュア'カム'フオロフ	1
64	03	B1527-581-000-A	THREAD RELEASE PIN	イトエカ'メオチ'ピ'ン	1
65	01	SB-7160002-00	BEARING	コロカ'リツ'クウケ	1
66	01	B1515-210-D00	PIN	マツハ'ピ'ン	2
67	01	SM-8060612-TP	SCREW M6 L=6	トメネツ' M6 L=6	4
68	01	SM-8050412-TP	SCREW M5 L=4	トメネツ' M5 L=4	1
69	01	SM-8050412-TP	SCREW M5 L=4	トメネツ' M5 L=4	1
70	01	SM-6061602-TP	SCREW M6 L=16	ワツカクア'ナネ' 艸	1

NOTE (注記)

01...	FOR AMS-210EHS, ESS	AMS-210EHS, ESS用
02...	FOR AMS-210EHL, ESL	AMS-210EHL, ESL用
03...	FOR AMS-210EHS, ESS, EHL, ESL	AMS-210EHS, ESS, EHL, ESL用
04...	FOR AMS-210E-1510	AMS-210E-1510用
05...	EXCEPT AMS-210EHS, ESS	AMS-210EHS, ESSを除く
06...	FOR AMS-210E-2206	AMS-210E-2206用
07...	FOR AMS-210E-2210	AMS-210E-2210用

8. SHUTTLE DRIVER SHAFT COMPONENTS

下軸関係



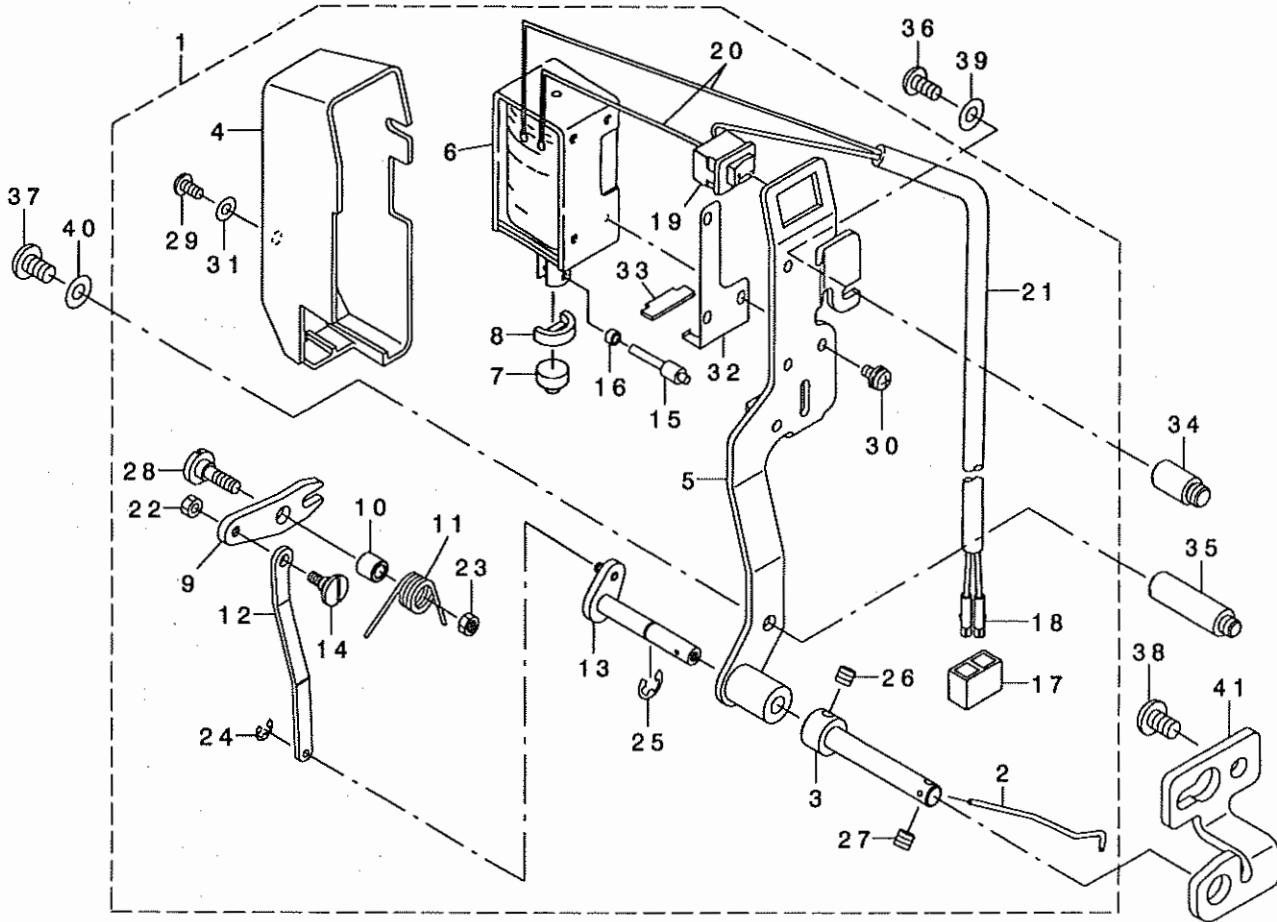
REF. NO	NOTE	PART NO.	DESCRIPTION	キ ャ メ イ	Qty
1		400-24066	OSCILLATOR_SHAFT	オオフリコシ'ク	1
2		400-10464	THRUST_COLLAR_ASM.	オオフリコシ'ク スラストカラー'クミ	1
3		SB-1100024-00	BEARING	コロカ'リシ'クウケ	3
4		400-24062	LOWER_SHAFT	シモシ'ク	1
5		400-06567	LOWER_SHAFT_GEAR	シモシ'クキ'ヤ	1
6		SM-8060612-TP	SCREW M6 L=6	トメネシ' M6 L=6	2
7		400-24063	NUT	シモシ'クナット	1
8		SB-1120017-00	BEARING	コロカ'リシ'クウケ	2
9		400-06317	LOWER SHAFT GEAR RING	シモシ'クキ'ヤ'アリソク'スハ' -サ-	2
10		400-06569	LOWER_SHAFT_REAR_METAL	シモシ'クウシロメタル	1
11		SM-8060812-TP	SCREW M6 L=8	トメネシ' M6 L=8	2
12		400-32671	SHUTTLE_ASM.	オオカ'マクミ	1
13		400-06574	SHUTTLE	オオカ'マ	(1)
14		B1820-210-D00	SHUTTLE OIL FELT,A	オオカ'マキユウユア'ナフェルトA	(2)
15		B1821-210-D00	SHUTTLE OIL FELT,B	オオカ'マキユウユア'ナフェルトB	(1)
16		B1822-215-P00	INNER HOOK PRESSER SPRING	ナカカ'マオサエ'ハ'ネ	(2)
17		RE-0300000-KO	E-RING 3	Eカ'タトメ' 3	(2)
18		265-01858	INNER-HOOK-PRESSER COMPL.	ナカカ'マオサエ'フック'ケツ'コ'ウ	(2)
19		141-04004	ONCE THROUGH OIL FELT PRESSER	オオカ'マカンリュウ'フェルト'オサエ	(1)
20		SM-6020460-TP	SCREW	ヒラネシ' M2 L=3.5	(2)
21		141-03907	SHUTTLE ONCE THROUGH OIL FELT	オオカ'マカンリュウ'フェルト	(1)
22		400-06577	SHUTTLE_LUBRICATING_PLATE	オオカ'マキユウ'イタ	(1)
23		SM-4030455-SP	SCREW	ナ'コネシ' M3 L=4	(2)
24		CQ-2000000-00	OIL WICK	ユツ'ン	(2,8)
25		236-30007	TUBE	チューブ'	(0,9)
26		135-29607	SHUTTLE PACKING	オオカ'マ'ハ'ツキン	(2)
27		400-10470	SHUTTLE_ASM_SCREW	オオカ'マクミ'トメネシ'	1
28		400-10471	SHUTTLE_RACE_ADJUSTING_SHAFT	オオカ'マ'チヨウ'セツ'シ'ク	1
29		SM-6040650-TP	SCREW	ヒラネシ' M4 L=6	1
30		400-10472	SHUTTLE BEARING RING	オオカ'マ'ハ'アリソク'トメ'リ	2
31		400-06576	SHUTTLE_OIL_SEAL	オイル'シール	2
32		HX-0015000-0D	CABLE CLIP	ケーブ'ル'クリップ'	1
33	01	SB-3080010-0A	BEARING	コロカ'リシ'クウケ	2
34	01	SB-3080010-0B	BEARING	コロカ'リシ'クウケ	2
35	01	SB-3080010-0C	BEARING	コロカ'リシ'クウケ	2
36	01	SB-3080010-0D	BEARING	コロカ'リシ'クウケ	2
37		400-36117	SHUTTLE UPPER SPRING	オオカ'マウ'ウ'ハ'ネ	1
38		SM-6020460-TP	SCREW	ヒラネシ' M2 L=3.5	2
39		141-03352	INNER HOOK PRESSER ASM., B	ナカカ'マオサエ'IB'ケツ'コ'ウ	1
40		400-14963	SHUTTLE DRIVER ASM.	ト'ライ'ハ' -クミ	1
41	03	400-14965	SHUTTLE(H)	ナカカ'マ(フ'ト'ハリ'ヨウ)	1
42		B1828-210-DAA	BOBBIN CASE ASM.	ホ'ビ'ソ'ケ-スク'ミ	1
43		B1806-210-D00	BOBBIN	ホ'ビ'ソ'ン	1
44		EA-9500B01-00	CABLE BAND	ソク'セン'ハ'ソ'ト'	2
45		400-06578	OIL WICK_PRESSER	カ'マ'キ'ユ'ウ'ユ'ア'フ'ラ'シ'ホ'リ	1
46		SM-8060610-TP	SCREW	トメネシ' M6 L=6	1
47		400-36118	LOWER THREAD HOLDER	シ'タイ'ト'ホ'シ'イ'タ	1
48		SM-6020250-TP	SCREW	ヒラネシ'	2
49	02	400-14964	SHUTTLE	ナカカ'マ	1
50		SM-8061050-TP	SCREW	トメネシ' M6 L=10	1

NOTE (注記) 01...SELECTIVE PARTS
02...TYPE S
03...TYPE H

選択部品
S仕様
H仕様

9. WIPER MECHANISM COMPONENTS

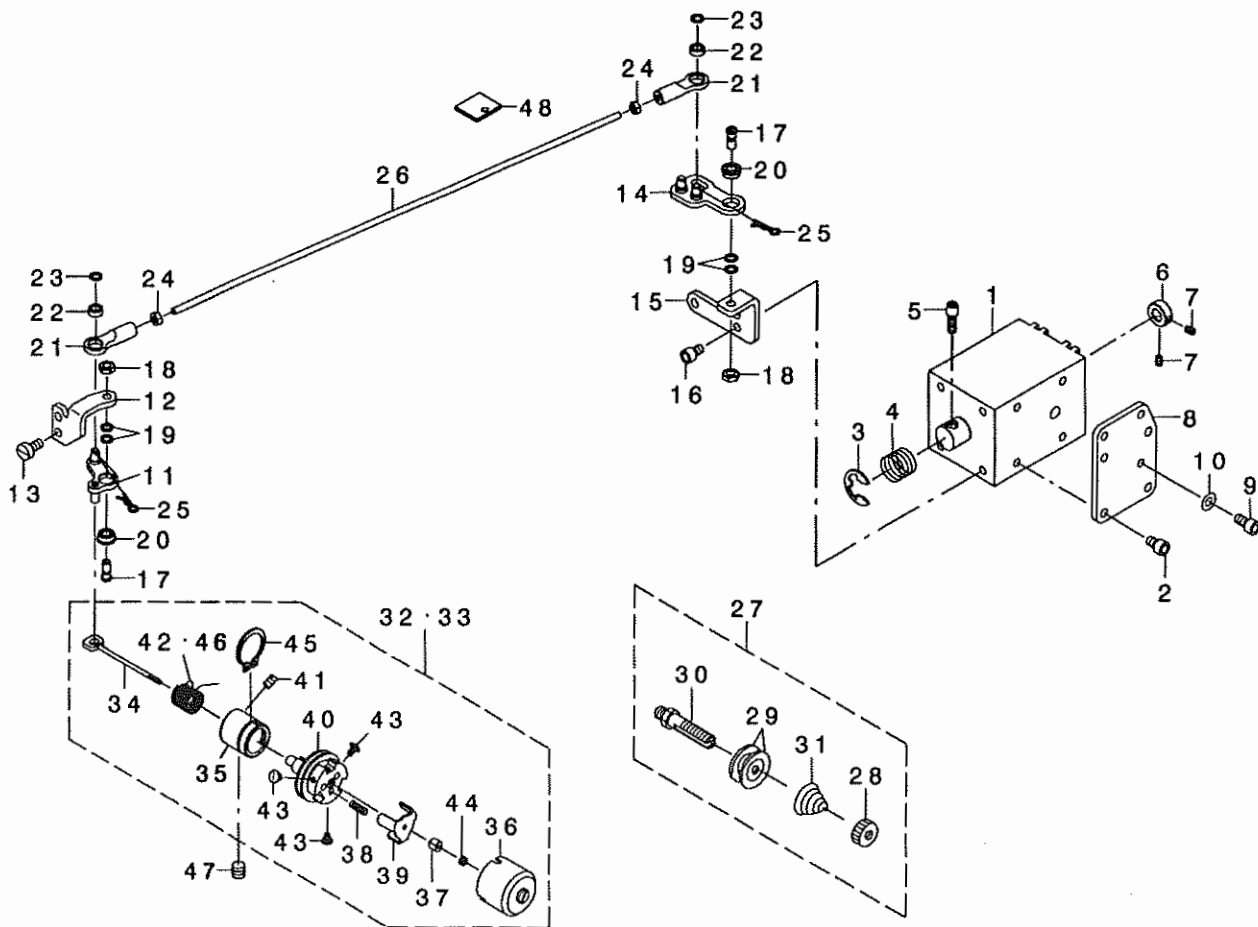
ワイパ関係



REF. NO	NOTE	PART NO.	DESCRIPTION	キ ャ ム イ	Qty
1		400-30778	WIPER ASM.	ワイパ-アサ	1
2		B2107-210-D00	WIPER	ワイパ	(1)
3		400-26416	WIPER SHAFT CAP	ワイパ-キヤツツ	(1)
4		229-55504	WIPER COVER	ワイパ-カバ	(1)
5		400-30780	WIPER BASE ASM.	ワイパ-サシタ	(1)
6		400-30956	WIPER SOLENOID	ワイパ-ソレノイド	(1)
7		229-55900	WIPER RUBBER A	ワイパ-ゴ AA	(1)
8		229-56007	WIPER RUBBER B	ワイパ-ゴ AB	(1)
9		229-56106	WIPER LINK A	ワイパ-リンクA	(1)
10		229-56205	WIPER HINGE SCREW COLLAR	ワイパ-サシタネジ	(1)
11		B2130-210-D00	WIPER SPRING	ワイパ-バネ	(1)
12		400-30779	WIPER LINK B	ワイパ-リンクB	(1)
13		111-11051	WIPER DRIVING SHAFT ASM.	ワイパ-シフト	(1)
14		229-56908	WIPER LINK B HINGE SCREW	ワイパ-リンクBサシタ	(1)
15		229-57104	WIPER SOLENOID SHAFT	ワイパ-ソレノイドシャフト	(1)
16		229-57203	WIPER LINK COLLAR	ワイパ-リンクカバ	(1)
17		HK-0346100-20	2-POLE NYLON PLUG	カバネジ 2P	(1)
18		HK-0346400-08	PIN CONTACT	ピンコンタクト	(2)
19		HA-0005900-00	POWER SWITCH	電力スイッチ	(1)
20		HW-2003900-00	ELECTRIC WIRE	電気ワイヤ 17-0.16 30P	(0.04)
21		HW-5000700-00	2-CORE CABTYRE CORD	2芯ワイヤ	(1.8)
22		NS-8090310-SP	NUT 9/64-40	ナット 9/64-40	(1)
23		NS-8110310-SP	NUT 11/64-40	ナット 11/64-40	(1)
24		RE-0250000-K0	E-RING 2.5	Eリング 2.5	(1)
25		RE-0500000-K0	E-RING 5	Eリング 5	(1)
26		SM-8040412-TP	SET SCREW M4 L=4	ビス	(1)
27		SM-8040412-TP	SET SCREW M4 L=4	ビス	(1)
28		SD-0650321-TP	HINGE SCREW D=6.5 H=3.2	サシタ D=6.5 H=3.2	(1)
29		SM-4030601-SN	SCREW M3 X 6	ネジ M3X0.5 L=6	(1)
30		SL-4030641-SE	SCREW	ネジ	(3)
31		WP-0320501-SC	WASHER M3	ワッシャー 3.2X7X0.5	(1)
32		400-37500	RUBBER HOLDER	ゴムホルダ	(1)
33		400-37501	STOPPER RUBBER	ストッパゴム	(1)
34		400-26440	WIPER STUD TOP	ワイパ-スタッド上	1
35		400-26441	WIPER STUD BOTTOM	ワイパ-スタッド下	1
36		SM-4040855-SP	SCREW	ネジ	1
37		SM-4050855-SP	SCREW	ネジ M5 L=8	1
38		SM-4050855-SP	SCREW	ネジ M5 L=8	2
39		WP-0460801-SD	WASHER 4.5X10X0.8	ワッシャー 4.5X10X0.8	1
40		WP-0531001-SC	WASHER	ワッシャー 3.2X7X0.5 M5	1
41		B2110-210-D00	WIPER SHAFT SUPPORT BRACKET	ワイパ-シャフト	1

10. TENSION RELEASE & THREAD TENSION COMPONENTS

糸ゆるめ・糸調子関係



REF. NO	NOTE	PART NO.	DESCRIPTION	ネ イ ヌ イ	Qty
1		400-32539	AT SOLENOID	ATソレノイド	1
2		SM-6040602-TP	SCREW M4 L=6	ロボネジM4 L=6	4
3		RE-0900000-K0	E-RING 9	Eリング 9	1
4		400-06625	SPRING	ATソレノイドバネ	1
5		400-06617	AT_SOL_PIN	ATソレノイドピン	1
6		400-10477	AT_SOL_COLLAR	ATソレノイドノット	1
7		SM-6030412-TP	SCREW	トメネジ M3 L=4	2
8		400-10479	AT_PLATE	ATソレノイドプレート	1
9		SM-6040802-TX	SCREW	ロボネジM4X0.7 L=8	2
10		WP-0430801-SC	WASHER 4.3X9X0.8	ワッシャー 4.3X9X0.8	2
11		400-24070	AT_DRIVE_LINK(F) ASM.	AT左側ドライブリンク	1
12		400-23993	AT_PIVOT_BASE(F)	AT左側ドライブリンクベース	1
13		SM-6040860-TP	SCREW M4 L=8	ロボネジ M4 L=8	2
14		400-24068	AT_DRIVE_LINK(R) ASM.	AT右側ドライブリンク	1
15		400-23999	AT_PIVOT_BASE(R)	AT右側ドライブリンクベース	1
16		SM-6040602-TP	SCREW M4 L=6	ロボネジM4 L=6	2
17		400-10487	AT_PIVOT_SCREW	ATドライブリンクネジ	2
18		NM-6040003-SC	NUT M4	ロボネジナット M4	2
19		400-10489	AT_PIVOT_SCREW_WASHER	ATドライブリンクネジワッシャー	4
20		400-10490	AT_PIVOT_BEARING	ATドライブリンクベアリング	2
21		400-10497	AT_JOINT	ATジョイント	2
22		400-10498	AT_JOINT_BEARING	ATジョイントベアリング	2
23		400-10489	AT_PIVOT_SCREW_WASHER	ATドライブリンクネジワッシャー	2
24		400-10499	AT_JOINT_NUT	ATジョイントナット	2
25		400-06622	AT_SNAP_PIN	バネピン	2
26		400-23997	AT_CONNECTION_BAR	AT接続棒	1
27		400-10503	THREAD_TENSION_1_ASM.	スレッドテンション1	1
28		229-28808	NUT	スレッドテンションナット	(1)
29		229-21506	THREAD TENSION DISK	スレッドテンションディスク	(2)
30		400-10504	THREAD TENSION SHAFT	スレッドテンションシャフト	(1)
31		262-18602	FIRST THREAD TENSION SPRING	スレッドテンションスプリング1	(1)
32	02	400-29411	THREAD_TENSION_2_ASM_H	スレッドテンション2H	1
33	01	400-10508	THREAD_TENSION_2_ASM.	スレッドテンション2	1
34		400-10509	TENSION RELEASE PIN	糸ゆるめピン	(1)
35		400-10510	THREAD TENSION POST BASE	スレッドテンションポストベース	(1)
36		400-10511	DISK_STOPPER HOLDER_CAP	スレッドテンションディスクホルダーキャップ	(1)
37		400-10512	THREAD TENSION SHAFT COLLAR	スレッドテンションシャフトカラー	(1)
38		400-10513	DISK_STOPPER_SPRING	スレッドテンションディスクホルダーバネ	(3)
39		400-10514	DISK_STOPPER	スレッドテンションディスクホルダー	(1)
40		400-10515	ASSY_THREAD_TENSION_POST	スレッドテンションポスト	(1)
41		400-11359	POST_BASE_SCREW	スレッドテンションポストベースネジ	(1)
42*	02	400-29412	THREAD TAKE-UP SPRING_H	スレッド取り上げスプリングH	(1)
43		400-10521	HOLD_CAP_SCREW	スレッド取り上げホルダーネジ	(3)
44		400-10522	SHAFT_NUT	スレッド取り上げシャフトナット	(1)
45		400-10523	POST_BASE_C_RING	スレッド取り上げポストベースCリング	(1)
46*	01	229-21605	THREAD TAKE-UP SPRING	スレッド取り上げスプリング	(1)
47		SM-8061612-TP	SCREW M6X16	トメネジ M6 L=16	1
48		400-13967	AT FELT	ATフェルト	1

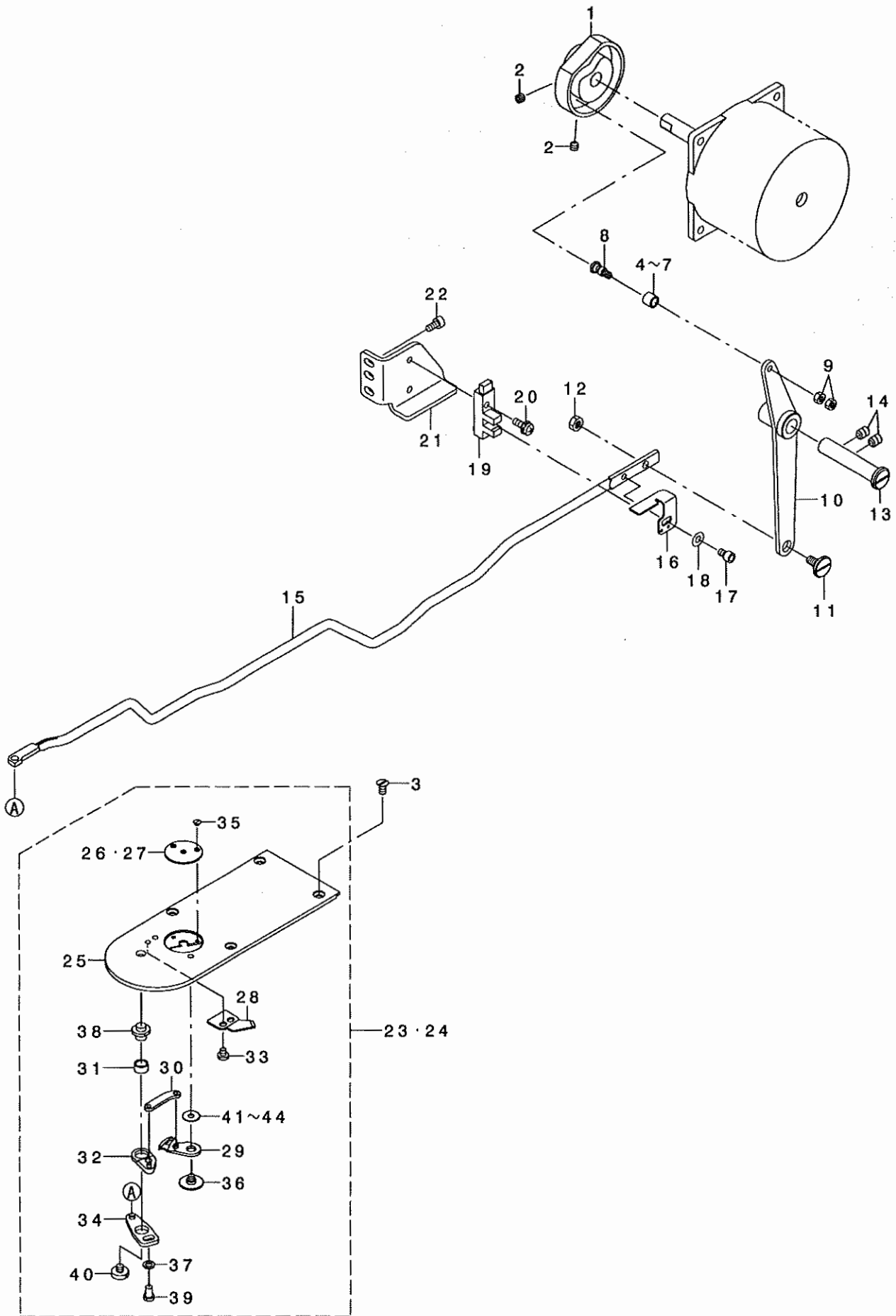
NOTE (注記)

01...TYPE S
02...TYPE H

S仕様
H仕様

11. THREAD TRIMMER MECHANISM COMPONENTS

糸切り関係



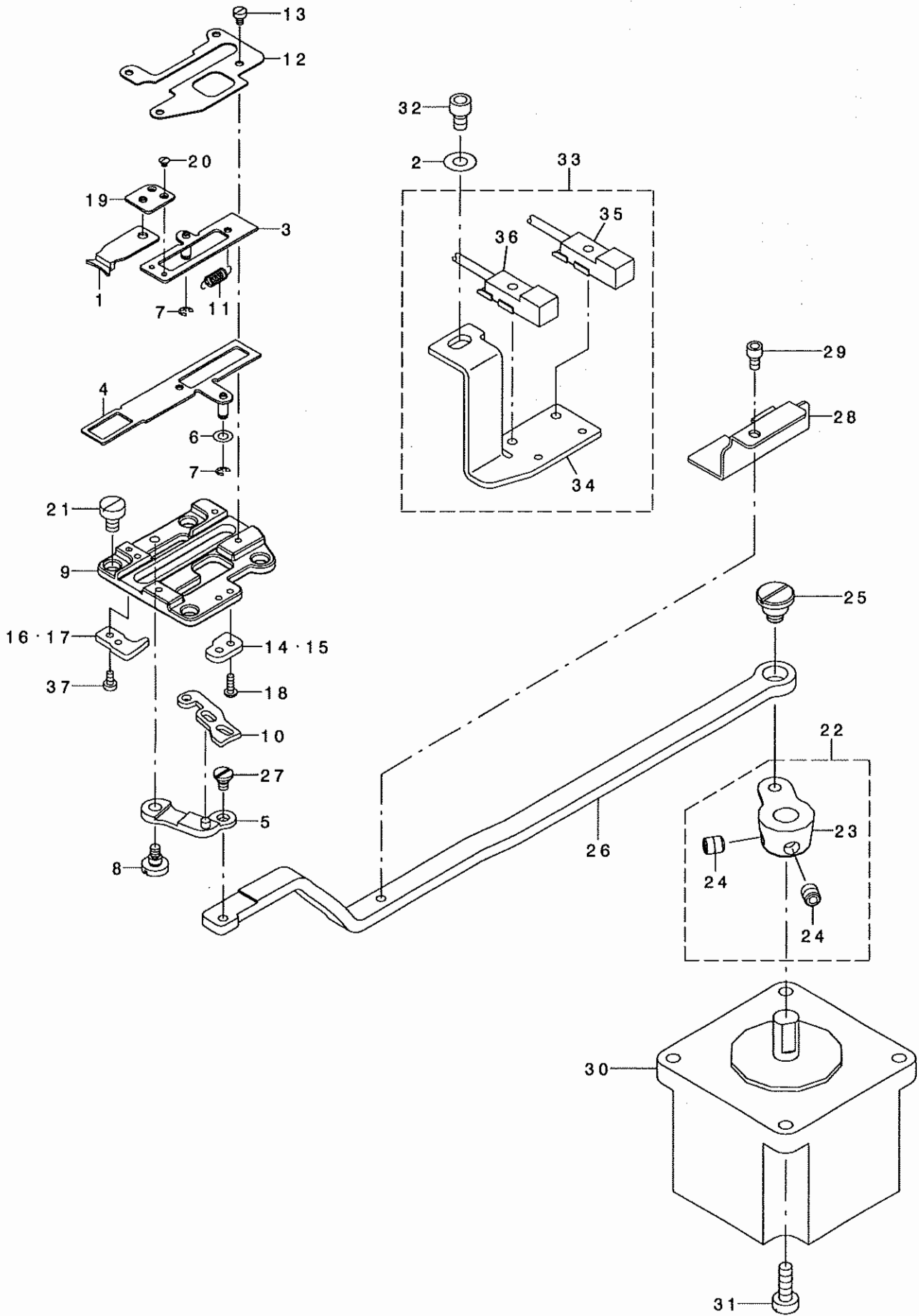
REF. NO	NOTE	PART NO.	DESCRIPTION	ヒョウメイ	Qty
1		400-30936	THREAD_TRIMMER_CAM	イトキリカム	1
2		SM-8050592-TP	SCREW	トメネジ' M5 L=5 クネ' ミサキ	2
3		SM-1040870-TP	SCREW	サヲコネジ' M4 L=8	4
4	01	235-17501	NEEDLE CAM ROLLER A	ハリフリカムコロ A	1
5	01	235-17600	NEEDLE CAM ROLLER B	ハリフリカムコロ B	1
6	01	235-17709	NEEDLE CAM ROLLER C	ハリフリカムコロ C	1
7	01	235-17808	NEEDLE CAM ROLLER D	ハリフリカムコロ D	1
8		400-40256	ROLLER_SHAFT	カムコロシ' ク	1
9		NM-6040001-SP	NUT M4X0.7	ロツカクナツト M4X0.7 1シユ	2
10		400-06712	THREAD_TRIMMER_LINK_ASM.	イトキリリンククミ	1
11		SD-0800327-TP	SHOULDER SCREW	タ' ソネジ' D=8 H=3.2	1
12		NM-6050001-SP	NUT M5	ロツカクナツト M5X0.8 1シユ	1
13		400-23624	THREAD_TRIMMER_SHAFT	イトキリリンクシ' ク	1
14		SM-8060812-TP	SCREW M6 L=8	トメネジ' M6 L=8	2
15		400-30935	CONNECTING BAR	イトキリレンケツネ' ウ	1
16		400-10525	THREAD_TRIMMER_SENSOR_SLIT	イトキリセンサ-スリット	1
17		SM-6040602-TP	SCREW M4 L=6	ロツカクナツト' ルト M4X0.7 L=6	1
18		WP-0450801-SP	WASHER	ヒラサ' カ' ネ	1
19		HD-0022300-00	PHOTO SENSOR	フオトインタラフ' タ	1
20		SL-4041291-SC	SCREW M4 L=12	ナハ' コネジ' セムス M4 L=12	1
21		400-28873	THREAD_TRIMMER_SENSOR_B	イトキリセンサトリツクイタ	1
22		SM-6040802-TP	SCREW M4X0.7 L=8	ロツカクナツト' ルト	2
23	03	400-30932	NEEDLE PLATE_ASM.	ハリイタクミ	1
24	02	400-30933	NEEDLE PLATE_H_ASM.	Hシヨウハリイタクミ	1
25		400-30934	NEEDLE PLATE	ハリイタ	(1)
26☆	03	B2426-210-00A	NEEDLE HOLE GUIDE D=1.6	ハリアナカ' イト	(1)
27☆	02	B2426-210-00B	NEEDLE HOLE GUIDE D=2.0	ハリアナカ' イト'	(1)
28☆		B2424-210-000	COUNTER KNIFE	コテイメス	(1)
29☆		B2421-210-AAO	MOVING KNIFE COMPL.	ト' ウメス ケツコ' ウ	(1)
30		B2418-280-000	MOVING KNIFE LINK	ト' ウメス リンク	(1)
31		B2416-280-000	THREAD CUTTING LEVER RING	イトキリ レハ' -リンク'	(1)
32		B2415-280-0A0	THREAD CUTTER LEVER ASM., SMAL	イトキリ レハ' - (シヨウ) クミ	(1)
33		SS-7090410-SP	SCREW 9/64-40 L= 3.5	マルヒラネジ' 9/64-40 L=3.5	(1)
34		B2414-280-0A0	THREAD CUTTER LEVER ASM., LARG	イトキリ レハ' - (タ' イ) クミ	(1)
35☆		SS-1060210-TP	SCREW 3/32-56 L=2.2	サヲネジ' 3/32-56 L=2.2	(2)
36		B2417-210-000	MOVING KNIFE HINGE SCREW	ト' ウメスタ' ソネジ'	(1)
37		WP-0450846-SP	WASHER	ヒラサ' カ' ネ	(1)
38		B2417-280-000	THREAD CUTTER LEVER SHAFT	イトキリ レハ' -シ' ク	(1)
39		SS-7110740-TP	SCREW 11/64-40 L=7	マルヒラネジ' 11/64-40 L=7	(1)
40		SS-6110430-TP	SCREW 11/64-40 L= 4.0	ヒラネジ' 11/64-40 L=4	(1)
41	01	B2423-280-00D	MOVING KNIFE WASHER D	ト' -メス サ' カ' ネ D	(1)
42	01	B2423-280-00C	MOVING KNIFE WASHER C	ト' -メス サ' カ' ネ C	(1)
43	01	B2423-280-00A	MOVING KNIFE WASHER A	ト' -メス サ' カ' ネ A	(1)
44	01	B2423-280-00B	MOVING KNIFE WASHER B	ト' -メス サ' カ' ネ B	(1)

NOTE (注記) 01...SELECTIVE PARTS
02...TYPE H
03...TYPE S

選択部品
H仕様
S仕様

12. THREAD CLAMP COMPONENTS

糸括み関係



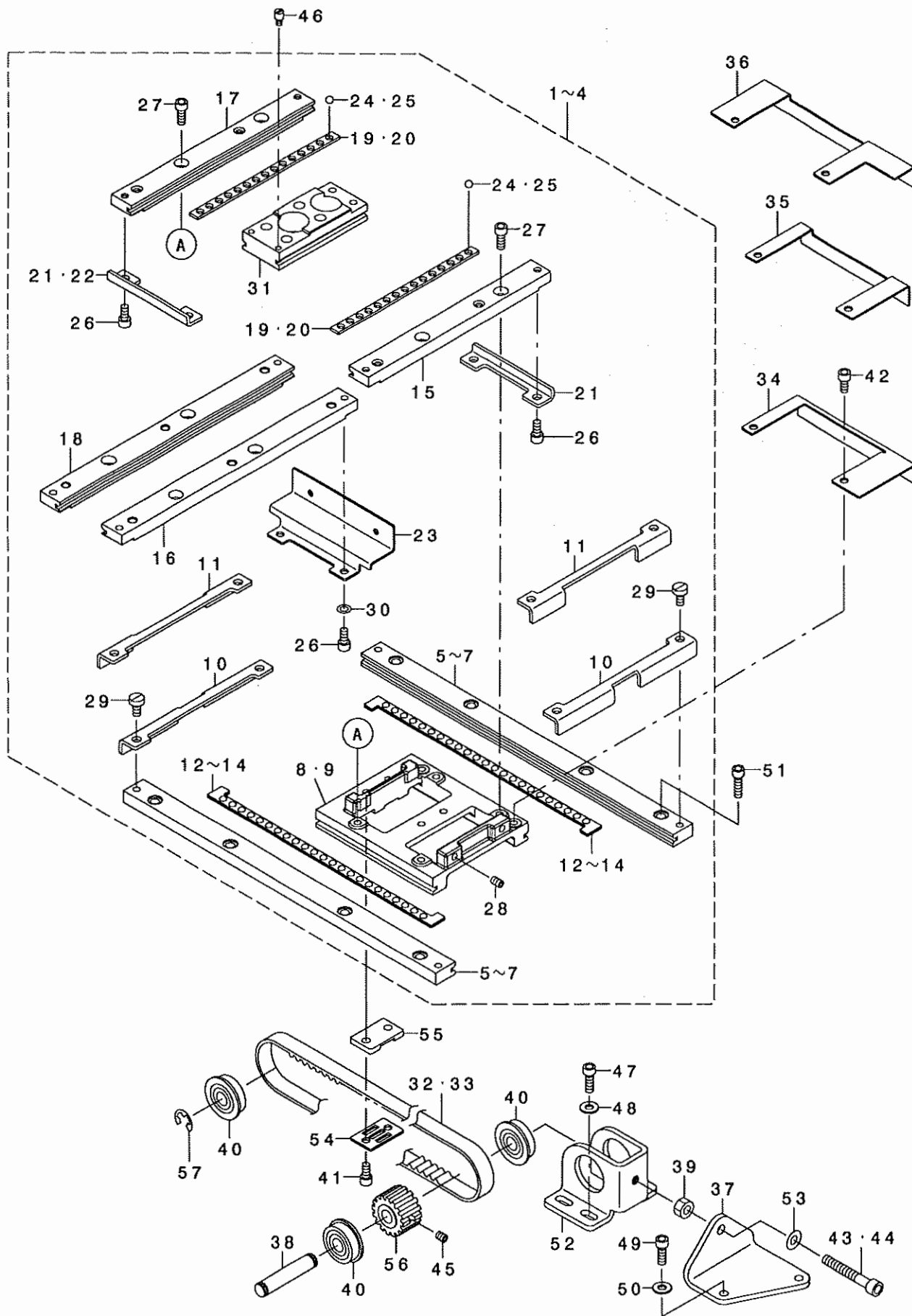
REF. NO	NOTE	PART NO.	DESCRIPTION	ヒソメイ	Qty
1		400-06761	TC_CLAMP	イトツカミ	1
2		WP-0450801-SP	WASHER	ヒラサ*カ*ネ	1
3		400-06762	TC_CLAMP_PLATE_ASM.	イトツカミイタクミ	1
4		400-06765	TC_SUPPERT_PLATE_ASM.	イトツカミササエイタクミ	1
5		400-15800	TC_LINK_ASM.	イトツカミリンク(クミ)	1
6		WP-0320500-SC	WASHER M3	ヒラサ*カ*ネ コカ*タマル M3	1
7		RE-0200000-KO	E-RING	Eカ*タトメツ 2	2
8		SD-0400266-TP	SHOULDER SCREW	タ*ソネツ* D=4 H=2.6	1
9		400-10589	TC BASE	イトツカミト*タ*イ	1
10		400-06772	TC_CAM PLATE	イトツカミカムイタ	1
11		400-06780	TC_SPRING	イトツカミハ*ネ	1
12		400-06781	TC_BASE_COVER	イトツカミト*タ*イカハ* -	1
13		SM-6020350-SP	SCREW M2 L=2.5	ヒラネツ* M2 L=2.5	4
14	02	400-06782	TC_NOTCH_R	イトツカミノツチ R	1
15	01	400-30943	TC_NOTCH_R_H	イトツカミノツチR_H	1
16	02	400-06777	TC_NOTCH_F	イトツカミノツチ F	1
17	01	400-30942	TC_NOTCH_F_H	イトツカミノツチF_H	1
18		SM-4020600-SP	SCREW M2 L=6	ナハ*コネツ* M2 L=6	2
19		400-06768	TC_JOINT_ASM.	イトツカミツ*ヨイントクミ	1
20		SM-2360110-TP	SCREW	マルサラネツ* M1.6X0.2 L=1.35	2
21		SM-6040650-TP	SCREW	ヒラネツ* M4 L=6	4
22		400-10527	TC_DRIVING_ARM_ASM.	イトツカミクト*ウウデ*クミ	1
23		400-10528	TC_DRIVING_ARM	イトツカミクト*ウウデ*	(1)
24		400-11152	TC_ARM_SCREW	イトツカミクト*ウウデ*ネツ*	(2)
25		SD-0800407-TP	SHOULDER SCREW	タ*ソネツ* D=8 H=4	1
26		400-30940	TC_CONNECTING_LINK	イトツカミレンケツリンク	1
27		SD-0350156-TP	SHOULDER SCREW	タ*ソネツ* D=3.5 H=1.5	1
28		400-33191	SENSOR_SLIT	センサ-スリット	1
29		SM-6030502-TP	BOLT M3X5	ロツカクアナホ*ルト	1
30		400-29630	THREAD HOLD MOTOR	イトツカミモ-タ	1
31		SM-6041202-TP	SCREW M4X0.7 L=12	ロツカクアナホ*ルト	4
32		SM-6040602-TP	SCREW M4 L=6	ロツカクアナホ*ルト M4X0.7 L=6	1
33		400-32508	TH_SENSOR_ASM.	イトツカミセンサクミ	1
34		400-33190	SENSOR_INSTALLING_BASE	センサ-ト*タ*イ	(1)
35		HD-0020400-0A	SENSOR	センサ-	(1)
36		HD-0020400-0B	SENSOR	センサ	(1)
37		SM-6020450-TP	SCREW	ヒラネツ*	2

NOTE (注記) 01....TYPE H
02....TYPE S

H仕様
S仕様

13. X-Y COMPONENTS (1)

X-Y関係 (1)



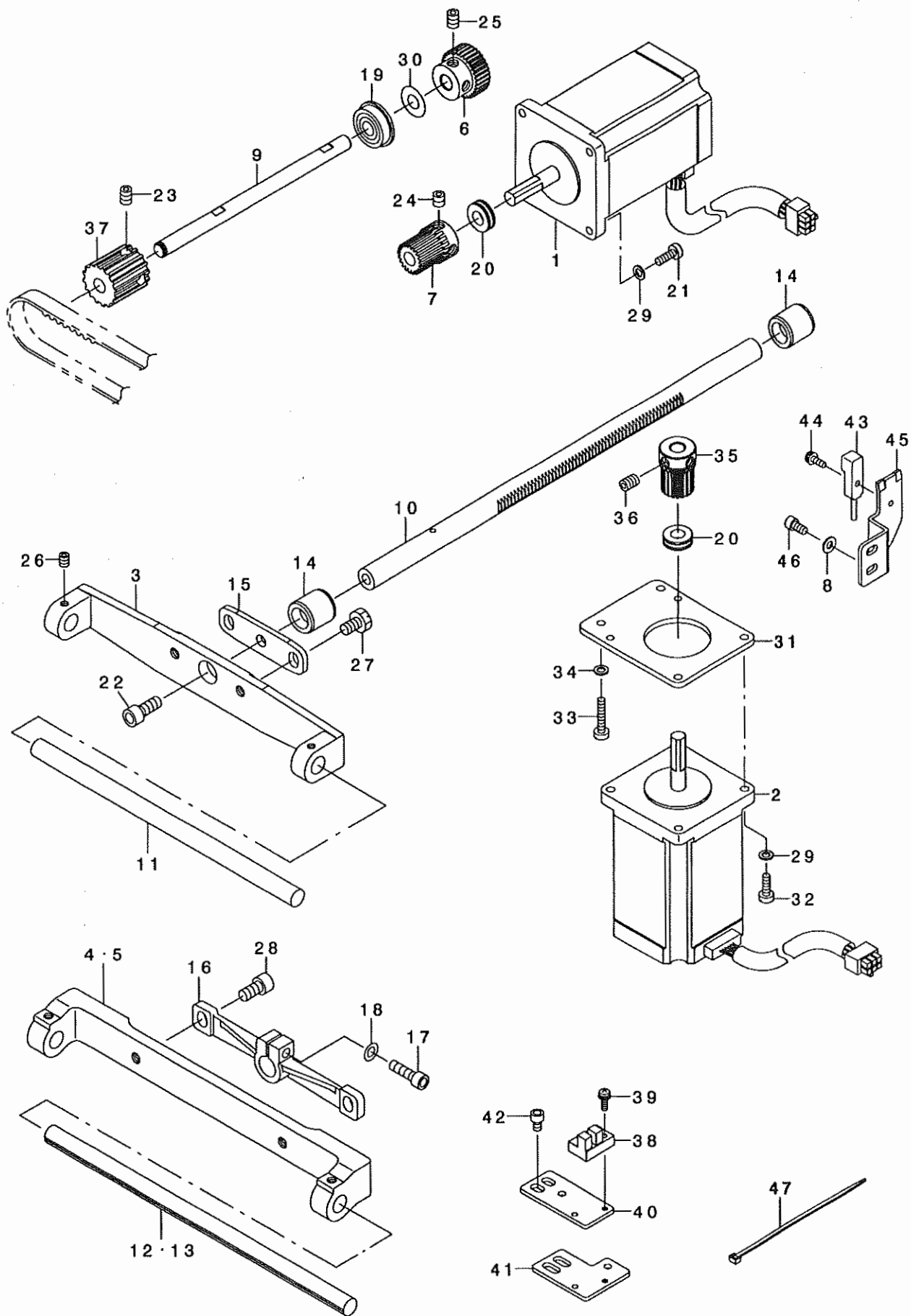
REF. NO	NOTE	PART NO.	DESCRIPTION	ヒヨメイ	Qty
1	02	400-30944	X-Y_TABLE_COMPL.	X-Yテ-フ' ルクツコ' ウ	1
2	01	400-33144	X-Y_TABLE_ASM	XYテ-フ' ルクツコ' ウ	1
3	03	400-38561	X-Y_TABLE_ASM	XYテ-フ' ルクツコ' ウ	1
4	06	400-39540	X-Y_TABLE_ASM	XYテ-フ' ルクツコ' ウ	1
5	02	400-30945	X_FIXED_RACE	Xコテイレ-ス	(2)
6	01	400-33145	X_FIXED_RACE	Xコテイレ-ス	(2)
7	08	400-38562	X_FIXED_RACE	Xコテイレ-ス	(2)
8	02	B2502-210-D00-A	RACE TABLE	レ-スタ' イ	(1)
9	04	D2502-D10-D0D	RACE TABLE	レ-スタ' イ	(1)
10	02	B2507-210-D00	X_STOPPER	Xストツハ'	(2)
11	04	400-33153	X_STOPPER	Xストツハ' -	(2)
12	02	B2508-210-DA0	X BALL GAUGE ASM.	Xホ' -ルケ' -ツ' クミ	(2)
13	01	400-33150	X BALL GAUGE_ASM	Xホ' -ルケ' -ツ' クミ	(2)
14	08	B2508-210-DAB	X BALL GAUGE ASM. (EXTENSION)	カクチヨウヨウXホ' -ルケ' -ツ' クミ	(2)
15	05	B2520-210-DOA	Y_FIXED_RACE,RIGHT	Yコテイレ-スミキ'	(1)
16	07	400-33146	Y_FIXED_RACE_RIGHT	Yコテイレ-スミキ'	(1)
17	05	B2520-210-DOB	Y_FIXED_RACE,LEFT	Yコテイレ-スヒタ' リ	(1)
18	07	400-33147	Y_FIXED_RACE_LEFT	Yコテイレ-スヒタ' リ	(1)
19	05	B2521-210-D00	Y BALL GAUGE	Yホ' -ルケ' -ツ'	(2)
20	07	400-33148	Y BALL GAUGE	Yホ' -ルケ' -ツ'	(2)
21	05	B2522-210-D00	Y STOPPER	Yストツハ'	(2)
22	07	B2522-210-D00	Y STOPPER	Yストツハ'	(1)
23	07	400-33149	Y_STOPPER	Yストツハ' -	(1)
24	05	B2527-210-000	BALL	テ-フ' ルヨウホ' -ル	(30)
25	07	B2527-210-000	BALL	テ-フ' ルヨウホ' -ル	(36)
26		SM-6040802-TP	SCREW M4X0.7 L=8	ロツカクアナホ' ルト	(4)
27		SM-6041002-TP	SCREW M4 L=10	ロツカクアナホ' ルト M4X0.7 L=10	(4)
28		SM-8040602-TP	SCREW M4X0.7 L=6	トメネジ'	(2)
29		SM-6040860-TP	SCREW M4 L=8	Xストツハ' トメネジ'	(4)
30	07	WP-0450846-SP	WASHER	ヒラサ' カ' ネ	(2)
31		400-30946	Y_REMOVAL_RACE	Yイト' ウレ-ス	(1)
32	02	B2512-210-D00-A	X TIMING BELT	Xタイミンク' ハ' ルト	1
33	04	B2512-210-DOA	X TIMING BELT(EXTENSION)	カクチヨウヨウXタイミンク' ハ' ルト	1
34	02	B4007-210-D00	X SENSOR SLIT	Xセンサスリット	1
35	01	400-36474	SENSOR_SLIT	Xスリットイタ	1
36	08	400-38565	X SENSOR_SLIT	Xセンサ-スリット	1
37	02	B2530-210-D00	X BELT ADJUSTING BRACKET	Xハ' ルトチヨウリョクチヨウセイフ' ラクツト	1
38		262-23701	LIFTING LEVER SHAFT	ヌノオチエアケ' レハ' -ツ' ク	1
39		NM-6050001-SP	NUT M5	ロツカクナツト M5X0.8 1シユ	1
40		SB-1080005-00	RADIAL BEARING	ラジ' アルジ' クウケ	3
41		SM-6040802-TP	SCREW M4X0.7 L=8	ロツカクアナホ' ルト	2
42		SM-6040602-TP	SCREW M4 L=6	ロツカクアナホ' ルト M4X0.7 L=6	2
43	02	SM-6053502-TP	BOLT	ロツカクアナホ' ルト	1
44	04	SM-6052502-TP	SCREW M5X0.8 L=25	ロツカクアナホ' ルト	1
45		SM-8040412-TP	SET SCREW M4 L=4	トメネジ'	1
46		B1519-026-00G	HINGE STUD	ヒンジ' シ' ク	2
47		SM-6041202-TP	SCREW M4X0.7 L=12	ロツカクアナホ' ルト	4
48		WP-0450801-SP	WASHER	ヒラサ' カ' ネ	4
49	02	SM-6041202-TP	SCREW M4X0.7 L=12	ロツカクアナホ' ルト	2
50	02	WP-0450801-SP	WASHER	ヒラサ' カ' ネ	2
51		SM-6041402-TP	SCREW M4 L=14	ロツカクアナホ' ルト M4	8
52		B2505-210-D00	X DRIVEN BRACKET	Xジ' ユウト' ウフ' ラクツト	1
53		WP-0520656-SA	WASHER 5.2X9.5X0.6	ヒラサ' カ' ネ 5.2X9.5X0.6	1
54		B2509-210-D00	BELT RECEIVER	ハ' ルトオチエ	1
55	04	B2532-210-D00	X BELT BASE (EXTENSION)	カクチヨウヨウXハ' ルトタ' イ	1
56		B2514-210-D00-A	DRIVEN SPROCKET	ジ' ユウト' ウスフ' ロクツト	1
57		RE-0600000-K0	E-RING 6	Eカ' タトメツ 6	1

NOTE (注記)

01...	FOR AMS-210E-1510	AMS-210E-1510用
02...	FOR AMS-210EHS,ESS,EHL,ESL	AMS-210EHS,ESS,EHL,ESL用
03...	FOR AMS-210E-2206	AMS-210E-2206用
04...	FOR AMS-210E-1510,AMS-210E-2206,AMS-210E-2210	AMS-210E-1510,AMS-210E-2206,AMS-210E-2210用
05...	EXCEPT AMS-210E-1510,AMS-210E-2210	AMS-210E-1510,AMS-210E2210を除く
06...	FOR AMS-210E-2210	AMS-210E-2210用
07...	FOR AMS-210E-1510,AMS-210E-2210	AMS-210E-1510,AMS-210E-2210用
08...	FOR AMS-210E-2206,AMS-210E-2210	AMS-210E-2206,AMS-210E-2210用

14. X-Y COMPONENTS (2)

X-Y関係 (2)



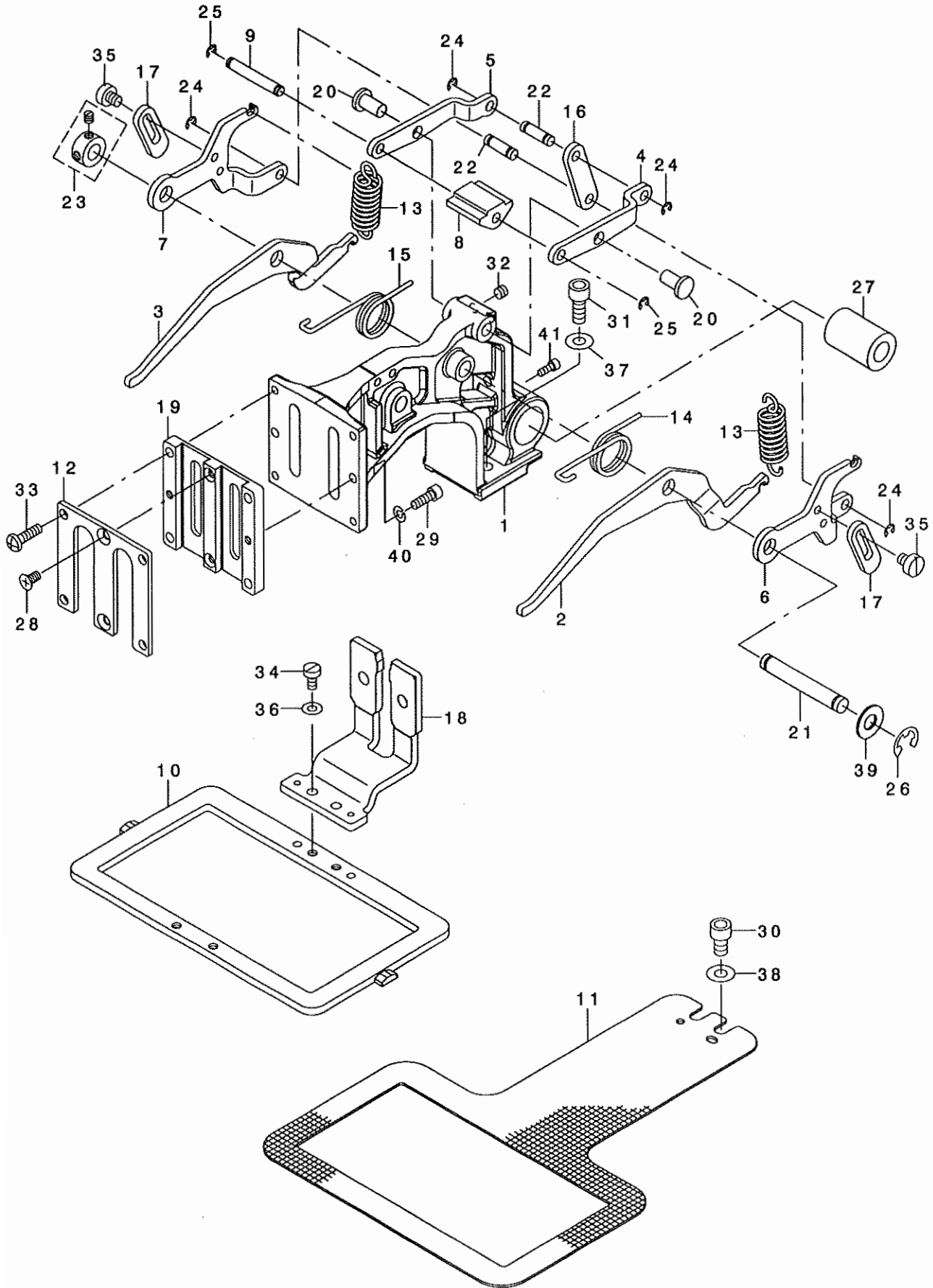
REF. NO	NOTE	PART NO.	DESCRIPTION	ヒソメイ	Qty
1		400-29626	X FEED MOTOR	Xオクリモータ	1
2		400-29627	Y FEED MOTOR	Yオクリモータ	1
3	02	400-23623	X GUIDE SHAFT BRACKET	Xカ'イト'シ'クサチエ	1
4	01	400-36473	X_GUIDE_SHAFT_BRACKET	Xカ'イト'シ'クサチエ	1
5	03	400-38563	X_GUIDE_SHAFT_BRACKET	Xカ'イト'シ'クサチエ	1
6		400-30947	X_DRIVEN_GEAR	Xシ'ユウト'ウハク'ルマ	1
7		B2526-210-D00	X DRIVE GEAR	Xクト'ウハク'ルマ	1
8		WP-0430801-SC	WASHER 4.3X9X0.8	ヒラサ'カ'ネ 4.3X9X0.8	2
9		400-25437	X_DRIVE_SHAFT	Xクト'ウシ'ク	1
10		400-30948	Y_FEED_SHAFT	Yイト'ウシ'ク	1
11	02	400-33181	X_GUIDE_SHAFT	Xカ'イト'シ'ク	1
12	01	400-36475	X_GUIDE_SHAFT	Xカ'イト'シ'ク	1
13	03	400-38564	X GUIDE SHAFT	Xカ'イト'シ'ク	1
14		400-25438	Y_REMOVAL_BUSHING	Yイト'ウシ'クメタル	2
15	02	400-33042	Y REMOVAL BRACKET	Yイト'ウシ'クイタ	1
16	04	400-36476	Y_REMOVAL_SHAFT HOLDER	Yイト'ウシ'クダ'キ	1
17	04	SM-6051802-TP	SCREW M5 L=18	ロツカクアナホ'ルト M5 L=18	1
18	04	WP-0550800-SP	WASHER 5.5X10X0.8	ヒラサ'カ'ネ 5.5X10X0.8	1
19		SB-1080005-00	RADIAL BEARING	ラジ'アルシ'クウケ	1
20		SB-4080001-00	BEARING	ゴロカ'リシ'クウケ	2
21		SM-6041200-SP	SCREW M4 L=12	ヒラネシ' M4 L=12	4
22	02	SM-6081562-TP	SCREW M8 L=15	ロツカクアナツホ'ルト M8 L=15	1
23		SM-8060812-TP	SCREW M6 L=8	トメネシ' M6 L=8	2
24		SM-8060602-TP	SCREW M6X6	トメネシ' M6 L=6	2
25		SM-8060812-TP	SCREW M6 L=8	トメネシ' M6 L=8	2
26		SM-8050612-TP	SCREW M5X6	トメネシ' M5X0.8 L=6	2
27	02	SM-9061050-TP	SCREW M6 L=10	ロツカクホ'ルト M6 L=10	2
28	04	SM-6061202-TP	SCREW M6 L=12	ロツカクアナホ'ルト M6 L=12	2
29		WP-0450846-SP	WASHER	ヒラサ'カ'ネ	8
30		WP-0820526-SD	WASHER 8.2X14X0.5	ヒラサ'カ'ネ 8.2X14X0.5	1
31		400-25439	Y_FEED_MOTOR_BASE	Yイト'ウモータ-トリツケイタ	1
32		SM-6041200-SP	SCREW M4 L=12	ヒラネシ' M4 L=12	4
33		SM-6042000-SP	SCREW	ヒラネシ' M4 L=20	2
34		WP-0450846-SP	WASHER	ヒラサ'カ'ネ	2
35		B2526-210-D00	X DRIVE GEAR	Xクト'ウハク'ルマ	1
36		SM-8060602-TP	SCREW M6X6	トメネシ' M6 L=6	2
37		B2513-210-D00-A	DRIVE SPROCKET	クト'ウスフ'ロケット	1
38		HD-0005700-0A	PHOTO SENSOR	フォトセンサ	1
39		SL-4031081-SC	SCREW M3 X 10	ナハ'ネシ' セス M3 L=10	1
40	05	B4004-210-D00	X SENSOR INSTALLING PLATE	Xセンサ-トリツケイタ	1
41	03	400-38566	X_SENSOR_INSTALLING_PLATE	Xセンサ-トリツケイタ	1
42		SM-6040602-TP	SCREW M4 L=6	ロツカクアナホ'ルト M4X0.7 L=6	2
43		400-32505	Y_SENSOR_ASM.	ワイセンサクミ	1
44		SL-4031081-SC	SCREW M3 X 10	ナハ'ネシ' セス M3 L=10	1
45		400-25013	Y_SENSOR_INSTALLING_PLATE	Yセンサ-トリツケイタ	1
46		SM-6040802-TP	SCREW M4X0.7 L=8	ロツカクアナホ'ルト	2
47		EA-9500B01-00	CABLE BAND	ソクセンハ'ント'	1

NOTE (注記)

01...	FOR AMS-210E-1510	AMS-210E-1510用
02...	FOR AMS-210EHS,ESS,EHL,ESL	AMS-210EHS,ESS,EHL,ESL用
03...	FOR AMS-210E-2206,AMS-210E-2210	AMS-210E-2206,AMS-210E-2210用
04...	FOR AMS-210E-1510,AMS-210E-2206, AMS-210E-2210	AMS-210E-1510,AMS-210E-2206, AMS-210E-2210用
05...	EXCEPT AMS-210E-2206	AMS-210E-2206を除く

15. CLOTH FEED MECHANISM COMPONENTS (FOR AMS-210EHS,ESS)

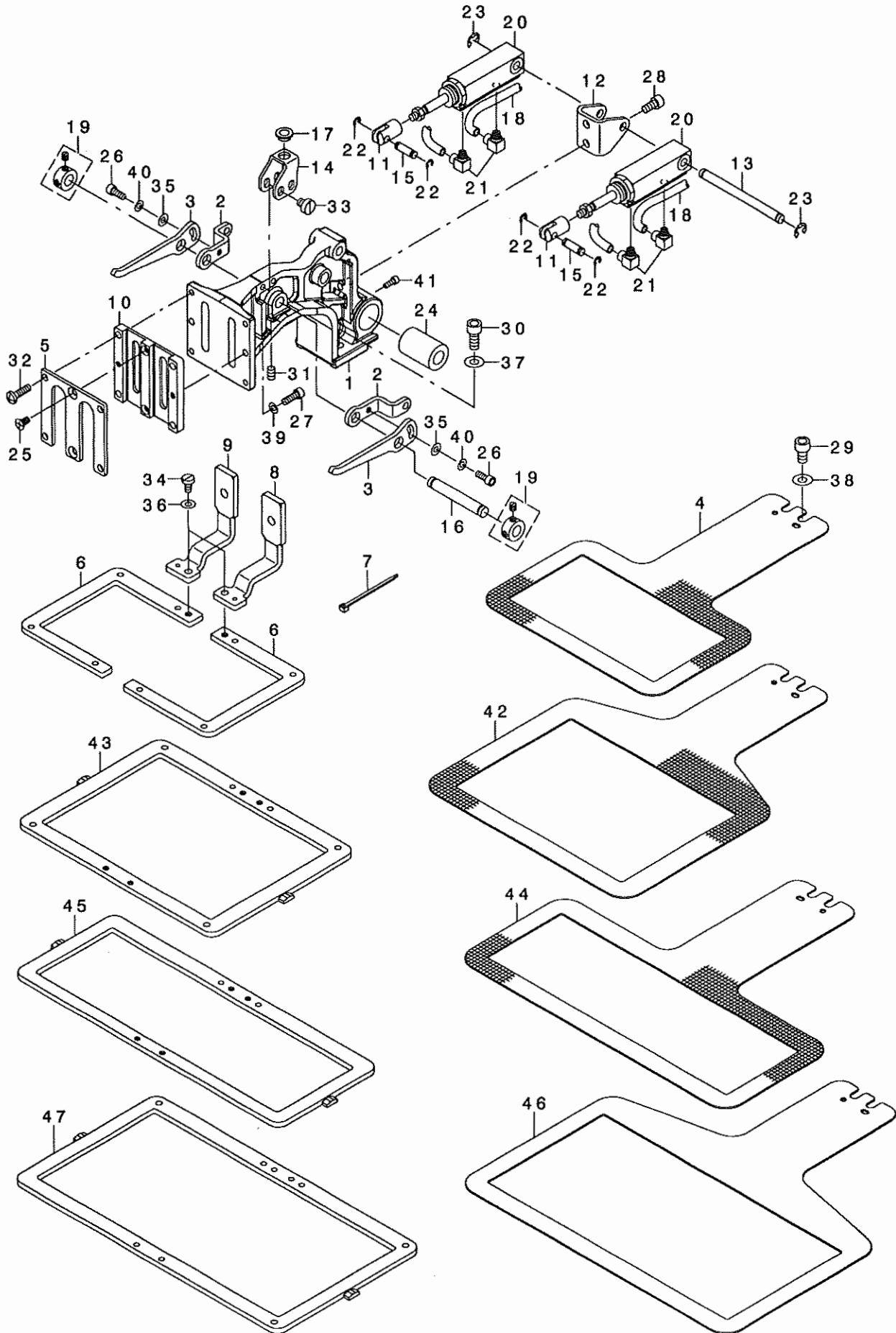
布送り台関係 (AMS-210EHS,ESS用)



REF. NO	NOTE	PART NO.	DESCRIPTION	ヒョウメイ	Qty
1		400-23636	FEED BRACKET	ヌノオクリタ' イ	1
2		400-23645	LIFTING LEVER RIGHT	オサエリソクミキ'	1
3		400-23646	LIFTING LEVER LEFT	オサエリソクヒタ' リ	1
4		400-23652	FEED BRACKET UPPER LINK RIGHT	オクリタ' イウエリソクミキ'	1
5		400-23653	FEED BRACKET UPPER LINK LEFT	オクリタ' イウエリソクヒタ' リ	1
6		400-23649	SUPPORT LINK RIGHT	オクリタ' イホシ' ヨリソクミキ'	1
7		400-23650	SUPPORT LINK LEFT	オクリタ' イホシ' ヨリソクヒタ' リ	1
8		B2579-210-D00-A	SLIDER	スライダ' -	1
9		400-23648	SLIDER SHAFT	スライダ' -シ' ク	1
10		400-23638	FEEDING FRAME	ヌノオサエソツワク	1
11		B2552-210-D00	LOWER PLATE	シタイタ	1
12		400-23647	WORK CLAMP FOOT PLATE COVER	ヌノオサエスハ' リイタフタ	1
13		B2583-210-D00	SPRING	オサエハ' ネ	2
14		B2581-210-D00	SPRING, RIGHT	オサエモト' シハ' ネミキ'	1
15		B2582-210-D00	SPRING, LEFT	オサエモト' シハ' ネヒタ' リ	1
16		400-23651	FEED BRACKET LINK	オクリタ' イリソク	1
17		400-23654	LINK STOPPER	リソクストツハ'	2
18		B2551-210-DAO-A	SLIDE PLATE COMPL.	イタタイヌノオサエアジスハ' リイタケツコ' ウ	1
19		B2610-210-D00	WORK CLAMP FOOT PLATE	ヌノオサエスハ' リイタ	1
20		B1626-555-000	FEED REGULATOR CONNECTING ROD	オクリ チョ-セツキ ロツト' ヒ' ソ	2
21		400-23663	SHAFT BLOCK SHAFT	ツマミソ-チ トリツケシ' ク	1
22		400-23635	CYLINDER PIN	シリソタ' セツソ' クヒ' ソ	2
23		CS-079073A-SH	THRUST COLLAR ASM.	スラストウケ クミ	1
24		RE-0300000-KO	E-RING 3	Eカ' タトメツ 3	4
25		RE-0300000-KO	E-RING 3	Eカ' タトメツ 3	2
26		RE-0700000-KO	E-RING 7	Eカ' タトメツ 7	1
27		SB-7100005-00	BEARING	コロカ' リシ' クウケ	1
28		SM-1040801-SP	SCREW M4X0.7 L=8	サラコネシ' M4X0.7 L=8	2
29		SM-6041202-TP	SCREW M4X0.7 L=12	ロツカクアナホ' ルト	2
30		SM-6061002-TP	SCREW M6 L=10	ロツカクアナホ' ルト M6 L=10	2
31		SM-6061402-TN	BOLT	ロツカクアナホ' ルト	2
32		SM-8050412-TP	SCREW M5 L=4	トメネシ' M5 L=4	2
33		SM-4041655-SP	SCREW M4 L=16	ナハ' ネシ'	4
34		SM-6040800-SP	SCREW	ヒラネシ'	2
35		SM-6450610-TP	SCREW	ヒラコネシ' M4X0.5 L=6	4
36		WP-0480856-SP	WASHER 4.8X8.4X0.8	ヒラサ' カ' ネ 4.8X8.4X0.8	2
37		WP-0651001-SC	WASHER	ヒラサ' カ' ネ	2
38		WP-0651001-SC	WASHER	ヒラサ' カ' ネ	2
39		B2557-280-00C	WASHER	ヨコオクリウテ' サ' カ' ネ C	1
40		WS-0410002-KP	SPRING WASHER	ハ' ネサ' カ' ネ M4	2
41		SM-6030802-TP	SCREW M3X0.5 L=8	ロツカクアナホ' ルト M3X0.5 L=8	1

16. CLOTH FEED MECHANISM COMPONENTS (EXCEPT AMS-210EHS,ESS)

布送り台関係 (AMS-210EHS,ESSを除く)

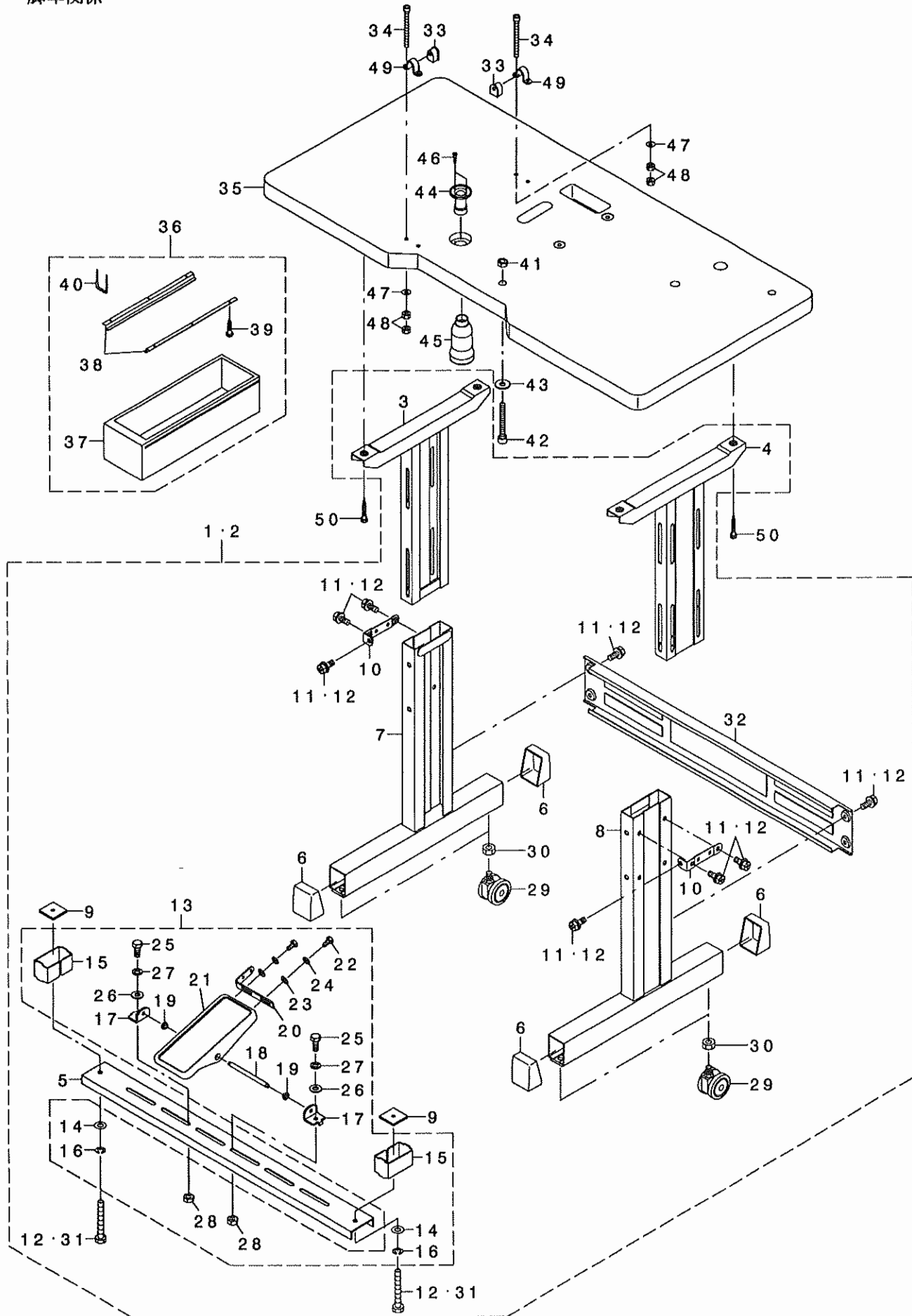


REF. NO	NOTE	PART NO.	DESCRIPTION	ヒョウメイ	Qty
1		400-23636	FEED BRACKET	ヌノオクリタ ^イ	1
2		400-23643	LINK PLATE A	オサエリンクイタA	2
3		400-23640	LINK PLATE B	オサエリンクイタB	2
4	01	B2552-210-D00	LOWER PLATE	シタイタ	1
5		400-23647	WORK CLAMP FOOT PLATE COVER	ヌノオサエスハ ^イ リイタフタ	1
6	01	400-23639	2-STEP FEEDING FRAME	2タ ^イ ヲヌノオサエソトワク	2
7		HX-0023300-00	CLIP	ソクセン ハ ^イ ソト ^イ	4
8		B2590-210-DAO	WORK CLAMP FOOT COMPL., RIGHT	ヌノオサエアシスハ ^イ リイタミキ ^イ ケツコ ^ウ	1
9		B2591-210-DAO	WORK CLAMP FOOT COMPL., LEFT	ヌノオサエアシスハ ^イ リイタヒタ ^イ リケツコ ^ウ	1
10		B2610-210-D00	WORK CLAMP FOOT PLATE	ヌノオサエスハ ^イ リイタ	1
11		400-23644	CYLINDER KNUCKLE	オサエシリシタ ^イ ナツクル	2
12		B2567-210-D00	CYLINDER INSTALLING BASE	シリシタ ^イ トリツケタ ^イ	1
13		400-23641	CYLINDER SHAFT	オサエシリシタ ^イ シ ^イ ク	1
14		400-23642	SLIDER BASE	スライダ ^イ -タ ^イ イ	1
15		400-23635	CYLINDER PIN	シリシタ ^イ セツソ ^イ クヒ ^イ ソ	2
16		400-23663	SHAFT BLOCK SHAFT	ツマミソ ^イ チ トリツケシ ^イ ク	1
17		G5126-172-000	CLAMP SHAFT HOLDER	クランプ ^イ シ ^イ クウケ	1
18		BT-0400251-EB	URETHANE HOSE, BLACK	ウレタンホ ^イ -ス クロ	0.4
19		CS-079073A-SH	THRUST COLLAR ASM.	スラストウケ ^イ クミ	2
20		PA-1602006-A0	AIR CYLINDER	エアシリシタ ^イ	2
21		PJ-0460525-03	HOSE ELBOW	ホ ^イ -ス エルホ ^イ	4
22		RE-0300000-K0	E-RING 3	Eカ ^イ タトメワ 3	4
23		RE-0500000-K0	E-RING 5	Eカ ^イ タトメワ 5	2
24		SB-7100005-00	BEARING	コロカ ^イ リシ ^イ クウケ	1
25		SM-1040801-SP	SCREW M4X0.7 L=8	サヲコネシ ^イ M4X0.7 L=8	2
26		SM-6041002-TP	SCREW M4 L=10	ロツカクアナホ ^イ ルト M4X0.7 L=10	2
27		SM-6041202-TP	SCREW M4X0.7 L=12	ロツカクアナホ ^イ ルト	2
28		SM-6051002-TP	SCREW M5X0.8 L=10	ロツカクアナホ ^イ ルト M5X0.8 L=10	2
29		SM-6061002-TP	SCREW M6 L=10	ロツカクアナホ ^イ ルト M6 L=10	2
30		SM-6061402-TN	BOLT	ロツカクアナホ ^イ ルト	2
31		SM-8050812-TP	SCREW M5X8	トメネシ ^イ M5X0.8 L=8	1
32		SM-4041655-SP	SCREW M4 L=16	ナハ ^イ ネシ ^イ	4
33		SM-6450610-TP	SCREW	ヒヲコネシ ^イ M4X0.5 L=6	4
34		SM-6040800-SP	SCREW	ヒヲネシ ^イ	2
35		WP-0450000-SD	WASHER 4.5X8X0.5	ヒヲサ ^イ カ ^イ ネ 4.5X8X0.5	2
36		WP-0480856-SP	WASHER 4.8X8.4X0.8	ヒヲサ ^イ カ ^イ ネ 4.8X8.4X0.8	2
37		WP-0651001-SC	WASHER	ヒヲサ ^イ カ ^イ ネ	2
38		WP-0651001-SC	WASHER	ヒヲサ ^イ カ ^イ ネ	2
39		WS-0410002-KP	SPRING WASHER	ハ ^イ ネサ ^イ カ ^イ ネ M4	2
40		WS-0410002-KP	SPRING WASHER	ハ ^イ ネサ ^イ カ ^イ ネ M4	2
41		SM-6030802-TP	SCREW M3X0.5 L=8	ロツカクアナホ ^イ ルト M3X0.5 L=8	1
42	02	400-36477	LOWER PLATE	シタイタ	1
43	02	400-36478	FEEDING_FRAME	オサエソトワク	1
44	03	D2552-D10-D0D	LOWER PLATE	シタイタ	1
45	03	400-38567	FEEDING_FRAME	ヌノオサエソトワク	1
46	04	400-39541	LOWER_PLATE	シタイタ	1
47	04	400-39542	FEEDING_FRAME	オサエソトワク	1

NOTE (注記) 01...FOR AMS-210EHL, ESL AMS-210EHL, ESL用
02...FOR AMS-210E-1510 AMS-210E-1510用
03...FOR AMS-210E-2206 AMS-210E-2206用
04...FOR AMS-210E-2210 AMS-210E-2210用

17. TABLE COMPONENTS

脚卓関係



REF. NO	NOTE	PART NO.	DESCRIPTION	ヒョウメイ	Qty
1	01	141-91951	T-STAND COMPL.	Tキヤクケツゴウ	1
2	03	400-38255	T-STAND COMPL. (AIR TYPE)	Tキヤクケツゴウ	1
3		B8101-210-AAB	UPPER STAND COMPL.	ウエキキヤクケツゴウ	(1)
4		141-18152	UPPER STAND ASM., RIGHT	ウツキキヤクケツゴウ(ミキ)	(1)
5		111-58409	STAND SIDE SUPPORT	シタ シチュウ	(1)
6		111-58607	RUBBER CAP	キヤクトダ イキヤツブ	(4)
7		B8105-210-AAA	STAND COMPL.	シチュウケツゴウ	(1)
8		141-18251	STAND ASM., RIGHT	シチュウケツゴウ(ミキ)	(1)
9		170-07402	NUT	44カクナツト	(2)
10		111-58516	UPPER STAND PLATE	ウツキヤクトメイタ	(2)
11	01	SL-9082091-SE	WASHER HEXAGONAL BOLT	サカネツキロツカクネノルト	(10)
12	02	SL-9082091-SE	WASHER HEXAGONAL BOLT	サカネツキロツカクネノルト	(12)
13	01	138-17754	Z-STAND PEDAL COMPL.	Zキヤクヨウ アダノル(ケツゴウ)	(1)
14	01	WP-0871602-SE	WASHER 8.7X18X1.6	ヒラサカネ 8.7X18X1.6	(2)
15	01	111-59506	STRUT AUXILIARY PLATE	シタシチュウネジヨイタ	(2)
16	01	WS-0861410-KR	SPRING WASHER 8.6X15X1.4	ハネサカネ 8.6X15X1.4	(2)
17	01	111-59001	PEDAL SHAFT BRACKET	フミイタシクウケ	(2)
18	01	B8153-771-000	PEDAL CONNECTING ROD	アダノルシク	(1)
19	01	D8113-555-B00	PEDAL BUSHING	フミイタブツシユ	(2)
20	01	GPF-06080000	PEDAL ADJUSTING PLATE	フミイタチヨウベツハシ	(1)
21	01	GPF-060600A0	PEDAL COMPL.	アダノル(ケツゴウ)	(1)
22	01	SM-9061203-SE	SCREW M6 L=12	ロツカクネノルト M6 L=12	(2)
23	01	WP-0671016-SE	WASHER 6.7X13X1	ヒラサカネ 6.7X13X1	(2)
24	01	WS-0621210-KR	SPRING WASHER 6.2X11.4X1.2	ハネサカネ 6.2X11.4X1.2	(2)
25	01	SM-9082023-SE	SCREW M8 L=20	ロツカクネノルト M8 L=20	(2)
26	01	WP-0871602-SE	WASHER 8.7X18X1.6	ヒラサカネ 8.7X18X1.6	(4)
27	01	WS-0861410-KR	SPRING WASHER 8.6X15X1.4	ハネサカネ 8.6X15X1.4	(2)
28	01	NM-6080721-SE	NUT M8	ロツカクナツト M8	(2)
29		B8150-210-000	CASTER	テ-ブノルキヤスタ	(4)
30		NM-6120003-SE	NUT M12	ロツカクナツト M12 3シユ	(4)
31	01	SM-9086523-SE	HEXAGONAL BOLT	ロツカクネノルト	(2)
32		111-58300	STAND SIDE SUPPORT	ヨコシチュウ	(1)
33	04	B1115-210-D00	HINGE RUBBER	アットヒンシノネウツシヨノA	2
34	04	SM-6066002-TN	BOLT M6 L=60	ロツカクアナネノルト M6 L=60	4
35		400-30949	TABLE	テ-ブノル	1
36		111-55157	DRAWER ASM.	ヒキダシクミ	1
37		111-55108	DRAWER	ヒキダシ	(1)
38		111-55207	DRAWER SUPPORT	ヒキダシササエ	(2)
39		SK-3311600-SC	WOOD SCREW D=3.1 L=16	マルモクネシ D=3.1 L=16	(6)
40		D8204-555-D00	DRAWER STOPPER	ヒキダシストツハ	(1)
41	04	NM-6080001-SC	NUT M8X1.25	ロツカクナツト M8 1シユ	1
42	04	SM-6086002-TP	SCREW	ロツカクアナネノルト	1
43	04	WP-0851846-SC	WASHER 8.5X22.0X1.8	ヒラサカネ 8.5X22X1.8	1
44	04	B8202-205-000	OIL MANAGEMENT	アブラスキ	1
45	04	B9121-012-000	OIL CAN	アブラビシ	1
46	04	SK-3311601-SE	WOOD SCREW D=3.1 L=16	マルモクネシ D=3.1 L=16	2
47	04	WP-0651646-SC	WASHER	ヒラサカネ	4
48	04	NM-6060001-SC	NUT M6	ロツカクナツト M6 1シユ	8
49	04	B1111-210-D00	BED HINGE	アットヒンシ	2
50		ST-9053511-SR	TAPPING SCREW M5X35	タツビシネシ	4

NOTE (注記)

01...FOR AMS-210EHS,ESS AMS-210EHS,ESS用

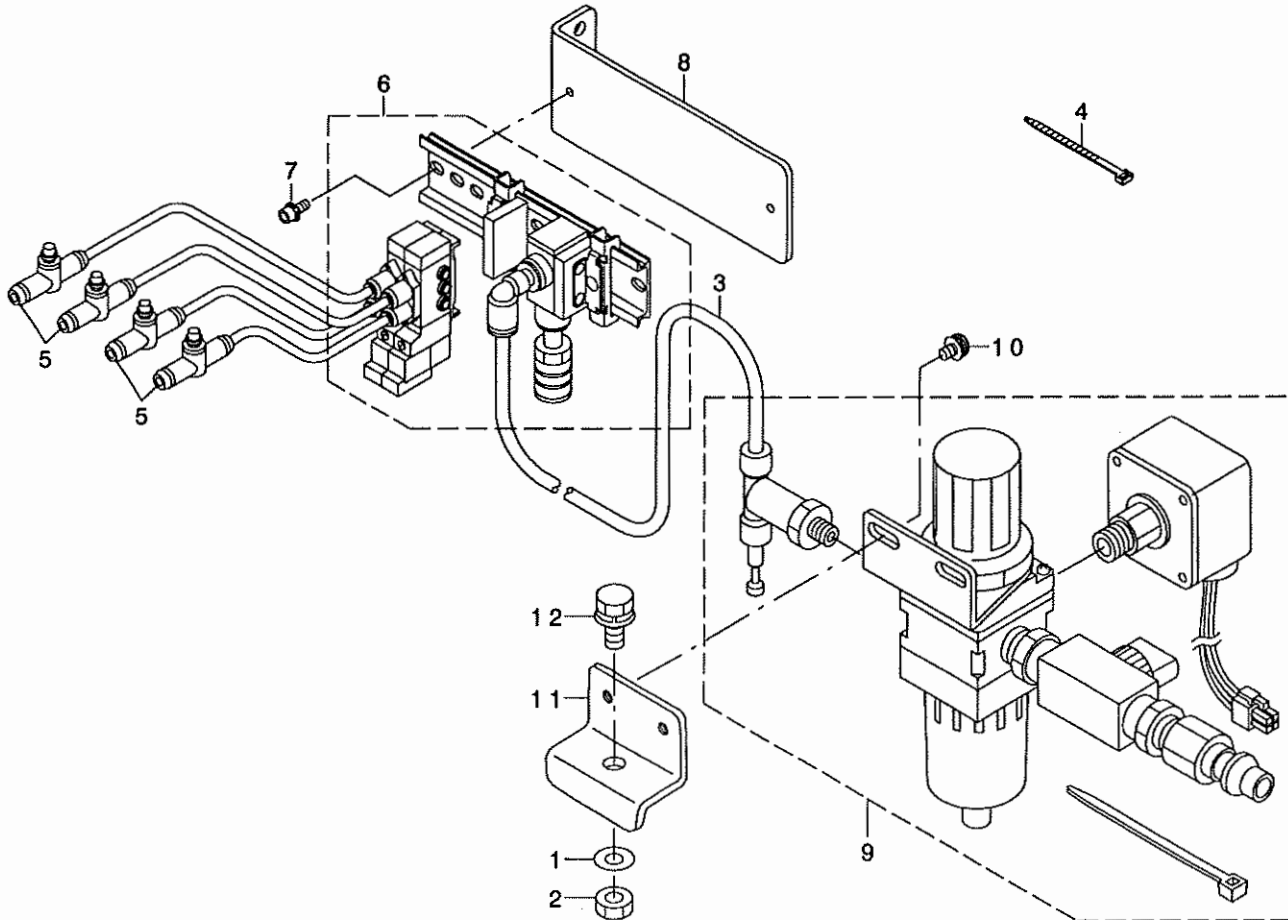
02...FOR AMS-210EHL,ESL,AMS-210E-1510, AMS-210E-2206 AMS-210EHL,ESL,AMS-210E-1510, AMS-210E-2206用

03...EXCEPT AMS-210EHS,ESS AMS-210EHS,ESSを除く

04...ACCESSORIE PARTS 付属品

18. PNEUMATIC COMPONENTS (EXCEPT AMS-210EHS,ESS)

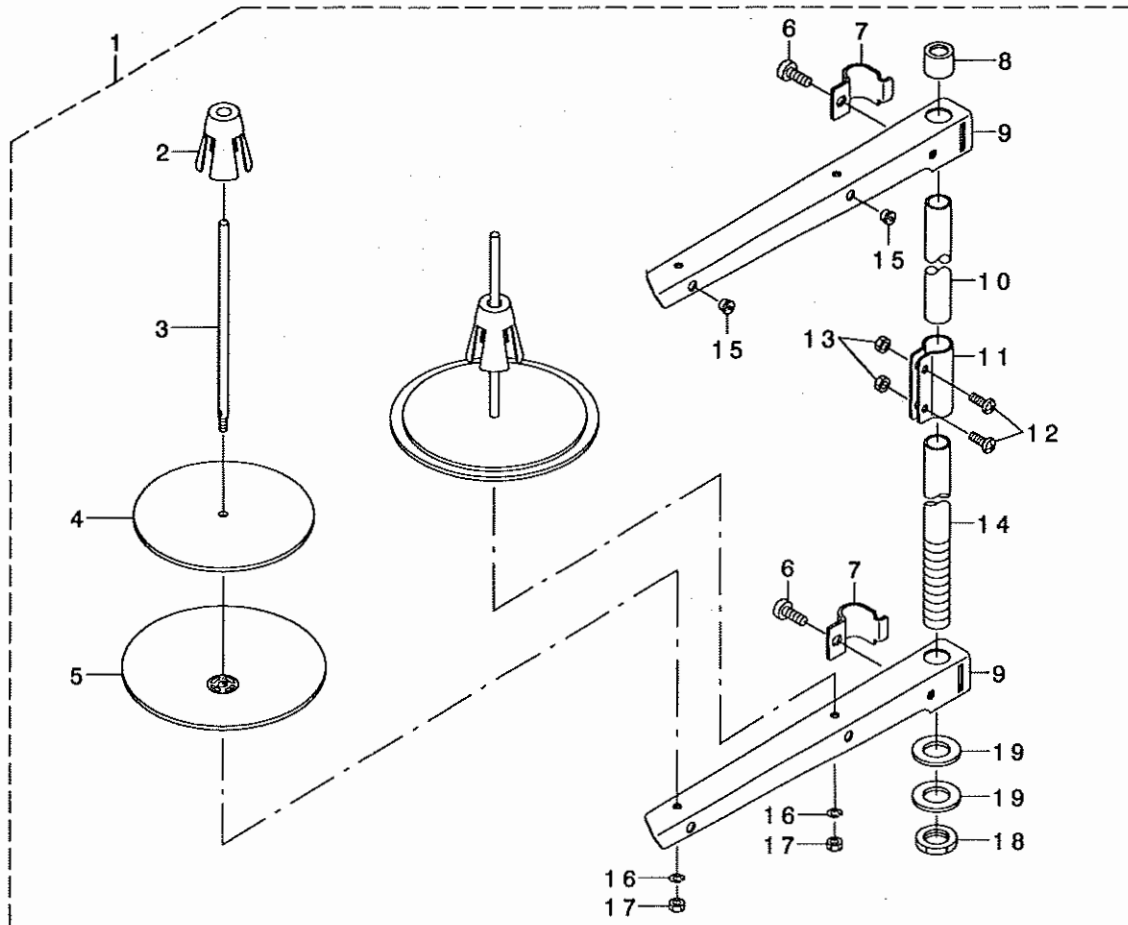
エア関係 (AMS-210EHS,ESSを除く)



REF. NO	NOTE	PART NO.	DESCRIPTION	ヒョウメ	Qty
1		WP-0871602-SE	WASHER 8.7X18X1.6	ヒラザ*カネ 8.7X18X1.6	1
2		NM-6080721-SE	NUT M8	ロツカクナツト M8	1
3		BT-0600401-EB	TUBE	チューブ	0.5
4		EA-9500B01-00	CABLE BAND	ソクセンハ'ント'	1
5		PC-0124050-00	SPEED CONTROLLER	ユニオンストレートスピ'コン	4
6		142-04655	SOLENOID VALVE ASM.	デ'ンシ'ハ'ソクミ	1
7		SL-6041092-TN	SCREW	サ'カ'ネツキロツカクア'ナホ'ルト	2
8		400-30950	SOLENOID_VALVE_FITTING_BASE	デ'ンシ'ハ'ントリツケイタ	1
9		400-30951	FILTER_REGULATOR_ASM.	フィルタレキ'ユレ'タ'クミ	1
10		SL-4051091-SC	SCREW M5X0.8 L=10	ナ'ハ'コネシ'セムス M5X0.8 L=10	2
11		400-23662	FILTER_INSTALLING_PLATE	フィルタ トリツケイタ	1
12		SL-9082093-SE	SCREW	サ'カ'ネツキロツカクホ'ルト	1

19. THREAD STAND COMPONENTS

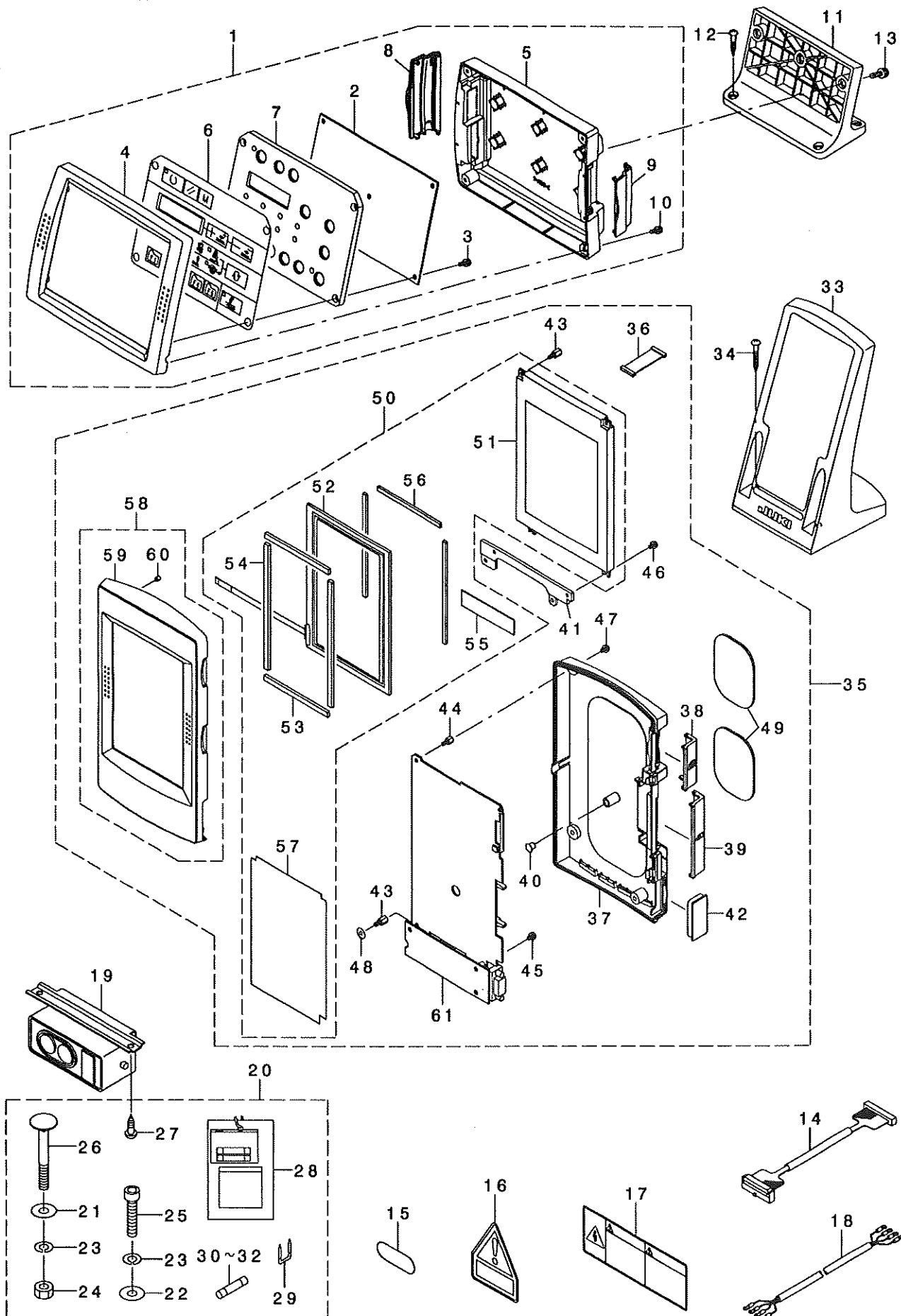
系立て装置関係



REF. NO	NOTE	PART NO.	DESCRIPTION	ヒョウメイ	Qty
1		229-30358	THREAD STAND ASM.	イトタテソウチ(クミ)	1
2		229-31109	SPOOL RETAINER	イトマキフレト'メ	(2)
3		229-31000	SPOOL PIN	イトマキウケホ'ウ	(2)
4		229-30903	SPOOL REST CUSHION	イトマキウケサ'ラクッション	(2)
5		229-30804	SPOOL REST	イトマキウケサ'ラ	(2)
6		SM-6061610-SC	SCREW M6 L=16	ヒラコネシ' M6 L=15	(2)
7		229-30705	THREAD GUIDE ARM JOINT	イトタテホ'ウツメカナク'	(2)
8		229-31406	SPOOL REST ROD RUBBER CAP	イトタテホ'ウホコ'コ' A	(1)
9		229-30507	SPOOL REST ARM	イトタテウテ'	(2)
10		229-30408	SPOOL REST ROD, UPPER	イトタテホ'ウ(ウエ)	(1)
11		229-31307	SPOOL REST ROD JOINT	イトタテホ'ウツキ'テ	(1)
12		SM-4051405-SE	SCREW M5 L=14	ナハ'コネシ' M5 L=14	(2)
13		NM-6050001-SE	NUT M5	ロツカクナツト M5	(2)
14		229-30309	SPOOL REST ROD, LOWER	イトタテホ'ウ(シタ)	(1)
15		229-31208	THREAD GUIDE	イトミチ	(2)
16		WS-0510002-KN	SPRING WASHER	ハ'ネサ'カ'ネ 5.1X9.2X1.3	(2)
17		NM-6050001-SE	NUT M5	ロツカクナツト M5	(2)
18		NM-6160511-SE	NUT M16X1.5	ロツカクナツト M16X1.5 1ｼユ	(1)
19		WP-1702600-SO	WASHER 17X30X2.6	ヒラサ'カ'ネ 17X30X2.6	(2)

20. OPERATION PANEL COMPONENTS

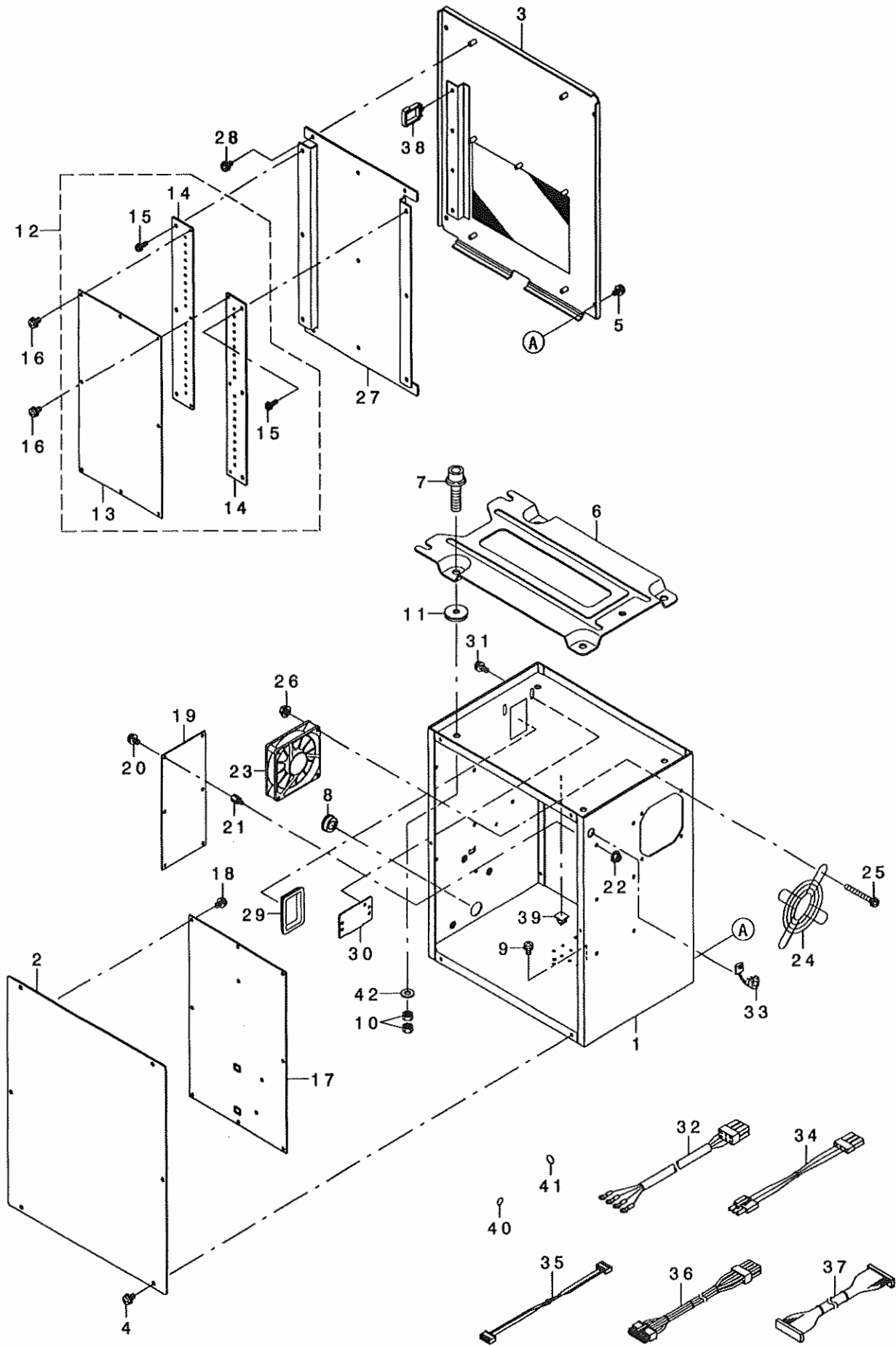
操作パネル関係



REF. NO	NOTE	PART NO.	DESCRIPTION	ヒョウメイ	Qty
1		400-32704	EASY PANEL CP-20	カンパネル CP-20	1
2		400-31471	PANEL PCB A ASM.	パネル基板の組立	(1)
3		SL-4031081-SC	SCREW M3 X 10	パネルネジ セルス M3 L=10	(4)
4		400-05692	OPERATION BOX FRONT CAS	操作箱 フロントケース	(1)
5		400-30694	REAR CASE	リヤケース	(1)
6		400-32714	PANEL SHEET	パネルシート	(1)
7		400-30695	HOLDER PLATE	ホルダープレート	(1)
8		400-30696	CONNECTOR_COVER	コネクタカバー	(1)
9		400-30697	SM_COVER	SMカバー	(1)
10		SL-4031081-SC	SCREW M3 X 10	パネルネジ セルス M3 L=10	(4)
11		400-05697	PANEL STAND	パネルスタンド	1
12		SK-3382001-SE	SCREW D=3.8 L=20	丸ネジ D=3.8 L=20	4
13		SL-4041691-SC	SCREW M4 L=16	パネルネジ セルス M4X0.7 L=16	3
14		400-30983	PANEL CABLE ASSY	パネルケーブル組立	1
15		BME-03200000	VOLTAGE INDICATION SEAL	電圧表示シール 3ソウ200V	1
16		CM-3004006-01	VOLTAGE CAUTION LABEL	電圧注意シール	1
17		CM-3001004-01	LABEL 3 (LARGE)	ラベル キキケンラベル3(大イ)	1
18		M9017-580-0A0	POWER CABLE ASM.	電源ケーブル組立	1
19		HA-0042500-00	SWITCH	スイッチ	1
20		400-31502	OPTION B ASSY	オプションB組立	1
21		WP-0852086-SC	WASHER M8	ワッシャー M8	(2)
22		WP-0841601-SC	WASHER 8.4X17.4X1.6	ワッシャー M8	(1)
23		WS-0820002-KR	SPRING WASHER, M8	パネルネジ M8 8.2X15.4X2	(3)
24		NM-6080002-SC	NUT M8	ワッシャー M8 2ツ	(2)
25		SM-6084002-TN	SCREW M8 L=40	ワッシャー M8 L=40	(1)
26		MTS-HJ100003	BOLT	モーターボルト	(2)
27		SK-3512001-SE	WOOD SCREW D=5.1 L=20	丸ネジ D=5.1 L=20	(2)
28		M3004-511-00A	VOLTAGE INDICATION CARD, A	電圧表示カード A	(1)
29		MA-0115320-00	STAPLE	ステッpler	(3)
30		HF-0013031-5S	FUSE 3.15A 250V REF. NO.112	ヒューズ (3.15A)	(1)
31		HF-0030002-00	FUSE 2A (220/240V)	ワッシャー ヒューズ	(1)
32		HF-0013050-PO	FUSE 5A	ヒューズ 5A	(1)
33		400-35024	OPERATION_BOX_FIXED_PLATE(B)AS	操作箱固定プレート(B)組立	1
34		SK-3413201-SE	WOOD SCREW D=4.1 L=32	丸ネジ D=4.1 L=32	2
35		400-30923	PANEL TYPE E ASSY	パネルE組立	1
36		400-00146	LCD_CABLE_ASSY	LCDケーブル組立	(1)
37		400-30765	REAR_CASE	リヤケース	(1)
38		400-30767	SM_COVER	SMカバー	(1)
39		400-30766	CONNECTOR_COVER	コネクタカバー	(1)
40		TA-0550604-R0	RUBBER PLUG	ゴム栓	(1)
41		400-30926	LCD HOLDER BOARD	LCDホルダーボード	(1)
42		400-05848	D-SUB 9P COVER	D-SUB 9P カバー	(1)
43		HX-0035400-0N	SPACER	スペーサー	(5)
44		HX-0035400-0S	SPACER	スペーサー	(3)
45		SL-4030691-SC	SCREW M3X6	パネルネジ セルス M3X0.5 L=6	(1)
46		SL-4030691-SC	SCREW M3X6	パネルネジ セルス M3X0.5 L=6	(2)
47		SL-4030681-SC	SCREW M3 L=6	パネルネジ セルス M3 L=6	(4)
48		WP-0370316-SD	WASHER 3.7X8X0.3	ワッシャー M3 3.7X8X0.3	(2)
49		400-33316	OPERATION_PANEL_MAGNET_A	操作パネルマグネット A	(2)
50		400-34259	LCD ASSY	LCD組立	(1)
51		A3950-010-0A0	LCD	液晶ディスプレイ	(1)
52		A3906-010-000	TOUCH PANEL	タッチパネル	(1)
53		400-00134	TTP_H_FELT	フェルトシート	(2)
54		400-00135	TTP_V_FELT	フェルトシート	(2)
55		400-00136	KEY_SHEET	キーシート	(1)
56		400-00138	BOTH SIDES TAPE	両面テープ	(3)
57		400-00140	ISOLATION SHEET	シールドシート	(1)
58		400-34262	IP-400 FRONT_CASE_ASSY	IP-400 フロントケース組立	(1)
59		400-30764	FRONT_CASE	フロントケース	(1)
60		400-00133	INSERT_NUT	インサートナット	(5)
61		400-31011	PANEL PCB A ASSY	パネル基板の組立	(1)

21. CONTROL BOX COMPONENTS

電装ボックス関係



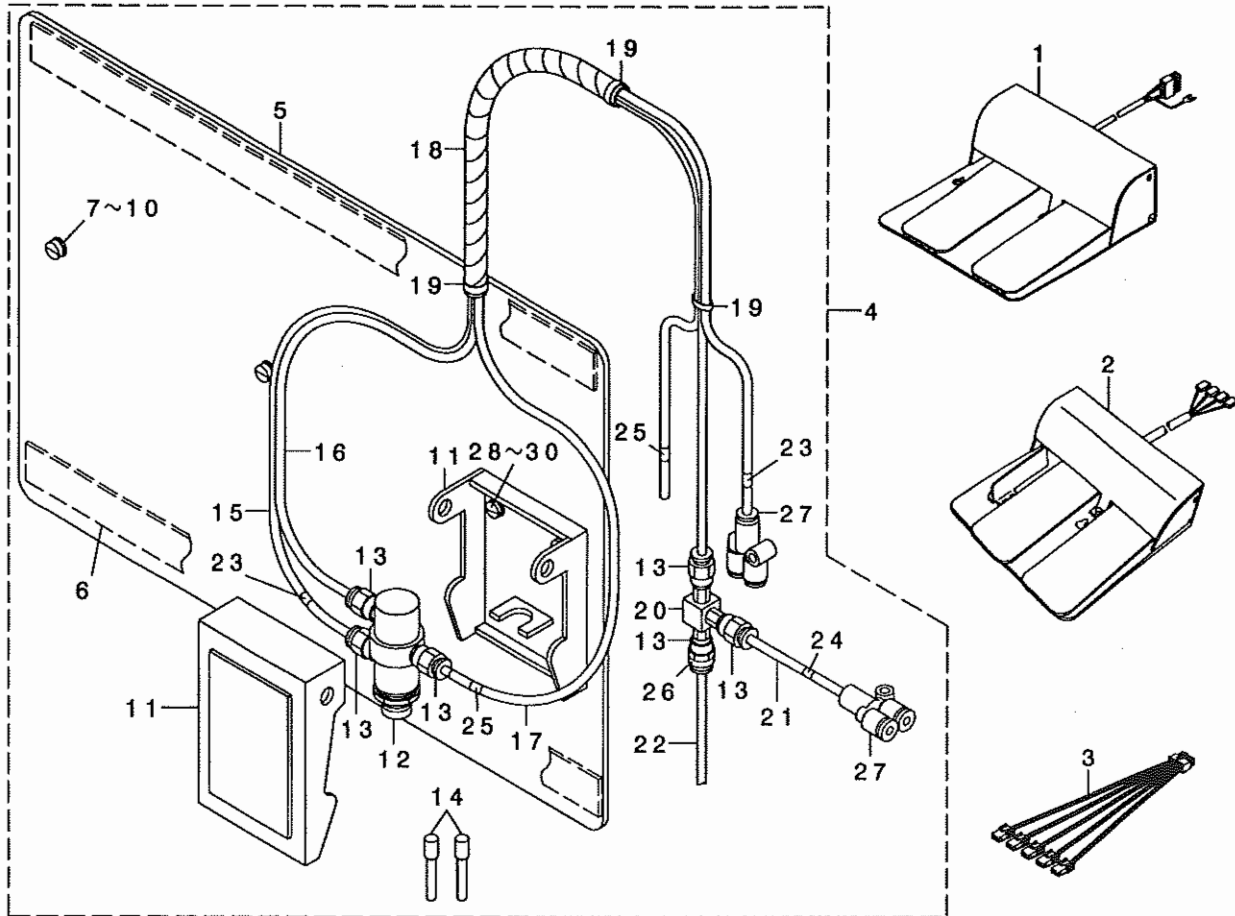
REF. NO	NOTE	PART NO.	DESCRIPTION	レ ン ズ 名 義	Qty
1		400-03451	CONTROL BOX	デ' ソウホ' ックス	1
2		400-03452	CONTROL BOX FRONT COVER	デ' ソウホ' ックスマエカハ' -	1
3		400-03453	CONTROL BOX REAR COVER	デ' ソウホ' ックスウシロカハ' -	1
4		SL-4040891-SC	SCREW M4 L=8	サ' カ' ネツキ ナハ' コネジ' M4 L=8	6
5		SL-4040891-SC	SCREW M4 L=8	サ' カ' ネツキ ナハ' コネジ' M4 L=8	4
6		M3801-476-000	TRANSMISSION BOX FITTING PLATE	デ' ソウホ' ックストリツケイタ	1
7		SL-6083092-TN	SCREW	サ' カ' ネツキロツカクアナホ' ルト	4
8		HX-0018800-0D	BUSH	フ' ッシュ	1
9		SL-4040891-SC	SCREW M4 L=8	サ' カ' ネツキ ナハ' コネジ' M4 L=8	2
10		NM-6080001-SC	NUT M8X1.25	ロツカクナツト M8 1シュ	8
11		M4206-461-000	WASHER	ゴ' ムツキサ' カ' ネ	4
12	*	400-31449	MAIN PCB ASSY	MAIN PCB ASSY	1
13	*	400-31452	MAIN PCB	MAIN PCB	(1)
14		400-05705	MAIN PCB HEAT SINK	MAINホウネツイタ	(2)
15		SL-4031081-SF	SCREW M3 L=10	ナハ' コネジ' セムス M3 L=10	(6)
16		SL-4040881-SC	SCREW M4 L=8	サ' カ' ネツキ ナハ' コネジ' M4 L=8	6
17		400-38663	SDC PCB B ASSY	SDCキハ' ンBクミ	1
18		SL-4040881-SC	SCREW M4 L=8	サ' カ' ネツキ ナハ' コネジ' M4 L=8	10
19		400-00056	FLT-T PCB A ASS'Y	FLT-Tキハ' ンクミ	1
20		SL-4040881-SC	SCREW M4 L=8	サ' カ' ネツキ ナハ' コネジ' M4 L=8	6
21		HX-0033900-00	STUD	キハ' ンハ' -ツ	6
22		NM-3040520-SC	NUT M4	フランジ' ツキナツト M4	6
23		400-05401	FAN MOTOR ASS'Y	ファンモ-ータクミ	1
24		HM-0004800-10	FINGER GUARD	フィンガ' -カ' -ト'	1
25		SL-4043591-SC	SCREW	サ' カ' ネツキナハ' コネジ'	4
26		NM-3040520-SC	NUT M4	フランジ' ツキナツト M4	4
27		400-05706	MAIN PCB HOLDER PLATE	MAINキハ' ントメイタ	1
28		SL-4040881-SC	SCREW M4 L=8	サ' カ' ネツキ ナハ' コネジ' M4 L=8	5
29		HX-0040700-00	BUSH	フ' ッシュ	1
30		178-45009	CORD FITTING PLATE	コート' トメイタ	1
31		SL-4041091-SC	SCREW M4 L=10	ナハ' コネジ' セムス M4X0.7 L=10	2
32		400-05391	POWER CORD 3P ASS'Y	デ' ンガ' ンコート' 3Pクミ	1
33		HX-0041000-0A	STRAIN RELIEF BUSHING	ストレーンリリ-フ' ッシンク'	1
34		400-05393	FLT-SDC CORD P ASS'Y	FLT-SDCコート' Pクミ	1
35		400-05394	FLT-SDC CORD S ASS'Y	FLT-SDCコート' Sクミ	1
36		400-05726	SDC-MAIN CORD P ASS'Y	SDC-MAINコート' Pクミ	1
37		400-05727	SDC-MAIN CORD S ASS'Y	SDC-MAINコート' Sクミ	1
38		HX-0051100-00	WIRE SADDLE	ワイヤサト' ル	3
39		E9607-603-000	STICKER (SMALL)	ステツカ- (シヨ-)	1
40		E9567-319-000	EARTH MARK	ア-ス マ-ク	1
41		400-03458	MASK SEAL	マスクシ-ル	10
42		WP-0841601-SC	WASHER 8.4X17.4X1.6	ヒラサ' カ' ネ ミカ' キヤル M8	4

REF. NO	NOTE	PART NO.	DESCRIPTION	キ ョ ム イ	Qty
1		400-31449	MAIN PCB ASSY	MAIN PCB ASSY	1
2		400-29628	INSIDE PRESSURE MOTOR	ナカオサエモータ	1
3		400-32539	AT SOLENOID	ATソレノイド	1
4		400-29626	X FEED MOTOR	Xオクリモータ	1
5		400-29627	Y FEED MOTOR	Yオクリモータ	1
6		400-29629	PRESSURE FOOT MOTOR	ソトオサエモータ	1
7		400-29630	THREAD HOLD MOTOR	イトツカミモータ	1
8		400-30778	WIPER ASM.	ワイパ - クミ	1
9	01	400-48528	AIR RELAY CABLE ASM.	エア - チュウケイケーブ' ルクミ	1
10	01	400-48529	VALVE RELAY CORD ASM	デ' ソウ' ハ' ソチュウケイコード' クミ	1
11	01	400-30951	FILTER_REGULATOR_ASM.	フィルタレキ' コレタ' クミ	1
12		400-30923	PANEL TYPE_E ASSY	ハ' ネル' クミ	1
13		400-32704	EASY PANEL CP-20	カンイハ' ネル' CP-20	1
14		400-31006	SM_CARD_SET	スマートメデ' イアセット	1
15		400-38663	SDC PCB B ASSY	SDCキハ' ソン' クミ	1
16		400-29108	SERVO MOTOR	サーボ' モータ	1
17		400-05401	FAN MOTOR ASS'Y	ファンモータ' クミ	1
18		400-05727	SDC-MAIN CORD S ASSY	SDCメインコード' S' クミ	1
19		400-05726	SDC-MAIN CORD P ASSY	SDCメインコード' P' クミ	1
20	04	400-00056	FLT-T PCB A ASS'Y	FLT-T キハ' ソン' A' クミ	1
21	06	400-00046	FLT-S PCB A ASS'Y	FLT-S キハ' ソン' A' クミ	1
22		400-05393	FLT-SDC CORD P ASS'Y	FLT-SDC コード' P' クミ	1
23	02	400-12038	REACTOR CORD ASSY	リアクタコード' クミ	1
24		400-05394	FLT-SDC CORD S ASS'Y	FLT-SDC コード' S' クミ	1
25		HA-0042500-00	SWITCH	スイッチ	1
26	04	400-05391	POWER CORD 3P ASSY	デ' ソウ' デ' ソウ' ソ' ソ' コード' 3P' クミ	1
27	02	400-05392	POWER CORD 1P ASS'Y	デ' ソウ' デ' ソウ' ソ' ソ' コード' 1P' クミ	1
28	03	400-05388	POWER CORD 1P220V ASSY	キハ' ソ' コード' 1P220V' クミ	1
29	07	M9035-580-0A0	POWER SOURCE CORD ASM.	100Vヨウ' デ' ソウ' ソ' コード' クミ	1
30	08	M9017-580-0A0	POWER CABLE ASM.	デ' ソウ' ソ' ケーブ' ルクミ	1
31	05	400-05390	JE POWER CABLE ASM.	JE デ' ソウ' ソ' ケーブ' ルクミ	1
32	03	M9024-580-0A0	POWER CABLE ASM. , 100V	デ' ソウ' ソ' ケーブ' ル 100Vヨウ' クミ	1
33		400-31465	SW RELAY CORD ASM.	SWチュウケイコード' クミ	1
34		400-33831	PK78 PEDAL SWITCH ASM.	PK78 ハ' タ' ル' スイッチ' クミ	1
35		400-33875	PK47 RELAY CABLE ASM.	PK47チュウケイケーブ' ルクミ	1
36		GPK-470010AB	3-PEDAL ASM.	3レン' ハ' タ' ル' クミ	1
37		400-32512	INT_PCB_ASM.	INTキハ' ソン' クミ	1
38		400-32506	X_SENSOR_CABLE_ASM.	Xセンサ' ケーブ' ルクミ	1
39		HD-0005700-0A	PHOTO SENSOR	フォトセンサ	1
40		400-32505	Y_SENSOR_ASM.	ワイセンサ' クミ	1
41		400-32507	PF_SENSOR_CABLE_ASM.	オサエアケ' センサ' ケーブ' ルクミ	1
42		HD-0005700-0A	PHOTO SENSOR	フォトセンサ	1
43		400-32508	TH_SENSOR_ASM.	イトツカミセンサ' クミ	1
44		400-32509	TT_SENSOR_CABLE_ASM.	イトキリセンサ' ケーブ' ルクミ	1
45		HD-0022300-00	PHOTO SENSOR	フォトインタラ' タ	1
46		400-29633	SAFETY SW CORD ASM.	アンセ' ソ' スイッチ' コード' クミ	1
47		400-32510	IP_SENSOR_CABLE_ASM.	ナカオサエ' カ' ハ' ソ' センサ' ケーブ' ルクミ	1
48		HD-0005700-0A	PHOTO SENSOR	フォトセンサ	1
49		400-29632	STOP SW ASM.	イチ' ソウ' テイ' ソ' スイッチ' クミ	1
50		400-32511	THB_SENSOR_CABLE_ASM.	イトキレセンサ' ケーブ' ルクミ	1

NOTE (注記)	01....EXCEPT AMS-210EHS,ESS	AMS-210EHS,ESS用
	02....FOR JE	JE用
	03....FOR GENERAL EXPORT	一般輸出入用
	04....FOR 3-PHASE/1-PHASE	3相/単相用
	05....FOR 1-PHASE(JE)	単相用(JE)
	06....FOR 1-PHASE	単相用
	07....FOR 1-PHASE(100V)	単相用(100V)
	08....FOR 3-PHASE(200~220V)	3相用(200~220V)

23. PEDAL COMPONENTS

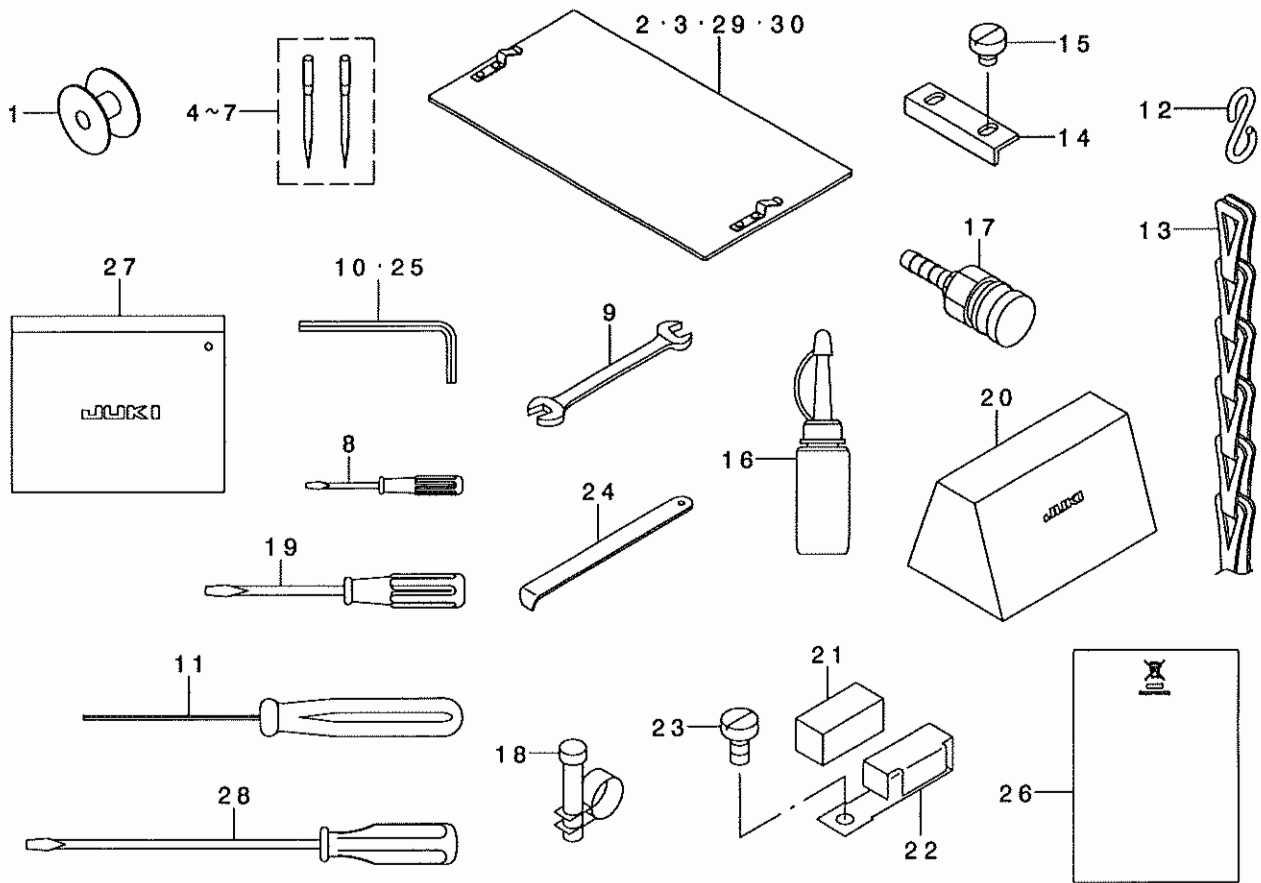
ペダル関係



REF. NO	NOTE	PART NO.	DESCRIPTION	ヒソメイ	Qty
1	01	400-33831	PK78 PEDAL SWITCH ASM.	PK78 ハダ スイッチ組み	1
2	02	GPX-470010AB	3-PEDAL ASM.	3レソハダノ組み	1
3	02	400-33875	PK47 RELAY CABLE ASM.	PK47チュウケイケーブルノ組み	1
4	03	400-42352	MECHANICAL VALVE UNIT	メカニカルバルブユニット	1
5		D8001-D15-A0Y	PEDAL BASE	ハダノベース	(1)
6		D8002-D15-A0Y	PEDAL CUSHION	ハダノクッション	(2)
7		SS-6111210-SP	SCREW 11/64-40 L=12	ビスネジ 11/64-40 L=12	(2)
8		WP-0450801-SD	WASHER 4.5X10X0.8	ワシヤカネ 4.5X10X0.8	(2)
9		WS-0451040-KP	SPRING WASHER 4.5X8.5X1	ハネヤカネ 4.5X8.5X1	(2)
10		WP-0553216-SD	WASHER	ワシヤカネ	(2)
11		PX-020020-00	ACTUATOR	アクチュエーター	(1)
12		PV-0105020-00	AIR VALVE	エアバルブ	(1)
13		PJ-3010405-01	HALF UNION M5 D=4	ワンタツツギテ M5 D=4	(6)
14		PX-5000140-00	PLUG	メクラセン	(2)
15		BT-0400251-EB	URETHANE HOSE, BLACK	ウレタンホースクロ	(1.9)
16		BT-0400251-EB	URETHANE HOSE, BLACK	ウレタンホースクロ	(1.8)
17		BT-0400251-EB	URETHANE HOSE, BLACK	ウレタンホースクロ	(1.9)
18		HX-0031400-0A	SPIRAL TUBE	スパイラルチューブ	(0.6)
19		EA-9500B01-00	CABLE BAND	ソクセンバンド	(3)
20		GEP-01013000	VALVE	エキゾストバルブ	(1)
21		BT-0400251-EB	URETHANE HOSE, BLACK	ウレタンホースクロ	(0.1)
22		BT-0400251-EB	URETHANE HOSE, BLACK	ウレタンホースクロ	(0.1)
23		180-35204	WIRE MARK (3)	ワイヤマーク(3)	(2)
24		180-35303	WIRE MARK (4)	ワイヤマーク(4)	(1)
25		180-35600	WIRE MARK (7)	ワイヤマーク(7)	(2)
26		180-35709	WIRE MARK (8)	ワイヤマーク(8)	(1)
27		PJ-3080400-02	QUICK COUPLING	ワンタツツギテ	(2)
28		WP-0450801-SD	WASHER 4.5X10X0.8	ワシヤカネ 4.5X10X0.8	(2)
29		WS-0451040-KP	SPRING WASHER 4.5X8.5X1	ハネヤカネ 4.5X8.5X1	(2)
30		SS-7111120-TP	SCREW	マスビスネジ	(2)
NOTE (注記)			01... FOR AMS-210EHS, ESS, AMS-210E-2206, AMS-210E-2210	AMS-210EHS, ESS, AMS-210E-2206, AMS-210E-2210用	
			02... FOR AMS-210EHL, ESL, AMS-210E-1510	AMS-210EHL, ESL, AMS-210E-1510用	
			03... FOR AMS-210E-2210	AMS-210E-2210用	

24. ACCESSORIE PART COMPONENTS

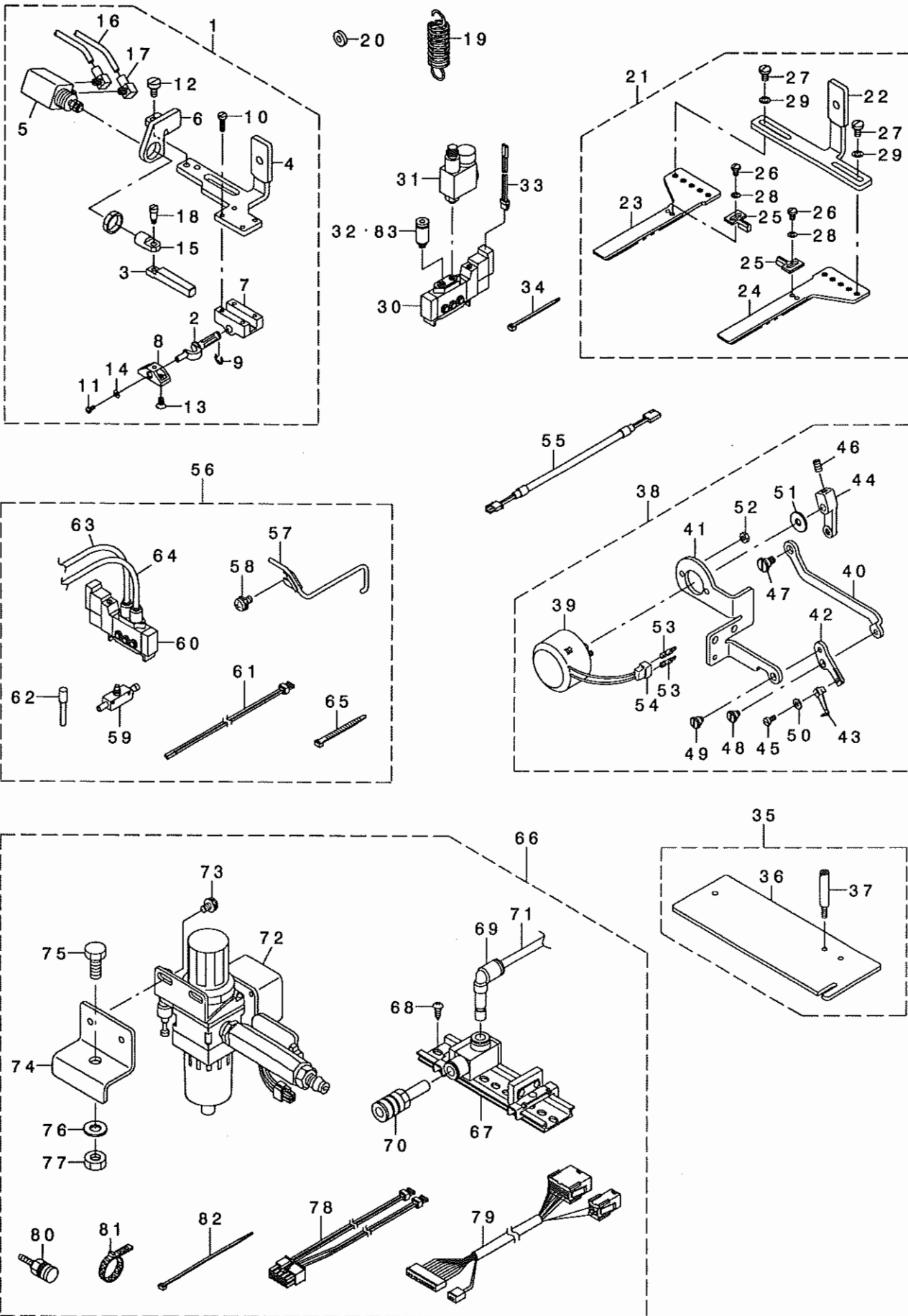
付属品関係



REF. NO	NOTE	PART NO.	DESCRIPTION	品名	Qty
1		B1806-210-D00	BOBBIN	おびん	1
2	01	B2557-210-DA0	PLASTIC BLANK PLATE ASM.	ﾌﾞﾗﾝｸﾌﾟﾚｰﾄﾞﾞﾗﾌﾞﾙﾞﾞ ﾚﾌﾟﾗｽﾁｯｸ	2
3	08	400-36479	PLASTIC BLANK PLATE_ASM	ﾌﾞﾗﾝｸﾌﾟﾚｰﾄﾞﾞﾗﾌﾞﾙﾞﾞ ﾚﾌﾟﾗｽﾁｯｸ	2
4★	03	MDP-500B1402	NEEDLE DPX5#14-2	DPX5#14-2	1
5★	04	MDP-170B1802	NEEDLE DPZ17#18-2	DPX17#18-2	1
6★	05	MC-Z005010-02	NEEDLE 134 #100-2	134 #100-2	1
7★	06	MC-3720011-02	NEEDLE SY3355 #110-2	SY3355 #110-2	1
8		229-33204	SCREW DRIVER, SMALL	ﾄﾞﾗｲﾊﾞｰ (ｼﾞｮｯｸ)	1
9		B9113-012-000	WRENCH (9X10)	ﾜｯｼﾞ ﾁ ﾏ ﾏ ﾏ (ｼﾞｮ-)	1
10		B9140-372-000	HEXAGONAL WRENCH, SMALL	ﾛｯｶｸ ﾏ ﾏ ﾏ ﾏ ﾏ (ｼﾞｮ-)	1
11		400-32763	HEXAGONAL DRIVER(1.5)	ﾛｯｶｸ ﾏ ﾏ ﾏ ﾏ ﾏ (1.5)	1
12	01	131-60304	S SHAPED HOOK	S ﾏ ﾏ ﾏ ﾏ ﾏ	2
13	01	260-37903	CHAIN	ｸﾞﾁ	1
14	07	B2592-210-000	PLASTIC PLATE STOPPER	ﾌﾞﾗﾝｸﾌﾟﾚｰﾄﾞﾞﾗﾌﾞﾙﾞﾞ ﾚﾌﾟﾗｽﾁｯｸ	2
15	07	SM-6040450-TP	SCREW M4 L=4	ﾋﾞﾗﾈｯﾄﾞ M4 L=4	1
16		B9121-220-0A0	OILER (CONTAINING NO.2 OIL)	ﾌﾞﾗﾝｸ ﾏ ﾏ ﾏ ﾏ ﾏ ﾏ ﾏ	1
17	02	PJ-3095200-01	SOCKET	ﾊﾞｲｶﾞ ﾏ ﾏ ﾏ ﾏ ﾏ	1
18	02	PB-0000100-00	HOSE BAND	ﾎｰｽ ﾏ ﾏ ﾏ	1
19		229-33105	SCREW DRIVER, MIDDLE	ﾄﾞﾗｲﾊﾞｰ (ｼﾞｮ)	1
20		400-27770	VINYL COVER	ﾄﾞﾗｯﾌﾟ ﾋﾞ ﾆ- ﾏ ﾏ ﾏ ﾏ ﾏ	1
21		B1131-528-000	FELT	ｲﾄ ﾏ ﾏ ﾏ ﾏ ﾏ ﾏ ﾏ	1
22		101-02200	THREAD GUIDE F	ｲﾄ ﾏ ﾏ ﾏ ﾏ ﾏ ﾏ ﾏ	1
23		SM-6040860-TP	SCREW M4 L=8	ﾋﾞﾗﾈｯﾄﾞ M4 L=8	1
24		B9101-490-000	DRIVER	ﾄﾞﾗｲﾊﾞｰ	1
25		B9141-372-000	HEXAGONAL WRENCH, LARGE	ﾛｯｶｸ ﾏ ﾏ ﾏ ﾏ ﾏ (ﾀﾞｲ)	1
26	09	CM-6001002-01	WEEE INFORMATION SHEET	WEEE ﾏ ﾏ ﾏ ﾏ ﾏ ﾏ ﾏ ﾏ ﾏ ﾏ	1
27		229-32800	ACCESSORIE BAG	ﾌﾞﾗﾝｸ ﾏ ﾏ ﾏ ﾏ ﾏ ﾏ ﾏ	1
28		229-33006	SCREW DRIVER, LARGE	ﾄﾞﾗｲﾊﾞｰ (ﾀﾞｲ)	1
29	10	D2557-D10-DAD	BLANK ASM.	ﾌﾞﾗﾝｸ ﾏ ﾏ ﾏ ﾏ ﾏ ﾏ ﾏ ﾏ ﾏ ﾏ	2
30	11	400-39543	PLASTIC BLANK PLATE_ASM.	ﾌﾞﾗﾝｸ ﾏ ﾏ ﾏ ﾏ ﾏ ﾏ ﾏ ﾏ ﾏ ﾏ	2
NOTE (注記)			01...FOR AMS-210EHS, ESS	AMS-210EHS, ESS用	
			02...EXCEPT AMS-210EHS, ESS	AMS-210EHS, ESSを除く	
			03...TYPE S (FOR ST)	S仕様(ST用)	
			04...TYPE H (FOR ST)	H仕様(ST用)	
			05...TYPE S (FOR JE)	S仕様(JE用)	
			06...TYPE H (FOR JE)	H仕様(JE用)	
			07...EXCEPT AMS-210EHL, ESL	AMS-210EHL, ESLを除く	
			08...FOR AMS-210E-1510	AMS-210E-1510用	
			09...FOR JE	JE用	
			10...FOR AMS-210E-2206	AMS-210E-2206用	
			11...FOR AMS-210E-2210	AMS-210E-2210用	

25. OPTIONAL PART COMPONENTS (1)

オプション関係 (1)



REF. NO	NOTE	PART NO.	DESCRIPTION	キ ャ メ イ	Qty
1		GFU-010030A0	SLIDE PLATE ASM.	ハンデンヨウナカオチエスハ' リイタクミ	1
2		GFU-01001000	TURN AROUND CRANK SHAFT	ハンデンクランクシャフト	(1)
3		GFU-01002000	INVERTING LAC	ハンデンヨウラック	(1)
4		GFU-01003000	INNER PRESSER SLIDE PLATE	ハンデンヨウナカオチエスハ' リイタ	(1)
5		PA-1600801-A0	AIR CYLINDER	エアシリンダ	(1)
6		GFU-01006000	TURN CYLINDER BRACKET	ハンデンシリンダ' ア' ラケット	(1)
7		B4303-210-000	TURN AROUND CRANK BEARING	ハンデン クランク シャフト' クック	(1)
8		B4314-210-000	INTERMEDIATE PRESSER BASE	ハンデンヨウナカオチエ トリツクダ' イ	(1)
9		RE-0400000-K0	E-RING 4	E'カ' タ'メツ 4	(1)
10		SS-6081210-SP	SCREW 1/8-44 L=12	ヒラネツ' 1/8-44 L=12	(4)
11		SS-7060610-SP	SCREW 3/32-56 L= 5.5	チリヒラネツ' 3/32-56 L=5.5	(1)
12		SS-6120940-SP	SCREW 3/16-28 L=9	ヒラネツ' 3/16-28 L=9	(2)
13		SS-1090750-SP	SCREW 9/64-40 L=7	シタメス'トリツクネツ'	(2)
14		WP-0250516-SD	WASHER 2.5X6X0.5	ヒラネツ' カ' ネ 2.5X6X0.5	(1)
15		B4306-220-000	KNUCKLE	ハンデンシリンダ' -ナツクル	(1)
16		BT-0400251-EB	URETHANE HOSE, BLACK	ウレタンホースクロ	(1.3)
17		PJ-0460525-03	HOSE ELBOW	ホース' エ'ル'ボウ	(2)
18		SD-0460703-TP	HINGE SCREW D=4.6 H=7	ダ'ンネツ' D=4.6 H=7	(1)
19	01	GFU-01007000	SPRING	ハンデンヨウヌ'オチエスハ' ネ	1
20		WP-0502616-SD	WASHER	ヒラネツ' カ' ネ	1
21		GFU-010040A0	OUTER PRESSER SLIDE PLATE ASM.	ハンデンヨウト'オチエスハ' リイタクミ	1
22		GFU-01004000	OUTER PRESSER SLIDE PLATE	ハンデンヨウト'オチエスハ' リイタ	(1)
23		D2551-21X-X00	WALKING FOOT (A)	ソト'オチエ'ア'シ' A	(1)
24		D2552-21X-X00	WALKING FOOT (B)	ソト'オチエ'ア'シ' B	(1)
25		D2554-21X-X00	COMPENSATING FOOT	カ' イ' オチエ	(2)
26		SS-5090610-SP	SCREW 9/64-40 L=6	トラスネツ' 9/64-40 L=6	(2)
27		SS-7110840-SP	SCREW 11/64-40 L=7.8	チリヒラネツ' 11/64-40 L=7.8	(4)
28		WP-0371026-SD	WASHER 3.7X7X1	ヒラネツ' カ' ネ 3.7X7X1	(2)
29		WP-0480856-SP	WASHER 4.8X8.4X0.8	ヒラネツ' カ' ネ 4.8X8.4X0.8	(4)
30		PV-1502091-00	SOLENOID VALVE	デ'ン'ソ'イ' ヴ'ル'ブ	1
31	02	PF-0205030-A0	REGULATOR	タイツク' サ'キ' テ'ツ'キ' レ'ギ'ュ'レ'タ	1
32	01	PJ-3010405-05	HALF UNION	ハーフユニオン	2
33		400-35324	SOLENOID VALVE CONNECTER ASM	デ'ン'ソ'イ' ヴ'ル'ブ'コネクタ'クミ	1
34		EA-9500B01-00	CABLE BAND	ソクセン'ハ'ント'	3
35		400-36526	AMS-210E(MU12)SET	AMS-210E(MU12)タイ'オ'ク'ア'フ' ヒ'ソ'セ	1
36		400-36524	HOLDER PLATE	ソ'ホ'ル'ダ' 'ン'ハ' 'イ' コ'デ'イ'タ	(1)
37		400-36525	PIPE HOLDER STUD	ソ'ホ'ル'ダ' 'ン'ハ' 'イ' コ'デ'イ'タ'スタ'ド'	(1)
38		400-35867	WIPER ASM.	ワイパ' -クミ	1
39		B2101-220-000	WIPER SOLENOID	ワイパ' -ソ'レ'ノ'イ'ド	(1)
40		400-36229	WIPER CONNECTING PLATE	ワイパ' -コ'ネ'ク'チ'ング'プレート	(1)
41		400-35866	WIPER BASE	ワイパ' -マ'ク'ネツ'ト'リツク'イ'タ	(1)
42		400-36230	WIPER INSTALLING PLATE	ワイパ' 'ダ'イ	(1)
43		B2107-210-000	WIPER	ワイパ'	(1)
44		400-36392	WIPER ARM	ワイパ' -ア'ーム	(1)
45		SM-67506C0-TP	SCREW M3.5 L=6	ヒラネツ' M3.5 L=6	(1)
46		SM-8050812-TP	SCREW M5X8	ト'メ'ネツ' M5X8 L=8	(1)
47		SD-0700406-TP	SHOULDER SCREW	ダ'ン'ネツ' D=7 H=4	(1)
48		SD-0640327-TP	SHOULDER SCREW D=6.35 H=3.2	ダ'ン'ネツ' D=6.35 H=3.2	(1)
49		SD-0640327-TP	SHOULDER SCREW D=6.35 H=3.2	ダ'ン'ネツ' D=6.35 H=3.2	(1)
50		WP-0371016-SD	WASHER 3.7X8X1	ヒラネツ' カ' ネ 3.7X8X1	(1)
51		WP-0561616-SC	WASHER 5.6X16X1.6	ヒラネツ' カ' ネ 5.6X16X1.6	(1)
52		NM-6040003-SC	NUT M4	ロ'ツ'カ'ク'ナ'ツ' M4	(2)
53		HP-0002002-00	PIN-SHAPE TERMINAL, MALE	ナ'イ'ロ'ン'コ'ネ'ク'タ'ビ'ン	(2)
54		HK-0188000-20	2-POLE PLUG	ナ'イ'ロ'ン' プ'ラ'グ	(1)
55		B4150-210-DA0	WIPER RELAY CABLE ASM.	エ'ア' -ソ'レ'ノ'イ'ド'ワイパ' -コ'ネ'ク'チ'ング'ア'シ'ム'クミ	1
56		400-35692	NEEDLE COOLER ASM.	AMS-210E'ニ'ト' 'ノ'ク'ラ'ー'ク'リ'ャ'ク'ミ	1
57		400-35694	NEEDLE COOLER COMPL.	ニ'ト' 'ノ'ク'ラ'ー'ク'リ'ャ'ク'ゴ'ウ	(1)
58		SL-4051091-SC	SCREW M5X0.8 L=10	チ'ハ' 'コ'ネ'ツ' 'セ'ス M5X0.8 L=10	(1)
59		PC-0124010-00	SPEED CONTROLLER	ス'ピ'ド' コ'ント'ロ'ラ	(1)
60		PV-1502090-00	5 PORT SOLENOID VALVE	5'ポ' -ト'デ'ン'ソ'イ' ヴ'ル'ブ	(1)
61		400-35324	SOLENOID VALVE CONNECTER ASM	デ'ン'ソ'イ' ヴ'ル'ブ'コネクタ'クミ	(1)
62		PX-5000140-00	PLUG	メ'ク'ラ'セ'ン	(1)
63		BT-0400251-EB	URETHANE HOSE, BLACK	ウレタンホースクロ	(0.7)
64		BT-0400251-EB	URETHANE HOSE, BLACK	ウレタンホースクロ	(0.3)
65		HX-0023300-00	CLIP	ソクセン'ハ'ント'	(3)
66	03	400-35693	AIR UNIT ASM.	AMS-210E'ア'イ' -セ'ツ'ト	1
67		PV-9150050-00	SOLENOID VALVE INSTALLING BASE	デ'ン'ソ'イ' ヴ'ル'ブ'コ'ネ'ク'チ'ング'ハ' -'ス	(1)
68		SK-3412001-SE	WOOD SCREW D=4.1 L=20	カ'マ'ト'リツク'ヒ'ス	(2)
69		PJ-3040600-01	ELBOW	レ'シ' ユ-ツ'エ'ル'ボウ	(1)
70		PX-0500030-00	SILENCER	サイ'レン'サ	(1)
71		BT-0600401-EB	TUBE	チ'ユ-ブ	(0.5)
72		400-30951	FILTER REGULATOR ASM.	フ'イ'ル'レ'ギ'ュ'レ'タ' ク'ミ	(1)
73		SL-4051091-SC	SCREW M5X0.8 L=10	チ'ハ' 'コ'ネ'ツ' 'セ'ス M5X0.8 L=10	(2)
74		400-23662	FILTER INSTALLING PLATE	フ'イ'ル'ダ'ト'リツク'イ'タ	(1)
75		SL-9082093-SE	SCREW	チ'ハ' 'コ'ネ'ツ'キ'ロ'ツ'ク'カ'ネ' 'ネ'ツ'	(1)
76		WP-0871602-SE	WASHER 8.7X18X1.6	ヒラネツ' カ' ネ 8.7X18X1.6	(1)
77		NM-6080721-SE	NUT M8	ロ'ツ'カ'ク'ナ'ツ' M8	(1)
78		400-48529	VALVE RELAY CORD ASM	デ'ン'ソ'イ' ヴ'ル'ブ'コ'ネ'ク'チ'ング'コ'ー'ド' ク'ミ	(1)
79		400-48528	AIR RELAY CABLE ASM.	ア'イ' -ソ'レ'ノ'イ'ド'ワイパ' -コ'ネ'ク'チ'ング'ア'シ'ム'クミ	(1)
80		PJ-3095200-01	SOCKET	ハ'イ'ガ'ラ'ツ'ク'ナ'ツ'	(1)
81		PB-0000100-00	HOSE BAND	ホ-ズ'ハ'ント'	(1)
82		EA-9500B01-00	CABLE BAND	ソクセン'ハ'ント'	(1)
83	02	PJ-3010405-05	HALF UNION	ハーフユニオン	1

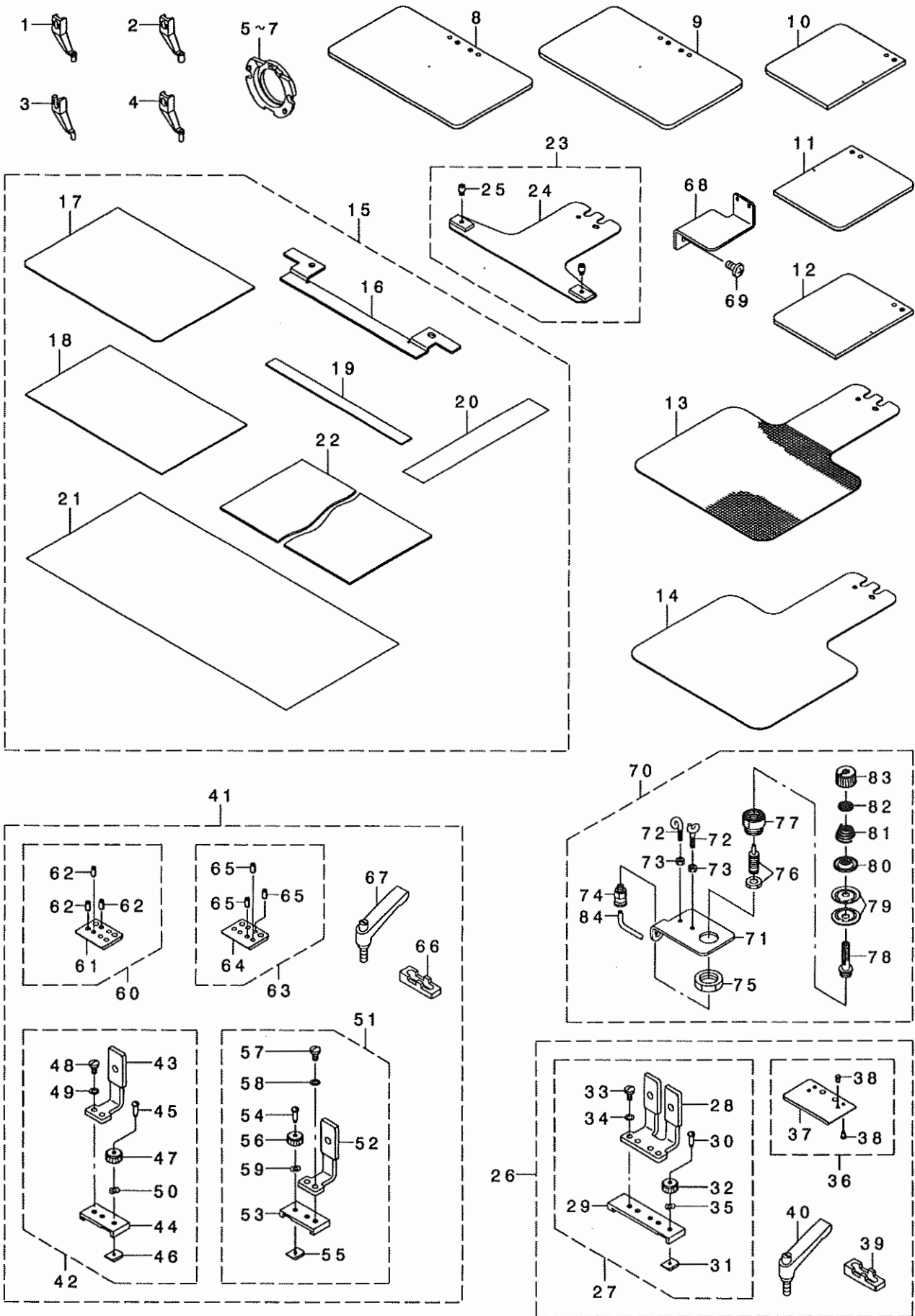
NOTE (注記)

01....FOR TYPE S
02....FOR TYPE H
03....FOR AMS-210EHS, ESS

S仕様
H仕様
AMS-210EHS, ESS用

26. OPTIONAL PART COMPONENTS (2)

オプション関係 (2)



REF. NO	NOTE	PART NO.	DESCRIPTION	品名	Qty
1		B1601-210-DOB-A	INTERMEDIATE PRESSER B	ナカサエB	1
2		B1601-210-DOC-A	INTERMEDIATE PRESSER C	ナカサエC	1
3		B1601-210-DOE	INNER PRESSER E	ナカサエE	1
4		B1601-210-DOF-A	INTERMEDIATE PRESSER F	ナカサエF	1
5		141-03253	INNER HOOK PRESSER ASM., A	ナカサエAクツコウ	1
6		141-03659	SHUTTLE RACE RING ASM., C	ナカサエCクツコウ	1
7		B1817-210-DAD	SHUTTLE RACE RING ASM., D	ナカサエDクツコウ	1
8		400-35606	FEEDING FRAME BLANK	ヌノサエエフトウクア ランクキ' 9' アリ	1
9		400-35607	FEEDING FRAME BLANK	ヌノサエエフトウクア ランクキ' 9' ナシ	1
10		400-35608	FEEDING FRAME BLANK	7' ノリカ' タツツクア' ランクキ' 9' ナシ	1
11		400-35609	FEEDING FRAME BLANK R	7' ノリカ' タツツクア' ランクキ' 9' ナシ	1
12		400-35610	FEEDING FRAME BLANK L	7' ノリカ' タツツクア' ランクキ' 9' ナシ	1
13		B2556-210-DOA	LOWER PLATE BLANK	ウタイタ' ランク(キ' 9' アリ)	1
14		B2556-210-DOB	LOWER PLATE BLANK	ウタイタ' ランク(キ' 9' ナシ)	1
15		B2594-210-DAO	CASSETTE PRESSER ASM.	カセツトサエキ	1
16		B2594-210-DOO	CASSETTE PRESSER BASE PLATE	カセツトサエキ' イタ	(1)
17		B2598-210-DOO	CASSETTE PRESSER LOWER PLATE	カセツトサエキ' エンタイタ	(1)
18		B2599-210-DOO	CASSETTE PRESSER UPPER PLATE	カセツトサエキ' エイタ	(1)
19		B2589-210-DOO	CASSETTE PRESSER SPACER	カセツトサエキ' エス' -サ	(1)
20		B2572-229-000	FILAMENT TAPE	フィラメントテープ	(1)
21		B2646-215-000	TAPE	リヨウシテープ	(1)
22		B2587-210-000	MATERIAL PLATE A	ヌノサエエヨウ' ヲサ' イ A	(1)
23		B2593-210-DAO	CASSETTE HOLDER FIX PLATE ASM.	カセツトサエキ' エイタ' クミ	1
24		B2593-210-DOO	CASSETTE HOLDER FIXING PLATE	カセツトサエキ' エイタ	(1)
25		B2560-372-000	BUTTON CLAMP STOP PIN	ツマミ' アク' ヒラキ' ビ' ヌ	(2)
26	01	B2585-210-DBO	ONE-TOUCH CLAMP ASM.	イツタイサエキ' ヨウ' タツツクア' クミ	1
27		B2585-210-DAO	SLIDING PLATE ASM.	イツタイサエキ' エア' ス' ム' リイタ' クミ	(1)
28		B2585-210-DOO	SLIDING PLATE	イツタイサエキ' エア' ス' ム' リイタ	(1)
29		B2587-210-DOO	SLIDER HOLDING	スライダ' ウケ	(1)
30		B5038-206-000	SET SC	セツト SC	(1)
31		B5039-206-000	SET PLATE	セツト' レート	(1)
32		161-08300	NUT B	チヨウセツト' B	(1)
33		SS-7110840-SP	SCREW 11/64-40 L=7.8	マキ' ヒラネ' 11/64-40 L=7.8	(2)
34		WP-0480856-SP	WASHER 4.8X8.4X0.8	ヒラサ' カ' ネ 4.8X8.4X0.8	(2)
35		WZ-0430200-KH	WAVED WASHER	ナミカ' タサ' カ' ネ 4.3X8X0.2	(1)
36		B2595-210-DAO	SLIDER ASM.	スライダ' クミ	(1)
37		B2595-210-DOO	SLIDER	スライダ'	(1)
38		B1816-280-000	GUIDE PIN	ナカサエ' マ' オサエ' カ' ト' ビ' ヌ	(4)
39		B2597-210-DOO	CLAMP PLATE	ウタイタ' クラッ' ア' イタ	(1)
40		B5115-210-000	FEEDING FRAME CLAMP LEVER	ソトウク' クラッ' ア' レバ' -	(2)
41	02	B2586-210-DBO	ONE-TOUCH CLAMP ASM.	ニダ' ノサエキ' ヨウ' タツツクア' クミ	1
42		B2586-210-DAO	SLIDING PLATE ASM., RIGHT	ヌノサエキ' エア' ス' ム' リイタ' ミ' クミ	(1)
43		B2586-210-DOO	SLIDING PLATE	ヌノサエキ' エア' ス' ム' リイタ	(1)
44		B2588-210-DOO	SLIDER HOLDING	2ダ' ノサエキ' ヨウ' スライダ' ウケ	(1)
45		B5038-206-000	SET SC	セツト SC	(1)
46		B5039-206-000	SET PLATE	セツト' レート	(1)
47		161-08300	NUT B	チヨウセツト' B	(1)
48		SS-7110840-SP	SCREW 11/64-40 L=7.8	マキ' ヒラネ' 11/64-40 L=7.8	(2)
49		WP-0480856-SP	WASHER 4.8X8.4X0.8	ヒラサ' カ' ネ 4.8X8.4X0.8	(2)
50		WZ-0430200-KH	WAVED WASHER	ナミカ' タサ' カ' ネ 4.3X8X0.2	(1)
51		B2586-210-DAA	SLIDING PLATE ASM., LEFT	ヌノサエキ' エア' ス' ム' リイタ' ミ' クミ	(1)
52		B2586-210-DOO	SLIDING PLATE	ヌノサエキ' エア' ス' ム' リイタ	(1)
53		B2588-210-DOO	SLIDER HOLDING	2ダ' ノサエキ' ヨウ' スライダ' ウケ	(1)
54		B5038-206-000	SET SC	セツト SC	(1)
55		B5039-206-000	SET PLATE	セツト' レート	(1)
56		161-08300	NUT B	チヨウセツト' B	(1)
57		SS-7110840-SP	SCREW 11/64-40 L=7.8	マキ' ヒラネ' 11/64-40 L=7.8	(2)
58		WP-0480856-SP	WASHER 4.8X8.4X0.8	ヒラサ' カ' ネ 4.8X8.4X0.8	(2)
59		WZ-0430200-KH	WAVED WASHER	ナミカ' タサ' カ' ネ 4.3X8X0.2	(1)
60		B2596-210-DAO	SLIDER ASM., RIGHT	2ダ' ノサエキ' ヨウ' スライダ' ミ' クミ	(1)
61		B2596-210-DOO	SLIDER	2ダ' ノサエキ' ヨウ' スライダ'	(1)
62		PS-040082-KP	SPRING PIN	ス' リンク' ビ' ヌ	(3)
63		B2596-210-DAA	SLIDER ASM., LEFT	2ダ' ノサエキ' ヨウ' スライダ' ヒダ' ヲクミ	(1)
64		B2596-210-DOO	SLIDER	2ダ' ノサエキ' ヨウ' スライダ'	(1)
65		PS-040082-KP	SPRING PIN	ス' リンク' ビ' ヌ	(3)
66		B2597-210-DOO	CLAMP PLATE	ウタイタ' クラッ' ア' イタ	(1)
67		B5115-210-000	FEEDING FRAME CLAMP LEVER	ソトウク' クラッ' ア' レバ' -	(2)
68		B2535-210-000	TANK BASE	エス' レンク' タ' イ	1
69		SM-4040855-SP	SCREW	ナ' ネ' ン'	2
70		400-40560	THREAD TENSION NO.3 ASM.	タ' イ' シ' ヌ' ト' チヨウ' シ' ヲクミ	1
71		D4012-D10-NOH	THREAD TENSION NO.3 BASE	タ' イ' シ' ヌ' ト' チヨウ' シ' ヲク' イ	(1)
72		B3114-771-000	THREAD GUIDE	ト' ア' ヌ' ノ' イ	(2)
73		NS-6090310-SP	NUT 9/64-40	ワザ' カ' ク' ヲ' 9/64-40	(2)
74		PJ-3010405-02	HALF UNION 4XM5	ハ' フ' ユ' ニ' ヲ' ン' 4XM5	(1)
75		NM-6160511-SE	NUT M16X1.5	ワザ' カ' ク' ヲ' M16X1.5 1.5	(1)
76		PA-0600504-A0	AIR CYLINDER	エア' シ' リ' ンダ'	(1)
77		G2302-309-000	THREAD TENSION ROD BASE	ト' チヨウ' シ' ヲク' ウ' タ' イ	(1)
78		G2301-309-000	THREAD TENSION ROD	ト' チヨウ' シ' ヲク' ウ'	(1)
79		B3126-012-000	THREAD TENSION DISK	ト' チヨウ' シ' ヲク' シ' ヲ	(2)
80		B3132-552-000	THREAD TENSION DISK PRESSER	ト' チヨウ' シ' ヲク' シ' ヲ' オ' サ' エ	(1)
81		B3121-352-000	TENSION SPRING	ウ' リ' ム' -' ハ' ト' チヨウ' シ' ヲ' ハ' ネ	(1)
82		B3120-125-000	ROTATING STOPPER	ト' チヨウ' シ' ヲク' カ' イ' シ' ヲ' ト' ム	(1)
83		110-72204	TENSION NUT	ト' チヨウ' シ' ヲク' ナツト	(1)
84		BT-0400251-EB	URETHANE HOSE, BLACK	ウレタン' ホース' クロ	(2)

NOTE (注記) 01....FOR AMS-210EHS,ESS AMS-210EHS,ESS用
02....FOR AMS-210EHL,ESL AMS-210EHL,ESL用

NUMERICAL INDEX OF PARTS

索引

PART NO 品番	PAGE 頁	REF NO	PART NO 品番	PAGE 頁	REF NO	PART NO 品番	PAGE 頁	REF NO	PART NO 品番	PAGE 頁	REF NO
A1230-500-000-A	8	48	B2421-210-AAO	20	29	B2646-215-000	46	21	EA-9500B01-00	44	82
A3906-010-000	36	52	B2423-280-00A	20	43	B3114-771-000	46	72	EA-9500B02-00	4	31
A3950-010-0AO	36	51	B2423-280-00B	20	44	B3120-125-000	46	82	EA-9500B02-00	4	48
BME-03200000	36	15	B2423-280-00C	20	42	B3120-372-000	2	40	E3051-802-000	14	63
BT-0400251-EB	30	18	B2423-280-00D	20	41	B3121-352-000	46	81	E9567-319-000	38	40
BT-0400251-EB	41	15	B2424-210-000	20	28	B3126-012-000	4	53	E9607-603-000	38	39
BT-0400251-EB	41	16	B2426-210-00A	20	26	B3126-012-000	46	79	GAF-01007000	8	49
BT-0400251-EB	41	17	B2426-210-00B	20	27	B3132-552-000	46	80	GEP-01013000	41	20
BT-0400251-EB	41	21	B2502-210-D00-A	24	8	B3538-112-000	4	43	GFU-01001000	44	2
BT-0400251-EB	41	22	B2505-210-D00	24	52	B4004-210-D00	26	40	GFU-01002000	44	3
BT-0400251-EB	44	16	B2507-210-D00	24	10	B4007-210-D00	24	34	GFU-010030A0	44	1
BT-0400251-EB	44	63	B2508-210-DAB	24	14	B4150-210-DAO	44	55	GFU-01003000	44	4
BT-0400251-EB	44	64	B2508-210-DAO	24	12	B4303-210-000	44	7	GFU-010040A0	44	21
BT-0400251-EB	46	84	B2509-210-D00	24	54	B4306-220-000	44	15	GFU-01004000	44	22
BT-0600401-EB	33	3	B2512-210-DOA	24	33	B4314-210-000	44	8	GFU-01006000	44	6
BT-0600401-EB	44	71	B2512-210-D00-A	24	32	B5038-206-000	46	30	GFU-01007000	44	19
B1111-210-D00	32	49	B2513-210-D00-A	26	37	B5038-206-000	46	45	GPF-060600A0	32	21
B1115-210-D00	32	33	B2514-210-D00-A	24	56	B5038-206-000	46	54	GPF-06080000	32	20
B1116-210-D00	6	32	B2520-210-DOA	24	15	B5039-206-000	46	31	GPK-470010AB	40	36
B1123-210-000	6	19	B2520-210-DOB	24	17	B5039-206-000	46	46	GPK-470010AB	41	2
B1124-210-000	6	20	B2521-210-D00	24	19	B5039-206-000	46	55	G2301-309-000	46	78
B1129-210-000	2	19	B2522-210-D00	24	21	B5115-210-000	46	40	G2302-309-000	46	77
B1131-528-000	42	21	B2522-210-D00	24	22	B5115-210-000	46	67	G5126-172-000	30	17
B1132-223-C00	6	39	B2526-210-D00	26	7	B8101-210-AAB	32	3			
B1144-210-000	8	45	B2526-210-D00	26	35	B8105-210-AAA	32	7			
B1181-210-D00	6	16	B2527-210-000	24	24	B8150-210-000	32	29	HA-0005900-00	17	19
B1212-210-D00	8	44	B2527-210-000	24	25	B8153-771-000	32	18	HA-0042500-00	36	19
B1213-210-D00	8	46	B2530-210-D00	24	37	B8202-205-000	32	44	HA-0042500-00	40	25
B1405-210-000	8	60	B2532-210-D00	24	55	B8267-180-000	6	25	HD-0005700-0A	12	48
B1408-180-000	10	32	B2535-210-000	46	68	B9101-490-000	42	24	HD-0005700-0A	14	41
B1411-552-0AO	8	58	B2551-210-DAO-A	28	18	B9113-012-000	42	9	HD-0005700-0A	26	38
B1414-555-000	8	59	B2552-210-D00	28	11	B9121-012-000	32	45	HD-0005700-0A	40	39
B1502-210-D00	14	5	B2552-210-D00	30	4	B9121-220-0AO	42	16	HD-0005700-0A	40	42
B1515-210-D00	14	66	B2556-210-DOA	46	13	B9140-372-000	42	10	HD-0005700-0A	40	48
B1516-210-D00	14	16	B2556-210-DOB	46	14	B9141-372-000	42	25	HD-0020400-0A	22	35
B1519-026-00G	24	46	B2557-210-DAO	42	2				HD-0020400-0B	22	36
B1520-210-D00-A	14	8	B2557-280-00C	28	39	CM-1001000-01	4	32	HD-0022300-00	20	19
B1525-210-D00	14	6	B2560-372-000	46	25	CM-3001004-01	36	17	HD-0022300-00	40	45
B1527-581-000-A	14	64	B2567-210-D00	30	12	CM-3002000-03	4	2	HF-0013031-5S	36	30
B1531-210-D00	14	12	B2572-229-000	46	20	CM-3004006-01	36	16	HF-0013050-PO	36	32
B1601-210-DOB-A	46	1	B2579-210-D00-A	28	8	CM-3012000-01	4	1	HF-0030002-00	36	31
B1601-210-DOC-A	46	2	B2581-210-D00	28	14	CM-5001000-01	4	30	HK-0188000-20	44	54
B1601-210-DOE	46	3	B2582-210-D00	28	15	CM-6001001-01	4	33	HK-0346100-20	17	17
B1601-210-DOF-A	46	4	B2583-210-D00	28	13	CM-6001002-01	42	26	HK-0346400-0B	17	18
B1611-210-00A	10	48	B2585-210-DAO	46	27	CQ-2000000-00	16	24	HM-0004800-10	38	24
B1626-555-000	28	20	B2585-210-DBO	46	26	CQ-3030000-00	10	3	HP-0002002-00	44	53
B1634-210-D00	10	53	B2585-210-D00	46	28	CS-079073A-SH	10	33	HW-2003900-00	17	20
B1636-581-A00	10	15	B2586-210-DAA	46	51	CS-079073A-SH	28	23	HW-5000700-00	17	21
B1636-581-B00	10	16	B2586-210-DAO	46	42	CS-079073A-SH	30	19	HX-0015000-0C	4	36
B1636-581-C00	10	17	B2586-210-DBO	46	41	CS-0800881-TP	12	11	HX-0015000-0D	4	37
B1636-581-D00	10	18	B2586-210-D00	46	43	CS-0800881-TP	12	29	HX-0015000-0D	4	38
B1641-562-000	12	41	B2586-210-D00	46	52				HX-0015000-0D	4	39
B1642-210-D00	14	62	B2587-210-D00	46	29	D1113-D10-D0D	6	41	HX-0015000-0D	16	32
B1806-210-D00	16	43	B2587-210-000	46	22	D1520-D10-D0D	14	10	HX-0015000-0F	4	40
B1806-210-D00	42	1	B2588-210-D00	46	44	D1531-D10-D0D	14	14	HX-0015000-0H	4	41
B1816-215-P00	14	25	B2588-210-D00	46	53	D2502-D10-D0D	24	9	HX-0015000-0K	4	42
B1816-280-000	46	38	B2589-210-D00	46	19	D2551-21X-X00	44	23	HX-0018800-0D	38	8
B1817-210-DAD	46	7	B2590-210-DAO	30	8	D2552-D10-D0D	30	44	HX-0023300-00	30	7
B1820-210-D00	16	14	B2591-210-DAO	30	9	D2552-21X-X00	44	24	HX-0023300-00	44	65
B1821-210-D00	16	15	B2592-210-000	42	14	D2554-21X-X00	44	25	HX-0031400-0A	41	18
B1822-215-P00	16	16	B2593-210-DAO	46	23	D2557-D10-DAD	42	29	HX-0033900-00	6	75
B1828-210-DAA	16	42	B2593-210-D00	46	24	D4012-D10-NOH	46	71	HX-0033900-00	38	21
B1903-552-000	8	76	B2594-210-DAO	46	15	D7133-555-B00	4	54	HX-0035400-0N	36	43
B1908-505-000	8	67	B2594-210-D00	46	16	D8001-D15-A0Y	41	5	HX-0035400-0S	36	44
B2101-220-000	44	39	B2595-210-DAO	46	36	D8002-D15-A0Y	41	6	HX-0040700-00	38	29
B2107-210-D00	17	2	B2595-210-D00	46	37	D8113-555-B00	32	19	HX-0041000-0A	38	33
B2107-210-000	44	43	B2596-210-DAA	46	63	D8204-555-D00	32	40	HX-0051100-00	38	38
B2110-210-D00	17	41	B2596-210-DAO	46	60						
B2130-210-D00	17	11	B2596-210-D00	46	61	EA-9500B01-00	4	57	MA-0115320-00	36	29
B2414-280-0AO	20	34	B2596-210-D00	46	64	EA-9500B01-00	6	70	MC-2005010-00	8	81
B2415-280-0AO	20	32	B2597-210-D00	46	39	EA-9500B01-00	12	50	MC-2005010-02	42	6
B2416-280-000	20	31	B2597-210-D00	46	66	EA-9500B01-00	16	44	MC-3720011-00	8	82
B2417-210-000	20	36	B2598-210-D00	46	17	EA-9500B01-00	26	47	MC-3720011-02	42	7
B2417-280-000	20	38	B2599-210-D00	46	18	EA-9500B01-00	33	4	MDP-170B1800	8	80
B2418-280-000	20	30	B2610-210-D00	28	19	EA-9500B01-00	41	19	MDP-170B1802	42	5
			B2610-210-D00	30	10	EA-9500B01-00	44	34	MDP-500B1400	8	79

NUMERICAL INDEX OF PARTS

索引

PART NO 品番	PAGE 頁	REF NO	PART NO 品番	PAGE 頁	REF NO	PART NO 品番	PAGE 頁	REF NO	PART NO 品番	PAGE 頁	REF NO
MDP-500B1402	42	4	RE-0300000-KO	30	22	SL-4031291-SC	14	42	SM-6020350-SP	22	13
MTS-HJ100003	36	26	RE-0400000-KO	4	22	SL-4040681-SC	6	59	SM-6020450-TP	22	37
M3004-511-00A	36	28	RE-0400000-KO	44	9	SL-4040881-SC	38	16	SM-6020460-TP	16	20
M3801-476-000	38	6	RE-0500000-KO	17	25	SL-4040881-SC	38	18	SM-6020460-TP	16	38
M4206-461-000	38	11	RE-0500000-KO	30	23	SL-4040881-SC	38	20	SM-6030502-TP	22	29
M9017-580-0A0	36	18	RE-0600000-KO	24	57	SL-4040881-SC	38	28	SM-6030802-TP	28	41
M9017-580-0A0	40	30	RE-0700000-KO	12	35	SL-4040891-SC	4	46	SM-6030802-TP	30	41
M9024-580-0A0	40	32	RE-0700000-KO	28	26	SL-4040891-SC	4	47	SM-6040450-TP	42	15
M9035-580-0A0	40	29	RE-0800000-KO	8	25	SL-4040891-SC	4	50	SM-6040602-TP	4	44
			RE-0900000-KO	18	3	SL-4040891-SC	6	5	SM-6040602-TP	6	78
						SL-4040891-SC	6	74	SM-6040602-TP	12	51
NM-3040520-SC	38	22	SB-1040016-00	8	69	SL-4040891-SC	38	4	SM-6040602-TP	18	2
NM-3040520-SC	38	26	SB-1080005-00	12	26	SL-4040891-SC	38	5	SM-6040602-TP	18	16
NM-6040000-SN	2	15	SB-1080005-00	24	40	SL-4040891-SC	38	9	SM-6040602-TP	20	17
NM-6040001-SP	20	9	SB-1080005-00	26	19	SL-4041091-SC	38	31	SM-6040602-TP	22	32
NM-6040003-SC	18	18	SB-1080022-00	8	68	SL-4041291-SC	20	20	SM-6040602-TP	24	42
NM-6040003-SC	44	52	SB-1080023-00	8	72	SL-4041691-SC	36	13	SM-6040602-TP	26	42
NM-6050001-SE	34	13	SB-1100024-00	14	47	SL-4043591-SC	38	25	SM-6040650-TP	2	17
NM-6050001-SE	34	17	SB-1100024-00	16	3	SL-4051091-SC	33	10	SM-6040650-TP	2	20
NM-6050001-SP	14	39	SB-1120017-00	16	8	SL-4051091-SC	44	58	SM-6040650-TP	2	22
NM-6050001-SP	20	12	SB-1200009-00	8	1	SL-4051091-SC	44	73	SM-6040650-TP	6	61
NM-6050001-SP	24	39	SB-1200017-00	8	6	SL-6040892-TN	2	34	SM-6040650-TP	16	29
NM-6050003-SC	10	57	SB-1200018-00	8	4	SL-6040892-TN	4	45	SM-6040650-TP	22	21
NM-6060001-SC	32	48	SB-3070002-0A	8	29	SL-6041092-TN	33	7	SM-6040800-SP	28	34
NM-6080001-SC	32	41	SB-3070002-0B	8	30	SL-6082091-SE	8	41	SM-6040800-SP	30	34
NM-6080001-SC	38	10	SB-3070002-0C	8	31	SL-6083092-TN	38	7	SM-6040802-TN	18	9
NM-6080002-SC	36	24	SB-3070002-0D	8	32	SL-6084092-TN	4	35	SM-6040802-TP	10	52
NM-6080721-SE	32	28	SB-3080010-0A	16	33	SL-9061291-SE	6	53	SM-6040802-TP	14	34
NM-6080721-SE	33	2	SB-3080010-0B	16	34	SL-9082091-SE	32	11	SM-6040802-TP	14	44
NM-6080721-SE	44	77	SB-3080010-0C	16	35	SL-9082091-SE	32	12	SM-6040802-TP	20	22
NM-6120003-SE	32	30	SB-3080010-0D	16	36	SL-9082093-SE	33	12	SM-6040802-TP	24	26
NM-6160511-SE	34	18	SB-4080001-00	12	13	SM-0040601-SC	14	48	SM-6040802-TP	24	41
NM-6160511-SE	46	75	SB-4080001-00	26	20	SM-1030601-SP	8	21	SM-6040802-TP	26	46
NS-6090310-SP	17	22	SB-7100005-00	28	27	SM-1040801-SP	6	83	SM-6040860-TP	2	18
NS-6090310-SP	46	73	SB-7100005-00	30	24	SM-1040801-SP	6	84	SM-6040860-TP	2	47
NS-6110310-SP	4	56	SB-7160002-00	14	65	SM-1040801-SP	28	28	SM-6040860-TP	18	13
NS-6110310-SP	17	23	SD-0350156-TP	22	27	SM-1040801-SP	30	25	SM-6040860-TP	24	29
			SD-0400266-TP	22	8	SM-1040870-TP	6	18	SM-6040860-TP	42	23
PA-0600504-A0	46	76	SD-0460703-TP	44	18	SM-1040870-TP	6	21	SM-6041002-TP	6	54
PA-1600801-A0	44	5	SD-0640327-TP	44	48	SM-1040870-TP	6	24	SM-6041002-TP	24	27
PA-1602006-A0	30	20	SD-0640327-TP	44	49	SM-1040870-TP	20	3	SM-6041002-TP	30	26
PB-0000100-00	42	18	SD-0650321-TP	17	28	SM-2360110-TP	22	20	SM-6041150-TP	4	27
PB-0000100-00	44	81	SD-0700336-TP	10	62	SM-4020600-SP	22	18	SM-6041200-SP	26	21
PC-0124010-00	44	59	SD-0700406-TP	44	47	SM-4021201-SC	6	69	SM-6041200-SP	26	32
PC-0124050-00	33	5	SD-0800327-TP	14	40	SM-4030455-SP	16	23	SM-6041202-TP	12	21
PF-0205030-A0	44	31	SD-0800327-TP	20	11	SM-4030601-SN	2	9	SM-6041202-TP	22	31
PJ-0460525-03	30	21	SD-0800336-TP	10	61	SM-4030601-SN	2	36	SM-6041202-TP	24	47
PJ-0460525-03	44	17	SD-0800337-TP	12	25	SM-4030601-SN	17	29	SM-6041202-TP	24	49
PJ-3010405-01	41	13	SD-0800337-TP	14	54	SM-4040655-SP	2	42	SM-6041202-TP	28	29
PJ-3010405-02	46	74	SD-0800346-TP	14	4	SM-4040855-SP	2	7	SM-6041202-TP	30	27
PJ-3010405-05	44	32	SD-0800386-TP	10	35	SM-4040855-SP	2	30	SM-6041402-TP	24	51
PJ-3010405-05	44	83	SD-0800387-TP	12	40	SM-4040855-SP	2	32	SM-6042000-SP	26	33
PJ-3040600-01	44	69	SD-0800407-TP	22	25	SM-4040855-SP	2	43	SM-6050802-TP	12	45
PJ-3080400-02	41	27	SD-0800408-TP	10	38	SM-4040855-SP	17	36	SM-6051002-TP	6	45
PJ-3095200-01	42	17	SD-0800656-TP	10	63	SM-4040855-SP	46	69	SM-6051002-TP	14	21
PJ-3095200-01	44	80	SD-0800746-TP	10	10	SM-4041055-SP	2	5	SM-6051002-TP	30	28
PS-0150042-K0	6	17	SD-0801006-TP	14	61	SM-4041055-SP	2	38	SM-6051802-TP	26	17
PS-0400082-KP	46	62	SD-1000336-TP	10	37	SM-4041655-SP	28	33	SM-6052502-TP	24	44
PS-0400082-KP	46	65	SD-1000406-TP	14	55	SM-4050855-SP	6	72	SM-6053502-TP	24	43
PS-0400142-KH	8	47	SK-3311600-SC	32	39	SM-4050855-SP	17	37	SM-6060550-TP	8	27
PV-0105020-00	41	12	SK-3311601-SE	32	46	SM-4050855-SP	17	38	SM-6061002-TP	28	30
PV-1502090-00	44	60	SK-3382001-SE	36	12	SM-4051055-SP	6	42	SM-6061002-TP	30	29
PV-1502091-00	44	30	SK-3412001-SE	44	68	SM-4051055-SP	6	43	SM-6061202-TP	6	2
PV-9150050-00	44	67	SK-3413201-SE	36	34	SM-4051055-SP	6	44	SM-6061202-TP	14	28
PX-0200020-00	41	11	SK-3512001-SE	36	27	SM-4051405-SE	34	12	SM-6061202-TP	26	28
PX-0500030-00	44	70	SL-4030641-SE	17	30	SM-4051655-SP	14	49	SM-6061402-TN	28	31
PX-5000140-00	41	14	SL-4030681-SC	36	47	SM-4061255-SP	2	2	SM-6061402-TP	30	30
PX-5000140-00	44	62	SL-4030691-SC	36	45	SM-4061255-SP	2	11	SM-6061402-TP	10	24
			SL-4030691-SC	36	46	SM-4061255-SP	2	13	SM-6061602-TP	14	70
RC-0560711-KP	4	21	SL-4031081-SC	26	39	SM-4061255-SP	6	50	SM-6061610-SC	34	6
RC-0650811-KP	10	25	SL-4031081-SC	26	44	SM-4061255-SP	14	58	SM-6061802-TP	12	22
RC-3781518-KP	10	20	SL-4031081-SC	36	3	SM-5040655-SN	4	24	SM-6061802-TP	14	24
RE-0200000-KO	22	7	SL-4031081-SC	36	10	SM-6040855-SN	6	31	SM-6066002-TN	32	34
RE-0250000-KO	17	24	SL-4031081-SF	12	49	SM-6020250-TP	16	48	SM-6081562-TP	26	22
RE-0300000-KO	16	17							SM-6084002-TN	36	25
RE-0300000-KO	28	24							SM-6086002-TP	32	42
RE-0300000-KO	28	25									

NUMERICAL INDEX OF PARTS

索引

PART NO 品番	PAGE 頁	REF NO	PART NO 品番	PAGE 頁	REF NO	PART NO 品番	PAGE 頁	REF NO	PART NO 品番	PAGE 頁	REF NO
SM-6450610-TP	6	46	SS-7110840-SP	46	57	WP-0871602-SE	32	14	229-21605	18	46
SM-6450610-TP	6	47	SS-7111120-TP	41	30	WP-0871602-SE	32	26	229-28808	18	28
SM-6450610-TP	6	51	SS-7111810-TP	10	42	WP-0871602-SE	33	1	229-30309	34	14
SM-6450610-TP	28	35	SS-8110410-TP	10	34	WP-0871602-SE	44	76	229-30358	34	1
SM-6450610-TP	30	33	ST-9053511-SR	32	50	WP-1221016-SP	10	27	229-30408	34	10
SM-67506CO-TP	44	45				WP-1702600-SO	34	19	229-30507	34	9
SM-7030450-SC	6	80	TA-0550604-RO	10	64	WS-0410002-KP	28	40	229-30705	34	7
SM-7751160-TP	10	51	TA-0550604-RO	36	40	WS-0410002-KP	30	39	229-30804	34	5
SM-8030412-TP	8	63	TA-0670604-RO	8	18	WS-0410002-KP	30	40	229-30903	34	4
SM-8030412-TP	18	7	TA-0670604-RO	8	19	WS-0451040-KP	41	9	229-31000	34	3
SM-8040310-SS	8	51	TA-0750404-RO	10	21	WS-0451040-KP	41	29	229-31109	34	2
SM-8040310-SS	8	53	TA-0850604-RO	2	23	WS-0510002-KN	34	16	229-31208	34	15
SM-8040412-TP	17	26	TA-1050504-RO	2	24	WS-0621210-KR	32	24	229-31307	34	11
SM-8040412-TP	17	27	TA-1250406-RO	2	25	WS-0820002-KR	36	23	229-31406	34	8
SM-8040412-TP	24	45	TA-2050406-RO	2	26	WS-0861410-KR	32	16	229-31505	14	38
SM-8040602-TP	24	28	TA-2351004-RO	2	27	WS-0861410-KR	32	27	229-32800	42	27
SM-8040802-TP	4	26				WZ-0430200-KH	46	35	229-33006	42	28
SM-8050412-TP	12	12	WP-0250516-SD	44	14	WZ-0430200-KH	46	50	229-33105	42	19
SM-8050412-TP	12	30	WP-0320500-SC	22	6	WZ-0430200-KH	46	59	229-33204	42	8
SM-8050412-TP	14	68	WP-0320501-SC	17	31	WZ-0850302-KO	12	28	229-55504	17	4
SM-8050412-TP	14	69	WP-0370316-SD	36	48				229-55900	17	7
SM-8050412-TP	28	32	WP-0371016-SD	44	50	100-04109	4	3	229-56007	17	8
SM-8050502-TP	4	25	WP-0371026-SD	44	28	101-02200	2	46	229-56106	17	9
SM-8050592-TP	14	46	WP-0430800-SC	10	54	101-02200	42	22	229-56205	17	10
SM-8050592-TP	20	2	WP-0430800-SD	6	48	101-08009	8	22	229-56908	17	14
SM-8050612-TP	12	43	WP-0430800-SD	6	49	105-02300	2	35	229-57104	17	15
SM-8050612-TP	26	26	WP-0430801-SC	18	10	110-71701	10	46	229-57203	17	16
SM-8050812-TP	30	31	WP-0430801-SC	26	8	110-72204	46	83	235-17501	20	4
SM-8050812-TP	44	46	WP-0450000-SD	30	35	110-72402	4	55	235-17600	20	5
SM-8060602-TP	26	24	WP-0450801-SD	2	44	111-11051	17	13	235-17709	20	6
SM-8060602-TP	26	36	WP-0450801-SD	17	39	111-55108	32	37	235-17808	20	7
SM-8060610-TP	16	46	WP-0450801-SD	41	8	111-55157	32	36	236-04200	8	2
SM-8060612-TP	6	82	WP-0450801-SD	41	28	111-55207	32	38	236-04309	8	42
SM-8060612-TP	10	6	WP-0450801-SP	6	52	111-58300	32	32	236-10108	10	39
SM-8060612-TP	10	12	WP-0450801-SP	6	55	111-58409	32	5	236-30007	16	25
SM-8060612-TP	12	16	WP-0450801-SP	20	18	111-58516	32	10	236-38109	6	65
SM-8060612-TP	12	32	WP-0450801-SP	22	2	111-58607	32	6	236-38208	6	67
SM-8060612-TP	12	34	WP-0450801-SP	24	48	111-59001	32	17	236-38406	6	68
SM-8060612-TP	14	67	WP-0450801-SP	24	50	111-59506	32	15	260-37903	42	13
SM-8060612-TP	16	6	WP-0450826-SC	4	23	131-22403	10	23	262-11904	2	12
SM-8060802-TP	12	19	WP-0450846-SP	12	52	131-22452	10	22	262-18602	18	31
SM-8060812-TP	8	3	WP-0450846-SP	20	37	131-60304	42	12	262-21101	6	30
SM-8060812-TP	8	34	WP-0450846-SP	24	30	135-29607	16	26	262-21200	6	29
SM-8060812-TP	8	43	WP-0450846-SP	26	29	137-05108	2	21	262-23701	24	38
SM-8060812-TP	12	18	WP-0450846-SP	26	34	137-47001	14	59	262-26001	12	42
SM-8060812-TP	14	32	WP-0480856-SP	28	36	138-16855	6	27	262-26209	14	35
SM-8060812-TP	14	60	WP-0480856-SP	30	36	138-17754	32	13	262-28809	14	56
SM-8060812-TP	16	11	WP-0480856-SP	44	29	141-03253	46	5	262-60109	4	5
SM-8060812-TP	20	14	WP-0480856-SP	46	34	141-03352	16	39	262-60208	4	6
SM-8060812-TP	26	23	WP-0480856-SP	46	49	141-03659	46	6	262-60307	4	7
SM-8060812-TP	26	25	WP-0480856-SP	46	58	141-03907	16	21	262-60406	4	8
SM-8061050-TP	16	50	WP-0502616-SD	44	20	141-04004	16	19	262-60505	4	9
SM-8061612-TP	8	78	WP-0520656-SA	12	38	141-13450	4	52	262-60604	4	10
SM-8061612-TP	18	47	WP-0520656-SA	24	53	141-13468	4	51	262-60703	4	11
SM-8480652-TP	8	26	WP-0522016-SH	12	39	141-18152	32	4	262-60802	4	12
SM-8480652-TP	8	35	WP-0531001-SC	17	40	141-18251	32	8	262-61206	4	16
SM-8480652-TP	12	10	WP-0550800-SP	26	18	141-91951	32	1	262-61305	4	17
SM-9061050-TP	26	27	WP-0553216-SD	41	10	142-04655	33	6	262-61503	4	18
SM-9061203-SE	32	22	WP-0561616-SC	44	51	161-08300	46	32	262-61602	4	19
SM-9082023-SE	32	25	WP-0611626-SP	10	9	161-08300	46	47	262-61701	4	20
SM-9086523-SE	32	31	WP-0611626-SP	14	29	161-08300	46	56	265-01858	16	18
SS-1060210-TP	20	35	WP-0651001-SC	6	3	170-07402	32	9			
SS-1090750-SP	44	13	WP-0651001-SC	14	50	178-45009	38	30	312-62801	6	28
SS-1110640-TP	10	30	WP-0651001-SC	28	37	180-35204	41	23			
SS-5090610-SP	44	26	WP-0651001-SC	28	38	180-35303	41	24	400-00046	40	21
SS-6081210-SP	44	10	WP-0651001-SC	30	37	180-35600	41	25	400-00056	38	19
SS-6090910-SP	10	41	WP-0651001-SC	30	38	180-35709	41	26	400-00056	40	20
SS-6110430-TP	20	40	WP-0651646-SC	32	47				400-00133	36	60
SS-6111210-SP	41	7	WP-0671016-SE	32	23	228-91006	8	73	400-00134	36	53
SS-6120940-SP	44	12	WP-0820516-SP	8	15	228-91204	8	28	400-00135	36	54
SS-7060610-SP	44	11	WP-0820526-SD	26	30	229-01409	8	62	400-00136	36	55
SS-7090410-SP	20	33	WP-0841601-SC	36	22	229-02506	2	4	400-00138	36	56
SS-7110740-TP	20	39	WP-0841601-SC	38	42	229-07505	10	45	400-00140	36	57
SS-7110840-SP	44	27	WP-0850002-SP	12	14	229-07554	10	44	400-00146	36	36
SS-7110840-SP	46	33	WP-0851846-SC	32	43	229-20508	2	16	400-03451	38	1
SS-7110840-SP	46	48	WP-0852086-SC	36	21	229-21506	18	29	400-03452	38	2

N U M E R I C A L I N D E X O F P A R T S

索引

PART NO 品番	PAGE 頁	REF NO	PART NO 品番	PAGE 頁	REF NO	PART NO 品番	PAGE 頁	REF NO	PART NO 品番	PAGE 頁	REF NO
400-03453	38	3	400-10440	8	39	400-23662	33	11	400-27770	42	20
400-03458	38	41	400-10441	8	55	400-23662	44	74	400-27870	12	37
400-03970	12	46	400-10442	8	56	400-23663	28	21	400-27971	2	37
400-05388	40	28	400-10443	14	43	400-23663	30	16	400-28337	14	23
400-05390	40	31	400-10464	14	31	400-23865	4	13	400-28338	4	4
400-05391	38	32	400-10464	16	2	400-23866	4	14	400-28459	2	31
400-05391	40	26	400-10470	16	27	400-23993	18	12	400-28834	2	48
400-05392	40	27	400-10471	16	28	400-23997	18	26	400-28835	2	49
400-05393	38	34	400-10472	16	30	400-23999	18	15	400-28873	20	21
400-05393	40	22	400-10477	18	6	400-24062	16	4	400-28877	2	28
400-05394	38	35	400-10479	18	8	400-24063	16	7	400-29108	8	40
400-05394	40	24	400-10487	18	17	400-24066	16	1	400-29108	40	16
400-05401	38	23	400-10489	18	19	400-24068	18	14	400-29411	18	32
400-05401	40	17	400-10489	18	23	400-24070	18	11	400-29412	18	42
400-05692	36	4	400-10490	18	20	400-24645	14	1	400-29419	10	36
400-05697	36	11	400-10497	18	21	400-24646	14	2	400-29420	12	5
400-05705	38	14	400-10498	18	22	400-24987	10	28	400-29626	26	1
400-05706	38	27	400-10499	18	24	400-24988	10	29	400-29626	40	4
400-05712	4	49	400-10503	18	27	400-24989	12	24	400-29627	26	2
400-05726	38	36	400-10504	18	30	400-24990	10	14	400-29627	40	5
400-05726	40	19	400-10508	18	33	400-24991	10	40	400-29628	12	20
400-05727	38	37	400-10509	18	34	400-24992	14	51	400-29628	40	2
400-05727	40	18	400-10510	18	35	400-24993	14	52	400-29629	14	22
400-05848	36	42	400-10511	18	36	400-24994	14	53	400-29629	40	6
400-06317	16	9	400-10512	18	37	400-24995	14	57	400-29630	22	30
400-06484	2	39	400-10513	18	38	400-24996	14	27	400-29630	40	7
400-06496	6	64	400-10514	18	39	400-24997	6	1	400-29632	2	33
400-06497	6	66	400-10515	18	40	400-24998	2	29	400-29632	40	49
400-06515	8	50	400-10521	18	43	400-24999	2	6	400-29633	6	71
400-06516	8	52	400-10522	18	44	400-25009	14	26	400-29633	40	46
400-06529	8	64	400-10523	18	45	400-25010	12	23	400-29776	6	63
400-06530	8	65	400-10525	20	16	400-25011	10	13	400-30615	12	15
400-06531	8	66	400-10527	22	22	400-25012	10	5	400-30616	10	68
400-06532	8	74	400-10528	22	23	400-25013	26	45	400-30617	10	4
400-06534	8	70	400-10533	8	54	400-25014	6	40	400-30618	10	58
400-06535	8	71	400-10589	22	9	400-25015	6	26	400-30619	12	17
400-06537	8	75	400-11152	22	24	400-25016	12	31	400-30620	10	31
400-06555	8	17	400-11359	18	41	400-25017	6	4	400-30621	10	55
400-06561	8	23	400-11902	8	77	400-25018	6	6	400-30623	10	47
400-06567	16	5	400-12038	40	23	400-25021	6	12	400-30625	12	1
400-06569	16	10	400-12965	10	19	400-25023	6	8	400-30626	12	2
400-06574	16	13	400-13640	4	29	400-25030	12	36	400-30627	12	3
400-06576	16	31	400-13967	18	48	400-25031	6	22	400-30628	10	65
400-06577	16	22	400-14963	16	40	400-25414	2	14	400-30629	10	66
400-06578	16	45	400-14964	16	49	400-25415	10	8	400-30630	10	67
400-06617	18	5	400-14965	16	41	400-25416	17	3	400-30694	36	5
400-06622	18	25	400-15800	22	5	400-25417	8	8	400-30695	36	7
400-06625	18	4	400-23623	26	3	400-25418	12	33	400-30696	36	8
400-06666	14	45	400-23624	20	13	400-25419	12	47	400-30697	36	9
400-06712	20	10	400-23626	14	7	400-25420	12	44	400-30764	36	59
400-06761	22	1	400-23627	14	36	400-25421	12	7	400-30765	36	37
400-06762	22	3	400-23629	6	33	400-25423	12	8	400-30766	36	39
400-06765	22	4	400-23631	10	49	400-25424	10	59	400-30767	36	38
400-06768	22	19	400-23632	10	50	400-25426	12	27	400-30778	17	1
400-06772	22	10	400-23635	28	22	400-25427	10	2	400-30778	40	8
400-06777	22	16	400-23635	30	15	400-25428	10	11	400-30779	17	12
400-06780	22	11	400-23636	28	1	400-25429	10	26	400-30780	17	5
400-06781	22	12	400-23636	30	1	400-25431	10	1	400-30828	2	8
400-06782	22	14	400-23638	28	10	400-25432	10	56	400-30829	4	15
400-06836	6	60	400-23639	30	6	400-25435	14	30	400-30923	36	35
400-06840	6	62	400-23640	30	3	400-25436	14	33	400-30923	40	12
400-09290	6	81	400-23641	30	13	400-25437	26	9	400-30926	36	41
400-10414	2	10	400-23642	30	14	400-25438	26	14	400-30932	20	23
400-10415	8	5	400-23643	30	2	400-25439	26	31	400-30933	20	24
400-10418	8	7	400-23644	30	11	400-25440	17	34	400-30934	20	25
400-10421	8	20	400-23645	28	2	400-25441	17	35	400-30935	20	15
400-10422	8	9	400-23646	28	3	400-26817	12	4	400-30936	20	1
400-10423	8	10	400-23647	28	12	400-26818	8	24	400-30937	14	3
400-10424	8	11	400-23647	30	5	400-26819	12	9	400-30940	22	26
400-10425	8	12	400-23648	28	9	400-26829	6	56	400-30942	22	17
400-10426	8	13	400-23649	28	6	400-26830	6	57	400-30943	22	15
400-10427	8	14	400-23650	28	7	400-26831	6	58	400-30944	24	1
400-10434	8	33	400-23651	28	16	400-26882	8	57	400-30945	24	5
400-10437	8	36	400-23652	28	4	400-26884	8	61	400-30946	24	31
400-10438	8	37	400-23653	28	5	400-26979	2	3	400-30947	26	6
400-10439	8	38	400-23654	28	17	400-26980	2	1	400-30948	26	10

NUMERICAL INDEX OF PARTS

索引

PART NO 品番	PAGE 頁	REF NO	PART NO 品番	PAGE 頁	REF NO	PART NO 品番	PAGE 頁	REF NO	PART NO 品番	PAGE 頁	REF NO
400-30949	32	35	400-36229	44	40						
400-30950	33	8	400-36230	44	42						
400-30951	33	9	400-36392	44	44						
400-30951	40	11	400-36457	6	7						
400-30951	44	72	400-36459	6	9						
400-30956	17	6	400-36461	6	13						
400-30983	36	14	400-36464	6	23						
400-31006	40	14	400-36465	6	76						
400-31011	36	61	400-36467	6	77						
400-31136	8	16	400-36468	6	79						
400-31336	4	28	400-36470	14	18						
400-31449	38	12	400-36471	14	9						
400-31449	40	1	400-36472	14	13						
400-31452	38	13	400-36473	26	4						
400-31465	40	33	400-36474	24	35						
400-31471	36	2	400-36475	26	12						
400-31502	36	20	400-36476	26	16						
400-32483	12	6	400-36477	30	42						
400-32505	26	43	400-36478	30	43						
400-32505	40	40	400-36479	42	3						
400-32506	40	38	400-36481	6	34						
400-32507	40	41	400-36524	44	36						
400-32508	22	33	400-36525	44	37						
400-32508	40	43	400-36526	44	35						
400-32509	40	44	400-37500	17	32						
400-32510	40	47	400-37501	17	33						
400-32511	2	45	400-38255	32	2						
400-32511	40	50	400-38553	6	10						
400-32512	6	73	400-38555	6	14						
400-32512	40	37	400-38558	14	19						
400-32539	18	1	400-38561	24	3						
400-32539	40	3	400-38562	24	7						
400-32671	16	12	400-38563	26	5						
400-32704	36	1	400-38564	26	13						
400-32704	40	13	400-38565	24	36						
400-32714	36	6	400-38566	26	41						
400-32719	10	7	400-38567	30	45						
400-32763	42	11	400-38568	6	35						
400-32798	10	43	400-38663	38	17						
400-32805	14	17	400-38663	40	15						
400-33042	26	15	400-39532	6	11						
400-33144	24	2	400-39534	6	15						
400-33145	24	6	400-39537	14	20						
400-33146	24	16	400-39538	14	11						
400-33147	24	18	400-39539	14	15						
400-33148	24	20	400-39540	24	4						
400-33149	24	23	400-39541	30	46						
400-33150	24	13	400-39542	30	47						
400-33153	24	11	400-39543	42	30						
400-33181	26	11	400-39545	6	36						
400-33190	22	34	400-39546	6	37						
400-33191	22	28	400-39547	6	38						
400-33316	36	49	400-40256	20	8						
400-33831	40	34	400-40560	46	70						
400-33831	41	1	400-42352	41	4						
400-33875	40	35	400-48528	40	9						
400-33875	41	3	400-48528	44	79						
400-34259	36	50	400-48529	40	10						
400-34262	36	58	400-48529	44	78						
400-34922	14	37	400-51987	2	41						
400-35024	36	33									
400-35324	44	33									
400-35324	44	61									
400-35606	46	8									
400-35607	46	9									
400-35608	46	10									
400-35609	46	11									
400-35610	46	12									
400-35692	44	56									
400-35693	44	66									
400-35694	44	57									
400-35866	44	41									
400-35867	44	38									
400-36110	4	34									
400-36117	16	37									
400-36118	16	47									

MEMO



JUKI®

JUKI CORPORATION

JUKI 株式会社

お問い合わせ、ご相談は
To order or for further
information,
please contact:

Copyright © 2005–2007 JUKI CORP.
本書の内容を無断で転載、複写すること
を禁止します。
All rights reserved throughout the world.

※このパーツリストは商品改良のため予告なく変更する事があります。
*The description covered in this parts list is subject to change for improvement of the commodity without notice.
※このパーツリストは、2006年1月 現在の商品仕様で編集したものです。
*This parts list is edited in accordance with the product specifications as of January 2007.

Printed in Japan