

1-Needle, Overdging Industrial Sewing Machine

高速一本針オーバーロックミシン

**MO-6704S-0E4**

2-Needle, Overdging Industrial Sewing Machine

高速一本針オーバーロックミシン

**MO-6714S-BE6**

Safety Stitch Industrial Sewing Machine

高速安全縫ミシン

**MO-6716S-DE4**

# PARTS LIST

## HOW TO MAKE USE OF THIS PARTS LIST

1. As to "#01" and "#02" refer to the "Note" given at the bottom of the respective pages.
2. Codes on the "Qty" column
  - Each numeral indicates the number of parts required.
  - "0.1" and "2.5" indicate the length (in meters) of the respective parts.
3. Parentheses mean that the corresponding part is a subpart that constructs an assembly part.
4. Dotted lines on the Figures indicate assembly parts.

### パーツリストご利用に際して

1. リストページの#01、#02等の印は、ページ下の"注記"の説明をご参照下さい。
2. 数量欄の数字は、個数を表し、0.1、2.5等の数値は、長さ(単位メートル)を表します。
3. 数量欄の( )は、組部品を構成している子部品であることを意味します。
4. イラストページの-----枠は、組構成であることを意味します。

## CONTENTS

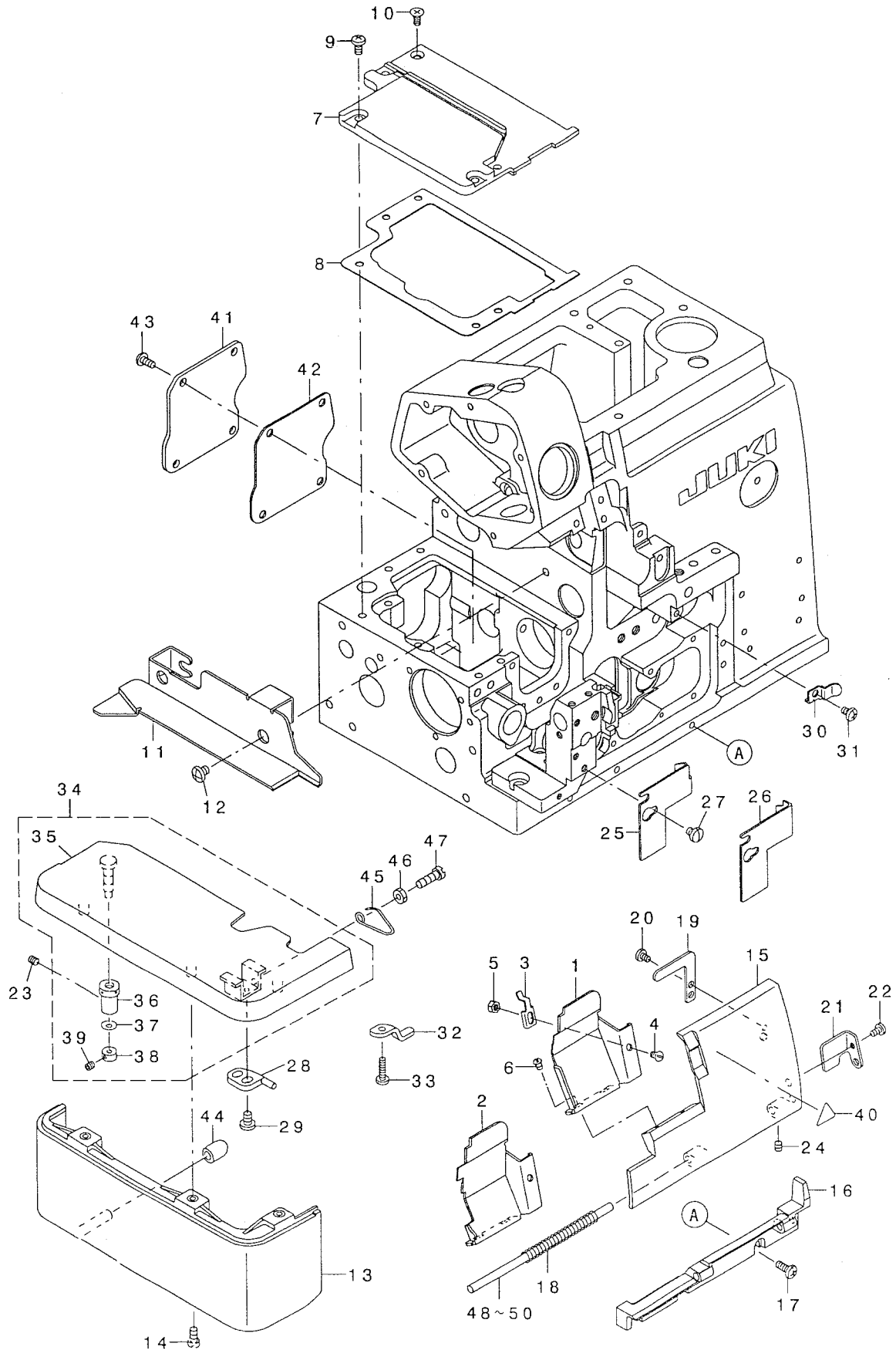
### 目 次

|   |    |
|---|----|
| 1. MISCELLANEOUS COVER COMPONENTS (1) .....                               | 1  |
| 外装関係 (1)  |    |
| 2. MISCELLANEOUS COVER COMPONENTS (2) .....                               | 3  |
| 外装関係 (2)  |    |
| 3. CRANKSHAFT COMPONENTS .....  | 5  |
| 主軸関係  |    |
| 4. NEEDLE DRIVING SHAFT COMPONENTS .....                                  | 7  |
| 針駆動軸関係  |    |
| 5. FEED MECHANISM COMPONENTS (1) .....                                    | 9  |
| 送り関係 (1)  |    |
| 6. FEED MECHANISM COMPONENTS (2) .....                                    | 11 |
| 送り関係 (2)  |    |
| 7. UPPER & LOWER LOOPER COMPONENTS .....                                  | 13 |
| 上ルーバ、下ルーバ関係   |    |
| 8. CHAIN LOOPER COMPONENTS (FOR MO-6716S) .....                           | 15 |
| 二重環ルーバ関係(MO-6716S用)   |    |
| 9. PRESSER FOOT COMPONENTS (1) .....                                      | 16 |
| 押さえ関係 (1)   |    |
| 10. PRESSER FOOT COMPONENTS (2) .....                                     | 17 |
| 押さえ関係 (2)   |    |
| 11. THREAD TENSION COMPONENTS .....                                       | 19 |
| 糸調子関係   |    |
| 12. LOWER KNIFE COMPONENTS .....  | 21 |
| 下メス関係   |    |
| 13. UPPER KNIFE COMPONENTS .....  | 23 |
| 上メス関係   |    |
| 14. LUBRICATION MECHANISM COMPONENTS .....                                | 25 |
| 給油装置関係  |    |
| 15. SEMI-SUNKEN TYPE TABLE COMPONENTS .....                               | 27 |
| 卓上式テーブル関係   |    |
| 16. FULLY-SUNKEN TYPE TABLE COMPONENTS .....                              | 28 |
| 全沈式テーブル関係   |    |
| 17. STAND COMPONENTS (Z・T) .....  | 29 |
| 脚関係 (Z・T)   |    |
| 18. THREAD STAND COMPONENTS (FOR MO-6704S,MO-6714S) .....                 | 31 |
| 糸立装置関係(MO-6704S,MO-6714S用)  |    |
| 19. THREAD STAND COMPONENTS (MO-6704S,MO-6714S SPECIAL ORDER PARTS) ..... | 33 |
| 糸立装置関係(MO-6704S,MO-6714S 特別注文部品)  |    |
| 20. THREAD STAND COMPONENTS (FOR MO-6716S) .....                          | 35 |
| 糸立装置関係(MO-6716S用)   |    |

|  |    |
|--|----|
| 21. THREAD STAND COMPONENTS (MO-6716S SPECIAL ORDER PARTS) ..... | 37 |
| 糸立装置関係(MO-6716S 特別注文部品)  |    |
| 22. SPECIAL ORDER PARTS COMPONENTS .....                         | 39 |
| 特別注文部品関係   |    |
| 23. ACCESSORIES PARTS COMPONENTS .....                           | 41 |
| 付属品関係  |    |
| NUMERICAL INDEX OF PARTS .....                                   | 42 |
| 索引   |    |

1. MISCELLANEOUS COVER COMPONENTS (1)

外装関係 (1)



| REF. NO | NOTE | PART NO.      | DESCRIPTION                    | ヒシメイ                   | Qty |
|---------|------|---------------|--------------------------------|------------------------|-----|
| 1       | #01  | 122-56707     | CLOTH WASTE COVER              | ヌノクス' カハ' -            | 1   |
| 2       | #02  | 121-47807     | CLOTH WASTE COVER              | ヌノクス' カハ' -            | 1   |
| 3       |      | 131-02405     | CROTH WASTE COVER STOPPER      | ヌノクス' カハ' - ストツハ' -    | 1   |
| 4       |      | SS-2090520-SL | SCREW 9/64-40 L=5              | マルヒラネジ' 9/64-40 L=5    | 1   |
| 5       |      | NS-6090310-SN | NUT 9/64-40                    | ロツカクナツト 9/64-40        | 1   |
| 6       |      | SS-3090610-SP | SCREW 9/64-40 L=6              | マルヒラネジ' 9/64-40 L=6    | 2   |
| 7       |      | 132-00704     | FEED MECHANISM COVER           | オクリフタ                  | 1   |
| 8       |      | 132-00803     | FEED MECHANISM COVER GASKET    | オクリフタハ' ッキン            | 1   |
| 9       |      | SM-4040855-SP | SCREW                          | ナハ' ネジ'                | 4   |
| 10      |      | SM-1040801-SC | SCREW M4X0.7 L=8               | サラコネジ' M4X0.7 L=8      | 1   |
| 11      |      | 123-42101     | CLOTH BASE SIDE COVER          | ヌノタ' イヨコカハ' -          | 1   |
| 12      |      | SS-4120615-SP | SCREW 3/16-28 L=6              | ナハ' ネジ' 3/16-28 L=6    | 2   |
| 13      |      | 131-03809     | CLOTH BASE COVER               | ヌノタ' イカハ' -            | 1   |
| 14      |      | SS-4091015-SP | SCREW 9/64-40 L=10             | ナハ' ネジ' 9/64-40 L=10   | 2   |
| 15      |      | 131-00904     | LOOPER COVER                   | ル-ハ' -カハ' -            | 1   |
| 16      |      | 131-00805     | LOOPER COVER BRACKET           | ル-ハ' -カハ' -ウケタ' イ      | 1   |
| 17      |      | SM-4041055-SP | SCREW M4 L=10                  | ナハ' ネジ' M4 L=10        | 3   |
| 18      |      | 131-01209     | LOOPER COVER SPRING            | ル-ハ' -カハ' -ハ' ネ        | 1   |
| 19      |      | 131-01407     | LOOPER COVER PRESSER PLATE     | ル-ハ' -カハ' -オサエイタ       | 1   |
| 20      |      | SS-7090530-SP | SCREW 9/64-40 L= 4.5           | マルヒラネジ' 9/64-40 L=4.5  | 1   |
| 21      |      | 131-01001     | LOOPER COVER GUIDE PLATE       | ル-ハ' -カハ' -カ' イト' イタ   | 1   |
| 22      |      | SS-7090610-SP | SCREW 9/64-40 L=6              | マルヒラネジ' 9/64-40 L=6    | 1   |
| 23      |      | SS-8110410-TP | SCREW 11/64-40 L= 3.5          | トメネジ' 11/64-40 L=3.5   | 1   |
| 24      |      | SS-8110410-TP | SCREW 11/64-40 L= 3.5          | トメネジ' 11/64-40 L=3.5   | 1   |
| 25      | #01  | 131-01506     | CLOTH WASTE COVER , LEFT       | ヌノクス' カハ' -ヒタ' リ       | 1   |
| 26      | #02  | 131-01605     | CLOTH WASTE COVER , LEFT       | ヌノクス' カハ' -ヒタ' リ       | 1   |
| 27      |      | SS-7110510-SP | SCREW 11/64-40 L=5             | マルヒラネジ' 11/64-40 L= 5  | 2   |
| 28      |      | 121-03305     | CLOTH BASE SWITCH-TYPE STOPPER | ヌノタ' イ カイハイスツハ' -      | 1   |
| 29      |      | SS-7110710-SP | SCREW 11/64-40 L=7             | マルヒラネジ' 11/64-40 L=7   | 2   |
| 30      |      | 131-01308     | LOOPER COVER PRESSER SPRING    | ル-ハ' -カハ' -オサエハ' ネ     | 1   |
| 31      |      | SM-4040655-SP | SCREW M4 L=6                   | ナハ' コネジ' M4 L=6        | 1   |
| 32      |      | 131-01803     | CROTH BASE SUPPORT PLATE       | ヌノタ' イササエイタ            | 1   |
| 33      |      | SS-7091410-SP | SCREW 9/64-40 L=13.5           | マルヒラネジ' 9/64-40 L=13.5 | 1   |
| 34      |      | 121-05359     | CLOTH BASE ASM.                | ヌノタ' イケツコ' ウ           | 1   |
| 35      |      | 121-02752     | CLOTH BASE ASM.                | ヌノタ' イ クミ              | (1) |
| 36      |      | 115-01301     | ECCENTRIC BUSHING              | ヌノタ' イ ハンツソフ' ツシユ      | (1) |
| 37      |      | WZ-0420350-KP | DISC SPRING                    | サラハ' ネ                 | (1) |
| 38      |      | CS-0400671-SD | THRUST HOLDER                  | スラストウケ                 | (1) |
| 39      |      | SM-8040302-TP | SETSCREW                       | トメネジ'                  | (1) |
| 40      |      | CM-3002000-01 | ATTENTION SEAL                 | ユビ' ケカ' チュウイシ-ル(16)    | 1   |
| 41      |      | 132-01504     | ADJUSTING HOLE COVER           | チヨウセツアナフタ              | 1   |
| 42      |      | 132-01603     | ADJUSTING HOLE COVER GASKET    | チヨウセツアナフタハ' ッキン        | 1   |
| 43      |      | SM-4040855-SP | SCREW                          | ナハ' ネジ'                | 4   |
| 44      |      | 131-04302     | CLOTH BASE COVER RUBBER PLUG   | ヌノタ' イカハ' -ホ' ウシソコ' ム  | 1   |
| 45      |      | 131-02207     | CLOTH BASE SWITCH-TYPE SPRING  | ヌノタ' イカイハイハ' ネ         | 1   |
| 46      |      | NS-6110420-SP | NUT 11/64-40                   | ロツカクナツト 11/64-40       | 1   |
| 47      |      | SS-6111440-SP | SCREW 11/64-40 L=14.0          | ヒラネジ' 11/64-40 L=14    | 1   |
| 48      | #03  | 132-40007     | LOOPER COVER HINGE SHAFT A     | ル-ハ' -カハ' -ヒンジ' シ' クA  | 1   |
| 49      | #03  | 132-40106     | LOOPER COVER HINGE SHAFT B     | ル-ハ' -カハ' -ヒンジ' シ' クB  | 1   |
| 50      | #03  | 132-40205     | LOOPER COVER HINGE SHAFT C     | ル-ハ' -カハ' -ヒンジ' シ' クC  | 1   |

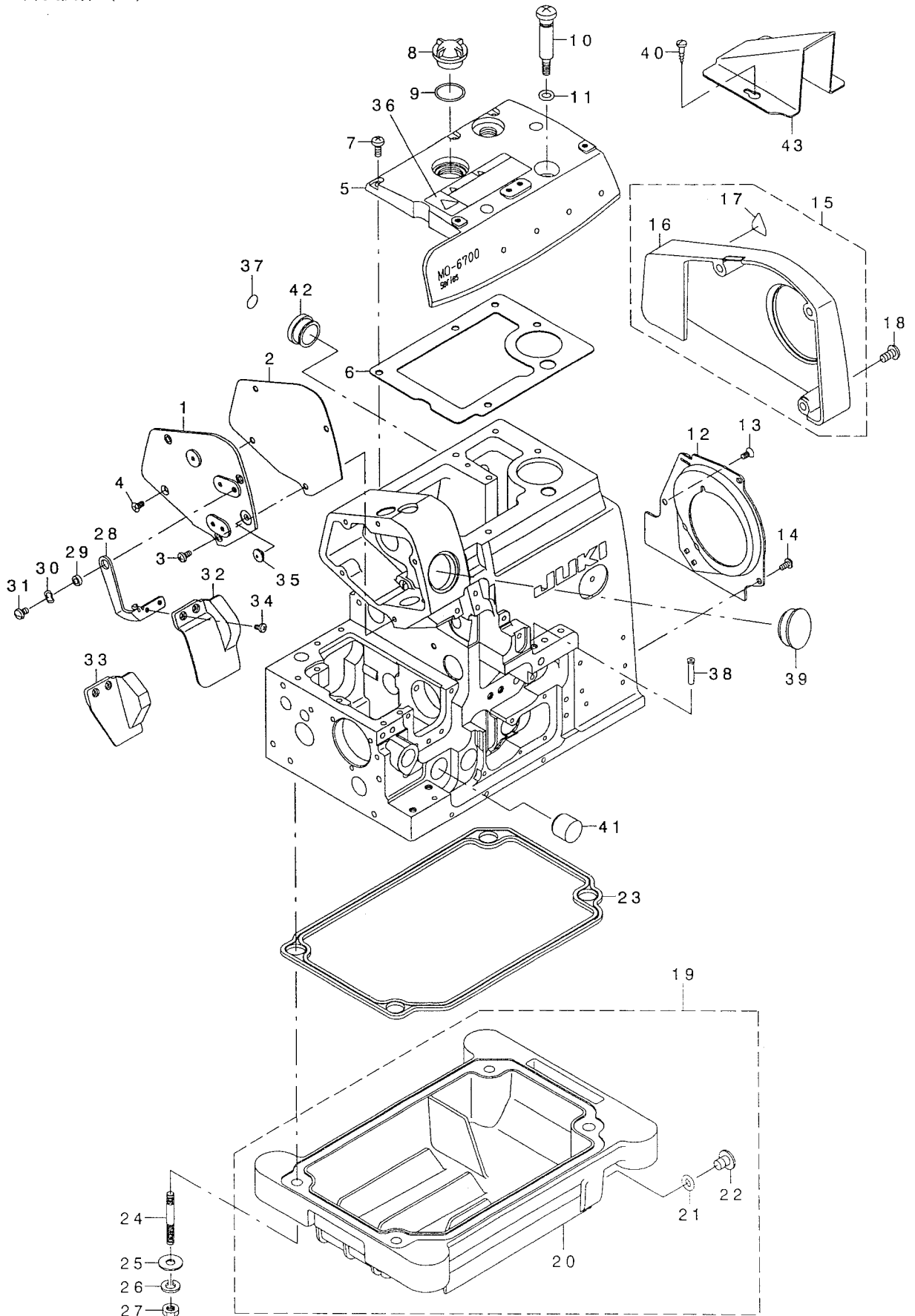
NOTE (注記)

#01...FOR MO-6704S,MO-6714S  
 #02...FOR MO-6716S  
 #03...SELECTIVE PARTS

MO-6704S,MO-6714S用  
 MO-6716S用  
 選択部品

2 MISCELLANEOUS COVER COMPONENTS (2)

外装関係 (2)



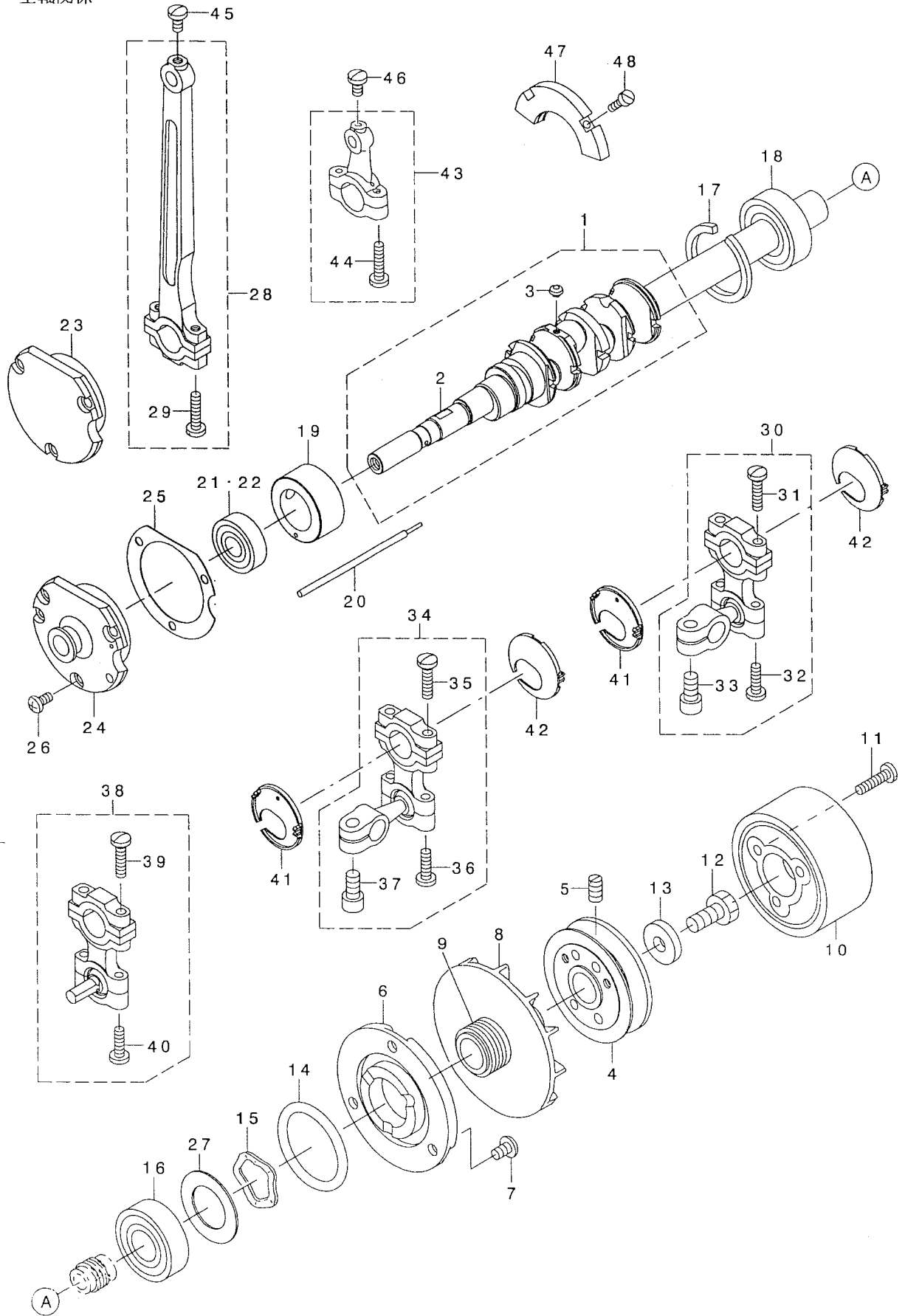
| REF. NO | NOTE | PART NO.      | DESCRIPTION                 | 品名                    | Qty |
|---------|------|---------------|-----------------------------|-----------------------|-----|
| 1       |      | 132-00209     | SIDE COVER                  | ソクメンカバー               | 1   |
| 2       |      | 132-00308     | SIDE COVER GASKET           | ソクメンカバー用パッキン          | 1   |
| 3       |      | SM-4040855-SP | SCREW                       | ナベネジ                  | 3   |
| 4       |      | SM-1040801-SC | SCREW M4X0.7 L=8            | サライコネジ M4X0.7 L=8     | 1   |
| 5       |      | 132-00506     | UPPER COVER                 | ウツカバー                 | 1   |
| 6       |      | 132-00605     | UPPER COVER GASKET          | ウツカバー用パッキン            | 1   |
| 7       |      | SM-4051255-SP | SCREW M5 L=12.              | ナベネジ M5 L=12          | 5   |
| 8       |      | 229-24708     | OIL SIGHT WINDOW            | アブ ラマト                | 1   |
| 9       |      | 131-70006     | RUBBER RING                 | オリング                  | 1   |
| 10      |      | 131-04500     | OIL DRAIN SCREW             | フィルタ用ツバハイユネジ          | 1   |
| 11      |      | 131-70204     | RUBBER RING                 | オリング                  | 1   |
| 12      |      | 132-01009     | COOLING FAN PLATE           | レイキヤクファンイタ            | 1   |
| 13      |      | SM-1040801-SC | SCREW M4X0.7 L=8            | サライコネジ M4X0.7 L=8     | 1   |
| 14      |      | SM-4040855-SP | SCREW                       | ナベネジ                  | 2   |
| 15      |      | 132-01454     | BELT COVER ASM.             | ベルトカバー(クミ)            | 1   |
| 16      |      | 132-01405     | BELT COVER                  | ベルトカバー                | (1) |
| 17      |      | CM-3002000-A1 | CAUTION LABEL(16)           | マキコミチュウイシール(16)       | (1) |
| 18      |      | SS-4151215-SP | SCREW 15/64-28 L=12         | ナベネジ 15/64-28 L=12    | 3   |
| 19      |      | 131-02553     | OIL RESERVOIR ASM.          | アブ ラダ マリクミ            | 1   |
| 20      |      | 131-02504     | OIL RESERVOIR               | アブ ラダ マリ              | (1) |
| 21      |      | 131-70105     | RUBBER RING                 | オリング                  | (1) |
| 22      |      | 131-71004     | DRAIN SCREW                 | ハイユネジ                 | (1) |
| 23      |      | 131-02603     | OIL RESERVOIR GASKET        | アブ ラダ マリ用パッキン         | 1   |
| 24      |      | 131-03908     | SCREW STUD                  | シチュウボルト               | 4   |
| 25      |      | WP-0751576-SD | WASHER 7.5X19X1.5           | ヒラサカネ 7.5X19X1.5      | 4   |
| 26      |      | WS-0822010-KP | SPRING WASHER 8.2X15X2      | ハネサカネ 8.2X15X2        | 4   |
| 27      |      | NS-6680410-SP | NUT 9/32-28                 | ワツカクナツト 9/32-28       | 4   |
| 28      |      | 132-01108     | SAFETY PLATE BRACKET        | メネゴ カハ タイ             | 1   |
| 29      |      | 131-04807     | SAFETY PLATE BRACKET COLLAR | メネゴ カハ タイ カラー         | 1   |
| 30      |      | WZ-0850302-KO | WAVED WASHER 8.5X12.5X0.3   | ナミカ タサカネ 8.5X12.5X0.3 | 1   |
| 31      |      | SS-5110710-SP | SCREW 11/64-40 L=7          | トラスネジ 11/64-40 L=7    | 1   |
| 32      | #02  | 132-01306     | SAFETY PLATE                | メネゴ カハ                | 1   |
| 33      | #01  | 132-01207     | SAFETY PLATE                | メネゴ カハ                | 1   |
| 34      |      | SS-7090611-SL | SCREW 9/64-40 L=6.1         | マルヒラネジ 9/64-40 L=6.1  | 2   |
| 35      |      | 132-04003     | SAFETY PLATE BUSH           | メネゴ カハ フツシユ           | 1   |
| 36      |      | CM-3002001-B1 | SAFETY LABEL 12             | アソセ ソラベ ル12           | 1   |
| 37      |      | 229-01805     | GROUND MARK                 | グ ラント マーク             | 1   |
| 38      |      | 131-02900     | THREAD GUIDE, LARGE         | イトミチ(タイ)              | 2   |
| 39      |      | 107-53309     | WINDOW PLATE RUBBER PLUG    | マト イタメセン              | 1   |
| 40      |      | SK-3412001-SE | WOOD SCREW D=4.1 L=20       | カマトリツケビス              | 2   |
| 41      | #01  | TA-1871602-R0 | RUBBER PLUG                 | トメセン D=18.7 L=16      | 1   |
| 42      |      | TA-2050805-R0 | RUBBER PLUG                 | トメセン D=20.5 L=8       | 1   |
| 43      |      | 131-60700     | BELT COVER (B)              | ベルトカバー (B)            | 1   |

NOTE (注記) #01...FOR MO-6704S,MO-6714S  
#02...FOR MO-6716S

MO-6704S,MO-6714S用  
MO-6716S用

### 3 CRANKSHAFT COMPONENTS

主軸關係





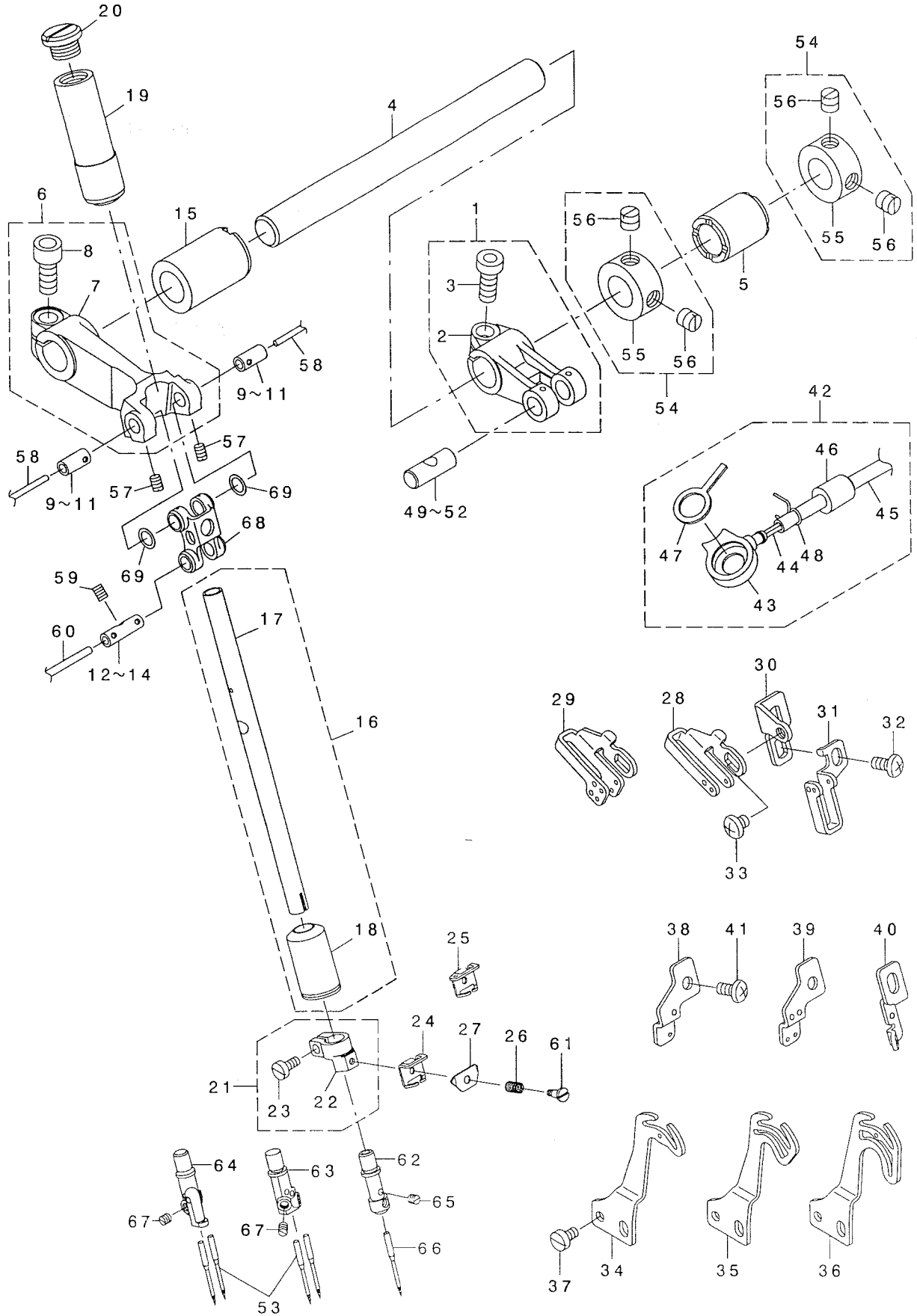
| REF. NO | NOTE | PART NO.      | DESCRIPTION                   | ヒョウメイ                   | Qty |
|---------|------|---------------|-------------------------------|-------------------------|-----|
| 1       |      | 132-05059     | CRANKSHAFT ASM.               | シュシ・ククミ                 | 1   |
| 2       |      | 132-05000     | CRANKSHAFT                    | シュシ・ク                   | (1) |
| 3       |      | SS-5080212-TP | SCREW 1/8-44 L=2              | ハ・イント・ネシ                | (5) |
| 4       |      | 131-07602     | HANDWHEEL (A)                 | ハズ・ミク・ルマ(A)             | 1   |
| 5       |      | SS-8151150-TP | SCREW 15/64-28 L=10.5         | トメネシ 15/64-28 L=10.5    | 2   |
| 6       |      | 131-07800     | THRUST COLLAR                 | スラストウケ                  | 1   |
| 7       |      | SM-4050855-SP | SCREW M5 L=8                  | ナハ・ネシ M5 L=8            | 3   |
| 8       |      | 118-11619     | COOLING FAN                   | レイキヤクファン                | 1   |
| 9       |      | 131-08501     | CRANKSHFT OIL SHIELD          | シュシ・クアア・ラキリ             | 1   |
| 10      |      | 119-56505     | HANDWHEEL C                   | ハズ・ミク・ルマ (C)            | 1   |
| 11      |      | SS-7111810-TP | SCREW 11/64-40 L=18           | マルヒラネシ 11/64-40 L=18    | 3   |
| 12      |      | SS-9681610-TP | SCREW 9/32-28 L=16            | ロツカクホ・ルト 9/32-28 L=16   | 1   |
| 13      |      | WP-0764016-SP | WASHER                        | ヒラサ・カ・ネ 76X20X4         | 1   |
| 14      |      | 131-70303     | RUBBER RING                   | Oリング                    | 1   |
| 15      |      | WZ-2640310-KH | WAVED WASHER 26.4X33.9X3.5    | ナミカ・タサ・カ・ネ26.4X33.9X3.5 | 1   |
| 16      |      | 131-08600     | CRANKSHAFT BALL BEARING B     | シュシ・クホ・ルハ・アリンク・B        | 1   |
| 17      |      | B1212-704-000 | BEARING RETAINER              | ホ・ルハ・アリンク・トメワ           | 1   |
| 18      |      | 131-08600     | CRANKSHAFT BALL BEARING B     | シュシ・クホ・ルハ・アリンク・B        | 1   |
| 19      |      | 132-05406     | CRANKSHAFT BUSHING C          | Cメタル                    | 1   |
| 20      |      | 131-04906     | OIL ADJUSTING BAR             | ユリヨウチヨウセツホ・ウ            | 1   |
| 21      | #01  | 131-08808     | CRANKSHAFT BALL BEARING D     | シュシ・クホ・ルハ・アリンク・D        | 1   |
| 22      | #02  | 131-08907     | CRANKSHAFT BALL BEARING D     | シュシ・クホ・ルハ・アリンク・D        | 1   |
| 23      | #01  | 131-08006     | CRANKSHAFT BUSHING D          | Dメタル                    | 1   |
| 24      | #02  | 131-08105     | CRANKSHAFT BUSHING D          | Dメタル                    | 1   |
| 25      |      | 121-08403     | CRANKSHAFT BUSHING D GASKET   | Dメタル ハ・ツキン              | 1   |
| 26      |      | SM-4040855-SP | SCREW                         | ナハ・ネシ                   | 3   |
| 27      |      | 131-08303     | BEARING HOLDING PLATE         | ハ・アリンク・ウケイタ             | 1   |
| 28      |      | 121-09153     | CONNECTING ROD ASM.           | ハリクト・ウ ロツト・クミ           | 1   |
| 29      |      | SS-7111810-TP | SCREW 11/64-40 L=18           | マルヒラネシ 11/64-40 L=18    | 2   |
| 30      |      | 121-22362     | UPPER LOOPER ROD ASM.         | ウツル・ハ・タマウデ (クミ)         | 1   |
| 31      |      | SS-7111810-TP | SCREW 11/64-40 L=18           | マルヒラネシ 11/64-40 L=18    | (2) |
| 32      |      | SS-7111410-TP | SCREW 11/64-40 L=14           | マルヒラネシ 11/64-40 L=14    | (2) |
| 33      |      | SM-6061202-TP | SCREW M6 L=12                 | ロツカクアナホ・ルト M6 L=12      | (1) |
| 34      | #01  | 121-23360     | LOWER LOOPER ROD ASM., A      | シタル・ハ・タマウデ A(クミ)        | 1   |
| 35      |      | SS-7111810-TP | SCREW 11/64-40 L=18           | マルヒラネシ 11/64-40 L=18    | (2) |
| 36      |      | SS-7111410-TP | SCREW 11/64-40 L=14           | マルヒラネシ 11/64-40 L=14    | (2) |
| 37      |      | SM-6061202-TP | SCREW M6 L=12                 | ロツカクアナホ・ルト M6 L=12      | (1) |
| 38      | #02  | 121-20150     | LOWER LOOPER ROD ASM., B      | シタル・ハ・タマウデ B クミ         | 1   |
| 39      |      | SS-7111810-TP | SCREW 11/64-40 L=18           | マルヒラネシ 11/64-40 L=18    | (2) |
| 40      |      | SS-7111410-TP | SCREW 11/64-40 L=14           | マルヒラネシ 11/64-40 L=14    | (2) |
| 41      |      | 132-22807     | LOOPER ROD CENTER REST ,LEFT  | ルーハ・ロツト・フレト・メヒダリ        | 2   |
| 42      |      | 132-22906     | LOOPER ROD CENTER REST ,RIGHT | ルーハ・ロツト・フレト・メミキ         | 2   |
| 43      |      | 121-32155     | KNIFE DRIVING ROD ASM.        | ウエ・メスロツト・クミ             | 1   |
| 44      |      | SS-7111810-TP | SCREW 11/64-40 L=18           | マルヒラネシ 11/64-40 L=18    | 2   |
| 45      |      | SS-7110840-SP | SCREW 11/64-40 L=7.8          | マルヒラネシ 11/64-40 L=7.8   | 1   |
| 46      |      | SS-7110840-SP | SCREW 11/64-40 L=7.8          | マルヒラネシ 11/64-40 L=7.8   | 1   |
| 47      |      | 132-05901     | BALANCER                      | ハ・ランサ-                  | 1   |
| 48      |      | SS-6081210-TP | SCREW 1/8-44 L=12             | ヒラネシ 1/8-44 L=12        | 2   |

NOTE (注記) #01...FOR MO-6704S,MO-6714S MO-6704S,MO-6714S用  
#02...FOR MO-6716S MO-6716S用

\*FOR BALL HOLDER ASM. ,ORDER FOR SET ONLY CAN BE ACCEPTED  
球腕組は、セットのみの注文になります。

# 4. NEEDLE DRIVING SHAFT COMPONENTS

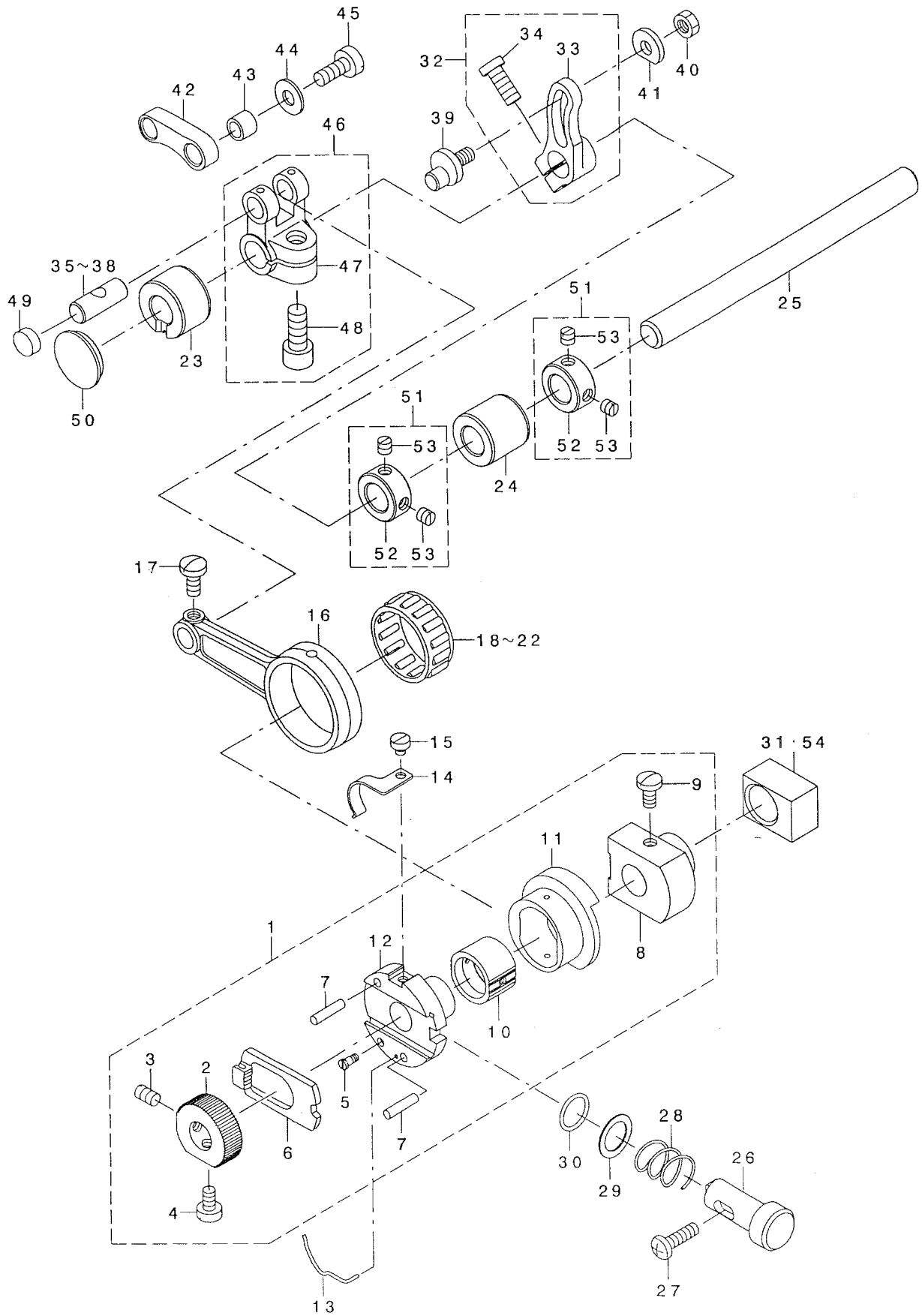
針驅動軸關係



| REF. NO   | NOTE | PART NO.      | DESCRIPTION                     | 品名                   | Qty    |
|-----------|------|---------------|---------------------------------|----------------------|--------|
| 1         |      | 131-10556     | FEED FORKED CRANK ASM.          | ハリクトウフタマタクランクミ       | 1      |
| 2         |      | 131-10507     | NEEDLE DRIVING BRANCH CRANK     | ハリクトウフタマタクランク        | (1)    |
| 3         |      | SM-6061402-TP | SCREW M6 L=14                   | ロツカクアナネジ M6 L=14     | (1)    |
| 4         |      | 131-10606     | NEEDLE DRIVING SHAFT            | ハリクトウシフト             | 1      |
| 5         |      | 122-80301     | BUSHING, REAR                   | ハリクトウシフトクマメタル        | 1      |
| 6         |      | 132-09853     | NEEDLE DRIVING ARM ASM.         | ハリクトウウチノクミ           | 1      |
| 7         |      | 132-09804     | NEEDLE DRIVING ARM              | ハリクトウウチ              | (1)    |
| 8         |      | SM-6061402-TP | SCREW M6 L=14                   | ロツカクアナネジ M6 L=14     | (1)    |
| 9         | #07  | 132-09101     | NEEDLE DRIVING ARM PIN A        | ハリクトウウチピンA           | 2      |
| 10        | #07  | 132-09200     | NEEDLE DRIVING ARM PIN B        | ハリクトウウチピンB           | 2      |
| 11        | #07  | 132-09309     | NEEDLE DRIVING ARM PIN C        | ハリクトウウチピンC           | 2      |
| 12        | #07  | 132-09408     | NEEDLE DRIVING PIN A            | ハリクトウウチピンA           | 1      |
| 13        | #07  | 132-09507     | NEEDLE DRIVING PIN B            | ハリクトウウチピンB           | 1      |
| 14        | #07  | 132-09606     | NEEDLE DRIVING PIN C            | ハリクトウウチピンC           | 1      |
| 15        |      | 131-10002     | BUSHING, REAR                   | ハリクトウシフトクマメタル        | 1      |
| 16        |      | 132-08350     | NEEDLE ROD (A) ASM.             | ハリホウ(A)クミ            | 1      |
| 17        |      | 132-08301     | NEEDLE ROD (A)                  | ハリホウ(A)              | (1)    |
| 18        |      | 132-07709     | NEEDLE ROD BUSHING, LOWER       | ハリホウウシタメタル           | (1)    |
| 19        |      | 132-09705     | NEEDLE ROD BUSHING, UPPER       | ハリホウウウメタル            | 1      |
| 20        |      | 132-07808     | NEEDLE ROD BUSHING CAP SCREW    | ハリホウウウメタルキャップネジ      | 1      |
| 21        |      | 131-10259     | NEEDLE CLAMP HOLDER ASM.        | ハリトメタキクミ             | 1      |
| 22        |      | 131-10200     | NEEDLE CLAMP HOLDER             | ハリトメタキ               | (1)    |
| 23        |      | SS-6080720-SP | SCREW 1/8-44 L=7                | ピラネジ 1/8-44 L=7      | (1)    |
| 24        | #01  | 131-10705     | NEEDLE THREAD PRESSER GUIDE A   | ハリトメサエイトアンナイA        | 1      |
| 25        | #02  | 131-10804     | NEEDLE THREAD PRESSER GUIDE B   | ハリトメサエイトアンナイB        | 1      |
| 26        |      | 131-10903     | NEEDLE THREAD PRESSER SPRING    | ハリトメサエイトバネ           | 1      |
| 27        |      | 131-11000     | NEEDLE THREAD PRESSER PLATE A   | ハリトメサエイトA            | 1      |
| 28        | #03  | 132-08806     | NEEDLE THREAD GUIDE             | ハリトメアンナイ             | 1      |
| 29        | #04  | 132-08905     | THREAD GUIDE, 2-NEEDLE          | ニホソハハリトメアンナイ         | 1      |
| 30        |      | 132-08707     | NEEDLE THREAD GUIDE BASE        | ハリトメアンナイイ            | 1      |
| 31        | #02  | 131-11109     | THREAD GUIDE, CHAIN LOOPER      | ニジユウカンハリトメアンナイ       | 1      |
| 32        |      | SM-4040855-SP | SCREW                           | ナハネジ                 | 2      |
| 33        |      | SS-4110515-SP | SCREW 11/64-40 L=5              | ナハネジ 11/64-40 L=5    | 1      |
| 34        | #05  | 131-11208     | NEEDLE THREAD TAKE-UP LEVER     | ハリトメピン               | 1      |
| 35        | #04  | 131-11307     | TAKE-UP LEVER, 2-NEEDLE         | ニホソハハリトメピン           | 1      |
| 36        | #02  | 131-11406     | TAKE-UP LEVER, CHAIN LOOP       | ニジユウカンハリトメピン         | 1      |
| 37        |      | SS-6090670-TP | SCREW 9/64-40 L=6               | ピラネジ 9/64-40 L=6     | 2      |
| 38        | #03  | 131-11505     | NEEDLE THREAD BALANCE GUIDE     | ハリトメピンカイト            | 1      |
| 39        | #04  | 131-11604     | TAKE-UP LEVER GUIDE, 2-NEEDLE   | ニホソハハリトメピンカイト        | 1      |
| 40        | #02  | 131-11703     | TAKE-UP LEVER GUIDE, CHAIN LOOP | ニジユウカンハリトメピンカイト      | 1      |
| 41        |      | SM-4040855-SP | SCREW                           | ナハネジ                 | 1      |
| 42        |      | 132-08459     | ONCE THROUGH OIL PIPE ASM.      | ハリカンリュウバ イブクミ        | 1      |
| 43        |      | 132-08509     | ONCE THROUGH OIL COVER          | ハリカンリュウバカハ           | (1)    |
| 44        |      | CQ-2000000-00 | OIL WICK                        | ユジシ                  | (0.8)  |
| 45        |      | 236-30007     | TUBE                            | チューブ                 | (0.39) |
| 46        |      | 132-44009     | ONCE THROUGH OIL PIPE BUSHING   | ハリカンリュウバ イブ フツジュ     | (1)    |
| 47        |      | 132-08608     | ONCE THROUGH OIL FELT           | ハリカンリュウバフェルト         | (1)    |
| 48        |      | 131-42609     | PIPE CLAMP                      | パイプトメ                | (1)    |
| 49        | #07  | 131-22007     | FEED BRANCH CRANK PIN A         | オクリフタマタクランクピンA       | 1      |
| 50        | #07  | 131-22106     | FEED BRANCH CRANK PIN B         | オクリフタマタクランクピンB       | 1      |
| 51        | #07  | 131-22205     | FEED BRANCH CRANK PIN C         | オクリフタマタクランクピンC       | 1      |
| 52        | #07  | 131-22304     | FEED BRANCH CRANK PIN D         | オクリフタマタクランクピンD       | 1      |
| 53        | #06  | MDC-270B1100  | NEEDLE DCX27 #11                | ハリ DCX27 #11         | 2      |
| 54        |      | 131-72754     | THRUST COLLAR ASM.              | ハリクトウウチクストラストカラー(クミ) | 2      |
| 55        |      | 131-72705     | THRUST COLLAR                   | ハリクトウウチクストラストカラー     | (1)    |
| 56        |      | SS-8660610-TP | SCREW 1/4-40 L=6                | トメネジ 1/4-40 L=6      | (2)    |
| 57        |      | SS-8090530-TP | SCREW 9/64-40 L= 5.0            | トメネジ 9/64-40 L=5     | 2      |
| 58        |      | CQ-2020000-00 | OIL WICK                        | ユジシ                  | 0.09   |
| 59        |      | SS-8090530-TP | SCREW 9/64-40 L= 5.0            | トメネジ 9/64-40 L=5     | 1      |
| 60        |      | CQ-2520000-00 | OIL WICK                        | ユジシ                  | 0.04   |
| 61        |      | SD-0280401-SL | HINGE SCREW D=2.8 H=4           | タツネジ D=2.8 H=4       | 1      |
| 62        | #05  | 131-75005     | NEEDLE CLAMP, 1-NEEDLE          | イッホソハハリトメ            | 1      |
| 63        | #04  | 122-56905     | NEEDLE CLAMP, 2-NEEDLE(BE6)     | ニホソハハリトメ(BE6)        | 1      |
| 64        | #02  | 122-57002     | CHAIN LOOPER NEEDLE CLAMP, DEA  | ニジユウカンハリトメ(DE4)      | 1      |
| 65        | #05  | SS-8080310-TP | SCREW 1/8-44 L=2.8              | トメネジ 1/8-44 L=2.8    | 1      |
| 66        | #05  | MDC-270B1100  | NEEDLE DCX27 #11                | ハリ DCX27 #11         | 1      |
| 67        | #06  | SS-8080310-TP | SCREW 1/8-44 L=2.8              | トメネジ 1/8-44 L=2.8    | 2      |
| 68        |      | 132-08004     | NEEDLE DRIVING LINK             | ハリクトウウリンク            | 1      |
| 69        |      | 132-08103     | NEEDLE DRIVING LINK WASHER      | ハリクトウウリンクサガネ         | 2      |
| NOTE (注記) |      |               | #01...FOR MO-6704S,MO-6714S     | MO-6704S,MO-6714S用   |        |
|           |      |               | #02...FOR MO-6716S              | MO-6716S用            |        |
|           |      |               | #03...FOR MO-6704S,MO-6716S     | MO-6704S,MO-6716S用   |        |
|           |      |               | #04...FOR MO-6714S              | MO-6714S用            |        |
|           |      |               | #05...FOR MO-6704S              | MO-6704S用            |        |
|           |      |               | #06...FOR MO-6714S,MO-6716S     | MO-6714S,MO-6716S用   |        |
|           |      |               | #07...SELECTIVE PARTS           | 選択部品                 |        |

5. FEED MECHANISM COMPONENTS (1)

送り関係 (1)



| REF. NO | NOTE | PART NO.      | DESCRIPTION                   | キ ャ ム イ                 | Qty |
|---------|------|---------------|-------------------------------|-------------------------|-----|
| 1       |      | 121-16174     | FEED ECCENTRIC BODY ASM.      | オクリカムシジ' タ' イ(クミ)       | 1   |
| 2       |      | 121-18808     | RATCHET GEAR                  | ラチェットギ' ヤ               | (1) |
| 3       |      | SS-8110750-SP | SCREW 11/64-40 L= 6.5         | トメネジ' 11/64-40 L=6.5    | (1) |
| 4       |      | SS-6110710-TP | SCREW 11/64-40 L= 6.5         | ヒラネジ' 11/64-40 L=6.5    | (1) |
| 5       |      | SD-0260271-SP | HINGE SCREW D= 2.60 H= 2.7    | タ' ソネジ' D=2.6 H=2.7     | (1) |
| 6       |      | B1604-704-000 | RATCHET PAWL                  | ラチェット                   | (1) |
| 7       |      | PS-0300132-KH | SPRING PIN 3X13               | スプ' リンク' ピ' ソ           | (2) |
| 8       |      | 121-16117     | FEED ECCENTRIC BODY           | オクリカムシジ' タ' イ           | (1) |
| 9       |      | SS-7110810-SP | SCREW 11/64-40 L= 8.0         | マルヒラネジ' 11/64-40 L=8    | (2) |
| 10      |      | 121-16307     | FEED CAM BLOCK                | オクリカム カクコマ              | (1) |
| 11      |      | 121-16216     | FEED CAM                      | オクリカム                   | (1) |
| 12      |      | 121-16406     | FEED ADJUSTING CAM            | オクリチヨウセツ カム             | (1) |
| 13      |      | 131-22502     | RATCHET PAWL SPRING           | ラチェットオサエハ' ネ            | 1   |
| 14      |      | 131-19300     | RATCHET GEAR SPRING           | ラチェットギ' ヤハ' ネ           | 1   |
| 15      |      | SS-6080320-SP | SCREW 1/8-44 L= 2.5           | ヒラネジ' 1/8-44 L=2.5      | 1   |
| 16      |      | 131-18708     | FEED CRANK ROD                | オクリクランクロッド'             | 1   |
| 17      |      | SS-7110910-TP | SCREW 11/64-40 L= 8.5         | マルヒラネジ' 11/64-40 L=8.5  | 1   |
| 18      | #01  | 121-16604     | NEEDLE BEARING                | オクリハ' アリソク' A           | 1   |
| 19      | #01  | 121-16703     | NEEDLE BEARING B              | オクリハ' アリソク' B           | 1   |
| 20      | #01  | 121-16802     | NEEDLE BEARING. ,C.           | オクリハ' アリソク' C           | 1   |
| 21      | #01  | 121-16901     | NEEDLE BEARING. ,D.           | オクリハ' アリソク' D           | 1   |
| 22      | #01  | 121-17008     | NEEDLE BEARING. ,E.           | オクリハ' アリソク' E           | 1   |
| 23      |      | 131-19409     | FEED SHAFT METAL , FRONT      | オクリシ' クマエメタル            | 1   |
| 24      |      | 131-19508     | FEED SHAFT METAL , REAR       | オクリシ' クウシロメタル           | 1   |
| 25      |      | 131-19607     | FEED SHAFT                    | オクリシ' ク                 | 1   |
| 26      |      | 132-16809     | PUSH BUTTON SHAFT             | オソボ' タンジ' ク             | 1   |
| 27      |      | SM-4041455-SN | SCREW M4 L=14                 | ナハ' ネジ' M4 L=14         | 1   |
| 28      |      | 132-16601     | PUSH BUTTON SPRING            | オソボ' タンハ' ネ             | 1   |
| 29      |      | 132-16700     | PUSH BUTTON SHAFT WASHER      | オソボ' タンジ' クサ'           | 1   |
| 30      |      | 132-44108     | RUBBER RING                   | 0リソク'                   | 1   |
| 31      | #01  | 132-17906     | SLIDE BLOCK B                 | シ' ヨウケ' オクリカクゴ' マB      | 1   |
| 32      |      | 131-19953     | MAIN FEED ARM ASM.            | シュオクリウテ' クミ             | 1   |
| 33      |      | 131-19904     | MAIN FEED ARM                 | シュオクリウテ'                | (1) |
| 34      |      | SM-6051202-TP | SCREW M5X0.8 L=12             | ロツカクアナホ' ルト M5X0.8 L=12 | (1) |
| 35      | #01  | 131-22007     | CRANK PIN A                   | オクリフタマタクランクピ' ソA        | 1   |
| 36      | #01  | 131-22106     | CRANK PIN B                   | オクリフタマタクランクピ' ソB        | 1   |
| 37      | #01  | 131-22205     | CRANK PIN C                   | オクリフタマタクランクピ' ソC        | 1   |
| 38      | #01  | 131-22304     | CRANK PIN D                   | オクリフタマタクランクピ' ソD        | 1   |
| 39      |      | 131-19706     | MAIN FEED ARM PIN             | シュオクリウテ' ピ' ソ           | 1   |
| 40      |      | NS-6620320-SP | NUT 3/16-32                   | ロツカクナット 3/16-32         | 1   |
| 41      |      | 131-20001     | WASHER B                      | シュオクリウテ' サ' ガ' ネ(B)     | 1   |
| 42      |      | 131-19805     | MAIN FEED LINK                | シュオクリソク                 | 1   |
| 43      |      | B1620-804-000 | PIN COLLAR                    | シュオクリ' ピ' ソカラー          | 1   |
| 44      |      | 131-20605     | WASHER                        | ニジ' ユウカンロッド' サ' ガ' ネ    | 1   |
| 45      |      | SS-6121220-TP | SCREW 3/16-28 L=11.5          | ヒラネジ' 3/16-28 L=11.5    | 1   |
| 46      |      | 131-22452     | FEED BRANCH CRANK ASM.        | オクリフタマタクランククミ           | 1   |
| 47      |      | 131-22403     | FEED BRANCH CRANK             | オクリフタマタクランク             | (1) |
| 48      |      | SM-6061402-TP | SCREW M6 L=14                 | ロツカクアナネジ' M6 L=14       | (1) |
| 49      |      | TA-1030402-R0 | RUBBER PLUG D=10.3 L=4        | トメソソ D=10.3 L=4         | 1   |
| 50      |      | TA-2050416-R0 | RUBBER PLUG                   | トメソソ                    | 1   |
| 51      |      | 131-72556     | FEED SHAFT THRUST COLLAR ASM. | オクリシ' クスラストカラー-(クミ)     | 2   |
| 52      |      | 131-72507     | FEED SHAFT THRUST COLLAR      | オクリシ' クスラストカラー          | (1) |
| 53      |      | SS-8110410-TP | SCREW 11/64-40 L= 3.5         | トメネジ' 11/64-40 L=3.5    | (2) |
| 54      | #01  | 132-17807     | SLIDE BLOCK A                 | シ' ヨウケ' オクリカクゴ' マA      | 1   |

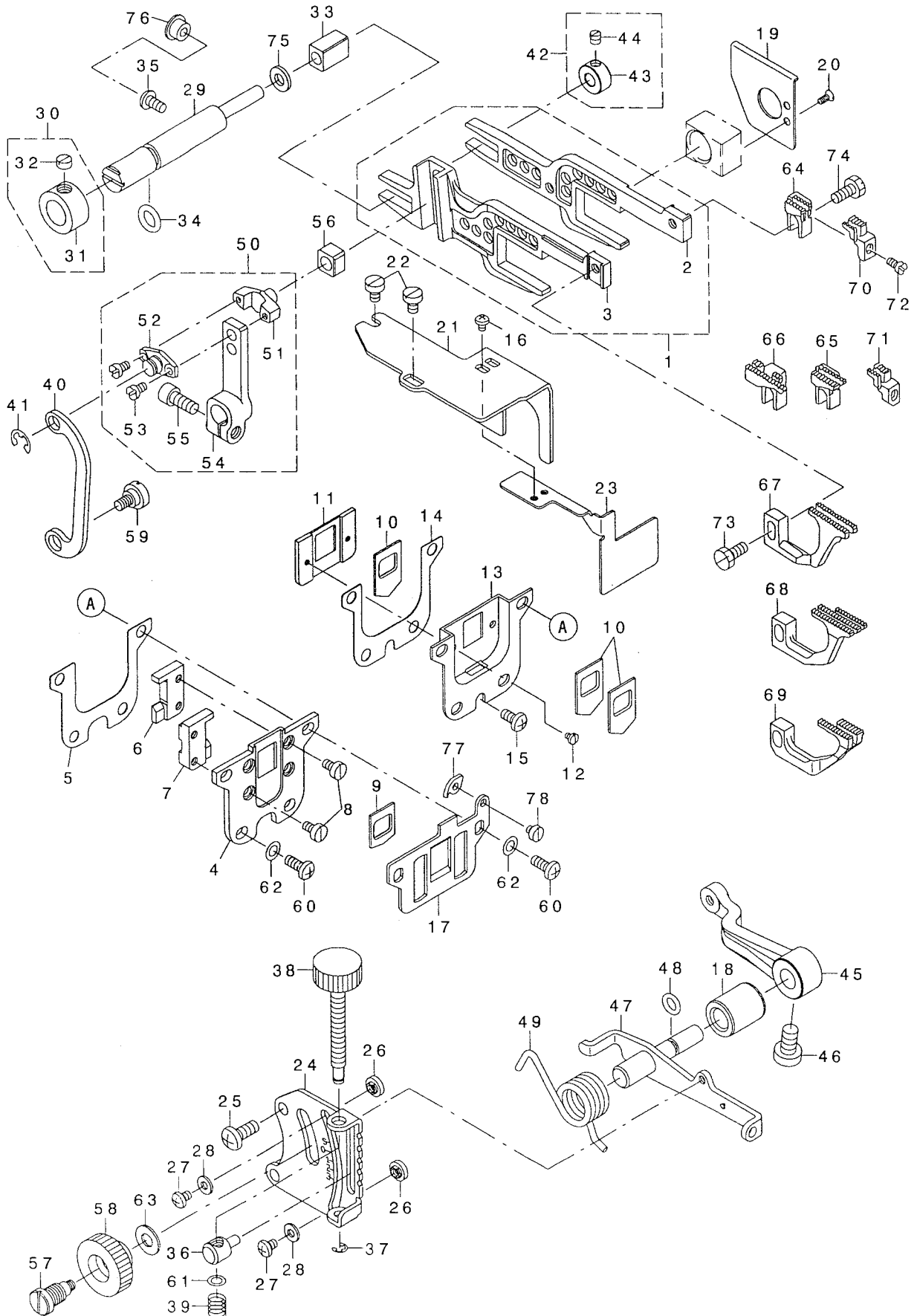
NOTE (注記)

#01...SELECTIVE PARTS

選択部品

# 6. FEED MECHANISM COMPONENTS (2)

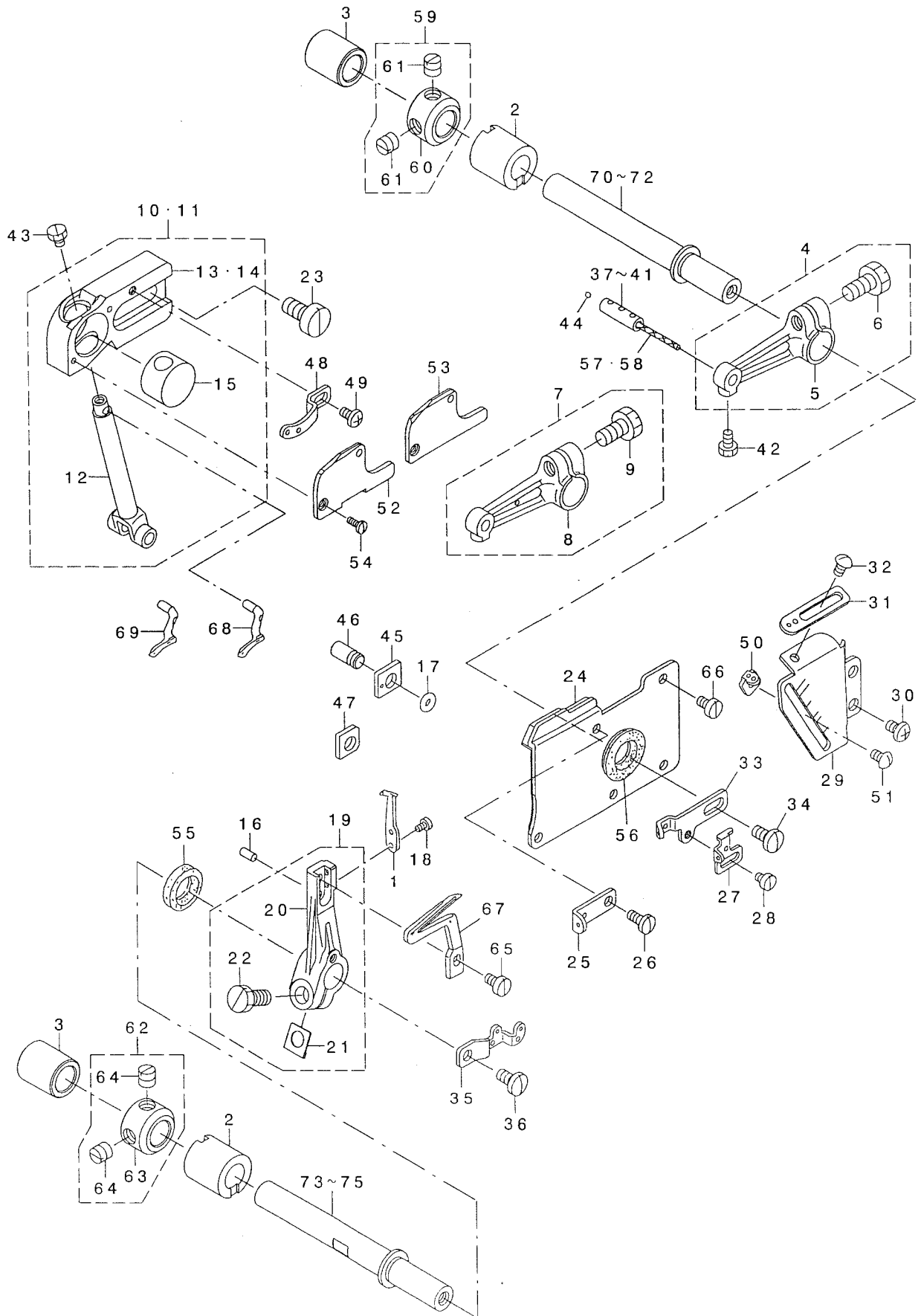
送り関係 (2)



| REF. NO | NOTE      | PART NO.      | DESCRIPTION                    | 品名                     | Qty |
|---------|-----------|---------------|--------------------------------|------------------------|-----|
| 1       |           | 132-15157     | FEED ROCKER ASM.               | ネクリヨウトウカンクミ            | 1   |
| 2       |           | 132-15108     | MAIN FEED BAR                  | シュウクサヨウトウカン            | (1) |
| 3       |           | 132-15207     | DIFFERENTIAL FEED BAR          | フクネクリヨウトウカン            | (1) |
| 4       |           | 132-15306     | RUBBER CASE                    | ホウウシノコムカース             | 1   |
| 5       |           | 132-15405     | RUBBER CASE GASKET             | ホウウシノコムカースハツキン         | 1   |
| 6       |           | 132-15504     | FEED BAR SUPPORT, RIGHT        | ヨウトウカンササエミキ            | 1   |
| 7       |           | 132-15603     | FEED BAR SUPPORT, LEFT         | ヨウトウカンササエヒダリ           | 1   |
| 8       |           | SS-6090620-TP | SCREW                          | ヒラネジ                   | 4   |
| 9       |           | I21-18303     | DUST-PROOF RUBBER              | ホウウシノコム                | 1   |
| 10      |           | I21-18204     | OIL SHIELD RUBBER              | アブリキリコム                | 3   |
| 11      |           | 132-15702     | RUBBER HOLDING PLATE           | アブリキリコムウケイタ            | 1   |
| 12      |           | SS-7060310-SP | SCREW 3/32-56 L=3              | マメヒラネジ 3/32-56 L=3     | 2   |
| 13      |           | 132-15900     | OIL SHIELD CASE                | ホウウシノコム                | 1   |
| 14      |           | 132-16007     | OIL SHIELD CASE GASKET         | ホウウシノコムハツキン            | 1   |
| 15      |           | SM-4040855-SP | SCREW                          | ナハネジ                   | 1   |
| 16      |           | SM-4030455-SP | SCREW                          | ナハネジ M3 L=4            | 2   |
| 17      |           | 132-15801     | THROAT PLATE SUPPORT           | ハリイタササエ                | 1   |
| 18      |           | 131-22700     | ADJUSTING SHAFT METAL          | サトウチヨウセツジクメタル          | 1   |
| 19      |           | 132-16106     | OIL SHIELD PLATE               | ヨウトウカンシールドプレート         | 1   |
| 20      |           | SS-1060610-SP | SCREW 3/32-56 L=5.5            | サラネジ 3/32-56 L=5.5     | 2   |
| 21      |           | 132-16205     | FEED CAM OIL SHIELD PLATE      | ネクリカムシールドプレート          | 1   |
| 22      |           | SM-6040600-SP | SCREW M4 L=6                   | ヒラネジ M4 L=6            | 2   |
| 23      |           | 132-16304     | OIL SHIELD PLATE               | アブリキリコムウケイタ            | 1   |
| 24      |           | 131-22809     | DIFFERENTIAL FEED GRADUATION   | サトウチヨウセツジク             | 1   |
| 25      |           | SM-4051255-SP | SCREW, M5 L=12                 | ナハネジ M5 L=12           | 2   |
| 26      |           | 131-21405     | ADJUSTING STOPPER              | サトウチヨウセツジク止            | 2   |
| 27      |           | SS-4090515-SP | SCREW 9/64-40 L=5              | ナハネジ 9/64-40 L=5       | 2   |
| 28      |           | WP-0371016-SD | WASHER 3.7X8X1                 | ヒラサシガネ 3.7X8X1         | 2   |
| 29      |           | 131-20902     | SUPPORT SHAFT                  | ヨウトウカンササエシク            | 1   |
| 30      |           | 131-21058     | HRUST COLLAR ASM.              | ササエシクイシキメカチ(クミ)        | 1   |
| 31      |           | 131-21009     | HRUST COLLAR                   | ササエシクイシキメカチ            | (1) |
| 32      |           | SS-8660330-SP | SCREW 1/4-40 L=3.0             | トメネジ 1/4-40 L=3        | (1) |
| 33      |           | 131-20803     | SLIDE BLOCK                    | ヨウトウカンササエシクマ           | 1   |
| 34      |           | 131-70204     | RUBBER RING                    | オリツク                   | 1   |
| 35      |           | SM-4040855-SP | SCREW                          | ナハネジ                   | 1   |
| 36      |           | 132-17708     | DIFFERENTIAL FEED BLOCK        | サトウチヨウセツジク             | 1   |
| 37      |           | RE-0300000-KO | E-RING 3                       | エカトメツク                 | 1   |
| 38      |           | 132-13012     | ADJUSTING SCREW                | ビチヨウセツネジ               | 1   |
| 39      |           | 131-23302     | DIFFERENTIAL FEED SCREW SPRING | サトウチヨウセツネジバネ           | 1   |
| 40      |           | 131-21306     | ADJUSTING LINK                 | サトウチヨウセツツク             | 1   |
| 41      |           | RE-0500000-KO | E-RING 5                       | エカトメツク 5               | 1   |
| 42      |           | 131-21256     | SUPPORT SHAFT COLLAR ASM.      | ヨウトウカンササエシクカチ(クミ)      | 1   |
| 43      |           | 131-21207     | SUPPORT SHAFT COLLAR           | ヨウトウカンササエシクカチ          | (1) |
| 44      |           | SS-8110410-TP | SCREW 11/64-40 L=3.5           | トメネジ 11/64-40 L=3.5    | (1) |
| 45      |           | 131-21900     | DIFFERENTIAL FEED ROCKER       | サトウチヨウセツウテ             | 1   |
| 46      |           | SS-6661110-SP | SCREW 1/4-40 L=11              | ヒラネジ 1/4-40 L=11       | 1   |
| 47      |           | 132-17351     | ROCKER SHAFT ASM.              | サトウチヨウセツウテウケツク         | 1   |
| 48      |           | 131-70501     | RUBBER RING                    | オリツク                   | 1   |
| 49      |           | 131-21603     | ADJUSTING LEVER SPRING         | サトウチヨウセツレバハネ           | 1   |
| 50      |           | 132-18052     | DIFFERENTIAL FEED ARM ASM.     | フクネクリウテクミ              | 1   |
| 51      |           | 118-25304     | DIFFERENTIAL FEED PIN          | フクネクリピン                | (1) |
| 52      |           | 118-26401     | DIFFERENTIAL FEED PIN COVER    | フクネクリピンフタ              | (1) |
| 53      |           | SS-6080410-SP | SCREW 1/8-44 L=4               | ヒラネジ 1/8-44 L=4        | (2) |
| 54      |           | 132-18003     | DIFFERENTIAL FEED ARM          | フクネクリウテ                | (1) |
| 55      |           | SM-6051202-TP | SCREW M5X0.8 L=12              | ロツクガネネジ M5X0.8 L=12    | (1) |
| 56      |           | 132-18102     | SLIDE BLOCK                    | フクネクリピンウケツク            | 1   |
| 57      |           | 132-17401     | DIFFERENTIAL FEED HINGE SCREW  | サトウチヨウセツ               | 1   |
| 58      |           | 132-17500     | DIFFERENTIAL FEED LOCK NUT     | サトウチヨウセツナット            | 1   |
| 59      |           | SD-0720271-SP | HINGE SCREW D=7.2 H=2.7        | ダネネジ D=7.2 H=2.7       | 1   |
| 60      |           | SM-4041055-SP | SCREW M4 L=10                  | ナハネジ M4 L=10           | 4   |
| 61      |           | WP-0460556-SD | WASHER 4.6X7.5X0.5             | ヒラサシガネ 4.6X7.5X0.5     | 1   |
| 62      |           | WP-0480856-SP | WASHER 4.8X8.4X0.8             | ヒラサシガネ 4.8X8.4X0.8     | 4   |
| 63      |           | WP-0621016-SD | WASHER 6.2X13X1                | ヒラサシガネ 6.2X13X1        | 1   |
| 64      | #03       | 118-82107     | MAIN FEED DOG                  | シュウクリハ                 | 1   |
| 65      | #04       | 119-49807     | MAIN FEED DOG (F-25)           | シュウクリハ (F-25)          | 1   |
| 66      | #02       | 118-82800     | MAIN FEED DOG                  | シュウクリハ                 | 1   |
| 67      | #03       | B1657-804-00T | DIFFERENTIAL FEED DOG          | フクネクリハ                 | 1   |
| 68      | #04       | 119-49906     | DIFFERENTIAL FEED DOG          | フクネクリハ (F-25)          | 1   |
| 69      | #02       | 121-72805     | DIFFERENTIAL FEED DOG          | フクネクリハ                 | 1   |
| 70      | #01       | 131-91309     | AUXILIARY FEED DOG             | ホジヨウクリハ                | 1   |
| 71      | #02       | 131-91408     | AUXILIARY FEED DOG             | ホジヨウクリハ                | 1   |
| 72      |           | SS-4080620-TP | SCREW 1/8-44 L=6               | ナハネジ 1/8-44 L=6        | 1   |
| 73      |           | SS-9111010-SP | SCREW 11/64-40 L=9.5           | ロツクガネネジ 11/64-40 L=9.5 | 1   |
| 74      |           | SS-9111050-SP | SCREW 11/64-40 L=9.5           | ロツクガネネジ 11/64-40 L=9.5 | 1   |
| 75      |           | 131-21108     | WASHER                         | ヨウトウカンササエシクサシガネ        | 1   |
| 76      |           | TA-0800504-RO | PLUG D=8 L=4.5                 | トメピン D=8X4.5           | 1   |
| 77      |           | 132-00902     | FEED MECHANISM COVER PRESSER   | オクリフタササエ               | 1   |
| 78      |           | SS-6080340-SP | SCREW 1/8-44 L=2.9             | ヒラネジ 1/8-44 L=2.9      | 1   |
|         | NOTE (注記) |               | #01...FOR MO-6704S,MO-6714S    | MO-6704S,MO-6714S用     |     |
|         |           |               | #02...FOR MO-6716S             | MO-6716S用              |     |
|         |           |               | #03...FOR MO-6704S             | MO-6704S用              |     |
|         |           |               | #04...FOR MO-6714S             | MO-6714S用              |     |

# 7. UPPER & LOWER LOOPER COMPONENTS

上ルーバ、下ルーバ関係





| REF. NO | NOTE | PART NO.      | DESCRIPTION                    | ヒヨメイ                  | Qty  |
|---------|------|---------------|--------------------------------|-----------------------|------|
| 1       |      | 118-90001     | TRAVELING NEEDLE GUARD         | トノハツウカ                | 1    |
| 2       |      | 132-22609     | LOOPER SHAFT FRONT BUSHING     | ルノハシクワエメタル            | 2    |
| 3       |      | 132-22708     | LOOPER SHAFT REAR BUSHING      | ルノハシクワトメタル            | 2    |
| 4       | #01  | 131-31057     | UPPER LOOPER ARM A ASM.        | ウツルノハウテアキ             | 1    |
| 5       |      | 131-31008     | UPPER LOOPER ARM A             | ウツルノハウテA              | (1)  |
| 6       |      | SS-9151210-TP | SCREW 15/64-28 L=11.8          | ロツカクネ 15/64-28        | (1)  |
| 7       | #02  | 131-31156     | UPPER LOOPER ARM B ASM.        | ウツルノハウテBキ             | 1    |
| 8       |      | 131-31107     | UPPER LOOPER ARM B             | ウツルノハウテB              | (1)  |
| 9       |      | SS-9151210-TP | SCREW 15/64-28 L=11.8          | ロツカクネ 15/64-28        | (1)  |
| 10      | #01  | 132-24456     | GUIDE SUPPORT ASM.             | ウツルノハカイトササエキ          | 1    |
| 11      | #02  | 132-24555     | GUIDE SUPPORT ASM. B           | ウツルノハカイトササエBキ         | 1    |
| 12      |      | 132-24605     | UPPER LOOPER HOLDER            | ウツルノハダキ               | (1)  |
| 13      | #01  | 118-33613     | UPPER LOOPER GUIDE SUPPORT     | ウツルノハカイトササエ           | (1)  |
| 14      | #02  | 118-93302     | UPPER LOOPER GUIDE SUPPORT B   | ウツルノハカイトササエB          | (1)  |
| 15      |      | 132-22104     | UPPER LOOPER GUIDE             | ウツルノハカイト              | (1)  |
| 16      |      | FS-0300062-KH | SPRING PIN 3X6                 | スプリングピン 3X6           | 1    |
| 17      |      | 131-70600     | RUBBER RING                    | Oリング                  | 1    |
| 18      |      | SS-6060440-TP | SCREW 3/32-56 L=3.5            | ヒラネジ                  | 1    |
| 19      |      | 131-32550     | LOWER LOOPER SUPPORT ARM ASM.  | シタルノハウテウテキ            | 2    |
| 20      |      | 131-32501     | LOWER LOOPER SUPPORT ARM       | シタルノハウテウテ             | (1)  |
| 21      |      | 131-29309     | WASHER                         | ウテウテシメワッシャー           | (1)  |
| 22      |      | SS-9151210-TP | SCREW 15/64-28 L=11.8          | ロツカクネ 15/64-28        | (1)  |
| 23      |      | SM-6061200-SP | SCREW M6 L=12                  | ヒラネジ M6 L=12          | 2    |
| 24      |      | 121-23659     | OIL SHIELD PLATE ASM.          | ルノハカイトコホウハシキ          | 1    |
| 25      |      | 123-40600     | UPPER LOOPER THREAD GUIDE      | ウツルノハイトアソナイ(ナカ)       | 1    |
| 26      |      | SS-7090850-SP | SCREW 9/64-40 L=8              | マルヒラネジ 9/64-40 L=8    | 1    |
| 27      |      | 123-40709     | LOWER LOOPER THREAD TAKE-UP    | シタルノハテヒン              | 1    |
| 28      |      | SS-6080410-SP | SCREW 1/8-44 L=4               | ヒラネジ 1/8-44 L=4       | 1    |
| 29      |      | 132-22401     | LOOPER THREAD TAKE-UP COVER    | ルノハテヒンシカハ             | 1    |
| 30      |      | SM-4040655-SP | SCREW M4 L=6                   | ナハネジ M4 L=6           | 2    |
| 31      |      | 123-40303     | THREAD GUIDE, RIGHT            | ウツルノハイトアソナイ(ミ)        | 1    |
| 32      |      | SS-3090610-SP | SCREW 9/64-40 L=6              | マルネジ 9/64-40 L=6      | 1    |
| 33      |      | 123-40402     | THREAD TAKE-UP, RIGHT          | ウツルノハテヒン(ミ)           | 1    |
| 34      |      | SS-7110840-SP | SCREW 11/64-40 L=7.8           | マルヒラネジ 11/64-40 L=7.8 | 1    |
| 35      |      | 123-40907     | LOWER THREAD TAKE-UP, LEFT     | ルノハテヒン(ヒダリ)           | 1    |
| 36      |      | SS-7110840-SP | SCREW 11/64-40 L=7.8           | マルヒラネジ 11/64-40 L=7.8 | 1    |
| 37      | #03  | 131-31206     | UPPER LOOPER HOLDER PIN A      | ウツルノハダキピン(A)          | 1    |
| 38      | #03  | 131-31305     | UPPER LOOPER HOLDER PIN B      | ウツルノハダキピン(B)          | 1    |
| 39      | #03  | 131-31404     | UPPER LOOPER HOLDER PIN C      | ウツルノハダキピン(C)          | 1    |
| 40      | #03  | 131-31503     | UPPER LOOPER HOLDER PIN D      | ウツルノハダキピン(D)          | 1    |
| 41      | #03  | 131-31602     | UPPER LOOPER HOLDER PIN E      | ウツルノハダキピン(E)          | 1    |
| 42      |      | SS-9090610-TP | SCREW 9/64-40 L=5.5            | ロツカクネ 9/64-40 L=5.5   | 1    |
| 43      |      | SS-9090410-TP | SCREW                          | ロツカクネ 11/64-40 L=7.8  | 1    |
| 44      |      | 118-31708     | OIL WICK STOPPER BALL          | エシヨトメダマ               | 1    |
| 45      | #04  | 131-31909     | GUIDE SUPPORT GAUGE            | ウツルノハカイトササエノジ         | 1    |
| 46      |      | 131-31800     | GAUGE FIXING PIN               | ゲノジコトイピン              | 1    |
| 47      | #05  | 131-32006     | GUIDE SUPPORT GAUGE            | ウツルノハカイトササエノジ         | 1    |
| 48      |      | 123-40501     | THREAD GUIDE, UPPER            | ウツルノハイトアソナイ(ウエ)       | 1    |
| 49      |      | SS-4090615-SP | SCREW 9/64-40 L=6              | ナハネジ 9/64-40 L=6      | 1    |
| 50      |      | 123-40808     | THREAD GUIDE                   | シタルノハイトアソナイ           | 1    |
| 51      |      | SS-3090610-SP | SCREW 9/64-40 L=6              | マルネジ 9/64-40 L=6      | 1    |
| 52      | #01  | 132-22203     | UPPER LOOPER GAUGE COVER       | ウツルノハカイトフタ            | 1    |
| 53      | #02  | 132-22302     | UPPER LOOPER GAUGE COVER B     | ウツルノハカイトフタ(B)         | 1    |
| 54      |      | SS-7060610-SP | SCREW 3/32-56 L=5.5            | マルヒラネジ 3/32-56 L=5.5  | 2    |
| 55      |      | B2508-704-000 | OIL SEAL                       | ルノハシクワエメタル            | 1    |
| 56      |      | B2530-704-000 | UPPER LOOPER SHAFT RUBBER RING | ウツルノハシクワエ             | 1    |
| 57      |      | CQ-2000000-00 | OIL WICK                       | エシヨ                   | 0.04 |
| 58      |      | CQ-2020000-00 | OIL WICK                       | エシヨ                   | 0.04 |
| 59      | #04  | 131-72853     | THRUST COLLAR ASM.             | ルノハシクワスラストカラ(クミ)      | 2    |
| 60      |      | 131-72804     | THRUST COLLAR                  | ルノハシクワスラストカラ          | (1)  |
| 61      |      | SS-8660610-TP | SCREW 1/4-40 L=6               | トメネジ 1/4-40 L=6       | (2)  |
| 62      | #05  | 131-72853     | THRUST COLLAR ASM.             | ルノハシクワスラストカラ(クミ)      | 1    |
| 63      |      | 131-72804     | THRUST COLLAR                  | ルノハシクワスラストカラ          | (1)  |
| 64      |      | SS-8660610-TP | SCREW 1/4-40 L=6               | トメネジ 1/4-40 L=6       | (2)  |
| 65      |      | SS-6090620-TP | SCREW                          | ヒラネジ                  | 1    |
| 66      |      | SS-6090630-TP | SCREW 9/64-40 L=6              | ヒラネジ 9/64-40 L=6      | 4    |
| 67      |      | 119-99307     | LOWER LOOPER                   | シタルノハ                 | 1    |
| 68      | #01  | 118-88104     | UPPER LOOPER                   | ウツルノハ                 | 1    |
| 69      | #02  | 121-76004     | UPPER LOOPER                   | ウツルノハ                 | 1    |
| 70      | #03  | 132-21403     | UPPER LOOPER GUIDE A           | ウツルノハシクワA             | 1    |
| 71      | #03  | 132-21502     | UPPER LOOPER GUIDE B           | ウツルノハシクワB             | 1    |
| 72      | #03  | 132-21601     | UPPER LOOPER GUIDE C           | ウツルノハシクワC             | 1    |
| 73      | #03  | 132-21700     | UPPER LOOPER GUIDE A           | シタルノハシクワA             | 1    |
| 74      | #03  | 132-21809     | UPPER LOOPER GUIDE B           | シタルノハシクワB             | 1    |
| 75      | #03  | 132-21908     | UPPER LOOPER GUIDE C           | シタルノハシクワC             | 1    |

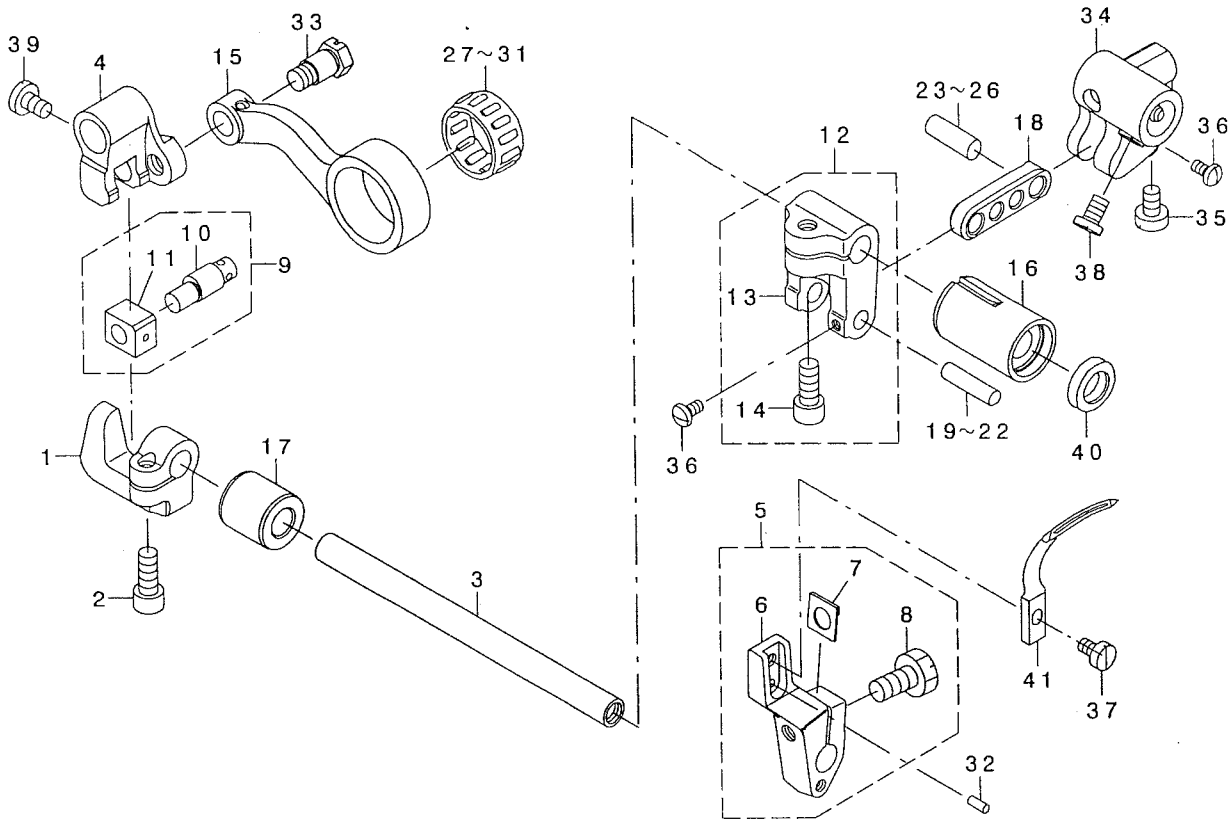
NOTE (注記)

- #01... FOR MO-6704S, MO-6716S
- #02... FOR MO-6714S
- #03... SELECTIVE PARTS
- #04... FOR MO-6704S, MO-6714S
- #05... FOR MO-6716S

- MO-6704S, MO-6716S
- MO-6714S
- 選択部品
- MO-6704S, MO-6714S
- MO-6716S

# 8. CHAIN LOOPER COMPONENTS (FOR MO-6716S)

二重環ルーパ関係(MO-6716S用)



| REF. NO | NOTE | PART NO.      | DESCRIPTION                   | 品名                    | Qty |
|---------|------|---------------|-------------------------------|-----------------------|-----|
| 1       |      | 123-42309     | BRACKET                       | ニジ ユウカンカゴ マダキ         | 1   |
| 2       |      | SM-6051202-TP | SCREW M5X0.8 L=12             | ボツカアナキ 母ト M5X0.8 L=12 | 1   |
| 3       |      | 131-26909     | CHAIN LOOPER SHAFT            | ニジ ユウカンツク             | 1   |
| 4       |      | 131-26008     | FRONT-AND-REAR ARM            | ニジ ユウカンセ'ノコ'ウテ        | 1   |
| 5       |      | 131-29952     | CHAIN LOOPER DRIVING ARM ASM. | ニジ ユウカンル-ハ'ウテ'クミ      | 1   |
| 6       |      | 131-29903     | CHAIN LOOPER DRIVING ARM      | ニジ ユウカンル-ハ'ウテ         | (1) |
| 7       |      | 131-29309     | WASHER                        | ワシ'ウテ'ウメツカサキ          | (1) |
| 8       |      | SS-9151210-TP | SCREW 15/64-28 L=11.8         | ボツカキ 母ト 15/64-28      | (1) |
| 9       |      | 131-26354     | SLIDE BLOCK PIN ASM.          | ニジ ユウカンカゴ'マビ'クミ       | (1) |
| 10      |      | 131-26206     | CHAIN LOOPER SLIDE BLOCK PIN  | ニジ ユウカンカゴ'マビ'シ        | (1) |
| 11      |      | 131-26305     | CHAIN LOOPER SLIDE BLOCK      | ニジ ユウカンカゴ'マ           | (1) |
| 12      |      | 131-25950     | CHAIN LOOPER DRIVING ARM ASM. | ニジ ユウカンヨト'ウテ'クミ       | 1   |
| 13      |      | 131-25901     | CHAIN LOOPER DRIVING ARM      | ニジ ユウカンヨト'ウテ          | (1) |
| 14      |      | SM-6051202-TP | SCREW M5X0.8 L=12             | ボツカアナキ 母ト M5X0.8 L=12 | (1) |
| 15      |      | 132-20009     | CHAIN LOOPER ROD              | ニジ ユウカンロツト'           | 1   |
| 16      |      | 131-28103     | BUSHING, FRONT                | ニジ ユウカンツク'クマエメタ       | 1   |
| 17      |      | 131-27006     | BUSHING, REAR                 | ニジ ユウカンツク'クサシメメタ      | 1   |
| 18      |      | 131-27105     | CHAIN LOOPER SHAFT DRIV. LINK | ニジ ユウカンヨト'ウリツク        | 1   |
| 19      | #01  | 131-26503     | PIN, LONG A                   | ニジ ユウカンヨト'ウビ'シ(チヨウ)A  | 1   |
| 20      | #01  | 131-26602     | PIN, LONG B                   | ニジ ユウカンヨト'ウビ'シ(チヨウ)B  | 1   |
| 21      | #01  | 131-26701     | PIN, LONG C                   | ニジ ユウカンヨト'ウビ'シ(チヨウ)C  | 1   |
| 22      | #01  | 131-26800     | PIN, LONG D                   | ニジ ユウカンヨト'ウビ'シ(チヨウ)D  | 1   |
| 23      | #01  | 131-27204     | PIN, SHORT A                  | ニジ ユウカンヨト'ウビ'シ(タツ)A   | 1   |
| 24      | #01  | 131-27303     | PIN, SHORT B                  | ニジ ユウカンヨト'ウビ'シ(タツ)B   | 1   |
| 25      | #01  | 131-27402     | PIN, SHORT C                  | ニジ ユウカンヨト'ウビ'シ(タツ)C   | 1   |
| 26      | #01  | 131-27501     | PIN, SHORT D                  | ニジ ユウカンヨト'ウビ'シ(タツ)D   | 1   |
| 27      | #01  | B2119-816-A00 | BEARING A                     | ニジ ユ-カン'ロツト'ハ'アリンク' A | 1   |
| 28      | #01  | B2119-816-B00 | BEARING B                     | ニジ ユ-カン'ロツト'ハ'アリンク' B | 1   |
| 29      | #01  | B2119-816-C00 | BEARING C                     | ニジ ユ-カン'ロツト'ハ'アリンク' C | 1   |
| 30      | #01  | B2119-816-D00 | BEARING D                     | ニジ ユ-カン'ロツト'ハ'アリンク' D | 1   |
| 31      | #01  | B2119-816-E00 | BEARING E                     | ニジ ユ-カン'ロツト'ハ'アリンク' E | 1   |
| 32      |      | PS-0250062-KH | SPRING PIN 2.5X6              | ス'ア'リンク'ピ'シ 2.5X6     | 1   |
| 33      |      | SD-0720803-TH | STEP-SCREW D=7.24 H=8         | ダ'シネツ                 | 1   |
| 34      |      | 121-21612     | DRIVING BALL ARM BRACKET      | シタメ'ハ'-タマダ'キ          | 1   |
| 35      |      | SS-6110710-TP | SCREW 11/64-40 L=6.5          | ピラネツ' 11/64-40 L=6.5  | 1   |
| 36      |      | SS-4080620-TP | SCREW 1/8-44 L=6              | ナ'ネツ' 1/8-44 L=6      | 2   |
| 37      |      | SS-6090620-TP | SCREW                         | ピラネツ'                 | 1   |
| 38      |      | SS-6110710-TP | SCREW 11/64-40 L=6.5          | ピラネツ' 11/64-40 L=6.5  | 2   |
| 39      |      | SS-7110720-TP | SCREW 11/64-40 L=7            | ナ'ネツ' 11/64-40 L=7    | 1   |
| 40      |      | B2525-352-000 | OIL SEAL RING                 | ル-ハ'シ'ク'オイルシ-ル        | 1   |
| 41      |      | 121-20705     | CHAIN LOOPER                  | ニジ ユウカンル-ハ'           | 1   |

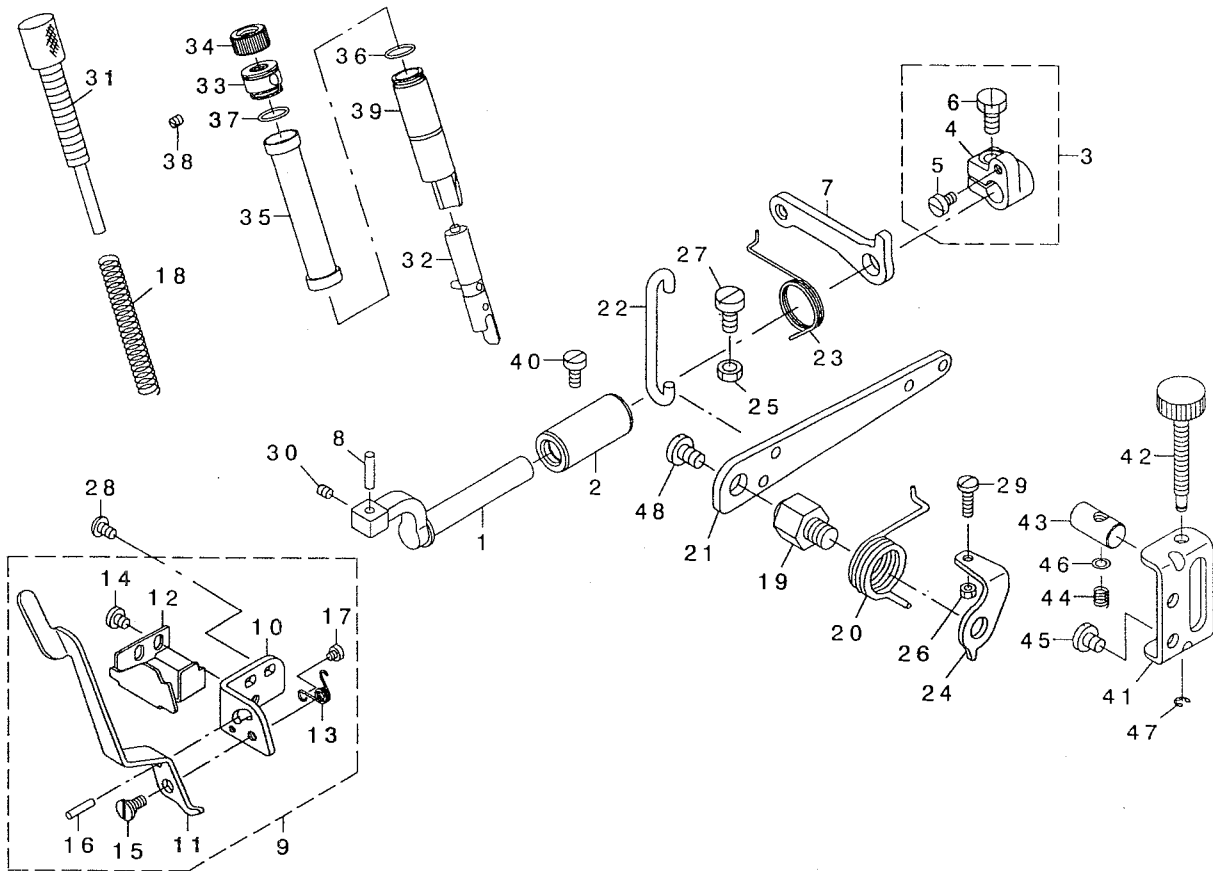
NOTE (注記)

#01...SELECTIVE PARTS

選択部品

# 9. PRESSER FOOT COMPONENTS (1)

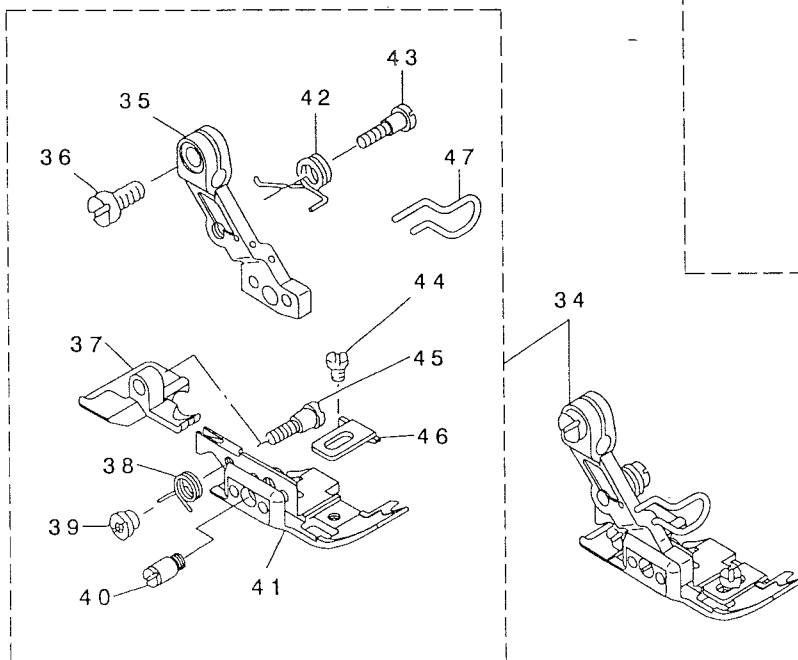
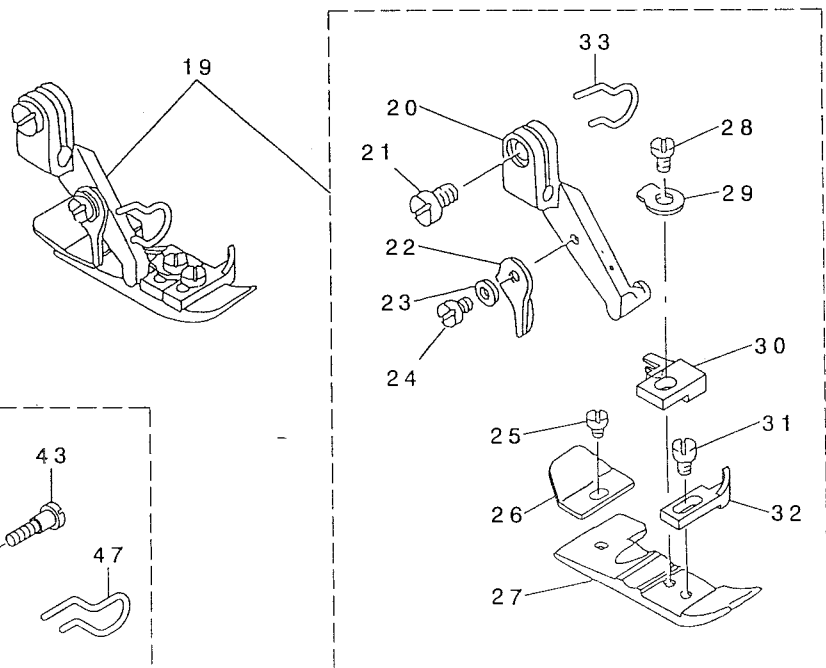
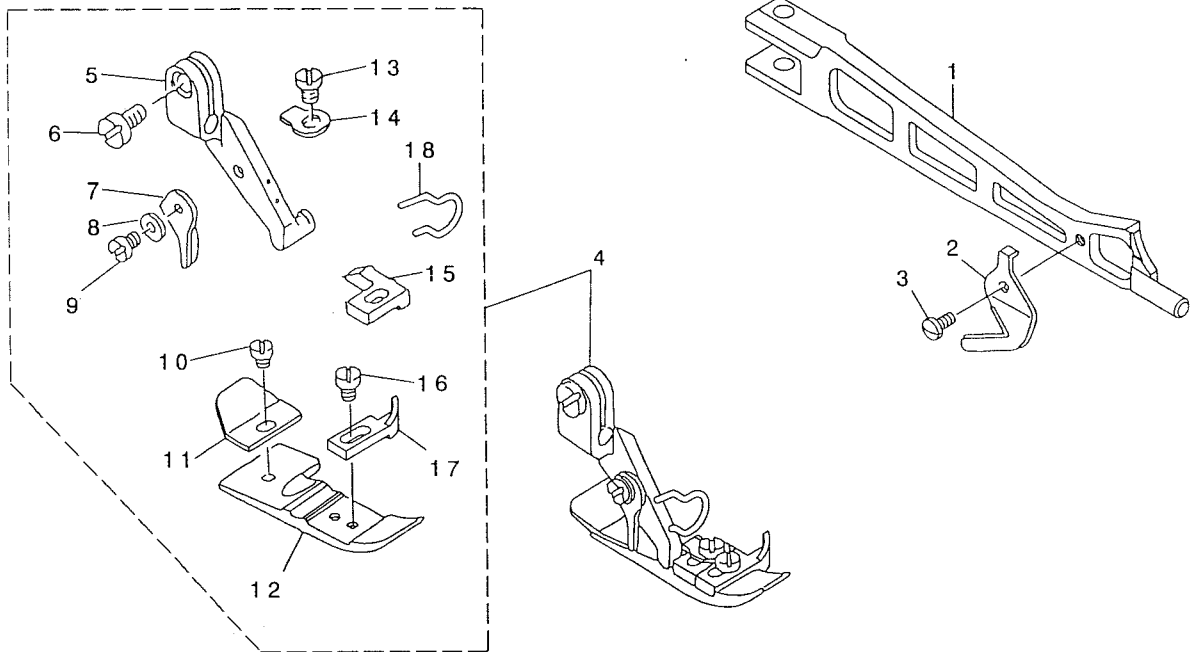
押さえ関係 (1)



| REF. NO | NOTE | PART NO.      | DESCRIPTION                    | 品名                   | Qty |
|---------|------|---------------|--------------------------------|----------------------|-----|
| 1       |      | 121-13205     | PRESSER FOOT SHAFT             | 押し足シャフト              | 1   |
| 2       |      | 131-15100     | PRESSER FOOT SHAFT BUSHING     | 押し足シャフトクマシ           | 1   |
| 3       |      | 131-15258     | THRUST ARM ASM.                | 押し足クマシトリゲクミ          | 1   |
| 4       |      | 131-15209     | THRUST ARM                     | 押し足クマシトリゲ            | (1) |
| 5       |      | SS-6110710-TP | SCREW 11/64-40 L= 6.5          | ヒラネジ 11/64-40 L=6.5  | (1) |
| 6       |      | SS-9151210-TP | SCREW 15/64-28 L=11.8          | ワザカネネジ 15/64-28      | (1) |
| 7       |      | 131-16801     | LIFTING ARM                    | 押し足アゲウチ              | 1   |
| 8       |      | 131-15407     | PRESSER FOOT ARM HINGE SHAFT   | 押し足アゲヒンジシャフト         | 1   |
| 9       |      | 131-15753     | PRESSER LIFTING LEVER BASE ASM | 押し足アゲレバ-タイイタミ        | 1   |
| 10      |      | 131-15803     | PRESSER LIFTING LEVER BASE     | 押し足アゲレバ-タイ           | (1) |
| 11      |      | 131-15902     | PRESSER LIFTING LEVER          | 押し足アゲレバ-             | (1) |
| 12      |      | 131-16009     | PRESSER ARM STOPPER            | 押し足アゲストップ            | (1) |
| 13      |      | 131-16108     | PRESSER FOOT LIFTING SPRING    | 押し足アゲバネ              | (1) |
| 14      |      | SS-7110510-SP | SCREW 11/64-40 L=5             | ワザヒラネジ 11/64-40 L=5  | (2) |
| 15      |      | SD-0640241-SP | HINGE SCREW D= 6.35 H= 2.4     | ダウネジ D=6.35 H=2.4    | (1) |
| 16      |      | PS-0300142-KH | SPRING PIN 0.3 X 14            | スプリングピン 3X14         | (1) |
| 17      |      | SS-6080340-SP | SCREW 1/8-44 L=2.9             | ヒラネジ 1/8-44 L=2.9    | (1) |
| 18      |      | 131-16207     | PRESSER FOOT SPRING            | 押し足バネ                | 1   |
| 19      |      | 131-17007     | PRESSER LIFTING LEVER SCREW    | 押し足アゲレバ-ネジ           | 1   |
| 20      |      | 131-16306     | PRESSER LIFTING LEVER SPRING   | 押し足アゲレバ-バネ           | 1   |
| 21      |      | 131-16900     | PRESSER LIFTING LEVER          | 押し足アゲレバ-             | 1   |
| 22      |      | 131-16405     | PRESSER LIFTING HOOK           | 押し足アゲフック             | 1   |
| 23      |      | 131-16504     | LIFTING LEVER ARM SPRING       | 押し足アゲウチバネ            | 1   |
| 24      |      | 131-16603     | PRESSER LIFTING LEVER SPRING   | 押し足アゲストップバネ          | 1   |
| 25      |      | NM-6060003-SC | NUT M6                         | ワザカネナット M6           | 1   |
| 26      |      | NS-6110420-SP | NUT 11/64-40                   | ワザカネナット 11/64-40     | 1   |
| 27      |      | SM-6061200-SP | SCREW M6 L=12                  | ヒラネジ M6 L=12         | 1   |
| 28      |      | SS-4110715-SP | SCREW 11/64-40 L=7             | ワザネジ 11/64-40 L=7    | 2   |
| 29      |      | SS-7111410-TP | SCREW 11/64-40 L=14            | ワザヒラネジ 11/64-40 L=14 | 1   |
| 30      |      | SS-8110520-TP | SCREW 11/64-40 L= 4.5          | ワザネジ 11/64-40 L=4.5  | 1   |
| 31      |      | 132-12600     | PRESSER REGULATOR SCREW        | 押し足チョウビネジ            | 1   |
| 32      |      | 121-14468     | PRESSER BAR ASM.               | 押し足バネクミ              | 1   |
| 33      |      | 122-88700     | PRESSER REGULATOR SCREW WASHER | 押し足チョウビネジワシ          | 1   |
| 34      |      | 131-17106     | PRESSER REGULATOR NUT          | 押し足チョウビナット           | 1   |
| 35      |      | 132-12709     | PRESSER BAR COVER              | 押し足バネカバー             | 1   |
| 36      |      | 131-70402     | RUBBER RING                    | ウツク                  | 2   |
| 37      |      | 131-70402     | RUBBER RING                    | ウツク                  | 1   |
| 38      |      | SM-8040402-TP | SCREW M4X0.7 L=4               | ワザネジ M4X0.7 L=4      | 1   |
| 39      |      | 132-12501     | PRESSER BAR BUSHING            | 押し足バネクマシ             | 1   |
| 40      |      | SS-6121020-SP | SCREW 3/16-28 L= 9.5           | ヒラネジ 3/16-28 L=9.5   | 1   |
| 41      |      | 132-12808     | ADJUSTING BASE                 | ビチョウビネジタイ            | 1   |
| 42      |      | 132-13012     | ADJUSTING SCREW                | ビチョウビネジ              | 1   |
| 43      |      | 132-12915     | ADJUSTING BLOCK                | ビチョウビネジチョウビブロック      | 1   |
| 44      |      | 131-23302     | ADJUSTING SPRING               | 押し足チョウビネジバネ          | 1   |
| 45      |      | SS-7150740-SP | SCREW 15/64-28 L=7             | ワザヒラネジ 15/64-28 L=7  | 2   |
| 46      |      | WF-0460556-SD | WASHER 4.6X7.5X0.5             | ヒラネジワシ 4.6X7.5X0.5   | 1   |
| 47      |      | RE-0300000-KO | E-RING 3                       | エカ 外径 3              | 1   |
| 48      |      | SS-7161040-SP | SCREW 1/4-24 L= 9.5            | ワザヒラネジ 1/4-24 L=9.5  | 1   |

# 10. PRESSER FOOT COMPONENTS (2)

押さえ関係 (2)

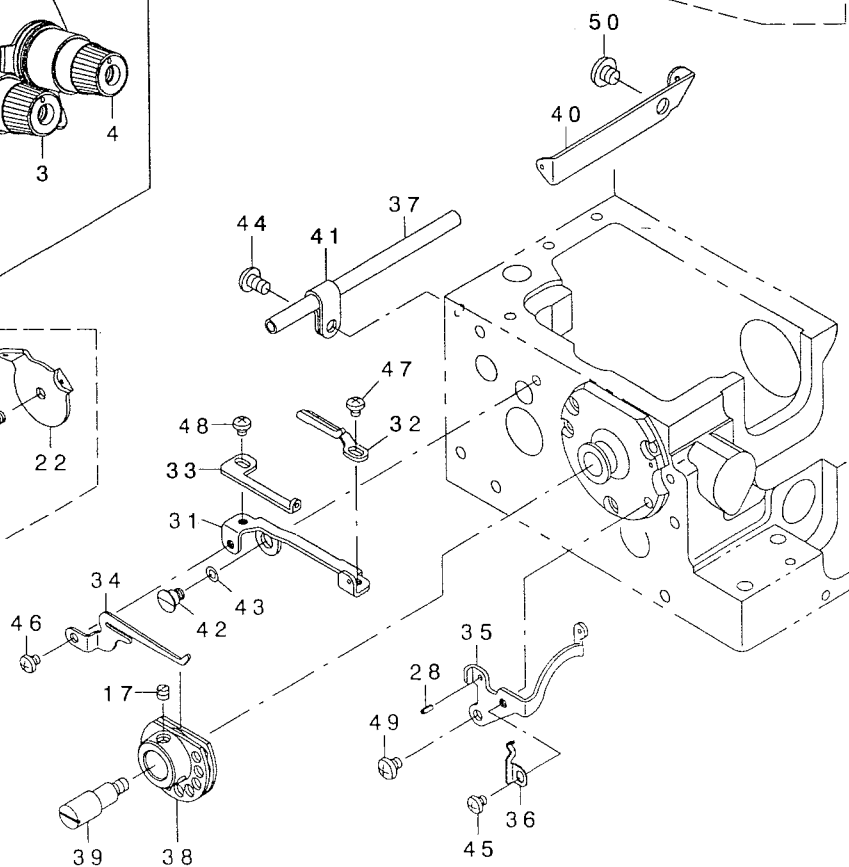
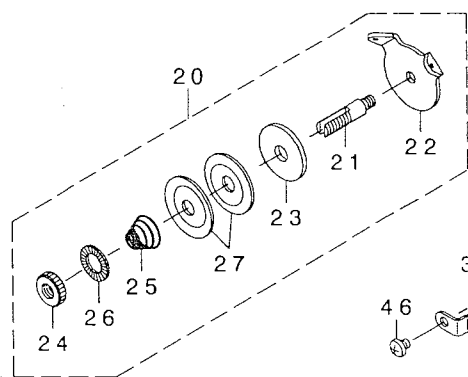
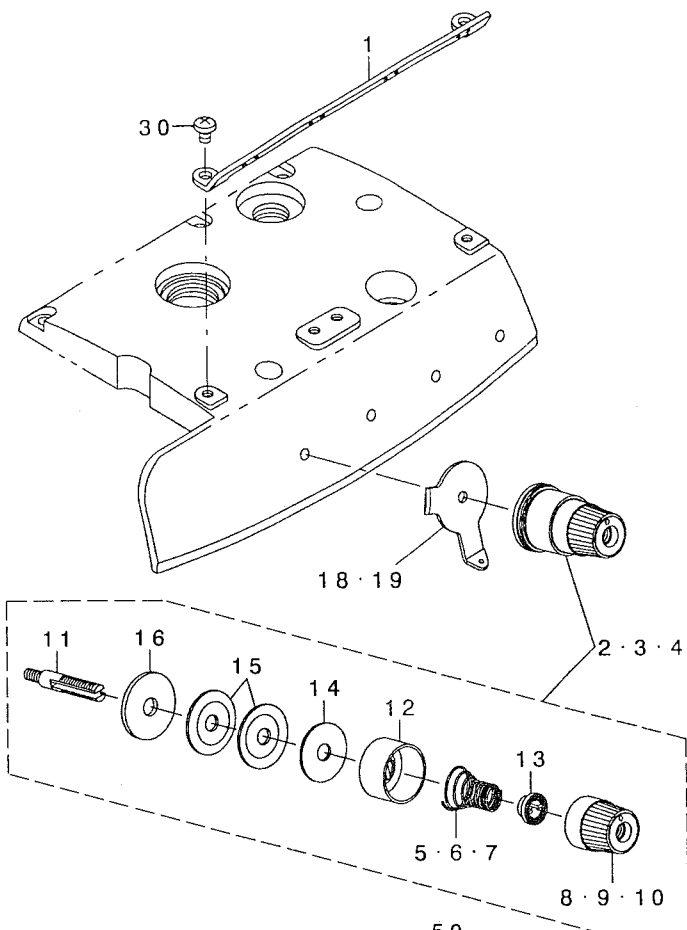
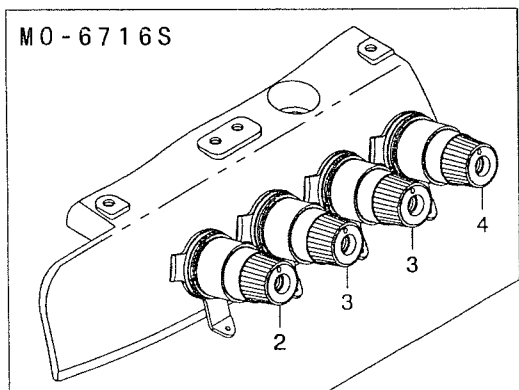
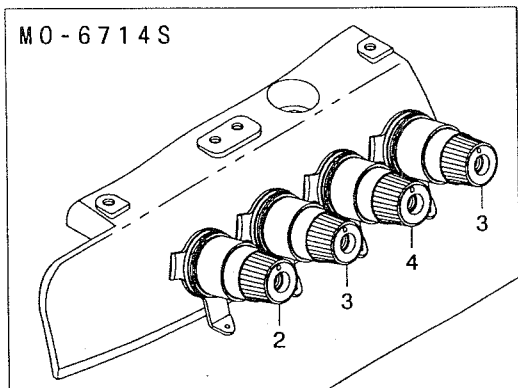
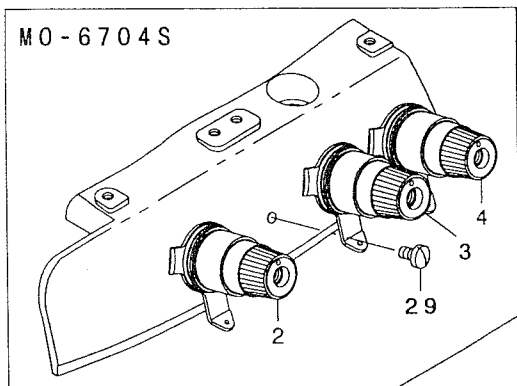


| REF. NO | NOTE | PART NO.      | DESCRIPTION                   | ヒョウメ        | Qty |
|---------|------|---------------|-------------------------------|-------------|-----|
| 1       |      | 122-53811     | PRESSER FOOT ARM              | オサエウテ       | 1   |
| 2       |      | 131-16702     | THREAD TRIMMER                | イトキリハ       | 1   |
| 3       |      | SS-7060510-SP | SCREW 3/32-56 L=4.8           | マルヒラネジ      | 1   |
| 4       | #01  | 118-76166     | PRESSER FOOT ASM.             | オサエ クミ      | 1   |
| 5       |      | 118-72009     | PRESSER FOOT HINGE            | オサエヒンジ      | (1) |
| 6       |      | SS-6090650-SP | SCREW 9/64-40 L=6             | ヒラネジ        | (1) |
| 7       |      | B1530-804-000 | STOPPER                       | オサエ ストツハ    | (1) |
| 8       |      | WP-0250516-SD | WASHER 2.5X6X0.5              | ヒラサ カネ      | (1) |
| 9       |      | SS-7060610-SP | SCREW 3/32-56 L= 5.5          | マルヒラネジ      | (1) |
| 10      |      | SS-6060210-SP | SCREW 3/32-56 L= 1.9          | ヒラネジ        | (1) |
| 11      |      | B1511-814-000 | REAR PRESSER FOOT             | カラカント       | (1) |
| 12      |      | B1507-804-C00 | PRESSER FOOT                  | オサエ         | (1) |
| 13      |      | SS-7080520-SP | SCREW 1/8-44 L=4.9            | マルヒラネジ      | (1) |
| 14      |      | B1508-804-00B | SPRING                        | オサエ トリツケハ   | (1) |
| 15      |      | B1509-804-C00 | STITCH TONGUE                 | イトスハ リタ     | (1) |
| 16      |      | SS-6060440-TP | SCREW 3/32-56 L=3.5           | ヒラネジ        | (1) |
| 17      |      | B1510-814-000 | CURL GUARD                    | カールト        | (1) |
| 18      |      | 131-78306     | FINGER GUIDE                  | ユビ カ        | (1) |
| 19      | #02  | 118-76869     | PRESSER FOOT ASM.             | オサエ クミ      | 1   |
| 20      |      | 118-72009     | PRESSER FOOT HINGE            | オサエヒンジ      | (1) |
| 21      |      | SS-6090650-SP | SCREW 9/64-40 L=6             | ヒラネジ        | (1) |
| 22      |      | B1530-804-000 | STOPPER                       | オサエ ストツハ    | (1) |
| 23      |      | WP-0250516-SD | WASHER 2.5X6X0.5              | ヒラサ カネ      | (1) |
| 24      |      | SS-7060610-SP | SCREW 3/32-56 L= 5.5          | マルヒラネジ      | (1) |
| 25      |      | SS-6060210-SP | SCREW 3/32-56 L= 1.9          | ヒラネジ        | (1) |
| 26      |      | B1511-814-000 | REAR PRESSER FOOT             | カラカント       | (1) |
| 27      |      | B1507-814-00P | PRESSER FOOT                  | オサエ         | (1) |
| 28      |      | SS-7080520-SP | SCREW 1/8-44 L=4.9            | マルヒラネジ      | (1) |
| 29      |      | B1508-804-00B | SPRING                        | オサエ トリツケハ   | (1) |
| 30      |      | B1509-814-00P | STITCH TONGUE                 | イトスハ リタ     | (1) |
| 31      |      | SS-6060440-TP | SCREW 3/32-56 L=3.5           | ヒラネジ        | (1) |
| 32      |      | B1510-814-000 | CURL GUARD                    | カールト        | (1) |
| 33      |      | 131-78306     | FINGER GUIDE                  | ユビ カ        | (1) |
| 34      | #03  | 121-53763     | PRESSER FOOT ASM.             | シ ユウオサエウテ   | 1   |
| 35      |      | 121-56907     | PRESSER FOOT HINGE            | シ ユウオサエ ヒンジ | (1) |
| 36      |      | SS-6090650-SP | SCREW 9/64-40 L=6             | ヒラネジ        | (1) |
| 37      |      | 121-64802     | REAR PRESSER FOOT             | ウツロ オサエ     | (1) |
| 38      |      | 121-67805     | SPRING, FOR REAR PRESSER FOOT | ニダ          | (1) |
| 39      |      | B1513-816-000 | NUT, FOR REAR PRESSER FOOT    | 2ダ          | (1) |
| 40      |      | 121-67409     | HINGE PIN                     | シ ユウオサエ ヒンジ | (1) |
| 41      |      | 121-62202     | PRESSER FOOT                  | シ ユウオサエ     | (1) |
| 42      |      | 121-67607     | PRESSER FOOT ARM SPRING       | オサエウテ       | (1) |
| 43      |      | 121-67508     | HINGE SCREW                   | ニダ          | (1) |
| 44      |      | SS-6060340-SP | SCREW 3/32-56 L= 2.5          | ヒラネジ        | (1) |
| 45      |      | B1514-816-000 | SCREW                         | オサエウテ       | (1) |
| 46      |      | 121-67706     | PRESSER FOOT                  | ヌノオサエ       | (1) |
| 47      |      | 131-78405     | FINGER GUIDE                  | ユビ カ        | (1) |

NOTE (注記) #01...FOR MO-6704S MO-6704S用  
#02...FOR MO-6714S MO-6714S用  
#03...FOR MO-6716S MO-6716S用

11. THREAD TENSION COMPONENTS

糸調子関係

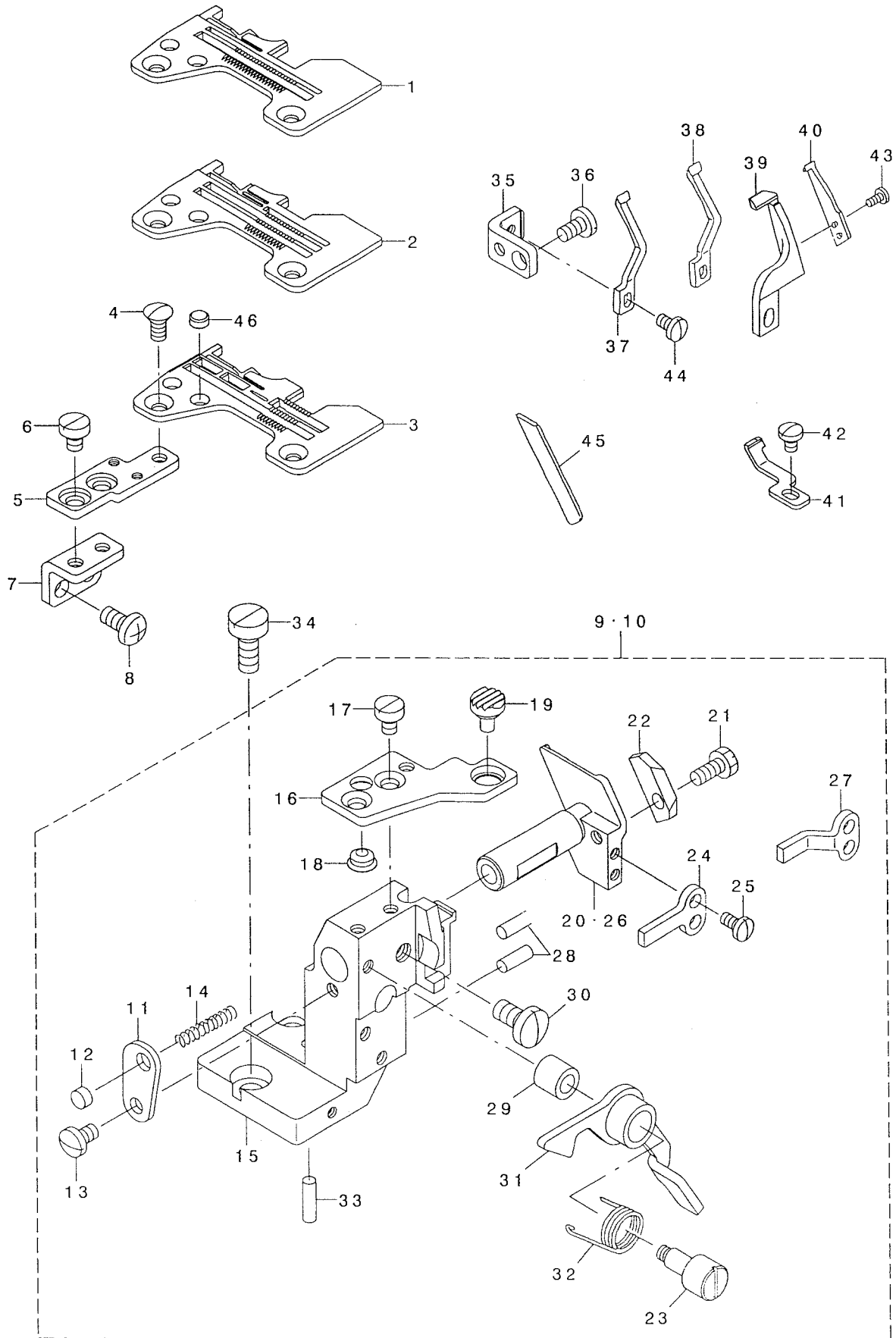


| REF. NO | NOTE | PART NO.      | DESCRIPTION                   | 品名                  | Qty |
|---------|------|---------------|-------------------------------|---------------------|-----|
| 1       |      | 132-25008     | CENTER THREAD GUIDE           | チュウカンイトアンナイ         | 1   |
| 2       |      | 131-37559     | THREAD TENSION SPRING COMPL.  | イトチョウシハネケツゴウ(アカ)    | 1   |
| 3       | #01  | 131-38359     | THREAD TENSION SPRING COMPL.  | イトチョウシハネケツゴウ(キ)     | 1   |
| 4       |      | 131-38656     | THREAD TENSION SPRING COMPL.  | イトチョウシハネケツゴウ(アオ)    | 1   |
| 5       |      | 131-37807     | THREAD TENSION SPRING, RED    | イトチョウシハネ(アカ)        | (1) |
| 6       |      | 131-38508     | THREAD TENSION SPRING, YELLOW | イトチョウシハネ(キ)         | (1) |
| 7       |      | 131-38805     | THREAD TENSION SPRING, BLUE   | イトチョウシハネ(アオ)        | (1) |
| 8       |      | 131-37708     | THREAD TENSION KNOB, RED      | イトチョウシツマミ(アカ)       | (1) |
| 9       |      | 131-38409     | THREAD TENSION KNOB, YELLOW   | イトチョウシツマミ(キ)        | (1) |
| 10      |      | 131-38706     | THREAD TENSION KNOB, BLUE     | イトチョウシツマミ(アオ)       | (1) |
| 11      |      | 131-38904     | THREAD TENSION BAR            | イトチョウシハネウ           | (1) |
| 12      |      | 131-37609     | THREAD TENSION DISK PRESSER   | イトチョウシハネラオサエ        | (1) |
| 13      |      | 131-37906     | SPRING BUSHING                | ハネフツシユ              | (1) |
| 14      |      | 131-38102     | THREAD TENSION SPRING FELT    | イトチョウシハネサマフェルト      | (1) |
| 15      |      | 131-38201     | THREAD TENSION DISK           | イトチョウシハネラ           | (2) |
| 16      |      | 131-38003     | THREAD TENSION RUBBER WASHER  | イトチョウシハネムサ          | (1) |
| 17      | #04  | SS-8110410-TP | SCREW 11/64-40 L= 3.5         | トメネジ 11/64-40 L=3.5 | 2   |
| 18      | #02  | 132-25107     | TESION DISK THREAD GUIDE      | チュウシライトアンナイ         | 3   |
| 19      | #03  | 132-25107     | TESION DISK THREAD GUIDE      | チュウシライトアンナイ         | 4   |
| 20      | #04  | 131-39555     | THREAD TENSION POST CONPL.    | シタイトチュウシハネウケツゴウ     | 1   |
| 21      |      | 131-40009     | THREAD TENSION POST           | シタイトチュウシハネウ         | (1) |
| 22      |      | 131-39605     | TESION DISK THREAD GUIDE      | チュウシハネライトアンナイ       | (1) |
| 23      |      | 131-39902     | THREAD TENSION SPRING FELT    | イトチョウシハネサマフェルト      | (1) |
| 24      |      | 131-39803     | THREAD TENSION NUT            | シタイトチュウシハネナット       | (1) |
| 25      |      | 131-39704     | THREAD TENSION SPRING         | シタイトチュウシハネ          | (1) |
| 26      |      | 229-21407     | ROTATION STOPPER              | イトチョウシハネラカイデントメ     | (1) |
| 27      |      | 131-38201     | THREAD TENSION DISK           | イトチョウシハネラ           | (2) |
| 28      | #04  | PS-0200052-KH | SPRING PIN 2.3X5              | スプリングピン 2.3X 5      | 1   |
| 29      | #02  | SS-7110710-SL | SCREW 11/64-40 L=7.0          | マルヒラネジ 11/64-40 L=7 | 1   |
| 30      |      | SS-4110615-SP | SCREW 11/64-40 L=6            | ナハネジ 11/64-40 L=6   | 2   |
| 31      | #04  | 131-28202     | THREAD CAM THREAD GUIDE BASE  | シタイトカムイトアンナイダ イ     | 1   |
| 32      | #04  | 131-28301     | THREAD CAM THREAD GUIDE A     | シタイトカムイトアンナイ A      | 1   |
| 33      | #04  | 131-28400     | THREAD CAM THREAD GUIDE B     | シタイトカムイトアンナイ B      | 1   |
| 34      | #04  | 131-28509     | LOWER THREAD CAM HOOK         | シタイトカムツメ            | 1   |
| 35      | #04  | 131-28608     | LOWER THREAD GUIDE            | シタイトアンナイ            | 1   |
| 36      | #04  | 131-28707     | THREAD GUIDE BASE SPRING      | イトアンナイダ イトメハネ       | 1   |
| 37      | #04  | B2401-816-000 | LOOPER THREAD GUIDE TUBE      | シタイトドカン             | 1   |
| 38      | #04  | 131-29457     | LOWER THREAD CAM COMPL.       | シタイトカムケツゴウ          | 1   |
| 39      | #04  | 131-30000     | LOWER THREAD CAM SHAFT        | シタイトカムジク            | 1   |
| 40      | #04  | 131-29101     | LOWER THREAD CONDUIT GUIDE    | シタイトドカンアンナイ         | 1   |
| 41      | #04  | B3113-352-000 | MOUNTING BRACKET              | シタルハネイトドカントリツケダ イ   | 1   |
| 42      | #04  | SD-0600341-TP | HINGE SCREW D=6.0 H=3.4       | ダンネジ                | 1   |
| 43      | #04  | WZ-0640312-KO | WAVED WASHER                  | ナミカタサカネ 6.4X11X0.3  | 1   |
| 44      | #04  | SM-4050855-SP | SCREW M5 L=8                  | ナハネジ M5 L=8         | 1   |
| 45      | #04  | SS-4090415-SP | SCREW 9/64-40 L=4             | ナハネジ 9/64-40 L=4    | 1   |
| 46      | #04  | SS-4090415-SP | SCREW 9/64-40 L=4             | ナハネジ 9/64-40 L=4    | 1   |
| 47      | #04  | SS-4090415-SP | SCREW 9/64-40 L=4             | ナハネジ 9/64-40 L=4    | 1   |
| 48      | #04  | SS-4090415-SP | SCREW 9/64-40 L=4             | ナハネジ 9/64-40 L=4    | 1   |
| 49      | #04  | SS-4110515-SP | SCREW 11/64-40 L=5            | ナハネジ 11/64-40 L=5   | 1   |
| 50      | #04  | SS-5150510-SP | SCREW 15/64-28 L=5            | トラスネジ 15/64-28 L=5  | 1   |

NOTE (注記) #01...FOR MO-6704S(1 PC. 1S USED.) MO-6704S用 (1個使い)  
FOR MO-6714S,MO-6916S MO-6714S,MO-6716S用 (2個使い)  
(2 PC. ARE USED.)  
#02...FOR MO-6704S MO-6704S用  
#03...FOR MO-6714S,MO-6716S MO-6714S,MO-6716S用  
#04...FOR MO-6716S MO-6716S用

# 12. LOWER KNIFE COMPONENTS

下メス関係





| REF. NO | NOTE | PART NO.      | DESCRIPTION                 | ヒソメイ                   | Qty |
|---------|------|---------------|-----------------------------|------------------------|-----|
| 1       | #01  | R4200-J6E-D00 | THROAT PLATE                | ハリイタ                   | 1   |
| 2       | #02  | R4305-J6E-E00 | THROAT PLATE                | ハリイタ                   | 1   |
| 3       | #03  | R4508-J6E-D00 | THROAT PLATE                | ハリイタ                   | 1   |
| 4       |      | SS-2110910-SL | SCREW 11/64-40 L=9          | マルヒラネジ 11/64-40 L=8.5  | 2   |
| 5       |      | 131-51204     | THROAT PLATE BASE B         | ハリイタ イ(B)              | 1   |
| 6       |      | SS-6110610-TP | SCREW 11/64-40 L=6          | ヒラネジ 11/64-40 L=6      | 2   |
| 7       |      | 122-88908     | THROAT PLATE BASE B SUPPORT | ハリイタ イ(B) ササエ          | 1   |
| 8       |      | SM-4051055-SP | SCREW                       | ナハネジ                   | 2   |
| 9       | #04  | 132-32657     | LOWER KNIFE BRACKET ASM.    | シタメストリツケタイクミ           | 1   |
| 10      | #03  | 132-32756     | LOWER KNIFE BRACKET ASM.    | シタメストリツケタイクミ           | 1   |
| 11      |      | 121-33211     | SPRING STOPPER              | シタメスハネトメイタ             | (1) |
| 12      |      | 118-06304     | PLUG                        | ハリイタフタ                 | (1) |
| 13      |      | SS-7110720-SP | SCREW 11/64-40 L=7          | マルヒラネジ 11/64-40 L=7    | (1) |
| 14      |      | 118-46607     | SPRING                      | シタメス スライト シクハネ         | (1) |
| 15      |      | 121-32619     | LOWER KNIFE BRACKET         | シタメストリツケタイ             | (1) |
| 16      |      | 121-02208     | THROAT PLATE BASE A         | ハリイタ イ A               | (1) |
| 17      |      | SS-6110610-TP | SCREW 11/64-40 L=6          | ヒラネジ 11/64-40 L=6      | (2) |
| 18      |      | 121-03701     | RUBBER PLUG B               | ヌノタ イホウウツシコ AB         | (1) |
| 19      |      | 132-35304     | RUBBER PLUG A               | ヌノタ イホウウツシコ AA         | (1) |
| 20      | #04  | 121-32700     | LOWER KNIFE SLIDE STUD      | シタメス スライト シク           | (1) |
| 21      |      | SS-9111010-SP | SCREW 11/64-40 L=9.5        | ロツカクホルト 11/64-40 L=9.5 | (1) |
| 22      |      | 121-33104     | LOWER KNIFE PRESSER PLATE   | シタメス オサエ               | (1) |
| 23      |      | 121-02810     | LEVER SHAFT                 | ヌノタ イカイハイレハ シク         | (1) |
| 24      | #04  | 121-32908     | ROTATING STOPPER            | シタメス スライト シク マワリトメ     | (1) |
| 25      |      | SS-7090710-SP | SCREW 9/64-40 L= 6.8        | マルヒラネジ 9/64-40 L=6.8   | (2) |
| 26      | #03  | 121-32809     | LOWER KNIFE SLIDE STUD      | シタメス スライト シク           | (1) |
| 27      | #03  | 121-33005     | ROTATING STOPPER            | シタメス スライト シク マワリトメ     | (1) |
| 28      |      | 121-33708     | HOLDER PIN                  | ハリウケササエピン              | (2) |
| 29      |      | 121-03107     | RUBBER PLUG                 | カイハイレハ -ホウウツシコ フツシユ    | (1) |
| 30      |      | SS-7151120-SP | SCREW 15/64-28 L=11         | マルヒラネジ 15/64-28 L=11   | (1) |
| 31      |      | 121-02950     | LEVER ASM.                  | ヌノタ イカイハイレハ -クミ        | (1) |
| 32      |      | 118-02006     | LEVER SPRING                | ヌノタ イカイハイレハ -ハネ        | (1) |
| 33      |      | 118-46805     | HOLDER PIN                  | ササエピン                  | (1) |
| 34      |      | SS-6151440-SP | SCREW 15/64-28 L=14         | ヒラネジ 15/64-28 L=14     | 2   |
| 35      |      | 131-51105     | NEEDLE HOLDER SUPPORT       | ハリウケササエ                | 1   |
| 36      |      | SS-7110840-SP | SCREW 11/64-40 L=7.8        | マルヒラネジ 11/64-40 L=7.8  | 1   |
| 37      | #01  | 118-90100     | NEEDLE GUARD                | ハリウケ                   | 1   |
| 38      | #02  | 118-90308     | NEEDLE GUARD                | ハリウケ                   | 1   |
| 39      | #03  | 120-15301     | NEEDLE HOLDER               | ハリウケ                   | 1   |
| 40      | #03  | 120-15400     | NEEDLE HOLDER               | ハリウケ                   | 1   |
| 41      | #03  | 121-77903     | NEEDLE HOLDER               | ハリウケ                   | 1   |
| 42      | #03  | SS-7090510-SP | SCREW 9/64-40 L= 4.6        | マルヒラネジ 9/64-40 L=4.6   | 1   |
| 43      | #03  | SS-7060510-SP | SCREW 3/32-56 L=4.8         | マルヒラネジ 3/32-56 L=4.8   | 2   |
| 44      |      | SS-7090610-SP | SCREW 9/64-40 L=6           | マルヒラネジ 9/64-40 L=6     | 1   |
| 45      |      | 131-50701     | LOWER KNIFE                 | シタメス                   | 1   |
| 46      |      | 131-02702     | THROAT PLATE COVER          | ハリイタフタ                 | 2   |

NOTE (注記)

#01...FOR MO-6704S

MO-6704S用

#02...FOR MO-6714S

MO-6714S用

#03...FOR MO-6716S

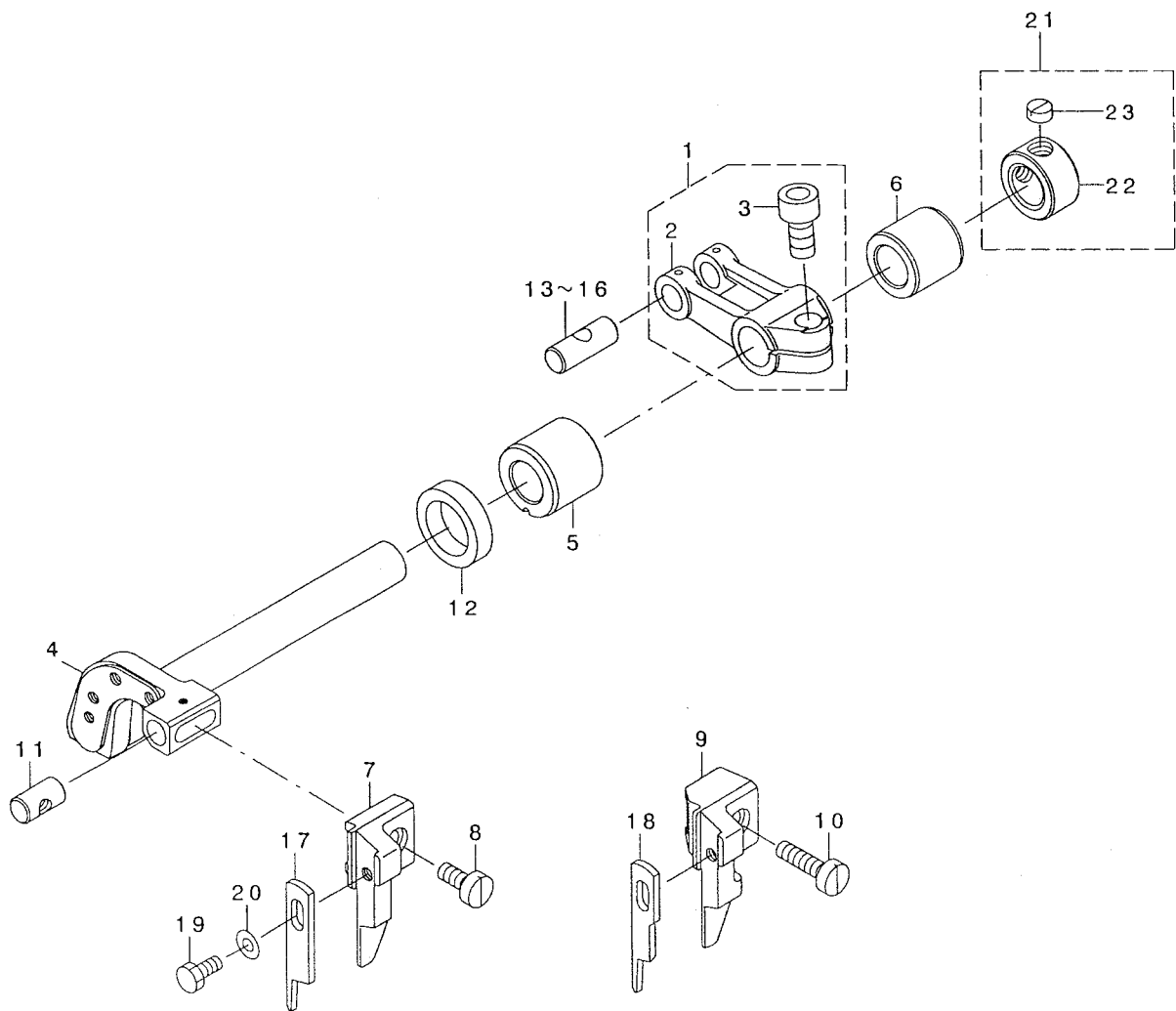
MO-6716S用

#04...FOR MO-6704S,MO-6714S

MO-6704S,MO-6714S用

### 13. UPPER KNIFE COMPONENTS

上メス関係



| REF. NO | NOTE | PART NO.      | DESCRIPTION             | ヒラメシ   | Qty |
|---------|------|---------------|-------------------------|--|-----|
| 1       |      | 131-47558     | FEED FORKED ARM ASM.    | ウラメスフタマタウデ <sup>クミ</sup>                                       | 1   |
| 2       |      | 131-47509     | FEED FORKED ARM         | ウラメスフタマタウデ <sup>クミ</sup>                                       | (1) |
| 3       |      | SM-6061402-TP | SCREW M6 L=14           | ロツカクアナネシ <sup>クミ</sup> M6 L=14                                 | (1) |
| 4       |      | 131-51303     | KNIFE DRIVING ARM SHAFT | メスウデ <sup>クミ</sup>   | 1   |
| 5       |      | 131-50909     | BUSHING, FRONT          | ウラメス <sup>クミ</sup> クマエメタル                                      | 1   |
| 6       |      | 131-51006     | BUSHING, REAR           | ウラメス <sup>クミ</sup> クウシロメタル                                     | 1   |
| 7       | #01  | 131-47400     | PLAIN KNIFE SUPPORT A   | ヒラメスササエ(A)   | 1   |
| 8       | #01  | SS-6111040-SP | SCREW 11/64-40 L= 9.5   | ヒラネシ <sup>クミ</sup> 11/64-40 L=9.5                              | 1   |
| 9       | #02  | 131-47301     | PLAIN KNIFE SUPPORT     | ヒラメスササエ  | 1   |
| 10      | #02  | SS-6111610-SP | SCREW 11/64-40 L=16     | ヒラネシ <sup>クミ</sup> 11/64-40 L=16                               | 1   |
| 11      |      | 131-50800     | UPPER KNIFE GUIDE SHAFT | ウラメスカ <sup>クミ</sup> イト <sup>クミ</sup>                           | 1   |
| 12      |      | 115-66809     | OIL SEAL                | ウラメス <sup>クミ</sup> ク オイルシール                                    | 1   |
| 13      | #03  | 131-22007     | CRANK PIN A             | オクリフタマタクランクピ <sup>クミ</sup> ンA                                  | 1   |
| 14      | #03  | 131-22106     | CRANK PIN B             | オクリフタマタクランクピ <sup>クミ</sup> ンB                                  | 1   |
| 15      | #03  | 131-22205     | CRANK PIN C             | オクリフタマタクランクピ <sup>クミ</sup> ンC                                  | 1   |
| 16      | #03  | 131-22304     | CRANK PIN D             | オクリフタマタクランクピ <sup>クミ</sup> ンD                                  | 1   |
| 17      | #01  | 131-50503     | PLAIN KNIFE             | ヒラメス   | 1   |
| 18      | #02  | 131-50602     | PLAIN KNIFE             | ヒラメス   | 1   |
| 19      |      | SS-9090813-TP | SCREW 9/64-40 L=8       | ロツカクホ <sup>クミ</sup> ルト 9/64-40 L=8                             | 1   |
| 20      |      | WP-03703I6-SD | WASHER 3.7X8X0.3        | ヒラサ <sup>クミ</sup> カ <sup>クミ</sup> ネ 3.7X8X0.3                  | 1   |
| 21      |      | 131-72655     | THRUST COLLAR ASM.      | メスクト <sup>クミ</sup> ウシ <sup>クミ</sup> クスラストカラ <sup>クミ</sup> (クミ) | 1   |
| 22      |      | 131-72606     | THRUST COLLAR           | メスクト <sup>クミ</sup> ウシ <sup>クミ</sup> クスラストカラ <sup>クミ</sup>      | (1) |
| 23      |      | SS-8660330-SP | SCREW 1/4-40 L= 3.0     | トメネシ <sup>クミ</sup> 1/4-40 L=3                                  | (2) |

NOTE (注記) #01....FOR MO-6704S,MO-6714S

#02....FOR MO-6716S

#03....SELECTIVE PARTS

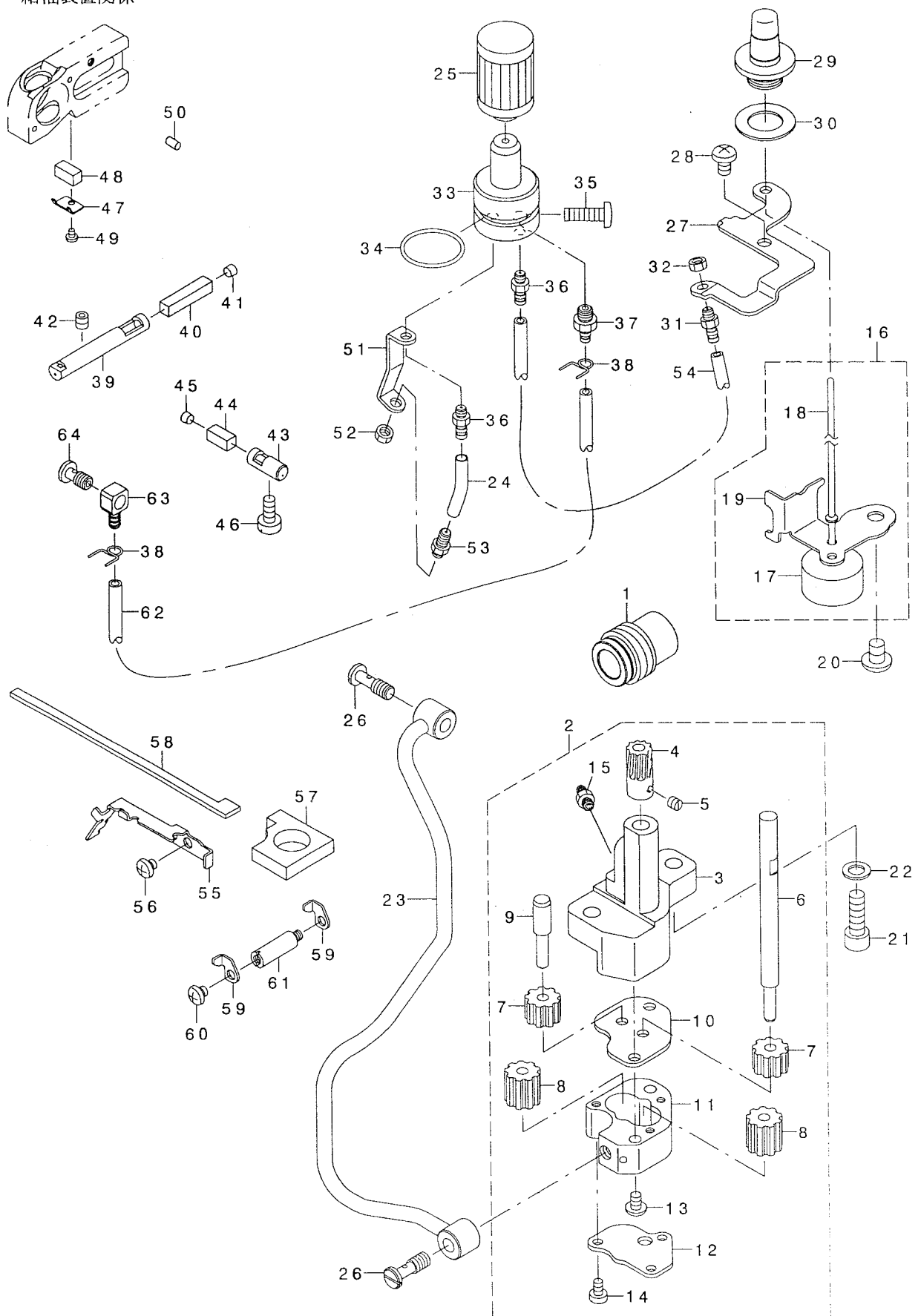
MO-6704S,MO-6714S用

MO-6716S用

選択部品

# 14 LUBRICATION MECHANISM COMPONENTS

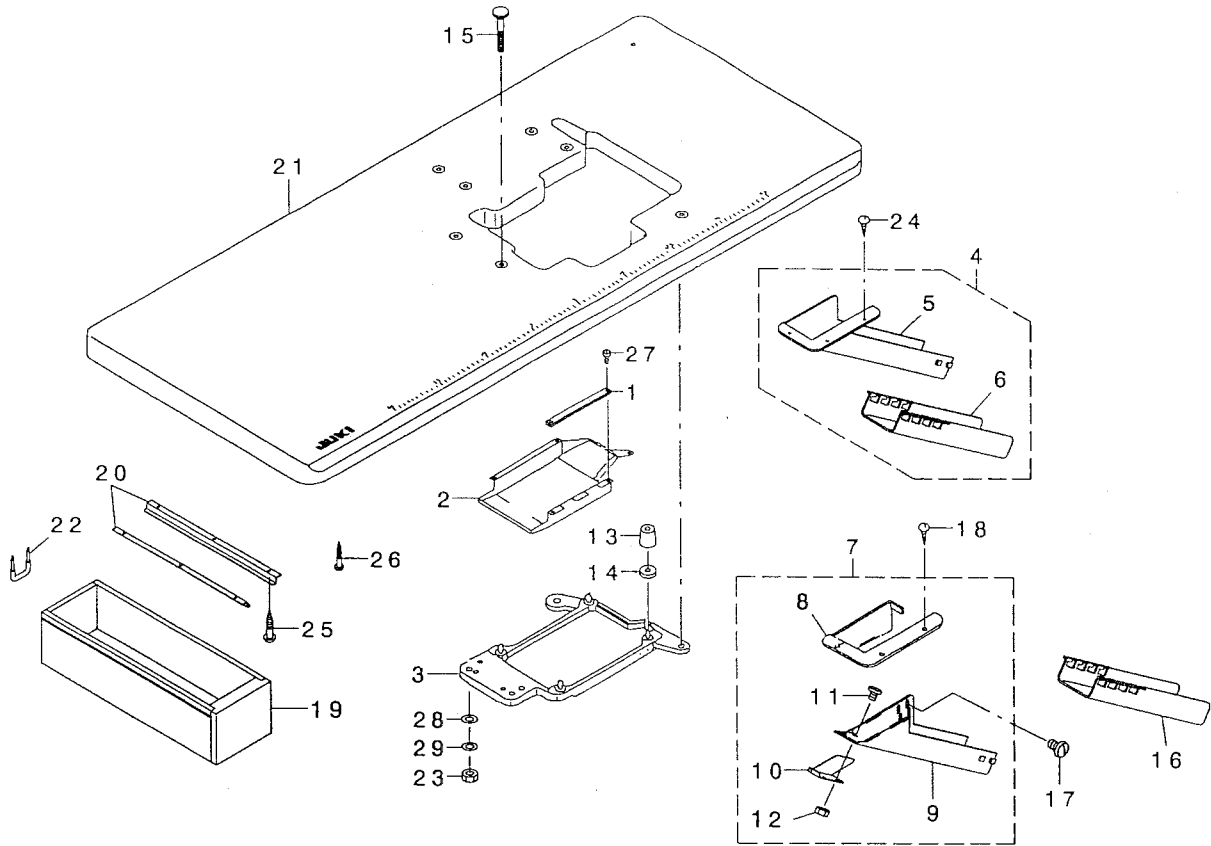
給油装置関係



| REF. NO | NOTE | PART NO.      | DESCRIPTION                    | ヒ ヲ メ イ               | Qty  |
|---------|------|---------------|--------------------------------|-----------------------|------|
| 1       |      | 132-30305     | WORM                           | ウオーム                  | 1    |
| 2       |      | 123-15958     | OIL PUMP ASM.                  | キユウホク ノブ タイツクウ        | 1    |
| 3       |      | 123-15909     | OIL PUMP                       | キユウホク ノブ タイ           | (1)  |
| 4       |      | 122-56103     | WORM GEAR                      | ウオームギヤ                | (1)  |
| 5       |      | SS-8110410-TP | SCREW 11/64-40 L= 3.5          | トメネジ 11/64-40 L=3.5   | (2)  |
| 6       |      | 119-18109     | GEAR PUMP SHAFT LARGE          | ギヤホク ノブ シク ダイ         | (1)  |
| 7       |      | B3534-352-000 | PINION GEAR                    | ピンニオン                 | (2)  |
| 8       |      | 118-40303     | OIL PUMP PINION                | ホク ノブ ヨウ ビニオン         | (2)  |
| 9       |      | 123-17004     | GEAR PUMP SHAFT                | ギヤホク ノブ シク (シヨウ)      | (1)  |
| 10      |      | 123-16006     | PINION SPACER                  | ピンニオンスペース             | (1)  |
| 11      |      | 123-16105     | CASING                         | ケーシング                 | (1)  |
| 12      |      | 123-16204     | COVER                          | ホク ノブ シツフタ            | (1)  |
| 13      |      | SS-4112215-SP | SCREW 11/64-40 L=22            | ナハネジ 11/64-40 L=22    | (2)  |
| 14      |      | SS-6090650-SP | SCREW 9/64-40 L=6              | ヒラネジ 9/64-40 L=6      | (3)  |
| 15      |      | SQ-1110401-MZ | CONNECTING SCREW               | チュウブ レンケツネジ           | (1)  |
| 16      |      | 132-29356     | FLOAT ASM.                     | ウキコクミ                 | 1    |
| 17      |      | 121-29805     | FLOAT                          | ウキコ                   | (1)  |
| 18      |      | 121-29904     | OIL GAUGE BAR                  | ユリヨウツクホク              | (1)  |
| 19      |      | 132-29307     | FLOAT SUPPORT                  | ウキコササエ                | (1)  |
| 20      |      | SM-4060801-SE | SCREW                          | ナハネジ                  | 1    |
| 21      |      | SM-6061802-TP | SCREW M6 L=18                  | ロツカクナツト               | 2    |
| 22      |      | WP-0651056-SD | WASHER 6.5X11X1                | ヒラサガネ 6.5X11X1        | 2    |
| 23      |      | 132-28655     | LUBRICATION MECHANISM PIPE ASM | キユウホク イフクミ            | 1    |
| 24      |      | BP-3000001-OR | VINYL PIPE                     | ビニールハク イフ             | 0.03 |
| 25      |      | 118-43208     | CARTRIDGE FILTER               | カートリッジ フィルター          | 1    |
| 26      |      | SQ-1150454-SD | CONNECTING SCREW               | ハク イフ レンケツネジ          | 2    |
| 27      |      | 131-43805     | EXHAUST PORT SUPPORT           | トシュツク チササエ            | 1    |
| 28      |      | SM-4050855-SP | SCREW                          | ナハネジ M5 L=8           | 1    |
| 29      |      | 131-43300     | OIL GAUGE                      | オイルゲージ                | 1    |
| 30      |      | 131-44001     | OIL GAUGE GASKET               | オイルゲージ ハク ッキン         | 1    |
| 31      |      | SQ-1110451-MZ | CONNECTING SCREW               | ハク イフ レンケツネジ          | 1    |
| 32      |      | NS-6110310-SP | NUT 11/64-40                   | ロツカクナツト 11/64-40      | 1    |
| 33      |      | 131-42955     | FILTER GUIDE ASM.              | フィルターガイド (クミ)         | 1    |
| 34      |      | 131-70808     | RUBBER RING                    | Oリング                  | 1    |
| 35      |      | SM-4051601-SC | SCREW M5X0.8 L=16              | ナハネジ M5X0.8 L=16      | 1    |
| 36      |      | SQ-1110451-MZ | CONNECTING SCREW               | ハク イフ レンケツネジ          | 2    |
| 37      |      | SQ-1150451-MZ | CONNECTING SCREW               | チュウブ レンケツネジ           | 1    |
| 38      |      | 131-42609     | OIL TUBE HOLDER                | ハク イフ トメ              | 2    |
| 39      |      | 131-44100     | OILING PIN                     | ハリキユウビン               | 1    |
| 40      |      | 121-30407     | OIL FELT                       | ハリ キユウビン フェルト         | 1    |
| 41      |      | TA-0400301-MO | PLUG D=4X4.5 L=3               | トメセン D=4X4.5 L=3      | 1    |
| 42      |      | SM-8050502-TP | SCREW M5 L=5                   | トメネジ                  | 1    |
| 43      |      | 131-43409     | OILING PIN                     | ウツルハク キユウビン           | 1    |
| 44      |      | 121-30605     | OIL FELT                       | ウエルハク キユウビン フェルト      | 1    |
| 45      |      | TA-0400301-MO | PLUG D=4X4.5 L=3               | トメセン D=4X4.5 L=3      | 1    |
| 46      |      | SS-6121020-SP | SCREW 3/16-28 L= 9.5           | ヒラネジ 3/16-28 L=9.5    | 1    |
| 47      |      | 131-43607     | OIL FELT PRESSER               | ウツルハク キユウフェルトオサエ      | 1    |
| 48      |      | 121-30803     | OIL FELT                       | ウエルハク キユウフェルト         | 1    |
| 49      |      | SS-7060310-SP | SCREW 3/32-56 L=3              | マルヒラネジ 3/32-56 L=3    | 1    |
| 50      |      | TA-0290601-MO | PLUG D=2.9X3.2 L=6             | トメセン D=2.9X3.2 L=6    | 1    |
| 51      |      | 132-29208     | WORM EXHAUST PORT GUIDE        | ウオームトシュツク チカ イト       | 1    |
| 52      |      | NS-6110310-SP | NUT 11/64-40                   | ロツカクナツト 11/64-40      | 1    |
| 53      |      | SQ-1110451-MZ | CONNECTING SCREW               | ハク イフ レンケツネジ          | 1    |
| 54      |      | 236-30007     | TUBE                           | チュウブ                  | 0.17 |
| 55      |      | 132-28804     | OIL FELT GUIDE                 | ハリクトウ ヴビン キユウフェルトガイド  | 1    |
| 56      |      | 310-18005     | SCREW                          | ナハネジ                  | 2    |
| 57      |      | 132-29109     | OIL FELT B                     | ハリクトウ ウリソクビン キユウフェルトB | 1    |
| 58      |      | 132-29406     | OIL FELT A                     | ハリクトウ ウリソクビン キユウフェルトA | 1    |
| 59      |      | 132-28903     | OIL FELT PRESSER               | ハリクトウ ヴビン キユウフェルトオサエ  | 2    |
| 60      |      | 310-18005     | SCREW                          | ナハネジ                  | 1    |
| 61      |      | 132-29000     | FELT PRESSER SPACER            | ハリキユウフェルトオサエスペース      | 1    |
| 62      |      | BP-3000001-OR | VINYL PIPE                     | ビニールハク イフ             | 0.29 |
| 63      |      | SQ-0000451-MZ | CONNECTING SCREW               | ハク イフ レンケツネジ          | 1    |
| 64      |      | SQ-1150441-SD | CONNECTING SCREW               | ハク イフ レンケツネジ          | 1    |

15. SEMI-SUNKEN TYPE TABLE COMPONENTS

卓上式テーブル関係



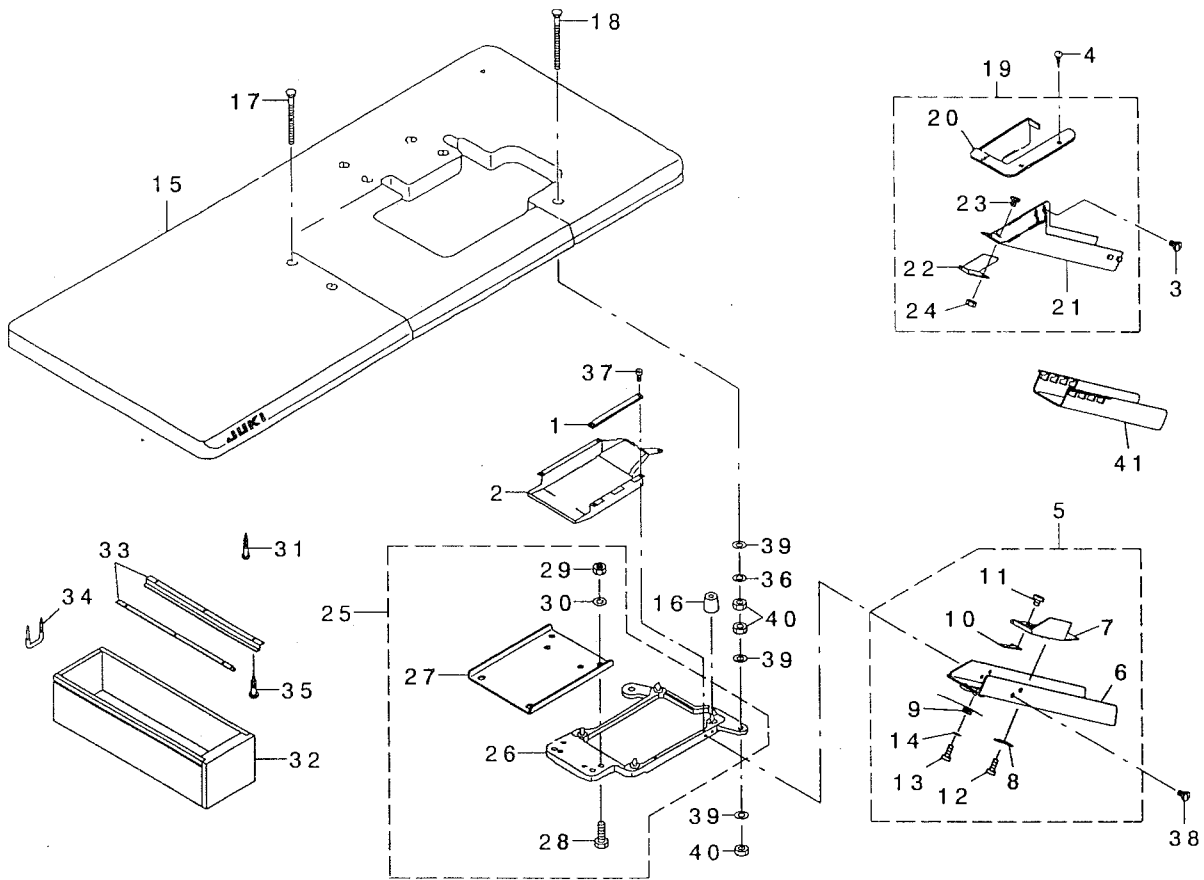
| REF. NO | NOTE | PART NO.      | DESCRIPTION                    | ヒョウメイ               | Qty |
|---------|------|---------------|--------------------------------|---------------------|-----|
| 1       |      | 118-50815     | CASE SPONGE                    | ケースポンジ              | 1   |
| 2       |      | 118-49411     | COOLING FAN CASE               | ソウフウケース             | 1   |
| 3       |      | 118-49361     | FRAME SUPPORT PLATE ASM.       | フレームウケタタミ           | 1   |
| 4       | #01  | 123-41954     | CLOTH WASTE CHUTE ASM.         | ヌノクス シュート(タタミ ヨウ)クミ | 1   |
| 5       |      | 123-41905     | CLOTH WASTE CHUTE(SEMI-SUNKEN) | ヌノクス シュート(タタミ ヨウ)   | (1) |
| 6       |      | 123-41806     | CLOTH WASTE CHUTE              | ヌノクス シュート           | (1) |
| 7       | #02  | 131-55759     | CLOTH WASTE CHUTE ASM.         | ヌノクス シュート(クミ)       | 1   |
| 8       |      | 131-55601     | CLOTH WASTE CHUTE INLET        | ヌノクス シュートグチ         | (1) |
| 9       |      | 131-55700     | CLOTH WASTE CHUTE, UPPER       | ヌノクス シュートウエ         | (1) |
| 10      |      | 131-55502     | CHUTE SUPPORT                  | シュートササエ             | (1) |
| 11      |      | SS-5090610-SP | SCREW 9/64-40 L=6              | トラスネジ 9/64-40 L=6   | (3) |
| 12      |      | NS-6090310-SP | NUT 9/64-40                    | ロツカクナツト 9/64-40     | (3) |
| 13      |      | 131-55403     | DUST-PROOF RUBBER              | ホウチンゴ A             | 4   |
| 14      |      | 131-56500     | DUST-PROOF RUBBER SPACER       | ホウチンゴ ムスハ -サ-       | 4   |
| 15      |      | 131-55007     | HOLDING PLATE BOLT             | ウケイタホルト             | 4   |
| 16      | #02  | 123-41806     | CLOTH WASTE CHUTE              | ヌノクス シュート           | 1   |
| 17      | #02  | SS-5110710-SP | SCREW 11/64-40 L=7             | トラスネジ 11/64-40 L=7  | 2   |
| 18      | #02  | SK-2351600-SC | WOOD SCREW D=3.5 L=16          | マルサラモクネジ            | 3   |
| 19      |      | 111-55108     | DRAWER                         | ヒキダシ                | 1   |
| 20      |      | 111-55207     | DRAWER SUPPORT                 | ヒキダシ ササエ            | 2   |
| 21      |      | 119-59400     | TABLE (SEMI-SUNKEN)            | テーブル (タタミ ヨウ)       | 1   |
| 22      |      | D8204-555-D00 | DRAWER STOPPER                 | ヒキダシ ストツハ           | 1   |
| 23      |      | NS-6240630-SE | NUT 3/8-18                     | ロツカクナツト             | 4   |
| 24      | #01  | SK-2351600-SC | WOOD SCREW D=3.5 L=16          | マルサラモクネジ            | 3   |
| 25      |      | SK-3311500-SC | WOOD SCREW D=3.1 L=15          | マルモクネジ D=3.1 L=15   | 6   |
| 26      |      | SK-3513200-SC | WOOD SCREW D=5.1 L=32          | マルモクネジ D=5.1 L=32   | 4   |
| 27      |      | SS-6090630-TP | SCREW 9/64-40 L=6              | ヒラネジ 9/64-40 6=6    | 5   |
| 28      |      | WP-1002036-SE | WASHER 10X21X2                 | ヒラサカネ               | 4   |
| 29      |      | WS-1002560-KR | SPRING WASHER 10X18X2.5        | ハネサカネ 10X18X2.5     | 4   |

NOTE (注記) #01... EXCEPT JE  
#02... FOR JE

JEは除く  
JE用

# 16. FULLY-SUNKEN TYPE TABLE COMPONENTS

## 全沈式テーブル関係



| REF. NO | NOTE | PART NO.      | DESCRIPTION                  | と ヲ メ イ                | Qty |
|---------|------|---------------|------------------------------|------------------------|-----|
| 1       |      | 118-50815     | CASE SPONGE                  | ケースポンジ                 | 1   |
| 2       |      | 118-49411     | COOLING FAN CASE             | ソリファンケース               | 1   |
| 3       | #02  | SS-5110710-SP | SCREW 11/64-40 L=7           | トラスネジ 11/64-40 L=7     | 2   |
| 4       | #02  | SK-2351600-SC | WOOD SCREW D=3.5 L=16        | マルチラモクネジ               | 3   |
| 5       | #01  | 131-55858     | CLOTH WASTE CHUTE ASM.       | スノクス ユウト(セ'ンチン)クミ      | 1   |
| 6       |      | 131-56203     | CLOTH WASTE CHUTE            | スノクス ユウト(セ'ンチン)        | (1) |
| 7       |      | 131-56302     | CLOTH WASTE CHUTE INLET      | スノクス ユウトグ'チ            | (1) |
| 8       |      | 131-55908     | CHUTE INLET LEVER            | シュートグ'チレバ'             | (1) |
| 9       |      | 131-56005     | CHUTE INLET SPRING           | シュートグ'チバネ              | (1) |
| 10      |      | 131-56104     | CHUTE INLET RUBBER           | シュートグ'チゴム              | (1) |
| 11      |      | SS-6090420-SP | SCREW 9/64-40 L=4.0          | ピラネジ 9/64-40 L=4       | (2) |
| 12      |      | ST-6030821-0A | SCREW D=3-24 L=8             | タツビ'ンネジ D=3-24 L=8     | (2) |
| 13      |      | ST-6030821-0A | SCREW D=3-24 L=8             | タツビ'ンネジ D=3-24 L=8     | (1) |
| 14      |      | WP-0370316-SD | WASHER 3.7X8X0.3             | ヒラサ'ガネ 3.7X8X0.3       | (1) |
| 15      |      | 119-59558     | TABLE ASM.                   | テ-ブル (セ'ンチン) クミ        | 1   |
| 16      |      | 131-55403     | DUST-PROOF RUBBER            | ホ'ウソウゴム                | 4   |
| 17      |      | 131-55106     | HOLDING PLATE BOLT C         | ウケイタネ'ボルト(C)           | 2   |
| 18      |      | 131-55205     | HOLDING PLATE BOLT D         | ウケイタネ'ボルト(D)           | 2   |
| 19      | #02  | 131-55759     | CLOTH WASTE CHUTE ASM.       | スノクス ユウト(クミ)           | 1   |
| 20      |      | 131-55601     | CLOTH WASTE CHUTE INLET      | スノクス ユウトグ'チ            | (1) |
| 21      |      | 131-55700     | CLOTH WASTE CHUTE, UPPER     | スノクス ユウトウエ             | (1) |
| 22      |      | 131-55502     | CHUTE SUPPORT                | シュートササエ                | (1) |
| 23      |      | SS-5090610-SP | SCREW 9/64-40 L=6            | トラスネジ 9/64-40 L=6      | (3) |
| 24      |      | NS-6090310-SP | NUT 9/64-40                  | ロツカクナツト 9/64-40        | (3) |
| 25      |      | 118-49379     | FRAME SUPPORT PLATE ASM.     | フレ-ムウケイタツクミ (セ'ンチン) クミ | 1   |
| 26      |      | 118-49361     | FRAME SUPPORT PLATE ASM.     | フレ-ムウケイタツクミ            | (1) |
| 27      |      | 131-55304     | FRAME HOLDING PLATE COUPLING | フレ-ムウケイタツキ'テ           | (1) |
| 28      |      | SM-9082513-CF | SCREW M8 L=25                | ロツカクナツキ'ボルト M8 L=25    | (4) |
| 29      |      | NM-6080600-SM | NUT M8                       | ロツカクナツト M8 1ツ          | (4) |
| 30      |      | WP-0850002-SC | WASHER 8.5X18X1.6            | ヒラサ'ガネ 8.5X18X1.6      | (4) |
| 31      |      | SK-3513200-SC | WOOD SCREW D=5.1 L=32        | マルチラモクネジ D=5.1 L=32    | 4   |
| 32      |      | 111-55108     | DRAWER                       | ヒキダ'ラ                  | 1   |
| 33      |      | 111-55207     | DRAWER SUPPORT               | ヒキダ'ラササエ               | 2   |
| 34      |      | DS204-555-D00 | DRAWER STOPPER               | ヒキダ'ラストップバ'            | 1   |
| 35      |      | SK-3311500-SC | WOOD SCREW D=3.1 L=15        | マルチラモクネジ D=3.1 L=15    | 6   |
| 36      |      | WS-1002560-KR | SPRING WASHER 10X18X2.5      | バネ'サ'ガネ 10X18X2.5      | 4   |
| 37      |      | SS-6090630-TP | SCREW 9/64-40 L=6            | ピラネジ 9/64-40 L=6       | 5   |
| 38      | #01  | SS-5110710-SP | SCREW 11/64-40 L=7           | トラスネジ 11/64-40 L=7     | 2   |
| 39      |      | WP-1002036-SE | WASHER 10X21X2               | ヒラサ'ガネ                 | 12  |
| 40      |      | NS-6240630-SE | NUT 3/8-18                   | ロツカクナツト                | 12  |
| 41      | #02  | 123-41806     | CLOTH WASTE CHUTE            | スノクス ユウト               | 1   |

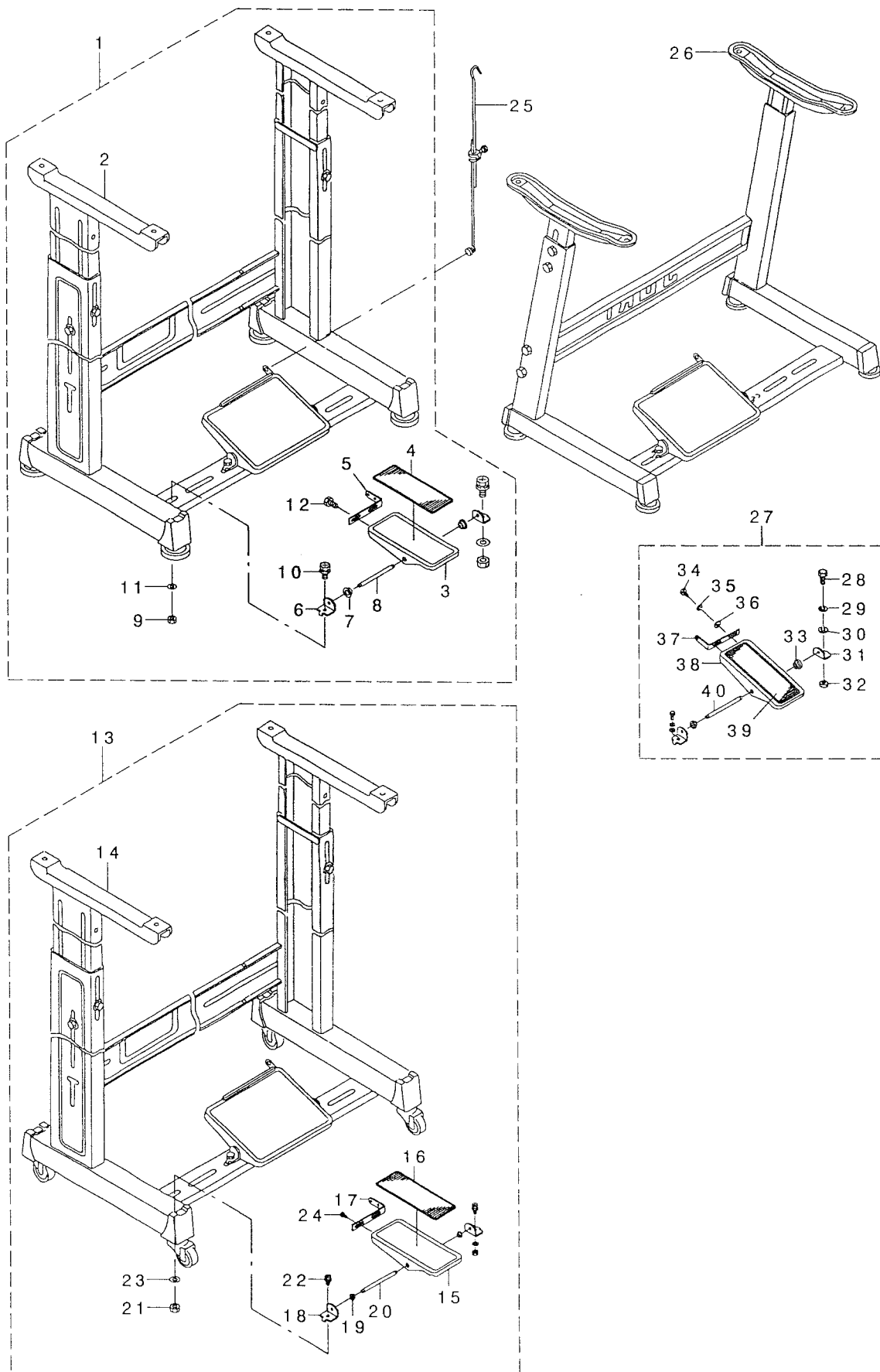
NOTE (注記)

=01... EXCEPT JE  
=02... FOR JE

JEは除く  
JE用

17. STAND COMPONENTS (Z · T)

脚関係 (Z · T)

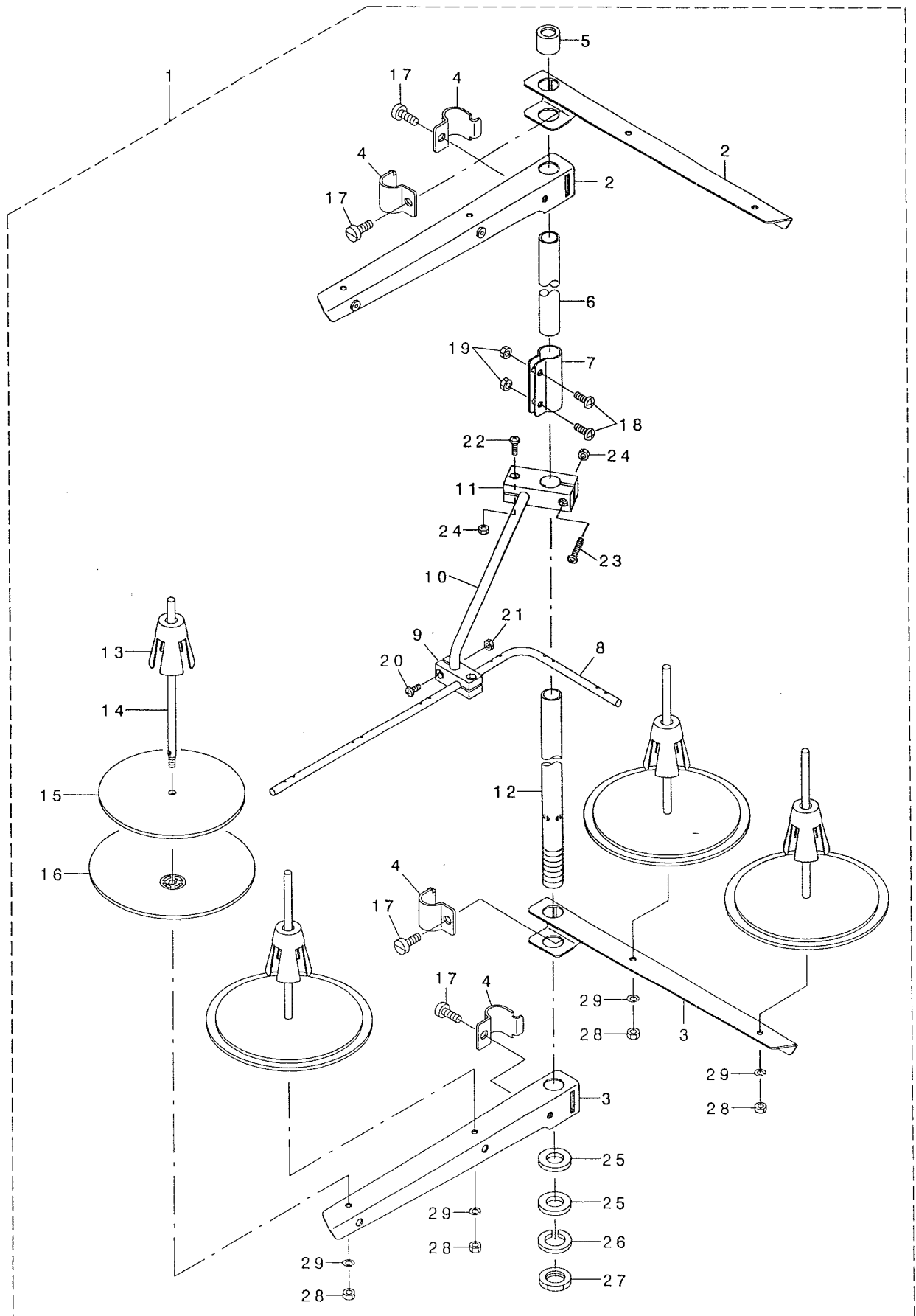




| REF. NO | NOTE | PART NO.      | DESCRIPTION                   | ヒソメイ               | Qty |
|---------|------|---------------|-------------------------------|--------------------|-----|
| 1       |      | 119-60655     | T STAND JUNCTION              | Tキヤクツゴウ            | 1   |
| 2       |      | 111-57567     | T LEG JUNCTION                | Tキヤクツゴウ            | (1) |
| 3       |      | GPF-06060000  | PEDAL                         | ハタル                | (1) |
| 4       |      | GPF-06070000  | PEDAL MAT                     | ハタルマット             | (1) |
| 5       |      | GPF-06080000  | PEDAL ADJUSTING PLATE         | フミイタ チョウセツハン       | (1) |
| 6       |      | 111-59001     | PEDAL SHAFT BRACKET           | フミイタ シクウケ          | (2) |
| 7       |      | D8113-555-B00 | PEDAL BUSHING                 | フミイタ フツシユ          | (2) |
| 8       |      | B8153-771-000 | PEDAL CONNECTING ROD          | ハタルシク              | (1) |
| 9       |      | NM-6080001-SE | NUT M8                        | ロツカクナツト M8 1シユ     | (2) |
| 10      |      | SL-9082091-SE | WASHER HEXAGONAL BOLT         | サカネツキロツカクホルト       | (2) |
| 11      |      | WP-0871602-SE | WASHER 8.7X18X1.6             | ヒラサカネ 8.7X18X1.6   | (2) |
| 12      |      | SL-9061291-SE | WASHER HEXAGONAL BOLT M6 L=12 | サカネツキロツカクホルト       | (2) |
| 13      |      | 119-60754     | T STAND JUNCTION(WITH CASTER) | Tキヤクツゴウ(キヤスタ-ツキ)   | 1   |
| 14      |      | 111-59365     | T STAND JUNCTION              | Tキヤクツゴウ            | (1) |
| 15      |      | GPF-06060000  | PEDAL                         | ハタル                | (1) |
| 16      |      | GPF-06070000  | PEDAL MAT                     | ハタルマット             | (1) |
| 17      |      | GPF-06080000  | PEDAL ADJUSTING PLATE         | フミイタ チョウセツハン       | (1) |
| 18      |      | 111-59001     | PEDAL SHAFT BRACKET           | フミイタ シクウケ          | (2) |
| 19      |      | D8113-555-B00 | PEDAL BUSHING                 | フミイタ フツシユ          | (2) |
| 20      |      | B8153-771-000 | PEDAL CONNECTING ROD          | ハタルシク              | (1) |
| 21      |      | NM-6080001-SE | NUT M8                        | ロツカクナツト M8 1シユ     | (2) |
| 22      |      | SL-9082091-SE | WASHER HEXAGONAL BOLT         | サカネツキロツカクホルト       | (2) |
| 23      |      | WP-0871602-SE | WASHER 8.7X18X1.6             | ヒラサカネ 8.7X18X1.6   | (2) |
| 24      |      | SL-9061291-SE | WASHER HEXAGONAL BOLT M6 L=12 | サカネツキロツカクホルト       | (2) |
| 25      |      | B7114-012-OA0 | MOTOR CONNECTING ROD ASM.     | レンクツホ- ツキテクミ       | 1   |
| 26      |      | 111-51065     | Z LEG JUNCTION (B)            | Zキヤクツゴウ(B)         | 1   |
| 27      |      | B8151-771-OA0 | PEDAL ASM.                    | Zキヤクヨ- ハタルクミ       | 1   |
| 28      |      | SM-9082023-SE | SCREW M8 L=20                 | ロツカクホルト M8 L=20    | (2) |
| 29      |      | WS-0861410-KR | SPRING WASHER 8.6X15X1.4      | ハネサカネ 8.6X15X1.4   | (2) |
| 30      |      | WP-0871602-SE | WASHER 8.7X18X1.6             | ヒラサカネ 8.7X18X1.6   | (4) |
| 31      |      | 111-51909     | PEDAL SHAFT BRACKET           | フミイタ シクウケ          | (2) |
| 32      |      | NM-6080721-SE | NUT M8                        | ロツカクナツト M8         | (2) |
| 33      |      | D8113-555-B00 | PEDAL BUSHING                 | フミイタ フツシユ          | (2) |
| 34      |      | SM-9061203-SE | SCREW M6 L=12                 | ロツカクホルト M6 L=12    | (2) |
| 35      |      | WS-0621210-KR | SPRING WASHER 6.2X11.4X1.2    | ハネサカネ 6.2X11.4X1.2 | (2) |
| 36      |      | WP-0671016-SE | WASHER 6.7X13X1               | ヒラサカネ 6.7X13X1     | (2) |
| 37      |      | 112-46600     | PEDAL ADJUSTING PLATE         | フミイタ チョウセツイタ       | (1) |
| 38      |      | 112-46501     | PEDAL                         | ハタル                | (1) |
| 39      |      | B8152-771-000 | PEDAL MAT                     | ハタルマット             | (1) |
| 40      |      | B8153-771-000 | PEDAL CONNECTING ROD          | ハタルシク              | (1) |

18. THREAD STAND COMPONENTS (FOR MO-6704S,MO-6714S)

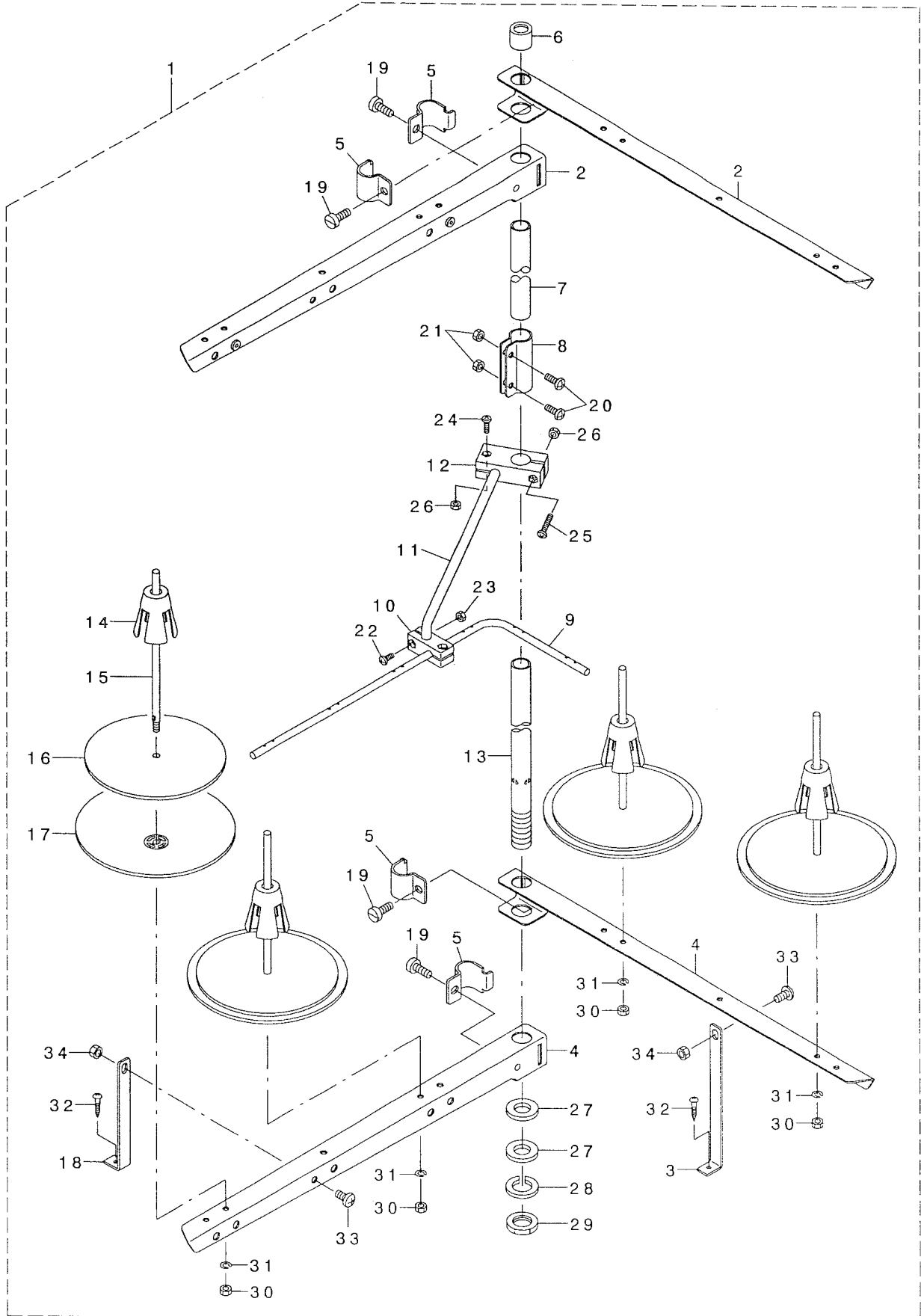
糸立装置関係(MO-6704S,MO-6714S用)



| REF. NO | NOTE | PART NO.      | DESCRIPTION                    | ヒソメイ                  | Qty |
|---------|------|---------------|--------------------------------|-----------------------|-----|
| 1       |      | 131-67556     | THREAD STANDING DEVICE ASM.    | イトタテソウチ(クミ)           | 1   |
| 2       |      | 229-30556     | SPOOL REST ARM ASM.            | イトタテウテ(クミ)            | (2) |
| 3       |      | 229-30507     | SPOOL REST ARM                 | イトタテウテ                | (2) |
| 4       |      | 229-30705     | THREAD GUIDE ARM JOINT         | イトタテホ ウツメカナク          | (4) |
| 5       |      | 229-31406     | THREAD STANDING ROD RUBBER CAP | イトタテホ ウホコ コム          | (1) |
| 6       |      | 229-30408     | THREAD STANDING ROD, UPPER     | イトタテホ ウ(ウエ)           | (1) |
| 7       |      | 229-31307     | THREAD STANDING ROD JOINT      | イトタテホ ウツキテ            | (1) |
| 8       |      | 131-67903     | THREAD STANDING THREAD GUIDE   | イトタテイトアンナイ            | (1) |
| 9       |      | 131-68000     | THREAD STANDING GUIDE BASE     | イトタテイトアンナイ(シタ)タイ      | (1) |
| 10      |      | 131-68109     | THREAD STANDING GUIDE ARM      | イトタテイトアンナイウテ          | (1) |
| 11      |      | 131-68208     | THREAD STANDING GUIDE ARM BASE | イトタテイトアンナイウテ タイ       | (1) |
| 12      |      | 229-30309     | THREAD STANDING ROD, LOWER     | イトタテホ ウ(シタ)           | (1) |
| 13      |      | 229-31109     | SPOOL RETAINER                 | イトマキアトメ               | (4) |
| 14      |      | 229-31000     | SPOOL PIN                      | イトマキウケホ ウ             | (4) |
| 15      |      | 229-30903     | SPOOL REST CUSHION             | イトマキウケサ ラクッション        | (4) |
| 16      |      | 229-30804     | SPOOL REST                     | イトマキウケサ ラ             | (4) |
| 17      |      | SM-6061610-SC | SCREW M6 L=16                  | ヒラコネシ M6 L=15         | (4) |
| 18      |      | SM-4051405-SE | SCREW M5 L=14                  | ナハ コネシ M5 L=14        | (2) |
| 19      |      | NM-6050001-SE | NUT M5                         | ロツカクナツト M5            | (2) |
| 20      |      | SM-4041001-SC | SCREW M4X0.7 L=10              | ナハ コネシ M4X0.7 L=10    | (2) |
| 21      |      | NM-6040002-SE | NUT M4X0.7                     | ロツカクナツト M4X0.7 2シユ    | (2) |
| 22      |      | SM-4041201-SC | SCREW M4 L=12                  | ナハ コネシ M4 L=12        | (1) |
| 23      |      | SM-4042001-SC | SCREW M4 X 20                  | ナハ コネシ M4X0.7 L=20    | (1) |
| 24      |      | NM-6040002-SE | NUT M4X0.7                     | ロツカクナツト M4X0.7 2シユ    | (2) |
| 25      |      | WP-1612616-SE | WASHER 16X30X2.6               | ヒラザ カネ                | (2) |
| 26      |      | WS-1643202-KR | SPRING WASHER                  | ハ ネサ カネ 16.4X26.6X3.2 | (1) |
| 27      |      | NM-6160511-SE | NUT M16X1.5                    | ロツカクナツト M16X1.5 1シユ   | (1) |
| 28      |      | NM-6050001-SE | NUT M5                         | ロツカクナツト M5            | (4) |
| 29      |      | WS-0510002-KN | SPRING WASHER                  | ハ ネサ カネ 5.1X9.2X1.3   | (4) |

19 THREAD STAND COMPONENTS (MO-6704S, MO-6714S SPECIAL ORDER PARTS)

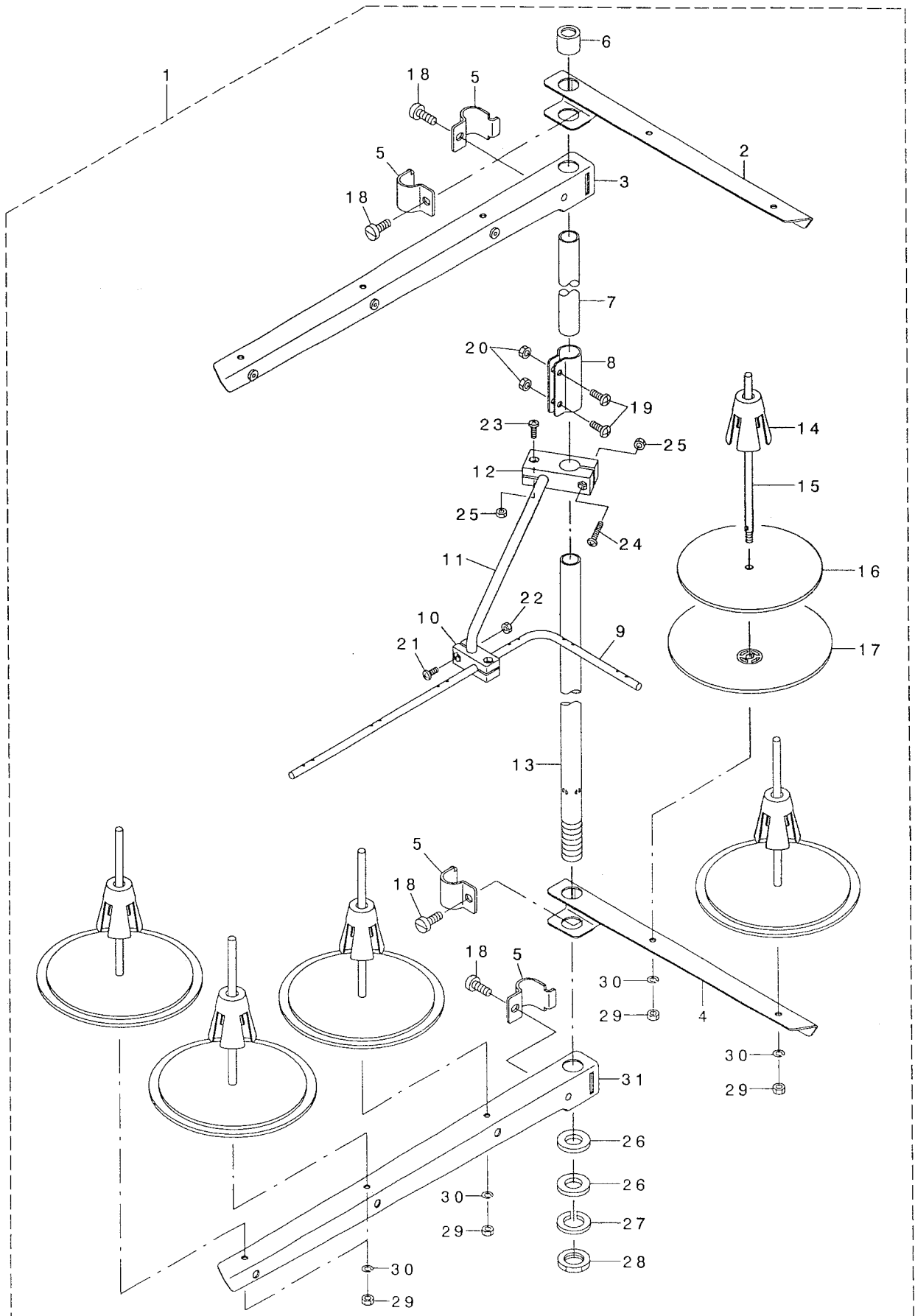
糸立装置関係(MO-6704S, MO-6714S 特別注文部品)



| REF. NO | NOTE | PART NO.      | DESCRIPTION                    | ヒソメイ                 | Qty |
|---------|------|---------------|--------------------------------|----------------------|-----|
| 1       |      | 131-67754     | THREAD STANDING DEVICE ASM.    | イトタテソウチ(クミ)          | 1   |
| 2       |      | 131-68851     | THREAD STANDING ARM ASM. ,LONG | イトタテウデ(チヨウ)クミ        | (2) |
| 3       |      | 131-68505     | THREAD GUIDE ARM B             | イトタテウデ ササエB          | (1) |
| 4       |      | 131-68802     | THREAD STANDING ARM ,LONG      | イトタテウデ チヨウ           | (2) |
| 5       |      | 229-30705     | THREAD GUIDE ARM JOINT         | イトタテホ ウシメカナク         | (4) |
| 6       |      | 229-31406     | THREAD STANDING ROD RUBBER CAP | イトタテホ ウホコ コム         | (1) |
| 7       |      | 229-30408     | THREAD STANDING ROD, UPPER     | イトタテホ ウ(ウエ)          | (1) |
| 8       |      | 229-31307     | THREAD STANDING ROD JOINT      | イトタテホ ウツキ テ          | (1) |
| 9       |      | 131-67903     | THREAD GUIDE                   | イトタテイトアンナイ           | (1) |
| 10      |      | 131-68000     | THREAD GUIDE BASE ,LOWER       | イトタテイトアンナイ(シタ)タイ     | (1) |
| 11      |      | 131-68109     | THREAD GUIDE ARM               | イトタテイトアンナイウデ         | (1) |
| 12      |      | 131-68208     | THREAD GUIDE ARM BASE          | イトタテイトアンナイウデ タイ      | (1) |
| 13      |      | 229-30309     | THREAD STANDING ROD, LOWER     | イトタテホ ウ(シタ)          | (1) |
| 14      |      | 229-31109     | SPOOL RETAINER                 | イトマキフレトメ             | (4) |
| 15      |      | 229-31000     | SPOOL PIN                      | イトマキウケホ ウ            | (4) |
| 16      |      | 229-30903     | SPOOL REST CUSHION             | イトマキウケサ ラクツシヨソ       | (4) |
| 17      |      | 229-30804     | SPOOL REST                     | イトマキウケサ ラ            | (4) |
| 18      |      | 131-68406     | THREAD STANDING ARM SUPPORT, A | イトタテウデ ササエA          | (1) |
| 19      |      | SM-6061610-SC | SCREW M6 L=16                  | ヒラコネシ M6 L=16        | (4) |
| 20      |      | SM-4051405-SE | SCREW M5 L=14                  | ナハ コネシ M5 L=14       | (2) |
| 21      |      | NM-6050001-SE | NUT M5                         | ロツカクナツト M5           | (2) |
| 22      |      | SM-4041001-SC | SCREW M4X0.7 L=10              | ナハ コネシ M4X0.7 L=10   | (2) |
| 23      |      | NM-6040002-SE | NUT M4X0.7                     | ロツカクナツト M4X0.7 2シユ   | (2) |
| 24      |      | SM-4041201-SC | SCREW M4 L=12                  | ナハ コネシ M4 L=12       | (1) |
| 25      |      | SM-4042001-SC | SCREW M4 X 20                  | ナハ コネシ M4X0.7 L=20   | (1) |
| 26      |      | NM-6040002-SE | NUT M4X0.7                     | ロツカクナツト M4X0.7 2シユ   | (2) |
| 27      |      | WP-1612616-SE | WASHER 16X30X2.6               | ヒラサ カネ               | (2) |
| 28      |      | WS-1643202-KR | SPRING WASHER                  | ハネサ カネ 16.4X26.6X3.2 | (1) |
| 29      |      | NM-6160511-SE | NUT M16X1.5                    | ロツカクナツト M16X1.5 1シユ  | (1) |
| 30      |      | NM-6050001-SE | NUT M5                         | ロツカクナツト M5           | (4) |
| 31      |      | WS-0510002-KN | SPRING WASHER                  | ハネサ カネ 5.1X9.2X1.3   | (4) |
| 32      |      | SK-3382001-SE | SCREW D=3.8 L=20               | マルモクネシ D=3.8 L=20    | (2) |
| 33      |      | SM-4061201-SE | SCREW M6 L=12                  | ナハ コネシ M6 L=12       | (2) |
| 34      |      | NM-6060001-SE | NUT M6                         | ロツカクナツト M6 1シユ       | (2) |

20. THREAD STAND COMPONENTS (FOR MO-6716S)

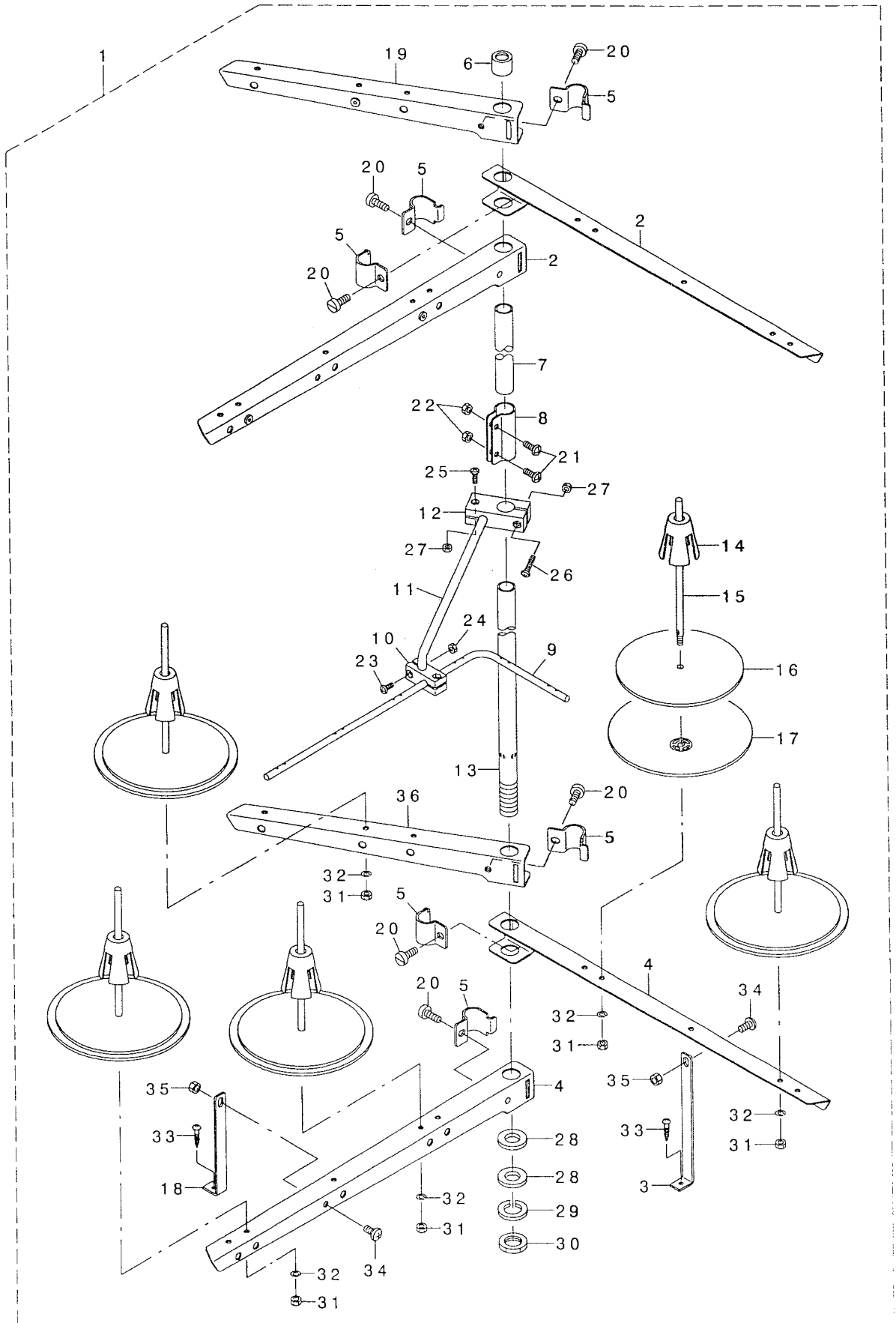
糸立装置関係(MO-6716S用)



| REF. NO | NOTE | PART NO.      | D E S C R I P T I O N          | キ ャ タ ロ グ           | Qty |
|---------|------|---------------|--------------------------------|---------------------|-----|
| 1       |      | 131-67655     | THREAD STANDING DEVICE ASM.    | イトタテソウチ(クミ)         | 1   |
| 2       |      | 229-30556     | THREAD STANDING ARM ASM.       | イトタテウテ(クミ)          | (1) |
| 3       |      | 131-68356     | THREAD STANDING ARM ASM. ,LONG | イトタテウテ(チョウ)クミ       | (1) |
| 4       |      | 229-30507     | THREAD STANDING ARM            | イトタテウテ              | (1) |
| 5       |      | 229-30705     | THREAD GUIDE ARM JOINT         | イトタテホウ ウシメカナク       | (4) |
| 6       |      | 229-31406     | THREAD STANDING ROD RUBBER CAP | イトタテホウ ウホコ コム       | (1) |
| 7       |      | 229-30408     | THREAD STANDING ROD, UPPER     | イトタテホウ ウ(ウエ)        | (1) |
| 8       |      | 229-31307     | THREAD STANDING ROD JOINT      | イトタテホウ ウツキテ         | (1) |
| 9       |      | 131-67903     | THREAD GUIDE                   | イトタテイトアンナイ          | (1) |
| 10      |      | 131-68000     | THREAD GUIDE BASE, LOWER       | イトタテイトアンナイ(シタ)タイ    | (1) |
| 11      |      | 131-68109     | THREAD GUIDE ARM               | イトタテイトアンナイウテ        | (1) |
| 12      |      | 131-68208     | THREAD GUIDE ARM BASE          | イトタテイトアンナイウテ タイ     | (1) |
| 13      |      | 229-30309     | THREAD STANDING ROD, LOWER     | イトタテホウ ウ(シタ)        | (1) |
| 14      |      | 229-31109     | SPOOL RETAINER                 | イトマキフレトメ            | (5) |
| 15      |      | 229-31000     | SPOOL PIN                      | イトマキウケホウ ウ          | (5) |
| 16      |      | 229-30903     | SPOOL REST CUSHION             | イトマキウケサ ラクッション      | (5) |
| 17      |      | 229-30804     | SPOOL REST                     | イトマキウケサ ラ           | (5) |
| 18      |      | SM-6061610-SC | SCREW M6 L=16                  | ヒラコネシ M6 L=16       | (4) |
| 19      |      | SM-4051405-SE | SCREW M5 L=14                  | ナハコネシ M5 L=14       | (2) |
| 20      |      | NM-6050001-SE | NUT M5                         | ロツカクナツト M5          | (2) |
| 21      |      | SM-4041001-SC | SCREW M4X0.7 L=10              | ナハコネシ M4X0.7 L=10   | (2) |
| 22      |      | NM-6040002-SE | NUT M4X0.7                     | ロツカクナツト M4X0.7 2シユ  | (2) |
| 23      |      | SM-4041201-SC | SCREW M4 L=12                  | ナハコネシ M4 L=12       | (1) |
| 24      |      | SM-4042001-SC | SCREW M4 X 20                  | ナハコネシ M4X0.7 L=20   | (1) |
| 25      |      | NM-6040002-SE | NUT M4X0.7                     | ロツカクナツト M4X0.7 2シユ  | (2) |
| 26      |      | WP-1612616-SE | WASHER 16X30X2.6               | ヒラサカネ               | (2) |
| 27      |      | WS-1643202-KR | SPRING WASHER                  | ハネサカネ 16.4X26.6X3.2 | (1) |
| 28      |      | NM-6160511-SE | NUT M16X1.5                    | ロツカクナツト M16X1.5 1シユ | (1) |
| 29      |      | NM-6050001-SE | NUT M5                         | ロツカクナツト M5          | (5) |
| 30      |      | WS-0510002-KN | SPRING WASHER                  | ハネサカネ 5.1X9.2X1.3   | (5) |
| 31      |      | 131-68307     | THREAD STANDING ARM ,LONG      | イトタテウテ(チョウ)         | (1) |

21. THREAD STAND COMPONENTS (MO-6716S SPECIAL ORDER PARTS)

糸立装置関係(MO-6716S 特別注文部品)

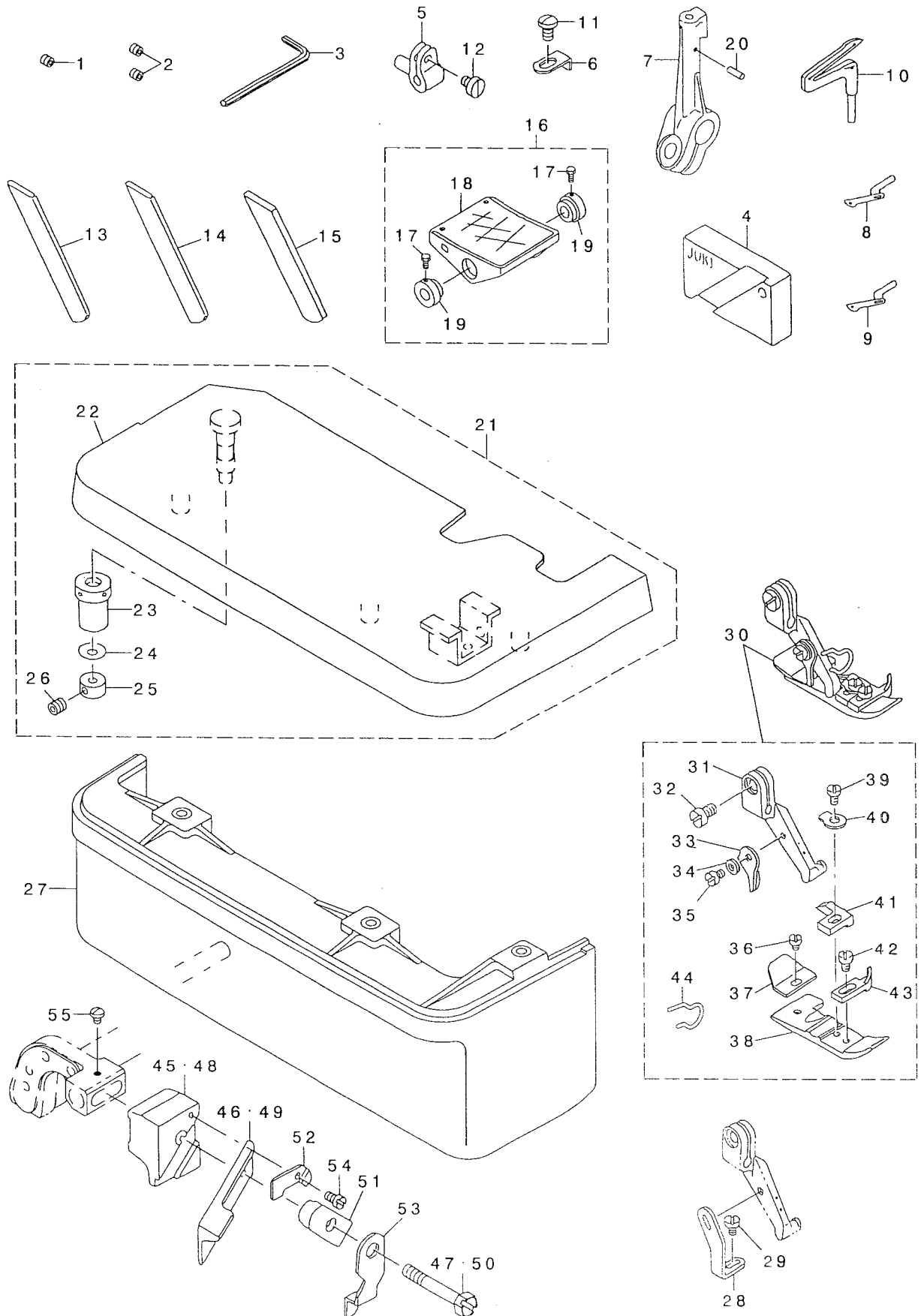




| REF. NO | NOTE | PART NO.      | DESCRIPTION                    | ト ヲ メ イ                | Qty |
|---------|------|---------------|--------------------------------|------------------------|-----|
| 1       |      | 131-67853     | THREAD STANDING DEVICE ASM.    | イトタテソウチ(クミ)            | 1   |
| 2       |      | 131-68851     | THREAD STANDING ARM ASM. ,LONG | イトタテウテ (チョウ)クミ         | (2) |
| 3       |      | 131-68505     | THREAD STANDING ARM SUPPORT B  | イトタテウテ ササエB            | (1) |
| 4       |      | 131-68802     | THREAD STANDING ARM ,LONG      | イトタテウテ チョウ             | (2) |
| 5       |      | 229-30705     | THREAD GUIDE ARM JOINT         | イトタテホ ウシメカナク           | (6) |
| 6       |      | 229-31406     | THREAD STANDING ROD RUBBER CAP | イトタテホ ウホコ コ ア          | (1) |
| 7       |      | 229-30408     | THREAD STANDING ROD, UPPER     | イトタテホ ウ(ウエ)            | (1) |
| 8       |      | 229-31307     | THREAD STANDING ROD JOINT      | イトタテホ ウツキ テ            | (1) |
| 9       |      | 131-67903     | THREAD STANDING THREAD GUIDE   | イトタテイトアンナイ             | (1) |
| 10      |      | 131-68000     | THREAD GUIDE BASE, LOWER       | イトタテイトアンナイ(シタ)タ イ      | (1) |
| 11      |      | 131-68109     | THREAD GUIDE ARM BASE          | イトタテイトアンナイウテ           | (1) |
| 12      |      | 131-68208     | THREAD GUIDE ARM BASE          | イトタテイトアンナイウテ タ イ       | (1) |
| 13      |      | 229-30309     | THREAD STANDING ROD, LOWER     | イトタテホ ウ(シタ)            | (1) |
| 14      |      | 229-31109     | SPOOL RETAINER                 | イトマキフルト メ              | (5) |
| 15      |      | 229-31000     | SPOOL PIN                      | イトマキウケホ ウ              | (5) |
| 16      |      | 229-30903     | SPOOL REST CUSHION             | イトマキウケサ ラククッション        | (5) |
| 17      |      | 229-30804     | SPOOL REST                     | イトマキウケサ ラ              | (5) |
| 18      |      | 131-68406     | THREAD STANDING ARM SUPPORT A  | イトタテウテ ササエA            | (1) |
| 19      |      | 131-68950     | THREAD STANDING ARM A ASM.     | イトタテウテ アクミ             | (1) |
| 20      |      | SM-6061610-SC | SCREW M6 L=16                  | ヒラコネシ M6 L=16          | (6) |
| 21      |      | SM-4051405-SE | SCREW M5 L=14                  | ナハ コネシ M5 L=14         | (2) |
| 22      |      | NM-6050001-SE | NUT M5                         | ロツカクナツト M5             | (2) |
| 23      |      | SM-4041001-SC | SCREW M4X0.7 L=10              | ナハ コネシ M4X0.7 L=10     | (2) |
| 24      |      | NM-6040002-SE | NUT M4X0.7                     | ロツカクナツト M4X0.7 2シユ     | (2) |
| 25      |      | SM-4041201-SC | SCREW M4 L=12                  | ナハ コネシ M4 L=12         | (1) |
| 26      |      | SM-4042001-SC | SCREW M4 X 20                  | ナハ コネシ M4X0.7 L=20     | (1) |
| 27      |      | NM-6040002-SE | NUT M4X0.7                     | ロツカクナツト M4X0.7 2シユ     | (2) |
| 28      |      | WP-1612616-SE | WASHER 16X30X2.6               | ヒラサ ガ ネ                | (2) |
| 29      |      | WS-1643202-KR | SPRING WASHER                  | ハ ネサ ガ ネ 16.4X26.6X3.2 | (1) |
| 30      |      | NM-6160511-SE | NUT M16X1.5                    | ロツカクナツト M16X1.5 1シユ    | (1) |
| 31      |      | NM-6050001-SE | NUT M5                         | ロツカクナツト M5             | (5) |
| 32      |      | WS-0510002-KN | SPRING WASHER                  | ハ ネサ ガ ネ 5.1X9.2X1.3   | (5) |
| 33      |      | SK-3382001-SE | SCREW D=3.8 L=20               | マルモクネシ D=3.8 L=20      | (2) |
| 34      |      | SM-4061201-SE | SCREW M6 L=12                  | ナハ コネシ M6 L=12         | (2) |
| 35      |      | NM-6060001-SE | NUT M6                         | ロツカクナツト M6 1シユ         | (2) |
| 36      |      | 131-68901     | THREAD STANDING ARM A          | イトタテウテ A               | (1) |

## 22 SPECIAL ORDER PARTS COMPONENTS

特別注文部品関係



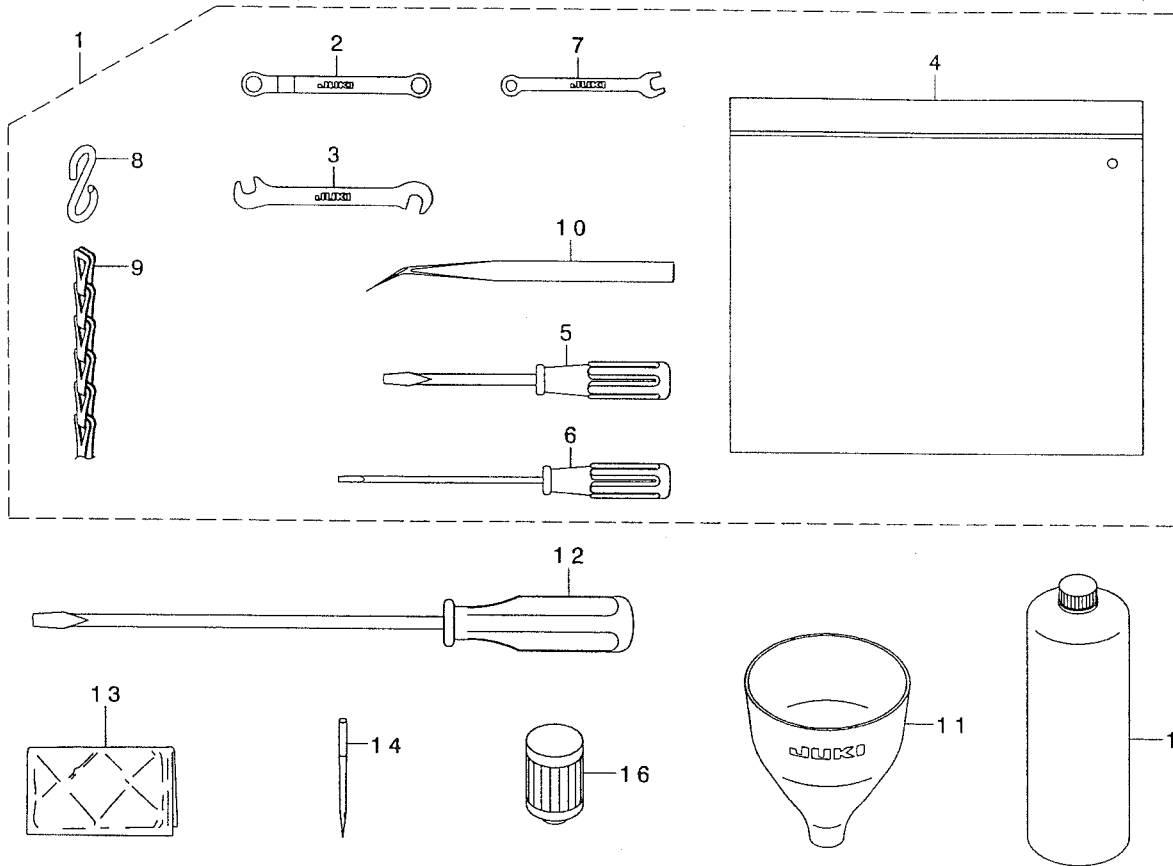
| REF. NO | NOTE | PART NO.      | DESCRIPTION                    | ヒソメイ                   | Qty |
|---------|------|---------------|--------------------------------|------------------------|-----|
| 1       | #01  | SS-8080322-TP | SCREW 1/8-44 L=3.2             | トメネジ 1/8-44 L=3.2      | 1   |
| 2       | #02  | SS-8080322-TP | SCREW 1/8-44 L=3.2             | トメネジ 1/8-44 L=3.2      | 2   |
| 3       |      | B9112-804-000 | SPANNER                        | ハリ トメネジ スパナ            | 1   |
| 4       |      | 119-96907     | LOWER KNIFE GAUGE              | シタメスケンマカ-ジ             | 1   |
| 5       |      | 115-44707     | UPPER LOOPER SUPPORT ARM       | ウツル-ハ シタウテ             | 1   |
| 6       | #03  | 118-98103     | PRESSER FOOT AUXILIARY PLATE   | オサエホシ ヨイタ              | 1   |
| 7       |      | 121-23709     | LOWER LOOPER SUPPORT ARM       | シタル-ハ-シタウテ             | 1   |
| 8       | #04  | B2519-804-000 | UPPER LOOPER                   | ウツル-ハ                  | 1   |
| 9       | #05  | B2519-814-000 | UPPER LOOPER                   | ウツル-ハ                  | 1   |
| 10      |      | B2521-804-000 | LOWER LOOPER                   | シタル-ハ                  | 1   |
| 11      | #03  | SS-4080620-TP | SCREW 1/8-44 L=6               | ナハネジ 1/8-44 L=6        | 1   |
| 12      |      | SS-6080410-SP | SCREW 1/8-44 L=4               | ヒラネジ 1/8-44 L=4        | 1   |
| 13      |      | 118-47605     | LOWER KNIFE                    | チヨウコウ シタメス             | 1   |
| 14      |      | 119-64509     | CERAMIC LOWER KNIFE            | セラミック シタメス             | 1   |
| 15      |      | 119-92005     | LOWER KNIFE                    | シタメス                   | 1   |
| 16      |      | 119-65753     | PEDAL ASM.                     | ハタール (タミ)              | 1   |
| 17      |      | SM-9061203-SE | SCREW M6 L=12                  | ロツカクホ ルト M6 L=12       | (2) |
| 18      |      | 119-65704     | PEDAL                          | ハタール                   | (1) |
| 19      |      | 119-65803     | PEDAL THRUST COLLAR            | ハタールササエウテ              | (2) |
| 20      |      | PS-0200062-KH | SPRING PIN 2X6                 | スパリンクピン 2X6            | 1   |
| 21      | #06  | 121-05458     | CLOTH PLATE ASM.               | ヌノタ イケツゴウ              | 1   |
| 22      |      | 121-04550     | CLOTH PLATE ASM.               | ヌノタ イクミ                | (1) |
| 23      |      | 115-01301     | ECCENTRIC BUSHING              | ヌノタ イハンソニア ヅツユ         | (1) |
| 24      |      | WZ-0420350-KP | DISC SPRING                    | サラハネ                   | (1) |
| 25      |      | CS-0400671-SD | THRUST HOLDER                  | スラストウケ                 | (1) |
| 26      |      | SM-8040302-TP | SETSCREW                       | トメネジ                   | (1) |
| 27      | #06  | 119-49104     | CLOTH BASE COVER               | ヌノタ イカハ-               | 1   |
| 28      | #03  | B1539-804-000 | PRESSER FOOT FIXING PLATE      | オサエ コテイタ               | 1   |
| 29      | #03  | SS-6060410-TP | SCREW 3/32-56 L= 3.5           | ヒラネジ 3/32-56 L=3.5     | 1   |
| 30      | #05  | 121-52468     | PRESSER FOOT., (FINGER GUARD). | オサエケツゴウ (ユビカ-ト ヅキ)     | 1   |
| 31      |      | 118-72009     | PRESSER FOOT HINGE             | オサエヒンジ                 | (1) |
| 32      |      | SS-6090650-SP | SCREW 9/64-40 L=6              | ヒラネジ 9/64-40 L=6       | (1) |
| 33      |      | B1530-804-000 | STOPPER                        | オサエ ストッパ-              | (1) |
| 34      |      | WP-0250516-SD | WASHER 2.5X6X0.5               | ヒラサカネ 2.5X6X0.5        | (1) |
| 35      |      | SS-7060610-SP | SCREW 3/32-56 L= 5.5           | マヒラネジ 3/32-56 L=5.5    | (1) |
| 36      |      | SS-6060210-SP | SCREW 3/32-56 L= 1.9           | ヒラネジ 3/32-56 L=1.9     | (1) |
| 37      |      | B1511-814-000 | REAR PRESSER FOOT              | カフカントメ                 | (1) |
| 38      |      | B1507-814-00P | PRESSER FOOT                   | オサエ                    | (1) |
| 39      |      | SS-7080520-SP | SCREW 1/8-44 L=4.9             | マヒラネジ 1/8-44 L=4.9     | (1) |
| 40      |      | B1508-804-00B | SPRING                         | オサエ トリツケハネ             | (1) |
| 41      |      | 121-60008     | STITCH TONGUE                  | イト スハリタ イ              | (1) |
| 42      |      | SS-6060440-TP | SCREW 3/32-56 L=3.5            | ヒラネジ                   | (1) |
| 43      |      | B1510-814-000 | CURL GUARD                     | カ-ルトメ                  | (1) |
| 44      |      | 131-78306     | FINGER GUARD                   | ユビカ-ト                  | (1) |
| 45      | #03  | 115-98000     | UPPER KNIFE SUPPORT            | ウツメスササエ                | 1   |
| 46      | #03  | 118-45807     | UPPER KNIFE                    | ウツメス                   | 1   |
| 47      | #03  | SS-9111610-SP | SCREW 11/64-40 L=16            | ロツカクホ ルト 11/64-40 L=16 | 1   |
| 48      | #06  | 118-45500     | UPPER KNIFE SUPPORT            | ウツメスササエ                | 1   |
| 49      | #06  | 118-45906     | UPPER KNIFE                    | ウツメス                   | 1   |
| 50      | #06  | SS-9112310-SP | SCREW 11/64-40 L=23            | ロツカクホ ルト 11/64-40 L=23 | 1   |
| 51      | #06  | 115-65504     | UPPER KNIFE PRESSER PLATE      | ウツメスササエ                | 1   |
| 52      |      | 115-65702     | WASHER                         | ウツメスササエ サカネ            | 1   |
| 53      |      | 118-48405     | UPPER KNIFE COVER              | ウツメスカハ-                | 1   |
| 54      |      | SS-4060310-SP | SCREW 3/32-56 L=2.5            | ナハネジ 3/32-56 L=2.5     | 1   |
| 55      |      | SS-4060310-SP | SCREW 3/32-56 L=2.5            | ナハネジ 3/32-56 L=2.5     | 1   |

NOTE (注記)

|        |                        |                     |
|--------|------------------------|---------------------|
| #01... | FOR MO-6704S           | MO-6704S用           |
| #02... | FOR MO-6714S, MO-6716S | MO-6714S, MO-6716S用 |
| #03... | FOR MO-6704S, MO-6714S | MO-6704S, MO-6714S用 |
| #04... | FOR MO-6704S, MO-6716S | MO-6704S, MO-6716S用 |
| #05... | FOR MO-6714S           | MO-6714S            |
| #06... | FOR MO-6716S           | MO-6716S用           |

23. ACCESSORIES PARTS COMPONENTS

付属品関係



| REF. NO | NOTE | PART NO.     | DESCRIPTION           | ヒソメイ                | Qty |
|---------|------|--------------|-----------------------|---------------------|-----|
| 1       |      | 131-60858    | ACCESSORIE BAG ASM.   | フソクヒソハツク (クミ)       | 1   |
| 2       |      | 131-60007    | RING SPANNER          | メカネレンチ(7X7)         | (1) |
| 3       |      | 131-60205    | PIN SPANNER           | シユオクリウチヒソハナ         | (1) |
| 4       |      | 229-32800    | ACCESSORIE BAG        | フソクヒソハツク            | (1) |
| 5       |      | 229-33105    | SCREW DRIVER, MIDDLE  | ドライバ-(チュウ)          | (1) |
| 6       |      | 123-47308    | SCREW DRIVER (SMALL)  | ドライバ-(ショウ)          | (1) |
| 7       |      | 131-60106    | SPANNER (5X6)         | スパナ(5X6)            | (1) |
| 8       |      | 131-60304    | S SHAPED HOOK         | Sカタカナク              | (2) |
| 9       |      | 131-60403    | CHAIN                 | クサリ                 | (1) |
| 10      |      | 122-88403    | TWEEZERS              | ピンセット               | (1) |
| 11      |      | 131-60601    | FUNNEL                | ジヨゴ                 | 1   |
| 12      |      | 229-33006    | SCREW DRIVER, LARGE   | ドライバ-(ダイ)           | 1   |
| 13      |      | 229-33303    | VINYL COVER           | トウフビニルカバー           | 1   |
| 14      |      | MDC-270B1104 | NEEDLE DCX27 #11-4EA. | ハリ DCX27 #11-4      | 1   |
| 15      |      | MML-018900CA | JUKI MACHINE OIL 18   | JUKI MACHINE OIL 18 | 1   |
| 16      |      | 118-43208    | CARTRIDGE FILTER      | カートリッジフィルター         | 1   |

N U M E R I C A L I N D E X O F P A R T S

索引

| PART NO<br>品番 | PAGE<br>頁 | REF<br>NO | PART NO<br>品番 | PAGE<br>頁 | REF<br>NO | PART NO<br>品番 | PAGE<br>頁 | REF<br>NO | PART NO<br>品番 | PAGE<br>頁 | REF<br>NO |
|---------------|-----------|-----------|---------------|-----------|-----------|---------------|-----------|-----------|---------------|-----------|-----------|
| BP-3000001-OR | 26        | 24        | NM-6040002-SE | 32        | 21        | SM-4030455-SP | 12        | 16        | SS-2090520-SL | 2         | 4         |
| BP-3000001-OR | 26        | 62        | NM-6040002-SE | 32        | 24        | SM-4040655-SP | 2         | 31        | SS-2110910-SL | 22        | 4         |
| B1212-704-000 | 6         | 17        | NM-6040002-SE | 34        | 23        | SM-4040655-SP | 14        | 30        | SS-3090610-SP | 2         | 6         |
| B1507-804-C00 | 18        | 12        | NM-6040002-SE | 34        | 26        | SM-4040855-SP | 2         | 9         | SS-3090610-SP | 14        | 32        |
| B1507-814-00P | 18        | 27        | NM-6040002-SE | 36        | 22        | SM-4040855-SP | 2         | 43        | SS-3090610-SP | 14        | 51        |
| B1507-814-00P | 40        | 38        | NM-6040002-SE | 36        | 25        | SM-4040855-SP | 4         | 3         | SS-4060310-SP | 40        | 54        |
| B1508-804-00B | 18        | 14        | NM-6040002-SE | 38        | 24        | SM-4040855-SP | 4         | 14        | SS-4060310-SP | 40        | 55        |
| B1508-804-00B | 18        | 29        | NM-6040002-SE | 38        | 27        | SM-4040855-SP | 6         | 26        | SS-4080620-TP | 12        | 72        |
| B1508-804-00B | 40        | 40        | NM-6050001-SE | 32        | 19        | SM-4040855-SP | 8         | 32        | SS-4080620-TP | 15        | 36        |
| B1509-804-C00 | 18        | 15        | NM-6050001-SE | 32        | 28        | SM-4040855-SP | 8         | 41        | SS-4080620-TP | 40        | 11        |
| B1509-814-00P | 18        | 30        | NM-6050001-SE | 34        | 21        | SM-4040855-SP | 12        | 15        | SS-4090415-SP | 20        | 45        |
| B1510-814-000 | 18        | 17        | NM-6050001-SE | 34        | 30        | SM-4040855-SP | 12        | 35        | SS-4090415-SP | 20        | 46        |
| B1510-814-000 | 18        | 32        | NM-6050001-SE | 36        | 20        | SM-4041001-SC | 32        | 20        | SS-4090415-SP | 20        | 47        |
| B1510-814-000 | 40        | 43        | NM-6050001-SE | 36        | 29        | SM-4041001-SC | 34        | 22        | SS-4090415-SP | 20        | 48        |
| B1511-814-000 | 18        | 11        | NM-6050001-SE | 38        | 22        | SM-4041001-SC | 36        | 21        | SS-4090515-SP | 12        | 27        |
| B1511-814-000 | 18        | 26        | NM-6050001-SE | 38        | 31        | SM-4041001-SC | 38        | 23        | SS-4090615-SP | 14        | 49        |
| B1511-814-000 | 40        | 37        | NM-6060001-SE | 34        | 34        | SM-4041055-SP | 2         | 17        | SS-4091015-SP | 2         | 14        |
| B1513-816-000 | 18        | 39        | NM-6060001-SE | 38        | 35        | SM-4041055-SP | 12        | 60        | SS-4110515-SP | 8         | 33        |
| B1514-816-000 | 18        | 45        | NM-6060003-SC | 16        | 25        | SM-4041201-SC | 32        | 22        | SS-4110515-SP | 20        | 49        |
| B1530-804-000 | 18        | 7         | NM-6080001-SE | 30        | 9         | SM-4041201-SC | 34        | 24        | SS-4110615-SP | 20        | 30        |
| B1530-804-000 | 18        | 22        | NM-6080001-SE | 30        | 21        | SM-4041201-SC | 36        | 23        | SS-4110715-SP | 16        | 28        |
| B1530-804-000 | 40        | 33        | NM-6080600-SM | 28        | 29        | SM-4041201-SC | 38        | 25        | SS-4112215-SP | 26        | 13        |
| B1539-804-000 | 40        | 28        | NM-6080721-SE | 30        | 32        | SM-4041455-SN | 10        | 27        | SS-4120615-SP | 2         | 12        |
| B1604-704-000 | 10        | 6         | NM-6160511-SE | 32        | 27        | SM-4042001-SC | 32        | 23        | SS-4151215-SP | 4         | 18        |
| B1620-804-000 | 10        | 43        | NM-6160511-SE | 34        | 29        | SM-4042001-SC | 34        | 25        | SS-5080212-TP | 6         | 3         |
| B1657-804-00T | 12        | 67        | NM-6160511-SE | 36        | 28        | SM-4042001-SC | 36        | 24        | SS-5090610-SP | 27        | 11        |
| B2119-816-A00 | 15        | 27        | NM-6160511-SE | 38        | 30        | SM-4042001-SC | 38        | 26        | SS-5090610-SP | 28        | 23        |
| B2119-816-B00 | 15        | 28        | NS-6090310-SN | 2         | 5         | SM-4050855-SP | 6         | 7         | SS-5110710-SP | 4         | 31        |
| B2119-816-C00 | 15        | 29        | NS-6090310-SP | 27        | 12        | SM-4050855-SP | 20        | 44        | SS-5110710-SP | 27        | 17        |
| B2119-816-D00 | 15        | 30        | NS-6090310-SP | 28        | 24        | SM-4050855-SP | 26        | 28        | SS-5110710-SP | 28        | 3         |
| B2119-816-E00 | 15        | 31        | NS-6110310-SP | 26        | 32        | SM-4051055-SP | 22        | 8         | SS-5110710-SP | 28        | 38        |
| B2401-816-000 | 20        | 37        | NS-6110310-SP | 26        | 52        | SM-4051255-SP | 4         | 7         | SS-5150510-SP | 20        | 50        |
| B2508-704-000 | 14        | 55        | NS-6110420-SP | 2         | 46        | SM-4051255-SP | 12        | 25        | SS-6060210-SP | 18        | 10        |
| B2519-804-000 | 40        | 8         | NS-6110420-SP | 16        | 26        | SM-4051405-SE | 32        | 18        | SS-6060210-SP | 18        | 25        |
| B2519-814-000 | 40        | 9         | NS-6240630-SE | 27        | 23        | SM-4051405-SE | 34        | 20        | SS-6060210-SP | 40        | 36        |
| B2521-804-000 | 40        | 10        | NS-6240630-SE | 28        | 40        | SM-4051405-SE | 36        | 19        | SS-6060340-SP | 18        | 44        |
| B2525-352-000 | 15        | 40        | NS-6620320-SP | 10        | 40        | SM-4051405-SE | 38        | 21        | SS-6060410-TP | 40        | 29        |
| B2530-704-000 | 14        | 56        | NS-6680410-SP | 4         | 27        | SM-4051601-SC | 26        | 35        | SS-6060440-TP | 14        | 18        |
| B3113-352-000 | 20        | 41        |               |           |           | SM-4060801-SE | 26        | 20        | SS-6060440-TP | 18        | 16        |
| B3534-352-000 | 26        | 7         | PS-0200052-KH | 20        | 28        | SM-4061201-SE | 34        | 33        | SS-6060440-TP | 18        | 31        |
| B7114-012-0A0 | 30        | 25        | PS-0200062-KH | 40        | 20        | SM-4061201-SE | 38        | 34        | SS-6060440-TP | 40        | 42        |
| B8151-771-0A0 | 30        | 27        | PS-0250062-KH | 15        | 32        | SM-6040600-SP | 12        | 22        | SS-6080320-SP | 10        | 15        |
| B8152-771-000 | 30        | 39        | PS-0300062-KH | 14        | 16        | SM-6051202-TP | 10        | 34        | SS-6080340-SP | 12        | 78        |
| B8153-771-000 | 30        | 8         | PS-0300132-KH | 10        | 7         | SM-6051202-TP | 12        | 55        | SS-6080340-SP | 16        | 17        |
| B8153-771-000 | 30        | 20        | PS-0300142-KH | 16        | 16        | SM-6051202-TP | 15        | 2         | SS-6080410-SP | 12        | 53        |
| B8153-771-000 | 30        | 40        |               |           |           | SM-6051202-TP | 15        | 14        | SS-6080410-SP | 14        | 28        |
| B9112-804-000 | 40        | 3         | RE-0300000-KO | 12        | 37        | SM-6061200-SP | 14        | 23        | SS-6080410-SP | 40        | 12        |
|               |           |           | RE-0300000-KO | 16        | 47        | SM-6061200-SP | 16        | 27        | SS-6080720-SP | 8         | 23        |
| CM-3002000-A1 | 4         | 17        | RE-0500000-KO | 12        | 41        | SM-6061202-TP | 6         | 33        | SS-6081210-TP | 6         | 48        |
| CM-3002000-01 | 2         | 40        | R4200-J6E-D00 | 22        | 1         | SM-6061202-TP | 6         | 37        | SS-6090420-SP | 28        | 11        |
| CM-3002001-B1 | 4         | 36        | R4305-J6E-E00 | 22        | 2         | SM-6061402-TP | 8         | 3         | SS-6090620-TP | 12        | 8         |
| CQ-2000000-00 | 8         | 44        | R4508-J6E-D00 | 22        | 3         | SM-6061402-TP | 8         | 8         | SS-6090620-TP | 14        | 65        |
| CQ-2000000-00 | 14        | 57        |               |           |           | SM-6061402-TP | 10        | 48        | SS-6090620-TP | 15        | 37        |
| CQ-2020000-00 | 8         | 58        | SD-0260271-SP | 10        | 5         | SM-6061402-TP | 24        | 3         | SS-6090630-TP | 14        | 66        |
| CQ-2020000-00 | 14        | 58        | SD-0280401-SL | 8         | 61        | SM-6061610-SC | 32        | 17        | SS-6090630-TP | 27        | 27        |
| CQ-2520000-00 | 8         | 60        | SD-0600341-TP | 20        | 42        | SM-6061610-SC | 34        | 19        | SS-6090630-TP | 28        | 37        |
| CS-0400671-SD | 2         | 38        | SD-0640241-SP | 16        | 15        | SM-6061610-SC | 36        | 18        | SS-6090650-SP | 18        | 6         |
| CS-0400671-SD | 40        | 25        | SD-0720271-SP | 12        | 59        | SM-6061610-SC | 38        | 20        | SS-6090650-SP | 18        | 21        |
|               |           |           | SD-0720803-TH | 15        | 33        | SM-6061802-TP | 26        | 21        | SS-6090650-SP | 18        | 36        |
| D8113-555-B00 | 30        | 7         | SK-2351600-SC | 27        | 18        | SM-8040302-TP | 2         | 39        | SS-6090650-SP | 26        | 14        |
| D8113-555-B00 | 30        | 19        | SK-2351600-SC | 27        | 24        | SM-8040302-TP | 40        | 26        | SS-6090650-SP | 40        | 32        |
| D8113-555-B00 | 30        | 33        | SK-2351600-SC | 28        | 4         | SM-8040402-TP | 16        | 38        | SS-6090670-TP | 8         | 37        |
| D8204-555-D00 | 27        | 22        | SK-3311500-SC | 27        | 25        | SM-8050502-TP | 26        | 42        | SS-6110610-TP | 22        | 6         |
| D8204-555-D00 | 28        | 34        | SK-3311500-SC | 28        | 35        | SM-9061203-SE | 30        | 34        | SS-6110610-TP | 22        | 17        |
|               |           |           | SK-3382001-SE | 34        | 32        | SM-9061203-SE | 40        | 17        | SS-6110710-TP | 10        | 4         |
| GPF-06060000  | 30        | 3         | SK-3382001-SE | 38        | 33        | SM-9082023-SE | 30        | 28        | SS-6110710-TP | 15        | 35        |
| GPF-06060000  | 30        | 15        | SK-3412001-SE | 4         | 40        | SM-9082513-CF | 28        | 28        | SS-6110710-TP | 15        | 38        |
| GPF-06070000  | 30        | 4         | SK-3513200-SC | 27        | 26        | SQ-0000451-MZ | 26        | 63        | SS-6110710-TP | 16        | 5         |
| GPF-06070000  | 30        | 16        | SK-3513200-SC | 28        | 31        | SQ-1110401-MZ | 26        | 15        | SS-6111040-SP | 24        | 8         |
| GPF-06080000  | 30        | 5         | SL-9061291-SE | 30        | 12        | SQ-1110451-MZ | 26        | 31        | SS-6111440-SP | 2         | 47        |
| GPF-06080000  | 30        | 17        | SL-9061291-SE | 30        | 24        | SQ-1110451-MZ | 26        | 36        | SS-6111610-SP | 24        | 10        |
|               |           |           | SL-9082091-SE | 30        | 10        | SQ-1110451-MZ | 26        | 53        | SS-6121020-SP | 16        | 40        |
| MDC-270B1100  | 8         | 53        | SL-9082091-SE | 30        | 22        | SQ-1150441-SD | 26        | 64        | SS-6121020-SP | 26        | 46        |
| MDC-270B1100  | 8         | 66        | SM-1040801-SC | 2         | 10        | SQ-1150451-MZ | 26        | 37        | SS-6121220-TP | 10        | 45        |
| MDC-270B1104  | 41        | 14        | SM-1040801-SC | 4         | 4         | SQ-1150454-SD | 26        | 26        | SS-6151440-SP | 22        | 34        |
| MML-018900CA  | 41        | 15        | SM-1040801-SC | 4         | 13        | SS-1060610-SP | 12        | 20        | SS-6661110-SP | 12        | 46        |

N U M E R I C A L I N D E X O F P A R T S

索引

| PART NO<br>品番 | PAGE<br>頁 | REF<br>NO | PART NO<br>品番 | PAGE<br>頁 | REF<br>NO | PART NO<br>品番 | PAGE<br>頁 | REF<br>NO | PART NO<br>品番 | PAGE<br>頁 | REF<br>NO |
|---------------|-----------|-----------|---------------|-----------|-----------|---------------|-----------|-----------|---------------|-----------|-----------|
| SS-7060310-SP | 12        | 12        | SS-9151210-TP | 15        | 8         | 115-66809     | 24        | 12        | 121-16604     | 10        | 18        |
| SS-7060310-SP | 26        | 49        | SS-9151210-TP | 16        | 6         | 115-98000     | 40        | 45        | 121-16703     | 10        | 19        |
| SS-7060510-SP | 18        | 3         | SS-9681610-TP | 6         | 12        | 118-02006     | 22        | 32        | 121-16802     | 10        | 20        |
| SS-7060510-SP | 22        | 43        | ST-6030821-0A | 28        | 12        | 118-06304     | 22        | 12        | 121-16901     | 10        | 21        |
| SS-7060610-SP | 14        | 54        | ST-6030821-0A | 28        | 13        | 118-11619     | 6         | 8         | 121-17008     | 10        | 22        |
| SS-7060610-SP | 18        | 9         |               |           |           | 118-25304     | 12        | 51        | 121-18204     | 12        | 10        |
| SS-7060610-SP | 18        | 24        | TA-0290601-MO | 26        | 50        | 118-26401     | 12        | 52        | 121-18303     | 12        | 9         |
| SS-7060610-SP | 40        | 35        | TA-0400301-MO | 26        | 41        | 118-31708     | 14        | 44        | 121-18808     | 10        | 2         |
| SS-7080520-SP | 18        | 13        | TA-0400301-MO | 26        | 45        | 118-33613     | 14        | 13        | 121-20150     | 6         | 38        |
| SS-7080520-SP | 18        | 28        | TA-0800504-RO | 12        | 76        | 118-40303     | 26        | 8         | 121-20705     | 15        | 41        |
| SS-7080520-SP | 40        | 39        | TA-1030402-RO | 10        | 49        | 118-43208     | 26        | 25        | 121-21612     | 15        | 34        |
| SS-7090510-SP | 22        | 42        | TA-1871602-RO | 4         | 41        | 118-43208     | 41        | 16        | 121-22362     | 6         | 30        |
| SS-7090530-SP | 2         | 20        | TA-2050416-RO | 10        | 50        | 118-45500     | 40        | 48        | 121-23360     | 6         | 34        |
| SS-7090610-SP | 2         | 22        | TA-2050805-RO | 4         | 42        | 118-45807     | 40        | 46        | 121-23659     | 14        | 24        |
| SS-7090610-SP | 22        | 44        |               |           |           | 118-45906     | 40        | 49        | 121-23709     | 40        | 7         |
| SS-7090611-SL | 4         | 34        | WP-0250516-SD | 18        | 8         | 118-46607     | 22        | 14        | 121-29805     | 26        | 17        |
| SS-7090710-SP | 22        | 25        | WP-0250516-SD | 18        | 23        | 118-46805     | 22        | 33        | 121-29904     | 26        | 18        |
| SS-7090850-SP | 14        | 26        | WP-0250516-SD | 40        | 34        | 118-47605     | 40        | 13        | 121-30407     | 26        | 40        |
| SS-7091410-SP | 2         | 33        | WP-0370316-SD | 24        | 20        | 118-48405     | 40        | 53        | 121-30605     | 26        | 44        |
| SS-7110510-SP | 2         | 27        | WP-0370316-SD | 28        | 14        | 118-49361     | 27        | 3         | 121-30803     | 26        | 48        |
| SS-7110510-SP | 16        | 14        | WP-0371016-SD | 12        | 28        | 118-49361     | 28        | 26        | 121-32155     | 6         | 43        |
| SS-7110710-SL | 20        | 29        | WP-0460556-SD | 12        | 61        | 118-49379     | 28        | 25        | 121-32619     | 22        | 15        |
| SS-7110710-SP | 2         | 29        | WP-0460556-SD | 16        | 46        | 118-49411     | 27        | 2         | 121-32700     | 22        | 20        |
| SS-7110720-SP | 22        | 13        | WP-0480856-SP | 12        | 62        | 118-49411     | 28        | 2         | 121-32809     | 22        | 26        |
| SS-7110720-TP | 15        | 39        | WP-0621016-SD | 12        | 63        | 118-50815     | 27        | 1         | 121-32908     | 22        | 24        |
| SS-7110810-SP | 10        | 9         | WP-0651056-SD | 26        | 22        | 118-50815     | 28        | 1         | 121-33005     | 22        | 27        |
| SS-7110840-SP | 6         | 45        | WP-0671016-SE | 30        | 36        | 118-72009     | 18        | 5         | 121-33104     | 22        | 22        |
| SS-7110840-SP | 6         | 46        | WP-0751576-SD | 4         | 25        | 118-72009     | 18        | 20        | 121-33211     | 22        | 11        |
| SS-7110840-SP | 14        | 34        | WP-0764016-SP | 6         | 13        | 118-72009     | 40        | 31        | 121-33708     | 22        | 28        |
| SS-7110840-SP | 14        | 36        | WP-0850002-SC | 28        | 30        | 118-76166     | 18        | 4         | 121-47807     | 2         | 2         |
| SS-7110840-SP | 22        | 36        | WP-0871602-SE | 30        | 11        | 118-76869     | 18        | 19        | 121-52468     | 40        | 30        |
| SS-7110910-TP | 10        | 17        | WP-0871602-SE | 30        | 23        | 118-82107     | 12        | 64        | 121-53763     | 18        | 34        |
| SS-7111410-TP | 6         | 32        | WP-0871602-SE | 30        | 30        | 118-82800     | 12        | 66        | 121-56907     | 18        | 35        |
| SS-7111410-TP | 6         | 36        | WP-1002036-SE | 27        | 28        | 118-88104     | 14        | 68        | 121-60008     | 40        | 41        |
| SS-7111410-TP | 6         | 40        | WP-1002036-SE | 28        | 39        | 118-90001     | 14        | 1         | 121-62202     | 18        | 41        |
| SS-7111410-TP | 16        | 29        | WP-1612616-SE | 32        | 25        | 118-90100     | 22        | 37        | 121-64802     | 18        | 37        |
| SS-7111810-TP | 6         | 11        | WP-1612616-SE | 34        | 27        | 118-90308     | 22        | 38        | 121-67409     | 18        | 40        |
| SS-7111810-TP | 6         | 29        | WP-1612616-SE | 36        | 26        | 118-93302     | 14        | 14        | 121-67508     | 18        | 43        |
| SS-7111810-TP | 6         | 31        | WP-1612616-SE | 38        | 28        | 118-98103     | 40        | 6         | 121-67607     | 18        | 42        |
| SS-7111810-TP | 6         | 35        | WS-0510002-KN | 32        | 29        | 119-18109     | 26        | 6         | 121-67706     | 18        | 46        |
| SS-7111810-TP | 6         | 39        | WS-0510002-KN | 34        | 31        | 119-49104     | 40        | 27        | 121-67805     | 18        | 38        |
| SS-7111810-TP | 6         | 44        | WS-0510002-KN | 36        | 30        | 119-49807     | 12        | 65        | 121-72805     | 12        | 69        |
| SS-7150740-SP | 16        | 45        | WS-0510002-KN | 38        | 32        | 119-49906     | 12        | 68        | 121-76004     | 14        | 69        |
| SS-7151120-SP | 22        | 30        | WS-0621210-KR | 30        | 35        | 119-56505     | 6         | 10        | 121-77903     | 22        | 41        |
| SS-7161040-SP | 16        | 48        | WS-0822010-KP | 4         | 26        | 119-59400     | 27        | 21        | 122-53811     | 18        | 1         |
| SS-8080310-TP | 8         | 65        | WS-0861410-KR | 30        | 29        | 119-59558     | 28        | 15        | 122-56103     | 26        | 4         |
| SS-8080310-TP | 8         | 67        | WS-1002560-KR | 27        | 29        | 119-60655     | 30        | 1         | 122-56707     | 2         | 1         |
| SS-8080322-TP | 40        | 1         | WS-1002560-KR | 28        | 36        | 119-60754     | 30        | 13        | 122-56905     | 8         | 63        |
| SS-8080322-TP | 40        | 2         | WS-1643202-KR | 32        | 26        | 119-64509     | 40        | 14        | 122-57002     | 8         | 64        |
| SS-8090530-TP | 8         | 57        | WS-1643202-KR | 34        | 28        | 119-65704     | 40        | 18        | 122-80301     | 8         | 5         |
| SS-8090530-TP | 8         | 59        | WS-1643202-KR | 36        | 27        | 119-65753     | 40        | 16        | 122-88403     | 41        | 10        |
| SS-8110410-TP | 2         | 23        | WS-1643202-KR | 38        | 29        | 119-65803     | 40        | 19        | 122-88700     | 16        | 33        |
| SS-8110410-TP | 2         | 24        | WZ-0420350-KP | 2         | 37        | 119-92005     | 40        | 15        | 122-88908     | 22        | 7         |
| SS-8110410-TP | 10        | 53        | WZ-0420350-KP | 40        | 24        | 119-96907     | 40        | 4         | 123-15909     | 26        | 3         |
| SS-8110410-TP | 12        | 44        | WZ-0640312-KO | 20        | 43        | 119-99307     | 14        | 67        | 123-15958     | 26        | 2         |
| SS-8110410-TP | 20        | 17        | WZ-0850302-KO | 4         | 30        | 120-15301     | 22        | 39        | 123-16006     | 26        | 10        |
| SS-8110410-TP | 26        | 5         | WZ-2640310-KH | 6         | 15        | 120-15400     | 22        | 40        | 123-16105     | 26        | 11        |
| SS-8110520-TP | 16        | 30        |               |           |           | 121-02208     | 22        | 16        | 123-16204     | 26        | 12        |
| SS-8110750-SP | 10        | 3         | 107-53309     | 4         | 39        | 121-02752     | 2         | 35        | 123-17004     | 26        | 9         |
| SS-8151150-TP | 6         | 5         | 111-51065     | 30        | 26        | 121-02810     | 22        | 23        | 123-40303     | 14        | 31        |
| SS-8660330-SP | 12        | 32        | 111-51909     | 30        | 31        | 121-02950     | 22        | 31        | 123-40402     | 14        | 33        |
| SS-8660330-SP | 24        | 23        | 111-55108     | 27        | 19        | 121-03107     | 22        | 29        | 123-40501     | 14        | 48        |
| SS-8660610-TP | 8         | 56        | 111-55108     | 28        | 32        | 121-03305     | 2         | 28        | 123-40600     | 14        | 25        |
| SS-8660610-TP | 14        | 61        | 111-55207     | 27        | 20        | 121-03701     | 22        | 18        | 123-40709     | 14        | 27        |
| SS-8660610-TP | 14        | 64        | 111-55207     | 28        | 33        | 121-04550     | 40        | 22        | 123-40808     | 14        | 50        |
| SS-9090410-TP | 14        | 43        | 111-57567     | 30        | 2         | 121-05359     | 2         | 34        | 123-40907     | 14        | 35        |
| SS-9090610-TP | 14        | 42        | 111-59001     | 30        | 6         | 121-05458     | 40        | 21        | 123-41806     | 27        | 6         |
| SS-9090813-TP | 24        | 19        | 111-59001     | 30        | 18        | 121-08403     | 6         | 25        | 123-41806     | 27        | 16        |
| SS-9111010-SP | 12        | 73        | 111-59365     | 30        | 14        | 121-09153     | 6         | 28        | 123-41806     | 28        | 41        |
| SS-9111010-SP | 22        | 21        | 112-46501     | 30        | 38        | 121-13205     | 16        | 1         | 123-41905     | 27        | 5         |
| SS-9111050-SP | 12        | 74        | 112-46600     | 30        | 37        | 121-14468     | 16        | 32        | 123-41954     | 27        | 4         |
| SS-9111610-SP | 40        | 47        | 115-01301     | 2         | 36        | 121-16117     | 10        | 8         | 123-42101     | 2         | 11        |
| SS-9112310-SP | 40        | 50        | 115-01301     | 40        | 23        | 121-16174     | 10        | 1         | 123-42309     | 15        | 1         |
| SS-9151210-TP | 14        | 6         | 115-44707     | 40        | 5         | 121-16216     | 10        | 11        | 123-47308     | 41        | 6         |
| SS-9151210-TP | 14        | 9         | 115-65504     | 40        | 51        | 121-16307     | 10        | 10        | 131-00805     | 2         | 16        |
| SS-9151210-TP | 14        | 22        | 115-65702     | 40        | 52        | 121-16406     | 10        | 12        | 131-00904     | 2         | 15        |

N U M E R I C A L I N D E X O F P A R T S

索引

| PART NO<br>品番 | PAGE<br>頁 | REF<br>NO | PART NO<br>品番 | PAGE<br>頁 | REF<br>NO | PART NO<br>品番 | PAGE<br>頁 | REF<br>NO | PART NO<br>品番 | PAGE<br>頁 | REF<br>NO |
|---------------|-----------|-----------|---------------|-----------|-----------|---------------|-----------|-----------|---------------|-----------|-----------|
| 131-01001     | 2         | 21        | 131-20605     | 10        | 44        | 131-37559     | 20        | 2         | 131-67853     | 38        | 1         |
| 131-01209     | 2         | 18        | 131-20803     | 12        | 33        | 131-37609     | 20        | 12        | 131-67903     | 32        | 8         |
| 131-01308     | 2         | 30        | 131-20902     | 12        | 29        | 131-37708     | 20        | 8         | 131-67903     | 34        | 9         |
| 131-01407     | 2         | 19        | 131-21009     | 12        | 31        | 131-37807     | 20        | 5         | 131-67903     | 36        | 9         |
| 131-01506     | 2         | 25        | 131-21058     | 12        | 30        | 131-37906     | 20        | 13        | 131-67903     | 38        | 9         |
| 131-01605     | 2         | 26        | 131-21108     | 12        | 75        | 131-38003     | 20        | 16        | 131-68000     | 32        | 9         |
| 131-01803     | 2         | 32        | 131-21207     | 12        | 43        | 131-38102     | 20        | 14        | 131-68000     | 34        | 10        |
| 131-02207     | 2         | 45        | 131-21256     | 12        | 42        | 131-38201     | 20        | 15        | 131-68000     | 36        | 10        |
| 131-02405     | 2         | 3         | 131-21306     | 12        | 40        | 131-38201     | 20        | 27        | 131-68000     | 38        | 10        |
| 131-02504     | 4         | 20        | 131-21405     | 12        | 26        | 131-38359     | 20        | 3         | 131-68109     | 32        | 10        |
| 131-02553     | 4         | 19        | 131-21603     | 12        | 49        | 131-38409     | 20        | 9         | 131-68109     | 34        | 11        |
| 131-02603     | 4         | 23        | 131-21900     | 12        | 45        | 131-38508     | 20        | 6         | 131-68109     | 36        | 11        |
| 131-02702     | 22        | 46        | 131-22007     | 8         | 49        | 131-38656     | 20        | 4         | 131-68109     | 38        | 11        |
| 131-02900     | 4         | 38        | 131-22007     | 10        | 35        | 131-38706     | 20        | 10        | 131-68208     | 32        | 11        |
| 131-03809     | 2         | 13        | 131-22007     | 24        | 13        | 131-38805     | 20        | 7         | 131-68208     | 34        | 12        |
| 131-03908     | 4         | 24        | 131-22106     | 8         | 50        | 131-38904     | 20        | 11        | 131-68208     | 36        | 12        |
| 131-04302     | 2         | 44        | 131-22106     | 10        | 36        | 131-39555     | 20        | 20        | 131-68208     | 38        | 12        |
| 131-04500     | 4         | 10        | 131-22106     | 24        | 14        | 131-39605     | 20        | 22        | 131-68307     | 36        | 31        |
| 131-04807     | 4         | 29        | 131-22205     | 8         | 51        | 131-39704     | 20        | 25        | 131-68356     | 36        | 3         |
| 131-04906     | 6         | 20        | 131-22205     | 10        | 37        | 131-39803     | 20        | 24        | 131-68406     | 34        | 18        |
| 131-07602     | 6         | 4         | 131-22205     | 24        | 15        | 131-39902     | 20        | 23        | 131-68406     | 38        | 18        |
| 131-07800     | 6         | 6         | 131-22304     | 8         | 52        | 131-40009     | 20        | 21        | 131-68505     | 34        | 3         |
| 131-08006     | 6         | 23        | 131-22304     | 10        | 38        | 131-42609     | 8         | 48        | 131-68505     | 38        | 3         |
| 131-08105     | 6         | 24        | 131-22304     | 24        | 16        | 131-42609     | 26        | 38        | 131-68802     | 34        | 4         |
| 131-08303     | 6         | 27        | 131-22403     | 10        | 47        | 131-42955     | 26        | 33        | 131-68802     | 38        | 4         |
| 131-08501     | 6         | 9         | 131-22452     | 10        | 46        | 131-43300     | 26        | 29        | 131-68851     | 34        | 2         |
| 131-08600     | 6         | 16        | 131-22502     | 10        | 13        | 131-43409     | 26        | 43        | 131-68851     | 38        | 2         |
| 131-08600     | 6         | 18        | 131-22700     | 12        | 18        | 131-43607     | 26        | 47        | 131-68901     | 38        | 36        |
| 131-08808     | 6         | 21        | 131-22809     | 12        | 24        | 131-43805     | 26        | 27        | 131-68950     | 38        | 19        |
| 131-08907     | 6         | 22        | 131-23302     | 12        | 39        | 131-44001     | 26        | 30        | 131-70006     | 4         | 9         |
| 131-10002     | 8         | 15        | 131-23302     | 16        | 44        | 131-44100     | 26        | 39        | 131-70105     | 4         | 21        |
| 131-10200     | 8         | 22        | 131-25901     | 15        | 13        | 131-47301     | 24        | 9         | 131-70204     | 4         | 11        |
| 131-10259     | 8         | 21        | 131-25950     | 15        | 12        | 131-47400     | 24        | 7         | 131-70204     | 12        | 34        |
| 131-10507     | 8         | 2         | 131-26008     | 15        | 4         | 131-47509     | 24        | 2         | 131-70303     | 6         | 14        |
| 131-10556     | 8         | 1         | 131-26206     | 15        | 10        | 131-47558     | 24        | 1         | 131-70402     | 16        | 36        |
| 131-10606     | 8         | 4         | 131-26305     | 15        | 11        | 131-50503     | 24        | 17        | 131-70402     | 16        | 37        |
| 131-10705     | 8         | 24        | 131-26354     | 15        | 9         | 131-50602     | 24        | 18        | 131-70501     | 12        | 48        |
| 131-10804     | 8         | 25        | 131-26503     | 15        | 19        | 131-50701     | 22        | 45        | 131-70600     | 14        | 17        |
| 131-10903     | 8         | 26        | 131-26602     | 15        | 20        | 131-50800     | 24        | 11        | 131-70808     | 26        | 34        |
| 131-11000     | 8         | 27        | 131-26701     | 15        | 21        | 131-50909     | 24        | 5         | 131-71004     | 4         | 22        |
| 131-11109     | 8         | 31        | 131-26800     | 15        | 22        | 131-51006     | 24        | 6         | 131-72507     | 10        | 52        |
| 131-11208     | 8         | 34        | 131-26909     | 15        | 3         | 131-51105     | 22        | 35        | 131-72556     | 10        | 51        |
| 131-11307     | 8         | 35        | 131-27006     | 15        | 17        | 131-51204     | 22        | 5         | 131-72606     | 24        | 22        |
| 131-11406     | 8         | 36        | 131-27105     | 15        | 18        | 131-51303     | 24        | 4         | 131-72655     | 24        | 21        |
| 131-11505     | 8         | 38        | 131-27204     | 15        | 23        | 131-55007     | 27        | 15        | 131-72705     | 8         | 55        |
| 131-11604     | 8         | 39        | 131-27303     | 15        | 24        | 131-55106     | 28        | 17        | 131-72754     | 8         | 54        |
| 131-11703     | 8         | 40        | 131-27402     | 15        | 25        | 131-55205     | 28        | 18        | 131-72804     | 14        | 60        |
| 131-15100     | 16        | 2         | 131-27501     | 15        | 26        | 131-55304     | 28        | 27        | 131-72804     | 14        | 63        |
| 131-15209     | 16        | 4         | 131-28103     | 15        | 16        | 131-55403     | 27        | 13        | 131-72853     | 14        | 59        |
| 131-15258     | 16        | 3         | 131-28202     | 20        | 31        | 131-55403     | 28        | 16        | 131-72853     | 14        | 62        |
| 131-15407     | 16        | 8         | 131-28301     | 20        | 32        | 131-55502     | 27        | 10        | 131-75005     | 8         | 62        |
| 131-15753     | 16        | 9         | 131-28400     | 20        | 33        | 131-55502     | 28        | 22        | 131-78306     | 18        | 18        |
| 131-15803     | 16        | 10        | 131-28509     | 20        | 34        | 131-55601     | 27        | 8         | 131-78306     | 18        | 33        |
| 131-15902     | 16        | 11        | 131-28608     | 20        | 35        | 131-55601     | 28        | 20        | 131-78306     | 40        | 44        |
| 131-16009     | 16        | 12        | 131-28707     | 20        | 36        | 131-55700     | 27        | 9         | 131-78405     | 18        | 47        |
| 131-16108     | 16        | 13        | 131-29101     | 20        | 40        | 131-55700     | 28        | 21        | 131-91309     | 12        | 70        |
| 131-16207     | 16        | 18        | 131-29309     | 14        | 21        | 131-55759     | 27        | 7         | 131-91408     | 12        | 71        |
| 131-16306     | 16        | 20        | 131-29309     | 15        | 7         | 131-55759     | 28        | 19        | 132-00209     | 4         | 1         |
| 131-16405     | 16        | 22        | 131-29457     | 20        | 38        | 131-55858     | 28        | 5         | 132-00308     | 4         | 2         |
| 131-16504     | 16        | 23        | 131-29903     | 15        | 6         | 131-55908     | 28        | 8         | 132-00506     | 4         | 5         |
| 131-16603     | 16        | 24        | 131-29952     | 15        | 5         | 131-56005     | 28        | 9         | 132-00605     | 4         | 6         |
| 131-16702     | 18        | 2         | 131-30000     | 20        | 39        | 131-56104     | 28        | 10        | 132-00704     | 2         | 7         |
| 131-16801     | 16        | 7         | 131-31008     | 14        | 5         | 131-56203     | 28        | 6         | 132-00803     | 2         | 8         |
| 131-16900     | 16        | 21        | 131-31057     | 14        | 4         | 131-56302     | 28        | 7         | 132-00902     | 12        | 77        |
| 131-17007     | 16        | 19        | 131-31107     | 14        | 8         | 131-56500     | 27        | 14        | 132-01009     | 4         | 12        |
| 131-17106     | 16        | 34        | 131-31156     | 14        | 7         | 131-60007     | 41        | 2         | 132-01108     | 4         | 28        |
| 131-18708     | 10        | 16        | 131-31206     | 14        | 37        | 131-60106     | 41        | 7         | 132-01207     | 4         | 33        |
| 131-19300     | 10        | 14        | 131-31305     | 14        | 38        | 131-60205     | 41        | 3         | 132-01306     | 4         | 32        |
| 131-19409     | 10        | 23        | 131-31404     | 14        | 39        | 131-60304     | 41        | 8         | 132-01405     | 4         | 16        |
| 131-19508     | 10        | 24        | 131-31503     | 14        | 40        | 131-60403     | 41        | 9         | 132-01454     | 4         | 15        |
| 131-19607     | 10        | 25        | 131-31602     | 14        | 41        | 131-60601     | 41        | 11        | 132-01504     | 2         | 41        |
| 131-19706     | 10        | 39        | 131-31800     | 14        | 46        | 131-60700     | 4         | 43        | 132-01603     | 2         | 42        |
| 131-19805     | 10        | 42        | 131-31909     | 14        | 45        | 131-60858     | 41        | 1         | 132-04003     | 4         | 35        |
| 131-19904     | 10        | 33        | 131-32006     | 14        | 47        | 131-67556     | 32        | 1         | 132-05000     | 6         | 2         |
| 131-19953     | 10        | 32        | 131-32501     | 14        | 20        | 131-67655     | 36        | 1         | 132-05059     | 6         | 1         |
| 131-20001     | 10        | 41        | 131-32550     | 14        | 19        | 131-67754     | 34        | 1         | 132-05406     | 6         | 19        |

N U M E R I C A L I N D E X O F P A R T S

索引

| PART NO<br>品番 | PAGE<br>頁 | REF<br>NO | PART NO<br>品番 | PAGE<br>頁 | REF<br>NO | PART NO<br>品番 | PAGE<br>頁 | REF<br>NO | PART NO<br>品番 | PAGE<br>頁 | REF<br>NO |
|---------------|-----------|-----------|---------------|-----------|-----------|---------------|-----------|-----------|---------------|-----------|-----------|
| 132-05901     | 6         | 47        | 132-28655     | 26        | 23        |               |           |           |               |           |           |
| 132-07709     | 8         | 18        | 132-28804     | 26        | 55        |               |           |           |               |           |           |
| 132-07808     | 8         | 20        | 132-28903     | 26        | 59        |               |           |           |               |           |           |
| 132-08004     | 8         | 68        | 132-29000     | 26        | 61        |               |           |           |               |           |           |
| 132-08103     | 8         | 69        | 132-29109     | 26        | 57        |               |           |           |               |           |           |
| 132-08301     | 8         | 17        | 132-29208     | 26        | 51        |               |           |           |               |           |           |
| 132-08350     | 8         | 16        | 132-29307     | 26        | 19        |               |           |           |               |           |           |
| 132-08459     | 8         | 42        | 132-29356     | 26        | 16        |               |           |           |               |           |           |
| 132-08509     | 8         | 43        | 132-29406     | 26        | 58        |               |           |           |               |           |           |
| 132-08608     | 8         | 47        | 132-30305     | 26        | 1         |               |           |           |               |           |           |
| 132-08707     | 8         | 30        | 132-32657     | 22        | 9         |               |           |           |               |           |           |
| 132-08806     | 8         | 28        | 132-32756     | 22        | 10        |               |           |           |               |           |           |
| 132-08905     | 8         | 29        | 132-35304     | 22        | 19        |               |           |           |               |           |           |
| 132-09101     | 8         | 9         | 132-40007     | 2         | 48        |               |           |           |               |           |           |
| 132-09200     | 8         | 10        | 132-40106     | 2         | 49        |               |           |           |               |           |           |
| 132-09309     | 8         | 11        | 132-40205     | 2         | 50        |               |           |           |               |           |           |
| 132-09408     | 8         | 12        | 132-44009     | 8         | 46        |               |           |           |               |           |           |
| 132-09507     | 8         | 13        | 132-44108     | 10        | 30        |               |           |           |               |           |           |
| 132-09606     | 8         | 14        |               |           |           |               |           |           |               |           |           |
| 132-09705     | 8         | 19        | 229-01805     | 4         | 37        |               |           |           |               |           |           |
| 132-09804     | 8         | 7         | 229-21407     | 20        | 26        |               |           |           |               |           |           |
| 132-09853     | 8         | 6         | 229-24708     | 4         | 8         |               |           |           |               |           |           |
| 132-12501     | 16        | 39        | 229-30309     | 32        | 12        |               |           |           |               |           |           |
| 132-12600     | 16        | 31        | 229-30309     | 34        | 13        |               |           |           |               |           |           |
| 132-12709     | 16        | 35        | 229-30309     | 36        | 13        |               |           |           |               |           |           |
| 132-12808     | 16        | 41        | 229-30309     | 38        | 13        |               |           |           |               |           |           |
| 132-12915     | 16        | 43        | 229-30408     | 32        | 6         |               |           |           |               |           |           |
| 132-13012     | 12        | 38        | 229-30408     | 34        | 7         |               |           |           |               |           |           |
| 132-13012     | 16        | 42        | 229-30408     | 36        | 7         |               |           |           |               |           |           |
| 132-15108     | 12        | 2         | 229-30408     | 38        | 7         |               |           |           |               |           |           |
| 132-15157     | 12        | 1         | 229-30507     | 32        | 3         |               |           |           |               |           |           |
| 132-15207     | 12        | 3         | 229-30507     | 36        | 4         |               |           |           |               |           |           |
| 132-15306     | 12        | 4         | 229-30556     | 32        | 2         |               |           |           |               |           |           |
| 132-15405     | 12        | 5         | 229-30556     | 36        | 2         |               |           |           |               |           |           |
| 132-15504     | 12        | 6         | 229-30705     | 32        | 4         |               |           |           |               |           |           |
| 132-15603     | 12        | 7         | 229-30705     | 34        | 5         |               |           |           |               |           |           |
| 132-15702     | 12        | 11        | 229-30705     | 36        | 5         |               |           |           |               |           |           |
| 132-15801     | 12        | 17        | 229-30705     | 38        | 5         |               |           |           |               |           |           |
| 132-15900     | 12        | 13        | 229-30804     | 32        | 16        |               |           |           |               |           |           |
| 132-16007     | 12        | 14        | 229-30804     | 34        | 17        |               |           |           |               |           |           |
| 132-16106     | 12        | 19        | 229-30804     | 36        | 17        |               |           |           |               |           |           |
| 132-16205     | 12        | 21        | 229-30804     | 38        | 17        |               |           |           |               |           |           |
| 132-16304     | 12        | 23        | 229-30903     | 32        | 15        |               |           |           |               |           |           |
| 132-16601     | 10        | 28        | 229-30903     | 34        | 16        |               |           |           |               |           |           |
| 132-16700     | 10        | 29        | 229-30903     | 36        | 16        |               |           |           |               |           |           |
| 132-16809     | 10        | 26        | 229-30903     | 38        | 16        |               |           |           |               |           |           |
| 132-17351     | 12        | 47        | 229-31000     | 32        | 14        |               |           |           |               |           |           |
| 132-17401     | 12        | 57        | 229-31000     | 34        | 15        |               |           |           |               |           |           |
| 132-17500     | 12        | 58        | 229-31000     | 36        | 15        |               |           |           |               |           |           |
| 132-17708     | 12        | 36        | 229-31000     | 38        | 15        |               |           |           |               |           |           |
| 132-17807     | 10        | 54        | 229-31109     | 32        | 13        |               |           |           |               |           |           |
| 132-17906     | 10        | 31        | 229-31109     | 34        | 14        |               |           |           |               |           |           |
| 132-18003     | 12        | 54        | 229-31109     | 36        | 14        |               |           |           |               |           |           |
| 132-18052     | 12        | 50        | 229-31109     | 38        | 14        |               |           |           |               |           |           |
| 132-18102     | 12        | 56        | 229-31307     | 32        | 7         |               |           |           |               |           |           |
| 132-20009     | 15        | 15        | 229-31307     | 34        | 8         |               |           |           |               |           |           |
| 132-21403     | 14        | 70        | 229-31307     | 36        | 8         |               |           |           |               |           |           |
| 132-21502     | 14        | 71        | 229-31307     | 38        | 8         |               |           |           |               |           |           |
| 132-21601     | 14        | 72        | 229-31406     | 32        | 5         |               |           |           |               |           |           |
| 132-21700     | 14        | 73        | 229-31406     | 34        | 6         |               |           |           |               |           |           |
| 132-21809     | 14        | 74        | 229-31406     | 36        | 6         |               |           |           |               |           |           |
| 132-21908     | 14        | 75        | 229-31406     | 38        | 6         |               |           |           |               |           |           |
| 132-22104     | 14        | 15        | 229-32800     | 41        | 4         |               |           |           |               |           |           |
| 132-22203     | 14        | 52        | 229-33006     | 41        | 12        |               |           |           |               |           |           |
| 132-22302     | 14        | 53        | 229-33105     | 41        | 5         |               |           |           |               |           |           |
| 132-22401     | 14        | 29        | 229-33303     | 41        | 13        |               |           |           |               |           |           |
| 132-22609     | 14        | 2         | 236-30007     | 8         | 45        |               |           |           |               |           |           |
| 132-22708     | 14        | 3         | 236-30007     | 26        | 54        |               |           |           |               |           |           |
| 132-22807     | 6         | 41        |               |           |           |               |           |           |               |           |           |
| 132-22906     | 6         | 42        | 310-18005     | 26        | 56        |               |           |           |               |           |           |
| 132-24456     | 14        | 10        | 310-18005     | 26        | 60        |               |           |           |               |           |           |
| 132-24555     | 14        | 11        |               |           |           |               |           |           |               |           |           |
| 132-24605     | 14        | 12        |               |           |           |               |           |           |               |           |           |
| 132-25008     | 20        | 1         |               |           |           |               |           |           |               |           |           |
| 132-25107     | 20        | 18        |               |           |           |               |           |           |               |           |           |
| 132-25107     | 20        | 19        |               |           |           |               |           |           |               |           |           |









**JUKI®**

JUKI 株式会社

JUKI CORPORATION

お問い合わせ、ご相談は  
To order or for further  
information,  
please contact :

Copyright © 2002 JUKI CORP.  
本書の内容を無断で転載、複製すること  
を禁止します。  
All rights reserved throughout the world.

※このパーツリストは商品改良のため予告なく変更する事があります。  
\* The description covered in this parts list is subject to change for improvement of the commodity without notice.  
※このパーツリストは、2002年3月 現在の商品仕様で編集したものです。  
\* This parts list is edited in accordance with the product specifications as of March 2002.