

JUKI®

High-Speed, 1-Needle, Lockstitch, Zigzag Stitching Machine
(With an Automatic Thread Trimmer)

高速一本針本縫千鳥縫ミシン（自動糸切り装置付き）

LZ-2280N

LZ-2280N-7

Series

PARTS LIST

HOW TO MAKE USE OF THIS PARTS LIST

1. Explanation of codes

1) "*" mark.....means this part is changed from the previous parts book.

As to the details of the change, refer to "List for information of change".

2) "01"refer to "Note" explanation at bottom of page.

2. Codes on the "Qty" column

· Each numeral indicates the number of parts required.

· "0.1" and "2.5" indicate the length (in meters) of the respective parts.

3. Parentheses mean that the corresponding part is a subpart that constructs an assembly part.

4. Dotted lines on the Figures indicate assembly parts.

パーツリストご利用に際して

1. "注記" 欄の記号説明

1) "*" 印前回のパーツブックに比較して今回変更された部品を意味します。

変更内容は"変更情報リスト"を参照してください。

2) "01"ページ下の"注記"の説明を参照してください。

2. 数量欄の数字は、個数を表し、0.1、2.5等の数値は、長さ(単位メートル)を表します。

3. 数量欄の()は、組部品を構成している子部品であることを意味します。

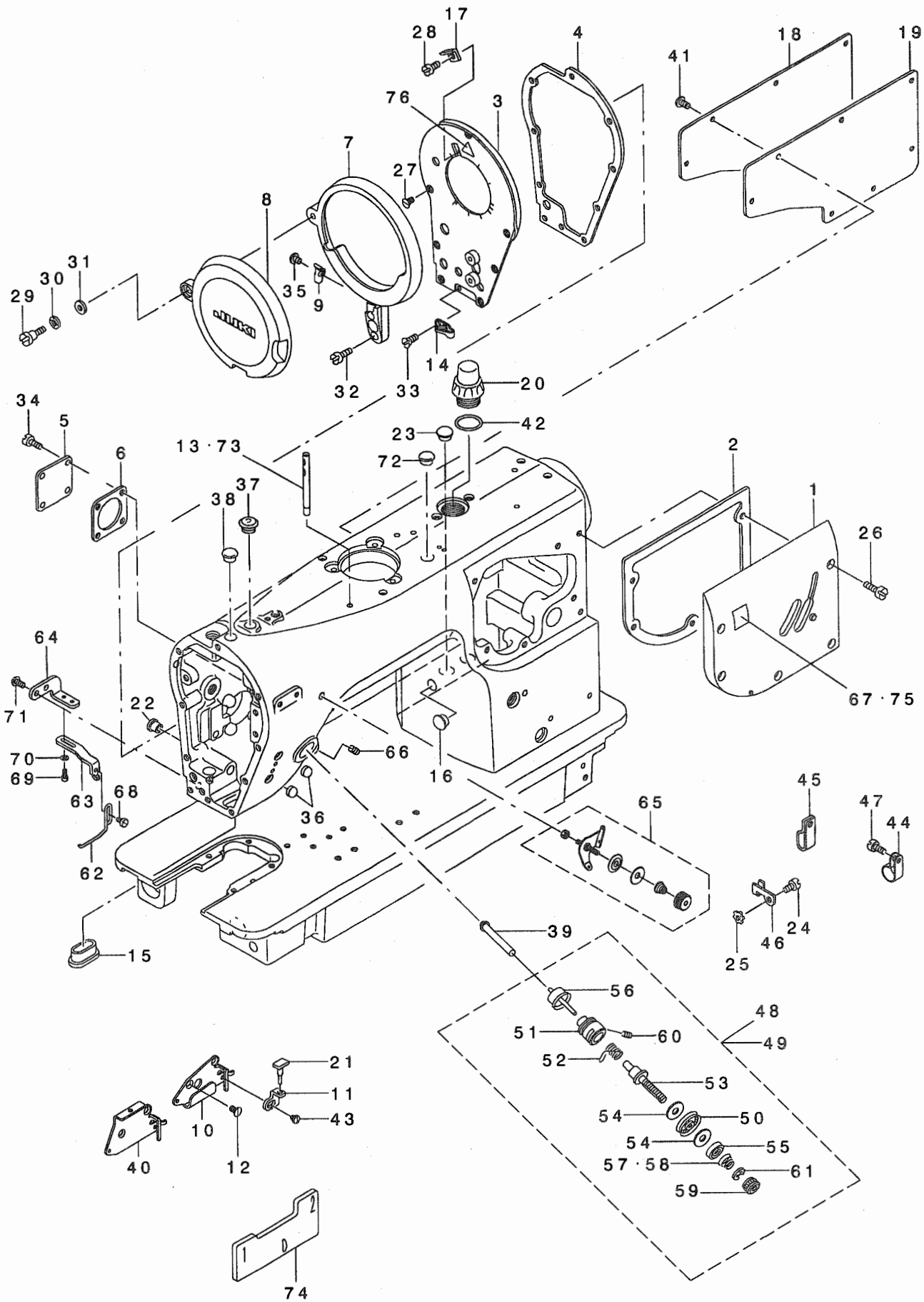
4. イラストページの - - - - 枠は、組構成であることを意味します。

CONTENTS

目 次

1. FRAME & MISCELLANEOUS COVER COMPONENTS (1)	1
頭部・外装関係 (1)	
2. FRAME & MISCELLANEOUS COVER COMPONENTS (2)	3
頭部・外装関係 (2)	
3. FRAME & MISCELLANEOUS COVER COMPONENTS (3)	5
頭部・外装関係 (3)	
4. MAIN SHAFT・NEEDLE BAR COMPONENTS	7
上軸・針棒関係	
5. NEEDLE VIBRATOR & ADJUSTMENT COMPONENTS (1)	9
針振り調節関係 (1)	
6. NEEDLE VIBRATOR & ADJUSTMENT COMPONENTS (2)	11
針振り調節関係 (2)	
7. PRESSER BAR & FEED REGULATOR COMPONENTS	13
押さえ棒・送り調節関係	
8. FEED MECHANISM & CONDENSE COMPONENTS	15
送り機構・コンデンス装置関係	
9. FEED MECHANISM COMPONENTS	17
送り関係	
10. HOOK DRIVING SHAFT & HOOK COMPONENTS	19
下軸・釜関係	
11. LUBRICATION COMPONENTS	21
給油関係	
12. THREAD TRIMMER MECHANISM COMPONENTS	23
糸切り関係	
13. UPPER THREAD FEEDER COMPONENTS	25
上糸繰り出し装置関係	
14. AUTOMATIC REVERSE FEED MECHANISM COMPONENTS	27
自動逆送り関係	
15. WIPER MECHANISM COMPONENTS	29
ワイパー関係	
16. THREAD STAND COMPONENTS	31
糸立て装置関係	
17. CP PANEL COMPONENTS	32
CPパネル関係	
18. BELT COVER COMPONENTS	33
ベルトカバー関係	
19. OIL RESERVOIR & KNEE LIFTER COMPONENTS	34
油溜・膝上げ関係	
20. EXCLUSIVE PARTS FOR LZ-2286N	35
LZ-2286N 専用部品	

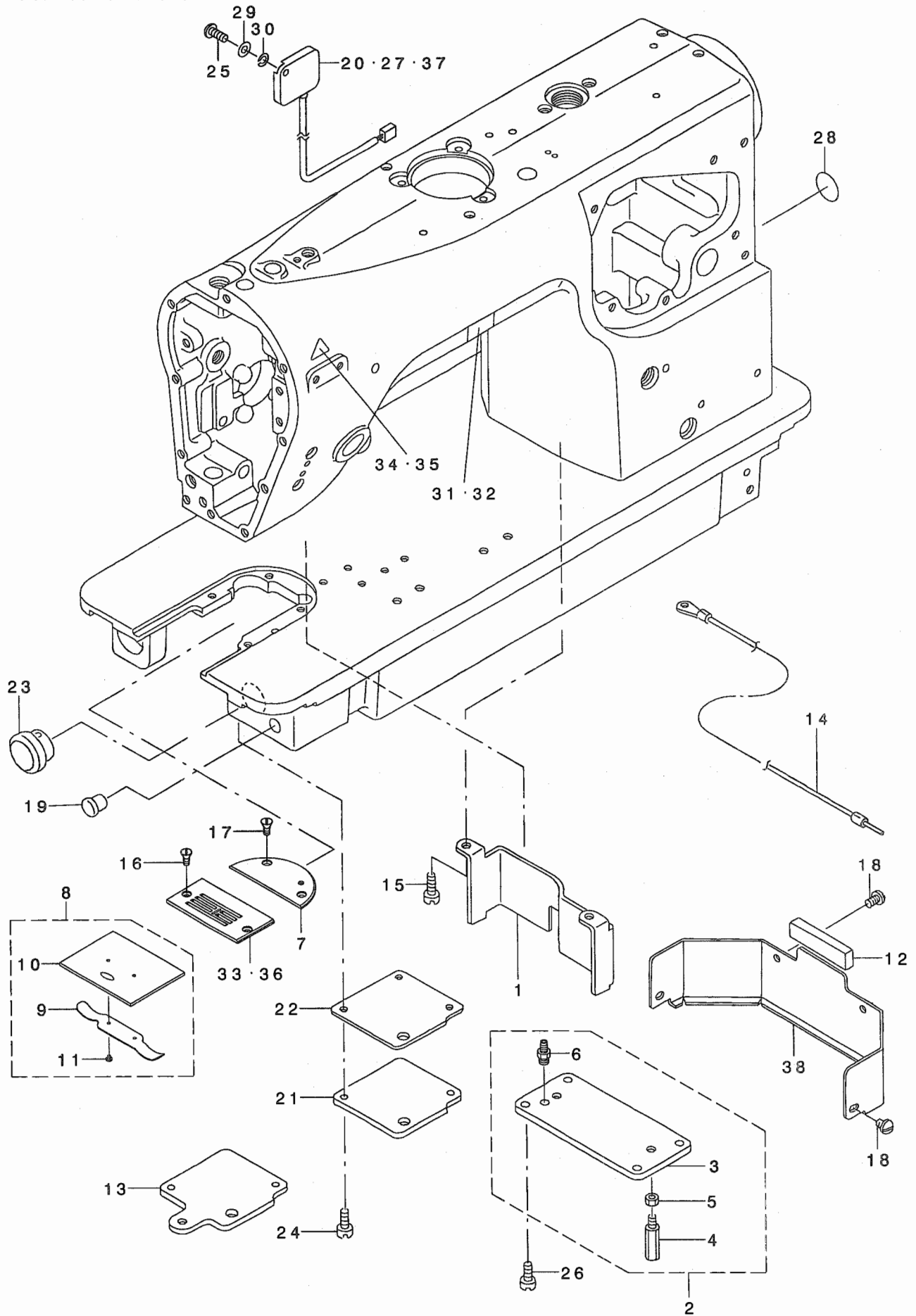
21. EXCLUSIVE PARTS FOR LZ-2285N (1)	37
LZ-2285N 専用部品 (1)	
22. EXCLUSIVE PARTS FOR LZ-2285N (2)	39
LZ-2285N 専用部品 (2)	
23. EXCLUSIVE PARTS FOR LZ-2281N(-7)	41
LZ-2281N(-7) 専用部品	
24. EXCLUSIVE PARTS FOR LZ-2288N (1)	43
LZ-2288N 専用部品 (1)	
25. EXCLUSIVE PARTS FOR LZ-2288N (2)	45
LZ-2288N 専用部品 (2)	
26. EXCLUSIVE PARTS FOR LZ-2282N(-7) (1)	47
LZ-2282N(-7)専用部品 (1)	
27. EXCLUSIVE PARTS FOR LZ-2282N(-7) (2)	49
LZ-2282N(-7)専用部品 (2)	
28. EXCLUSIVE PARTS FOR LZ-2280NU(-7),2284NU(-7),2286NU(-7) & 2288NU(-7)	51
LZ-2280NU(-7),2284NU(-7),2286NU(-7),2288NU(-7)専用部品	
29. EXCLUSIVE PARTS FOR LZ-2284N(-7),LZ-2284C-7 (1)	53
LZ-2284N(-7),LZ-2284C-7専用部品 (1)	
30. EXCLUSIVE PARTS FOR LZ-2284N(-7),LZ-2284C-7 (2)	55
LZ-2284N(-7),LZ-2284C-7専用部品 (2)	
31. SPECIAL ORDER PARTS FOR LZ-2280N,2281N,2284N,2286N,2288N	57
特別注文部品LZ-2280N,2281N,2284N,2286N,2288N用	
32. SPECIAL ORDER PARTS FOR LZ-2280N SERIES	59
特別注文部品LZ-2280Nシリーズ	
33. EXCLUSIVE PARTS FOR LZ-2284C-7 (1)	61
LZ-2284C-7専用部品 (1)	
34. EXCLUSIVE PARTS FOR LZ-2284C-7 (2)	63
LZ-2284C-7専用部品 (2)	
35. EXCLUSIVE PARTS FOR LZ-2284C-7 (3) (TABLE COMPONENTS/JT-Z710)	65
LZ-2284C-7専用部品 (3) (脚卓関係/JT-Z710)	
36. EXCLUSIVE PARTS FOR LZ-2284C-7 (4) (TABLE COMPONENTS/JT-Z71A,JT-Z71B)	67
LZ-2284C-7専用部品 (4) (脚卓関係/JT-Z71A,JT-Z71B)	
37. EXCLUSIVE PARTS FOR LZ-2284C-7 (5)	69
LZ-2284C-7専用部品 (5)	
38. EXCLUSIVE PARTS FOR LZ-2284C-7 (6) (ACCESSORIES PARTS COMPONENTS)	71
LZ-2284C-7専用部品 (6) (付属品関係)	
39. EXCLUSIVE PARTS FOR LZ-2284C-7 (7)	72
LZ-2284C-7専用部品 (7)	
40. LIST FOR INFORMATION OF CHANGE	73
変更情報リスト	
NUMERICAL INDEX OF PARTS	74
索引	



REF. NO	NOTE	PART NO.	DESCRIPTION	品名	Qty
1		263-04758	ARM SIDE COVER COMPL.	アーム側カバー (ケツコウ)	1
2		225-01209	GASKET	アーム側カバー用 O-ring	1
3		235-00978	FACE PLATE COMPL.	フェイスプレート	1
4		225-01506	GASKET	フェイスプレート用 O-ring	1
5		225-01605	TENSION RELEASE WINDOW PLATE	イコルメット	1
6		225-01704	GASKET	イコルメット用 O-ring	1
7		263-05102	BALANCE COVER BASE	テンションカバーベース	1
8		225-02108	BALANCE COVER	テンションカバー	1
9		263-05300	SPRING	テンションカバー用スプリング	1
10	03	225-04104	BALANCE THREAD GUIDE A	テンションガイド A	1
11		225-02702	SPRING GUARD	スプリングガード	1
12		SS-1110840-SP	SCREW 11/64-40 L=8	チラネン 11/64-40 L=8	2
13		229-58300	NEEDLE THREAD GUIDE PIN	イコルメット用ピン	1
14		263-05409	SPRING GUARD	テンションガイド B	1
15		100-00206	ARM OIL SHIELD	アームオイルシールド	1
16		TA-1050504-RO	RUBBER PLUG	トメセン	1
17		100-01709	TAKE-UP THREAD CUTTER	テンションメス	1
18		110-70901	SIDE PLATE	サイドプレート	1
19		110-00619	GASKET	サイドプレート用 O-ring	1
20		110-46604	OIL SIGHT WINDOW	オイル目視窓	1
21		110-43601	RUBBER STOPPER	ストッパ	1
22		TA-0800504-RO	PLUG D=8 L=4.5	トメセン D=8X4.5	1
23		TA-1050504-RO	RUBBER PLUG	トメセン	2
24	01	SS-4121015-SP	SCREW 3/16-28 L=10	ナット 3/16-28 L=10	1
25	01	WT-0530002-KS	TOOTHED WASHER D=5.3	ハブワッシャー D=5.3	1
26		SS-4121415-SP	SCREW 3/16-28 L=14	ナット 3/16-28 L=14	5
27		SS-1110840-SP	SCREW 11/64-40 L=8	チラネン 11/64-40 L=8	7
28		SS-7080410-SP	SCREW 1/8-44 L=3.8	ワッシャー 1/8-44 L=3.8	1
29		SD-0640751-SP	HINGE SCREW D=6.35 H=7.5	タング 6.35 H=7.5	1
30		WZ-0641510-KP	WAVED WASHER 6.4X11X0.3	ナミカワッシャー 6.4X11X0.3	1
31		WP-0651056-SD	WASHER 6.5X11X1	ワッシャー 6.5X11X1	1
32		SS-4110915-SP	SCREW 11/64-40 L=9	ナット 11/64-40 L=9	2
33		SS-2090710-SP	SCREW 9/64-40 L=7	ワッシャー 9/64-40 L=7	1
34		SS-4120615-SP	SCREW 3/16-28 L=6	ナット 3/16-28 L=6	4
35		SS-4120615-SP	SCREW 3/16-28 L=6	ナット 3/16-28 L=6	1
36		GPR-01015000	DRIVING STOPPER RUBBER	駆動ストッパ	2
37		TA-1250705-RO	RUBBER PLUG	トメセン	1
38		TA-1100604-RO	PLUG	トメセン D=11 L=6	1
39		225-28616	THREAD RELEASE	イコルメット用 O-ring	1
40	03	263-12504	BALANCE THREAD GUIDE T	テンションガイド T	1
41		SS-4120915-SP	SCREW 3/16-28 L=9	ナット 3/16-28 L=9	8
42		RO-1952401-00	RUBBER RING	オリック	1
43		SS-7090410-SP	SCREW 9/64-40 L=3.5	ワッシャー 9/64-40 L=3.5	1
44	01	EA-9502B02-00	CABLE CLIP C	ケーブルクリップ C	1
45	01	D2112-555-B00	CORD HOLDER, LARGE	コードホルダー A	2
46	01	110-30301	CABLE HOLDER	コードホルダー B	1
47	01	SS-4121015-SP	SCREW 3/16-28 L=10	ナット 3/16-28 L=10	1
48	03	225-28061	THREAD TENSION ASM.	イコルメット用 O-ring	1
49	03	225-28467	THREAD TENSION ASM.	イコルメット用 O-ring	1
50		225-28350	THREAD TENSION DISK COMPL.	イコルメット用 O-ring	(1)
51		225-28152	THREAD TENSION ROD ASM.	イコルメット用 O-ring	(1)
52		100-06104	TAKE-UP SPRING	イコルメット用 O-ring	(1)
53		100-05668	THREAD TENSION POST ASM.	イコルメット用 O-ring	(1)
54		225-28509	FELT	イコルメット用 O-ring	(2)
55		100-06005	TENSION DISC HOLDER	イコルメット用 O-ring	(1)
56		100-07854	TENSION RELEASE PIN ASM.	イコルメット用 O-ring	(1)
57	03	B3129-012-A00	TENSION SPRING	イコルメット用 O-ring	(1)
58	03	B3121-352-000	TENSION SPRING	イコルメット用 O-ring	(1)
59		B3116-125-000	TENSION NUT	イコルメット用 O-ring	(1)
60		SS-8090670-SP	SCREW 9/64-40 L=5.5	トメセン 9/64-40 L=5.5	(1)
61		B3120-125-000	ROTATING STOPPER	イコルメット用 O-ring	(1)
62	03	225-29002	SUPPORT BALANCE	イコルメット用 O-ring	1
63	03	225-29101	SUPPORT BALANCE BASE	イコルメット用 O-ring	1
64	03	225-29200	MOUNTING BASE	イコルメット用 O-ring	1
65		225-28764	PRE-TENSION CONTROLLER ASM.	イコルメット用 O-ring	1
66		SS-8110750-SP	SCREW 11/64-40 L=6.5	トメセン 11/64-40 L=6.5	1
67	02	225-42708	OPERATION SEAL	ハリアリタ イタルソウザール	1
68	03	SS-6090540-SP	SCREW 9/64-40 L=5.0	チラネン 9/64-40 L=5	1
69	03	SS-6580752-TP	SCREW 1/8-40 L=7	ワッシャー 1/8-40 L=6.3	2
70	03	WP-0330500-OE	WASHER 3.3X6X0.5	ワッシャー 3.3X6X0.5	2
71	03	SS-4110915-SP	SCREW 11/64-40 L=9	ナット 11/64-40 L=9	2
72		TA-1250705-RO	RUBBER PLUG	トメセン	1
73	01	225-02504	THREAD GUIDE BAR	イコルメット用 O-ring	1
74		225-36403	TIMMING GAUG D	タイミングゲージ D	1
75	04	235-16206	OPERATION SEAL	ハリアリタ イタルソウザール	1
76		CM-3002000-02	CAUTION LABEL(25)	注意ラベル(25)	1

NOTE (注記)

- 01... FOR LZ-2280N-7, LZ-2281N-7, LZ-2286N-7, LZ-2288N-7
- 02... FOR LZ-2281N, LZ-2281N-7
- 03... VARIOUS NOS. FOR DESTINATIONS
仕向地により異なる
- 04... FOR LZ-2284N, LZ-2284N-7, LZ-2284NU, LZ-2284NU-7



REF. NO	NOTE	PART NO.	DESCRIPTION	ヒョウメイ	Qty
1		263-04907	SUPPORT PLATE	ハットシツイタ	1
2		263-05052	HELICAL GEAR BOX COVER ASM.	クトウハク ルマハコフ フタ (クミ)	1
3		263-05003	HELICAL GEAR BOX COVER	クトウハク ルマハコフタ	(1)
4		101-00410	BED SCREW STUD	ハットシツユウ	(2)
5		NS-6700320-SP	NUT 5/16-24	ロツカクナツト 5/16-24	(2)
6		SQ-1150451-MZ	CONNECTING SCREW	チュウブ レンケツネツ	(1)
7		263-00103	BED PLATE	ハンケツハシ	1
8		263-14757	SLIDE PLATE ASM.	スハリイタ(クミ)	1
9		229-01300	SLIDE PLATE SPRING	スハリイタハネ	(1)
10		263-14708	SLIDE PLATE	スハリイタ	(1)
11		SS-6060210-SP	SCREW 3/32-56 L= 1.9	ヒラネツ 3/32-56 L=1.9	(2)
12		100-37406	OIL SHIELD RUBBER	ユホ-ハンゴムサ	1
13	01	225-52400	HELICAL BEVEL GEAR BOX COVER	カザハク ルマハコフ フタ	1
14	01	110-44054	GROUND WIRE ASM.	アスコート クミ	1
15		SS-4111015-SP	SCREW 11/64-40 L=10	ナハネツ 11/64-40 L=10	2
16		SS-2090810-SP	SCREW 9/64-40 L= 7.5	マルサラネツ 9/40 L=7.5	2
17		SS-2090810-SP	SCREW 9/64-40 L= 7.5	マルサラネツ 9/40 L=7.5	2
18		SS-4110515-SP	SCREW 11/64-40 L=5	ナハネツ 11/64-40 L=5	2
19		TA-0950806-R0	RUBBER PLUG	トメセン	1
20	02	M6093-350-AAS	RESISTANCE PACK AS ASM.	テイコウハツクASクミ	1
21		100-31805	HELICAL BEVEL GEAR BOX COVER	カザハク ルマハコフ フタ	1
22		100-31904	GASKET	カザハク ルマハコフ ハツキン	1
23		100-32001	NYLON CAP	カザハク ルマハコフ キヤツフ	1
24		SS-4110915-SP	SCREW 11/64-40 L=9	ナハネツ 11/64-40 L=9	3
25	01	SS-4121215-SP	SCREW 3/16-28 L=12	ナハネツ 3/16-28 L=12	1
26		SS-4110915-SP	SCREW 11/64-40 L=9	ナハネツ 11/64-40 L=9	4
27	03	M6093-350-AAL	RESISTANCE PACK AL ASM.	テイコウハツクALクミ	1
28		100-04109	GROUND MARK	クラントマク	1
29	01	WP-0501016-SD	WASHER 5X10.5X1	ヒラサカネ 5X10.5X1	1
30	01	WS-0510002-KP	SPRING WASHER 5.1X9.2X1.3	ハツキサカネ 5.1X9.2X1.3	1
31	04	CM-3002001-01	SAFETY LABEL, 1(SMALL).	アンセソラハル 1(ショウ)	1
32	05	CM-3002001-A1	SAFETY LABEL., 3 (SMALL).	アンセソラハル 3(ショウ)	1
33	03	225-48010	NEEDLE PLATE	ハリイタ	1
34	04	CM-3002000-A2	LABEL(25).	マキコミチュウイシ-ル(25)	1
35	05	CM-3002000-02	CAUTION LABEL(25)	エビケカ チュウイシ-ル(25)	1
36	03	225-48705	NEEDLE PLATE	ハリイタ	1
37	03	M6093-350-AAF	RESISTANCE PACK ASM.	テイコウハツクAFクミ	1
38		100-37307	OIL SHIELD PLATE	ユホ-ハン	1

NOTE (注記)

01....FOR LZ-2280N-7, LZ-2281N-7, LZ-2286N-7, LZ-2288N-7
LZ-2280N-7, LZ-2281N-7, LZ-2286N-7, LZ-2288N-7用

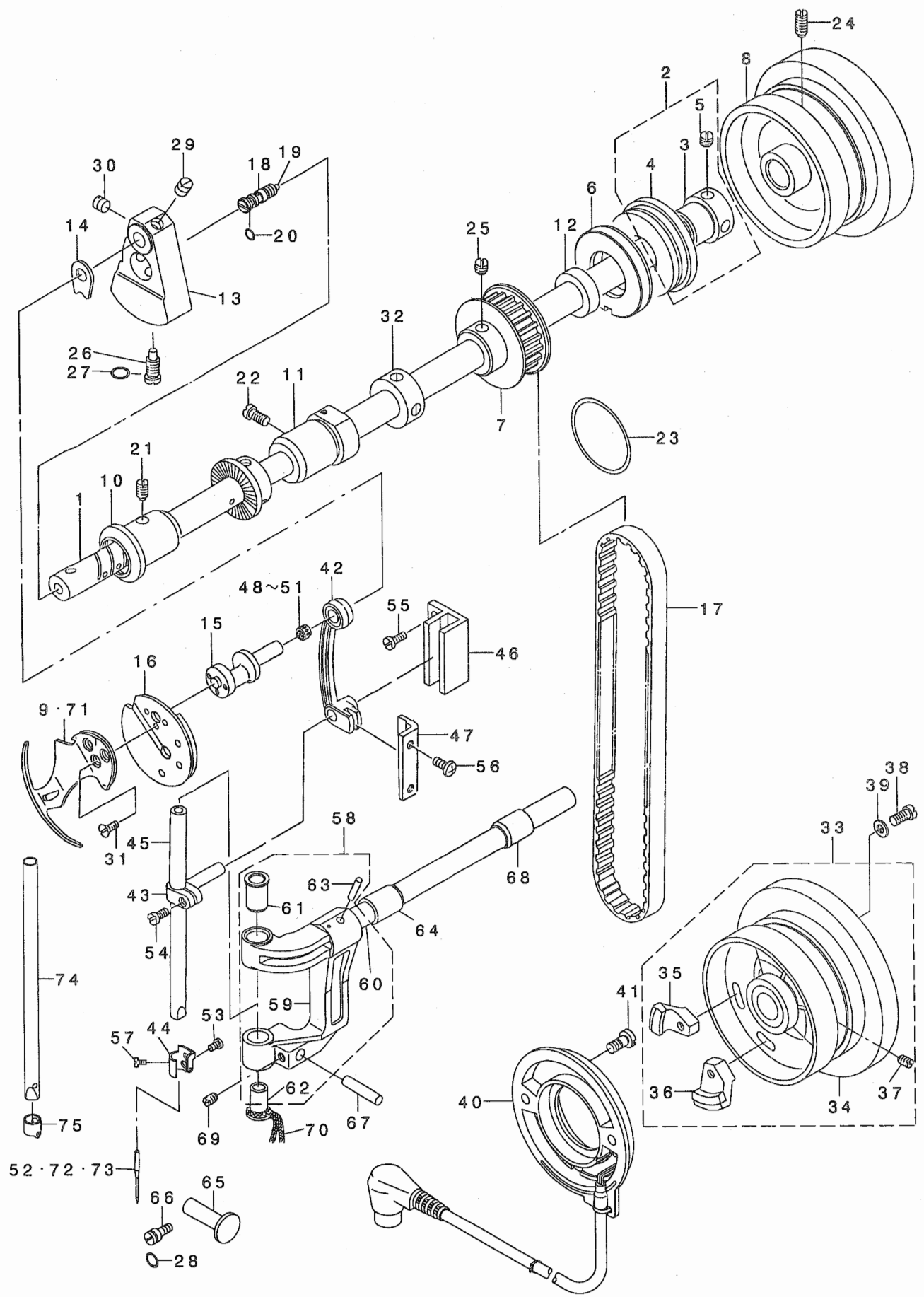
02....FOR LZ-2280N-7
LZ-2280N-7用

03....VARIOUS NOS. FOR DESTINATIONS
仕向地により異なる

04....FOR USE IN JAPAN
日本用

05....FOR EXPORT
輸出入

REF. NO	NOTE	PART NO.	DESCRIPTION	品名	Qty
1	*	400-34920	BOBBIN WINDER UNIT	イトマキソウチ	1
2		400-34904	BTW BASE	イトマキトリツケタ イ	(1)
3		400-31628	BTW_CAM_PLATE	イトマキチヨウセツイタ	(1)
4		400-32138	BTW_BASE_SHAFT	イトマキチヨウセツイタジク	(1)
5		262-60406	BTW_SHAFT_BASE	イトマキウテ	(1)
6		262-60505	BTW_CAM_LEVER	イトマキカム	(1)
7		400-26730	BTW WHEEL	イトマキク ルマ	(1)
8		400-31633	BTW_TORSION_SPRING	イトマキネジ リハネ	(1)
9		262-60802	BTW_BEARING_SPACER	イトマキハ アリソク スハ -サ-	(1)
10		400-31629	BTW_SHAFT	イトマキジク	(1)
11		400-31630	BTW_LEVER SHAFT	イトマキレハ -ジク	(1)
12		400-21933	BTW_LEVER	イトマキレハ -	(1)
13		262-61206	BTW_SPACER	イトマキスハ -サ	(1)
14		262-61305	BTW_BEARING	イトマキハ アリソク	(2)
15		A3216-001-00A	RUBBER RING	ゴムワ(フ ラツク)	(1)
16		262-61602	BOBBIN_SPRING	ホ ビントメハネ	(1)
17		262-61701	BTW_SPRING	イトマキチヨウセツイタハネ	(1)
18		SM-8030412-TP	SCREW	トメネジ M3 L=4	(1)
19		RE-0400000-KO	E-RING 4	Eカ タメワ 4	(1)
20		WP-0450826-SC	WASHER 4.5X10X0.8	ヒラサカネ 4.5X10X0.8	(1)
21		SM-5040655-SN	SCREW	ハ イントネジ	(1)
22		SM-8050502-TP	SCREW M5 L=5	トメネジ	(1)
23		SM-8040412-TP	SET SCREW M4 L=4	トメネジ	(6)
24		400-26745	COLLAR	カラ	(2)
25		400-43720	COLLAR	イトマキチヨウセツイタカラ	(1)
26		400-34919	BTW PROTECT SPONGE	ホ ウユスホ ソジ	(1)
27		400-31631	BTW_SPRING_SHAFT	ハネカケ	(1)
28		225-38805	DRIVING WHEEL	イトマキクト ウシヤ	1
29		SS-8660610-TP	SCREW 1/4-40 L=6	トメネジ 1/4-40 L=6	2
30		D3162-555-B00	THREAD GUIDE	タ イチ イトチヨウシホ - アンナイ	1
31		SS-7110840-SP	SCREW 11/64-40 L=7.8	マルヒラネジ 11/64-40 L=7.8	1
32		105-02300	THREAD CUTTER	イトキリホジ イタ	1
33		SS-6090620-SP	SCREW 9/64-40 L=6	ヒラネジ 9/64-40 L=6	2
34		225-38706	PACKING	イトマキトリツケタ イハ ッキン	1
35		SS-6121030-SN	SCREW 3/16-28 L=10	ヒラネジ 3/16-28 L=10	3
36		225-29481	BOBBIN THREAD TENSION ASM.	イトマキイトチヨウシ(クミ)	1
37		110-72402	THREAD TENSION NUT	タ イ 1 イトチヨウシ ナット	(1)
38		110-93606	THREAD TENSION SPRING	タ イ チ イトチヨウシハネ	(1)
39		B3214-047-000	BOBBIN WINDER TENSION DISC	イトチヨウシ サラ	(2)
40		225-29473	BOBBIN THREAD TENSION ROD ASM.	イトマキイトチヨウシホ ウ(ケツゴウ)	(1)
41		NS-6110310-SP	NUT 11/64-40	ワツカクナット 11/64-40	(1)

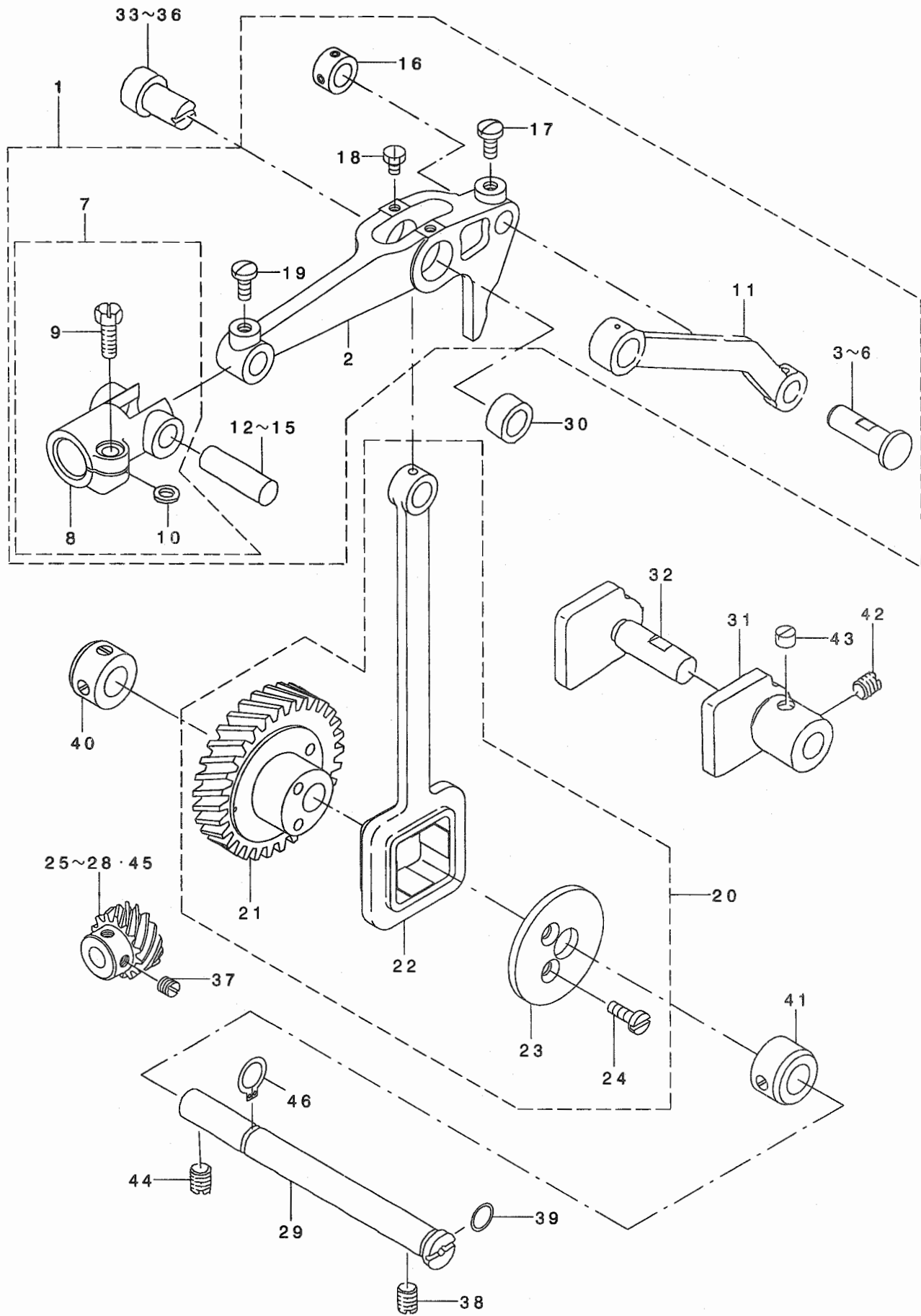


REF. NO.	NOTE	PART NO.	DESCRIPTION	ヒソメイ	Qty
1		263-02208	MAIN SHAFT	ウツク	1
2		225-05259	THRUST COLLAR ASM.	ウツク スラストウケ(クミ)	1
3		225-05200	THRUST COLLAR	ウツク スラストウケ	(1)
4		SB-1200001-00	BEARING D=20X47	ホ-ル ^ハ アリク D=20X47	(1)
5		SS-8660610-TP	SCREW 1/4-40 L=6	トメネツ 1/4-40 L=6	(2)
6		263-05516	OIL SEAL COLLAR	オイルシール	1
7		225-05408	SPROCKET	ウツク スプ ロケット	1
8		225-05507	HAND WHEEL	ハズ ミク ^ハ マ	1
9	04	225-06109	BALANCE	テンビン	1
10		100-08100	MAIN SHAFT BUSHING, FRONT	ウツク マメタル	1
11		B1203-227-000-A	MAIN SHAFT BUSHING, INTERMEDIA	ウツク ナカメタル	1
12		B1208-552-000-A	OIL SEAL	オイルシール	1
13		263-00202	COUNTERWEIGHT	ブリアイ	1
14		100-08506	COUNTERWEIGHT PROTECTING PLATE	ブリアイ ^ホ モリ ^ホ イタ	1
15		263-00301	NEEDLE BAR CRANK	ハリホ ^ウ クランク	1
16		100-08753	TAKE-UP COUNTERWEIGHT ASM.	テンビン ^ブ リアイ ^ホ モリ ^ク ミ	1
17		225-05705	TIMING BELT	タイミンク ^ハ ルト	1
18		263-04402	PIN	ウツク クロソソウ ^ニ ユウ ^ビ ン	1
19		B1810-552-000	OIL WICK	ウツク マ ^エ トメネツ ^ユ ン	1
20		RO-0291801-00	RUBBER RING	オリク	1
21		SS-8151150-SP	SCREW 15/64-28 L=10.5	トメネツ 15/64-28 L=10.5	1
22		SS-7151120-SP	SCREW 15/64-28 L=11	マルヒラネツ 15/64-28 L=11	1
23		RO-4372002-00	RUBBER RING	オリク	1
24		SS-8151550-SP	SCREW 15/64-28 L=15	トメネツ 15/64-28 L=15	2
25		SS-8660610-TP	SCREW 1/4-40 L=6	トメネツ 1/4-40 L=6	2
26		SS-7681650-TP	SCREW 9/32-28 L=16	マルヒラネツ 9/32-28 L=16	1
27		RO-0442401-00	RUBBER RING	オリク	1
28		RO-0481901-00	RUBBER RING	オリク	1
29		SS-8660610-TP	SCREW 1/4-40 L=6	トメネツ 1/4-40 L=6	2
30		SS-8660610-TP	SCREW 1/4-40 L=6	トメネツ 1/4-40 L=6	2
31		SS-1090930-SP	SCREW 9/64-40 L=8.6	チラネツ 9/64-40 L=8.6	3
32		CS-147121A-SH	THRUST COLLAR ASM. D=14.72 W=12	スラストウケ D=14.72 W=12 クミ	1
33	02	225-51568	HAND WHEEL ASM.	ハズ ミク ^ハ マ(クミ)	1
34	02	225-51550	HAND WHEEL COMPL.	ハズ ミク ^ハ マ(ケツゴ ^ウ)	(1)
35	02	M4007-110-OAB	MAGNET FITTING BASE B ASM.	マ ^ク ネツ トリツク ^ダ イ B クミ	(1)
36	02	M4007-110-OAA	MAGNET FITTING BASE A ASM.	マ ^ク ネツ トリツク ^ダ イ A クミ	(1)
37	02	SS-8151550-SP	SCREW 15/64-28 L=15	トメネツ 15/64-28 L=15	(2)
38	02	SS-6111210-SP	SCREW 11/64-40 L=12	ヒラネツ 11/64-40 L=12	2
39	02	WP-0450801-SD	WASHER 4.5X10X0.8	ヒラネツ ^ガ ネ 4.5X10X0.8	2
40	02	110-32562	DYNAMO STATOR	ハツデ ^ン キステ ^ー タ クミ	1
41	02	106-04809	SCREW	ハツデ ^ン キ ステ ^ー タ ^ト メネツ	2
42		225-07156	NEEDLE BAR CRANK ROD ASM.	ハリホ ^ウ クランク ^ロ ツト (クミ)	1
43		225-07305	NEEDLE BAR CONNECTION	ハリホ ^ウ タ ^キ キ	1
44	03	225-07404	THREAD RACK	ハリホ ^ウ イト ^カ カ	1
45	03	225-07503	NEEDLE ROD	ハリホ ^ウ	1
46		225-08006	NEEDLE BAR CONNECTION GUIDE	ハリホ ^ウ タ ^キ キ ^ア ソ ^ナ イ タ ^キ キ ^ア ソ ^ナ イ	1
47		263-00400	CRANK ROD GUIDE	クランク ^ロ ツト ^ア ソ ^ナ イ	1
48	01	B1905-541-A00	NEEDLE BEARING, A	テンビン ^ニ ード ^ハ アリク	1
49	01	B1905-541-B00	NEEDLE BEARING	テンビン ^ニ ード ^ハ アリク	1
50	01	B1905-541-C00	NEEDLE BEARING	テンビン ^ニ ード ^ハ アリク	1
51	01	B1905-541-D00	NEEDLE BEARING	テンビン ^ニ ード ^ハ アリク	1
52	03	MC-1923007-50	NEEDLE 438 #75	ハリ(ヨウメツ)438 #75	1
53		SS-7080520-SP	SCREW 1/8-44 L=4.9	マルヒラネツ 1/8-44 L=4.9	1
54		SS-7090910-TP	SCREW 9/64-40 L=8.5	マルヒラネツ 9/64-40 L=8.5	1
55		SS-4110915-SP	SCREW 11/64-40 L=9	チラネツ 11/64-40 L=9	2
56		SS-4110915-SP	SCREW 11/64-40 L=9	チラネツ 11/64-40 L=9	2
57	03	SS-7060310-SP	SCREW 3/32-56 L=3	マルヒラネツ 3/32-56 L=3	1
58		263-00962	NEEDLE BAR YOKE ASM.	ハリホ ^ウ ウツク ^ダ イ ^ク ミ	1
59		263-00913	NEEDLE BAR YOKE	ハリホ ^ウ ウツク ^ダ イ	(1)
60		225-09202	SHAFT	ハリホ ^ウ ウツク ^ダ イ ^ツ ク	(1)
61		100-13019	NEEDLE BAR BUSHING, UPPER D=7.	ハリホ ^ウ メタル ^ウ エ D=7.24	(1)
62		100-13118	NEEDLE BAR BUSHING, LOWER D=7.	ハリホ ^ウ メタル ^ウ タ D=7.24	(1)
63		PS-0400252-KP	SPRING PIN	スプ ^リ ング ^ピ ン	(1)
64		229-13008	FEED ROCKER SHAFT BUSHING	ホク ^リ ツク ^ク メタル	1
65		263-05904	NEEDLE BAR YOKE PRESSER	ハリホ ^ウ ウツク ^ダ イ ^ホ サ ^エ	1
66		263-06001	SCREW	ハリホ ^ウ ウツク ^ダ イ ^ホ サ ^エ トメネツ	1
67		100-13407	GUIDE PIN	ハリホ ^ウ ウツク ^ダ イ ^ア ソ ^ナ イ ^ツ ク	1
68		263-01408	SHAFT BUSHING, REAR	ハリホ ^ウ ウツク ^ダ イ ^ツ ク ^ウ ロメタル	1
69		SS-8120740-SP	SCREW 3/16-28 L=7	トメネツ 3/16-28 L=7	1
70		CQ-2020000-00	OIL WICK	ユツン	0.1
71		225-06208	BALANCE V	テンビン ^V	1
72	03	MC-2005F07-00	NEEDLE 134SUK 70	ハリ 134SUK 70	1
73	03	MDP-500B1000	NEEDLE DPX5 #10	ハリ DPX5 #10	1
74	03	225-07818	NEEDLE ROD	ハリホ ^ウ	1
75	03	225-07701	NEEDLE ROD THREAD RACK R	ハリホ ^ウ イト ^カ カ R	1

NOTE (注記)

- 01....SELECTIVE PARTS
- 02....FOR LZ-2280N-7, LZ-2281N-7, LZ-2286N-7, LZ-2288N-7
- 03....VARIOUS NOS.FOR DESTINATIONS
- 04....SPECIAL ORDER PARTS

- 選択部品
- LZ-2280N-7, LZ-2281N-7, LZ-2286N-7, LZ-2288N-7用
- 仕向地により異なる
- 特別注文部品

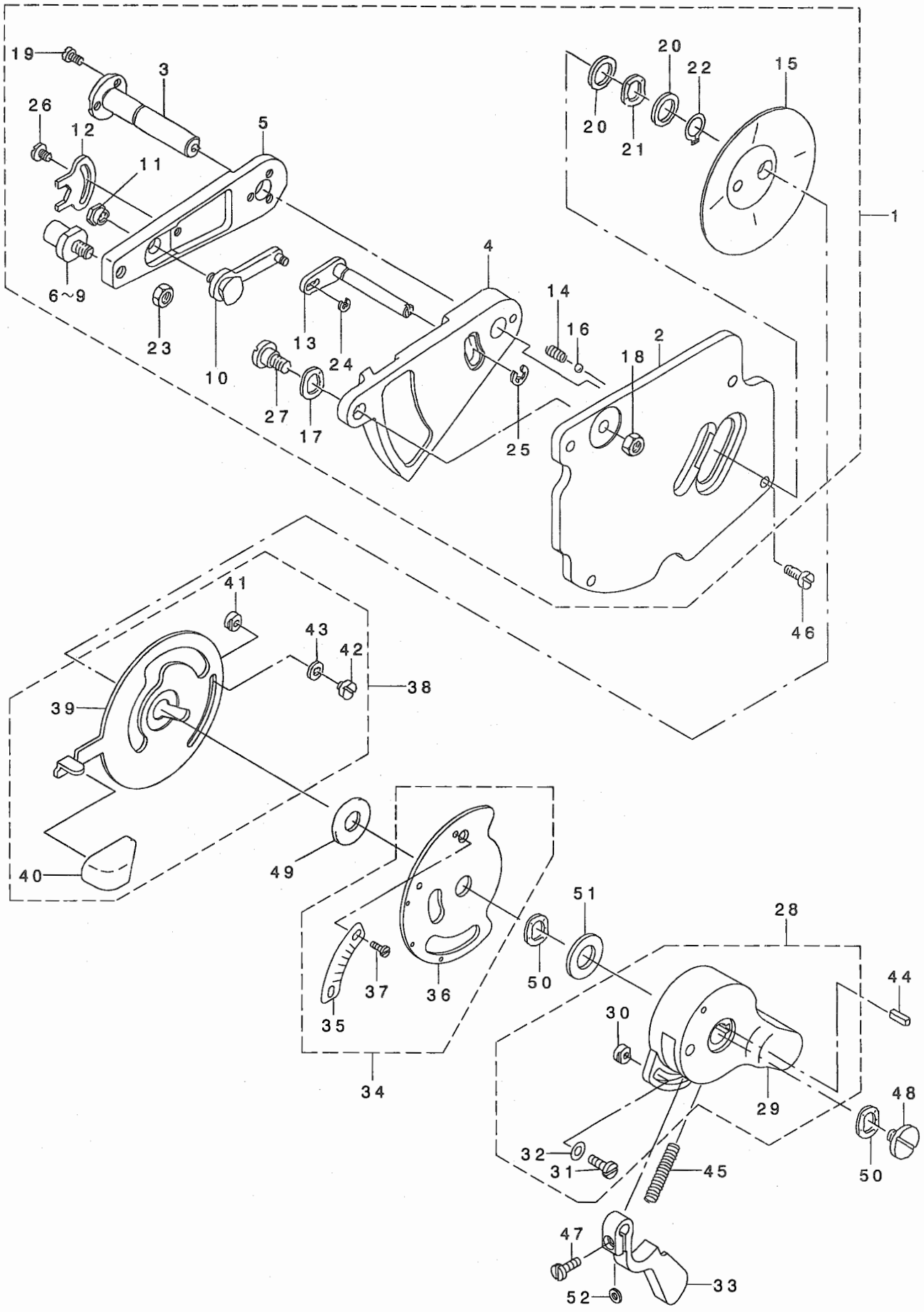


REF. NO	NOTE	PART NO.	DESCRIPTION	ヒョウメイ	Qty
1		225-09756	DRIVE LINK ASM.	ハリフリクトウ リンク(クミ)	1
2		263-06209	DRIVE LINK	ハリフリクトウ リンク	(1)
3	01	263-07405	LINK	フリハハ ハンカンリンククヅ クA	(1)
4	01	263-07504	SHAFT	フリハハ ハンカンリンククヅ ク	(1)
5	01	263-07603	SHAFT	フリハハ ハンカンリンククヅ クC	(1)
6	01	263-07702	SHAFT	フリハハ ハンカンリンククヅ クD	(1)
7		263-06159	SHAFT CONNECTION ASM.	ハリホウ ウツクダ イヅクダ キ(クミ)	(1)
8		263-06100	SHAFT CONNECTION	ハリホウ ウツクダ イヅクダ キ	(1)
9		SS-7121410-TP	SCREW 3/16-28 L=14	マルヒラネヅ 3/16-28 L=14	(1)
10		WP-0510516-SD	WASHER 5.1X7.5X0.5	ヒラサガネ 5.1X7.5X0.5	(1)
11		263-02307	LINK	フリハハ ハンカンリンク	(1)
12	01	100-12904	PIN D	ハリフリ クト -リンクピョウ D	(1)
13	01	100-12607	PIN	ハリフリ クト -リンクピョウ A	(1)
14	01	100-12706	PIN B	ハリフリ クト -リンクピョウ B	(1)
15	01	100-12805	PIN C	ハリフリ クト -リンクピョウ C	(1)
16		CS-0790720-TH	THRUST COLLAR ASM.	スラストウケ クミ	(1)
17		SS-7110910-TP	SCREW 11/64-40 L= 8.5	マルヒラネヅ 11/64-40 L=8.5	(1)
18		SS-9090610-TP	SCREW 9/64-40 L=5.5	ロツカクホ ルト 9/64-40 L=5.5	(2)
19		SS-7110910-TP	SCREW 11/64-40 L= 8.5	マルヒラネヅ 11/64-40 L=8.5	(1)
20		225-10051	NEEDLE VIBRATING CAM ASM.	ハリフリカム(クミ)	1
21		225-10002	NEEDLE VIBRATING CAM	ハリフリカム	(1)
22		225-10101	NEEDLE VIBRATING ROD	ハリフリロッド	(1)
23		225-10200	CAM COVER	ハリフリカム フタ	(1)
24		SS-2110920-TP	SCREW 11/64-40 L=8.5	マルサラネヅ 11/64-40 L=8.5	(2)
25	01	100-11005	SCREW GEAR A	ハリフリカム ハク ルマ A	1
26	01	100-11104	SCREW GEAR B	ハリフリカム ハク ルマ B	1
27	01	100-11203	SCREW GEAR C	ハリフリカム ハク ルマ C	1
28	01	100-11302	SCREW GEAR D	ハリフリカム ハク ルマ D	1
29		263-00608	NEEDLE VIBRATING CAM SHAFT	ハリフリカムクヅ	1
30		100-12201	BUSHING	ハリフリ ロットクヅ クウケ	1
31		100-12417	DRIVE LINK GUIDE A	ハリフリクトウ リンクアンナイ(A)	1
32		100-12516	DRIVE LINK GUIDE B	ハリフリクトウ リンクアンナイ(B)	1
33	01	263-01002	PIN A	ハリフリロッドクヅ クA	1
34	01	263-01101	PIN B	ハリフリロッドクヅ クB	1
35	01	263-01200	PIN B	ハリフリロッドクヅ クC	1
36	01	263-01309	PIN D	ハリフリロッドクヅ クD	1
37		SS-8660610-TP	SCREW 1/4-40 L=6	トメネヅ 1/4-40 L=6	2
38		SS-8660970-TP	SCREW 1/4-40 L= 8.5	トメネヅ 1/4-40 L=8.5	1
39		RO-0691801-00	RUBBER RING	オリソク	1
40		CS-1031210-SH	THRUST COLLAR ASM. D=10.32 W=1	スラストウケ D=10.32 W=12 クミ	1
41		CS-103121B-SH	THRUST COLLAR ASM. D=10.32 W=1	スラストウケ D=10.32 W=12 クミ	1
42		SS-8150710-SP	SCREW 15/64-28 L=7	トメネヅ 15/64-28 L=7	1
43		SS-8660410-SP	SCREW 1/4-40 L= 4.2	トメネヅ 1/4-40 L=4.2	1
44		SS-8660810-TP	SCREW 1/4-40 L=8	トメネヅ 1/4-40 L=8	1
45	01	100-14009	SCREW GEAR E	ハリフリカム ハク ルマ E	1
46		RC-0100001-KP	SNAP RING M10	Cカク タトメ 9.3	1

NOTE (注記)

01...SELECTIVE PARTS

選択部品



REF. NO	NOTE	PART NO.	DESCRIPTION	ヒョウメイ	Qty
1		225-12057	BASE ASM.	ハリイチ ハンコウダ イ(クミ)	1
2		263-06506	BASE MOUNTING PLATE	ハリイチハンコウダ イトリツケイタ	(1)
3		263-07306	SHAFT	フリハハ チョウセツウテ シ' クA	(1)
4		263-02703	NEEDLE POSITION ADJUSTING BASE	ハリイチハンコウダ イ	(1)
5		263-01507	ARM	フリハハ チョウセツウテ	(1)
6	01	100-16517	SHAFT	フリハハ チョ-セツウテ シ' ク B (D)	(1)
7	01	100-16210	SHAFT	フリハハ チョ-セツウテ シ' ク B (A)	(1)
8	01	100-16319	SHAFT	フリハハ チョ-セツウテ シ' ク B (B)	(1)
9	01	100-16418	SHAFT	フリハハ チョ-セツウテ シ' ク B (C)	(1)
10		100-17168	STOPPER ASM.	フリハハ チョ-セツウテ コテイシ クミ	(1)
11		100-18000	NUT	コテ-シナツト	(1)
12		100-18109	NUT STOPPER	コテ-シナツト' メ	(1)
13		100-15360	LEVER ASM.	カト' -レハ' -シ' ク クミ	(1)
14		100-17408	SPRING	イチキメキユ- オシハ' ネ	(1)
15		100-17606	OIL SHIELD	オイルシ-ル	(1)
16		B2608-761-000	HAND STOP CRANK SHAFT BALL	シコト' -テ-シ ハント' ル コ-キユ-	(1)
17		WZ-0850302-KO	WAVED WASHER 8.5X12.5X0.3	ナミカ' タサ' ガ' ネ 8.5X12.5X0.3	(3)
18		NS-6150310-SP	NUT 15/64-28	ロツカクナツト 15/64-28	(1)
19		SS-6090620-SP	SCREW 9/64-40 L=6	ヒラネシ' 9/64-40 L=6	(3)
20		WP-1020616-SD	WASHER	ヒラサ' ガ' ネ	(2)
21		WZ-1052010-KP	WAVED WASHER	ナミカ' タサ' ガ' ネ10.5X14.5X0.3	(1)
22		RC-0100001-KP	SNAP RING M10	Cカ' タトメウ 9.3	(1)
23		NS-6150310-SP	NUT 15/64-28	ロツカクナツト 15/64-28	(1)
24		RE-0200000-KO	E-RING	Eカ' タトメウ 2	(1)
25		RE-0400000-KO	E-RING 4	Eカ' タトメウ 4	(1)
26		SS-6090520-SP	SCREW 9/64-40 L= 5.0	ヒラネシ' 9/64-40 L=5	(1)
27		SD-0800402-TP	HINGE SCREW D= 8 H= 4	タ' ンネシ' D=8 H=4	(1)
28		225-12156	KNOB ASM.	フリハハ チョウセツ ツマミ(クミ)	1
29		225-12107	KNOB	フリハハ チョウセツ ツマミ	(1)
30		100-15907	LEVER STOPPER	レハ' - ストツハ' -	(2)
31		SS-7090610-SP	SCREW 9/64-40 L=6	マルヒラネシ' 9/64-40 L=6	(2)
32		WP-0371016-SD	WASHER 3.7X8X1	ヒラサ' ガ' ネ 3.7X8X1	(2)
33		263-06803	LEVER	チョウセツカト' ウレハ' -	1
34		225-12362	SCALE PLATE ASM.	フリハハ' メモリ(クミ)	1
35		225-12313	SCALE PLATE	フリハハ' メモリ	(1)
36		263-06951	SCALE MOUNTING BASE COMPL.	フリハハ' メモリトリツケイタ(ケツコ' ウ)	(1)
37		SS-6080320-SP	SCREW 1/8-44 L= 2.5	ヒラネシ' 1/8-44 L=2.5	(2)
38		263-07157	LEVER ASM.	ハリイチハンコウレハ' -(クミ)	1
39		263-07108	LEVER	ハリイチハンコウレハ' -	(1)
40		263-07207	KNOB	ハリイチハンコウレハ' -ツマミ	(1)
41		263-06704	LEVER STOPPER	レハ' -ストツハ' -	(2)
42		SS-7090410-SP	SCREW 9/64-40 L= 3.5	マルヒラネシ' 9/64-40 L=3.5	(2)
43		WP-0371016-SD	WASHER 3.7X8X1	ヒラサ' ガ' ネ 3.7X8X1	(2)
44		100-15105	KEY	フリハハ' チョ-セツツマミ キ-	1
45		100-17705	SPRING	チョ-セツウテ' カト' -レハ' - ハ' ネ	1
46		SS-4120915-SP	SCREW 3/16-28 L=9	ナハ' ネシ' 3/16-28 L=9	4
47		SS-7090910-TP	SCREW 9/64-40 L= 8.5	マルヒラネシ' 9/64-40 L=8.5	1
48		SS-7620750-SP	SCREW 3/16-32 L= 6.5	マルヒラネシ' 3/16-32 L=6.5	1
49		WP-1021016-SD	WASHER	ヒラサ' ガ' ネ 10.2X18X1	1
50		WZ-1052010-KP	WAVED WASHER	ナミカ' タサ' ガ' ネ10.5X14.5X0.3	2
51		WP-1020616-SD	WASHER	ヒラサ' ガ' ネ	1
52		WP-0371036-SD	WASHER 3.7X6X1	ヒラサ' ガ' ネ 3.7X6X1	1

NOTE (注記)

01....SELECTIVE PARTS

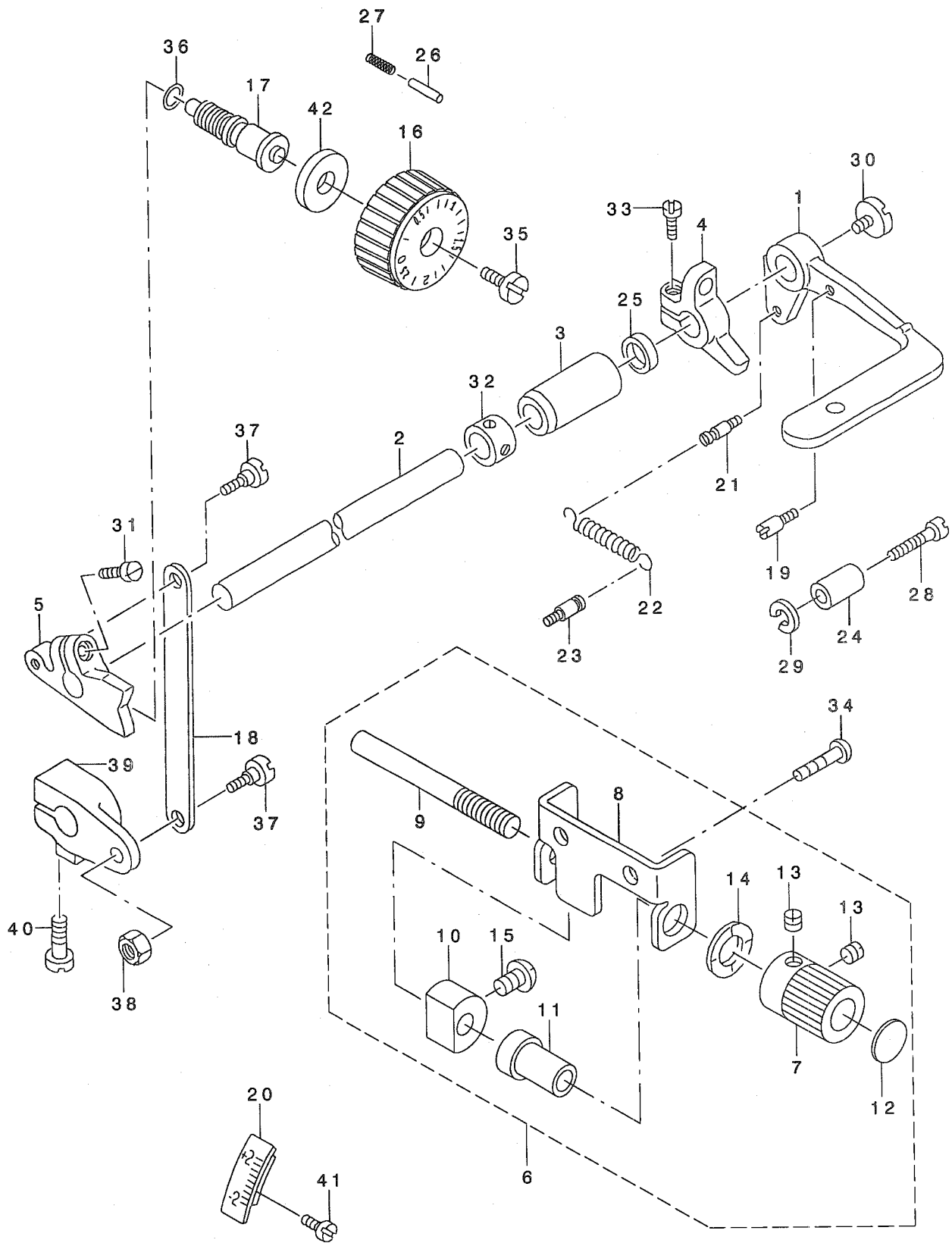
選択部品

REF. NO	NOTE	PART NO.	DESCRIPTION	ヒンメイ	Qty
1	01	225-47970	PRESSER FOOT ASM.	オサエ(クミ)	1
2		225-47954	PRESSER FOOT ASM.	オサエ(クミ)	(1)
3		225-47913	PRESSER FOOT (LOWER)	オサエ(ツタ)	(1)
4		225-46816	PRESSER FOOT (UPPER)	オサエ(ウエ)	(1)
5		225-47806	PRESSER PIN	オサエピン	(1)
6		B1525-582-000	SPRING	オサエハネ	(1)
7		SS-6090810-SP	SCREW 9/64-40 L= 7.5	ヒラネジ 9/64-40 L=7.5	(1)
8		100-21202	FINGER COVER	ユビ ホコ カハ -	(1)
9		263-07850	HAND LIFTER CAM COMPL.	オサエアケ カム(ケツコ ウ)	1
10		263-08007	LIFTING LEVER	ヒキアケ イタ	1
11		B1516-552-000	LIFTING LEVER LINK	ヒキアケ イタ リンク	1
12		229-08909	HINGE SCREW	ヒサアケ ヨコホ ウタ ソネジ	2
13		110-06905	LIFTING LEVER CONNECTING ROD	ヒサアケ ヨコホ ウ	1
14		B3414-555-000	LIFTING LEVER LINK ARM	ヒサアケ リンクウデ	1
15		B3416-555-000	SWIVEL	ツリホ - タ ルマ	1
16		B3416-552-000	CONNECTING ROD HINGE SCREW	ヒサアケ ヨコホ - タ ソネジ	1
17		100-22010	PRESSER BAR	オサエホ -	1
18		263-02901	PRESSER BAR GUIDE BRACKET	オサエホ ウタ キ	1
19		110-71602	PRESSER SPRING REGULATOR	オサエ チョウセツ ネジ	1
20		B1510-227-000	PRESSER GUIDE BAR	オサエ アンナイホ -	1
21	01	B1505-227-000-A	PRESSER SPRING	オサエ チョ-セツハネ	1
22		229-07109	PRESSER BAR BUSHING, LOWER	オサエホ ウシタメタル	1
23		229-07802	HAND LIFTER	オサエアケ レハ -	1
24		B1521-555-000	SCREW	オサエアケ レハ - トメネジ	1
25		B3431-581-000	LIFTING LEVER GASKET	ハ ツキン	1
26		B1517-552-000	HINGE PIN	ヒキアケ リンクジク	1
27		B1523-226-000	SNAP RING	トメ B	1
28		100-22606	CONNECTING ROD, VERTICAL	ヒサアケ レンケツホ -	1
29		GAK-33041000	KNEE LIFTING LINK STEP-SCREW	ヒサアケ リンク タ ソネジ	1
30		GAK-33042000	KNEE LIFTING LINK SPRING	ヒサアケ リンク ハネ	1
31		RE-0500000-KO	E-RING	Eカ タトメ 5	1
32		SD-0630301-SP	HINGE SCREW D=6.35 H=3	タ ソネジ D=6.35 H=3	1
33		SS-7090910-TP	SCREW 9/64-40 L= 8.5	マルヒラネジ 9/64-40 L=8.5	1
34	01	B1505-227-T00-A	PRESSER SPRING T	オサエ チョ-セツハネ	1
35		RO-0371801-00	RUBBER RING	Oリング	1
36		SD-0630275-SP	HINGE SCREW D= 6.35 H= 2.7	タ ソネジ D=6.35 H=2.7	1
37		NS-6620310-SP	NUT 3/16-32	ロツカクナツト 3/16-32	1
38		RE-0600000-KO	E-RING 6	Eカ タトメ 6	1
39		SS-8151720-SP	SCREW	トメネジ	1
40		SS-8150510-TP	SCREW 15/64-28 L= 4.7	トメネジ 15/64-28 L=4.7	1
41	01	225-48671	PRESSER FOOT ASM.	オサエ(クミ)	1
42		225-48655	PRESSER FOOT ASM.	オサエ(クミ)	(1)
43		225-48614	PRESSER FOOT (LOWER)	オサエ(ツタ)	(1)
44		225-46816	PRESSER FOOT (UPPER)	オサエ(ウエ)	(1)
45		225-47806	PRESSER PIN	オサエピン	(1)
46		SS-6090810-SP	SCREW 9/64-40 L= 7.5	ヒラネジ 9/64-40 L=7.5	(1)
47		B1525-582-000	SPRING	オサエハネ	(1)
48		100-21202	FINGER COVER	ユビ ホコ カハ -	(1)
49		SS-7111110-TP	SCREW 11/64-40 L=10.5	マルヒラネジ 11/64-40 L=10.5	1
50	01	225-48960	PRESSER ASM.	オサエ(クミ)	1
51		225-45206	PRESSER FOOT (UPPER)	オサエ(ウエ)	(1)
52		225-48903	PRESSER FOOT (LOWER)	オサエ(ツタ)	(1)
53		100-21103	PRESSER PIN	オサエピン	(1)
54		225-45404	SAFETY COVER	ユビ ホコ カハ -	(1)
55		B1525-582-000	SPRING	オサエハネ	(1)
56		SS-6090810-SP	SCREW 9/64-40 L= 7.5	ヒラネジ 9/64-40 L=7.5	(1)
57		110-71701	NUT	オサエ チョウセツ ネジ ナツト	1

NOTE (注記)

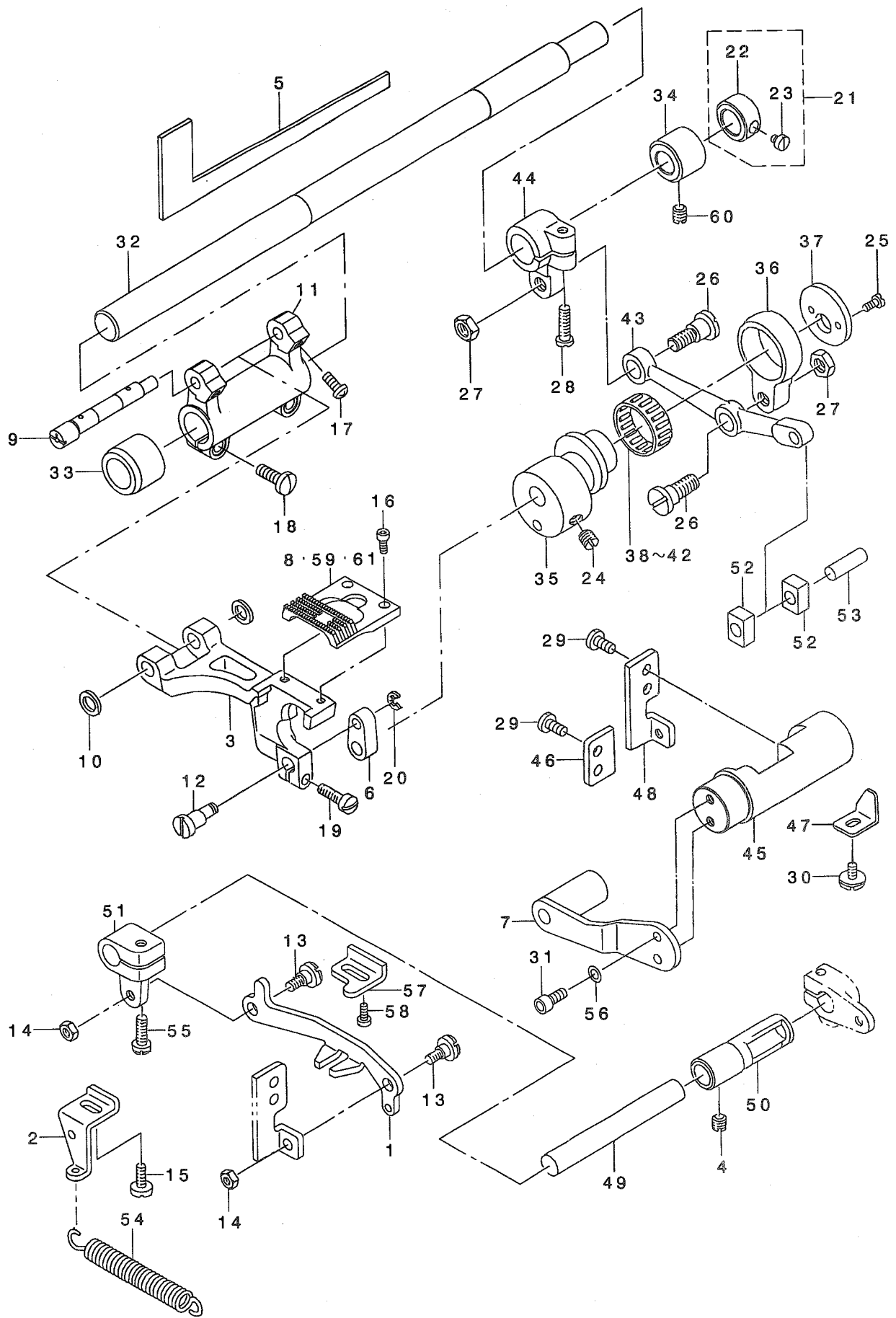
01...VARIOUS NOS.FOR DESTINATIONS

仕向地により異なる



REF. NO	NOTE	PART NO.	DESCRIPTION	ヒソメイ	Qty
1		225-18005	LEVER	オクリレハ -	1
2		225-18104	SHAFT	オクリレハ - ツク	1
3		263-08205	BUSHING	オクリレハ - ツクメタル	1
4		263-08353	CONDENSE STOPPER ARM ASM.	コンデンスストッパ - ウデ (クミ)	1
5		263-08403	FEED DRIVING ADJUSTER	オクリチョウセツキ	1
6		263-08551	KNOB ASM.	コンデンスツマミ(クミ)	1
7		263-08502	KNOB	コンデンスツマミ	(1)
8		263-08601	ADJUSTING SCREW BASE	チョウセツネジ タ イ	(1)
9		263-08700	ADJUSTING SCREW	チョウセツネジ	(1)
10		263-08809	STOPPER	チョウセツネジ マワリトメ	(1)
11		263-08908	SHAFT	チョウセツネジ タ イツク	(1)
12		263-09005	STOPPER DIAL PLATE	ツツイタ	(1)
13		SS-8110410-TP	SCREW 11/64-40 L= 3.5	トメネジ 11/64-40 L=3.5	(2)
14		WZ-1052010-KP	WAVED WASHER	ナミカ タサ カ ネ10.5X14.5X0.3	(1)
15		SS-4110715-SP	SCREW 11/64-40 L=7	ナハネジ 11/64-40 L=7	(1)
16		263-02000	FEED DIAL	オクリタ イヤル	1
17		225-19201	ADJUSTING SCREW	オクリチョウセツネジ	1
18		225-19300	FEED REVERSAL LINK	オクリハンカンリンク A	1
19		B1114-280-000	PIN	ピン	1
20		225-19805	SCALE PLATE	オクリレハ - メモリイタ	1
21		101-20004	SPRING SUSPENSION	キヤクオクリレハ - ハネカケ	1
22		D2515-232-D00	TORSION SPRING	イタカム ヒツハ リイタ カエツハネ	1
23		262-26407	TENSION SPRING HOOK	ハネカケ	1
24		111-00500	REVERSE FEED LEVER STOPPER	ハツクレハ - ストッパ	1
25		B2508-704-000	OIL SEAL	ル-ハ ツク オイルシール	1
26		229-12000	FEED REGULATOR PIN	オクリチョウセツピン	1
27		B1148-555-000	SPRING	オクリ チョセツ ピンハネ	1
28		SS-6121840-SP	SCREW 3/16-28 L=18	ヒラネジ 3/16-28 L=18	1
29		WS-0510002-KP	SPRING WASHER 5.1X9.2X1.3	ハツキサ カネ 5.1X9.2X1.3	1
30		SS-7620750-SP	SCREW 3/16-32 L= 6.5	マルヒラネジ 3/16-32 L=6.5	1
31		SS-7121410-TP	SCREW 3/16-28 L=14	マルヒラネジ 3/16-28 L=14	1
32		CS-1031210-SH	THRUST COLLAR ASM. D=10.32 W=1	スラストウケ D=10.32 W=12 クミ	1
33		SS-7121410-TP	SCREW 3/16-28 L=14	マルヒラネジ 3/16-28 L=14	1
34		SS-4120615-SP	SCREW 3/16-28 L=6	ナハネジ 3/16-28 L=6	2
35		SS-6121860-SP	SCREW 3/16-28 L=18	ヒラネジ 3/16-28 L=18	1
36		RO-0742401-00	RUBBER RING	オリンク	1
37		SD-0600321-SP	HINGE SCREW D=6 H=3.2	タソネジ D=6 H=3.2	2
38		NS-6120310-SP	NUT 3/16-28	ロツカクナツト 3/16-28	1
39		263-03602	FEED VARIABLE ARM B	オクリハンカンウデ B	1
40		SS-6121610-TP	SCREW 3/16-28 L=15.5	ヒラネジ 3/16-28 L=15.5	1
41		SS-4120615-SP	SCREW 3/16-28 L=6	ナハネジ 3/16-28 L=6	2
42	01	D2468-555-B00	RUBBER PLUNGER	フ ランツ ヤー コム	1

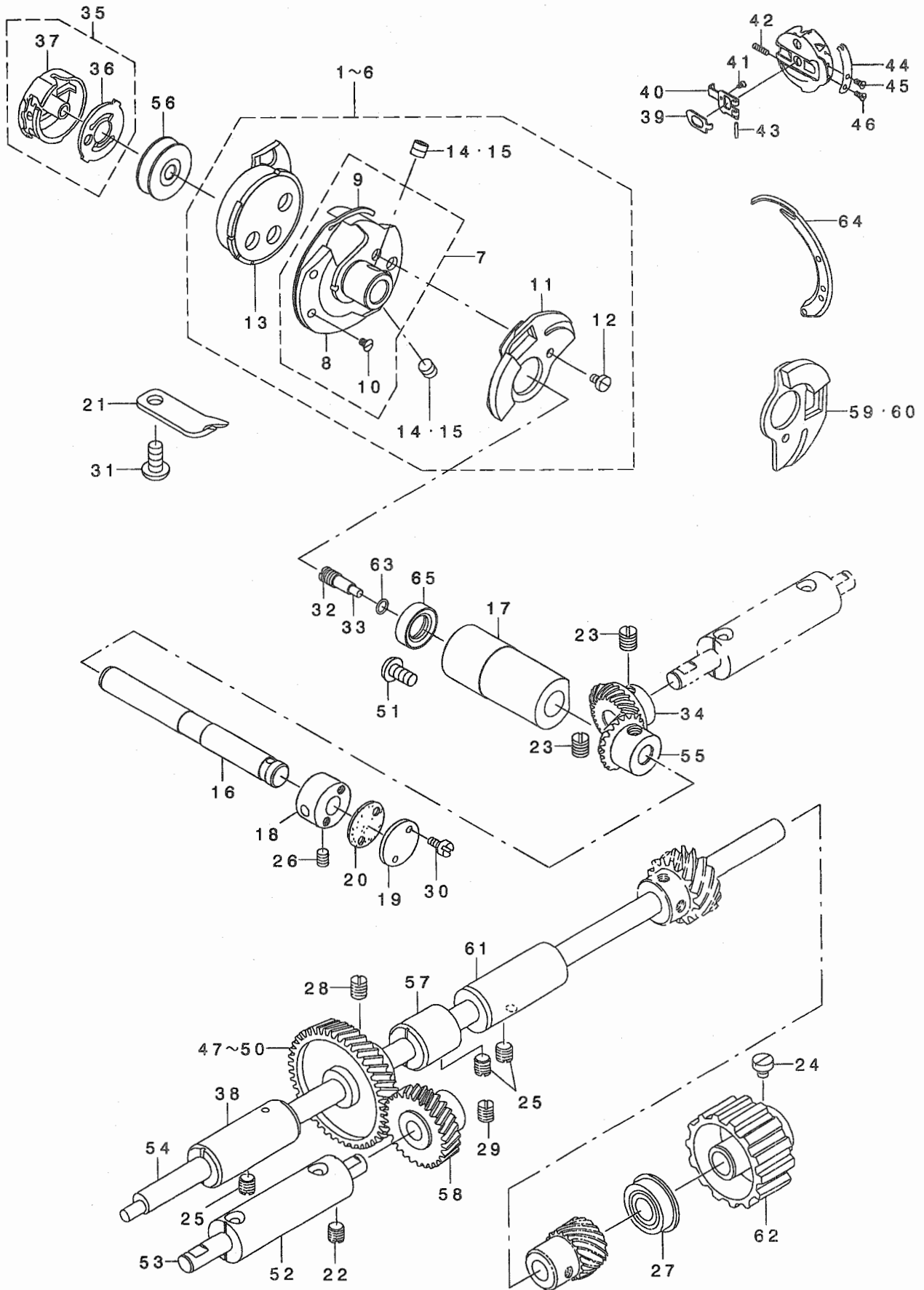
NOTE (注記) 01...FOR LZ-2280N-7,LZ-2281N-7, LZ-2286N-7,LZ-2288N-7 LZ-2280N-7,LZ-2281N-7, LZ-2286N-7,LZ-2288N-7用



REF. NO	NOTE	PART NO.	DESCRIPTION	ヒョウメイ	Qty
1		263-09104	FEED REVERSAL LINK B	オクリハンカンリンクB	1
2		225-19607	TENSION SPRING RACK	ヒツハ'リハ'ネカケ	1
3		225-19714	FEED BASE	オクリタ'イ	1
4		SS-8150510-TP	SCREW 15/64-28 L= 4.7	トメネジ' 15/64-28 L=4.7	1
5		225-19904	FELT	オクリタ'イフェルト	1
6		225-20001	LINK	ジ'ヨウケ'オクリ リンク	1
7		263-09351	BALANCE WEIGHT COMPL.	チヨウセツタイツリアイスイ(ケツゴ'ウ)	1
8	02	225-48119	FEED DOG	オクリ	1
9		100-26110	FEED BASE SHAFT	オクリタ'イジ'ク	1
10		100-26201	SPACER	オクリタ'イジ'ク スハ' -サ	2
11		263-03008	FEED BASE ARM	オクリタ'イウテ'	1
12		263-03107	LINK SHAFT	ジ'ヨウケ'オクリリンクジ'ク	1
13		SD-0600321-SP	HINGE SCREW D=6 H=3.2	タ'ンネジ' D=6 H=3.2	2
14		NS-6120310-SP	NUT 3/16-28	ロツカクナツト 3/16-28	2
15		SS-6111140-SP	SCREW 11/64-40 L=11	ヒラネジ' 11/64-40 L=11	1
16		SS-6580752-TP	SCREW 1/8-40 L=7	ロツカクアナホ'ルト 1/8-40 L=6.3	2
17		SS-4120915-SP	SCREW 3/16-28 L=9	ナハ'ネジ' 3/16-28 L=9	2
18		SS-7121410-TP	SCREW 3/16-28 L=14	マルヒラネジ' 3/16-28 L=14	2
19		SS-7121410-TP	SCREW 3/16-28 L=14	マルヒラネジ' 3/16-28 L=14	1
20		RE-0300000-KO	E-RING 3	Eカ'タメヲ 3	1
21		CS-1111010-SH	THRUST COLLAR ASM. D=11.11 W=1	スラストウケ D=11.11 W=10 クミ	1
22		CS-1111019-SH	THRUST COLLAR D=11.11 W=10	スラストウケ D=11.11 W=10	(1)
23		SS-6660710-TP	SCREW 1/4-40 L=7	ヒラネジ' 1/4-40 L=7	(1)
24		SS-8660810-TP	SCREW 1/4-40 L=8	トメネジ' 1/4-40 L=8	2
25		SS-4080610-SP	SCREW 1/8-44 L=6.4	ナハ'ネジ' 1/8-44 L=6.4	2
26		SD-0900701-TP	HINGE SCREW D= 9 H= 7	タ'ンネジ' D=9 N=7	2
27		NS-6680410-SP	NUT 9/32-28	ロツカクナツト 9/32-28	2
28		SS-6121610-TP	SCREW 3/16-28 L=15.5	ヒラネジ' 3/16-28 L=15.5	1
29		SS-7110910-TP	SCREW 11/64-40 L= 8.5	マルヒラネジ' 11/64-40 L=8.5	4
30		SS-5110710-SP	SCREW 11/64-40 L=7	トラスネジ' 11/64-40 L=7	1
31		SS-6111052-TP	SCREW	ロツカクアナホ'ルト	2
32		263-14906	FEED ROCKER SHAFT	スイハイオクリジ'ク	1
33		B1604-141-H00	BUSHING, FRONT	スイハイオクリウテ' マエメタル	1
34		263-14500	FEED ROCKER SHAFT BUSHING, FRO	オクリジ'クマエメタル	1
35		100-26706	ECCENTRIC CAM	スイハイ オクリカム	1
36		263-00509	ROD	スイハイオクリロツト'	1
37		100-26904	SIDE DISC PLATE	スイハイオクリ カム フタ	1
38	01	B1609-804-A00	BUSHING	オクリ ハ'アリンク'	1
39	01	B1609-804-B00	NEEDLE BEARING	オクリ ハ'アリンク'	1
40	01	B1609-804-C00	BEARING	オクリ ハ'アリンク'	1
41	01	B1609-804-D00	BEARING	オクリ ハ'アリンク'	1
42	01	B1609-804-E00	BEARING	オクリ ハ'アリンク'	1
43		263-03206	CONNECTING ROD	スイハイオクリレンクツカン	1
44		100-27100	FEED ROCKER SHAFT CRANK	スイハイオクリ ウテ'	1
45		400-10319	FEED ADJUSTING	オクリチヨウセツタイ	1
46		263-03404	PLATE A	オクリチヨウセツタイフタA	1
47		100-27506	STOPPER PLATE	オクリ チヨ-セツタイ オサエ	1
48		100-27407	PLATE B	オクリ チヨ-セツタイ フタ B	1
49		263-03503	FEED VARIABLE SHAFT	オクリハンカンジ'ク	1
50		100-28801	BUSHING	オクリ ハンカンジ'ク メタル	1
51		263-03701	FEED VARIABLE ARM C	オクリハンカンウテ' C	1
52		100-29619	FEED DRIVING ROCKER BLOCK	オクリチヨウセツタイ カクゴ' マ	2
53	*	400-32271	FEED DRIVING ROCKER BLOCK PIN	オクリチヨウセツタイカクゴ' マヒ'ン	1
54		B1646-555-000	TENSION SPRING	ヒツハ'リハ'ネ	1
55		SS-7121410-TP	SCREW 3/16-28 L=14	マルヒラネジ' 3/16-28 L=14	1
56		WP-0450846-SP	WASHER	ヒラサ'カ'ネ	2
57		100-29304	REVERSE FEED LIMITER	キ'ヤクオクリリヨ- キセイカナク'	1
58		SS-6111140-SP	SCREW 11/64-40 L=11	ヒラネジ' 11/64-40 L=11	1
59	02	225-45107	FEED DOG	オクリ	1
60		SS-8150710-SP	SCREW 15/64-28 L=7	トメネジ' 15/64-28 L=7	2
61	02	225-48804	FEED DOG	オクリ	1

NOTE (注記) 01...SELECTIVE PARTS 02...VARIOUS NOS.FOR DESTINATIONS

選択部品 仕向地により異なる

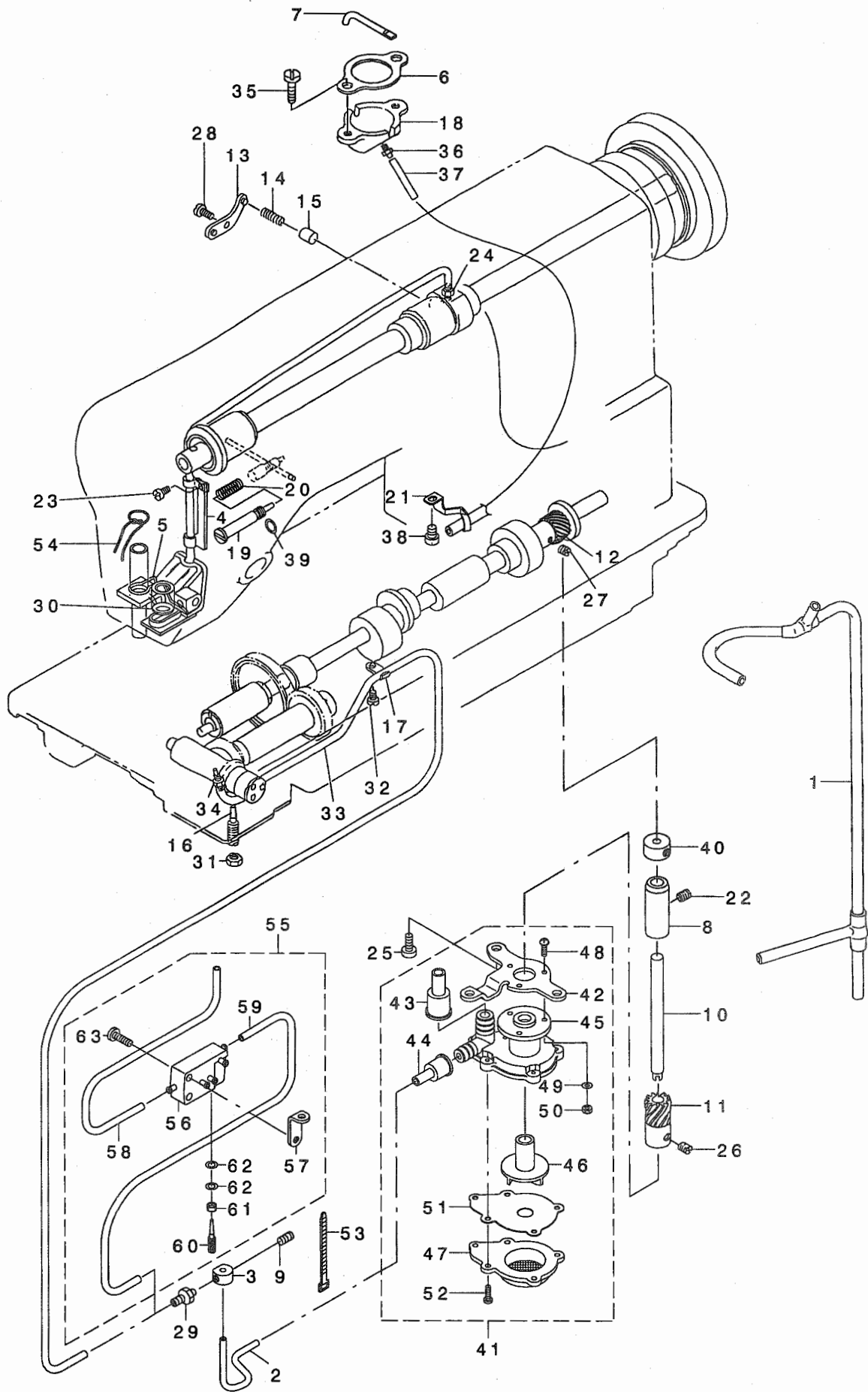


REF. NO	NOTE	PART NO.	DESCRIPTION	品名	Qty
1	03	225-25059	HOOK COMPL., RIGHT	カマケツゴウ R	1
2		225-25877	HOOK COMPL. V	カマケツゴウ V	1
3	03	225-26677	HOOK COMPL. V (PLASTIC HOOK)	カマケツゴウ V (ﾌﾞﾗｽﾞｯｸｶﾞ ﾏ)	1
4	03	225-26578	HOOK COMPL. V (HARD POINT)	カマケツゴウ V (ﾊｰﾄﾞ ﾎﾟｲﾝﾄ)	1
5	03	225-25257	HOOK COMBINATION (HARD POINT)	カマケツゴウ (ﾊｰﾄﾞ ﾎﾟｲﾝﾄ)	1
6	03	225-25752	HOOK ASM. (PLASTIC)	カマケツゴウ (ﾌﾞﾗｽﾞｯｸｶﾞ ﾏ)	1
7	03	225-25968	ROTATING HOOK V ASM.	ｼﾞｯｶ ﾏ ﾏ ﾏ ﾏ	(1)
8		225-25919	OUTER HOOK V	ｼﾞｯｶ ﾏ ﾏ	(1)
9		235-03501	INNER HOOK PRESSER V-S	ウチｶ ﾏ ﾏ ﾏ ﾏ ﾏ ﾏ	(1)
10		100-33009	HOOK GIB SCREW	ウチｶ ﾏ ﾏ ﾏ ﾏ ﾏ ﾏ	(2)
11		225-26206	REVERSE PLATE V	ウﾗｲﾀ ﾏ	(1)
12		100-33108	HOOK COUNTER BALANCE SCREW	ウﾗｲﾀ ﾏ ﾏ ﾏ ﾏ	(1)
13		225-26008	INNER HOOK V	ウチｶ ﾏ ﾏ	(1)
14		SS-8110422-TP	SCREW 11/64-40 L=4	ﾄﾒﾈｼﾞ 11/64-40 L=4	(2)
15		SS-8110520-TP	SCREW 11/64-40 L= 4.5	ﾄﾒﾈｼﾞ 11/64-40 L=4.5	(2)
16	*	400-43050	HOOK SHAFT	ｶﾏｼﾞ ﾏ	1
17	*	400-43051	HOOK SHAFT BUSHING	ｶﾏｼﾞ ﾏ ﾏ ﾏ ﾏ	1
18		263-04303	HOOK SHAFT BUSHING B	ｶﾏｼﾞ ﾏ ﾏ ﾏ ﾏ	1
19		100-31615	BUSHING CAP	ｶﾏｼﾞ ﾏ ﾏ ﾏ ﾏ ﾏ	1
20		100-31714	GASKET	ｶﾏｼﾞ ﾏ ﾏ ﾏ ﾏ ﾏ ﾏ	1
21		235-03402	INNER HOOK STOPPER	ウチｶ ﾏ ﾏ ﾏ	1
22		SS-8150710-SP	SCREW 15/64-28 L=7	ﾄﾒﾈｼﾞ 15/64-28 L=7	1
23		SS-8660810-TP	SCREW 1/4-40 L=8	ﾄﾒﾈｼﾞ 1/4-40 L=8	4
24		SS-6660710-TP	SCREW 1/4-40 L=7	ﾋﾗﾈｼﾞ 1/4-40 L=7	2
25		SS-8150710-SP	SCREW 15/64-28 L=7	ﾄﾒﾈｼﾞ 15/64-28 L=7	3
26		SS-8150822-TP	SCREW 15/64-28 L=8	ﾄﾒﾈｼﾞ 15/64-28 L=8	1
27		SB-1095301-00	BEARING D=9.52X22.22	ﾎﾞｰﾘﾝｸﾞ D=9.52X22.22	1
28		SS-8660810-TP	SCREW 1/4-40 L=8	ﾄﾒﾈｼﾞ 1/4-40 L=8	2
29		SS-8660810-TP	SCREW 1/4-40 L=8	ﾄﾒﾈｼﾞ 1/4-40 L=8	2
30		SS-4080620-TP	SCREW 1/8-44 L=6	ﾅﾙ ﾏ ﾏ ﾏ ﾏ	2
31		SS-4110915-SP	SCREW 11/64-40 L=9	ﾅﾙ ﾏ ﾏ ﾏ ﾏ	1
32		229-16506	SET SCREW	ｼﾓｼﾞ ﾏ ﾏ ﾏ ﾏ ﾏ	1
33		110-15906	OIL WICK	ｼﾓｼﾞ ﾏ ﾏ ﾏ ﾏ ﾏ ﾏ	1
34		B1307-155-OAO	GEAR ASM. LARGE	ｼﾀｶ ﾏ ﾏ ﾏ ﾏ ﾏ ﾏ	1
35	02	225-24169	BOBBIN CASE ASM.	ﾎﾞ ﾏ ﾏ ﾏ ﾏ ﾏ ﾏ	1
36	02	137-29702	BOBBIN CASE SPRING	ｸ ﾏ ﾏ ﾏ ﾏ ﾏ ﾏ	(1)
37		225-24151	BOBBIN CASE COMPL.	ﾎﾞ ﾏ ﾏ ﾏ ﾏ ﾏ ﾏ	(1)
38		263-03800	BUSHING, FRONT	ｼﾓｼﾞ ﾏ ﾏ ﾏ ﾏ ﾏ	1
39		198-00903	LC-601-1/ LATCH LEVER	LC-601-1/ ﾏ ﾏ ﾏ ﾏ ﾏ	1
40		198-01000	LC-602-2/ LATCH	LC-602-2/ ﾏ ﾏ ﾏ ﾏ	1
41		198-01307	SMS-801-B/ SETSCREW PICK-UP	SMS-801-B/ ﾏ ﾏ ﾏ ﾏ ﾏ ﾏ	1
42		198-01109	LSP-4/ LATCH SPRING	LSP-4/ ﾏ ﾏ ﾏ ﾏ ﾏ ﾏ	1
43		198-01208	LFP-1/ LATCH PIN	LFP-1/ ﾏ ﾏ ﾏ ﾏ ﾏ	1
44		198-01406	TSP-604-B/ TENSION SPRING	TSP-604-B/ ﾏ ﾏ ﾏ ﾏ ﾏ ﾏ	1
45		198-01505	SMS-608-B/ TENSION SCREW	SMS-608-B/ ﾏ ﾏ ﾏ ﾏ ﾏ ﾏ	1
46		198-01604	SMS-609-B/ SETSCREW TENSION SP	SMS-609-B/ ﾏ ﾏ ﾏ ﾏ ﾏ ﾏ	1
47	01	100-30609	HELICAL GEAR A, A	ｶ ﾏ ﾏ ﾏ ﾏ ﾏ ﾏ	1
48	01	100-30708	HELICAL GEAR A, B	ｶ ﾏ ﾏ ﾏ ﾏ ﾏ ﾏ	1
49	01	100-30807	HELICAL GEAR A, C	ｶ ﾏ ﾏ ﾏ ﾏ ﾏ ﾏ	1
50	01	100-30906	HELICAL GEAR A, D	ｶ ﾏ ﾏ ﾏ ﾏ ﾏ ﾏ	1
51	03	110-79506	FRONT SCREW	ｼﾓｼﾞ ﾏ ﾏ ﾏ ﾏ ﾏ ﾏ	1
52		263-09609	BUSHING	ｶ ﾏ ﾏ ﾏ ﾏ ﾏ ﾏ	1
53		263-09708	SHAFT	ｶ ﾏ ﾏ ﾏ ﾏ ﾏ ﾏ	1
54		225-23906	HOOK DRIVING SHAFT	ｼﾓｼﾞ ﾏ	1
55		B1308-155-OAO	PINION ASM.	ｼﾀｶ ﾏ ﾏ ﾏ ﾏ ﾏ ﾏ	1
56		225-96704	BOBBIN S	ﾎﾞ ﾏ ﾏ ﾏ ﾏ	1
57		263-03909	BUSHING	ｼﾓｼﾞ ﾏ ﾏ ﾏ ﾏ ﾏ	1
58		100-31003	HELICAL GEAR B	ｶ ﾏ ﾏ ﾏ ﾏ ﾏ ﾏ	1
59	03	225-24805	REVERSE PLATE	ウﾗｲﾀ	1
60		225-26206	REVERSE PLATE V	ウﾗｲﾀ ﾏ	1
61		263-04006	BUSHING, REAR	ｼﾓｼﾞ ﾏ ﾏ ﾏ ﾏ ﾏ ﾏ	1
62		100-30401	HOOK DRIVING SHAFT SPROCKET	ｼﾀ ﾏ ﾏ ﾏ ﾏ ﾏ ﾏ	1
63		RO-0360802-00	RUBBER RING	0 ﾏ ﾏ ﾏ ﾏ	1
64	03	235-03303	INNER PRESSER V-S4	ウチｶ ﾏ ﾏ ﾏ ﾏ ﾏ ﾏ	1
65	*	235-37202	HOOK SHAFT OIL SEAL	ｶ ﾏ ﾏ ﾏ ﾏ ﾏ ﾏ	1

NOTE (注記)

01...SELECTIVE PARTS
02...FOR LZ-2280N-7, LZ-2281N-7,
LZ-2286N-7, LZ-2288N-7
03...SPECIAL ORDER PARTS

選択部品
LZ-2280N-7, LZ-2281N-7,
LZ-2286N-7, LZ-2288N-7用
特別注文部品

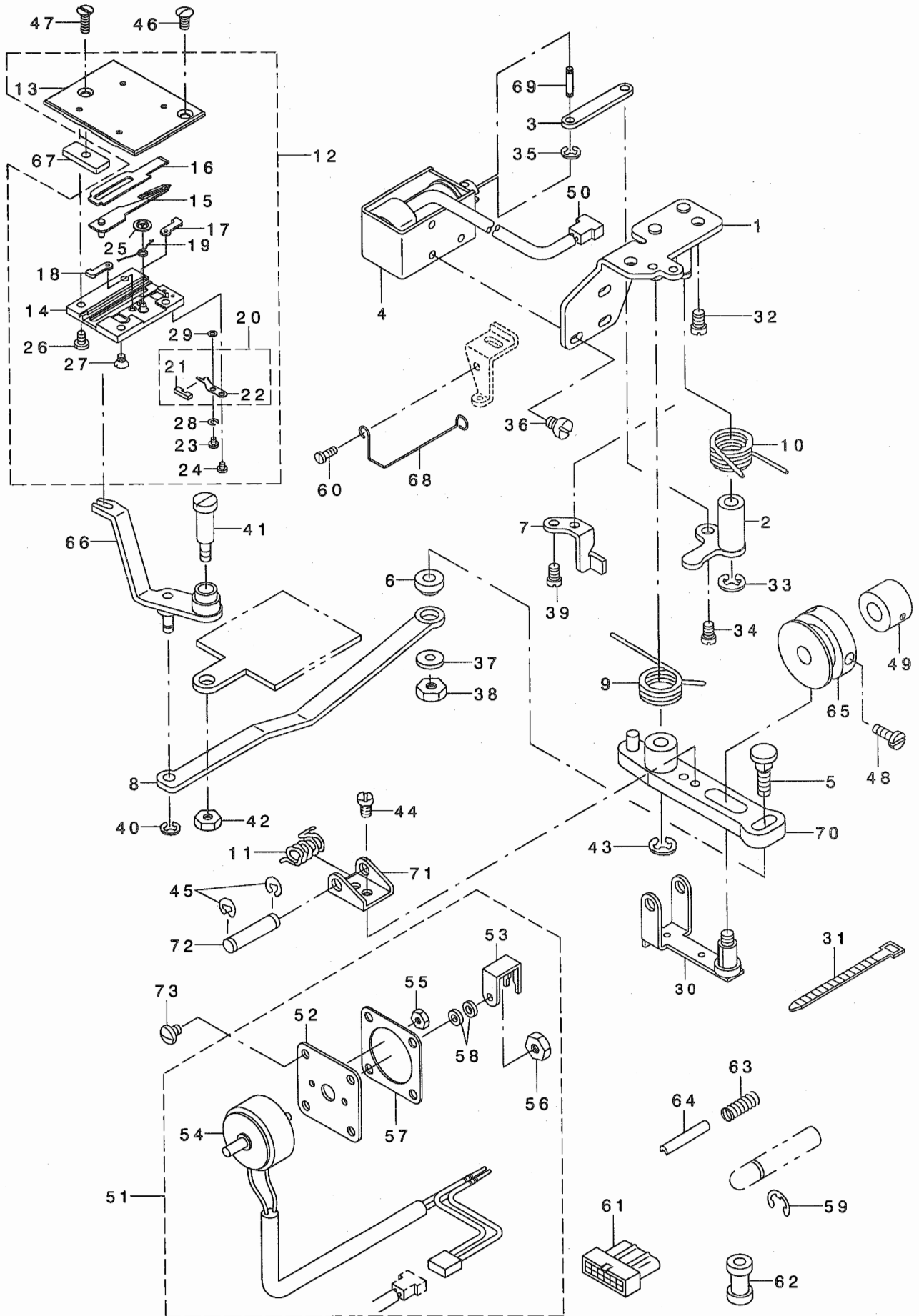


REF. NO	NOTE	PART NO.	DESCRIPTION	ヒソメイ	Qty
1		263-15150	OIL SUPPLY PIPE ASM.	ウエツ' クキユウハ' イフ (クミ)	1
2		263-15200	OIL SUPPLY PIPE	ウモツ' クキユウハ' イフ	1
3	*	400-35544	DISTRIBUTOR	フ' ソハ' イキ	1
4		225-31552	FELT ASM.	カンリユウフェルト(クミ)	1
5		263-11902	FELT PRESSER	カンリユウフェルトオサエ	1
6		225-31909	GASKET	オイルタンク ハ' ツキン	1
7		263-12009	OIL TUBE	キユウカソ	1
8		100-35301	BUSHING	ホ' ソフ' クト' -ツ' クメタル	1
9		SS-8110510-SP	SCREW 11/64-40 L=5	トメネツ' 11/64-40 L=5	1
10		263-15408	UPRIGHT SHAFT	タテツ' ク	1
11		100-35111	PUMP DRIVING GEAR	ホ' ソフ' クト' -ハク' ルマ	1
12		100-35004	PUMP DRIVING GEAR A	ホ' ソフ' クト' -ハク' ルマ A	1
13		B3524-552-000	PLUNGER THRUST PLATE	フ' ランツ' ヤ- オサエカナク'	1
14		B1214-038-000	PLUNGER SPRING	フ' ランツ' ヤ- オサエハ' ネ	1
15		B3534-155-000	PLUNGER	フ' ランツ' ヤ-	1
16		100-37109	OIL REGULATING SCREW	カマユリヨ- チョウセツネツ'	1
17	01	B3538-112-000	OIL RETURN TUBE HOLDER	カンリユウ ハ' イフ' オサエ	1
18		101-25904	OIL TANK	オイルタンク	1
19		263-04501	OIL REGULATING SCREW	メソフ' ユリヨウチヨウセツネツ'	1
20		B2616-372-000	SPRING	ハ' ネ	1
21		B3565-771-000	OIL FELT GUIDE	フェルト アンナイ	1
22		SS-8150710-SP	SCREW 15/64-28 L=7	トメネツ' 15/64-28 L=7	1
23		SS-4110715-SP	SCREW 11/64-40 L=7	ナハ' ネツ' 11/64-40 L=7	1
24		SQ-1110402-MZ	CONNECTING SCREW	チユ-ブ' レンケツネツ'	1
25		SS-6111140-SP	SCREW 11/64-40 L=11	ヒラネツ' 11/64-40 L=11	2
26		SS-8660530-TP	SCREW 1/4-40 L= 4.5	トメネツ' 1/4-40 L=4.5	2
27		SS-8660530-TP	SCREW 1/4-40 L= 4.5	トメネツ' 1/4-40 L=4.5	2
28		SS-4110715-SP	SCREW 11/64-40 L=7	ナハ' ネツ' 11/64-40 L=7	1
29		SQ-1110402-MZ	CONNECTING SCREW	チユ-ブ' レンケツネツ'	1
30		CQ-2020000-00	OIL WICK	ユツソ	0.2
31		NS-6150310-SP	NUT 15/64-28	ロツカクナツト 15/64-28	1
32		SS-4110515-SP	SCREW 11/64-40 L=5	ナハ' ネツ' 11/64-40 L=5	1
33	01	BT-0500300-EA	OIL TUBE	ウレタンチユ-ブ'	0.33
34		SQ-1110402-MZ	CONNECTING SCREW	チユ-ブ' レンケツネツ'	2
35		SS-4111415-SP	SCREW 11/64-40 L=14	ナハ' ネツ' 11/64-40 L=14	2
36		SQ-1150451-MZ	CONNECTING SCREW	チユ-ブ' レンケツネツ'	1
37		BT-0500300-EA	OIL TUBE	ウレタンチユ-ブ'	0.3
38		SS-4110515-SP	SCREW 11/64-40 L=5	ナハ' ネツ' 11/64-40 L=5	1
39		RO-0291801-00	RUBBER RING	0リソク'	1
40		CS-079073A-SH	THRUST COLLAR ASM.	スラストウケ クミ	1
41	*	400-20337	OIL PUMP ASM	キユウカソ' ソフ' タイ クミ	1
42	*	400-20342	OIL POMP INSTALLING BASE	キユウカソ' ソフ' トリツケイタ	(1)
43	*	400-20343	RUBBER JOINT	ウツソ' クキユウハ' イフ' ツキ' テ	(1)
44	*	400-20344	RUBBER JOINT	カマキユウハ' イフ' ツキ' テ	(1)
45	*	400-20338	OIL PUMP	オイルカソ' ソフ'	(1)
46	*	400-20345	OIL PUMP IMPELLER	ハネク' ルマ	(1)
47	*	400-20346	OIL PUMP COVER	ハネク' ルマウケイタ	(1)
48		SM-4031001-SC	SCREW M3X0.5 L=10	ナハ' コネツ' M3X0.5 L=10	(3)
49		WT-0320002-KZ	WASHER	ハツキサ' カ' ネ M3	(3)
50		NM-6030000-OE	NUT M3X0.5	ロツカクナツト M3X0.5 1ツユ	(3)
51	*	400-20341	OIL PUMP IMPELLER COVER	キユウカソ' ソフ' フタ	(1)
52		SE-4301031-SR	SCREW	タツフ' タイネツ' 3X10	(5)
53		EA-9500B01-00	CABLE BAND	ソクセンハ' ソト'	1
54		CQ-2020000-00	OIL WICK	ユツソ	0.2
55	01	225-32550	OIL REGULATING VALVE ASM.	カマユリヨウチヨウセイヤ' ソクミ	1
56		225-32501	OIL REGULATING VALVE	カマユリヨウチヨウセイヤ' ソ	(1)
57	*	400-31829	OIL REGULATING VALVE PLATE	カマユリヨウチヨウセイヤ' ソトメイタ	(1)
58		BT-0500300-EA	OIL TUBE	ウレタンチユ-ブ'	(0.18)
59		BT-0500300-EA	OIL TUBE	ウレタンチユ-ブ'	(0.14)
60	*	400-32448	OIL ADJUSTIG SCREW	ユリヨウチヨウセツネツ'	(1)
61		NS-6110310-SP	NUT 11/64-40	ロツカクナツト 11/64-40	(1)
62		WP-0450846-SP	WASHER	ヒラサ' カ' ネ	(2)
63		SS-7111410-TP	SCREW 11/64-40 L=14	マルヒラネツ' 11/64-40 L=14	(1)

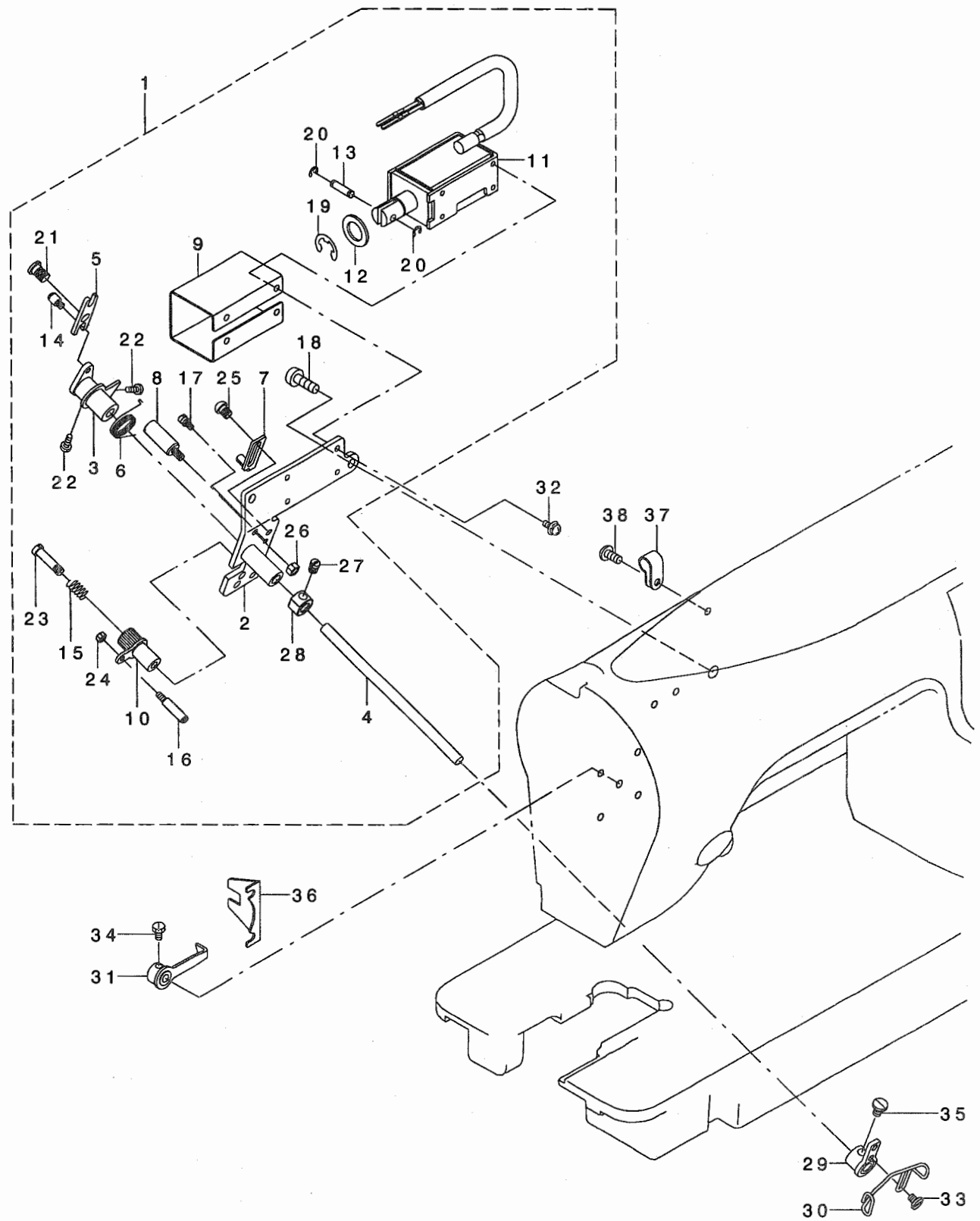
NOTE (注記)

01...VARIOUS NOS. FOR DESTINATIONS

仕向地により異なる。



REF. NO	NOTE	PART NO.	DESCRIPTION	ヒョウメイ	Qty
1		225-54158	BASE PLATE ASM.	ハ-スイタ(クミ)	1
2		225-54356	CLUTCH PLATE ASM.	クラッチイタ(クミ)	1
3		225-54505	CLUTCH LINK	クラッチリンク	1
4		225-54604	MAGNET	トキリマク ネット	1
5		225-54703	MOVING KNIFE LINK PIN	トウメスリンク ピン	1
6		225-54802	MOVING KNIFE LINK BASE	トウメスリンク サ	1
7		225-54901	DRIVING ARM STOPPER	クハ ウウヂ ストッパ-	1
8		225-55007	MOVING KNIFE LINK	トウメス リンク	1
9		225-55106	KNIFE RETURN SPRING	メス モト ヲハ ネ	1
10		225-55205	CLUTCH SPRING	クラッチハ ネ	1
11		225-55304	ROLLER RETURN SPRING	コロ モト ヲハ ネ	1
12		225-57458	KNIFE UNIT	メスユニット	1
13		225-58308	SLIDING PLATE	スハ リイタ	(1)
14		225-58407	KNIFE BASE	メス ト ヲ イ	(1)
15		225-57557	DRIVING KNIFE ASM.	トウメス(クミ)	(1)
16		225-57706	FIXED KNIFE	コテイメス	(1)
17		225-57805	KNIFE STOPPER, RIGHT	メスカケイタ(ミキ)	(1)
18		225-57904	KNIFE STOPPER, LEFT	メスカケイタ(ヒタリ)	(1)
19		225-58209	SPRING	メスカケハ ネ	(1)
20		225-58159	CLAMP PLATE ASM.	クランプ イタ(クミ)	(1)
21		225-58001	FELT	クランプ フェルト	(1)
22		225-58100	CLAMP PLATE	クランプ イタ	(1)
23		SS-7060310-SP	SCREW 3/32-56 L=3	マルヒラネジ 3/32-56 L=3	(1)
24		SS-7060310-SP	SCREW 3/32-56 L=3	マルヒラネジ 3/32-56 L=3	(1)
25		NP-2103000-00	LOCATING SPRING WASHER	フ ヲシユナツト	(1)
26		SS-7090610-SP	SCREW 9/64-40 L=6	マルヒラネジ 9/64-40 L=6	(2)
27		SS-1090510-SP	SCREW 9/64-40 L=5	サラネジ 9/64-40 L=5	(2)
28		WS-0270002-KN	SPRING WASHER M2.6	ハ ネジ ガ ネ M2.6	(1)
29		D2056-772-BOB	WASHER B T=0.4	シンヒモオサエハ ネ ジ ガ ネ T=0.4	(1)
30		225-55858	ROLLER ARM ASM.	コロウヂ (クミ)	1
31		EA-9500B01-00	CABLE BAND	ソクセンハ ツト	2
32		SS-4150915-SP	SCREW 15/64-28 L=9	ナハ ネジ 15/64-28 L=9	2
33		RE-0600000-KO	E-RING 6	Eガ タメワ 6	1
34		SD-0600291-TP	HINGE SCKEW D=6 H=2.9	ダ ンネジ D=6 H=2.9	1
35		RE-0250000-KO	E-RING 2.5	Eガ タメワ 2.5	2
36		SM-4040601-SB	SCREW M4 L=6	ナハ コネジ M4X0.7 L=6	3
37		WP-0621016-SH	WASHER	ヒラサ ガ ネ	1
38		NS-6150430-SP	NUT 15/64-28	ロツカクナツト 15/64-28	1
39		SS-4110915-SP	SCREW 11/64-40 L=9	ナハ ネジ 11/64-40 L=9	2
40		RE-0500000-KO	E-RING	Eガ タメワ 5	1
41		SD-0791503-SP	HINGE SCREW D=7.94 H=15	ダ ンネジ D=7.94 H=15	1
42		NS-6150310-SP	NUT 15/64-28	ロツカクナツト 15/64-28	1
43		RE-0600000-KO	E-RING 6	Eガ タメワ 6	1
44		SS-7090610-SP	SCREW 9/64-40 L=6	マルヒラネジ 9/64-40 L=6	1
45		RE-0400000-KO	E-RING 4	Eガ タメワ 4	1
46		SS-2110920-TP	SCREW 11/64-40 L=8.5	マルサラネジ 11/64-40 L=8.5	1
47		SS-2111010-TP	SCREW 11/64-40 L=9.5	マルサラネジ 11/64-40 L=9.5	1
48		SS-6660710-TP	SCREW 1/4-40 L=7	ヒラネジ 1/4-40 L=7	2
49		CS-095101B-SH	THRUST COLLAR ASM. D=9.53 W=10	スラストウケ D=9.53 W=10 クミ	1
50		HK-0044300-2A	HOUSING 2P	ハウジング 2Pソコ	1
51		225-52764	SOLENOID ASM.	ソレノイド ヲレノイド (クミ)	1
52		225-52806	SOLENOID FITTING BASE	ソレノイド トリツケイタ	(1)
53		225-52905	THREAD RELEASE PUSH PLATE	ソレノイド オシイタ	(1)
54		225-52756	THREAD RELEASE SOLENOID ASM.	ソレノイド ヲレノイド (ケツゴウ)	(1)
55		NM-6030001-SC	NUT M3	ロツカクナツト M3X0.5 1ツユ	(2)
56		NM-6040001-SN	NUT M4X0.7	ロツカクナツト M4	(1)
57		225-01704	GASKET	ソレノイド マト イタ ハ ヲッキン	(1)
58		137-05603	FRAME SIDE COVER GASKET	ソクメンカハ - ハ ヲッキン	(2)
59		RE-0400000-KO	E-RING 4	Eガ タメワ 4	1
60		SS-4110515-SP	SCREW 11/64-40 L=5	ナハ ネジ 11/64-40 L=5	1
61		HK-0346101-40	HOUSING 14P	ハウジング 14P	1
62		D2467-555-B00	RUBBER PLUG	ゴ ム フ ヲシユ	2
63		161-94300	SPRING	ヌノヒキ ヲ アツリヨクハ ネ	1
64		PS-0300182-KF	SPRING PIN 3X18	スプリング ピン 3X18	1
65		225-58506	THREAD CUTTING CAM B	トキリカムB	1
66		225-55551	FORK KNIFE ASM.	メスアタマタ(クミ)	1
67		225-56906	FIXED PLATE	コテイイタ	1
68		225-57003	CORD PRESSER	マク ネットコト オサエ	1
69		D2107-555-B00	WIPER LINK SHAFT, A	ワイハ - リンクシャフト A	1
70		110-40854	KNIFE DRIVING ARM ASM.	メス クハ ウウヂ クミ	1
71		110-41308	ROLLER ARM BRACKET	コロウヂ サ	1
72		110-41407	ROLLER FULCRUM SHAFT	コロシテンシク	1
73		SS-4120615-SP	SCREW 3/16-28 L=6	ナハ ネジ 3/16-28 L=6	4

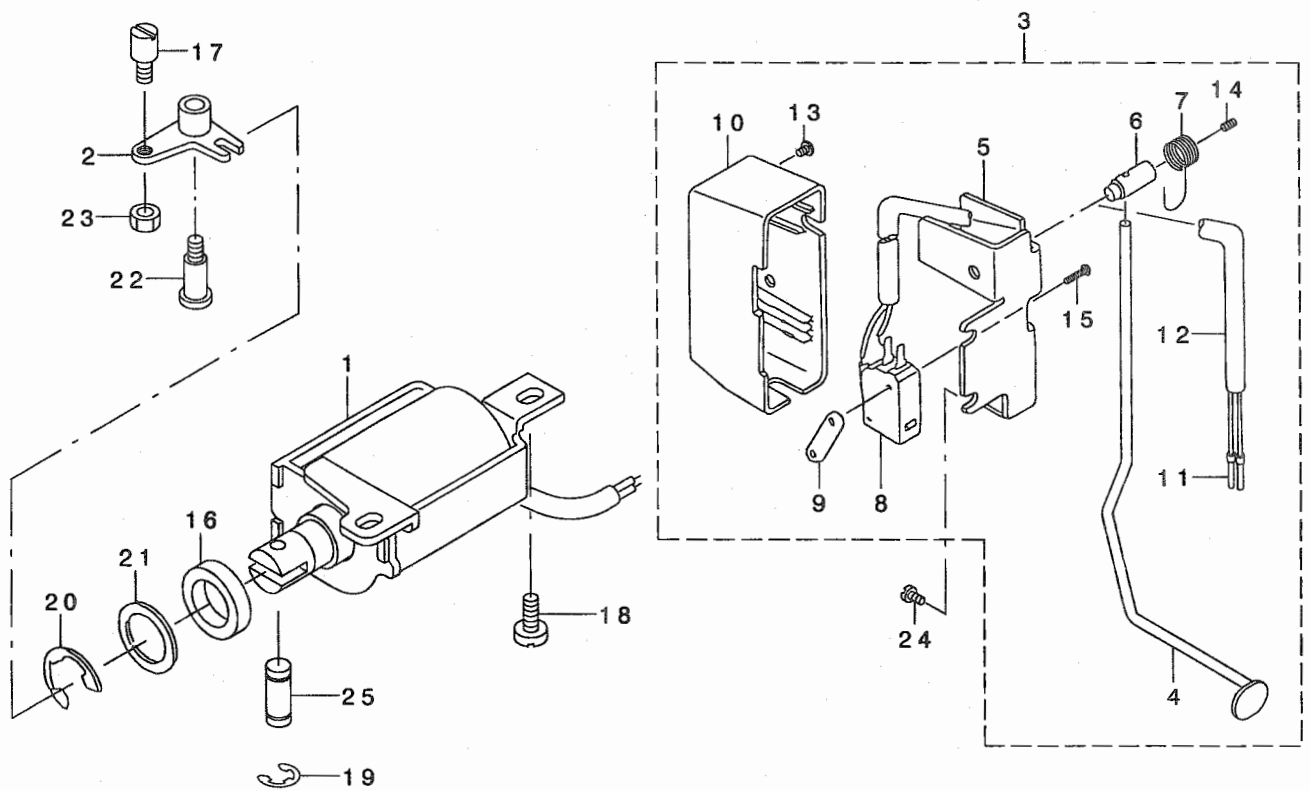


REF. NO	NOTE	PART NO.	DESCRIPTION	品名	Qty
1		225-64157	THREAD FEEDER ASM.	ウワイト クリダ シソウチ(クミ)	1
2		225-64256	FITTING BASE COMPL.	ウワイトクリダ シ トリツケイタ(ケツゴ ウ)	(1)
3		225-64454	FEED LEVER COMPL.	クリダ シレハ -ケツゴ ウ	(1)
4		225-64702	FEED LEVER SHAFT	クリダ シレハ -シク	(1)
5		225-64801	LINK	モト シリンク	(1)
6		225-65204	FEED LEVER SPRING	クリダ シレハ -ハ ネ	(1)
7		225-65303	STOPPER	クリダ シ ストッパ -	(1)
8		225-65402	SHAFT	モト シリンク シテンジク	(1)
9		225-65501	SOLENOID COVER	モト シ ソレノイド カハ -	(1)
10		225-65659	PLATE	クリダ シテイシハ ン(ケツゴ ウ)	(1)
11		225-65857	SOLENOID COMPL.	モト シソレノイド (ケツゴ ウ)	(1)
12		112-34408	SOLENOID RUBBER	ソレノイド コム	(1)
13		112-34507	PLUNGER CONNECTING PIN	プ ランジ ヤーレンケツビ ン	(1)
14		B2560-372-000	BUTTON CLAMP STOP PIN	ツマミアジ ヒラキビ ン	(1)
15		B2626-372-000	SPRING	ハリカズ チヨセツ ツマミハ ネ	(1)
16		B2034-372-000	THREAD RELEASING SCREW STUD	ニツハ - イトユルメビ ン	(1)
17		B2024-771-000	SUSPENSION SCREW	ウワイトキリ ハ ネカケ	(1)
18		SS-4120915-SP	SCREW 3/16-28 L=9	ナハ ネジ 3/16-28 L=9	(2)
19		RE-0900000-K0	E-RING 9	Eカ タメワ 9	(1)
20		RE-0300000-K0	E-RING 3	Eカ タメワ 3	(2)
21		SD-0640241-SP	HINGE SCREW D= 6.35 H= 2.4	タ ンネジ D=6.35 H=2.4	(1)
22		SS-7110540-SP	SCREW 11/64-40 L=5	マルヒラネジ 11/64-40 L= 5	(2)
23		SD-0481451-SP	HINGE SCREW D= 4.80 H=14.5	タ ンネジ D=4.8 H=14.5	(1)
24		NS-6080340-SP	NUT 1/8-44	ロツカクナツト 1/8-44	(1)
25		SS-4120615-SP	SCREW 3/16-28 L=6	ナハ ネジ 3/16-28 L=6	(1)
26		NS-6120310-SP	NUT 3/16-28	ロツカクナツト 3/16-28	(1)
27		SS-7110540-SP	SCREW 11/64-40 L=5	マルヒラネジ 11/64-40 L= 5	(2)
28		CS-0640863-SH	THRUST COLLAR D=6.35 W=8	スラストウケ D=6.35 W=8	(1)
29		225-64959	FITTING PLATE COMPL.	クリダ シワイヤ-トリツケイタ(ケツゴ ウ)	1
30		225-65105	WIRE	クリダ シ ワイヤ-	1
31		225-66152	STOPPER PLATE COMPL.	ストッパ -イタ(ケツゴ ウ)	1
32		SL-4030881-SF	SCREW M3 L=8	ナハ コネジ セムス M3 L=8	4
33		SS-6090540-SP	SCREW 9/64-40 L= 5.0	ヒラネジ 9/64-40 L=5	2
34		SS-9090610-TP	SCREW 9/64-40 L=5.5	ロツカクホ ルト 9/64-40 L=5.5	2
35		SS-9110620-TP	SCREW	ロツカクホ ルト	2
36		225-66301	STOPPER PLATE GUIDE	ストッパ -イタ カ イト	1
37	01	HX-0012300-0A	CABLE CLIP	ケーブ ルクリップ	1
38	01	SS-4121015-SP	SCREW 3/16-28 L=10	ナハ ネジ 3/16-28 L=10	1

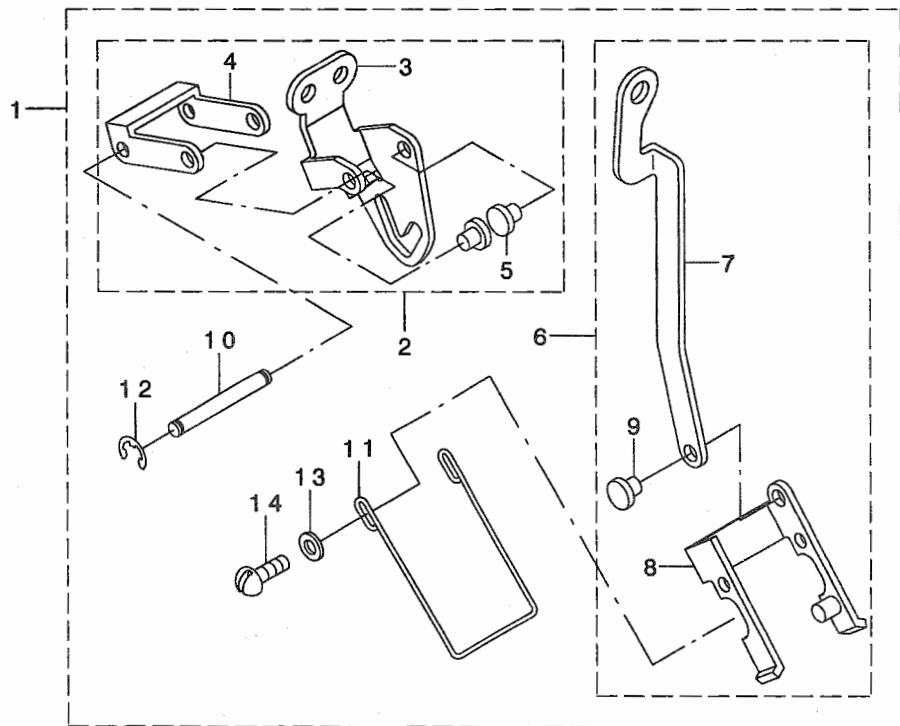
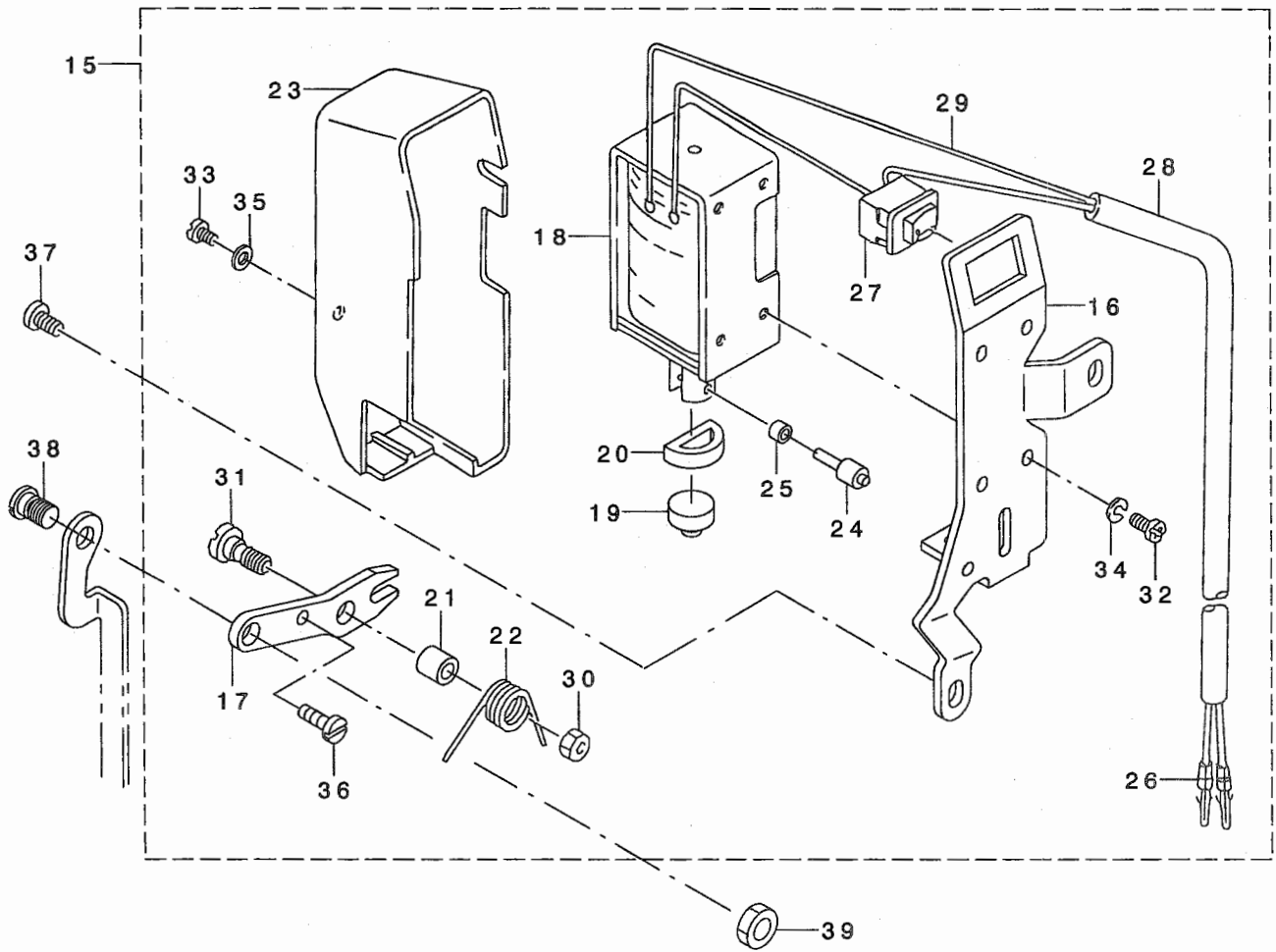
NOTE (注記)

01...FOR LZ-2280N-7-00

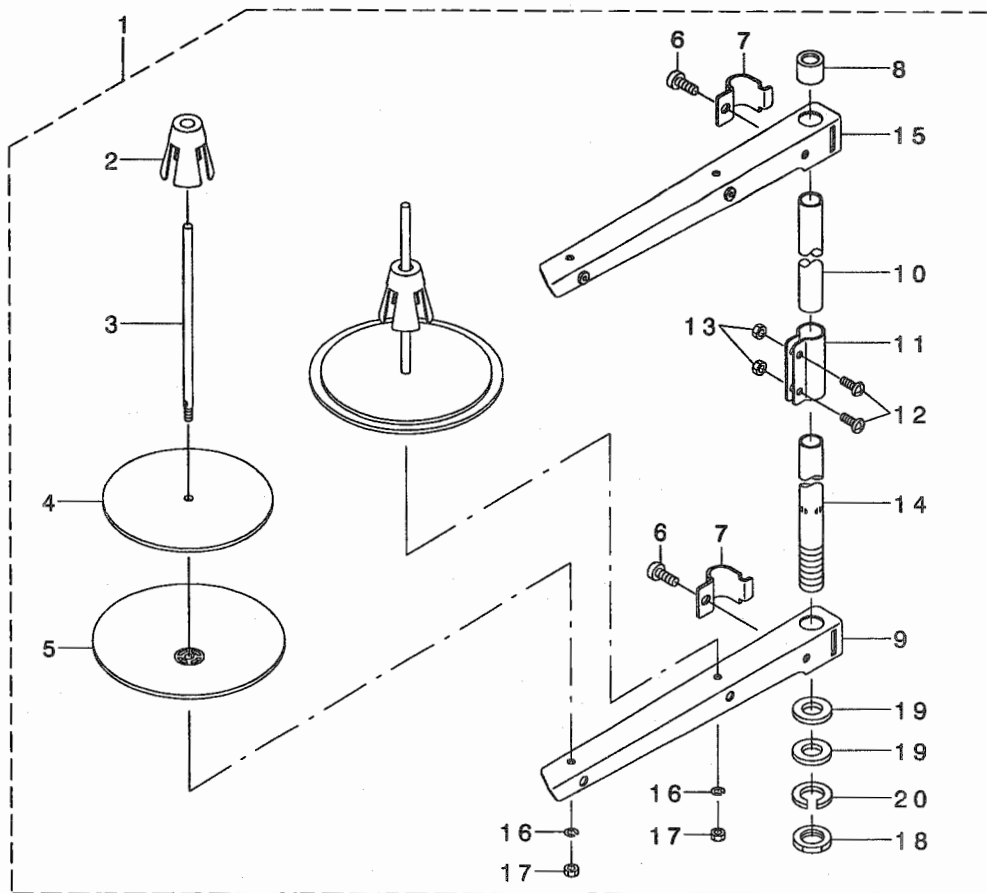
LZ-2280N-7-00用



REF. NO.	NOTE	PART NO.	DESCRIPTION	ヒソメイ	Qty
1		225-59058	MAGNET ASM.	ハツクマク (クミ)	1
2		225-44159	REVERSE FEED MAGNET LINK	キヤクオクリ マク ネットリンク (クミ)	1
3		225-59850	REVERSE FEED SWITCH	キヤクオクリ スイッチ (クミ)	1
4		225-59900	REVERSE FEED SWITCH LEVER	キヤクオクリ スイッチレハ-	(1)
5		111-02001	REVERSE FEED SWITCH BASE	キヤクオクリ スイッチタ イ	(1)
6		111-02100	REVERSE FEED SWITCH SHAFT	キヤクオクリ スイッチシャク	(1)
7		111-02209	REVERSE FEED SWITCH SPRING	キヤクオクリ スイッチハネ	(1)
8		HA-0019000-00	MICROSWITCH	マイクロスイッチ	(1)
9		111-02308	MICRO SWITCH PLATE	マイクロスイッチ イタ	(1)
10		110-72501	REVERSE FEED SWITCH COVER	キヤクオクリ スイッチカハ-	(1)
11		HK-0346400-0B	PIN CONTACT	ピンコンタクト	(2)
12		HW-5000700-00	2-CORE CABTYRE CORD	2ツソ キヤフ タイヤコト	(1.5)
13		SM-4040655-SP	SCREW M4 L=6	ナハ コネシ M4 L=6	(1)
14		SM-8040802-TP	SCREW M4X8	トメネシ M4X0.7 L=8	(1)
15		SM-4031501-SC	SCREW M3 L=15	ナハ コネシ M3 L=15	(2)
16		D2468-555-B00	RUBBER PLUNGER	アランシヤ コム	1
17		B1213-372-000	SCREW	シヤタソ ツメ トメネシ	1
18		SS-4150915-SP	SCREW 15/64-28 L=9	ナハ ネシ 15/64-28 L=9	2
19		RE-0400000-K0	E-RING 4	Eカ タトメリ 4	2
20		RE-1200000-K0	E-RING 12	Eカ タトメリ 12	1
21		WP-1602616-SZ	WASHER 16X24X2.6	ヒラサカネ 16X24X2.6	1
22		SD-0791503-SP	HINGE SCREW D=7.94 H=15	タソネシ D=7.94 H=15	1
23		NS-6150310-SP	NUT 15/64-28	ロツカクナツト 15/64-28	1
24		SS-4120615-SP	SCREW 3/16-28 L=6	ナハ ネシ 3/16-28 L=6	2
25		111-01003	PLUNGER ARM PIN	アランシヤ ウデ ヒソ	1



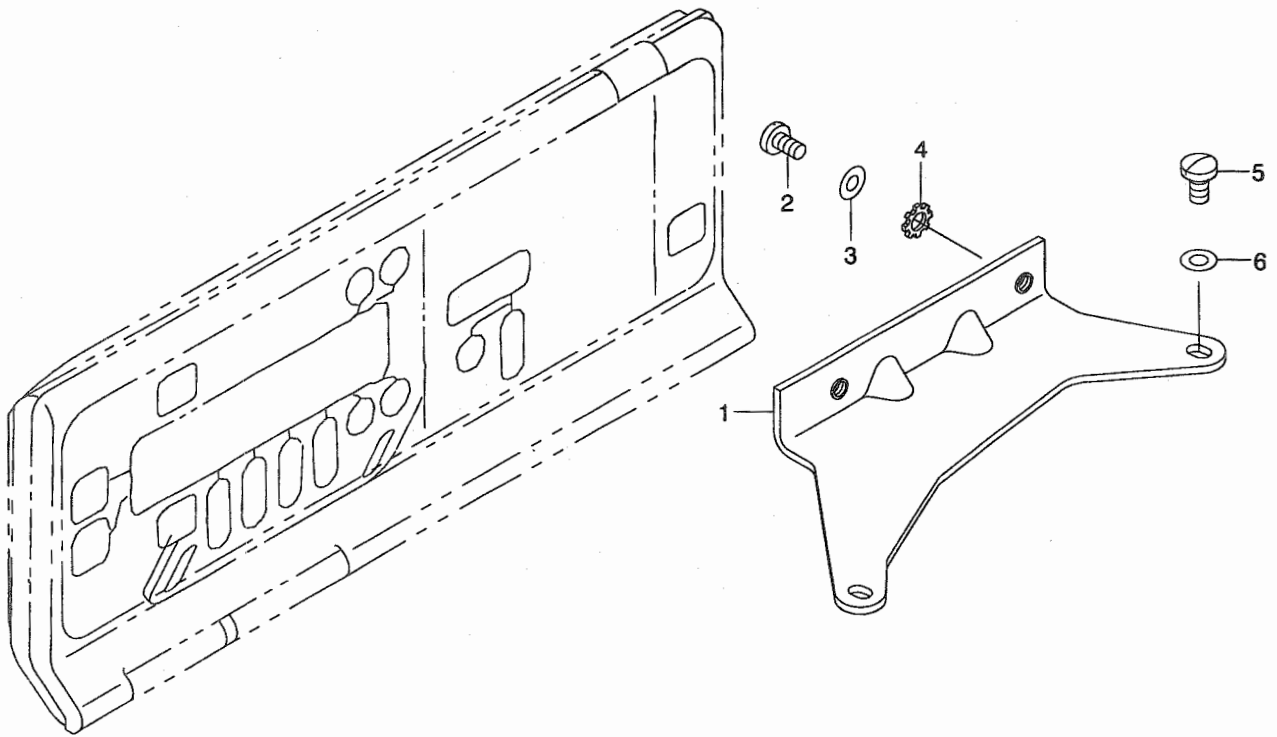
REF. NO	NOTE	PART NO.	DESCRIPTION	ヒョウメイ	Qty
1		225-61757	WIPER ASM.	ワイパ-(クミ)	1
2		225-61856	WIPER BASE ASM.	ワイパ-ト*タ イケツゴウ	(1)
3		225-61807	WIPER BASE	ワイパ-ト*タ イ	(1)
4		102-08601	WIPER LINK 1	ワイパ-リンク (1)	(1)
5		D2107-490-D00	PIN	ワイパ-リンク カシメピン	(2)
6		225-61955	WIPER LINK COMPL.	ワイパ-リンク B(ケツゴウ)	(1)
7		225-61906	WIPER LINK	ワイパ-リンク B	(1)
8		102-08858	WIPER LINK ASM. 2	ワイパ-リンク (2) クミ	(1)
9		D2107-490-D00	PIN	ワイパ-リンク カシメピン	(1)
10		102-08700	WIPER LINK SHAFT	ワイパ-リンクシャフト	(1)
11		225-61708	WIPER	ワイパ-	(1)
12		RE-0320000-K0	E-RING 3.2	Eカ*タメワ 3.2	(2)
13		WP-0371016-SD	WASHER 3.7X8X1	ヒラサ*カネ 3.7X8X1	(2)
14		SS-3090520-SP	SCREW 9/64-40 L=4.5	マルネジ* 9/64-40 L=4.5	(2)
15		225-62052	SOLENOID ASM.	ワイパ-ソレノイド (クミ)	1
16		225-62102	WIPER BASE	ワイパ-タ イ	(1)
17		225-62201	WIPER LINK	ワイパ-リンク A	(1)
18		111-10301	WIPER SOLENOID	ワイパ-ソレノイド*	(1)
19		229-55900	WIPER RUBBER A	ワイパ-ゴ*ΔA	(1)
20		229-56007	WIPER RUBBER B	ワイパ-ゴ*ΔB	(1)
21		229-56205	WIPER HINGE SCREW COLLAR	ワイパ-タ*ソネジ*カラ-	(1)
22		111-10806	WIPER SPRING	ワイパ*ハネ	(1)
23		229-55504	WIPER COVER	ワイパ-カハ-	(1)
24		229-57104	WIPER SOLENOID SHAFT	ワイパ-ソレノイド*シャフト	(1)
25		229-57203	WIPER LINK COLLAR	ワイパ-リンクカラ-	(1)
26		HK-0346400-0B	PIN CONTACT	ピンコンタクト	(2)
27		HA-0005900-00	POWER SWITCH	テ*ンゲ*ンスイッチ	(1)
28		HW-5000700-00	2-CORE CABTYRE CORD	2シン キヤブ*タイヤコト*	(1.5)
29		HW-2003900-00	ELECTRIC WIRE	ビ*ニルテ*ンセン 17-0.16 シロ	(0.1)
30		NS-6110310-SP	NUT 11/64-40	ロツカクナツト 11/64-40	(1)
31		SD-0650321-TP	HINGE SCREW D=6.5 H=3.2	タ*ソネジ* D=6.5 H=3.2	(1)
32		SM-4030601-SN	SCREW M3 X 6	ナハ*コネジ* M3X0.5 L=6	(4)
33		SM-4030601-SN	SCREW M3 X 6	ナハ*コネジ* M3X0.5 L=6	(1)
34		WS-0310002-KN	SPRING WASHER M3	ハ*ネジ*カネ 3.1X5.9X0.7	(4)
35		WP-0320501-SC	WASHER M3	ヒラサ*カネ 3.2X7X0.5	(1)
36		SS-6111040-SP	SCREW 11/64-40 L= 9.5	ヒラネジ* 11/64-40 L=9.5	(1)
37		SS-4120615-SP	SCREW 3/16-28 L=6	ナハ*ネジ* 3/16-28 L=6	2
38		SD-0600271-SP	HINGE SCREW D= 6 H= 2.7	タ*ソネジ* D=6 H=2.7	1
39		NS-6110310-SP	NUT 11/64-40	ロツカクナツト 11/64-40	1



REF. NO	NOTE	PART NO.	DESCRIPTION	ヒソメイ	Qty
1		229-30358	THREAD STAND ASM.	イトタテソウチ(クミ)	1
2		229-31109	SPOOL RETAINER	イトマキフルトメ	(2)
3		229-31000	SPOOL PIN	イトマキウケホウウ	(2)
4		229-30903	SPOOL REST CUSHION	イトマキウケサラクッション	(2)
5		229-30804	SPOOL REST	イトマキウケサラ	(2)
6		SM-6061610-SC	SCREW M6 L=16	ヒラコネジ M6 L=15	(2)
7		229-30705	THREAD GUIDE ARM JOINT	イトタテホウウツメカナク	(2)
8		229-31406	SPOOL REST ROD RUBBER CAP	イトタテホウホゴコム	(1)
9		229-30507	SPOOL REST ARM	イトタテウテ	(1)
10		229-30408	SPOOL REST ROD, UPPER	イトタテホウ(ウエ)	(1)
11		229-31307	SPOOL REST ROD JOINT	イトタテホウウツキテ	(1)
12		SM-4051405-SE	SCREW M5 L=14	ナホコネジ M5 L=14	(2)
13		NM-6050001-SE	NUT M5	ロツカクナツト M5	(2)
14		229-30309	SPOOL REST ROD, LOWER	イトタテホウ(シタ)	(1)
15		229-30556	THREAD STANDING ARM ASM.	イトタテウテ(クミ)	(1)
16		WS-0510002-KN	SPRING WASHER	ハネサカネ 5.1X9.2X1.3	(2)
17		NM-6050001-SE	NUT M5	ロツカクナツト M5	(2)
18		NM-6160511-SE	NUT M16X1.5	ロツカクナツト M16X1.5 1ツ	(1)
19		WP-1612616-SE	WASHER 16X30X2.6	ヒラサカネ	(2)
20		WS-1643202-KR	SPRING WASHER	ハネサカネ 16.4X26.6X3.2	(1)

17. CP PANEL COMPONENTS

CPパネル関係

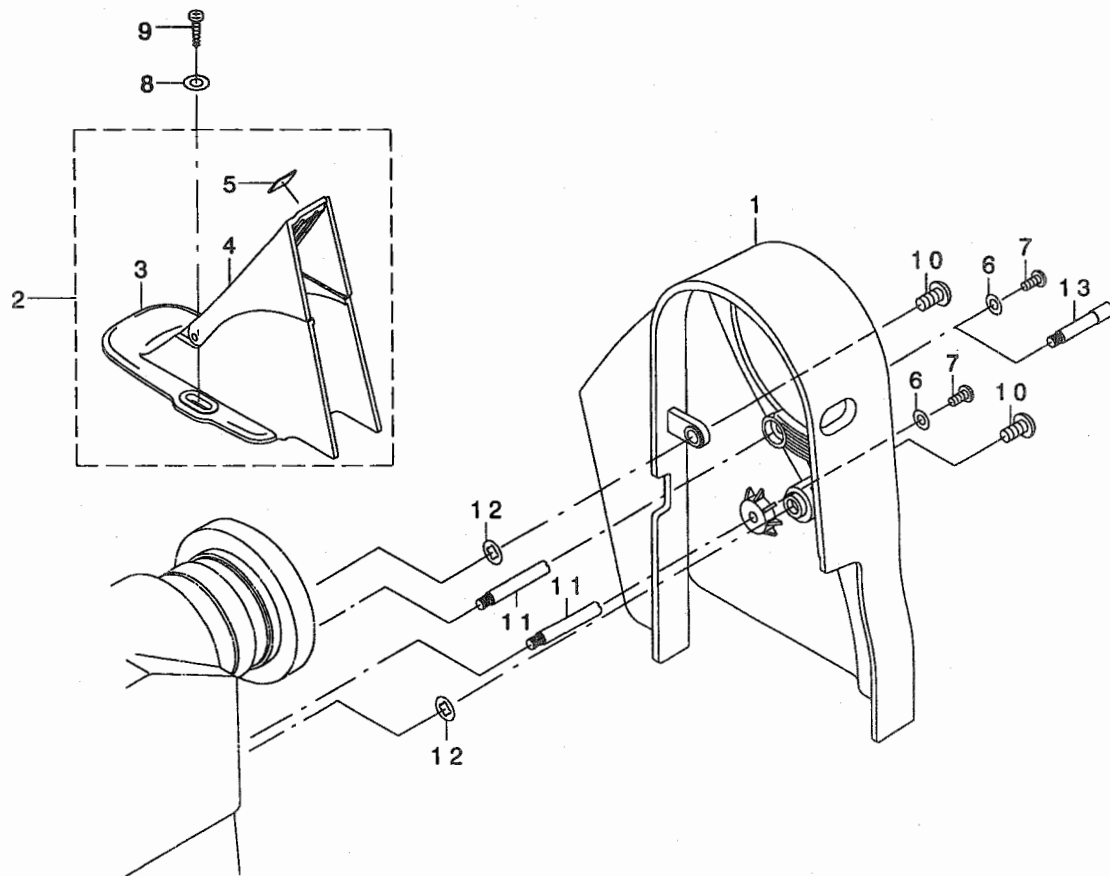


REF. NO	NOTE	PART NO.	DESCRIPTION	ヒソメイ	Qty
1	01	225-50602	BRACKET	ホソヨブラケット	1
2	01	SS-7110840-SP	SCREW 11/64-40 L=7.8	マルヒラネシ 11/64-40 L=7.8	2
3	02	WP-0450801-SD	WASHER 4.5X10X0.8	ヒラサカネ 4.5X10X0.8	2
4	02	WT-0530002-KS	TOOTHED WASHER D=5.3	ハツキサカネ D=5.3	2
5	01	SS-7120910-TP	SCREW 3/16-28 L=9	マルヒラネシ 3/16-28 L=9	2
6	01	WP-0531001-SC	WASHER	ヒラサカネ ミカキマル M5	2

NOTE (注記)

01... FOR LZ-2280N-7, LZ-2281N-7,
LZ-2286N-7, LZ-2288N-7
02... PARTS PACKED TOGETHER WITH
THE CP PANEL

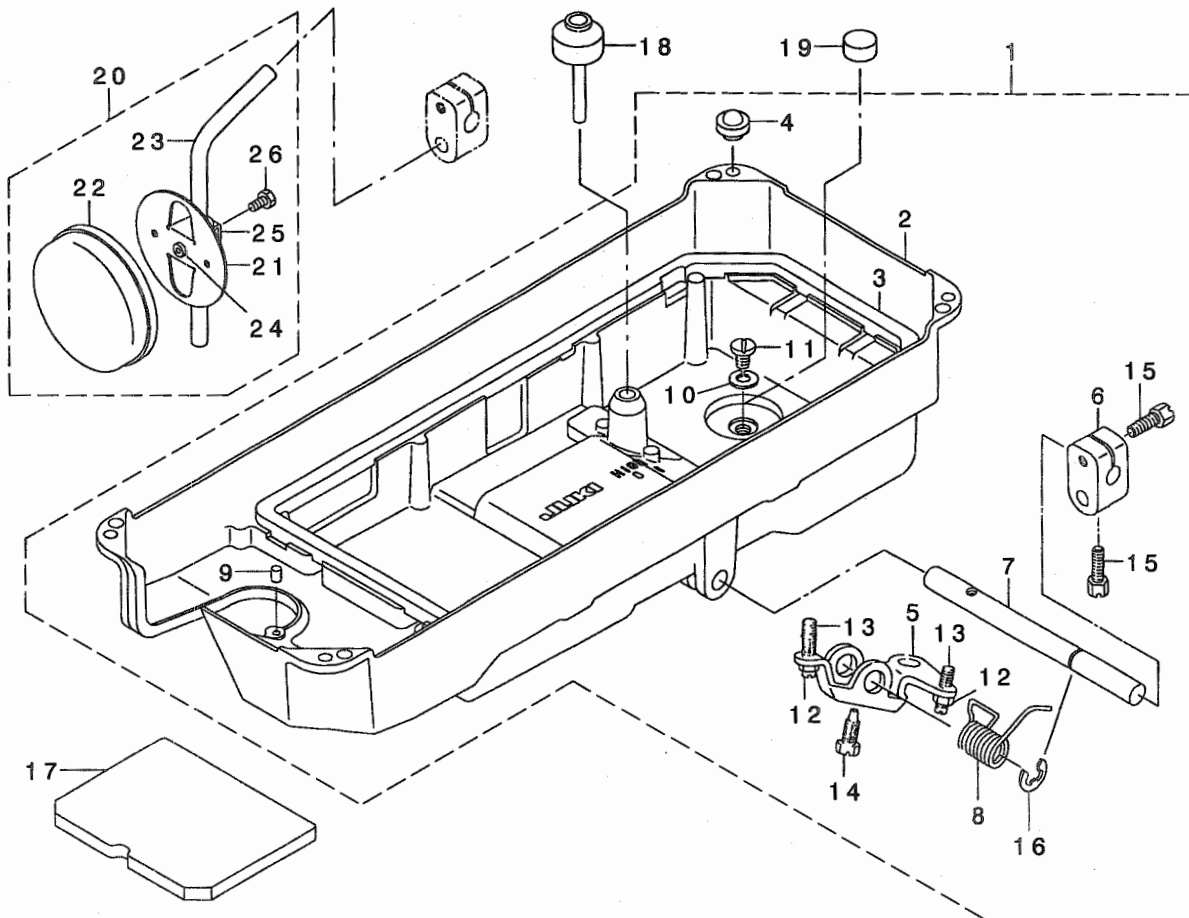
LZ-2280N-7, LZ-2281N-7,
LZ-2280N-7, LZ-2281N-7用
CPパネル同梱ハズ



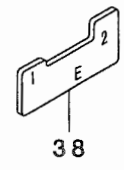
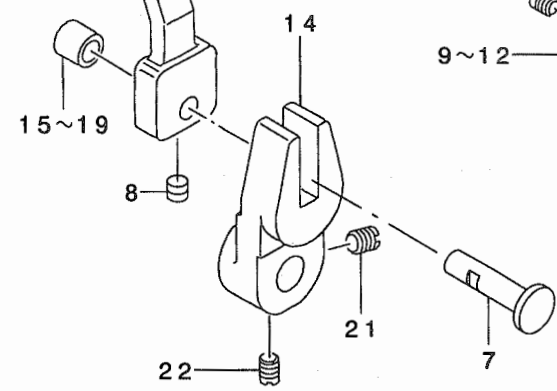
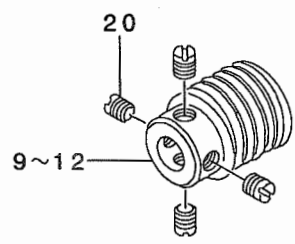
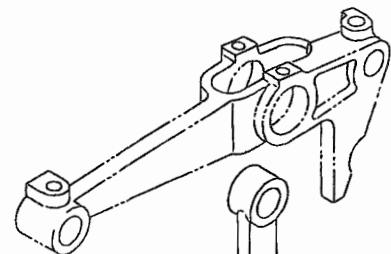
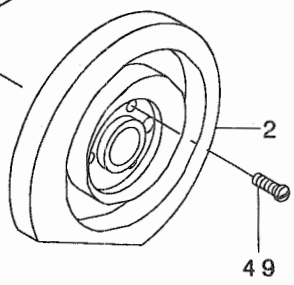
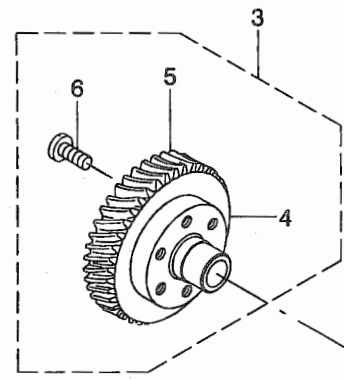
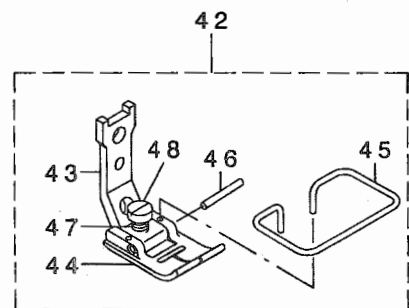
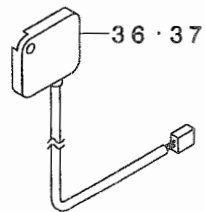
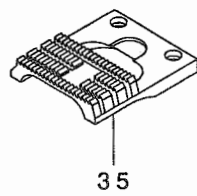
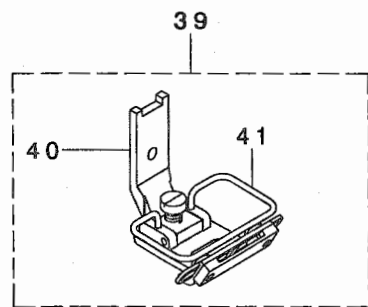
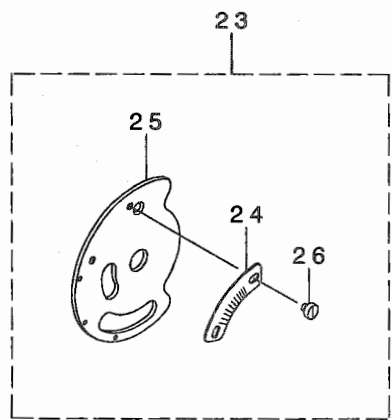
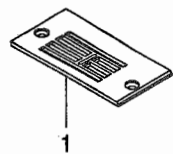
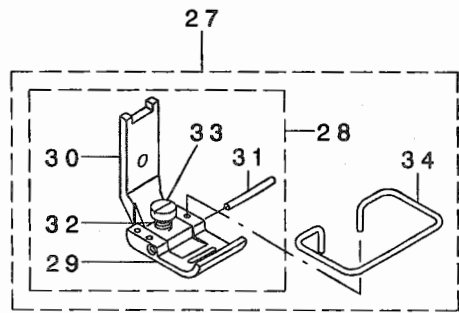
REF. NO	NOTE	PART NO.	DESCRIPTION	ヒソメイ	Qty
1		263-19400	BELT COVER A	ベルトカバー-A	1
2		263-19558	BELT COVER B (COMPL.)	ベルトカバー-B(ケツゴウ)	1
3		263-19509	BELT COVER B	ベルトカバー-B	(1)
4		263-19608	BELT COVER C	ベルトカバー-C	(1)
5		263-19806	VIBROISOLATING RUBBER	ボウシソゴム	(1)
6		WP-0450801-SD	WASHER 4.5X10X0.8	ヒラサガネ 4.5X10X0.8	2
7		SS-4110915-SP	SCREW 11/64-40 L=9	ナネジ 11/64-40 L=9	2
8		WP-0450826-SC	WASHER 4.5X10X0.8	ヒラサガネ 4.5X10X0.8	2
9		SK-3412001-SE	WOOD SCREW D=4.1 L=20	カマトリツケビス	2
10		SS-4151215-SP	SCREW 15/64-28 L=12	ナネジ 15/64-28 L=12	2
11		100-39105	BELT COVER SUPPORT STUD	ベルトカバー-リチユ-	2
12		225-35603	WASHER	ネジヨウヌケトメワッシャー	2
13	01	225-35454	SYNCHRONIZER SUPPORT ASM.	シンクロナイザササエクミ	1
		NOTE (注記)	01....SPECIAL ORDER PARTS	特別注文部品	

19. OIL RESERVOIR & KNEE LIFTER COMPONENTS

油溜・膝上げ関係



REF. NO	NOTE	PART NO.	DESCRIPTION	ヒソメイ	Qty
1		235-02651	OIL RESERVOIR ASM.	アア ラタマリ(クミ)	1
2		225-34010	OIL RESERVOIR	アア ラタマリ	(1)
3		100-38107	OIL RESERVOIR GASKET	アア ラタメハ ツキン	(1)
4		110-47107	RUBBER CUSHION	トウア ササエゴ A	(4)
5		110-24015	CONNECTING ROT, VERTICAL	ヒサ アケ カイテンウテ	(1)
6		110-24510	BRACKET	ヒサ アタテシ クトリツケウテ	(1)
7		110-24205	KNEE PRESS ROD	ヒサ アテココシク	(1)
8		110-24106	SPRING	ヒサ アケ カイテンハネ	(1)
9		B1115-850-000	RUBBER PLUG	ヌノイタゴ A	(1)
10		RO-0982401-00	RUBBER RING	オリツク	(1)
11		SM-0081001-SD	SCREW	トラスネシ M8 L=10	(1)
12		NM-6060001-SE	NUT M6	ロツカクナツ M6 1シユ	(2)
13		SM-8063012-TR	SCREW M6 L=30	トメネシ	(2)
14		SM-9061853-SR	SCREW M6 L=17.5	ロツカクホ ルト	(1)
15		SM-9062053-SR	SCREW M6 L=20	ロツカクホ ルト	(2)
16		RE-1000000-KO	E-RING 10	Eカ タトメヲ 10	(1)
17		225-34101	OIL RESERVOIR BASE	アア ラタ マリ サ	1
18		B3421-555-000	KNEE PRESS LIFTER ROD	ヒサ アケ オシホ	1
19		B8228-125-000	OIL RESERVOIR MAGNET	シ ヲキク	1
20		229-34251	KNEE PAD PLATE ASM.	ヒサ アテイタ(クミ)	1
21		229-34202	KNEE PAD PLATE	ヒサ アテイタ	(1)
22		229-34509	KNEE PAD PLATE COVER	ヒサ アテイタカハ	(1)
23		229-34608	KNEE PAD UPRIGHT SHAFT	ヒサ アタテシク	(1)
24		229-34400	KNEE PAD PLATE RUBBER	ヒサ アテイタゴ A	(1)
25		229-34301	KNEE PAD PLATE SUPPORT	ヒサ アテイタササエ	(1)
26		SM-9061203-SE	SCREW M6 L=12	ロツカクホ ルト M6 L=12	(1)

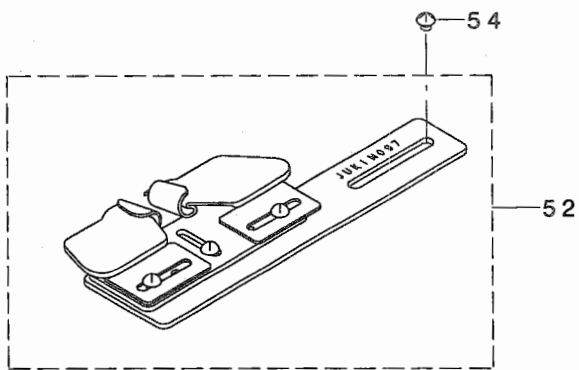
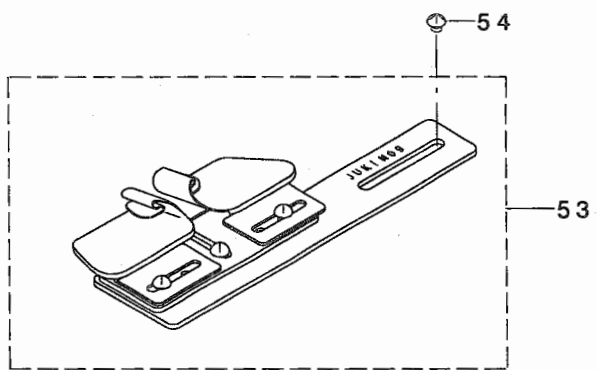
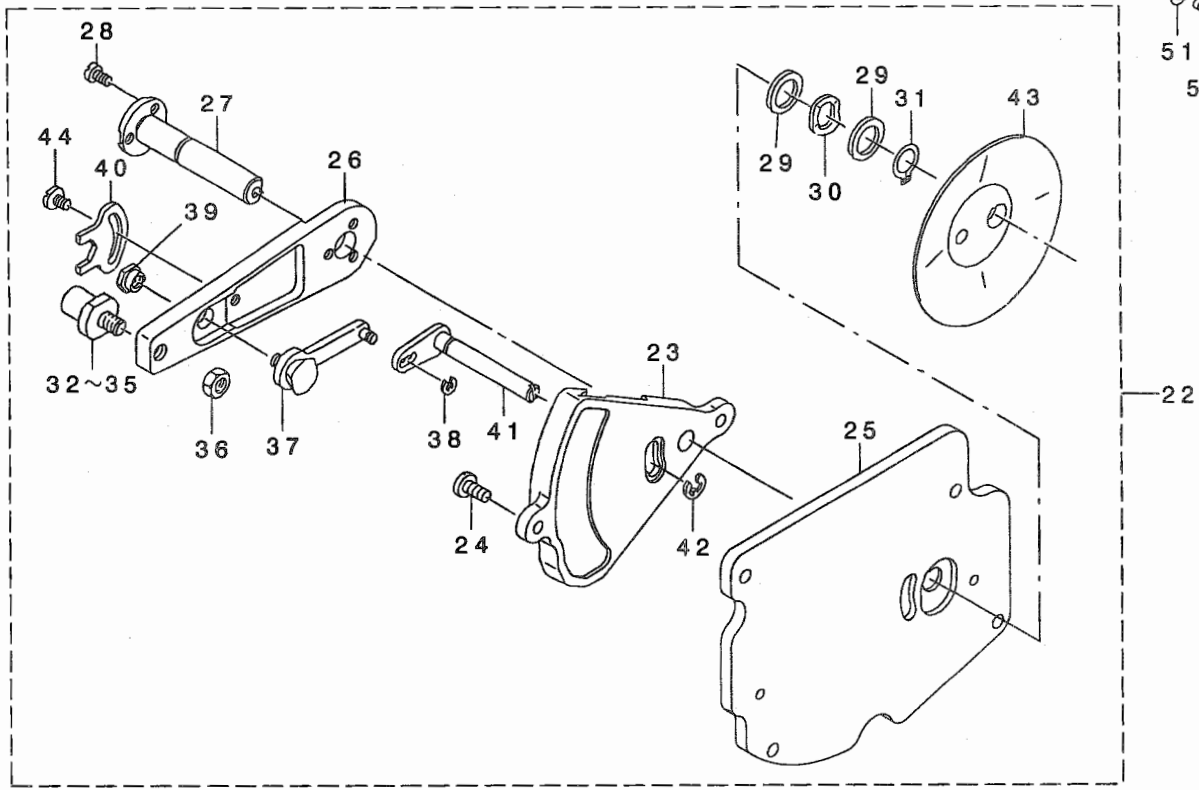
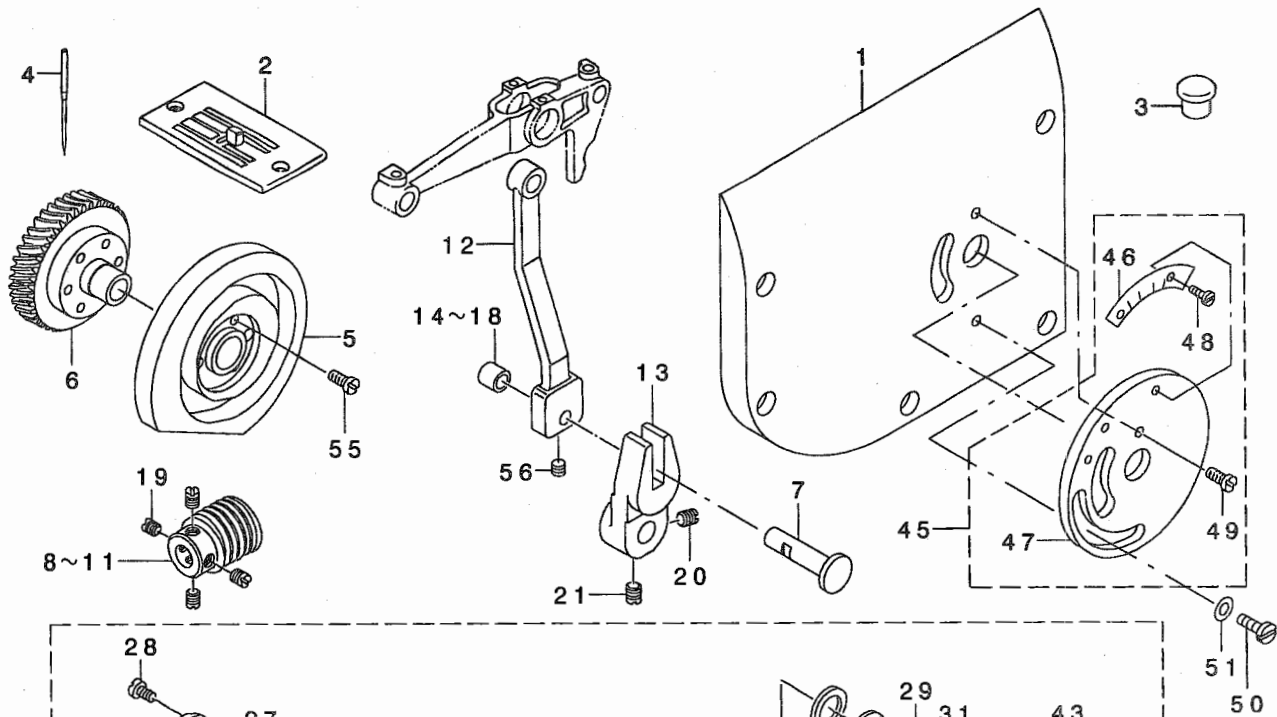


REF. NO	NOTE	PART NO.	DESCRIPTION	ヒョウメイ	Qty
1		225-82407	NEEDLE PLATE	ハリイタ	1
2		225-85400	NEEDLE VIBRATING CAM A	ハリフリカム A	1
3		225-85855	WORM WHEEL COMPL.	ウォームホイールケツゴウ	1
4		225-85806	WORM WHEEL HUB	ウォームホイールハブ	(1)
5		100-43412	WORM WHEEL	ウォームホイール	(1)
6		SS-7111120-SP	SCREW 11/64-40 L=10.5	マルヒラネジ 11/64-40 L=10.5	(3)
7		225-85707	SHAFT	ハリフリロッド アンナイジク	1
8		SS-8110422-TP	SCREW 11/64-40 L=4	トメネジ 11/64-40 L=4	1
9	01	225-27006	WORM A	ウォームA	1
10	01	225-27105	WORM B	ウォームB	1
11	01	225-27204	WORM C	ウォームC	1
12	01	225-27303	WORM D	ウォームD	1
13		100-44014	NEEDLE VIBRATING ROD	ハリフリロッド	1
14		100-44105	ROD GUIDE	ハリフリロッド アンナイ	1
15	01	B2502-280-BOA	FEED CAM ROLLER	スノオクリカム コロ (タ イ) A	1
16	01	B2502-280-BOB	FEED CAM ROLLER	スノオクリカム コロ (タ イ) B	1
17	01	B2502-280-BOC	FEED CAM ROLLER	スノオクリカム コロ (タ イ) C	1
18	01	B2502-280-BOD	FEED CAM ROLLER	スノオクリカムコロ タイ	1
19	01	B2502-280-BOE	FEED CAM ROLLER	スノオクリカムコロタイ	1
20		SS-8660610-TP	SCREW 1/4-40 L=6	トメネジ 1/4-40 L=6	4
21		SS-8660810-TP	SCREW 1/4-40 L=8	トメネジ 1/4-40 L=8	1
22		SS-8660970-TP	SCREW 1/4-40 L= 8.5	トメネジ 1/4-40 L=8.5	1
23		225-86275	SWING WIDE GRADUATION ASM.	フリハハ メモリクミ	1
24		225-86226	SWING WIDE GRADUATION	フリハハ メモリ	(1)
25		263-06951	SCALE MOUNTING BASE COMPL.	フリハハ メモリリツケイタ(ケツゴウ)	(1)
26		SS-6080320-SP	SCREW 1/8-44 L= 2.5	ヒラネジ 1/8-44 L=2.5	(2)
27	03	225-80864	PRESSER ASM.	オサエ(クミ)	1
28	03	100-55069	PRESSER A ASM.	オサエ A クミ	(1)
29		100-55002	PRESSER LOWER A	オサエシタ A	(1)
30		100-21004	PRESSER UPPER	オサエ ウエ	(1)
31		100-56109	PRESSER PIN A	オサエピン A	(1)
32		B1525-582-000	SPRING	オサエハネ	(1)
33		SS-6090810-SP	SCREW 9/64-40 L= 7.5	ヒラネジ 9/64-40 L=7.5	(1)
34		225-80302	SAFETY COVER	ユビ ホコ カハ -	(1)
35	03	225-81508	FEED DOG	オクリ	1
36	02	M6094-350-AAL	RESISTANCE PACK AL ASM.	テイコウハ ツクALクミ	1
37	03	M6094-350-AAF	RESISTANCE PACK AF ASM.	テイコウハ ツクAFクミ	1
38		225-36502	TIMING GAUGE E	タイミンクゲ -ジ E	1
39	04	MAB-109000B0	TAPING FOOT	テーブ ツクオサエ (クミ)	1
40		MAB-109000A0	TAPING PRESSER ASM.	テーブ ツクオサエ (クミ)	(1)
41		225-45404	SAFETY COVER	ユビ ホコ カハ -	(1)
42	03	225-84965	PRESSER FOOT ASM.	オサエ(クミ)	1
43		225-45206	PRESSER FOOT (UPPER)	オサエ(ウエ)	(1)
44		225-84908	PRESSER FOOT (LOWER)	オサエ(シタ)	(1)
45		225-45404	SAFETY COVER	ユビ ホコ カハ -	(1)
46		100-21103	PRESSER PIN	オサエピン	(1)
47		B1525-582-000	SPRING	オサエハネ	(1)
48		SS-6090810-SP	SCREW 9/64-40 L= 7.5	ヒラネジ 9/64-40 L=7.5	(1)
49		SS-7111410-SP	SCREW 11/64-40 L=14	マルヒラネジ 11/64-40 L=14	3

NOTE (注記)

01....SELECTIVE PARTS	選択部品
02....FOR LZ-2286N-7	LZ-2286N-7用
03....VARIOUS NOS.FOR DESTINATIONS	仕向地により異なる
04....FOR LZ-2286NT	LZ-2286NT用

ALL PARTS OTHER THAN ABOVE ARE SAME AS THOSE OF LZ-2280N.
上記以外の部品は、LZ-2280Nと共通です。



REF. NO	NOTE	PART NO.	DESCRIPTION	ヒョウメイ	Qty
1		225-92505	ARM SIDE COVER	アームソクメンカバー	1
2		100-61554	THROAT PLATE ASM.	ハリイタクミ	1
3		TA-1871602-R0	RUBBER PLUG	トメシ D=18.7 L=16	1
4		MC-1923F08-00	NEEDLE 438SUK 80	ハリ 438SUK 80	1
5		225-85509	NEEDLE VIBRATING CAM	ハリフリカム	1
6		225-85855	WORM WHEEL COMPL.	ウオームホイールケツコウ	1
7		225-85707	SHAFT	ハリフリロツト アンナイシク	1
8	01	225-27006	WORM	ウオーム	1
9	01	225-27105	WORM	ウオーム	1
10	01	225-27204	WORM	ウオーム	1
11	01	225-27303	WORM	ウオーム	1
12		100-44014	NEEDLE VIBRATING ROD	ハリフリロツト	1
13		100-44105	ROD GUIDE	ハリフリロツト アンナイ	1
14	01	B2502-280-BOA	FEED CAM ROLLER	ヌノオリカム コロ (タ'イ) A	1
15	01	B2502-280-BOB	FEED CAM ROLLER	ヌノオリカム コロ (タ'イ) B	1
16	01	B2502-280-BOC	FEED CAM ROLLER	ヌノオリカム コロ (タ'イ) C	1
17	01	B2502-280-BOD	FEED CAM ROLLER	ヌノオリカムコロ タ'イ	1
18	01	B2502-280-BOE	FEED CAM ROLLER	ヌノオリカムコロタ'イ	1
19		SS-8660610-TP	SCREW 1/4-40 L=6	トメネシ 1/4-40 L=6	4
20		SS-8660810-TP	SCREW 1/4-40 L=8	トメネシ 1/4-40 L=8	1
21		SS-8660970-TP	SCREW 1/4-40 L= 8.5	トメネシ 1/4-40 L=8.5	1
22		225-92653	BASE ASM.	ハリイチ アンコウタ'イ(クミ)	1
23		100-54112	ARM SETTING BASE	フリハハ' チョウセツウテ' コテイタ'イ	(1)
24		SS-7110910-TP	SCREW 11/64-40 L= 8.5	マルヒラネシ' 11/64-40 L=8.5	(2)
25		225-92604	MOUNTING PLATE	ハリイチ アンコウタ'イ トリツケイタ	(1)
26		263-01507	ARM	フリハハ' チョウセツウテ'	(1)
27		263-07306	SHAFT	フリハハ' チョウセツウテ' シ'ク(A)	(1)
28		SS-6090620-SP	SCREW 9/64-40 L=6	ヒラネシ' 9/64-40 L=6	(3)
29		WP-1020616-SD	WASHER	ヒラサ'カ'ネ	(2)
30		WZ-1052010-KP	WAVED WASHER	ナミカ'タ'カ'ネ 10.5X14.5X0.3	(1)
31		RC-0100001-KP	SNAP RING M10	カ'タ'メツ 9.3	(1)
32	01	100-16210	SHAFT	フリハハ' チョウセツウテ' シ'ク B (A)	(1)
33	01	100-16319	SHAFT	フリハハ' チョウセツウテ' シ'ク B (B)	(1)
34	01	100-16418	SHAFT	フリハハ' チョウセツウテ' シ'ク B (C)	(1)
35	01	100-16517	SHAFT	フリハハ' チョウセツウテ' シ'ク B (D)	(1)
36		NS-6150310-SP	NUT 15/64-28	ロツカクナツト 15/64-28	(1)
37		100-17168	STOPPER ASM.	フリハハ' チョウセツウテ' コテイシクミ	(1)
38		RE-0200000-K0	E-RING	Eカ'タ'メツ 2	(1)
39		100-18000	NUT	コテ-シナツト	(1)
40		100-18109	NUT STOPPER	コテ-シナツト'メ	(1)
41		100-15360	LEVER ASM.	カト'-レハ'-シ'ククミ	(1)
42		RE-0400000-K0	E-RING 4	Eカ'タ'メツ 4	(1)
43		100-17606	OIL SHIELD	オイルシールド	(1)
44		SS-6090520-SP	SCREW 9/64-40 L= 5.0	ヒラネシ' 9/64-40 L=5	(1)
45		225-90061	SCALE ASM.	フリハハ' メモリ(クミ)	1
46		225-86200	SCALE	ハリフリメモリ	(1)
47		225-92802	SCALE MOUNTING BASE	フリハハ' メモリ トリツケイタ	(1)
48		SS-6080320-SP	SCREW 1/8-44 L= 2.5	ヒラネシ' 1/8-44 L=2.5	(2)
49		SS-6111010-SP	SCREW 11/64-40 L= 9.5	ヒラネシ' 11/64-40 L=9.5	(1)
50		SS-6110510-SP	SCREW 11/64-40 L=5	ヒラネシ' 11/64-40 L=5	1
51		WP-0480856-SP	WASHER 4.8X8.4X0.8	ヒラサ'カ'ネ 4.8X8.4X0.8	1
52	02	MAM-097000A0	FAGOTTING FELLER	フアゴ'ツトスイホルダ'-クミ	1
53		MAM-09700BA0	FAGOTING FOLDER ASM.	フアゴ'ツト ウマキホルダ'-クミ	1
54		SS-5110710-SP	SCREW 11/64-40 L=7	トラスネシ' 11/64-40 L=7	2
55		SS-7111410-SP	SCREW 11/64-40 L=14	マルヒラネシ' 11/64-40 L=14	3
56		SS-8110422-TP	SCREW 11/64-40 L=4	トメネシ' 11/64-40 L=4	1

NOTE (注記)

01....SELECTIVE PARTS

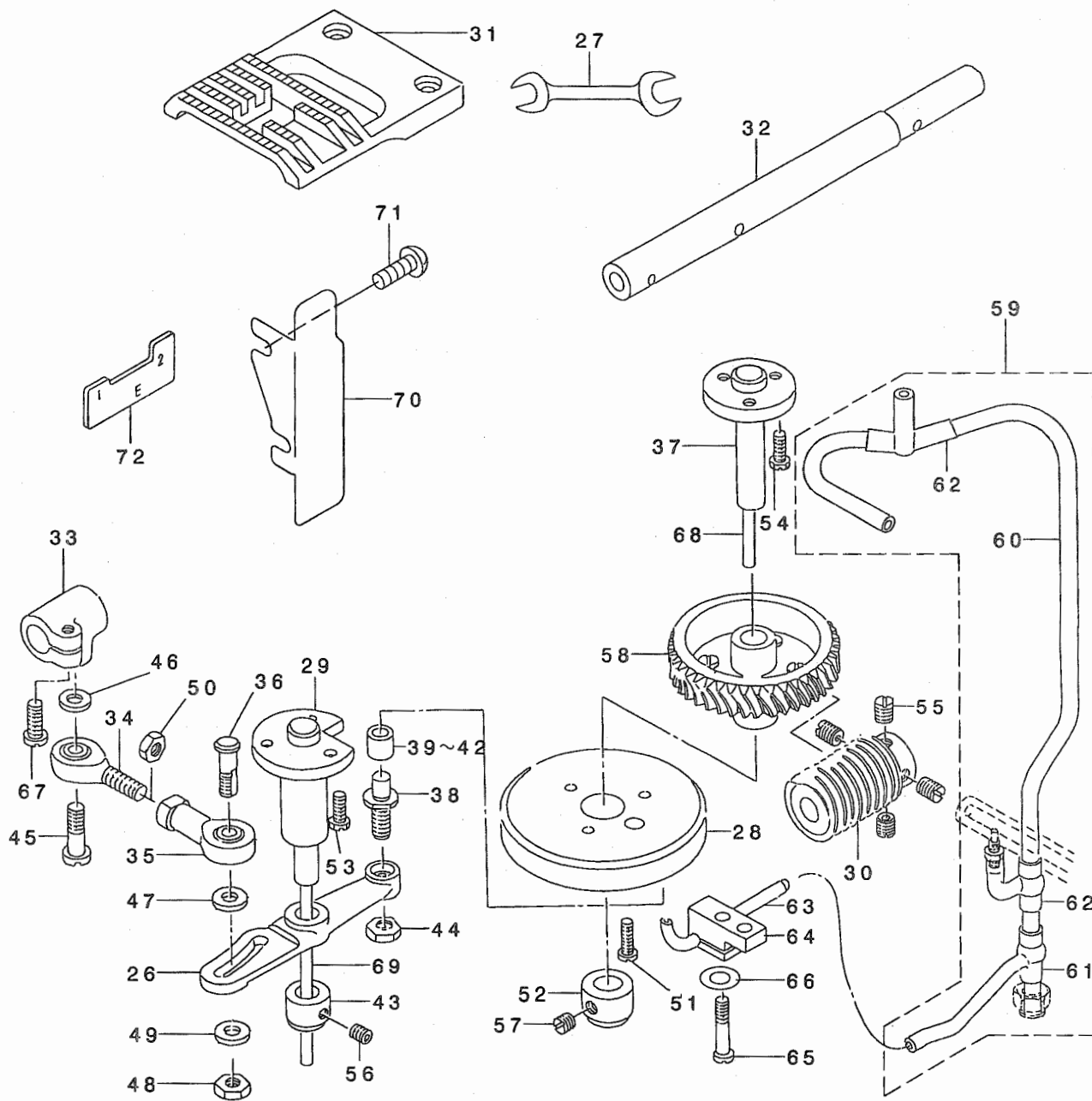
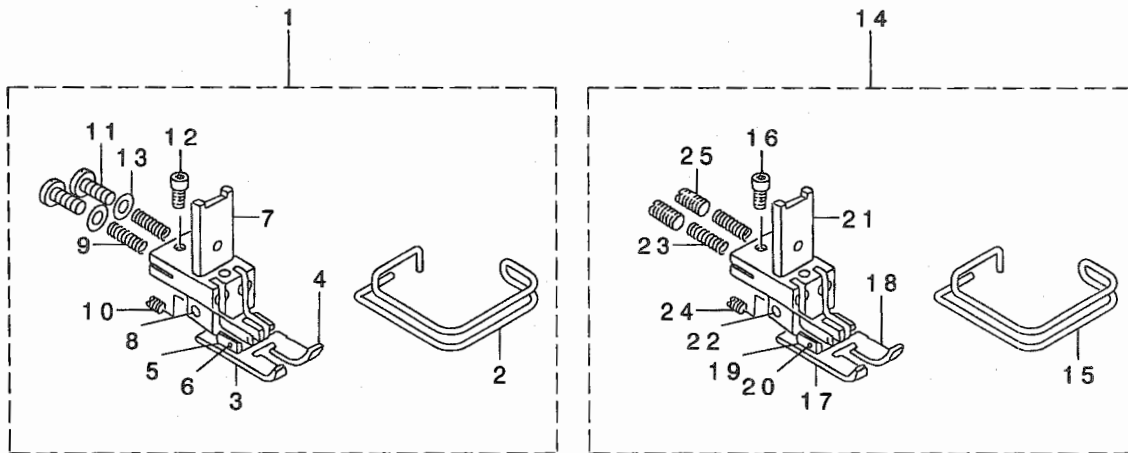
選択部品

02....SPECIAL ORDER PARTS

特別注文部品

ALL PARTS OTHER THAN ABOVE ARE SAME AS THOSE OF LZ-2280N.

上記以外の部品は、LZ-2280Nと共通です。



REF. NO	NOTE	PART NO.	DESCRIPTION	ヒョウメイ	Qty
1	01	225-91564	PRESSER FOOT ASM.	オサエ(クミ)	1
2		225-91101	FINGER GUARD	ユビカ-ト	(1)
3		100-62701	PRESSER FOOT, LEFT	オサエ ッタ ビタリ	(1)
4		100-62800	PRESSER FOOT, RIGHT	オサエ ッタ ミキ	(1)
5		225-91408	PRESSER FOOT ASM.	オサエウデ	(2)
6		100-63303	PIN	オサエピン	(2)
7		100-63402	PRESSER FOOT, UPPER	オサエウデ	(1)
8		100-63501	PIN	オサエウデ シク	(1)
9		100-63600	SPRING	オサエウデ ハネ	(2)
10		SS-8080410-TP	SCREW 1/8-44 L=3.5	トメネシ 1/8-44 L=3.5	(1)
11		SS-7111110-TP	SCREW 11/64-40 L=10.5	マルヒラネシ 11/64-40 L=10.5	(2)
12		SS-6580752-TP	SCREW 1/8-40 L=7	ロツカクアナホ ルト 1/8-40 L=6.3	(1)
13		WP-0220300-SC	WASHER	ヒラサ カネ	(2)
14	02	225-91663	PRESSER FOOT ASM.	オサエ(クミ)	1
15		225-91101	FINGER GUARD	ユビカ-ト	(1)
16		SS-6580752-TP	SCREW 1/8-40 L=7	ロツカクアナホ ルト 1/8-40 L=6.3	(1)
17		100-62701	PRESSER FOOT, LEFT	オサエ ッタ ビタリ	(1)
18		100-62800	PRESSER FOOT, RIGHT	オサエ ッタ ミキ	(1)
19		100-63204	PRESSER FOOT ARM	オサエウデ	(2)
20		100-63303	PIN	オサエピン	(2)
21		100-63402	PRESSER FOOT, UPPER	オサエウデ	(1)
22		100-63501	PIN	オサエウデ シク	(1)
23		100-63600	SPRING	オサエウデ ハネ	(2)
24		SS-8080410-TP	SCREW 1/8-44 L=3.5	トメネシ 1/8-44 L=3.5	(1)
25		SS-8111010-TP	SCREW 11/64-40 L=9.5	トメネシ 11/64-40 L=9.5	(2)
26		225-90301	LEVER	オクリカムレハ-	1
27		B9113-012-000	WRENCH (9X10)	リヨウチ スパナ(シヨ)	1
28		225-90400	FEED CAM	オクリカム	1
29		225-90509	SHAFT	オクリカムレハ-シク	1
30		100-63808	WORM	オクリカムクト- ウォ-ム	1
31		100-64004	FEED DOG	オクリハ	1
32		100-64103	FEED ROCKER SHAFT	スイハイオクリシク	1
33		100-64202	FEED ROCKER SHAFT CRANK	スイハイオクリウデ	1
34		100-64301	BALL JOINT A	ホ-ルシ ヨイント A	1
35		100-64400	BALL JOINT B	ホ-ルシ ヨイント B	1
36		100-64608	FEED REGULATOR	オクリシヨ-セツネシ	1
37		100-64905	FEED CAM SHAFT	オクリカムシク	1
38		100-65001	FEED CAM ROLLER SHAFT	オクリカム ローラ-シク	1
39	03	B2502-280-00A	FEED CAM ROLLER	ヌノオクリカム コロ A	1
40	03	B2502-280-00B	FEED CAM ROLLER	ヌノオクリカム コロ B	1
41	03	B2502-280-00C	FEED CAM ROLLER	ヌノオクリカム コロ C	1
42	03	B2502-280-00D	CLOTH FEED CAM ROLLER	ヌノオクリカムコロ	1
43		CS-1031210-SH	THRUST COLLAR ASM. D=10.32 W=1	スラストウケ D=10.32 W=12 クミ	1
44		NS-6150430-SP	NUT 15/64-28	ロツカクナツト 15/64-28	1
45		SD-0601051-SP	HIGE SCREW D=6 H=13	タ-ンネシ D=6 H=10.5	1
46		WP-0612066-SP	WASHER 6.1X11X2	ヒラサ カネ 6.1X11X2	1
47		WP-0612066-SP	WASHER 6.1X11X2	ヒラサ カネ 6.1X11X2	1
48		NS-6150430-SP	NUT 15/64-28	ロツカクナツト 15/64-28	1
49		WP-0621016-SH	WASHER	ヒラサ カネ	1
50		NM-6060001-SE	NUT M6	ロツカクナツト M6 1ツ	1
51		SS-7111410-SP	SCREW 11/64-40 L=14	マルヒラネシ 11/64-40 L=14	3
52		CS-1031210-SH	THRUST COLLAR ASM. D=10.32 W=1	スラストウケ D=10.32 W=12 クミ	1
53		SS-9661120-CP	SCREW 1/4-40 L=10.5	ロツカクホ ルト 1/4-40 L=10.5	3
54		SS-9661120-CP	SCREW 1/4-40 L=10.5	ロツカクホ ルト 1/4-40 L=10.5	3
55		SS-8660610-TP	SCREW 1/4-40 L=6	トメネシ 1/4-40 L=6	4
56		SS-8660610-TP	SCREW 1/4-40 L=6	トメネシ 1/4-40 L=6	2
57		SS-8660610-TP	SCREW 1/4-40 L=6	トメネシ 1/4-40 L=6	2
58		100-43461	WORM WHEEL ASM.	ウォ-ムホイール クミ	1
59		225-90855	OIL SUPPLY PIPE ASM.	ウツシク キュウコハ イア (クミ)	1
60		225-90806	OIL SUPPLY PIPE	ウツシク キュウコハ イア	(1)
61		100-35509	RUBBER JOINT	キュ-コハ イア コ-ムセツコ	(1)
62		B3527-552-000	RUBBER JOINT	キュ-コハ イア コ-ムツキテ	(2)
63		100-65209	CAM OIL PIPE	カムキュ-コハ イア	1
64		B3554-481-000	HOLDER	ハク ルマ キュ-コハ イア オサエ	1
65		SS-4110915-SP	SCREW 11/64-40 L=9	ナ-ネシ 11/64-40 L=9	1
66		WP-0501016-SD	WASHER 5X10.5X1	ヒラサ カネ 5X10.5X1	1
67		SS-6121210-SP	SCREW 3/16-28 L=12	ヒラネシ 3/16-28 L=12	1
68		CQ-5006000-00	OIL WICK	ユツシ	0.1
69		CQ-3030000-00	OIL WICK	ユツシ	0.1
70		225-93107	BELT COVER	ハリワリカム A	1
71		SS-4120615-SP	SCREW 3/16-28 L=6	ナ-ネシ 3/16-28 L=6	2
72		225-36502	TIMING GAUGE E	タイミングゲ-ジ E	1

NOTE (注記)

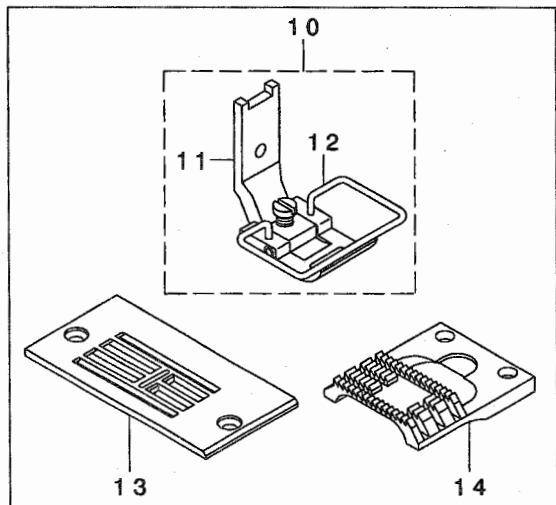
- 01... NO NECESSARY PART ACCORDING TO DESTINATIONS
- 02... SPECIAL ORDER PARTS
- 03... SELECTIVE PARTS

仕向地によって使用せず
特別注文部品
選択部品

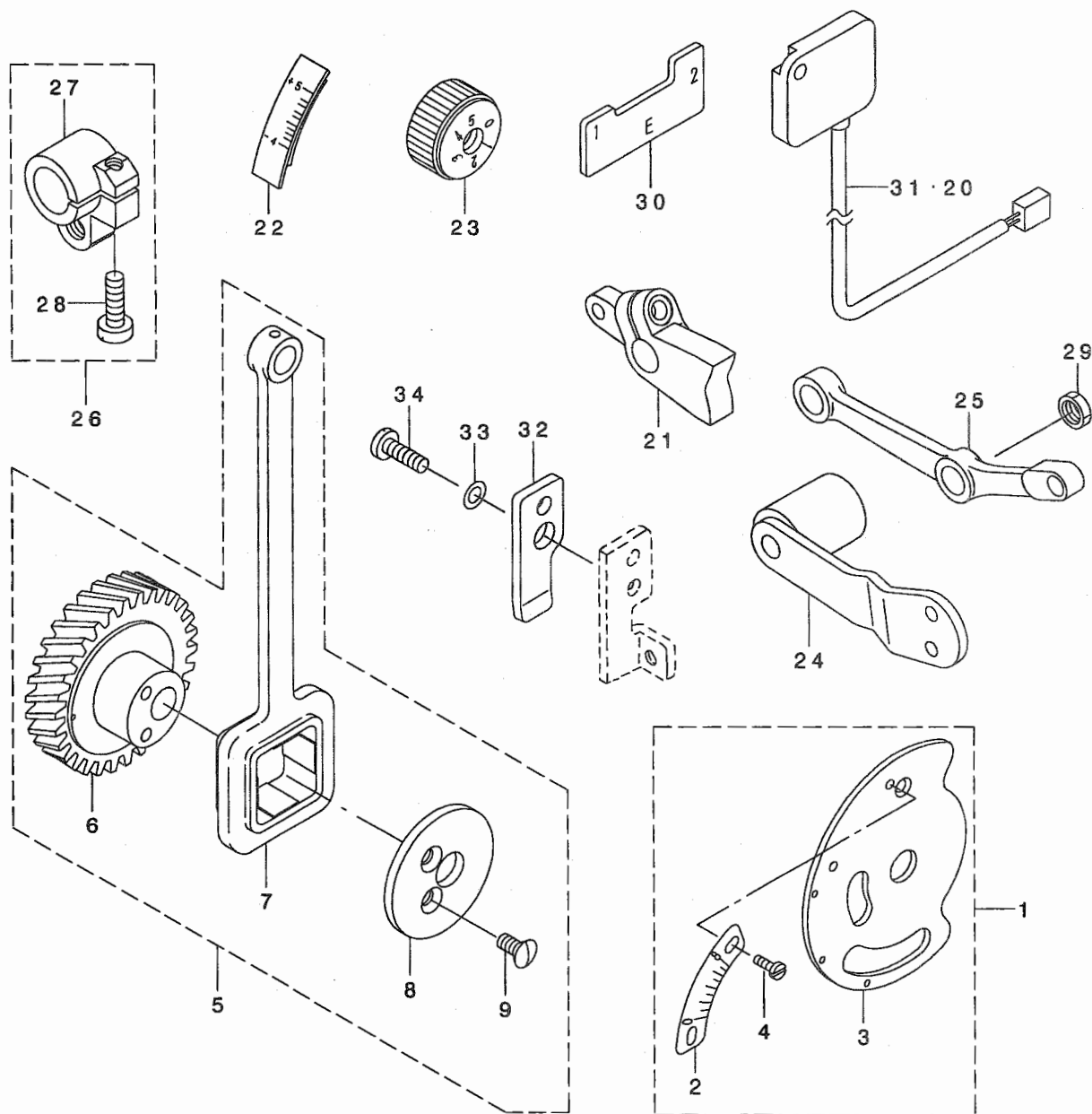
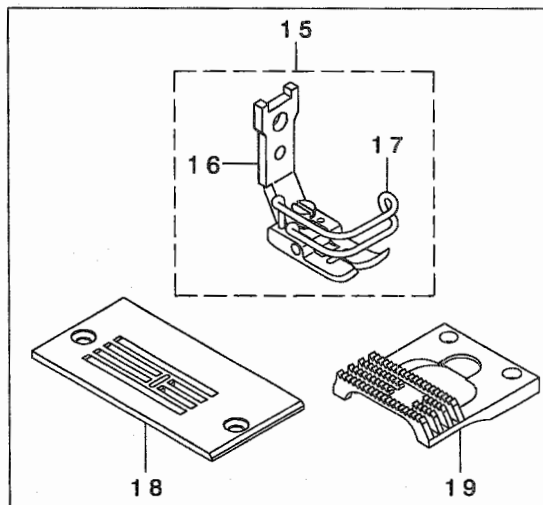
ALL PARTS OTHER THAN ABOVE ARE SAME AS THOSE OF LZ-2280N.
上記以外の部品は、LZ-2280と共通です。

LZ-2281N(-7) 専用部品

FOR LZ-2281NB
LZ-2281NB用



FOR LZ-2281NA
LZ-2281NA用

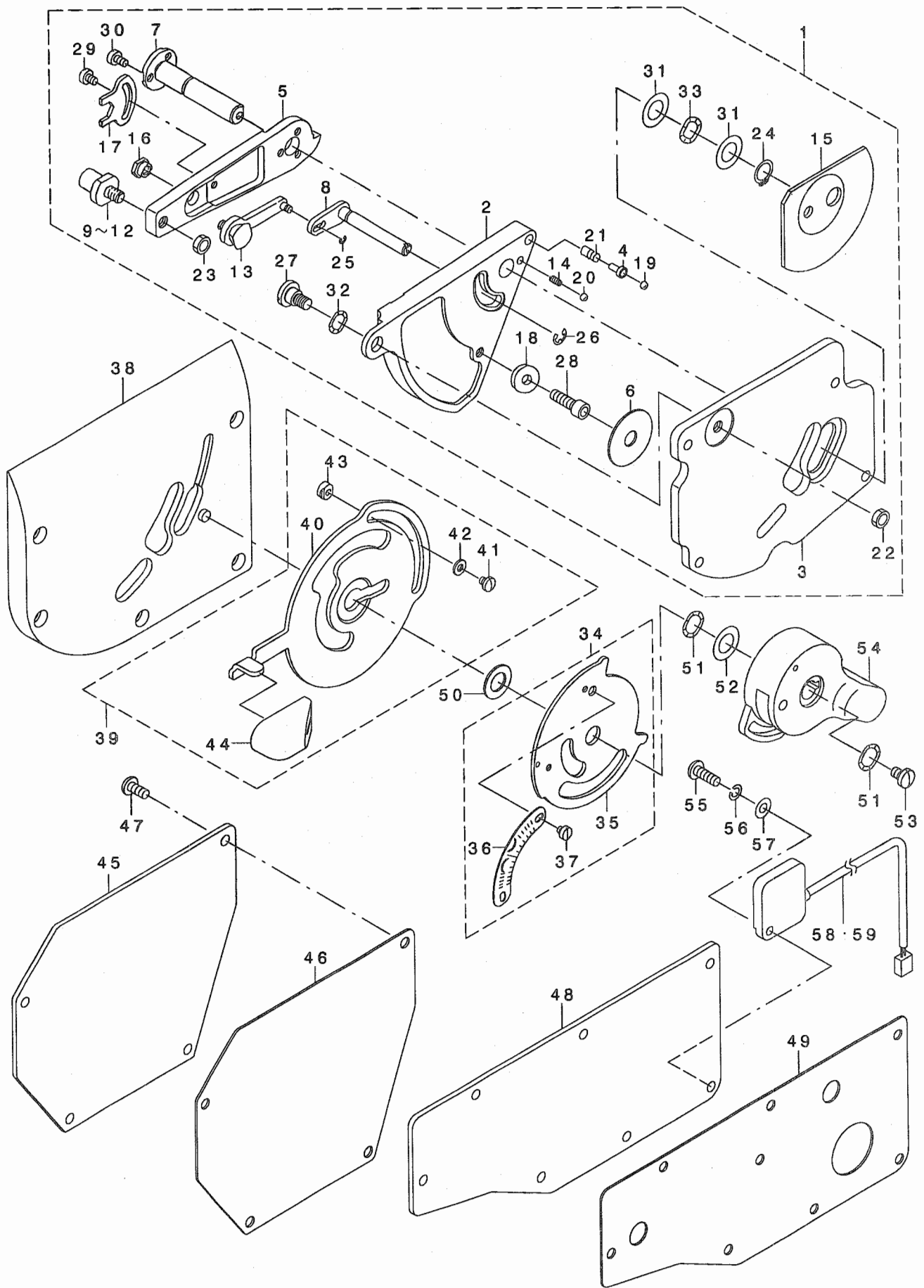


REF. NO.	NOTE	PART NO.	DESCRIPTION	ヒソメイ	Qty
1		225-40769	SCALE PLATE ASM.	フリハハ°メモリ(クミ)	1
2		225-40710	SCALE PLATE	フリハハ°メモリ	(1)
3		263-06951	SCALE MOUNTING BASE COMPL.	フリハハ°メモリリツケイタ(ケツコ°ウ)	(1)
4		SS-6080320-SP	SCREW 1/8-44 L= 2.5	ヒラネジ° 1/8-44 L=2.5	(2)
5		225-42559	NEEDLE DRIVING CAM.	ハリフリ カム (クミ)	1
6		225-42500	NEEDLE VIBRATING CAM	ハリフリ カム	(1)
7		225-10101	NEEDLE VIBRATING ROD	ハリフリロッド°	(1)
8		225-10200	CAM COVER	ハリフリカム フタ	(1)
9		SS-2110920-TP	SCREW 11/64-40 L=8.5	マルサラネジ° 11/64-40 L=8.5	(2)
10	01	225-80369	PRESSER FOOT ASM.	オサエ(クミ)	1
11		100-45060	PRESSER FOOT ASM. A	オサエ A クミ	(1)
12		225-80302	SAFETY COVER	ユビ°ホコ°カハ°-	(1)
13	01	225-82407	NEEDLE PLATE	ハリイタ	1
14	01	225-40009	FEED DOG	オクリ	1
15	02	225-48671	PRESSER ASM.	オサエ(クミ)	1
16		225-46816	PRESSER ,UPPER	オサエ(ウエ)	(1)
17		100-21202	FINGER COVER	ユビ°ホコ°カハ°-	(1)
18	02	225-48010	NEEDLE PLATE	ハリイタ	1
19	02	225-48119	FEED DOG	オクリ	1
20	03	M6093-350-AAL	RESISTANCE PACK AL ASM.	テイコウハ°ツク ALクミ	1
21		225-41106	FEED DRIVING ADJUSTER	オクリ チョウセツキ	1
22		225-40207	SCALE PLATE	オクリ レハ° - メモリイタ	1
23		110-71909	FEED DIAL	オクリタ° イヤル	1
24		225-40454	BALANCE WEIGHT COMPL	チョウセツタイ ツリアイス	1
25		225-41007	CONNECTING ROD	スイハイオクリ レンケツカン	1
26		B1608-555-0A0	FEED ROCKER SHAFT CRANK ASM.	スイハイオクリウテ° クミ	1
27		B1608-555-000	FEED ROCKER SHAFT CRANK ARM	スイハイオクリウテ°	(1)
28		SS-6121610-TP	SCREW 3/16-28 L=15.5	ヒラネジ° 3/16-28 L=15.5	(1)
29		NS-6680320-SP	NUT 9/32-28	ロツカクナツト 9/32-28	1
30		225-36502	TIMING GAUGE E	タイミング°ゲ°-ジ° E	1
31	03	M6093-350-AAS	RESISTANCE PACK AS ASM.	テイコウハ°ツクASクミ	1
32		225-40108	PRESSING PLATE	オクリチョウセツタイフタ(B)オシイタ	1
33		WP-0480856-SP	WASHER 4.8X8.4X0.8	ヒラサ°カ°ネ 4.8X8.4X0.8	1
34		SS-7111410-TP	SCREW 11/64-40 L=14	マルヒラネジ° 11/64-40 L=14	1

NOTE (注記)

01... FOR LZ-2281NB LZ-2281NB用
02... FOR LZ-2281NA LZ-2281NA用
03... FOR LZ-2281N-7 LZ-2281N-7用
NO NECESSARY PART ACCORDING 仕向地により使用せず
TO DESTINATIONS

ALL PARTS OTHER THAN ABOVE ARE SAME THOSE OF LZ-2280N.
上記以外の部品は、LZ-2280Nと共通です。

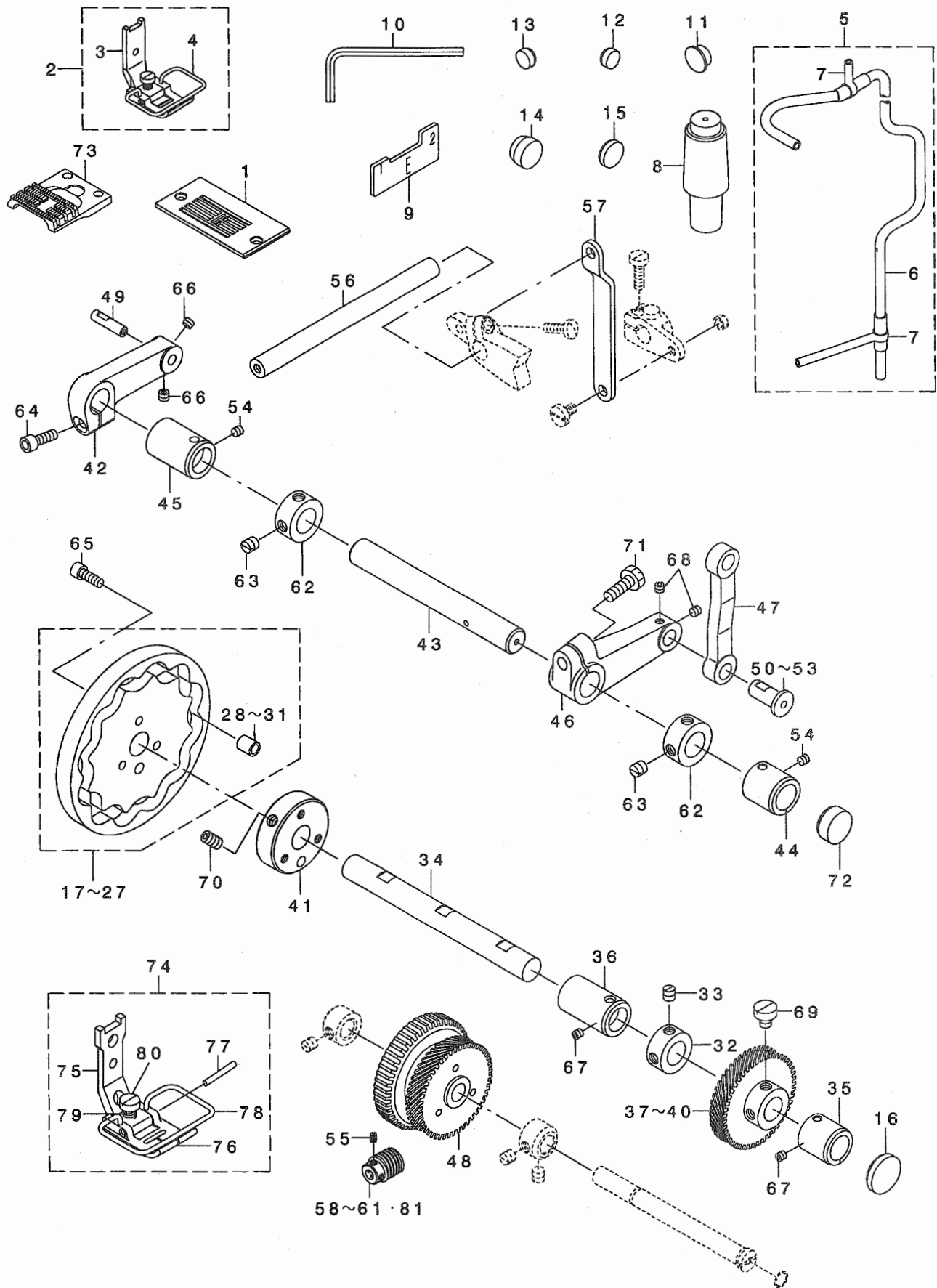


REF. NO	NOTE	PART NO.	DESCRIPTION	ヒョウメ	Qty
1		225-72853	POSITION CHANGE BASE ASM.	ハリイチハンコウダ イ(クミ)	1
2		263-19103	NEEDLE POSITION CHANGE BASE	ハリイチハンコウダ イ	(1)
3		225-72903	FITTING PLATE	ハリイチハンコウダ イ トリツケイタ	(1)
4		225-73307	CHANGING STOPPER	モトセンハンコウストッパ	(1)
5		263-12306	ADJUSTING ARM	フリハハ チョウセツウデ	(1)
6		225-73505	PACKING	モトセンハンコウコデイネツハ ッキン	(1)
7		263-07306	SHAFT	フリハハ チョウセツウデ シ'ク(A)	(1)
8		100-15360	LEVER ASM.	カト -レハ -ツ'ク クミ	(1)
9	01	100-16210	SHAFT	フリハハ チョウセツウデ シ'ク B (A)	(1)
10	01	100-16319	SHAFT	フリハハ チョウセツウデ シ'ク B (B)	(1)
11	01	100-16418	SHAFT	フリハハ チョウセツウデ シ'ク B (C)	(1)
12	01	100-16517	SHAFT	フリハハ チョウセツウデ シ'ク B (D)	(1)
13		100-17168	STOPPER ASM.	フリハハ チョウセツウデ コテイシ'ク クミ	(1)
14		100-17408	SPRING	イチキメキユ - オウハ'ネ	(1)
15		100-17606	OIL SHIELD	オイルシールド	(1)
16		100-18000	NUT	コテ-ツナツト	(1)
17		100-18109	NUT STOPPER	コテ-ツナツト'メ	(1)
18		B1430-761-000	ROLLER	キセンハンカンローラ	(1)
19		B2608-761-000	HAND STOP CRANK SHAFT BALL	シユト -テ-ツ ハント'ル コキユ-	(1)
20		B2608-761-000	HAND STOP CRANK SHAFT BALL	シユト -テ-ツ ハント'ル コキユ-	(1)
21		MAT-02106000	SPRING	ト-メスオサエハ'ネ	(1)
22		NS-6150310-SP	NUT 15/64-28	ロツカクナツト 15/64-28	(1)
23		NS-6150310-SP	NUT 15/64-28	ロツカクナツト 15/64-28	(1)
24		RC-0100001-KP	SNAP RING M10	Cカ' タトメツ 9.3	(1)
25		RE-0200000-KO	E-RING	Eカ' タトメツ 2	(1)
26		RE-0400000-KO	E-RING 4	Eカ' タトメツ 4	(1)
27		SD-0800402-TP	HINGE SCREW D= 8 H= 4	タ' シネツ' D=8 H=4	(1)
28		SM-6051602-TP	SCREW M5X0.8 L=16	ロツカクナツト'ネ M5X0.8 L=16	(1)
29		SS-6090520-SP	SCREW 9/64-40 L= 5.0	ヒラネツ' 9/64-40 L=5.0	(1)
30		SS-6090620-SP	SCREW 9/64-40 L=6	ヒラネツ' 9/64-40 L=6	(3)
31		WP-1020616-SD	WASHER	ヒラツ' カ'ネ	(2)
32		WZ-0850302-KO	WAVED WASHER 8.5X12.5X0.3	ナミカ' タツ' カ'ネ 8.5X12.5X0.3	(3)
33		WZ-1052010-KP	WAVED WASHER	ナミカ' タツ' カ'ネ 10.5X14.5X0.3	(1)
34		225-73182	SCALE MOUNTING ASM.	フリハハ' メモリ(クミ)	1
35		225-73174	SCALE FITTING PLATE	フリハハ' メモリトリツケイタ	(1)
36		225-73018	SCALE	フリハハ' メモリ	(1)
37		SS-6080320-SP	SCREW 1/8-44 L= 2.5	ヒラネツ' 1/8-44 L=2.5	(2)
38		225-68356	SIDE COVER ASM.	ア-ムツクメンカハ' - (ケツコ'ウ)	1
39		225-73257	CHANGING LEVER ASM.	ハリイチハンコウレハ' - (ケツコ'ウ)	1
40		225-73208	NEEDLE POSITION CHANGE LEVER	ハリイチハンコウレハ' -	(1)
41		SS-7090410-SP	SCREW 9/64-40 L= 3.5	マルヒラネツ' 9/64-40 L=3.5	(2)
42		WP-0371016-SD	WASHER 3.7X8X1	ヒラツ' カ'ネ 3.7X8X1	(2)
43		100-15907	LEVER STOPPER	レハ' - ストツハ' -	(2)
44		225-12602	KNOB	ハリイチハンコウレハ' -ツマミ	(1)
45		225-68109	CAM COVER	カム カハ' -	1
46		225-68208	CAM COVER PACKING	カムカハ' - ハ' ッキン	1
47		SS-4121015-SP	SCREW 3/16-28 L=10	ナハ' ネツ' 3/16-28 L=10	4
48		225-67903	WINDOW PLATE	マト' イタ	1
49		225-68000	WINDOW PLATE PACKING	マト' イタ ハ' ッキン	1
50		WP-1021016-SD	WASHER	ヒラツ' カ'ネ 10.2X18X1	1
51		WZ-1052010-KP	WAVED WASHER	ナミカ' タツ' カ'ネ 10.5X14.5X0.3	2
52		WP-1020616-SD	WASHER	ヒラツ' カ'ネ	1
53		SS-7620750-SP	SCREW 3/16-32 L= 6.5	マルヒラネツ' 3/16-32 L=6.5	1
54		225-12107	KNOB	フリハハ' チョウセツ' ツマミ	1
55	02	SS-4121415-SP	SCREW 3/16-28 L=14	ナハ' ネツ' 3/16-28 L=14	1
56	02	WS-0510002-KP	SPRING WASHER 5.1X9.2X1.3	ハツキツ' カ'ネ 5.1X9.2X1.3	1
57	02	WP-0501016-SD	WASHER 5X10.5X1	ヒラツ' カ'ネ 5X10.5X1	1
58	03	M6094-350-AAL	RESISTANCE PACK AL ASM.	テイコウハ' ツクALクミ	1
59	04	M6094-350-AAF	RESISTANCE PACK AF ASM.	テイコウハ' ツクAFクミ	1

NOTE (注記)

01... SELECTIVE PARTS	選択部品
02... FOR LZ-2288N-7	LZ-2288N-7用
03... FOR LZ-2288N-7	LZ-2288N-7用
NO NECESSARY PART ACCORDING TO DESTINATIONS	仕向地によって使用せず
04... FOR LZ-2288N-7	LZ-2288N-7用
NO NECESSARY PART ACCORDING TO DESTINATIONS	仕向地によって使用せず

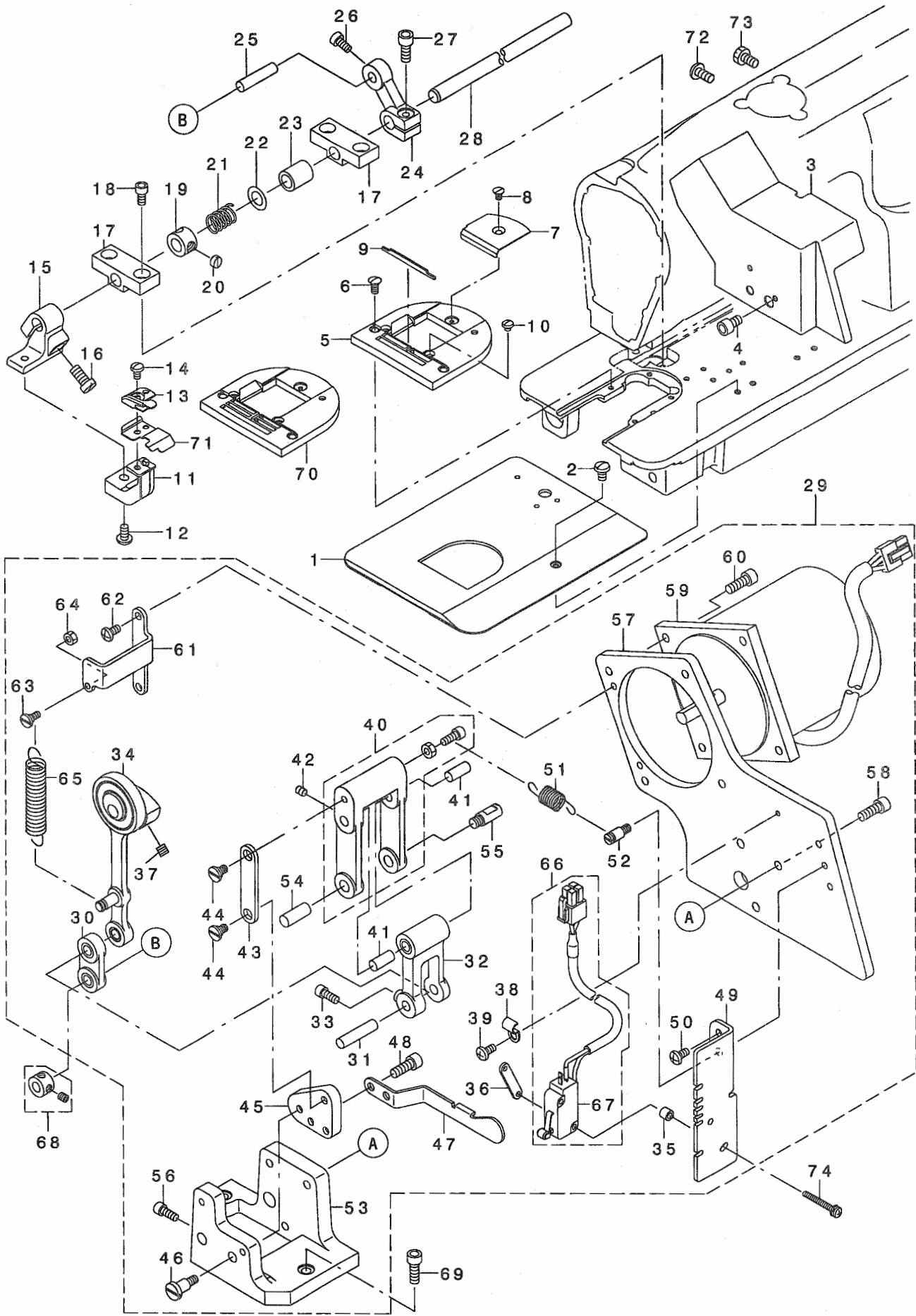
ALL PARTS OTHER THAN ABOVE ARE SAME THOSE OF LZ-2280N.
上記以外の部品は、LZ-2280Nと共通です。

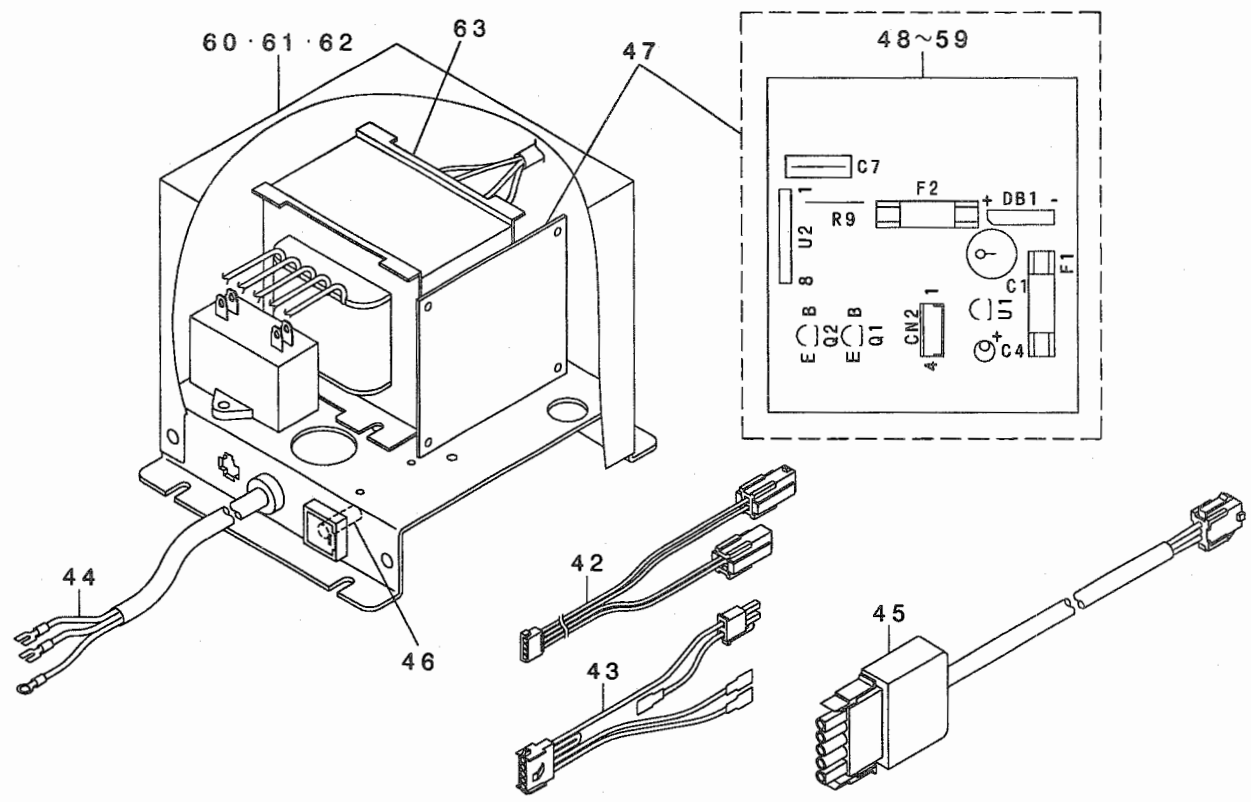
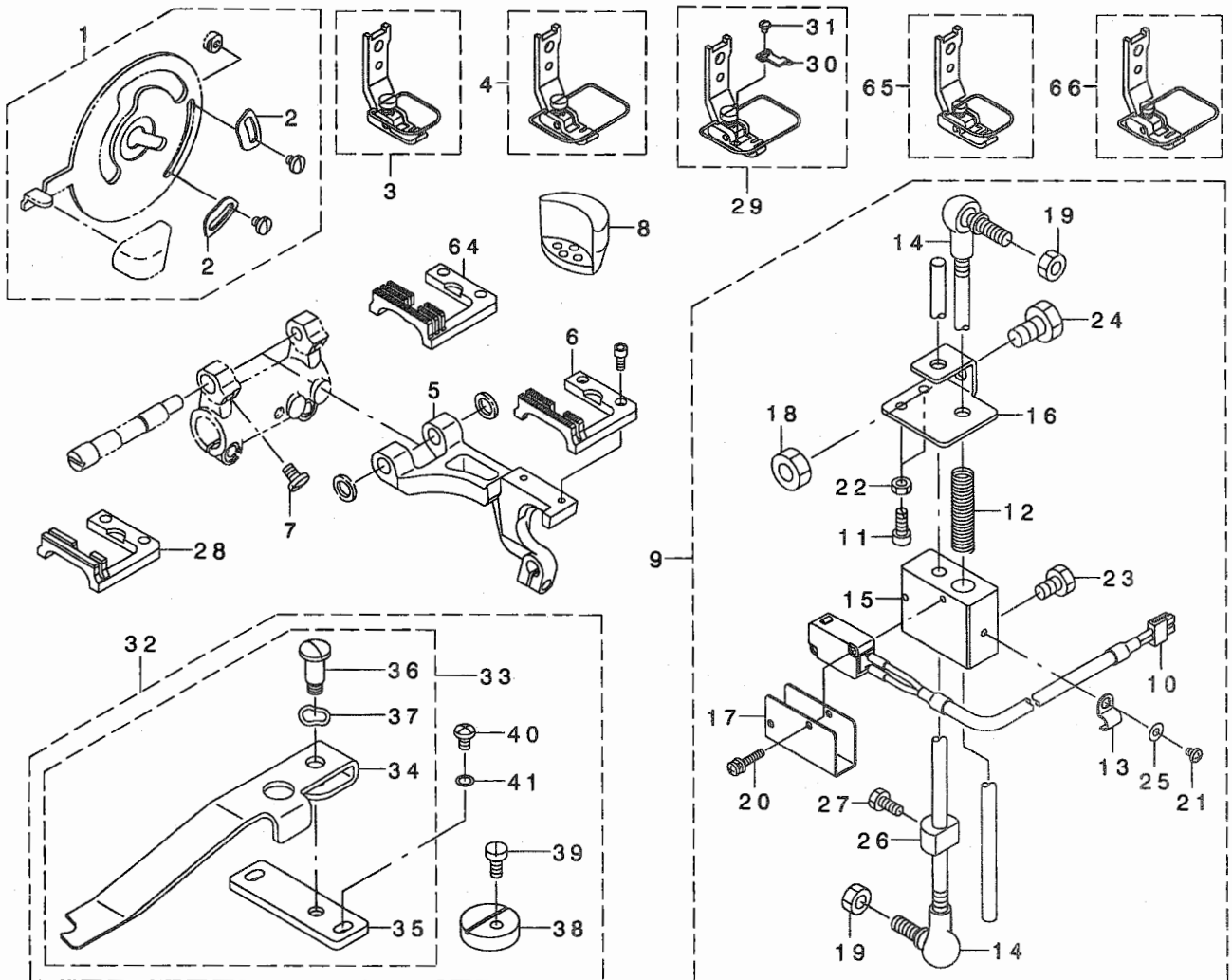


REF. NO	NOTE	PART NO.	DESCRIPTION	ヒョウメ	Qty
1		225-82407	NEEDLE PLATE	ハリタ	1
2		225-80864	PRESSER ASM.	押しエ(クミ)	1
3		100-55051	PRESSER FOOT ASM.	押しエ A クミ	(1)
4		225-80302	SAFETY COVER	ユビ・ホコ・カハ-	(1)
5		225-74156	ARM SHAFT OIL PIPE ASM.	ウツク・クキユスハ'イ' (クミ)	1
6		225-74107	ARM SHAFT OIL PIPE	ウツク・クキユスハ'イ'	(1)
7		B3527-552-000	NEEDLE JOINT	キユ・スハ'イ' コ'ムツキ'テ	(2)
8		225-74255	HEAD SUPPORT ROD ASM.	トウ'チ'エ'ウ (クミ)	1
9		225-36502	TIMING GAUGE E	タイミン'グ'ケ'ー' E	1
10		B9140-372-000	HEXAGONAL WRENCH, SMALL	ロツカ'ク'ネ' - スハ'ナ (ショ-)	1
11		TA-1050504-R0	RUBBER PLUG	トメシ	1
12		TA-0980502-R0	RUBBER PLUG	トメシ	3
13		TA-0980502-R0	RUBBER PLUG	トメシ	2
14		TA-1550902-R0	PLUG	トメシ D=15.5 L=9	2
15		TA-1750502-R0	RUBBER PLUG D=17.5 L=5	トメシ D=17.5 L=5	1
16		TA-2200502-R0	RUBBER PLUG	トメシ	1
17	01	225-68851	NEEDLE DRIVING CAM A ASM.	ハリワ'リ'カAA(クミ)	1
18	02	225-68950	NEEDLE DRIVING CAM B ASM.	ハリワ'リ'カAB(クミ)	1
19	03	225-69057	NEEDLE VIBRATING CAM ASM. C	ハリワ'リ'カAC(クミ)	1
20	04	225-69156	NEEDLE DRIVING CAM D ASM.	ハリワ'リ'カAD(クミ)	1
21	05	225-69255	NEEDLE DRIVING CAM E ASM.	ハリワ'リ'カAE(クミ)	1
22	07	225-69354	NEEDLE VIBRATING CAM ASM. F	ハリワ'リ'カAF(クミ)	1
23	08	225-69453	NEEDLE VIBRATING CAM ASM. G	ハリワ'リ'カAG(クミ)	1
24	09	225-69552	NEEDLE VIBRATING CAM ASM. H	ハリワ'リ'カAH(クミ)	1
25	10	225-69651	NEEDLE VIBRATING CAM ASM. J	ハリワ'リ'カAJ(クミ)	1
26	11	225-69750	NEEDLE VIBRATING CAM ASM. K	ハリワ'リ'カAK(クミ)	1
27	12	225-69859	NEEDLE VIBRATING CAM ASM. L	ハリワ'リ'カAL(クミ)	1
28	06	225-71103	CAM ROLLER, A	カ'ム'ロ' A	(1)
29	06	225-71202	CAM ROLLER, B	カ'ム'ロ' B	(1)
30	06	225-71301	CAM ROLLER, C	カ'ム'ロ' C	(1)
31	06	225-71400	CAM ROLLER, D	カ'ム'ロ' D	(1)
32		CS-1401113-TH	THRUST COLLAR D=14 W=10.5	ス'ラ'スト'ウ'ク D=14 W=10.5	1
33		SS-6660710-TP	SCREW 1/4-40 L=7	ヒ'ラ'ネ' 1/4-40 L=7	2
34		225-70006	CAM SHAFT	カ'ム'シ'ャ'ク	1
35		225-70105	BUSHING, A	カ'ム'シ'ャ'ク'メ'タル A	1
36		225-70204	BUSHING, B	カ'ム'シ'ャ'ク'メ'タル B	1
37	06	225-70303	CAM SHAFT GEAR A	カ'ム'シ'ャ'ク'キ'ヤ A	1
38	06	225-70402	CAM SHAFT GEAR B	カ'ム'シ'ャ'ク'キ'ヤ B	1
39	06	225-70501	CAM SHAFT GEAR B	カ'ム'シ'ャ'ク'キ'ヤ C	1
40	06	225-70600	CAM SHAFT GEAR D	カ'ム'シ'ャ'ク'キ'ヤ D	1
41		225-70753	CAM FOLDER ASM.	カ'ム'シ'ャ'ク'フ'ォ'ル'ダ' (ケ'ツ'コ'ウ)	1
42		225-70907	CAM ARM	カ'ム'シ'ャ'ク'ア'ル'ム	1
43		225-71509	DRIVING SHAFT	ハリワ'リ'ク'ト'ウ'シ'ャ'ク	1
44		225-71608	DRIVING SHAFT METAL A	ハリワ'リ'ク'ト'ウ'シ'ャ'ク'メ'タル A	1
45		225-71707	BUSHING, B	ハリワ'リ'ク'ト'ウ'シ'ャ'ク'メ'タル B	1
46		225-71806	DRIVING ARM	ハリワ'リ'ク'ト'ウ'シ'ャ'ク'ア'ル'ム	1
47		225-71905	DRIVING ROD	ハリワ'リ'ク'ト'ウ'シ'ャ'ク'ロ'ド	1
48		225-72457	WORM WHEEL COMPL.	ウ'ォ'-'ム'-'ウ'ェ'-'ル' (ケ'ツ'コ'ウ)	1
49		225-71004	CAM ROLLER SHAFT	カ'ム'ロ'シ'ャ'ク	1
50	06	225-72002	DRIVING PIN, A	ハリワ'リ'ク'ト'ウ'シ'ャ'ク'ピ'ン A	1
51	06	225-72101	DRIVING PIN, B	ハリワ'リ'ク'ト'ウ'シ'ャ'ク'ピ'ン B	1
52	06	225-72200	DRIVING PIN, C	ハリワ'リ'ク'ト'ウ'シ'ャ'ク'ピ'ン C	1
53	06	225-72309	DRIVING PIN, D	ハリワ'リ'ク'ト'ウ'シ'ャ'ク'ピ'ン D	1
54		SS-8110422-TP	SCREW 11/64-40 L=4	ト'メ'ネ' 11/64-40 L=4	2
55		SS-8660610-TP	SCREW 1/4-40 L=6	ト'メ'ネ' 1/4-40 L=6	4
56		263-12405	FEED LEVER SHAFT	ネ'オ'リ'レ'バ'-シ'ャ'ク	1
57		225-73901	FEED CHANGING LINK, A	ネ'オ'リ'レ'バ'シ'ャ'ク'リン'ク A	1
58	06	100-53007	WORM ASM. A	ウ'ォ'-'ム'-'A	1
59	06	100-53106	WORM B	ウ'ォ'-'ム'-'B	1
60	06	100-53205	WORM C	ウ'ォ'-'ム'-'C	1
61	06	100-53304	WORM D	ウ'ォ'-'ム'-'D	1
62		CS-1401113-TH	THRUST COLLAR D=14 W=10.5	ス'ラ'スト'ウ'ク D=14 W=10.5	2
63		SS-8660610-TP	SCREW 1/4-40 L=6	ト'メ'ネ' 1/4-40 L=6	4
64		SM-6051402-TP	SCREW M5X0.8 L=14	ロ'ツ'カ'ク'ナ'ネ' 1/4	1
65		SM-6051402-TP	SCREW M5X0.8 L=14	ロ'ツ'カ'ク'ナ'ネ' 1/4	3
66		SM-8050612-TP	SCREW M5X6	ト'メ'ネ' M5X0.8 L=6	2
67		SS-8110422-TP	SCREW 11/64-40 L=4	ト'メ'ネ' 11/64-40 L=4	2
68		SS-8110422-TP	SCREW 11/64-40 L=4	ト'メ'ネ' 11/64-40 L=4	2
69		SS-6660710-TP	SCREW 1/4-40 L=7	ヒ'ラ'ネ' 1/4-40 L=7	2
70		SS-8661012-TP	SCREW	ト'メ'ネ' 1/4-40 L=7	2
71		SS-9151740-CP	SCREW 15/64-28 L=17	ロ'ツ'カ'ク'ナ'ネ' 15/64-28 L=17	1
72		TA-2201002-R0	PLUG	ト'メ'シ D=22 L=10	1
73		225-81508	FEED DOG	オ'ク'リ	1
74	13	225-84965	PRESSER FOOT ASM.	押しエ(クミ)	1
75		225-45206	PRESSER FOOT (UPPER)	押しエ(ウエ)	(1)
76		225-84908	PRESSER FOOT (LOWER)	押しエ(ソダ)	(1)
77		100-21103	PRESSER PIN	押しエ'ピン	(1)
78		225-45404	SAFETY COVER	ユビ・ホコ・カハ-	(1)
79		B1525-582-000	SPRING	押しエ'バネ	(1)
80		SS-6090810-SP	SCREW 9/64-40 L=7.5	ヒ'ラ'ネ' 9/64-40 L=7.5	(1)
81	06	100-53908	WORM E	ウ'ォ'-'ム'-'E	1

NOTE (注記)

01....	FOR LZ-2288NA	LZ-2288NA用
02....	FOR LZ-2288NB	LZ-2288NB用
03....	FOR LZ-2288NC	LZ-2288NC用
04....	FOR LZ-2288ND	LZ-2288ND用
05....	FOR LZ-2288NE	LZ-2288NE用
06....	SELECTIVE PARTS	選択部品
07....	FOR LZ-2288NF	LZ-2288NF用
08....	FOR LZ-2288NG	LZ-2288NG用
09....	FOR LZ-2288NH	LZ-2288NH用
10....	FOR LZ-2288NJ	LZ-2288NJ用
11....	FOR LZ-2288NK	LZ-2288NK用
12....	FOR LZ-2288NL	LZ-2288NL用
13....	VARIOUS NOS. FOR DESTINATIONS	仕向地により異なる





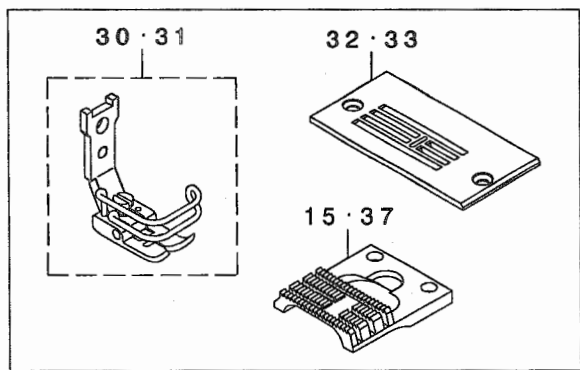
REF. NO	NOTE	PART NO.	DESCRIPTION	品名	Qty
1		235-05654	POSITION CHANGE LEVER ASM.	ハリチハンコウレハ (クミ)	1
2		235-05605	NEEDLE POSITION STOPPER	キセンストップ	(2)
3	07	235-09169	PRESSER ASM.	オサエ(クミ)	1
4	02	235-09466	PRESSER ASM.	オサエ(クミ)	1
5		235-05506	FEED BASE	オクリタ イ(ツイカコウ)	1
6	07	235-05910	FEED DOG	オクリ	1
7		SS-7120710-SP	SCREW 3/16-28 L=7	マルヒラネジ 3/16-28 L=7	2
8		235-09706	HEAD SUPPORT RUBBER	トウブ ササエコ ムサ	2
9		235-10050	STARTING SWITCH ASM.	キト ウスイツチ(クミ)	1
10		235-10159	SWITCH ASM.	スイツチ(クミ)	(1)
11		B3208-280-000	BOBBIN WINDER ADJUSTING SCREW	ホ ビン オサエ ホ ス	(2)
12		235-10308	SWITCH SPRING	スイツチハ ネ	(1)
13		B3538-112-000	OIL RETURN TUBE HOLDER	カンリユウ ハ イア オサエ	(1)
14		D7117-555-BA0	JOINT BAR A ASM.	レンケツホ - A クミ	(2)
15		235-10407	SWITCH BASE	スイツチタ イ	(1)
16		235-10506	SWITCH PLATE	スイツチタ	(1)
17		MAO-11602N00	MICRO-SWITCH COVER	スイツチカハ -	(1)
18		NM-6080721-SE	NUT M8	ロツカクナツト M8	(1)
19		NM-6060001-SE	NUT M6	ロツカクナツト M6 1シュ	(2)
20		SL-4031691-SC	SCREW M3 L=16	サ カネツキ ナハ コネツ M3 L=16	(2)
21		SM-4030411-SB	SCREW M3X0.5 L=4	ナハ コネツ M3 L=4	(1)
22		NS-6110360-SP	NUT	ロツカクナツト	(2)
23		SM-9061003-SC	SCREW M6X10	ロツカクホ ルト M6 L=10	(1)
24		SM-9081423-SE	SCREW M8 L=14	ロツカクホ ルト M8 L=14	(1)
25		WP-0330501-SB	WASHER M3	ヒラサ カ ネ ミカ キマル M3	(1)
26		263-08809	STOPPER	チヨウセツネツ マリト ヌ	(1)
27		SS-9111013-SP	SCREW 11/64-40 L=9.5	ロツカクホ ルト 11/64-40 L=9.5	(1)
28	06	235-12015	FEED DOG	オクリ	1
29	06	235-12569	PRESSER ASM.	オサエ(クミ)	1
30		235-12601	LACE GUIDE	レースカ イト	(1)
31		SS-4060310-SP	SCREW 3/32-56 L=2.5	ナハ ネジ 3/32-56 L=2.5	(1)
32	07	235-12163	SEPARATION PLATE ASM.	ア ソリハ ソウクミ	1
33		235-12155	SEPARATION PLATE COMPL.	ア ソリハ ソ(ケツコ ウ)	(1)
34		235-12106	SEPARATION PLAT	ア ソリタ	(1)
35		235-12205	SEPARATION PLAT BASE	ア ソリタタ イ	(1)
36		SD-0791331-SP	HINGE SCREW D= 7.94 H=13.3	タ ソネジ D=7.94 H=13.3	(1)
37		WZ-0850302-KO	WAVED WASHER 8.5X12.5X0.3	ナミカ タサ カ ネ 8.5X12.5X0.3	(1)
38		235-12304	SEPARATION STOPPER	ア ソリタストップ	(1)
39		SS-9111010-SP	SCREW 11/64-40 L=9.5	ロツカクホ ルト 11/64-40 L=9.5	(1)
40		SS-4110715-SP	SCREW 11/64-40 L=7	ナハ ネジ 11/64-40 L=7	(1)
41		WP-0510516-SD	WASHER 5.1X7.5X0.5	ヒラサ カ ネ 5.1X7.5X0.5	(1)
42	*	M8504-429-AA0-A	CORD A ASM.	ニューリヨクチュウケイコト アクミ	1
43		M8502-429-AA0	CORD A ASM.	モータユウケイコト アクミ	1
44		M8503-429-AA0	CORD A ASM.	ニューリヨクテ ソケ ソコト アクミ	1
45		M8505-429-AA0	CORD A ASM.	モータカ イブ チュウケイコト アクミ	1
46		HF-0078016-PO	FUSE 250VT 1.6A	ヒューズ	1
47	*	M8601-429-AA0-A	CONTROL BASE A ASM.	コントロ-ルキハ ソクミ	1
48		HL-0171200-00	PHOTO COUPLER	フォトカ ラ	(1)
49		HG-0056400-00	DIODE BRIGDE (S1VB20)	セイリユウキ	(1)
50		HL-0038800-00	VOLTAGE REGULATOR (UPC78L05A)	IC (UPC78L05)	(1)
51		HT-0023100-00	TRANSISTOR 2SC1815	トランジスタ (2SC1815)	(2)
52		HR-0223010-10	FIXED RESISTANCE	コテイテイコウ	(1)
53		HC-0182010-20	ALUMINUM ELECTROLYSIS	アルミデ ソカイ	(1)
54		HC-0182047-00	CAPACITOR 47 25V	コンデ ソサ 47MF	(1)
55	*	HC-0557110-40	CAPACITOR	コンデ ソサ	(1)
56		HC-0364133-20	CONDENSER	コンデ ソサ	(1)
57		HF-0041050-S0	FUSE 0.5A	ヒューズ	(1)
58		HF-0041020-PO	FUSE 2A	ヒューズ	(1)
59	*	HK-0165000-4A	CONNECTOR 4P	ア ラク アツセンア リストレ-ト 4P	(1)
60	04	M2001-429-BA0	PSC BOX B ASM.	PSC BOX B ASM	1
61	05	M2001-429-CA0	PSC BOX C ASM.	PSC BOX C ASM	1
62	03	M2001-429-AA0	PSC BOX A ASM.	PSCホ ックス アクミ	1
63		M8501-429-AA0	POWER SOURCE TRANSFORMER ASM.	デ ソケ ソトランス アクミ	1
64	01	235-12908	FEED DOG	オクリ	1
65	01	235-13062	PRESSER ASM.	オサエ(クミ)	1
66	01	235-13161	PRESSER ASM.	オサエ(クミ)	1

NOTE (注記)

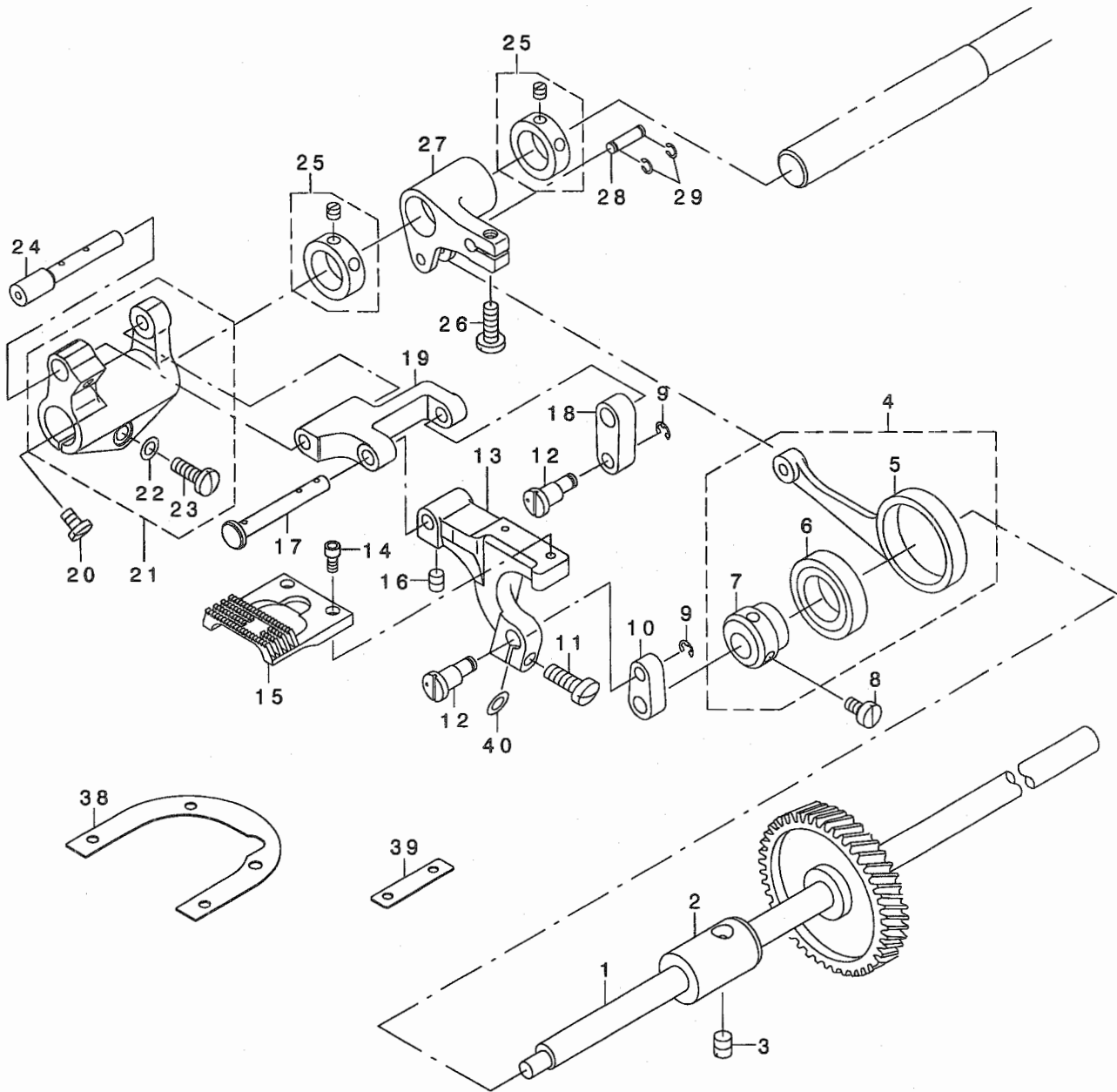
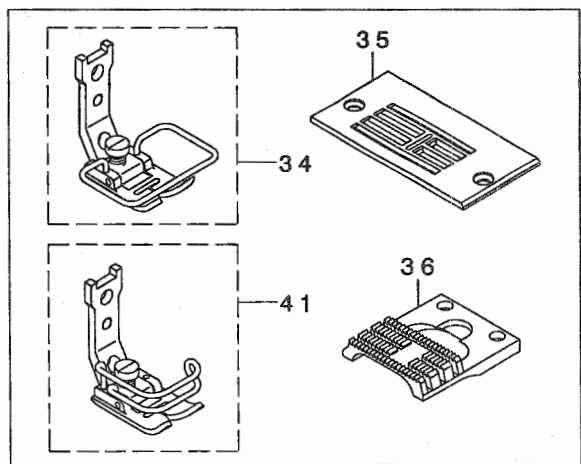
- 01. . . . FOR USE IN JAPAN
- 02. . . . FOR EXPORT
- 03. . . . FOR 100V, 1-PHASE
- 04. . . . FOR 200V, 3-PHASE
- 05. . . . FOR 230V, 3-PHASE
- 06. . . . FOR JE
- 07. . . . OPTIONAL PARTS
(ACCESSORIES PARTS FOR JE)

- 日本用
- 輸出用
- 单相100V用
- 三相200V用
- 三相230V用
- JE用
- オプション部品
(JEのみ付属品)

FOR LZ-2280NU
LZ-2280NU用



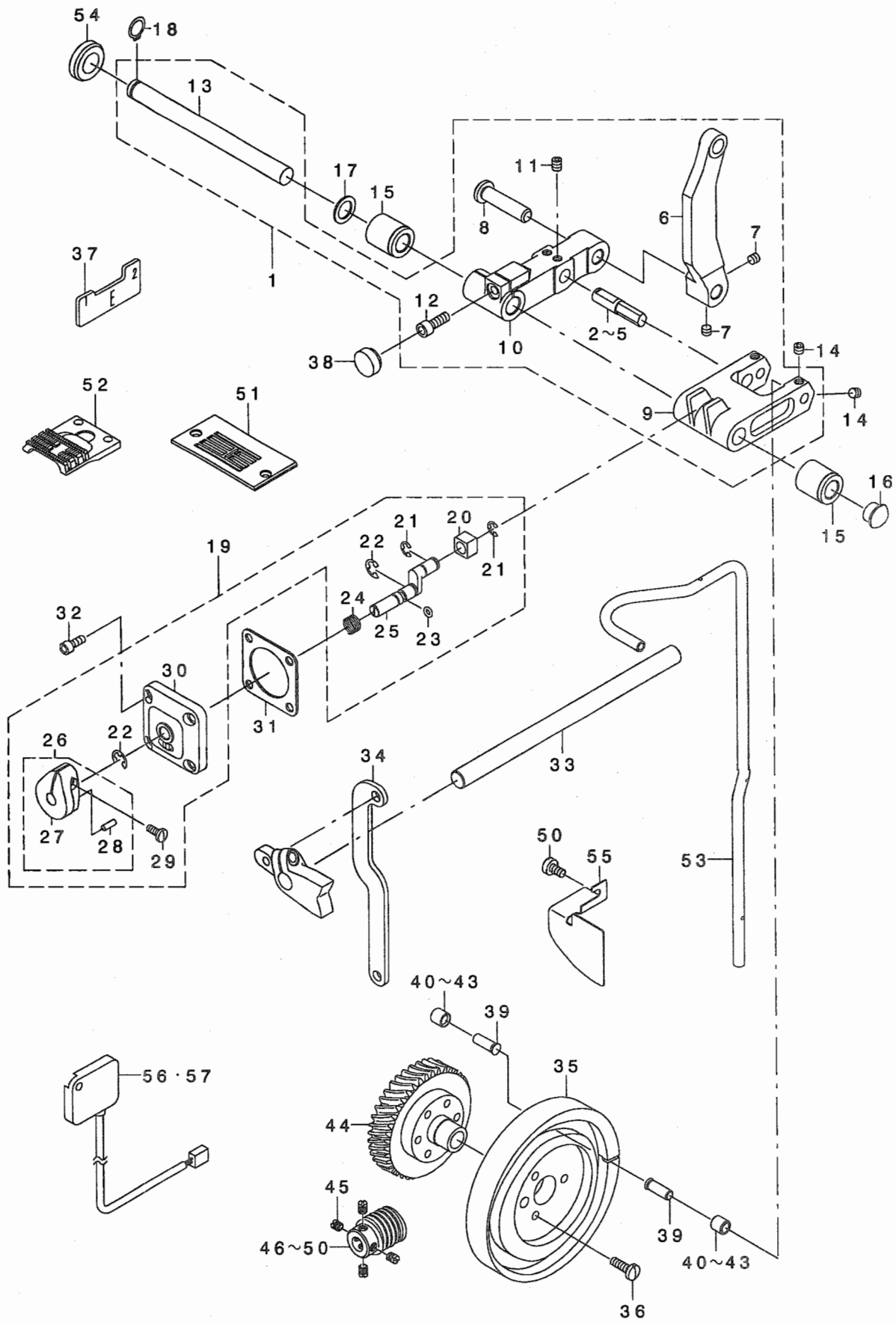
FOR LZ-2288NU, LZ-2286NU, LZ-2284NU
LZ-2288NU, LZ-2286NU, LZ-2284NU用



REF. NO	NOTE	PART NO.	DESCRIPTION	ヒョウメイ	Qty
1		235-02008	HOCK DRIVING SHAFT	シタシク	1
2		235-02107	BUSING, FRONT	シタシクメタル	1
3		SS-8150710-SP	SCREW 15/64-28 L=7	トメネシ 15/64-28 L=7	1
4		235-01356	VERTICAL FEED CAM ASM.	シヨウケ オクリカム(クミ)	1
5		235-01406	VERTICAL FEED ROD	シヨウケ オクリロツト	(1)
6		SB-1170001-00	BEARING	コロカ リシク クウケ	(1)
7		235-01307	VERTICAL FEED CAM	シヨウケ オクリカム	(1)
8		SS-6110820-TP	SCREW 11/64-40 L=8	ヒラネシ 11/64-40 L=8	2
9		RE-0300000-K0	E-RING 3	Eカ タトメワ 3	2
10		225-20001	LINK	シヨウケ オクリ リンク	1
11		SS-7121410-TP	SCREW 3/16-28 L=14	マルヒラネシ 3/16-28 L=14	1
12		263-03107	LINK SHAFT	シヨウケ オクリリンクシク	2
13		235-01901	FEED BASE	オクリタ イ	1
14		SS-6580752-TP	SCREW 1/8-40 L=7	ロツカクアナホ ルト 1/8-40 L=6.3	2
15	01	225-48119	FEED DOG	オクリ	1
16		SM-8050612-TP	SCREW M5X6	トメネシ M5X0.8 L=6	2
17		235-01802	FEED BAR SHAFT B	オクリタ イシク B	1
18		235-01703	LINK B	シヨウケ オクリリンクB	1
19		235-01604	FEED BASE LINK	オクリタ イリンク	1
20		SS-7110740-TP	SCREW 11/64-40 L=7	マルヒラネシ 11/64-40 L=7	1
21		229-13156	FEED ROCKER ASM.	オクリタ イウテ (クミ)	1
22		WP-0480856-SP	WASHER 4.8X8.4X0.8	ヒラサ カネ 4.8X8.4X0.8	(1)
23		SS-7121410-TP	SCREW 3/16-28 L=14	マルヒラネシ 3/16-28 L=14	(1)
24		229-13206	FEED BAR SHAF	オクリタ イシク	1
25		CS-1470710-SH	THRUST COLLAR ASM. D=14.72 W=7	スラストウケ D=14.72 W=7 クミ	2
26		SS-7121410-TP	SCREW 3/16-28 L=14	マルヒラネシ 3/16-28 L=14	1
27		235-01513	VERTICAL FEED ARM	シヨウケ オクリウテ	1
28		112-14806	PIN	スイハイホ ウピン	1
29		RC-0330415-KP	SNAP RING	Cカ タトメワ	2
30	01	225-48671	PRESSER ASM.	オサエ(クミ)	1
31	01	225-48960	PRESSER ASM.	オサエ(クミ)	1
32	01	225-48010	NEEDLE PLATE	ハリイタ	1
33	01	225-48705	NEEDLE PLATE	ハリイタ	1
34	01	235-03154	PRESSER ASM.	オサエ(クミ)	1
35		225-82407	NEEDLE PLATE	ハリイタ	1
36	01	225-81508	FEED DOG	オクリ	1
37	01	225-48804	FEED DOG	オクリ	1
38	02	225-03908	SPACER	ハリイタスハ -サ-	1
39	02	100-25906	SPACER	オクリタ イスハ -サ-	1
40		WP-0500916-SD	WASHER 5X7X0.9	ヒラサ カネ 5X7X0.9	1
41	01	235-03162	PRESSER ASM.	オサエ(クミ)	1

NOTE (注記) 01...VARIOUS NSO. FOR DESTINATIONS 仕向地により異なる
02...FOR LZ-2280NU-7, LZ-2284NU-7, LZ-2286NU-7, LZ-2288NU-7, LZ-2286NU-7, LZ-2288NU-7用

ALL PARTS OTHER THAN ABOVE ARE SAME AS THOSE OF LZ-2280N
上記以外の部品は、LZ-2280Nと共通です。

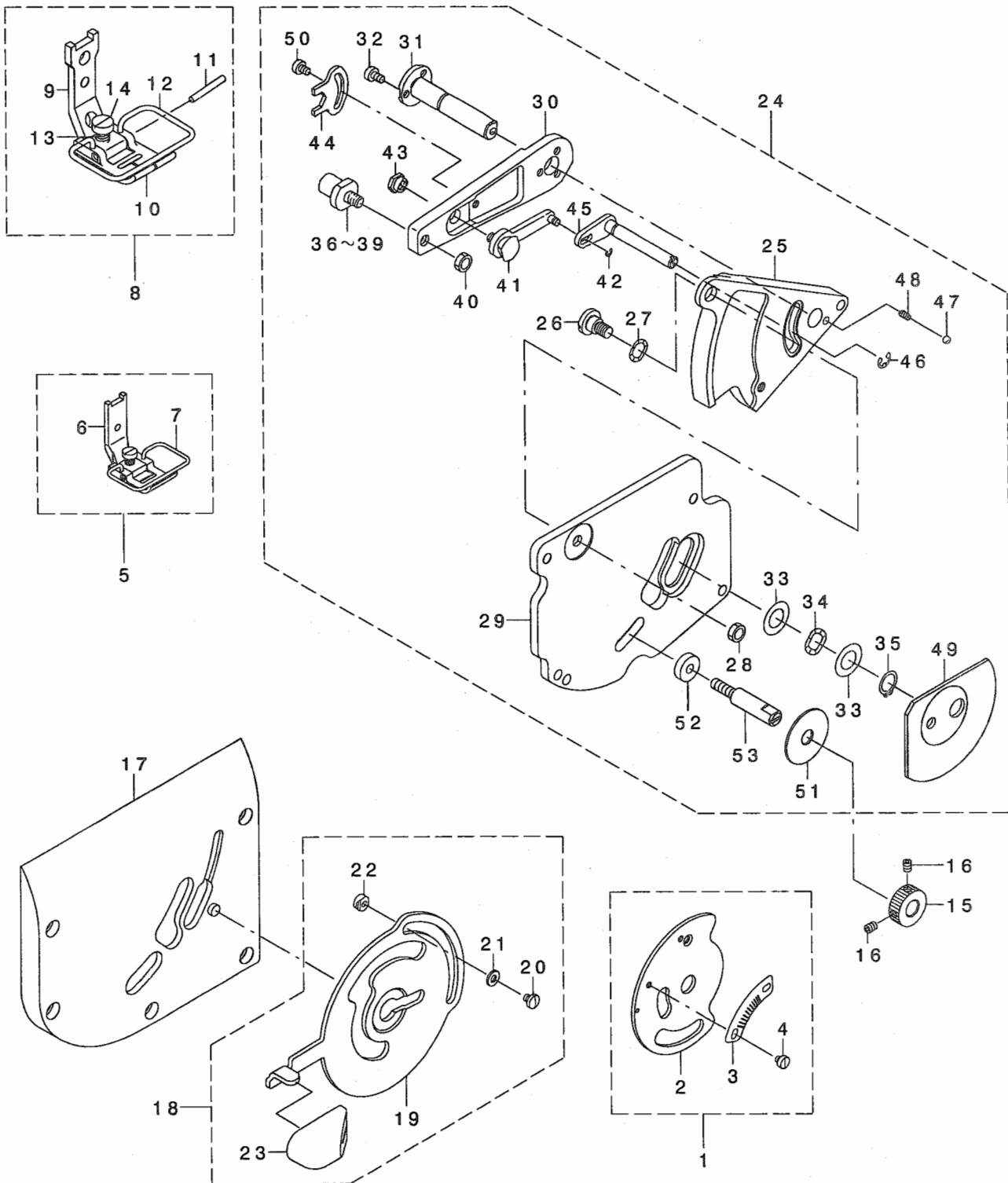


REF. NO.	NOTE	PART NO.	DESCRIPTION	ヒンメイ	Qty
1		263-12751	NEEDLE DRIVING ARM ASM.	ハリフリクトウウヂ (クミ)	1
2	01	263-13007	DIA PIN A	ダイヤビンA	(1)
3	01	263-13106	DIA PIN B	ダイヤビンB	(1)
4	01	263-13205	DIA PIN C	ダイヤビンC	(1)
5	01	263-13304	DIA PIN D	ダイヤビンD	(1)
6		263-13502	NEEDLE DRIVING ROD	ハリフリクトウロッド	(1)
7		SM-8050412-TP	SCREW M5 L=4	トメネジ M5 L=4	(2)
8		263-13403	NEEDLE DRIVING PIN A	ハリフリクトウビンA	(1)
9		263-12900	NEEDLE CAM ARM	ハリフリカムウヂ	(1)
10		263-12702	DRIVING ARM	フリハクトウウヂ	(1)
11		SM-8050612-TP	SCREW M5X6	トメネジ M5X0.8 L=6	(2)
12		SM-6051402-TP	SCREW M5X0.8 L=14	ロツカクアホルト	(1)
13		263-12801	NEEDLE DRIVING SHAFT	ハリフリクトウウツク	(1)
14		SM-8050412-TP	SCREW M5 L=4	トメネジ M5 L=4	4
15		123-08300	METAL, FRONT	スライクウツクマエタル	2
16		TA-1100604-RO	PLUG	トメセン D=11 L=6	1
17		B1637-560-000	WASHER	スライオクリ ロット 3'カネ	1
18		RC-0100001-KP	SNAP RING M10	Cカ' タトメワ 9.3	1
19		263-13957	CHANGE OVER BASIS ASM.	キリカエト' タ' イ(クミ)	1
20		263-14203	ROLLER	キリカエツ' クカクコ' マ	(1)
21		RE-0400000-KO	E-RING 4	Eカ' タトメワ 4	(2)
22		RE-0500000-KO	E-RING	Eカ' タトメワ 5	(2)
23		RO-0291801-00	RUBBER RING	オリング	(1)
24		263-14104	SPRING	キリカエツ' クハ' ネ	(1)
25		263-14302	CHANGE OVER SLIDE SHAFT	キリカエスライト' ヅ' ク	(1)
26		263-14054	CHANGE OVER LEVER ASM.	キリカエレハ' -(クミ)	(1)
27		263-14005	CHANGE OVER LEVER	キリカエレハ' -	(1)
28		PH-0300085-SO	PIN	ハイクウビ' ン	(1)
29		SS-7090910-TP	SCREW 9/64-40 L= 8.5	マルヒラネジ' 9/64-40 L=8.5	(1)
30		263-13908	CHANGE OVER BASIS	キリカエト' タ' イ	(1)
31		225-01704	GASKET	イトコルメ マト' イタ' ハ' ツキン	1
32		SS-6111052-TP	SCREW	ロツカクアホルト	4
33		263-12405	FEED LEVER SHAFT	オクリレハ' - ヅ' ク	1
34		263-14401	FEED CHANGE LINK A	オクリハンコンリンクA	1
35		235-18822	NEEDLE CAM	ハリフリカム	1
36		SS-7111410-TP	SCREW 11/64-40 L=14	マルヒラネジ' 11/64-40 L=14	3
37		225-36502	TIMING GAUGE E	タイミンク' ケ' - ヅ' E	1
38		TA-1470702-RO	RUBBER PLUG	トメセン	1
39		263-13700	NEEDLE CAM ROLLER SHAFT	ハリフリカムコロツ' ク	2
40	01	263-15606	NEEDLE CAM ROLLER A	ハリフリカムコロA	2
41	01	263-15705	NEEDLE CAM ROLLER B	ハリフリカムコロB	2
42	01	263-15804	NEEDLE CAM ROLLER C	ハリフリカムコロC	2
43	01	263-15903	NEEDLE CAM ROLLER D	ハリフリカムコロD	2
44		225-85657	WORM WHEEL COMPL.	ウオ' - ム' ホイ' - ル(ケツコ' ウ)	1
45		SS-8660610-TP	SCREW 1/4-40 L=6	トメネジ' 1/4-40 L=6	4
46		225-27006	WORM A	ウオ' - ムA	1
47		225-27105	WORM B	ウオ' - ムB	1
48		225-27204	WORM C	ウオ' - ムC	1
49		225-27303	WORM D	ウオ' - ム	1
50		SS-6110810-TP	SCREW 11/64-40 L=8	ヒラネジ' 11/64-40 L=8	1
51		225-82407	NEEDLE PLATE	ハリイタ	1
52		225-81508	FEED DOG	オクリ	1
53		263-15309	ARM SHAFT OIL PIPE	ウツツ' クキウツハ' イ' ア'	1
54		TA-2200502-RO	RUBBER PLUG	トメセン	1
55		235-19804	OIL SHIELD	ユホ' ウハ' ン	1
56	02	M6094-350-AAL	RESISTANCE PACK AL ASM.	テイコウハ' ツクALクミ	1
57	03	M6094-350-AAF	RESISTANCE PACK AF ASM.	テイコウハ' ツクAFクミ	1

NOTE (注記)

01...SELECTIVE PARTS
02...FOR LZ-2284N-7
03...VARIOUS NOS.FOR DESTINATIONS

選択部品
LZ-2284N-7用
仕向地により異なる

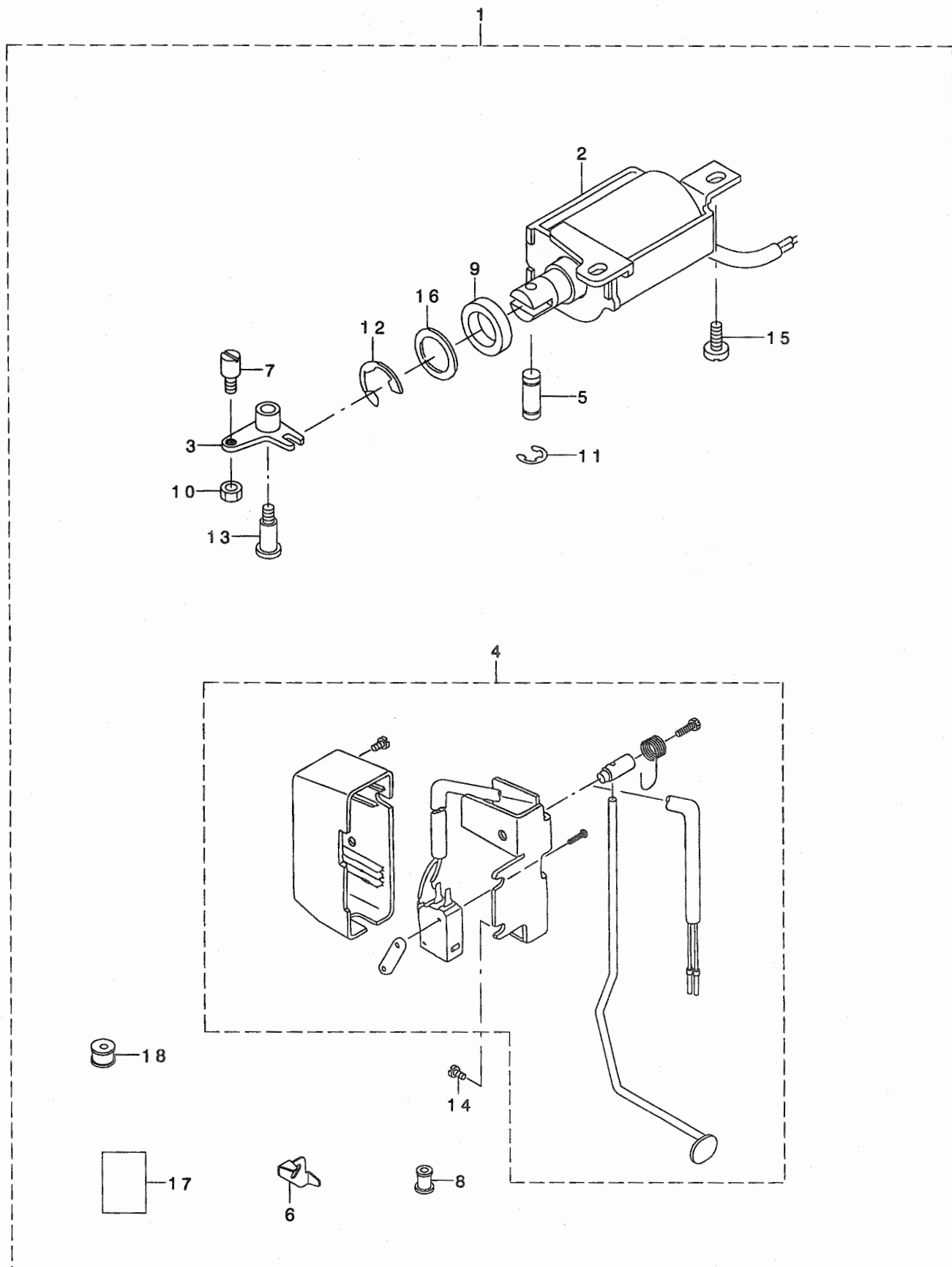


REF. NO	NOTE	PART NO.	DESCRIPTION	ヒソメイ	Qty
1		235-21263	SWING WIDE GRADUATION ASM.	フリハハ*メモリクミ	1
2		235-21255	FITTING PLATE COMPL.	フリハハ*メモリリツケイタケツコ*ウ	(1)
3		225-86226	SWING WIDE GRADUATION	フリハハ*メモリ	(1)
4		SS-6080320-SP	SCREW 1/8-44 L= 2.5	ヒラネジ* 1/8-44 L=2.5	(2)
5		225-80864	PRESSER ASM.	オサエ(クミ)	1
6		100-55051	PRESSER FOOT ASM.	オサエ A クミ	(1)
7		225-80302	SAFETY COVER	ユビ*ホコ*カハ* -	(1)
8		225-84965	PRESSER FOOT ASM.	オサエ(クミ)	1
9		225-45206	PRESSER FOOT (UPPER)	オサエ(ウエ)	(1)
10		225-84908	PRESSER FOOT (LOWER)	オサエ(シタ)	(1)
11		100-21103	PRESSER PIN	オサエピン	(1)
12		225-45404	SAFETY COVER	ユビ*ホコ*カハ* -	(1)
13		B1525-582-000	SPRING	オサエハ*ネ	(1)
14		SS-6090810-SP	SCREW 9/64-40 L= 7.5	ヒラネジ* 9/64-40 L=7.5	(1)
15		235-21404	ADJUSTING PICK-UP	キセンチョウセツツマミ	1
16		SM-8040502-TP	SCREW M4X0.7 L=5	トメネジ* M4X0.7 L=5	2
17		225-68356	SIDE COVER ASM.	ア*ムソクメンカハ* - (ケツコ*ウ)	1
18		225-73257	CHANGING LEVER ASM.	ハリイチハンコウレハ* - (ケツコ*ウ)	1
19		225-73208	NEEDLE POSITION CHANGE LEVER	ハリイチハンコウレハ* -	(1)
20		SS-7090410-SP	SCREW 9/64-40 L= 3.5	マルヒラネジ* 9/64-40 L=3.5	(2)
21		WP-0371016-SD	WASHER 3.7X8X1	ヒラサ*カ*ネ 3.7X8X1	(2)
22		100-15907	LEVER STOPPER	レハ* - ストツハ* -	(2)
23		225-12602	KNOB	ハリイチハンコウレハ* - ツマミ	(1)
24		235-21057	CHANGE BASE ASM.	ハリイチハンコウダ* イクミ	1
25		263-19004	NEEDLE POSITION CHANGE BASE	ハリイチハンコウダ* イ	(1)
26		SD-0800402-TP	HINGE SCREW D= 8 H= 4	ダ*ソネジ* D=8 H=4	(1)
27		WZ-0850302-KO	WAVED WASHER 8.5X12.5X0.3	ナミカ*タサ*カ*ネ 8.5X12.5X0.3	(3)
28		NS-6150310-SP	NUT 15/64-28	ロツカクナツト 15/64-28	(1)
29		235-21107	CHANGE BASE FITTING PLATE	ハリイチハンコウダ* イトリツケイタ	(1)
30		263-01507	ARM	フリハハ* チョウセツウテ*	(1)
31		263-07306	SHAFT	フリハハ* チョウセツウテ* シ*クA	(1)
32		SS-6090620-SP	SCREW 9/64-40 L=6	ヒラネジ* 9/64-40 L=6	(3)
33		WP-1020616-SD	WASHER	ヒラサ*カ*ネ	(2)
34		WZ-1052010-KP	WAVED WASHER	ナミカ*タサ*カ*ネ10.5X14.5X0.3	(1)
35		RC-0100001-KP	SNAP RING M10	Cカ*タトメワ 9.3	(1)
36	01	100-16517	SHAFT	フリハハ* チョウセツウテ* シ*ク B (D)	(1)
37	01	100-16210	SHAFT	フリハハ* チョウセツウテ* シ*ク B (A)	(1)
38	01	100-16319	SHAFT	フリハハ* チョウセツウテ* シ*ク B (B)	(1)
39	01	100-16418	SHAFT	フリハハ* チョウセツウテ* シ*ク B (C)	(1)
40		NS-6150310-SP	NUT 15/64-28	ロツカクナツト 15/64-28	(1)
41		100-17168	STOPPER ASM.	フリハハ* チョウセツウテ* コテイタ クミ	(1)
42		RE-0200000-KO	E-RING	Eカ*タトメワ 2	(1)
43		100-18000	NUT	コテ*シナツト	(1)
44		100-18109	NUT STOPPER	コテ*シナツト*メ	(1)
45		100-15360	LEVER ASM.	カト*レハ* -シ*ク クミ	(1)
46		RE-0400000-KO	E-RING 4	Eカ*タトメワ 4	(1)
47		B2608-761-000	HAND STOP CRANK SHAFT BALL	シユト* -テ*シ ハント*ル コーキユ-	(1)
48		100-17408	SPRING	イチキメキユ- オツハ*ネ	(1)
49		100-17606	OIL SHIELD	オイルシールド	(1)
50		SS-6090520-SP	SCREW 9/64-40 L= 5.0	ヒラネジ* 9/64-40 L=5	(1)
51		225-73505	PACKING	モトセン ハンコウコテイ ネジ*ハ* ッキン	(1)
52		B1430-761-000	ROLLER	キセン ハンゴンローラ	(1)
53		235-21305	ADJUSTING PICK-UP SCREW	キセンチョウセツツマミネジ*	(1)

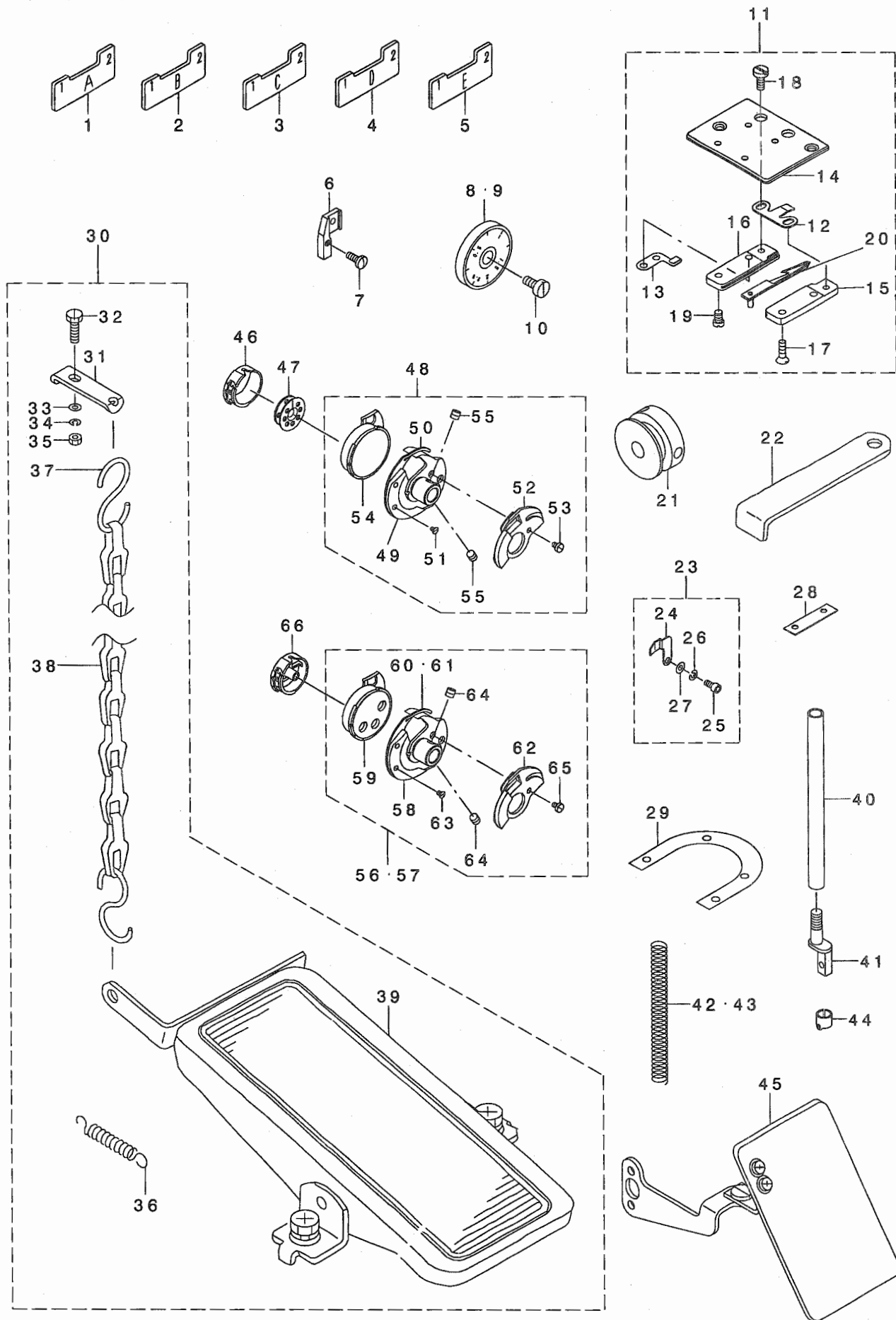
NOTE (注記)

01....SELECTIVE PARTS

選択部品



REF. NO	NOTE	PART NO.	DESCRIPTION	ヒョウメイ	Qty
1		225-61559	AUTOMATIC BACK MACHINE	シトウハツクソウチ	1
2		225-59058	MAGNET ASM.	ハツクマク(クミ)	(1)
3		225-44159	REVERSE FEED MAGNET LINK	キヤクオクリマクネツトリソク(クミ)	(1)
4		225-59850	REVERSE FEED SWITCH	キヤクオクリスイッチ(クミ)	(1)
5		111-01003	PLUNGER ARM PIN	アランジヤウデヒン	(1)
6		111-02605	CORD HOLDER	コトトメカナク	(1)
7		B1213-372-000	SCREW	シヤダソツメトメネジ	(1)
8		D2467-555-B00	RUBBER PLUG	ゴムアツシユ	(2)
9		D2468-555-B00	RUBBER PLUNGER	アランジヤウゴム	(1)
10		NS-6150310-SP	NUT 15/64-28	ロツカクナツト 15/64-28	(1)
11		RE-0400000-K0	E-RING 4	Eカクタメワ 4	(2)
12		RE-1200000-K0	E-RING 12	Eカクタメワ 12	(1)
13		SD-0791503-SP	HINGE SCREW D=7.94 H=15	ダソネジ D=7.94 H=15	(1)
14		SS-4120615-SP	SCREW 3/16-28 L=6	ナハネジ 3/16-28 L=6	(2)
15		SS-4150915-SP	SCREW 15/64-28 L=9	ナハネジ 15/64-28 L=9	(2)
16		WP-1602616-SZ	WASHER 16X24X2.6	ヒラザカネ 16X24X2.6	(1)
17		291-41900	INSTRUCTION MANUAL	LZ-2280タツチハツクキツトワエイセツ	(1)
18		110-30202	RUBBER BUSHING	マクコトゴム	(1)

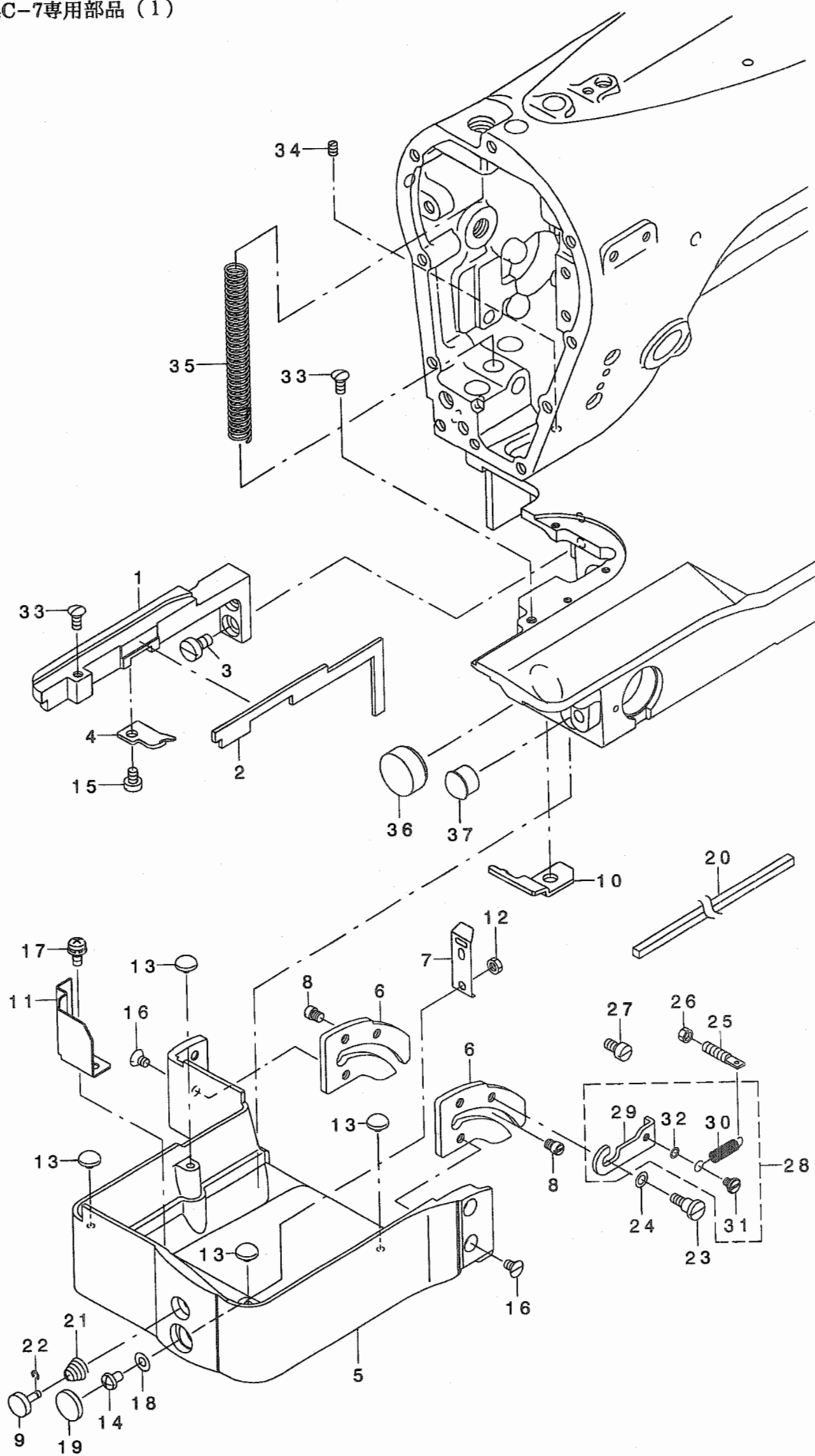


REF. NO	NOTE	PART NO.	DESCRIPTION	ヒンメイ	Qty
1		225-35801	TIMING GAUGE	タイミングゲージ	1
2		225-86705	TIMING GAUGE	タイミングゲージ	1
3		225-35900	TIMMING GAUGE, RIGHT	タイミングゲージ R	1
4		225-36403	TIMMING GAUG D	タイミングゲージ D	1
5		225-36502	TIMING GAUGE E	タイミングゲージ E	1
6		B1551-586-000	PRESSER FOOT JOINT	オシエレンケツアツ	1
7		SS-7090910-SP	SCREW 9/64-40 L= 8.5	マルヒラネジ 9/64-40 L=8.5	1
8		100-29957	SCALE PLATE	メモリタ ケツゴ ウ	1
9		100-29452	STITCH DIAL ASM.	メモリタ クミ	1
10		SS-6121030-SP	SCREW 3/16-28 L=10	ヒラネジ 3/16-28 L=10	1
11		225-56054	KNIFE UNIT	メスユニット	1
12		225-56302	FIXED KNIFE	コテイ メス	(1)
13		225-56450	CLAMP PLATE ASM.	クランプ イタ(クミ)	(1)
14		225-56609	SLIDING PLATE	スライド イタ	(1)
15		225-56708	DRIVING BASE	ドライブベース イヒタリ	(1)
16		225-56807	DRIVING BASE	ドライブベース イミキ	(1)
17		SS-1090510-SP	SCREW 9/64-40 L=5	チラネジ 9/64-40 L=5	(2)
18		SS-6090420-SP	SCREW 9/64-40 L= 4.0	ヒラネジ 9/64-40 L=4	(2)
19		SS-7090710-SP	SCREW 9/64-40 L= 6.8	マルヒラネジ 9/64-40 L=6.8	(2)
20		225-56153	DRIVING KNIFE ASM.	ドライブメス(クミ)	(1)
21		225-55403	THREAD CUTTING CAM	イトキリカム	1
22		B9101-490-000	DRIVER	ドライブ	1
23		225-25455	NEEDLE HOLDER ASM.	ハリマカ リタイオウハリウケ(クミ)	1
24		225-25406	NEEDLE GUARD	ハリマカ リタイオウハリウケ	(1)
25		SM-6030602-TP	SCREW M3X0.5 L=6	ロツカクボルト M3X0.5 L=6	(1)
26		WS-0310702-KS	SPRING WASHER	ハネジ カネ 3.1X5.9X0.7	(1)
27		WP-0320500-SC	WASHER M3	ヒラジ カネ コカ タマル M3	(2)
28		100-25906	SPACER	オクリタ イスハネ	1
29		225-03908	SPACER	ハリタスハネ	1
30		GRF-010000B0	RF-1 BACK STITCH DEVICE ASM.	RF-1 ハネ タルハ ツクヌイソウチクミ	1
31		GRF-01001000	PLATE	クサリトリツケイタ	(1)
32		SS-9111510-SP	SCREW 11/64-40 L=15	ロツカクボルト 11/64-40 L=15	(1)
33		WP-0501016-SD	WASHER 5X10.5X1	ヒラジ カネ 5X10.5X1	(1)
34		WS-0441040-KP	SPRING WASHER 4.4X7.4X1	ハネジ カネ 4.4X7.4X1	(1)
35		NS-6110420-SP	NUT 11/64-40	ロツカクナツト 11/64-40	(1)
36		MAT-80117S00	SPRING	ヒタトリ ハネ	(1)
37		B8133-019-000	S SHAPED HOOK	Sカ タカナク	(2)
38		B8131-019-000	CHAIN	クサリ	(1)
39		119-60853	PEDAL ASM.	ハネ タルクミ	(1)
40		D1501-583-H00	PRESSER BAR	オシエボ	1
41		D1502-583-H00	PRESSER BAR	オシエボ - ツギ アツ	1
42		B1505-227-00A	PRESSER ADJUSTING SPRING	マチカ エヒソハン	1
43		111-62104	SPRING	オシエチヨウセツハネ	1
44		225-07701	THRED RACK, RIGHT	ハリボ ウイトカケ R	1
45		225-03353	SAFETY PLATE ASM.	アソセ ヲア レート(ケツゴ ウ)	1
46		235-22550	NOT TURN BOBBIN CASE ASM.	ムカイテンボ ビンケースクミ	1
47		235-23004	NOT TURN BOBBIN	ムカイテンボ ビン	1
48		235-23152	NOT TURN BOBBIN HOOK COMPL. V	ムカイテンボ ビンカ マツゴ ウV	1
49		225-25919	OUTER HOOK V	ソトカ マV	(1)
50		235-03501	INNER HOOK PRESSER V-S	ウチカ マオサエV-S	(1)
51		100-33009	HOOK GIB SCREW	ウチカ マオサエ トメネジ	(2)
52		235-23202	NOT TURN BOBBIN INNER HOOK V	ムカイテンボ ビンウチカ マV	(1)
53		100-33108	HOOK COUNTER BALANCE SCREW	ウライタ トメネジ	(1)
54		225-26008	INNER HOOK V	ウチカマV	(1)
55		SS-8110422-TP	SCREW 11/64-40 L=4	トメネジ 11/64-40 L=4	(2)
56	01	235-03659	HOOK COMPL. S	カマケツゴ ウS	1
57	02	235-02958	HOOK CONNECTION K	カマケツゴ ウK	1
58		235-03709	OUTER HOOK S	ソトカ マS	(1)
59		235-03808	INNER HOOK S	ウチカ マS	(1)
60	01	235-03907	INNER HOOK PRESSER S	ウチカ マオサエS	(1)
61	02	235-03006	INNER HOOK PRESSER K	ナカカ マオサエK	(1)
62		235-04004	BACK PLATE S	ウライタS	(1)
63		235-04103	INNER HOOK PRESSER SETSCREW S	ウチカ マオサエトメネジ S	(3)
64		235-04301	OUTER HOOK SETSCREW S	ソトカ トメネジ S	(2)
65		235-04400	HOOK COUNTER BALANCE SCREW S	ウチカ トメネジ S	(1)
66		235-04657	BOBBIN CASE WITH SPRING	ボビンケースクウテンボ ウツハネイリ	1

NOTE (注記)

01... FOR INNER HOOK S
02... FOR INNER HOOK K

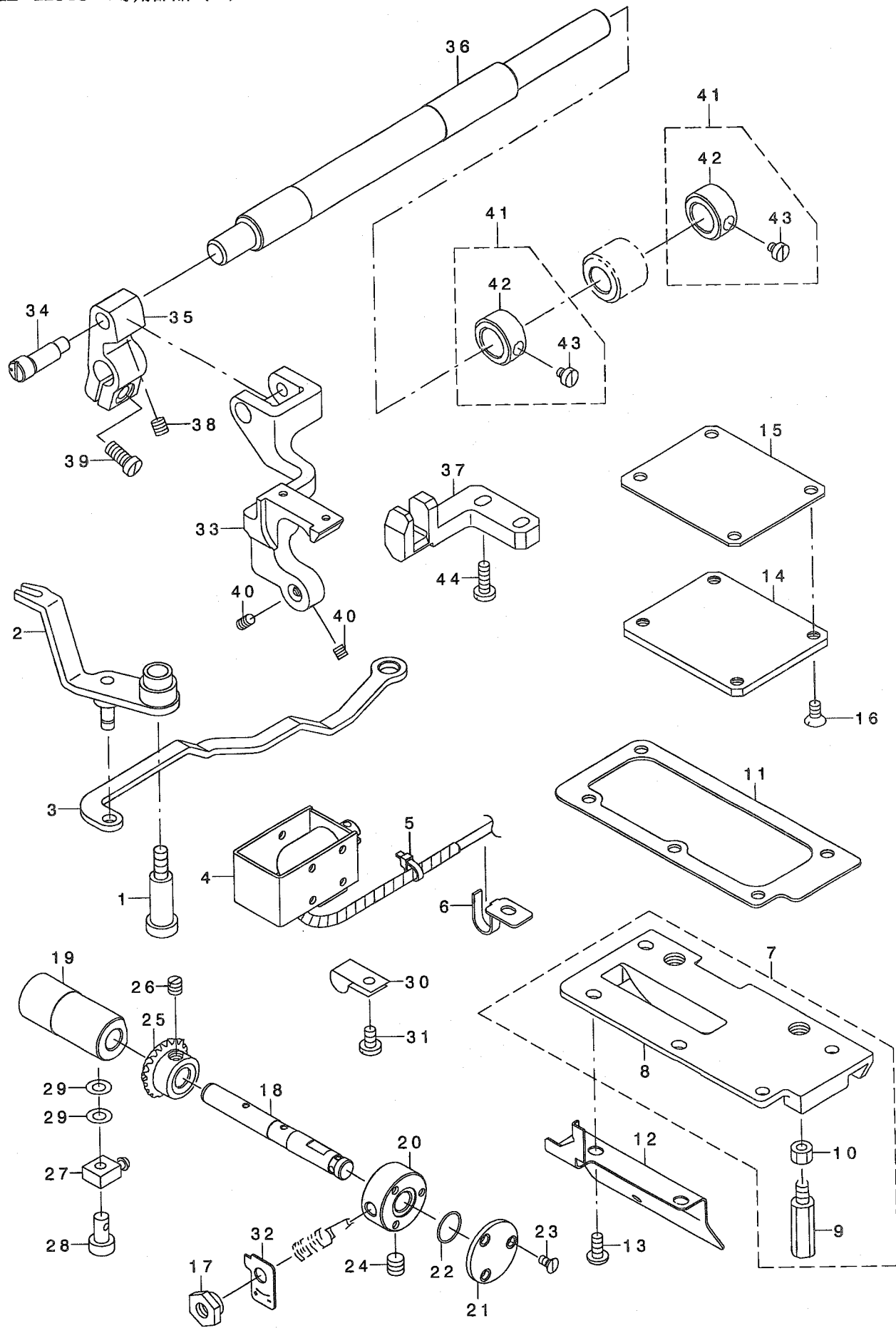
内釜 S 用
内釜 K 用



REF. NO	NOTE	PART NO.	DESCRIPTION	ヒョウメ	Qty
1		400-05484	NEEDLE PLATE SUPPORT	ハリイタササエ	1
2		400-05485	OIL RETURN FELT	ハリイタリメンカンソリユウフェルト	1
3		SS-6120940-SP	SCREW 3/16-28 L=9	ヒラネジ 3/16-28 L=9	2
4		400-05505	INNER HOOK STOPPER	ウチカマトメ	1
5		400-05487	HOOK COVER	カマカハ-	1
6		400-05488	HOOK COVER GUIDE	カマカハ-カイト	2
7		400-05489	HOOK COVER SPRING	カマカハ-ハネ	1
8		400-05490	HOOK COVER GUIDE PIN	カマカハ-カイトピン	4
9		400-05491	HOOK COVER BUTTON	カマカハ-ボタン	1
10		400-05493	HOOK COVER STOPPER	カマカハ-ストッパ-	1
11		400-05494	OIL SHIELD PLATE	カマカハ-ナイユホウウハシ	1
12		NM-6040003-SC	NUT M4	ロツカクナツト M4	1
13		B8226-WP1-000	FRAME RUBBER CUSHION	ト-フクツシヨシ	4
14		SM-5040655-SN	SCREW	ハ-イントネジ	1
15		SS-6110610-TP	SCREW 11/64-40 L=6	ヒラネジ 11/64-40 L=6	1
16		SS-1110640-TP	SCREW 11/64-40 L= 5.5	サラネジ 11/64-40 L=5.5	4
17		SL-4040681-SC	COMBINATION SCREW M4 X 8	ナハコネジ セムズ M4X0.7 L=6	1
18		WP-0430801-SC	WASHER 4.3X9X0.8	ヒラサカネ 4.3X9X0.8	1
19		TA-1450302-RO	RUBBER PLUG	トメセシ	1
20		B3541-012-000	OIL WICK	カンリユ- ユシ	0.25
21		110-93606	THREAD TENSION SPRING	ダイイチイトチヨウシハネ	1
22		RE-0200000-KO	E-RING	Eカタメツ 2	1
23		SD-0550212-TP	HINGE SCREW D=5.5 H=2.1	ダンネジ D=5.5 H=2.1	1
24		WP-0450846-SP	WASHER	ヒラサカネ	1
25		B2561-205-000-A	SCREW	ハネカネジ	1
26		NS-6110310-SP	NUT 11/64-40	ロツカクナツト 11/64-40	1
27		B1536-804-000	PIN	オサエシク スラストウテピン	1
28	01	400-05517	HOOK COVER GUIDE STOPPER ASM.	カマカハ-カイト ストッパ-クミ	1
29		400-05492	HOOK COVER GUIDE STOPPER	カマカハ-カイト ストッパ-	(1)
30		400-05516	TENSION SPRING	カマカハ-カイト ヒツハリハネ	(1)
31		SD-0460182-SP	HINGE SCREW D= 4.6 H= 1.8	ダンネジ D=4.6 H=1.8	(1)
32		WP-0360516-SD	WASHER M3	ヒラサカネ 3.6X5.2X0.5	(1)
33		SS-2110920-TP	SCREW 11/64-40 L=8.5	マルサラネジ 11/64-40 L=8.5	2
34	01	SS-8110520-TP	SCREW 11/64-40 L= 4.5	トメネジ 11/64-40 L=4.5	1
35		229-07406	PRESSER SPRING	オサエチヨウセツハネ	1
36		TA-2101002-RO	RUBBER PLUG	トメセシ	1
37		TA-1250804-RO	RUBBER PLUG	トメセシ	1

NOTE (注記) 01...ACCESSORIE PART

付属品

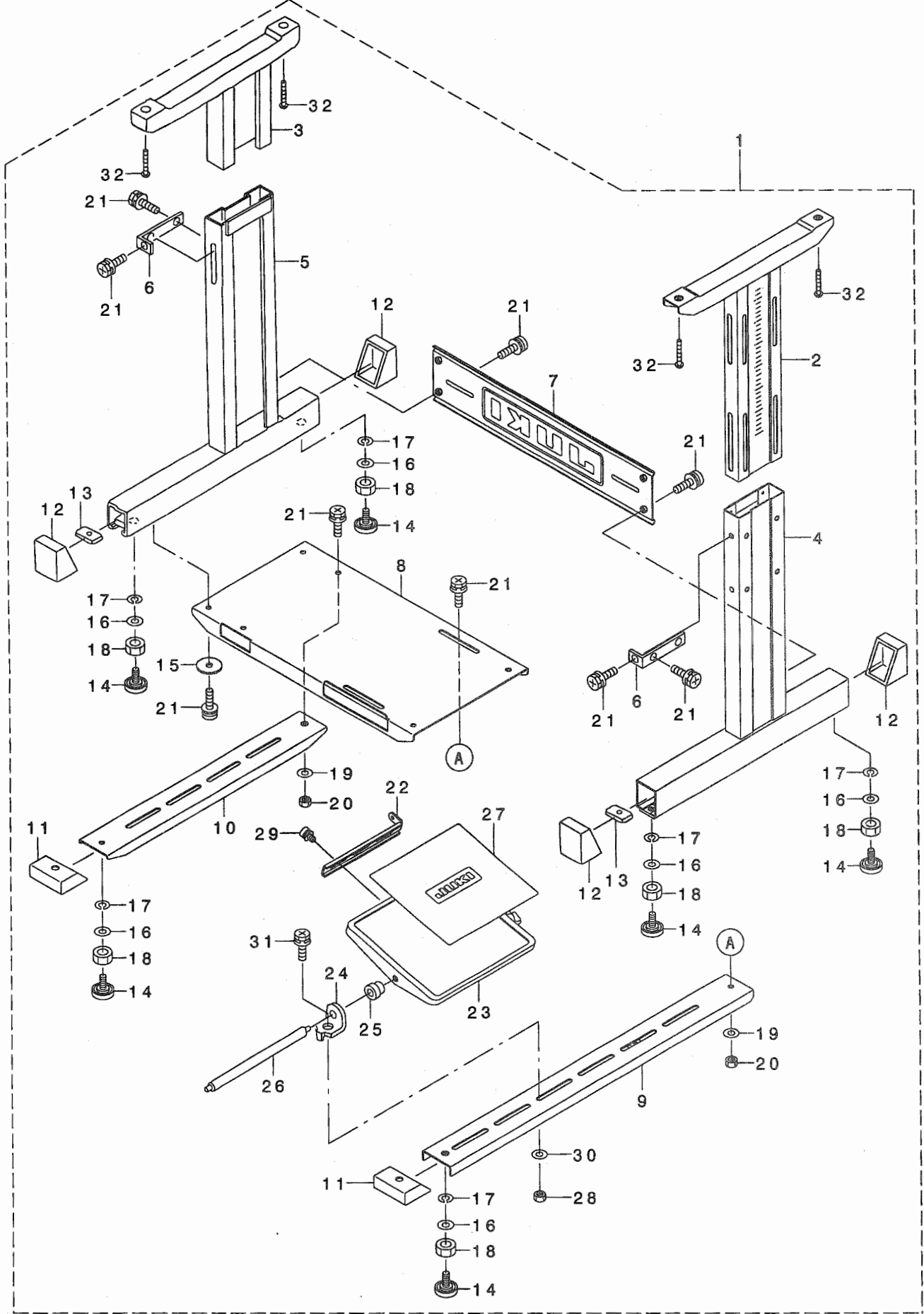


REF. NO	NOTE	PART NO.	DESCRIPTION	ヒソメイ	Qty
1		SD-0791501-SP	HINGE SCREW D= 7.94 H=15.0	ﾀﾞ ﾞﾈｼﾞ D=7.94 H=15	1
2		400-05508	KNIFE BRANCH ASM.	ﾈｽﾌﾀﾏﾀ(ｸﾐ)	1
3		400-05507	MOVING KNIFE LINK	ﾄﾞ ﾜﾈｽﾘﾝｸ	1
4		400-05512	THREAD CUTTING MAGNET	ｲﾄｷﾘﾏｸﾞ ﾈｯﾄ	1
5		EA-9500B01-00	CABLE BAND	ｼﾞｸｾﾝﾊﾞ ﾈｯﾄ	1
6	01	B3523-980-000	OIL WICK PIPE STOPPER	ｴｯｼﾞﾊﾞ ﾟﾌﾞ ﾏ	1
7		400-05477	DRIVING GEAR BOX COVER ASM.	ｸﾄﾞ ﾜﾊｸﾞ ﾚﾏﾊｺﾌﾞ ﾌﾀ(ｸﾐ)	1
8		400-05478	DRIVING GEAR BOX COVER	ｸﾄﾞ ﾜﾊｸﾞ ﾚﾏﾊｺﾌﾞ ﾌﾀ	(1)
9		101-00410	BED SCREW STUD	ﾊﾞ ﾂﾄｼﾞﾁｮｳ	(2)
10		NS-6700420-SP	NUT 5/16-24	ﾛｯｶｸﾅｯﾄ 5/16-24	(2)
11		400-05480	DRIVING GEAR BOX COVER PACKING	ｸﾄﾞ ﾜﾊｸﾞ ﾚﾏﾊｺﾌﾞ ﾌﾀﾊﾞ ﾂｷﾝ	1
12		400-05481	OIL SHIELD PLATE	ｸﾄﾞ ﾜﾊｸﾞ ﾚﾏﾊｺﾌﾞ ﾌﾀｼﾙﾄﾞ ﾜﾊﾞ ﾞ	1
13		SS-4110915-SP	SCREW 11/64-40 L=9	ﾅﾊﾞ ﾈｼﾞ 11/64-40 L=9	5
14		400-05482	BEVEL GEAR BOX COVER	ｶｻﾊｸﾞ ﾚﾏﾊｺﾌﾞ ﾌﾀ	1
15		400-05483	BEVEL GEAR BOX COVER PACKING	ｶｻﾊｸﾞ ﾚﾏﾊｺﾌﾞ ﾌﾀﾊﾞ ﾂｷﾝ	1
16		SS-1110840-SP	SCREW 11/64-40 L=8	ｻﾗﾈｼﾞ 11/64-40 L=8	4
17		135-21000	NUT	ｼﾞﾔﾀﾞ ﾞ ﾚﾝｹｯｼﾞ	1
18	*	400-43054	HOOK SHAFT	ｶﾏｼﾞ ｸ	1
19	*	400-43055	HOOK SHAFT BUSHING	ｶﾏｼﾞ ｸﾒﾀﾙA	1
20		400-05503	HOOK SHAFT METAL (B)	ｶﾏｼﾞ ｸﾒﾀﾙ(B)	1
21		400-05504	HOOK SHAFT METAL (B) COVER	ｶﾏｼﾞ ｸﾒﾀﾙ(B)ﾌﾀ	1
22		RO-1100901-00	RUBBER RING	ｵﾘﾝｸ	1
23		SS-1080620-SP	SCREW 1/8-44 L=6	ｻﾗﾈｼﾞ 1/8-44 L=6	3
24		SM-8060602-TP	SCREW M6X6	ﾄﾒﾈｼﾞ M6 L=6	1
25		400-05506	HOOK DRIVING BEVEL GEAR (B)	ｶﾏｸﾄﾞ ﾜｶｻﾊｸﾞ ﾚﾏ(B)	1
26		SM-8050500-SP	SCREW	ﾄﾒﾈｼﾞ	2
27		SQ-0000401-MZ	CONNECTING SCREW	ﾁｭｰﾌﾞ ﾚﾝｹｯｼﾞ	1
28		B3525-357-000	CONNECTING SCREW (B)	ﾚｶﾞ ﾀ ﾚﾝｹｯｼﾞ B	1
29		B3534-012-000	GASKET	ﾊﾞ ﾂｷﾝ	2
30		B3536-122-000	HOLDER	ｶﾝﾘｺｳ ﾎ ﾟﾌﾞ ﾟ	1
31		SS-7110710-SP	SCREW 11/64-40 L=7	ﾏﾙﾋﾗﾈｼﾞ 11/64-40 L=7	1
32		400-05515	INDICATION PLATE	ｶﾏｺﾞﾘｮｳｼﾞ ﾟ ﾀ	1
33		400-05496	FEED BASE	ｵｸﾘﾀﾞ ﾟ	1
34		400-05497	FEED BASE SHAFT	ｵｸﾘﾀﾞ ﾟ ﾉｼ ｸ	1
35		400-05498	FEED BASE ARM	ｵｸﾘﾀﾞ ﾟ ﾜﾃ	1
36		400-05499	HORIZONTAL FEED SHAFT	ｽｲﾊﾞ ﾟ ﾉｼ ｸ	1
37		400-05500	FEED BASE GUIDE	ｵｸﾘﾀﾞ ﾟ ﾟ ﾀ	1
38		SM-8050610-TP	SCREW M5 L=6	ﾄﾒﾈｼﾞ M5 L=6	1
39		SM-6051200-TP	SCREW M5 L=12	ﾋﾗﾈｼﾞ M5 L=12	1
40		SM-8040510-TP	SCREW M4 L=5	ﾄﾒﾈｼﾞ M4 L=5	2
41		CS-1111010-SH	THRUST COLLAR ASM. D=11.11 W=1	ｽﾗｽﾄｳｹ D=11.11 W=10 ｸﾐ	2
42		CS-1111019-SH	THRUST COLLAR D=11.11 W=10	ｽﾗｽﾄｳｹ D=11.11 W=10	(2)
43		SS-6660710-TP	SCREW 1/4-40 L=7	ﾋﾗﾈｼﾞ 1/4-40 L=7	(2)
44		SS-7111120-TP	SCREW	ﾏﾙﾋﾗﾈｼﾞ	2

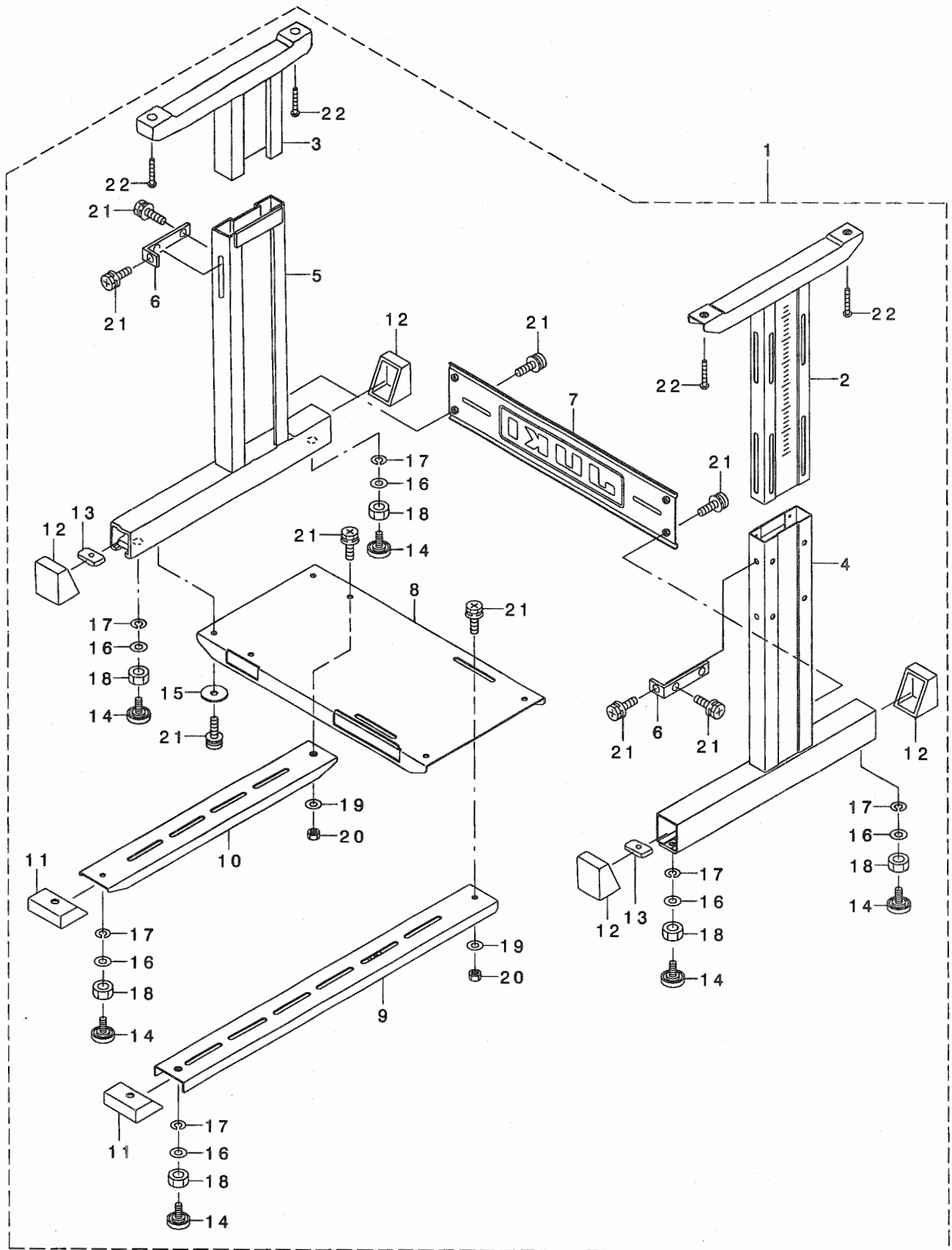
NOTE (注記)

01....VARIOUS NOS. FOR DESTINATIONS

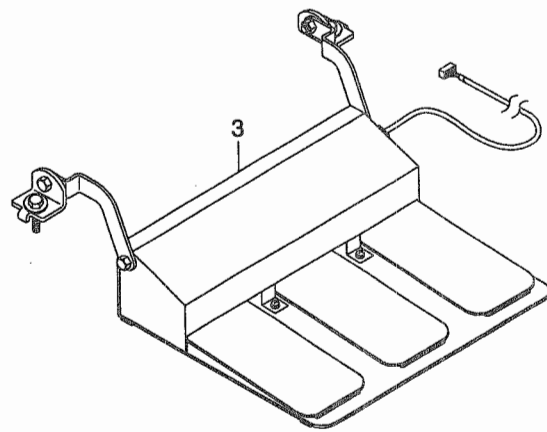
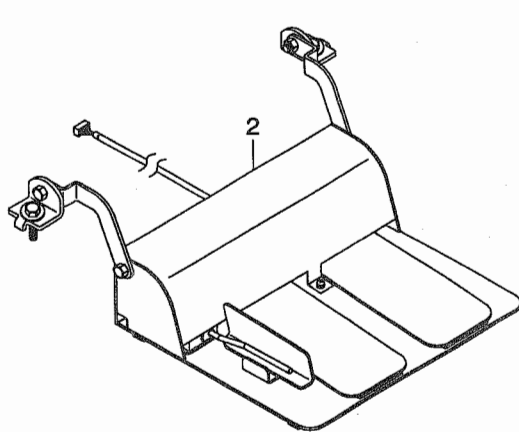
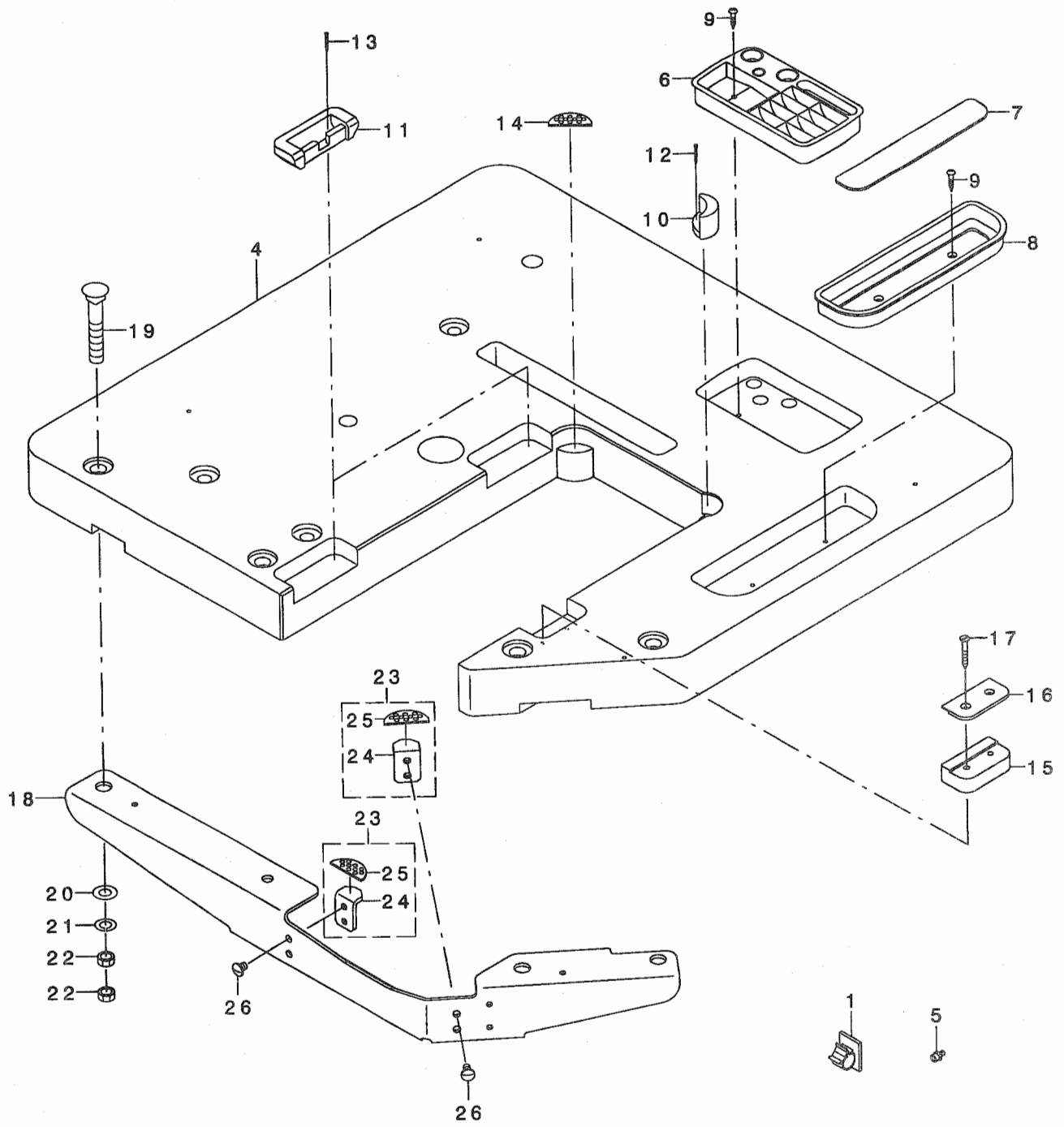
仕向地により異なる。



REF. NO.	NOTE	PART NO.	DESCRIPTION	ヒソメイ	Qty
1		400-05530	T-STAND ASM.	Tキヤクケツゴウ	1
2		141-18152	UPPER STAND ASM., RIGHT	ウツキキケツゴウウ(ミキ)	(1)
3		B8101-210-AAB	UPPER STAND ASM.	ウエキキケツゴウウ	(1)
4		141-18251	STAND ASM., RIGHT	シチュウケツゴウウ(ミキ)	(1)
5		B8105-210-AAA	STAND ASM.	シチュウケツゴウウ	(1)
6		111-58516	UPPER STAND PLATE	ウツキヤクトメイタ	(2)
7		D8308-205-KOA	STAND SIDE SUPPORT	ヨコシチュウ	(1)
8		400-05535	STAND SIDE SUPPORT	シモシチュウ	(1)
9		400-05536	PEDAL SUPPORT BASE	フミイタササエダイ	(1)
10		400-05538	STAND SUPPORT	キヤクササエ	(1)
11		400-05539	PEDAL SUPPORT BASE CAP	フミイタササエダイキャップ	(2)
12		111-58607	RUBBER CAP	キヤクトダイキャップ	(4)
13		B8112-552-000	LEG BOTTOM SUPPORT BRACKET	シタシチュートメイタ	(4)
14		B8108-555-0A0	ADJUSTING SCREW ASM. WITH CAP	キヤツフツキチヨセツネジクミ	(6)
15		G5514-116-000	WASHER D=30	サカネ	(4)
16		WP-1302501-SE	WASHER M12	ヒラサカネ	(6)
17		WS-1253010-KN	SPRING WASHER 12.5X21.5X3	ハネサカネ 12.5X21.5X3	(6)
18		ST-9053511-SR	TAPPING SCREW M5X35	タツビソネジ	(4)
19		WP-0871602-SE	WASHER 8.7X18X1.6	ヒラサカネ 8.7X18X1.6	(2)
20		NM-6080001-SE	NUT M8	ロツカクナツ M8 1シュ	(2)
21		SL-9082091-SE	WASHER HEXAGONAL BOLT	サカネツキロツカクホルト	(18)
22		111-58706	PEDAL ADJUSTING PLATE	フミイタチヨウセツイタ	(1)
23		111-58805	PEDAL	フミイタ	(1)
24		111-59001	PEDAL SHAFT BRACKET	フミイタシクウケ	(2)
25		D8113-555-B00	PEDAL BUSHING	フミイタフツシユ	(2)
26		D8115-555-B00	PEDAL SHAFT	ハタルシク	(1)
27		111-58904	PEDAL MAT	フミイタマツ	(1)
28		NM-6080001-SE	NUT M8	ロツカクナツ M8 1シュ	(2)
29		SL-9061291-SE	WASHER HEXAGONAL BOLT M6 L=12	サカネツキロツカクホルト	(2)
30		WP-0871602-SE	WASHER 8.7X18X1.6	ヒラサカネ 8.7X18X1.6	(2)
31		SL-9082091-SE	WASHER HEXAGONAL BOLT	サカネツキロツカクホルト	(2)
32		ST-9053511-SR	TAPPING SCREW M5X35	タツビソネジ	(4)



REF. NO	NOTE	PART NO.	DESCRIPTION	ヒョウメイ	Qty
1		400-05537	T-STAND ASM.	Tキヤク(クミ)	1
2		141-18152	UPPER STAND ASM., RIGHT	ウツキヤクケツゴウ(ミキ)	(1)
3		B8101-210-AAB	UPPER STAND ASM.	ウエキヤクケツゴウ	(1)
4		141-18251	STAND ASM., RIGHT	シチュウケツゴウ(ミキ)	(1)
5		B8105-210-AAA	STAND ASM.	シチュウケツゴウ	(1)
6		111-58516	UPPER STAND PLATE	ウツキヤクトメイタ	(2)
7		D8308-205-KOA	STAND SIDE SUPPORT	ヨコシチュウ	(1)
8		400-05535	STAND SIDE SUPPORT	シモシチュウ	(1)
9		400-05536	PEDAL SUPPORT BASE	フミイタササエダ イ	(1)
10		400-05538	STAND SUPPORT	キヤクササエ	(1)
11		400-05539	PEDAL SUPPORT BASE CAP	フミイタササエダ イキヤツフ	(2)
12		111-58607	RUBBER CAP	キヤク ト タ イ キヤツフ	(4)
13		B8112-552-000	LEG BOTTOM SUPPORT BRACKET	シタシチュウ トメイタ	(4)
14		B8108-555-0A0	ADJUSTING SCREW ASM. WITH CAP	キヤツフ ツキ チヨセツネシ クミ	(6)
15		G5514-116-000	WASHER D=30	サ カ ネ	(4)
16		WP-1302501-SE	WASHER M12	ヒラザ カ ネ	(6)
17		WS-1253010-KN	SPRING WASHER 12.5X21.5X3	ハ ネサ カ ネ 12.5X21.5X3	(6)
18		ST-9053511-SR	TAPPING SCREW M5X35	タツビ ソネシ	(4)
19		WP-0871602-SE	WASHER 8.7X18X1.6	ヒラザ カ ネ 8.7X18X1.6	(2)
20		NM-6080001-SE	NUT M8	ロツカクナツト M8 1シユ	(2)
21		SL-9082091-SE	WASHER HEXAGONAL BOLT	サ カ ネツキロツカクホ ルト	(18)
22		ST-9053511-SR	TAPPING SCREW M5X35	タツビ ソネシ	(4)

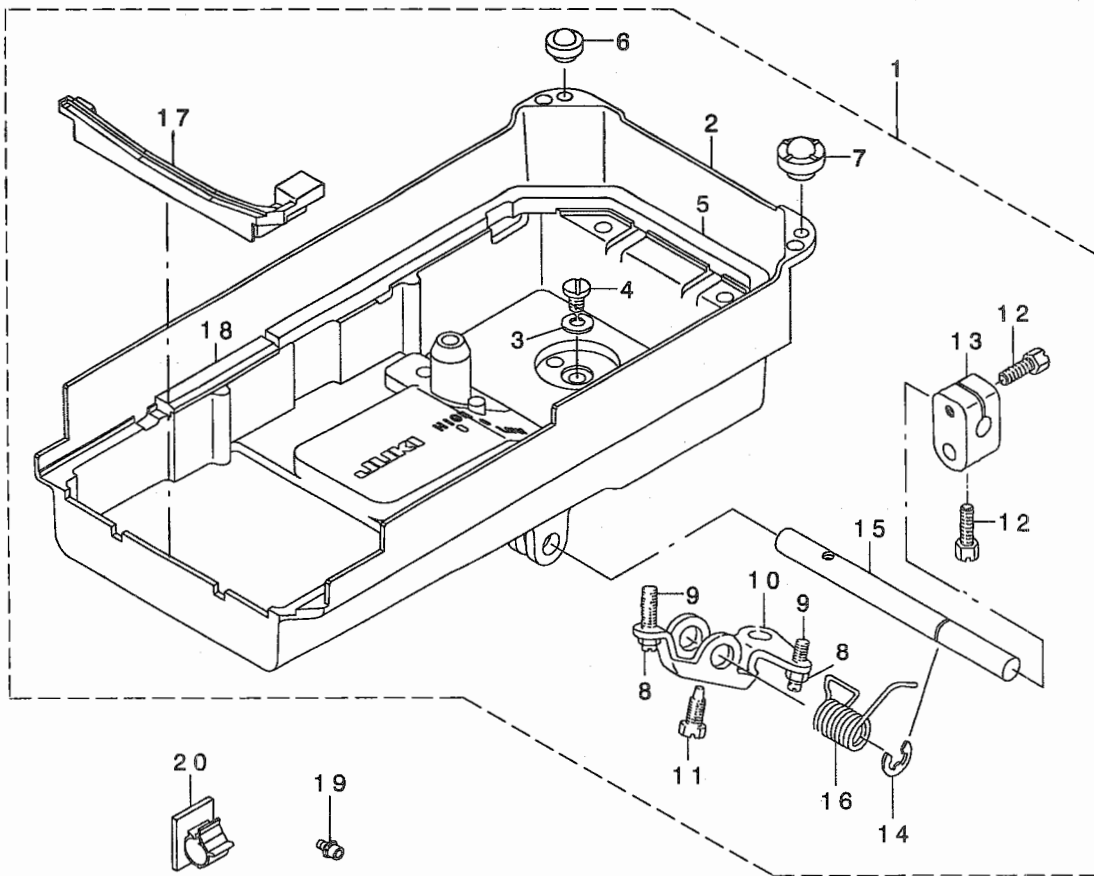


REF. NO	NOTE	PART NO.	DESCRIPTION	ヒソメイ	Qty
1	01	E9608-603-000	STICKER (MIDDLE)	ステッカー (チユ-)	1
2	03	GPK-710010A0	2-PEDAL ASM., 71	2レンハタ ルクミ71(SC-1シリズ)	1
3	02	GPK-700010A0	3-JOINT PEDAL, 70	3レンハタ ルクミ70(SC-1シリズ)	1
4		400-05531	TABLE	テーブル	1
5	01	SL-6040892-TN	BOLT	サカ ネットキロツカクアナホ ルト	8
6		111-55751	CASE ASM. B	コモイレ B(クミ)	1
7		111-55801	CASE MAGNET	コモイレ マグ ネット	1
8		111-56007	CASE	コモイレ	1
9		SK-3382001-SC	WOOD SCREW D=3.8 L=20	マルモクネジ D=3.8 L=20	4
10		110-76007	FRAME RUBBER CUSHION	トウフ ササエゴ ムサ	1
11		110-75801	RUBBER SPACER	ゴ ムヒンシ サ	2
12		B8210-012-000	CUSHION SET NAIL	クキ (20ミリ)	2
13		B8210-012-000	CUSHION SET NAIL	クキ (20ミリ)	4
14		D8226-555-E00	FRAME RUBBER CUSHION A	トウフ クツシヨシ サ	1
15		GAW-02560000	BED FIXING RUBBER	ハ ツト コテイゴ ムサ	1
16		GAW-02561000	BED FIXING RUBBER PRESSER	ハ ツト コテイゴ ムサ オサエ	1
17		SK-1413200-SC	WOOD SCREW D=4.1 L=32	サラモクネジ D=4.1 L=32	2
18		400-05532	TABLE SUPPORT	テーブル ササエ	1
19		119-66702	BOLT A	ウケイタホ ルト(A)	4
20		WP-1052001-SC	WASHER 10, 5X21X2	ヒラサ カ ネ ミカ キマル M10	4
21		WS-1020002-KR	SPRING WASHER, M10	ハ ネサ カ ネ 10.2X18.4X2.5	4
22		NS-6240630-SN	NUT 3/8-18	ロツカクナツト 3/8-18	8
23		400-05533	OIL RESERVOIR HOLDER ASM.	アア ラタ マリウケ(クミ)	2
24		400-05534	OIL RESERVOIR HOLDER	アア ラタ マリウケ	(2)
25		D8226-555-E00	FRAME RUBBER CUSHION A	トウフ クツシヨシ サ	(2)
26		SM-0060801-SA	SCREW	トラスネジ M6 L=8	4

NOTE (注記) 01....AT THE TIME OF DELIVERY OF COMPLETE SET WITH TABLE STAND ONLY. 脚卓完成出荷時のみ

02....FOR JT-Z71A JT-Z71A用

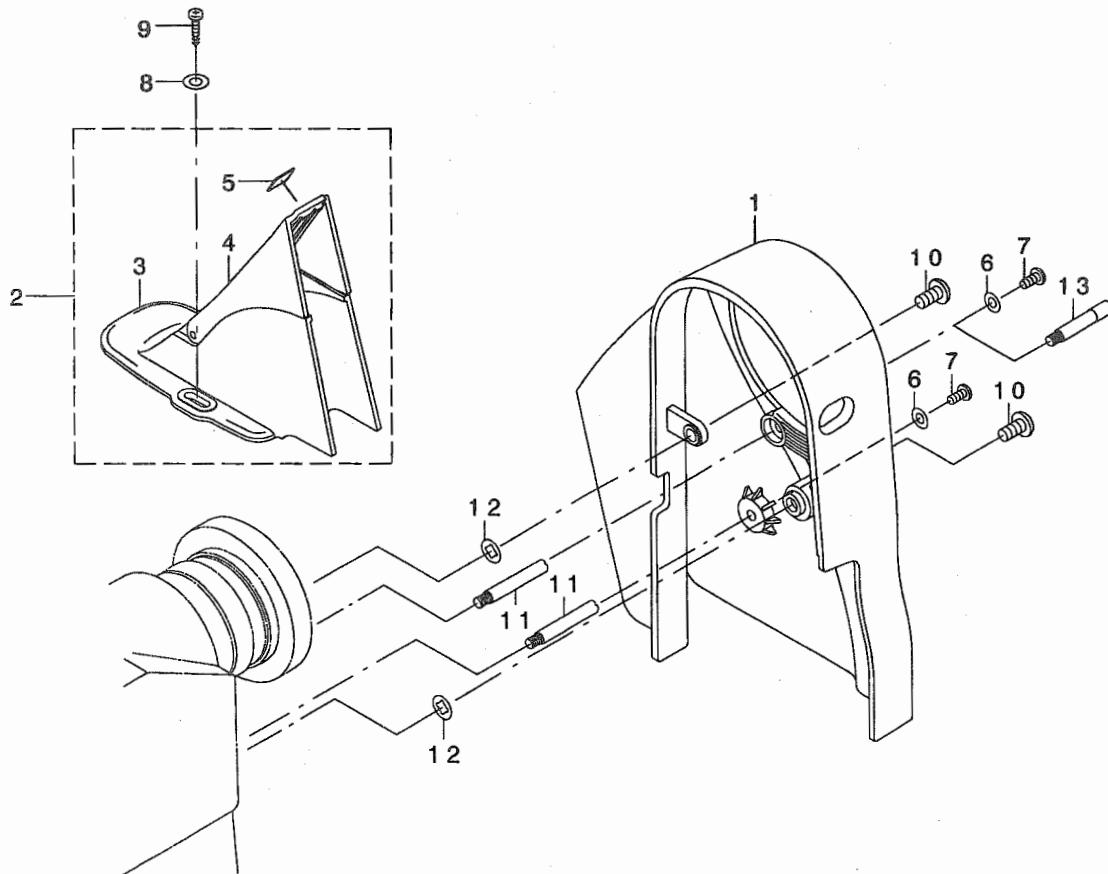
03....FOR JT-Z71B JT-Z71B用



REF. NO	NOTE	PART NO.	DESCRIPTION	ヒソメイ	Qty
1		400-05520	OIL RESERVOIR ASM.	アブ ラダ マリ(クミ)	1
2		400-05521	OIL RESERVOIR	アブ ラダ マリ	(1)
3		RO-0982401-00	RUBBER RING	オリソク	(1)
4		SM-0081001-SD	SCREW	トラスネジ M8 L=10	(1)
5		100-38107	OIL RESERVOIR GASKET	アブ ラダ メ ハ ツキン	(1)
6		110-47107	RUBBER CUSHION	トウフ ササエゴ A	(1)
7		B1116-210-D00	FRAME SUPPORT RUBBER	トウフ ササエゴ A	(1)
8		NM-6060001-SE	NUT M6	ロツカクナツト M6 1シユ	(2)
9		SM-8063012-TR	SCREW M6 L=30	トメネジ	(2)
10		110-24015	CONNECTING ROT, VERTICAL	ヒサ アケ カイテンウデ	(1)
11		SM-9061853-SR	SCREW M6 L=17.5	ロツカクホ ルト	(1)
12		SM-9062053-SR	SCREW M6 L=20	ロツカクホ ルト	(2)
13		110-24510	BRACKET	ヒサ アタタテジ クトリツケウデ	(1)
14		RE-1000000-K0	E-RING 10	Eカ タメワ 10	(1)
15		110-24205	KNEE PRESS ROD	ヒサ アテヨコジ ク	(1)
16		110-24106	SPRING	ヒサ アケ カイテンハ ネ	(1)
17		400-05523	FRAME SUPPORT RUBBER CUSHION A	トウフ ササエゴ AA	(1)
18		400-05524	FRAME SUPPORT RUBBER CUSHION B	トウフ ササエゴ AB	(1)
19		SL-6040892-TN	BOLT	サ ガ ネットキロツカクアホ ルト	8
20		E9608-603-000	STICKER (MIDDLE)	ステツカ (チュー)	1

39. EXCLUSIVE PARTS FOR LZ-2284C-7 (7)

LZ-2284C-7専用部品 (7)



REF. NO	NOTE	PART NO.	DESCRIPTION	品名	Qty
1		263-19400	BELT COVER A	ベルトカバー-A	1
2		263-19558	BELT COVER B (COMPL.)	ベルトカバー-B(ケツコウ)	1
3		263-19509	BELT COVER B	ベルトカバー-B	(1)
4		263-19608	BELT COVER C	ベルトカバー-C	(1)
5		263-19806	VIBROISOLATING RUBBER	ボウシソコム	(1)
6		WP-0450801-SD	WASHER 4.5X10X0.8	ヒラサガネ 4.5X10X0.8	2
7		SS-4110915-SP	SCREW 11/64-40 L=9	ナハネジ 11/64-40 L=9	2
8		WP-0450826-SC	WASHER 4.5X10X0.8	ヒラサガネ 4.5X10X0.8	2
9		SK-3412001-SE	WOOD SCREW D=4.1 L=20	カマトリツケビス	2
10		SS-4151215-SP	SCREW 15/64-28 L=12	ナハネジ 15/64-28 L=12	2
11		100-39105	BELT COVER SUPPORT STUD	ベルトカバー-支柱	2
12		225-35603	WASHER	ネジヨウスケトメワッシャー	2
13	01	225-35454	SYNCHRONIZER SUPPORT ASM.	シンクロナイササエクミ	1

NOTE (注記)

01....SPECIAL ORDER PARTS

特別注文部品

NUMERICAL INDEX OF PARTS

索引

PART NO 品番	PAGE 頁	REF NO	PART NO 品番	PAGE 頁	REF NO	PART NO 品番	PAGE 頁	REF NO	PART NO 品番	PAGE 頁	REF NO
A3216-001-00A	6	15	B2626-372-000	26	15	D2056-772-BOB	24	29	M2001-429-BAO	50	60
BT-0500300-EA	22	33	B3116-125-000	2	59	D2107-490-D00	30	5	M2001-429-CAO	50	61
BT-0500300-EA	22	37	B3120-125-000	2	61	D2107-490-D00	30	9	M4007-110-OAA	8	36
BT-0500300-EA	22	58	B3121-352-000	2	58	D2107-555-B00	24	69	M4007-110-OAB	8	35
BT-0500300-EA	22	59	B3129-012-A00	2	57	D2112-555-B00	2	45	M6093-350-AAF	4	37
B1114-280-000	16	19	B3208-280-000	50	11	D2467-555-B00	24	62	M6093-350-AAL	4	27
B1115-850-000	34	9	B3214-047-000	6	39	D2467-555-B00	58	8	M6093-350-AAL	42	20
B1116-210-D00	71	7	B3414-555-000	14	14	D2468-555-B00	16	42	M6093-350-AAS	4	20
B1148-555-000	16	27	B3416-552-000	14	16	D2468-555-B00	28	16	M6093-350-AAS	42	31
B1203-227-000-A	8	11	B3416-555-000	14	15	D2468-555-B00	58	9	M6094-350-AAF	36	37
B1208-552-000-A	8	12	B3421-555-000	34	18	D2515-232-D00	16	22	M6094-350-AAF	44	59
B1213-372-000	28	17	B3431-581-000	14	25	D3162-555-B00	6	30	M6094-350-AAF	54	57
B1213-372-000	58	7	B3523-980-000	64	6	D7117-555-BAO	50	14	M6094-350-AAL	36	36
B1214-038-000	22	14	B3524-552-000	22	13	D8113-555-B00	66	25	M6094-350-AAL	44	58
B1307-155-0A0	20	34	B3525-357-000	64	28	D8115-555-B00	66	26	M6094-350-AAL	54	56
B1308-155-0A0	20	55	B3527-552-000	40	62	D8226-555-E00	70	14	M8501-429-AAO	50	63
B1430-761-000	44	18	B3527-552-000	46	7	D8226-555-E00	70	25	M8502-429-AAO	50	43
B1430-761-000	56	52	B3534-012-000	64	29	D8308-205-K0A	66	7	M8503-429-AAO	50	44
B1505-227-T00-A	14	34	B3534-155-000	22	15	D8308-205-K0A	68	7	M8504-429-AAO-A	50	42
B1505-227-00A	60	42	B3536-122-000	64	30	EA-9500B01-00	22	53	M8505-429-AAO	50	45
B1505-227-000-A	14	21	B3538-112-000	22	17	EA-9500B01-00	24	31	M8601-429-AAO-A	50	47
B1510-227-000	14	20	B3538-112-000	48	38	EA-9500B01-00	64	5	NM-6030000-0E	22	50
B1516-552-000	14	11	B3538-112-000	50	13	EA-9502B02-00	2	44	NM-6030001-SC	24	55
B1517-552-000	14	26	B3541-012-000	62	20	E9608-603-000	70	1	NM-6040001-SN	24	56
B1521-555-000	14	24	B3554-481-000	40	64	E9608-603-000	71	20	NM-6040003-SC	62	12
B1523-226-000	14	27	B3565-771-000	22	21	GAK-33041000	14	29	NM-6050001-SE	31	13
B1525-582-000	14	6	B4011-210-000	48	35	GAK-33042000	14	30	NM-6050001-SE	31	17
B1525-582-000	14	47	B8101-210-AAB	66	3	GAW-02560000	70	15	NM-6060001-SE	34	12
B1525-582-000	14	55	B8101-210-AAB	68	3	GAW-02561000	70	16	NM-6060001-SE	50	19
B1525-582-000	36	32	B8105-210-AAA	66	5	GPK-700010A0	70	3	NM-6060001-SE	71	8
B1525-582-000	36	47	B8105-210-AAA	68	5	GPK-710010A0	70	2	NM-6080001-SE	66	20
B1525-582-000	46	79	B8108-555-0A0	66	14	GPR-01015000	2	36	NM-6080001-SE	66	28
B1525-582-000	56	13	B8108-555-0A0	68	14	GRF-010000B0	60	30	NM-6080001-SE	68	20
B1536-804-000	62	27	B8112-552-000	66	13	GRF-01001000	60	31	NM-6080721-SE	50	18
B1551-586-000	60	6	B8112-552-000	68	13	G5514-116-000	66	15	NM-6160511-SE	31	18
B1604-141-H00	18	33	B8131-019-000	60	38	G5514-116-000	68	15	NP-2103000-00	24	25
B1608-555-0A0	42	26	B8133-019-000	60	37	HA-0004400-0A	48	67	NS-6080340-SP	26	24
B1608-555-000	42	27	B8210-012-000	70	12	HA-0005900-00	30	27	NS-6090310-SP	48	64
B1609-804-A00	18	38	B8210-012-000	70	13	HA-0019000-00	28	8	NS-6110310-SP	6	41
B1609-804-B00	18	39	B8226-WP1-000	62	13	HC-0182010-20	50	53	NS-6110310-SP	22	61
B1609-804-C00	18	40	B8228-125-000	34	19	HC-0182047-00	50	54	NS-6110310-SP	30	30
B1609-804-D00	18	41	B9101-490-000	60	22	HC-0364133-20	50	56	NS-6110310-SP	30	39
B1609-804-E00	18	42	B9113-012-000	40	27	HC-0557110-40	50	55	NS-6110310-SP	62	26
B1637-560-000	54	17	B9140-372-000	46	10	HF-0041020-PO	50	58	NS-6110360-SP	50	22
B1646-555-000	18	54	CM-3002000-A2	4	34	HF-0041050-S0	50	57	NS-6110420-SP	60	35
B1810-552-000	8	19	CM-3002000-02	2	76	HF-0078016-PO	50	46	NS-6120310-SP	16	38
B1905-541-A00	8	48	CM-3002000-02	4	35	HG-0056400-00	50	49	NS-6120310-SP	18	14
B1905-541-B00	8	49	CM-3002001-A1	4	32	HK-0044300-2A	24	50	NS-6120310-SP	26	26
B1905-541-C00	8	50	CM-3002001-01	4	31	HK-0165000-4A	50	59	NS-6150310-SP	12	18
B1905-541-D00	8	51	CQ-2020000-00	8	70	HK-0346101-40	24	61	NS-6150310-SP	12	23
B2024-771-000	26	17	CQ-2020000-00	22	30	HK-0346400-0B	28	11	NS-6150310-SP	22	31
B2034-372-000	26	16	CQ-3030000-00	40	69	HK-0346400-0B	30	26	NS-6150310-SP	24	42
B2502-280-BOA	36	15	CQ-5006000-00	40	68	HL-0038800-00	50	50	NS-6150310-SP	28	23
B2502-280-BOA	38	14	CS-0640863-SH	26	28	HL-0171200-00	50	48	NS-6150310-SP	38	36
B2502-280-BOB	36	16	CS-0790720-TH	10	16	HR-0223010-10	50	52	NS-6150310-SP	44	22
B2502-280-BOB	38	15	CS-079073A-SH	22	40	HT-0023100-00	50	51	NS-6150310-SP	44	23
B2502-280-BOC	36	17	CS-0800911-TH	48	19	HW-2003900-00	30	29	NS-6150310-SP	56	28
B2502-280-BOC	38	16	CS-095101B-SH	24	49	HW-5000700-00	28	12	NS-6150310-SP	56	40
B2502-280-BOD	36	18	CS-103121B-SH	10	41	HW-5000700-00	30	28	NS-6150430-SP	24	38
B2502-280-BOD	38	17	CS-1031210-SH	10	40	HX-0012300-0A	26	37	NS-6150430-SP	40	44
B2502-280-BOE	36	19	CS-1031210-SH	16	32	MAB-109000A0	36	40	NS-6150430-SP	40	48
B2502-280-BOE	38	18	CS-1031210-SH	40	43	MAB-109000B0	36	39	NS-6240630-SN	70	22
B2502-280-00A	40	39	CS-1031210-SH	40	52	MAM-09700BA0	38	53	NS-6680320-SP	42	29
B2502-280-00B	40	40	CS-1031210-SH	18	21	MAM-09700OA0	38	52	NS-6680410-SP	18	27
B2502-280-00C	40	41	CS-1111010-SH	64	41	MAO-11602N00	50	17	NS-6700320-SP	4	5
B2502-280-00D	40	42	CS-1111019-SH	18	22	MAT-02106000	44	21	NS-6700420-SP	64	10
B2508-704-000	16	25	CS-1111019-SH	64	42	MAT-80117S00	60	36	PH-0300085-S0	54	28
B2560-372-000	26	14	CS-1401113-TH	46	32	MC-1923F08-00	38	4	PS-0300182-KF	24	64
B2561-205-000-A	62	25	CS-1401113-TH	46	62	MC-1923007-50	8	52	PS-0400252-KP	8	63
B2579-229-0A0	48	68	CS-1470710-SH	52	25	MC-2005F07-00	8	72	RC-0100001-KP	10	46
B2608-761-000	12	16	CS-147121A-SH	8	32	MDP-500B1000	8	73			
B2608-761-000	44	19	D1501-583-H00	60	40	M2001-429-AAO	50	62			
B2608-761-000	44	20	D1502-583-H00	60	41						
B2608-761-000	56	47									
B2616-372-000	22	20									

PART NO 品番	PAGE 頁	REF NO	PART NO 品番	PAGE 頁	REF NO	PART NO 品番	PAGE 頁	REF NO	PART NO 品番	PAGE 頁	REF NO
RC-0100001-KP	12	22	SD-0800402-TP	12	27	SQ-0000401-MZ	64	27	SS-4150915-SP	28	18
RC-0100001-KP	38	31	SD-0800402-TP	44	27	SQ-1110402-MZ	22	24	SS-4150915-SP	58	15
RC-0100001-KP	44	24	SD-0800402-TP	56	26	SQ-1110402-MZ	22	29	SS-4151215-SP	33	10
RC-0100001-KP	54	18	SD-0900701-TP	18	26	SQ-1110402-MZ	22	34	SS-4151215-SP	72	10
RC-0100001-KP	56	35	SE-4301031-SR	22	52	SQ-1150451-MZ	4	6	SS-5090610-SP	48	14
RC-0330415-KP	52	29	SK-1413200-SC	70	17	SQ-1150451-MZ	22	36	SS-5110710-SP	18	30
RE-0200000-KO	12	24	SK-3382001-SC	70	9	SS-1080510-SP	48	8	SS-5110710-SP	38	54
RE-0200000-KO	38	38	SK-3412001-SE	33	9	SS-1080620-SP	64	23	SS-5110740-TP	48	2
RE-0200000-KO	44	25	SK-3412001-SE	72	9	SS-1090510-SP	24	27	SS-6060210-SP	4	11
RE-0200000-KO	56	42	SL-4030881-SF	26	32	SS-1090510-SP	60	17	SS-6080320-SP	12	37
RE-0200000-KO	62	22	SL-4031691-SC	50	20	SS-1090930-SP	8	31	SS-6080320-SP	36	26
RE-0250000-KO	24	35	SL-4032591-SC	48	74	SS-1110640-TP	62	16	SS-6080320-SP	38	48
RE-0300000-KO	18	20	SL-4040681-SC	62	17	SS-1110840-SP	2	12	SS-6080320-SP	42	4
RE-0300000-KO	26	20	SL-6040892-TN	70	5	SS-1110840-SP	2	27	SS-6080320-SP	44	37
RE-0300000-KO	52	9	SL-6040892-TN	71	19	SS-1110840-SP	64	16	SS-6080320-SP	56	4
RE-0320000-KO	30	12	SL-9061291-SE	66	29	SS-2090710-SP	2	33	SS-6090420-SP	60	18
RE-0400000-KO	6	19	SL-9082091-SE	66	21	SS-2090810-SP	4	16	SS-6090520-SP	12	26
RE-0400000-KO	12	25	SL-9082091-SE	66	31	SS-2090810-SP	4	17	SS-6090520-SP	38	44
RE-0400000-KO	24	45	SL-9082091-SE	68	21	SS-2090840-SP	48	6	SS-6090520-SP	44	29
RE-0400000-KO	24	59	SM-0060801-SA	70	26	SS-2110920-TP	10	24	SS-6090520-SP	56	50
RE-0400000-KO	28	19	SM-0081001-SD	34	11	SS-2110920-TP	24	46	SS-6090540-SP	2	68
RE-0400000-KO	38	42	SM-0081001-SD	71	4	SS-2110920-TP	42	9	SS-6090540-SP	26	33
RE-0400000-KO	44	26	SM-4030411-SB	48	39	SS-2110920-TP	62	33	SS-6090620-SP	6	33
RE-0400000-KO	54	21	SM-4030411-SB	50	21	SS-2111010-TP	24	47	SS-6090620-SP	12	19
RE-0400000-KO	56	46	SM-4030601-SN	30	32	SS-3090520-SP	30	14	SS-6090620-SP	38	28
RE-0400000-KO	58	11	SM-4030601-SN	30	33	SS-4060310-SP	50	31	SS-6090620-SP	44	30
RE-0500000-KO	14	31	SM-4031001-SC	22	48	SS-4080320-TP	48	10	SS-6090620-SP	56	32
RE-0500000-KO	24	40	SM-4031501-SC	28	15	SS-4080610-SP	18	25	SS-6090810-SP	14	7
RE-0500000-KO	54	22	SM-4040601-SB	24	36	SS-4080620-TP	20	30	SS-6090810-SP	14	46
RE-0600000-KO	14	38	SM-4040655-SP	28	13	SS-4110515-SP	4	18	SS-6090810-SP	14	56
RE-0600000-KO	24	33	SM-4040855-SP	48	50	SS-4110515-SP	22	32	SS-6090810-SP	36	33
RE-0600000-KO	24	43	SM-4040855-SP	48	62	SS-4110515-SP	22	38	SS-6090810-SP	36	48
RE-0900000-KO	26	19	SM-4051405-SE	31	12	SS-4110515-SP	24	60	SS-6090810-SP	46	80
RE-1000000-KO	34	16	SM-5040655-SN	6	21	SS-4110715-SP	16	15	SS-6090810-SP	56	14
RE-1000000-KO	71	14	SM-5040655-SN	62	14	SS-4110715-SP	22	23	SS-6110510-SP	38	50
RE-1200000-KO	28	20	SM-6030602-TP	60	25	SS-4110715-SP	22	28	SS-6110610-TP	62	15
RE-1200000-KO	58	12	SM-6040802-TP	48	18	SS-4110715-SP	50	40	SS-6110810-TP	54	50
RO-0291801-00	8	20	SM-6040802-TP	48	26	SS-4110815-SP	48	12	SS-6110820-TP	52	8
RO-0291801-00	22	39	SM-6041002-TP	48	33	SS-4110815-SP	48	48	SS-6111010-SP	38	49
RO-0291801-00	54	23	SM-6041002-TP	48	56	SS-4110915-SP	2	32	SS-6111040-SP	30	36
RO-0360802-00	20	63	SM-6050802-TN	48	4	SS-4110915-SP	2	71	SS-6111052-TP	18	31
RO-0371801-00	14	35	SM-6051200-TP	64	39	SS-4110915-SP	4	24	SS-6111052-TP	54	32
RO-0442401-00	8	27	SM-6051202-TP	48	27	SS-4110915-SP	4	26	SS-6111140-SP	18	15
RO-0481901-00	8	28	SM-6051402-TP	46	64	SS-4110915-SP	8	55	SS-6111140-SP	18	58
RO-0691801-00	10	39	SM-6051402-TP	46	65	SS-4110915-SP	8	56	SS-6111140-SP	22	25
RO-0742401-00	16	36	SM-6051402-TP	48	58	SS-4110915-SP	20	31	SS-6111210-SP	8	38
RO-0982401-00	34	10	SM-6051402-TP	48	60	SS-4110915-SP	24	39	SS-6120940-SP	62	3
RO-0982401-00	71	3	SM-6051402-TP	48	69	SS-4110915-SP	33	7	SS-6121030-SN	6	35
RO-1100901-00	64	22	SM-6051402-TP	54	12	SS-4110915-SP	40	65	SS-6121030-SP	60	10
RO-1952401-00	2	42	SM-6051602-TP	44	28	SS-4110915-SP	64	13	SS-6121210-SP	40	67
RO-4372002-00	8	23	SM-6061610-SC	31	6	SS-4110915-SP	72	7	SS-6121610-TP	16	40
			SM-8030412-TP	6	18	SS-4111015-SP	4	15	SS-6121610-TP	18	28
SB-1095301-00	20	27	SM-8040412-TP	6	23	SS-4111415-SP	22	35	SS-6121610-TP	42	28
SB-1170001-00	52	6	SM-8040502-TP	48	42	SS-4120615-SP	2	34	SS-6121840-SP	16	28
SB-1200001-00	8	4	SM-8040502-TP	56	16	SS-4120615-SP	2	35	SS-6121860-SP	16	35
SD-0460182-SP	62	31	SM-8040510-TP	64	40	SS-4120615-SP	16	34	SS-6122030-SP	48	16
SD-0481451-SP	26	23	SM-8040802-TP	28	14	SS-4120615-SP	16	41	SS-6580752-TP	2	69
SD-0500251-SP	48	63	SM-8050412-TP	54	7	SS-4120615-SP	24	73	SS-6580752-TP	18	16
SD-0550212-TP	62	23	SM-8050412-TP	54	14	SS-4120615-SP	26	25	SS-6580752-TP	40	12
SD-0600271-SP	30	38	SM-8050500-SP	64	26	SS-4120615-SP	28	24	SS-6580752-TP	40	16
SD-0600291-TP	24	34	SM-8050502-TP	6	22	SS-4120615-SP	30	37	SS-6580752-TP	52	14
SD-0600321-SP	16	37	SM-8050610-TP	64	38	SS-4120615-SP	40	71	SS-6660710-TP	18	23
SD-0600321-SP	18	13	SM-8050612-TP	46	66	SS-4120615-SP	58	14	SS-6660710-TP	20	24
SD-0601051-SP	40	45	SM-8050612-TP	52	16	SS-4120915-SP	2	41	SS-6660710-TP	24	48
SD-0630275-SP	14	36	SM-8050612-TP	54	11	SS-4120915-SP	12	46	SS-6660710-TP	46	33
SD-0630301-SP	14	32	SM-8050812-TP	48	37	SS-4120915-SP	18	17	SS-6660710-TP	46	69
SD-0640231-SP	48	44	SM-8060602-TP	64	24	SS-4120915-SP	26	18	SS-6660710-TP	64	43
SD-0640241-SP	26	21	SM-8063012-TR	34	13	SS-4121015-SP	2	24	SS-7060310-SP	8	57
SD-0640751-SP	2	29	SM-8063012-TR	71	9	SS-4121015-SP	2	47	SS-7060310-SP	24	23
SD-0640851-SP	48	46	SM-9061003-SC	50	23	SS-4121015-SP	26	38	SS-7060310-SP	24	24
SD-0650321-TP	30	31	SM-9061203-SE	34	26	SS-4121015-SP	44	47	SS-7080410-SP	2	28
SD-0791331-SP	50	36	SM-9061853-SR	34	14	SS-4121015-SP	48	72	SS-7080520-SP	8	53
SD-0791501-SP	64	1	SM-9061853-SR	71	11	SS-4121215-SP	4	25	SS-7090410-SP	2	43
SD-0791503-SP	24	41	SM-9062053-SR	34	15	SS-4121415-SP	2	26	SS-7090410-SP	12	42
SD-0791503-SP	28	22	SM-9062053-SR	71	12	SS-4121415-SP	44	55	SS-7090410-SP	44	41
SD-0791503-SP	58	13	SM-9081423-SE	50	24	SS-4150915-SP	24	32	SS-7090410-SP	56	20

NUMERICAL INDEX OF PARTS

索引

PART NO 品番	PAGE 頁	REF NO	PART NO 品番	PAGE 頁	REF NO	PART NO 品番	PAGE 頁	REF NO	PART NO 品番	PAGE 頁	REF NO
SS-7090610-SP	12	31	SS-8660410-SP	10	43	WP-0371036-SD	12	52	100-04109	4	28
SS-7090610-SP	24	26	SS-8660530-TP	22	26	WP-0430801-SC	62	18	100-05668	2	53
SS-7090610-SP	24	44	SS-8660530-TP	22	27	WP-0450801-SD	8	39	100-06005	2	55
SS-7090710-SP	60	19	SS-8660610-TP	6	29	WP-0450801-SD	32	3	100-06104	2	52
SS-7090910-SP	60	7	SS-8660610-TP	8	5	WP-0450801-SD	33	6	100-07854	2	56
SS-7090910-TP	8	54	SS-8660610-TP	8	25	WP-0450801-SD	72	6	100-08100	8	10
SS-7090910-TP	12	47	SS-8660610-TP	8	29	WP-0450826-SC	6	20	100-08506	8	14
SS-7090910-TP	14	33	SS-8660610-TP	8	30	WP-0450826-SC	33	8	100-08753	8	16
SS-7090910-TP	54	29	SS-8660610-TP	10	37	WP-0450826-SC	72	8	100-11005	10	25
SS-7110540-SP	26	22	SS-8660610-TP	36	20	WP-0450846-SP	18	56	100-11104	10	26
SS-7110540-SP	26	27	SS-8660610-TP	38	19	WP-0450846-SP	22	62	100-11203	10	27
SS-7110710-SP	64	31	SS-8660610-TP	40	55	WP-0450846-SP	62	24	100-11302	10	28
SS-7110740-TP	52	20	SS-8660610-TP	40	56	WP-0480856-SP	38	51	100-12201	10	30
SS-7110840-SP	6	31	SS-8660610-TP	40	57	WP-0480856-SP	42	33	100-12417	10	31
SS-7110840-SP	32	2	SS-8660610-TP	46	55	WP-0480856-SP	52	22	100-12516	10	32
SS-7110910-TP	10	17	SS-8660610-TP	46	63	WP-0500916-SD	52	40	100-12607	10	13
SS-7110910-TP	10	19	SS-8660610-TP	54	45	WP-0501016-SD	4	29	100-12706	10	14
SS-7110910-TP	18	29	SS-8660810-TP	10	44	WP-0501016-SD	40	66	100-12805	10	15
SS-7110910-TP	38	24	SS-8660810-TP	18	24	WP-0501016-SD	44	57	100-12904	10	12
SS-7111110-TP	14	49	SS-8660810-TP	20	23	WP-0501016-SD	60	33	100-13019	8	61
SS-7111110-TP	40	11	SS-8660810-TP	20	28	WP-0510516-SD	10	10	100-13118	8	62
SS-7111120-SP	36	6	SS-8660810-TP	20	29	WP-0510516-SD	50	41	100-13407	8	67
SS-7111120-TP	64	44	SS-8660810-TP	36	21	WP-0531001-SC	32	6	100-14009	10	45
SS-7111410-SP	36	49	SS-8660810-TP	38	20	WP-0612066-SP	40	46	100-15105	12	44
SS-7111410-SP	38	55	SS-8660970-TP	10	38	WP-0612066-SP	40	47	100-15360	12	13
SS-7111410-SP	40	51	SS-8660970-TP	36	22	WP-0621016-SH	24	37	100-15360	38	41
SS-7111410-TP	22	63	SS-8660970-TP	38	21	WP-0621016-SH	40	49	100-15360	44	8
SS-7111410-TP	42	34	SS-8661012-TP	46	70	WP-0651056-SD	2	31	100-15360	56	45
SS-7111410-TP	54	36	SS-9090610-TP	10	18	WP-0820526-SD	48	22	100-15907	12	30
SS-7120710-SP	50	7	SS-9090610-TP	26	34	WP-0871602-SE	66	19	100-15907	44	43
SS-7120910-TP	32	5	SS-9110620-TP	26	35	WP-0871602-SE	66	30	100-15907	56	22
SS-7121410-TP	10	9	SS-9111010-SP	50	39	WP-0871602-SE	68	19	100-16210	12	7
SS-7121410-TP	16	31	SS-9111013-SP	50	27	WP-1020616-SD	12	20	100-16210	38	32
SS-7121410-TP	16	33	SS-9111510-SP	60	32	WP-1020616-SD	12	51	100-16210	44	9
SS-7121410-TP	18	18	SS-9120910-TP	48	73	WP-1020616-SD	38	29	100-16210	56	37
SS-7121410-TP	18	19	SS-9151740-CP	46	71	WP-1020616-SD	44	31	100-16319	12	8
SS-7121410-TP	18	55	SS-9661120-CP	40	53	WP-1020616-SD	44	52	100-16319	38	33
SS-7121410-TP	52	11	SS-9661120-CP	40	54	WP-1020616-SD	56	33	100-16319	44	10
SS-7121410-TP	52	23	ST-9053511-SR	66	18	WP-1021016-SD	12	49	100-16319	56	38
SS-7121410-TP	52	26	ST-9053511-SR	66	32	WP-1021016-SD	44	50	100-16418	12	9
SS-7151120-SP	8	22	ST-9053511-SR	68	18	WP-1052001-SC	70	20	100-16418	38	34
SS-7620750-SP	12	48	ST-9053511-SR	68	22	WP-1302501-SE	66	16	100-16418	44	11
SS-7620750-SP	16	30	TA-0800504-RO	2	22	WP-1302501-SE	68	16	100-16418	56	39
SS-7620750-SP	44	53	TA-0950806-RO	4	19	WP-1602616-SZ	28	21	100-16517	12	6
SS-7681650-TP	8	26	TA-0980502-RO	46	12	WP-1602616-SZ	58	16	100-16517	38	35
SS-8080410-TP	40	10	TA-0980502-RO	46	13	WP-1612616-SE	31	19	100-16517	44	12
SS-8080410-TP	40	24	TA-1050504-RO	2	16	WS-0270002-KN	24	28	100-16517	56	36
SS-8090670-SP	2	60	TA-1050504-RO	2	23	WS-0310002-KN	30	34	100-17168	12	10
SS-8110410-TP	16	13	TA-1050504-RO	46	11	WS-0310702-KS	60	26	100-17168	38	37
SS-8110422-TP	20	14	TA-1100604-RO	2	38	WS-0441040-KP	60	34	100-17168	44	13
SS-8110422-TP	36	8	TA-1100604-RO	54	16	WS-0510002-KN	31	16	100-17168	56	41
SS-8110422-TP	38	56	TA-1250705-RO	2	37	WS-0510002-KP	4	30	100-17408	12	14
SS-8110422-TP	46	54	TA-1250705-RO	2	72	WS-0510002-KP	16	29	100-17408	44	14
SS-8110422-TP	46	67	TA-1250804-RO	62	37	WS-0510002-KP	44	56	100-17408	56	48
SS-8110422-TP	46	68	TA-1450302-RO	62	19	WS-1020002-KR	70	21	100-17606	12	15
SS-8110422-TP	60	55	TA-1470702-RO	54	38	WS-1253010-KN	66	17	100-17606	38	43
SS-8110510-SP	22	9	TA-1550902-RO	46	14	WS-1253010-KN	68	17	100-17606	44	15
SS-8110520-TP	20	15	TA-1750502-RO	46	15	WS-1643202-KR	31	20	100-17606	56	49
SS-8110520-TP	62	34	TA-1871602-RO	38	3	WT-0320002-KZ	22	49	100-17705	12	45
SS-8110750-SP	2	66	TA-2101002-RO	62	36	WT-0530002-KS	2	25	100-18000	12	11
SS-8111010-TP	40	25	TA-2200502-RO	46	16	WT-0530002-KS	32	4	100-18000	38	39
SS-8120740-SP	8	69	TA-2200502-RO	54	54	WZ-0641510-KP	2	30	100-18000	44	16
SS-8150510-TP	14	40	TA-2201002-RO	46	72	WZ-0850302-KO	12	17	100-18000	56	43
SS-8150510-TP	18	4	WP-0220300-SC	40	13	WZ-0850302-KO	44	32	100-18109	12	12
SS-8150710-SP	10	42	WP-0320500-SC	60	27	WZ-0850302-KO	50	37	100-18109	38	40
SS-8150710-SP	18	60	WP-0320501-SC	30	35	WZ-1052010-KP	56	27	100-18109	44	17
SS-8150710-SP	20	22	WP-0330500-0E	2	70	WZ-1052010-KP	12	21	100-18109	56	44
SS-8150710-SP	22	22	WP-0330501-SB	50	25	WZ-1052010-KP	12	50	100-21004	36	30
SS-8150710-SP	52	3	WP-0360516-SD	62	32	WZ-1052010-KP	16	14	100-21103	14	53
SS-8150822-TP	20	26	WP-0371016-SD	12	32	WZ-1052010-KP	38	30	100-21103	36	46
SS-8151150-SP	8	21	WP-0371016-SD	12	43	WZ-1052010-KP	44	33	100-21103	46	77
SS-8151550-SP	8	24	WP-0371016-SD	30	13	WZ-1052010-KP	44	51	100-21103	56	11
SS-8151550-SP	8	37	WP-0371016-SD	44	42	WZ-1052010-KP	56	34	100-21202	14	8
SS-8151720-SP	14	39	WP-0371016-SD	56	21	100-00206	2	15	100-21202	14	48
SS-8660340-SP	48	20	100-01709	2	17	100-01709	2	17	100-21202	42	17
									100-22010	14	17

PART NO 品番	PAGE 頁	REF NO	PART NO 品番	PAGE 頁	REF NO	PART NO 品番	PAGE 頁	REF NO	PART NO 品番	PAGE 頁	REF NO
100-22606	14	28	100-64202	40	33	112-14806	52	28	225-19805	16	20
100-25906	52	39	100-64301	40	34	112-34408	26	12	225-19904	18	5
100-25906	60	28	100-64400	40	35	112-34507	26	13	225-20001	18	6
100-26110	18	9	100-64608	40	36	113-84302	48	54	225-20001	52	10
100-26201	18	10	100-64905	40	37	113-87503	48	41	225-23906	20	54
100-26706	18	35	100-65001	40	38	119-60853	60	39	225-24151	20	37
100-26904	18	37	100-65209	40	63	119-66702	70	19	225-24169	20	35
100-27100	18	44	101-00410	4	4	123-08300	54	15	225-24805	20	59
100-27407	18	48	101-00410	64	9	135-21000	64	17	225-25059	20	1
100-27506	18	47	101-20004	16	21	137-05603	24	58	225-25257	20	5
100-28801	18	50	101-20004	48	52	137-29702	20	36	225-25406	60	24
100-29304	18	57	101-25904	22	18	141-18152	66	2	225-25455	60	23
100-29452	60	9	102-08601	30	4	141-18152	68	2	225-25752	20	6
100-29619	18	52	102-08700	30	10	141-18251	66	4	225-25877	20	2
100-29957	60	8	102-08858	30	8	141-18251	68	4	225-25919	20	8
100-30401	20	62	105-02300	6	32	161-94300	24	63	225-25919	60	49
100-30609	20	47	105-65406	48	25	169-65105	48	23	225-25968	20	7
100-30708	20	48	105-65406	48	31	198-00903	20	39	225-26008	20	13
100-30807	20	49	106-04809	8	41	198-01000	20	40	225-26008	60	54
100-30906	20	50	110-00619	2	19	198-01109	20	42	225-26206	20	11
100-31003	20	58	110-06905	14	13	198-01208	20	43	225-26206	20	60
100-31615	20	19	110-08802	48	55	198-01307	20	41	225-26578	20	4
100-31714	20	20	110-15906	20	33	198-01406	20	44	225-26677	20	3
100-31805	4	21	110-24015	34	5	198-01505	20	45	225-27006	36	9
100-31904	4	22	110-24015	71	10	198-01604	20	46	225-27006	38	8
100-32001	4	23	110-24106	34	8				225-27006	54	46
100-33009	20	10	110-24106	71	16	225-01209	2	2	225-27105	36	10
100-33009	60	51	110-24205	34	7	225-01506	2	4	225-27105	38	9
100-33108	20	12	110-24205	71	15	225-01605	2	5	225-27105	54	47
100-33108	60	53	110-24510	34	6	225-01704	2	6	225-27204	36	11
100-35004	22	12	110-24510	71	13	225-01704	24	57	225-27204	38	10
100-35111	22	11	110-30202	58	18	225-01704	54	31	225-27204	54	48
100-35301	22	8	110-30301	2	46	225-02108	2	8	225-27303	36	12
100-35509	40	61	110-32562	8	40	225-02504	2	73	225-27303	38	11
100-37109	22	16	110-40854	24	70	225-02702	2	11	225-27303	54	49
100-37307	4	38	110-41308	24	71	225-03353	60	45	225-28061	2	48
100-37406	4	12	110-41407	24	72	225-03908	52	38	225-28152	2	51
100-38107	34	3	110-43601	2	21	225-03908	60	29	225-28350	2	50
100-38107	71	5	110-44054	4	14	225-04104	2	10	225-28467	2	49
100-39105	33	11	110-46604	2	20	225-05200	8	3	225-28509	2	54
100-39105	72	11	110-47107	34	4	225-05259	8	2	225-28616	2	39
100-43412	36	5	110-47107	71	6	225-05408	8	7	225-28764	2	65
100-43461	40	58	110-70901	2	18	225-05507	8	8	225-29002	2	62
100-44014	36	13	110-71602	14	19	225-05705	8	17	225-29101	2	63
100-44014	38	12	110-71701	14	57	225-06109	8	9	225-29200	2	64
100-44105	36	14	110-71909	42	23	225-06208	8	71	225-29473	6	40
100-44105	38	13	110-72402	6	37	225-07156	8	42	225-29481	6	36
100-45060	42	11	110-72501	28	10	225-07305	8	43	225-31552	22	4
100-53007	46	58	110-75801	70	11	225-07404	8	44	225-31909	22	6
100-53106	46	59	110-76007	70	10	225-07503	8	45	225-32501	22	56
100-53205	46	60	110-79506	20	51	225-07701	8	75	225-32550	22	55
100-53304	46	61	110-93606	6	38	225-07701	60	44	225-34010	34	2
100-53908	46	81	110-93606	62	21	225-07818	8	74	225-34101	34	17
100-54112	38	23	111-00500	16	24	225-08006	8	46	225-35454	33	13
100-55002	36	29	111-01003	28	25	225-09202	8	60	225-35454	72	13
100-55051	46	3	111-01003	58	5	225-09756	10	1	225-35603	33	12
100-55051	56	6	111-02001	28	5	225-10002	10	21	225-35603	72	12
100-55069	36	28	111-02100	28	6	225-10051	10	20	225-35801	60	1
100-56109	36	31	111-02209	28	7	225-10101	10	22	225-35900	60	3
100-61554	38	2	111-02308	28	9	225-10101	42	7	225-36403	2	74
100-62701	40	3	111-02308	48	36	225-10200	10	23	225-36403	60	4
100-62701	40	17	111-02605	58	6	225-10200	42	8	225-36502	36	38
100-62800	40	4	111-10301	30	18	225-12057	12	1	225-36502	40	72
100-62800	40	18	111-10806	30	22	225-12107	12	29	225-36502	42	30
100-63204	40	19	111-55751	70	6	225-12107	44	54	225-36502	46	9
100-63303	40	6	111-55801	70	7	225-12156	12	28	225-36502	54	37
100-63303	40	20	111-56007	70	8	225-12313	12	35	225-36502	60	5
100-63402	40	7	111-58516	66	6	225-12362	12	34	225-38706	6	34
100-63402	40	21	111-58516	68	6	225-12602	44	44	225-38805	6	28
100-63501	40	8	111-58607	66	12	225-12602	56	23	225-40009	42	14
100-63501	40	22	111-58607	68	12	225-18005	16	1	225-40108	42	32
100-63600	40	9	111-58706	66	22	225-18104	16	2	225-40207	42	22
100-63600	40	23	111-58805	66	23	225-19201	16	17	225-40454	42	24
100-63808	40	30	111-58904	66	27	225-19300	16	18	225-40710	42	2
100-64004	40	31	111-59001	66	24	225-19607	18	2	225-40769	42	1
100-64103	40	32	111-62104	60	43	225-19714	18	3	225-41007	42	25

NUMERICAL INDEX OF PARTS

索引

PART NO 品番	PAGE 頁	REF NO	PART NO 品番	PAGE 頁	REF NO	PART NO 品番	PAGE 頁	REF NO	PART NO 品番	PAGE 頁	REF NO
225-41106	42	21	225-57805	24	17	225-72101	46	51	229-07802	14	23
225-42500	42	6	225-57904	24	18	225-72200	46	52	229-08909	14	12
225-42559	42	5	225-58001	24	21	225-72309	46	53	229-12000	16	26
225-42708	2	67	225-58100	24	22	225-72457	46	48	229-13008	8	64
225-44159	28	2	225-58159	24	20	225-72853	44	1	229-13156	52	21
225-44159	58	3	225-58209	24	19	225-72903	44	3	229-13206	52	24
225-45107	18	59	225-58308	24	13	225-73018	44	36	229-16506	20	32
225-45206	14	51	225-58407	24	14	225-73174	44	35	229-30309	31	14
225-45206	36	43	225-58506	24	65	225-73182	44	34	229-30358	31	1
225-45206	46	75	225-59058	28	1	225-73208	44	40	229-30408	31	10
225-45206	56	9	225-59058	58	2	225-73208	56	19	229-30507	31	9
225-45404	14	54	225-59850	28	3	225-73257	44	39	229-30556	31	15
225-45404	36	41	225-59850	58	4	225-73257	56	18	229-30705	31	7
225-45404	36	45	225-59900	28	4	225-73307	44	4	229-30804	31	5
225-45404	46	78	225-61559	58	1	225-73505	44	6	229-30903	31	4
225-45404	56	12	225-61708	30	11	225-73505	56	51	229-31000	31	3
225-46816	14	4	225-61757	30	1	225-73901	46	57	229-31109	31	2
225-46816	14	44	225-61807	30	3	225-74107	46	6	229-31307	31	11
225-46816	42	16	225-61856	30	2	225-74156	46	5	229-31406	31	8
225-47806	14	5	225-61906	30	7	225-74255	46	8	229-34202	34	21
225-47806	14	45	225-61955	30	6	225-80302	36	34	229-34251	34	20
225-47913	14	3	225-62052	30	15	225-80302	42	12	229-34301	34	25
225-47954	14	2	225-62102	30	16	225-80302	46	4	229-34400	34	24
225-47970	14	1	225-62201	30	17	225-80302	56	7	229-34509	34	22
225-48010	4	33	225-64157	26	1	225-80369	42	10	229-34608	34	23
225-48010	42	18	225-64256	26	2	225-80864	36	27	229-55504	30	23
225-48010	52	32	225-64454	26	3	225-80864	46	2	229-55900	30	19
225-48119	18	8	225-64702	26	4	225-80864	56	5	229-56007	30	20
225-48119	42	19	225-64801	26	5	225-81508	36	35	229-56205	30	21
225-48119	52	15	225-64959	26	29	225-81508	46	73	229-57104	30	24
225-48614	14	43	225-65105	26	30	225-81508	52	36	229-57203	30	25
225-48655	14	42	225-65204	26	6	225-81508	54	52	229-58300	2	13
225-48671	14	41	225-65303	26	7	225-82407	36	1	235-00978	2	3
225-48671	42	15	225-65402	26	8	225-82407	42	13	235-01307	52	7
225-48671	52	30	225-65501	26	9	225-82407	46	1	235-01356	52	4
225-48705	4	36	225-65659	26	10	225-82407	52	35	235-01406	52	5
225-48705	52	33	225-65857	26	11	225-82407	54	51	235-01513	52	27
225-48804	18	61	225-66152	26	31	225-84908	36	44	235-01604	52	19
225-48804	52	37	225-66301	26	36	225-84908	46	76	235-01703	52	18
225-48903	14	52	225-67903	44	48	225-84908	56	10	235-01802	52	17
225-48960	14	50	225-68000	44	49	225-84965	36	42	235-01901	52	13
225-48960	52	31	225-68109	44	45	225-84965	46	74	235-02008	52	1
225-50602	32	1	225-68208	44	46	225-84965	56	8	235-02107	52	2
225-51550	8	34	225-68356	44	38	225-85400	36	2	235-02651	34	1
225-51568	8	33	225-68356	56	17	225-85509	38	5	235-02958	60	57
225-52400	4	13	225-68851	46	17	225-85657	54	44	235-03006	60	61
225-52756	24	54	225-68950	46	18	225-85707	36	7	235-03154	52	34
225-52764	24	51	225-69057	46	19	225-85707	38	7	235-03162	52	41
225-52806	24	52	225-69156	46	20	225-85806	36	4	235-03303	20	64
225-52905	24	53	225-69255	46	21	225-85855	36	3	235-03402	20	21
225-54158	24	1	225-69354	46	22	225-85855	38	6	235-03501	20	9
225-54356	24	2	225-69453	46	23	225-86200	38	46	235-03501	60	50
225-54505	24	3	225-69552	46	24	225-86226	36	24	235-03659	60	56
225-54604	24	4	225-69651	46	25	225-86226	56	3	235-03709	60	58
225-54703	24	5	225-69750	46	26	225-86275	36	23	235-03808	60	59
225-54802	24	6	225-69859	46	27	225-86705	60	2	235-03907	60	60
225-54901	24	7	225-70006	46	34	225-90061	38	45	235-04004	60	62
225-55007	24	8	225-70105	46	35	225-90301	40	26	235-04103	60	63
225-55106	24	9	225-70204	46	36	225-90400	40	28	235-04301	60	64
225-55205	24	10	225-70303	46	37	225-90509	40	29	235-04400	60	65
225-55304	24	11	225-70402	46	38	225-90806	40	60	235-04657	60	66
225-55403	60	21	225-70501	46	39	225-90855	40	59	235-05506	50	5
225-55551	24	66	225-70600	46	40	225-91101	40	2	235-05605	50	2
225-55858	24	30	225-70758	46	41	225-91101	40	15	235-05654	50	1
225-56054	60	11	225-70907	46	42	225-91408	40	5	235-05829	48	5
225-56153	60	20	225-71004	46	49	225-91564	40	1	235-05910	50	6
225-56302	60	12	225-71103	46	28	225-91663	40	14	235-06009	48	13
225-56450	60	13	225-71202	46	29	225-92505	38	1	235-06108	48	9
225-56609	60	14	225-71301	46	30	225-92604	38	25	235-06314	48	11
225-56708	60	15	225-71400	46	31	225-92653	38	22	235-06405	48	15
225-56807	60	16	225-71509	46	43	225-92802	38	47	235-06504	48	28
225-56906	24	67	225-71608	46	44	225-93107	40	70	235-06603	48	17
225-57003	24	68	225-71707	46	45	225-96704	20	56	235-06702	48	21
225-57458	24	12	225-71806	46	46	229-01300	4	9	235-06801	48	24
225-57557	24	15	225-71905	46	47	229-07109	14	22	235-07056	48	30
225-57706	24	16	225-72002	46	50	229-07406	62	35	235-07155	48	32

PART NO 品番	PAGE 頁	REF NO	PART NO 品番	PAGE 頁	REF NO	PART NO 品番	PAGE 頁	REF NO	PART NO 品番	PAGE 頁	REF NO
235-07262	48	34	263-02000	16	16	263-13007	54	2	400-05530	66	1
235-07551	48	40	263-02208	8	1	263-13106	54	3	400-05531	70	4
235-07700	48	43	263-02307	10	11	263-13205	54	4	400-05532	70	18
235-07809	48	45	263-02703	12	4	263-13304	54	5	400-05533	70	23
235-07908	48	47	263-02901	14	18	263-13403	54	8	400-05534	70	24
235-08005	48	49	263-03008	18	11	263-13502	54	6	400-05535	66	8
235-08104	48	51	263-03107	18	12	263-13700	54	39	400-05535	68	8
235-08203	48	53	263-03107	52	12	263-13908	54	30	400-05536	66	9
235-08252	48	29	263-03206	18	43	263-13957	54	19	400-05536	68	9
235-08302	48	57	263-03404	18	46	263-14005	54	27	400-05537	68	1
235-08450	48	59	263-03503	18	49	263-14054	54	26	400-05538	66	10
235-08500	48	61	263-03602	16	39	263-14104	54	24	400-05538	68	10
235-08609	48	65	263-03701	18	51	263-14203	54	20	400-05539	66	11
235-08757	48	66	263-03800	20	38	263-14302	54	25	400-05539	68	11
235-08906	48	3	263-03909	20	57	263-14401	54	34	400-10319	18	45
235-09003	48	1	263-04006	20	61	263-14500	18	34	400-20337	22	41
235-09169	50	3	263-04303	20	18	263-14708	4	10	400-20338	22	45
235-09466	50	4	263-04402	8	18	263-14757	4	8	400-20341	22	51
235-09706	50	8	263-04501	22	19	263-14906	18	32	400-20342	22	42
235-10050	50	9	263-04758	2	1	263-15150	22	1	400-20343	22	43
235-10159	50	10	263-04907	4	1	263-15200	22	2	400-20344	22	44
235-10308	50	12	263-05003	4	3	263-15309	54	53	400-20345	22	46
235-10407	50	15	263-05052	4	2	263-15408	22	10	400-20346	22	47
235-10506	50	16	263-05102	2	7	263-15606	54	40	400-21933	6	12
235-12015	50	28	263-05300	2	9	263-15705	54	41	400-26730	6	7
235-12106	50	34	263-05409	2	14	263-15804	54	42	400-26745	6	24
235-12155	50	33	263-05516	8	6	263-15903	54	43	400-31628	6	3
235-12163	50	32	263-05904	8	65	263-19004	56	25	400-31629	6	10
235-12205	50	35	263-06001	8	66	263-19103	44	2	400-31630	6	11
235-12304	50	38	263-06100	10	8	263-19400	33	1	400-31631	6	27
235-12569	50	29	263-06159	10	7	263-19400	72	1	400-31633	6	8
235-12601	50	30	263-06209	10	2	263-19509	33	3	400-31829	22	57
235-12817	48	70	263-06506	12	2	263-19509	72	3	400-32138	6	4
235-12908	50	64	263-06704	12	41	263-19558	33	2	400-32271	18	53
235-13062	50	65	263-06803	12	33	263-19558	72	2	400-32448	22	60
235-13161	50	66	263-06951	12	36	263-19608	33	4	400-34904	6	2
235-13302	48	71	263-06951	36	25	263-19608	72	4	400-34919	6	26
235-13401	48	7	263-06951	42	3	263-19806	33	5	400-34920	6	1
235-16206	2	75	263-07108	12	39	263-19806	72	5	400-35544	22	3
235-18822	54	35	263-07157	12	38	291-41900	58	17	400-43050	20	16
235-19804	54	55	263-07207	12	40				400-43051	20	17
235-21057	56	24	263-07306	12	3	400-05477	64	7	400-43054	64	18
235-21107	56	29	263-07306	38	27	400-05478	64	8	400-43055	64	19
235-21255	56	2	263-07306	44	7	400-05480	64	11	400-43720	6	25
235-21263	56	1	263-07306	56	31	400-05481	64	12			
235-21305	56	53	263-07405	10	3	400-05482	64	14			
235-21404	56	15	263-07504	10	4	400-05483	64	15			
235-22550	60	46	263-07603	10	5	400-05484	62	1			
235-23004	60	47	263-07702	10	6	400-05485	62	2			
235-23152	60	48	263-07850	14	9	400-05487	62	5			
235-23202	60	52	263-08007	14	10	400-05488	62	6			
235-37202	20	65	263-08205	16	3	400-05489	62	7			
262-26407	16	23	263-08353	16	4	400-05490	62	8			
262-60406	6	5	263-08403	16	5	400-05491	62	9			
262-60505	6	6	263-08502	16	7	400-05492	62	29			
262-60802	6	9	263-08551	16	6	400-05493	62	10			
262-61206	6	13	263-08601	16	8	400-05494	62	11			
262-61305	6	14	263-08700	16	9	400-05496	64	33			
262-61602	6	16	263-08809	16	10	400-05497	64	34			
262-61701	6	17	263-08809	50	26	400-05498	64	35			
263-00103	4	7	263-08908	16	11	400-05499	64	36			
263-00202	8	13	263-09005	16	12	400-05500	64	37			
263-00301	8	15	263-09104	18	1	400-05503	64	20			
263-00400	8	47	263-09351	18	7	400-05504	64	21			
263-00509	18	36	263-09609	20	52	400-05505	62	4			
263-00608	10	29	263-09708	20	53	400-05506	64	25			
263-00913	8	59	263-11902	22	5	400-05507	64	3			
263-00962	8	58	263-12009	22	7	400-05508	64	2			
263-01002	10	33	263-12306	44	5	400-05512	64	4			
263-01101	10	34	263-12405	46	56	400-05515	64	32			
263-01200	10	35	263-12405	54	33	400-05516	62	30			
263-01309	10	36	263-12504	2	40	400-05517	62	28			
263-01408	8	68	263-12702	54	10	400-05520	71	1			
263-01507	12	5	263-12751	54	1	400-05521	71	2			
263-01507	38	26	263-12801	54	13	400-05523	71	17			
263-01507	56	30	263-12900	54	9	400-05524	71	18			

JUKI®

JUKI 株式会社

JUKI CORPORATION

お問い合わせ、ご相談は
To order or for further
information,
please contact:

Copyright © 1996-2006 JUKI CORP.
本書の内容を無断で転載、複写することを
禁止します。
All rights reserved throughout the world.

※このパーツリストは商品改良のため予告なく変更する場合があります。
※ The description covered in this parts list is subject to change for improvement of the commodity without notice.
※このパーツリストは、2006年4月現在の商品仕様で編纂したものです。
※ This parts list is edited in accordance with the product specifications as of April 2006.

Printed in Japan