

1-Needle, Overedging Industrial Sewing Machine
高速一本針オーバーロックミシン

MO-3300 Subclasses

2-Needle, Overedging Industrial Sewing Machine
高速二本針オーバーロックミシン

MO-3300 Subclasses

Safety Stitch Industrial Sewing Machine
高速安全縫ミシン

MO-3300 Subclasses

PARTS LIST

HOW TO MAKE USE OF THIS PARTS LIST

1. Explanation of codes

1) "*" mark.....means this part is changed from the previous parts book.

As to the details of the change, refer to "List for information of change".

2) "01"refer to "Note" explanation at bottom of page.

2. Codes on the "Qty" column

· Each numeral indicates the number of parts required.

· "0.1" and "2.5" indicate the length (in meters) of the respective parts.

3. Parentheses mean that the corresponding part is a subpart that constructs an assembly part.

4. Dotted lines on the Figures indicate assembly parts.

パーツリストご利用に際して

1. "注記" 欄の記号説明

1) "*" 印前回のパーツブックに比較して今回変更された部品を意味します。

変更内容は" 変更情報リスト" を参照してください。

2) "01"ページ下の" 注記" の説明を参照してください。

2. 数量欄の数字は、個数を表し、0.1、2.5等の数値は、長さ（単位メートル）を表します。

3. 数量欄の（ ）は、組部品を構成している子部品であることを意味します。

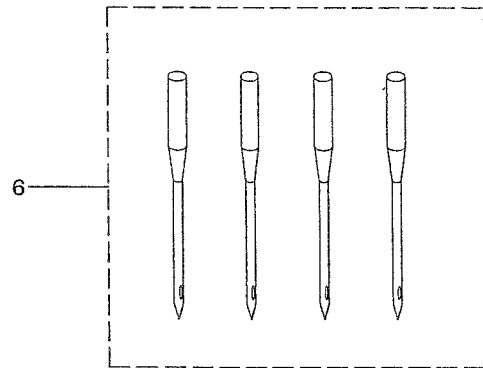
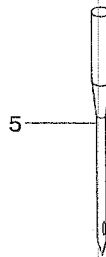
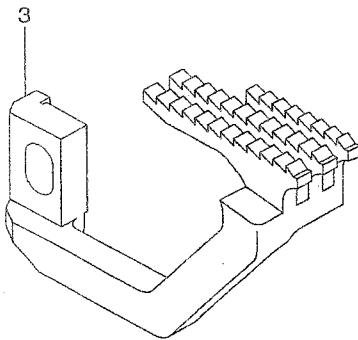
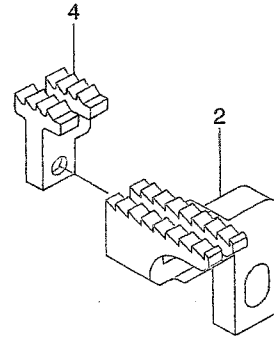
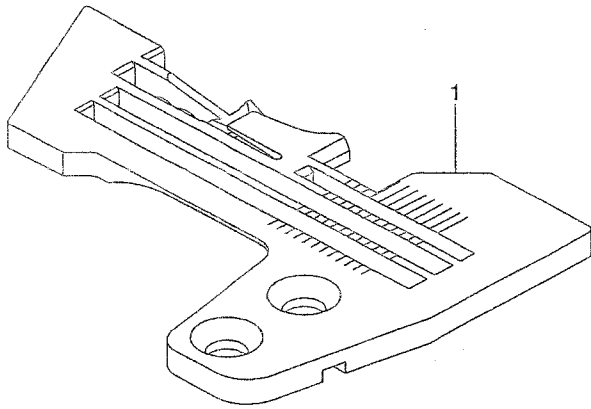
4. イラストページの — — — — 枠は、組構成であることを意味します。

CONTENTS

目 次

1. MO-3304E-0F6-50H	1
2. MO-3305E-0E4-41H/L121	2
3. MO-3314E-BE6-44H/G41/Q148	3
4. MO-3316E-DE6-40H	4
5. MO-3316E-FF6-40H	5
6. MO-3316E-FH6-50H/FF6-50H	6
7. MO-3304B-OE4-40H/Z192	7
8. MO-3316E-FF6-60H/FH6-60H	8
9. MO-3343E-FBD6-40H (1)	9
10. MO-3343E-FBD6-40H (2)	11
11. LIST FOR INFORMATION OF CHANGE	13
変更情報リスト	
NUMERICAL INDEX OF PARTS	14
索引	

1. MO-3304E-0F6-50H

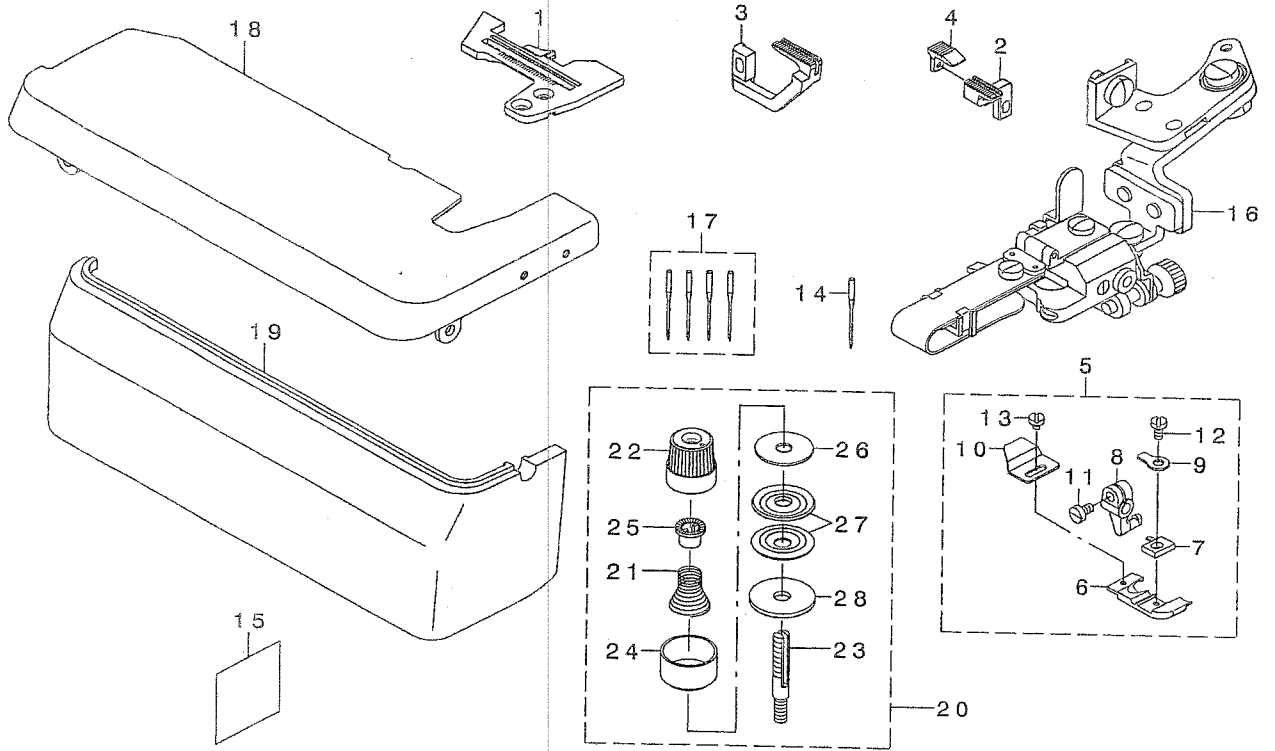


REF. NO	NOTE	PART NO.	DESCRIPTION	ヒョウメイ	Qty
1		R4300-LOF-E00	THROAT PLATE	ハリタ	1
2		124-76701	MAIN FEED DOG	シュオクリハ	1
3		124-78806	DIFFERENTIAL FEED DOG	フクオクリハ	1
4		124-80109	AUXILIARY FEED DOG	ホシヨオクリハ	1
5		MDC-270B1400	NEEDLE DCX27 #14	ハリ DCX27 #14	1
6		MDC-270B1404	NEEDLE DCX27 #14-4EA.	ハリ DCX27 #14-4	1

NOTE (注記)

ALL PARTS NOT MENTIONED ABOVE ARE SAME AS THOSE OF MO-3304E-0E4-40H.
上記以外の部品は、MO-3304E-0E4-40Hと共通です。

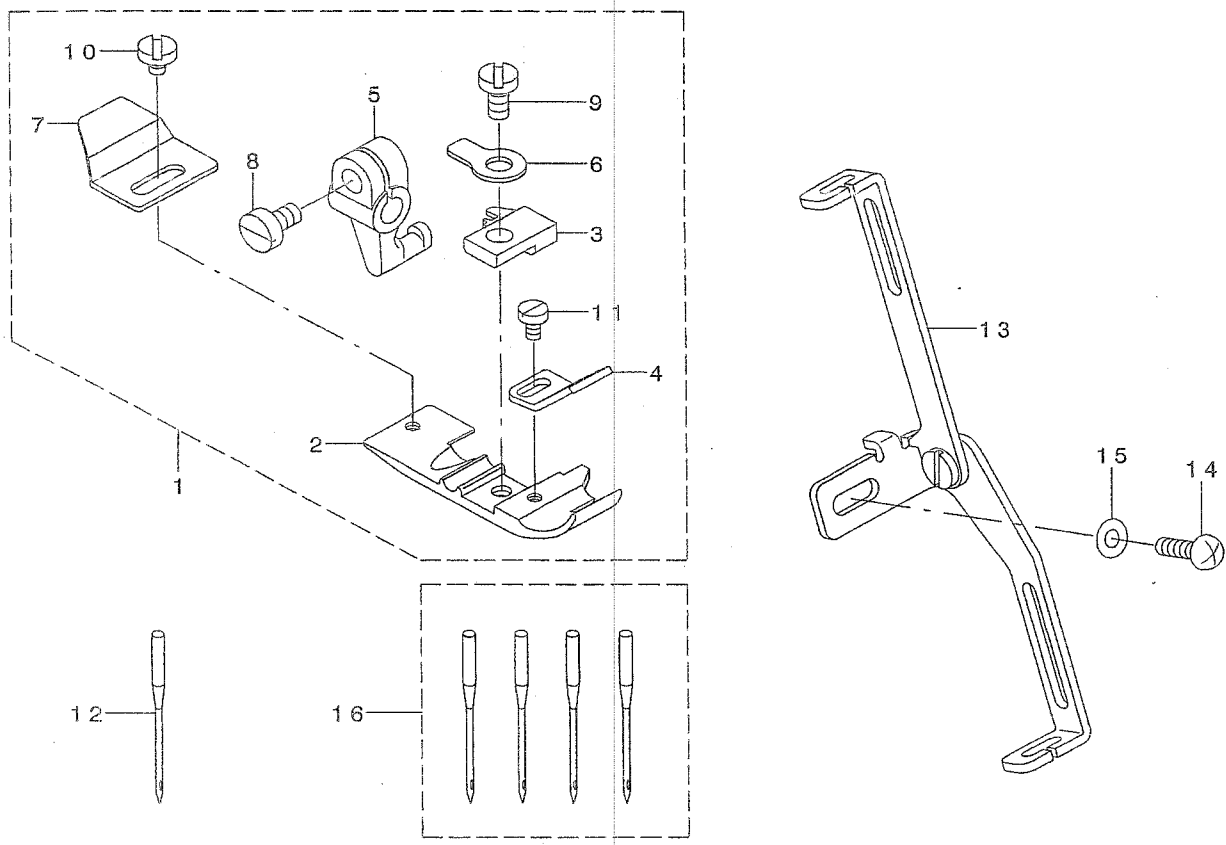
2. MO-3305E-0E4-41H/L121



REF. NO	NOTE	PART NO.	DESCRIPTION	ト	ソ	メ	イ	Qty
1		R4200-LOE-D00	THROAT PLATE					1
2		124-76305	MAIN FEED DOG	ハリイタ				1
3		124-78301	DIFFERENTIAL FEED DOG	ツユオクリハ				1
4		124-80307	AUXILIARY FEED DOG	フクオクリハ				1
5		124-66157	PRESSER FOOT ASM.	ホシ' ヨオクリハ'				1
6		124-68005	PRESSER FOOT	オサエケツコ' ウ				1
7		124-68104	STITCH TONGUE	オサエ				(1)
8		124-67304	PRESSER FOOT HINGE	イトスハ' リダ' イ				(1)
9		124-67403	SPRING	オサエヒンツ'				(1)
10		124-67502	REAR PRESSER FOOT	オサエトリツケハ' ネ				(1)
11	*	SS-6090670-TP	SCREW 9/64-40 L=6	カラカント' ス				(1)
12		310-16306	SCREW	ヒラネジ' 9/64-40 L=6				(1)
13		310-16207	SCREW	マルヒラネジ'				(1)
14		MDC-270B0900	NEEDLE DCX27 #9	ヒラネジ'				(1)
15		124-05908	THREADING DIAGRAM	ハリ DCX27 #9				1
16		MAL-121000A0	SKIRT DRAGGING COMPL.	イトトオツス'				1
17		MDC-270B0904	NEEDLE DCX27 #9-4EA.	スツビ' キツウケツコ' ウ				1
18		124-01865	CLOTH PLATE COMPL.	ハリ DCX27 #9-4				1
19		124-03051	TENSION SPRING ASM., YELLOW	ヌノダ' イケツコ' ウ				1
20	*	124-38255	TENSION SPRING, YELLOW	ヌノダ' イカハ' -ケツコ' ウ				1
21		122-84808	THREAD TENSION KNOB, YELLOW	イトチヨウツツハ' ネケツコ' ウ(キ)				1
22		122-85102	TENSION POST	イトチヨウツツハ' ネ(キ)				(1)
23		124-39402	TENSION DISK PRESSER	イトチヨウツツマミ(キ)				(1)
24		122-85409	TENSION SPRING BUSHING	イトチヨウツツネ' ウ				(1)
25		122-85508	THREAD TENSION SPRING FELT	イトチヨウツツサラオサエ				(1)
26		122-85607	THREAD TENSION DISK	ハ' ネフ' ヅツユ				(1)
27		122-85706	THREAD TENSION RUBBER	イトチヨウツツハ' ネサ' フェルト				(1)
28		122-85805	THREAD TENSION RUBBER	イトチヨウツツサラ				(2)
				イトチヨウツツコ' ムサ'				(1)

NOTE (注記) ALL PARTS NOT MENTIONED ABOVE ARE SAME AS THOSE OF MO-3304E-0E4-40H, 上記以外の部品は、MO-3304E-0E4-40Hと共通です。

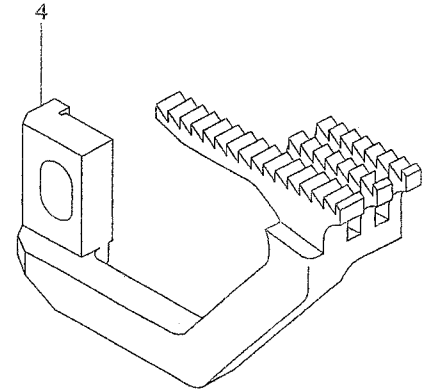
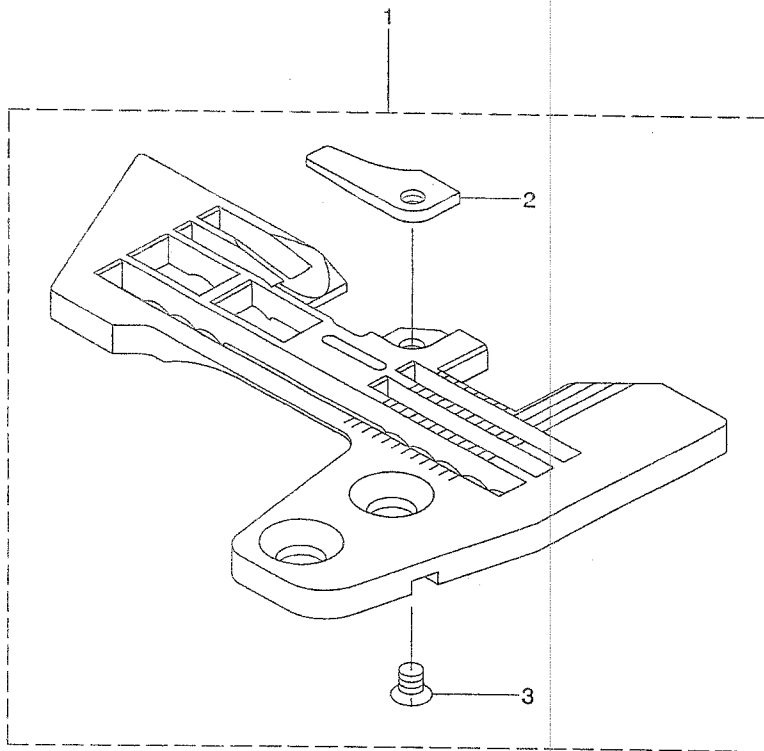
3. MO-3314E-BE6-44H/G41/Q148



REF. NO	NOTE	PART NO.	DESCRIPTION	ヒョメイ	Qty
1		124-66850	TAPE INSERTING PRESSER ASM.	テープ イレオサエツゴウ	1
2		124-68203	PRESSER FOOT	テープ イレオサエ	(1)
3		124-68302	STITCH TONGUE	イトスハ リタ イ	(1)
4		124-68401	TAPE GUIDE PLATE	テープ アンナイイタ	(1)
5		124-67304	PRESSER FOOT HINGE	オサエヒソク	(1)
6		124-67403	SPRING	オサエトリツクハネ	(1)
7		124-67502	REAR PRESSER FOOT	カラカントメ	(1)
8	*	SS-6090670-TP	SCREW 9/64-40 L=6	ヒラネツ 9/64-40 L=6	(1)
9		310-16306	SCREW	マルヒラネツ	(1)
10		310-16207	SCREW	ヒラネツ	(1)
11		SS-6060410-TP	SCREW 3/32-56 L= 3.5	ヒラネツ 3/32-56 L=3.5	(1)
12		MDC-270B1400	NEEDLE DCX27 #14	ハリ DCX27 #14	2
13		MAQ-148010A0	TAPE GUIDE ASM.	テープ アンナイクミ	1
14		SM-4031001-SC	SCREW M3X0.5 L=10	ナハ コネツ M3X0.5 L=10	1
15		WP-0330516-SC	WASHER 3.3X8X0.5	ヒラサカネ 3.3X8X0.5	1
16		MDC-270B1404	NEEDLE DCX27 #14-4EA.	ハリ DCX27 #14-4	1

NOTE (注記) ALL PARTS NOT MENTIONED ABOVE ARE SAME AS THOSE OF MO-3314E-BE6-40H. 上記以外の部品は、MO-3314E-BE6-40Hと共通です。

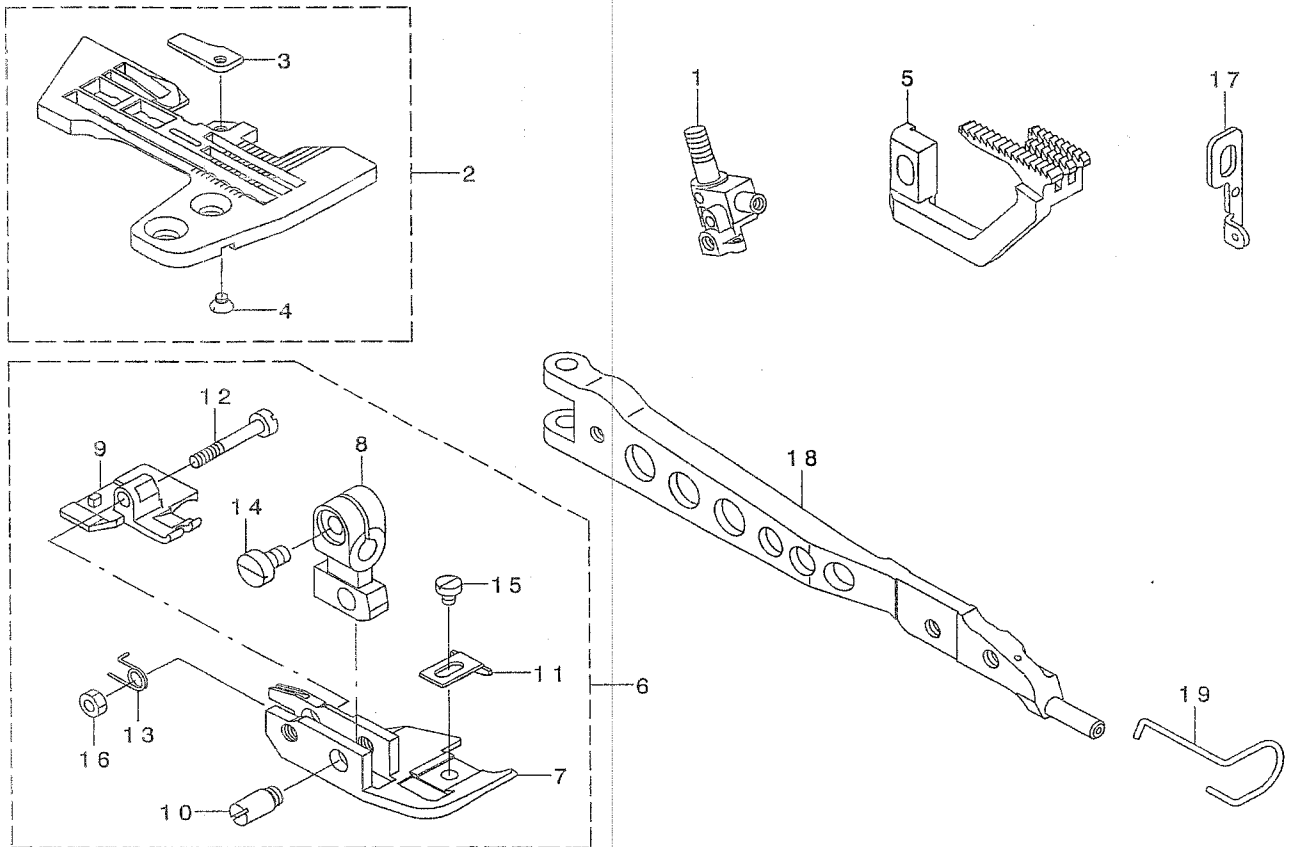
4. MO-3316E-DE6-40H



REF. NO	NOTE	PART NO.	DESCRIPTION	品名	Qty
1		R4608-LOE-G00	THROAT PLATE	ハリタ	1
2		124-85009	THROAT PLATE CLAW	ハリタツメ	(1)
3		SS-1060210-TP	SCREW 3/32-56 L=2.2	サネツク 3/32-56 L=2.2	(1)
4		124-78905	DIFFERENTIAL FEED DOG	フクオクリハ	1

NOTE (注記) ALL PARTS NOT MENTIONED ABOVE ARE SAME AS THOSE OF MO-3316E-DE4-40H.
 上記以外の部品は、MO-3316E-DE4-40Hと共通です。

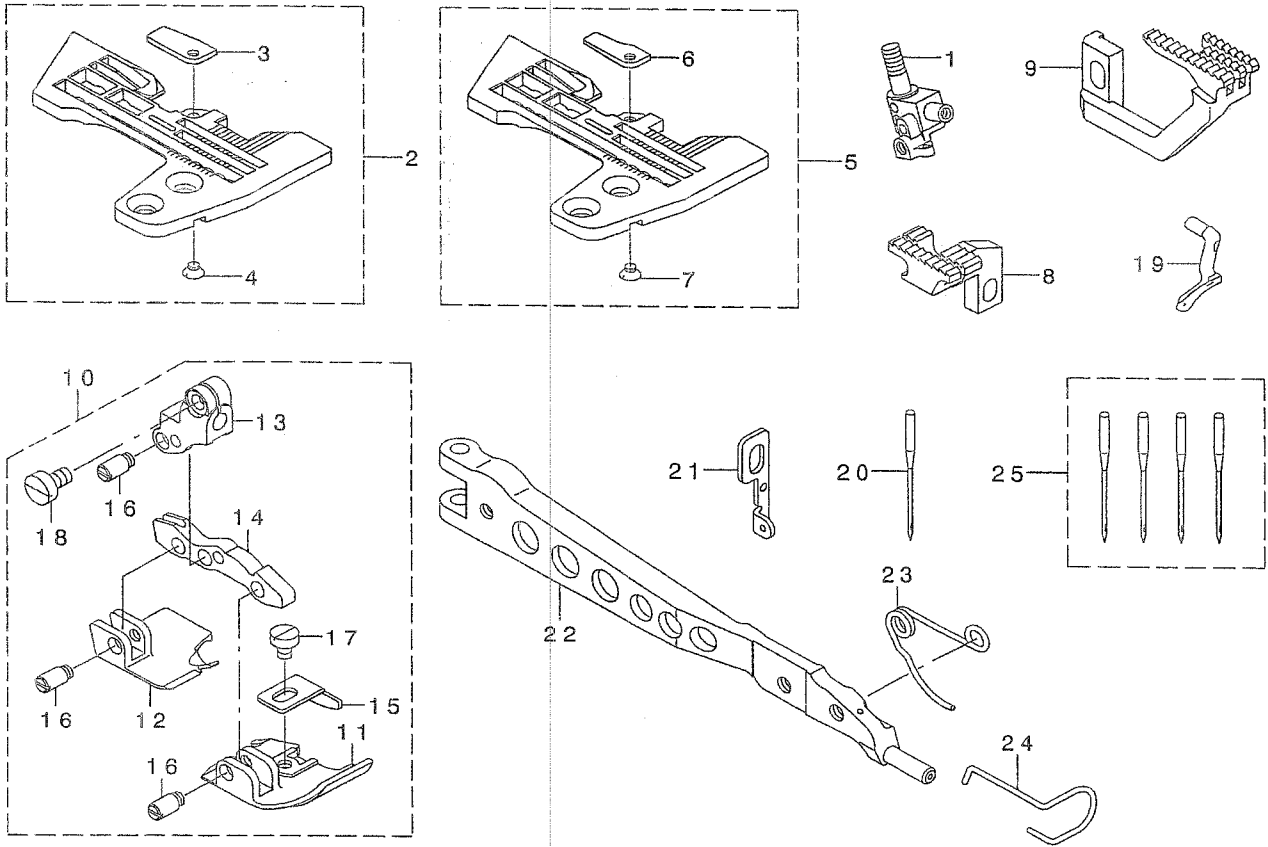
5. MO-3316E-FF6-40H



REF. NO	NOTE	PART NO.	DESCRIPTION	品名	Qty
1		124-65506	NEEDLE CLAMP, CHAIN LOOPER	ニジ ユウカンハリトメ	1
2		R4612-LOF-G00	THROAT PLATE	ハリイタ	1
3		124-85108	THROAT PLATE CLAW	ハリイタツメ	(1)
4		SS-1060210-TP	SCREW 3/32-56 L=2.2	サラネツ 3/32-56 L=2.2	(1)
5		124-78400	DIFFERENTIAL FEED DOG	フクオクリハ	1
6		124-70159	PRESSER FOOT ASM.	ジ ユウオサエケツコウ	1
7		124-71801	PRESSER FOOT	ジ ユウオサエ	(1)
8		124-71108	PRESSER FOOT HINGE	ジ ユウオサエヒンシ	(1)
9		124-71900	REAR PRESSER FOOT	アトオサエ	(1)
10		124-71306	HINGE PIN	ジ ユウオサエヒンシ ビン	(1)
11		124-71405	CLOTH PRESSER	ヌノオサエ	(1)
12		124-71504	HINGE SCREW	ニタ ソオサエヒンシ ネジ	(1)
13		124-71603	SPRING	ニタ ソオサエハネ	(1)
14	*	SS-6090670-TP	SCREW 9/64-40 L=6	ヒラネツ 9/64-40 L=6	(1)
15		SS-6060340-SP	SCREW 3/32-56 L= 2.5	ヒラネツ 3/32-56 L=2.5	(1)
16		NS-6080210-SP	NUT 1/8-44	ロツカクナツト 1/8-44	(1)
17		124-16301	TAKE-UP LEVER GUIDE, CHAIN LOOP	ニジ ユウカンハリイトテンビソカイト	1
18		124-18307	PRESSER FOOT ARM	オサエウデ	1
19		124-71702	FINGER GUARD	ユビカト	1

NOTE (注記) ALL PARTS NOT MENTIONED ABOVE ARE SAME AS THOSE OF MO-3316E-DE4-40H. 上記以外の部品は、MO-3316E-DE4-40Hと共通です。

6. MO-3316E-FH6-50H/FF6-50H



REF. NO	NOTE	PART NO.	DESCRIPTION	キヨメイ	Qty
1		124-65506	NEEDLE CLAMP, CHAIN LOOPER	ニジ ユウカンハリトメ	1
2	01	R4612-LOH-G00	THROAT PLATE	ハリイタ	1
3		124-85207	THROAT PLATE CLAW	ハリイタツメ	(1)
4		SS-1060210-TP	SCREW 3/32-56 L=2.2	サラネジ 3/32-56 L=2.2	(1)
5	02	R4612-LOF-G00	THROAT PLATE	ハリイタ	1
6		124-85108	THROAT PLATE CLAW	ハリイタツメ	(1)
7		SS-1060210-TP	SCREW 3/32-56 L=2.2	サラネジ 3/32-56 L=2.2	(1)
8		124-76404	MAIN FEED DOG	シユオクリハ	1
9		124-78509	DIFFERENTIAL FEED DOG	フクオクリハ	1
10		124-70258	PRESSER FOOT ASM.	ダ' ヲスイヨウオサエクミ	1
11		124-72007	FRONT PRESSER FOOT	マエオサエ	(1)
12		124-72106	REAR PRESSER FOOT	アトオサエ	(1)
13		124-72205	PRESSER FOOT HINGE ARM	ダ' ヲスイヨウヒンツ' ウテ'	(1)
14		124-72304	PRESSER FOOT HINGE	ダ' ヲスイヨウオサエヒンツ'	(1)
15		124-72403	CLOTH PRESSER	ヌノオサエ	(1)
16		124-71306	HINGE PIN	ジ' ヲウオサエヒンツ' ビ' ツ	(3)
17		SS-6080410-SP	SCREW 1/8-44 L=4	ヒラネジ 1/8-44 L=4	(1)
18	*	SS-6090670-TP	SCREW 9/64-40 L=6	ヒラネジ 9/64-40 L=6	(1)
19		124-81008	UPPER LOOPER	ウツルハ	1
20		MDC-270B1600	NEEDLE DCX27 #16	ハリ DCX27 #16	2
21		124-16301	TAKE-UP LEVER GUIDE, CHAIN LOOP	ニジ' ユウカンハリイテヒンツ' シンガ' イト'	1
22		124-18307	PRESSER FOOT ARM	オサエウテ'	1
23		124-19909	PRESSER FOOT ARM SPRING	オサエウテ' ハ' ネ	1
24		124-71702	FINGER GUARD	ユビ' カ' ト'	1
25		MDC-270B1604	NEEDLE DCX27 #16-4EA.	ハリ DCX27 #16-4	1

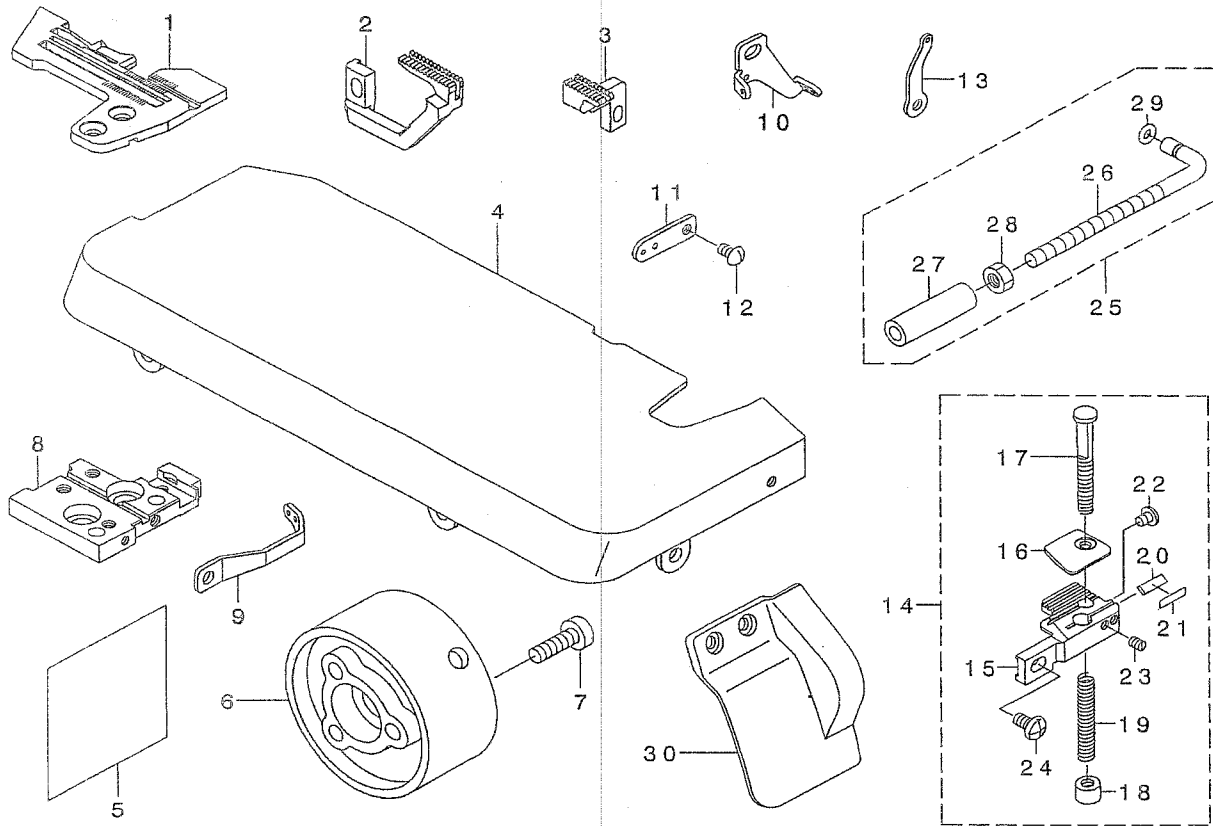
NOTE (注記)

01.....FOR FH6-50H
02.....FOR FF6-50H

FH6-50H用
FF6-50H用

ALL PARTS NOT MENTIONED ABOVE ARE SAME AS THOSE OF MO-3316E-DE4-40H.
上記以外の部品は、MO-3316E-DE4-40Hと共通です。

7.MO-3304E-OE4-40H/Z192

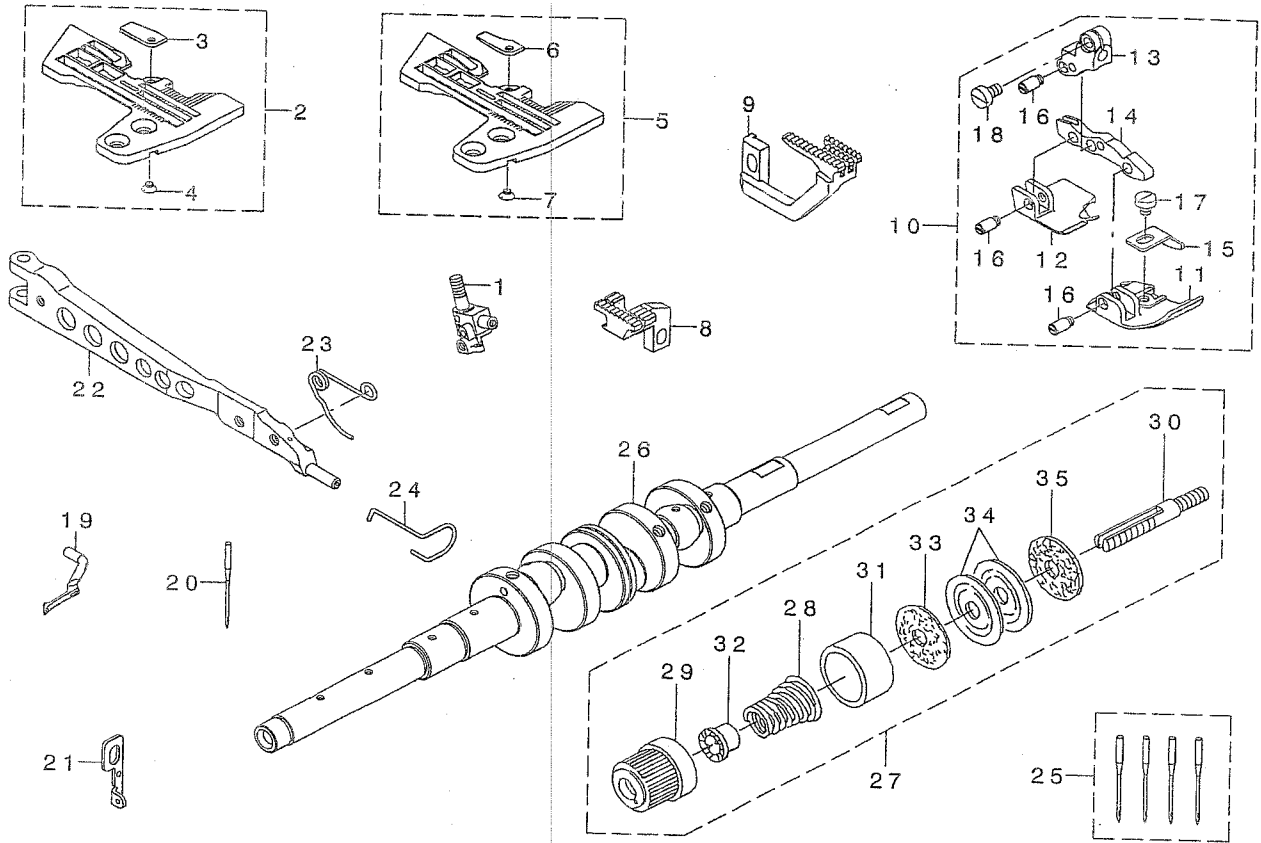


REF. NO	NOTE	PART NO.	DESCRIPTION	ヒ ャ ヂ イ	Qty
1		R4200-L2E-E00	THROAT PLATE	ハリイタ	1
2		124-79101	-- DIFFERENTIAL FEED DOG	フクオクリハ	1
3		124-76800	MAIN FEED DOG	シュオクリハ	1
4		124-03457	CLOTH BASE COMPL.	ヌノダ イケツコウ	1
5		124-05809	THREADING DIAGRAM	イトウツズ	1
6		124-11005	FLYWHEEL	ハス ミヅ ルマ(C)	1
7		SM-6051600-SP	SCREW M5 L=16	ヒラネジ M5 L=16	3
8		124-47603	THROAT PLATE BASE	ハリイタダ イ	1
9		124-36309	LOOPER BALANCE(LEFT)	ルーパ -テンビ ッ(ヒダリ)	1
10		124-36408	LOOPER THREAD GUIDE(INNER)	ルーパ -イトアソナイ(ナカ)	1
11		124-36606	LOWER LOOPER THREAD GUIDE	シタルーパ -イトアソナイ	1
12		SS-3090610-SP	SCREW 9/64-40 L=6	マルネジ 9/64-40 L=6	1
13		124-36903	THREAD GUIDE(LEFT)	シタルーパ -イトアソナイ(ヒダリ)	1
14		MAZ-192010A0	ROLL UP DEVICE ASM.	カラカンマキコミソウチクミ	1
15		MAZ-19202000	REAR PRESSER ROLL UP BASE	カラカンマキコミダ イ	(1)
16		MAZ-19203000	PRESSER PLATE	カラカンサエイタ	(1)
17		MAZ-08204000	REAR PRESSER REGULATING SHAFT	カラカンアツ チヨウセツ シノク	(1)
18		MAZ-08205000	REAR PRESSER REGULATING KNOB	カラカンアツ チヨウセツ ツマミ	(1)
19		MAZ-08206000	REAR PRESSER REGULATING SPRING	カラカンアツ チヨウセツ ハネ	(1)
20		MAZ-08211000	KNIFE	コテイメス	(1)
21		MAZ-08212000	KNIFE PRESSER	コテイメス サカネ	(1)
22		SS-4080415-SP	SCREW 1/8-44 L=4	ナハネジ 1/8-44 L=4	(1)
23		SS-8080410-TP	SCREW 1/8-44 L=3.5	トメネジ 1/8-44 L=3.5	(2)
24		SM-4040755-SP	SCREW	ナハコネジ M4 L=7	(1)
25		MAZ-192040A0	CIRCUMFERENCE STOPPER ASM.	シンクロナイザ マリトメクミ	1
26		MAZ-19204000	CIRCUMFERENCE STOPPER	シンクロナイザ マリトメス	(1)
27		D2527-232-D00	SLEEVE	オサエハネ ササエハ イブ	(1)
28		NM-6050001-SP	NUT M5	ロツカクナツ M5X0.8 1シュ	(1)
29		RO-0401002-10	O-RING	Oリング	(1)
30	*	124-03705	EYE GUARD COVER	メホコ カハ	1

NOTE (注記)

ALL PARTS NOT MENTIONED ABOVE ARE SAME AS THOSE OF MO-3304E-OE4-40H.
上記以外の部品は、MO-3304E-OE4-40Hと共通です。

8. MO-3316E--FF6-60H/FH6-60H



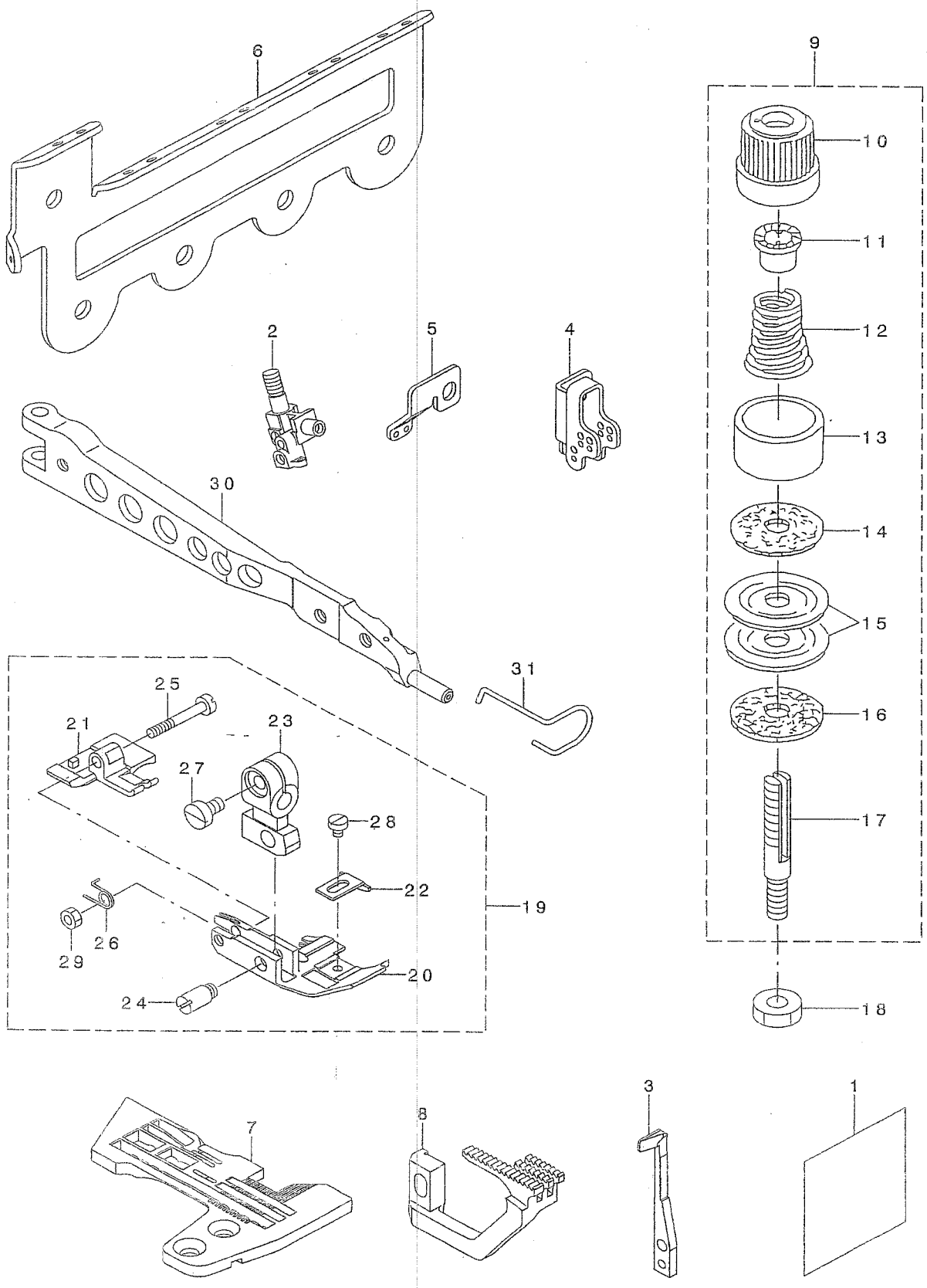
REF. NO	NOTE	PART NO.	DESCRIPTION	と	よ	メ	イ	Qty
1		124-65506	NEEDLE CLAMP, CHAIN LOOPER					
2	01	R4612-LOH-L00	THROAT PLATE	ニジ	ユカ	ハリ	ト	1
3		124-85207	THROAT PLATE CLAW	ハリ	イ	タ	ツ	1
4		SS-1060210-TP	SCREW 3/32-56 L=2.2	ハラ	ネ	ツ		(1)
5	02	R4612-LOF-L00	THROAT PLATE	ハラ	ネ	ツ		(1)
6		124-85108	THROAT PLATE CLAW	ハリ	イ	タ	ツ	1
7		SS-1060210-TP	SCREW 3/32-56 L=2.2	ハラ	ネ	ツ		(1)
8		124-76404	MAIN FEED DOG	ハラ	ネ	ツ		(1)
9		124-78509	DIFFERENTIAL FEED DOG	フ	ク	ネ	ツ	1
10		124-70258	PRESSER FOOT ASM.	フ	ク	ネ	ツ	1
11		124-72007	FRONT PRESSER FOOT	フ	ク	ネ	ツ	1
12		124-72106	REAR PRESSER FOOT	フ	ク	ネ	ツ	(1)
13		124-72205	PRESSER FOOT HINGE ARM	フ	ク	ネ	ツ	(1)
14		124-72304	PRESSER FOOT HINGE	フ	ク	ネ	ツ	(1)
15		124-72403	CLOTH PRESSER	フ	ク	ネ	ツ	(1)
16		124-71306	HINGE PIN	フ	ク	ネ	ツ	(1)
17		SS-6080410-SP	SCREW 1/8-44 L=4	ハラ	ネ	ツ		(3)
18		SS-6090650-SP	SCREW 9/64-40 L=6	ハラ	ネ	ツ		(1)
19		124-81206	UPPER LOOPER	ハラ	ネ	ツ		(1)
20		MDC-270B2100	NEEDLE DCX27 #21	ハラ	ネ	ツ		(1)
21		124-16301	TAKE-UP LEVER GUIDE, CHAIN LOOP	ハラ	ネ	ツ		2
22		124-18307	PRESSER FOOT ARM	ハラ	ネ	ツ		1
23		124-19909	PRESSER FOOT ARM SPRING	ハラ	ネ	ツ		1
24		124-71702	FINGER GUARD	ハラ	ネ	ツ		1
25		MDC-270B2104	THREAD DCX27 #21-4	ハラ	ネ	ツ		1
26		124-11401	MAIN SHAFT	ハラ	ネ	ツ		1
27		124-38255	TENSION SPRING ASM., YELLOW	ハラ	ネ	ツ		1
28		122-84808	TENSION SPRING, YELLOW	ハラ	ネ	ツ		1
29		122-85102	THREAD TENSION KNOB, YELLOW	ハラ	ネ	ツ		(1)
30		124-39402	TENSION POST	ハラ	ネ	ツ		(1)
31		122-85409	TENSION DISK PRESSER	ハラ	ネ	ツ		(1)
32		122-85508	TENSION SPRING BUSHING	ハラ	ネ	ツ		(1)
33		122-85607	THREAD TENSION SPRING FELT	ハラ	ネ	ツ		(1)
34		122-85706	THREAD TENSION DISK	ハラ	ネ	ツ		(1)
35		122-85805	THREAD TENSION RUBBER	ハラ	ネ	ツ		(2)

NOTE (注記)

01.....FOR FH6-60H
02.....FOR FF6-60H

FH6-60H用
FF6-60H用

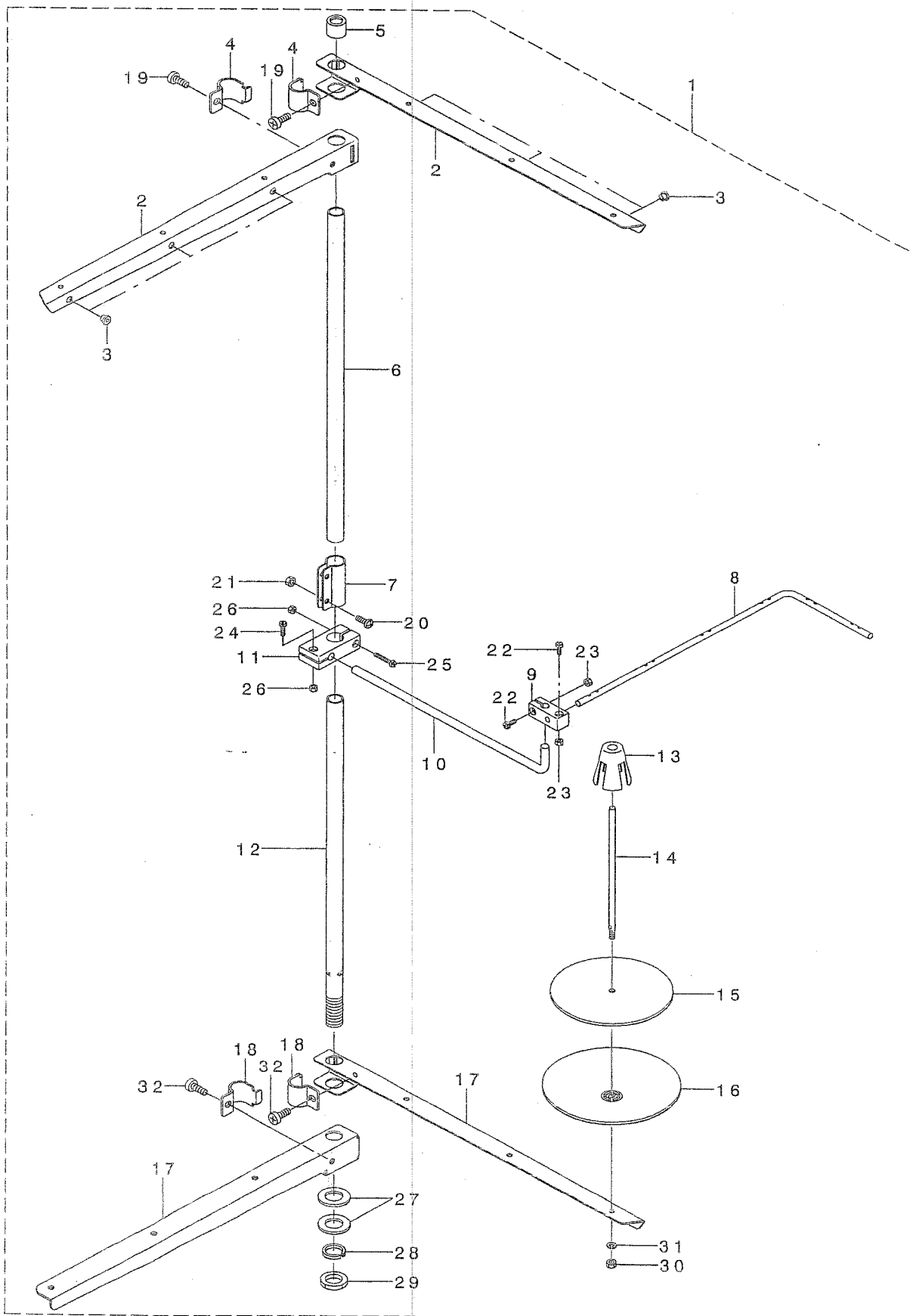
ALL PARTS NOT MENTIONED ABOVE ARE SAME AS THOSE OF MO-3316E-DE4-40H.
上記以外の部品は、MO-3316E-DE4-40Hと共通です。



REF. NO	NOTE	PART NO.	DESCRIPTION	キ ヨ メ イ	Qty
1		124-06005	THREADING DIAGRAM	イトウツシズ	1
2		124-65605	NEEDLE CLAMP, CHAIN LOOPER	ニツ ユウカンハリトメ	1
3		124-84705	CHAIN LOOPER NEEDLE GUARD	ニツ ユウカンハリウケ	1
4		124-15204	THREAD GUIDE, CHAIN LOOP	ニツ ユウカンハリイトアンナイ	1
5		124-15907	TAKE-UP LEVER GUIDE, CHAIN LOOP	ニツ ユウカンハリイトテンビンカイト	1
6		124-38602	CENTER THREAD GUIDE	チュウカンイトアンナイ	1
7		R4612-L0D-E01	THROAT PLATE	ハリイタ	1
8		124-78905	DIFFERENTIAL FEED DOG	フクオクリハ	1
9		124-38156	TENSION SPRING ASM., RED	イトチヨウツハネケツコウ(アカ)	1
10		122-85003	THREAD TENSION KNOB, RED	イトチヨウツツマミ(アカ)	(1)
11		122-85508	TENSION SPRING BUSHING	ハネアツツユ	(1)
12		122-84709	TENSION SPRING, RED	イトチヨウツハネ(アカ)	(1)
13		122-85409	TENSION DISK PRESSER	イトチヨウツサラオサエ	(1)
14		122-85607	THREAD TENSION SPRING FELT	イトチヨウツハネサフェルト	(1)
15		122-85706	THREAD TENSION DISK	イトチヨウツサラ	(2)
16		122-85805	THREAD TENSION RUBBER	イトチヨウツゴムサ	(1)
17		124-39402	TENSION POST	イトチヨウツホウ	(1)
18		310-08006	NUT	ナット	1
19		124-73153	PRESSER FOOT ASM.	ツウオサエケツコウ	1
20		124-73104	PRESSER FOOT	ツウオサエ	(1)
21		124-73203	REAR PRESSER FOOT	アトオサエ	(1)
22		124-71405	CLOTH PRESSER	ヌノオサエ	(1)
23		124-71108	PRESSER FOOT HINGE	ツウオサエヒンツウ	(1)
24		124-71306	HINGE PIN	ツウオサエヒンツウピン	(1)
25		124-71504	HINGE SCREW	ニダソオサエヒンツウネツ	(1)
26		124-71603	SPRING	ニダソオサエハネ	(1)
27		SS-6090670-TP	SCREW 9/64-40 L=6	ヒラネツウ 9/64-40 L=6	(1)
28		SS-6060340-SP	SCREW 3/32-56 L= 2.5	ヒラネツウ 3/32-56 L=2.5	(1)
29		NS-6080210-SP	NUT 1/8-44	ロツカクナツト 1/8-44	(1)
30		124-18307	PRESSER FOOT ARM	オサエウデ	1
31		124-71702	FINGER GUARD	ユビガード	1

NOTE (注記)

ALL PARTS NOT MENTIONED ABOVE ARE SAME AS THOSE OF MO-3304E-0E4-40H.
上記以外の部品は、MO-3304E-0E4-40Hと共通です。



REF. NO	NOTE	PART NO.	DESCRIPTION	ヒ ヲ メ イ	Qty
1		124-61851	THREAD STANDING DEVICE ASM.	イトタテソウチ(クミ)	1
2		124-61703	SPOOL REST ARM, LONG	イトタテウテ (チヨウ)	(2)
3		229-31208	THREAD GUIDE	イトミチ	(6)
4		229-30705	THREAD GUIDE ARM JOINT	イトタテホ ウシメカナク	(2)
5		229-31406	SPOOL REST ROD RUBBER CAP	イトタテホ ウホコ コ ム	(1)
6		229-30408	SPOOL REST ROD, UPPER	イトタテホ ウ(ウエ)	(1)
7		229-31307	SPOOL REST ROD JOINT	イトタテホ ウツキ テ	(1)
8		124-60705	SPOOL REST ROD, LOWER	イトタテイトアンナイ(シタ)	(1)
9		124-60804	LOWER SPOOL REST ROD BASE	イトタテイトアンナイ(シタ)タ イ	(1)
10		124-60903	THREAD GUIDE ARM	イトタテイトアンナイウテ	(1)
11		124-61000	THREAD GUIDE ARM BASE	イトタテイトアンナイウテ タ イ	(1)
12		229-30309	SPOOL REST ROD, LOWER	イトタテホ ウ(シタ)	(1)
13		229-31109	SPOOL RETAINER	イトマキフレト メ	(6)
14		229-31000	SPOOL PIN	イトマキウケホ ウ	(6)
15		229-30903	SPOOL REST CUSHION	イトマキウケサ ラクッション	(6)
16		229-30804	SPOOL REST	イトマキウケサ ラ	(6)
17		124-61703	SPOOL REST ARM, LONG	イトタテウテ (チヨウ)	(2)
18		229-30705	THREAD GUIDE ARM JOINT	イトタテホ ウシメカナク	(2)
19		SM-6061610-SC	SCREW M6 L=16	ヒラコネシ M6 L=15	(2)
20		SM-4051405-SE	SCREW M5 L=14	ナハ コネシ M5 L=14	(2)
21		NM-6050001-SE	NUT M5	ロツカクナツト M5	(2)
22		310-18302	SCREW	ヒラネシ	(2)
23		310-08303	NUT	ナツト	(2)
24		310-18401	SCREW A	ヒラネシ	(1)
25		310-18500	SCREW B	ヒラネシ	(1)
26		310-08303	NUT	ナツト	(2)
27		WP-1702600-SO	WASHER 17X30X2.6	ヒラサ カ ネ 17X30X2.6	(2)
28		WS-1643202-KR	SPRING WASHER	ハ ネサ カ ネ 16.4X26.6X3.2	(1)
29		NM-6160511-SE	NUT M16X1.5	ロツカクナツト M16X1.5 1シユ	(1)
30		NM-6050001-SE	NUT M5	ロツカクナツト M5	(6)
31		WS-0510002-KN	SPRING WASHER	ハ ネサ カ ネ 5.1X9.2X1.3	(6)
32		SM-6061610-SC	SCREW M6 L=16	ヒラコネシ M6 L=15	(2)

NOTE (注記)

ALL PARTS NOT MENTIONED ABOVE ARE SAME AS THOSE OF MO-3304E-0E4-40H.
上記以外の部品は、MO-3304E-0E4-40Hと共通です。

NUMERICAL INDEX OF PARTS

索引

PART NO 品番	PAGE 頁	REF NO	PART NO 品番	PAGE 頁	REF NO	PART NO 品番	PAGE 頁	REF NO	PART NO 品番	PAGE 頁	REF NO
D2527-232-D00	7	27	122-84709	10	12	124-68401	3	4	310-16207	3	10
MAL-121000A0	2	16	122-84808	2	21	124-70159	5	6	310-16306	2	12
MAQ-148010A0	3	13	122-84808	8	23	124-70258	6	10	310-16306	3	9
MAZ-08204000	7	17	122-85003	10	10	124-70258	8	10	310-18302	12	22
MAZ-08205000	7	18	122-85102	2	22	124-71108	5	8	310-18401	12	24
MAZ-08206000	7	19	122-85102	8	29	124-71108	10	23	310-18500	12	25
MAZ-08211000	7	20	122-85409	2	24	124-71306	5	10			
MAZ-08212000	7	21	122-85409	8	31	124-71306	6	16			
MAZ-192010A0	7	14	122-85409	10	13	124-71306	8	16			
MAZ-19202000	7	15	122-85508	2	25	124-71306	10	24			
MAZ-19203000	7	16	122-85508	8	32	124-71405	5	11			
MAZ-192040A0	7	25	122-85508	10	11	124-71405	10	22			
MAZ-19204000	7	26	122-85607	2	26	124-71504	5	12			
MDC-270B0900	2	14	122-85607	8	33	124-71504	10	25			
MDC-270B0904	2	17	122-85607	10	14	124-71603	5	13			
MDC-270B1400	1	5	122-85706	2	27	124-71603	10	26			
MDC-270B1400	3	12	122-85706	8	34	124-71702	5	19			
MDC-270B1404	1	6	122-85706	10	15	124-71702	6	24			
MDC-270B1404	3	16	122-85805	2	28	124-71702	8	24			
MDC-270B1600	6	20	122-85805	8	35	124-71702	10	31			
MDC-270B1604	6	25	122-85805	10	16	124-71801	5	7			
MDC-270B2100	8	20	124-01865	2	18	124-71900	5	9			
MDC-270B2104	8	25	124-03051	2	19	124-72007	6	11			
			124-03457	7	4	124-72007	8	11			
			124-03705	7	30	124-72106	6	12			
NM-6050001-SE	12	21	124-05809	7	5	124-72106	8	12			
NM-6050001-SE	12	30	124-05908	2	15	124-72205	6	13			
NM-6050001-SP	7	28	124-06005	10	1	124-72205	8	13			
NM-6160511-SE	12	29	124-11005	7	6	124-72304	6	14			
NS-6080210-SP	5	16	124-11401	8	26	124-72304	8	14			
NS-6080210-SP	10	29	124-15204	10	4	124-72403	6	15			
			124-15907	10	5	124-72403	8	15			
RO-0401002-10	7	29	124-16301	5	17	124-73104	10	20			
R4200-LOE-D00	2	1	124-16301	6	21	124-73153	10	19			
R4200-L2E-E00	7	1	124-16301	8	21	124-73203	10	21			
R4300-LOF-E00	1	1	124-18307	5	18	124-76305	2	2			
R4608-LOE-G00	4	1	124-18307	6	22	124-76404	6	8			
R4612-LOD-E01	10	7	124-18307	8	22	124-76404	8	8			
R4612-LOF-G00	5	2	124-18307	10	30	124-76701	1	2			
R4612-LOF-G00	6	5	124-19909	6	23	124-76800	7	3			
R4612-LOF-L00	8	5	124-19909	8	23	124-78301	2	3			
R4612-LOH-G00	6	2	124-36309	7	9	124-78400	5	5			
R4612-LOH-L00	8	2	124-36408	7	10	124-78509	6	9			
			124-36606	7	11	124-78509	8	9			
SM-4031001-SC	3	14	124-36903	7	13	124-78806	1	3			
SM-4040755-SP	7	24	124-38156	10	9	124-78905	4	4			
SM-4051405-SE	12	20	124-38255	2	20	124-78905	10	8			
SM-6051600-SP	7	7	124-38255	8	27	124-79101	7	2			
SM-6061610-SC	12	19	124-38602	10	6	124-80109	1	4			
SM-6061610-SC	12	32	124-39402	2	23	124-80307	2	4			
SS-1060210-TP	4	3	124-39402	8	30	124-81008	6	19			
SS-1060210-TP	5	4	124-39402	10	17	124-81206	8	19			
SS-1060210-TP	6	4	124-47603	7	8	124-84705	10	3			
SS-1060210-TP	6	7	124-60705	12	8	124-85009	4	2			
SS-1060210-TP	8	4	124-60804	12	9	124-85108	5	3			
SS-1060210-TP	8	7	124-60903	12	10	124-85108	6	6			
SS-3090610-SP	7	12	124-61000	12	11	124-85108	8	6			
SS-4080415-SP	7	22	124-61703	12	2	124-85207	6	3			
SS-6060340-SP	5	15	124-61703	12	17	124-85207	8	3			
SS-6060340-SP	10	28	124-61851	12	1						
SS-6060410-TP	3	11	124-65506	5	1	229-30309	12	12			
SS-6080410-SP	6	17	124-65506	6	1	229-30408	12	6			
SS-6080410-SP	8	17	124-65506	8	1	229-30705	12	4			
SS-6090650-SP	8	18	124-65605	10	2	229-30705	12	18			
SS-6090670-TP	2	11	124-66157	2	5	229-30804	12	16			
SS-6090670-TP	3	8	124-66850	3	1	229-30903	12	15			
SS-6090670-TP	5	14	124-67304	2	8	229-31000	12	14			
SS-6090670-TP	6	18	124-67304	3	5	229-31109	12	13			
SS-6090670-TP	10	27	124-67403	2	9	229-31208	12	3			
SS-8080410-TP	7	23	124-67403	3	6	229-31307	12	7			
			124-67502	2	10	229-31406	12	5			
WP-0330516-SC	3	15	124-67502	3	7						
WP-1702600-S0	12	27	124-68005	2	6	310-08006	10	18			
WS-0510002-KN	12	31	124-68104	2	7	310-08303	12	23			
WS-1643202-KR	12	28	124-68203	3	2	310-08303	12	26			
			124-68302	3	3	310-16207	2	13			