

JUKI

高速一本針本縫自動糸切り装置付マシン

DDL-5570N

DDL-5580N

Series

PARTS LIST

HOW TO MAKE USE OF THIS PARTS LIST

パーツリストの見方

1. The part numbers of parts shown in the figure indicate the corresponding numbers (Ref. No.) shown by the Index.
図に示された部品の品番は、図にふられているNo (Ref.No.)に対応するインテックスによって、その品番がわかります。

2. Explanation of codes
記号の説明

1) Codes on the "Note" column
"注記" 欄の記号

- ① ☆..... means this part is changed from the previous parts list.
前回のパーツリストに対して今回変更された部品を意味します。
- ② #01..... refer to the "Note" explanation at bottom of page.
ページ下の"注記"の説明を参照して下さい。

2) Codes on the "E.C. (Engineering change)" column
"変更年月" 欄の記号

- ① A.10/83..... Added from October, 1983
1983年10月より追加された。
- ② D.10/83..... Obsoleted from October, 1983
1983年10月より削除された。

③ When previous parts (Obsoleted part) and new parts (Added parts) are not interchangeable with each other:
部品の互換性がない変更の場合

In this case, even obsoleted part (D.) can be ordered with the obsoleted part number, so select the parts with changed dates and place your orders.
この場合は削除(D)された品番でもご注文できますから、変更年月により、いずれかの部品を選択してご注文下さい。

Example (例)

Ref. No.	Note 注記	Part No. 品番	Description 品名	E.C. 変更年月	Amt. Req. 数量
1	☆	B1401-100-000	Needle bar	D.10/83	1
1-1	☆	B1401-100-000-A	Needle bar	A.10/83	1
2	☆	B1105-200-000	Frame cover	D.10/83	1
	☆	B1105-300-000	Frame cover	A.10/83	1

④ In case when previous parts and new part are interchangeable with each other:
部品の互換性がある場合の変更

In this case the new part number is replaced on the "品名 (Japanese)" column of the previous parts, so please order by the new part number.
この場合は、旧部品の和文品名欄にそれにかわる新しい品番が記入してありますので、新しい品番でご注文下さい。

⑤ C.10/83

1	☆	B1105-500-000	Frame cover	C.10/83	B1105-000-000	1
		Correct No. 正しい品番			Wrong No. 誤まり品番	

Please order by the correct part number.
正しい品番でご注文下さい。

⑥ M.10/83..... The amount required is changed from October, 1983
The new amount required is shown in the "Amt. Req." column.
1983年10月より数量が変更になった。この場合数量欄には新しい数量が表示してあります。

3) Codes on the "Amt. Req." column
"数量" 欄の記号

- ① 2..... Indicates amount required is 2.
数量、2個を表わします。
- ② 2.0..... Indicates length in meters. (unit is meter)
長さ、2メートルを表わします。(単位はメートルです)
- ③ -..... Indicates parts obsoleted from the parts list.
このパーツリストから削除された部品です。
- ④ (1)..... Indicates sub parts which construct the assembly part.
Assembly part is shown as "asm." and クミ in Japanese, in the "Description" column.
組部品を構成している子部品を表わします。組部品は品名欄に英文で "asm." 和文でクミと表示してあります。

When Ordering The Spare Parts:

In order to ensure that we deliver the correct parts to you, please clearly state when ordering the corresponding PART NUMBER (ex. B1109-012-A00) and also the PARTS LIST NUMBER (ex. 0010-01, given at the bottom right of the cover) or the MACHINE SERIAL NUMBER, because there are some parts which have been changed.

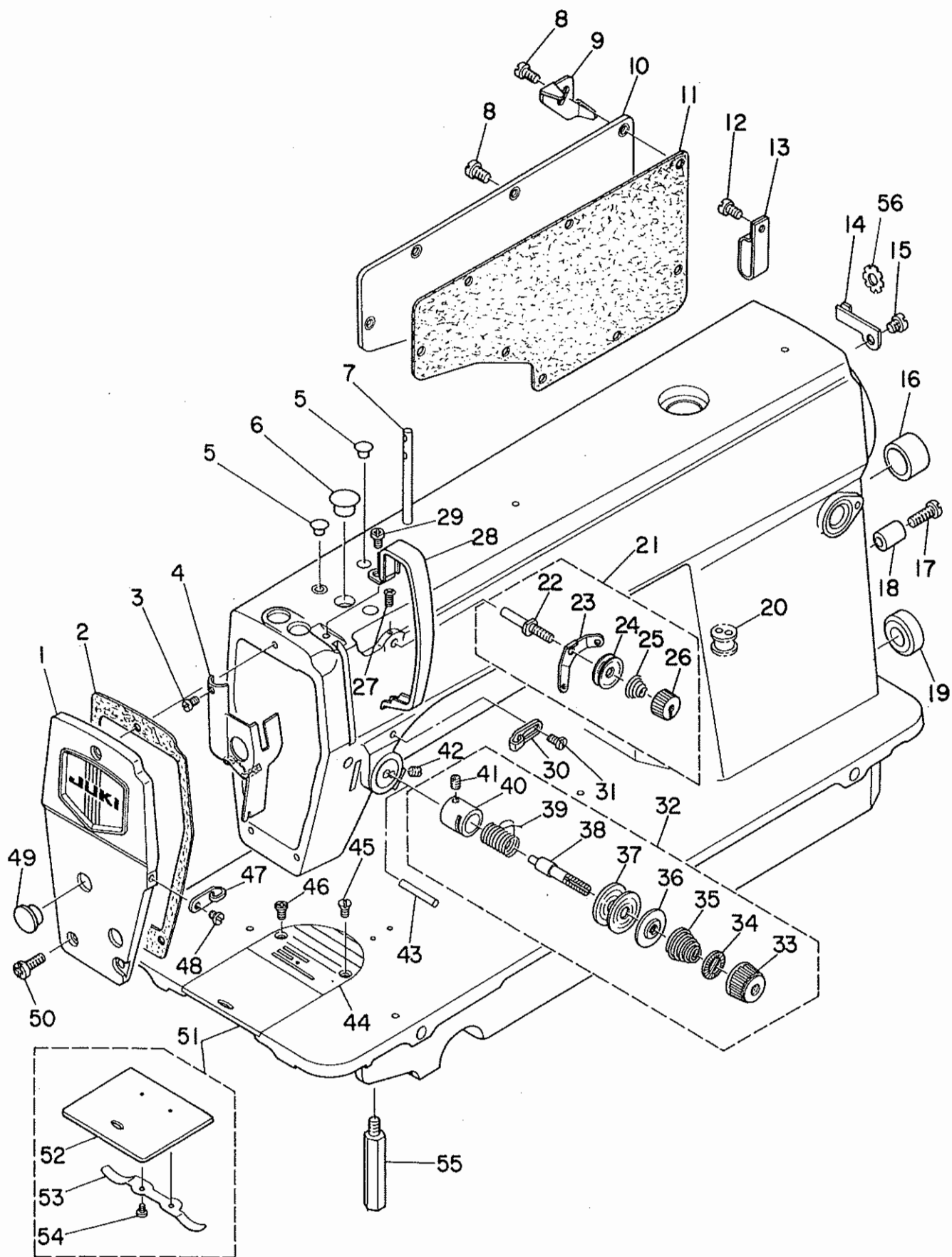
補用部品注文の際のご注意

このパーツリストに記載されている補用部品をご注文の際は、部品の番号(例えば、B1109-012-A00)でご注文下さい。合わせて、ご覧のパーツリストの管理番号(表紙右下、例えば、No.0010-01)又は、機械番号をご連絡頂ければ幸いです。又、改良のため部品の一部が変更になる場合がありますのでご了承下さい。

目 次

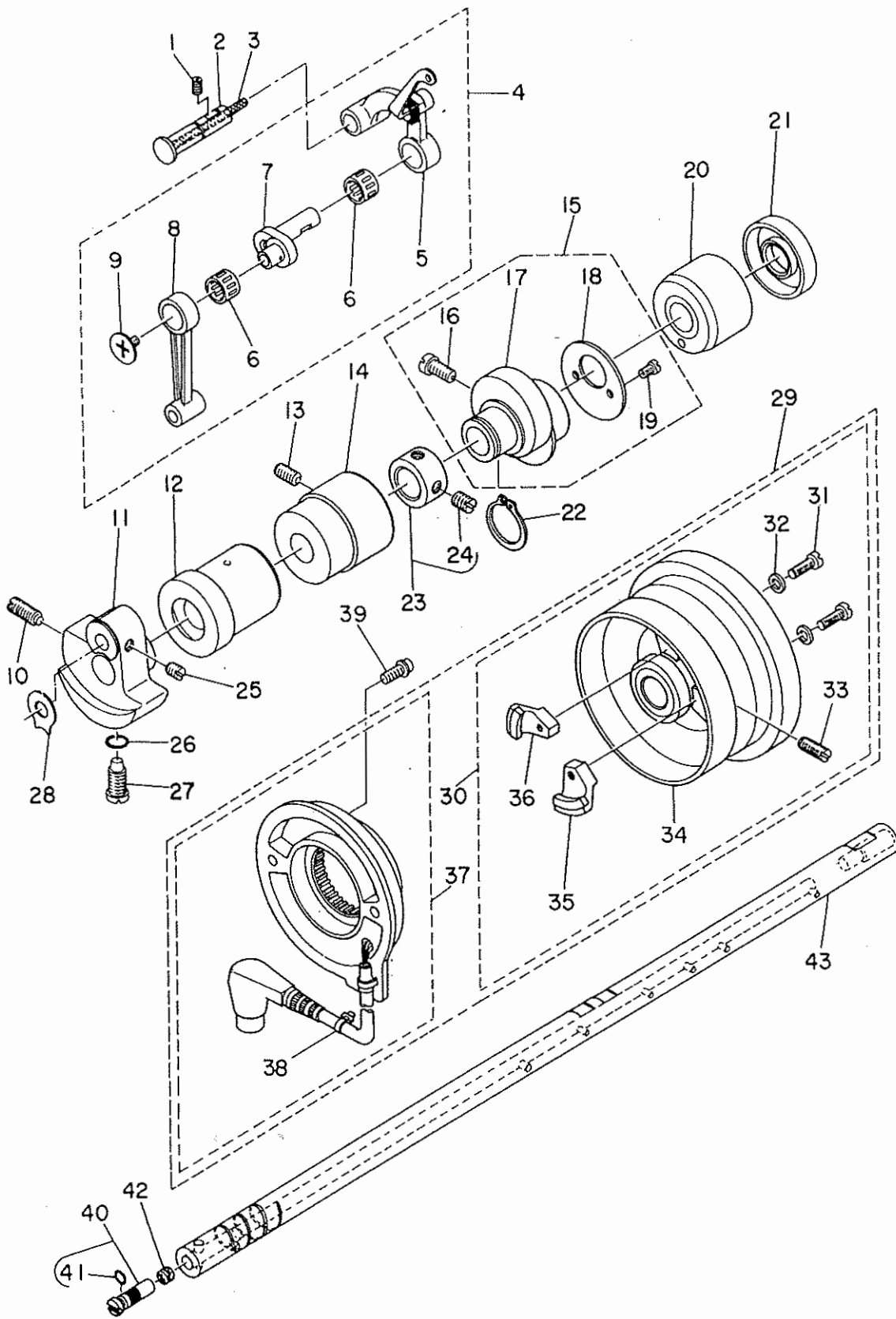
1. 頭部・外装関係	1
2. 上軸関係	3
3. 針棒・下軸関係	5
4. 押え上げ関係	7
5. 送り関係	9
6. 糸切り関係	11
7. 自動逆送り関係	13
8. ワイパー関係	14
9. 給油関係	15
10. 油溜関係	17
11. ベルトカバー・糸巻関係	19
12. 糸立装置関係	20
13. AK-30(自動押え上げ装置)	21
14. DDL-5570N-H 専用部品	23
15. DDL-5570N-A, 5580N-A 専用部品	25
16. DDL-5570N-K, 5580N-K 専用部品	26
17. DDL-5570N-M, 5580N-M 専用部品	27
索引	29

1. 頭部・外装関係



REF.NO.	NOTE	PART NO.	DESCRIPTION	ヒ	ン	メ	イ	AMT.	
1		110-70851	FACE PLATE ASM.	メン	イ	タ	クミ	1	
2		110-00304	FACE PLATE GASKET	メン	イ	タ	ハ°ツキン	1	
3		SS-6080410-SP	SCREW 1/8-44 L=4	ヒラ	ネジ	1/8-44	L=4	1	
4		110-00858	ARM OIL SHIELD ASM.	メン	フ	エホ	ウハ°ン クミ	1	
5		TA-0850604-RO	RUBBER PLUG	ト	メ	セン		2	
6		TA-1250705-RO	RUBBER PLUG	ト	メ	セン		1	
7		B1114-012-000	THREAD GUIDE PIN	イ	ト	アン	ナイ	1	
8		SS-4120915-SP	SCREW 12/64-28 L=9	ナ	ハ°	ネジ	3/16-28 L=9	8	
9		111-02605	CORD HOLDER	コ	ト	ト	メ	カ	1
10		110-70901	SIDE PLATE	マ	ト	イ		1	
11		110-00619	GASKET	マ	ト	イ	ハ°ツキン	1	
12		SS-4120915-SP	SCREW 12/64-28 L=9	ナ	ハ°	ネジ	3/16-28 L=9	1	
13		D2112-555-B00	CORD HOLDER, LARGE	コ	ト	ト	メ	カ	1
14		110-30301	CABLE HOLDER	コ	ト	ト	メ	カ	1
15		SS-4120615-SP	SCREW 3/16-28 L=6	ナ	ハ°	ネジ	3/16-28 L=6	1	
16		TA-2000502-RO	RUBBER PLUG	ト	メ	セン		1	
17		SS-6121840-SP	SCREW 3/16-28 L=18.0	ヒラ	ネジ	3/16-28	L=18	1	
18		111-00500	REVERSE FEED LEVER STOPPER	ハ°	ツ	ク	レ	ハ°	1
19		TA-2101002-RO	RUBBER PLUG	ト	メ	セン		1	
20		111-00104	MAGNET CORD RUBBER	マ	ク	コ	ト	コ	1
21		110-72451	THREAD TENSION NUT ASM.	タ	イ	イ	イ	ト	1
22		110-45002	FIRST TENSION POST	タ	イ	イ	イ	ト	(1)
23		110-45200	THREAD TENSION GUIDE	タ	イ	イ	イ	ト	(1)
24		B3214-047-000	BOBBIN WINDER TENSION DISC	イ	ト	チ	ヨ	シ	(2)
25		110-45101	THREAD TENSION SPRING	タ	イ	イ	イ	ト	(1)
26		110-72402	THREAD TENSION NUT	タ	イ	1	イ	ト	(1)
27		SS-4120615-SP	SCREW 3/16-28 L=6	ナ	ハ°	ネジ	3/16-28 L=6	1	
28		110-71008	THREAD TAKE-UP LEVER COVER	テ	ン	ヒ	ン	カ	1
29		SS-4120615-SP	SCREW 3/16-28 L=6	ナ	ハ°	ネジ	3/16-28 L=6	1	
30		110-18504	ARM THREAD GUIDE A	ア	ム	イ	ト	ア	1
31		110-01500	SCREW	ア	ム	イ	ト	ア	1
32		110-72352	THREAD TENSION ASM.	イ	ト	チ	ヨ	ウ	1
33		110-72204	TENSION NUT	イ	ト	チ	ヨ	ウ	(1)
34		B3120-125-000	TENSION DISC STOPPER	イ	ト	チ	ヨ	ウ	(1)
35		B3129-012-A00	TENSION SPRING	イ	ト	チ	ヨ	ウ	(1)
36		B3132-552-000	TENSION DISC HOLDER	イ	ト	チ	ヨ	ウ	(1)
37		B3126-012-000	TENSION DISC	イ	ト	チ	ヨ	ウ	(2)
38		B3115-552-000	TENSION POST	イ	ト	チ	ヨ	ウ	(1)
39		B3128-012-000	TAKE-UP SPRING	イ	ト	チ	ヨ	ウ	(1)
40		B3111-126-000	TENSION POST SOCKET	イ	ト	チ	ヨ	ウ	(1)
41		SS-8090670-SP	SCREW 9/64-40 L= 5.5	ト	メ	ネジ	9/64-40 L=5.5	(1)	
42		SS-8150710-SP	SCREW 15/64-28 L=7	ト	メ	ネジ	15/64-28 L=7	1	
43		B3118-552-E00	THREAD RELEASE PIN	ピ	ン			1	
44		110-28008	THROAT PLATE	ハ	リ	イ		1	
45		SS-2110920-TP	SCREW 11/64-40 L=8.5	マ	ル	チ	ラ	ネジ	1
46		SS-2110915-SP	SCREW 11/64-40 L=6.8	マ	ル	チ	ラ	ネジ	1
47		110-18603	ARM THREAD GUIDE B	ア	ム	イ	ト	ア	1
48		SS-6110610-TP	SCREW 11/64-40 L=6	ヒラ	ネジ	11/64-40	L=6	1	
49		TA-1250406-RO	RUBBER PLUG	ト	メ	セン	D=12.5 L=4	2	
50		SS-4120915-SP	SCREW 12/64-28 L=9	ナ	ハ°	ネジ	3/16-28 L=9	3	
51		110-01658	BED SLIDE ASM.	ス	ハ°	リ	イ	(クミ)	1
52		B1110-012-000	SLIDE PLATE	ス	ハ°	リ	イ		(1)
53		110-01609	BED SLIDE SPRING	ス	ハ°	リ	イ	ハ°	(1)
54		SS-6060210-SP	SCREW 3/32-56 L= 1.9	ヒラ	ネジ	3/32-56	L=1.9	(2)	
55		110-01104	BED SCREW STUD	ハ°	ツ	シ	チュ	ク	4
56		WT-0530002-KS	TOOTED WASHER	ハ	ツ	キ	サ	カ°	1

2. 上軸関係

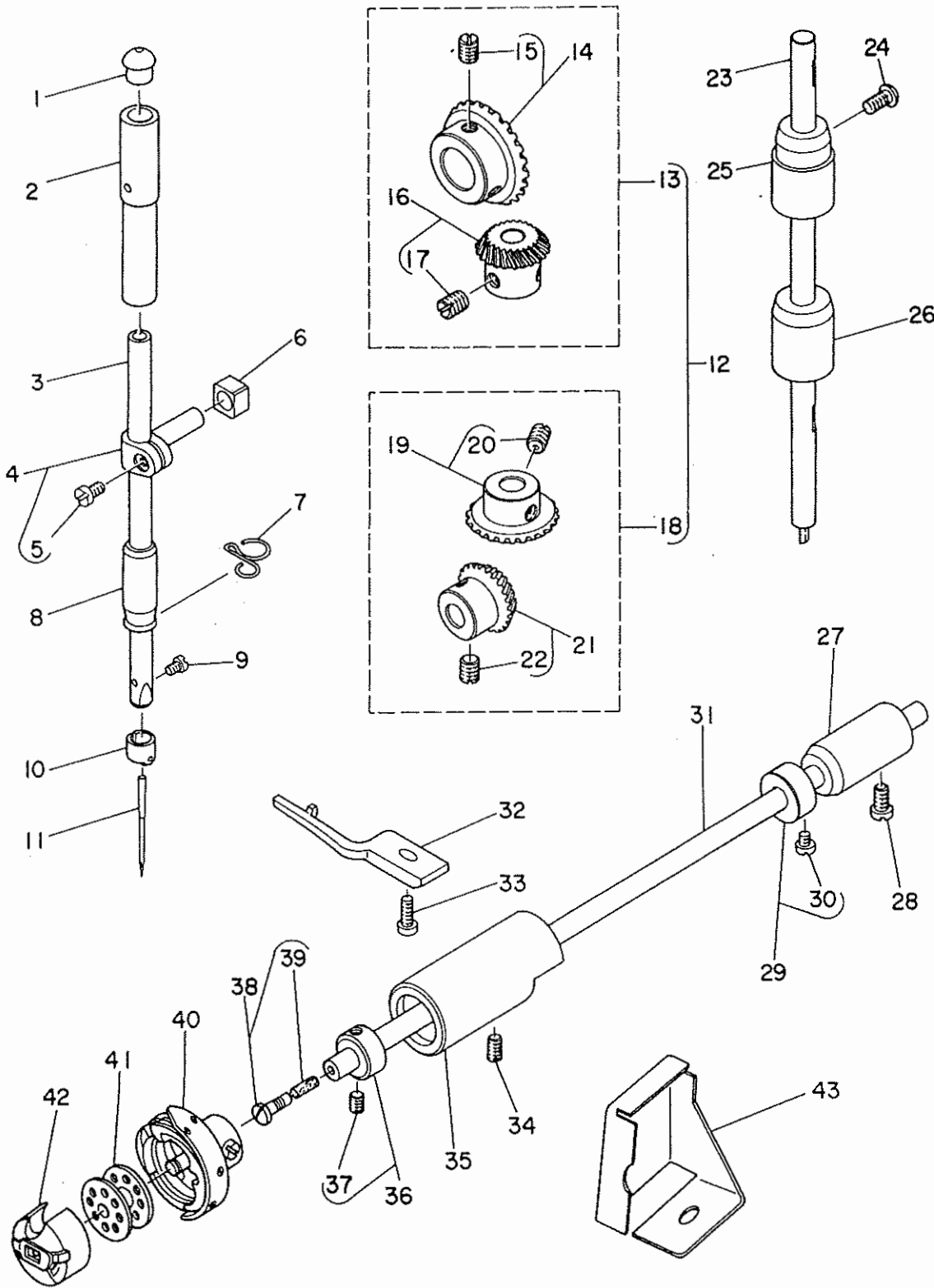


REF.NO.	NOTE	PART NO.	DESCRIPTION	ヒソメイ	AMT.
1		SS-8151150-SP	SCREW 15/64-28 L=10.5	トメネジ 15/64-28 L=10.5	1
2		110-17209	THREAD TAKE-UP CRANK SHAFT	テンピンサヤシキ	1
3		CQ-3500000-FO	OIL FELT	エジシ	0.1
4		110-39070	THREAD TAKE-UP LEVER ASM.	リンクテンピン クミ	1
5		110-39062	THREAD TAKE-UP LEVER ASM.	リンクテンピン クミ	(1)
6	#01	B1905-541-800	NEEDLE BEARING, B	テンピン ニートルハアリンク	(2)
7		110-05204	NEEDLE BAR CRANK	ハリホウ クランク	(1)
8		B1408-552-000	NEEDLE BAR CRANK ROD	ハリホウ クランクロッド	(1)
9		B1903-552-000	END SCREW LEFT	ヒタリネジ	(1)
10		SS-8681650-TP	SCREW 9/32-28 L=16	トメネジ 9/32-28 L=16	1
11		110-02102	COUNTERWEIGHT	ウリオモリ	1
12		110-02201	MAIN SHAFT BUSHING, FRONT	ウワジカマメタル	1
13		SS-8150912-TH	SCREW	トメネジ	1
14		110-02300	BUSHING, INTERMEDIATE	ウワジカナカメタル	1
15		110-08059	FEED DRIVE ECCENTRIC CAM ASM.	オクリハンジンカム クミ	1
16		SS-6661110-SP	SCREW 1/4-40 L=11	ヒラネジ 1/4-40 L=11	(2)
17		110-08000	FEED DRIVE ECCENTRIC CAM	オクリハンジンカム	(1)
18		110-08109	THRUST COLLAR	オクリハンジンカム スラストウケ	(1)
19		SS-6090670-TP	SCREW 9/64-40 L=6	ヒラネジ 9/64-40 6=6	(2)
20		110-02805	MAIN SHAFT BUSHING, REAR	ウワジカウシロメタル B	1
21		110-02508	OIL SEAL	メタル オイルシール	1
22		RC-1850001-KP	SNAP RING 18.5	Cカクタメワ 18.5	1
23		CS-147121A-SH	THRUST COLLAR ASM. D=14.72 W=12	スラストウケ D=14.72 W=12 クミ	1
24		SS-8660610-TP	SCREW 1/4-40 L=6	トメネジ 1/4-40 L=6	(2)
25		SS-8660610-TP	SCREW 1/4-40 L=6	トメネジ 1/4-40 L=6	2
26		RO-0442401-00	RUBBER RING	Oリング	1
27		SS-7681650-TP	SCREW 9/32-28 L=16	マルヒラネジ 9/32-28 L=16	1
28		B1212-552-A00	COUNTERWEIGHT PROTECTING PLATE	ウリアイオモリ ホコイタ	1
29		110-71552	SYNCHRONIZER ASM.	シンクロナイザークミ	1
30		110-71461	HAND WHEEL ASM.	ハスミ クルマ ケツコウ	1
31		SS-6111210-SP	SCREW 11/64-40 L=12	ヒラネジ 11/64-40 L=12	(2)
32		WP-0450801-SD	WASHER 4.5X10.0X0.8	ヒラサカネ 4.5X10X0.8	(2)
33		SS-8151550-SP	SCREW 15/64-28 L=15	トメネジ 15/64-28 L=15	(2)
34		110-71453	HAND WHEEL ASM.	ハスミ クルマ ケツコウ	(1)
35		M4007-110-OAA	MAGNET BASE ASM. A	マグネット トリツケタイ A クミ	(1)
36		M4007-110-OAB	MAGNET BASE B ASM.	マグネット トリツケタイ B クミ	(1)
37		110-32265	DYNAMO STATOR	ハウデンキ ステータ クミ	1
38		HX-0004300-00	CLIP	ケツツカハント	(2)
39		SL-4051001-MZ	SCREW	ナネジ セムス	2
40		B1213-552-OA0-A	OIL AMOUNT ADJUSTING PIN ASM.	クランク ユリヨチヨセツピン クミ	1
41		RO-0291801-00	RUBBER RING	Oリング	(1)
42		110-02904	ROLLER FELT	メンブユリヨウ チヨウセツフエルト	1
43		110-02003	MAIN SHAFT	ウワジク	1

Note(注記) #01.... Selecting part(A~D)

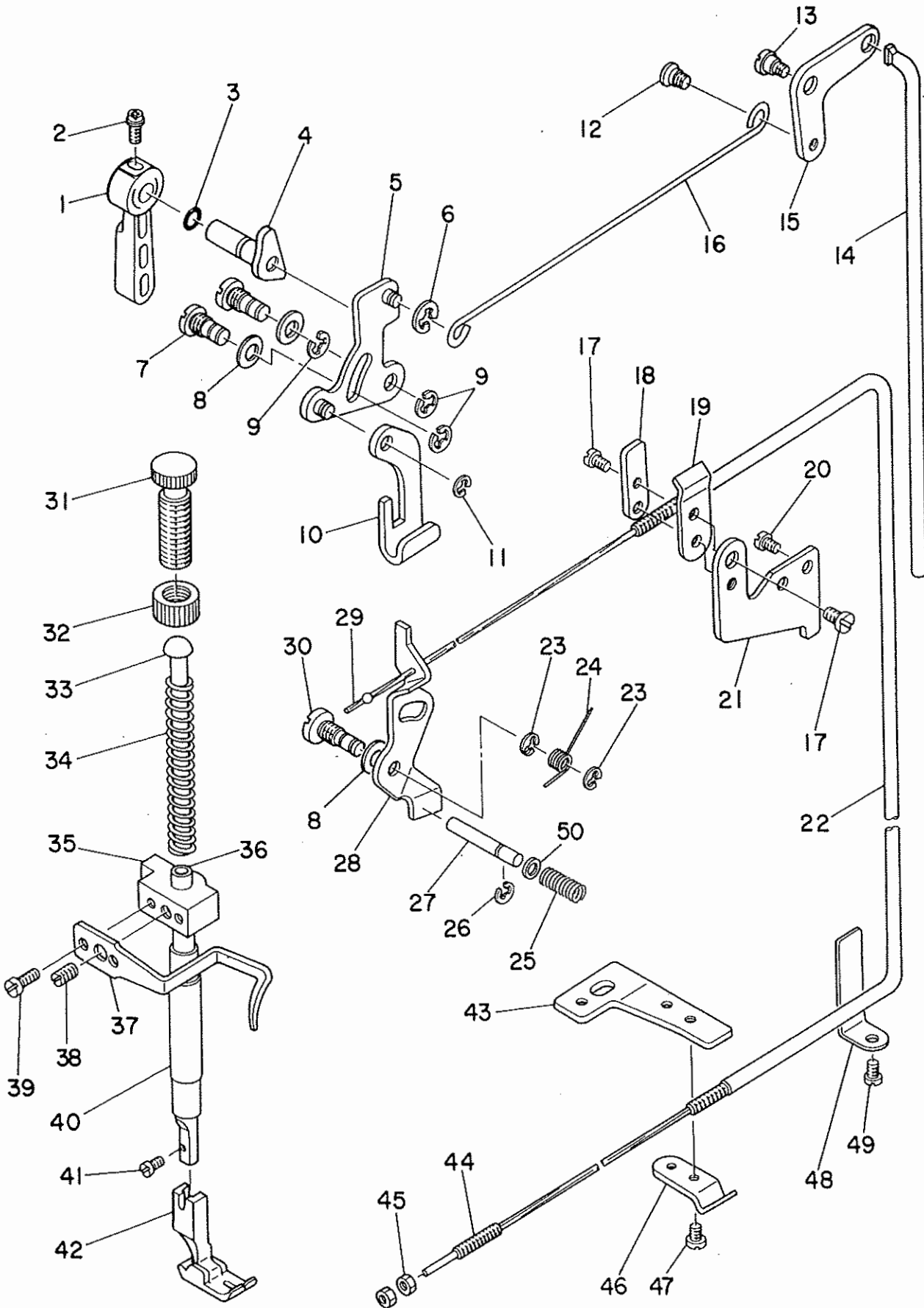
選択部品(A~D)

3. 針棒・下軸関係



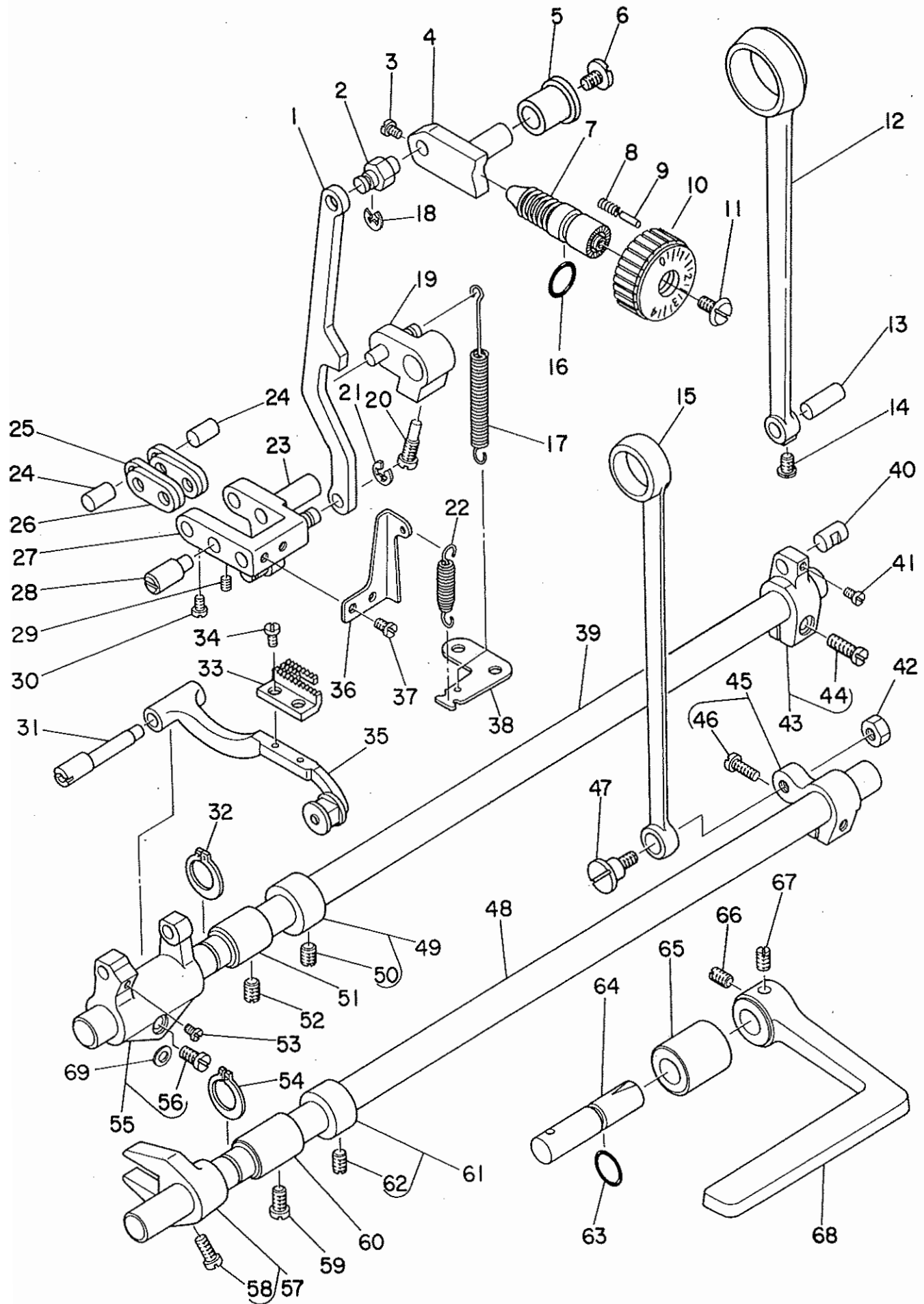
REF. NO.	NOTE	PART NO.	DESCRIPTION	ヒンメイ	AMT.
1		B1405-012-000	CAP	キャップ	1
2		B1402-552-000-A	NEEDLE BAR BUSHING, UPPER	ハリホウ ウラメタル	1
3		110-35003	NEEDLE BAR	ハリホウ	1
4		B1411-552-0A0	NEEDLE BAR CONNECTION ASM.	ハリホウ タキ クミ	1
5		SS-6090670-TP	SCREW 9/64-40 L=6	ヒラネジ 9/64-40 L=6	(1)
6		B1414-555-000	SLIDE BLOCK	ハリホウ タキ アンナイコウ	1
7		110-18801	NEEDLE BAR THREAD GUIDE	ハリホウ ウイトアンナイ	1
8		B1403-155-000	NEEDLE BAR BUSHING, LOWER	ハリホウ シタメタル	1
9		SS-7080510-TP	SCREW 1/8-44 L=4.5	マルヒラネジ 1/8-44 L=4.5	1
10		110-35300	NEEDLE BAR THREAD GUIDE	ハリホウ ウイトカケ	1
11		MDB-100B1400	NEEDLE DBXI #14	ハリ DBXI #14	1
12		B1306-155-0C0	GEAR & PINION ASM.	カサハク ルマ ショーケ クミ	1
13		B1306-155-0B0	GEAR & PINION ASM., UPPER	ウワカサハク ルマ クミ	(1)
14		B1305-012-0A0	GEAR ASM.	ウワカサハク ルマ タイ クミ	(1)
15		SS-8660810-TP	SCREW	トメネジ 1/4-40 L=8	(2)
16		B1306-155-0A0	PINION ASM.	ウワカサハク ルマ ショー クミ	(1)
17		SS-8660810-TP	SCREW	トメネジ 1/4-40 L=8	(2)
18		B1307-155-0B0	GEAR & PINION ASM., LOWER	シタカサハク ルマ クミ	(1)
19		B1307-155-0A0	GEAR ASM. LARGE	シタカサハク ルマ タイ クミ	(1)
20		SS-8660810-TP	SCREW	トメネジ 1/4-40 L=8	(2)
21		B1308-155-0A0	PINION ASM.	カサハク ルマ ショー クミ	(1)
22		SS-8660810-TP	SCREW	トメネジ 1/4-40 L=8	(2)
23		110-04009	UPRIGHT SHAFT	タテシク	1
24		SS-4120915-SP	SCREW 12/64-28 L=9	ナヘネジ 3/16-28 L=9	1
25		110-04108	BUSHING, UPPER	タテシク ウエメタル	1
26		110-04207	UPRIGHT SHAFT BUSHING, LOWER	タテシク シタメタル	1
27		110-15203	BUSHING, REAR	シタシク ウウシロメタル	1
28		SS-4120915-SP	SCREW 12/64-28 L=9	ナヘネジ 3/16-28 L=9	1
29		CS-079101A-SH	THRUST COLLAR ASM. D=7.94 W=10	スラストウケ D=7.94 W=10 クミ	1
30		SS-6110420-TP	SCREW 11/64-40 L=4.8	ヒラネジ 11/64-40 L=4.8	(2)
31		110-15005	HOOK DRIVING SHAFT	シタシク	1
32		110-38809	BOBBIN CASE HOLDER	ナカカマオサエ	1
33		SS-6111010-SP	SCREW 11/64-40 L= 9.5	ヒラネジ 11/64-40 L=9.5	1
34		SS-8150432-TH	SCREW	トメネジ	1
35		110-15104	BUSHING ASM., FRONT	シタシク マエメタル	1
36		CS-079073A-SH	THRUST COLLAR	スラストウケ クミ	1
37		SS-8110410-TP	SCREW 11/64-40 L= 3.5	トメネジ 11/64-40 L=3.5	(2)
38		B1808-552-0A0	OIL SEAL SCREW ASM.	シタシク マエトメネジ クミ	1
39		B1810-552-000	OIL WICK	シタシク マエ トメネジ ユシ	1
40		110-38650	LUBRICATING BOBBIN ASM.	キユウユカマ クミ	1
41		B9117-012-000	BOBBIN	ホビン	1
42		110-38759	BOBBIN CASE ASM.	ホビン ケース (ハネイリ)	1
43		110-38908	OIL SHIELD	シメシク マエホウハシ	1

4. 押え上げ関係



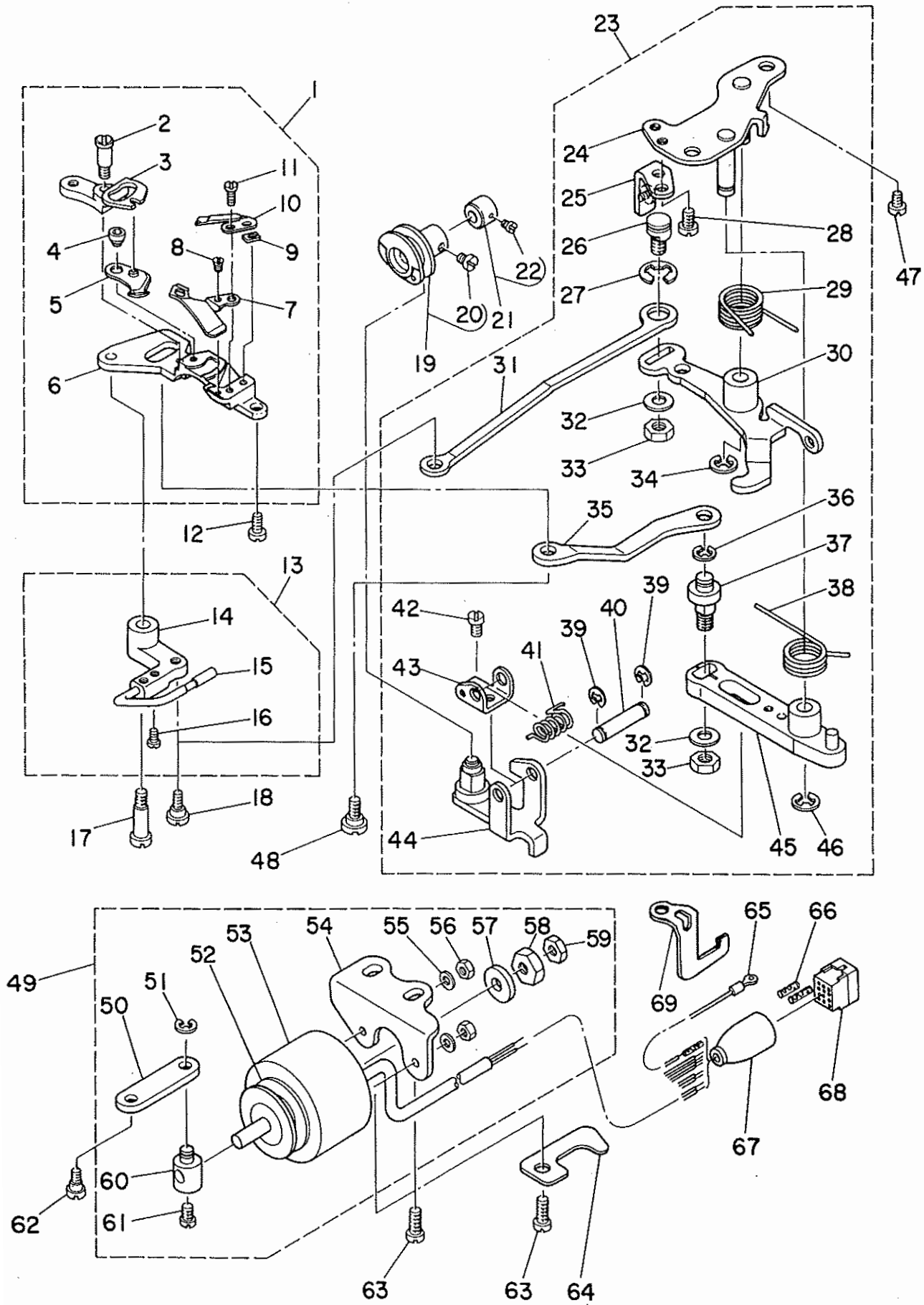
REF. NO.	NOTE	PART NO.	DESCRIPTION	ヒ	ソ	メ	イ	AMT.
1		110-71800	HAND LIFTER	オサ	ア	ケ	レハ	1
2		B1521-555-000	SCREW	オサ	ア	ケ	レハ トメ	1
3		RO-0371801-00	RUBBER RING	0	リ	ン	ク	1
4		110-06756	HAND LIFTER CAM ASM.	オサ	ア	ケ	カム クミ	1
5		110-06350	HAND LIFTER LINK	ヒキ	ア	ケ	リンク クミ	1
6		RE-0500000-K0	E-RING	E	カ	タ	メ	1
7		110-06509	LINK SHAFT	ヒキ	ア	ケ	リンク	2
8		110-06608	GASKET	リ	ン	ク	クハ	3
9		RE-0500000-K0	E-RING	E	カ	タ	メ	3
10		110-06202	LIFTING LEVER	ヒキ	ア	ケ	イ	1
11		110-07309	LIFTING LEVER RING	ヒキ	ア	ケ	リンク	1
12		110-07101	HINGE SCREW	ヒサ	ア	ケ	ヨコ	1
13		SD-0720332-SP	HINGE SCREW D= 7.24 H= 3.3	タ	ン	ネ	D=7.24 H=3.3	1
14		110-07200	CONNECTING ROD VERTICAL	ヒサ	ア	ケ	レンク	1
15		110-07002	LIFTING LEVER LINK	ヒサ	ア	ケ	リンク	1
16		110-06905	LIFTING LEVER CONNECTING ROD	ヒサ	ア	ケ	ヨコ	1
17		SS-7110740-TP	SCREW 11/64-40 L=7	マル	ヒ	ラ	ネ	2
18		110-45507	WIRE HOLDER B	ワイ	ヤ	オ	サ	1
19		110-45408	WIRE HOLDER A	ワイ	ヤ	オ	サ	1
20		SS-4120615-SP	SCREW 3/16-28 L=6	ナ	ハ	ネ	3/16-28 L=6	1
21		110-45606	WIRE HOLDER BRACKET (UPPER)	ワイ	ヤ	オ	サ	1
22		110-45804	WIRE TUBE	ワイ	ヤ	チ	ユ	1
23		RE-0500000-K0	E-RING	E	カ	タ	メ	2
24		110-18207	TENSION RELEASE RETURN SPRING	イト	ユ	ル	メ	1
25		110-18405	TENSION RELEASE PIN SPRING	イト	ユ	ル	メ	1
26		RE-0400000-K0	E-RING	E	カ	タ	メ	1
27		110-18306	TENSION RELEASE SUPPORTING PIN	イト	ユ	ル	メ	1
28		110-18009	TENSION RELEASE PLATE	イト	ユ	ル	メ	1
29		110-45903	WIRE CABLE	ワイ	ヤ	ケ	ブ	1
30		110-18108	TENSION RELEASE SHAFT	イト	ユ	ル	メ	1
31		110-71602	PRESSER SPRING REGULATOR	オサ	イ	チ	ウ	1
32		110-71701	NUT	オサ	イ	チ	ウ	1
33		B1510-227-000	PRESSER GUIDE BAR	オサ	イ	アン	ナ	1
34		B1505-227-000-A	PRESSER SPRING	オサ	イ	チ	ウ	1
35		110-28255	NEEDLE BAR GUIDE BRACKET ASM.	オサ	イ	ホ	ウ	1
36		B1501-127-000	PRESSER BAR	オサ	イ	ホ		1
37		110-06103	PRESSER BAR THREAD GUIDE	オサ	イ	ホ	ウ	1
38		SS-8660810-TP	SCREW	ト	メ	ネ	1/4-40 L=8	1
39		SS-7090910-SP	SCREW 9/64-40 L= 8.5	マル	ヒ	ラ	ネ	2
40		B1502-541-000	PRESSER BAR BUSHING, LOWER	オサ	イ	ホ	ウ	1
41		SS-7091110-SP	SCREW 9/64-40 L=10.5	マル	ヒ	ラ	ネ	1
42		110-28156	PRESSER FOOT ASM.	シ	ユ	ウ	オ	1
43		110-45705	WIRE HOLDER BRACKET (LOWER)	ワイ	ヤ	オ	サ	1
44		D3159-555-B00	SET SCREW	ワイ	ヤ	セ	ツ	1
45		NS-6620310-SP	NUT 3/16-32	ロ	ツ	カ	カ	2
46		110-45408	WIRE HOLDER A	ワイ	ヤ	オ	サ	1
47		SS-7110410-SP	SCREW 11/64-40 L=4	マル	ヒ	ラ	ネ	1
48		110-46000	WIRE CABLE HOLDER	ワイ	ヤ	ケ	ブ	1
49		SS-4120615-SP	SCREW 3/16-28 L=6	ナ	ハ	ネ	3/16-28 L=6	1
50		110-19007	WASHER PLATE	イト	ユ	ル	メ	1

5. 送り関係



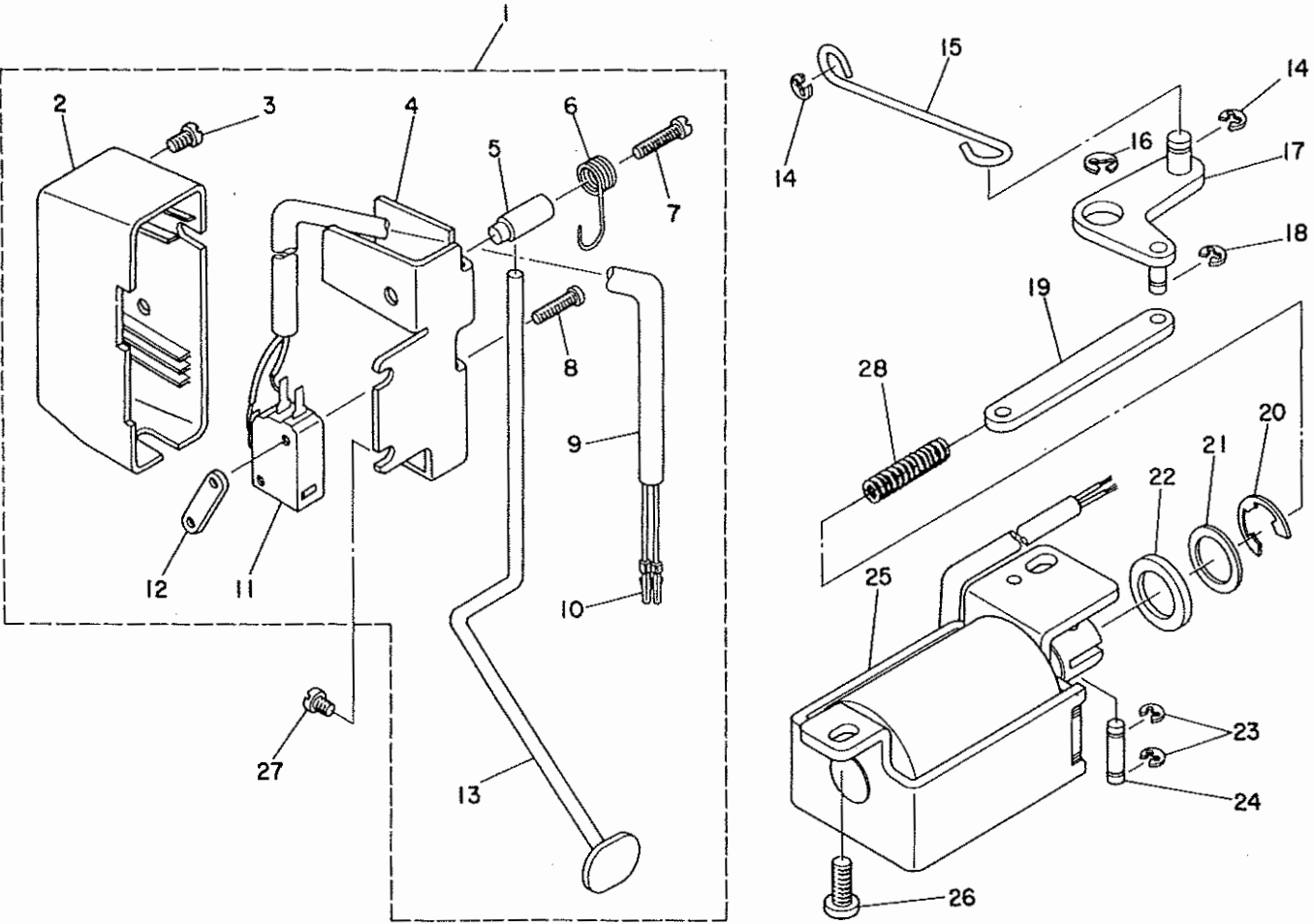
REF.NO.	NOTE	PART NO.	DESCRIPTION	ヒ	ン	メ	イ	AWT.	
1		111-00401	FEED ADJUST ROD	オクリ	チヨウセツ	ロツト		1	
2		110-09602	FEED REGULATOR PIN	オクリ	チヨウセツ	タ	イ ヒ [○] ン	1	
3		SS-6090670-TP	SCREW 9/64-40 L=6	ヒラネシ	9/64-40	6=6		2	
4		110-09701	FEED REGULATOR	オクリ	チヨウセツ	タ	イ	1	
5		110-11509	FEED REGULATOR BUSHING	オクリ	チヨウセツ	タ	イ メタル	1	
6		SS-7120770-SH	SCREW	マルヒラネシ				1	
7		110-09909	FEED REGULATOR SCREW	オクリ	チヨウセツ	ネシ		1	
8		B1148-555-000	SPRING	オクリ	チヨウセツ	ヒ [○] ン	ハ [○] ネ	1	
9		110-52701	PIN	オクリ	チヨウセツ	ヒ [○] ン		1	
10		110-72006	FEED DIAL	オクリ	タ	イヤル		1	
11		SS-6121860-SP	SCREW	ヒラネシ				1	
12		110-08208	ROCKER SHAFT CONNECTING ROD	スイハイ	オクリ	ロツト		1	
13		110-09206	WALKING FOOT PIN C	スイハイ	オクリ	ヒ [○] ン	C	1	
14		SS-6090620-SP	SCREW 9/64-40 L=6	ヒラネシ	9/64-40	L=6		1	
15		110-14008	CONNECTING ROD	ジ [○] ヨウケ	オクリ	ロツト		1	
16		RO-0922702-00	RUBBER RING	オリンク				1	
17		110-10303	FEED REVERSE SPRING	オクリ	レハ	ハ	ネ	1	
18		RE-0500000-K0	E-RING	Eカ	タ	メワ	5	1	
19		110-10154	FEED REVERSE ARM ASM.	オクリ	レハ	ウ	クミ	1	
20		110-10402	FEED REVERSE ARM SCREW	オクリ	レハ	ウ	トメネシ	1	
21		RE-0500000-K0	E-RING	Eカ	タ	メワ	5	1	
22		110-09404	ADJUSTING LINK SPRING	チヨウセツ	リンク	ハ	ネ	1	
23		110-08901	ADJUSTING LINK FULCRUM SHAFT B	チヨウセツ	リンク	ジ	テンシ [○] ク B	1	
24		110-09008	WALKING FOOT PIN A	スイハイ	オクリ	ヒ [○] ン	A	2	
25		110-08703	WALKING FOOT LINK	レンケツ	リンク	B		2	
26		110-08604	CONNECTING LINK A	レンケツ	リンク	A		2	
27		111-00252	FEED ADJUST LINK ASM.	オクリ	チヨウセツ	リンク	クミ	1	
28		110-08802	ADJUSTING LINK FULCRUM SHAFT A	チヨウセツ	リンク	ジ	テンシ [○] ク A	1	
29		SS-8150710-SP	SCREW 15/64-28 L=7	トメネシ	15/64-28	L=7		2	
30		SS-6090620-SP	SCREW 9/64-40 L=6	ヒラネシ	9/64-40	L=6		2	
31		110-37207	FEED BAR SHAFT	オクリ	タ	イ	ジ [○] ク	1	
32		RC-0150001-KP	RETAINING RING 13.8	Cカ	タ	メワ	13.8	1	
33		B1613-012-A00	FEED DOG A	オクリ	ハ	A		1	
34		SS-4080620-TP	SCREW 1/8-44 L=6	ナハ	ネシ	1/8-44	L=6	2	
35		110-37355	FEED BAR ASM.	オクリ	タ	イ	クミ	1	
36		110-09305	ADJUSTING LINK SPRING GUIDE	チヨウセツ	リンク	ハ	ネカケ	1	
37		SS-7110510-SP	SCREW 11/64-40 L=5	マルヒラネシ	11/64-40	L=5		2	
38		110-11301	FEED SPRING HOOK	オクリ	ハ	ネカケ		1	
39		110-10808	FEED ROCKER SHAFT	スイハイ	オクリ	ジ [○] ク		1	
40		110-09107	WALKING FOOT PIN B	スイハイ	オクリ	ヒ [○] ン	B	1	
41		SS-6090620-SP	SCREW 9/64-40 L=6	ヒラネシ	9/64-40	L=6		1	
42		NS-6680410-SP	NUT 9/32-28	ロツカク	ナツ	9/32-28		1	
43		110-08356	FEED ROCKER SHAFT CRANK ASM.	スイハイ	オクリ	ウ	クミ	1	
44		SS-7121410-SP	SCREW 3/16-28 L=14	マルヒラネシ	3/16-28	L=14		(1)	
45		110-14156	REAR CRANK ASM.	ジ [○] ヨウケ	オクリ	ウ	クミ	1	
46		SS-6121210-SP	SCREW 3/16-28 L=12	ヒラネシ	3/16-28	L=9		(1)	
47		SD-1000801-SH	HINGE SCREW	タ	ン	ネシ		1	
48		110-14206	FEED DRIVING SHAFT	ジ [○] ヨウケ	オクリ	ジ [○] ク		1	
49		CS-147121A-SH	THRUST COLLAR ASM. D=14.72 W=12	スラスト	ウケ	D=14.72 W=12	クミ	1	
50		SS-8660610-TP	SCREW 1/4-40 L=6	トメネシ	1/4-40	L=6		(2)	
51		110-10907	FEED ROCKER SHAFT BUSHING	オクリ	ジ [○] ク	メタル		1	
52		SS-8150432-TH	SCREW	トメネシ				1	
53		SS-7110740-TP	SCREW 11/64-40 L=7	マルヒラネシ	11/64-40	L=7		1	
54		RC-0150001-KP	RETAINING RING 13.8	Cカ	タ	メワ	13.8	1	
55		110-37157	FEED BAR CRANK ASM.	オクリ	タ	イ	ウ	クミ	1
56		SS-7121410-TP	SCREW 3/16-28 L=14	マルヒラネシ	3/16-28	L=14		(1)	
57		110-14354	DRIVING SHAFT CRANK ASM.,FRONT	ジ [○] ヨウケ	オクリ	フタ	マタ	クミ	1
58		SS-7111120-SP	SCREW 11/64-40 L=10.5	マルヒラネシ	11/64-40	L=10.5		(1)	
59		SS-4120915-SP	SCREW 12/64-28 L=9	ナハ	ネシ	3/16-28	L=9	1	
60		110-10907	FEED ROCKER SHAFT BUSHING	オクリ	ジ [○] ク	メタル		1	
61		CS-147121A-SH	THRUST COLLAR ASM. D=14.72 W=12	スラスト	ウケ	D=14.72 W=12	クミ	1	
62		SS-8660610-TP	SCREW 1/4-40 L=6	トメネシ	1/4-40	L=6		(2)	
63		RO-0781901-00	RUBBER RING	オリンク				1	
64		110-53105	FEED REVERSE SHAFT	オクリ	レハ	ウ	ク	1	
65		110-10709	FEED LEVER METAL	オクリ	レハ	ウ	ク	メタル	1
66		SS-8660810-TP	SCREW 1/4-40 L=8	トメネシ	1/4-40	L=8		1	
67		SS-8661040-TP	SCREW 1/4-40 L=10	トメネシ	1/4-40	L=10		1	
68		110-72105	REVERSE FEED CONTROL LEVER	オクリ	レハ	ウ		1	
69		WP-0480856-SP	WASHER 4.8X8.4X0.8	ヒラ	チ	カ	ネ	4.8X8.4X0.8	1

6. 糸切り関係



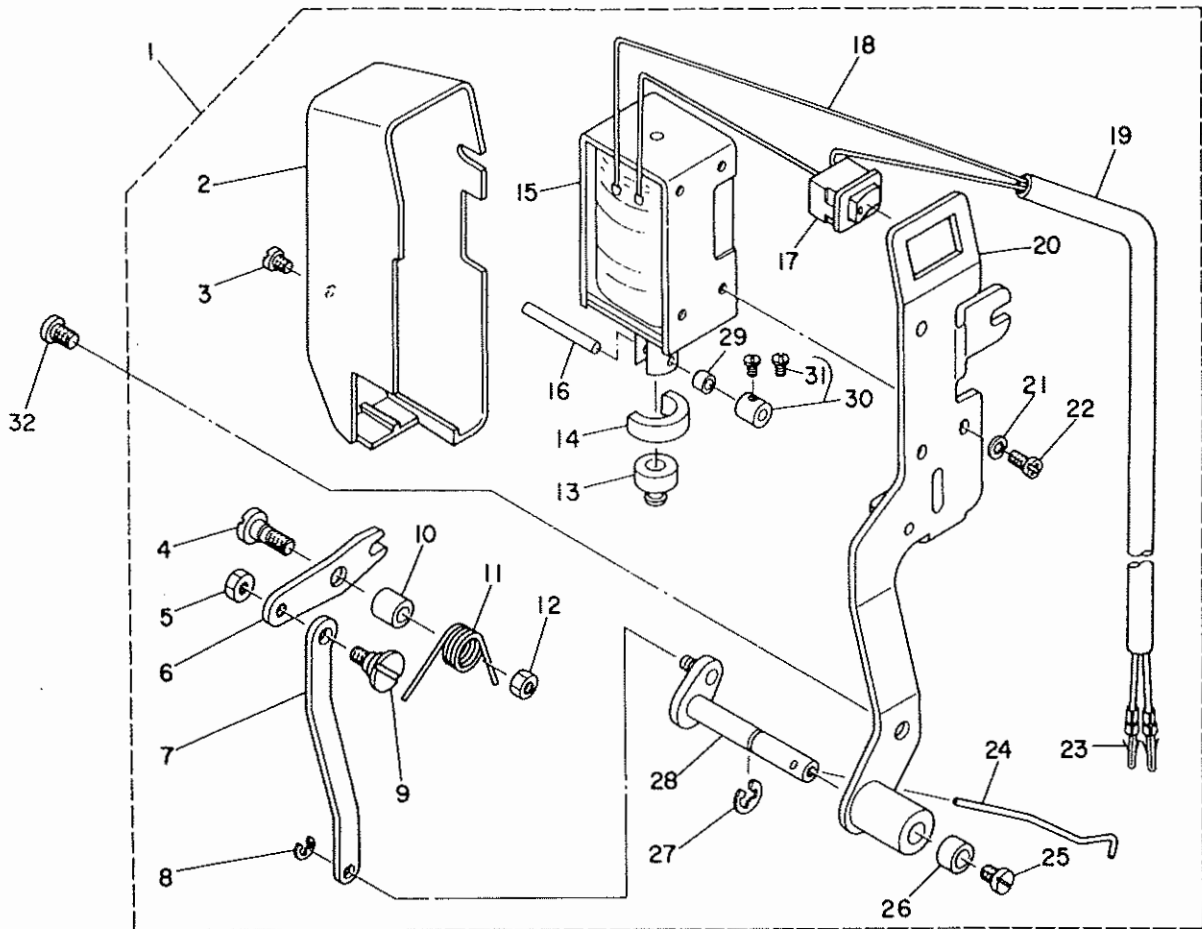
REF.NO.	NOTE	PART NO.	DESCRIPTION	ヒ	ン	メ	イ	AMT.						
1		110-40359	KNIFE UNIT	メス	ユニット			1						
2		SD-0460702-TP	HINGE SCREW D=4.6 H=7	タ	ンネジ	D=4.6	H=7	(1)						
3		110-40508	FORKED BASE FOR KNIFE	メス	フタマタ			(1)						
4		110-40409	MOVING KNIFE HINGE SCREW	ト	ウメス	タ	ンネジ	(1)						
5		110-40052	MOVING KNIFE ASM.	ト	ウメス	クミ		(1)						
6		110-40300	KNIFE MOUNTING BASE	メス	トリツケタ	ン		(1)						
7		110-40201	THREAD GUIDE FOR KNIFE	メス	イ	アンナイ		(1)						
8		SS-2060210-SP	SCREW 3/32-56 L=2.3	マル	チラネジ	3/32-56	L=2.3	(1)						
9		D2404-555-B00	COUNTER KNIFE SPACER	コ	チイメス	トリツケ	イタ	(1)						
10		D2406-555-DOH	COUNTER KNIFE	コ	チイメス			(1)						
11		SS-4080620-TP	SCREW 1/8-44 L=6	ナ	ヘ	ネジ	1/8-44 L=6	(2)						
12		SS-4110715-SP	SCREW 11/64-40 L=7	ナ	ヘ	ネジ	11/64-40 L=7	1						
13		110-42553	PICKER ARM ASM.	ピ	ウカ	ウデ	クミ	1						
14		110-42504	PICKER ARM	ピ	ウカ	ウデ		(1)						
15		110-42652	THREAD TAKE-UP PICKER ASM.	カ	マ	イト	オ	サ	エ	クミ	(1)			
16		SS-6090510-SP	SCREW 9/64-40 L=5	ヒ	ラ	ネジ	9/64-40 L=5	(2)						
17		SD-0641451-SP	HINGE SCREW D= 6.35 H=14.5	タ	ンネジ	D=6.35	H=14.5	1						
18		SD-0630275-SP	HINGE SCREW D= 6.35 H= 2.7	タ	ンネジ	D=6.35	H=2.7	1						
19		110-42850	THREAD TRIMMER CAM ASM.	イ	ト	キ	リ	カ	ム	クミ	1			
20		SS-6660610-TP	SCREW 1/4-40 L=6	ヒ	ラ	ネジ	1/4-40 L=6	(2)						
21		110-42959	CAM COLLAR ASM.	カ	ム	カラ	クミ	1						
22		SS-8110520-TP	SCREW 11/64-40 L= 4.5	ト	メ	ネジ	11/64-40 L=4.5	(1)						
23		110-42264	THREAD TRIMMER DRIVING UNIT	イ	ト	キ	リ	ク	ト	ウ	ユ	ニ	ツ	1
24		110-42058	BASE PLATE ASM.	ハ	ス	イ	タ	クミ	(1)					
25		110-42751	DRIVING ARM STOPPER ASM.	ク	ト	ウ	デ	ス	ツ	ハ	クミ	(1)		
26		110-42306	PICKER LINK PIN	ピ	ウ	カ	リ	ン	ク	ビ	ン	(1)		
27		RE-0800000-K0	E-RING	E	カ	タ	メ	ワ	8	(1)				
28		SS-4110715-SP	SCREW 11/64-40 L=7	ナ	ヘ	ネジ	11/64-40 L=7	(2)						
29		110-41704	CLUTCH SPRING	ク	ラ	ツ	チ	ハ	ネ	(1)				
30		110-41852	CLUTCH PLATE ASM.	ク	ラ	ツ	チ	イ	タ	クミ	(1)			
31		110-42405	PICKER LINK	ピ	ウ	カ	リ	ン	ク	(1)				
32		WP-0621016-SH	WASHER	ヒ	ラ	サ	カ	ネ	(2)					
33		NS-6150430-SP	NUT 15/64-28	ロ	ツ	カ	ク	ナ	ツ	ト	15/64-28	(2)		
34		RE-0600000-K0	E-RING	E	カ	タ	メ	ワ	6	(1)				
35		110-40607	MOVING KNIFE LINK	ト	ウ	メ	ス	リ	ン	ク	(1)			
36		RE-0500000-K0	E-RING	E	カ	タ	メ	ワ	5	(1)				
37		110-40706	MOVING KNIFE LINK PIN	ト	ウ	メ	ス	リ	ン	ク	ビ	ン	(1)	
38		110-43700	KNIFE RETURN SPRING, B	メ	ス	モ	ト	シ	ハ	ネ	B	(1)		
39		RE-0400000-K0	E-RING	E	カ	タ	メ	ワ	4	(2)				
40		110-41407	ROLLER FULCRUM SHAFT	コ	ロ	シ	テ	ン	シ	ク	(1)			
41		110-41506	ROLLER RETURN SPRING	コ	ロ	モ	ト	シ	ハ	ネ	(1)			
42		SS-7090610-SP	SCREW 9/64-40 L=6	マル	ヒ	ラ	ネジ	9/64-40 L=6	(1)					
43		110-41308	ROLLER ARM BRACKET	コ	ロ	ウ	デ	サ	(1)					
44		110-40953	ROLLER ARM ASM.	コ	ロ	ウ	デ	クミ	(1)					
45		110-40854	KNIFE DRIVING ARM ASM.	メ	ス	ク	ト	ウ	ウ	デ	クミ	(1)		
46		RE-0600000-K0	E-RING	E	カ	タ	メ	ワ	6	(1)				
47		SS-4150915-SP	SCREW 15/64-28 L=9	ナ	ヘ	ネジ	15/64-28 L=9	2						
48		SD-0640702-TH	HINGE SCREW	タ	ン	ネジ		1						
49		110-43353	SOLENOID UNIT	ソ	レ	ノ	イ	ト	ユ	ニ	ツ	1		
50		110-42207	CLUTCH LINK	ク	ラ	ツ	チ	リ	ン	ク	(1)			
51		RE-0500000-K0	E-RING	E	カ	タ	メ	ワ	5	(1)				
52		110-43205	SOLENOID RUBBER A	ソ	レ	ノ	イ	ト	コ	ム	A	(1)		
53		110-43106	THREAD TRIMMER SOLENOID	イ	ト	キ	リ	ソ	レ	ノ	イ	ト	(1)	
54		110-43403	SOLENOID BASE	ソ	レ	ノ	イ	ト	タ	イ	(1)			
55		WP-0450000-SD	WASHER 4.5X8X0.5	ヒ	ラ	サ	カ	ネ	4.5X8X0.5	(2)				
56		NW-6040000-SN	NUT M4	ロ	ツ	カ	ク	ナ	ツ	M4X0.7	1	シ	(2)	
57		110-43304	SOLENOID RUBBER	ソ	レ	ノ	イ	ト	コ	ム	(1)			
58		NS-6660410-SH	NUT	ロ	ツ	カ	ク	ナ	ツ	(1)				
59		NS-6660430-SP	NUT 1/4-40	ロ	ツ	カ	ク	ナ	ツ	1/4-40	(1)			
60		110-43007	SOLENOID PIN	ソ	レ	ノ	イ	ト	ビ	ン	(1)			
61		SS-6110710-TP	SCREW 11/64-40 L= 6.5	ヒ	ラ	ネジ	11/64-40 L=6.5	(1)						
62		SD-0600361-SP	HINGE SCREW	タ	ン	ネジ		1						
63		SS-4151215-SP	SCREW	ナ	ヘ	ネジ	15/64-28 L=12	2						
64		110-21706	TUBE HOLDER (LOWER)	ハ	イ	フ	オ	サ	イ	(シ	タ)	1		
65		110-43551	GROUND WIRE ASM.	ア	ス	ユ	オ	ト	クミ	1				
66		D6043-555-B00	PIN TERMINAL, MALE	ビ	ン	タ	ミ	ナ	ル	オ	ス	2		
67		M9637-110-000	12-POLE PLUG COVER	プ	ラ	ク	カ	ハ	-	12P	1			
68		M9640-110-000	12-POLE PLUG	ナ	イ	ロ	ン	プ	ラ	ク	12P	1		
69		110-95304	THREAD TRIMMER ADJUSTING PLATE	イ	ト	キ	リ	セ	イ	ト	ヨ	イ	1	

7. 自動逆送り関係



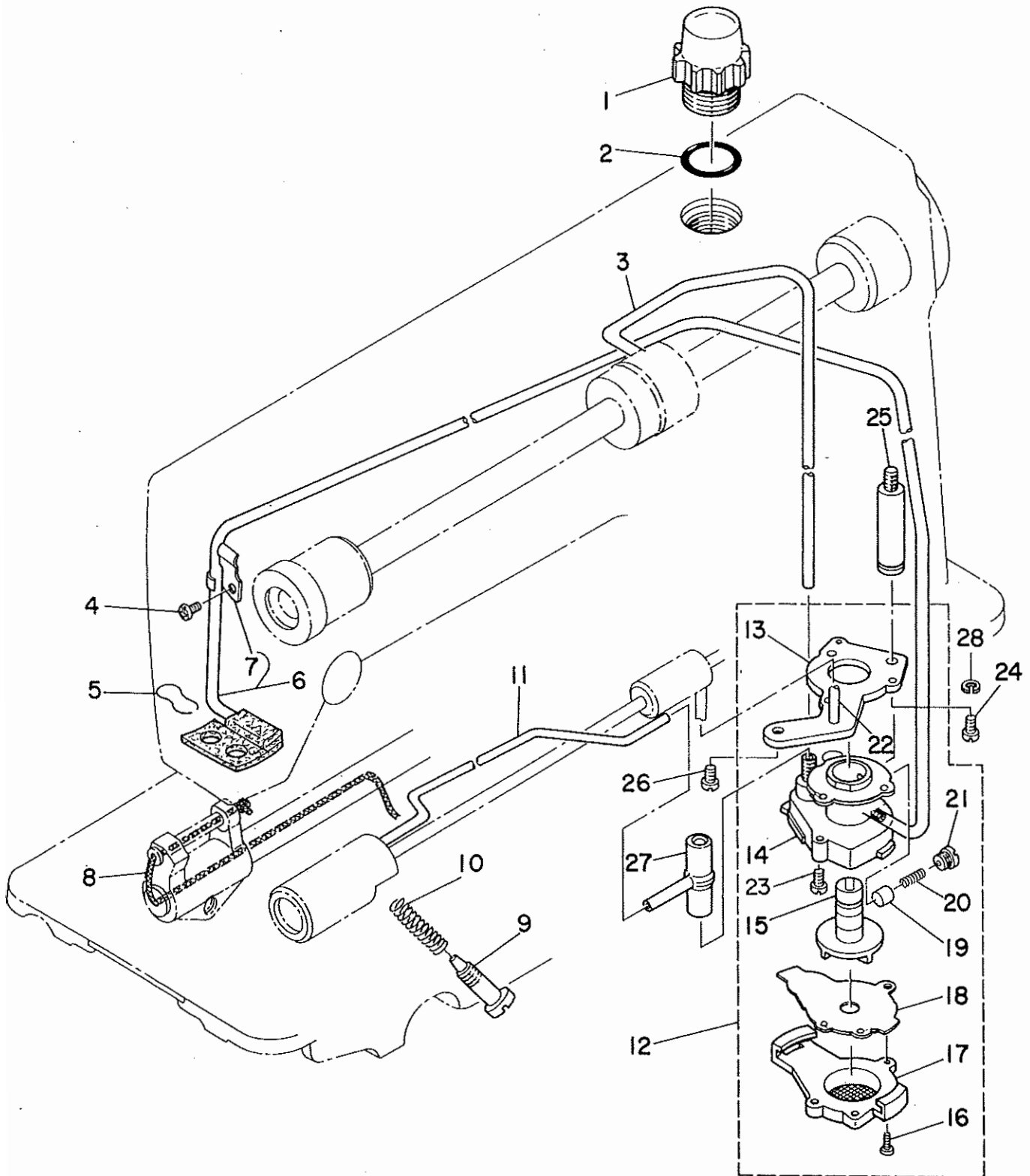
REF.NO.	NOTE	PART NO.	DESCRIPTION	ヒソメイ	AMT.
1		110-72550	REVERSE FEED SWITCH ASM.	キヤクオリ スイッチカハークミ	1
2		110-72501	REVERSE FEED SWITCH COVER	キヤクオリ スイッチカハークミ	(1)
3		SS-4110615-SP	SCREW 11/64-40 L=6	ナハネジ	(1)
4		111-02001	REVERSE FEED SWITCH BASE	キヤクオリ スイッチタイ	(1)
5		111-02100	REVERSE FEED SWITCH SHAFT	キヤクオリ スイッチシク	(1)
6		111-02209	REVERSE FEED SWITCH SPRING	キヤクオリ スイッチハネ	(1)
7		SS-4111815-SP	SCREW	ナハネジ 11/64-40 L=18	(1)
8		SM-4031501-SC	SCREW	ナハネジ	(2)
9		HW-5000700-00	2-CORE CABTYRE CORD	2シシ キヤブタイヤコト	(1.5)
10		D6043-555-B00	PIN TERMINAL, MALE	ピン ターミナル オス	(2)
11		HA-0017000-00	MICROSWITCH	マイクロスイッチ	(1)
12		111-02308	REVERSE FEED SWITCH PLATE	キヤクオリ スイッチメタ	(1)
13		110-72600	REVERSE FEED SWITCH LEVER	キヤクオリ スイッチ レハークミ	(1)
14		RE-0500000-K0	E-RING	Eカトメワ 5	2
15		111-01300	REVERSE FEED CONNECTING SHAFT	ジトウハツクレンケツホウ	1
16		RE-0900000-K0	SNAP RING 9.0	Eカトメワ 9	1
17		111-01151	CONNECTING ARM ASM.	ジトウハツクウチ クミ	1
18		RE-0400000-K0	E-RING	Eカトメワ 4	1
19		111-01417	REVERSE FEED CONNECTING LINK	ジトウハツク レンケツ リンク	1
20		RE-1200000-K0	SNAP RING 12	Eカトメワ 12	1
21		WP-1602816-SZ	WASHER 16X24X2.6	ヒラチカネ	1
22		D2468-555-B00	RUBBER PLUNGER	フロンシヤー ゴム	1
23		RE-0400000-K0	E-RING	Eカトメワ 4	1
24		111-01003	PLUNGER ARM PIN	フロンシヤ ウチピン	1
25		111-00757	REVERSE FEED MAGNET ASM.	ハツクマク クミ	1
26		SS-4151215-SP	SCREW	ナハネジ 15/64-28 L=12	1
27		SS-4120915-SP	SCREW 12/64-28 L=9	ナハネジ 3/16-28 L=9	2
28		112-17601	WALKING FOOT SPRING	ウウクリハネ	1

8. ワイパー関係



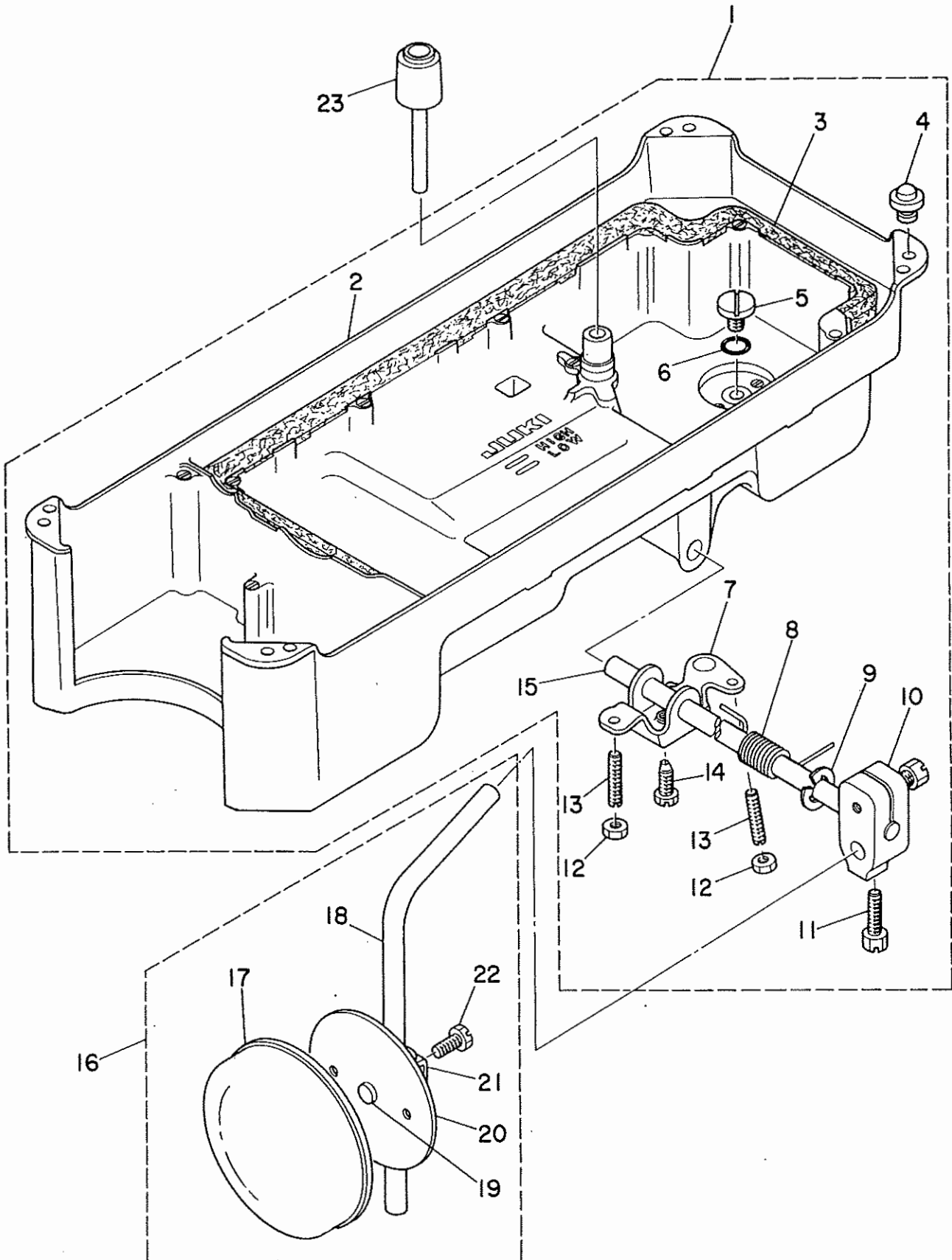
REF.NO.	NOTE	PART NO.	DESCRIPTION	ヒンメイ	AMT.
1		110-72758	WIPER SOLENOID ASM.	ワイパ- (クミ)	1
2		110-72709	WIPER COVER	ワイパ- カバー	(1)
3		SM-4030601-SN	SCREW M3 X 6	ナットネジ M3X0.5 L=6	(1)
4		SD-0650321-TP	HINGE SCREW	タネネジ	(1)
5		NS-6090310-SP	NUT 9/64-40	ワッカナット 9/64-40	(1)
6		111-10608	WIPER LINK A	ワイパ-リンク A	(1)
7		111-10905	CONNECTING LINK	ワイパ-リンク B	(1)
8		RE-0250000-K0	E RING 2.5 MM	Eカトメワ 2.5	(1)
9		111-11507	WIPER LINK B, HINGE SCREW	ワイパ-リンク B タネネジ	(1)
10		111-10707	WIPER HINGE SCREW COLLAR	ワイパ- タネネジ カラー	(1)
11		111-10806	WIPER SPRING	ワイパ- ハネ	(1)
12		NS-6110310-SP	NUT 11/64-40	ワッカナット 11/64-40	(1)
13		111-10400	WIPER RUBBER A	ワイパ- コム A	(1)
14		111-10509	WIPER RUBBER B	ワイパ- コム B	(1)
15		111-10301	WIPER SOLENOID	ワイパ- ソレノイド	(1)
16		111-11705	WIPER SOLENOID PIN	ワイパ- ソレノイド ピン	(2)
17		HA-0005900-00	POWER SWITCH	デンオンスイッチ	(1)
18		HW-2003900-00	ELECTRIC WIRE	ビニール電線 17-0.16 シロ	(1)
19		HW-5000700-00	2-CORE CABTYRE CORD	2芯 ケヤブタイヤコード	(1.5)
20		111-10152	WIPER BASE ASM.	ワイパ- タイ クミ	(1)
21		WS-0310002-KN	SPRING WASHER M3	ハネネジ カネ 3.1X5.9X0.7	(1)
22		SM-4030601-SN	SCREW M3 X 6	ナットネジ M3X0.5 L=6	(3)
23		D6043-555-B00	PIN TERMINAL, MALE	ピン ターミナル オス	(2)
24		111-11606	WIPER	ワイパ-	(1)
25		SS-6090540-SP	SCREW 9/64-40 L= 5.0	ヒラネジ 9/64-40 L=5	(1)
26		111-11309	BRACKET INSTALLING COLLAR	ワイパ- カラー	(1)
27		RE-0500000-K0	E-RING	Eカトメワ 5	(1)
28		111-11051	WIPER DRIVING SHAFT ASM.	ワイパ- シフト クミ	(1)
29		111-11804	WIPER LINK COLLAR	ワイパ- リンク カラー	(1)
30		CS-030071A-SP	THRUST COLLAR ASM.	スラストワケ クミ	(1)
31		SS-6080310-SP	SCREW 1/8-44 L= 2.5	ヒラネジ 1/8-44 L=2.5	(2)
32		SS-4120915-SP	SCREW 12/64-28 L=9	ナットネジ 3/16-28 L=9	2

9. 給油関係



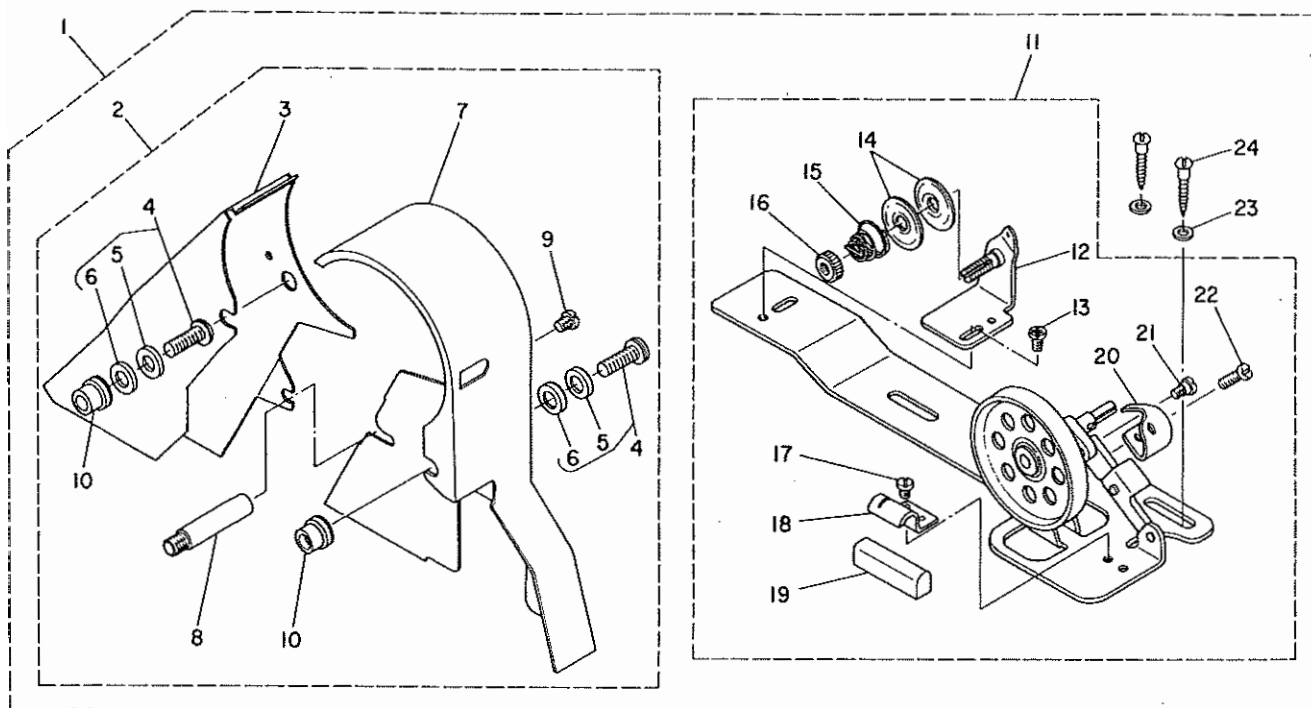
REF.NO.	NOTE	PART NO.	DESCRIPTION	ヒ ン メ イ	AMT.
1		110-46505	OIL SIGHT WINDOW	アブ ^ラ マト ^ト	1
2		RO-1952401-00	RUBBER RING	0リンカ ^ク	1
3		110-21201	MAIN SHAFT OIL TUBE	ウワジ ^ク キユウ ^ユ ハ ^イ フ ^フ	1
4		SS-4120815-SP	SCREW 3/16-28 L=6	ナ ^ハ ネジ ^ジ 3/16-28 L=6	1
5		B3529-228-000	OIL FELT PRESSER	カンリュ ^ユ フ ^イ ルト ^オ サ ^イ	1
6		110-21151	OIL RETURN TUBE ASM.	カンリュ ^ユ ハ ^イ フ ^ク ミ	1
7		110-21805	OIL RETURN TUBE HOLDER	カンリュ ^ユ ハ ^イ フ ^オ サ ^イ	(1)
8		CQ-2520000-00	OIL WICK	ウシ ^ン	0.3
9		B3514-412-000	OIL ADJUSTING SCREW	シタジ ^ク マ ^イ メ ^タ ル コ ^リ ヨ ^チ ヨ ^セ ツ ^ネ ジ ^シ	1
10		B2616-372-000	SPRING	ハ ^ネ	1
11		110-21300	OIL TUBE	カマ ^キ ユウ ^エ ハ ^イ フ ^フ	1
12		110-20054	LUBRICATING OIL PUMP ASM.	ホ ^ン プ ^{タイ} ク ^ミ	1
13		110-20302	OIL PUMP INSTALLING BASE	ホ ^ン プ ^{タイ} ト ^リ ツ ^キ イ ^タ	(1)
14		110-20005	OIL PUMP	ホ ^ン プ ^{タイ}	(1)
15		110-20708	OIL PUMP IMPELLER	イン ^ペ ラ ^ー	(1)
16		SE-4301041-SR	SCREW	タツ ^フ タイ ^ネ ジ ^シ	(3)
17		110-20203	LUBRICATING OIL PUMP COVER	ホ ^ン プ ^{タイ} フ ^タ	(1)
18		110-20807	OIL PUMP IMPELLER COVER	ホ ^ン プ ^{タイ} ウ ^ケ イ ^タ	(1)
19		110-20401	PLUNGER	フ ^ラ ンジ ^ヤ	(1)
20		110-20609	PLUNGER SPRING	フ ^ラ ンジ ^ヤ ハ ^ネ	(1)
21		110-20500	PLUNGER SCREW	フ ^ラ ンジ ^ヤ ネジ ^シ	(1)
22		110-20906	HOOK DRIVING SHAFT OIL TUBE	シタジ ^ク キユウ ^ユ ハ ^イ フ ^フ	(1)
23		SL-4030851-SF	SCREW	ナ ^ハ ネジ ^シ セ ^ム ス	(3)
24		SS-6111010-TP	SCREW 11/64-40 L= 9.5	ヒラ ^ネ ジ ^シ 11/64-40 L=9.5	1
25		111-00609	OIL PUMP SUPPORT	ホ ^ン プ ^{タイ} シ ^チ ユウ	1
26		SS-4150915-SP	SCREW 15/64-28 L=9	ナ ^ハ ネジ ^シ 15/64-28 L=9	1
27		110-21409	RUBBER JOINT	キユウ ^エ ハ ^イ フ ^ク キ ^テ	1
28		WS-0451040-KP	SPRING WASHER	ハ ^ネ サ ^カ ネ 4.5X8.5X1	1

10. 油溜關係



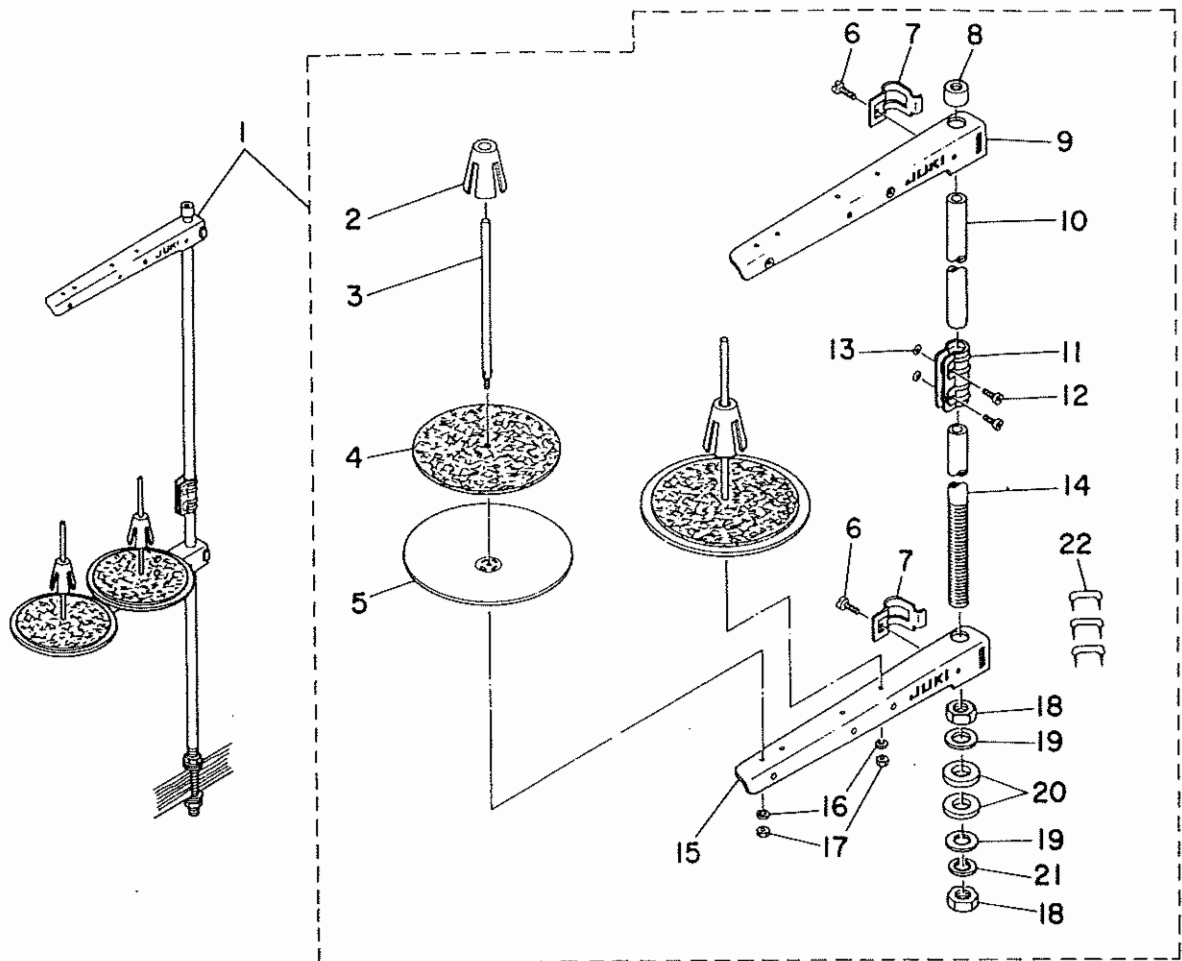
REF.NO.	NOTE	PART NO.	DESCRIPTION	ヒンメイ	AMT.
1		110-47057	OIL RESERVOIR ASM.	アブラタマリクミ	1
2		110-23017	OIL RESERVOIR	アブラタマリ	(1)
3		110-24700	GASKET	アブラタマリハッキン	(1)
4		110-47107	RUBBER CUSHION	トウワササイコム	(4)
5		SS-6700710-SH	SCREW	ヒラネジ	(1)
6		RO-0982401-00	RUBBER RING	リング	(1)
7		110-24007	CONNECTING ROD, VERTICAL	ヒサアケカイテンウチ	(1)
8		110-24106	SPRING	ヒサアケカイテンハネ	(1)
9		RE-1000000-KO	E-RING	Eカタメワ	(1)
10		110-24502	KNEE PRESS LOD BEARING BRACKET	ヒサアチタテシクトリツケウチ	(1)
11		SS-9182010-SH	SCREW 9/32-20 L=20	ロツカクホルト 9/32-20 L=20	(2)
12		NS-6150430-SR	NUT 15/64-28	ロツカクナツト 15/64-28	(2)
13		SS-8153010-SR	SCREW 15/64-28 L=30	トメネジ 15/64-28 L=30	(2)
14		SS-9151610-SR	SCREW 15/64-28 L=16	ロツカクホルト 15/64-28	(1)
15		110-24205	KNEE PRESS ROD	ヒサアチヨコシク	(1)
16		110-23751	KNEE PRESS PLATE ASM.	ヒサアチイタクミ	1
17		B3431-552-000-A	KNEE PRESS PLATE COVER	ヒサアチイタカハ	(1)
18		B3419-122-000	KNEE LIFTER PLATE ROD	ヒサアチタテシク	(1)
19		110-24403	RUBBER	ヒサアチコム	(1)
20		110-23702	KNEE PRESS PLATE	ヒサアチイタ	(1)
21		110-23801	KNEE PRESS PLATE HOLDER	ヒサアチイタササエ	(1)
22		SS-9151540-SR	SCREW 15/64-28 L=15	ロツカクホルト 15/64-28 L=15	(1)
23		110-24304	KNEE PRESS LIFTER ROD	ヒサアケオンホウ	1

11. ベルトカバー・糸巻関係



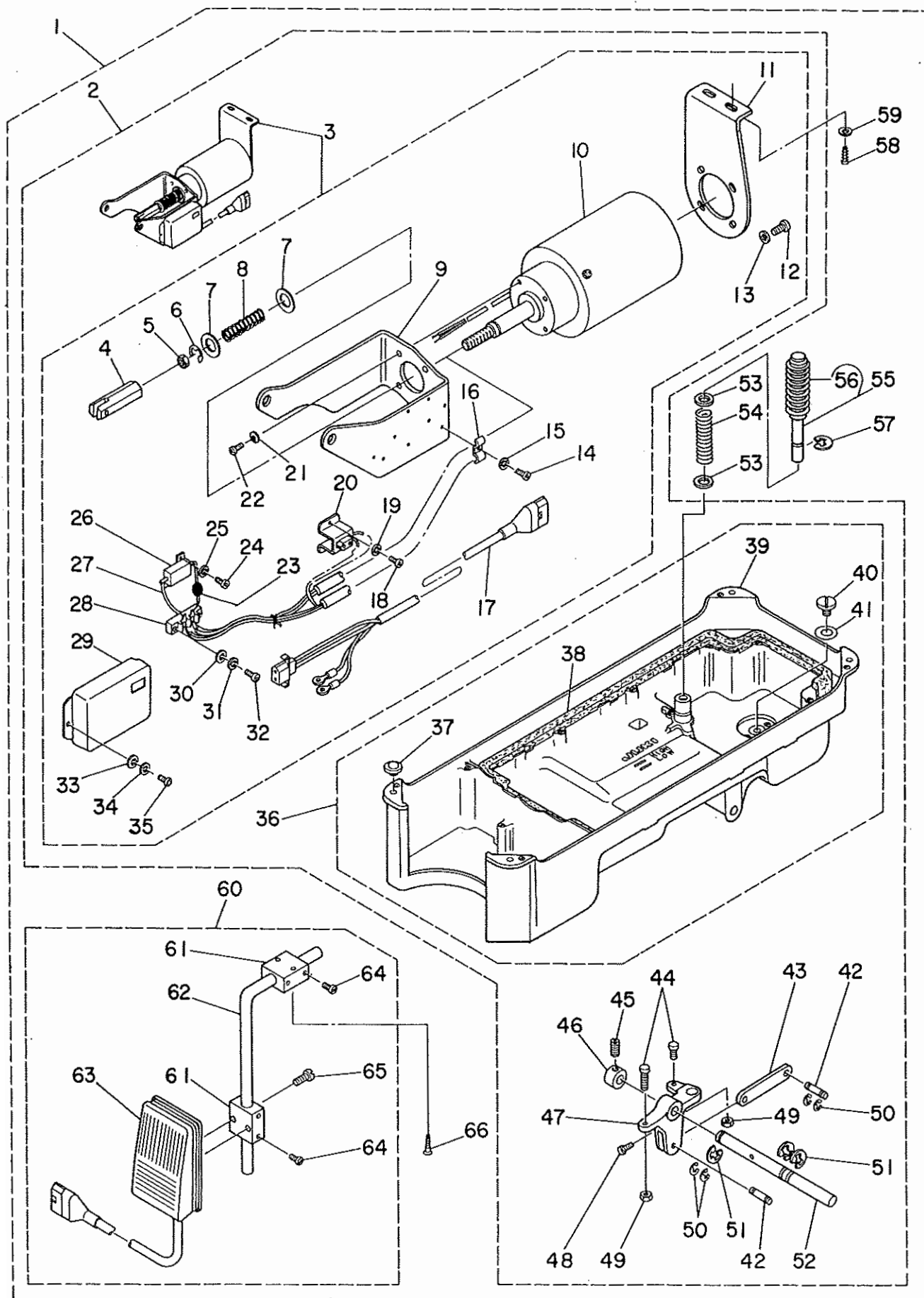
REF.NO.	NOTE	PART NO.	DESCRIPTION	ヒ	ン	メ	イ	AMT.							
1		110-72964	BELT COVER SPOOL ASM.	ベルトカバー	イ	ト	マキ	クミ	1						
2		110-72956	BELT COVER ASM.	ベルトカバー	クミ				(1)						
3		110-72907	BELT COVER, A	ベルトカバー	A				(1)						
4		110-47354	BELT COVER SET SCREW ASM.	ベルトカバー	トメネジ	クミ			(2)						
5		WP-0820526-SD	WASHER 8.2X14X0.5	ヒラサ	カネ	8.2X14X0.5			(2)						
6		110-47305	BELT COVER RUBBER CUSHION	ベルトカバー	ゴム				(2)						
7		110-73004	BELT COVER, B	ベルトカバー	B				(1)						
8		110-23504	BELT COVER SUPPORT	ベルトカバー	シチュウ				(1)						
9		SS-7120640-SP	SCREW 3/16-28 L=6	マルヒラネジ	3/16-28	L=6			(1)						
10		110-47255	BELT COVER COLLAR ASM.	カバー	カラー	クミ			(2)						
11		D3201-555-DAO	BOBBIN WINDER ASM.	イ	ト	マキ	ソ	チ	クミ	(1)					
12		D3213-555-DAO	THREAD TENSION BRACKET ASM.	イ	ト	マキ	イ	ト	チヨ	シ	ホ	タ	イ	クミ	(1)
13		SS-4110815-SP	SCREW 11/64-40 L=8	ナ	ネジ	11/64-40	L=8			(1)					
14		B3126-012-000	TENSION DISC	イ	ト	チヨ	シ	サ		(2)					
15		B3129-012-B00	TENSION SPRING B	イ	ト	チヨ	シ	ハ	ネ	B		(1)			
16		B3125-012-000	THREAD TENSION STUD NUT	イ	ト	チヨ	シ	ナ	ツ		(1)				
17		SS-7110350-SP	SCREW 11/64-40 L=3	マルヒラネジ	11/64-40	L=3.5				(1)					
18		B3212-555-000	PRESSER PLATE	セ	イ	ト	ゴ	ム	オ	サ	イ		(1)		
19		B3211-555-000	RUBBER BRAKE	セ	イ	ト	ゴ	ム			(1)				
20		B3209-555-000	POSITIONING FINGER	ホ	ビ	ン	オ	サ	エ		(1)				
21		SD-0490261-SP	HINGE SCREW D=4.9 H=2.6	タ	ン	ネジ	D=4.9	H=2.6		(1)					
22		SS-7081310-SP	SCREW 1/8-44 L=12.5	マルヒラネジ	1/8-44	L=12.5				(1)					
23		WP-0501016-SC	WASHER 5X10.5X1	ヒラサ	カネ	5X10.5X1				(2)					
24		SK-3482500-SC	WOOD SCREW D=4.8 L=25	マル	モ	ク	ネジ	D=4.8	L=25		(2)				

12. 糸立装置関係



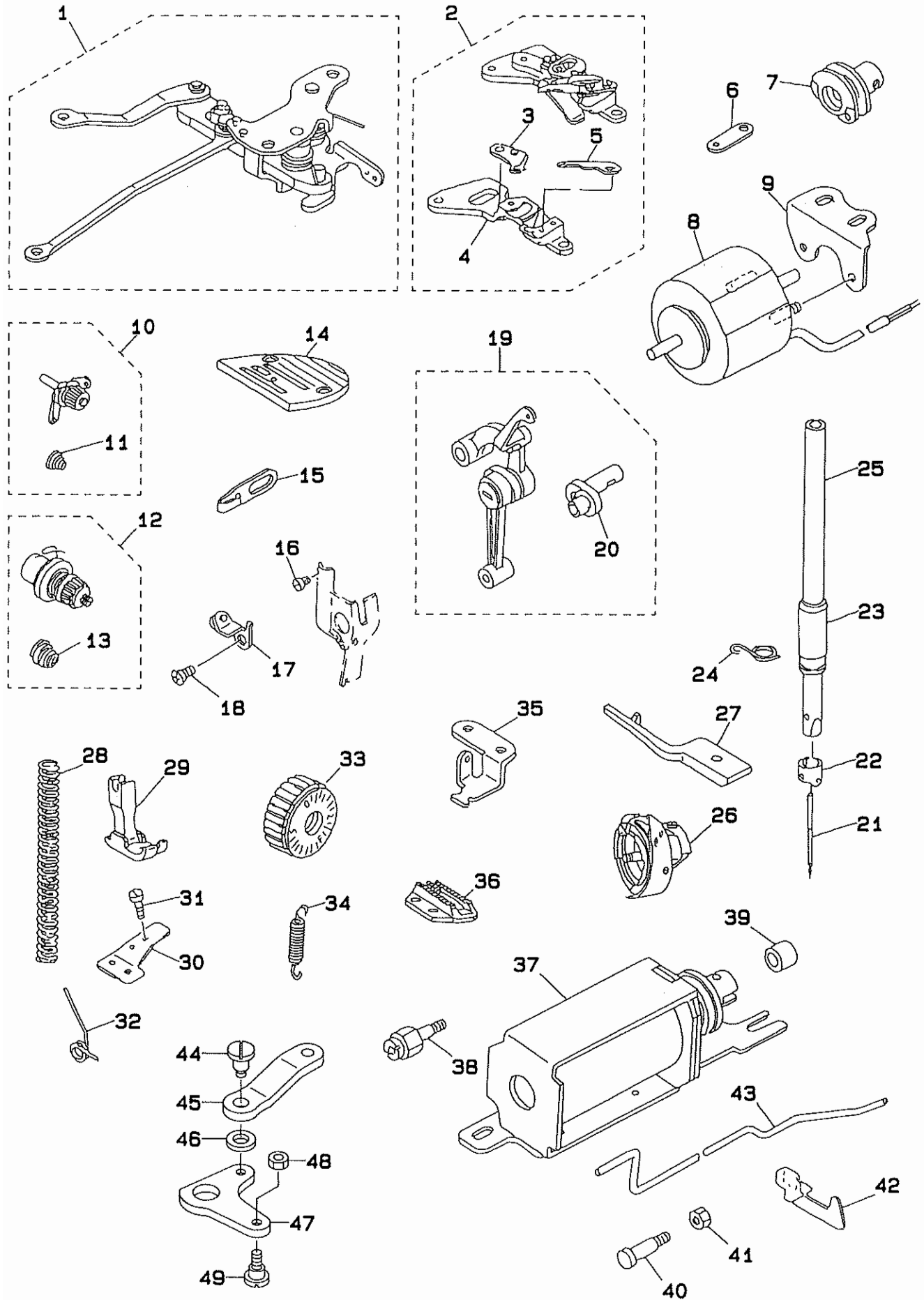
REF.NO.	NOTE	PART NO.	DESCRIPTION	ヒ	ソ	メ	イ	AMT.
1		111-83654	THREAD STAND ASM.	イトタテソウチ	(クミ)			1
2		111-84009	SPOOL RETAINER	イトマキ	フレト	メ		(2)
3		B3320-704-LOO-A	SPOOL PIN	イトマキウケホ	ウ			(2)
4		B3311-012-000	SPOOL REST CUSHION	イトマキウケサ				(2)
5		111-83902	SPOOL REST	イトマキ	ウケサ	ラ		(2)
6		SM-6061610-SC	SCREW M6 L=16	ヒラコネシ	M6	L=15		(2)
7		111-84306	THRED GUIDE ARM JOINT	イトタテ	ウチ	シメ	カナク	(2)
8		111-84108	SPOOL REST ROD RUBBER CAP	イトタテホ	ウ	ホコ	ゴム	(1)
9		111-81757	THREAD GUIDE ASM.	イトタテウチ	B	クミ		(1)
10		111-83704	SPOOL REST ROD, UPPER	イトタテホ	ウ	(ウエ)		(1)
11		111-84207	SPOOL REST ROD JOINT	イトタテホ	ウ	ツナキ	テ	(1)
12		SM-4051405-SE	SCREW M5X0.8 L=14	ナ	コネシ	M5X0.8	L=14	(2)
13		NM-6050001-SE	NUT M5X0.8	ロツカクナツト	M5X0.8	1シュ		(2)
14		111-83605	SPOOL REST ROD, LOWER	イトタテホ	ウ	(シタ)		(1)
15		111-83803	SPOOL REST ARM	イトタテウチ	B			(1)
16		WS-0510002-KN	SPRING WASHER 5.1X8.5X1.3	ハ	ネサ	カ	ネ 5.1X8.5X1.3	(2)
17		NM-6050001-SE	NUT M5X0.8	ロツカクナツト	M5X0.8	1シュ		(2)
18		B3317-704-000	NUT C15	イトタテホ	-	トメ	ナツト	(2)
19		WP-1702600-SO	WASHER 17X30X2.6	ヒラサ	カ	ネ 17X30X2.6		(2)
20		D3310-555-DOO	RUBBER WASHER	イトタテホ	-	ホ	シツユム	(2)
21		WS-1643202-KR	SPRING WASHER	ハ	ネサ	カ	ネ 16.4X26.6X3.2	(1)
22		MAO-11532000	STAPLE	ユト	ステツ	ツポ	ル	(3)

13. AK-30(自動押え上げ装置)



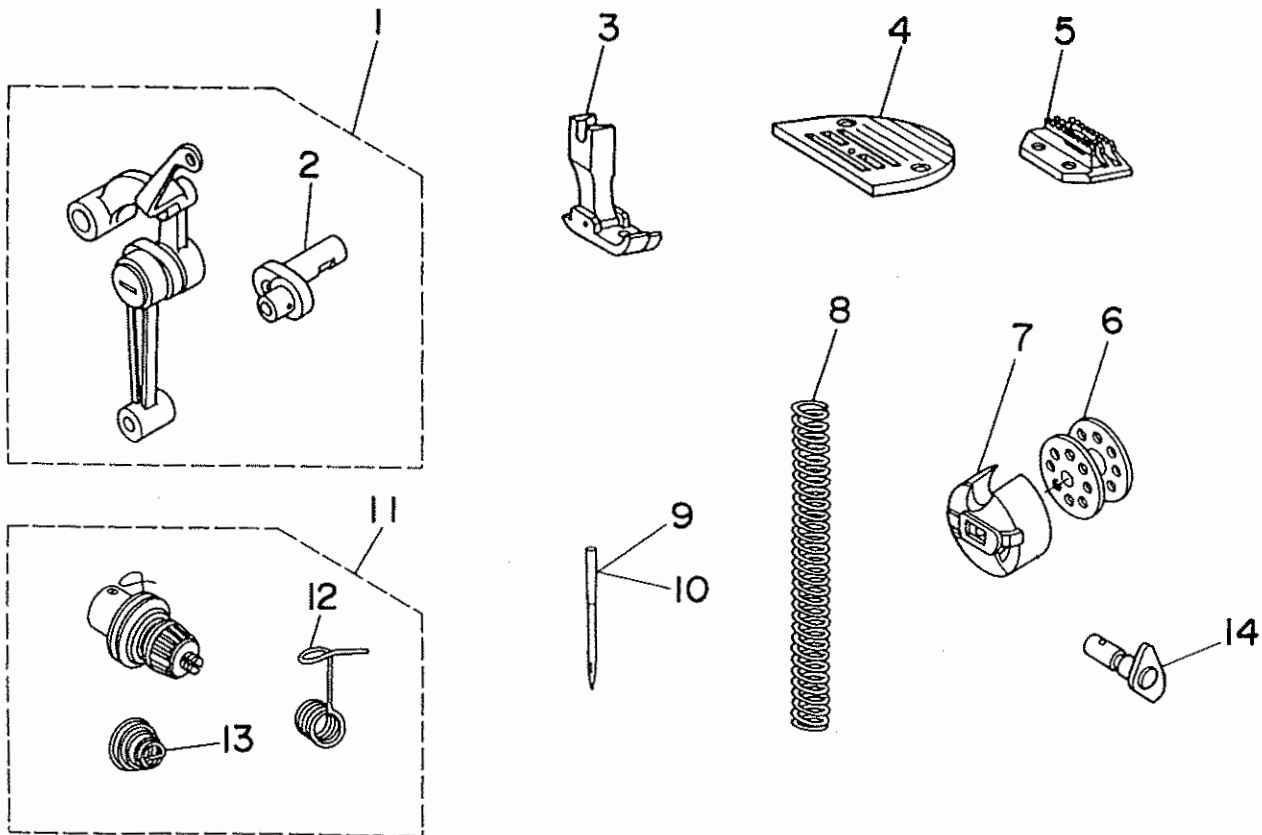
REF.NO.	NOTE	PART NO.	DESCRIPTION	ヒンメイ	AMT.
1		GAK-300060D0	PRESSER LIFTING SOLENOID ASM.	ｼﾞﾄｰ-ｵｻﾞｱｸﾞ-ﾌﾞｰﾁ ｸﾐ	1
2		GAK-300060B0	OIL RESERVOIR ASM.	ｱﾌﾞﾗﾀﾏﾘ ｸﾐ	(1)
3		GAK-300070B0	PRESSER LIFTING SOLENOID ASM.	ｵｻﾞｱｸﾞ- ﾎﾞﾚﾉｲﾄ ｸﾐ	(1)
4		GAK-01019000	KNUCLE	ﾚﾝｹｯｶﾅｸﾞ	(1)
5		NM-6100663-SE	NUT M10	ﾛｯｶｸﾅｯﾄ M10 3ｼﾞ	(1)
6		RE-1200000-K0	SNAP RING 12	ｴｶﾞﾀﾄﾒ 12	(1)
7		GAK-01018000	THRUST WASHER	ｵｻﾞｱｸﾞ- ﾎﾞﾚﾉｲﾄ	(2)
8		GAK-30013000	SPRING	ｵｻﾞｱｸﾞ- ﾎﾞﾚﾉｲﾄ- ﾓﾄｼﾊﾞ	(1)
9		GAK-30012000	SOLENOID INSTALLING BRACKET B	ｵｻﾞｱｸﾞ- ﾎﾞﾚﾉｲﾄ- ﾏﾘｯｷﾞｷﾞｸﾞ B	(1)
10		GAK-300070A0	PRESSER LIFTING SOLENOID ASM.	ｵｻﾞｱｸﾞ- ﾎﾞﾚﾉｲﾄ ｸﾐ	(1)
11		GAK-30011000	SOLENOID INSTALLING BRACKET A	ｵｻﾞｱｸﾞ- ﾎﾞﾚﾉｲﾄ- ﾏﾘｯｷﾞｷﾞｸﾞ A	(1)
12		SM-4051001-SB	SCREW M5X0.8 L=10	ﾅﾊﾞｺﾈｼﾞ M5X0.8 L=10	(4)
13		WS-0511302-KB	SPRING WASHER M5	ﾊﾞﾈｼﾞ-ｶﾞﾈ M5	(4)
14		SM-4030801-SB	SCREW M3 L=8	ﾅﾊﾞｺﾈｼﾞ M3X0.5 L=8	(1)
15		WS-0310702-KS	SPRING WASHER	ﾊﾞﾈｼﾞ-ｶﾞﾈ 3.1X5.9X0.7	(1)
16		GAK-01016000	CORD HOLDER	ｺｰﾄﾞ-ｵｻﾞ	(1)
17		GAK-020210A0	PRESSER LIFTING CORD ASM.	ｵｻﾞｱｸﾞ- ﾖｰ- ｺｰﾄﾞ ｸﾐ	(1)
18		SM-4030801-SB	SCREW M3 L=8	ﾅﾊﾞｺﾈｼﾞ M3X0.5 L=8	(2)
19		WS-0310702-KS	SPRING WASHER	ﾊﾞﾈｼﾞ-ｶﾞﾈ 3.1X5.9X0.7	(2)
20		GAK-01014000	2POLE RECEPTACLE INSTALLING BASE	ｵｻﾞｱｸﾞ- 2ﾌﾟﾚｰﾄﾞ-ﾀｸﾙﾀﾞｲ	(1)
21		WS-0511302-KB	SPRING WASHER M5	ﾊﾞﾈｼﾞ-ｶﾞﾈ M5	(4)
22		SM-4051001-SB	SCREW M5X0.8 L=10	ﾅﾊﾞｺﾈｼﾞ M5X0.8 L=10	(4)
23		HG-2674014-7P	DIODE IN5625	ﾀﾞｲ-ｵｰﾄﾞ (IN5625)	(1)
24		SM-4030801-SB	SCREW M3 L=8	ﾅﾊﾞｺﾈｼﾞ M3X0.5 L=8	(2)
25		WS-0310702-KS	SPRING WASHER	ﾊﾞﾈｼﾞ-ｶﾞﾈ 3.1X5.9X0.7	(2)
26		HR-0036010-00	RESISTOR 10 OHM 20W	ﾚｲｺ-ｷ 10-ｵｰﾑ 20W	(1)
27		HW-2F18S12-12	STRANDED WIRE, RED	ﾖﾘｾﾝ 0.18X19 ｱｶ	(0.1)
28		GAK-01015000	2P TERMINAL BASE	2ﾌﾟ ﾀﾝｼﾞﾀﾞｲ	(1)
29		GAK-30016000	COVER	ｵｻﾞｱｸﾞ- ｶﾊﾞｰ	(1)
30		WP-0330501-SB	WASHER M3	ﾋﾗｼﾞ-ｶﾞﾈ ﾐｶﾞｷﾏﾙ M3	(2)
31		WS-0310702-KS	SPRING WASHER	ﾊﾞﾈｼﾞ-ｶﾞﾈ 3.1X5.9X0.7	(2)
32		SM-4031401-SB	SCREW M3 L=14	ﾅﾊﾞｺﾈｼﾞ	(2)
33		WP-0330500-MB	WASHER 3.3X6X0.5	ﾋﾗｼﾞ-ｶﾞﾈ ｺﾞｶﾞﾀﾏﾙ M3	(2)
34		WS-0310702-KS	SPRING WASHER	ﾊﾞﾈｼﾞ-ｶﾞﾈ 3.1X5.9X0.7	(2)
35		SM-4030801-SB	SCREW M3 L=8	ﾅﾊﾞｺﾈｼﾞ M3X0.5 L=8	(2)
36		GAK-300060A0	OIL RESERVOIR ASM.	ｱﾌﾞﾗﾀﾏﾘ ｸﾐ	(1)
37		110-47107	RUBBER CUSHION	ﾄﾞﾗﾌﾞ- ﾏﾞｰｼﾞ- ﾏﾞｰ	(4)
38		110-23108	GASKET	ｱﾌﾞﾗ- ﾏﾞ- ﾏﾞ- ﾏﾞ	(1)
39		GAK-30006000	OIL RESERVOIR	ｱﾌﾞﾗﾀﾏﾘ	(1)
40		SS-6700710-SH	SCREW	ﾋﾗﾈｼﾞ	(1)
41		RO-0982401-00	RUBBER RING	ｵﾘﾝｸ	(1)
42		MAO-12002000	PEDAL SWITCH FRAME STUD	ｼﾞｸ	(2)
43		GAK-01004000	LEVER CONNECTING ROD	ｵｻﾞｱｸﾞ- ﾚﾊﾞ- ﾚﾝｹｯｸﾛｯﾄ	(1)
44		GAK-01003B00	PRESSER LIFTER STOPPER B	ｵｻﾞｱｸﾞ- ﾏﾞ- ﾏﾞ- ﾏﾞ	(2)
45		SS-8660530-TP	SCREW 1/4-40 L= 4.5	ﾄﾞﾐﾈｼﾞ 1/4-40 L=4.5	(2)
46		CS-1111019-SH	THRUST COLLAR D=11.11 W=10	ｽﾗｽﾄ- ﾏﾞ- D=11.11 W=10	(1)
47		GAK-30015000	PRESSER LIFTING LEVER	ｵｻﾞｱｸﾞ- ﾚﾊﾞ-	(1)
48		SS-7151210-SP	SCREW 15/64-28 L=12	ﾏﾙﾋﾗﾈｼﾞ 15/64-28 L=12	(1)
49		NM-6060003-SC	NUT M6	ﾛｯｶｸﾅｯﾄ M6 3ｼﾞ	(2)
50		RE-0320000-K0	SNAP RING 3.2	ｴｶﾞﾀﾄﾒ 3.2	(4)
51		RE-1000000-K0	E-RING	ｴｶﾞﾀﾄﾒ	(3)
52		GAK-30014000	PRESSER LIFTING SHAFT	ｵｻﾞｱｸﾞ- ﾏﾞ- ﾏﾞ A	(1)
53		WP-0621016-SD	WASHER 6.2X13X1	ﾋﾗｼﾞ-ｶﾞﾈ 6.2X13X1	(2)
54		GAK-30005000	SPRING	ﾋﾗｼﾞ- ﾏﾞ- ﾏﾞ- ﾏﾞ	(1)
55		GAK-300010B0	KNEE PRESS LIFTER ROD ASM.	ｺﾞﾑ- ﾏﾞ- ﾏﾞ- ﾏﾞ- ﾏﾞ ｸﾐ	(1)
56		GAK-30004000	KNEE PRESS LIFTER ROD	ﾋﾗｼﾞ- ﾏﾞ- ﾏﾞ- ﾏﾞ- ﾏﾞ	(1)
57		RE-0400000-K0	E-RING	ｴｶﾞﾀﾄﾒ 4	(1)
58		SK-3514000-SC	WOOD SCREW D=5.1 L=40	ﾏﾙﾓｸﾈｼﾞ	(2)
59		WP-0570716-SE	WASHER	ﾋﾗｼﾞ-ｶﾞﾈ 5.7X9.8X0.7	(2)
60		GAK-010220B0	LIFTER KNEE SWITCH ASM. B	ｵｻﾞｱｸﾞ- ﾖｰ- ﾋﾗｼﾞ- ﾏﾞ- ﾏﾞ ｸﾐ	(1)
61		MAT-80230T00	KNEE SWITCH SUPPORT BASE	ｽｲｯﾁ- ﾏﾞ- ﾏﾞ- ﾏﾞ (T002)	(2)
62		MAT-80231T00	DRIVING BAR, T002	ｽｲｯﾁ- ﾏﾞ- ﾏﾞ- ﾏﾞ (T002)	(1)
63		GAK-010220A0	KNEE SWITCH ASM.	ｵｻﾞｱｸﾞ- ﾖｰ- ﾋﾗｼﾞ- ﾏﾞ- ﾏﾞ ｸﾐ	(1)
64		SS-6151220-SP	SCREW 15/64-28 L=11.5	ﾋﾗﾈｼﾞ 15/64-28 L=11.5	(4)
65		SS-7111410-SP	SCREW 11/64-40 L=14	ﾏﾙﾋﾗﾈｼﾞ 11/64-40 L=14	(2)
66		SK-3514000-SC	WOOD SCREW D=5.1 L=40	ﾏﾙﾓｸﾈｼﾞ	(2)

14. DDL-5570N-H 専用部品



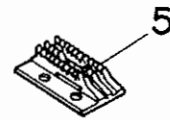
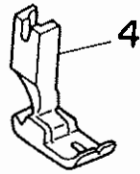
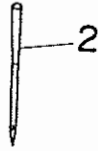
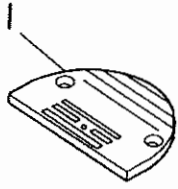
REF.NO	NOTE	PART NO.	DESCRIPTION	ヒ ン メ イ	AMT.
1		110-93366	THREAD TRIMMER DRIVING ASM.	イトキリ クトウ クミ	1
2		110-93168	KNIFE MOUNTING BASE ASM.	メス トリツケタイ クミ	(1)
3		110-93259	MOVING KNIFE ASM.	トウ メス クミ	(1)
4		110-93101	KNIFE MOUNTING BASE	メス トリツケタイ	(1)
5		D2407-415-D00	THREAD GUIDE, LOWER	シタイトホジイタ	(1)
6		110-94604	CLUTCH LINK	クラツチリンク	1
7		110-94703	THREAD TRIMMER CAM.	イトキリカム	1
8		110-94851	THREAD TRIMMER SOLENOID	イトキリソレノイド	1
9		110-94901	SOLENOID BASE	ソレノイドタイ	1
10		110-73954	THREAD TENSION ASM.	タイイチ イトチヨウシ クミ	1
11		110-93606	THREAD TENSION SPRING	タイイチ イトチヨウシハネ	(1)
12		110-73657	THREAD TENSION ASM.	イトチヨウシ クミ	1
13		B3114-232-000	THREAD TENSION SPRING	イトチヨウシ ハネ	(1)
14		110-74101	THROAT PLATE H	ハリイタ(H)	1
15		110-91006	ARM THREAD GUIDE (HA)	アーム イトアンナイ (HA)	1
16		SS-6080320-SP	SCREW 1/8-44 L= 2.5	ヒラネジ 1/8-44 L=2.5	1
17		110-95254	LEVER STOPPER ASM.	ハツクルハ-ストッパ-(クミ)	1
18		SS-1120710-SP	SCREW	チラネジ	1
19		110-91659	LINK THREAD TAKE-UP LEVER ASM.	リンク テンヒン クミ	1
20		110-91600	NEEDLE BAR CRANK H	ハリホウ クランク H	(1)
21		MDB-100B2200	NEEDLE DBX1 #22	ハリ DBX1 #22	1
22		110-91501	NEEDLE BAR THREAD GUIDE H	ハリホウ イトカケ H	1
23		B1403-553-000	NEEDLE BAR BUSHING, LOWER	ハリホ- シタメタル	1
24		B1419-553-000	NEEDLE BAR THREAD GUIDE	ハリホ- イトアンナイ	1
25		110-91303	NEEDLE BAR	ハリホウ	1
26		110-92251	LUBRICATING BOBBIN ASM.	キユウユカマ クミ	1
27		110-93804	POSITIONING FINGER H	ナカ ガマ オサエ H	1
28		B1505-552-000-A	PRESSER SPRING	オサエ チョ-セツハネ	1
29		B1511-543-BA0	PRESSER FOOT ASM.	ジユウオサエ クミ	1
30		112-30901	WIRE PRESSER PLATE, B	ワイヤ オサエタイ シタ B	1
31		SS-7110740-TP	SCREW 11/64-40 L=7	マルヒラネジ 11/64-40 L=7	1
32		110-94000	TENSION RELEASE RETURN SPRING	イトユルメイタモトシハネ	1
33		110-71909	FEED DIAL	オクリタ イヤル	1
34		110-91204	ADJUST LINK SPRING	チヨウセツ リンク ハネ	1
35		110-91907	FEED SPRING HOOK	オクリ ハネカケ	1
36		B1613-555-H00	FEED DOG (H)	オクリハ H	1
37		110-95056	SOLENOID FITTING BASE ASM.	ソレノイドトリツケタイ クミ	1
38		112-31503	OIL PUMP SUPPORT	ホンプ タイ シチュウ	1
39		112-28103	REVERSE FEED BASE COLLAR	キヤク オクリタ イカラ-	1
40		113-14408	PLUNGER ARM PIN	マク ネットリンクピン	1
41		NS-6110350-SP	NUT 11/64-40	ロツカクナツト 11/64-40	1
42		112-28301	TUBE HOLDER, LOWER	キヤク オクリ コートオサエ	1
43		110-94109	OIL TUBE	カマキユウエハ イフ	1
44		111-01706	HINGE SCREW	シトウハツクウテ タンネジ AH	1
45		111-01607	SOLENOID CONNECTING LINK	シトウハツクウテ レンケツリンク H	1
46		111-01904	WASHER	サガネ H	1
47		111-01508	REVERSE FEED LINK	シトウハツクウテ	1
48		NS-6110350-SP	NUT 11/64-40	ロツカクナツト 11/64-40	1
49		111-01805	HING SCREW	シトウハツクウテ タンネジ B	1

15. DDL-5570N-A, 5580N-A 専用部品



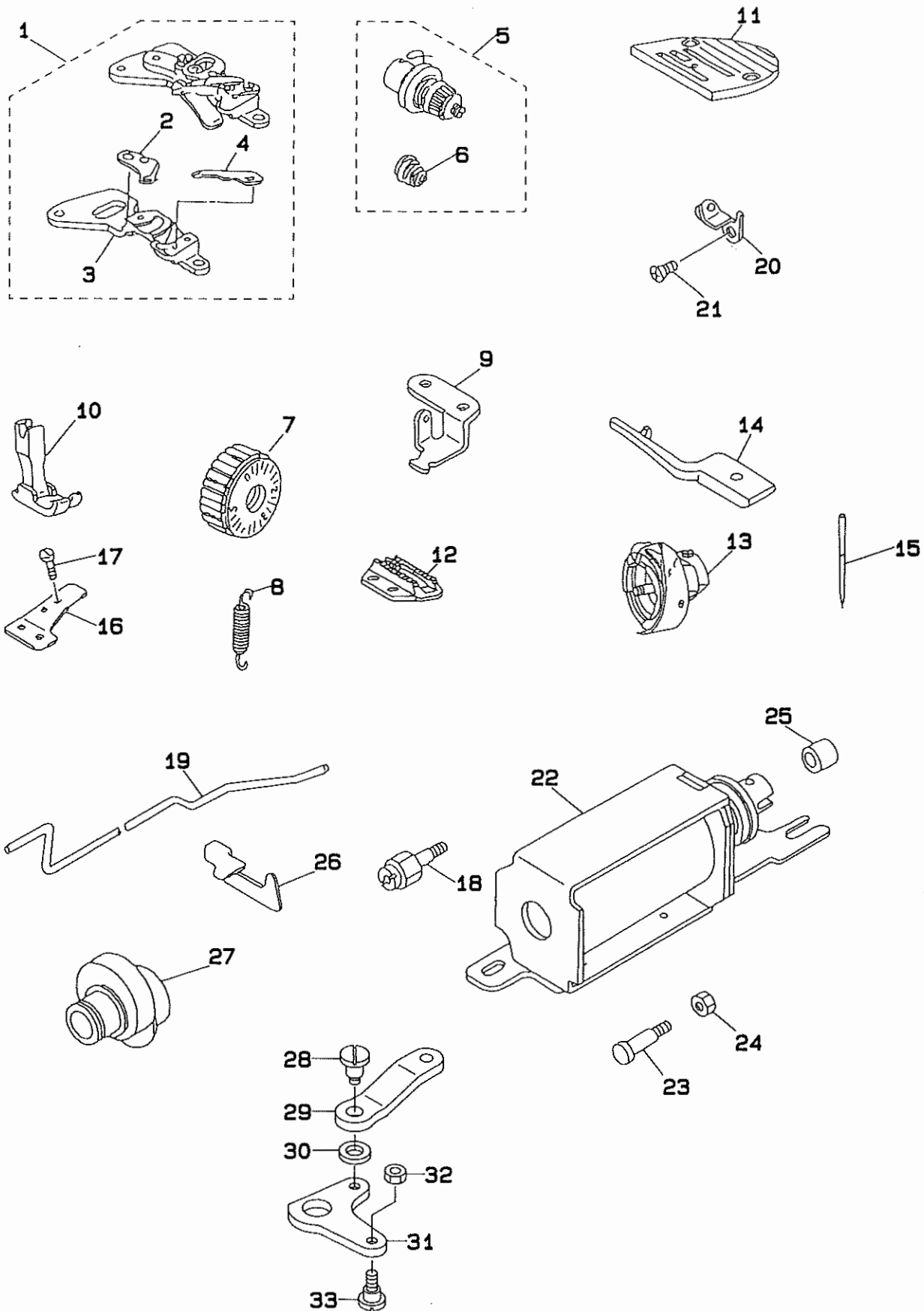
REF.NO.	NOTE	PART NO.	DESCRIPTION	ヒ	ソ	メ	イ	AMT.					
1		110-91857	LINK THREAD TAKE-UP LEVER ASM.	リンク	テン	ビ	ン	クミ	1				
2		110-91808	NEEDLE BAR CRANK A	ハリ	ホ	ウ	ク	ラン	(1)				
3		D1524-555-DA0	PRESSER FOOT ASM.	オ	サ	エ	ク	ミ	1				
4		110-74002	THROAT PLATE A	ハリ	イ	タ	(A)		1				
5		B1613-012-I00	FEED DOG I	オ	ク	リ	ハ	I	1				
6		B9117-552-A00	BOBBIN	ホ	ビ	ン			1				
7		B1837-012-0A0	BOBBIN CASE ASM.	ホ	ビ	ン	ケ	ス	ク	ミ			
8		B1505-227-T00-A	PRESSER SPRING T	オ	サ	エ	チ	ヨ	セ	ツ	ハ		
9		MDA-100B1100	NEEDLE DAX1 #11	ハリ	DAX1	#11			1				
10		MDA-100B0900	NEEDLE DAX1 #9	ハリ	DAX1	#9			1				
11		110-73756	THREAD TENSION ASM.	イト	チ	ヨ	ウ	シ	ク	ミ			
12		D3128-555-D00	TAKE-UP SPRING	イト	トリ	ハ	ネ		(1)				
13		D3129-555-D00	THREAD TENSION SPRING	イト	チ	ヨ	ウ	ハ	ネ	1			
14		110-92558	HAND LIFTER CAM ASM.	オ	サ	エ	ア	ケ	カ	ム	(ク	ミ)	1

16. DDL-5570N-K, 5580N-K 専用部品



REF. NO.	NOTE	PART NO.	DESCRIPTION	ヒ	ン	メ	イ	AMT.
1		110-01906	THROAT PLATE K	ハリ	イ		K	1
2		MDB-100B0900	NEEDLE DBX1 #9	ハリ		DBX1	#9	1
3		110-92558	HAND LIFTER CAM ASM.	オ	サ	イ	ア	カ
4		D1524-555-DA0	PRESSER FOOT ASM.	オ	サ	イ	ク	ミ
5		D1613-155-W00	FEED DOG W	オ	ク	リ	ハ	W

17. DDL-5570N-M, 5580N-M 専用部品



REF.NO	NOTE	PART NO.	DESCRIPTION	ヒソメイ	AMT.
1		110-81254	KNIFE UNIT	メスユニット	1
2		113-20058	MOVING KNIFE ASM.	トウメス H クミ	(1)
3		110-93101	KNIFE MOUNTING BASE	メス トリツケタ ^イ	(1)
4		D2407-415-D00	THREAD GUIDE, LOWER	シタイトホジ ^イ	(1)
5		110-73657	THREAD TENSION ASM.	イトチヨウシ クミ	1
6		B3114-232-000	THREAD TENSION SPRING	イトチヨ-シ ハ ^ネ	(1)
7		110-71909	FEED DIAL	オクリタ ^イ ヤル	1
8		110-91204	ADJUST LINK SPRING	チヨウセツ リンク ハ ^ネ	1
9		110-91907	FEED SPRING HOOK	オクリ ハ ^ネ カケ	1
10		110-80355	PRESSER ASM.	シ ^{ユウ} オサ ^エ クミ	1
11		110-80009	THROAT PLATE	ハリイタ	1
12		110-80603	FEED	オクリ	1
13		110-92251	LUBRICATING BOBBIN ASM.	キユウカマ クミ	1
14		110-93804	POSITIONING FINGER H	ナカ カ ^マ オサ ^エ H	1
15		MDB-100B1600	NEEDLE DBX1 #16	ハリ DBX1 #16	1
16		112-30901	WIRE PRESSER PLATE, B	ワイ オサ ^エ タ ^イ シタ B	1
17		SS-7110740-TP	SCREW 11/64-40 L=7	マルヒラネジ ^ン 11/64-40 L=7	1
18		112-31503	OIL PUMP SUPPORT	ホ ^ン プ ^ク タイ シチユウ	1
19		110-94109	OIL TUBE	カマキユウハ ^ク イ ^ク	1
20		110-95254	LEVER STOPPER ASM.	ハ ^ク ツク ^レ ハ ^ク -ストツハ ^ク -(クミ)	1
21		SS-1120710-SP	SCREW	チラネジ ^ン	1
22		110-95056	SOLENOID FITTING BASE ASM.	ソレノイ ^ト トリツケタ ^イ クミ	1
23		113-14408	PLUNGER ARM PIN	マク ^ネ ツトリンクピ ^ン	1
24		NS-6110350-SP	NUT 11/64-40	ロツカクナツト 11/64-40	1
25		112-28103	REVERSE FEED BASE COLLAR	キ ^{ヤク} オクリタ ^イ イカラ-	1
26		112-28301	TUBE HOLDER, LOWER	キ ^{ヤク} オクリ コ-ト ^ク オサ ^エ	1
27		110-80900	FEED DRIVE ECCENTRIC CAM	オクリハンジン カム	1
28		111-01706	HINGE SCREW	ジ ^ト ウ ^ハ ツクウチ ^ク タ ^ン ネジ ^ン AH	1
29		111-01607	SOLENOID CONNECTING LINK	ジ ^ト ウ ^ハ ツクウチ ^ク レンケツリンク H	1
30		111-01904	WASHER	サ ^ク ガ ^ネ H	1
31		111-01508	REVERSE FEED LINK	ジ ^ト ウ ^ハ ツクウチ ^ク	1
32		NS-6110350-SP	NUT 11/64-40	ロツカクナツト 11/64-40	1
33		111-01805	HING SCREW	ジ ^ト ウ ^ハ ツクウチ ^ク タ ^ン ネジ ^ン B	1

NUMERICAL INDEX OF PARTS

索引

PART NO 品番	PAGE 頁	REF NO	PART NO 品番	PAGE 頁	REF NO	PART NO 品番	PAGE 頁	REF NO	PART NO 品番	PAGE 頁	REF NO
B1110-012-000	2	52	D1613-155-W00	26	5	NS-6110350-SP	24	48	SS-2110915-SP	2	46
B1114-012-000	2	7	D2112-555-B00	2	13	NS-6110350-SP	28	24	SS-2110920-TP	2	45
B1148-555-000	10	8	D2404-555-B00	12	9	NS-6110350-SP	28	32	SS-4080620-TP	10	34
B1212-552-A00	4	28	D2406-555-DOH	12	10	NS-6150430-SP	12	33	SS-4080620-TP	12	11
B1213-552-0A0-A	4	40	D2407-415-D00	24	5	NS-6150430-SR	18	12	SS-4110615-SP	13	3
B1305-012-0A0	6	14	D2407-415-D00	28	4	NS-6620310-SP	8	45	SS-4110715-SP	12	12
B1306-155-0A0	6	16	D2468-555-B00	13	22	NS-6660410-SH	12	58	SS-4110715-SP	12	28
B1306-155-0B0	6	13	D3128-555-D00	25	12	NS-6660430-SP	12	59	SS-4110815-SP	19	13
B1306-155-0C0	6	12	D3129-555-D00	25	13	NS-6680410-SP	10	42	SS-4111815-SP	13	7
B1307-155-0A0	6	19	D3159-555-B00	8	44				SS-4120615-SP	2	15
B1307-155-0B0	6	18	D3201-555-DA0	19	11	RC-0150001-KP	10	32	SS-4120615-SP	2	27
B1308-155-0A0	6	21	D3213-555-DA0	19	12	RC-0150001-KP	10	54	SS-4120615-SP	2	29
B1402-552-000-A	6	2	D3310-555-D00	20	20	RC-1850001-KP	4	22	SS-4120615-SP	8	20
B1403-155-000	6	8	D6043-555-B00	12	66	RE-0250000-KO	14	8	SS-4120615-SP	8	49
B1403-553-000	24	23	D6043-555-B00	13	10	RE-0320000-KO	22	50	SS-4120615-SP	16	4
B1405-012-000	6	1	D6043-555-B00	14	23	RE-0400000-KO	8	26	SS-4120915-SP	2	8
B1408-552-000	4	8				RE-0400000-KO	12	39	SS-4120915-SP	2	12
B1411-552-0A0	6	4	GAK-01003B00	22	44	RE-0400000-KO	13	18	SS-4120915-SP	2	50
B1414-555-000	6	6	GAK-01004000	22	43	RE-0400000-KO	13	23	SS-4120915-SP	6	24
B1419-553-000	24	24	GAK-01014000	22	20	RE-0400000-KO	22	57	SS-4120915-SP	6	28
B1501-127-000	8	36	GAK-01015000	22	28	RE-0500000-KO	8	6	SS-4120915-SP	10	59
B1502-541-000	8	40	GAK-01016000	22	16	RE-0500000-KO	8	9	SS-4120915-SP	13	27
B1505-227-T00-A	25	8	GAK-01018000	22	7	RE-0500000-KO	8	23	SS-4120915-SP	14	32
B1505-227-000-A	8	34	GAK-01019000	22	4	RE-0500000-KO	10	18	SS-4150915-SP	12	47
B1505-552-000-A	24	28	GAK-010220A0	22	63	RE-0500000-KO	10	21	SS-4150915-SP	16	26
B1510-227-000	8	33	GAK-010220B0	22	60	RE-0500000-KO	12	36	SS-4151215-SP	12	63
B1511-543-BA0	24	29	GAK-020210A0	22	17	RE-0500000-KO	12	51	SS-4151215-SP	13	26
B1521-555-000	8	2	GAK-300010B0	22	55	RE-0500000-KO	13	14	SS-6060210-SP	2	54
B1613-012-A00	10	33	GAK-30004000	22	56	RE-0500000-KO	14	27	SS-6080310-SP	14	31
B1613-012-100	25	5	GAK-30005000	22	54	RE-0600000-KO	12	34	SS-6080320-SP	24	16
B1613-555-H00	24	36	GAK-300060A0	22	36	RE-0600000-KO	12	46	SS-6080410-SP	2	3
B1808-552-0A0	6	38	GAK-300060B0	22	2	RE-0800000-KO	12	27	SS-6090510-SP	12	16
B1810-552-000	6	39	GAK-300060D0	22	1	RE-0900000-KO	13	16	SS-6090540-SP	14	25
B1837-012-0A0	25	7	GAK-30006000	22	39	RE-1000000-KO	18	9	SS-6090620-SP	10	14
B1903-552-000	4	9	GAK-300070A0	22	10	RE-1000000-KO	22	51	SS-6090620-SP	10	30
B1905-541-B00	4	6	GAK-300070B0	22	3	RE-1200000-KO	13	20	SS-6090620-SP	10	41
B2616-372-000	16	10	GAK-30011000	22	11	RE-1200000-KO	22	6	SS-6090670-TP	4	19
B3111-126-000	2	40	GAK-30012000	22	9	RO-0291801-00	4	41	SS-6090670-TP	6	5
B3114-232-000	24	13	GAK-30013000	22	8	RO-0371801-00	8	3	SS-6090670-TP	10	3
B3114-232-000	28	6	GAK-30014000	22	52	RO-0442401-00	4	26	SS-6110420-TP	6	30
B3115-552-000	2	38	GAK-30015000	22	47	RO-0781901-00	10	63	SS-6110610-TP	2	48
B3118-552-E00	2	43	GAK-30016000	22	29	RO-0922702-00	10	16	SS-6110710-TP	12	61
B3120-125-000	2	34				RO-0982401-00	18	6	SS-6111010-SP	6	33
B3125-012-000	19	16	HA-0005900-00	14	17	RO-0982401-00	22	41	SS-6111010-TP	16	24
B3126-012-000	2	37	HA-0017000-00	13	11	RO-1952401-00	16	2	SS-6111210-SP	4	31
B3126-012-000	19	14	HG-2674014-7P	22	23				SS-6121210-SP	10	46
B3128-012-000	2	39	HR-0036010-00	22	26	SD-0460702-TP	12	2	SS-6121840-SP	2	17
B3129-012-A00	2	35	HW-2F18S12-12	22	27	SD-0490261-SP	19	21	SS-6121860-SP	10	11
B3129-012-B00	19	15	HW-2003900-00	14	18	SD-0600361-SP	12	62	SS-6151220-SP	22	64
B3132-552-000	2	36	HW-5000700-00	13	9	SD-0630275-SP	12	18	SS-6660610-TP	12	20
B3209-555-000	19	20	HW-5000700-00	14	19	SD-0640702-TH	12	48	SS-6661110-SP	4	16
B3211-555-000	19	19	HX-0004300-00	4	38	SD-0641451-SP	12	17	SS-6700710-SH	18	5
B3212-555-000	19	18				SD-0650321-TP	14	4	SS-6700710-SH	22	40
B3214-047-000	2	24	MAO-11532000	20	22	SD-0720332-SP	8	13	SS-7080510-TP	6	9
B3311-012-000	20	4	MAO-12002000	22	42	SD-1000801-SH	10	47	SS-7081310-SP	19	22
B3317-704-000	20	18	MAT-80230T00	22	61	SE-4301041-SR	16	16	SS-7090610-SP	12	42
B3320-704-L00-A	20	3	MAT-80231T00	22	62	SK-3482500-SC	19	24	SS-7090910-SP	8	39
B3419-122-000	18	18	MDA-100B0900	25	10	SK-3514000-SC	22	58	SS-7091110-SP	8	41
B3431-552-000-A	18	17	MDA-100B1100	25	9	SK-3514000-SC	22	66	SS-7110350-SP	19	17
B3514-412-000	16	9	MDB-100B0900	26	2	SL-4030851-SF	16	23	SS-7110410-SP	8	47
B3529-226-000	16	5	MDB-100B1400	6	11	SL-4051001-MZ	4	39	SS-7110510-SP	10	37
B9117-012-000	6	41	MDB-100B1600	28	15	SM-4030601-SH	14	3	SS-7110740-TP	8	17
B9117-552-A00	25	6	MDB-100B2200	24	21	SM-4030601-SH	14	22	SS-7110740-TP	10	53
			M4007-110-OAA	4	35	SM-4030801-SB	22	14	SS-7110740-TP	24	31
			M4007-110-OAB	4	36	SM-4030801-SB	22	18	SS-7110740-TP	28	17
CQ-2520000-00	16	8	M9637-110-000	12	67	SM-4030801-SB	22	24	SS-7111120-SP	10	58
CQ-3500000-FO	4	3	M9640-110-000	12	68	SM-4030801-SB	22	35	SS-7111410-SP	22	65
CS-030071A-SP	14	30				SM-4031401-SB	22	32	SS-7120640-SP	19	9
CS-079073A-SH	6	36	NM-6040000-SH	12	56	SM-4031501-SC	13	8	SS-7120770-SH	10	6
CS-079101A-SH	6	29	NM-6050001-SE	20	13	SM-4051001-SB	22	12	SS-7121410-SP	10	44
CS-1111019-SH	22	46	NM-6050001-SE	20	17	SM-4051001-SB	22	22	SS-7121410-TP	10	56
CS-147121A-SH	4	23	NM-6060003-SC	22	49	SM-4051405-SE	20	12	SS-7151210-SP	22	48
CS-147121A-SH	10	49	NM-6100663-SE	22	5	SM-6061610-SC	20	6	SS-7681650-TP	4	27
CS-147121A-SH	10	61	NS-6090310-SP	14	5	SS-1120710-SP	24	18	SS-8090670-SP	2	41
			NS-6110310-SP	14	12	SS-1120710-SP	28	21	SS-8110410-TP	6	37
D1524-555-DA0	25	3	NS-6110350-SP	24	41	SS-2060210-SP	12	8	SS-8110520-TP	12	22
D1524-555-DA0	26	4									

NUMERICAL INDEX OF PARTS

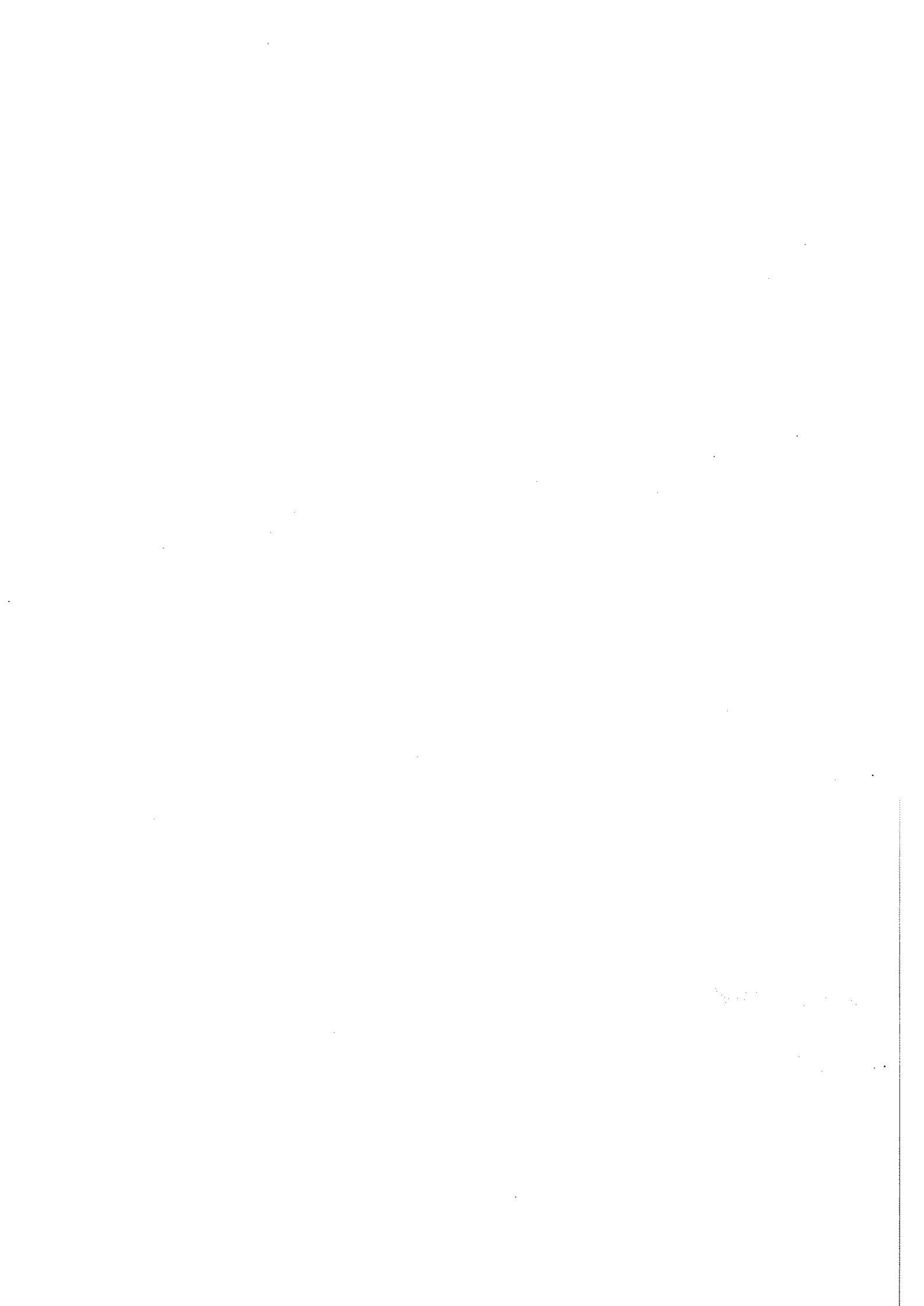
索引

PART NO 品番	PAGE 頁	REF NO	PART NO 品番	PAGE 頁	REF NO	PART NO 品番	PAGE 頁	REF NO	PART NO 品番	PAGE 頁	REF NO
SS-8150432-TH	6	34	110-06202	8	10	110-24106	18	8	110-70851	2	1
SS-8150432-TH	10	52	110-06350	8	5	110-24205	18	15	110-70901	2	10
SS-8150710-SP	2	42	110-06509	8	7	110-24304	18	23	110-71008	2	28
SS-8150710-SP	10	29	110-06608	8	8	110-24403	18	19	110-71453	4	34
SS-8150912-TH	4	13	110-06756	8	4	110-24502	18	10	110-71461	4	30
SS-8151150-SP	4	1	110-06905	8	16	110-24700	18	3	110-71552	4	29
SS-8151550-SP	4	33	110-07002	8	15	110-28008	2	44	110-71602	8	31
SS-8153010-SR	18	13	110-07101	8	12	110-28156	8	42	110-71701	8	32
SS-8660530-TP	22	45	110-07200	8	14	110-28255	8	35	110-71800	8	1
SS-8660610-TP	4	24	110-07309	8	11	110-30301	2	14	110-71909	24	33
SS-8660610-TP	4	25	110-08000	4	17	110-32265	4	37	110-71909	28	7
SS-8660610-TP	10	50	110-08059	4	15	110-35003	6	3	110-72006	10	10
SS-8660610-TP	10	62	110-08109	4	18	110-35300	6	10	110-72105	10	68
SS-8660810-TP	6	15	110-08208	10	12	110-37157	10	55	110-72204	2	33
SS-8660810-TP	6	17	110-08356	10	43	110-37207	10	31	110-72352	2	32
SS-8660810-TP	6	20	110-08604	10	26	110-37355	10	35	110-72402	2	26
SS-8660810-TP	6	22	110-08703	10	25	110-38650	6	40	110-72451	2	21
SS-8660810-TP	8	38	110-08802	10	28	110-38759	6	42	110-72501	13	2
SS-8660810-TP	10	66	110-08901	10	23	110-38809	6	32	110-72550	13	1
SS-8661040-TP	10	67	110-09008	10	24	110-38908	6	43	110-72600	13	13
SS-8881650-TP	4	10	110-09107	10	40	110-39062	4	5	110-72709	14	2
SS-9151540-SR	18	22	110-09206	10	13	110-39070	4	4	110-72758	14	1
SS-9151610-SR	18	14	110-09305	10	36	110-40052	12	5	110-72907	19	3
SS-9182010-SN	18	11	110-09404	10	22	110-40201	12	7	110-72956	19	2
			110-09602	10	2	110-40300	12	6	110-72964	19	1
TA-0850604-RO	2	5	110-09701	10	4	110-40359	12	1	110-73004	19	7
TA-1250406-RO	2	49	110-09909	10	7	110-40409	12	4	110-73657	24	12
TA-1250705-RO	2	6	110-10154	10	19	110-40508	12	3	110-73657	28	5
TA-2000502-RO	2	16	110-10303	10	17	110-40607	12	35	110-73756	25	11
TA-2101002-RO	2	19	110-10402	10	20	110-40706	12	37	110-73954	24	10
			110-10709	10	65	110-40854	12	45	110-74002	25	4
WP-0330500-HB	22	33	110-10808	10	39	110-40953	12	44	110-74101	24	14
WP-0330501-SB	22	30	110-10907	10	51	110-41308	12	43	110-80009	28	11
WP-0450000-SD	12	55	110-10907	10	60	110-41407	12	40	110-80355	28	10
WP-0450801-SD	4	32	110-11301	10	38	110-41506	12	41	110-80603	28	12
WP-0480856-SP	10	69	110-11509	10	5	110-41704	12	29	110-80900	28	27
WP-0501016-SC	19	23	110-14008	10	15	110-41852	12	30	110-81254	28	1
WP-0570716-SE	22	59	110-14156	10	45	110-42058	12	24	110-91006	24	15
WP-0621016-SD	22	53	110-14206	10	48	110-42207	12	50	110-91204	24	34
WP-0621016-SH	12	32	110-14354	10	57	110-42264	12	23	110-91204	28	8
WP-0820526-SD	19	5	110-15005	6	31	110-42306	12	26	110-91303	24	25
WP-1602616-SZ	13	21	110-15104	6	35	110-42405	12	31	110-91501	24	22
WP-1702600-SO	20	19	110-15203	6	27	110-42504	12	14	110-91600	24	20
WS-0310002-KN	14	21	110-17209	4	2	110-42553	12	13	110-91659	24	19
WS-0310702-KS	22	15	110-18009	8	28	110-42652	12	15	110-91808	25	2
WS-0310702-KS	22	19	110-18108	8	30	110-42751	12	25	110-91857	25	1
WS-0310702-KS	22	25	110-18207	8	24	110-42850	12	19	110-91907	24	35
WS-0310702-KS	22	31	110-18306	8	27	110-42959	12	21	110-91907	28	9
WS-0310702-KS	22	34	110-18405	8	25	110-43007	12	60	110-92251	24	26
WS-0451040-KP	16	28	110-18504	2	30	110-43106	12	53	110-92251	28	13
WS-0510002-KN	20	16	110-18603	2	47	110-43205	12	52	110-92558	25	14
WS-0511302-KB	22	13	110-18801	6	7	110-43304	12	57	110-92558	26	3
WS-0511302-KB	22	21	110-19007	8	50	110-43353	12	49	110-93101	24	4
WS-1643202-KR	20	21	110-20005	16	14	110-43403	12	54	110-93101	28	3
WT-0530002-KS	2	56	110-20054	16	12	110-43551	12	65	110-93168	24	2
			110-20203	16	17	110-43700	12	38	110-93259	24	3
110-00304	2	2	110-20302	16	13	110-45002	2	22	110-93366	24	1
110-00619	2	11	110-20401	16	19	110-45101	2	25	110-93606	24	11
110-00858	2	4	110-20500	16	21	110-45200	2	23	110-93804	24	27
110-01104	2	55	110-20609	16	20	110-45408	8	19	110-93804	28	14
110-01500	2	31	110-20708	16	15	110-45408	8	46	110-94000	24	32
110-01609	2	53	110-20807	16	18	110-45507	8	18	110-94109	24	43
110-01658	2	51	110-20906	16	22	110-45606	8	21	110-94109	28	19
110-01906	26	1	110-21151	16	6	110-45705	8	43	110-94604	24	6
110-02003	4	43	110-21201	16	3	110-45804	8	22	110-94703	24	7
110-02102	4	11	110-21300	16	11	110-45903	8	29	110-94851	24	8
110-02201	4	12	110-21409	16	27	110-46000	8	48	110-94901	24	9
110-02300	4	14	110-21706	12	64	110-46505	16	1	110-95056	24	37
110-02508	4	21	110-21805	16	7	110-47057	18	1	110-95056	28	22
110-02805	4	20	110-23017	18	2	110-47107	18	4	110-95254	24	17
110-02904	4	42	110-23108	22	38	110-47107	22	37	110-95254	28	20
110-04009	6	23	110-23504	19	8	110-47255	19	10	110-95304	12	69
110-04108	6	25	110-23702	18	20	110-47305	19	6	111-00104	2	20
110-04207	6	26	110-23751	18	16	110-47354	19	4	111-00252	10	27
110-05204	4	7	110-23801	18	21	110-52701	10	9	111-00401	10	1
110-06103	8	37	110-24007	18	7	110-53105	10	64	111-00500	2	18

NUMERICAL INDEX OF PARTS

索引

PART NO 品番	PAGE 頁	REF NO	PART NO 品番	PAGE 頁	REF NO	PART NO 品番	PAGE 頁	REF NO	PART NO 品番	PAGE 頁	REF NO
111-00609	16	25									
111-00757	13	25									
111-01003	13	24									
111-01151	13	17									
111-01300	13	15									
111-01417	13	19									
111-01508	24	47									
111-01508	28	31									
111-01607	24	45									
111-01607	28	29									
111-01706	24	44									
111-01706	28	28									
111-01805	24	49									
111-01805	28	33									
111-01904	24	46									
111-01904	28	30									
111-02001	13	4									
111-02100	13	5									
111-02209	13	6									
111-02308	13	12									
111-02605	2	9									
111-10152	14	20									
111-10301	14	15									
111-10400	14	13									
111-10509	14	14									
111-10608	14	6									
111-10707	14	10									
111-10806	14	11									
111-10905	14	7									
111-11051	14	28									
111-11309	14	26									
111-11507	14	9									
111-11606	14	24									
111-11705	14	16									
111-11804	14	29									
111-81757	20	9									
111-83605	20	14									
111-83654	20	1									
111-83704	20	10									
111-83803	20	15									
111-83902	20	5									
111-84009	20	2									
111-84108	20	8									
111-84207	20	11									
111-84306	20	7									
112-17601	13	28									
112-28103	24	39									
112-28103	28	25									
112-28301	24	42									
112-28301	28	26									
112-30901	24	30									
112-30901	28	16									
112-31503	24	38									
112-31503	28	18									
113-14408	24	40									
113-14408	28	23									
113-20058	28	2									



JUKI

JUKI 株式会社

JUKI CORPORATION

お買い求め、ご相談は
To order or for further
information,
please contact:

*このパーツリストは商品改良のため予告なく変更する事があります。

* The description covered in this parts list is subject to change for improvement of the commodity without notice.

*このパーツリストは、1993年3月現在の商品仕様で編集・印刷したものです。

* This parts list is edited and printed in accordance with the product specifications as of March 1993.