

# E51 SERIES

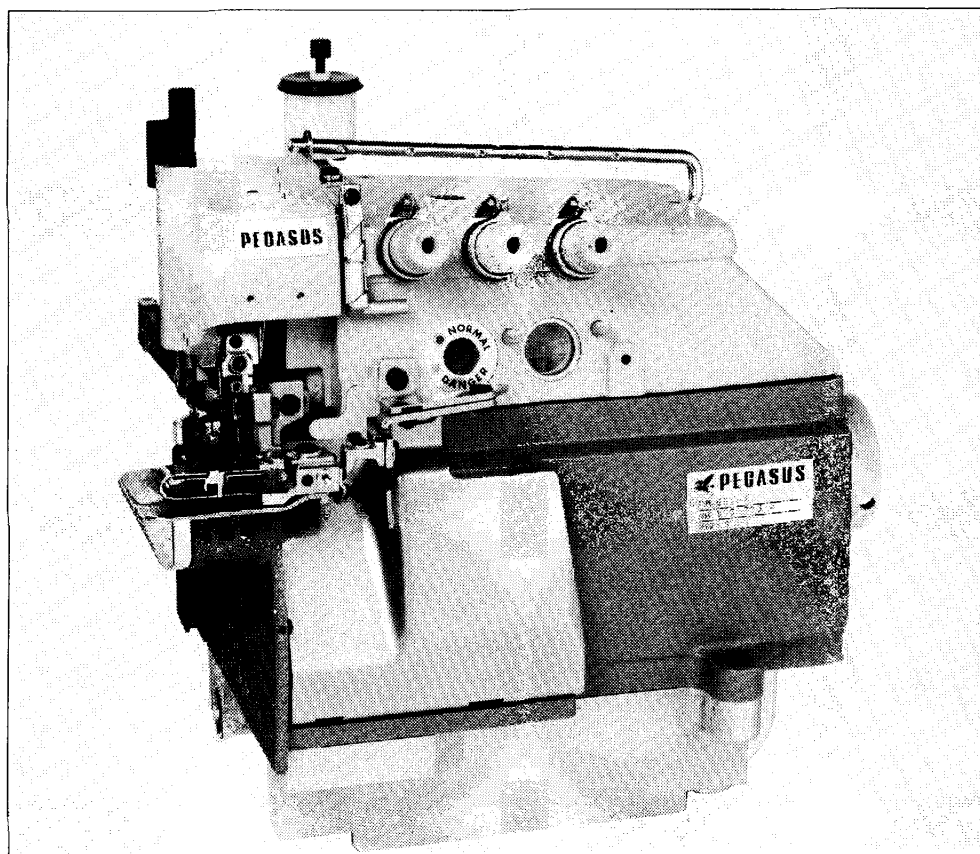
超高速直針シリンダーベッドオーバーロックミシン  
**ULTRA-HIGH SPEED,  
STRAIGHT NEEDLE CYLINDER BED OVEREDGERS**

First edition, issued on April, 1986

Second edition, issued on October, 1989

初 版 (1986年 4 月発行)

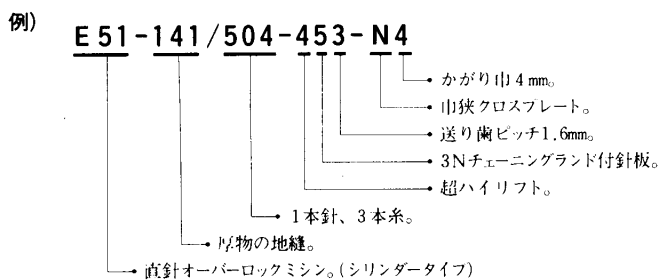
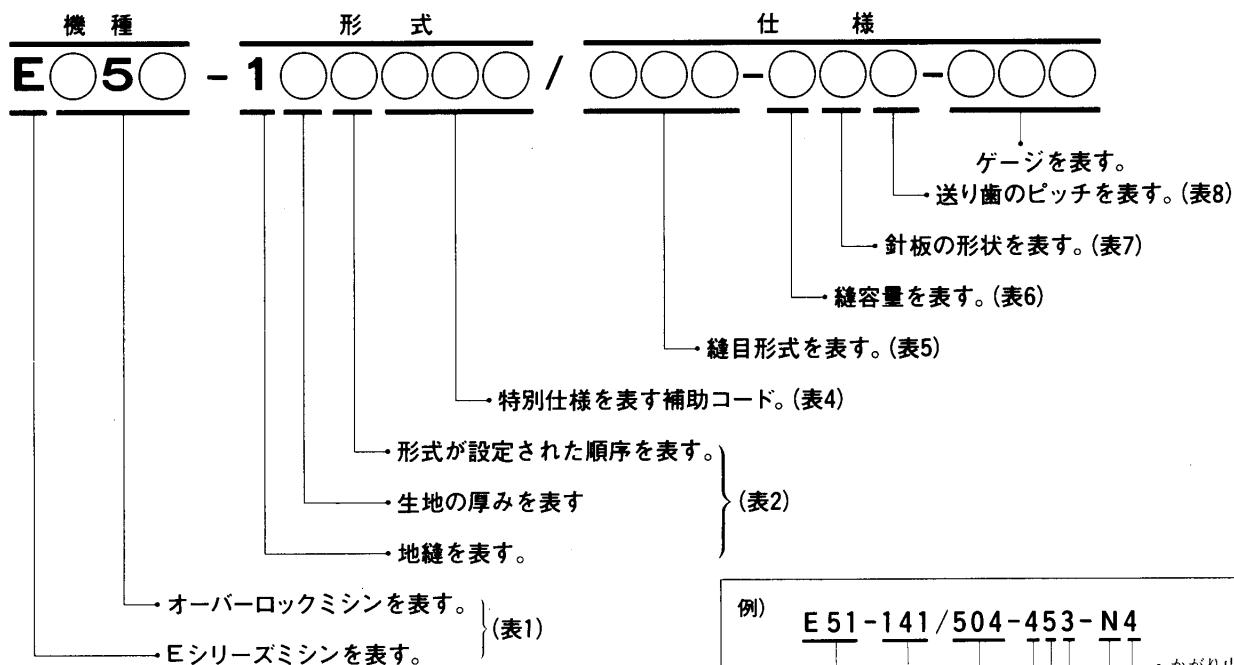
第二版 (1989年10月発行)



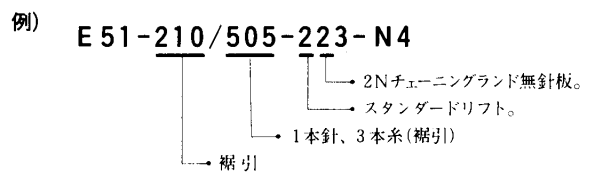
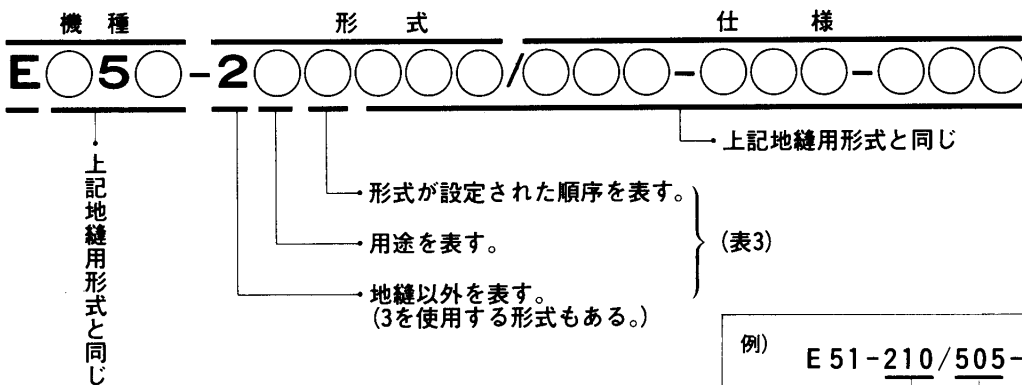
# PEGASUS®

# E52・E51・E256・E56形式表示方法

## 地縫用形式の表示方法

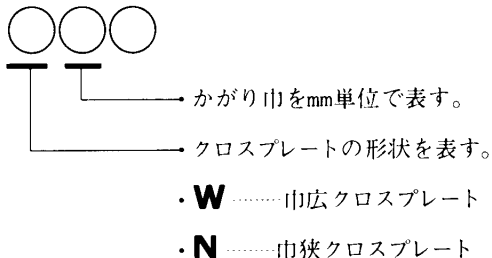


## 地縫以外の形式の表示方法

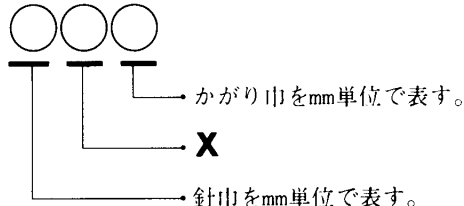


## ゲージの表示方法

1本針：2けたを使って下記のように表す。



2本針：3けたを使って下記のように表す。



機種コードNo.と意味 表1

コードNo.	意味
E 52	直針オーバーロックミシン(標準タイプ)
E 51	〃 (シリンダータイプ)
E 256	曲針オーバーロックミシン(標準タイプ)
E 56	〃 (旧タイプ)

地縫用形式のコードNo.と意味 表2

コードNo.	意味
1 1 ○	極薄物の地縫
1 2 ○	薄物~中厚物の地縫
1 3 ○	〃
1 4 ○	厚物の地縫
1 5 ○	極厚物の地縫
1 8 ○	バックタック
1 9 ○	特殊(マツイオーバー)

地縫以外の形式のコードNo.と意味 表3

コードNo.	意味
2 1 ○	裾引
2 2 ○	サージング
2 3 ○	巻縫
2 4 ○	ヒダ取り
2 5 ○	テープ入れ
2 6 ○	ジッパー付
2 7 ○	クツ下爪先縫
2 8 ○	—
2 9 ○	特殊(レースランナー)
3 5 ○	パイピング

形式補助コードNo.と意味 表4

コードNo.	意味
T	伸びるカラ環用のパーツを使用。
P 2	パイピングバインダーが付いている。
P 1	パイピングバインダーが付けられる。 (パイピングバインダーは注文品)
M	ハイリフト2本針。
F 1	フローティング押エ台使用。(押エ台が異なる)
K	角メス使用。(上メスが異なる)
Z	DC×1(針)を使用。(針が異なる)
C	差動比1:3(差動比が異なる)

(注) 上記、特別仕様を2つ以上組合わせているときは、補助コード2けた~3けたを使って、上記のコードNo.を重複して表示しています。(例:MP2, MCなど)

縫目形式のコードNo.と意味 表5

コードNo.	意味
5 0 4	1本針、3本糸
5 0 5	〃 〃 (裾引)
5 0 3	1本針、2本糸(サージング)
5 1 2	2本針、1本はずし
5 1 4	2本針、2本掛け

縫容量のコードNo.と意味 表6

コードNo.	意味
1	ローリフト
2	スタンダードリフト
3	ハイリフト
4	超ハイリフト

針板のコードNo.と意味 表7

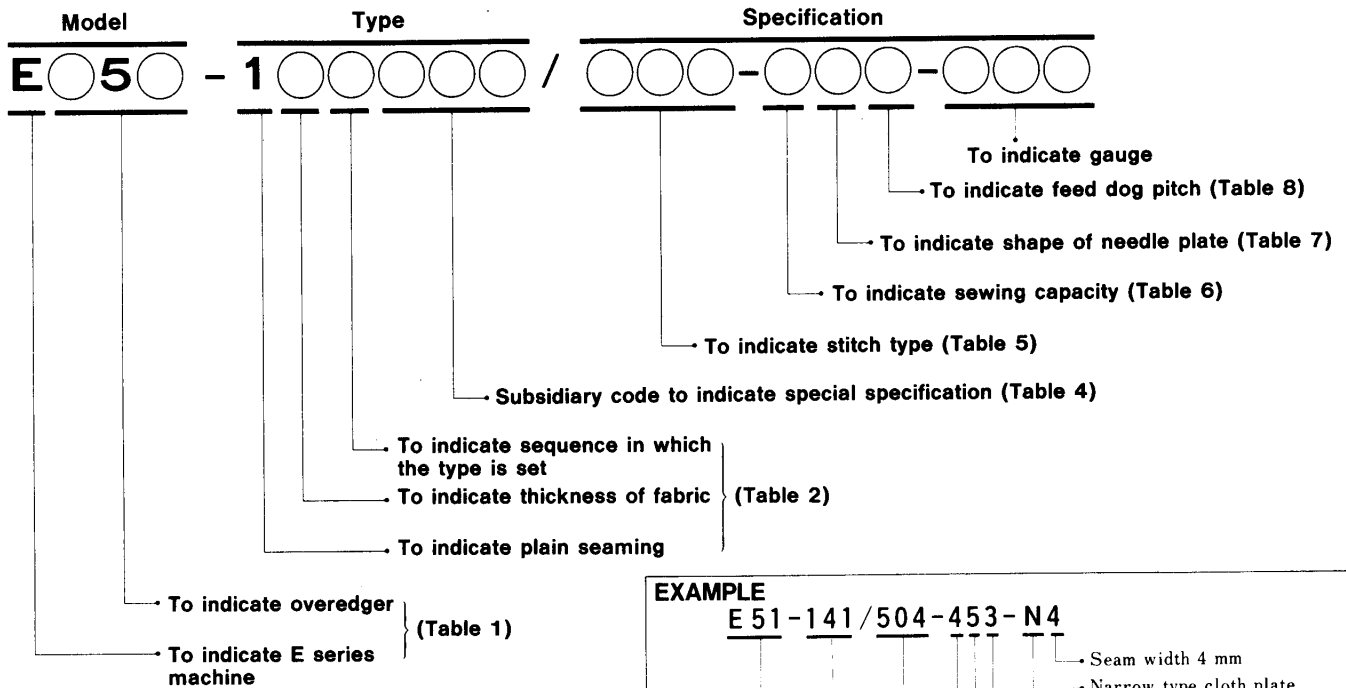
コードNo.	意味
0	1列または1枚送り
1	2Nチェーニングランド付
2	〃 〃 無
3	2W 〃 付
4	〃 〃 無
5	3N 〃 付
6	〃 〃 無
7	3W 〃 付
8	〃 〃 無
9	特殊

送り歯ピッチのコードNo.と意味 表8

コードNo.	意味
0	ラバー付、特殊
1	送り歯ピッチ1.0mm
2	〃 1.25mm
3	〃 1.6mm
4	〃 2.0mm
5	〃 2.5mm
6	〃 3.0mm

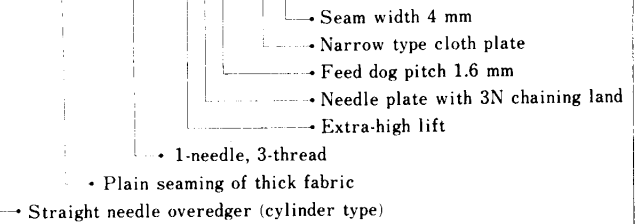
# TYPE INDICATION METHOD FOR E52, E51, E256, AND E56

## Indication Method for Plain Seaming Type

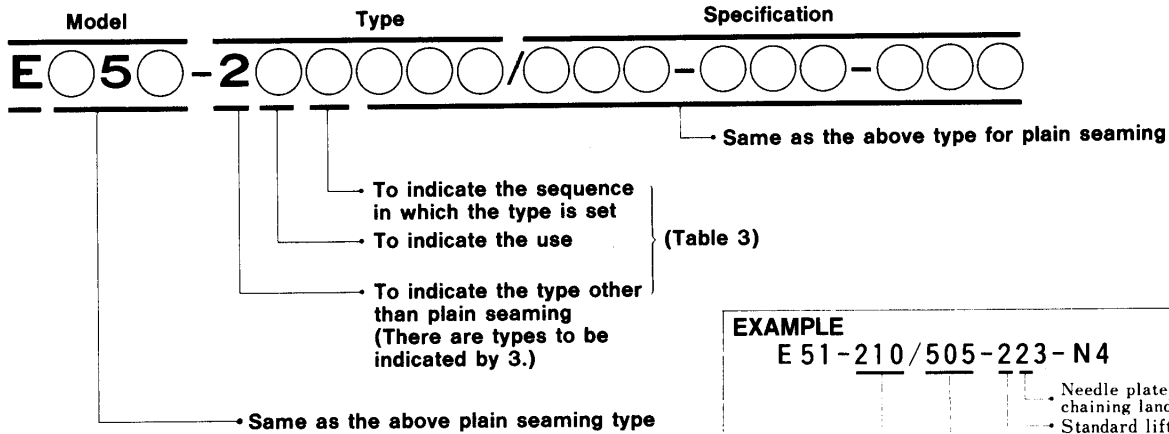


### EXAMPLE

E 51-141/504-453-N4

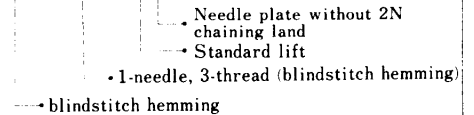


## Indication Method for Type Other Than Plain Seaming



### EXAMPLE

E 51-210/505-223-N4



## Method of Indicating Gauge

**1-needle:** Using two figures, indication is made, as follows:



- To indicate seam width in mm.
- To indicate the shape of the cloth plate.
- **W** .....Wide type cloth plate.
- **N** .....Narrow type cloth plate.

**2-needle:** Using three figures, indication is made, as follows:



- To indicate seam width in mm.
- **X**
- To indicate needle gauge in mm.

**Code No. and Meaning of Model Table 1**

Code No.	Meaning
<b>E52</b>	Straight needle overedger (standard type)
<b>E51</b>	Straight needle overedger (cylinder type)
<b>E256</b>	Curved needle overedger (standard type)
<b>E56</b>	Curved needle overedger (old type)

**Code No. and Meaning of Plain Seaming Type Table 2**

Code No.	Meaning
<b>11</b> ○	Plain seaming of extra-light weight fabric
<b>12</b> ○	Plain seaming of light to medium weight fabrics
<b>13</b> ○	Plain seaming of light to medium weight fabrics
<b>14</b> ○	Plain seaming of heavy weight fabric
<b>15</b> ○	Plain seaming of extra-heavy weight fabric
<b>18</b> ○	Babk-latching
<b>19</b> ○	Special (cup-seaming)

**Code No. and Meaning of Type Other Than Plain Seaming Table 3**

Code No.	Meaning
<b>21</b> ○	Blindstitch hemming
<b>22</b> ○	Serging
<b>23</b> ○	Turn-down hemming
<b>24</b> ○	Shirring
<b>25</b> ○	Tape inserting
<b>26</b> ○	Zipper attaching
<b>27</b> ○	Toe-closing
<b>28</b> ○	_____
<b>29</b> ○	Special (lace runner)
<b>35</b> ○	Piping

**Type Subsidiary Code No. and Meaning Table 4**

Code No.	Meaning
<b>T</b>	Parts for stretchable thread chainare used.
<b>P2</b>	Piping binder is attached.
<b>P1</b>	Piping binder is attachable. (Piping binder is available on order.)
<b>M</b>	High lift type 2-needle machine
<b>F1</b>	Floating presser arm is used. (differs in presser arm)
<b>K</b>	Angled upper knife is used. (differs in upper knife)
<b>Z</b>	DC x 1 (needle) is used. (differs in needle)
<b>C</b>	Differential ratio 1 : 3 (differs in differential ratio)

(Note) When there are combined more than two of the above special specifications, the above subsidiary code Nos. are indicated in plurality, using two or three figures. (Example: MP2, MC, etc.)

**Code No. and Meaning of Seam Type Table 5**

Code No.	Meaning
<b>504</b>	1-needle, 3-thread
<b>505</b>	1-needle, 3-thread (blindstitch hemming)
<b>503</b>	1-needle, 2-thread (serging)
<b>512</b>	2-needle, mock-safety stitch
<b>514</b>	2-needle, 514 stitch

**Code No. and Meaning of Sewing Capacity Table 6**

Code No.	Meaning
<b>1</b>	Low lift
<b>2</b>	Standard lift
<b>3</b>	High lift
<b>4</b>	Extra-high lift

**Code No. and Meaning of Needle Plate Table 7**

Code No.	Meaning
<b>0</b>	1-row or plain
<b>1</b>	With 2N chaining land
<b>2</b>	Without 2N chaining land
<b>3</b>	With 2W chaining land
<b>4</b>	Without 2W chaining land
<b>5</b>	With 3N chaining land
<b>6</b>	Without 3N chaining land
<b>7</b>	With 3W chaining land
<b>8</b>	Without 3W chaining land
<b>9</b>	Special type

**Code No. and Meaning of Feed Dog Pitch Table 8**

Code No.	Meaning
<b>0</b>	With rubber, special
<b>1</b>	Feed dog pitch 1.0 mm
<b>2</b>	Feed dog pitch 1.25 mm
<b>3</b>	Feed dog pitch 1.6 mm
<b>4</b>	Feed dog pitch 2.0 mm
<b>5</b>	Feed dog pitch 2.5 mm
<b>6</b>	Feed dog pitch 3.0 mm

Cat. No.	図番△	版数	年月日	主な改訂内容
9 5 5 4	△	二版	1989. 10. 20.	サブクラス -130. -210A. -212. -254. -255. を追加 上ルーパー台の変更 糸立台の変更

Cat. No.	△	Edition	Date	Modification of the main details
9 5 5 4	△	Second edition	20.10. 1989	Addition of machine types for -130. -210A. -212. -254. -255. Modification of Upper looper holder assembly Modification of Thread stand.

## パーツカタログの見方

- このパーツカタログは、1989年10月製造中の E 1 のミシンを次の要領で編集しています。
- 2～39頁には部品を機構別に収録し、左頁が部品の分解図、右頁がパーツリストになっています。  
また、部品分解図に付されている番号は、パーツリストの REF. NO. (参照番号) を示しています。
- ゲージパーツ系列構成図・ゲージパーツ表 (40～47頁)  
これらの部品は、特定の形式にのみ使用されている部品で、系列構成図は40～45頁、ゲージパーツ表は46,47頁に一括して記載しています。
- 51～52頁には部品番号インデックスを記載し、部品番号だけで、その図解、名称などが容易に引き出せます。
- 部品をご注文いただくときは、必ず部品番号だけを明示してください。  
なお、このパーツカタログの記載事項は改良により、予告なく変更されることがありますので、あらかじめご了承ください。

## INTRODUCTION

- This parts catalog covers the E51 machine manufactured from October, 1989.
- On pages 2～39, each mechanism is arranged on facing pages, the first page containing the illustrations and the second page containing the data of the individual parts.  
The number given to each illustration is the REF. NO. on the parts list.
- Gauge parts construction charts/gauge parts lists.  
Gauge parts are used in some machine types and sewing gauges only. Pages 40～ contain the gauge parts construction charts in order to know the illustrations and the combinations of the parts, and pages 46,47 contain the gauge parts lists to obtain the data at a glance.
- A part number index is attached to the back of this catalog for convenience.
- When placing orders for parts from this catalog, use ONLY THE PART NUMBER.
- This parts catalog is applicable to your machine and is subject to change without notification.

### 目次

頁

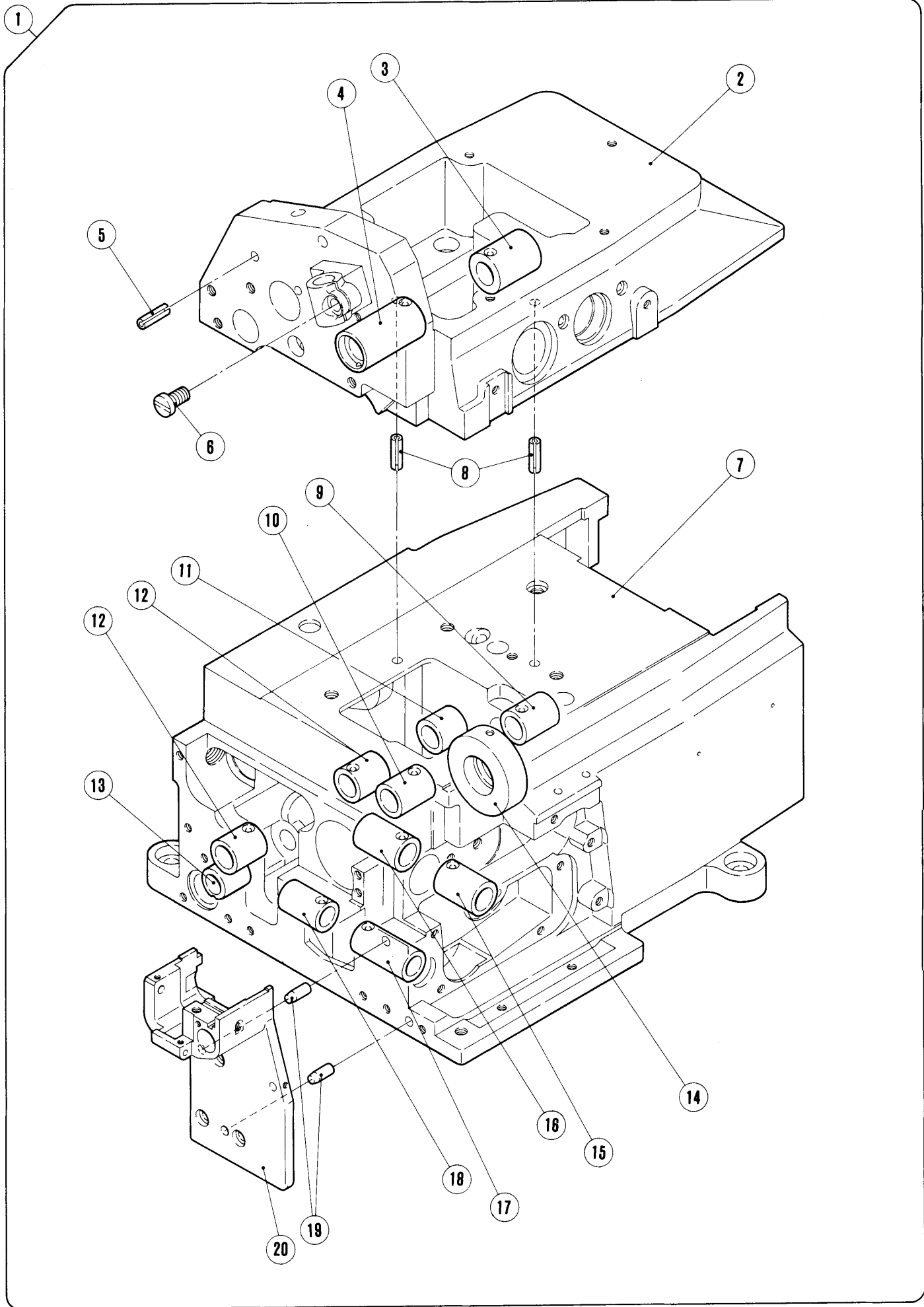
### TABLE OF CONTENTS

PAGE

アーム、ヘッド機構 (1), (2)	2-5	MACHINE BED FRAME (1), (2)	2-5
カバー機構	6-7	COVER	6-7
主軸機構 (1), (2)	8-11	CRANKSHAFT DRIVE MECHANISM (1), (2)	8-11
針振り機構 (1), (2)	12-15	NEEDLE DRIVE MECHANISM (1), (2)	12-15
上ルーパー機構 (1), (2)	16-19	UPPER LOOPER DRIVE MECHANISM (1), (2)	16-19
下ルーパー機構	20-21	LOWER LOOPER DRIVE MECHANISM	20-21
送り機構 (1), (2)	22-25	FEED MECHANISM (1), (2)	22-25
上, 下メス機構	26-27	KNIFE DRIVE MECHANISM	26-27
押し機構	28-29	PRESSER FOOT MECHANISM	28-29
給油機構	30-31	LUBRICATING MECHANISM	30-31
H.R.装置 裾引き	32-33	H.R. DEVICE, BLINDHEMMING	32-33
専用部品	34-35	SPECIFIC PARTS	34-35
半沈床式据付付属品	36-37	SEMI-SUBMERGED INSTALLATION	36-37
付属品	36-37	ACCESSORIES	36-37
糸立台	38-39	THREAD STAND	38-39

### GAUGE PARTS CONSTRUCTION CHARTS. GAUGE PARTS LISTS

ゲージパーツ系列構成図	40-45	GAUGE PARTS CONSTRUCTION CHART	40-45
ゲージパーツ表	46-47	GAUGE PARTS LIST	46-47
部品番号インデックス	51-52	PART NUMBER INDEX	51-52
省力装置表	53	WORK AIDS LIST	53

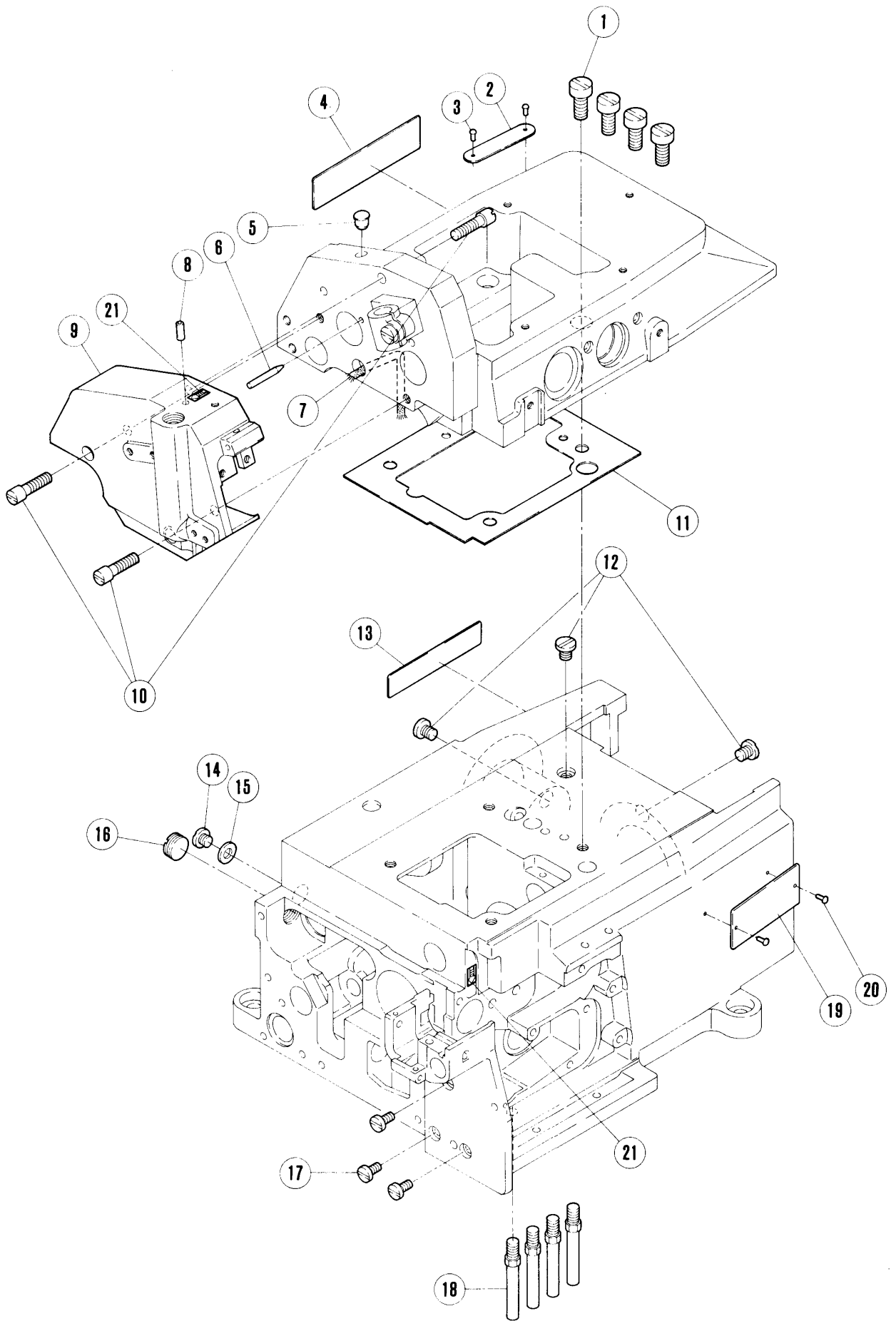




## アームベッド機構(1)

## MACHINE BED FRAME(1)

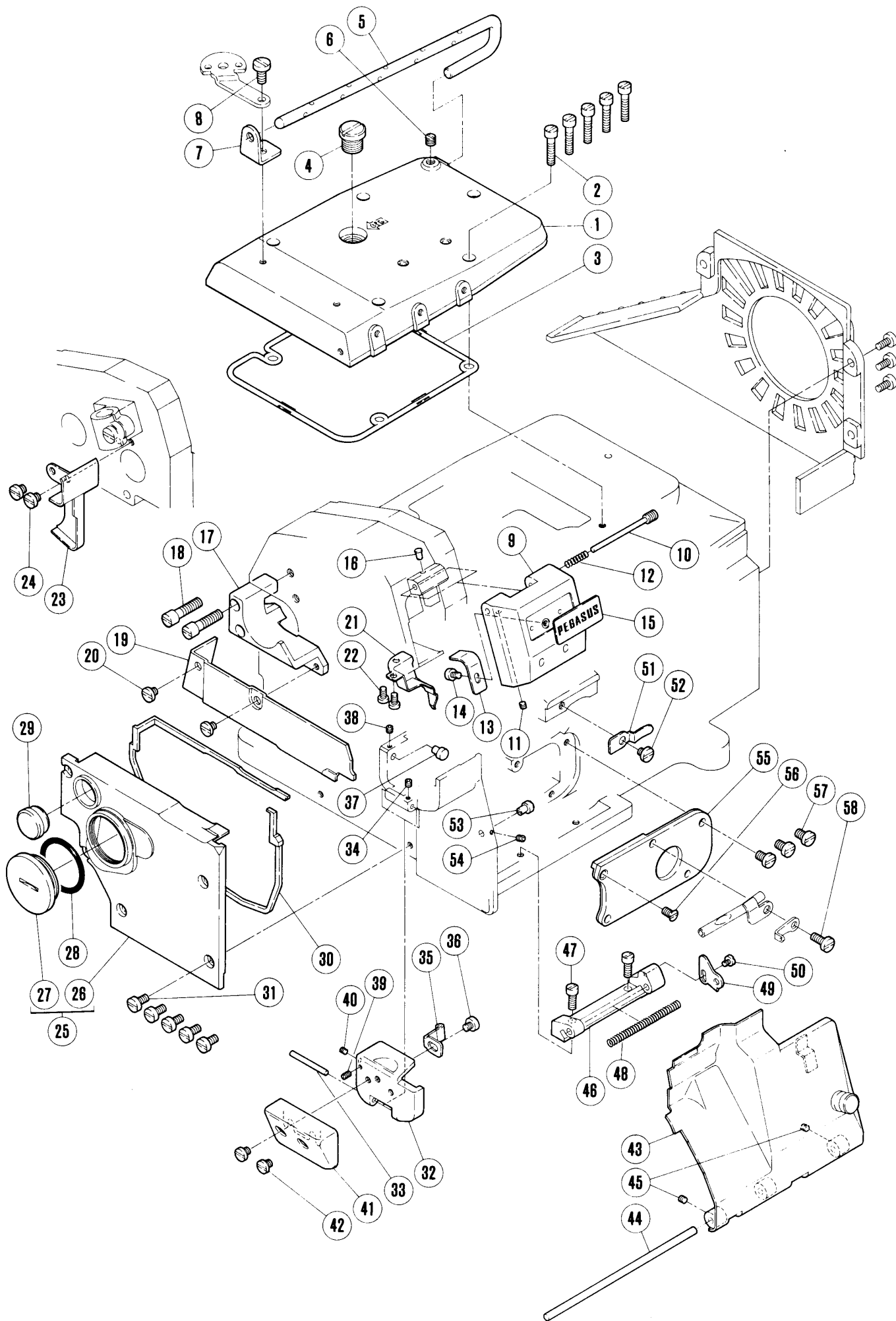
REF. NO.	PART NO.	名 称	NAME	QT.
1	<b>213000-FD</b>	アームベッド(組)	MACHINE BED COMPLETE	1
2	<b>213006-HD</b>	アーム(右)	MACHINE ARM(RIGHT)	1
3	<b>210233</b>	ブッシュ/針振り軸	BUSHING	1
4	<b>210234</b>	ブッシュ/針振り軸	BUSHING	1
5	<b>201002</b>	スプリングピン	PIN	1
6	<b>5357</b>	平ネジ/C 9	SCREW	1
7	<b>213001-FD</b>	ベッド	MACHINE BED	1
8	<b>201002</b>	スプリングピン	PIN	2
9	<b>210067</b>	ブッシュ/上メス	BUSHING	1
10	<b>210068</b>	ブッシュ/上メス	BUSHING	1
11	<b>210143</b>	ブッシュ/送り	BUSHING	1
12	<b>213003</b>	ブッシュ/送り	BUSHING	2
13	<b>213004</b>	ブッシュ/差動調節	BUSHING	1
14	<b>213002</b>	ブッシュ/主軸	BUSHING	1
15	<b>210101</b>	ブッシュ/上ルーバー	BUSHING	1
16	<b>210102</b>	ブッシュ/上ルーバー	BUSHING	1
17	<b>204089</b>	ブッシュ/下ルーバー	BUSHING	1
18	<b>210125</b>	ブッシュ/下ルーバー	BUSHING	1
19	<b>240094</b>	ノックピン	PIN	2
20	<b>213005-FD</b>	ブラケット	BRACKET	1



## アームベッド機構(2)

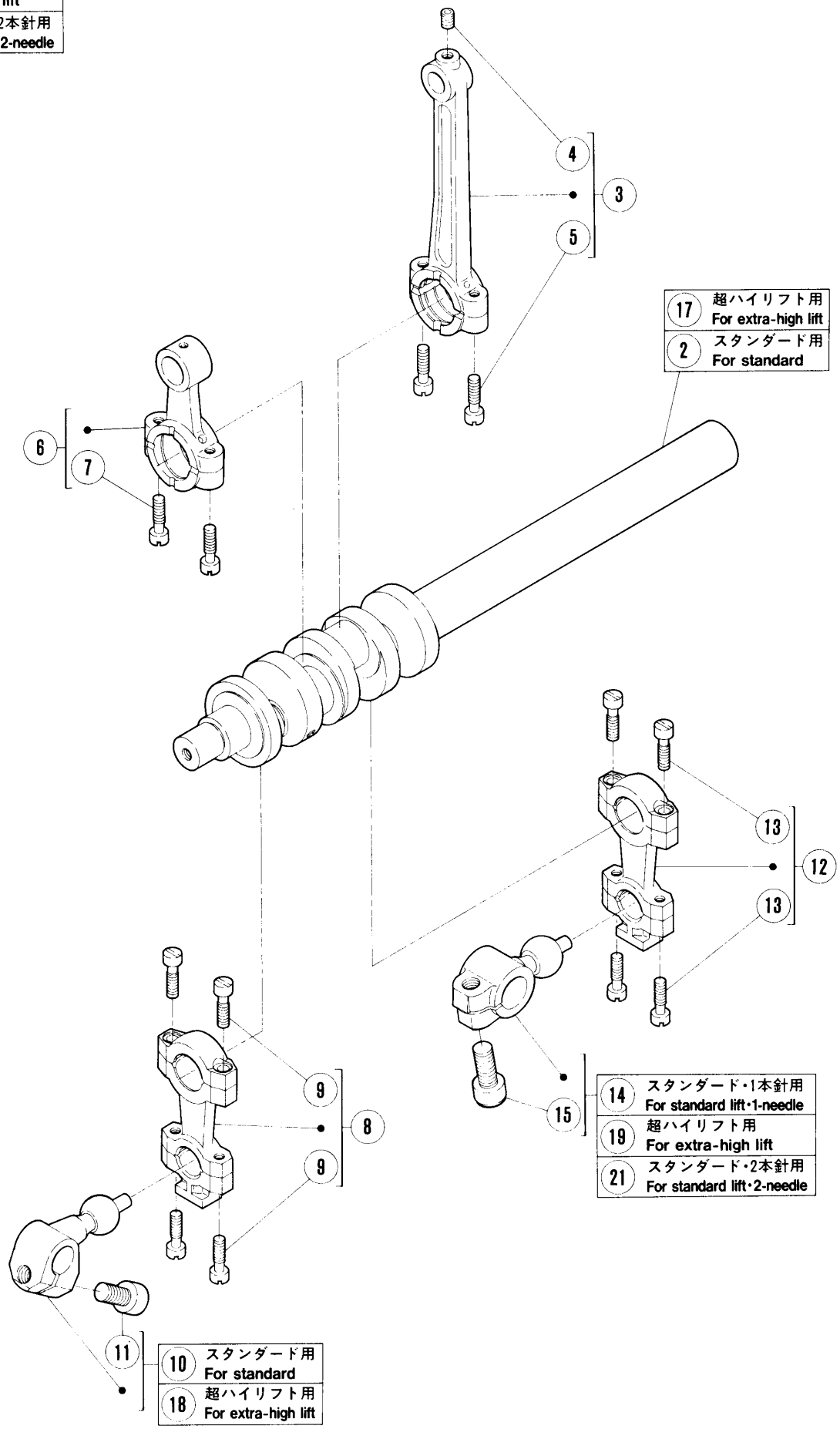
## MACHINE BED FRAME(2)

REF. NO.	PART NO.	名 称	NAME	QT.
1	<b>5078</b>	平ネジ / C 11	SCREW	4
2	<b>230047</b>	機番板	NAME PLATE	1
3	<b>210679</b>	止ピン	PIN	2
4	<b>210525</b>	銘板	NAME PLATE	1
5	<b>240052</b>	栓	PLUG	1
6	<b>240190</b>	ピン	PIN	1
7	<b>202175</b>	給油紐	OIL WICK	1
8	<b>210528</b>	チューブ	OIL PIPE	1
9	<b>213008-HD</b>	アーム(左)	MACHINE ARM (LEFT)	1
10	<b>5163</b>	平ネジ / C 8	SCREW	3
11	<b>210002</b>	ガスケット	GASKET	1
12	<b>5332A</b>	平ネジ / C 10	SCREW	3
13	<b>202526</b>	記銘板	NAME PLATE	1
14	<b>5434</b>	平ネジ / C 10	SCREW	1
15	<b>200138</b>	ガスケット	WASHER	1
16	<b>5556</b>	止ネジ / M 14	SCREW	1
17	<b>5117</b>	平ネジ / C 5	SCREW	3
18	<b>204006</b>	足ピン	BED PIN	4
19	<b>212279A</b>	形式板	TYPE PLATE	1
20	<b>210679</b>	止ピン	PIN	2
21	<b>8421</b>	オイルマーク	OIL MARK	1



REF. NO.	PART NO.	名 称	NAME	QT.
1	<b>210034-HD</b>	上カバー	TOP COVER	1
2	<b>5095</b>	平ネジ / C 5	SCREW	5
3	<b>210035</b>	ガスケット	O RING	1
4	<b>5198</b>	平ネジ / C 14	SCREW	1
5	<b>210036</b>	糸道棒	THREAD GUIDE BAR	1
6	<b>5060</b>	止ネジ / C 8	SCREW	1
7	<b>210037</b>	ブラケット	BRACKET	1
8	<b>5117</b>	平ネジ / C 5	SCREW	1
9	<b>211959-HD</b>	針糸カバー	NEEDLE THREAD COVER	1
10	<b>5589</b>	ヒンジピン	PIN-SCREW	1
11	<b>5292</b>	止ネジ / C 3	SCREW	1
12	<b>211958</b>	圧縮バネ	SPRING	1
13	<b>210223</b>	板バネ	SPRING	1
14	<b>1216</b>	平ネジ / C 4	SCREW	1
15	<b>205722</b>	銘板	NAME PLATE	1
16	<b>198192</b>	当ゴム	CUSHION RUBBER	1
17	<b>212006</b>	ブラケット	BRACKET	1
18	<b>5163</b>	平ネジ / C 8	SCREW	2
19	<b>213075</b>	布案内	FABRIC GUARD	1
20	<b>2905</b>	平ネジ / C 5	SCREW	2
21	<b>213076</b>	カバー	COVER	1
22	<b>1234</b>	平ネジ / C 4	SCREW	2
23	<b>213077-91</b>	カバー	COVER	1
24	<b>2905</b>	平ネジ / C 5	SCREW	2
25	<b>213261-FD</b>	横カバー(組)	SIDE COVER COMPLETE	1
26	<b>213066</b>	横カバー	SIDE COVER	1
27	<b>213069</b>	蓋	CAP	1
28	<b>240174</b>	Oリング	O RING	1
29	<b>240162</b>	栓	PLUG	1
30	<b>213067</b>	ガスケット	GASCKET	1
31	<b>5117</b>	平ネジ / C 5	SCREW	5
32	<b>213062</b>	横蓋	CAP	1
33	<b>306920</b>	平行ピン	PIN	1
34	<b>5292</b>	止ネジ / C 3	SCREW	1
35	<b>213063</b>	板バネ	HOOK SPRING	1
36	<b>5156</b>	平ネジ / C 5	SCREW	1
37	<b>213273</b>	ラッチ	LATCH	1
38	<b>5292</b>	止ネジ / C 3	SCREW	1
39	<b>5427</b>	止ネジ / C 3	SCREW	1
40	<b>5292</b>	止ネジ / C 3	SCREW	1
41	<b>213094-91</b>	カバー	COVER	1
42	<b>2905</b>	平ネジ / C 5	SCREW	2
43	<b>213070-91</b>	前カバー	FRONT COVER	1
44	<b>240043</b>	平行ピン	PIN	1
45	<b>5292</b>	止ネジ / C 3	SCREW	2
46	<b>213262</b>	ヒンジ	HINGE	1
47	<b>5002</b>	平ネジ / C 5	SCREW	2
48	<b>240044</b>	圧縮バネ	SPRING	1
49	<b>213263</b>	調節板	SPACER	1
50	<b>2921</b>	平ネジ / C 3	SCREW	1
51	<b>210044</b>	ラッチ	HOOK SPRING	1
52	<b>2905</b>	平ネジ / C 5	SCREW	1
53	<b>213064</b>	ラッチ	LATCH	1
54	<b>5292</b>	止ネジ / C 3	SCREW	1
55	<b>213026-91</b>	カバー	COVER	1
56	<b>5170</b>	皿ネジ / C 8	SCREW	1
57	<b>4009-1</b>	平ネジ / C 5	SCREW	3
58	<b>5345</b>	平ネジ / C 5	SCREW	1

- ① スタANDARD・1本針用  
For standard lift・1-needle
- ⑬ 超ハイリフト用  
For extra-high lift
- ⑭ スタANDARD・2本針用  
For standard lift・2-needle



- ⑮ 超ハイリフト用  
For extra-high lift
- ⑯ スタANDARD用  
For standard

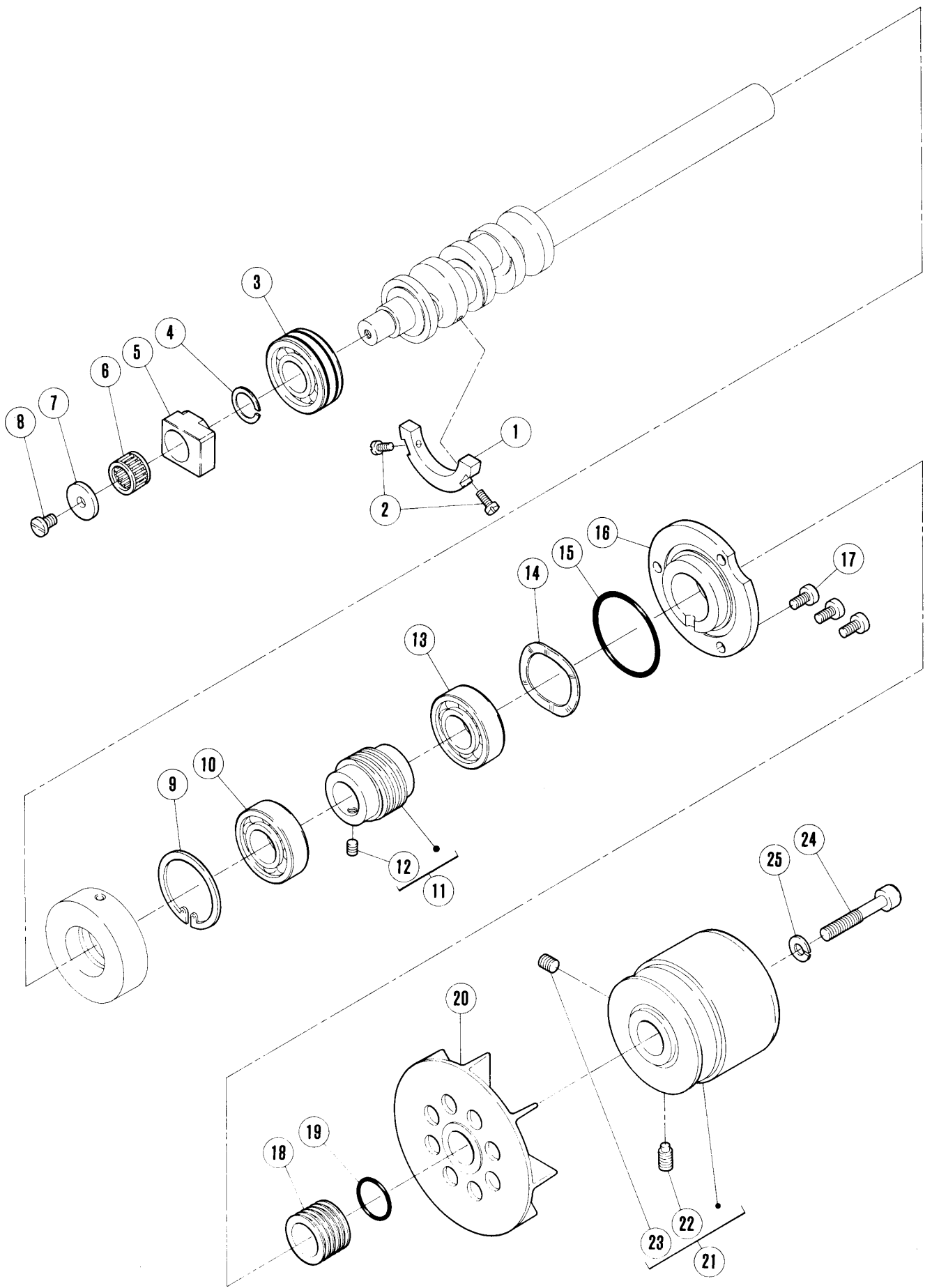
- ⑰ スタANDARD・1本針用  
For standard lift・1-needle
- ⑱ 超ハイリフト用  
For extra-high lift
- ㉑ スタANDARD・2本針用  
For standard lift・2-needle

- ⑩ スタANDARD用  
For standard
- ⑰ 超ハイリフト用  
For extra-high lift

## クランクシャフト機構(1)

## CRANKSHAFT DRIVE MECHANISM(1)

REF. NO.	PART NO.	名 称	NAME	QT.
1	<b>213274-91Y</b>	クランク軸(組)	CLANK SHAFT COMPLETE	1
2	<b>213010-91</b>	クランク軸	CRANKSHAFT	1
3	<b>213012-92</b>	ロッド/針振り	CONNECTION	1
4	<b>5461</b>	止ネジ/C 5	SCREW	1
5	<b>5376</b>	平ネジ/C 4	SCREW	2
6	<b>210173</b>	ロッド/上メス	CONNECTION/UPPER KNIFE DRIVE	1
7	<b>5376</b>	平ネジ/C 4	SCREW	2
8	<b>210091</b>	ロッド	CONNECTION/LOWER LOOPER DRIVE	1
9	<b>5376</b>	平ネジ/C 4	SCREW	4
10	<b>213013-92</b>	クランク/下ルーパー	CRANK	1
11	<b>5457</b>	平ネジ/C 9	SCREW	1
12	<b>210091</b>	ロッド	CONNECTION/LOWER LOOPER DRIVE	1
13	<b>5376</b>	平ネジ/C 4	SCREW	4
14	<b>210733</b>	クランク/上ルーパー	CRANK/UPPER LOOPER/STD LIFT	1
15	<b>5457</b>	平ネジ/C 9	SCREW	1
16	<b>213274A91Y</b>	クランク軸(組)	CRANKSHAFT COMPLETE	1
17	<b>213010A91</b>	クランク軸	CRANKSHAFT	1
3	<b>213012-92</b>	ロッド/針振り	CONNECTION	1
4	<b>5461</b>	止ネジ/C 5	SCREW	1
5	<b>5376</b>	平ネジ/C 4	SCREW	2
6	<b>210173</b>	ロッド/上メス	CONNECTION/UPPER KNIFE DRIVE	1
7	<b>5376</b>	平ネジ/C 4	SCREW	2
8	<b>210091</b>	ロッド	CONNECTION/LOWER LOOPER DRIVE	1
9	<b>5376</b>	平ネジ/C 4	SCREW	4
18	<b>213013A92</b>	クランク/下ルーパー	CRANK	1
11	<b>5457</b>	平ネジ/C 9	SCREW	1
12	<b>210091</b>	ロッド	CONNECTION/LOWER LOOPER DRIVE	1
13	<b>5376</b>	平ネジ/C 4	SCREW	4
19	<b>210731</b>	クランク/上ルーパー	CRANK/UPPER LOOPER	1
15	<b>5457</b>	平ネジ/C 9	SCREW	1
20	<b>213274B91Y</b>	クランク軸(組)	CRANKSHAFT COMPLETE	1
2	<b>213010-91</b>	クランク軸	CRANKSHAFT	1
3	<b>213012-92</b>	ロッド/針振り	CONNECTION	1
4	<b>5461</b>	止ネジ/C 5	SCREW	1
5	<b>5376</b>	平ネジ/C 4	SCREW	2
6	<b>210173</b>	ロッド/上メス	CONNECTION/UPPER KNIFE DRIVE	1
7	<b>5376</b>	平ネジ/C 4	SCREW	2
8	<b>210091</b>	ロッド	CONNECTION/LOWER LOOPER DRIVE	1
9	<b>5376</b>	平ネジ/C 4	SCREW	4
10	<b>213013-92</b>	クランク/下ルーパー	CRANK	1
11	<b>5457</b>	平ネジ/C 9	SCREW	1
12	<b>210091</b>	ロッド	CONNECTION/LOWER LOOPER DRIVE	1
13	<b>5376</b>	平ネジ/C 4	SCREW	4
21	<b>210732</b>	クランク/上ルーパー	CRANK/UPPER LOOPER	1
15	<b>5457</b>	平ネジ/C 9	SCREW	1

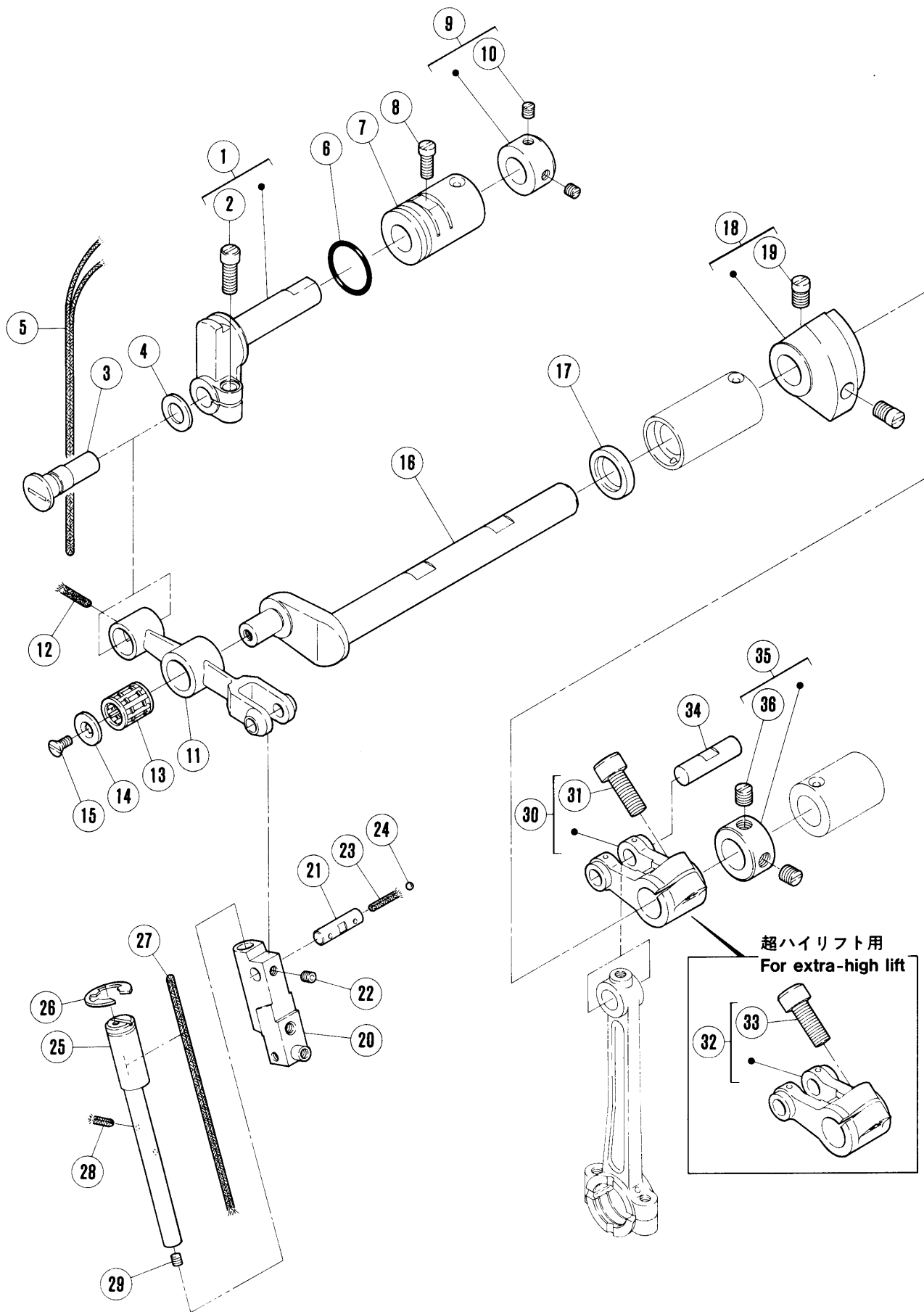




## クランクシャフト機構(2)

## CRANKSHAFT DRIVE MECHANISM(2)

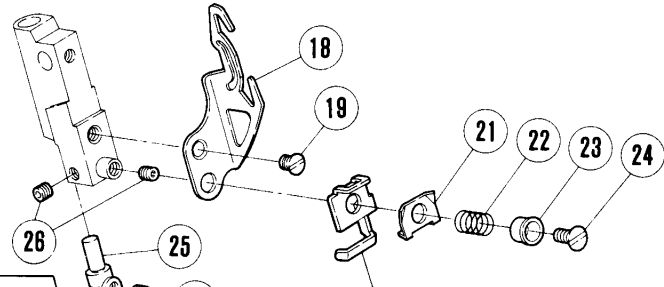
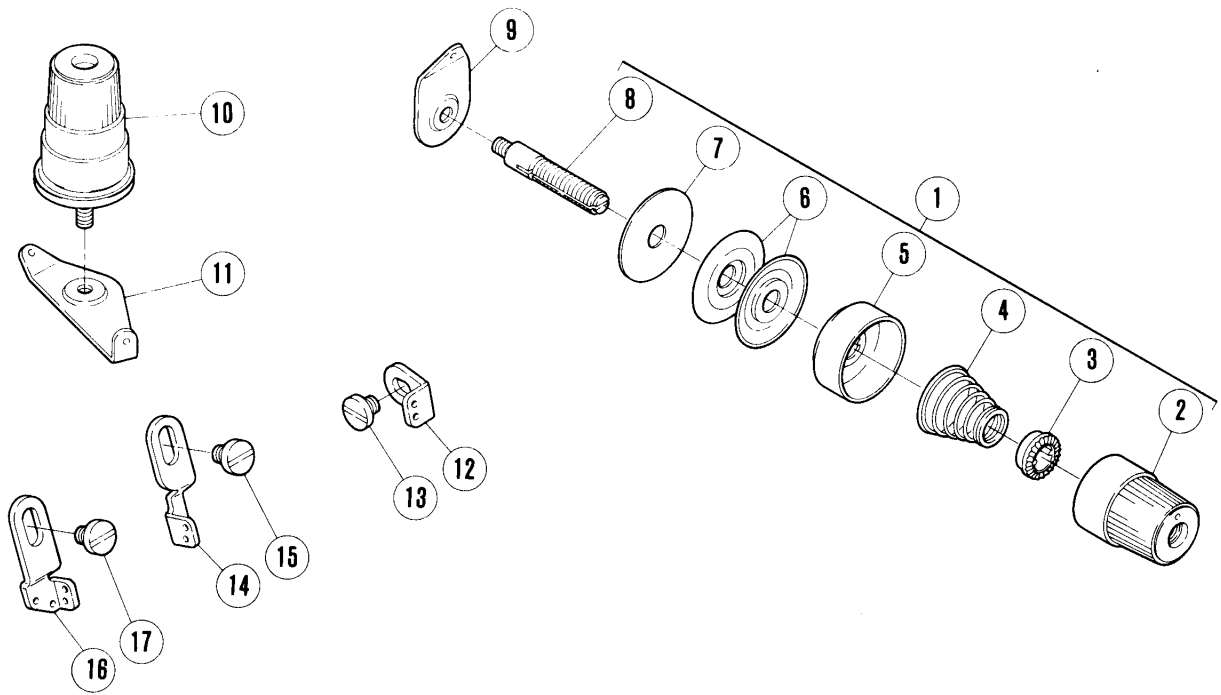
REF. NO.	PART NO.	名 称	NAME	QT.
1	<b>210062</b>	バランスウエイト	BALANCE WEIGHT	1
2	<b>5029</b>	平ネジ / C 3	SCREW	2
3	<b>240166</b>	ボールベアリング	BALL BEARING	1
4	<b>206129</b>	止メ輪	STOP RING	1
5	<b>210156</b>	角駒	BLOCK / FEED BAR LIFT	1
6	<b>206128</b>	ニードルベアリング	NEEDLE BEARING	1
7	<b>206768</b>	座金	WASHER	1
8	<b>4009-1</b>	平ネジ / C 5	SCREW	1
9	<b>211527</b>	止輪	RETAINING RING	1
10	<b>211525</b>	ボールベアリング	BALL BEARING	1
11	<b>213014-92</b>	ウォーム	WORM	1
12	<b>5461</b>	止ネジ / C 5	SCREW	1
13	<b>211526</b>	ボールベアリング	BALL BEARING	1
14	<b>211529</b>	波板座金	PLATE SPRING	1
15	<b>210055</b>	Oリング	O RING	1
16	<b>211528</b>	ハウジング(右)	BALL BEARING RETAINER	1
17	<b>5117</b>	平ネジ / C 5	SCREW	3
18	<b>210056</b>	油切り	OIL SEAL	1
19	<b>210057</b>	Oリング	O RING	1
20	<b>210058</b>	ファン	COOLING FAN	1
21	<b>211346-HD</b>	プーリー	MACHINE PULLEY	1
22	<b>5523</b>	止ネジ / C 9	PIN-SCREW	1
23	<b>5050</b>	止ネジ / C 9	SCREW	1
24	<b>5522</b>	平ネジ / C 9	SCREW	1
25	<b>204293</b>	座金	WASHER	1



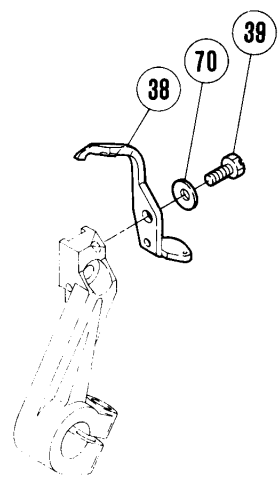
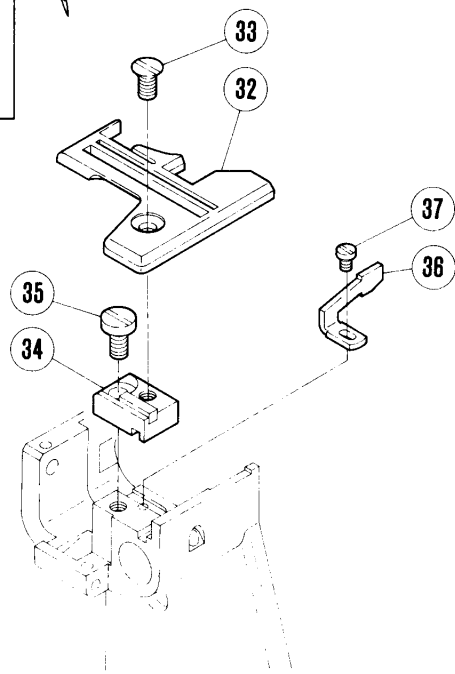
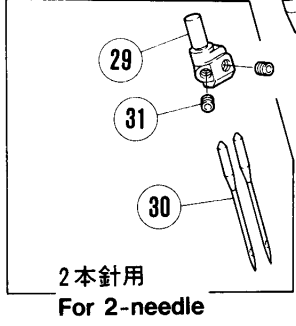
## 針振り機構(1)

## NEEDLE DRIVE MECHANISM(1)

REF. NO.	PART NO.	名 称	NAME	QT.
1	<b>210239</b>	針振り案内	HOLDER	1
2	<b>5485</b>	平ネジ/C 7	SCREW	1
3	<b>210240</b>	エキセンピン	PIN	1
4	<b>210241</b>	座金	WASHER	1
5	<b>212186</b>	給油紐	OIL WICK	1
6	<b>210057</b>	Oリング	O RING	1
7	<b>210242</b>	ブッシュ	BUSHING	1
8	<b>5325</b>	平ネジ/C 5	SCREW	1
9	<b>201056</b>	カラー	COLLAR	1
10	<b>1457</b>	止ネジ/C 5	SCREW	2
11	<b>210235</b>	レバー/針振り	LEVER/NEEDLE DRIVE	1
12	<b>202175</b>	給油紐	OIL WICK	1
13	<b>210238</b>	ニードルベアリング	NEEDLE BEARING	1
14	<b>210236</b>	座金	WASHER	1
15	<b>5022</b>	皿ネジ/C 3	SCREW	1
16	<b>210232</b>	クランクジク/針振り	SHAFT/NEEDLE DRIVE	1
17	<b>210069</b>	オイルシール	OIL SEAL	1
18	<b>210511</b>	バランスウエイト	BALANCE WEIGHT	1
19	<b>5059</b>	平ネジ/C 8	SCREW	2
20	<b>213015</b>	針留案内	NEEDLE HOLDER GUIDE	1
21	<b>210237A</b>	平行ピン	PIN	1
22	<b>5292</b>	止ネジ/C 3	SCREW	1
23	<b>202174</b>	給油紐	OIL WICK	1
24	<b>240148</b>	栓	PLUG	1
25	<b>210244</b>	軸/針留案内	STUD	1
26	<b>202577</b>	止輪	STOP RING	1
27	<b>240189</b>	給油紐	OIL WICK	1
28	<b>202174</b>	給油紐	OIL WICK	1
29	<b>5292</b>	止ネジ/C 3	SCREW	1
30	<b>210230</b>	クランク/標準	CRANK/NEEDLE DRIVE/STD LIFT	1
31	<b>5457</b>	平ネジ/C 9	SCREW	1
32	<b>210231</b>	クランク/超ハイ	CRANK/NEEDLE DRIVE	1
33	<b>5457</b>	平ネジ/C 9	SCREW	1
34	<b>204146</b>	平行ピン	PIN	1
35	<b>201635</b>	カラー	COLLAR	1
36	<b>5060</b>	止ネジ/C 8	SCREW	2



20	1本針用 For 1-needle
71	2本針用 For 2-needle



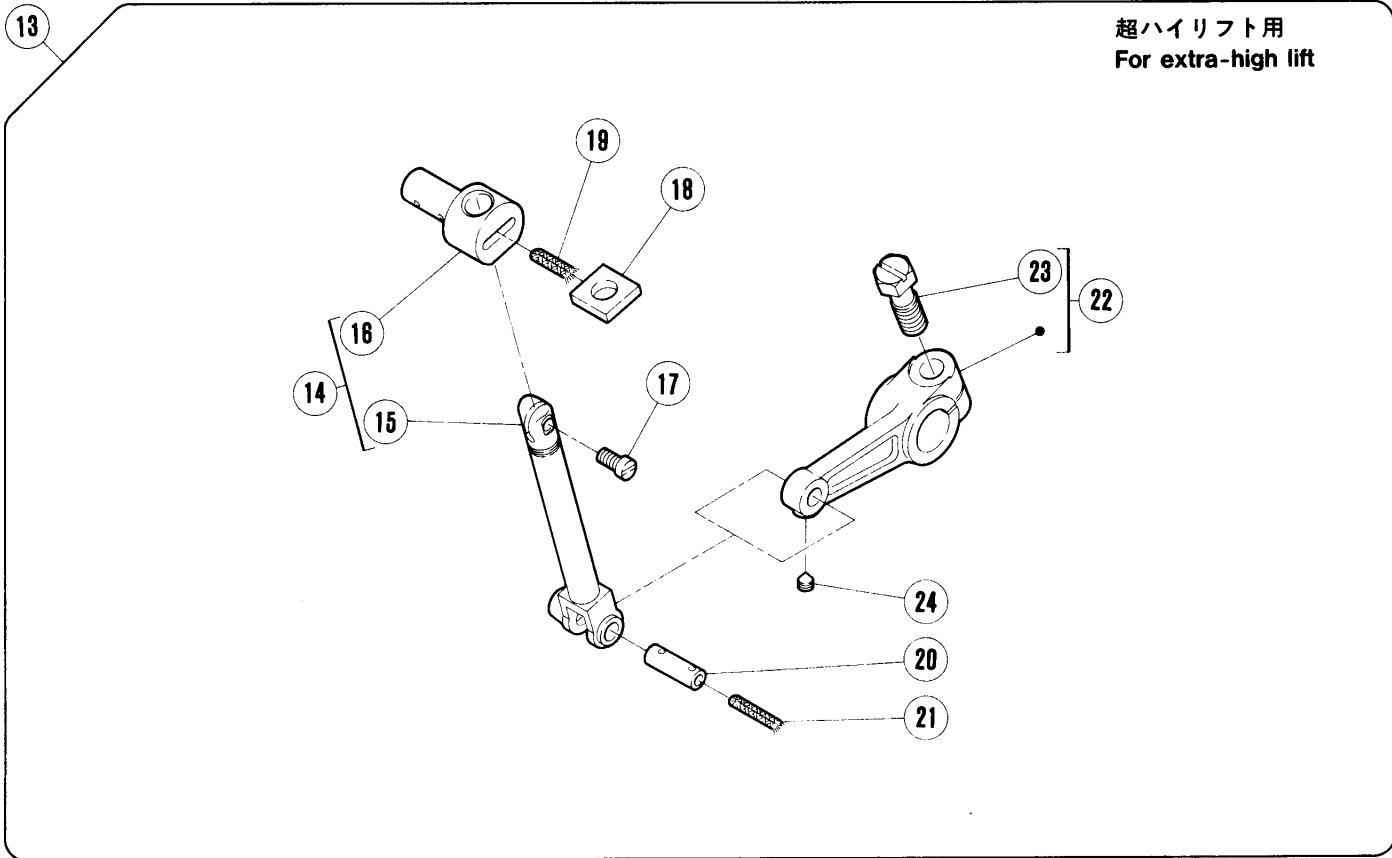
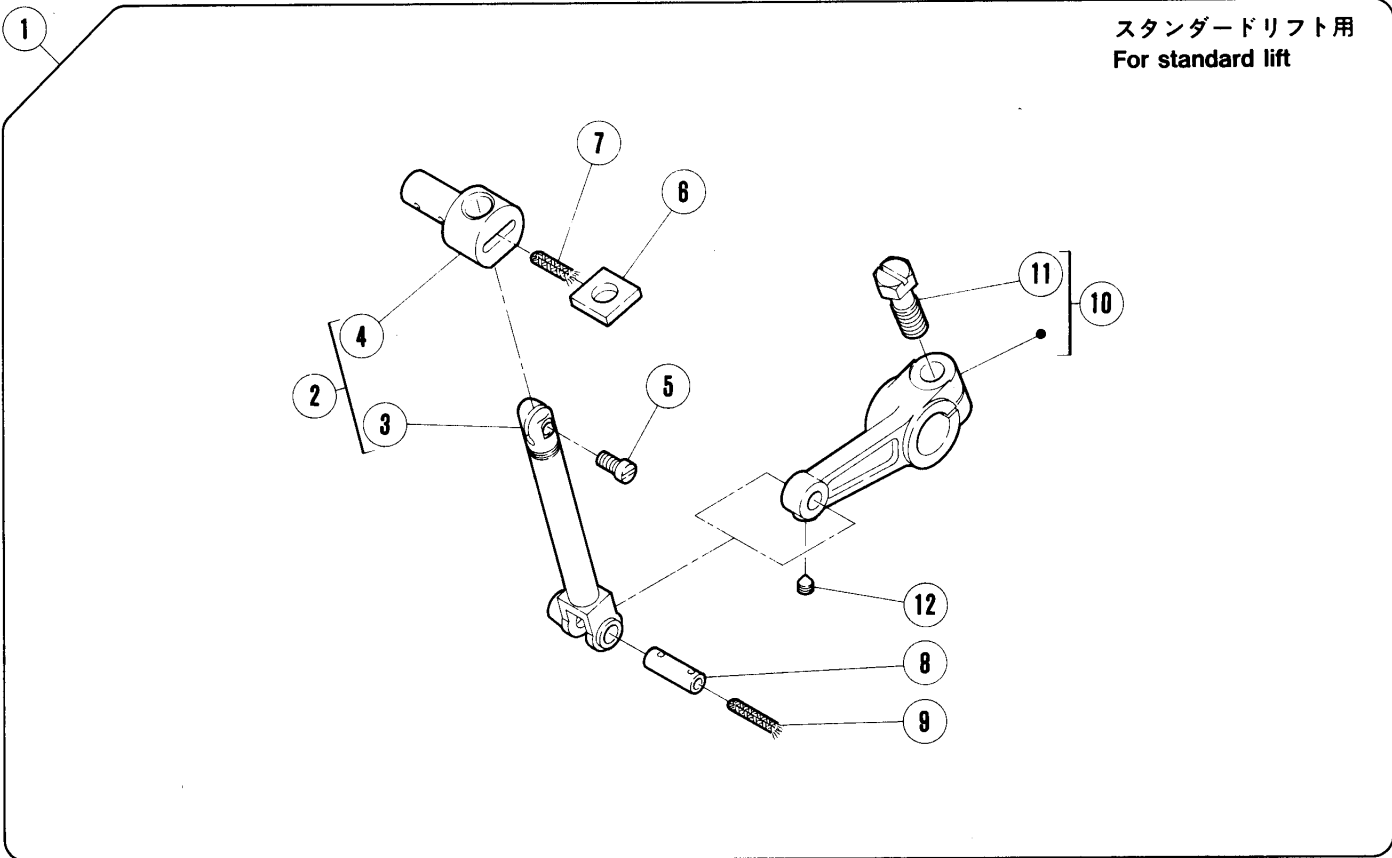
## 針振り機構(2)

## NEEDLE DRIVE MECHANISM(2)

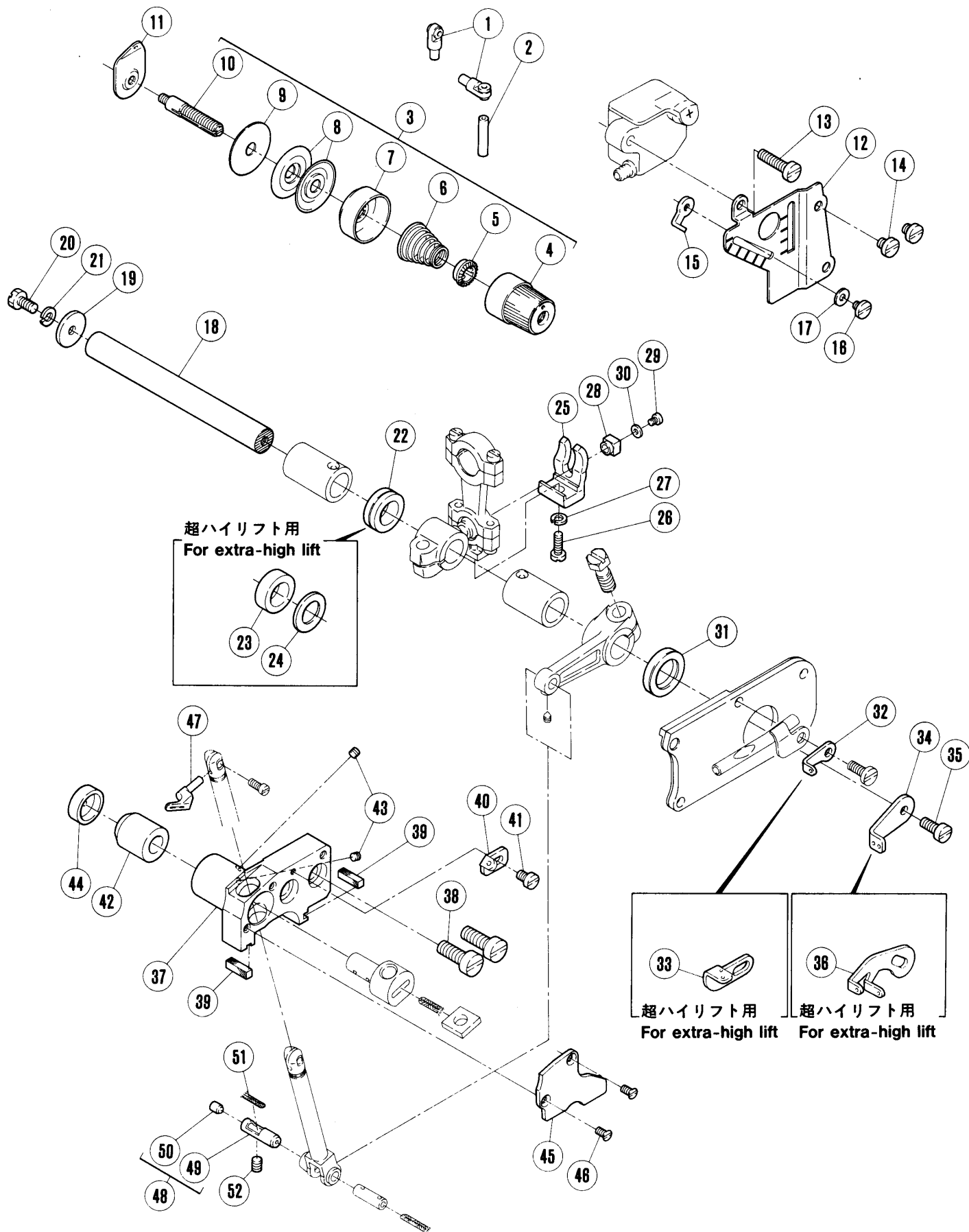
REF. NO.	PART NO.	名 称	NAME	QT.
1	<b>210529</b>	糸調子(組)／針糸	THREAD TENSION COMPLETE	1
2	<b>208447</b>	ツマミ	POST NUT	1
3	<b>208448</b>	ラチェット	SPRING BUSHING	1
4	<b>201037</b>	圧縮バネ	TENSION SPRING (HEAVY)	1
5	<b>208450</b>	受皿	CAP	1
6	<b>210319</b>	調子皿	DISC	2
7	<b>208449</b>	フェルト	FELT	1
8	<b>5082A</b>	調子棒／C 5	SCREW STUD	1
9	<b>202849</b>	調子台	TENSION GUIDE	1
10	<b>210529</b>	糸調子(組)／針糸	THREAD TENSION COMPLETE	1
11	<b>210090</b>	調子台／2本針	TENSION GUIDE／2 NDL	1
12	<b>210089</b>	糸道	NEEDLE THREAD GUIDE RIGHT	1
13	<b>2905</b>	平ネジ／C 5	SCREW	1
14	<b>213251</b>	糸道(右)	NEEDLE THREAD GUIDE RIGHT	1
15	<b>5535</b>	平ネジ／C 5	SCREW	1
16	<b>213252</b>	糸道(左)	NEEDLE THREAD GUIDE LEFT	1
17	<b>5535</b>	平ネジ／C 5	SCREW	1
18	<b>213250</b>	針糸繰り	NEEDLE THREAD TAKEUP	1
19	<b>5446</b>	皿ネジ／C 3	SCREW	1
20	<b>212503</b>	小調子台	BRACKET	1
21	<b>212504</b>	小調子皿	NEEDLE THREAD RETAINER	1
22	<b>210751</b>	圧縮バネ	SPRING	1
23	<b>210750</b>	案内	GUIDE	1
24	<b>5022</b>	皿ネジ／C 3	SCREW	1
25	<b>XXXXXX</b>	針留	NEEDLE HOLDER	1
26	<b>5292</b>	止ネジ／C 3	SCREW	2
27	<b>XXXXXX</b>	針	NEEDLE	1
28	<b>5292</b>	止ネジ／C 3	SCREW	1
29	<b>XXXXXX</b>	針留	NEEDLE HOLDER	1
30	<b>XXXXXX</b>	針	NEEDLE	2
31	<b>5292</b>	止ネジ／C 3	SCREW	2
32	<b>XXXXXX</b>	針板	NEEDLE PLATE	1
33	<b>5484-HC</b>	皿ネジ／C 5	SCREW	1
34	<b>213060-91</b>	ブラケット	BRACKET	1
35	<b>5117</b>	平ネジ／C 5	SCREW	1
36	<b>XXXXXX</b>	針受前	NEEDLE GUARD (FRONT)	1
37	<b>1333</b>	平ネジ／C 1	SCREW	1
38	<b>XXXXXX</b>	針受後	NEEDLE GURD (REAR)	1
39	<b>5635</b>	六角ネジ／C 3	SCREW	1
70	<b>240222</b>	座金	WASHER	1
71	<b>213259</b>	小調子台	BRACKET	1

×××××は、46～47頁参照。

See pages 46～47 for ×××××.



REF. NO.	PART NO.	名 称	NAME	QT.
1	<b>213275B91Y</b>	上ルーパー台(組)	UPPER LOOPER HOLDER ASSEMBLY	1
2	<b>213017-91T</b>	上ルーパー台(セット)	UPPER LOOPER HOLDER ASSEMBLY	1
3	<b>213018-91T</b>	上ルーパー台	UPPER LOOPER HOLDER	1
4	<b>213020</b>	ルーパー台案内	GUIDE/UPPER LOOPER HOLDER	1
5	<b>7054</b>	平ネジ/M 3, 5	SCREW	1
6	<b>179130-05</b>	フェルト	OIL FELT	1
7	<b>202175</b>	給油紐	OIL WICK	1
8	<b>213023</b>	平行ピン	PIN	1
9	<b>202176</b>	給油紐	OIL WICK	1
10	<b>213022-92</b>	レバー	LEVER/UPPER LOOPER HOLDER	1
11	<b>5284</b>	六角ネジ/C 9	SCREW	1
12	<b>5629</b>	止ネジ/C 3	SCREW	1
13	<b>213275C91Y</b>	上ルーパー台(組)	UPPER LOOPER HOLDER ASSEMBLY	1
14	<b>213017-91T</b>	上ルーパー台(セット)	UPPER LOOPER HOLDER ASSEMBLY	1
15	<b>213018-91T</b>	上ルーパー台	UPPER LOOPER HOLDER	1
16	<b>213020</b>	ルーパー台案内	GUIDE/UPPER LOOPER HOLDER	1
17	<b>7054</b>	平ネジ/M 3, 5	SCREW	1
18	<b>179130-05</b>	フェルト	OIL FELT	1
19	<b>202175</b>	給油紐	OIL WICK	1
20	<b>213023</b>	平行ピン	PIN	1
21	<b>202176</b>	給油紐	OIL WICK	1
22	<b>213022A92</b>	レバー	LEVER/UPPER LOOPER HOLDER	1
23	<b>5284</b>	六角ネジ/C 9	SCREW	1
24	<b>5629</b>	止ネジ/C 3	SCREW	1

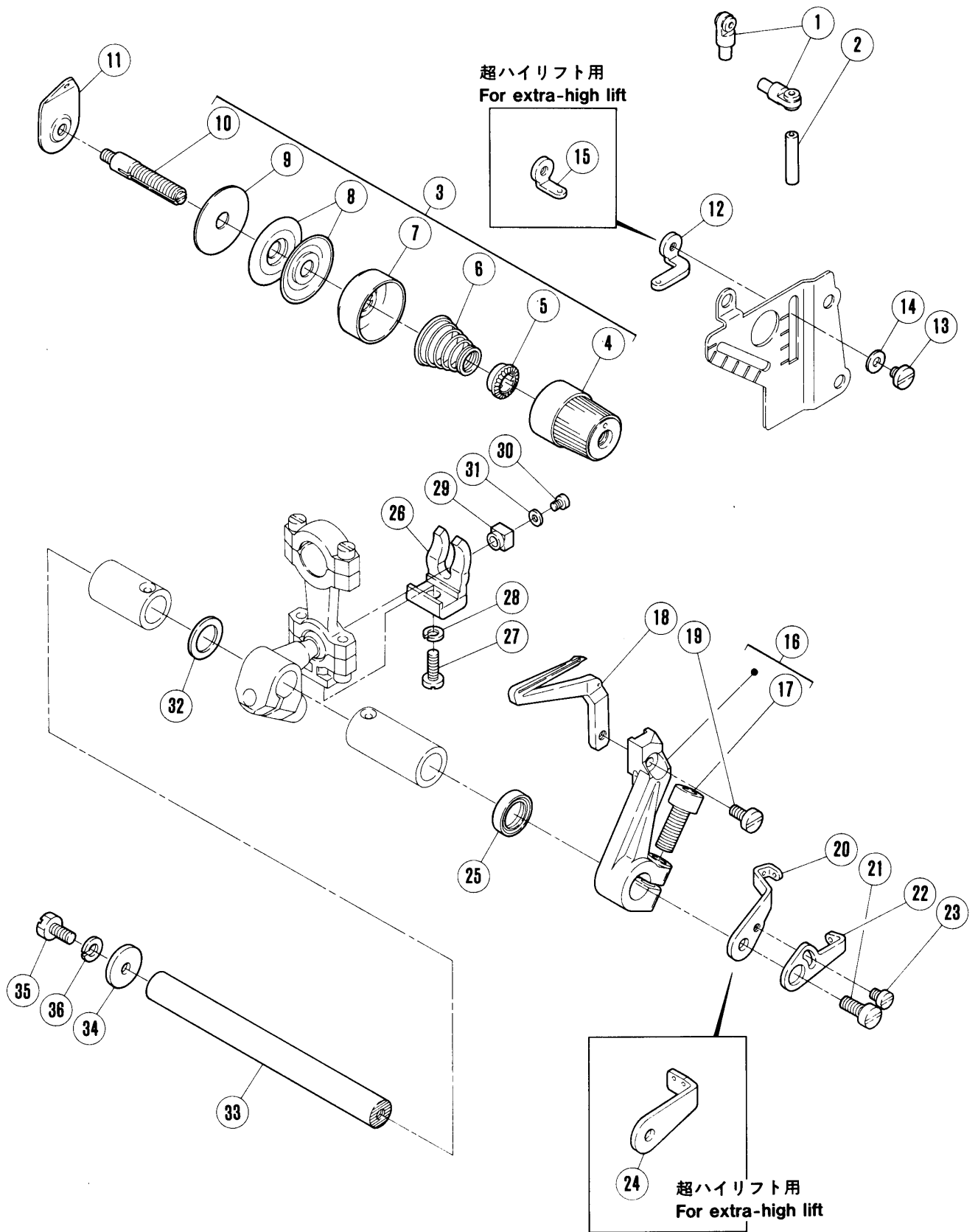




REF. NO.	PART NO.	名 称	NAME	QT.
1	<b>201439A</b>	糸道	EYELET	2
2	<b>204657</b>	パイプ	THREAD TUBE	1
3	<b>210531</b>	糸調子(組)	TENSION NUT COMPLETE (LIGHT)	1
4	<b>208447</b>	ツマミ	POST NUT	1
5	<b>208448</b>	ラチェット	SPRING BUSHING	1
6	<b>201068</b>	圧縮バネ	TENSION SPRING (LIGHT)	1
7	<b>208450</b>	受皿	CAP	1
8	<b>210319</b>	調子皿	DISC	2
9	<b>208449</b>	フェルト	FELT	1
10	<b>5082A</b>	調子棒 / C 5	SCREW STUD	1
11	<b>202849</b>	調子台	TENSION GUIDE	1
12	<b>210349A</b>	糸道取付板	LOOPER THREAD GUIDE PLATE	1
13	<b>5152</b>	平ネジ / C 5	SCREW	1
14	<b>2905</b>	平ネジ / C 5	SCREW	2
15	<b>210350</b>	糸道	UPPER LOOPER THREAD GUIDE	1
16	<b>5519</b>	平ネジ / C 3	SCREW	1
17	<b>202875</b>	座金	WASHER	1
18	<b>210099A</b>	軸	SHAFT	1
19	<b>210100</b>	座金	WASHER	1
20	<b>2193</b>	六角ネジ / C 5	SCREW	1
21	<b>202286</b>	バネ座金	WASHER	1
22	<b>210098</b>	スペーサー(標準)	SPACER	1
23	<b>210267</b>	スペーサー(超ハイ)	SPACER	1
24	<b>206180</b>	座金	WASHER	1
25	<b>210092</b>	振れ止め	GUIDE / CONNECTION	1
26	<b>5546</b>	平ネジ / C 5	SCREW	1
27	<b>202286</b>	バネ座金	WASHER	1
28	<b>210093</b>	角駒	BLOCK / CONNECTION	1
29	<b>1231</b>	平ネジ / C 1	SCREW	1
30	<b>210585</b>	座金	WASHER	1
31	<b>210103</b>	オイルシール	OIL SEAL	1
32	<b>213256</b>	糸道	THREAD GUIDE	1
33	<b>213258</b>	糸道(超ハイ)	THREAD GUIDE	1
34	<b>210351</b>	糸繰り(標準)	UPPER LOOPER THREAD TAKEUP	1
35	<b>2902</b>	平ネジ / C 5	SCREW	1
36	<b>211659A</b>	糸繰り(超ハイ)	THREAD TAKEUP	1
37	<b>213024</b>	土台 / 上ルーパー	BASE / UPPER LOOPER	1
38	<b>5282</b>	平ネジ / C 9	SCREW	2
39	<b>240168</b>	ガスケット	GASKET	2
40	<b>213255</b>	糸道	THREAD GUIDE	1
41	<b>1229</b>	平ネジ / C 3	SCREW	1
42	<b>213021</b>	ブッシュ	BUSHING	1
43	<b>5292</b>	止ネジ / C 3	SCREW	1
44	<b>240167</b>	栓	PLUG	1
45	<b>213025</b>	カバー	COVER	1
46	<b>5437</b>	皿ネジ / C 3	SCREW	2
47	<b>XXXXXX</b>	上ルーパー	UPPER LOOPER	1
48	<b>179066-02</b>	油受ケ(組)	OIL RELEASE PLUG COMP.	1
49	<b>179066-05</b>	油受ケ	OIL RELEASE PLUG	1
50	<b>240038</b>	栓	PLUG	1
51	<b>202175</b>	給油紐	OIL WICK	1
52	<b>5461</b>	止ネジ / C 5	SCREW	1

××××××は、46~47頁参照。

See pages 46~47 for ××××××.



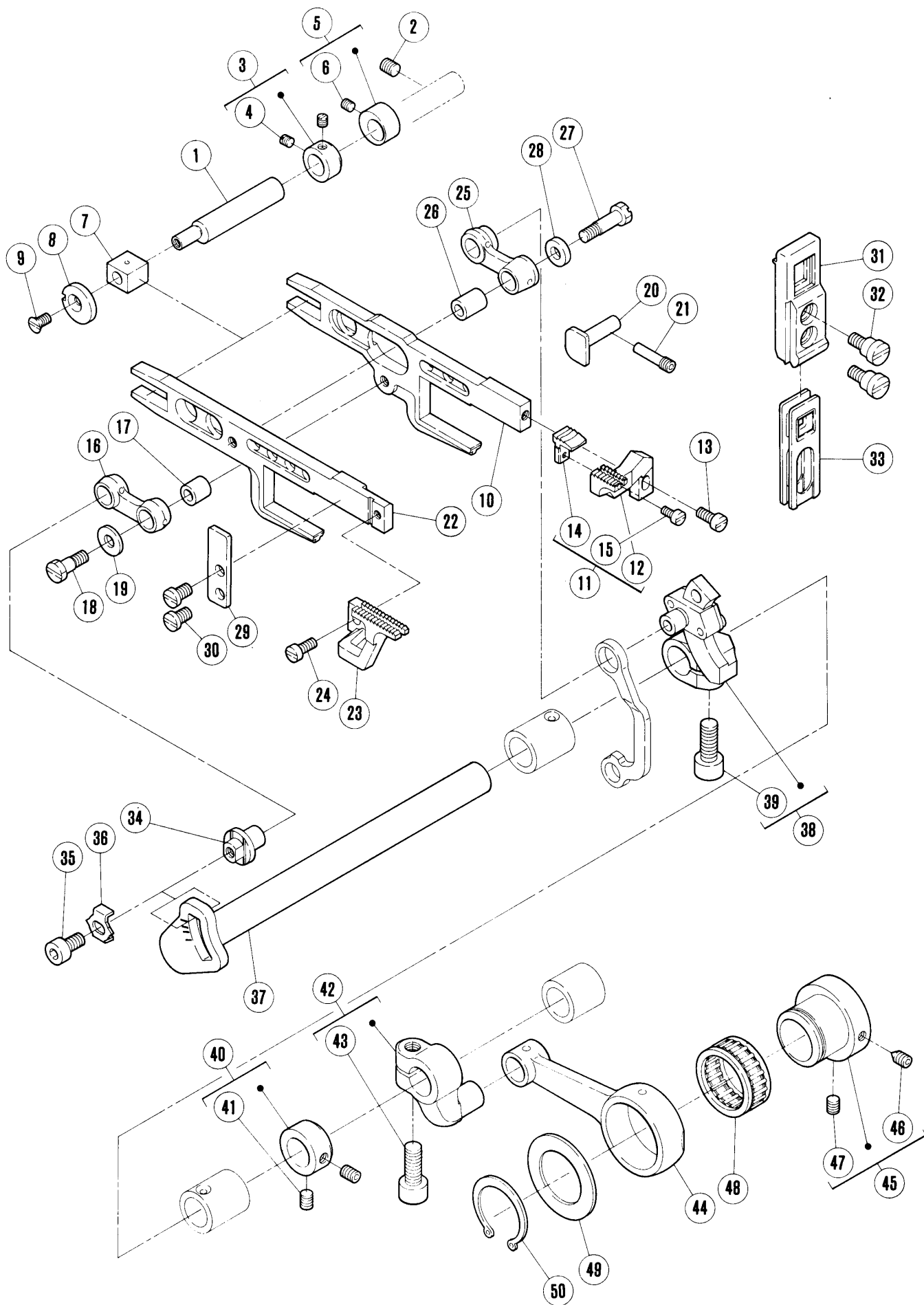
# 下ルーパー機構

# LOWER LOOPER DRIVE MECHANISM

REF. NO.	PART NO.	名 称	NAME	QT.
1	<b>201439A</b>	糸道	EYELET	2
2	<b>204657</b>	パイプ	THREAD TUBE	1
3	<b>210530</b>	糸調子(組)	THREAD TENSION COMPLETE	1
4	<b>208447</b>	ツマミ	POST NUT	1
5	<b>208448</b>	ラチェット	SPRING BUSHING	1
6	<b>201086</b>	圧縮バネ	TENSION SPRING (MEDIUM)	1
7	<b>208450</b>	受皿	CAP	1
8	<b>210319</b>	調子皿	DISC	2
9	<b>208449</b>	フェルト	FELT	1
10	<b>5082A</b>	調子棒 / C 5	SCREW STUD	1
11	<b>202849</b>	調子台	TENSION GUIDE	1
12	<b>211391</b>	糸道 / 標準	THREAD GUIDE RIGHT	1
13	<b>5519</b>	平ネジ / C 3	SCREW	1
14	<b>202875</b>	座金	WASHER	1
15	<b>201089</b>	糸道 / 超ハイ	THREAD GUIDE (RIGHT)	1
16	<b>213029-92</b>	下ルーパー台	LOWER LOOPER LEVER	1
17	<b>5457</b>	平ネジ / C 9	SCREW	1
18	<b>XXXXXX</b>	下ルーパー	LOWER LOOPER	1
19	<b>1202</b>	平ネジ / C 4	SCREW	1
20	<b>213254</b>	糸繰り / 標準	THREAD TAKEUP	1
21	<b>2902</b>	平ネジ / C 5	SCREW	1
22	<b>213253</b>	糸繰り	THREAD TAKEUP	1
23	<b>2921</b>	平ネジ / C 3	SCREW	1
24	<b>213257</b>	糸繰り / 超ハイ	THREAD TAKEUP	1
25	<b>204052A</b>	オイルシール	OIL SEAL	1
26	<b>210092</b>	振レ止メ	GUIDE / CONNECTION	1
27	<b>5546</b>	平ネジ / C 5	SCREW	1
28	<b>202286</b>	バネ座金	WASHER	1
29	<b>210093</b>	角駒	BLOCK / CONNECTION	1
30	<b>1231</b>	平ネジ / C 1	SCREW	1
31	<b>210585</b>	座金	WASHER	1
32	<b>240102</b>	スペーサー	SPACER	1
33	<b>210123</b>	軸	SHAFT / LOWER LOOPER LEVER	1
34	<b>204107</b>	座金	WASHER	1
35	<b>2193</b>	六角ネジ / C 5	SCREW	1
36	<b>202286</b>	バネ座金	WASHER	1

×××××は、46~47頁参照。

See pages 46~47 for ×××××.



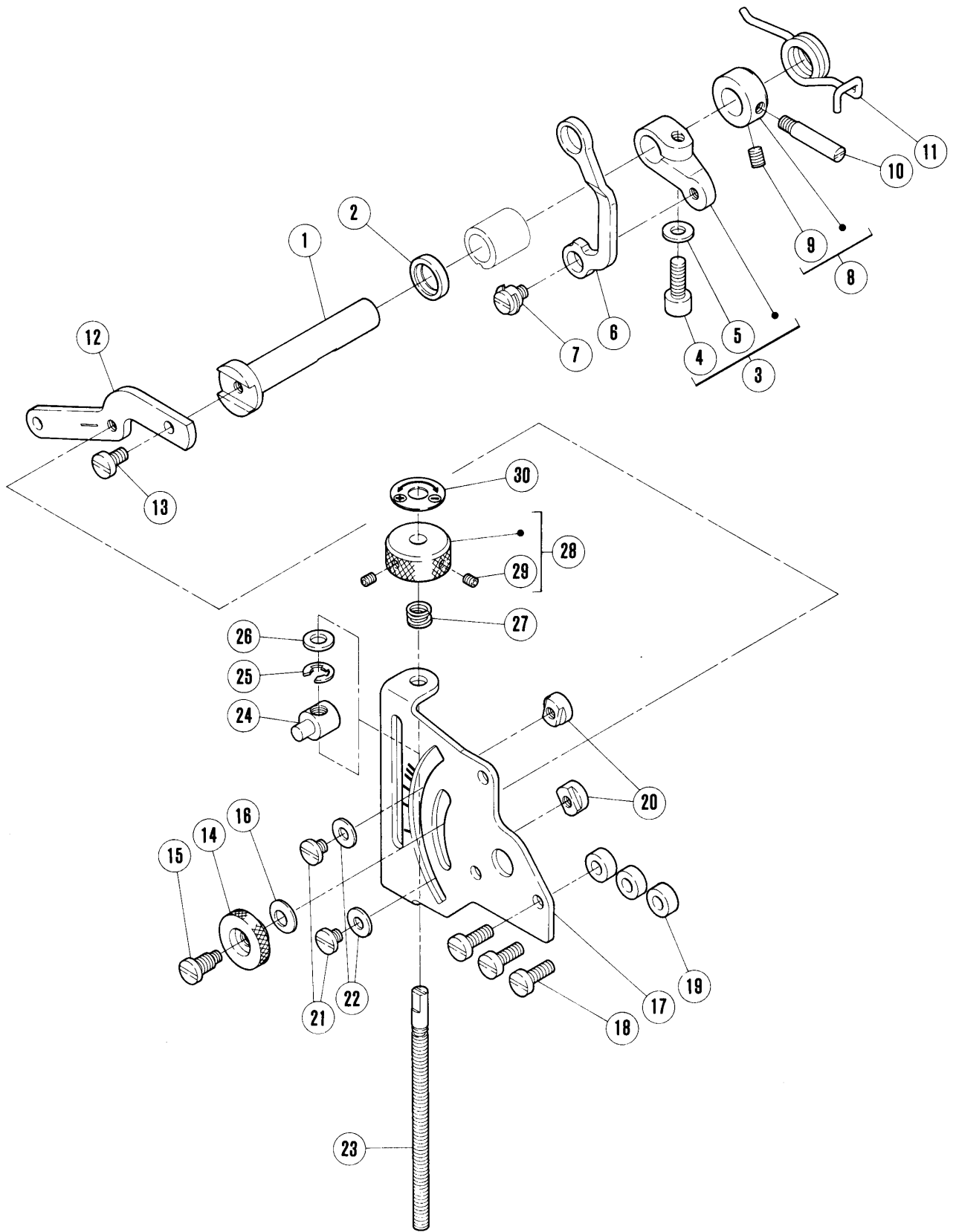
## 送り機構(1)

## FEED MECHANISM(1)

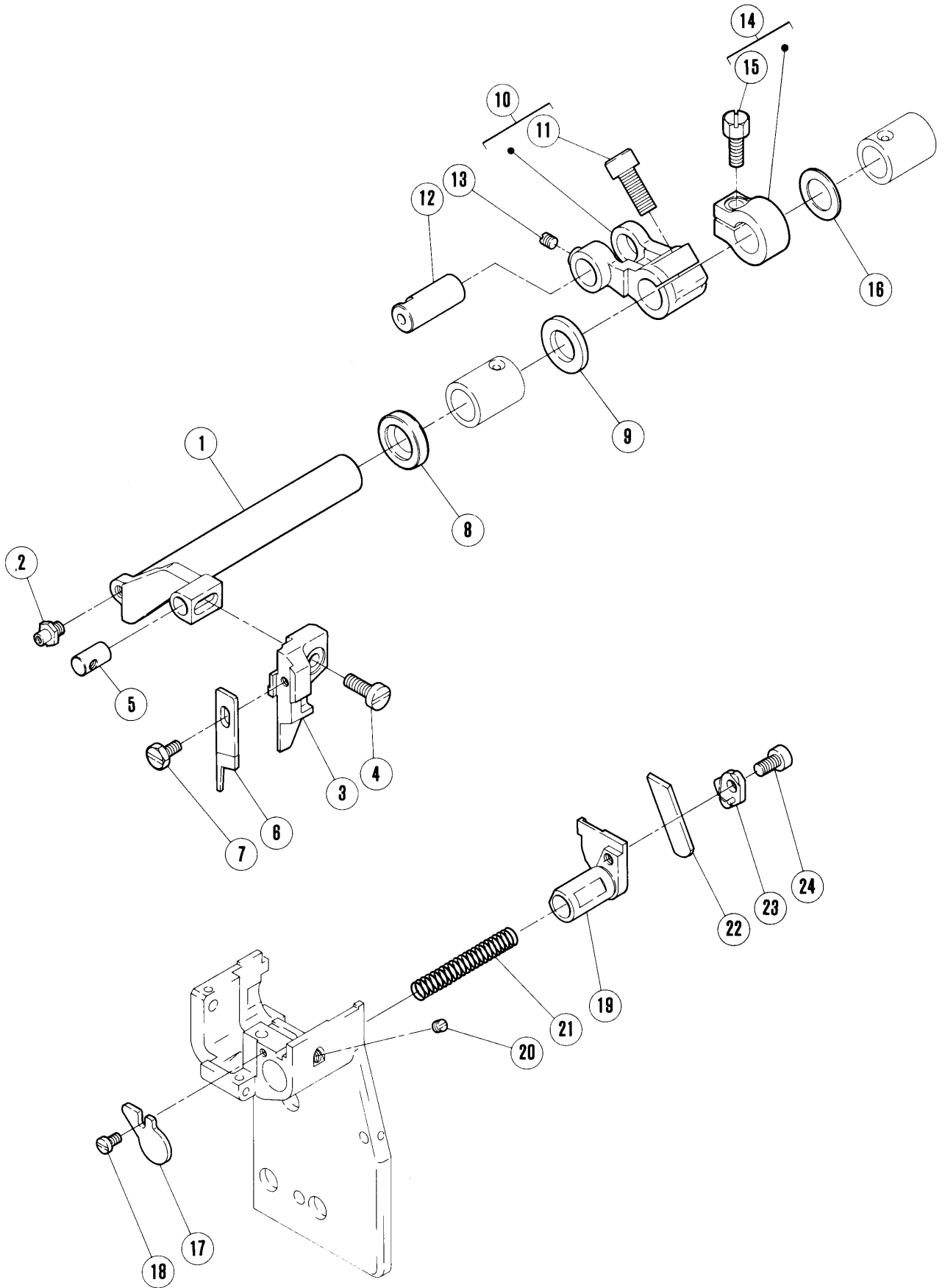
REF. NO.	PART NO.	名 称	NAME	QT.
1	<b>179177-05</b>	案内軸	FEED BAR PIN	1
2	<b>5234</b>	止ネジ / C 7	SCREW	1
3	<b>232508</b>	カラー(組)	COLLAR	1
4	<b>1459</b>	止ネジ / C 4	SCREW	2
5	<b>240171-92</b>	カラー(組)	COLLAR	1
6	<b>1459</b>	止ネジ / C 4	SCREW	1
7	<b>179178-05</b>	角駒	BLOCK	1
8	<b>204439A</b>	座金	WASHER	1
9	<b>7041</b>	皿ネジ / M 3	SCREW	1
10	<b>213033</b>	主送り台	MAIN FEED BAR	1
11	<b>XXXXXX</b>	主送り歯組	MAIN FEED DOG COMPLETE	1
12	<b>XXXXXX</b>	主送り歯	MAIN FEED DOG	1
13	<b>1175-2</b>	平ネジ / C 4	SCREW	1
14	<b>XXXXXX</b>	補助送り歯	AUX. FEED DOG	1
15	<b>5492</b>	平ネジ / C 1	SCREW	1
16	<b>213036</b>	リンク	LINK	1
17	<b>210148</b>	ブッシュ	BUSHING	1
18	<b>5489</b>	六角ネジ / C 5	SCREW	1
19	<b>204115</b>	座金	WASHER	1
20	<b>213043</b>	送り台案内(右)	FEED GUIDE BAR (RIGHT)	1
21	<b>5632</b>	ピン付ネジ / C 5	SCREW	1
22	<b>213034</b>	差動送り台	DIFF. FEED BAR	1
23	<b>XXXXXX</b>	差動送り歯	DIFF. FEED DOG	1
24	<b>1175-2</b>	平ネジ / C 4	SCREW	1
25	<b>213042</b>	リンク	LINK	1
26	<b>204114</b>	ブッシュ	BUSHING	1
27	<b>5231</b>	六角ネジ / C 5	SCREW	1
28	<b>208245</b>	座金	WASHER	1
29	<b>213044</b>	送り台案内(左)	FEED GUIDE BAR (LEFT)	1
30	<b>5506</b>	平ネジ / C 5	SCREW	2
31	<b>213046</b>	油切り案内	GUIDE / FEED BAR OILSEAL	1
32	<b>5633</b>	段付ネジ / C 5	SCREW	2
33	<b>213045</b>	油切り	FEED BAR OILSEAL	2
34	<b>213037</b>	段付ピン	PIN	1
35	<b>5531</b>	平ネジ / C 5	SCREW	1
36	<b>213038</b>	指針	INDICATOR	1
37	<b>213035</b>	クランク軸	SHAFT / FEED DRIVE	1
38	<b>213039-92</b>	クランク	CRANK	1
39	<b>5457</b>	平ネジ / C 9	SCREW	1
40	<b>231506</b>	カラー	COLLAR	1
41	<b>5461</b>	止ネジ / C 5	SCREW	2
42	<b>213032-92</b>	クランク	CRANK	1
43	<b>5457</b>	平ネジ / C 9	SCREW	1
44	<b>210140</b>	ロッド	CONNECTION / FEED DRIVE	1
45	<b>213031-92</b>	エキセン	FEED ECCENTRIC	1
46	<b>5630</b>	止ネジ / C 5	SCREW	1
47	<b>5461</b>	止ネジ / C 5	SCREW	1
48	<b>204084</b>	ニードルベアリング	NEEDLE BEARING	1
49	<b>240169</b>	座金	WASHER	1
50	<b>240170</b>	止輪	RING	1

××××××は、46~47頁参照。

See pages 46~47 for ××××××.

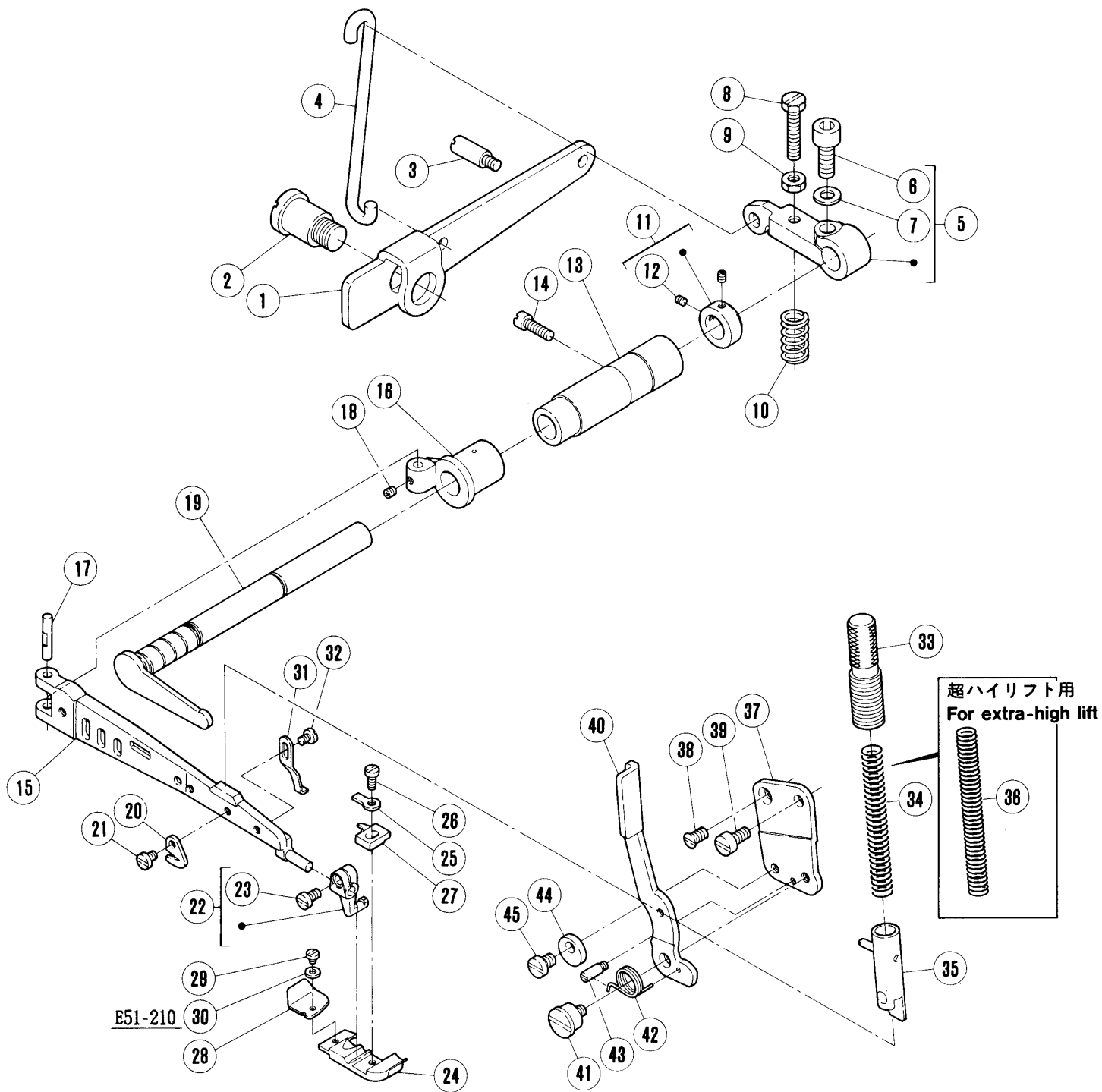


REF. NO.	PART NO.	名 称	NAME	QT.
1	<b>213047</b>	軸/差動調節	SHAFT	1
2	<b>204052A</b>	オイルシール	OIL SEAL	1
3	<b>213048-92</b>	レバー	LEVER	1
4	<b>5594</b>	平ネジ/C 7	SCREW	1
5	<b>307003</b>	座金	WASHER	1
6	<b>211190</b>	リンク	LINK	1
7	<b>5316</b>	段付ネジ/C 5	SCREW	1
8	<b>204754A</b>	カラー(組)	COLLAR	1
9	<b>5461</b>	止ネジ/C 5	SCREW	1
10	<b>204757</b>	ラッチ	LATCH SCREW	1
11	<b>213050</b>	ネジリバネ	SPRING	1
12	<b>213049</b>	レバー	LEVER	1
13	<b>5117</b>	平ネジ/C 5	SCREW	1
14	<b>210167</b>	ツマミ	THUMB NUT	1
15	<b>5486</b>	段付ネジ/C 5	SCREW	1
16	<b>211301</b>	皿バネ	SPRING WASHER	1
17	<b>213051</b>	調節板	DIFF. FEED REG. GUIDE	1
18	<b>5118</b>	平ネジ/C 5	SCREW	3
19	<b>301762</b>	スペーサー	SPACER	3
20	<b>210171</b>	ストッパー	STOPPER	2
21	<b>2905</b>	平ネジ/C 5	SCREW	2
22	<b>201185</b>	座金	WASHER	2
23	<b>213052</b>	ピン付ネジ	DIFF. FEED REG. BAR	1
24	<b>213053</b>	段付ネジ	BLOCK	1
25	<b>201629</b>	止輪	RING	1
26	<b>207924</b>	座金	WASHER	1
27	<b>210533</b>	圧縮バネ	SPRING	1
28	<b>210532</b>	ツマミ(組)	THUMB NUT	1
29	<b>5292</b>	止ネジ/C 3	SCREW	2
30	<b>212179</b>	マーク	MARK	1

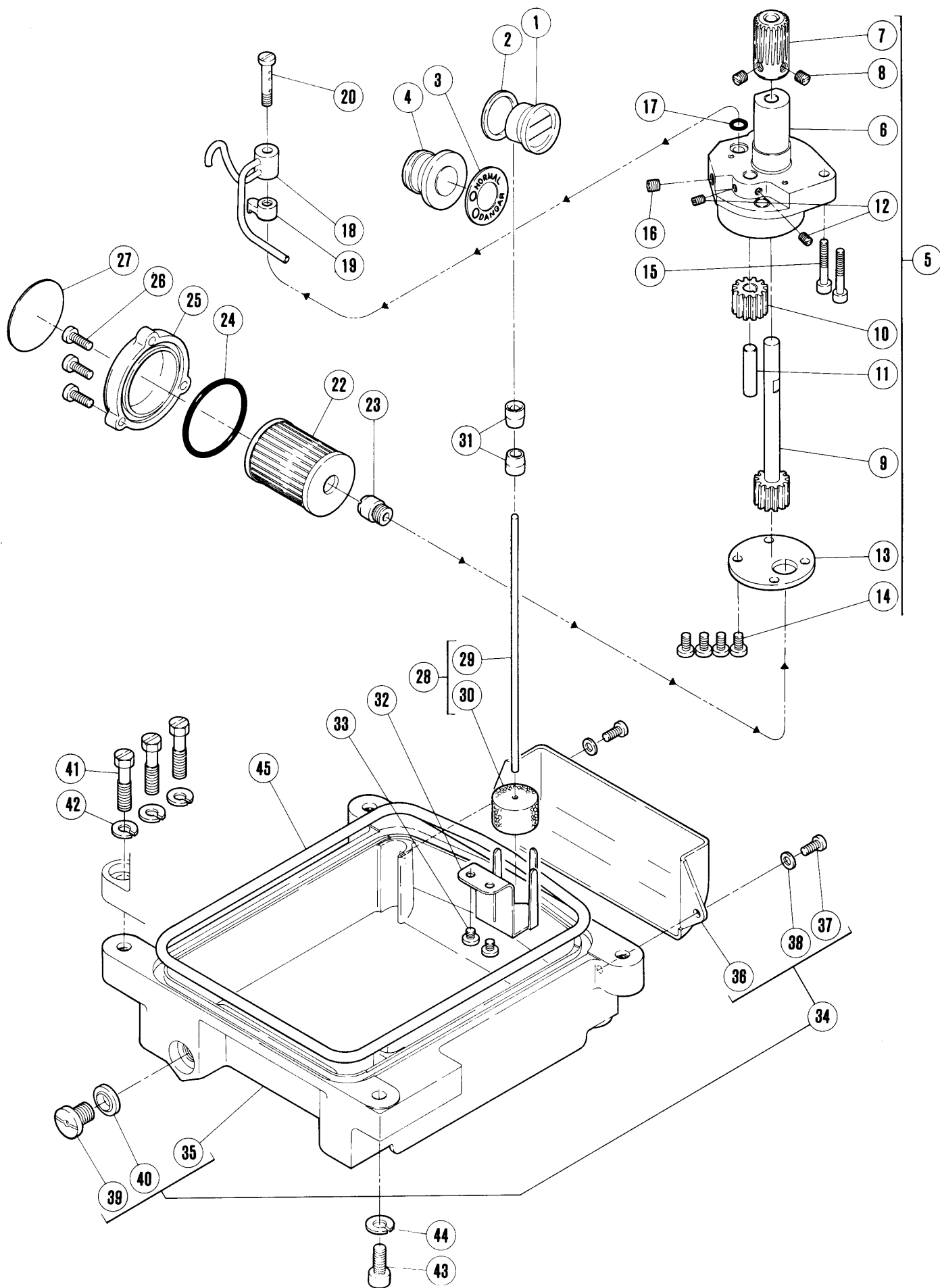




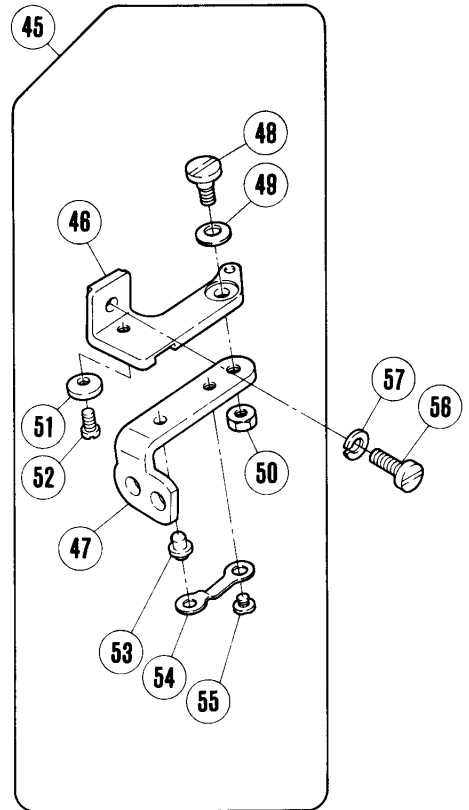
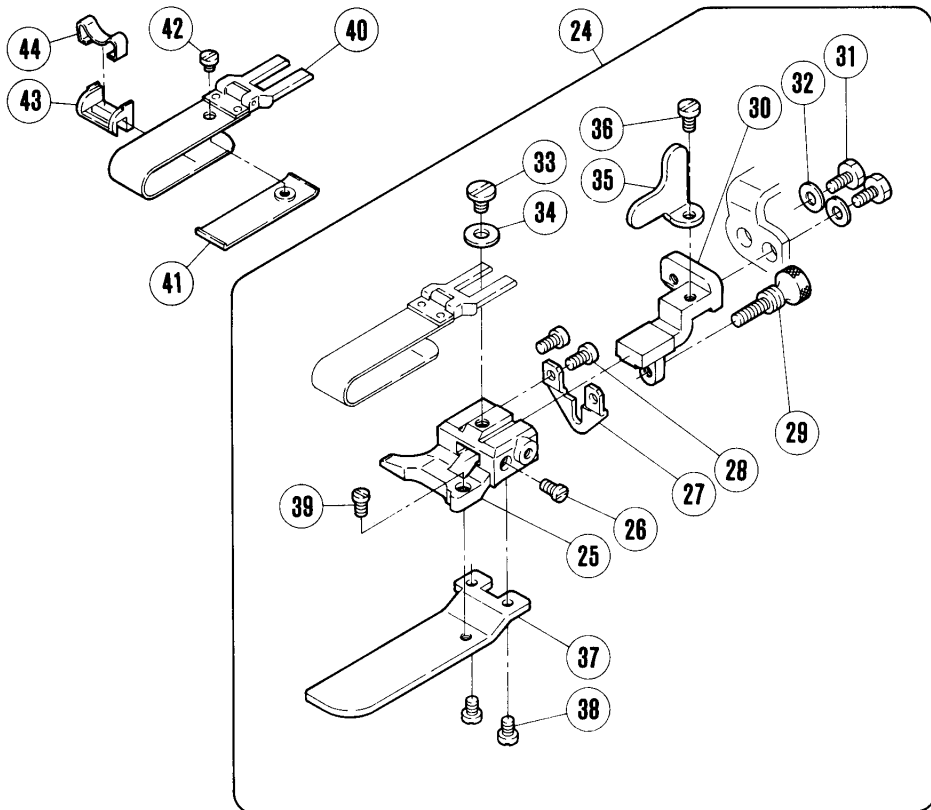
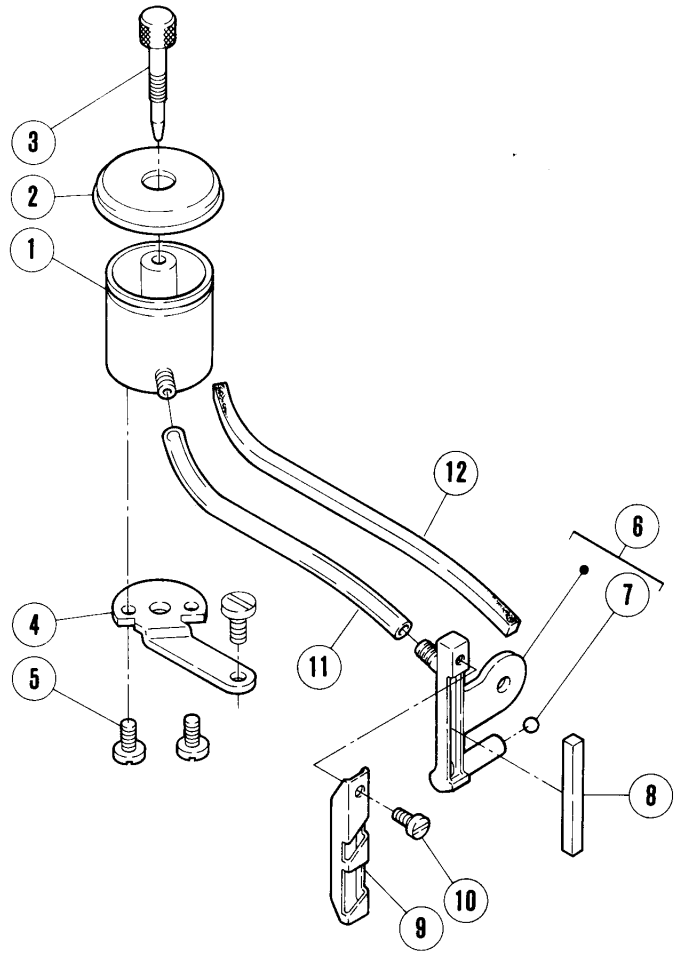
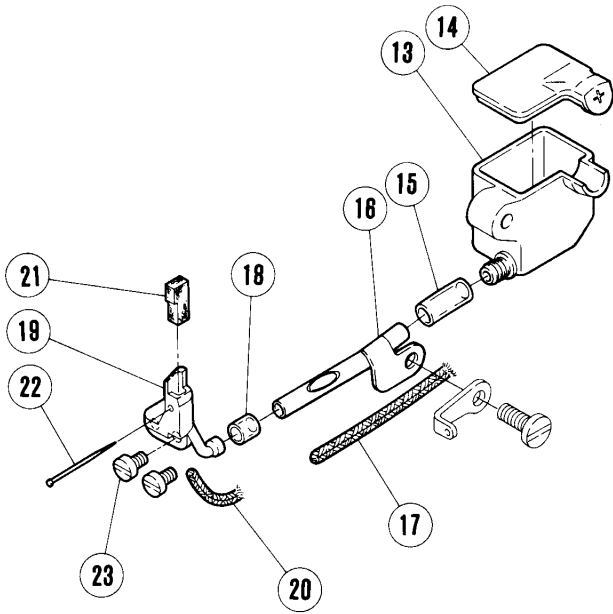
REF. NO.	PART NO.	名 称	NAME	QT.
1	<b>213222</b>	上メス台	UPPER KNIFE LEVER	1
2	<b>304086</b>	ピン付ネジ	SCREW	1
3	<b>210178A</b>	上メス抱キ	UPPER KNIFE CLAMP	1
4	<b>5118</b>	平ネジ／C 5	SCREW	1
5	<b>208579</b>	平行ピン	PIN	1
6	<b>XXXXXX</b>	上メス	UPPER KNIFE	1
7	<b>5088</b>	六角ネジ／C 4	SCREW	1
8	<b>210069</b>	オイルシール	OIL SEAL	1
9	<b>206180</b>	座金	WASHER	1
10	<b>210314</b>	クランク(組)	CRANK/UPPER KNIFE DRIVE	1
11	<b>5457</b>	平ネジ／C 9	SCREW	1
12	<b>210175</b>	平行ピン	PIN	1
13	<b>5461</b>	止ネジ／C 5	SCREW	1
14	<b>206181A</b>	カラー	COLLAR	1
15	<b>5001</b>	六角ネジ／C 7	SCREW	1
16	<b>208235</b>	座金	WASHER	1
17	<b>213084</b>	蓋	CAP	1
18	<b>5012</b>	平ネジ／C 3	SCREW	1
19	<b>213054</b>	下メス台	LOWER KNIFE HOLDER	1
20	<b>1457</b>	止ネジ／C 5	SCREW	1
21	<b>202340</b>	圧縮バネ	SPRING	1
22	<b>XXXXXX</b>	下メス	LOWER KNIFE	1
23	<b>213055</b>	下メス押エ	CLAMP/LOWER KNIFE	1
24	<b>5205</b>	平ネジ／C 5	SCREW	1



REF. NO.	PART NO.	名 称	NAME	QT.
1	<b>213086</b>	レバー／足揚ゲ	FOOT LIFT LEVER	1
2	<b>7106</b>	段付ネジ／M10	SCREW	1
3	<b>5481</b>	ピン付ネジ	SCREW	1
4	<b>210335</b>	リンク	LINK／FOOT LIFT LEVER	1
5	<b>212050</b>	レバー／押工揚ゲ	LEVER／FOOT LIFT	1
6	<b>5457</b>	平ネジ／C 9	SCREW	1
7	<b>207924</b>	座金	WASHER	1
8	<b>5503</b>	六角ネジ／C 5	SCREW	1
9	<b>3044</b>	六角ナット／C 5	NUT	1
10	<b>240172</b>	圧縮バネ	SPRING	1
11	<b>212039</b>	カラー	COLLAR	1
12	<b>5292</b>	止ネジ／C 3	SCREW	1
13	<b>213085</b>	ブッシュ	BUSHING	1
14	<b>2133-1</b>	平ネジ／C 5	SCREW	1
15	<b>210321</b>	押工台	PRESSER ARM	1
16	<b>212049</b>	ヒンジ	PRESSER ARM HINGE	1
17	<b>210323</b>	平行ピン	PIN	1
18	<b>5292</b>	止ネジ／C 3	SCREW	1
19	<b>210326</b>	軸／押工台	SHAFT／FOOT LIFT	1
20	<b>202451</b>	チェンカッター	CHAINCUTTER	1
21	<b>2921</b>	平ネジ／C 3	SCREW	1
22	<b>208525-B</b>	ブラケット／押工	BRACKET／PRESSER FOOT	1
23	<b>5328</b>	平ネジ／C 4	SCREW	1
24	<b>XXXXXX</b>	押工	PRESSER FOOT	1
25	<b>201156</b>	押工取付板	SET PLATE／PRESSER FOOT	1
26	<b>5089</b>	平ネジ／C 3	SCREW	1
27	<b>XXXXXX</b>	押工爪	FINGER	1
28	<b>XXXXXX</b>	押工補助板	UNCURLER	1
29	<b>5030</b>	平ネジ／C 1	SCREW	1
30	<b>210585</b>	座金	WASHER	1
31	<b>210340</b>	ストッパー／押工	STOPPER	1
32	<b>2921</b>	平ネジ／C 3	SCREW	1
33	<b>208774A</b>	調節ネジ	ADJUST SCREW	1
34	<b>210337</b>	圧縮バネ(標準)	SPRING	1
35	<b>208537A91</b>	押工棒	PRESSER ARM GUIDE	1
36	<b>211941</b>	圧縮バネ(超ハイ)	SPRING	1
37	<b>213087</b>	ブラケット	BRACKET	1
38	<b>5107</b>	皿ネジ／C 5	SCREW	1
39	<b>5205</b>	平ネジ／C 5	SCREW	1
40	<b>213088</b>	レバー／手揚ゲ	HAND LIFT LEVER	1
41	<b>5636</b>	段付ネジ／C 5	SCREW	1
42	<b>213089</b>	ネジリバネ	SPRING	1
43	<b>5545</b>	平ネジ／C 3	SCREW	1
44	<b>256038</b>	ストッパー	STOPPER	1
45	<b>5113</b>	平ネジ／C 5	SCREW	1



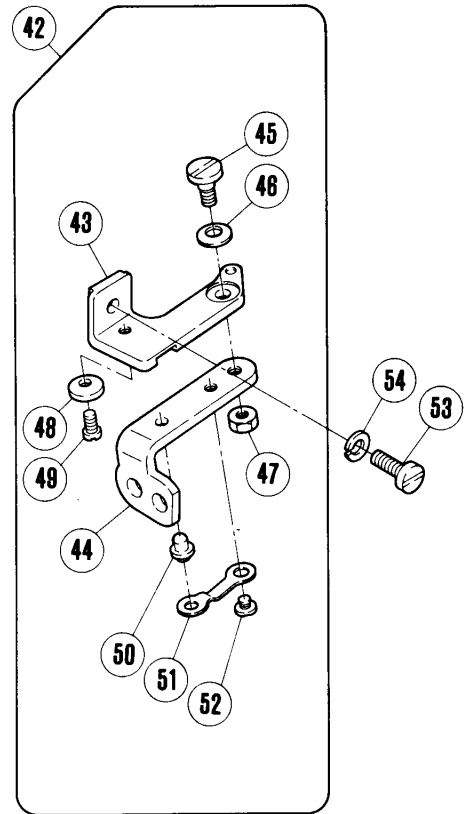
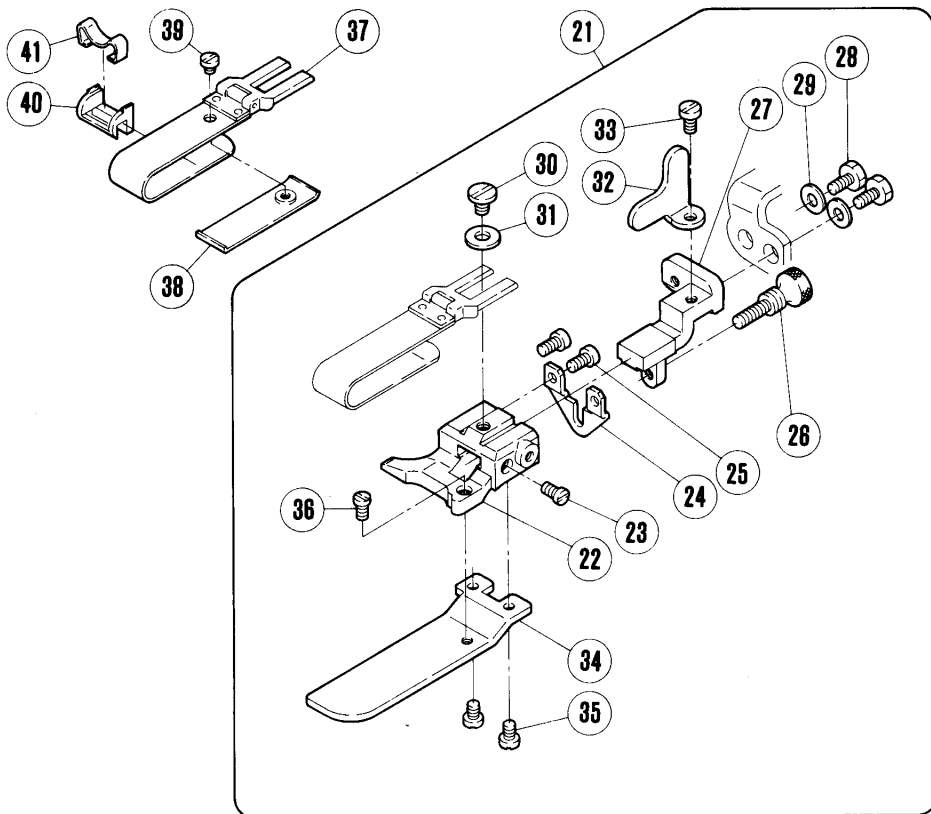
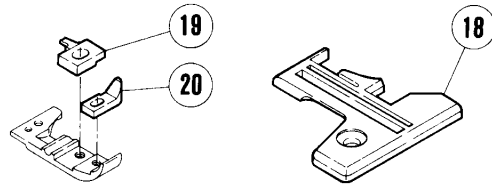
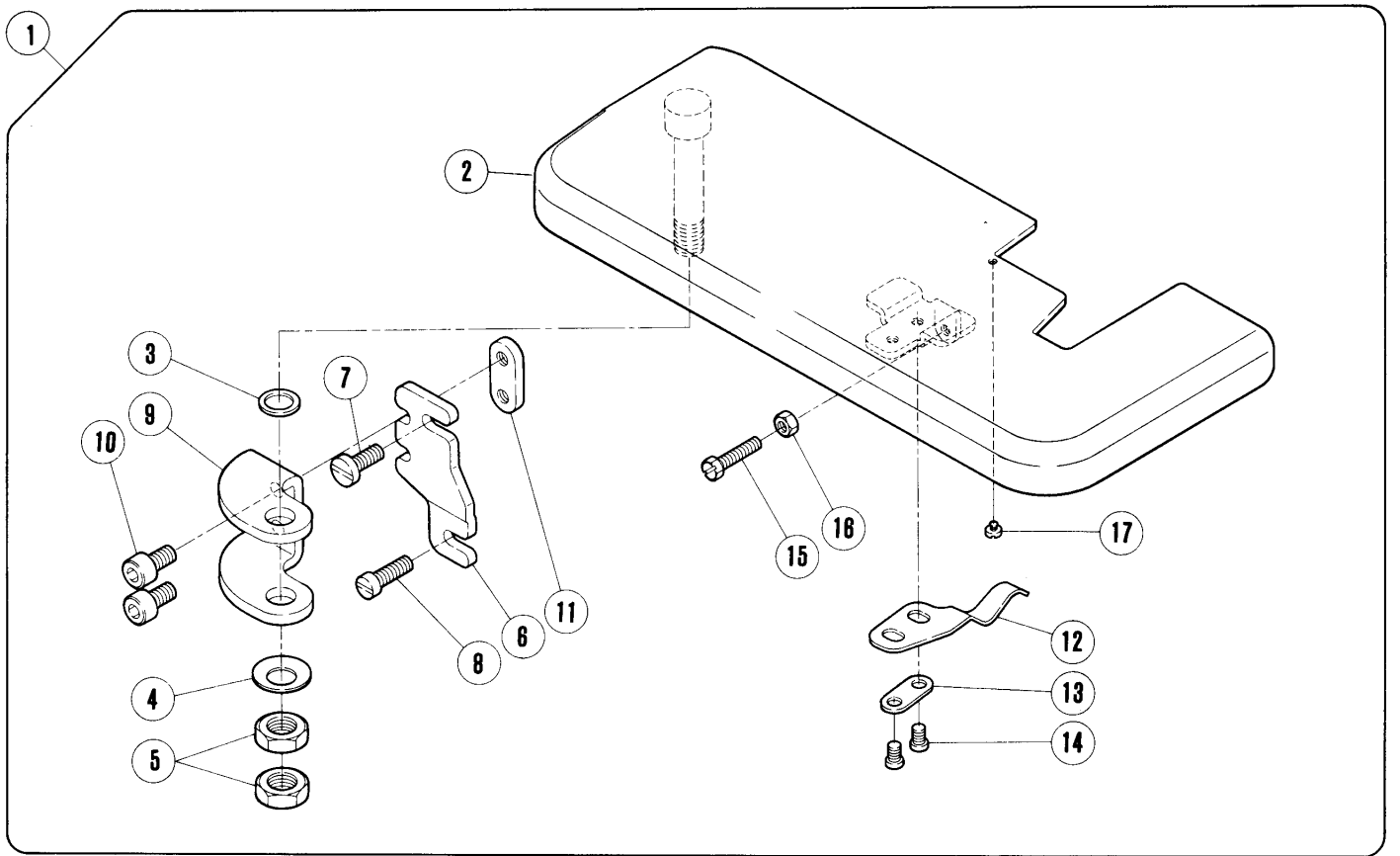
REF. NO.	PART NO.	名 称	NAME	QT.
1	<b>210190</b>	オイルゲージ	OIL LEVEL GAUGE	1
2	<b>211369</b>	座金	WASHER	1
3	<b>210199</b>	銘板/給油標示	NAME PLATE/OIL MONITOR	1
4	<b>210198</b>	給油標示(組)	OIL MONITOR COMPLETE	1
5	<b>211532</b>	ポンプ(組)	GEAR PUMP COMPLETE	1
6	<b>210188</b>	ポンプ本体	GEAR PUMP	1
7	<b>211531</b>	ウオームホイール	WORM WHEEL	1
8	<b>5060</b>	止ネジ/C 8	SCREW	2
9	<b>208687</b>	ポンプギヤ(A)	GEAR	1
10	<b>201295</b>	ギヤ(B)	GEAR	1
11	<b>204184</b>	軸/ギヤ(B)	PUMP GEAR SHAFT	1
12	<b>1458</b>	止ネジ/C 5	SCREW	2
13	<b>201293A</b>	側板	PLATE	1
14	<b>5117</b>	平ネジ/C 5	SCREW	4
15	<b>5095</b>	平ネジ/C 5	SCREW	2
16	<b>5385</b>	止ネジ/C 10	SCREW	1
17	<b>204185</b>	Oリング	O RING	1
18	<b>212188</b>	噴油管	OIL DISTRIBUTOR	1
19	<b>210202</b>	給油ブロック	LUBRICATION BLOCK	1
20	<b>210204</b>	継手ネジ	SCREW	1
22	<b>206233</b>	エレメント	OIL FILTER	1
23	<b>210200</b>	ブラケット/フィルター	BRACKET/OIL FILTER	1
24	<b>206431</b>	Oリング	O RING	1
25	<b>210201-FD</b>	フィルター蓋	OIL FILTER CAP	1
26	<b>5118</b>	平ネジ/C 5	SCREW	3
27	<b>9A3002</b>	フィルターシール	FILTER SEAL	1
28	<b>210193</b>	フロート(組)	INDICATOR COMPLETE	1
29	<b>210192</b>	オイル指示	INDICATOR	1
30	<b>179257-05</b>	フロート	FLOAT	1
31	<b>210194</b>	ブッシュ	INDICATOR GUIDE	1
32	<b>210510</b>	受皿	INDICATOR SUPPORT	1
33	<b>2905</b>	平ネジ/C 5	SCREW	2
34	<b>213056-91</b>	オイルパン(組)	OIL RESERVOIR COMPLETE	1
35	<b>213057</b>	オイルパン	OIL RESERVOIR	1
36	<b>213058</b>	風案内	AIR GUIDE	1
37	<b>5441</b>	平ネジ/C 5	SCREW	2
38	<b>202286</b>	バネ座金	WASHER	2
39	<b>5138B</b>	平ネジ/H 11	SCREW	1
40	<b>202287A</b>	ガスケット	WASHER	1
41	<b>5133</b>	六角ネジ/W 1	BOLT	3
42	<b>202045</b>	バネ座金	WASHER	3
43	<b>5457</b>	平ネジ/C 9	SCREW	1
44	<b>202045</b>	バネ座金	WASHER	1
45	<b>213059</b>	ガスケット	GASKET	1



H.R.装置  
裾引き

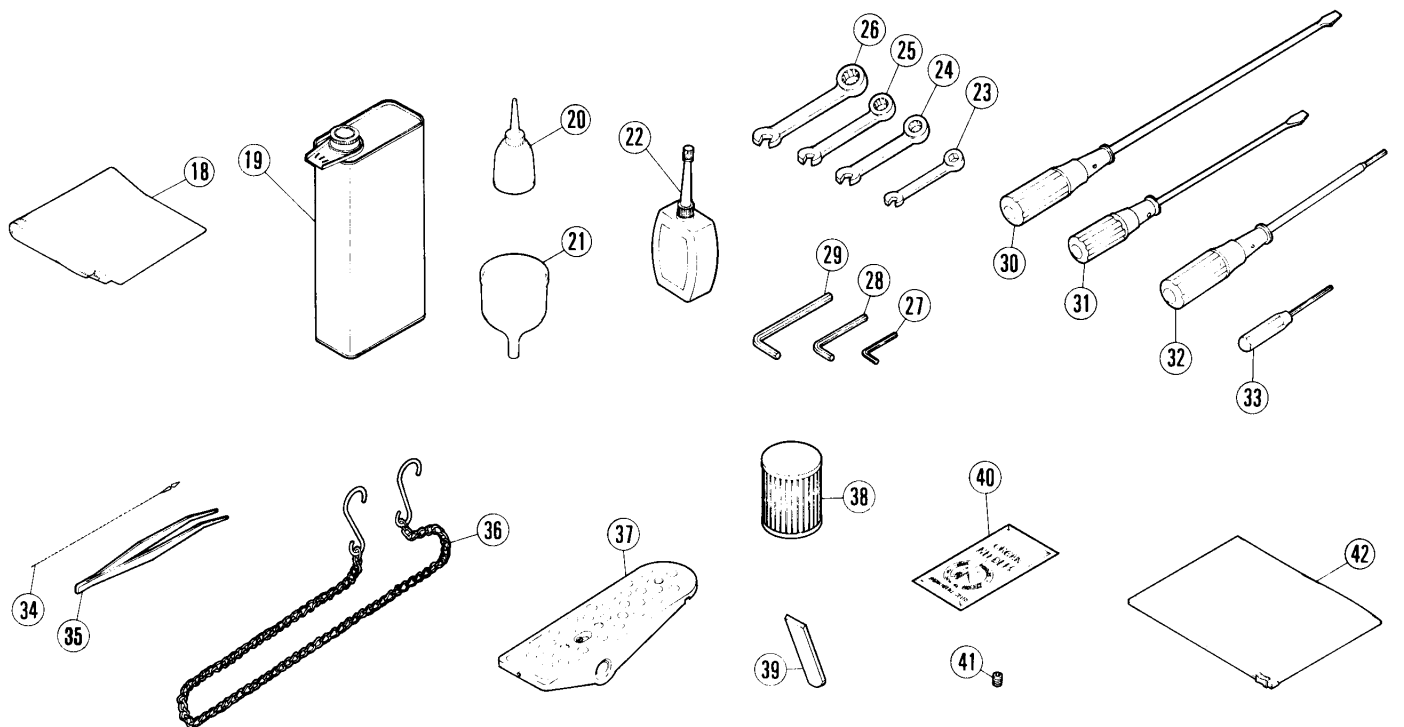
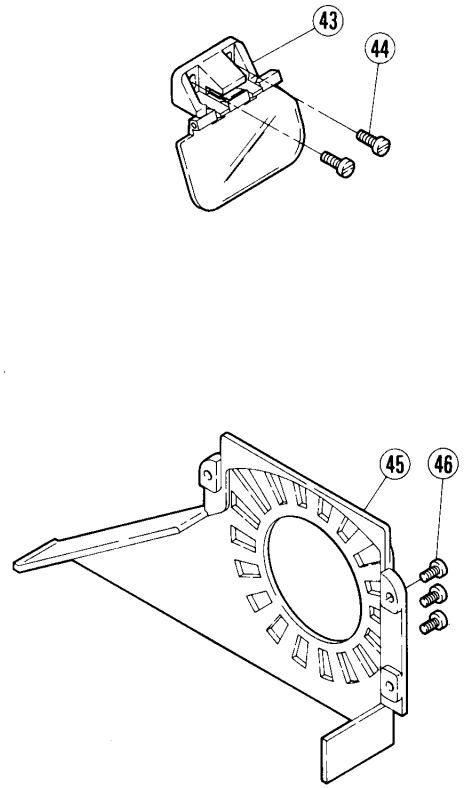
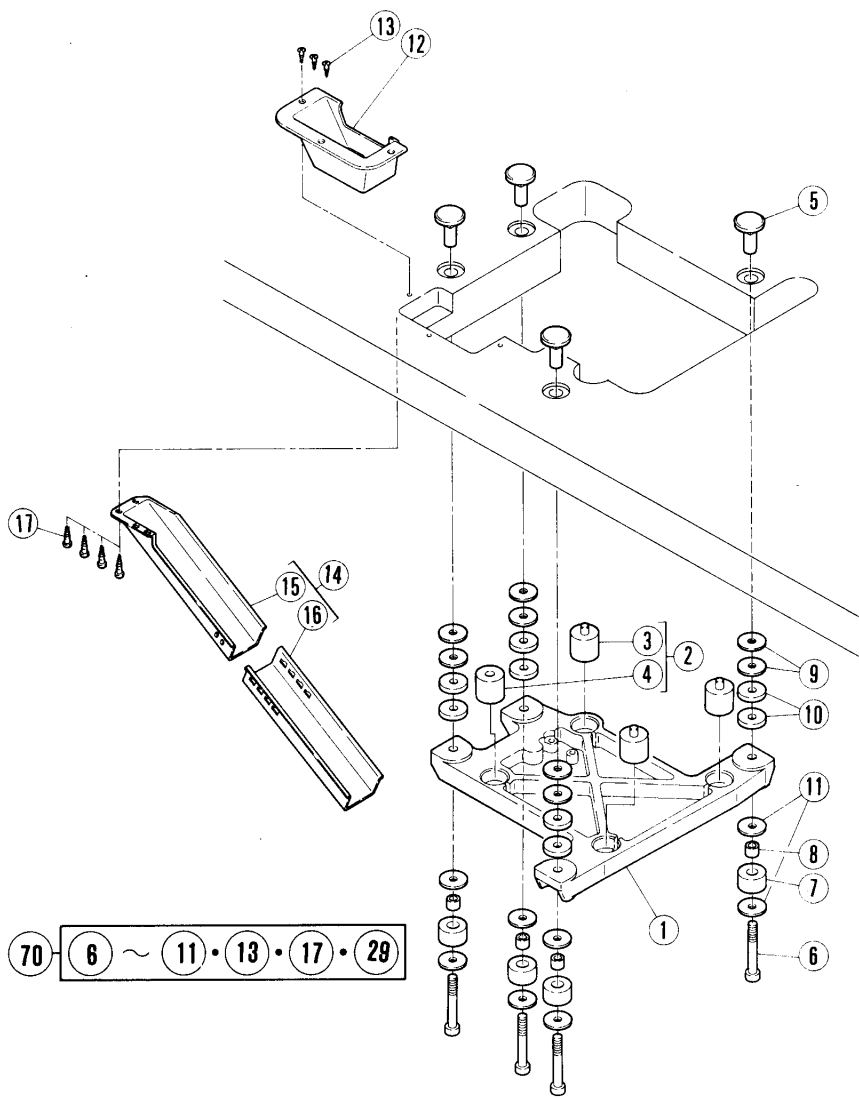
H.R. DEVICE  
BLINDHEMMING

REF. NO.	PART NO.	名 称	NAME	QT.
1	<b>202476-1</b>	シリコンタンク(上)	SILICONE OIL RESERVOIR	1
2	<b>202476-4</b>	蓋	CAP	1
3	<b>202476-3</b>	油量調節棒	SILICONE OIL REGULATOR	1
4	<b>211317</b>	ブラケット	BRACKET	1
5	<b>1202</b>	平ネジ/C 4	SCREW	2
6	<b>212635-ME</b>	針冷却器(組)	NEEDLE COOLER ASSEMBLY	1
7	<b>240097</b>	栓	PLUG	1
8	<b>211318</b>	フェルト	OIL FELT	1
9	<b>211316</b>	糸案内	THREAD GUIDE	1
10	<b>1202</b>	平ネジ/C 4	SCREW	1
11	<b>211319</b>	チューブ	OIL TUBE	1
12	<b>204270</b>	フェルト	OIL FELT	1
13	<b>213081</b>	シリコンタンク(下)	SILICONE RESERVOIR	1
14	<b>213082</b>	蓋	CAP	1
15	<b>240176</b>	チューブ	OIL TUBE	1
16	<b>213091-91</b>	パイプ(組)	PIPE ASSEMBLY	1
17	<b>202176</b>	給油紐	OIL WICK	1
18	<b>240192</b>	チューブ	OIL TUBE	1
19	<b>213078-91</b>	針冷却器(組)	NEEDLE COOLER COMPLETE	1
20	<b>202174</b>	給油紐	OIL WICK	1
21	<b>213090</b>	フェルト	OIL FELT	1
22	<b>210766</b>	止ピン	PIN	1
23	<b>1216</b>	平ネジ/C 4	SCREW	2
24	<b>210691A91</b>	裾引定規台(組)	CLOTH GUIDE COMPLETE	1
25	<b>205361A</b>	定規台	CLOTH GUIDE	1
26	<b>5057</b>	平ネジ/C 3	SCREW	1
27	<b>210689</b>	調節板	ADJUSTING PLATE	1
28	<b>5157</b>	平ネジ/C 3	SCREW	2
29	<b>2430</b>	調節ネジ/C 3	SCREW	1
30	<b>210690</b>	ブラケット	BRACKET/CLOTH GUIDE	1
31	<b>5088</b>	六角ネジ/C 4	SCREW	2
32	<b>167066</b>	座金	WASHER	2
33	<b>2905</b>	平ネジ/C 5	SCREW	1
34	<b>137142</b>	座金	WASHER	1
35	<b>210692</b>	ストッパー	STOPPER	1
36	<b>1206</b>	平ネジ/C 4	SCREW	1
37	<b>213095</b>	補助板	AUX. PLATE	1
38	<b>1229</b>	平ネジ/C 3	SCREW	2
39	<b>5057</b>	平ネジ/C 3	SCREW	1
40	<b>201211B</b>	定規羽根(40MM)	FOLDER 40MM	1
41	<b>205835</b>	補助羽根	AUXILIARY PLATE	1
42	<b>5299</b>	平ネジ/C 3	SCREW	1
43	<b>303312A</b>	羽根駒	REGULATOR	1
44	<b>303313</b>	板バネ	REGULATOR CLAMP	1
45	<b>210685</b>	定規ブラケット(組)	CLOTH GUIDE BRACKET ASSEMBLY	1
46	<b>210680</b>	定規ブラケット	CLOTH GUIDE BRACKET	1
47	<b>210681</b>	定規ブラケットヒンジ	HINGE	1
48	<b>5184</b>	段付ネジ/C 5	SCREW	1
49	<b>201191</b>	皿バネ	WASHER	1
50	<b>3044</b>	六角ナット/C 5	NUT	1
51	<b>210682</b>	ストッパー/ヒンジ	STOPPER	1
52	<b>5053</b>	平ネジ/C 4	SCREW	1
53	<b>210683</b>	段付ピン	HINGE PIN	1
54	<b>210684</b>	板バネ	HINGE SPRING	1
55	<b>2906</b>	平ネジ/C 4	SCREW	1
56	<b>5118</b>	平ネジ/C 5	SCREW	1
57	<b>202286</b>	バネ座金	WASHER	1

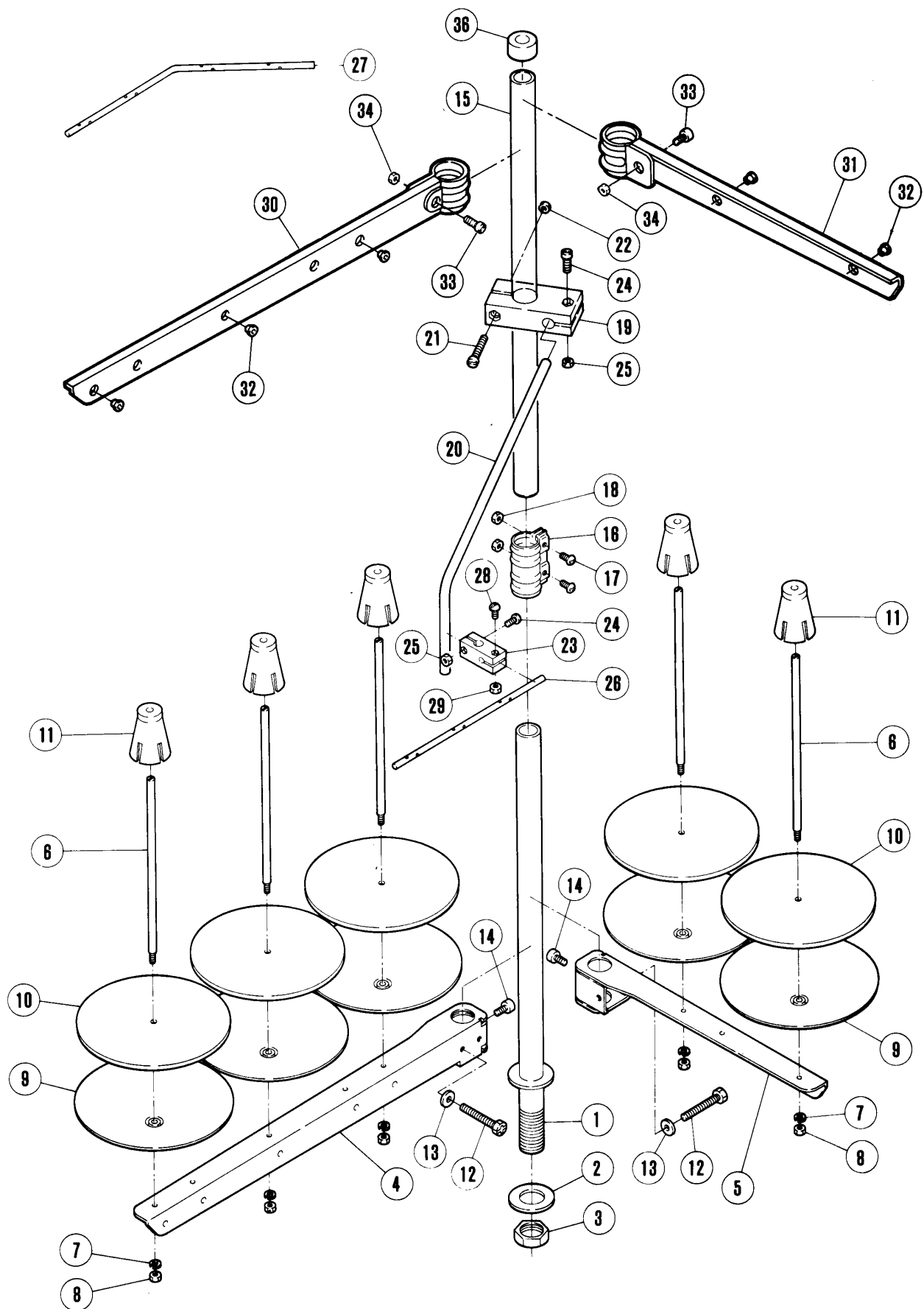




REF. NO.	PART NO.	名 称	NAME	QT.
1	<b>213265-91</b>	クロスプレート(組)	CLOTH PLATE COMPLETE	1
2	<b>213266-91</b>	クロスプレート	CLOTH PLATE	1
3	<b>207045</b>	座金	WASHER	1
4	<b>204888</b>	皿バネ	SPRING WASHER	1
5	<b>3154</b>	六角ナット	NUT	2
6	<b>213270</b>	ブラケット/横カバー	BRACKET/SIDE COVER	1
7	<b>5118</b>	平ネジ/C 5	SCREW	1
8	<b>5187</b>	平ネジ/C 5	SCREW	1
9	<b>213271</b>	ブラケット	BRACKET	1
10	<b>5579</b>	平ネジ/C 7	SCREW	2
11	<b>213272</b>	止メ板	BRACKET	1
12	<b>204218</b>	板バネ	FLAT SPRING	1
13	<b>200162A</b>	座金	WASHER	1
14	<b>5053</b>	平ネジ/C 4	SCREW	2
15	<b>5121A</b>	六角ネジ/C 4	SCREW	1
16	<b>3091</b>	六角ナット/C 4	NUT	1
17	<b>5428</b>	平ネジ/C 1	SCREW	1
18	<b>213100-40</b>	針板	NEEDLE PLATE	1
19	<b>211993</b>	押エ爪	FINGER	1
20	<b>211994</b>	カール止メ	FINGER	1
21	<b>210691A91</b>	裾引定規台(組)	CLOTH GUIDE COMPLETE	1
22	<b>205361A</b>	定規台	CLOTH GUIDE	1
23	<b>5057</b>	平ネジ/C 3	SCREW	1
24	<b>210689</b>	調節板	ADJUSTING PLATE	1
25	<b>5157</b>	平ネジ/C 3	SCREW	2
26	<b>2430</b>	調節ネジ/C 3	SCREW	1
27	<b>210690</b>	ブラケット	BRACKET/CLOTH GUIDE	1
28	<b>5088</b>	六角ネジ/C 4	SCREW	2
29	<b>167066</b>	座金	WASHER	2
30	<b>2905</b>	平ネジ/C 5	SCREW	1
31	<b>137142</b>	座金	WASHER	1
32	<b>210692</b>	ストッパー	STOPPER	1
33	<b>1206</b>	平ネジ/C 4	SCREW	1
34	<b>213095</b>	補助板	AUX. PLATE	1
35	<b>1229</b>	平ネジ/C 3	SCREW	2
36	<b>5057</b>	平ネジ/C 3	SCREW	1
37	<b>201211B</b>	定規羽根(40MM)	FOLDER 40MM	1
38	<b>205835</b>	補助羽根	AUXILIARY PLATE	1
39	<b>5299</b>	平ネジ/C 3	SCREW	1
40	<b>303312A</b>	羽根駒	REGULATOR	1
41	<b>303313</b>	板バネ	REGULATOR CLAMP	1
42	<b>210685</b>	定規ブラケット(組)	CLOTH GUIDE BRACKET ASSEMBLY	1
43	<b>210680</b>	定規ブラケット	CLOTH GUIDE BRACKET	1
44	<b>210681</b>	定規ブラケットヒンジ	HINGE	1
45	<b>5184</b>	段付ネジ/C 5	SCREW	1
46	<b>201191</b>	皿バネ	WASHER	1
47	<b>3044</b>	六角ナット/C 5	NUT	1
48	<b>210682</b>	ストッパー/ヒンジ	STOPPER	1
49	<b>5053</b>	平ネジ/C 4	SCREW	1
50	<b>210683</b>	段付ピン	HINGE PIN	1
51	<b>210684</b>	板バネ	HINGE SPRING	1
52	<b>2906</b>	平ネジ/C 4	SCREW	1
53	<b>5118</b>	平ネジ/C 5	SCREW	1
54	<b>202286</b>	バネ座金	WASHER	1



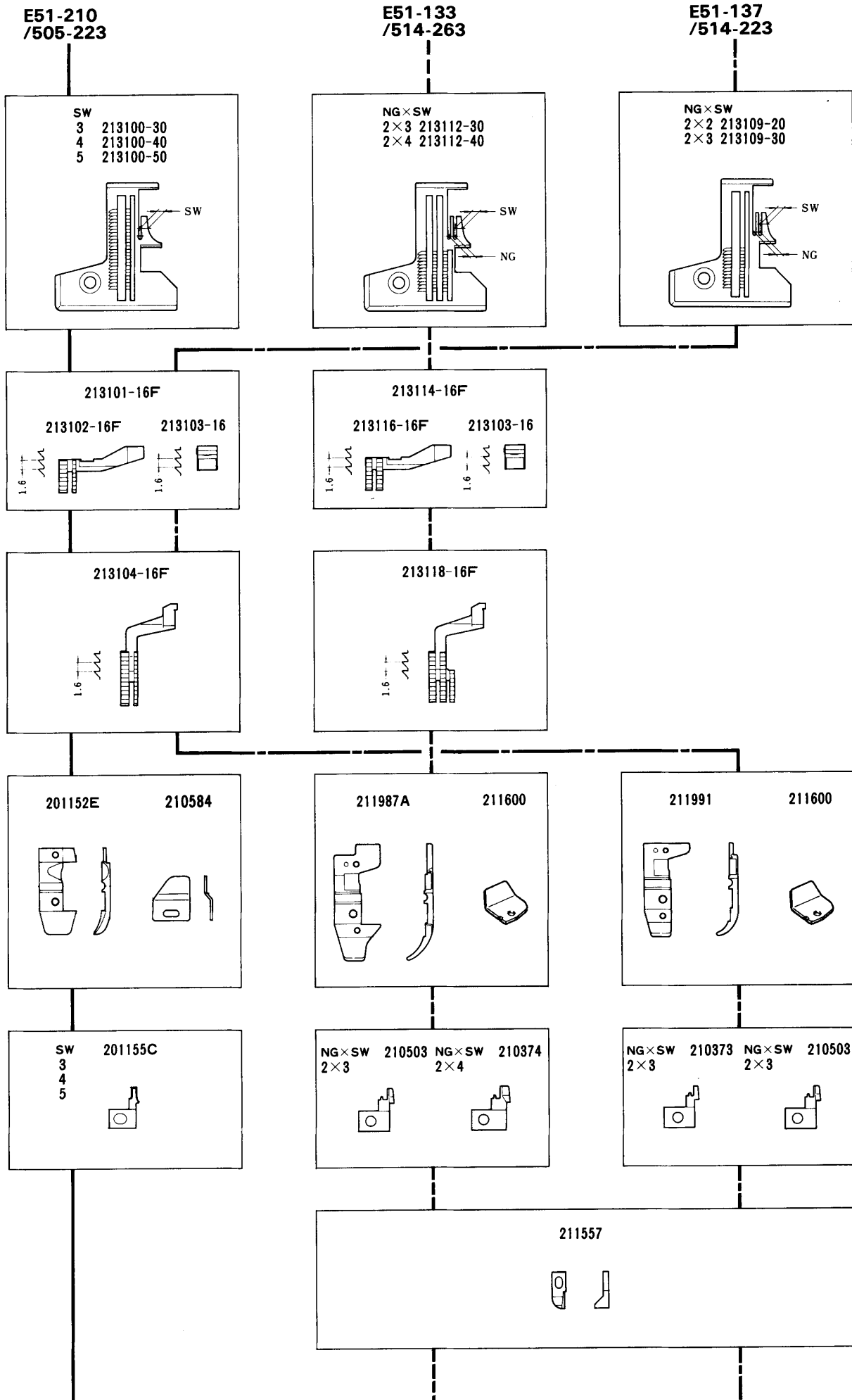
REF. NO.	PART NO.	名 称	NAME	QT.
1	<b>213083</b>	マシン据付板	MACHINE REST BOARD	1
2	<b>9029</b>	防振ゴム(セット)	CUSHION RUBBER SET	1
3	<b>205473</b>	防振ゴム	CUSHION RUBBER	3
4	<b>210523</b>	防振ゴム	CUSHION RUBBER	1
5	<b>206336</b>	ナット	NUT	4
6	<b>5412</b>	ボルト/M 8	HANGER BOLT	4
7	<b>205764</b>	防振ゴム	CUSHION RUBBER	4
8	<b>205765</b>	ライナー	LINER	4
9	<b>206337</b>	座金	WASHER	8
10	<b>205467</b>	スペーサー	SPACER	12
11	<b>206337</b>	座金	WASHER	8
12	<b>205470AJA</b>	切屑受	WASTE CHUTE TOP	1
13	<b>4904</b>	皿ネジ	SCREW	3
14	<b>9050</b>	切屑受(セット)	WASTE CHUTE SET	1
15	<b>205468-JA</b>	切屑受(A)	UPPER CHUTE	1
16	<b>205469-JA</b>	切屑受(B)	LOWER CHUTE	1
17	<b>4906</b>	木ネジ	SCREW	4
18	<b>908</b>	ナイロンカバー	COVER	
19	<b>453</b>	油缶/1000 C C	OIL CONTAINER/1000CC	
20	<b>485</b>	油差シ	OILER	
21	<b>484</b>	ジョウゴ	OIL FUNNEL	
22	<b>178</b>	シリコンオイル/50 C C	CONTAINER - SILICONE	
23	<b>391</b>	スパナ/5 M M	WRENCH/5MM	
24	<b>283</b>	スパナ/6 M M	WRENCH 6MM	
25	<b>284</b>	スパナ/7 M M	WRENCH 7MM	
26	<b>285</b>	スパナ/8 M M	WRENCH/8MM	
27	<b>322</b>	キーレンチ/2.38 M M	ALLEN KEY/2.38MM	
28	<b>200</b>	キーレンチ/4.76 M M	ALLEN KEY/4.76MM	
29	<b>272</b>	キーレンチ/6.0 M M	ALLEN KEY/6MM	
30	<b>127</b>	ドライバー(大)	SCREWDRIVER (LARGE)	
31	<b>128</b>	ドライバー(中)	SCREWDRIVER (MEDIUM)	
32	<b>414</b>	キーレンチドライバー	ALLEN WRENCH/3.17MM	
33	<b>179</b>	キーレンチドライバー	DRIVER	
34	<b>153</b>	糸通シ具	THREADING WIRE	
35	<b>131</b>	ピンセット	TWEEZERS	
36	<b>392</b>	鎖	CHAIN	
37	<b>478</b>	ペダル	PEDAL	
38	<b>206233</b>	エレメント	OIL FILTER	
39	<b>XXXXXX</b>	下メス	LOWER KNIFE	
40	<b>XXXXXX</b>	針	NEEDLE	
41	<b>5292</b>	止ネジ/C 3	SCREW	
42	<b>482</b>	アクセサリバッグ	ACCESSORY BAG	
43	<b>208747</b>	安全カバー(組)	EYE GUARD COMPLETE	1
44	<b>1175-3</b>	平ネジ/C 4	SCREW	2
45	<b>210028-FD</b>	ベルトカバー	BELT COVER	1
46	<b>5117</b>	平ネジ/C 5	SCREW	3
70	<b>9030</b>	ネジセット	SCREW(SET)	1



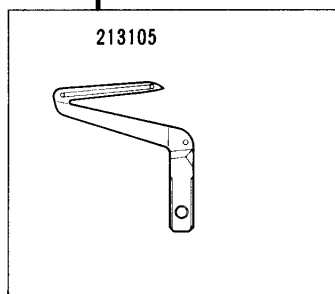
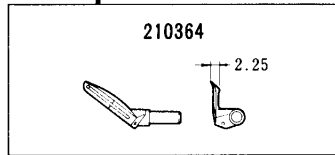
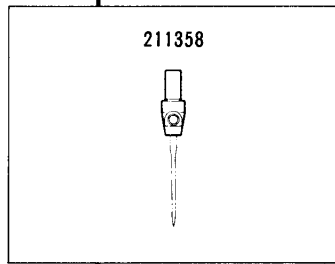
## 糸立台

## THREAD STAND

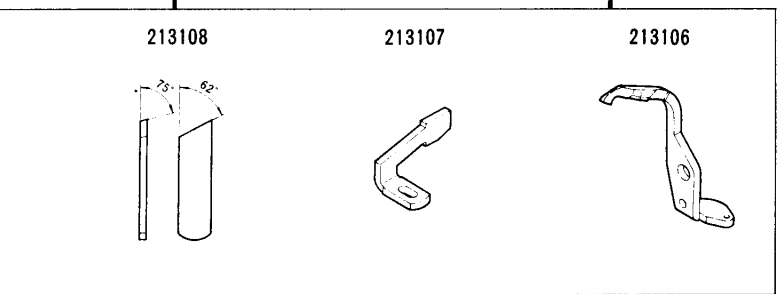
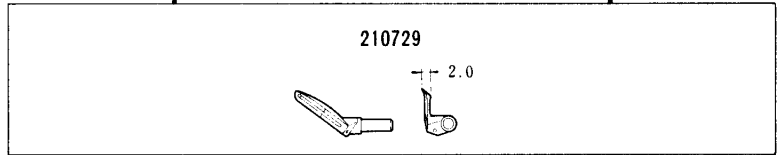
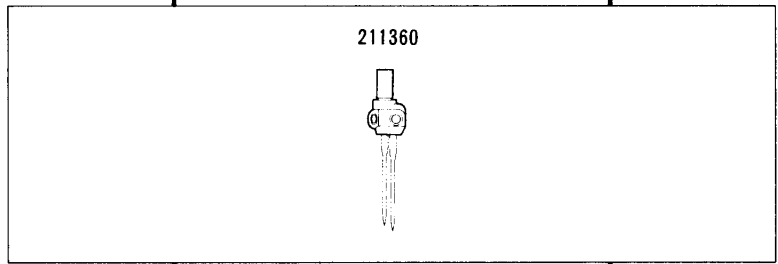
REF. NO.	PART NO. 部品番号	名 称	NAME	QT.
	486B9C	糸立 (組) (4本立)	THREAD STAND ASS. (4-SPOOLS)	1
	486C9C	糸立 (組) (3本立)	THREAD STAND ASS. (3-SPOOLS)	1
1	503-CA	スタンド棒 (下)	THREAD STAND ROD (LOWER)	1
2	509	座金	WASHER	1
3	5476	六角ナット	NUT	1
4	505-CA	ブラケット (3本立)	BRACKET	1
5	505ACA	ブラケット (2本立)	BRACKET	2
6	380A	糸立棒	SPOOL PIN	4
7	201252	バネ座金	SPRING WASHER	4
8	4803	六角ナット / M 4	NUT	4
9	381-CA	受皿	SPOOL TRAY	4
10	507	ウレタン	CUSHION	4
11	382-CA	ユレ止め	SPOOL RETAINING FIN	4
12	7102	六角ネジ / M 6	SCREW	2
13	512	座金	WASHER	2
14	4022	平ネジ / M 6	SCREW	2
15	502-CA	スタンド棒 (上)	THREAD STAND ROD (UPPER)	1
16	504-CA	ジョイント	JOINT	1
17	4021	平ネジ / M 5	SCREW	2
18	4805	六角ナット / M 5	NUT	2
19	383-CA	ブラケット	BRACKET	1
20	384	糸道棒腕	THREAD GUIDE BAR ROD	1
21	4014	平ネジ / M 4	SCREW	1
22	4803	六角ナット / M 4	NUT	1
23	233-CA	ホルダー	HOLDER	1
24	4012	平ネジ / M 4	SCREW	2
25	4803	六角ナット / M 4	NUT	2
26	293C	糸道棒 (3本立)	THREAD GUIDE BAR (3-SPOOLS)	1
27	293B	糸道棒 (4本立)	THREAD GUIDE BAR (4-SPOOLS)	1
28	4012	平ネジ / M 4	SCREW	1
29	4803	六角ナット / M 4	NUT	1
30	527-CA	ブラケット (3本立)	BRACKET	1
31	527ACA	ブラケット (2本立)	BRACKET	2
32	506	糸目穴	THREAD EYELET	4
33	4117	平ネジ / M 5	SCREW	2
34	4805	六角ナット / M 5	NUT	2
36	386	キャップ	ROD CAP	1







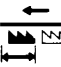

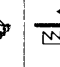
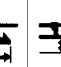




E51-210  
/505-223



E51-133  
/514-263



E51-137  
/514-223

											
<b>E51-210 /505-223</b>	スタンダード リフト	1	3	1.1~3.2	3, 4, 5	1.65~4.0	5.5	8,000	肌着やTシャツなどの薄物 から中厚物の袖口伏せや裾 引用。	For blindstitch hemming and hemming the openings of sleeves on light to medium weight articles such as T-shirts and underwear.	
	Standard lift										
<b>E51-133 /514-263</b>	スタンダード リフト	2	4	1.1~3.2	2	③, 4	1.65~6.4	5.5	7,500	薄物のポロシャツやスポーツ シャツの裾・袖口のリブ ゴム付や、スリーマー裾の 捨縫等。	Designed for attaching rib elastic to the hems and cuffs of lightweight poloshirts and sports shirts, and overedging ladies underwear.
	Standard lift										
<b>E51-137 /514-223</b>	スタンダード リフト	2	4	1.1~3.2	2	2, ③	1.65~4.0	5.5	7,500	裾引き縫、1本針・2本針 地縫が兼用できる多機能機 種。	A multi-purpose machine which can be used for blindstitch hemming or 1- or 2-needle plain seaming.
	Standard lift										

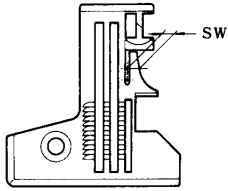
E51-141  
/504-453

E51-141  
/504-463

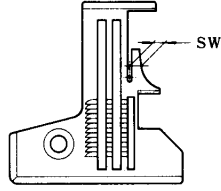
E51-142  
/514-453

E51-142  
/514-463

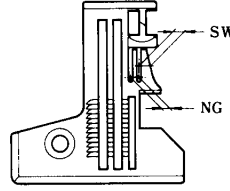
SW  
3 213111-30  
4 213111-40  
5 213111-50



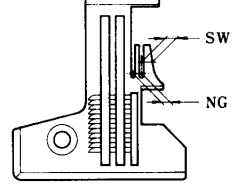
SW  
3 213110-30  
4 213110-40  
5 213110-50



NG×SW  
2×3 213113-30  
2×4 213113-40  
2×5 213113-50

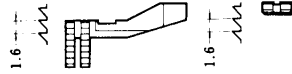


NG×SW  
2×3 213112-30  
2×4 213112-40  
2×5 213112-50



213115-16F

213116-16F 213117-16

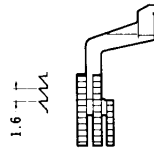


213114-16F

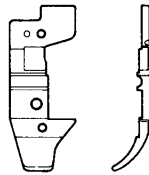
213116-16F 213103-16



213118-16F



211987A



211600



SW 210370  
3



SW 210371  
4  
5



NG×SW 210503  
2×3



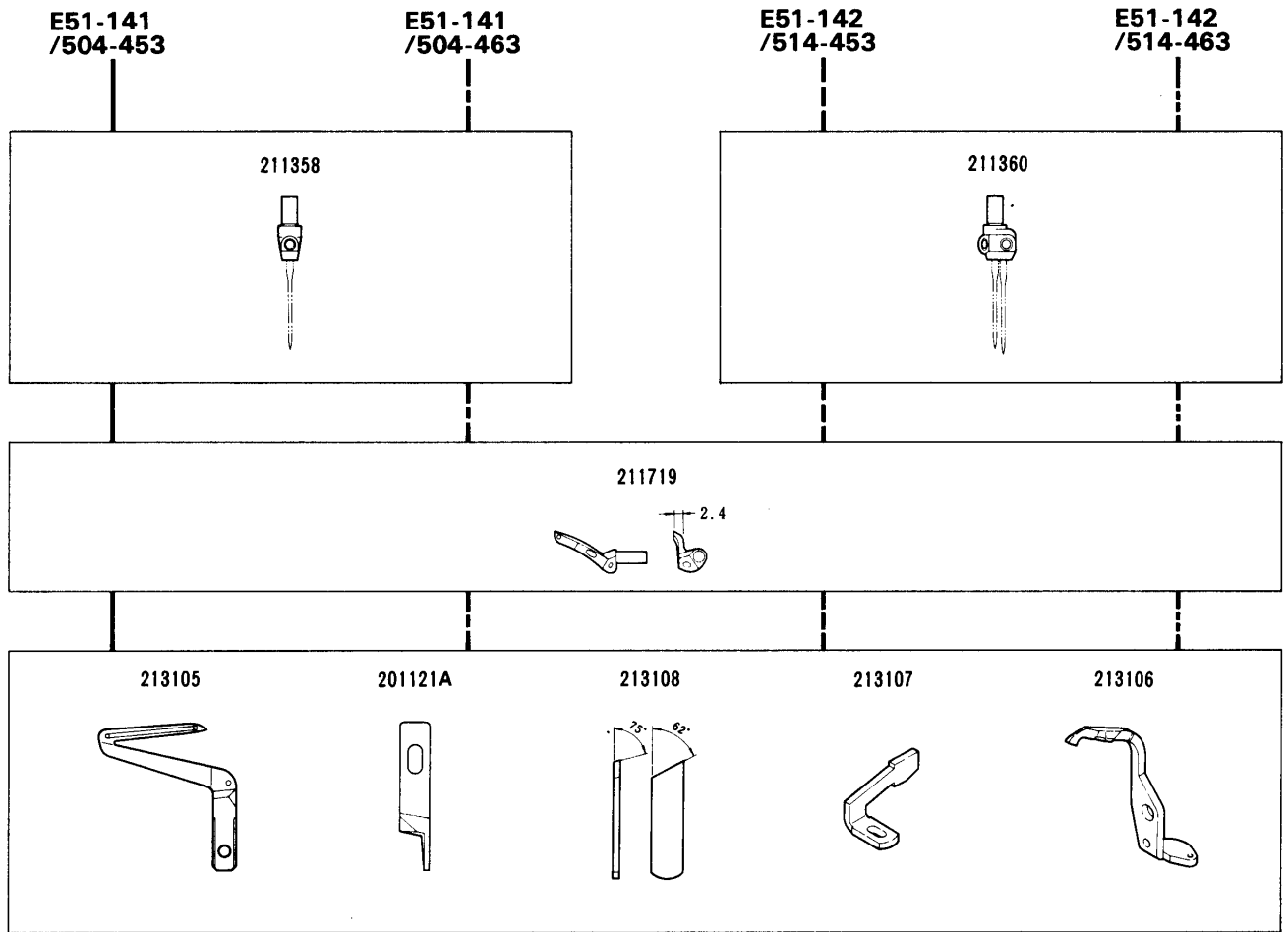
NG×SW 210374  
2×4  
2×5






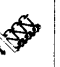
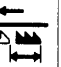
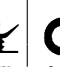









211557

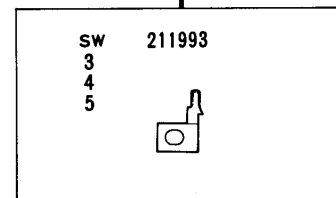
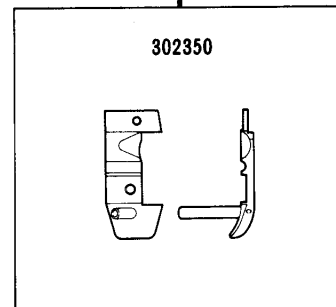
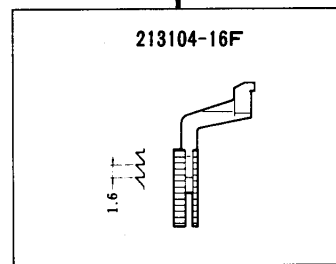
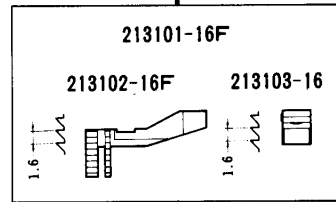
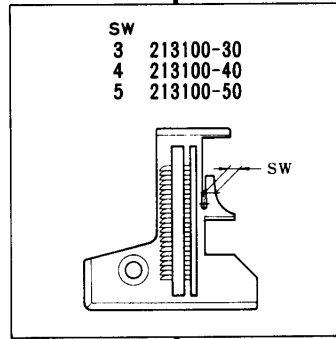




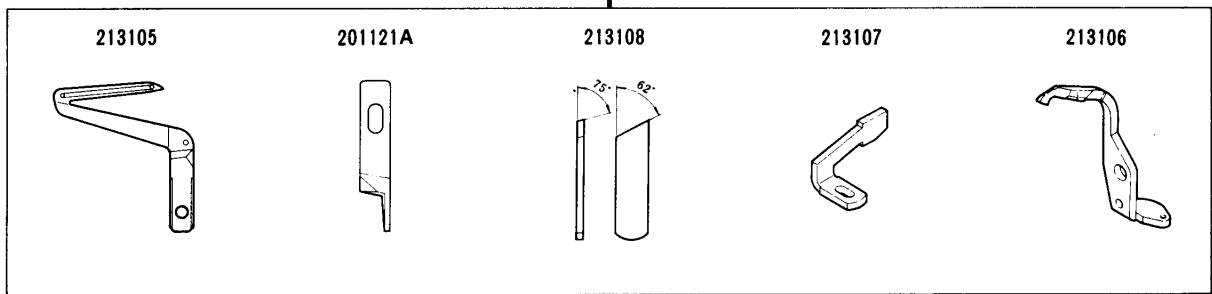
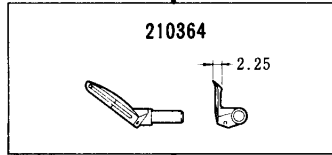
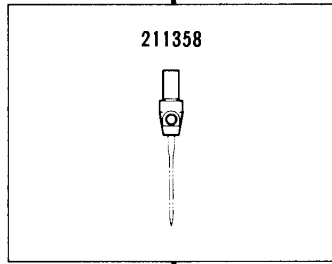







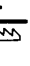


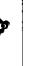
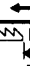















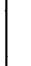

				 mm	 mm	 mm	 mm	 mm	 s.p.m			
<b>E51-141 /504-453</b>	超ハイリフト	1	3	1.1~3.2	3, ④, 5	1.65~6.4	6.5	6,300	6,300		輪状の生ゴムやコールゴム付など張力が加わり送りにくい素材の筒物縫製に最適。(チェーングラウンド付き、1本針ミシン)	Ideal for attaching tubular elastics which are difficult to feed under tension. (Needle plate with chaining-land)
	Extra-high lift											
<b>E51-141 /504-463</b>	超ハイリフト	1	3	1.1~3.2	3, ④, 5	1.65~6.4	6.5	6,300	6,300		ポロシャツやトレーナーなどの中厚物から厚物の裾リブゴムや袖口リブゴム付に最適。	Ideal for rib elastic attaching operations on the hems and cuffs of medium to heavy weight articles such as poloshirts, trainers, etc.
	Extra-high lift											
<b>E51-142 /514-453</b>	超ハイリフト	2	4	1.1~3.2	2	3, ④, 5	1.65~6.4	6.5	6,000		輪状の生ゴムやコールゴム付など張力が加わり送りにくい素材の筒物縫製に最適。(チェーングラウンド付き、2本針ミシン)	Ideal for attaching tubular elastics which are difficult to feed under tension. (Needle plate with chaining-land)
	Extra-high lift											
<b>E51-142 /514-463</b>	超ハイリフト	2	4	1.1~3.2	2	3, ④, 5	1.65~6.4	6.5	6,000		ポロシャツやトレーナーなどの中厚物から厚物の裾リブゴムや袖口リブゴム付に最適。(2本針ミシン)	Ideal for rib elastic attaching operations on the hems and cuffs of medium to heavy weight articles such as poloshirts, trainers, etc. (2-needle machine).
	Extra-high lift											

E51-213  
/505-223



E51-213  
/505-223



																									
<b>E51-213 /505-223</b>	スタンダード リフト Standard lift	1	3	1.1~3.2	3, ④, 5	1.65~4.0	5.5	8,000			エアコントロールヘミングユニット (PH200) 搭載機種。 Used in the pneumatically controlled hemming unit (PH200).														

E51 ゲージパーツ表

E51 GAUGE PARTS LIST

MACHINE TYPE / SPEC.	GAUGE		NEEDLE PLATE	MAIN FEED DOG ASS.	DIFF. FEED DOG	PRESSER FOOT BODY	FINGER		NEEDLE HOLDER	UPPER LOOPER	LOWER LOOPER	UPPER KNIFE	LOWER KNIFE	NEEDLE GUARD		UNCRLR	NEEDLE (DCX27)
	寸	分					FINGER	UNCRLR						(FRONT)	(REAR)		
E51-141 / 504-453	3	4	213111-30 -40	213115-16F	213118-16F	411	210370 210371	211358	211719 #38	213105	201121A	213108A 213108	213107 "	213106 "	211557	#11	
E51-141 / 504-463	3	4	213110-30 -40	213114-16F	213118-16F	411	210370 210371	211358	211719 #38	213105	201121A	213108A 213108	213107 "	213106 "	211557	#11	
E51-210 / 505-223	3	4	213100-30 -40	213101-16F	213104-16F	201152E	201155C	211358	210364 #22	213105	201121A	213108	213107 "	213106 "	211557	#9	
E51-213 / 505-223	3	4	213100-30 -40	213101-16F	213104-16F	302350	211993	211358	210364 #22	213105	201121A	213108	213107 "	213106 "	211557	#9	
E51-133 / 514-263	2	4	213112-30 -40	213114-16F	213118-16F	411	210503 210374	211360	210729 #50	213105	201121A	213108	213107 "	213106 "	211557	#9	
E51-137 / 514-223	2	3	213109-20 -30	213101-16F	213104-16F	211991	210373 210503	211360	210729 #30	213105	201121A	213108	213107 "	213106 "	211557	#11	
E51-142 / 514-453	2	4	213113-30 -40	213115-16F	213118-16F	411	210503 210374	211360	211719 #38	213105	201121A	213108	213107 "	213106 "	211557	#11	
E51-142 / 514-463	2	4	213112-30 -40	213114-16F	213118-16F	411	210503 210374	211360	211719 #38	213105	201121A	213108	213107 "	213106 "	211557	#11	

# E51 ゲージパーツ表

# E51 GAUGE PARTS LIST

E51 機種 /SPEC.	ゲージ NG/SW	針板 NEEDLE PLATE	主送 MAIN FEED DOG ASS.	DIFF. FEED DOG	プレス PRESSER BODY	足 FOOT FINGER	針 NEEDLE HOLDER	上 UPPER LOOPER	下 LOWER LOOPER	上 UPPER KNIFE	下 LOWER KNIFE	前 NDL. GUARD (FRONT)	後 NDL. GUARD (REAR)	カ UNCURLER	針 NEEDLE (DCX27)
E51-130 /506-463	3	213110-30	213114-16F	213118-16F	211987A	210370	211358	210364	213105	201121A	213108A	213107	213106	211557	000642
	4	" -40	" "	" "	" "	210371	" "	" #22	" "	" "	213108	" "	" "	" #9	
	5	" -50	" "	" "	" "	" "	" "	" "	" "	" "	" "	" "	" "	" "	" #9
E51-210A /505-223 /EH001A	3	213100-30	213101-16F	213104-16F	201152E	201055C	211360	210729	213105	201121A	213108	213107	213106	-----	000642
	4	" -40	" "	" "	" "	" "	" "	" #30	" "	" "	" "	" "	" "	" "	" #9
	5	" -50	" "	" "	" "	" "	" "	" "	" "	" "	" "	" "	" "	" "	" #9
E51-212 /505-223	3	213100-30	213101-16F	213104-16F	211991A	211993	211358	210364	213105	201121A	213108	213107	213106	211994	000609
	4	" -40	" "	" "	" "	" "	" "	" #22	" "	" "	" "	" "	" "	" "	" #11
	5	" -50	" "	" "	" "	" "	" "	" "	" "	" "	" "	" "	" "	" "	" #11
E51-254 /506-453	3	213111-30	213115-16F	213118-16F	212182A	210370	211358	211719	213105	201121A	213108A	213107	213106	-----	000629
	4	" -40	" "	" "	" "	210371	" "	" #38	" "	" "	213108	" "	" "	" "	" #11
	5	" -50	" "	" "	" "	" "	" "	" "	" "	" "	" "	" "	" "	" "	" #11
E51-255 /514-453	2X3	213113-30	213115-16F	213118-16F	212182A	210503	211360	211719	213105	201121A	213108	213107	213106	-----	000629
	2X4	" -40	" "	" "	" "	210374	" "	" #38	" "	" "	" "	" "	" "	" "	" #11
	2X5	" -50	" "	" "	" "	" "	" "	" "	" "	" "	" "	" "	" "	" "	" #11









# INDEX

PART NO.	PAGE	NO. REF.	PART NO.	PAGE	NO. REF.	PART NO.	PAGE	NO. REF.	PART NO.	PAGE	NO. REF.	PART NO.	PAGE	NO. REF.
127	37	30	3044	29	9	5292	7	40	9050	37	14	204888	35	4
128	37	31	3044	33	50	5292	7	45	137142	33	34	205361A	33	25
131	37	35	3044	35	47	5292	7	54	137142	35	31	205361A	35	22
178	37	22	3091	35	16	5292	13	22	167066	33	32	205467	37	10
179	37	33	3154	35	5	5292	13	29	167066	35	29	205468-JA	37	15
200	37	28	4009-1	7	57	5292	15	26	179066-02	19	48	205469-JA	37	16
233-CA	39	23	4009-1	11	8	5292	15	28	179066-05	19	49	205470AJA	37	12
272	37	29	4012	39	24	5292	15	31	179130-05	17	6	205473	37	3
283	37	24	4012	39	28	5292	19	43	179130-05	17	18	205722	7	15
284	37	25	4014	39	21	5292	25	29	179177-05	23	1	205764	37	7
285	37	26	4021	39	17	5292	29	12	179178-05	23	7	205765	37	8
293B	39	27	4022	39	14	5292	29	18	179257-05	31	30	205835	33	41
293C	39	26	4117	39	33	5292	37	41	198192	7	16	205835	35	38
322	37	27	4803	39	8	5299	33	42	200138	5	15	206128-2	11	6
380A	39	6	4803	39	22	5299	35	39	200162A	35	13	206129	11	4
381-CA	39	9	4803	39	25	5316	25	7	201002	3	5	206180	19	24
382-CA	39	11	4803	39	29	5325	13	8	201002	3	8	206180	27	9
383-CA	39	19	4805	39	18	5328	29	23	201037	15	4	206181A	27	14
384	39	20	4805	39	34	5328	31	14	201055C	47	7	206233	31	22
386	39	35	4904	37	13	5332A	5	12	201056	13	9	206233	37	38
391	37	23	4906	37	17	5345	7	58	201068	19	6	206336	37	5
392	37	36	5001	27	15	5357	3	6	201086	21	6	206337	37	9
414	37	32	5002	7	47	5376	9	5	201089	21	15	206337	37	11
453	37	19	5012	27	18	5376	9	7	201121A	46	7	206431	31	24
478	37	37	5022	13	15	5376	9	9	201121A	47	7	206468	31	53
482	37	42	5022	15	24	5376	9	13	201152E	46	7	206768	11	7
484	37	21	5029	11	2	5412	37	6	201152E	47	7	207045	35	3
485	37	20	5030	29	29	5427	7	39	201155C	46	6	207924	25	26
486B9C	39	9	5050	11	23	5428	35	17	201156	29	25	207924	29	7
486C9C	39	9	5053	33	52	5434	5	14	201185	25	22	208235	27	16
502-CA	39	15	5053	35	14	5437	19	46	201191	33	49	208245	23	28
503-CA	39	1	5053	35	49	5441	31	37	201191	35	46	208447	15	2
504-CA	39	16	5057	33	26	5446	15	19	201211B	33	40	208447	19	4
505-CA	39	4	5057	33	39	5457	9	11	201211B	35	37	208447	21	4
505ACA	39	5	5057	35	23	5457	9	15	201252	39	7	208448	15	3
506	39	32	5057	35	36	5457	13	31	201439A	19	1	208448	19	5
507	39	10	5059	13	19	5457	13	33	201439A	21	1	208448	21	5
509	39	2	5060	7	6	5457	21	17	201629	25	25	208449	15	7
512	39	13	5060	13	36	5457	23	39	201635	13	35	208449	19	9
527-CA	39	30	5060	31	8	5457	23	43	202045	31	42	208449	21	9
527ACA	39	31	5078	5	1	5457	27	11	202045	31	44	208450	15	5
609	47	7	5082A	15	8	5457	29	6	202174	13	23	208450	19	7
629	46	7	5082A	19	10	5457	31	43	202174	13	28	208450	21	7
629	47	7	5082A	21	10	5461	9	4	202174	33	20	208525-B	29	22
642	46	7	5088	27	7	5461	11	12	202175	5	7	208537A91	29	35
642	47	7	5088	33	31	5461	19	52	202175	13	12	208579	27	5
908	37	18	5088	35	28	5461	23	41	202175	17	7	208747	37	43
1175-2	23	13	5089	29	26	5461	23	47	202175	17	19	208774A	29	33
1175-2	23	24	5095	7	2	5461	25	9	202175	19	51	210002	5	11
1175-3	37	44	5095	31	15	5461	27	13	202176	17	9	210028-FD	37	45
1202	21	19	5107	29	38	5476	39	3	202176	17	21	210034-HD	7	1
1202	33	5	5113	29	45	5481	29	3	202176	33	17	210035	7	3
1202	33	10	5117	5	17	5484-HC	15	33	202286	19	21	210036	7	5
1206	33	36	5117	7	8	5485	13	2	202286	19	27	210037	7	7
1206	35	33	5117	7	31	5486	25	15	202286	21	28	210044	7	51
1216	7	14	5117	11	17	5489	23	18	202286	21	36	210055	11	15
1216	33	23	5117	15	35	5492	23	15	202286	31	38	210056	11	18
1229	19	41	5117	25	13	5503	29	8	202286	33	57	210057	11	19
1229	33	38	5117	37	46	5506	23	30	202286	35	54	210057	13	6
1229	35	35	5118	25	18	5519	19	16	202287A	31	40	210058	11	20
1231	19	29	5118	27	4	5519	21	13	202340	27	21	210062	11	1
1231	21	30	5118	31	26	5522	11	24	202451	29	20	210067	3	9
1234	7	22	5118	33	56	5523	11	22	202476-1	33	1	210068	3	10
1333	15	37	5118	35	7	5531	23	35	202476-3	33	3	210069	13	17
1457	13	10	5118	35	53	5535	15	15	202476-4	33	2	210069	27	8
1459	23	4	5121A	35	15	5535	15	17	202526	5	13	210089	15	12
1459	23	6	5133	31	41	5545	29	43	202577	13	26	210090	15	11
2133-1	29	14	5138B	31	39	5546	19	26	202849	15	9	210091	9	8
2193	19	20	5145	31	16	5546	21	27	202849	19	11	210091	9	12
2193	21	35	5152	19	13	5546	5	16	202849	21	11	210092	19	25
2430	33	29	5156	7	36	5579	35	10	202875	19	17	210092	21	26
2430	35	26	5157	33	28	5589	7	10	202875	21	14	210093	19	28
2902	19	35	5157	35	25	5594	25	4	204006	5	18	210093	21	29
2902	21	21	5163	5	10	5629	17	12	204052A	21	25	210098	19	22
2905	7	20	5163	7	18	5629	17	24	204052A	25	2	210099A	19	18
2905	7	24	5170	7	56	5630	23	46	204084-2	23	48	210100	19	19
2905	7	42	5184	33	48	5632	23	21	204089	3	17	210101	3	15
2905	7	52	5184	35	45	5633	23	32	204107	21	34	210102	3	16
2905	15	13	5187	35	8	5635	15	39	204114	23	26	210103	19	31
2905	19	14	5198	7	4	5636	29	41	204115	23	19	210123	21	33
2905	25	21	5205	27	24	5641	27	20	204146	13	34	210125	3	18
2905	31	33	5205	29	39	7041	23	9	204185	31	17	210140	23	44
2905	33	33	5231	23	27	7054	17	5	204218	35	12	210143	3	11
2905	35	30	5234	23	2	7054	17	17	204270	33	12	210148	23	17
2906	33	55	5282	19	38	7102	39	12	204293	11	25	210156	11	5
2906	35	52	5284	17	11	7106	29	2	204439A	23	8	210167	25	14
2921	7	50	5284	17	23	8421	5	21	204657	19	2	210171	25	20
2921	21	23	5292	7	11	9020	37	47	204657	21	2	210173	9	6
2921	29	21	5292	7	34	9029	37	2	204754A	25	8	210175	27	12
2921	29	32	5292	7	38	9030	37	70	204757	25	10	210178A	27	3

# INDEX

PART NO.	PAGE	NO. REF.	PART NO.	PAGE	NO. REF.	PART NO.	PAGE	NO. REF.	PART NO.	PAGE	NO. REF.	PART NO.	PAGE	NO. REF.
210190	31	1	210731	9	19	213025	19	45	213112-30	46				
210192	31	29	210732	9	21	213026-91	7	55	213112-40	46				
210193	31	28	210733	9	14	213029-92	21	16	213112-50	46				
210194	31	31	210750	15	23	213031-92	23	45	213113-30	46				
210198	31	4	210751	15	22	213032-92	23	42	213113-30	47				
210199	31	3	210766	33	22	213033	23	10	213113-40	46				
210200	31	23	211190	25	6	213034	23	22	213113-40	47				
210201-FD	31	25	211301	25	16	213035	23	37	213113-50	46				
210202	31	19	211316	33	9	213036	23	16	213113-50	47				
210204	31	20	211317	33	4	213037	23	34	213114-16F	46				
210223	7	13	211318	33	8	213038	23	36	213114-16F	47				
210230	13	30	211319	33	11	213039-92	23	38	213115-16F	46				
210231	13	32	211346-HD	11	21	213042	23	25	213115-16F	47				
210232	13	16	211358	46		213043	23	20	213118-16F	46				
210233	3	3	211358	47		213044	23	29	213118-16F	47				
210234	3	4	211360	46		213045	23	33	213222	27	1			
210235	13	11	211360	47		213046	23	31	213250	15	18			
210236	13	14	211369	31	2	213047	25	1	213251	15	14			
210237A	13	21	211391	21	12	213048-92	25	3	213252	15	16			
210238-2	13	13	211525	11	10	213049	25	12	213253	21	22			
210239	13	1	211526	11	13	213050	25	11	213254	21	20			
210240	13	3	211527	11	9	213051	25	17	213255	19	40			
210241	13	4	211528	11	16	213052	25	23	213256	19	32			
210242	13	7	211529	11	14	213053	25	24	213257	21	24			
210244	13	25	211531	31	7	213054	27	19	213258	19	33			
210267	19	23	211557	46		213056-91	31	34	213259	15	71			
210314	27	10	211557	47		213057	31	35	213261-FD	7	25			
210319	15	6	211600	46		213058	31	36	213262	7	46			
210319	19	8	211600	47		213059	31	45	213263	7	49			
210319	21	8	211659A	19	36	213060-91	15	34	213264-91	27	23			
210321	29	15	211719	46		213062	7	32	213270	35	6			
210323	29	17	211719	47		213063	7	35	213271	35	9			
210326	29	19	211941	29	36	213064	7	53	213272	35	11			
210335	29	4	211958	7	12	213066	7	26	213273	7	37			
210337	29	34	211959-HD	7	9	213067	7	30	213274-91Y	9	1			
210340	29	31	211987A	46		213069	7	27	213274A91Y	9	16			
210349A	19	12	211987A	47		213070-91	7	43	213274B91Y	9	20			
210350	19	15	211991	46		213075	7	19	213275B91Y	17	1			
210351	19	34	211991A	47		213076	7	21	213275C91Y	17	13			
210364	46		211993	35	19	213077-91	7	23	230047	5	2			
210364	47		211993	46		213078-91	33	19	231506	23	40			
210370	46		211993	47		213081	33	13	232508	23	3			
210370	47		211994	35	20	213082	33	14	240038	19	50			
210371	46		211994	47		213083	37	1	240043	7	44			
210371	47		212006	7	17	213084	27	17	240044	7	48			
210373	46		212039	29	11	213085	29	13	240052	5	5			
210374	46		212049	29	16	213086	29	1	240094	3	19			
210374	47		212050	29	5	213087	29	37	240097	33	7			
210503	46		212179	25	30	213088	29	40	240102	21	32			
210503	47		212182A	47		213089	29	42	240148	13	24			
210510	31	32	212186	13	5	213090	33	21	240162	7	29			
210511	13	18	212188	31	18	213091-91	33	16	240166	11	3			
210523	37	4	212279A	5	19	213094-91	7	41	240167	19	44			
210525	5	4	212503	15	20	213095	33	37	240168	19	39			
210528	5	8	212504	15	21	213095	35	34	240169	23	49			
210529	15	1	212635-ME	33	6	213100-30	46		240170	23	50			
210529	15	10	212972-91	31	5	213100-30	47		240171-92	23	5			
210530	21	3	212976	31	6	213100-40	35	18	240172	29	10			
210531	19	3	212978-91	31	50	213100-40	46		240174	7	28			
210532	25	28	212979	31	51	213100-40	47		240176	33	15			
210533	25	27	212980	31	52	213100-50	46		240189	13	27			
210584	46		212981	31	54	213100-50	47		240190	5	6			
210584	47		212982	31	13	213101-16F	46		240192	33	18			
210585	19	30	213000-FD	3	1	213101-16F	47		240222	15	70			
210585	21	31	213001-FD	3	7	213104-16F	46		256038	29	44			
210585	29	30	213002	3	14	213104-16F	47		301762	25	19			
210679	5	3	213003	3	12	213105	46		302350	46				
210679	5	20	213004	3	13	213105	47		302712-91	35	1			
210680	33	46	213005-FD	3	20	213106	46		302713-91	35	2			
210680	35	43	213006-HD	3	2	213106	47		303312A	33	43			
210681	33	47	213008-HD	5	9	213107	46		303312A	35	40			
210681	35	44	213010-91	9	2	213107	47		303313	33	44			
210682	33	51	213010A91	9	17	213108	46		303313	35	41			
210682	35	48	213012-92	9	3	213108	47		304086	27	2			
210683	33	53	213013-92	9	10	213108A	46		306920	7	33			
210683	35	50	213013A92	9	18	213108A	47		307003	25	5			
210684	33	54	213014-92	11	11	213109-20	46		9A3002	31	27			
210684	35	51	213015	13	20	213109-30	46							
210685	33	45	213017-91T	17	2	213110-30	46							
210685	35	42	213017-91T	17	14	213110-30	47							
210689	33	27	213018-91T	17	3	213110-40	46							
210689	35	24	213018-91T	17	15	213110-40	47							
210690	33	30	213020	17	4	213110-50	46							
210690	35	27	213020	17	16	213110-50	47							
210691A91	33	24	213021	19	42	213111-30	46							
210691A91	35	21	213022-92	17	10	213111-30	47							
210692	33	35	213022A92	17	22	213111-40	46							
210692	35	32	213023	17	8	213111-40	47							
210729	46		213023	17	20	213111-50	46							
210729	47		213024	19	37	213111-50	47							

**E 5 1 省力装置表**  
**E51 WORK AIDS LIST**

機 種 MODEL	装 置 名 DEVICE
E51-210.                      E51-210A	<b>E H 0 0 1 A</b>
E51-212	<b>E H 0 0 1 B</b>
E51-130.                      E51-133 E51-137.                      E51-141 E51-142.                      E51-210 E51-210A.                      E51-212 E51-213. (針板 チェンニングランド : 無) (Chinning-land:No)	<b>K S 3 3 0</b>  ( 前 吸 込 ) (Front Suction Inlet Type)
E51-141.                      E51-142 (針板 チェンニングランド : 有) (Chinning-land:Yes)	<b>K S 3 4 0</b> ( 後 吸 込 ) (Rear Suction Inlet Type)
E51 全サブクラス All subclass of E51	<b>P L 0 1 1 A</b>
E51-210A.	<b>B T 2 2 2</b>

※省力装置は、各パーツブックを参照。  
※Work Aids refer to each parts book.

■ PEGASUS  
SEWING MACHINE MFG.  
CO., LTD.<sup>®</sup>

