

W600

Cylinderbed Interlock Stitch Machines
シリンダーベッド偏平縫いミシン

Parts Catalog



PEGASUS®

目次

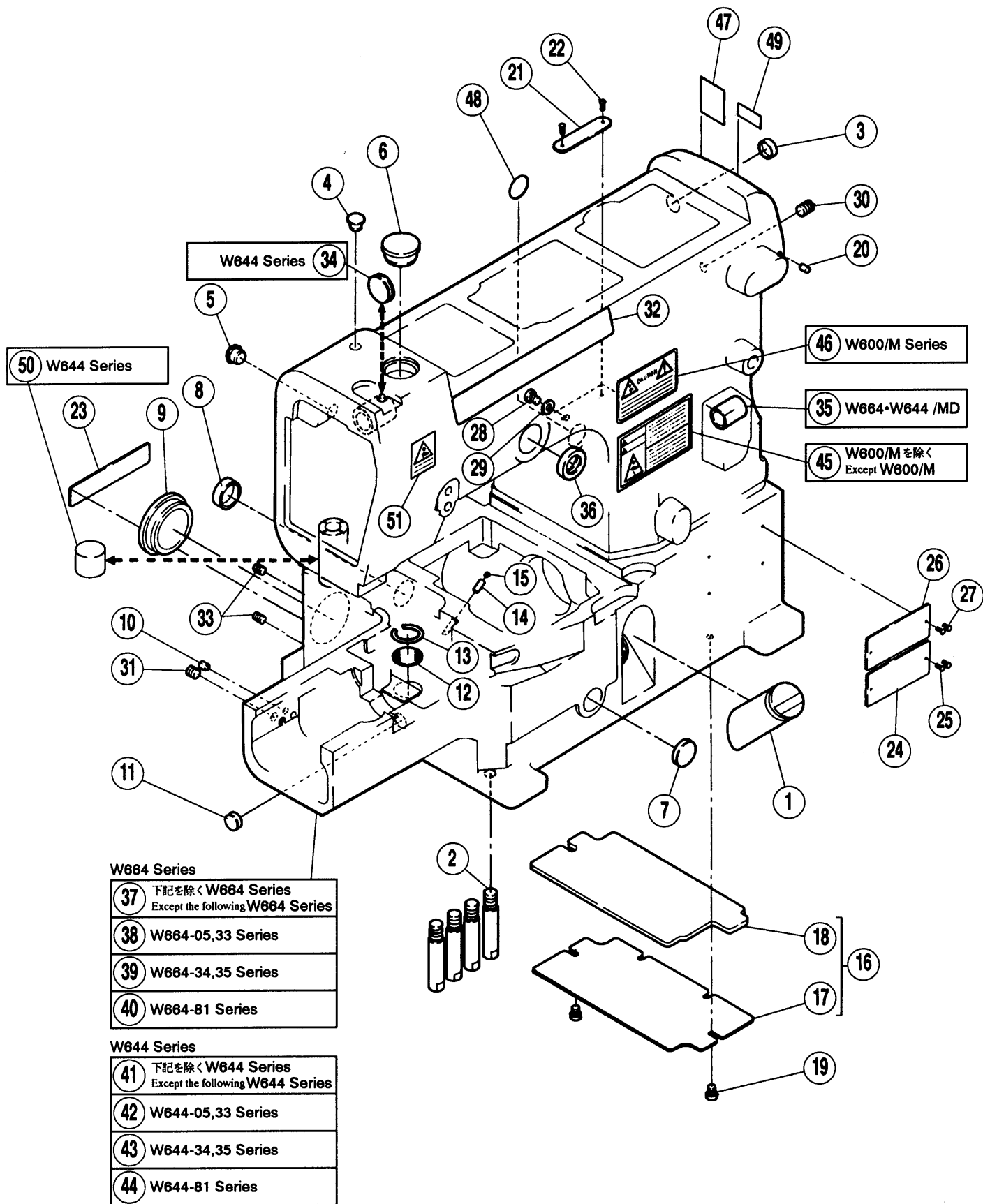
頁

アームベッド機構	2~3
カバー機構(1)~(2)	4~7
下軸機構	8~9
上軸機構	10~11
針棒, 針受機構	12~13
ルーバー機構	14~15
送り機構(1)~(3)	16~21
押エ機構	22~23
飾り振り機構	24~25
糸調子機構	26~27
針糸・飾り糸機構	28~29
下糸繰り機構	30~31
給油機構(1)~(2)	32~35
HR装置	36~37
据付付属品	38~39
糸立台	40~41
専用部品(1){01}	42~43
専用部品(2){-02}	44~45
専用部品(3){-03}	46~47
専用部品(4){-05}	48~49
専用部品(5){-08}	50~51
専用部品(6){-30,32,33,34,35}	52~53
専用部品(7){-30}	54~55
専用部品(8){-32}	56~57
専用部品(9){-33}	58~59
専用部品(10){-34,35}	60~61
専用部品(11){-71}	62~63
専用部品(12){-81}	64~65
FT装置{-05,33}	66~67
FT装置(1){-33}	68~69
FT装置(2){-33}	70~71
FT装置{-34A,35A,35B}	72~73
布張りローラー装置(1){-30,34A}	74~75
布張りローラー装置(2){-32}	76~77
布張りローラー装置(3){-33}	78~79
ゴム付装置(組){-33}	80~81
HG装置(1){-34A,35A}	82~83
HG装置(2){-30A,32}	84~85
HG装置(3)HG001・003{-34A,35A}・HG002・004{-30A,32}	86~87
HG装置(4)HG101{-34A,35A}・HG102{-30A,32}	88~89
HG装置(5)HG101{-34A,35A}・HG102{-30A,32}	90~91
HG装置(6){-30A,32}	92~93
HG装置(7){-30A,32}	94~95
HG装置(8){-34A,35A}	96~97
HG装置(9){-34A,35A}	98~99
HG装置(10){-34A,35A}	100~101
RP装置(1)	102~103
RP装置(2)	104~105
ゲージパーツ系列構成図	106~139
ゲージパーツ表	140~153
部品番号インデックス	154~158

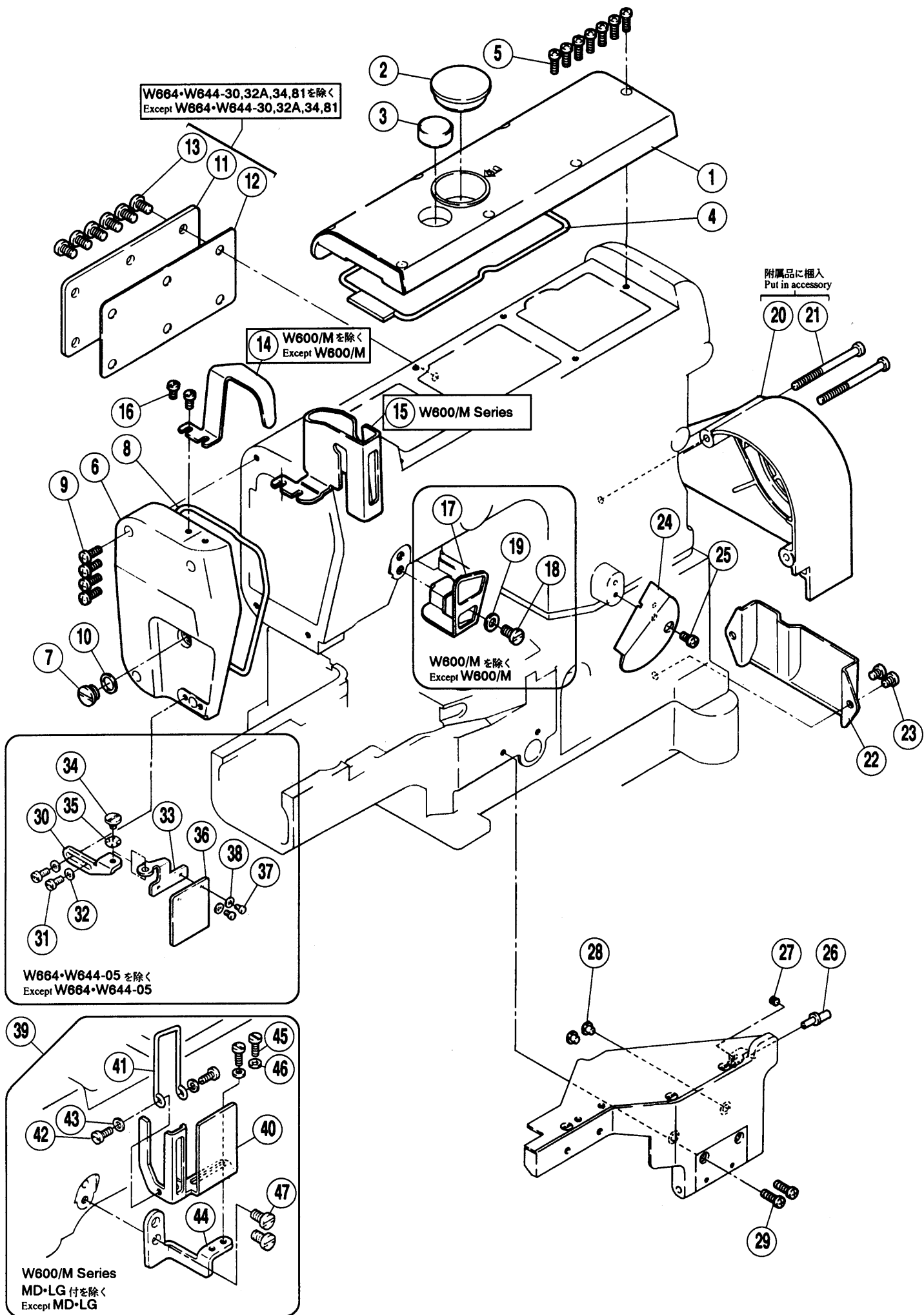
TABLE OF CONTENTS

Page

MACHINE BED FRAME	2-3
COVER (1)-(2)	4-7
CRANKSHAFT DRIVE MECHANISM	8-9
ARM SHAFT MECHANISM	10-11
NEEDLE BAR, NEEDLE GUARD MECHANISM	12-13
LOOPER DRIVE MECHANISM	14-15
FEED MECHANISM (1)-(3)	16-21
PRESSER FOOT MECHANISM	22-23
SPREADER MECHANISM	24-25
THREAD TENSION MECHANISM	26-27
NEEDLE & SPREADER THREAD HANDLING	28-29
LOOPER THREAD HANDLING	30-31
LUBRICATION MECHANISM (1)-(2)	32-35
HR DEVICE	36-37
INSTALLATION PARTS	38-39
THREAD STAND	40-41
SPECIFIC PARTS (1){-01}	42-43
SPECIFIC PARTS (2){-02}	44-45
SPECIFIC PARTS (3){-03}	46-47
SPECIFIC PARTS (4){-05}	48-49
SPECIFIC PARTS (5){-08}	50-51
SPECIFIC PARTS (6){-30,32,33,34,35}	52-53
SPECIFIC PARTS (7){-30}	54-55
SPECIFIC PARTS (8){-32}	56-57
SPECIFIC PARTS (9){-33}	58-59
SPECIFIC PARTS (10){-34,35}	60-61
SPECIFIC PARTS (11){-71}	62-63
SPECIFIC PARTS (12){-81}	64-65
FT DEVICE {-05,33}	66-67
FT DEVICE (1){-33}	68-69
FT DEVICE (2){-33}	70-71
FT DEVICE{-34A,35A,35B}	72-73
FABRIC TENSIONER DEVICE (1){-30,34A}	74-75
FABRIC TENSIONER DEVICE (2){-32}	76-77
FABRIC TENSIONER DEVICE (3){-33}	78-79
ELASTIC ATTACHING DEVICE {-33}	80-81
HG DEVICE (1){-34A,35A}	82-83
HG DEVICE (2){-30A,32}	84-85
HG DEVICE (3)HG001・003{-34A,35A}・HG002・004{-30A,32}	86-87
HG DEVICE (4)HG101{-34A,35A}・HG102{-30A,32}	88-89
HG DEVICE (5)HG101{-34A,35A}・HG102{-30A,32}	90-91
HG DEVICE (6){-30A,32}	92-93
HG DEVICE (7){-30A,32}	94-95
HG DEVICE (8){-34A,35A}	96-97
HG DEVICE (9){-34A,35A}	98-99
HG DEVICE (10){-34A,35A}	100-101
RP DEVICE (1)	102-103
RP DEVICE (2)	104-105
GAUGE PARTS CONSTRUCTION CHART	106-139
GAUGE PARTS LIST	140-153
PART NUMBER INDEX	154-158



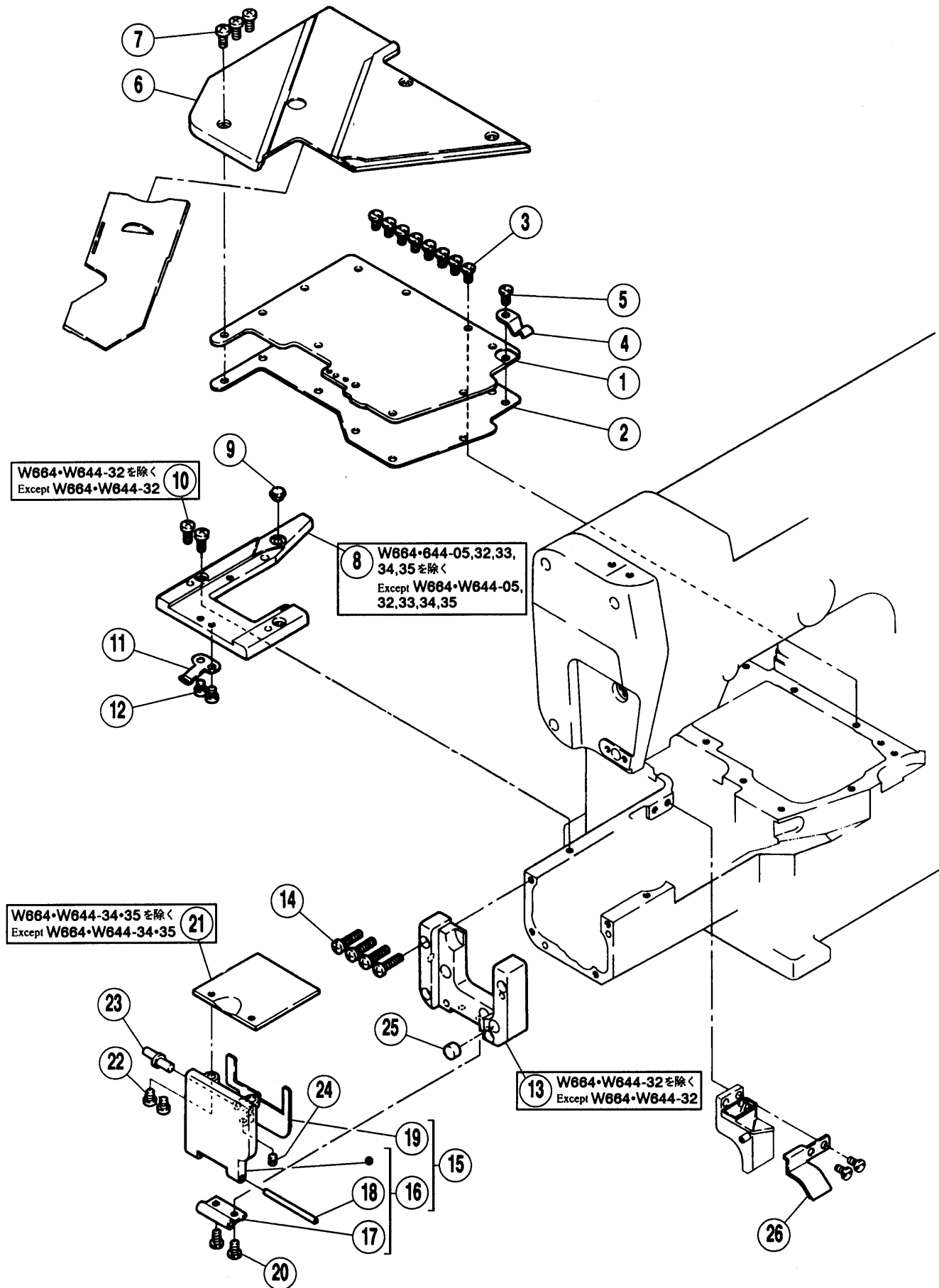
REF. NO.	PART NO. 部品番号	名称	NAME	QT.
01	206590	オイルゲージ	OIL SIGHT GAUGE	1
02	250117	足ピン	BED PIN	4
03	240228	栓	PLUG	1
04	240052	栓	PLUG	1
05	240227	栓	PLUG	1
06	240110	栓	PLUG	1
07	210003	栓	PLUG	1
08	209084	蓋	PLUG	1
09	240226	栓	PLUG	1
10	240045	栓	PLUG	1
11	205088	栓	PLUG	1
12	250148	フィルター	FILTER	1
13	240001	止メ輪	RING	1
14	255108	テーパーピン	PIN	1
15	207358	フェルト	OIL FELT	1
16	250158-91	カバー	COVER	1
17	250020	カバー	COVER	1
18	250157	スポンジ	SPONGE	1
19	007017A	止ネジ / M4 × 5	SCREW	2
20	240127	合マーク	MARK	1
*21	230047A	機番板	SERIAL NUMBER PLATE	1
22	210679	止ピン	PIN	2
*23	270066A	銘板	NAME PLATE	1
24	250233	形式板	TYPE PLATE	1
25	210679	止ピン	PIN	2
*26	270176	銘板	NAME PLATE	1
27	210679	止ピン	PIN	2
28	007018A	平ネジ / M4 × 6	SCREW	1
29	303448	座金	WASHER	1
30	004541	止ネジ / M6 × 8	SCREW	1
31	004522	止ネジ / M6 × 6	SCREW	1
32	250388	銘板	NAME PLATE	1
33	004539	止ネジ / M5 × 6	SCREW	2
34	210003	栓	PLUG	1
35	256015	ブッシュ	BUSHING	1
36	210586	オイルシール	OIL SEAL	1
*37	250132C9P	アームベッド	MACHINE FRAME	1
*38	250204A9P	アームベッド	MACHINE FRAME	1
*39	250237B9P	アームベッド	MACHINE FRAME	1
*40	250240B9P	アームベッド	MACHINE FRAME	1
*41	250199B9P	アームベッド	MACHINE FRAME	1
*42	250205A9P	アームベッド	MACHINE FRAME	1
*43	250208A9P	アームベッド	MACHINE FRAME	1
*44	250241A9P	アームベッド	MACHINE FRAME	1
45	9A3067	操作注意ラベル	STICKER	1
46	9A3048	シール	STICKER	1
47	9A3069	ケガ注意ラベル	STICKER	1
48	9A3071	アースラベル	STICKER	1
49	9A3072	回転方向指示ラベル	STICKER	1
50	206527	栓	PLUG	1
51	9A3069	ケガ注意ラベル	STICKER	1



カバ-機構 (1)

COVER (1)

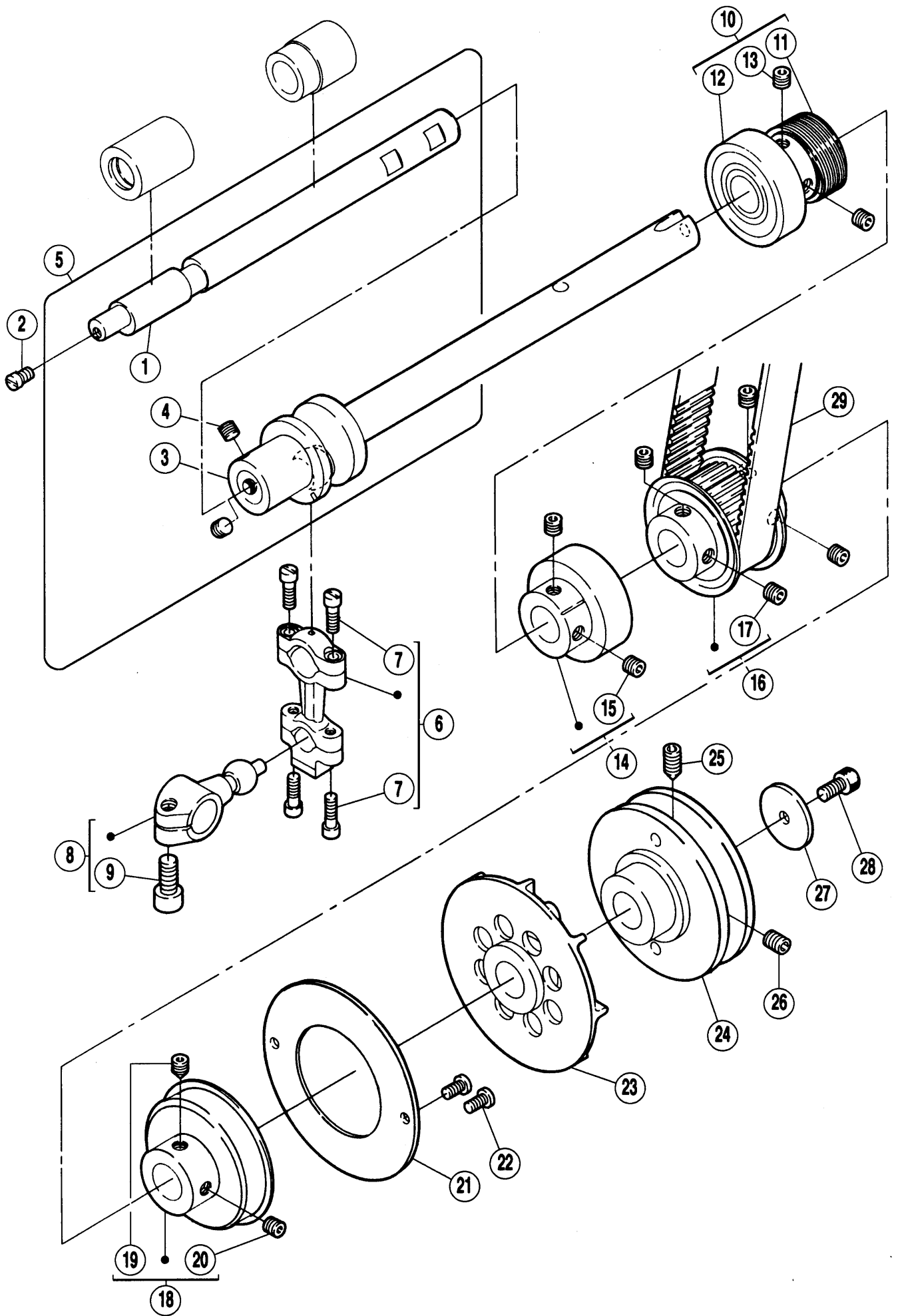
REF. NO.	PART NO. 部品番号	名称	NAME	QT.
*01	250150-PD	ア-ムカバ- (上)	ARM COVER (TOP)	1
02	240226	栓	PLUG	1
03	179107-05	オイル窓	OIL SIGHT WINDOW	1
04	250019	リング	O RING	1
05	007021A	平ネジ / M4 × 12	SCREW	7
*06	250151BTD	ア-ムカバ- (左)	ARM COVER (LEFT)	1
07	005242	平ネジ / H11 × 5	SCREW	1
08	250153	リング	O RING	1
09	007021A	平ネジ / M4 × 12	SCREW	4
10	240263	座金	WASHER	1
11	250154	ア-ムカバ- (後)	ARM COVER (REAR)	1
12	250155	ガスケット	GASKET	1
13	007052	平ネジ	SCREW	6
14	250021	針棒カバ-	NEEDLE BAR COVER	1
15	250224	針棒ガード	NEEDLE BAR GUARD	1
16	007019A	平ネジ / M4 × 8	SCREW	2
17	250023	糸繰リカバ-	THREAD TAKEUP COVER	1
18	007052	平ネジ	SCREW	1
19	303335	座金	WASHER	1
20	250156-TB	プ-リ-カバ-	PULLEY COVER	1
21	007075	平ネジ / M5	SCREW	2
22	250159	風案内	AIR GUIDE	1
23	007079	平ネジ / M5 × 6	SCREW	2
24	250234-TD	下糸道カバ-	LOOPER THREAD COVER	1
25	007019A	平ネジ / M4 × 8	SCREW	1
26	250181	エキセンピン	ECCENTRIC PIN	1
27	004543	止ネジ / M4 × 4	SCREW	1
28	210025	振動止メ	CUSHION	1
29	007022A	平ネジ / M4 × 14	SCREW	2
30	250255	ブラケット	BRACKET	1
31	007020A	平ネジ / M4 × 10	SCREW	2
32	303448	座金	WASHER	2
33	250256	ブラケット	BRACKET	1
34	007066	段付ネジ / M4	SCREW	1
35	210307	波板座金	WASHER	1
36	250257	アイガード	EYE GUARD	1
37	007009	平ネジ / M3 × 5	SCREW	2
38	202875	座金	WASHER	2
39	250231A91	糸繰リガード (組)	THREAD TAKEUP GUARD ASSEMBLY	1
40	250225	糸繰リガード	THREAD TAKEUP GUARD	1
41	250226	フィンガーガード	FINGER GUARD	1
42	007017	平ネジ / M4 × 5	SCREW	2
43	303448	座金	WASHER	2
44	250227A	ブラケット	BRACKET	1
45	007018	平ネジ / M4 × 6	SCREW	2
46	303448	座金	WASHER	2
47	007052	平ネジ	SCREW	2



カバ-機構 (2)

COVER (2)

REF. NO.	PART NO. 部品番号	名称	NAME	QT.
01	250160	上蓋	TOP COVER	1
02	250161	ガスケット	GASKET	1
03	007082	平ネジ / M4 × 8	SCREW	8
04	250180	板バネ	FLAT SPRING	1
05	007082	平ネジ / M4 × 8	SCREW	1
06	250162-PD	平カバ-	BED COVER	1
07	007020A	平ネジ / M4 × 10	SCREW	3
08	250168	針板ブラケット	BRACKET/NEEDLE PLATE	1
09	210025	振動止メ	CUSHION	1
10	007020A	平ネジ / M4 × 10	SCREW	2
11	250176	板バネ	FLAT SPRING	1
12	007017A	止ネジ / M4 × 5	SCREW	2
13	250280-PD	横カバ-	SIDE COVER	1
14	007024A	平ネジ / M4 × 18	SCREW	4
15	250200-PD	蓋 (組) / 横カバ-	COVER PLATAE ASSEMBLY	1
16	250170-PD	蓋 (組) / 横カバ-	COVER PLATE ASSEMBLY	1
*17	250172	ヒンジ	HINGE	1
*18	250173	平行ピン	PIN	1
19	250174	ガスケット	GASKET	1
20	007082	平ネジ / M4 × 8	SCREW	2
21	250175	クロスプレート	CLOTH PLATE	1
22	007018A	平ネジ / M4 × 6	SCREW	2
23	250181	エキセンピン	ECCENTRIC PIN	1
24	004537	止ネジ / M4 × 5	SCREW	1
25	240228	栓	PLUG	1
26	250183	カバ- (HR油除ケ)	COVER	1



下軸機構

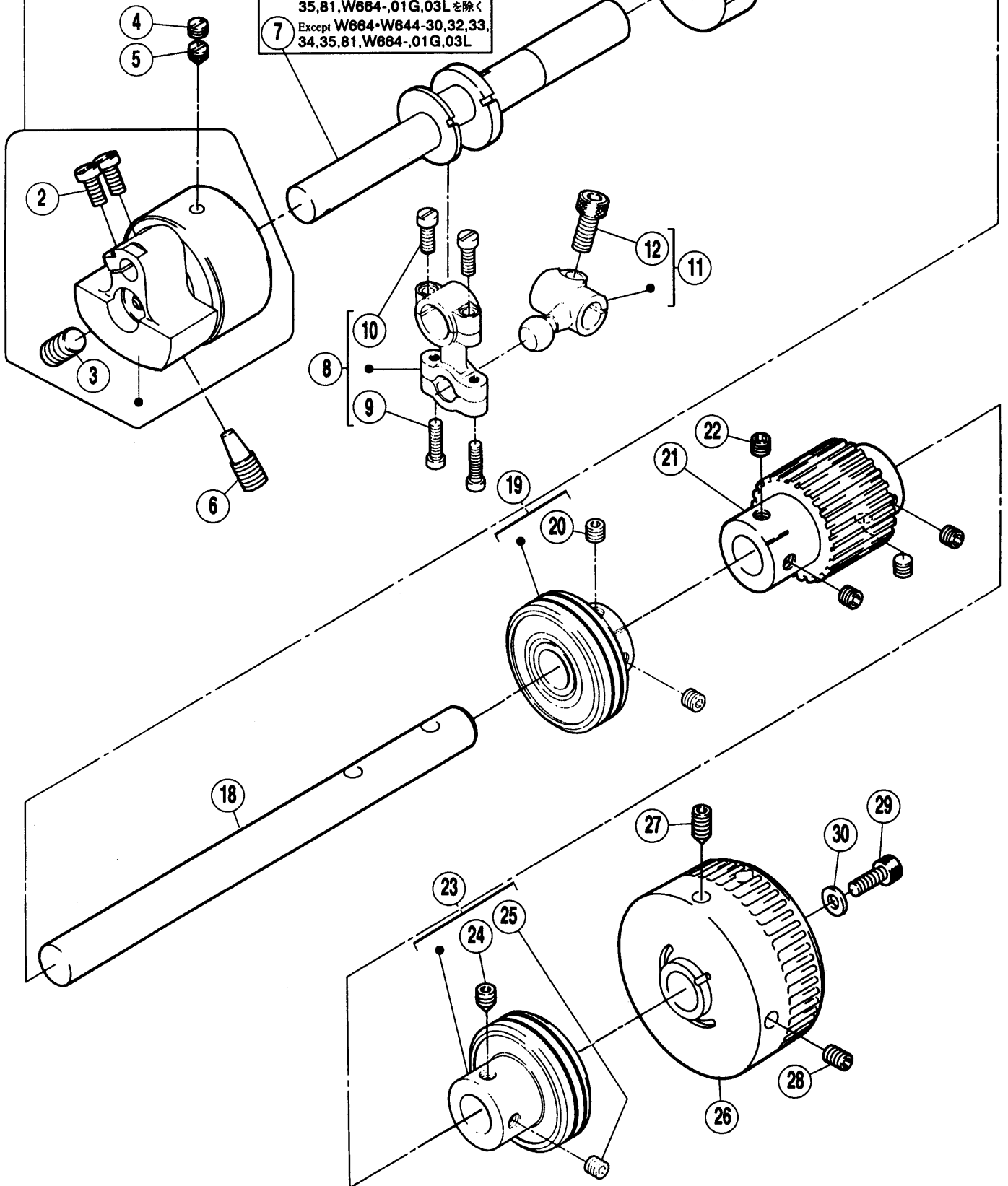
CRANKSHAFT DRIVE MECHANISM

REF. NO.	PART NO. 部品番号	名称	NAME	QT.
01	250551	下軸	CRANKSHAFT	1
02	007036	平ネジ / M4 × 6	SCREW	1
03	250554-92	クランク軸	CRANKSHAFT	1
04	007128	止ネジ / M6 × 4	SCREW	1
05	250555-91	クランク軸 (組)	CRANKSHAFT ASSEMBLY	1
06	210091-92	ロッド	CONNECTION	1
07	005376	平ネジ / C4 × 12.5	SCREW	4
08	252056-92	クランク	CRANK	1
09	004534	平ネジ / M6 × 7.5	SCREW	1
10	250557-91	軸受 (ブッシュ)	BUSHING	1
*11	250544	ウォーム	WORM	1
12	240230	ボールベアリング	BALL BEARING	1
13	004547	止ネジ / M6 × 5	SCREW	1
14	250529A91	軸受 (ブッシュ)	BUSHING	1
15	004547	止ネジ / M6 × 5	SCREW	1
16	250545-91	ギヤ (下)	GEAR (LOWER)	1
17	004547	止ネジ / M6 × 5	SCREW	4
18	250530-91	軸受 (ブッシュ)	BUSHING	1
19	004555	止ネジ / M6 × 8	SCREW	1
20	004547	止ネジ / M6 × 5	SCREW	1
21	250514	止メ板	SET PLATE	1
22	007082	平ネジ / M4 × 8	SCREW	2
23	250556	ファン	FAN	1
24	250561	プーリー	MACHINE PULLEY	1
25	004556	止ネジ / M6 × 10	SCREW	1
26	004541	止ネジ / M6 × 8	SCREW	1
27	240126	座金	WASHER	1
28	004500	平ネジ / M5 × 10	SCREW	1
29	206050C	タイミングベルト	TIMING BELT	1

① W664・W644-30,32,33,34,
35,81,W664-.01G,03Lを除く
Except W664・W644-30,32,33,
34,35,81,W664-.01G,03L

⑦ W664・W644-30,32,33,34,
35,81,W664-.01G,03Lを除く
Except W664・W644-30,32,33,
34,35,81,W664-.01G,03L

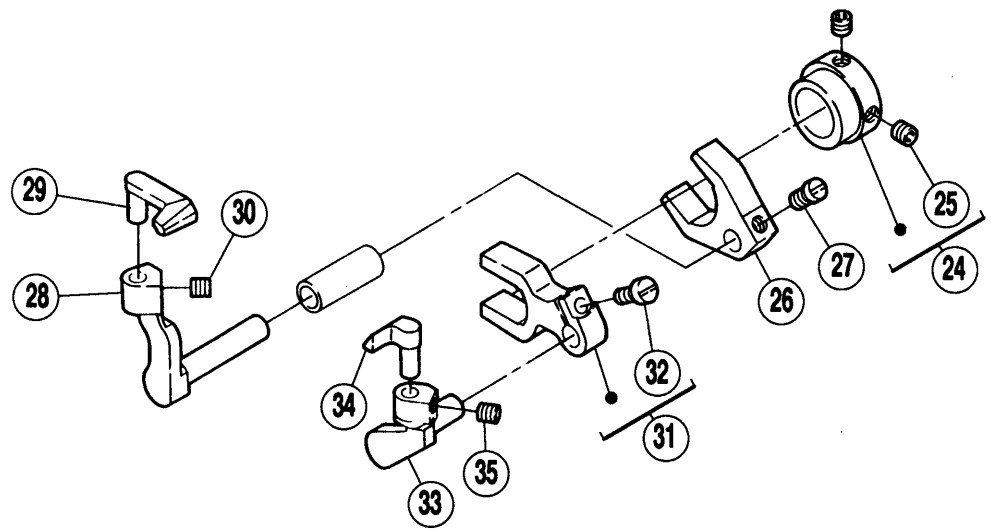
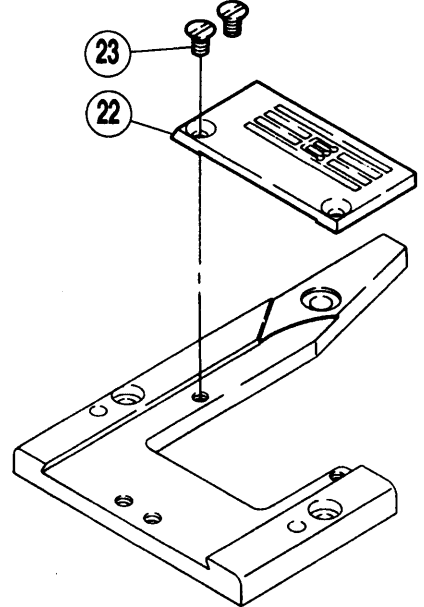
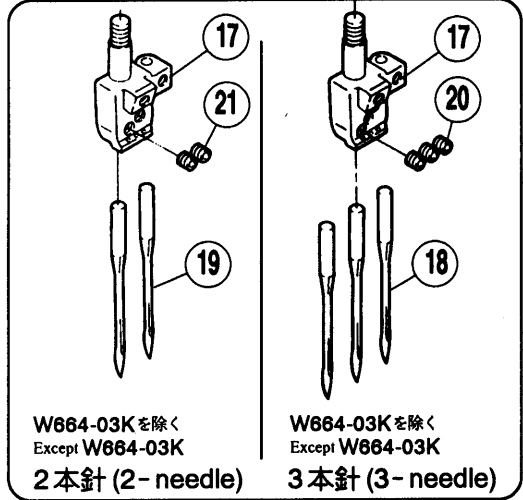
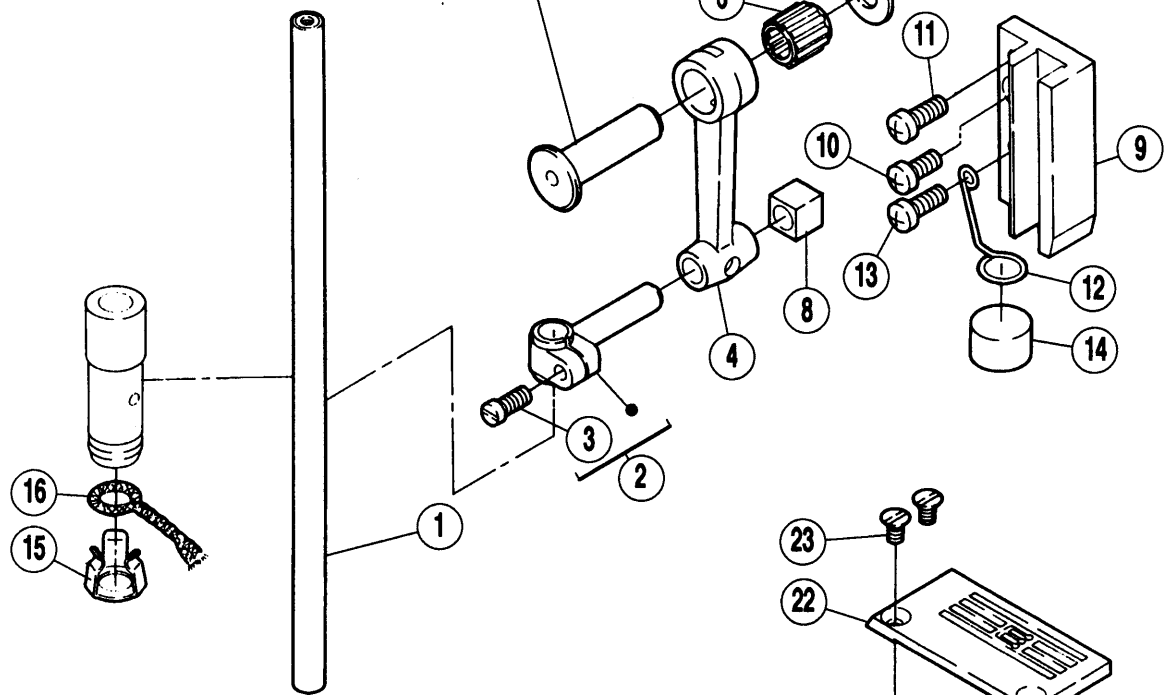
W664・W644/RPを除く
Except W664・W644/RP



REF. NO.	PART NO. 部品番号	名称	NAME	QT.
01	250526B91	モーション (組)	MOTION ASSEMBLY	1
02	007028	平ネジ / M5 × 10	SCREW	2
03	004592	止ネジ / M6 × 12	SCREW	1
04	007152	止ネジ / M6 × 4	SCREW	1
05	007153	止ネジ / M6 × 6	SCREW	1
06	007268	止ネジ / M8 × 10	SCREW	1
07	250560A	クランク軸	CRANKSHAFT	1
*08	253500-92	ロッド (組)	CONNECTION ASSEMBLY	1
09	007015A	平ネジ / M3.5 × 14	SCREW	2
10	007021A	平ネジ / M4 × 12	SCREW	2
*11	253501A92	クランク (組)	CRANK ASSEMBLY	1
12	004534	平ネジ / M6 × 7.5	SCREW	1
13	250524	バランスウエイト	BALANCE WEIGHT	1
14	004514	止ネジ / M5 × 5	SCREW	2
15	250506	継手	JOINT	1
16	004555	止ネジ / M6 × 8	SCREW	2
17	004547	止ネジ / M6 × 5	SCREW	2
18	250552	軸	SHAFT	1
19	250529-91	軸受 (ブッシュ)	BUSHING	1
20	004547	止ネジ / M6 × 5	SCREW	2
21	250547A	ギヤ (上)	GEAR (UPPER)	1
22	004547	止ネジ / M6 × 5	SCREW	4
23	250528-91	軸受 (ブッシュ)	BUSHING	1
24	004555	止ネジ / M6 × 8	SCREW	1
25	004547	止ネジ / M6 × 5	SCREW	1
26	250566-TD	ハンドホイール	HANDWHEEL	1
27	004541	止ネジ / M6 × 8	SCREW	1
28	004556	止ネジ / M6 × 10	SCREW	1
29	004501	六角穴ボルト / M5 × 14	BOLT	1
30	204585	座金	WASHER	1

5 W664・W644-30,32,33,34
35,81,W664-01G,03Lを除く
Except W664・W644-30,32,
33,34,35,81,W664-01G,03L

7 W664・W644-30,32,33,34
35,81,W664-01G,03Lを除く
Except W664・W644-30,32,
33,34,35,81,W664-01G,03L



針棒・針受機構

NEEDLE BAR, NEEDLE GUARD MECHANISM

REF. NO.	PART NO. 部品番号	名称	NAME	QT.
01	251014-91	針棒	NEEDLE BAR	1
02	206061	針棒抱キ	NEEDLE BAR CLAMP	1
03	005325	平ネジ / C5 × 10	SCREW	1
04	251016	リンク	LINK	1
05	206053	段付ピン	PIN	1
06	240098	ニードルベアリング	NEEDLE BEARING	1
07	240101	座金	WASHER	1
*08	206063	角駒	GUIDE BLOCK	1
09	251017	案内	GUIDE	1
10	007020A	平ネジ / M4 × 10	SCREW	1
11	007021A	平ネジ / M4 × 12	SCREW	1
12	251018	ラッチ	LATCH	1
13	007021A	平ネジ / M4 × 12	SCREW	1
14	179040-05	スポンジ	SPONGE	1
15	206524	止メ金	OIL WICK RETAINER	1
16	212186	給油紐	OIL WICK	1
17	XXXXXX	針留	NEEDLE HOLDER	1
*18	000672	針 (UY128 GAS # 10S)	NEEDLE	3
*19	000671	針 (UY128 GAS # 9S)	NEEDLE	2
20	004554	止ネジ / M3 × 3	SCREW	3
21	004554	止ネジ / M3 × 3	SCREW	2
22	XXXXXX	針板	NEEDLE PLATE	1
23	005511-HC	皿ネジ / C4 × 6.5	SCREW	2
24	251510-92	エキセン	ECCENTRIC	1
25	004543	止ネジ / M4 × 4	SCREW	2
26	251511	レバー	LEVER	1
27	007086	平ネジ / M4 × 7	SCREW	1
28	251512	針受台 (後)	NEEDLE GUARD (REAR)	1
29	XXXXXX	針受 (後)	NEEDLE GUARD (REAR)	1
30	004543	止ネジ / M4 × 4	SCREW	1
31	251513-92	レバー	LEVER	1
32	007013	平ネジ / M3.5 × 8	SCREW	1
33	251514	針受台 (前)	NEEDLE GUARD (FRONT)	1
34	XXXXXX	針受 (前)	NEEDLE GUARD (FRONT)	1
35	004543	止ネジ / M4 × 4	SCREW	1

●* = 販売不可

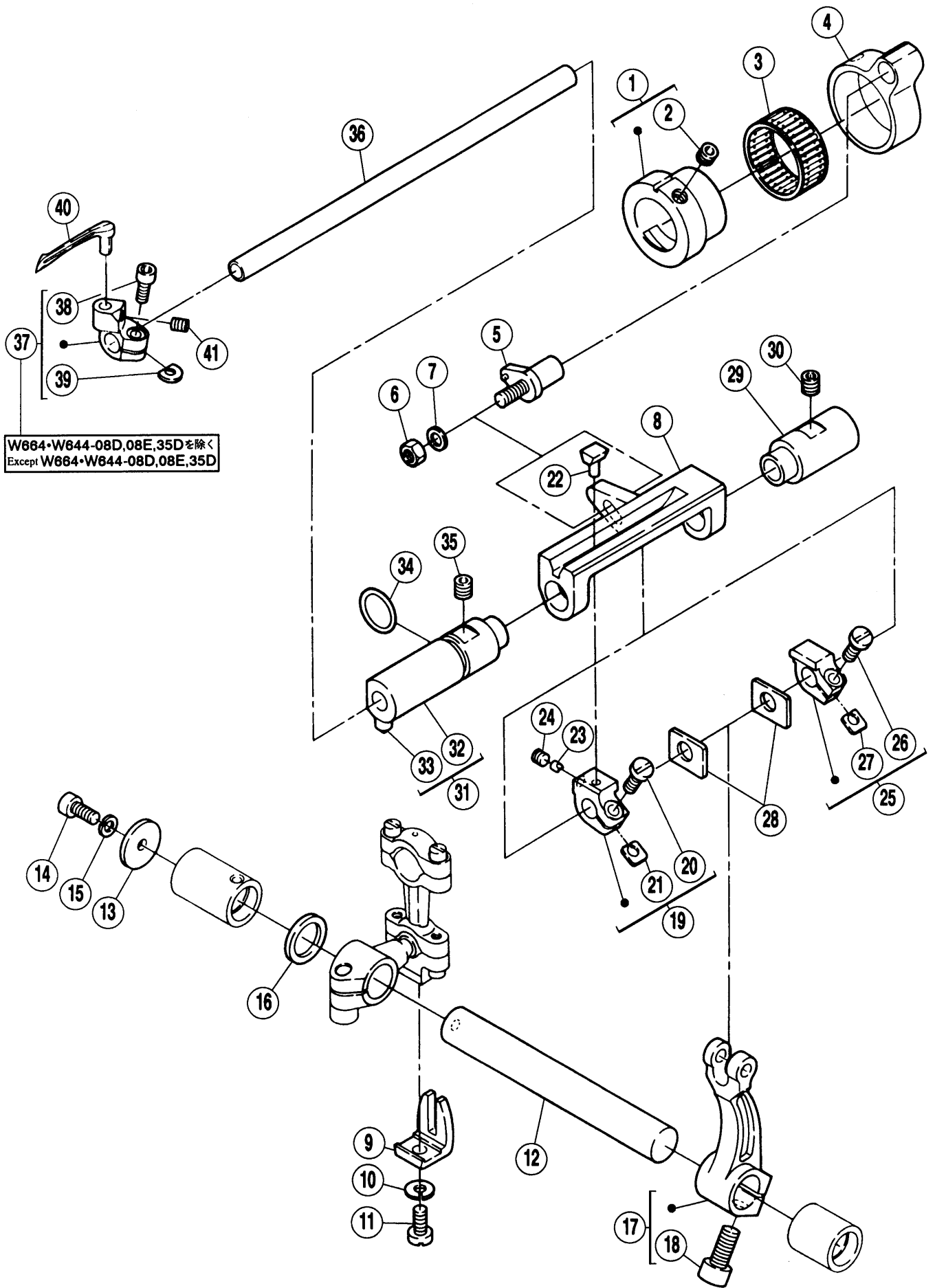
●XXXXXXはゲージパーツです。

140~153頁のゲージパーツ表で確認してください。

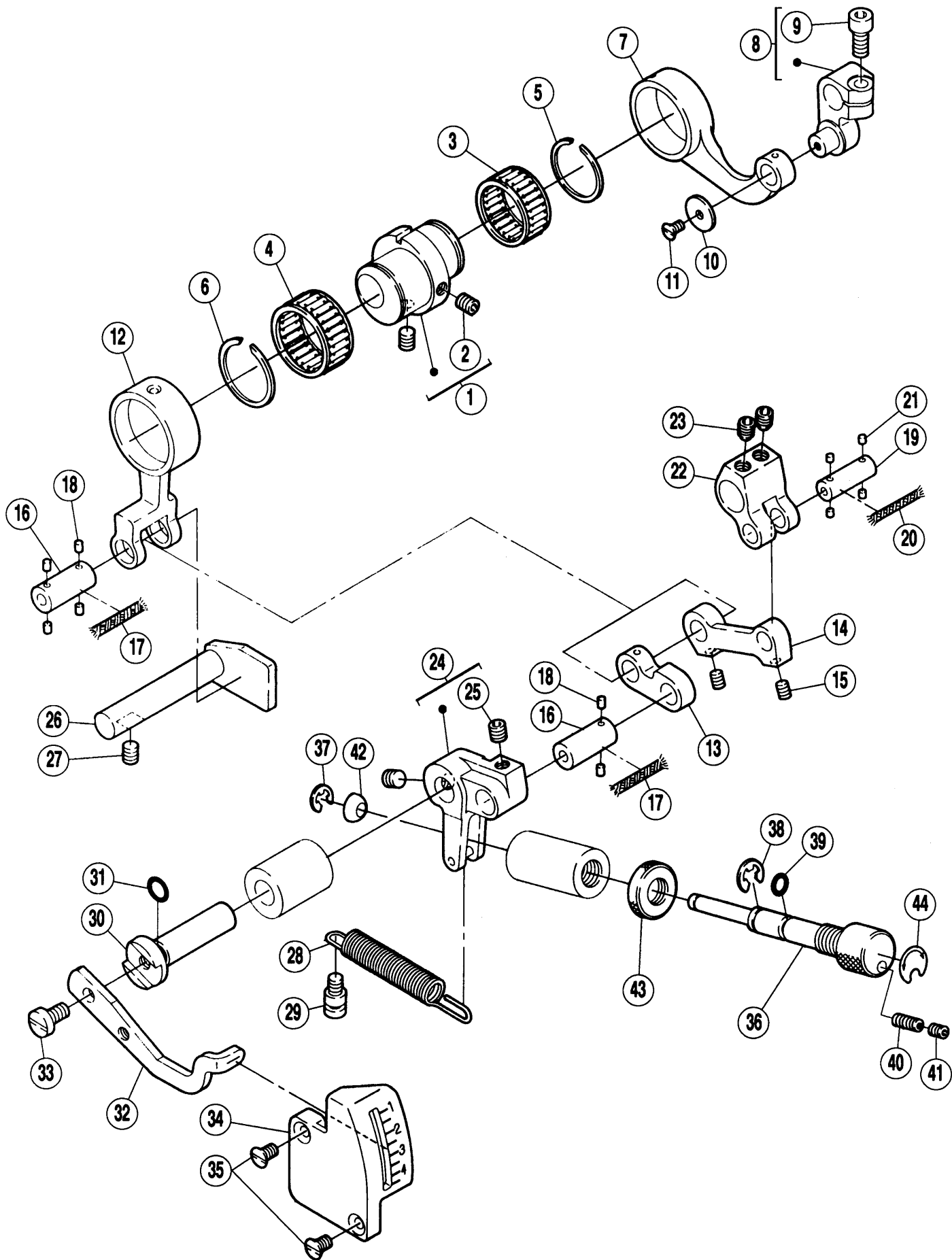
●* = Not for sale basically

●XXXXXX is one of the gauge parts.

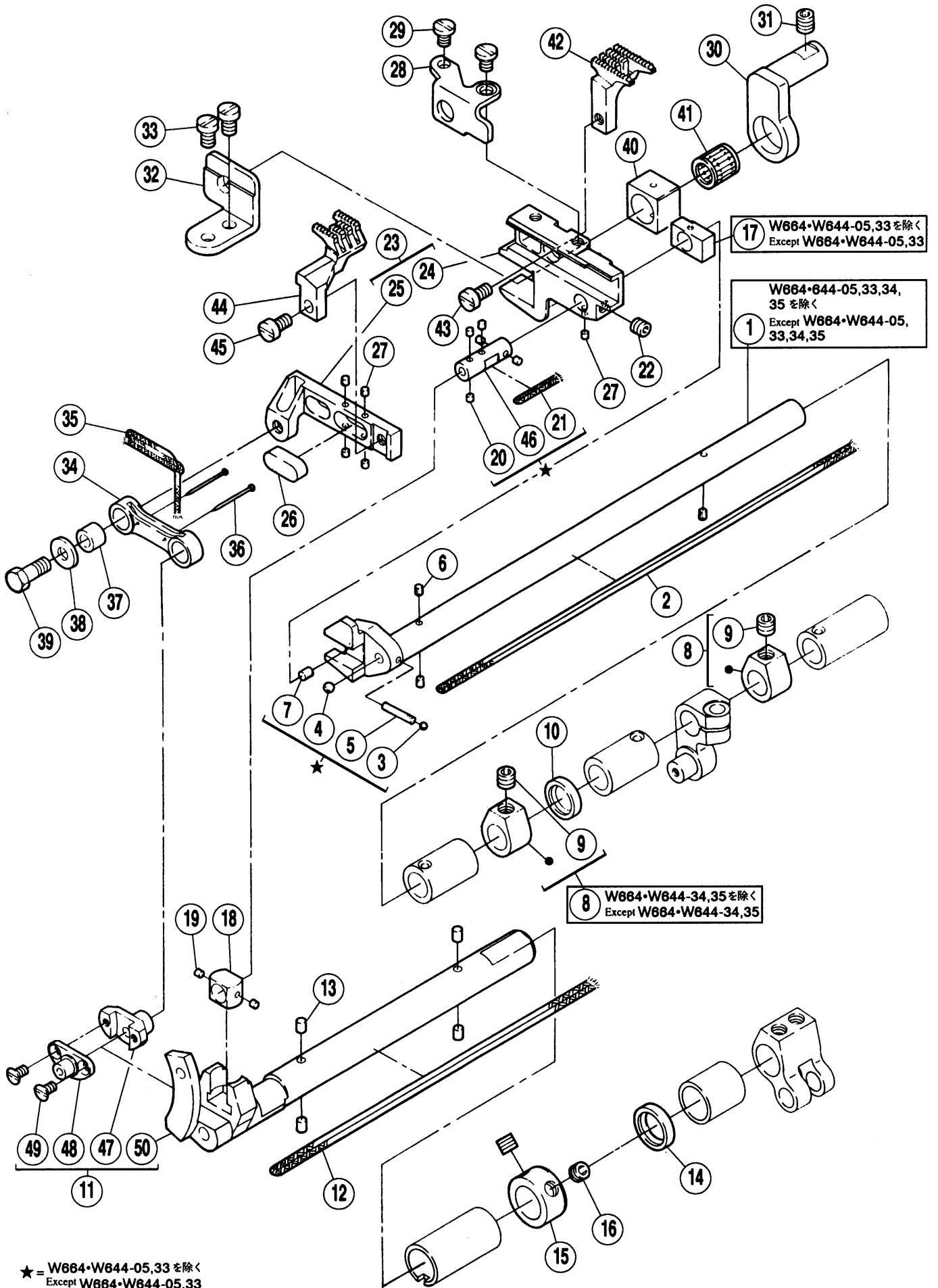
Please confirm the correct part by the gauge parts lists on pages 140~153.



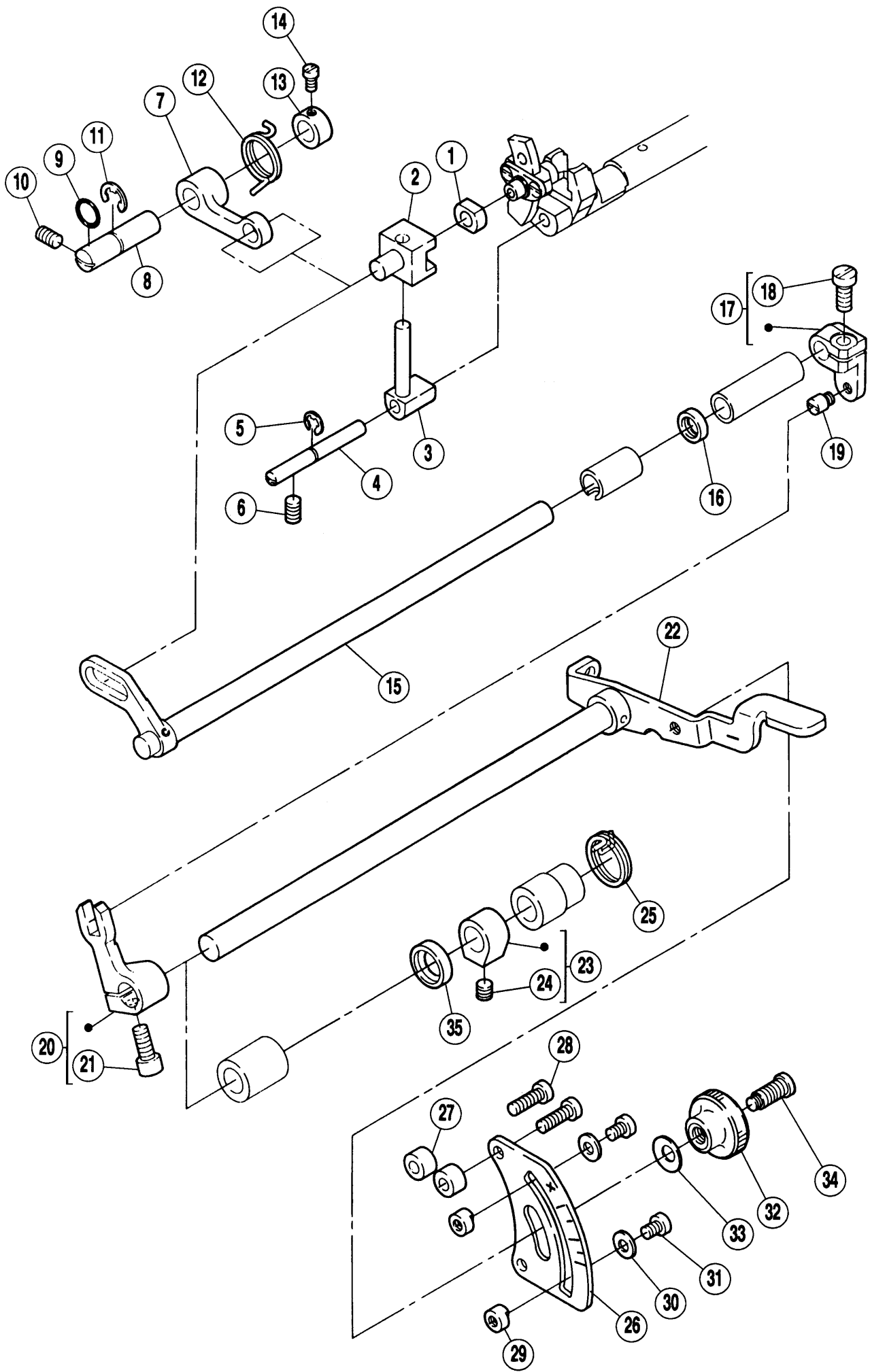
REF. NO.	PART NO. 部品番号	名称	NAME	QT.
01	252036-92	エキセン	ECCENTRIC	1
02	004547	止ネジ/M6×5	SCREW	1
03	206172	ニードルベアリング	NEEDLE BEARING	1
04	252035	ロッド	ROD	4
05	252037-91	段付ピン(組)	PIN ASSEMBLY	1
06	004805	六角ナット/M5	NUT	1
07	240062	座金	WASHER	1
08	252039	ルーパー軸案内	GUIDE/LOOPER SHAFT	1
09	201074A	振レ止メ	GUIDE	1
10	202286	バネ座金	SPRING WASHER	1
11	005546	平ネジ/C5×10	SCREW	1
12	252044	軸	SHAFT	1
13	240232	座金	WASHER	1
14	004524	六角穴ボルト/M4×10	BOLT	1
15	201252	バネ座金	SPRING WASHER	1
16	240231	座金	WASHER	1
17	252046-92	レバー	LEVER	1
18	004534	平ネジ/M6×7.5	SCREW	1
19	252040-92	ホルダー	HOLDER	1
20	007021	平ネジ/M4×12	SCREW	1
21	252041	座金	WASHER	1
22	252042	スライダー	SLIDER	1
23	252043	ピン	PIN	1
24	004543	止ネジ/M4×4	SCREW	1
25	252045-92	ホルダー	HOLDER	1
26	007021	平ネジ/M4×12	SCREW	1
27	252041	座金	WASHER	1
28	252047	座金	WASHER	1
29	252052	ブッシュ	BUSHING	1
30	004522	止ネジ/M6×6	SCREW	1
31	252049-91	ブッシュ(組)	BUSHING	1
*32	252050	ブッシュ本体	BUSHING	1
*33	252051	油切り	OIL SEAL	1
34	231011	Oリング	O RING	1
35	004522	止ネジ/M6×6	SCREW	1
36	252048	軸	SHAFT	1
37	252053-92	ルーパー台	LOOPER HOLDER	1
38	007145	六角穴ボルト	BOLT	1
39	252055	座金	WASHER	1
40	XXXXXX	ルーパー	LOOPER	1
41	007129	止ネジ/M4×5	SCREW	1



REF. NO.	PART NO. 部品番号	名称	NAME	QT.
01	252607-92	エキセン	ECCENTRIC	1
02	004539	止ネジ / M5 × 6	SCREW	2
03	204084	ニードルベアリング	NEEDLE BEARING	1
04	240236	ニードルベアリング	NEEDLE BEARING	1
05	240234	止メ輪	RING	1
06	240237	止メ輪	RING	1
07	252608	ロッド	ROD	1
08	252609-92	クランク	CRANK	1
09	004531	平ネジ / M5	SCREW	1
10	240055	座金	WASHER	1
11	007041	皿ネジ / M3 × 6	SCREW	1
12	252612	ロッド	ROD	1
13	252614	リンク	LINK	1
14	252615	リンク	LINK	1
15	004537	止ネジ / M4 × 5	SCREW	2
16	252613	平行ピン	PIN	1
17	202176	給油紐	OIL WICK	1
18	207358	フェルト	OIL FELT	1
19	252616	平行ピン	PIN	1
20	202176	給油紐	OIL WICK	1
21	207925	フェルト	FELT	1
22	252617	クランク	CRANK	1
23	007142	止ネジ / M6 × 6	SCREW	2
24	252618-91	リンク	LINK	1
25	004547	止ネジ / M6 × 5	SCREW	2
26	252622	案内	GUIDE	1
27	004539	止ネジ / M5 × 6	SCREW	1
28	252620	引張りバネ	SPRING	1
29	007131	段ネジ / M5	SCREW	1
30	252621	軸	SHAFT	1
31	240017	Oリング	O RING	1
32	252623	レバー	LEVER	1
33	007034	平ネジ / M5 × 10	SCREW	1
34	252624-VB	目盛板	INDICATION PLATE	1
35	007044	皿ネジ / M4 × 10	SCREW	2
36	252625	調節ネジ	SCREW	1
37	201629	止メ輪	RING	1
38	200983	止メ輪	RING	1
39	240251	Oリング	O RING	1
40	004550	止ネジ / M4 × 10	SCREW	1
41	004537	止ネジ / M4 × 5	SCREW	1
42	252626	ライナー	LINER	1
43	252660	丸ナット	NUT	1
44	252671	シール	SEAL	1



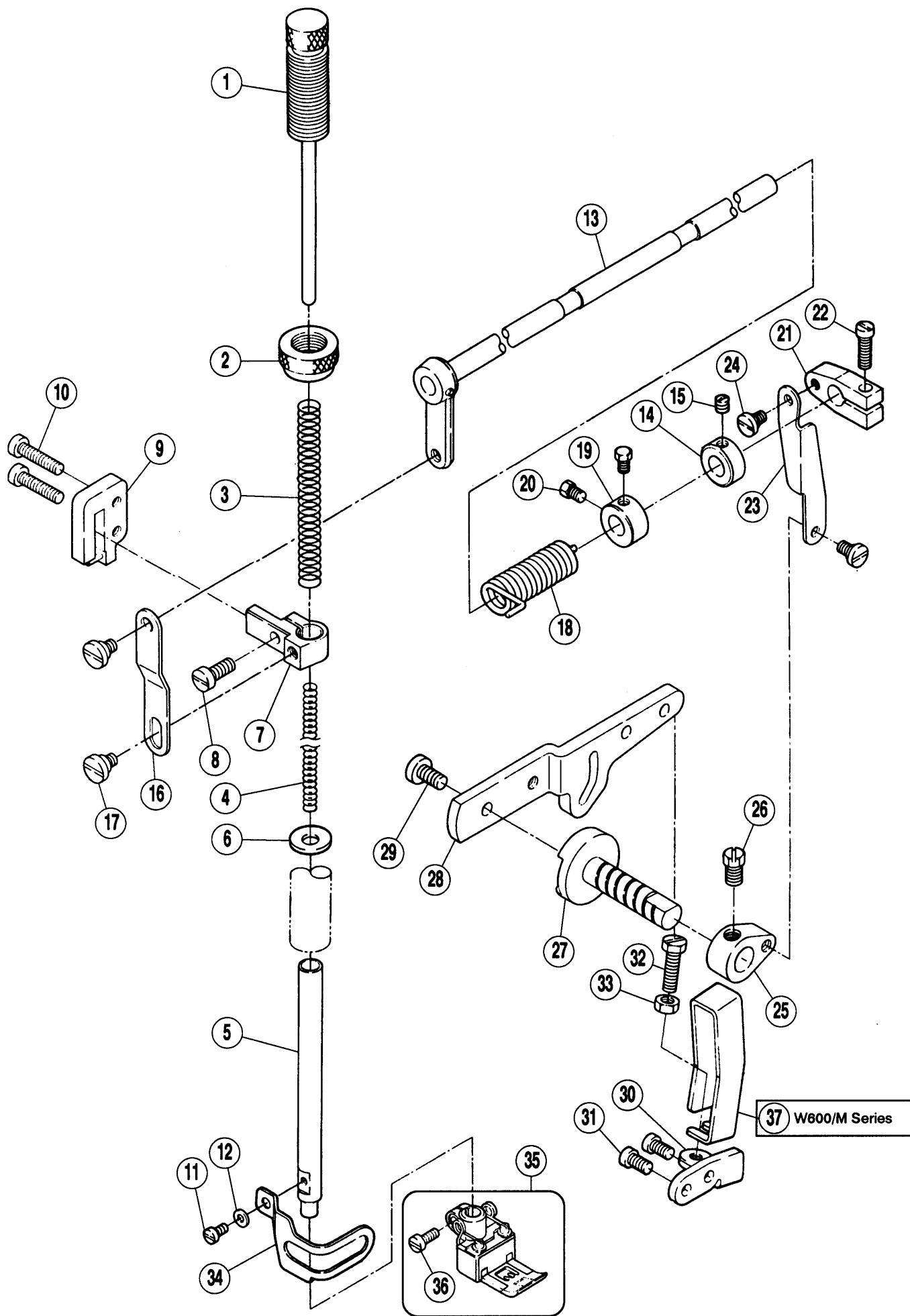
REF. NO.	PART NO. 部品番号	名称	NAME	QT.
01	252610	クランク軸	CRANKSHAFT	1
02	202175	給油紐	OIL WICK	1
03	240148	栓	PLUG	1
04	240097	栓	PLUG	1
05	179320-05	フェルト	OIL FELT	1
06	207358	フェルト	OIL FELT	1
07	206748	フェルト	FELT	1
08	240235-92	カラー	COLLAR	
09	004547	止ネジ / M6 × 5	SCREW	
10	204052A	オイルシール	OIL SEAL	1
11	252633-91	クランク軸	CRANKSHAFT	1
12	202177	給油紐	OIL WICK	1
13	206748	フェルト	FELT	1
14	240241	オイルシール	OIL SEAL	1
15	240239	カラー	COLLAR	1
16	007128	止ネジ / M6 × 4	SCREW	1
17	252675	角駒	BLOCK	1
18	252631	角駒	BLOCK	1
19	207925	フェルト	FELT	1
20	207925	フェルト	FELT	5
21	202176	給油紐	OIL WICK	1
22	004514	止ネジ / M5 × 5	SCREW	1
23	252659-91	送り台 (組)	FEED BAR ASSEMBLY	1
*24	252627	主送り台	MAIN FEED BAR	1
*25	252638	差動送り台	DIFFERENTIAL FEED BAR	1
26	240240	フェルト	FELT	1
27	207925	フェルト	FELT	5
28	252639	案内 / 差動送り台	GUIDE/DIFFERENTIAL FEED BAR	1
29	007143	平ネジ / M4 × 5.5	SCREW	2
30	252628	案内 (右)	GUIDE (RIGHT)	1
31	004522	止ネジ / M6 × 6	SCREW	1
32	252629	案内 (左)	GUIDE (LEFT)	1
33	007130	平ネジ / M4 × 7	SCREW	2
34	252636	リンク	LINK	1
35	202175	給油紐	OIL WICK	1
36	210766	止ピン	PIN	2
37	252637	ブッシュ	BUSHING	1
38	240039	座金	WASHER	1
39	007056	六角ネジ / M5 × 13	SCREW	1
40	252632	角駒	BLOCK	1
41	210238	ニードルベアリング	NEEDLE BEARING	1
42	XXXXXX	主送り歯	MAIN FEED DOG	1
43	007019	平ネジ / M4 × 8	SCREW	1
44	XXXXXX	差動送り歯	DIFFERENTIAL FEED DOG	1
45	007019	平ネジ / M4 × 8	SCREW	1
46	252630-C	平行ピン	PIN	1
*47	252635	クランクピン	CRANK PIN	1
*48	252640	クランク本体	CRANK PIN	1
49	007041	皿ネジ / M3 × 6	SCREW	2
*50	252634	クランク軸本体	CRANKSHAFT	1



送り機構 (3)

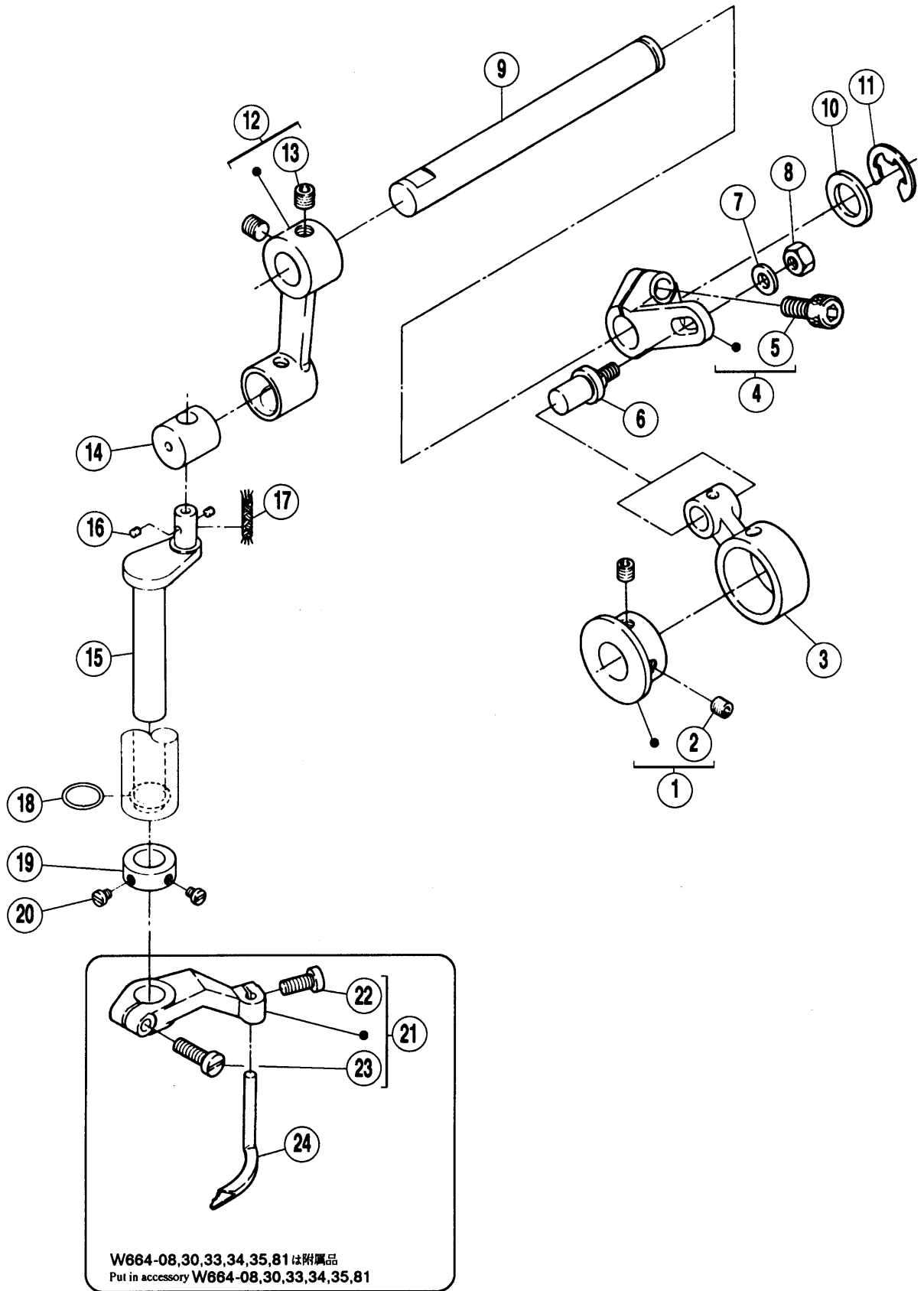
FEED MECHANISM (3)

REF. NO.	PART NO. 部品番号	名称	NAME	QT.
01	252641	角駒	BLOCK	1
02	252642	案内	GUIDE	1
03	252643	案内軸	FEED BAR PIN	1
04	252665	軸	SHAFT	1
05	201629	止メ輪	RING	1
06	004540	止ネジ / M5 × 8	SCREW	1
07	252644	レバー	LEVER	1
08	252646	軸	SHAFT	1
09	240129	Oリング	O RING	1
10	004540	止ネジ / M5 × 8	SCREW	1
11	202522	止メ輪	RING	1
12	252645	ネジリバネ	SPRING	1
13	232508	カラー	COLLAR	1
14	001998-2	平ネジ / C4 × 6	SCREW	1
15	252648-91	レバー軸	LEVER	1
16	206942	オイルシール	OIL SEAL	1
17	252651-92	クランク	CRANK	1
18	007029	平ネジ / M5 × 12	SCREW	1
19	007132	ピン付ネジ / M4	SCREW	1
20	252652-92	レバー	LEVER	1
21	004531	平ネジ / M5	SCREW	1
22	252653-91	レバー軸	LEVER	1
23	240235-92	カラー	COLLAR	1
24	004547	止ネジ / M6 × 5	SCREW	1
25	252657	線細工バネ	SPRING	1
26	252656	目盛板	SCALE PLATE	1
27	240124	スペーサー	SPACER	2
28	007022A	平ネジ / M4 × 14	SCREW	2
29	252658	ストッパー	STOPPER	2
30	303448	座金	WASHER	2
31	007018A	平ネジ / M4 × 6	SCREW	2
32	252609	ナット	CRANK	1
33	211301	バネ座金	SPRING WASHER	1
34	007059	段付ネジ / M4.5	SCREW	1
35	240063	オイルシール	OIL SEAL	1



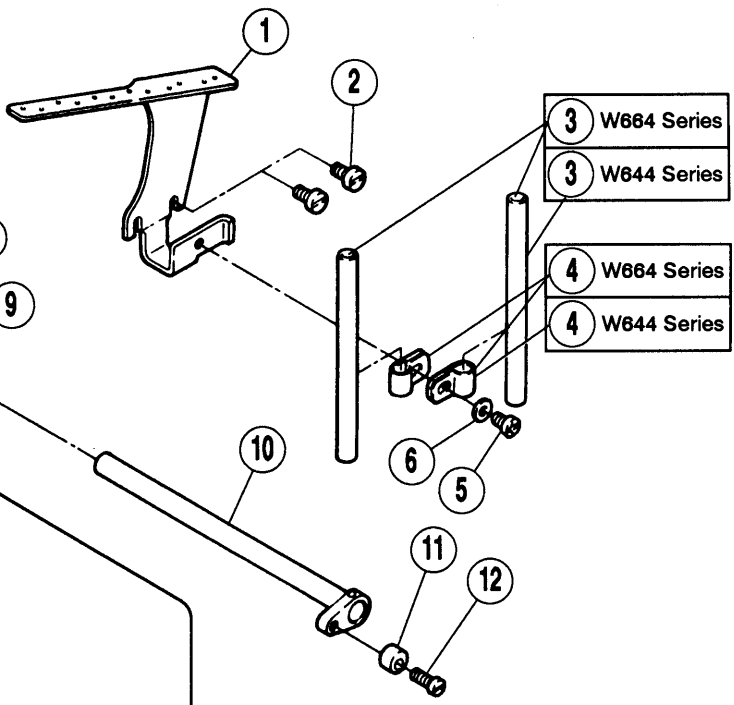
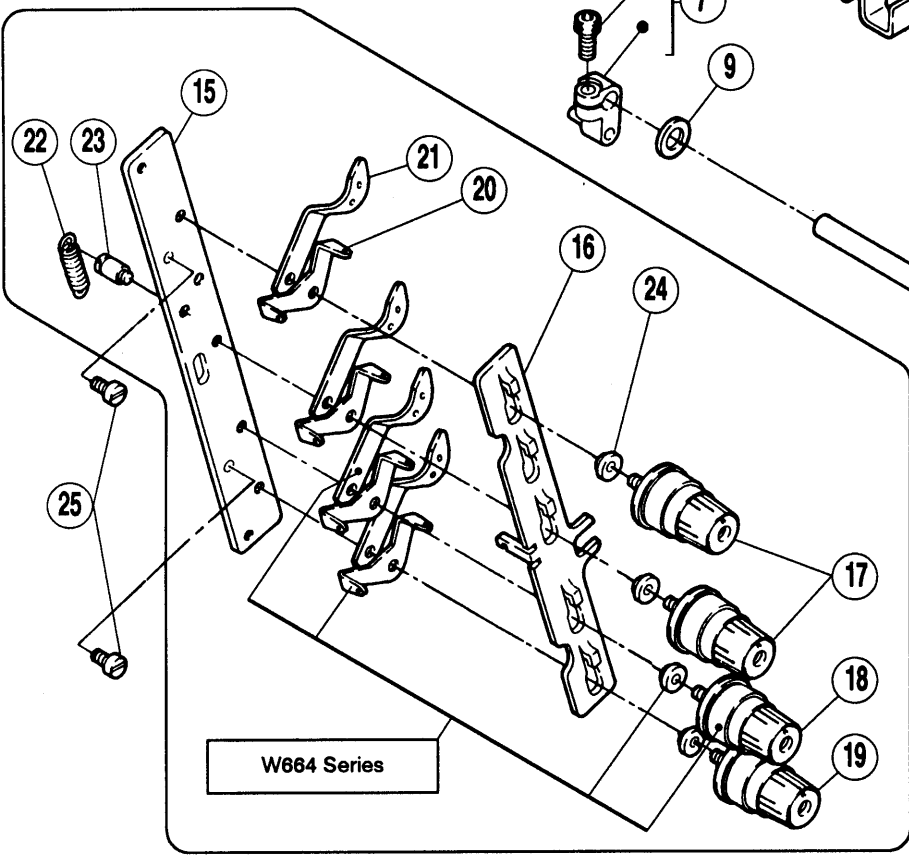
REF. NO.	PART NO. 部品番号	名称	NAME	QT.
01	253000-91	調節棒	ADJUSTING BAR	1
*02	253003	調節ナット	NUT	1
03	240252	圧縮バネ	SPRING	1
04	240253	圧縮バネ	SPRING	1
05	253026	押エ棒	PRESSER BAR	1
06	253018	油除ケ	OIL GUARD	1
07	206139	押エ棒抱キ	PRESSER BAR CLAMP	1
08	005118	平ネジ / C5 × 12	SCREW	1
09	253005-91	案内	GUIDE	1
10	007025A	平ネジ / M4	SCREW	2
11	007010	平ネジ / M3 × 6	SCREW	1
12	240474	座金	WASHER	1
13	253008-91	レバー	LEVER	1
14	192024	カラー	COLLAR	1
15	W00024-1	止ネジ / W2 × 4	SCREW	1
16	206157	リンク	LINK	1
17	005386	段付ネジ / C7	SCREW	2
18	253010	ネジリバネ	SPRING	1
19	206156	カラー	COLLAR	1
20	005084	六角ボルト / C5X5.5	SCREW	2
21	206149	クランク (上)	BELL CRANK (UPPER)	1
22	005187	平ネジ / C5 × 14	SCREW	1
23	253027	リンク	LINK	1
24	005184	段付ネジ / C5	SCREW	1
25	206148	クランク (下)	BELL CRANK (LOWER)	1
26	002022-4	六角ネジ / C10 × 9	SCREW	1
27	253013	軸	SHAFT	1
28	253014	レバー	LEVER	1
29	007034	平ネジ / M5 × 10	SCREW	1
30	253015	ブラケット	BRACKET	1
31	007019A	平ネジ / M4 × 8	SCREW	2
32	004581	六角ネジ / M5 × 20	SCREW	1
33	004805	六角ナット / M5	NUT	1
34	253028	フィンガーガード	FINGER GUARD	1
35	XXXXXX	押エ (組)	PRESSER FOOT COMPLETE	1
36	001170-3	平ネジ / C4 × 9	SCREW	1
37	250230-RA	足揚ゲレバーガード	GUARD/ FOOT LIFT LEVER	1

W664 Series



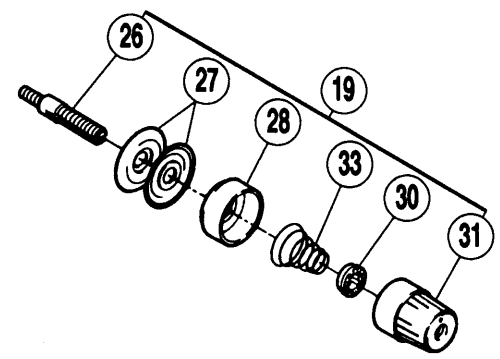
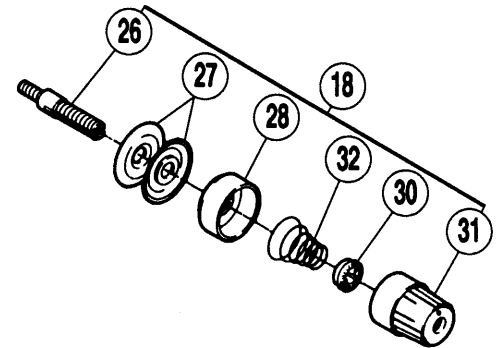
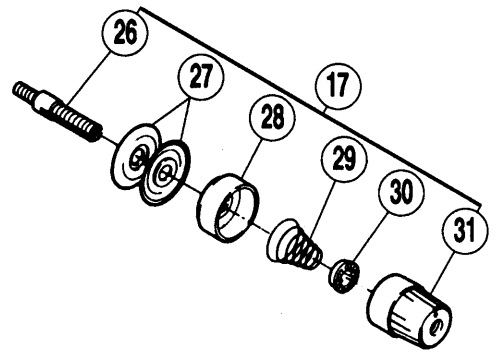
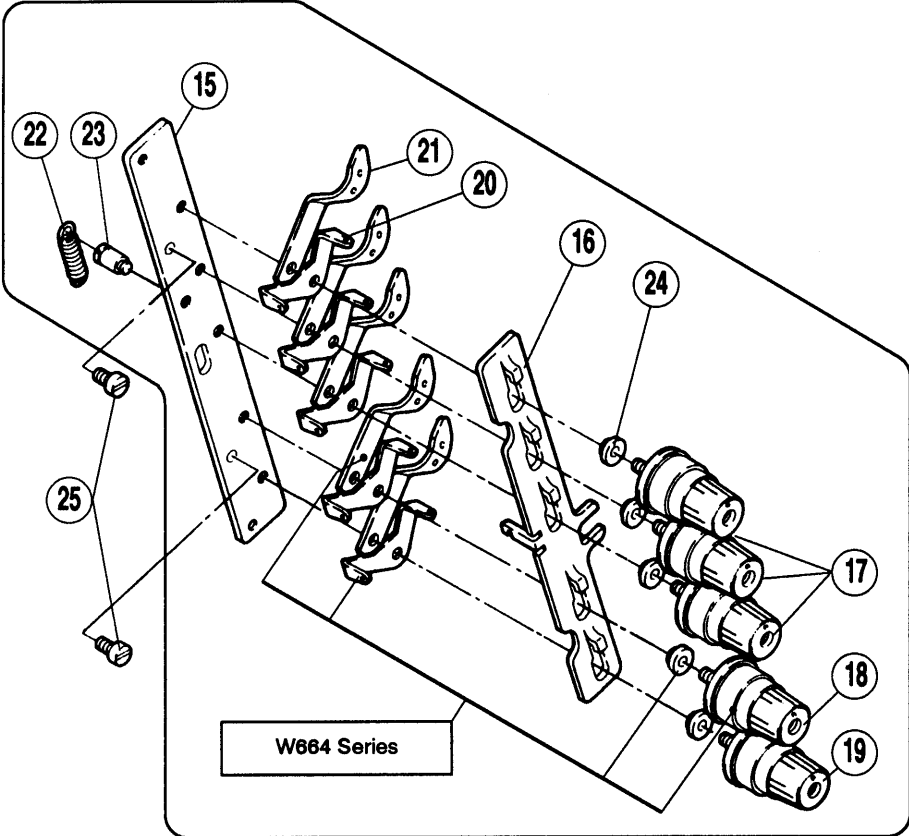
REF. NO.	PART NO. 部品番号	名称	NAME	QT.
01	254501A92	エキセン (組)	ECCENTRIC ASSEMBLY	1
02	004514	止ネジ / M5 × 5	SCREW	2
03	254511	ロッド	CONNECTION	1
04	254503-92	クランク	CRANK	1
05	004534	平ネジ / M6 × 7.5	SCREW	1
06	254504	ピン付ネジ / M5	SCREW	1
07	240062	座金	WASHER	1
08	004805	六角ナット / M5	NUT	1
09	254519	軸	SHAFT	1
10	206180	座金	WASHER	1
11	306671	止メ輪	RING	1
12	254506	クランク	CRANK	1
13	004547	止ネジ / M6 × 5	SCREW	2
14	254507	駒	BLOCK	1
*15	254518	クランク軸	CRANKSHAFT	1
16	207925	フェルト	FELT	2
17	202176	給油紐	OIL WICK	1
18	233020	Oリング	O RING	1
19	212039	カラー	COLLAR	1
20	001227	平ネジ / C3 × 3.7	SCREW	2
21	254516-92	レバー (組)	LEVER ASSEMBLY	1
22	007020	平ネジ / M4 × 10	SCREW	1
23	007022	平ネジ / M4 × 14	SCREW	1
24	257565	スプレッター	SPREADER	1

- ⑬ W644 Series 2本針 上飾り:無し
2-Needle. Without top cover thread.
- ⑭ W664 Series 2本針 上飾り:有り
2-Needle. With top cover thread.



- ③ W664 Series
- ③ W644 Series
- ④ W664 Series
- ④ W644 Series

- ⑳ W644 Series 3本針 上飾り:無し
3-Needle. Without top cover thread.
- ㉑ W664 Series 3本針 上飾り:有り
3-Needle. With top cover thread.

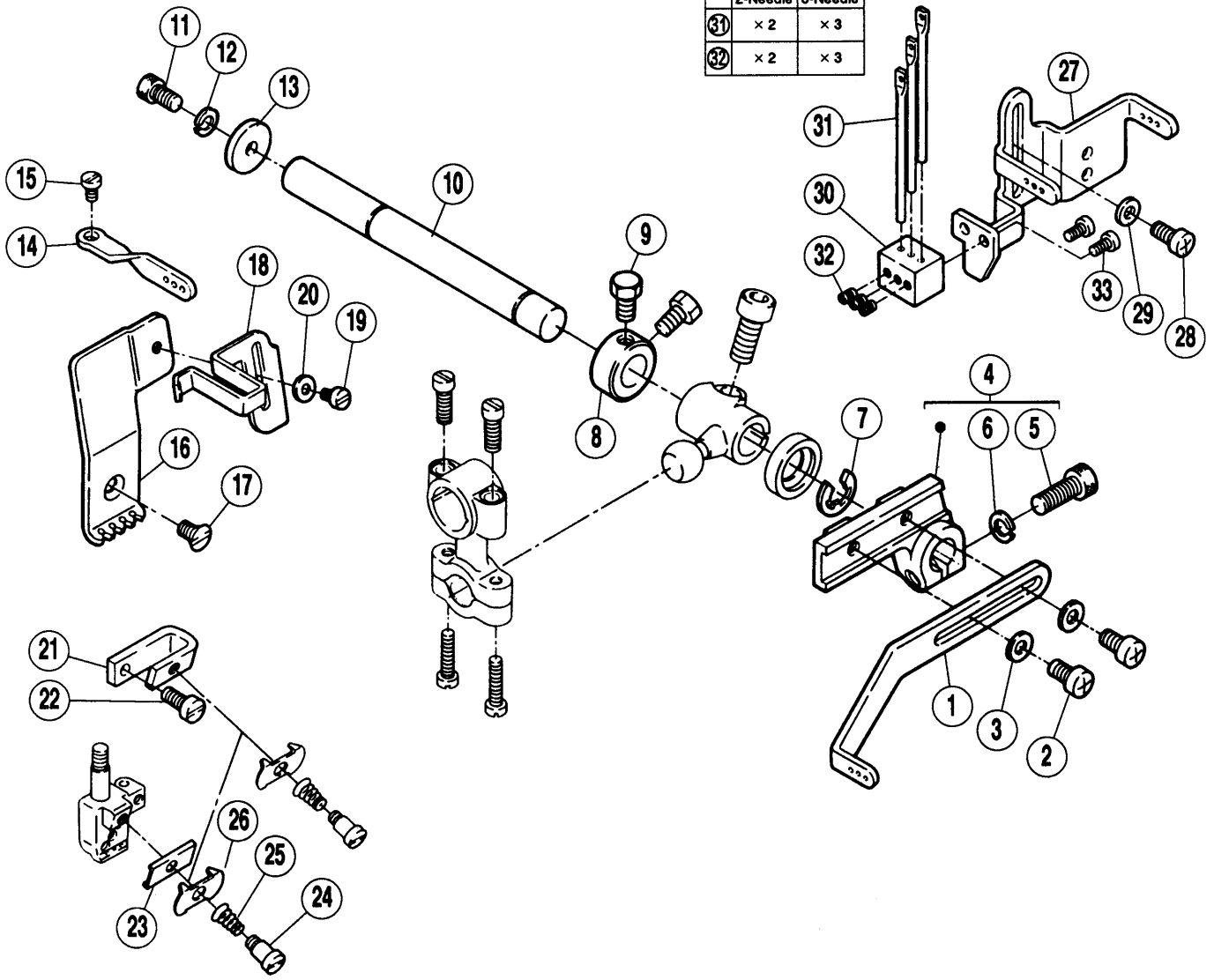


糸調子機構

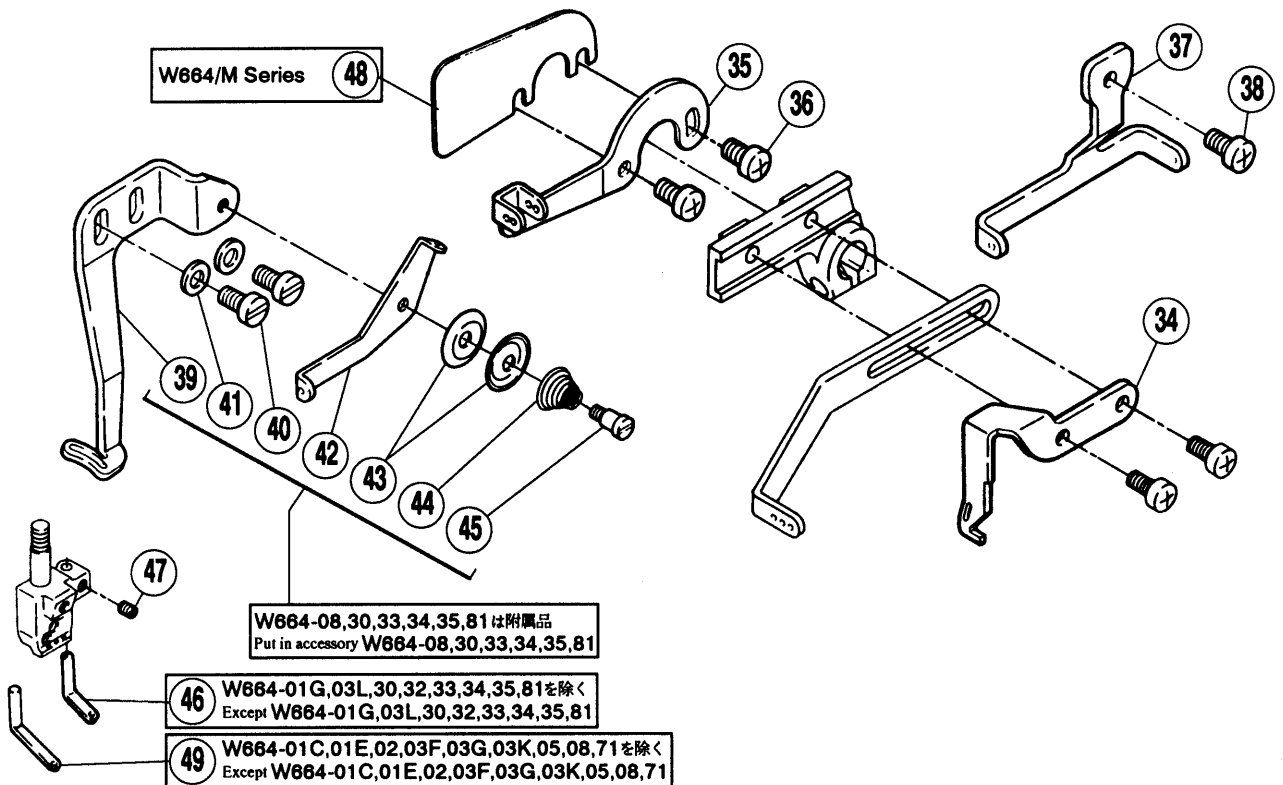
THREAD TENSION MECHANISM

REF. NO.	PART NO. 部品番号	名称	NAME	QT.
01	254008	糸道	THREAD GUIDE	1
02	007019A	平ネジ / M4 × 8	SCREW	2
03	192120	パイプ	PIPE	
04	206115	ホルダー	HOLDER	1
05	007018A	平ネジ / M4 × 6	SCREW	1
06	303448	座金	WASHER	1
*07	254003B91	クランク	CRANK	1
08	004531	平ネジ / M5	SCREW	1
09	202868	座金	WASHER	1
10	254000-91	レバー	LEVER	1
11	254022	カラー	COLLAR	1
12	002133-1	平ネジ / C5 × 12.5	SCREW	1
13	254023B9U	テンション (組)	TENSION CONTROL MECHANISM	1
14	254023C9U	テンション (組)	TENSION CONTROL MECHANISM	1
15	254019	ブラケット	BRACKET	1
16	254021	糸弛メ	THREAD RELEASER	1
17	254010A9U	糸調子 (組) (強)	THREAD TENSION COMPLETE	
18	254010B9U	糸調子 (組) (中)	THREAD TENSION COMPLETE	
19	254010C9U	糸調子 (組) (弱)	THREAD TENSION COMPLETE	
20	254020	糸道	THREAD GUIDE	
21	206203	糸道	THREAD GUIDE	
22	306301	引張りバネ	SPRING	1
23	005447	段付ネジ / C5	SCREW	1
24	206202	スペーサー	TENSION POST COLLAR	
25	007019A	平ネジ / M4 × 8	SCREW	2
26	001817-2A	調子棒	SCREW STUD	1
27	210319	調子皿	TENSION DISC	2
28	208450-UA	受皿	CUP	1
29	201037	圧縮バネ (強)	SPRING (HEAVY)	1
30	208448	ラチェット	SPRING BUSHING	1
31	208447-UA	調子ナット	POST NUT	1
32	201086	圧縮バネ (中)	SPRING (MEDIUM)	1
33	201068	圧縮バネ (弱)	SPRING (LIGHT)	1
34	254023D9U	テンション (組)	TENSION CONTROL MECHANISM	1
35	254023E9U	テンション (組)	TENSION CONTROL MECHANISM	1

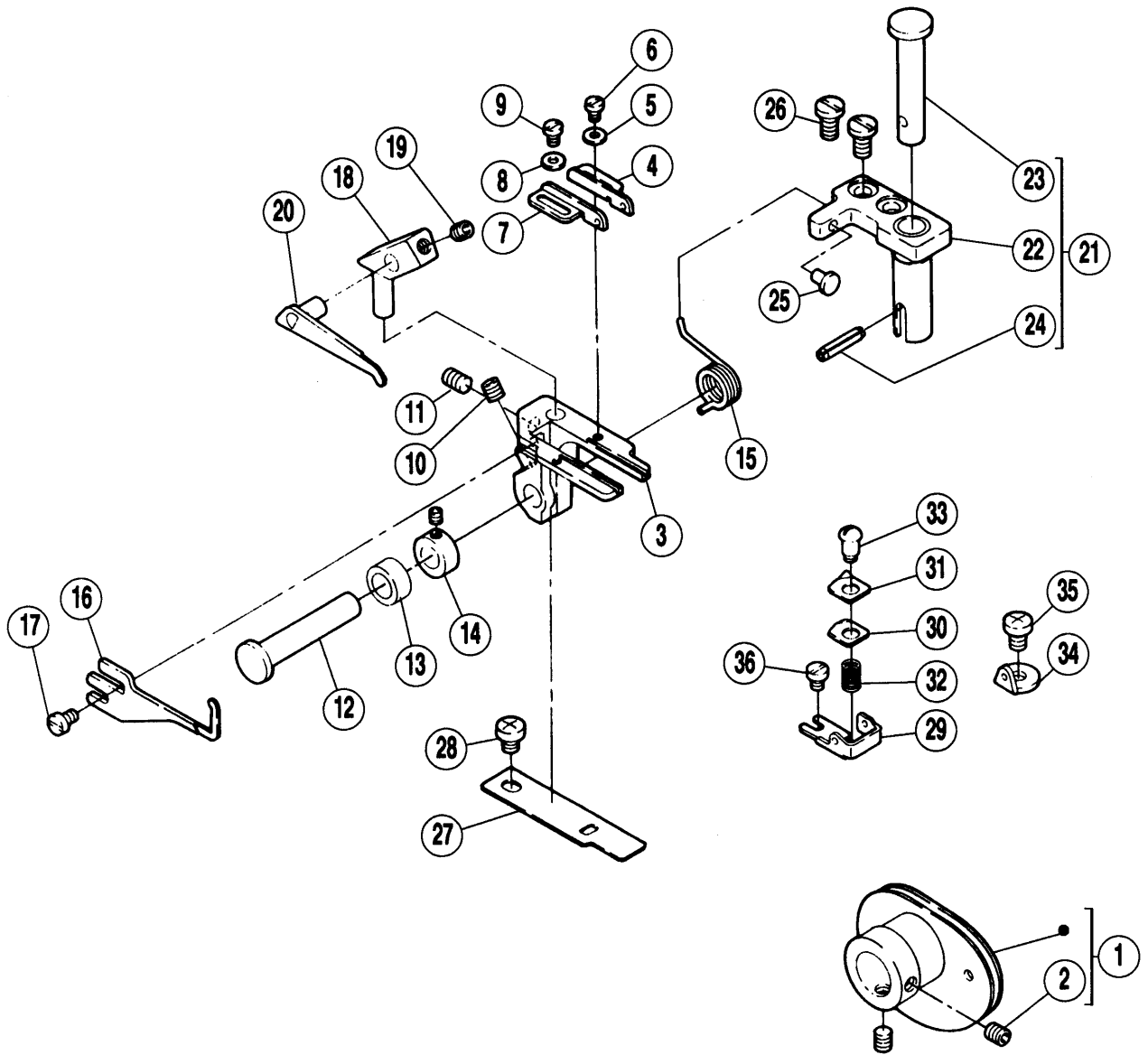
	2本針 2-Needle	3本針 3-Needle
31	× 2	× 3
32	× 2	× 3



W664 Series



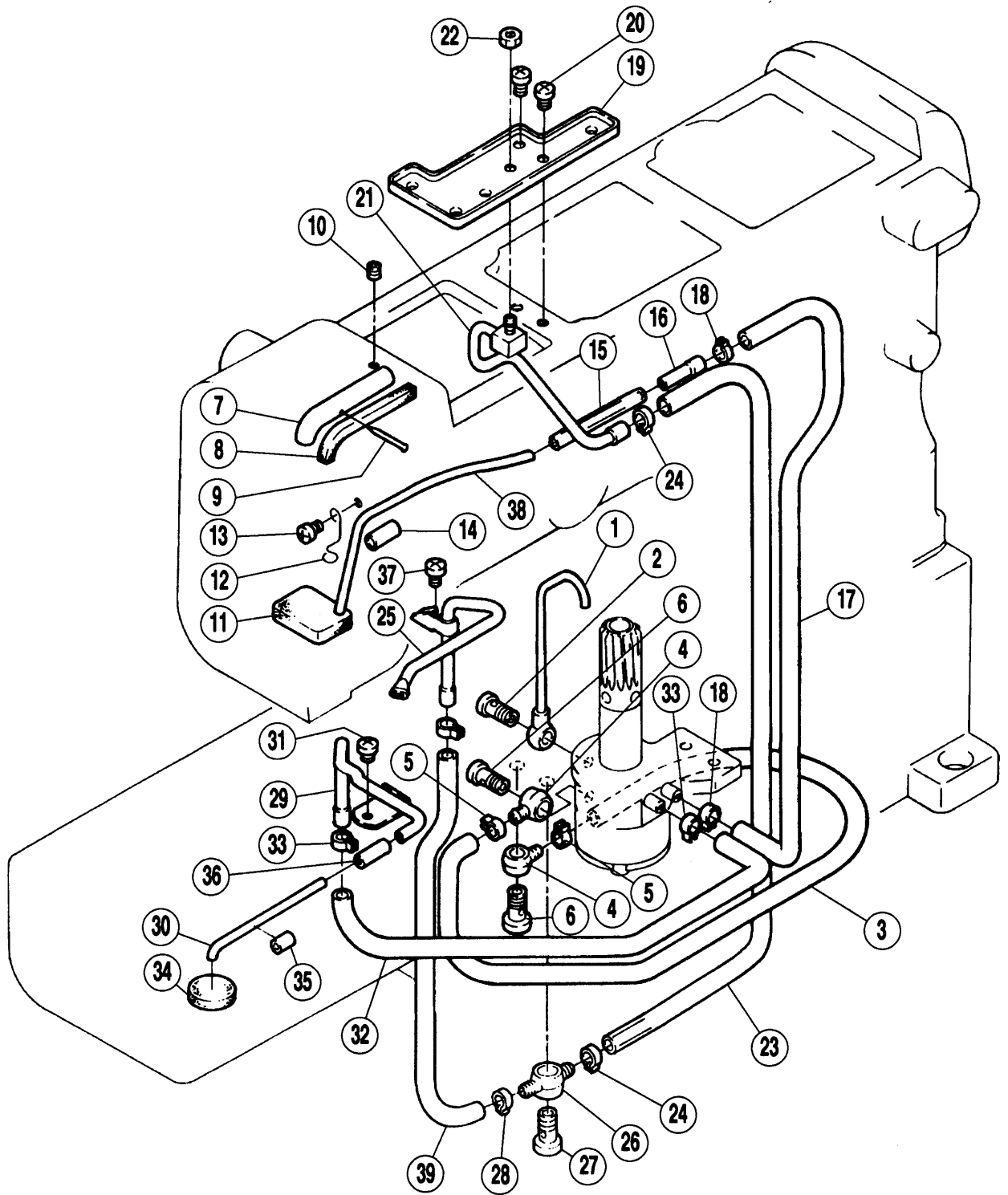
REF. NO.	PART NO. 部品番号	名称	NAME	QT.
01	253505A	糸繰り	THREAD TAKEUP	1
02	007019A	平ネジ / M4 × 8	SCREW	2
03	303448	座金	WASHER	2
04	253504-92	レバー	LEVER	1
05	004501	六角穴ボルト / M5 × 14	BOLT	1
06	303067	バネ座金	SPRING WASHER	1
07	205061	止メ輪	RING	1
08	204754A	カラ	COLLAR	1
09	002193	六角ネジ / C5 × 8.5	SCREW	2
10	253503	軸	SHAFT	1
11	004527	六角穴ボルト / M4	BOLT	1
12	201252	バネ座金	SPRING WASHER	1
13	204107	座金	WASHER	1
14	253507	糸道	THREAD GUIDE	1
15	007009	平ネジ / M3 × 5	SCREW	1
16	253508A	糸道	THREAD GUIDE	1
17	007077	皿ネジ / M4 × 7	SCREW	1
18	253509A	糸受	THREAD SUPPORT	1
19	007008	平ネジ / M3 × 4	SCREW	1
20	240474	座金	WASHER	1
21	253516	糸調子台	THREAD GUIDE BRACKET	1
22	007019A	平ネジ / M4 × 8	SCREW	1
23	234561	糸案内	THREAD GUIDE	1
24	W09070-2	段付ネジ / W5	SCREW	1
25	253517	調子バネ	SPRING	1
26	253593	小調子皿	TENSION DISC	1
27	253544	糸道	THREAD GUIDE	1
28	007019A	平ネジ / M4 × 8	SCREW	1
29	303448	座金	WASHER	1
30	253545	ホルダー	HOLDER	1
31	234521	糸道	THREAD GUIDE	
32	004535	止ネジ / M3 × 4	SCREW	
33	007010	平ネジ / M3 × 6	SCREW	2
34	253506	糸繰り	THREAD TAKEUP	1
35	253514	糸道	THREAD GUIDE	1
36	007019A	平ネジ / M4 × 8	SCREW	2
37	253515	糸道	THREAD GUIDE	1
38	007019A	平ネジ / M4 × 8	SCREW	1
39	253548	糸案内	THREAD GUIDE	1
40	007019	平ネジ / M4 × 8	SCREW	2
41	303448	座金	WASHER	2
42	253547	糸道	THREAD GUIDE	1
43	137108	調子皿	TENSION DISC	2
44	137109	圧縮バネ	SPRING	1
45	005387	段付ネジ / C3	SCREW	1
46	253511	糸道	THREAD GUIDE	1
47	004554	止ネジ / M3 × 3	SCREW	1
48	250229	糸繰りレバーガード	GUARD/ THREAD TAKEUP LEVER	1
49	253668	糸道	THREAD GUIDE	1



下糸繰り機構

LOOPER THREAD HANDLING

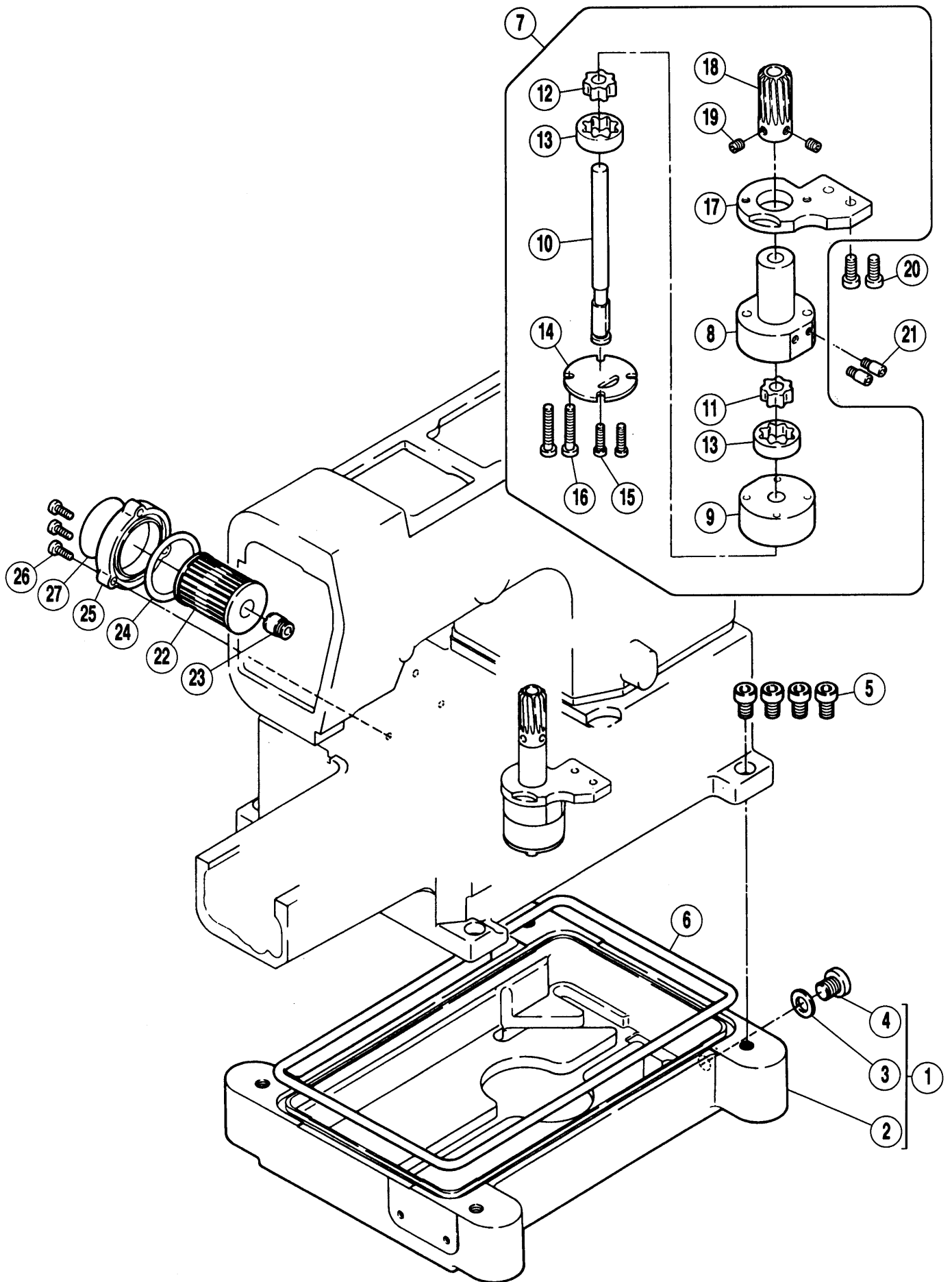
REF. NO.	PART NO. 部品番号	名称	NAME	QT.
01	253589-91	下糸繰り	LOOPER THREAD TAKEUP	1
02	004537	止ネジ / M4 × 5	SCREW	2
03	253592	下糸繰り台	BRACKET/LOOPER THREAD GUIDE	1
04	253534	糸道	THREAD GUIDE	1
05	210585	座金	WASHER	1
06	007031	平ネジ / M2.5 × 6	SCREW	1
07	253533	糸道	THREAD GUIDE	1
08	210585	座金	WASHER	1
09	007031	平ネジ / M2.5 × 6	SCREW	1
10	004543	止ネジ / M4 × 4	SCREW	1
11	004538	止ネジ / M4 × 6	SCREW	1
12	253600	軸	SHAFT	1
13	240261	カラー	COLLAR	1
14	004554	止ネジ / M3 × 3	SCREW	1
15	253606A	ネジリバネ	SPRING	1
16	253599	糸受	THREAD SUPPORT	1
17	007009	平ネジ / M3 × 5	SCREW	1
18	253598	ブラケット	BRACKET	1
19	004543	止ネジ / M4 × 4	SCREW	1
20	253595-91	糸案内	THREAD GUIDE	1
21	253607-91	ブラケット (組)	BRACKET COMPLETE	1
22	253602-91	ブラケット	BRACKET	1
23	253601	軸	SHAFT	1
24	202647A	スプリングピン	PIN	1
25	240123	防振ゴム	CUSHION RUBBER	1
26	007082	平ネジ / M4 × 8	SCREW	2
27	253605	板バネ	FLAT SPRING	1
28	007017A	止ネジ / M4 × 5	SCREW	1
29	253586	糸道	THREAD GUIDE	1
30	253588A	小調子皿	TENSION DISC	1
31	253588	小調子皿	TENSION DISC	1
32	240242	圧縮バネ	SPRING	1
33	007133	段付ネジ / M3	SCREW	1
34	167079	糸道	THREAD EYELET	1
35	007018A	平ネジ / M4 × 6	SCREW	1
36	007008	平ネジ / M3 × 4	SCREW	1



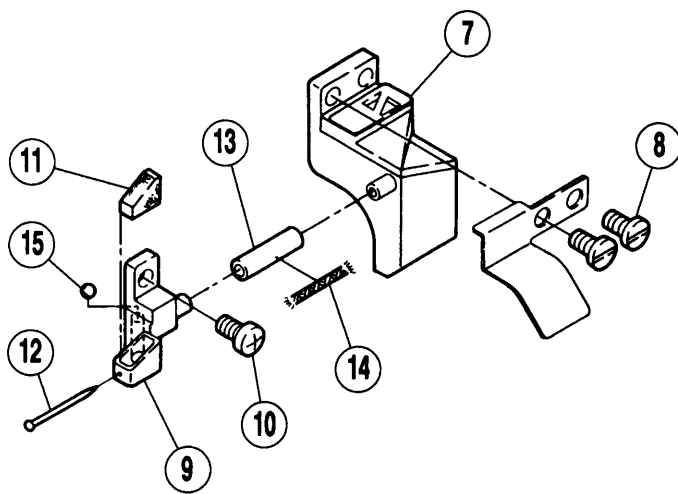
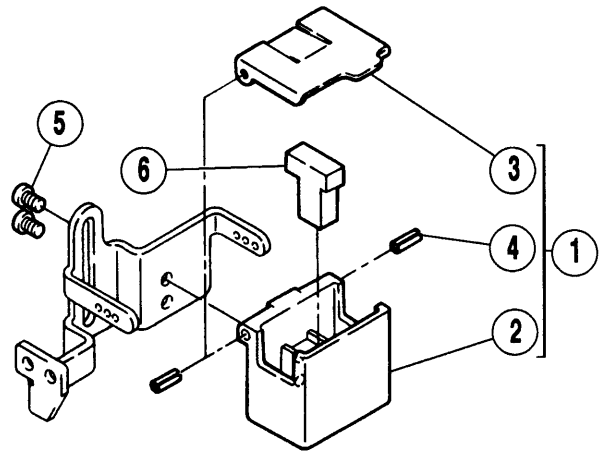
給油機構 (1)

LUBRICATION MECHANISM (1)

REF. NO.	PART NO. 部品番号	名称	NAME	QT.
01	255035-91	パイプ	PIPE	1
02	255037	継手ネジ	JOINT SCREW	1
03	240135	チューブ	TUBE	1
04	200136	継手	JOINT	2
05	202199	クランプ	CLAMP	2
06	200152	継手ネジ	JOINT SCREW	2
07	255003	パイプ	PIPE	1
08	240136	フェルト	FELT	1
09	210766	止ピン	PIN	1
10	004514	止ネジ / M5 × 5	SCREW	1
11	255021	フェルト	FELT	1
12	255005	ラッチ	LATCH	1
13	007018A	平ネジ / M4 × 6	SCREW	1
14	240143	チューブ	TUBE	1
15	240144	チューブ	TUBE	1
16	255038	継手	JOINT	1
17	240145	チューブ	TUBE	1
18	202199	クランプ	CLAMP	2
19	255099	油受ケ	OIL RELEASE PLUG	1
20	007018A	平ネジ / M4 × 6	SCREW	2
21	255097-91	噴油管	OIL DISTRIBUTOR	1
22	004821	六角ナット / M4	NUT	1
23	240006	チューブ	TUBE	1
24	202199	クランプ	CLAMP	2
25	255094-91	噴油管	OIL DISTRIBUTOR	1
26	255123	継手	JOINT	1
27	200152	継手ネジ	JOINT SCREW	1
28	202199	クランプ	CLAMP	1
29	255100-91	排油管	EXHAUST OIL DISTRIBUTOR	1
30	255102	パイプ	PIPE	1
31	007017A	止ネジ / M4 × 5	SCREW	1
32	206840	チューブ	TUBE	1
33	202199	クランプ	CLAMP	2
34	240245	フェルト	FELT	1
35	240244	チューブ	OIL TUBE	1
36	240143	チューブ	TUBE	1
37	007018A	平ネジ / M4 × 6	SCREW	1
38	255039	パイプ	PIPE	1
39	200140A	給油パイプ	OIL TUBE	1



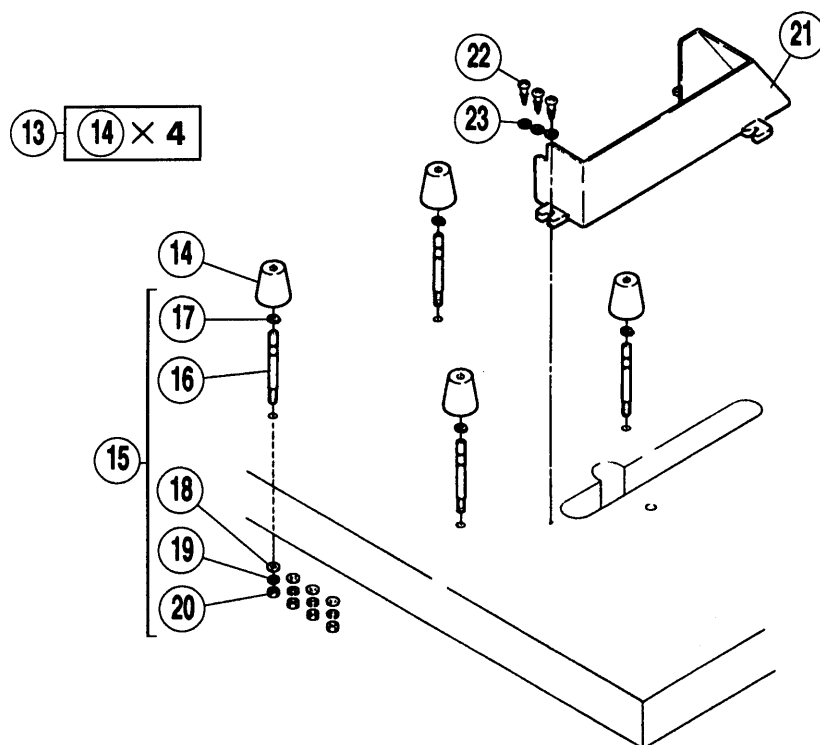
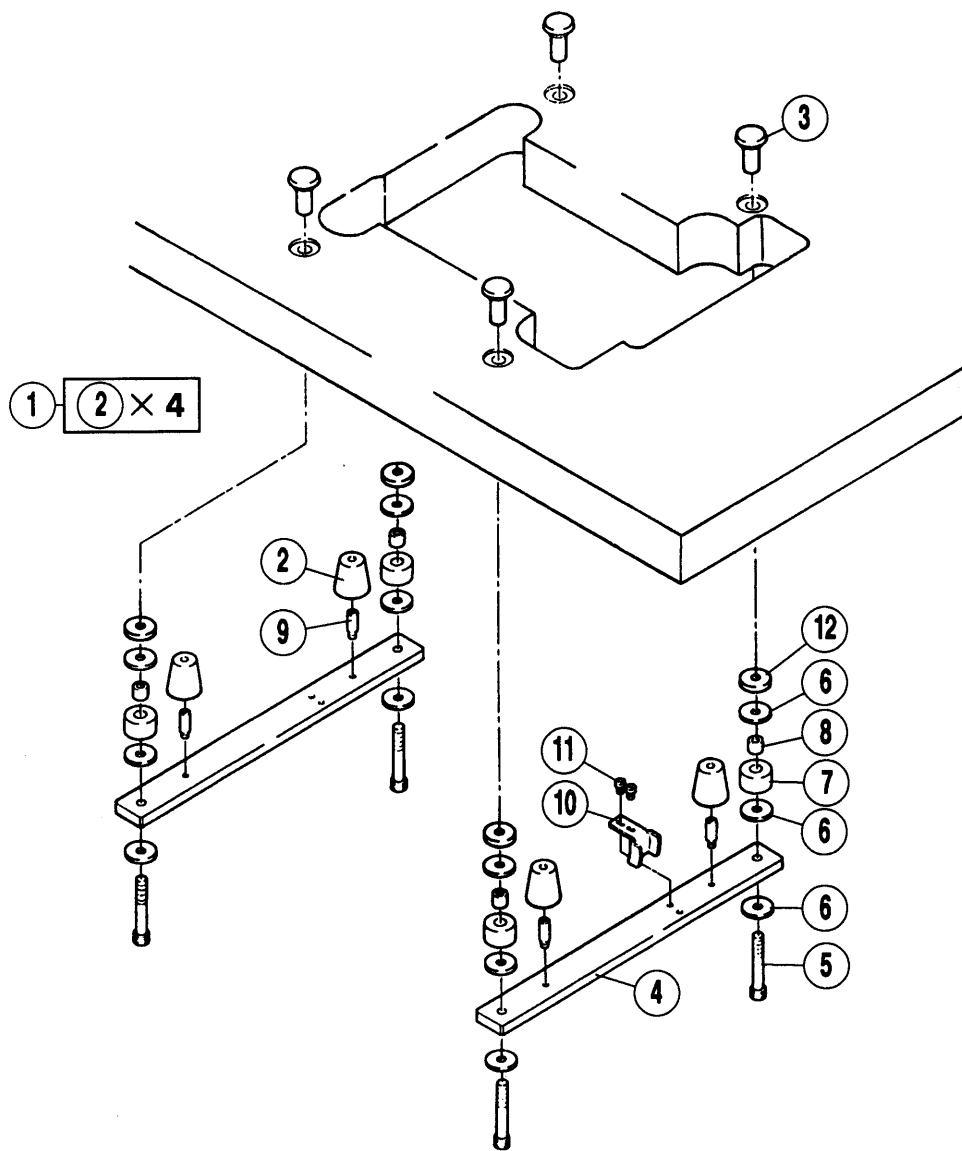
REF. NO.	PART NO. 部品番号	名称	NAME	QT.
01	255041	オイルパン (組)	OIL RESERVOIR ASSEMBLY	1
*02	255048	オイルパン	OIL RESERVOIR	1
03	202287A	座金	WASHER	1
04	005138B	平ネジ / H11 × 12	SCREW	1
05	004504	平ネジ / M8 × 20	SCREW	4
06	255042	Oリング	O RING	1
07	255091-91	ポンプ (組)	PUMP ASSEMBLY	1
*08	255092	ポンプ本体 (A)	PUMP BODY (A)	1
*09	255023	ポンプ本体	PUMP BODY	1
10	255024	軸	SHAFT	1
11	255025	ローター (A)	ROTOR (A)	1
12	255026	ローター (B)	ROTOR (B)	1
13	255027	ローター (C)	ROTOR (C)	1
14	255028	カバー	COVER	1
15	007026	平ネジ / M4 × 25	SCREW	2
16	007105	平ネジ / M4 × 40	SCREW	2
*17	255033	ブラケット	BRACKET	1
18	255019	ウォームホイール	WORM WHEEL	1
19	004514	止ネジ / M5 × 5	SCREW	2
20	004531	平ネジ / M5	SCREW	2
21	255093	継手ネジ	JOINT SCREW	2
22	206233	エレメント	OIL FILTER	1
23	210200	ブラケット / フィルター	BRACKET/OIL FILTER	1
24	206431	Oリング	O RING	1
25	210201-PD	蓋	COVER	1
26	007021A	平ネジ / M4 × 12	SCREW	3
27	9A3002	フィルターシール	FILTER SEAL	1



HR装置

HR DEVICE

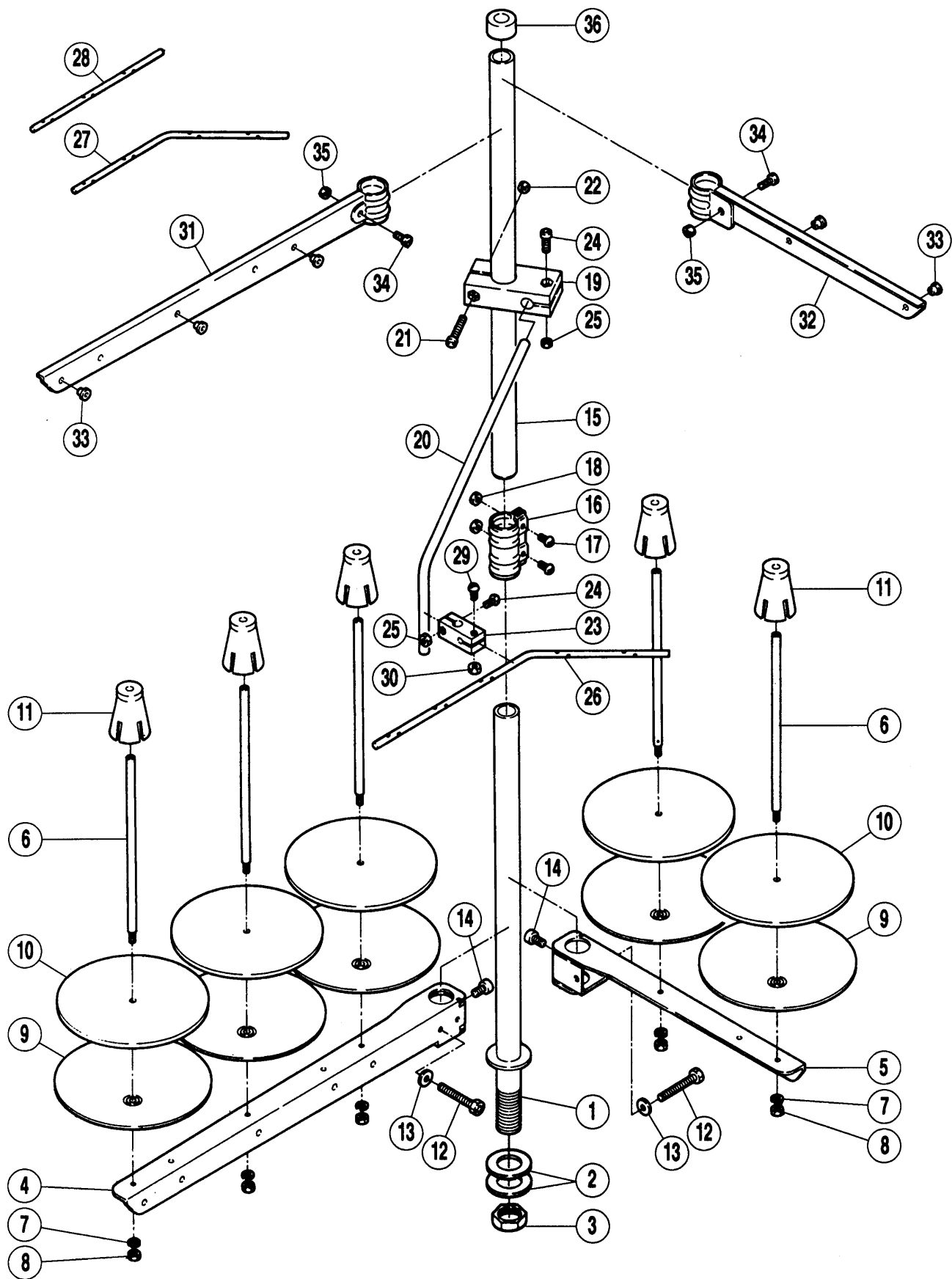
REF. NO.	PART NO. 部品番号	名称	NAME	QT.
01	207065-9P	シリコンタンク上 (組)	SILI. OIL RESERVOIR UPPER ASS.	1
02	207066-PD	シリコンタンク上	SILICONE OIL RESERVOIR (UPPER)	1
03	207067-PD	蓋	CAP	1
04	206781	スプリングピン	PIN	1
05	005053	平ネジ / C4 × 4.8	SCREW	2
06	207068	フェルト	FELT	1
07	255103-91	シリコンタンク (組)	SILICONE OIL RESERVOIR COM.	1
08	007082	平ネジ / M4 × 8	SCREW	2
09	255107	針冷却器 (下)	NEEDLE COOLER (LOWER)	1
10	007019A	平ネジ / M4 × 8	SCREW	1
11	240247	フェルト	FELT	1
12	210766	止ピン	PIN	1
13	240246	チューブ	TUBE	1
14	202175	給油紐	OIL WICK	1
15	206851	栓	PLUG	1



据付付属品

INSTALLATION PARTS

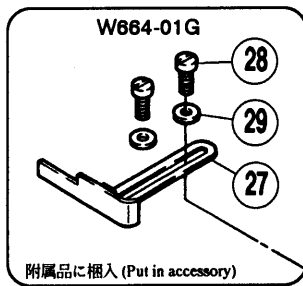
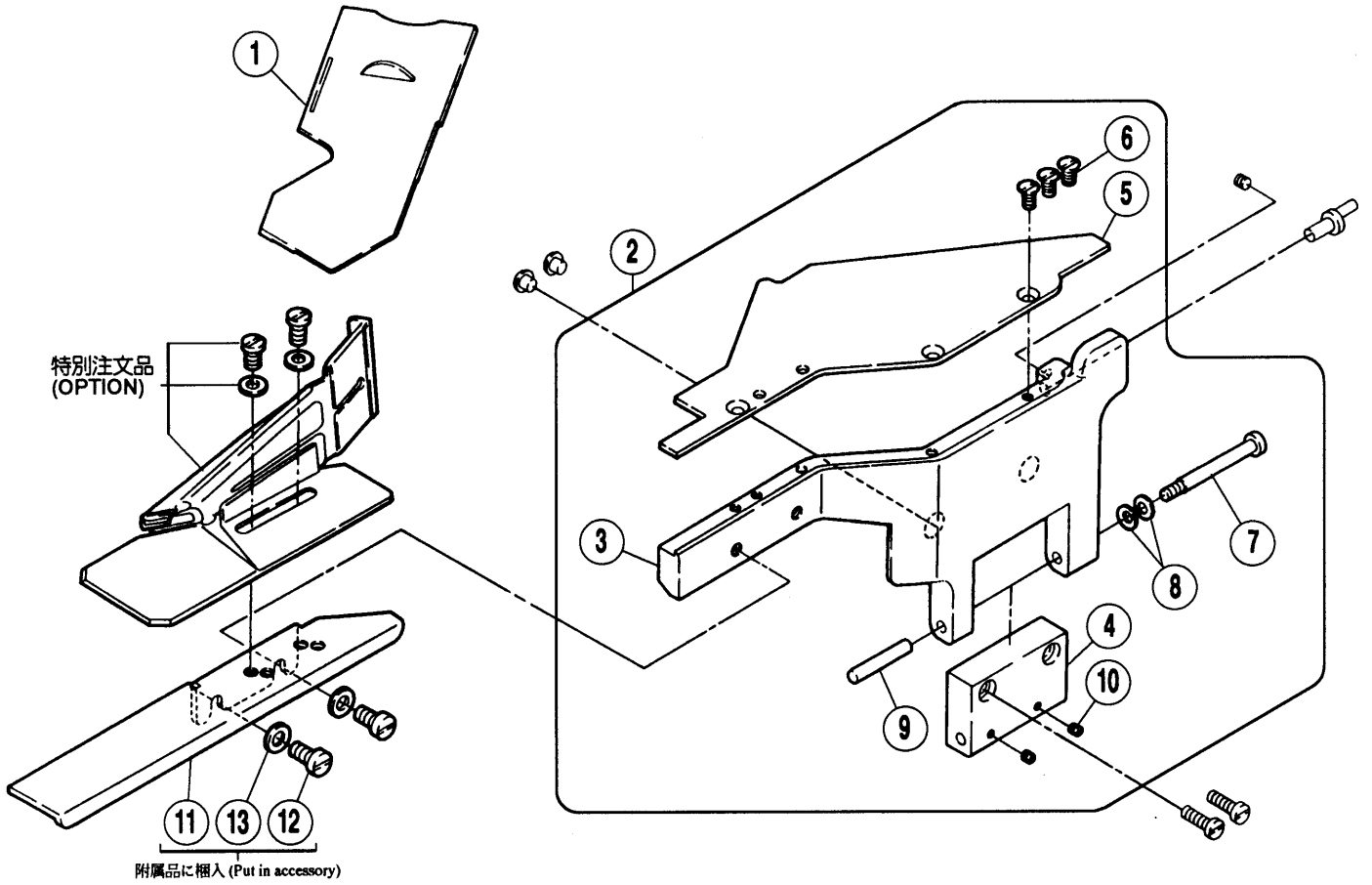
REF. NO.	PART NO. 部品番号	名称	NAME	QT.
01	009016	クッションゴム (セット)	CUSHION RUBBER (SET)	1
02	206338	クッションゴム	CUSHION RUBBER	4
03	206336	半沈用ナット	NUT	4
04	259000	据付台	REST BOARD	2
05	004512	六角穴ボルト	BOLT	4
06	206337	座金	WASHER	12
07	205764	防振ゴム	CUSHION RUBBER	4
08	205765	ライナー	LINER	4
09	007093	ピン付ネジ / M5	SCREW	4
10	206329	鎖案内	TREADLE CHAIN GUIDE	1
11	007027	平ネジ / M5 × 8	SCREW	2
12	205467	スペーサー	SPACER	4
13	009016	クッションゴム (セット)	CUSHION RUBBER (SET)	1
14	206338	クッションゴム	CUSHION RUBBER	4
15	009032	ネジ (セット)	SCREW (SET)	4
16	207037	蓋 / シリコンタンク下	CAP/SILICONE OIL RESERVOIR	4
17	207074	止メ輪	RING	4
18	200728	座金	WASHER	4
19	202045	バネ座金	SPRING WASHER	4
20	005020	六角ナット / C10	NUT	4
21	259003-TB	ベルトカバー	BELT COVER	1
22	004906	木ネジ (平) / 4.8	SCREW	3
23	303335	座金	WASHER	3



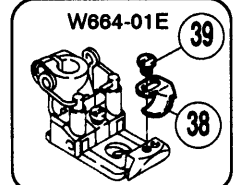
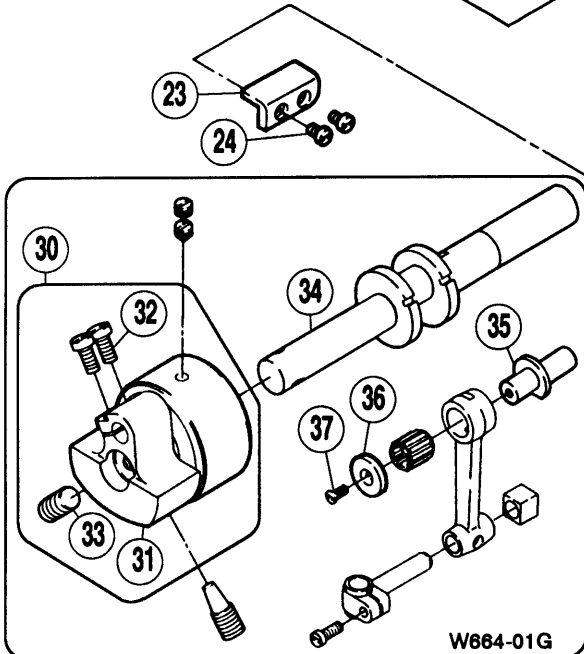
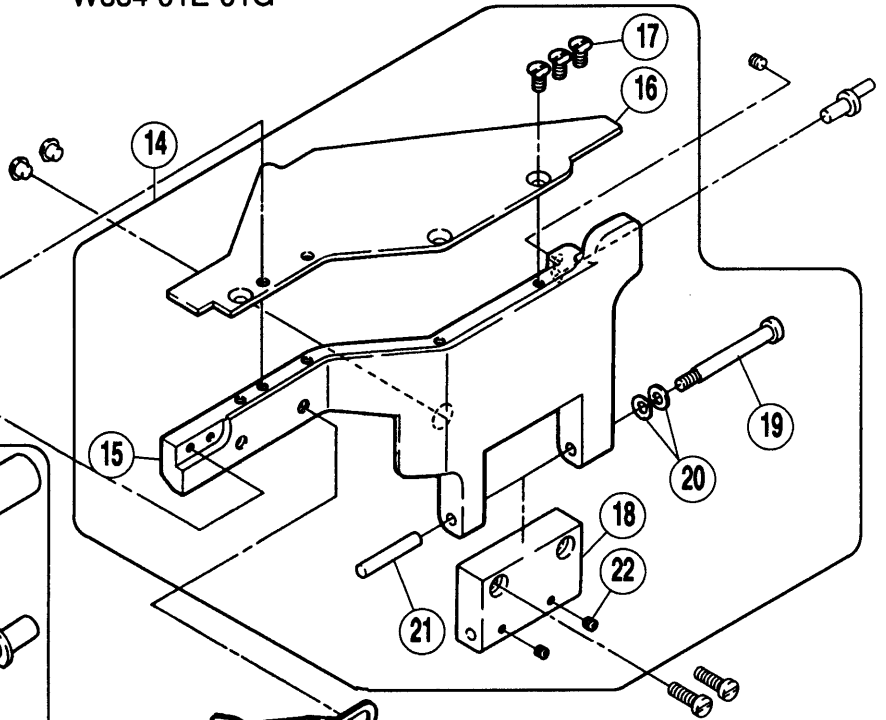
糸立台

THREAD STAND

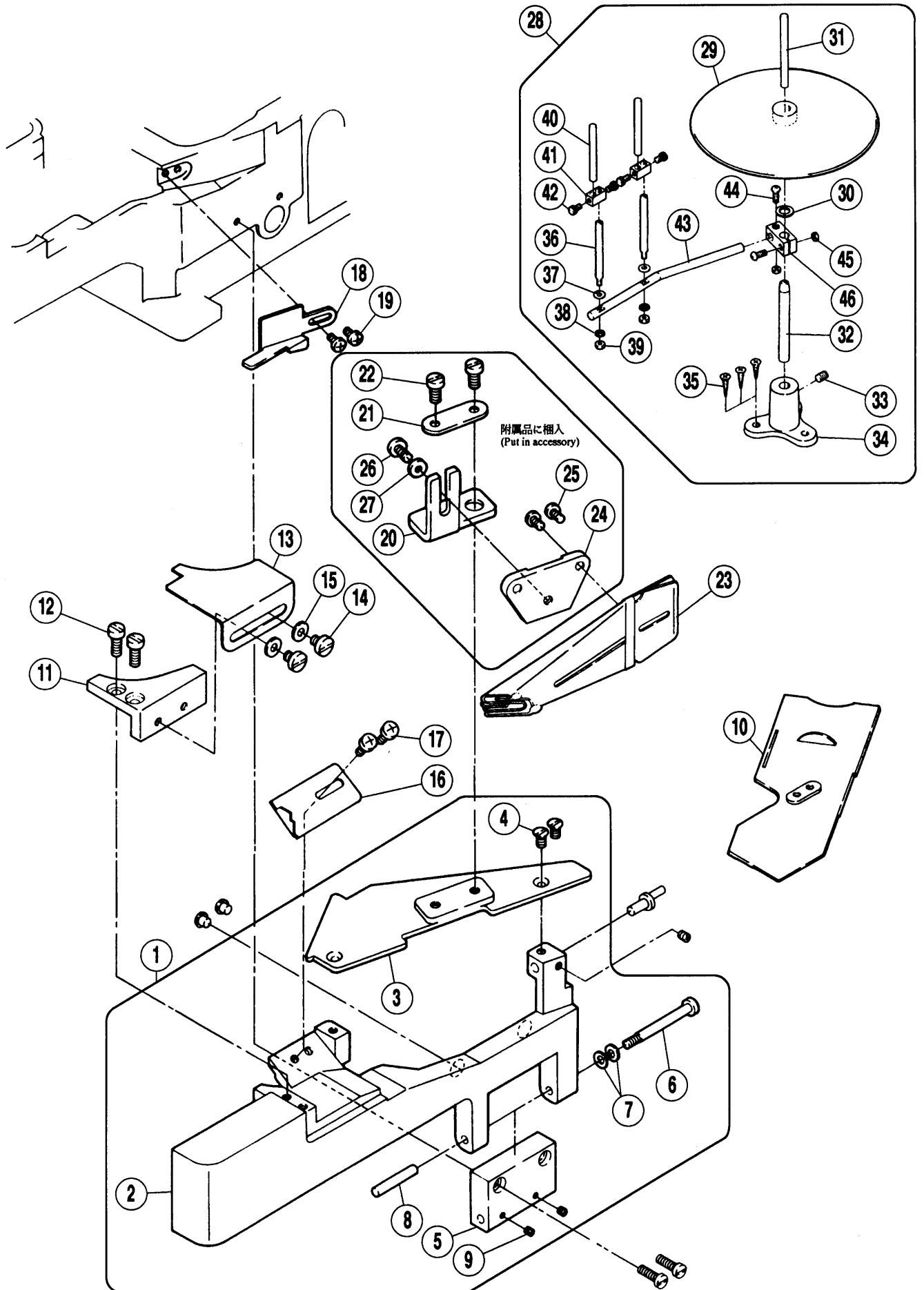
REF. NO.	PART NO. 部品番号	名称	NAME	QT.		
	000486A9S	糸立 (組) (5本立)	THREAD STAND ASS. (5-SPOOLS)			1
	000486B9S	糸立 (組) (4本立)	THREAD STAND ASS. (4-SPOOLS)		1	
	000486C9S	糸立 (組) (3本立)	THREAD STAND ASS. (3-SPOOLS)	1		
01	000503-SA	スタンド棒 (下)	THREAD STAND ROD (LOWER)	1	1	1
02	000509	座金	WASHER	2	2	2
03	004835	六角ナット / M18	NUT	1	1	1
04	000505-SA	ブラケット (3本立)	BRACKET	1		1
05	000505ASA	ブラケット (2本立)	BRACKET		2	1
06	000380A	糸立棒	SPOOL PIN	3	4	5
07	201252	バネ座金	SPRING WASHER	3	4	5
08	004803	六角ナット / M4	NUT	3	4	5
09	000381-SA	受皿	SPOOL TRAY	3	4	5
10	000507	ウレタン	CUSHION	3	4	5
11	000382-SA	ユレ止め	SPOOL RETAINING FIN	3	4	5
12	007102	六角ネジ / M6 × 32	SCREW	1	2	2
13	000512	座金	WASHER	1	2	2
14	004022	平ネジ / M6 × 10	SCREW	1	2	2
15	000502-SA	スタンド棒 (上)	THREAD STAND ROD (UPPER)	1	1	1
16	000504-SA	ジョイント	JOINT	1	1	1
17	004021	平ネジ / M5 × 16	SCREW	2	2	2
18	004805	六角ナット / M5	NUT	2	2	2
19	000383-SA	ブラケット	BRACKET	1	1	1
20	000384	糸道棒腕	THREAD GUIDE BAR ROD	1	1	1
21	004014	平ネジ / M4 × 25	SCREW	1	1	1
22	004803	六角ナット / M4	NUT	1	1	1
23	000233-SA	ホルダー	HOLDER	1	1	1
24	004012	平ネジ / M4 × 12	SCREW	1	1	1
25	004803	六角ナット / M4	NUT	1	1	1
26	000293A	糸道棒 (5本立)	THREAD GUIDE BAR (5-SPOOLS)			1
27	000293B	糸道棒 (4本立)	THREAD GUIDE BAR (4-SPOOLS)		1	
28	000293C	糸道棒 (3本立)	THREAD GUIDE BAR (3-SPOOLS)	1		
29	004012	平ネジ / M4 × 12	SCREW	1	1	1
30	004803	六角ナット / M4	NUT	1	1	1
31	000527-SA	ブラケット (3本立)	BRACKET	1		1
32	000527ASA	ブラケット (2本立)	BRACKET		2	1
33	000506	糸目穴	THREAD EYELET	3	4	5
34	004021	平ネジ / M5 × 16	SCREW	1	2	2
35	004805	六角ナット / M5	NUT	1	2	2
36	000386	キャップ	ROD CAP	1	1	1



W664-01E•01G

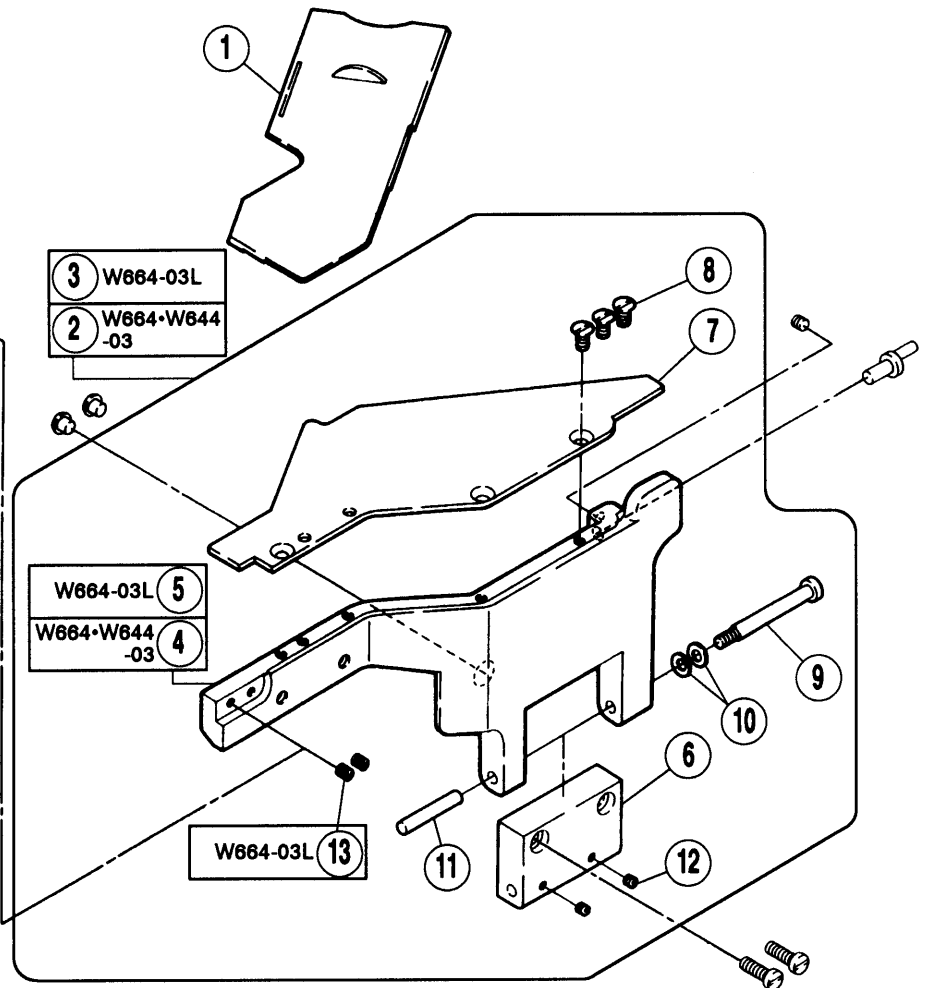
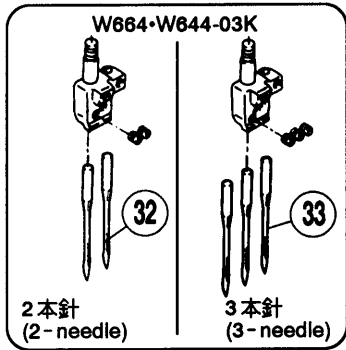
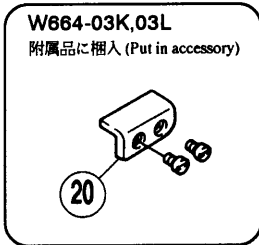
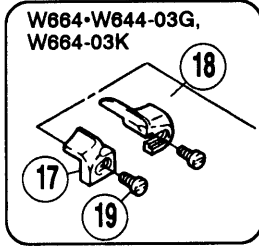
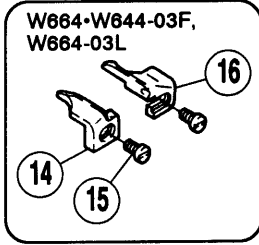


REF. NO.	PART NO. 部品番号	名称	NAME	QT.
*01	250167	差シ板	SLIDE PLATE	1
02	250177PD	前カバー (組)	FRONT COVER ASSEMBLY	1
03	250178	前カバー 本体	FRONT COVER	1
04	250179	ヒンジ	HINGE	1
05	250182	補助板 / 前カバー	AUXILIARY PLATE / FRONT COVER	1
06	007043	皿ネジ / M4 × 8	SCREW	3
07	250013	ピン付ネジ / M4	SCREW	1
08	201191	皿バネ	SPRING	2
09	240198	平行ピン	PIN	1
10	004554	止ネジ / M3 × 3	SCREW	2
11	250236-91	ブラケット (組)	BRACKET COMPLETE	1
12	007028	平ネジ / M5 × 10	SCREW	2
13	204585	座金	WASHER	2
14	250177BPD	前カバー (組)	FRONT COVER ASSEMBLY	1
15	250178A	前カバー 本体	FRONT COVER	1
16	250182	補助板 / 前カバー	AUXILIARY PLATE / FRONT COVER	1
17	007043	皿ネジ / M4 × 8	SCREW	3
18	250179	ヒンジ	HINGE	1
19	250013	ピン付ネジ / M4	SCREW	1
20	201191	皿バネ	SPRING	2
21	240198	平行ピン	PIN	1
22	004554	止ネジ / M3 × 3	SCREW	2
23	250263	ブラケット	BRACKET	1
24	007009	平ネジ / M3 × 5	SCREW	2
25	258010	布案内 (右)	FABRIC GUIDE (RIGHT)	1
26	258011	布案内 (左)	FABRIC GUIDE (LEFT)	1
27	258013-91	布案内	FABRIC GUIDE	1
28	007020	平ネジ / M4 × 10	SCREW	2
29	303448	座金	WASHER	2
30	250526C91	モーション (組)	MOTION ASSEMBLY	1
31	250516C92	モーション	MOTION	1
32	007028	平ネジ / M5 × 10	SCREW	2
33	004592	止ネジ / M6 × 12	SCREW	2
*34	250517A	クランク軸	CRANKSHAFT	1
35	251010A	エキセンピン	ECCENTRIC PIN	1
36	205097	座金	WASHER	1
37	007041	皿ネジ / M3 × 6	SCREW	1
38	257718	案内	GUIDE	1
39	007120	平ネジ / M2 × 3	SCREW	1

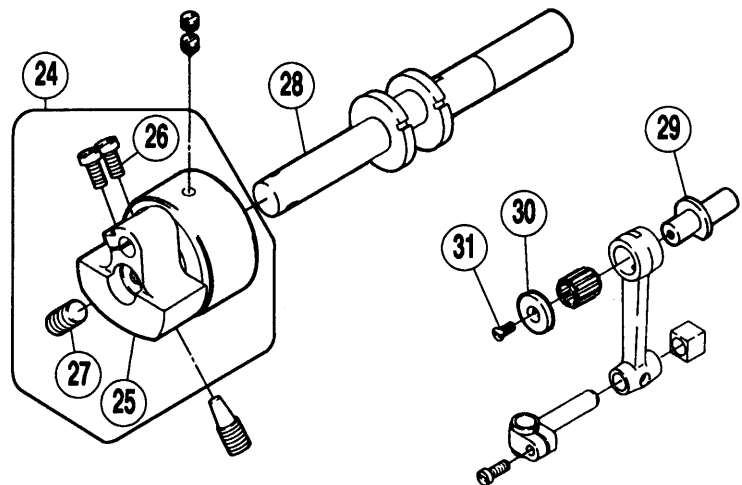
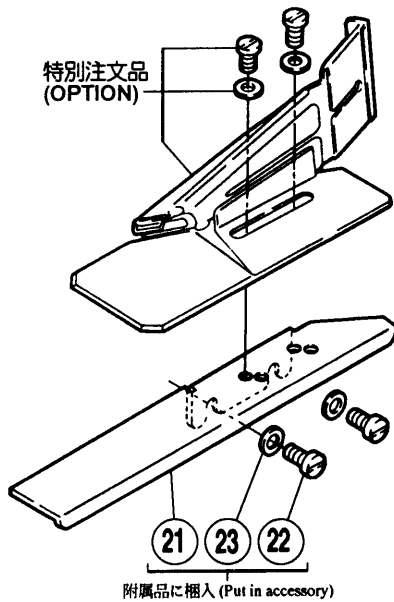


REF. NO.	PART NO. 部品番号	名称	NAME	QT.
01	250184-PD	前カバー (組)	FRONT COVER ASSEMBLY	1
02	250185	前カバー 本体	FRONT COVER	1
03	250187-91	補助板 / 前カバー	AUXILIARY PLATE / FRONT COVER	1
04	007043	皿ネジ / M4 × 8	SCREW	2
05	250179	ヒンジ	HINGE	1
06	250013	ピン付ネジ / M4	SCREW	1
07	201191	皿バネ	SPRING	2
08	240198	平行ピン	PIN	1
09	004554	止ネジ / M3 × 3	SCREW	2
*10	250167A	差シ板	SLIDE PLATE	1
11	250186-PD	前カバー (小)	FRONT COVER (SMALL)	1
12	007027	平ネジ / M5 × 8	SCREW	2
13	206439	補助板 / 前カバー	AUXILIARY PLATE / FRONT COVER	1
14	007079	平ネジ / M5 × 6	SCREW	2
15	204585	座金	WASHER	2
16	250193	衣除ケ	FABRIC GUARD	1
17	007017A	止ネジ / M4 × 5	SCREW	2
18	250196	カバー	COVER	1
19	007018A	平ネジ / M4 × 6	SCREW	2
20	250190	ブラケット	BRACKET	1
21	206460	座金	WASHER	1
22	007027	平ネジ / M5 × 8	SCREW	2
23	-----	バインダー	BINDER	1
24	250189	締付金具	CLAMP PLATE	1
25	005113	平ネジ / C5 × 5.5	SCREW	2
26	007027	平ネジ / M5 × 8	SCREW	1
27	240042	座金	WASHER	1
28	000257A9S	テープガイド (組)	TAPE GUIDE ASSEMBLY	1
29	000247-SA	テープ台	TAPE BASE	1
30	000270	座金	WASHER	1
31	000253	平行ピン	PIN	1
32	000250	取付棒 (下)	TAPE DISC POST	1
33	001448	止ネジ / C9 × 5.2	SCREW	1
34	000251-SA	ブラケット	BRACKET	1
35	004913	木ネジ (皿) / 5.8	SCREW	3
36	000252	段付ネジ / M5	SCREW	2
37	004585	六角穴ボルト / M5 × 16	BOLT	2
38	303067	バネ座金	SPRING WASHER	2
39	000226	六角ナット / M5	NUT	2
40	000253	平行ピン	PIN	2
41	000254	ホルダー	HOLDER	2
42	005161	平ネジ / C5 × 8	SCREW	2
43	000255	取付棒 / テープ案内	BAR	1
44	004012	平ネジ / M4 × 12	SCREW	2
45	004803	六角ナット / M4	NUT	2
46	000256-SA	ホルダー	HOLDER	1

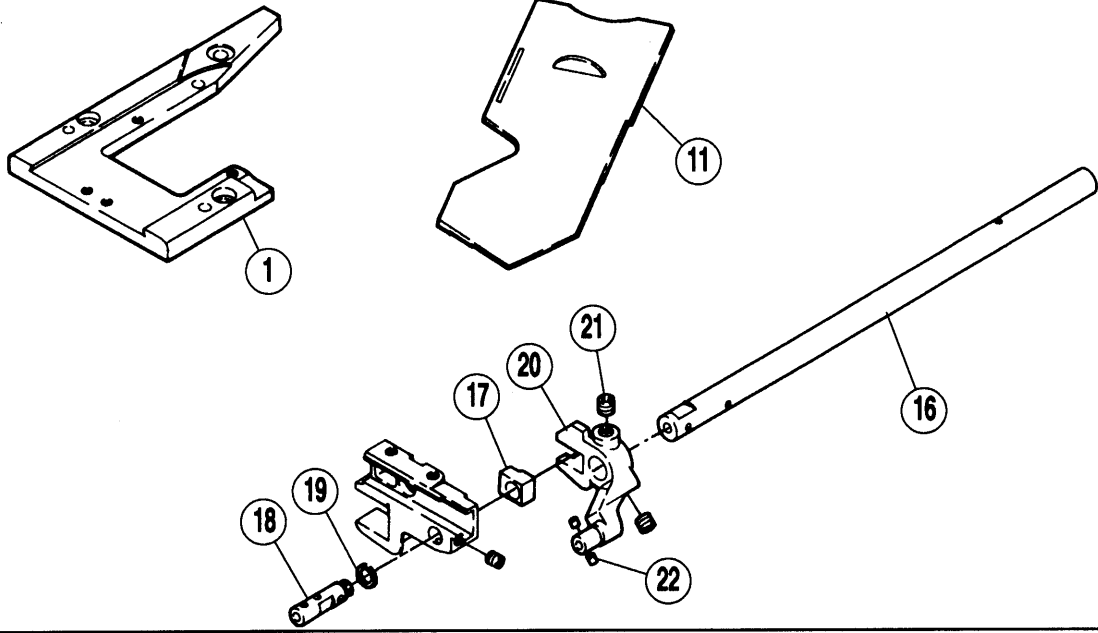
W664•W644-03F,03G
W664-03K,03L



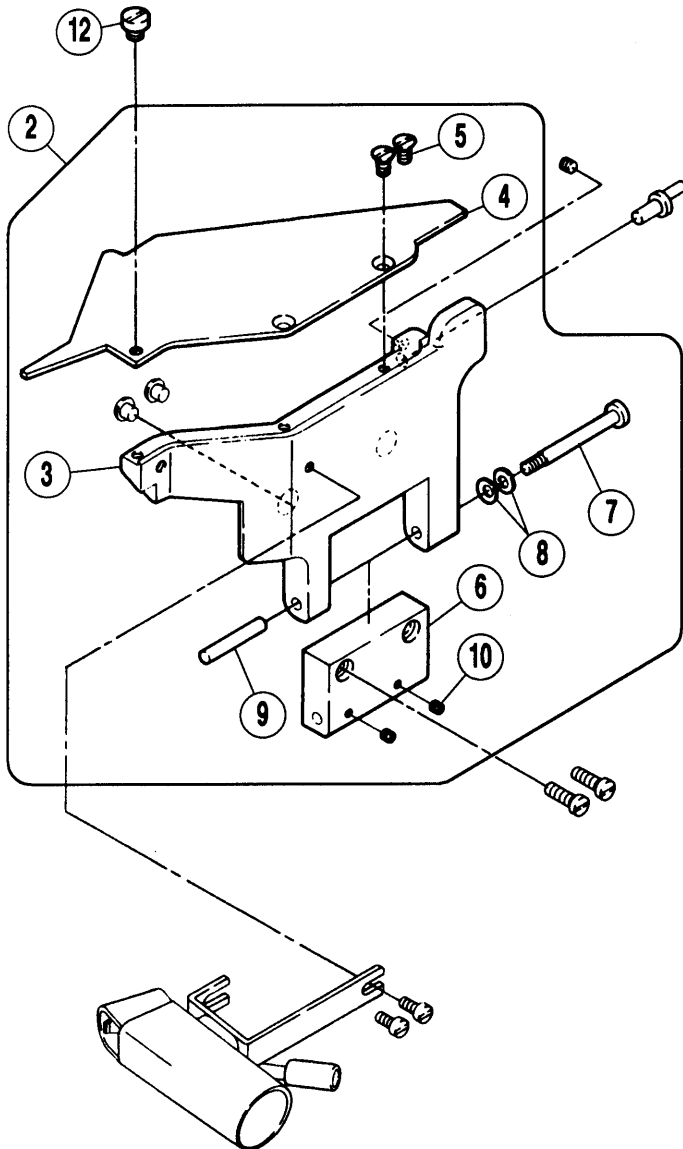
W664-03L



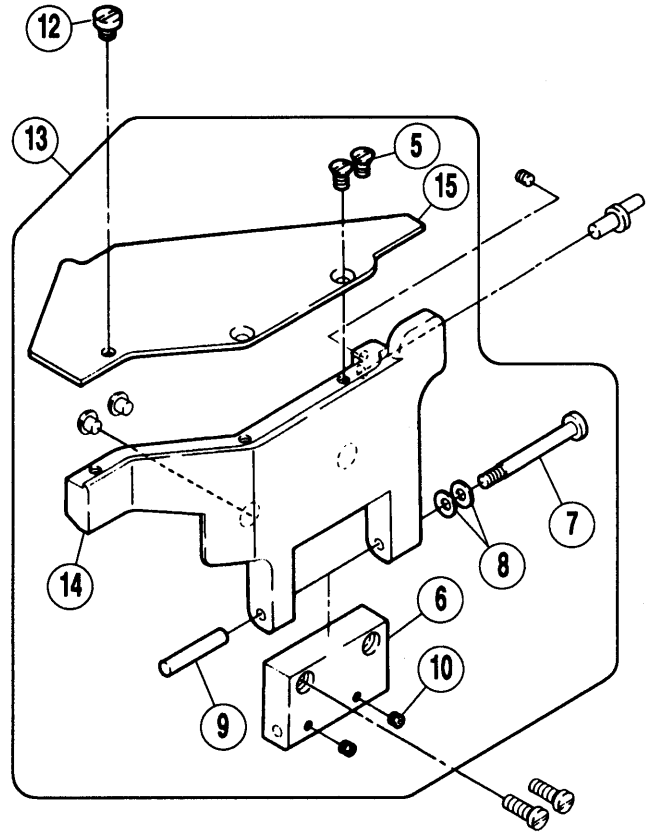
REF. NO.	PART NO. 部品番号	名称	NAME	QT.
*01	250167	差シ板	SLIDE PLATE	1
02	250177BPD	前カバー (組)	FRONT COVER ASSEMBLY	1
03	250177MPD	前カバー (組)	FRONT COVER ASSEMBLY	1
04	250178A	前カバー 本体	FRONT COVER	1
*05	250178K	前カバー 本体	FRONT COVER	1
06	250179	ヒンジ	HINGE	1
07	250182B	補助板 / 前カバー	AUXILIARY PLATE / FRONT COVER	1
08	007043	皿ネジ / M4 × 8	SCREW	3
09	250013	ピン付ネジ / M4	SCREW	1
10	201191	皿バネ	SPRING	2
11	240198	平行ピン	PIN	1
12	004554	止ネジ / M3 × 3	SCREW	2
13	240026	スプリュー	SPRUE	2
14	257569	布案内 (左)	FABRIC GUIDE (LEFT)	1
15	007009	平ネジ / M3 × 5	SCREW	2
16	257570	布案内 (右)	FABRIC GUIDE (RIGHT)	1
17	257575	布案内 (左)	FABRIC GUIDE (LEFT)	1
18	257576	布案内 (右)	FABRIC GUIDE (RIGHT)	1
19	007009	平ネジ / M3 × 5	SCREW	2
20	250263	ブラケット	BRACKET	1
21	250236-91	ブラケット (組)	BRACKET COMPLETE	1
22	007028	平ネジ / M5 × 10	SCREW	2
23	204585	座金	WASHER	2
24	250526C91	モーション (組)	MOTION ASSEMBLY	1
25	250516C91	モーション	MOTION	1
26	007028	平ネジ / M5 × 10	SCREW	2
27	004592	止ネジ / M6 × 12	SCREW	1
*28	250517A	クランク軸	CRANKSHAFT	1
29	251010A	エキセンピン	ECCENTRIC PIN	1
30	205097	座金	WASHER	1
31	007041	皿ネジ / M3 × 6	SCREW	1
*32	000678	針 (UY128GAS # 11)	NEEDLE	2
*33	000678	針 (UY128GAS # 11)	NEEDLE	3



W664•W644-05/FT240



W664•W644-05/FT240A

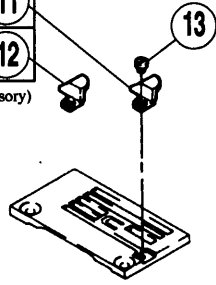


REF. NO.	PART NO. 部品番号	名称	NAME	QT.
01	250168A	ブラケット	BRACKET	1
02	250177CPD	前カバー (組)	FRONT COVER ASSEMBLY	1
03	250178B	前カバー本体	FRONT COVER	1
04	250182C	補助板 / 前カバー	AUXILIARY PLATE / FRONT COVER	1
05	007043	皿ネジ / M4 × 8	SCREW	2
06	250179	ヒンジ	HINGE	1
07	250013	ピン付ネジ / M4	SCREW	1
08	201191	皿バネ	SPRING	2
09	240198	平行ピン	PIN	1
10	004554	止ネジ / M3 × 3	SCREW	2
*11	250167A	差シ板	SLIDE PLATE	1
12	007074	平ネジ / M5 × 5	SCREW	1
13	250177HPD	前カバー (組)	FRONT COVER ASSEMBLY	1
*14	250178G	前カバー本体	FRONT COVER	1
*15	250182G	補助板 / 前カバー	AUXILIARY PLATE / FRONT COVER	1
16	255521	軸	SHAFT	1
17	252675A	角駒	BLOCK	1
18	255523-C	軸	SHAFT	1
19	306011	止メ輪	RING	1
20	255522	クランク	CRANK	1
21	004522	止ネジ / M6 × 6	SCREW	2
22	207925	フェルト	FELT	2

W664•W644-08A,08D

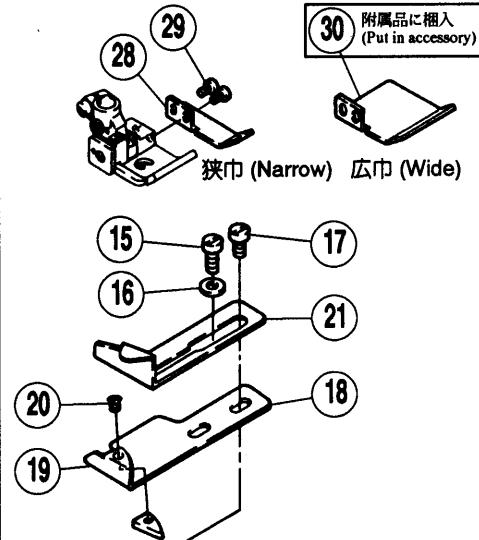
標準 (Standard)

- | | |
|--------------------------------|----|
| 薄物用
For light weight fabric | 11 |
| 厚物用
For heavy weight fabric | 12 |
- 附属品に梱入 (Put in accessory)

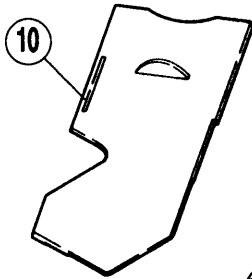


W664•W644-08B,08E

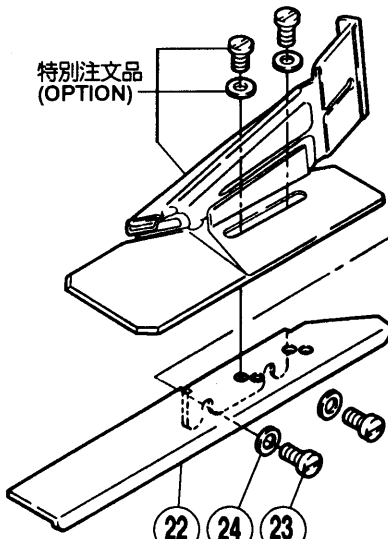
30 附属品に梱入
(Put in accessory)



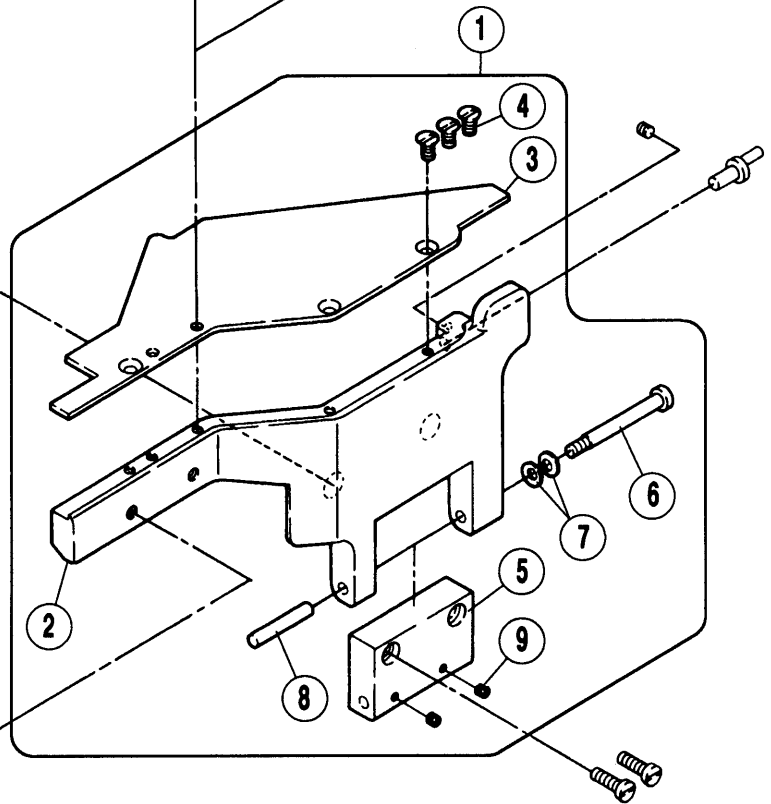
W664•W644-08



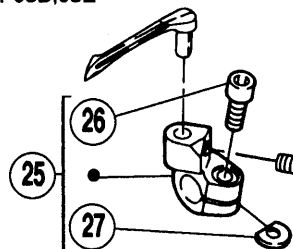
特別注文品
(OPTION)



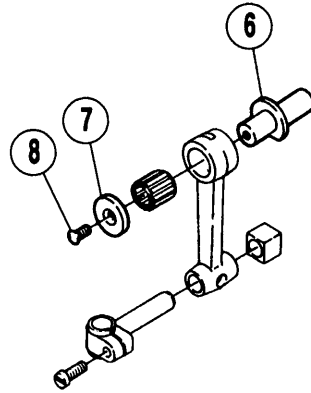
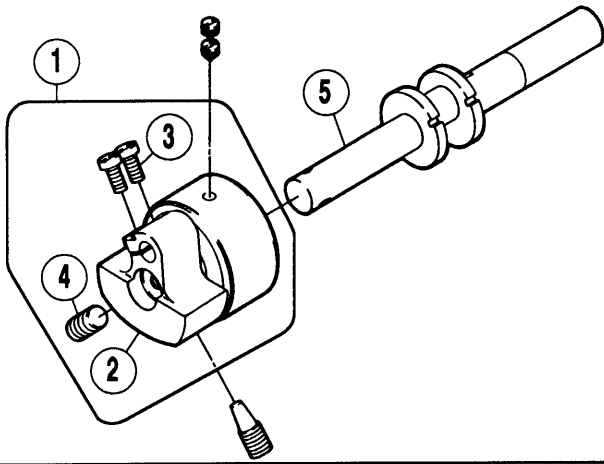
附属品に梱入 (Put in accessory)



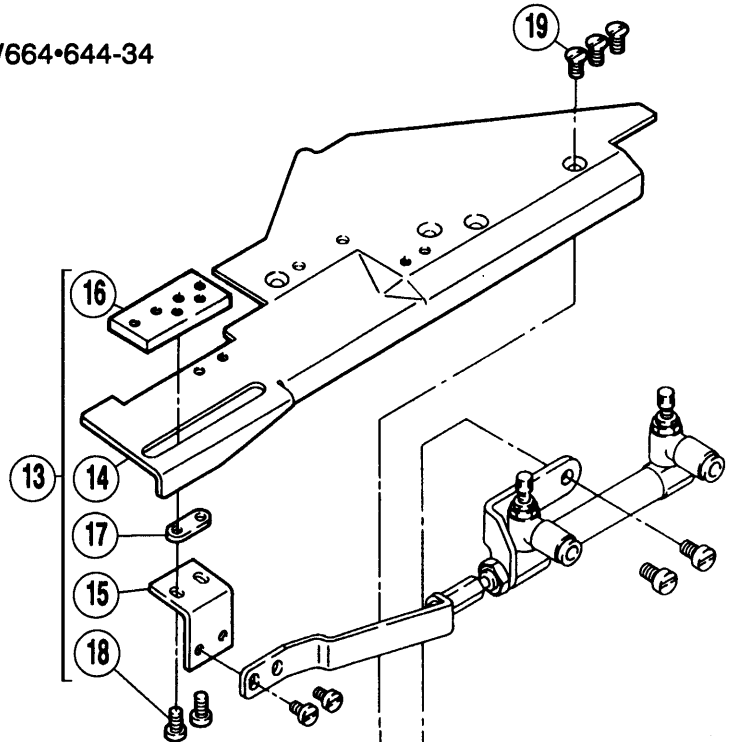
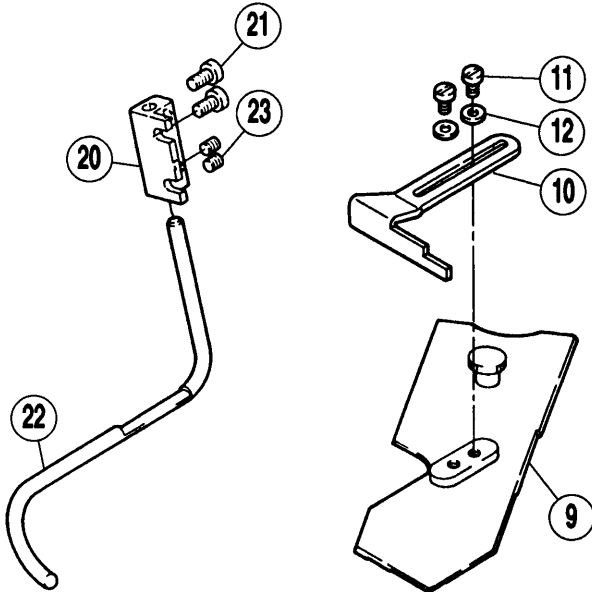
W664•W644-08D,08E



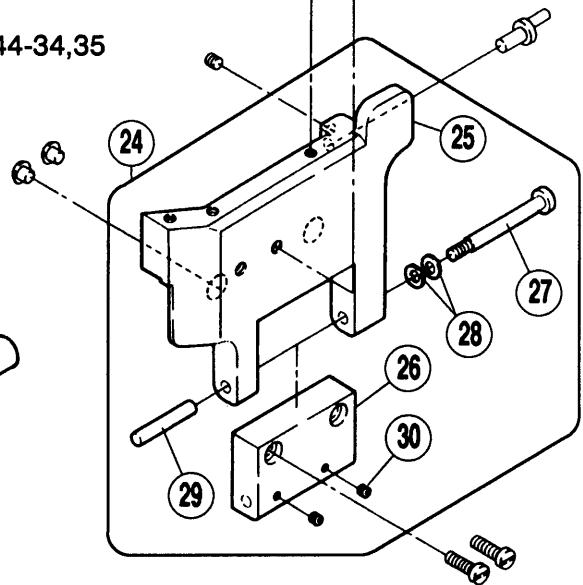
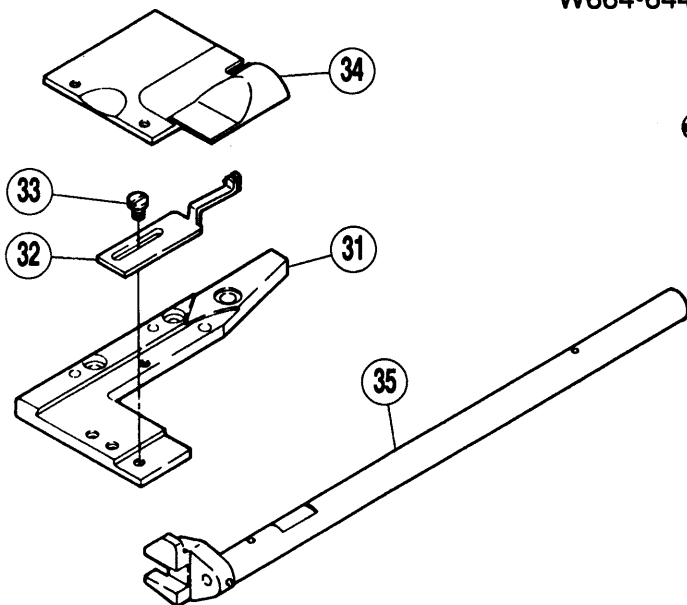
REF. NO.	PART NO. 部品番号	名称	NAME	QT.
01	250177APD	前カバー (組)	FRONT COVER ASSEMBLY	1
02	250178	前カバー本体	FRONT COVER	1
03	250182A	補助板 / 前カバー	AUX. PLATE / FRONT COVER	1
04	007043	皿ネジ / M4 × 8	SCREW	3
05	250179	ヒンジ	HINGE	1
06	250013	ピン付ネジ / M4	SCREW	1
07	201191	皿バネ	SPRING	2
08	240198	平行ピン	PIN	1
09	004554	止ネジ / M3 × 3	SCREW	2
*10	250167A	差シ板	SLIDE PLATE	1
11	257571	裾引定規	HEMMING GUIDE	1
12	257572	裾引定規	HEMMING GUIDE	1
13	007120	平ネジ / M2 × 3	SCREW	1
14	258013-91	布案内	FABRIC GUIDE	1
15	007020	平ネジ / M4 × 10	SCREW	2
16	303448	座金	WASHER	2
17	007019	平ネジ / M4 × 8	SCREW	1
18	257577	裾引定規 (左)	HEMMING GUIDE (LEFT)	1
19	257579	スペーサー	SPACER	1
20	007071	皿ネジ / M2 × 3	SCREW	1
21	257578	裾引定規 (右)	HEMMING GUIDE (RIGHT)	1
22	250236-91	ブラケット (組)	BRACKET COMPLETE	1
23	007028	平ネジ / M5 × 10	SCREW	2
24	204585	座金	WASHER	2
25	252053A92	ルーパ-台	LOOPER HOLDER	1
26	007145	六角穴ボルト	BOLT	1
27	252055	座金	WASHER	1
28	257761A	押エ補助板	FABRIC GUIDE	1
29	007031	平ネジ / M2.5 × 6	SCREW	2
30	257761	押エ補助板	FABRIC GUIDE	1



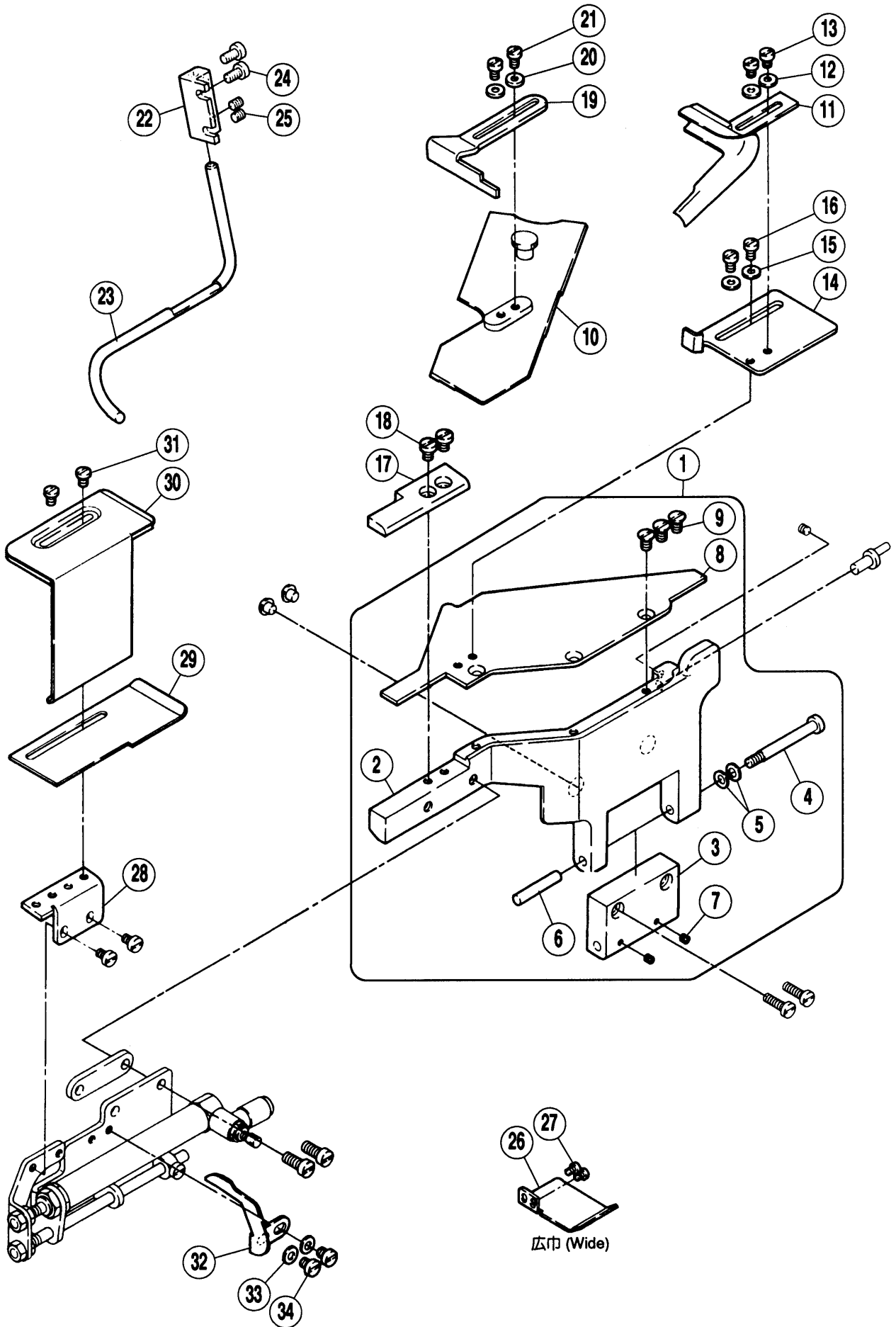
W664•644-34



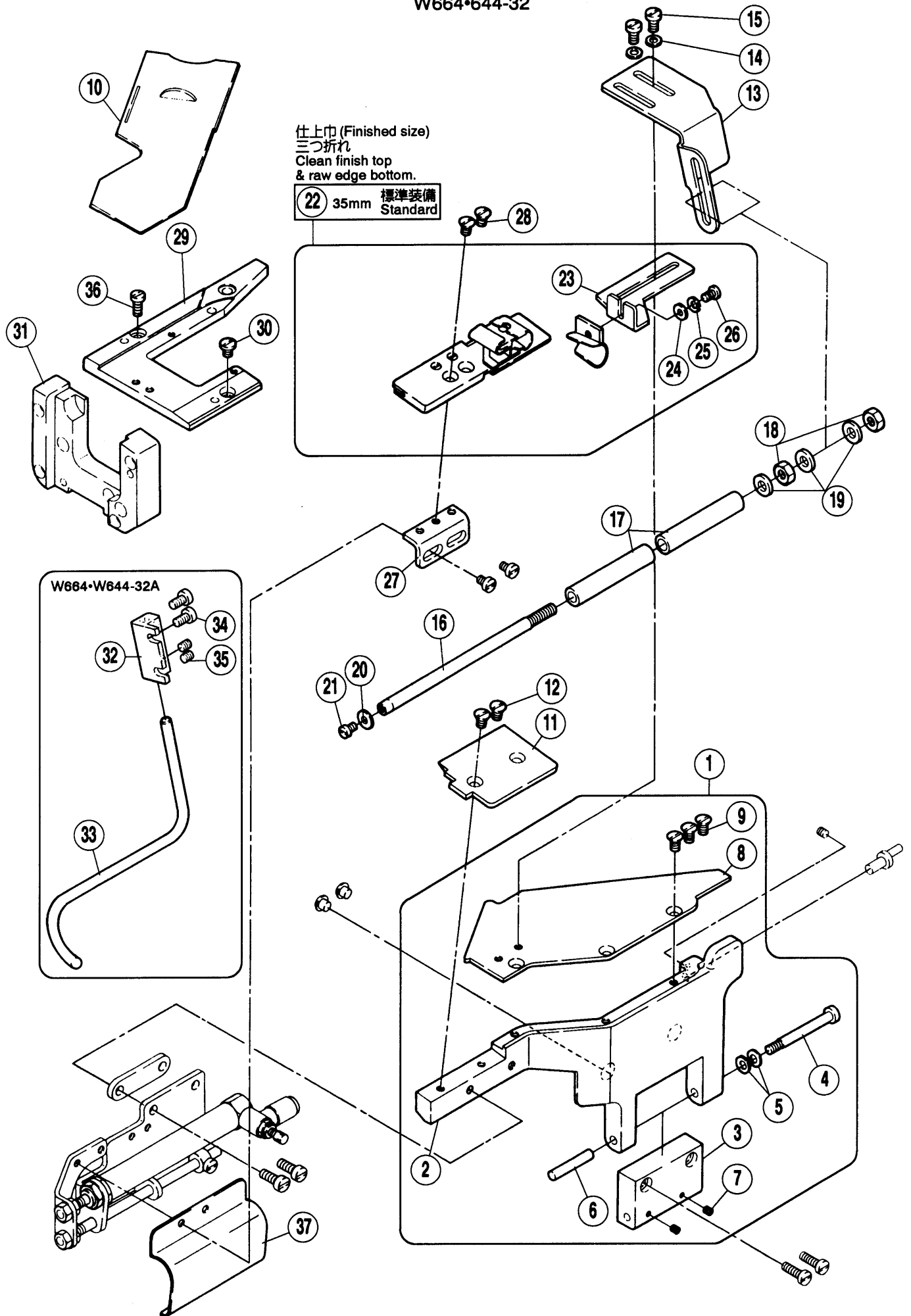
W664•644-34,35



REF. NO.	PART NO. 部品番号	名称	NAME	QT.
01	250526C91	モーション (組)	MOTION ASSEMBLY	1
02	250516C91	モーション	MOTION	1
03	007028	平ネジ / M5 × 10	SCREW	2
04	004592	止ネジ / M6 × 12	SCREW	1
*05	250517A	クランク軸	CRANKSHAFT	1
06	251010A	エキセンピン	ECCENTRIC PIN	1
07	205097	座金	WASHER	1
08	007041	皿ネジ / M3 × 6	SCREW	1
09	250321-91	差シ板 (組)	SLIDE PLATE ASSEMBLY	1
10	258014	布案内	FABRIC GUIDE	1
11	007018	平ネジ / M4 × 6	SCREW	2
12	303448	座金	WASHER	2
13	250264-91	補助板 (組) / 前カバー	AUXILIARY PLATE/FRONT COVER	1
14	250209	補助板 / 前カバー	AUXILIARY PLATE/FRONT COVER	1
15	258027	ブラケット	BRACKET	1
16	258024	ブラケット	BRACKET	1
17	258026	座金	WASHER	1
18	007019	平ネジ / M4 × 8	SCREW	2
19	007043	皿ネジ / M4 × 8	SCREW	3
20	258047	ブラケット	BRACKET	1
21	007019A	平ネジ / M4 × 8	SCREW	2
22	258046A	案内棒	GUIDE BAR	1
23	004543	止ネジ / M4 × 4	SCREW	2
24	250177DPD	前カバー (組)	FRONT COVER ASSEMBLY	1
*25	250178C	前カバー本体	FRONT COVER	1
26	250179	ヒンジ	HINGE	1
27	250013	ピン付ネジ / M4	SCREW	1
28	201191	皿バネ	SPRING	2
29	240198	平行ピン	PIN	1
30	004554	止ネジ / M3 × 3	SCREW	2
31	250168B	ブラケット	BRACKET	1
32	258049-91	補助案内 (組)	AUXILIARY PLATE ASSEMBLY	1
33	007143	平ネジ / M4 × 5.5	SCREW	1
34	250210-91	クロスプレート (組)	CLOTH PLATE COMPLETE	1
*35	252610A	クランク軸	CRANKSHAFT	1

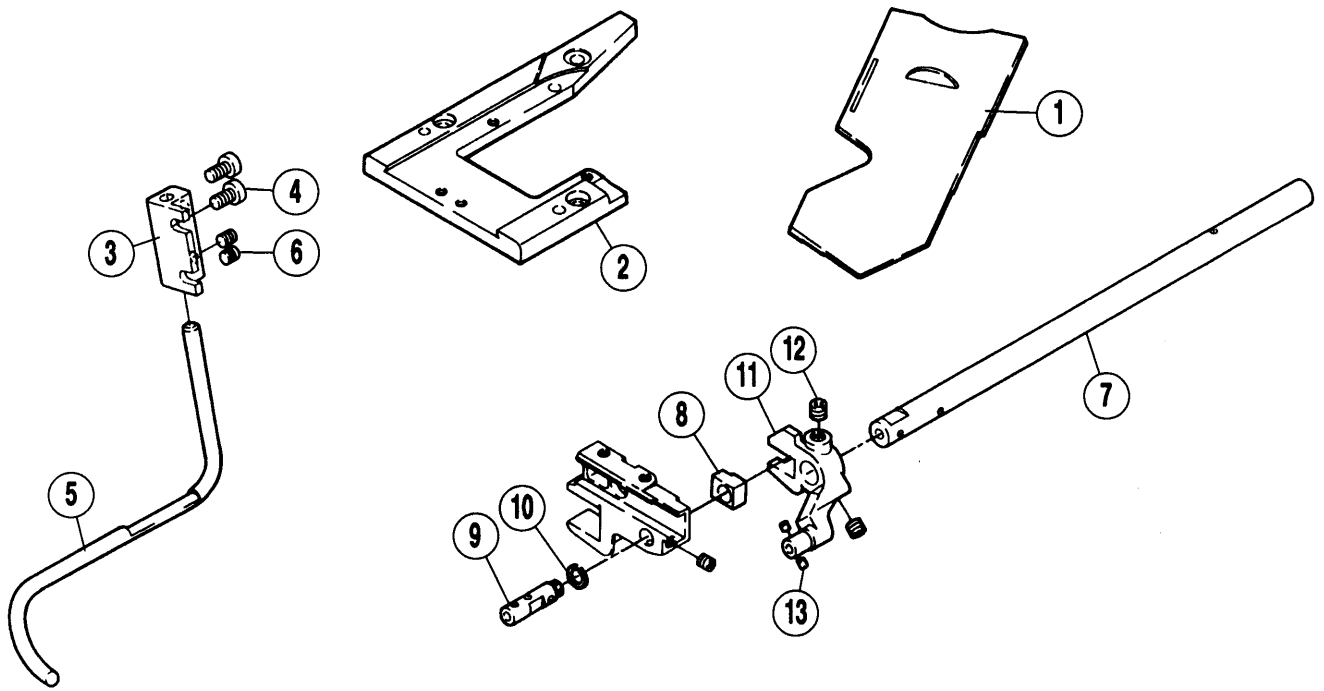


REF. NO.	PART NO. 部品番号	名称	NAME	QT.
01	250177GPD	前カバー (組)	FRONT COVER ASSEMBLY	1
*02	250178F	前カバー本体	FRONT COVER	1
03	250179	ヒンジ	HINGE	1
04	250013	ピン付ネジ / M4	SCREW	1
05	201191	皿バネ	SPRING	2
06	240198	平行ピン	PIN	1
07	004554	止ネジ / M3 × 3	SCREW	2
08	250182F	補助板 / 前カバー	AUXILIARY PLATE / FRONT COVER	1
09	007043	皿ネジ / M4 × 8	SCREW	3
10	250321-91	差シ板 (組)	SLIDE PLATE ASSEMBLY	1
11	258050-91	バインダー (組)	BINDER COMPLETE	1
12	303448	座金	WASHER	2
13	007017	平ネジ / M4 × 5	SCREW	2
14	258015B91	布案内 (組)	FABRIC GUIDE ASSEMBLY	1
15	303448	座金	WASHER	2
16	007018	平ネジ / M4 × 6	SCREW	2
17	250254	ブラケット	BRACKET	1
18	007018	平ネジ / M4 × 6	SCREW	2
19	258014	布案内	FABRIC GUIDE	1
20	303448	座金	WASHER	2
21	007018	平ネジ / M4 × 6	SCREW	2
22	258047	ブラケット	BRACKET	1
23	258046A	案内棒	GUIDE BAR	1
24	007019A	平ネジ / M4 × 8	SCREW	2
25	004543	止ネジ / M4 × 4	SCREW	2
26	257761	押エ補助板	FABRIC GUIDE	1
27	007031	平ネジ / M2.5 × 6	SCREW	2
28	258074	ブラケット	BRACKET	1
29	258023	バインダー	BINDER	1
30	258020A91	ゴム定規 (組)	ELASTIC GUIDE	1
31	007143	平ネジ / M4 × 5.5	SCREW	2
32	258073	布案内	FABRIC GUIDE	1
33	303448	座金	WASHER	2
34	007017	平ネジ / M4 × 5	SCREW	2

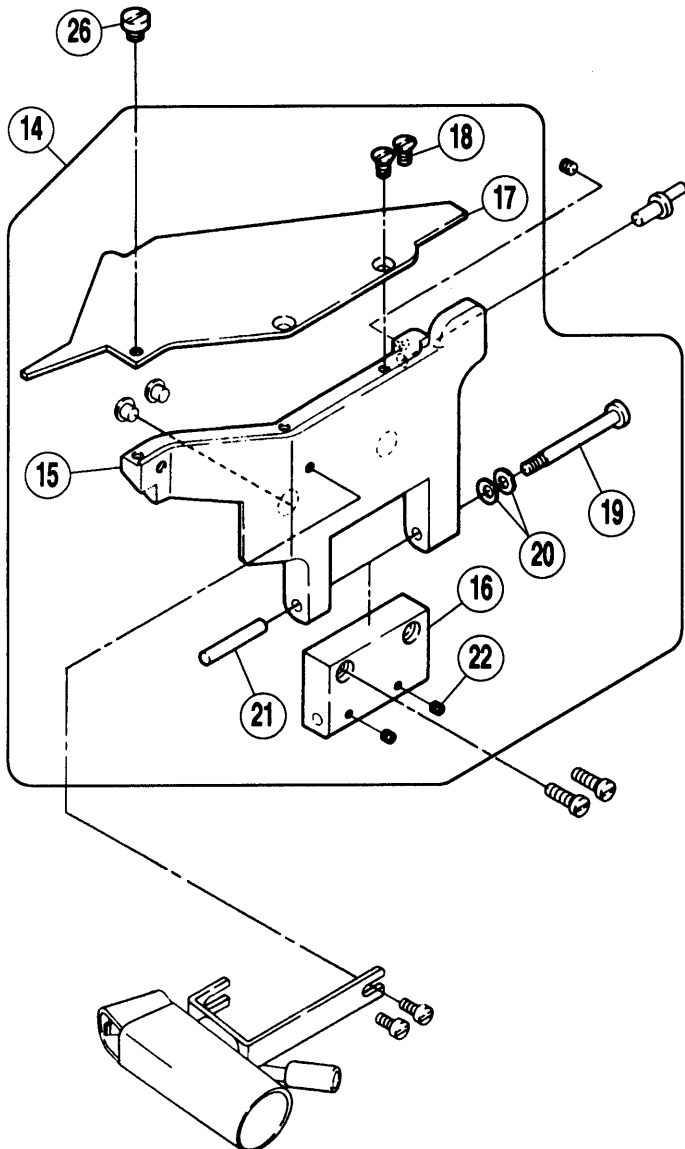


REF. NO.	PART NO. 部品番号	名称	NAME	QT.
01	250177FPD	前カバー (組)	FRONT COVER ASSEMBLY	1
*02	250178E	前カバー本体	FRONT COVER	1
03	250179	ヒンジ	HINGE	1
04	250013	ピン付ネジ / M4	SCREW	1
05	201191	皿バネ	SPRING	2
06	240198	平行ピン	PIN	1
07	004554	止ネジ / M3 × 3	SCREW	2
08	250182E	補助板 / 前カバー	AUXILIARY PLATE / FRONT COVER	1
09	007043	皿ネジ / M4 × 8	SCREW	3
*10	250167A	差シ板	SLIDE PLATE	1
11	250252	クロスプレート	CLOTH PLATE	1
12	007077	皿ネジ / M4 × 7	SCREW	2
13	258072	ブラケット	BRACKET	1
14	303448	座金	WASHER	1
15	007019	平ネジ / M4 × 8	SCREW	2
16	306941	軸	SHAFT	1
17	306940	ローラー	ROLLER	1
18	003144	六角ナット / C8	NUT	2
19	208286	座金	WASHER	3
20	167066	座金	WASHER	1
21	001206	平ネジ / C4 × 5.3	SCREW	1
22	258069B91	バインダー (組) 35MM	BINDER COMPLETE 35MM	1
23	258071	ブラケット	BRACKET	1
24	137906	座金	WASHER	1
25	201252	バネ座金	SPRING WASHER	1
26	005328-HC	平ネジ / C4 × 6.3	SCREW	1
27	258068	ブラケット	BRACKET	1
28	007077	皿ネジ / M4 × 7	SCREW	2
29	250168C	針板ブラケット	BRACKET / NEEDLE PLATE	1
30	007143	平ネジ / M4 × 5.5	SCREW	1
31	250280APD	横カバー	SIDE COVER	1
32	258047	ブラケット	BRACKET	1
33	258046	案内棒	GUIDE BAR	1
34	007019A	平ネジ / M4 × 8	SCREW	2
35	004543	止ネジ / M4 × 4	SCREW	2
36	007020A	平ネジ / M4 × 10	SCREW	1
37	258093	カバー	COVER	1

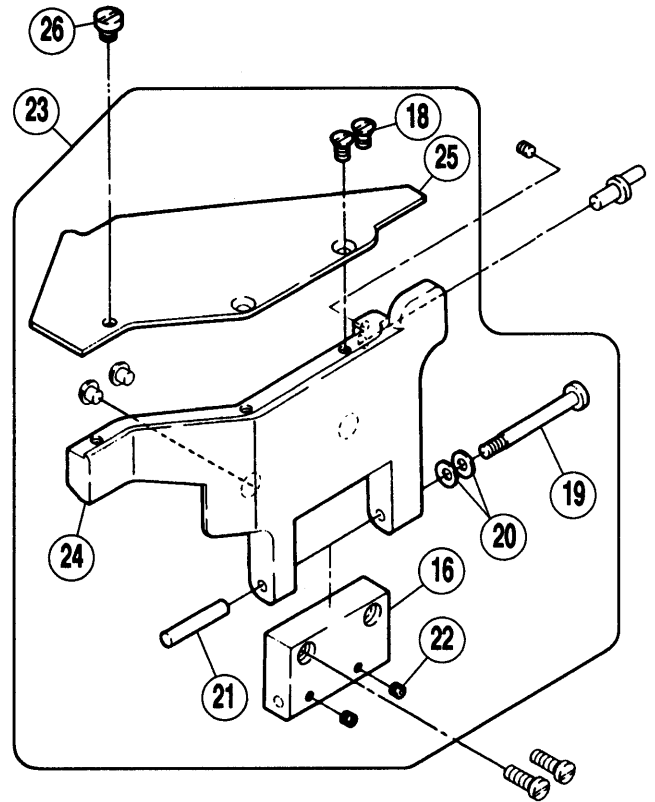
W664•644-33



W664•W644-33A/FT241

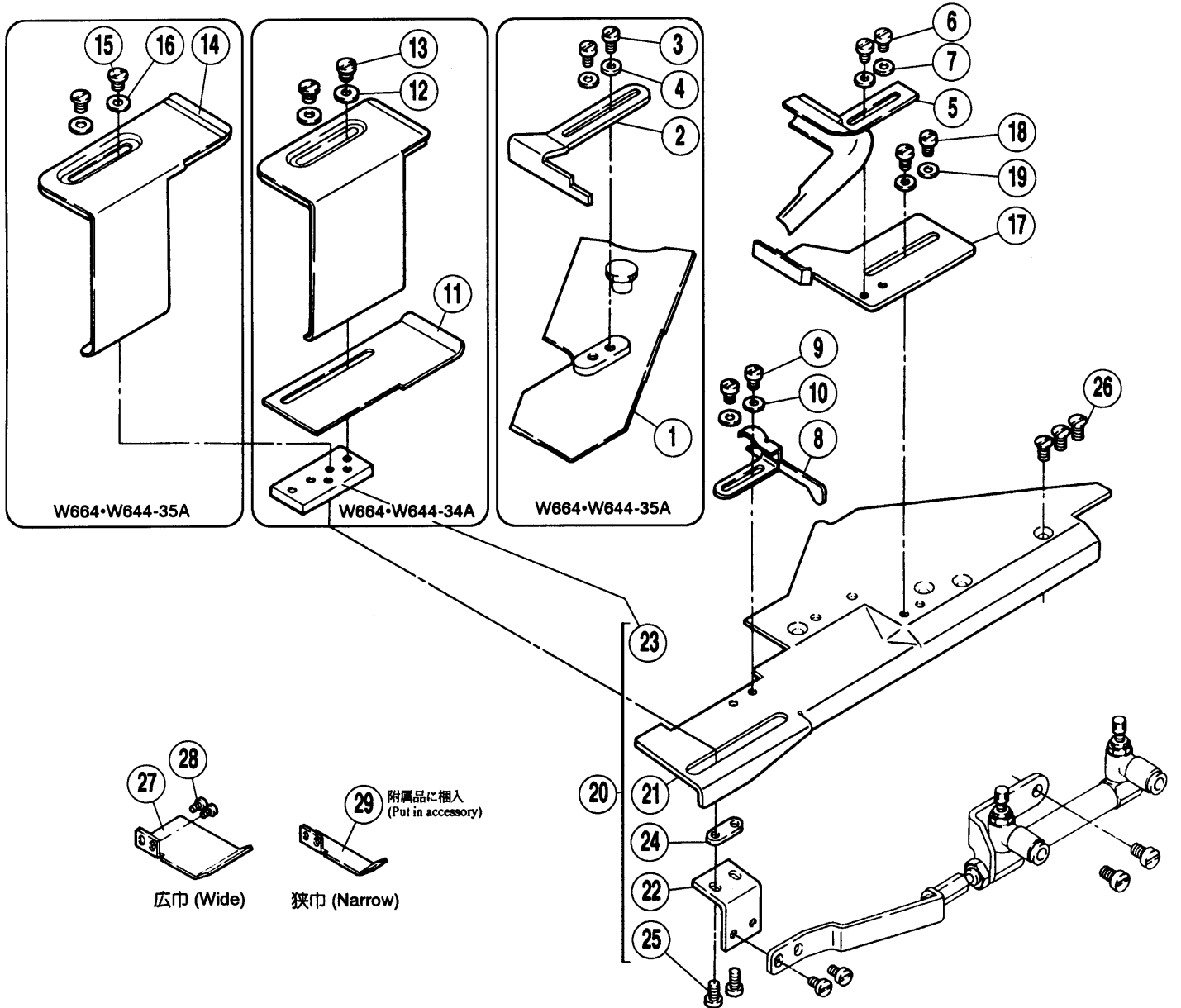


W664•W644-33A/FT221
W664•W644-33B/FT242A, FT222

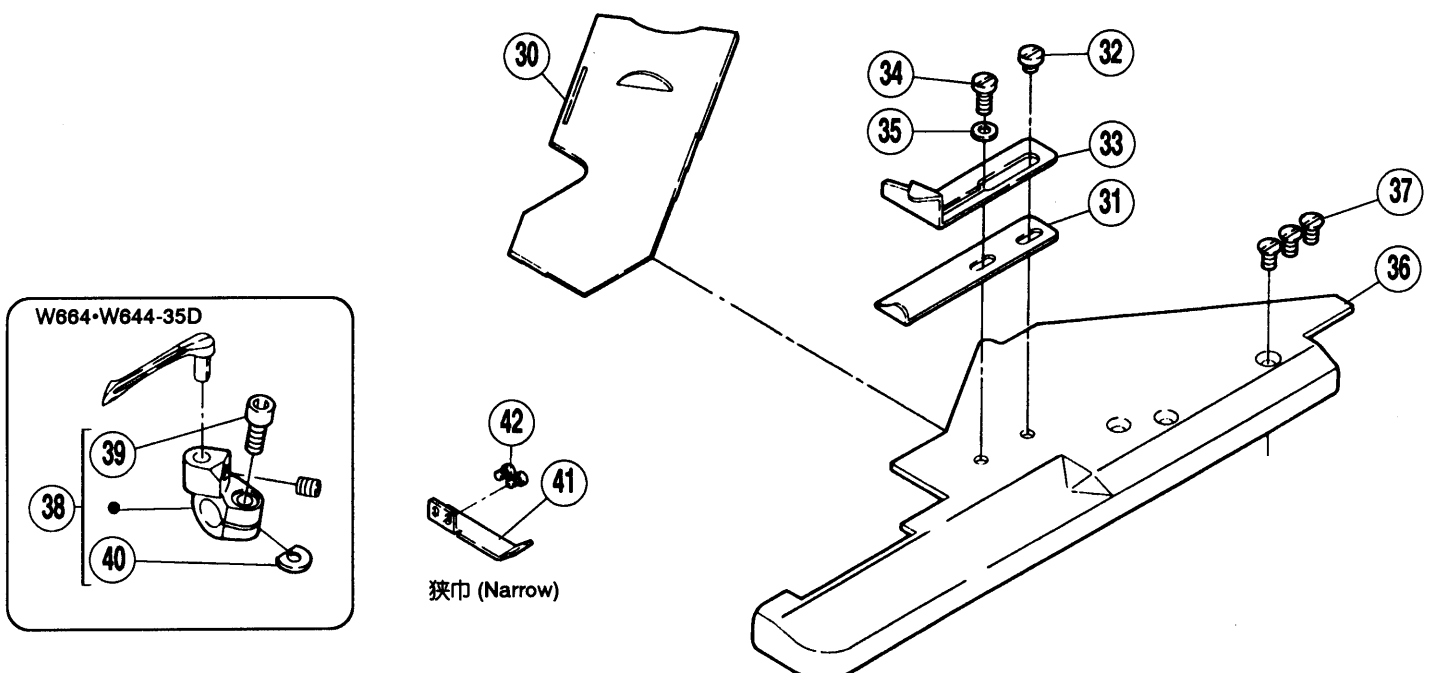


REF. NO.	PART NO. 部品番号	名称	NAME	QT.
*01	250167A	差シ板	SLIDE PLATE	1
02	250168A	ブラケット	BRACKET	1
03	258047	ブラケット	BRACKET	1
04	007019A	平ネジ / M4 × 8	SCREW	2
05	258046	案内棒	GUIDE BAR	1
06	004543	止ネジ / M4 × 4	SCREW	2
07	255521	軸	SHAFT	1
08	252675A	角駒	BLOCK	1
09	255523-C	軸	SHAFT	1
10	306011	止メ輪	RING	1
11	255522	クランク	CRANK	1
12	004522	止ネジ / M6 × 6	SCREW	2
13	207925	フェルト	FELT	2
14	250177CPD	前カバー (組)	FRONT COVER ASSEMBLY	1
15	250178B	前カバー 本体	FRONT COVER	1
16	250179	ヒンジ	HINGE	1
17	250182C	補助板 / 前カバー	AUXILIARY PLATE / FRONT COVER	1
18	007043	皿ネジ / M4 × 8	SCREW	2
19	250013	ピン付ネジ / M4	SCREW	1
20	201191	皿バネ	SPRING	2
21	240198	平行ピン	PIN	1
22	004554	止ネジ / M3 × 3	SCREW	2
23	250177HPD	前カバー (組)	FRONT COVER ASSEMBLY	1
*24	250178G	前カバー 本体	FRONT COVER	1
*25	250182G	補助板 / 前カバー	AUXILIARY PLATE / FRONT COVER	1
26	007074	平ネジ / M5 × 5	SCREW	1

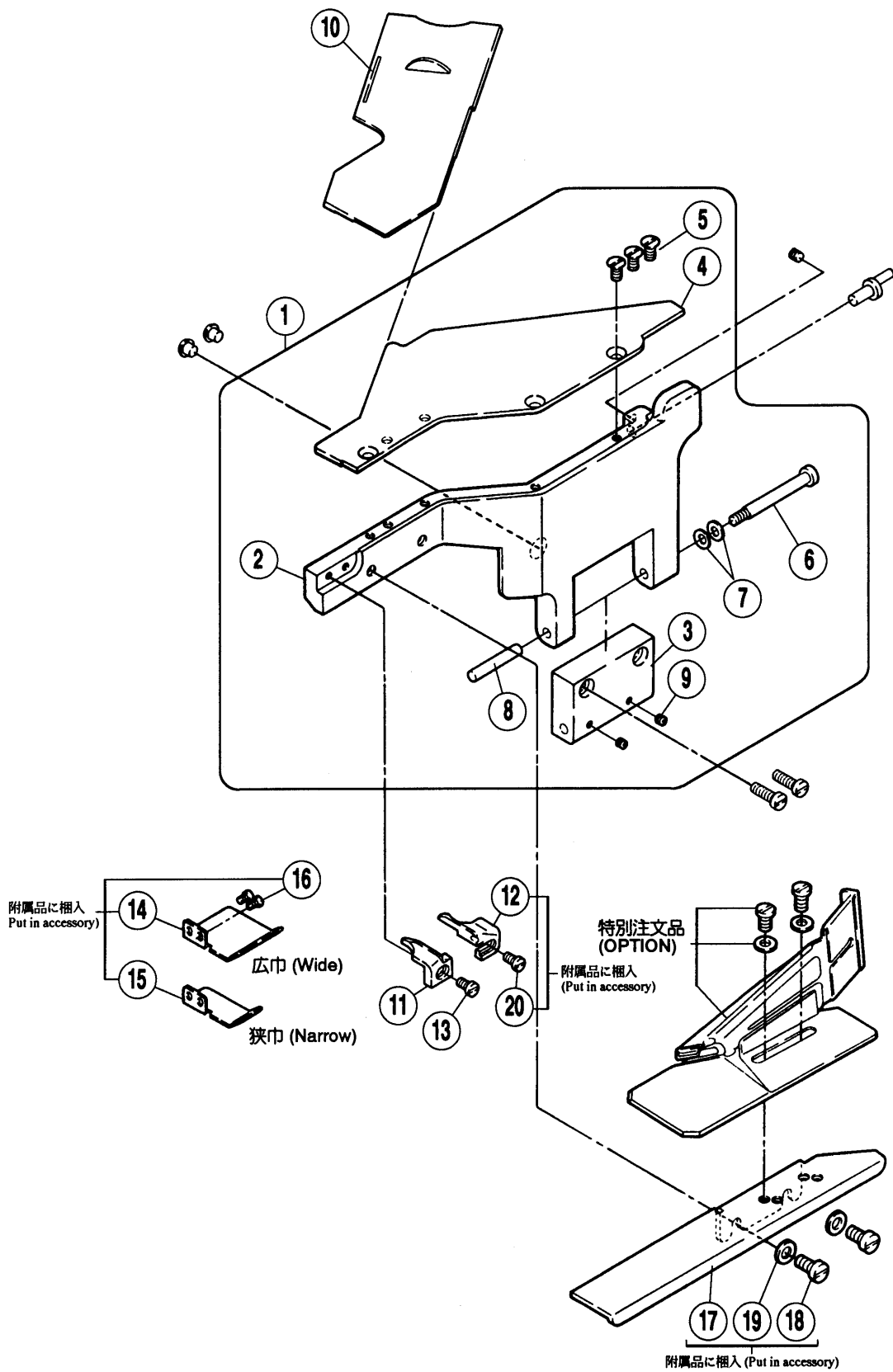
W664•W644-34A,35A



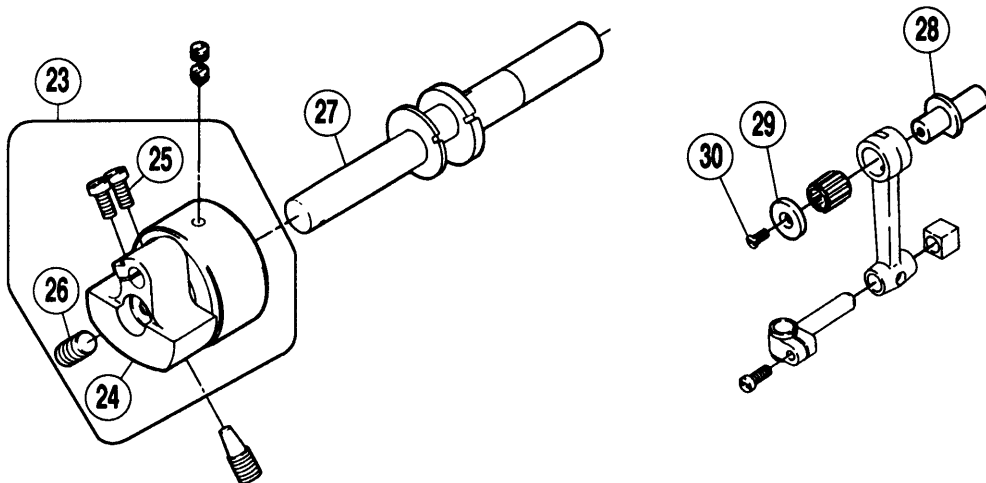
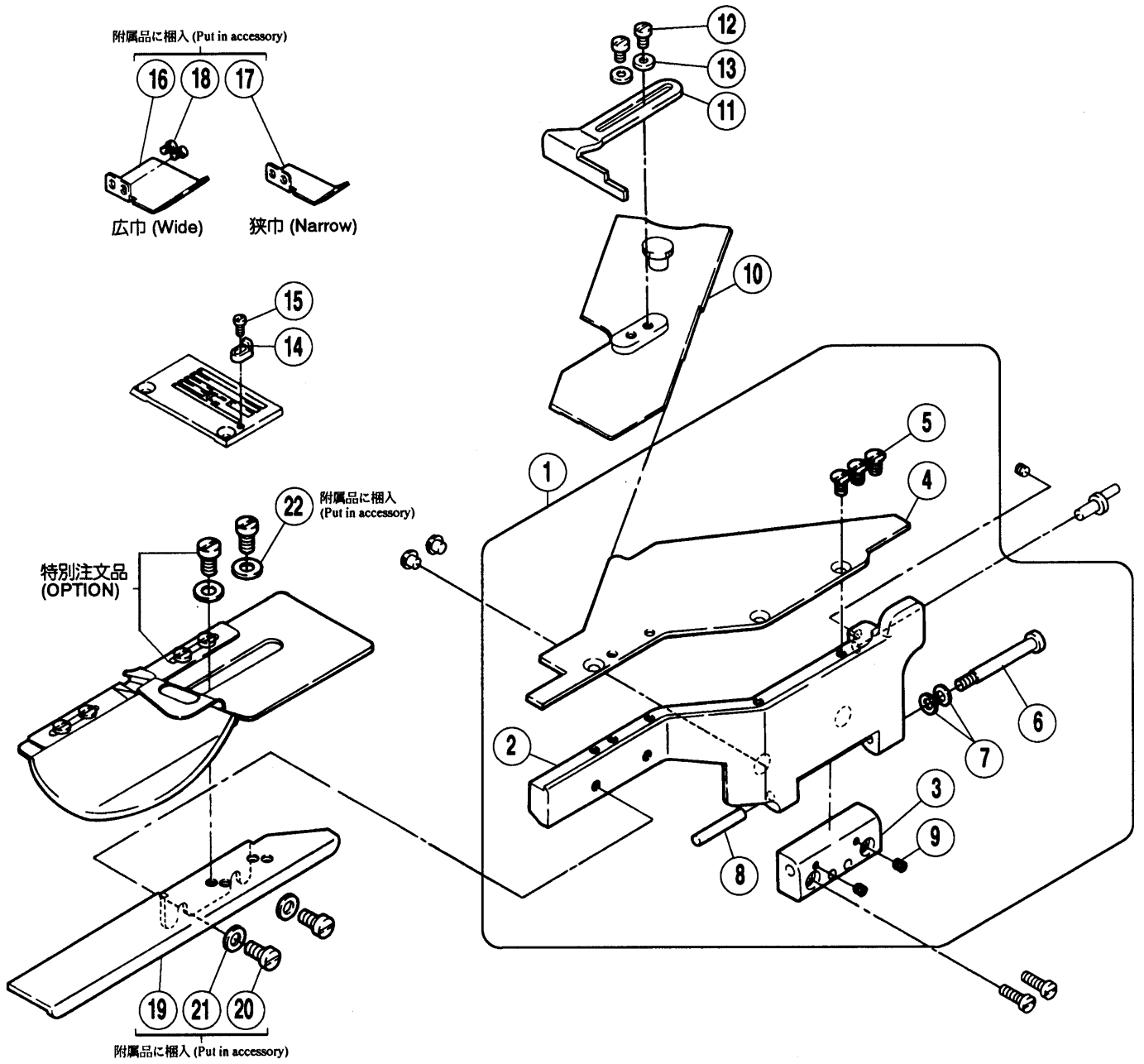
W664•W644-35B,35D



REF. NO.	PART NO. 部品番号	名称	NAME	QT.
01	250321-91	差シ板 (組)	SLIDE PLATE ASSEMBLY	1
02	258014	布案内	FABRIC GUIDE	1
03	007018	平ネジ / M4 × 6	SCREW	2
04	303448	座金	WASHER	2
05	258050-91	バインダー (組)	BINDER COMPLETE	1
06	007017	平ネジ / M4 × 5	SCREW	2
07	303448	座金	WASHER	2
08	258017B91	布案内 (組)	FABRIC GUIDE ASSEMBLY	1
09	007017	平ネジ / M4 × 5	SCREW	2
10	303448	座金	WASHER	2
11	258023	バインダー	BINDER	1
12	258020A91	ゴム定規 (組)	ELASTIC GUIDE	1
13	007143	平ネジ / M4 × 5.5	SCREW	2
14	258020B91	ゴム定規	ELASTIC GUIDE	1
15	007143	平ネジ / M4 × 5.5	SCREW	2
16	303448	座金	WASHER	2
17	258015A91	布案内 (組)	FABRIC GUIDE ASSEMBLY	1
18	007018	平ネジ / M4 × 6	SCREW	2
19	303448	座金	WASHER	2
20	250264-91	補助板 (組) / 前カバー	AUXILIARY PLATE/FRONT COVER	1
21	250209	補助板 / 前カバー	AUXILIARY PLATE/FRONT COVER	1
22	258027	ブラケット	BRACKET	1
23	258024	ブラケット	BRACKET	1
24	258026	座金	WASHER	1
25	007019	平ネジ / M4 × 8	SCREW	2
26	007043	皿ネジ / M4 × 8	SCREW	3
27	257743	押エ補助板	FABRIC GUIDE	1
28	007031	平ネジ / M2.5 × 6	SCREW	2
29	257743A	押エ補助板	FABRIC GUIDE	1
*30	250167A	差シ板	SLIDE PLATE	1
31	257577A	裾引定規 (左)	HEMMING GUIDE (LEFT)	1
32	007196	平ネジ / M4 × 4	SCREW	1
33	257578	裾引定規 (右)	HEMMING GUIDE (RIGHT)	1
34	007018	平ネジ / M4 × 6	SCREW	1
35	303448	座金	WASHER	1
36	250281	補助板 / 前カバー	AUXILIARY PLATE/FRONT COVER	1
37	007043	皿ネジ / M4 × 8	SCREW	3
38	252053A92	ルーパー台	LOOPER HOLDER	1
39	007145	六角穴ボルト	BOLT	1
40	252055	座金	WASHER	1
41	257743A	押エ補助板	FABRIC GUIDE	1
42	007031	平ネジ / M2.5 × 6	SCREW	2

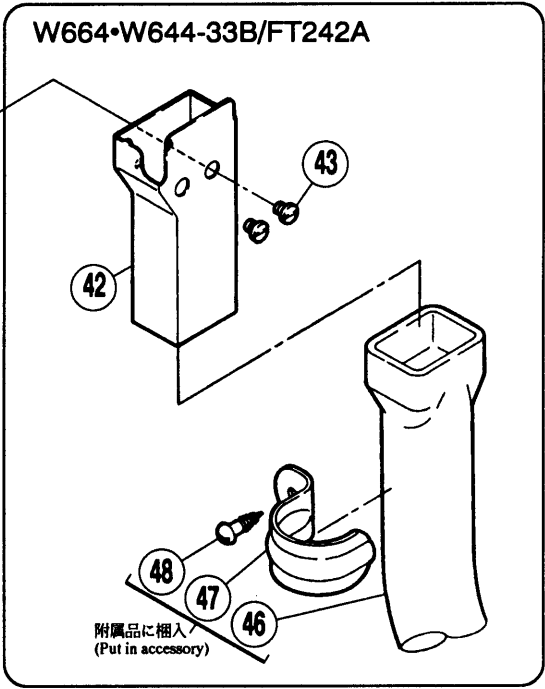
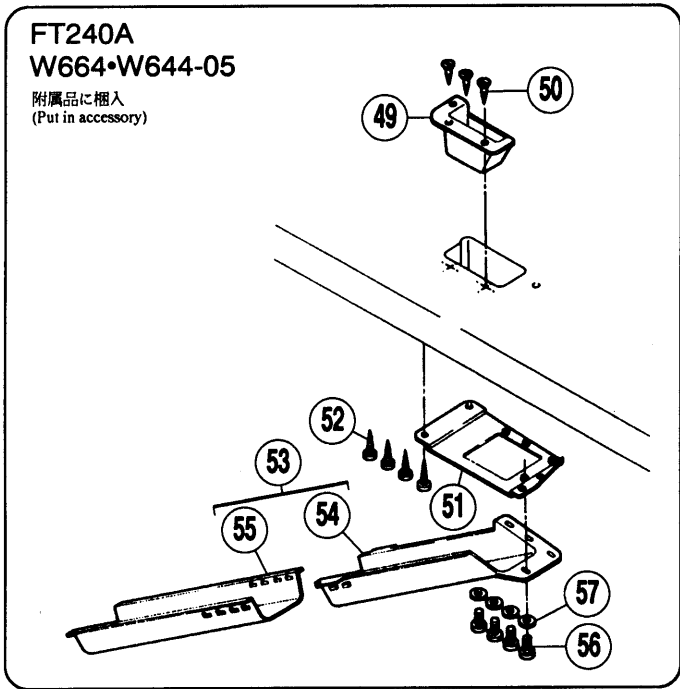
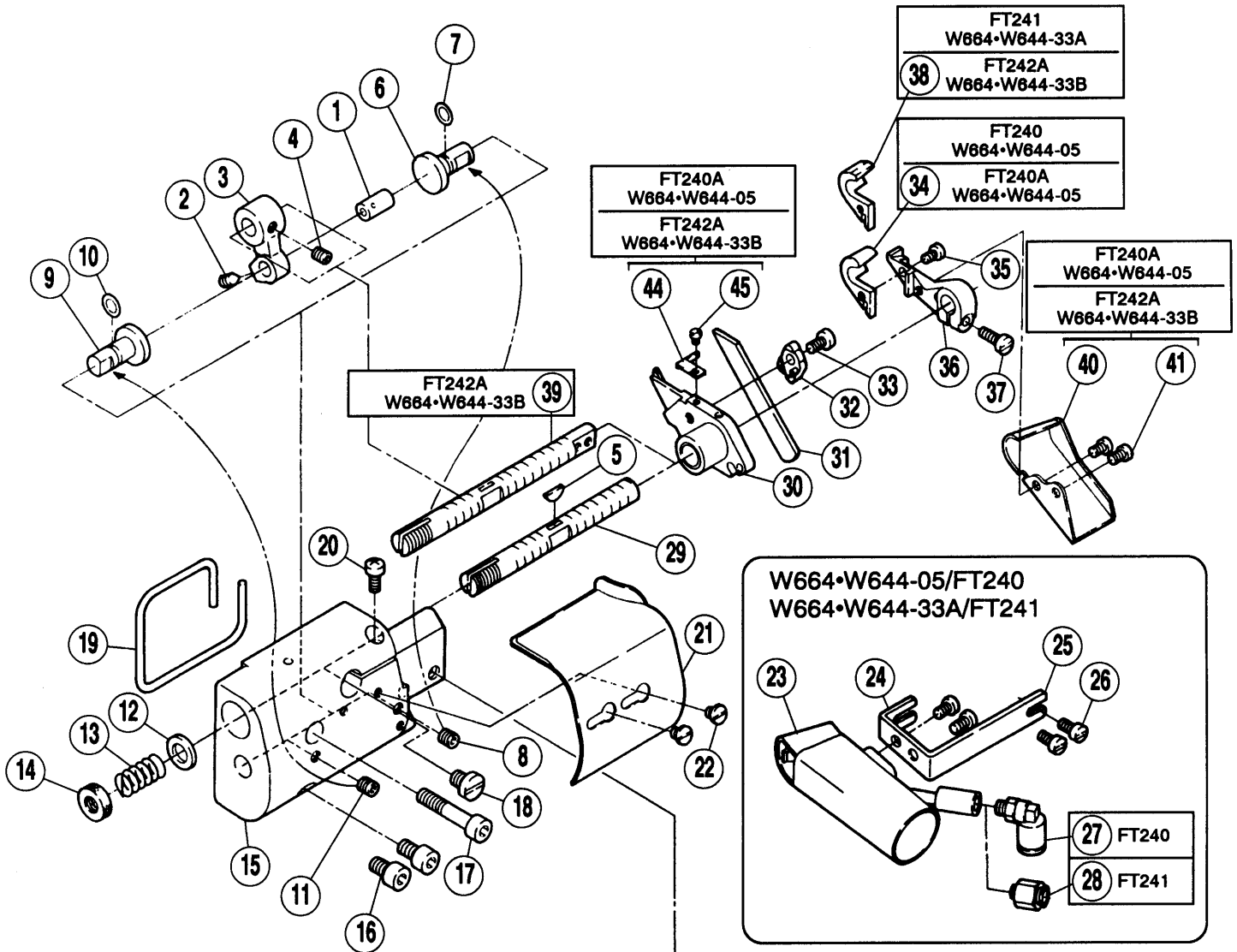


REF. NO.	PART NO. 部品番号	名称	NAME	QT.
01	250177EPD	前カバー (組)	FRONT COVER ASSEMBLY	1
02	250178A	前カバー 本体	FRONT COVER	1
03	250179	ヒンジ	HINGE	1
04	250182D	補助板 / 前カバー	AUX. PLATE / FRONT COVER	1
05	007043	皿ネジ / M4 × 8	SCREW	3
06	250013	ピン付ネジ / M4	SCREW	1
07	201191	皿バネ	SPRING	2
08	240198	平行ピン	PIN	1
09	004554	止ネジ / M3 × 3	SCREW	2
*10	250167A	差シ板	SLIDE PLATE	1
11	257569	布案内 (左)	FABRIC GUIDE (LEFT)	1
12	257570	布案内 (右)	FABRIC GUIDE (RIGHT)	1
13	007009	平ネジ / M3 × 5	SCREW	1
14	257761	押エ補助板	FABRIC GUIDE	1
15	257761A	押エ補助板	FABRIC GUIDE	1
16	007031	平ネジ / M2.5 × 6	SCREW	2
17	250236-91	ブラケット (組)	BRACKET COMPLETE	1
18	007028	平ネジ / M5 × 10	SCREW	2
19	204585	座金	WASHER	2
20	007009	平ネジ / M3 × 5	SCREW	1

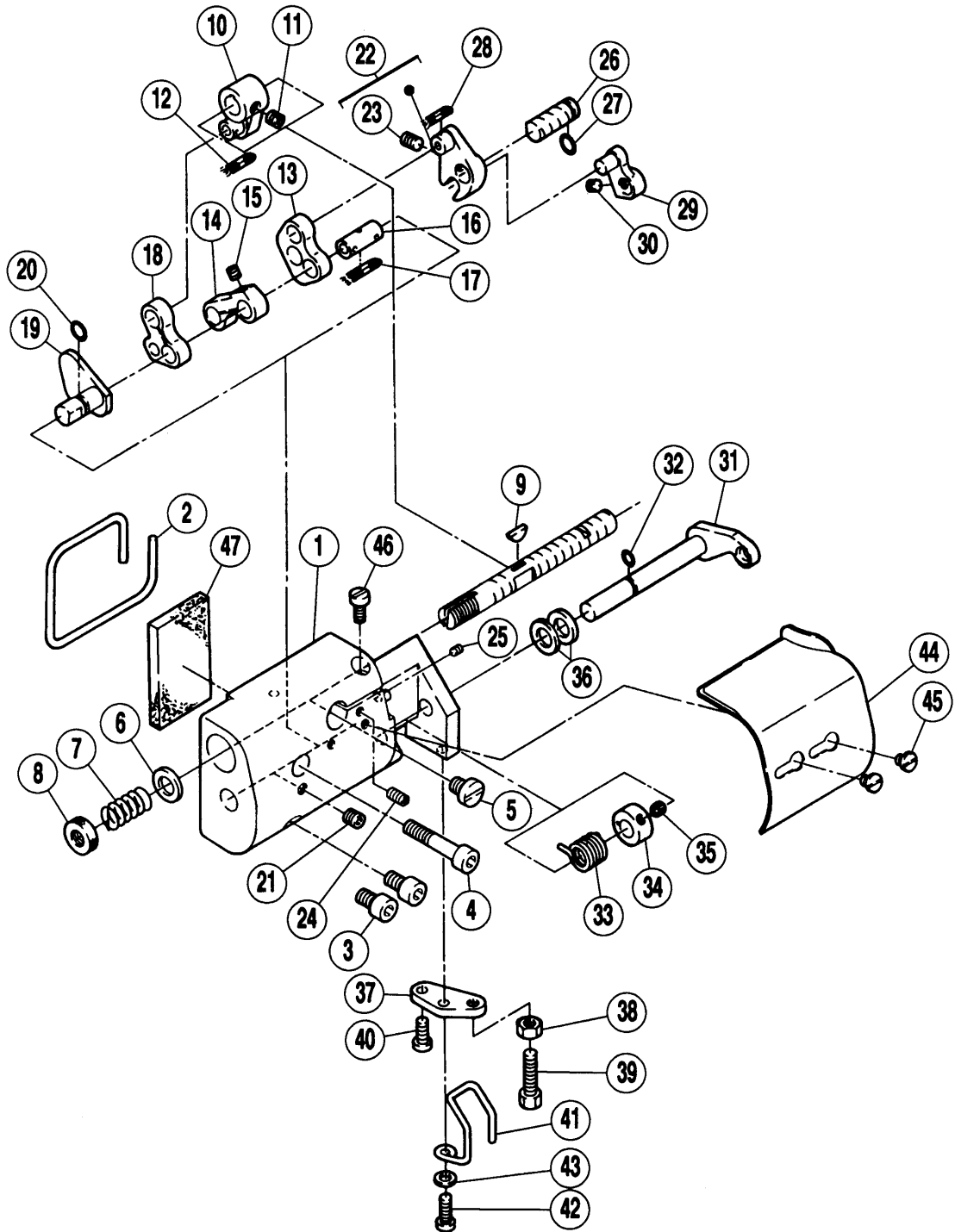


REF. NO.	PART NO. 部品番号	名称	NAME	QT.
01	350247-PD	前カバー (組)	FRONT COVER ASSEMBLY	1
02	250178D	前カバー本体	FRONT COVER	1
03	350248	ヒンジ	HINGE	1
04	250182A	補助板 / 前カバー	AUX. PLATE / FRONT COVER	1
05	007043	皿ネジ / M4 × 8	SCREW	3
06	250013	ピン付ネジ / M4	SCREW	1
07	201191	皿バネ	SPRING	2
08	240198	平行ピン	PIN	1
09	004554	止ネジ / M3 × 3	SCREW	2
10	250321-91	差シ板 (組)	SLIDE PLATE ASSEMBLY	1
11	258014	布案内	FABRIC GUIDE	1
12	007018	平ネジ / M4 × 6	SCREW	2
13	303448	座金	WASHER	2
14	207786	身頃案内	CLOTH GUIDE	1
15	007032	平ネジ / M2.5 × 6	SCREW	1
16	257761	押エ補助板	FABRIC GUIDE	1
17	257761A	押エ補助板	FABRIC GUIDE	1
18	007031	平ネジ / M2.5 × 6	SCREW	2
19	250236-91	ブラケット (組)	BRACKET COMPLETE	1
20	007028	平ネジ / M5 × 10	SCREW	2
21	204585	座金	WASHER	2
22	235040	座金	WASHER	2
23	250526C91	モーション (組)	MOTION ASSEMBLY	1
24	250516C92	モーション	MOTION	1
25	007028	平ネジ / M5 × 10	SCREW	2
26	004592	止ネジ / M6 × 12	SCREW	1
*27	250517A	クランク軸	CRANKSHAFT	1
28	251010A	エキセンピン	ECCENTRIC PIN	1
29	205097	座金	WASHER	1
30	007041	皿ネジ / M3 × 6	SCREW	1

W664•W644-05/FT240, FT240A
 W664•W644-33A/FT241
 W664•W644-33B/FT242A

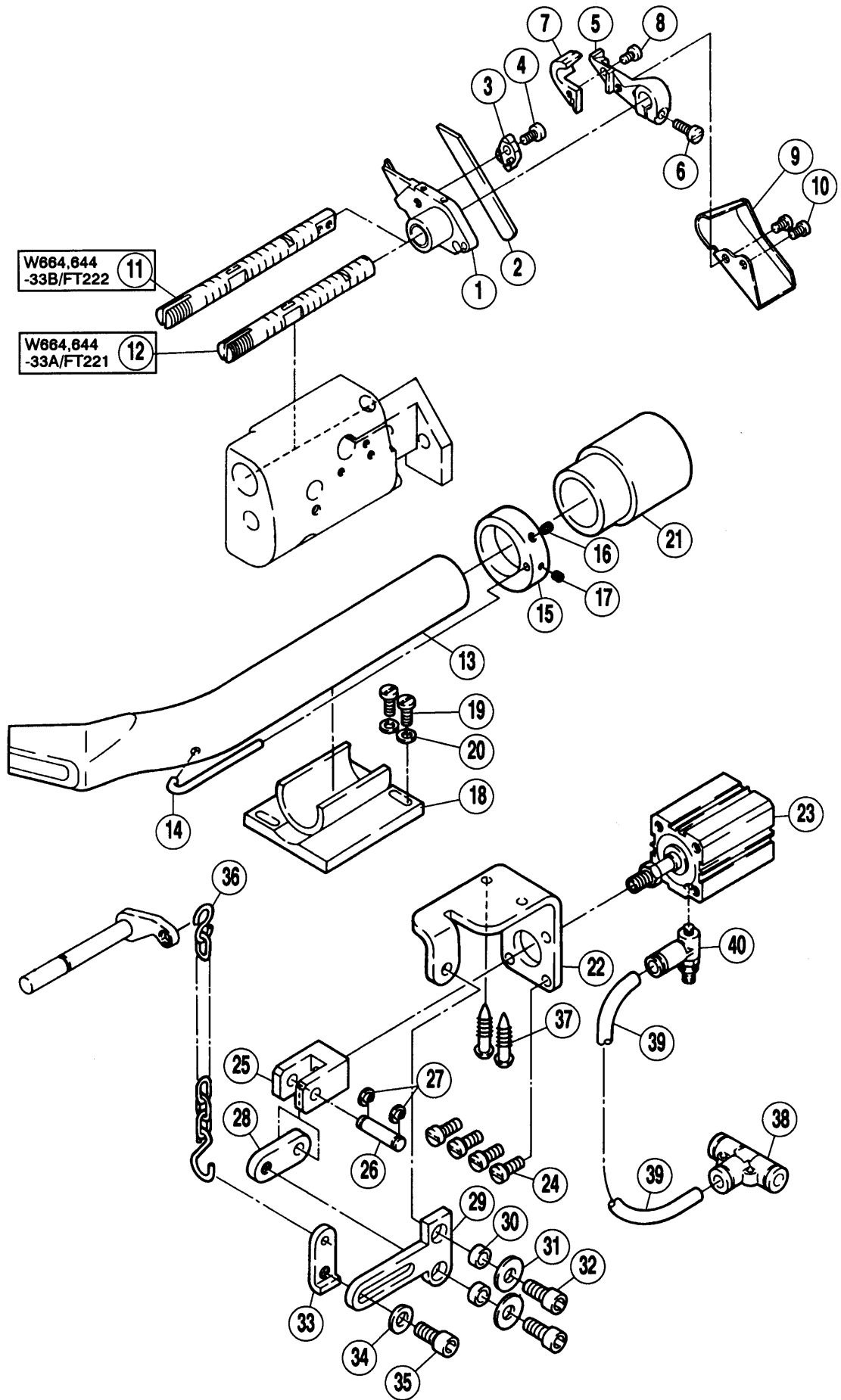


REF. NO.	PART NO. 部品番号	名称	NAME	QT.
01	255525	平行ピン	PIN	1
02	004553	止ネジ / M4 × 6	SCREW	1
03	255526	クラック	CRANK	1
04	004514	止ネジ / M5 × 5	SCREW	1
05	240008	半月キー	KEY	1
06	255527	案内軸 (右)	GUIDE SHAFT (RIGHT)	1
07	240251	オリング	O RING	1
08	004539	止ネジ / M5 × 6	SCREW	1
09	255528	案内軸 (左)	GUIDE SHAFT (LEFT)	1
10	240251	オリング	O RING	1
11	004539	止ネジ / M5 × 6	SCREW	1
12	230030	座金	WASHER	1
13	255548	圧縮バネ	SPRING	1
14	255546	丸ナット	NUT	1
15	255519-9P	ブラケット	BRACKET	1
16	004500	平行ネジ / M5 × 10	SCREW	2
17	004502	六角穴ボルト M5 × 10	BOLT	1
18	007081	平行ネジ / M6 × 3.5	SCREW	1
19	255531	オリング	O RING	1
20	007020A	平行ネジ / M4 × 10	SCREW	1
21	255638	身頃案内	CLOTH GUIDE	1
22	007253	平ネジ / M4 × 7	SCREW	2
23	255536-91	吸込管 (組)	SUCTION PIPE ASSEMBLY	1
24	007017A	止ネジ / M4 × 5	SCREW	1
25	255542	ブラケット	BRACKET	1
26	007019A	平行ネジ / M4 × 8	SCREW	2
27	601110A	継手	CONNECTOR	1
28	601115	継手	CONNECTOR	1
29	255529	軸	SHAFT	1
30	255534-91	下メス台 (組)	LOWER KNIFE HOLDER ASSEMBLY	1
31	204161	下メス	LOWER KNIFE	1
32	255533-91	下メス押エ (組)	LOWER KNIFE CLAMP ASSEMBLY	1
33	007082	平行ネジ / M4 × 8	SCREW	1
34	257573	上メス	UPPER KNIFE	1
35	007062	平行ネジ / M3 × 6	SCREW	1
36	255545-91	上メス台 (組)	UPPER KNIFE LEVER ASSEMBLY	1
37	007028	平行ネジ / M5 × 10	SCREW	1
38	257573A	上メス	UPPER KNIFE	1
39	255586	軸	SHAFT	1
40	255571	切屑除ケ	CHIP GUARD	1
41	007012	平行ネジ / M3.5 × 6	SCREW	2
42	255587	切屑受	WASTE CHUTE	1
43	007143	平行ネジ / M4 × 5.5	SCREW	2
44	255590	切屑除ケ	CHIP GUARD	1
45	007156	平行ネジ / M2.5 × 3.4	SCREW	1
46	255588	ダスタ - シュート	WASTE CHUTE	1
47	255589	ラッチ	LATCH	1
48	004910	木切屑受 (平) / 5.1	SCREW	1
49	306473-UA	木切屑受	WASTE CHUTE TOP	1
50	004904	木切屑受 (皿) / 3.5	SCREW	3
51	306474A	ブラケット / 切屑受	BRACKET	1
52	004905	木切屑受 (平) / 4.5	SCREW	4
53	009050-9U	切屑受 (セット)	WASTE CHUTE SET	1
54	205468-UA	切屑受 (A)	WASTE CHUTE TOP (A)	1
55	205469-UA	切屑受 (B)	WASTE CHUTE TOP (B)	1
56	004012	平行ネジ / M4 × 12	SCREW	4
57	200098	座金	WASHER	4

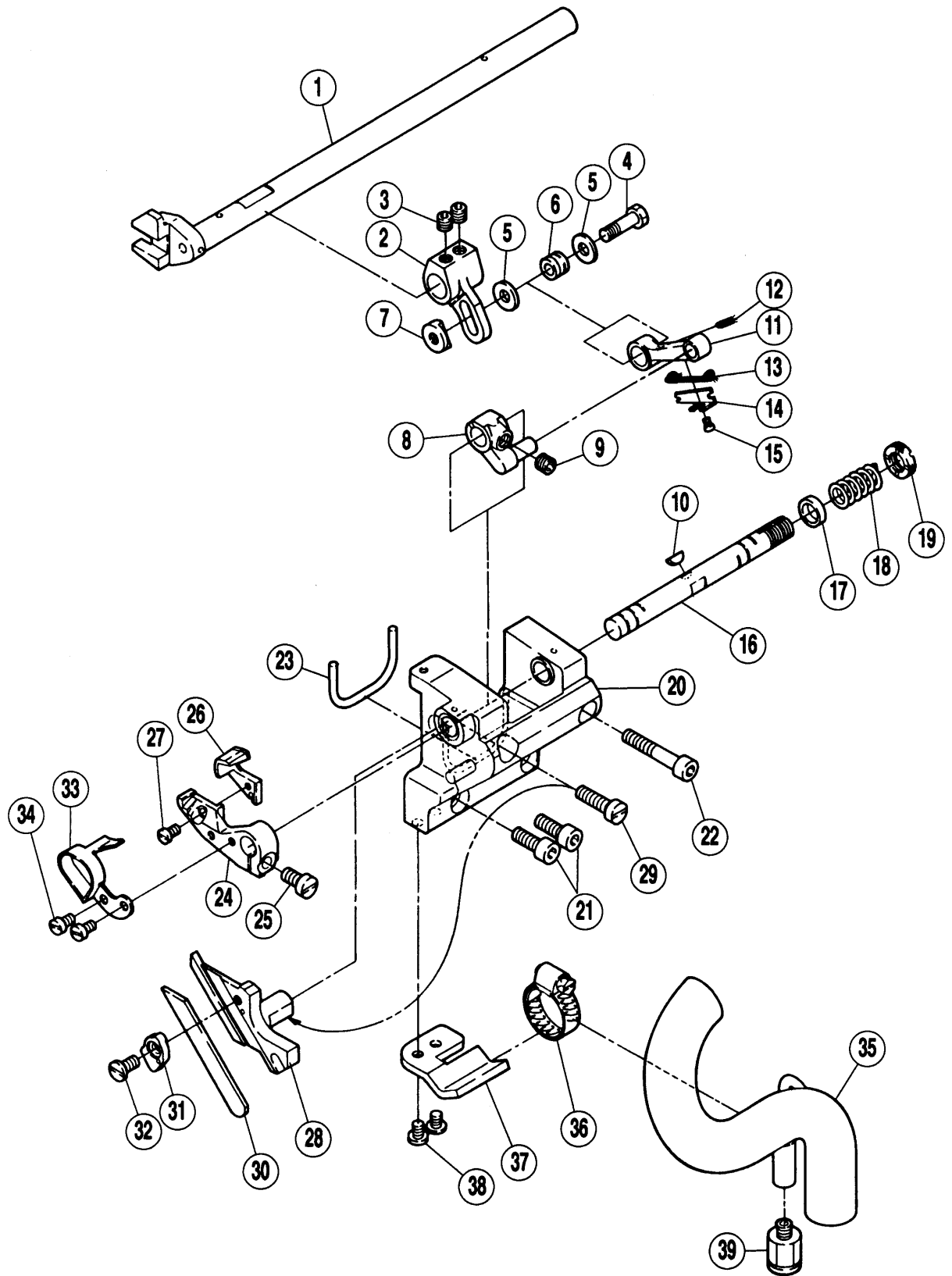


REF. NO.	PART NO. 部品番号	名称	NAME	QT.
01	255519A9P	ブラケット	BRACKET	1
02	255531	Oリング	O RING	1
03	004500	平ネジ / M5 × 10	SCREW	2
04	004502	六角穴ボルト M5 × 10	BOLT	1
05	007081	平ネジ / M6 × 3.5	SCREW	1
06	230030	座金	WASHER	1
07	255548	圧縮バネ	SPRING	1
08	255546	丸ナット	NUT	1
09	240008	半月キー	KEY	1
10	255574-91	クランク	CRANK	1
11	004514	止ネジ / M5 × 5	SCREW	1
12	202176	給油紐	OIL WICK	1
13	255581	リンク (右)	LINK (RIGHT)	1
14	255579	リンク (中)	LINK (CENTER)	1
15	004546	止ネジ / M4 × 5	SCREW	1
16	255577	軸	SHAFT	1
17	202176	給油紐	OIL WICK	1
18	255578	リンク (左)	LINK (LEFT)	1
19	255603	案内 (左)	GUIDE SHAFT (LEFT)	1
20	240251	Oリング	O RING	1
21	004539	止ネジ / M5 × 6	SCREW	1
22	255582-92	案内 (右)	GUIDE SHAFT (RIGHT)	1
23	004539	止ネジ / M5 × 6	SCREW	1
24	007181	止ネジ / M4 × 8	SCREW	1
25	004535	止ネジ / M3 × 4	SCREW	1
26	255583	軸	SHAFT	1
27	240251	Oリング	O RING	1
28	202176	給油紐	OIL WICK	1
29	255604	レバー	LEVER	1
30	004553	止ネジ / M4 × 6	SCREW	1
31	255617	レバー軸	LEVER SHAFT	1
32	208949	Oリング	O RING	1
33	255618	ネジリバネ	SPRING	1
34	255619	カラー	COLLAR	1
35	004543	止ネジ / M4 × 4	SCREW	1
36	210241	座金	WASHER	2
37	255620	ブラケット	BRACKET	1
38	004516	六角穴ボルト / M5 × 20	BOLT	1
39	004805	六角ナット / M5	NUT	1
40	007020	平ネジ / M4 × 10	SCREW	1
41	255646	フィンガーガード	FINGER GUARD	1
42	007021	平ネジ / M4 × 12	SCREW	1
43	303448	座金	WASHER	1
44	255638	身頃案内	CLOTH GUIDE	1
45	007253	平ネジ / M4 × 7	SCREW	2
46	007020	平ネジ / M4 × 10	SCREW	1
47	255644	スポンジ	SPONGE	1

W664•W644-33A/FT221
W664•W644-33B/FT222

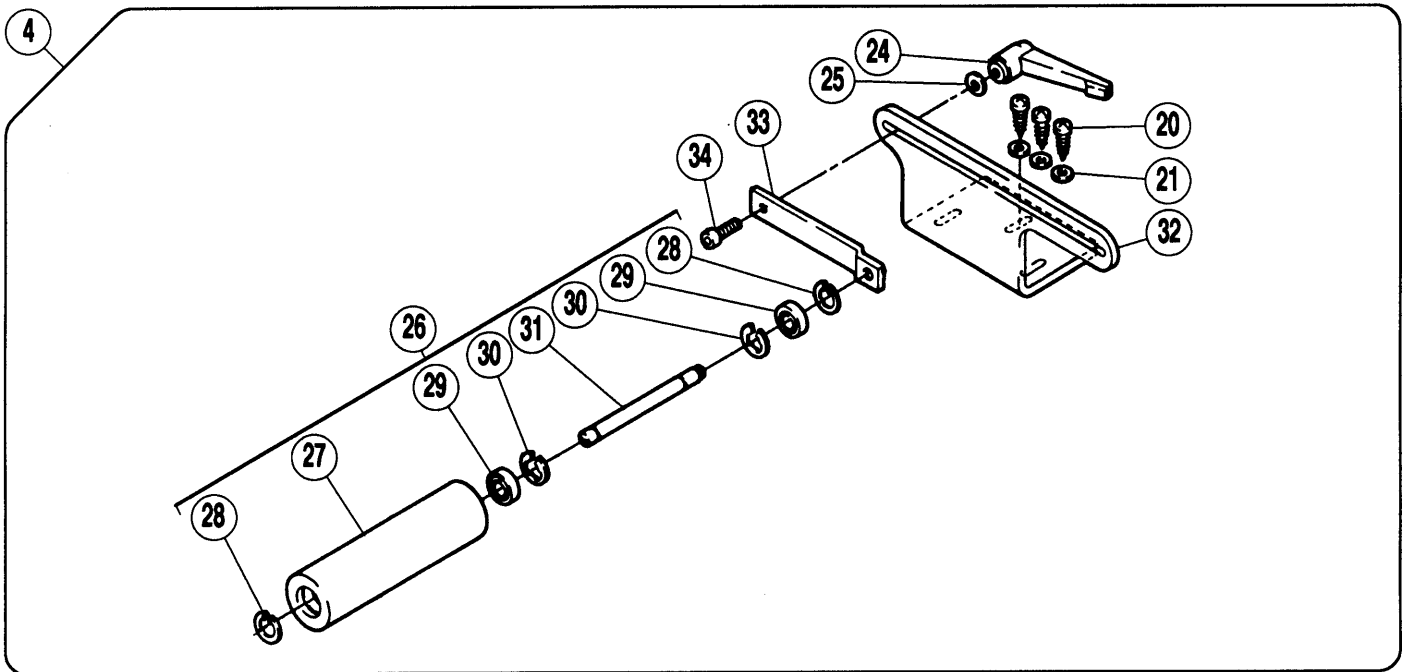
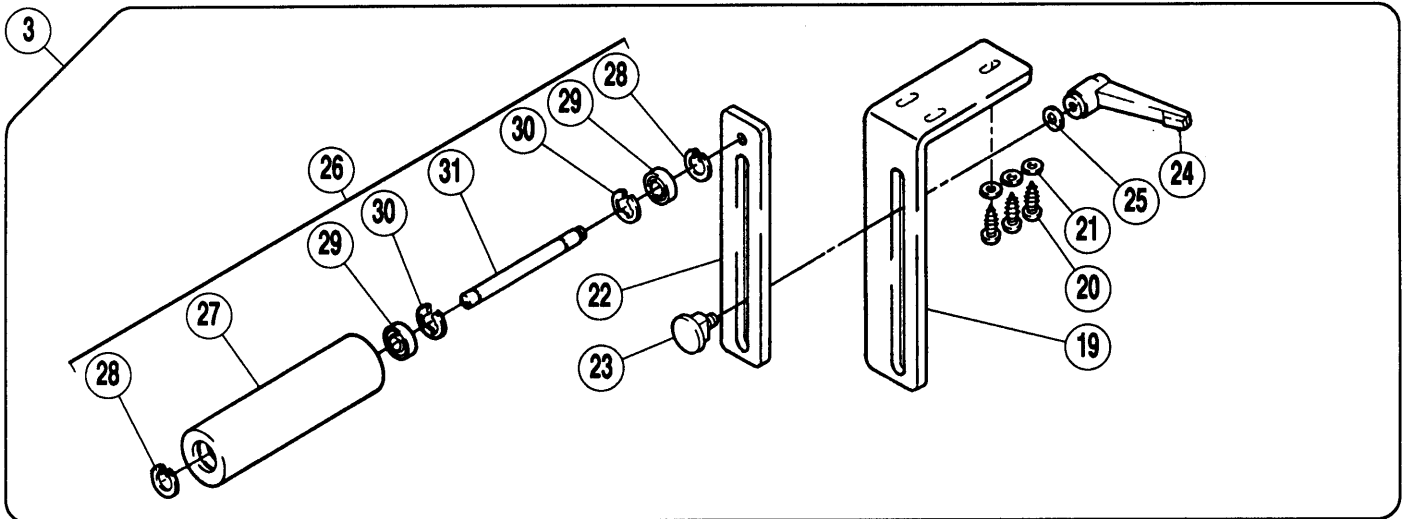
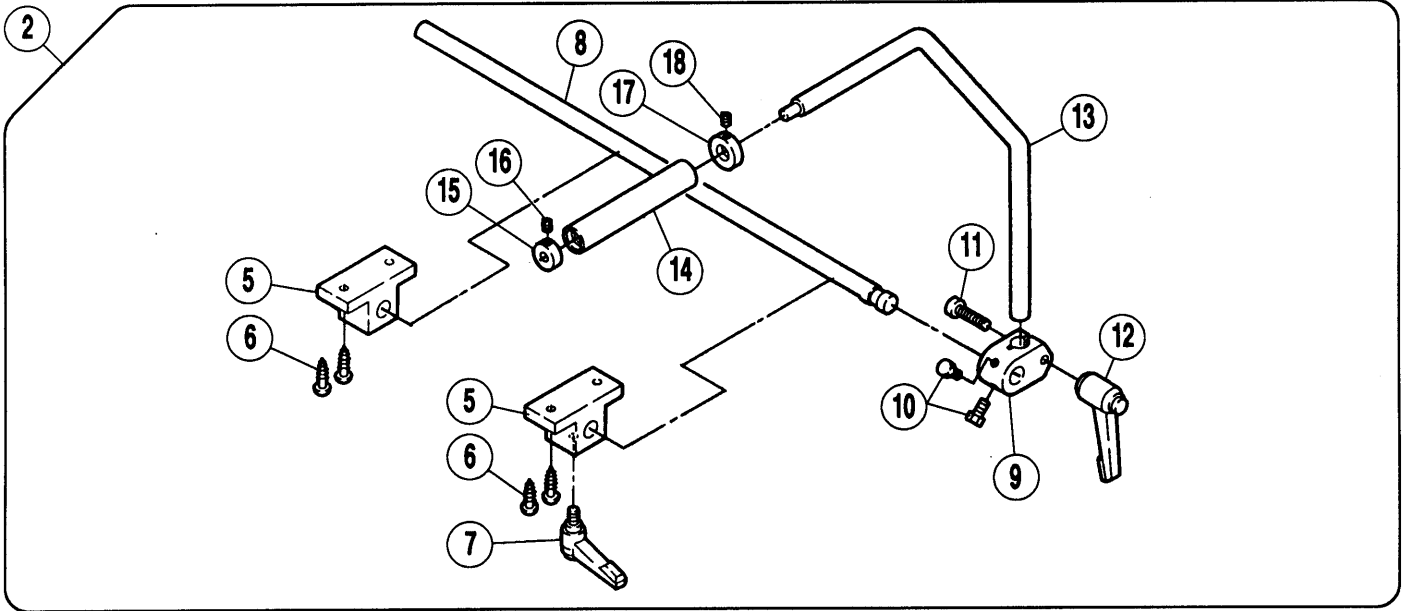


REF. NO.	PART NO. 部品番号	名称	NAME	QT.
01	255534-91	下メス台 (組)	LOWER KNIFE HOLDER ASSEMBLY	1
02	204161	下メス	LOWER KNIFE	1
03	255533-91	下メス押エ (組)	LOWER KNIFE CLAMP ASSEMBLY	1
04	007082	平ネジ / M4 × 8	SCREW	1
05	255545-91	上メス台 (組)	UPPER KNIFE LEVER ASSEMBLY	1
06	007028	平ネジ / M5 × 10	SCREW	1
07	257573A	上メス	UPPER KNIFE	1
08	007062	平ネジ / M3 × 6	SCREW	1
09	255571A	切屑除ケ	CHIP GUARD	1
10	007012	平小ネジ / M3.5 × 6	SCREW	2
11	255586A	軸	SHAFT	1
12	255529A	軸	SHAFT	1
13	255625	吸入管	SUCTION PIPE	1
14	255640	吹付管	AIR BLOWER	1
15	255643	ホルダー	HOLDER	1
16	004538	止ネジ / M4 × 6	SCREW	1
17	004554	止ネジ / M3 × 3	SCREW	1
18	255630-91	パイプホルダー (組)	PIPE HOLDER ASSEMBLY	1
19	007020	平ネジ / M4 × 10	SCREW	2
20	303448	座金	WASHER	2
21	601047	ゴムカウス	RUBBER CUFF	1
22	306168	ブラケット	BRACKET	1
23	511009	エアシリンダー	AIR CYLINDER	1
24	007029	平ネジ / M5 × 12	SCREW	4
25	302832	ナックル	KNUCKLE	1
26	306587	ピン	PIN	1
27	303097	止メ輪	RING	2
28	300386	リンク	LINK	1
29	300387	レバー	LEVER	1
30	306676	座金	WASHER	2
31	204023	座金	WASHER	2
32	004515	六角穴ボルト / M6 × 14	BOLT	2
33	300385	ラッチ	LATCH	1
34	303335	座金	WASHER	1
35	004515	六角穴ボルト / M6 × 14	BOLT	1
36	000390	鎖	CHAIN	1
37	004905	木ネジ (平) / 4.5	SCREW	2
38	601120	継手	JOINT	1
39	600175	エアーチューブ	AIR TUBE	1
40	526003	ニードルバルブ	VALVE	1



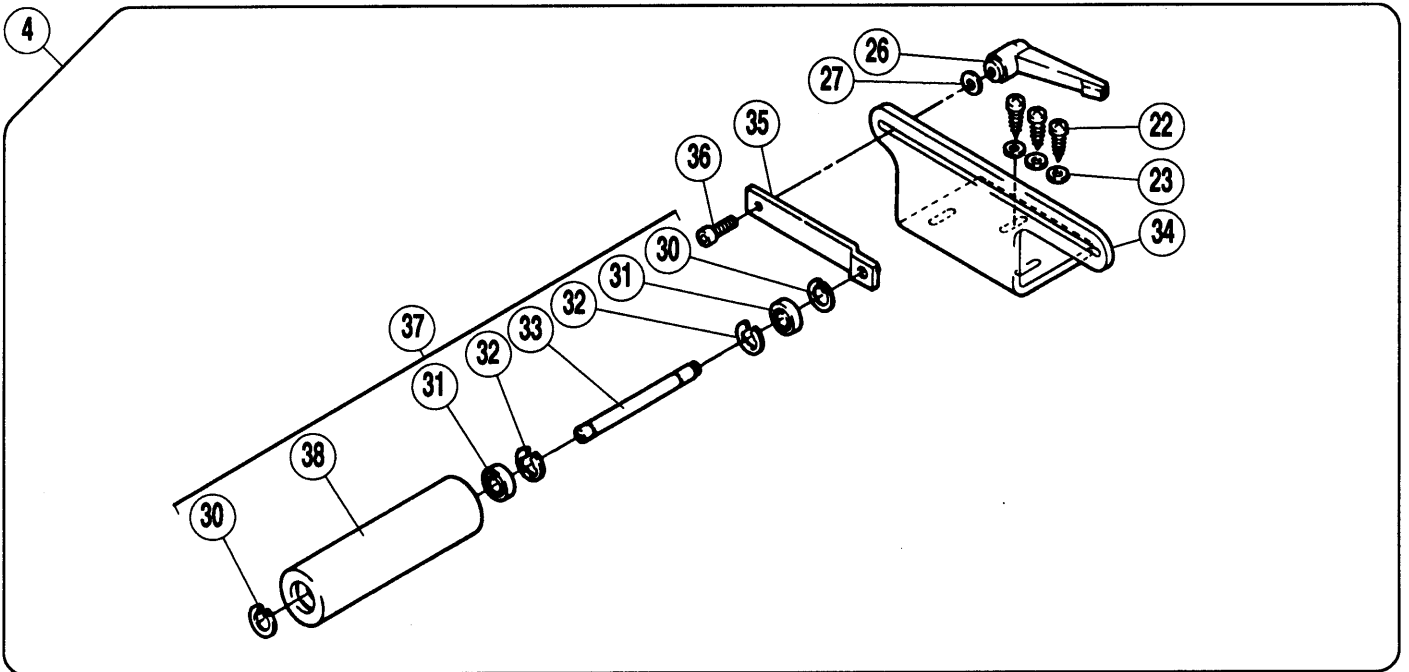
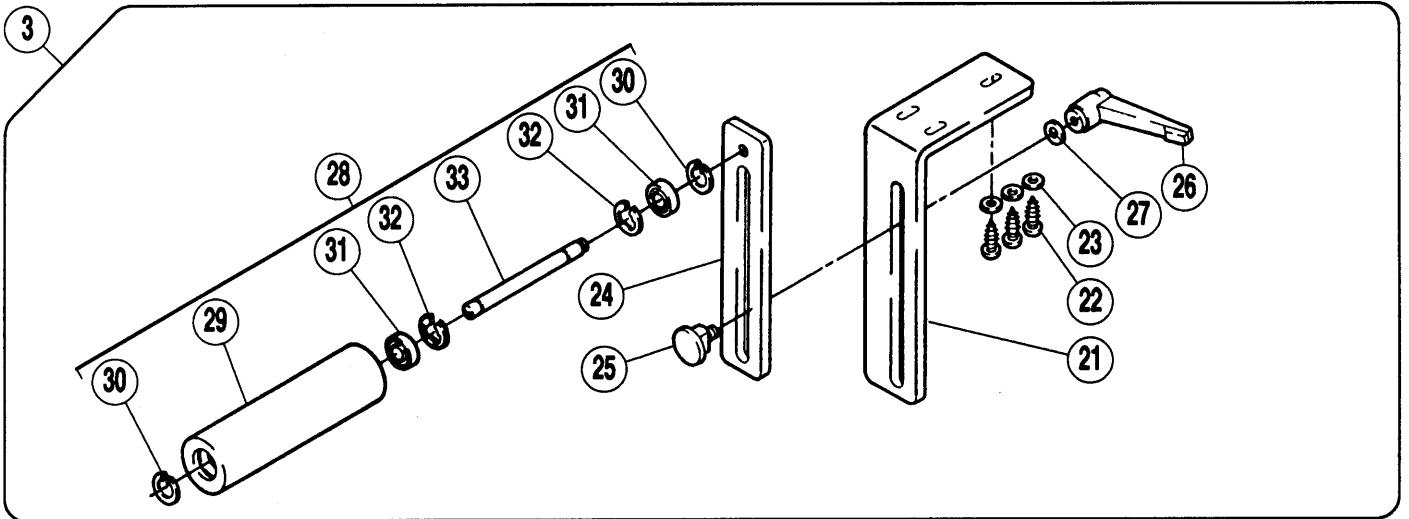
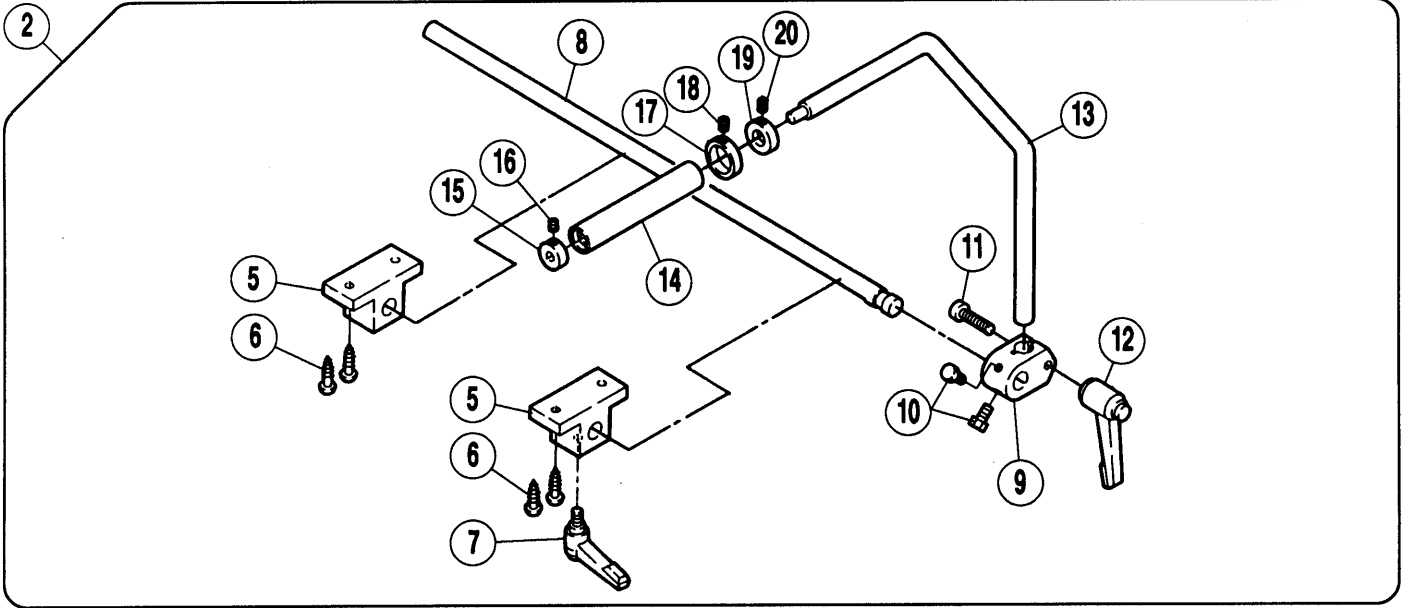
REF. NO.	PART NO. 部品番号	名称	NAME	QT.
*01	252610A	クランク軸	CRANKSHAFT	1
02	255552	クランク	CRANK	1
03	004547	止ネジ / M6 × 5	SCREW	2
04	007057	六角ネジ / M5 × 17	SCREW	1
05	240039	座金	WASHER	1
06	179160-05	ブッシュ	BUSHING	1
07	255553	ナット	NUT	1
08	255554	クランク	CRANK	1
09	004547	止ネジ / M6 × 5	SCREW	1
10	240008	半月キー	KEY	1
11	252557A	リンク	LINK	1
12	202174	給油紐	OIL WICK	1
13	202175	給油紐	OIL WICK	1
14	255077	ラッチ	LATCH	1
15	007061	平ネジ / M2 × 2.7	SCREW	1
16	255555	軸	SHAFT	1
17	230030	座金	WASHER	1
18	255548	圧縮バネ	SPRING	1
19	255546	丸ナット	NUT	1
20	255549-9P	ブラケット (組)	BLACKET ASSEMBLY	1
21	004501	六角穴ボルト / M5 × 14	BOLT	2
22	004502	六角穴ボルト M5 × 10	BOLT	1
23	255557	ガスケット	GASKET	1
24	255564-91	上メス台 (組)	UPPER KNIFE HOLDER ASSEMBLY	1
25	007028	平ネジ / M5 × 10	SCREW	1
26	257574	上メス	UPPER KNIFE	1
27	007062	平ネジ / M3 × 6	SCREW	1
28	255560	下メス台	LOWER KNIFE HOLDER	1
29	007030	平小ネジ / M5 × 18	SCREW	1
30	204161A	下メス	LOWER KNIFE	1
31	255558-91	下メス押エ (組)	LOWER KNIFE CLAMP	1
32	007082	平ネジ / M4 × 8	SCREW	1
33	255615	切屑受	WASTE CHUTE TOP	1
34	007012	平小ネジ / M3.5 × 6	SCREW	2
35	255567-91	吸込管 (組)	SUCTION PIPE ASSEMBLY	1
36	608005	ホースバンド	HOSE BAND	1
37	255562	ラッチ	LATCH	1
38	007143	平ネジ / M4 × 5.5	SCREW	2
39	601115	継手	CONNECTOR	1

- 1 2 3 4 W664-30,34A
W644-30,34A



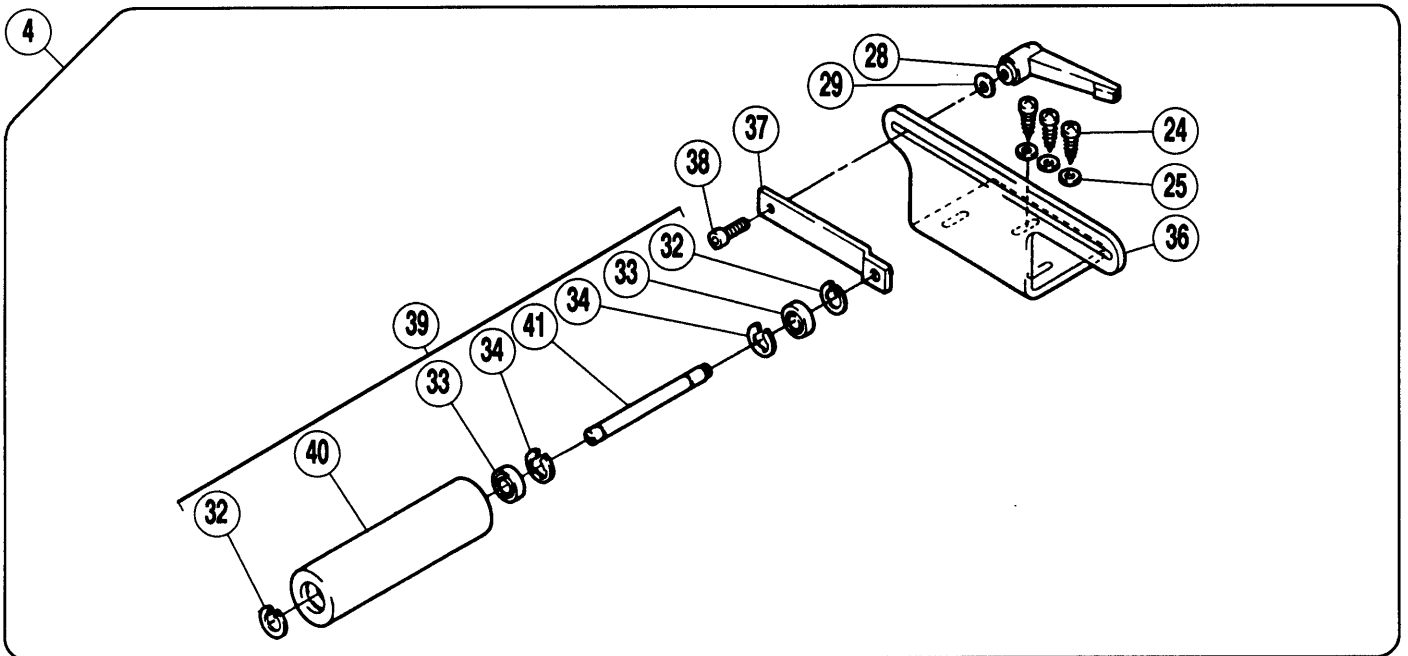
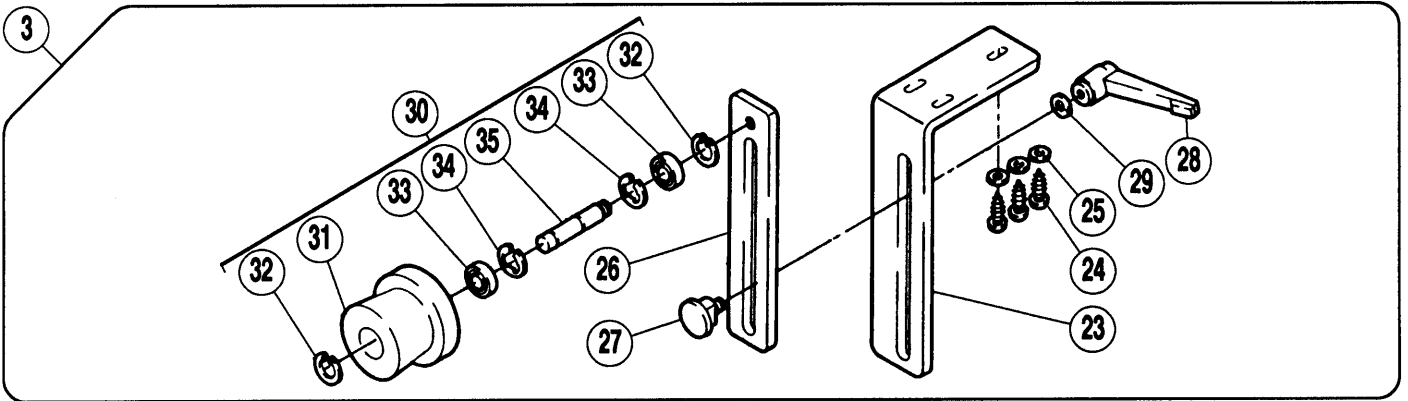
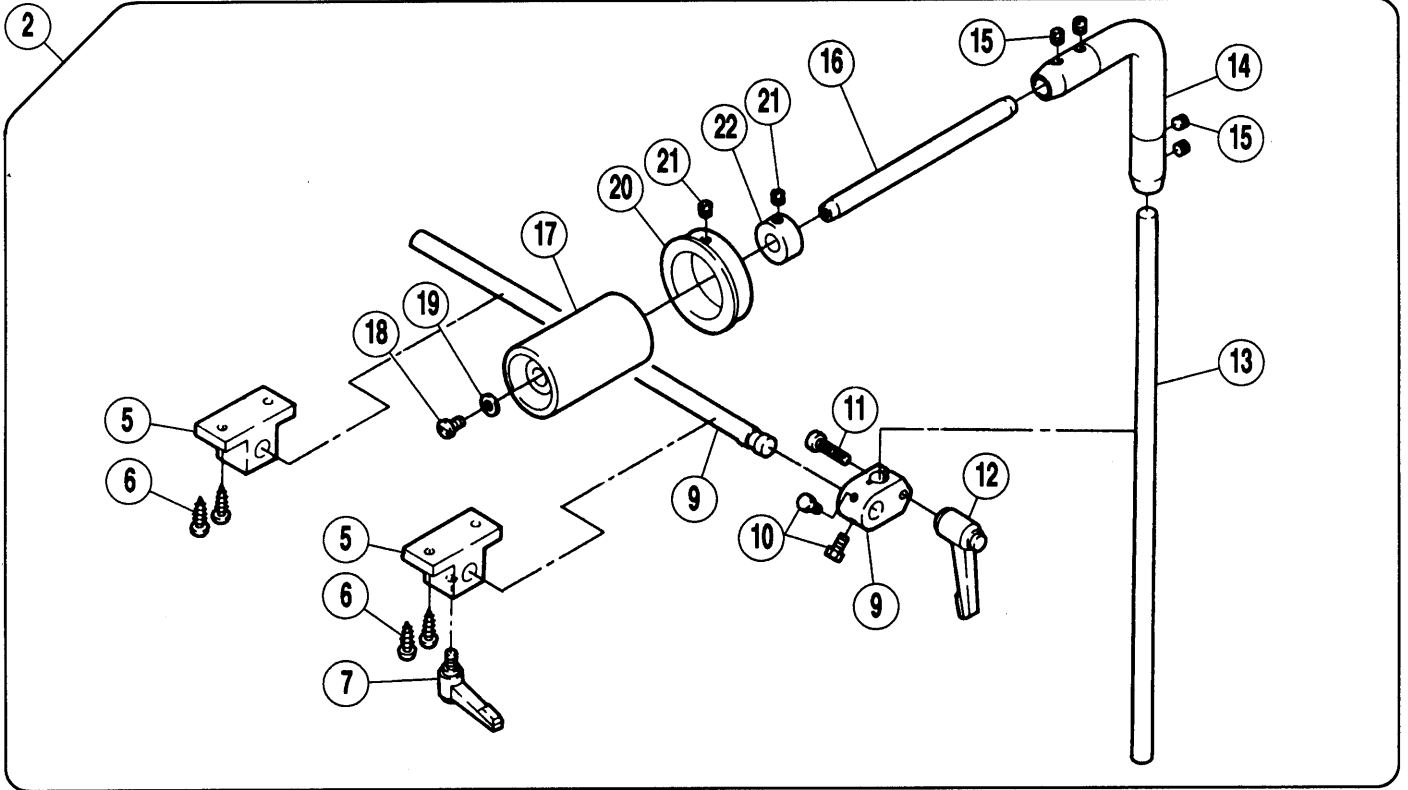
REF. NO.	PART NO. 部品番号	名称	NAME	QT.
01	259026-91	布張りローラー装置 (組)	FABRIC TENSION DEVICE ASS.	1
02	259021-91	前ローラー装置 (組)	FRONT ROLLER ASSEMBLY	1
03	259022-91	下ローラー装置 (組)	LOWER ROLLER ASSEMBLY	1
04	259023-91	後ローラー装置 (組)	REAR ROLLER ASSEMBLY	1
05	259004	ブラケット	BRACKET	1
06	004905	木ネジ (平) / 4.5	SCREW	2
07	259015	クランプレバー	CLAMP LEVER	1
08	259005	軸	SHAFT	1
09	259006	継手	JOINT	1
10	007068	六角ネジ / M5 × 10	SCREW	2
11	004511	六角穴ボルト / M6 × 25	BOLT	1
12	259015A	クランプレバー	CLAMP LEVER	1
13	259012	軸	SHAFT	1
14	259013	ローラー	ROLLER	1
15	259020	カラー	COLLAR	1
16	004543	止ネジ / M4 × 4	SCREW	1
17	259014	カラー	COLLAR	1
18	004543	止ネジ / M4 × 4	SCREW	1
19	259007	ブラケット	BRACKET	1
20	004905	木ネジ (平) / 4.5	SCREW	3
21	137142	座金	WASHER	3
22	306829	案内板	GUIDE PLATE	1
23	306830B	締付金具	CLAMP PLATE	1
24	259015A	クランプレバー	CLAMP LEVER	1
25	204023	座金	WASHER	1
26	259018-91	ローラー (組)	ROLLER ASSEMBLY	1
*27	259009	ローラー	ROLLER	1
28	240250	止メ輪	RING	2
29	240249	ボールベアリング	BALL BEARING	2
30	205061	止メ輪	RING	2
31	180148A	軸	SHAFT	1
32	259010	ブラケット	BRACKET	1
33	259011	ブラケット	BRACKET	1
34	004503	六角穴ボルト / M6 × 20	BOLT	1

- 1 2 3 4

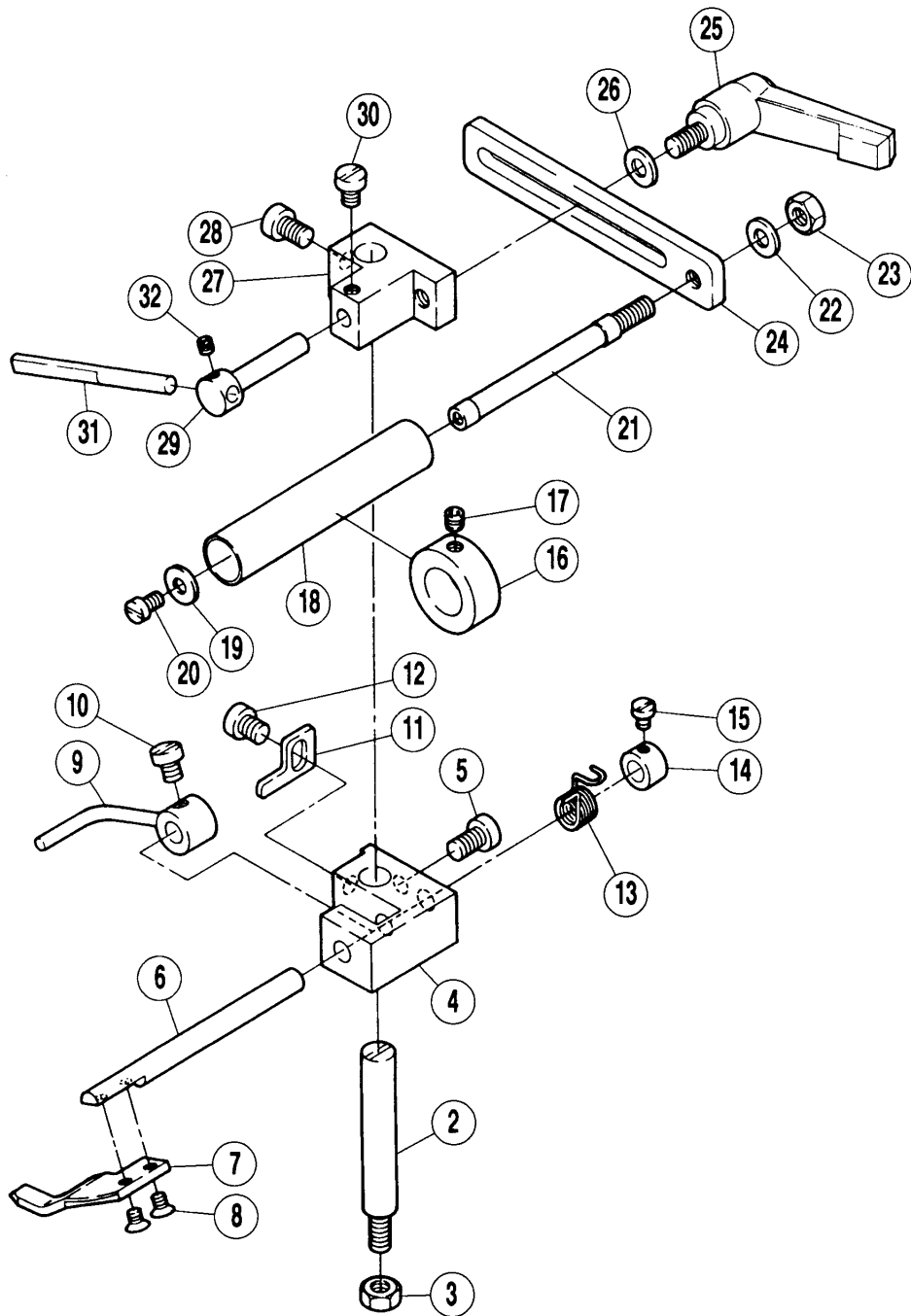


REF. NO.	PART NO. 部品番号	名称	NAME	QT.
01	259026A91	布張りローラー装置 (組)	FABRIC TENSION DEVICE ASS.	1
02	259021A91	前ローラー装置 (組)	FRONT ROLLER ASSEMBLY	1
03	259022A91	下ローラー装置 (組)	LOWER ROLLER ASSEMBLY	1
04	259023-91	後ローラー装置 (組)	REAR ROLLER ASSEMBLY	1
05	259004	ブラケット	BRACKET	1
06	004905	木ネジ (平) / 4.5	SCREW	2
07	259015	クランプレバー	CLAMP LEVER	1
08	259005	軸	SHAFT	1
09	259006	継手	JOINT	1
10	007068	六角ネジ / M5 × 10	SCREW	2
11	004511	六角穴ボルト / M6 × 25	BOLT	1
12	259015A	クランプレバー	CLAMP LEVER	1
13	259012	軸	SHAFT	1
14	259013	ローラー	ROLLER	1
15	259020	カラー	COLLAR	1
16	004543	止ネジ / M4 × 4	SCREW	1
17	259028	カラー	COLLAR	1
18	004554	止ネジ / M3 × 3	SCREW	1
19	259014	カラー	COLLAR	1
20	004543	止ネジ / M4 × 4	SCREW	1
21	259007	ブラケット	BRACKET	1
22	004905	木ネジ (平) / 4.5	SCREW	3
23	137142	座金	WASHER	3
24	306829	案内板	GUIDE PLATE	1
25	306830B	締付金具	CLAMP PLATE	1
26	259015A	クランプレバー	CLAMP LEVER	1
27	204023	座金	WASHER	1
28	259018A91	ローラー (組)	ROLLER ASSEMBLY	1
29	259009A	ローラー	ROLLER	1
30	240250	止メ輪	RING	2
31	240249	ボールベアリング	BALL BEARING	2
32	205061	止メ輪	RING	2
33	180148A	軸	SHAFT	1
34	259010	ブラケット	BRACKET	1
35	259011	ブラケット	BRACKET	1
36	004503	六角穴ボルト / M6 × 20	BOLT	1
37	259018-91	ローラー (組)	ROLLER ASSEMBLY	1
*38	259009	ローラー	ROLLER	1

- 1 2 3 4

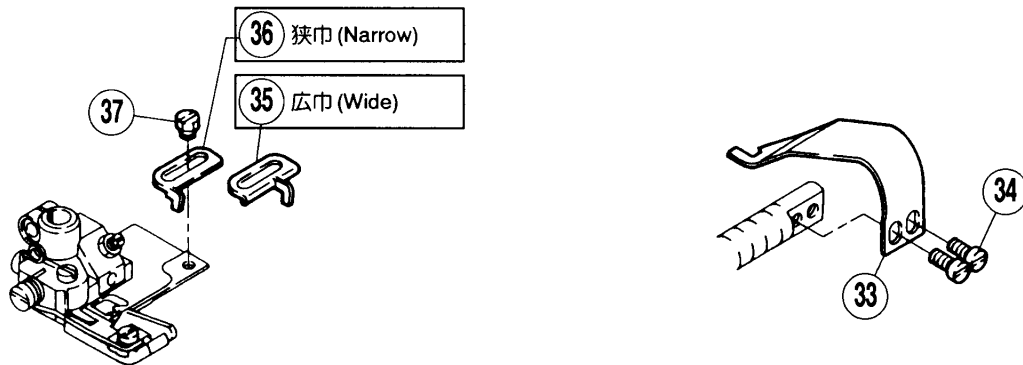


REF. NO.	PART NO. 部品番号	名称	NAME	QT.
01	259027-91	布張りローラー装置 (組)	FABRIC TENSION DEVICE ASS.	1
02	259024-91	前ローラー装置 (組)	FRONT ROLLER ASSEMBLY	1
03	259025-91	下ローラー装置 (組)	LOWER ROLLER ASSEMBLY	1
04	259023-91	後ローラー装置 (組)	REAR ROLLER ASSEMBLY	1
05	259004	ブラケット	BRACKET	1
06	004905	木ネジ (平) / 4.5	SCREW	2
07	259015	クランプレバー	CLAMP LEVER	1
08	259005A	軸	SHAFT	1
09	259006	継手	JOINT	1
10	007068	六角ネジ / M5 × 10	SCREW	2
11	004511	六角穴ボルト / M6 × 25	BOLT	1
12	259015A	クランプレバー	CLAMP LEVER	1
13	306823	軸	SHAFT	1
14	306838	ブラケット	BRACKET	1
15	002913-1	止ネジ / C10 × 4.5	SCREW	2
16	259017	軸	SHAFT	1
17	307025	ローラー	ROLLER	1
18	007052	平ネジ	SCREW	1
19	204520	座金	WASHER	1
20	307026	身頃案内	CLOTH GUIDE	1
21	002022	止ネジ / C10 × 5.5	SCREW	2
22	306843	カラー	COLLAR	1
23	259007	ブラケット	BRACKET	1
24	004905	木ネジ (平) / 4.5	SCREW	3
25	137142	座金	WASHER	3
26	306829	案内板	GUIDE PLATE	1
27	306830B	締付金具	CLAMP PLATE	1
28	259015A	クランプレバー	CLAMP LEVER	1
29	204023	座金	WASHER	1
30	259019-91	ローラー (組)	ROLLER ASSEMBLY	1
31	259016	ローラー	ROLLER	1
32	240250	止メ輪	RING	2
33	240249	ボールベアリング	BALL BEARING	2
34	205061	止メ輪	RING	2
35	259008B	軸	SHAFT	1
36	259010	ブラケット	BRACKET	1
37	259011	ブラケット	BRACKET	1
38	004503	六角穴ボルト / M6 × 20	BOLT	1
39	259018-91	ローラー (組)	ROLLER ASSEMBLY	1
*40	259009	ローラー	ROLLER	1
41	180148A	軸	SHAFT	1



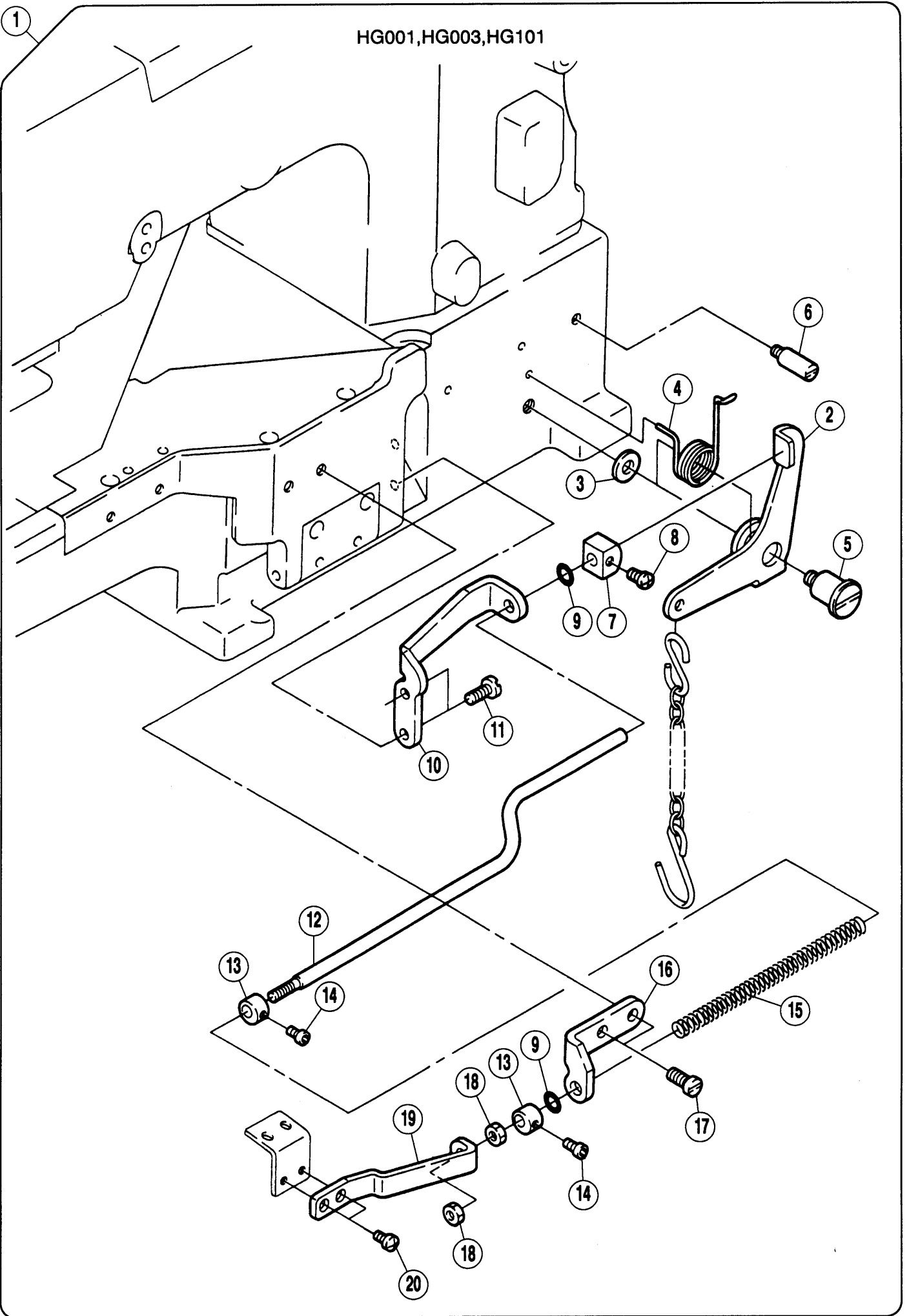
W664•W644-33B

附属品に挿入
(Put in accessory)



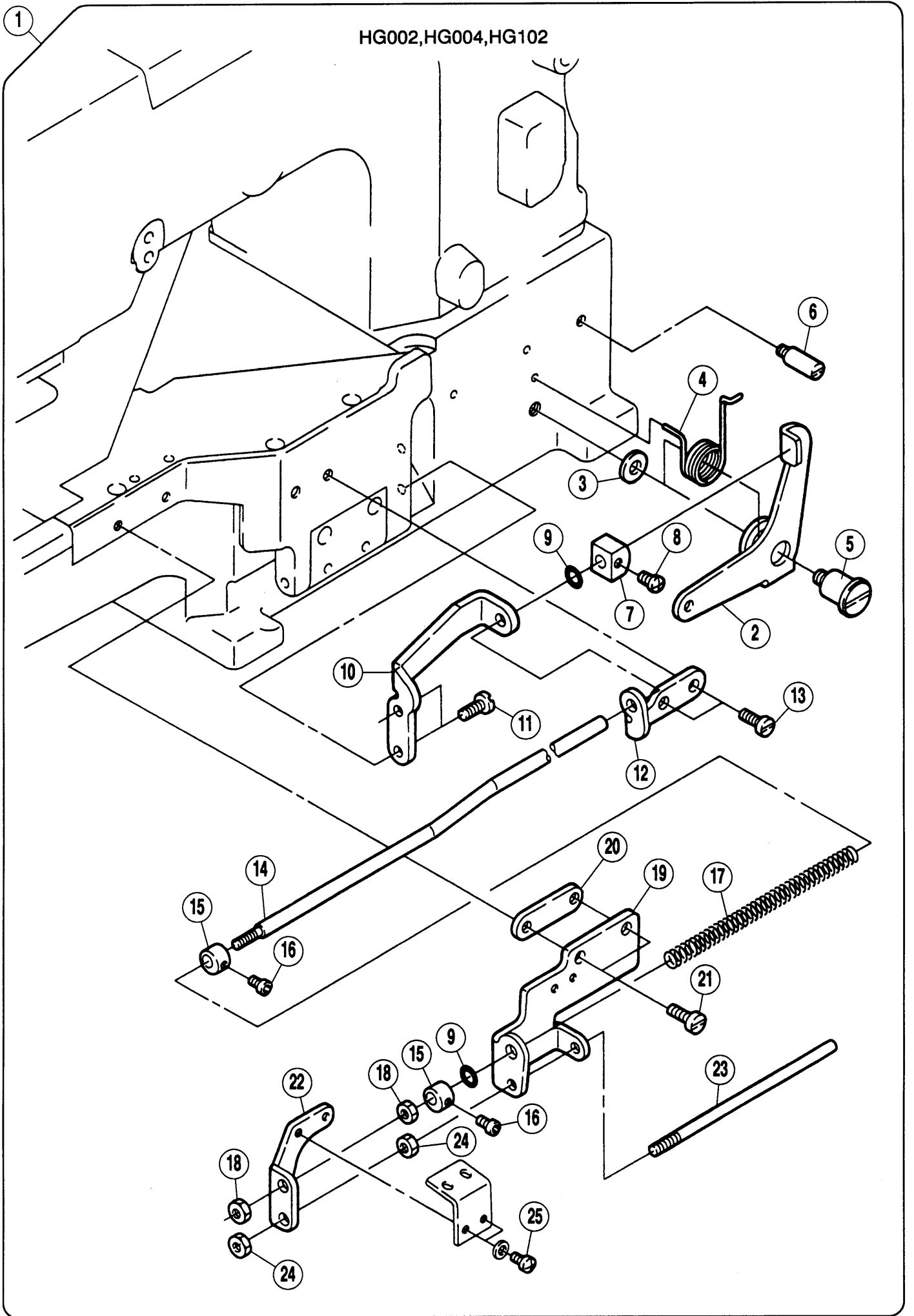
REF. NO.	PART NO. 部品番号	名称	NAME	QT.
01	258045-91	ゴム付ケ装置(組)	ELASTIC ATTACHING DEVICE	1
02	258031	段付ネジ/M5	SCREW	1
03	004820	六角ナット/M5	NUT	1
04	258032	ブラケット	BRACKET	1
05	007027	平ネジ/M5×8	SCREW	1
06	258038	軸	SHAFT	1
07	258037	ブレード	BLADE	1
08	007040	皿ネジ/M3×4	SCREW	2
09	258039-91	レバー(組)	LEVER ASSEMBLY	1
10	007017	平ネジ/M4×5	SCREW	1
11	258036	ストッパー	STOPPER	1
12	007079	平ネジ/M5×6	SCREW	1
13	258041	線細工バネ	SPRING	1
14	240266	カラー	COLLAR	1
15	007008	平ネジ/M3×4	SCREW	1
16	240267	カラー	COLLAR	1
17	004543	止ネジ/M4×4	SCREW	1
18	258044	ローラー	ROLLER	1
19	167066	座金	WASHER	1
20	007012	平小ネジ/M3.5×6	SCREW	1
21	258043	軸	SHAFT	1
22	204585	座金	WASHER	1
23	004805	六角ナット/M5	NUT	1
24	258042	ブラケット	BRACKET	1
25	259015	クランプレバー	CLAMP LEVER	1
26	204585	座金	WASHER	1
27	258035	ブラケット	BRACKET	1
28	007027	平ネジ/M5×8	SCREW	1
29	258034	ホルダー	HOLDER	1
30	007018	平ネジ/M4×6	SCREW	1
31	258033	ゴム案内	ELASTIC GUIDE	1
32	004554	止ネジ/M3×3	SCREW	1
33	307023	ブレード	BLADE	1
34	007168	止ネジ/M3.5×6.5	SCREW	1
35	307019	ゴムガイド	ELASTIC GUIDE	1
36	307018	ゴムガイド	ELASTIC GUIDE	1
37	005631	六角ボルト	BOLT	1

HG001,HG003,HG101

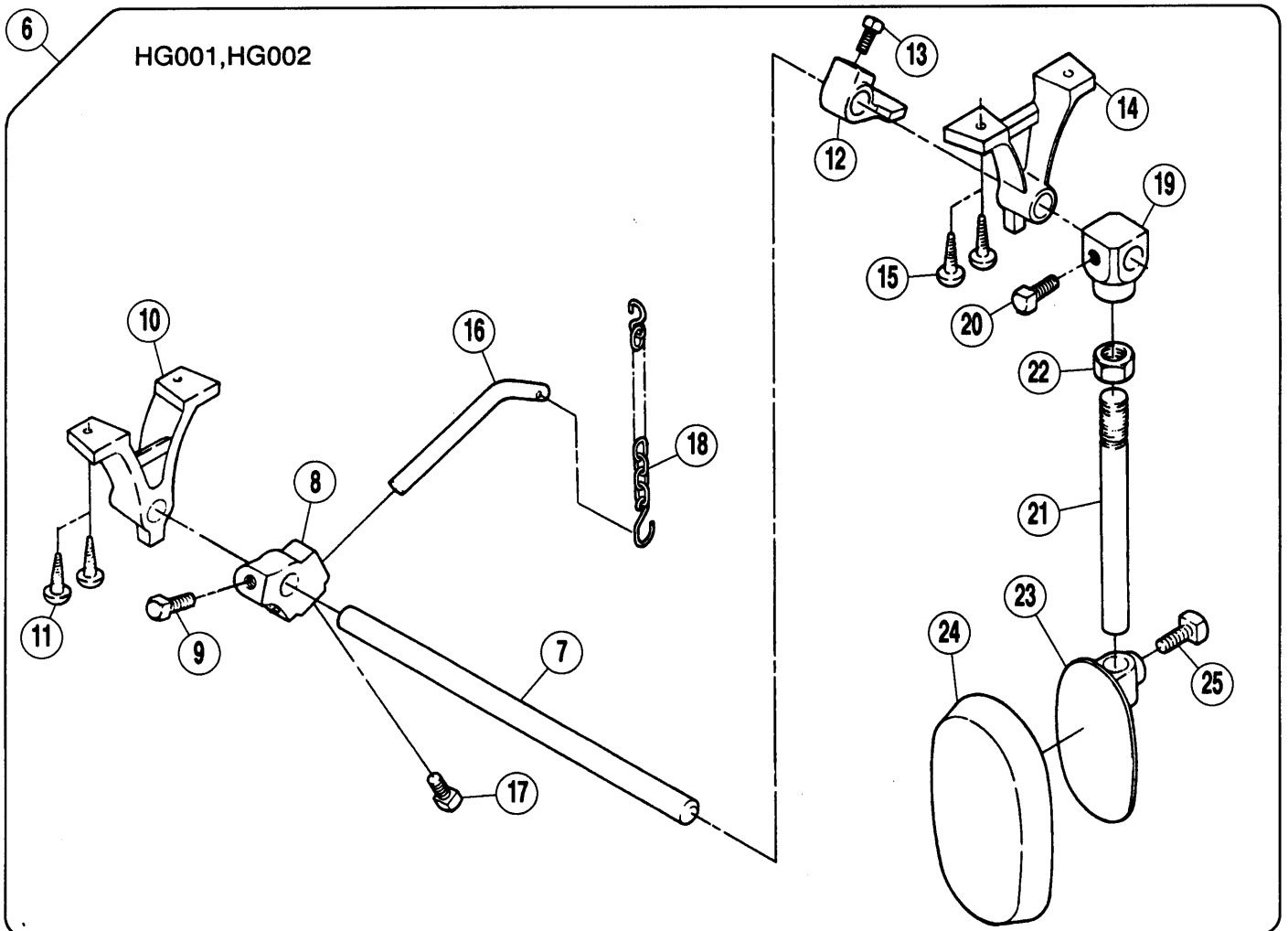
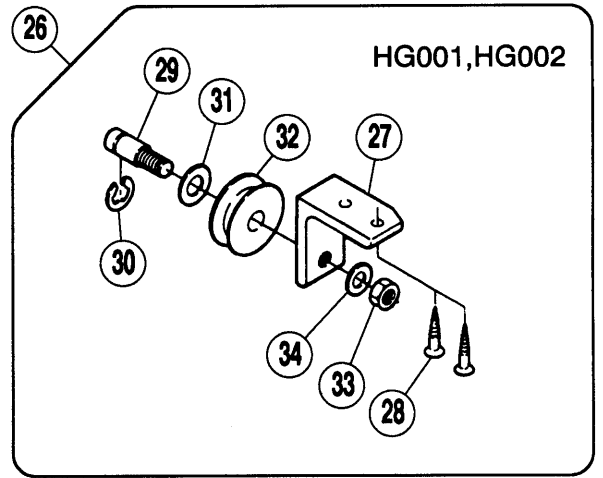
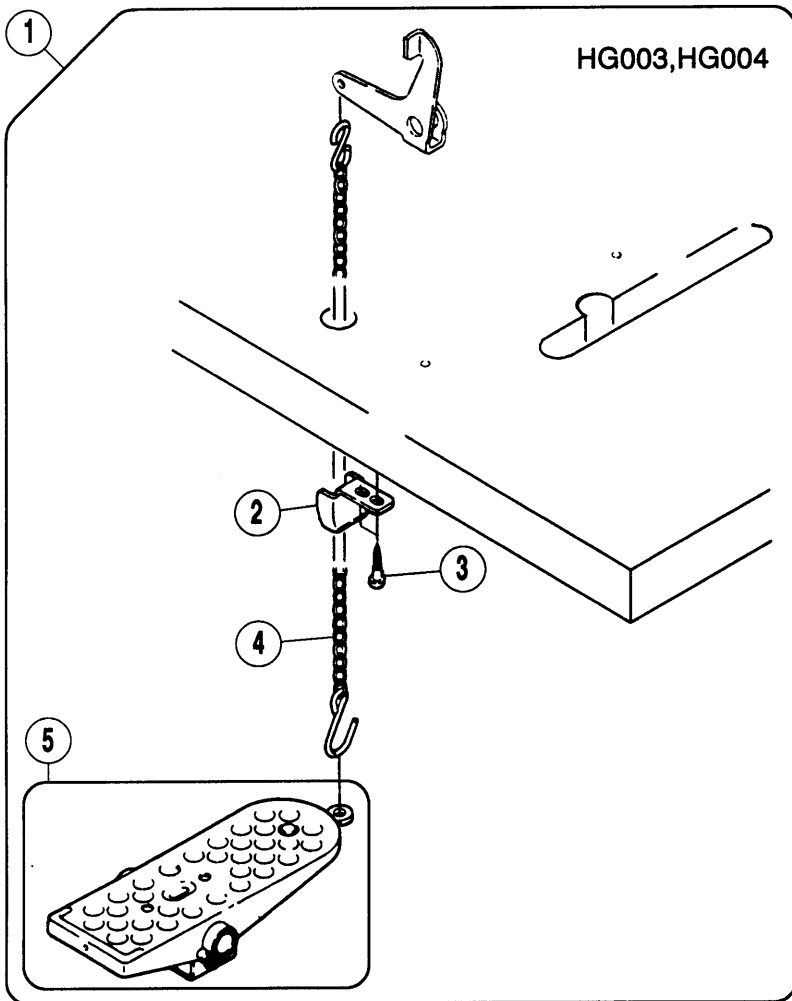


REF. NO.	PART NO. 部品番号	名称	NAME	QT.
01	350419-91	定規開閉装置 (組)	FABRIC GUIDE SWITCHING ASS.	1
02	350406	レバー	LEVER	1
03	204520	座金	WASHER	1
04	350407	ネジリバネ	SPRING	1
05	007198	段ネジ / M6	SCREW	1
06	007199	ピン付ネジ / M5	SCREW	1
07	306845A	当金	PLATE	1
08	007018A	平ネジ / M4 × 6	SCREW	1
09	204185	Oリング	O RING	2
10	350402	ブラケット	BRACKET	1
11	007064	平ネジ / M4.5 × 10	SCREW	1
12	350403	軸	SHAFT	1
13	306737A	カラー	COLLAR	2
14	004543	止ネジ / M4 × 4	SCREW	2
15	240308	カラー	COLLAR	1
16	258030A	ブラケット	BRACKET	1
17	007027	平ネジ / M5 × 8	SCREW	1
18	004803	六角ナット / M4	NUT	2
19	350235	ブラケット	BRACKET	1
20	007018A	平ネジ / M4 × 6	SCREW	1

HG002,HG004,HG102



REF. NO.	PART NO. 部品番号	名称	NAME	QT.
01	350420-91	定規開閉装置 (組)	FABRIC GUIDE SWITCHING ASS.	1
02	350406	レバー	LEVER	1
03	204520	座金	WASHER	1
04	350407	ネジリバネ	SPRING	1
05	007198	段ネジ / M6	SCREW	1
06	007199	ピン付ネジ / M5	SCREW	1
07	306845A	当金	PLATE	1
08	007018A	平ネジ / M4 × 6	SCREW	1
09	204185	Oリング	O RING	2
10	350402	ブラケット	BRACKET	1
11	007064	平ネジ / M4.5 × 10	SCREW	1
12	350405	ブラケット	BRACKET	1
13	007027	平ネジ / M5 × 8	SCREW	1
14	350404	軸	SHAFT	1
15	306737A	カラー	COLLAR	2
16	004543	止ネジ / M4 × 4	SCREW	2
17	240348	圧縮バネ	SPRING	1
18	004805	六角ナット / M5	NUT	2
19	350272A	ブラケット	BRACKET	1
20	350273	スペーサー	SPACER	1
21	007029	平ネジ / M5 × 12	SCREW	2
22	350275	ブラケット	BRACKET	1
23	350274	軸	SHAFT	1
24	004805	六角ナット / M5	NUT	2
25	007018A	平ネジ / M4 × 6	SCREW	1



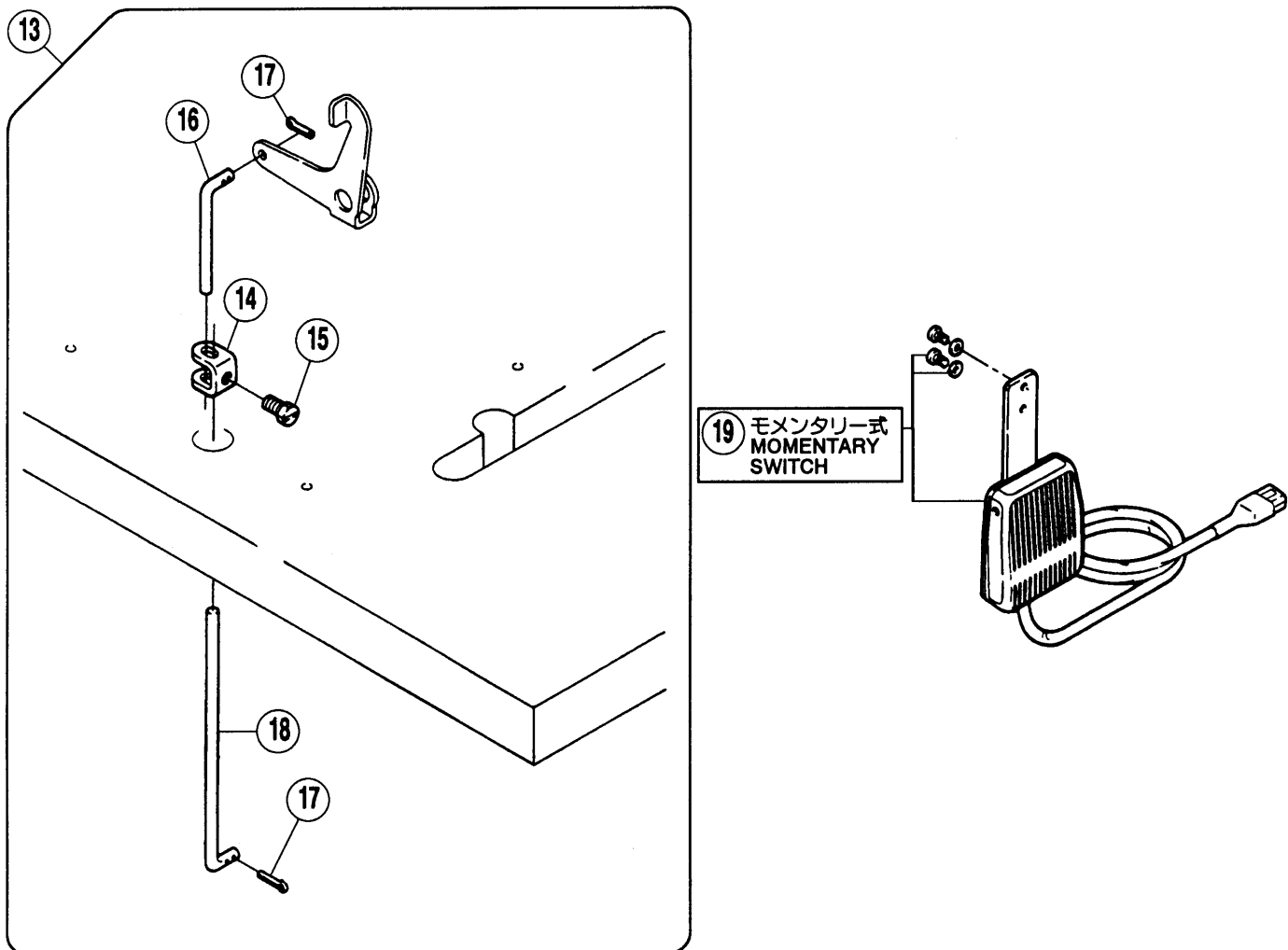
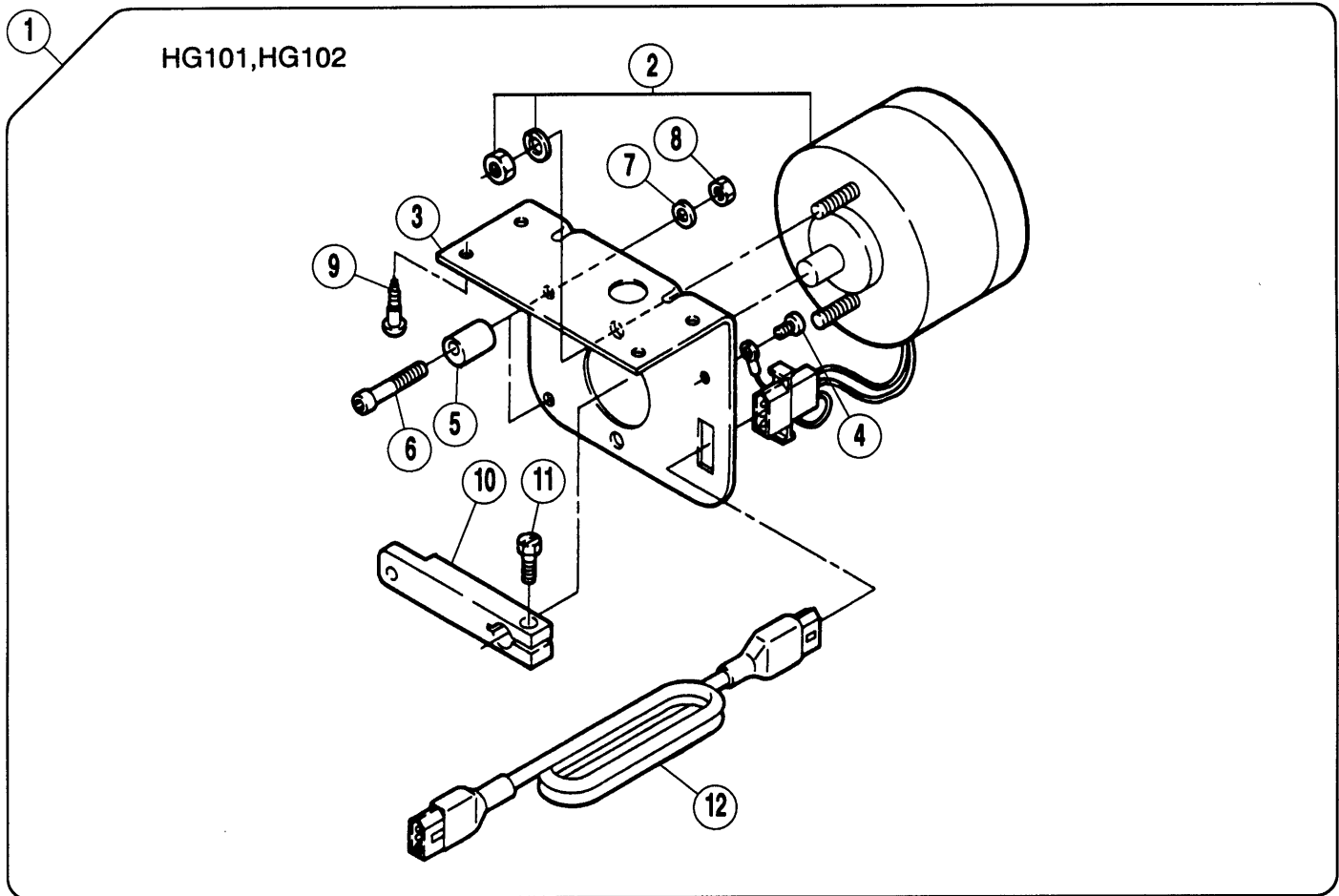
HG 装置 (3)

HG001-003[-34A,35A]・HG002-004[-30A,32]

HG DEVICE (3)

HG001-003[-34A,35A]・HG002-004[-30A,32]

REF. NO.	PART NO. 部品番号	名称	NAME	QT.
01	350422-91	ペダル (組)	PEDAL COMPLETE	1
02	206329	鎖案内	TREADLE CHAIN GUIDE	1
03	004905	木ネジ (平) / 4.5	SCREW	1
04	000126	鎖 / 丸	CHAIN	1
05	000480	ペダル	PEDAL	1
06	207340-9S	ヒザ駆動装置 (組)	KNEE LIFTER ASSEMBLY	1
07	207343	軸	SHAFT	1
08	207350-SA	ブラケット	BRACKET	1
09	005543	四角ボルト / W5	BOLT	1
10	207342-SA	フレーム	FRAME	1
11	004906	木ネジ (平) / 4.8	SCREW	2
12	207344-SA	カラー	COLLAR	1
13	005543	四角ボルト / W5	BOLT	1
14	207341-SA	フレーム	FRAME	1
15	004906	木ネジ (平) / 4.8	SCREW	2
16	207349	レバー	LEVER	1
17	005543	四角ボルト / W5	BOLT	1
18	000390	鎖	CHAIN	1
19	207348-SA	ブラケット	BRACKET	1
20	005543	四角ボルト / W5	BOLT	1
21	207347	軸	SHAFT	1
22	005542	六角ナット / W7	NUT	1
23	207345	ヒザ当て	KNEE PAD BASE	1
*24	207346	ヒザ当てカバー	KNEE PAD	1
25	005543	四角ボルト / W5	BOLT	1
26	207351	滑車 (組)	PULLEY ASSEMBLY	1
27	207352	ブラケット	BRACKET	1
28	004908	木ネジ (皿) / 4.5	SCREW	2
29	207354	ピン付ネジ / M8	SCREW	1
30	202577	止メ輪	RING	1
31	202924	座金	WASHER	1
32	207353	滑車	PULLEY	1
33	004812	六角ナット / M8	NUT	1
34	202922	座金	WASHER	1



HG 装置 (4)

HG101[-34A,35A]・HG102[-30A,32]

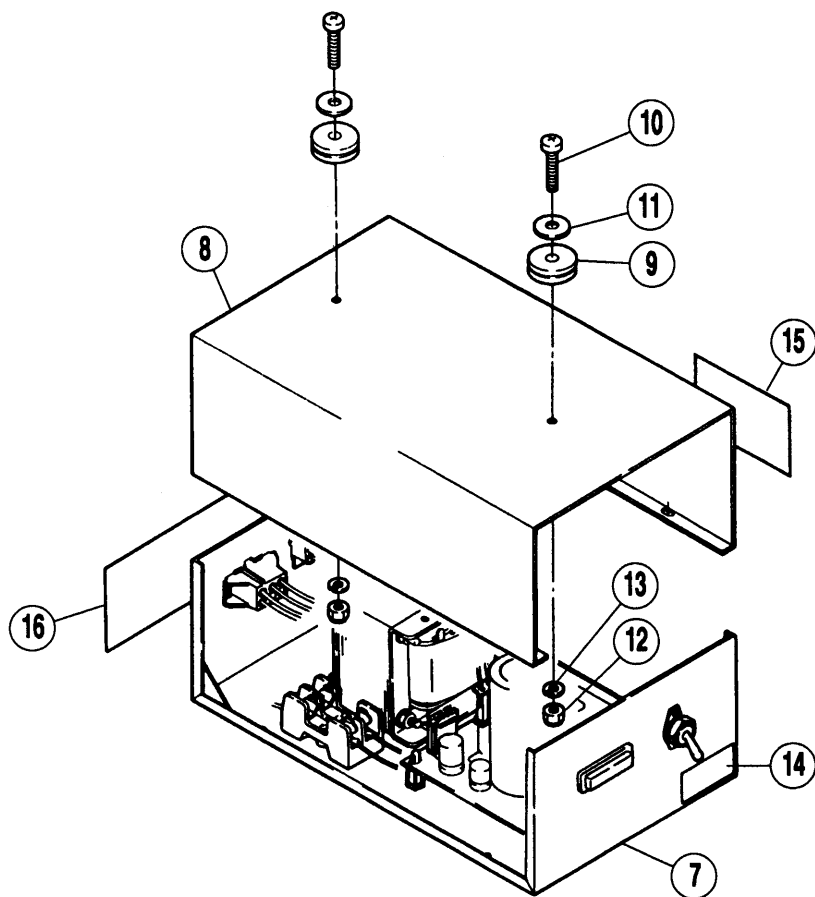
HG DEVICE (4)

HG101[-34A,35A]・HG102[-30A,32]

REF. NO.	PART NO. 部品番号	名称	NAME	QT.
01	811076-91	ソレノイド (組)	SOLENOID ASSEMBLY	1
02	811075	ソレノイド	SOLENOID	1
03	302097	ブラケット	BRACKET	1
04	004121	平ネジ / M4 × 6	SCREW	1
05	350409	ストッパー	STOPPER	1
06	004502	六角穴ボルト M5 × 10	BOLT	1
07	204585	座金	WASHER	1
08	004805	六角ナット / M5	NUT	1
09	004905	木ネジ (平) / 4.5	SCREW	1
10	302095	レバー	LEVER	1
11	005266	六角ボルト / C8X15	SCREW	1
12	742202	中継コード	JUNCTION CORD	1
13	350408-91	ピットマン (組)	PITMAN ROD COMPLETE	1
14	306792	継手	CONNECTOR	1
15	002022-4	六角ネジ / C10 × 9	SCREW	1
16	306793	ピットマン	ROD	1
17	201166	割ピン	PIN	2
18	350410	ピットマン	PITMAN ROD	1
19	708004	ヒザスイッチ (組)	KNEE SWITCH ASS. (MOMENTARY)	1

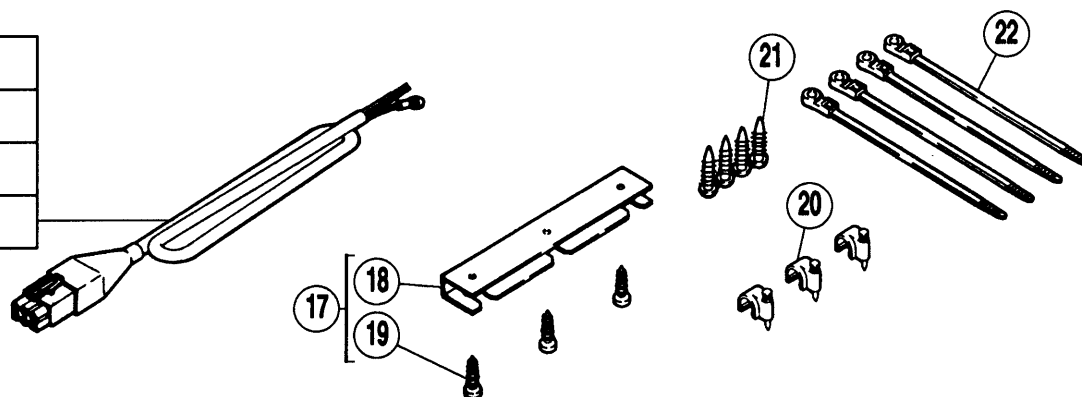
1	3	4	100/200V
2	5	6	220/240V

HG101, HG102



付属品に挿入
Put in accessory

3	100V
4	200V
5	220V
6	240V



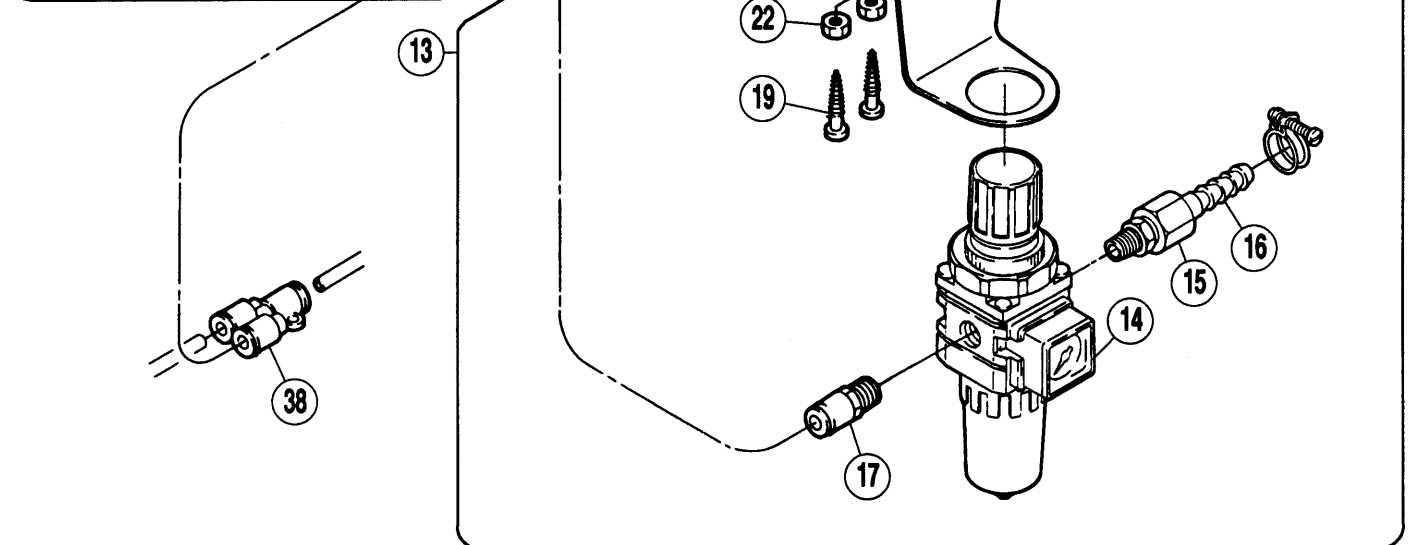
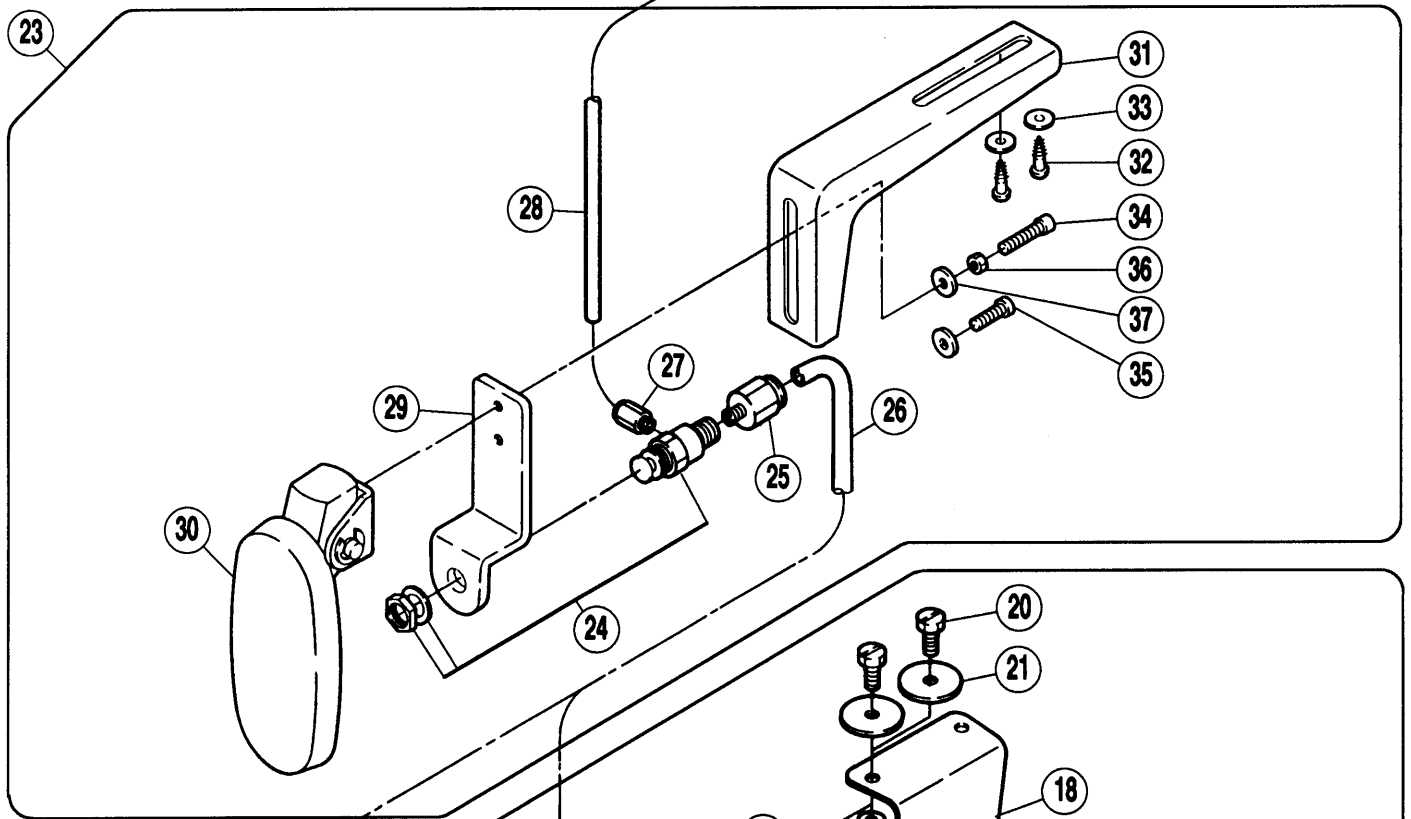
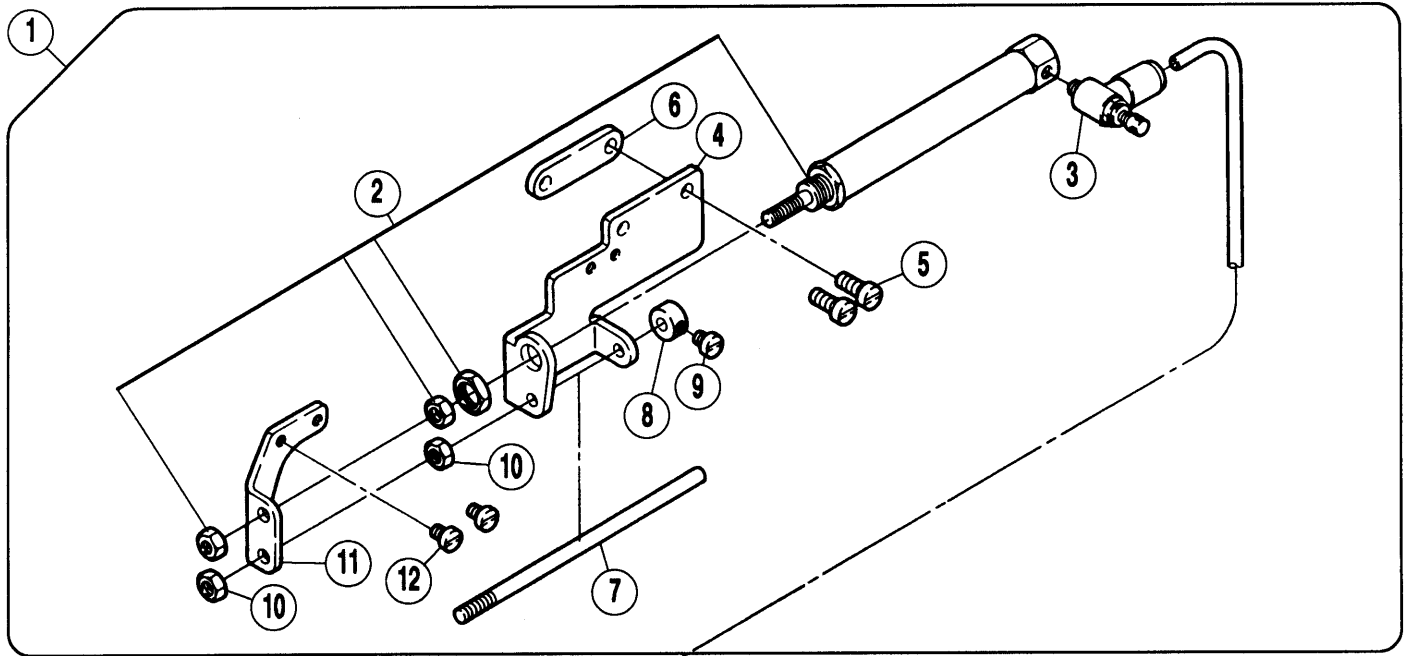
HG装置 (5)

HG101[-34A,35A]・HG102[-30A,32]

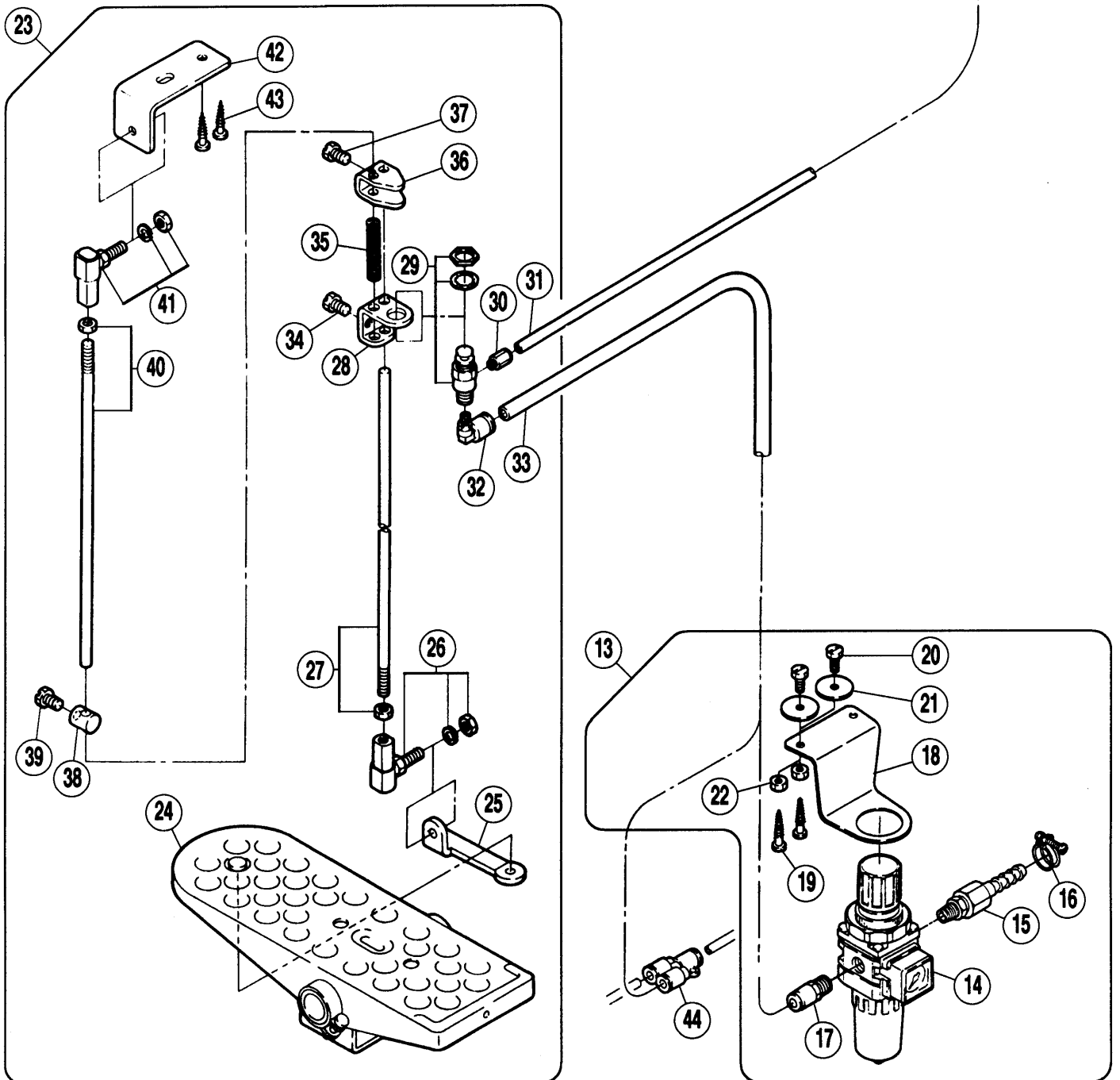
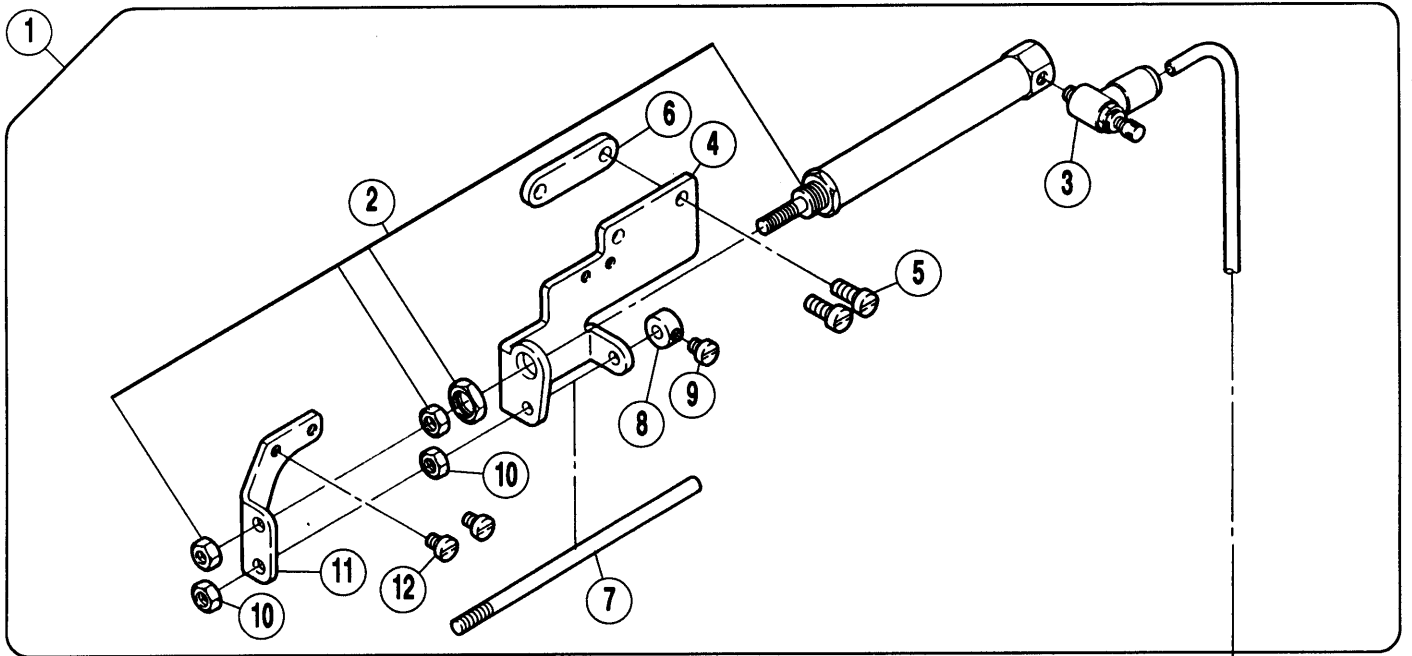
HG DEVICE (5)

HG101[-34A,35A]・HG102[-30A,32]

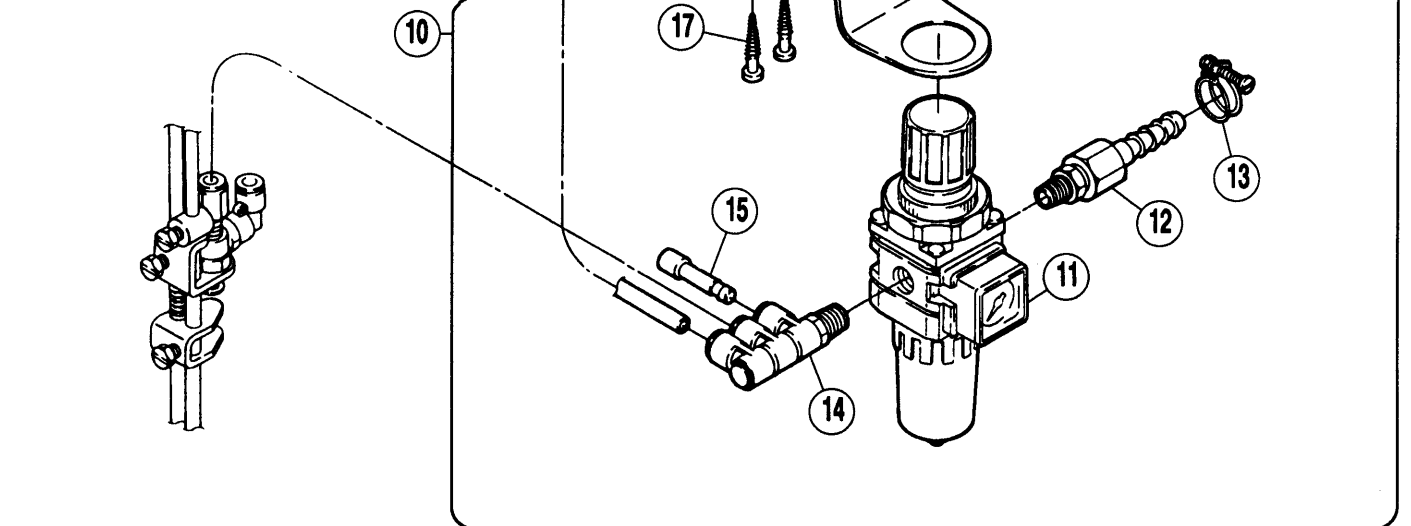
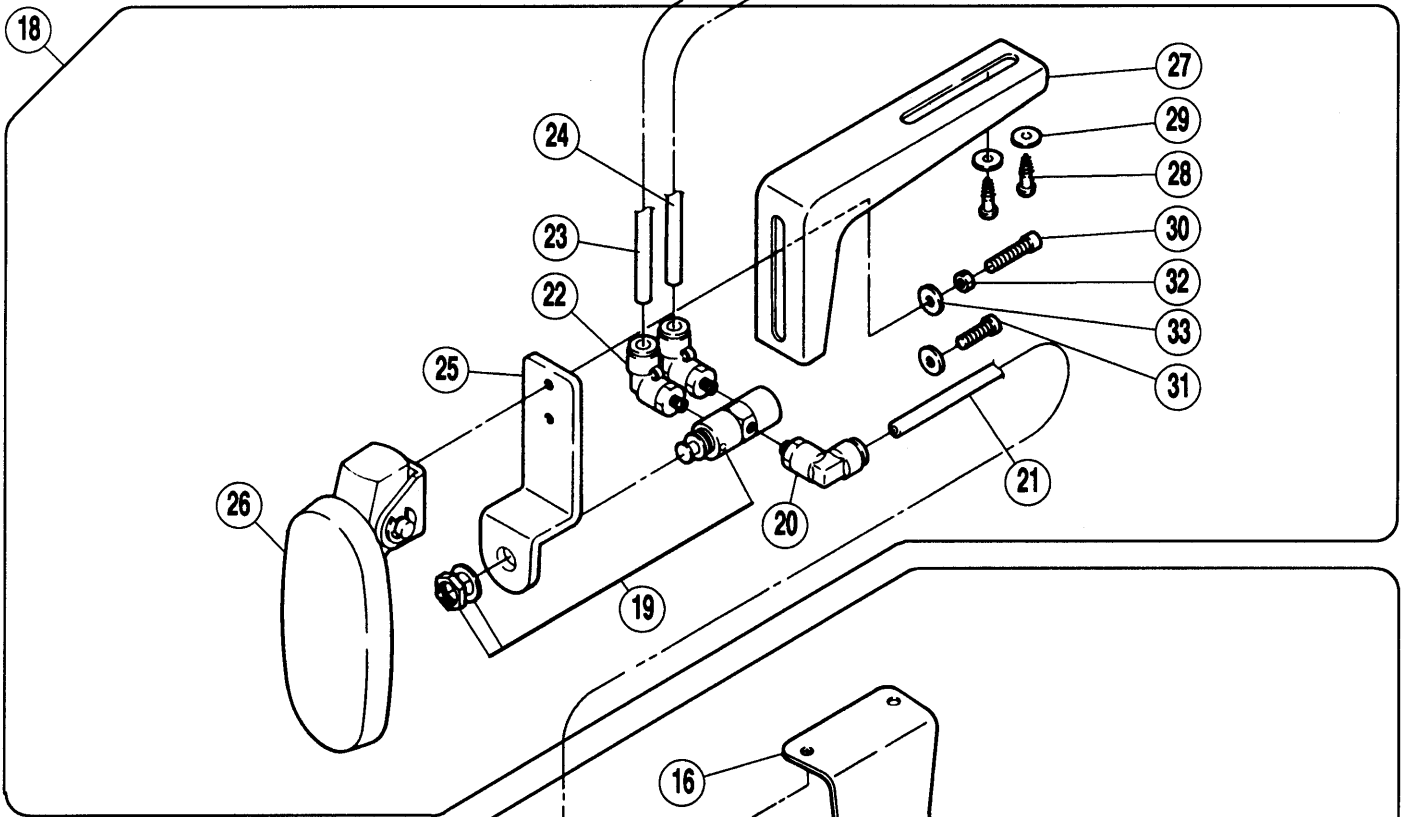
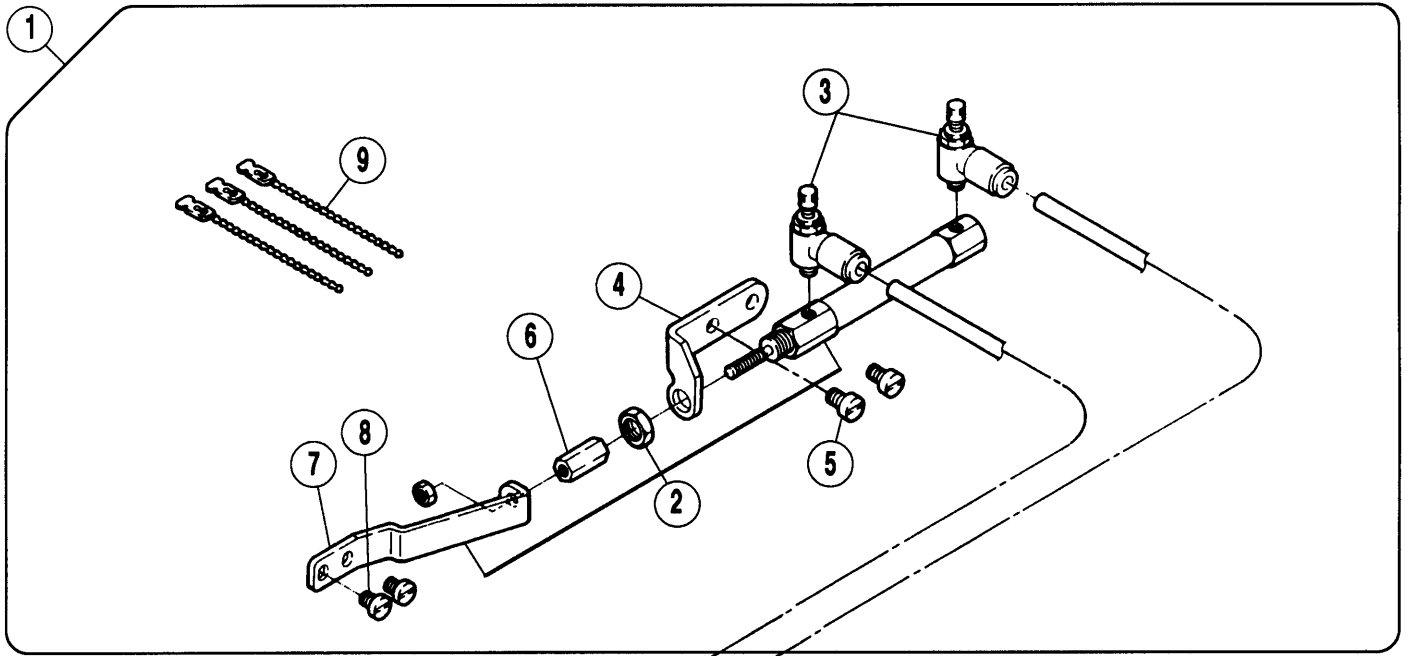
REF. NO.	PART NO. 部品番号	名称	NAME	QT.
01	760135	PLコントローラー	PL CONTROLLER (100/200V)	1
02	760136	PLコントローラー	PL CONTROLLER (220/240V)	1
03	742076	電源コード	POWER SUPPLY CORD	1
04	742075	電源コード	POWER SUPPLY CORD	1
05	742077	電源コード	POWER SUPPLY CORD	1
06	742078	電源コード	POWER SUPPLY CORD	1
07	760134	シャーシ	SHASSIS	1
08	760106-JA	カバー	COVER	1
09	202013	クッションゴム	RUBBER PLUG	1
10	004107	ネジ / M4 × 16	SCREW	1
11	303026	座金	WASHER	1
12	004802	ナット・M4	NUT	1
13	201252	バネ座金	SPRING WASHER	1
14	205722	銘板	NAME PLATE	1
15	9A3068	感電注意ラベル	ELECTRIC CAUTION LABEL	1
16	307079	コネクタ表示板	INDICATION PLATE	1
17	303500	ブラケット (組)	BRACKET COMPLETE	1
18	303499	ブラケット	BRACKET	1
19	004911	木ネジ (平) / 4.1	SCREW	3
20	748045	ケーブルストッパー	CABLE STOPPER	3
21	004920	木ネジ (平) / 3.1	SCREW	4
22	748042	束線バンド	BAND	4



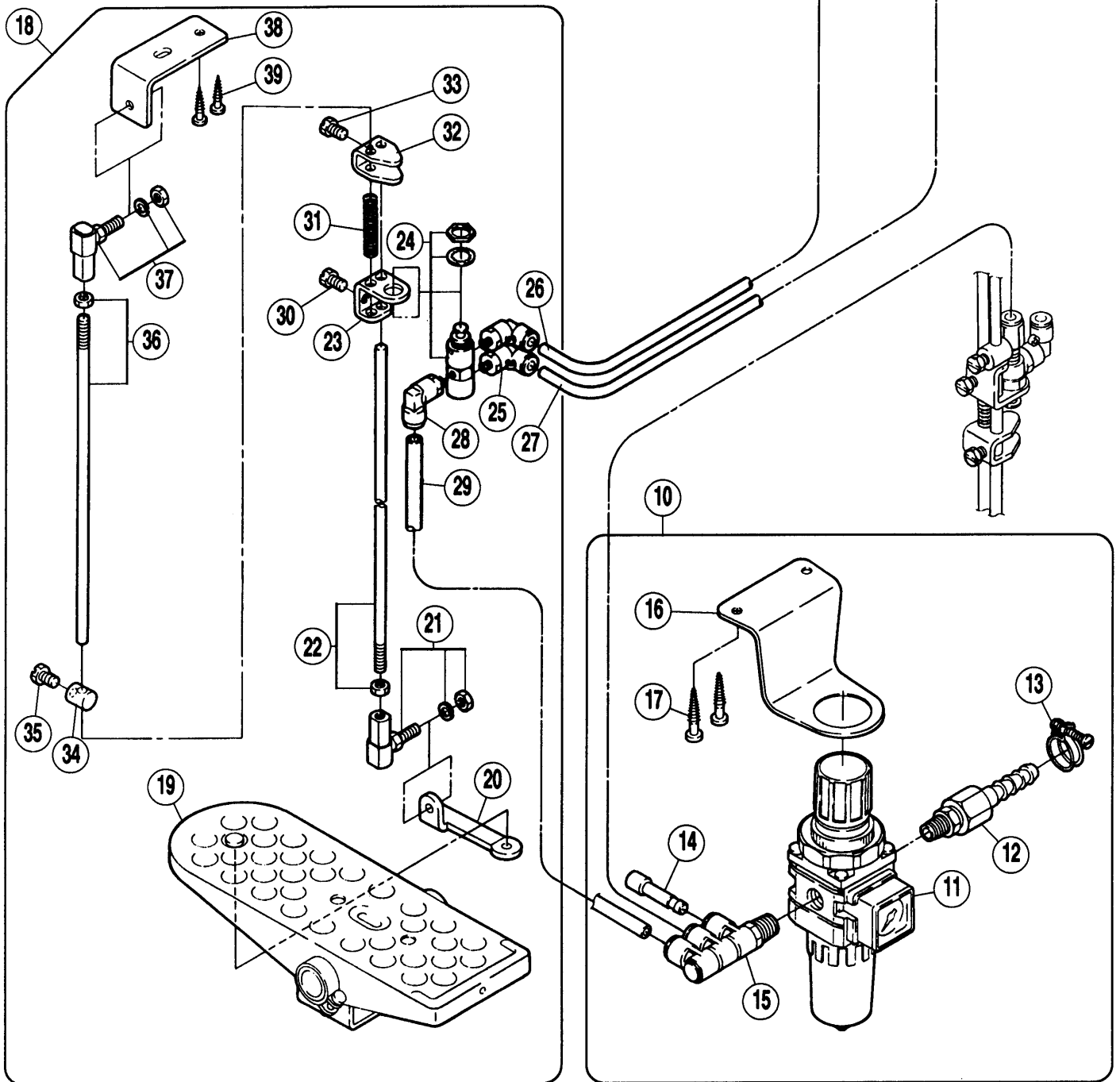
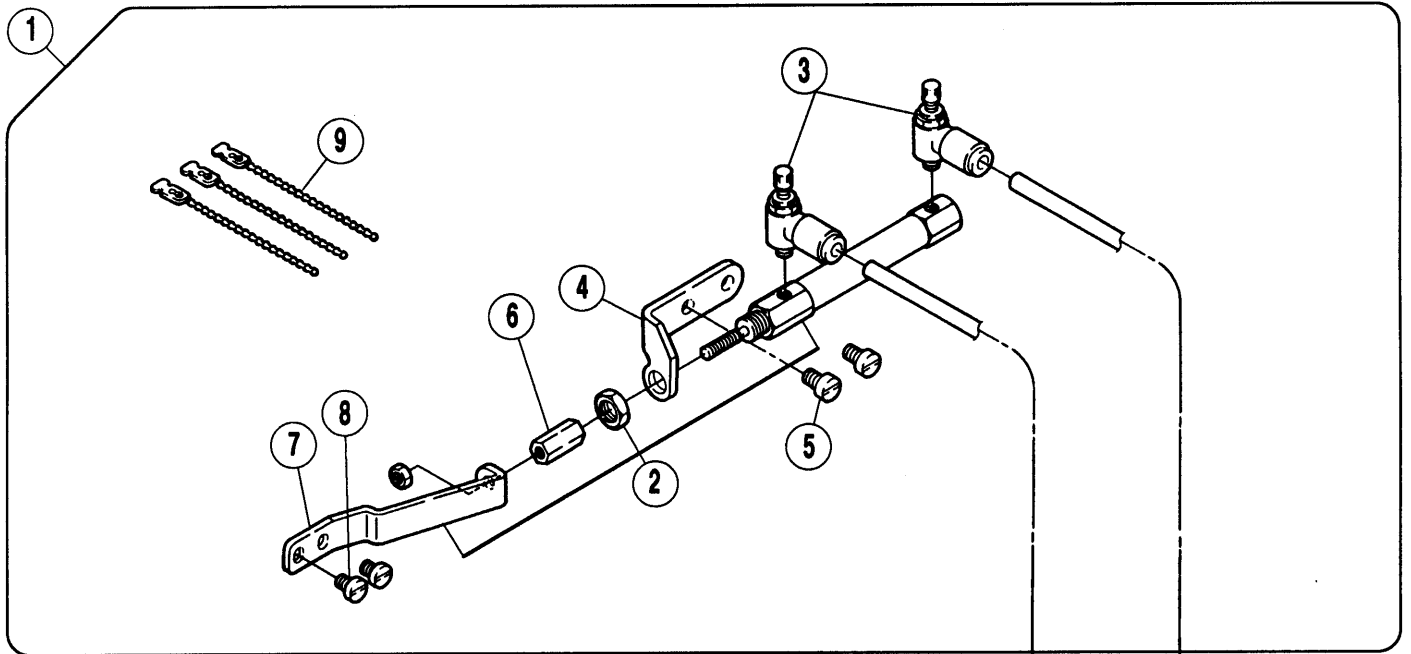
REF. NO.	PART NO. 部品番号	名称	NAME	QT.
01	350292-91	エアシリンダー (組)	AIR CYLINDER ASSEMBLY	1
02	513075	エアシリンダー	AIR CYLINDER	1
03	527005	スピードコントローラ	SPEED CONTROLLER	1
04	350272	ブラケット	BRACKET	1
05	007029	平ネジ / M5 × 12	SCREW	2
06	350273	スペーサー	SPACER	1
07	350274	軸	SHAFT	1
08	240344	カラ	COLLAR	1
09	007017	平ネジ / M4 × 5	SCREW	1
10	004805	六角ナット / M5	NUT	2
11	350275	ブラケット	BRACKET	1
12	007018	平ネジ / M4 × 6	SCREW	2
13	522007	レギュレーター (組)	FILTER/REGULATOR ASSEMBLY	1
14	522032	フィルターレギュレーター	FILTER/REGULATOR	1
15	601049	ホースジョイント	CONNECTOR	1
16	608002	ホースバンド	HOSE BAND	1
17	601053	継手	JOINT	1
18	300590	ブラケット	BRACKET	1
19	004910	木ネジ (平) / 5.1	SCREW	2
20	004304	六角ネジ / M6 × 16	SCREW	2
21	210061	座金	WASHER	2
22	004806	六角ナット / M6	NUT	2
23	350293-91	ヒザスイッチ (組)	KNEE SWITCH ASSEMBLY	1
24	531001	エアバルブ	AIR VALVE	1
25	601116	継手	CONNECTOR	1
26	600016	チューブ	TUBE	1
27	601107	継手	JOINT	1
28	600077	チューブ	TUBE (2.5X4X550)	1
29	300216	ブラケット	BRACKET	1
30	300220	バルブアクチュエーター (組)	VALVE ACTUATOR COMPLETE	1
31	000197	ブラケット	BRACKET	1
32	004910	木ネジ (平) / 5.1	SCREW	2
33	204585	座金	WASHER	2
34	005183	平ネジ / C5 × 17	SCREW	1
35	005118	平ネジ / C5 × 12	SCREW	1
36	003044	六角ナット / C5	NUT	1
37	137142	座金	WASHER	1
38	601102	継手	JOINT	1



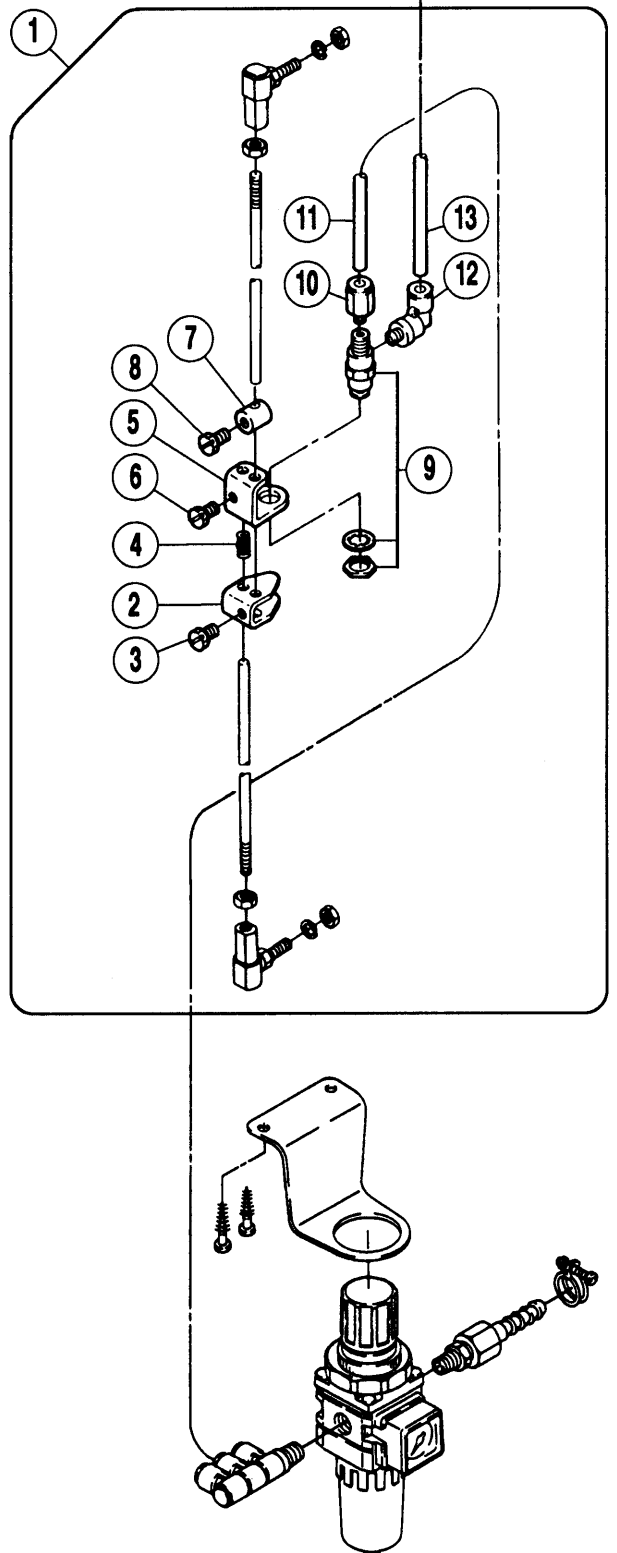
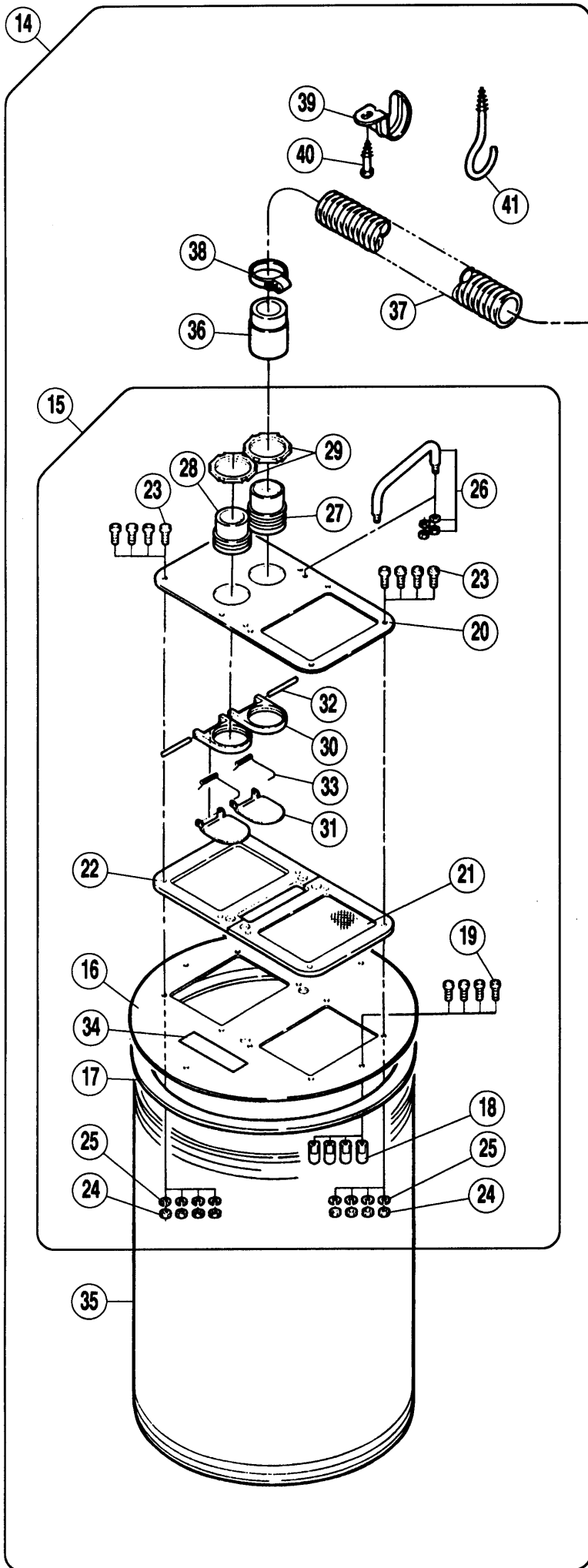
REF. NO.	PART NO. 部品番号	名称	NAME	QT.
01	350292-91	エアシリンダー (組)	AIR CYLINDER ASSEMBLY	1
02	513075	エアシリンダー	AIR CYLINDER	1
03	527005	スピードコントローラ	SPEED CONTROLLER	1
04	350272	ブラケット	BRACKET	1
05	007029	平ネジ / M5 × 12	SCREW	2
06	350273	スペーサー	SPACER	1
07	350274	軸	SHAFT	1
08	240344	カラー	COLLAR	1
09	007017	平ネジ / M4 × 5	SCREW	1
10	004805	六角ナット / M5	NUT	2
11	350275	ブラケット	BRACKET	1
12	007018	平ネジ / M4 × 6	SCREW	2
13	522007	レギュレーター (組)	FILTER/REGULATOR ASSEMBLY	1
14	522032	フィルタレギュレーター	FILTER/REGULATOR	1
15	601049	ホースジョイント	CONNECTOR	1
16	608002	ホースバンド	HOSE BAND	1
17	601053	継手	JOINT	1
18	300590	ブラケット	BRACKET	1
19	004910	木ネジ (平) / 5.1	SCREW	2
20	004304	六角ネジ / M6 × 16	SCREW	2
21	210061	座金	WASHER	2
22	004806	六角ナット / M6	NUT	2
23	350294-91	ピットマンスイッチ (組)	PITMAN-SWITCH COMPLETE	1
24	000480	ペダル	PEDAL	1
25	302470	ブラケット	BRACKET	1
26	303991	ボールジョイント	BALL JOINT	1
27	306733A	ピットマンロッド	PITMAN ROD	1
28	306731	ブラケット	BRACKET	1
29	531001	エアバルブ	AIR VALVE	1
30	601107	継手	JOINT	1
31	600081	チューブ	TUBE	1
32	601110A	継手	CONNECTOR	1
33	600063	チューブ	TUBE	1
34	004320	六角ネジ / M6 × 10	SCREW	1
35	240272	圧縮バネ	SPRING	1
36	300468	アクチュエーター	ACTUATOR	1
37	004320	六角ネジ / M6 × 10	SCREW	1
38	300469	カラー	COLLAR	1
39	004320	六角ネジ / M6 × 10	SCREW	1
40	306733	ピットマンロッド	PITMAN ROD	1
41	303991	ボールジョイント	BALL JOINT	1
42	302469	ブラケット	BRACKET	1
43	004910	木ネジ (平) / 5.1	SCREW	2
44	601102	継手	JOINT	1



REF. NO.	PART NO. 部品番号	名称	NAME	QT.
01	350232-91	エアシリンダー (組)	AIR CYLINDER ASSEMBLY	1
02	513070	エアシリンダー	AIR CYLINDER	1
03	527006	スピードコントローラ	SPEED CONTROLLER	1
04	258030	ブラケット	BRACKET	1
05	007027	平ネジ / M5 × 8	SCREW	2
06	258029	ストッパ	STOPPER	1
07	350235	ブラケット	BRACKET	1
08	007018	平ネジ / M4 × 6	SCREW	2
09	748004	ビーズバンド	BAND	3
10	522014-91	レギュレータ (組)	FILTER/REGULATOR ASSEMBLY	1
11	522032	フィルターレギュレータ	FILTER/REGULATOR	1
12	601049	ホースジョイント	CONNECTOR	1
13	608002	ホースバンド	HOSE BAND	1
14	601089	継手	JOINT	1
15	601072	栓	PLUG	1
16	300590	ブラケット	BRACKET	1
17	004910	木ネジ (平) / 5.1	SCREW	2
18	350233-91	ヒザスイッチ (組)	KNEE SWITCH ASSEMBLY	1
19	532001	エアバルブ	AIR VALVE	1
20	601110	継手	CONNECTOR	1
21	600016	チューブ	TUBE	1
22	601097	継手	JOINT	1
23	600077	チューブ	TUBE (2.5X4X550)	1
24	600141	チューブ	TUBE	1
25	300216	ブラケット	BRACKET	1
26	300220	バルブアクチュエータ (組)	VALVE ACTUATOR COMPLETE	1
27	000197	ブラケット	BRACKET	1
28	004910	木ネジ (平) / 5.1	SCREW	2
29	204585	座金	WASHER	2
30	005183	平ネジ / C5 × 17	SCREW	1
31	005118	平ネジ / C5 × 12	SCREW	1
32	003044	六角ナット / C5	NUT	1
33	137142	座金	WASHER	1

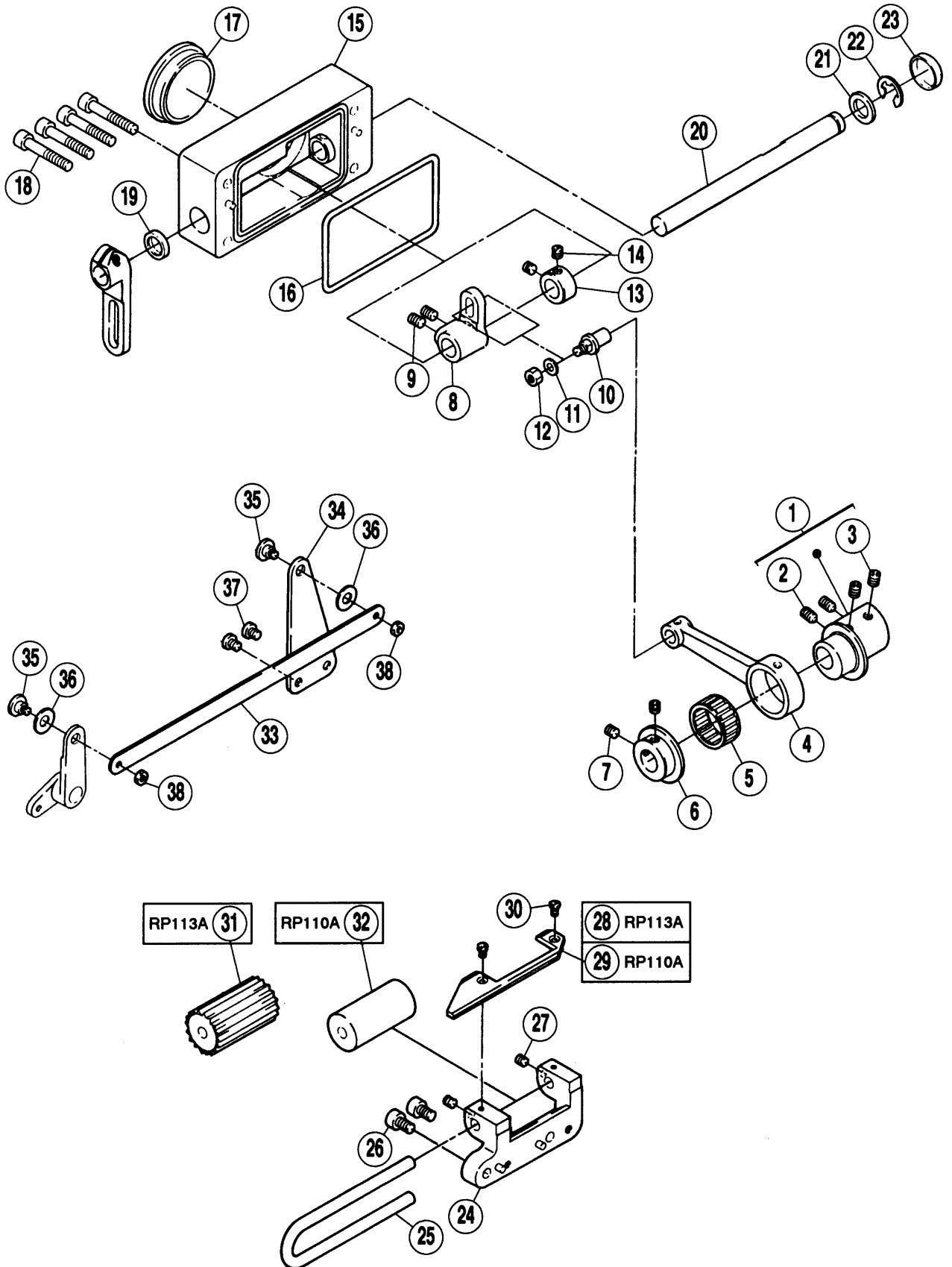


REF. NO.	PART NO. 部品番号	名称	NAME	QT.
01	350232-91	エアシリンダー (組)	AIR CYLINDER ASSEMBLY	1
02	513070	エアシリンダー	AIR CYLINDER	1
03	527006	スピードコントローラー	SPEED CONTROLLER	1
04	258030	ブラケット	BRACKET	1
05	007027	平ネジ / M5 × 8	SCREW	2
06	258029	ストッパー	STOPPER	1
07	350235	ブラケット	BRACKET	1
08	007018	平ネジ / M4 × 6	SCREW	2
09	748004	ビーズバンド	BAND	3
10	522014-91	レギュレーター (組)	FILTER/REGULATOR ASSEMBLY	1
11	522032	フィルターレギュレーター	FILTER/REGULATOR	1
12	601049	ホースジョイント	CONNECTOR	1
13	608002	ホースバンド	HOSE BAND	1
14	601072	栓	PLUG	1
15	601089	継手	JOINT	1
16	300590	ブラケット	BRACKET	1
17	004910	木ネジ (平) / 5.1	SCREW	2
18	350295-91	ピットマンスイッチ (組)	PITMAN-SWITCH COMPLETE	1
19	000480	ペダル	PEDAL	1
20	302470	ブラケット	BRACKET	1
21	303991	ボールジョイント	BALL JOINT	1
22	306733A	ピットマンロッド	PITMAN ROD	1
23	306731	ブラケット	BRACKET	1
24	532001	エアバルブ	AIR VALVE	1
25	601097	継手	JOINT	1
26	600083	チューブ	TUBE	1
27	600080	チューブ	TUBE	1
28	601110	継手	CONNECTOR	1
29	600015	チューブ	TUBE (4X6X830)	1
30	004320	六角ネジ / M6 × 10	SCREW	1
31	240272	圧縮バネ	SPRING	1
32	300468	アクチュエーター	ACTUATOR	1
33	004320	六角ネジ / M6 × 10	SCREW	1
34	300469	カラー	COLLAR	1
35	004320	六角ネジ / M6 × 10	SCREW	1
36	306733	ピットマンロッド	PITMAN ROD	1
37	303991	ボールジョイント	BALL JOINT	1
38	302469	ブラケット	BRACKET	1
39	004910	木ネジ (平) / 5.1	SCREW	2



REF. NO.	PART NO. 部品番号	名称	NAME	QT.
01	350234-91	ピットマンスイッチ (組)	PITMAN-SWITCH COMPLETE	1
02	300468	アクチュエーター	ACTUATOR	1
03	004320	六角ネジ / M6 × 10	SCREW	1
04	240272	圧縮バネ	SPRING	1
05	306731	ブラケット	BRACKET	1
06	004320	六角ネジ / M6 × 10	SCREW	1
07	300469	カラー	COLLAR	1
08	004320	六角ネジ / M6 × 10	SCREW	1
09	531001	エアバルブ	AIR VALVE	1
10	601116	継手	CONNECTOR	1
11	600101	エアーチューブ	TUBE (4X6X1010)	1
12	601110	継手	CONNECTOR	1
13	600015	チューブ	TUBE (4X6X830)	1
14	350236-9U	ダストドラム (組)	DUST DRUM ASSEMBLY	1
15	300415-9U	上蓋 (組)	COVER ASSEMBLY	1
*16	300390-UA	蓋本体	COVER/BODY	1
17	300392	ガスケット	GASKET	1
18	300391	ガイドピン	GUIDE PIN	4
19	004202	平ネジ / M5 × 16	SCREW	4
*20	300416-UA	カバー	COVER	1
21	300407-91	フィルター	FILTER	1
22	300404	ガスケット	GASKET	1
23	004202	平ネジ / M5 × 16	SCREW	8
24	004805	六角ナット / M5	NUT	8
25	303067	バネ座金	SPRING WASHER	8
26	300409	把手	HANDLE	1
27	300400	継手	CONNECTOR	1
28	300417	継手	CONNECTOR	1
29	300401	ロックナット	NUT	2
30	300418	継手土台	BASE	2
31	300419	逆流弁	VALVE	2
32	300420	ピン	PIN	2
33	300421	ネジリバネ	SPRING	2
34	210525	銘板	NAME PLATE	1
35	300411	ファイバードラム	FIBER DRUM	1
36	601024	ホース継手 (大)	CONNECTOR (LARGE)	1
37	600142	ホース	HOSE	1
38	608000	ホースバンド	CORD BAND	1
39	302218	パイプサドル	SADDLE	1
40	004905	木ネジ (平) / 4.5	SCREW	1
41	300412	掛金具	LATCH	1

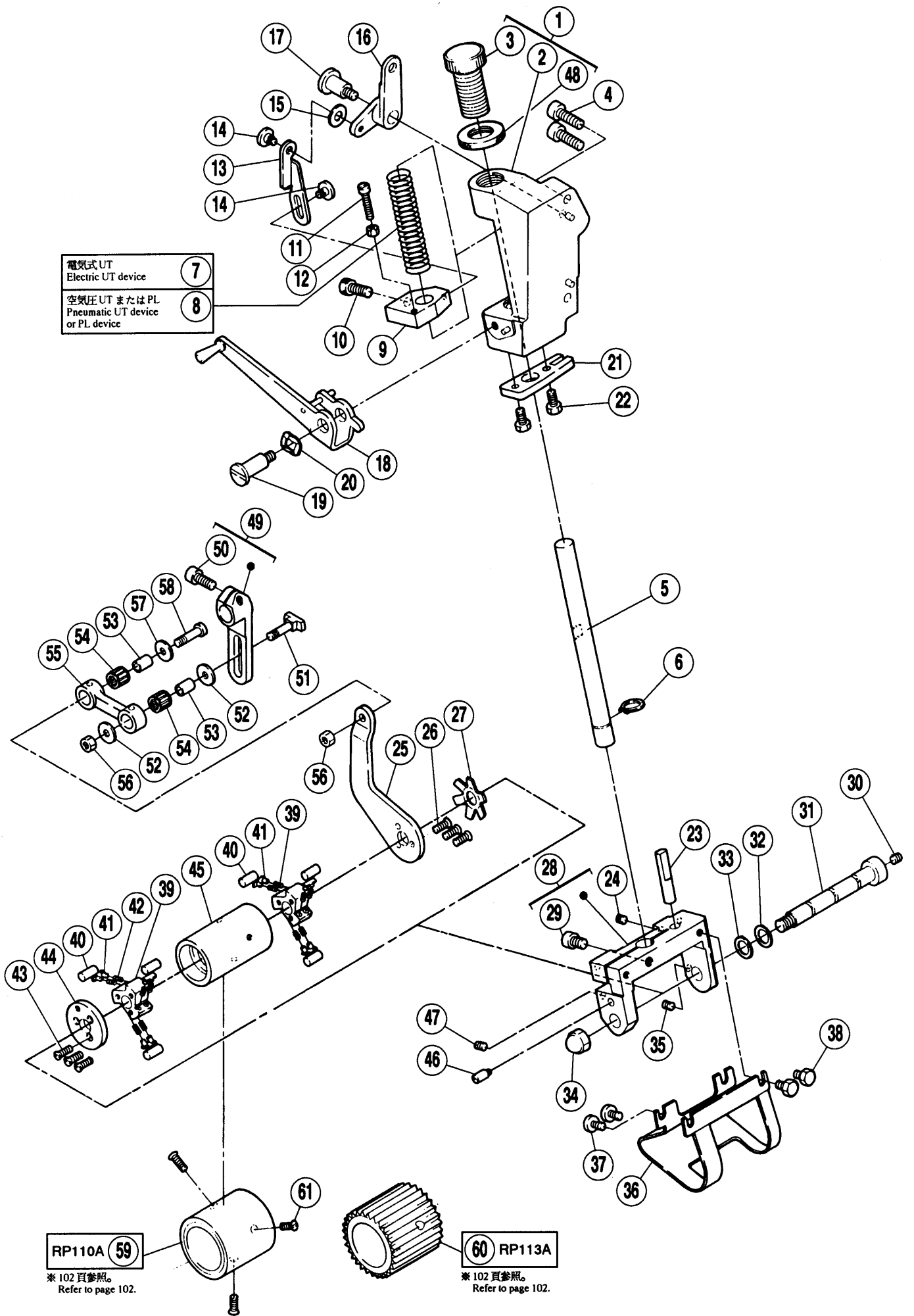
形式名	ローラー表面	材質	適用機種名(標準装備機種名)
RP. DEVICE TYPE	ROLLER TYPE	MATERIAL	APPLICABLE MODELS (STANDARD EQUIPMENT)
RP110A	フラット Flat	ウレタンゴム Urethane rubber	W664-644-32AB,32AC -33AB,33BB
RP113A	ギヤ Gear (70°)	ナイロン Nylon	W664-644-30AB,30AC -33AB,33BB -34AB,34AC W664-81AB,81AC



RP装置 (1)

RP DEVICE (1)

REF. NO.	PART NO. 部品番号	名称	NAME	QT.
01	256500-92	エキセン	ECCENTRIC	1
02	004555	止ネジ / M6 × 8	SCREW	2
03	004548	止ネジ / M6 × 8	SCREW	2
04	256501	ロッド	CONNECTION	1
05	240236	ニードルベアリング	NEEDLE BEARING	1
06	256502	カラー	COLLAR	1
07	004547	止ネジ / M6 × 5	SCREW	2
08	256503	クランク	CRANK	1
09	004548	止ネジ / M6 × 8	SCREW	2
10	254504	ピン付ネジ / M5	SCREW	1
11	240062	座金	WASHER	1
12	004805	六角ナット / M5	NUT	1
13	201635	カラー	COLLAR	1
14	005060	止ネジ / C8 × 4.5	SCREW	2
15	256504-9P	ブラケット (組)	BRACKET ASSEMBLY	1
16	256507	Oリング	O RING	1
17	256508	栓	PLUG	1
18	004523	六角穴ボルト / M6 × 35	BOLT	4
19	210069	オイルシール	OIL SEAL	1
20	256509	軸	SHAFT	1
21	206180	座金	WASHER	1
22	306671	止メ輪	RING	1
23	211247	栓	PLUG	1
24	256536-9P	ブラケット (組)	BRACKET ASSEMBLY	1
25	256545	案内棒	GUIDE BAR	1
26	004518	六角穴ボルト / M6 × 10	BOLT	2
27	004514	止ネジ / M5 × 5	SCREW	2
28	256546	カバー	COVER	1
29	256547	カバー	COVER	1
30	007062	平ネジ / M3 × 6	SCREW	2
31	256540	ギヤローラー (下)	LOWER TOOTHED ROLLER	1
32	256544	ローラー (下)	LOWER ROLLER	1
33	256522	連結板	CONNECTING PLATE	1
34	256523	レバー	LEVER	1
35	007141	段付ネジ / M4	SCREW	2
36	306789	防振ゴム	CUSHION RUBBER	2
37	007079	平ネジ / M5 × 6	SCREW	2
38	004821	六角ナット / M4	NUT	2



RP装置 (2)

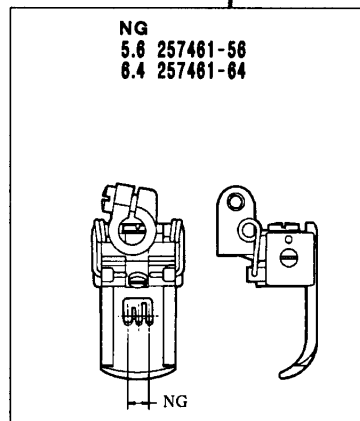
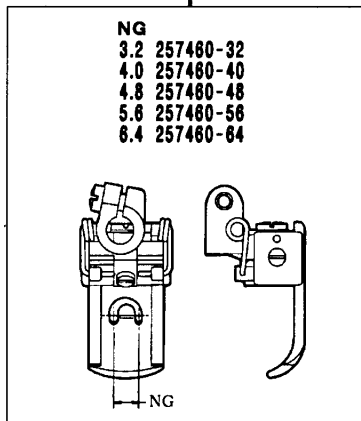
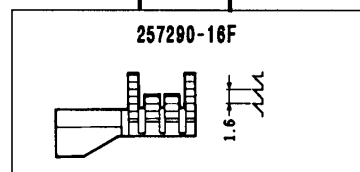
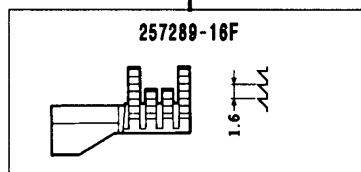
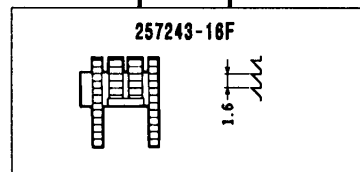
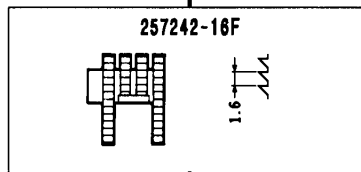
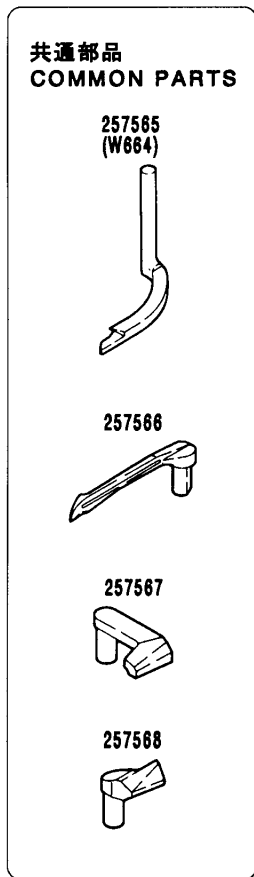
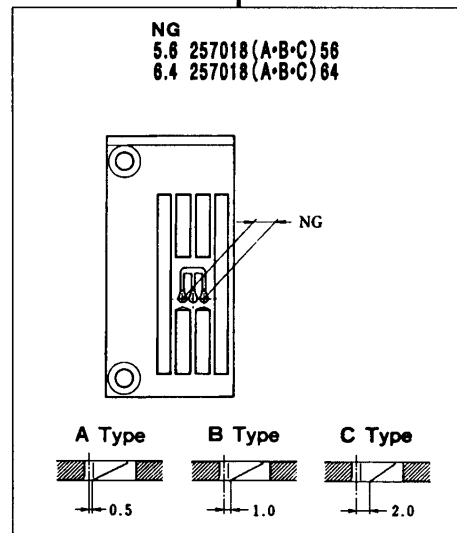
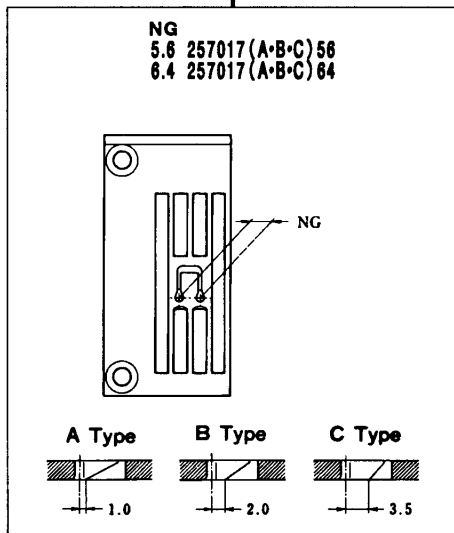
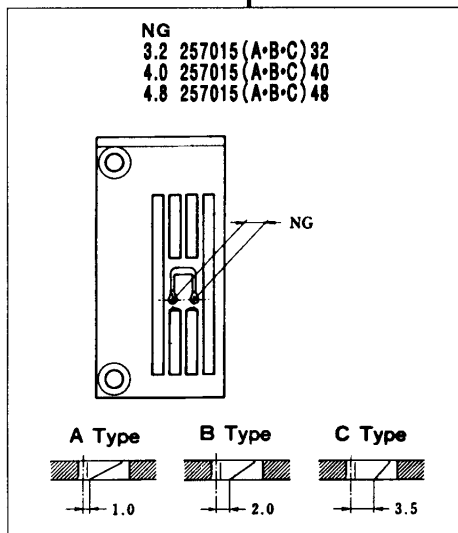
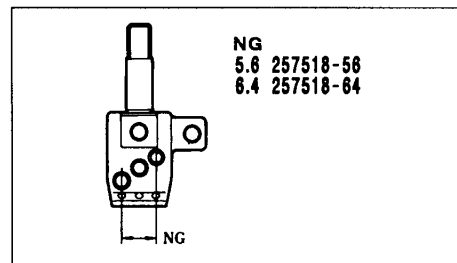
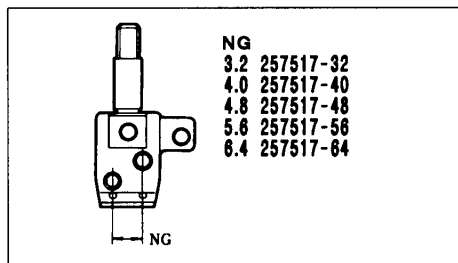
RP DEVICE (2)

REF. NO.	PART NO. 部品番号	名称	NAME	QT.
01	256510-9P	ブラケット (組)	BRACKET ASSEMBLY	1
02	256511-PD	ブラケット (組)	BRACKET ASSEMBLY	1
03	256512	調整ネジ	ADJUSTING SCREW	1
04	004503	六角ボルト / M6 × 20	BOLT	2
05	256518	軸	SHAFT	1
06	202901	止輪	RING	1
07	240257	圧縮バネ	SPRING	1
08	240257A	圧縮バネ	SPRING	1
09	256517	六角ボルト	BRACKET	1
10	004510	六角ボルト / M6 × 16	BOLT	1
11	007025A	平ネジ / M4	SCREW	1
12	004821	六角ナット / M4	NUT	1
13	256519	平六角ネジ	LINK	1
14	007066	段付ネジ / M4	SCREW	2
15	306789	防振ゴム	CUSHION RUBBER	1
16	256520	レバ	LEVER	1
17	256521	段付バネ	SCREW	1
18	256524-91	レバ	LEVER	1
19	256527	段付バネ	SCREW	1
20	240258	波板座金	WASHER	1
21	256529A	案内板	GUIDE PLATE	1
22	007068	六角ネジ / M5 × 10	SCREW	2
23	256530A	軸	SHAFT	1
24	004514	止ネジ / M5 × 5	SCREW	1
25	256531	クランク	CRANK	1
26	007083	皿ネジ / M4 × 10	SCREW	3
27	256533	板バネ	FLAT SPRING	1
28	256528-92	六角ボルト	BRACKET	1
29	004510	六角ボルト / M6 × 16	BOLT	1
30	004539	止ネジ / M5 × 6	SCREW	1
31	256532	軸	SHAFT	1
32	240259	座金	WASHER	1
33	240102	座金	WASHER	1
34	007140	止ネジ / M8	NUT	1
35	004568	止ネジ / M5 × 8	SCREW	1
36	256548	カバー	COVER	1
37	007074	平六角ネジ / M5 × 5	SCREW	2
38	007068	平六角ネジ / M5 × 10	SCREW	2
39	256012	クラッチ	CLUTCH	2
40	306500	平行ピン	PIN	2
41	306243	案内板 (組)	GUIDE PLATE ASSEMBLY	2
42	240114A	圧縮バネ	SPRING	1
43	007083	皿ネジ / M4 × 10	SCREW	3
44	256535	クラッチ板	CLUTCH PLATE	1
45	256550-91	スライバ (組)	SLEEVE ASSEMBLY	1
46	007139	ピン	SCREW	1
47	004539	止ネジ / M5 × 6	SCREW	1
48	256558	丸ネジ / M20	NUT	1
49	256513-92	クランク	CRANK	1
50	004534	平ネジ / M6 × 7.5	SCREW	1
51	256514	段付ピン	PIN	1
52	137441	座金	WASHER	2
53	256515	ブッシュ	BUSHING	2
54	240011	ニードルベアリング	NEEDLE BEARING	2
55	256516	リンク	LINK	1
56	004805	六角ナット / M5	NUT	1
57	137441	座金	WASHER	1
58	007138	六角ボルト / M5 × 20	BOLT	1
59	256543	ローラ (上)	UPPER ROLLER	1
60	256538	ギヤローラ (上)	UPPER TOOTHED ROLLER	1
61	007083	皿ネジ / M4 × 10	SCREW	3

W664-01CA,CB,CC

ゲージパーツ 系列構成図

GUAGE PARTS
CONSTRUCTION CHART



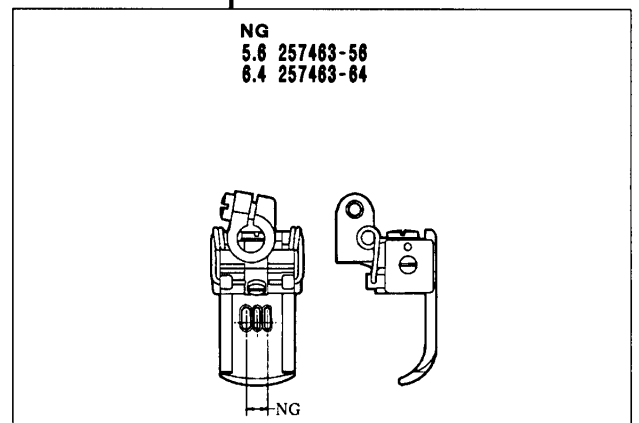
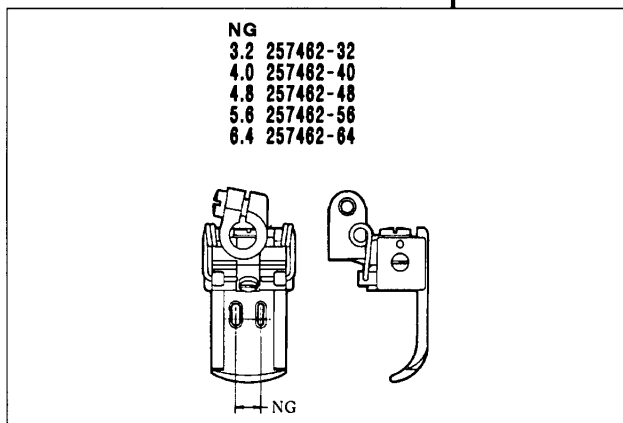
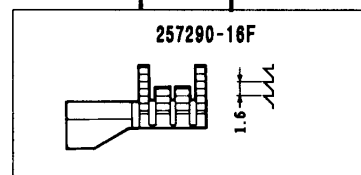
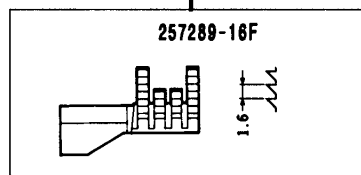
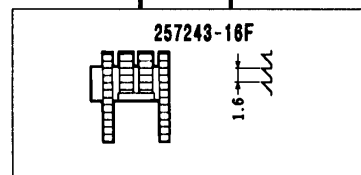
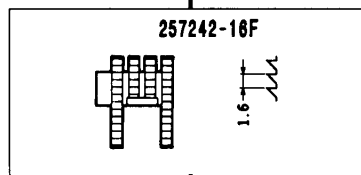
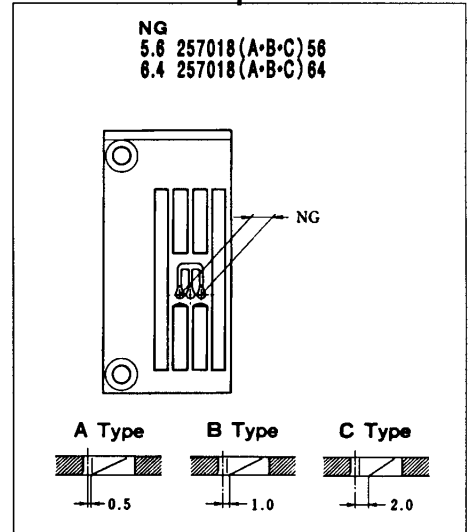
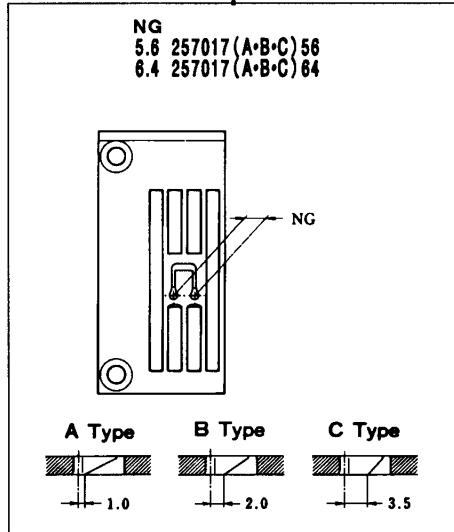
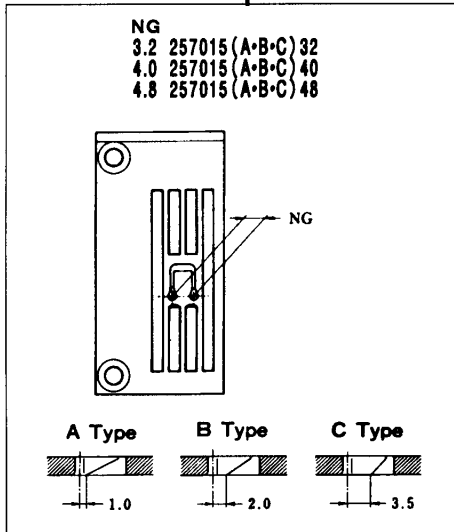
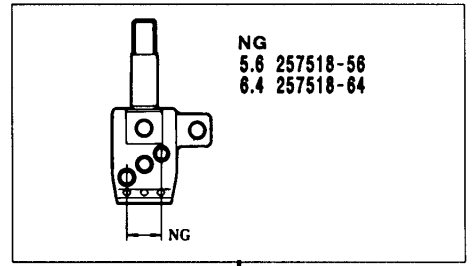
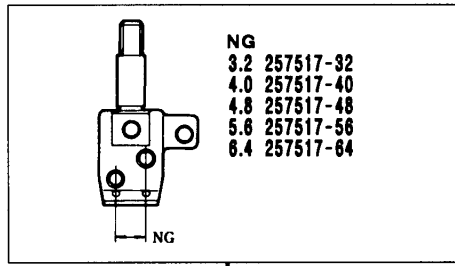
W664-01CA,CB,CC
× 232•240•248•256•264

W664-01CA,CB,CC
× 356•364

機種 MACHINE	針板 NEEDLE PLATE
W664-01CA	A TYPE
W664-01CB	B TYPE
W664-01CC	C TYPE

W644-01CA, CB, CC

ゲージパーツ 系列構成図
GAUGE PARTS
CONSTRUCTION CHART



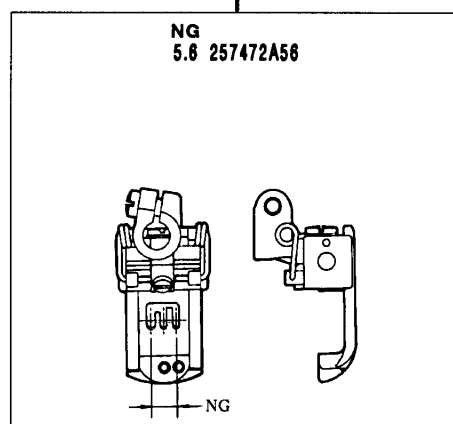
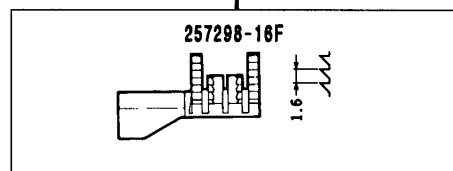
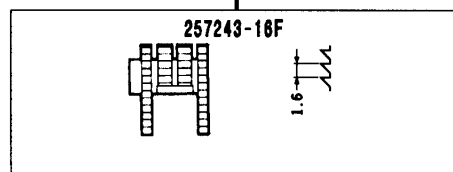
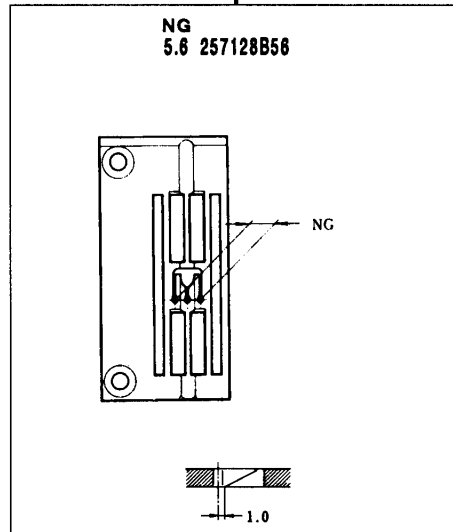
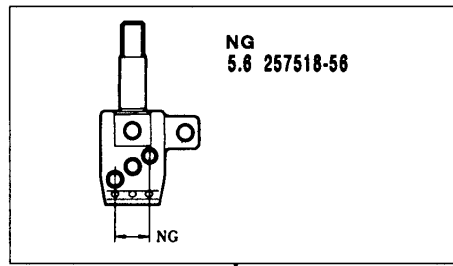
W644-01CA, CB, CC
× 232·240·248·256·264

W644-01CA, CB, CC
× 356·364

機種 MACHINE	針板 NEEDLE PLATE
W644-01CA	A TYPE
W644-01CB	B TYPE
W644-01CC	C TYPE

ルーパー, 針受は 106 頁を参照してください。
See page 106 for the looper and needle guards.

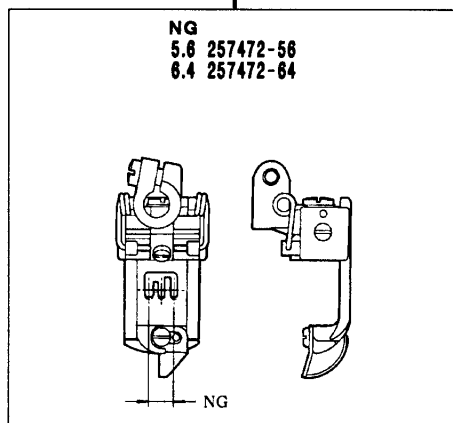
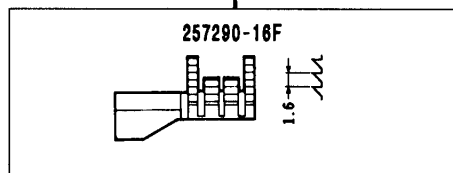
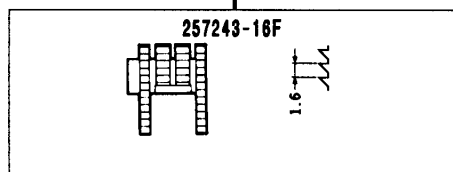
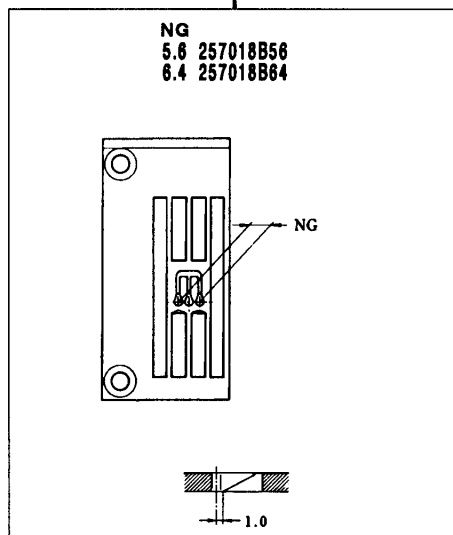
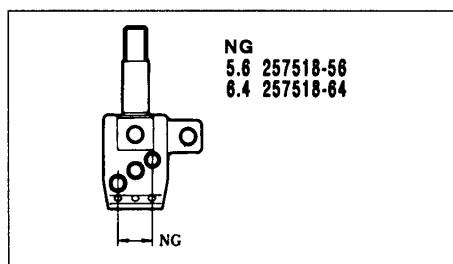
W664-01EB



W664-01EB
× 356

ルーパー、スプレッダー、針受は106頁を参照してください。
See page 106 for the looper, spreader and needle guards.

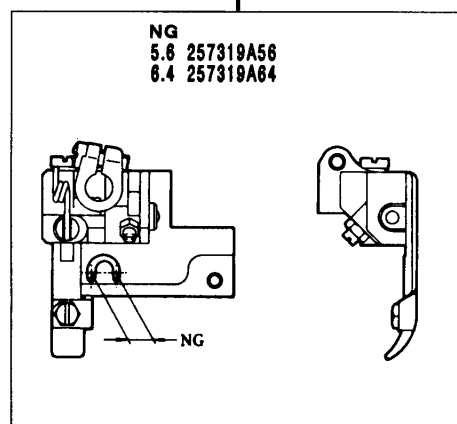
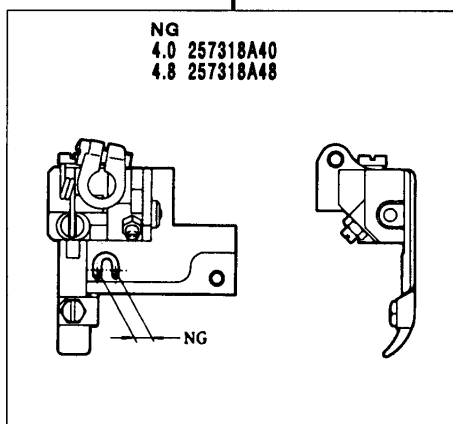
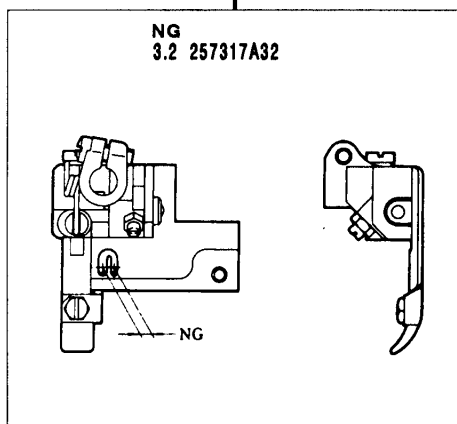
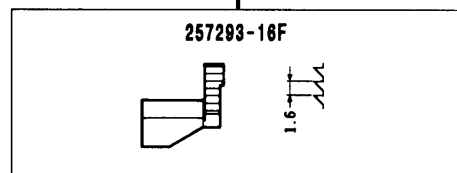
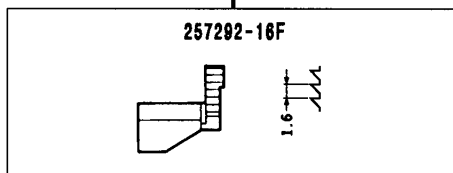
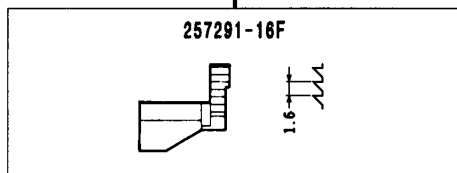
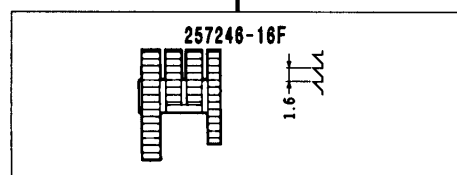
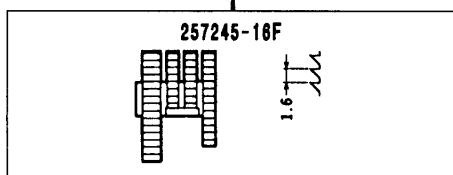
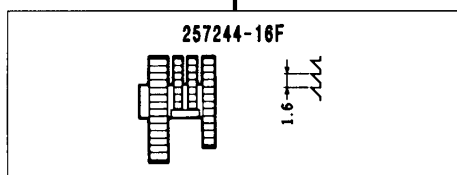
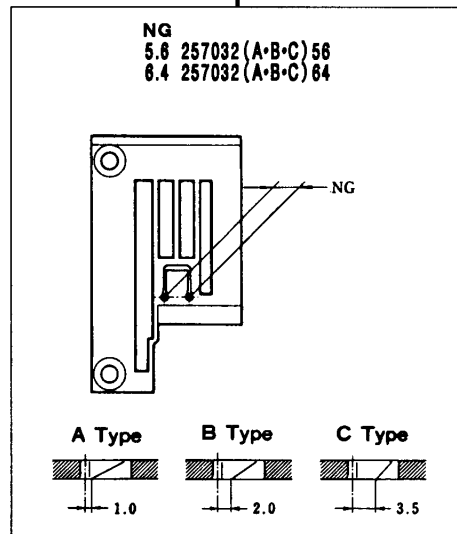
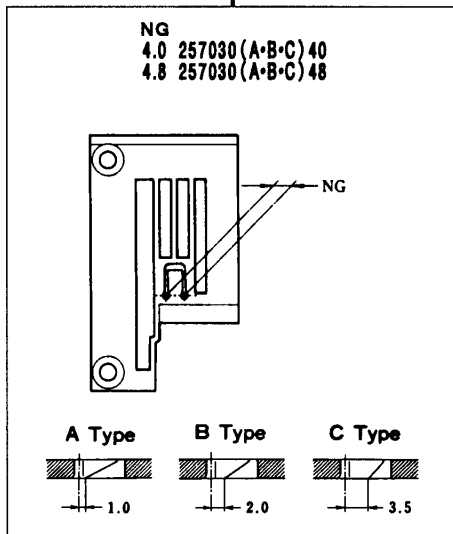
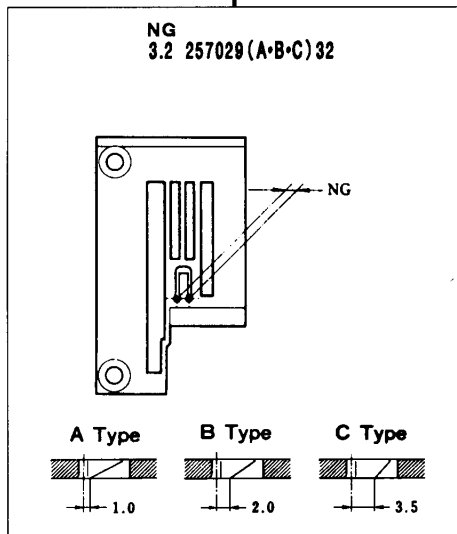
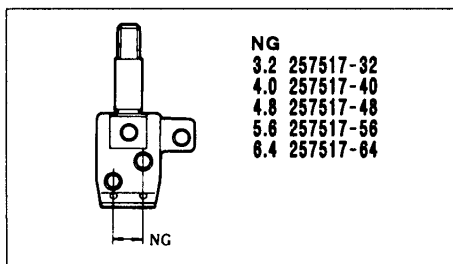
W664-01GB



W664-02BA, BB, BC

ゲージパーツ 系列構成図

GUAGE PARTS
CONSTRUCTION CHART



W664-02BA, BB, BC
× 232

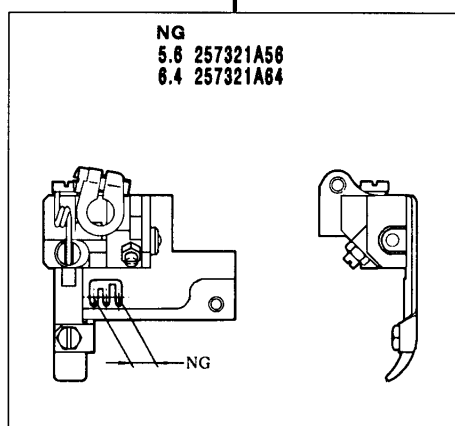
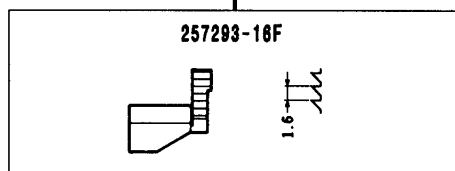
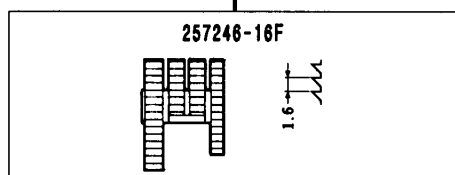
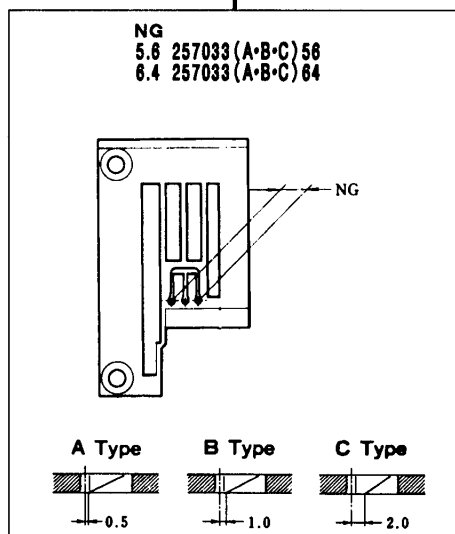
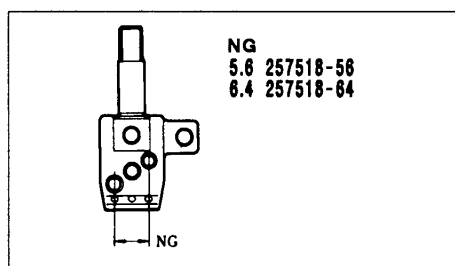
W664-02BA, BB, BC
× 240·248

W664-02BA, BB, BC
× 256·264

機種 MACHINE	針板 NEEDLE PLATE
W664-02BA	A TYPE
W664-02BB	B TYPE
W664-02BC	C TYPE

ルーパー、スプレッター、針受は106頁を参照してください。
See page 106 for the looper, spreader and needle guards.

W664-02BA, BB, BC



W664-02BA, BB, BC
× 356・364

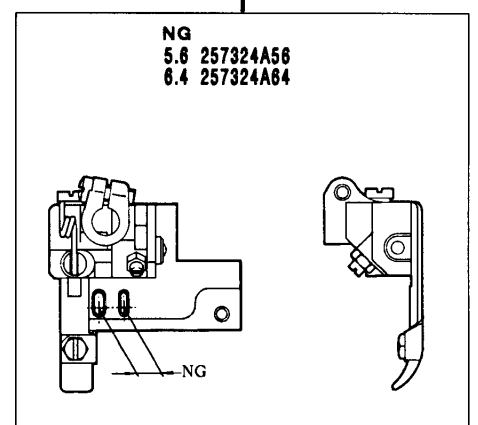
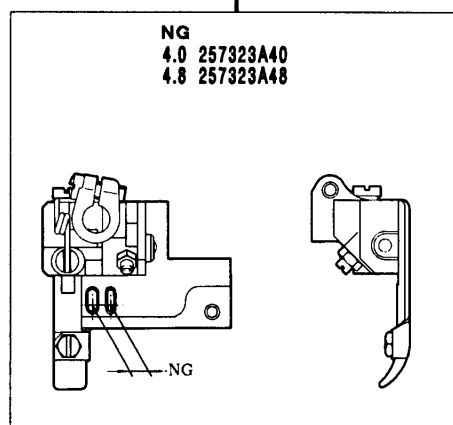
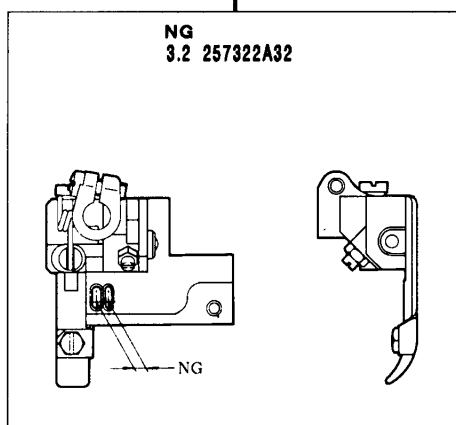
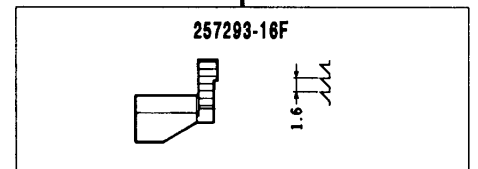
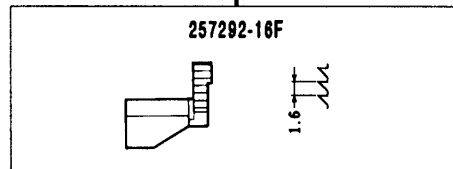
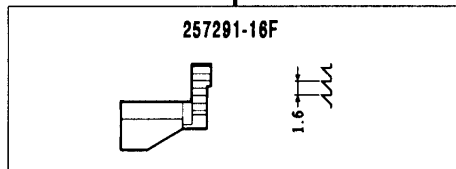
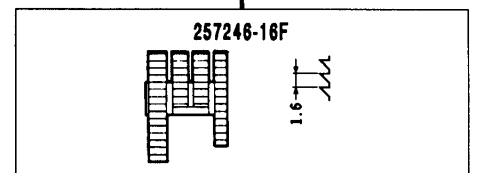
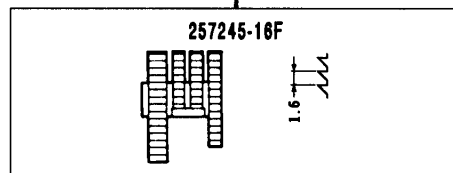
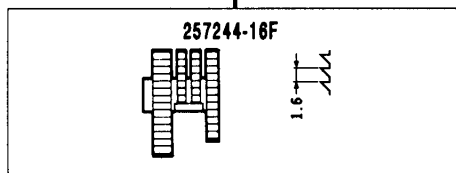
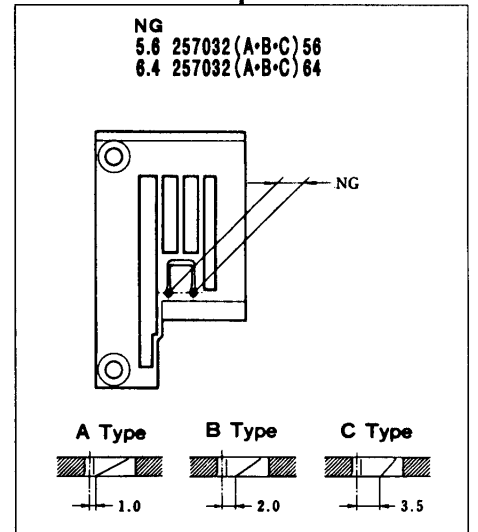
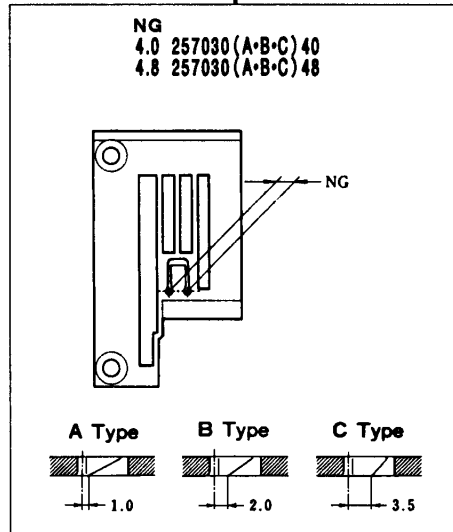
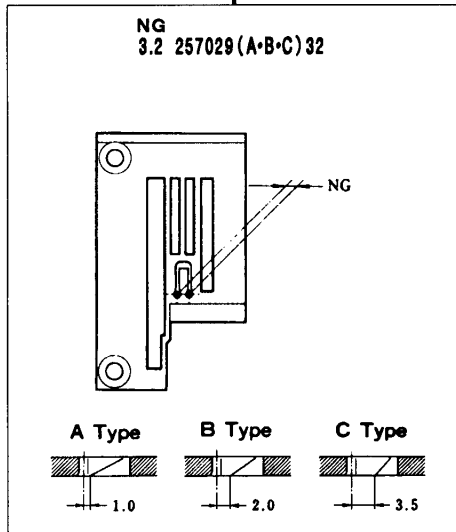
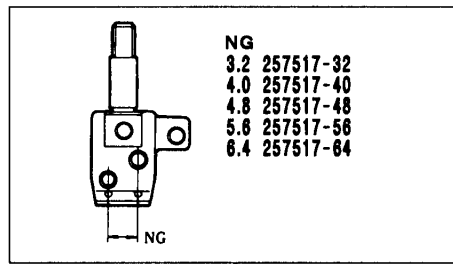
機種 MACHINE	針板 NEEDLE PLATE
W664-02BA	A TYPE
W664-02BB	B TYPE
W664-02BC	C TYPE

ルーパー、スプレッダー、針受は106頁を参照してください。
See page 106 for the looper, spreader and needle guards.

W644-02BA, BB, BC

ゲージパーツ 系列構成図

GAUGE PARTS
CONSTRUCTION CHART



W644-02BA, BB, BC
× 232

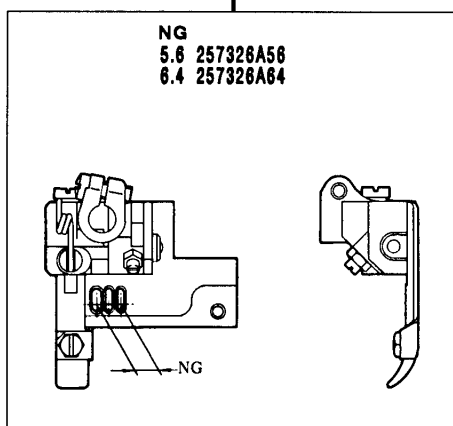
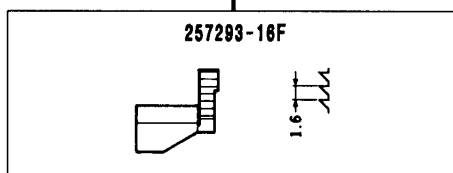
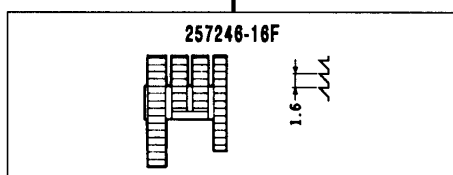
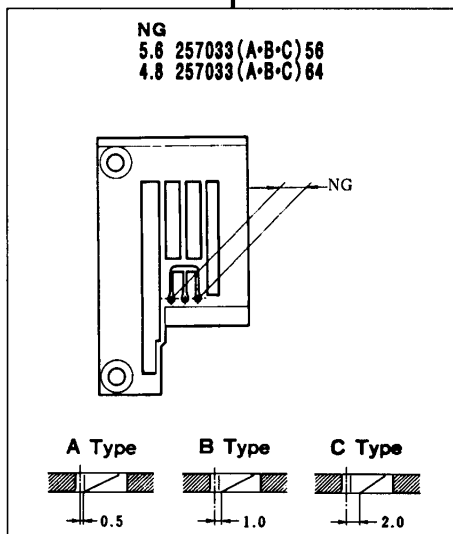
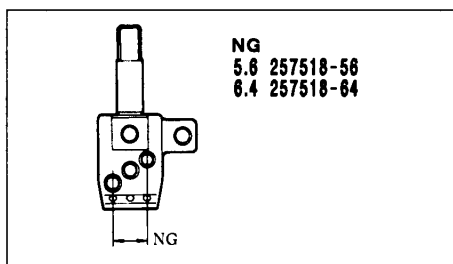
W644-02BA, BB, BC
× 240-248

W644-02BA, BB, BC
× 256-264

機種 MACHINE	針板 NEEDLE PLATE
W644-02BA	A TYPE
W644-02BB	B TYPE
W644-02BC	C TYPE

ルーパー, 針受は106頁を参照してください。
See page 106 for the looper and needle guards.

W644-02BA, BB, BC



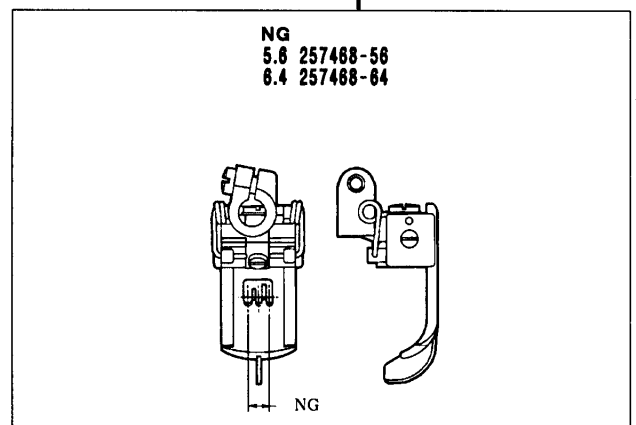
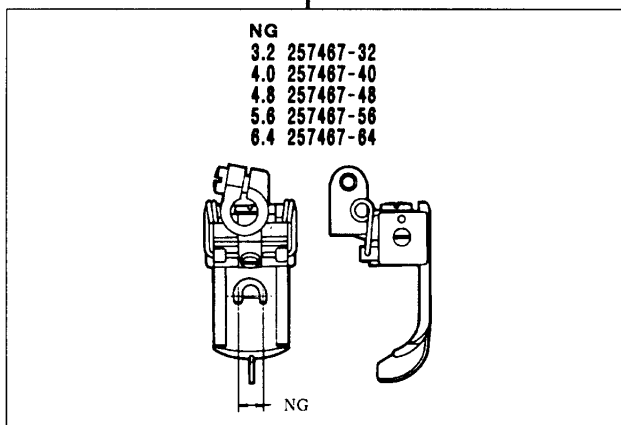
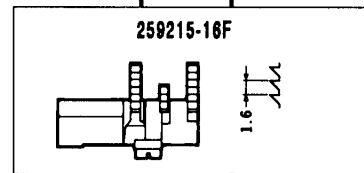
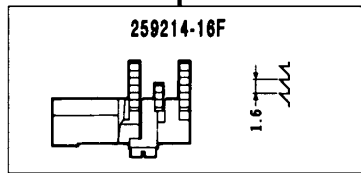
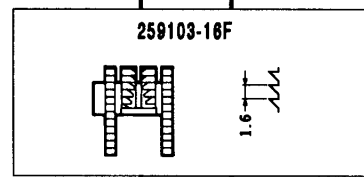
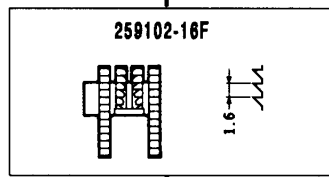
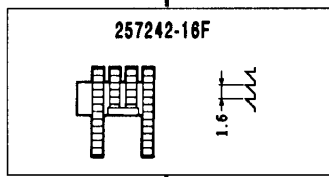
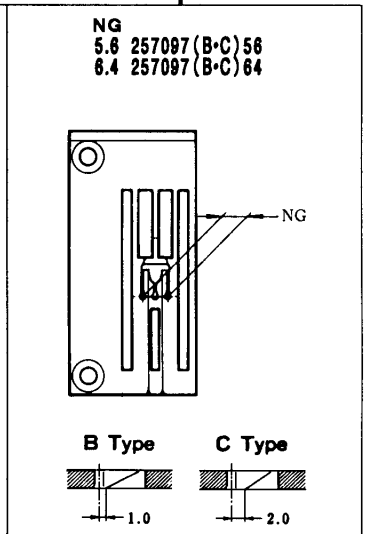
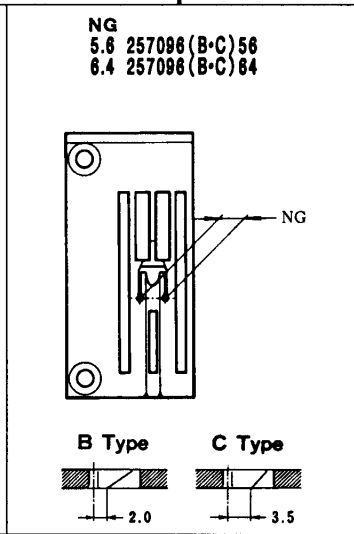
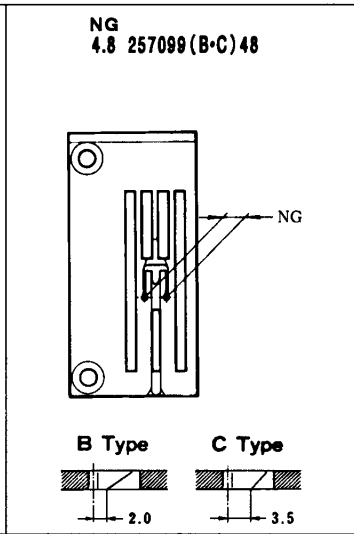
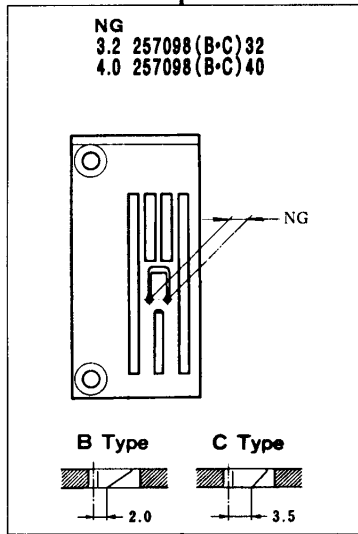
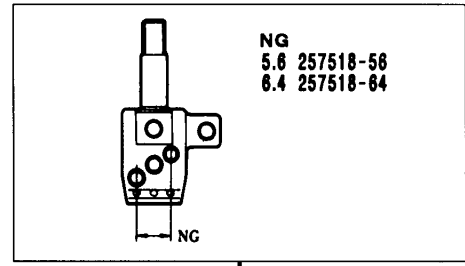
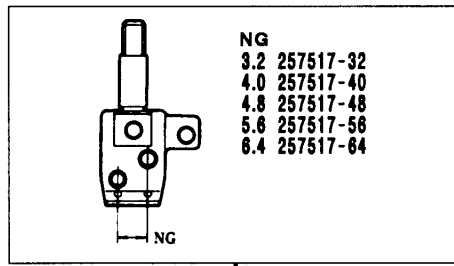
W644-02BA, BB, BC
× 356-364

機種 MACHINE	針板 NEEDLE PLATE
W644-02BA	A TYPE
W644-02BB	B TYPE
W644-02BC	C TYPE

ルーパー, 針受は106頁を参照してください。
See page 106 for the looper and needle guards.

W664-03FB,FC,LB

ゲージパーツ 系列構成図
GAUGE PARTS
CONSTRUCTION CHART



W664-03FB,FC
× 232-240-248-256-264

W664-03FB,FC
× 356-364

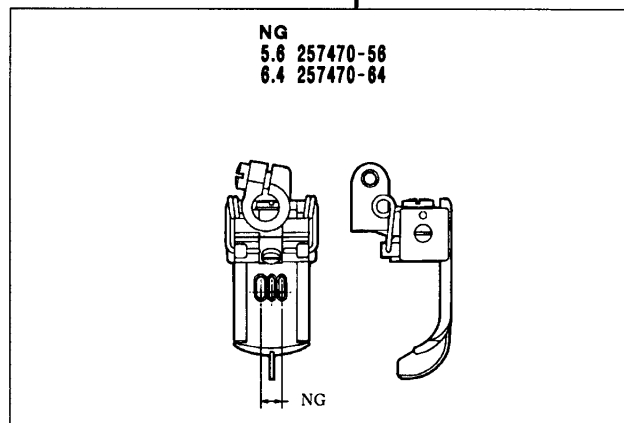
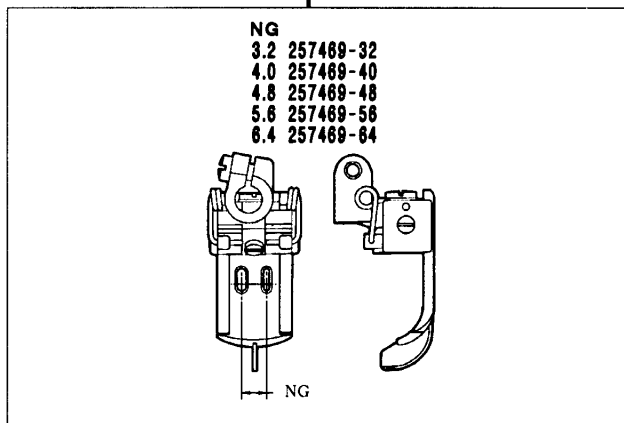
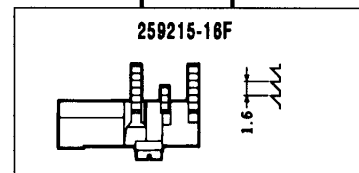
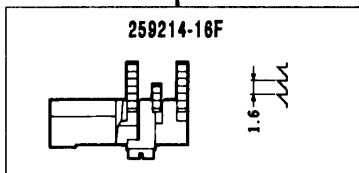
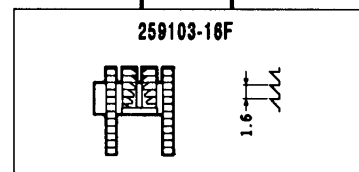
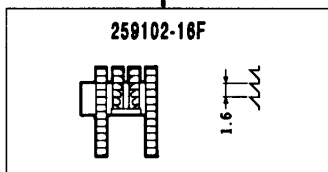
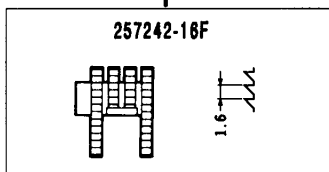
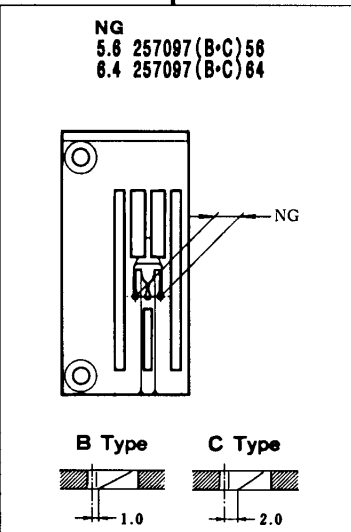
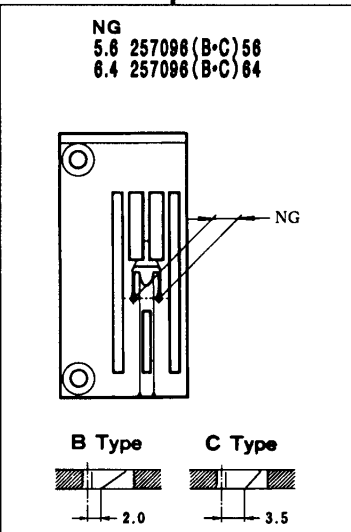
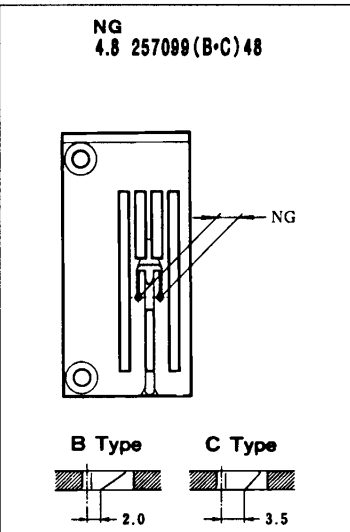
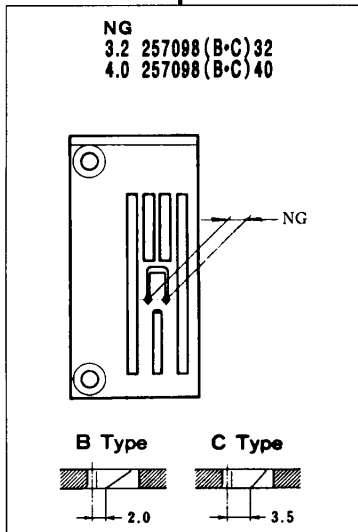
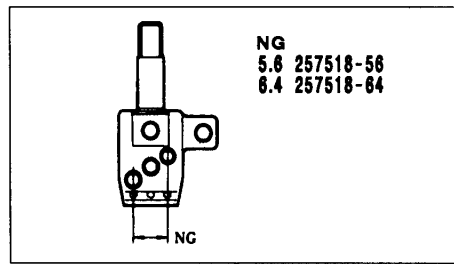
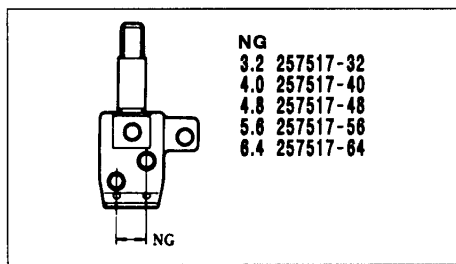
機種 MACHINE	針板 NEEDLE PLATE
W664-03FB	B TYPE
W664-03FC	C TYPE

ルーパー、スプレッター、針受は106頁を参照してください。
See page 106 for the looper, spreader and needle guards.

W644-03FB,FC

ゲージパーツ 系列構成図

GAUGE PARTS
CONSTRUCTION CHART



W644-03FB,FC
× 232·240·248·256·264

W644-03FB,FC
× 356·364

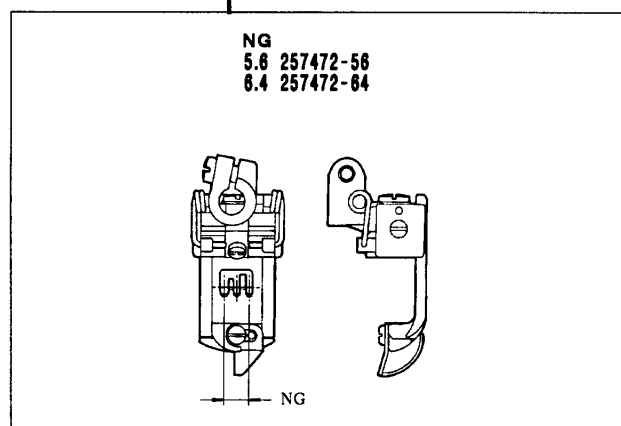
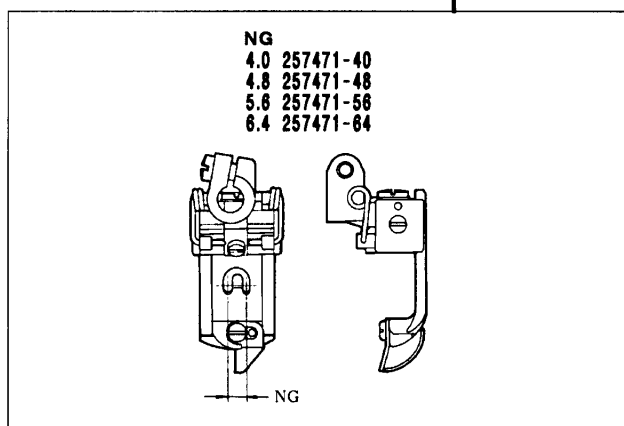
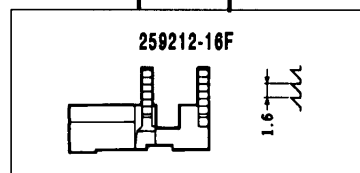
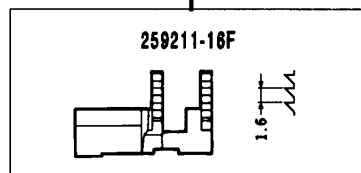
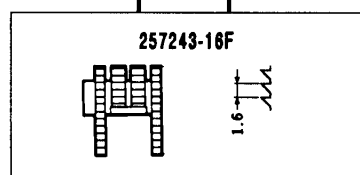
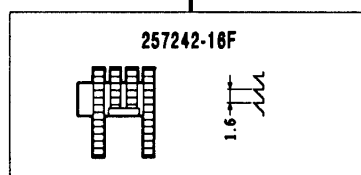
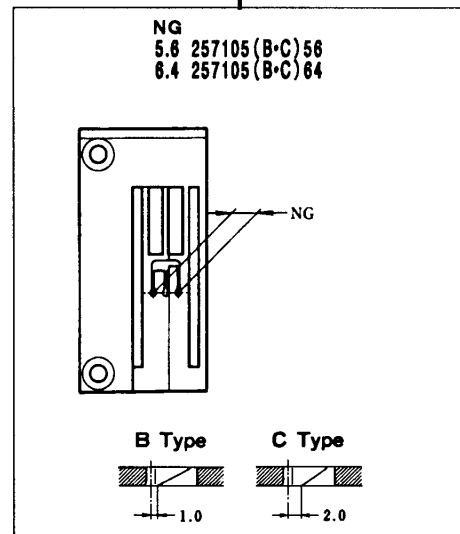
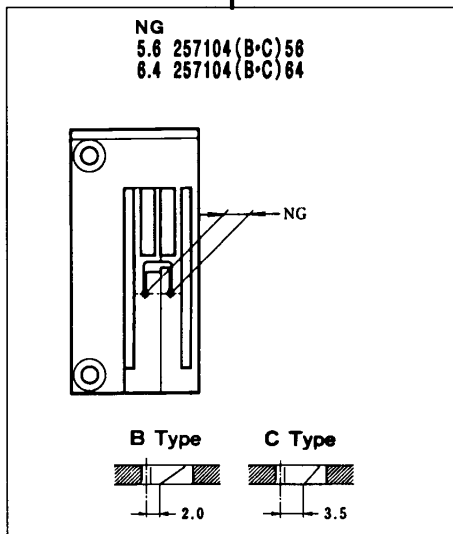
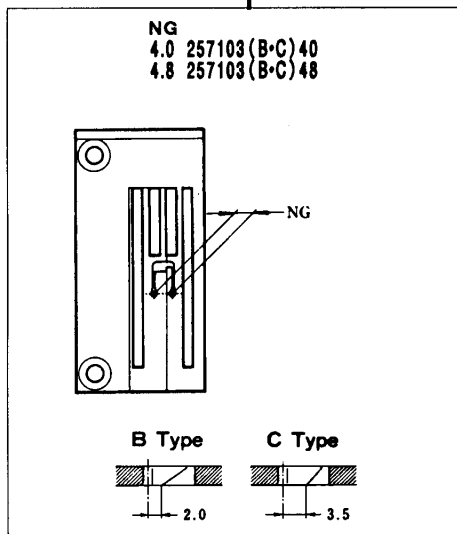
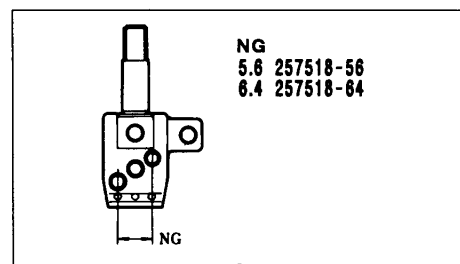
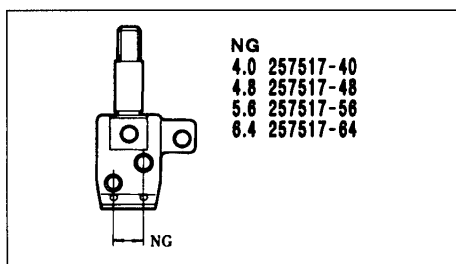
機種 MACHINE	針板 NEEDLE PLATE
W644-03FB	B TYPE
W644-03FC	C TYPE

ルーパー、針受は106頁を参照してください。
See page 106 for the looper and needle guards.

W664-03GB,GC

ゲージパーツ 系列構成図

GAUGE PARTS
CONSTRUCTION CHART



W664-03GB,GC
× 240・248・256・264

W664-03GB,GC
× 358・364

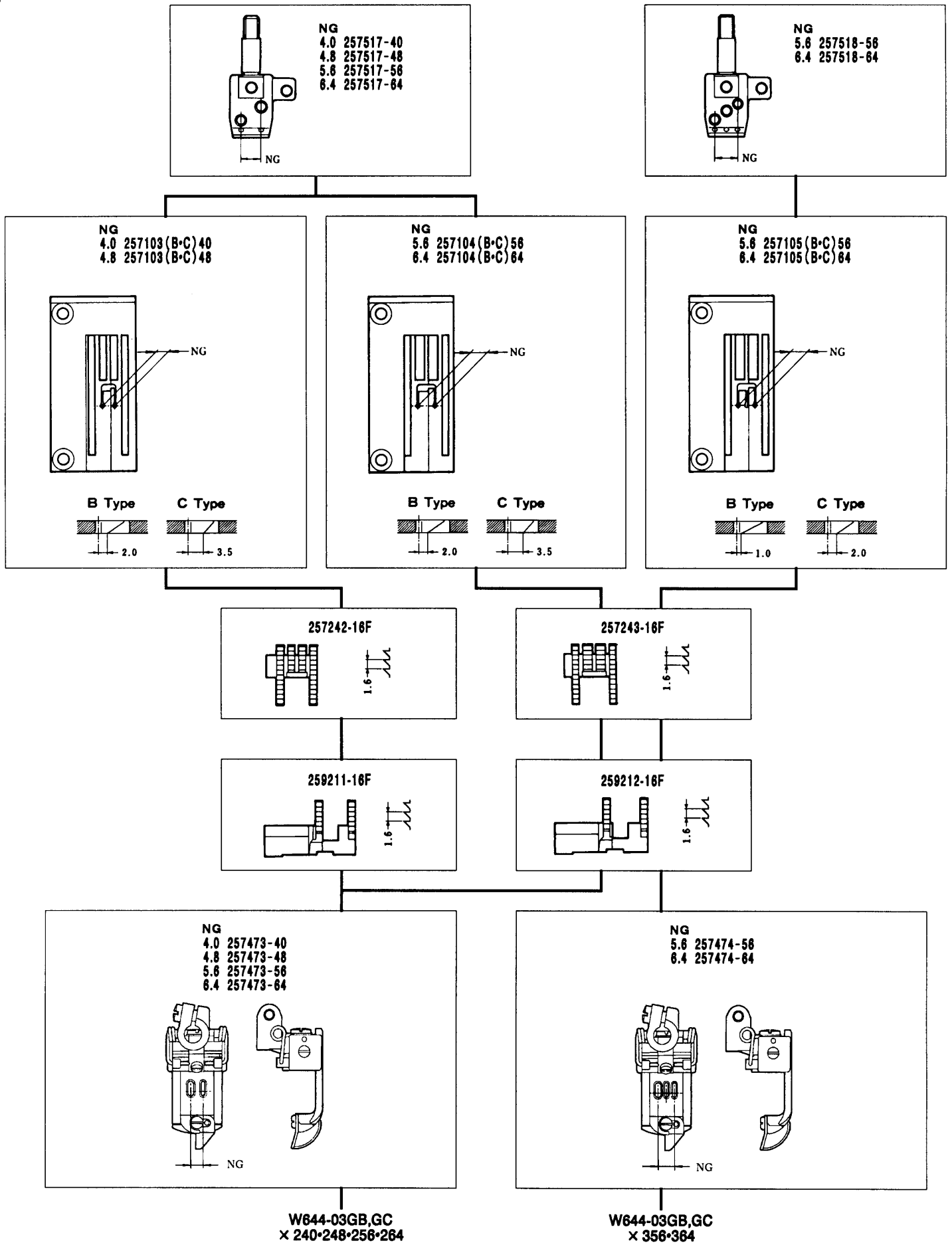
機種 MACHINE	針板 NEEDLE PLATE
W664-03GB	B TYPE
W664-03GC	C TYPE

ルーパー、スプレッター、針受は106頁を参照してください。
See page 106 for the looper, spreader and needle guards.

W644-03GB,GC

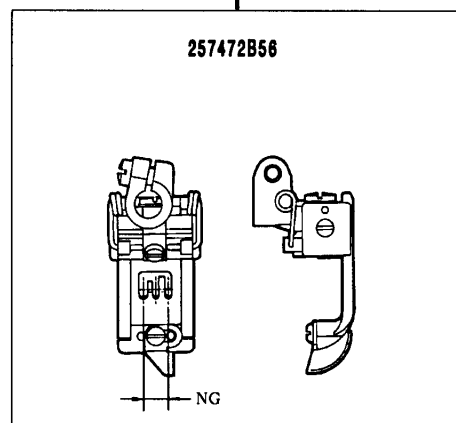
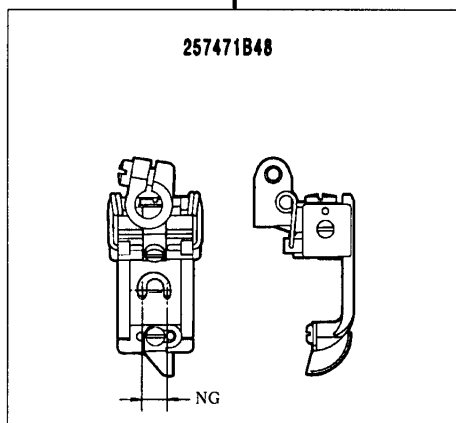
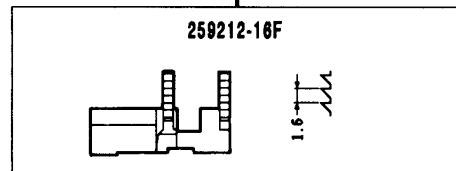
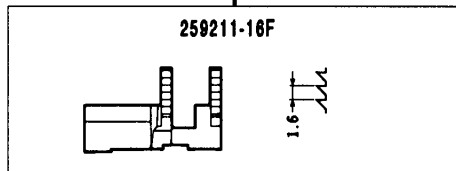
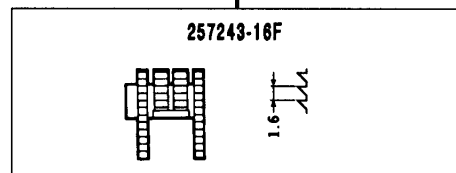
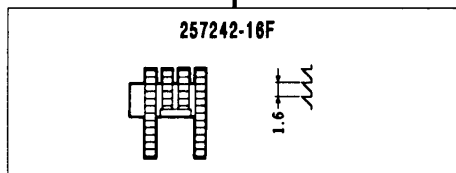
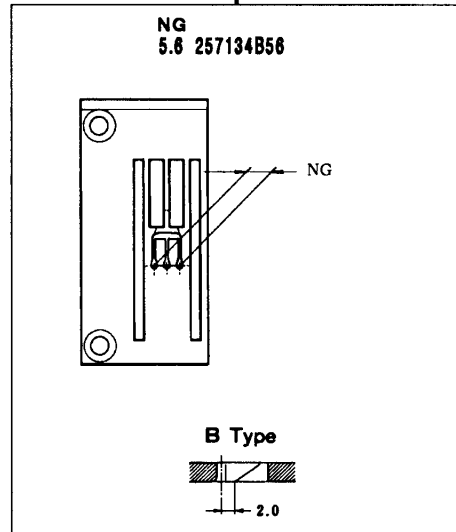
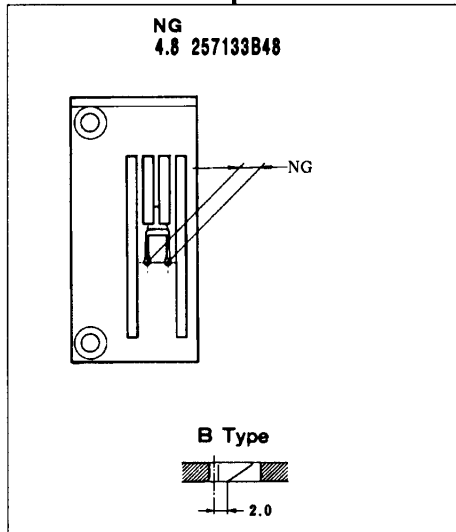
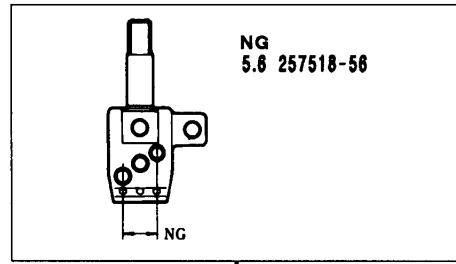
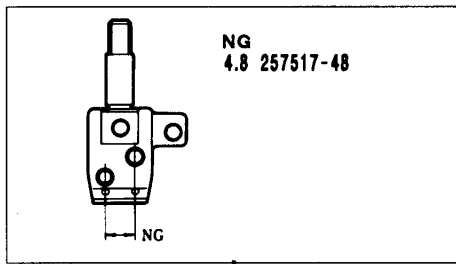
ゲージパーツ 系列構成図

GAUGE PARTS
CONSTRUCTION CHART



機種 MACHINE	針板 NEEDLE PLATE
W644-03GB	B TYPE
W644-03GC	C TYPE

ルーパー, 針受は106頁を参照してください。
See page 106 for the looper and needle guards.



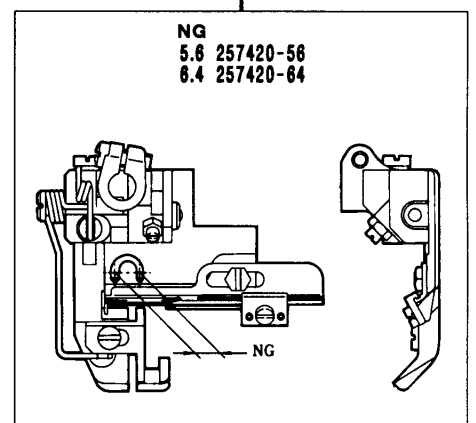
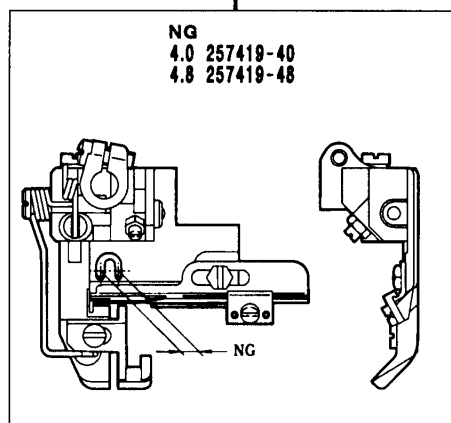
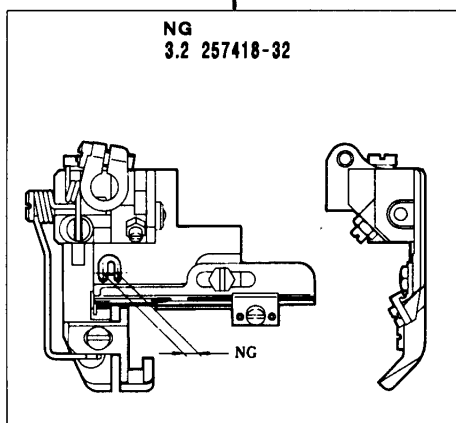
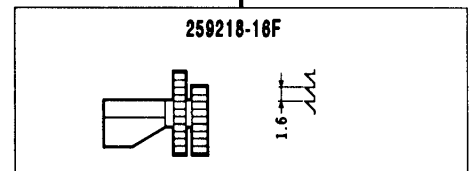
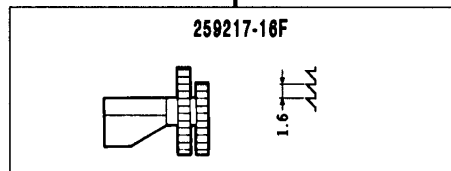
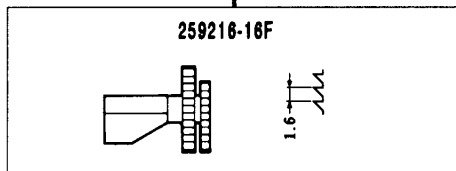
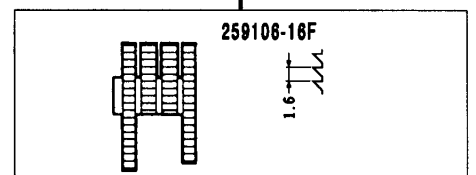
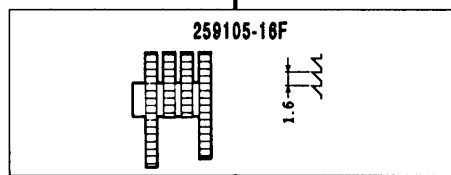
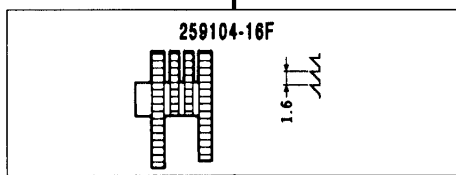
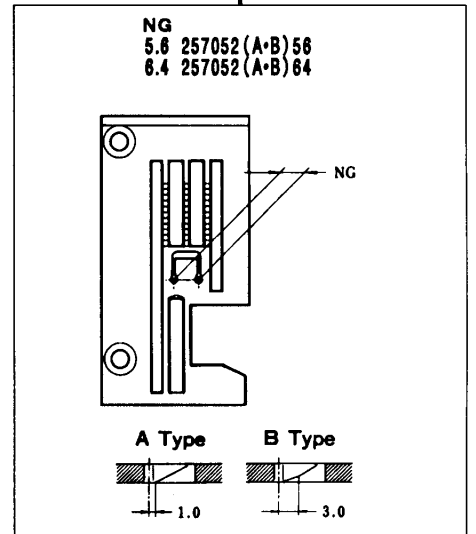
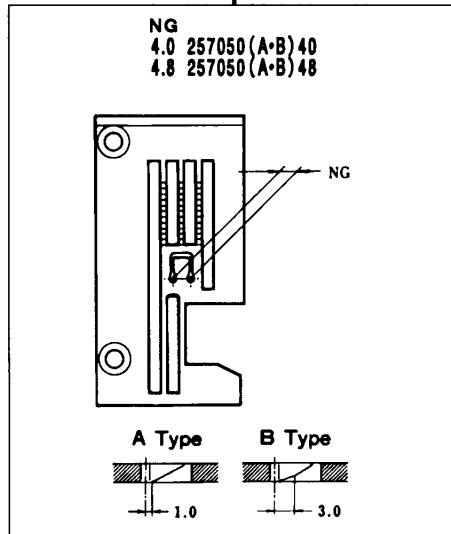
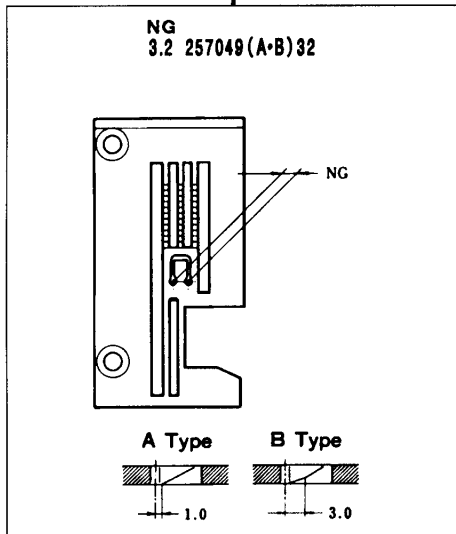
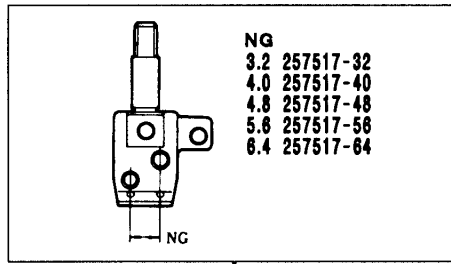
W664-03KB
× 248

W664-03KB
× 356

ルーパー、スプレッター、針受は106頁を参照してください。
See page 106 for the looper, spreader and needle guards.

W664-05BA, BB

ゲージパーツ 系列構成図
GAUGE PARTS
CONSTRUCTION CHART



W664-05BA, BB
× 232

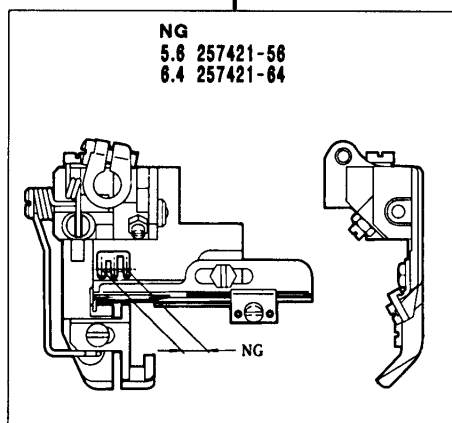
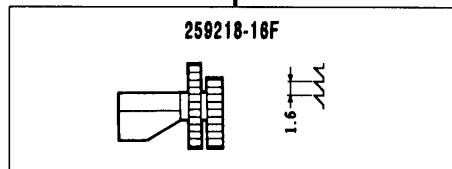
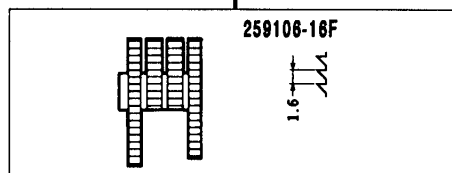
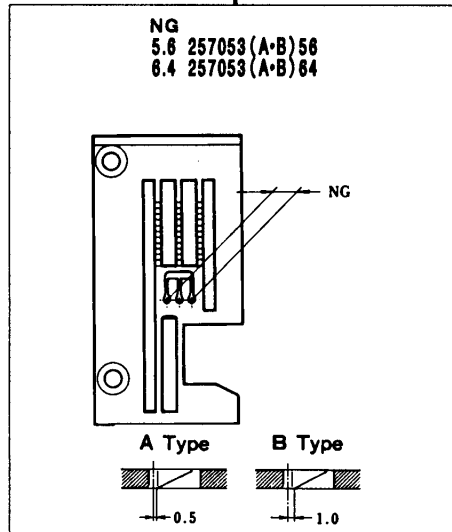
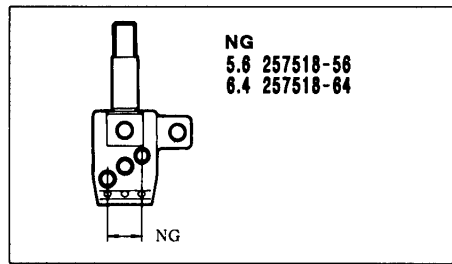
W664-05BA, BB
× 240-248

W664-05BA, BB
× 256-264

機種 MACHINE	針板 NEEDLE PLATE
W664-05BA	A TYPE
W664-05BB	B TYPE

ルーパー, スプレッター, 針受は106頁を参照してください。
See page 106 for the looper, spreader and needle guards.

W664-05BA, BB



W664-05BA, BB
× 356-364

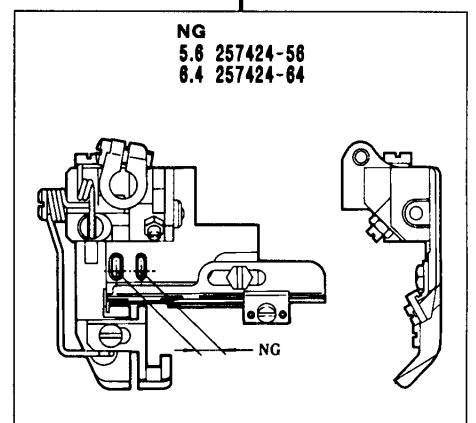
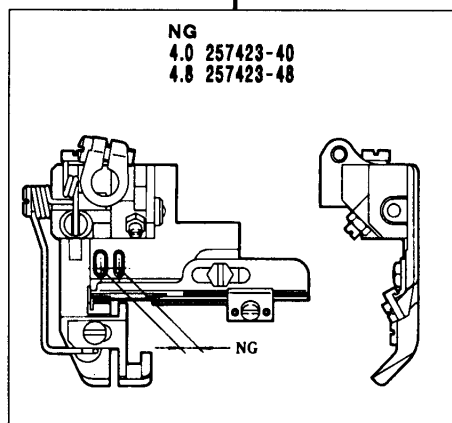
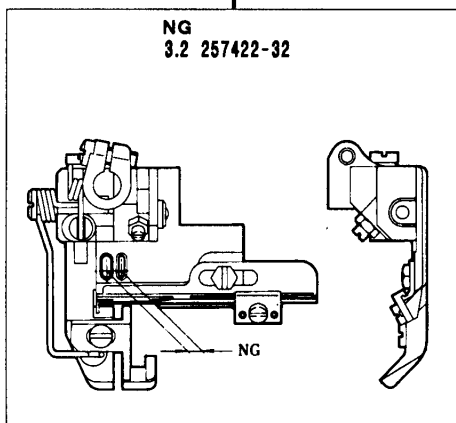
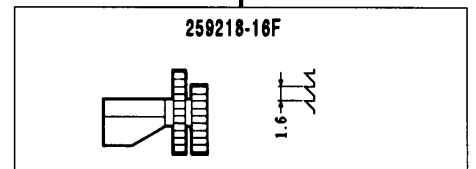
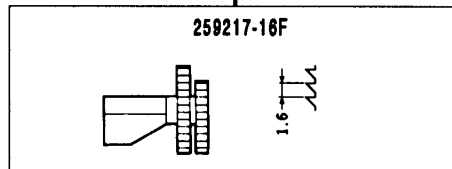
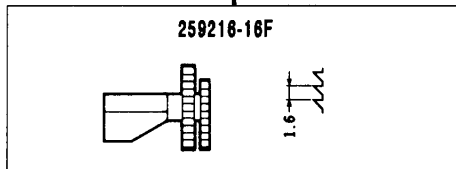
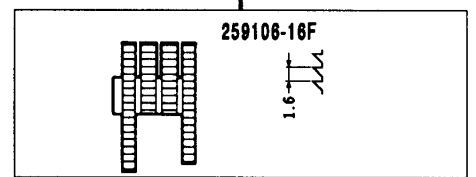
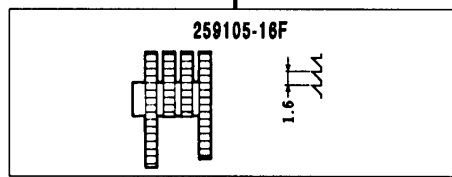
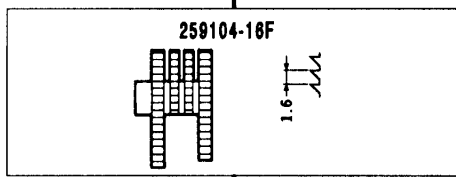
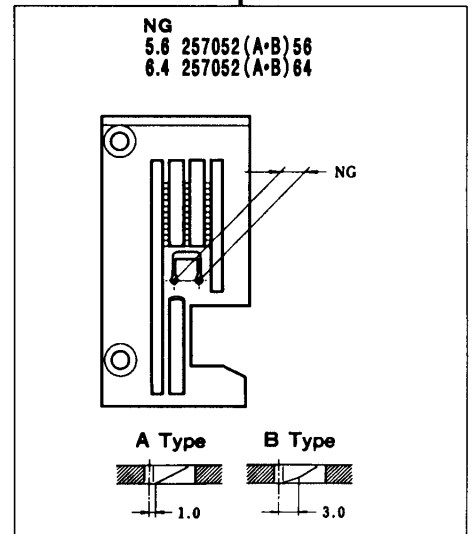
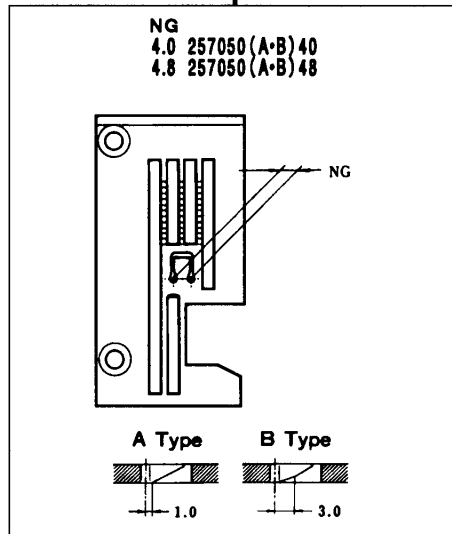
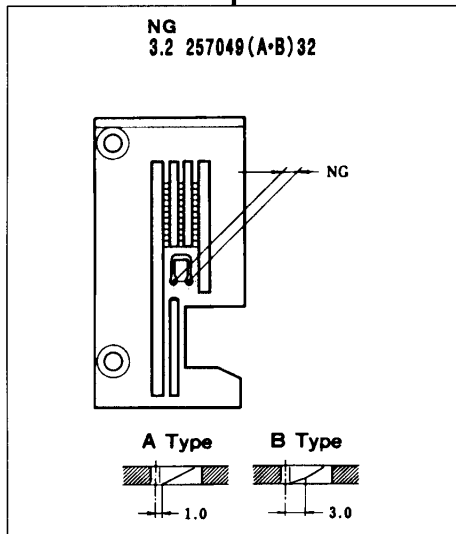
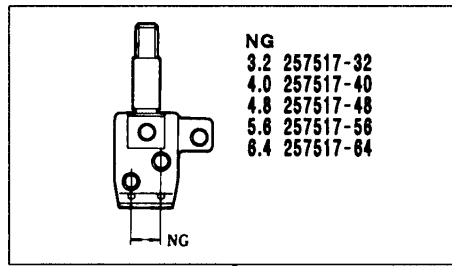
機種 MACHINE	針板 NEEDLE PLATE
W664-05BA	A TYPE
W664-05BB	B TYPE

ルーパー、スプレッター、針受は106頁を参照してください。
See page 106 for the looper, spreader and needle guards.

W644-05BA, BB

ゲージパーツ 系列構成図

GUAGE PARTS
CONSTRUCTION CHART



W644-05BA, BB
× 232

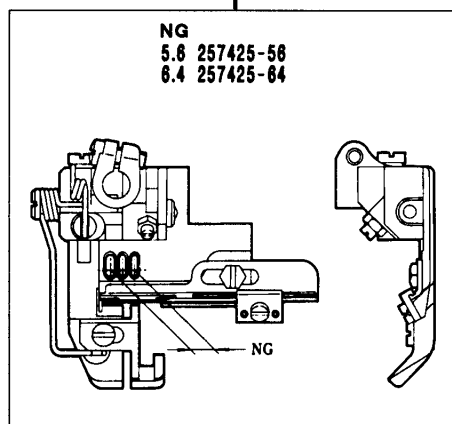
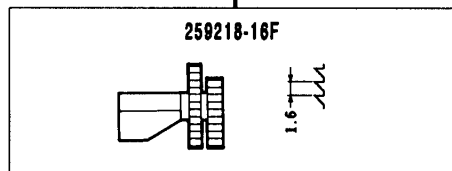
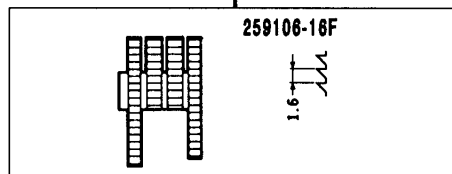
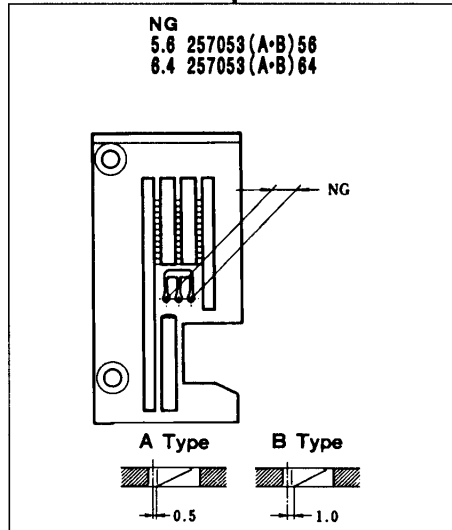
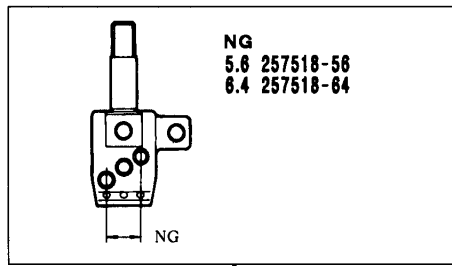
W644-05BA, BB
× 240・248

W644-05BA, BB
× 256・264

機種 MACHINE	針板 NEEDLE PLATE
W644-05BA	A TYPE
W644-05BB	B TYPE

ルーパー, 針受は106頁を参照してください。
See page 106 for the looper and needle guards.

W644-05BA, BB



W644-05BA, BB
x 356-364

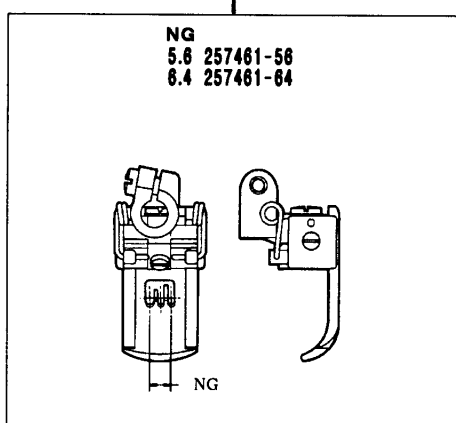
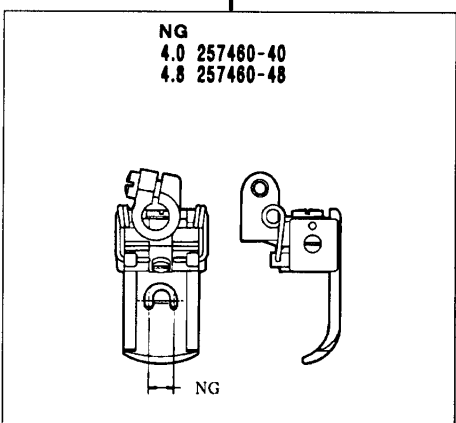
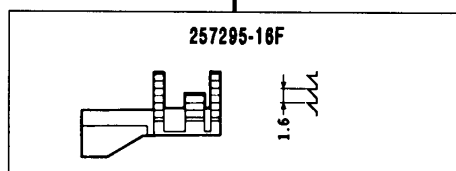
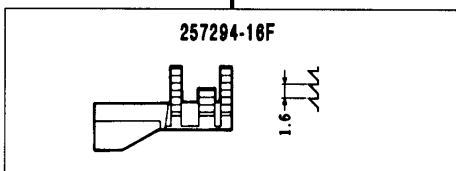
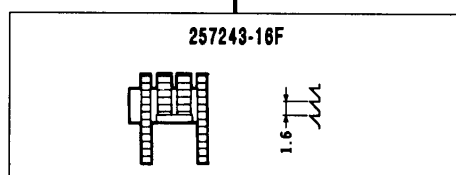
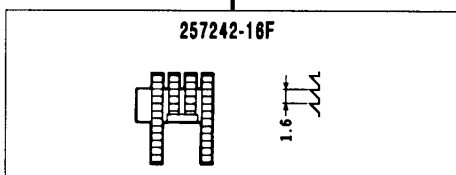
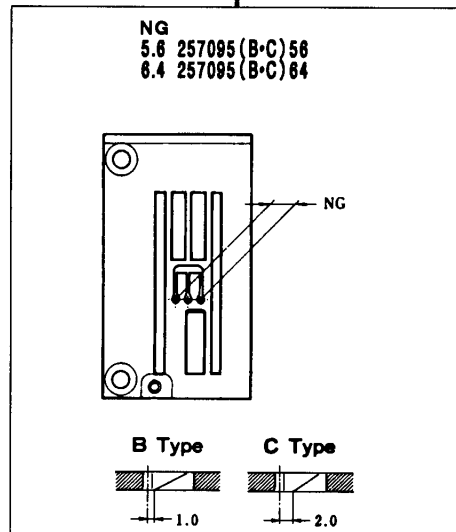
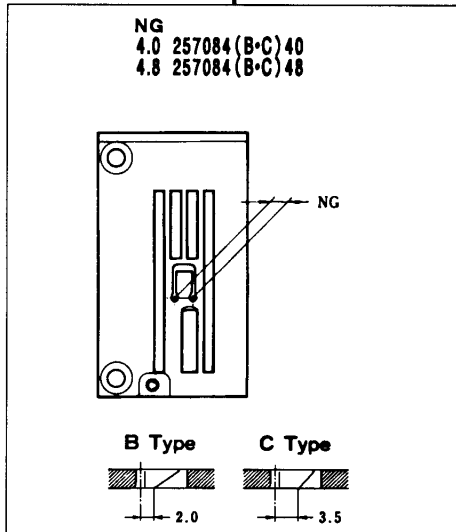
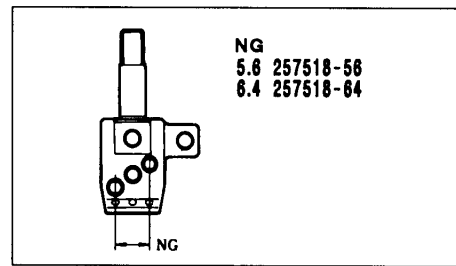
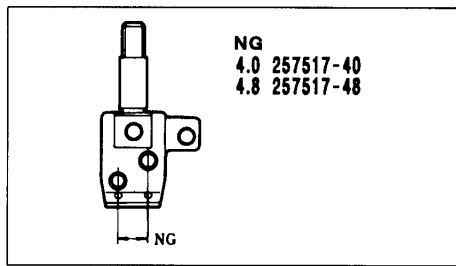
機種 MACHINE	針板 NEEDLE PLATE
W644-05BA	A TYPE
W644-05BB	B TYPE

ルーパー, 針受は 106 頁を参照してください。
See page 106 for the looper and needle guards.

W664-08AB,AC

ゲージパーツ 系列構成図

GAUGE PARTS
CONSTRUCTION CHART



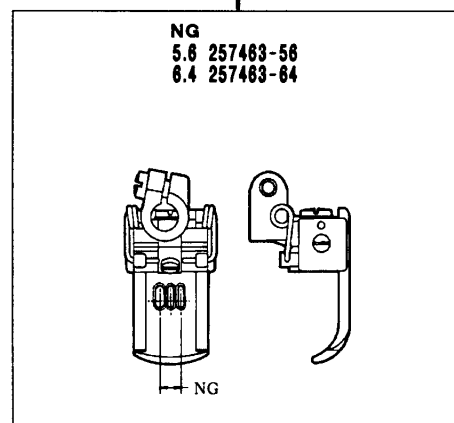
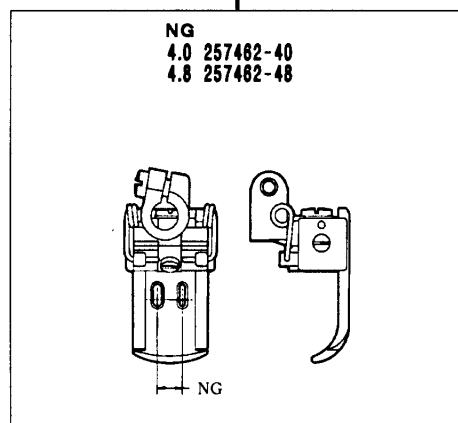
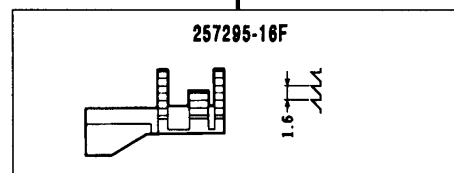
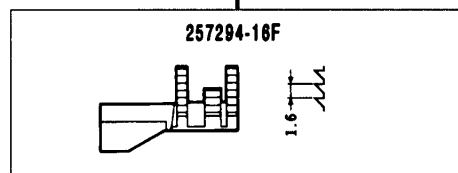
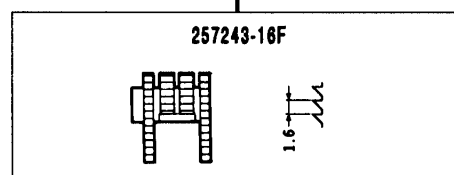
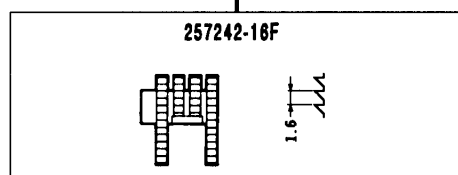
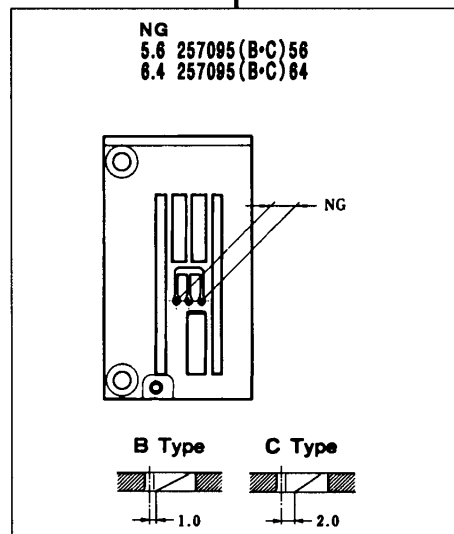
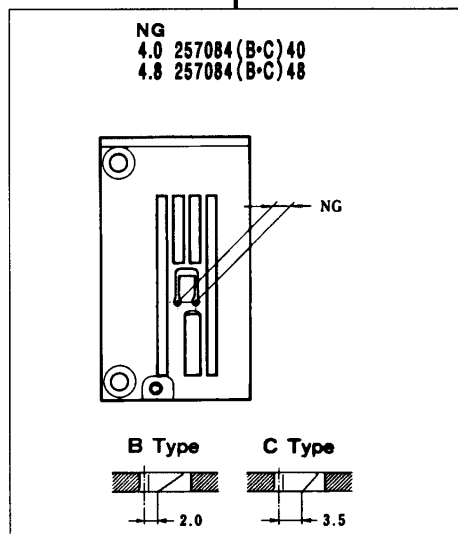
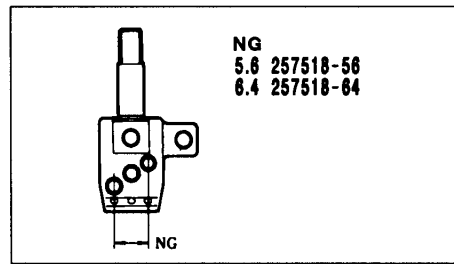
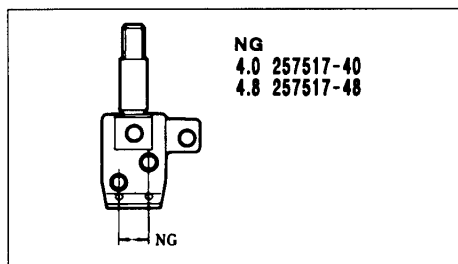
W664-08AB,AC
× 240-248

W664-08AB,AC
× 356-364

機種 MACHINE	針板 NEEDLE PLATE
W664-08AB	B TYPE
W664-08AC	C TYPE

ルーパー、スプレッター、針受は106頁を参照してください。
See page 106 for the looper, spreader and needle guards.

W644-08AB,AC



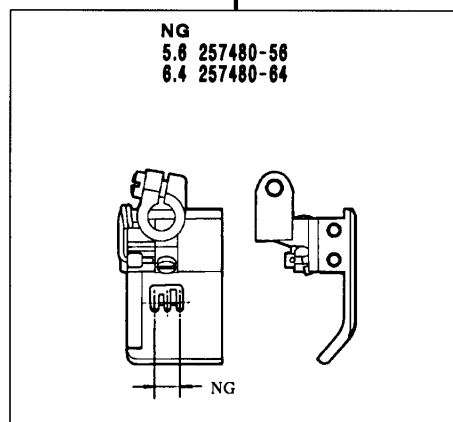
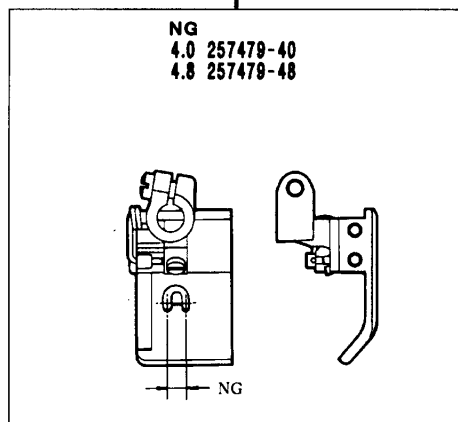
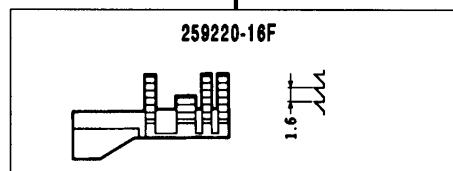
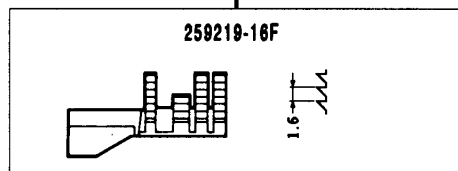
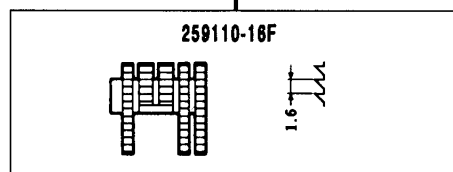
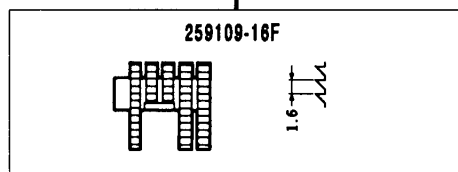
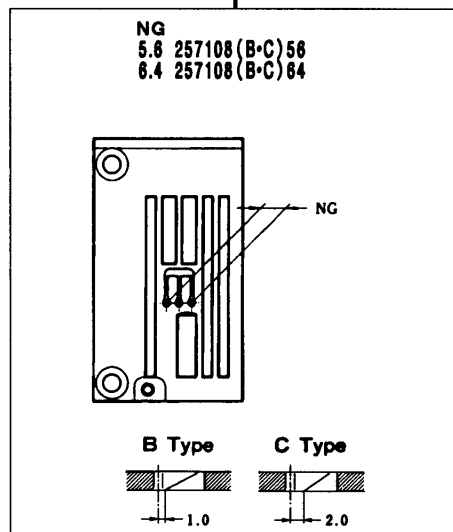
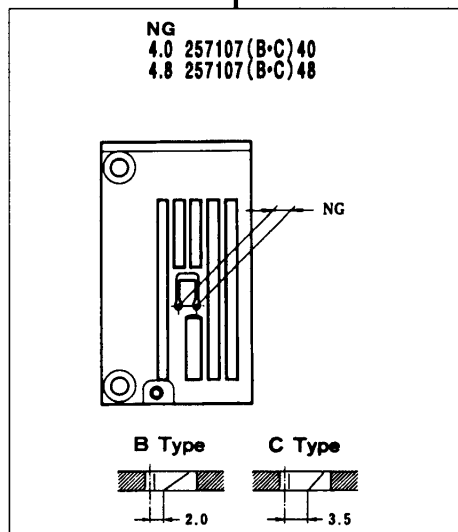
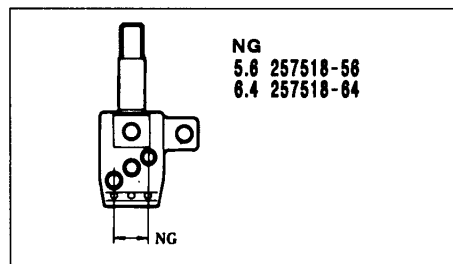
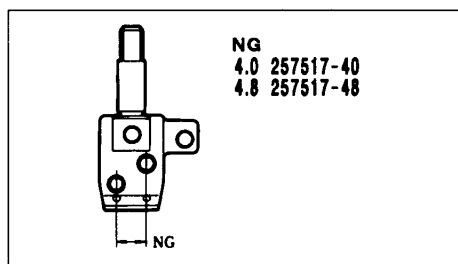
W644-08AB,AC
× 240-248

W644-08AB,AC
× 356-364

機種 MACHINE	針板 NEEDLE PLATE
W644-08AB	B TYPE
W644-08AC	C TYPE

ルーパー, 針受は 106 頁を参照してください。
See page 106 for the looper and needle guards.

W664-08BB,BC



W664-08BB,BC
× 240・248

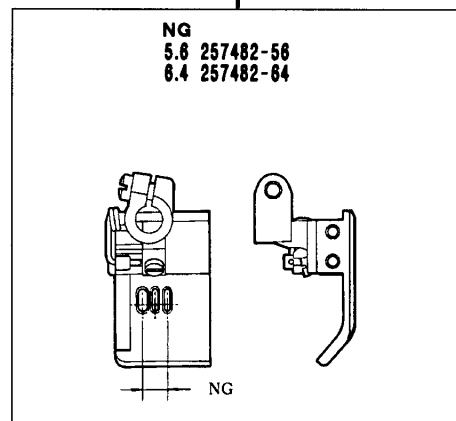
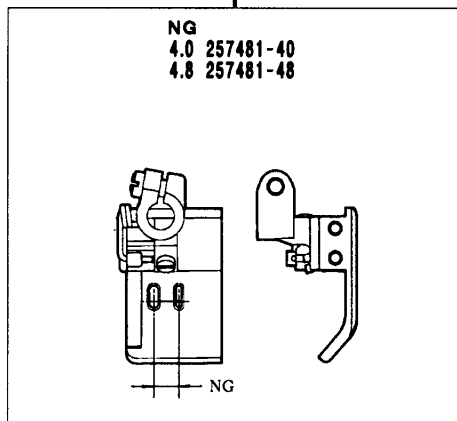
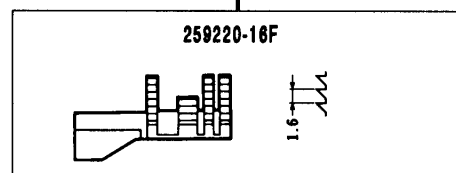
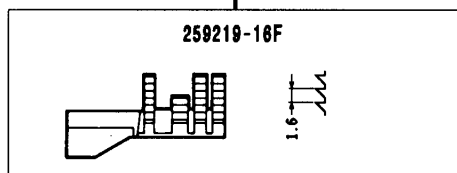
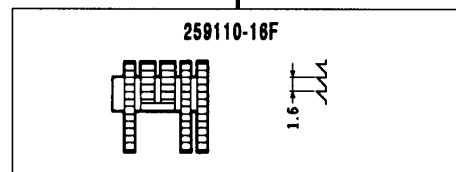
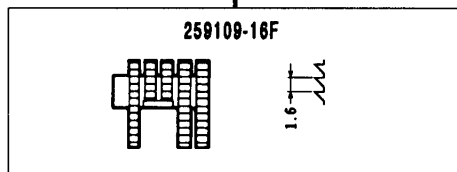
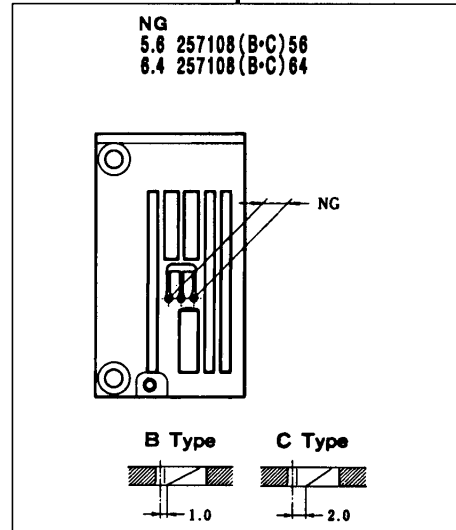
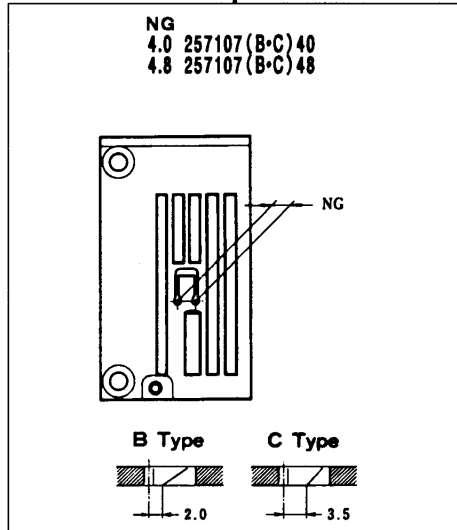
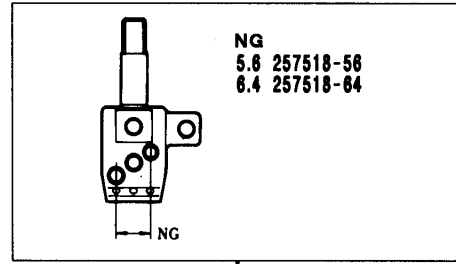
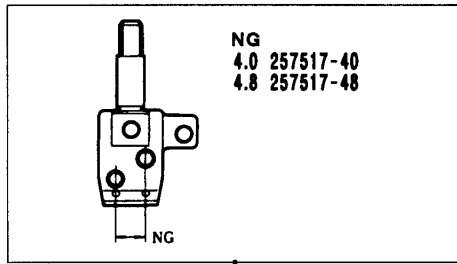
W664-08BB,BC
× 356・364

機種 MACHINE	針板 NEEDLE PLATE
W664-08BB	B TYPE
W664-08BC	C TYPE

ルーパー、スプレッター、針受は106頁を参照してください。
See page 106 for the looper, spreader and needle guards.

W644-08BB,BC

ゲージパーツ 系列構成図
GAUGE PARTS
CONSTRUCTION CHART



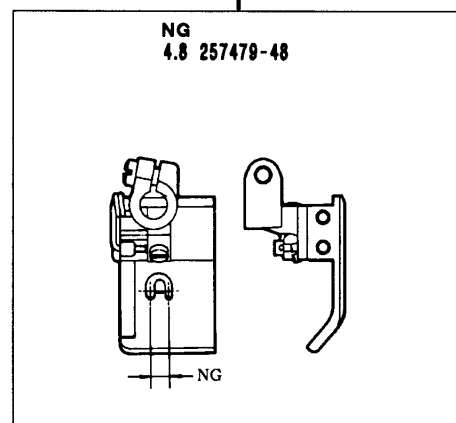
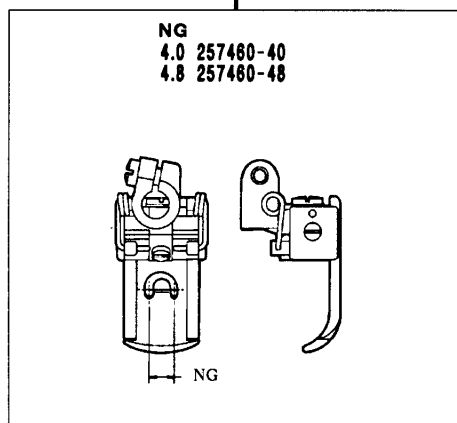
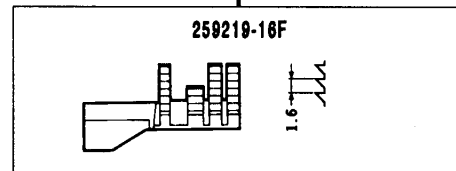
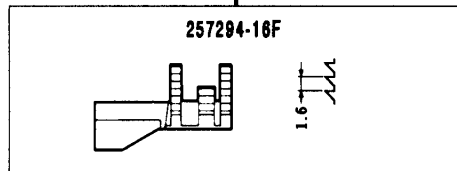
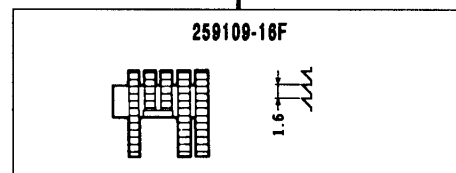
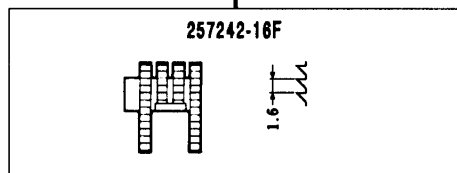
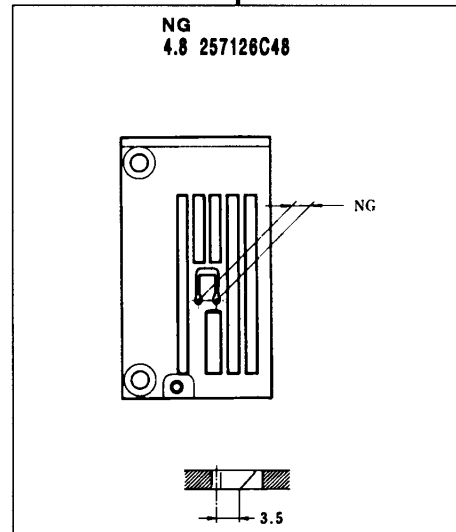
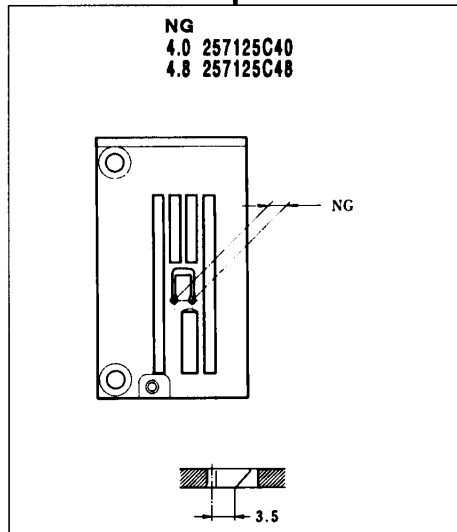
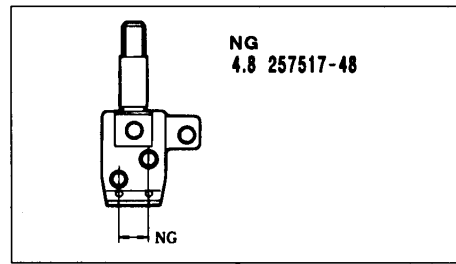
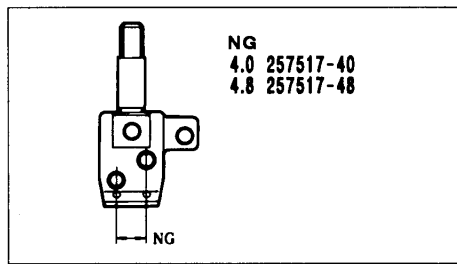
W644-08BB,BC
× 240・248

W644-08BB,BC
× 356・364

機種 MACHINE	針板 NEEDLE PLATE
W644-08BB	B TYPE
W644-08BC	C TYPE

ルーパー、針受は106頁を参照してください。
See page 106 for the looper and needle guards.

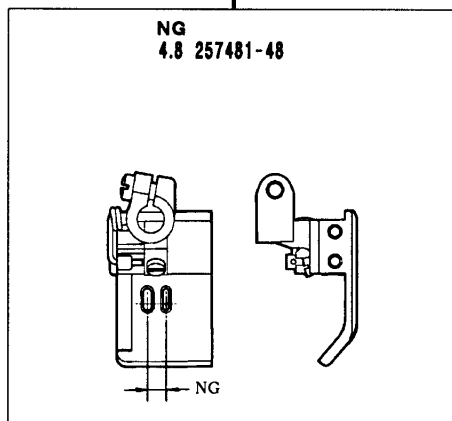
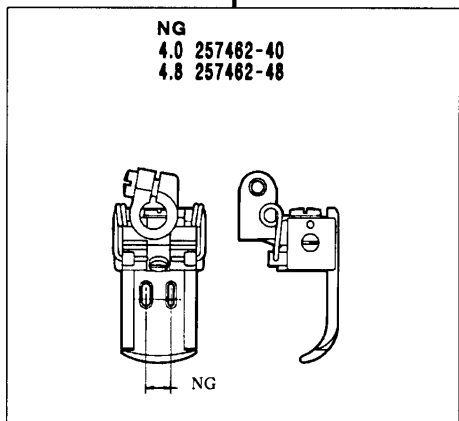
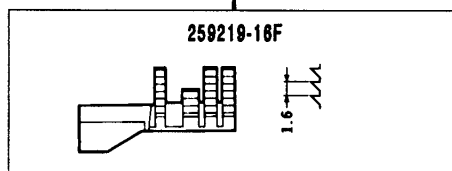
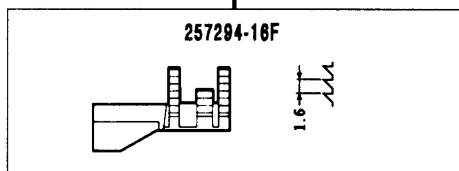
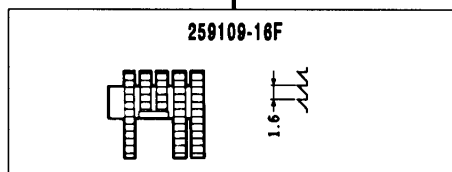
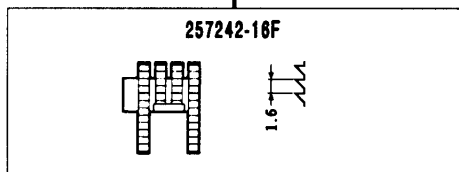
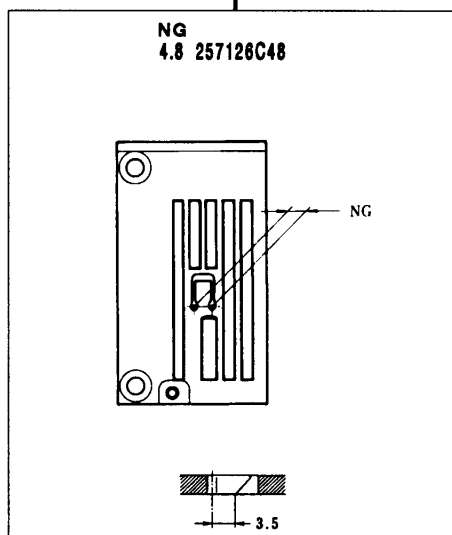
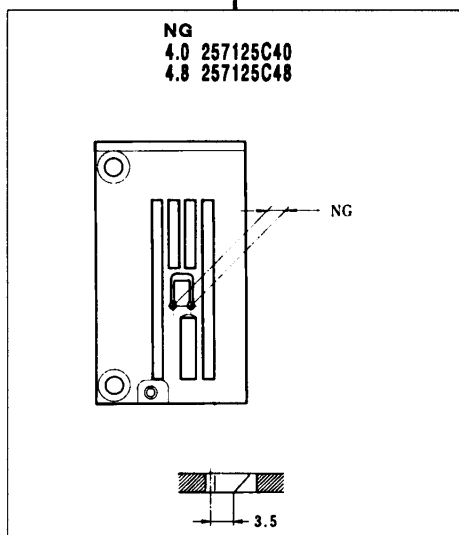
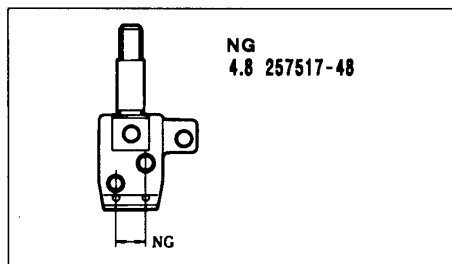
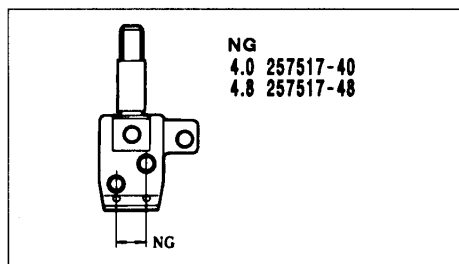
W664-08DC,EC



W664-08DC
× 240・248

W664-08EC
× 248

ルーパー、スプレッター、針受は106頁を参照してください。
See page 106 for the looper, spreader and needle guards.

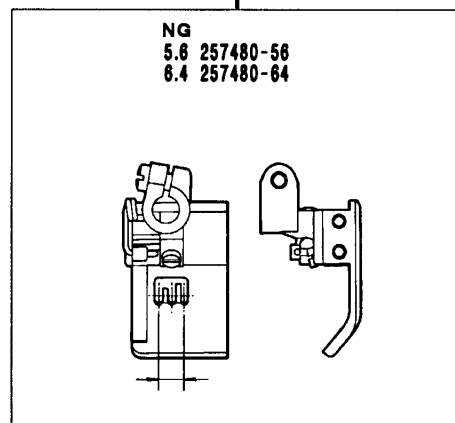
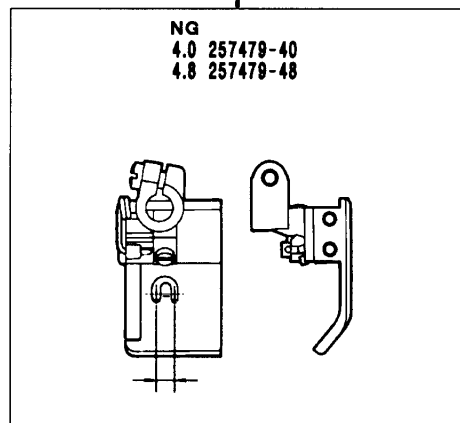
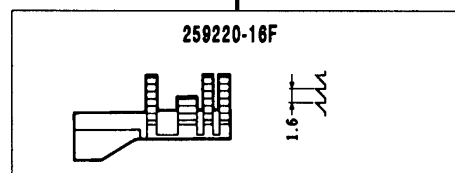
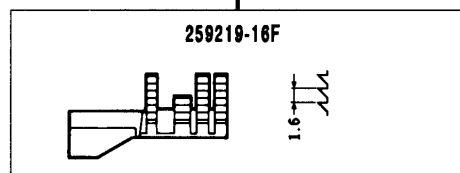
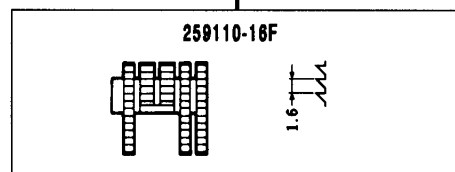
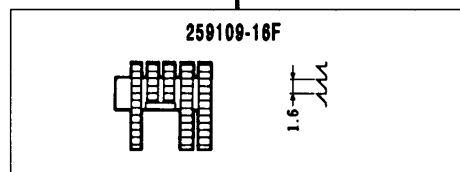
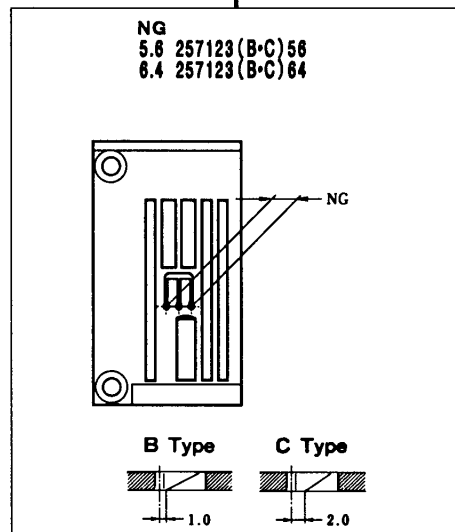
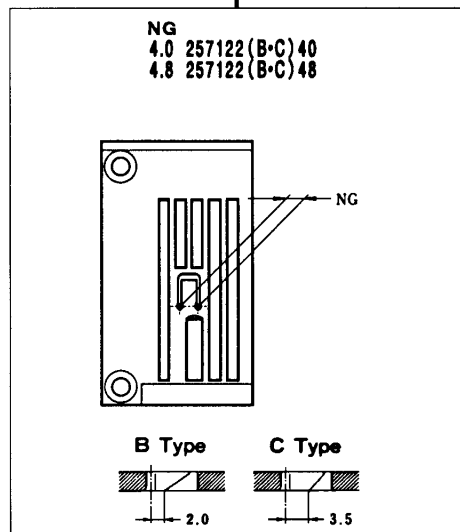
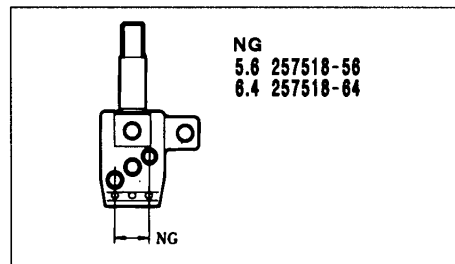
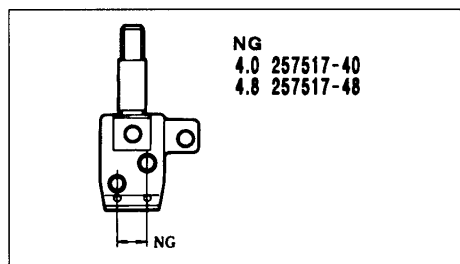


W644-08DC
× 240・248

W644-08EC
× 248

ルーパー、針受は106頁を参照してください。
See page 106 for the looper and needle guards.

W664-30AB,AC



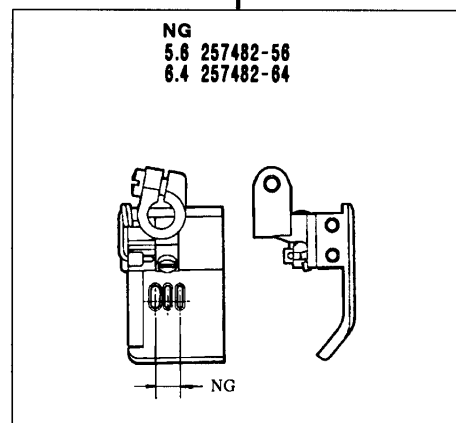
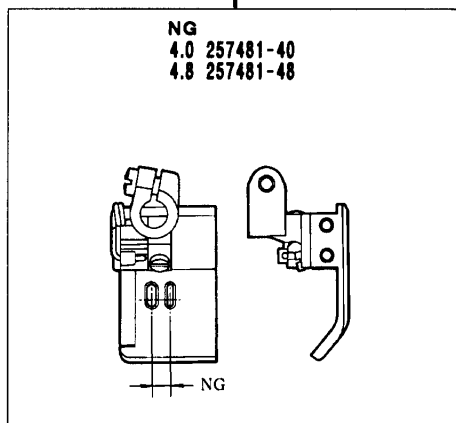
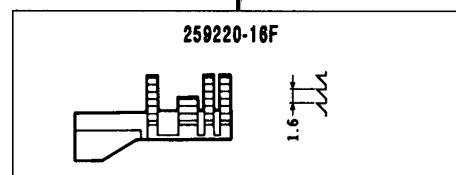
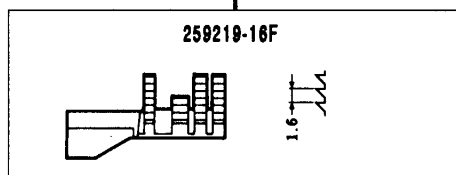
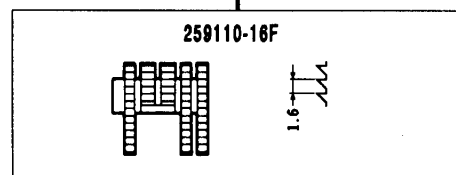
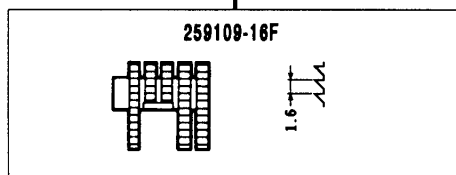
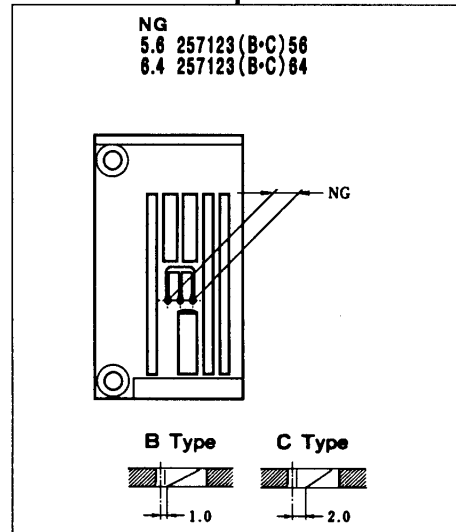
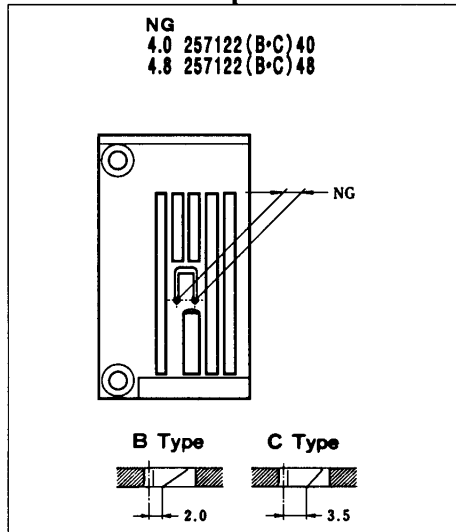
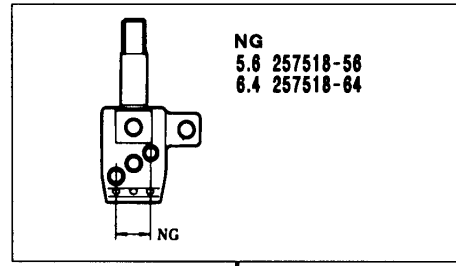
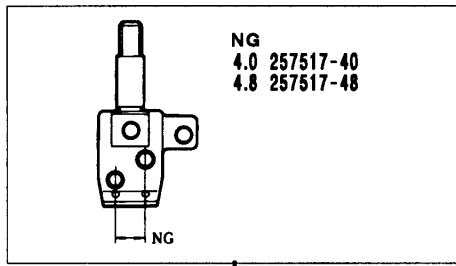
W664-30AB,AC
× 240・248

W664-30AB,AC
× 356・364

機種 MACHINE	針板 NEEDLE PLATE
W664-30AB	B TYPE
W664-30AC	C TYPE

ルーパー、スプレッター、針受は106頁を参照してください。
See page 106 for the looper, spreader and needle guards.

W644-30AB,AC



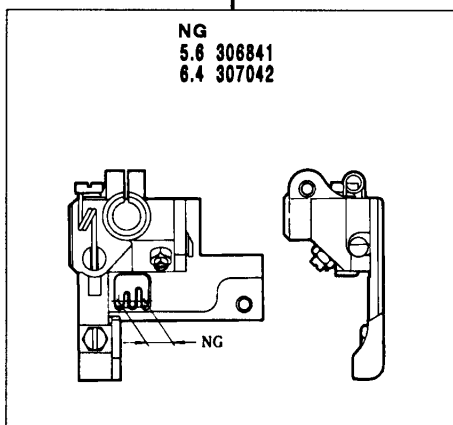
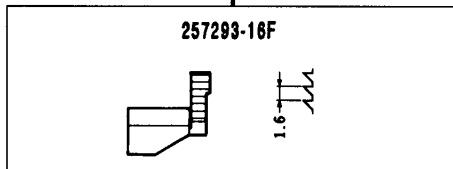
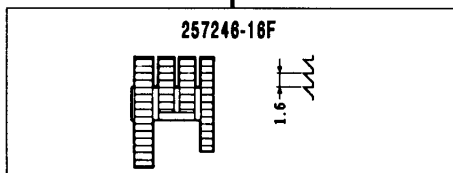
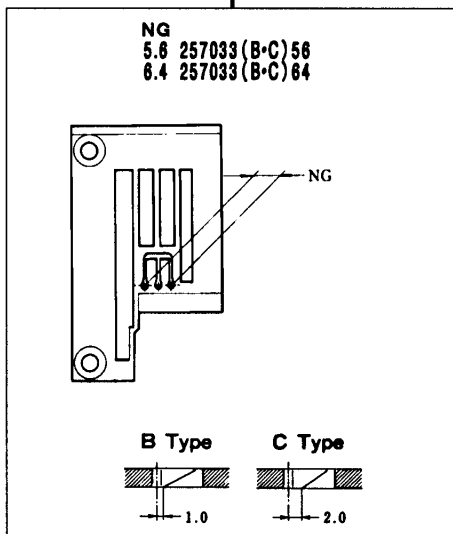
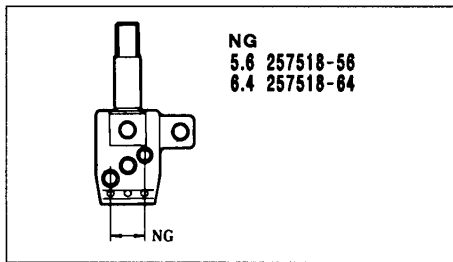
W644-30AB,AC
× 240・248

W644-30AB,AC
× 356・364

機種 MACHINE	針板 NEEDLE PLATE
W644-30AB	B TYPE
W644-30AC	C TYPE

ルーパー、針受は112頁を参照してください。
See page 112 for the looper and needle guards.

W664-32AB,AC,BB,BC W644-32AB,AC,BB,BC

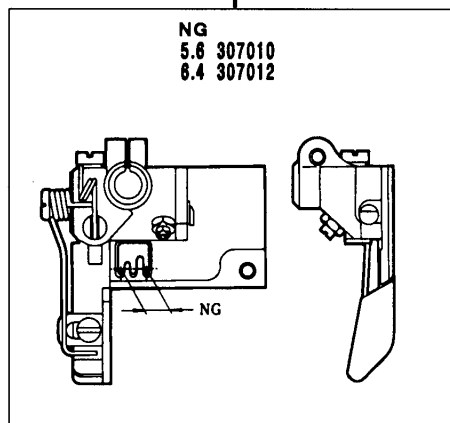
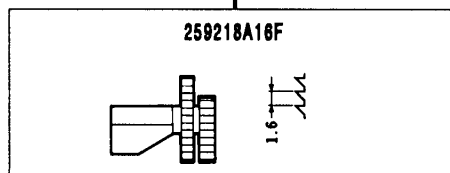
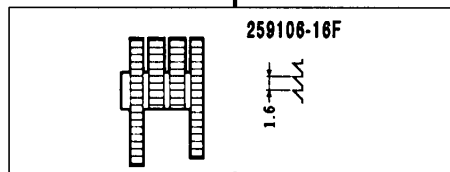
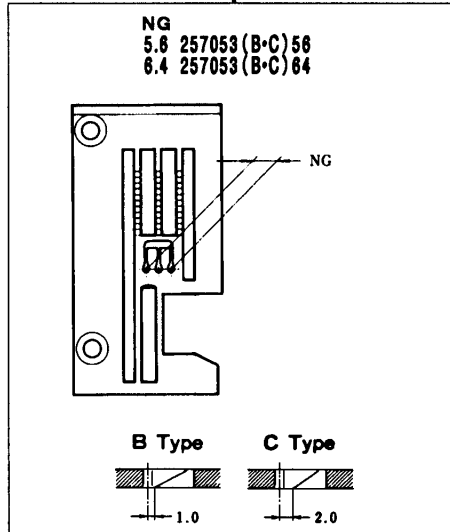
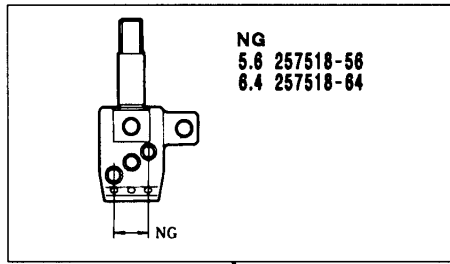


W664・644-32AB,AC,BB,BC
× 356・364

機種 MACHINE	針板 NEEDLE PLATE
W664・644-32AB	B TYPE
W664・644-32AC	C TYPE

ルーパー、スプレッダー、針受は106頁を参照してください。
See page 106 for the looper, spreader and needle guards.

W664-33AB,AC,BB,BC W644-33AB,AC,BB,BC



W664・644-33AB,AC,BB,BC
× 356・364

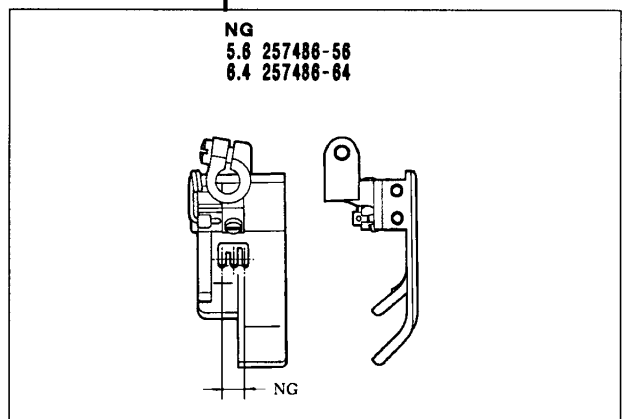
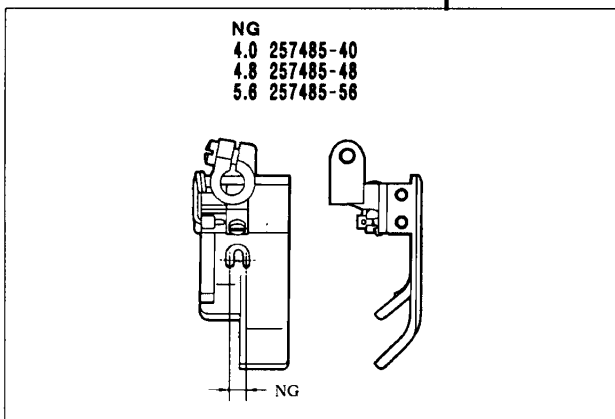
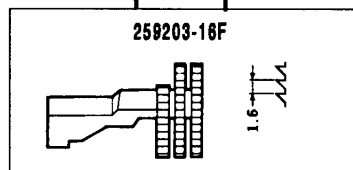
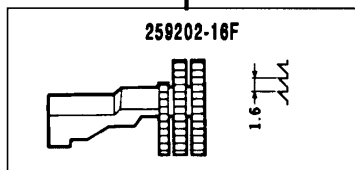
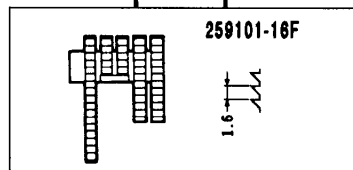
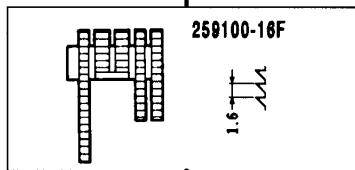
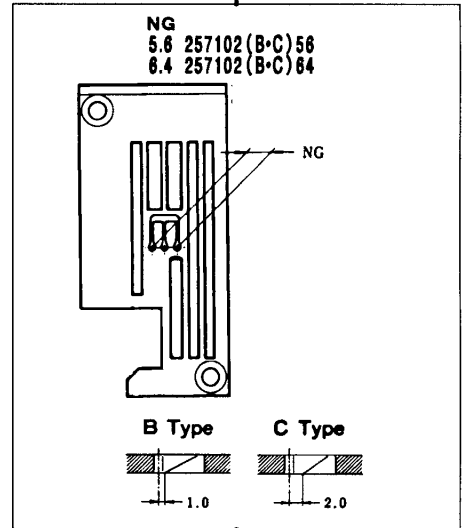
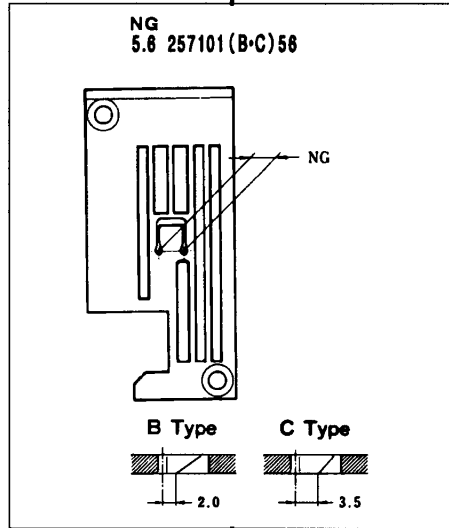
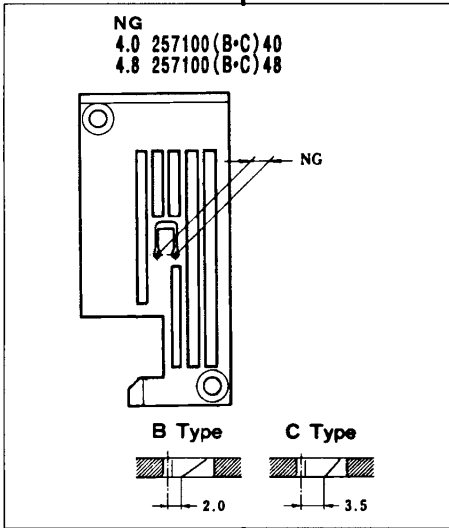
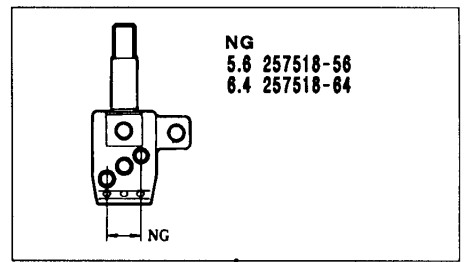
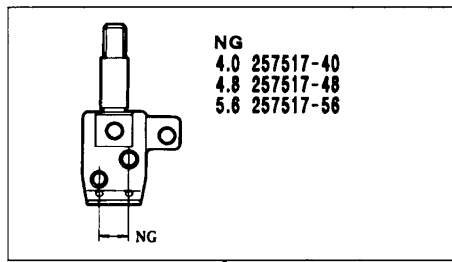
機種 MACHINE	針板 NEEDLE PLATE
W664・644-32AB,BB	B TYPE
W664・644-32AC,BC	C TYPE

ルーパー, スプレッター, 針受は106頁を参照してください。
See page 106 for the looper, spreader and needle guards.

W664-34AB,AC W664-35AB,AC,BB,BC

ゲージパーツ 系列構成図

GAUGE PARTS
CONSTRUCTION CHART



W664-34AB,AC • W664-35AB,AC,BB,BC
× 240•248•256

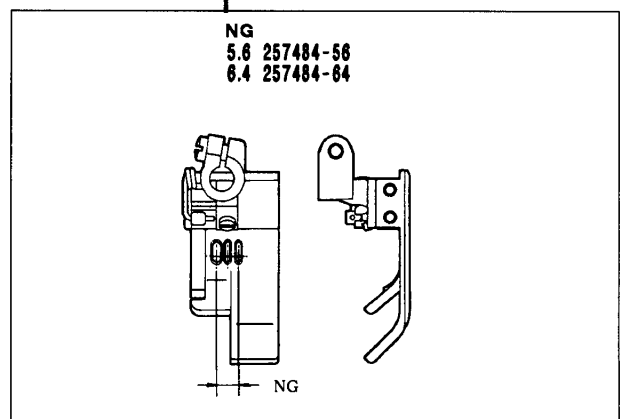
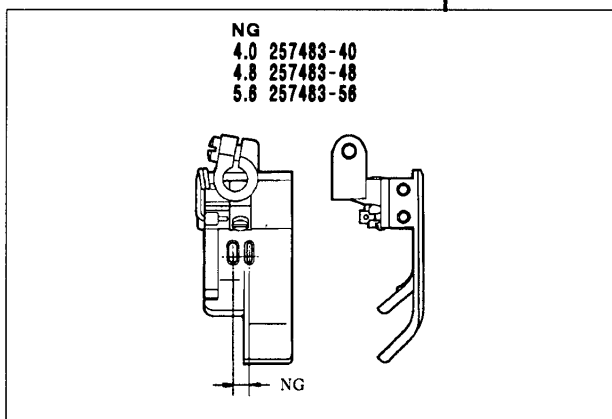
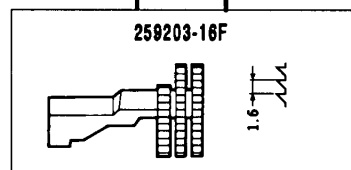
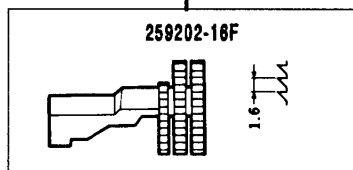
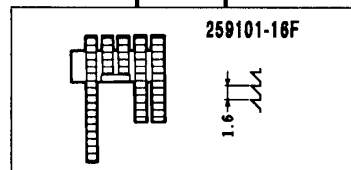
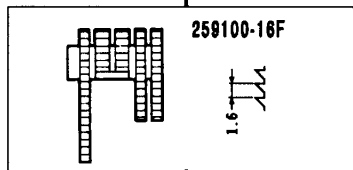
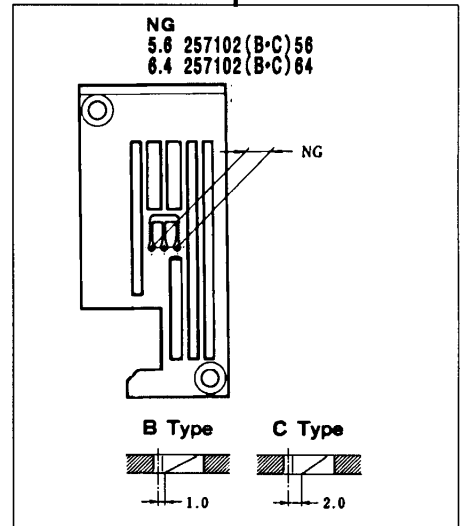
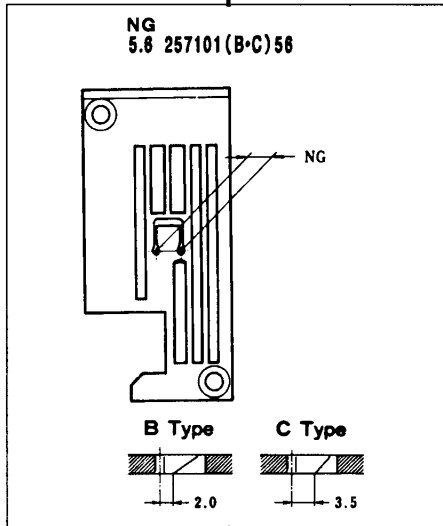
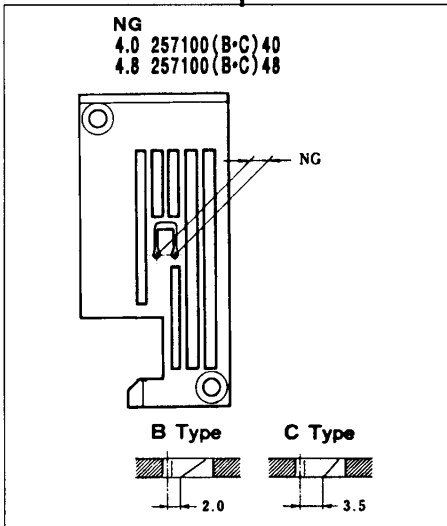
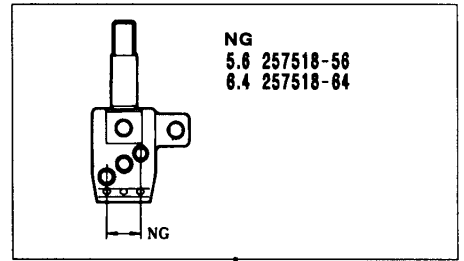
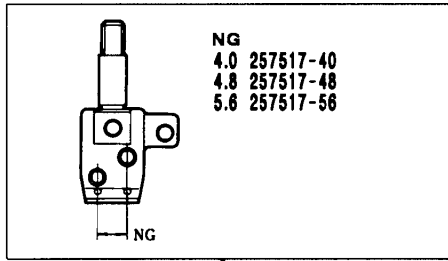
W664-34AB,AC • W664-35AB,AC,BB,BC
× 356•364

機種 MACHINE	針板 NEEDLE PLATE
W664-34AB	B TYPE
W664-34AC	C TYPE
W664-35AB•BB	B TYPE
W664-35AC•BC	C TYPE

ルーパー, スプレッター, 針受は106頁を参照してください。
See page 106 for the looper, spreader and needle guards.

W644-34AB,AC W644-35AB,AC,BB,BC

ゲージパーツ 系列構成図
GAUGE PARTS
CONSTRUCTION CHART



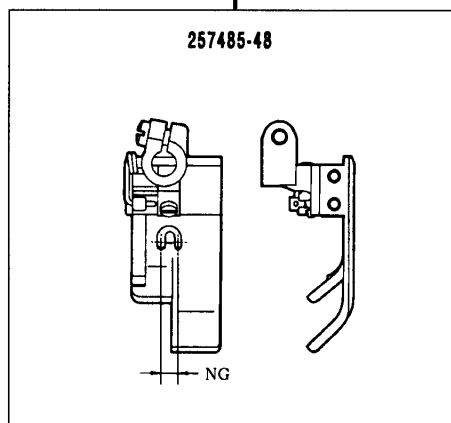
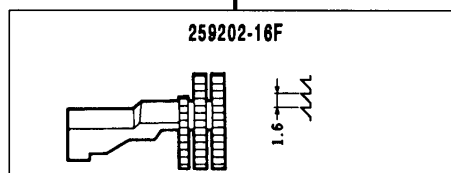
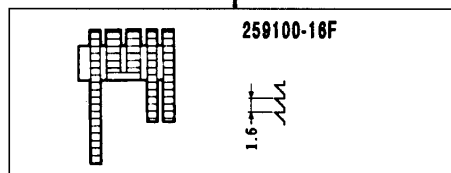
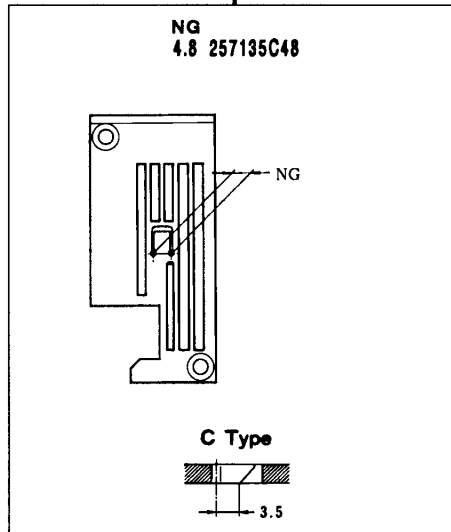
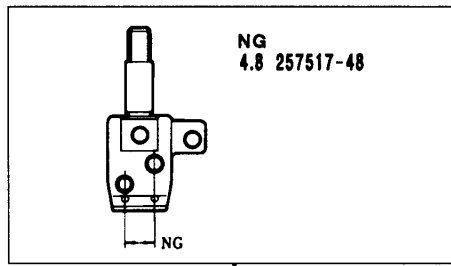
W644-34AB,AC • W644-35AB,AC,BB,BC
× 240•248•258

W644-34AB,AC • W644-35AB,AC,BB,BC
× 356•364

機種 MACHINE	針板 NEEDLE PLATE
W644-34AB	B TYPE
W644-34AC	C TYPE
W644-35AB•BB	B TYPE
W644-35AC•BC	C TYPE

ルーパー、針受は106頁を参照してください。
See page 106 for the looper and needle guards.

W664-35DC W644-35DC



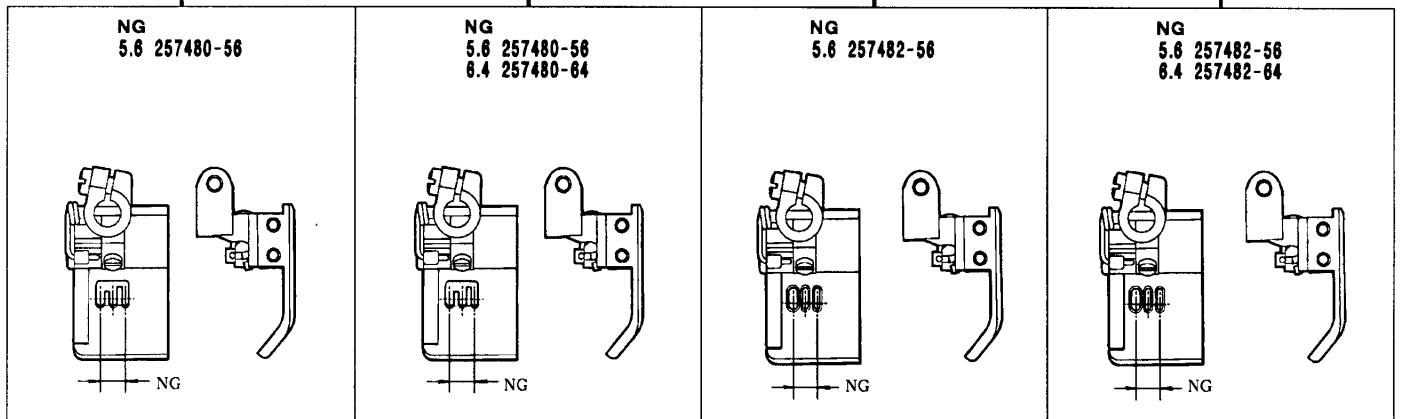
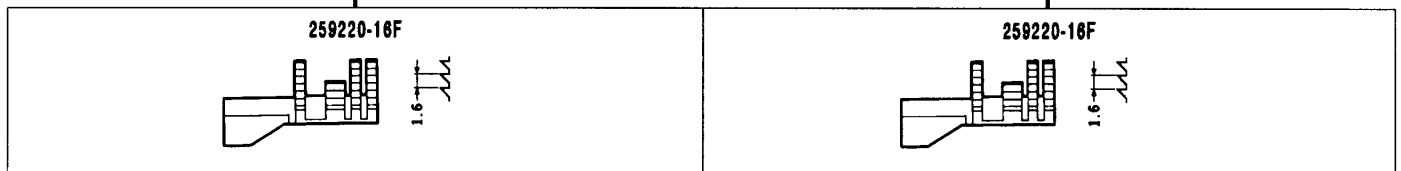
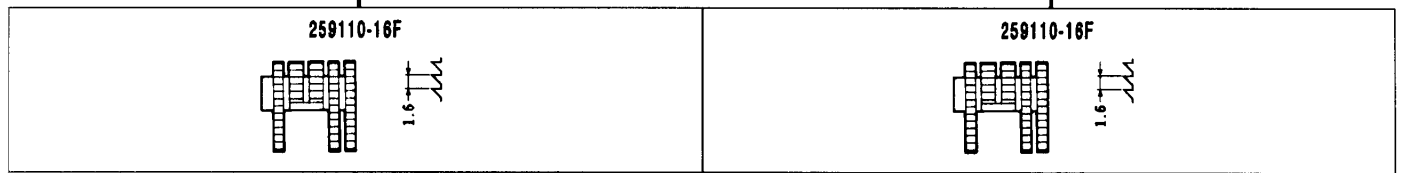
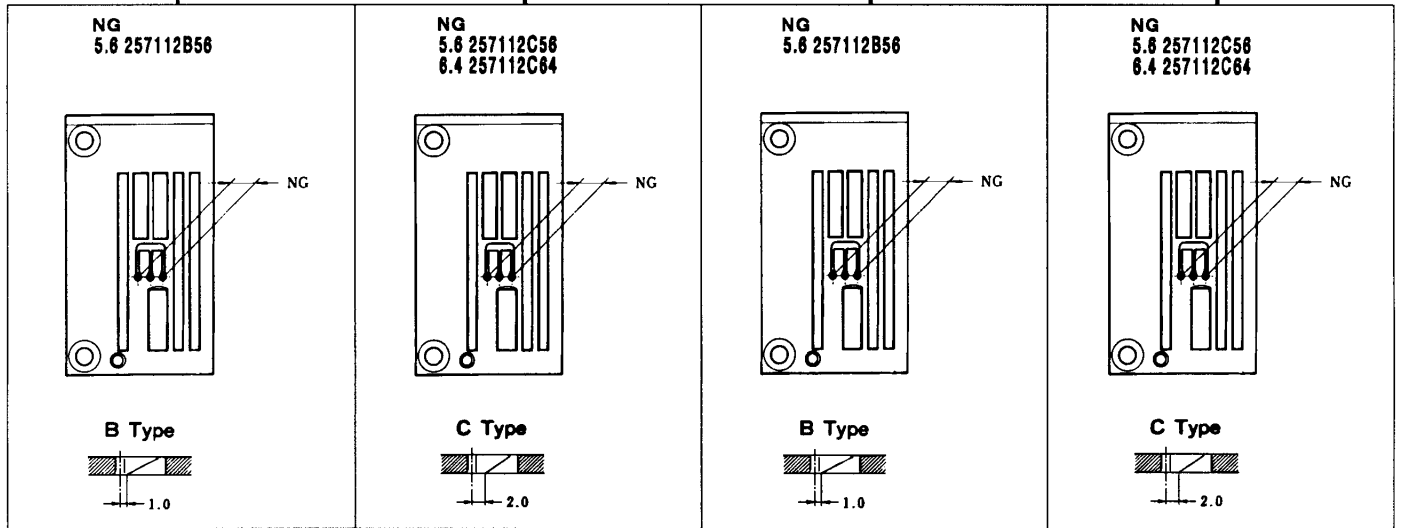
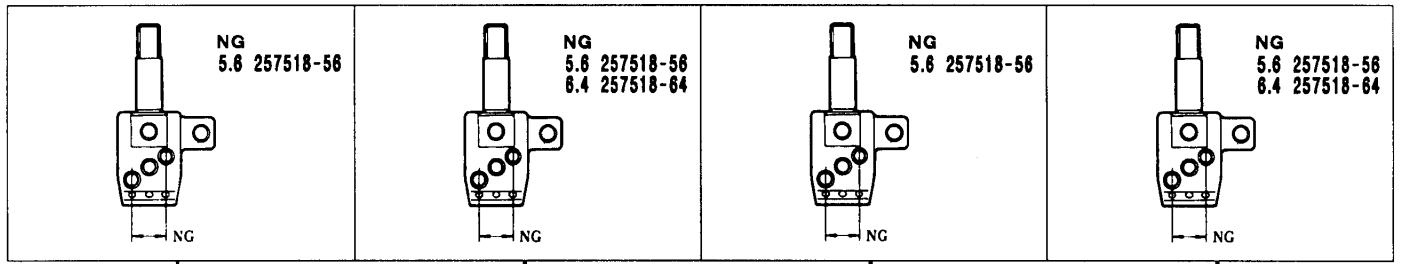
W664-35DC
W644-35DC
x 248

ルーパー、スプレッター、針受は106頁を参照してください。
See page 106 for the looper, spreader and needle guards.

W664-71AB,AC W644-71AB,AC

ゲージパーツ 系列構成図

GAUGE PARTS
CONSTRUCTION CHART



W664-71AB × 356

W664-71AC × 356・364

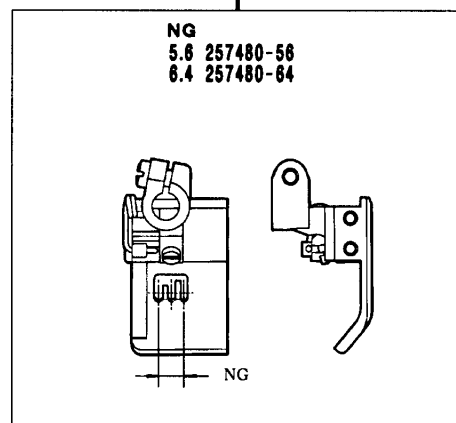
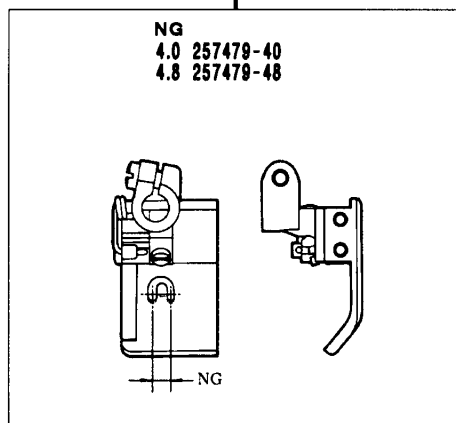
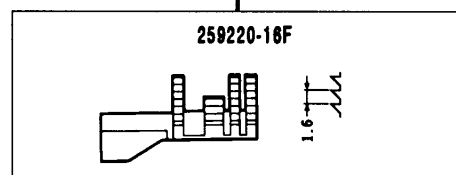
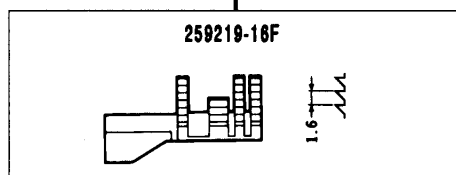
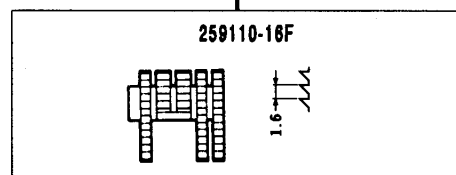
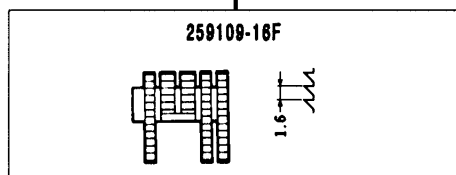
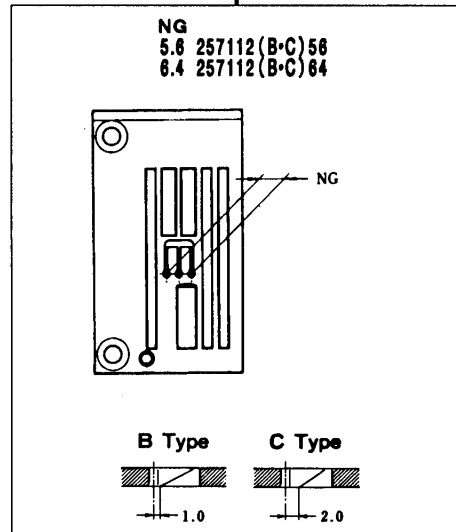
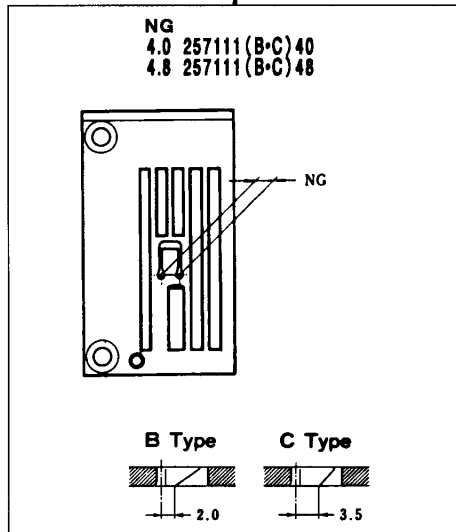
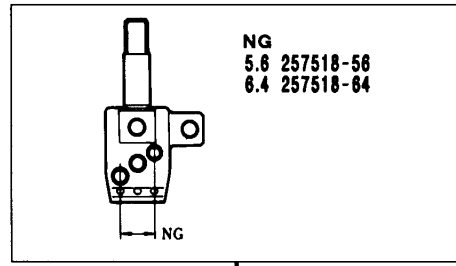
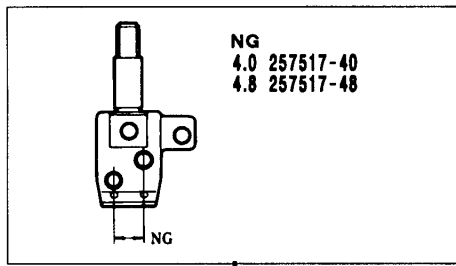
W644-71AB × 356

W644-71AC × 356・364

機種 MACHINE	針板 NEEDLE PLATE
W664・644-71AB	B TYPE
W664・644-71AC	C TYPE

ルーパー、スプレッター、針受は106頁を参照してください。
See page 106 for the looper, spreader and needle guards.

W664-81AB,AC



W664-81AB,AC
× 240・248

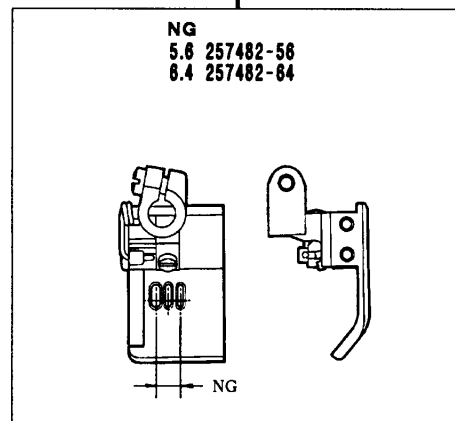
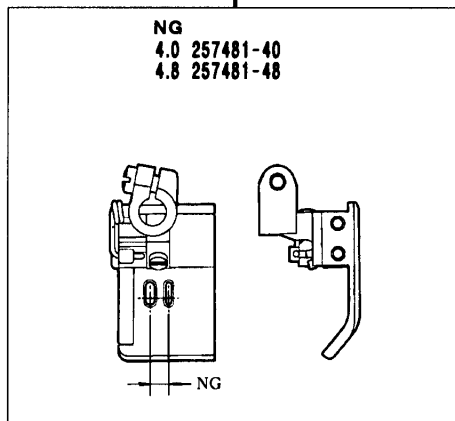
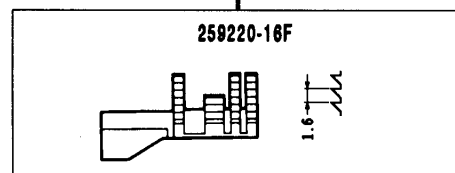
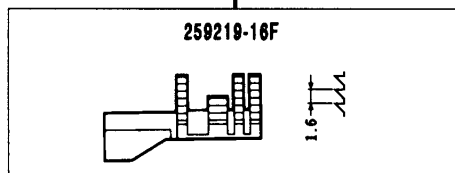
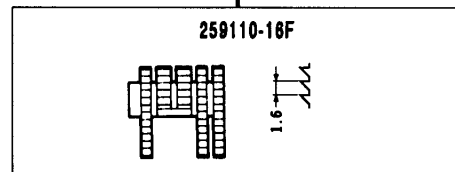
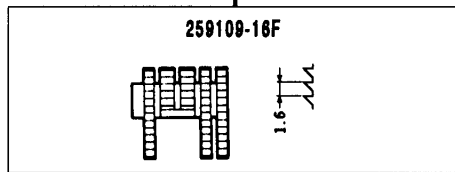
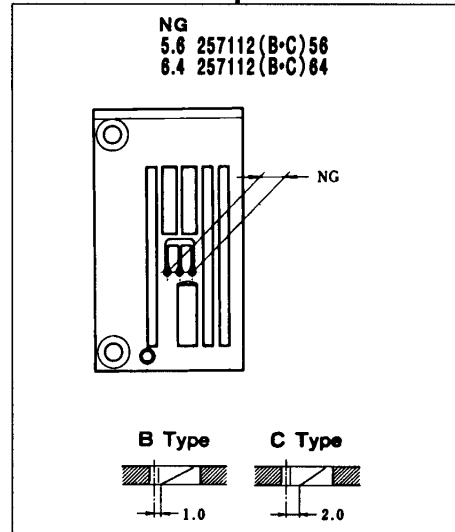
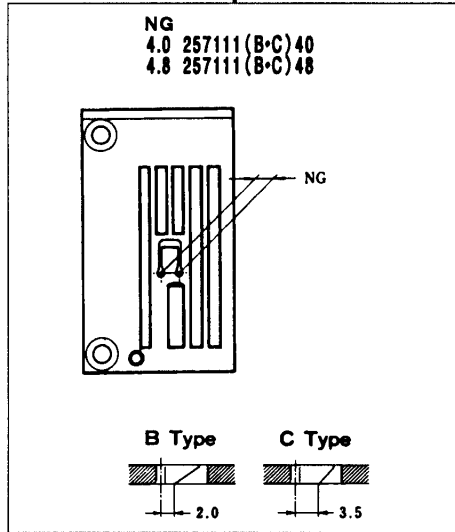
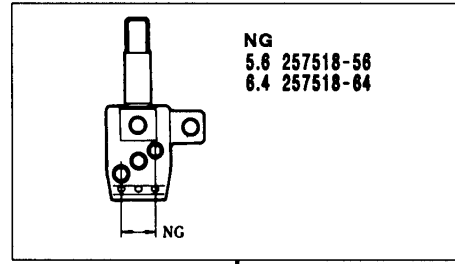
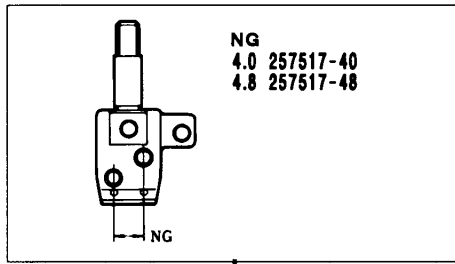
W664-81AB,AC
× 356・364

機種 MACHINE	針板 NEEDLE PLATE
W664-81AB	B TYPE
W664-81AC	C TYPE

ルーパー, スプレッター, 針受は106頁を参照してください。
See page 106 for the looper, spreader and needle guards.

W644-81AB,AC

ゲージパーツ 系列構成図
GAUGE PARTS
CONSTRUCTION CHART



W644-81AB,AC
× 240・248

W644-81AB,AC
× 356・364

機種 MACHINE	針板 NEEDLE PLATE
W644-81AB	B TYPE
W644-81AC	C TYPE

ルーパー, 針受は 106 頁を参照してください。
See page 106 for the looper and needle guards.

W664 Series
ゲージパーツ表(1)

W664 Series
GAUGE PARTS LIST(1)

形式 MACHINE TYPE /SPEC.	ゲージ GAUGE	針留 NEEDLE HOLDER	針板 NEEDLE PLATE	主送り歯 MAIN FEED DOG	差動送り歯 DIFF. FEED DOG	押工 PRESSER FOOT	ルーバー LOOPER	針受(後) NEEDLE GUARD REAR		スプレッダー SPREADER	針 NEEDLE
								針受(前) NEEDLE GUARD FRONT			
W664-01CA	232	257517-32	257015A32	257242-16F	257289-16F	257480-32	257566	257567	257568	257565	UY128GAS # 9S
	240	" -40	" A40								
	248	" -48	" A48								
	256	" -56	257017A56								
	264	" -64	" A64								
	356	257518-56	257018A56								
	364	" -64	" A64								
W664-01CB	232	257517-32	257015B32	257242-16F	257289-16F	257480-32	257566	257567	257568	257565	UY128GAS # 9S
	240	" -40	" B40								
	248	" -48	" B48								
	256	" -56	257017B56								
	264	" -64	" B64								
	356	257518-56	257018B56								
	364	" -64	" B64								
W664-01CC	232	257517-32	257015C32	257242-16F	257289-16F	257480-32	257566	257567	257568	257565	UY128GAS # 9S
	240	" -40	" C40								
	248	" -48	" C48								
	256	" -56	257017C56								
	264	" -64	" C64								
	356	257518-56	257018C56								
	364	" -64	" C64								
W664-01EB	356	257518-56	257128B56	257243-16F	257298-16F	257472A56	257566	257567	257568	257565	UY128GAS # 10S
	356	257518-56	257018B56	257243-16F	257290-16F	257472-56	257566	257567	257568	257565	UY128GAS # 10S
W664-01GB	356	257518-56	257018B56	257243-16F	257290-16F	257472-56	257566	257567	257568	257565	UY128GAS # 10S
	364	" -64	" -64	257243-16F	257290-16F	" -64	257566	257567	257568	257565	UY128GAS # 10S

W664 Series
ゲージパーツ表(2)

W664 Series
GAUGE PARTS LIST(2)

形式 MACHINE TYPE /SPEC.	ゲージ GAUGE	針留 NEEDLE HOLDER	針板 NEEDLE PLATE	主送り歯 MAIN FEED DOG	差動送り歯 DIFF. FEED DOG	押工 PRESSER FOOT	ルーパー LOOPER	針受(後) NEEDLE GUARD		スプレッダー SPREADER	針 NEEDLE
								針受(前) FRONT	針受(後) REAR		
W664-02BA	232	257517-32	257029A32	257244-16F	257291-16F	257317A32	257566	257588	257567	257565	UY128GAS # 9S
	240	" -40	257030A40	257245-16F	257292-16F	257318A40					
	248	" -48	" A48			" A48					
	256	" -56	257032A56	257246-16F	257293-16F	257319A56					
	264	" -64	" A64			" A64					
	356	257518-56	257033A56			257321A56					
	364	" -64	" A64	" A64		" A64					
W664-02BB	232	257517-32	257029B32	257244-16F	257291-16F	257317A32	257566	257588	257567	257565	UY128GAS # 9S
	240	" -40	257030B40	257245-16F	257292-16F	257318A40					
	248	" -48	" B48			" A48					
	256	" -56	257032B56	257246-16F	257293-16F	257319A56					
	264	" -64	" B64			" A64					
	356	257518-56	257033B56			257321A56					
	364	" -64	" B64	" B64		" A64					
W664-02BC	232	257517-32	257029C32	257244-16F	257291-16F	257317A32	257566	257588	257567	257565	UY128GAS # 9S
	240	" -40	257030C40	257245-16F	257292-16F	257318A40					
	248	" -48	" C48			" A48					
	256	" -56	257032C56	257246-16F	257293-16F	257319A56					
	264	" -64	" C64			" A64					
	356	257518-56	257033C56			257321A56					
	364	" -64	" C64	" C64		" A64					

形式 MACHINE TYPE /SPEC.	ゲージ GAUGE	針留 NEEDLE HOLDER	針板 NEEDLE PLATE	主送り歯 MAIN FEED DOG	差動送り歯 DIFF. FEED DOG	押エ PRESSER FOOT	ルーバー LOOPER	針受(前) NEEDLE GUARD FRONT		針受(後) REAR	スプレッダー SPREADER	針 NEEDLE
								針受(前) NEEDLE GUARD FRONT	針受(後) REAR			
W664-03FB, LB	232	257517-32	257098B32	257242-16F	259214-16F	257467-32	257567	257568	257567	257568	257568	UY128GAS # 9S
	240	" -40	" B40	257242-16F		" -40						
	248	" -48	257099B48	259102-16F	" -48							
	256	" -56	257098B56	259103-16F	" -56							
	264	" -64	" B64		" -64							
	356	257518-56	257097B56		257468-56							
	364	" -64	" B64	" -64	" -64							
W664-03FC	232	257517-32	257098C32	257242-16F	259214-16F	257467-32	257567	257568	257567	257568	257568	UY128GAS # 9S
	240	" -40	" C40	257242-16F		" -40						
	248	" -48	257099C48	259102-16F	" -48							
	256	" -56	257098C56	259103-16F	" -56							
	264	" -64	" C64		" -64							
	356	257518-56	257097C56		257468-56							
	364	" -64	" C64	" -64	" -64							
W664-03GB	240	257517-40	257103B40	257242-16F	259211-16F	257471-40	257567	257568	257567	257568	257568	UY128GAS # 9S
	248	" -48	" B48	257242-16F		" -48						
	256	" -56	257104B56	257243-16F	" -56							
	264	" -64	" B64		" -64							
	356	257518-56	257105B56		257472-56							
	364	" -64	" B64	" -64	" -64							
	W664-03GC	240	257517-40	257103C40	257242-16F	259211-16F						
248		" -48	" C48	257242-16F	" -48							
256		" -56	257104C56	257243-16F	" -56							
264		" -64	" C64		" -64							
356		257518-56	257105C56		257472-56							
364		" -64	" C64	" -64	" -64							
W664-03KB		248	257517-48	257133B48	257242-16F	259211-16F	257471B48	257567	257568	257567	257568	257568
	356	257518-56	257134B56	257243-16F	257472B56							

W664 Series
ゲージパーツ表(4)

W664 Series
GAUGE PARTS LIST(4)

形式 MACHINE TYPE /SPEC.	ゲージ GAUGE	針留 NEEDLE HOLDER	針板 NEEDLE PLATE	主送り歯 MAIN FEED DOG	差動送り歯 DIFF. FEED DOG	押エ PRESSER FOOT	ルーバー LOOPER	針受(前)		針受(後)	スプレッダー SPREADER	針 NEEDLE
								NEEDLE GUARD FRONT	NEEDLE GUARD REAR			
W664-05BA	232	257517-32	257049A32	259104-16F	259216-16F	257418-32	257588	257568	257567	257565	UY128GAS # 9S	
	240	" -40	257050A40	259105-16F	259217-16F	257419-40						
	248	" -48	" A48			" -48						
	256	" -56	257052A56	259108-16F	259218-16F	257420-56						
	264	" -64	" A64			" -64						
	356	257518-56	257053A56			257421-56						
	364	" -64	" A64	" -64								
W664-05BB	232	257517-32	257049B32	259104-16F	259216-16F	257418-32	257588	257568	257567	257565	UY128GAS # 9S	
	240	" -40	257050B40	259105-16F	259217-16F	257419-40						
	248	" -48	" B48			" -48						
	256	" -56	257052B56	259108-16F	259218-16F	257420-56						
	264	" -64	" B64			" -64						
	356	257518-56	257053B56			257421-56						
	364	" -64	" B64	" -64								

形式 MACHINE TYPE /SPEC.	ゲージ GAUGE	針留 NEEDLE HOLDER	針板 NEEDLE PLATE	主送り歯 MAIN FEED DOG	差動送り歯 DIFF. FEED DOG	押工 PRESSER FOOT	ルーパー LOOPER	針受(前) NEEDLE GUARD FRONT		針受(後) NEEDLE GUARD REAR	スプレッダー SPREADER	針 NEEDLE
								針受(前) NEEDLE GUARD FRONT	針受(後) NEEDLE GUARD REAR			
W664-08AB	240	257517-40	257084B40	257242-16F	257294-16F	257480-40	257586	257588	257567	257585		UY128GAS # 9S
	248	" -48	" B48		" -48	" -48						UY128GAS # 10S
	356	257518-56	257095B56	257243-16F	257295-16F	257481-56						
	364	" -64	" B64		" -64	" -64						
W664-08AC	240	257517-40	257084C40	257242-16F	257294-16F	257480-40	257586	257588	257567	257585		UY128GAS # 9S
	248	" -48	" C48		" -48	" -48						UY128GAS # 10S
	356	257518-56	257095C56	257243-16F	257295-16F	257481-56						
	364	" -64	" C64		" -64	" -64						
W664-08BB	240	257517-40	257107B40	259109-16F	259219-16F	257479-40	257586	257588	257567	257585		UY128GAS # 9S
	248	" -48	" B48		" -48	" -48						UY128GAS # 10S
	356	257518-56	257109B56	259110-16F	259220-16F	257480-56						
	364	" -64	" B64		" -64	" -64						
W664-08BC	240	257517-40	257107C40	259109-16F	259219-16F	257479-40	257586	257588	257567	257585		UY128GAS # 9S
	248	" -48	" C48		" -48	" -48						UY128GAS # 10S
	356	257518-56	257109C56	259110-16F	259220-16F	257480-56						
	364	" -64	" C64		" -64	" -64						
W664-08DC	240	257517-40	257125C40	257242-16F	257294-16F	257480-40	257586	257588	257567	257585		UY128GAS # 9S
	248	257517-48	257125C48			257480-48						
W664-08EC	248	257517-48	257128C48	259109-16F	259219-16F	257479-48	257586	257588	257567	257585		UY128GAS # 9S

W664 Series
ゲージパーツ表 (6)

W664 Series
GAUGE PARTS LIST(6)

形式 MACHINE TYPE /SPEC.	ゲージ GAUGE	針留 NEEDLE HOLDER	針板 NEEDLE PLATE	主送り歯 MAIN FEED DOG	差動送り歯 DIFF. FEED DOG	押工 PRESSER FOOT	ルーバー LOOPER	針受(前) NEEDLE GUARD FRONT		針受(後) NEEDLE GUARD REAR	スプレッダー SPREADER	針 NEEDLE
								針受(前) NEEDLE GUARD FRONT	針受(後) NEEDLE GUARD REAR			
W664-30AB	240	257517-40	257122B40	259109-16F	259219-16F	257479-40	257586	257588	257567	257585	UY128GAS # 9S	
	248	" -48	" B48		" -48	" -48						
	356	257518-56	257123B56	259110-16F	259220-16F	257480-56						
	364	" -64	" B64		" -64	" -64						
W664-30AC	240	257517-40	257122C40	259109-16F	259219-16F	257479-40	257586	257588	257567	257585	UY128GAS # 9S	
	248	" -48	" C48		" -48	" -48						
	356	257518-56	257123C56	259110-16F	259220-16F	257480-56						
	364	" -64	" C64		" -64	" -64						
W664-32AB, BB	356	257518-56	257033B56	257246-16F	257293-16F	306841	257586	257588	257567	257585	UY128GAS # 10S	
	364	" -64	" B64			307042						
W664-32AC, BC	356	257518-56	257033C56	257246-16F	257293-16F	306841	257586	257588	257567	257585	UY128GAS # 10S	
	364	" -64	" C64			307042						
W664-33AB, BB	356	257518-56	257053B56	259106-16F	259218A16F	307010	257586	257588	257567	257585	UY128GAS # 10S	
	364	" -64	" B64			307012						
W664-33AC, BC	356	257518-56	257053C56	259106-16F	259218A16F	307010	257586	257588	257567	257585	UY128GAS # 10S	
	364	" -64	" C64			307012						

形式 MACHINE TYPE /SPEC.	ゲージ GAUGE	針留 NEEDLE HOLDER	針板 NEEDLE PLATE	主送り歯 MAIN FEED DOG	差動送り歯 DIFF. FEED DOG	押工 PRESSER FOOT	ルーバー LOOPER	針受(前)		針受(後) REAR	スプレッター SPREADER	針 NEEDLE
								NEEDLE FRONT	NEEDLE GUARD FRONT			
W664-34AB W664-35AB, BB	240	257517-40	257100B40	259100-18F	259202-16F	257485-40	257506	257568	257567	257565		UY128GAS # 9S
	248	" -48	" B48			" -48						
	256	" -56	257101B56			" -56						
	356	257518-56	257102B56	259101-16F	259203-16F	257486-56						
	364	" -64	" B64			" -64						
W664-34AC W664-35AC, BC	240	257517-40	257100C40	259100-18F	259202-16F	257485-40	257506	257568	257567	257565		UY128GAS # 9S
	248	" -48	" C48			" -48						
	256	" -56	257101C56			" -56						
	356	257518-56	257102C56	259101-16F	259203-16F	257486-56						
	364	" -64	" C64			" -64						
W664-35DC	248	257517-48	257135C48	259100-18F	259202-16F	257485-48	257506	257568	257567	257565		UY128GAS # 9S
	356	257518-56	257112B56	259110-18F	259220-16F	257480-56	257506	257568	257567	257565		UY128GAS # 10S
W664-71AC	356	257518-56	257112C56	259110-18F	259220-16F	257480-56	257506	257568	257567	257565		UY128GAS # 10S
	364	" -64	" C64			" -64						
	240	257517-40	257111B40	259109-18F	259219-16F	257479-40	257506	257568	257567	257565		UY128GAS # 9S
	248	" -48	" B48			" -48						
W664-81AB	356	257518-56	257112B56	259110-18F	259220-16F	257480-56	257506	257568	257567	257565		UY128GAS # 10S
	364	" -64	" B64			" -64						
	240	257517-40	257111C40	259109-16F	259219-16F	257479-40	257506	257568	257567	257565		UY128GAS # 9S
	248	" -48	" C48			" -48						
W664-81AC	356	257518-56	257112C56	259110-16F	259220-16F	257480-56	257506	257568	257567	257565		UY128GAS # 10S
	364	" -64	" C64			" -64						
	240	257517-40	257111B40	259109-16F	259219-16F	257479-40	257506	257568	257567	257565		UY128GAS # 9S

形式 MACHINE TYPE /SPEC.	ゲージ GAUGE	針留 NEEDLE HOLDER	針板 NEEDLE PLATE	主送り歯 MAIN FEED DOG	差動送り歯 DIFF. FEED DOG	押工 PRESSER FOOT	ルーパー LOOPER	針受(前後)		スプレッダー SPREADER	針 NEEDLE
								針受(前) NEEDLE GUARD FRONT	針受(後) REAR		
W644-01CA	232	257517-32	257015A32			257462-32					UY128GAS # 9S
	240	" -40	" A40	257242-16F	257289-16F	" -40					
	248	" -48	" A48			" -48	257586		257568	257567	
	256	" -56	257017A56			" -56					
	264	" -64	" A64	257243-16F	257290-16F	" -64					
	356	257518-56	257018A56			257463-56					
W644-01CB	232	257517-32	257015B32			257462-32					UY128GAS # 9S
	240	" -40	" B40	257242-16F	257289-16F	" -40					
	248	" -48	" B48			" -48	257586		257568	257567	
	256	" -56	257017B56			" -56					
	264	" -64	" B64	257243-16F	257290-16F	" -64					
	356	257518-56	257018B56			257463-56					
W644-01CC	232	257517-32	257015C32			257462-32					UY128GAS # 9S
	240	" -40	" C40	257242-16F	257289-16F	" -40					
	248	" -48	" C48			" -48	257586		257568	257567	
	256	" -56	257017C56			" -56					
	264	" -64	" C64	257243-16F	257290-16F	" -64					
	356	257518-56	257018C56			257463-56					
364	" -64	" C64			" -64						

形式 MACHINE TYPE /SPEC.	ゲージ GAUGE	針留 NEEDLE HOLDER	針板 NEEDLE PLATE	主送り歯 MAIN FEED DOG	差動送り歯 DIFF. FEED DOG	押工 PRESSER FOOT	ルーパー LOOPER	針受(前)		針受(後)	スプレッター SPREADER	針 NEEDLE
								NEEDLE FRONT	NEEDLE REAR			
W644-02BA	232	257517-32	257029A32	257244-16F	257291-16F	257322A32	257566	257568	257567	-	UY128GAS # 9S	
	240	" -40	257030A40	257245-16F	257292-16F	257323A40						
	248	" -48	" A48			" A48						
	256	" -56	257032A56			257324A56						
	264	" -64	" A64	257246-16F	257293-16F	" A64						
	356	257518-56	257033A56			257326A56						
364	" -64	" A64			" A64	UY128GAS # 10S						
W644-02BB	232	257517-32	257029B32	257244-16F	257291-16F	257322A32	257566	257568	257567	-	UY128GAS # 9S	
	240	" -40	257030B40	257245-16F	257292-16F	257323A40						
	248	" -48	" B48			" A48						
	256	" -56	257032B56			257324A56						
	264	" -64	" B64	257246-16F	257293-16F	" A64						
	356	257518-56	257033B56			257326A56						
364	" -64	" B64			" A64	UY128GAS # 10S						
W644-02BC	232	257517-32	257029C32	257244-16F	257291-16F	257322A32	257566	257568	257567	-	UY128GAS # 9S	
	240	" -40	257030C40	257245-16F	257292-16F	257323A40						
	248	" -48	" C48			" A48						
	256	" -56	257032C56			257324A56						
	264	" -64	" C64	257246-16F	257293-16F	" A64						
	356	257518-56	257033C56			257326A56						
364	" -64	" C64			" A64	UY128GAS # 10S						

形式 MACHINE TYPE /SPEC.	ゲージ GAUGE	針留 NEEDLE HOLDER	針板 NEEDLE PLATE	主送り歯 MAIN FEED DOG	差動送り歯 DIFF. FEED DOG	押工 PRESSER FOOT	ルーパー LOOPER	針受(前)		針受(後)	スプレッター SPREADER	針 NEEDLE
								FRONT	REAR			
W644-03FB	232	257517-32	257098B32	257242-18F	259214-16F	257469-32	257566	257568	257567	-	UY128GAS # 9S	
	240	" -40	" B40		" -40	" -40						
	248	" -48	257099B48	259102-18F	" -48	" -48						
	256	" -56	257098B56		" -56	" -56						
	264	" -64	" B64	259103-16F	" -64	" -64						
	356	257518-56	257097B56		257470-56	257470-56						
W644-03FC	232	257517-32	257098C32	257242-18F	259214-16F	257469-32	257566	257568	257567	-	UY128GAS # 9S	
	240	" -40	" C40		" -40	" -40						
	248	" -48	257099C48	259102-18F	" -48	" -48						
	256	" -56	257098C56		" -56	" -56						
	264	" -64	" C64	259103-16F	" -64	" -64						
	356	257518-56	257097C56		257470-56	257470-56						
W644-03GB	240	257517-40	257103B40	257242-18F	259211-16F	257473-40	257566	257568	257567	-	UY128GAS # 9S	
	248	" -48	" B48		" -48	" -48						
	256	" -56	257104B56	257243-16F	" -56	" -56						
	264	" -64	" B64		" -64	" -64						
	356	257518-56	257105B56		257474-56	257474-56						
	364	" -64	" B64	257243-16F	" -64	" -64						
W644-03GC	240	257517-40	257103C40	257242-18F	259211-16F	257473-40	257566	257568	257567	-	UY128GAS # 9S	
	248	" -48	" C48		" -48	" -48						
	256	" -56	257104C56	257243-16F	" -56	" -56						
	264	" -64	" C64		" -64	" -64						
	356	257518-56	257105C56		257474-56	257474-56						
	364	" -64	" C64	257243-16F	" -64	" -64						

W644 Series
ゲージパーツ表(4)

W644 Series
GAUGE PARTS LIST(4)

形式 MACHINE TYPE /SPEC.	ゲージ GAUGE	針留 NEEDLE HOLDER	針板 NEEDLE PLATE	主送り歯 MAIN FEED DOG	差動送り歯 DIFF. FEED DOG	押工 PRESSER FOOT	ルーバー LOOPER	針受(前)		針受(後)	スプレッダー SPREADER	針 NEEDLE
								NEEDLE GUARD FRONT	NEEDLE GUARD REAR			
W644-05BA	232	257517-32	257049A32	259104-16F	259216-16F	257422-32	257586	257588	257567	-	UY128GAS # 9S	
	240	" -40	257050A40	259105-16F	259217-16F	257423-40						
	248	" -48	" A48		" -48	" -48						
	256	" -56	257052A56		259218-16F	257424-56						
	264	" -64	" A64		" -64	" -64						
	356	257518-56	257053A56	259108-16F	259218-16F	257425-56						
	364	" -64	" A64		" -64	" -64						
W644-05BB	232	257517-32	257049B32	259104-16F	259216-16F	257422-32	257586	257588	257567	-	UY128GAS # 9S	
	240	" -40	257050B40	259105-16F	259217-16F	257423-40						
	248	" -48	" B48		" -48	" -48						
	256	" -56	257052B56		259218-16F	257424-56						
	264	" -64	" B64		" -64	" -64						
	356	257518-56	257053B56	259108-16F	259218-16F	257425-56						
	364	" -64	" B64		" -64	" -64						

形式 MACHINE TYPE /SPEC.	ゲージ GAUGE	針留 NEEDLE HOLDER	針板 NEEDLE PLATE	主送り歯 MAIN FEED DOG	差動送り歯 DIFF. FEED DOG	押工 PRESSER FOOT	ルーバー LOOPER	針受(前)		針受(後) REAR	スプレッター SPREADER	針 NEEDLE					
								NEEDLE FRONT	NEEDLE FRONT								
W644-08AB	240	257517-40	257084B40	257242-16F	257294-16F	257462-40	257566	257568	257567	-	-	UY128GAS # 9S					
	248	" -48	" B48			" -48											
	356	257518-56	257095B56	257243-16F	257295-16F	257463-56						257566	257568	257567	-	-	UY128GAS # 10S
	364	" -64	" B64			" -64											
W644-08AC	240	257517-40	257084C40	257242-16F	257294-16F	257462-40	257566	257568	257567	-	-	UY128GAS # 9S					
	248	" -48	" C48			" -48											
	356	257518-56	257095C56	257243-16F	257295-16F	257463-56						257566	257568	257567	-	-	UY128GAS # 10S
	364	" -64	" C64			" -64											
W644-08BB	240	257517-40	257107B40	259109-16F	259219-16F	257481-40	257566	257568	257567	-	-	UY128GAS # 9S					
	248	" -48	" B48			" -48											
	356	257518-56	257108B56	259110-16F	259220-16F	257482-56						257566	257568	257567	-	-	UY128GAS # 10S
	364	" -64	" B64			" -64											
W644-08BC	240	257517-40	257107C40	259109-16F	259219-16F	257481-40	257566	257568	257567	-	-	UY128GAS # 9S					
	248	" -48	" C48			" -48											
	356	257518-56	257108C56	259110-16F	259220-16F	257482-56						257566	257568	257567	-	-	UY128GAS # 10S
	364	" -64	" C64			" -64											
W644-08DC	240	257517-40	257125C40	257242-16F	257294-16F	257462-40	257566	257568	257567	-	-	UY128GAS # 9S					
	248	" -48	" C48			" -48											
W644-08EC	248	257517-48	257126C48	259109-16F	259219-16F	257481-48	257566	257568	257567	-	-	UY128GAS # 9S					

W644 Series
ゲージパーツ表 (6)

W644 Series
GAUGE PARTS LIST(6)

形式 MACHINE TYPE /SPEC.	ゲージ GAUGE	針留 NEEDLE HOLDER	針板 NEEDLE PLATE	主送り歯 MAIN FEED DOG	差動送り歯 DIFF. FEED DOG	押工 PRESSER FOOT	ルーバー LOOPER	針受(前)		針受(後)	スプレッダー SPREADER	針 NEEDLE					
								FRONT	REAR								
W644-30AB	240	257517-40	257122B40	259109-16F	259219-16F	257481-40	257566	257568	257567	-	-	UY128GAS # 9S					
	248	" -48	" B48			" -48											
	356	257518-56	257123B56	259110-16F	259220-16F	257482-56											UY128GAS # 10S
	364	" -64	" B64			" -64											
W644-30AC	240	257517-40	257122C40	259109-16F	259219-16F	257481-40	257566	257568	257567	-	-	UY128GAS # 9S					
	248	" -48	" C48			" -48											
	356	257518-56	257123C56	259110-16F	259220-16F	257482-56											UY128GAS # 10S
	364	" -64	" C64			" -64											
W644-32AB, BB	356	257518-56	257033B56	257246-16F	257293-16F	306841	257566	257568	257567	-	-	UY128GAS # 10S					
	364	" -64	" B64			307042											
W644-32AC, BC	356	257518-56	257033C56	257246-16F	257293-16F	306841	257566	257568	257567	-	-	UY128GAS # 10S					
	364	" -64	" C64			307042											
W644-33AB, BB	356	257518-56	257053B56	259106-16F	259218A16F	307010	257566	257568	257567	-	-	UY128GAS # 10S					
	364	" -64	" B64			307012											
W644-33AC, BC	356	257518-56	257053C56	259106-16F	259218A16F	307010	257566	257568	257567	-	-	UY128GAS # 10S					
	364	" -64	" C64			307012											

形式 MACHINE TYPE /SPEC.	ゲージ GAUGE	針留 NEEDLE HOLDER	針板 NEEDLE PLATE	主送り歯 MAIN FEED DOG	差動送り歯 DIFF. FEED DOG	押工 PRESSER FOOT	ルーパー LOOPER	針受(前後)		スプレッダー SPREADER	針 NEEDLE
								針受(前) NEEDLE GUARD FRONT	針受(後) REAR		
W644-34AB W644-35AB, BB	240	257517-40	257100B40	259100-16F	259202-16F	257483-40	257566	257568	257567	-	UY128GAS # 9S
	248	" -48	" B48			" -48					
	256	" -56	257101B56			" -56					
	356	257518-56	257102B56	259101-16F	259203-16F	257484-56					
	364	" -64	" B64			" -64					
W644-34AC W644-35AC, BC	240	257517-40	257100C40	259100-16F	259202-16F	257483-40	257566	257568	257567	-	UY128GAS # 9S
	248	" -48	" C48			" -48					
	256	" -56	257101C56			" -56					
	356	257518-56	257102C56	259101-16F	259203-16F	257484-56					
	364	" -64	" C64			" -64					
W644-35DC	248	257517-48	257135C48	259100-16F	259202-16F	257485-48	257566	257568	257567	-	UY128GAS # 9S
	356	257518-56	257112B56	259110-16F	259220-16F	257482-56	257566	257568	257567	-	UY128GAS # 10S
W644-71AC	356	257518-56	257112C56	259110-16F	259220-16F	257482-56	257566	257568	257567	-	UY128GAS # 10S
	364	" -64	" C64			" -64					
	240	257517-40	257111B40	259109-16F	259219-16F	257481-40					
	248	" -48	" B48			" -48					
W644-81AB	356	257518-56	257112B56	259110-16F	259220-16F	257482-56	257566	257568	257567	-	UY128GAS # 10S
	364	" -64	" B64			" -64					
	240	257517-40	257111C40	259109-16F	259219-16F	257481-40					
	248	" -48	" C48			" -48					
W644-81AC	356	257518-56	257112C56	259110-16F	259220-16F	257482-56	257566	257568	257567	-	UY128GAS # 10S
	364	" -64	" C64			" -64					
	240	257517-40	257111C40	259109-16F	259219-16F	257481-40					
	248	" -48	" C48			" -48					

INDEX

PART NO.	PAGE	NO. REF.	PART NO.	PAGE	NO. REF.	PART NO.	PAGE	NO. REF.	PART NO.	PAGE	NO. REF.	PART NO.	PAGE	NO. REF.
W00024-1	23	15	004501	73	21	004547	9	15	004905	79	6	007018	61	3
W09070-2	29	24	004502	67	17	004547	9	17	004905	79	24	007018	61	18
000126	87	4	004502	69	4	004547	9	20	004905	87	3	007018	61	34
000197	93	31	004502	73	22	004547	11	17	004905	89	9	007018	65	12
000197	97	27	004502	89	6	004547	11	20	004905	101	40	007018	81	30
000226	45	39	004503	75	34	004547	11	22	004906	39	22	007018	93	12
000233-SA	41	23	004503	77	36	004547	11	25	004906	87	11	007018	95	12
000247-SA	45	29	004503	79	38	004547	15	2	004906	87	15	007018	97	8
000250	45	32	004503	105	4	004547	17	25	004908	87	28	007018	99	8
000251-SA	45	34	004504	35	5	004547	19	9	004910	67	48	007018A	3	28
000252	45	36	004510	105	10	004547	21	24	004910	93	19	007018A	7	22
000253	45	31	004510	105	29	004547	25	13	004910	93	32	007018A	21	31
000253	45	40	004511	75	11	004547	73	3	004910	95	19	007018A	27	5
000254	45	41	004511	77	11	004547	73	9	004910	95	43	007018A	31	35
000255	45	43	004511	79	11	004547	103	7	004910	97	17	007018A	33	13
000256-SA	45	46	004512	39	5	004548	103	3	004910	97	28	007018A	33	20
000257A9S	45	28	004514	11	14	004548	103	9	004910	99	17	007018A	33	37
000270	45	30	004514	19	22	004550	17	40	004910	99	39	007018A	45	19
000293A	41	26	004514	25	2	004553	67	2	004911	91	19	007018A	83	8
000293B	41	27	004514	33	10	004553	69	30	004913	45	35	007018A	83	20
000293C	41	28	004514	35	19	004554	13	20	004920	91	21	007018A	85	8
000380A	41	6	004514	67	4	004554	13	21	005020	39	20	007018A	85	25
000381-SA	41	9	004514	69	11	004554	29	47	005053	37	5	007019	19	43
000382-SA	41	11	004514	103	27	004554	31	14	005060	103	14	007019	19	45
000383-SA	41	19	004514	105	24	004554	43	10	005084	23	20	007019	29	40
000384	41	20	004515	71	32	004554	43	22	005113	45	25	007019	51	17
000386	41	36	004515	71	35	004554	45	9	005118	23	8	007019	53	18
000390	71	36	004516	69	38	004554	47	12	005118	93	35	007019	57	15
000390	87	18	004518	103	26	004554	49	10	005118	97	31	007019	61	25
000480	87	5	004522	3	31	004554	51	9	005138B	35	4	007019A	5	16
000480	95	24	004522	15	30	004554	53	30	005161	45	42	007019A	5	25
000480	99	19	004522	15	35	004554	55	7	005183	93	34	007019A	23	31
000502-SA	41	15	004522	19	31	004554	57	7	005183	97	30	007019A	27	2
000503-SA	41	1	004522	49	21	004554	59	22	005184	23	24	007019A	27	25
000504-SA	41	16	004522	59	12	004554	63	9	005187	23	22	007019A	29	2
000505-SA	41	4	004523	103	18	004554	65	9	005242	5	7	007019A	29	22
000505ASA	41	5	004524	15	14	004554	71	17	005266	89	11	007019A	29	28
000506	41	33	004527	29	11	004554	77	18	005325	13	3	007019A	29	36
000507	41	10	004531	17	9	004554	81	32	005328-HC	57	26	007019A	29	38
000509	41	2	004531	21	21	004555	9	19	005376	9	7	007019A	37	10
000512	41	13	004531	27	8	004555	11	16	005386	23	17	007019A	53	21
000527-SA	41	31	004531	35	20	004555	11	24	005387	29	45	007019A	55	24
000527ASA	41	32	004534	9	9	004555	103	2	005447	27	23	007019A	57	34
000671	13	19	004534	11	12	004556	9	25	005511-HC	13	23	007019A	59	4
000672	13	18	004534	15	18	004556	11	28	005542	87	22	007019A	67	26
000678	47	32	004534	25	5	004568	105	35	005543	87	9	007020	25	22
000678	47	33	004534	105	50	004581	23	32	005543	87	13	007020	43	28
001170-3	23	36	004535	29	32	004585	45	37	005543	87	17	007020	51	15
001206	57	21	004535	69	25	004592	11	3	005543	87	20	007020	69	40
001227	25	20	004537	7	24	004592	43	33	005543	87	25	007020	69	46
001448	45	33	004537	17	15	004592	47	27	005546	15	11	007020	71	19
001817-2A	27	26	004537	17	41	004592	53	4	005631	81	37	007020A	5	31
001998-2	21	14	004537	31	2	004592	65	26	007008	29	19	007020A	7	7
002022	79	21	004538	31	11	004802	91	12	007008	31	36	007020A	7	10
002022-4	23	26	004538	71	16	004803	41	8	007008	81	15	007020A	13	10
002022-4	89	15	004539	3	33	004803	41	22	007009	5	37	007020A	57	36
002133-1	27	12	004539	17	2	004803	41	25	007009	29	15	007020A	67	20
002193	29	9	004539	17	27	004803	41	30	007009	31	17	007021	15	20
002913-1	79	15	004539	67	8	004803	45	45	007009	43	24	007021	15	26
003044	93	36	004539	67	11	004803	83	18	007009	47	15	007021	69	42
003044	97	32	004539	69	21	004805	15	6	007009	47	19	007021A	5	5
003144	57	18	004539	69	23	004805	23	33	007009	63	13	007021A	5	9
004012	41	24	004539	105	30	004805	25	8	007009	63	20	007021A	11	10
004012	41	29	004539	105	47	004805	41	18	007010	23	11	007021A	13	11
004012	45	44	004540	21	6	004805	41	35	007010	29	33	007021A	13	13
004012	67	56	004540	21	10	004805	69	39	007012	67	41	007021A	35	26
004014	41	21	004541	3	30	004805	81	23	007012	71	10	007022	25	23
004021	41	17	004541	9	26	004805	85	18	007012	73	34	007022A	5	29
004021	41	34	004541	11	27	004805	85	24	007012	81	20	007022A	21	28
004022	41	14	004543	5	27	004805	89	8	007013	13	32	007024A	7	14
004107	91	10	004543	13	25	004805	93	10	007015A	11	9	007025A	23	10
004121	89	4	004543	13	30	004805	95	10	007017	5	42	007025A	105	11
004202	101	19	004543	13	35	004805	101	24	007017	55	13	007026	35	15
004202	101	23	004543	15	24	004805	103	12	007017	55	34	007027	39	11
004304	93	20	004543	31	10	004805	105	56	007017	61	6	007027	45	12
004304	95	20	004543	31	19	004806	93	22	007017	61	9	007027	45	22
004320	95	34	004543	53	23	004806	95	22	007017	81	10	007027	45	26
004320	95	37	004543	55	25	004812	87	33	007017	93	9	007027	81	5
004320	95	39	004543	57	35	004820	81	3	007017	95	9	007027	81	28
004320	99	30	004543	59	6	004821	33	22	007017A	3	19	007027	83	17
004320	99	33	004543	69	35	004821	103	38	007017A	7	12	007027	85	13
004320	99	35	004543	75	16	004821	105	12	007017A	31	28	007027	97	5
004320	101	3	004543	75	18	004835	41	3	007017A	33	31	007027	99	5
004320	101	6	004543	77	16	004904	67	50	007017A	45	17	007028	11	2
004320	101	8	004543	77	20	004905	67	52	007017A	67	24	007028	43	12
004500	9	28	004543	81	17	004905	71	37	007018	5	45	007028	43	32
004500	67	16	004543	83	14	004905	75	6	007018	53	11	007028	47	22
004500	69	3	004543	85	16	004905	75	20	007018	55	16	007028	47	26
004501	11	29	004546	69	15	004905	77	6	007018	55	18	007028	51	23
004501	29	5	004547	9	13	004905	77	22	007018	55	21	007028	53	3

INDEX

PART NO.	PAGE	NO. REF.	PART NO.	PAGE	NO. REF.	PART NO.	PAGE	NO. REF.	PART NO.	PAGE	NO. REF.	PART NO.	PAGE	NO. REF.
007018	61	3	007028	63	18	007083	105	26	201191	55	5	206115	27	4
007018	61	18	007028	65	20	007083	105	43	201191	57	5	206139	23	7
007018	61	34	007028	65	25	007083	105	61	201191	59	20	206148	23	25
007018	65	12	007028	67	37	007086	13	27	201191	63	7	206149	23	21
007018	81	30	007028	71	6	007093	39	9	201191	65	7	206156	23	19
007018	93	12	007028	73	25	007102	41	12	201252	15	15	206157	23	16
007018	95	12	007029	21	18	007105	35	16	201252	29	12	206172	15	3
007018	97	8	007029	71	24	007120	43	39	201252	41	7	206180	25	10
007018	99	8	007029	85	21	007120	51	13	201252	57	25	206180	103	21
007018A	3	28	007029	93	5	007128	9	4	201252	91	13	206202	27	24
007018A	7	22	007029	95	5	007128	19	16	201629	17	37	206203	27	21
007018A	21	31	007030	73	29	007129	15	41	201629	21	5	206233	35	22
007018A	27	5	007031	31	6	007130	19	33	201635	103	13	206329	39	10
007018A	31	35	007031	31	9	007131	17	29	202013	91	9	206329	87	2
007018A	33	13	007031	51	29	007132	21	19	202045	39	19	206336	39	3
007018A	33	20	007031	55	27	007133	31	33	202174	73	12	206337	39	6
007018A	33	37	007031	61	28	007138	105	58	202175	19	2	206338	39	2
007018A	45	19	007031	61	42	007139	105	46	202175	19	35	206338	39	14
007018A	83	8	007031	63	16	007140	105	34	202175	37	14	206431	35	24
007018A	83	20	007031	65	18	007141	103	35	202175	73	13	206439	45	13
007018A	85	8	007032	65	15	007142	17	23	202176	17	17	206460	45	21
007018A	85	25	007034	17	33	007143	19	29	202176	17	20	206524	13	15
007019	19	43	007034	23	29	007143	53	33	202176	19	21	206527	3	50
007019	19	45	007036	9	2	007143	55	31	202176	25	17	206590	3	1
007019	29	40	007040	81	8	007143	57	30	202176	69	12	206748	19	7
007019	51	17	007041	17	11	007143	61	13	202176	69	17	206748	19	13
007019	53	18	007041	19	49	007143	61	15	202176	69	28	206781	37	4
007019	57	15	007041	43	37	007143	67	43	202177	19	12	206840	33	32
007019	61	25	007041	47	31	007143	73	38	202199	33	5	206851	37	15
007019A	5	16	007041	53	8	007145	15	38	202199	33	18	206942	21	16
007019A	5	25	007041	65	30	007145	51	26	202199	33	24	207037	39	16
007019A	23	31	007043	43	6	007145	61	39	202199	33	28	207065-9P	37	1
007019A	27	2	007043	43	17	007152	11	4	202199	33	33	207066-PD	37	2
007019A	27	25	007043	45	4	007153	11	5	202286	15	10	207067-PD	37	3
007019A	29	2	007043	47	8	007156	67	45	202287A	35	3	207068	37	6
007019A	29	22	007043	49	5	007168	81	34	202522	21	11	207074	39	17
007019A	29	28	007043	51	4	007181	69	24	202577	87	30	207340-9S	87	6
007019A	29	36	007043	53	19	007196	61	32	202647A	31	24	207341-SA	87	14
007019A	29	38	007043	55	9	007198	83	5	202868	27	9	207342-SA	87	10
007019A	37	10	007043	57	9	007198	85	5	202875	5	38	207343	87	7
007019A	53	21	007043	59	18	007199	83	6	202901	105	6	207344-SA	87	12
007019A	55	24	007043	61	26	007199	85	6	202922	87	34	207345	87	23
007019A	57	34	007043	61	37	007253	67	22	202924	87	31	207346	87	24
007019A	59	4	007043	63	5	007253	69	45	204023	71	31	207347	87	21
007019A	67	26	007043	65	5	007268	11	6	204023	75	25	207348-SA	87	19
007020	25	22	007044	17	35	009016	39	1	204023	77	27	207349	87	16
007020	43	28	007052	5	13	009016	39	13	204023	79	29	207350-SA	87	8
007020	51	15	007052	5	18	009032	39	15	204052A	19	10	207351	87	26
007020	69	40	007052	5	47	009050-9U	67	53	204084	17	3	207352	87	27
007020	69	46	007052	79	18	137108	29	43	204107	29	13	207353	87	32
007020	71	19	007056	19	39	137109	29	44	204161	67	31	207354	87	29
007020A	5	31	007057	73	4	137142	75	21	204161	71	2	207358	3	15
007020A	7	7	007059	21	34	137142	77	23	204161A	73	30	207358	17	18
007020A	7	10	007061	73	15	137142	79	25	204185	83	9	207358	19	6
007020A	13	10	007062	67	35	137142	93	37	204185	85	9	207786	65	14
007020A	57	36	007062	71	8	137142	97	33	204520	79	19	207925	17	21
007020A	67	20	007062	73	27	137441	105	52	204520	83	3	207925	19	19
007021	15	20	007062	103	30	137441	105	57	204520	85	3	207925	19	20
007021	15	26	007064	83	11	137906	57	24	204585	11	30	207925	19	27
007021	69	42	007064	85	11	167066	57	20	204585	43	13	207925	25	16
007021A	5	5	007066	5	34	167066	81	19	204585	45	15	207925	49	22
007021A	5	9	007066	105	14	167079	31	34	204585	47	23	207925	59	13
007021A	11	10	007068	75	10	179040-05	13	14	204585	51	24	208286	57	19
007021A	13	11	007068	77	10	179107-05	5	3	204585	63	19	208447-UA	27	31
007021A	13	13	007068	79	10	179160-05	73	6	204585	65	21	208448	27	30
007021A	35	26	007068	105	22	179320-05	19	5	204585	81	22	208450-UA	27	28
007022	25	23	007068	105	38	180148A	75	31	204585	81	26	208949	69	32
007022A	5	29	007071	51	20	180148A	77	33	204585	89	7	209084	3	8
007022A	21	28	007074	49	12	180148A	79	41	204585	93	33	210003	3	7
007024A	7	14	007074	59	26	192024	23	14	204585	97	29	210003	3	34
007025A	23	10	007074	105	37	192120	27	3	204754A	29	8	210025	5	28
007025A	105	11	007075	5	21	200098	67	57	205061	29	7	210025	7	9
007026	35	15	007077	29	17	200136	33	4	205061	75	30	210061	93	21
007027	39	11	007077	57	12	200140A	33	39	205061	77	32	210061	95	21
007027	45	12	007077	57	28	200152	33	6	205061	79	34	210069	103	19
007027	45	22	007079	5	23	200152	33	27	205088	3	11	210091-92	9	6
007027	45	26	007079	45	14	200728	39	18	205097	43	36	210200	35	23
007027	81	5	007079	81	12	200983	17	38	205097	47	30	210201-PD	35	25
007027	81	28	007079	103	37	201037	27	29	205097	53	7	210238	19	41
007027	83	17	007081	67	18	201068	27	33	205097	65	29	210241	69	36
007027	85	13	007081	69	5	201074A	15	9	205467	39	12	210307	5	35
007027	97	5	007082	7	3	201086	27	32	205468-UA	67	54	210319	27	27
007027	99	5	007082	7	5	201166	89	17	205469-UA	67	55	210525	101	34
007028	11	2	007082	7	20	201191	43	8	205722	91	14	210585	31	5
007028	43	12	007082	9	22	201191	43	20	205764	39	7	210585	31	8
007028	43	32	007082	31	26	201191	45	7	205765	39	8	210586	3	36
007028	47	22	007082	37	8	201191	47	10	206050C	9	29	210679	3	22
007028	47	26	007082	67	33	201191	49	8	206053	13	5	210679	3	25
007028	51	23	007082	71	4	201191	51	7	206061	13	2	210679	3	27
007028	53	3	007082	73	32	201191	53	28	206063	13	8	210766	19	36

INDEX

PART NO.	PAGE	NO. REF.	PART NO.	PAGE	NO. REF.	PART NO.	PAGE	NO. REF.	PART NO.	PAGE	NO. REF.	PART NO.	PAGE	NO. REF.
210766	33	9	240250	77	30	250178	43	3	250388	3	32	252624-VB	17	34
210766	37	12	240250	79	32	250178	51	2	250506	11	15	252625	17	36
211247	103	23	240251	17	39	250178A	43	15	250514	9	21	252626	17	42
211301	21	33	240251	67	7	250178A	47	4	250516C91	47	25	252627	19	24
212039	25	19	240251	67	10	250178A	63	2	250516C91	53	2	252628	19	30
212186	13	16	240251	69	20	250178B	49	3	250516C92	43	31	252629	19	32
230030	67	12	240251	69	27	250178B	59	15	250516C92	65	24	252630-C	19	46
230030	69	6	240252	23	3	250178C	53	25	250517A	43	34	252631	19	18
230030	73	17	240253	23	4	250178D	65	2	250517A	47	28	252632	19	40
230047A	3	21	240257	105	7	250178E	57	2	250517A	53	5	252633-91	19	11
231011	15	34	240257A	105	8	250178F	55	2	250517A	65	27	252634	19	50
232508	21	13	240258	105	20	250178G	49	14	250524	11	13	252635	19	47
233020	25	18	240259	105	32	250178G	59	24	250526B91	11	1	252636	19	34
234521	29	31	240261	31	13	250178K	47	5	250526C91	43	30	252637	19	37
234561	29	23	240263	5	10	250179	43	4	250526C91	47	24	252638	19	25
235040	65	22	240266	81	14	250179	43	18	250526C91	53	1	252639	19	28
240001	3	13	240267	81	16	250179	45	5	250526C91	65	23	252640	19	48
240006	33	23	240272	95	35	250179	47	6	250528-91	11	23	252641	21	1
240008	67	5	240272	99	31	250179	49	6	250529-91	11	19	252642	21	2
240008	69	9	240272	101	4	250179	51	5	250529A91	9	14	252643	21	3
240008	73	10	240308	83	15	250179	53	26	250530-91	9	18	252644	21	7
240011	105	54	240344	93	8	250179	55	3	250544	9	11	252645	21	12
240017	17	31	240344	95	8	250179	57	3	250545-91	9	16	252646	21	8
240026	47	13	240348	85	17	250179	59	16	250547A	11	21	252648-91	21	15
240039	19	38	240474	23	12	250179	63	3	250551	9	1	252651-92	21	17
240039	73	5	240474	29	20	250180	7	4	250552	11	18	252652-92	21	20
240042	45	27	250013	43	7	250181	5	26	250554-92	9	3	252653-91	21	22
240045	3	10	250013	43	19	250181	7	23	250555-91	9	5	252656	21	26
240052	3	4	250013	45	6	250182	43	5	250556	9	23	252657	21	25
240055	17	10	250013	47	9	250182	43	16	250557-91	9	10	252658	21	29
240062	15	7	250013	49	7	250182A	51	3	250560A	11	7	252659-91	19	23
240062	25	7	250013	51	6	250182A	65	4	250561	9	24	252660	17	43
240062	103	11	250013	53	27	250182B	47	7	250566-TD	11	26	252665	21	4
240063	21	35	250013	55	4	250182C	49	4	251010A	43	35	252671	17	44
240097	19	4	250013	57	4	250182C	59	17	251010A	47	29	252675	19	17
240098	13	6	250013	59	19	250182D	63	4	251010A	53	6	252675A	49	17
240101	13	7	250013	63	6	250182E	57	8	251010A	65	28	252675A	59	8
240102	105	33	250013	65	6	250182F	55	8	251014-91	13	1	253000-91	23	1
240110	3	6	250019	5	4	250182G	49	15	251016	13	4	253003	23	2
240114A	105	42	250020	3	17	250182G	59	25	251017	13	9	253005-91	23	9
240123	31	25	250021	5	14	250183	7	26	251018	13	12	253008-91	23	13
240124	21	27	250023	5	17	250184-PD	45	1	251510-92	13	24	253010	23	18
240126	9	27	250117	3	2	250185	45	2	251511	13	26	253013	23	27
240127	3	20	250132C9P	3	37	250186-PD	45	11	251512	13	28	253014	23	28
240129	21	9	250148	3	12	250187-91	45	3	251513-92	13	31	253015	23	30
240135	33	3	250150-PD	5	1	250189	45	24	251514	13	33	253018	23	6
240136	33	8	250151BTD	5	6	250190	45	20	252035	15	4	253026	23	5
240143	33	14	250153	5	8	250193	45	16	252036-92	15	1	253027	23	23
240143	33	36	250154	5	11	250196	45	18	252037-91	15	5	253028	23	34
240144	33	15	250155	5	12	250199B9P	3	41	252039	15	8	253500-92	11	8
240145	33	17	250156-TB	5	20	250200-PD	7	15	252040-92	15	19	253501A92	11	11
240148	19	3	250157	3	18	250204A9P	3	38	252041	15	21	253503	29	10
240198	43	9	250158-91	3	16	250205A9P	3	42	252041	15	27	253504-92	29	4
240198	43	21	250159	5	22	250208A9P	3	43	252042	15	22	253505A	29	1
240198	45	8	250160	7	1	250209	53	14	252043	15	23	253506	29	34
240198	47	11	250161	7	2	250209	61	21	252044	15	12	253507	29	14
240198	49	9	250162-PD	7	6	250210-91	53	34	252045-92	15	25	253508A	29	16
240198	51	8	250167	43	1	250224	5	15	252046-92	15	17	253509A	29	18
240198	53	29	250167	47	1	250225	5	40	252047	15	28	253511	29	46
240198	55	6	250167A	45	10	250226	5	41	252048	15	36	253514	29	35
240198	57	6	250167A	49	11	250227A	5	44	252049-91	15	31	253515	29	37
240198	59	21	250167A	51	10	250229	29	48	252050	15	32	253516	29	21
240198	63	8	250167A	57	10	250230-RA	23	37	252051	15	33	253517	29	25
240198	65	8	250167A	59	1	250231A91	5	39	252052	15	29	253533	31	7
240226	3	9	250167A	61	30	250233	3	24	252053-92	15	37	253534	31	4
240226	5	2	250167A	63	10	250234-TD	5	24	252053A92	51	25	253544	29	27
240227	3	5	250168	7	8	250236-91	43	11	252053A92	61	38	253545	29	30
240228	3	3	250168A	49	1	250236-91	47	21	252055	15	39	253547	29	42
240228	7	25	250168A	59	2	250236-91	51	22	252055	51	27	253548	29	39
240230	9	12	250168B	53	31	250236-91	63	17	252055	61	40	253586	31	29
240231	15	16	250168C	57	29	250236-91	65	19	252056-92	9	8	253588	31	31
240232	15	13	250170-PD	7	16	250237B9P	3	39	252557A	73	11	253588A	31	30
240234	17	5	250172	7	17	250240B9P	3	40	252607-92	17	1	253589-91	31	1
240235-92	19	8	250173	7	18	250241A9P	3	44	252608	17	7	253592	31	3
240235-92	21	23	250174	7	19	250252	57	11	252609	21	32	253593	29	26
240236	17	4	250175	7	21	250254	55	17	252609-92	17	8	253595-91	31	20
240236	103	5	250176	7	11	250255	5	30	252610	19	1	253598	31	18
240237	17	6	250177APD	51	1	250256	5	33	252610A	53	35	253599	31	16
240239	19	15	250177BPD	43	14	250257	5	36	252610A	73	1	253600	31	12
240240	19	26	250177BPD	47	2	250263	43	23	252612	17	12	253601	31	23
240241	19	14	250177CPD	49	2	250263	47	20	252613	17	16	253602-91	31	22
240242	31	32	250177CPD	59	14	250264-91	53	13	252614	17	13	253605	31	27
240244	33	35												

INDEX

PART NO.	PAGE	NO. REF.	PART NO.	PAGE	NO. REF.	PART NO.	PAGE	NO. REF.	PART NO.	PAGE	NO. REF.	PART NO.	PAGE	NO. REF.	PART NO.	PAGE	NO. REF.
252624-VB	17	34	254010C9U	27	19	255567-91	73	35	257578	51	21	259009A	77	29			
252625	17	36	254019	27	15	255571	67	40	257578	61	33	259010	75	32			
252626	17	42	254020	27	20	255571A	71	9	257579	51	19	259010	77	34			
252627	19	24	254021	27	16	255574-91	69	10	257718	43	38	259010	79	36			
252628	19	30	254022	27	11	255577	69	16	257743	61	27	259011	75	33			
252629	19	32	254023B9U	27	13	255578	69	18	257743A	61	29	259011	77	35			
252630-C	19	46	254023C9U	27	14	255579	69	14	257743A	61	41	259011	79	37			
252631	19	18	254023D9U	27	34	255581	69	13	257761	51	28	259012	75	13			
252632	19	40	254023E9U	27	35	255582-92	69	22	257761	55	26	259012	77	13			
252633-91	19	11	254501A92	25	1	255583	69	26	257761	63	14	259013	75	14			
252634	19	50	254503-92	25	4	255586	67	39	257761	65	16	259013	77	14			
252635	19	47	254504	25	6	255586A	71	11	257761A	63	15	259014	75	17			
252636	19	34	254504	103	10	255587	67	42	257761A	65	17	259014	77	19			
252637	19	37	254506	25	12	255588	67	46	258010	43	25	259015	75	7			
252638	19	25	254507	25	14	255589	67	47	258011	43	26	259015	77	7			
252639	19	28	254511	25	3	255590	67	44	258013-91	43	27	259015	79	7			
252640	19	48	254516-92	25	21	255603	69	19	258013-91	51	14	259015	81	25			
252641	21	1	254518	25	15	255604	69	29	258014	53	10	259015A	75	12			
252642	21	2	254519	25	9	255615	73	33	258014	55	19	259015A	75	24			
252643	21	3	255003	33	7	255617	69	31	258014	61	2	259015A	77	12			
252644	21	7	255005	33	12	255618	69	33	258014	65	11	259015A	77	26			
252645	21	12	255019	35	18	255619	69	34	258015A91	61	17	259015A	79	12			
252646	21	8	255021	33	11	255620	69	37	258015B91	55	14	259015A	79	28			
252648-91	21	15	255023	35	9	255625	71	13	258017B91	61	8	259016	79	31			
252651-92	21	17	255024	35	10	255630-91	71	18	258020A91	55	30	259017	79	16			
252652-92	21	20	255025	35	11	255638	67	21	258020A91	61	12	259018-91	75	26			
252653-91	21	22	255026	35	12	255638	69	44	258020B91	61	14	259018-91	77	37			
252656	21	26	255027	35	13	255640	71	14	258023	55	29	259018-91	79	39			
252657	21	25	255028	35	14	255643	71	15	258023	61	11	259018A91	77	28			
252658	21	29	255033	35	17	255644	69	47	258024	53	16	259019-91	79	30			
252659-91	19	23	255035-91	33	1	255646	69	41	258024	61	23	259020	75	15			
252660	17	43	255037	33	2	256012	105	39	258026	53	17	259020	77	15			
252665	21	4	255038	33	16	256015	3	35	258026	61	24	259021-91	75	2			
252671	17	44	255039	33	38	256500-92	103	1	258027	53	15	259021A91	77	2			
252675	19	17	255041	35	1	256501	103	4	258027	61	22	259022-91	75	3			
252675A	49	17	255042	35	6	256502	103	6	258029	97	6	259022A91	77	3			
252675A	59	8	255048	35	2	256503	103	8	258029	99	6	259023-91	75	4			
253000-91	23	1	255077	73	14	256504-9P	103	15	258030	97	4	259023-91	77	4			
253003	23	2	255091-91	35	7	256507	103	16	258030	99	4	259023-91	79	4			
253005-91	23	9	255092	35	8	256508	103	17	258030A	83	16	259024-91	79	2			
253008-91	23	13	255093	35	21	256509	103	20	258031	81	2	259025-91	79	3			
253010	23	18	255094-91	33	25	256510-9P	105	1	258032	81	4	259026-91	75	1			
253013	23	27	255097-91	33	21	256511-PD	105	2	258033	81	31	259026A91	77	1			
253014	23	28	255099	33	19	256512	105	3	258034	81	29	259027-91	79	1			
253015	23	30	255100-91	33	29	256513-92	105	49	258035	81	27	259028	77	17			
253018	23	6	255102	33	30	256514	105	51	258036	81	11	270066A	3	23			
253026	23	5	255103-91	37	7	256515	105	53	258037	81	7	270176	3	26			
253027	23	23	255107	37	9	256516	105	55	258038	81	6	300216	93	29			
253028	23	34	255108	3	14	256517	105	9	258039-91	81	9	300216	97	25			
253500-92	11	8	255123	33	26	256518	105	5	258041	81	13	300220	93	30			
253501A92	11	11	255519-9P	67	15	256519	105	13	258042	81	24	300220	97	26			
253503	29	10	255519A9P	69	1	256520	105	16	258043	81	21	300385	71	33			
253504-92	29	4	255521	49	16	256521	105	17	258044	81	18	300386	71	28			
253505A	29	1	255521	59	7	256522	103	33	258045-91	81	1	300387	71	29			
253506	29	34	255522	49	20	256523	103	34	258046	57	33	300390-UA	101	16			
253507	29	14	255522	59	11	256524-91	105	18	258046	59	5	300391	101	18			
253508A	29	16	255523-C	49	18	256527	105	19	258046A	53	22	300392	101	17			
253509A	29	18	255523-C	59	9	256528-92	105	28	258046A	55	23	300400	101	27			
253511	29	46	255525	67	1	256529A	105	21	258047	53	20	300401	101	29			
253514	29	35	255526	67	3	256530A	105	23	258047	55	22	300404	101	22			
253515	29	37	255527	67	6	256531	105	25	258047	57	32	300407-91	101	21			
253516	29	21	255528	67	9	256532	105	31	258047	59	3	300409	101	26			
253517	29	25	255529	67	29	256533	105	27	258049-91	53	32	300411	101	35			
253533	31	7	255529A	71	12	256535	105	44	258050-91	55	11	300412	101	41			
253534	31	4	255531	67	19	256536-9P	103	24	258050-91	61	5	300415-9U	101	15			
253544	29	27	255531	69	2	256538	105	60	258068	57	27	300416-UA	101	20			
253545	29	30	255533-91	67	32	256540	103	31	258069B91	57	22	300417	101	28			
253547	29	42	255533-91	71	3	256543	105	59	258071	57	23	300418	101	30			
253548	29	39	255534-91	67	30	256544	103	32	258072	57	13	300419	101	31			
253586	31	29	255534-91	71	1	256545	103	25	258073	55	32	300420	101	32			
253588	31	31	255536-91	67	23	256546	103	28	258074	55	28	300421	101	33			
253588A	31	30	255542	67	25	256547	103	29	258093	57	37	300468	95	36			
253589-91	31	1	255545-91	67	36	256548	105	36	259000	39	4	300468	99	32			
253592	31	3	255545-91	71	5	256550-91	105	45	259003-TB	39	21	300468	101	2			
253593	29	26	255546	67	14	256558	105	48	259004	75	5	300469	95	38			
253595-91	31	20	255546	69	8	257565	25	24	259004	77	5	300469	99	34			
253598	31	18	255546	73	19	257569	47	14	259004	79	5	300469	101	7			
253599	31	16	255548	67	13	257569	63	11	259005	75	8	300590	93	18			
253600	31	12	255548	69	7	257570	47	16	259005	77	8	300590	95	18			
253601	31	23	255548	73	18	257570	63	12	259005A	79	8	300590	97	16			
253602-91	31	22	255549-9P	73	20	257571	51	11	259006	75	9	300590	99	16			
253605	31	27	255552	73	2	257572	51	12	259006	77	9	302095	89	10			
253606A	31	15	255553	73	7	257573	67	34	259006	79	9	302097	89	3			
253607-91	31	21	255554	73	8	257573A	67	38	259007	75	19	302218					

INDEX

PART NO.	PAGE	NO. REF.	PART NO.	PAGE	NO. REF.	PART NO.	PAGE	NO. REF.	PART NO.	PAGE	NO. REF.	PART NO.	PAGE	NO. REF.
303067	29	6	350236-9U	101	14	601110	97	20						
303067	45	38	350247-PD	65	1	601110	99	28						
303067	101	25	350248	65	3	601110	101	12						
303097	71	27	350272	93	4	601110A	67	27						
303335	5	19	350272	95	4	601110A	95	32						
303335	39	23	350272A	85	19	601115	67	28						
303335	71	34	350273	85	20	601115	73	39						
303448	3	29	350273	93	6	601116	93	25						
303448	5	32	350273	95	6	601116	101	10						
303448	5	43	350274	85	23	601120	71	38						
303448	5	46	350274	93	7	608000	101	38						
303448	21	30	350274	95	7	608002	93	16						
303448	27	6	350275	85	22	608002	95	16						
303448	29	3	350275	93	11	608002	97	13						
303448	29	29	350275	95	11	608002	99	13						
303448	29	41	350292-91	93	1	608005	73	36						
303448	43	29	350292-91	95	1	708004	89	19						
303448	51	16	350293-91	93	23	742075	91	4						
303448	53	12	350294-91	95	23	742076	91	3						
303448	55	12	350295-91	99	18	742077	91	5						
303448	55	15	350402	83	10	742078	91	6						
303448	55	20	350402	85	10	742202	89	12						
303448	55	33	350403	83	12	748004	97	9						
303448	57	14	350404	85	14	748004	99	9						
303448	61	4	350405	85	12	748042	91	22						
303448	61	7	350406	83	2	748045	91	20						
303448	61	10	350406	85	2	760106-JA	91	8						
303448	61	16	350407	83	4	760134	91	7						
303448	61	19	350407	85	4	760135	91	1						
303448	61	35	350408-91	89	13	760136	91	2						
303448	65	13	350409	89	5	811075	89	2						
303448	69	43	350410	89	18	811076-91	89	1						
303448	71	20	350419-91	83	1	9A3002	35	27						
303499	91	18	350420-91	85	1	9A3048	3	46						
303500	91	17	350422-91	87	1	9A3067	3	45						
303991	95	26	511009	71	23	9A3068	91	15						
303991	95	41	513070	97	2	9A3069	3	47						
303991	99	21	513070	99	2	9A3069	3	51						
303991	99	37	513075	93	2	9A3071	3	48						
306011	49	19	513075	95	2	9A3072	3	49						
306011	59	10	522007	93	13									
306168	71	22	522007	95	13									
306243	105	41	522014-91	97	10									
306301	27	22	522014-91	99	10									
306473-UA	67	49	522032	93	14									
306474A	67	51	522032	95	14									
306500	105	40	522032	97	11									
306587	71	26	522032	99	11									
306671	25	11	526003	71	40									
306671	103	22	527005	93	3									
306676	71	30	527005	95	3									
306731	95	28	527006	97	3									
306731	99	23	527006	99	3									
306731	101	5	531001	93	24									
306733	95	40	531001	95	29									
306733	99	36	531001	101	9									
306733A	95	27	532001	97	19									
306733A	99	22	532001	99	24									
306737A	83	13	600015	99	29									
306737A	85	15	600015	101	13									
306789	103	36	600016	93	26									
306789	105	15	600016	97	21									
306792	89	14	600063	95	33									
306793	89	16	600077	93	28									
306823	79	13	600077	97	23									
306829	75	22	600080	99	27									
306829	77	24	600081	95	31									
306829	79	26	600083	99	26									
306830B	75	23	600101	101	11									
306830B	77	25	600141	97	24									
306830B	79	27	600142	101	37									
306838	79	14	600175	71	39									
306843	79	22	601024	101	36									
306845A	83	7	601047	71	21									
306845A	85	7	601049	93	15									
306940	57	17	601049	95	15									
306941	57	16	601049	97	12									
307018	81	36	601049	99	12									
307019	81	35	601053	93	17									
307023	81	33	601053	95	17									
307025	79	17	601072	97	15									
307026	79	20	601072	99	14									
307079	91	16	601089	97	14									
350232-91	97	1	601089	99	15									
350232-91	99	1	601097	97	22									
350233-91	97	18	601097	99	25									
350234-91	101	1	601102	93	38									
350235	83	19	601102	95	44									
350235	97	7	601107	93	27									
350235	99	7	601107	95	30									

■ PEGASUS
SEWING MACHINE MFG.
CO., LTD.®

