

Single Thread, Chainstitch Button Attaching Machine
 高速単糸環縫ボタン付マシン

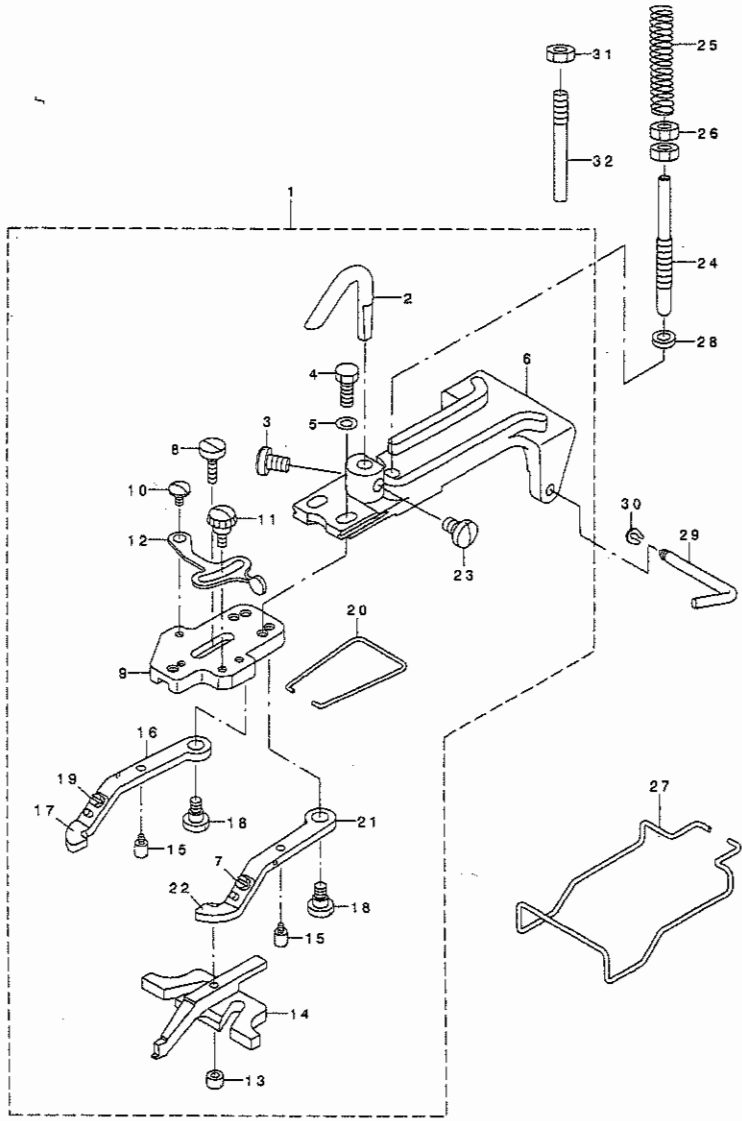
MB-1373
MB-1377

PARTS LIST

40041090
 No.1493-00

1. BUTTON CLAMP MECHANISM COMPONENTS

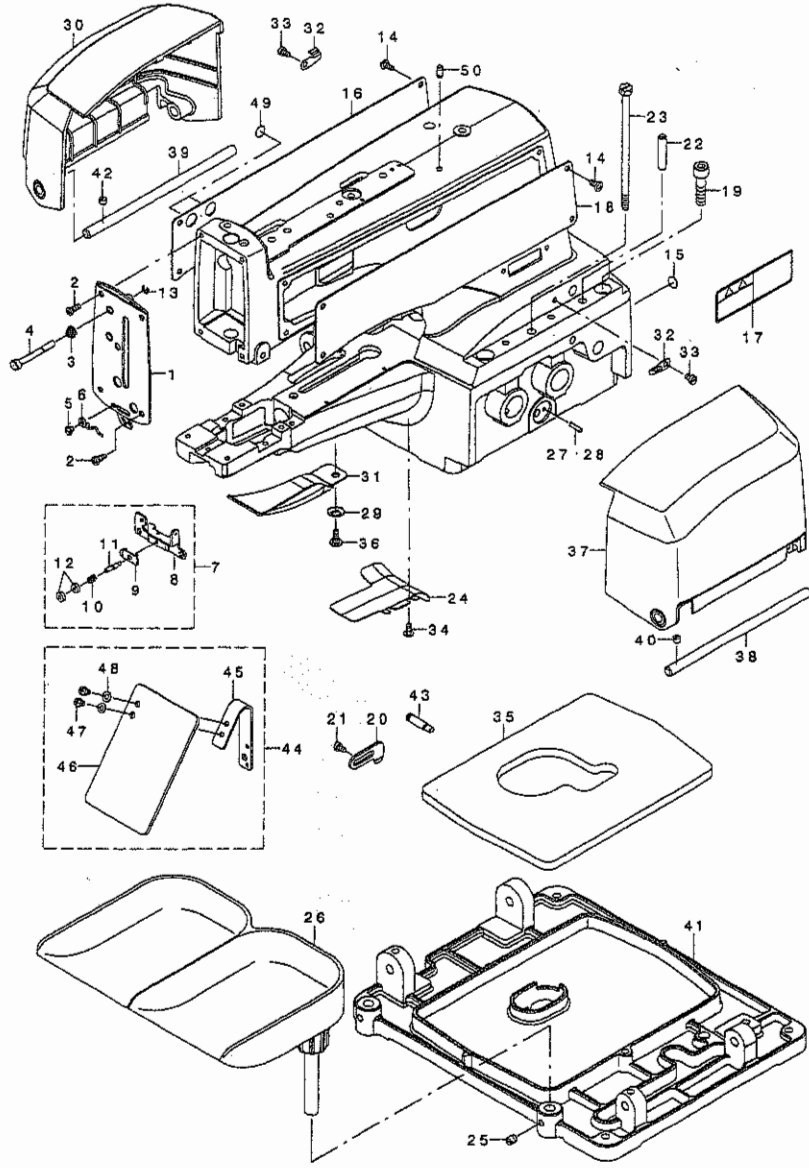
ボタンつまみ関係



REF. NO.	NOTE	PART NO.	DESCRIPTION	QTY.
1		260-26856	PICK-UP DEVICE ASM.	1
2		400-41058	BUTTON CLAMP LIFTING HOOR	(1)
3		SS-7150940-SP	SCREW 15/64-28 L=9	(1)
4		SS-9621413-SP	SCREW 3/16-32 L=13.5	(2)
5		WF-0501016-SD	WASHER 5X10.5X1	(2)
6		260-25502	BUTTON CLAMP HOLDER	(1)
7		SS-7090410-SP	SCREW 9/64-40 L=3.5	(1)
8		SD-0550301-SP	HINGE SCREW D=5.5 H=3	(1)
9		260-25403	JAW LEVER HOLDER	(1)
10		SD-0550181-SP	HINGE SCREW D= 5.50 H= 1.8	(1)
11		260-25505	CLAMP SCREW A	(1)
12		260-25700	SNAP FASTENER CLAMP STOP LEVER	(1)
13		260-26005	NUT	(1)
14		260-25908	BUTTON CLAMP SLIDE	(1)
15		260-26809	BUTTON CLAMP STOP PIN	(2)
16		260-26104	BUTTON CLAMP LEVER JAW (LEFT)	(1)
17		260-26203	BUTTON HOLDING SPRING, LEFT	(1)
18		SD-0640391-TP	HINGE SCREW D= 6.35 H= 3.9	(2)
19		SS-7090410-SP	SCREW 9/64-40 L= 3.5	(1)
20		260-26708	BUTTON CLAMP SPRING	(1)
21		260-26302	BUTTON CLAMP LEVER JAW RIGHT	(1)
22		260-26401	BUTTON HOLDING SPRING, RIGHT	(1)
23		SS-7150940-SP	SCREW 15/64-28 L=9	(1)
24		400-40638	BUTTON CLAMP PRESSURE ADJUSTIN	1
25		260-27102	PRESSURE ADJUSTING SPRING	1
26		NM-6060001-CP	NUT M6	2
27		260-27409	FINGER GUARD	1
28		400-41069	SPRING_HOLDING_PLATE...	1
29		260-25205	HINGE PIN	1
30		R2541-372-000	SNAP RING	1
31		NM-6060001-CP	NUT M6	1
32		400-40837	PICK_UP_DEVICE_STOPPER_PIN	1

2.ARM & MISCELLANEOUS COVERS COMPONENTS

アームベッド関係

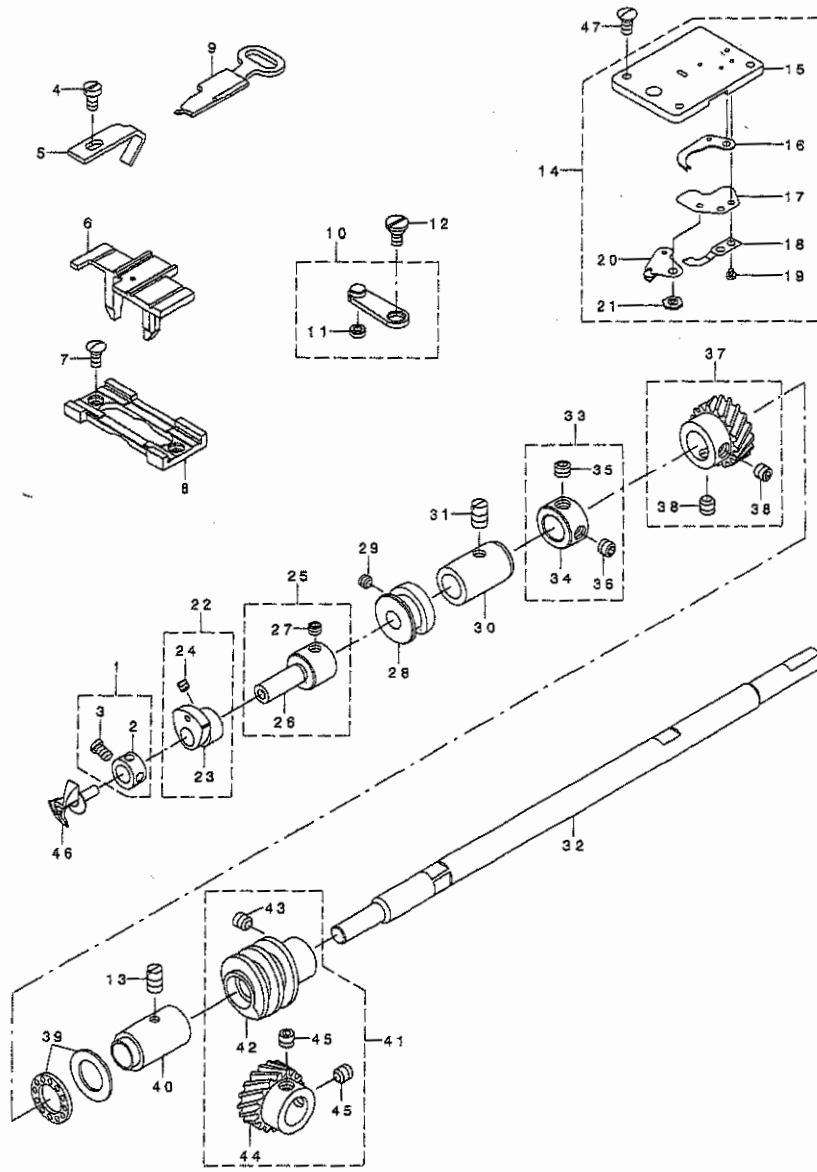


REF. NO.	NOTE	PART NO.	DESCRIPTION	QTY.
1		400-38426	FACE PLATE COMPL.	1
2		SM-4040855-SP	SCREW	4
3		260-21600	TENSION SPRING	1
4		260-32003	NIPPER RELEASING STUD	1
5		SM-6040650-TP	SCREW	1
6		260-31203	THREAD GUIDE NO.4	1
7		260-31351	THREAD TENSION NO.3 ASM.	1
8		260-31302	TENSION ADJUSTING BASE NO.3	(1)
9		260-31401	THREAD PRESSER PLATE	(1)
10		260-31500	TENSION SPRING B	(1)
11		260-31609	THREAD TENSION STUD	(1)
12		260-31708	THREAD TENSION NUT	(2)
13		RE-0520000-K0	E-RING 3.2	1
14		SM-4040855-SP	SCREW	8
15		TA-2050406-RO	RUBBER PLUG	1
16		400-40931	SIDE COVER RIGHT	1
17		CM-3015000-01	SAFETY LABEL	1
18		400-40932	SIDE COVER LEFT	1
19		SM-6083042-CH	SCREW M8 L=30	4
20		260-33704	STOPPER	1
21		SM-6050600-SP	SCREW M6 L=8	2
22		260-11205	GUIDE PIN	2
23		400-38483	SET SCREW	1
24		400-38431	BED OIL SHIELD	1
25		SM-8060610-TP	SCREW	1
26		400-41022	BUTTON TRAY ASM.	1
27	#01	260-22608	CAM INDICATING PIN A	2
28	#01	260-22707	CAM INDICATING PIN B	2
29		WS-0650389-KP	SPRING WASHER 6.5X14.0X1.7	1
30		400-38425	SIDE COVER LEFT	1
31		400-38430	LOOPER COVER	1
32		400-41067	SIDE COVER SPRING	2
33		SM-6040600-SP	SCREW M4 L=6	2
34		SM-4040855-SP	SCREW	2
35		400-38173	OIL DRIP FELT	1
36		SD-0600277-TP	SHOULDER SCREW D=6 H=2.7	1
37		400-38424	SIDE COVER RIGHT	1
38		400-40936	SIDE COVER HINGE SHAFT RIGHT	2
39		400-40935	SIDE COVER HINGE SHAFT LEFT	1
40		SM-8060512-TP	SCREW M6 L=6	1
41		400-38446	MACHINE SUB BASE	1
42		SM-8060612-TP	SCREW M6 L=6	1
43		400-38471	SUSPENSION SCREW B	1
44		400-54729	ASSY SAFETY PLATE	1
45		400-54730	SAFETY PLATE INSTALLING BASE	(1)
46		260-37200	SAFETY PLATE	(1)
47		SM-4040655-SP	SCREW M4 L=6	(2)
48		WP-0430800-SD	WASHER M4	(2)
49		TA-1250406-RO	RUBBER PLUG D=12.5 L=4	2
50		PS-0600102-KH	SPRING PIN 5.0X10	1

NOTE (注記) #01... SELECTIVE PARTS 選択部品

3. LOOPER SHAFT MECHANISM COMPONENTS

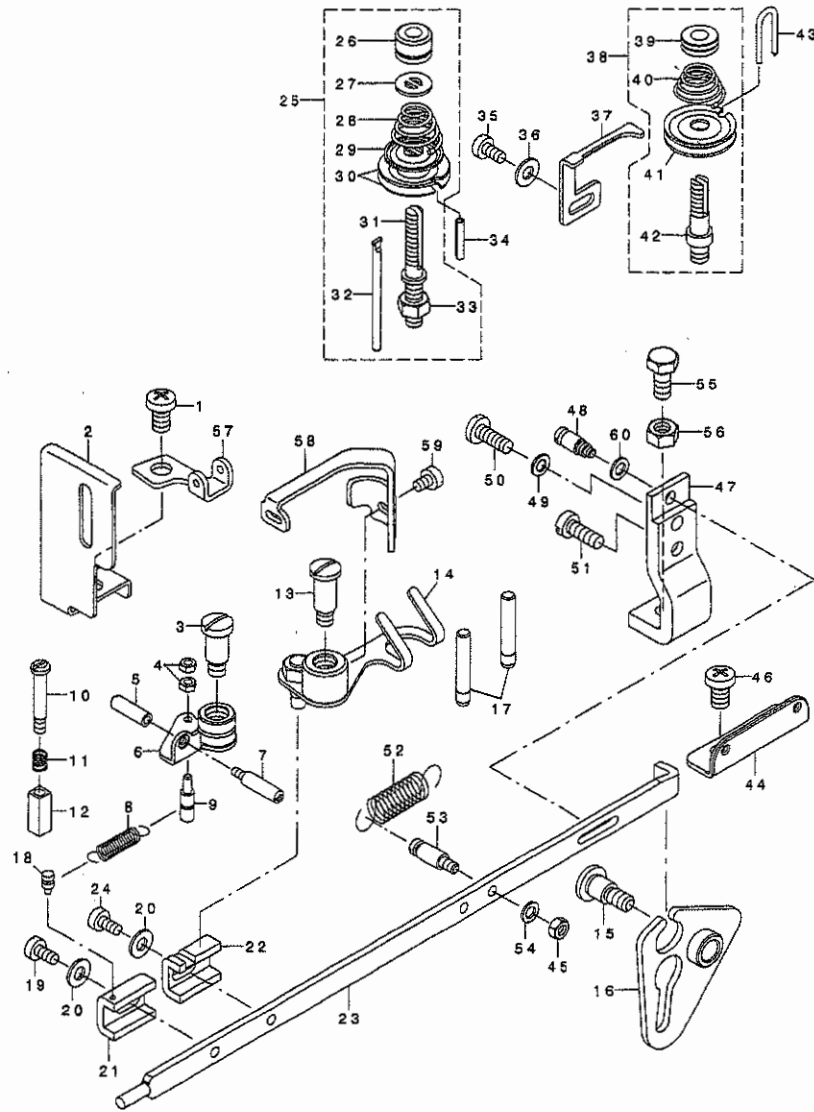
ルーパー軸関係



REF. NO.	NOTE	PART NO.	DESCRIPTION	QTY	REV.
1		CS-079072A-TH	THRUST COLLAR ASM.	1	
2		CS-079072I-TH	THRUST COLLAR D=7.94 W=7	(1)	
3		SS-7090620-TP	SCREW 9/64-40 L=6.1	(1)	
4		SM-6040800-SP	SCREW	1	
5		400-38484	NEEDLE GUARD	1	
6		260-13807	POSITIONING FINGER YOKE SLIDE	1	
7		SM-1040950-TP	SCREW M4 L=9	2	
8		260-13409	YOKE SLIDE INSERT	1	
9		260-13805	YOKE SLIDE	1	
10		400-38400	ASSY LOOP POSITIONING FINGER L	1	
11		400-38403	LOOP POSITIONING FINGER CAM RO	(1)	
12		SD-0640246-SP	HINGE SCREW D=6.35 H=2.4	1	
13		SM-8061010-TP	SCREW	1	
14		B1241-377-0B0	THROAT PLATE SET	1	
15		B1241-377-0A0	THROAT PLATE ASM.	(1)	
16		B2703-377-0A0	THREAD BIND PLATE ASM.	(1)	
17		B2702-377-000	THREAD BIND SUPPORT PLATE	(1)	
18		B2410-373-000	COUNTER KNIFE	(1)	
19		SS-7080310-SP	SCREW 1/8-44 L=3.0	(2)	
20		B2406-373-0A0	MOVING KNIFE ASM.	(1)	
21		SD-0600095-TH	HINGE SCREW D=6 H=0.85	(1)	
22		400-41106	ASSY LOOP POSITIONING FINGER_C	1	
23		260-03103	LOOP POSITIONING FINGER CAM	(1)	
24		SS-8110410-TP	SCREW 11/64-40 L=3.5	(2)	
25		400-38482	ASSY CAM AND LOOPER SLEEVE	1	
26		260-15503	CAM AND LOOPER SLEEVE	(1)	
27		SS-8150410-TP	SCREW 15/64-28 L=4.0	(2)	
28		B1228-372-000	LOOP POSITIONING FINGER CAM RE	1	
29		SS-8110310-SP	SCREW 11/64-40 L=2.8	2	
30		260-15305	LOOPER SHAFT BUSHING FRONT	1	
31		SM-8061010-TP	SCREW	1	
32		400-38111	LOOPER SHAFT	1	
33		CS-111101K-SH	THRUST COLLAR ASM. D=11.11 W=1	1	
34		CS-1111019-SH	THRUST COLLAR D=11.11 W=10	(1)	
35		SS-8660512-TP	SCREW 1/4-40 L=5	(1)	
36		SS-8660512-TP	SCREW 1/4-40 L=5	(1)	
37		B1224-372-0A0	LOOPER SHAFT DRIVEN GEAR ASM.	1	
38		SS-8660612-TP	SCREW 1/4-40 L=6	(2)	
39		B1215-372-A00	THRUST BALL BEARING	1	
40		260-13102	LOOPER SHAFT BUSHING REAR	1	
41		B1221-373-NA0	WORM WHEEL ASM.	1	
42		B1221-373-N00	WORM	(1)	
43		SS-6660712-TP	SCREW 1/4-40 L=7.0	(2)	
44		B1220-372-000	CAM SHAFT DRIVEN GEAR	(1)	
45		SS-8660612-TP	SCREW 1/4-40 L=6	(2)	
46		B1239-372-000	LOOPER	1	
47		SM-1040950-TP	SCREW M4 L=9	3	

4. NIPPER & THREAD TENSION PARTS COMPONENTS

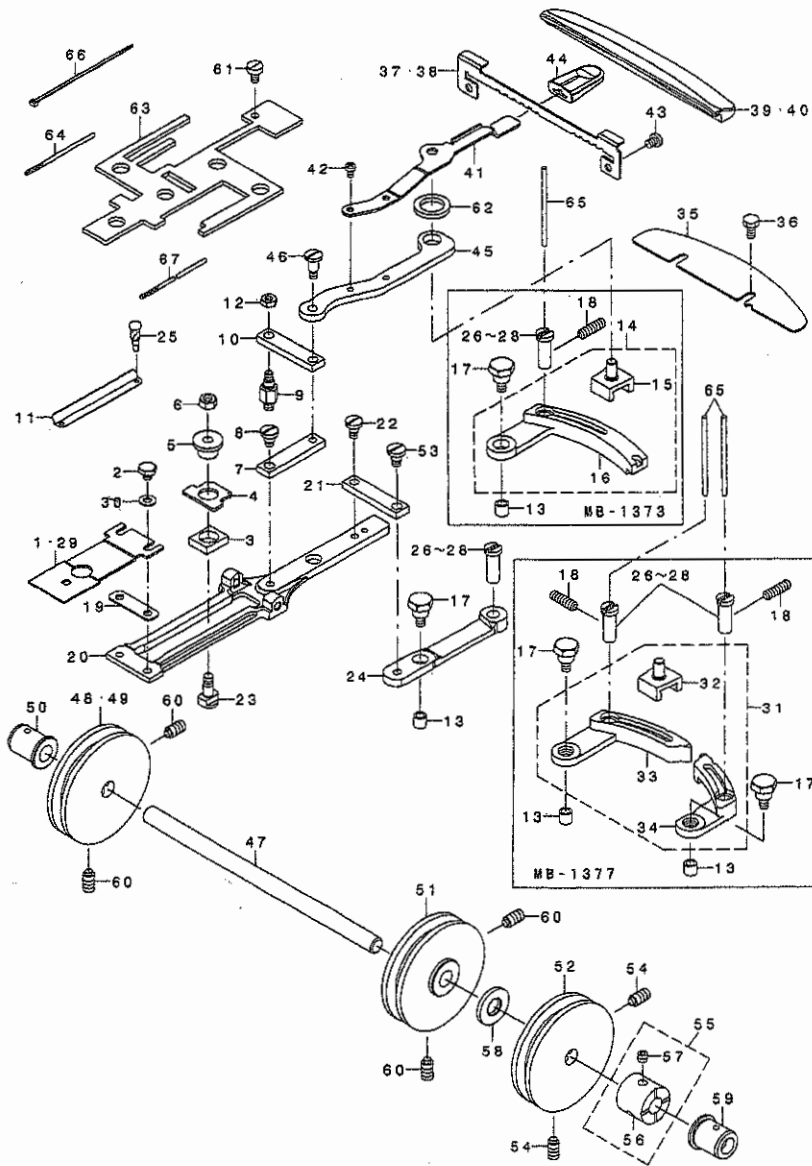
糸調子、ニッパー関係



REF. NO.	NOTE	PART NO.	DESCRIPTION	寸法	Qty.
1		SM-4061255-SF	SCREW M6 L=12	ナメネジ M6 L=12	1
2		400-38205	NEEDLE BAR GUARD	ハリ棒のカバー	1
3		SD-0791276-TP	SHOULDER SCREW	ダブネジ D=7.94 H=12.7	1
4		NM-6030001-SN	NUT	ワッシャーナット	2
5		260-20602	NUT	ナット (トコナメネジ用ナット)	1
6		260-00950	NIPPER COMPL.	ニッパー (アクリル)	1
7		260-20503	LOOPER SHAFT BUSHING REAR	ニッパー用シャフトバックシヤ	1
8		400-41077	NIPPER BAR BLOCK SPRING	ニッパー用棒ブロックばね	1
9		400-38492	NIPPER BAR BLOCK SPRING SCREW	ニッパー用棒ブロックばねネジ	1
10		SD-0402001-TP	HINGE SCREW D=4 H=20	ダブネジ D=4 H=20	1
11		260-20404	NIPPER SLIDE BLOCK SPRING	ニッパー用スライドブロックばね	1
12		260-20305	NIPPER BLOCK	ニッパー用ブロック	1
13		SD-0791506-TP	SHOULDER SCREW D=7.94 H=15	ダブネジ D=7.94 H=15	1
14		400-38476	THREAD PULL OFF LEVER ASM	糸引きオフレバーアセンブリ	1
15		SD-0790806-TP	SHOULDER SCREW D=7.94 H=8	ダブネジ D=7.94 H=8	1
16		260-00455	NIPPER BAR ACTUATING LEVER ASM	ニッパー棒アクチュエーティングレバーアセンブリ	1
17		260-20206	THREAD GUIDE PIN	糸ガイドピン	2
18		260-19406	NIPPER BAR BLOCK SPRING PIN	ニッパー棒ブロックばねピン	1
19		SM-6040800-SF	SCREW	ビス	1
20		WF-0450801-SF	WASHER	ワッシャー	2
21		260-19307	NIPPER BAR BLOCK	ニッパー棒ブロック	1
22		260-19208	TENSION LEVER ROCKING PIECE	糸引きレバー揺動片	1
23		400-38479	NIPPER BAR	ニッパー棒	1
24		SM-6040800-SF	SCREW	ビス	1
25		400-38206	TENSION POST ASM NO.2	糸引きポストアセンブリ No.2	1
26		400-38214	TENSION NUT	糸引きナット	(1)
27		229-21407	ROTATION STOPPER	糸引き回転止め	(1)
28		260-19901	THREAD TENSION SPRING	糸引きテンションばね	(1)
29		260-20107	THREAD TENSION DISK PRESSER	糸引きテンションディスクプレス	(1)
30		260-05207	THREAD TENSION DISK NO.1	糸引きテンションディスク No.1	(2)
31		400-38210	TENSION POST NO.2	糸引きポスト No.2	(1)
32		260-19802	TENSION RELEASE PIN	糸引きリリースピン	(1)
33		NM-6060001-CP	NUT M6	ワッシャーナット M6	(1)
34		PS-0300162-KH	SPRING PIN 3X16	スプリングピン 3X16	1
35		SM-6040800-SF	SCREW	ビス	1
36		WF-0450801-SF	WASHER	ワッシャー	1
37		260-19109	THREAD TENSION RELEASING LEVER	糸引きテンションリリースレバー	1
38		400-38404	ASST_THREAD_TENSION_NO.1	糸引き補助テンション No.1	1
39		400-38408	THREAD_TENSION_NUT	糸引きテンションナット	(1)
40		260-05306	FIRST_THREAD_TENSION_SPRING	糸引きテンションばね No.1	(1)
41		260-05207	THREAD_TENSION_DISK_NO.1	糸引きテンションディスク No.1	(2)
42		400-38406	THREAD_TENSION_POST_NO.1	糸引きテンションポスト No.1	(1)
43		260-19505	THREAD GUIDE	糸引きガイド	1
44		260-21402	THREAD GUIDE NO.1	糸引きガイド No.1	1
45		NM-6040002-SN	NUT M4	ワッシャーナット M4X0.7 223	1
46		SM-4061255-SF	SCREW M6 L=12	ナメネジ M6 L=12	1
47		400-38396	NIPPER BAR BEARING BLOCK	ニッパー棒ベアリングブロック	1
48		400-38206	ADJUSTING SCREW	調整ネジ	1
49		WF-0550800-SF	WASHER 5.5X10X0.8	ワッシャー 5.5X10X0.8	1
50		SM-7051460-TP	SCREW M5 L=14	ワッシャーネジ M5 L=14	1
51		SM-6051400-SF	SCREW	ビス	1
52		260-19000	THREAD TENSION SPRING	糸引きテンションばね	1
53		400-38207	NIPPER BAR SPRING SCREW	ニッパー棒ばねネジ	1
54		WF-0450846-SF	WASHER	ワッシャー	1
55		SM-9061403-CP	SCREW M6 L=14	ワッシャーネジ	1
56		NM-6060001-SE	NUT M6	ワッシャーナット M6 152	1
57		260-21105	THREAD GUIDE	糸引きガイド	1
58		400-38320	LEVER	レバー	1
59		SM-6040600-SF	SCREW M4 L=6	ワッシャーネジ M4 L=6	1
60		WF-0501016-SD	WASHER 5X10.5X1	ワッシャー 5X10.5X1	1

5. FEED PLATE COMPONENTS

送り関係

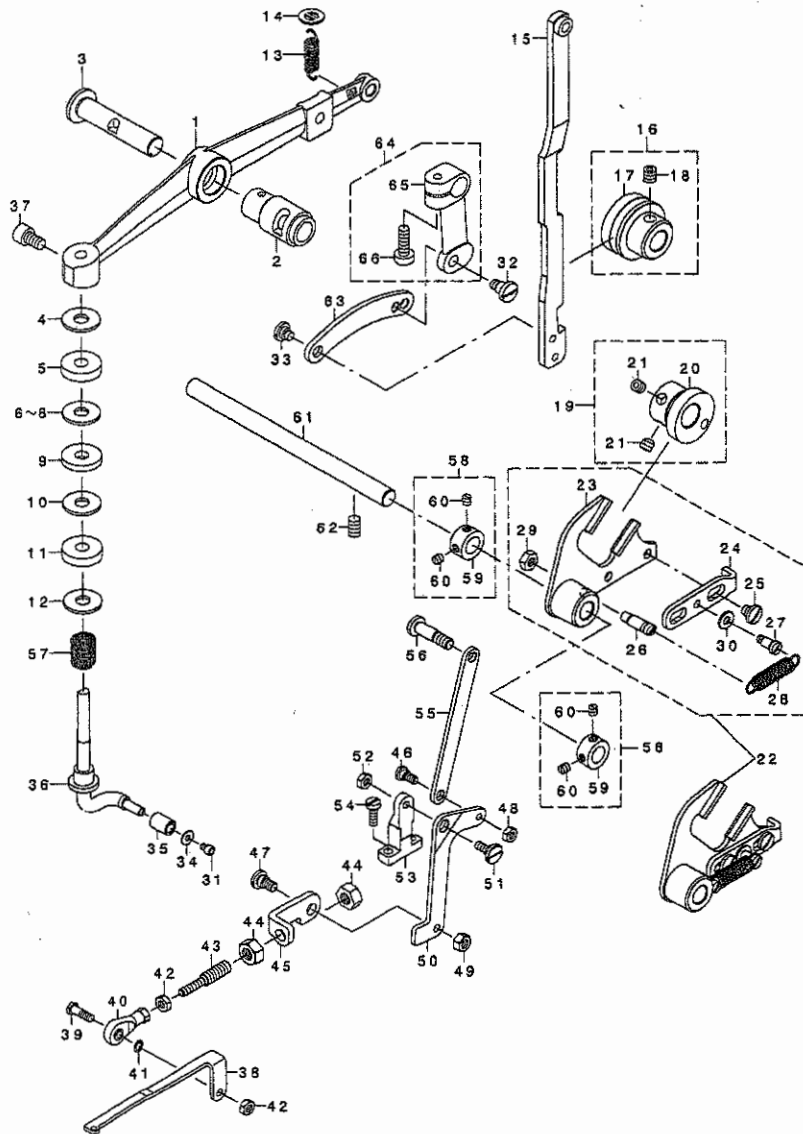


REF. NO.	NOTE	PART NO.	DESCRIPTION	QTY
1		32528-373-000	FEED PLATE, SMALL BUTTON	1
2		33-9120643-TP	SCREW 3/16-28 L=6	2
3		230-24504	INDICATOR PIN BEARING BLOCK	1
4		260-24901	CROSSWISE FEED INDICATOR PIN	1
5		260-24703	CROSSWISE FEED INDICATOR PIN	1
6		38-8080001-CP	NUT M5	1
7		400-38488	SLIDE PLATE CONNECTING LINK	1
8		3D-0640481-SP	HINGE SCREW D=6.35 H=4.8	1
9		400-38489	STUD	1
10		260-24506	INTERMEDI CONNECTING LINK	1
11		400-41028	CROSSWISE FEED GRADUATE PLATE	1
12		38-8080001-CP	NUT M5	1
13		260-23200	CAM ROLL	2
14		400-41030	LENGTHWISE FEED LEVER ARM A573	1
15		400-38435	LENGTHWISE FEED LEVER SLIDE	(1)
16		400-41029	FEED LEVER 1373	(1)
17		400-38486	CAM ROLL SCREW STUD	2
18		38-8081212-TP	SCREW M5X12	1
19		260-24508	SPACER PLATE	1
20		32522-373-000-A	FEED PLATE	1
21		260-24206	INTERMEDI CONNECTING LINK	1
22		3D-0640481-SP	HINGE SCREW D=6.35 H=4.8	1
23		400-38421	HINGE SCREW FOR CROSSWISE FEED	1
24		400-38453	CROSSWISE FEED LEVER	1
25		31181-227-000	RIVET	2
26	#03	400-41035	FEED STUD A	1
27	#03	400-41036	FEED STUD B	1
28	#03	400-41037	FEED STUD C	1
29		32528-373-000-A	FEED PLATE, SMALL BUTTON	1
30		38-8081018-SD	WASHER 3X10 SKI	2
31	#01	400-38432	LENGTHWISE FEED LEVER ARM	1
32		400-38439	LENGTHWISE FEED LEVER SLIDE	(1)
33		400-38432	FEED LEVER L	(1)
34		400-38433	FEED LEVER R	(1)
35		400-41061	FEED KNOB GUIDE PLATE	2
36		38-8080813-SE	SCREW M5X8 L=8	1
37	#02	400-42279	PLATE BASE (MB-1373)	1
38	#01	400-38436	PLATE BASE (MB-1377)	1
39	#02	400-38313	GRADUATE PLATE (MB-1373)	1
40	#01	400-38314	GRADUATE PLATE (MB-1377)	1
41		400-42281	HANDLE AND INDICATOR SPRING	1
42		38-4040855-SP	SCREW M4 L=6	2
43		38-4080855-SP	SCREW	2
44		400-38442	KNOB	1
45		400-40986	INDICATOR SPRING CONNECTING LI	1
46		3D-0640481-TP	SHOULDER SCREW D=6.35 H=9.7	2
47		400-38444	CAM SHAFT	1
48		400-41032	LENGTHWISE FEED CAM(X)	1
49	#02	32528-373-000-A	LONGITUDINAL FEED CAM	1
50		260-24509	CAM SHAFT BUSHING, LEFT	1
51		400-41033	LATERAL FEED CAM	1
52	#01	400-41025	LONGITUDINAL FEED CAM A	1
53		3D-0640481-TP	SHOULDER SCREW D=6.35 H=4.8	1
54	#01	33-8681412-TP	SCREW 9/32-28 L=13.5	2
55	#02	400-40964	THRUST COLLAR ASSY	1
56		400-40967	THRUST COLLAR	(1)
57		38-8080252-TP	SCREW M5 L=6	(2)
58	#01	400-42081	SPACER	1
59		260-24400	CAM SHAFT BUSHING, RIGHT	1
60		33-8681412-TP	SCREW 9/32-28 L=13.5	4
61		38-8080300-SP	SCREW M5 L=8	1
62		400-41045	OIL RETAINING FELT	1
63		400-41044	FEED SHOULDER SCREW FELT	1
64		CN-2520000-00	OIL WICK	0.06
65		CN-3000000-00	OIL FELT	0.06
66		CA-3500001-00	CABLE BAND	4
67		CN-2520000-00	OIL WICK	0.3

NOTE (注記)
 #01...FOR MB-1377
 #02...FOR MB-1373
 #03...SELECTIVE PARTS

6. BUTTON CLAMP LIFTER COMPONENTS

引き上げ関係

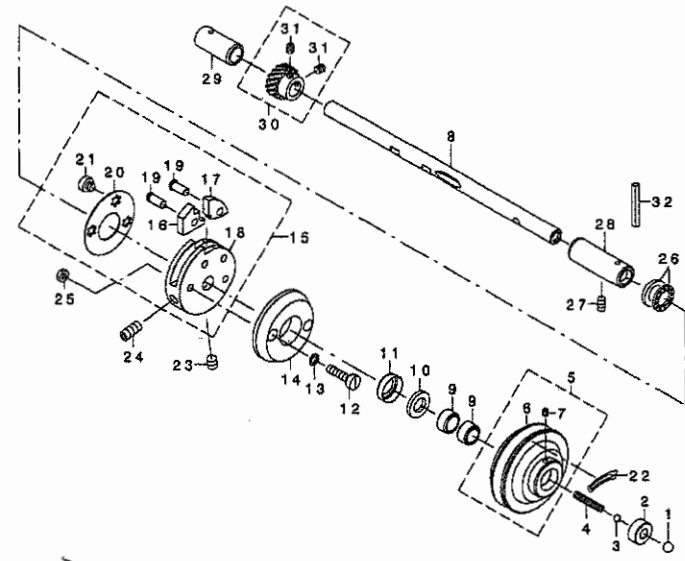


REF. NO.	NOTE	PART NO.	DESCRIPTION	品名	Qty.
1		400-38119	LIFTING LEVER	引き上げレバー	1
2		260-18101	BUSHING	軸受け	1
3		400-38116	NEEDLE BAR LEVER	針棒レバー	1
4		WP-0851216-SC	WASHER 8.5X18.0X1.2	ワッシャー 8.5X18X1.2	1
5		B4420-373-000	CUSHION	クッション	1
6	#01	WP-0851216-SC	WASHER 8.5X18.0X1.2	ワッシャー 8.5X18X1.2	1
7	#01	WP-0751576-SD	WASHER 7.5X19X1.5	ワッシャー 7.5X19X1.5	1
8	#01	105-10808	WASHER	ワッシャー	1
9		WP-0751576-SD	WASHER 7.5X19X1.5	ワッシャー 7.5X19X1.5	1
10		WP-0751576-SD	WASHER 7.5X19X1.5	ワッシャー 7.5X19X1.5	1
11		B4420-373-000	CUSHION	クッション	1
12		WP-0700516-SP	WASHER 7X20X3.5	ワッシャー 7X20X3.5	1
13		260-33407	SPRING	スプリング	1
14		260-33208	WASHER	ワッシャー	1
15		B4411-372-000	BUTTON CLAMP LIFTING LINK	ボタンクランプ引き上げリンク	1
16		400-40862	ASSY SLIDING ROLLER	スライドローラー組立	1
17		400-40953	SLIDING ROLLER	スライドローラー	(1)
18		SM-8060612-TP	SCREW M6 L=6	六角ネジ M6 L=6	(1)
19		400-38321	ECCENTRIC CAM	偏心カム	1
20		400-38398	ECCENTRIC CAM	偏心カム	(1)
21		SM-8060412-TP	SCREW	六角ネジ M6 L=4	(2)
22		400-38146	BUTTON CLAMP LIFTING LINK SET	ボタンクランプ引き上げリンクセット	1
23		400-40966	BUTTON CLAMP LIFTING LINK	ボタンクランプ引き上げリンク	(1)
24		400-38149	LIFTING HOOK	引き上げフック	(1)
25		SD-0840276-TP	SHOULDER SCREW D=6.35 H=2.7	肩部ネジ D=6.35 H=2.7	(2)
26		400-40963	THRUST SPRING RACK 3	推力スプリングラック 3	(1)
27		SD-0500728-TP	SHOULDER SCREW D=5 H=7.2	肩部ネジ D=5 H=7.2	(1)
28		400-38150	LIFTING HOOK SPRING	引き上げフックスプリング	(1)
29		NM-6050001-SP	NUT M5	六角ナット M5X0.8 152	(1)
30		WP-0410846-SC	WASHER	ワッシャー	(1)
31		SM-8030402-TP	SCREW M3X0.5 L=4	六角ネジ M3 L=4	1
32		SD-0640481-SP	HINGE SCREW D=6.35 H=4.8	ヒンジネジ D=6.35 H=4.8	1
33		SD-0640211-SP	HINGE SCREW D=6.35 H=2.1	ヒンジネジ D=6.35 H=2.1	1
34		WP-0330501-SB	WASHER M3	ワッシャー M3	1
35		400-38283	L TYPE LIFTING BAR ROLLER	L型引き上げ棒ローラー	1
36		400-38502	BUTTON CLAMP LIFTING ROD A	ボタンクランプ引き上げ棒 A	1
37		SM-6081092-TP	SCREW M6 L=10	六角ネジ M6 L=10	1
38		400-38428	CONNECTING LINK FRONT	接続リンク 前	1
39		260-22202	JOINT STUD	接続ピン	1
40		B1632-180-000	FEED ADJUSTING JOINT	送り調整ジョイント	1
41		WP-0610516-SD	WASHER 5.1X7.5X0.5	ワッシャー 5.1X7.5X0.5	1
42		NM-6050001-SP	NUT M5	六角ナット M5X0.8 152	2
43		400-38219	CONNECTING SCREW	接続ネジ	1
44		NM-6080021-SP	NUT M6 TYPE1	六角ナット M6 152	2
45		400-38429	CONNECTING LINK REAR	接続リンク 後	1
46		SD-0640523-TP	HINGE SCREW D=6.35 H=3.2	ヒンジネジ D=6.35 H=3.2	1
47		SD-0790402-TP	HINGE SCREW D=7.94 H=4	ヒンジネジ D=7.94 H=4	1
48		NS-6620310-SP	NUT 3/16-32	六角ナット 3/16-32	1
49		NS-8150310-SP	NUT 15/64-28	六角ナット 15/64-28	1
50		400-38397	THREAD TRIMMING LEVER	糸切りレバー	1
51		SD-0790316-TP	SHOULDER SCREW D=7.94 H=3.1	肩部ネジ D=7.94 H=3.1	1
52		NM-6050001-SP	NUT M5	六角ナット M5X0.8 152	1
53		400-38495	THREAD TRIM LEVER BASE	糸切りレバーベース	1
54		SM-7051460-TP	SCREW M5 L=14	六角ネジ M5 L=14	2
55		260-21708	THREAD TRIMMING LINK	糸切りリンク	1
56		SD-0641322-TP	HINGE SCREW D=6.35 H=13.2	ヒンジネジ D=6.35 H=13.2	1
57		260-33605	SPRING	スプリング	1
58		CS-0950810-SH	THRUST COLLAR ASM. D=9.5 W=8	推力コラー ASM. D=9.5 W=8	2
59		CS-0950816-SH	THRUST COLLAR D=9.5 W=8	推力コラー D=9.5 W=8	(1)
60		SS-8110410-TP	SCREW 11/64-40 L=3.5	六角ネジ 11/64-40 L=3.5	(2)
61		400-38445	LEVER SHAFT	レバーシャフト	1
62		SM-8081010-TP	SCREW	六角ネジ M8 L=10	2
63		260-32508	LIFTING LINK	引き上げリンク	1
64		400-38414	LIFTING PLATE GUIDE ROD ASM	引き上げプレートガイドロッド組立	1
65		400-38413	LIFTING PLATE GUIDE ROD	引き上げプレートガイドロッド	(1)
66		SM-8051600-SP	SCREW M5 L=16	六角ネジ M5 L=16	(1)

NOTE (注記) #01...SELECTIVE PARTS(USE OF ONE PARTS) 選択部品 (いづれか一箇使用)

7. NEEDLE DRIVING PULLEY SHAFT COMPONENTS

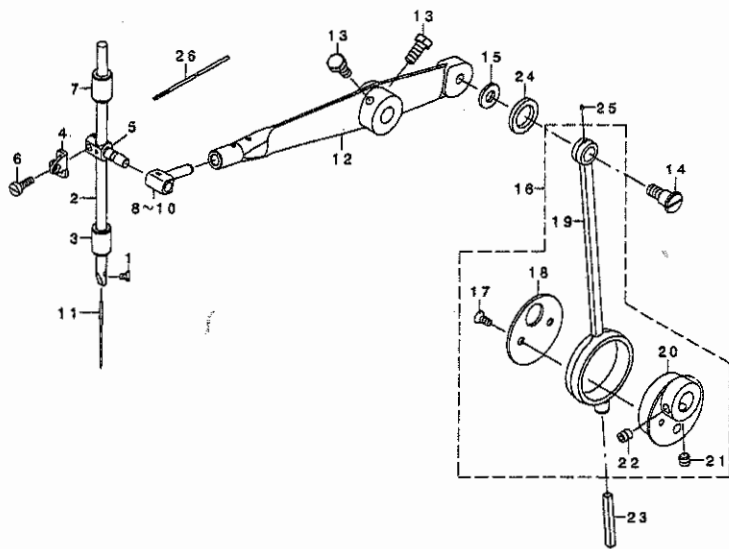
駆動軸関係



REF. NO	NOTE	PART NO.	DESCRIPTION	クニヤイ	Qty.
1		81203-372-000	BALL LARGE	ボール 大	1
2		260-12401	PULLEY INSERT	ボール 大 - 12401	1
3		400-38203	BALL SMALL	ボール 小	1
4		260-12500	SPRING	ばね	1
5		400-38169	DRIVING PULLEY ASM.	ボール 大 - 38169	1
6		400-38175	DRIVING PULLEY	ボール 大 - 38175	(1)
7		SM-8040612-TP	SCREW M4 L=6	ボルト M4 L=6	(1)
8		400-38448	NEEDLE DRIVING PULLEY SHAFT	針 大	1
9		81243-372-000	NEEDLE BEARING	ボール 大 - 372	2
10		260-12609	GREASE RETAINING WICK	ワック	1
11		260-12708	RETAINING WASHER	ワッシャー	1
12		SM-8062450-TP	SCREW M6 L=23.5	ボルト M6 L=23.5	2
13		WP-0621026-SP	WASHER 6.2X9.5X1	ワッシャー 6.2X9.5X1	2
14		81208-372-000	NEEDLE DRIVING PULLEY CLUTCH D	針 大 - 372	1
15		400-38137	STOP MOTION DISC ASM.	針 大 - 38137	1
16		400-38135	STOP MOTION DISC LATCH A	針 大 - 38135	(1)
17		400-38136	STOP MOTION DISC LATCH B	針 大 - 38136	(1)
18		400-38138	STOP MOTION DISC	針 大 - 38138	(1)
19		400-38139	STOP MOTION PAWL SHAFT	針 大 - 38139	(2)
20		400-38140	STOP MOTION DISC WASHER	針 大 - 38140	(1)
21		SM-8060550-TP	SCREW M6 L=4.5	ボルト M6 L=4.5	(1)
22		CM-5002000-01	DIRECTION LABEL	ラベル	1
23		SM-8080812-TP	SCREW M8X8	ボルト M8 L=8	1
24		SM-8081752-TP	SCREW M8 L=17	ボルト M8 L=17	1
25		SM-8060003-SP	NUT M6 TYPES	ナット M6	2
26		81213-372-800	THRUST BALL BEARING	ボール 大 - 372	1
27		SM-8061010-TP	SCREW	ボルト M6 L=10	1
28		400-38461	PULLEY SHAFT BUSHING RIGHT	針 大 - 38461	1
29		400-42148	PULLEY SHAFT BUSHING LEFT	針 大 - 42148	1
30		81217-372-00A	DRIVING GEAR (A) ASM.	針 大 - 372	1
31		SS-8060512-TP	SCREW 1/4-40 L=6	ボルト 1/4-40 L=6	(2)
32		260-18309	OIL WICK	ワック	1

8. NEEDLE BAR DRIVING MECHANISM COMPONENTS

針棒関係

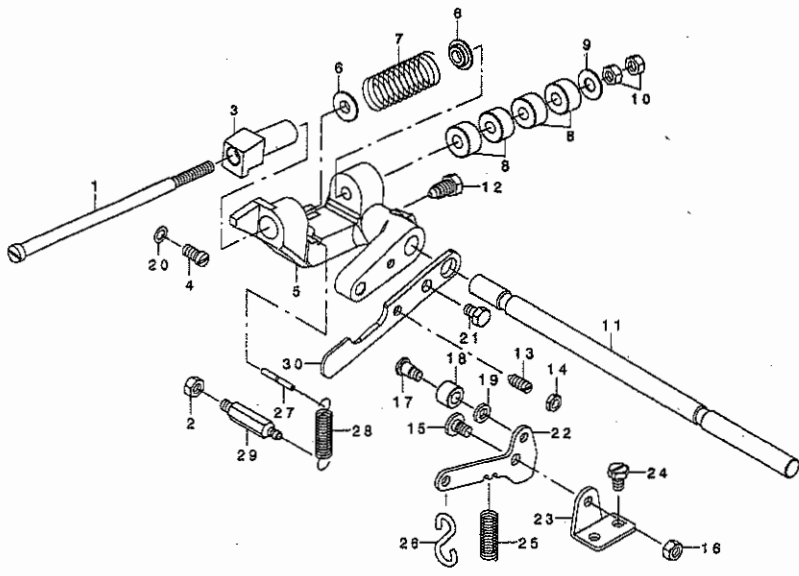


REF. NO	NOTE	PART NO.	DESCRIPTION	クニヤイ	Qty.
1		SS-7080510-TP	SCREW 1/8-44 L=4.5	ボルト 1/8-44 L=4.5	1
2		148-06107	NEEDLE ROD	針 大	1
3		260-17707	NEEDLE BAR BUSHING LOWER	針 大 - 17707	1
4		400-40851	NEEDLE BAR BALANCE	針 大 - 40851	1
5		400-40852	NEEDLE BAR CLAMP	針 大 - 40852	1
6		SM-6041200-SP	SCREW M4 L=12	ボルト M4 L=12	1
7		400-38142	NEEDLE BAR BUSHING UPPER	針 大 - 38142	1
8	#01	400-38120	NEEDLE BAR SLIDE BLOCK A	針 大 - 38120	1
9	#01	400-38121	NEEDLE BAR SLIDE BLOCK B	針 大 - 38121	1
10	#01	400-38122	NEEDLE BAR SLIDE BLOCK C	針 大 - 38122	1
11		RTQ-10081600	NEEDLE TQX1 #16	針 TQX1 #16	1
12		400-38117	NEEDLE BAR DRIVING LEVER	針 大 - 38117	1
13		SM-8061403-CP	SCREW M6 L=14	ボルト M6 L=14	2
14		SP-0960804-TP	SHOULDER SCREW D=9.53 H=8	ボルト D=9.53 H=8	1
15		260-18705	WASHER	ワッシャー	1
16		260-18457	CRANK ROD ASM.	針 大 - 18457	1
17		SS-2110920-TP	SCREW 11/64-40 L=8.5	ボルト 11/64-40 L=8.5	(2)
18		260-18805	THRUST HOLDER	針 大 - 18805	(1)
19		260-18403	CRANK ROD	針 大 - 18403	(1)
20		260-18507	ECCENTRIC CAM	針 大 - 18507	(1)
21		SS-8680612-TP	SCREW 1/4-40 L=6	ボルト 1/4-40 L=6	(1)
22		SS-8680942-TP	SCREW 1/4-40 L=8.5	ボルト 1/4-40 L=8.5	(1)
23		260-18309	OIL WICK	ワック	1
24		400-41045	OIL RETAINING FELT	ワック	1
25		CQ-2500000-PO	OIL WICK	ワック	0.01
26		CQ-2020000-00	OIL WICK	ワック	0.1

NOTE (注記) #01...SELECTIVE PARTS 選択部品

9. STOP MOTION MECAHNISM COMPONENTS

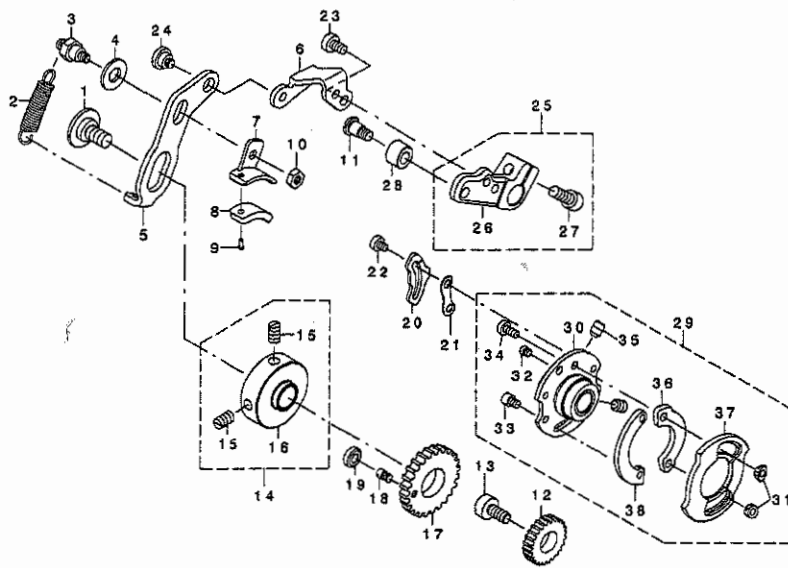
遮断装置関係



REF. NO	NOTE	PART NO.	DESCRIPTION	Qty
1		260-27805	STOP MOTION PLUNGER ROD	1
2		NM-6060003-SF	NUT M6 TYPE3	1
3		400-38118	CROSSING HOOK	1
4		SM-5061150-TP	SCREW M6 L=11	1
5		B2602-372-000-A	STOP MOTION PLUNGER LEVER	1
6		262-29104	WASHER	2
7		400-38110	STOP MOTION SPRING	30
8		B2608-260-000	RUBBER CUSHION	4
9		260-30801	WASHER	1
10		NS-6680410-SP	NUT 9/32-28	2
11		400-38448	STOP MOTION SHAFT	1
12		400-42437	SCREW	1
13		SS-8161570-SP	SCREW 16/64-28 L=15.0	1
14		NS-6150310-SP	NUT 15/64-28	1
15		SD-0680276-TP	SHOULDER SCREW D=6.8 H=2.7	1
16		NM-6060001-CP	NUT M6	1
17		SD-0710706-TP	SHOULDER SCREW D=7.14 H=7	1
18		260-29207	STITCH ADJUSTING ROLLER	1
19		WP-0612066-SP	WASHER 6.1X11X2	1
20		260-19604	WASHER	1
21		SM-9061003-CP	SCREW M6 L=10	1
22		400-38165	STOP MOTION TRIP LEVER	1
23		260-28308	STOP MOTION TRIP LEVER BRACKET	1
24		SM-9061250-TP	SCREW M6 L=12	2
25		229-24905	OIL REGULATOR SCREW SPRING	1
26		131-80304	S SHAPED HOOK	1
27		260-28801	STOP MOTION LEVER SPRING PIN	1
28		400-38410	STOP MOTION LEVER SPRING	1
29		400-40940	SCREW STUD	1
30		B2611-373-N00	PRESSURE APPLYING LEVER	1

10. STITCH SELECTING PARTS COMPONENTS

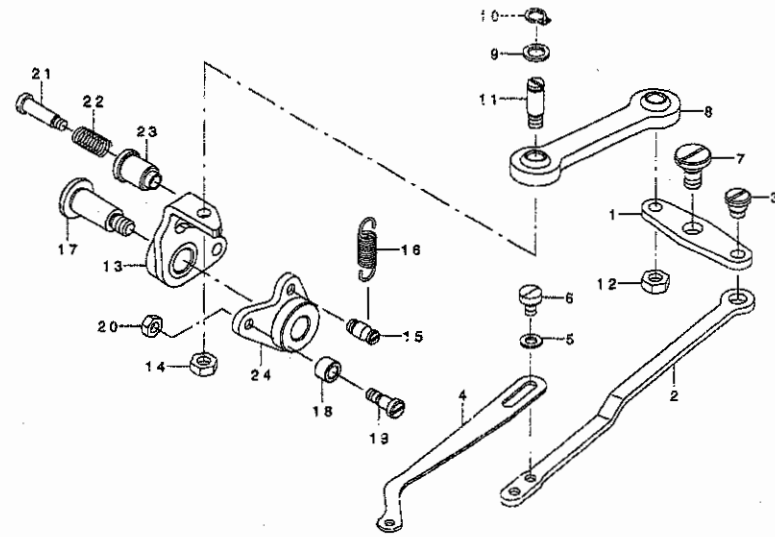
針数調節関係



REF. NO	NOTE	PART NO.	DESCRIPTION	Qty
1		SD-1278346-TP	SHOULDER SCREW D=12.7 H=3.4	1
2		280-30304	SPRING FOR FRICTION PLATE	1
3		280-30307	FRICTION PLATE ROTATING SHAFT	1
4		WP-0850002-SP	WASHER 8.5X18X1.6	1
5		280-30308	SPEED SLOWING LEVER	1
6		260-30105	TYPING FLAME	1
7		280-30108	FRICTION PLATE HOLDER	1
8		B2640-372-060	SPEED SLOWING FRICTION PLATE	1
9		B2611-332-060	POSITIONING PIN	1
10		NS-6118310-SP	NUT 11/64-40	1
11		SD-0710706-TP	SHOULDER SCREW D=7.14 H=7	1
12		B2628-372-000	STITCH SELECTING SPUR GEAR, M1	1
13		400-40943	INTERMEDIATE GEAR SHAFT	1
14		400-40942	ASY. SPEED SLOWING FRICTION BR.	1
15		SM-8061016-TP	SCREW	(3)
16		400-40944	SPEED SLOWING FRICTION WHEEL	(1)
17		B2630-372-000-A	GEAR, LARGE	1
18		B2631-372-000	SCREW	1
19		B2632-372-000-A	ROLLER	1
20		400-40945	THREAD BIND NOTCH	1
21		280-30809	SPACER	1
22		SM-6048560-TP	SCREW 4X10.5 L=4.5	2
23		SM-6048500-SP	SCREW M6 L=6	1
24		SM-6048541-SP	HINGE SCREW D=8 H=3.4	1
25		400-38309	STITCH ADJUSTING ARM ASM.	1
26		400-38371	STITCH ADJUSTING ARM	(1)
27		SM-4081602-TX	SCREW M6 L=16	(1)
28		260-29207	STITCH ADJUSTING ROLLER	1
29		400-41046	STITCH ADJUSTING CAM A ASSY.	1
30		400-41054	STITCH ADJUSTING CAM A ASM.	(1)
31		400-41050	NUT	(1)
32		400-38304	SCREW	(1)
33		SM-6048502-TP	SCREW 4X10.5 L=5	(1)
34		SM-6048508-SP	SCREW	(2)
35		SM-8050812-TP	SCREW M6 L=6	(2)
36		400-41045	STITCH CAM A	(1)
37		400-41048	STITCH CAM A	(1)
38		400-41051	STOP MOTION CAM SHADE	(1)

11. THREAD BIND NOTCH COMPONENTS (FOR MB-1377)

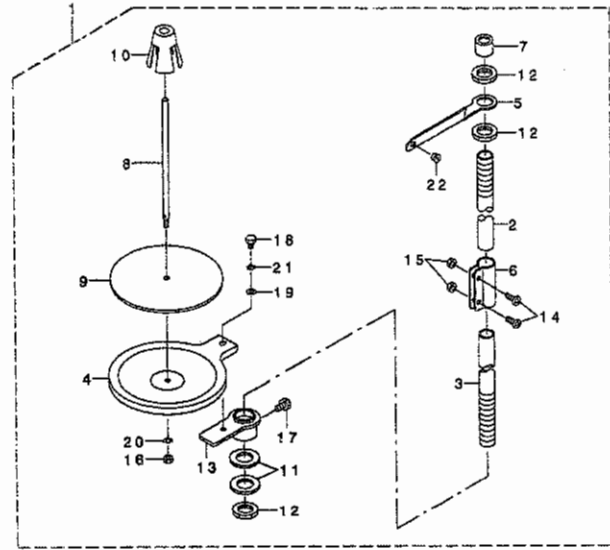
糸結び関係 (MB-1377用)



REF. NO.	NOTE	PART NO.	DESCRIPTION	数量	Qty
1		400-38488	THREAD BIND LEVER	1	1
2		400-38452	CONNECTING_PLATE_LARGE	1	1
3		SD-0640328-TP	SHOULDER SCREW D=6.35 H=3.2	1	1
4		400-38486	CONNECTING_PLATE_SMALL	1	1
5		WF-0430800-SD	WASHER #4	2	2
6		SM-6040650-TP	SCREW	2	2
7		SD-0720336-SP	SHOULDER SCREW	1	1
8		D2509-282-A00	WORK CAMP FOOT BALL LINK	1	1
9		400-38489	THREAD BIND LINK SHAFT	2	2
10		WF-0621026-SP	WASHER 6.2X9.5X1	2	2
11		RC-0560711-KP	RETAINING RING	2	2
12		NN-6050001-SP	NUT M5	1	1
13		400-38456	THREAD BIND_ARM_B	1	1
14		NN-6050001-SP	NUT M5	1	1
15		400-38494	THREAD BIND_ARM_SPRING_RAC	1	1
16		260-17103	SPRING	1	1
17		SD-0901806-TP	SHOULDER SCREW	1	1
18		260-17301	ROLLER	1	1
19		SD-0460576-TP	SHOULDER SCREW D=4.6 H=5.7	1	1
20		NN-6040001-SP	NUT M4X0.7	1	1
21		SD-0481456-TP	SHOULDER SCREW D=4.8 H=14.5	1	1
22		400-38306	SPRING	1	1
23		400-38305	STITCH_ADJUSTING_CAM_KNOB	1	1
24		400-38455	ASS_THREAD_BIND_ARM_A	1	1

12. THREAD STAND COMPONENTS

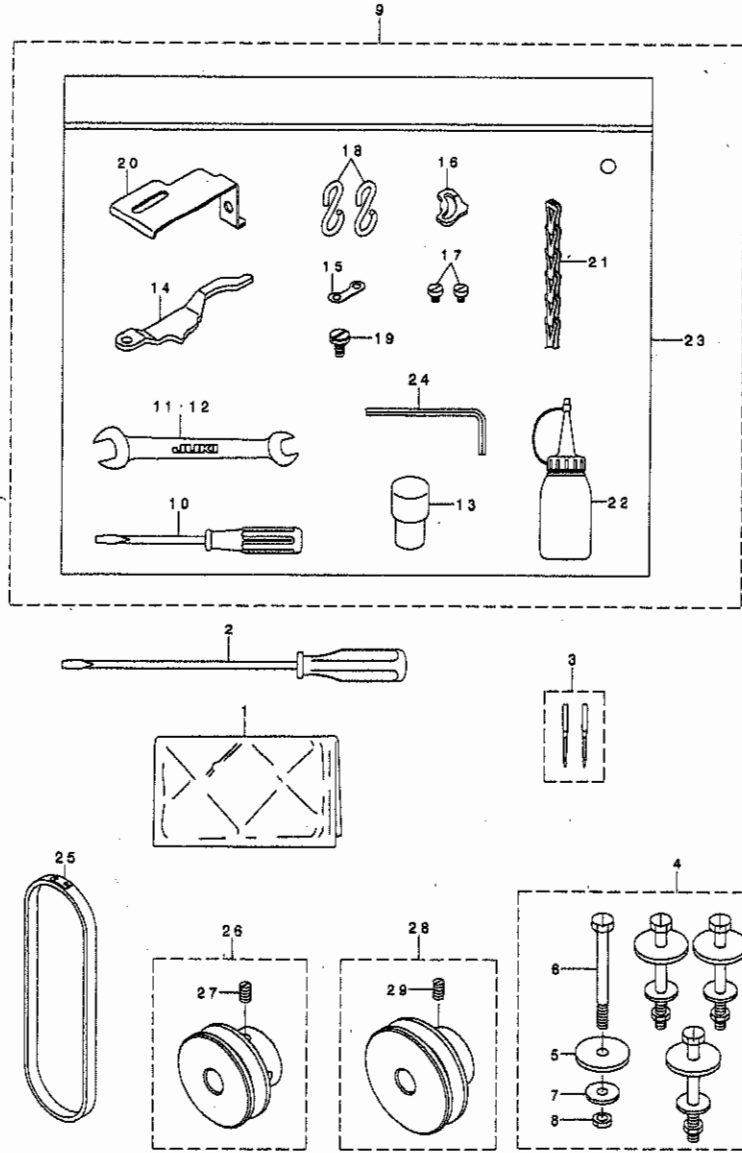
糸立装置関係



REF. NO.	NOTE	PART NO.	DESCRIPTION	品名	Qty.
1		260-08359	THREAD STAND ASM.	糸立装置(アス)	1
2		229-30406	SPOOL REST ROD, UPPER	糸立棒(上)	(1)
3		229-30309	SPOOL REST ROD, LOWER	糸立棒(下)	(1)
4		260-08300	THREAD STAND HOLDER PLATE	糸立装置板	(1)
5		260-08409	THREAD RAISING THREAD GUIDE A	糸立棒ガイド(A)	(1)
6		229-31307	SPOOL REST ROD JOINT	糸立棒ジョイント	(1)
7		229-31406	SPOOL REST ROD RUBBER CAP	糸立棒ゴムキャップ	(1)
8		229-31000	SPOOL PIN	糸立ピン	(1)
9		229-30903	SPOOL REST CUSHION	糸立棒クッション	(1)
10		229-31109	SPOOL RETAINER	糸立棒留め	(1)
11		WP-1612616-SE	WASHER 16X30X2.6	ワッシャー 16	(2)
12		NM-6160511-SE	NUT M16X1.5	ナット M16X1.5	(3)
13		260-08557	SPOOL REST BRACKET ASM.	糸立装置板(イ)の取り付け具	(1)
14		SM-4051405-SE	SCREW M5 L=14	ナット M5 L=14	(2)
15		NM-6050001-SE	NUT M5	ナット M5	(2)
16		NM-6050001-SE	NUT M5	ナット M5	(1)
17		SM-9051080-SE	SCREW M6 L=10	ナット M6 L=10	(1)
18		SM-9050813-SE	SCREW M5X0.8 L=6	ナット M5X0.8 L=6	(1)
19		WP-0520656-SA	WASHER 5.2X9.5X0.6	ワッシャー 5.2X9.5X0.6	(1)
20		WS-0510002-KN	SPRING WASHER	バネワッシャー 5.1X9.2X1.3	(1)
21		WS-0521010-KN	SPRING WASHER 5.2X8.2X1	バネワッシャー 5.2X8.2X1	(1)
22		229-31208	THREAD GUIDE	糸立棒	(1)

14. ACCESSORIE PARTS COMPONENTS

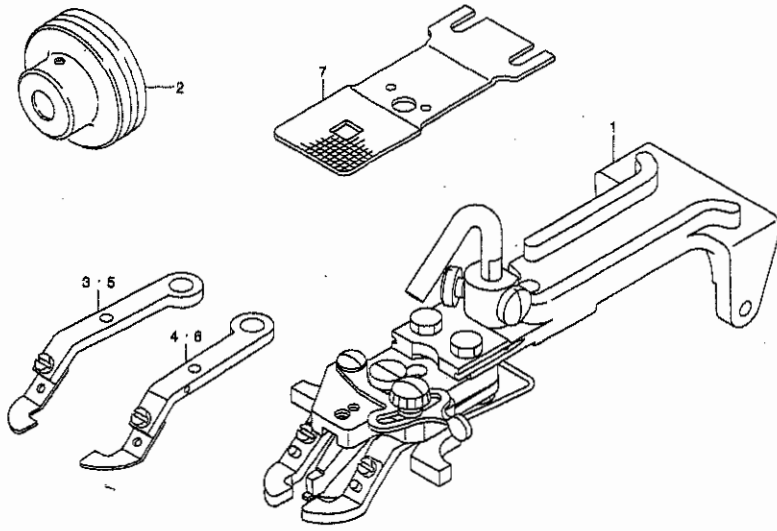
付属品関係



REF. NO.	NOTE	PART NO.	DESCRIPTION	QTY
1		229-33303	VINYL COVER	1
2		229-33006	SCREW DRIVER, LARGE	1
3		NTQ-100B1502	NEEDLE TQX1 #16-2	1
4		400-41072	BASE, SCREW SET	1
5		400-38174	RUBBER CUSHION	(4)
6		SS-8156830-SP	SCREW 15/64-28 L=68	(4)
7		WP-0612056-SD	WASHER 8.1X18.6X2	(4)
8		NS-8150310-SP	NUT 15/64-28	(4)
9		400-41073	ACCESSORIE BAG, ASM.	1
10		229-33106	SCREW DRIVER, MIDDLE	(1)
11		260-34702	WRENCH	(1)
12		260-34801	WRENCH	(1)
13		400-33327	FRAME SUPPORT BAR	(1)
14		400-38459	STITCH NUMBER LEVER	(1)
15		260-30809	SPACER	(1)
16		400-40948	THREAD BIND NOTCH	(1)
17		SM-8040560-TP	SCREW MAXO. 5 L=4.5	(2)
18		131-80304	S SHAPED HOOK	(2)
19		SD-0600346-TP	SHOULDER SCREW D=6 H=3.4	(1)
20		400-38205	NEEDLE BAR GUARD	(1)
21		260-37503	CHAIN	(1)
22		J1067-000-000	OILER	(1)
23		229-32800	ACCESSORIE BAG	(1)
24		400-65591	HEXAGONAL WRENCH KEY	(1)
25		NTJ-VN00000C	V ROPE 820MM (LACING)	1
26		400-38286	MOTOR PULLEY 50HZ_1300RPM_ASM.	1
27		SM-8061010-TP	SCREW	(2)
28		400-38285	MOTOR PULLEY 50HZ_1300RPM_ASM.	1
29		SM-8061010-TP	SCREW	(2)

15. SPECIAL ORDER SPEC COMPONENTS

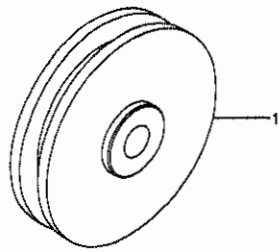
特別仕様関係



REF. NO.	NOTE	PART NO.	DESCRIPTION	数量	Qty.
1		MA2-201010AO	PICK-UP DEVICE ASM. L BUTTON	1	1
2		400-38290	MOTOR PULLEY 50HZ 1600RPM ASM	1	1
3		B2558-372-OAA	BUTTON CLAMP JAW LEVER ASM., L	1	1
4		B2558-372-OAA	BUTTON CLAMP JAW LEVER ASM., R	1	1
5		D2558-372-CAA	BUTTON CLAMP JAW LEVER ASM., L	1	1
6		D2558-372-CAA	BUTTON CLAMP JAW LEVER ASM., R	1	1
7		D2529-373-C00-A	FEED PLATE, LARGE BUTTON	1	1

16. SUBCLASS COMPONENTS (FOR MB-1373-11)

サブクラス関係 (MB-1373-11用)



REF. NO.	NOTE	PART NO.	DESCRIPTION	数量	Qty.
1		400-41032	LENGTHWISE FEED CAN(X)	1	1