

JUKI

2-Needle, Needle Feed Lockstitcher
with Organized Split Needle Bar

二本針本縫針送り片針停止装置付ミシン

LH-1162

PARTS LIST

HOW TO MAKE USE OF THIS PARTS LIST

パーツリストの見方

1. The part numbers of parts shown in the figure indicate the corresponding numbers (Ref. No.) shown by the Index.
 図に示された部品の品番は、図にみられているNo (Ref.No.)に対応するインデックスによって、その品番がわかります。

2. Explanation of codes 記号の説明

1) Codes on the "Note" column "注記" 欄の記号

- ① ☆..... means this part is changed from the previous parts list.
 前回のパーツリストに対して今回変更された部品を意味します。
- ② #01..... refer to the "Note" explanation at bottom of page.
 ☆01 ページ下の "注記" の説明を参照して下さい。

2) Codes on the "E.C. (Engineering change)" column "変更年月" 欄の記号

- ① A.10/83.... Added from October, 1983
 1983年10月より追加された。
- ② D.10/83.... Obsoleted from October, 1983
 1983年10月より削除された。

③ When previous parts (Obsoleted part) and new parts (Added parts) are not interchangeable with each other: 部品の互換性がない変更の場合

In this case, even obsoleted part (D.) can be ordered with the obsoleted part number, so select the parts with changed dates and place your orders.
 この場合は削除(D)された品番でもご注文できますから、変更年月により、いずれかの部品を選択してご注文下さい。

Example (例)

Ref. No.	Note 注記	Part No. 品番	Description 品名	E.C. 変更年月	Amt. Req. 数量
1	☆	B1401-100-000	Needle bar	D.10/83	-
1-1	☆	B1401-100-000-A	Needle bar	A.10/83	1
2	☆	B1105-200-000	Frame cover	D.10/83	-
		B1105-300-000	Frame cover	A.10/83	1

④ In case when previous parts and new part are interchangeable with each other: 部品の互換性がある場合の変更

In this case the new part number is replaced on the "品名 (Japanese)" column of the previous parts, so please order by the new part number.
 この場合は、旧部品の和文品名欄にそれにかわる新しい品番が記入してありますので、新しい品番でご注文下さい。

⑤ C.10/83

1	☆	B1105-500-000	Frame cover	C.10/83	B1105-600-000	1
		Correct No. 正しい品番			Wrong No. 誤り品番	

Please order by the correct part number.
 正しい品番でご注文下さい。

⑥ M.10/83..... The amount required is changed from October, 1983

The new amount required is shown in the "Amt. Req." column.
 1983年10月より数量が変更になった。この場合数量欄には新しい数量が表示してあります。

3) Codes on the "Amt. Req." column "数量" 欄の記号

- ① 2..... Indicates amount required is 2.
 数量、2個を表わします。
- ② 2.0..... Indicates length in meters. (unit is meter)
 長さ、2メートルを表わします。(単位はメートルです)
- ③ -..... Indicates parts obsoleted from the parts list.
 このパーツリストから削除された部品です。
- ④ (1)..... Indicates sub parts which construct the assembly part.
 Assembly part is shown as "asm." and クミ in Japanese, in the "Description" column.
 組部品を構成している子部品を表わします。組部品は品名欄に英文で "asm." 和文でクミと表示してあります。

When Ordering The Spare Parts:

In order to ensure that we deliver the correct parts to you, please clearly state when ordering the corresponding PART NUMBER (ex. B1109-012-A00) and also the PARTS LIST NUMBER (ex. 0010-01, given at the bottom right of the cover) or the MACHINE SERIAL NUMBER, because there are some parts which have been changed.

補用部品注文の際のご注意

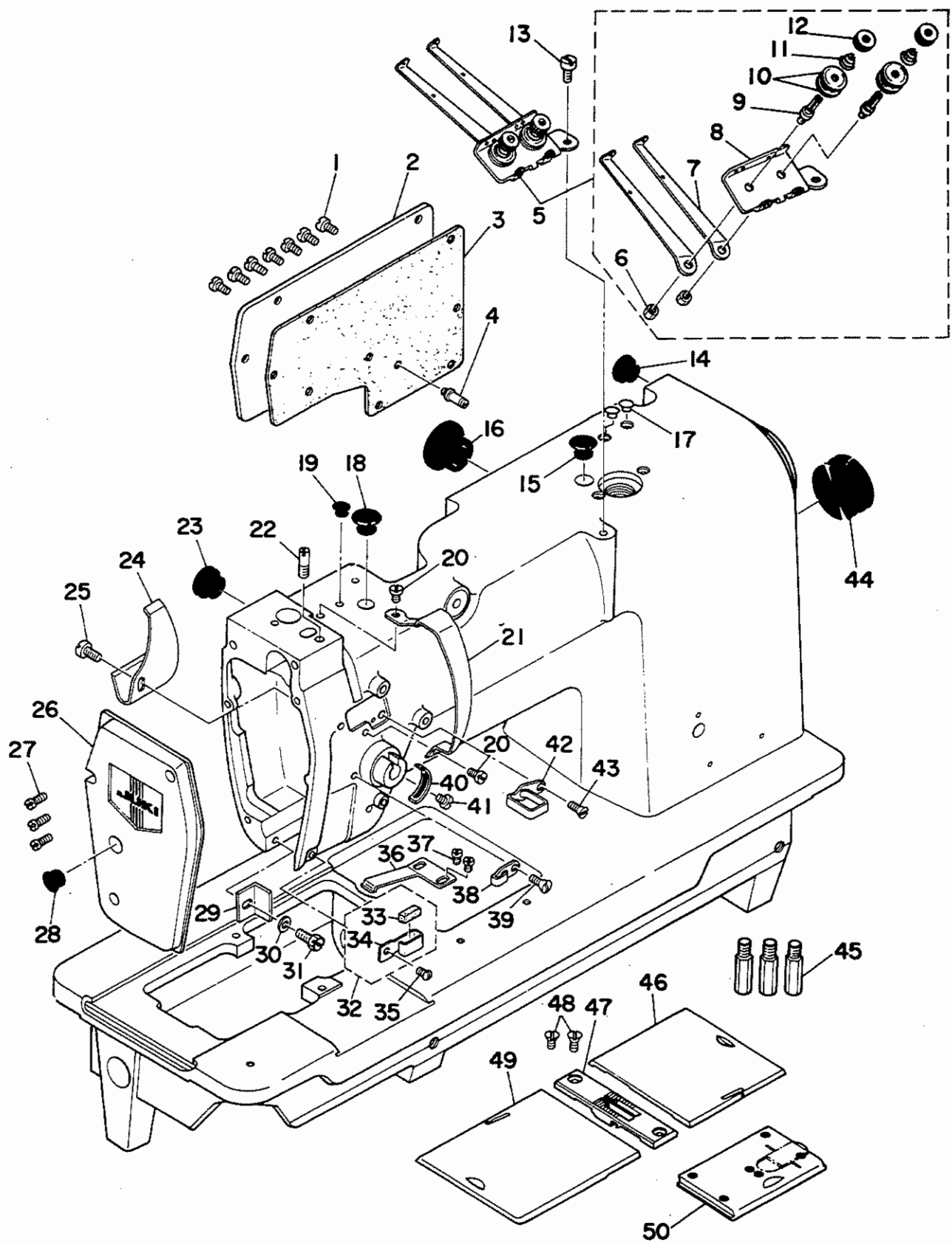
このパーツリストに記載されている補用部品をご注文の際は、部品の番号(例えば、B1109-012-A00)でご注文下さい。合わせて、ご覧のパーツリストの管理番号(表紙右下、例えば、No.0010-01)又は、機械番号をご連絡頂ければ幸いです。又、改良のため部品の一部が変更になる場合がありますのでご了承下さい。

CONTENTS

目 次

1. FRAME & MISCELLANEOUS COVER COMPONENTS	1
頭部・外装関係	
2. MAIN SHAFT & THREAD TAKE-UP COMPONENTS	3
上軸・天秤関係	
3. NEEDLE BAR COMPONENTS	5
針棒関係	
4. REPOSITIONING BASE & TENSION POST COMPONENTS	7
針停止変換台・糸調子関係	
5. HOOK & HOOK DRIVING SHAFT COMPONENTS	9
釜・下軸関係	
6. FEED MECHANISM COMPONENTS	11
送り関係	
7. PRESSER BAR & HAND LIFTER COMPONENTS	13
押え棒・押え上げ関係	
8. LUBRICATION COMPONENTS	15
給油関係	
9. OIL RESERVOIR & KNEE LIFTER COMPONENTS	17
油溜・膝上げ関係	
10. EXCLUSIVE PARTS FOR STITCH SPECIFICATION "A"	18
縫仕様"A"専用部品	
11. BELT COVER & BOBBIN WINDER COMPONENTS	19
ベルトカバー・糸巻き装置関係	
12. BELT COVER & BOBBIN WINDER COMPONENTS (SPECIAL ORDER PARTS) ...	20
ベルトカバー・糸巻き装置関係(特別注文部品)	
13. THREAD STAND COMPONENTS	21
糸立装置関係	
14. TABLE OF EXCHANGING GAUGE PARTS	22
交換ゲージ部品一覧表	
NUMERICAL INDEX OF PARTS	23
索引	

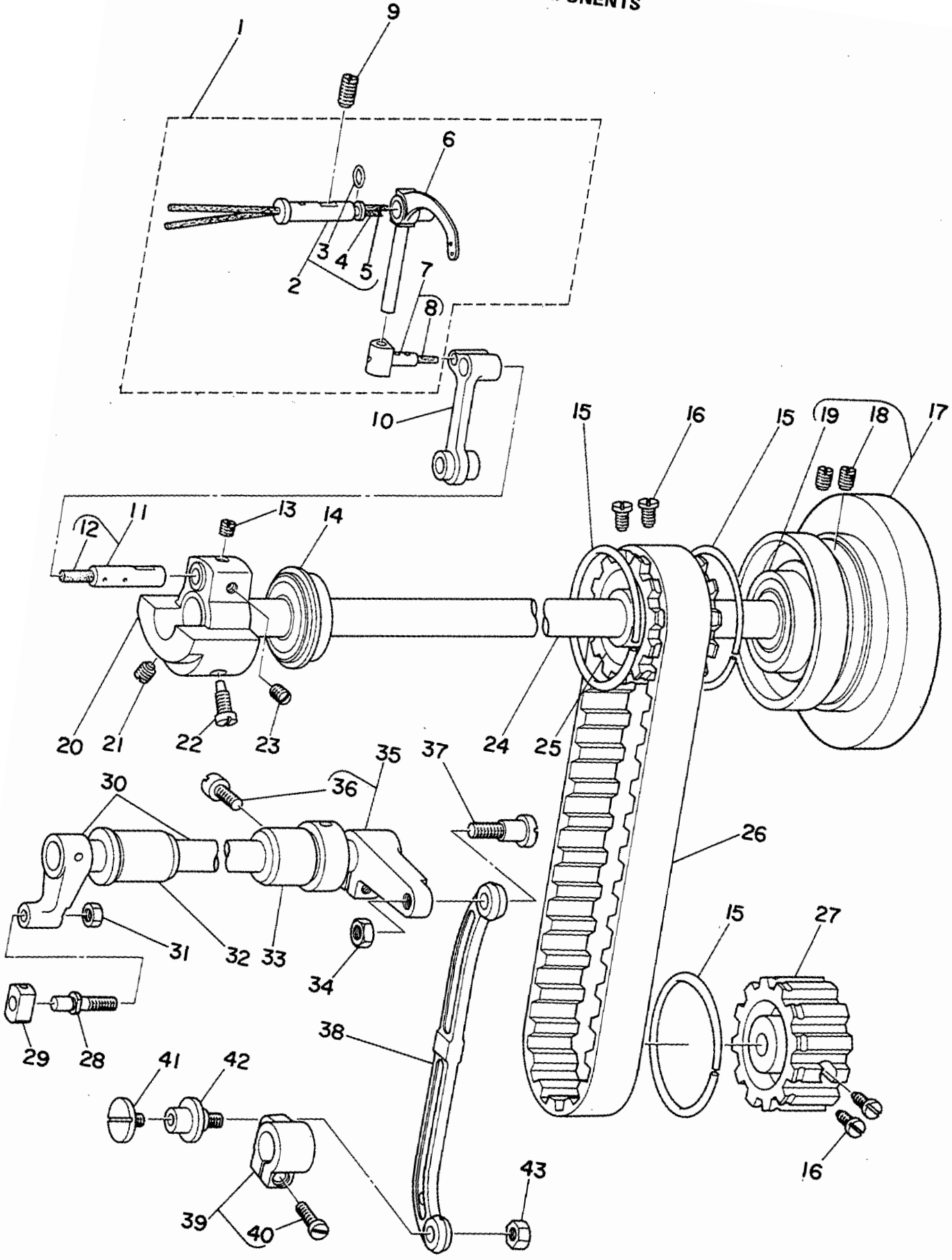
1. FRAME & MISCELLANEOUS COVER COMPONENTS
 頭部・外装関係



Ref. No.	Note 注記	Part No. 品番	Description	E. C. 変更年月	品名	Amt. Req. 数量
1		SS-7110910-SP	SCREW		マルヒラネシ* 11/64-40 L=8.5	8
2		B1118-522-000	SIDE PLATE		マト*イタ	1
3		B1119-522-000	GASKET		マト*イタ ホツキ	1
4		B3413-227-000	SPRING SUSPENSION		ヒサ*アケ* リンクウチ* ハ*ネカケシ*ク	1
5		102-00657	THREAD GUIDE BASE ASM.		イトアンナイタ*イ クミ	1
6		NS-6110310-SP	NUT 11/64-40		ロツカクナツト 11/64-40	(2)
7		102-00707	THREAD GUIDE PLATE		イトアンナイ タ	(2)
8		102-00608	THREAD GUIDE BASE		イトアンナイタ*イ	(1)
9		101-24204	THREAD TENSION POST, A		タ*イ11トチヨ-シホ* - A	(2)
10		B3214-047-000	BOBBIN WINDER TENSION DISC		イトチヨ-シ ヲラ	(4)
11		D3168-555-H08	SPRING		タ*イ1 イトチヨウシハ*ネ	(2)
12		B3216-047-000	BOBBIN WINDER TENSION NUT		イトチヨ-シ ナツト	(2)
13		SS-7621040-SP	SCREW 3/16-32 L= 9.5		マルヒラネシ* 3/16-32 L=9.5	1
14		TA-1250504-R0	RUBBER PLUG		トメセ	1
15		TA-1250504-R0	RUBBER PLUG		トメセ	1
16		TA-2351004-R0	RUBBER PLUG		トメセ	1
17		TA-0550604-R0	RUBBER PLUG		トメセ	2
18		TA-1050604-R0	RUBBER PLUG		トメセ D=10.5 L=5.5	1
19		TA-0750704-R0	RUBBER PLUG		トメセ	1
20		SS-7110510-SP	SCREW 11/64-40 L=5		マルヒラネシ* 11/64-40 L= 5	2
21		102-00301	THREAD TAKE-UP LEVER COVER		ランビ*ンカハ*	1
22		SS-6621210-SP	SCREW 3/16-32 L=12		ヒラネシ* 3/16-32 L=13	1
23		TA-1250504-R0	RUBBER PLUG		トメセ	1
24		B1140-526-000	TAKE-UP OIL SPLASHER		ランビ*ン 2ホ*ハ*ン	1
25		SS-3090610-SP	SCREW 9/64-40 L=6		マルネシ* 9/64-40 L=6	1
26		102-00855	FACE PLATE ASM.		メンタ クミ	1
27		SS-7111120-SP	SCREW 11/64-40 L=10.5		マルヒラネシ* 11/64-40 L=10.5	3
28		TA-1250406-R0	RUBBER PLUG		トメセ D=12.5 L=4	1
29		B1423-051-0C0	NEEDLE BAR FRAME GUIDE		ヨ-ト*タ*イ アンナイ	1
30		WP-0480856-SP	WASHER 4.8X8.4X0.8		ヒラサ*カ*ネ 4.8X8.4X0.8	1
31		SS-9111010-SP	SCREW 11/64-40 L=9.5		ロツカクホ*ルト 11/64-40 L=9.5	1
32		101-02259	THREAD GUIDE ASM. F		イトアンナイ F クミ	1
33		B1131-528-0C0	FELT		イトアンナイ イトフ*エ	(1)
34		101-02200	THREAD GUIDE F		イトアンナイ F	(1)
35		SS-5090610-SP	SCREW 9/64-40 L=6		トラスネシ* 9/64-40 L=6	1
36		B1111-563-000	BED SLIDE SPRING		ス*アリタ ハ*ネ	1
37		SS-7110510-SP	SCREW 11/64-40 L=5		マルヒラネシ* 11/64-40 L= 5	2
38		B1130-051-000	FRAME THREAD GUIDE, MIDDLE		イトアンナイ	1
39		SS-2090710-SP	SCREW 9/64-40 L=7		マルザラネシ* 9/64-40 L=7	1
40		B3138-512-000	TAKE-UP SPRING ADJUSTING PLATE		イトトリハ*ネ アンナイ チヨ-セツハ*ン	1
41		SS-7090520-SP	SCREW 9/64-40 L= 4.5		マルヒラネシ* 9/64-40 L=4.5	1
42		102-00509	THREAD GUIDE, UPPER		イトアンナイ ウ*エ	1
43		SS-2090710-SP	SCREW 9/64-40 L=7		マルザラネシ* 9/64-40 L=7	1
44		102-01200	RUBBER PLUG		ヨ-ト*タ*イ クア*ン キヤツフ*	1
45		101-00410	BED SCREW STUD		ハ*ツトシチク	3
46		101-46504	BED SLIDE, RIGHT 3/32" TO 7/16"		ス*アリタ ミ*キ 3/32-7/16	1
47	#01	101-37503	THROAT PLATE 3/16"		ハ*リタ (P=6) 3/16	1
48		SS-2110920-TP	SCREW 11/64-40 L=8.5		マルザラネシ* 11/64-40 L=8.5	2
49		101-46009	BED SLIDE, LEFT 3/32" TO 7/16"		ス*アリタ ヒ*リ 3/32-7/16	1
50		101-00659	BED SLIDE ASM.		ス*アリタ クミ	1

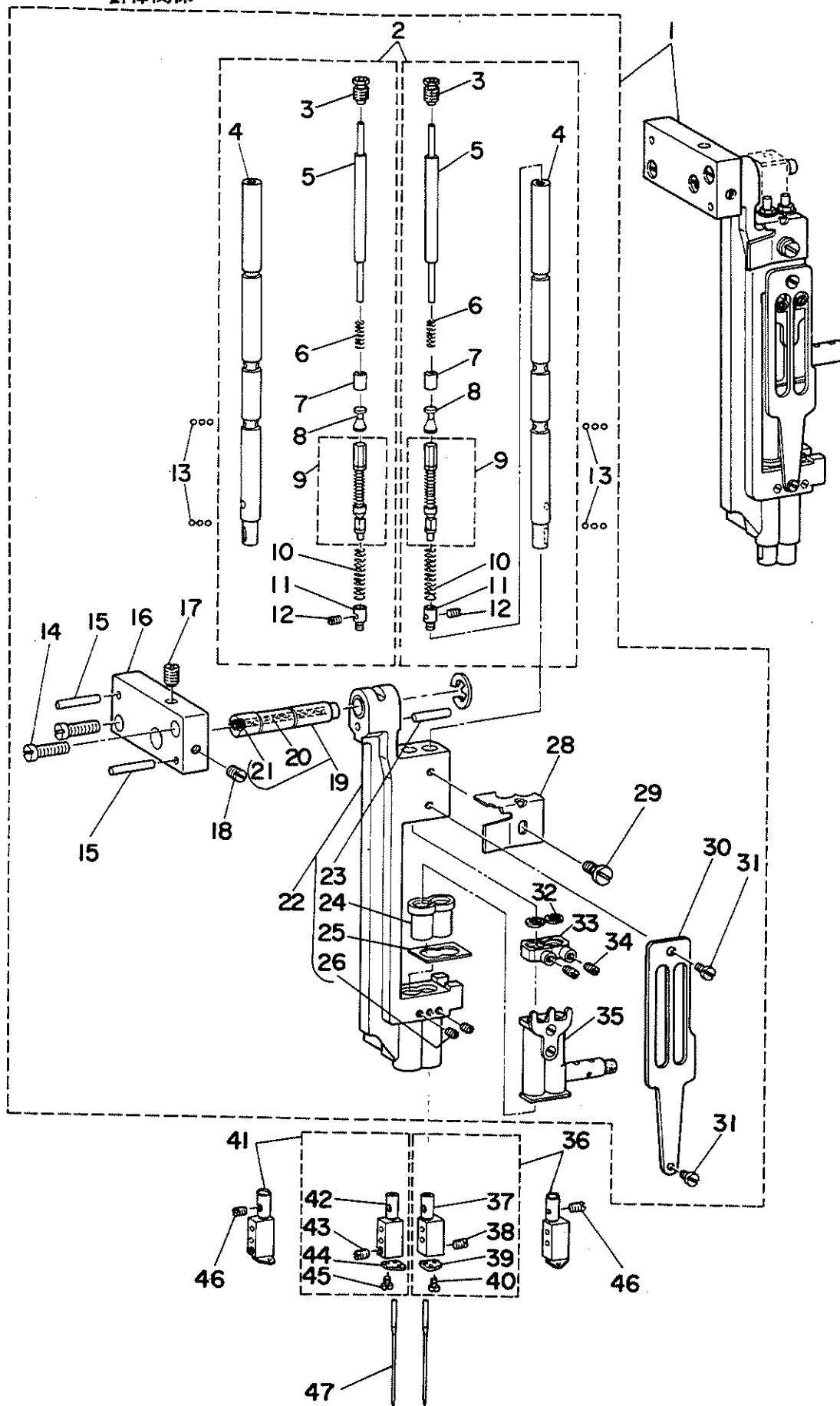
Note (注記) #01 Exchanging gauge part (See p.22) 交換ゲージ部品 (22ページをご参照下さい)

MAIN SHAFT & THREAD TAKE-UP COMPONENTS
 上軸・天秤関係



Ref. No.	Note 注記	Part No. 品番	Description	E. C. 変更年月	品名	Amt. Req. 数量
1		102-02752	THREAD TAKE-UP LEVER ASM.		テコピン クミ	1
2		B1906-528-0A0	THREAD TAKE-UP LEVER PIN ASM.		テコピンツアサエシク クミ	(1)
3		RO-0371801-00	RUBBER RING		オリツク	(1)
4		CQ-2020000-00	OIL WICK		エシク	(0.3)
5		CQ-2520000-00	OIL WICK		エシク	(0.1)
6		102-02703	THREAD TAKE-UP LEVER		テコピン	(1)
7		B1907-526-0A0	TAKE-UP LEVER THRUST PIN ASM.		テコピン スライツク クミ	(1)
8		CQ-2020000-00	OIL WICK		エシク	(0.1)
9		SS-8151550-SP	SCREW 15/64-28 L=15		トメネシク 15/64-28 L=15	1
10		B1408-526-000	NEEDLE BAR CRANK ROD		ハリホク クランクロツト	1
11		B1210-526-0A0	NEEDLE BAR CRANK PIN ASM.		ハリホク クランクピン クミ	1
12		CQ-3030000-00	OIL WICK		エシク	(0.1)
13		SS-8680540-SP	SCREW 9/32-28 L= 4.5		トメネシク 9/32-28 L=4.5	1
14		B1202-512-000	MAIN SHAFT BUSHING, FRONT		ウツシク マシクアリツク	1
15		B1214-019-000	SPROCKET RING		スワロケツト リツク	3
16		SS-6661110-SP	SCREW 1/4-40 L=11		ヒラネシク 1/4-40 L=11	4
17		102-02653	HAND WHEEL ASM.		ハシメクノマ クミ	1
18		SS-8151550-SP	SCREW 15/64-28 L=15		トメネシク 15/64-28 L=15	(2)
19		B1203-512-000	MAIN SHAFT BUSHING, REAR		ウツシク ウツシクアリツク	(1)
20		B1206-528-000	COUNTERWEIGHT		ツリアイオモリ	1
21		SS-8681650-TP	SCREW 9/32-28 L=16		トメネシク 9/32-28 L=16	1
22		SS-7681750-TP	SCREW 9/32-28 L=16.5		マルヒラネシク 9/32-28 L=16.5	1
23		SS-8680730-SP	SCREW 9/32-28 L=7		トメネシク 9/32-28 L=7	1
24		102-02505	MAIN SHAFT		ウツシク	1
25		B1302-512-000	SPROCKET WHEEL, UPPER		ウツシク ロケツト	1
26		101-03406	TIMING BELT		タイミンクベルト	1
27		101-03109	SPROCKET WHEEL		スワロケツト	1
28		102-05409	SLIDE BLOCK STUD		ハリホク ヨートカクマシク	1
29		102-05508	NEEDLE BAR FRAME SLIDE BLOCK		ハリホク ヨートカクマ	1
30		102-04758	ROCK SHAFT ASM.		ハリホク ヨートシク クミ	1
31		NS-6150310-SP	NUT 15/64-28		ロツカクナツト 15/64-28	1
32		102-04907	ROCK SHAFT BUSHING, FRONT		ハリホク ヨートシク マシメタル	1
33		102-05003	ROCK SHAFT BUSHING, REAR		ハリホク ヨートシク ウツシメタル	1
34		NS-6680320-SP	NUT 9/32-28		ロツカクナツト 9/32-28	1
35		102-05151	ROCK SHAFT REAR CRANK ASM.		ハリホク ヨート ヨートクマ クミ	1
36		SS-6121610-TP	SCREW 3/16-28 L=15.5		ヒラネシク 3/16-28 L=15.5	(1)
37		SD-0900701-TP	HINGE SCREW D= 9 H= 7		マシネシク D=9 H=7	1
38		102-05201	NEEDLE BAR FRAME ROD		ハリホク ヨートロツク	1
39		102-05359	DRIVING ROD CRANK ASM.		ヨートクマ クミ	1
40		SS-6121610-TP	SCREW 3/16-28 L=15.5		ヒラネシク 3/16-28 L=15.5	(1)
41		SS-6110520-TP	SCREW 11/64-40 L=4.5		ヒラネシク 11/64-40 L=4.5	1
42		101-22000	CONNECTING PIN		ハリオクリンクナツシク	1
43		NS-6150310-SP	NUT 15/64-28		ロツカクナツト 15/64-28	1

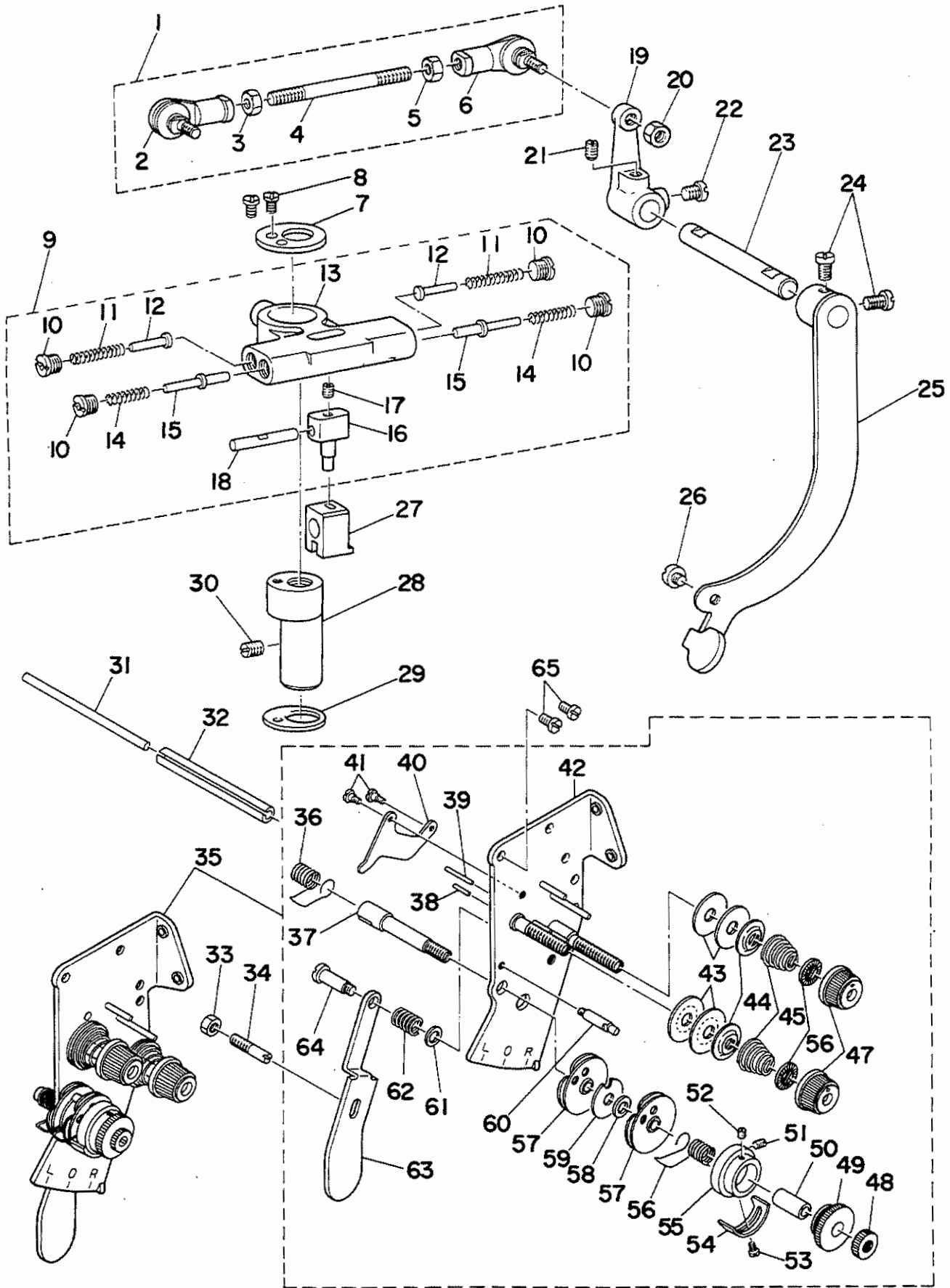
3. NEEDLE BAR COMPONENTS 針棒関係



Ref. No.	Note 注記	Part No. 品番	Description	E. C. 変更年月	品名	Amt. Req. 数量
1		102-04170	NEEDLE BAR FRAME ASM.		ハリホ*ヨート*タイ クミ	1
2		B1401-526-0A0	NEEDLE BAR ASM.		ハリホ* - クミ	(2)
3		B1404-526-000	PLUG SCREW		ハリホ* - フタネシ*	(2)
4		B1401-526-000	NEEDLE BAR		ハリホ* -	(2)
5		B1405-526-000	PRESS BAR		ハリテ*シ オシホ*	(2)
6		B1406-526-000	SPRING		ハリテ*シ オシホ* - スリーブ* ハネ	(2)
7		B1407-526-000	PRESS BAR SLEEVE		ハリテ*シ オシホ* - スリーブ*	(2)
8		B1409-526-000	BALL SLIDE STUD		ハリテ*シ ホール スライド*シ*ク	(2)
9		B1412-526-0A0	ADJUSTING SLIDE STUD ASM.		ハリテ*シ チョ*セツスライド*シ*ク クミ	(2)
10		B1415-526-000	SPRING		ハリテ*シ アツシクハネ	(2)
11		B1416-528-000	COLLAR		ハネウツ	(2)
12		B1425-526-000	SCREW 1/8-44 L=6		ハリト*メトメネシ*	(2)
13		B1410-526-000	BALL		ハリテ*シ ホール	(12)
14		SS-7111310-TP	SCREW 11/64-40 L=12.8		マルヒラネシ* 11/64-40 L=12.8	(2)
15		PT-0301800-S0	TAPERED PIN 3X18		テ*ハ*ヒ*ン 3X18	(2)
16		102-04402	NEEDLE BAR FRAME SHAFT BASE		ハリホ* - ヨート*シ*ク*ク*イ	(1)
17		SS-8110750-SP	SCREW 11/64-40 L= 6.5		トメネシ* 11/64-40 L=6.5	(1)
18		SS-8111610-SP	SCREW 11/64-40 L=15.5		トメネシ* 11/64-40 L=15.5	(1)
19		B1429-528-0A0	NEEDLE BAR FRAME SHAFT ASM.		ハリホ* - ヨート* - タ*イシ*ク	(1)
20		CQ-2520000-00	OIL WICK		ユシク	(0.1)
21		TA-0370601-M0	PLUG D=3.9X4 L=6		トメセン D=3.9X4 L=6	(1)
22		102-04162	NEEDLE BAR FRAME ASM.		ハリホ* - ヨート* - タ*イ クミ	(1)
23		PS-0400222-K0	SPRING PIN		スプリング*ピン	(1)
24		B1510-526-000-A	NEEDLE BAR LOWER BUSHING		ハリホ* - シタメタル	(2)
25		B1453-526-008	THRUST PLATE T=0.6		シタメタル スラストイタ T=0.6	(1)
26		SS-8080310-TP	SCREW 1/8-44 L=2.8		トメネシ* 1/8-44 L=2.8	(2)
27		RE-0700000-K0	SNAP RING 7		エカ*タメウ 7	(1)
28		B1450-528-000	OIL WICK RETAINER		ユシクオウエ	(1)
29		SS-5090420-SP	SCREW 9/64-40 L=3.5		トラスネシ* 9/64-40 L=3.5	(1)
30		B1423-526-000	NEEDLE BAR GUIDE PLATE		ハリホ* - アツナイイタ	(1)
31		SS-6090510-SP	SCREW 9/64-40 L=5		ヒラネシ* 9/64-40 L=5	(2)
32		B1417-526-000	HALF RING		ハリホ* - コテ* ハーフリング*	(4)
33		B1418-526-000	NEEDLE BAR FIXED PIN		ハリホ* - コテ*シ*ク	(2)
34		B1419-526-000	SCREW 9/64-40 L=9		ハリホ* - コテ*イシ*ク トメネシ*	(2)
35		B1420-526-0A0	NEEDLE BAR BRACKET ASM.		ハリホ* - タ*キ クミ	(1)
36	#01	B1402-526-DAR-A	NEEDLE CLAMP RIGHT ASM. 3/16"		ハリト*メ ミキ* 3/16 クミ	1
37		B1402-526-000	NEEDLE CLAMP 3/16"		ハリト*メ 3/16	(1)
38		SS-8080660-TP	SCREW 1/8-44 L=5.5		トメネシ* 1/8-44 L=5.5	(1)
39		B1403-526-000	THREAD GUIDE		ハリト*メ イトアツナイ	(1)
40		SS-5060310-SP	SCREW 3/32-56 L=2.8		トラスネシ* 3/32-56 L=2.8	(1)
41	#01	B1402-526-DAL-A	NEEDLE CLAMP LEFT ASM. 3/16"		ハリト*メ ヒタリ 3/16 クミ	1
42		B1402-526-000	NEEDLE CLAMP 3/16"		ハリト*メ 3/16	(1)
43		SS-8080660-TP	SCREW 1/8-44 L=5.5		トメネシ* 1/8-44 L=5.5	(1)
44		B1403-526-000	THREAD GUIDE		ハリト*メ イトアツナイ	(1)
45		SS-5060310-SP	SCREW 3/32-56 L=2.8		トラスネシ* 3/32-56 L=2.8	(1)
46		B1425-526-000	SCREW 1/8-44 L=6		ハリト*メトメネシ*	2
47		MDP-170B1400	NEEDLE DPX17 #14		ハリ DPX17 #14	2

Note (注記) #01 Exchanging gauge part. (See p. 22) 交換ゲージ部品(22ページをご参照下さい)

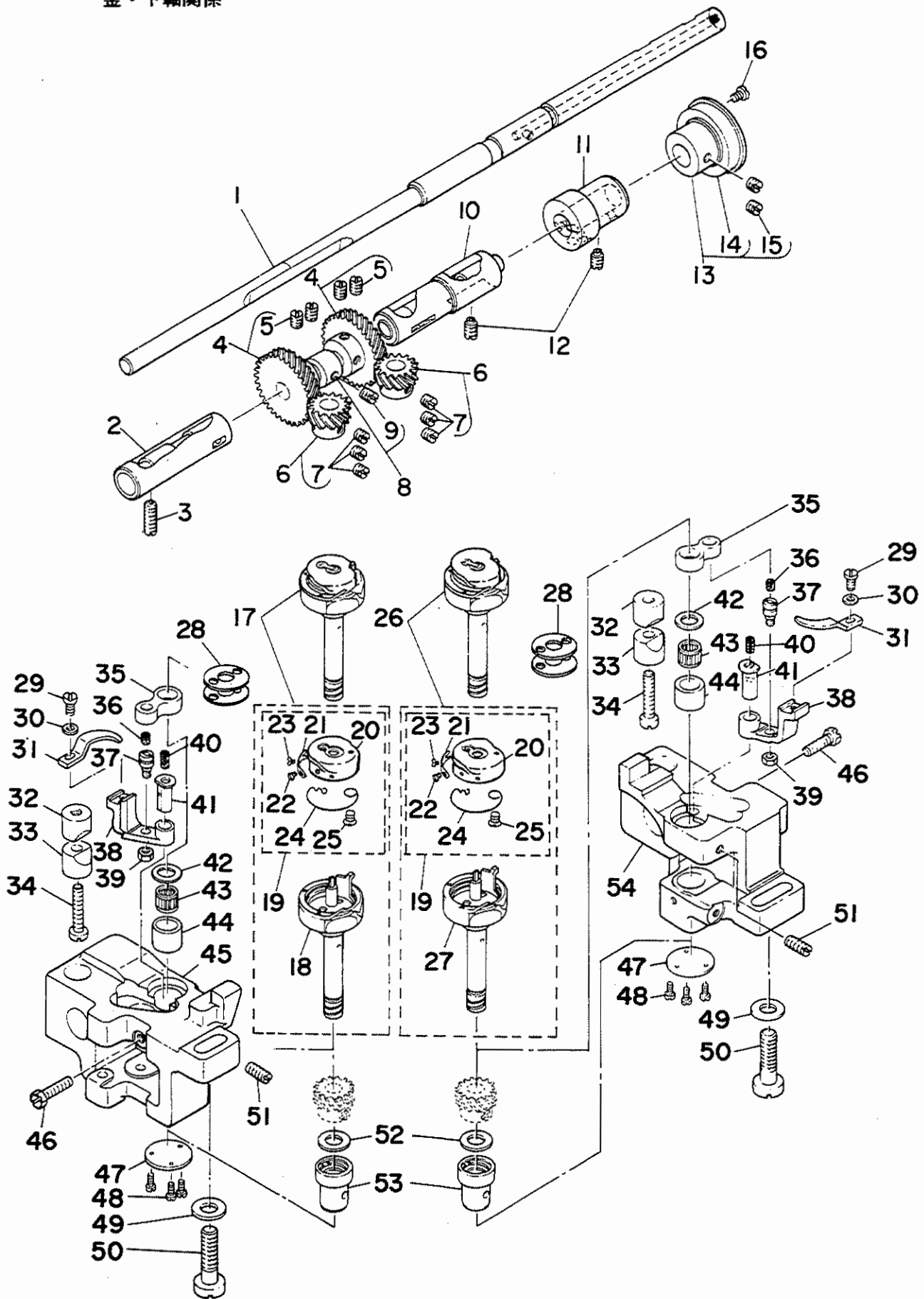
4. REPOSITIONING BASE & TENSION POST COMPONENTS
 針停止変換台・糸調子関係



Ref. No.	Note 注記	Part No. 品番	Description	E. C. 変更年月	品名	Amt. Req. 数量
1		B1440-526-0A0	BALL JOINT ASM.		ボールジョイント クミ	1
2		B1440-526-0C0	BALL JOINT, LEFT		ボールジョイント ヒタリ	(1)
3		NM-6050550-SD	NUT M5X0.8		ワツカクナツ M5X0.8 ヒタリ	(1)
4		B1441-526-000	ADJUSTING SHAFT ROD		チヨセツシク ロツク	(1)
5		NM-6050001-SP	NUT M5		ワツカクナツ M5X0.8 152	(1)
6		B1442-526-000	BALL JOINT, RIGHT		ボールジョイント ミキ	(1)
7		B1439-528-0C0	COVER PLATE		ハツカンタ イワ	1
8		SS-7090620-TP	SCREW 9/64-40 L=6.1		マルヒラネシク 9/64-40 L=6.1	2
9		B1434-528-0A0	REPOSITIONING BASE ASM.		ハリテシハツカンタ イ	1
10		B1438-526-000	PLUG SCREW		アツナシク ワツシク	(4)
11		B1437-526-0CA	SPRING L=21.7		カインヨハネ L=21.7	(2)
12		B1435-526-000	GUIDE STUD		ハリテシ ハツカン アツナシク	(2)
13		B1434-528-000	REPOSITIONING BASE		ハリテシハツカンタ イ	(1)
14		B1437-526-000	SPRING L=19.3		アツナシクハネ L=19.3	(2)
15		B1436-526-000	DRIVING GUIDE STUD		ハリテシ ヨトアツナシク	(2)
16		B1431-526-000	SLIDE PIN		ハリテシ ハツカン ヨトイヒン	(1)
17		SS-7090530-SP	SCREW 9/64-40 L= 4.5		マルヒラネシク 9/64-40 L=4.5	(1)
18		B1455-526-000	SLIDE BLOCK STUD		ハツカン ヨトコマシク	(1)
19		B1443-526-000	REPOSITIONING ARM		ハリテシ ハツカンタ イ	1
20		NM-6050001-SP	NUT M5		ワツカクナツ M5X0.8 152	1
21		SS-8110750-SP	SCREW 11/64-40 L= 6.5		トメネシク 11/64-40 L=6.5	1
22		SS-6111010-SP	SCREW 11/64-40 L= 9.5		ヒラネシク 11/64-40 L=9.5	1
23		B1447-526-000	REPOSITIONING LEVER SHAFT		ハツカン レハシク	1
24		SS-7110740-TP	SCREW 11/64-40 L=7		マルヒラネシク 11/64-40 L=7	2
25		B1445-526-0A0	REPOSITIONING LEVER ASM.		ハツカン レハ クミ	1
26		SS-6110430-TP	SCREW 11/64-40 L= 4.0		ヒラネシク 11/64-40 L=4	1
27		B1427-526-000	DRIVING BRACKET		ハリテシ ハツカン ヨトイ	1
28		B1431-528-000	REPOSITIONING BASE SHAFT		ハリテシハツカンタ イ シク	1
29		B1432-528-000	WASHER		ハリテシハツカンタ イ ワカネ	1
30		SS-8150710-SP	SCREW 15/64-28 L=7		トメネシク 15/64-28 L=7	1
31		102-14609	TENSION RELEASE BAR		イトツルメ オシホ	1
32		PS-0600562-KP	SPRING PIN		スプリングヒン 6X56	1
33		NS-6620310-SP	NUT 3/16-32		ワツカクナツ 3/16-32	1
34		SS-6621210-SP	SCREW 3/16-32 L=12		ヒラネシク 3/16-32 L=12	1
35	#01	102-15168	THREAD TENSION ASM. 1.2		イトチヨウシ クミ	1
36		B3128-051-000	THREAD TAKEUP SPRING		イトトリハネ	(1)
37		101-24501	THREAD TAKE-UP SPRING STUD		イトトリハネシク	(1)
38		B3127-051-000	TENSION RELEASE PIN, SHORT		イトツルメ ヒン	(1)
39		B3127-527-000	PIN B		イトツルメ ヒン B	(1)
40		B3134-521-000	TENSION RELEASE LEVER		イトツルメ イタ	(1)
41		SD-0470281-SP	HINGE SCREW D=4.7 H=2.8		ダンネシク D=4.7 H=2.8	(2)
42		102-15051	TENSION BASE PLATE ASM.		イトチヨウシ タイイタ クミ	(1)
43		B3126-051-000	TENSION DISC		イトチヨウシ クラ	(4)
44		B3132-051-000	TENSION DISC HOLDER		イトチヨウシ クラ オカ	(2)
45	#01	B3129-526-000	TENSION SPRING		イトチヨウシ ハネ	(2)
46		B3120-125-000	TENSION DISC STOPPER		イトチヨウシ クラ カイテント	(2)
47		B3119-771-000	TENSION NUT		イトチヨウシ ナツ	(2)
48		B3125-012-000	THREAD TENSION STUD NUT		イトチヨウシ ナツ	(1)
49		B3125-527-000	TAKE-UP SPRING GUIDE		イトトリ ハネカケ	(1)
50		B3141-527-000	PRESSER COLLAR		イトトリハネ アツナイオカ	(1)
51		SS-8080610-SP	SCREW 1/8-44 L=5.5		トメネシク 1/8-44 L=5.5	(1)
52		SS-8080410-TP	SCREW 1/8-44 L=3.5		トメネシク 1/8-44 L=3.5	(1)
53		SS-7090520-SP	SCREW 9/64-40 L= 4.5		マルヒラネシク 9/64-40 L=4.5	(1)
54		B3138-527-000	TAKE-UP SPRING ADJUSTING PLATE B		イトトリハネ チヨセツイタ B	(1)
55		B3140-527-000	THREAD TENSION POST		イトトリハネ カクトタイ	(1)
56		B3128-527-000	THREAD TAKE-UP SPRING B		イトトリハネ B	(1)
57		B3137-527-0A0	THREAD TAKE-UP SPRING GUIDE ASM.		イトトリハネ アツナイ クミ	(2)
58		B3139-527-000	COLLAR		イトトリハネ シクカラ	(1)
59		B3142-527-000	TAKE-UP SPRING GUIDE PLATE		イトトリハネ アツナイイタ	(1)
60		B3143-527-000	TAKE-UP SPRING GUIDE STUD		イトトリハネ カクトタイシク	(1)
61		WP-0450801-SD	WASHER 4.5X10.0X0.8		ヒラネワカネ 4.5X10X0.8	(1)
62		B1449-526-000	REPOSITIONING LEVER SPRING		ハツカン コチレハネ	(1)
63		B1448-526-000	REPOSITIONING LEVER		ハツカン コチレハネ	(1)
64		SD-0601171-SP	HINGE SCREW D= 6 H=11.7		ダンネシク D=6 H=11.7	(1)
65		SS-7110710-SP	SCREW 11/64-40 L=7		マルヒラネシク 11/64-40 L=7	2

Note (注記) #01 Replace this part for stitch specification "A". (See p. 18)
 縫仕様"A"の場合には交換する部品です(18ページを参照下さい)

5. HOOK & HOOK DRIVING SHAFT COMPONENTS
釜・下軸関係



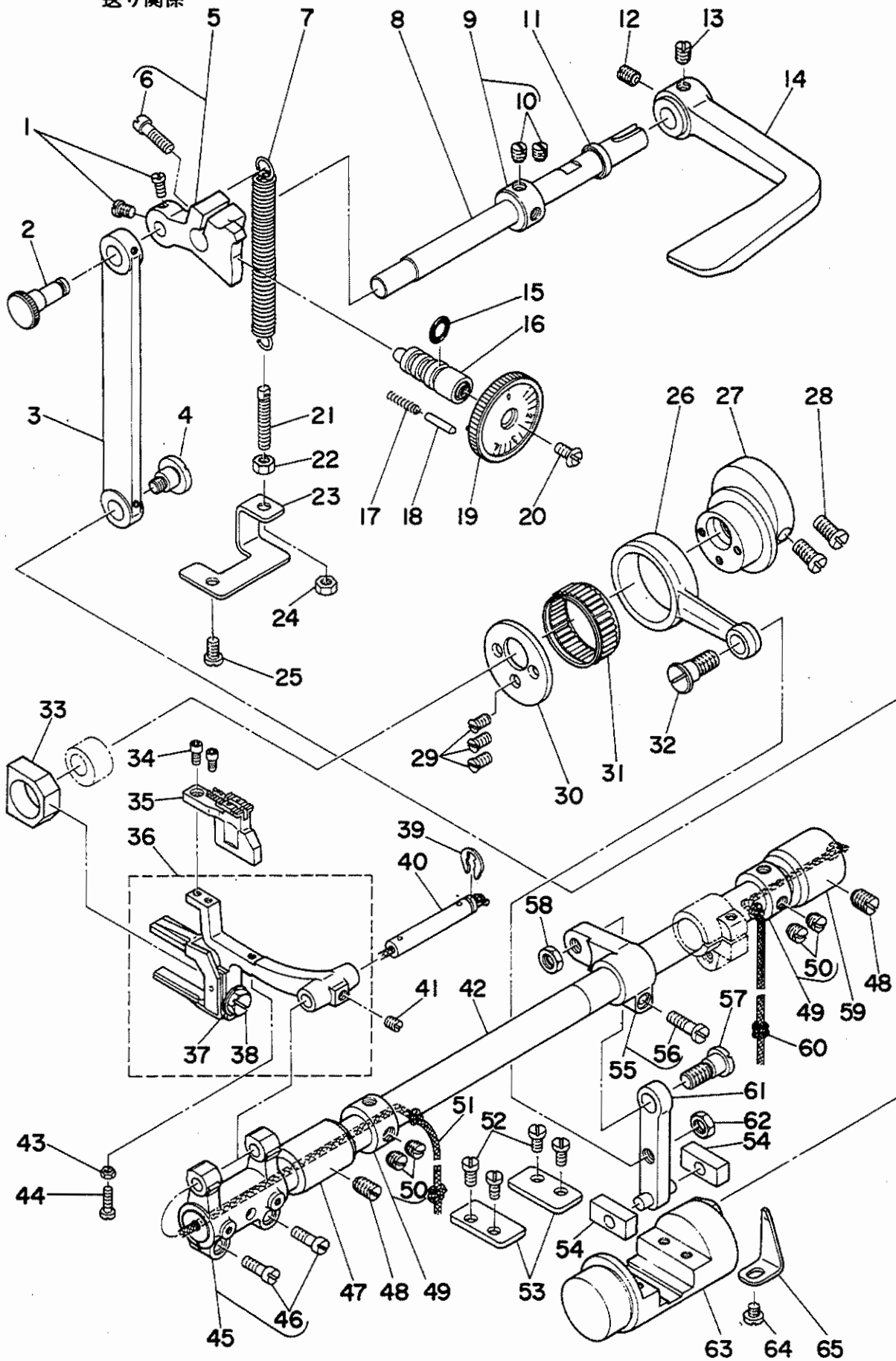
Ref. No.	Note 注記	Part No. 品番	Description	E. C. 変更年月	品名	Amt. Req. 数量
1		101-08553	HOOK DRIVING SHAFT		シフトク 2	1
2		B1802-512-0A0-A	BUSHING ASM., FRONT		シフトク マメタリ ク	1
3		SS-8152030-SP	SCREW 15/64-28 L=20		トメネシ 15/64-28 L=20	1
4		B1816-512-0A0	HOOK DRIVING SHAFT GEAR ASM.		シフトク ネジハクハルマ ク	2
5		SS-8660810-TP	SCREW 1/4-40 L=8		トメネシ 1/4-40 L=8	(4)
6	#01	101-12050	HOOK SHAFT GEAR ASM., A		カマシク ネジハクハルマ ク	2
7		SS-8660530-TP	SCREW 1/4-40 L=4.5		トメネシ 1/4-40 L=4.5	(6)
8		B1840-512-0A0	FEED DRIVING CAM ASM.		シヨケオクハカク ク	1
9		SS-8150510-TP	SCREW 15/64-28 L=4.7		トメネシ 15/64-28 L=4.7	(1)
10		B1803-515-0A0	BUSHING ASM., INTERMEDIATE		シフトク ナカメタリ ク	1
11	*	101-08603	PLUNGER BUSHING	D.11/83	101-08611	-
	*	101-08611	PLUNGER BUSHING	A.11/83	シフトク フラシヨクヤメタリ	1
12		SS-8151150-SP	SCREW 15/64-28 L=10.5		トメネシ 15/64-28 L=10.5	2
13		101-08751	THRUST COLLAR ASM.		シフトク スラストク ク	1
14		SB-1200002-00	BEARING 20X42		ベアリング 20X42	(1)
15		SS-8660610-TP	SCREW 1/4-40 L=6		トメネシ 1/4-40 L=6	(2)
16		SS-6110610-TP	SCREW 11/64-40 L=6		ヒラネシ 11/64-40 L=6	1
17		102-07959	HOOK, LEFT ASM.		カマ ヒタリ ク	1
18		102-07967	HOOK, LEFT ASM.		カマ ヒタリ ク	(1)
19		102-08254	BOBBIN CASE ASM.		ボビンケース ク	(2)
20		102-08205	BOBBIN CASE		ボビンケース	(2)
21		102-08304	BOBBIN CASE TENSION SPRING		シフトキヨウシハネ	(2)
22		SS-2040210-SH	SCREW 1/16-80 L=1.6		マルヒラネシ 1/16-80 L=1.6	(2)
23		SS-6560250-TH	SCREW 3/32-80 L=1.7		ヒラネシ 3/32-80 L=1.7	(2)
24		B1837-528-000	SPRING		シフトキヨウシハネ	(2)
25		SS-6560150-SH	SCREW 3/32-80 L=1.3		ヒラネシ 3/32-80 L=1.3	(2)
26		102-08056	HOOK, RIGHT ASM.		カマ ミキ ク	1
27		102-08064	HOOK, RIGHT ASM.		カマ ミキ ク	(1)
28		B9117-051-000	BOBBIN		ボビン	2
29		SS-6090810-SP	SCREW 9/64-40 L=7.5		ヒラネシ 9/64-40 L=7.5	2
30		WP-0371016-SD	WASHER 3.7X8X1		ヒラネシ 3.7X8X1	2
31		101-11805	BOBBIN CASE OPENING LEVER		ナカカマアツナイ	2
32		101-09908	SADDLE INSTALLING BLOCK, UPPER		カマシクアイトメ ク	2
33		101-12407	SADDLE INSTALLING BLOCK, LOWER		カマシクアイトメ ク	2
34		SS-6153040-SP	SCREW 15/64-28 L=30		ヒラネシ 15/64-28 L=30	2
35		B1820-051-000	BOBBIN CASE OPENING LEVER LINK		ナカカマアツナイ リンク	2
36		CQ-2020000-00	OIL WICK		シシ	0.1
37		B1821-051-000	CRANK SCREW STUD		ナカカマアツナイ クランクピク	2
38		B1822-051-000	BOBBIN CASE OPENING LEVER CRANK		ナカカマアツナイ ク	2
39		NS-6110420-SP	NUT 11/64-40		ワツカクナツ 11/64-40	2
40		CQ-2020000-00	OIL WICK		シシ	0.1
41		B1823-051-000	BOBBIN CASE OPENING LEVER CRANK PIN		ナカカマアツナイ ク シク	2
42	#01	101-09809	THRUST WASHER, B		カマシククワメタリ スラストワ B	2
43	#01	SB-3095301-CC	NEEDLE BEARING 9.525X9.52		ニトルベアリング 9.525X9.52	2
44		101-09205	BUSHING		カマシククワメタリ	2
45		101-09007	HOOK SHAFT SADDLE, LEFT		カマシクアイトメ ク	1
46		SS-9111820-SP	SCREW 11/64-40 L=18		ワツカクナツ 11/64-40 L=18	2
47		B1860-512-000	HOOK SHAFT SADDLE COVER		カマシクアイトメ	2
48		SS-7060610-SP	SCREW 3/32-56 L=5.5		マルヒラネシ 3/32-56 L=5.5	6
49		WP-0850002-SP	WASHER 8.5X18X1.6		ヒラネシ 8.5X18X1.6	2
50		SM-7082550-SP	SCREW M8 L=25		マルヒラネシ M8 L=25	2
51		SS-8151550-SP	SCREW 15/64-28 L=15		トメネシ 15/64-28 L=15	2
52		B1818-051-800	THRUST WASHER, B		ネジハクハル スラストワ B	2
53		B1815-563-000	HOOK DRIVING SHAFT BUSHING, LOWER		カマシク シフトク	2
54		101-09106	HOOK SHAFT SADDLE, RIGHT		カマシクアイトメ	1

Note (注記) #01 Selective part

選択部品

6. FEED MECHANISM COMPONENTS

送り関係

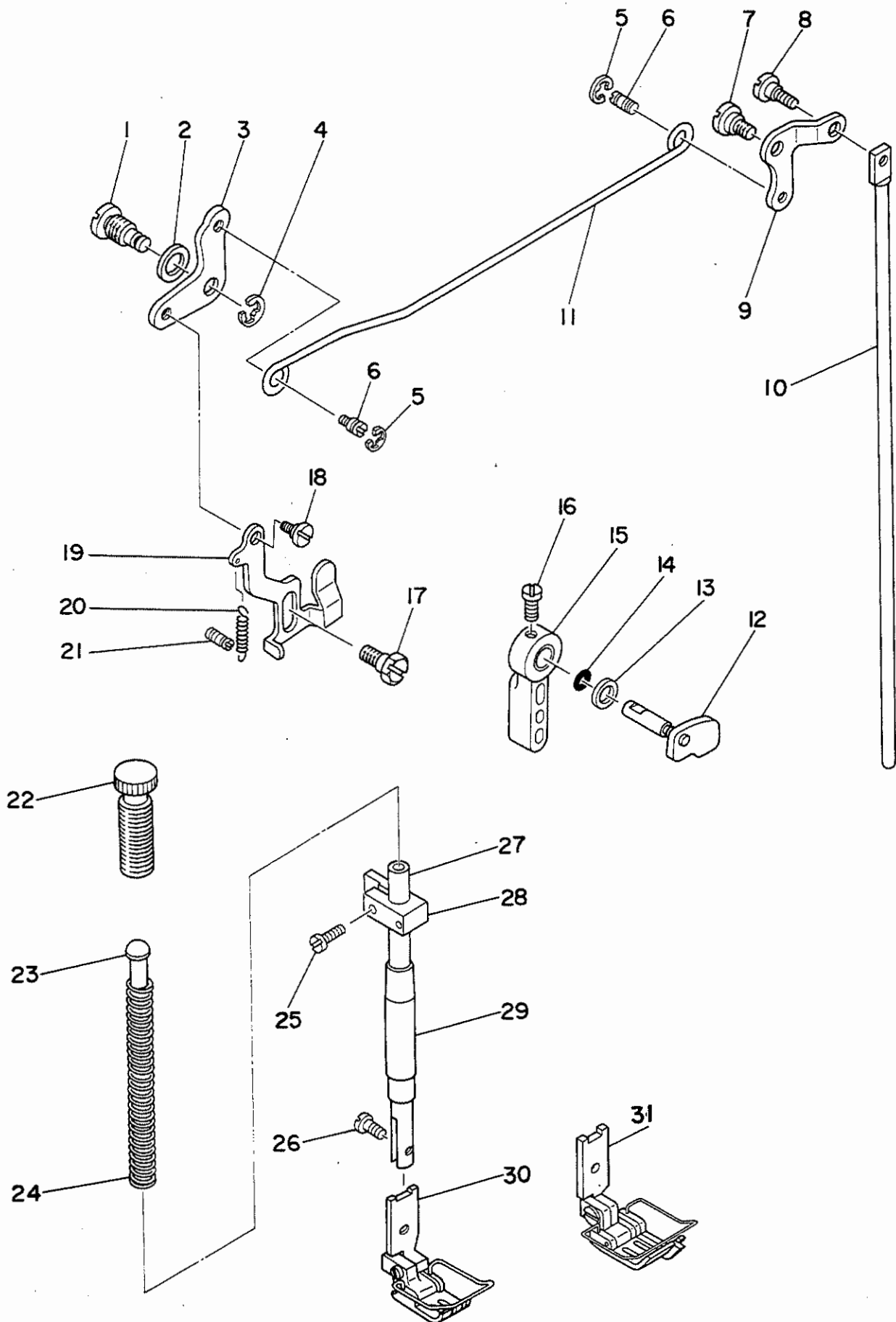


Ref. No.	Note 注記	Part No. 品番	Description	E. C. 変更年月	品名	Amt. Req. 数量
1		SS-6110710-TP	SCREW 11/64-40 L= 6.5		ヒラネジ 11/64-40 L=6.5	2
2		101-07001	ROD PIN		オクリチヨ-セツロツト* ヒ*ン	1
3		101-06904	FEED REGULATOR CONNECTING ROD		オクリチヨ-セツロツト*	1
4		SD-0900702-TP	HINGE SCREW D=9 H=7		タ*ンネジ* D=9 H=7	1
5		102-07256	FEED REGULATOR ASM.		オクリ チヨ-セツタイ* クミ	1
6		SS-6121610-TP	SCREW 3/16-28 L=15.5		ヒラネジ* 3/16-28 L=15.5	(1)
7		B1513-280-000	TENSION SPRING		オシサカ* 伸*シハ*ネ	1
8		101-07506	REVERSE FEED SHAFT		**ヤクオクリレハ* -シ*ク	1
9		CS-102121A-SH	THRUST COLLAR ASM. D=10.2 W=12		スラストワ* D=10.2 W=12 クミ	1
10		SS-8660610-TP	SCREW 1/4-40 L=6		トメネジ* 1/4-40 L=6	(2)
11		101-08009	OIL SEAL		**ヤクオクリレハ* -シ*ク オイルシ*ル	1
12		SS-8660810-TP	SCREW 1/4-40 L=8		トメネジ* 1/4-40 L=8	1
13		SS-8660970-TP	SCREW 1/4-40 L= 8.5		トメネジ* 1/4-40 L=8.5	1
14		B1624-380-000	REVERSE FEED CONTROL LEVER		オクリレハ* -	1
15		RO-0742401-C0	RUBBER RING		オリツク*	1
16		102-07108	STITCH LENGTH REGULATING SCREW		オクリチヨウセツネジ*	1
17		B1148-555-0C0	SPRING		オクリ チヨ-セツ ヒ*ンシハ*ネ	1
18		102-07405	PIN		オクリチヨウセツヒ*ン	1
19	#01	101-07357	STITCH DIAL ASM.		メモリイタ クミ	1
20		SS-6121050-SP	SCREW 3/16-28 L= 9.5		ヒラネジ* 3/16-28 L=9.5	1
21		B1649-161-000	TENSION SPRING ADJUSTING SCREW		ヒツハリハ*ネ チヨ-セツネジ*	1
22		NS-6110420-SP	NUT 11/64-40		ロツカクナツト 11/64-40	1
23		102-07306	SPRING SUSPENSION BRACKET		ヒツハリハ*ネカケ	1
24		NS-6110420-SP	NUT 11/64-40		ロツカクナツト 11/64-40	1
25		SS-7110910-SP	SCREW		マルヒラネジ* 11/64-40 L=8.5	1
26		102-07009	FEED ROCK SHAFT CONNECTING ROD		スイハイオクリ ロツト*	1
27		B1610-484-000	FEED DRIVE ECCENTRIC CAM		スイハイ オクリカム	1
28		SS-6661110-SP	SCREW 1/4-40 L=11		ヒラネジ* 1/4-40 L=11	2
29		SS-2110930-SP	SCREW 11/64-40 L=8.7		マルサラネジ* 11/64-40 L=8.75	3
30		B1637-432-000	THRUST COLLAR		オクリカム スラストワ*	1
31	#02	B1636-581-B00	NEEDLE BEARING B		ニ*トル *P*リツク* B	1
32		SD-0900701-TP	HINGE SCREW D= 9 H= 7		タ*ンネジ* D=9 H=7	1
33		B1610-512-000	FEED DRIVING SLIDE BLOCK		シ*ヨ-ケ* オクリ カクコ*マ	1
34		SS-6580752-TP	SCREW 1/8-40 L=7		ロツカクア*ホ*ルト 1/8-40 L=6.3	2
35	#03	B1613-512-D00	FEED DOG 3/16"		オクリハ* 3/16	1
36		101-07753	FEED BAR ASM.		オクリタイ* クミ	1
37		WS-0651510-KP	SPRING WASHER 6.5X12.5X1.5		ハ*ネサ*カ*ネ 6.5X12.5X1.5	(1)
38		SS-9151440-CP	SCREW 15/64-28 L=14		ロツカクホ*ルト 15/64-28 L=14	(1)
39		RE-0500711-KP	SNAP RING 5		Uカ*タメク 5	1
40		B1604-012-000-A	FEED BAR SHAFT		オクリタイ*シ*ク	1
41		SS-8620610-TP	SCREW 3/16-32 L=6		トメネジ* 3/16-32 L=6	1
42		101-06003	FEED ROCK SHAFT		スイハイオクリシ*ク	1
43		NS-6080210-SP	NUT 1/8-44		ロツカクナツト 1/8-44	1
44		SS-6081210-SP	SCREW 1/8-44 L=12		ヒラネジ* 1/8-44 L=12	1
45		B1603-155-0A0	FEED ROCKER ASM.		オクリタイ* ウチ* クミ	1
46		SS-7111310-TP	SCREW 11/64-40 L=12.8		マルヒラネジ* 11/64-40 L=12.8	(2)
47		101-06102	BUSHING		スイハイオクリシ*ク マイメタル	1
48		SS-8681130-SP	SCREW 9/32-28 L=11		トメネジ* 9/32-28 L=11	2
49		CS-147121A-SH	THRUST COLLAR ASM. D=14.72 W=12		スラストワ* D=14.72 W=12 クミ	1
50		SS-8660610-TP	SCREW 1/4-40 L=6		トメネジ* 1/4-40 L=6	(2)
51		CQ-2520000-00	OIL WICK		ユシコ	0.4
52		SS-7110910-SP	SCREW		マルヒラネジ* 11/64-40 L=8.5	4
53		101-06805	PLATE		オクリチヨ-セツタイワ*	2
54		B1652-470-000	FEED DRIVING ROCKER BLOCK		オクリチヨ-セツタイ カクコ*マ	2
55		101-06557	FEED ROCKER SHAFT CRANK ASM.		スイハイオクリウチ* クミ	1
56		SS-6121610-TP	SCREW 3/16-28 L=15.5		ヒラネジ* 3/16-28 L=15.5	(1)
57		SD-0900701-TP	HINGE SCREW D= 9 H= 7		タ*ンネジ* D=9 H=7	1
58		NS-6680320-SP	NUT 9/32-28		ロツカクナツト 9/32-28	1
59		101-06201	BUSHING		スイハイオクリシ*ク フシロメタル	1
60		CQ-3030000-00	OIL WICK		ユシコ	0.3
61		101-06458	FEED ROCK CONNECTING ROD ASM.		スイハイオクリ レツクワカ* クミ	1
62		NS-6680320-SP	NUT 9/32-28		ロツカクナツト 9/32-28	1
63		101-06656	FEED DRIVING ROCKER ASM.		オクリチヨ-セツタイ クミ	1
64		SS-7110510-SP	SCREW 11/64-40 L=5		マルヒラネジ* 11/64-40 L= 5	1
65		B1633-470-000	STOPPER PLATE		オクリチヨ-セツタイ ウケイタ	1

Note (注記) #01 Replace this part for stitch specification "A". (See p. 18)
 #02 Selective part.
 #03 Exchanging gauge part. (See p. 22)

縫仕様"A"の場合には交換する部品(18ページをご参照下さい)
 選択部品
 交換ゲージ部品(22ページをご参照下さい)

7. PRESSER BAR & HAND LIFTER COMPONENTS
 押え棒・押え上げ関係

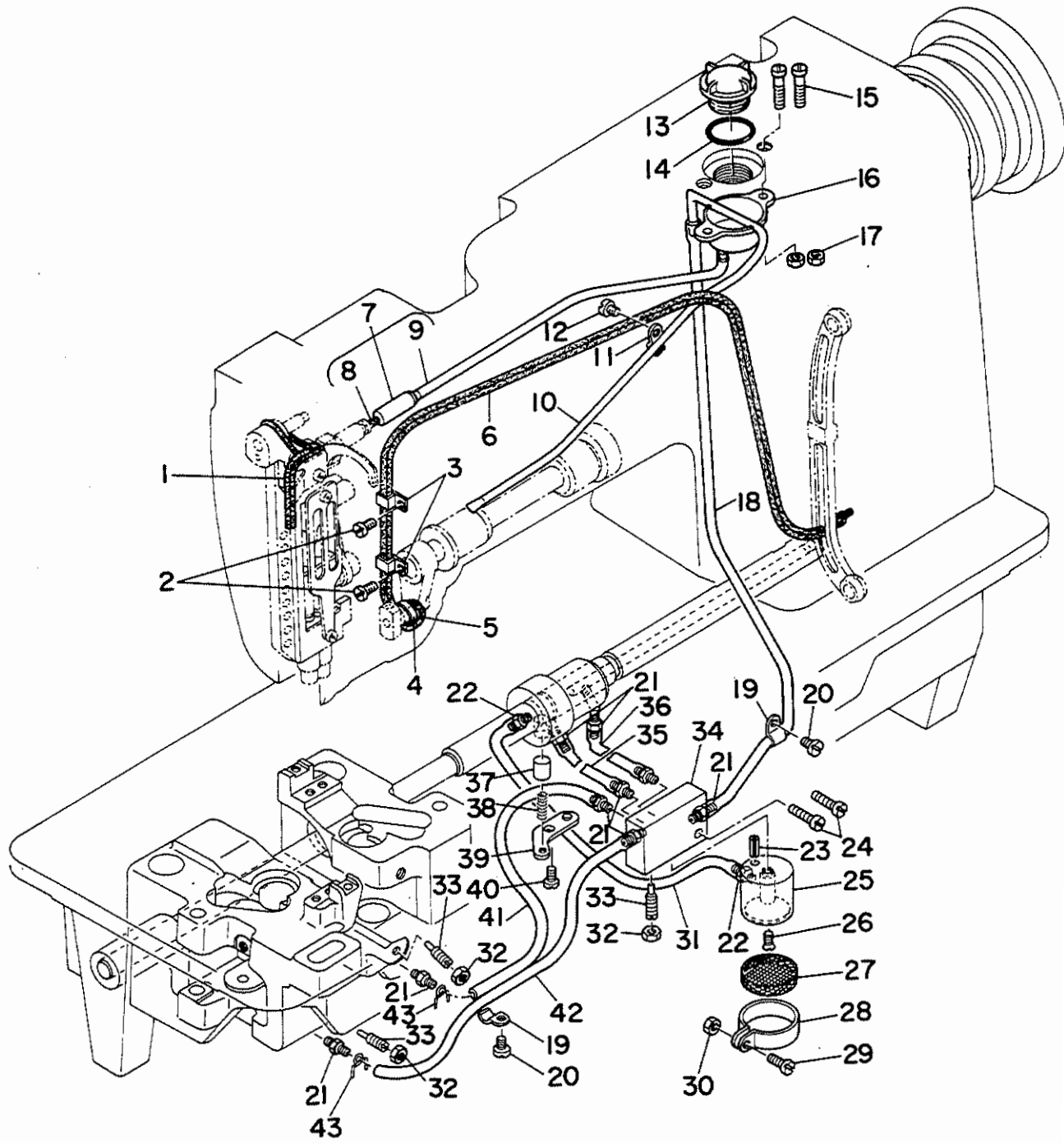


Ref. No.	Note 注記	Part No. 品番	Description	E. C. 変更年月	品名	Amt. Req. 数量
1		B3414-581-000	LIFTING LEVER LINK HINGE STUD		ヒキアケ リンクシマク	1
2		B3431-581-000	LIFTING LEVER GASKET		ハツキ	1
3		101-05609	LIFTING LEVER LINK, LEFT		ヒキアケイタリンク	1
4		RE-0600000-KO	SNAP RING 6		Eカクメワ 6	1
5		RE-0500000-KO	SNAP RING 5		Eカクメワ 5	2
6		B3416-552-000	CONNECTING ROD HINGE SCREW		ヒキアケ ヨコホー タンネシ	2
7		SD-0720331-SP	HINGE SCREW D= 7.24 H= 3.3		タンネシ D=7.24 H=3.3	1
8		SD-0600322-SD	HINGE SCREW D=6 H=3.2		タンネシ D=6 H=3.2	1
9		101-25102	LIFTING LEVER LINK, RIGHT		ヒキアケリンクウチ	1
10		101-25201	CONNECTING ROD, VERTICAL		ヒキアケレンカツホー	1
11		102-16000	LIFTING LEVER CONNECTING ROD		ヒキアケ ヨコホー	1
12		102-06258	HAND LIFTER CAM ASM.		オウエアケカム クミ	1
13		WP-0740516-SP	WASHER 7.4X11.8X0.5		ヒラサカメ 7.4X11.8X0.5	1
14		RO-0371801-00	RUBBER RING		オリク	1
15		B1520-552-000	HAND LIFTER		オウエアケ レバ	1
16		SS-7120910-SP	SCREW 3/16-28 L=9		マルヒラネシ 3/16-28 L=9	1
17		SD-0630275-SP	HINGE SCREW D= 6.35 H= 2.7		タンネシ D=6.35 H=2.7	1
18		SD-0630301-SP	HINGE SCREW D=6.35 H=3		タンネシ D=6.35 H=3	1
19		102-06407	TENSION RELEASE PLATE		ヒキアケイタ	1
20		B1522-180-000	SPRING		ストツハロ ハネ	1
21		B1531-415-000	SUSPENSION		ヒキアケイタ ハネカ	1
22		B1509-227-000	PRESSER SPRING REGULATOR		オウエ チョーセツネシ	1
23		B1510-227-000	PRESSER GUIDE BAR		オウエ アンナイホー	1
24		B1505-227-000-A	PRESSER SPRING		オウエ チョーセツハネ	1
25		SS-7111410-SP	SCREW 11/64-40 L=14		マルヒラネシ 11/64-40 L=14	1
26		SS-6090910-TP	SCREW 9/64-40 L=9		ヒラネシ 9/64-40 L=9	1
27		B1501-581-000	PRESSER BAR		オウエホー	1
28		B1507-552-000	PRESSER BAR GUIDE BRACKET		オウエホータキ	1
29		B1502-541-000	PRESSER BAR BUSHING, LOWER		オウエホー シタメタル	1
30	#01	102-22453	PRESSER FOOT ASM. 3/16"		シムウオウエ クミ 3/16	1
31	#01	102-36859	PRESSER FOOT ASM. 3/16"	A.03/84	オウエ クミ 3/16	1

Note (注記) #01 Exchanging gauge part (See p.22)

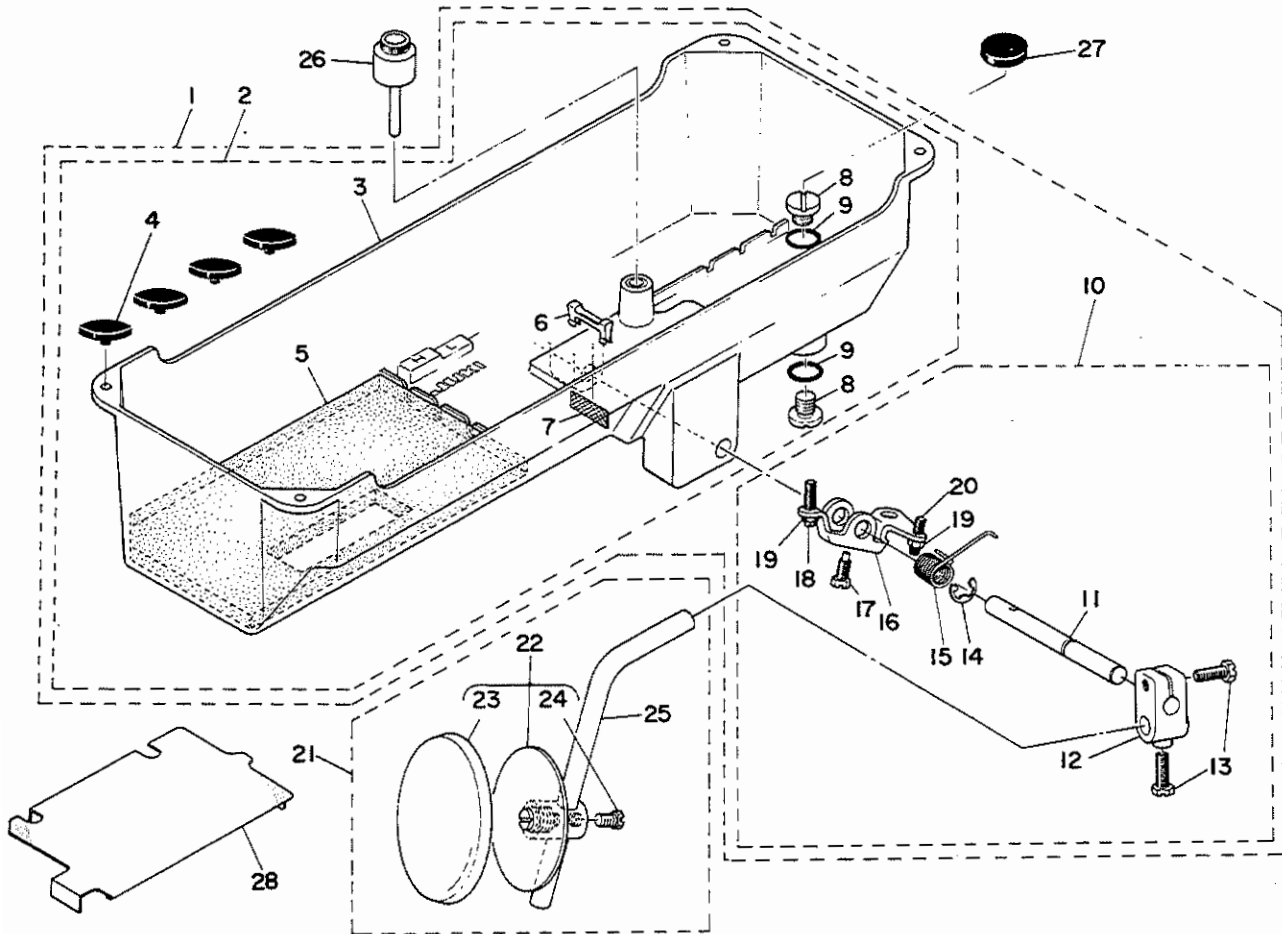
交換ゲージ部品(22ページをご参照下さい)

8. LUBRICATION COMPONENTS
給油関係



Ref. No.	Note 注記	Part No. 品番	Description	E. C. 変更年月	品名	Amt. Req. 数量
1		CQ-3030000-00	OIL WICK		2500	0.1
2		SS-7110710-SP	SCREW 11/64-40 L=7		マルヒラネシ 11/64-40 L=7	2
3		B3508-512-000	OIL FELT HOLDER		カカリユ- フィルト A オサエ	2
4		B1437-051-000	OIL WICK RETAINER		ヨート- センツクウチ 2500サエ	1
5		CQ-2020000-00	OIL WICK		2500	0.2
6		B3510-512-0A0	OIL RETURN WICK ASM.		カカリユ- フィルト クミ	1
7		102-16653	OIL SHAFT ASM.		テンヒン キユウシク クミ	1
8		CQ-2020000-00	OIL WICK		2500	(0.3)
9		BP-3000000-00	VINYL TUBE, WHITE D=3		ビニールパイプ	(0.3)
10		102-16505	OIL TUBE		キユウシク	1
11		B3554-481-000	HOLDER		ハクマル キユ-2 ハーフ オサエ	1
12		SS-7110710-SP	SCREW 11/64-40 L=7		マルヒラネシ 11/64-40 L=7	1
13		B3530-555-000	OIL SIGHT WINDOW		アフラマ	1
14		RO-1952401-00	RUBBER RING		オリング	1
15		SS-7111810-SP	SCREW 11/64-40 L=18		マルヒラネシ 11/64-40 L=18	2
16		102-16703	OIL TANK		オイルタンク	1
17		NS-6110310-SN	NUT 11/64-40		ロツカクナツト 11/64-40	2
18		BP-3000000-00	VINYL TUBE, WHITE D=3		ビニールパイプ	0.4
19		B3538-112-000	CORD HOLDER		オサエカク	2
20		SS-7110710-SP	SCREW 11/64-40 L=7		マルヒラネシ 11/64-40 L=7	2
21		SQ-1110401-MZ	CONNECTING SCREW		チユ-フ レンケツネシ	9
22		SQ-1150451-MZ	CONNECTING SCREW		チユ-フ レンケツネシ	2
23		PS-0250081-K0	SPRING PIN 2.5X8		スプリングピン	1
24		SS-6111610-SP	SCREW 11/64-40 L=16		ヒラネシ 11/64-40 L=16	2
25		101-26324	SUCTION		キユ-ユク	1
26		SS-2110930-SP	SCREW 11/64-40 L=8.7		マルヒラネシ 11/64-40 L=8.75	1
27		B1851-512-000	FILTER SCREEN		キユ-ユク アミ	1
28		B1850-512-000	BUSHING HOLDER		キユ-ユク カク	1
29		SS-7090910-SP	SCREW 9/64-40 L= 8.5		マルヒラネシ 9/64-40 L=8.5	1
30		NS-6090310-SP	NUT 9/64-40		ロツカクナツト 9/64-40	1
31		BP-3000000-00	VINYL TUBE, WHITE D=3		ビニールパイプ	0.2
32		NS-6110420-SP	NUT 11/64-40		ロツカクナツト 11/64-40	3
33		B1834-512-000-A	OIL ADJUSTING SCREW		ユリヨ- チョ-セツネシ	3
34		101-26209	MANIFOLD		アフラマパイプ	1
35		BP-3000000-00	VINYL TUBE, WHITE D=3		ビニールパイプ	0.1
36		BP-3000000-00	VINYL TUBE, WHITE D=3		ビニールパイプ	0.1
37		B3534-155-000	PLUNGER		フランチヤ	1
38		B1214-038-000	PLUNGER SPRING		フランチヤ オサエハネ	1
39		B3524-552-000	PLUNGER THRUST PLATE		フランチヤ オサエカク	1
40		SS-7110710-SP	SCREW 11/64-40 L=7		マルヒラネシ 11/64-40 L=7	1
41		BP-3000000-00	VINYL TUBE, WHITE D=3		ビニールパイプ	0.3
42		BP-3000000-00	VINYL TUBE, WHITE D=3		ビニールパイプ	0.3
43		101-26803	OIL TUBE HOLDER		ハーフオサエ	2

9. OIL RESERVOIR & KNEE LIFTER COMPONENTS
油溜・膝上げ関係

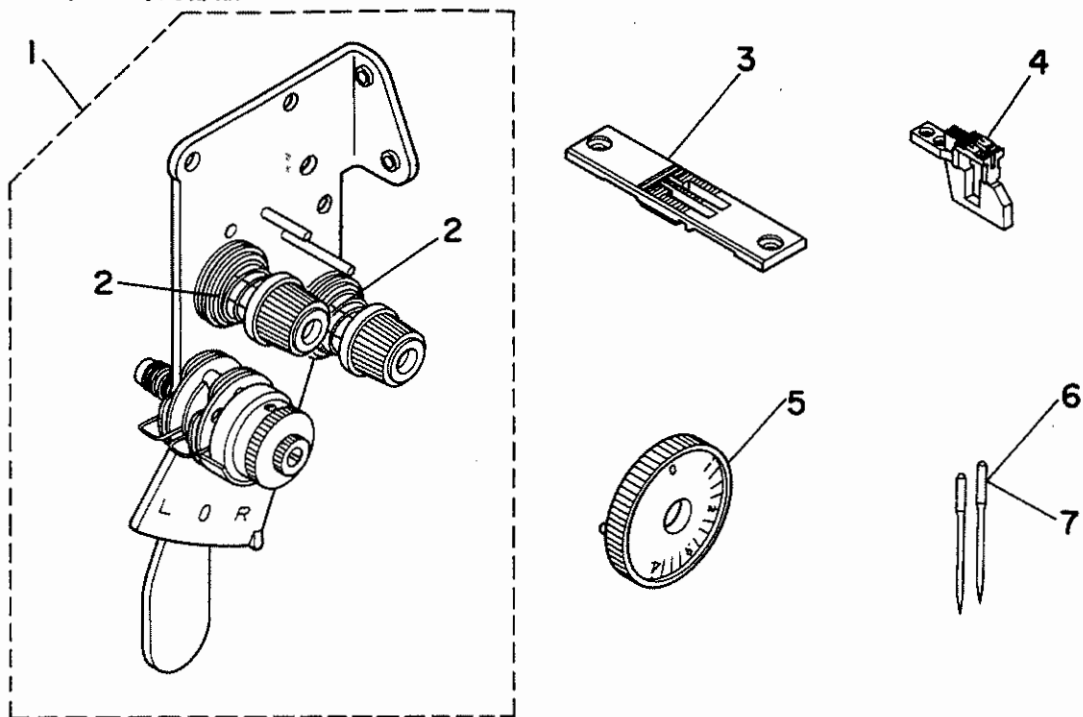


Ref. No.	Note	Part No.	Description	E.C.	品名	Amt. Req.
	注記	品番		変更年月		数量
1		101-44780	OIL RESERVOIR ASM.		アッラタマリ クミ	1
2		101-44764	OIL RESERVOIR ASM.		アッラタマリ クミ	(1)
3		101-27504	OIL RESERVOIR		アッラタマリ	(1)
4		D8227-555-E00	FELT CUSHION		トーフサエコム	(4)
5	#01	101-27702	SEAT		アッラタマリサ	(1)
6		101-27801	FILTER SCREEN HOLDER		ロカアエサエ	(1)
7		101-27603	FILTER SCREEN		ロカアエ	(1)
8		SS-7701010-SP	SCREW 5/16-24 L=10		マルヒラネシ 5/16-24 L=10	(2)
9		RO-0681901-00	RUBBER RING		オシク	(2)
10		B3420-555-0A0	KNEE PRESS ROD ASM.		ヒツアテヨコシク クミ	(1)
11		B3420-555-000	KNEE PRESS ROD		ヒツアテヨコシク	(1)
12		B3427-122-000	KNEE PRESS ROD MOUNTING BRACKET		ヒツアテ タテシク トリツケウチ	(1)
13		SS-9182010-SN	SCREW 9/32-20 L=20		ロツカクホルト 9/32-20 L=20	(2)
14		B3426-552-000	THRUST RING		ヒツアテ ヨコシク スラストウケ	(1)
15		B3429-555-000	SPRING		ヒツアテ カイテンウチハネ	(1)
16		B3425-555-000	CONNECTING ROD, VERTICAL		ヒツアテ カイテンウチ	(1)
17		SS-9151610-SR	SCREW 15/64-28 L=16		ロツカクホルト 15/64-28	(1)
18		SS-8153010-SR	SCREW 15/64-28 L=30		トメネシ 15/64-28 L=30	(1)
19		NS-6150430-SR	NUT 15/64-28		ロツカクナツト 15/64-28	(2)
20		SS-8152080-SR	SCREW 15/64-28 L=19.5		トメネシ 15/64-28 L=19.5	(1)
21		B3419-552-0A0-A	KNEE LIFTER PLATE ROD ASM.		ヒツアテ タテシク クミ	1
22		B3430-552-0A0	KNEE PRESS PLATE ASM.		ヒツアテイタ クミ	(1)
23		B3431-552-000-A	KNEE PRESS PLATE COVER		ヒツアテイタ カハ	(1)
24		SS-9661120-CP	SCREW 1/4-40 L=10.5		ロツカクホルト 1/4-40 L=10.5	(1)
25		B3419-122-000	KNEE LIFTER PLATE ROD		ヒツアテ タテシク	(1)
26		101-25359	KNEE PRESS LIFTER ROD ASM.		ヒツアテ オシホー クミ	1
27		B8228-125-000	OIL RESERVOIR MAGNET		シシヤク	1
28	#02	101-28205	OIL FILTER	A.08/84	アッラウケタイ	1

Note (注記) #01.....For Except JE
#02.....For JE

JEは除く
JE用

10. EXCLUSIVE PARTS FOR STITCH SPECIFICATION "A"
縫仕様"A"専用部品



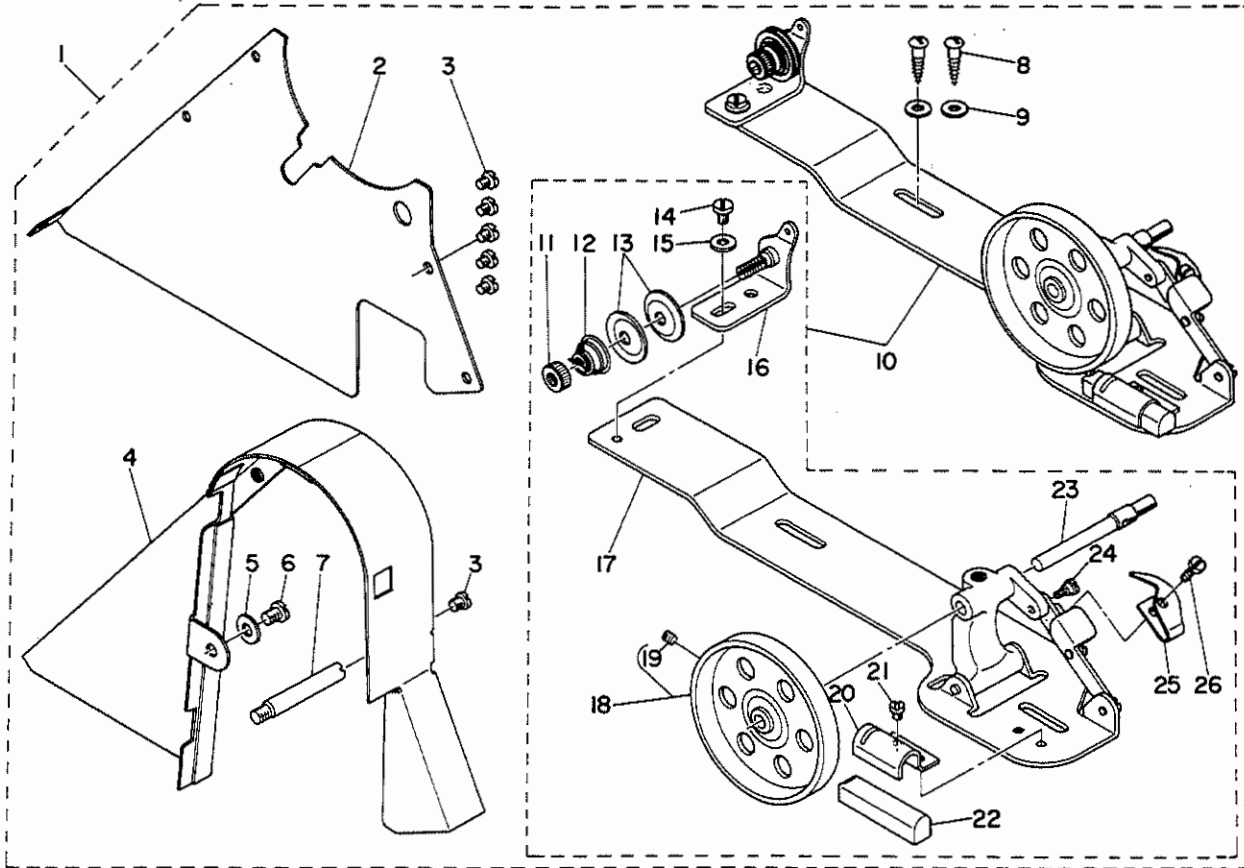
Ref. No.	Note 注記	Part No. 品番	Description	E. C. 変更年月	品名	Amt. Req. 数量
1		102-15150	THREAD TENSION ASM. 1.0		イトチヨウシ クミ	1
2		B3129-012-A00	TENSION SPRING		イトチヨ-シハ* A	(2)
3	#01	101-35309	THROAT PLATE 3/16"		ハリイタ (P=4) 3/16	1
4	#01	101-72807	FEED DOG 3/16"		オクリハ* (1.6) 3/16	1
5		B1623-470-0A0	STITCH DIAL ASM.		メモリイタ クミ	1
6		MDP-170B1100	NEEDLE DPX17 #11		ハリ DPX17 #11	2
7	#02	MC-3720008-C0	NEEDLE 37:20 80		ハリ SY3355 80	2

Note (注記) #01 Exchanging gauge part. (See p. 22) 交換ゲージ部品 (22ページをご参照下さい)
#02 For JE JE用

All other parts except the above are common to stitch specification "S". (Except exchanging gauge parts)
上記以外の部品は縫仕様 "S" と共通です (交換ゲージ部品は除く)

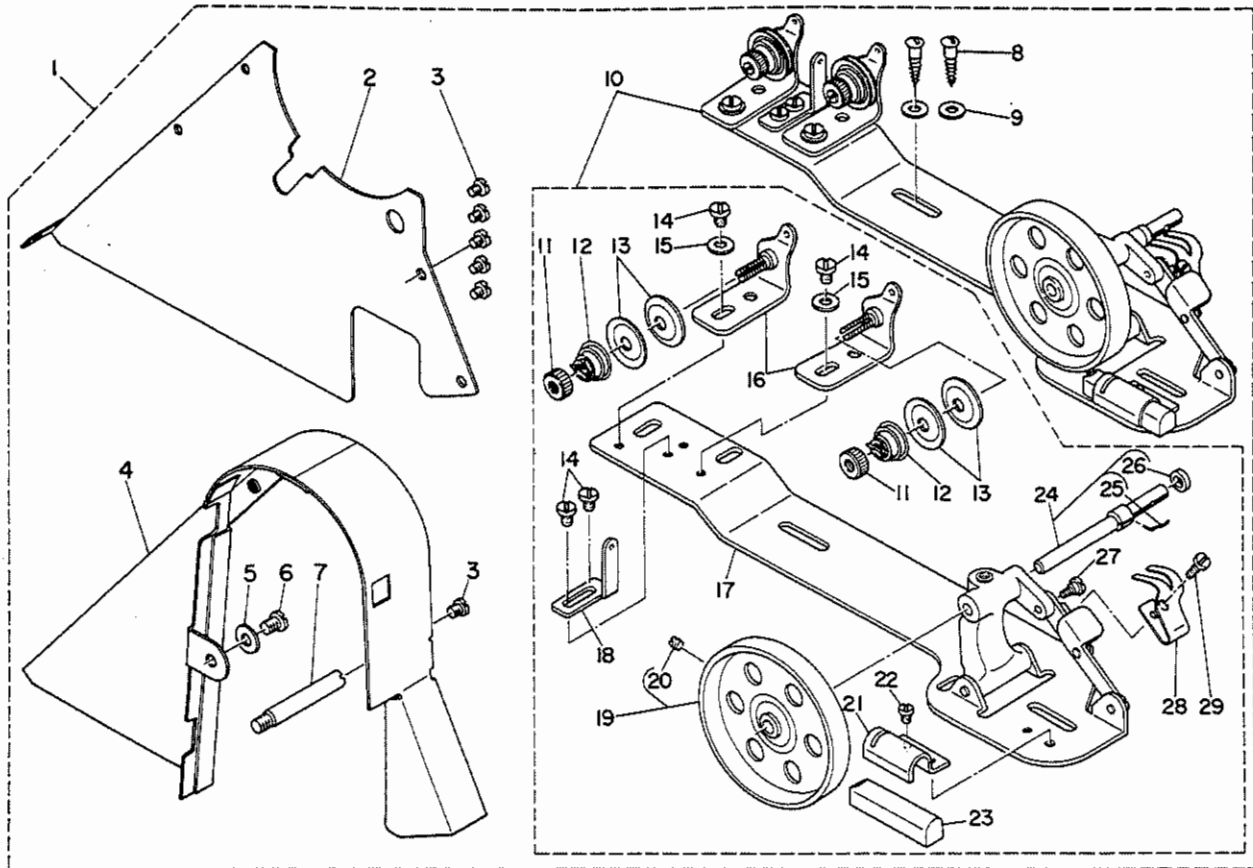
11. BELT COVER & BOBBIN WINDER COMPONENTS

ベルトカバー・糸巻き装置関係



Ref. No.	Note 注記	Part No. 品番	Description	E. C. 変更年月	品名	Amt. Req. 数量
1		102-18055	BELT COVER ASM.		ベルトカバー - イトマキソーチ クミ	1
2		102-18006	BELT COVER PLATE		ベルトカバー - フタ	(1)
3		SS-7110510-SP	SCREW 11/64-40 L=5		マルヒラネシ* 11/64-40 L=5	(6)
4		101-28007	BELT COVER		ベルトカバー	(1)
5		WP-0621016-SD	WASHER 6.2X13X1		ヒラツカ*ネ 6.2X13X1	(1)
6		SS-7150740-SP	SCREW 15/64-28 L=7		マルヒラネシ* 15/64-28 L=7	(1)
7		100-39105	BELT COVER SUPPORT STUD		ベルトカバー - シチ2-	(1)
8		SK-3482500-SC	WOOD SCREW D=4.8 L=25		マルモクネシ* D=4.8 L=25	(2)
9		WP-0501016-SC	WASHER 5X10.5X1		ヒラツカ*ネ 5X10.5X1	(2)
10		B3201-012-0A0	BOBBIN WINDER ASM.		イトマキ ソーチ	(1)
11		B3125-012-000	THREAD TENSION STUD NUT		イトチヨ-シ ナット	(1)
12		B3129-012-860	TENSION SPRING B		イトチヨ-シ ハ*ネ B	(1)
13		B3126-012-000	TENSION DISC		イトチヨ-シガラ	(2)
14		SS-7110840-SP	SCREW 11/64-40 L=7.8		マルヒラネシ* 11/64-40 L=7.8	(1)
15		WP-0501016-SC	WASHER 5X10.5X1		ヒラツカ*ネ 5X10.5X1	(1)
16		B3223-012-0A0	THREAD TENSION BRACKET ASM.		イトマキ イトチヨ-シ*ネ-ダ*イ クミ	(1)
17		B3204-012-0A0	BOBBIN WINDER BASE ASM.		イトマキ*アイ クミ	(1)
18		B3214-012-0A0	BOBBIN WINDER WHEEL ASM.		イトマキ*ク*ル*クミ	(1)
19		SS-8110510-SP	SCREW 11/64-40 L=5		トメネシ* 11/64-40 L=5	(1)
20		B3229-012-000	BRAKE CLAMP		セイト*ベルト オサエイタ	(1)
21		SS-7110410-SP	SCREW 11/64-40 L=4		マルヒラネシ* 11/64-40 L=4	(1)
22		B3228-012-000	RUBBER BRAKE		セイト*ベルト	(1)
23		B3212-012-000	SPINDLE		イトマキ*シ*ク	(1)
24		SD-0490261-SP	HINGE SCREW D=4.9 H=2.6		ダ*コネシ* D=4.9 H=2.6	(1)
25		B3217-012-000	STOP LATCH		ネ*ヒ*ソサエ	(1)
26		SS-7081310-SP	SCREW 1/8-44 L=12.5		マルヒラネシ* 1/8-44 L=12.5	(1)

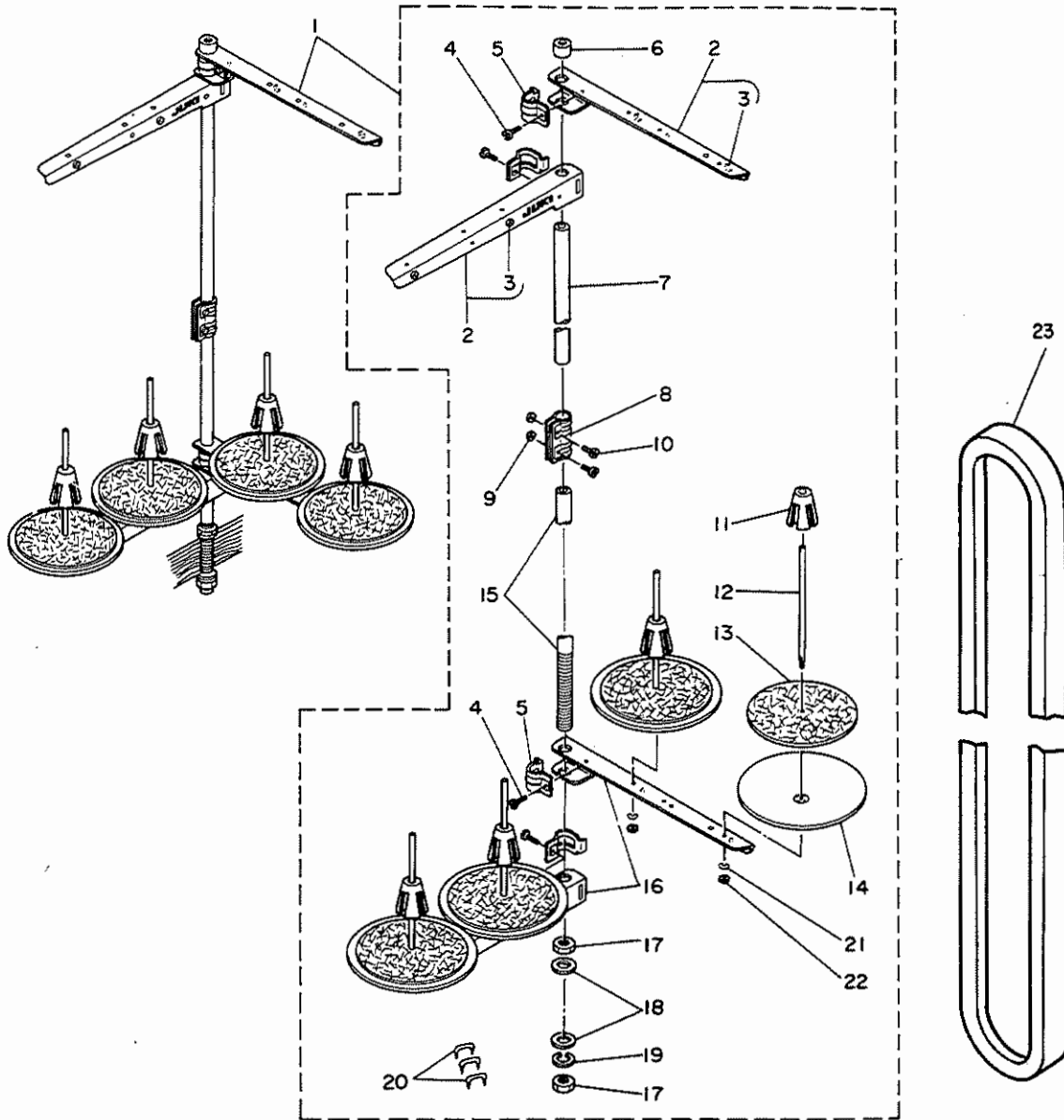
12. BELT COVER & BOBBIN WINDER COMPONENTS (SPECIAL ORDER PARTS)
 ベルトカバー・糸巻き装置関係(特別注文部品)



Ref. No.	Note 注記	Part No. 品番	Description	E. C. 変更年月	品名	Amt. Req. 数量
1		102-18063	BELT COVER ASM.		ベルトカバー-イマキソーチ クミ	1
2		102-18006	BELT COVER PLATE		ベルトカバー-フタ	(1)
3		SS-7110510-SP	SCREW 11/64-40 L=5		マルヒラネシ 11/64-40 L= 5	(6)
4		101-28007	BELT COVER		ベルトカバー	(1)
5		WP-0621016-SD	WASHER 6.2X13X1		ヒラサカネ 6.2X13X1	(1)
6		SS-7150740-SP	SCREW 15/64-28 L=7		マルヒラネシ 15/64-28 L=7	(1)
7		100-39105	BELT COVER SUPPORT STUD		ベルトカバー-シチユ	(1)
8		SK-3482500-SC	WOOD SCREW D=4.8 L=25		マルモツネシ D=4.8 L=25	(2)
9		WP-0501016-SC	WASHER 5X10.5X1		ヒラサカネ 5X10.5X1	(2)
10		G3204-116-0A0	BOBBIN WINDER ASM.		イマキソーチ クミ	(1)
11		B3125-012-000	THREAD TENSION STUD NUT		イマキソーチ ナツト	(2)
12		B3129-012-800	TENSION SPRING B		イマキソーチ ハネ B	(2)
13		B3126-012-000	TENSION DISC		イマキソーチ サラ	(4)
14		SS-7110840-SP	SCREW 11/64-40 L=7.8		マルヒラネシ 11/64-40 L=7.8	(4)
15		WP-0501016-SC	WASHER 5X10.5X1		ヒラサカネ 5X10.5X1	(2)
16		B3223-012-0A0	THREAD TENSION BRACKET ASM.		イマキ イマキソーチホキ-タイ クミ	(2)
17		G3204-116-0C0	BOBBIN WINDER BASE ASM.		イマキタイ クミ	(1)
18		G3213-116-000	THREAD GUIDE		イマキイマキソナ	(1)
19		B3214-012-0A0	BOBBIN WINDER WHEEL ASM.		イマキクムクミ	(1)
20		SS-8110510-SP	SCREW 11/64-40 L=5		トメネシ 11/64-40 L=5	(1)
21		B3229-012-000	BRAKE CLAMP		セイト-ベルト オカエタ	(1)
22		SS-7110410-SP	SCREW 11/64-40 L=4		マルヒラネシ 11/64-40 L= 4	(1)
23		B3228-012-000	RUBBER BRAKE		セイト-ベルト	(1)
24		G3212-116-0A0	THREAD WINDER SHAFT ASM.		イマキシヤク クミ	(1)
25		B3210-771-000	BOBBIN SET SPRING		ホキソナトメハネ	(1)
26		B3224-771-000	COLLAR		イマキシヤク カラ	(1)
27		SD-0490261-SP	HINGE SCREW D=4.9 H=2.6		タメネシ D=4.9 H=2.6	(1)
28		G3217-116-000	BOBBIN PRESSER		ホキソナオサ	(1)
29		SS-7081310-SP	SCREW 1/8-44 L=12.5		マルヒラネシ 1/8-44 L=12.5	(1)

13. THREAD STAND COMPONENTS

糸立装置関係



Ref. No.	Note	Part No. 品番	Description	E. C. 変更年月	品名	Amt. Req. 数量
1		101-29650	THREAD STAND ASM.		イトワテソチ アサ	1
2	*	B3302-704-LCB	THREAD GUIDE ASM.	A.03/86	イトワテソチ アサ	(2)
3		B3319-704-L00	THREAD GUIDE		イトワテ	(4)
4	*	SM-6061610-SC	SCREW M5 L=16	A.03/86	ヒラコボシ M5 L=16	(4)
5	*	B3318-704-L00-A	THREAD GUIDE ARM JOINT	A.03/86	イトワテソチ アサ	(4)
6		B3311-704-000	SPOOL REST ROD RUBBER CAP		イトワテソチ アサ	(1)
7		D3313-555-000	SPOOL REST ROD, UPPER		イトワテソチ アサ	(1)
8		B3305-704-000-A	SPOOL REST ROD JOINT		イトワテソチ アサ	(1)
9		NM-6050001-SE	NUT M5X0.8		ロツカクナツ M5X0.8 152	(2)
10		SM-4051405-SE	SCREW M5X0.8 L=14		ヒラコボシ M5X0.8 L=14	(2)
11	*	B3322-704-L00	SPOOL RETAINER	A.03/86	イトワテソチ アサ	(4)
12	*	B3320-704-L00-A	SPOOL PIN	A.03/86	イトワテソチ アサ	(4)
13		B3311-012-000	SPOOL REST CUSHION		イトワテソチ アサ	(4)
14	*	E3303-704-L00-A	SPOOL REST	A.03/86	イトワテソチ アサ	(4)
15		D3301-555-000	SPOOL REST ROD, LOWER		イトワテソチ アサ	(1)
16	*	B3302-704-L00-A	SPOOL REST ARM	A.03/86	イトワテソチ アサ	(2)
17		B3317-704-000	NUT C15		イトワテソチ アサ	(2)
18		WP-1702600-S0	WASHER 17X30X2.5		ヒラコボシ 17X30X2.5	(2)
19		WS-1643202-KR	SPRINGS WASHER		イトワテソチ アサ 16.4X25.6X3.2	(1)
20		MA0-11532000	STAPLE		コート スチツボ	(3)
21	*	WS-0510002-KN	SPRING WASHER 5.1X9.2X1.3	A.03/86	イトワテソチ アサ 5.1X9.2X1.3	(4)
22	*	NM-6050001-SE	NUT M5X0.8	A.03/86	ロツカクナツ M5X0.8 152	(4)
23		MTJ-V4004100	V-BELT, 41 INCH		Vベルト 41インチ	1

14. TABLE OF EXCHANGING GAUGE PARTS
交換ゲージ部品一覧表

Needle gauge size 針 幅	1		2		3		4		5		6		7		8	
	"A"		"S"		"A"		"S"		Needle clamp asm. Left 針幅左用		Needle clamp asm. Right 針幅右用		Presser foot asm 押入(組)		Presser foot asm 押入(組)	
Code ゲージ 記号	Throat plate 針 板		Feed dog 送り歯		Needle clamp asm. Left 針幅左用		Needle clamp asm. Right 針幅右用		Presser foot asm 押入(組)		Presser foot asm 押入(組)		Presser foot asm 押入(組)		Presser foot asm 押入(組)	
	Stitch length 縫ピッチ: 4mm		Stitch length 縫ピッチ: 6mm		φ1.6		φ1.9									
B	1/8	3.2	101-35101	102-27106	*B1613-512-80B	102-25100	B1402-526-BA0-A	B1402-526-BA0-A	102-22255	102-36651						
C	5/32	4.0	101-35200	102-27205	101-72708	B1613-512-C00	B1402-526-CA0-A	B1402-526-CA0-A	102-22354	102-36750						
D	3/16	4.8	101-35309	101-37503	101-72807	B1613-512-D00	B1402-526-DAL-A	B1402-526-DAR-A	102-22453	102-36859						
E	7/32	5.6	101-35408	102-27304	101-72906	B1613-512-E00	102-28559	102-28567	102-22552	102-37451						
F	1/4	6.4	101-35507	101-37602	101-73003	B1613-512-F00	B1402-526-FAL-A	B1402-526-FAR-A	102-22651	102-37055						
G	9/32	7.1	101-35606	102-27403	101-73102	B1613-512-G00	B1402-526-GAL-A	B1402-526-GAR-A	102-22750	102-37550						
H	5/16	7.9	101-35705	101-37701	101-73201	B1613-512-H00	B1402-526-HAL-A	B1402-526-HAR-A	102-22859	102-36958						
K	3/8	9.5	101-35804	101-37800	101-73300	B1613-512-K00	B1402-526-KAL-A	B1402-526-KAR-A	102-22958	102-37659						
L	1/2	12.7	101-36000	101-37909	101-73508	B1613-512-L00	B1402-526-LAL-A	B1402-526-LAR-A	102-23253	102-37758						
M	5/8	15.9	101-36109	101-38006	101-73607	B1613-512-M00	102-28856	102-28864	102-23352	-						
N	3/4	19.1	101-36208	101-38105	101-73706	B1613-512-N00	102-28955	102-28963	102-23550	-						
O	1	25.4	101-36406	101-38303	101-73904	B1613-512-O00	102-29151	102-29169	102-23758	-						

* The size of needle hole is φ1.4 針穴φ1.4

NUMERICAL INDEX OF PARTS

索引

Table with 4 columns: Part No. (品番), Page (頁), Ref. No. (No.), and Part No. (品番), Page (頁), Ref. No. (No.). It lists various part numbers and their corresponding page and reference numbers across four columns.

JUKI

JUKI CORPORATION

JUKI 株式会社

