

MITSUBISHI

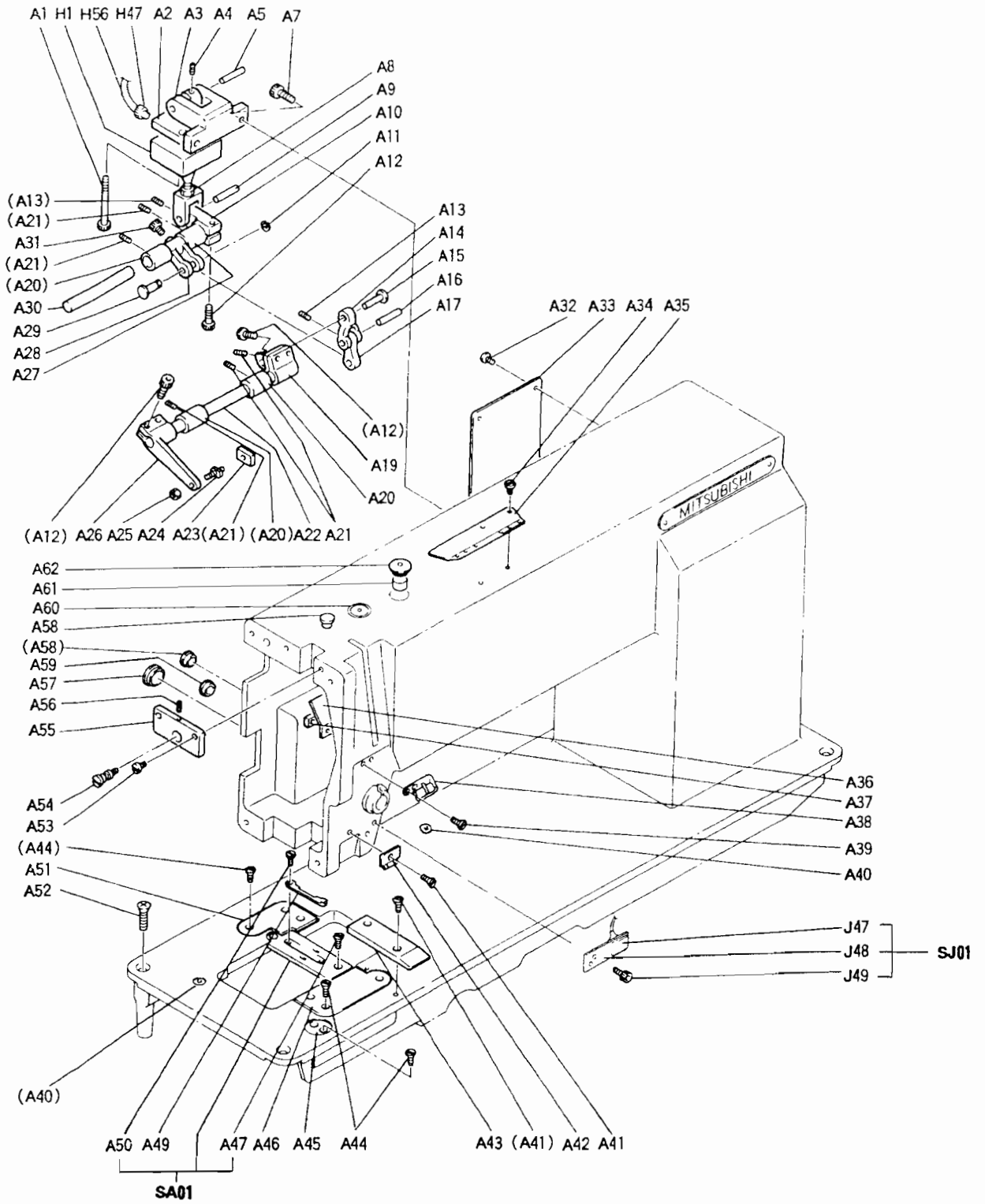
三菱工業用ミシン部品カタログ

Industrial Sewing Machine Parts Catalog

Model	PLY- E 7 2 0 3	PLY- 7 2 0 6
	E 7 1 9 4	7 2 0 6 E
	E 7 1 9 1	7 2 0 2
	PLY- 7 1 8 2	PLY- 1 2 0 3
	7 1 8 1	1 2 0 2
		3 0 0 0
		1 2 0 5

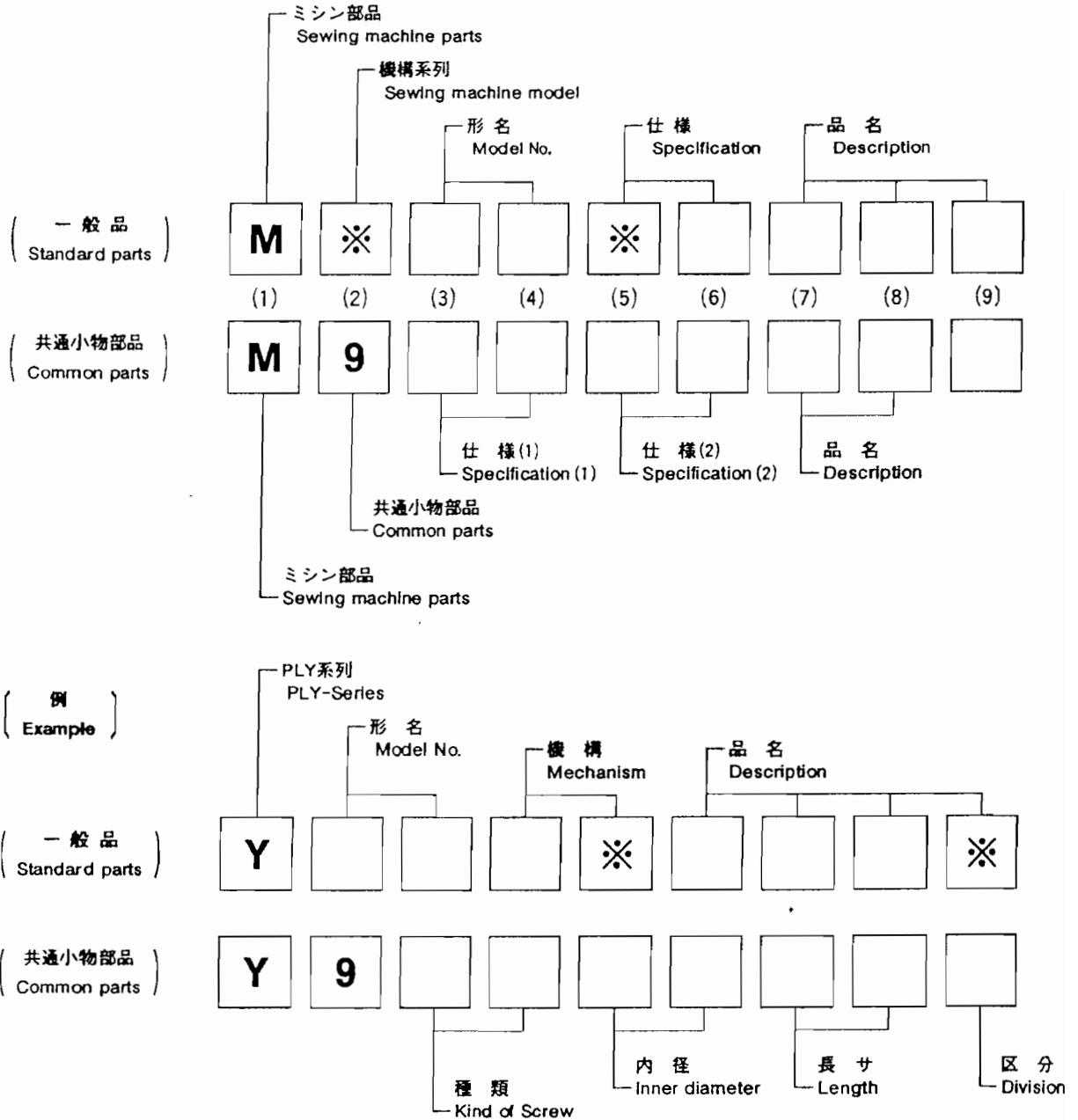
目次	INDEX	Page
① 頭 部 関 係 Ⅰ - 1	Arm bed mechanism	1
② 上 糸 調 節 器 関 係 Ⅰ - 2	Thread tension regulator mechanism	3
③ 上 軸 ・ 下 軸 関 係 Ⅰ - 3	Upper shaft ・ Lower shaft	5
④ PLY-7206 針 棒 関 係 Ⅰ - 4	PLY-7206 Needle bar rock motion mechanism	7
⑤ 上 糸 切 り ・ セ ン タ ー メ ス 関 係 Ⅰ - 5	Upper thread ・ Center knife mechanism	9
⑥ カ マ 関 係 Ⅰ - 6	Hook saddle mechanism	11
⑦ 下 糸 切 り 関 係 Ⅰ - 7	Lower thread trimmer mechanism	13
⑧ 面 板 機 構 Ⅲ T 型 定 規 関 係 Ⅲ - 1	Face plate mechanism Patch guide	15
⑨ 面 板 機 構 Ⅲ マ ー キ ン グ ラ ン プ ・ フ ォ ト セ ン サ ー 関 係 Ⅲ - 2	Face plate mechanism Making lamp, Electric eye	17
⑩ 大 押 え 関 係 Ⅲ - 1	Main clamp mechanism	21
⑪ PLY-7206 コ ー ナ ー メ ス 機 構 Ⅳ - 1	PLY-7206 Tab knife mechanism	23
⑫ PLY-7206 を 除 く コ ー ナ ー メ ス 機 構 Ⅳ - 2	Without PLY-7206 Tab knife mechanism	25
⑬ 大 押 え 駆 動 関 係 Ⅳ - 1	Main clamp moving mechanism	27
⑭ 大 押 え 駆 動 関 係 Ⅳ - 2	Main clamp moving mechanism	31
⑮ 脚 部 関 係 Ⅳ - 1	Table ・ Stand mechanism	33
⑯ 脚 部 関 係 Ⅳ - 2	Motor ・ Detector mechanism	37
⑰ フ ッ ト ペ ダ ル 関 係 Ⅳ - 3	Foot pedal mechanism	39
⑱ エ ア - 電 装 関 係 Ⅳ - 1	Pneumatic control unit	41
⑲ エ ア - 電 装 関 係 Ⅳ - 2	Pneumatic control unit	43
⑳ エ ア - 電 装 関 係 Ⅳ - 3	Pneumatic control unit	45
㉑ ス タ ッ カ ー (YS-2) Ⅴ - 1	Stacker mechanism (YS-2)	47
㉒ ス タ ッ カ ー (YS-1) Ⅴ - 2	Stacker mechanism (YS-1)	49
㉓ 付 属 品 Ⅵ - 1	Accessories	51
㉔ ゲ ー ジ 部 品 表	Gauges	53

① 頭部関係 I-1
 Arm bed mechanism



ミシン用部品コード採番基準 MITSUBISHI SPARE PARTS No. Designation system

注：※欄には英文字(A,B,...X,Y,Z)が入る。
Remark : Alphabet(A,B,...X,Y,Z) should be taken at
※ mark.



注：一般品についての機種形名は、その部品が最初に使用された機種形名を示します。従って長期に亘る場合は、機種の変更が行われるため、当初の機種以外の機種で使用されている場合があります。

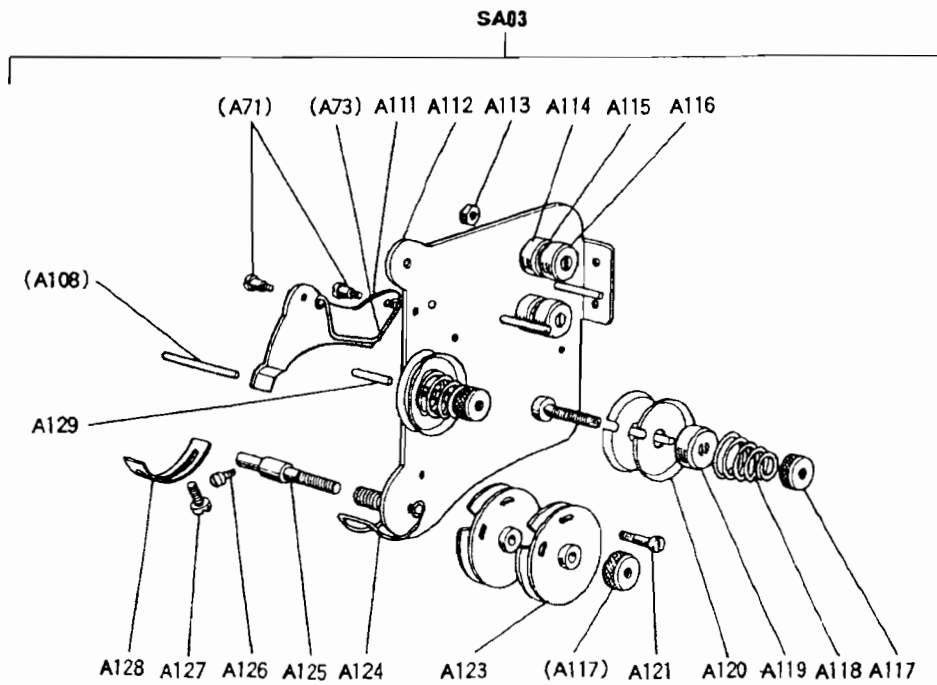
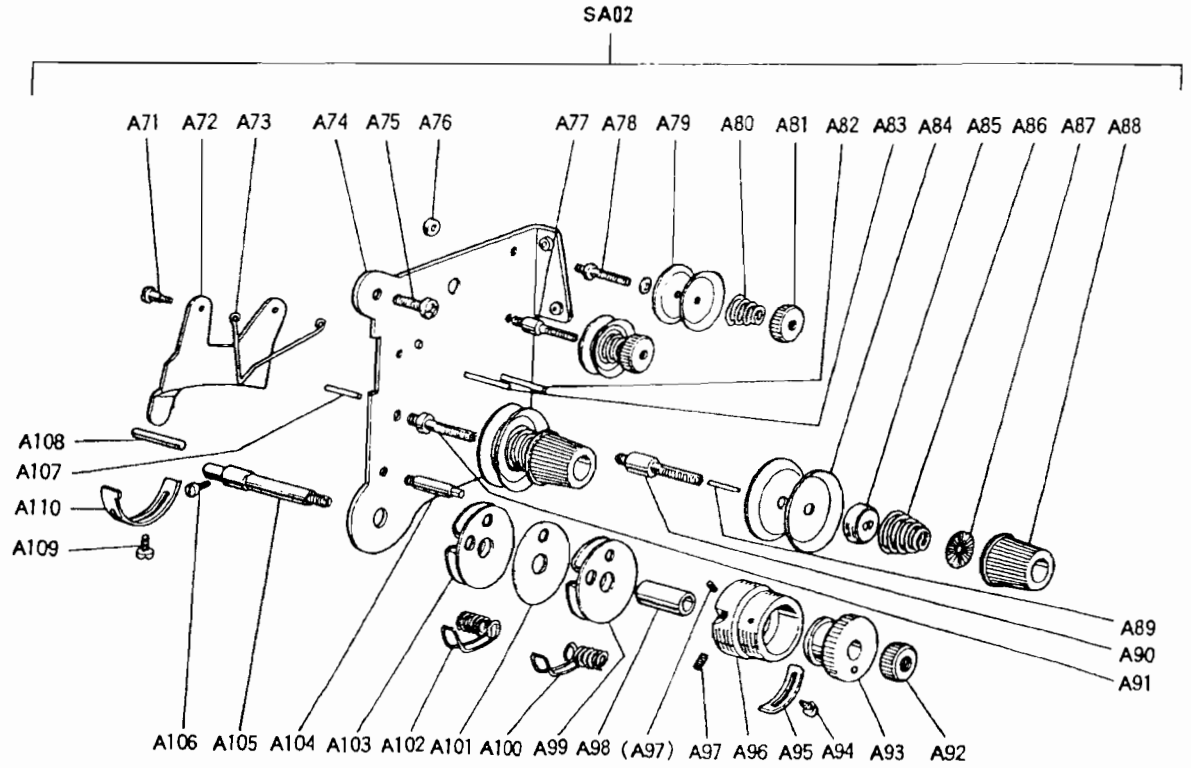
Sewing machine models, of Standard parts are indicated model of these parts are registered firstly. Parts are used for not only the indicated model, but also another models, in reason of New development, improvement after.

Arm bed mechanism

Fig. No.	部品コード Part No.	部 品 名	Description	使用個数 Amt. Req.								
				7206	7204	7202	7181	7182	3000	1185	1202	1203
A1	Y9 MM0635A	六角穴付ボルト	M6×35	Bolt M6×35	2	2	2	2	2	2	2	2
A2	Y0 10A4 04A	センターメスシリンダー止め板		Set plate (for cylinder)	1	1	1	1	1	1	1	1
A3	Y0 10A3 39A	センターメスシリンダー止め土台		Base (for Fig. A2)	1	1	1	1	1	1	1	1
A4	Y9 MH06 06A	六角穴付止めネジ	M6×6	Screw M6×6	2	2	2	2	2	2	2	2
A5	Y0 10A4 05A	センターメスシリンダー止めピン		Set pin	1	1	1	1	1	1	1	1
A7	Y9 MM0615A	六角穴付ボルト	M6×15	Bolt M6×15	2	2	2	2	2	2	2	2
A8	Y0 10A3 86A	先端金具		Supporting bracket	1	1	1	1	1	1	1	1
A9	Y0 10A4 06A	シリンダー先端金具止めピン		Set pin	1	1	1	1	1	1	1	1
A10	Y0 10A0 63A	腕	(2)	Arm (2)	1	1	1	1	1	1	1	1
A11	M9 0507 065	E型止め輪	7	E-type retaining ring 7	1	1	1	1	1	1	1	1
A12	Y9 MM0615A	六角穴付ボルト	M6×15	Bolt (M6×15)	1	1	1	1	1	1	1	1
A13	Y9 MH05 05A	六角穴付止めネジ	M5×5	Screw (M5×5)	2	2	2	2	2	2	2	2
A14	MN 15A0 910	レンセツカン	(1)	Connecting link (1)	1	1	1	1	1	1	1	1
A15	M9 0819 063	ピン		Pin	1	1	1	1	1	1	1	1
A16	M9 0703 060	レンセツカンピン		Link pin	1	1	1	1	1	1	1	1
A17	ML 50A0 956	レンセツカン	(2)	Connecting link (2)	1	1	1	1	1	1	1	1
A19	Y0 10A0 62A	腕	(1)	Arm (1)	1	1	1	1	1	1	1	1
A20	MG 10B0 833	上部上メタル		Upper bushing	1	1	1	1	1	1	1	1
A21	Y9 MH06 06A	六角穴付止めネジ	M6×6	Screw (M6×6)	4	4	4	4	4	4	4	4
A22	Y0 50A3 41B	軸	(1)	Shaft (1)	1	1	1	1	1	1	1	1
A23	Y0 10A1 52A	角玉		Squar brook	1	1	1	1	1	1	1	1
A24	Y0 10A8 86A	揺動腕ピンネジ		Pin screw (for Fig. A26)	1	1	1	1	1	1	1	1
A25	Y9 SM70 00A	ナット	15/64(28)	Nut 15/64(28)	1	1	1	1	1	1	1	1
A26	Y0 10A8 85A	揺動腕		Operating arm	1	1	1	1	1	1	1	1
A27	Y0 50A3 48A	下部下メタル	(右)	Lower bushing (right)	1	1	1	1	1	1	1	1
A28	Y0 10A8 56A	レンセツカン	(3)	Connecting link (3)	1	1	1	1	1	1	1	1
A29	Y0 10A8 64A	レンセツカン	(3)ピンネジ	Pin screw (for Fig. A28)	1	1	1	1	1	1	1	1
A30	ML 70A0 454	軸	(2)	Shaft (2)	1	1	1	1	1	1	1	1
A31	Y9 MM0510A	六角穴付ボルト	M5×10	Bolt (M5×10)	1	1	1	1	1	1	1	1
A32	M9 1106 004	ブラマイネジ	11/64(40)×8	Screw 11/64(40)×8	4	4	4	4	4	4	4	4
A33	ML 70A0 237	ラ		Rear cover	1	1	1	1	1	1	1	1
A34	M9 1116 002	平ネジ	11/64(40)×8	Screw 11/64(40)×8	2	2	2	2	2	2	2	2
A35	MN 40A0 180	糸案内	(アーム上)	Thread guide (upper)	1	1	1	1	1	1	1	1
A36	MN 10A0 131	油サ		Oil guard plate	1	1	1	1	1	1	1	1
A37	MN 10A0 476	スベサ		Spacer	1	1	1	1	1	1	1	1
A38	YL 70A0 180	糸案内	(アーム中)	Thread guide	1	1	1	1	1	1	1	1
A39	M9 1201 011	丸皿ネジ	9/64(40)×6.5	Screw 9/64(40)×6.5	2	2	2	2	2	2	2	2
A40	MN 10A4 742	フ		Oil cap	2	2	2	2	2	2	2	2
A41	Y9 PS04 05A	ブラマイ皿ネジ	M4×5	Screw M4×5	3	3	3	3	3	3	3	3
A42	Y0 10A0 23A	糸案内	(アーム下)	Thread guide (lower)	1	1	1	1	1	1	1	1
☆A43	Y0 50F1 11B	大押工下板補助板	10mm	Support plate	1	1	1	1	1	1	1	1
A44	M9 1106 011	丸皿ネジ	11/64(40)×8	Screw 11/64(40)×8	8	8	8	8	8	8	8	8
A45	MN 50A5 742	フ		Cap	1	1	1	1	1	1	1	1
A46	MN 70A0 742	フ	(左)	Cap (left)	1	1	1	1	1	1	1	1
☆SA01	Y0 10A6 26A	針板セット	10mm用	Needle plate set (10mm gauge)	1	1	1	1	1	1	1	1
A47	M9 1106 011	丸皿ネジ	11/64(40)×8	Screw 11/64(40)×8	2	2	2	2	2	2	2	2
A49	Y0 80A0 53B	ウケメ		Accept knife (for needle plate)	1	1	1	1	1	1	1	1
A50	Y9 SM38 06A	皿ネジ	3/32(56)×4	Screw 3/32(56)×4	2	2	2	2	2	2	2	2
A51	ML 70A1 742	フ	(右)	Cap (right)	1	1	1	1	1	1	1	1
A52	Y9 MS05 15A	皿ネジ	M5×15	Screw M5×15	4	4	4	4	4	4	4	4
A53	Y9 SM32 12A	平ネジ	11/64(40)×8	Screw 11/64(40)×8	2							
A54	Y0 80A6 22A	針棒支工止めピンネジ		Pin screw (for needle bar)	1							
A55	Y0 80A6 23A	針棒支工止めピンネジ止板		Set plate (for Fig. A55)	1							
A56	Y9 MH04 05A	六角穴付止めネジ	M4×5	Bolt M4×5	1							
A57	M9 1180 080	ゴム		Rubber plug	1							
A58	M9 1302 080	ゴム		Rubber plug	2							
A59	M9 0880 080	ゴム		Rubber plug	1							
A60	MF 60A0 742	天秤油穴フタ		Oil cap (upper)	1	1	1	1	1	1	1	1
A61	MF 60A5 740	フェルト		Oil wick	1	1	1	1	1	1	1	1
A62	MG 41B0 742	フ		Oil cap	1	1	1	1	1	1	1	1
H1	Y0 50H2 00B	センターメスシリンダー		Air cylinder (for center knife)	1	1	1	1	1	1	1	1
H47	Y0 10H0 90A	クランプ継手	BF6u	Joint BF6u	2	2	2	2	2	2	2	2
H56	Y0 10H2 32A	チューブ	(M6)黒	Tube (M6) black	○	○	○	○	○	○	○	○
Y0 10H2 32B	チューブ	(M6)黄	Tube (M6) yellow	○	○	○	○	○	○	○	○	○
SJ01	Y0 50J1 24A	スタートスイッチ	(組)オプション	Push switch complete (option)	1	1	1	1	1	1	1	1
J47	Y0 50J1 20A	スタートスイッチ		Push switch	1	1	1	1	1	1	1	1
J48	Y0 50J1 19A	スタートスイッチ取付板		Set plate (for Fig. J47)	1	1	1	1	1	1	1	1
J49	Y9 MM0415S	六角穴付ボルト	(W, SW付)M4×15	Bolt (with W, SW) M4×15	2	2	2	2	2	2	2	2

☆はゲージ部品です ☆ is gauges parts.

Thread tension regulator mechanism

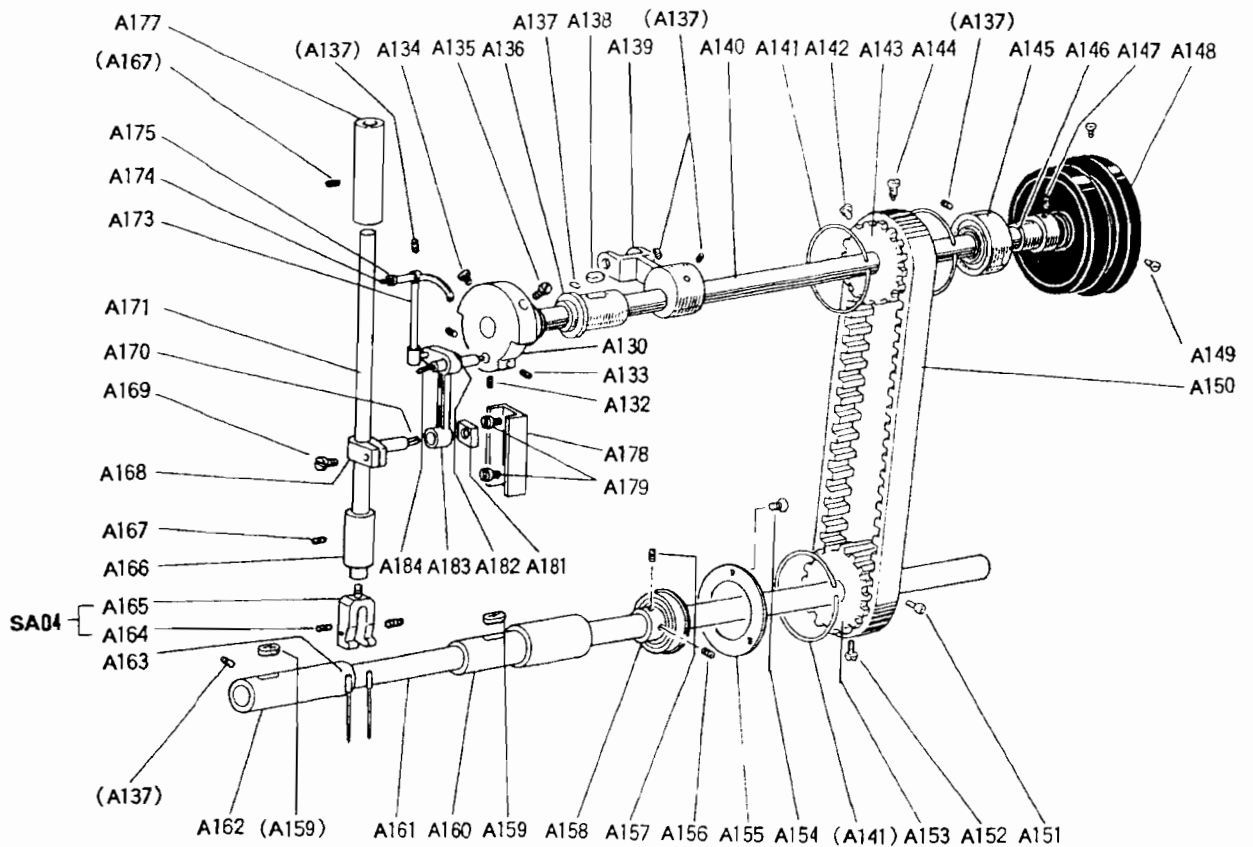
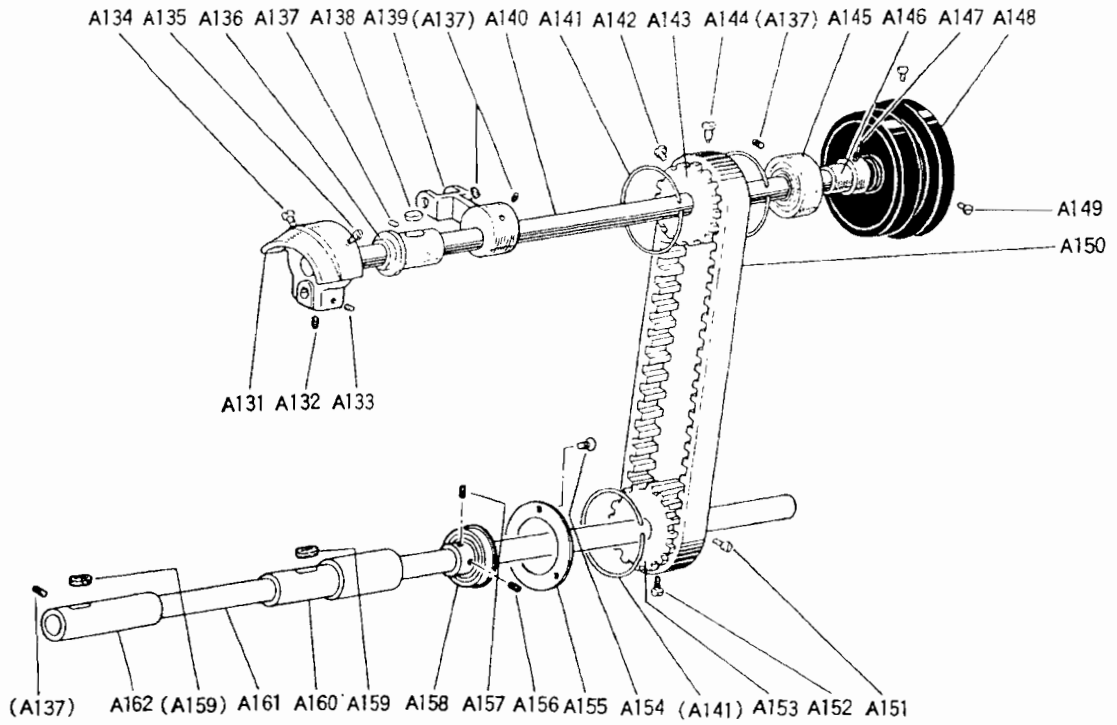


Thread tension regulator mechanism

Fig. No.	部品コード Part No.	部 品 名	Description	使用個数 Amt. Req.									
				7206	7204	7202	7181	7182	3000	1185	1202	1203	
SA02	Y0 80A0 55B	上系調節器 (組)	Tension regulator complete	1	1	1	1	1					
A71	M9 0902 015	平ネジ	Screw $9/64(40) \times 3$	2	2	2	2	2					
A72	MN 50E0 220	系ユル	Tension regulator plate	1	1	1	1	1					
A73	MN 10A0 851	センサイクバネ	Tension regulator spring	1	1	1	1	1					
A74	MN 70A0 601	取付板	Mounting plate	1	1	1	1	1					
A75	M9 1106 004	ブラマイネ	Screw $11/64(40) \times 8$	2	2	2	2	2					
A76	M9 1105 045	ナット	Nut $11/64(40)$	2	2	2	2	2					
A77	MN 70A1 553	調節子棒	Tension stud	1	1	1	1	1					
A78	MN 70A0 553	調節子棒	Tension stud	1	1	1	1	1					
A79	MF 10A1 555	調節子皿	Tension disc	4	4	4	4	4					
A80	MN 70A0 245	エンスイバネ	Spring	2	2	2	2	2					
A81	M9 1101 046	マミナット	Thumb nut $11/64(40)$	2	2	2	2	2					
A82	M9 7007 060	ピン	Pin	1	1	1	1	1					
A83	M9 0205 060	ピン	Pin	1	1	1	1	1					
A84	MF 10A0 555	調節子皿	Tension disc	4	4	4	4	4					
A85	MM11A0 556	調節子皿押エ	Tension releasing disc	2	2	2	2	2					
A86	MN 10A3 245	エンスイバネ	Spring	2	2	2	2	2					
A87	MT 60A0 802	回転止メ	Revolution stopper	2	2	2	2	2					
A88	M9 1610 046	マミナット	Thumb nut $1/4(40)$	2	2	2	2	2					
A89	M9 7008 060	ピン	Pin	1	1	1	1	1					
A90	MN 70A3 553	調節子棒	Tension stud	1	1	1	1	1					
A91	MN 70A2 553	調節子棒	Tension stud	1	1	1	1	1					
A92	M9 1611 046	マミナット	Thumb nut $1/4(40)$	1	1	1	1	1					
A93	MN 70A0 573	ツマミ	Take-up spring guide	1	1	1	1	1					
A94	M9 0915 003	丸平ネジ	Screw $9/64(40) \times 6$	1	1	1	1	1					
A95	MN 70A0 477	ストップバ	Stopper	1	1	1	1	1					
A96	MN 70A0 154	案内金	Thread tension post	1	1	1	1	1					
A97	M9 0802 001	止メネジ	Screw $1/8(44) \times 3.9$	2	2	2	2	2					
A98	MN 70A0 750	ブッシュ	Bush	1	1	1	1	1					
A99	MN 70E1 175	板組立	Plate complete	1	1	1	1	1					
A100	MN 70A1 187	系取リバネ	Take-up spring	1	1	1	1	1					
A101	MN 70A0 308	取付板	Plate	1	1	1	1	1					
A102	MN 70A0 187	系取リバネ	Take-up spring	1	1	1	1	1					
A103	MN 70E0 175	板組立	Plate complete	1	1	1	1	1					
A104	M9 0928 015	段付ネジ	Screw $9/64(40) \times 2.9$	1	1	1	1	1					
A105	MN 70A0 554	調節子軸	Tension stud	1	1	1	1	1					
A106	M9 1513 001	止メネジ	Screw $15/64(28) \times 10$	1	1	1	1	1					
A107	M9 7009 060	ピン	Pin	1	1	1	1	1					
A108	Y9 0526 060	系ユルメ	Releasing pin	1	1	1	1	1					
A109	M9 0906 002	平ネジ	Screw $9/64(40) \times 4.5$	1	1	1	1	1					
A110	MN 10A0 477	ストップバ	Stopper	1	1	1	1	1					
SA03	Y0 10A0 55A	上系調節器 (組)	Tension regulator complete						1	1	1	1	
A111	MN 10A0 220	系ユル	Releasing plate						1	1	1	1	
A112	MN 70E0 601	取付板組立	Mounting plate complete						1	1	1	1	
A113	M9 0901 045	ナット	Nut $9/64(40)$						1	1	1	1	
A114	MN 10A0 155	案内子台	Guide bracket						2	2	2	2	
A115	MN 10A1 555	案内子皿	Guide disk						2	2	2	2	
A116	M9 0930 016	平ネジ	Screw (complete)						2	2	2	2	
A117	M9 1603 046	ツマミナット	Thumb nut $1/4(40)$						3	3	3	3	
A118	MN 10A3 245	エンスイバネ	Spring						2	2	2	2	
A119	MN 10A0 556	調節子皿押エ	Tension releasing disc						2	2	2	2	
A120	MN 10A0 555	調節子皿	Tension disc						4	4	4	4	
A121	M9 0603 003	丸平ネジ	Screw $3/32(56) \times 12$						1	1	1	1	
A123	MN 10E0 175	板組立	Plate complete						2	2	2	2	
A124	MN 10A0 187	系取リバネ	Take-up spring						1	1	1	1	
A125	MN 10A0 554	調節子軸	Tension stud						1	1	1	1	
A126	M9 0910 003	丸平ネジ	Screw $9/64(40) \times 7$						1	1	1	1	
A127	M9 0906 002	ストップバ	Screw $9/65(40) \times 4.5$						1	1	1	1	
A128	MN 10A0 447	ストップバ	Stopper						1	1	1	1	
A129	Y9 0526 060	系ユルメ	Releasing pin						1	1	1	1	

☆はゲージ部品です ☆ is gauges parts.

③ 上軸・下軸関係 Ⅱ-3
Upper shaft · Lower shaft mechanism

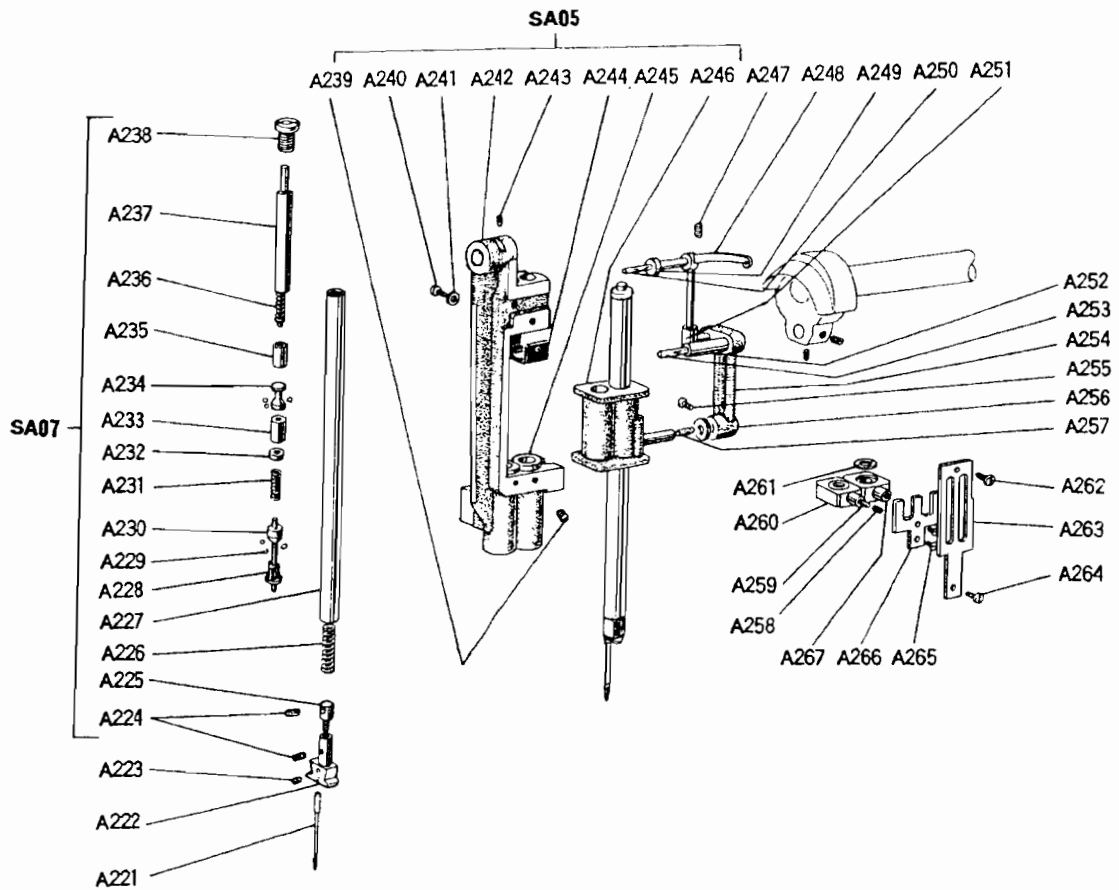
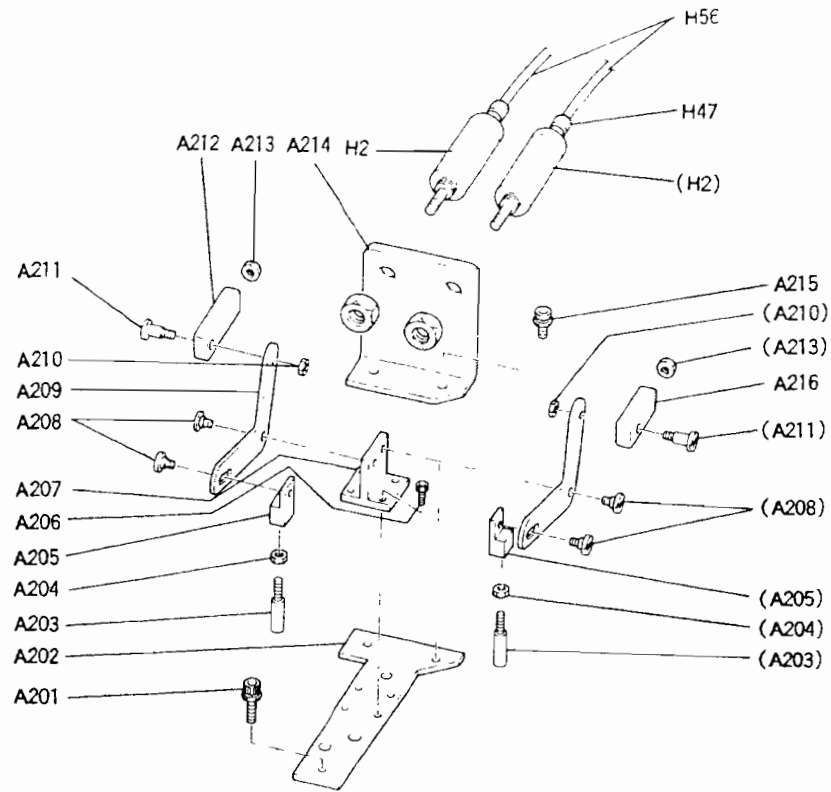


Upper shaft · Lower shaft mechanism

Fig. No.	部品コード Part No.	部 品 名	Description	使用個数 Amt. Req.								
				7206	7204	7202	7181	7182	3000	1185	1202	1203
A130	MN 42A0 383	ク ラ ン ク	Crank	1	1	1	1	1	1	1	1	1
A131	MN 55A0 383	ク ラ ン ク	Crank	1								
A132	M9 1602 001	止 メ ネ ジ	Screw 1/4(40)×4	1	1	1	1	1				
A133	M9 1606 001	止 メ ネ ジ	Screw 1/4(40)×6	1	1	1	1	1				
A134	M9 0802 006	平 ネ ジ 棒	Screw 9/32(28)×14	1	1	1	1	1				
A135	M9 1801 002	平 ネ ジ	Screw 9/32(28)×13	1	1	1	1	1				
A136	MN 40A0 231	上 軸 メ タ ル	(左) Arm shaft bushing (left)	1	1	1	1	1				
A137	M9 6003 020	六 角 穴 付 止 メ ネ ジ	M6×6	2	2	2	2	2				
A138	MN 10A6 740	フ ェ ル ト	Felt	1	1	1	1	1				
A139	MU 70A0 305	送 リ ロ ッ ド 偏 心 輪	Feed connection	1	1	1	1	1				
A140	MN 40A0 230	上 軸	Arm shaft	1	1	1	1	1				
A141	MN 10A1 851	セ ン サ イ ク バ ネ	Spring flange	2	2	2	2	2				
A142	M9 1516 002	平 ネ ジ	Screw 15/64(28)×8.5	2	2	2	2	2				
A143	MN 40A0 767	歯 形 ベ ル ト	(上) Pulley (upper)	1	1	1	1	1				
A144	M9 1501 007	歯 丸 平 ネ ジ 棒	Screw 15/64(28)×14.5	1	1	1	1	1				
A145	MN 70A0 456	軸 受	Ball bearing	1	1	1	1	1				
A146	MN 40A1 750	ブ ッ シ ュ	Bushing	1	1	1	1	1				
A147	M9 1502 002	平 ネ ジ	Screw 15/64(28)×12	1	1	1	1	1				
A148	MN 50A0 682	平 ハ ズ ミ	Pulley	1	1	1	1	1				
A149	M9 1520 002	平 ネ ジ	Screw 15/64(28)×12	1	1	1	1	1				
A150	MN 10A0 533	歯 型 ベ ル ト	Cog belt	1	1	1	1	1				
A151	M9 1504 002	平 ネ ジ	Screw 15/64(28)×10	1	1	1	1	1				
A152	M9 1503 007	丸 平 ネ ジ 棒	Screw 15/64(28)×10.5	1	1	1	1	1				
A153	MN 10A0 768	歯 丸 型 ベ ル ト	(下) Pulley (lower)	1	1	1	1	1				
A154	M9 0902 011	歯 丸 皿 ネ	Screw 9/64(40)×7	1	1	1	1	1				
A155	MN 10A0 771	押 エ 板	Bearing holder	1	1	1	1	1				
A156	M9 1603 001	止 メ ネ ジ 棒	Screw 1/4(40)×5	1	1	1	1	1				
A157	M9 1602 001	止 メ ネ ジ 棒	Screw 1/4(40)×4	1	1	1	1	1				
A158	MN 10A2 456	軸 受	Ball bearing	1	1	1	1	1				
A159	MF 10E0 148	ヒ	Oil wick	1	1	1	1	1				
A160	MP 40A0 452	下 軸 メ タ ル	(右) Lower shaft bushing (right)	1	1	1	1	1				
A161	MN 45A0 450	下 軸	Lower shaft	1	1	1	1	1				
A162	MN 10A0 451	下 軸 メ タ ル	(左) Lower shaft bushing (left)	1	1	1	1	1				
A163	Y0 50A5 80A	針	MT190 #16 Needle	2	2	2	2	2				
	Y0 50A5 80B	針	MT190 #14 Needle	2	2	2	2	2				
	Y0 50A5 80C	針	MT190 #18 Needle	2	2	2	2	2				
SA04	Y0 10A5 90A	針	(組)9mm用 Needle clamp complete 9mm	1	1	1	1	1				
	Y0 10A5 91A	針	(組)10mm用 Needle clamp complete 10mm	1	1	1	1	1				
	Y0 10A5 92A	針	(組)12mm用 Needle clamp complete 12mm	1	1	1	1	1				
	Y0 10A5 93A	針	(組)14mm用 Needle clamp complete 14mm	1	1	1	1	1				
	Y0 10A5 94A	針	(組)16mm用 Needle clamp complete 16mm	1	1	1	1	1				
	Y0 10A5 95A	針	(組)18mm用 Needle clamp complete 18mm	1	1	1	1	1				
	Y0 10A5 96A	針	(組)20mm用 Needle clamp complete 20mm	1	1	1	1	1				
A164	Y9 SM31 00A	六 角 穴 付 止 メ ネ ジ	1/8(44)×3 Screw 1/8(44)×3	2	2	2	2	2				
☆A165	Y0 10A6 06A	針	10mm用 Needle clamp 10mm	1	1	1	1	1				
A166	MF 56A0 664	針 棒	(下) Needle bar bushing (lower)	1	1	1	1	1				
A167	M9 5004 020	六 角 穴 付 止 メ ネ ジ	M6×6	1	1	1	1	1				
A168	MN 10A0 665	針 棒	Needle bar holder	1	1	1	1	1				
A169	M9 0905 002	平 ネ ジ	Screw 9/64(40)×8.5	1	1	1	1	1				
A170	MN 10A0 740	フ ェ ル ト	Felt	1	1	1	1	1				
A171	MN 10A0 660	針 棒	Needle bar	1	1	1	1	1				
A173	MN 69E0 582	天 秤 ス ベ リ	(組) Thread take-up lever complete	1	1	1	1	1				
A174	MN 10A0 588	天 秤 支 工	Bracket pin	1	1	1	1	1				
A175	MF 10E2 148	ヒ	Oil wick	1	1	1	1	1				
A177	MF 55A0 663	針 棒	(上) Needle bar bushing (upper)	1	1	1	1	1				
A178	MF 55A0 662	針 案	Crank guide	1	1	1	1	1				
A179	M9 1111 002	平 ネ ジ	Screw 11/64(40)×23	2	2	2	2	2				
A181	MF 55A0 325	角	Square block	1	1	1	1	1				
A182	MN 10A0 387	連 軸 接	(クランクピン) Crank pin	1	1	1	1	1				
A183	MN 40A3 956	連 軸 接	Connecting link	1	1	1	1	1				
A184	MN 10E3 148	ヒ	Oil wick	1	1	1	1	1				

4 針棒關係 II-4

PLY-7206 Needle bar rock motion mechanism



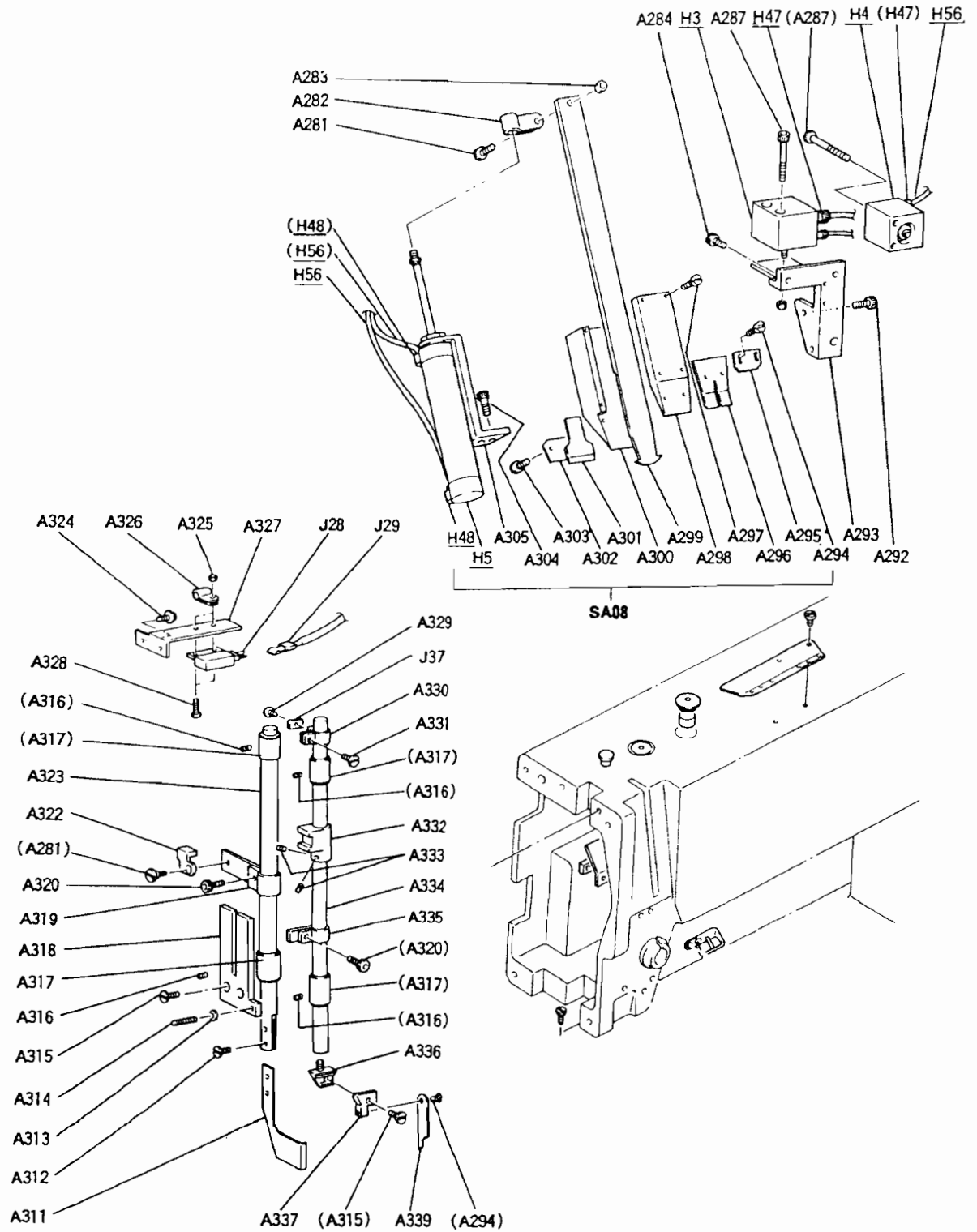
4) 針棒関係 Ⅱ-4

PLY-7206 Needle bar rock motion mechanism

Fig. No.	部品コード Part No.	部 品 名	Description	使用個数 Aml. Req.								
				7206	7204	7202	7181	7182	3000	1185	1202	1203
A201	Y9 MM0515S	六角穴付ボルト	(W,SW付)M5X15	Bolt (with W, SW)M5X15	1							
A202	Y0 80A5 10A	止メ板	(1)	Set plate (1)	1							
A203	Y0 80A1 20A	押しピン		Push pin	2							
A204	Y9 NJ04 00A	継ヤミナット	M4	Nut M4	2							
A205	Y0 80A4 40A	継手		Joint	2							
A206	Y9 MM0310X	六角穴付ボルト	(W,SW付)M3X10	Bolt (with W, SW)M3X10	4							
A207	Y0 80A5 10B	止メ板	(2)	Set plate (2)	1							
A208	Y0 80A4 10A	段ネジ		Screw	4							
A209	Y0 80A2 50A	駆動腕		Connecting arm	2							
A210	Y9 NJ04 00A	継ヤミナット	M4	Nut M4	2							
A211	Y0 80A4 10B	段ネジ		Screw	2							
A212	Y0 80A3 37B	シリンダー先端金具	(1)	Supporting bracket (2)	1							
A213	Y9 NN05 00A	ナット	M5	Nut M5	2							
A214	Y0 80A3 38B	シリンダー止メ板		Cylinder set plate	1							
A215	Y9 MM0410S	六角穴付ボルト	(W,SW付)M4X10	Bolt (with W, SW)M4X10	1							
A216	Y0 80A3 37A	シリンダー先端金具		Supporting bracket	1							
A221	Y0 80A5 81A	針	DPX17 #16	Needle DPX17 #16	2							
	Y0 80A5 81B	針	DPX17 #14	Needle DPX17 #14	2							
	Y0 80A5 81C	針	DPX17 #18	Needle DPX17 #18	2							
☆A222	Y0 80A6 06B	針止メ	10mm用	Needle clamp	2							
A223	Y9 SM31 00A	止メネジ	1/8(44)X3	Screw 1/8(44)X3	2							
SA07	Y0 80A6 18A	針止メ	(組)	Needle bar complete	2							
A224	M9 0803 001	止メネジ	1/8(44)X6	Screw 1/8(44)X6	4							
A225	MN 55A0 477	ストップ		Stopper	2							
A226	MN 25A2 572	ツル巻バネ		Spring	2							
A227	MN 25A0 660	針棒		Needle bar	2							
A228	M9 5002 063	三角ピン		Triangle pin	2							
A229	M9 8001 070	鋼球	3/32	Steel ball	2							
A230	MN 25A0 411	コネ		Stud	2							
A231	MN 25A0 572	ツル巻バネ		Spring	2							
A232	M9 0501 045	ナット	5/64(64)	Nut 5/64(64)	2							
A233	M9 0501 047	特殊ナット	5/64(64)X9.5	Nut 5/64(64)X9.5	2							
A234	M9 5003 063	特殊ピン		Pin	2							
A235	MN 25A0 482	スリーブ		Sleeve	2							
A236	MN 25A1 572	ツル巻バネ		Spring	2							
A237	M9 0201 063	段付ピン	(特殊)	Pin	2							
A238	M9 1505 030	特殊ネジ	15/64(28)X10	Screw 15/64(28)X10	2							
SA05	Y0 80A3 06A	支エ	(組)	Needle bar supporter complete	1							
A239	Y9 SM31 01A	止メネジ	1/8(44)X3.5	Screw 1/8(44)X3.5	2							
A240	M9 0806 002	平バネ	1/8(44)X6	Screw 1/8(44)X6	1							
A241	MN 25A0 192	支エ		Spring	1							
A242	YL 70A0 426	支エ	(特殊)	Needle bar supporter	1							
A243	Y9 MH04 05A	六角穴付止メネジ	M4X5	Screw M4X5	1							
A244	ML 70A0 477	ストップ	(特殊)	Stopper	1							
A245	MN 25A0 833	針棒メダ		Bushing (for Fig. A242)	2							
A246	MN 25A0 665	針棒		Needle bar connecting stud	1							
A247	M9 6003 020	平ネジ	M6X6	Screw M6X6	1							
A248	MN 57A0 582	天支		Thread take-up lever	1							
A249	MN 10A0 587	支エ		Take-up lever support stud	1							
A250	MF 10E2 148	ヒモ		Oil wick	1							
A251	MN 10A0 588	滑り軸		Take-up lever link	1							
A252	MN 10A0 387	軸	(クランクピン)	Crank pin	1							
A253	MN 10E3 148	ヒモ		Oil wick	1							
A254	MN 55A1 956	連接棒		Connecting link	1							
A255	M9 0939 002	平ネジ	9/64(40)X11	Screw 9/64(40)X11	1							
A256	MN 55A0 750	ブッシュ		Bushing	1							
A257	MN 25A2 740	フェルト		Felt	1							
A258	M9 0901 020	六角穴付止メネジ	9/64(40)X3.5	Screw 9/64(40)X3.5	2							
A259	MN 25A0 161	当り		Holding stopper	2							
A260	MN 25A2 665	針棒	(左)	Holder (left)	1							
A261	MN 25A0 476	スペーサ		Spacer	2							
A262	M9 0810 002	平ネジ	1/8(44)X8	Screw 1/8(44)X8	1							
A263	YN 25A0 154	案内板		Guide plate	1							
A264	Y9 0806 002	平ネジ	1/8(44)X6	Screw 1/8(44)X6	1							
A265	M9 0602 010	皿ネジ	3/32(56)X4	Screw 3/32(56)X4	2							
A266	MN 25A0 426	支エ		Supporter for holder	1							
A267	MN 25A1 665	針棒	(右)	Hoder (right)	1							
H2	Y0 80H3 21A	針棒作動シリンダー		Air cylinder (for needle bar)	2							
H47	Y0 10H0 90A	クランプ継手	BF6U	Joint BF6U	2							
H56	Y0 10H2 32B	チューブ	(M6)黄	Tube (M6) yellow	1							

☆はゲージ部品です ☆ is gauges parts.

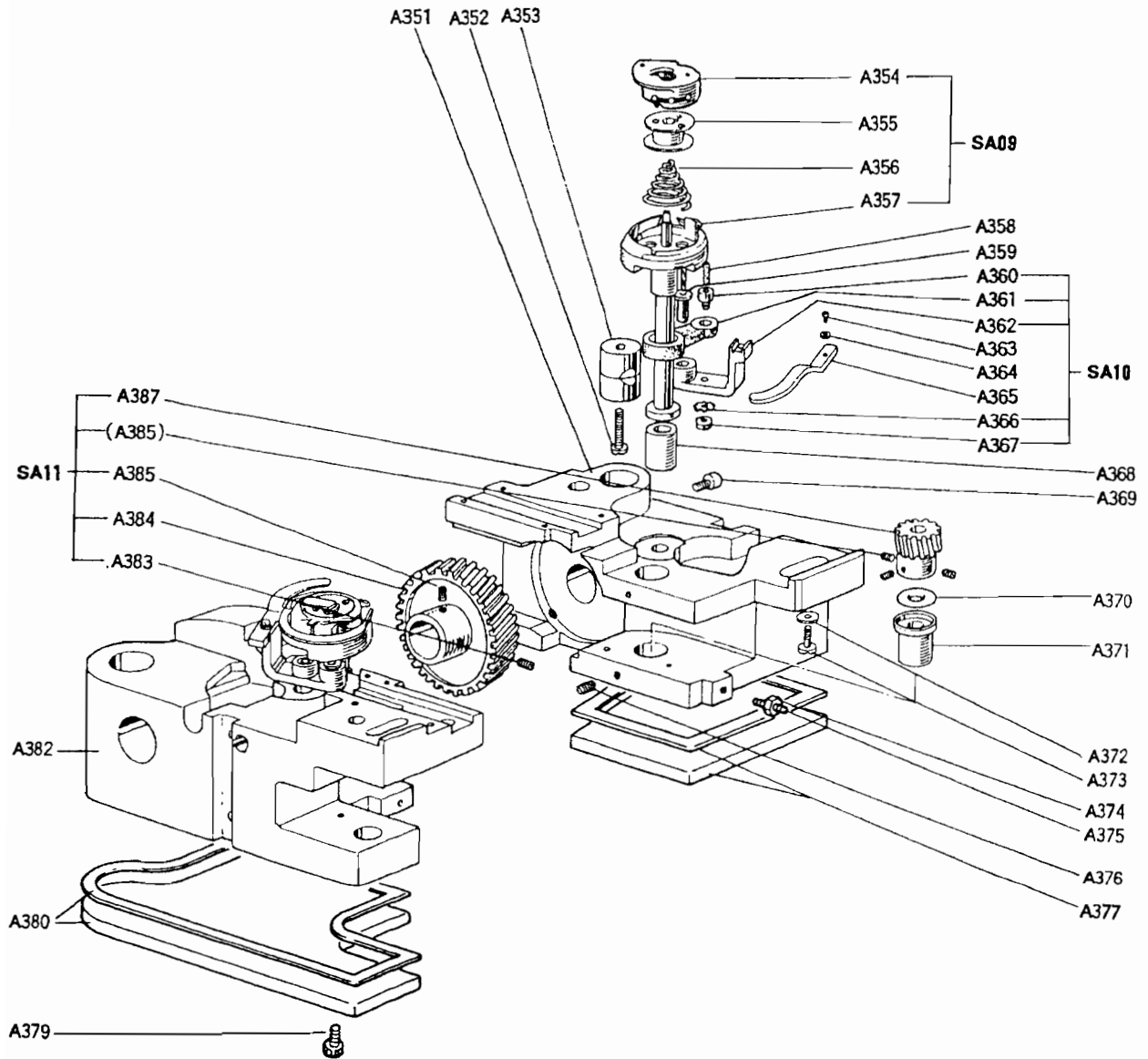
⑤ 上系切り・センターメス関係 Ⅱ-5
 Upper thread · Center knife mechanism



Upper thread · Center knife mechanism

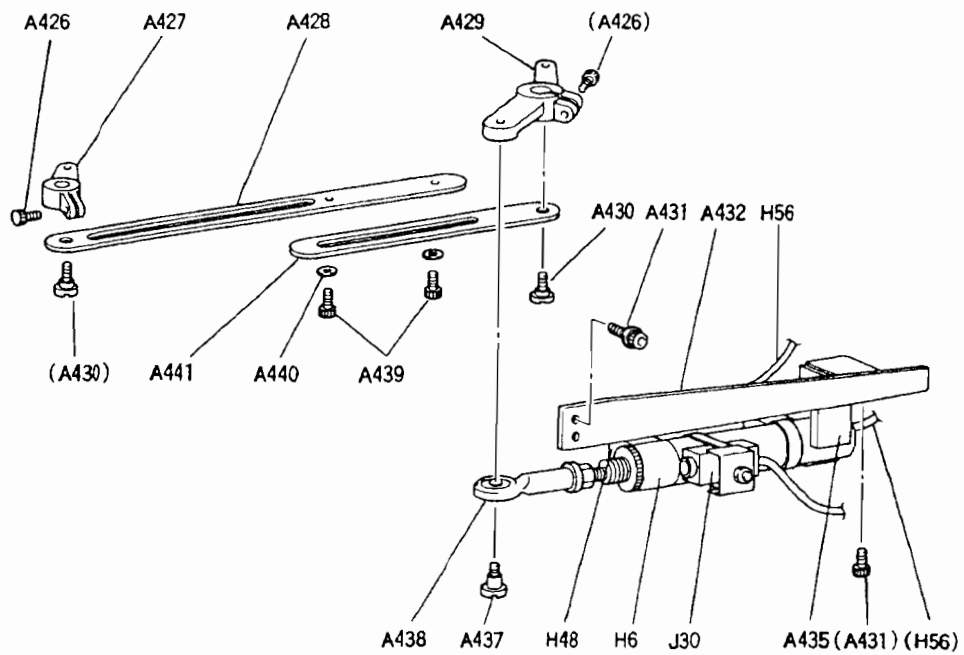
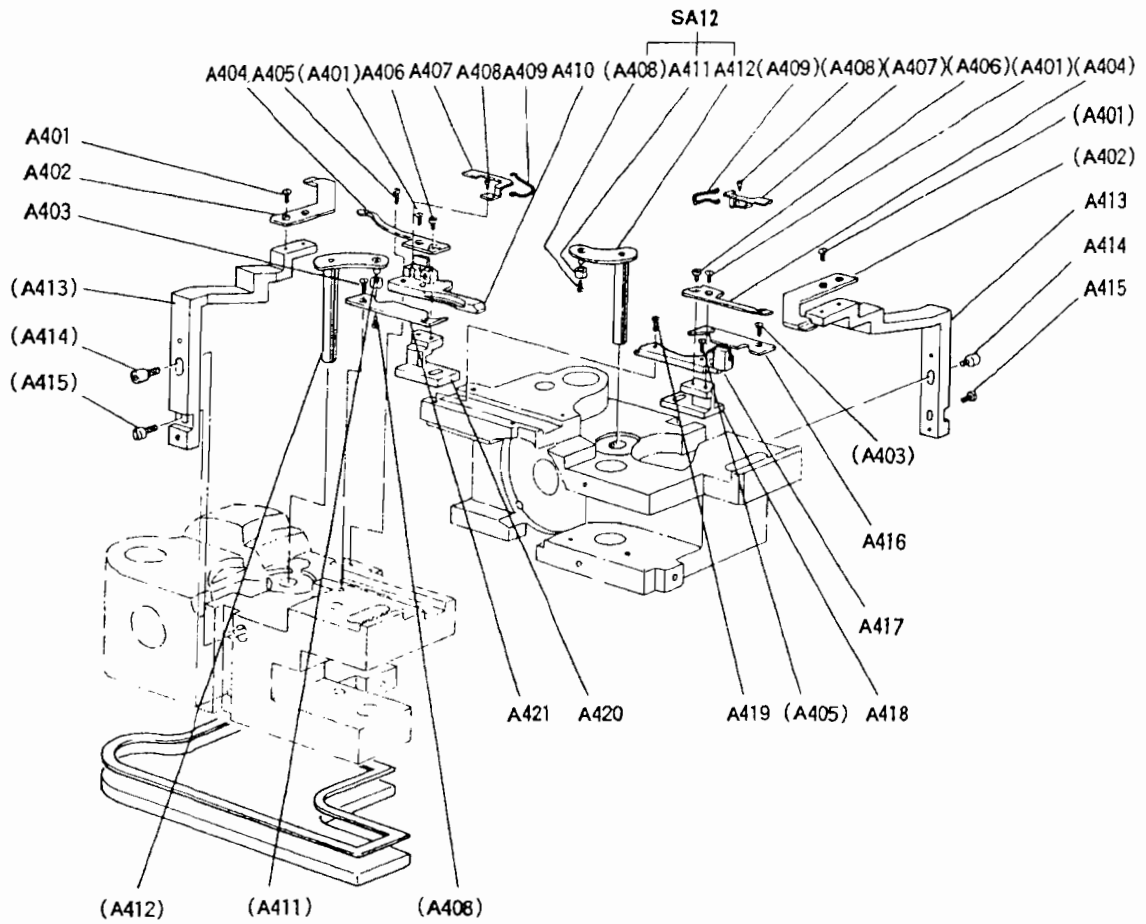
Fig. No.	部品コード Part No.	部 品 名	Description	使用個数 Amt. Req.								
				7206	7204	7202	7181	7182	3000	1185	1203	
A281	Y9 SM40 10A	平ネジ段付	$\frac{3}{16}(32) \times 6$ Screw $\frac{3}{16}(32) \times 6$	2	2	2	2	2	2	2	2	2
A282	Y0 10A8 57A	連結板 Connecting plate	1	1	1	1	1	1	1	1	1
A283	Y9 SM70 51A	ナット	$\frac{3}{16}(32)$ Nut $\frac{3}{16}(32)$	1	1	1	1	1	1	1	1	1
A284	Y9 MM0510A	六角穴付ボルト	M5×10 Bolt M5×10	3	3	3	3	3	3	3	3	3
A287	Y9 MM0325A	六角穴付ボルト	M3×25 Bolt M3×25	4	4	4	4	4	4	4	4	4
A292	Y9 MM0615S	六角穴付ボルト	(W, SW付) M6×15 .. Bolt (with W, SW) M6×15	2	2	2	2	2	2	2	2	2
A293	Y0 10A3 04A	三点シリンダー取付土台 Base (for 3 cylinders)	1	1	1	1	1	1	1	1	1
SA08	Y0 80A0 47A	上糸切りセット	(9~12mm) Upper thread trimmer complete (9~12mm)	1	1	1	1	1	1	1	1	1
	Y0 80A0 47B	上糸切りセット	(14~16mm) Upper thread trimmer complete (14~16mm)	1	1	1	1	1	1	1	1	1
	Y0 80A0 47C	上糸切りセット	(18~20mm) Upper thread trimmer complete (18~20mm)	1	1	1	1	1	1	1	1	1
A294	Y9 SM34 00X	丸平ネジ	(SW付) $\frac{9}{64}(40) \times 4$ Screw (with SW) $\frac{9}{64}(40) \times 4$	3	3	3	3	3	3	3	3	3
A295	Y0 10A8 34A	補助バネ Support spring	1	1	1	1	1	1	1	1	1
☆A296	Y0 10A6 57A	バネ	(9~12mm用) Spring for upper thread	1	1	1	1	1	1	1	1	1
A297	Y9 SM34 62A	丸平ネジ	$\frac{1}{8}(44) \times 6$ Screw $\frac{1}{8}(44) \times 6$	4	4	4	4	4	4	4	4	4
A298	Y0 10A0 43A	上糸引ッ掛ケ板 Cover	1	1	1	1	1	1	1	1	1
☆A299	Y0 10A0 41A	上糸引ッ掛ケ板	(9~12mm用) Pic-up for upper thread	1	1	1	1	1	1	1	1	1
A300	Y0 10A0 42A	上糸引ッ掛ケ土台 Base (for Fig. A229)	1	1	1	1	1	1	1	1	1
☆A301	Y0 10A0 37A	上糸切り刃	(9~12mm用) Knife for upper thread	1	1	1	1	1	1	1	1	1
A302	Y0 10A0 44A	上糸切り刃押え板 Set plate (for Fig. A301)	1	1	1	1	1	1	1	1	1
A303	Y9 MM04 05S	六角穴付ボルト	(W, SW付) M4×5 Bolt (with W, SW) M4×5	2	2	2	2	2	2	2	2	2
A304	Y9 SM32 16A	丸平ネジ	$\frac{11}{64}(40) \times 13$ Screw $\frac{11}{64}(40) \times 13$	2	2	2	2	2	2	2	2	2
A305	Y0 10A3 36A	シリンダー取付金具 Base (for cylinder)	1	1	1	1	1	1	1	1	1
A311	Y0 10A3 98A	センターメスガイド Guide for center knife	1	1	1	1	1	1	1	1	1
A312	Y9 SM40 20A	段付平ネジ	$\frac{1}{8}(40) \times 9$ Screw $\frac{1}{8}(40) \times 9$	3	3	3	3	3	3	3	3	3
A313	Y9 NJ04 00A	ジャミナット	M4 Nut M4	1								
A314	Y9 MH04 16A	六角穴付止メネジ	M4×16 Screw M4×16	1								
A315	Y9 SM34 12A	丸平ネジ	$\frac{11}{64}(40) \times 8$ Screw $\frac{11}{64}(40) \times 8$	3	3	3	3	3	3	3	3	3
A316	Y9 MH05 08A	六角穴付止メネジ	M5×8 Screw M5×8	4	4	4	4	4	4	4	4	4
A317	MF 56A0 66A	センターメス棒メタル Bushing	4	4	4	4	4	4	4	4	4
A318	Y0 80A4 00B	センターメス棒フレ止メガイド Guide for center knife bar	1								
	Y0 10A4 00A	センターメス棒フレ止メガイド Guide for center knife bar	1	1	1	1	1	1	1	1	1
A319	Y0 10A3 96A	センターメスガイド棒フレ止メ Vibration stopper	1	1	1	1	1	1	1	1	1
A320	Y9 MM05 10A	六角穴付ボルト	M5×10 Bolt M5×10	1	1	1	1	1	1	1	1	1
A322	Y0 10A3 87A	先端金具 Bracket	1	1	1	1	1	1	1	1	1
A323	Y0 10A3 97A	センターメスガイド棒 Bar for center knife guide	1	1	1	1	1	1	1	1	1
A324	Y9 MM04 10S	六角穴付ボルト	(W, SW付) M4×10 Bolt (with W, SW) M4×10	2	2	2	2	2	2	2	2	2
A325	Y9 NN03 00A	ナット	M3 Nut M3	1	1	1	1	1	1	1	1	1
A326	Y0 50B5 83E	ナイロンクリップ	3 Nylon clip 3	1	1	1	1	1	1	1	1	1
A327	Y0 10A0 08A	安全スイッチ取付板 Bracket for switch	1	1	1	1	1	1	1	1	1
A328	Y9 MP03 05A	ナベネジ	M3×5 Screw M3×5	1	1	1	1	1	1	1	1	1
A329	Y9 MP03 12A	ナベネジ	M3×12 Screw M3×12	1	1	1	1	1	1	1	1	1
	MS02 05A	皿ネジ	M2×5 Screw M2×5	1	1	1	1	1	1	1	1	1
A330	Y0 10A0 09A	安全スイッチマグネット止メ金具 Bracket for magnet	1	1	1	1	1	1	1	1	1
A331	Y9 MM05 10A	六角穴付ボルト	M5×10 Bolt M5×10	1	1	1	1	1	1	1	1	1
A332	Y0 10A3 93A	センターメス棒ダキ Holder (for Fig. A334)	1	1	1	1	1	1	1	1	1
A333	Y9 MH05 05A	六角穴付止メネジ	M5×5 Bolt M5×5	2	2	2	2	2	2	2	2	2
A334	Y0 10A4 07A	センターメス棒 Bar for center knife	1	1	1	1	1	1	1	1	1
A335	Y0 80A3 99B	センターメス棒フレ止メ Vibration stopper (for Fig. A334)	1	1	1	1	1	1	1	1	1
A336	Y0 10A4 01A	センターメス取付台	(1) Base (1) for center knife	1	1	1	1	1	1	1	1	1
A337	Y0 10A4 02A	センターメス取付台	(2) Base (2) for center knife	1	1	1	1	1	1	1	1	1
A339	Y0 80A3 90B	センターメス Center knife	1	1	1	1	1	1	1	1	1
	H3 Y0 10H2 01A	センターメスガイドシリンダー Cylinder (for center knife)	1	1	1	1	1	1	1	1	1
	H4 Y0 10H0 21A	上糸調節器シリンダー Cylinder (for tension regulator)	1	1	1	1	1	1	1	1	1
	H5 Y0 50H0 22B	上糸ツカミシリンダー Cylinder	1	1	1	1	1	1	1	1	1
H47	Y0 10H0 90A	クランプ継手	BF6U Joint clamp BF6U	2	2	2	2	2	2	2	2	2
H48	Y0 10H6 00A	ユニバーサルエルボ	UEF6U Joint elbow UEF6U	2	2	2	2	2	2	2	2	2
H56	Y0 10H2 32A	チューブ	(M6)黒 Tube (M6) black	○	○	○	○	○	○	○	○	○
	Y0 10H2 32B	チューブ	(M6)黄 Tube (M6) yellow	○	○	○	○	○	○	○	○	○
J28	Y0 50J1 33A	センターメス上昇確認スイッチ Center knife safety switch	1	1	1	1	1	1	1	1	1
J29	Y0 50J0 84A	コネクタコード Connector with wire	1	1	1	1	1	1	1	1	1
J37	Y0 10J4 00A	マグネット	(丸平ネジ付) Magnet (with screw)	1	1	1	1	1	1	1	1	1

② 刀×関閉山-②
 Hook saddle mechanism



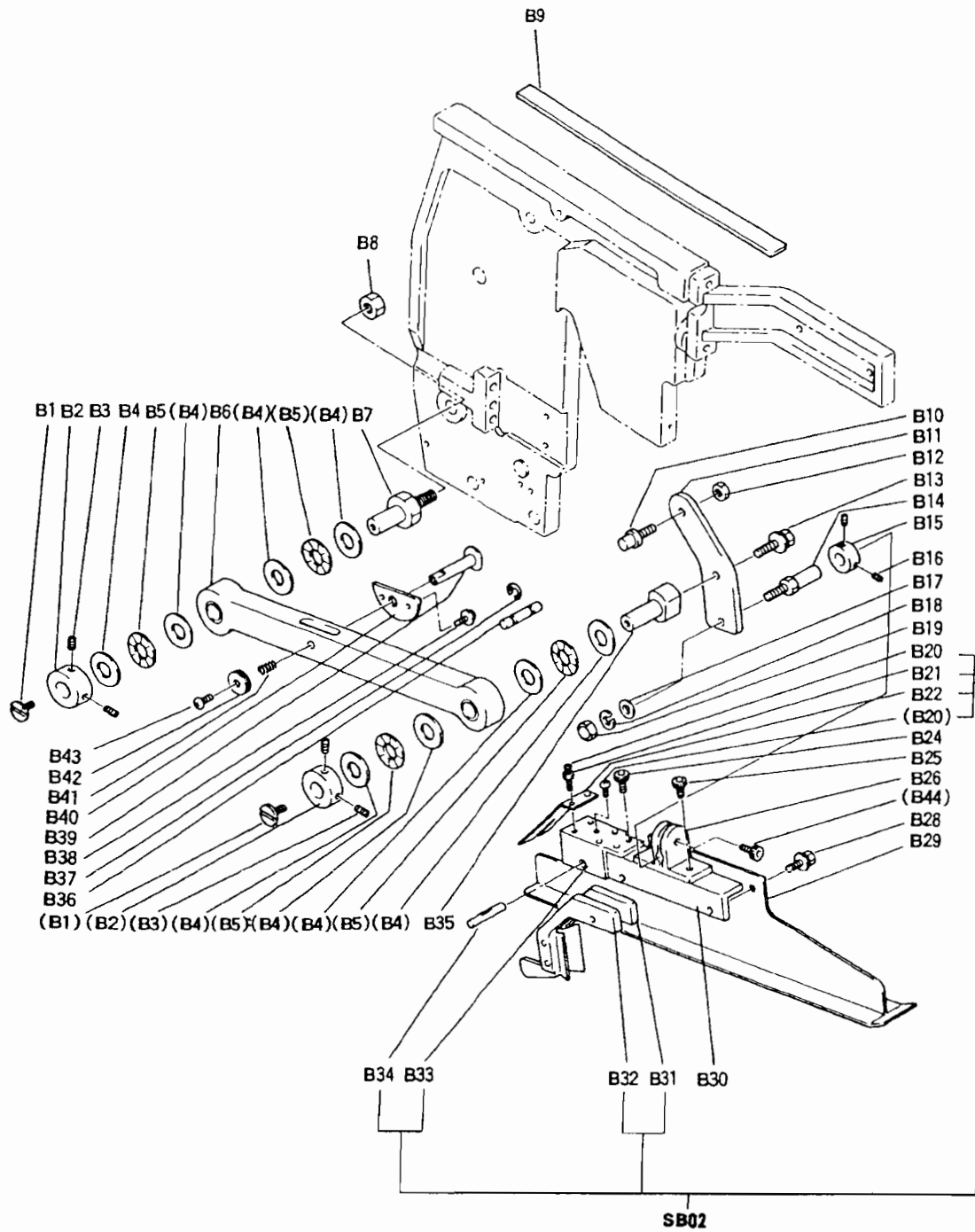
Hook saddle mechanism

Fig. No.	部品コード Part No.	部 品 名	Description	使用個数 Amt. Req.									
				7206	7204	7202	7181	7182	3000	1185	1202	1203	
A351	ML 70A0 345	カ マ 台 (右)	Hook saddle (right)	1	1	1	1	1	1	1	1	1	1
A352	M9 1509 002	平 ネ ジ	Screw $15/64(28) \times 22$	2	2	2	2	2	2	2	2	2	2
A353	MP 00B0 750	ブ ッ シ ユ	Bushing	2	2	2	2	2	2	2	2	2	2
SA09	MN 52E0 120	カ マ (組)	Hook complete	2	2	2	2	2	2	2	2	2	2
A354	MN 52E0 125	キ ャ ッ プ	Bobbin case	2	2	2	2	2	2	2	2	2	2
A355	MN 52A0 123	ボ ビ ン	Bobbin	2	2	2	2	2	2	2	2	2	2
A356	MN 52A0 245	エ ン ス イ バ ネ	Spring	2	2	2	2	2	2	2	2	2	2
A357	Y0 0001 2MC	カ マ	Hook	2	2	2	2	2	2	2	2	2	2
A358	MF 10E0 148	ヒ モ	Oil wick	2	2	2	2	2	2	2	2	2	2
A359	MP 41A0 302	オ ー プ ナ ー 支 エ 軸	Opener holder pin	2	2	2	2	2	2	2	2	2	2
SA10	MN 10E0 301	オ ー プ ナ ー 支 エ (組)	Opener holder pin complete	2	2	2	2	2	2	2	2	2	2
A360	M9 1254 030	特 殊 ネ ジ	Screw $3/16(32) \times 7.8$	2	2	2	2	2	2	2	2	2	2
A361	MP 40A0 340	連 接 桿	Link	2	2	2	2	2	2	2	2	2	2
A362	MP 40A0 301	オ ー プ ナ ー 支 エ	Opener holder	2	2	2	2	2	2	2	2	2	2
A363	M9 0910 003	丸 平 ネ	Screw $9/64(40) \times 7$	2	2	2	2	2	2	2	2	2	2
A364	M9 0401 050	座 金	Washer 8	2	2	2	2	2	2	2	2	2	2
A365	MN 50A0 300	オ ー プ ナ ー	Opener	2	2	2	2	2	2	2	2	2	2
A366	M9 0501 053	バ ネ 座 金	Spring washer 5	2	2	2	2	2	2	2	2	2	2
A367	M9 1252 045	ナ カ マ ッ	Nut $3/16(32) \times 3.5$	2	2	2	2	2	2	2	2	2	2
A368	MN 12B1 342	マ 軸 メ タ ル (上)	Hook shaft bushing (upper)	2	2	2	2	2	2	2	2	2	2
A369	M9 1203 002	平 ネ ジ	Screw $3/16(28) \times 15$	2	2	2	2	2	2	2	2	2	2
A370	M9 1001 050	座 金	Washer 10	2	2	2	2	2	2	2	2	2	2
A371	MN 70A0 343	カ マ 軸 メ タ ル (下)	Hook shaft bushing (lower)	2	2	2	2	2	2	2	2	2	2
A372	M9 0701 050	座 金	Washer 9	2	2	2	2	2	2	2	2	2	2
A373	M9 1652 002	平 ネ ジ	Screw $1/4(24) \times 23$	2	2	2	2	2	2	2	2	2	2
A374	M9 1206 045	ナ ッ ト	Nut $3/16(28)$	2	2	2	2	2	2	2	2	2	2
A375	M9 1206 030	特 殊 ネ ジ	Screw $3/16(28) \times 26$	2	2	2	2	2	2	2	2	2	2
A376	M9 1503 001	止 メ ネ ジ	Screw $15/64(28) \times 4.5$	2	2	2	2	2	2	2	2	2	2
A377	ML 70E2 742	カ マ ダ イ フ タ (右)	Cover (right)	1	1	1	1	1	1	1	1	1	1
A379	M9 1112 002	平 ネ ジ	Screw	12	12	12	12	12	12	12	12	12	12
A380	ML 70E3 742	カ マ ダ イ フ タ (左)	Cover (left)	1	1	1	1	1	1	1	1	1	1
A382	ML 70A0 344	カ マ 台 (左)	Hook saddle (left)	1	1	1	1	1	1	1	1	1	1
SA11	MN 40A0 643	ネ ジ 歯 車 (組)	Gear complete	2	2	2	2	2	2	2	2	2	2
A383	M9 1602 001	止 メ ネ ジ	Screw $1/4(40) \times 4$	2	2	2	2	2	2	2	2	2	2
A384	MN 40A0 642	ネ ジ 歯 車 (大)	Gear (large)	2	2	2	2	2	2	2	2	2	2
A385	M9 1602 001	止 メ ネ ジ	Screw $1/4(40) \times 4$	8	8	8	8	8	8	8	8	8	8
A387	MN 10A0 643	ネ ジ 歯 車 (小)	Gear (small)	2	2	2	2	2	2	2	2	2	2



Lower thread trimmer mechanism

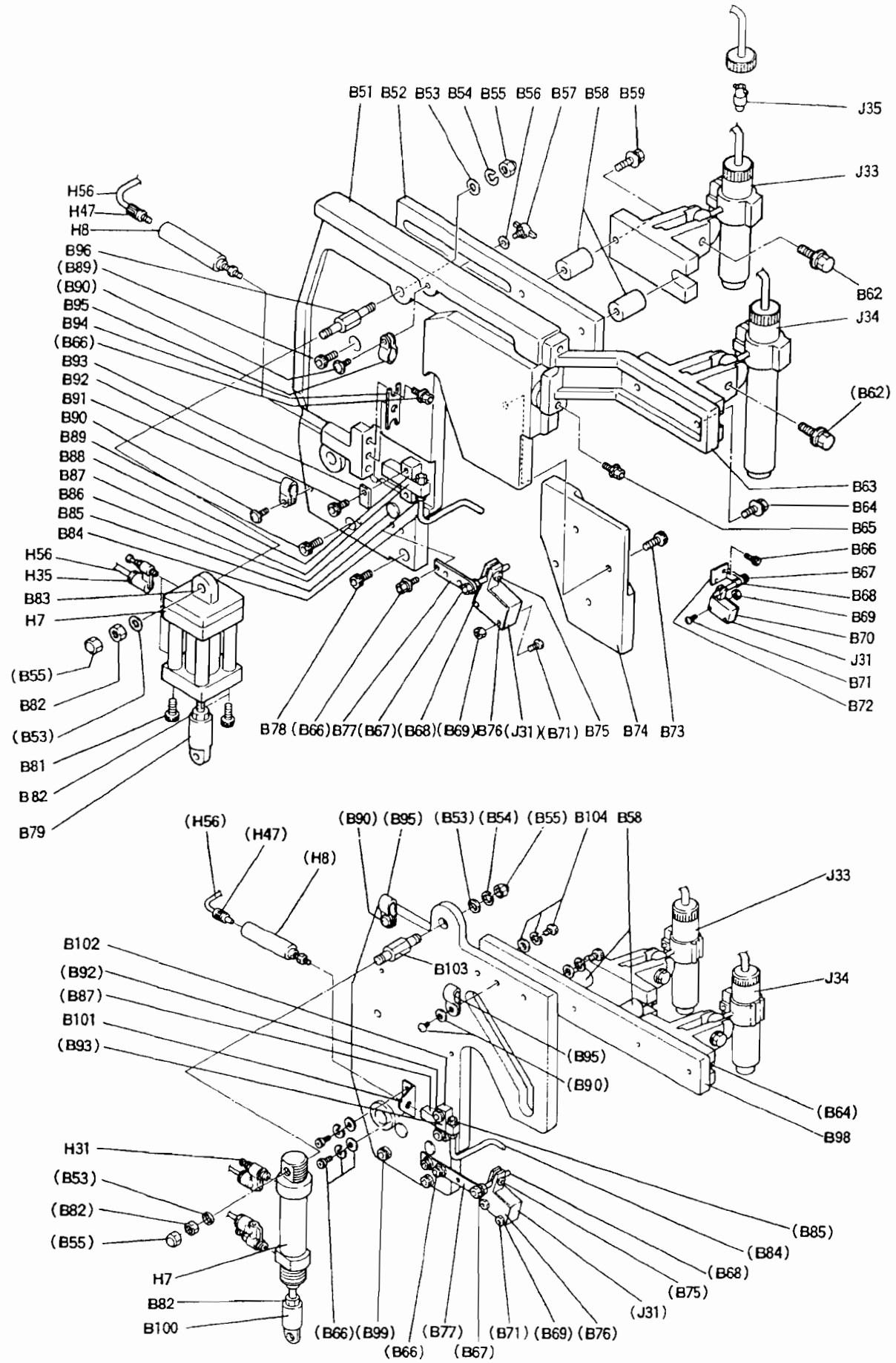
Fig. No.	部品コード Part No.	部 品 名	Description	使用個數 Amt. Req.									
				7206	7204	7202	7181	7182	3000	1185	1202	1203	
A401	M9 1102 010	皿	ネ ジ $9/64(40) \times 5$	10	10	10	10	10	10	10	10	10	10
A402	MN 50A0 838	固 定	メ ス	2	2	2	2	2	2	2	2	2	2
A403	M9 0916 011	皿	ネ ジ $9/64(40) \times 4$	4	4	4	4	4	4	4	4	4	4
A404	MN 50B0 838	移 動	メ ス	2	2	2	2	2	2	2	2	2	2
A405	M9 0801 010	皿	ネ ジ $1/8(40) \times 9.2$	2	2	2	2	2	2	2	2	2	2
A406	M9 0944 002	平	ネ ジ $9/64(40) \times 4.5$	2	2	2	2	2	2	2	2	2	2
A407	MN 50A0 192	板	ネ	2	2	2	2	2	2	2	2	2	2
A408	M9 0605 002	平	ネ ジ $3/32(56) \times 3.8$	6	6	6	6	6	6	6	6	6	6
A409	MN 50A0 507	セ ン サ イ ク バ	ネ	2	2	2	2	2	2	2	2	2	2
A410	MN 60E1 154	案 内	金	2	2	2	2	2	2	2	2	2	2
SA12	MN 60A0 950	レ バ	(組)	2	2	2	2	2	2	2	2	2	2
A411	MN 60A0 411	コ	ロ	2	2	2	2	2	2	2	2	2	2
A412	MN 60A1 950	レ	バ	2	2	2	2	2	2	2	2	2	2
A413	MN 50A0 839	メ ス 取 付	台	2	2	2	2	2	2	2	2	2	2
A414	M9 1106 022	ボ ル	ト	2	2	2	2	2	2	2	2	2	2
A415	M9 0911 030	特 殊	ネ ジ $9/64(40) \times 7$	2	2	2	2	2	2	2	2	2	2
A416	MN 60A0 742	フ	タ	1	1	1	1	1	1	1	1	1	1
A417	MN 60E0 154	案	内	1	1	1	1	1	1	1	1	1	1
A418	MN 60A0 837	メ	ス	1	1	1	1	1	1	1	1	1	1
A419	M9 0906 010	皿	ネ ジ $9/64(40) \times 9.5$	1	1	1	1	1	1	1	1	1	1
A420	MN 60A0 836	メ	ス	1	1	1	1	1	1	1	1	1	1
A421	MN 60A1 742	フ	タ	1	1	1	1	1	1	1	1	1	1
A426	M9 1501 022	ボ	ル	2	2	2	2	2	2	2	2	2	2
A427	MN 60A3 228	腕	ク	1	1	1	1	1	1	1	1	1	1
A428	MP 43A0 910	リ	ク	1	1	1	1	1	1	1	1	1	1
A429	MN 60A2 228	腕	ク	1	1	1	1	1	1	1	1	1	1
A430	M9 1134 015	平	ネ ジ 段 付 $M5 \times 7.5$	1	1	1	1	1	1	1	1	1	1
A431	Y9 MM05 15S	六 角 穴 付	ボ ル ト (W, SW付) $M5 \times 15$	4	4	4	4	4	4	4	4	4	4
A432	Y0 10A3 44A	下系切りシリンダー取付土台	1	1	1	1	1	1	1	1	1	1
A435	Y0 10A3 38A	シリンダー止メ板	1	1	1	1	1	1	1	1	1	1
A437	M9 1263 015	平	ネ ジ 段 付 $M5 \times 8.5$	1	1	1	1	1	1	1	1	1	1
A438	MN 50A0 975	ロ ッ ト エ ン ド	1	1	1	1	1	1	1	1	1	1
A439	M9 1201 022	ボ	ル	2	2	2	2	2	2	2	2	2	2
A440	M9 0550 050	座	金 4.5	2	2	2	2	2	2	2	2	2	2
A441	MN 50A0 910	リ	ン ク	1	1	1	1	1	1	1	1	1	1
H6	Y0 50H1 40B	下系切りシリンダー	1	1	1	1	1	1	1	1	1	1
H48	Y0 10H6 00A	ユニバーサルエルボ	UEF6U	5	5	5	5	5	5	5	5	5	5
H56	Y0 10H2 32A	チ ュ ー ブ	(M6)黒	○	○	○	○	○	○	○	○	○	○
Y0	10H2 32B	チ ュ ー ブ	(M6)黄	○	○	○	○	○	○	○	○	○	○
J30	Y0 10J1 11B	シリンダー作動確認スイッチ	8	2	2	2	2	2	2	2	2	2



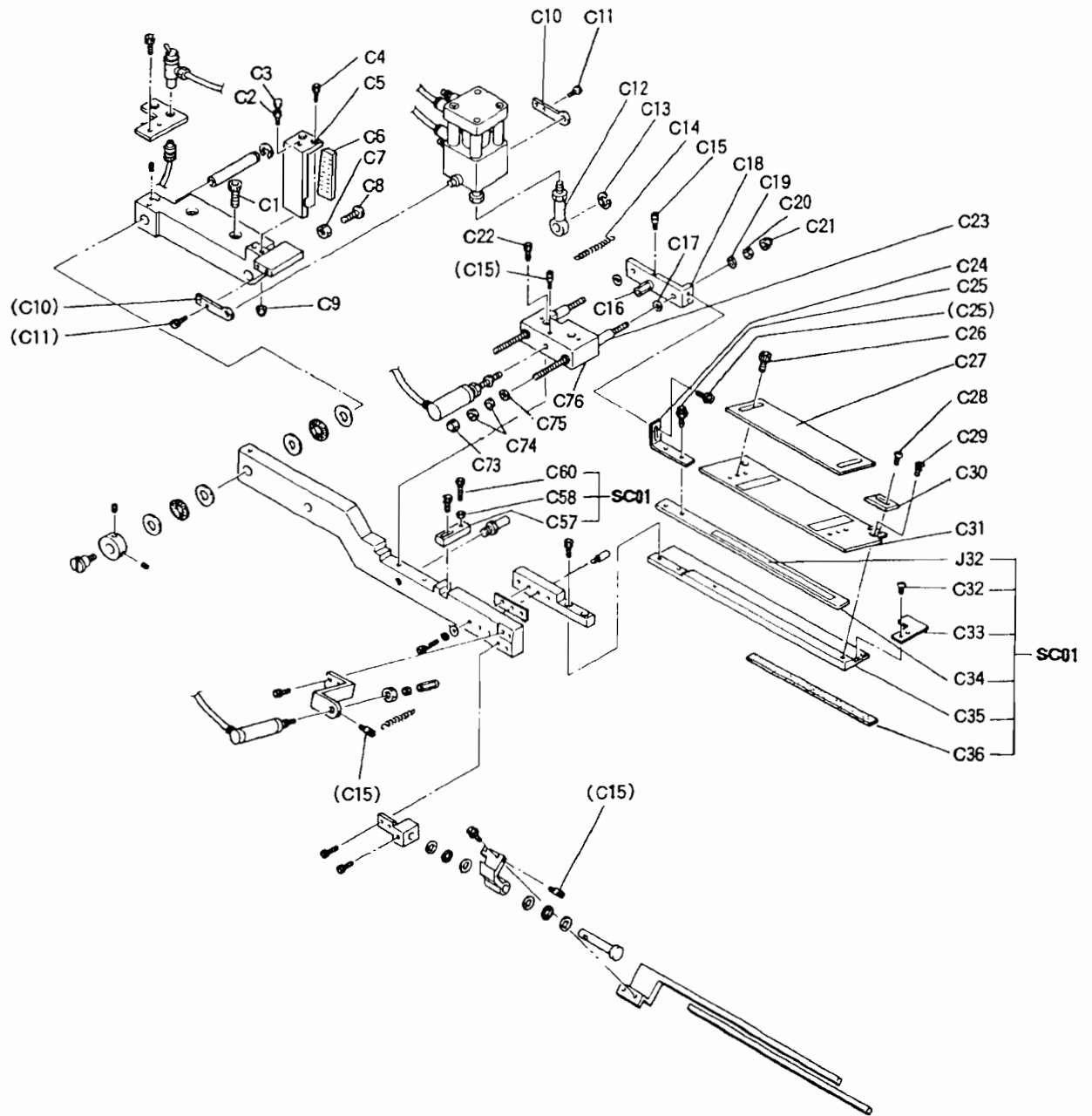
Face plate mechanism Patch guide

Fig. No.	部品コード Part No.	部品名	Description	使用個数 Amt. Req.								
				7206	7204	7202	7181	7182	3000	1185	1202	1203
B1	Y0 10B7 10A	丸平ネジ (特殊)	Screw	2	2	2	2	2	2	2	2	2
B2	Y0 10B1 40A	ネジ	Collar	2	2	2	2	2	2	2	2	2
B3	Y9 MH06 08A	六角穴付止メネジ M6X8	Screw M6X8	4	4	4	4	4	4	4	4	4
B4	Y0 10B1 60A	軌道輪	Ring	8	8	8	8	8	8	8	8	8
B5	Y0 10B3 40A	スラストベアリング	Thrust bearing	4	4	4	4	4	4	4	4	4
B6	Y0 80B1 80D	駆動腕	Driving arm	1								
	Y0 60B1 80C	駆動腕	Driving arm		1	1	1	1	1	1	1	1
B7	Y0 50B1 81B	駆動腕支エピンネジ	Support pin				1	1				
	Y0 10B1 81A	駆動腕支エピンネジ	Support pin						1	1		
B8	Y9 NN08 00A	ナット	Nut	1	1	1	1	1	1	1	1	1
B9	Y0 10B5 80A	テフロンの板	Teflon plate	1	1	1						
B10	Y0 10B8 00A	ローラー・ピンネジ	Roller pin	1	1				1			1
	Y0 50B8 00B	ローラー・ピンネジ	Roller pin				1	1				1
B11	Y0 10B0 02A	案内腕	Guide arm	1	1	1	1	1	1	1	1	1
B12	Y9 SM70 02A	ナット	Nut 9/32(28)	1	1	1	1	1	1	1	1	1
B13	Y9 MM08 20S	六角穴付ボルト (W, SW付)M8X20	Bolt (with W, SW)M8X20	1	1	1	1	1	1	1	1	1
B14	Y0 10B4 03A	T型取付台支エピンネジ	Support pin	1	1	1	1	1	1	1	1	1
B15	Y0 10B0 04A	当テカラ	Hold collar	1	1	1	1	1	1	1	1	1
B16	Y9 MH05 05A	六角穴付止メネジ M5X5	Screw M5X5	2	2	2	2	2	2	2	2	2
B17	Y9 WW08 00A	座金 M8	Washer M8	1	1	1	1	1	1	1	1	1
B18	Y9 SW08 00A	バネ座金 M8	Spring washer M8	1	1	1	1	1	1	1	1	1
B19	Y9 NF08 00A	袋ナット M8	Nut M8	1	1	1	1	1	1	1	1	1
B20	Y9 MT03 12A	ブラマイネジ M3X12	Screw M3X12	5	5	5	5	5	5	5	5	5
B21	Y9 NN03 00A	ナット M3	Nut M3	4	4	4	4	4	4	4	4	4
B22	Y0 10B2 63A	小押しバネ	Spring (for small presser)	1	1	1	1	1	1	1	1	1
B24	Y9 MM04 10X	六角穴付ボルト (SW付)M4X10	Bolt (with SW)M4X10	2	2	2	2	2	2	2	2	2
B25	Y9 MM06 10A	六角穴付ボルト M6X10	Bolt M6X10	1	1	1	1	1	1	1	1	1
B26	Y0 10B4 04A	T型取付台 (上)	Base (upper)for patch guide	1	1	1	1	1	1	1	1	1
B28	Y9 MM05 15S	六角穴付ボルト (W, SW付)M5X15	Bolt (with W, SW) M5X15	2	2	2	2	2	2	2	2	2
☆B29	Y0 80B4 16C	T型定規 (両玉) 10mm用	Patch guide (double-welt)10mm	1	1	1	1					
	Y0 80B4 17C	T型定規 (片玉) 10mm用	Patch guide (single-welt)10mm	1	1	1	1					
	Y0 80B4 18C	T型定規 (W片玉) 10mm用	Patch guide (T-type)10 mm	1	1	1	1					
B30	Y0 10B4 05A	T型取付台 (下)	Base (under)for patch guide	1	1	1	1	1	1	1	1	1
☆B31	Y0 10B2 30A	小押し工腕 (右) 9mm用	Small presser foot (right)9mm		1	1	1	1	1	1	1	1
	Y0 80B2 31B	小押し工腕 (右) 10mm用	Small presser foot (right)10mm		1	1	1	1	1	1	1	1
☆B32	Y0 10B2 20A	小押し工腕 (左) 9mm用	Small presser foot (left)9mm		1	1	1	1	1	1	1	1
	Y0 80B2 21B	小押し工腕 (左) 10mm用	Small presser foot (left)10mm		1	1	1	1	1	1	1	1
SB02	Y0 10B2 10A	小押し工セット 9mm用	Small presser complete 9mm		1	1	1	1	1	1	1	1
	Y0 10B2 11A	小押し工セット 10mm用	Small presser complete 10mm		1	1	1	1	1	1	1	1
	Y0 80B2 11B	小押し工セット 10mm用	Small presser complete 10mm		1							
	Y0 10B2 12A	小押し工セット 12mm用	Small presser complete 12mm		1	1	1	1	1	1	1	1
	Y0 80B2 12B	小押し工セット 12mm用	Small presser complete 12mm		1							
	Y0 10B2 13A	小押し工セット 14mm用	Small presser complete 14mm		1	1	1	1	1	1	1	1
	Y0 80B2 13B	小押し工セット 14mm用	Small presser complete 14mm		1							
	Y0 10B2 14A	小押し工セット 16mm用	Small presser complete 16mm		1	1	1	1	1	1	1	1
	Y0 80B2 14B	小押し工セット 16mm用	Small presser complete 16mm		1							
	Y0 10B2 15A	小押し工セット 18mm用	Small presser complete 18mm		1	1	1	1	1	1	1	1
	Y0 80B2 15B	小押し工セット 18mm用	Small presser complete 18mm		1							
	Y0 10B2 16A	小押し工セット 20mm用	Small presser complete 20mm		1	1	1	1	1	1	1	1
	Y0 80B2 16B	小押し工セット 20mm用	Small presser complete 20mm		1							
B33	Y0 10B2 64A	小押し工取付台	Base for small presser	1	1	1	1	1	1	1	1	1
B34	Y0 10B2 62A	小押し工止メピン	Pin for small presser	1	1	1	1	1	1	1	1	1
B35	Y0 10B0 03A	案内腕支エピン	Support pin	1	1	1	1	1	1	1	1	1
B36	Y0 50B5 81A	止メピン	Set pin		1	1	1	1	1	1	1	1
B37	Y0 10B0 30B	E型止メ輪 7	E-type retaining ring 7		2	2	2					2
B38	Y9 MP03 06S	ナベネジ (W, SW付)M3X6	Screw M3X6	2								
B39	Y0 80B6 60A	変心ピン	Pin	1								
B40	Y0 80B6 01A	ピン止メ板	Set plate	1								
B41	Y0 80B5 85A	バネ	Spring	1								
B42	Y0 80B5 84A	ハズレ調整リング	Adjuster ring	1								
B43	Y9 MT04 10A	トラスネジ M4X10	Screw M4X10	1								
B44	Y9 MM06 15A	六角穴付ボルト M6X15	Screw M6X15	1	1	1	1	1	1	1	1	1

☆はゲージ部品です ☆ is gauges parts.



10 大押え関係 Ⅲ-1
Main clamp mechanism

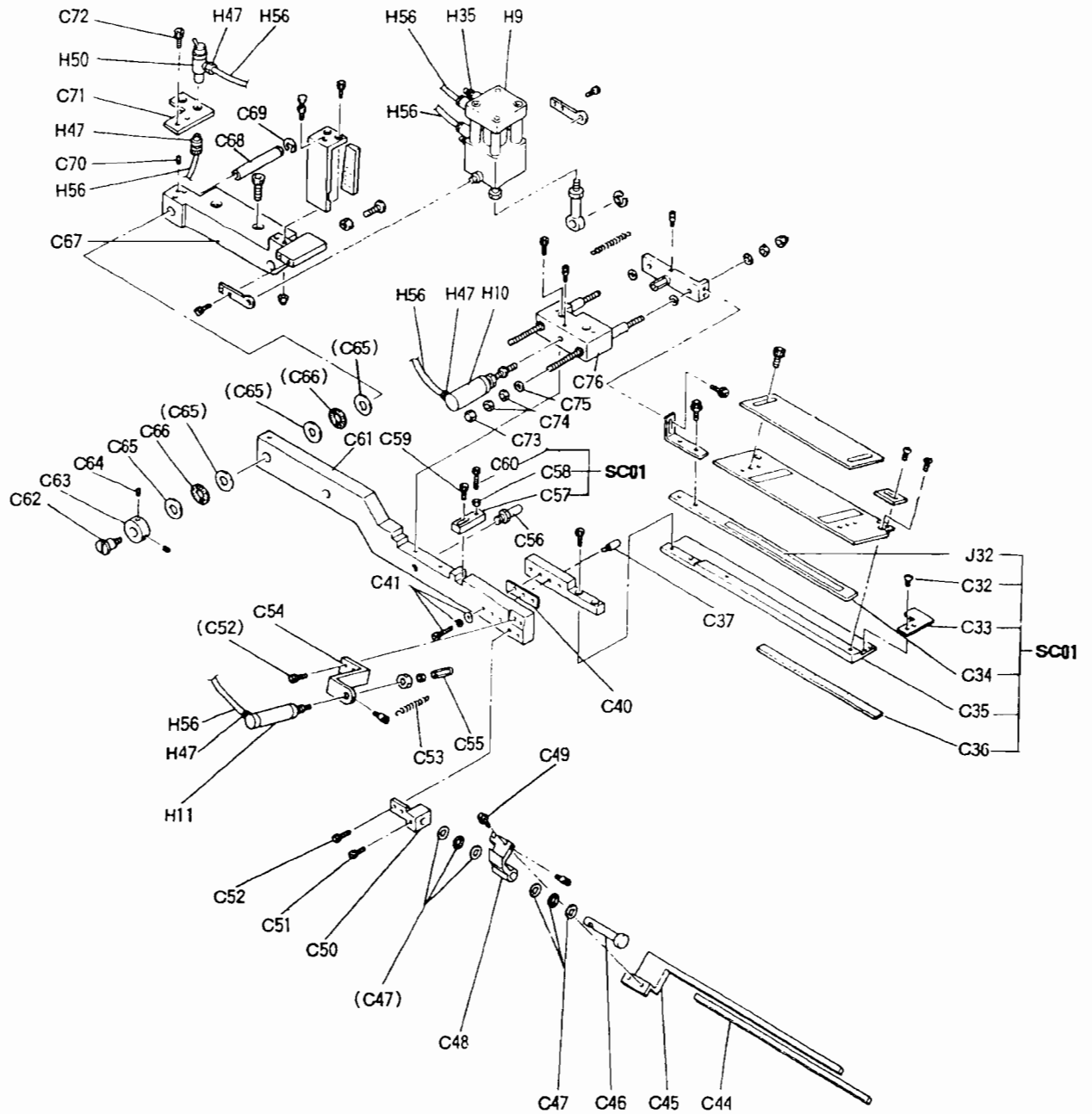


Main clamp mechanism

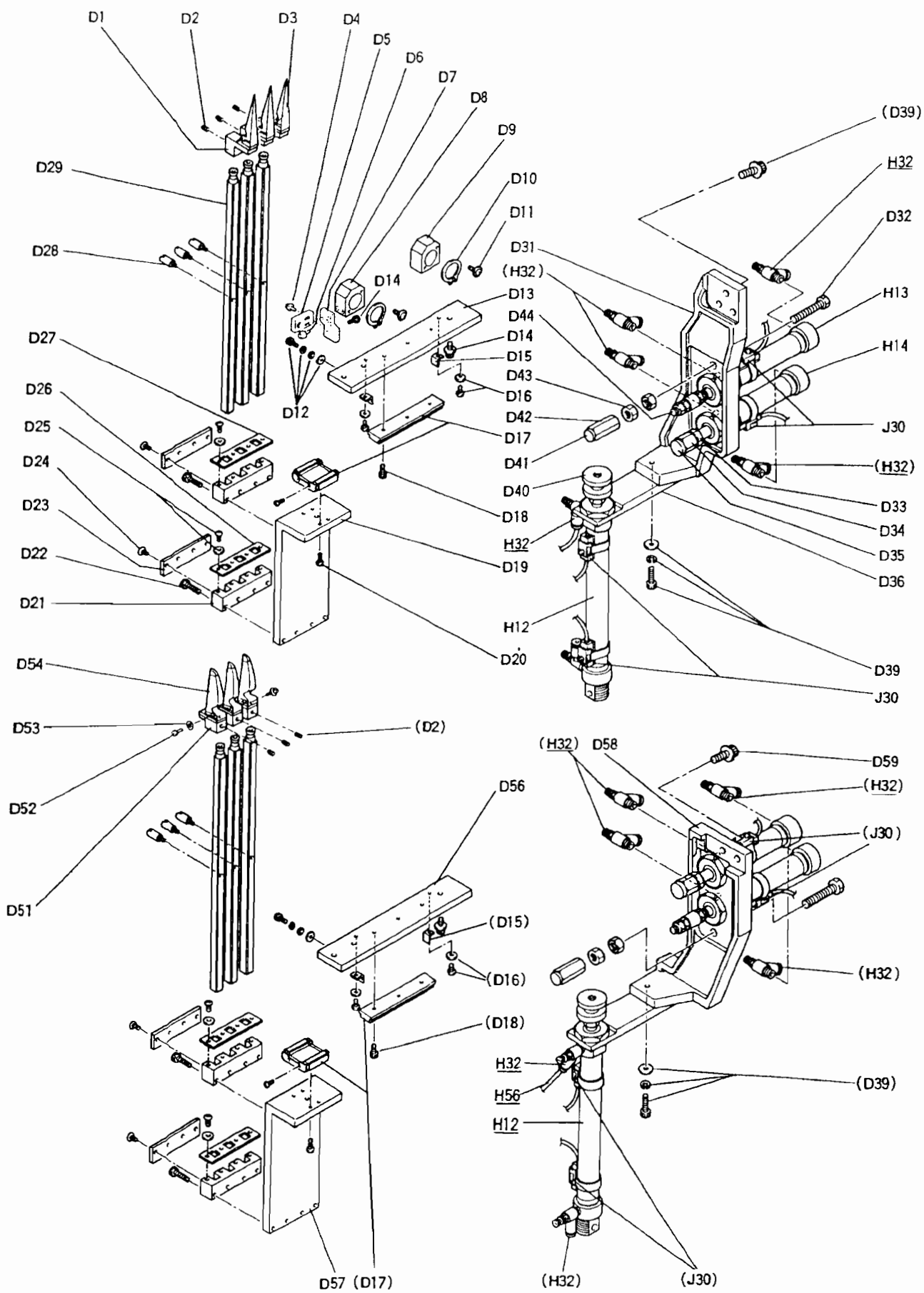
Fig. No.	部品コード Part No.	部 品 名	Description	使用個数 Aml. Req.								
				7206	7204	7202	7181	7182	3000	1185	1202	1203
C1	Y9	MM1045A	六角穴付ボルト M10×45	4	4	4	4	4	4	4	4	4
C2	Y9	NN06 00A	ナット M6	2	2	2	2	2	2	2	2	2
C3	Y9	MR06 45A	六角ボルト M6×45	2	2	2	2	2	2	2	2	2
C4	Y9	MM0515A	六角穴付ボルト M5×15	4	4	4	4	4	4	4	4	4
C5	Y0	50C1 66A	大押エフレ止メ (左)	1	1	1	1	1	1	1	1	1
	Y0	50C1 67A	大押エフレ止メ (右)	1	1	1	1	1	1	1	1	1
C6	Y0	50C8 50A	ベアリング NTN-FF 2025 ZW	2	2	2	2	2	2	2	2	2
C7	Y0	50C6 01A	ナット (特殊)	2	2	2	2	2	2	2	2	2
C8	Y0	50C1 90A	大押エフレ止メ六角ネジ	2	2	2	2	2	2	2	2	2
C9	Y9	NF06 00N	ナイロン袋ナット M6	2	2	2	2	2	2	2	2	2
C10	Y0	50C1 07A	大押エシリンダー止板	4	4	4	4	4	4	4	4	4
C11	Y9	MM0515S	六角穴付ボルト (W,SW付)M5×15	4	4	4	4	4	4	4	4	4
C12	Y0	50C9 00A	口ットエンド RBH-8	2	2	2	2	2	2	2	2	2
C13	Y0	10B0 30B	E型止メ輪 7	2	2	2	2	2	2	2	2	2
☆C14	Y0	50C2 14B	折込板引バネ (標準)	2	2	2	2	2	2	2	2	2
	Y0	50C2 14C	折込板引バネ (広巾)	2	2	2	2	2	2	2	2	2
C15	Y0	50C6 55A	平ネジ	4	4	4	4	4	4	4	4	4
☆C16	Y0	50C2 12B	折込板シリンダー先端金具	2	2	2	2	2	2	2	2	2
C17	Y0	50C3 70A	座金 (特殊)M6	4	4	4	4	4	4	4	4	4
C18	Y0	50C2 22A	折込板作動棒止板 (左)	1	1	1	1	1	1	1	1	1
	Y0	50C2 23A	折込板作動棒止板 (右)	1	1	1	1	1	1	1	1	1
C19	Y9	WW06 00A	座金 M6	4	4	4	4	4	4	4	4	4
C20	Y9	SW06 00A	バネ座金 M6	4	4	4	4	4	4	4	4	4
C21	Y9	NF06 00A	ナット M6	4	4	4	4	4	4	4	4	4
C22	Y9	MM0525A	六角穴付ボルト M5×25	2	2	2	2	2	2	2	2	2
☆SC01	Y0	80C1 24C	大押エセット (左)	1								
	Y0	80C1 25C	大押エセット (右)	1								
☆C23	Y0	50C2 15C	折込板作動軸 (標準)	4	4	4	4	4	4	4	4	4
C24	Y0	50C2 40A	折込板取付板	2	2	2	2	2	2	2	2	2
C25	Y9	MM0410S	六角穴付ボルト (W,SW付)M4×10	8	8	8	8	8	8	8	8	8
C26	Y9	MU04 05A	プラスチックネジ M4×5	4	4	4	4	4	4	4	4	4
C27	Y0	10C8 34A	フラップ玉生地当て板	1	1	1	1	1	1	1	1	1
	Y0	60C8 34B	フラップ玉生地当て板	1	1	1	1	1	1	1	1	1
C28	Y9	MT03 05A	トラスネジ M3×5	4								
C29	Y9	MS04 06A	皿ネジ M4×6	4	4	4	4	4	4	4	4	4
C30	Y0	80C8 36B	フラップ当て板	2								
☆C31	Y0	80C1 52D	大押エ上板 (右)9~12mm用	1								
	Y0	80C1 51D	大押エ上板 (左)9~12mm用	1								
C32	Y9	SM34 02A	丸平ネジ 9/64(40)×5	4	4	4	4	4	4	4	4	4
C33	Y0	80C2 00E	折込板ガイド (左)9~12mm	1	1	1	1	1				
	Y0	80C2 01E	折込板ガイド (右)9~12mm	1	1	1	1	1				
	Y0	60C2 00D	折込板ガイド (左)9~12mm								1	1
	Y0	60C2 01D	折込板ガイド (右)9~12mm								1	1
	Y0	50C2 00C	折込板ガイド (左)9~12mm									1
	Y0	50C2 01C	折込板ガイド (右)9~12mm									1
	Y0	10C2 00B	折込板ガイド (左)9~12mm									1
	Y0	10C2 01B	折込板ガイド (右)9~12mm									1
	Y0	80C2 00E	折込板ガイド (左)14~20mm	1	1	1	1	1				
	Y0	80C2 01E	折込板ガイド (右)14~20mm	1	1	1	1	1				
	Y0	60C2 04C	折込板ガイド (左)14~20mm									1
	Y0	60C2 05C	折込板ガイド (右)14~20mm									1
	Y0	10C2 04B	折込板ガイド (左)14~20mm									1
	Y0	10C2 05B	折込板ガイド (右)14~20mm									1
C34	Y0	80C2 10C	折込板 ミミ 9~12mm	2								
	Y0	60C2 10B	折込板 ミミ 9~12mm		2	2	2	2				2
	Y0	50C2 10A	折込板 ミミ 9~12mm									2
	Y0	80C2 11B	折込板 ミミ (左)14~20mm	1								
	Y0	60C2 11A	折込板 ミミ (左)14~20mm		1	1	1	1				1
	Y0	60C2 09B	折込板 ミミ (右)14~20mm		1	1	1	1				1
	Y0	80C2 09C	折込板 ミミ (右)14~20mm	1								
C35	Y0	80C1 20C	大押エ (左)9~12mm用	1								
	Y0	90C1 20D	大押エ (左)9~12mm用		1	1	1	1				
	Y0	10C1 20A	大押エ (左)9~12mm用									1
	Y0	50C1 20B	大押エ (左)9~12mm用									1
	Y0	80C1 22B	大押エ (左)14~20mm用	1								
	Y0	90C1 22C	大押エ (左)14~20mm用		1	1	1	1				
	Y0	10C1 22A	大押エ (左)14~20mm用									1
	Y0	80C1 21C	大押エ (右)9~12mm用	1								
	Y0	90C1 21D	大押エ (右)9~12mm用		1	1	1	1				
	Y0	10C1 21A	大押エ (右)9~12mm用									1
	Y0	50C1 21B	大押エ (右)9~12mm用									1

☆はゲージ部品です ☆ is gauges parts.

11 大押え関係 Ⅲ-1
Main clamp mechanism



12 PLY-7206コーナーメス機構Ⅳ-1
 PLY-7206 Tab Knife mechanism

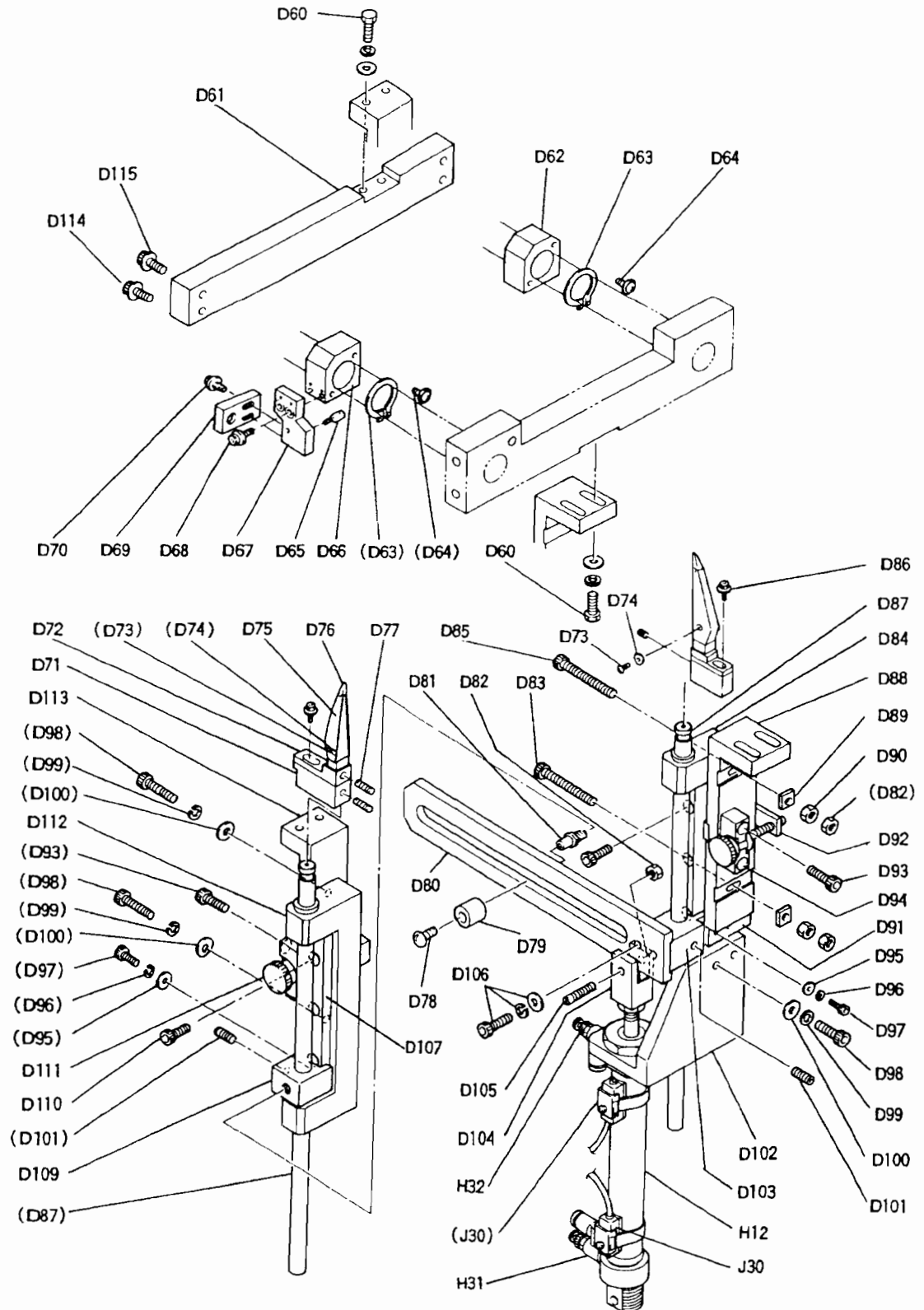


PLY-7206コーナースタブ機構 III-1
PLY-7206 Tab Knife mechanism

Fig. No.	部品コード Part No.	部品名	Description	使用個数 Amt. Req.									
				7206	7204	7202	7181	7182	3000	1185	1202	1203	
D1	Y0 80D2 62B	コーナースタブ止メカッピング	(1) Cap ring (1)	3									
D2	Y9 MH05 05A	六角穴付ネジ	M5X5 Screw M5X5	6									
☆D3	Y0 80D3 14A	コーナースタブ	10mm用 Tab knife base 10mm	6									
D4	Y9 MM05 15S	六角穴付ボルト	(W, SW用)M5X15 Bolt (with W, SW) M5X15	2									
D5	Y0 10D4 14A	コーナースタブベース当て板	Connecting plate	1	1	1	1	1			1	1	
D6	Y9 MM06 25S	六角穴付ボルト	(W, SW付)M6X25 Bolt (with W, SW) M6X25	2									
D7	Y0 60D4 93A	コーナースタブ駆動台位置当り板取付台	Base									1	1
	Y0 80D4 93B	コーナースタブ駆動台位置当り板取付台	Base	1	1	1	1	1					
D8	Y0 80D4 91C	コーナースタブ駆動台	(2, 左) Moving base (2, left)	1									
D9	Y0 80D4 90B	コーナースタブ駆動台	(1, 右) Moving base (1, right)	1									
D10	Y0 50D5 25A	C型止メ輪	(軸用32) C-type retaining ring (32)	2	2	2	2	2	2	2	2	2	2
D11	Y9 MP04 10S	ナベネジ	(W, SW付)M4X10 Screw (with W, SW) M4X10	4	4	4	4	4	4	4	4	4	4
D12	Y9 MP04 10S	ナベネジ	(W, SW付)M4X10 Screw (with W, SW) M4X10	4									
D13	Y0 80D8 00A	レール止メ板	(2) Set plate (2) for rail	1									
D14	Y9 MM06 20S	六角穴付ボルト	(W, SW付)M6X20 Bolt (with W, SW) M6X20	5									
D15	Y0 80D0 85A	LMブロック止メ板	Stopper	4									
D16	Y9 MP03 10S	ナベネジ	(W, SW付)M3X10 Screw (with W, SW) M3X10	4									
D17	Y0 80D0 86A	LMブロック	LM block	2									
D18	Y9 MM04 12A	六角穴付ボルト	M4X12 Bolt M4X12	6									
D19	Y0 80D3 30A	コーナースタブ土台止板	(2) Set plate (2) for base	1									
D20	Y9 MK03 12A	六角穴付ネジ	M3X12 Screw M3X12	8									
D21	Y0 80D4 02A	コーナースタブ土台	Bar base	4									
D22	Y9 MM04 20A	六角穴付ボルト	M4X20 Bolt M4X20	16									
D23	Y0 80D3 28A	コーナースタブ土台押工板	Set plate	4									
D24	Y9 MS04 10A	サラネジ	M4X10 Screw M4X10	16									
D25	Y9 MP04 08W	ナベネジ	(W付) M4X8 Screw (with W) M4X8	16									
D26	Y0 80D2 50A	ゴム板	Rubber	2									
D27	Y0 80D6 50A	フェルト	Felt	2									
D28	Y0 80D4 06A	コーナースタブ上下ピンネジ	Pin screw	6									
D29	Y0 80D3 50B	コーナースタブ	Bar for Tab knife	6									
D31	Y0 80D5 23A	シリンダー取付板	(2) Set plate (2)	1									
D32	Y9 MR08 45A	六角ボルト	M8X45 Bolt M8X45	2									
D33	Y0 50D5 81A	ナット	M10XPI, 25 Nut M10X1, 25	2									
D34	Y0 80D5 41A	先端金具	(1) Bracket (1)	2									
D35	Y0 80D5 80A	ナイロン板	(2) Nylon cap (2)	2									
D36	Y0 80D2 52A	コーナースタブシリンダー取付板	Set plate	2									
D39	Y9 MM06 25S	六角穴付ボルト	(W, SW付)M6X25 Bolt (with W, SW) M6X25	5									
D40	Y0 80D2 53A	コーナースタブシリンダー先端金具	Supporting bracket	2									
D41	Y0 80D5 80B	ナイロン板	Teflon plate	2									
D42	Y0 80D5 42A	先端金具	(3) Bracket (3)	2									
D43	Y9 NN08 00A	ナット	M8 Nut M8	4									
D44	Y0 80D5 40A	先端金具	Bracket	2									
D51	Y0 80D2 63B	コーナースタブ止メカッピング	(2) Cap ring (2)	3									
D52	Y9 SM34 30A	丸頭ネジ	³ / ₃₂ (56)X3.5 Screw ³ / ₃₂ (56)X3.5	12									
D53	Y9 WW02 00A	座金	M2 Washer M2	12									
D54	Y0 80D2 60B	コーナースタブ	(左, 右, 組) Tab knife (left with right)	6									
D56	Y0 80D8 01A	レール止メ板	(1) Set plate (1) for rail	1									
D57	Y0 80D3 27A	コーナースタブ土台止板	(1) Set plate (1) for base	1									
D58	Y0 80D5 21A	シリンダー取付板	(1) Set plate (1) for cylinder	1									
D59	Y9 MM08 25S	六角穴付ボルト	(W, SW付)M8X25 Bolt (with W, SW) M8X25	2									
H12	Y0 80H1 20B	コーナースタブシリンダー	Cylinder (for tab knife)	2									
H13	Y0 80H1 22A	コーナースタブ	(左右)シリンダー Cylinder(L, R) (1) (for tab)	2									
H14	Y0 80H1 22B	コーナースタブ	(左右)シリンダー Cylinder(L, R) (2) (for tab)	2									
H32	Y0 10H1 58A	スピードコントロール	SC6-01-UA Speed control valve SC6-01-UA	12									
H56	Y0 10H2 32A	チューブ	(M6)黒 Tube (M6)black	○	○	○	○	○	○	○	○	○	○
	Y0 10H2 32B	チューブ	(M6)黄 Tube (M6)yellow	○	○	○	○	○	○	○	○	○	○
J30	Y0 10J1 11B	シリンダー作動確認スイッチ	Switch (for cylinder)	8	2	2	2	2	2	2	2	2	2

☆はゲージ部品です ☆ is gauges parts.

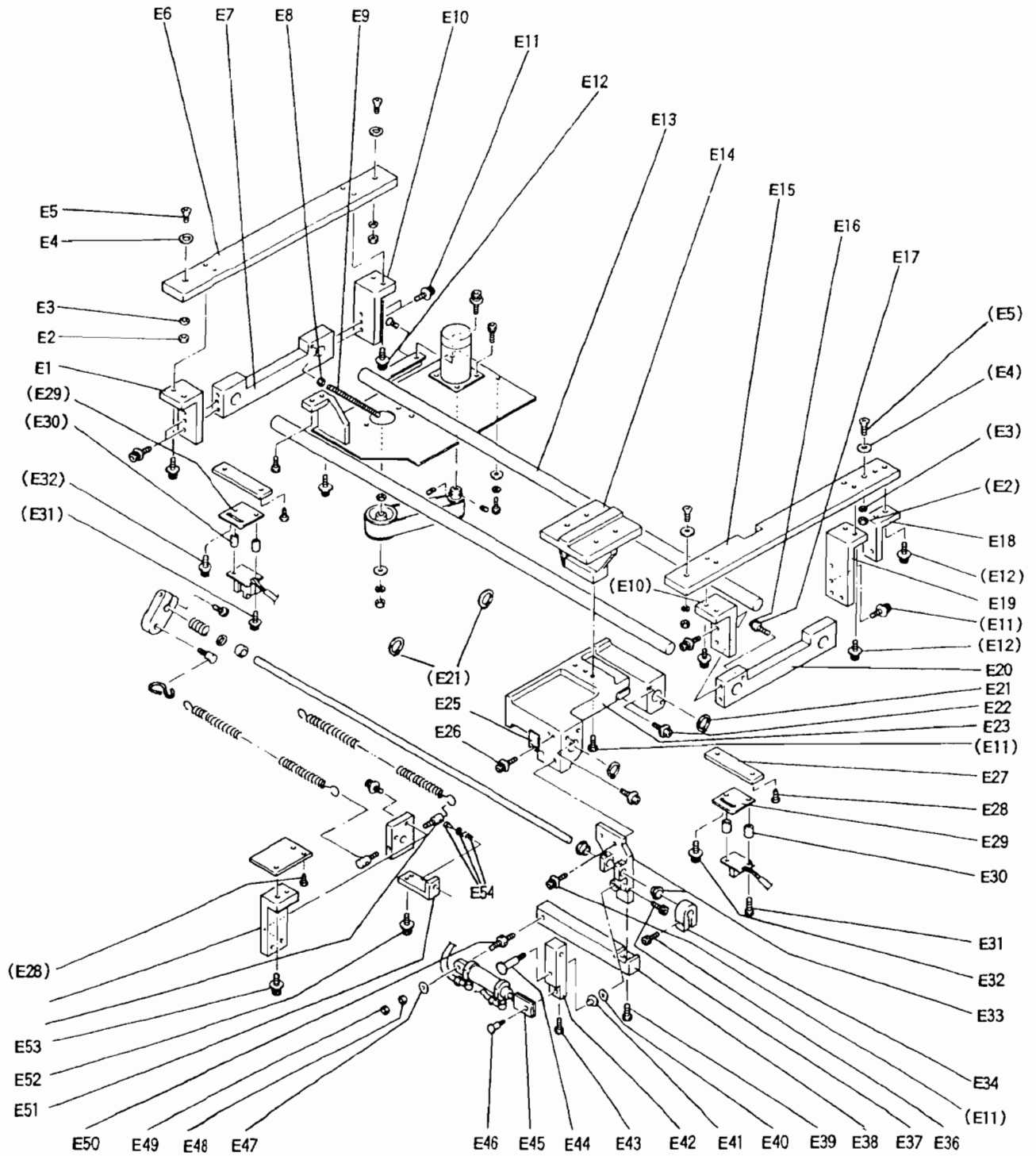
13 PLY-7206を除くコーナーメス機構 Ⅳ-2
 without PLY-7206 Tab knife mechanism



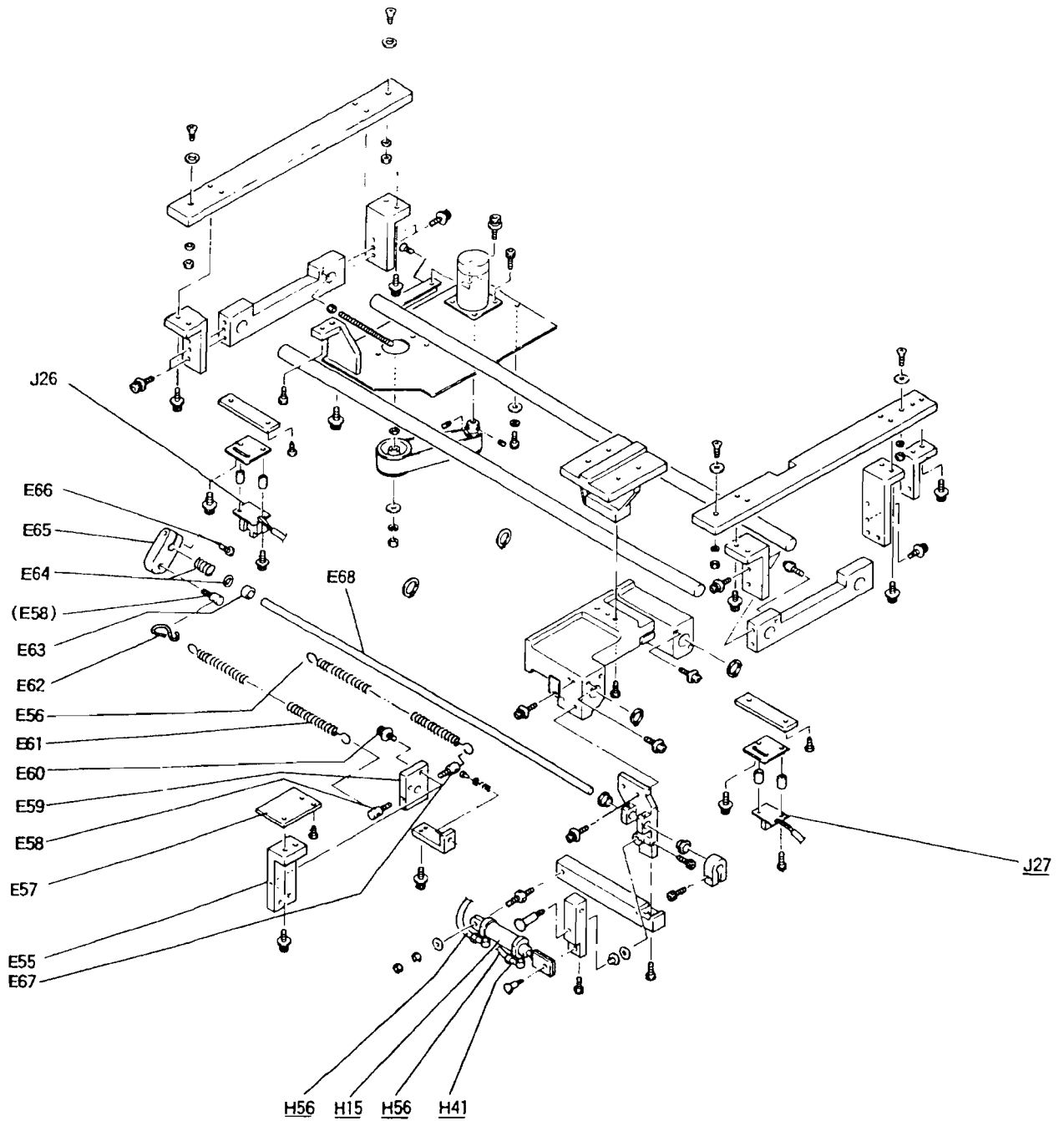
without PLY-7206 Tab Knife mechanism

Fig. No.	部品コード Part No.	部 品 名	Description	使用個数 Amt. Req.								
				7206	7204	7202	7181	7182	3000	1185	1202	1203
D60	Y9 MR06 25S	六角ボルト	(W, SW付)M6X25	Bolt (with W, SW) M6X25	2	2	2	2	2	2	2	2
D61	Y0 50D4 92A	コーナーメス駆動台連結板		Connection plate	1	1	1	1	1	1	1	1
D62	Y0 60D4 90A	コーナーメス駆動台	(1) 右	Moving base (1) right	1	1	1	1	1	1	1	1
D63	Y0 60D5 25A	C型止メ輪	(軸用32)	C-type retaining ring 32	2	2	2	2	2	2	2	2
D64	Y9 MP04 10S	ナベネジ	(W, SW付)M4X10	Screw (with W, SW) M4X10	4	4	4	4	4	4	4	4
D65	Y0 10D6 01A	パネ止メピン		Pin screw	3	3	3	3	3	3	3	3
D66	Y0 50D4 91A	コーナーメス駆動台	(2)左	Moving base (2) left								1
	Y0 60D4 91B	コーナーメス駆動台	(2)左	Moving base (2) left	1	1	1	1	1	1	1	1
D67	Y0 80D4 93B	コーナーメス駆動台位置当て板取付台		Base (for set plate)	1	1	1	1	1	1	1	1
	Y0 60D4 93A	コーナーメス駆動台位置当て板取付台		Base (for set plate)								1
D68	Y9 MM06 25S	六角穴付ボルト	(W, SW付)M6X25	Bolt (with W, SW) M6X25	2	2	2	2	2	2	2	2
D69	Y0 10D4 14A	コーナーメス棒ベース当て板		Set plate	1	1	1	1	1	1	1	1
D70	Y9 MM05 15S	六角穴付ボルト	(W, SW付)M5X15	Bolt (with W, SW) M5X15	2	2	2	2	2	2	2	2
D71	Y0 10D2 63A	コーナーメス土台止カップリング	(2)	Cap ring (2)	2	2	2	2	2	2	2	2
D72	Y0 10D2 62A	コーナーメス土台止カップリング	(1)	Cap ring (1)	2	2	2	2	2	2	2	2
D73	Y9 SM34 30W	丸平ネジ	(W付)3/32(56)X3.5	Screw (with W) 3/32(56)X3.5	12	4	4	4	4	4	4	4
D74	Y9 WW02 00A	座金	M2	Washer M2	12	4	4	4	4	4	4	4
D75	Y0 10D2 60A	コーナーメス	(左右, 組)	Tab knife (left with right)	2	2	2	2	2	2	2	2
	Y0 90D2 60C	コーナーメス	(左右)セラミックス	Tab knife (left with right) Ceramics	2	2	2	2	2	2	2	2
☆D76	Y0 10D3 02A	コーナーメス土台	10mm用	Tab knife base 10mm	2	2	2	2	2	2	2	2
D77	Y9 MH05 05A	六角穴付止メネジ	M5X5	Screw M5X5	2							
D78	Y0 10B7 10A	丸平ネジ	(特殊)	Screw	1	1	1	1	1	1	1	1
D79	Y0 10D8 50A	ローラ		Roller	1	1	1	1	1	1	1	1
D80	Y0 10D2 56A	コーナーメス上下案内腕		Guide arm	1	1	1	1	1	1	1	1
D81	Y0 10D2 58A	コーナーメス案内腕上下用芯棒		Pin	1	1	1	1	1	1	1	1
D82	Y9 NJ06 00A	ジャミナット	M6	Nut M6	1	1	1	1	1	1	1	1
D83	Y9 MM06 40A	六角穴付ボルト	M6X40	Bolt M6X40	1	1	1	1	1	1	1	1
D84	Y0 10D4 01A	コーナーメス棒ベース	(2)	Base (2)	1	1	1	1	1	1	1	1
D85	Y9 MM06 40A	六角穴付ボルト	M6X40	Bolt M6X40	1	1	1	1	1	1	1	1
D86	Y9 MM04 10S	六角穴付ボルト	(W, SW付)M4X10	Bolt (with W, SW) M4X10	2	2	2	2	2	2	2	2
D87	Y0 10D3 50A	コーナーメス棒		Bar (for tab knife)	2	2	2	2	2	2	2	2
D88	Y0 50D4 19B	コーナーメス棒ベース止メ板	(2)	Set plate (2)	1	1	1	1	1	1	1	1
D89	Y0 10D5 24A	四角ナット		Square nut	2	2	2	2	2	2	2	2
D90	Y9 NN06 00A	ナット	M6	Nut M6	2	2	2	2	2	2	2	2
D91	Y0 10D5 30A	スベリ板		Slide plate	2	2	2	2	2	2	2	2
D92	Y0 10D3 24A	コーナーメス左右調整腕		Adjustment arm	2	2	2	2	2	2	2	2
D93	Y9 MM05 15A	六角穴付ボルト	M5X15	Bolt M5X15	4	4	4	4	4	4	4	4
D94	Y0 10D3 22A	コーナーメス調節ネジ土台		Base (for Fig. A. 92)	2	2	2	2	2	2	2	2
D95	Y9 WW04 00A	座金	M4	Washer M4	4	4	4	4	4	4	4	4
D96	Y9 SW04 00A	バネ座金	M4	Spring washer M4	4	4	4	4	4	4	4	4
D97	Y9 MM04 15A	六角穴付ボルト	M4X15	Bolt M4X15	4	4	4	4	4	4	4	4
D98	Y9 MM06 25A	六角穴付ボルト	M6X25	Bolt M6X25	2	2	2	2	2	2	2	2
D99	Y9 SW06 00A	バネ座金	M6	Spring washer M6	2	2	2	2	2	2	2	2
D100	Y9 WW06 00A	座金	M6	Washer M6	2	2	2	2	2	2	2	2
D101	Y9 MH06 12A	六角穴付止メネジ	M6X12	Screw M6X12	2	2	2	2	2	2	2	2
D102	Y0 10D2 54A	コーナーメスシリンダー止メ板		Set plate (for cylinder)	1	1	1	1	1	1	1	1
D103	Y0 10D3 54A	コーナーメス棒ダキ	(1)	Bar holder (1)	1	1	1	1	1	1	1	1
D104	Y0 10D5 20A	シリンダー先端金具		Bracket	1	1	1	1	1	1	1	1
D105	Y0 10D5 22A	シリンダー先端金具ピンネジ		Pin screw	1	1	1	1	1	1	1	1
D106	Y9 MM06 20S	六角穴付ボルト	(W, SW付)M6X20	Bolt (with W, SW) M6X20	1	1	1	1	1	1	1	1
D107	Y0 10D3 52A	コーナーメス棒ダキスライド板		Slide bar	2	2	2	2	2	2	2	2
D109	Y0 10D3 55A	コーナーメス棒ダキ	(2)	Bar holder (2)	1	1	1	1	1	1	1	1
D110	Y9 MM04 15A	六角穴付ボルト	M4X15	Bolt M4X15	2	2	2	2	2	2	2	2
D111	Y0 10D3 20A	コーナーメス左右調節ネジ		Screw	2	2	2	2	2	2	2	2
D112	Y0 10D4 00A	コーナーメス棒ベース	(1)	Base (1)	1	1	1	1	1	1	1	1
D113	Y0 10D4 18A	コーナーメス棒ベース止メ板	(1)	Set plate (1) (for base)	1	1	1	1	1	1	1	1
D114	Y9 MM06 20A	六角穴付ボルト	M6X20	Bolt M6X20	2	2	2	2	2	2	2	2
D115	Y9 MM04 20A	六角穴付ボルト	M4X20	Bolt M4X20	2	2	2	2	2	2	2	2
H12	Y0 10H1 20A	コーナーメスシリンダー		Cylinder (for tab knife)	1	1	1	1	1	1	1	1
H31	Y0 10H1 63A	スピードコントローラ	SS6-01-UA	Speed control valve SS6-01-UA	1	1	1	1	1	1	1	1
H32	Y0 10H1 58A	スピードコントローラ	SC6-01-UA	Speed control valve SC6-01-UA	1	1	1	1	1	1	1	1
J30	Y0 10J1 11B	シリンダー作動確認スイッチ		Switch (for cylinder)	8	2	2	2	2	2	2	2

☆はゲージ部品です ☆ is gauges parts.



15 大押え駆動関係 Ⅴ-1
Main clamp moving mechanism

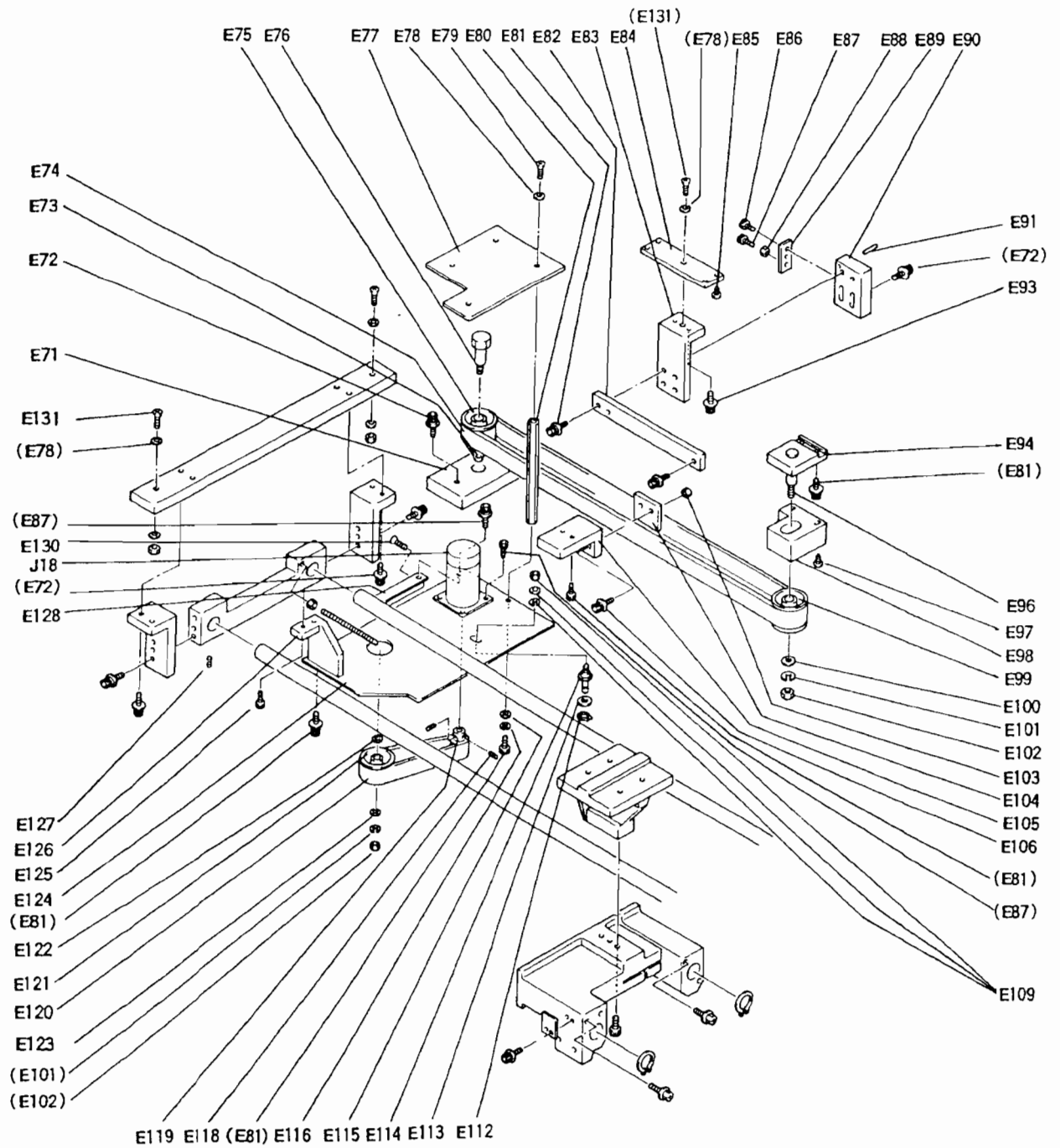


15 大押え駆動関係 [V]-1
Main clamp moving mechanism

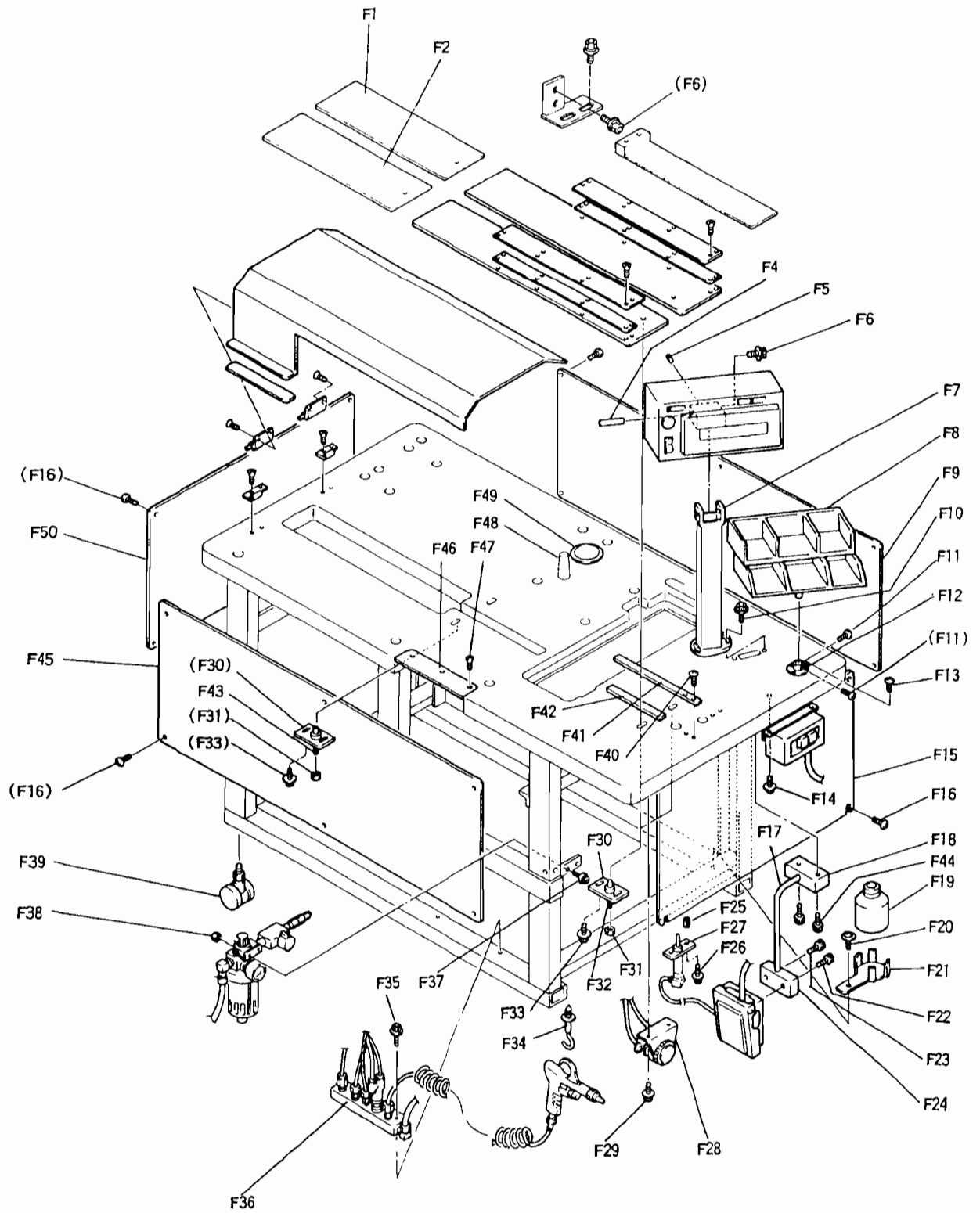
Fig. No.	部品コード Part No.		部 品 名	Description	使用個数 Amt. Req.									
					7206	7204	7202	7181	7182	3000	1185	1202	1203	
E55	Y0	60E1 45A	駆動軸ストッパー止板取付台	Base (for Fig. E51)									1	1
	Y0	80E1 45B	駆動軸ストッパー止板取付台	Base (for Fig. E51)	1	1	1	1	1					
E56	Y0	10E0 04A	当 テ 板 引 バ ネ	Spring	1	1	1	1	1	1	1	1	1	1
E57	Y0	60E9 00A	ラ イ ナ ー 板	Spacer									1	1
	Y0	80E9 00B	ラ イ ナ ー 板	Spacer	1	1	1	1	1					
E58	Y0	10D6 01A	バ ネ 止 メ ビ ン	Pin for spring	2	2	2	2	2				2	2
E59	Y0	60E1 70A	コーナメス位置決メストッパー板	Guide									1	1
	Y0	80E1 70B	コーナメス位置決メストッパー板	Guide	1	1	1	1	1					
E60	Y9	MM06 25S	六 角 穴 付 ボ ル ト (W, SW付)M6X25	Bolt (with W, SW)M6X25	1	1	1	1	1				1	1
E61	Y0	10D4 64A	コーナメス位置決メ軸引バネ	Spring	1	1	1	1	1	1			1	1
E62	Y0	10D0 80A	S 管 金 具	"S" type bracket	2	2	2	2	2	2			2	2
E63	Y0	60E1 10A	ク ッ シ ョ ン ゴ ム	Rubber	1	1	1	1	1	1			1	1
E64	Y0	60E6 66A	バ	Spring	1	1	1	1	1	1			1	1
E65	Y0	60E1 64A	コーナメス位置決メ軸引バネ金具	Supporting bracket									1	1
	Y0	80E1 64B	コーナメス位置決メ軸引バネ金具	Supporting bracket	1	1	1	1	1					
E66	Y9	MM06 20A	六 角 穴 付 ボ ル ト M6X20	Bolt M6X20	1	1	1	1	1	1			1	1
E67	Y0	10D6 01B	バ ネ 止 メ ビ ン	Pin for spring	1	1	1	1	1	1			1	1
E68	Y0	60E1 61A	コーナメス位置決メ軸		1									
	Y0	80E1 61B	コーナメス位置決メ軸			1	1	1	1					
	Y0	90E1 61C	コーナメス位置決メ軸										1	1
H15	Y0	50H1 21B	コーナメス位置決メシリンダー	Cylinder (for Tab knife positioner)									1	1
	Y0	80H1 21C	コーナメス位置決メシリンダー	Cylinder (for Tab knife positioner)	1	1	1	1	1					
H41	Y0	10H0 40A	エ ル ボ ー B6-1/8	Joint elbow B6-1/8	2	2	2	2	2	2			2	2
H56	Y0	10H2 32A	チ ュ ー ブ (M6)黒	Tube (M6)black	○	○	○	○	○	○	○	○	○	○
	Y0	10H2 32B	チ ュ ー ブ (M6)黄	Tube (M6)yellow	○	○	○	○	○	○	○	○	○	○
J26	Y0	80J1 35D	セ ン サ ー 基 板 (P2, P3)	Circuit unit (P2, P3)	1	1	1	1	1					
	Y0	50J1 35C	セ ン サ ー 基 板 (P2)	Circuit unit (P2)									1	1
J27	Y0	80J1 35B	セ ン サ ー 基 板 (P1)	Circuit unit (P1)	1	1	1	1	1					
	Y0	50J1 35A	セ ン サ ー 基 板 (P1)	Circuit unit (P1)									1	1

☆はゲージ部品です ☆ is gauges parts.

16 大押え駆動関係 Ⅴ-2
Main clamp moving mechanism



脚部関係Ⅳ-1
Table・Stand mechanism



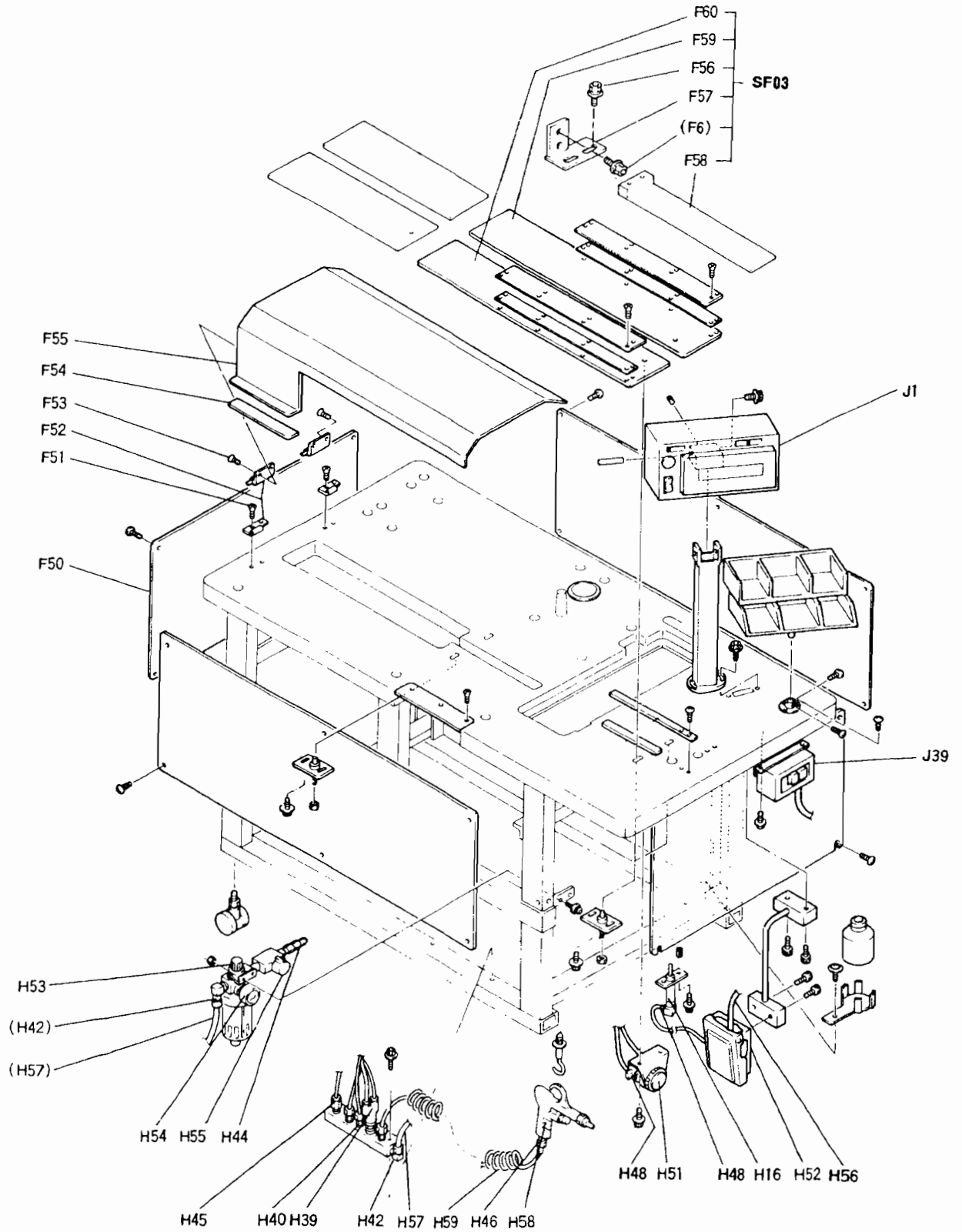
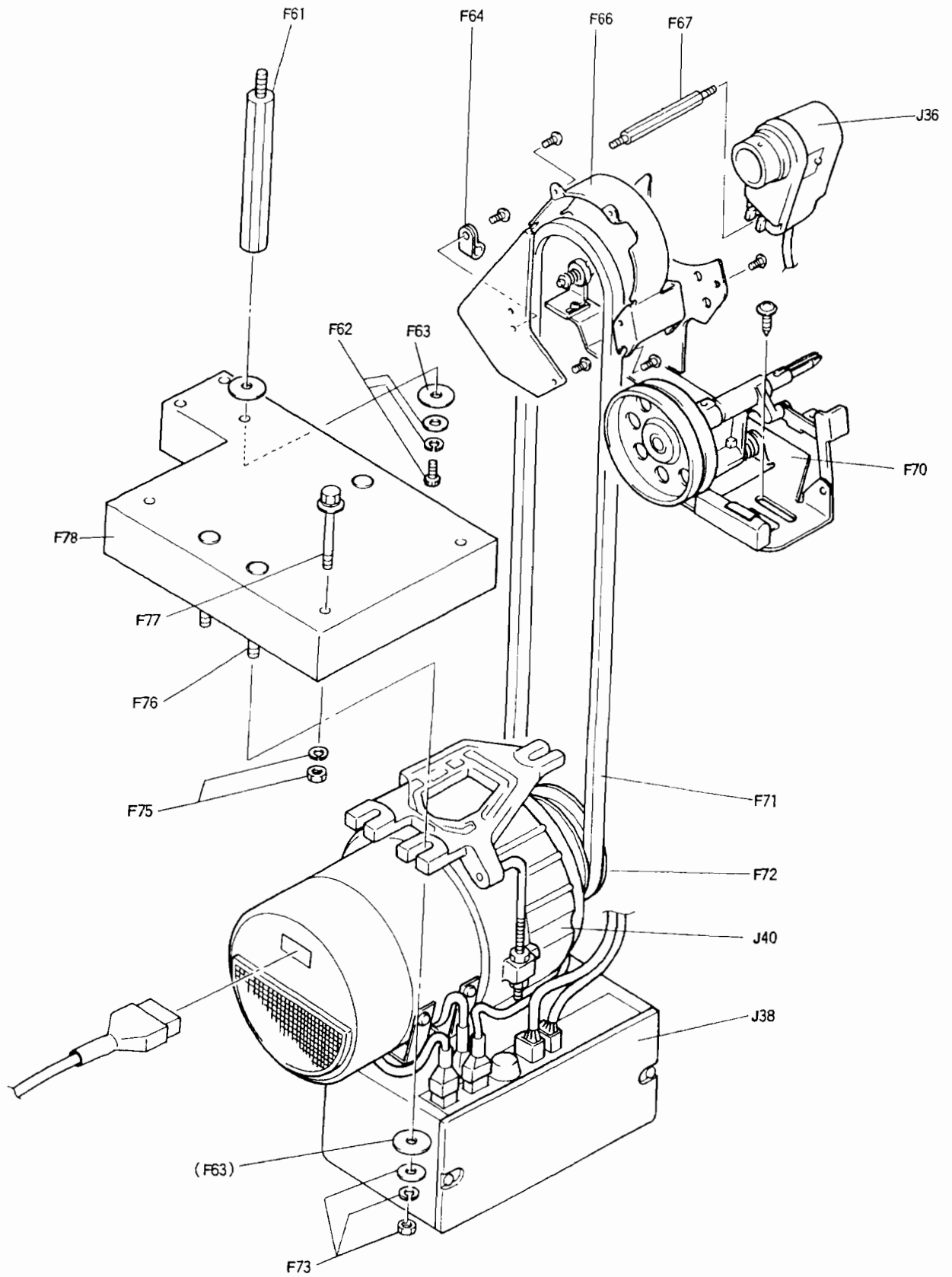


Table · Stand mechanism

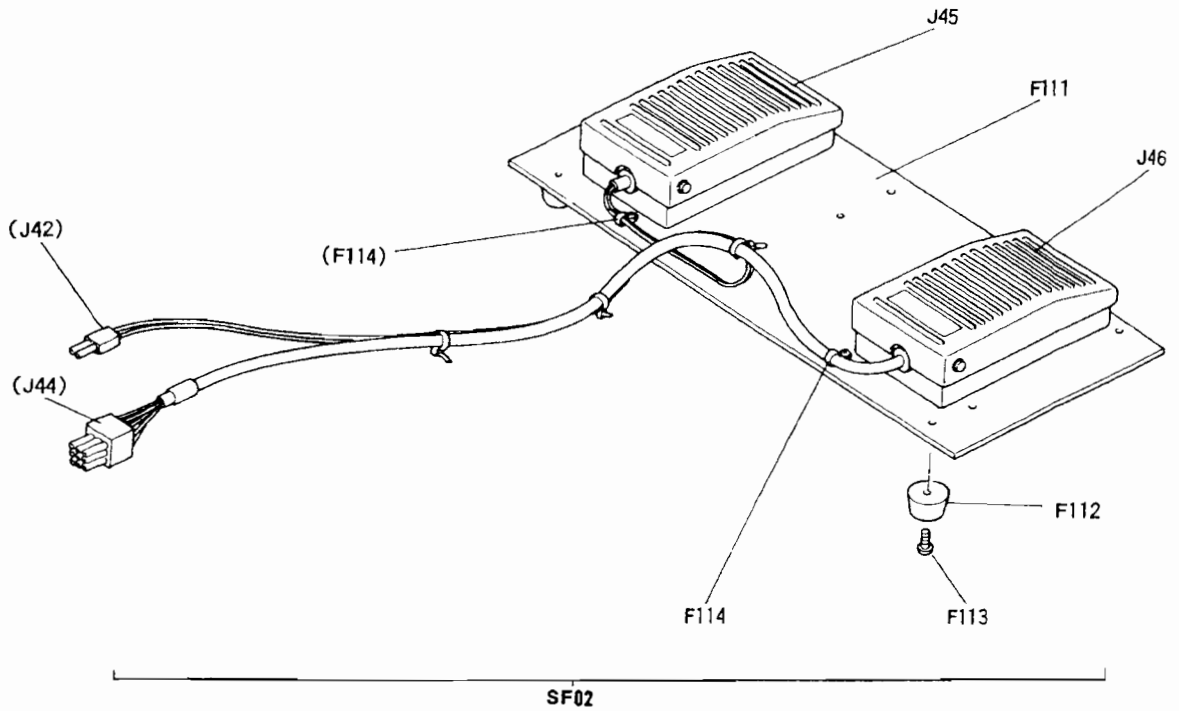
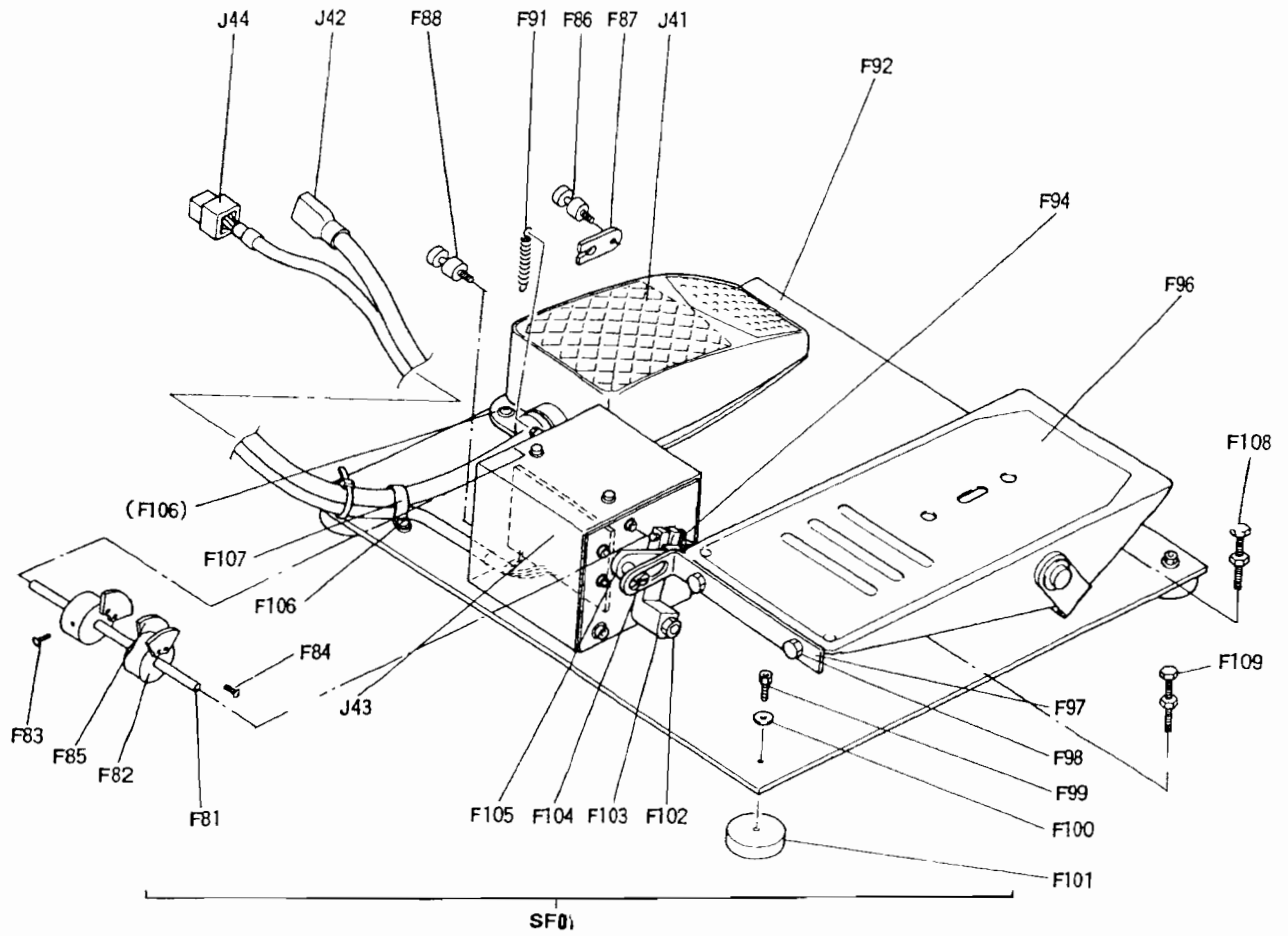
Fig. No.	部品コード Part No.	部 品 名	Description	使用個数 Amt. Req.								
				7206	7204	7202	7181	7182	3000	1185	1202	1203
F50	Y0 30F1 21A	カバ	一 (後)..... Cover (rear).....							1		
	Y0 50F1 21B	カバ	一 (後)..... Cover (rear).....								1	1
F51	Y9 KS03 18A	木ネ	ジ M3×18..... Screw M3×18.....	4	4	4	4	4	4	4	4	4
F52	Y0 50F2 80A	蝶	番 Hinge.....	2	2	2	2	2	2	2	2	2
F53	Y9 MP04 10S	ナベ	ジ (W, SW付)M4×10 .. Screw (with W, SW) M4×10.....	4	4	4	4	4	4	4	4	4
F54	Y0 50F6 00A	ラ	ー Rubber.....	2	2	2	2	2	2	2	2	2
F55	Y0 80F0 60B	上上	ー Cover (upper).....	1						1		
	Y0 50F0 60A	上上	ー Cover (upper).....		1	1	1	1			1	1
F56	Y9 MM04 10S	六角	付 (W, SW付)M4×10 .. Bolt M4×10.....	4	4	4	4	4	4	4	4	4
F57	Y0 50F1 93B	敷板	取 (右)..... Base (right).....	1	1	1	1	1			1	1
	Y0 30F1 93A	敷板	取 (右)..... Base (right).....							1		
	Y0 50F1 94B	敷板	取 (左)..... Base (left).....	1	1	1	1	1			1	1
	Y0 30F1 94A	敷板	取 (左)..... Base (left).....							1		
F58	Y0 80F1 91D	敷板	取 (右)..... Lower plate (right).....	1								
	Y0 60F1 91C	敷板	取 (右)..... Lower plate (right).....		1	1	1	1			1	1
	Y0 50F1 91B	敷板	取 (右)..... Lower plate (right).....								1	
	Y0 30F1 91A	敷板	取 (右)..... Lower plate (right).....							1		
	Y0 80F1 92D	敷板	取 (左)..... Lower plate (left).....	1								
	Y0 60F1 92C	敷板	取 (左)..... Lower plate (left).....		1	1	1	1			1	1
	Y0 50F1 92B	敷板	取 (左)..... Lower plate (left).....								1	
	Y0 30F1 92A	敷板	取 (左)..... Lower plate (left).....							1		
F59	Y0 80F1 02D	大板	押 (右, サンドイッチ式) .. Slide plate (right).....	1								
	Y0 60F1 02C	大板	押 (右, サンドイッチ式) .. Slide plate (right).....		1	1	1	1			1	1
	Y0 50F1 02B	大板	押 (右, サンドイッチ式) .. Slide plate (right).....								1	
	Y0 30F1 02A	大板	押 (右, サンドイッチ式) .. Slide plate (right).....							1		
F60	Y0 80F1 03D	大板	押 (左, サンドイッチ式) .. Slide plate (left).....	1								
	Y0 60F1 03C	大板	押 (左, サンドイッチ式) .. Slide plate (left).....		1	1	1	1			1	1
	Y0 50F1 03B	大板	押 (左, サンドイッチ式) .. Slide plate (left).....								1	
	Y0 30F1 03A	大板	押 (左, サンドイッチ式) .. Slide plate (left).....							1		
SF03	Y0 80F1 04D	大板	押 (左, 右能サンドイッチ式) .. Slide plate.....	1								
	Y0 60F1 04C	大板	押 (左, 右能サンドイッチ式) .. Slide plate.....		1	1	1	1			1	1
	Y0 50F1 04B	大板	押 (左, 右能サンドイッチ式) .. Slide plate.....								1	
	Y0 30F1 04A	大板	押 (左, 右能サンドイッチ式) .. Slide plate.....							1		
H16	Y0 10H4 03A	袋押	エ シリンダ ー Cylinder (for rining).....	1	1	1	1	1			1	1
H39	Y0 10H4 04A	ブラ	ン チ Y TBY-01..... Joint "Y" type TBY6-01.....	3	3	3	3	3	3	3	3	3
H40	Y0 10H2 35A	継	手 A6-1/8..... Joint A6-1/8.....	4	4	4	4	4	4	4	4	4
H42	Y0 10H0 41A	エ	ル ボ ー B10-1/4..... Joint elbow B10-1/4.....	2	2	2	2	2	2	2	2	2
H44	Y0 10H5 50A	六角	ニ ッ プ ル 1/4-1/4..... Joint nipple 1/4-1/4.....	1	1	1	1	1	1	1	1	1
H45	Y0 10H1 64A	ス	ト レ ー TSM6-01..... Joint TSM6-01.....	1	1	1	1	1	1	1	1	1
H46	Y0 10H4 70A	メ	ス ス ト レ ー TSM6-02..... Joint TSM6-02.....	1	1	1	1	1	1	1	1	1
H48	Y0 10H6 00A	ユニ	バ ー サ ル エ ル ボ UEF6U..... Joint universal elbow UEF6U.....	1	1	1	1	1	1	1	1	1
H51	Y0 80H0 55A	押	ボ タ ン 形 ア ク チ ェ ー タ ー ABN100K..... Valve ABN100K.....	1								
H52	Y0 10H3 52A	ヒ	ザ ス イ ッ チ Air switch.....	1	1	1	1	1	1	1	1	1
H53	Y0 10H4 00A	フ	ィ ル タ ー 付 減 圧 弁 Filter with regulator.....	1	1	1	1	1	1	1	1	1
H54	Y0 10H0 01A	圧	カ 計 Air pressure meter.....	1	1	1	1	1	1	1	1	1
H55	Y0 10H3 20A	排	気 付 バ ル ブ Exhaust valve.....	1	1	1	1	1	1	1	1	1
H56	Y0 10H2 32A	チ	ユ ー ブ (M6)黒 Tube (M6) black.....	○	○	○	○	○	○	○	○	○
	Y0 10H2 32B	チ	ユ ー ブ (M6)黄 Tube (M6) yellow.....	○	○	○	○	○	○	○	○	○
	Y0 10H2 33A	チ	ユ ー ブ (M10)黒 Tube (M10) black.....	○	○	○	○	○	○	○	○	○
H58	Y0 10H0 45A	エ	ア ー ダ ス タ ー Air daster.....	1	1	1	1	1	1	1	1	1
H59	Y0 10H4 50A	ミ	ニ コ イ ル Mini coil tube.....	1	1	1	1	1	1	1	1	1
J1	Y0 80J1 51E	操	作 ボ ッ ク ス Operation box.....	1								
	Y0 90J1 51F	操	作 ボ ッ ク ス Operation box.....		1	1						
J39	Y0 50J0 40A	押	釦 ス イ ッ チ 組立(3相200~220V) .. Switch assembly (3φ 200~220V).....	1	1	1	1	1			1	1
	Y0 50J0 40B	押	釦 ス イ ッ チ 組立(単相100V) .. Switch assembly (1φ 100V).....	1	1	1	1	1			1	1
	Y0 50J0 40C	押	釦 ス イ ッ チ 組立(単相220V) .. Switch assembly (1φ 220V).....	1	1	1	1	1			1	1
	Y0 30J3 40B	ノ	ー ヒ ュ ー ズ ブ レ ー カ ー No-fuse breaker.....							1		



Motor • Detector mechanism

Fig. No.	部品コード Part No.	部 品 名	Description	使用個数 Amt. Req.								
				7206	7204	7202	7181	7182	3000	1185	1202	1203
F61	Y0 80F4 02C	モーター取付板	止メ棒	1	2	2	2	2				
	Y0 80F4 02B	モーター取付板	止メ棒	1								
	Y0 50F4 02A	モーター取付板	止メ棒							2	2	2
F62	Y9 MM08 65S	六角穴付ボルト	(W, S付)M8×65	2	2	2	2	2		2	2	2
F63	Y0 10F1 80A	座金	(大)特殊M8	10	10	10	10	10	10	10	10	10
F64	Y0 50B5 83E	ナイロンクリップ	3	1	1	1	1	1	1	1	1	1
F66	Y0 50A8 02B	ベルトカバー	(組)	1	1	1	1	1	1	1	1	1
F67	MQ60A0 601	検出器	取付棒	1	1	1	1	1				
F70	MF 67E0 190	糸巻仕掛		1	1	1	1	1	1	1	1	1
F71	Y0 10F3 80B	ベルト	M53	1								
	Y0 10F3 80C	ベルト	M54		1	1	1	1				
	Y0 10F3 80E	ベルト	M52							1	1	1
	Y0 10F3 80A	ベルト	M50							1		
F72	Y0 10F3 60A	プーリ	φ60							1		
	Y0 10F3 60C	プーリ	φ100	1	1	1	1	1		1	1	1
F73	Y9 NN08 00S	ナット	(W, SW付)M8	1	1	1	1	1	1	1	1	1
F75	Y9 NN08 00S	ナット	(W, SW付)M8	1	1	1	1	1	1	1	1	1
F76	K1 1M90 451 403	丸ボルト		3	3	3	3	3	3	3	3	3
F77	Y9 MR06 60S	六角ボルト	(W, SW付)M6×60	2	2	2	2	2	2	2	2	2
F78	Y0 80F4 03B	モーター取付板		1								
	Y0 90F4 03C	モーター取付板			1	1	1	1				
	Y0 50F4 03A	モーター取付板								1	1	1
J36	Y0 80J0 72B	検出器		1	1	1	1	1				
	Y0 50J0 72A	検出器								1	1	1
J38	Y0 50J1 29D	制御盤	LE-120(100, 200V用)	1	1	1	1	1	1	1	1	1
	Y0 50J1 29E	制御盤	LE-220(110, 220V用)	1	1	1	1	1	1	1	1	1
	Y0 10J1 29A	制御盤	LE-AY-125(100, 200V用)							1		
	Y0 10J1 29B	制御盤	LE-AY-225(110, 220V用)							1		
	Y0 10J1 29C	制御盤	LE-AY-325(380, 440V用)							1		
J40	Y0 50J4 30C	モーター	(CB-Z254ES)	1	1	1	1	1	1	1	1	1
	Y0 50J4 30D	モーター	(CA-Z254ES)	1	1	1	1	1	1	1	1	1
	Y0 10J4 30A	モーター	(CB-Z402ES)							1		
	Y0 10J4 30B	モーター	(CA-Z402ES)							1		

20 フットペダル関係 Ⅳ-3
Foot pedal mechanism

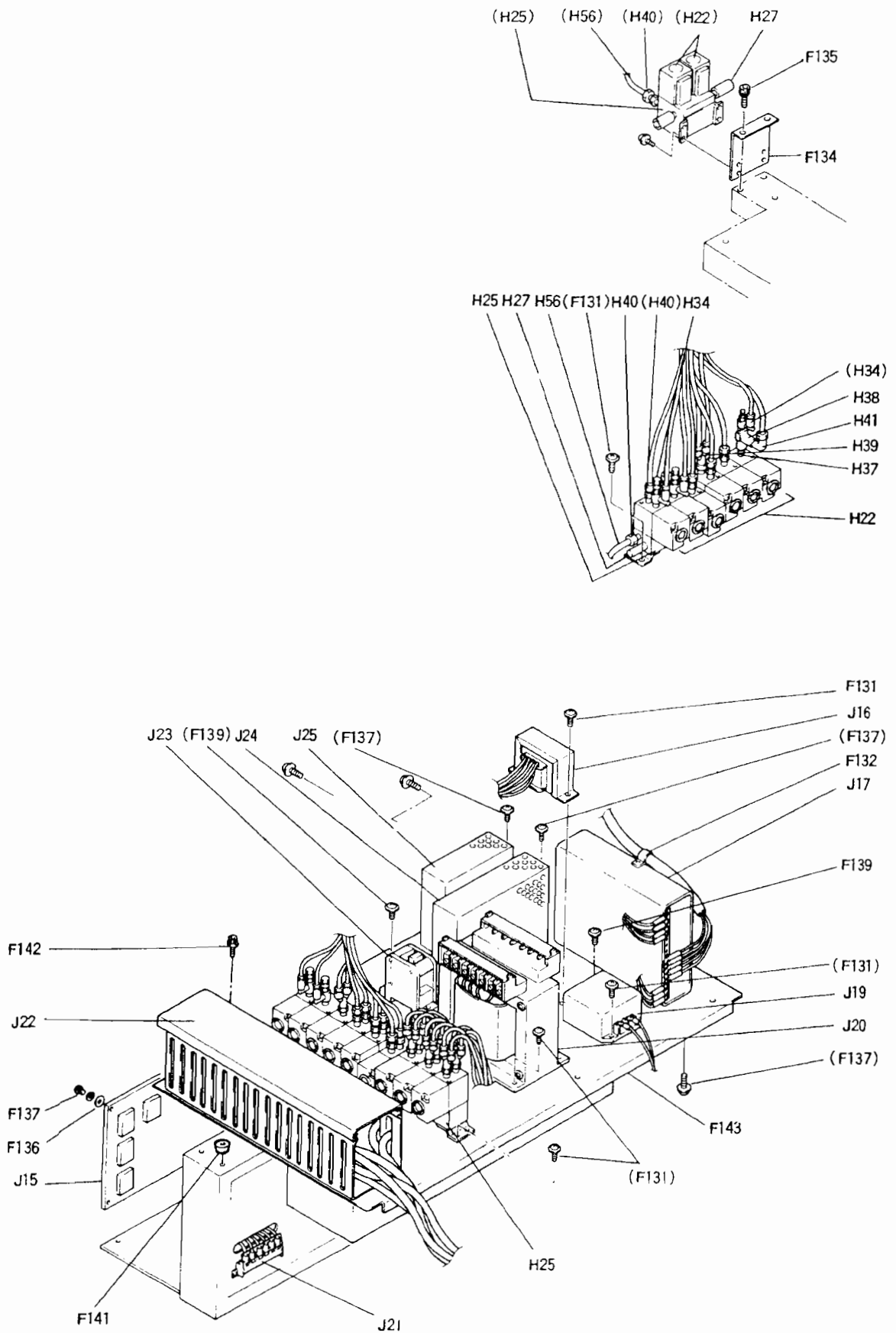


EU ノットペダル関係 IV-3
Foot pedal mechanism

Fig. No.	部品コード Part No.	部 品 名	Description	使用個数 Amt. Req.								
				7206	7204	7202	7181	7182	3000	1185	1202	1203
SF01	Y0 60F3 65A	フットペダル組(4段)	Foot pedal complete (4-step)	1	1	1	1	1	1	1	1	1
SF02	Y0 50F3 66A	フットペダル組(2段)	Foot pedal complete (2-step)				1				1	
F81	Y0 10F2 03A	スイッチシャフト	Shaft	1	1	1			1	1	1	1
F82	Y0 10F1 44A	検出板土台	Base (for betector plate)	2	2	2			2	2	2	2
F83	Y9 MP04 08A	ナベネ M4×8	Screw M4×8	2	2	2			2	2	2	2
F84	Y9 MP02 05A	ナベネ M2×5	Screw M2×5	8	8	8			8	8	8	8
F85	Y0 10F1 43A	検出板	Detector plate	4	4	4			4	4	4	4
F86	Y0 10F3 30A	バネ掛ケ	Support (for spring)	1	1	1			1	1	1	1
F87	Y0 10F3 31A	バネ作動腕	Arm	1	1	1			1	1	1	1
F88	Y0 10E3 30B	バネ掛ケ	Support (for spring)	1	1	1			1	1	1	1
F91	Y0 10G2 39A	バネ	Spring	1	1	1			1	1	1	1
F92	Y0 10G2 60A	踏ミ板取付板(1)	Base plate (1)	1	1	1			1	1	1	1
F94	Y9 MM05 15A	六角穴付ボルト M5×15	Bolt M5×15	2	2	2			2	2	2	2
F96	Y0 60F1 62A	操作用ペダル組	Foot pedal complete	1	1	1			1	1	1	1
F97	Y0 10G3 70A	連結L型金具	"L"-type bracket	1	1	1			1	1	1	1
F98	Y9 MR06 12S	六角ボルト (W, SW付)M6×12	Bolt (with W, SW) M6×12	2	2	2			2	2	2	2
F99	Y9 MM04 20A	六角穴付ボルト M4×20	Bolt M4×20	4	4	4			4	4	4	4
F100	Y9 NN04 00W	ナット (W付)M4	Nut (with W) M4	4	4	4			4	4	4	4
F101	Y0 50F1 46A	ゴム	Rubber	4	4	4			4	4	4	4
F102	Y9 MH05 10A	六角穴付ネジ M5×10	Bolt M5×10	1	1	1			1	1	1	1
F103	Y0 60F3 69A	踏ミ板スイッチ作動腕(2)	Arm (2)	1	1	1			1	1	1	1
F104	Y0 50F8 00A	ローラー (ローラーピン付)	Roller (with pin)	1	1	1			1	1	1	1
F105	Y0 60F3 68A	踏ミ板スイッチ作動腕(1)	Arm (1)	1	1	1			1	1	1	1
F106	Y9 MP04 10W	ナベネ (W付)M4×10	Screw M4×10	1	1	1			1	1	1	1
F107	Y0 50B5 83F	ナイロンクリップ 9	Nylon clip 9	1	1	1			1	1	1	1
F108	Y9 MR08 30T	六角ボルト (N付)M8×30	Bolt (with N) M8×30	1	1	1			1	1	1	1
F109	Y9 MR08 45T	六角ボルト (N付)M8×45	Bolt (with N) M8×45	1	1	1			1	1	1	1
F111	Y0 50F3 70A	踏ミ板取付板(2)	Base plate (2)						1		1	
F112	Y0 50F1 46B	ゴム	Rubber						4		4	
F113	Y9 MP03 10W	ナベネ (W付)M3×10	Screw (with W) M3×10						4		4	
F114	Y0 50F3 25A	ナイロンバンド KV-70	Nylon belt						5		5	
J41	Y0 80J1 20C	スタートスイッチ (コネクター付)	Switch for start	1	1	1			1	1	1	1
J42	Y0 50J0 83A	コネクター 2P	Connector	1	1	1			1	1	1	1
J43	Y0 80J3 76B	スイッチ基盤 (コネクター付)	Circuit board (with connector)	1	1	1			1			
Y1	10J3 76C	スイッチ基盤 (コネクター付)	Circuit board (with connector)						1			
Y0	60J3 76A	スイッチ基盤 (コネクター付)	Circuit board (with connector)								1	1
J44	Y0 80J0 83C	コネクター 9P	Connector 9P	1	1	1			1			
Y0	50J0 83B	コネクター 6P	Connector 6P							1	1	1
J45	Y1 20J3 75B	フットスイッチ (コネクター付)	Foot switch (with connector)						1			
Y0	50J3 75A	フットスイッチ (コネクター付)	Foot switch (with connector)								1	
J46	Y1 20J1 20D	スタートスイッチ (コネクター付)	Foot switch (with connector)						1			

☆はゲージ部品です ☆ is gauges parts.

21 エア-電装関係 Ⅶ-1
Pneumatic · Control unit



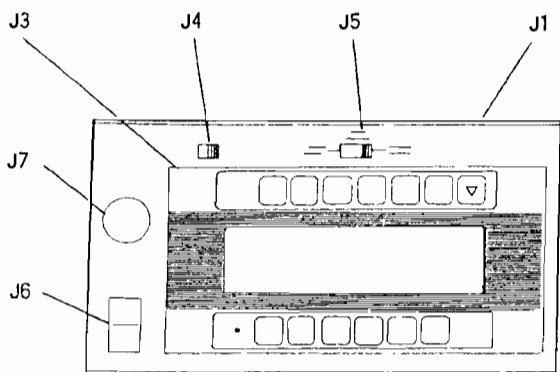
□ エアー電装関係 V-1
Pneumatic · Control unit

Fig. No.	部品コード Part No.	部 品 名	Description	使用個数 Amt. Req.									
				7206	7204	7202	7181	7182	3000	1185	1202	1203	
F131	Y9 MP04 10A	ナベネジ	M4X10	Screw M4X10	15	15	15	15	15		15	15	15
F132	Y0 50B5 83C	ナイロンクリップ	8	Nylon 8	2	2	2	2	2		2	2	2
F134	Y0 80F3 10A	電磁弁取付台		Base for solenoid valve	1								
	Y0 90F3 10B	電磁弁取付台		Base for solenoid valve		1	1	1	1				
F135	Y9 MM06 15S	六角穴付ボルト	(W, SW付)M6X15	Bolt (with W, SW) M6X15	2								
F136	Y9 NN03 00N	ナイロン座金	M3	Nylon washer	6	6	6						
F137	Y9 MT03 06S	トラスネジ	(W, SW付)M3X6	Screw (with W, SW)M3X6	12	12	12						
F139	Y9 MP04 15S	ナベネジ	(W, SW付)M4X15	Screw (with W, SW)M4X15	2	2	2						
F141	Y0 80F1 46C	ゴム		Rubber	4	4	4						
F142	Y9 MM06 30S	六角穴付ボルト	(W, SW付)M6X30	Bolt (with W, SW) M6X30	4	4	4						
F143	Y0 90F3 11C	電磁弁ドライバー取付板		Base(for driver)		1	1	1	1				
	Y0 80F3 11B	電磁弁ドライバー取付板		Base(for driver)	1								
	Y0 50F3 11A	電磁弁ドライバー取付板		Base(for driver)							1	1	1
J15	Y0 80J0 60C	基板		Circuit board	1								
	Y0 90J0 60E	基板		Circuit board		1	1						
	Y1 10J0 60D	基板		Circuit board				1	1				
J16	Y0 80J2 71B	トランス	(100V→5V)	Transformer (100V→5V)	1	1	1	1	1				
J17	Y0 80J2 70C	ドライバー		Driver	1	1	1	1	1				
	Y0 50J2 70B	ドライバー		Driver							1	1	1
J19	Y0 50J3 41A	ノイズフィルター		Noise filter	1	1	1	1	1	1			
J20	Y0 50J2 71C	トランス	(200V→100V)	Transformer (200V→100V)	1	1	1	1	1	1	1	1	1
J21	Y0 80J2 00B	端子台		Terminal base	1	1	1						
J22	Y0 80J2 01B	ダクト		Trolley duct	1	1	1	1	1				
	Y0 50J2 01A	ダクト		Trolley duct							1	1	1
J23	Y0 80J1 00A	サーキットプロテクター		Circuit protector	1	1	1						
	Y1 10J1 00B	サーキットプロテクター		Circuit protector						1	1		
J24	Y0 80J2 53A	D C 電源	100V→24V	Power supply AC100V→24V	1	1	1	1	1				
J25	Y0 80J2 53B	D C 電源	100V→5V	Power supply AC100V→5V	1	1	1						
H22	Y0 50H2 51B	電磁弁(複動)	050-4LE1-DC24V	Solenoid valve (4-WAY)DC24V	8	6	6						
		(No.1,2,6,8,9,10,20,21)											
		(No.1,2,3-1,6,8,9,10)									7	7	
		(No.1,2,8,9,10)											5
	Y0 50H2 51C	電磁弁(複動)	050-4E1-DC24V	Solenoid valve(4-WAY)DC24V	2	2	2	2	2		1	2	2
		(No.7,12)											
	Y0 50H2 50B	電磁弁(単動)	050-LE1-DC24V	Solenoid valve(N/C) DC24V	7	5	4	3	4				
		(No.3,4,5,13,14,22,23)											
		(No.3,4,5,13,14)											3
	Y0 50H2 50D	電磁弁(単動)	050-LE1-11-DC24V	Solenoid valve(N/O)DC24V									1
		(No.6)											1
	Y0 10H2 51A	電磁弁(複動)	050-4E1-AC100V	Solenoid valve (4-WAY)AC100V									7
		(No.1,2,7,8,9,10,12)											
	Y0 10H2 50A	電磁弁(単動)	050-E1-AC100V	Solenoid valve(N/C)AC100V									4
		(No.3,4,5,13,14)											
	Y0 10H2 50E	電磁弁(単動)	050-E1-11-AC100V	Solenoid valve(N/O)AC100V									1
		(No.6)											
H25	Y0 80H2 55G	電磁弁取付台	9速	Base for solenoid valve (9 stations)	1								
	Y0 50H2 55F	電磁弁取付台	6速	Base for solenoid valve (6 stations)	1	2	2	1			1	2	2
	Y1 10H2 55E	電磁弁取付台	5速	Base for solenoid valve (5 stations)				2	1				
	Y0 50H2 55D	電磁弁取付台	4速	Base for solenoid valve (4 stations)									1
	Y0 50H2 55C	電磁弁取付台	3速	Base for solenoid valve (3 stations)									
	Y0 50H2 55B	電磁弁取付台	2速	Base for solenoid valve (2 stations)	1								
	Y0 70H2 55A	電磁弁取付台	1速	Base for solenoid valve (1 station)		1							
H27	Y0 10H4 32A	マフラー		Muffler	6	4	4	4	4		4	4	4
H34	Y0 10H1 62A	スピードコントローラー	SS6-01-UB	Speed control valve SS6-01-UA	3	3	3	3	3	3	3	3	3
H37	Y0 10H3 00A	ニップル		Nipple	1	1	1	2	2	1	2	2	2
H38	Y0 10H4 01A	ブランチ T	T-1/8	Joint branch "T" T-1/8	2	2	2	2	2	2	2	2	2
H39	Y0 10H4 04A	ブランチ Y	TBY6-01	Joint branch "Y" TBY6-01	9	2	2	2	2	2	2	2	2
H40	Y0 10H2 35A	継手	A6-1/8	Joint A6-1/8	17	17	17	17	17	17	17	17	17
H41	Y0 10H0 40A	エルボ	B6-1/8	Joint elbow B6-1/8	3	3	3	3	3	3	3	3	3
H56	Y0 10H2 32A	チューブ	(M6)黒	Tube (M6)black	○	○	○	○	○	○	○	○	○
	Y0 10H2 32B	チューブ	(M6)黄	Tube (M6)Yellow	○	○	○	○	○	○	○	○	○

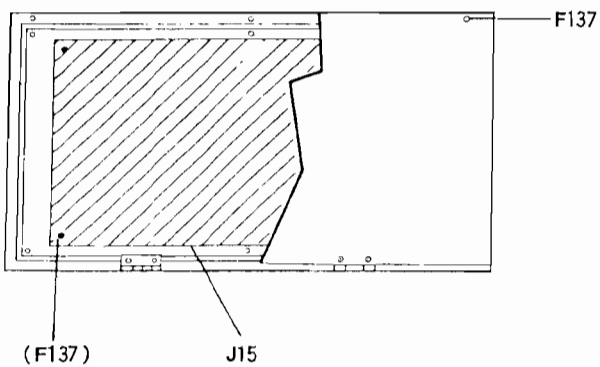
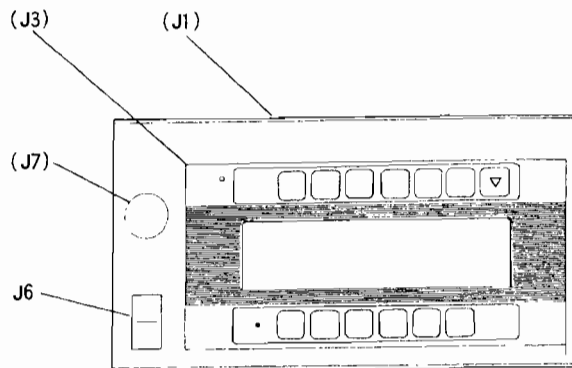
☆はゲージ部品です ☆ is gauges parts.

PLY7200シリーズ

• PLY-7206操作ボックス

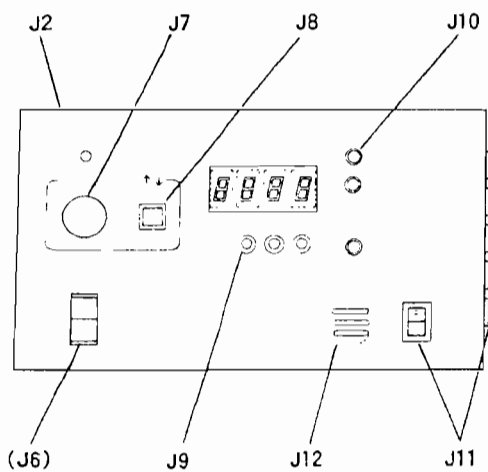


• PLY-7204, 7202操作ボックス

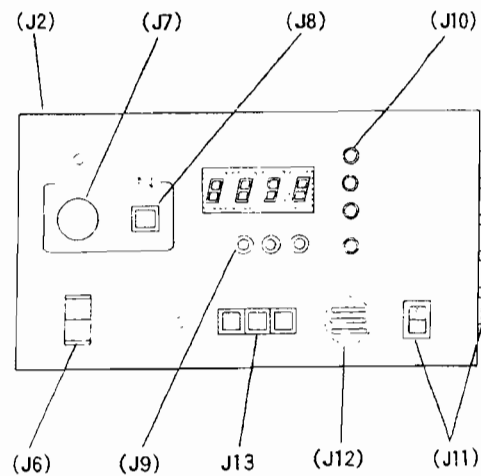


PLY7100シリーズ

• PLY-7181操作ボックス



• PLY-7182操作ボックス

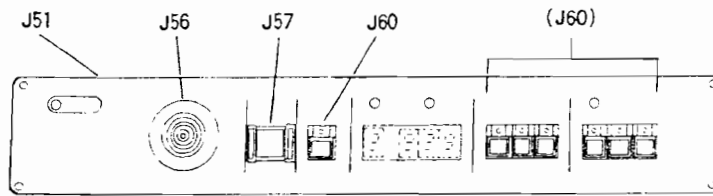


22 エアー電装関係 V-2
Pneumatic・Control unit

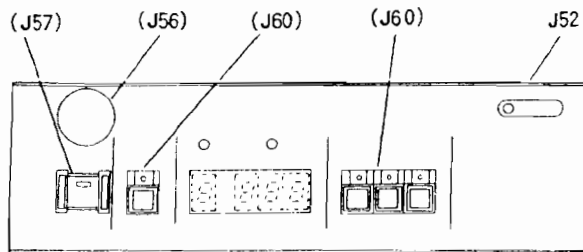
Fig. No.	部品コード Part No.	部 品 名	Description	使用個数 Amt. Req.														
				7206	7204	7202	7181	7182	3000	1185	1202	1203						
J1	Y0 80J1 51E	操 作 ボ ッ ク ス	Operation box	1														
	Y0 90J1 51F	操 作 ボ ッ ク ス	Operation box		1	1												
J2	Y1 10J1 51G	操 作 ボ ッ ク ス	Operation box				1											
	Y1 20J1 51H	操 作 ボ ッ ク ス	Operation box					1										
J3	Y0 80J0 30A	液 晶 表 示 器	L. E. D.	1	1	1												
J4	Y0 80J1 23A	ス ラ イ ド ス イ ッ チ (針棒先行)	Slide switch(needle)	1														
J5	Y0 80J1 23B	ス ラ イ ド ス イ ッ チ (縫イ形式)	Slide switch(for slant, parallel)	1														
J6	Y0 80J0 11A	系 切 リ ス イ ッ チ	Trim switch	1	1	1	1	1										
J7	Y0 50J3 60B	非 常 停 止 ス イ ッ チ	Emergency stop switch	1	1	1	1	1					1	1	1			
J8	Y1 10J1 13C	手 動 ス イ ッ チ	Manual switch				1	1										
J9	Y0 50J1 34A	設 定 ス イ ッ チ	Setting switch				3	3										
J10	Y1 20J2 30B	調 整 ス イ ッ チ (緑)	Adjust switch(green)				1											
	Y1 10J2 30A	調 整 ス イ ッ チ (赤)	Adjust switch (red)				2	3										
J11	Y1 10J0 62A	機 能 設 定 ス イ ッ チ	Operate switch				6	6										
J12	Y1 10J3 78A	ブ ラ ッ プ ス イ ッ チ	Alarm				1	1										
J13	Y1 10J3 77A	フ ラ ッ プ ス イ ッ チ	Flap switch					3										
J15	Y0 80J0 60C	基 板	Circuit board	1														
	Y1 30J0 60F	基 板 (PLY-7206E)	Circuit board															
	Y1 10J0 60D	基 板	Circuit board				1	1										
	Y0 90J0 60E	基 板	Circuit board				1	1										
F137	Y9 MT03 06S	ト ラ ス ネ ジ (W, SW付)M3X6	Screw (with W, SW)M3X6	12	12	12												

23 エア-電装関係 V-3
Pneumatic · Control unit

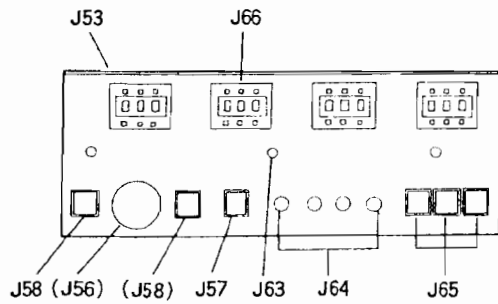
• PLY-3000シリーズ



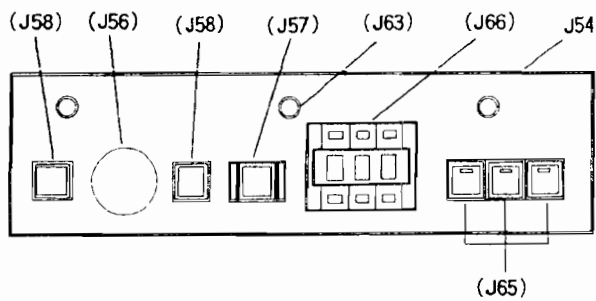
• PLY-1205操作ボックス



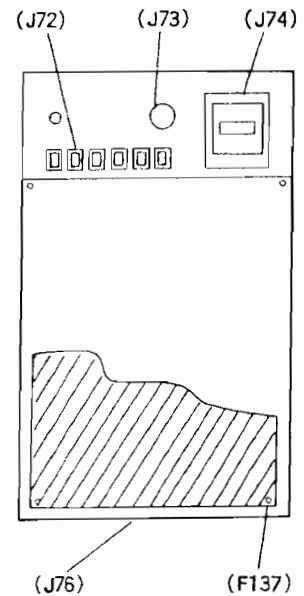
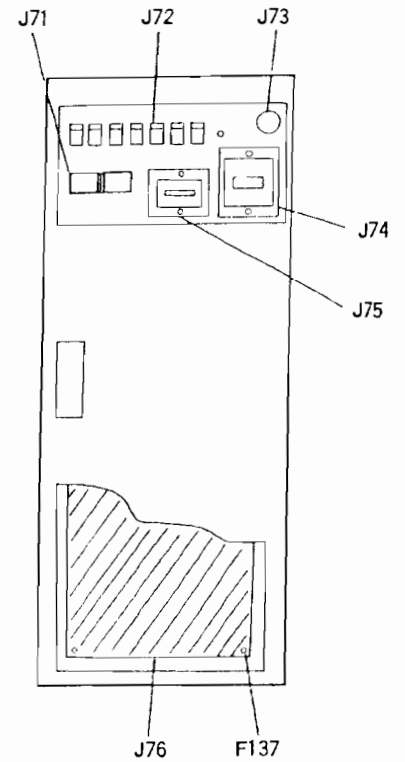
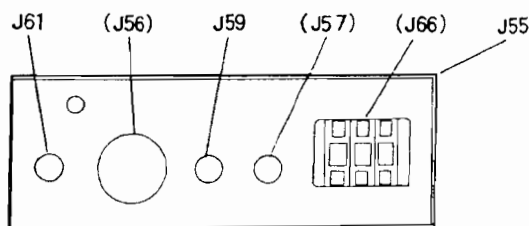
• PLY-1203操作ボックス



• PLY-1202操作ボックス



• PLY-1185操作ボックス

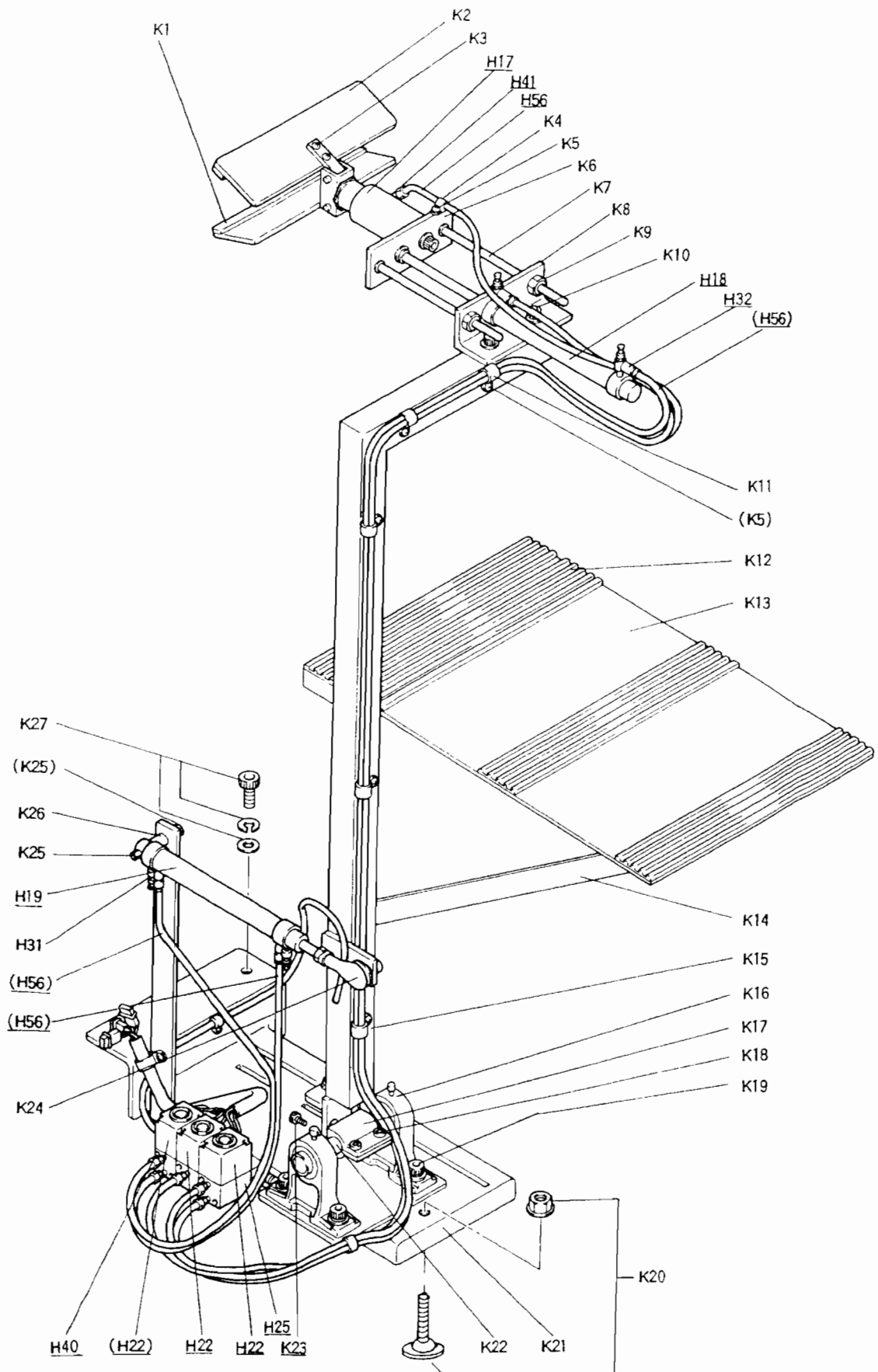


23 1ノ一電装関1糸 1V-3
Pneumatic · Control unit

Fig. No.	部品コード Part No.		部 品 名	Description	使用個数 Amt. Req.								
					7206	7204	7202	7181	7182	3000	1185	1202	1203
J51	Y0	10J1 50A	操 作 パ ネ ル	組(3210, 3202) .. Operation panel (3201, 3202)								1	
J52	Y0	20J1 51A	操 作 ボ ッ ク ス	組(1205)									1
J53	Y0	70J1 51D	操 作 ボ ッ ク ス	組									1
J54	Y0	60J1 51C	操 作 ボ ッ ク ス	組									1
J55	Y0	50J1 51B	操 作 ボ ッ ク ス	組								1	
J56	Y0	10J3 60A	非 常 停 止 ス イ ッ チ Emergency stop switch								1	
	Y0	50J3 60B	非 常 停 止 ス イ ッ チ Emergency stop switch									1 1
J57	Y0	60J1 13B	手 動 ス イ ッ チ Manual switch								1	1 1
	Y0	50J1 13A	手 動 ス イ ッ チ Manual switch								1	
J58	Y0	60J5 10B	リセッ ト糸切リスイッ チ Reset · Trim switch									2 2
J59	Y0	50J5 10A	リセッ トス イ ッ チ Reset switch								1	
J60	Y0	60J3 20A	縫イ寸法, フラップ, 糸切リスイッ チ Length · Flap · Trim switch								7	
J61	Y0	50J0 11B	糸 切 リ ス イ ッ チ Trim switch								1	
J63	Y0	60J3 22A	縫 イ 寸 法 ス イ ッ チ Length switch									1 1
J64	Y0	70J3 21A	縫 イ 長 サ 選 択 ス イ ッ チ Length select switch									1
J65	Y0	60J3 70B	フ ラ ッ プ 選 択 ス イ ッ チ Flap select switch									3 3
J66	Y0	70J2 54B	デ ジ タ ル ス イ ッ チ Digital									4
	Y0	50J2 54A	デ ジ タ ル ス イ ッ チ Digital								1 1	
J71	Y0	10J2 50A	電 源 ス イ ッ チ Power supply switch								1	
J72	Y0	10J4 10A	ミシ ン セ ン タ ー ス イ ッ チ Sewing · Center knife switch								7	
	Y0	50J4 10B	ミシ ン セ ン タ ー ス イ ッ チ Sewing · Center knife switch									6 6 6
J73	Y0	50J3 78B	ブ ザ Alarm								1 1 1 1	
J74	Y0	50J3 79A	プ リ セ ッ ト カ ウ ン タ ー Reducing counter								1 1 1 1	
J75	Y0	10J2 72A	ト ー タ ル カ ウ ン タ ー Total counter								1	
J76	Y0	10J3 71A	基 板 Circuit board									1 1
	Y0	60J0 60B	基 板 Circuit board								1	
	Y0	50J0 60A	基 板 Circuit board								6 4 4 4	
F137	Y9	MT03 06S	ト ラ ス ネ ジ	(W, SW付)M3×6 .. Screw (with W, SW)M3×6	6	6	6						

☆はゲージ部品です ☆ is gauges parts.

24 スタッカー(YS-2) VI-1
 Stacker mechanism (YS-2)

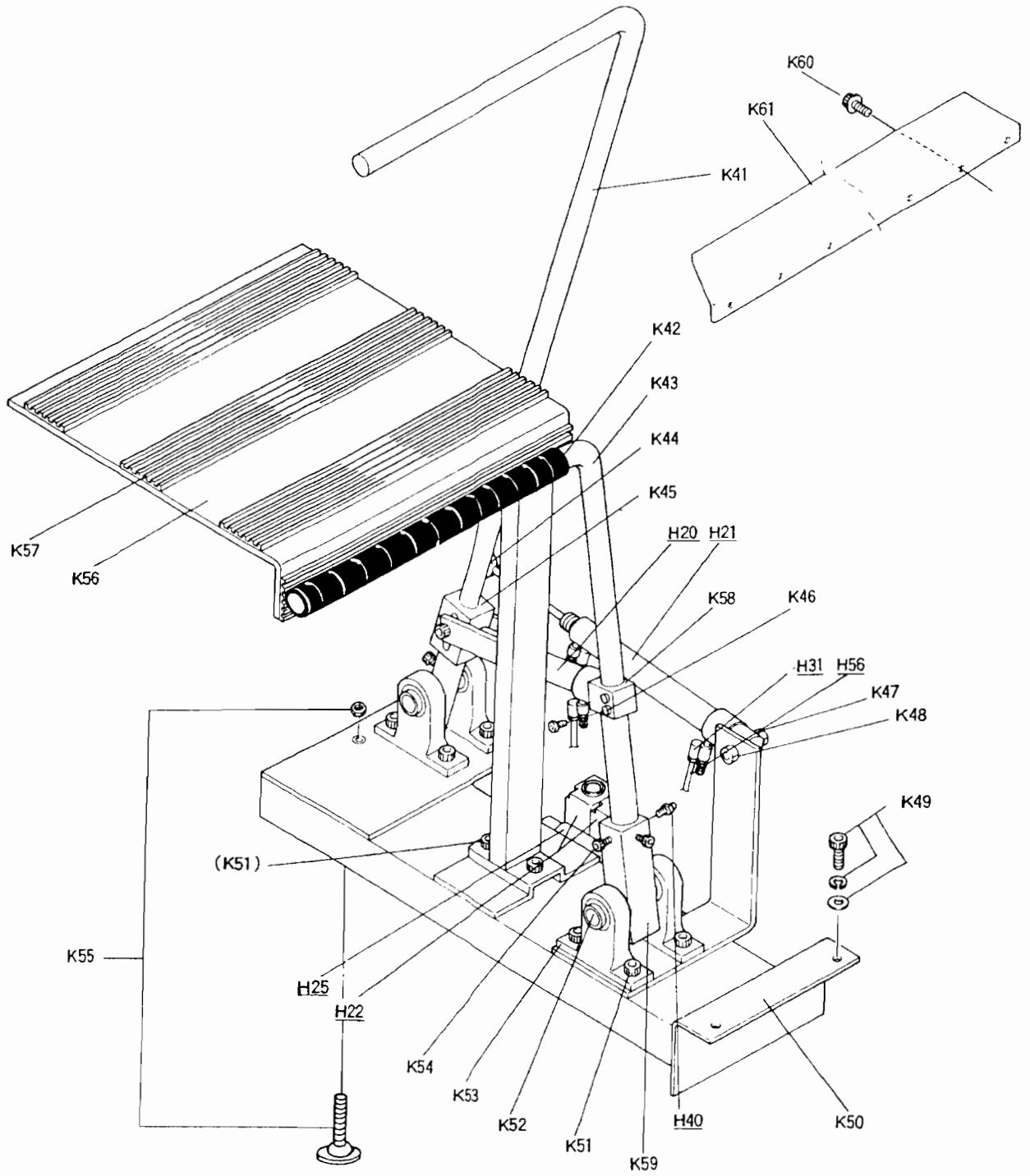


Stacker mechanism (YS-2)

Fig. No.	部品コード Part No.	部 品 名	Description	使用個数 Amt. Req.									
				7206	7204	7202	7181	7182	3000	1185	1202	1203	
K1	Y0 50K1 70A	スポンジゴム	Sponge rubber	2	2	2				2	2	2	2
K2	Y0 10K3 33A	布ツカミ板	Material holding plate	2	2	2				2	2	2	2
K3	Y9 MP04 10A	ナベネジ	Screw M4×10	4	4	4				4	4	4	4
K4	Y0 50B5 83D	ナイロンクリップ	Nylon clip 4	2	2	2				2	2	2	2
K5	Y9 MP04 10A	ナベネジ	Screw M4×10	2	2	2				2	2	2	2
K6	Y0 10K3 32A	布ツカミ取付板	Plate (for cylinder)	1	1	1				1	1	1	1
K7	Y0 10K3 34A	布ツカミ取付板	Guide shaft	2	2	2				2	2	2	2
K8	Y0 10K3 30A	布ツカミ取付台	Base	1	1	1				1	1	1	1
K9	Y0 10K2 80A	ナット付メタル	Bushing with nut	2	2	2				2	2	2	2
K10	Y9 MM08 20S	六角穴付ボルト	(W, SW付)M8×20	2	2	2				2	2	2	2
K11	Y0 50B5 83C	ナイロンクリップ	8	6	6	6				6	6	6	6
K12	Y0 50K1 40A	ゴムマット	(2)	1	1	1				1	1	1	1
K13	Y0 50K3 24A	布受ケ台	(セット)	1	1	1				1	1	1	1
K14	Y0 10K3 23A	布受ケ台支工棒	Bar (for material tray)	1	1	1				1	1	1	1
K15	Y0 50K0 50B	腕	Arm								1	1	1
	Y0 80K0 50C	腕	Arm	1	1	1							
K16	Y0 10K0 56A	腕作動シャフト土台メタル	Bushing	2	2	2				2	2	2	2
K17	Y0 10K0 52A	腕土台	Arm base	1	1	1				1	1	1	1
K18	Y9 MM08 15A	六角穴付ボルト	M8×15	2	2	2				2	2	2	2
K19	Y9 MM08 30S	六角穴付ボルト	(W, SW付)M8×30	4	4	4				4	4	4	4
K20	Y9 MA12 X0R	レベルボルト	(N, W付)M12×100	1	1	1				1	1	1	1
K21	Y0 50K1 80C	スタッカーベース	(ピックアップ用)								1	1	1
	Y0 80K1 80D	スタッカーベース	(ピックアップ用)	1	1	1							
K22	Y0 50K0 54B	腕作動軸	Shaft (for arm)	1	1	1				1	1	1	1
K23	Y9 MM08 25S	六角穴付ボルト	(W, SW付)M8×25	2	2	2				2	2	2	2
K24	Y0 50K1 50B	シリンダー先端金具	Supporting	1	1	1				1	1	1	1
K25	Y9 NN08 00S	ナット	(W, SW付)M8	3	3	3				3	3	3	3
K26	Y0 50K1 54B	シリンダー止六角ピンネジ	Hexagon pin screw	1	1	1				1	1	1	1
K27	Y9 MM08 25S	六角穴付ボルト	(W, SW付)M8×25	2	2	2				2	2	2	2
H17	Y0 50H1 73B	スタッカー布ツカミシリンダー	Cylinder (for material hold)	1	1	1				1	1	1	1
H18	Y0 50H1 71B	スタッカー布ツカミ左右シリンダー	Cylinder (for holder moving)	1	1	1				1	1	1	1
H19	Y0 50H1 70B	スタッカー左右腕シリンダー	Cylinder (for arm)	1	1	1				1	1	1	1
H22	Y0 50H2 51B	電磁弁 (複動)	No. 30, 32 DC-24V	2	2	2	2			2	2	2	2
	Y0 10H2 51A	電磁弁 (複動)	No. 32, 34 AC-100V							2			
	Y0 50H2 50C	電磁弁 (単動)	No. 31 DC-24V	1	1	1	1			1	1	1	1
	Y0 10H2 50A	電磁弁 (単動)	No. 33AC-100V							1			
H25	Y0 50H2 55C	電磁弁	取付台3連	1	1	1	1	1	1	1	1	1	1
H31	Y0 10H1 63A	スピードコントローラー	Speed control valve	2	2	2				2	2	2	2
H32	Y0 10H1 58A	スピードコントローラー	Speed control valve	2	2	2				2	2	2	2
H40	Y0 10H2 35A	継手	A6×1/8	5	5	5				5	5	5	5
H41	Y0 10H0 40A	エルボ	B6×1/8	1	1	1				1	1	1	1
H56	Y0 10H2 32A	チューブ	(M6)黒	○	○	○	○	○	○	○	○	○	○
	Y0 10H2 32B	チューブ	(M6)黄	○	○	○	○	○	○	○	○	○	○

☆はゲージ部品です ☆ is gauges parts.

25 スタッカー(YS-1) VI-2
 Stacker mechanism (YS-1)

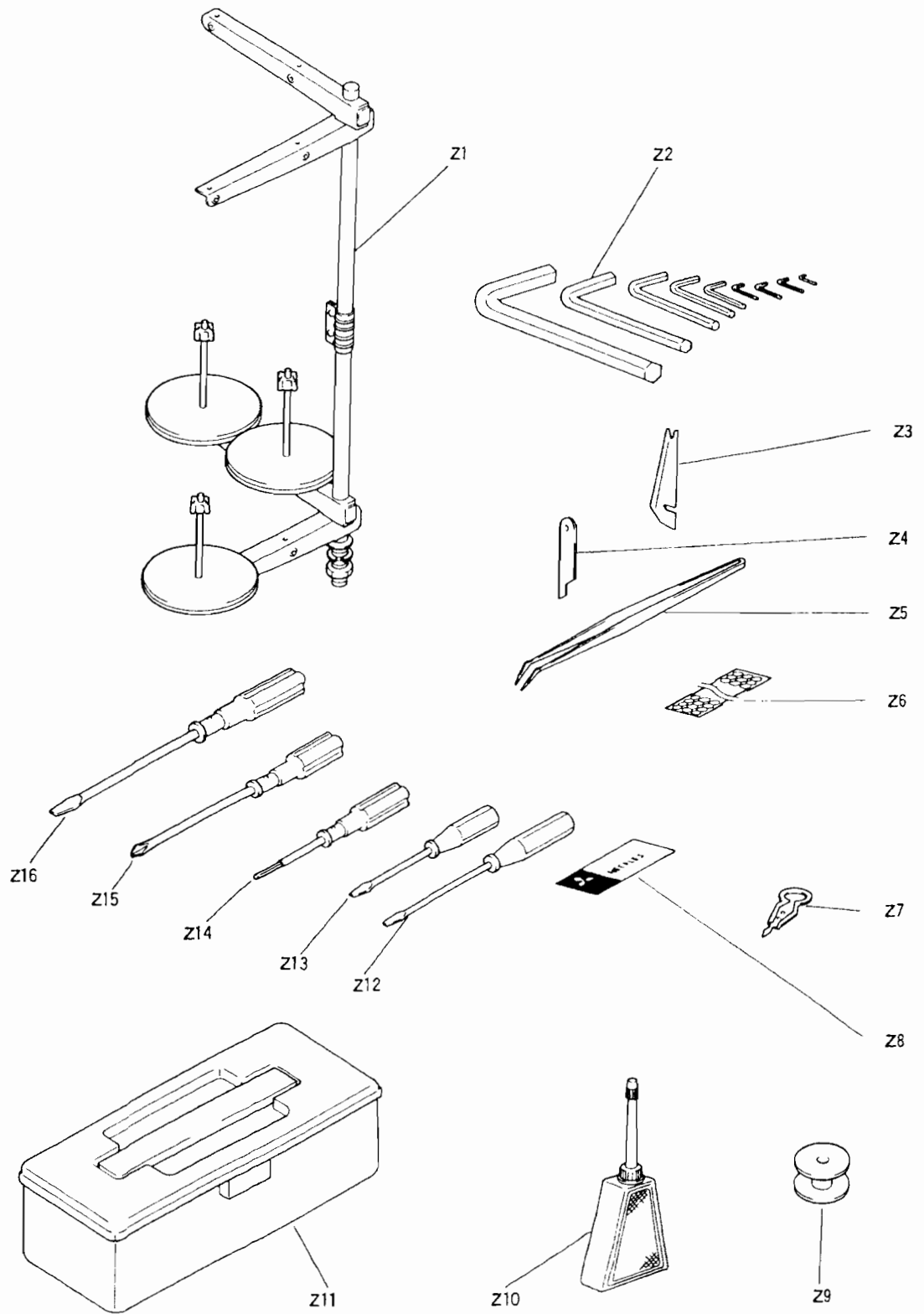


Stacker mechanism (YS-1)

Fig. No.	部品コード Part No.	部 品 名	Description	使用個数 Amt. Req.								
				7206	7204	7202	7181	7182	3000	1185	1202	1203
K41	Y0 50K3 10B	布サバキ棒	Material treating bar							1	1	1
	Y0 80K3 10C	布サバキ棒	Material treating bar	1	1	1	1	1				
K42	Y0 50K1 20A	クッションスポンジゴム	Sponge Rubber	1	1	1	1	1		1	1	1
K43	Y0 50K3 00B	布押エ棒	Material clamp bar							1	1	1
	Y0 80K3 00C	布押エ棒	Material clamp bar	1	1	1	1	1				
K44	Y0 50K1 50B	シリンダー先端金具	Supporting Bracket	1	1	1	1	1		1	1	1
K45	Y0 50K2 51A	取付台	Base	1	1	1	1	1		1	1	1
K46	Y9 MM0625A	六角穴付ボルト	M6X25 Bolt M6X25	4	4	4	4	4		4	4	4
K47	Y0 50K1 54B	シリンダー止メ六角ピンネジ	Hexagon pin screw	2	2	2	2	2		2	2	2
K48	Y9 NN08 00S	ナット	Nut (with W, SW) M8	3	3	3	3	3		3	3	3
K49	Y9 MM0820S	六角穴付ボルト	(W, SW付)M8X20 Bolt (with W, SW) M8X20	2	2	2	2	2		2	2	2
K50	Y0 50K1 80E	スタッカーベース	(バー用) Base (for ber type)							1	1	1
	Y0 80K1 80F	スタッカーベース	(バー用) Base (for ber type)	1	1	1	1	1				
K51	Y9 MM0820S	六角穴付ボルト	(W, SW用)M8X20 Bolt (with W, SW)M8X20	4	4	4	4	4		4	4	4
K52	Y0 50K1 60A	軸	Shaft	2	2	2	2	2		2	2	2
K53	Y0 50K1 30A	コロガリ軸受	Bearing	4	4	4	4	4		4	4	4
K54	Y9 MM0508A	六角穴付ボルト	M5X8 Bolt M5X8	4	4	4	4	4		4	4	4
K55	Y9 MA12 X0R	レベルボルト	(N, W付)M12X100 Bolt (with N, W)M12X100	1	1	1	1	1		1	1	1
K56	Y0 50K3 04A	布置台	(1) Material tray (1)							1	1	1
	Y0 80K3 04B	布置台	(1) Material tray (1)	1	1	1	1	1				
K57	Y0 50K1 41A	ゴムマット	(1) Rubber mat (1)	1	1	1	1	1		1	1	1
K58	Y0 50K2 51B	取付台	Base	1	1	1	1	1		1	1	1
K59	Y0 50K3 12A	布サバキ取付金具	Bracket	2	2	2	2	2		2	2	2
K60	Y9 MM0515S	六角穴付ボルト	(W, SW付)M5X15 Bolt (with W, SW)M5X15	5	5	5	5	5		5	5	5
K61	Y0 50K2 48A	テーブル補助板	Support plate	1	1	1	1	1		1	1	1
H20	Y0 50H1 75B	スタッカー布押エシリンダー	Cylinder (for material clamp)	1	1	1	1	1		1	1	1
H21	Y0 50H1 77B	スタッカー布サバキシリンダー	Cylinder (for treating bar)	1	1	1	1	1		1	1	1
H22	Y0 50H2 51B	電磁弁(複動)	No30, 31 DC-24V Solenoid valve (4WAY) No30, 31 DC-24V	2	2	2	2	2		2	2	2
	Y0 10H2 51A	電磁弁(複動)	No30, 31 DC-100V Solenoid valve (4WAY) No30, 31 AC-100V							2		
H25	Y0 50H2 55B	電磁弁取付台	2連 Base for solenoid valve(2stations)	1	1	1	1	1		1	1	1
H31	Y0 10H1 63A	スピードコントローラー	SS6-01-UA Speed control valve SS6-01-UA	4	4	4	4	4		4	4	4
H40	Y0 10H2 35A	継手	A6-1/8 Joint A6-1/8	4	4	4	4	4		4	4	4
H56	Y0 10H2 32A	チューブ	(M6)黒 Tube (M6) black	○	○	○	○	○	○	○	○	○
	Y0 10H2 32B	チューブ	(M6)黄 Tube (M6) yellow	○	○	○	○	○	○	○	○	○

☆はゲージ部品です ☆ is gauges parts.

26 付属品 Ⅶ-1
Accessories

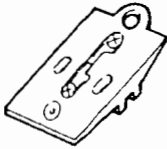


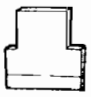


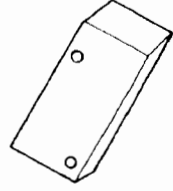
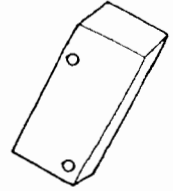


Accessories

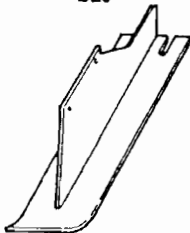
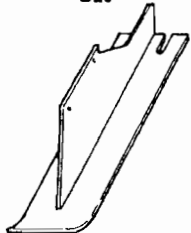
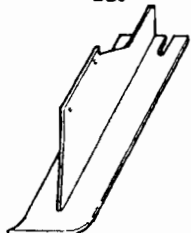
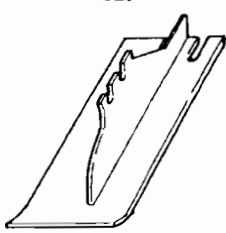
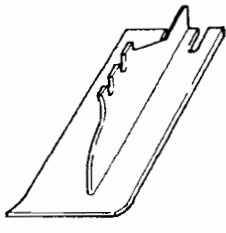
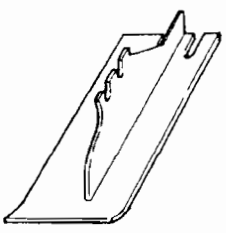
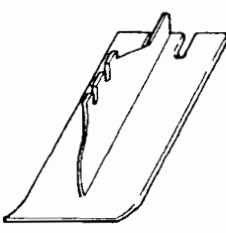
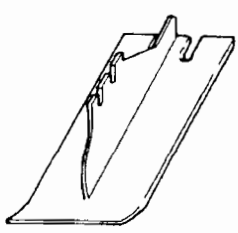
Fig. No.	部品コード Part No.	部 品 名	Description	使用個数 Amt. Req.									
				7206	7204	7202	7181	7182	3000	1185	1202	1203	
Z1	ML 70E0 193	糸 立 (組)	Cotton stand	1	1	1	1	1	1	1	1	1	1
Z2	Y0 10Z3 01A	六角棒 スパナ セット	Socket wrench set	1	1	1	1	1	1	1	1	1	1
Z3	Y0 10D2 60A	コーナ ーメ ス (左右)組	Tab knife set	2	2	2	2	2	2	2	2	2	2
Z4	Y0 80A3 90B	セ ン タ ーメ ス	Center knife	1	1	1	1	1	1	1	1	1	1
Z5	Y0 10Z0 90A	ピン セ ッ ト	Tweezer	1	1	1	1	1	1	1	1	1	1
Z6	Y0 80J3 53A	反 射 テ ー プ	Reflective tape	1	1	1	1	1	1	1	1	1	1
Z7	MN 10A0 172	糸 通 シ 器	Thread a needle kit	1	1	1	1	1	1	1	1	1	1
Z8	Y0 80A5 81A	針	DPX17 #16	10	10	10	10	10	10	10	10	10	10
	Y0 50A5 80A	針	MTX190 #16	10	10	10	10	10	10	10	10	10	10
Z9	MN 62A0 123	ボ ビ ン	Bobbin	4	4	4	4	4	4	4	4	4	4
Z10	MF 60A0 137	油 差 シ	Oiler	1	1	1	1	1	1	1	1	1	1
Z11	Y0 10Z0 50A	ツ ー ル ボ ッ ク ス	Tool box	1	1	1	1	1	1	1	1	1	1
Z12	MB 02A0 608	ド ラ イ バ ー (中)	Screw driver (middle)	1	1	1	1	1	1	1	1	1	1
Z13	MB 02A1 608	ド ラ イ バ ー (小)	Screw driver (small)	1	1	1	1	1	1	1	1	1	1
Z14	Y0 10Z3 00A	六 角 ド ラ イ バ ー	Allen wrench	1	1	1	1	1	1	1	1	1	1
Z15	Y0 10Z1 00A	プ ラ ス ド ラ イ バ ー	Screw driver phillpshead	1	1	1	1	1	1	1	1	1	1
Z16	MF 00A0 608	ド ラ イ バ ー (大)	Screw driver (large)	1	1	1	1	1	1	1	1	1	1

☆はゲージ部品です ☆ is gauges parts.

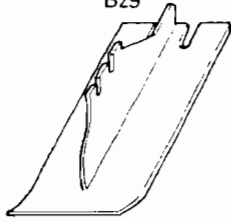
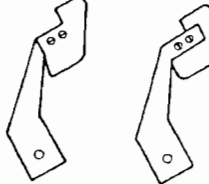
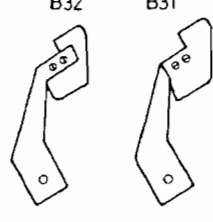
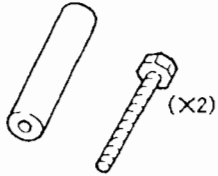
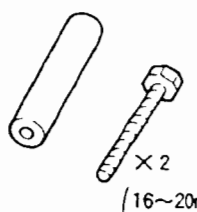
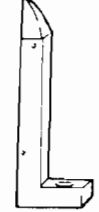

27 ゲージ部品表
GAUGES

パーツ名 Description	針板 Needle Plate	針ダキ Needle Clamp	針ダキ Needle Clamp	上糸切り刃 Needle Thread Trimmer Knife
Fig. No.	SA01	A222	A165	A301
針巾寸法 Gauge Size		 PLY-7206		
9mm	Y010A625A		Y010A605A	Y010A037A
10mm	Y010A626A	Y080A606B	Y010A606A	
12mm	Y010A627A	Y080A607B	Y010A607A	
14mm	Y010A628A	Y080A608B	Y010A608A	Y010A038A
16mm	Y010A629A	Y080A609B	Y010A609A	
18mm	Y010A630A	Y080A610B	Y010A610A	Y010A039A
20mm	Y010A631A	Y080A611B	Y010A611A	
パーツ名 Description	バネ(上糸保持) Needle Thread Retainer Spring	上糸引掛ケ板 Upper Needle Thread Trimmer Movable Knife	大押下板補助板 Support Plate for Cloth Slide	大押下板補助板 Support Plate for Cloth Slide
Fig. No.	A296	A299	A43	A43
針巾寸法 Gauge Size			 PLY-3000	 PLY-7000, 1000
9mm	Y010A657A	Y010A041A	Y010F110A	Y050A110B
10mm			Y010F111A	Y050F111B
12mm			Y010F112A	Y050F112B
14mm	Y010A658A	Y010A045A	Y010F113A	Y050F113B
16mm			Y010F114A	Y050F114B
18mm	Y010A659A	Y010A046A	Y010F115A	Y050F115B
20mm			Y010F116A	Y050F116B

縫製用定規
GAUGES

パーツ名	T型定規(両玉)	T型定規(両玉)	T型定規(両玉)	T型定規(片玉)
Description	Double Welt Patch Guide	Double Welt Patch Guide	Double Welt Patch Guide	Single Welt Patch Guide
Fig. No.	B29	B29	B29	B29
針巾寸法 Gauge Size	 PLY-7000	 PLY-3000, 1203, 1202	 PLY-1185	 PLY-7000
9mm	Y080B410C	Y010B410A	Y050B410B	Y080B411C
10mm	Y080B416C	Y010B416A	Y050B416B	Y080B417C
12mm	Y080B422C	Y010B422A	Y050B422B	Y080B423C
14mm	Y080B428B	Y010B428A	Y010B428A	Y080B429B
16mm	Y080B434B	Y010B434A	Y010B434A	Y080B435B
18mm	Y080B440B	Y010B440A	Y010B440A	Y080B441B
20mm	Y080B446B	Y010B446A	Y010B446A	Y080B447B
パーツ名	T型定規(片玉)	T型定規(片玉)	T型定規(W片玉)	T型定規(W片玉)
Description	Single Welt Patch Guide	Single Welt Patch Guide	Single Welt (T-type) Patch Guide	Single Welt (T-type) Patch Guide
Fig. No.	B29	B29	B29	B29
針巾寸法 Gauge Size	 PLY-3000, 1203, 1202	 PLY-1185	 PLY-7000	 PLY-3000, 1203, 1202
9mm	Y010B411A	Y050B411B	Y080B412C	Y010B412A
10mm	Y010B417A	Y050B417B	Y080B418C	Y010B418A
12mm	Y010B423A	Y050B423B	Y080B424C	Y010B424A
14mm	Y010B429A	Y010B429A	Y080B430B	Y010B430A
16mm	Y010B435A	Y010B435A	Y080B436B	Y010B436A
18mm	Y010B441A	Y010B441A	Y080B442B	Y010B442A
20mm	Y010B447A	Y010B447A	Y080B448B	Y010B448A

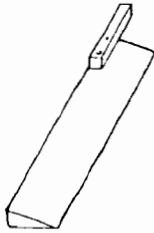
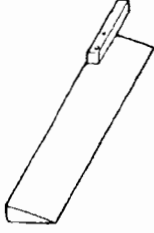
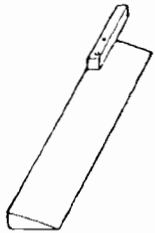
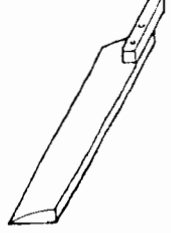
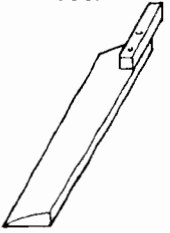
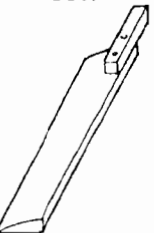

29 ゲージ部品表
GAUGES

パーツ名 Description	T型定規(W片玉) Single Welt (T-type) Patch Guide	小押工腕 Small Presser Plate	小押工腕 Small Presser Plate Set	マーキングランプスペーサ Spacer for Marking Lamp
針巾寸法 Gauge Size	Fig. No. B29 	B32 B31 	B32 B31 	B58 B59 
	PLY-1185	PLY-7206	PLY-7000, 3000, 1000	両玉, 片玉 Single, double-welt
9mm	Y050B412B		Y010B220A Y010B230A	
10mm	Y050B418B	Y080B221B Y080B231B	Y010B221A Y010B231A	Y010B703A
12mm	Y050B424B	Y080B222B Y080B232B	Y010B222A Y010B232A	
14mm	Y010B430A	Y080B223B Y080B233B	Y010B223A Y010B233A	
16mm	Y010B436A	Y080B224B Y080B234B	Y010B224A Y010B234A	Y010B703A
18mm	Y010B442A	Y080B225B Y080B235B	Y010B225A Y010B235A	Y010B704A
20mm	Y010B448A	Y080B226B Y080B236B	Y010B226A Y010B236A	
パーツ名 Description	マーキングランプ スペーサー Spacer for Marking Lamp	コーナーメス土台 Tab Knife Base	コーナーメス土台 Tab Knife Base	
針巾寸法 Gauge Size	Fig. No. B58 B59  W片玉 T-type welt (16~20mm) (x4)	D3  PLY-7206	D76  PLK-7000, 3000, 1000	
9mm	Y010B703A		Y010D300A	
10mm	Y010B704A	Y080D314A	Y010D302A	
12mm	Y010B703A	Y080D315A	Y010D304A	
14mm	Y010B704A	Y080D316A	Y010D306A	
16mm		Y080D317A	Y010D308A	
18mm	Y010B705A	Y080D318A	Y010D310A	
20mm		Y080D319A	Y010D312A	

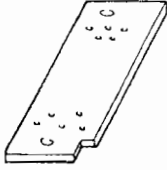
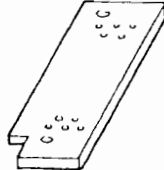
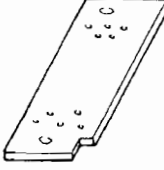
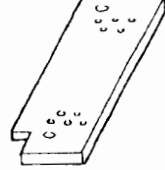
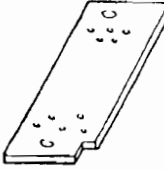
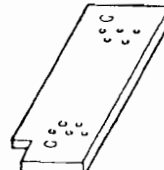
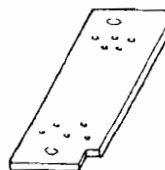
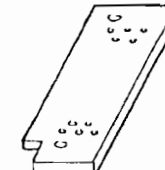
GAUGES

パーツ名	フラップ押エ左 (B)	フラップ押エ右 (B)	フラップ押エ左 (A)	フラップ押エ右 (A)
Description	Flap Clamp L (B)	Flap Clamp R (B)	Flap Clamp L (A)	Flap Clamp R (A)
Fig. No.	C45	C45	C45	C45
針巾寸法 Gauge Size	 PLY-7206	 PLY-7206	 PLY-7204, 7202, 7182, 1203, 1202	 PLY-7204, 7202, 7182, 1203, 1202
9mm			Y060C770B	Y060C771B
10mm	Y080C772C	Y080C773C	Y060C772B	Y060C773B
12mm	Y080C774C	Y080C775C	Y060C774B	Y060C775B
14mm	Y080C776C	Y080C777C	Y060C776B	Y060C777B
16mm	Y080C778C	Y080C779C	Y060C778B	Y060C779B
18mm	Y080C780C	Y080C781C	Y060C780B	Y060C781B
20mm	Y080C782C	Y080C783C	Y060C782B	Y060C783B
パーツ名	フラップ押エ左 (A)	フラップ押エ右 (A)	大押エ左セット	大押エ右セット
Description	Flap Clamp L (A)	Flap Clamp R (A)	Main Clamp L	Main Clamp R
Fig. No.	C45	C45	SC01	SC01
針巾寸法 Gauge Size	 PLY-3000	 PLY-3000	 PLY-7206	 PLY-7206
9mm	Y010C770A	Y010C771A	Y080C124C	Y080C125C
10mm	Y010C772A	Y010C773A		
12mm	Y010C774A	Y010C775A		
14mm	Y010C776A	Y010C777A	Y080C126B	Y080C127B
16mm	Y010C778A	Y010C779A		
18mm	Y010C780A	Y010C781A		
20mm	Y010C782A	Y010C783A		

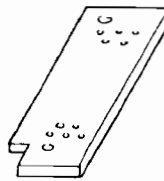
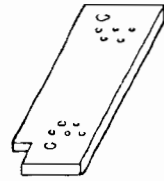
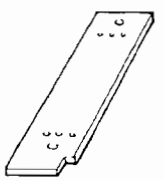
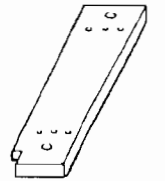
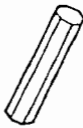
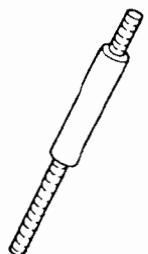
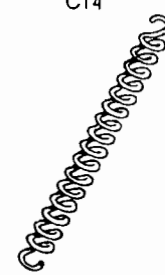
31 ゲージ部品表
GAUGES

パーツ名	大押工(左)セット	大押工(左)セット	大押工(左)セット	大押工(右)セット
Description	Main Clamp L	Main Clamp L	Main Clamp L	Main Clamp R
Fig. No.	SC01	SC01	SC01	SC01
針巾寸法 Gauge Size	 PLY-7204, 7202, 7182, 7181	 PLY-1203, 1202, 3000	 PLY-1185	 PLY-7204, 7202, 7182, 7181
9mm				
10mm	Y090C124D	Y010C124A	Y050C124B	Y090C125D
12mm				
14mm				
16mm	Y090C126C	Y010C126A	Y010C126A	Y090C127C
18mm				
20mm				
パーツ名	大押工(右)セット	大押工(右)セット	六角穴付ボルト	
Description	Main Clamp R	Main Clamp R	Bolt	
Fig. No.	SC01	SC01	C41	
針巾寸法 Gauge Size	 PLY-1203, 1202, 3000	 PLY-1185	 × 4	
9mm				
10mm	Y010C125A	Y050C125B	Y9MM0640S	
12mm				
14mm				
16mm				
18mm	Y010C127A	Y010C127A	Y9MM0650S	
20mm				

GAUGES

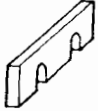
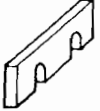
パーツ名 Description	大押工上板(B)左	大押工上板(B)右	大押工上板(A)左	大押工上板(A)左
	Main Clamp Upper Plate (B) L	Main Clamp Upper Plate (B) R	Main Clamp Upper Plate (A) L	Main Clamp Upper Plate (A) L
Fig. No.	C31	C31	C31	C31
針巾寸法 Gauge Size	 PLY-7206	 PLY-7206	 PLY-7204, 7202, 7182	 PLY-3000
9mm				
10mm	Y080C151D	Y080C152D	Y090C151E	Y010C151A
12mm				
14mm				
16mm				
18mm	Y080C155C	Y080C156C	Y090C155D	Y010C155A
20mm				
パーツ名 Description	大押工上板(A)左	大押工上板(A)左	大押工上板(A)右	大押工上板(A)右
	Main Clamp Upper Plate (A) L	Main Clamp Upper Plate (A) L	Main Clamp Upper Plate (A) R	Main Clamp Upper Plate (A) R
Fig. No.	C31	C31	C31	C31
針巾寸法 Gauge Size	 PLY-1185	 PLY-1202, 1203	 PLY-7204, 7202, 7182	 PLY-3000
9mm				
10mm	Y050C151B	Y060C151C	Y090C152E	Y010C152A
12mm				
14mm				
16mm				
18mm		Y060C155B	Y090C156D	Y010C156A
20mm				

33 ゲージ部品表
GAUGES

パーツ名 Description	大押工上板(A)右	大押工上板(A)右	大押工上板(C)左	大押工上板(C)右
	Main Clamp Upper Plate (A) R	Main Clamp Upper Plate (A) R	Main Clamp Upper Plate (C) R	Main Clamp Upper Plate (C) R
Fig. No.	C31	C31	C31	C31
針巾寸法 Gauge Size	 PLY-1185	 PLY-1202, 1203	 PLY-7181	 PLY-7181
9mm	Y050C152B	Y060C152C	Y120C151F	Y120C152F
10mm				
12mm				
14mm	/	Y060C156B	Y120C155E	Y120C156E
16mm				
18mm				
20mm				
20mm				
パーツ名 Description	折込ミ板シリンダー先端金具	折込ミ板作動軸	折込ミ板引バネ	
	Bracket	Shaft	Spring	
Fig. No.	C16	C23	C14	
針巾寸法 Gauge Size	 × 2	 × 4		
9mm	Y050C212B	Y050C215C	Y050C214B	
10mm				
12mm				
14mm	Y050C212C	Y050C215D	Y050C214C	
16mm				
18mm				
20mm				
20mm				

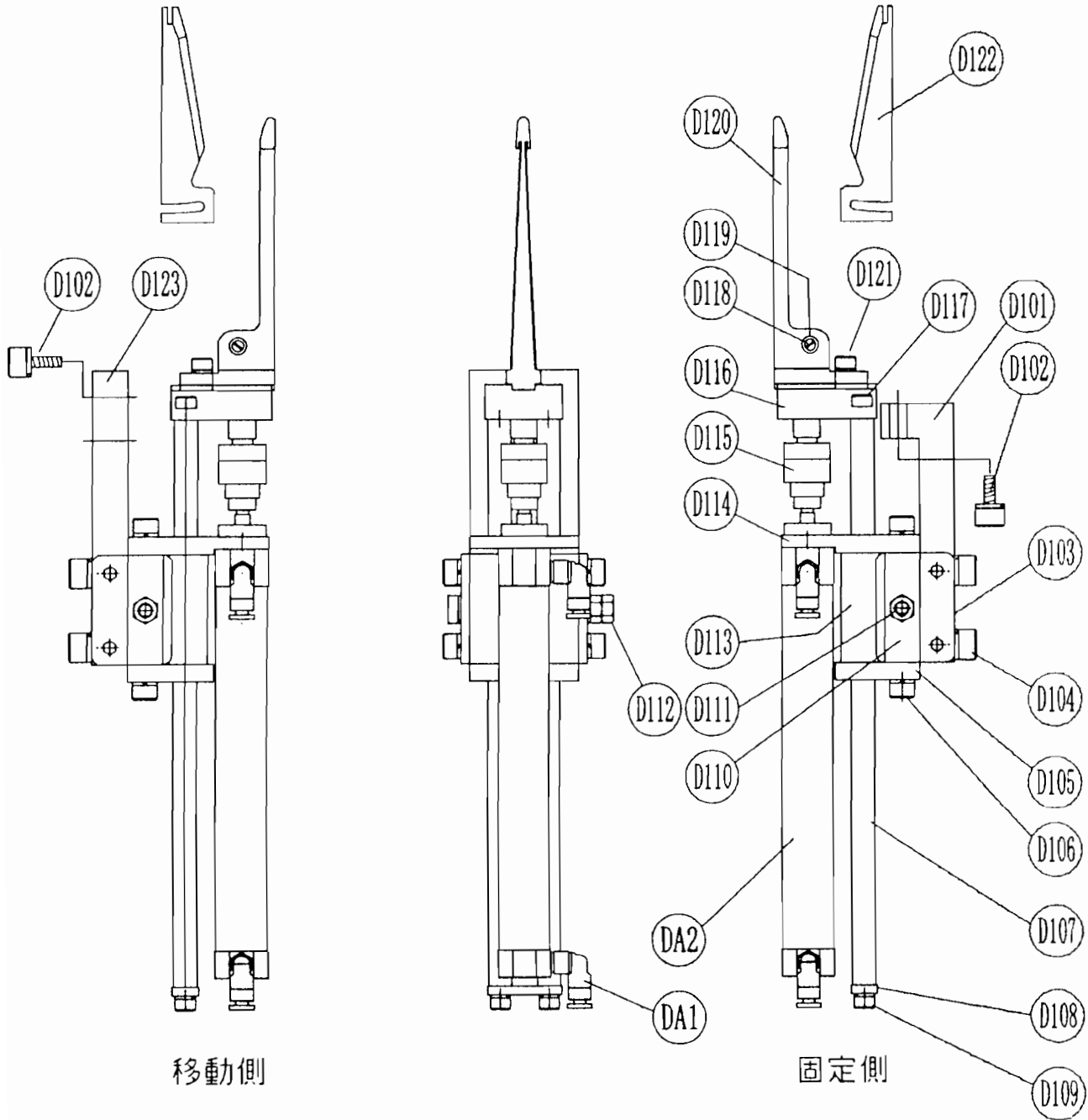
Spacer for main clamp

• スペースャー Spacer Fig. C40

スペースャーサイズ Size of Spacer		部品コード Part. No.	スペースャーサイズ Size of Spacer		部品コード Part. No.
	0.5mm	Y010C453A		6mm	Y010C460A
	1mm	Y010C454A		7mm	Y010C461A
	2mm	Y010C455A		8mm	Y010C462A
	3mm	Y010C456A		9mm	Y010C463A
	4mm	Y010C458A		10mm	Y010C464A
	5mm	Y010C459A		12mm	Y010C465A

• スペースャー表 Spacer table

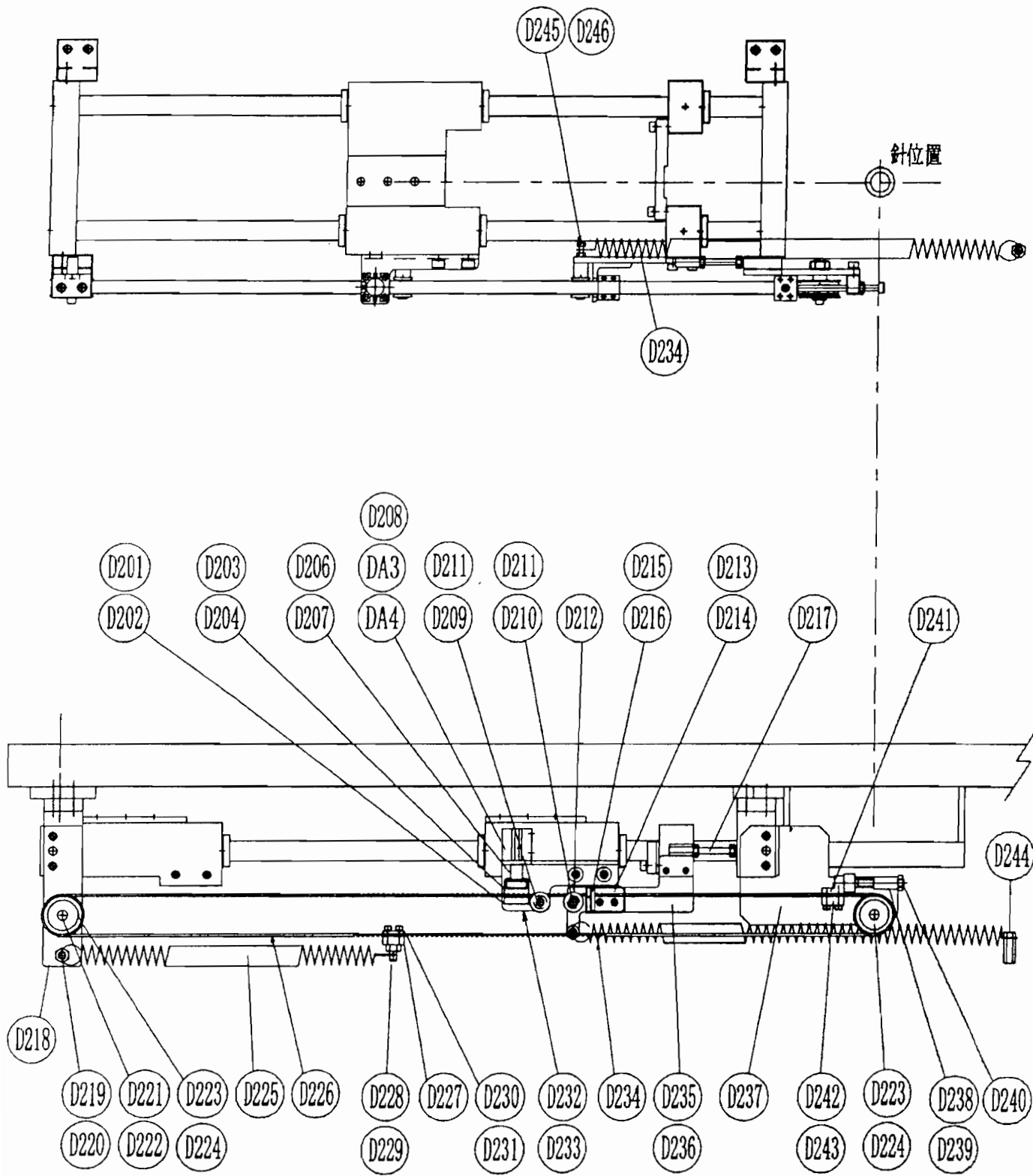
針 巾 Needle gauge	ス ペ ー サ ー 表 Spacer table				大押え特殊針巾用取付時 Using Main clamp for special gauge
	9mm	0.5mm×1	3mm×1	5mm×1	9mm×2
10mm	0.5mm×1	3mm×1	4mm×1	8mm×2	
12mm	0.5mm×1	1mm×1	6mm×2	4mm×1	
14mm	0.5mm×1	5mm×1	7mm×1	9mm×2	
16mm	0.5mm×1	6mm×3	8mm×2		
18mm	0.5mm×1	3mm×2	7mm×1	9mm×2	
20mm	0.5mm×1	8mm×1	10mm×2		



コーナメス関係
Tab knife mechanism

Fig No.	部品コード Part.No.	部品名	Description	使用個数			
				Amt.		Req.	
				E	E	E	E
				7	7	7	7
				2	1	2	2
				0	9	0	0
				3	4	8	2
				1	1	1	1
D101	Y140D101A	取付ベース(作業側)	Base(for opereter side)	1	1	1	
D102	Y9MM0620S	六角穴付きボルト M6×20(W/SW)	Cup bolt	4	4	4	
D103	Y140D108A	調整ベース	Adjustment base	2	2	2	
D104	Y9MM0620S	六角穴付きボルト M6×20(W/SW)	Cup bolt	4	4	4	
D105	Y140D105A	ベアリングケース	Case(for bearing)	2	2	2	
D106	Y9MM0520S	六角穴付きボルト M5×12(SW)	Cup bolt	4	4	4	
D107	Y140D110A	コーナメス棒	Tab knife Bar	4	4	4	
D108	Y140D111A	連結板	Connecting plate	2	2	2	
D109	Y9MM0410S	六角穴付きボルト M4×10(SW)	Cup bolt	2	2	2	
D110	Y140D114A	スペーサベース	Spacer(for base)	2	2	2	
D111	Y9MMD550S	六角穴付き調整ボルト M5×50(SW)	Adjustment cap bolt	2	2	2	
D112	Y9NND060A	ナット M5	Nut M5	4	4	4	
D113	Y140D105A	ベアリング LMUW8	Bearing	4	4	4	
D114	Y140D103A	シリンダベース	Cylinder base	2	2	2	
D115	Y140D102A	フローティングジョイント	Flowting jyoint	2	2	2	
D116	Y140D101A	コーナ上下ベース	Base (for tab ber)	2	2	2	
D117	Y9MM0410A	六角穴付きボルト M4×10	Cap bolt	4	4	4	
D118	Y9SWD343W	丸平ネジ 3/32((56)×3.5	Screw	1	1	1	
D119	Y9WWD200A	スペーサ座金 M2	Spacer(washer)	1	1	1	
★D120	Y080D314B	メス土台 10mmゲージ用	Base(for tab knife)	1	1	1	
D121	Y9MM0410S	六角穴付きボルト M4×10	Cap bolt	2	2	2	
D122	Y080D260B	コーナメス(セラミック)	Tab knife	2	2	2	
D123	Y140D107A	取付ベース(移動側)	Base (for moving side)	2	2	2	
DA1	Y140DH20A	スピードコントローラ AS1201F	Speed control valve	4	4	4	
DA2	Y140DH00A	シリンダ(コーナ上下)	Cylinder(for tab knife)	2	2	2	

☆は 予備品です



コーナス位置決め関係 Tab knife positioning mechanism

Fig No.	部品コード Part.No.	部品名	Description	使用個数 Amt. Req.									
				E	E	E	E	E	E	E	E		
D201	Y140D201A	クラッチベース	Clutch base	1	1	1							
D202	Y9MM0510S	六角穴付ボルト M5×10(W/SW)	Screw	2	2	2							
D203	Y140D226A	クッションゴム(1)(ウレタン)	Rubber(1)(by urethane)	1	1	1							
D204	Y9PS0310F	皿ネジ M3×10(N)	Screw(with nut)	2	2	2							
D205	Y140D202A	ストッパー(ネジ付)	Stopper(with screw)	1	1	1							
D206	Y140D203A	ストッパー用スペーサ	Spacer(for stopper)	1	1	1							
D207	Y9MM0415X	六角穴付ボルト M4×25(SW)	Bolt M4×25	1	1	1							
D208	Y9MM0340A	六角穴付きボルト M3×40	Bolt M3×40	2	2	2							
D209	Y140D205A	ベルト受けコロ軸(大押さえ側)	Roller(for Main clamp side)	1	1	1							
D210	Y140D206A	ベルト受けコロ軸(コーナメス側)	Roller(for Tab knife base side)	1	1	1							
D211	Y9NN0500X	ナットM5(SW付)	Nut M5(with sw)	2	2	2							
D212	Y140D207A	コロ(E形止め輪付)	Retaining ring(E type)	2	2	2							
D213	Y140D208A	ストッパーベース	Base(for stopper)	1	1	1							
D214	Y9MM0615	六角穴付きボルト M6×15(SW)	Bolt M6×15	2	2	2							
D215	Y140D227A	クッションゴム(ウレタン)	Rubber(by urethane)	1	1	1							
D216	Y9PS0310F	皿ネジ M3×10(N)	Screw M3×10(N)	2	2	2							
D217	Y140D209A	ストッパー	Stopper	1	1	1							
D218	Y140D210A	ベース後	Base(for rear side)	1	1	1							
D219	Y9ST0635S	バネ掛けネジ M6×35(BW1W3SW1N1)	Hook bolt	1	1	1							
D220	Y140D228A	カラー(6-10)	Collar	1	1	1							
D221	Y140D212A	コロ軸	Roller bar	2	2	2							
D222	Y9NN1000S	ナット M10(W/SW)	Nut	2	2	2							
D223	Y140D213A	コロ	Roller	2	2	2							
D224	Y9NN0800S	ナット M8(W/SW)	Nut	2	2	2							
D225	Y140D214A	スプリング	Spring	1	1	1							
D226	Y140D215A	ベルト	Cag belt	1	1	1							
D227	Y140D216A	ベルトクランプ(1)	Belt holder(1)	1	1	1							
D228	Y9ST0625S	バネ掛けネジ M6×25(BW/SW/N)	Hook bolt	1	1	1							
D229	Y140D228A	カラー(6-10)	Collar	1	1	1							
D230	Y140D217A	ベルトクランプ(2)	Belt holder(2)	1	1	1							
D231	Y9MM0410X	六角穴付ボルト M4×10(SW)	Bolt M4×10(SW)	4	4	4							
D232	Y140D218A	シリンダーベース	Base(for cylinder)	1	1	1							
D233	Y9MM0820X	六角穴付ボルト M8×20(SW)	Bolt M8×20(SW)	2	2	2							
D234	Y140D219A	スプリング	Spring	1	1	1							
D235	Y140D220A	コーナ移動ベース	Base(for moving tab knife)	1	1	1							
D236	Y9MM0615S	六角穴付ボルト M6×15(W/SW)	Bolt M6×15(W/SW)	2	2	2							
D237	Y140D221A	ベース(作業者側)	Base(for opereter side)	1	1	1							
D238	Y140D222A	ストッパーベース	Base(for stopper)	1	1	1							
D239	Y9MM0615S	六角穴付きボルト M6×15(W/SW)	Bolt M6×15(W/SW)	2	2	2							
D240	Y140D223A	ストッパー(位置決めベルト)	Stopper(Tab knife positioner)	1	1	1							
D241	Y140D224A	ベルトクランプ(3)	Belt holder(3)	1	1	1							
D242	Y140D225A	ベルトクランプ(4)	Belt holder(4)	1	1	1							
D243	Y9MM0415S	六角穴付きボルト M4×15(SW付)	Bolt M6×15(W/SW)	4	4	4							
D244	Y9ST0845S	バネ掛け M8(N30)	Hook bolt	1	1	1							
DA3	Y140DH01A	シリンダー	Cylinder(for Tab knife positioner)	1	1	1							
DA4	Y140DH21A	継ぎ手 KJL-04-05	Joint	2	2	2							
D245	Y9ST0630S	バネ掛けネジ M6×30(BW1W3SW1N1)	Hook bolt	1	1	1							
D246	Y140D228A	カラー(6-10)	Collar	1	1	1							

☆は、ゲージ部品です。 ☆is gauges parts.

