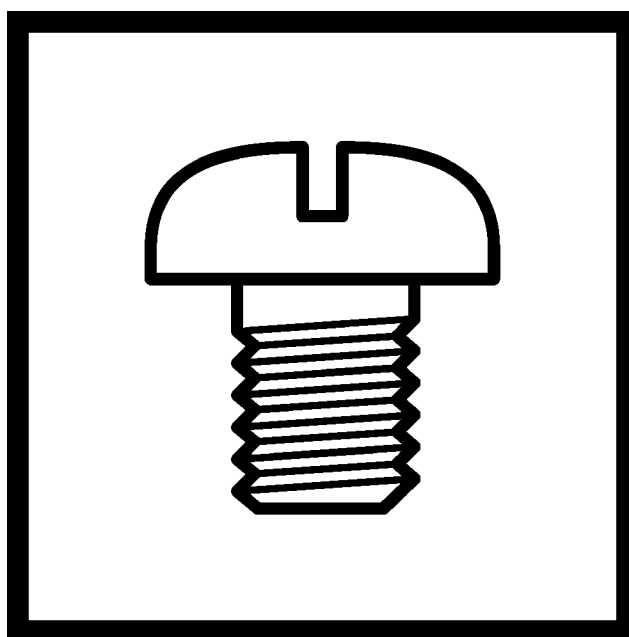


SL-737A

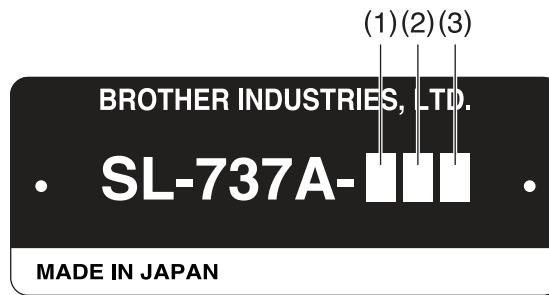
パーツブック
PARTS BOOK

本縫自動糸切りミシン

SINGLE NEEDLE STRAIGHT LOCK STITCHER WITH THREAD TRIMMER



brother®



付加機能 Additional function 1	表記 Indication
(1) — 1: 糸切り(輸出用) Thread trimmer	(-1 □ □)
— 3: 糸切り+クイックバック Thread trimmer + Quick back device	(-3 □ □)
— 4: 糸切り + クイックバック + 糸払い Thread trimmer + Quick back device + Thread wiper	(-4 □ □)
— 7: 糸切り + クイックバック + 糸払い+ エア一式押え上げ装置 Thread trimmer + Quick back device + Thread wiper + Pneumatic type presser foot lifter	(-7 □ □)
— 8: 糸切り + クイックバック + 頭部内蔵型電磁式押え上げ装置 + Solenoid type presser foot lifter (Built-in head) : (For Japan)	(-8 □ □)
— 9: 糸切り + クイックバック + 糸払い + 電磁式押え上げ装置 Thread trimmer + Quick back device + Thread wiper + Solenoid type presser foot lifter	(-9 □ □)
— B: 糸切り + クイックバック + 糸払い + 頭部内蔵型電磁式押え上げ装置 Thread trimmer + Quick back device + Thread wiper + Solenoid type presser foot lifter (Built-in head)	(-B □ □)

付加機能 Additional function 2
(2) — 0:
— 1: 下糸残量検出装置 Lower thread detector
— 2: 先引きローラー Stretching roller
— 3: 布端センサー Edge sensor

用途 Application	表記 Indication
(3) — 1: 薄物 Light materials	(- □ □ 1)
— 3: 中厚物 Medium materials	(- □ □ 3)
— 5: 厚物 Heavy materials	(- □ □ 5)

パーツブックご利用に際して

1. この本は、2003年8月のデータに基づいて作成されたものです。
2. 部品は予告なしに設計変更される場合があります。
3. 組単位で補給する部品は、 破線で示してあります。
4. 部品コード欄が * となっている場合は、ゲージ部品一覧表（62-69ページ）でお調べください。

目 次

A. 主体関係	1	X3. 電磁押え上げセット	51
B. 膝上げ関係	1	X4. 電磁押え上げセット	53
C. 針棒、天秤関係	3	Z. 付属品関係	55
D. 押え関係	7	Sp. 仕様別部品一覧表	61
E. 送り関係	9	Ga1. ゲージ部品一覧表	
F1. 押え上げ関係	13	(薄・中厚物用：3枚歯)	62
F2. 押え上げ関係	15	Ga2. ゲージ部品一覧表	
G. かま関係	17	(薄・中厚物用：3枚歯)	63
H. 給油潤滑関係	19	Ga3. ゲージ部品一覧表	
J. 糸通し関係	23	(厚物用：3枚歯)	64
K. 糸切り関係	27	Ga4. ゲージ部品一覧表	
L. 逆転関係	31	(厚物用：4枚歯)	65
M. 糸緩め関係	31	Ga5. ゲージ部品一覧表	
N. 糸払い関係	33	(薄・中厚物用：4枚歯)	66
P. 針位置検出器関係	35	Ga6. ゲージ部品一覧表	
Q. コントロールボックス関係	35	(薄・中厚物用：4枚歯)	67
R. 膝スイッチ関係		Ga7. ゲージ部品一覧表	
(オプション部品)	37	(薄・中厚物用：4枚歯)	68
S. 逆転スイッチ関係	37	Ga8. ゲージ部品一覧表	
T. 空圧関係	39	(厚物用：4枚歯)	69
U1. オプションパーツ	41	Wa. 警告ラベル	70
U2. オプションパーツ	41		
U3. オプションパーツ	43	索引	71
V. パネル関係	43		
W. 糸払いセット	45		
X1. 電磁押え上げセット	47		
X2. 電磁押え上げセット	49		

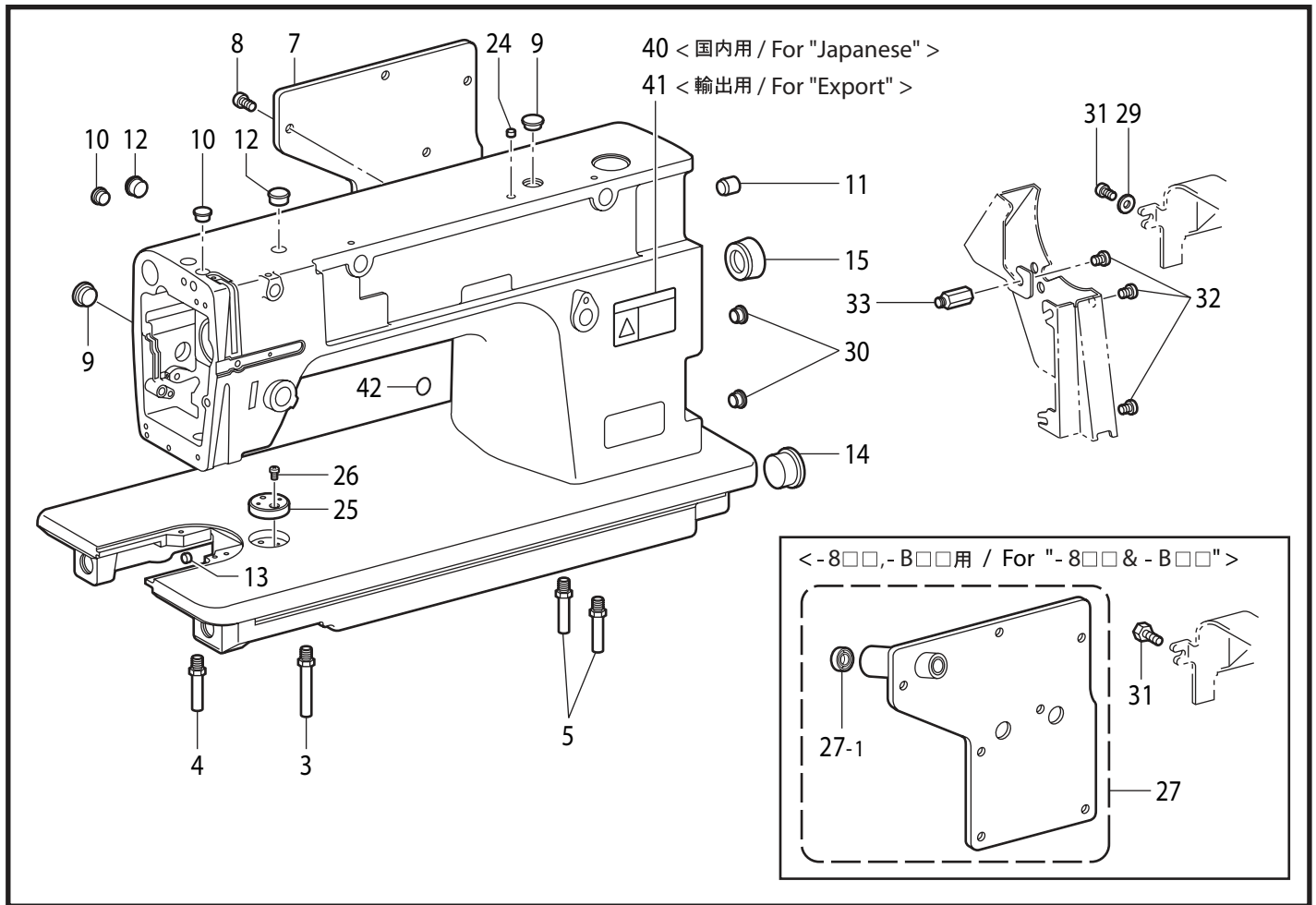
Notes for using this parts book

1. This book was prepared based on information available in August 2003.
2. Parts are subject to changes in design without prior notice.
3. Parts supplied as complete assemblies are circled by a dotted line .
4. If the symbol * is found in the "CODE" column, refer to the gauge parts list on page 62-69.

CONTENTS

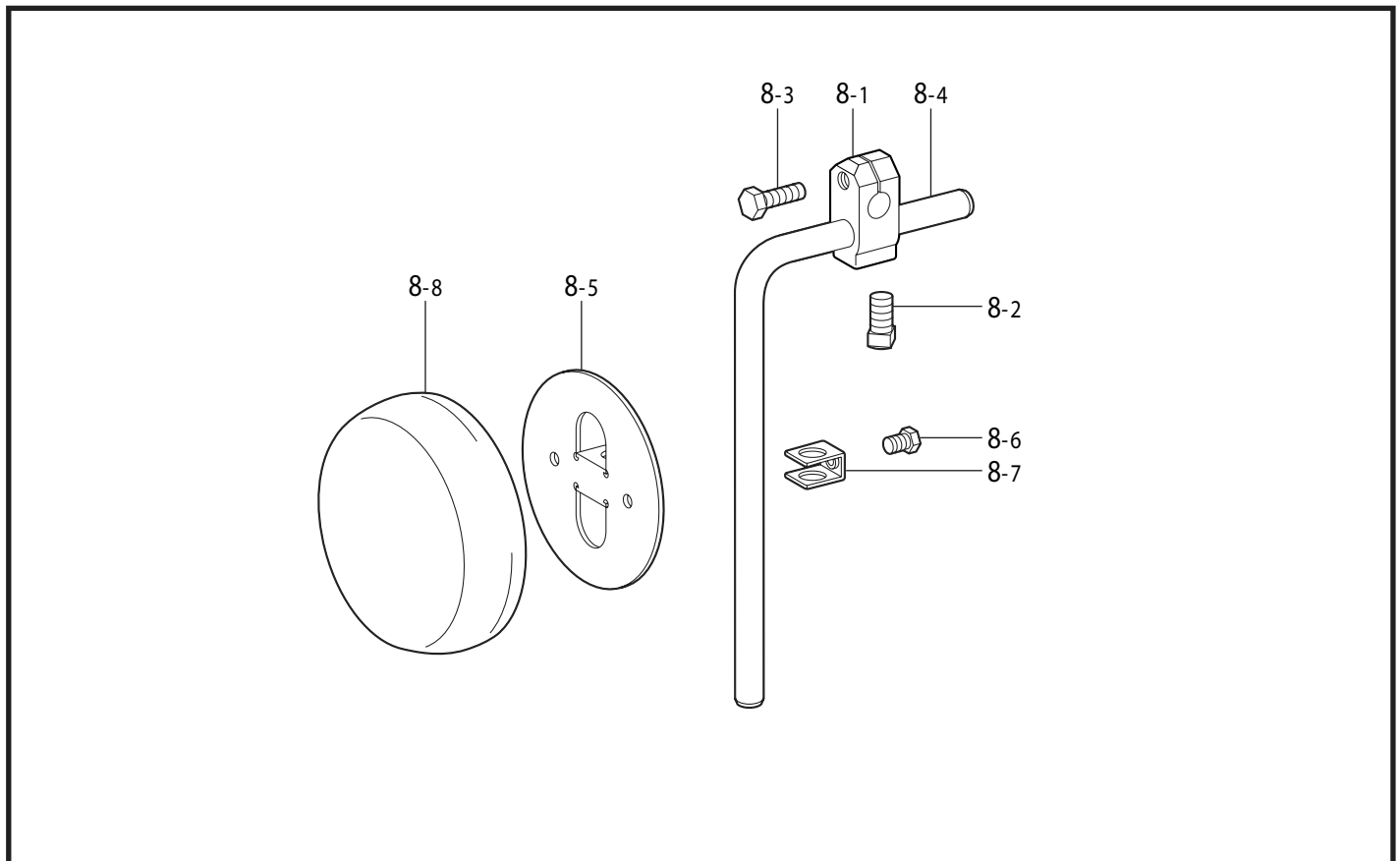
<u>A. Machine body</u>	1	<u>X3. Presser foot lifting solenoid set</u>	51
<u>B. Knee lifter mechanism</u>	1	<u>X4. Presser foot lifting solenoid set</u>	53
<u>C. Needle bar and thread take-up mechanism</u>	3	<u>Z. Accessories</u>	55
<u>D. Presser foot mechanism</u>	7	<u>Sp. Different parts List</u>	61
<u>E. Feed mechanism</u>	9	<u>Ga1 Gauge parts List</u>	
<u>F1. Work clamp lifter mechanism</u>	13	(Light & medium-weight materials:3ROW)	62
<u>F2. Work clamp lifter mechanism</u>	15	<u>Ga2 Gauge parts List</u>	
<u>G. Rotary hook mechanism</u>	17	(Light & medium-weight materials:3ROW)	63
<u>H. Lubrication</u>	19	<u>Ga3 Gauge parts List</u>	
<u>J. Threading mechanism</u>	23	(Difficult-to-sew materials & Shin-gosen:4ROW)	64
<u>K. Thread trimmer mechanism</u>	27	<u>Ga4 Gauge parts List</u>	
<u>L. Quick reverse mechanism</u>	31	(Difficult-to-sew materials & Shin-gosen:4ROW)	65
<u>M. Tension release mechanism</u>	31	<u>Ga5 Gauge parts List</u>	
<u>N. Thread wiper mechanism</u>	33	(Light & medium-weight materials:4ROW)	66
<u>P. Synchronizer</u>	35	<u>Ga6 Gauge parts List</u>	
<u>Q. Control box mechanism</u>	35	(Light & medium-weight materials:4ROW)	67
<u>R. Knee switch mechanism</u>		<u>Ga7 Gauge parts List</u>	
(Option parts)	37	(Light & medium-weight materials:4ROW)	68
<u>S. Quick reverse switch mechanism</u>	37	<u>Ga8 Gauge parts List</u>	
<u>T. Air pressure mechanism</u>	39	(Difficult-to-sew materials & Shin-gosen:4ROW)	69
<u>U1. Option parts</u>	41	<u>Wa. Warning labels</u>	70
<u>U2. Option parts</u>	41		
<u>U3. Option parts</u>	43	Index	71
<u>V. Operation panel mechanism</u>	43		
<u>W. Thread wiper set</u>	45		
<u>X1. Presser foot lifting solenoid set</u>	47		
<u>X2. Presser foot lifting solenoid set</u>	49		

A. 主体関係 / Machine body



117-737-050

B. 膝上げ関係 / Knee lifter mechanism



117-737-203

A. 主体関係 / Machine body

REF.NO	CODE	Q'TY	品名	NAME OF PARTS	RM
3	104829101	1	キヤクチュウL	BED LEG, L	
4	104830101	1	キヤクチュウS	BED LEG, S	
5	104830101	2	キヤクチュウS	BED LEG, S	
7	S02499009	1	ガワイタ	REAR COVER	
8	062681012	7	ナベコ437-40X10	SCREW, PAN SM4.37-40X10	
9	104449001	2	ゴムセン15.5	RUBBER CAP, 15.5	
10	104450101	2	ゴムセン8	RUBBER CAP, 8	
11	104832001	1	ゴムセン10.7	RUBBER CAP, 10.7	
12	104821001	2	ゴムセン10.5	RUBBER CAP, 10.5	
13	142274101	1	ゴムセン4.2	RUBBER CAP, 4.2	
14	108520001	1	ゴムセン19.8	RUBBER CAP, 19.8	
15	104451101	1	ゴムセン23.9	RUBBER CAP, 23.9	
24	156217001	1	ゴムセン8.5	RUBBER CAP, 8.5	
25	S09621151	1	ジヨウギイタ	RULER PLATE	
26	062670612	1	ナベコ357-40X6	SCREW, PAN SM3.57-40X6	
29	100645003	1	ザガネ	WASHER	
30	104450101	2	ゴムセン8	RUBBER CAP, 8	
31	062680812	1	ナベコ437-40X8	SCREW, PAN SM4.37-40X8	
32	062760812	3	ナベコ595-28X8	SCREW, PAN SM5.95-28X8	
33	157969001	1	スタッド	STUD	
			<-8□□, -B□□用>	<For "-8□□ & -B□□">	
27	S16615002	1	ガワイタソウクミ	REAR COVER UNIT	
27-1	S11589000	1	ダストシール	DUST SEAL	
31	017681012	1	ボルト4.37X10	BOLT, SM4.37X10	
			<国内用>	<For Japanese>	
40	S38350001	1	ソウサチュウイラベル. ワ	LABEL, OPERATION JPN	
			<輸出用>	<For Export>	
41	S38349001	1	ソウサチュウイラベル. エイ	LABEL, OPERATION ENG	
42	S37060021	1	アースマーク	LABEL, GROUNDING	

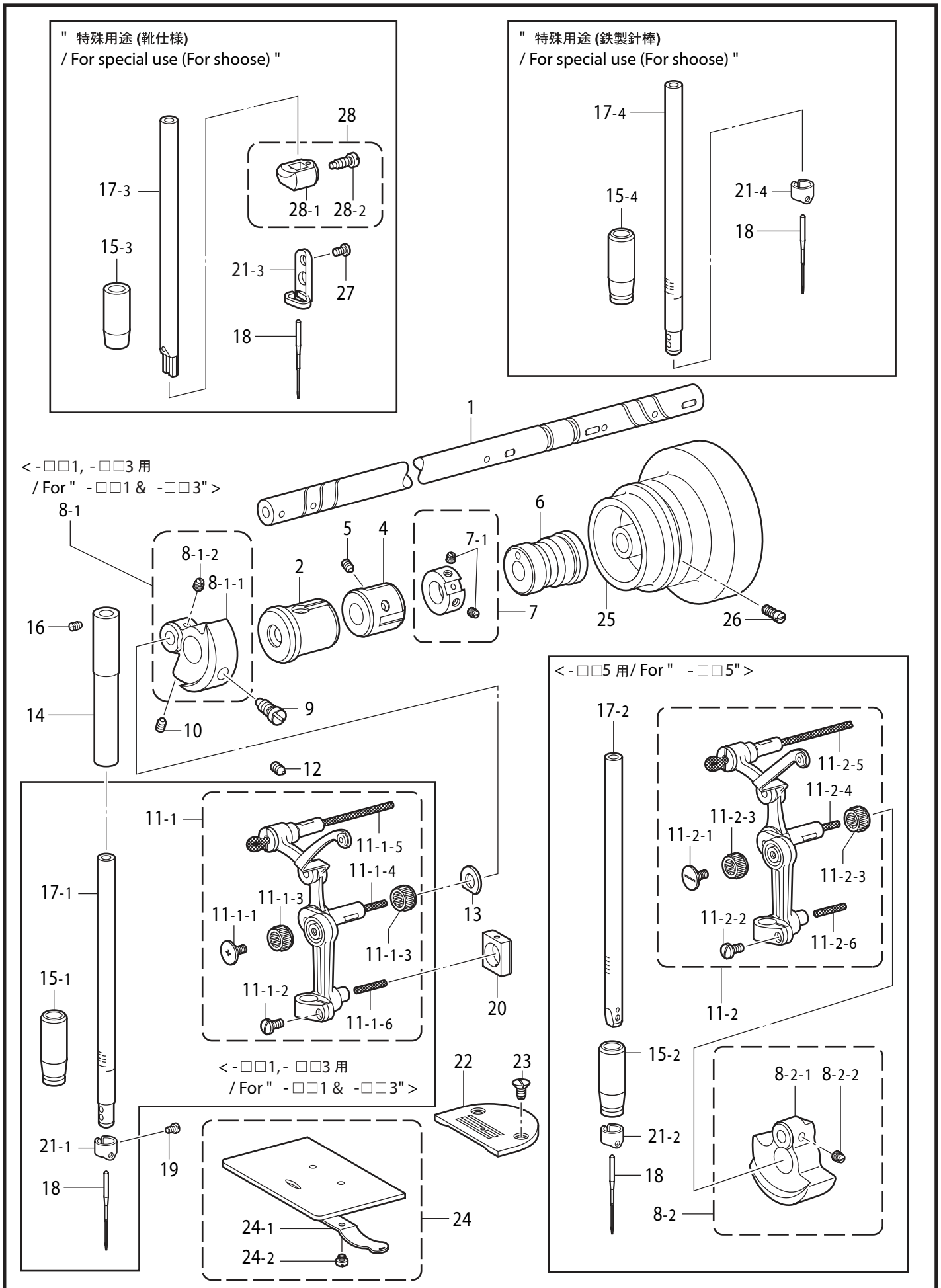
117-737-050

B. 膝上げ関係 / Knee lifter mechanism

REF.NO	CODE	Q'TY	品名	NAME OF PARTS	RM
			<-1□□, -3□□, -4□□用>	<For "-1□□, -3□□ & -4□□">	
8	S34758001	1	ヒザアテクミ	KNEE LIFTER ASSY	
8-1	146039001	1	ヒザアテツギテ	KNEE LIFTER BRACKET	
8-2	100463001	1	4カクボルト7.94	BOLT, SQUARE SM7.94	
8-3	017762013	1	ボルト5.95X20	BOLT, SM5.95X20	
8-4	104619002	1	ヒザアゲタテジク	KNEE LIFTER BAR	
8-5	S34756001	1	ヒザアテ	KNEE LIFTER PLATE	
8-6	114967001	1	ヒザアテストップパ	KNEE LIFTER PLATE STOPPER	
8-7	110087001	1	ボルト5.95	BOLT, SM5.95-28X8	
8-8	S31885001	1	ヒザアテカバー	KNEE LIFTER PLATE COVER	

117-737-203

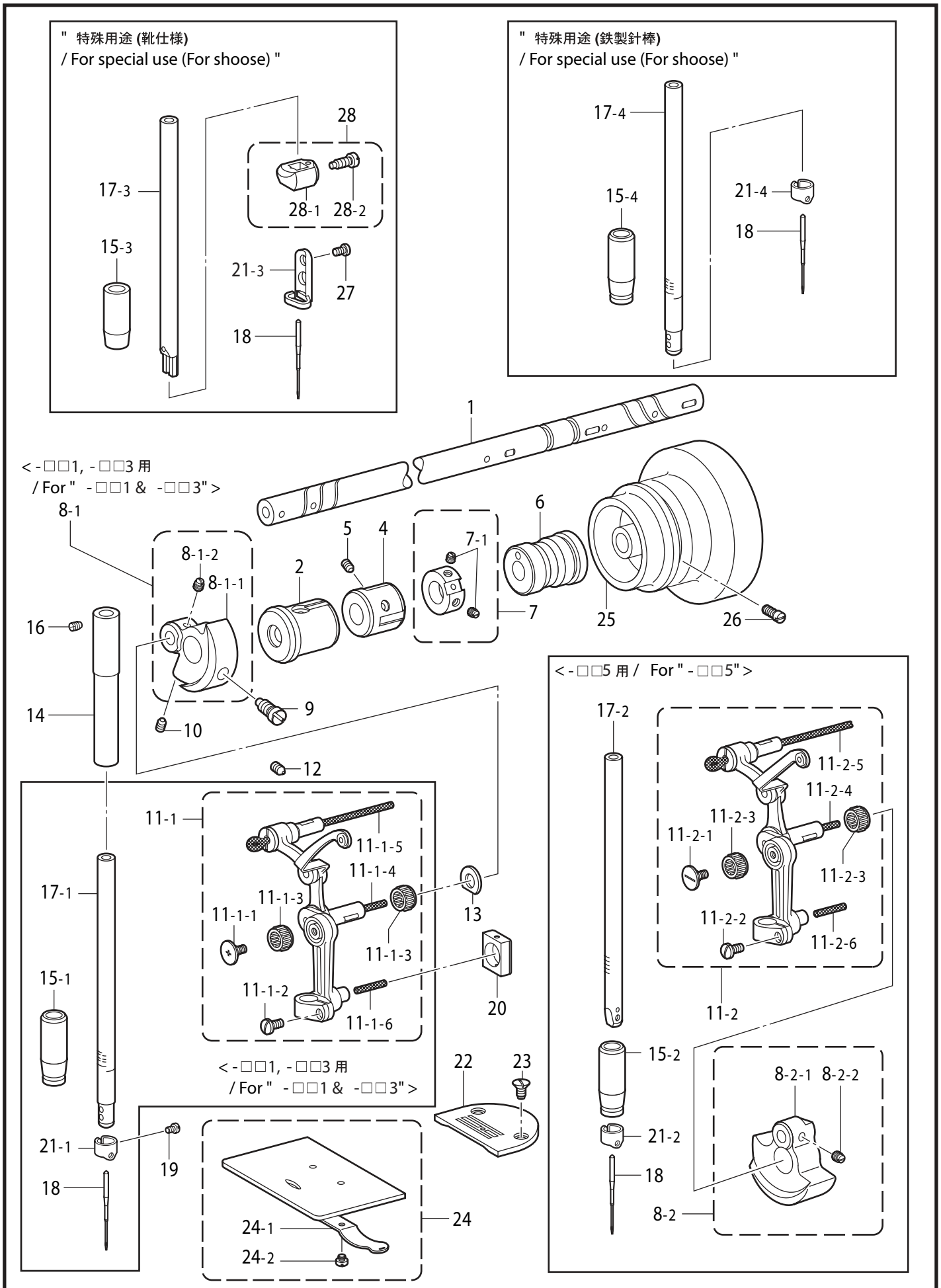
C. 針棒・天秤關係 / Needle bar and thread take-up mechanism



C . 針棒・天秤関係 / Needle bar and thread take-up mechanism

REF.NO	CODE	Q'TY	品名	NAME OF PARTS	RM
1	S02523001	1	ウワジク	UPPER SHAFT	
2	S02805001	1	ウワジクメタルL	UPPER SHAFT BUSH, L	
4	140726000	1	ウワジクメタルM	UPPER SHAFT BUSH, M	
5	013760610	1	トメネジ5.95クボミ	SET SCREW, (CP) SM5.95	
6	S02524001	1	ウワジクメタルR	UPPER SHAFT BUSH, R	
7	181916121	1	セツトカラークミ	SET SCREW COLLAR ASSY	
7-1	100251001	2	トメネジ6.35	SET SCREW, (CP) SM6.35-40X6.5	
9	104464001	1	シメネジ7.14	SCREW, SM7.14-28	
12	013781012	1	トメネジ6.35	SET SCREW, (CP) SM6.35	
13	110367001	1	ザガネ	WASHER, PLAIN SPECIAL 8	
14	117242001	1	ハリボウメタルU	NEEDLE BAR BUSH, U	
16	100260001	1	トメネジ5.95	SET SCREW, SM5.95-28X4	
19	140553102	1	アタマツキトメネジ3.18	SET SCREW, SM3.18	
20	102630001	1	ハリボウアンナイカクコマ	NEEDLE BAR GUIDE SLIDE BLOCK	
22	*	1	ハリイタ	NEEDLE PLATE	
23	100032004	2	サラネジ4.37	SCREW, FLAT SM4.37-40X8	
24	180018151	1	スベリイタクミ	SLIDE PLATE ASSY	
24-1	114561001	1	スベリイタウラバネ	SPRING, PLATE	
24-2	122771051	2	シメネジ2.38	SCREW, SM2.38	
25	S02538109	1	プーリ	PULLEY	
26	S33689002	2	アタマトメクボミ595-14	SET SCREW, (CP) SM5.95-28X14	
			<-□□1, -□□3用>	<For "-□□1 & -□□3">	
8-1	S02525001	1	テンピンクランククミ	THREAD TAKE-UP CRANK ASSY	
8-1-1	S02526000	1	テンピンクランク	THREAD TAKE-UP CRANK	
8-1-2	100251001	2	トメネジ6.35	SET SCREW, (CP) SM6.35-40X6.5	
10	014771032	1	アナクボミ635-40X10	SET SCREW, SOCKET(CP)SM6.35X10	
11-1	S34295001	1	ハリボウレンカククミ	NEEDLE BAR CONNECTING ROD ASSY	
11-1-1	145465001	1	シメネジ3.57L	SCREW, SM3.57-40X6 L	
11-1-2	140004001	1	シメネジ3.57	SCREW, SM3.57-40X7	
11-1-3	147777000	1	ニードルベアリング	NEEDLE BEARING	
11-1-4	145624000	1	フェルト	FELT	
11-1-5	155488000	1	クミヒモ	WICK, L=90	
11-1-6	158727001	1	クミヒモ4X4	WICK, 4X4 L=27	
15-1	145468001	1	ハリボウメタルD	NEEDLE BAR BUSH, D	
17-1	S14815001	1	ハリボウDP	NEEDLE BAR, DP	
17-1	S14811001	1	ハリボウDB	NEEDLE BAR, DB	
18	107415011	1	ミシンハリDPX5 (#11)	NEEDLE, DPX5	
18	100265031	1	ミシンハリDBX1 (#11)	NEEDLE DBX1	
21-1	S14814001	1	ハリボウイトアンナイ "特殊用途(靴仕様)"	THREAD GUIDE, N-BAR "Special uses (For shoos)"	
15-3	117117001	1	ハリボウメタルD	NEEDLE BAR BUSH, D	
17-3	S06324001	1	ハリボウ	NEEDLE BAR	
18	100265034	1	ミシンハリDBX (#14)	NEEDLE DBX1	
21-3	144577001	1	ハリボウイトアンナイ	THREAD GUIDE, NEEDLE BAR	
27	062630412	1	ナベコ238-56X4	SCREW, PAN SM2.38-56X4	
28	180166001	1	ハリダキクミ	NEEDLE CLAMP ASSY	
28-1	114930001	1	ハリダキ	NEEDLE CLAMP	
28-2	114928001	1	シメネジ3.57 "特殊用途(鉄製針棒)"	SCREW, SM3.57 "Special uses (Steel needle bar)"	
15-4	145468001	1	ハリボウメタルD	NEEDLE BAR BUSH, D	
17-4	S04628001	1	ハリボウ	NEEDLE BAR	
21-4	151594001	1	ハリボウイトアンナイ	NEEDL BAR THREAD GUIDE	
18	100265031	1	ミシンハリDBX1 (#11)	NEEDLE DBX1	

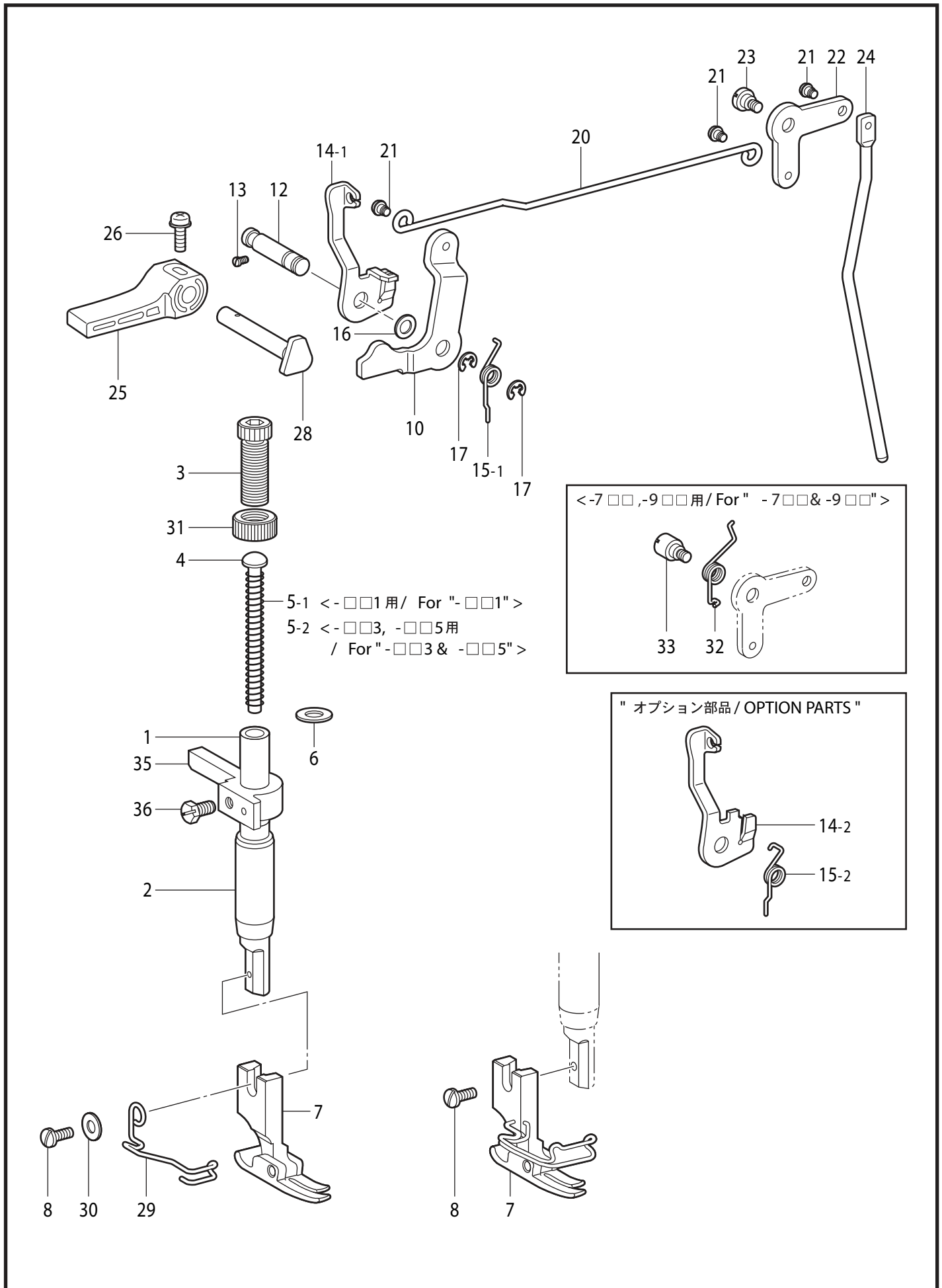
C. 針棒・天秤關係 / Needle bar and thread take-up mechanism



C . 針棒・天秤関係 / Needle bar and thread take-up mechanism

REF.NO	CODE	Q'TY	品名	NAME OF PARTS	RM
			<-□□5用>	<For "-□□5">	
8-2	S00909001	1	テンビクランククミ	THREAD TAKE-UP CRANK ASSY	
8-2-1	S00910000	1	テンビクランク	THREAD TAKE-UP CRANK	
8-2-2	100251001	2	トメネジ6.35	SET SCREW, (CP) SM6.35-40X6.5	
11-2	S34290001	1	ハリボウレンカンクミ	NEEDLE BAR CONNECTING ROD ASSY	
11-2-1	S13163001	1	シメネジ3.5L	SCREW, M3.5 L	
11-2-2	140004001	1	シメネジ3.57	SCREW, SM3.57-40X7	
11-2-3	147777000	1	ニードルベアリング	NEEDLE BEARING	
11-2-4	145624000	1	フェルト	FELT	
11-2-5	155488000	1	クミヒモ	WICK, L=90	
11-2-6	158727001	1	クミヒモ4X4	WICK, 4X4 L=27	
15-2	147326001	1	ハリボウメタルD	NEEDLE BAR BUSH, D :-5	
17-2	S02811001	1	ハリボウ	NEEDLE BAR	
18	107415022	1	ミシンハリDPX5 (#22)	NEEDLE, DPX5	
18	100265042	1	ミシンハリDBX1 (#22)	NEEDLE DBX1	
21-2	151594001	1	ハリボウイトアンナイ	NEEDL BAR THREAD GUIDE	

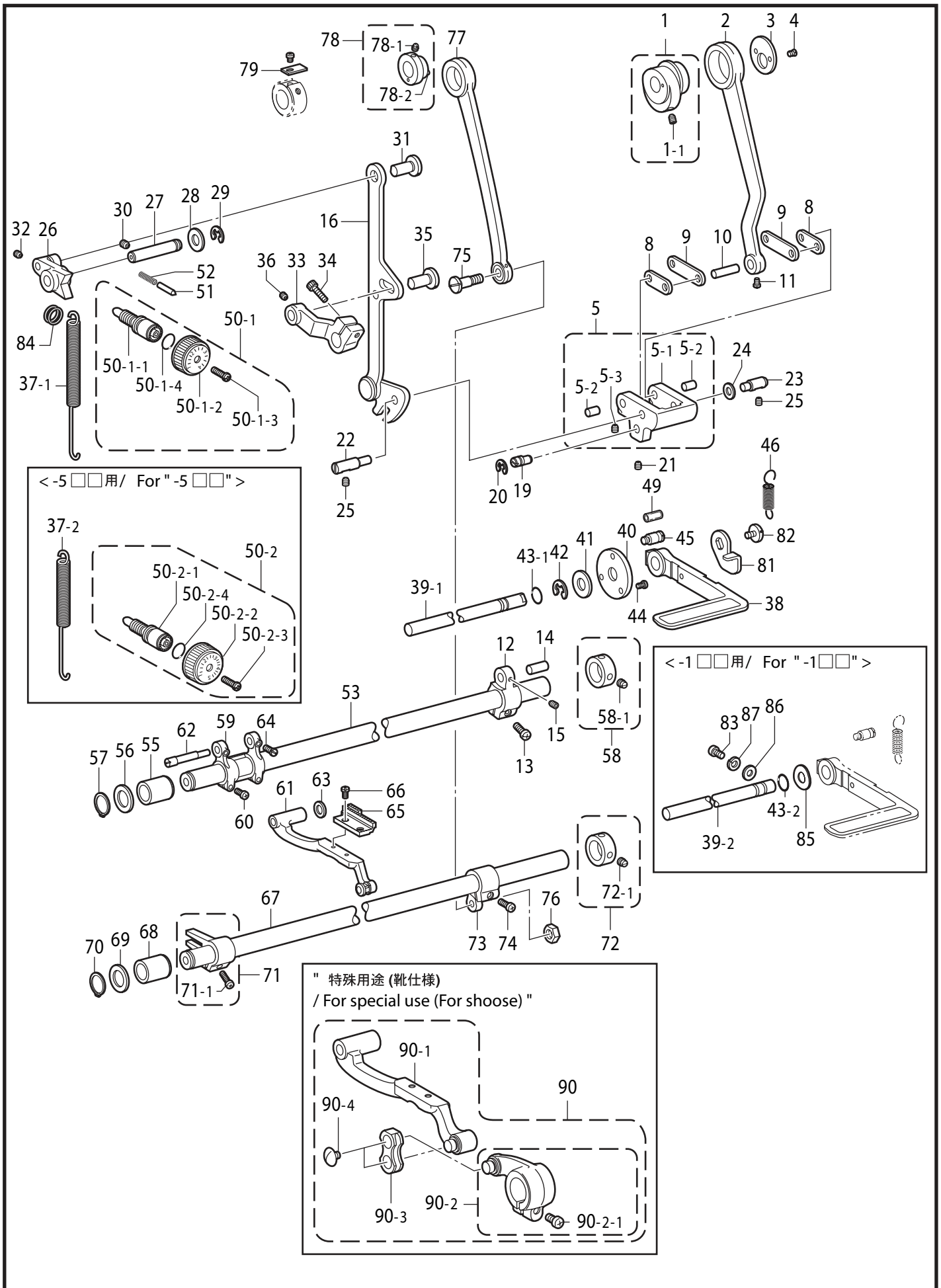
D. 押え関係 / Presser foot mechanism



D. 押え関係 / Presser foot mechanism

REF.NO		Q'TY	品名	NAME OF PARTS	RM
1	111466101	1	オサエボウ	PRESSER BAR	
2	145472021	1	オサエボウメタル	PRESSER BAR BUSH	
3	S31012001	1	オサエチヨウセツネジ	PRESSER ADJUSTING SCREW	
4	141208001	1	オサエバネアンナイ	SPRING GUIDE	
6	140407001	1	ザガネ	WASHER	
7	*	1	オサエクミ	PRESSER FOOT ASSY	
8	S13385001	1	シメネジ3.57X10	SCREW, SM3.57-40X10	
10	145580001	1	オサエアゲレバー	LIFTER LEVER, P-BAR	
12	S46734001	1	オサエアゲレバージク	W-CLAMP LEVER LIFTER SHAFT	
13	S01998001	1	アタマツキトメネジ3.57	SET SCREW, SM3.57-40X6	
14-1	S02546302	1	イトユルメイタ	TENSION RELEASE PLATE	
15-1	S46736001	1	オサエアゲレバーバネ	W-CLAMP LIFTER LEVER SPRING	
16	109763002	1	ザガネ	WASHER	
17	048040342	2	トメワE4	RETAINING RING, E4	
20	145476001	1	ヒザアゲレンカン	KNEE LIFTER CONNECTING ROD	
21	145478101	3	ダンネジ4.76	SHOULDER SCREW, SOCKET SM4.76	
22	145479002	1	ヒザアゲレバー	KNEE LIFTER LEVER	
24	S02548001	1	ヒザアゲボウ	KNEE LIFTER BAR	
25	S31006001	1	オサエアゲテコ	LIFTING LEVER	
26	S39051001	1	ナベザクミ35X12	SCREW, PAN (S/P W) M3.5X12	
28	S31952001	1	オサエアゲクランク	PRESSER BAR LIFTER CRANK	
29	150384101	1	フィンガーガード	FINGER GUARD	
30	025350132	1	ヒラザガネシヨウ	WASHER, PLAIN S 3.5	
31	S31013001	1	チヨウセツネジツマミナツト	PRESSER ADJUSTING NUT	
35	S00879001	1	オサエボウダキ	PRESSER BAR GUIDE BRACKET	
36	142403001	1	ボルト5.95	BOLT, (CP) SM5.95-28X10	
			<-□□1用>	<For "-□□1">	
5-1	147514001	1	オサエバネ	PRESSER BAR SPRING	
			<-□□3, -□□5用>	<For "-□□3 & -□□5">	
5-2	141728001	1	オサエバネ	PRESSER BAR SPRING	
			<-1□□, -3□□, -4□□, -8□□, -B□□用>	<For "-1□□, -3□□, -4□□, -8□□ & -B□□">	
23	145480101	1	ダンネジ6.35	SHOULDER SCREW, SM6.35	
			<-7□□, -9□□用>	<For "-7□□ & -9□□">	
32	154347001	1	ヒザアゲレバーバネ	SPRING	
33	S31010001	1	ダンジク6.35	SHOULDER SCREW, SM6.35	
			" オプション部品 "	" OPTION PARTS "	
14-2	S13655101	1	イトユルメイタ	TENSION RELEASE PLATE	
15-2	S46737001	1	オサエアゲレバーバネB	SPRING, B	

E. 送り関係 / Feed mechanism



E . 送り関係 / Feed mechanism

REF.NO	CODE	Q'TY	品名	NAME OF PARTS	RM
2	S02554001	1	スイヘイオクリレンカン	LEVEL FEED CONNECTING ROD	
3	156948001	1	レンカンオサエ	HOLDER	
4	S55431001	2	+サラコ3.57-40X5	SCREW, FLAT M3.57-40X5	
5	S05898101	1	キリカエキクミ	LEVEL FEED REGULATOR ASSY	
5-1	156950200	1	キリカエキ	LEVEL FEED REGULATOR	
5-2	156951001	2	オクリリンクジク	FEED LINK STUD	
5-3	014680632	2	アナクボミ437-40X6	SET SCREW, SOCKET (CP) SM4.37	
8	156952021	1	スイヘイオクリリンククミ	FEED ROCKER LINK ASSY	
9	156954021	1	スイヘイオクリウデリンククミ	FEED ROCKER ARM LINK ASSY	
10	156956001	1	リンクジク	LINK SHAFT	
11	144458001	1	アタマツキトメネジ3.57	SET SCREW, SM3.57-40X4.5	
12	156957100	1	スイヘイオクリウデ	FEED ROCKER ARM	
13	062711212	1	ナベコ476-32X12	SCREW, PAN SM4.76-32X12	
14	156958001	1	スイヘイオクリウデジク	FEED ROCK ARM SHAFT	
15	S47265001	1	アナクボミ437-40X6	SET SCREW, SOCKET (CP) SM4.37	
16	158021102	1	キリカエキレンカンクミ	F-REGULATOR CONNECT. ROD ASSY	
19	156966101	1	ヘンシンピン	PIN	
20	048060342	1	トメワE6	RETAINING RING, E6	
21	S47265001	1	アナクボミ437-40X6	SET SCREW, SOCKET (CP) SM4.37	
22	156967121	1	キリカエキジクL	FEED REGULATOR SHAFT, L	
23	118734001	1	キリカエキジク	FEED REGULATOR SHAFT	
24	118735001	1	ザガネ	WASHER	
25	014760632	2	アナクボミ595-28X6	SET SCREW, SOCKET (CP)SM5.95X6	
26	156969101	1	オクリチヨウセツキ	FEED REGULATOR	
27	156970021	1	オクリチヨウセツキジク	FEED REGULATOR SHAFT	
28	S02556001	1	ザガネ	WASHER	
29	048070342	1	トメワE7	RETAININ RING, E7	
30	014761030	1	アナクボミ595-28X10	SET SCREW, SOCKET(CP)SM5.95X10	
31	151308101	1	レンカンジク12.5	STUD, 12.5	
32	S47264001	1	アナクボミ437-40X4	SET SCREW, SOCKET (CP) SM4.37	
33	S02557100	1	レバー	LEVER	
34	S07959001	1	アナホルト476-32X14	BOLT, SOCKET SM4.76-32X14	
35	151308101	1	レンカンジク12.5	STUD, 12.5	
36	S47264001	1	アナクボミ437-40X4	SET SCREW, SOCKET (CP) SM4.37	
38	S32920101	1	カエシヌイレバークミ	REVERSE STITCHING LEVER ASSY	
40	147504201	1	カンザ	SPACER	
41	025100132	1	ヒラザガネシヨウ10	WASHER, PLAIN S 10	
42	048080342	1	トメワE8	RETAINING RING, E8	
44	062670712	3	ナベコ357-40X7	SCREW, PAN SM3.57-40X7	
45	S02562001	1	バネカケ	SPRING HOOK	
46	S02563001	1	モシバネ	SPRING, EXTENSION	
49	153132000	1	ナイロンチューブ	NYLON TUBE, L=13.5	
51	145502001	1	メモリイチギメピン	POSITIONING PIN	
52	100328001	1	メモリイチキメピンバネ	NOTCH SPRING	
53	S02568101	1	スイヘイオクリジク	FEED ROCKER SHAFT	
55	S31014000	1	メタル19.3	BUSH, 19.3	
56	224485000	1	ワ2X15X22ST	RING, 2X15X22ST	
57	048150142	1	トメワジクヨウC15	RETAINING RING, EXTERNAL C15	
58	183493001	1	オクリジクセットカラークミ	F-SHAFT SET SCREW COLLAR ASSY	
58-1	101706001	2	トメネジ6.35	SET SCREW 6.35	
59	156244020	1	スイヘイオクリダイウデ	FEED ROCKER BRACKET ARM	
60	062681212	2	ナベコ437-40X12	SCREW, PAN SM4.37-40X12	
61	S02569121	1	オクリダイクミ	FEED BAR ASSY	
62	S25349021	1	オクリダイジク	FEED BAR STUD	
63	158722001	1	ザガネ4.2	WASHER, PLAIN 4.2	
64	120990001	2	アタマツキトメネジ4.37	SET SCREW, (CP) SM4.37-40X8	
65	*	1	オクリバ	FEED DOG	
66	100080003	2	シメネジ3.18	SCREW, SM3.18-44X6.5	
67	S02574101	1	ジヨウゲオクリジク	FEED LIFTING ROCKER SHAFT	
68	S31014000	1	メタル19.3	BUSH, 19.3	

E . 送り関係 / Feed mechanism

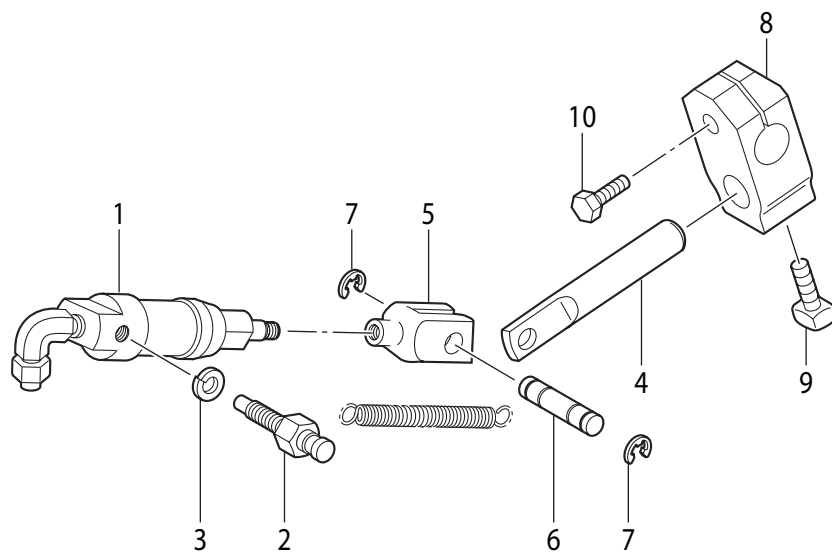
REF.NO	CODE	Q'TY	品名	NAME OF PARTS	RM
69	224485000	1	ワ2X15X22ST	RING, 2X15X22ST	
70	048150142	1	トメワジクヨウC15	RETAINING RING, EXTERNAL C15	
71	180322001	1	ジヨウゲオクリウデクミ	FEED LIFTING ARM ASSY	
71-1	062681412	1	ナベコ437-40X14	SCREW, PAN SM4.37-40X14	
72	183493001	1	オクリジクセツトカラークミ	F-SHAFT SET SCREW COLLAR ASSY	
72-1	101706001	2	トメネジ6.35	SET SCREW 6.35	
73	S02575000	1	ジヨウゲオクリジクウデ	F-LIFTING ROCK SHAFT CRANK	
74	062711212	1	ナベコ476-32X12	SCREW, PAN SM4.76-32X12	
75	147509001	1	ダンネジ7.14	SHOULDER SCREW, SM7.14	
76	104689002	1	ナツト7.14	NUT 7.14	
77	118758021	1	ジヨウゲオクリレンカン	CONNECTING ROD, V-FEEDING	
79	159690001	1	オクリカムストツパー	FEED CAM STOPPER	
80	062670412	1	ナベコ357-40X4	SCREW, PAN SM3.57-40X4	
84	S04228001	1	バネカケ	SPRING HOOK	
			<-□□1, -□□3用>	<For "-□□1 & -□□3">	
1	S02552021	1	スイハイヘンシンリンネジツキ	L-FEED ECCENT. WHEEL, W/SCREW	
1-1	013761410	2	トメネジ5.95クボミ	SET SCREW, (CP) SM5.95X14	
37-1	S02558201	1	ヒキバネ	EXTENSION SPRING	
50-1	S31015001	1	オクリメモリダイヤルクミ	STITCH LENGTH DIAL ASSY	
50-1-1	S06999021	1	オクリチヨウセツネジ	ADJUSTING SCREW	
50-1-2	S31016001	1	オクリメモリダイヤル	STITCH LENGTH DIAL, 4	
50-1-3	S21514101	1	シメネジ4.76	SCREW, SM4.76	
50-1-4	108549001	1	Oリング	O RING	
78	S02576021	1	ヘンシンリンネジツキ	ECCENTRIC WHEEL W/SCREW	
78-1	151604001	2	トメネジ5.95	SET SCREW, SM5.95	
78-2	047200642	1	スプリングピンAW2	PIN, SPRING ROLL AW2	
			<-□□5用>	<For "-□□5">	
1	156946001	1	スイハイヘンシンリンネジツキ	LEVEL FEED ECCENTRIC WHEEL W/S	
1-1	013761410	2	トメネジ5.95クボミ	SET SCREW, (CP) SM5.95X14	
37-2	S03818101	1	ヒキバネH	EXTENSION SPRING, H	
50-2	S31018001	1	オクリメモリダイヤルクミ	STITCH LENGTH DIAL ASSY, 5	
50-2-1	S06999001	1	オクリチヨウセツネジ	ADJUSTING SCREW	
50-2-2	S31019001	1	オクリメモリダイヤル	STITCH LENGTH DIAL, 5	
50-2-3	S21514101	1	シメネジ4.76	SCREW, SM4.76	
50-2-4	108549001	1	Oリング	O RING	
78	159706001	1	ヘンシンリンネジツキ	ECCENTRIC WHEEL W/SCREW	
78-1	151604001	2	トメネジ5.95	SET SCREW, SM5.95	
78-2	047200642	1	スプリングピンAW2	PIN, SPRING ROLL AW2	
			"特殊用途"	"Special uses"	
			<-□□3用 送り5mm>	<For "-□□3 Feed 5mm">	
1	156946001	1	スイハイヘンシンリンネジツキ	LEVEL FEED ECCENTRIC WHEEL W/S	
1-1	013761410	2	トメネジ5.95クボミ	SET SCREW, (CP) SM5.95X14	
37-2	S03818101	1	ヒキバネH	EXTENSION SPRING, H	
50-2	S31018001	1	オクリメモリダイヤルクミ	STITCH LENGTH DIAL ASSY, 5	
50-2-1	S06999001	1	オクリチヨウセツネジ	ADJUSTING SCREW	
50-2-2	S31019001	1	オクリメモリダイヤル	STITCH LENGTH DIAL, 5	
50-2-3	S21514101	1	シメネジ4.76	SCREW, SM4.76	
50-2-4	108549001	1	Oリング	O RING	
78	159708001	1	ヘンシンリンネジツキ	ECCENTRIC WHEEL W/SCREW	
78-1	151604001	2	トメネジ5.95	SET SCREW, SM5.95	
78-2	047200642	1	スプリングピンAW2	PIN, SPRING ROLL AW2	

E . 送り関係 / Feed mechanism

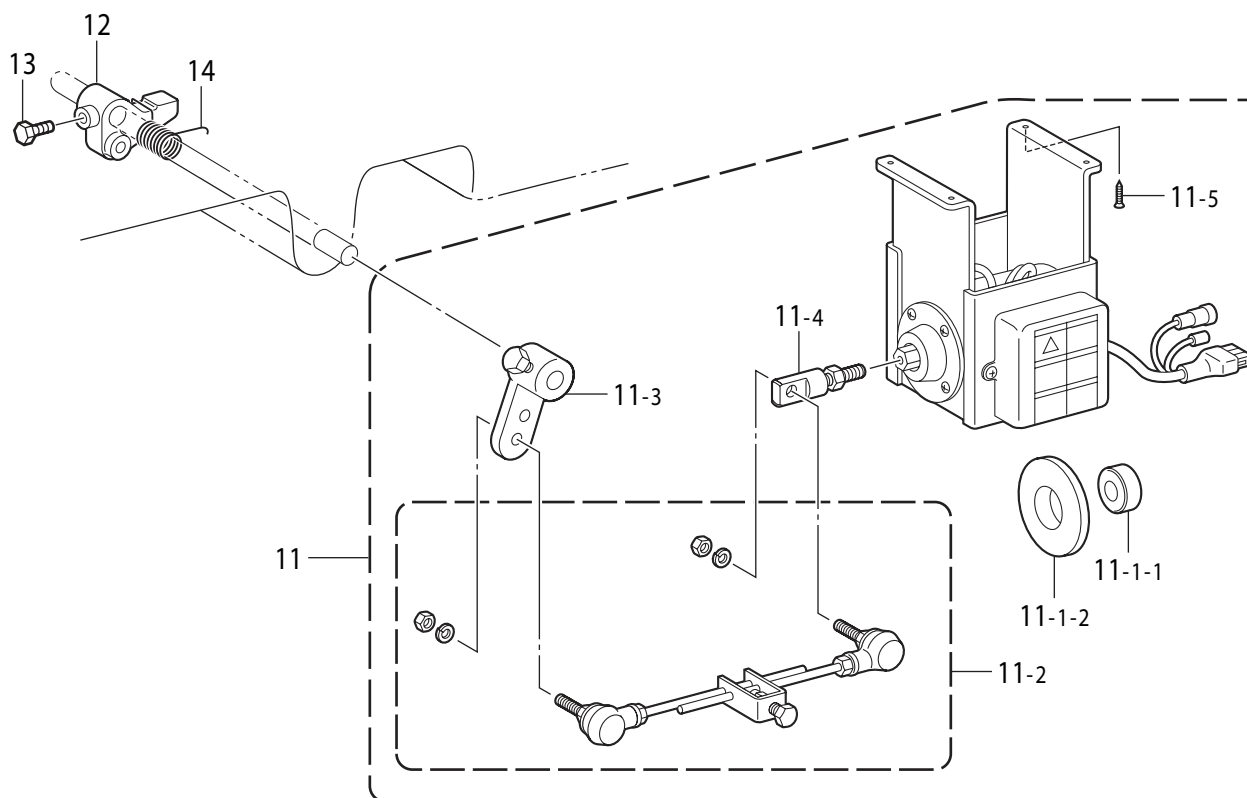
REF.NO	CODE	Q'TY	品名	NAME OF PARTS	RM
			<-3□□,-4□□,-7□□, -8□□,-9□□,-B□□用>	<For "-3□□, -4□□, -7□□, -8□□, -9□□ & -B□□">	
39-1	S33681001	1	カエシヌイレバージク	SHAFT, R-LEVER	
43-1	S33680001	1	リング	O RING	
81	S02578101	1	カエシヌイレバーイタ	REVERSE STITCHING LEVER PLATE	
82	100511003	1	シメネジ4.76 <-1□□用>	SCREW, SM4.76 <For "-□□1">	
39-2	S32922021	1	カエシヌイレバージク	SHAFT, R-LEVER	
43-2	104564001	1	リング	O RING	
83	S37333001	1	ナベコ4.76-32X14	SCREW, PAN SM4.76-32X14	
85	213765001	1	ナミワ02X10.5X20	WAVE RING, 02X10.5X20	
86	153484001	1	ザガネ4.76	WASHER, PLAIN 4.76	
87	028050240	1	バネザガネ2-5	WASHER, SPRING 2-5	
			"特殊用途(靴仕様)"	"Special uses (For shoose)"	
90	S14163001	1	オクリダイソクミ	FEED BAR SET	
90-1	S14173001	1	オクリダイクミ	FEED BAR ASSY	
90-2	S14174001	1	UDオクリウデクミ	UD-FEED ARM ASSY	
90-2-1	062681412	1	ナベコ437-40X14	SCREW, PAN SM4.37-40X14	
90-3	S14166001	1	UDオクリウデリンク	UD-FEED ARM LINK	
90-4	S14167001	2	シメネジ3.57	SCREW, SM3.57	

F1. 押え上げ関係 / Work clamp lifter mechanism

<-7□□用/ For "-7□□">



<-□□9国内用 / For "-□□9 use in Japanese">

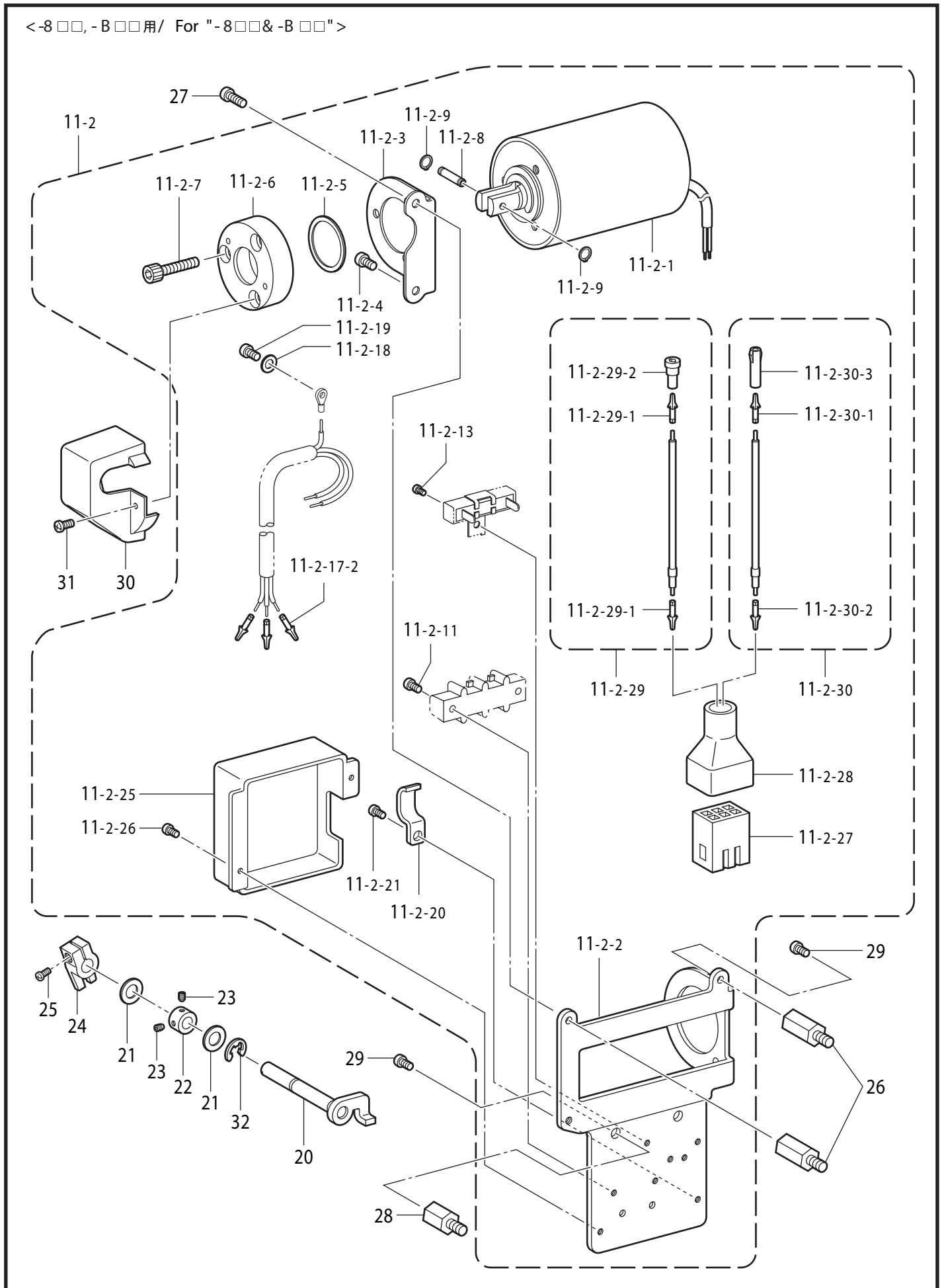


F1 . 押え上げ関係 / Work clamp lifter mechanism

REF.NO	CODE	Q'TY	品名	NAME OF PARTS	RM
			<-7□□用>	<For "-7□□">	
1	146157001	1	オサエアゲシリンダークミ	P-BAR LIFTER CYLINDER ASSY	
2	147141001	2	シリンダササエネジ	SUPPORT SCREW, CYLINDER	
3	028060242	2	バネザガネ2-6	WASHER, SPRING 2-6	
4	140668001	1	ピストンサドウリンク	DRIVING LINK, PISTON	
5	140627001	1	ピストンロッドツギテ	ROD JOINT, PISTON	
6	146986001	1	レンケツリンクジク	CONNECTING LINK PIN	
7	048040342	2	トメワE4	RETAINING RING, E4	
8	146039001	1	ヒザアテツギテ	KNEE LIFTER BRACKET	
9	100463001	1	4カクボルト7.94	BOLT, SQUARE SM7.94	
10	017762013	1	ボルト5.95X20	BOLT, SM5.95X20	
			<-□□9 国内用>	<For "-□□9 use in Japanese">	
11	183961151	1	デンジオサエセットT	P-FOOT LIFTER SOLENOID SET, T	
11-1-1	S54025001	1	クツシヨン	CUSHION	
11-1-2	S54024001	1	クツシヨンリング	CUSHION RING	
11-2	S42198051	1	オサエアゲロッドクミ	PRESSER FOOT LIFTER ROD ASSY	
11-3	S42199051	1	オサエアゲレバークミ	P-FOOT LIFTER LEVER ASSY	
11-4	S41955051	1	ロッドツギテクミ	ROD JOINT ASSY	
11-5	S42200051	4	モクネジ	WOOD SCREW	
12	S02595101	1	オサエアゲリンク	PRESSER FOOT LIFTER LINK	
13	146367001	1	ボルト5.95	BOLT, SM5.95	
14	S02596001	1	ネジリバネ	SPRING, TWIST	

F2. 押え上げ関係 / Work clamp lifter mechanism

<-8□□, -B□□用/ For "-8□□& -B□□">

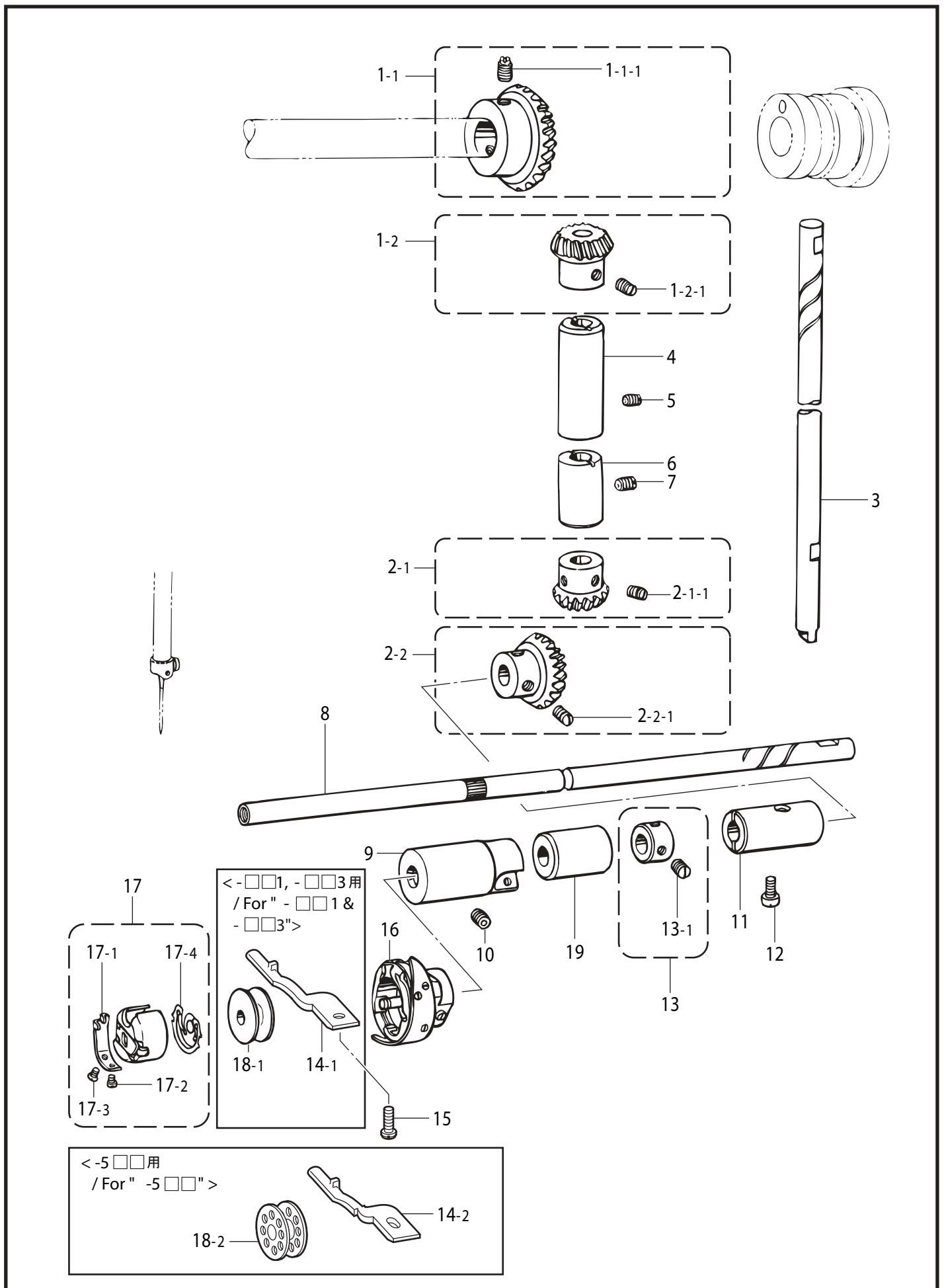


117-737-204

F2 . 押え上げ関係 / Work clamp lifter mechanism

REF.NO	CODE	Q'TY	品名	NAME OF PARTS	RM
			<-8□□, -B□□用>	<For "-8□□ & -B□□">	
11-2	S40832051	1	デンジオサエアゲクミ	P-FOOT LIFTER SOLENOID ASSY	
11-2-1	S16622059	1	オサエアゲソレノイドクミ	PRES. FOOT LIFTER SOLENOID	
11-2-2	S16627153	1	ソレノイドダイ	SOLENOID BRACKET	
11-2-3	S16628053	1	ソレノイドトリツケイタ	SOLENOID SETTING PLATE	
11-2-4	062780812	1	ナベコ635-28X8	SCREW, PAN SM6.35-28X8	
11-2-5	S16625050	1	ゴムストツパー	RUBBER STOPPER	
11-2-6	S16629151	1	ソレノイドストツパー	SOLENOID STOPPER	
11-2-7	018761832	3	アナボルト595-28X18	BOLT, SOCKET SM5.95-28X18	
11-2-8	S16630051	1	ピン	PIN	
11-2-9	048050142	2	トメワジクヨウC5	RETAINING RING, C5	
11-2-11	062671012	2	ナベコ357-40X10	SCREW, PAN SM3.57-40X10	
11-2-13	002300603	1	+ナベコ3X6	SCREW, PAN M3X6	
11-2-17-2	143549050	3	ピンター-ミナルオス	TERMINAL PIN, MALE	
11-2-18	S02745001	1	ザガネ	WASHER	
11-2-19	062680663	1	ナベコ437-40X6	SCREW, PAN SM4.37-40X6	
11-2-20	142268001	1	コードオサエL	CORD HOLDER, L	
11-2-21	062670612	1	ナベコ357-40X6	SCREW, PAN SM3.57-40X6	
11-2-25	S02592059	1	タンシダイカバー	TERMINAL BLOCK COVER	
11-2-26	062670612	2	ナベコ357-40X6	SCREW, PAN SM3.57-40X6	
11-2-27	143522000	1	ナイロンコネクタ-	NYLON CONNECTOR	
11-2-28	S38652051	1	コネクタカバー	CONNECTOR COVER	
11-2-29	S05981000	1	Bコード100クミ2	B-HARNESS ASSY, 100 :2	
11-2-29-1	143549050	2	ピンター-ミナルオス	TERMINAL PIN, MALE	
11-2-29-2	146046000	1	ナイロンコネクタ	NYLON CONNECTOR	
11-2-30	S05982000	1	Wコード100クミ	W-HARNESS ASSY, 100	
11-2-30-1	143549050	1	ピンター-ミナルオス	TERMINAL PIN, MALE	
11-2-30-2	143548000	1	ピンター-ミナルメス	TERMINAL PIN, FEMALE	
11-2-30-3	146194000	1	ナイロンコネクタ-	NYLON CONNECTOR	
20	S32923001	1	オサエアゲジク	SHAFT, P-FOOT LIFTER	
21	025100132	2	ヒラザガネシヨウ10	WASHER, PLAIN S 10	
22	110197001	1	セットカラー	SET SCREW COLLAR	
23	153675001	2	アナトメネジ4.37	SET SCREW, SOCKET SM4.37	
24	S32924001	1	オサエアゲウデ	ARM, P-FOOT LIFTER	
25	062711212	1	ナベコ476-32X12	SCREW, PAN SM4.76-32X12	
26	S16641001	2	スタツドL	STUD, L	
27	062781412	1	ナベコ635-28X14	SCREW, PAN SM6.35-28X14	
28	S16642001	2	スタツドS	STUD, S	
29	062781012	3	ナベコ635-28X10	SCREW, PAN SM6.35-28X10	
30	S16643009	1	カバー	COVER	
31	062670812	2	ナベコ3.57-40X8	SCREW, PAN SM3.57-40X8	
32	048080342	1	トメワE8	RETAINING RING, E8	

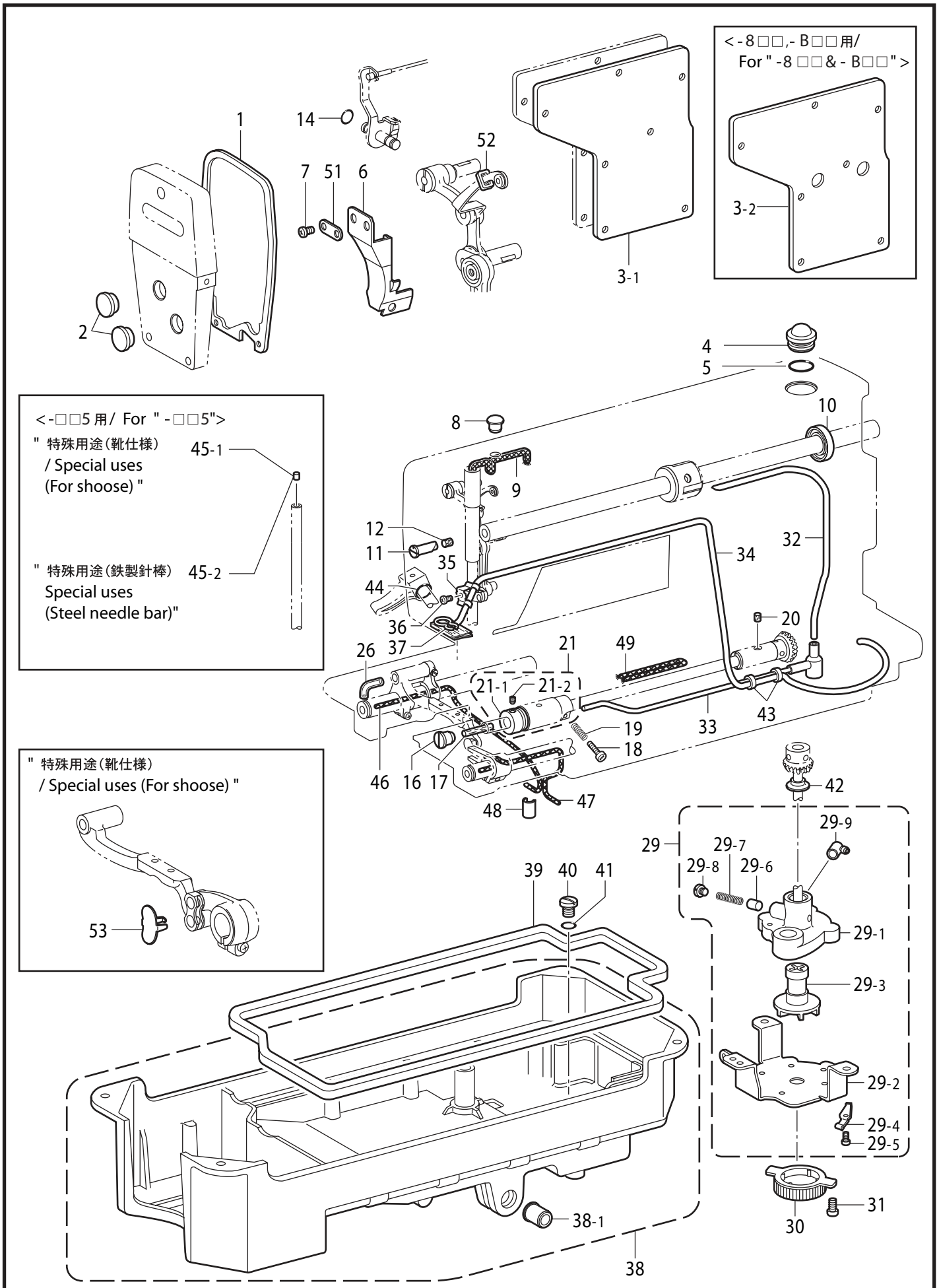
G. かま関係 / Rotary hook mechanism



G . かま関係 / Rotary hook mechanism

REF.NO	CODE	Q'TY	品名	NAME OF PARTS	RM
1-1	180891001	1	ウワジクベベルギヤクミ	UPPER SHAFT BEVEL GEAR ASSY	
1-1-1	100251001	2	トメネジ6.35	SET SCREW, (CP) SM6.35-40X6.5	
1-2	180892001	1	タテジクカサハグルマUクミ	VERTICAL BEVEL GEAR ASSY, U	
1-2-1	100251001	2	トメネジ6.35	SET SCREW, (CP) SM6.35-40X6.5	
2-1	180885001	1	タテジクカサハグルマDクミ	VERTICAL BEVEL GEAR ASSY, D	
2-1-1	100251001	2	トメネジ6.35	SET SCREW, (CP) SM6.35-40X6.5	
2-2	180886001	1	シタジクベベルギヤクミ	LOWER SHAFT BEVEL GEAR ASSY	
2-2-1	100251001	2	トメネジ6.35	SET SCREW, (CP) SM6.35-40X6.5	
3	145516001	1	タテジク	VERTICAL SHAFT	
4	142708020	1	タテジクメタルU	VERTICAL SHAFT BUSH, U	
5	013760610	1	トメネジ5.95クボミ	SET SCREW, (CP) SM5.95	
6	S31026020	1	タテジクメタルD	VERTICAL SHAFT BUSH, D	
7	013761410	1	トメネジ5.95クボミ	SET SCREW, (CP) SM5.95X14	
8	154552001	1	シタジク	LOWER SHAFT	
9	118761021	1	シタジクメタルL	LOWER SHAFT BUSH, L	
10	014680632	1	アナクボミ437-40X6	SET SCREW, SOCKET (CP) SM4.37	
11	104520000	1	シタジクメタルR	LOWER SHAFT BUSH, R	
12	121007001	1	アタマツキトメネジ4.37	SCREW	
13	181995001	1	セツトカラークミ	SET SCREW COLLAR ASSY	
13-1	101706001	2	トメネジ6.35	SET SCREW 6.35	
15	062681212	1	ナベコ437-40X12	SCREW, PAN SM4.37-40X12	
16	*	1	コウソクカマ	ROTARY HOOK ASSY	
17	S03245001	1	ボビンケースクミ	BOBBIN CASE ASSY	
17-1	183388001	1	ボビンケースチヨウシバネ	TENSION SPRING	
17-2	183389001	1	チヨウシバネチヨウセツネジ	ADJUSTING SCREW	
17-3	183390001	1	チヨウシバネトメネジ	SET SCREW	
17-4	S03246001	1	クウテンボウシバネ	ANTI-SPIN SPRING	
19	S31027000	1	シタジクメタルM	LOWER SHAFT BUSH, M	
			<-□□1, -□□3用>	<For "-□□1 & -□□3">	
14-1	S02602001	1	ウチカマトメ	HOOK STOPPER	
18-1	146290001	1	ボビン	BOBBIN	
			<-□□5用>	<For "-□□5">	
14-2	159324001	1	ウチカマトメ	HOOK STOPPER	
18-2	117132001	1	ボビン	BOBBIN	

H. 給油潤滑關係 / Lubrication



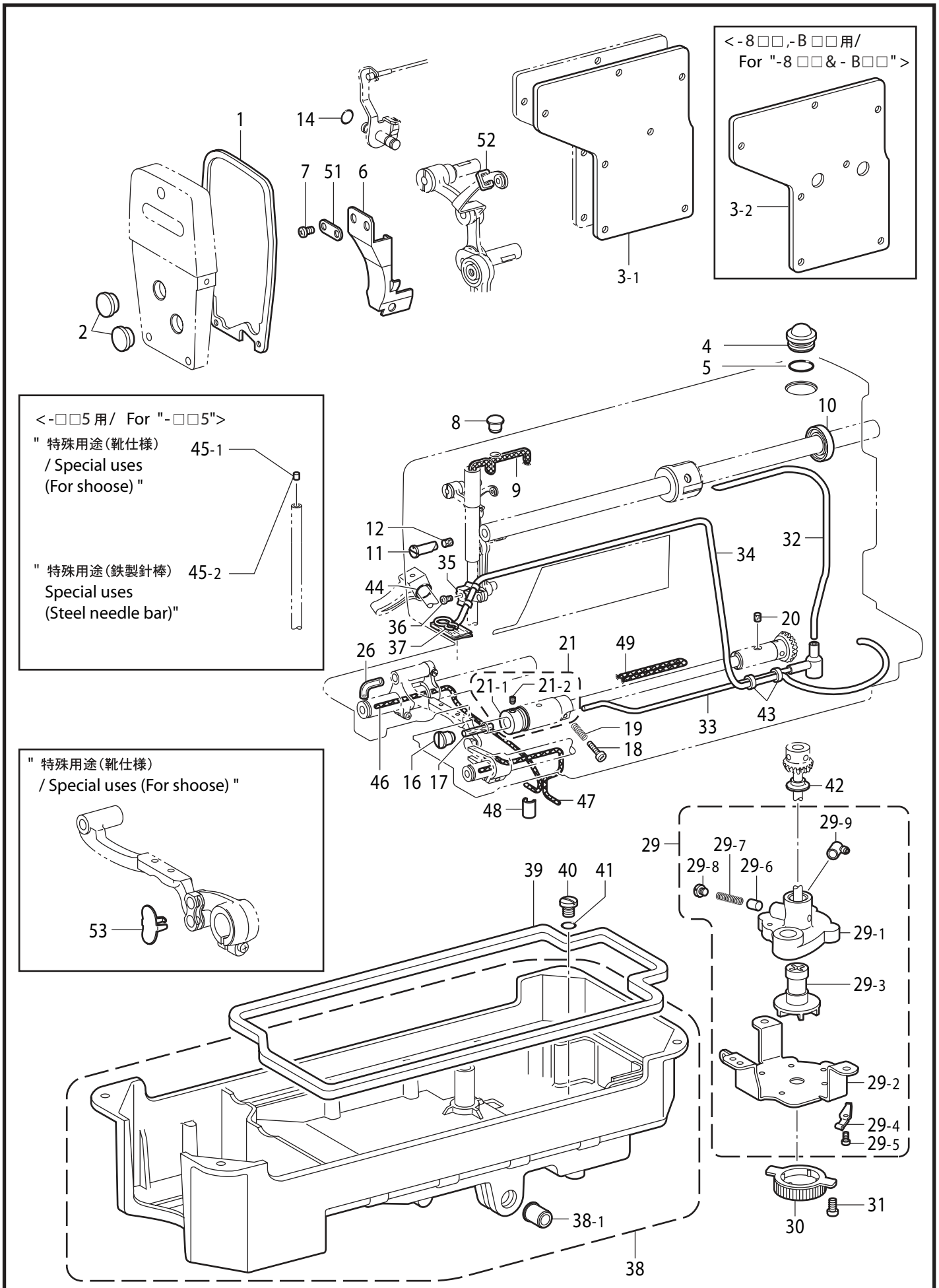
H . 給油潤滑関係 / Lubrication

REF.NO	CODE	Q'TY	品名	NAME OF PARTS	RM
1	S02604000	1	メンイタパツキン	FACE PLATE PACKING	
2	104449001	2	ゴムセン15.5	RUBBER CAP, 15.5	
			<-1□□, -3□□, -4□□, -7□□, -9□□用>	<For "-1□□, -3□□, -4□□, -7□□ & -9□□">	
3-1	S02605000	1	ガワイタパツキン	REAR COVER PACKING	
			<-8□□, -B□□用>	<For "-8□□ & -B□□">	
3-2	S16645000	1	ガワイタパツキン	PACKING, REAR COVER	
4	S02606000	1	ユリヨウケイマド	OIL GAUGE WINDOW	
5	081014670	1	リングPW14	O RING, PW14	
6	S32925100	1	テンビンオイルヨケイタ	OIL STOPPER PLATE	
7	062670612	2	ナベコ357-40X6	SCREW, PAN SM3.57-40X6	
8	111865009	1	セン6	CAP, 6	
9	108804001	1	クミヒモ4X4	WICK, 4X4 L=510	
10	101487000	1	オイルシール	OIL SEAL	
11	146333001	1	オイルチヨウセツベン	OIL REGULATING VALVE	
12	146327001	1	フェルト7X10	FELT, 7X10	
14	081001670	1	リングPW1	O RING, PW1	
16	109173101	1	オイルアナフタネジ	OIL HOLE CAP SCREW, SM4.37-40	
17	145751001	1	フェルト	FELT	
18	145534001	1	オイルチヨウセツネジ	ADJUSTING SCREW, SM4.37-40X19	
19	116794001	1	オシバナ	SPRING, COMPRESSION	
20	107155001	1	フェルト	FELT	
21	S06684001	1	カマアブラキリクミ	OIL REJECTOR ASSY	
21-1	S02608001	1	カマアブラキリ	OIL REJECTOR	
21-2	014680432	2	アナクボミ437-40X4	SET SCREW, SOCKET (CP) SM4.37	
26	S40016001	1	ビニルチューブ2X25	OIL TUBE, 2X25	
29	183850101	1	ポンプタイクミ	PUMP BODY ASSY	
29-1	S32348001	1	ポンプタイ	PUMP BODY	
29-2	144869102	1	ポンプキヤク	PUMP LEG	
29-3	148849001	1	ポンプカイテンヨク	PUMP PROPELLER	
29-4	144874001	2	フィルター-バネ	SPRING	
29-5	062670812	4	ナベコ3.57-40X8	SCREW, PAN SM3.57-40X8	
29-6	144875001	1	プランジヤ-	PLUNGER	
29-7	144876001	1	プランジヤ-バネ	SPRING, COMPRESSION	
29-8	112467002	1	シメネジ6.35	SCREW, SM6.35X5	
29-9	144878001	1	チューブジョイントB	OIL TUBE JOINT, B	
30	144872101	1	ポンプフィルター	PUMP FILTER	
31	062680812	3	ナベコ437-40X8	SCREW, PAN SM4.37-40X8	
32	S02609100	1	オイルチューブU	OIL TUBE, U	
33	S32349001	1	オイルチューブDクミ	OIL TUBE ASSY, D	
34	145543001	1	チューブクミ	TUBE ASSY	
35	145547001	1	チューブホルダ	TUBE HOLDER	
36	062670616	1	ナベコ357-40X6	SCREW, PAN SM3.57-40X6	
37	145737001	1	フェルトオサエ	FELT SUPPORT	
38	*	1	オイルパン	OIL PAN	
38-1	149578000	1	ヨコジクブツシュ	BUSH	
39	146040001	1	オイルパンパツキン	PACKING	
40	140518001	1	シメネジ7.94	SCREW, SM7.94X10	
41	081007070	1	リングP7	O RING, P7	
42	146196001	1	アブラヨケ	OIL STOPPER	
43	146253000	2	チューブ	TUBE	
44	081004070	1	リングP4	O RING P4	
46	S40017000	1	クミヒモ360	WICK, L=360	
47	S08003000	1	クミヒモ	WICK, L=380	
48	S08004001	1	クミヒモササエ	WICK SUPPORT	
49	S43669000	1	クミヒモ8-320	WICK, 8 L=320	
51	S32926001	1	オイルヨケイタオサエ	HOLDER, OIL STOPPER	

117-737-350

* 印はP41~44を参照して下さい。 / Refer to page 41~44 for items marked with an asterisk (*)

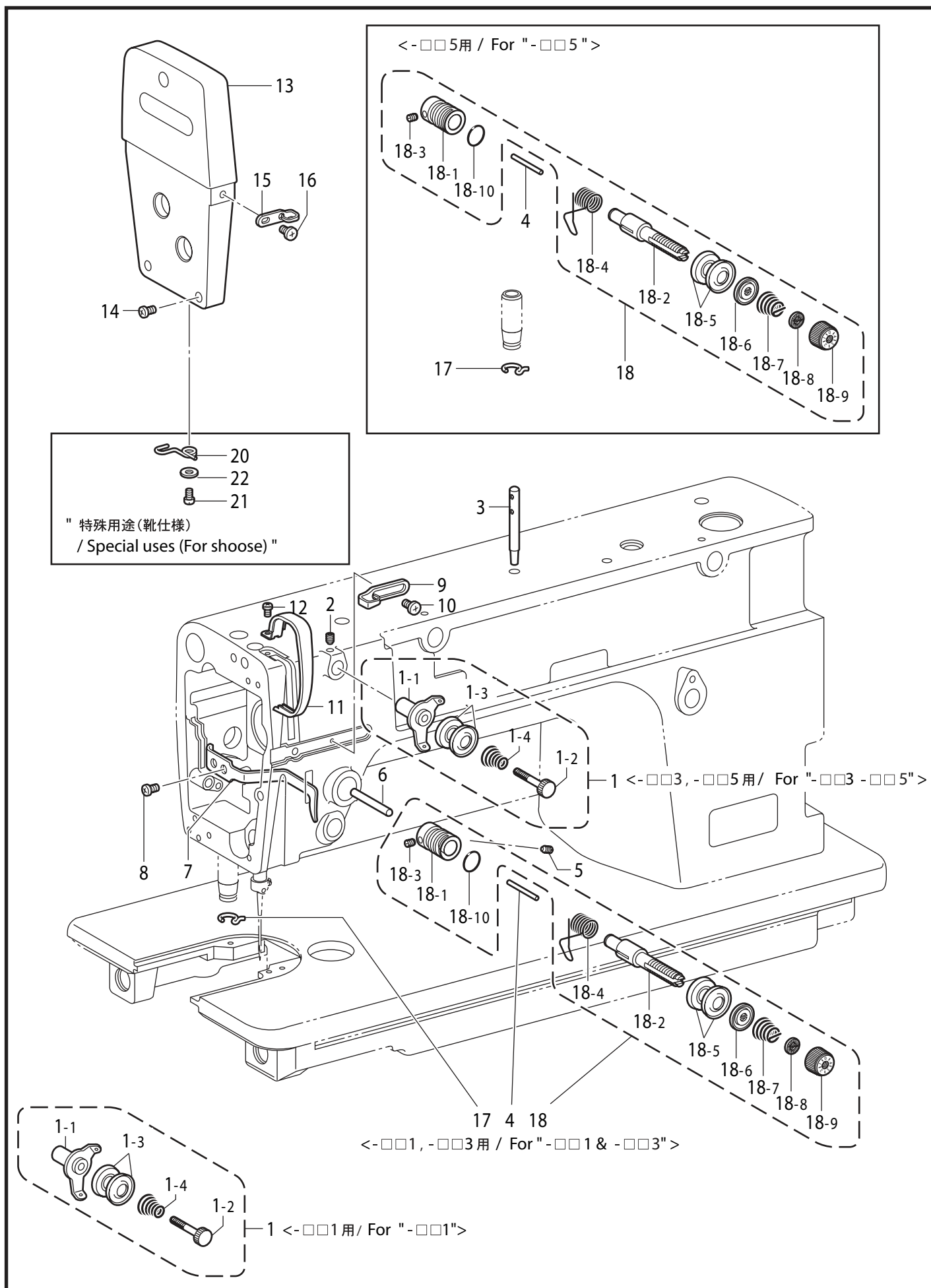
H. 給油潤滑關係 / Lubrication



H . 給油潤滑関係 / Lubrication

REF.NO	CODE	Q'TY	品名	NAME OF PARTS	RM
52	S58944001	1	<-□□1, -□□3用> テンビンアブラキリ	<For "-□□1 & -□□3"> OIL REJECTOR	
45-1	111863001	1	<-□□5用> ハリボウセン	<For "-□□5"> NEEDLE BAR CORK	
45-1	111863001	1	"特殊用途 (靴仕様)" ハリボウセン	"Special uses (For shoose)" NEEDLE BAR CORK	
53	S14168001	1	ヒモオサエバネ	SPRING	
45-2	S04630000	1	"特殊用途 (鉄製針棒)" ハリボウセン	"Special uses (Steel needle bar)" NEEDLE BAR CORK	

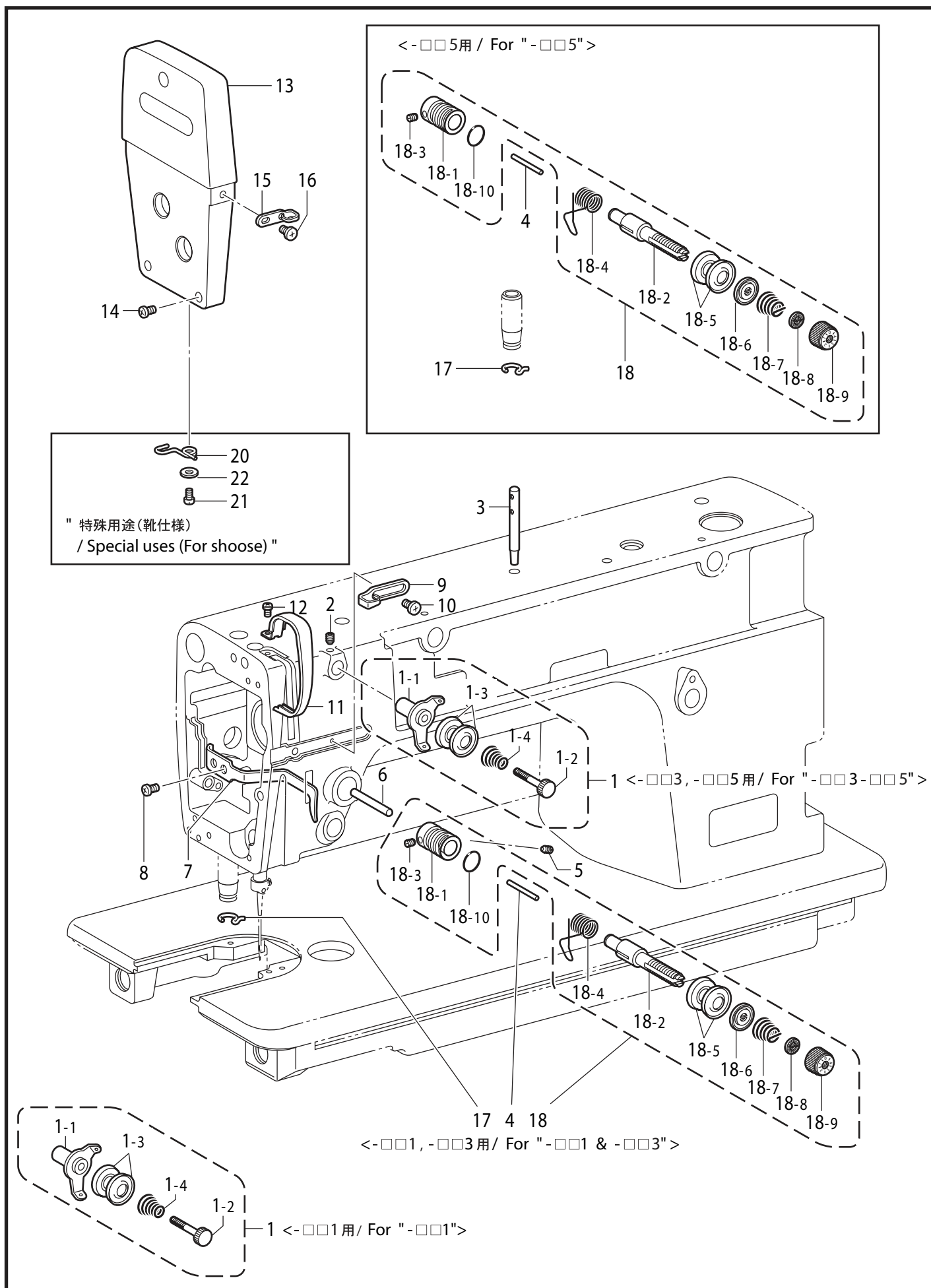
J. 糸通し関係 / Threading mechanism



J. 糸通し関係 / Threading mechanism

REF.NO	CODE	Q'TY	品名	NAME OF PARTS	RM
1	183378001	1	<-□□3, -□□5用> プレテンションクミB	<For "-□□3 & -□□5"> PRE-TENSION ASSY, B	
1-1	S02611001	1	イトアンナイ	THREAD GUIDE	
1-2	S02612001	1	イトアンナイチヨウシボウ	THREAD GUIDE TENSION STUD	
1-3	144504001	2	イトアンナイサラ	THREAD GUIDE DISC	
1-4	154562001	1	プレテンションバネB	PRE-TENSION SPRING, B	
1	183377001	1	<-□□1用> プレテンションクミA	<For "-□□1"> PRE-TENSION ASSY, A	
1-1	S02611001	1	イトアンナイ	THREAD GUIDE	
1-2	S02612001	1	イトアンナイチヨウシボウ	THREAD GUIDE TENSION STUD	
1-3	144504001	2	イトアンナイサラ	THREAD GUIDE DISC	
1-4	154560001	1	プレテンションバネA	PRE-TENSION SPRING, A	
2	014680632	1	アナクボミ437-40X6	SET SCREW, SOCKET (CP) SM4.37	
3	147557101	1	イトタテボウ	SPOOL PIN	
4	S12699000	1	<-□□1, -□□3用> イトユルメピン	<For "-□□1 & -□□3"> TENSION RELEASE PIN	
4	S10437000	1	<-□□5用> イトユルメピン	<For "-□□5"> TENSION RELEASE PIN	
5	S55976001	1	トメネジ5.95	SET SCREW, SM5.95	
6	S07972001	1	イトユルメボウ	TENSION RELEASE STUD	
7	111469101	1	オサエボウダキイトアンナイ	THREAD GUIDE	
8	062680812	1	ナベコ437-40X8	SCREW, PAN SM4.37-40X8	
9	145522101	1	ア-ムイトアンナイR	ARM THREAD GUIDE, R	
10	S19056001	1	バインド357-40X6	SCREW, BIND SM3.57-40X6	
11	S58910001	1	テンピンカバー	THREAD TAKE-UP COVER	
12	062680812	1	ナベコ437-40X8	SCREW, PAN SM4.37-40X8	
13	S02615002	1	メンイタ	FACE PLATE	
14	062671212	3	ナベコ357-40X12	SCREW, PAN SM3.57-40X12	
15	S02617001	1	メンイタイトアンナイ	FACE PLATE THREAD GUIDE	
16	060670612	1	バインド357-40X6	SCREW, BIND SM3.57-40X6	
17	100573001	1	<-□□1, -□□3用> ハリボウメタルDイトアンナイ	<For "-□□1 & -□□3"> THREAD GUIDE, D	
18	S55654001	1	イトチヨウシボウダイクミ	THREAD TENSION BRACKET ASSY	
18-1	S40938001	1	イトチヨウシボウタイ	THREAD TENSION BRACKET	
18-2	116922001	1	イトチヨウシボウ	TENSION STUD	
18-3	100402004	1	トメネジ3.57	SET SCREW, SM3.57	
18-4	S02620001	1	イトトリバネ	THREAD TAKE-UP SPRING	
18-5	145446001	2	イトチヨウシサラ	DISC, TENSION	
18-6	159805001	1	イトチヨウシサラオサエ	TENSION DISC PRESSER	
18-7	104525001	1	イトチヨウシバネ	TENSION SPRING	
18-8	S12441001	1	チヨウシバネウエザガネ	WASHER	
18-9	S31032001	1	イトチヨウシナツト	TENSION NUT	
18-10	114294001	1	Oリング	O-RING	
20	S06323001	1	"特殊用途(靴仕様)" メンイタイトカケD	"Special uses (For shoos)" FACE PLATE THREAD GUIDE, D	
21	062680712	1	ナベコ437-40X7	SCREW, PAN SM4.73-40X7	
22	100645003	1	ザガネ	WASHER	

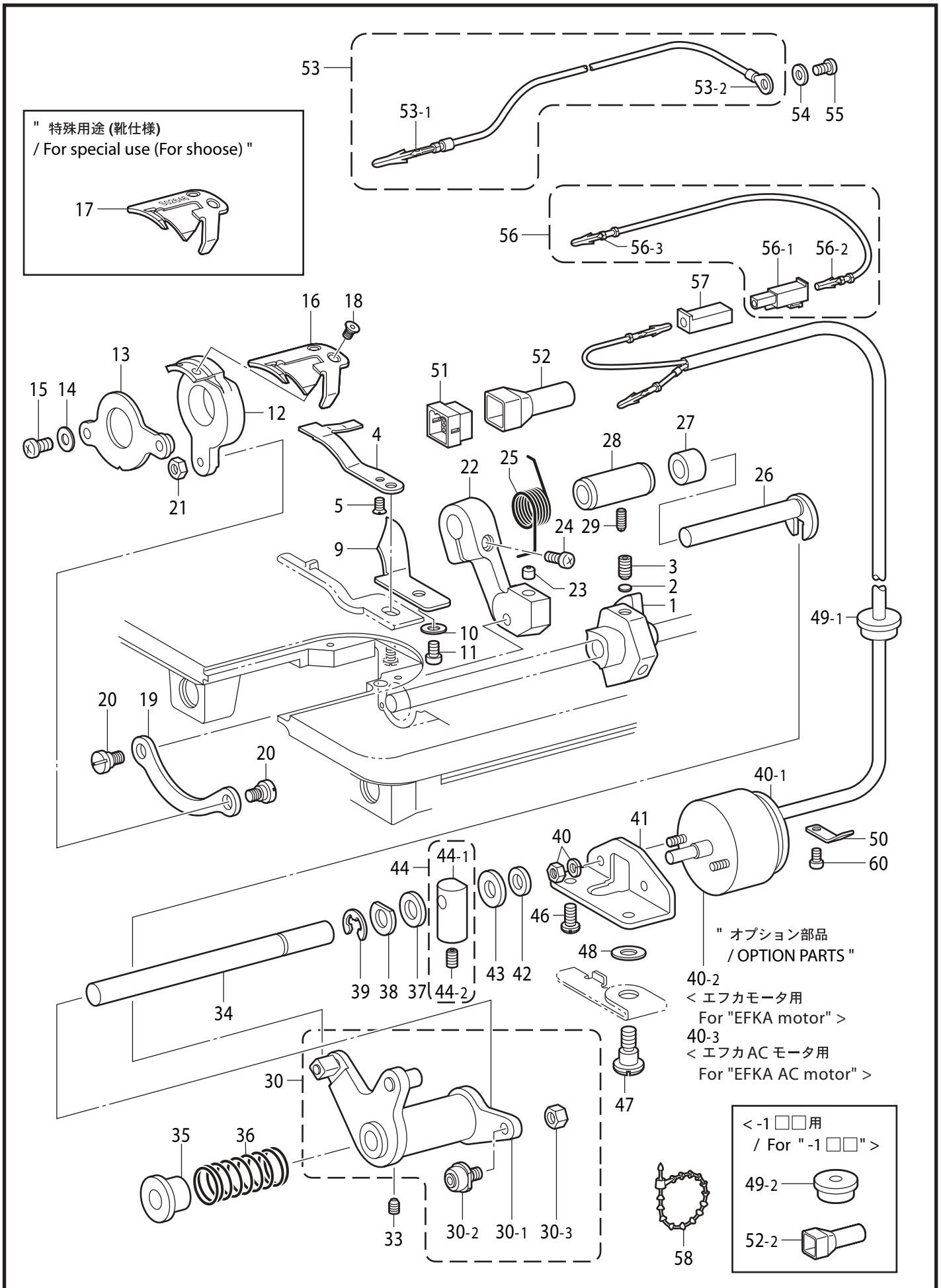
J. 糸通し関係 / Threading mechanism



J. 糸通し関係 / Threading mechanism

REF.NO	CODE	Q'TY	品名	NAME OF PARTS	RM
			<-□□5用>	<For "-□□5">	
17	148901001	1	ハリボウメタルDイトアンナイ	THREAD GUIDE, D	
18	S55655001	1	イトチヨウシボウダイクミ	THREAD TENSION BRACKET ASSY	
18-1	S40938001	1	イトチヨウシボウタイ	THREAD TENSION BRACKET	
18-2	116922001	1	イトチヨウシボウ	TENSION STUD	
18-3	100402004	1	トメネジ3.57	SET SCREW, SM3.57	
18-4	S02620001	1	イトトリバネ	THREAD TAKE-UP SPRING	
18-5	145446001	2	イトチヨウシサラ	DISC, TENSION	
18-6	159805001	1	イトチヨウシサラオサエ	TENSION DISC PRESSER	
18-7	S04632001	1	イトチヨウシバネ	TENSION SPRING	
18-8	S12441001	1	チヨウシバネウエザガネ	WASHER	
18-9	S31032001	1	イトチヨウシナツト	TENSION NUT	
18-10	114294001	1	Oリング	O-RING	

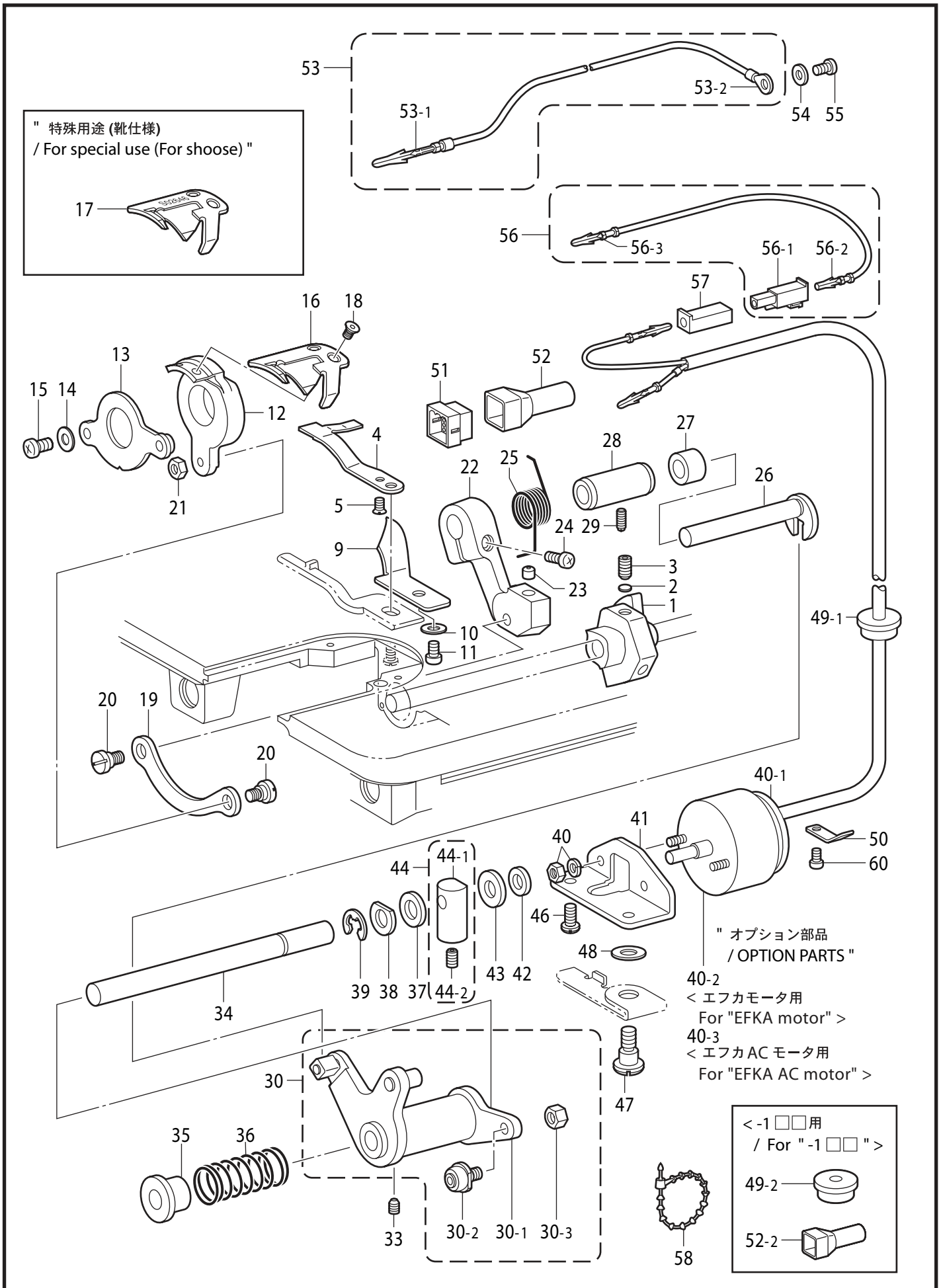
K. 糸切り関係 / Thread trimmer mechanism



K . 糸切り関係 / Thread trimmer mechanism

REF.NO	CODE	Q'TY	品名	NAME OF PARTS	RM
1	S00337021	1	イトキリカム	THREAD TRIMMER CAM	
2	154567000	2	カンザ5.3	SPACER, 5.3	
3	014771032	2	アナクボミ635-40X10	SET SCREW, SOCKET(CP)SM6.35X10	
4	S02637001	1	コテイハ	FIXED KNIFE	
5	102843004	1	サラネジ3.57	SCREW, FLAT SM3.57	
9	S02643001	1	イトサバキ	LOWER THREAD FINGER	
10	100645003	1	ザガネ	WASHER	
11	062680712	1	ナベコ437-40X7	SCREW, PAN SM4.73-40X7	
12	154570001	1	イトキリホルダ	MOVABLE KNIFE HOLDER	
13	154571001	1	イトキリホルダオサエクミ	KNIFE HOLDER PRESSER ASSY	
14	100645003	2	ザガネ	WASHER	
15	062681212	2	ナベコ437-40X12	SCREW, PAN SM4.37-40X12	
16	S02645001	1	イドウハ	MOVABLE KNIFE	
17	S02646001	1	“特殊用途(靴仕様)” イドウハS	“Special uses (For shoos)” MOVABLE KNIFE, S	
18	148537101	2	サラネジ4.37	SCREW, FLAT (W/SOCKET) SM4.37	
19	154576003	1	イトキリレンカン	THREAD TRIMMER CONNECTING ROD	
20	151987002	2	ダンネジ4.37	SHOULDER SCREW, SM4.37	
21	102571003	1	ナツト4.37	NUT, SM4.37	
22	154577001	1	イトキリレバー	THREAD TRIMMER LEVER	
23	S25437000	1	レバーストツパ	LEVER STOPPER	
24	062711412	1	ナベコ4.76-32X14	SCREW, PAN SM4.76-32X14	
25	154579001	1	イトキリレバーバネ	SPRING	
26	S02647001	1	フタマタジク	FORKED SHAFT	
27	S02648001	1	カラ-	COLLAR	
28	154581001	1	フタマタジクメタル	FORKED SHAFT BUSH	
29	121007001	1	アタマツキトメネジ4.37	SCREW	
30	S58962001	1	イトキリカムレバーソウクミ	THREAD TRIMMER CAM LEVERUNIT	
30-1	S58963001	1	イトキリカムレバークミ	THREAD TRIMMER CAM LEVER ASSY	
30-2	154590001	1	コロジクCクミ	ROLLER SHAFT, C ASSY	
30-3	105234003	1	ナツト4.37	NUT SM4.37	
33	014770632	1	アナクボミ635-40X6	SET SCREW, SOCKET(CP) SM6.35X6	
34	154593201	1	イトキリカムレバージク	THREAD TRIMMER CAM LEVER SHAFT	
35	154594000	1	カラ-	COLLAR	
36	154595001	1	カムレバーモドシバネ	SPRING, EXTENSION	
37	154596000	1	イトキリカムレバークツシヨン	CUSHION	
38	110367001	1	ザガネ	WASHER, PLAIN SPECIAL 8	
39	048060342	1	トメワE6	RETAINING RING, E6	
40-1	S02815009	1	イトキリソレノイド	THREAD TRIMMER SOLENOID	
40-2	S04201009	1	“ オプション部品 ” ＜エフカモータ用＞ イトキリソレノイド	“ OPTION PARTS ” ＜For " EFKA motor "＞ THREAD TRIMMER SOLENOID	
40-3	S07818009	1	＜エフカ AC モータ用＞ イトキリソレノイド	＜For " EFKA AC motor "＞ THREAD TRIMMER SOLENOID	
41	154598001	1	イトキリソレノイドダイ	TREAD TRIMMER SOLENOID BASE	
42	154599000	1	ソレノイドクツシヨン	SOLENOID CUSHION	
43	S02652001	1	ザガネ	WASHER	
44	S23836001	1	ソレノイドレバークミ	SOLENOID LEVER ASSY	
44-1	S02654001	1	ソレノイドレバー	SOLENOID LEVER	
44-2	014680632	1	アナクボミ437-40X6	SET SCREW, SOCKET (CP) SM4.37	
46	110201001	1	シメネジ6.35	SCREW, SM6.35	
47	S02655002	1	ダンネジ6.35	SHOULDER SCREW, SM6.35	
48	155559001	1	ヒラザガネ	WASHER, PLAIN	
50	S02657101	1	コードオサエ	CORD HOLDER	
51	153969000	1	ナイロンコネクタ12P	NYLON CONNECTOR, 12P	
53	S02682001	1	ア-スセンクミ	GROUND WIRE ASSY	

K. 糸切り関係 / Thread trimmer mechanism

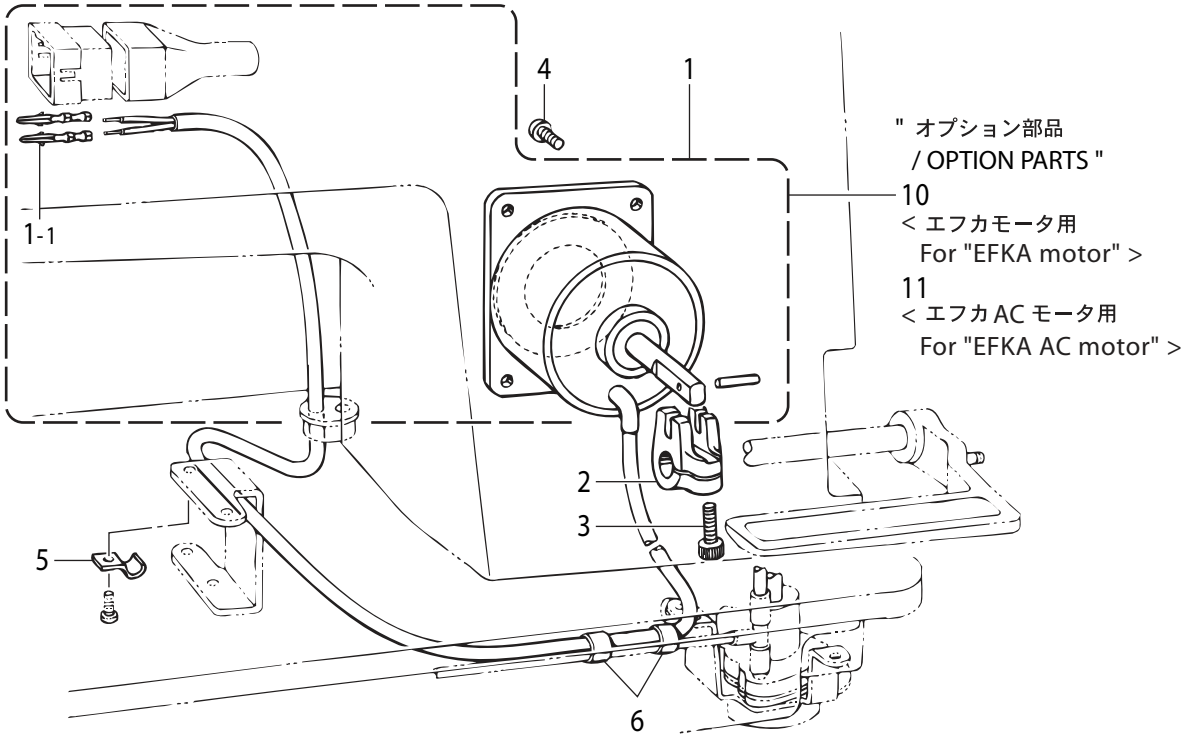


K . 糸切り関係 / Thread trimmer mechanism

REF.NO	CODE	Q'TY	品名	NAME OF PARTS	RM
53-1	S03328000	1	ピンタ-ミナルオスL	TERMINAL PIN, L :MALE	
53-2	204569001	1	アツタンシ4.5X14	TERMINAL, 4.5X14	
54	S02745001	1	ザガネ	WASHER	
55	062680663	1	ナベコ437-40X6	SCREW, PAN SM4.37-40X6	
56	S11210000	1	WコードSクミ	W-CORD ASSY, S	
56-1	S11684000	1	コネクタ3191-01R1	CONNECTOR, 3191-01R1	
56-2	143548000	1	ピンタ-ミナルメス	TERMINAL PIN, FEMALE	
56-3	143549000	1	ピンタ-ミナルオス	TERMINAL PIN, MALE	
57	S11683000	1	コネクタ3191-01P1	CONNECTOR, 3191-01P1	
60	062670612	1	ナベコ357-40X6	SCREW, PAN SM3.57-40X6	
			<-3□□,-4□□,-7□□, -8□□,-9□□,-B□□用>	<For "-3□□, -4□□, -7□□, -8□□, -9□□ & -B□□">	
49-1	146020001	1	コードブシュ	CORD BUSH	
52-1	S03815001	1	コネクタキャップ6	CONNECTOR CAP, 6	
58	340400001	1	ユニタイバンド	BEAD BAND	
			<-1□□用>	<For "-1□□">	
49-2	157984001	1	コードブシュ	CORD BUSH	
52-2	153970001	1	コネクタキャップ3	CONNECTOR CAP, 3	

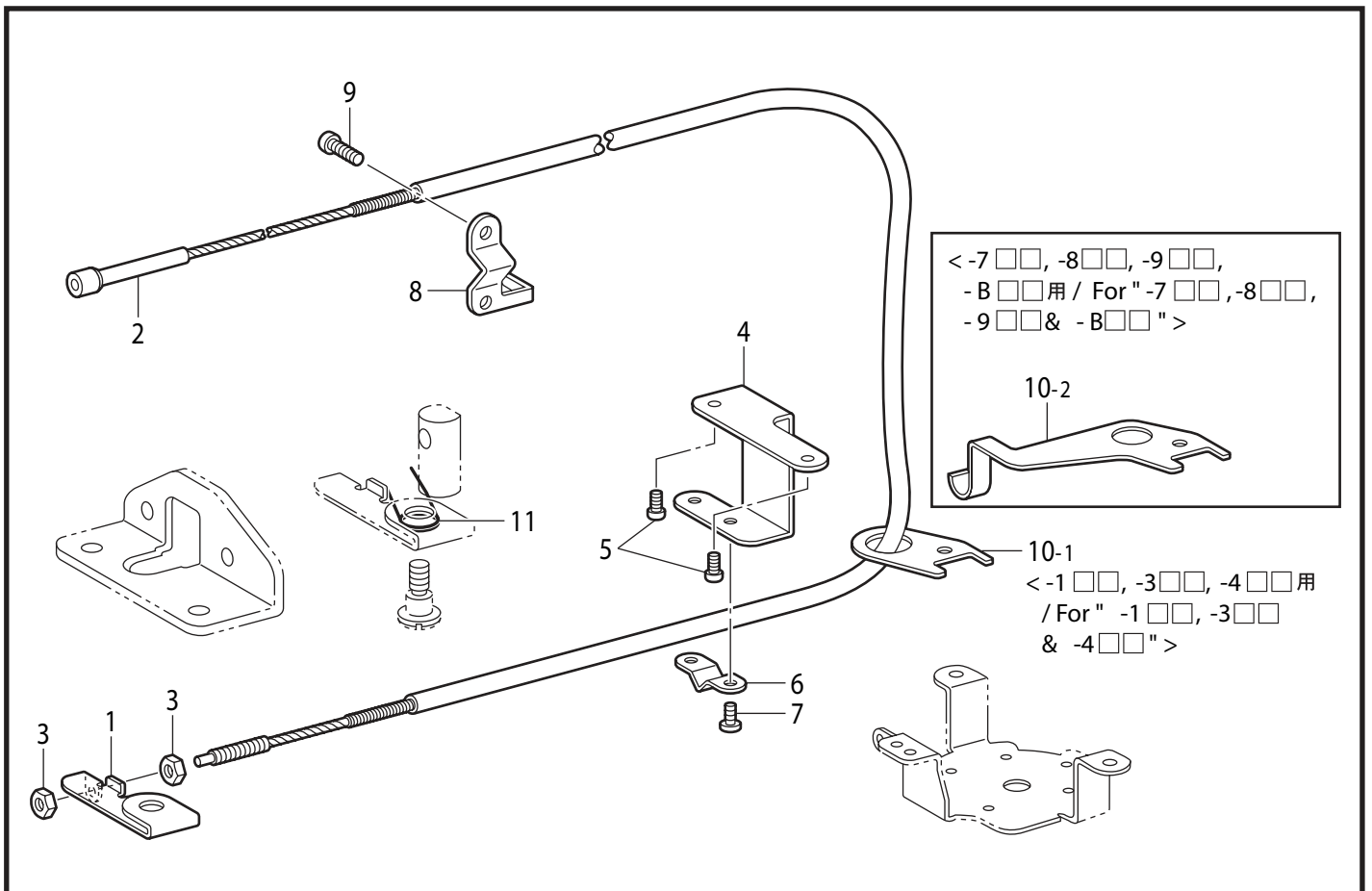
L. 逆転関係 / Quick reverse mechanism

< -3□□, -4□□, -7□□, -8□□, -9□□, -B□□用
/ For " -3□□, -4□□, -7□□, -8□□, -9□□ & -B□□" >



117-737-205

M. 糸緩め関係 / Tension release mechanism



117-737-404

L. 逆転関係 / Quick reverse mechanism

REF.NO	CODE	Q'TY	品名	NAME OF PARTS	RM
1	S02597009	1	<-3□□,-4□□,-7□□, -8□□,-9□□,-B□□用> ギヤクテンソレノイドクミ	<For "-3□□, -4□□, -7□□, -8□□, -9□□ & -B□□"> QUICK REVERSE SOLENOID ASSY	
1-1	143549000	2	ピンタ-ミナルオス	TERMINAL PIN, MALE	
2	S02600000	1	ソレノイドレバ-	SOLENOID LEVER	
3	S07959001	1	アナボルト476-32X14	BOLT, SOCKET SM4.76-32X14	
4	062711012	4	ナベコ476-32X10	SCREW, PAN SM4.76-32X10	
5	140647101	1	コードオサエ	CORD HOLDER	
6	146253000	2	チューブ	TUBE	
			" オプション部品 "	" OPTION PARTS "	
			<エフカモータ用>	<For "EFKA motor">	
10	S04204009	1	ギヤクテンソレノイドクミ	QUICK REVERSE SOLENOID ASSY	
			<エフカ AC モータ用>	<For "EFKA AC motor">	
11	S07816009	1	ギヤクテンソレノイドクミ	QUICK REVERSE SOLENOID ASSY	

117-737-205

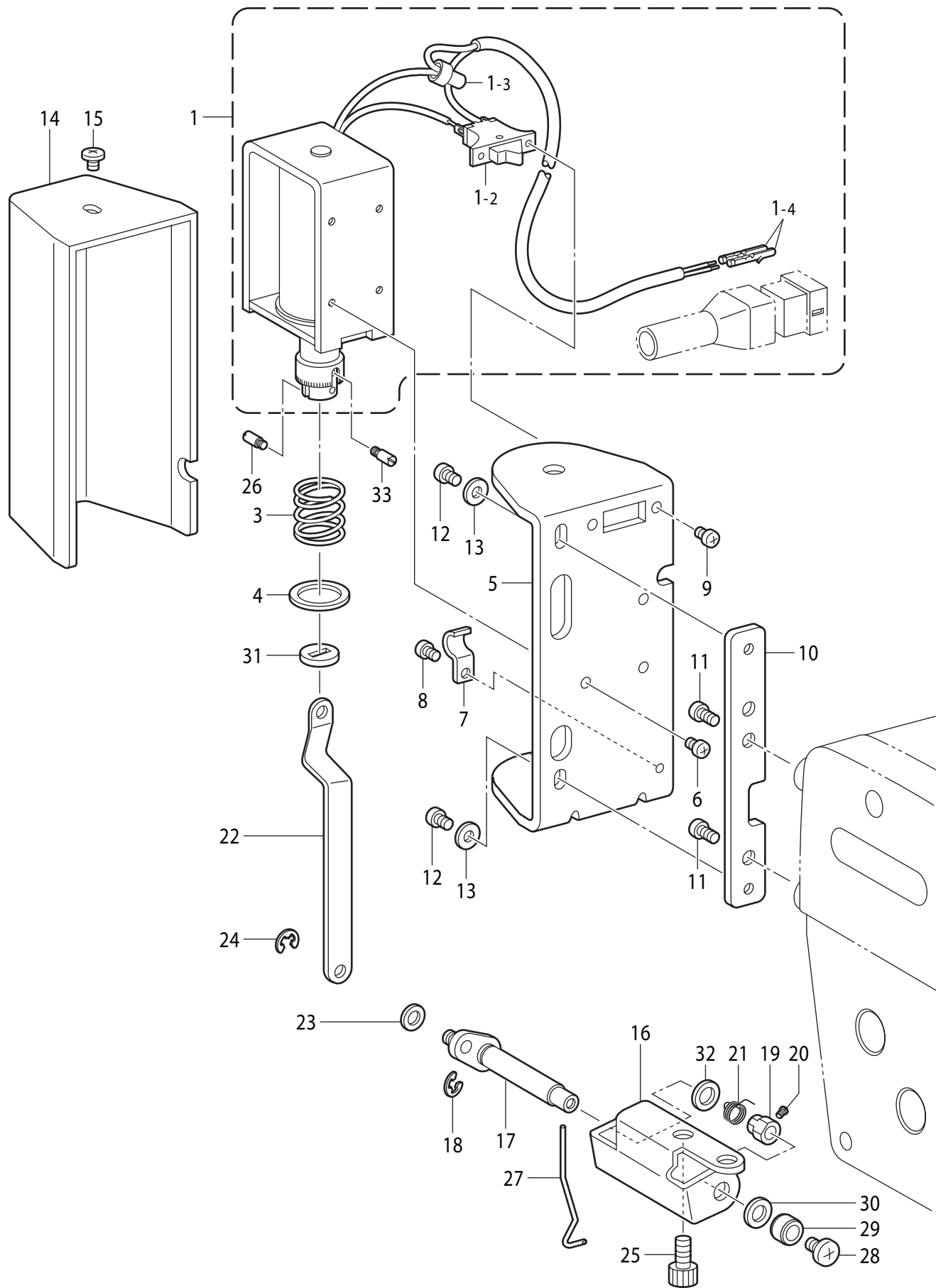
M . 系緩め関係 / Tension release mechanism

REF.NO	CODE	Q'TY	品名	NAME OF PARTS	RM
1	S02658000	1	イトユルメレバ-	TENSION RELEASE LEVER	
2	S02659101	1	イトユルメワイヤ-	TENSION RELEASE WIRE	
3	110161004	2	ナツト4.76	NUT, SM4.76	
4	154606001	1	イトユルメワイヤ-ホルダD	WIRE HOLDER, D	
5	062670812	2	ナベコ3.57-40X8	SCREW, PAN SM3.57-40X8	
6	154607101	1	イトユルメワイヤ-オサエD	WIRE HOLDER, D	
7	060670612	2	バインド357-40X6	SCREW, BIND SM3.57-40X6	
8	S02660101	1	イトユルメワイヤ-オサエU	WIRE HOLDER, U	
9	062671612	2	ナベコ357-40X16	SCREW, PAN SM3.57-40X16	
11	S03670101	1	イトユルメモドシバネ	SPRING	
			<-1□□,-3□□,-4□□用>	<For "-1□□, -3□□ & -4□□">	
10-1	155347001	1	イトユルメワイヤ-アンナイ	TENSION RELEASE WIRE GUIDE	
			<-7□□,-8□□, -9□□,-B□□用>	<For "-7□□, -8□□, -9□□, & -B□□">	
10-2	157985001	1	イトユルメワイヤ-アンナイ	TENSION RELEASE WIRE GUIDE	

117-737-404

N. 糸払い関係 / Thread wiper mechanism

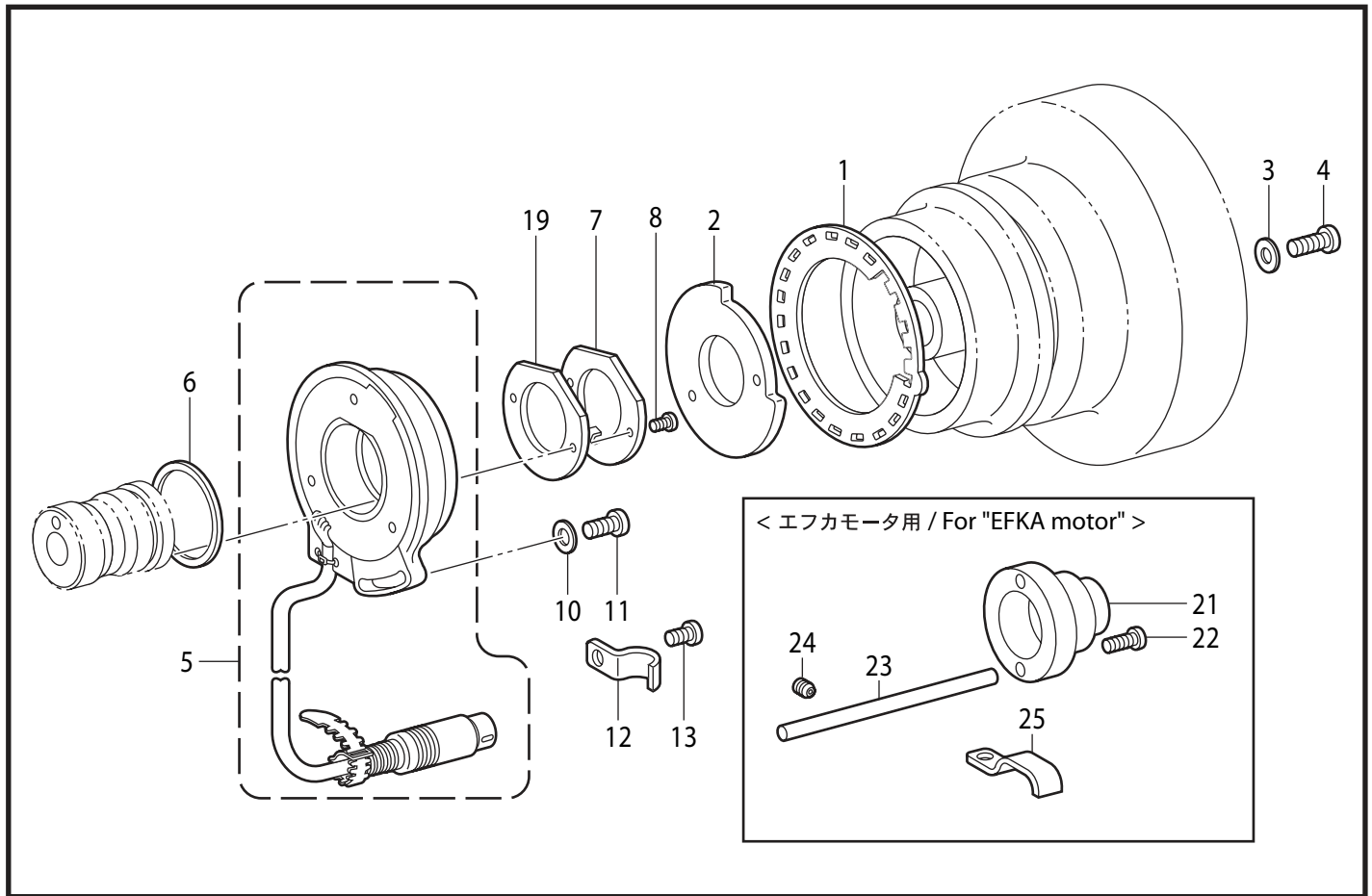
< -4□□, -7□□, -9□□, -B□□用
 / For "-4□□, -7□□, -9□□& -B□□" >



N . 糸払い関係 / Thread wiper mechanism

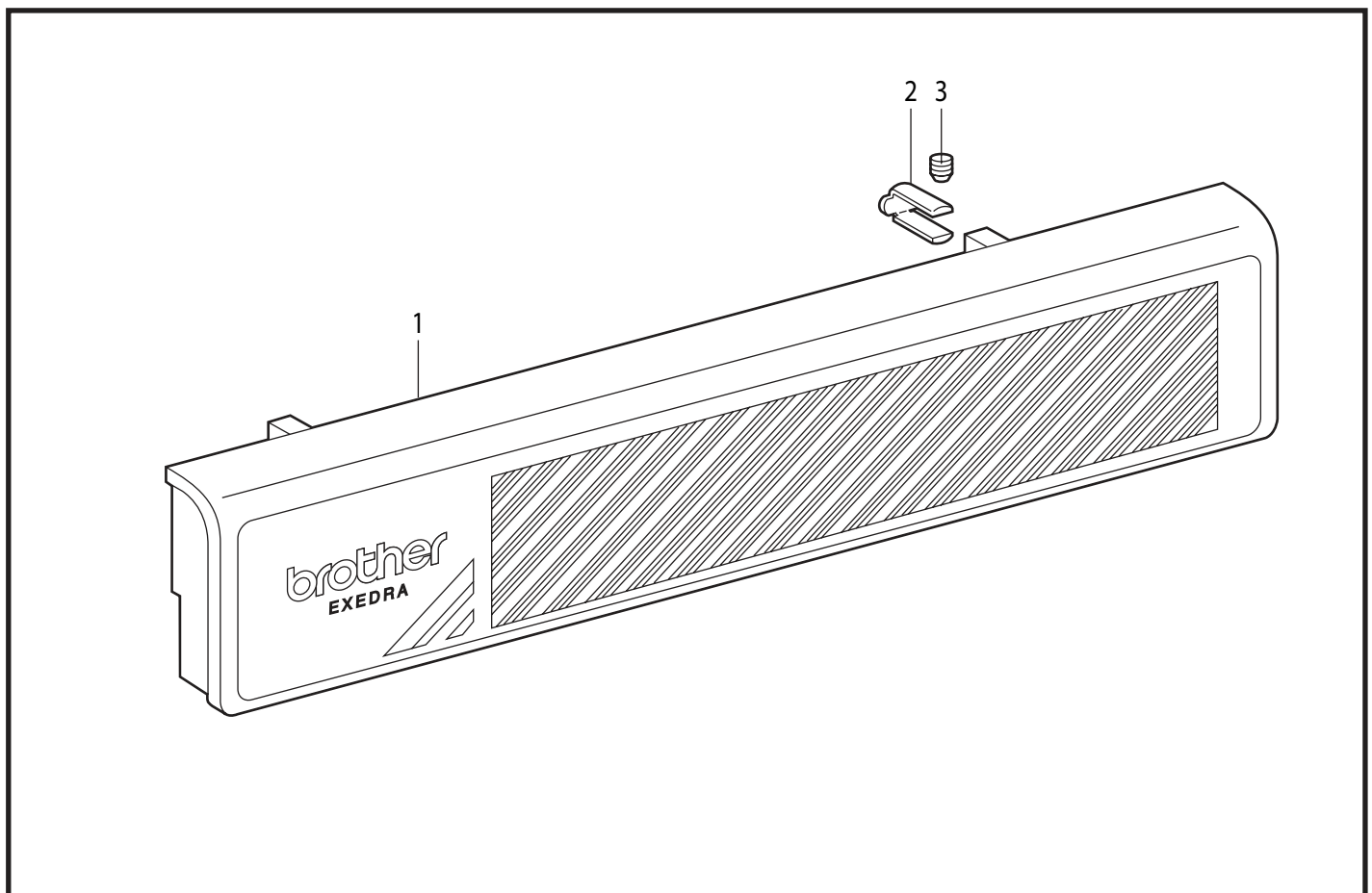
REF.NO	CODE	Q'TY	品名	NAME OF PARTS	RM
			<-4□□, -7□□, -9□□, -B□□用>	<For "-4□□, -7□□, -9□□, & -B□□">	
1	S41202151	1	イトハライソレノイドクミ	THREAD WIPER SOLENOID ASSY	
1-2	S02664051	1	イトハライスイッチ	THREAD WIPER SWITCH	
1-3	S02665050	1	ヘイタンセツゾクシ	TERMINAL CONNECTOR	
1-4	143549050	2	ピンターミナルオス	TERMINAL PIN, MALE	
			" オプション部品 "	" OPTION PARTS "	
			<エフカモータ用>	<For " EFKA motor ">	
1	S42195051	1	イトハライソレノイドクミ	THREAD WIPER SOLENOID ASSY, EF	
1-2	S02664051	1	イトハライスイッチ	THREAD WIPER SWITCH	
1-3	S02665050	1	ヘイタンセツゾクシ	TERMINAL CONNECTOR	
			<エフカ AC モータ用>	<For " EFKA AC motor ">	
1	S42196051	1	イトハライソレノイドクミ	THREAD WIPER SOLENOID ASSY	
1-2	S02664051	1	イトハライスイッチ	THREAD WIPER SWITCH	
1-3	S02665050	1	ヘイタンセツゾクシ	TERMINAL CONNECTOR	
1-4	143549050	2	ピンターミナルオス	TERMINAL PIN, MALE	
3	S41206001	1	イトハライバネ	THREAD WIPER SPRING	
4	S41207000	1	スペーサゴム	SPACER RUBBER	
5	S25449201	1	ソレノイドトリツケイタ	SOLENOID SETTING PLATE	
6	062300616	3	ナベコM3X6	SCREW, PAN M3X6	
7	140647101	1	コードオサエ	CORD HOLDER	
8	062300616	1	ナベコM3X6	SCREW, PAN M3X6	
9	062300616	2	ナベコM3X6	SCREW, PAN M3X6	
10	S33609101	1	ソレノイドトリツケダイ	SOLENOID SETTING BASE	
11	062681012	2	ナベコ437-40X10	SCREW, PAN SM4.37-40X10	
12	062400616	2	ナベコM4X6	SCREW, PAN M4X6	
13	026040236	2	ヒラザガネミガキ4	WASHER, PLAIN 4	
14	S33610101	1	ソレノイドカバー	SOLENOID COVER	
15	060400616	1	バインドM4X6	SCREW, BIND M4X6	
16	S02672002	1	イトハライジクウケイタ	THREAD WIPER SUPPORT	
17	S25452001	1	イトハライクランククミ	THREAD WIPER CRANK ASSY	
18	048040342	1	トメフE4	RETAINING RING, E4	
19	S25454001	1	セツトカラー	SET SCREW COLLAR	
20	S25279001	1	アタマトメクボミM35-5	SET SCREW, (CP) M3.5-5	
21	S02678001	1	ワイパーバネ	WIPER SPRING	
22	S02679002	1	イトハライロツド	THREAD WIPER LINK	
23	110735002	1	ザガネ	WASHER	
24	048030342	1	トメフE3	RETAINING RING, E3	
25	S59890001	2	アナボルト437-40X8	BOLT, SOCKET SM4.37-40X8	
26	S25456001	1	プランジャピン	PLUNGER PIN	
27	S02681101	1	イトハライ	THREAD WIPER	
28	060400516	1	バインドM4X5	SCREW, BIND M4X5	
29	146288001	1	イトハライジクカラー	THREAD WIPER STUD COLLAR	
30	025750132	1	ヒラザガネシヨウ5.56	WASHER, PLAIN S 5.56	
31	S41207001	1	スペーサゴム	SPACER, RUBBER	
32	149097000	1	シヨウオンシート	SILENT SHEET	
33	S25456001	2	プランジャピン	PLUNGER PIN	

P. 針位置検出器関係 / Synchronizer



117-737-501

Q. コントロールボックス関係 / Control box mechanism



117-737-502

P . 針位置検出器関係 / Synchronizer

REF.NO	CODE	Q'TY	品名	NAME OF PARTS	RM
1	S02684101	1	ソクドシレイイタ24	SPEED COMMAND PLATE, 24	
2	S02685001	1	ハリウエイタ	NEEDLE UPPER POSITIONING PLATE	
3	100645003	2	ザガネ	WASHER	
4	062681612	2	ナベコ437-40X16	SCREW, PAN SM4.37-40X16	
5	237939001	1	シンクロナイザクミ#13G2	SYNCHRONIZER ASSY, #13G2	
6	S03327000	1	シンクロナイザパツキン	SYNCHRONIZER PACKING	
7	S02687201	1	ケンシュツキオサエ	SYNCHRONIZER SUPPORT	
8	062630712	2	ナベコ238-56X7	SCREW, PAN SM2.38-56X7	
10	113431002	1	ザガネ	WASHER,PLAIN	
11	062711012	1	ナベコ476-32X10	SCREW, PAN SM4.76-32X10	
12	140647101	1	コードオサエ	CORD HOLDER	
13	062670612	1	ナベコ357-40X6	SCREW, PAN SM3.57-40X6	
19	S07885000	1	ケンシュツキオサエパツキン	SYNCHRONIZER SUPPORT PACKING	
			<エフカモータ用>	<For " EFKA motor ">	
21	148825001	1	スリップリングツギテ	SLIP RING JOINT	
22	062711412	2	ナベコ4.76-32X14	SCREW, PAN SM4.76-32X14	
23	S04229001	1	シンクロナイザボ-	SYNCHRONIZER HOLDER BAR	
24	014680632	1	アナクボミ437-40X6	SET SCREW, SOCKET (CP) SM4.37	
25	142268001	1	コードオサエL	CORD HOLDER, L	

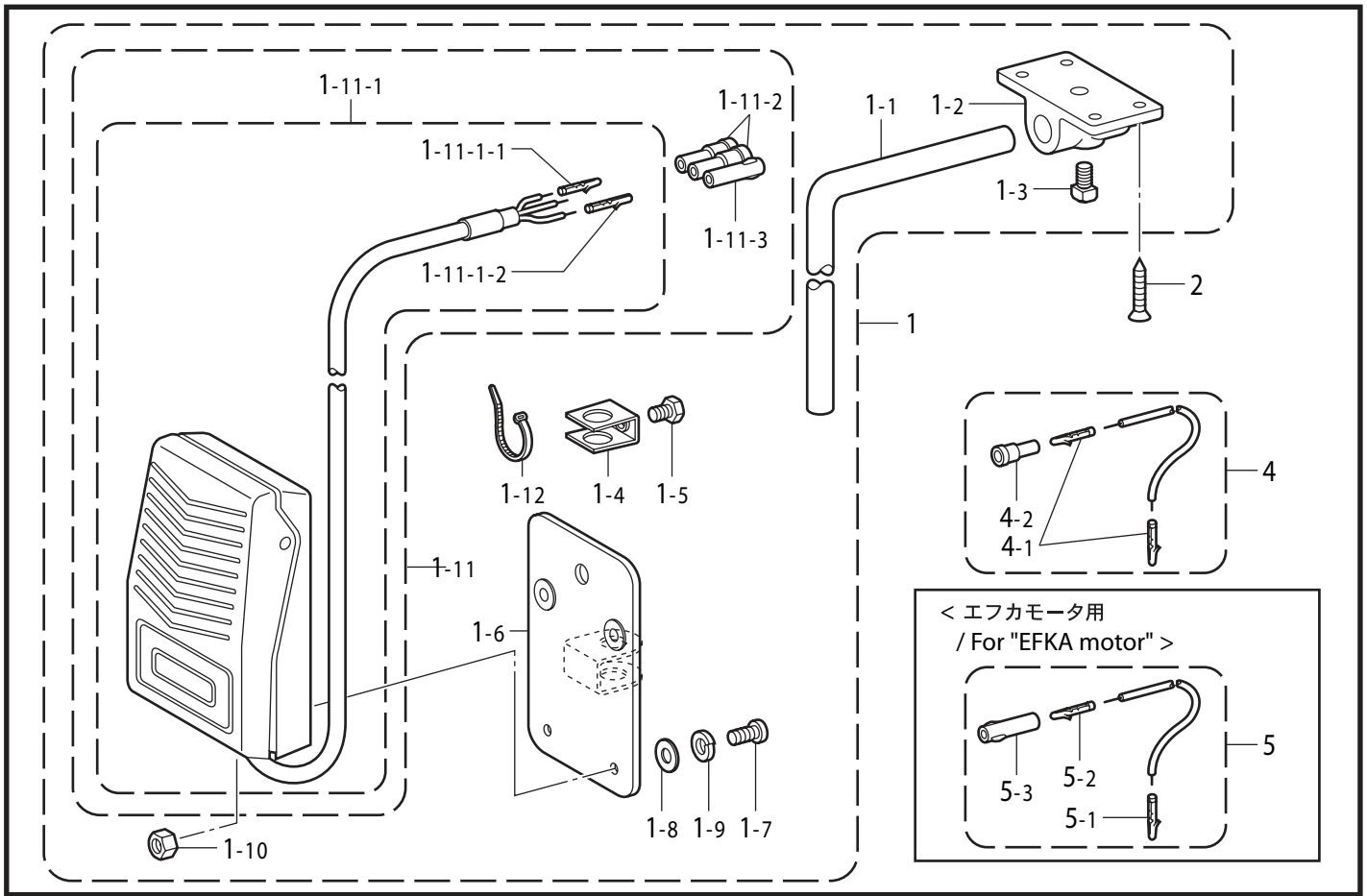
117-737-501

Q . コントロールボックス関係 / Control box mechanism

REF.NO	CODE	Q'TY	品名	NAME OF PARTS	RM
1	S09624009	1	パネルE0	PANEL, E0	
2	S34448001	2	パネルシジダイ	PANEL SUPPORT BRACKET	
3	014680432	2	アナクボミ437-40X4	SET SCREW, SOCKET (CP) SM4.37	

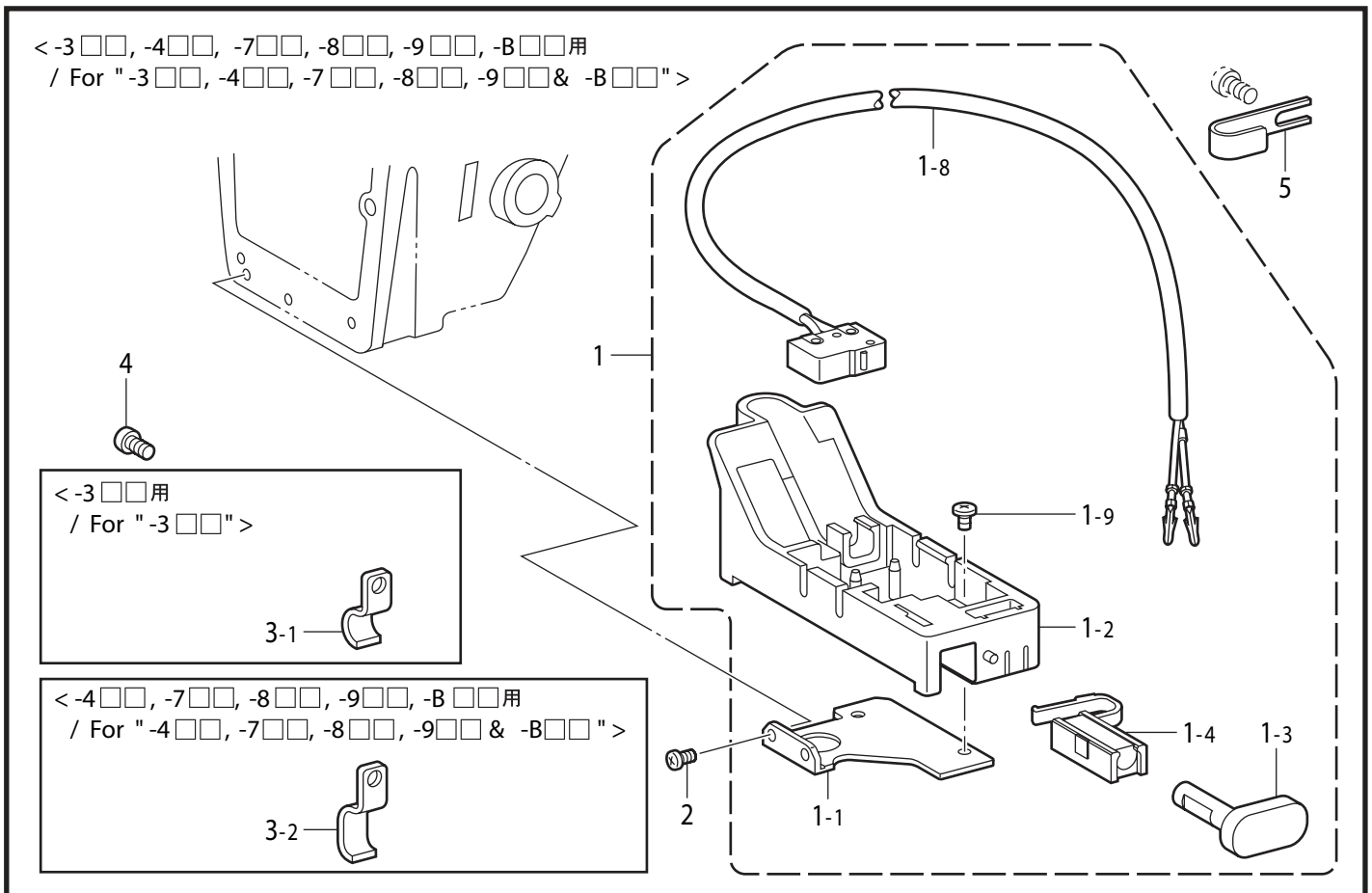
117-737-502

R. 膝スイッチ関係(オプション部品) / Knee switch mechanism (Option parts)



117-737-507

S. 逆転スイッチ関係 / Quick reverse switch mechanism



117-737-508

R . 膝スイッチ関係 (オプション部品) / Knee switch mechanism (Option parts)

REF.NO	CODE	Q'TY	品名	NAME OF PARTS	RM
1	S07045009	1	ヒザスイッチクミ	KNEE LIFTER SWITCH ASSY	
1-1	142026003	1	ヒザスイッチタテジク	KNEE SWITCH SHAFT	
1-2	142027001	1	ヒザスイッチタテジクウケ	BRACKET	
1-3	100463001	1	4カクボルト7.94	BOLT, SQUARE SM7.94	
1-4	114967001	1	ヒザアテストツパ	KNEE LIFTER PLATE STOPPER	
1-5	110087001	1	ボルト5.95	BOLT, SM5.95-28X8	
1-6	S07027001	1	ヒザスイッチトリツケイタ	K-LIFTER SWITCH SETTING PLATE	
1-7	062401006	4	ナベコ4X10	SCREW, PAN M4X10	
1-8	025040233	4	ヒラザガネチュウ4	WASHER, PLAIN M 4	
1-9	028040243	4	バネザガネ2-4	WASHER, SPRING 2-4	
1-10	021400164	4	ナツト1シユ4	NUT, 1 M4	
1-11	S07030009	1	スイッチコードクミ	SWITCH & HARNESS ASSY	
1-11-1	S07031009	1	フットスイッチクミ	FOOT SWITCH ASSY	
1-11-1-1	143549000	2	ピンターミナルオス	TERMINAL PIN, MALE	
1-11-1-2	143548000	1	ピンターミナルメス	TERMINAL PIN, FEMALE	
1-11-2	146046000	2	ナイロンコネクタ	NYLON CONNECTOR	
1-11-3	146194000	1	ナイロンコネクタ-	NYLON CONNECTOR	
1-12	149799000	1	タイラップS	BEAD BAND, S	
2	034422503	4	+サラモクネジ4.1X25	WOOD SCREW, FLAT M4.1X25	
4	S05981000	1	Bコード100クミ2	B-HARNESS ASSY, 100 :2	
4-1	143549000	2	ピンターミナルオス	TERMINAL PIN, MALE	
4-2	146046000	1	ナイロンコネクタ <エフカモータ用>	NYLON CONNECTOR <For " EFKA motor ">	
5	S05982000	1	Wコード100クミ	W-HARNESS ASSY, 100	
5-1	143549000	1	ピンターミナルオス	TERMINAL PIN, MALE	
5-2	143548000	1	ピンターミナルメス	TERMINAL PIN, FEMALE	
5-3	146194000	1	ナイロンコネクタ-	NYLON CONNECTOR	

117-737-507

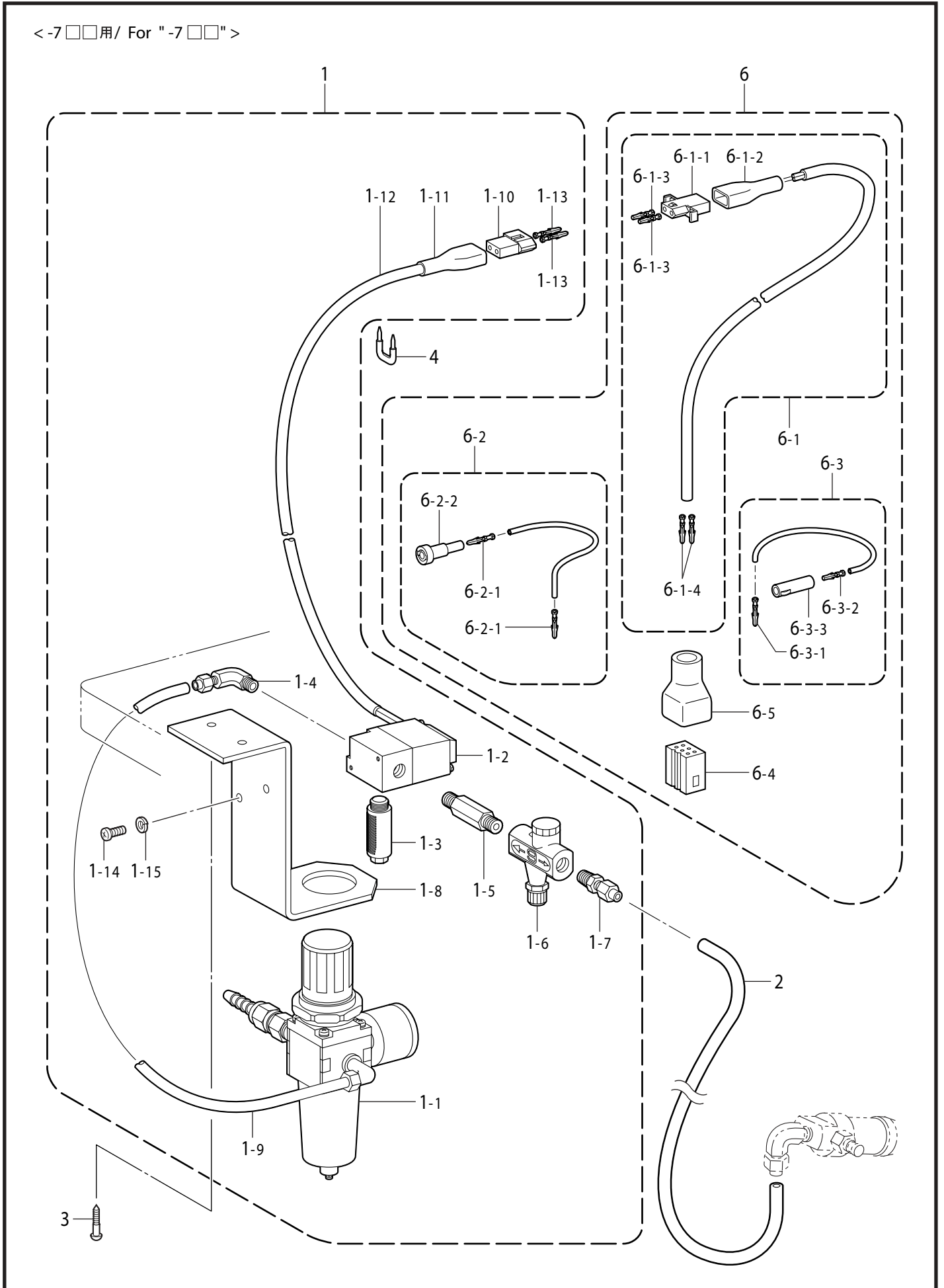
S . 逆転スイッチ関係 / Quick reverse switch mechanism

REF.NO	CODE	Q'TY	品名	NAME OF PARTS	RM
1	S32901001	1	<-3□□,-4□□,-7□□, -8□□,-9□□,-B□□用> Rアクチュエータークミ	<For "-3□□, -4□□, -7□□, -8□□, -9□□ & -B□□"> REVERSE ACTUATOR ASSY	
1-8	S32906000	1	Rスイッチクミ	REVERSE SWITCH ASSY	
1-8	S32910000	1	" オプション部品 " <エフカモータ用> Rスイッチクミ	" OPTION PARTS " <For " EFKA motor "> REVERSE SWITCH ASSY	
1-8	S32916000	1	<エフカ AC モータ用> Rスイッチクミ	<For " EFKA AC motor "> REVERSE SWITCH ASSY	
1-1	S32902101	1	Rスイッチササエ	REVERSE SWITCH SUPPORT	
1-2	S32903000	1	Rスイッチダイ	REVERSE SWITCH BRACKET	
1-3	S32904000	1	アクチュエーター	ACTUATOR	
1-4	S32905000	1	Rスイッチバネ	REVERSE SWITCH SPRING	
1-9	060300606	1	バインド3X6	SCREW, BIND M3X6	
2	062670612	2	ナベコ357-40X6	SCREW, PAN SM3.57-40X6	
4	062670612	2	ナベコ357-40X6	SCREW, PAN SM3.57-40X6	
5	S02704001	1	コードオサエ	CORD HOLDER	
3-1	S02701101	2	<-□□3用> コードオサエU1	<For "-□□3"> CORD HOLDER, U1	
3-2	S02702101	2	<-4□□,-7□□,-8□□, -9□□,-B□□用> コードオサエU2	<For "-4□□, -7□□, -8□□, -9□□, -B□□"> CORD HOLDER, U2	

117-737-508

T. 空圧関係 / Air pressure mechanism

<-7□□用/ For "-7□□">

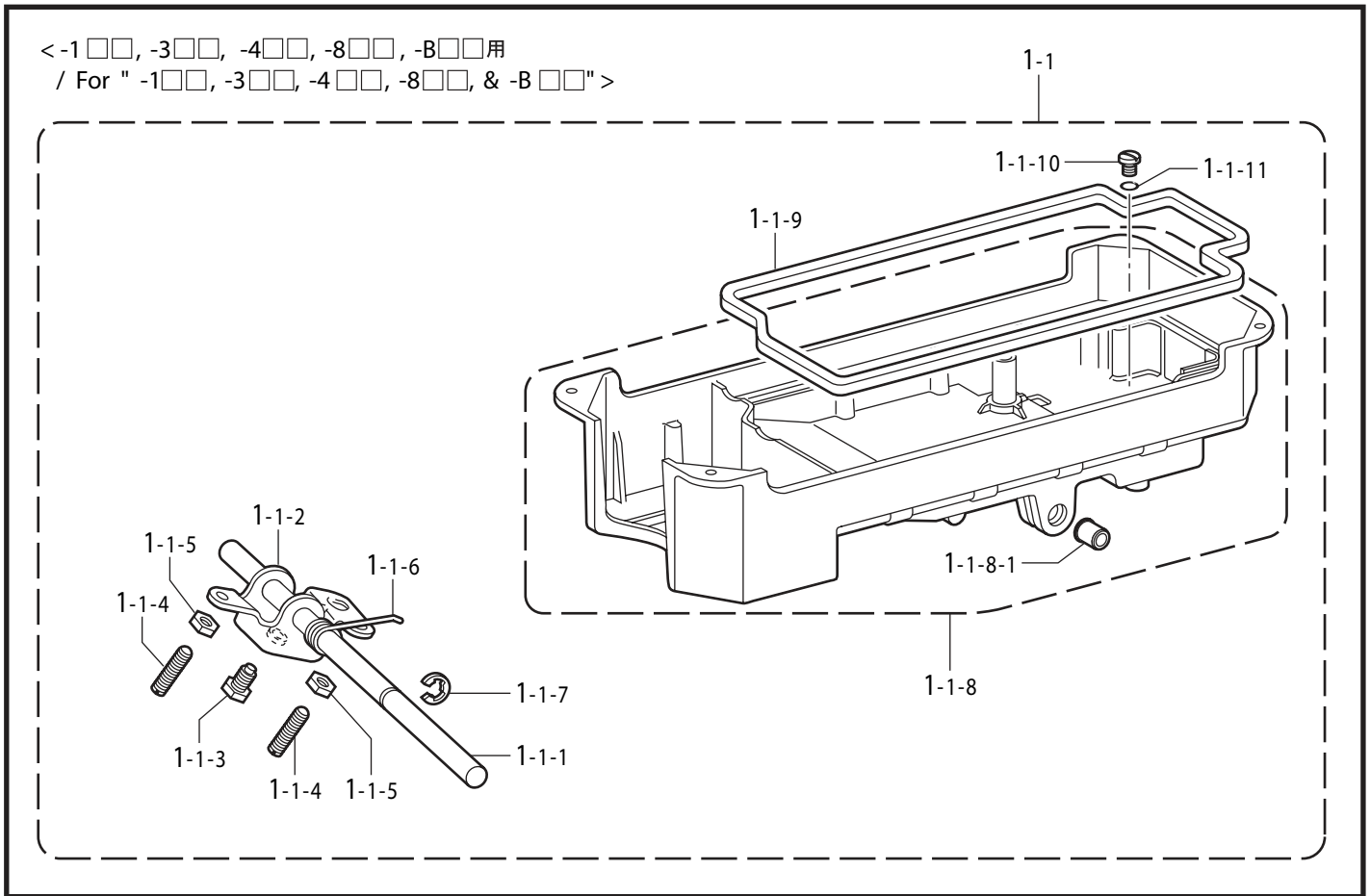


T . 空圧関係 / Air pressure mechanism

REF.NO	CODE	Q'TY	品名	NAME OF PARTS	RM
			<-7□□用>	<For "-7□□">	
1	151126201	1	エア-ユニット.バルブクミ	AIR UNIT & VALVE ASSY	
1-1	151153201	1	エア-ユニットクミ	AIR UNIT ASSY	
1-2	151127200	1	ソレノイドバルブ	SOLENOID VALVE	
1-3	140682001	1	サイレンサン	SILENCER	
1-4	151147001	1	1/8エルボクミ	ELBOW ASSY, 1/8	
1-5	142037000	1	スピコンコネクタ	SPEED CONTROLLER CONNECTOR	
1-6	142038001	1	スピードコントローラ	SPEED CONTROLLER	
1-7	140543000	1	1/8コネクタ	CONNECTOR, 1/8	
1-8	154214101	1	エア-ユニットトリツケイタ	AIR UNIT HOLDER PLATE	
1-9	140540000	1	エア-チューブ	AIR TUBE	
1-10	143488001	1	ナイロンコネクタ	NYLON CONNECTOR	
1-11	143489001	1	コネクタキャップ	CONNECTOR CAP	
1-12	154215001	1	ゼツエンチューブ	INSULATION TUBE	
1-13	143549000	2	ピンタ-ミナルオス	TERMINAL PIN, MALE	
1-14	002501003	2	+ナベコ5X10	SCREW, PAN M5X10	
1-15	028050243	2	バネザガネ2-5	WASHER, SPRING 2-5	
2	151154000	1	エアチューブ	AIR TUBE, L=430	
3	101118001	2	マルモクネジ4.5X20	WOOD SCREW, ROUND M4.5X20	
4	200190001	8	ステツプル	STAPLE	
6	S05247101	1	エア-ユニット.コードクミ	AIR UNIT & HARNESS ASSY	
6-1	154172001	1	オサエコ-ドクミ	PRESSER FOOT LIFTER CORD ASSY	
6-1-1	143499000	1	ナイロンコネクタ	NYLON CONNECTOR	
6-1-2	143489001	1	コネクタキャップ	CONNECTOR CAP	
6-1-3	143548000	2	ピンタ-ミナルメス	TERMINAL PIN, FEMALE	
6-1-4	143549000	2	ピンタ-ミナルオス	TERMINAL PIN, MALE	
6-2	S05981000	1	Bコード100クミ2	B-HARNESS ASSY, 100 :2	
6-2-1	143549000	2	ピンタ-ミナルオス	TERMINAL PIN, MALE	
6-2-2	146046000	1	ナイロンコネクタ	NYLON CONNECTOR	
6-3	S05982000	1	Wコード100クミ	W-HARNESS ASSY, 100	
6-3-1	143549000	1	ピンタ-ミナルオス	TERMINAL PIN, MALE	
6-3-2	143548000	1	ピンタ-ミナルメス	TERMINAL PIN, FEMALE	
6-3-3	146194000	1	ナイロンコネクタ	NYLON CONNECTOR	
6-4	143522000	1	ナイロンコネクタ	NYLON CONNECTOR	
6-5	220077001	1	プラグカバー-#14	PLUG COVER, #14	

U1. オプションパーツ / OPTION PARTS

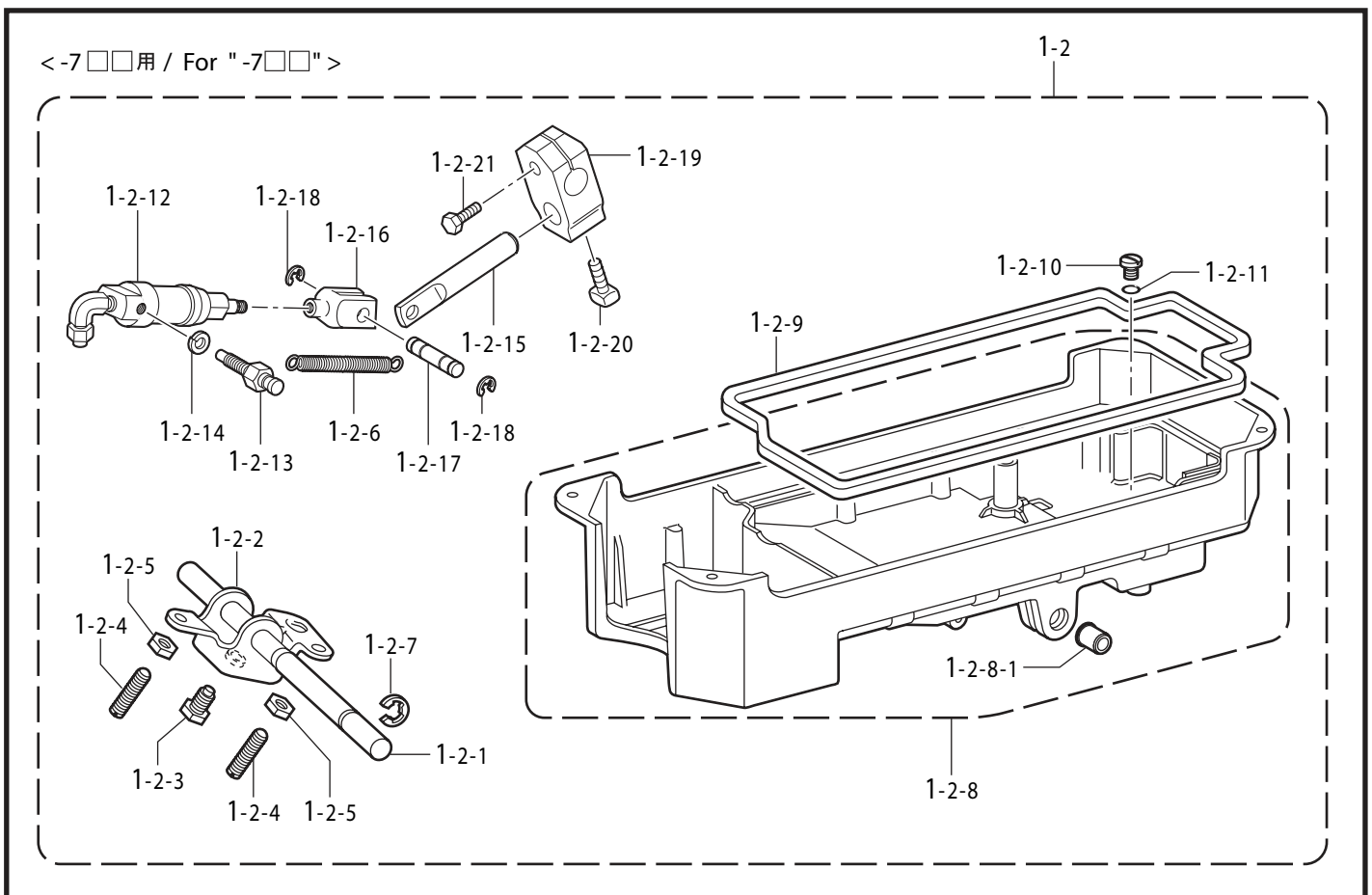
<-1□□, -3□□, -4□□, -8□□, -B□□用
/ For "-1□□, -3□□, -4□□, -8□□, & -B□□">



117-737-940

U2. オプションパーツ / OPTION PARTS

<-7□□用 / For "-7□□">



117-737-940

U1. オプションパーツ / Option parts

REF.NO	CODE	Q'TY	品名	NAME OF PARTS	RM
			<-1□□,-3□□,-4□□, -8□□,-B□□用>	<For "-1□□,-3□□,-4□□, -8□□ & -B□□">	
1-1	183496471	1	オイルパンクミ	OIL PAN ASSY	
1-1-1	146036101	1	ヒザアゲヨコジク	KNEE LIFTER SHAFT	
1-1-2	S09635001	1	ヒザアゲ	KNEE LIFTER	
1-1-3	146367001	1	ボルト5.95	BOLT, SM5.95	
1-1-4	104885101	2	トメネジ5.95	SET SCREW, SM5.95-28X24	
1-1-5	100022004	2	ナツト5.95	NUT, SM5.95	
1-1-6	S15889001	1	ヒザアゲネジリバネ	TWIST SPRING	
1-1-7	146293001	1	トメワE10	RETAINING RING, E10	
1-1-8	149580571	1	オイルパン	OIL PAN	
1-1-8-1	149578000	2	ヨコジクブツシュ	BUSH	
1-1-9	146040001	1	オイルパンパツキン	PACKING	
1-1-10	140518001	1	シメネジ7.94	SCREW, SM7.94X10	
1-1-11	081007070	1	OリングP7	O RING, P7	

117-737-940

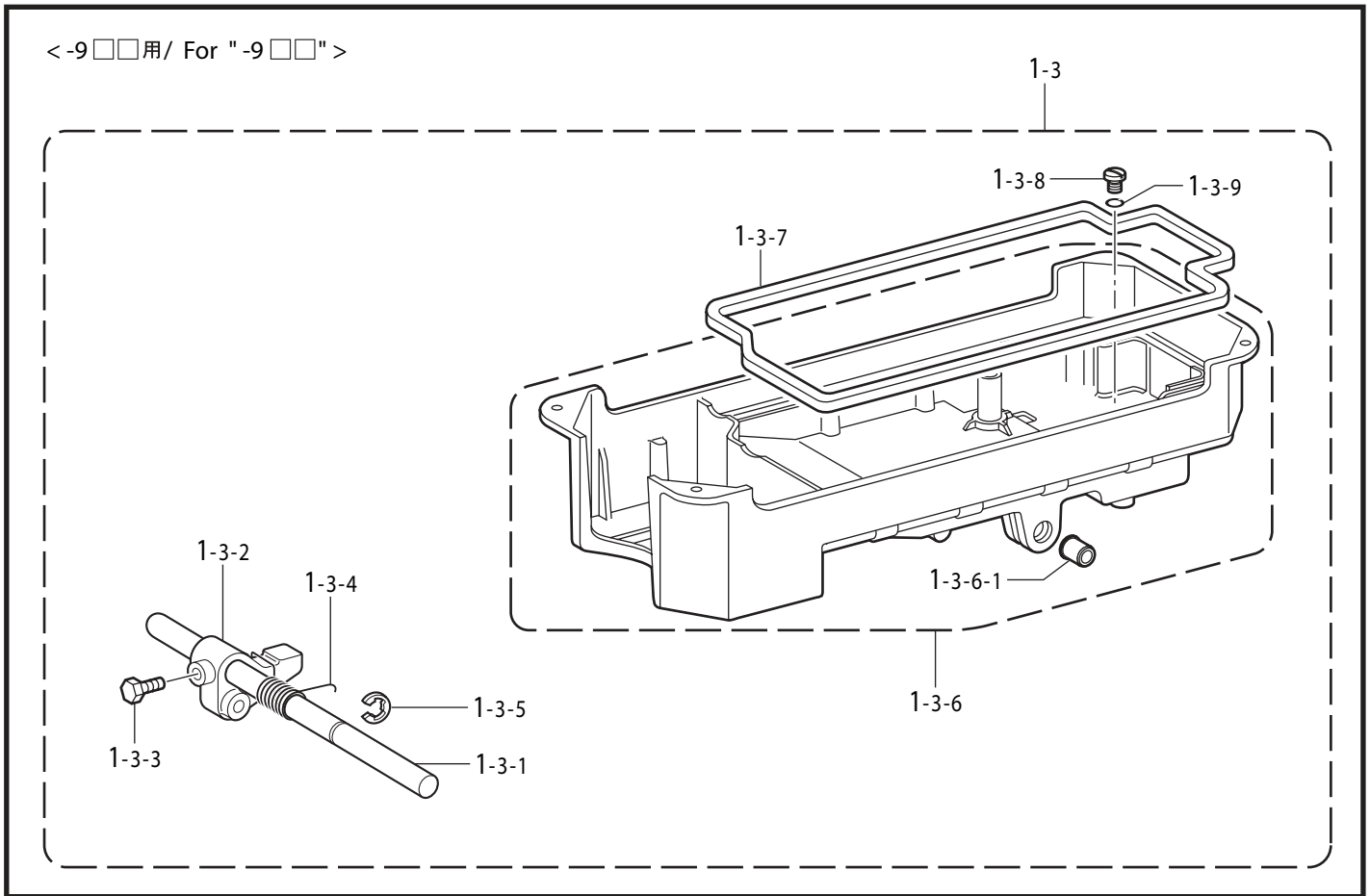
U2. オプションパーツ / Option parts

REF.NO	CODE	Q'TY	品名	NAME OF PARTS	RM
			<-7□□用>	<For "-7□□">	
1-2	181430601	1	オイルパンクミ	OIL PAN ASSY	
1-2-1	146036101	1	ヒザアゲヨコジク	KNEE LIFTER SHAFT	
1-2-2	146037001	1	ヒザアゲ	KNEE LIFTER	
1-2-3	146367001	1	ボルト5.95	BOLT, SM5.95	
1-2-4	104885101	2	トメネジ5.95	SET SCREW, SM5.95-28X24	
1-2-5	100022004	2	ナツト5.95	NUT, SM5.95	
1-2-6	146985001	2	シリンダバネ	SPRING	
1-2-7	146293001	1	トメワE10	RETAINING RING, E10	
1-2-8	149581501	1	オイルパン	OIL PAN	
1-2-8-1	149578000	2	ヨコジクブツシュ	BUSH	
1-2-9	146040001	1	オイルパンパツキン	PACKING	
1-2-10	140518001	1	シメネジ7.94	SCREW, SM7.94X10	
1-2-11	081007070	1	OリングP7	O RING, P7	
1-2-12	146157001	1	オサエアゲシリンダークミ	P-BAR LIFTER CYLINDER ASSY	
1-2-13	147141001	2	シリンダササエネジ	SUPPORT SCREW, CYLINDER	
1-2-14	028060242	2	バネザガネ2-6	WASHER, SPRING 2-6	
1-2-15	140668001	1	ピストンサドウリンク	DRIVING LINK, PISTON	
1-2-16	140627001	1	ピストンロッドツギテ	ROD JOINT, PISTON	
1-2-17	146986001	1	レンケツリンクジク	CONNECTING LINK PIN	
1-2-18	048040342	2	トメワE4	RETAINING RING, E4	
1-2-19	146039001	1	ヒザアテツギテ	KNEE LIFTER BRACKET	
1-2-20	100463001	1	4カクボルト7.94	BOLT, SQUARE SM7.94	
1-2-21	017762013	1	ボルト5.95X20	BOLT, SM5.95X20	

117-737-940

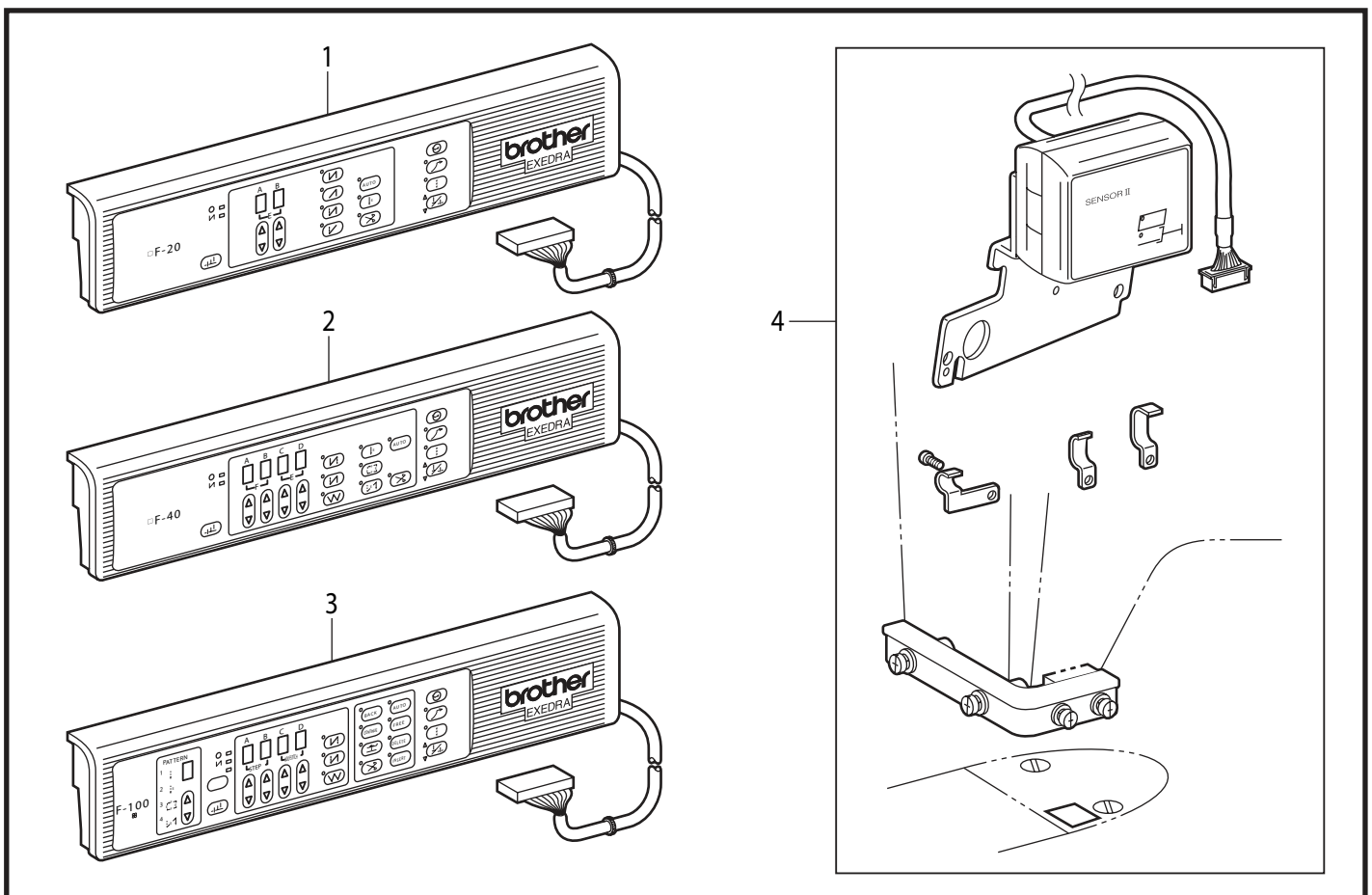
U3. オプションパーツ / OPTION PARTS

<-9□□用/ For "-9□□">



117-737-940

V. パネル関係 / Operation panel mechanism



117-737-502

U3. オプションパーツ /Option parts

REF.NO	CODE	QTY	ヒンメイ	NAME OF PARTS	RM
			<-9□□用>	<For "-9□□">	
1-3	183379301	1	オイルパンクミ	OIL PAN ASSY	
1-3-1	146036101	1	ヒザアゲヨコジク	KNEE LIFTER SHAFT	
1-3-2	S02595101	1	オサエアゲリンク	PRESSER FOOT LIFTER LINK	
1-3-3	146367001	1	ボルト5.95	BOLT, SM5.95	
1-3-4	S02596001	1	ネジリバネ	SPRING, TWIST	
1-3-5	146293001	1	トメワE10	RETAINING RING, E10	
1-3-6	149580571	1	オイルパン	OIL PAN	
1-3-6-1	149578000	2	ヨコジクブツシュ	BUSH	
1-3-7	146040001	1	オイルパンパツキン	PACKING	
1-3-8	140518001	1	シメネジ7.94	SCREW, SM7.94X10	
1-3-9	081007070	1	OリングP7	O RING, P7	

117-737-940

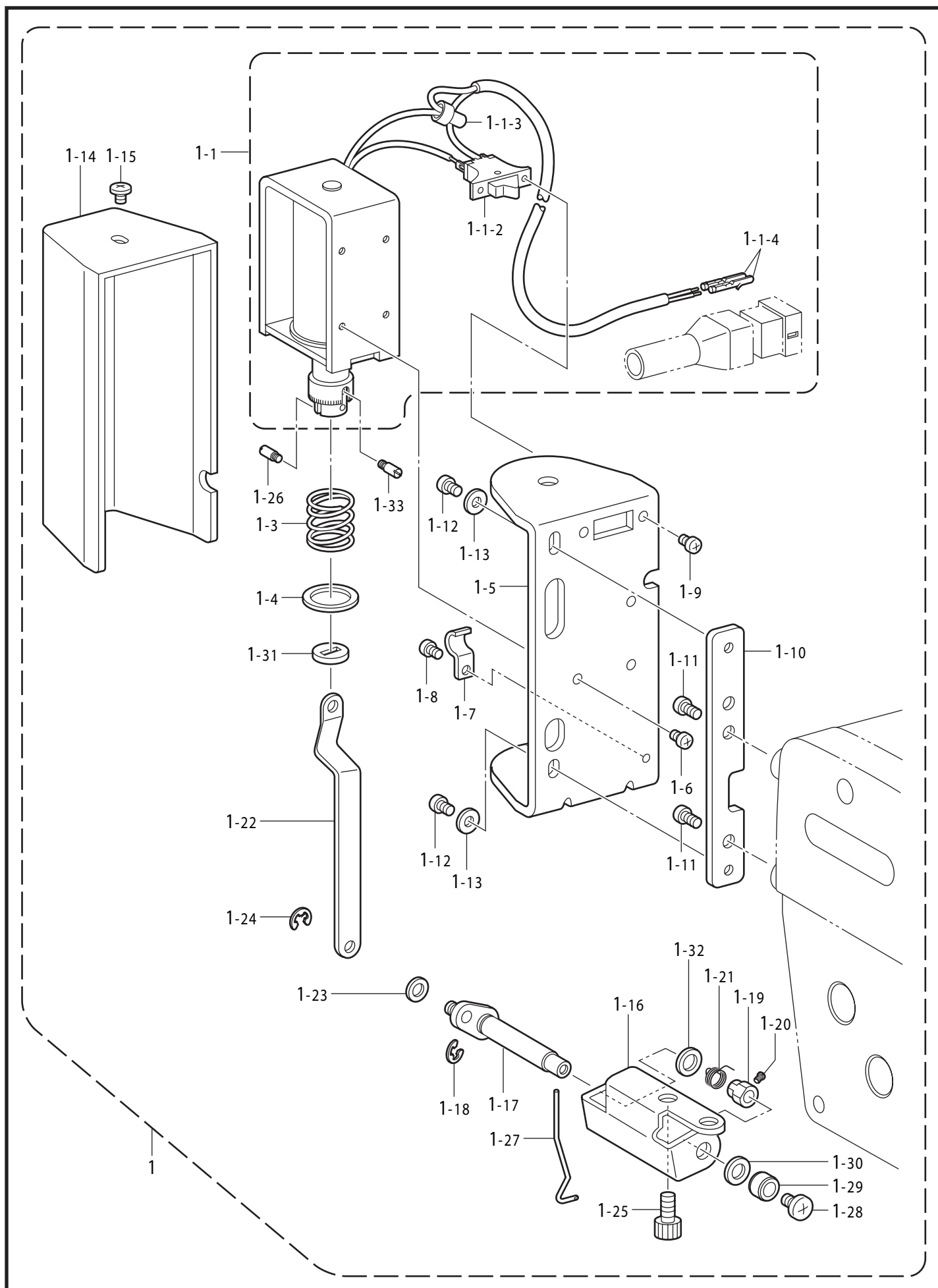
V . パネル関係 /Operation panel mechanism

< 国内用 / For use in Japanese >			< 輸出用 / For Export >	
No.	製品コード	ヒンメイ	Supply Parts No.	NAME OF PARTS
1	---	BIパネルF-20クミ	BMP2070121F1000	BI PANEL ASSY, F-20
2	BMP2070112F0000	BIパネルF-40クミ	BMP2070122F1000	BI PANEL ASSY, F-40
3	BMP2070113F0000	BIパネルF-100クミ	BMP2070123F1000	BI PANEL ASSY, F-100

REF.NO	CODE	QTY	ヒンメイ	NAME OF PARTS	RM
4	291657013	1	センサ#2-2	SENSOR#2-2	

117-737-502

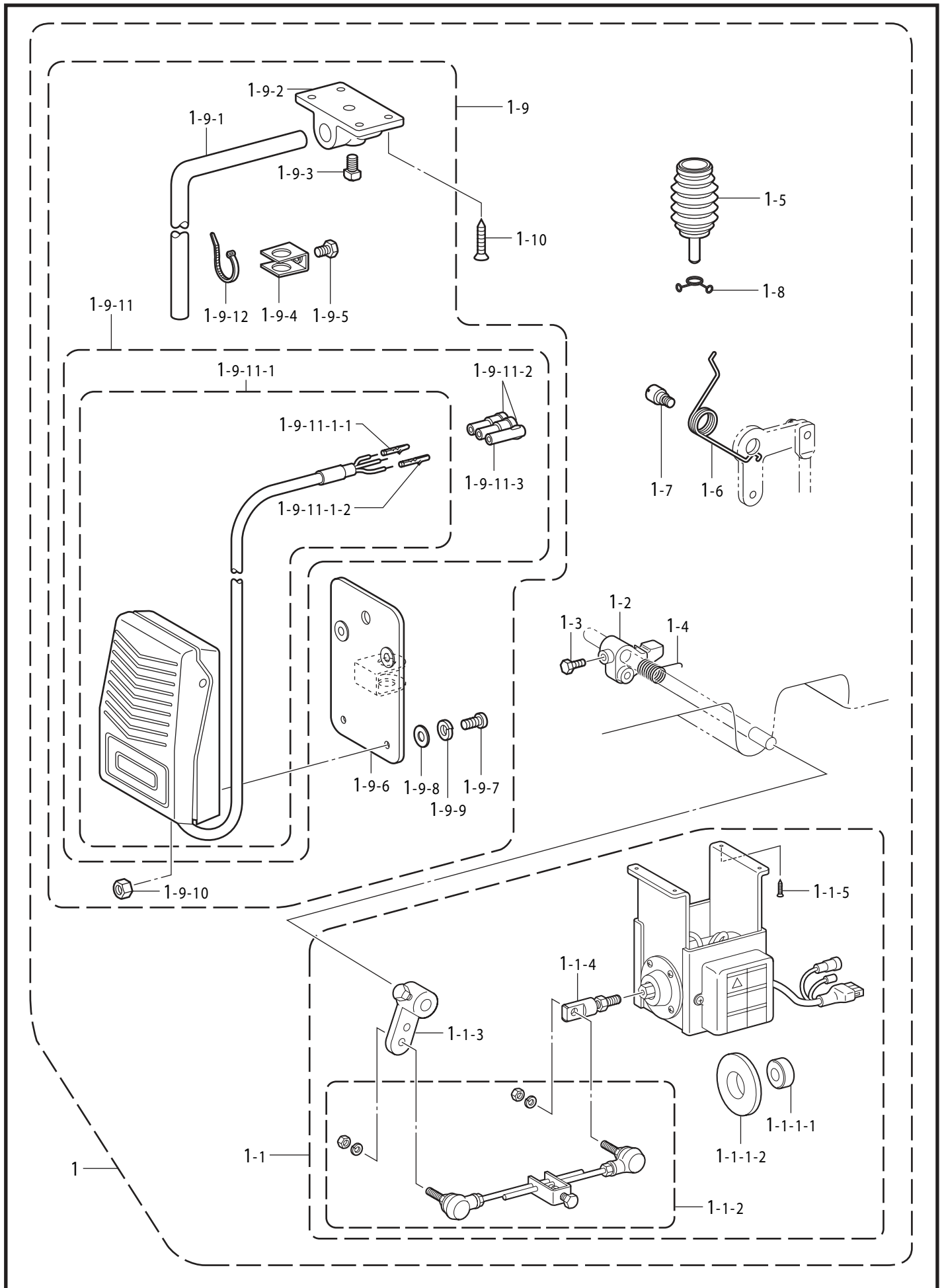
W. 糸払いセット関係 / Thead wiper set



W . 糸払いセット / Thread wiper set

REF.NO	CODE	Q'TY	品名	NAME OF PARTS	RM
1	183881101	1	イトハライセット	THREAD WIPER SET	
1-1	S41202151	1	イトハライソレノイドクミ	THREAD WIPER SOLENOID ASSY	
1-1-2	S02664051	1	イトハライスイッチ	THREAD WIPER SWITCH	
1-1-3	S02665000	1	ヘイタンセツゾクシ	TERMINAL CONNECTOR	
1-1-4	143549050	2	ピンターミナルオス	TERMINAL PIN, MALE	
1-3	S41206001	1	イトハライバネ	THREAD WIPER SPRING	
1-4	S41207000	1	スペーサゴム	SPACER RUBBER	
1-5	S25449201	1	ソレノイドトリツケイタ	SOLENOID SETTING PLATE	
1-6	062300616	3	ナベコM3X6	SCREW, PAN M3X6	
1-7	140647101	1	コードオサエ	CORD HOLDER	
1-8	062300616	1	ナベコM3X6	SCREW, PAN M3X6	
1-9	062300616	2	ナベコM3X6	SCREW, PAN M3X6	
1-10	S33609101	1	ソレノイドトリツケダイ	SOLENOID SETTING BASE	
1-11	062681012	2	ナベコ437-40X10	SCREW, PAN SM4.37-40X10	
1-12	062400616	2	ナベコM4X6	SCREW, PAN M4X6	
1-13	026040236	2	ヒラザガネミガキ4	WASHER, PLAIN 4	
1-14	S33610101	1	ソレノイドカバー	SOLENOID COVER	
1-15	060400616	1	バインドM4X6	SCREW, BIND M4X6	
1-16	S02672002	1	イトハライジクウケイタ	THREAD WIPER SUPPORT	
1-17	S25452001	1	イトハライクランククミ	THREAD WIPER CRANK ASSY	
1-18	048040342	1	トメワE4	RETAINING RING, E4	
1-19	S25454001	1	セツトカラー	SET SCREW COLLAR	
1-20	S25279001	1	アタマトメクボミM35-5	SET SCREW, (CP) M3.5-5	
1-21	S02678001	1	ワイパーバネ	WIPER SPRING	
1-22	S02679002	1	イトハライロツド	THREAD WIPER LINK	
1-23	110735002	1	ザガネ	WASHER	
1-24	048030342	1	トメワE3	RETAINING RING, E3	
1-25	S59890001	2	アナボルト437-40X8	BOLT, SOCKET SM4.37-40X8	
1-26	S25456001	1	プランジャピン	PLUNGER PIN	
1-27	S02681101	1	イトハライ	THREAD WIPER	
1-28	060400516	1	バインドM4X5	SCREW, BIND M4X5	
1-29	146288001	1	イトハライジクカラー	THREAD WIPER STUD COLLAR	
1-30	025750132	1	ヒラザガネシヨウ5.56	WASHER, PLAIN S 5.56	
1-31	S41207001	1	スペーサゴム	SPACER, RUBBER	
1-32	149097000	1	シヨウオンシート	SILENT SHEET	
1-33	S25456001	2	プランジャピン	PLUNGER PIN	

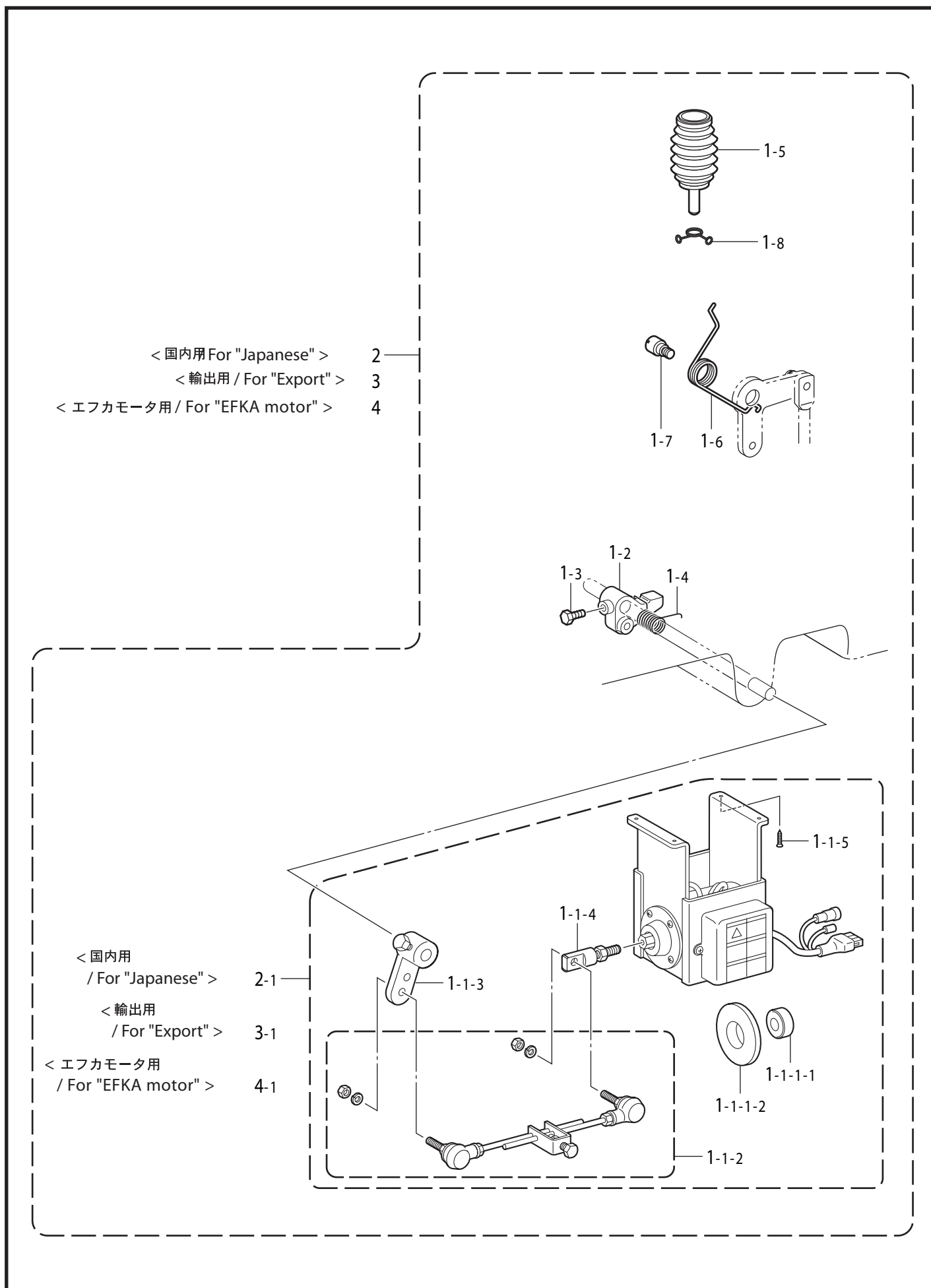
X1. 電磁押え上げセット / Presser foot lifting solenoid set



X1 . 電磁押え上げセット / Presser foot lifting solenoid set

REF.NO	CODE	Q'TY	ヒンメイ	NAME OF PARTS	RM
			<国内用膝スイッチ付>	<For Japanese With "knee switch assy">	
1	183970001	1	デンジオサエセット1S	P-FOOT LIFTER SOLENOID SET, 1S	
1-1	183961151	1	デンジオサエセットT	P-FOOT LIFTER SOLENOID SET, T	
1-1-1-1	S54025001	1	クツシヨン	CUSHION	
1-1-1-2	S54024001	1	クツシヨンリング	CUSHION RING	
1-1-2	S42198051	1	オサエアゲロツドクミ	PRESSER FOOT LIFTER ROD ASSY	
1-1-3	S42199051	1	オサエアゲレバークミ	P-FOOT LIFTER LEVER ASSY	
1-1-4	S41955051	1	ロツドツギテクミ	ROD JOINT ASSY	
1-1-5	S42200051	4	モクネジ	WOOD SCREW	
1-2	S02595101	1	オサエアゲリンク	PRESSER FOOT LIFTER LINK	
1-3	146367001	1	ボルト5.95	BOLT, SM5.95	
1-4	S02596001	1	ネジリバネ	SPRING, TWIST	
1-5	S16250001	1	ヒザアゲオシボウクミ	KNEE LIFTER COMPLYING BAR ASSY	
1-6	154347001	1	ヒザアゲレバークミ	SPRING	
1-7	S31010001	1	ダンジク6.35	SHOULDER SCREW, SM6.35	
1-8	S07015001	1	ブツクリツブ	CLIP	
1-9	S07045009	1	ヒザスイッチクミ	KNEE LIFTER SWITCH ASSY	
1-9-1	142026003	1	ヒザスイッチタテジク	KNEE SWITCH SHAFT	
1-9-2	142027001	1	ヒザスイッチタテジクウケ	BRACKET	
1-9-3	100463001	1	4カクボルト7.94	BOLT, SQUARE SM7.94	
1-9-4	114967001	1	ヒザアテストツパ	KNEE LIFTER PLATE STOPPER	
1-9-5	110087001	1	ボルト5.95	BOLT, SM5.95-28X8	
1-9-6	S07027001	1	ヒザスイッチトリツケイタ	K-LIFTER SWITCH SETTING PLATE	
1-9-7	062401006	4	ナベコ4X10	SCREW, PAN M4X10	
1-9-8	025040233	4	ヒラザガネチユウ4	WASHER, PLAIN M 4	
1-9-9	028040243	4	バネザガネ2-4	WASHER, SPRING 2-4	
1-9-10	021400164	4	ナツト1シユ4	NUT, 1 M4	
1-9-11	S07030009	1	スイッチコードクミ	SWITCH & HARNESS ASSY	
1-9-11-1	S07031009	1	フツトスイッチクミ	FOOT SWITCH ASSY	
1-9-11-1-1	143549000	2	ピンターミナルオス	TERMINAL PIN, MALE	
1-9-11-1-2	143548000	1	ピンターミナルメス	TERMINAL PIN, FEMALE	
1-9-11-2	146046000	2	ナイロンコネクタ	NYLON CONNECTOR	
1-9-11-3	146194000	1	ナイロンコネクタ	NYLON CONNECTOR	
1-9-12	149799000	1	タイラツプS	BEAD BAND, S	
1-10	034422503	4	+サラモクネジ4.1X25	WOOD SCREW, FLAT M4.1X25	

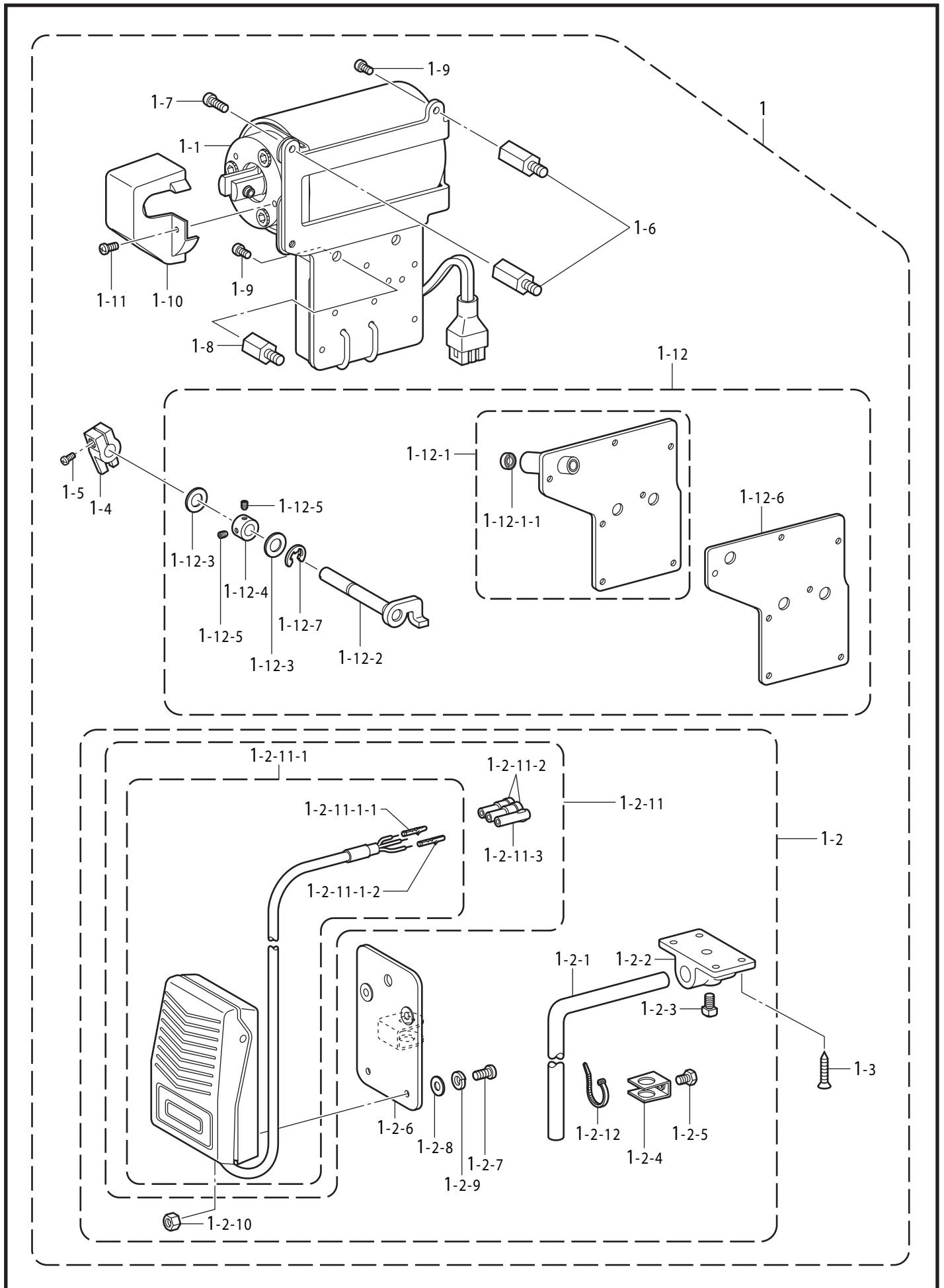
X2. 電磁押え上げセット / Presser foot lifting solenoid set



X2 . 電磁押え上げセット / Presser foot lifting solenoid set

REF.NO	CODE	Q'TY	ヒンメイ	NAME OF PARTS	RM
2	183969001	1	<国内用> デンジオサエセット1T	<For "Japanese"> P-FOOT LIFTER SOLENOID SET, 1T	
2-1	183961151	1	デンジオサエセットT	P-FOOT LIFTER SOLENOID SET, T	
3	183967001	1	<輸出用> デンジオサエセット1D	<For "Export"> P-FOOT LIFTER SOLENOID SET, 1D	
3-1	183962151	1	デンジオサエセット4	P-FOOT LIFTER SOLENOID SET, 4	
4	183968001	1	<エフカモータ用> デンジオサエセット1E	<For "EFKA motor"> P-FOOT LIFTER SOLENOID SET, 1E	
4-1	183963151	1	デンジオサエセット5	P-FOOT LIFTER SOLENOID SET, 5	
1-1-1-1	S54025001	1	クツシヨン	CUSHION	
1-1-1-2	S54024001	1	クツシヨンリング	CUSHION RING	
1-1-2	S42198051	1	オサエアゲロッドクミ	PRESSER FOOT LIFTER ROD ASSY	
1-1-3	S42199051	1	オサエアゲレバークミ	P-FOOT LIFTER LEVER ASSY	
1-1-4	S41955051	1	ロッドツギテクミ	ROD JOINT ASSY	
1-1-5	S42200051	4	モクネジ		
1-2	S02595101	1	オサエアゲリンク	PRESSER FOOT LIFTER LINK	
1-3	146367001	1	ボルト5.95	BOLT, SM5.95	
1-4	S02596001	1	ネジリバネ	SPRING, TWIST	
1-5	S16250001	1	ヒザアゲオンボウクミ	KNEE LIFTER COMPLYING BAR ASSY	
1-6	154347001	1	ヒザアゲレバークミ	SPRING	
1-7	S31010001	1	ダンジク6.35	SHOULDER SCREW, SM6.35	
1-8	S07015001	1	ブツクリツプ	CLIP	

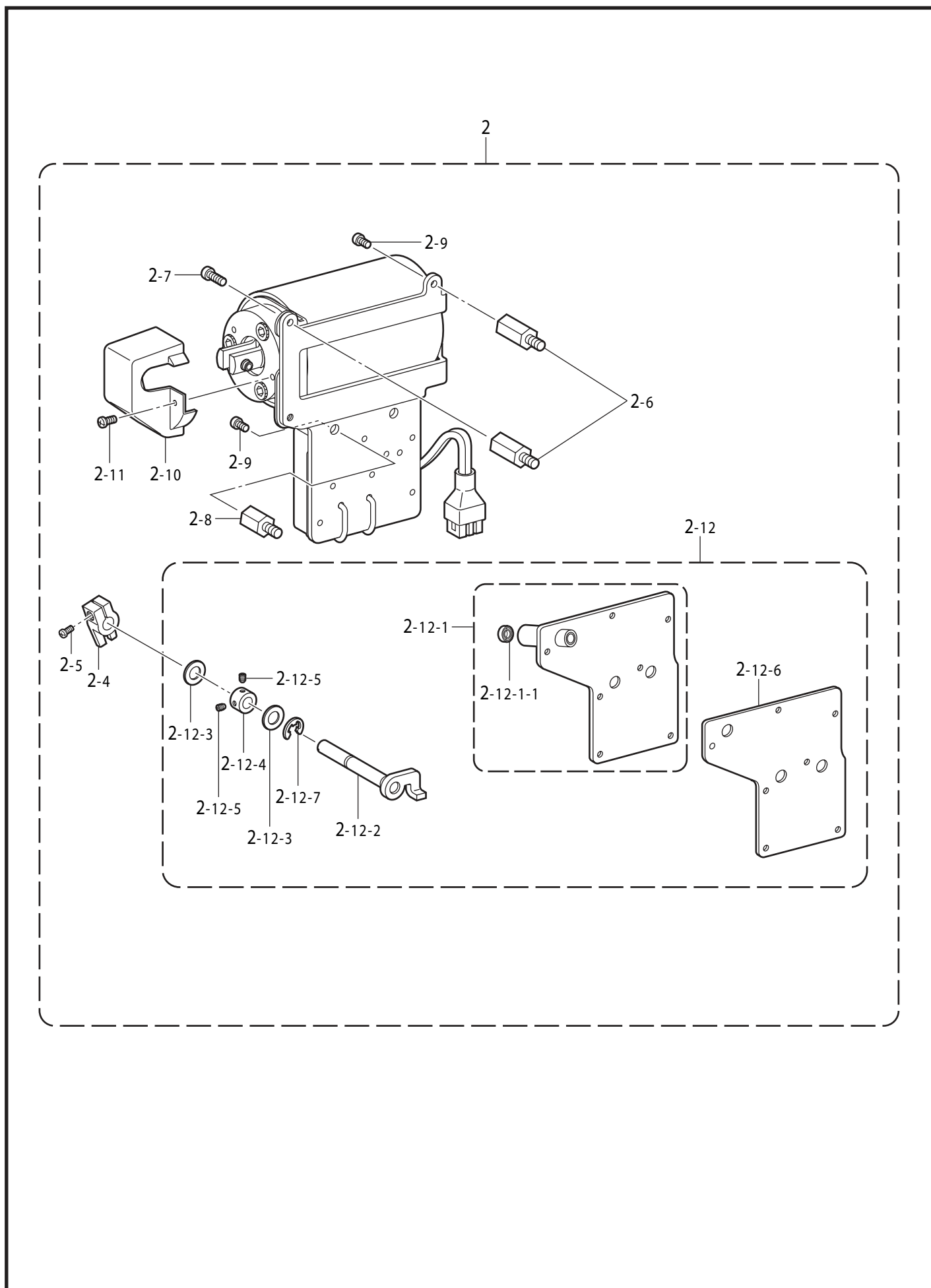
X3. 電磁押え上げセット/ Presser foot lifting solenoid set



X3 . 電磁押え上げセット / Presser foot lifting solenoid set

REF.NO	CODE	Q'TY	ヒンメイ	NAME OF PARTS	RM
			<-8□□,-B□□用> <膝スイッチ付>	<For "-8□□ & -B□□"> <With "knee switch assy">	
1	183947001	1	デンジオサエアゲセットA	PRES. FOOT LIFTER SOL. SET A	
1-1	S40832051	1	デンジオサエアゲクミ	P-FOOT LIFTER SOLENOID ASSY	
1-2	S07045009	1	ヒザスイッチクミ	KNEE LIFTER SWITCH ASSY	
1-2-1	142026003	1	ヒザスイッチタデジク	KNEE SWITCH SHAFT	
1-2-2	142027001	1	ヒザスイッチタデジクウケ	BRACKET	
1-2-3	100463001	1	4カクボルト7.94	BOLT, SQUARE SM7.94	
1-2-4	114967001	1	ヒザアテストツパ	KNEE LIFTER PLATE STOPPER	
1-2-5	110087001	1	ボルト5.95	BOLT, SM5.95-28X8	
1-2-6	S07027001	1	ヒザスイッチトリツケイタ	K-LIFTER SWITCH SETTING PLATE	
1-2-7	062401006	4	ナベコ4X10	SCREW, PAN M4X10	
1-2-8	025040233	4	ヒラザガネチュウ4	WASHER, PLAIN M 4	
1-2-9	028040243	4	バネザガネ2-4	WASHER, SPRING 2-4	
1-2-10	021400164	4	ナツト1シユ4	NUT, 1 M4	
1-2-11	S07030009	1	スイッチコ-ドクミ	SWITCH & HARNESS ASSY	
1-2-11-1	S07031009	1	フツトスイッチクミ	FOOT SWITCH ASSY	
1-2-11-1-1	143549000	2	ピンター-ミナルオス	TERMINAL PIN, MALE	
1-2-11-1-2	143548000	1	ピンター-ミナルメス	TERMINAL PIN, FEMALE	
1-2-11-2	146046000	2	ナイロンコネクタ	NYLON CONNECTOR	
1-2-11-3	146194000	1	ナイロンコネクタ-	NYLON CONNECTOR	
1-2-12	149799000	1	タイラツプS	BEAD BAND, S	
1-3	034422503	4	+サラモクネジ4.1X25	WOOD SCREW, FLAT M4.1X25	
1-4	S32924001	1	オサエアゲウデ	ARM, P-FOOT LIFTER	
1-5	062711212	1	ナベコ476-32X12	SCREW, PAN SM4.76-32X12	
1-6	S16641001	2	スタツドL	STUD, L	
1-7	062781412	1	ナベコ635-28X14	SCREW, PAN SM6.35-28X14	
1-8	S16642001	2	スタツドS	STUD, S	
1-9	062781012	3	ナベコ635-28X10	SCREW, PAN SM6.35-28X10	
1-10	S16643009	1	カバー	COVER	
1-11	062670812	2	ナベコ3.57-40X8	SCREW, PAN SM3.57-40X8	
1-12	S16644102	1	トウブデンジガワイタ	REAR COVER SET	
1-12-1	S16615002	1	ガワイタソウクミ	REAR COVER UNIT	
1-12-1-1	S11589000	1	ダストシ-ル	DUST SEAL	
1-12-2	S32923001	1	オサエアゲジク	SHAFT, P-FOOT LIFTER	
1-12-3	025100132	2	ヒラザガネシヨウ10	WASHER, PLAIN S 10	
1-12-4	110197001	1	セツトカラ-	SET SCREW COLLAR	
1-12-5	153675001	2	アナトメネジ4.37	SET SCREW, SOCKET SM4.37	
1-12-6	S16645000	1	ガワイタパツキン	PACKING, REAR COVER	
1-12-7	048080342	1	トメフE8	RETAINING RING, E8	

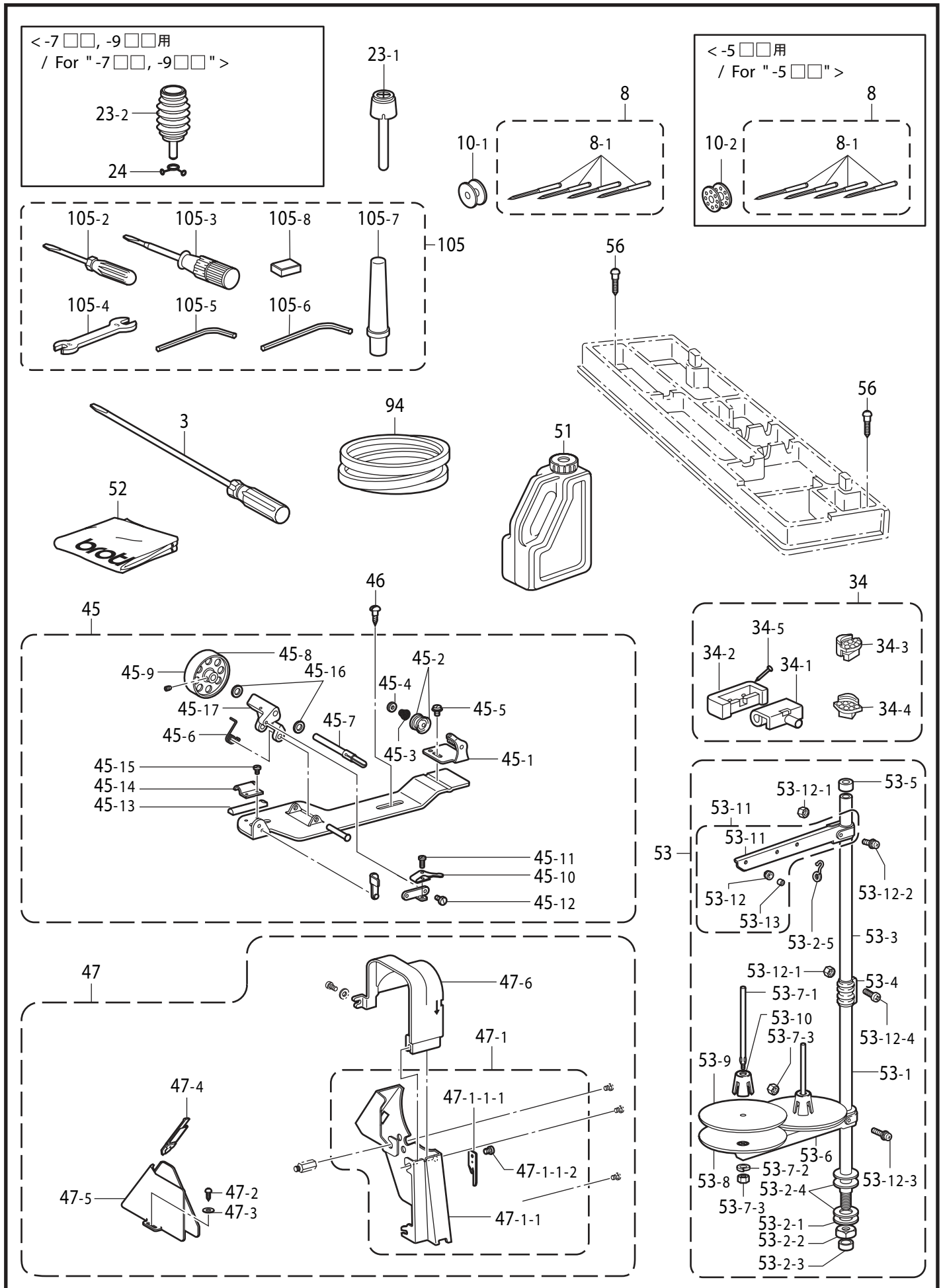
X4. 電磁押え上げセット / Presser foot lifting solenoid set



X4 . 電磁押え上げセット / Presser foot lifting solenoid set

REF.NO	CODE	Q'TY	ヒンメイ	NAME OF PARTS	RM
			<-8□□,-B□□用> <膝スイッチ無し>	<For "-8□□ & -B□□"> <With-out "knee switch assy">	
2	183948001	1	デンジオサエアゲセットB	PRES. FOOT LIFTER SOL. SET B	
1-1	S40832051	1	デンジオサエアゲクミ	P-FOOT LIFTER SOLENOID ASSY	
1-4	S32924001	1	オサエアゲウデ	ARM, P-FOOT LIFTER	
1-5	062711212	1	ナベコ476-32X12	SCREW, PAN SM4.76-32X12	
1-6	S16641001	2	スタッドL	STUD, L	
1-7	062781412	1	ナベコ635-28X14	SCREW, PAN SM6.35-28X14	
1-8	S16642001	2	スタッドS	STUD, S	
1-9	062781012	3	ナベコ635-28X10	SCREW, PAN SM6.35-28X10	
1-10	S16643009	1	カバー	COVER	
1-11	062670812	2	ナベコ3.57-40X8	SCREW, PAN SM3.57-40X8	
1-12	S16644102	1	トウブデンジガワイタ	REAR COVER SET	
1-12-1	S16615002	1	ガワイタソウクミ	REAR COVER UNIT	
1-12-1-1	S11589000	1	ダストシール	DUST SEAL	
1-12-2	S32923001	1	オサエアゲジク	SHAFT, P-FOOT LIFTER	
1-12-3	025100132	2	ヒラザガネシヨウ10	WASHER, PLAIN S 10	
1-12-4	110197001	1	セットカラ	SET SCREW COLLAR	
1-12-5	153675001	2	アナトメネジ4.37	SET SCREW, SOCKET SM4.37	
1-12-6	S16645000	1	ガワイタパツキン	PACKING, REAR COVER	
1-12-7	048080342	1	トメワE8	RETAINING RING, E8	

Z. 付属品関係 / Accessories



Z. 付属品関係 / Accessories

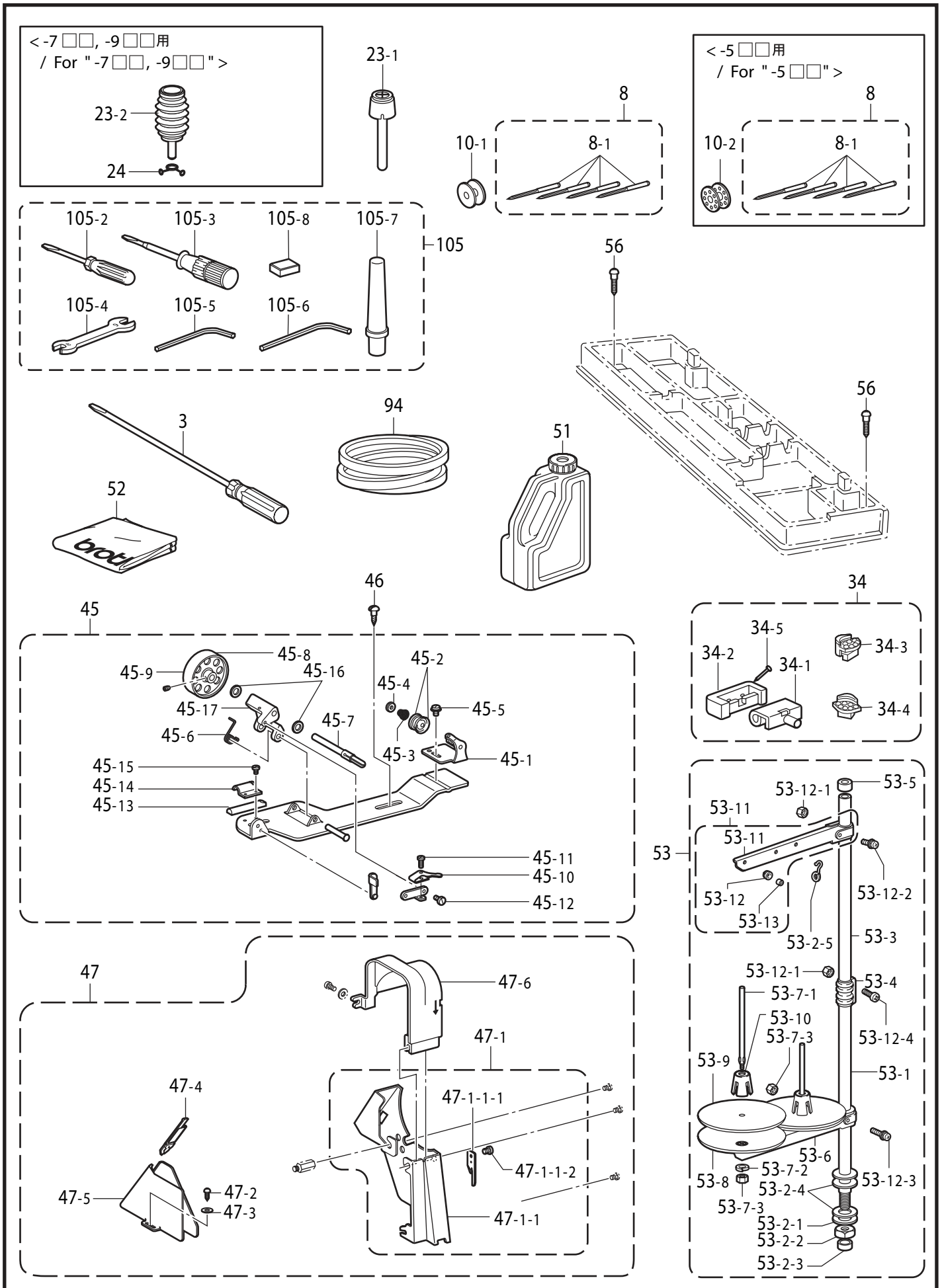
REF.NO	CODE	Q'TY	品名	NAME OF PARTS	RM
3	S17774001	1	ネジマワシ4.7X250	SCREW-DRIVER, 4.7X250	
34	S80028201	1	ラバ-ヒンジクミ	RUBBER HINGE ASSY	
34-1	143882001	2	トウブヒンジ	HEAD HINGE	
34-2	143910009	2	トウブヒンジウケゴム	RUBBER CUSHION	
34-3	S55367201	2	トウブシキゴム..... <左側用>	HEAD CUSHION.....<For left side>	
34-4	S55367202	2	トウブシキゴム..... <右側用>	HEAD CUSHION.....<For right side>	
34-5	109714000	4	クギ	NAIL	
51	S55663001	1	オイルタンククミ	OIL TANK ASSY	
52	S35732021	1	トウブカバー	HEAD COVER	
53	S02763502	1	イトタテダイクミ2DR	COTTON STAND ASSY, 2DR	
53-1	156112003	1	コラムパイプD	COLUMN PIPE, D	
53-2-1	150206002	1	ヒラザガネ16	WASHER, PLAIN 16	
53-2-2	S38648001	1	6カクナツU5/8	NUT, U5/8-28	
53-2-3	150174000	1	コラムキャップ	COLUMN CAP	
53-2-4	S01005000	2	イトタテゴム	RUBBER WASHER	
53-2-5	S02747101	1	イトカケバネ	SPRING	
53-3	150172003	1	コラムパイプ	COLUMN PIPE	
53-4	150173003	1	コラムジョイント	COLUMN JOINT	
53-5	150174000	1	コラムキャップ	COLUMN CAP	
53-6	S02778002	1	スプールホルダー2	SPOOL HOLDER, 2	
53-7-1	150179002	2	スプールジクB	SPOOL SHAFT, B	
53-7-2	028050246	2	バネザガネ2-5	WASHER, SPRING 2-5	
53-7-3	021500106	2	1シユナツ5	NUT, 1 M5	
53-8	S51283001	2	ウケザラ	SPOOL STAND BASE	
53-9	150182000	2	スプールマット	SPOOL MAT	
53-10	S51282101	2	スプールクツシヨン	SPOOL CUSHION	
53-11	S02786002	1	スレツドハンガークミ2	THREAD HANGER ASSY, 2	
53-11-1	S02787002	1	スレツドハンガー2	THREAD HANGER, 2	
53-11-2	150183000	2	イトカケハンガーダイ	THREAD HANGER BASE	
53-11-3	142990001	2	スレツドブツシユ	THREAD BUSH	
53-12-1	021500106	4	1シユナツ5	NUT, 1 M5	
53-12-2	S37038001	1	ナベコヒラザ5X14	SCREW, PAN(S/P WASHER) M5X14	
53-12-3	S37037001	1	ナベコヒラザ5X32	SCREW, PAN (S/P WASHER) M5X32	
53-12-4	062501406	2	ナベコ5X14	SCREW, PAN M5X14	
56	031451603	2	マルモクネジ4.5X16	WOOD SCREW, ROUND M4.5X16	
94	S18707141	1	VベルトMシロ.....<M41>	BELT, VM WHITE<M41>	
94	S18707142	1	VベルトMシロ.....<M42>	BELT, VM WHITE<M42>	
8	SA1656011	1	<-□□1, -□□3用> 100265ハリ4コイリクミ ...<#11>	<For "-□□1 & -□□3"> NEEDLE 4PIECE ASSY, 100265<#11>	
8-1	100265031	4	ミシンハリDBX1	NEEDLE, DBX1	
10-1	146290001	3	ボビン <-□□3用>	BOBBIN <For "-□□3">	
8	SA1752011	1	107415ハリ4コイリクミ ...<#11>	NEEDLE 4PIECE ASSY, 107415<#11>	
8-1	107415011	4	ミシンハリDPX5	NEEDLE, DPX5	
10-1	146290001	3	ボビン <-□□5用>	BOBBIN <For "-□□5">	
8	SA1656022	1	100265ハリ4コイリクミ...<#22>	NEEDLE 4PIECE ASSY, 100265<#22>	
8-1	100265042	4	ミシンハリDBX1	NEEDLE, DBX1	
8	SA1752022	1	107415ハリ4コイリクミ...<#22>	NEEDLE 4PIECE ASSY, 107415<#22>	
8-1	107415022	4	ミシンハリDPX5	NEEDLE, DPX5	
10-2	117132001	3	ボビン	BOBBIN	

117-737-910

* 付属品の明細は変更することがあります。

* The details of included accessories are subject to change.

Z. 付属品関係 / Accessories



Z. 付属品関係 / Accessories

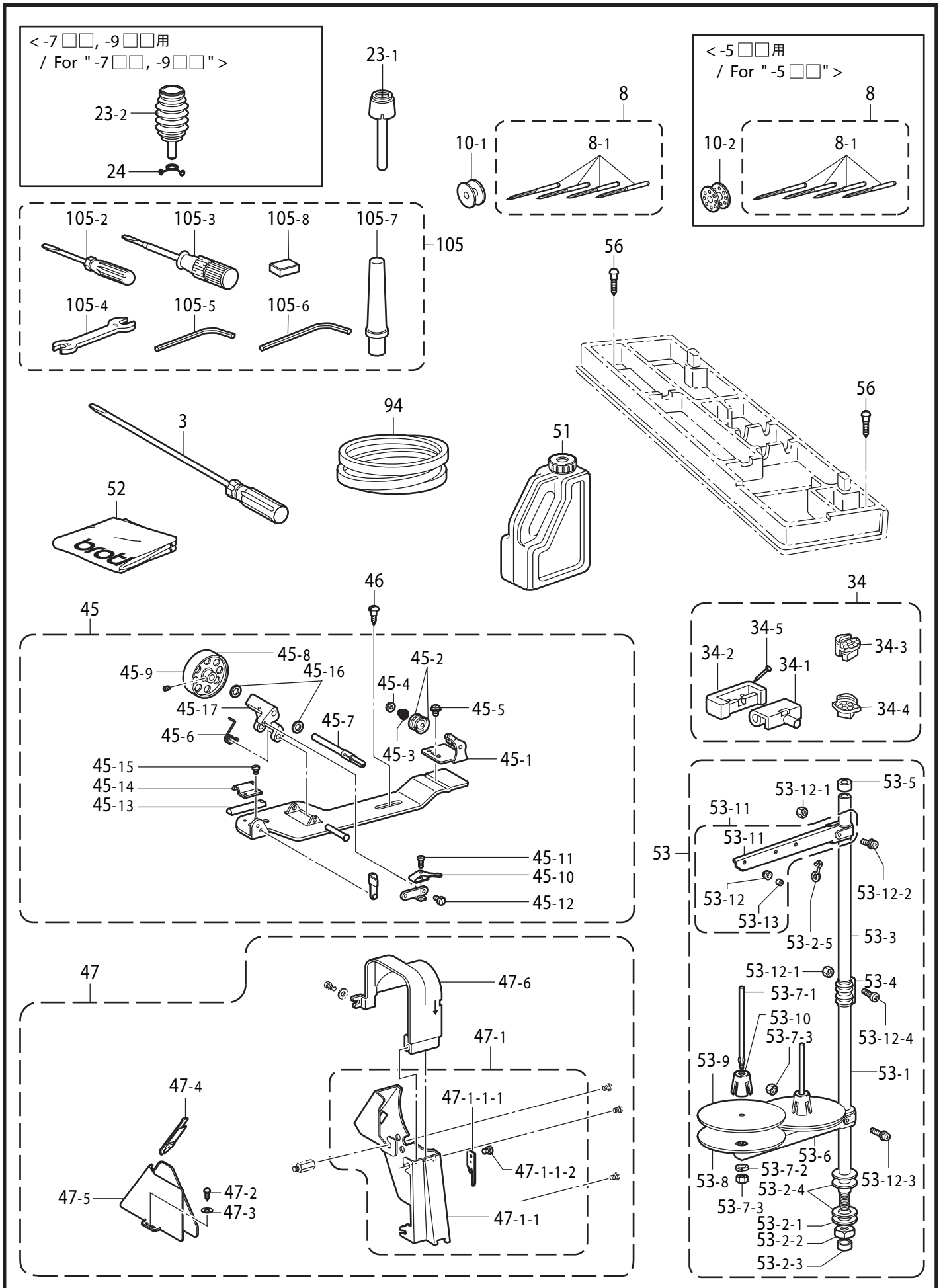
REF.NO	CODE	Q'TY	品名	NAME OF PARTS	RM
23-1	S09634000	1	<-1□□,-3□□,-4□□, -8□□,-B□□用> ヒザアゲオシボウ	<For "-1□□,-3□□,-4□□, -8□□ & -B□□"> KNEE LIFTER COMPLYING BAR	
23-2	S16250001	1	<-7□□,-9□□用> ヒザアゲオシボウクミ	<For "-7□□, & -9□□"> KNEE LIFTER COMPLYING BAR ASSY	
24	S07015001	1	ブツクリツブ	CLIP	
45	S14420110	1	イトマキキクミ	BOBBIN WINDER ASSY	
45-1	117965002	1	イトマキアンナイダイクミ	BOBBIN WINDER GUIDE BASE ASSY	
45-2	145446003	2	イトチヨウシサラ	DISC, TENSION	
45-3	100401001	1	イトチヨウシバネ	TENSION SPRING	
45-4	100136001	1	イトチヨウシナツト	TENSION NUT	
45-5	149168001	1	ザツキシメネジ4.37	SCREW, W/FLANGE SM4.37	
45-6	S14423001	1	イトマキジクウケカエリバネ	SPRING	
45-7	S15133001	1	イトマキジク	BOBBIN WINDER SHAFT	
45-8	S14424001	1	イトマキクルマ	BOBBIN WINDER WHEEL	
45-9	151602002	1	トメネジ4.37	SET SCREW, SM4.37	
45-10	100656002	1	ボビンオサエ	BOBBIN PRESSER	
45-11	100657001	1	シメネジ3.18	SCREW, SM3.18-40X14	
45-12	100659001	1	ダンネジ3.18	SHOULDER SCREW, SM3.18	
45-13	100662001	1	イトマキクルマカイトンドメ	BOBBIN WINDER WHEEL STOPPER	
45-14	100664001	1	カイトンドメオサエ	WHEEL STOPPER HOLDER	
45-15	S39086001	1	ナベコ357-40X3.5	SCREW, PAN SM3.57-40X3.5	
45-16	142711001	2	ファイバーワツシヤ	WASHER, VFS 6.5	
45-17	S14422001	1	イトマキジクウケ	BOBBIN WINDER SHAFT SUPPORT	
47	183661209	1	ベルトカバーソウクミ	BELT COVER UNIT	
47-1	183658509	1	ベルトカバークミA	BELT COVER ASSY, A	
47-1-1	S15172109	1	ベルトカバー	BELT COVER	
47-1-1-1	S15164001	1	メス	KNIFE	
47-1-1-2	062680512	1	ナベコ437-40X5	SCREW, PAN SM4.37-40X5	
47-2	100666002	2	マルモクネジ5.5X20	WOOD SCREW, ROUND M5.5X20	
47-3	025750132	2	ヒラザガネシヨウ5.56	WASHER, PLAIN S 5.56	
47-4	S37264001	1	ベルトカバーDフタS	BELT COVER D LID, S	
47-5	S14428009	1	ベルトカバーD	BELT COVER, D	
47-6	S34101101	1	ベルトカバーUS	BELT COVER, US	
			<-1□□,-3□□,-4□□, -7□□,-9□□用> <国内用>	<For "-1□□,-3□□,-4□□, -7□□ & -9□□"> <For use in Japanese>	
105	183657109	1	パーツクミ	PARTS ASSY	
105-2	142443001	1	ネジマワシ1.9X52	SCREW-DRIVER, 1.9X52	
105-3	118837001	1	ネジマワシ3.4X70	SCREW-DRIVER, 3.4X70	
105-4	100887001	1	スパナ8X9	WRENCH, 8X9	
105-5	142002001	1	6カクボウスパナ2	HEXAGONAL WRENCH, 2	
105-6	142721001	1	6カクボウスパナ3	HEXAGONAL WRENCH, 3	
105-7	S06055009	1	マクラS	HEAD REST, S	
105-8	112525000	1	シュウジンマグネット	MAGNET	
			<-1□□,-3□□,-4□□, -7□□,-9□□用> <輸出用>	<For "-1□□,-3□□,-4□□, -7□□ & -9□□"> <For Export>	
105	183845101	1	パーツクミ	PARTS ASSY	
105-2	142443001	1	ネジマワシ1.9X52	SCREW-DRIVER, 1.9X52	
105-3	118837001	1	ネジマワシ3.4X70	SCREW-DRIVER, 3.4X70	
105-4	100887001	1	スパナ8X9	WRENCH, 8X9	
105-5	142002001	1	6カクボウスパナ2	HEXAGONAL WRENCH, 2	
105-7	S06055009	1	マクラS	HEAD REST, S	
105-8	112525000	1	シュウジンマグネット	MAGNET	

117-737-910

* 付属品の明細は変更することがあります。

* The details of included accessories are subject to change.

Z. 付属品関係 / Accessories



Z . 付属品関係 / Accessories

REF.NO	CODE	Q'TY	品名	NAME OF PARTS	RM
			<-8□□,-B□□用> <国内用>	<For "-8□□ & -B□□"> <For use in Japanese>	
105	183753101	1	パーツクミ	PARTS ASSY	
105-2	142443001	1	ネジマワシ1.9X52	SCREW-DRIVER, 1.9X52	
105-3	118837001	1	ネジマワシ3.4X70	SCREW-DRIVER, 3.4X70	
105-4	100887001	1	スパナ8X9	WRENCH, 8X9	
105-5	142002001	1	6カクボウスパナ2	HEXAGONAL WRENCH, 2	
105-6	142721001	1	6カクボウスパナ3	HEXAGONAL WRENCH, 3	
105-8	112525000	1	シュウジンマグネット	MAGNET	
			<-8□□,-B□□用> <輸出用>	<For "-8□□ & -B□□"> <For Export>	
105	183846101		パーツクミ	PARTS ASSY	
105-2	142443001	1	ネジマワシ1.9X52	SCREW-DRIVER, 1.9X52	
105-3	118837001	1	ネジマワシ3.4X70	SCREW-DRIVER, 3.4X70	
105-4	100887001	1	スパナ8X9	WRENCH, 8X9	
105-5	142002001	1	6カクボウスパナ2	HEXAGONAL WRENCH, 2	
105-7	S06055009	1	マクラS	HEAD REST, S	
105-8	112525000	1	シュウジンマグネット	MAGNET	

117-737-910

* 付属品の明細は変更することがあります。

* The details of included accessories are subject to change.

Sp . 仕様別部品一覧表 / Different parts List

国内用 / For use in Japanese

REF.NO	品名 / Name of parts	-□□1	-□□3	-□□5
		薄物用 / Thin-weight materials	中厚物用 / Medium-weight materials	厚物用 / Heavy-weight materials
C-17	針棒 / Needle bar	S14811001	S14811001	S02811001
C-18	ミシン針 / Needle	100265031	100265031	100265042
C-22	針板 / Needle plate	S03000201	145971001	147245001
D-5	押えバネ / Presser bar spring	147514001	141728001	141728001
D-7	押え組 / Presser foot assy	153037201	153037201	145157101
E-65	送り歯 / Feed dog	S02748001	S02742001	S02743001
G-14	内かま止め / Hook stopper	S02602001	S02602001	159324001
G-16	かま箱組 / Rotary hook assy, w/box	SA1709001	SA1931001	SA1704001
G-18	ボビン / Bobbin	146290001	146290001	117132001

輸出用 / For Export

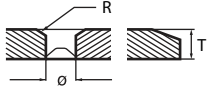
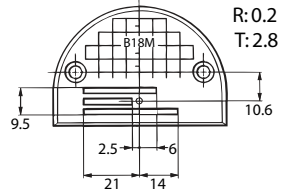
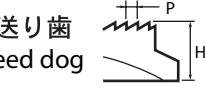
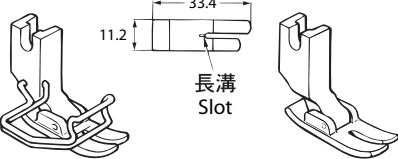
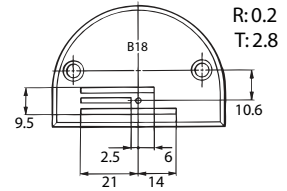
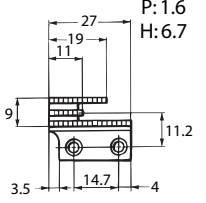
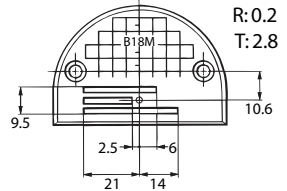
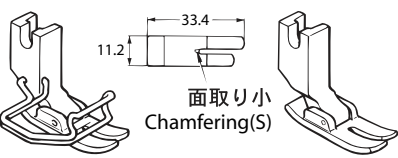
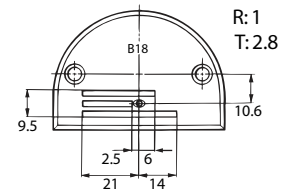
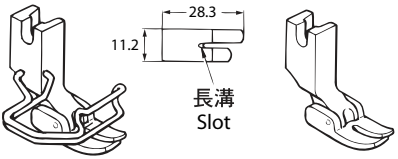
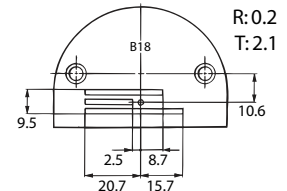
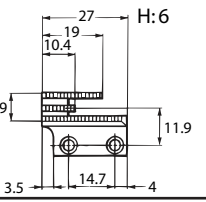
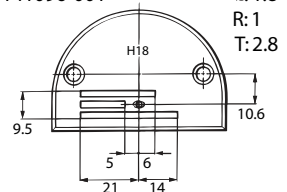
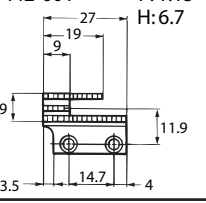
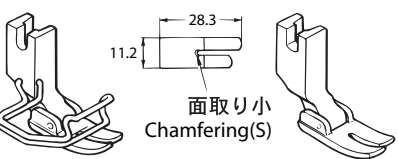
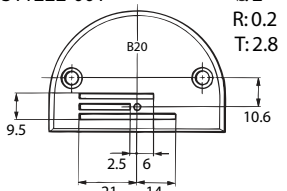
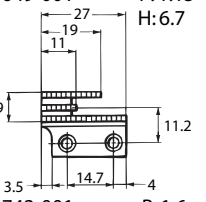
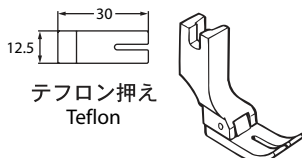
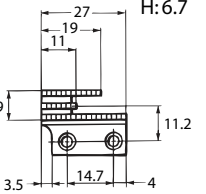
REF.NO	品名 / Name of parts	-□□1	-□□3	-□□5
		薄物用 / Thin-weight materials	中厚物用 / Medium-weight materials	厚物用 / Heavy-weight materials
C-17	針棒 / Needle bar	S14811001	S14811001 S14815001	S02811001
C-18	ミシン針 / Needle	100265031	100265031 107415011	100265042 107415022
C-22	針板 / Needle plate	S03884301	111859301	150792001
D-5	押えバネ / Presser bar spring	147514001	141728001	141728001
D-7	押え組 / Presser foot assy	153037201 S36902001	153037201 S36902001	150789101 S36903001
E-65	送り歯 / Feed dog	S03885001	111860101	150793001
G-14	内かま止め / Hook stopper	S02602001	S02602001	159324001
G-16	かま箱組 / Rotary hook assy, w/box	SA1709001	SA1931001	SA1704001
G-18	ボビン / Bobbin	146290001	146290001	117132001

117-737-Sp

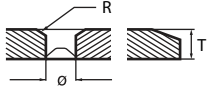
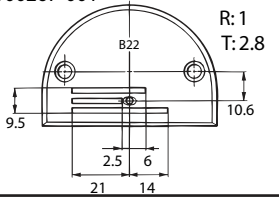
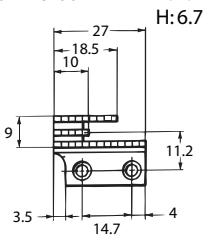
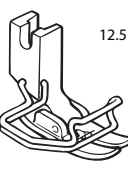
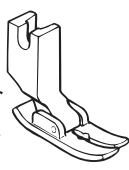
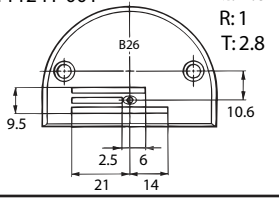
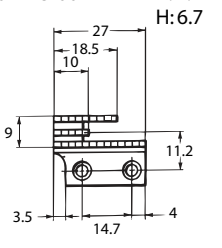


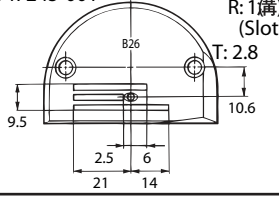
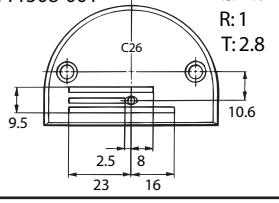
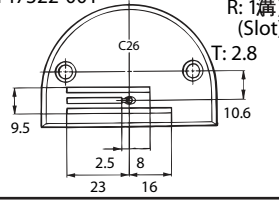
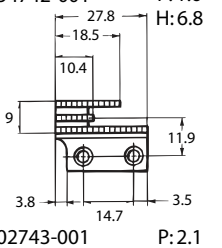
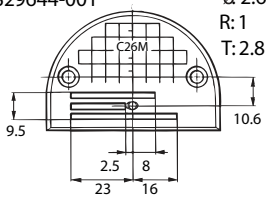
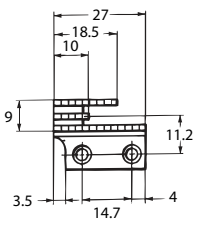
3枚歯 / 3ROW

用途 Application	針板 Needle plate		送り歯 Feed dog	押え組 Presser foot assy		
	記号 Mark					
薄・中厚物用 Light & medium-weight materials	B12	153147-001	α : 1.2 R: 0.2 T: 2.1	146231-001	P: 1.15 H: 6	S36902-001 153037-201
	B14	146233-001	α : 1.4 R: 0.2 T: 2.1		S36905-001 113280-101 	
	NB14M	S29649-001	α : 1.4 R: 0.2 T: 2.1		S38189-001 147531-101 	
	NB16M	S29646-001	α : 1.6 R: 0.2 T: 2.1		S36906-001 111856-101 	
	B14	146050-001	α : 1.4 R: 0.2 T: 2.8	S07649-001	P: 1.15 H: 6.7	S38187-001 140957-101
	B14	147238-001	α : 1.4 R: 1 T: 2.8		S38188-001 143711-101 	
	B16	153190-001	α : 1.6 R: 0.2 T: 2.8	S02742-001	P: 1.6 H: 6.7	S01904-001
	B16	147239-001	α : 1.6 R: 1 T: 2.8			

3枚歯 / 3ROW

用途 Application	針板 Needle plate		送り歯 Feed dog	押え組 Presser foot assy
	記号 Mark			
薄・中厚物用 Light & medium-weight materials	B18M	S29645-001 α : 1.8 R: 0.2 T: 2.8 	S07649-001 P: 1.15 H: 6.7 	S36902-001 153037-201  長溝 Slot
	中厚物用 medium-weight materials	B18	145971-001 α : 1.8 R: 0.2 T: 2.8 	S02742-001 P: 1.6 H: 6.7 
B18M		S29645-001 α : 1.8 R: 0.2 T: 2.8 	S38189-001 147531-101  面取り小 Chamfering(S)	
B18		100266-001 α : 1.8 R: 1 T: 2.8 	S36906-001 111856-101  長溝 Slot	
B18		146232-001 α : 1.8 R: 0.2 T: 2.1 	146231-001 P: 1.15 H: 6 	
H18	141096-001 α : 1.8 R: 1 T: 2.8 	117442-001 P: 1.15 H: 6.7 	S38188-001 143711-101  面取り小 Chamfering(S)	
B20	S11222-001 α : 2 R: 0.2 T: 2.8 	S07649-001 P: 1.15 H: 6.7 	S01904-001  テフロン押え Teflon	
		S02742-001 P: 1.6 H: 6.7 		

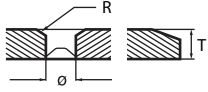
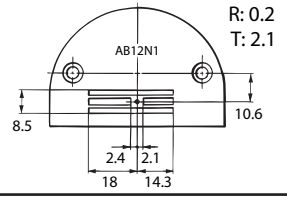
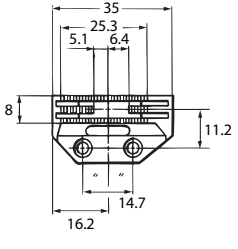
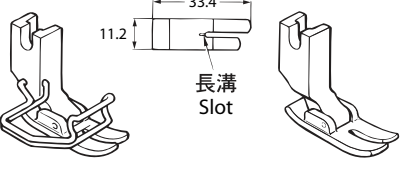
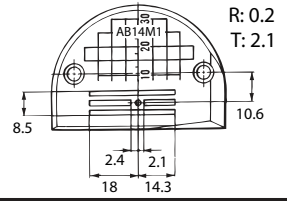
3枚歯 / 3ROW

用途 Application	針板 Needle plate		送り歯 Feed dog	押え組 Presser foot assy
	記号 Mark			
厚物用 Heavy-weight materials	B22	100267-001  α 2.2 R: 1 T: 2.8	S02743-001  P: 2.1 H: 6.7	S36904-001  145157-101  針落ち部のみ 面取りあり These presser foot have chamfering comer on the needle location
	B26	111241-001  α 2.6 R: 1 T: 2.8	S02743-001  P: 2.1 H: 6.7	S36905-001  113280-101  面取り大 Chamfering(L)
	B26	147245-001  α 2.6 R: 1溝 (Slot) T: 2.8		
	C26	111508-001  α 2.6 R: 1 T: 2.8		
	C26	147322-001  α 2.6 R: 1溝 (Slot) T: 2.8	154742-001  P: 1.6 H: 6.8	
	C26M	S29644-001  α 2.6 R: 1 T: 2.8	S02743-001  P: 2.1 H: 6.7	

117-737-Ga3

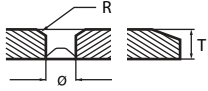
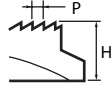
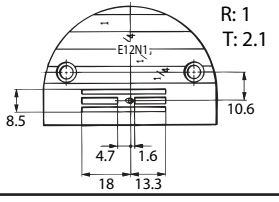
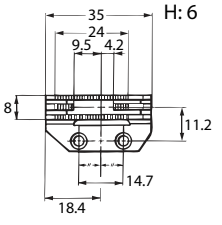
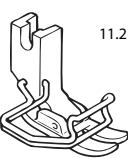
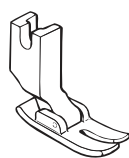
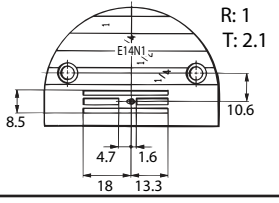


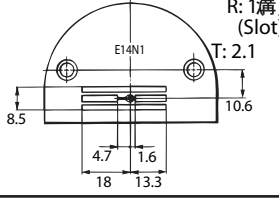
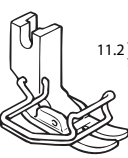
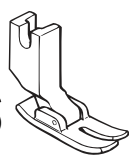
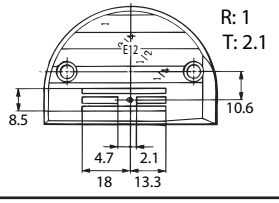
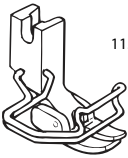
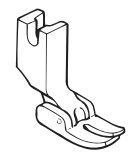
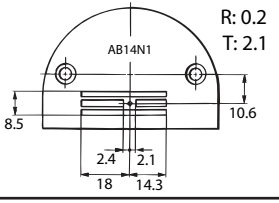
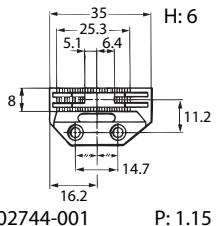
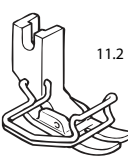
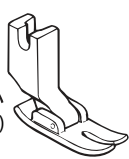
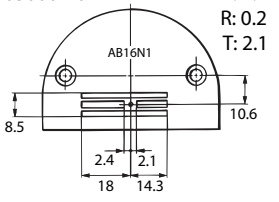
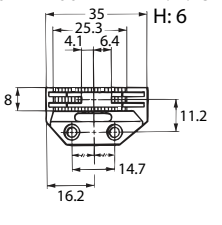
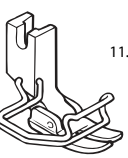
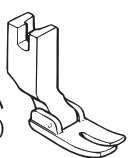
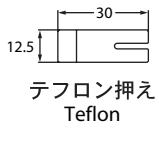
- ◎ ネジ穴中心から歯部中心まで11.9mm の送り歯を使用する場合、水平送り台腕と上下送り台腕を0.7mm左側へ移動させて下さい。
- ◎ If a feed dog measuring 11.9mm from the screw hole center to tooth center is be use, shift the feed bar crank and feed lifting crank 0.7mm to the left .

4枚歯 / 4ROW

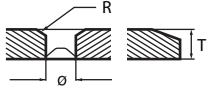
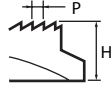
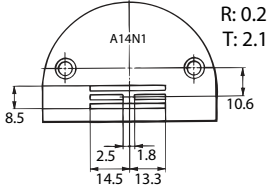
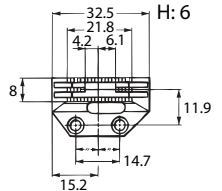
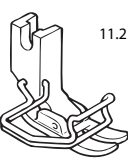
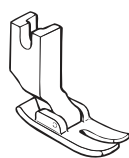
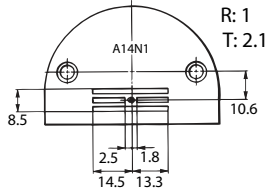


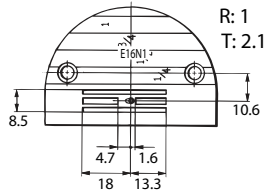
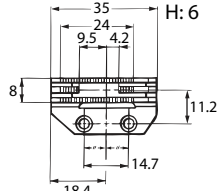
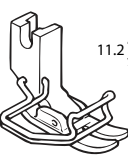
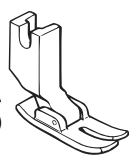
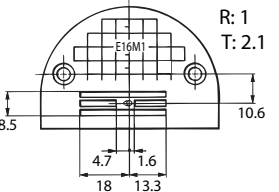
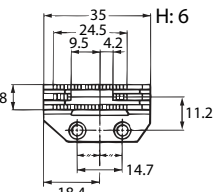
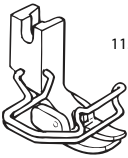
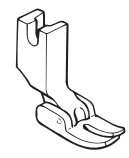
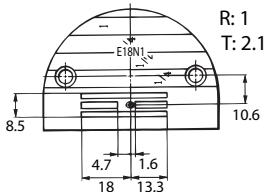
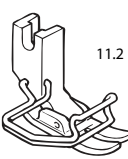
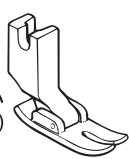
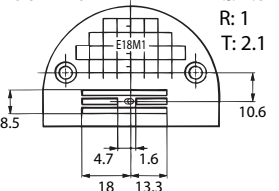
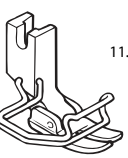
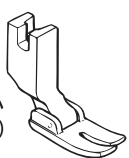
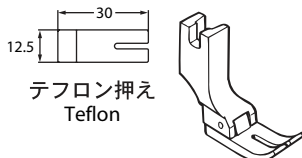
用途 Application	針板 Needle plate		送り歯 Feed dog	押え組 Presser foot assy
	記号 Mark			
難素材用 Difficult-to-sew materials	AB12N1	S38760-001 α 1.2 R: 0.2 T: 2.1 	S02748-001 P: 0.9 H: 6 	S38190-101 S35777-101 
新素材用 Shin-gosen	AB14M1	S35776-101 α 1.4 R: 0.2 T: 2.1 		

117-737-Ga4

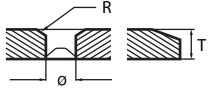
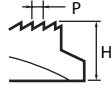
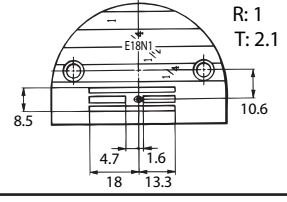
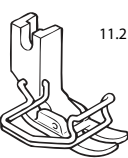
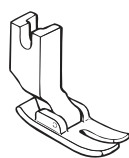
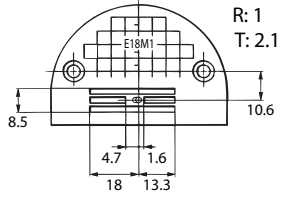
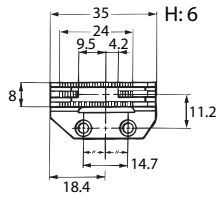


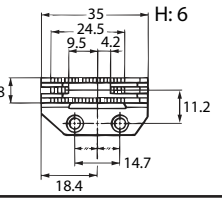
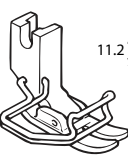
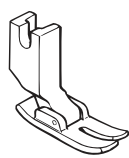
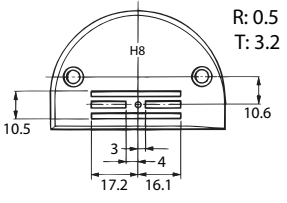
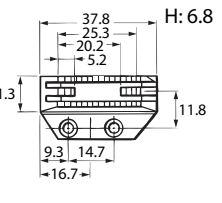
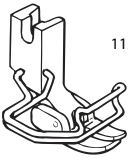
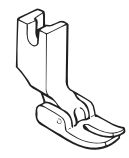
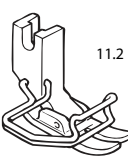
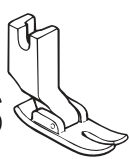
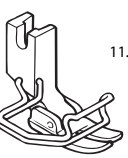
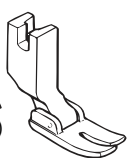
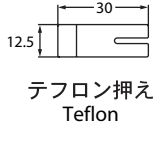
4枚歯 / 4ROW

用途 Application	針板 Needle plate		送り歯 Feed dog	押え組 Presser foot assy	
	記号 Mark				
薄・中厚物用 Light & medium-weight materials	E12N1	S03882-201 α 1.2 R: 1 T: 2.1 	S03885-001 P: 0.9 H: 6 	S36902-001 	153037-201 
	E14N1	S03883-201 α 1.4 R: 1 T: 2.1 		S36905-001 	113280-101 
	E14N1	159859-201 α 1.4 R: 1溝 (Slot) T: 2.1 		S38189-001 	147531-101 
	E12	S01107-101 α 1.2 R: 1 T: 2.1 		S36906-101 	111856-101 
	AB14N1	S02999-201 α 1.4 R: 0.2 T: 2.1 	S02748-001 P: 0.9 H: 6 	S38187-001 	140957-101 
	AB16N1	S03000-201 α 1.4 R: 0.2 T: 2.1 	S02744-001 P: 1.15 H: 6 	S38188-001 	143711-101 
					S01904-001 

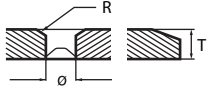
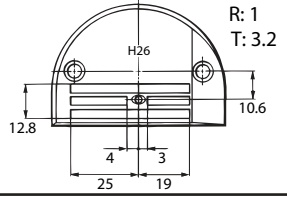
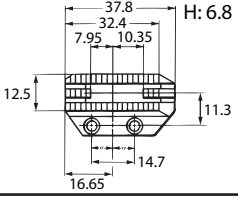
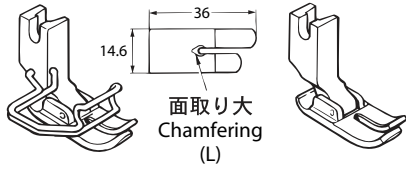
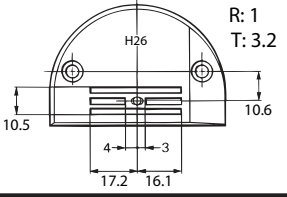
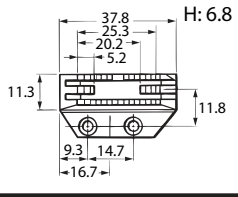
4枚歯 / 4ROW

用途 Application	針板 Needle plate		送り歯 Feed dog	押え組 Presser foot assy	
	記号 Mark				
薄・中厚物用 Light & medium-weight materials	A14N1	146053-201 α 1.4 R: 0.2 T: 2.1 	111898-001 P: 1.15 H: 6 	S36902-001 	153037-201 長溝 Slot 
	A14N1	100603-201 α 1.4 R: 1 T: 2.1 		S36905-001 	113280-101 面取り大 Chamfering(L) 
	E16N1	S03884-301 α 1.6 R: 1 T: 2.1 	S03885-001 P: 0.9 H: 6 	S38189-001 	147531-101 面取り小 Chamfering(S) 
	E16M1	S29648-101 α 1.6 R: 1 T: 2.1 	111860-101 P: 1.15 H: 6 	S36906-001 	111856-101 長溝 Slot 
	E18N1	111859-301 α 1.8 R: 1 T: 2.1 		S38187-001 	140957-101 面取り小 Chamfering(S) 
	E18M1	S29647-101 α 1.8 R: 1 T: 2.1 		S38188-001 	143711-101 面取り小 Chamfering(S) 
					S01904-001 テフロン押え Teflon 




4枚歯 / 4ROW

用途 Application	針板 Needle plate		送り歯 Feed dog	押え組 Presser foot assy	
	記号 Mark				
薄・中厚物用 Light & medium-weight materials	E18N1	111859-301  α 1.8 R: 1 T: 2.1		S36902-001  153037-201  長溝 Slot	
	E18M1	S29647-101  α 1.8 R: 1 T: 2.1	S03885-001  P: 0.9 H: 6	S36905-001  113280-101  面取り大 Chamfering(L)	
			111860-101  P: 1.15 H: 6	S38189-001  147531-101  面取り小 Chamfering(S)	
	H18	S30103-001  α 1.8 R: 0.5 T: 3.2	S25822-001  P: 1.8 H: 6.8	S36906-001  111856-101  長溝 Slot	
				S38187-001  140957-101  面取り小 Chamfering(S)	
				S38188-001  143711-101  面取り小 Chamfering(S)	
				S01904-001  テフロン押え Teflon	

4枚歯 / 4ROW

用途 Application	針板 Needle plate		送り歯 Feed dog	押工組 Presser foot assy
	記号 Mark			
厚物用 Heavy-weight Materials	H26	150792-001 α 2.6 R: 1 T: 3.2 	150793-001 P: 1.8 H: 6.8 	S36903-001 150789-101  面取り大 Chamfering (L)
	H26	S25821-001 α 2.6 R: 1 T: 3.2 	S25822-001 P: 1.8 H: 6.8 	

Wa. 警告ラベル / Warning labels

警告ラベル / Warning labels	品名 / Name of parts	Size(mm)	Code
	操作注意ラベル・和	40 X 64	S38350-001
	Label, operation Eng.	40 X 64	S38349-001
	アースマーク Label, grounding	φ12	S37060-021

索引 / INDEX

CODE	REF.NO	Page	CODE	REF.NO	Page	CODE	REF.NO	Page	CODE	REF.NO	Page
	D -7	8	047200642	E -78-2	11	062680663	F2-11-2-19	16	100265034	C -18	4
	E -65	10		E -78-2	11		K -55	30	100265042	Z -8-1	56
	G -16	18		E -78-2	11	062680712	J -21	24		C -18	6
	H -38	20	048030342	N -24	34		K -11	28		Sp-	61
	C -22	4		W -1-24	46	062680812	A -31	2		Sp-	61
002300603	F2-11-2-13	16	048040342	D -17	8	062680812	H -31	20	100266001	Ga2-	63
002501003	T -1-14	40		N -18	34		J -12	24	100267001	Ga3-	64
013760610	G -5	18		U2-1-2-18	42		J -8	24	100328001	E -52	10
	C -5	4		F1-7	14	062681012	N -11	34	100401001	Z -45-3	58
013761410	E -1-1	11		W -1-18	46		A -8	2	100402004	J -18-3	24
	E -1-1	11	048050142	F2-11-2-9	16		W -1-11	46		J -18-3	26
	E -1-1	11	048060342	E -20	10	062681212	E -60	10	100463001	U2-1-2-20	42
	G -7	18		K -39	28		G -15	18		F1-9	14
013781012	C -12	4	048070342	E -29	10		K -15	28		B -8-2	2
014680432	H -21-2	20	048080342	E -42	10	062681412	E -71-1	11		R -1-3	38
	Q -3	36		F2-32	16		E -90-2-1	12		X1-1-9-3	48
014680632	E -5-3	10		X3-1-12-7	52	062681612	P -4	36		X3-1-2-3	52
	G -10	18		X4-2-12-7	54	062711012	L -4	32	100511003	E -82	12
	J -2	24	048150142	E -57	10		P -11	36	100573001	J -17	24
	K -44-2	28		E -70	11	062711212	E -13	10	100603201	G6-	67
	P -24	36	060300606	S -1-9	38		E -74	11	100645003	A -29	2
014760632	E -25	10	060400516	N -28	34		F2-25	16		J -22	24
014761030	E -30	10		W -1-28	46		X3-1-5	52		K -10	28
014770632	K -33	28		N -15	34		X4-2-5	54		K -14	28
014771032	K -3	28	060400616	W -1-15	46	062711412	K -24	28		P -3	36
	C -10	4	060670612	M -7	32		P -22	36	100656002	Z -45-10	58
017681012	A -31	2		J -16	24	062760812	A -32	2	100657001	Z -45-11	58
017762013	U2-1-2-21	42	062300616	N -6	34	062780812	F2-11-2-4	16	100659001	Z -45-12	58
	F1-10	14		N -8	34	062781012	F2-29	16	100662001	Z -45-13	58
	B -8-3	2		N -9	34		X3-1-9	52	100664001	Z -45-14	58
018761832	F2-11-2-7	16		W -1-6	46		X4-2-9	54	100666002	Z -47-2	58
021400164	R -1-10	38		W -1-8	46	062781412	F2-27	16	100887001	Z -105-4	58
	X1-1-9-10	48		W -1-9	46		X3-1-7	52		Z -105-4	58
	X3-1-2-10	52	062400616	N -12	34		X4-2-7	54		Z -105-4	60
021500106	Z -53-12-1	56		W -1-12	46	081001670	H -14	20		Z -105-4	60
	Z -53-7-3	56	062401006	R -1-7	38	081004070	H -44	20	101118001	T -3	40
025040233	R -1-8	38		X1-1-9-7	48	081007070	U2-1-2-11	42	101487000	H -10	20
	X1-1-9-8	48		X3-1-2-7	52		H -41	20	101706001	E -58-1	10
	X3-1-2-8	52	062501406	Z -53-12-4	56		U1-1-1-11	42		E -72-1	11
025100132	E -41	10	062630412	C -27	4		U3-1-3-9	44		G -13-1	18
	F2-21	16	062630712	P -8	36	081014670	H -5	20	102571003	K -21	28
	X3-1-12-3	52	062670412	E -80	11	100022004	U2-1-2-5	42	102630001	C -20	4
	X4-2-12-3	54	062670612	F2-11-2-21	16		U1-1-1-5	42	102843004	K -5	28
025350132	D -30	8		F2-11-2-26	16	100032004	C -23	4	104449001	A -9	2
025750132	N -30	34		A -26	2	100080003	E -66	10		H -2	20
	W -1-30	46		H -7	20	100136001	Z -45-4	58	104450101	A -10	2
	Z -47-3	58		K -60	30	100251001	G -1-1-1	18		A -30	2
026040236	N -13	34		P -13	36		G -1-2-1	18	104451101	A -15	2
	W -1-13	46		S -2	38		G -2-1-1	18	104464001	C -9	4
028040243	R -1-9	38		S -4	38		G -2-2-1	18	104520000	G -11	18
	X1-1-9-9	48	062670616	H -36	20		C -7-1	4	104525001	J -18-7	24
	X3-1-2-9	52	062670712	E -44	10		C -8-1-2	4	104564001	E -43-2	12
028050240	E -87	12	062670812	M -5	32		C -8-2-2	6	104619002	B -8-4	2
028050243	T -1-15	40		F2-31	16	100260001	C -16	4	104689002	E -76	11
028050246	Z -53-7-2	56		H -29-5	20	100265031	C -18	4	104821001	A -12	2
028060242	U2-1-2-14	42		X3-1-11	52		C -18	4	104829101	A -3	2
	F1-3	14		X4-2-11	54		Z -8-1	56	104830101	A -4	2
031451603	Z -56	56	062671012	F2-11-2-11	16		Sp-	61		A -5	2
034422503	R -2	38		J -14	24		Sp-	61	104832001	A -11	2
	X1-1-10	48	062671612	M -9	32		Sp-	61	104885101	U2-1-2-4	42
	X3-1-3	52	062680512	Z -47-1-1-2	58		Sp-	61		U1-1-1-4	42

CODE	REF.NO	Page	CODE	REF.NO	Page	CODE	REF.NO	Page	CODE	REF.NO	Page
105234003	K -30-3	28	114294001	J -18-10	26	141728001	Sp-	61	143711101	G6-	67
107155001	H -20	20	114561001	C -24-1	4		Sp-	61		G7-	68
107415011	C -18	4	114928001	C -28-2	4	142002001	Z -105-5	58	143882001	Z -34-1	56
	Z -8-1	56	114930001	C -28-1	4		Z -105-5	58	143910009	Z -34-2	56
	Sp-	61	114967001	B -8-6	2		Z -105-5	60	144458001	E -11	10
107415022	Z -8-1	56	114967001	R -1-4	38	142002001	Z -105-5	60	144504001	J -1-3	24
	C -18	6		X1-1-9-4	48	142026003	R -1-1	38		J -1-3	24
	Sp-	61		X3-1-2-4	52		X1-1-9-1	48	144577001	C -21-3	4
108520001	A -14	2	116794001	H -19	20		X3-1-2-1	52	144869102	H -29-2	20
108549001	E -50-1-4	11	116922001	J -18-2	24	142027001	R -1-2	38	144872101	H -30	20
	E -50-2-4	11		J -18-2	26		X1-1-9-2	48	144874001	H -29-4	20
	E -50-2-4	11	117117001	C -15-3	4		X3-1-2-2	52	144875001	H -29-6	20
108804001	H -9	20	117132001	G -18-2	18	142037000	T -1-5	40	144876001	H -29-7	20
109173101	H -16	20		Z -10-2	56	142038001	T -1-6	40	144878001	H -29-9	20
109714000	Z -34-5	56		Sp-	61	142268001	P -25	36	145157101	Sp-	61
109763002	D -16	8		Sp-	61	142268051	F2-11-2-20	16		Ga3-	64
110087001	B -8-7	2	117242001	C -14	4	142274101	A -13	2	145446001	J -18-5	24
	R -1-5	38	117442001	Ga2-	63	142403001	D -36	8		J -18-5	26
	X1-1-9-5	48	117965002	Z -45-1	58	142443001	Z -105-2	58	145446003	Z -45-2	58
	X3-1-2-5	52	118734001	E -23	10		Z -105-2	58	145465001	C -11-1-1	4
110161004	M -3	32	118735001	E -24	10		Z -105-2	60	145468001	C -15-1	4
110197001	F2-22	16	118758021	E -77	11		Z -105-2	60		C -15-4	4
	X3-1-12-4	52	118761021	G -9	18	142708020	G -4	18	145472021	D -2	8
	X4-2-12-4	54	118837001	Z -105-3	58	142711001	Z -45-16	58	145476001	D -20	8
110201001	K -46	28		Z -105-3	58	142721001	Z -105-6	58	145478101	D -21	8
110367001	K -38	28		Z -105-3	60		Z -105-6	60	145479002	D -22	8
	C -13	4		Z -105-3	60	142990001	Z -53-11-3	56	145480101	D -23	8
110735002	N -23	34	120990001	E -64	10	143488001	T -1-10	40	145502001	E -51	10
	W -1-23	46	121007001	G -12	18	143489001	T -1-11	40	145516001	G -3	18
111241001	Ga3-	64		K -29	28		T -6-1-2	40	145522101	J -9	24
111466101	D -1	8	122771051	C -24-2	4	143499000	T -6-1-1	40	145534001	H -18	20
111469101	J -7	24	140004001	C -11-1-2	4	143522000	T -6-4	40	145543001	H -34	20
111508001	Ga3-	64		C -11-2-2	6		F2-11-2-27	16	145547001	H -35	20
111856101	Ga1-	62	140407001	D -6	8	143548000	K -56-2	30	145580001	D -10	8
	Ga2-	63	140518001	U2-1-2-10	42		R -1-11-1-2	38	145624000	C -11-1-4	4
	Ga5-	66		H -40	20		R -5-2	38		C -11-2-4	6
	G6-	67		U1-1-1-10	42		T -6-1-3	40	145737001	H -37	20
	G7-	68		U3-1-3-8	44		T -6-3-2	40	145751001	H -17	20
111859301	Sp-	61	140540000	T -1-9	40		X1-1-9-11-1-2	48	145971001	Sp-	61
	G6-	67	140543000	T -1-7	40		X3-1-2-11-1-2	52		Ga2-	63
	G7-	68	140553102	C -19	4	143548050	F2-11-2-30-2	16	146020001	K -49-1	30
111860101	Sp-	61	140597101	Ga5-	66	143549000	K -56-3	30	146036101	U2-1-2-1	42
	G6-	67	140627001	U2-1-2-16	42		L -1-1	32		U1-1-1-1	42
	G7-	68		F1-5	14		R -1-11-1-1	38		U3-1-3-1	44
111863001	H -45-1	22	140647101	N -7	34		R -4-1	38	146037001	U2-1-2-2	42
	H -45-1	22		L -5	32		R -5-1	38	146039001	U2-1-2-19	42
111865009	H -8	20		P -12	36		T -1-13	40		F1-8	14
111898001	G6-	67		W -1-7	46		T -6-1-4	40		B -8-1	2
112467002	H -29-8	20	140668001	U2-1-2-15	42		T -6-2-1	40	146040001	U2-1-2-9	42
112525000	Z -105-8	58		F1-4	14		T -6-3-1	40		H -39	20
	Z -105-8	58	140682001	T -1-3	40		X1-1-9-11-1-1	48		U1-1-1-9	42
	Z -105-8	60	140726000	C -4	4	143549000	X3-1-2-11-1-1	52		U3-1-3-7	44
	Z -105-8	60	140957101	Ga1-	62	143549050	N -1-4	34	146046000	R -1-11-2	38
113280101	Ga1-	62		Ga2-	63		N -1-4	34		R -4-2	38
	Ga2-	63		G6-	67		F2-11-2-17-2	16		T -6-2-2	40
	Ga3-	64		G7-	68		F2-11-2-29-1	16		X1-1-9-11-2	48
	Ga5-	66	141096001	Ga2-	63		F2-11-2-30-1	16		X3-1-2-11-2	52
	G6-	67	141208001	D -4	8		W -1-1-4	46	146046050	F2-11-2-29-2	16
	G7-	68	141728001	D -5-2	8	143711101	Ga1-	62	146050001	Ga1-	62
113431002	P -10	36		Sp-	61		Ga2-	63	146053201	G6-	67
114294001	J -18-10	24		Sp-	61		Ga5-	66	146157001	U2-1-2-12	42

索引 / INDEX

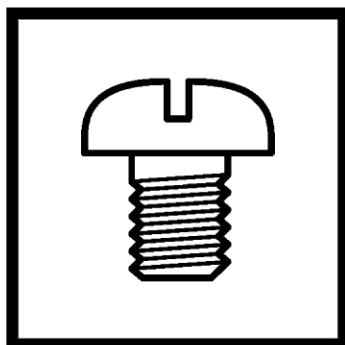
CODE	REF.NO	Page	CODE	REF.NO	Page	CODE	REF.NO	Page	CODE	REF.NO	Page
146157001	F1-1	14	148901001	J -17	26	154172001	T -6-1	40		J -18-6	26
146194000	R -1-11-3	38	149097000	N -32	34	154214101	T -1-8	40	159859201	Ga5-	66
	R -5-3	38		W -1-32	46	154215001	T -1-12	40	180018151	C -24	4
	T -6-3-3	40	149168001	Z -45-5	58	154347001	D -32	8	180166001	C -28	4
	X1-1-9-11-3	48	149578000	U2-1-2-8-1	42		X1-1-6	48	180322001	E -71	11
146194000	X3-1-2-11-3	52	149578000	H -38-1	20	154347001	X2-1-6	50	180885001	G -2-1	18
146194050	F2-11-2-30-3	16		U1-1-1-8-1	42	154552001	G -8	18	180886001	G -2-2	18
146196001	H -42	20		U3-1-3-6-1	44	154560001	J -1-4	24	180891001	G -1-1	18
146231001	Ga1-	62	149580571	U1-1-1-8	42	154562001	J -1-4	24	180892001	G -1-2	18
	Ga2-	63		U3-1-3-6	44	154567000	K -2	28	181430601	U2-1-2	42
146232001	Ga2-	63	149581501	U2-1-2-8	42	154570001	K -12	28	181916121	C -7	4
146233001	Ga1-	62	149799000	R -1-12	38	154571001	K -13	28	181995001	G -13	18
146253000	H -43	20		X1-1-9-12	48	154576003	K -19	28	183377001	J -1	24
	L -6	32		X3-1-2-12	52	154577001	K -22	28	183378001	J -1	24
146288001	N -29	34	150172003	Z -53-3	56	154579001	K -25	28	183379301	U3-1-3	44
	W -1-29	46		Z -53-4	56	154581001	K -28	28	183388001	G -17-1	18
146290001	G -18-1	18	150174000	Z -53-2-3	56	154590001	K -30-2	28	183389001	G -17-2	18
	Z -10-1	56		Z -53-5	56	154593201	K -34	28	183390001	G -17-3	18
	Z -10-1	56	150179002	Z -53-7-1	56	154594000	K -35	28	183493001	E -58	10
	Sp-	61	150182000	Z -53-9	56	154595001	K -36	28		E -72	11
	Sp-	61	150183000	Z -53-11-2	56	154596000	K -37	28	183496471	U1-1	42
	Sp-	61	150206002	Z -53-2-1	56	154598001	K -41	28	183657109	Z -105	58
	Sp-	61	150384101	D -29	8	154599000	K -42	28	183658509	Z -47-1	58
146293001	U2-1-2-7	42	150789101	Sp-	61	154606001	M -4	32	183661209	Z -47	58
	U1-1-1-7	42		G8-	69	154607101	M -6	32	183753101	Z -105	60
	U3-1-3-5	44	150792001	Sp-	61	154742001	Ga3-	64	183845101	Z -105	58
146327001	H -12	20		G8-	69	155347001	M -10-1	32	183846101	Z -105	60
146333001	H -11	20	150793001	Sp-	61	155488000	C -11-1-5	4	183850101	H -29	20
146367001	U2-1-2-3	42		G8-	69		C -11-2-5	6	183881101	W -1	46
	F1-13	14	151126201	T -1	40	155559001	K -48	28	183947001	X3-1	52
	U1-1-1-3	42	151127200	T -1-2	40	156112003	Z -53-1	56	183948001	X4-2	54
	U3-1-3-3	44	151147001	T -1-4	40	156217001	A -24	2	183961151	F1-11	14
	X1-1-3	48	151153201	T -1-1	40	156244020	E -59	10		X1-1-1	48
	X2-1-3	50	151154000	T -2	40	156946001	E -1	11		X2-2-1	50
146985001	U2-1-2-6	42	151308101	E -31	10		E -1	11	183962151	X2-3-1	50
146986001	U2-1-2-17	42		E -35	10	156948001	E -3	10	183963151	X2-4-1	50
146986001	F1-6	14	151594001	C -21-4	4	156950200	E -5-1	10	183967001	X2-3	50
147141001	U2-1-2-13	42		C -21-2	6	156951001	E -5-2	10	183968001	X2-4	50
	F1-2	14	151602002	Z -45-9	58	156952021	E -8	10	183969001	X2-2	50
147154001	Sp-	61	151604001	E -78-1	11	156954021	E -9	10	183970001	X1-1	48
147238001	Ga1-	62		E -78-1	11	156956001	E -10	10	200190001	T -4	40
147239001	Ga1-	62		E -78-1	11	156957100	E -12	10	204569001	K -53-2	30
147245001	Sp-	61	151987002	K -20	28	156958001	E -14	10	213765001	E -85	12
	Ga3-	64	153037201	Sp-	61	156966101	E -19	10	220077001	T -6-5	40
147322001	Ga3-	64		Sp-	61	156967121	E -22	10	224485000	E -56	10
147326001	C -15-2	6		Sp-	61	156969101	E -26	10		E -69	11
147504201	E -40	10		Sp-	61	156970021	E -27	10	237939001	P -5	36
147509001	E -75	11		Ga1-	62	157969001	A -33	2	291657013	V -4	44
147514001	D -5-1	8		Ga2-	63	157984001	K -49-2	30	340400001	K -58	30
	Sp-	61		Ga5-	66	157985001	M -10-2	32	S00337021	K -1	28
147531101	Ga1-	62		G6-	67	158021102	E -16	10	S00879001	D -35	8
	Ga2-	63		G7-	68	158722001	E -63	10	S00909001	C -8-2	6
	Ga5-	66	153132000	E -49	10	158727001	C -11-1-6	4	S00910000	C -8-2-1	6
	G6-	67	153147001	Ga1-	62	158727001	C -11-2-6	6	S01005000	Z -53-2-4	56
	G7-	68	153190001	Ga1-	62	159324001	G -14-2	18	S01107101	Ga5-	66
147557101	J -3	24	153484001	E -86	12		Sp-	61	S01904001	Ga1-	62
147777000	C -11-1-3	4	153675001	F2-23	16		Sp-	61		Ga2-	63
	C -11-2-3	6		X3-1-12-5	52	159690001	E -79	11		Ga5-	66
148537101	K -18	28		X4-2-12-5	54	159706001	E -78	11		G6-	67
148825001	P -21	36	153969000	K -51	28	159708001	E -78	11		G7-	68
148849001	H -29-3	20	153970001	K -52-2	30	159805001	J -18-6	24	S01998001	D -13	8

CODE	REF.NO	Page	CODE	REF.NO	Page	CODE	REF.NO	Page	CODE	REF.NO	Page
S02499009	A -7	2	S02659101	M -2	32	S03884301	Sp-	61	S11210000	K -56	30
S02523001	C -1	4	S02660101	M -8	32		G6-	67	S11222001	Ga2-	63
S02524001	C -6	4	S02664051	N -1-2	34	S03885001	Sp-	61	S11589000	A -27-1	2
S02525001	C -8-1	4		N -1-2	34		Ga5-	66		X3-1-12-1-1	52
S02526000	C -8-1-1	4		N -1-2	34		G6-	67		X4-2-12-1-1	54
S02538109	C -25	4		W -1-1-2	46		G7-	68	S11683000	K -57	30
S02546302	D -14-1	8	S02665000	W -1-1-3	46	S04201009	K -40-2	28	S11684000	K -56-1	30
S02548001	D -24	8	S02665050	N -1-3	34	S04204009	L -10	32	S12441001	J -18-8	24
S02552021	E -1	11		N -1-3	34	S04228001	E -84	11		J -18-8	26
S02554001	E -2	10		N -1-3	34	S04229001	P -23	36	S12699000	J -4	24
S02556001	E -28	10	S02672002	N -16	34	S04628001	C -17-4	4	S13163001	C -11-2-1	6
S02557100	E -33	10		W -1-16	46	S04630000	H -45-2	22	S13385001	D -8	8
S02558201	E -37-1	11	S02678001	N -21	34	S04632001	J -18-7	26	S13655101	D -14-2	8
S02562001	E -45	10		W -1-21	46	S05247101	T -6	40	S14163001	E -90	12
S02563001	E -46	10	S02679002	N -22	34	S05898101	E -5	10	S14166001	E -90-3	12
S02568101	E -53	10		W -1-22	46	S05981000	R -4	38	S14167001	E -90-4	12
S02569121	E -61	10	S02681101	N -27	34		T -6-2	40	S14168001	H -53	22
S02574101	E -67	10		W -1-27	46	S05981050	F2-11-2-29	16	S14173001	E -90-1	12
S02575000	E -73	11	S02682001	K -53	28	S05982000	R -5	38	S14174001	E -90-2	12
S02576021	E -78	11	S02684101	P -1	36		T -6-3	40	S14420110	Z -45	58
S02578101	E -81	12	S02685001	P -2	36	S05982050	F2-11-2-30	16	S14422001	Z -45-17	58
S02592059	F2-11-2-25	16	S02687201	P -7	36	S06055009	Z -105-7	58	S14423001	Z -45-6	58
S02595101	F1-12	14	S02701101	S -3-1	38		Z -105-7	58	S14424001	Z -45-8	58
	U3-1-3-2	44	S02702101	S -3-2	38		Z -105-7	60	S14428009	Z -47-5	58
	X1-1-2	48	S02704001	S -5	38	S06323001	J -20	24	S14811001	C -17-1	4
	X2-1-2	50	S02742001	Sp-	61	S06324001	C -17-3	4		Sp-	61
S02596001	F1-14	14		Ga1-	62	S06684001	H -21	20	S14811001	Sp-	61
	U3-1-3-4	44		Ga2-	63	S06999001	E -50-2-1	11		Sp-	61
	X1-1-4	48		Ga2-	63		E -50-2-1	11		Sp-	61
	X2-1-4	50	S02743001	Sp-	61	S06999021	E -50-1-1	11	S14814001	C -21-1	4
S02597009	L -1	32		Ga3-	64	S07015001	X1-1-8	48	S14815001	C -17-1	4
S02600000	L -2	32		Ga3-	64		X2-1-8	50		Sp-	61
S02602001	G -14-1	18	S02744001	Ga5-	66		Z -24	58	S15133001	Z -45-7	58
	Sp-	61	S02745001	K -54	30	S07027001	R -1-6	38	S15164001	Z -47-1-1-1	58
	Sp-	61	S02745051	F2-11-2-18	16		X1-1-9-6	48	S15172109	Z -47-1-1	58
	Sp-	61	S02747101	Z -53-2-5	56		X3-1-2-6	52	S15889001	U1-1-1-6	42
	Sp-	61	S02748001	Sp-	61	S07030009	R -1-11	38	S16250001	X1-1-5	48
S02604000	H -1	20		Ga4-	65		X1-1-9-11	48		X2-1-5	50
S02605000	H -3-1	20		Ga5-	66		X3-1-2-11	52		Z -23-2	58
S02606000	H -4	20	S02763502	Z -53	56		R -1-11-1	38	S16615002	A -27	2
S02608001	H -21-1	20	S02778002	Z -53-6	56		X1-1-9-11-1	48		X3-1-12-1	52
S02609100	H -32	20	S02786002	Z -53-11	56		X3-1-2-11-1	52		X4-2-12-1	54
S02611001	J -1-1	24	S02787002	Z -53-11-1	56	S07045009	R -1	38	S16622059	F2-11-2-1	16
	J -1-1	24	S02805001	C -2	4		X1-1-9	48	S16625050	F2-11-2-5	16
S02612001	J -1-2	24	S02811001	C -17-2	6		X3-1-2	52	S16627153	F2-11-2-2	16
	J -1-2	24		Sp-	61	S07649001	Ga1-	62	S16628053	F2-11-2-3	16
S02615002	J -13	24		Sp-	61		Ga2-	63	S16629151	F2-11-2-6	16
S02617001	J -15	24	S02815009	K -40-1	28		Ga2-	63	S16630051	F2-11-2-8	16
S02620001	J -18-4	24	S02999201	Ga5-	66	S07816009	L -11	32	S16632050	F2-11-2-16	16
	J -18-4	26		Sp-	61	S07818009	K -40-3	28	S16641001	F2-26	16
S02637001	K -4	28		Ga5-	66	S07885000	P -19	36		X3-1-6	52
S02643001	K -9	28	S03245001	G -17	18	S07959001	E -34	10		X4-2-6	54
S02645001	K -16	28	S03246001	G -17-4	18	S07959001	L -3	32	S16642001	F2-28	16
S02646001	K -17	28	S03327000	P -6	36	S07972001	J -6	24		X3-1-8	52
S02647001	K -26	28	S03328000	K -53-1	30	S08003000	H -47	20	S16642001	X4-2-8	54
S02648001	K -27	28	S03670101	M -11	32	S08004001	H -48	20	S16643009	F2-30	16
S02652001	K -43	28	S03815001	K -52-1	30	S09621151	A -25	2		X3-1-10	52
S02654001	K -44-1	28	S03818101	E -37-2	11	S09624009	Q -1	36		X4-2-10	54
S02655002	K -47	28		E -37-2	11	S09634000	Z -23-1	58	S16644102	X3-1-12	52
S02657101	K -50	28	S03882201	Ga5-	66	S09635001	U1-1-1-2	42		X4-2-12	54
S02658000	M -1	32	S03883201	Ga5-	66	S10437000	J -4	24	S16645000	H -3-2	20

索引 / INDEX

CODE	REF.NO	Page	CODE	REF.NO	Page	CODE	REF.NO	Page	CODE	REF.NO	Page
S16645000	X3-1-12-6	52	S32904000	S -1-3	38	S38187001	G6-	67	S51282101	Z -53-10	56
	X4-2-12-6	54	S32905000	S -1-4	38	S38187001	G7-	68	S51283001	Z -53-8	56
S17774001	Z -3	56	S32906000	S -1-8	38	S38188001	Ga1-	62	S54024001	F1-11-1-2	14
S18707141	Z -94	56	S32910000	S -1-8	38	S38188001	Ga2-	63		X1-1-1-1-2	48
S18707142	Z -94	56	S32916000	S -1-8	38	S38188001	Ga5-	66		X2-1-1-1-2	50
S19056001	J -10	24	S32920101	E -38	10	S38188001	G6-	67	S54025001	F1-11-1-1	14
S21514101	E -50-1-3	11	S32922021	E -39-2	12	S38188001	G7-	68		X1-1-1-1-1	48
	E -50-2-3	11	S32923001	F2-20	16	S38189001	Ga1-	62		X2-1-1-1-1	50
	E -50-2-3	11		X3-1-12-2	52	S38189001	Ga2-	63	S55367201	Z -34-3	56
S23836001	K -44	28		X4-2-12-2	54	S38189001	Ga5-	66	S55367202	Z -34-4	56
S25279001	N -20	34	S32924001	F2-24	16	S38189001	G6-	67	S55431001	E -4	10
	W -1-20	46		X3-1-4	52	S38189001	G7-	68	S55654001	J -18	24
S25349021	E -62	10		X4-2-4	54	S38190101	Ga4-	65	S55655001	J -18	26
S25437000	K -23	28	S32925100	H -6	20	S38349001	A -41	2	S55663001	Z -51	56
S25449201	N -5	34	S32926001	H -51	20	S38349001	Wa-	70	S55976001	J -5	24
	W -1-5	46	S33609101	N -10	34	S38350001	A -40	2	S58910001	J -11	24
S25452001	N -17	34		W -1-10	46	S38350001	Wa-	70	S58944001	H -52	22
	W -1-17	46	S33610101	N -14	34	S38648001	Z -53-2-2	56	S58962001	K -30	28
S25454001	N -19	34		W -1-14	46	S38651050	F2-11-2-17-1	16	S58963001	K -30-1	28
	W -1-19	46	S33680001	E -43-1	12	S38652051	F2-11-2-28	16	S59890001	N -25	34
S25456001	N -26	34	S33681001	E -39-1	12	S38760001	Ga4-	65		W -1-25	46
	N -33	34	S33689002	C -26	4	S39051001	D -26	8	S80028201	Z -34	56
	W -1-26	46	S34101101	Z -47-6	58	S39086001	Z -45-15	58	SA1656011	Z -8	56
	W -1-33	46	S34290001	C -11-2	6	S40016001	H -26	20	SA1656022	Z -8	56
S25821001	G8-	69	S34295001	C -11-1	4	S40017000	H -46	20	SA1704001	Sp-	61
S25822001	G7-	68	S34448001	Q -2	36	S40832051	F2-11-2	16		Sp-	61
	G8-	69	S34756001	B -8-5	2	S40832051	X3-1-1	52	SA1709001	Sp-	61
S29644001	Ga3-	64	S34758001	B -8	2	S40832051	X4-2-1	54		Sp-	61
S29645001	Ga2-	63	S35732021	Z -52	56	S40834059	F2-11-2-17	16	SA1752011	Z -8	56
	Ga2-	63	S35776101	Ga4-	65	S40938001	J -18-1	24	SA1752022	Z -8	56
S29646001	Ga1-	62	S35777101	Ga4-	65	S40938001	J -18-1	26	SA1931001	Sp-	61
S29647101	G6-	67	S36902001	Sp-	61	S41202151	N -1	34		Sp-	61
	G7-	68	S36902001	Sp-	61	S41202151	W -1-1	46			
S29648101	G6-	67	S36902001	Ga1-	62	S41206001	N -3	34			
S29649001	Ga1-	62	S36902001	Ga2-	63	S41206001	W -1-3	46			
S30103001	G7-	68		Ga5-	66	S41207000	N -4	34			
S31006001	D -25	8		G6-	67	S41207000	W -1-4	46			
S31010001	D -33	8		G7-	68	S41207001	N -31	34			
	X1-1-7	48	S36903001	Sp-	61	S41207001	W -1-31	46			
	X2-1-7	50		G8-	69	S41955051	F1-11-4	14			
S31012001	D -3	8	S36904001	Ga3-	64	S41955051	X1-1-1-4	48			
S31013001	D -31	8	S36905001	Ga1-	62	S41955051	X2-1-1-4	50			
S31014000	E -55	10		Ga2-	63	S42195051	N -1	34			
	E -68	10		Ga3-	64	S42196051	N -1	34			
S31015001	E -50-1	11		Ga5-	66	S42198051	F1-11-2	14			
S31016001	E -50-1-2	11		G6-	67	S42198051	X1-1-1-2	48			
S31018001	E -50-2	11		G7-	68	S42198051	X2-1-1-2	50			
	E -50-2	11	S36906001	Ga1-	62	S42199051	F1-11-3	14			
S31019001	E -0-2-2	11		Ga2-	63	S42199051	X1-1-1-3	48			
	E -50-2-2	11		G6-	67	S42199051	X2-1-1-3	50			
S31026020	G -6	18		G7-	68	S42200051	F1-11-5	14			
S31027000	G -19	18	S36906101	Ga5-	66	S42200051	X1-1-1-5	48			
S31032001	J -18-9	24	S37037001	Z -53-12-3	56	S42200051	X2-1-1-5	50			
S31032001	J -18-9	26	S37038001	Z -53-12-2	56	S43669000	H -49	20			
S31885001	B -8-8	2	S37060021	A -42	2	S46734001	D -12	8			
S31952001	D -28	8		Wa-	70	S46736001	D -15-1	8			
S32348001	H -29-1	20	S37264001	Z -47-4	58	S46737001	D -15-2	8			
S32349001	H -33	20	S37333001	E -83	12	S47264001	E -32	10			
S32901001	S -1	38	S38187001	Ga1-	62	S47264001	E -36	10			
S32902101	S -1-1	38		Ga2-	63	S47265001	E -15	10			
S32903000	S -1-2	38		Ga5-	66	S47265001	E -21	10			

brother[®]



パーツブック
PARTS BOOK

ブラザー工業株式会社

BROTHER INDUSTRIES, LTD

Printed in Japan

117-737
SA2847-001
2003.08.ZF (1)