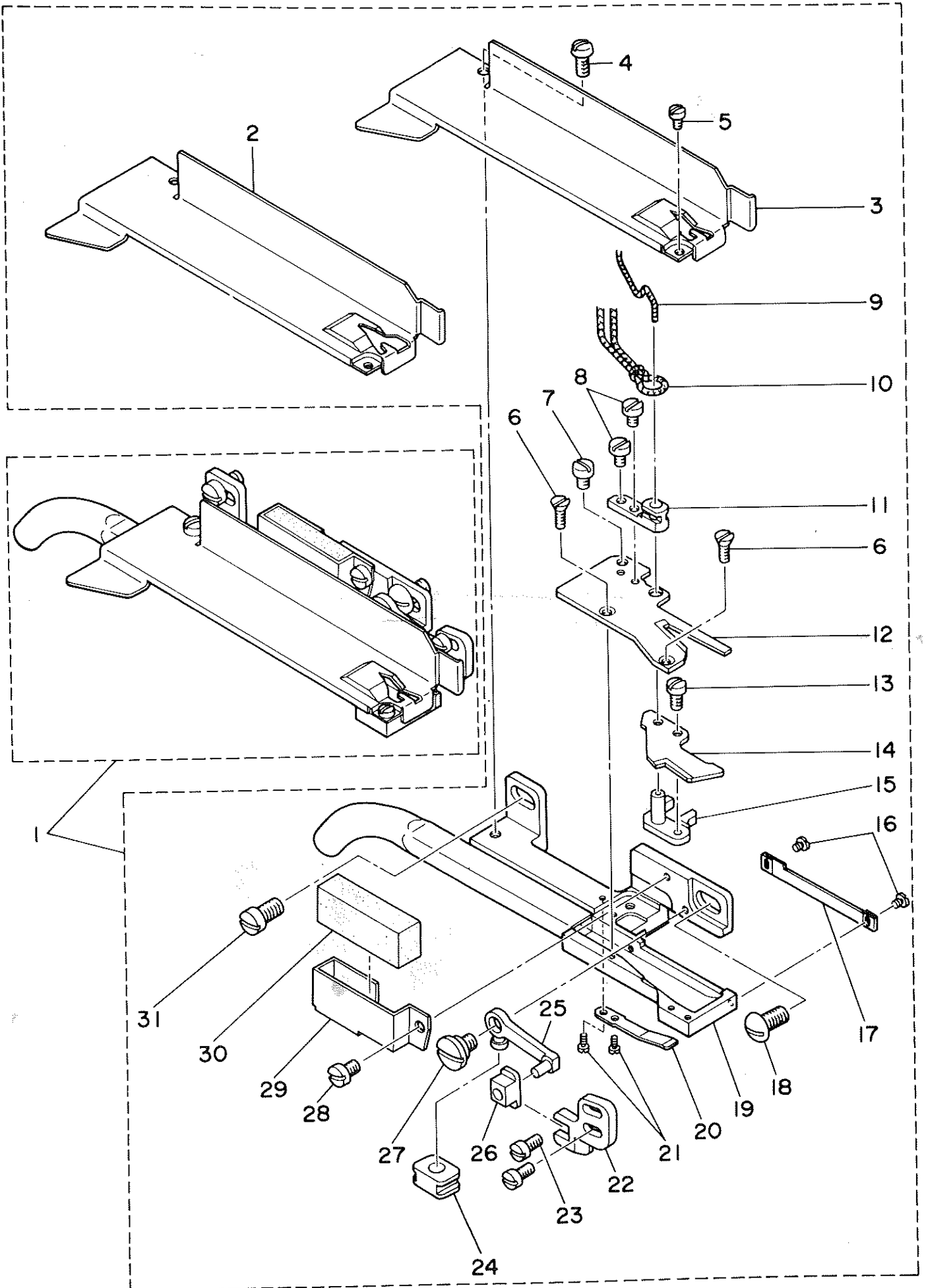


T026 PARTS LIST



Ref. No.	Note 注記	Part No. 品番	Description	E.C. 変更年月	品名	Amt. Req. 数量
1		MAT-022000A0	FLAT CUTTER ASM.		フラットカッター クミ	1
2	#01	SS-4090610-SP	SCREW 9/64-40 L=6		スクリュー 9/64-40 L=6	(1)
3		MAT-02214000	KNIFE BASE COVER, NARROW		メスタイヤカバー (狭)	(1)
4		MAT-02215000	KNIFE BASE COVER, WIDE		メスタイヤカバー (ワ)	(1)
5		SS-7060310-SP	SCREW 3/32-56 L=3		スクリュー 3/32-56 L=3	(1)
6		SS-6080410-SP	SCREW 1/8-44 L=4		スクリュー 1/8-44 L=4	(2)
7			SS-7090410-SP	SCREW 9/64-40 L=3.5		スクリュー 9/64-40 L=3.5
8		SS-1060610-SP	SCREW 3/32-56 L=5.5		スクリュー 3/32-56 L=5.5	(2)
9		CQ-2020000-00	OIL WICK		オイル	(0.2)
10		WP-0450000-SD	WASHER 4.5X8X0.5		ワッシャー 4.5X8X0.5	(1)
11		MAT-02210000	SPRING		スプリング	(1)
12		MAT-02207000	MOVABLE BLADE BEARING		ムーブメント	(1)
13		MAT-02204000	FIXED BLADE		コティメス	(1)
14		SS-7080510-TP	SCREW 1/8-44 L=4.5		スクリュー 1/8-44 L=4.5	(1)
15		MAT-02203000	MOVABLE BLADE		ムーブメント	(1)
16		MAT-022080A0	KNIFE DRIVING BASE ASM.		メスタイヤ駆動ベース	(1)
17		RE-0300000-K0	SNAP RING 3		スナップリング 3	(1)
18		SS-7120710-SP	SCREW 3/16-28 L=7		スクリュー 3/16-28 L=7	(2)
19		MAT-02213000	FELT		フェルト	(1)
20		MAT-02212000	FELT PRESSER		フェルトプレス	(1)
21		SS-7070410-SP	SCREW 9/64-40 L=3.5		スクリュー 9/64-40 L=3.5	(1)
22		SD-0550271-TP	HINGE SCREW D=5.50 H=2.7		スクリュー D=5.5 H=2.7	(1)
23	#02	MAT-02105000	SLIDE BLOCK		メスタイヤ カクゴ	(2)
24		MAT-022010A0	KNIFE MOUNTING BASE ASM.		メスタイヤ クミ	(1)
25		MAT-02206000	DRIVING LEVER		クットレバ	(1)
26		MAT-02205000	FORKED LEVER		フタマシ	(1)
27		MAT-02211000	DRIVING LEVER SLIDE BLOCK		クットレバ カクゴ	(1)
28		SS-7080520-SP	SCREW 1/8-44 L=4.9		スクリュー 1/8-44 L=4.9	(2)
29	*	MAT-022160A0	AIR STOP PLATE ASM.	A.05/87	エアストップ クミ	(1)
30	*	SS-6060220-SP	SCREW 3/32-56 L=2.0	A.05/87	スクリュー 3/32-56 L=2	(2)

Note(注記)#01.....Accessory part

付属品

#02.....One of the two is accessory part

1個は付属品です。