

Direct-drive, Computer-controlled, High-speed,
1-needle, Zigzag, Lockstitch, Machine
ダイレクトドライブ高速電子本縫千鳥縫ミシン

LZ-2290A / IP-100(A) / SC-915

LZ-2290A-7 / IP-100(A) / SC-915

LZ-2290A-SR-7 / IP-100(D) / SC-916

PARTS LIST

HOW TO MAKE USE OF THIS PARTS LIST

1. Explanation of codes

1) "*" mark.....means this part is changed from the previous parts book.

As to the details of the change, refer to "List for information of change".

2) "01"refer to "Note" explanation at bottom of page.

2. Codes on the "Qty" column

· Each numeral indicates the number of parts required.

· "0.1" and "2.5" indicate the length (in meters) of the respective parts.

3. Parentheses mean that the corresponding part is a subpart that constructs an assembly part.

4. Dotted lines on the Figures indicate assembly parts.

5. As to the parts with marks of "☆"(consumable parts) and "◎" (optional parts) on the respective parts, it is recommended to prepare spares.

パーツリストご利用に際して

1. "注記" 欄の記号説明

1) "*" 印前回のパーツブックに比較して今回変更された部品を意味します。

変更内容は" 変更情報リスト" を参照してください。

2) "01"ページ下の" 注記" の説明を参照してください。

2. 数量欄の数字は、個数を表し、0.1、2.5等の数値は、長さ（単位メートル）を表します。

3. 数量欄の（ ）は、組部品を構成している子部品であることを意味します。

4. イラストページの — — — — 枠は、組構成であることを意味します。

5. リストページの"☆"（消耗部品）、"◎"（オプション部品）の印が付いた部品は、予備を準備しておくことをお勧めします。

CONTENTS

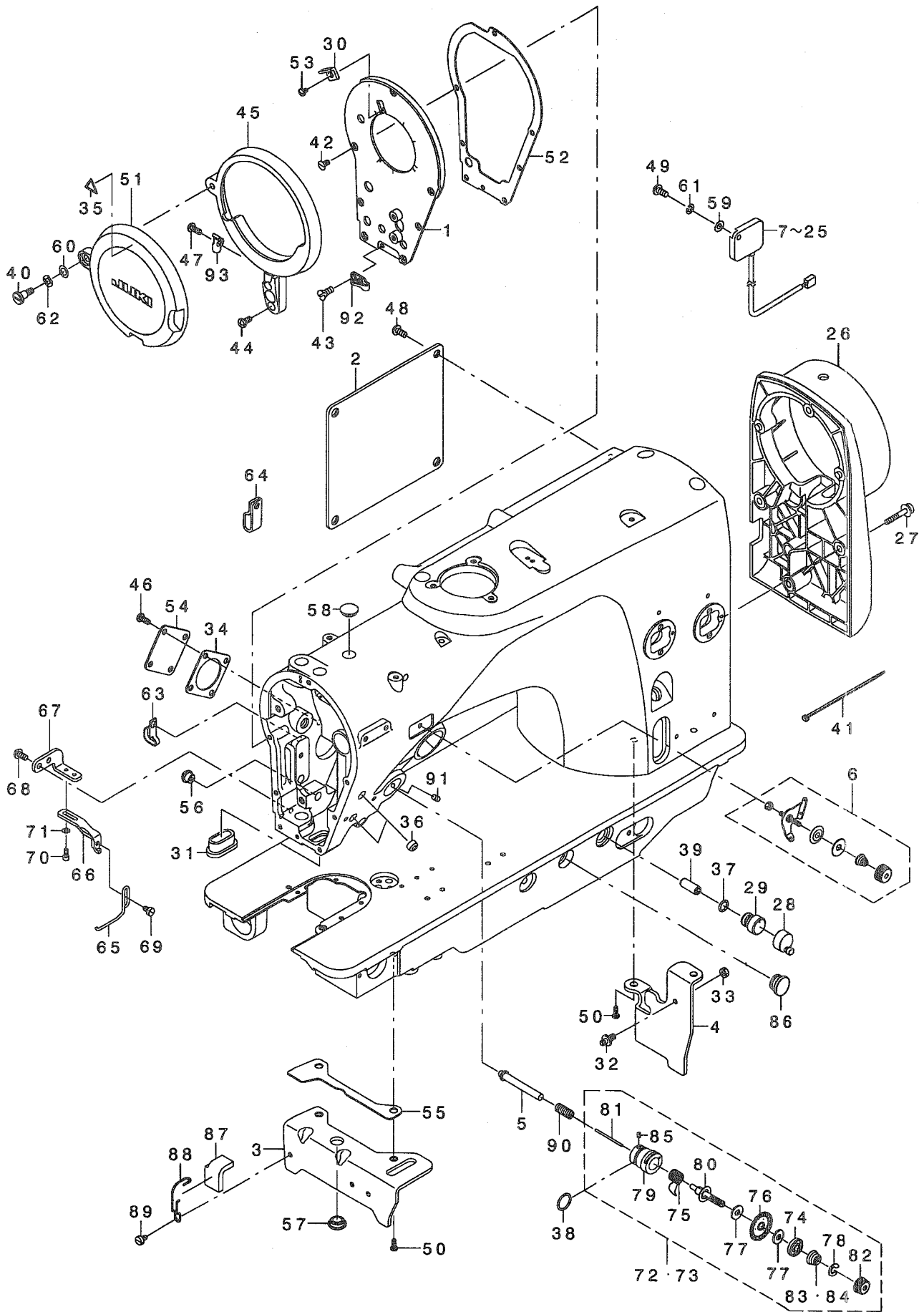
目 次

| | |
|--|----|
| 1. FRAME & MISCELLANEOUS COVER COMPONENTS (1) | 1 |
| 頭部・外装関係 (1) | |
| 2. FRAME & MISCELLANEOUS COVER COMPONENTS (2) | 3 |
| 頭部・外装関係 (2) | |
| 3. MAIN SHAFT & THREAD TAKE-UP & NEEDLE BAR COMPONENTS | 5 |
| 上軸・天秤・針棒関係 | |
| 4. NEEDLE VIBRATOR COMPONENTS | 7 |
| 針振り関係 | |
| 5. HAND LIFTER COMPONENTS | 9 |
| 押え上げ関係 | |
| 6. FEED MECHANISM COMPONENTS (1) | 11 |
| 送り関係 (1) | |
| 7. FEED MECHANISM COMPONENTS (2)(EXCEPT LZ-2290A-SR-7) | 13 |
| 送り関係 (2) (LZ-2290A-SR-7を除く) | |
| 8. FEED MECHANISM COMPONENTS (3)(FOR LZ-2290A-SR-7) | 15 |
| 送り関係 (3) (LZ-2290A-SR-7用) | |
| 9. FEED MECHANISM COMPONENTS (4)(FOR LZ-2290A-SR-7) | 17 |
| 送り関係 (4) (LZ-2290A-SR-7用) | |
| 10. HOOK DRIVING SHAFT COMPONENTS (1) | 19 |
| 下軸関係 (1) | |
| 11. HOOK DRIVING SHAFT COMPONENTS (2) | 21 |
| 下軸関係 (2) | |
| 12. THREAD TRIMMER MECHANISM COMPONENTS (FOR LZ-2290A-SS-7,LZ-2290A-SU-7,LZ-2290A-SR-7) | 23 |
| 糸切り関係 (LZ-2290A-SS-7,LZ-2290A-SU-7,LZ-2290A-SR-7用) | |
| 13. FEED MECHANISM COMPONENTS (FOR LZ-2290A-SU,LZ-2290A-SU-7,LZ-2290A-DU,LZ-2290A-DU-7) | 25 |
| 送り関係 (LZ-2290A-SU,LZ-2290A-SU-7,LZ-2290A-DU,LZ-2290A-DU-7用) | |
| 14. AUTOMATIC REVERSE FEED MECHANISM COMPONENTS (FOR LZ-2290A-SS-7,LZ-2290A-SU-7) | 26 |
| 自動逆送り関係 (LZ-2290A-SS-7,LZ-2290A-SU-7用) | |
| 15. THREAD FEEDER COMPONENTS | 27 |
| 糸繰り出し関係 | |
| 16. MANUAL SWITCH COMPONENTS (FOR LZ-2290A-SS,LZ-2290A-SU) | 28 |
| 手元スイッチ関係 (LZ-2290A-SS,LZ-2290A-SU用) | |
| 17. MANUAL SWITCH COMPONENTS (FOR LZ-2290A-SS-0B,LZ-2290A-SU-0B) | 29 |
| 手元スイッチ関係 (LZ-2290A-SS-0B,LZ-2290A-SU-0B用) | |
| 18. THREAD RELEASE SOLENOID COMPONENTS (FOR LZ-2290A-SS-7,LZ-2290A-SU-7,LZ-2290A-SR-7) | 31 |
| 糸緩めソレノイド関係 (LZ-2290A-SS-7,LZ-2290A-SU-7,LZ-2290A-SR-7用) | |
| 19. LUBRICATION COMPONENTS (EXCEPT LZ-2290A-DS,LZ-2290A-DS-7,LZ2290A-DU,LZ-2290A-DU-7) | 33 |
| 給油関係 (LZ-2290A-DS,LZ-2290A-DS-7,LZ2290A-DU,LZ-2290A-DU-7を除く) | |

| | |
|---|----|
| 20. WIPER MECHANISM COMPONENTS | |
| (FOR LZ-2290A-SS-7-WB,LZ-2290A-SU-7-WB,LZ-2290A-SR-7-WB) | 35 |
| ワイパー関係 (LZ-2290A-SS-7-WB,LZ-2290A-SU-7-WB,LZ-2290A-SR-7-WB用) | |
| 21. UNDER COVER COMPONENTS | 37 |
| アンダーカバー関係 | |
| 22. THREAD STAND COMPONENTS | 39 |
| 糸立装置関係 | |
| 23. IP-100 PANEL COMPONENTS | 40 |
| IP-100パネル関係 | |
| 24. SC-915/SC-916 TRANSMISSION COMPONENTS (1) | 41 |
| SC-915/SC-916電装関係 (1) | |
| 25. SC-915/SC-916 TRANSMISSION COMPONENTS (2) | 43 |
| SC-915/SC-916電装関係 (2) | |
| 26. SC-915/SC-916 ACCESSORIE PART COMPONENTS | 45 |
| SC-915/SC-916付属品関係 | |
| 27. ACCESSORIE PART COMPONENTS | 46 |
| 付属品関係 | |
| 28. COMMON PARTS FOR LZ-2290A-DS,LZ-2290A-DS-7,LZ-2290A-DU,LZ-2290A-DU-7 .. | 47 |
| LZ-2290A-DS,LZ-2290A-DS-7,LZ-2290A-DU,LZ-2290A-DU-7共通部品 | |
| 29. CB TYPE (1) (PRESSER FOOT COMPONENTS) | 48 |
| CB仕様 (1) (押え関係) | |
| 30. CB TYPE (2) (THREAD HOLDER & AIR COMPONENTS) | 49 |
| CB仕様 (2) (糸保持・エア関係) | |
| 31. CB TYPE (3) (WIPER MECHANISM COMPONENTS) | 51 |
| CB仕様 (3) (ワイパー関係) | |
| 32. SPECIAL ORDER PARTS LZ-2290A (1) | 53 |
| 特別注文部品 LZ-2290A (1) | |
| 33. SPECIAL ORDER PARTS LZ-2290A (2) | 55 |
| 特別注文部品 LZ-2290A (2) | |
| 34. SPECIAL ORDER PARTS LZ-2290A (3) | 56 |
| 特別注文部品 LZ-2290A (3) | |
| 35. LIST FOR INFORMATION OF CHANGE | 57 |
| 変更情報リスト | |
| NUMERICAL INDEX OF PARTS | 59 |
| 索引 | |

1. FRAME & MISCELLANEOUS COVER COMPONENTS (1)

頭部・外装関係 (1)



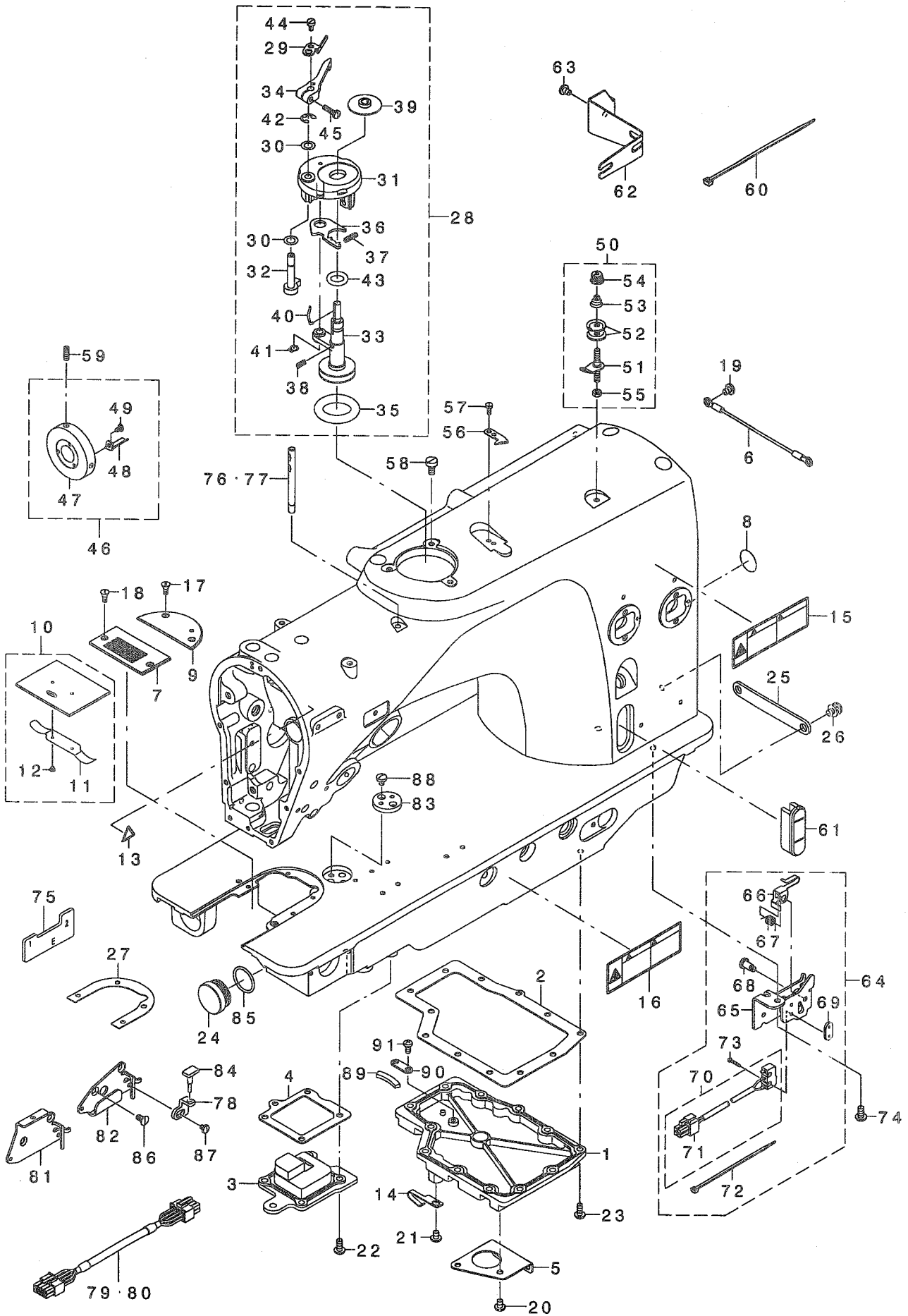
| REF. NO | NOTE | PART NO. | DESCRIPTION | 品名 | Qty |
|---------|------|---------------|------------------------------|------------------------|-----|
| 1 | | 235-00978 | FACE PLATE COMPL. | フェイスプレート | 1 |
| 2 | | 235-26205 | SIDE PLATE | サイドプレート | 1 |
| 3 | | 400-03586 | BED SUPPORT PLATE | ベッドサポートプレート | 1 |
| 4 | | 235-26403 | BED SUPPORT PLATE B | ベッドサポートプレート B | 1 |
| 5 | * | 400-11123 | THREAD RELEASE AUXILIARY PIN | スレッドリリース補助ピン | 1 |
| 6 | | 225-28764 | PRE-TENSION CONTROLLER ASM. | プリテンションコントローラ組立 | 1 |
| 7 | 02 | M6095-350-CAA | RESISTANCE PACK CA ASM. | 抵抗パック CA 組立 | 1 |
| 8 | 03 | M6096-350-CAL | RESISTANCE PACK CL ASM. | 抵抗パック CL 組立 | 1 |
| 9 | 02 | M6095-350-CAF | RESISTANCE PACK CF ASM. | 抵抗パック CF 組立 | 1 |
| 10 | 03 | M6096-350-CAF | RESISTANCE PACK CF ASM. | 抵抗パック CF 組立 | 1 |
| 11 | 04 | 400-03625 | RESISTANCE PACK CB 40 | 抵抗パック CB40 | 1 |
| 12 | 04 | 400-03626 | RESISTANCE PACK CB 45 | 抵抗パック CB45 | 1 |
| 13 | 05 | 400-03623 | RESISTANCE PACK CB 40U | 抵抗パック CB40U | 1 |
| 14 | 05 | 400-03624 | RESISTANCE PACK CB 45U | 抵抗パック CB45U | 1 |
| 15 | 07 | M6100-350-CAA | RESISTANCE PACK CA ASM. | 抵抗パック CA 組立 | 1 |
| 16 | 08 | M6097-350-CAA | RESISTANCE PACK CA ASM. | 抵抗パック CA 組立 | 1 |
| 17 | 09 | 400-03627 | RESISTANCE PACK CB 45D | 抵抗パック CB45D | 1 |
| 18 | 10 | M6099-350-CAF | RESISTANCE PACK CF ASM. | 抵抗パック CF 組立 | 1 |
| 19 | 10 | M6099-350-CAL | RESISTANCE PACK CL ASM. | 抵抗パック CL 組立 | 1 |
| 20 | 11 | M6098-350-CAF | RESISTANCE PACK CF ASM. | 抵抗パック CF 組立 | 1 |
| 21 | 11 | M6098-350-CAA | RESISTANCE PACK CA ASM. | 抵抗パック CA 組立 | 1 |
| 22 | 12 | 400-17100 | RESISTANCE PACK WB40 | 抵抗パック WB40 | 1 |
| 23 | 13 | 400-17101 | RESISTANCE PACK CB40 | 抵抗パック CB40 | 1 |
| 24 | 12 | 400-17102 | RESISTANCE PACK WB45 | 抵抗パック WB45 | 1 |
| 25 | 13 | 400-17103 | RESISTANCE PACK CB45 | 抵抗パック CB45 | 1 |
| 26 | | 236-00604 | PULLEY COVER | プーリーカバー | 1 |
| 27 | | SL-6052592-TN | BOLT | ボルト | 4 |
| 28 | | 236-01305 | AIR-DISCHARGING CAP | エアディスチャージングキャップ | 1 |
| 29 | | 236-29900 | AIR-DISCHARGING | エアディスチャージング | 1 |
| 30 | | 100-01709 | TAKE-UP THREAD CUTTER | テイクアップスレッドカッター | 1 |
| 31 | | 100-00206 | ARM OIL SHIELD | アームオイルシールド | 1 |
| 32 | | 137-47308 | SUSPENSION SCREW | サスペンションスクリュー | 1 |
| 33 | | NS-6110350-SP | NUT 11/64-40 | ナット 11/64-40 | 1 |
| 34 | 01 | 225-01704 | GASKET | ガスケット | 1 |
| 35 | | CM-3002000-01 | ATTENTION SEAL | 注意シール | 1 |
| 36 | | GPK-01015000 | DRIVING STOPPER RUBBER | 駆動ストッパーゴム | 2 |
| 37 | | RO-0801502-00 | RUBBER RING | ゴムリング | 1 |
| 38 | | RO-1331701-00 | RUBBER RING | ゴムリング | 1 |
| 39 | | PS-0800202-KH | SPRING PIN BX20 | スプリングピン BX20 | 1 |
| 40 | | SD-0640751-SP | HINGE SCREW D= 6.35 H= 7.5 | ヒンジスクリュー D=6.35 H=7.5 | 1 |
| 41 | | EA-9500801-00 | CABLE BAND | ケーブルバンド | 1 |
| 42 | | SS-1110840-SP | SCREW 11/64-40 L=8 | スクリュー 11/64-40 L=8 | 7 |
| 43 | | SS-2090710-TP | SCREW 9/64-40 L=7.2 | スクリュー 9/64-40 L=7.2 | 1 |
| 44 | | SS-4110915-SP | SCREW 11/64-40 L=9 | スクリュー 11/64-40 L=9 | 2 |
| 45 | | 263-05102 | BALANCE COVER BASE | バランスカバーベース | 1 |
| 46 | 01 | SS-4121015-SP | SCREW 3/16-28 L=10 | スクリュー 3/16-28 L=10 | 4 |
| 47 | | SS-4120615-SP | SCREW 3/16-28 L=6 | スクリュー 3/16-28 L=6 | 1 |
| 48 | | SS-4121015-SP | SCREW 3/16-28 L=10 | スクリュー 3/16-28 L=10 | 4 |
| 49 | | SS-4121015-SP | SCREW 3/16-28 L=10 | スクリュー 3/16-28 L=10 | 1 |
| 50 | | SS-4150915-SP | SCREW 15/64-28 L=9 | スクリュー 15/64-28 L=9 | 4 |
| 51 | | 225-02108 | BALANCE COVER | バランスカバー | 1 |
| 52 | | 235-27401 | FACE PLATE PACKING | フェイスプレートパッキング | 1 |
| 53 | | SS-7080410-SP | SCREW 1/8-44 L= 3.8 | スクリュー 1/8-44 L=3.8 | 1 |
| 54 | 01 | 225-01605 | THREAD RELEASE WINDOW PLATE | スレッドリリースウィンドウプレート | 1 |
| 55 | | 400-03588 | HEAD SUPPORT A PAKING | ヘッドサポート A パッキング | 1 |
| 56 | | TA-0800504-R0 | PLUG D=8 L=4.5 | プラグ D=8 L=4.5 | 1 |
| 57 | | TA-1250406-R0 | RUBBER PLUG D=12.5 L=4 | ゴムプラグ D=12.5 L=4 | 1 |
| 58 | | TA-1250406-R0 | RUBBER PLUG D=12.5 L=4 | ゴムプラグ D=12.5 L=4 | 3 |
| 59 | | WP-0501016-SD | WASHER 5X10.5X1 | ワッシャー 5X10.5X1 | 1 |
| 60 | | WP-0651056-SD | WASHER 6.5X11X1 | ワッシャー 6.5X11X1 | 1 |
| 61 | | WS-0510002-KP | SPRING WASHER 5.1X9.2X1.3 | スプリングワッシャー 5.1X9.2X1.3 | 1 |
| 62 | | WZ-0641510-KP | WAVED WASHER 6.4X11X0.3 | ウェーブワッシャー 6.4X11X0.3 | 1 |
| 63 | * | 400-22407 | CORD HOLDER | コードホルダー | 1 |
| 64 | | B2112-555-B00 | CORD HOLDER, LARGE | コードホルダー、大 | 2 |
| 65 | 06 | 225-29002 | SUPPORT BALANCE | サポートバランス | 1 |
| 66 | 06 | 225-29101 | SUPPORT BALANCE BASE | サポートバランスベース | 1 |
| 67 | 06 | 225-29200 | MOUNTING BASE | マウントベース | 1 |
| 68 | 06 | SS-4110915-SP | SCREW 11/64-40 L=9 | スクリュー 11/64-40 L=9 | 2 |
| 69 | 06 | SS-6090540-SP | SCREW 9/64-40 L= 5.0 | スクリュー 9/64-40 L=5.0 | 1 |
| 70 | 06 | SS-6589752-TP | SCREW 1/8-40 L=7 | スクリュー 1/8-40 L=7 | 1 |
| 71 | 06 | WP-0330500-OE | WASHER 3.3X6X0.5 | ワッシャー 3.3X6X0.5 | 2 |
| 72 | 06 | 400-03633 | THREAD TENSION ASM. A | スレッドテンション組立 A | 1 |
| 73 | 06 | 400-03634 | THREAD TENSION ASM. B | スレッドテンション組立 B | 1 |
| 74 | | 100-06005 | TENSION DISC HOLDER | テンションディスクホルダー | (1) |
| 75 | | 235-38309 | THREAD TAKE-UP SPRING | スレッドテイクアップスプリング | (1) |
| 76 | | 235-47557 | THREAD TENSION T COMPL. | スレッドテンション T 組立 | (1) |
| 77 | | 225-28509 | FELT | フェルト | (4) |
| 78 | | 229-21407 | ROTATION STOPPER | 回転ストッパー | (1) |
| 79 | | 235-37665 | THREAD TENSION ROD BASE ASM. | スレッドテンションロッドベース組立 | (1) |
| 80 | | 235-37756 | THREAD TENSION ROD COMPL. | スレッドテンションロッド組立 | (1) |
| 81 | | 235-37814 | THREAD RELEASE PIN | スレッドリリースピン | (1) |
| 82 | | 236-26005 | THREAD TENSION NUT | スレッドテンションナット | (1) |
| 83 | 06 | B3121-352-000 | TENSION SPRING | テンションスプリング | (1) |
| 84 | 06 | B3125-012-A00 | TENSION SPRING | テンションスプリング | (1) |
| 85 | | SS-8090670-SP | SCREW 9/64-40 L= 5.5 | スクリュー 9/64-40 L=5.5 | (1) |
| 86 | | TA-1250705-R0 | RUBBER PLUG | ゴムプラグ | 1 |
| 87 | | 400-08934 | FELT | フェルト | 1 |
| 88 | | 400-08935 | FELT PRESSER | フェルトプレス | 1 |
| 89 | | SS-6110610-TP | SCREW 11/64-40 L=6 | スクリュー 11/64-40 L=6 | 1 |
| 90 | * | 229-20409 | THREAD RELEASE PIN SPRING | スレッドリリースピンスプリング | 1 |
| 91 | | SS-8110750-SP | SCREW 11/64-40 L= 6.5 | スクリュー 11/64-40 L=6.5 | 1 |
| 92 | | 263-05409 | BALANCE THREAD GUIDE B | バランススレッドガイド B | 1 |
| 93 | | 263-05300 | BALANCE COVER STOPPER SPRING | バランスカバーストッパースプリング | 1 |

NOTE (注記)

- 01... FOR LZ-2290A-SS, LZ-2290A-SU
- 02... FOR LZ-2290A-SU-OB, LZ-2290A-SU-7-WB
- 03... FOR LZ-2290A-SS-7-OB, LZ-2290A-SS-7-WB
- 04... FOR LZ-2290A-SS-7-CB
- 05... FOR LZ-2290A-SU-7-CB
- 06... VARIOUS NOS. FOR DESTINATIONS
- 07... FOR LZ-2290A-DS, LZ-2290A-DS-OB, LZ-2290A-DU, LZ-2290A-DU-OB
- 08... FOR LZ-2290A-DS-7-WB, LZ-2290A-DU-7-WB
- 09... FOR LZ-2290A-DS-7-CB, LZ-2290A-DU-7-CB
- 10... FOR LZ-2290A-SS, LZ-2290A-SS-OB
- 11... FOR LZ-2290A-SU, LZ-2290A-SU-OB
- 12... FOR LZ-2290A-SR-7-WB
- 13... FOR LZ-2290A-SR-7-CB

2. FRAME & MISCELLANEOUS COVER COMPONENTS (2)

頭部・外装関係 (2)



REF. NO. NOTE PART NO. DESCRIPTION ヒ ヲ メ イ Qty

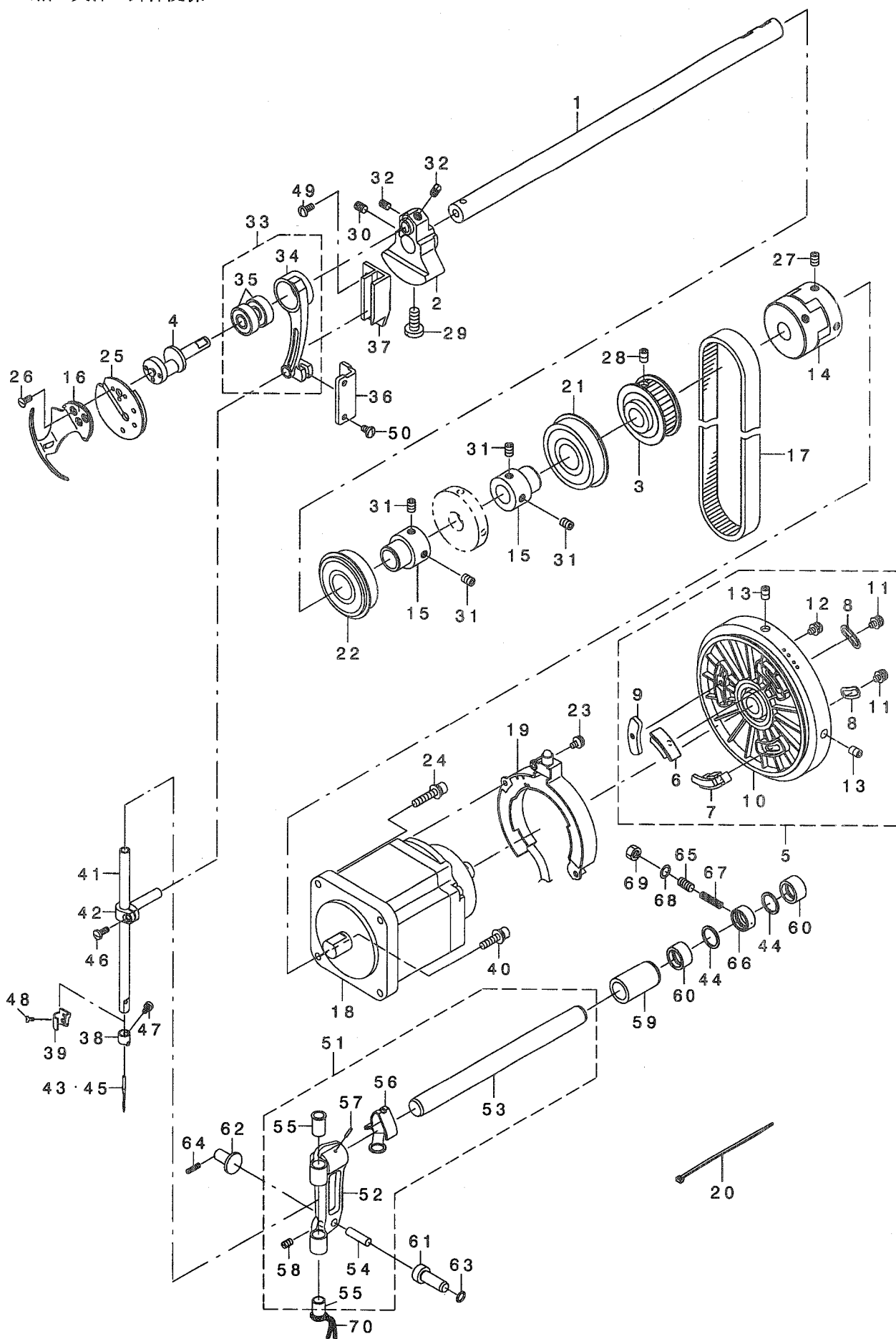
| | | | | | |
|----|-----|-----------------|--------------------------------|----------------------|-----|
| 1 | | 400-11345 | GEAR BOX (LARGE) COVER | ギヤボックス(大イ)フタ | 1 |
| 2 | | 235-26601 | GEAR BOX (LARGE) PACKING | ギヤボックス(大イ)パッキン | 1 |
| 3 | | 235-26700 | GEAR BOX (SMALL) COVER | ギヤボックス(小イ)フタ | 1 |
| 4 | | 235-26809 | GEAR BOX (SMALL) PACKING | ギヤボックス(小イ)パッキン | 1 |
| 5 | | 235-27263 | PIPE GUIDE PLATE | パイプガイド板 | 1 |
| 6 | | M3524-476-AA0 | GROUND WIRE ASM. | アースコード組立 | 1 |
| 7 | | 225-82407 | NEEDLE PLATE | ハリ板 | 1 |
| 8 | * | 229-01805 | GROUND MARK | クランプマーク | 1 |
| 9 | | 263-00103 | SEMILUNAR PLATE | ハンケウハン | 1 |
| 10 | | 263-14757 | BED SLIDE ASM. | スベリ台(クミ) | 1 |
| 11 | | 110-01609 | BED SLIDE SPRING | スベリ台バネ | (1) |
| 12 | | SS-6060210-SP | SCREW 3/32-56 L=1.9 | ヒラネジ 3/32-56 L=1.9 | (2) |
| 13 | 04 | CM-3002000-01 | ATTENTION SEAL | エビクガチュウイブ-ル(16) | 1 |
| 14 | * | 262-30409 | LUBRICATING OIL WICK STOPPER | キュウエウソトメ | 1 |
| 15 | | CM-3002001-B1 | SAFETY LABEL 12 | アンゼンラベル12 | 1 |
| 16 | | CM-3002001-B1 | SAFETY LABEL 12 | アンゼンラベル12 | 1 |
| 17 | | SS-2090810-SP | SCREW 9/64-40 L=7.5 | マシナネジ 9/64-40 L=7.5 | 2 |
| 18 | | SS-2090810-SP | SCREW 9/64-40 L=7.5 | マシナネジ 9/64-40 L=7.5 | 2 |
| 19 | | SS-4120615-SP | SCREW 3/16-28 L=6 | ナメネジ 3/16-28 L=6 | 1 |
| 20 | | SS-4120615-SP | SCREW 3/16-28 L=6 | ナメネジ 3/16-28 L=6 | 1 |
| 21 | | SS-4120615-SP | SCREW 3/16-28 L=6 | ナメネジ 3/16-28 L=6 | 1 |
| 22 | | SS-4121015-SP | SCREW 3/16-28 L=10 | ナメネジ 3/16-28 L=10 | 4 |
| 23 | | SS-4121015-SP | SCREW 3/16-28 L=10 | ナメネジ 3/16-28 L=10 | 12 |
| 24 | | 400-03587 | GEAR BOX (SMALL) CAP | ギヤボックス(小イ)キャップ | 1 |
| 25 | | 236-39602 | CONNECTING ROD | ビシアケレンケウロッド | 1 |
| 26 | | SL-4051091-SC | SCREW M5X0.8 L=10 | ナメネジ M5X0.8 L=10 | 2 |
| 27 | 03 | 225-03908 | SPACER | ハリダスバネ | 1 |
| 28 | | 235-27559 | BOBBIN DEVICE ASM. | ボビン装置組立 | 1 |
| 29 | | 235-27500 | BOBBIN ADJUSTING PLATE | ボビン調整板 | (1) |
| 30 | | E5168-172-000 | WASHER | ナイルワッシャー6X9.5 | (2) |
| 31 | | 225-37658 | BOBBIN FITTING BASIS COMPL. | ボビン取り付け台(ケゴウウ) | (1) |
| 32 | | 225-38151 | BOBBIN CAM SHAFT COMPL. | ボビンカムシャフト組立 | (1) |
| 33 | | 236-36053 | BOBBIN WINDER SHAFT COMPL. | ボビン巻き上げシャフト組立 | (1) |
| 34 | | 236-36202 | BOBBIN LEVER | ボビンレバー | (1) |
| 35 | | 236-36301 | RING | ボビン巻き上げ輪 | (1) |
| 36 | | 225-38409 | ADJUSTING PLATE | ボビン調整板 | (1) |
| 37 | | B1148-555-000 | SPRING | ボクリチユセツヒソバネ | (1) |
| 38 | | B1529-890-00C-A | PRESSUR FOOT SPRING | ボクリバネ | (1) |
| 39 | | B3205-210-000 | CUSHION | おびんせ | (1) |
| 40 | | B3212-761-000 | LATCH SPRING | おびんせバネ | (1) |
| 41 | | RC-0560711-KP | RETAINING RING | 止り止り | (1) |
| 42 | | RE-0500000-KO | E-RING | 止り止り 5 | (1) |
| 43 | | RO-0922702-00 | RUBBER RING | リング | (1) |
| 44 | | SS-6090520-SP | SCREW 9/64-40 L=5.0 | ヒラネジ 9/64-40 L=5 | (1) |
| 45 | | SS-7091410-SP | SCREW 9/64-40 L=13.5 | マシナネジ 9/64-40 L=13.5 | (1) |
| 46 | | 235-28557 | BOBBIN DRIVING WHEEL ASM. | ボビン駆動車輪組立 | 1 |
| 47 | | 235-28508 | BOBBIN DRIVING WHEEL | ボビン駆動車輪 | (1) |
| 48 | | 235-28607 | BOBBIN DRIVING WHEEL BLADE | ボビン駆動車輪刃 | (3) |
| 49 | | SM-4030501-SN | SCREW M3 L=5 | ナメネジ M3X0.5 L=5 | (3) |
| 50 | | 225-29431 | BOBBIN THREAD TENSION ASM. | ボビン糸張り装置(クミ) | 1 |
| 51 | | 225-29473 | BOBBIN THREAD TENSION ROD ASM. | ボビン糸張り棒(ケゴウウ) | (1) |
| 52 | | B3214-047-000 | BOBBIN WINDER TENSION DISC | ボビン巻き上げ張り | (2) |
| 53 | | 110-93606 | THREAD TENSION SPRING | タイイチボクリバネ | (1) |
| 54 | | 110-72402 | THREAD TENSION NUT | タイイチボクリナット | (1) |
| 55 | | NS-6110310-SP | NUT 11/64-40 | ボクリナット 11/64-40 | (1) |
| 56 | * | 400-23236 | THREAD CUTTER | ボクリ器 | 1 |
| 57 | | SS-6090620-TP | SCREW | ヒラネジ | 2 |
| 58 | | SS-6121030-SN | SCREW 3/16-28 L=10 | ヒラネジ 3/16-28 L=10 | 3 |
| 59 | | SS-8111251-SP | SCREW 11/64-40 L=12.0 | トメネジ 11/64-40 L=12 | 2 |
| 60 | | EA-9500802-00 | CABLE BAND 150 | ケーブルバンド 150 | 1 |
| 61 | | 236-29108 | OIL SIGHT WINDOW | オイル窓 | 1 |
| 62 | | 235-39991 | HEAD LUBRICATION PIPE STOPPER | トウキョウキャップ | 1 |
| 63 | | SS-4120615-SP | SCREW 3/16-28 L=6 | ナメネジ 3/16-28 L=6 | 1 |
| 64 | | 235-41352 | SAFETY SWITCH ASM. | アンゼンスイッチ組立 | 1 |
| 65 | | 235-41303 | SAFETY SWITCH BASE | アンゼンスイッチ台 | (1) |
| 66 | | 236-38109 | SAFETY SWITCH ARM | アンゼンスイッチアーム | (1) |
| 67 | | 236-38208 | SAFETY SWITCH SPRING | アンゼンスイッチバネ | (1) |
| 68 | | 236-38307 | SAFETY SWITCH ARM SHAFT | アンゼンスイッチアームシャフト | (1) |
| 69 | | 236-38406 | SAFETY SWITCH STOPPER PLATE | アンゼンスイッチ止り板 | (1) |
| 70 | | 235-41451 | SAFETY SWITCH CORD ASM. | アンゼンスイッチコード組立 | (1) |
| 71 | | HK-0346100-60 | HOUSING GP | ハウジング GP | (1) |
| 72 | | EA-9500801-00 | CABLE BAND | ケーブルバンド | (1) |
| 73 | | SM-4021201-SC | SCREW M2 L=12 | ナメネジ M2 L=12 | (2) |
| 74 | | SS-4120915-SP | SCREW 3/16-28 L=9 | ナメネジ 3/16-28 L=9 | 2 |
| 75 | | 225-36502 | TIMING GAUGE E | タイミンクゲージ E | 1 |
| 76 | #01 | 229-58300 | NEEDLE THREAD GUIDE PIN | ボクリ針ガイドピン | 1 |
| 77 | 02 | 225-02504 | THREAD GUIDE BAR | ボクリ針ガイド棒 | 1 |
| 78 | | 225-02702 | SPRING GUARD | ボクリ針ガード | 1 |
| 79 | 05 | 400-06012 | PH RELAY CABLE A ASM. | PHリレーケーブルA組立 | 1 |
| 80 | 06 | 400-06013 | PH RELAY CABLE B ASM. | PHリレーケーブルB組立 | 1 |
| 81 | 01 | 263-12504 | BALANCE THREAD GUIDE | テンビ針ガイド | 1 |
| 82 | 04 | 225-04104 | BALANCE THREAD GUIDE A | テンビ針ガイドA | 1 |
| 83 | | 229-02605 | RUBBER STOP SEAT | ゴヨウキトメ座 | 1 |
| 84 | | 110-43601 | RUBBER STOPPER | ゴヨウキ | 1 |
| 85 | | RO-1952401-00 | RUBBER RING | リング | 1 |
| 86 | | SS-1110840-SP | SCREW 11/64-40 L=8 | マシナネジ 11/64-40 L=8 | 2 |
| 87 | | SS-7090410-SP | SCREW 9/64-40 L=3.5 | マシナネジ 9/64-40 L=3.5 | 1 |
| 88 | | SS-7110540-SP | SCREW 11/64-40 L=5 | マシナネジ 11/64-40 L=5 | 2 |
| 89 | | 236-04705 | MAGNET | イデクシユウマグネット | 1 |
| 90 | | 118-34207 | THREAD TAKE-UP COVER WASHER | ルバテンビソバネ | 1 |
| 91 | | ST-4040821-SS | TAPPING SCREW | タビネジ | 1 |

NOTE (注記)

- 01...FOR LZ-2290A-SS,LZ-2290A-SU
- 02...FOR LZ-2290A-SS-7,LZ-2290A-SU-7
- 03...FOR LZ-2290A-SU-7
- 04...VARIOUS NOS.FOR DESTINATIONS
仕向地により異なる
- 05...FOR LZ-2290A-SS-7,LZ-2290A-SU-7,
LZ-2290A-DS-7,LZ-2290A-DU-7
- 06...FOR LZ-2290A-SS,LZ-2290A-SS-OB,
LZ-2290A-SU,LZ-2290A-SU-OB,
LZ-2290A-DS,LZ-2290A-DS-OB,
LZ-2290A-DU,LZ-2290A-DU-OB用

3. MAIN SHAFT & THREAD TAKE-UP & NEEDLE BAR COMPONENTS

上軸・天秤・針棒関係



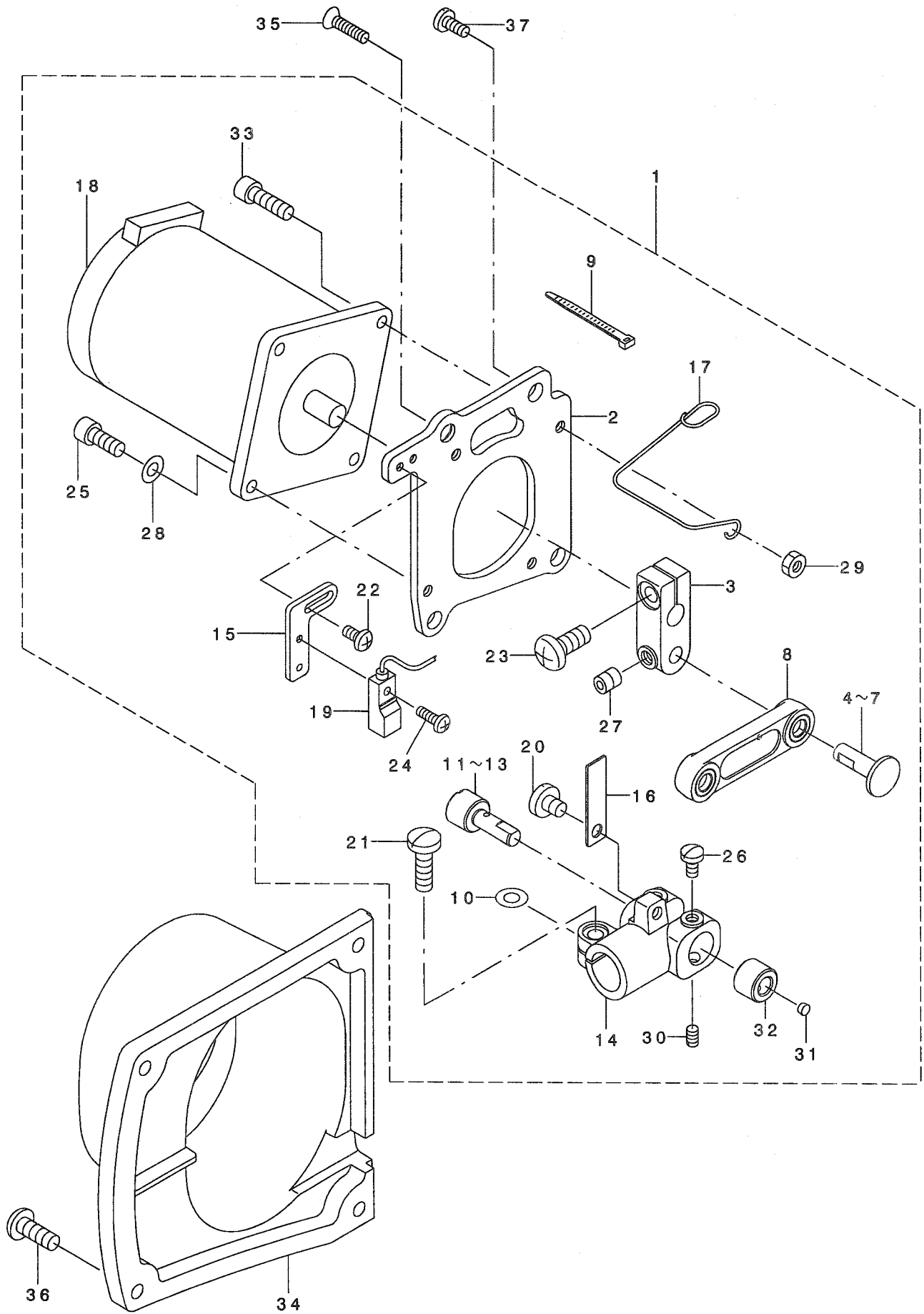
| REF. NO | NOTE | PART NO. | DESCRIPTION | ヒ ヨ メ イ | Qty |
|---------|------|---------------|--------------------------------|-----------------------------|------|
| 1 | | 235-27906 | UPPER SHAFT | ウワジク | 1 |
| 2 | | 400-10324 | COUNTER WEIGHT | ツリアイスイ | 1 |
| 3 | | 235-28003 | UPPER SHAFT SPROCKET | ウワジク スプ ロケット | 1 |
| 4 | | 235-28102 | NEEDLE ROD CRANK | ハリホウ ウクラソク | 1 |
| 5 | | 235-28250 | HAND WHEEL ASM. | ハズ ミク ルマクミ | 1 |
| 6 | | 235-28359 | MAGNET FITTING BASE COMPL. U | マグ ネットトリツケタ イケツコ ウU | (1) |
| 7 | | 235-28458 | MAGNET FITTING BASE COMPL. D | マグ ネットトリツケタ イケツコ ウD | (1) |
| 8 | | 236-05009 | HAND WHEEL WASHER | ハズ ミク ルマサ カネ | (2) |
| 9 | | 236-04804 | BALANCE PLATE | ハ ランスイタ | (1) |
| 10 | | 235-28201 | HAND WHEEL | ハズ ミク ルマ | (1) |
| 11 | | SL-4040881-SC | SCREW M4 L=8 | サ カ ネツキ ナハ コネジ M4 L=8 | (2) |
| 12 | | SL-4040881-SC | SCREW M4 L=8 | サ カ ネツキ ナハ コネジ M4 L=8 | (1) |
| 13 | | SM-8060812-TP | SCREW M6 L=8 | トメネジ M6 L=8 | (2) |
| 14 | | 236-04309 | COUPLING | カッパ リンク | 1 |
| 15 | | 236-04200 | MAIN SHAFT BEARING SUPPORT | ウワジク クハ アリソク ウケ | 2 |
| 16 | | 225-06208 | BALANCE V | テンビ ヲV | 1 |
| 17 | | 225-05705 | TIMING BELT | タイミンク ア ルト | 1 |
| 18 | | KM-0000004-60 | SERVO MOTOR | サーボ モータ | 1 |
| 19 | | WG801-471-0A0 | SYNC ASM. | SYNCクミ | 1 |
| 20 | | EA-9500B01-00 | CABLE BAND | ソクセンハソト | 1 |
| 21 | | SB-1200008-00 | BEARING | コロカ リソク クウケ | 1 |
| 22 | | SB-1200009-00 | BEARING | コロカ リソク クウケ | 1 |
| 23 | | SL-4040881-SC | SCREW M4 L=8 | サ カ ネツキ ナハ コネジ M4 L=8 | 2 |
| 24 | | SL-6052592-TN | BOLT | サ カ ネツキ ロツカアナホ ルト | 3 |
| 25 | | 100-08753 | TAKE-UP COUNTERWEIGHT ASM. | テンビ ヲ ツリアイモリ クミ | 1 |
| 26 | | SS-1090930-SP | SCREW 9/64-40 L=8.6 | サ ラネジ 9/64-40 L=8.6 | 3 |
| 27 | | SM-8060812-TP | SCREW M6 L=8 | トメネジ M6 L=8 | 4 |
| 28 | | SM-8060812-TP | SCREW M6 L=8 | トメネジ M6 L=8 | 2 |
| 29 | | SS-7681650-TP | SCREW 9/32-28 L=16 | マルヒラネジ 9/32-28 L=16 | 1 |
| 30 | | SS-8680730-SP | SCREW 9/32-28 L=7 | トメネジ 9/32-28 L=7 | 1 |
| 31 | | SM-8060812-TP | SCREW M6 L=8 | トメネジ M6 L=8 | 4 |
| 32 | | SS-8660610-TP | SCREW 1/4-40 L=6 | トメネジ 1/4-40 L=6 | 2 |
| 33 | | 235-28755 | NEEDLE ROD CRANK ROD ASM. | ハリホウ ウクラソク ロット クミ | 1 |
| 34 | | 235-28706 | NEEDLE ROD CRANK ROD | ハリホウ ウクラソク ロット | (1) |
| 35 | | SB-1080019-00 | BEARING | コロカ リソク クウケ | (2) |
| 36 | | 235-28805 | NEEDLE ROD CRANK ROD GUIDE | ハリホウ ウクラソク ロット アンナイ | 1 |
| 37 | * | 400-10277 | NEEDLE ROD HOLDER GUIDE | ハリホウ ウタ キアンナイ | 1 |
| 38 | 01 | 225-07701 | THRED RACK, RIGHT | ハリホウ ウイ トカケ R | 1 |
| 39 | 01 | 225-07404 | THRED RACK | ハリホウ ウイ トカケ | 1 |
| 40 | | SL-6052092-TN | SCREW | サ カ ネツキ ロツカアナホ ルト | 1 |
| 41 | | 400-15494 | NEEDLE BAR | ハリホウ ウ | 1 |
| 42 | | 225-07305 | NEEDLE BAR CONNECTION | ハリホウ ウ タ キ | 1 |
| 43 | 01 | MC-2005F07-00 | NEEDLE 134SUK 70 | ハリ 134SUK 70 | 1 |
| 44 | | 235-44901 | THRUST BUSH | ハリホウ ウウジ タ イ クラスラスト ヲ ヲ ヲ ヲ | 2 |
| 45 | 01 | MDP-500B1000 | NEEDLE DPX5 #10 | ハリ DPX5 #10 | 1 |
| 46 | | SS-7090910-TP | SCREW 9/64-40 L= 8.5 | マルヒラネジ 9/64-40 L=8.5 | 1 |
| 47 | | SS-7080520-SP | SCREW 1/8-44 L=4.9 | マルヒラネジ 1/8-44 L=4.9 | 1 |
| 48 | 01 | SS-7060310-SP | SCREW 3/32-56 L=3 | マルヒラネジ 3/32-56 L=3 | 1 |
| 49 | | SS-7110910-TP | SCREW 11/64-40 L= 8.5 | マルヒラネジ 11/64-40 L=8.5 | 2 |
| 50 | | SS-7110910-TP | SCREW 11/64-40 L= 8.5 | マルヒラネジ 11/64-40 L=8.5 | 2 |
| 51 | | 235-29159 | NEEDLE ROD SUPPORT BASE ASM. | ハリホウ ウウジ タ イ クミ | 1 |
| 52 | | 235-29100 | NEEDLE ROD SUPPORT BASE | ハリホウ ウウジ タ イ | (1) |
| 53 | | 235-29209 | NEEDLE ROD SUPPORT BASE SHAFT | ハリホウ ウウジ タ イ ク | (1) |
| 54 | | 235-29308 | SUPPORT BASE GUIDE SHAFT | ハリホウ ウウジ タ イ アンナイ ク | (1) |
| 55 | | 235-29506 | NEEDLE ROD METAL | ハリホウ ウメタル | (2) |
| 56 | | 235-29407 | NEEDLE ROD SUPPORT BASE FELT | ハリホウ ウウジ タ イ フェルト | (1) |
| 57 | | PS-0400222-K0 | SPRING PIN | スプリング ピン | (1) |
| 58 | | SS-8120740-SP | SCREW 3/16-28 L=7 | トメネジ 3/16-28 L=7 | (1) |
| 59 | * | 400-10315 | SUPPORT BASE SHAFT FRONT METAL | ハリホウ ウウジ タ イ ク マメタル | 1 |
| 60 | | 235-31114 | SUPPORT BASE SHAFT REAR METAL | ハリホウ ウウジ タ イ ク アトメタルA | 2 |
| 61 | * | 400-10297 | SUPPORT BASE GUIDE PIN A | ハリホウ ウウジ タ イ ガ イ ト ビ ヲ A | 1 |
| 62 | * | 400-10296 | SUPPORT BASE GUIDE PIN B | ハリホウ ウウジ タ イ ガ イ ト ビ ヲ B | 1 |
| 63 | | RO-0371801-00 | RUBBER RING | リング | 1 |
| 64 | | SS-8151230-SP | SCREW 15/64-28 L=12 | トメネジ 15/64-28 L=12 | 1 |
| 65 | * | SM-8061212-TP | SCREW M6X12 | トメネジ M6 L=12 | 1 |
| 66 | | 400-03618 | METAL B | ハリホウ ウウジ タ イ ク アトメタルB | 1 |
| 67 | * | 400-10322 | SPRING | ハリホウ ウウジ タ イ ク アトメタルB オシホ | 1 |
| 68 | | WP-0720516-SD | PLAIN WASHER | ヒラサ カネ | 1 |
| 69 | | NM-6060001-SC | NUT M6 | ロツカクナツト M6 シユ | 1 |
| 70 | | CQ-2020000-00 | OIL WICK | エソソ | 0.15 |

NOTE (注記) 01...VARIOUS NOS.FOR DESTINATIONS

仕向地により異なる

4. NEEDLE VIBRATOR COMPONENTS

針振り関係



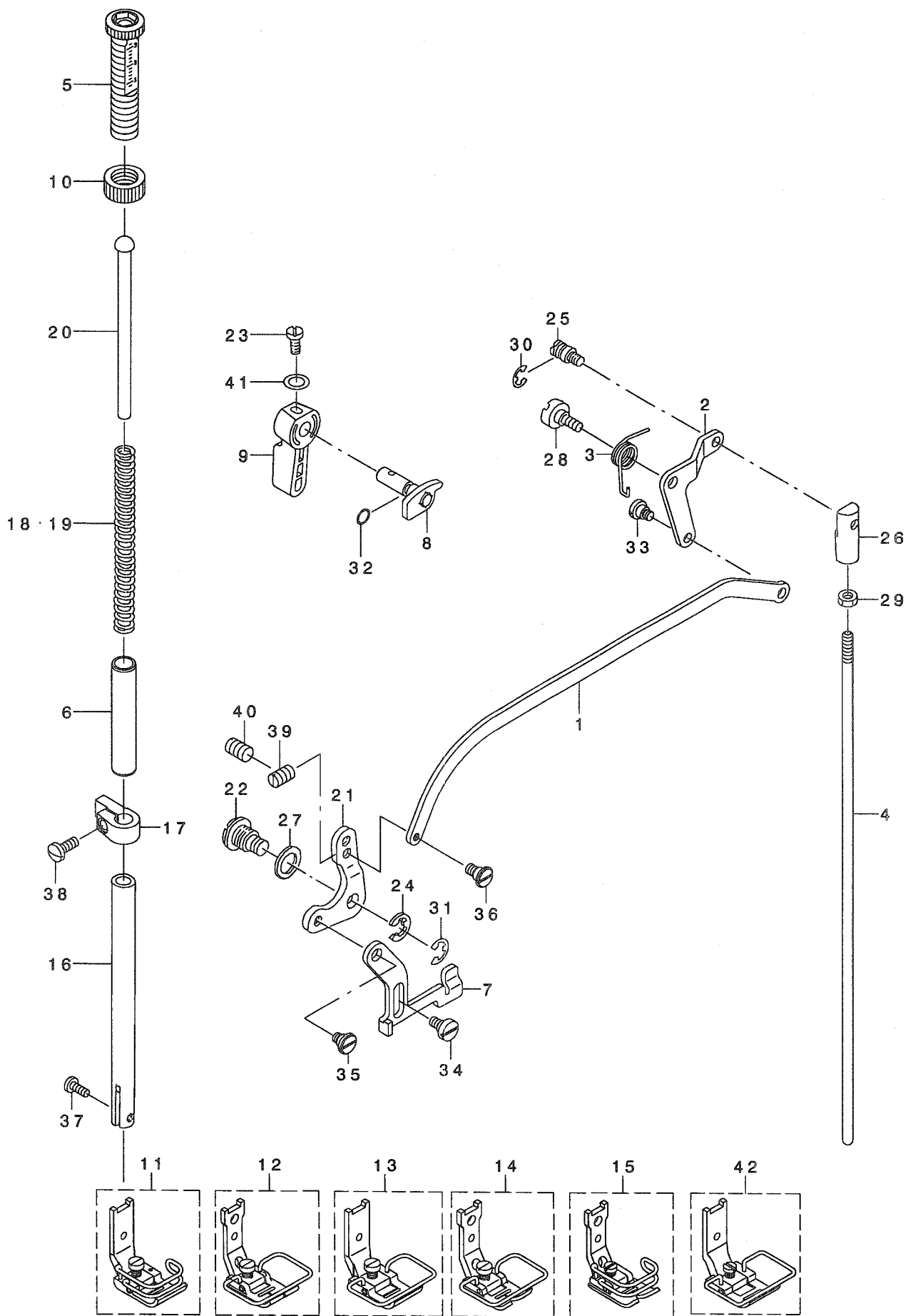
| REF. NO. | NOTE | PART NO. | DESCRIPTION | ヒソメイ | Qty |
|----------|------|---------------|-------------------------------|-------------------------|-----|
| 1 | * | 400-08370 | NEEDLE VIBRATOR UNIT | ハリフリユニットクミ | 1 |
| 2 | | 235-30009 | NEEDLE VIBRATOR UNIT BASIS | ハリフリユニットト・ダ・イ | (1) |
| 3 | * | 400-10278 | MOTOR LINK | モータリンク | (1) |
| 4 | 01 | 235-44109 | JUNCTION SHAFT A | ハリフリレンケツツ・クA | (1) |
| 5 | 01 | 235-44208 | JUNCTION SHAFT B | ハリフリレンケツツ・クB | (1) |
| 6 | 01 | 235-44307 | JUNCTION SHAFT C | ハリフリレンケツツ・クC | (1) |
| 7 | 01 | 235-44802 | JUNCTION SHAFT D | ハリフリレンケツツ・クD | (1) |
| 8 | * | 400-08169 | SHAFT CONNECTION LINK | ハリホ・ウツツ・ダ・イツ・クダ・キリンク | (1) |
| 9 | | EA-9500B01-00 | CABLE BAND | ソクセンハ・ント | (2) |
| 10 | | WP-0520656-SA | WASHER 5.2X9.5X0.6 | ヒラサ・ガ・ネ 5.2X9.5X0.6 | (1) |
| 11 | 01 | 400-08119 | JUNCTION SHAFT A | ハリホ・ウツツ・ダ・イツ・クダ・キビ・ンA | (1) |
| 12 | 01 | 400-08120 | JUNCTION SHAFT B | ハリホ・ウツツ・ダ・イツ・クダ・キビ・ンB | (1) |
| 13 | 01 | 400-08121 | JUNCTION SHAFT C | ハリホ・ウツツ・ダ・イツ・クダ・キビ・ンC | (1) |
| 14 | | 400-08118 | SUPPORT BASE SHAFT CONNECTION | ハリホ・ウツツ・ダ・イツ・クダ・キ | (1) |
| 15 | | 235-30702 | SENSOR FITTING PLATE | センサートリツケイタ | (1) |
| 16 | | 235-30801 | SENSOR SLIT | センサースリット | (1) |
| 17 | | 235-31007 | CORD CLAMP | コート・クランプ | (1) |
| 18 | | KM-0000003-50 | PULSE MOTOR | ハ・ルスモータ | (1) |
| 19 | | M8523-476-AA0 | ZERO SENSOR A ASM. | ケ・ンテンセンサ-Aクミ | (1) |
| 20 | | SS-7110510-SP | SCREW 11/64-40 L=5 | マルヒラネツ 11/64-40 L=5 | (1) |
| 21 | | SS-7121410-TP | SCREW 3/16-28 L=14 | マルヒラネツ 3/16-28 L=14 | (1) |
| 22 | | SM-4030655-SP | SCREW | ナハ・コネツ M3 L=6 | (2) |
| 23 | | SM-4051255-SP | SCREW., M5 L=12. | ナハ・ネツ M5 L=12 | (1) |
| 24 | | SM-4860801-SN | SCRER M2.6 L=8 | ナハ・ネツ | (1) |
| 25 | | SM-6041002-TP | SCREW M4 L=10 | ロツカクアナホ・ルト M4X0.7 L=10 | (3) |
| 26 | | SS-7110730-SP | SCREW 11/64-40 L= 6.5 | マルヒラネツ 11/64-40 L=6.5 | (2) |
| 27 | | SM-8050612-TP | SCREW M5X6 | トメネツ M5X0.8 L=6 | (1) |
| 28 | | WP-0482016-SZ | WASHER | ヒラサ・ガ・ネ | (2) |
| 29 | | NM-6040001-SN | NUT M4X0.7 | 6カクナツト M4 | (1) |
| 30 | | SS-8090670-SP | SCREW 9/64-40 L= 5.5 | トメネツ 9/64-40 L=5.5 | (1) |
| 31 | | TA-0340201-R0 | PLUG D=3.4X3.9 L=S | トメセン D=3.4X3.9 L=2 | (1) |
| 32 | * | 400-10298 | JUNCTION SHAFT COLLAR | ハリホ・ウツツ・ダ・イツ・クダ・キビ・ンカラ- | (1) |
| 33 | * | SM-6041402-TP | SCREW M4 L=14 | ロツカクアナホ・ルト M4 | (1) |
| 34 | | 235-30900 | NEEDLE VIBRATOR UNIT COVER | ハリフリユニットカハ- | 1 |
| 35 | | SS-1151310-TP | SCREW | サラネツ | 1 |
| 36 | | SS-4121215-SP | SCREW 3/16-28 L=12 | ナハ・ネツ 3/16-28 L=12 | 4 |
| 37 | | SS-7150740-SP | SCREW 15/64-28 L=7 | マルヒラネツ 15/64-28 L=7 | 3 |

NOTE (注記) 01....SELECTIVE PARTS

選択部品

5. HAND LIFTER COMPONENTS

押え上げ関係

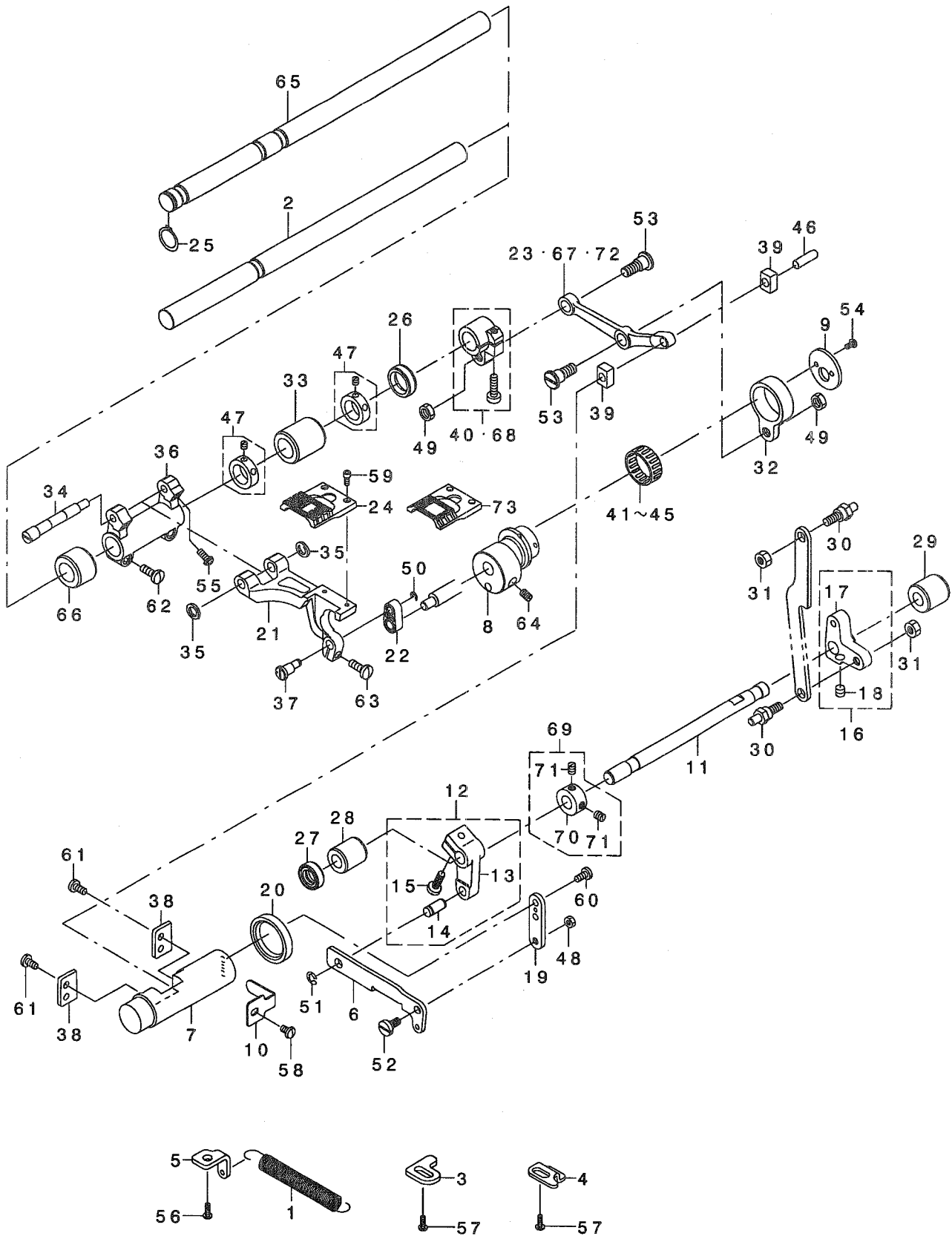


| REF. NO | NOTE | PART NO. | DESCRIPTION | ヒョメイ | Qty |
|---------|------|-----------------|------------------------------|------------------------|-----|
| 1 | | 235-31304 | KNEE LIFTING SIDE ROD LINK | ヒサアケ ヨコホ ウリソク | 1 |
| 2 | | 235-31403 | KNEE LIFTING LINK | ヒサアケ リソク | 1 |
| 3 | | 235-31502 | KNEE LIFTING LINK SPRING | ヒサアケ リソクハネ | 1 |
| 4 | | 400-03601 | KNEE LIFTING JUNCTION ROD | ヒサアケ レンケツホウウ | 1 |
| 5 | | 236-09209 | PRESSER SPRING REGULATOR | オサエチヨウセツネジ | 1 |
| 6 | | 236-09001 | BUSHING | オサエホ ウメタル | 1 |
| 7 | | 263-08007 | LIFTING PLATE | ヒキアケ イタ | 1 |
| 8 | | 263-07850 | PRESSER LIFTER CAM COMPL. | オサエアケ カム(ケツゴウ) | 1 |
| 9 | * | 229-07802 | HAND LIFTER | オサエアケ レハ- | 1 |
| 10 | * | 229-07604 | PRESSER SPRING REGULATOR NUT | オサエチヨウセツネジ ナツト | 1 |
| 11 | 01 | 100-55051 | PRESSER FOOT ASM. | オサエ A クミ | 1 |
| 12 | 02 | 225-84965 | PRESSER FOOT ASM. | オサエ(クミ) | 1 |
| 13 | 03 | 225-80864 | PRESSER ASM. | オサエ(クミ) | 1 |
| 14 | 04 | 235-03154 | PRESSER ASM. | オサエ(クミ) | 1 |
| 15 | 04 | 235-03162 | PRESSER ASM. | オサエ(クミ) | 1 |
| 16 | | 100-22010 | PRESSER BAR | オサエホ- | 1 |
| 17 | | 263-02901 | PRESSER BAR HOLDER | オサエホ ウダキ | 1 |
| 18 | 05 | B1505-227-T00-A | PRESSER SPRING T | オサエ チヨセツハネ | 1 |
| 19 | 05 | 229-07406 | PRESSER SPRING | オサエチヨウセツハネ | 1 |
| 20 | * | 229-07703 | PRESSER GUIDE BAR | オサエアンソイホウ | 1 |
| 21 | | B1516-552-000 | LIFTING LEVER LINK | ヒキアケ イタ リソク | 1 |
| 22 | | B1517-552-000 | HINGE PIN | ヒキアケ リソクツク | 1 |
| 23 | | B1521-555-000 | SCREW | オサエアケ レハ- トメネジ | 1 |
| 24 | | B1523-226-000 | SNAP RING | トメワ B | 1 |
| 25 | | B3416-552-000 | CONNECTING ROD HINGE SCREW | ヒサアケ ヨコホ-ダソネジ | 1 |
| 26 | | B3416-555-000 | SWIVEL | ツリホ-ダノマ | 1 |
| 27 | | B3431-581-000 | LIFTING LEVER GASKET | ハ ツキン | 1 |
| 28 | | GAK-33041000 | KNEE LIFTING LINK STEP-SCREW | ヒサアケ リソク ダソネジ | 1 |
| 29 | | NS-6620310-SP | NUT 3/16-32 | ロツカクナツト 3/16-32 | 1 |
| 30 | | RE-0500000-KO | E-RING | Eカ タトメワ 5 | 1 |
| 31 | | RE-0600000-KO | E-RING 6 | Eカ タトメワ 6 | 1 |
| 32 | | RO-0371801-00 | RUBBER RING | Oソソク | 1 |
| 33 | | SD-0600341-TP | HINGE SCREW D=6.0 H=3.4 | ダソネジ | 1 |
| 34 | | SD-0630275-SP | HINGE SCREW D= 6.35 H= 2.7 | ダソネジ D=6.35 H=2.7 | 1 |
| 35 | | SD-0630301-SP | HINGE SCREW D=6.35 H=3 | ダソネジ D=6.35 H=3 | 1 |
| 36 | | SD-0630371-SP | HINGE SCREW | ダソネジ | 1 |
| 37 | | SS-7090910-TP | SCREW 9/64-40 L= 8.5 | マルヒラネジ 9/64-40 L=8.5 | 1 |
| 38 | | SS-7111110-TP | SCREW 11/64-40 L=10.5 | マルヒラネジ 11/64-40 L=10.5 | 1 |
| 39 | | SS-8150510-TP | SCREW 15/64-28 L= 4.7 | トメネジ 15/64-28 L=4.7 | 1 |
| 40 | | SS-8151720-SP | SCREW | トメネジ | 1 |
| 41 | | WP-0740516-SP | WASHER 7.4X11.8X0.5 | ヒラサガネ 7.4X11.8X0.5 | 1 |
| 42 | 06 | 225-80369 | PRESSER FOOT ASM. | オサエ(クミ) | 1 |

| NOTE (注記) | | |
|-----------|-----------------------------------|--------------------------------|
| 01... | FOR LZ-2290A-SS, LZ-2290A-SS-7-0B | LZ-2290A-SS, LZ-2290A-SS-7-0B用 |
| | VARIOUS NOS. FOR DESTINATIONS | 仕向地により異なる |
| 02... | FOR LZ-2290A-SS, LZ-2290A-SS-7 | LZ-2290A-SS, LZ-2290A-SS-7用 |
| | VARIOUS NOS. FOR DESTINATIONS | 仕向地により異なる |
| 03... | FOR LZ-2290A-SS-7-0B | LZ-2290A-SS-7-0B用 |
| | VARIOUS NOS. FOR DESTINATIONS | 仕向地により異なる |
| 04... | FOR LZ-2290A-SU, LZ-2290A-SU-7 | LZ, 2290A-SU, LZ-2290A-SU-7用 |
| | VARIOUS NOS. FOR DESTINATIONS | 仕向地により異なる |
| 05... | VARIOUS NOS. FOR DESTINATIONS | 仕向地により異なる |
| 06... | FOR LZ-2290A-SR-7 | LZ-2290A-SR-7用 |

6. FEED MECHANISM COMPONENTS (1)

送り関係 (1)



| REF. NO | NOTE | PART NO. | DESCRIPTION | キ ャ ム イ | Qty |
|---------|------|---------------|--------------------------------|-----------------------|-----|
| 1 | 05 | 235-32500 | FEED ADJUSTING SPRING | オクリチヨウセツタイハネ | 1 |
| 2 | *01 | 400-10311 | HORIZONTAL FEED SHAFT | スライネクリンク | 1 |
| 3 | 05 | 235-32906 | REGULATE PLATE | セイオクリヨウキセイハシ | 1 |
| 4 | 05 | 235-33003 | REGULATE PLATE | キヤクオクリヨウキセイハシ | 1 |
| 5 | 05 | 235-32609 | FEED SPRING RACK | オクリハネカケ | 1 |
| 6 | *05 | 235-32807 | FEED REVERSAL LINK | オクリハンカシリンク | 1 |
| 7 | * | 400-10318 | FEED ADJUSTING A | オクリチヨウセツタイ A | 1 |
| 8 | | 235-32302 | HORIZONTAL FEED CAM | スライネクリカム | 1 |
| 9 | | 235-32401 | HORIZONTAL FEED CAM COVER | スライネクリカムフタ | 1 |
| 10 | | 235-32203 | FEED ADJUSTING PRESSER | オクリチヨウセツタイオサエ | 1 |
| 11 | *05 | 400-10313 | FEED CHANGE SHAFT | オクリハンカシリンク | 1 |
| 12 | *05 | 400-10268 | FEED CHANGE ARM A ASM. | オクリハンカシウデ Aクミ | 1 |
| 13 | * | 400-10269 | FEED CHANGE ARM A | オクリハンカシウデ A | (1) |
| 14 | | 229-10509 | FEED ADJUSTING LINK PIN | オクリチヨウセツタイリンクピン | (1) |
| 15 | | SS-7121410-TP | SCREW 3/16-28 L=14 | マルヒラネジ 3/16-28 L=14 | (1) |
| 16 | *05 | 400-10270 | FEED CHANGE ARM B ASM. | オクリハンカシウデ Bクミ | 1 |
| 17 | * | 400-10271 | FEED CHANGE ARM B | オクリハンカシウデ B | (1) |
| 18 | | SS-8660612-TP | SCREW 1/4-40 L=6 | トメネジ 1/4-40 L=6 | (1) |
| 19 | 05 | 235-32708 | FEED ADJUSTING ARM | オクリチヨウセツタイウデ | 1 |
| 20 | | 235-32005 | FEED ADJUSTING OIL SEAL | オクリチヨウセツタイオイシール | 1 |
| 21 | *01 | 400-10263 | FEED BASE | オクリダ イ | 1 |
| 22 | * | 400-10264 | VERTICAL FEED LINK | シヨウク オクリリンク | 1 |
| 23 | *01 | 400-10276 | HORIZONTAL FEED JUNCTION ROD | スライネクリレンクツカン | 1 |
| 24 | | 225-81508 | FEED DOG | オクリ | 1 |
| 25 | 02 | RC-0150001-KP | RETAINING RING 13.8 | Cカ タトメリ 13.8 | 1 |
| 26 | | 228-88002 | OIL SEAL | オクリダ クロイシール | 1 |
| 27 | 05 | 236-12609 | FEED CHANGING SHAFT OIL SEAL | ハンカシク クロイシール | 1 |
| 28 | 05 | 236-12807 | METAL, A | オクリハンカシク クメタルA | 1 |
| 29 | 05 | 236-12906 | METAL, B | オクリハンカシク クメタルB | 1 |
| 30 | 05 | 236-13102 | FEED CHANGING SHAFT ARM B PIN | オクリハンカシウデ クミ Bピン | 2 |
| 31 | 05 | NS-6150310-SP | NUT 15/64-28 | ロツカクナツト 15/64-28 | 2 |
| 32 | | 263-00509 | HORIZONTAL FEED ROD | スライネクリロツト | 1 |
| 33 | | 236-16709 | FEED ROCKER SHAFT METAL | スライネクリク クメタル | 1 |
| 34 | 01 | 100-26110 | FEED BASE SHAFT | オクリダ イシク | 1 |
| 35 | 01 | 100-26201 | SPACER | オクリダ イシク スパ-サ | 2 |
| 36 | *01 | 263-03008 | FEED ROCKER | オクリダ イウデ | 1 |
| 37 | | 235-58406 | VERTICAL FEED LINK SHAFT D | シヨウク オクリリンクク D | 1 |
| 38 | | 100-27308 | PLATE A | オクリ チョ-セツタイ フタ A | 2 |
| 39 | | 100-29619 | FEED DRIVING ROCKER BLOCK | オクリチヨウセツタイ カクゴ マ | 2 |
| 40 | 01 | B1608-555-0A0 | FEED ROCKER SHAFT CRANK ASM. | スライネクリウデ クミ | 1 |
| 41 | 03 | B1609-804-A00 | BUSHING | オクリ ハ アリソク | 1 |
| 42 | 03 | B1609-804-B00 | NEEDLE BEARING | オクリ ハ アリソク | 1 |
| 43 | 03 | B1609-804-C00 | BEARING | オクリ ハ アリソク | 1 |
| 44 | 03 | B1609-804-D00 | BEARING | オクリ ハ アリソク | 1 |
| 45 | 03 | B1609-804-E00 | BEARING | オクリ ハ アリソク | 1 |
| 46 | | B1653-470-000 | PTN | カクゴ マピン | 1 |
| 47 | | CS-1470710-SH | THRUST COLLAR ASM. D=14.72 W=7 | スラストウケ D=14.72 W=7 クミ | 2 |
| 48 | 05 | NS-6120310-SP | NUT 3/16-28 | ロツカクナツト 3/16-28 | 1 |
| 49 | | NS-6580410-SP | NUT 9/32-28 | ロツカクナツト 9/32-28 | 2 |
| 50 | | RE-0300000-KG | E-RING 3 | Eカ タトメリ 3 | 1 |
| 51 | 05 | RE-0500000-KO | E-RING | Eカ タトメリ 5 | 1 |
| 52 | 05 | SD-0600321-SP | HINGE SCREW D=6 H=3.2 | ダシネジ D=6 H=3.2 | 1 |
| 53 | | SD-0900701-TP | HINGE SCREW D= 9 H= 7 | ダシネジ D=9 H=7 | 2 |
| 54 | * | SS-4080620-TP | SCREW 1/8-44 L=6 | ナハネジ 1/8-44 L=6 | 2 |
| 55 | 01 | SS-4120915-SP | SCREW 3/16-28 L=9 | ナハネジ 3/16-28 L=9 | 2 |
| 56 | 05 | SS-4150915-SP | SCREW 15/64-28 L=9 | ナハネジ 15/64-28 L=9 | 1 |
| 57 | 05 | SS-4150915-SP | SCREW 15/64-28 L=9 | ナハネジ 15/64-28 L=9 | 2 |
| 58 | | SS-5110710-SP | SCREW 11/64-40 L=7 | トラスネジ 11/64-40 L=7 | 1 |
| 59 | | SS-6580752-TP | SCREW 1/8-40 L=7 | ロツカクナツト 1/8-40 L=6.3 | 2 |
| 60 | 05 | SS-7110910-TP | SCREW 11/64-40 L= 8.5 | マルヒラネジ 11/64-40 L=8.5 | 2 |
| 61 | | SS-7110910-TP | SCREW 11/64-40 L= 8.5 | マルヒラネジ 11/64-40 L=8.5 | 4 |
| 62 | | SS-7121410-TP | SCREW 3/16-28 L=14 | マルヒラネジ 3/16-28 L=14 | 2 |
| 63 | | SS-7121410-TP | SCREW 3/16-28 L=14 | マルヒラネジ 3/16-28 L=14 | 1 |
| 64 | | SS-8660810-TP | SCREW 1/4-40 L=8 | トメネジ 1/4-40 L=8 | 2 |
| 65 | *02 | 400-10312 | HORIZONTAL FEED SHAFT U | スライネクリク U | 1 |
| 66 | 02 | 235-45304 | HORIZONTAL FEED SHAFT METAL B | スライネクリク クメタルB | 1 |
| 67 | 02 | 263-03206 | HORIZONTAL FEED JUNCTION ROD | スライネクリレンクツカン | 1 |
| 68 | 02 | 100-27100 | FEED ROCKER SHAFT CRANK | スライネクリウデ | 1 |
| 69 | 05 | CS-100081C-SP | THRUST COLLAR ASM. | スラストウケクミ | 1 |
| 70 | 05 | CS-1000811-SP | THRUST COLLAR | スラストウケ | (1) |
| 71 | 05 | SS-8110520-TP | SCREW 11/64-40 L= 4.5 | トメネジ 11/64-40 L=4.5 | (2) |
| 72 | 04 | 400-11850 | CONNECTING ROD | レンクツカン | 1 |
| 73 | 04 | 400-18430 | FEED DOG | オクリ | 1 |

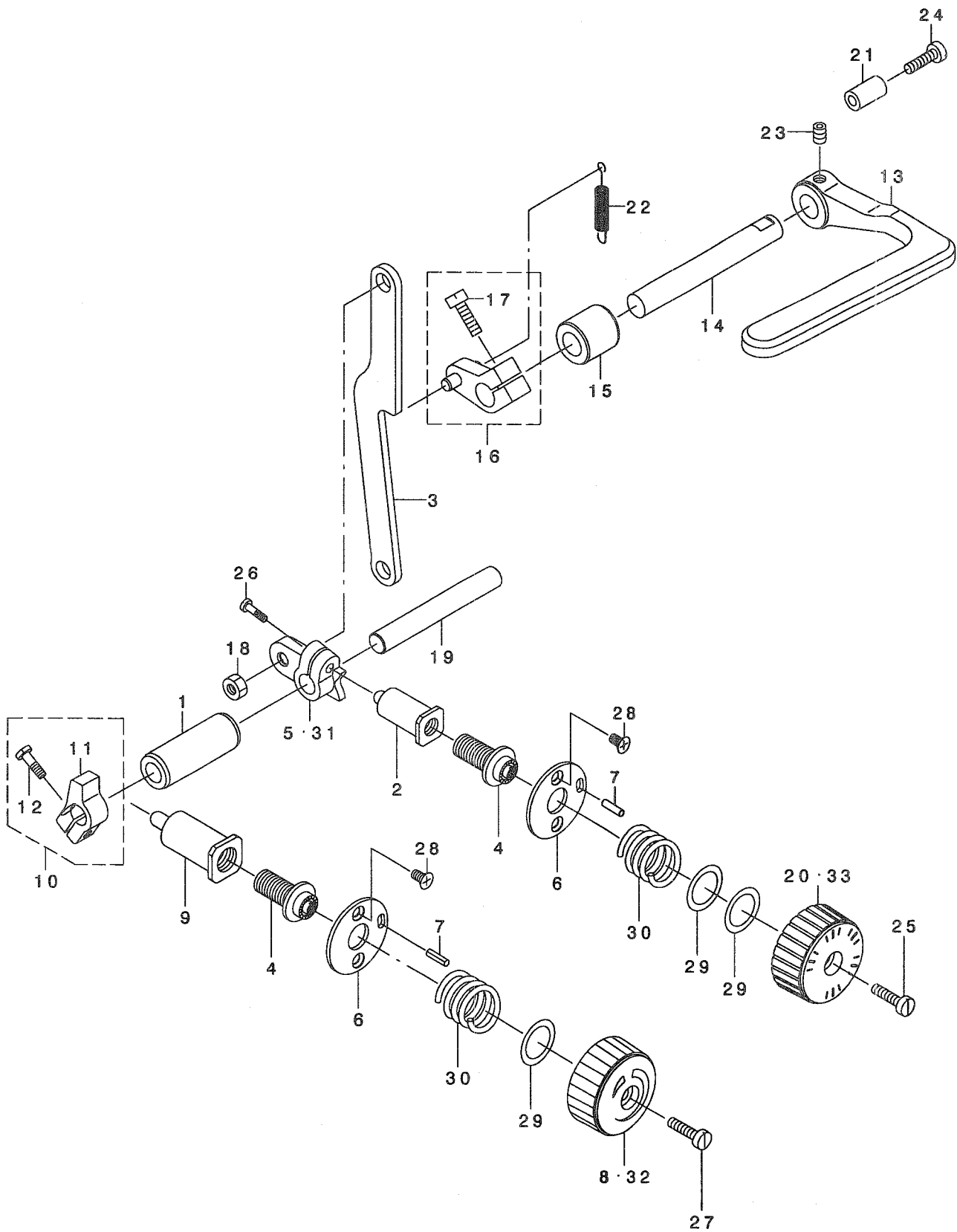
NOTE (注記)

01... FOR LZ-2290A-SS, LZ-2290A-SS-7, LZ-2290A-SR-7
02... FOR LZ-2290A-SU, LZ-2290A-SU-7
03... SELECTIVE PARTS
04... FOR LZ-2290A-SR-7
05... FOR LZ-2290A-SS, LZ-2290A-SU, LZ-2290A-SS-7, LZ-2290A-SU-7

LZ-2290A-SS, LZ-2290A-SS-7, LZ-2290A-SR-7用
LZ-2290A-SU, LZ-2290A-SU-7用
選択部品
LZ-2290A-SR-7用
LZ-2290A-SS, LZ-2290A-SU, LZ-2290A-SS-7, LZ-2290A-SU-7用

7. FEED MECHANISM COMPONENTS (2)(EXCEPT LZ-2290A-SR-7)

送り関係 (2) (LZ-2290A-SR-7を除く)



| REF. NO | NOTE | PART NO. | DESCRIPTION | ヒョウメイ | Qty |
|---------|------|---------------|----------------------------|---------------------|-----|
| 1 | | 235-33706 | FEED ADJUSTING SHAFT METAL | オクリチヨウセツツクメタル | 1 |
| 2 | | 235-33805 | FEED ADJUSTING SHAFT | オクリチヨウセツツク | 1 |
| 3 | | 235-33409 | FEED ADJUSTING ROD | オクリチヨウセツロッド | 1 |
| 4 | | 235-33904 | FEED ADJUSTING SCREW | オクリチヨウセツネジ | 2 |
| 5 | * | 400-10272 | FEED BLIND CONTROLLER | オクリチヨウセツキ | 1 |
| 6 | | 235-34019 | FEED ADJUSTING BASE | オクリチヨウセツタ イ | 2 |
| 7 | | PS-0300122-KH | SPRING PIN 3X12 | スプリングピン 3X12 | 2 |
| 8 | 01 | 235-34407 | CONDENS DIAL | コンデンスダイヤル | 1 |
| 9 | | 235-34308 | CONDENS ADJUSTING SHAFT | コンデンスチヨウセツツク | 1 |
| 10 | | 235-34258 | CONDENS STOPPER ASM. | コンデンスストッパ - クミ | 1 |
| 11 | | 235-34209 | CONDENS STOPPER | コンデンスストッパ - | (1) |
| 12 | | SS-7121410-TP | SCREW 3/16-28 L=14 | マルヒラネジ 3/16-28 L=14 | (1) |
| 13 | | 236-13607 | FEED LEVER | オクリレバ - | 1 |
| 14 | | 236-13706 | FEED LEVER SHAFT | オクリレバ - ツク | 1 |
| 15 | | 236-13805 | FEED LEVER SHAFT METAL | オクリレバ - ツクメタル | 1 |
| 16 | | 236-13953 | FEED LEVER ARM ASM. | オクリレバ - ウデ (クミ) | 1 |
| 17 | | SS-6121610-SP | SCREW 3/16-28 L=15.5 | ヒラネジ 3/16-28 L=15.5 | (1) |
| 18 | | NS-6150310-SP | NUT 15/64-28 | ロツカクナツト 15/64-28 | 1 |
| 19 | | 235-33607 | FEED ADJUSTING SHAFT | オクリチヨウセツツク | 1 |
| 20 | 01 | 110-71909 | FEED DIAL | オクリタ イヤル | 1 |
| 21 | | 111-00500 | REVERSE FEED LEVER STOPPER | ハツクレバ - ストッパ | 1 |
| 22 | | 113-02700 | SPRING | オクリレバ - ハネ | 1 |
| 23 | | SM-8060812-TP | SCREW M6 L=8 | トメネジ M6 L=8 | 2 |
| 24 | | SS-6121840-SP | SCREW 3/16-28 L=18 | ヒラネジ 3/16-28 L=18 | 1 |
| 25 | | SS-6121860-SP | SCREW 3/16-28 L=18 | ヒラネジ 3/16-28 L=18 | 1 |
| 26 | | SS-7121410-TP | SCREW 3/16-28 L=14 | マルヒラネジ 3/16-28 L=14 | 1 |
| 27 | | SS-6121860-SP | SCREW 3/16-28 L=18 | ヒラネジ 3/16-28 L=18 | 1 |
| 28 | | SS-1110821-TP | SCREW 11/64-40 L=8.3 | サラネジ 11/64-40 L=8.3 | 4 |
| 29 | | WP-1651616-SD | WASHER | ヒラサカネ | 3 |
| 30 | | 235-34506 | FEED DIAL SPRING | オクリタ イヤルハネ | 2 |
| 31 | *02 | 400-10273 | FEED BLIND CONTROLLER U | オクリチヨウセツキU | 1 |
| 32 | 02 | 235-45007 | CONDENS DIAL U | コンデンスダイヤルU | 1 |
| 33 | 02 | 263-02000 | FEED DIAL | オクリタ イヤル | 1 |

NOTE (注記)

01... FOR LZ-2290A-SS, LZ-2290A-SS-7

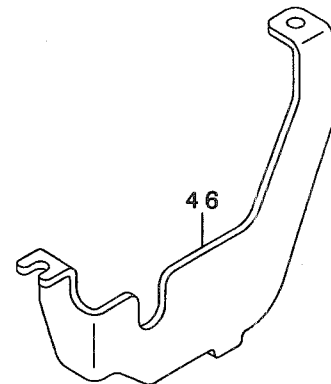
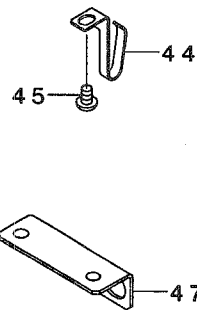
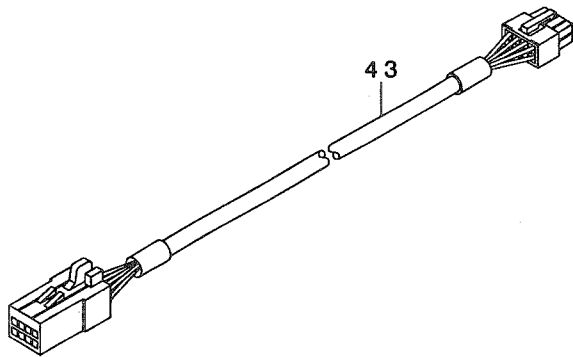
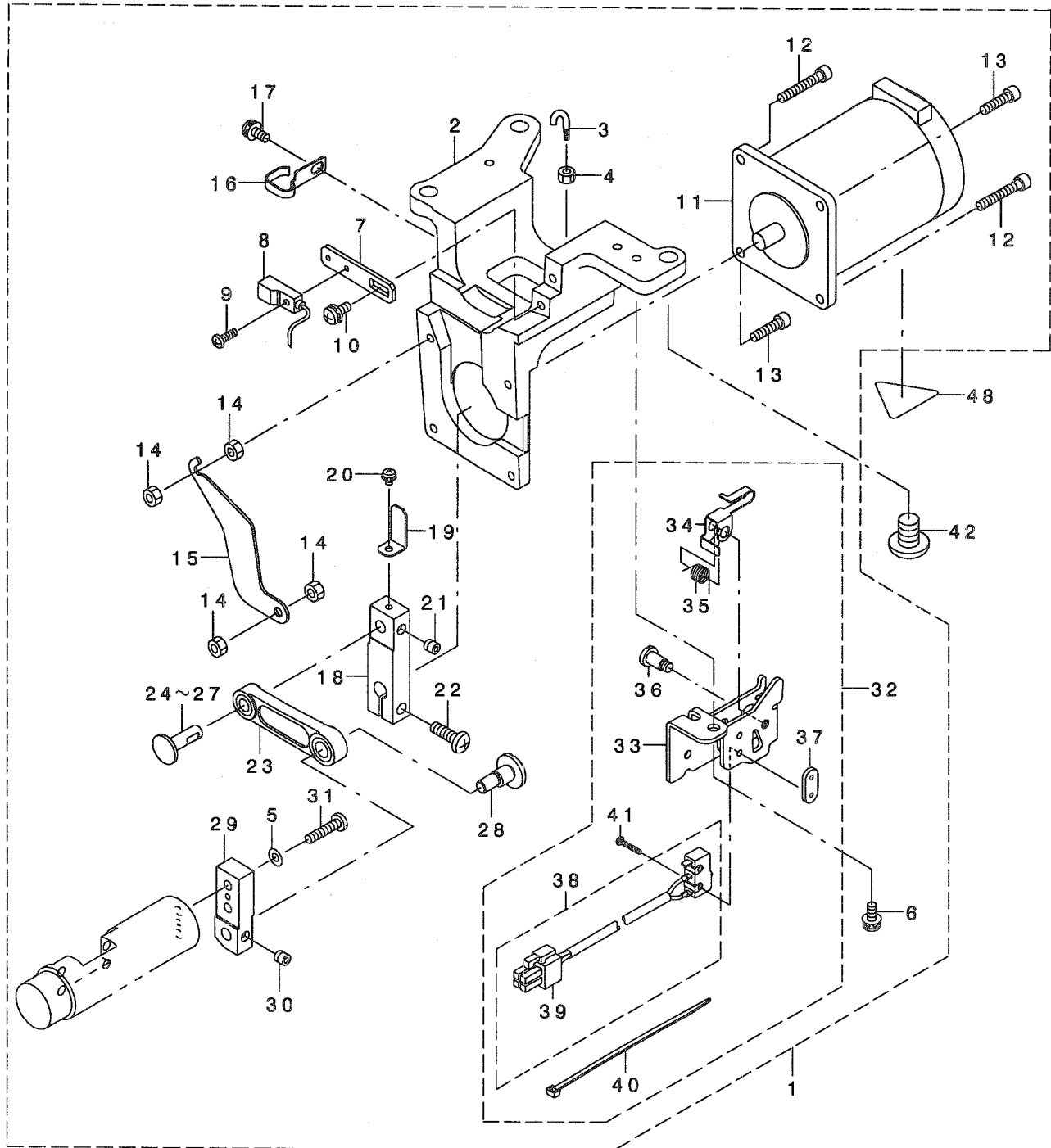
LZ-2290A-SS, LZ-2290A-SS-7用

02... FOR LZ-2290A-SU, LZ-2290A-SU-7

LZ-2290A-SU, LZ-2290A-SU-7用

8. FEED MECHANISM COMPONENTS (3)(FOR LZ-2290A-SR-7)

送り関係 (3) (LZ-2290A-SR-7用)

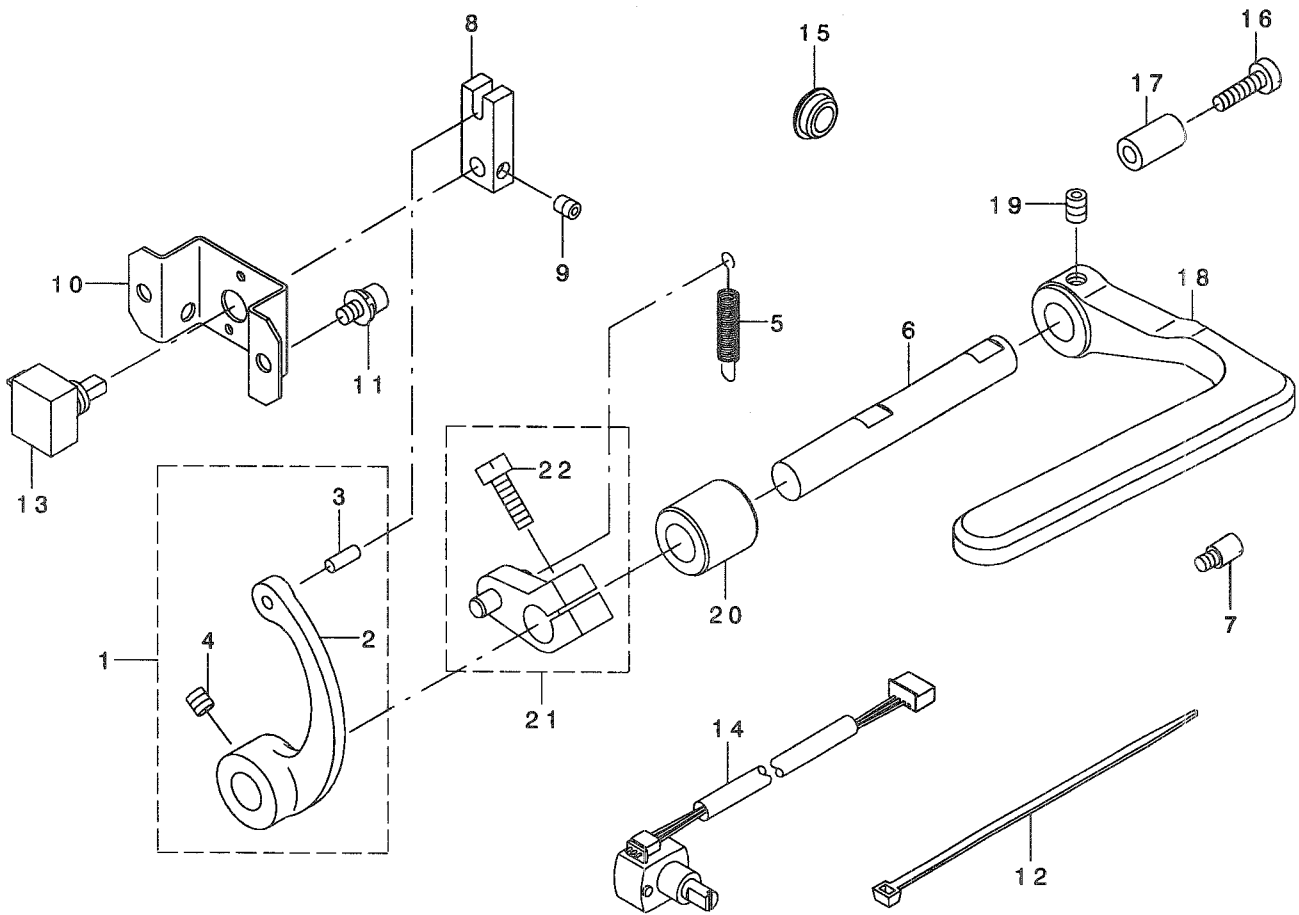


| REF. NO | NOTE | PART NO. | DESCRIPTION | ヒソメイ | Qty |
|---------|------|---------------|----------------------------|----------------------------|-----|
| 1 | | 400-11831 | ASSY FEED PULSE MOTOR UNIT | オクリハ° ルスモータユニットクミ | 1 |
| 2 | | 400-11832 | FEED PULSE MOTOR BASE | オクリハ° ルスモータ° タ° イ | (1) |
| 3 | | B2633-232-000 | SUSPENSION SCREW | ヒツハ° リハ° ネカケ | (1) |
| 4 | | NS-6090310-SP | NUT 9/64-40 | ロツカクナツト 9/64-40 | (1) |
| 5 | | WP-0460556-SD | WASHER 4.6X7.5X0.5 | ヒラサ° ガ° ネ 4.6X7.5X0.5 | (2) |
| 6 | | SL-4040891-SC | SCREW M4 L=8 | サ° ガ° ネツキ ナハ° コネシ° M4 L=8 | (2) |
| 7 | | 400-11839 | SENSOR BASE | センサ-トリツケイタ | (1) |
| 8 | | M8523-476-AA0 | ZERO SENSOR A ASM. | ケ° ンデンセンサ-Aクミ | (1) |
| 9 | | SM-4860801-SN | SCRER M2.6 L=8 | ナハ° ネシ° | (1) |
| 10 | | SL-4040891-SC | SCREW M4 L=8 | サ° ガ° ネツキ ナハ° コネシ° M4 L=8 | (1) |
| 11 | | KM-0000003-50 | PULSE MOTOR | ハウシ° ング° | (1) |
| 12 | | SM-6042502-TP | SCREW M4X0.7 L=25 | ロツカクアナホ° ルト M4X0.7 L=25 | (2) |
| 13 | | SM-6041602-TP | SCREW M4X0.7 L=16 | ロツカクアナホ° ルト M4X0.7 L=16 | (2) |
| 14 | | NM-6040000-SN | NUT M4 | ロツカクナツト M4 | (4) |
| 15 | | 400-11843 | PIPE GUIDE PLATE C | ハ° イア° ガ° イト° イタ C | (1) |
| 16 | * | 400-22407 | CORD HOLDER | コ-ド° オサエ | (4) |
| 17 | | SL-4040891-SC | SCREW M4 L=8 | サ° ガ° ネツキ ナハ° コネシ° M4 L=8 | (4) |
| 18 | | 400-11836 | PULSE MOTOR LINK B | ハ° ルスモ-タリンク B | (1) |
| 19 | | 400-11840 | SENSOR SLIT | センサ-スリット | (1) |
| 20 | | SL-4030581-SC | COMBINATION SCREW M3 X 5 | ナハ° コネシ° セムス M3X0.5 L=5 | (1) |
| 21 | | SM-8050602-TP | SCREW M5 L=6 | トメネシ° M5X0.8 L=6 | (1) |
| 22 | | SM-4051655-SP | SCREW M5 L=16 | ナハ° ネシ° M5 L=16 | (1) |
| 23 | | 400-11833 | ASSY PULSE MOTOR LINK A | ハ° ルスモ-タリンク A クミ | (1) |
| 24 | 01 | 235-44109 | JUNCTION SHAFT A | ハリフリレンケツツ° クA | (1) |
| 25 | 01 | 235-44208 | JUNCTION SHAFT B | ハリフリレンケツツ° クB | (1) |
| 26 | 01 | 235-44307 | JUNCTION SHAFT C | ハリフリレンケツツ° クC | (1) |
| 27 | 01 | 235-44802 | JUNCTION SHAFT D | ハリフリレンケツツ° クD | (1) |
| 28 | | 400-11838 | FEED LINK SHAFT | オクリチヨウセツタイハンシソシ° ク | (1) |
| 29 | | 400-11837 | PULSE MOTOR LINK C | ハ° ルスモ-タリンク C | (1) |
| 30 | | SM-8050612-TP | SCREW M5X6 | トメネシ° M5X0.8 L=6 | (2) |
| 31 | | SS-7111810-TP | SCREW 11/64-40 L=18 | マルヒラネシ° 11/64-40 L=18 | (2) |
| 32 | | 235-41352 | SAFETY SWITCH ASM. | アンゼ° ンスイッチクミ | (1) |
| 33 | | 235-41303 | SAFETY SWITCH BASE | アンゼ° ンスイッチタ° イ | (1) |
| 34 | | 236-38109 | SAFETY SWITCH ARM | アンゼ° ンスイッチウテ° | (1) |
| 35 | | 236-38208 | SAFETY SWITCH SPRING | アンゼ° ンスイッチモト° シハ° ネ | (1) |
| 36 | | 236-38307 | SAFETY SWITCH ARM SHAFT | アンゼ° ンスイッチウテ° シテンシ° ク | (1) |
| 37 | | 236-38406 | SAFETY SWITCH NUT | アンゼ° ンスイッチトメイタ | (1) |
| 38 | | 235-41451 | SAFETY SWITCH CORD ASM. | アンゼ° ンスイッチコ-ト° クミ | (1) |
| 39 | | HK-0346100-60 | HOUSING 6P | ハウシ° ング° 6P | (1) |
| 40 | | EA-9500B01-00 | CABLE BAND | ソクセンハ° ント° | (1) |
| 41 | | SM-4021201-SC | SCREW M2 L=12 | ナハ° コネシ° M2 L=12 | (2) |
| 42 | | SS-4151215-SP | SCREW 15/64-28 L=12 | ナハ° ネシ° 15/64-28 L=12 | 3 |
| 43 | | 400-17098 | BTPM RELAY CABLE ASM. | ハ° ックハ° ルスモ-タチュケイケ-フ° ル(クミ | 1 |
| 44 | | B3508-220-000 | OIL TUBE HOLDER | ビ° ニ-ル ハ° イア° オサエ | 1 |
| 45 | | SS-4120615-SP | SCREW 3/16-28 L=6 | ナハ° ネシ° 3/16-28 L=6 | 1 |
| 46 | | 400-11841 | BED SUPPORT PLATE B | ハ° ット° ササエイタ B | 1 |
| 47 | | 400-11842 | PIPE GUIDE PLATE B | ハ° イア° ガ° イト° イタ B | 1 |
| 48 | | CM-3003000-03 | ATTENTION SEAL 2(31.5) | コウオンチュウイシ° ル2(31.5) | 1 |

NOTE (注記) 01....SELECTIVE PARTS 選択部品

9. FEED MECHANISM COMPONENTS (4)(FOR LZ-2290A-SR-7)

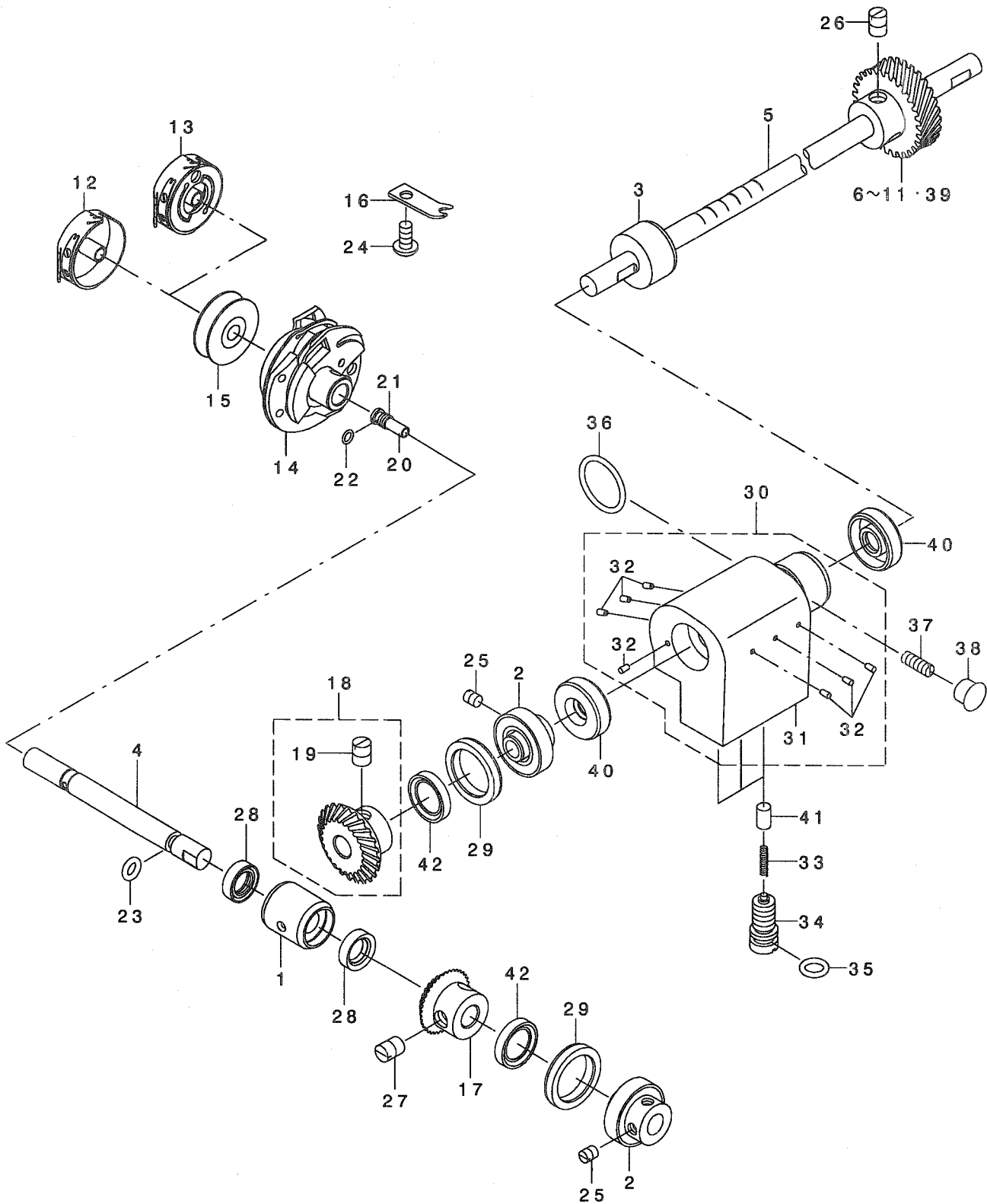
送り関係 (4) (LZ-2290A-SR-7用)



| REF. NO | NOTE | PART NO. | DESCRIPTION | ヒソメイ | Qty |
|---------|------|---------------|----------------------------|--|-----|
| 1 | | 400-11847 | ASSY FEED LEVER ROD | オクリレハ [*] -ロツト [*] クミ | 1 |
| 2 | | 400-11848 | FEED LEVER ROD | オクリレハ [*] -ロツト [*] | (1) |
| 3 | | 118-46805 | HOLDER PIN | ササエピン | (1) |
| 4 | | SM-8060612-TP | SCREW M6 L=6 | トメネジ [*] M6 L=6 | (1) |
| 5 | | 110-50705 | LEVER RETURN SPRING | レハ [*] -モト [*] シハ [*] ネ | 1 |
| 6 | | 400-11849 | FEED LEVER SHAFT | オクリレハ [*] -ツク | 1 |
| 7 | | B1114-280-000 | PIN | ピン | 1 |
| 8 | | 400-11844 | VOLUME LINK | ホ [*] リュウ [*] リンク | 1 |
| 9 | | SM-8050612-TP | SCREW M5X6 | トメネジ [*] M5X0.8 L=6 | 1 |
| 10 | | 400-11846 | LEVER SENSOR PLATE | オクリレハ [*] -センサ [*] -トリツケイタ | 1 |
| 11 | | SL-6051092-TN | BOLT | サ [*] カ [*] ネツキロツカクア [*] ナ [*] ホ [*] ルト | 2 |
| 12 | | EA-9500B01-00 | CABLE BAND | ソクセンハ [*] ント [*] | 2 |
| 13 | | HD-0015300-00 | SENSOR | ホ [*] -ルPOT | 1 |
| 14 | * | 400-16039 | FEED LEVER SENSOR ASSY | オクリレハ [*] -センサ [*] - クミ | 1 |
| 15 | | TA-1250406-RO | RUBBER PLUG D=12.5 L=4 | トメセン D=12.5 L=4 | 1 |
| 16 | | SS-6121860-SP | SCREW 3/16-28 L=18 | ヒラネジ [*] 3/16-28 L=18 | 1 |
| 17 | | 111-00500 | REVERSE FEED LEVER STOPPER | ハ [*] ツクレハ [*] - ストツハ [*] | 1 |
| 18 | | 236-13607 | FEED LEVER | オクリレハ [*] - | 1 |
| 19 | | SM-8060812-TP | SCREW M6 L=8 | トメネジ [*] M6 L=8 | 2 |
| 20 | | 236-13805 | FEED LEVER SHAFT METAL | オクリレハ [*] -ツク [*] クメタル | 1 |
| 21 | | 236-13953 | FEED LEVER ARM ASM. | オクリレハ [*] -ウテ [*] (クミ) | 1 |
| 22 | | SS-6121610-SP | SCREW 3/16-28 L=15.5 | ヒラネジ [*] 3/16-28 L=15.5 | (1) |

10. HOOK DRIVING SHAFT COMPONENTS (1)

下軸関係 (1)



| REF. NO | NOTE | PART NO. | DESCRIPTION | ヒョウメイ | Qty |
|---------|------|---------------|-------------------------------|----------------------|-----|
| 1 | | 235-35107 | HOOK SHAFT FRONT METAL | カマシクマエメタル | 1 |
| 2 | | 400-03590 | HOOK SHAFT BEARING ASM. | カマシククウケ(クミ) | 2 |
| 3 | | 235-35602 | HOOK DRIVING SHAFT REAR METAL | カマクトウウシクアトメタル | 1 |
| 4 | | 400-03592 | HOOK SHAFT | カマシク | 1 |
| 5 | 02 | 400-03567 | HOOK DRIVING SHAFT | カマクトウウシク | 1 |
| 6 | 02 | 235-36303 | HOOK DRIVING GEAR (SMALL) A | カサクトウウハクルマ(シヨウ)A | 1 |
| 7 | 02 | 235-36402 | HOOK DRIVING GEAR (SMALL) B | カサクトウウハクルマ(シヨウ)B | 1 |
| 8 | 02 | 235-36501 | HOOK DRIVING GEAR (SMALL) C | カサクトウウハクルマ(シヨウ)C | 1 |
| 9 | 02 | 235-36600 | HOOK DRIVING GEAR (SMALL) D | カサクトウウハクルマ(シヨウ)D | 1 |
| 10 | 02 | 235-36709 | HOOK DRIVING GEAR (SMALL) E | カサクトウウハクルマ(シヨウ)E | 1 |
| 11 | 02 | 235-36808 | HOOK DRIVING GEAR (SMALL) F | カサクトウウハクルマ(シヨウ)F | 1 |
| 12 | | 400-03599 | BOBBIN CASE COMPL. | ホビソケースケツゴウ | 1 |
| 13 | 01 | 400-03598 | BOBBIN CASE ASM. | ホビソケースクミ | 1 |
| 14 | | 225-25877 | HOOK COMPL. V | カマケツゴウV | 1 |
| 15 | | 225-96704 | BOBBIN S | ホビソス | 1 |
| 16 | | 235-03402 | INNER HOOK STOPPER | ウチカマトメ | 1 |
| 17 | | B1308-155-000 | MITRE GEAR SMALL | シタカサハクルマシヨ- | 1 |
| 18 | | B1307-155-0A0 | GEAR ASM. LARGE | シタカサハクルマダイクミ | 1 |
| 19 | | SS-8660810-TP | SCREW 1/4-40 L=8 | トメネジ 1/4-40 L=8 | (2) |
| 20 | | 110-15906 | OIL WICK | シモシクマエトメネジウシ | 1 |
| 21 | * | 229-16506 | SET SCREW | シモシクマエトメネジ | 1 |
| 22 | | RO-0360802-00 | RUBBER RING | Oリング | 1 |
| 23 | | RO-0481901-00 | RUBBER RING | Oリング | 1 |
| 24 | | SS-4110915-SP | SCREW 11/64-40 L=9 | ナネジ 11/64-40 L=9 | 1 |
| 25 | * | SS-8110520-TP | SCREW 11/64-40 L= 4.5 | トメネジ 11/64-40 L=4.5 | 4 |
| 26 | | SS-8660810-TP | SCREW 1/4-40 L=8 | トメネジ 1/4-40 L=8 | 2 |
| 27 | | SS-8660810-TP | SCREW 1/4-40 L=8 | トメネジ 1/4-40 L=8 | 2 |
| 28 | | 235-37202 | HOOK SHAFT OIL SEAL | カマシクオイルシール | 2 |
| 29 | | 400-10282 | OIL SEAL COLLAR | カマシククウケオイルシールカラー | 2 |
| 30 | * | 400-10261 | PUMP METAL ASM. | ホソアメタルクミ | 1 |
| 31 | * | 400-10262 | PUMP METAL | ホソアメタル | (1) |
| 32 | | TA-0180401-M0 | NEEDLE COOLER PLUG CAP | トメセン D=1.8X2.1 L=4.3 | (7) |
| 33 | | 236-28902 | PLUNGER SPRING | プランジヤハネ | 3 |
| 34 | | 236-29009 | PLUNGER SCREW | プランジヤネジ | 3 |
| 35 | | RO-0681901-00 | RUBBER RING | Oリング | 3 |
| 36 | | RO-1721801-00 | RUBBER RING | Oリング | 1 |
| 37 | | SS-8111251-SP | SCREW 11/64-40 L=12.0 | トメネジ 11/64-40 L=12 | 1 |
| 38 | | TA-0850604-R0 | RUBBER PLUG | トメセン | 1 |
| 39 | 02 | 235-38903 | HOOK DRIVING GEAR (SMALL) S | カマクトウウハクルマ(シヨウ)S | 1 |
| 40 | | 228-90008 | HOOK DRIVING SHAFT OIL SEAL | シタシクオイルシール | 2 |
| 41 | | 236-28803 | PLUNGER | プランジヤ | 3 |
| 42 | | 400-11424 | HOOK GEAR BOX OIL SEAL | カマキヤホソックスオイルシール | 2 |

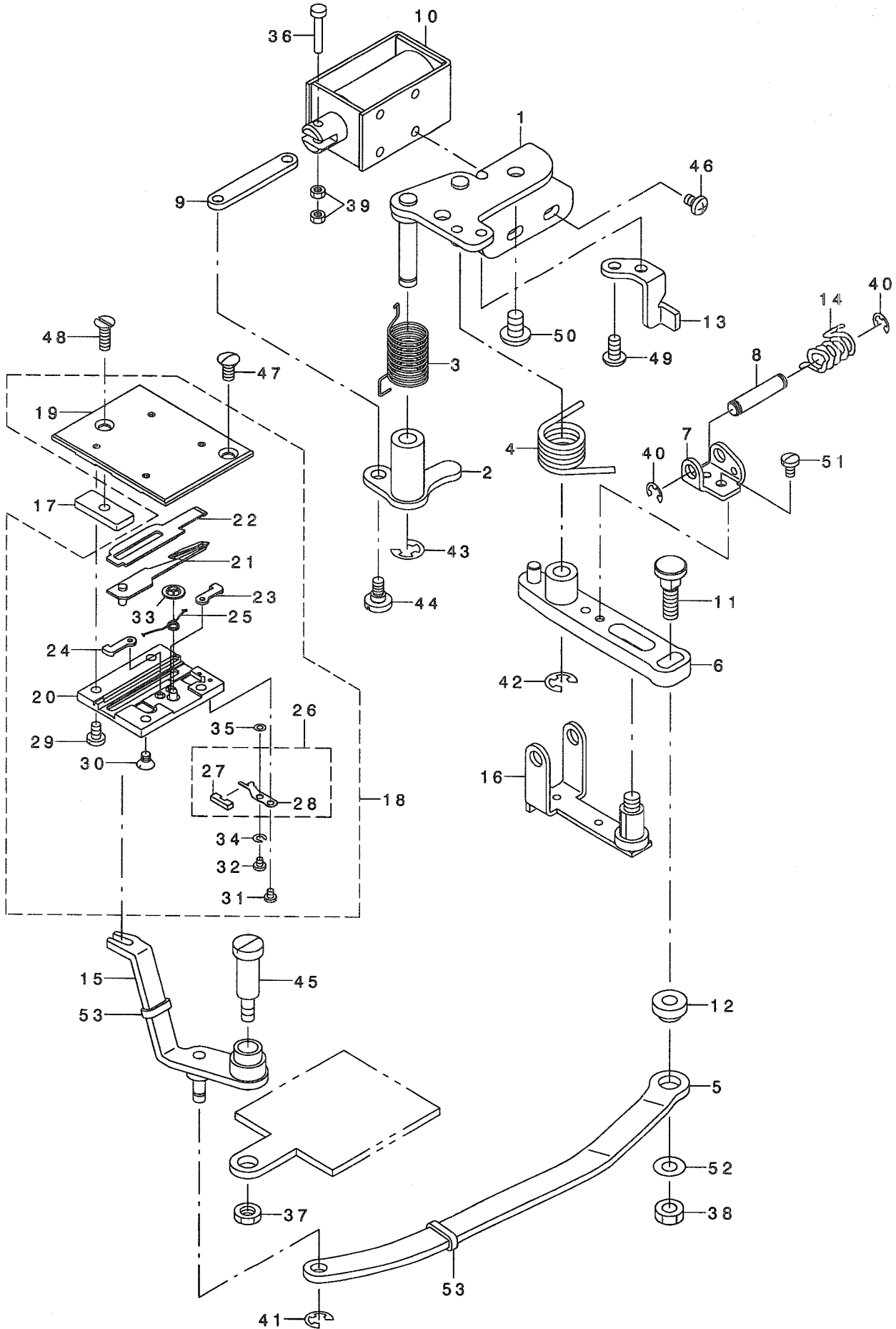
NOTE (注記)

01....FOR LZ-2290A-SS,LZ-2290A-SU,
LZ-2290A-SS-7,LZ-2290A-SU-7,
LZ-2290A-SR-7
LZ-2290A-SS,LZ-2290A-SU,
LZ-2290A-SS-7,LZ-2290A-SU-7,
LZ-2290A-SR-7用
02....SELECTIVE PARTS
選択部品

12. THREAD TRIMMER MECHANISM COMPONENTS

(FOR LZ-2290A-SS-7, LZ-2290A-SU-7, LZ-2290A-SR-7)

糸切り関係 (LZ-2290A-SS-7, LZ-2290A-SU-7, LZ-2290A-SR-7用)

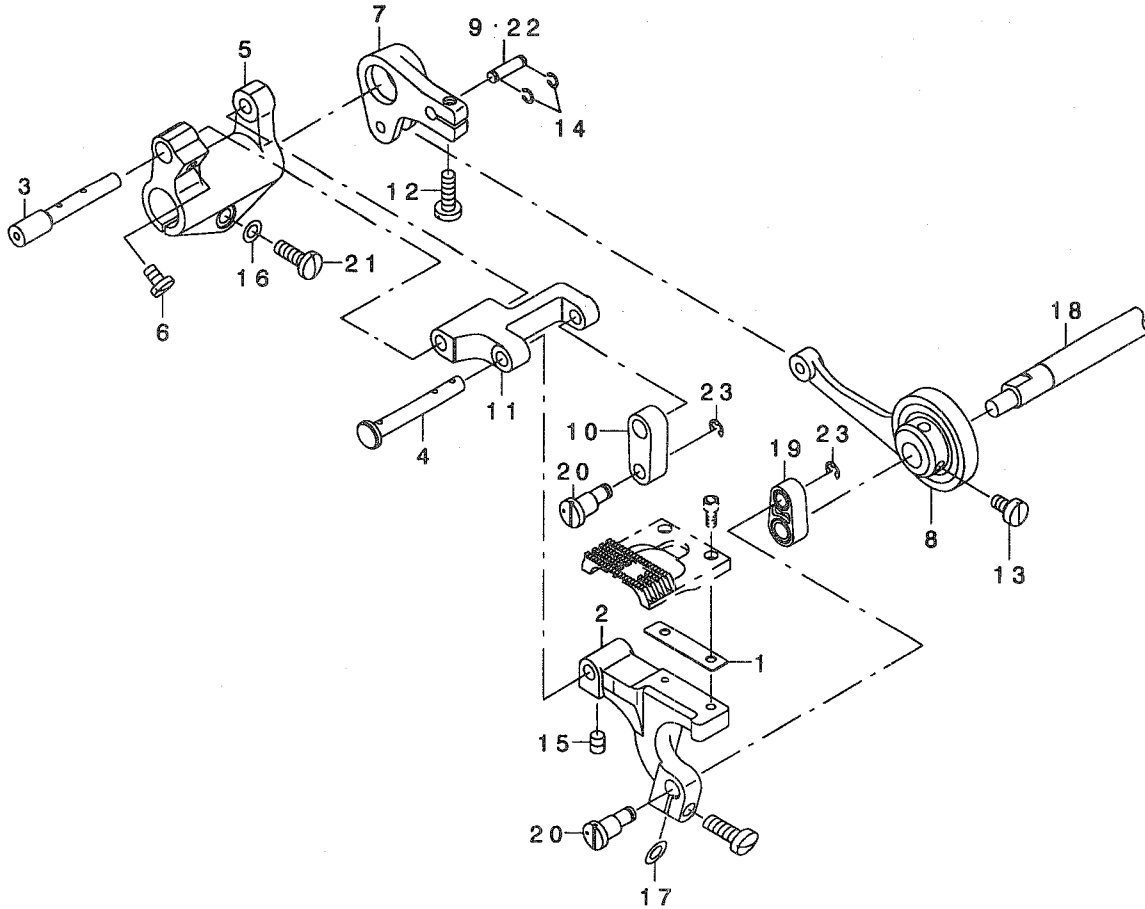


| REF. NO | NOTE | PART NO. | DESCRIPTION | ヒ ヲ メ イ | Qty |
|---------|------|---------------|-------------------------|---------------------|-----|
| 1 | * | 400-10290 | BASE PLATE ASM. | ﾊﾞｰｽｲﾀ ｸﾐ | 1 |
| 2 | | 235-42053 | CLUTCH PLATE ASM. | ｸﾗｯﾁﾊﾟﾝｸﾞ ｸﾐ | 1 |
| 3 | | 235-42103 | CLUTCH RETURN SPRING | ｸﾗｯﾁﾓﾄﾞ ｼﾊﾞ ｽﾌﾟﾘﾝｸﾞ | 1 |
| 4 | | 235-42202 | KNIFE RETURN SPARING | ﾎﾞｰﾄﾞ ｽﾌﾟﾘﾝｸﾞ | 1 |
| 5 | | 235-41808 | MOVING KNIFE LINK | ﾄﾞﾗｲﾌﾞ ｸﾐ | 1 |
| 6 | | 110-40854 | KNIFE DRIVING ARM ASM. | ｸﾗｯﾁ ｼﾌﾄ ｼﾌﾄ | 1 |
| 7 | | 229-49002 | ROLLER ARM SEAT | ｸﾗｯﾁ ｼﾌﾄ ｼﾌﾄ | 1 |
| 8 | * | 229-49101 | ROLLER FULCRUM SHAFT | ｸﾗｯﾁ ｼﾌﾄ ｼﾌﾄ | 1 |
| 9 | | 225-54505 | CLUTCH LINK | ｸﾗｯﾁ ｼﾌﾄ ｼﾌﾄ | 1 |
| 10 | | 235-42301 | THREAD TRIMMER SOLENOID | ｲﾄﾞﾘﾝｸﾞ ｼﾌﾄ | 1 |
| 11 | * | 400-10295 | MOVING KNIFE LINK PIN | ﾄﾞﾗｲﾌﾞ ｸﾐ | 1 |
| 12 | | 225-54802 | MOVING KNIFE LINK BASE | ﾄﾞﾗｲﾌﾞ ｸﾐ | 1 |
| 13 | | 225-54901 | DRIVING ARM STOPPER | ｸﾗｯﾁ ｼﾌﾄ ｼﾌﾄ | 1 |
| 14 | | 225-55304 | ROLLER RETURN SPRING | ｸﾗｯﾁ ｼﾌﾄ ｼﾌﾄ | 1 |
| 15 | | 225-55551 | FORK KNIFE ASM. | ｸﾗｯﾁ ｼﾌﾄ ｼﾌﾄ | 1 |
| 16 | | 225-55858 | ROLLER ARM ASM. | ｸﾗｯﾁ ｼﾌﾄ ｼﾌﾄ | 1 |
| 17 | | 225-56906 | FIXED PLATE | ｸﾗｯﾁ ｼﾌﾄ ｼﾌﾄ | 1 |
| 18 | | 225-57458 | KNIFE UNIT | ｸﾗｯﾁ ｼﾌﾄ ｼﾌﾄ | 1 |
| 19 | | 225-58308 | SLIDING PLATE | ｸﾗｯﾁ ｼﾌﾄ ｼﾌﾄ | (1) |
| 20 | | 225-58407 | KNIFE BASE | ｸﾗｯﾁ ｼﾌﾄ ｼﾌﾄ | (1) |
| 21 | | 225-57557 | DRIVING KNIFE ASM. | ﾄﾞﾗｲﾌﾞ ｸﾐ | (1) |
| 22 | | 225-57706 | FIXED KNIFE | ｸﾗｯﾁ ｼﾌﾄ ｼﾌﾄ | (1) |
| 23 | | 225-57805 | KNIFE STOPPER, RIGHT | ｸﾗｯﾁ ｼﾌﾄ ｼﾌﾄ | (1) |
| 24 | | 225-57904 | KNIFE STOPPER, LEFT | ｸﾗｯﾁ ｼﾌﾄ ｼﾌﾄ | (1) |
| 25 | | 225-58209 | SPRING | ｸﾗｯﾁ ｼﾌﾄ ｼﾌﾄ | (1) |
| 26 | | 225-58159 | CLAMP PLATE ASM. | ｸﾗｯﾁ ｼﾌﾄ ｼﾌﾄ | (1) |
| 27 | | 225-58001 | FELT | ｸﾗｯﾁ ｼﾌﾄ ｼﾌﾄ | (1) |
| 28 | | 225-58100 | CLAMP PLATE | ｸﾗｯﾁ ｼﾌﾄ ｼﾌﾄ | (1) |
| 29 | | SS-7090610-SP | SCREW 9/64-40 L=6 | ｸﾗｯﾁ ｼﾌﾄ ｼﾌﾄ | (2) |
| 30 | | SS-1090510-SP | SCREW 9/64-40 L=5 | ｸﾗｯﾁ ｼﾌﾄ ｼﾌﾄ | (2) |
| 31 | | SS-7060310-SP | SCREW 3/32-56 L=3 | ｸﾗｯﾁ ｼﾌﾄ ｼﾌﾄ | (1) |
| 32 | | SS-7060310-SP | SCREW 3/32-56 L=3 | ｸﾗｯﾁ ｼﾌﾄ ｼﾌﾄ | (1) |
| 33 | | NP-2103000-00 | LOCATING SPRING WASHER | ｸﾗｯﾁ ｼﾌﾄ ｼﾌﾄ | (1) |
| 34 | | WS-0270002-KN | SPRING WASHER M2.6 | ｸﾗｯﾁ ｼﾌﾄ ｼﾌﾄ | (1) |
| 35 | | D2056-772-BOB | WASHER B T=0.4 | ｸﾗｯﾁ ｼﾌﾄ ｼﾌﾄ | (1) |
| 36 | | 235-42418 | CLUTCH LINK PIN | ｸﾗｯﾁ ｼﾌﾄ ｼﾌﾄ | 1 |
| 37 | | NS-6150310-SP | NUT 15/64-28 | ｸﾗｯﾁ ｼﾌﾄ ｼﾌﾄ | 1 |
| 38 | | NS-6150430-SP | NUT 15/64-28 | ｸﾗｯﾁ ｼﾌﾄ ｼﾌﾄ | 1 |
| 39 | | NM-6030001-SB | NUT M3 | ｸﾗｯﾁ ｼﾌﾄ ｼﾌﾄ | 2 |
| 40 | | RE-0400000-KO | E-RING 4 | ｸﾗｯﾁ ｼﾌﾄ ｼﾌﾄ | 2 |
| 41 | | RE-0500000-KO | E-RING | ｸﾗｯﾁ ｼﾌﾄ ｼﾌﾄ | 1 |
| 42 | | RE-0600000-KO | E-RING 6 | ｸﾗｯﾁ ｼﾌﾄ ｼﾌﾄ | 1 |
| 43 | | RE-0600000-KO | E-RING 6 | ｸﾗｯﾁ ｼﾌﾄ ｼﾌﾄ | 1 |
| 44 | | SD-0600291-TP | HINGE SCREW D=6 H=2.9 | ｸﾗｯﾁ ｼﾌﾄ ｼﾌﾄ | 1 |
| 45 | | SD-0791503-SP | HINGE SCREW D=7.94 H=15 | ｸﾗｯﾁ ｼﾌﾄ ｼﾌﾄ | 1 |
| 46 | | SM-4040601-SC | SCREW M4X0.7 L=6 | ｸﾗｯﾁ ｼﾌﾄ ｼﾌﾄ | 3 |
| 47 | | SS-2110920-TP | SCREW 11/64-40 L=8.5 | ｸﾗｯﾁ ｼﾌﾄ ｼﾌﾄ | 1 |
| 48 | | SS-2111010-TP | SCREW 11/64-40 L=9.5 | ｸﾗｯﾁ ｼﾌﾄ ｼﾌﾄ | 1 |
| 49 | | SS-4110915-SP | SCREW 11/64-40 L=9 | ｸﾗｯﾁ ｼﾌﾄ ｼﾌﾄ | 2 |
| 50 | | SS-4150915-SP | SCREW 15/64-28 L=9 | ｸﾗｯﾁ ｼﾌﾄ ｼﾌﾄ | 2 |
| 51 | | SS-7090610-SP | SCREW 9/64-40 L=6 | ｸﾗｯﾁ ｼﾌﾄ ｼﾌﾄ | 1 |
| 52 | | WP-0621016-SH | WASHER | ｸﾗｯﾁ ｼﾌﾄ ｼﾌﾄ | 1 |
| 53 | * | 229-19203 | OIL PROTECTING RUBBER | ｸﾗｯﾁ ｼﾌﾄ ｼﾌﾄ | 2 |

13. FEED MECHANISM COMPONENTS

(FOR LZ-2290A-SU, LZ-2290A-SU-7, LZ-2290A-DU, LZ-2290A-DU-7)

送り関係 (LZ-2290A-SU, LZ-2290A-SU-7, LZ-2290A-DU, LZ-2290A-DU-7用)

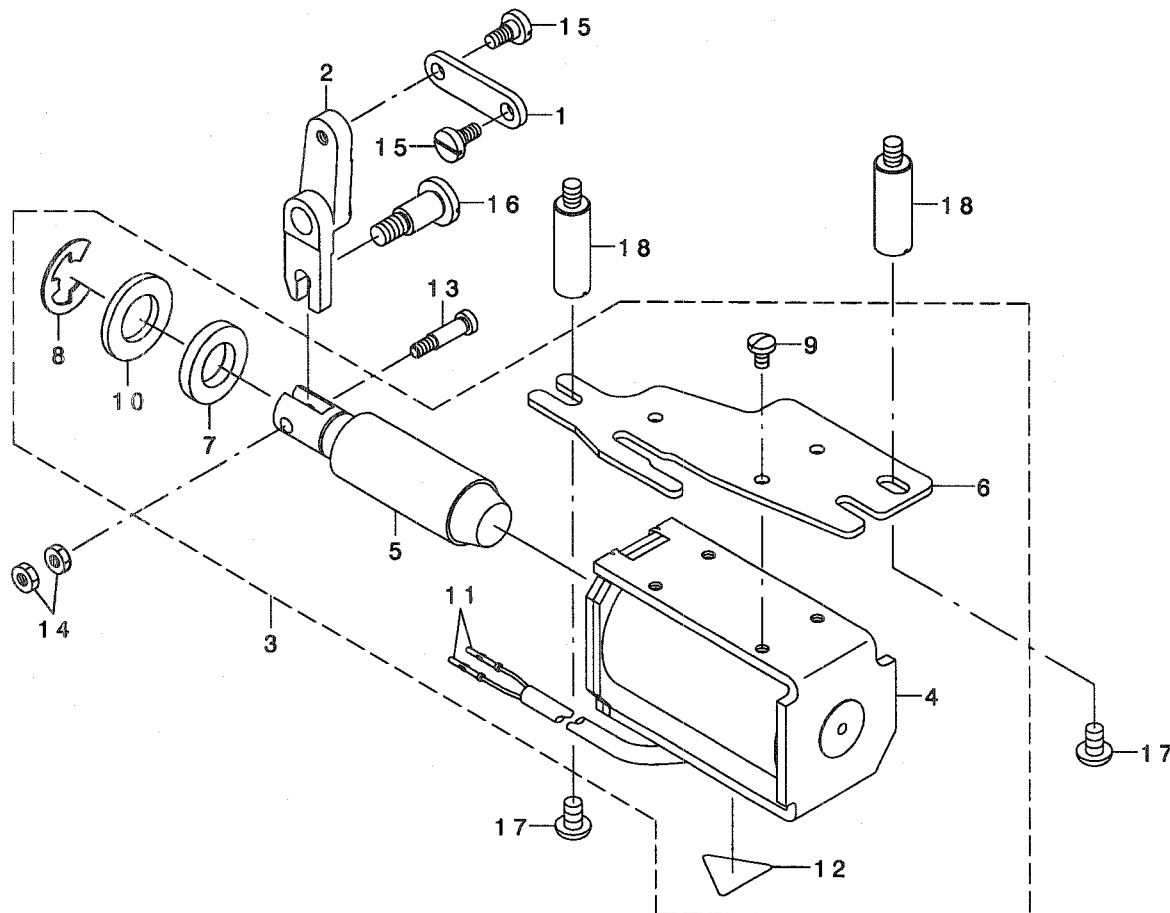


| REF. NO | NOTE | PART NO. | DESCRIPTION | ヒ ヅ メ イ | Qty |
|-----------|------|---------------|-------------------------------------|-----------------------------|-----|
| 1 | 01 | 100-25906 | SPACER | オクリダ イスハ -サ | 1 |
| 2 | | 235-01901 | FEED BASE | オクリダ イ | 1 |
| 3 | | 229-13206 | FEED BASE SHAFT | オクリダ イジ ク | 1 |
| 4 | | 235-01802 | FEED BASE SHAFT B | オクリダ イジ クB | 1 |
| 5 | | 229-13107 | FEED BASE ARM | オクリダ イウテ | 1 |
| 6 | | SS-7110740-TP | SCREW 11/64-40 L=7 | マルヒラネジ 11/64-40 L=7 | 1 |
| 7 | | 235-45403 | VERTICAL FEED ARM | ジ ヨウケ オクリウテ | 1 |
| 8 | 01 | 235-01356 | VERTICAL FEED CAM ASM. | ジ ヨウケ オクリカム(クミ) | 1 |
| 9 | 01 | 112-14806 | PIN | スィエイホ ウ ヒン | 1 |
| 10 | | 235-01703 | LINK B | ジ ヨウケ オクリリンクB | 1 |
| 11 | | 235-01604 | FEED BASE LINK | オクリダ イリンク | 1 |
| 12 | | SS-7121410-TP | SCREW 3/16-28 L=14 | マルヒラネジ 3/16-28 L=14 | 1 |
| 13 | 01 | SS-6110820-TP | SCREW 11/64-40 L=8 | ヒラネジ 11/64-40 L=8 | 2 |
| 14 | 01 | RC-0330415-KP | SNAP RING | Cカ タメワ | 2 |
| 15 | | SM-8050612-TP | SCREW M5X6 | トメネジ M5X0.8 L=6 | 2 |
| 16 | | WP-0480856-SP | WASHER 4.8X8.4X0.8 | ヒラサ カネ 4.8X8.4X0.8 | 1 |
| 17 | | WP-0500916-SD | WASHER 5X7X0.9 | ヒラサ カネ 5X7X0.9 | 1 |
| 18 | 01 | 235-45106 | LOWER SHAFT U | シモジ クU | 1 |
| 19 | *02 | 400-10264 | VERTICAL FEED LINK | ジ ヨウケ オクリリンク | 1 |
| 20 | 02 | 235-58406 | VERTICAL FEED LINK SHAFT D | ジ ヨウケ オクリリンクジ クD | 2 |
| 21 | | SS-7121410-TP | SCREW 3/16-28 L=14 | マルヒラネジ 3/16-28 L=14 | 1 |
| 22 | 02 | 235-59909 | VERTICAL FEED ROD PIN DU | ジ ヨウケ オクリロッド ヒンDU | 1 |
| 23 | | RE-0300000-KO | E-RING 3 | Eカ タメワ 3 | 2 |
| NOTE (注記) | | | 01...FOR LZ-2290A-SU, LZ-2290A-SU-7 | LZ-2290A-SU, LZ-2290A-SU-7用 | |
| | | | 02...FOR LZ-2290A-DU, LZ-2290A-DU-7 | LZ-2290A-DU, LZ-2290A-DU-7用 | |

14. AUTOMATIC REVERSE FEED MECHANISM COMPONENTS

(FOR LZ-2290A-SS-7, LZ-2290A-SU-7)

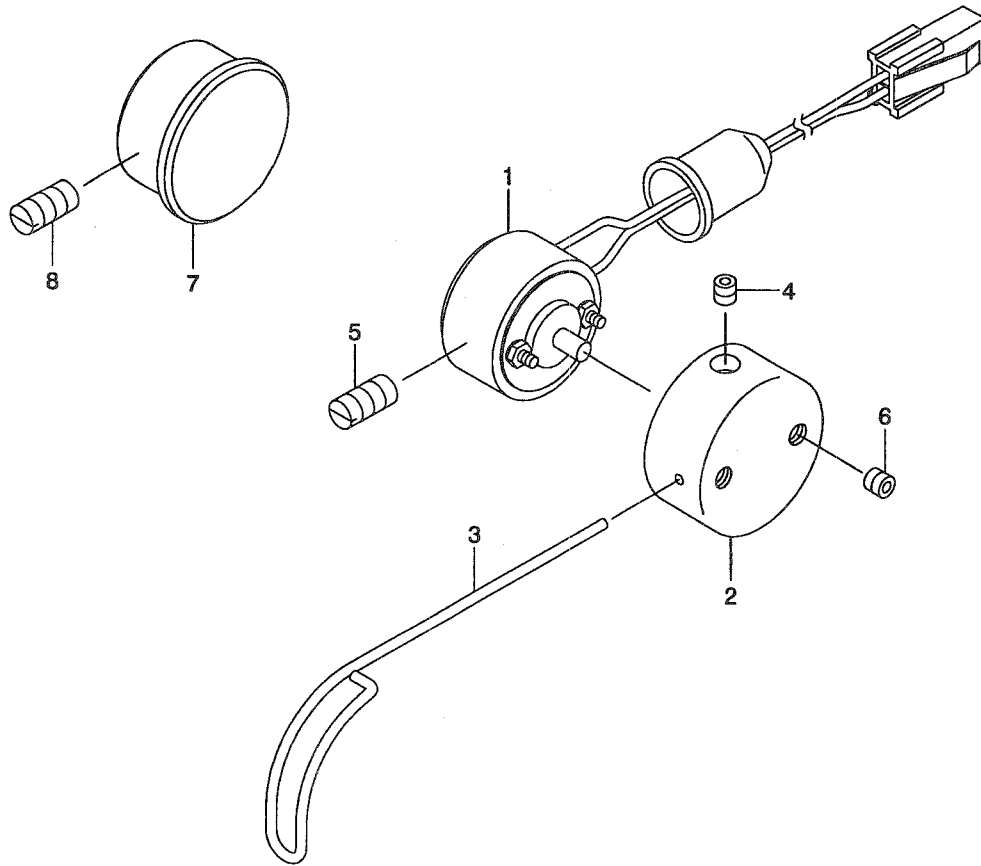
自動逆送り関係 (LZ-2290A-SS-7, LZ-2290A-SU-7用)



| REF. NO | NOTE | PART NO. | DESCRIPTION | ヒソメイ | Qty |
|---------|------|---------------|-------------------------------|--------------------------|-----|
| 1 | | 235-42509 | AUTOMATIC REVERSE FEED LINK | ｼﾞｯﾄﾞ ウｷﾞ ャｸｵｸﾘﾘﾝｸ | 1 |
| 2 | * | 400-10307 | AUTOMATIC REVERSE FEED ARM | ｼﾞｯﾄﾞ ウｷﾞ ャｸｵｸﾘｳﾃ | 1 |
| 3 | * | 400-08596 | SOLENOID BASE ASM. | ｷﾞ ﾞｸｵｸﾘｽﾞﾚﾉｲﾄﾞ ﾀﾞｲｸﾐ | 1 |
| 4 | | 235-42806 | REVERSE FEED SOLENOID | ｷﾞ ﾞｸｵｸﾘｽﾞﾚﾉｲﾄﾞ | (1) |
| 5 | | 236-31104 | REVERSE FEED SOLENOID PLUNGER | ｷﾞ ﾞｸｵｸﾘｽﾞﾚﾉｲﾄﾞ ﾌﾟﾗﾝｼﾞ ﾞ | (1) |
| 6 | | 235-42707 | REVERSE FEED SOLENOID BASE | ｷﾞ ﾞｸｵｸﾘｽﾞﾚﾉｲﾄﾞ ﾀﾞｲ | (1) |
| 7 | | D2468-555-B00 | RUBBER PLUNGER | ﾌﾟﾗﾝｼﾞ ﾞ ﾞ ﾞ | (1) |
| 8 | | RE-1200000-K0 | E-RING 12 | Ｅｶﾞ ﾞ ﾞ ﾞ 12 | (1) |
| 9 | | SS-7110740-TP | SCREW 11/64-40 L=7 | ﾏﾙﾋﾞﾗﾈｼﾞ 11/64-40 L=7 | (3) |
| 10 | | WP-1703001-SC | WASHER 17X30X3 | ﾋﾗｼﾞ ｶﾞ ﾞ 17X30X3 | (1) |
| 11 | | HK-0346400-0B | PIN CONTACT | ﾋﾞ ｺﾝﾀｸﾄ | (2) |
| 12 | | CM-3003000-03 | ATTENTION SEAL 2(3.15) | ｺｳｵﾝﾁｭｳｲﾝｼﾞｰﾙ2(3.15) | (1) |
| 13 | | 113-14408 | PLUNGER ARM PIN | ﾏｸﾞ ﾞ ﾞ ﾞ ﾞ ﾞ ﾞ | 1 |
| 14 | | NS-6110350-SP | NUT 11/64-40 | ﾈｯﾄ ﾞ ﾞ ﾞ ﾞ 11/64-40 | 2 |
| 15 | | SD-0600452-TP | HINGE SCREW D=6 H=4.5 | ﾀﾞ ﾞ ﾞ ﾞ ﾞ D=6 H=4.5 | 2 |
| 16 | | SD-0951501-SP | HINGE SCREW D= 9.53 H=15 | ﾀﾞ ﾞ ﾞ ﾞ ﾞ D=9.53 H=15 | 1 |
| 17 | | SS-4150915-SP | SCREW 15/64-28 L=9 | ﾏ ﾞ ﾞ ﾞ ﾞ 15/64-28 L=9 | 2 |
| 18 | * | 400-10280 | SOLENOID BASE STUD | ｽﾞ ﾞ ﾞ ﾞ ﾞ ﾞ ﾞ ﾞ ﾞ | 2 |

15. THREAD FEEDER COMPONENTS

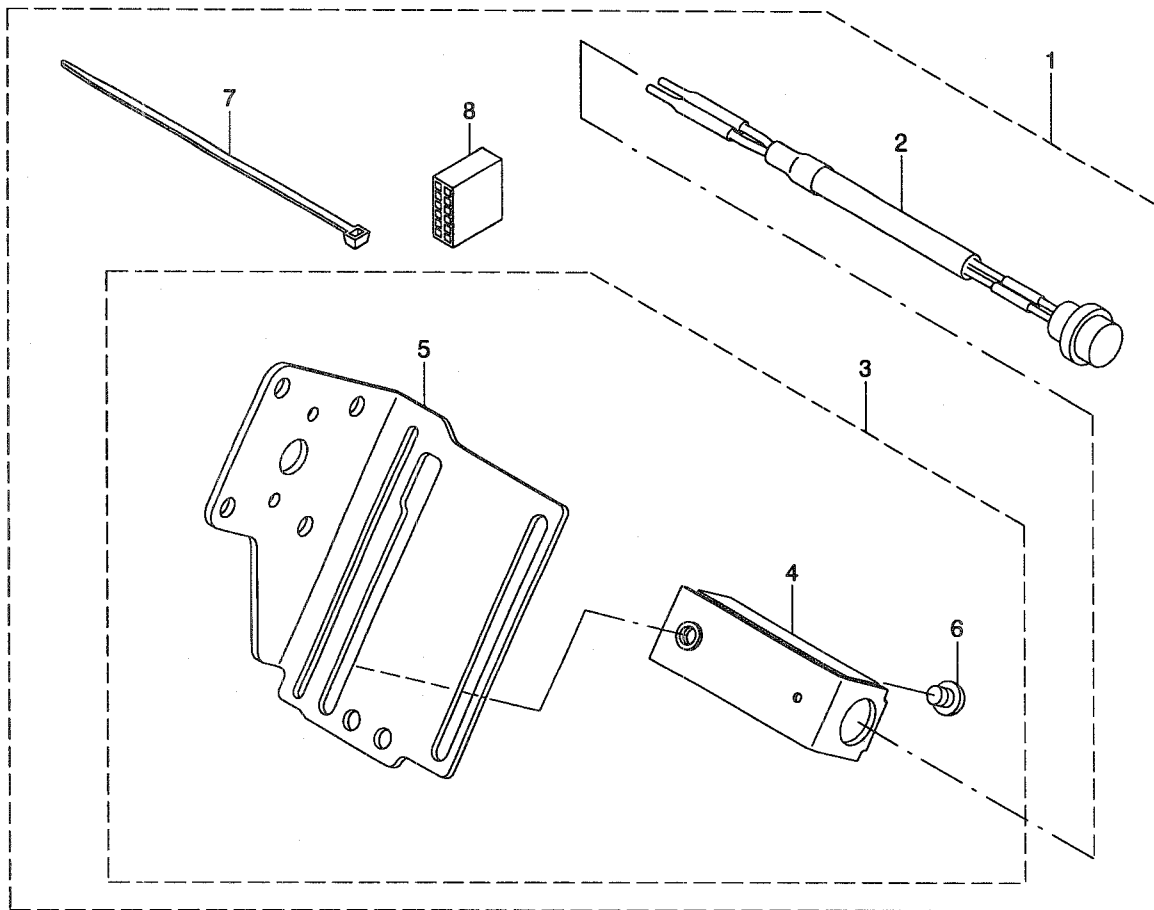
糸繰り出し関係



| REF. NO | NOTE | PART NO. | DESCRIPTION | ヒソメイ | Qty |
|-----------|------|---|--|--------------------|-----|
| 1 | 02 | 235-38457 | FEEDER SOLENOID ASM. | クリタ ソレノイド クミ | 1 |
| 2 | *02 | 400-10321 | FEEDER WIRE FITTING BASE | クリタ シワイヤートリツケタ イ | 1 |
| 3 | 02 | 235-38606 | FEEDER WIRE | クリタ シワイヤ | 1 |
| 4 | 02 | SS-8110422-TP | SCREW 11/64-40 L=4 | トメネジ 11/64-40 L=4 | 1 |
| 5 | 02 | SS-8151230-SP | SCREW 15/64-28 L=12 | トメネジ 15/64-28 L=12 | 1 |
| 6 | 02 | SS-8110422-TP | SCREW 11/64-40 L=4 | トメネジ 11/64-40 L=4 | 2 |
| 7 | 01 | 235-38705 | FEEDER FITTING BASE COVER | クリタ シトリツケタ イカハ | 1 |
| 8 | 01 | SS-8151230-SP | SCREW 15/64-28 L=12 | トメネジ 15/64-28 L=12 | 1 |
| NOTE (注記) | | 01... FOR LZ-2290A-SS, LZ-2290A-SU | LZ-2290A-SS, LZ-2290A-SU用 | | |
| | | 02... FOR LZ-2290A-SS-7, LZ-2290A-SU-7, LZ-2290A-SR-7 | LZ-2290A-SS-7, LZ-2290A-SU-7, LZ-2290A-SR-7用 | | |

16. MANUAL SWITCH COMPONENTS (FOR LZ-2290A-SS,LZ-2290A-SU)

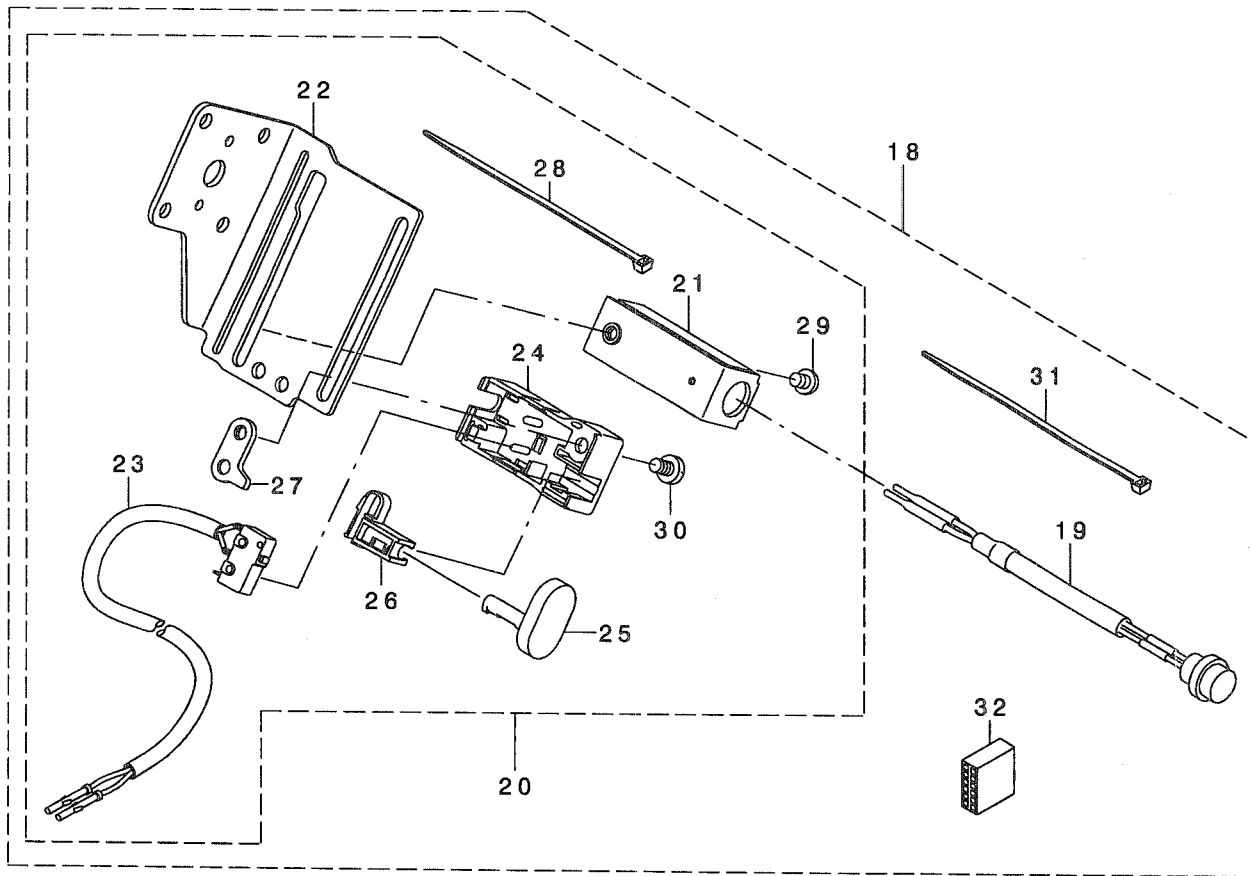
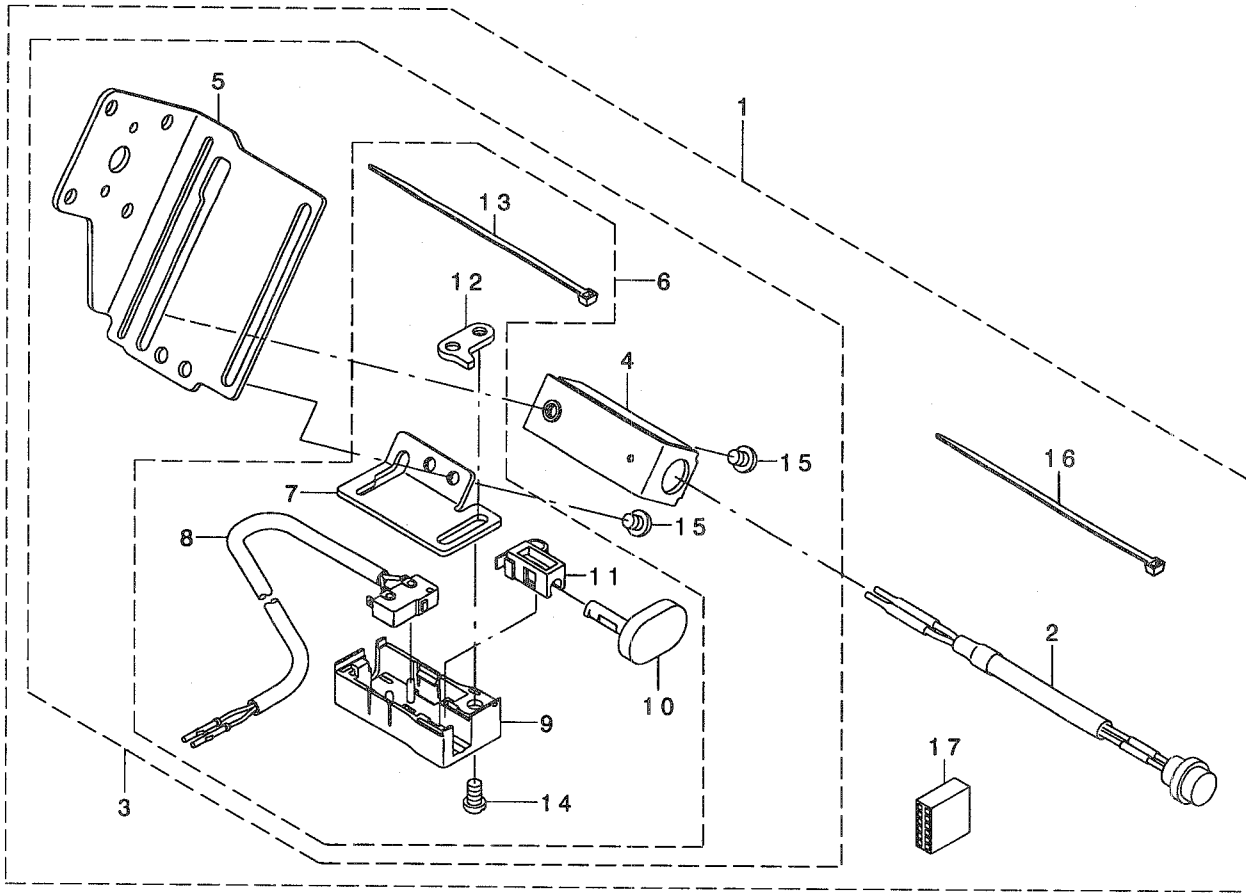
手元スイッチ関係 (LZ-2290A-SS,LZ-2290A-SU用)



| REF. NO | NOTE | PART NO. | DESCRIPTION | トヨタ | Qty |
|---------|------|---------------|---------------------------|--------------------|-----|
| 1 | | 400-03582 | MANUAL SWITCH BASE COMPL. | テモトスイッチタ イ(ケツコウ) | 1 |
| 2 | | 400-03570 | SWLED CABLE A ASM. | SWLEDケーブル アクミ | (1) |
| 3 | | 400-03583 | MANUAL SWITCH BASE ASM. | テモトスイッチタ イ(クミ) | (1) |
| 4 | | 400-03575 | UP-AND-DOWN SWITCH BASE | ショウコウスイッチタ イ | (1) |
| 5 | | 400-03578 | MANUAL SWITCH BASE | テモトスイッチタ イ | (1) |
| 6 | | SS-4110515-SP | SCREW 11/64-40 L=5 | ナハ ネジ 11/64-40 L=5 | (1) |
| 7 | | EA-9500B01-00 | CABLE BAND | ソクセンバンド | (1) |
| 8 | | HK-0346101-20 | HOUSING 12P | ハウジング 12P | (1) |

17. MANUAL SWITCH COMPONENTS (FOR LZ-2290A-SS-0B,LZ-2290A-SU-0B)

手元スイッチ関係 (LZ-2290A-SS-0B,LZ-2290A-SU-0B用)



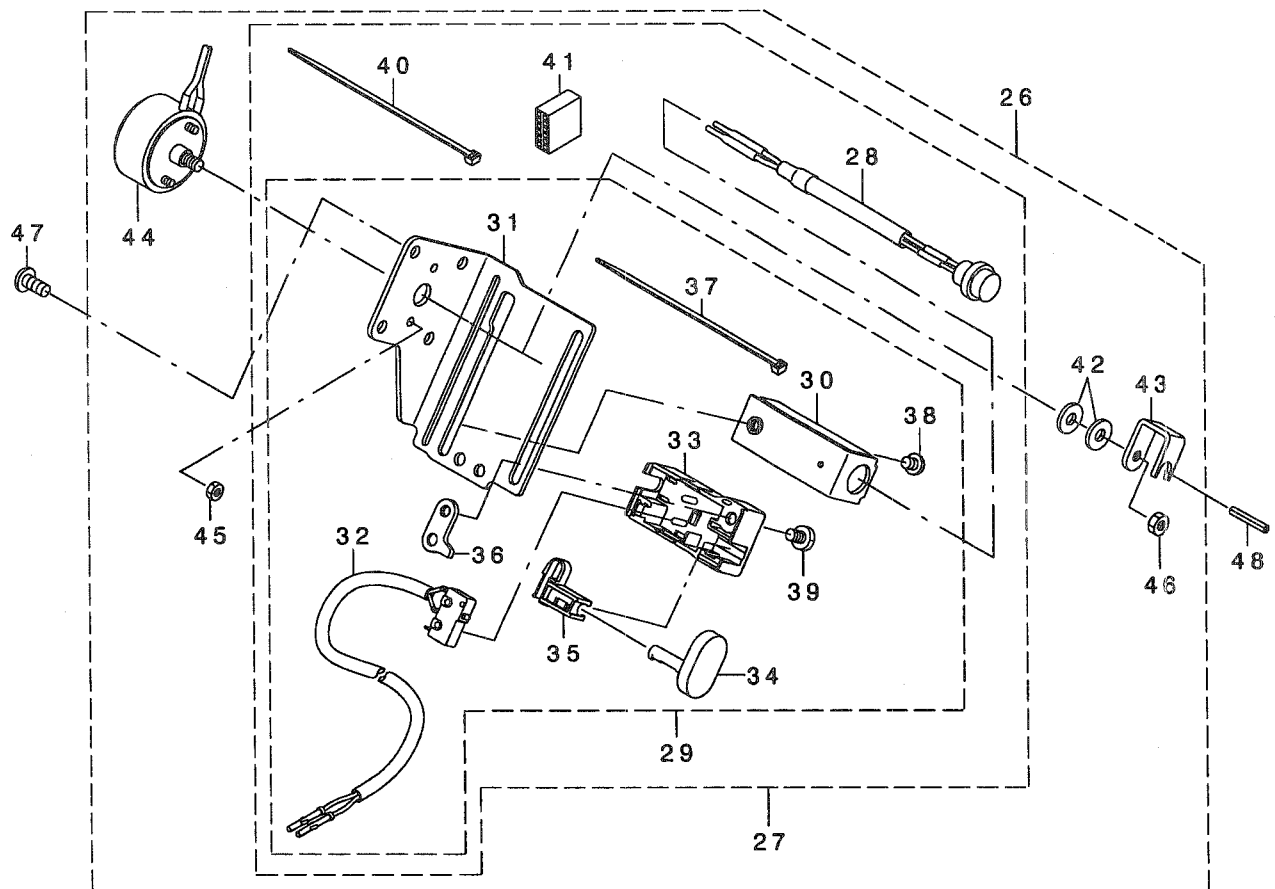
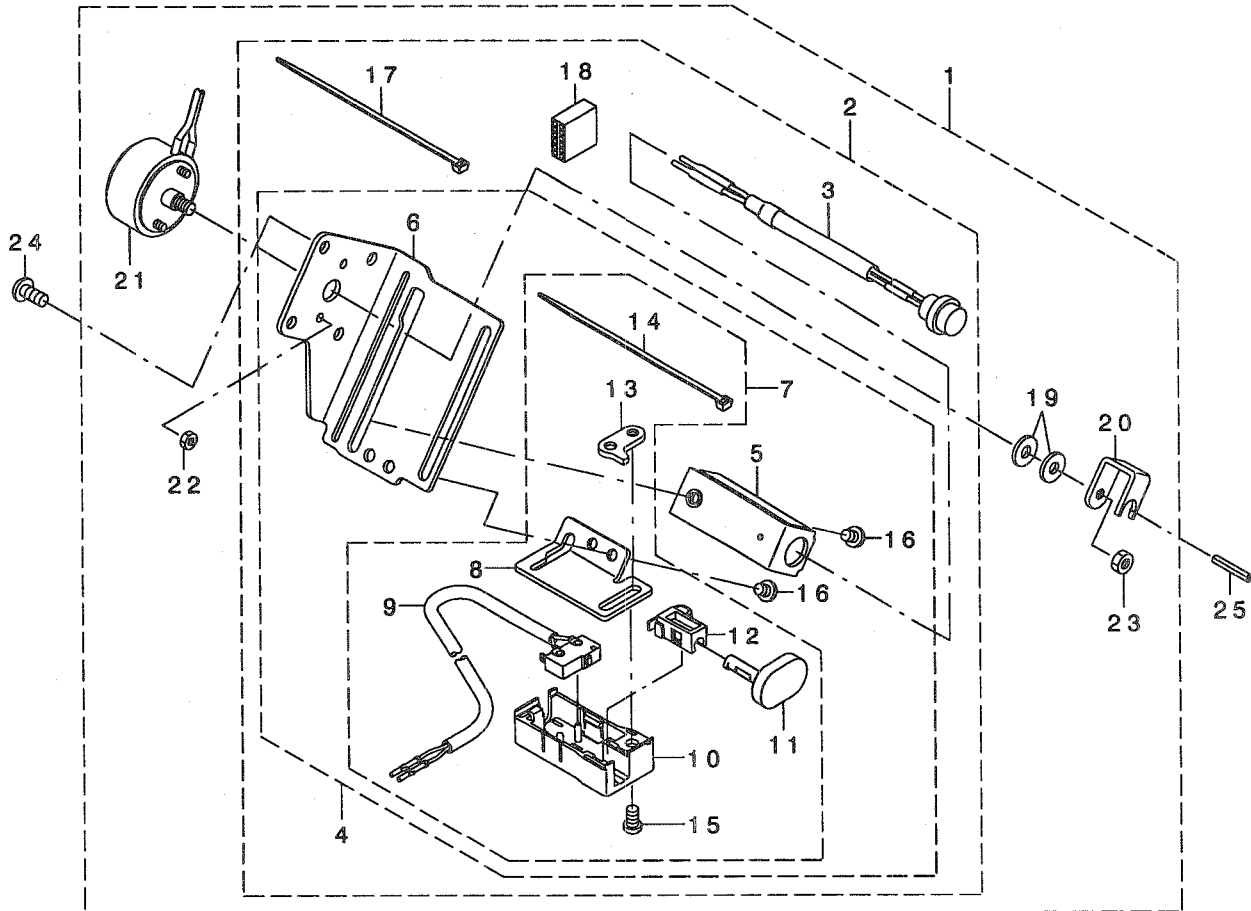
| REF. NO | NOTE | PART NO. | DESCRIPTION | ト ッ ク イ | Qty |
|---------|------|---------------|--------------------------------|---------------------|-----|
| 1 | 01 | 400-03574 | MANUAL SWITCH BASE COMPL. A | テモトスイッチタ イ(ケツコウ)A | 1 |
| 2 | | 400-03570 | SWLED CABLE A ASM. | SWLEDケーブルAクミ | (1) |
| 3 | | 400-03577 | MANUAL SWITCH BASE ASM. A | テモトスイッチタ イ(クミ)A | (1) |
| 4 | | 400-03575 | UP-AND-DOWN SWITCH BASE | ショウコウスイッチタ イ | (1) |
| 5 | | 400-03578 | MANUAL SWITCH BASE | テモトスイッチタ イ | (1) |
| 6 | | 400-03579 | TOUCH BACK SWITCH BASE ASM. | タッチバックSWタ イ(クミ) | (1) |
| 7 | | 400-03580 | TOUCH BACK SWITCH BASE | タッチバックSWタ イ | (1) |
| 8 | | 400-03581 | REVERSE FEED CORD ASM. | キヤクオクリコート (クミ) | (1) |
| 9 | | 236-31708 | REVERSE FEED SWITCH COVER | キヤクオクリスイッチカハ - | (1) |
| 10 | | 236-31807 | REVERSE FEED SWITCH SHAFT | キヤクオクリスイッチシク | (1) |
| 11 | | 236-31906 | REVERSE FEED SWITCH SUPPORT | キヤクオクリスイッチウケ | (1) |
| 12 | | 236-32102 | REVERSE FEED SWITCH BASE GUIDE | キヤクオクリスイッチタ イカ イト | (1) |
| 13 | | EA-9500B01-00 | CABLE BAND | ソクセンハント | (1) |
| 14 | | SS-7110740-TP | SCREW 11/64-40 L=7 | マルヒラネジ 11/64-40 L=7 | (1) |
| 15 | | SS-4110515-SP | SCREW 11/64-40 L=5 | ナハネジ 11/64-40 L=5 | (3) |
| 16 | | EA-9500B01-00 | CABLE BAND | ソクセンハント | (1) |
| 17 | | HK-0346101-20 | HOUSING 12P | ハウジング 12P | (1) |
| 18 | 01 | 400-03573 | MANUAL SWITCH BASE COMPL. B | テモトスイッチタ イ(ケツコウ)B | 1 |
| 19 | | 400-03570 | SWLED CABLE A ASM. | SWLEDケーブルAクミ | (1) |
| 20 | | 400-03576 | MANUAL SWITCH BASE ASM. B | テモトスイッチタ イ(クミ)B | (1) |
| 21 | | 400-03575 | UP-AND-DOWN SWITCH BASE | ショウコウスイッチタ イ | (1) |
| 22 | | 400-03578 | MANUAL SWITCH BASE | テモトスイッチタ イ | (1) |
| 23 | | 400-03581 | REVERSE FEED CORD ASM. | キヤクオクリコート (クミ) | (1) |
| 24 | | 236-31708 | REVERSE FEED SWITCH COVER | キヤクオクリスイッチカハ - | (1) |
| 25 | | 236-31807 | REVERSE FEED SWITCH SHAFT | キヤクオクリスイッチシク | (1) |
| 26 | | 236-31906 | REVERSE FEED SWITCH SUPPORT | キヤクオクリスイッチウケ | (1) |
| 27 | | 236-32102 | REVERSE FEED SWITCH BASE GUIDE | キヤクオクリスイッチタ イカ イト | (1) |
| 28 | | EA-9500B01-00 | CABLE BAND | ソクセンハント | (1) |
| 29 | | SS-4110515-SP | SCREW 11/64-40 L=5 | ナハネジ 11/64-40 L=5 | (1) |
| 30 | | SS-7110740-TP | SCREW 11/64-40 L=7 | マルヒラネジ 11/64-40 L=7 | (1) |
| 31 | | EA-9500B01-00 | CABLE BAND | ソクセンハント | (1) |
| 32 | | HK-0346101-20 | HOUSING 12P | ハウジング 12P | (1) |

NOTE (注記) 01...VARIOUS NOS.FOR DESTINATIONS 仕向地により異なる

18. THREAD RELEASE SOLENOID COMPONENTS

(FOR LZ-2290A-SS-7, LZ-2290A-SU-7, LZ-2290A-SR-7)

糸緩めソレノイド関係 (LZ-2290A-SS-7, LZ-2290A-SU-7, LZ-2290A-SR-7用)



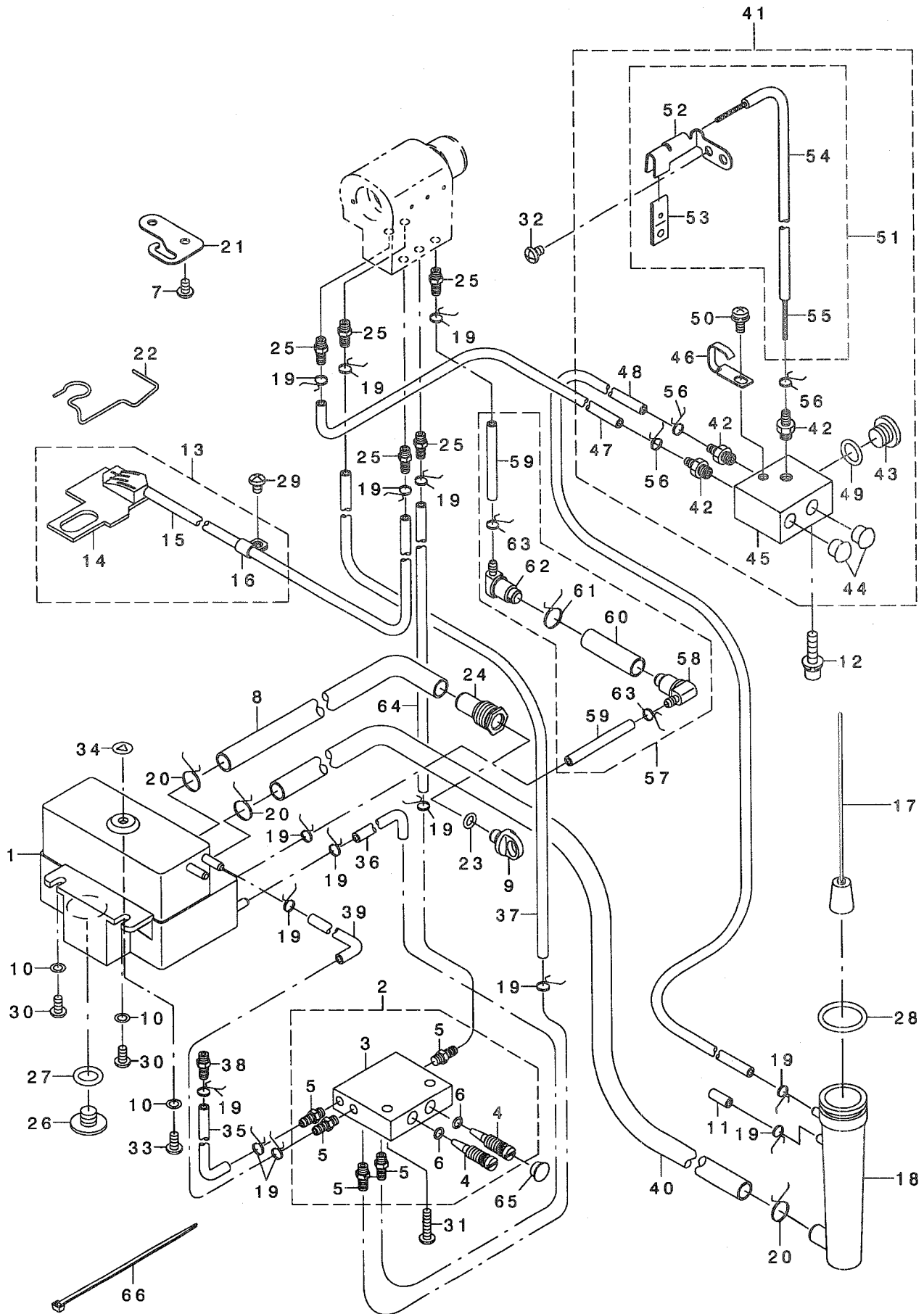
| REF. NO | NOTE | PART NO. | DESCRIPTION | ヒョウメイ | Qty |
|---------|------|---------------|--------------------------------|---------------------|-----|
| 1 | 01 | 400-03572 | SOLENOID COMPL. A | イトユルメソレノイト (ケツゴウ)A | 1 |
| 2 | | 400-03574 | MANUAL SWITCH BASE COMPL. A | テモトスイッチダ イ(ケツゴウ)A | (1) |
| 3 | | 400-03570 | SWLED CABLE A ASM. | SWLEDケーブル ルAKミ | (1) |
| 4 | | 400-03577 | MANUAL SWITCH BASE ASM. A | テモトスイッチダ イ(クミ)A | (1) |
| 5 | | 400-03575 | UP-AND-DOWN SWITCH BASE | ショウコウスイッチダ イ | (1) |
| 6 | | 400-03578 | MANUAL SWITCH BASE | テモトスイッチダ イ | (1) |
| 7 | | 400-03579 | TOUCH BACK SWITCH BASE ASM. | タッチハ ックSWダ イ(クミ) | (1) |
| 8 | | 400-03580 | TOUCH BACK SWITCH BASE | タッチハ ックSWダ イ | (1) |
| 9 | | 400-03581 | REVERSE FEED CORD ASM. | キ ャクオクリコート (クミ) | (1) |
| 10 | | 236-31708 | REVERSE FEED SWITCH COVER | キ ャクオクリスイッチカハ - | (1) |
| 11 | | 236-31807 | REVERSE FEED SWITCH SHAFT | キ ャクオクリスイッチク | (1) |
| 12 | | 236-31906 | REVERSE FEED SWITCH SUPPORT | キ ャクオクリスイッチウケ | (1) |
| 13 | | 236-32102 | REVERSE FEED SWITCH BASE GUIDE | キ ャクオクリスイッチダ イカ イト | (1) |
| 14 | | EA-9500B01-00 | CABLE BAND | ソクセンハ ント | (1) |
| 15 | | SS-7110740-TP | SCREW 11/64-40 L=7 | マルヒラネジ 11/64-40 L=7 | (1) |
| 16 | | SS-4110515-SP | SCREW 11/64-40 L=5 | ナハ ネジ 11/64-40 L=5 | (3) |
| 17 | | EA-9500B01-00 | CABLE BAND | ソクセンハ ント | (1) |
| 18 | | HK-0346101-20 | HOUSING 12P | ハウジング 12P | (1) |
| 19 | | 137-05603 | FRAME SIDE COVER GASKET | ソクメンカハ - ハ ツキン | (2) |
| 20 | | 225-52905 | THREAD RELEASE PUSH PLATE | イトユルメ オシイタ | (1) |
| 21 | | 400-03651 | THREAD RELEASE SOLENOID ASM. | イトユルメソレノイト (クミ) | (1) |
| 22 | | NM-6030001-SC | NUT M3 | ロツカクナツト M3X0.5 1ｼュ | (2) |
| 23 | | NM-6040001-SN | NUT M4X0.7 | 6カクナツト M4 | (1) |
| 24 | | SS-4121015-SP | SCREW 3/16-28 L=10 | ナハ ネジ 3/16-28 L=10 | 4 |
| 25 | | PS-0300182-KF | SPRING PIN 3X18 | スプリング ピン 3X18 | 1 |
| 26 | 01 | 400-03571 | SOLENOID COMPL. B | イトユルメソレノイト (ケツゴウ)B | 1 |
| 27 | | 400-03573 | MANUAL SWITCH BASE COMPL. B | テモトスイッチダ イ(ケツゴウ)B | (1) |
| 28 | | 400-03570 | SWLED CABLE A ASM. | SWLEDケーブル ルAKミ | (1) |
| 29 | | 400-03576 | MANUAL SWITCH BASE ASM. B | テモトスイッチダ イ(クミ)B | (1) |
| 30 | | 400-03575 | UP-AND-DOWN SWITCH BASE | ショウコウスイッチダ イ | (1) |
| 31 | | 400-03578 | MANUAL SWITCH BASE | テモトスイッチダ イ | (1) |
| 32 | | 400-03581 | REVERSE FEED CORD ASM. | キ ャクオクリコート (クミ) | (1) |
| 33 | | 236-31708 | REVERSE FEED SWITCH COVER | キ ャクオクリスイッチカハ - | (1) |
| 34 | | 236-31807 | REVERSE FEED SWITCH SHAFT | キ ャクオクリスイッチク | (1) |
| 35 | | 236-31906 | REVERSE FEED SWITCH SUPPORT | キ ャクオクリスイッチウケ | (1) |
| 36 | | 236-32102 | REVERSE FEED SWITCH BASE GUIDE | キ ャクオクリスイッチダ イカ イト | (1) |
| 37 | | EA-9500B01-00 | CABLE BAND | ソクセンハ ント | (1) |
| 38 | | SS-4110515-SP | SCREW 11/64-40 L=5 | ナハ ネジ 11/64-40 L=5 | (1) |
| 39 | | SS-7110740-TP | SCREW 11/64-40 L=7 | マルヒラネジ 11/64-40 L=7 | (1) |
| 40 | | EA-9500B01-00 | CABLE BAND | ソクセンハ ント | (1) |
| 41 | | HK-0346101-20 | HOUSING 12P | ハウジング 12P | (1) |
| 42 | | 137-05603 | FRAME SIDE COVER GASKET | ソクメンカハ - ハ ツキン | (1) |
| 43 | | 225-52905 | THREAD RELEASE PUSH PLATE | イトユルメ オシイタ | (1) |
| 44 | | 400-03651 | THREAD RELEASE SOLENOID ASM. | イトユルメソレノイト (クミ) | (1) |
| 45 | | NM-6030001-SC | NUT M3 | ロツカクナツト M3X0.5 1ｼュ | (2) |
| 46 | | NM-6040001-SN | NUT M4X0.7 | 6カクナツト M4 | (1) |
| 47 | | SS-4121015-SP | SCREW 3/16-28 L=10 | ナハ ネジ 3/16-28 L=10 | 4 |
| 48 | | PS-0300182-KF | SPRING PIN 3X18 | スプリング ピン 3X18 | 1 |

NOTE (注記) 01...VARIOUS NOS.FOR DESTINATIONS 仕向地により異なる

19. LUBRICATION COMPONENTS

(EXCEPT LZ-2290A-DS, LZ-2290A-DS-7, LZ2290A-DU, LZ-2290A-DU-7)

給油関係 (LZ-2290A-DS, LZ-2290A-DS-7, LZ2290A-DU, LZ-2290A-DU-7を除く)

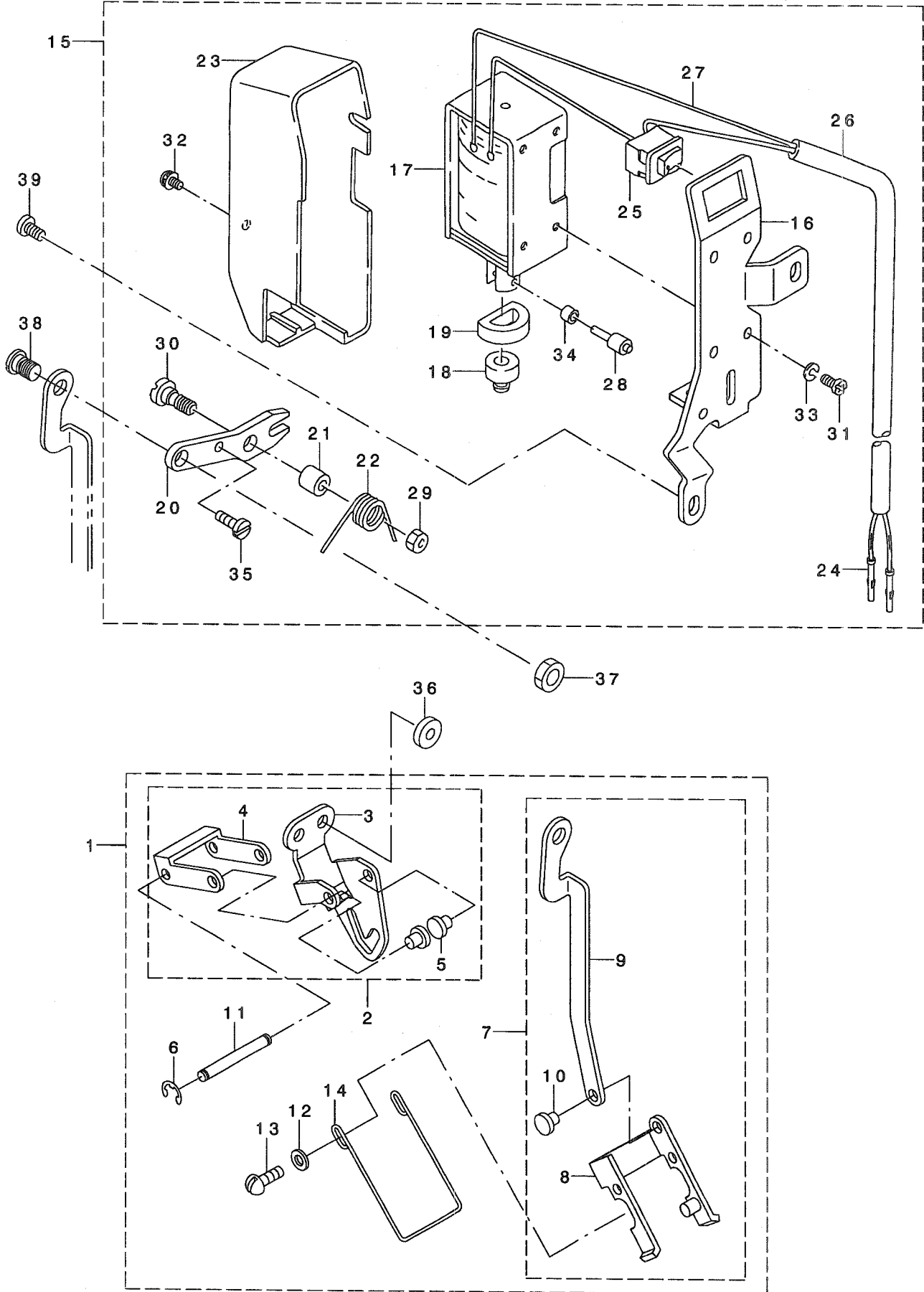


| REF. NO | NOTE | PART NO. | DESCRIPTION | ヒ ヲ メ イ | Qty |
|---------|------|---------------|-------------------------------|-----------------------|--------|
| 1 | | 400-03629 | OIL TANK ASM. | オイルタンク(クミ) | 1 |
| 2 | | 235-39372 | HOOK OIL REGULATING ASM. | カムリヨウチヨウセツキ(クミ) | 1 |
| 3 | | 235-39315 | HOOK OIL REGULATING | カムリヨウチヨウセツタイ | (1) |
| 4 | | 235-39414 | HOOK OIL REGULATING SCREW | カムリヨウチヨウセツネジ | (2) |
| 5 | | 236-29801 | LUBRICATION CONNECTOR | キュウユツキテ | (5) |
| 6 | | RO-0371801-00 | RUBBER RING | Oリング | (2) |
| 7 | | SS-4120615-SP | SCREW 3/16-28 L=6 | ナハネジ 3/16-28 L=6 | 2 |
| 8 | | 236-30106 | TUBE B | チューブ B | 0.4 |
| 9 | | 400-00344 | LUBRICATING INLET CAP | キュウユコウキヤツブ | 1 |
| 10 | | WP-0460556-SD | WASHER 4.6X7.5X0.5 | ヒラネカネ 4.6X7.5X0.5 | 3 |
| 11 | | 235-40305 | FLOATER CASE CAP | ウキコケ-スキヤツブ | 1 |
| 12 | | SL-6052092-TN | SCREW | サカネツキロツカクアナハルト | 2 |
| 13 | | 235-40057 | ONCE THROUGH OIL FELT ASM. | カンリュウフエルトクミ | 1 |
| 14 | | 235-40008 | ONCE THROUGH OIL FELT | カンリュウフエルト | (1) |
| 15 | | 236-30007 | TUBE | チューブ | (1.07) |
| 16 | | B3536-122-000 | HOLDER | カンリュウハイアオサエ | (1) |
| 17 | | 236-28357 | FLOATER ASM. | ウキコ(クミ) | 1 |
| 18 | | 236-28704 | FLOATER CASE | ウキコケ-ス | 1 |
| 19 | | 236-29306 | PIPE STOPPER A | ハイアトメA | 15 |
| 20 | | 236-29405 | PIPE STOPPER B | ハイアトメB | 3 |
| 21 | | 235-39703 | LUBRICATION TANK PIPE GUIDE | メンアキュウユタンクハイアイト | 1 |
| 22 | | 235-40107 | ONCE THROUGH OIL FELT PRESSER | カンリュウフエルトオサエ | 1 |
| 23 | | RO-0481901-00 | RUBBER RING | Oリング | 1 |
| 24 | | 400-00343 | LUBRICATING INLET | キュウユコウ | 1 |
| 25 | | 236-29801 | LUBRICATION CONNECTOR | キュウユツキテ | 5 |
| 26 | | 236-30205 | SCREW | ハイネジ | 1 |
| 27 | | RO-0982401-00 | RUBBER RING | Oリング | 1 |
| 28 | | RO-1952401-00 | RUBBER RING | Oリング | 1 |
| 29 | | SS-4110615-SP | SCREW 11/64-40 L=6 | ナハコネジ 11/64-40 L=6 | 1 |
| 30 | | SS-4110815-SP | SCREW 11/64-40 L=8 | ナハネジ 11/64-40 L=8 | 2 |
| 31 | | SS-4121615-SP | SCREW 3/16-28 L=16 | SCREW 3/16-28 L=16 | 2 |
| 32 | | SS-4110615-SP | SCREW 11/64-40 L=6 | ナハコネジ 11/64-40 L=6 | 2 |
| 33 | | SS-4111415-SP | SCREW 11/64-40 L=14 | ナハネジ 11/64-40 L=14 | 1 |
| 34 | | M8002-430-000 | STOPPER | ネジストッパ- | 1 |
| 35 | | 236-30007 | TUBE | チューブ | 0.07 |
| 36 | | 236-30007 | TUBE | チューブ | 0.15 |
| 37 | | 236-30007 | TUBE | チューブ | 0.16 |
| 38 | | 236-29801 | LUBRICATION CONNECTOR | キュウユツキテ | 1 |
| 39 | | 236-30007 | TUBE | チューブ | 0.18 |
| 40 | | 236-30106 | TUBE B | チューブ B | 0.31 |
| 41 | | 235-40552 | FACE LUBRICATION TANK ASM. | メンアキュウユタンク(クミ) | 1 |
| 42 | | SQ-1150451-MZ | CONNECTING SCREW | チューブレンケツネジ | (3) |
| 43 | | SS-7740740-SP | SCREW 3/8-28 L= 6.5 | マルヒラネジ 3/8-28 L=6.5 | (1) |
| 44 | | TA-0850604-RO | RUBBER PLUG | トメセン | (2) |
| 45 | | 235-40503 | FACE LUBRICATION TANK | メンアキュウユタンク | (1) |
| 46 | * | 400-22407 | CORD HOLDER | ゴトオサエ | (1) |
| 47 | | 236-30007 | TUBE | チューブ | (0.48) |
| 48 | | 236-30007 | TUBE | チューブ | (0.19) |
| 49 | | RO-0982401-00 | RUBBER RING | Oリング | (1) |
| 50 | | SL-4051091-SC | SCREW M5X0.8 L=10 | ナハコネジ セムス M5X0.8 L=10 | (1) |
| 51 | | 235-39562 | FACE LUBRICATION PRESSER ASM. | メンアキュウユオサエ(クミ) | (1) |
| 52 | | 235-39505 | FACE LUBRICATION PRESSER | メンアキュウユオサエ | (1) |
| 53 | | B3518-280-000 | BALANCE LUBRICATING | テンビンキュウユハシリ | (1) |
| 54 | | 236-30007 | TUBE | チューブ | (0.42) |
| 55 | | CQ-2200000-00 | OIL WICK | コソソ | (0.46) |
| 56 | * | 236-29306 | PIPE STOPPER A | ハイアトメA | (3) |
| 57 | | 236-30452 | OIL FILTER ASM. | オイルフィルタ-(クミ) | 1 |
| 58 | | 236-30007 | TUBE | チューブ | (0.09) |
| 59 | | 236-30106 | TUBE B | チューブ B | (0.04) |
| 60 | | 236-29405 | PIPE STOPPER B | ハイアトメB | (2) |
| 61 | | 236-30650 | OIL FILTER JOINT ASM. | オイルフィルタ-ジョイント(クミ) | (1) |
| 62 | | 236-30601 | OIL FILTER JOINT | オイルフィルタ-ジョイント | (1) |
| 63 | * | 236-29306 | PIPE STOPPER A | ハイアトメA | (2) |
| 64 | | 236-30007 | TUBE | チューブ | 0.11 |
| 65 | | TA-0750404-RO | PLUG D=7.5 L=3.5 | トメセン D=7.5 L=3.5 | 1 |
| 66 | | EA-9500B01-00 | CABLE BAND | ソクセンハント | 1 |

20. WIPER MECHANISM COMPONENTS

(FOR LZ-2290A-SS-7-WB, LZ-2290A-SU-7-WB, LZ-2290A-SR-7-WB)

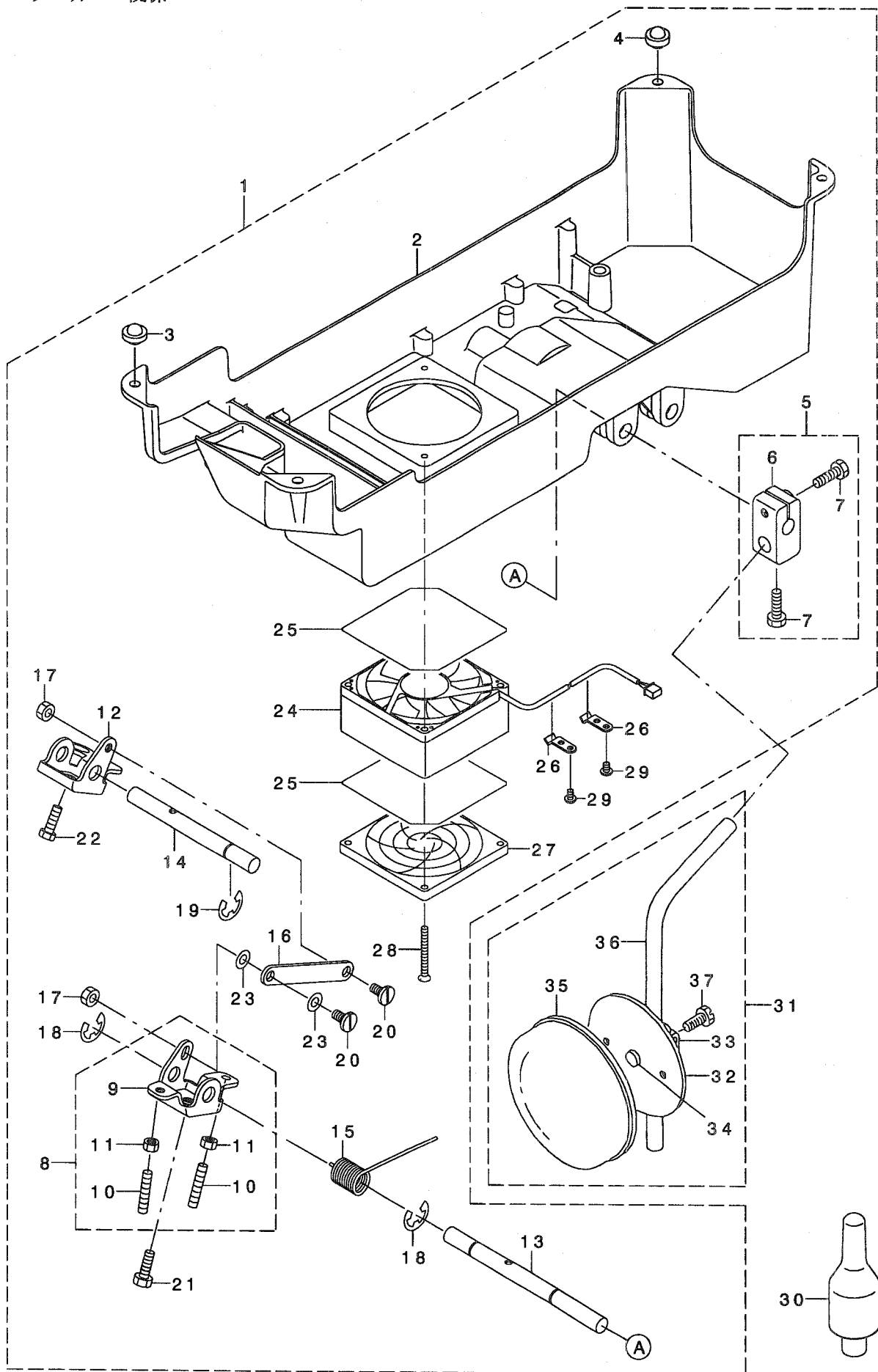
ワイパー関係 (LZ-2290A-SS-7-WB, LZ-2290A-SU-7-WB, LZ-2290A-SR-7-WB用)



| REF. NO | NOTE | PART NO. | DESCRIPTION | ヒョウメイ | Qty |
|---------|------|---------------|---------------------------|---------------------|--------|
| 1 | | 225-61757 | WIPER ASM. | ワイパ- (クミ) | 1 |
| 2 | | 225-61856 | WIPER BASE ASM. | ワイパ- ト タ イ ケツコ ウ | (1) |
| 3 | | 225-61807 | WIPER BASE | ワイパ- ト タ イ | (1) |
| 4 | | 102-08601 | WIPER LINK 1 | ワイパ- リンク (1) | (1) |
| 5 | | D2107-490-D00 | PIN | ワイパ- リンク カシメピソ | (2) |
| 6 | | RE-0320000-KO | E-RING 3.2 | Eカ トメワ 3.2 | (2) |
| 7 | | 225-61955 | WIPER LINK COMPL. | ワイパ- リンク B (ケツコ ウ) | (1) |
| 8 | | 102-08858 | WIPER LINK ASM. 2 | ワイパ- リンク (2) クミ | (1) |
| 9 | | 225-61906 | WIPER LINK | ワイパ- リンク B | (1) |
| 10 | | D2107-490-D00 | PIN | ワイパ- リンク カシメピソ | (1) |
| 11 | | 102-08700 | WIPER LINK SHAFT | ワイパ- リンクシャク | (1) |
| 12 | | WP-0371016-SD | WASHER 3.7X8X1 | ヒラサカネ 3.7X8X1 | (2) |
| 13 | | SS-3090520-SP | SCREW 9/64-40 L=4.5 | マルネジ 9/64-40 L=4.5 | (2) |
| 14 | | 225-61708 | WIPER | ワイパ- | (1) |
| 15 | | 400-03653 | WIPER SOLENOID ASM. | ワイパ- ソレノイド (クミ) | 1 |
| 16 | | 225-62102 | WIPER BASE | ワイパ- タ イ | (1) |
| 17 | | 111-10301 | WIPER SOLENOID | ワイパ- ソレノイド | (1) |
| 18 | | 111-10400 | WIPER RUBBER A | ワイパ- コム A | (1) |
| 19 | | 111-10509 | WIPER RUBBER B | ワイパ- コム B | (1) |
| 20 | | 225-62201 | WIPER LINK | ワイパ- リンク A | (1) |
| 21 | | 111-10707 | WIPER HINGE SCREW COLLAR | ワイパ- タソネジカラ- | (1) |
| 22 | | 111-10806 | WIPER SPRING | ワイパ- ハネ | (1) |
| 23 | | 110-72709 | WIPER COVER | ワイパ- カハ- | (1) |
| 24 | | HK-0346400-0B | PIN CONTACT | ピソコンタクト | (2) |
| 25 | | HA-0005900-00 | POWER SWITCH | テソケソススイッチ | (1) |
| 26 | | HW-5F18S12-28 | TWO-CORE CORD | キヤフ タイコト 0.18X19X2 | (1.7) |
| 27 | | HW-2003900-00 | ELECTRIC WIRE | ピニルテソセン 17-0.16 シロ | (0.04) |
| 28 | | 111-12000 | WIPER SOLENOID PIN | ワイパ- ソレノイドシク | (1) |
| 29 | | NS-6110310-SP | NUT 11/64-40 | ロツカクナツト 11/64-40 | (1) |
| 30 | | SD-0650321-TP | HINGE SCREW D=6.5 H=3.2 | タソネジ D=6.5 H=3.2 | (1) |
| 31 | | SM-4030601-SN | SCREW M3 X 6 | ナハコネジ M3X0.5 L=6 | (4) |
| 32 | | SL-4030631-SC | SCREW M3X6 | サカネツキ ナハコネジ M3 L=6 | (1) |
| 33 | | WS-0310002-KR | SPRING WASHER 3.1X5.9X0.7 | ハネサカネ 3.1X5.9X0.7 | (4) |
| 34 | | 111-11804 | WIPER LINK COLLAR | ワイパ- リンクカラ- | (1) |
| 35 | | SS-6111040-SP | SCREW 11/64-40 L= 9.5 | ヒラネジ 11/64-40 L=9.5 | (1) |
| 36 | | MA0-91003000 | BSW PRESSER PLATE WASHER | Bスイッチ オイタサカネ | 2 |
| 37 | | NS-6110310-SP | NUT 11/64-40 | ロツカクナツト 11/64-40 | 1 |
| 38 | | SD-0600271-SP | HINGE SCREW D= 6 H= 2.7 | タソネジ D=6 H=2.7 | 1 |
| 39 | | SS-4120615-SP | SCREW 3/16-28 L=6 | ナハネジ 3/16-28 L=6 | 2 |

21. UNDER COVER COMPONENTS

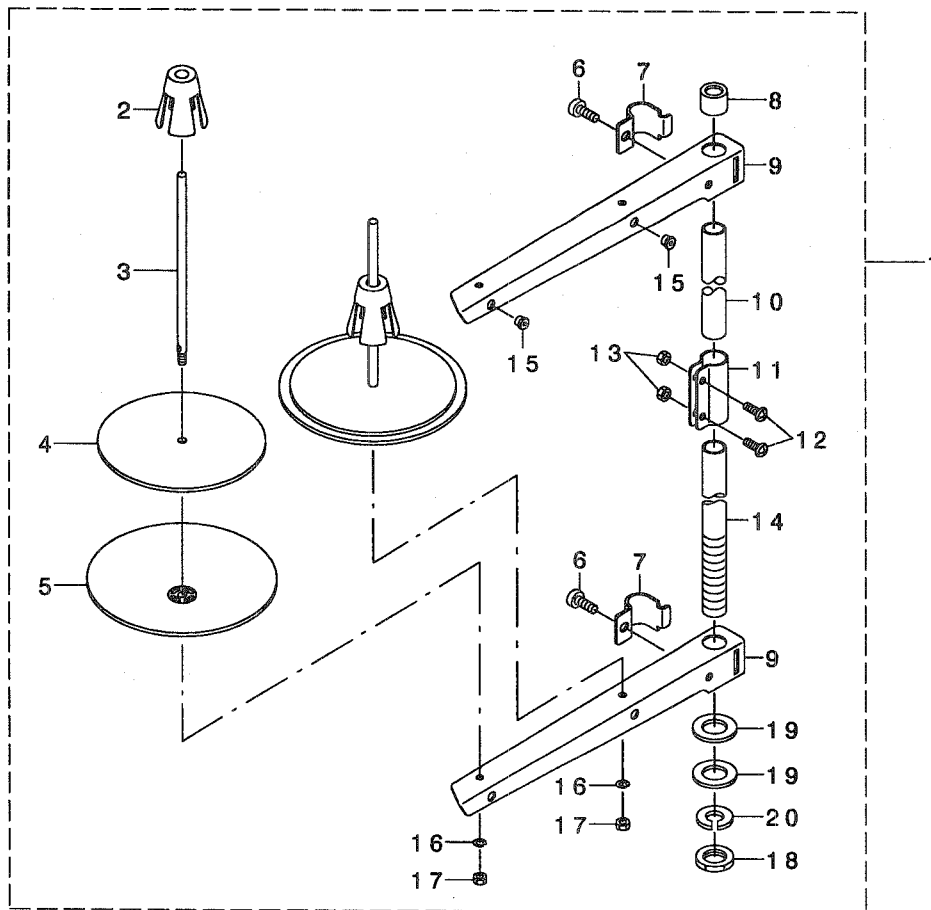
アンダーカバー関係



| REF. NO | NOTE | PART NO. | DESCRIPTION | ヒソメイ | Qty |
|---------|------|---------------|-------------------------------|-----------------------|-----|
| 1 | | 400-03603 | UNDER COVER ASM. | アンダ-カハ-(クミ) | 1 |
| 2 | | 400-03604 | UNDER COVER | アンダ-カハ- | (1) |
| 3 | | 110-47107 | RUBBER CUSHION | トウフ ササエコ ム | (2) |
| 4 | | 101-62600 | RUBBER CUSHION | トウフ ササエコ ム | (2) |
| 5 | | 229-32453 | BRACKET ASM. | ヒサ アテタテシ クトリツケウテ (クミ) | (1) |
| 6 | | 229-32404 | BRACKET | ヒサ アテタテシ クトリツケウテ | (1) |
| 7 | | SM-9062053-SR | SCREW M6 L=20 | ロツカクホ ルト | (2) |
| 8 | | 400-03606 | KNEE LIFTER ROTATING ARM ASM. | ヒサ アゲ カイテンウテ (クミ) | (1) |
| 9 | | 236-39107 | BRACKET | ヒサ アゲ カイテンウテ | (1) |
| 10 | | SM-8063012-TR | SCREW M6 L=30 | トメネシ | (2) |
| 11 | | NM-6060001-SE | NUT M6 | ロツカクナツ M6 1シユ | (2) |
| 12 | | 236-39206 | CONNECTING ROT | ヒサ アゲ サト ウウテ | (1) |
| 13 | | 236-39305 | KNEE PRESS ROD | ヒサ アテヨコシ ク | (1) |
| 14 | | 236-39404 | SHAFT | ヒサ アゲ サト ウウシ ク | (1) |
| 15 | | 236-39503 | SPRING | ヒサ アゲ カイテンウテ ハ ネ | (1) |
| 16 | | 236-39602 | CONNECTING ROD | ヒサ アゲ レンケツロツト | (1) |
| 17 | | NS-6150310-SP | NUT 15/64-28 | ロツカクナツ 15/64-28 | (2) |
| 18 | | RE-1000000-KO | E-RING 10 | Eカ タトメウ 10 | (2) |
| 19 | | RE-1000000-KO | E-RING 10 | Eカ タトメウ 10 | (1) |
| 20 | | SD-0720331-SP | HINGE SCREW D= 7.24 H= 3.3 | タ ソネシ D=7.24 H=3.3 | (2) |
| 21 | | SM-9061853-SR | SCREW M6 L=17.5 | ロツカクホ ルト | (1) |
| 22 | | SM-9061853-SR | SCREW M6 L=17.5 | ロツカクホ ルト | (1) |
| 23 | | WP-0650876-SD | WASHER 6.5X13X0.8 | ヒラサ カ ネ 6.5X13X0.8 | (2) |
| 24 | | 400-03605 | COOLING FAN | レイキヤクファン | (1) |
| 25 | | 400-03607 | FILTER | フィルタ | (2) |
| 26 | * | 229-44508 | WIRE PRESSER A | ワイヤ-オサエ A | (2) |
| 27 | | HM-0008600-10 | FAN FILTER | モ-タハ-ツ | (1) |
| 28 | | SM-1044050-SM | SCREW M4X0.7 L=40 | サラコネシ M4X0.7 L=40 | (2) |
| 29 | | SM-4040601-SC | SCREW M4X0.7 L=6 | ナハ コネシ M4X0.7 L=6 | (2) |
| 30 | | 141-01208 | MACHINE FRAME SUPPORT ROD | トウフ ササエホ ウ | 1 |
| 31 | | 229-34251 | KNEE PAD PLATE ASM. | ヒサ アテイタ(クミ) | 1 |
| 32 | | 229-34202 | KNEE PAD PLATE | ヒサ アテイタ | (1) |
| 33 | | 229-34301 | KNEE PAD PLATE SUPPORT | ヒサ アテイタササエ | (1) |
| 34 | | 229-34400 | KNEE PAD PLATE RUBBER | ヒサ アテイタコ ム | (1) |
| 35 | | 229-34509 | KNEE PAD PLATE COVER | ヒサ アテイタカハ- | (1) |
| 36 | | 229-34608 | KNEE PAD UPRIGHT SHAFT | ヒサ アテタテシ ク | (1) |
| 37 | | SM-9061203-SE | SCREW M6 L=12 | ロツカクホ ルト M6 L=12 | (1) |

22. THREAD STAND COMPONENTS

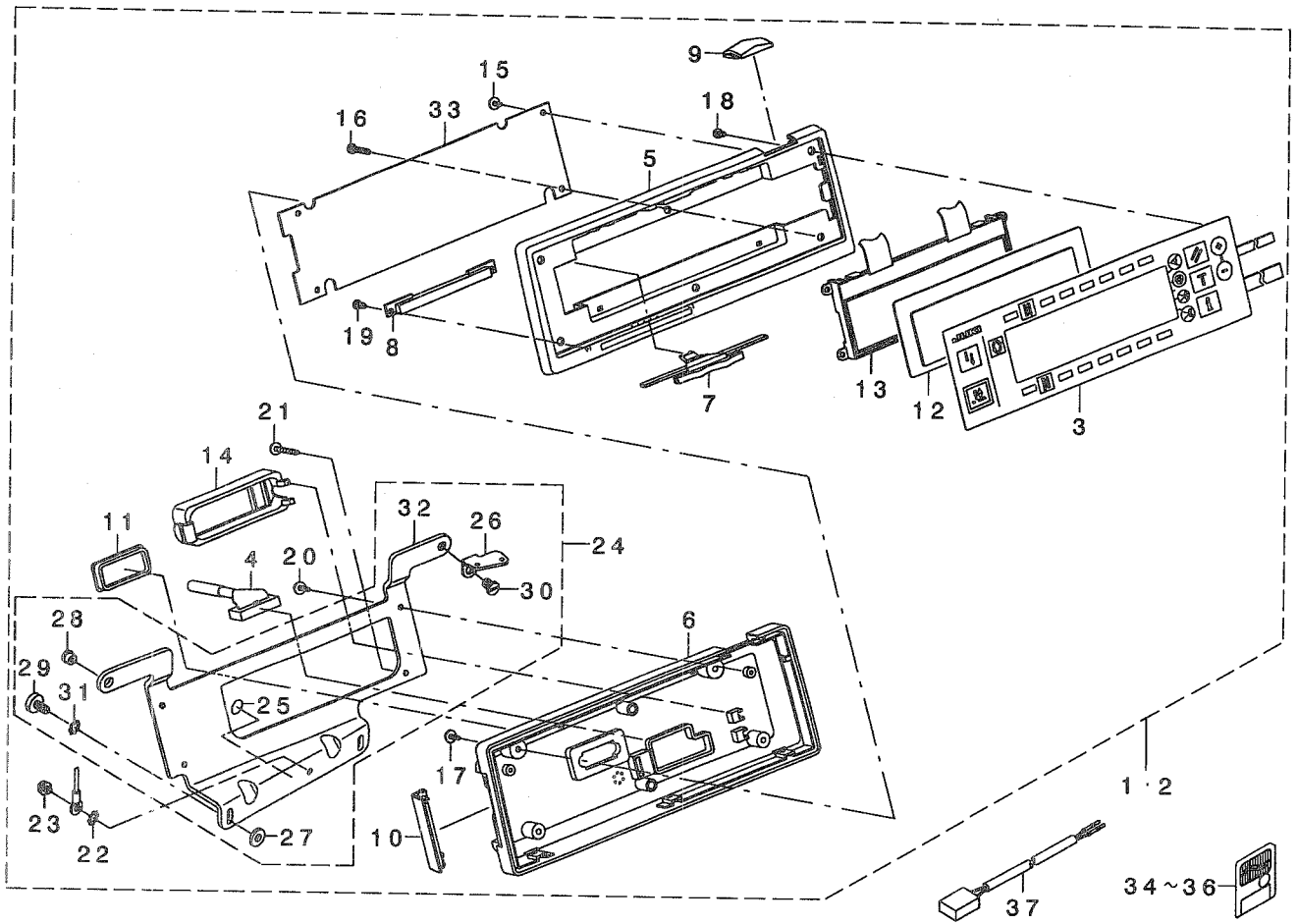
糸立装置関係



| REF. NO | NOTE | PART NO. | DESCRIPTION | ト ヌ メ イ | Qty |
|---------|------|---------------|---------------------------|-----------------------|-----|
| 1 | | 229-30358 | THREAD STAND ASM. | イトタテソウチ(クミ) | 1 |
| 2 | | 229-31109 | SPOOL RETAINER | イトマキフレト・メ | (2) |
| 3 | | 229-31000 | SPOOL PIN | イトマキウケホ・ウ | (2) |
| 4 | | 229-30903 | SPOOL REST CUSHION | イトマキウケサ・ラクツツヨソ | (2) |
| 5 | | 229-30804 | SPOOL REST | イトマキウケサ・ラ | (2) |
| 6 | | SM-6061610-SC | SCREW M6 L=16 | ヒラコネシ M6 L=15 | (2) |
| 7 | | 229-30705 | THREAD GUIDE ARM JOINT | イトタテホ・ウツメカナク | (2) |
| 8 | | 229-31406 | SPOOL REST ROD RUBBER CAP | イトタテホ・ウホコ・ゴ・ム | (1) |
| 9 | | 229-30507 | SPOOL REST ARM | イトタテウテ | (2) |
| 10 | | 229-30408 | SPOOL REST ROD, UPPER | イトタテホ・ウ(ウエ) | (1) |
| 11 | | 229-31307 | SPOOL REST ROD JOINT | イトタテホ・ウツキ・テ | (1) |
| 12 | | SM-4051405-SE | SCREW M5 L=14 | ナハ・コネシ M5 L=14 | (2) |
| 13 | | NM-6050001-SE | NUT M5 | ロツカクナツ M5 | (2) |
| 14 | | 229-30309 | SPOOL REST ROD, LOWER | イトタテホ・ウ(シタ) | (1) |
| 15 | | 229-31208 | THREAD GUIDE | イトミチ | (2) |
| 16 | | WS-0510002-KN | SPRING WASHER | ハ・ネサ・カネ 5.1X9.2X1.3 | (2) |
| 17 | | NM-6050001-SE | NUT M5 | ロツカクナツ M5 | (2) |
| 18 | | NM-6160511-SE | NUT M16X1.5 | ロツカクナツ M16X1.5 1ｼユ | (1) |
| 19 | | WP-1702600-SO | WASHER 17X30X2.6 | ヒラサ・カネ 17X30X2.6 | (2) |
| 20 | | WS-1643202-KR | SPRING WASHER | ハ・ネサ・カネ 16.4X26.6X3.2 | (1) |

23. IP-100 PANEL COMPONENTS

IP-100パネル関係



| REF. NO | NOTE | PART NO. | DESCRIPTION | 品名 | Qty |
|---------|------|---------------|--------------------------------|----------------------|-----|
| 1 | 01 | 400-05851 | IP-100 TYPE-A COMPL. | IP-100 TYPE-A カンセイパン | 1 |
| 2 | 02 | 400-16689 | IP-100 TYPE-D COMPLETE | IP-100タイプDカンセイパン | 1 |
| 3 | | 400-05900 | PANEL SHEET ASM. | パネルシート組み | (1) |
| 4 | | 400-05902 | PANEL CABLE B ASM. | パネルケーブルB組み | (1) |
| 5 | | 400-05841 | FRONT PANEL | フロントパネル | (1) |
| 6 | | 400-05842 | BACK PANEL | バックパネル | (1) |
| 7 | | 400-05844 | SPEED ADJUSTING KNOB | スピード調整ノブ | (1) |
| 8 | | 400-05845 | SPEED KNOB SUPPORT | スピードノブササエ | (1) |
| 9 | | 400-05846 | INDICATION WINDOW | デモンストレーションウィンドウ | (1) |
| 10 | | 400-05843 | SMART MEDIA COVER | スマートメディアイカハ | (1) |
| 11 | | 400-05848 | D-SUB 9P COVER | D-SUB 9Pカバー | (1) |
| 12 | | 400-05847 | LCD COVER | LCDカバー | (1) |
| 13 | | KG-0000001-00 | LCD | LCD | (1) |
| 14 | | M1003-371-000 | CORD EXIT COVER | コードデックカバー | (1) |
| 15 | | SV-4030802-SN | TAPPING SCREW WITH FLANGE M3X8 | チタニウムネジ | (3) |
| 16 | | SM-4032001-SC | SCREW M3X0.5 L=20 | ナットネジ M3 L=20 | (1) |
| 17 | | SV-4030802-SN | TAPPING SCREW WITH FLANGE M3X8 | チタニウムネジ | (2) |
| 18 | | SM-4030601-SC | SCREW M3 X 6 | ナットネジ M3X0.5 L=6 | (3) |
| 19 | | ST-4030851-SN | SCREW | タツビネジ D=3-24 L=8 | (2) |
| 20 | | SV-4031001-SN | TAPPING SCREW | チタニウムネジ | (2) |
| 21 | | SV-4032502-SN | TAPPING SCREW | チタニウムネジ | (2) |
| 22 | | WT-0430002-KE | TOOTHED WASHER | ハツキザガネ | (1) |
| 23 | | SL-4040691-SC | SCREW M4 L=6 | チタニウムナットネジ M4 L=6 | (1) |
| 24 | | 400-05903 | PANEL BRACKET TYPE ASM. | パネルブラケット組み | (1) |
| 25 | * | 229-01805 | GROUND MARK | グランドマーク | (1) |
| 26 | | B1111-232-000 | THREAD GUIDE PLATE | トアソライダ | (1) |
| 27 | | B1144-771-000 | FRAME SIDE COVER GASKET (C) | ソクメンカバーCパッキン | (2) |
| 28 | | B3319-704-L00 | THREAD GUIDE | イトミチ | (1) |
| 29 | | SS-6121030-SN | SCREW 3/16-28 L=10 | ヒラネジ 3/16-28 L=10 | (2) |
| 30 | | SS-7150740-SP | SCREW 15/64-28 L=7 | マルヒラネジ 15/64-28 L=7 | (1) |
| 31 | | WT-0530002-KS | TOOTHED WASHER D=5.3 | ハツキザガネ D=5.3 | (2) |
| 32 | | 400-05861 | PANEL BRACKET A | パネルブラケットA | (1) |
| 33 | | 400-05901 | PANEL PCB ASM. | パネルPCB組み | (1) |
| 34 | 03 | 400-08328 | SMART MEDIA TYPE-A | スマートメディアタイプA | 1 |
| 35 | 04 | 400-16692 | SMARTMEDIA TYPE-D | スマートメディアタイプD | 1 |
| 36 | 05 | HX-0057500-00 | SMARTMEDIA CARD | SMARTMEDIA CARD | 1 |
| 37 | 05 | 400-08168 | OP SWITCH CABLE A ASSY | オペレーションスイッチケーブルA組み | 1 |

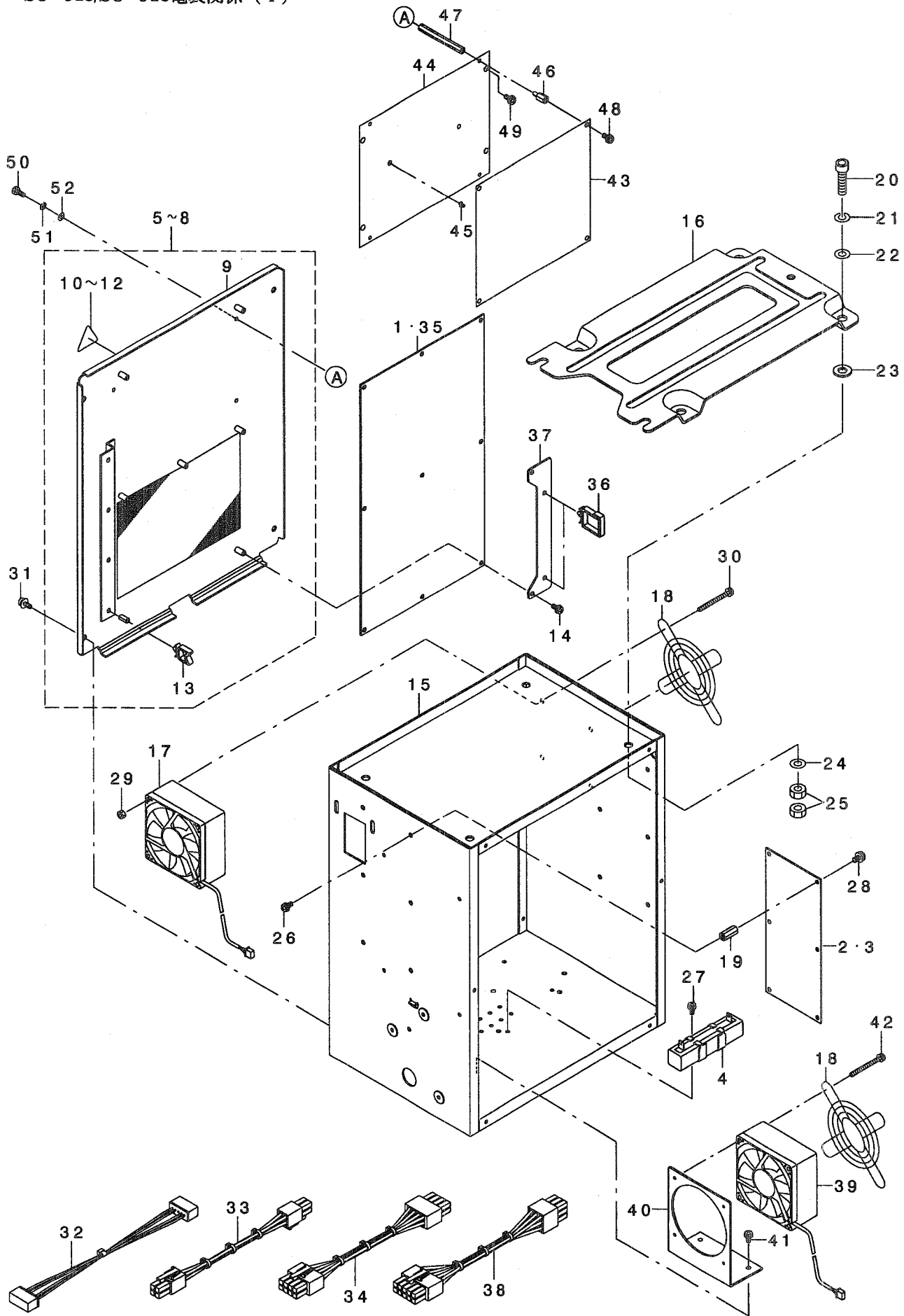
NOTE (注記)

01....FOR SC-915
 02....FOR SC-916
 03....FOR SC-915 OPTIONAL PARTS
 04....FOR SC-916 OPTIONAL PARTS
 05....OPTIONAL PARTS

SC-915用
 SC-916用
 SC-915用オプション部品
 SC-916用オプション部品
 オプション部品

24. SC-915/SC-916 TRANSMISSION COMPONENTS (1)

SC-915/SC-916電装関係 (1)



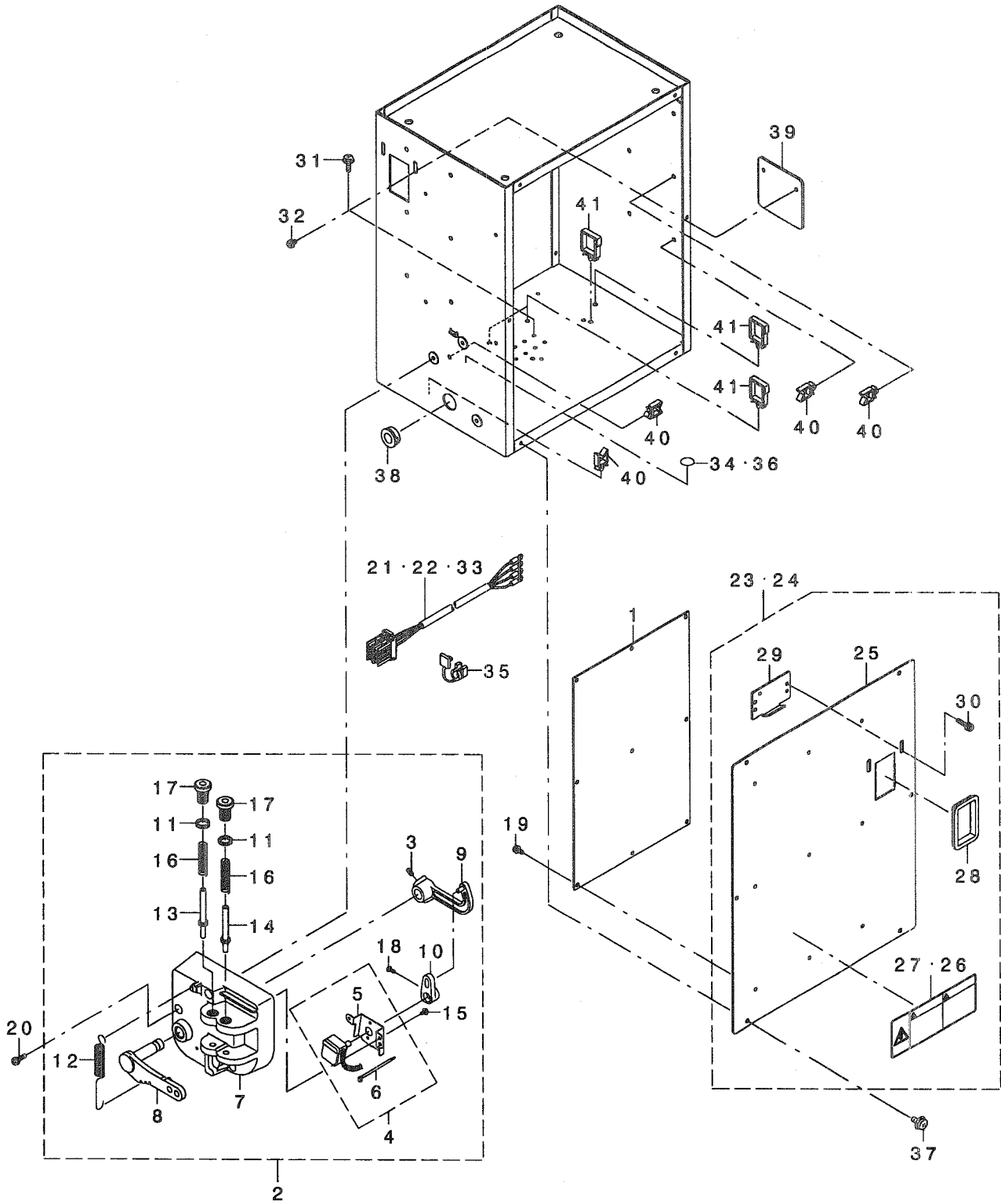
| REF. NO | NOTE | PART NO. | DESCRIPTION | と ン め イ | Qty |
|---------|------|---------------|--------------------------------|-------------------------------|-----|
| 1 | 05 | 400-05951 | CTL PCB A ASM. | CTLキハ'ン'ク'ミ | 1 |
| 2 | 01 | 400-00056 | FLT-T PCB A ASS'Y | FLT-Tキハ'ン'ク'ミ | 1 |
| 3 | 02 | 400-00046 | FLT-S PCB A ASS'Y | FLT-Sキハ'ン'ク'ミ | 1 |
| 4 | | 400-05979 | REGENERATIVE RESISTANCE A ASM. | カイセイテイコウ'ク'ミ | 1 |
| 5 | 03 | 400-06000 | REAR COVER A ASM. | テ'ソウ'ホ'ツクスウ'ロ'フ'タ'ク'ミ | 1 |
| 6 | 04 | 400-06001 | REAR COVER 200V 1-PHASE ASM. | テ'ソウ'ホ'ツクスウ'ロ'フ'タ'200V'1'ク'ミ | 1 |
| 7 | 07 | 400-12697 | REAR COVER A ASSY | ウ'ロ'フ'タ'A'ク'ミ | 1 |
| 8 | 08 | 400-12698 | REAR COVER B ASSY | ウ'ロ'フ'タ'B'ク'ミ | 1 |
| 9 | | 400-15548 | REAR COVER | ウ'ロ'フ'タ | (1) |
| 10 | 01 | CM-3001004-01 | LABEL 3 (LARGE) | テ'ン'ゲ'キ'ケン'ラ'ハ'ル'3'(タ'イ) | (1) |
| 11 | 02 | CM-3001000-03 | VOLTAGE WARNING LABEL(25) | キ'ケン'テ'ソ'ア'ツ'ケ'イ'コ'ク'シ'ル'(25) | (1) |
| 12 | 02 | CM-3004006-01 | VOLTAGE CAUTION LABEL | キ'ケン'テ'ソ'ア'ツ'ケ'イ'コ'ク'シ'ル | (1) |
| 13 | | HX-0022200-0B | CABLE CLAMP | ク'ラ'ン'プ | (1) |
| 14 | | SL-4040881-SC | SCREW M4 L=8 | サ'カ'ネ'ツ'キ'ナ'ハ'コ'ネ'ジ' M4 L=8 | 7 |
| 15 | | 400-03451 | CONTROL BOX | コ'ント'ロ-ル'ホ'ツ'クス | 1 |
| 16 | | M3801-476-000 | TRANSMISSION BOX FITTING PLATE | テ'ソウ'ホ'ツ'クス'ト'リ'ツ'ケ'イ'タ | 1 |
| 17 | | 400-16435 | FAN ASSY 130 | フ'ァ'ン'ク'ミ'130 | 1 |
| 18 | | HM-0004800-10 | FINGER GUARD | フ'イ'ン'ガ'-ガ'-ト' | 3 |
| 19 | | HX-0033700-0B | SPACER | ス'パ'-サ | 6 |
| 20 | | SM-6083002-TN | SCREW M8 L=30 | ロ'ツ'カ'ク'ナ'ボ'ル'ト' M8 L=30 | 4 |
| 21 | | WS-0820002-KR | SPRING WASHER, M8 | ハ'ネ'サ'カ'ネ' 8.2X15.4X2 | 4 |
| 22 | | WP-0841601-SC | WASHER 8.4X17.4X1.6 | ヒ'ラ'サ'カ'ネ' ミ'カ'キ'ヤ'ル' M8 | 4 |
| 23 | | M4206-461-000 | WASHER | ゴ'ム'ツ'キ'サ'カ'ネ | 4 |
| 24 | | WP-0841601-SC | WASHER 8.4X17.4X1.6 | ヒ'ラ'サ'カ'ネ' ミ'カ'キ'ヤ'ル' M8 | 4 |
| 25 | | NM-6080001-SC | NUT M8X1.25 | ロ'ツ'カ'ク'ナ'ツ'ト' M8 1'シ'ユ | 8 |
| 26 | | SL-4040891-SC | SCREW M4 L=8 | サ'カ'ネ'ツ'キ'ナ'ハ'コ'ネ'ジ' M4 L=8 | 6 |
| 27 | | SL-4040891-SC | SCREW M4 L=8 | サ'カ'ネ'ツ'キ'ナ'ハ'コ'ネ'ジ' M4 L=8 | 1 |
| 28 | | SL-4040881-SC | SCREW M4 L=8 | サ'カ'ネ'ツ'キ'ナ'ハ'コ'ネ'ジ' M4 L=8 | 1 |
| 29 | | NM-3040520-SF | FLANGE NUT M4 | フ'ラ'ン'ジ'ナ'ツ'ト' | 4 |
| 30 | | SL-4044091-SE | SCREW M4 L=40 | サ'カ'ネ'ツ'キ'ネ'ジ' | 4 |
| 31 | | SL-4040891-SC | SCREW M4 L=8 | サ'カ'ネ'ツ'キ'ナ'ハ'コ'ネ'ジ' M4 L=8 | 4 |
| 32 | | 400-05987 | PDD RELAY CORD A ASM. | PDDリ'レ-コ-ド'ア'ク'ミ | 1 |
| 33 | | 400-05985 | DC85 VOLT CORD A ASM. | DC85ボ'ルト'コ-ド'ア'ク'ミ | 1 |
| 34 | | 400-05986 | DC33 VOLT CORD A ASM. | DC33ボ'ルト'コ-ド'ア'ク'ミ | 1 |
| 35 | 06 | 400-16451 | CTL PCB A ASSY | コ'ント'ロ-ル'キ'ハ'ン'ク'ミ | 1 |
| 36 | | HX-0051100-00 | WIRE SADDLE | ワイ'ヤ'サ'ド'ル | 2 |
| 37 | | 400-06003 | CTL CLAMP HOLDER PLATE | CTLク'ラ'ン'プ'ウ'ケ'イ'タ | 1 |
| 38 | 06 | 400-15544 | BTPM POWER CABLE ASSY | BTPM テ'ン'ゲ'ン'コ-ト'ク'ミ | 1 |
| 39 | 06 | M8540-590-0A0 | FAN ASM. | FAN ク'ミ | 1 |
| 40 | 06 | 400-05404 | FAN MOTOR BRACKET | フ'ァ'ン'モ-タ'フ'ラ'ケ'ッ'ト' | 1 |
| 41 | 06 | SL-4040891-SC | SCREW M4 L=8 | サ'カ'ネ'ツ'キ'ナ'ハ'コ'ネ'ジ' M4 L=8 | 2 |
| 42 | 06 | SL-4033091-SC | SCREW M3 L=30 | ナ'ハ'コ'ネ'ジ' セ'ム'ス' M3X0.5 L=30 | 4 |
| 43 | 06 | 400-13881 | BTPM PCB A ASSY | BTPMキ'ハ'ン'ク'ミ | 1 |
| 44 | 06 | 400-13864 | BTPM PCB HOLDER BOARD | BTPMキ'ハ'ン'サ'サ'エ'イ'タ | 1 |
| 45 | 06 | HX-0014700-0C | SPACER | ス'パ'-サ | 2 |
| 46 | 06 | HX-0033900-00 | STUD | キ'ハ'ン'ハ'-ツ | 4 |
| 47 | 06 | HX-0059400-00 | SPACER | ス'パ'-サ | 4 |
| 48 | 06 | SL-4040881-SC | SCREW M4 L=8 | サ'カ'ネ'ツ'キ'ナ'ハ'コ'ネ'ジ' M4 L=8 | 4 |
| 49 | 06 | SL-4040891-SC | SCREW M4 L=8 | サ'カ'ネ'ツ'キ'ナ'ハ'コ'ネ'ジ' M4 L=8 | 4 |
| 50 | 06 | SM-9041050-SC | SCREW M4X0.7 L=10 | ロ'ツ'カ'ク'ボ'ル'ト' M4X0.7 L=10 | 4 |
| 51 | 06 | WS-0410002-KN | SPRING WASHER | ハ'ネ'サ'カ'ネ' M4 | 4 |
| 52 | 06 | WP-0430801-SC | WASHER 4.3X9X0.8 | ヒ'ラ'サ'カ'ネ' 4.3X9X0.8 | 4 |

NOTE (注記)

| | |
|--|------------------|
| 01....FOR USE IN JAPAN, JUS, EXPORT(3-PHASE) | 日本, JUS, 輸出(3相)用 |
| 02....FOR EXPORT(1-PHASE), CE | 輸出(单相), CE用 |
| 03....FOR SC-915 | SC-915 |
| USE IN JAPAN, JUS, EXPORT(3-PHASE) | 日本, JUS, 輸出(3相)用 |
| 04....FOR SC-915 | SC-915 |
| EXPORT(1-PHASE), CE | 輸出(单相), CE用 |
| 05....FOR SC-915 | SC-915 |
| 06....FOR SC-916 | SC-916 |
| 07....FOR SC-916 | SC-916 |
| USE IN JAPAN, JUS, EXPORT(3-PHASE) | 日本, JUS, 輸出(3相)用 |
| 08....FOR SC-916 | SC-916 |
| EXPORT(1-PHASE), CE | 輸出(单相), CE用 |

25. SC-915/SC-916 TRANSMISSION COMPONENTS (2)

SC-915/SC-916電装関係 (2)

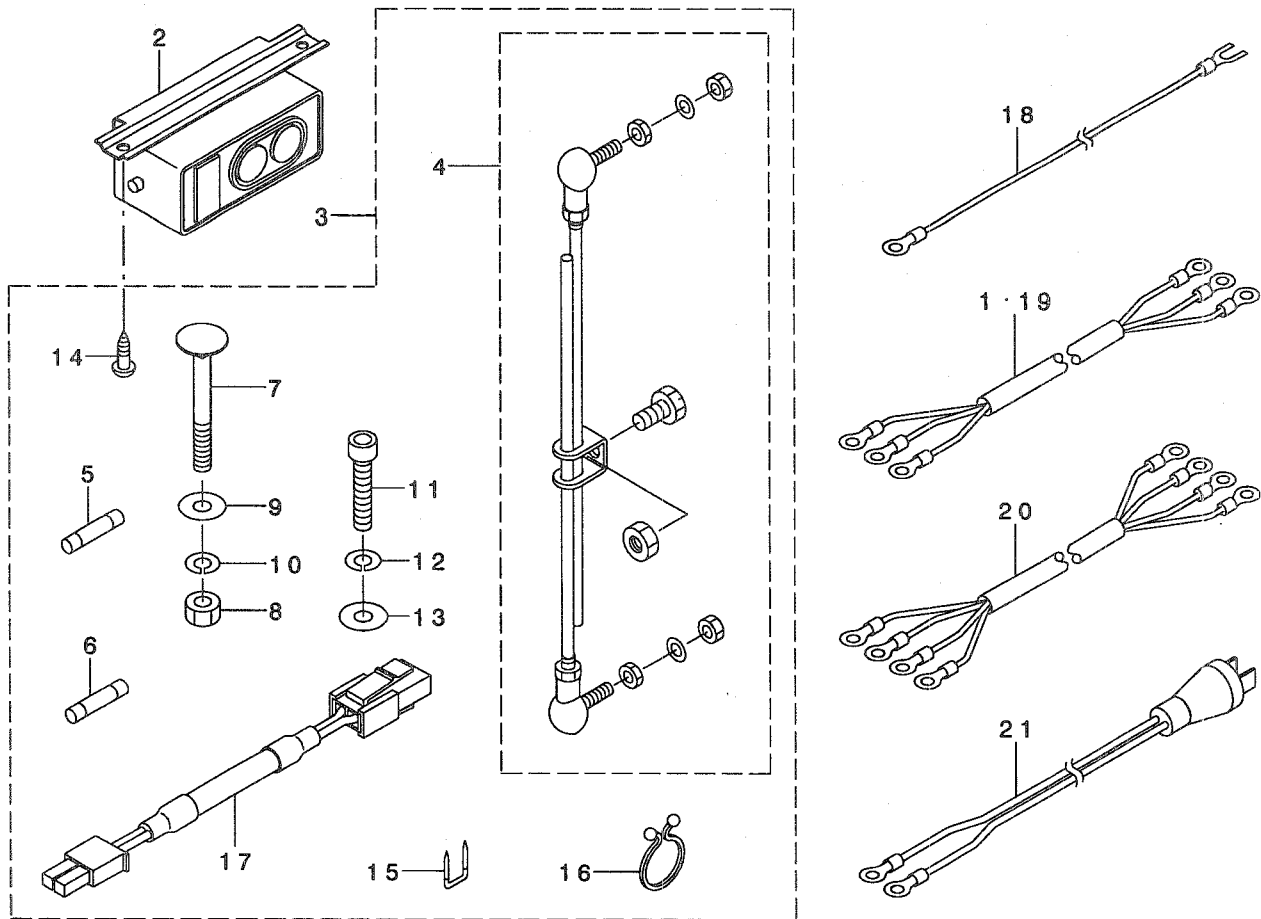


| REF. NO | NOTE | PART NO. | DESCRIPTION | ヒソメイ | Qty |
|---------|------|-----------------|-------------------------------|-----------------------|-----|
| 1 | 06 | 400-06021 | PWR CIRCUIT BOARD A ASM. | PWRキハノクミ | 1 |
| 2 | | 400-05980 | PEDAL SENSOR UNIT A ASM. | ハダノセンサ-ユニットクミ | 1 |
| 3 | | SM-8040802-TP | SCREW M4X8 | トメネジ M4X0.7 L=8 | (2) |
| 4 | | 400-05981 | SENSOR FITTING PLATE A ASM. | ハダノセンサ-トリツケハノクミ | (1) |
| 5 | | M4006-461-000 | SENSOR INSTALLING PLATE | センサ-トリツケイタ | (1) |
| 6 | | EA-9500B01-00 | CABLE BAND | ソクセンハノト | (1) |
| 7 | | M4001-461-000 | PEDAL SENSOR BASE | ハダノセンサ-ダ イ | (1) |
| 8 | | M4002-461-000 | PEDAL LEVER | ハダノルハ- | (1) |
| 9 | | M4004-461-000 | PEDAL RING | ハダノルリソク | (1) |
| 10 | | M4005-461-000 | VOLUME LINK | ホリリュウリンク | (1) |
| 11 | | M2010-110-000 | ADJUST NUT | フミカエシアツ チョ-セツナツト | (2) |
| 12 | | M4007-351-000 | FRONT SPRING | マエフミハネ | (1) |
| 13 | | M4008-351-000-A | SPRING SHAFT A | ハネツクA | (1) |
| 14 | | M4009-351-000-A | SPRING SHAFT B | ハネツクB | (1) |
| 15 | | SV-4030601-SR | SCREW M3 L=6 | サツキタツヒノネジ | (2) |
| 16 | | M4011-351-000 | SPRING B | フミカエシハネB | (2) |
| 17 | | M4012-351-000 | ADJUST SCREW | フミカエシアツチヨウセイネジ | (2) |
| 18 | | SM-4030801-SF | SCREW M3X0.5 L=8 | ナハコネジ M3X0.5 L=8 | (1) |
| 19 | | SL-4040881-SC | SCREW M4 L=8 | サカネツキ ナハコネジ M4 L=8 | 9 |
| 20 | | SL-4041681-SF | SCREW M4 L=16 | ナハコネジ セムス M4 L=16 | 3 |
| 21 | 01 | 400-05975 | AC INPUT 3-PHASE CORD A ASM. | ACニユウリヨク3フアイコートクミ | 1 |
| 22 | 03 | 400-05976 | AC INPUT 1-PHASE CORD A ASM. | ACニユウリヨク1フアイコートクミ | 1 |
| 23 | 01 | 400-05990 | FRONT COVER A ASM. | デソソウホクツクスマエフタクミ | 1 |
| 24 | 04 | 400-05992 | FRONT COVER 200V 1-PHASE ASM. | デソソウホクツクスマエフタ200V1クミ | 1 |
| 25 | | 400-05991 | TRANSMISSION BOX FRONT COVER | デソソウホクツクスマエフタ | (1) |
| 26 | 04 | CM-3001000-03 | VOLTAGE WARNING LABEL(25) | キケンテソツケイコクシ-ル(25) | (1) |
| 27 | 01 | CM-3001004-01 | LABEL 3 (LARGE) | デソケキケンラハル3(ダ イ) | (1) |
| 28 | | HX-0040700-00 | BUSH | フツシユ | (1) |
| 29 | | 178-45009 | CORD FITTING PLATE | コートトメイタ | (1) |
| 30 | | SL-4042091-SC | SCREW M4X0.7 L=20 | ナハコネジ セムス M4X0.7 L=20 | (2) |
| 31 | | SL-4041091-SE | SCREW M4 L=10 | サカネツキネジ | 3 |
| 32 | | SL-4040891-SC | SCREW M4 L=8 | サカネツキ ナハコネジ M4 L=8 | 2 |
| 33 | 02 | 400-05977 | AC INPUT 1-PHASE CORD CE ASM. | ACニユウリヨク1フアイコートCEクミ | 1 |
| 34 | 02 | CM-2001000-01 | PE MARK LABEL | PEマークシ-ル | 1 |
| 35 | | HX-0041000-0A | STRAIN RELIEF BUSHING | ストレーンリリ-フツツシソク | 1 |
| 36 | 05 | E9567-319-000 | EARTH MARK | アースマーク | 1 |
| 37 | | SL-4040891-SC | SCREW M4 L=8 | サカネツキ ナハコネジ M4 L=8 | 6 |
| 38 | | HX-0018800-0D | BUSH | フツシユ | 1 |
| 39 | | 400-06002 | BOX HORIZONTAL COVER | ホクツクスヨコカハ- | 1 |
| 40 | | HX-0022200-0A | CABLE CLAMP | ソクセンクラソフ | 4 |
| 41 | | HX-0051100-00 | WIRE SADDLE | ワイヤサト-ル | 4 |

NOTE (注記) 01...FOR USE IN JAPAN, JUS, EXPORT(3-PHASE) 日本, JUS, 輸出(3相)用
02...FOR CE CE用
03...FOR EXPORT(1-PHASE) 輸出(单相)用
04...FOR EXPORT(1-PHASE), CE 輸出(单相), CE用
05...EXCEPT CE CEを除く
06...FOR SC-916(FROM REV.03) SC-916用(REV.03以降)

26. SC-915/SC-916 ACCESSORIE PART COMPONENTS

SC-915/SC-916付属品関係



| REF. NO | NOTE | PART NO. | DESCRIPTION | ヒソメイ | Qty |
|---------|------|---------------|----------------------------|-----------------------|-----|
| 1 | 01 | 400-05390 | POWER CABLE JE ASM. | デ'ソケ'ソケ-ブ'ルJEクミ | 1 |
| 2 | 03 | HA-0042500-00 | SWITCH | スイッチ | 1 |
| 3 | | 400-06010 | BOX ACCESSORIE PART A ASM. | ボ'ックスソ'クヒソクミ | 1 |
| 4 | | 229-58458 | CONNECTING ROD ASM. B | レンケツホ'ウB(クミ) | (1) |
| 5 | | HF-0013010-00 | TIMING LAG FUSE 10A | タイムラグ'ヒューズ' 10A | (1) |
| 6 | | HF-0078020-P0 | FUSE 2A | タイムラグ'ヒューズ' 2A | (1) |
| 7 | | MTS-HJ100003 | BOLT | モ-タトリツケボ'ルト | (2) |
| 8 | | NM-6080002-SC | NUT M8 | ロツカクナツト M8 2ツユ | (2) |
| 9 | | WP-0852086-SC | WASHER M8 | ヒラサ'カ'ネ | (2) |
| 10 | | WS-0820002-KR | SPRING WASHER, M8 | ハ'ネサ'カ'ネ 8.2X15.4X2 | (2) |
| 11 | | SM-6084002-TN | SCREW M8 L=40 | ロツカクアナボ'ルト M8 L=40 | (1) |
| 12 | | WS-0820002-KR | SPRING WASHER, M8 | ハ'ネサ'カ'ネ 8.2X15.4X2 | (1) |
| 13 | | WP-0841601-SC | WASHER 8.4X17.4X1.6 | ヒラサ'カ'ネ ミカ'キマル M8 | (1) |
| 14 | | SK-3512001-SE | WOOD SCREW D=5.1 L=20 | マルモクネシ' D=5.1 L=20 | (2) |
| 15 | | MA0-11532000 | CORD STAPLE | コート'ステツブ'ル | (5) |
| 16 | | HX-0051000-00 | OMEGALOCK | オメガ'ロック | (1) |
| 17 | | 400-05988 | HEAD FAN RELAY CORD A ASM. | トウ'ファン'チェウケイコート'ク'ミ | (1) |
| 18 | 04 | M9034-580-0A0 | GROUND CORD ASM. | 100Vヨウア-スコート'ク'ミ | 1 |
| 19 | 02 | M9024-580-0A0 | POWER CABLE ASM., 100V | デ'ソケ'ソケ-ブ'ル 100Vヨウク'ミ | 1 |
| 20 | 05 | M9017-580-0A0 | POWER CABLE ASM. | デ'ソケ'ソケ-ブ'ル'ク'ミ | 1 |
| 21 | 04 | M9035-580-0A0 | POWER SOURCE CORD ASM. | 100Vヨウ'デ'ソケ'ソコト'ク'ミ | 1 |

NOTE (注記)

01... FOR CE

02... FOR EXPORT(1-PHASE)

03... EXCEPT CE

04... FOR 1-PHASE(USE IN JAPAN, JUS)

05... FOR 3-PHASE(USE IN JAPAN, JUS, EXPORT)

CE用

輸出(単相)用

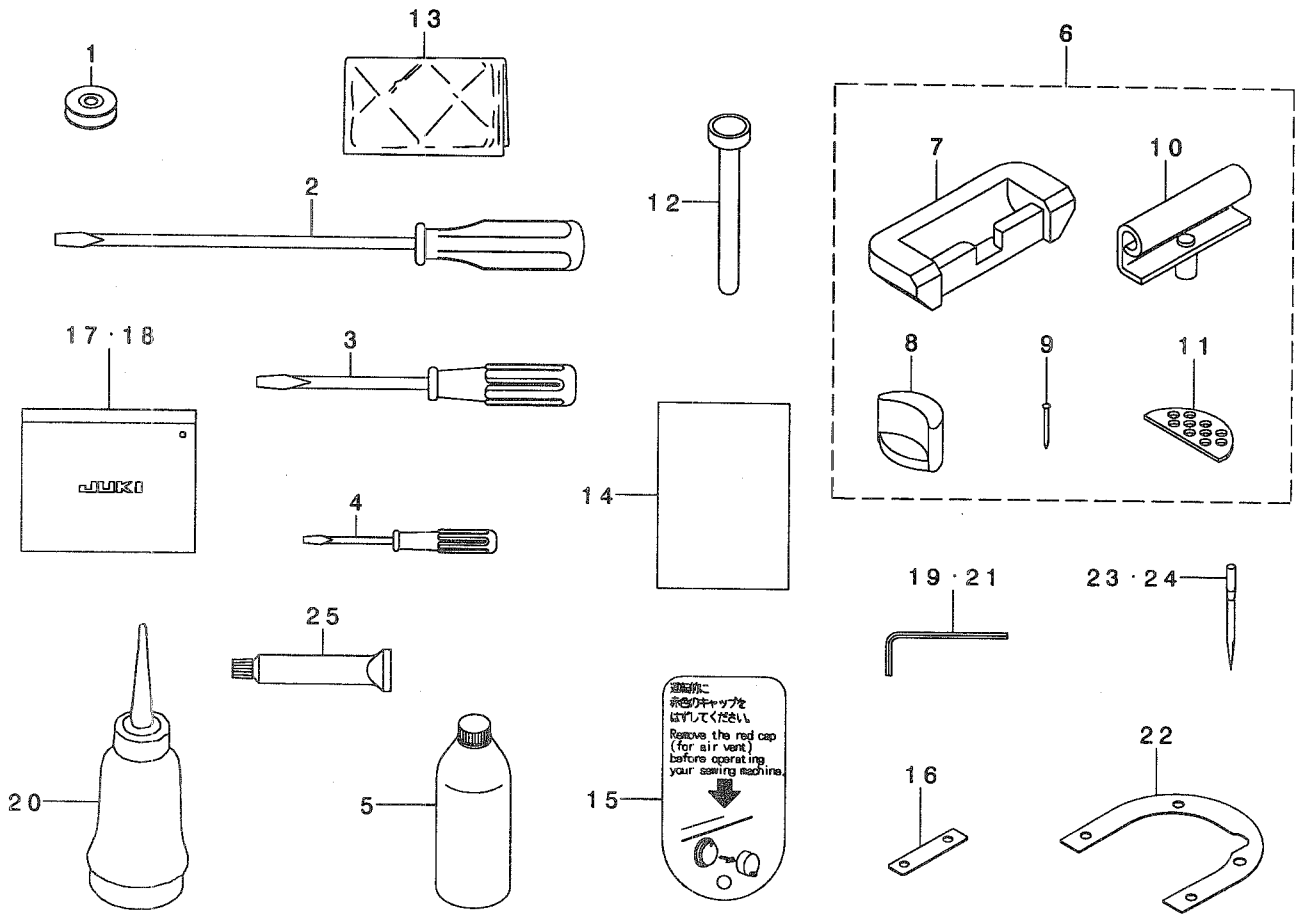
CEを除く

単相(日本, JUS)用

3相(日本, JUS, 輸出)用

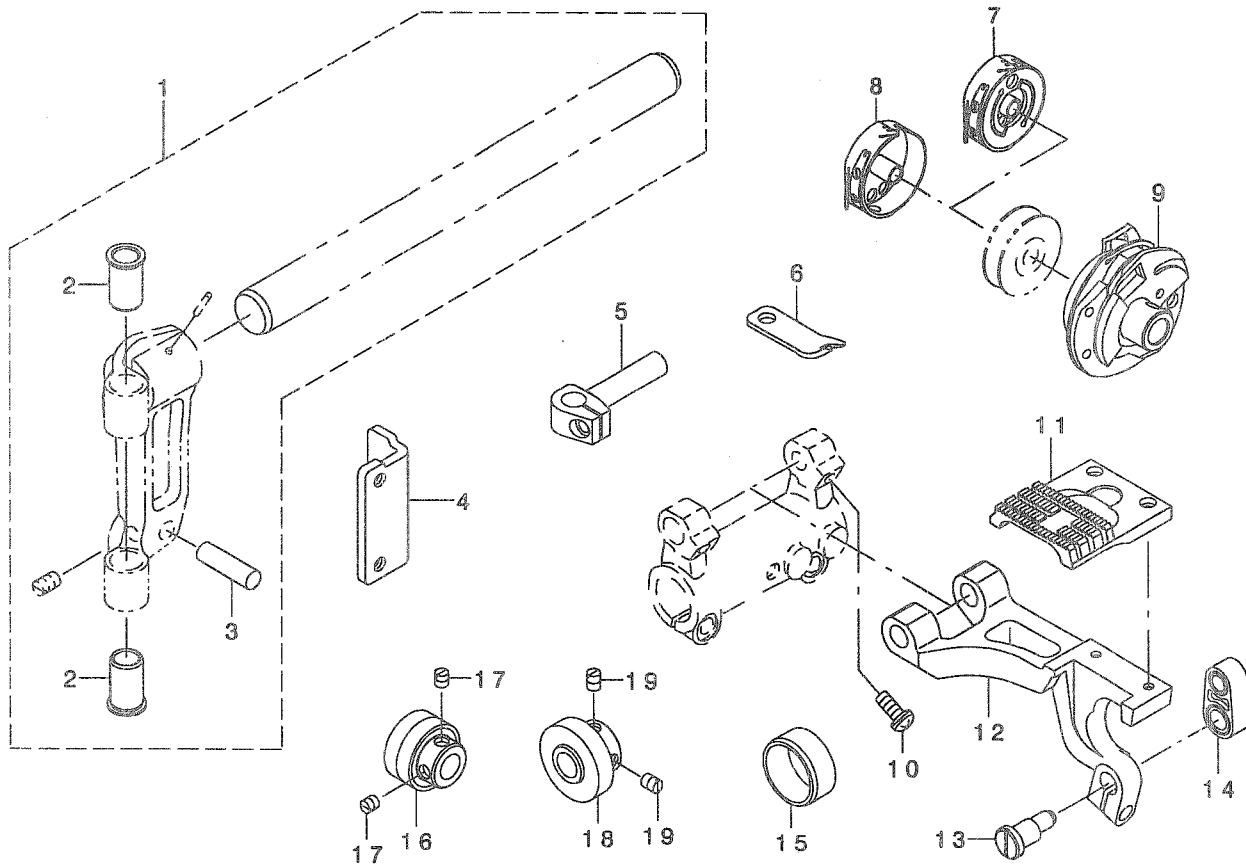
27. ACCESSORIE PART COMPONENTS

付属品関係



| REF. NO | NOTE | PART NO. | DESCRIPTION | ヒンメイ | Qty |
|-----------|------|---------------|--|-------------------------------|-----|
| 1 | | 225-96704 | BOBBIN S | ホビン S | 1 |
| 2 | | 229-33006 | SCREW DRIVER, LARGE | ドライバ (大イ) | 1 |
| 3 | | 229-33105 | SCREW DRIVER, MIDDLE | ドライバ (中イ) | 1 |
| 4 | | 229-33204 | SCREW DRIVER, SMALL | ドライバ (小イ) | 1 |
| 5 | | MDF-RX1600C0 | DEFRIX OIL NO. 1(600CC) | デフレックスオイルNO.1(600CC) | 1 |
| 6 | 02 | 229-58052 | RUBBER HINGE ASM. | ラハ - ヒンジ (クミ) | 1 |
| 7 | | 229-26000 | RUBBER CUSHION | ゴムヒンジサ | (2) |
| 8 | | 229-58003 | FRAME BUBBER CUSHION | トウア ササエゴムサ | (2) |
| 9 | | 229-26208 | NAIL | ゴムヒンジサウチクキ | (8) |
| 10 | | 229-26356 | HINGE COMPL. | ヒンジケツゴウ | (2) |
| 11 | | 229-26505 | WASHER | トウアクツシヨウサ | (2) |
| 12 | | 236-39701 | KNEE LIFTER PRESSER ROD | ヒサアケオシホウ | 1 |
| 13 | *02 | 262-34005 | VINYL COVER | トウアビニールカバー | 1 |
| 14 | | 293-42409 | SHEET | セツアツア チュウイシート | 1 |
| 15 | | 236-40006 | SHEET | エアースキキャップ チュウイシート | 1 |
| 16 | 01 | 100-25906 | SPACER | オクリダ イスハ - サ | 1 |
| 17 | | 229-32800 | ACCESSORIE BAG | フツクヒンバ ック | 1 |
| 18 | | B9101-552-000 | ACCESSORY BOX | フツクヒンバ コ | 1 |
| 19 | | B9102-057-000 | WRENCH (3/32) | ロツカクホ - スナ 3/32 | 1 |
| 20 | | B9121-012-0A0 | OILER ASM. | アブ ラサシ クミ | 1 |
| 21 | | J1066-000-00B | HEXAGONAL WRENCH KEY (2MM) | ロツカクホ ウスナ ナ 2MM | 1 |
| 22 | 01 | 225-03908 | SPACER | ハリイタスハ - サ | 1 |
| 23 | 02 | MC-1923007-52 | NEEDLE 438 #75-2 | ハリ (シユメツツ) 438 #75-2 | 1 |
| 24 | 02 | MDP-500B1002 | NEEDLE DPX5 #10-2 | ハリ DPX5 #10-2 | 1 |
| 25 | | 400-06323 | JUKI GREASE A TUBE | シユキグ リースチューブ | 1 |
| NOTE (注記) | | | 01... FOR LZ-2290A-SU-7, LZ-2290A-DU-7 | LZ-2290A-SU-7, LZ-2290A-DU-7用 | |
| | | | 02... VARIOUS NOS. FOR DESTINATIONS | 仕向地により異なる | |

28. COMMON PARTS FOR LZ-2290A-DS, LZ-2290A-DS-7, LZ-2290A-DU, LZ-2290A-DU-7
 LZ-2290A-DS, LZ-2290A-DS-7, LZ-2290A-DU, LZ-2290A-DU-7共通部品

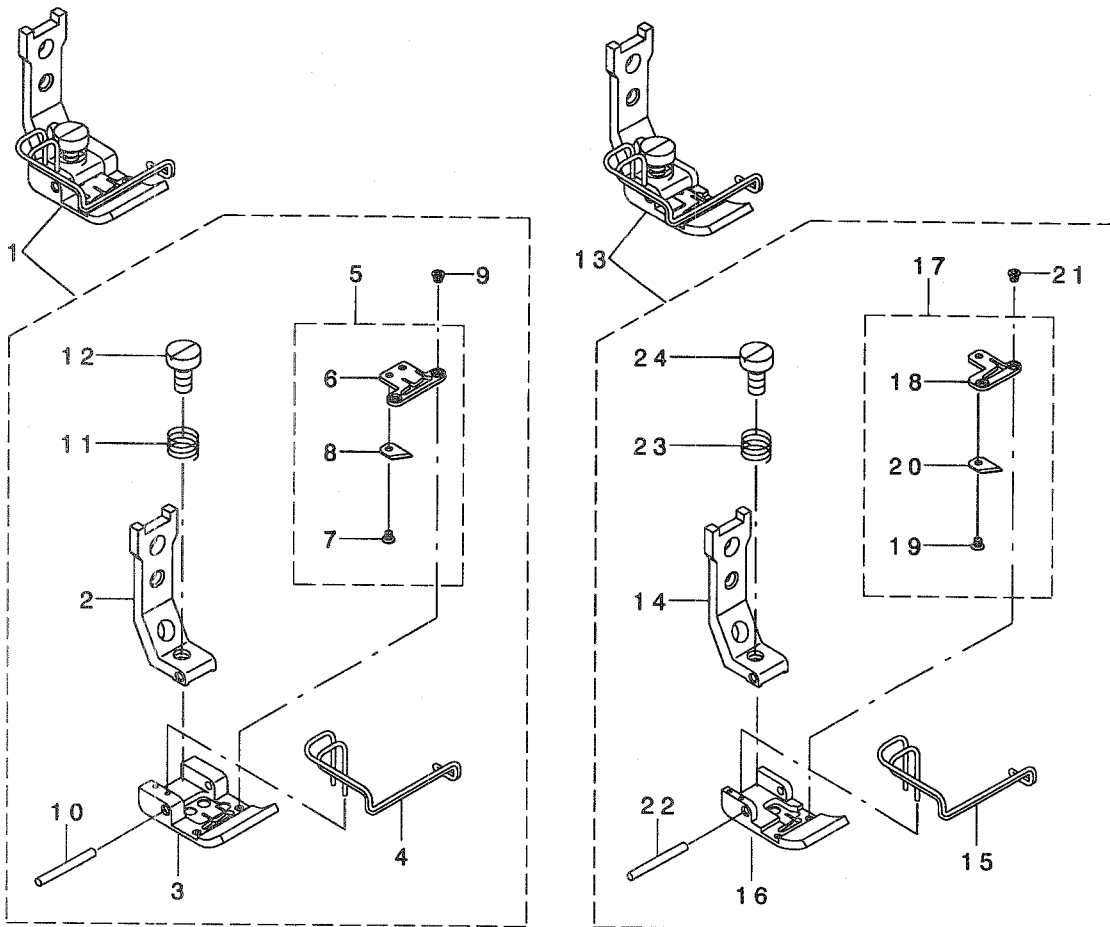


| REF. NO | NOTE | PART NO. | DESCRIPTION | ト ヌ ヌ イ | Qty |
|---------|------|---------------|--------------------------------|---------------------|-----|
| 1 | | 235-56053 | NEEDLE ROD SUPPORT BASE D ASM. | ハリホ ウツシ タ ID(クミ) | 1 |
| 2 | | 235-56004 | NEEDLE ROD METAL D | ハリホ ウメタルD | (2) |
| 3 | | 235-56301 | SUPPORT BASE GUIDE SHAFT D | ハリホ ウツシ タ アイソナイシ クD | (1) |
| 4 | | 235-56202 | NEEDLE ROD CRANK ROD GUIDE D | ハリホ ウクランクロット アンナID | 1 |
| 5 | | 235-56103 | NEEDLE ROD HOLDER D | ハリホ ウタ キD | 1 |
| 6 | | 235-58109 | INNER HOOK STOPPER D | ウチカ マトメD | 1 |
| 7 | | 400-03609 | BOBBIN CASE D3 COMPL. | ホ ビ ソンケースD3(クツコ ウ) | 1 |
| 8 | | 400-03610 | BOBBIN CASE D3 ASM. | ホ ビ ソンケースD3(クミ) | 1 |
| 9 | | 235-57259 | HOOK COMPL. D | カマツコ ウD | 1 |
| 10 | 01 | SS-4120915-SP | SCREW 3/16-28 L=9 | ナハ ネジ 3/16-28 L=9 | 2 |
| 11 | | 235-58208 | FEED D | オクリD | 1 |
| 12 | 01 | 235-58000 | FEED BASE D | オクリタ ID | 1 |
| 13 | 01 | 235-58406 | VERTICAL FEED LINK SHAFT D | シ ヨウケ オクリリンク クD | 1 |
| 14 | *01 | 400-10264 | VERTICAL FEED LINK | シ ヨウケ オクリリンク | 1 |
| 15 | | 235-57101 | OIL SEAL COLLAR D | カマクト ウツ クオイルシールカラーD | 1 |
| 16 | | 235-57051 | BEARING D AMS. | カマツ クマエツ クウケD(クミ) | 1 |
| 17 | | SS-8110410-TP | SCREW 11/64-40 L= 3.5 | トメネジ 11/64-40 L=3.5 | 2 |
| 18 | | 235-35255 | HOOK SHAFT BEARING ASM. | カマツ クツ クウケクミ | 1 |
| 19 | | SS-8110510-SP | SCREW 11/64-40 L=5 | トメネジ 11/64-40 L=5 | 2 |

NOTE (注記) 01...FOR LZ-2290A-DS, LZ-2290A-DS-7 LZ-2290A-DS, LZ-2290A-DS-7用

29. CB TYPE (1) (PRESSER FOOT COMPONENTS)

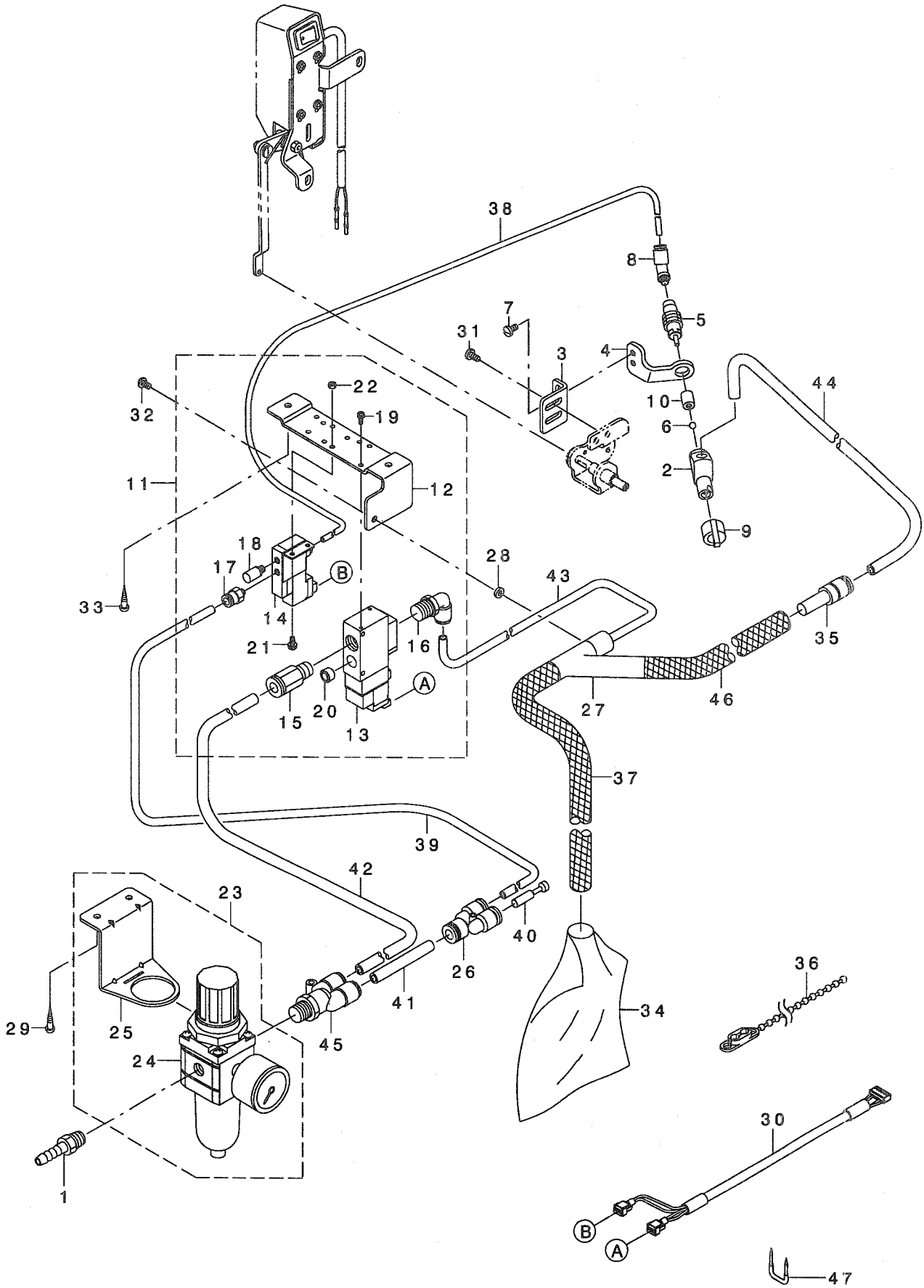
CB仕様 (1) (押え関係)



| REF. NO | NOTE | PART NO. | DESCRIPTION | ヒソメイ | Qty |
|---------|-----------|---------------------|------------------------------|----------------------|-----|
| 1 | | 400-03542 | WIDE KNIFE PRESSER ASM. | ハハ' ヒロメスツキオサエ(クミ) | 1 |
| 2 | | 400-03543 | PRESSER (UPPER) | オサエ(ウエ) | (1) |
| 3 | | 400-03544 | PRESSER (LOWER) WIDE | オサエ(シタ)ヒロハハ' | (1) |
| 4 | | 400-03545 | FINGER GUARD | ユビ' ガ' -ト' | (1) |
| 5 | | 400-03547 | FIXING PLATE (WIDE) COMPL. | メスコテイイタ(ヒロハハ')ケツゴ' ウ | (1) |
| 6 | | 400-03546 | KNIFE FIXING PLATE (WIDE) | メスコテイイタ(ヒロハハ') | (1) |
| 7 | | 400-03553 | KNIFE STOPPER SCREW | メストメメネジ' | (2) |
| 8 | | 114-34206 | THREAD CUTTER KNIFE | ウワイトキリ' メス | (2) |
| 9 | | 400-03554 | STOPPER SCREW | メスコテイイタメネジ' | (2) |
| 10 | | 100-56109 | PRESSER PIN A | オサエピン A | (1) |
| 11 | | B1525-582-000 | SPRING | オサエハ' ネ | (1) |
| 12 | | SS-6090810-SP | SCREW 9/64-40 L= 7.5 | ヒラネジ' 9/64-40 L=7.5 | (1) |
| 13 | 01 | 400-03549 | NARROW KNIFE PRESSER ASM. | ホソハハ' メスツキオサエ(クミ) | 1 |
| 14 | | 400-03543 | PRESSER (UPPER) | オサエ(ウエ) | (1) |
| 15 | | 400-03545 | FINGER GUARD | ユビ' ガ' -ト' | (1) |
| 16 | | 400-03550 | PRESSER LOWER (NARROW) | オサエシタ(ホソハハ') | (1) |
| 17 | | 400-03552 | FIXING PLATE (NARROW) COMPL. | メスコテイイタ(ホソハハ')ケツゴ' ウ | (1) |
| 18 | | 400-03551 | KNIFE FIXING PLATE (NARROW) | メスコテイイタ(ホソハハ') | (1) |
| 19 | | 400-03553 | KNIFE STOPPER SCREW | メストメメネジ' | (1) |
| 20 | | 114-34206 | THREAD CUTTER KNIFE | ウワイトキリ' メス | (1) |
| 21 | | 400-03554 | STOPPER SCREW | メスコテイイタメネジ' | (2) |
| 22 | | 225-47806 | PRESSER PIN | オサエピン | (1) |
| 23 | | B1525-582-000 | SPRING | オサエハ' ネ | (1) |
| 24 | | SS-6090810-SP | SCREW 9/64-40 L= 7.5 | ヒラネジ' 9/64-40 L=7.5 | (1) |
| | NOTE (注記) | 01...OPTIONAL PARTS | | オア' シヨソ部品 | |

30. CB TYPE (2) (THREAD HOLDER & AIR COMPONENTS)

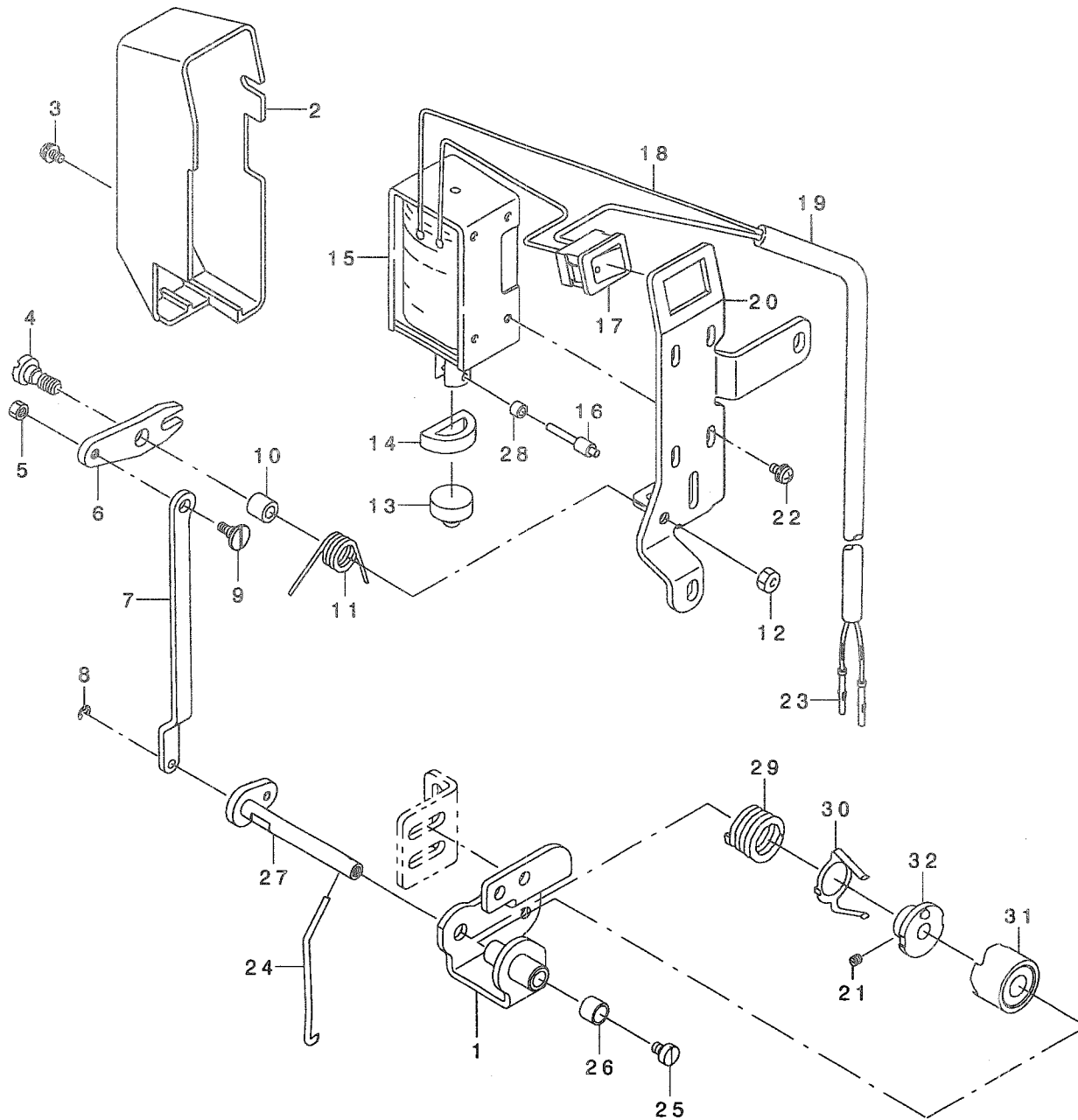
CB仕様 (2) (糸保持・エア関係)



| REF. NO | NOTE | PART NO. | DESCRIPTION | ヒョウメイ | Qty |
|---------|------|---------------|------------------------------|------------------------|------|
| 1 | | PJ-0325260-01 | HOSE NIPPLE | ホ-スニツプ ル | 1 |
| 2 | | 114-29305 | CLAMP HEAD | クランプ ハット | 1 |
| 3 | | 400-03536 | CLAMP BASE A | クランプ タ イ A | 1 |
| 4 | | 400-03537 | CLAMP BASE B | クランプ タ イ B | 1 |
| 5 | | 114-29008 | CLAMP CYLINDER | クランプ シリンダ | 1 |
| 6 | | 114-28505 | CLAMP BALL | クランプ ホ-ル | 1 |
| 7 | | SS-7110840-SP | SCREW 11/64-40 L=7.8 | マルヒラネジ 11/64-40 L=7.8 | 2 |
| 8 | | PJ-3090405-01 | ELBOW UNION | 45ト エルボ ユニオン | 1 |
| 9 | | 400-03538 | HEAD COVER | ハットカバー | 1 |
| 10 | | 114-27705 | HEAD BUSH | ハット プ ッシュ | 1 |
| 11 | | 400-03562 | ELECTROMAGNETIC VALVE COMPL. | デ-ンジ ハ-ンケツコ-ウ | 1 |
| 12 | | 400-03565 | FITTING PLATE | デ-ンジ ハ-ントリツケイタ | (1) |
| 13 | | PV-1352070-00 | 3-PORT ELECTROMAGNETIC VALVE | 3ホ- トデ-ンジ ハ-ン | (1) |
| 14 | | PV-1305390-00 | 3-PORT ELECTROMAGNETIC VALVE | 3ホ- トデ-ンジ ハ-ン | (1) |
| 15 | | PJ-3010852-01 | HALF UNION | ハ-フユニオン | (1) |
| 16 | | PJ-3040652-01 | ELBOW UNION 6XPT1/4 | エルボ ユニオン | (1) |
| 17 | | PJ-3010605-03 | HALF UNION | ハ-フ ユニオン | (1) |
| 18 | | PX-0505010-00 | SILENCER | シヨウオンキ | (1) |
| 19 | | SL-4850891-SC | SCREW M2.5 L=8 | サ-カ ネツキナハ-コネジ M2.5 L=8 | (2) |
| 20 | | PJ-0251000-02 | PLUG R1/8 | プラグ R1/8 | (1) |
| 21 | | SL-4030891-SC | SCREW M3X8 | ナハ-コネジ セムズ M3 L=8 | (2) |
| 22 | | NM-6030001-SC | NUT M3 | ロツカクナツ M3X0.5 1シユ | (2) |
| 23 | | 400-03560 | REGULATOR ASM. | レキ ユレ-ター(クミ) | 1 |
| 24 | | PF-0152030-A0 | FILTER REGULATOR | フィルタツキ ケ-ソアツハ-ン | (1) |
| 25 | | PF-9020050-00 | REGULATOR BRACKET | レキ ユレ-ター ラケット | (1) |
| 26 | | PJ-3080800-01 | UNION, Y | イケイ ユニオン ワイ | 1 |
| 27 | | F1012-003-0A0 | NOZZLE ASM. | エア-ノズ ル クミ | 1 |
| 28 | | B1155-771-000 | CUSHION | ソクメンカハ- トメネジ クツシヨウ | 1 |
| 29 | | SK-3412000-SC | WOOD SCREW D=4.1 L=20 | マルモクネジ D=4.1 L=20 | 2 |
| 30 | | 400-03564 | CORD ASM. | デ-ンジ ハ-ンコ-ト クミ | 1 |
| 31 | | SS-7110840-SP | SCREW 11/64-40 L=7.8 | マルヒラネジ 11/64-40 L=7.8 | 2 |
| 32 | | SS-4110715-SP | SCREW 11/64-40 L=7 | ナハ-ネジ 11/64-40 L=7 | 1 |
| 33 | | SK-3412000-SC | WOOD SCREW D=4.1 L=20 | マルモクネジ D=4.1 L=20 | 2 |
| 34 | | 114-28802 | DUST BAG | ダ-ストハ-ツク | 1 |
| 35 | | PJ-3010800-01 | REDUCER | レデ-ユ-サ | 1 |
| 36 | | HX-0028900-00 | BEADE BAND | ハ-ント | 1 |
| 37 | | BT-1601001-Z0 | TUBE | ビ-ニ-ルホ-ス トウメイ | 0.4 |
| 38 | | BT-0400251-EB | URETHANE HOSE, BLACK | ウレタンホ-ス クロ | 1.5 |
| 39 | | BT-0600401-EB | TUBE | チューブ | 0.14 |
| 40 | | PX-9500090-00 | PLUG | プラグ | 1 |
| 41 | | BT-0800501-EB | VINYL TUBE | チューブ | 0.06 |
| 42 | | BT-0800501-EB | VINYL TUBE | チューブ | 0.3 |
| 43 | | BT-0600401-EB | TUBE | チューブ | 0.13 |
| 44 | | BT-0800501-EB | VINYL TUBE | チューブ | 1.3 |
| 45 | | PJ-3080852-02 | UNION Y | プ-ランチワイ | 1 |
| 46 | | BT-1601001-Z0 | TUBE | ビ-ニ-ルホ-ス トウメイ | 0.15 |
| 47 | | D8204-555-D00 | DRAWER STOPPER | ヒキタ シストツハ- | 2 |

31. CB TYPE (3) (WIPER MECHANISM COMPONENTS)

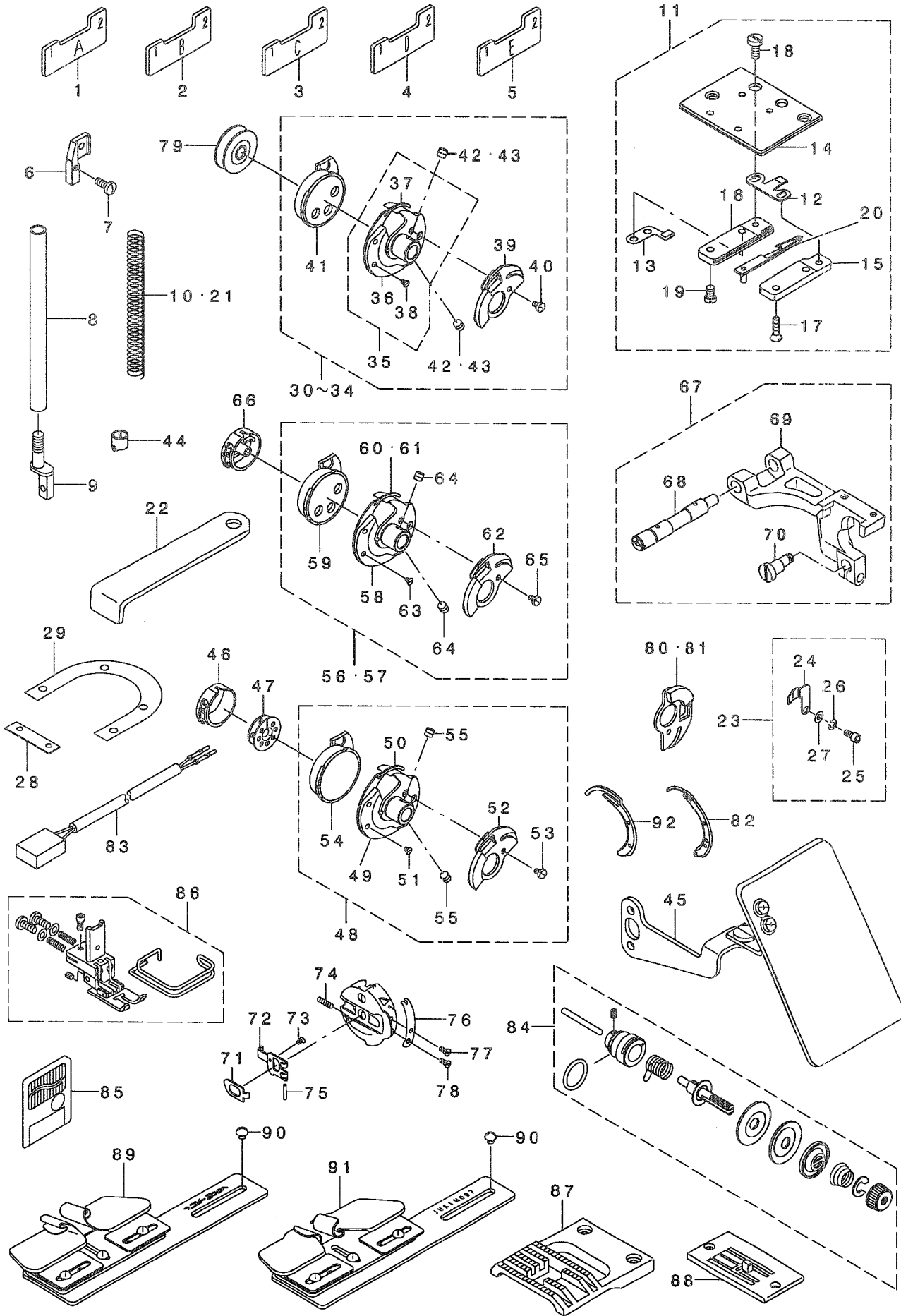
CB仕様 (3) (ワイパー関係)



| REF. NO | NOTE | PART NO. | DESCRIPTION | ヒョウメ | Qty |
|---------|------|---------------|--------------------------|--------------------|------|
| 1 | | 400-03534 | WIPER FITTING BASE ASM. | ワイハ-トリツケタ イ(クミ) | 1 |
| 2 | | 114-25907 | WIPER COVER | ワイハ-カハ- | 1 |
| 3 | | SL-4030631-SC | SCREW M3X6 | サカネツキナハコネシ M3 L=6 | 1 |
| 4 | | SD-0650321-TP | HINGE SCREW D=6.5 H=3.2 | タソネシ D=6.5 H=3.2 | 1 |
| 5 | | NS-6090310-SP | NUT 9/64-40 | ロツカクナツト 9/64-40 | 1 |
| 6 | * | 229-56106 | WIPER LINK A | ワイハ-リンクA | 1 |
| 7 | | 400-03529 | WIPER LINK B | ワイハ-リンクB | 1 |
| 8 | | RE-0250000-K0 | E-RING 2.5 | Eガタメワ 2.5 | 1 |
| 9 | * | 229-56908 | WIPER LINK B HINGE SCREW | ワイハ-リンクBタソネシ | 1 |
| 10 | * | 229-56205 | WIPER HINGE SCREW COLLAR | ワイハ-タソネシカラ- | 1 |
| 11 | | 111-10806 | WIPER SPRING | ワイハハネ | 1 |
| 12 | | NS-6110310-SP | NUT 11/64-40 | ロツカクナツト 11/64-40 | 1 |
| 13 | * | 229-55900 | WIPER RUBBER A | ワイハ-ゴムA | 1 |
| 14 | * | 229-56007 | WIPER RUBBER B | ワイハ-ゴムB | 1 |
| 15 | | 111-10301 | WIPER SOLENOID | ワイハソレノイド | 1 |
| 16 | * | 229-57104 | WIPER SOLENOID SHAFT | ワイハ-ソレノイドシク | 1 |
| 17 | | HA-0005900-00 | POWER SWITCH | テングンスイッチ | 1 |
| 18 | | HW-2003900-00 | ELECTRIC WIRE | ビニルテソセン 17-0.16 シロ | 0.04 |
| 19 | | HW-5F18S12-28 | TWO-CORE CORD | キヤブタイヤコト 0.18X19X2 | 1.7 |
| 20 | | 400-03528 | WIPER BASE | ワイハ-タイ | 1 |
| 21 | | SS-8080310-TP | SCREW 1/8-44 L=2.8 | トメネシ 1/8-44 L=2.8 | 2 |
| 22 | | SL-4030641-SE | SCREW | サカネツキネシ | 4 |
| 23 | | HK-0346400-0B | PIN CONTACT | ピソコクタクト | 2 |
| 24 | | 400-03539 | WIPER | ワイハ- | 1 |
| 25 | | SS-6090540-SP | SCREW 9/64-40 L= 5.0 | ヒラネシ 9/64-40 L=5 | 1 |
| 26 | * | 229-56809 | WIPER COLLAR | ワイハ-カラ- | 1 |
| 27 | | 400-03540 | WIPER SHAFT ASM. | ワイハ-シク(クミ) | 1 |
| 28 | * | 229-57203 | WIPER LINK COLLAR | ワイハ-リンクカラ- | 1 |
| 29 | | 114-29107 | SLIDE SPRING | スライトスワリンク | 1 |
| 30 | | 114-22706 | STOPPER SPRING, B | ラヂェットストッパ-ハネB | 1 |
| 31 | | 400-03530 | RATCHET COMPL. | ラヂェットケツゴウ | 1 |
| 32 | | 114-25451 | FOLLOWER ASM. | フォロワケツゴウ | 1 |

32. SPECIAL ORDER PARTS LZ-2290A (1)

特別注文部品 LZ-2290A (1)



| REF. NO | NOTE | PART NO. | DESCRIPTION | ヒョウメイ | Qty |
|---------|------|---------------|--------------------------------|-----------------------|-----|
| 1 | | 225-35801 | TIMING GAUGE | タイミンクゲ-ツ | 1 |
| 2 | | 225-86705 | TIMING GAUGE | タイミンクゲ-ツ | 1 |
| 3 | | 225-35900 | TIMING GAUGE, RIGHT | タイミンクゲ-ツ R | 1 |
| 4 | | 225-36403 | TIMMING GAUGE D | タイミンクゲ-ツ D | 1 |
| 5 | | 225-36502 | TIMING GAUGE E | タイミンクゲ-ツ E | 1 |
| 6 | | B1551-586-000 | PRESSER FOOT JOINT | オシエソウツク | 1 |
| 7 | | SS-709010-SP | SCREW 9/64-40 L= 8.5 | マルヒラネツ 9/64-40 L=8.5 | 1 |
| 8 | | D1501-583-H00 | PRESSER BAR | オシエ棒 | 1 |
| 9 | | D1502-583-H00 | PRESSER BAR | オシエ棒 - ツキ アツ | 1 |
| 10 | | B1505-227-00A | PRESSER ADJUSTING SPRING | オシエチヨウセツバネ | 1 |
| 11 | | 225-56054 | KNIFE UNIT | メスユニット | 1 |
| 12 | | 225-56302 | FIXED KNIFE | コテイメス | (1) |
| 13 | | 225-56450 | CLAMP PLATE ASM. | クランプイタ(クミ) | (1) |
| 14 | | 225-56609 | SLIDING PLATE | スベリイタ | (1) |
| 15 | | 225-56708 | DRIVING BASE | トウメスタイヒタリ | (1) |
| 16 | | 225-56807 | DRIVING BASE | トウメスタイヒタリ | (1) |
| 17 | | SS-1090510-SP | SCREW 9/64-40 L=5 | チラネツ 9/64-40 L=5 | (2) |
| 18 | | SS-6090420-SP | SCREW 9/64-40 L= 4.0 | ヒラネツ 9/64-40 L=4 | (2) |
| 19 | | SS-7090710-SP | SCREW 9/64-40 L= 6.8 | マルヒラネツ 9/64-40 L=6.8 | (2) |
| 20 | | 225-56153 | DRIVING KNIFE ASM. | トウメスタイヒタリ | (1) |
| 21 | | 111-62104 | SPRING | オシエチヨウセツバネ | 1 |
| 22 | | B9101-490-000 | DRIVER | ドライバー | 1 |
| 23 | | 225-25455 | NEEDLE HOLDER ASM. | ハリマカリイタ(クミ) | 1 |
| 24 | | 225-25406 | NEEDLE GUARD | ハリマカリイタ(クミ) | (1) |
| 25 | | SM-6030602-TP | SCREW M3X0.5 L=6 | ロツカクアサネネ M3X0.5 L=6 | (1) |
| 26 | | WS-031070Z-KS | SPRING WASHER | ハネツネガネ 3.1X5.9X0.7 | (1) |
| 27 | | WF-0320500-SC | WASHER M3 | ヒラネツガネ コガタ M3 | (2) |
| 28 | | 100-25906 | SPACER | ネクリダ イスベ-チ | 1 |
| 29 | | 225-03908 | SPACER | ハリイタスベ-チ | 1 |
| 30 | | 225-25059 | HOOK COMPL. , RIGHT | カマツクウ R | 1 |
| 31 | | 225-26677 | HOOK COMPL. V(PLASTIC HOOK) | カマツクウ V(プラスチックカマ) | 1 |
| 32 | | 225-26578 | HOOK COMPL. V(HARD POINT) | カマツクウ V(ハードポイント) | 1 |
| 33 | | 225-25257 | HOOK COMBINATION (HARD POINT) | カマツクウ V(ハードポイント) | 1 |
| 34 | | 225-25752 | HOOK ASM. (PLASTIC) | カマツクウ V(プラスチックカマ) | 1 |
| 35 | | 225-25968 | ROTATING HOOK V ASM. | ソトカマ Vクミ | (1) |
| 36 | | 225-25919 | OUTER HOOK V | ソトカマ V | (1) |
| 37 | | 235-03501 | INNER HOOK PRESSER V-S | ウチカマオシエV-S | (1) |
| 38 | | 100-33009 | HOOK GIB SCREW | ウチカマオシエ トメネツ | (2) |
| 39 | | 225-26206 | REVERSE PLATE V | ウライタV | (1) |
| 40 | | 100-33108 | HOOK COUNTER BALANCE SCREW | ウライタ トメネツ | (1) |
| 41 | | 225-26008 | INNER HOOK V | ウチカマV | (1) |
| 42 | | SS-8110422-TP | SCREW 11/64-40 L=4 | トメネツ 11/64-40 L=4 | (2) |
| 43 | | SS-8110520-TP | SCREW 11/64-40 L= 4.5 | トメネツ 11/64-40 L=4.5 | (2) |
| 44 | | 225-07701 | THRED RACK, RIGHT | ハリネ ヲトカケ R | 1 |
| 45 | | 225-03353 | SAFETY PLATE ASM. | アンセツア レート(ケツコウ) | 1 |
| 46 | | 235-22550 | NOT TURN BOBBIN CASE ASM. | アカイテンネ ビン ツケ-スグミ | 1 |
| 47 | | 235-23004 | NOT TURN BOBBIN | アカイテンネ ビン | 1 |
| 48 | | 235-23152 | NOT TURN BOBBIN HOOK COMPL. V | アカイテンネ ビンカマツクウ V | 1 |
| 49 | | 225-25919 | OUTER HOOK V | ソトカマ V | (1) |
| 50 | | 235-03501 | INNER HOOK PRESSER V-S | ウチカマオシエV-S | (1) |
| 51 | | 100-33009 | HOOK GIB SCREW | ウチカマオシエ トメネツ | (2) |
| 52 | | 235-23202 | NOT TURN BOBBIN INNER HOOK V | アカイテンネ ビンウチカマ V | (1) |
| 53 | | 100-33108 | HOOK COUNTER BALANCE SCREW | ウライタ トメネツ | (1) |
| 54 | | 225-26008 | INNER HOOK V | ウチカマV | (1) |
| 55 | | SS-8110422-TP | SCREW 11/64-40 L=4 | トメネツ 11/64-40 L=4 | (2) |
| 56 | 01 | 235-03659 | HOOK COMPL. S | カマツクウ S | 1 |
| 57 | 02 | 235-02958 | HOOK CONNECTION K | カマツクウ K | 1 |
| 58 | | 235-03709 | OUTER HOOK S | ソトカマ S | (1) |
| 59 | | 235-03808 | INNER HOOK S | ウチカマ S | (1) |
| 60 | 01 | 235-03907 | INNER HOOK PRESSER S | ウチカマオシエS | (1) |
| 61 | 02 | 235-03006 | INNER HOOK PRESSER K | ウチカマオシエK | (1) |
| 62 | | 235-04004 | BACK PLATE S | ウライタS | (1) |
| 63 | | 235-04103 | INNER HOOK PRESSER SETSCREW S | ウチカマオシエ トメネツ S | (3) |
| 64 | | 235-04301 | OUTER HOOK SETSCREW S | ソトカマ トメネツ S | (2) |
| 65 | | 235-04400 | HOOK COUNTER BALANCE SCREW S | ウチカマ トメネツ S | (1) |
| 66 | | 235-04657 | BOBBIN CASE WITH SPRING | ネ ビン ツケ-スグミツクウ ツケハネイリ | 1 |
| 67 | | 235-34951 | R FEED KITS | ネクリキット | 1 |
| 68 | | 235-34902 | FEED BASE SHAFT R | ネクリダ イツク R | (1) |
| 69 | | 225-19706 | FEED BASE | ネクリダ イ | (1) |
| 70 | | 100-26508 | LINK PIN | ツクヨケネクリ リンクピン | (1) |
| 71 | | 198-00903 | LC-601-1/ LATCH LEVER | LC-601-1/ラツチレバ | 1 |
| 72 | | 198-01000 | LC-602-2/ LATCH | LC-602-2/ラツチ | 1 |
| 73 | | 198-01307 | SMS-801-B/ SETSCREW PICK-UP | SMS-801-B/トメネツ ツマミ | 1 |
| 74 | | 198-01109 | LSP-4/ LATCH SPRING | LSP-4/ラツチスプリング | 1 |
| 75 | | 198-01208 | LFP-1/ LATCH PIN | LFP-1/ラツチピン | 1 |
| 76 | | 198-01406 | TSP-604-B/ TENSION SPRING | TSP-604-B/チヨウテンネ | 1 |
| 77 | | 198-01505 | SMS-608-B/ TENSION SCREW | SMS-608-B/チヨウテンネ | 1 |
| 78 | | 198-01604 | SMS-609-B/ SETSCREW TENSION SP | SMS-609-B/トメネツ チヨウテンネ | 1 |
| 79 | | 225-24201 | BOBBIN | ネ ビン | 1 |
| 80 | | 225-24805 | REVERSE PLATE | ウライタ | 1 |
| 81 | | 225-26206 | REVERSE PLATE V | ウライタV | 1 |
| 82 | | 235-03303 | INNER PRESSER V-S4 | ウチカマオシエV-S4 | 1 |
| 83 | | 400-08168 | OP SWITCH CABLE A ASM. | OPスイッチケーブル Aクミ | 1 |
| 84 | | 400-17095 | THREAD TENSION DISK ASM | イトチヨウテン(クミ) | 1 |
| 85 | | HX-0057500-00 | SMARTMEDIA CARD | スマートメディアカード | 1 |
| 86 | 03 | 225-91564 | PRESSER FOOT ASM. | オシエ(クミ) | 1 |
| 87 | 03 | 100-64004 | FEED DOG | ネクリハ | 1 |
| 88 | 03 | 100-61554 | THROAT PLATE ASM. | ハリイタ クミ | 1 |
| 89 | 03 | MAM-09700BA0 | FAGOTING FOLDER ASM. | フアゴウツ ヲツマミクミ | 1 |
| 90 | 03 | SS-5110710-SP | SCREW 11/64-40 L=7 | トラスネツ 11/64-40 L=7 | 2 |
| 91 | *03 | MAM-097000A0 | FAGOTTING FELLER | フアゴウツ ヲツマミクミ | 1 |
| 92 | * | 400-16408 | HOOK GIB VS | フツクキ ア | 1 |

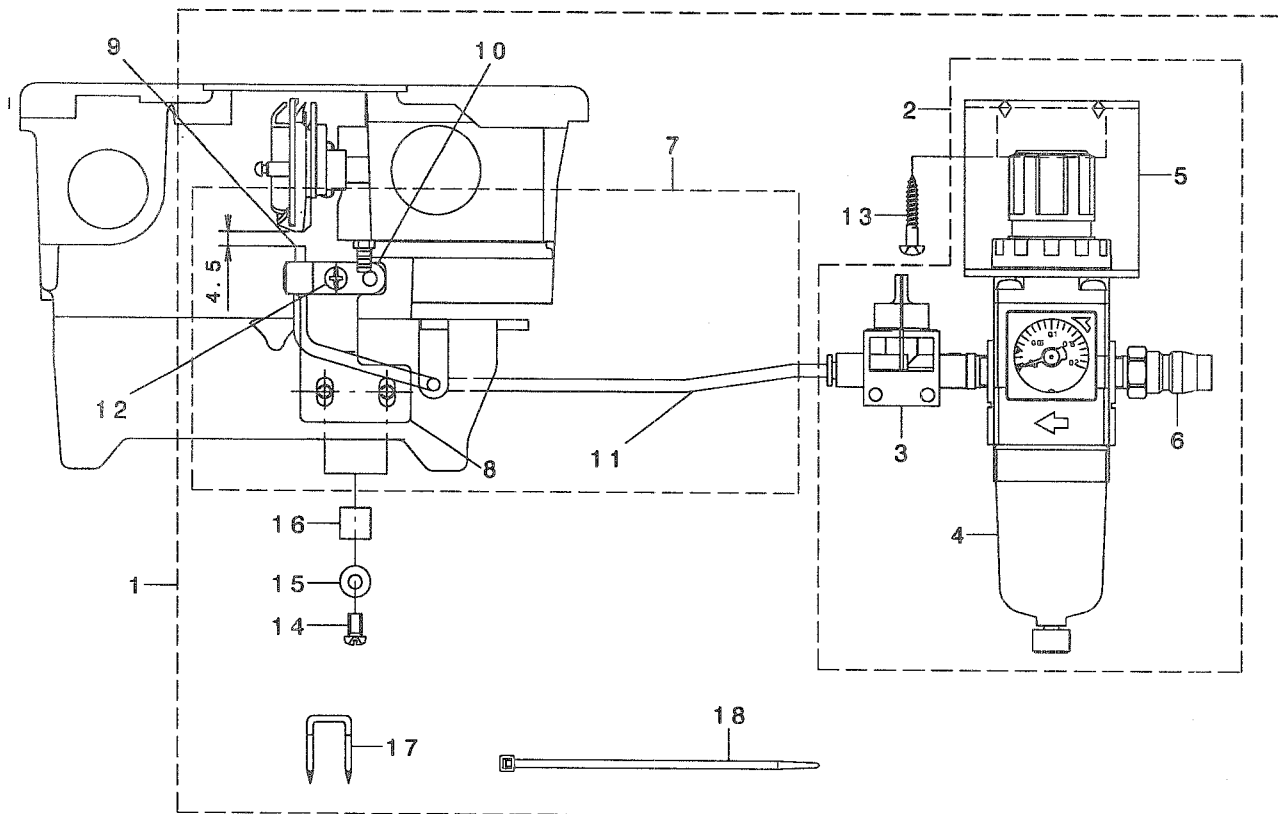
NOTE (注記)

01...FOR INNER HOOK S
02...FOR INNER HOOK K
03...FOR LZ-2290A-SR-7

内釜 S 用
内釜 K 用
LZ-2290A-SR-7 用

33. SPECIAL ORDER PARTS LZ-2290A (2)

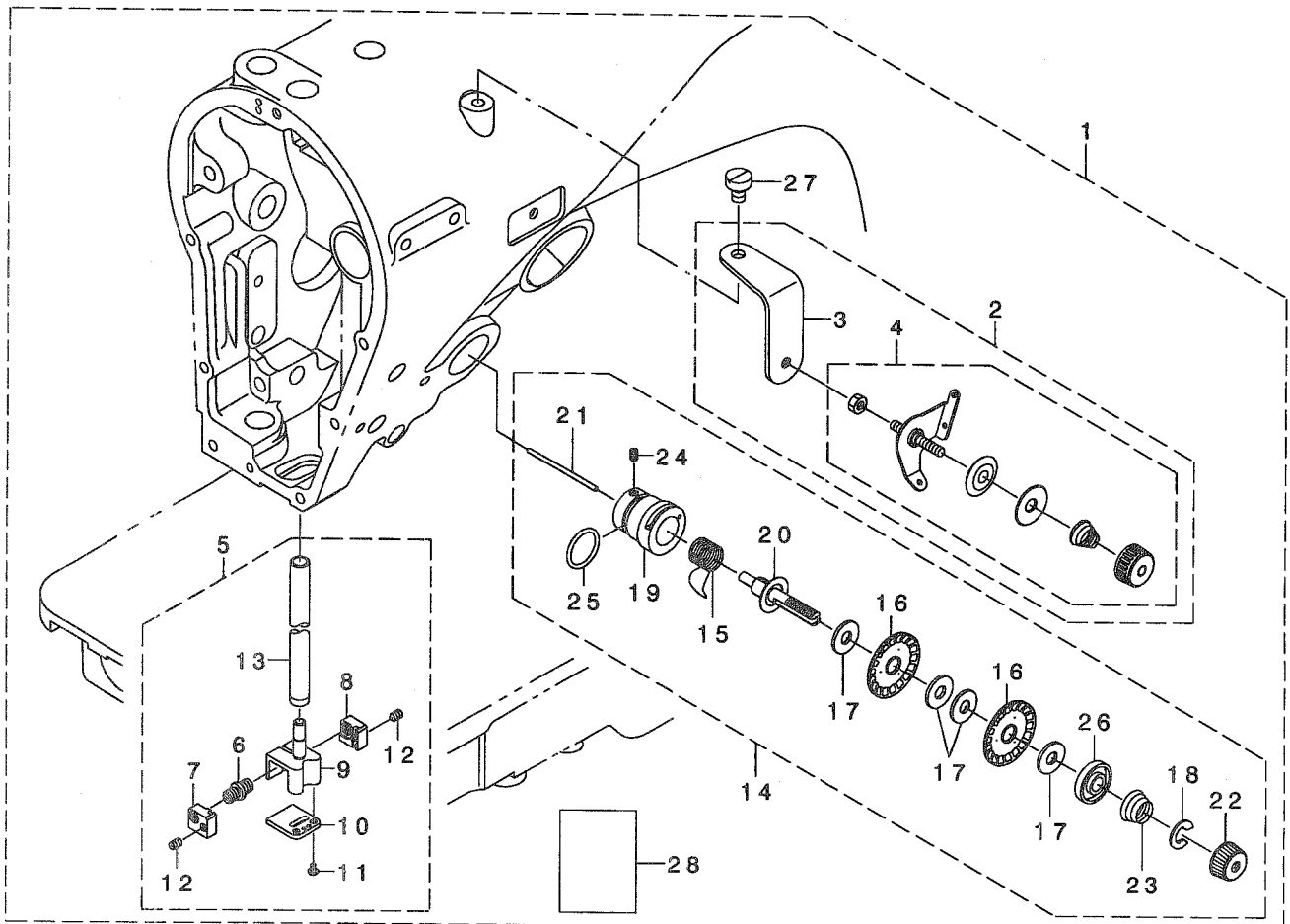
特別注文部品 LZ-2290A (2)



| REF. NO | NOTE | PART NO. | DESCRIPTION | ヒソメイ | Qty |
|---------|------|---------------|-----------------------|--------------------|-----|
| 1 | | 400-23431 | HOOK COOLING UNIT | カマレキヤクユニット | 1 |
| 2 | | 400-23432 | FILTER REGULATOR ASM. | フィルタレキユレータクミ | (1) |
| 3 | | PV-0151220-00 | FINGER VALVE | フィンガハルブ | (1) |
| 4 | | PF-0551060-A0 | FILTER REGULATOR | フィルタレキユレータ | (1) |
| 5 | | PF-9020050-00 | REGULATOR BRACKET | レキユレータブラケット | (1) |
| 6 | | PJ-0251000-03 | PLUG | プラグ | (1) |
| 7 | | 400-23433 | PIPE BRACKET ASM. | パイプブラケットクミ | (1) |
| 8 | | 400-23434 | PIPE BRACKET | パイプブラケット | (1) |
| 9 | | 400-23435 | BLOWING PIPE | ブローイングパイプ | (1) |
| 10 | | 110-45408 | WIRE HOLDER A | ワイヤオサエ A | (1) |
| 11 | | BT-0400251-EB | URETHANE HOSE, BLACK | ウレタンホースクロ | (1) |
| 12 | | SS-4110715-SP | SCREW 11/64-40 L=7 | ナハネジ 11/64-40 L=7 | (1) |
| 13 | | SK-3412001-SE | WOOD SCREW D=4.1 L=20 | カマトリツケビス | (2) |
| 14 | | SS-4111215-SP | SCREW 11/64-40 L=12 | ナハネジ 11/64-40 L=12 | (2) |
| 15 | | WP-0450801-SD | WASHER 4.5X10X0.8 | ヒラサガネ 4.5X10X0.8 | (2) |
| 16 | | B4122-804-000 | ROLLER | ヌノタイストツハコ | (2) |
| 17 | | MA-0115320-00 | STAPLE | ステッフル | (2) |
| 18 | | EA-9500B01-00 | CABLE BAND | ソクセンバンド | (2) |

34. SPECIAL ORDER PARTS LZ-2290A (3)

特別注文部品 LZ-2290A (3)



| REF. NO | NOTE | PART NO. | DESCRIPTION | ヒョウメイ | Qty |
|---------|------|---------------|--------------------------------|---------------------|-----|
| 1 | | 400-25920 | TWO NEEDLES BAR SET | 2本ハリセット | 1 |
| 2 | | 400-25762 | THREAD TENSION ASM. | イトチョウシクミ | (1) |
| 3 | | 400-25763 | TENSION BASE PLATE | テンションベース板 | (1) |
| 4 | | 225-28764 | PRE-TENSION CONTROLLER ASM. | プリテンション(クミ) | (1) |
| 5 | | 400-25764 | TWO NEEDLES CLAMP ASM. | 2ハリハリホウクミ | (1) |
| 6 | | 400-25769 | GUIDE BLOCK SCREW | スライトコマネジ | (1) |
| 7 | | 400-25768 | GUIDE BLOCK L | スライトコマヒタリ | (1) |
| 8 | | 400-25767 | GUIDE BLOCK R | スライトコマミキ | (1) |
| 9 | | 400-25765 | NEEDLE CLAMP | ハリホ | (1) |
| 10 | | 400-25766 | TWO NEEDLES CLAMP PLATE | 2ハリクランプ板 | (1) |
| 11 | | SS-4060310-SP | SCREW 3/32-56 L=2.5 | ナハネジ 3/32-56 L=2.5 | (2) |
| 12 | | SS-8080410-TP | SCREW 1/8-44 L=3.5 | トメネジ 1/8-44 L=3.5 | (2) |
| 13 | | B1401-380-000 | NEEDLE BAR | ハリホ | (1) |
| 14 | | 400-25913 | THREAD TENSION ASM.C | イトチョウシクミ | (1) |
| 15 | | 235-38309 | THREAD TAKE-UP SPRING | イトトリハネ | (1) |
| 16 | | 235-47557 | THREAD TENSION T COMPL. | イトチョウシT(ケツゴウ) | (2) |
| 17 | | 225-28509 | FELT | イトチョウシチラフェルト | (4) |
| 18 | | 229-21407 | ROTATION STOPPER | イトチョウシチラライテントメ | (1) |
| 19 | | 235-37665 | THREAD TENSION ROD BASE ASM. | イトチョウシホウウダイ(クミ) | (1) |
| 20 | | 235-37756 | THREAD TENSION ROD COMPL. | イトチョウシホウウケツゴウ | (1) |
| 21 | | 400-25915 | TENSION RELEASING PIN | イトユルメピン | (1) |
| 22 | | 236-26005 | THREAD TENSION NUT | イトチョウシナット | (1) |
| 23 | | B3129-012-A00 | TENSION SPRING | イトチヨウシハネA | (1) |
| 24 | | SS-8090670-SP | SCREW 9/64-40 L= 5.5 | トメネジ 9/64-40 L=5.5 | (1) |
| 25 | | RO-1331701-00 | RUBBER RING | オリツク | (1) |
| 26 | | 100-06005 | TENSION DISC HOLDER | イトチヨウシチラオサエ | (1) |
| 27 | | SS-6620730-SP | SCREW 3/16-32 L= 7.0 | ヒラネジ 3/16-32 L=7 | (1) |
| 28 | | 400-25923 | TWO NEEDLES BAR SET INSTRUCTIO | 2本ハリセットトリアツカイセツメイシヨ | (1) |

35. LIST FOR INFORMATION OF CHANGE

変更情報リスト

As to the place changed, refer to the corresponding Rev.No.
When previous parts (Obsoleted part) and new parts (Added parts) are not interchangeable with each other:

In this case, even obsoleted parts (D.) can be ordered with the obsoleted part number, so select the parts with changed dates and place your orders.

変更箇所は、該当Rev.No.版をご参照ください。
部品の互換性がない変更の場合は、削除された品番でも、ご注文できます。

40003523

No.1361-03 Rev.No.

*A: Added parts 追加部品 / D: Obsoleted parts 削除部品 / E: Erratum 訂正

| * Rev. No. | Page 頁 | Ref. No. | Parts No. 品番 | * Rev. No. | Page 頁 | Ref. No. | Parts No. 品番 |
|------------|--------|----------|---------------|------------|--------|----------|---------------|
| D 02 | 2 | 5 | 235-38010 | A 03 | 2 | 5 | 400-11123 |
| D 02 | 2 | 63 | 135-30001 | A 03 | 2 | 63 | 400-22407 |
| D 02 | 2 | 90 | 110-18405 | A 03 | 2 | 90 | 229-20409 |
| D 02 | 4 | 8 | 100-04109 | A 03 | 4 | 8 | 229-01805 |
| D 02 | 4 | 14 | 135-30209 | A 03 | 4 | 14 | 262-30409 |
| D 02 | 4 | 56 | 105-02300 | A 03 | 4 | 56 | 400-23286 |
| D 02 | 4 | 76 | B1114-012-000 | A 03 | 4 | 76 | 229-58300 |
| D 02 | 6 | 37 | 235-28904 | A 03 | 6 | 37 | 400-10277 |
| D 02 | 6 | 59 | 235-29803 | A 03 | 6 | 59 | 400-10315 |
| D 02 | 6 | 61 | 235-29605 | A 03 | 6 | 61 | 400-10297 |
| D 02 | 6 | 62 | 235-29704 | A 03 | 6 | 62 | 400-10296 |
| D 02 | 6 | 65 | SM-8062012-TP | A 03 | 6 | 65 | SM-8061212-TP |
| D 02 | 6 | 67 | 226-83809 | A 03 | 6 | 67 | 400-10322 |
| D 02 | 8 | 1 | 235-30066 | A 03 | 8 | 1 | 400-08370 |
| D 02 | 8 | 3 | 235-30116 | A 03 | 8 | 3 | 400-10278 |
| D 02 | 8 | 8 | 235-30355 | A 03 | 8 | 8 | 400-08169 |
| D 02 | 8 | 32 | 400-08122 | A 03 | 8 | 32 | 400-10298 |
| | | | | A 03 | 8 | 33 | SM-6041602-TP |
| D 02 | 10 | 9 | 110-71800 | A 03 | 10 | 9 | 229-07802 |
| D 02 | 10 | 10 | 110-71701 | A 03 | 10 | 10 | 229-07604 |
| D 02 | 10 | 20 | B1510-227-000 | A 03 | 10 | 20 | 229-07703 |
| D 02 | 12 | 2 | 235-31908 | A 03 | 12 | 2 | 400-10311 |
| D 02 | 12 | 7 | 235-32104 | A 03 | 12 | 7 | 400-10318 |
| D 02 | 12 | 11 | 235-33201 | A 03 | 12 | 11 | 400-10313 |
| D 02 | 12 | 12 | 235-33151 | A 03 | 12 | 12 | 400-10268 |
| D 02 | 12 | 13 | 235-33102 | A 03 | 12 | 13 | 400-10269 |
| D 02 | 12 | 16 | 235-33359 | A 03 | 12 | 16 | 400-10270 |
| D 02 | 12 | 17 | 235-33300 | A 03 | 12 | 17 | 400-10271 |
| D 02 | 12 | 21 | 235-19714 | A 03 | 12 | 21 | 400-10263 |
| D 02 | 12 | 22 | 235-58554 | A 03 | 12 | 22 | 400-10264 |
| D 02 | 12 | 23 | 235-41007 | A 03 | 12 | 23 | 400-10276 |
| D 02 | 12 | 36 | 100-26300 | A 03 | 12 | 36 | 263-03008 |
| D 02 | 12 | 54 | SS-4080610-SP | A 03 | 12 | 54 | SS-4080620-TP |
| D 02 | 12 | 65 | 235-45205 | A 03 | 12 | 65 | 400-10312 |
| D 02 | 14 | 5 | 235-33508 | A 03 | 14 | 5 | 400-10272 |
| D 02 | 14 | 31 | 235-45502 | A 03 | 14 | 31 | 400-10273 |

| * No. | Rev. No. | Page 頁 | Ref. No. | Parts No. 品番 | * No. | Rev. No. | Page 頁 | Ref. No. | Parts No. 品番 |
|-------|----------|--------|----------|---------------|-------|----------|--------|----------|---------------|
| D | 02 | 16 | 16 | 135-30001 | A | 03 | 16 | 16 | 400-22407 |
| D | 02 | 18 | 14 | 400-17099 | A | 03 | 18 | 14 | 400-16039 |
| D | 02 | 20 | 21 | B1808-552-000 | A | 03 | 20 | 21 | 229-16506 |
| D | 02 | 20 | 25 | SS-8110510-SP | A | 03 | 20 | 25 | SS-8110520-TP |
| D | 02 | 20 | 30 | 400-03585 | A | 03 | 20 | 30 | 400-10261 |
| D | 02 | 20 | 31 | 400-03584 | A | 03 | 20 | 31 | 400-10262 |
| D | 02 | 22 | 1 | 235-35818 | A | 03 | 22 | 1 | 400-10316 |
| D | 02 | 22 | 2 | 235-35909 | A | 03 | 22 | 2 | 400-10314 |
| D | 02 | 24 | 1 | 235-41956 | A | 03 | 24 | 1 | 400-10290 |
| D | 02 | 24 | 8 | 110-41407 | A | 03 | 24 | 8 | 229-49101 |
| D | 02 | 24 | 11 | 225-54703 | A | 03 | 24 | 11 | 400-10295 |
| D | 02 | 25 | 19 | 235-58554 | A | 03 | 25 | 19 | 400-10264 |
| D | 02 | 26 | 2 | 235-42608 | A | 03 | 26 | 2 | 400-10307 |
| D | 02 | 26 | 3 | 235-42756 | A | 03 | 26 | 3 | 400-08596 |
| D | 02 | 26 | 18 | 211-57300 | A | 03 | 26 | 18 | 400-10280 |
| D | 02 | 27 | 2 | 235-38507 | A | 03 | 27 | 2 | 400-10321 |
| D | 02 | 34 | 46 | 135-30001 | A | 03 | 34 | 46 | 400-22407 |
| | | | | | A | 03 | 34 | 56 | 236-29306 |
| | | | | | A | 03 | 34 | 63 | 236-29306 |
| D | 02 | 38 | 26 | 110-45408 | A | 03 | 38 | 26 | 229-44508 |
| D | 02 | 40 | 25 | 100-04109 | A | 03 | 40 | 25 | 229-01805 |
| D | 02 | 46 | 13 | B9118-232-000 | A | 03 | 46 | 13 | 262-34005 |
| D | 02 | 47 | 14 | 235-58554 | A | 03 | 47 | 14 | 400-10264 |
| D | 02 | 52 | 6 | 111-10608 | A | 03 | 52 | 6 | 229-56106 |
| D | 02 | 52 | 9 | 111-11507 | A | 03 | 52 | 9 | 229-56908 |
| D | 02 | 52 | 10 | 111-10707 | A | 03 | 52 | 10 | 229-56205 |
| D | 02 | 52 | 13 | 111-10400 | A | 03 | 52 | 13 | 229-55900 |
| D | 02 | 52 | 14 | 111-10509 | A | 03 | 52 | 14 | 229-56007 |
| D | 02 | 52 | 16 | 111-12000 | A | 03 | 52 | 16 | 229-57104 |
| D | 02 | 52 | 26 | 111-11309 | A | 03 | 52 | 26 | 229-56809 |
| D | 02 | 52 | 28 | 111-11804 | A | 03 | 52 | 28 | 229-57203 |
| | | | | | A | 03 | 54 | 91 | MAM-097000A0 |
| | | | | | A | 03 | 54 | 92 | 400-16408 |
| | | | | | A | 03 | 55 | | ALL PARTS-全部 |
| | | | | | A | 03 | 56 | | ALL PARTS-全部 |
| | | | | | | | | | |
| | | | | | | | | | |
| | | | | | | | | | |
| | | | | | | | | | |
| | | | | | | | | | |
| | | | | | | | | | |
| | | | | | | | | | |
| | | | | | | | | | |
| | | | | | | | | | |
| | | | | | | | | | |
| | | | | | | | | | |
| | | | | | | | | | |
| | | | | | | | | | |
| | | | | | | | | | |
| | | | | | | | | | |
| | | | | | | | | | |

NUMERICAL INDEX OF PARTS

索引

| PART NO 品番 | PAGE 頁 | REF NO | PART NO 品番 | PAGE 頁 | REF NO | PART NO 品番 | PAGE 頁 | REF NO | PART NO 品番 | PAGE 頁 | REF NO |
|-----------------|-----------|-----------|---------------|-----------|-----------|-----------------|-----------|-----------|---------------|-----------|-----------|
| BT-0400251-EB | 50 | 38 | D2056-772-BOB | 24 | 35 | KG-0000001-00 | 40 | 13 | NS-6120310-SP | 12 | 48 |
| BT-0400251-EB | 55 | 11 | D2107-490-D00 | 36 | 5 | KM-0000003-50 | 8 | 18 | NS-6150310-SP | 12 | 31 |
| BT-0600401-EB | 50 | 39 | D2107-490-D00 | 36 | 10 | KM-0000003-50 | 16 | 11 | NS-6150310-SP | 14 | 18 |
| BT-0600401-EB | 50 | 43 | D2112-555-B00 | 2 | 64 | KM-0000004-60 | 6 | 18 | NS-6150310-SP | 24 | 37 |
| BT-0800501-EB | 50 | 41 | D2468-555-B00 | 26 | 7 | MAM-09700BA0 | 54 | 89 | NS-6150310-SP | 38 | 17 |
| BT-0800501-EB | 50 | 42 | D8204-555-D00 | 50 | 47 | MAM-09700AA0 | 54 | 91 | NS-6150430-SP | 24 | 38 |
| BT-0800501-EB | 50 | 44 | EA-9500B01-00 | 2 | 41 | MAO-11532000 | 45 | 15 | NS-6620310-SP | 10 | 29 |
| BT-1601001-Z0 | 50 | 37 | EA-9500B01-00 | 4 | 72 | MAO-91003000 | 36 | 36 | NS-6680410-SP | 12 | 49 |
| BT-1601001-Z0 | 50 | 46 | EA-9500B01-00 | 6 | 20 | MA-0115320-00 | 55 | 17 | PF-0152030-A0 | 50 | 24 |
| B1111-232-000 | 40 | 26 | EA-9500B01-00 | 8 | 9 | MC-1923007-52 | 46 | 23 | PF-0551060-A0 | 55 | 4 |
| B1114-280-000 | 18 | 7 | EA-9500B01-00 | 16 | 40 | MC-2005F07-00 | 6 | 43 | PF-9020050-00 | 50 | 25 |
| B1144-771-000 | 40 | 27 | EA-9500B01-00 | 18 | 12 | MDF-RX1600C0 | 46 | 5 | PF-9020050-00 | 55 | 5 |
| B1148-555-000 | 4 | 37 | EA-9500B01-00 | 28 | 7 | MDP-500B1000 | 6 | 45 | PJ-0251000-02 | 50 | 20 |
| B1155-771-000 | 50 | 28 | EA-9500B01-00 | 30 | 13 | MDP-500B1002 | 46 | 24 | PJ-0251000-03 | 55 | 6 |
| B1307-155-0A0 | 20 | 18 | EA-9500B01-00 | 30 | 16 | MTS-HJ100003 | 45 | 7 | PJ-0325260-01 | 50 | 1 |
| B1308-155-000 | 20 | 17 | EA-9500B01-00 | 30 | 28 | M1003-371-000 | 40 | 14 | PJ-3010605-03 | 50 | 17 |
| B1401-380-000 | 56 | 13 | EA-9500B01-00 | 30 | 31 | M2010-110-000 | 44 | 11 | PJ-3010800-01 | 50 | 35 |
| B1505-227-T00-A | 10 | 18 | EA-9500B01-00 | 32 | 14 | M3801-476-000 | 42 | 16 | PJ-3010852-01 | 50 | 15 |
| B1505-227-00A | 54 | 10 | EA-9500B01-00 | 32 | 17 | M4001-461-000 | 44 | 7 | PJ-3040652-01 | 50 | 16 |
| B1516-552-000 | 10 | 21 | EA-9500B01-00 | 32 | 37 | M4002-461-000 | 44 | 8 | PJ-3080800-01 | 50 | 26 |
| B1517-552-000 | 10 | 22 | EA-9500B01-00 | 32 | 40 | M4004-461-000 | 44 | 9 | PJ-3080852-02 | 50 | 45 |
| B1521-555-000 | 10 | 23 | EA-9500B01-00 | 34 | 66 | M4005-461-000 | 44 | 10 | PJ-3090405-01 | 50 | 8 |
| B1523-226-000 | 10 | 24 | EA-9500B01-00 | 44 | 6 | M4006-461-000 | 44 | 5 | PS-0300122-KH | 14 | 7 |
| B1525-582-000 | 48 | 11 | EA-9500B01-00 | 55 | 18 | M4007-351-000 | 44 | 12 | PS-0300182-KF | 32 | 25 |
| B1525-582-000 | 48 | 23 | EA-9500B02-00 | 4 | 60 | M4008-351-000-A | 44 | 13 | PS-0300182-KF | 32 | 48 |
| B1529-890-00C-A | 4 | 38 | E5168-172-000 | 4 | 30 | M4009-351-000-A | 44 | 14 | PS-0400222-KF | 6 | 57 |
| B1551-586-000 | 54 | 6 | E9567-319-000 | 44 | 36 | M4011-351-000 | 44 | 16 | PS-0800202-KH | 2 | 39 |
| B1608-555-0A0 | 12 | 40 | F1012-003-0A0 | 50 | 27 | M4012-351-000 | 44 | 17 | PV-0151220-00 | 55 | 3 |
| B1609-804-A00 | 12 | 41 | GAK-33041000 | 10 | 28 | M4206-461-000 | 42 | 23 | PV-1305390-00 | 50 | 14 |
| B1609-804-B00 | 12 | 42 | GPR-01015000 | 2 | 36 | M6095-350-CAA | 2 | 7 | PV-1352070-00 | 50 | 13 |
| B1609-804-C00 | 12 | 43 | G1615-880-000 | 22 | 10 | M6096-350-CAF | 2 | 9 | PX-0505010-00 | 50 | 18 |
| B1609-804-D00 | 12 | 44 | G1615-880-000 | 22 | 11 | M6096-350-CAF | 2 | 10 | PX-9500090-00 | 50 | 40 |
| B1609-804-E00 | 12 | 45 | HA-0005900-00 | 36 | 25 | M6097-350-CAF | 2 | 8 | RC-0150001-KP | 12 | 25 |
| B1653-470-000 | 12 | 46 | HA-0005900-00 | 52 | 17 | M6098-350-CAA | 2 | 21 | RC-0330415-KP | 25 | 14 |
| B2508-704-000 | 22 | 9 | HA-0042500-00 | 45 | 2 | M6098-350-CAF | 2 | 20 | RC-0560711-KP | 4 | 41 |
| B2633-232-000 | 16 | 3 | HD-0015300-00 | 18 | 13 | M6099-350-CAF | 2 | 18 | RE-0250000-KO | 52 | 8 |
| B3121-352-000 | 2 | 83 | HF-0013010-00 | 45 | 5 | M6099-350-CAL | 2 | 19 | RE-0300000-KO | 12 | 50 |
| B3129-012-A00 | 2 | 84 | HF-0078020-P0 | 45 | 6 | M6100-350-CAA | 2 | 15 | RE-0300000-KO | 25 | 23 |
| B3129-012-A00 | 56 | 23 | HK-0346100-60 | 4 | 71 | M6801-471-0A0 | 6 | 19 | RE-0320000-KO | 36 | 6 |
| B3205-210-000 | 4 | 39 | HK-0346100-60 | 16 | 39 | M8002-430-000 | 34 | 34 | RE-0400000-KO | 24 | 40 |
| B3212-761-000 | 4 | 40 | HK-0346101-20 | 28 | 8 | M8523-476-AAO | 8 | 19 | RE-0500000-KO | 10 | 30 |
| B3214-047-000 | 4 | 52 | HK-0346101-20 | 30 | 17 | M8523-476-AAO | 16 | 8 | RE-0500000-KO | 12 | 51 |
| B3319-704-L00 | 40 | 28 | HK-0346101-20 | 30 | 32 | M8524-476-AAO | 4 | 6 | RE-0500000-KO | 10 | 30 |
| B3416-552-000 | 10 | 25 | HK-0346101-20 | 32 | 18 | M8540-590-0A0 | 42 | 39 | RE-0500000-KO | 24 | 41 |
| B3416-555-000 | 10 | 26 | HK-0346101-20 | 32 | 41 | M9017-580-0A0 | 45 | 20 | RE-0600000-KO | 10 | 31 |
| B3431-581-000 | 10 | 27 | HK-0346101-20 | 26 | 11 | M9024-580-0A0 | 45 | 19 | RE-0600000-KO | 24 | 42 |
| B3508-220-000 | 16 | 44 | HK-0346400-0B | 36 | 24 | M9034-580-0A0 | 45 | 18 | RE-0600000-KO | 24 | 43 |
| B3518-280-000 | 34 | 53 | HK-0346400-0B | 52 | 23 | M9035-580-0A0 | 45 | 21 | RE-1000000-KO | 38 | 18 |
| B3536-122-000 | 34 | 16 | HM-0004800-10 | 42 | 18 | NM-3040520-SF | 42 | 29 | RE-1000000-KO | 38 | 19 |
| B4122-804-000 | 55 | 16 | HW-2003900-00 | 36 | 27 | NM-6030001-SB | 24 | 39 | RE-1200000-KO | 26 | 8 |
| B9101-490-000 | 54 | 22 | HW-2003900-00 | 52 | 18 | NM-6030001-SC | 32 | 22 | RO-0360802-00 | 20 | 22 |
| B9101-552-000 | 46 | 18 | HW-5F18S12-28 | 36 | 26 | NM-6030001-SC | 32 | 45 | RO-0371801-00 | 6 | 63 |
| B9102-057-000 | 46 | 19 | HW-5F18S12-28 | 52 | 19 | NM-6030001-SC | 50 | 22 | RO-0371801-00 | 10 | 32 |
| B9121-012-0A0 | 46 | 20 | HX-0014700-0C | 42 | 45 | NM-6040000-SN | 16 | 14 | RO-0371801-00 | 34 | 6 |
| CM-2001000-01 | 44 | 34 | HX-0018800-0D | 44 | 38 | NM-6040001-SN | 8 | 29 | RO-0481901-00 | 34 | 23 |
| CM-3001000-03 | 42 | 11 | HX-0022200-0A | 44 | 40 | NM-6040001-SN | 32 | 23 | RO-0681901-00 | 20 | 35 |
| CM-3001000-03 | 44 | 26 | HX-0022200-0B | 42 | 13 | NM-6040001-SN | 32 | 46 | RO-0801502-00 | 2 | 37 |
| CM-3001004-01 | 42 | 10 | HX-0028900-00 | 50 | 36 | NM-6050001-SE | 39 | 13 | RO-0922702-00 | 4 | 43 |
| CM-3001004-01 | 44 | 27 | HX-0033700-0B | 42 | 19 | NM-6050001-SE | 39 | 17 | RO-0982401-00 | 34 | 27 |
| CM-3002000-01 | 2 | 35 | HX-0033900-00 | 42 | 46 | NM-6060001-SC | 6 | 69 | RO-0982401-00 | 34 | 49 |
| CM-3002000-01 | 4 | 13 | HX-0040700-00 | 44 | 28 | NM-6060001-SE | 38 | 11 | RO-1331701-00 | 2 | 38 |
| CM-3002001-B1 | 4 | 15 | HX-0041000-0A | 44 | 35 | NM-6080001-SC | 42 | 25 | RO-1331701-00 | 56 | 25 |
| CM-3002001-B1 | 4 | 16 | HX-0051000-00 | 45 | 16 | NM-6080002-SC | 45 | 8 | RO-1721801-00 | 20 | 36 |
| CM-3003000-03 | 16 | 48 | HX-0051100-00 | 42 | 36 | NM-6160511-SE | 39 | 18 | RO-1952401-00 | 4 | 85 |
| CM-3003000-03 | 26 | 12 | HX-0057500-00 | 54 | 85 | NP-2103000-00 | 24 | 33 | RO-1952401-00 | 34 | 28 |
| CM-3003000-03 | 26 | 12 | HX-0059400-00 | 42 | 47 | NS-6090310-SP | 16 | 4 | SB-1080019-00 | 6 | 35 |
| CM-3004006-01 | 42 | 12 | J1066-000-00B | 46 | 21 | NS-6090310-SP | 52 | 5 | SB-1200008-00 | 6 | 21 |
| CQ-2020000-00 | 6 | 70 | | | | NS-6110310-SP | 4 | 55 | SB-1200009-00 | 6 | 22 |
| CQ-2200000-00 | 34 | 55 | | | | NS-6110310-SP | 36 | 29 | SB-3100010-00 | 22 | 12 |
| CS-100081C-SP | 12 | 69 | | | | NS-6110310-SP | 36 | 37 | SD-0600271-SP | 36 | 38 |
| CS-100081C-SP | 22 | 18 | | | | NS-6110310-SP | 52 | 12 | SD-0600291-TP | 24 | 44 |
| CS-1000811-SP | 12 | 70 | | | | NS-6110350-SP | 2 | 33 | SD-0600321-SP | 12 | 52 |
| CS-1470710-SH | 12 | 47 | | | | NS-6110350-SP | 26 | 14 | | | |
| D1501-583-H00 | 54 | 8 | | | | | | | | | |
| D1502-583-H00 | 54 | 9 | | | | | | | | | |

NUMERICAL INDEX OF PARTS

索引

| PART NO 品番 | PAGE 頁 | REF NO | PART NO 品番 | PAGE 頁 | REF NO | PART NO 品番 | PAGE 頁 | REF NO | PART NO 品番 | PAGE 頁 | REF NO |
|---------------|-----------|-----------|---------------|-----------|-----------|---------------|-----------|-----------|---------------|-----------|-----------|
| SD-0600341-TP | 10 | 33 | SM-8040802-TP | 44 | 3 | SS-4150915-SP | 24 | 50 | SS-8110410-TP | 47 | 17 |
| SD-0600452-TP | 26 | 15 | SM-8050602-TP | 16 | 21 | SS-4150915-SP | 26 | 17 | SS-8110422-TP | 27 | 4 |
| SD-0630275-SP | 10 | 34 | SM-8050612-TP | 8 | 27 | SS-4151215-SP | 16 | 42 | SS-8110422-TP | 27 | 6 |
| SD-0630301-SP | 10 | 35 | SM-8050612-TP | 16 | 30 | SS-5110710-SP | 12 | 58 | SS-8110422-TP | 54 | 42 |
| SD-0630371-SP | 10 | 36 | SM-8050612-TP | 18 | 9 | SS-5110710-SP | 54 | 90 | SS-8110422-TP | 54 | 55 |
| SD-0640751-SP | 2 | 40 | SM-8050612-TP | 25 | 15 | SS-6060210-SP | 4 | 12 | SS-8110510-SP | 47 | 19 |
| SD-0650321-TP | 36 | 30 | SM-8060612-TP | 18 | 4 | SS-6090420-SP | 54 | 18 | SS-8110520-TP | 12 | 71 |
| SD-0650321-TP | 52 | 4 | SM-8060812-TP | 6 | 13 | SS-6090520-SP | 4 | 44 | SS-8110520-TP | 20 | 25 |
| SD-0720331-SP | 38 | 20 | SM-8060812-TP | 6 | 27 | SS-6090540-SP | 2 | 69 | SS-8110520-TP | 54 | 43 |
| SD-0791503-SP | 24 | 45 | SM-8060812-TP | 6 | 28 | SS-6090540-SP | 52 | 25 | SS-8110750-SP | 2 | 91 |
| SD-0900701-TP | 12 | 53 | SM-8060812-TP | 6 | 31 | SS-6090620-TP | 4 | 57 | SS-8110750-SP | 22 | 14 |
| SD-0951501-SP | 26 | 16 | SM-8060812-TP | 14 | 23 | SS-6090810-SP | 48 | 12 | SS-8111251-SP | 4 | 59 |
| SK-3412000-SC | 50 | 29 | SM-8060812-TP | 18 | 19 | SS-6090810-SP | 48 | 24 | SS-8111251-SP | 20 | 37 |
| SK-3412000-SC | 50 | 33 | SM-8060812-TP | 22 | 16 | SS-6110610-TP | 2 | 89 | SS-8120740-SP | 6 | 58 |
| SK-3412001-SE | 55 | 13 | SM-8061212-TP | 6 | 65 | SS-6110820-TP | 25 | 13 | SS-8150510-TP | 10 | 39 |
| SK-3512001-SE | 45 | 14 | SM-8063012-TR | 38 | 10 | SS-6111040-SP | 36 | 35 | SS-8151230-SP | 6 | 64 |
| SL-4030581-SC | 16 | 20 | SM-9041050-SC | 42 | 50 | SS-6121030-SN | 4 | 58 | SS-8151230-SP | 27 | 5 |
| SL-4030631-SC | 36 | 32 | SM-9061203-SE | 38 | 37 | SS-6121030-SN | 40 | 29 | SS-8151230-SP | 27 | 8 |
| SL-4030631-SC | 52 | 3 | SM-9061853-SR | 38 | 21 | SS-6121610-SP | 14 | 17 | SS-8151720-SP | 10 | 40 |
| SL-4030641-SE | 52 | 22 | SM-9061853-SR | 38 | 22 | SS-6121610-SP | 18 | 22 | SS-8660610-TP | 6 | 32 |
| SL-4030891-SC | 50 | 21 | SM-9062053-SR | 38 | 7 | SS-6121840-SP | 14 | 24 | SS-8660612-TP | 12 | 18 |
| SL-4033091-SC | 42 | 42 | SQ-1150451-MZ | 34 | 42 | SS-6121860-SP | 14 | 25 | SS-8660810-TP | 12 | 64 |
| SL-4040691-SC | 40 | 23 | SS-1090510-SP | 24 | 30 | SS-6121860-SP | 14 | 27 | SS-8660810-TP | 20 | 19 |
| SL-4040881-SC | 6 | 11 | SS-1090510-SP | 54 | 17 | SS-6121860-SP | 18 | 16 | SS-8660810-TP | 20 | 26 |
| SL-4040881-SC | 6 | 12 | SS-1090930-SP | 6 | 26 | SS-6580752-TP | 2 | 70 | SS-8660810-TP | 20 | 27 |
| SL-4040881-SC | 6 | 23 | SS-1110821-TP | 14 | 28 | SS-6580752-TP | 12 | 59 | SS-8660810-TP | 22 | 15 |
| SL-4040881-SC | 42 | 14 | SS-1110840-SP | 2 | 42 | SS-6620730-SP | 56 | 27 | SS-8680730-SP | 6 | 30 |
| SL-4040881-SC | 42 | 23 | SS-1110840-SP | 4 | 86 | SS-6660710-TP | 22 | 13 | ST-4030851-SN | 40 | 19 |
| SL-4040881-SC | 42 | 48 | SS-1151310-TP | 8 | 35 | SS-6660710-TP | 22 | 19 | ST-4040821-SS | 4 | 91 |
| SL-4040881-SC | 44 | 19 | SS-2090710-TP | 2 | 43 | SS-7060310-SP | 6 | 48 | SV-4030601-SR | 44 | 15 |
| SL-4040891-SC | 16 | 6 | SS-2090810-SP | 4 | 17 | SS-7060310-SP | 24 | 31 | SV-4030802-SN | 40 | 15 |
| SL-4040891-SC | 16 | 10 | SS-2090810-SP | 4 | 18 | SS-7060310-SP | 24 | 32 | SV-4030802-SN | 40 | 17 |
| SL-4040891-SC | 16 | 17 | SS-2110920-TP | 24 | 47 | SS-7080410-SP | 2 | 53 | SV-4031001-SN | 40 | 20 |
| SL-4040891-SC | 42 | 26 | SS-2111010-TP | 24 | 48 | SS-7080410-SP | 6 | 47 | SV-4032502-SN | 40 | 21 |
| SL-4040891-SC | 42 | 27 | SS-3090520-SP | 36 | 13 | SS-7090410-SP | 4 | 87 | | | |
| SL-4040891-SC | 42 | 31 | SS-4060310-SP | 56 | 11 | SS-7090610-SP | 24 | 29 | TA-0180401-MO | 20 | 32 |
| SL-4040891-SC | 42 | 41 | SS-4080620-TP | 12 | 54 | SS-7090610-SP | 24 | 51 | TA-0340201-RO | 8 | 31 |
| SL-4040891-SC | 42 | 49 | SS-4110515-SP | 28 | 6 | SS-7090710-SP | 54 | 19 | TA-0750404-RO | 34 | 65 |
| SL-4040891-SC | 44 | 32 | SS-4110515-SP | 30 | 15 | SS-7090910-SP | 54 | 7 | TA-0800504-RO | 2 | 56 |
| SL-4040891-SC | 44 | 37 | SS-4110515-SP | 30 | 29 | SS-7090910-TP | 6 | 46 | TA-0850604-RO | 20 | 38 |
| SL-4041091-SE | 44 | 31 | SS-4110515-SP | 32 | 16 | SS-7090910-TP | 10 | 37 | TA-0850604-RO | 34 | 44 |
| SL-4041681-SF | 44 | 20 | SS-4110515-SP | 32 | 38 | SS-7091410-SP | 4 | 45 | TA-1250406-RO | 2 | 57 |
| SL-4042091-SC | 44 | 30 | SS-4110615-SP | 34 | 29 | SS-7110510-SP | 8 | 20 | TA-1250406-RO | 2 | 58 |
| SL-4044091-SE | 42 | 30 | SS-4110615-SP | 34 | 32 | SS-7110540-SP | 4 | 88 | TA-1250406-RO | 18 | 15 |
| SL-4051091-SC | 4 | 26 | SS-4110715-SP | 50 | 32 | SS-7110730-SP | 8 | 26 | TA-1250705-RO | 2 | 86 |
| SL-4051091-SC | 34 | 50 | SS-4110715-SP | 55 | 12 | SS-7110740-TP | 25 | 6 | | | |
| SL-4850891-SC | 50 | 19 | SS-4110815-SP | 34 | 30 | SS-7110740-TP | 26 | 9 | WP-0320500-SC | 54 | 27 |
| SL-6051092-TN | 18 | 11 | SS-4110915-SP | 2 | 44 | SS-7110740-TP | 30 | 14 | WP-0330500-OE | 2 | 71 |
| SL-6052092-TN | 6 | 40 | SS-4110915-SP | 2 | 68 | SS-7110740-TP | 30 | 30 | WP-0371016-SD | 36 | 12 |
| SL-6052092-TN | 34 | 12 | SS-4110915-SP | 20 | 24 | SS-7110740-TP | 32 | 15 | WP-0430801-SC | 42 | 52 |
| SL-6052592-TN | 2 | 27 | SS-4110915-SP | 24 | 49 | SS-7110740-TP | 32 | 39 | WP-0450801-SD | 55 | 15 |
| SL-6052592-TN | 6 | 24 | SS-4111215-SP | 55 | 14 | SS-7110840-SP | 50 | 7 | WP-0460556-SD | 16 | 5 |
| SM-1044050-SM | 38 | 28 | SS-4111415-SP | 34 | 33 | SS-7110840-SP | 50 | 31 | WP-0460556-SD | 34 | 10 |
| SM-4021201-SC | 4 | 73 | SS-4120615-SP | 2 | 47 | SS-7110910-TP | 6 | 49 | WP-0480856-SP | 25 | 16 |
| SM-4021201-SC | 16 | 41 | SS-4120615-SP | 4 | 19 | SS-7110910-TP | 6 | 50 | WP-0482016-SZ | 8 | 28 |
| SM-4030501-SN | 4 | 49 | SS-4120615-SP | 4 | 20 | SS-7110910-TP | 12 | 60 | WP-0500916-SD | 25 | 17 |
| SM-4030601-SC | 40 | 18 | SS-4120615-SP | 4 | 21 | SS-7110910-TP | 12 | 61 | WP-0501016-SD | 2 | 59 |
| SM-4030601-SN | 36 | 31 | SS-4120615-SP | 4 | 63 | SS-7111110-TP | 10 | 38 | WP-0520656-SA | 8 | 10 |
| SM-4030655-SP | 8 | 22 | SS-4120615-SP | 16 | 45 | SS-7111810-TP | 16 | 31 | WP-0621016-SH | 24 | 52 |
| SM-4030801-SF | 44 | 18 | SS-4120615-SP | 34 | 7 | SS-7121410-TP | 8 | 21 | WP-0650876-SD | 38 | 23 |
| SM-4032001-SC | 40 | 16 | SS-4120615-SP | 36 | 39 | SS-7121410-TP | 12 | 15 | WP-0651056-SD | 2 | 60 |
| SM-4040601-SC | 24 | 46 | SS-4120915-SP | 4 | 74 | SS-7121410-TP | 12 | 62 | WP-0720516-SD | 6 | 68 |
| SM-4040601-SC | 38 | 29 | SS-4120915-SP | 12 | 55 | SS-7121410-TP | 12 | 63 | WP-0740516-SP | 10 | 41 |
| SM-4051255-SP | 8 | 23 | SS-4120915-SP | 47 | 10 | SS-7121410-TP | 14 | 12 | WP-0841601-SC | 42 | 22 |
| SM-4051405-SE | 39 | 12 | SS-4121015-SP | 2 | 46 | SS-7121410-TP | 14 | 26 | WP-0841601-SC | 42 | 24 |
| SM-4051655-SP | 16 | 22 | SS-4121015-SP | 2 | 48 | SS-7121410-TP | 25 | 12 | WP-0841601-SC | 45 | 13 |
| SM-4860801-SN | 8 | 24 | SS-4121015-SP | 2 | 49 | SS-7121410-TP | 25 | 21 | WP-0852086-SC | 45 | 9 |
| SM-4860801-SN | 16 | 9 | SS-4121015-SP | 4 | 22 | SS-7150740-SP | 8 | 37 | WP-1651616-SD | 14 | 29 |
| SM-6030602-TP | 54 | 25 | SS-4121015-SP | 4 | 23 | SS-7150740-SP | 40 | 30 | WP-1702600-SO | 39 | 19 |
| SM-6041002-TP | 8 | 25 | SS-4121015-SP | 32 | 24 | SS-7681650-TP | 6 | 29 | WP-1703001-SC | 26 | 10 |
| SM-6041402-TP | 8 | 33 | SS-4121015-SP | 32 | 47 | SS-7740740-SP | 34 | 43 | WS-0270002-KN | 24 | 34 |
| SM-6041602-TP | 16 | 13 | SS-4121215-SP | 8 | 36 | SS-8080310-TP | 52 | 21 | WS-0310002-KR | 36 | 33 |
| SM-6042502-TP | 16 | 12 | SS-4121615-SP | 34 | 31 | SS-8080410-TP | 56 | 12 | WS-0310702-KS | 54 | 26 |
| SM-6061610-SC | 39 | 6 | SS-4150915-SP | 2 | 50 | SS-8090670-SP | 2 | 85 | WS-0410002-KN | 42 | 51 |
| SM-6083002-TN | 42 | 20 | SS-4150915-SP | 12 | 56 | SS-8090670-SP | 8 | 30 | WS-0510002-KN | 39 | 16 |
| SM-6084002-TN | 45 | 11 | SS-4150915-SP | 12 | 57 | SS-8090670-SP | 56 | 24 | WS-0510002-KP | 2 | 61 |

N U M E R I C A L I N D E X O F P A R T S

索引

| PART NO 品番 | PAGE 頁 | REF NO | PART NO 品番 | PAGE 頁 | REF NO | PART NO 品番 | PAGE 頁 | REF NO | PART NO 品番 | PAGE 頁 | REF NO |
|---------------|-----------|-----------|---------------|-----------|-----------|---------------|-----------|-----------|---------------|-----------|-----------|
| WS-0820002-KR | 42 | 21 | 137-47308 | 2 | 32 | 225-56609 | 54 | 14 | 229-34608 | 38 | 36 |
| WS-0820002-KR | 45 | 10 | 141-01208 | 38 | 30 | 225-56708 | 54 | 15 | 229-44508 | 38 | 26 |
| WS-0820002-KR | 45 | 12 | 178-45009 | 44 | 29 | 225-56807 | 54 | 16 | 229-49002 | 24 | 7 |
| WS-1643202-KR | 39 | 20 | 198-00903 | 54 | 71 | 225-56906 | 24 | 17 | 229-49101 | 24 | 8 |
| WT-0430002-KE | 40 | 22 | 198-01000 | 54 | 72 | 225-57458 | 24 | 18 | 229-55900 | 52 | 13 |
| WT-0530002-KS | 40 | 31 | 198-01109 | 54 | 74 | 225-57557 | 24 | 21 | 229-56007 | 52 | 14 |
| WZ-0641510-KP | 2 | 62 | 198-01208 | 54 | 75 | 225-57706 | 24 | 22 | 229-56106 | 52 | 6 |
| | | | 198-01307 | 54 | 73 | 225-57805 | 24 | 23 | 229-56205 | 52 | 10 |
| 100-00206 | 2 | 31 | 198-01406 | 54 | 76 | 225-57904 | 24 | 24 | 229-56809 | 52 | 26 |
| 100-01709 | 2 | 30 | 198-01505 | 54 | 77 | 225-58001 | 24 | 27 | 229-56908 | 52 | 9 |
| 100-06005 | 2 | 74 | 198-01604 | 54 | 78 | 225-58100 | 24 | 28 | 229-57104 | 52 | 16 |
| 100-06005 | 56 | 26 | | | | 225-58159 | 24 | 26 | 229-57203 | 52 | 28 |
| 100-08753 | 6 | 25 | 225-01605 | 2 | 54 | 225-58209 | 24 | 25 | 229-58003 | 46 | 8 |
| 100-22010 | 10 | 16 | 225-01704 | 2 | 34 | 225-58308 | 24 | 19 | 229-58052 | 46 | 6 |
| 100-25906 | 25 | 1 | 225-02108 | 2 | 51 | 225-58407 | 24 | 20 | 229-58300 | 4 | 76 |
| 100-25906 | 46 | 16 | 225-02504 | 4 | 77 | 225-61708 | 36 | 14 | 229-58458 | 45 | 4 |
| 100-25906 | 54 | 28 | 225-02702 | 4 | 78 | 225-61757 | 36 | 1 | 235-00978 | 2 | 1 |
| 100-26110 | 12 | 34 | 225-03353 | 54 | 45 | 225-61807 | 36 | 3 | 235-01356 | 25 | 8 |
| 100-26201 | 12 | 35 | 225-03908 | 4 | 27 | 225-61856 | 36 | 2 | 235-01604 | 25 | 11 |
| 100-26508 | 54 | 70 | 225-03908 | 46 | 22 | 225-61906 | 36 | 9 | 235-01703 | 25 | 10 |
| 100-27100 | 12 | 68 | 225-03908 | 54 | 29 | 225-61955 | 36 | 7 | 235-01802 | 25 | 4 |
| 100-27308 | 12 | 38 | 225-04104 | 4 | 82 | 225-62102 | 36 | 16 | 235-01901 | 25 | 2 |
| 100-29619 | 12 | 39 | 225-05705 | 6 | 17 | 225-62201 | 36 | 20 | 235-02958 | 54 | 57 |
| 100-33009 | 54 | 38 | 225-06208 | 6 | 16 | 225-80369 | 10 | 42 | 235-03006 | 54 | 61 |
| 100-33009 | 54 | 51 | 225-07305 | 6 | 42 | 225-80864 | 10 | 13 | 235-03154 | 10 | 14 |
| 100-33108 | 54 | 40 | 225-07404 | 6 | 39 | 225-81508 | 12 | 24 | 235-03162 | 10 | 15 |
| 100-33108 | 54 | 53 | 225-07701 | 6 | 38 | 225-82407 | 4 | 7 | 235-03303 | 54 | 82 |
| 100-55051 | 10 | 11 | 225-07701 | 54 | 44 | 225-84965 | 10 | 12 | 235-03402 | 20 | 16 |
| 100-56109 | 48 | 10 | 225-19706 | 54 | 69 | 225-86705 | 54 | 2 | 235-03501 | 54 | 37 |
| 100-61554 | 54 | 88 | 225-24201 | 54 | 79 | 225-91564 | 54 | 86 | 235-03501 | 54 | 50 |
| 100-64004 | 54 | 87 | 225-24805 | 54 | 80 | 225-96704 | 20 | 15 | 235-03659 | 54 | 56 |
| 101-62600 | 38 | 4 | 225-25059 | 54 | 30 | 225-96704 | 46 | 1 | 235-03709 | 54 | 58 |
| 102-08601 | 36 | 4 | 225-25257 | 54 | 33 | 228-88002 | 12 | 26 | 235-03808 | 54 | 59 |
| 102-08700 | 36 | 11 | 225-25406 | 54 | 24 | 228-90008 | 20 | 40 | 235-03907 | 54 | 60 |
| 102-08858 | 36 | 8 | 225-25455 | 54 | 23 | 229-01805 | 4 | 8 | 235-04004 | 54 | 62 |
| 110-01609 | 4 | 11 | 225-25752 | 54 | 34 | 229-01805 | 40 | 25 | 235-04103 | 54 | 63 |
| 110-15906 | 20 | 20 | 225-25877 | 20 | 14 | 229-02605 | 4 | 83 | 235-04301 | 54 | 64 |
| 110-40854 | 24 | 6 | 225-25919 | 54 | 36 | 229-07406 | 10 | 19 | 235-04400 | 54 | 65 |
| 110-43601 | 4 | 84 | 225-25919 | 54 | 49 | 229-07604 | 10 | 10 | 235-04657 | 54 | 66 |
| 110-45408 | 55 | 10 | 225-25968 | 54 | 35 | 229-07703 | 10 | 20 | 235-22550 | 54 | 46 |
| 110-47107 | 38 | 3 | 225-26008 | 54 | 41 | 229-07802 | 10 | 9 | 235-23004 | 54 | 47 |
| 110-50705 | 18 | 5 | 225-26008 | 54 | 54 | 229-10509 | 12 | 14 | 235-23152 | 54 | 48 |
| 110-71909 | 14 | 20 | 225-26206 | 54 | 39 | 229-13107 | 25 | 5 | 235-23202 | 54 | 52 |
| 110-72402 | 4 | 54 | 225-26206 | 54 | 81 | 229-13206 | 25 | 3 | 235-26205 | 2 | 2 |
| 110-72709 | 36 | 23 | 225-26578 | 54 | 32 | 229-16506 | 20 | 21 | 235-26403 | 2 | 4 |
| 110-93606 | 4 | 53 | 225-26677 | 54 | 31 | 229-19203 | 24 | 53 | 235-26601 | 4 | 2 |
| 111-00500 | 14 | 21 | 225-28509 | 2 | 77 | 229-20409 | 2 | 90 | 235-26700 | 4 | 3 |
| 111-00500 | 18 | 17 | 225-28509 | 56 | 17 | 229-21407 | 2 | 78 | 235-26809 | 4 | 4 |
| 111-10301 | 36 | 17 | 225-28764 | 2 | 6 | 229-21407 | 56 | 18 | 235-27203 | 4 | 5 |
| 111-10301 | 52 | 15 | 225-28764 | 56 | 4 | 229-26000 | 46 | 7 | 235-27401 | 2 | 52 |
| 111-10400 | 36 | 18 | 225-29002 | 2 | 65 | 229-26208 | 46 | 9 | 235-27500 | 4 | 29 |
| 111-10509 | 36 | 19 | 225-29101 | 2 | 66 | 229-26356 | 46 | 10 | 235-27559 | 4 | 28 |
| 111-10707 | 36 | 21 | 225-29200 | 2 | 67 | 229-26505 | 46 | 11 | 235-27906 | 6 | 1 |
| 111-10806 | 36 | 22 | 225-29473 | 4 | 51 | 229-30309 | 39 | 14 | 235-28003 | 6 | 3 |
| 111-10806 | 52 | 11 | 225-29481 | 4 | 50 | 229-30358 | 39 | 1 | 235-28102 | 6 | 4 |
| 111-11804 | 36 | 34 | 225-35801 | 54 | 1 | 229-30408 | 39 | 10 | 235-28201 | 6 | 10 |
| 111-12000 | 36 | 28 | 225-35900 | 54 | 3 | 229-30507 | 39 | 9 | 235-28250 | 6 | 5 |
| 111-62104 | 54 | 21 | 225-36403 | 54 | 4 | 229-30705 | 39 | 7 | 235-28359 | 6 | 6 |
| 112-14806 | 25 | 9 | 225-36502 | 4 | 75 | 229-30804 | 39 | 5 | 235-28458 | 6 | 7 |
| 113-02700 | 14 | 22 | 225-36502 | 54 | 5 | 229-30903 | 39 | 4 | 235-28508 | 4 | 47 |
| 113-14408 | 26 | 13 | 225-37658 | 4 | 31 | 229-31000 | 39 | 3 | 235-28557 | 4 | 46 |
| 114-22706 | 52 | 30 | 225-38151 | 4 | 32 | 229-31109 | 39 | 2 | 235-28607 | 4 | 48 |
| 114-25451 | 52 | 32 | 225-38409 | 4 | 36 | 229-31208 | 39 | 15 | 235-28706 | 6 | 34 |
| 114-25907 | 52 | 2 | 225-47806 | 48 | 22 | 229-31307 | 39 | 11 | 235-28755 | 6 | 33 |
| 114-27705 | 50 | 10 | 225-52905 | 32 | 20 | 229-31406 | 39 | 8 | 235-28805 | 6 | 36 |
| 114-28505 | 50 | 6 | 225-52905 | 32 | 43 | 229-32404 | 38 | 6 | 235-29100 | 6 | 52 |
| 114-28802 | 50 | 34 | 225-54505 | 24 | 9 | 229-32453 | 38 | 5 | 235-29159 | 6 | 51 |
| 114-29008 | 50 | 5 | 225-54802 | 24 | 12 | 229-32800 | 46 | 17 | 235-29209 | 6 | 53 |
| 114-29107 | 52 | 29 | 225-54901 | 24 | 13 | 229-33006 | 46 | 2 | 235-29308 | 6 | 54 |
| 114-29305 | 50 | 2 | 225-55304 | 24 | 14 | 229-33105 | 46 | 3 | 235-29407 | 6 | 56 |
| 114-34206 | 48 | 8 | 225-55551 | 24 | 15 | 229-33204 | 46 | 4 | 235-29506 | 6 | 55 |
| 114-34206 | 48 | 20 | 225-55858 | 24 | 16 | 229-34202 | 38 | 32 | 235-30009 | 8 | 2 |
| 118-34207 | 4 | 90 | 225-56054 | 54 | 11 | 229-34251 | 38 | 31 | 235-30702 | 8 | 15 |
| 118-46805 | 18 | 3 | 225-56153 | 54 | 20 | 229-34301 | 38 | 33 | 235-30801 | 8 | 16 |
| 137-05603 | 32 | 19 | 225-56302 | 54 | 12 | 229-34400 | 38 | 34 | 235-30900 | 8 | 34 |
| 137-05603 | 32 | 42 | 225-56450 | 54 | 13 | 229-34509 | 38 | 35 | 235-31007 | 8 | 17 |

NUMERICAL INDEX OF PARTS

索引

| PART NO 品番 | PAGE 頁 | REF NO | PART NO 品番 | PAGE 頁 | REF NO | PART NO 品番 | PAGE 頁 | REF NO | PART NO 品番 | PAGE 頁 | REF NO |
|---------------|-----------|-----------|---------------|-----------|-----------|---------------|-----------|-----------|---------------|-----------|-----------|
| 235-31114 | 6 | 60 | 235-42103 | 24 | 3 | 236-30007 | 34 | 35 | 400-03529 | 52 | 7 |
| 235-31304 | 10 | 1 | 235-42202 | 24 | 4 | 236-30007 | 34 | 36 | 400-03530 | 52 | 31 |
| 235-31403 | 10 | 2 | 235-42301 | 24 | 10 | 236-30007 | 34 | 37 | 400-03534 | 52 | 1 |
| 235-31502 | 10 | 3 | 235-42418 | 24 | 36 | 236-30007 | 34 | 39 | 400-03536 | 50 | 3 |
| 235-32005 | 12 | 20 | 235-42509 | 26 | 1 | 236-30007 | 34 | 47 | 400-03537 | 50 | 4 |
| 235-32203 | 12 | 10 | 235-42707 | 26 | 6 | 236-30007 | 34 | 48 | 400-03538 | 50 | 9 |
| 235-32302 | 12 | 8 | 235-42806 | 26 | 4 | 236-30007 | 34 | 54 | 400-03539 | 52 | 24 |
| 235-32401 | 12 | 9 | 235-44109 | 8 | 4 | 236-30007 | 34 | 58 | 400-03540 | 52 | 27 |
| 235-32500 | 12 | 1 | 235-44109 | 16 | 24 | 236-30007 | 34 | 64 | 400-03542 | 48 | 1 |
| 235-32609 | 12 | 5 | 235-44208 | 8 | 5 | 236-30106 | 34 | 8 | 400-03543 | 48 | 2 |
| 235-32708 | 12 | 19 | 235-44208 | 16 | 25 | 236-30106 | 34 | 40 | 400-03543 | 48 | 14 |
| 235-32807 | 12 | 6 | 235-44307 | 8 | 6 | 236-30106 | 34 | 59 | 400-03544 | 48 | 3 |
| 235-32906 | 12 | 3 | 235-44307 | 16 | 26 | 236-30205 | 34 | 26 | 400-03545 | 48 | 4 |
| 235-33003 | 12 | 4 | 235-44802 | 8 | 7 | 236-30452 | 34 | 57 | 400-03545 | 48 | 15 |
| 235-33409 | 14 | 3 | 235-44802 | 16 | 27 | 236-30601 | 34 | 62 | 400-03546 | 48 | 6 |
| 235-33607 | 14 | 19 | 235-44901 | 6 | 44 | 236-30650 | 34 | 61 | 400-03547 | 48 | 5 |
| 235-33706 | 14 | 1 | 235-45007 | 14 | 32 | 236-31104 | 26 | 5 | 400-03549 | 48 | 13 |
| 235-33805 | 14 | 2 | 235-45106 | 25 | 18 | 236-31708 | 30 | 9 | 400-03550 | 48 | 16 |
| 235-33904 | 14 | 4 | 235-45304 | 12 | 66 | 236-31708 | 30 | 24 | 400-03551 | 48 | 18 |
| 235-34019 | 14 | 6 | 235-45403 | 25 | 7 | 236-31708 | 32 | 10 | 400-03552 | 48 | 17 |
| 235-34209 | 14 | 11 | 235-47557 | 2 | 76 | 236-31708 | 32 | 33 | 400-03553 | 48 | 7 |
| 235-34258 | 14 | 10 | 235-47557 | 56 | 16 | 236-31807 | 30 | 10 | 400-03553 | 48 | 19 |
| 235-34308 | 14 | 9 | 235-56004 | 47 | 2 | 236-31807 | 30 | 25 | 400-03554 | 48 | 9 |
| 235-34407 | 14 | 8 | 235-56053 | 47 | 1 | 236-31807 | 32 | 11 | 400-03554 | 48 | 21 |
| 235-34506 | 14 | 30 | 235-56103 | 47 | 5 | 236-31807 | 32 | 34 | 400-03560 | 50 | 23 |
| 235-34902 | 54 | 68 | 235-56202 | 47 | 4 | 236-31906 | 30 | 11 | 400-03562 | 50 | 11 |
| 235-34951 | 54 | 67 | 235-56301 | 47 | 3 | 236-31906 | 30 | 26 | 400-03564 | 50 | 30 |
| 235-35107 | 20 | 1 | 235-57051 | 47 | 16 | 236-31906 | 32 | 12 | 400-03565 | 50 | 12 |
| 235-35255 | 47 | 18 | 235-57101 | 47 | 15 | 236-31906 | 32 | 35 | 400-03567 | 20 | 5 |
| 235-35602 | 20 | 3 | 235-57259 | 47 | 9 | 236-32102 | 30 | 12 | 400-03570 | 28 | 2 |
| 235-35701 | 22 | 6 | 235-58000 | 47 | 12 | 236-32102 | 30 | 27 | 400-03570 | 30 | 2 |
| 235-36055 | 22 | 3 | 235-58109 | 47 | 6 | 236-32102 | 32 | 13 | 400-03570 | 30 | 19 |
| 235-36105 | 22 | 4 | 235-58208 | 47 | 11 | 236-32102 | 32 | 36 | 400-03570 | 32 | 3 |
| 235-36253 | 22 | 5 | 235-58406 | 12 | 37 | 236-36053 | 4 | 33 | 400-03570 | 32 | 28 |
| 235-36303 | 20 | 6 | 235-58406 | 25 | 20 | 236-36202 | 4 | 34 | 400-03571 | 32 | 26 |
| 235-36402 | 20 | 7 | 235-58406 | 47 | 13 | 236-36301 | 4 | 35 | 400-03572 | 32 | 1 |
| 235-36501 | 20 | 8 | 235-59909 | 25 | 22 | 236-38109 | 4 | 66 | 400-03573 | 30 | 18 |
| 235-36600 | 20 | 9 | 236-00604 | 2 | 26 | 236-38109 | 16 | 34 | 400-03573 | 32 | 27 |
| 235-36709 | 20 | 10 | 236-01305 | 2 | 28 | 236-38208 | 4 | 67 | 400-03574 | 30 | 1 |
| 235-36808 | 20 | 11 | 236-04200 | 6 | 15 | 236-38208 | 16 | 35 | 400-03574 | 32 | 2 |
| 235-36907 | 22 | 7 | 236-04309 | 6 | 14 | 236-38307 | 4 | 68 | 400-03575 | 28 | 4 |
| 235-37103 | 22 | 8 | 236-04705 | 4 | 89 | 236-38307 | 16 | 36 | 400-03575 | 30 | 4 |
| 235-37202 | 20 | 28 | 236-04804 | 6 | 9 | 236-38406 | 4 | 69 | 400-03575 | 30 | 21 |
| 235-37665 | 2 | 79 | 236-05009 | 6 | 8 | 236-38406 | 16 | 37 | 400-03575 | 32 | 5 |
| 235-37665 | 56 | 19 | 236-09001 | 10 | 6 | 236-39107 | 38 | 9 | 400-03575 | 32 | 30 |
| 235-37756 | 2 | 80 | 236-09209 | 10 | 5 | 236-39206 | 38 | 12 | 400-03576 | 30 | 20 |
| 235-37756 | 56 | 20 | 236-12609 | 12 | 27 | 236-39305 | 38 | 13 | 400-03576 | 32 | 29 |
| 235-37814 | 2 | 81 | 236-12807 | 12 | 28 | 236-39404 | 38 | 14 | 400-03577 | 30 | 3 |
| 235-38309 | 2 | 75 | 236-12906 | 12 | 29 | 236-39503 | 38 | 15 | 400-03577 | 32 | 4 |
| 235-38309 | 56 | 15 | 236-13102 | 12 | 30 | 236-39602 | 4 | 25 | 400-03578 | 28 | 5 |
| 235-38457 | 27 | 1 | 236-13607 | 14 | 13 | 236-39602 | 38 | 16 | 400-03578 | 30 | 5 |
| 235-38606 | 27 | 3 | 236-13607 | 18 | 18 | 236-39701 | 46 | 12 | 400-03578 | 30 | 22 |
| 235-38705 | 27 | 7 | 236-13706 | 14 | 14 | 236-40006 | 46 | 15 | 400-03578 | 32 | 6 |
| 235-38903 | 20 | 39 | 236-13805 | 14 | 15 | 262-30409 | 4 | 14 | 400-03578 | 32 | 31 |
| 235-39315 | 34 | 3 | 236-13805 | 18 | 20 | 262-34005 | 46 | 13 | 400-03579 | 30 | 6 |
| 235-39372 | 34 | 2 | 236-13953 | 14 | 16 | 263-00103 | 4 | 9 | 400-03579 | 32 | 7 |
| 235-39414 | 34 | 4 | 236-13953 | 18 | 21 | 263-00509 | 12 | 32 | 400-03580 | 30 | 7 |
| 235-39505 | 34 | 52 | 236-16709 | 12 | 33 | 263-02000 | 14 | 33 | 400-03580 | 32 | 8 |
| 235-39562 | 34 | 51 | 236-26005 | 2 | 82 | 263-02901 | 10 | 17 | 400-03581 | 30 | 8 |
| 235-39703 | 34 | 21 | 236-26005 | 56 | 22 | 263-03008 | 12 | 36 | 400-03581 | 30 | 23 |
| 235-39901 | 4 | 62 | 236-28357 | 34 | 17 | 263-03206 | 12 | 67 | 400-03581 | 32 | 9 |
| 235-40008 | 34 | 14 | 236-28704 | 34 | 18 | 263-05102 | 2 | 45 | 400-03581 | 32 | 32 |
| 235-40057 | 34 | 13 | 236-28803 | 20 | 41 | 263-05300 | 2 | 93 | 400-03582 | 28 | 1 |
| 235-40107 | 34 | 22 | 236-28902 | 20 | 33 | 263-05409 | 2 | 92 | 400-03583 | 28 | 3 |
| 235-40305 | 34 | 11 | 236-29009 | 20 | 34 | 263-07850 | 10 | 8 | 400-03586 | 2 | 3 |
| 235-40503 | 34 | 45 | 236-29108 | 4 | 61 | 263-08007 | 10 | 7 | 400-03587 | 4 | 24 |
| 235-40552 | 34 | 41 | 236-29306 | 34 | 19 | 263-12504 | 4 | 81 | 400-03588 | 2 | 55 |
| 235-41303 | 4 | 65 | 236-29306 | 34 | 56 | 263-14757 | 4 | 10 | 400-03590 | 20 | 2 |
| 235-41303 | 16 | 33 | 236-29306 | 34 | 63 | 293-42409 | 46 | 14 | 400-03592 | 20 | 4 |
| 235-41352 | 4 | 64 | 236-29405 | 34 | 20 | | | | 400-03598 | 20 | 13 |
| 235-41352 | 16 | 32 | 236-29405 | 34 | 60 | | | | 400-03599 | 20 | 12 |
| 235-41451 | 4 | 70 | 236-29801 | 34 | 5 | 400-00046 | 42 | 3 | 400-03601 | 10 | 4 |
| 235-41451 | 16 | 38 | 236-29801 | 34 | 25 | 400-00056 | 42 | 2 | 400-03603 | 38 | 1 |
| 235-41709 | 22 | 17 | 236-29801 | 34 | 38 | 400-00343 | 34 | 24 | 400-03604 | 38 | 2 |
| 235-41808 | 24 | 5 | 236-29801 | 34 | 38 | 400-00344 | 34 | 9 | 400-03604 | 38 | 2 |
| 235-42053 | 24 | 2 | 236-29900 | 2 | 29 | 400-03451 | 42 | 15 | 400-03605 | 38 | 24 |
| | | | 236-30007 | 34 | 15 | 400-03528 | 52 | 20 | 400-03606 | 38 | 8 |

NUMERICAL INDEX OF PARTS

索引

| PART NO 品番 | PAGE 頁 | REF NO | PART NO 品番 | PAGE 頁 | REF NO | PART NO 品番 | PAGE 頁 | REF NO | PART NO 品番 | PAGE 頁 | REF NO |
|---------------|-----------|-----------|---------------|-----------|-----------|---------------|-----------|-----------|---------------|-----------|-----------|
| 400-03607 | 38 | 25 | 400-10272 | 14 | 5 | 400-25766 | 56 | 10 | | | |
| 400-03609 | 47 | 7 | 400-10273 | 14 | 31 | 400-25767 | 56 | 8 | | | |
| 400-03610 | 47 | 8 | 400-10276 | 12 | 23 | 400-25768 | 56 | 7 | | | |
| 400-03618 | 6 | 66 | 400-10277 | 6 | 37 | 400-25769 | 56 | 6 | | | |
| 400-03623 | 2 | 13 | 400-10278 | 8 | 3 | 400-25913 | 56 | 14 | | | |
| 400-03624 | 2 | 14 | 400-10280 | 26 | 18 | 400-25915 | 56 | 21 | | | |
| 400-03625 | 2 | 11 | 400-10282 | 20 | 29 | 400-25920 | 56 | 1 | | | |
| 400-03626 | 2 | 12 | 400-10290 | 24 | 1 | 400-25923 | 56 | 28 | | | |
| 400-03627 | 2 | 17 | 400-10295 | 24 | 11 | | | | | | |
| 400-03629 | 34 | 1 | 400-10296 | 6 | 62 | | | | | | |
| 400-03633 | 2 | 72 | 400-10297 | 6 | 61 | | | | | | |
| 400-03634 | 2 | 73 | 400-10298 | 8 | 32 | | | | | | |
| 400-03651 | 32 | 21 | 400-10307 | 26 | 2 | | | | | | |
| 400-03651 | 32 | 44 | 400-10311 | 12 | 2 | | | | | | |
| 400-03653 | 36 | 15 | 400-10312 | 12 | 65 | | | | | | |
| 400-05390 | 45 | 1 | 400-10313 | 12 | 11 | | | | | | |
| 400-05404 | 42 | 40 | 400-10314 | 22 | 2 | | | | | | |
| 400-05841 | 40 | 5 | 400-10315 | 6 | 59 | | | | | | |
| 400-05842 | 40 | 6 | 400-10316 | 22 | 1 | | | | | | |
| 400-05843 | 40 | 10 | 400-10318 | 12 | 7 | | | | | | |
| 400-05844 | 40 | 7 | 400-10321 | 27 | 2 | | | | | | |
| 400-05845 | 40 | 8 | 400-10322 | 6 | 67 | | | | | | |
| 400-05846 | 40 | 9 | 400-10324 | 6 | 2 | | | | | | |
| 400-05847 | 40 | 12 | 400-11123 | 2 | 5 | | | | | | |
| 400-05848 | 40 | 11 | 400-11345 | 4 | 1 | | | | | | |
| 400-05851 | 40 | 1 | 400-11424 | 20 | 42 | | | | | | |
| 400-05861 | 40 | 32 | 400-11831 | 16 | 1 | | | | | | |
| 400-05900 | 40 | 3 | 400-11832 | 16 | 2 | | | | | | |
| 400-05901 | 40 | 33 | 400-11833 | 16 | 23 | | | | | | |
| 400-05902 | 40 | 4 | 400-11836 | 16 | 18 | | | | | | |
| 400-05903 | 40 | 24 | 400-11837 | 16 | 29 | | | | | | |
| 400-05951 | 42 | 1 | 400-11838 | 16 | 28 | | | | | | |
| 400-05975 | 44 | 21 | 400-11839 | 16 | 7 | | | | | | |
| 400-05976 | 44 | 22 | 400-11840 | 16 | 19 | | | | | | |
| 400-05977 | 44 | 33 | 400-11841 | 16 | 46 | | | | | | |
| 400-05979 | 42 | 4 | 400-11842 | 16 | 47 | | | | | | |
| 400-05980 | 44 | 2 | 400-11843 | 16 | 15 | | | | | | |
| 400-05981 | 44 | 4 | 400-11844 | 18 | 8 | | | | | | |
| 400-05985 | 42 | 33 | 400-11846 | 18 | 10 | | | | | | |
| 400-05986 | 42 | 34 | 400-11847 | 18 | 1 | | | | | | |
| 400-05987 | 42 | 32 | 400-11848 | 18 | 2 | | | | | | |
| 400-05988 | 45 | 17 | 400-11849 | 18 | 6 | | | | | | |
| 400-05990 | 44 | 23 | 400-11850 | 12 | 72 | | | | | | |
| 400-05991 | 44 | 25 | 400-12697 | 42 | 7 | | | | | | |
| 400-05992 | 44 | 24 | 400-12698 | 42 | 8 | | | | | | |
| 400-06000 | 42 | 5 | 400-13864 | 42 | 44 | | | | | | |
| 400-06001 | 42 | 6 | 400-13881 | 42 | 43 | | | | | | |
| 400-06002 | 44 | 39 | 400-15494 | 6 | 41 | | | | | | |
| 400-06003 | 42 | 37 | 400-15544 | 42 | 38 | | | | | | |
| 400-06010 | 45 | 3 | 400-15548 | 42 | 9 | | | | | | |
| 400-06012 | 4 | 79 | 400-16039 | 18 | 14 | | | | | | |
| 400-06013 | 4 | 80 | 400-16408 | 54 | 92 | | | | | | |
| 400-06021 | 44 | 1 | 400-16435 | 42 | 17 | | | | | | |
| 400-06323 | 46 | 25 | 400-16451 | 42 | 35 | | | | | | |
| 400-08118 | 8 | 14 | 400-16689 | 40 | 2 | | | | | | |
| 400-08119 | 8 | 11 | 400-16692 | 40 | 35 | | | | | | |
| 400-08120 | 8 | 12 | 400-17095 | 54 | 84 | | | | | | |
| 400-08121 | 8 | 13 | 400-17098 | 16 | 43 | | | | | | |
| 400-08168 | 40 | 37 | 400-17100 | 2 | 22 | | | | | | |
| 400-08168 | 54 | 83 | 400-17101 | 2 | 23 | | | | | | |
| 400-08169 | 8 | 8 | 400-17102 | 2 | 24 | | | | | | |
| 400-08328 | 40 | 34 | 400-17103 | 2 | 25 | | | | | | |
| 400-08370 | 8 | 1 | 400-18430 | 12 | 73 | | | | | | |
| 400-08596 | 26 | 3 | 400-22407 | 2 | 63 | | | | | | |
| 400-08934 | 2 | 87 | 400-22407 | 16 | 16 | | | | | | |
| 400-08935 | 2 | 88 | 400-22407 | 34 | 46 | | | | | | |
| 400-10261 | 20 | 30 | 400-23286 | 4 | 56 | | | | | | |
| 400-10262 | 20 | 31 | 400-23431 | 55 | 1 | | | | | | |
| 400-10263 | 12 | 21 | 400-23432 | 55 | 2 | | | | | | |
| 400-10264 | 12 | 22 | 400-23433 | 55 | 7 | | | | | | |
| 400-10264 | 25 | 19 | 400-23434 | 55 | 8 | | | | | | |
| 400-10264 | 47 | 14 | 400-23435 | 55 | 9 | | | | | | |
| 400-10268 | 12 | 12 | 400-25762 | 56 | 2 | | | | | | |
| 400-10269 | 12 | 13 | 400-25763 | 56 | 3 | | | | | | |
| 400-10270 | 12 | 16 | 400-25764 | 56 | 5 | | | | | | |
| 400-10271 | 12 | 17 | 400-25765 | 56 | 9 | | | | | | |

MEMO

JUKI®

JUKI 株式会社

JUKI CORPORATION

お問い合わせ、ご相談は
To order or for further
information,
please contact:

Copyright © 1998-2004 JUKI CORP.
本書の内容を無断で転載、複写することを
禁止します。
All rights reserved throughout the world.

※このパーツリストは商品改良のため予告なく変更する事があります。
*The description covered in this parts list is subject to change for improvement of the commodity without notice.
※このパーツリストは、2004年7月 現在の商品仕様で編纂したものです。
*This parts list is edited in accordance with the product specifications as of July 2004.

Printed in Japan