

JUKI®

1-Needle, Unison-feed, Lockstitch Machine with an Automatic
Thread Trimmer (Automatic Lubrication)

一本針本縫総合送り自動糸切りミシン (自動給油)

LU-1510N-7

1-Needle, Unison-feed, Lockstitch Machine with an Automatic
Thread Trimmer for Light-weight Materials (Automatic Lubrication)

一本針本縫総合送り自動糸切りミシン薄物仕様 (自動給油)

LU-1510NA-7

PARTS LIST

29359106

No.1338-04

CONTENTS

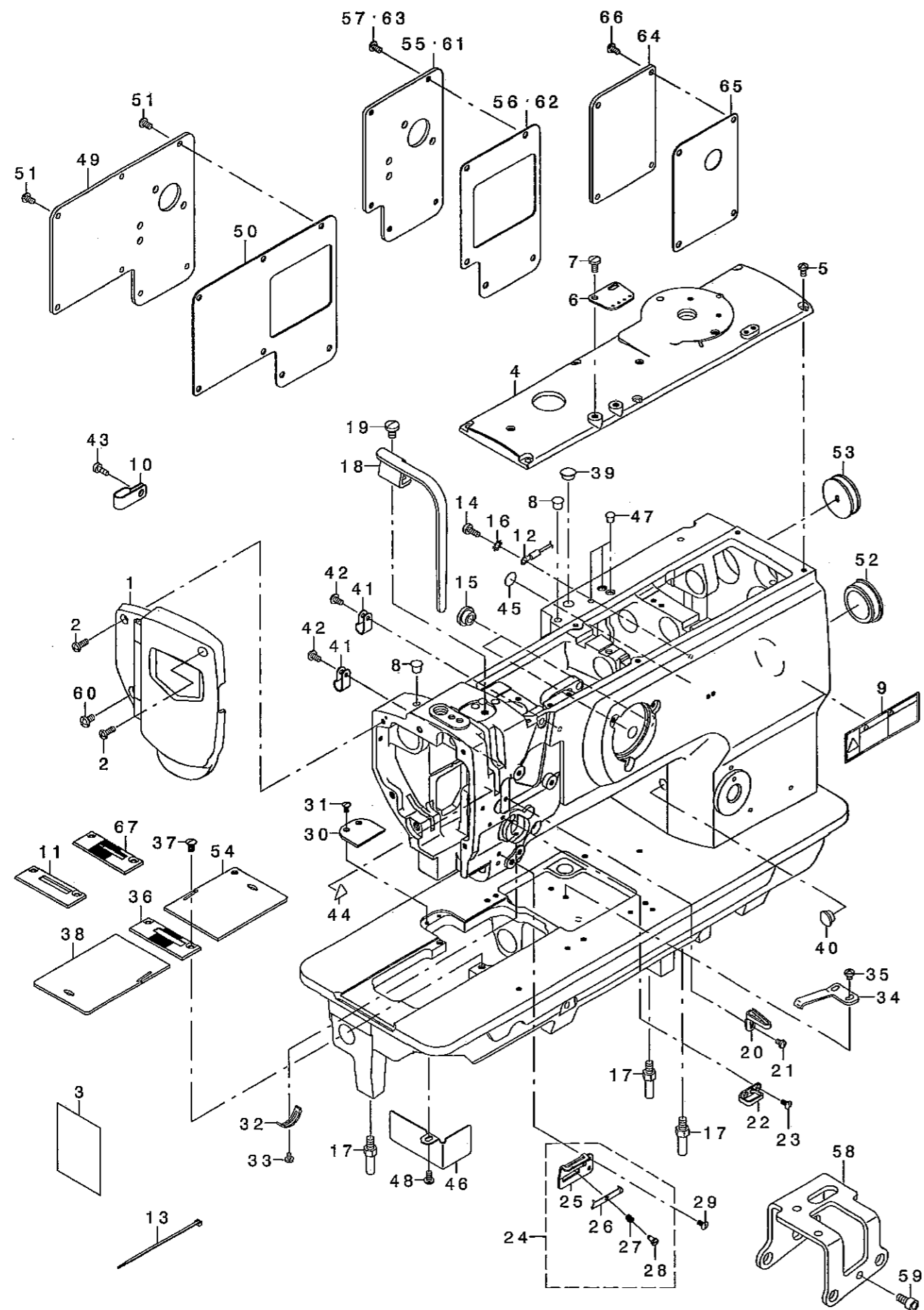
目次

1. FRAME & MISCELLANEOUS COVER COMPONENTS	1
頭部・外装関係	
2. UPPER SHAFT, LOWER SHAFT DRIVING & BALANCE COMPONENTS	3
上軸・下軸・天秤関係	
3. NEEDLE BAR ROCKING COMPONENTS	5
針棒揺動関係	
4. PRESSURE ADJUSTING & UPPER FEED MECHANISM COMPONENTS (1)	7
押え圧調節・上送り関係 (1)	
5. PRESSURE ADJUSTING & UPPER FEED MECHANISM COMPONENTS (2)	9
押え圧調節・上送り関係 (2)	
6. FEED MECHANISM COMPONENTS	11
送り関係	
7. HOOK SHAFT & LOWER SHAFT COMPONENTS	13
釜軸・下軸関係	
8. THREAD CUTTING COMPONENTS	15
糸切り関係	
9. AUTOMATIC BACK COMPONENTS	17
自動バック関係	
10. THREAD RELEASE COMPONENTS	18
糸ゆるめ関係	
11. THREAD TENSION COMPONENTS (FOR LU-1510N-7)	19
糸調子関係 (LU-1510N-7用)	
12. THREAD TENSION COMPONENTS (FOR LU-1510NA-7)	20
糸調子関係 (LU-1510NA-7用)	
13. LOWER THREAD WINDER MECHANISM COMPONENTS	21
下糸巻き装置関係	
14. AUTOMATIC PRESSER LIFTING MECHANISM COMPONENTS	22
自動押え上げ装置関係	
15. AIR MECHANISM COMPONENTS (FOR LU-1510N-7)	23
エア一装置関係 (LU-1510N-7用)	
16. AIR MECHANISM COMPONENTS (FOR LU-1510NA-7)	24
エア一装置関係 (LU-1510NA-7用)	
17. LUBRICATION COMPONENTS (FOR LU-1510N-7)	25
給油関係 (LU-1510N-7用)	
18. LUBRICATION COMPONENTS (FOR LU-1510NA-7)	27
給油関係 (LU-1510NA-7用)	
19. BELT COVER & OIL RESERVOIR COMPONENTS	29
ベルトカバー・油受け関係	
20. DL MECHANISM (OPTION) COMPONENTS	30
DL装置 (オプション) 関係	

21. THREAD STAND COMPONENTS	31
糸立て装置関係	
22. OPTIONAL PARTS (ADDITIONAL SPRING FOR PRESSER BAR) COMPONENTS	32
オプション部品 (二重コイルばね) 関係	
23. SUSPENSION SQUARE (OPTION) COMPONENTS	33
吊り定規 (オプション) 関係	
24. ACCESSORIES PARTS COMPONENTS	34
付属品関係	
25. OPTIONAL PARTS COMPONENTS (1)	35
オプション部品 (1)	
26. OPTIONAL PARTS COMPONENTS (2)	37
オプション部品 (2)	
27. LIST FOR INFORMATION OF CHANGE	39
変更情報リスト	
NUMERICAL INDEX OF PARTS	41
索引	

1. FRAME & MISCELLANEOUS COVER COMPONENTS

頭部・外装関係

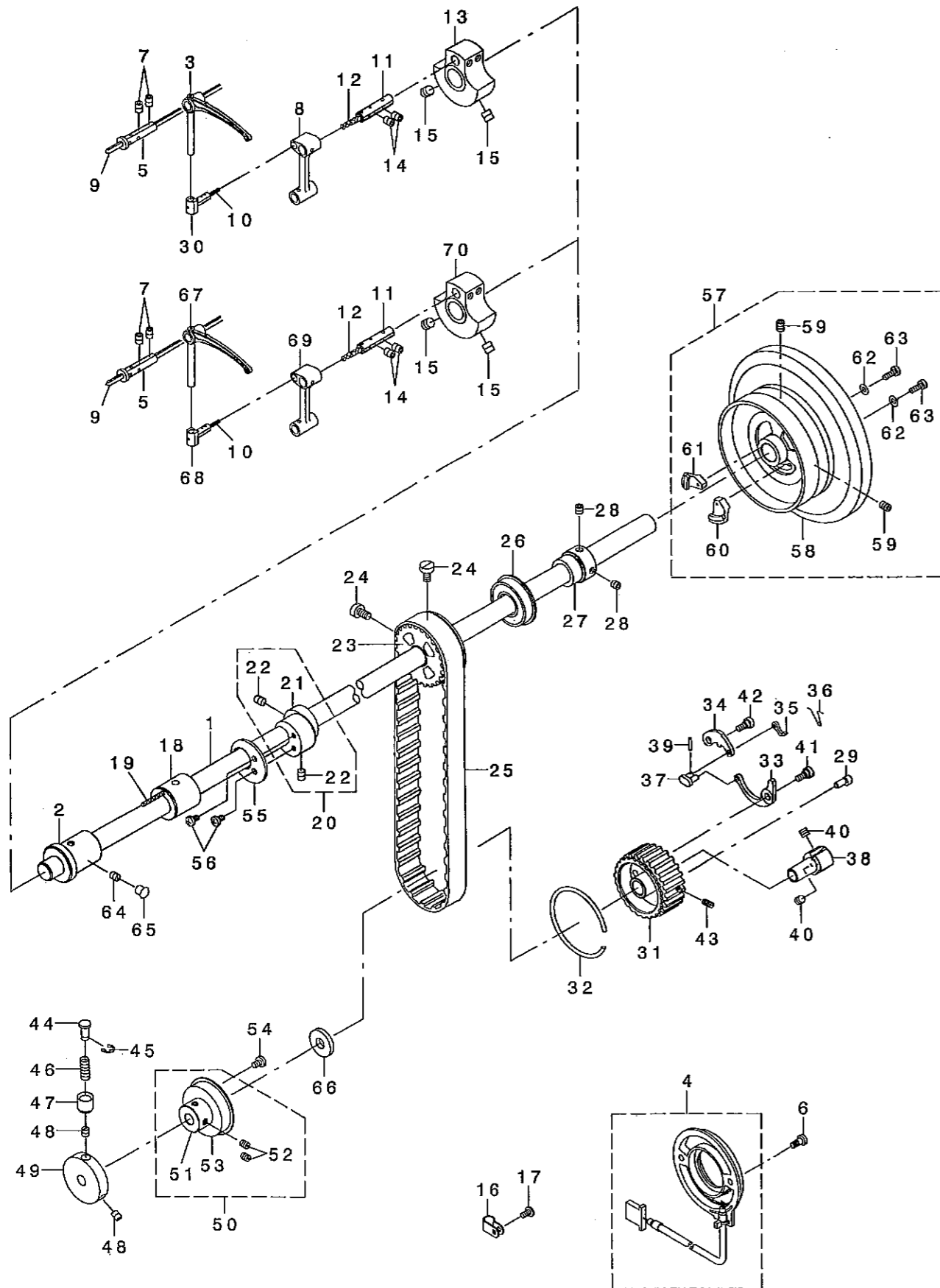


REF. NO	NOTE	PART NO.	DESCRIPTION	品名	Qty
1		400-16798	FACE PLATE ASM.	フェイスプレート	1
2		SS-4111215-SP	SCREW 11/64-40 L=12	ナット 11/64-40 L=12	2
3		400-19114	LUBRICATION SUPPLEMENT	キョウユソコク	1
4		213-31301	TOP COVER B	トップカバー B	1
5		SS-4110815-SP	SCREW 11/64-40 L=8	ナット 11/64-40 L=8	6
6		213-55904	ARM THREAD GUIDE	アーム糸ガイド	1
7		SS-7621040-SP	SCREW 3/16-32 L= 9.5	ワッシャー 3/16-32 L=9.5	2
8		TA-0750704-R0	RUBBER PLUG	ゴム栓	2
9		CM-3002001-B1	SAFETY LABEL 12	アンセーラ M12	1
10		D2112-555-B00	CORD HOLDER, LARGE	コードホルダー A	1
11	01	B1109-562-D00	THROAT PLATE	ハリス	1
12		229-51552	GROUND WIRE ASM.	アースコード (クミ)	1
13		EA-9500B01-00	CABLE BAND	ソケットバンド	1
14		SS-6111140-SP	SCREW 11/64-40 L=11	ビス 11/64-40 L=11	1
15		TA-1250504-R0	RUBBER PLUG	ゴム栓	2
16		WT-0530002-KS	TOOTHED WASHER D=5.3	ハツキワッシャー D=5.3	1
17		226-02601	BED SCREW STUD	ベッドネジ	3
18		213-31608	BALANCE COVER	テンションカバー	1
19		SS-7150910-TP	SCREW 15/64-28 L=9	ワッシャー 15/64-28 L=9	1
20		213-55805	THREAD GUIDE	糸ガイド	1
21		SS-5090610-SP	SCREW 9/64-40 L=6	ワッシャー 9/64-40 L=6	1
22		B1129-051-000	FRAME THREAD GUIDE, UPPER	フレーム糸ガイド	1
23		SS-2090710-TP	SCREW 9/64-40 L=7.2	ワッシャー 9/64-40 L=7.2	2
24		214-08554	THREAD GUIDE ASM.	糸ガイド (クミ)	1
25		214-08505	THREAD GUIDE PLATE	糸ガイドプレート	(1)
26		179-12106	NEEDLE THREAD PRESSER PLATE	ハリ糸押さえ	(1)
27		B1132-521-000	THREAD PRESSER PLATE SPRING	ハリ糸押さえバネ	(1)
28		SD-0380551-SL	HINGE SCREW D= 3.80 H= 5.5	タネネジ D=3.8 H=5.5	(1)
29		SS-2090710-TP	SCREW 9/64-40 L=7.2	ワッシャー 9/64-40 L=7.2	1
30		226-51202	AUXILIARY COVER	補助カバー (トキリツキ)	1
31		SS-2090710-TP	SCREW 9/64-40 L=7.2	ワッシャー 9/64-40 L=7.2	2
32		B3138-512-000	TAKE-UP SPRING ADJUSTING PLATE	イトリハネ調整プレート	1
33		SS-7090520-TP	SCREW 9/64-40 L= 4.5	ワッシャー 9/64-40 L=4.5	1
34		B1111-563-000	BED SLIDE SPRING	スライドバネ	1
35		SS-4110515-SP	SCREW 11/64-40 L=5	ナット 11/64-40 L=5	2
36		B1109-563-000	THROAT PLATE	ハリス	1
37		SS-2110920-TP	SCREW 11/64-40 L=8.5	ワッシャー 11/64-40 L=8.5	2
38		213-49600	SLIDING PLATE (LEFT)	スライドプレート (ヒタリ)	1
39		TA-1050504-R0	RUBBER PLUG	ゴム栓	1
40		TA-1050504-R0	RUBBER PLUG	ゴム栓	1
41		HX-0012300-OA	CABLE CLIP	ケーブルクリップ	2
42		SS-4110815-SP	SCREW 11/64-40 L=8	ナット 11/64-40 L=8	2
43		SS-6111140-SP	SCREW 11/64-40 L=11	ビス 11/64-40 L=11	1
44		CM-3002000-01	ATTENTION SEAL	注意シール (16)	1
45		229-01805	GROUND MARK	グランドマーク	1
46		213-32200	OIL SHIELD (LEFT)	オイルシールド (ヒタリ)	1
47		TA-0550604-R0	RUBBER PLUG	ゴム栓	3
48		SS-4110815-SP	SCREW 11/64-40 L=8	ナット 11/64-40 L=8	1
49		213-31905	WINDOW PLATE C	窓プレート C	1
50		213-32101	WINDOW PLATE PACKING C	窓プレートパッキング C	1
51		SS-4110815-SP	SCREW 11/64-40 L=8	ナット 11/64-40 L=8	7
52		226-19100	CAP	キャップ (トキリツキ)	1
53		102-01200	RUBBER PLUG	ゴム栓	1
54		213-49808	THREAD CUTTING SLIDING PLATE	糸切りスライドプレート	1
55	01	213-48909	WINDOW PLATE D	窓プレート D	1
56	01	213-32002	WINDOW PLATE PACKING B	窓プレートパッキング B	1
57	01	SS-4110815-SP	SCREW 11/64-40 L=8	ナット 11/64-40 L=8	5
58		213-43207	KNEE LIFTER SHAFT BASIS	膝上げシャフトベース	1
59		SM-6061202-TP	SCREW M6 L=12	ワッシャー M6 L=12	3
60		SS-4150915-SP	SCREW 15/64-28 L=9	ナット 15/64-28 L=9	1
61	*02	213-48909	WINDOW PLATE D	窓プレート D	1
62	*02	213-32002	WINDOW PLATE PACKING B	窓プレートパッキング B	1
63	*02	SS-4110815-SP	SCREW 11/64-40 L=8	ナット 11/64-40 L=8	5
64	*02	214-37108	WINDOW PLATE E	窓プレート E	1
65	*02	214-37306	WINDOW PLATE E PACKING	窓プレート E パッキング	1
66	*02	SS-4110815-SP	SCREW 11/64-40 L=8	ナット 11/64-40 L=8	4
67	*02	400-41238	NEEDLE PLATE (FOR AM)	ハリプレート (AM 用)	1

NOTE (注記) 01...OPTIONAL PARTS (FOR LU-1510N-7) オプション部品 (LU-1510N-7用)
02...FOR LU-1510NA-7 LU-1510NA-7用

2. UPPER SHAFT, LOWER SHAFT DRIVING & BALANCE COMPONENTS

上軸・下軸・天秤関係



REF. NO	NOTE	PART NO.	DESCRIPTION	ル	メ	イ	Qty
1		213-32705	UPPER SHAFT	ウツク			1
2		213-33000	UPPER SHAFT FRONT METAL	ウツク フロントメタル			1
3		213-33208	BALANCE	テンビ			1
4		400-24855	CONTAIN SYNCHRO ASM.	ナイフ ウツクロ(クミ)			1
5		B1906-051-000	TAKE-UP LEVER PIN	テンビ ヌチエツク			1
6		I06-04809	SCREW	ハネツキ スチ-ター トメネツ			2
7		SS-8150822-TP	SCREW 15/64-28 L=8	トメネツ 15/64-28 L=8			2
8		213-39106	NEEDLE BAR CRANK ROD	ハリネ ウツククロツト			1
9		CQ-3030000-00	OIL WICK	ユツ			0.45
10		CQ-2020000-00	OIL WICK	ユツ			0.03
11		B1210-051-000	NEEDLE BAR CRANK PIN	ハリネ - クラックピン			1
12		CQ-5050000-00	OIL WICK	ユツ			0.03
13		213-32507	COUNTER WEIGHT (A) (36MM)	ツリアイス(A)(36MM)			1
14		SS-8150822-TP	SCREW 15/64-28 L=8	トメネツ 15/64-28 L=8			2
15		SM-8080812-TP	SCREW M8X8	トメネツ M8 L=8			2
16		HX-0012300-0A	CABLE CLIP	ケーブ クリップ			1
17		SS-4110815-SP	SCREW 11/64-40 L=8	ナメネツ 11/64-40 L=8			1
18		213-33109	UPPER SHAFT INNER METAL	ウツク クナメタル			1
19		CQ-2020000-00	OIL WICK	ユツ			0.15
20		213-36557	ECCENTRIC CAM A ASM.	スイヘイネクリハンツウカム(A)(クミ)			1
21		213-36508	ECCENTRIC CAM A	スイヘイネクリハンツウカムA			(1)
22		SS-8660810-TP	SCREW 1/4-40 L=8	トメネツ 1/4-40 L=8			(2)
23	*	400-38692	UPPER SPROCKET	ウツク スプロケット			1
24		SS-6661110-SP	SCREW 1/4-40 L=11	トメネツ 1/4-40 L=11			2
25		226-04300	TIMING BELT	タイミンク ベルト			1
26		B1203-512-000	BUSHING, REAR	ウツク ク ヲウロハ アリツク			1
27		214-02300	UPPER SHAFT BEARING HOOK	ウツク クハ アリツク ウツク			1
28		SM-8060602-TP	SCREW M6X6	トメネツ M6 L=6			2
29		213-87907	ADJUSTING PIN (1.2)	カイツ ヲアツチヨウセイビ ヲン (1.2)			1
30		213-33307	BALANCE SLIDE SHAFT	テンビ ヲン スライド ツク			1
31		213-87501	LOWER SPROCKET	ウツク スプロケット			1
32		B1214-019-000	SPROCKET RING	スプロケット リンク			1
33		213-87709	SAFETY CLUTCH SPRING	アンビ ヲウチハネ			1
34		213-87600	SAFETY CLUTCH HOOK	アンビ ヲウチツメ			1
35		B1308-055-000	SAFETY CLUTCH COUNTER-HOOK	アンビ ヲウチ キヤクツメ			1
36		B1309-055-000	COUNTER-HOOK SPRING	アンビ ヲウチ キヤクツメ ハネ			1
37		B1310-055-000	SAFETY CLUTCH SMALL LINK	アンビ ヲウチ ヲウリンク			1
38		213-87808	SAFETY BASE	アンビ ヲウチツク			1
39		B1314-055-000	SAFETY CLUTCH SMALL LINK PIN	アンビ ヲウチ ヲウリンク ピン			1
40	*	SS-8660612-TP	SCREW 1/4-40 L=6	トメネツ 1/4-40 L=6			2
41		SD-0640322-TP	HINGE SCREW D=6.35 H=3.2	ダ ヲネツ D=6.35 H=3.2			1
42		SD-0640322-TP	HINGE SCREW D=6.35 H=3.2	ダ ヲネツ D=6.35 H=3.2			1
43		SS-8111010-TP	SCREW 11/64-40 L=9.5	トメネツ 11/64-40 L=9.5			1
44		213-33802	SAFETY CLUTCH PUSH BUTTON	アンビ ヲウチツク ボタン			1
45		RE-0500000-KO	E-RING 5	Eガ 外メツ 5			1
46		B1639-051-000	SPRING	オウチ ツク ハネ			1
47		B1313-055-000	SAFETY CLUTCH KNOB SLEEVE	アンビ ヲウチ ボタン ツツ			1
48		SS-8660530-TP	SCREW 1/4-40 L=4.5	トメネツ 1/4-40 L=4.5			2
49		213-33901	SAFETY CLUTCH DISC	アンビ ヲウチエハ			1
50	*	400-38700	THRUST COLLAR ASM.	ツモツ クラスツカター(クミ)			1
51	*	400-38702	THRUST COLLAR	ツモツ クラスツカター			(1)
52		SS-8661030-SP	SCREW 1/4-40 L=10	トメネツ 1/4-40 L=10			(2)
53		SB-1200002-00	BEARING 20X42	ハ アリツク 20X42			(1)
54		SS-7120760-SP	SCREW 3/16-28 L=7.0	ワルヒラネツ 3/16-28 L=7			2
55		213-53008	HORIZONTAL FEED CAM COVER	スイヘイネクリカムフタ			1
56		SS-7110710-SP	SCREW 11/64-40 L=7	ワルヒラネツ 11/64-40 L=7			2
57		214-27059	FLYWHEEL	ハス ミク ルマ(ユクテンイロツク)			1
58		214-27000	FLYWHEEL	ハス ミク ルマ			(1)
59		SS-8150822-TP	SCREW 15/64-28 L=8	トメネツ 15/64-28 L=8			(2)
60		M4007-110-0AA	MAGNET FITTING BASE A ASM.	マク ネット トリツク イ A クミ			(1)
61		M4007-110-0AB	MAGNET FITTING BASE B ASM.	マク ネット トリツク イ B クミ			(1)
62		WP-0450801-SD	WASHER 4.5X10X0.8	ヒラネツ ガネ 4.5X10X0.8			(2)
63		SS-6111210-SP	SCREW 11/64-40 L=12	ヒラネツ 11/64-40 L=12			(2)
64		SS-8150710-TP	SCREW 15/64-28 L=7	トメネツ 15/64-28 L=7			1
65		TA-0750704-RO	RUBBER PLUG	トメビ			1
66		400-16148	THRUST COLLAR B WASHER	ツモツ クラスツカターB ガネ			1
67	*01	400-41734	THREAD TAKE-UP LEVER	テンビ ヲン			1
68	*01	226-05406	TAKE-UP LEVER THRUST PIN	テンビ ヲン スライド ツク			1
69	*01	B1408-051-000	NEEDLE BAR CRANK ROD	ハリネ - クラックロツト			1
70	*01	213-32606	COUNTER WEIGHT (B) (38MM)	ツリアイス(B)(38MM)			1

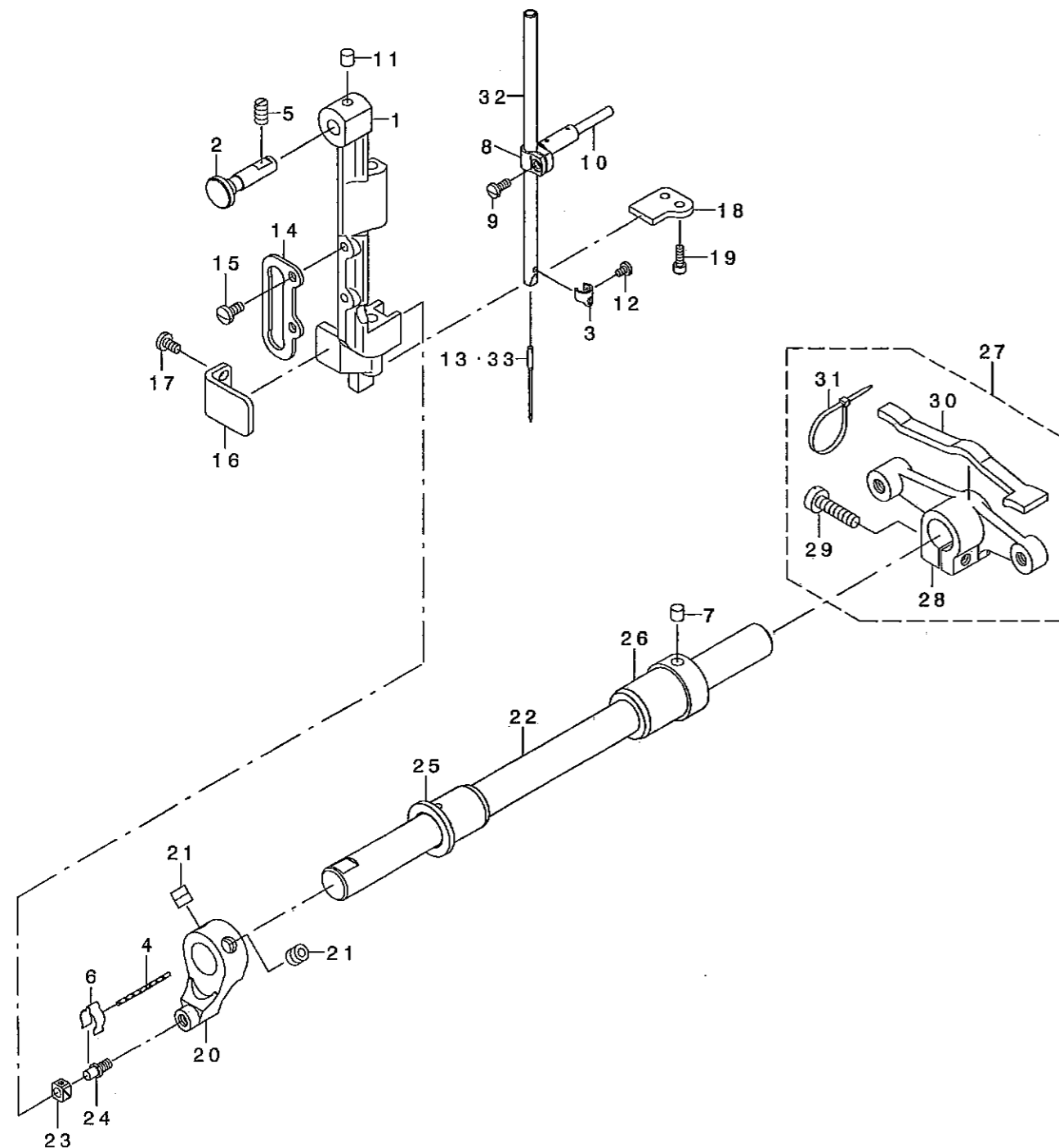
NOTE (注記)

01... FOR LU-1510NA-7

LU-1510NA-7用

3. NEEDLE BAR ROCKING COMPONENTS

針棒揺動関係



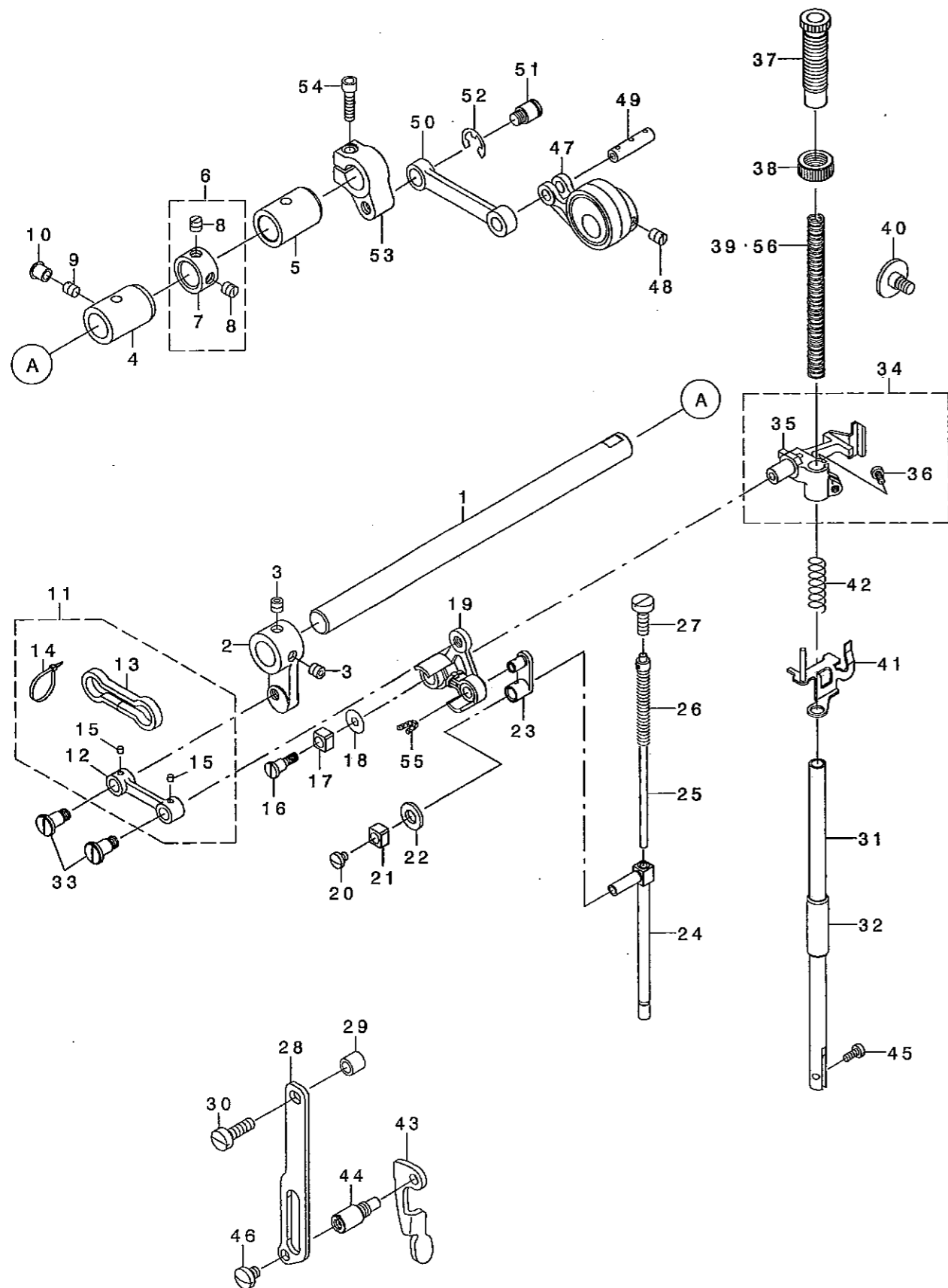
REF. NO	NOTE	PART NO.	DESCRIPTION	品名	Qty
1		B1420-563-000	NEEDLE BAR FRAME	ハリホウ ヲヨウトウ ウダ イ	1
2		214-05204	HINGE STUD	ハリホウ ヲヨウトウ ウダ イヅク	1
3		213-38504	NEEDLE BAR THREAD RACK	ハリホウ ウイトカケ	1
4		CQ-2020000-00	OIL WICK	ユツシ	0.05
5		SS-8151150-TP	SCREW 15/64-28 L=10.5	トメネツシ 15/64-28 L=10.5	1
6		B1437-051-000	OIL WICK RETAINER	ヨート - セノフ ウテ ヲシノササエ	1
7		213-87402	FELT	スイハイオクリロツト キユウエフエルト	1
8		B1411-053-000	NEEDLE BAR CONNECTION	ハリホウ - タキ	1
9		SS-7090910-SP	SCREW 9/64-40 L= 8.5	マルヒラネツシ 9/64-40 L=8.5	1
10		B1412-051-000	FELT	ハリホウ - タキ フェルト	1
11		228-14909	FELT	ウツシ クキユウエフエルト	1
12		SS-7080510-TP	SCREW 1/8-44 L=4.5	マルヒラネツシ 1/8-44 L=4.5	1
13		MC-3720016-00	NEEDLE SY3355 160	ハリ SY3355 160	1
14		B1467-563-000	UPPER FEED BAR GUIDE	ウツオクリホウ ウカ イト	1
15		SS-7110910-TP	SCREW 11/64-40 L= 8.5	マルヒラネツシ 11/64-40 L=8.5	2
16		213-88400	ROCKING BASE GUIDE	ハリホウ ヲヨウトウ ウダ イアンナイ	1
17		SS-7110830-SP	SCREW 11/64-40 L= 7.5	マルヒラネツシ 11/64-40 L=7.5	2
18		213-38603	ROCKING BASE GUIDE (B)	ハリホウ ヲヨウトウ ウダ イアンナイ(B)	1
19		SS-6091022-TP	SCREW	ヒラネツシ	2
20		213-38801	ROCKING FRONT ARM	ハリホウ ヲヨウトウ ウセノフ ウテ	1
21		SM-8080802-TP	SCREW	トメネツシ	2
22		213-38900	ROCKING SHAFT	ハリホウ ヲヨウトウ ウツク	1
23		B1414-232-000	SQUARE BLOCK	カクゴ マ	1
24		B1410-771-000	STUD	ハリホウ - ヲート - カクゴ マヅク	1
25		213-39304	ROCKING SHAFT FRONT METAL	ハリホウ ヲヨウトウ ウツク マエメタル	1
26		400-27746	BUSHING REAR	ハリホウ ヲヨウトウ ウツク クアトメタル	1
27		213-39056	ROCKING REAR ARM ASM.	ハリホウ ヲヨウトウ ウコウア ウテ (クミ)	1
28		213-39007	ROCKING REAR ARM	ハリホウ ヲヨウトウ ウコウア ウテ	(1)
29		SS-6152440-SP	SCREW 15/64-28 L=23.5	ヒラネツシ 15/64-28 L=23.5	(1)
30		213-47406	ROCKING REAR ARM FELT	ハリホウ ヲヨウトウ ウコウア ウテ フェルト	(1)
31		EA-9500B01-00	CABLE BAND	ツクセンバノト	(2)
32		213-38405	NEEDLE BAR THREAD RACK	ハリホウ ウ	1
33	*01	MC-3720010-00	NEEDLE SY3355 100	ハリ SY3355 100	1

NOTE (注記) 01... FOR LU-1510NA-7

LU-1510NA-7用

4. PRESSURE ADJUSTING & UPPER FEED MECHANISM COMPONENTS (1)

押え圧調節・上送り関係 (1)



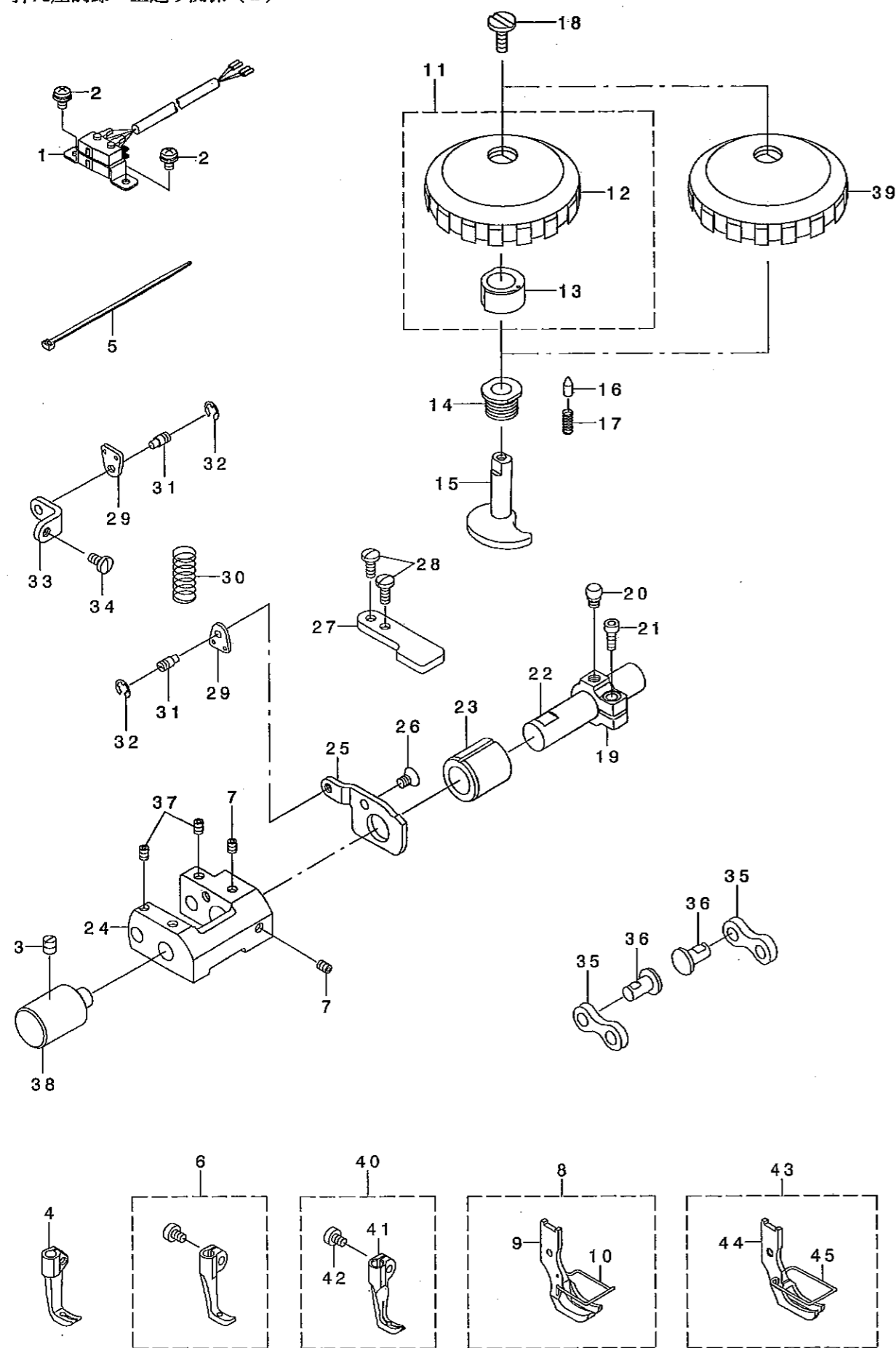
REF. NO	NOTE	PART NO.	DESCRIPTION	ヒョウメ	Qty
1		213-40401	UPPER FEED SHAFT	ウツオクリツク	1
2		213-40500	UPPER FEED FRONT ARM	ウツオクリツク フロントアーム	1
3		SS-8660612-TP	SCREW 1/4-40 L=6	トメネツク 1/4-40 L=6	2
4	*	400-39326	FRONT METAL	ウツオクリツク フロントメタル	1
5		213-78302	FEED ROCK SHAFT METAL	スライディングシャフトメタル	1
6		229-04155	MAIN SHAFT THRUST COLLAR ASM.	ウツオクリツク クラスストウケ(クミ)	1
7		229-04106	MAIN SHAFT THRUST COLLAR	ウツオクリツク クラスストウケ	(1)
8		SS-8660610-TP	SCREW 1/4-40 L=6	トメネツク 1/4-40 L=6	(2)
9		SS-8150710-TP	SCREW 15/64-28 L=7	トメネツク 15/64-28 L=7	1
10		TA-0750704-RO	RUBBER PLUG	トメネツク	1
11		400-33027	UPPER FEED LINK ASM.	ウツオクリツク(クミ)	1
12		400-33026	UPPER FEED LINK	ウツオクリツク	(1)
13		213-47109	FELT	ウツオクリツクフェルト	(1)
14		EA-9500B00-00	CLIP CV-70S	ケツツクハント 60	(2)
15		CQ-3000000-FO	OIL FELT	ロツト フェルト	(0.0028)
16		400-18339	SCREW	タメネツク	1
17		B1414-555-000	SLIDE BLOCK	ハリホ ウタ キ アンナイコ	1
18		WP-0501046-SC	WASHER 5 X 13 X 1	ヒラネツク ガネ 5X13X1	1
19		400-33029	TRIANGULAR LEVER ASM.	サンカクテコ(クミ)	1
20		SS-7110510-SP	SCREW 11/64-40 L=5	マルヒラネツク 11/64-40 L=5	1
21		B1414-555-000	SLIDE BLOCK	ハリホ ウタ キ アンナイコ	1
22		105-09701	FELT	ウエローラクト ウロツトフェルト	1
23		400-18341	WALKING BAR DRIVING LINK	ウツオクリツク ウリツク	1
24		400-33030	WALKING BAR A	ウツオクリツク A	1
25		B1467-053-0A0	WALKING BAR ASM.	ウツオクリツク ネツクホ(クミ)	1
26		B1468-053-000	WALKING BAR SPRING	ウツオクリツク オサエハネ	1
27		SS-6151780-SP	SCREW 15/64-28 L=17.0	ヒラネツク 15/64-28 L=17	1
28		214-06509	UPPER FEED GUIDE PLATE	ウツオクリツク イトイタ	1
29		262-25201	ROLLER	イトキリホツク ヨコ	1
30		SS-6151920-SP	SCREW 15/64-28 L=19.0	ヒラネツク 15/64-28 L=19	1
31		B1501-241-H00	PRESSER BAR	オサエハネ	1
32		B1510-155-000	PRESSER BAR LOWER BUSHING	オサエハネ ツタメタル	1
33		400-18340	SCREW	タメネツク	2
34		400-33032	PRESSER BAR HOLDER A ASM.	オサエハネ ウタ キ A(クミ)	1
35		400-33031	PRESSER BAR HOLDER A	オサエハネ ウタ キ A	(1)
36		SS-7110910-TP	SCREW 11/64-40 L=8.5	マルヒラネツク 11/64-40 L=8.5	(1)
37		213-40906	PRESSER ADJUSTING SCREW	オサエハネツク	1
38		229-07604	PRESSER SPRING REGULATOR NUT	オサエハネツク ナツト	1
39		B1502-246-000	PRESSER SPRING	オサエハネツク ハネ	1
40		SD-0800481-SP	HINGE SCREW D=8 H=4.9	タメネツク D=8 H=4.9	1
41		213-41151	THREAD RELEASE HOLDING PLATE	イトユルメウケイタ(ケツツク)	1
42		B1462-053-000	THREAD RELEASE SPRING	イトユルメウケイタ ハネ	1
43		214-06103	PRESSER LIFTER LEVER	オサエハネレバ	1
44		214-06608	GUIDE PLATE SPACER	カイトイタスハネ	1
45		SS-6090910-TP	SCREW 9/64-40 L=9	ヒラネツク 9/64-40 L=9	1
46		SS-7150740-SP	SCREW 15/64-28 L=7	マルヒラネツク 15/64-28 L=7	1
47		107-13766	ECCENTRIC ROD (SET)	ウツオクリツク ロツト(セツト)	1
48		SS-8660810-TP	SCREW 1/4-40 L=8	トメネツク 1/4-40 L=8	2
49		107-13808	CONNECTION LINK PIN B	レンケツツクピンB	1
50		213-40005	UPPER FEED LINK (B)	ウツオクリツク(B)	1
51		210-48707	HINGE SCREW	セツクメカネ タメネツク	1
52		RE-0800000-KO	E-SHAPED SNAP RING (8MM)	Eカ タメツク 8	1
53		213-40302	UPPER FEED REAR ARM (B)	ウツオクリツク フロントアーム(B)	1
54		SM-6052002-TP	SCREW M5 L=20	ロツククツクネツク M5X0.8 L=20	1
55		CQ-2520000-00	OIL WICK	ユツク	0.02
56	*01	B1510-141-H00	PRESSER SPRING	オサエハネツク	1

NOTE (注記) 01... FOR LU-1510NA-7

LU-1510NA-7用

5. PRESSURE ADJUSTING & UPPER FEED MECHANISM COMPONENTS (2)

押え圧調節・上送り関係 (2)

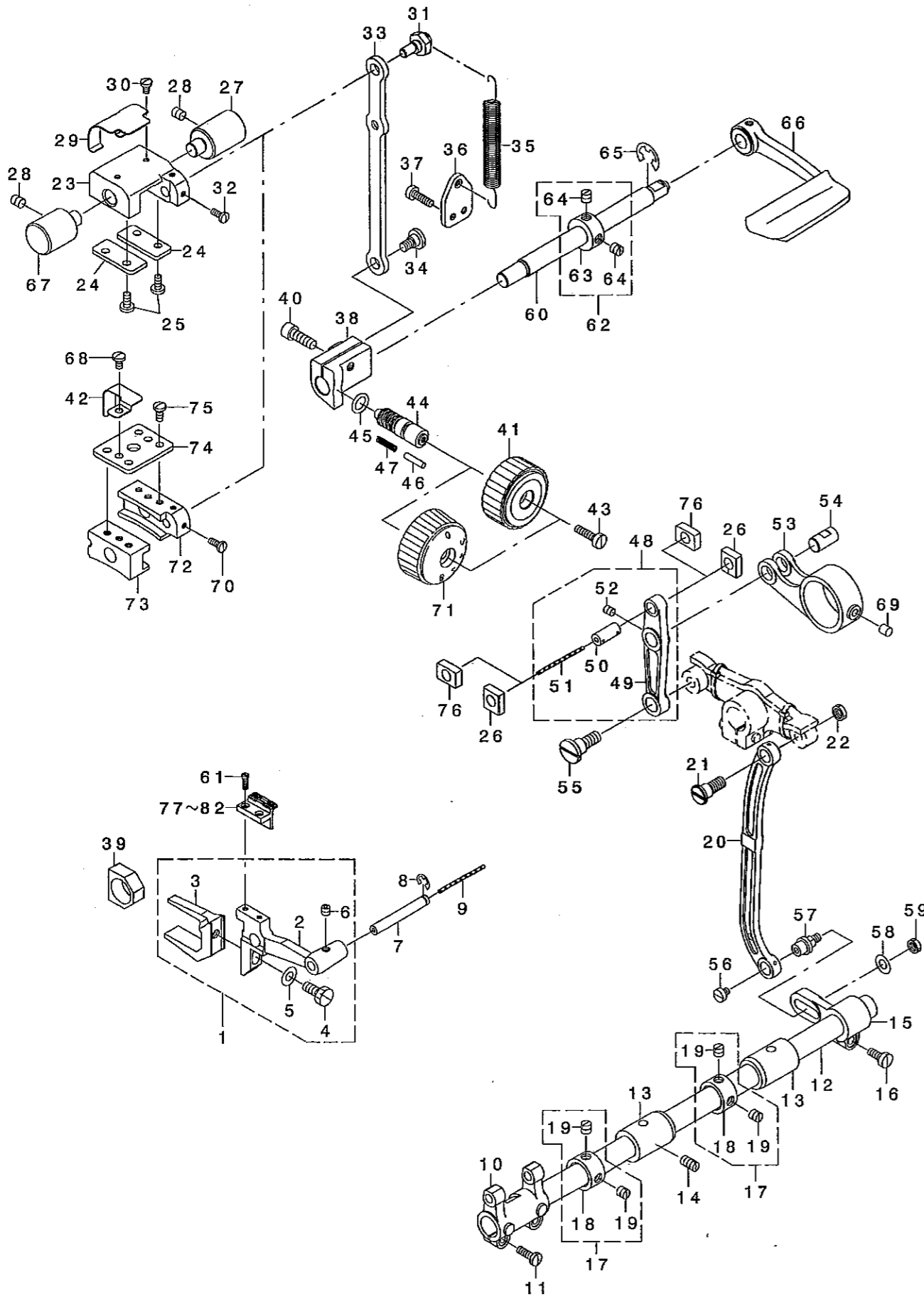


REF. NO	NOTE	PART NO.	DESCRIPTION	ヒヨメイ	Qty
1	03	400-24852	VERTICAL DETECTOR SWITCH ASM.	コウゴ' ヲ' ヨウケ' リョウケンシヨツスイツチ(1
2	03	SL-4040881-SC	SCREW M4 L=8	サ' ガ' ネツキ ナ' コネツ' M4 L=8	2
3		SS-8150710-SP	SCREW 15/64-28 L=7	トメネツ' 15/64-28 L=7	1
4	01	D1470-241-E0A	WALKING FOOT	ウツホクリアツ(サキワレタイア')	1
5	03	EA-9500B01-00	CABLE BAND	ソクセンハ' ント'	1
6		B1470-053-0A0	WALKING FOOT ASM.	ウツホクリアツ' クミ	1
7		SM-8050602-TP	SCREW M5 L=6	トメネツ' M5X0.8 L=6	2
8		213-50152	PRESSER FOOT ASM.	オサエアツ(クミ)	1
9		213-50103	PRESSER FOOT	オサエアツ	(1)
10		103-37905	FINGER GUARD	ユビ' ガ' -ト'	(1)
11	03	107-74354	UPPER AND LOWER DIAL ASM.	コウゴ' ヲ' ヨウケ' タ' イヤル(クミ)	1
12	03	107-74305	VERTICAL DIAL	コウゴ' ヲ' ヨウケ' タ' イヤル	(1)
13	03	107-74404	VERTICAL CAM	コウゴ' ヲ' ヨウケ' カム	(1)
14		107-15100	VERTICAL DIAL SHAFT BUSHING	コウゴ' ヲ' ヨウケ' タ' イヤル' クワ' ッツユ	1
15		107-15001	VERTICAL ADJUSTING CAM	コウゴ' ヲ' ヨウケ' チョウセツカム	1
16		107-15704	VERTICAL DIAL PIN	コウゴ' ヲ' ヨウケ' タ' イヤル' ビ' ッン	1
17		B1526-527-00G	SPRING	オサエアツ' ハ' ネ	1
18		SS-6110630-TP	SCREW 11/64-40 L=6	ヒラネツ' 11/64-40 L=6	1
19		213-41607	VERTICAL ADJUSTING ARM	コウゴ' ヲ' ヨウケ' チョウセツウデ'	1
20		107-15308	PIN	ハンゴンタイウデ' ビ' ッン	1
21		SM-6051402-TP	SCREW M5X0.8 L=14	ロツカクアツ' ナ' ルト	1
22		213-41508	VERTICAL CHANGE BASE SHAFT	コウゴ' ヲ' ヨウケ' ハンゴンタイウ' ク	1
23		107-18203	FEED SHAFT FRONT METAL	スイ' ハイネクリツ' クマエメタル	1
24		107-14202	VERTICAL CHANGE BELT	コウゴ' ヲ' ヨウケ' ハンゴンタイ	1
25		213-39601	UPPER FEED STOPPER PLATE (A)	ウエホクリストッパ' イタ(A)	1
26		SM-1050801-SR	SCREW M5 L=8	サ' ラネツ' M5X0.8 L=8	1
27		213-39700	UPPER FEED STOPPER PLATE (B)	ウツホクリストッパ' イタ(B)	1
28		SS-7111120-TP	SCREW	マルヒラネツ'	2
29		107-13501	SPRING HOOK	コウゴ' ヲ' ヨウケ' シ' クハ' ネカナク'	2
30		107-16504	VERTICAL SHAFT SPRING	コウゴ' ヲ' ヨウケ' シ' クハ' ネ	1
31		B3416-552-000	CONNECTING ROD-HINGE SCREW	ヒザ' ア' ク' ヨコホ' - タ' ッネツ'	2
32		RE-0500000-KO	E-RING	E' ガ' タ' トメツ 5	2
33		213-39809	UPPER FEED DOG SPRING HOOK	ウエホクリハ' ネカケ	1
34		SS-7110830-SP	SCREW 11/64-40 L= 7.5	マルヒラネツ' 11/64-40 L=7.5	1
35		107-14509	CONNECTION LINK B	リンケツリンクB	2
36		107-14608	CONNECTION LINK B SUPPORT PIN	リンケツリンクB' ッツ' ビ' ッン	2
37		SM-8050602-TP	SCREW M5 L=6	トメネツ' M5X0.8 L=6	2
38		213-37803	FEED ADJUSTING BASE SUPPORT	オクリチョウセツタイササエ	1
39	02	107-74305	VERTICAL DIAL	コウゴ' ヲ' ヨウケ' タ' イヤル	1
40	02	400-41246	UPPER FEED FOOT(FOR AM)ASM.	オクリアツ(AMヨウ)(クミ)	1
41		400-41247	UPPER FEED FOOT(FOR AM)	オクリアツ(AMヨウ)	(1)
42		SS-6110710-SP	SCREW 11/64-40 L=7	ヒラネツ'	(1)
43	02	400-41243	PRESSER FOOT(FOR AM)	オサエアツ(AMヨウ)(クミ)	1
44		400-41244	PRESSER FOOT(FOR AM)	オサエアツ(AM)	(1)
45		400-41245	FINGER GURDE(FOR AM)	ユビ' ガ' -ト' (AMヨウ)	(1)

NOTE (注記) 01...TIP-DIVIDED TYPE(OPTION) 先割れタイプ(オア' ッヨソ)
 02...FOR LU-1510NA-7 LU-1510NA-7用
 03...FOR LU-1510N-7 LU-1510N-7用

6. FEED MECHANISM COMPONENTS

送り関係



REF. NO	NOTE	PART NO.	DESCRIPTION	ヒョウメイ	Qty
1		213-36060	FEED BASE ASM. (B)	送りダイ(B)組み	1
2		213-36003	FEED BASE	送りダイ	(1)
3		101-07902	FEED BAR FORK	送りダイイタマシ	(1)
4		SS-9151440-CP	SCREW 15/64-28 L=14	ボリネジ 15/64-28 L=14	(1)
5		WP-0621016-SD	WASHER 6.2X13X1	ワシナ 6.2X13X1	(1)
6		SM-8050502-TP	SCREW M5 L=5	ボリネジ M5X0.8 L=5	(1)
7		B1604-012-000-A	FEED BAR SHAFT	送りダイイタマシ	1
8		RE-0500711-KP	SNAP RING 5	ウチクリ 5	1
9		CQ-2020000-00	OIL WICK	オイル	0.14
10		213-64104	FEED ROCKER	送りダイイタマシ	1
11		SS-7111410-SP	SCREW 11/64-40 L=14	ボリネジ 11/64-40 L=14	2
12		226-09408	FEED ROCK SHAFT	送りダイイタマシ	1
13		213-78302	FEED ROCK SHAFT METAL	送りダイイタマシ	2
14		SS-8151150-TP	SCREW 15/64-28 L=10.5	ボリネジ 15/64-28 L=10.5	1
15		B3025-141-H00-A	CONNECTING ARM	送りダイイタマシ	1
16		SS-6121210-TP	SCREW 3/16-28 L=12	ボリネジ 3/16-28 L=12	1
17		229-04155	MAIN SHAFT THRUST COLLAR ASM.	送りダイイタマシ	2
18		229-04106	MAIN SHAFT THRUST COLLAR	送りダイイタマシ	(1)
19		SS-8660610-TP	SCREW 1/4-40 L=6	ボリネジ 1/4-40 L=6	(2)
20		102-05201	NEEDLE BAR FRAME ROD	送りダイイタマシ	1
21		SD-0900701-TP	HINGE SCREW D=9 H=7	ボリネジ D=9 H=7	1
22		NS-6680320-SP	NUT 9/32-28	ナット 9/32-28	1
23		213-37506	FEED ADJUSTING BASE	送りダイイタマシ	1
24		213-37704	FEED ADJUSTING BASE COVER	送りダイイタマシ	2
25		SS-7110910-TP	SCREW 11/64-40 L=8.5	ボリネジ 11/64-40 L=8.5	4
26		213-37407	SQUARE BLOCK	送りダイイタマシ	2
27		213-37803	FEED ADJUSTING BASE SUPPORT	送りダイイタマシ	1
28		SS-8150822-TP	SCREW 15/64-28 L=8	ボリネジ 15/64-28 L=8	2
29		213-38306	FELT SUPPORT	フェルト	1
30		SS-7090610-SP	SCREW 9/64-40 L=6	ボリネジ 9/64-40 L=6	2
31		213-37902	ECCENTRIC PIN	送りダイイタマシ	1
32		SS-7090910-TP	SCREW 9/64-40 L=8.5	ボリネジ 9/64-40 L=8.5	2
33		213-37308	FEED ADJUSTING ROD	送りダイイタマシ	1
34		SD-0800402-TP	HINGE SCREW D=8 H=4	ボリネジ D=8 H=4	1
35		213-37605	SPRING	送りダイイタマシ	1
36		213-38009	SPRING HOOK	送りダイイタマシ	1
37		SS-6111610-SP	SCREW 11/64-40 L=16	ボリネジ 11/64-40 L=16	2
38		213-37209	FEED ADJUSTING A	送りダイイタマシ	1
39		B1610-512-000	FEED DRIVING SLIDE BLOCK	送りダイイタマシ	1
40		SM-6061802-TP	SCREW M6 L=18	ボリネジ M6X0.8 L=18	1
41		213-36805	FEED DIAL A	送りダイイタマシ	1
42	*02	400-38712	FELT HOLDER	送りダイイタマシ	1
43		SS-6121860-SP	SCREW 3/16-28 L=18	ボリネジ 3/16-28 L=18	1
44		229-11804	FEED REGULATOR SCREW	送りダイイタマシ	1
45		RO-0922702-00	RUBBER RING	送りダイイタマシ	1
46		229-12000	FEED REGULATOR PIN	送りダイイタマシ	1
47		229-12109	FEED REGULATOR PIN SPRING	送りダイイタマシ	1
48		213-36656	FEED LINK ASM.	送りダイイタマシ	1
49		213-36607	FEED LINK	送りダイイタマシ	(1)
50		400-09103	CONNECTING FORKED LINK PIN	送りダイイタマシ	(1)
51		CQ-2020000-00	OIL WICK	オイル	(0.04)
52		SM-8050612-TP	SCREW M5X6	ボリネジ M5X0.8 L=6	(1)
53		213-36706	FEED ROD A	送りダイイタマシ	1
54		213-78906	FEED LINK PIN	送りダイイタマシ	1
55		SD-1000801-SH	HINGE SCREW D=10 H=8	ボリネジ D=10 H=8	1
56		SS-6110520-TP	SCREW 11/64-40 L=4.5	ボリネジ 11/64-40 L=4.5	1
57		213-78203	FEED ROCK SHAFT HINGE SCREW	送りダイイタマシ	1
58		WP-0650876-SD	WASHER 6.5X13X0.8	ワシナ 6.5X13X0.8	1
59		NS-6150310-SP	NUT 15/64-28	ナット 15/64-28	1
60		213-36300	BACKWARD FEED LEVER SHAFT	送りダイイタマシ	1
61		B1611-055-000	SCREW FEED ROCK SHAF	送りダイイタマシ	2
62		CS-1201010-SH	THRUST COLLAR ASM. D=12 W=10	送りダイイタマシ	1
63		CS-1201011-SH	THRUST COLLAR D=12 W=10	送りダイイタマシ	(1)
64		SS-8660610-TP	SCREW 1/4-40 L=6	ボリネジ 1/4-40 L=6	(2)
65		RE-0900000-KO	E-RING 9	送りダイイタマシ	1
66		213-88004	REVERSE FEED ROCK SHAF	送りダイイタマシ	1
67		214-30400	FEED ADJUSTER SUPPORT	送りダイイタマシ	1
68	*02	SS-7110710-SP	SCREW 11/64-40 L=7	ボリネジ 11/64-40 L=7	1
69		213-87402	FELT	送りダイイタマシ	1
70	*02	SS-7090910-TP	SCREW 9/64-40 L=8.5	ボリネジ 9/64-40 L=8.5	2
71	*02	400-49863	FEED DIAL(P=7) ASM.	送りダイイタマシ	1
72	*02	214-07200	FEED ADJUSTING BASE	送りダイイタマシ	1
73	*02	400-38711	FEED ADJUSTING BASE B	送りダイイタマシ	1
74	*02	214-07408	FITTING PLATE	送りダイイタマシ	1
75	*02	SS-7110910-TP	SCREW 11/64-40 L=8.5	ボリネジ 11/64-40 L=8.5	4
76	*02	214-07309	SQUARE BLOCK	送りダイイタマシ	2
77	01	213-49303	FEED DOG (2.5X7.2)	送りダイイタマシ	1
78		213-49204	FEED DOG (2.5X3.5)	送りダイイタマシ	1
79	01	B1613-563-E00	FEED DOG	送りダイイタマシ	1
80	*02	400-41248 ✓	FEED DOG(2.0-3.0)(FOR AM)	送りダイイタマシ	1
81	*03	400-51615 ✓	FEED DOG(2MM)	送りダイイタマシ	1
82	*03	400-51616 ✓	FEED DOG(2.5-3.5)	送りダイイタマシ	1

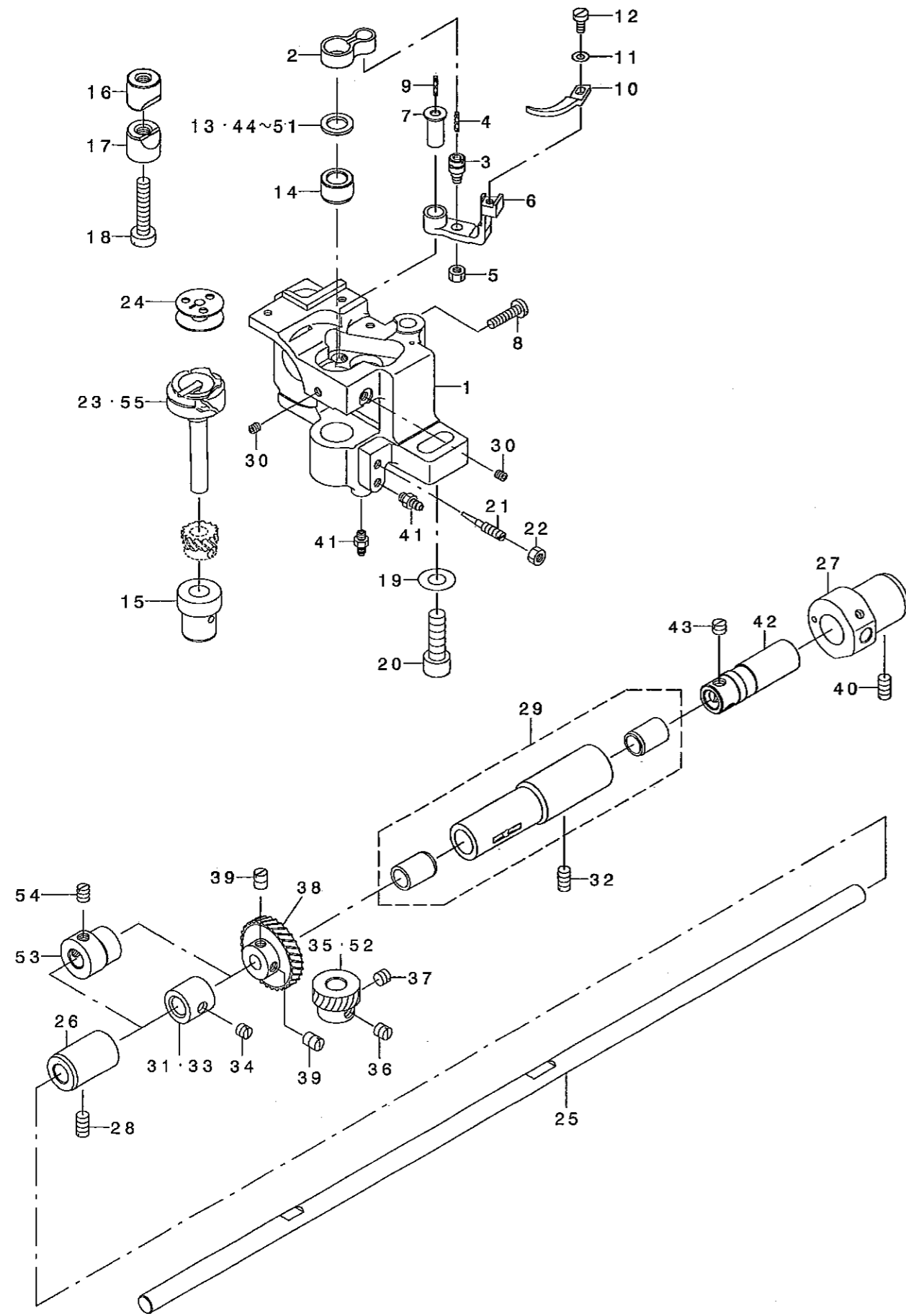
NOTE (注記)

- 01...OPTIONAL PARTS(FOR LU-1510N-7)
- 02... FOR LU-1510NA-7
- 03...OPTIONAL PARTS(FOR LU-1510NA-7)

送りダイイタマシ(LU-1510N-7用)
LU-1510NA-7用
送りダイイタマシ(LU-1510NA-7用)

7. HOOK SHAFT & LOWER SHAFT COMPONENTS

釜軸・下軸関係

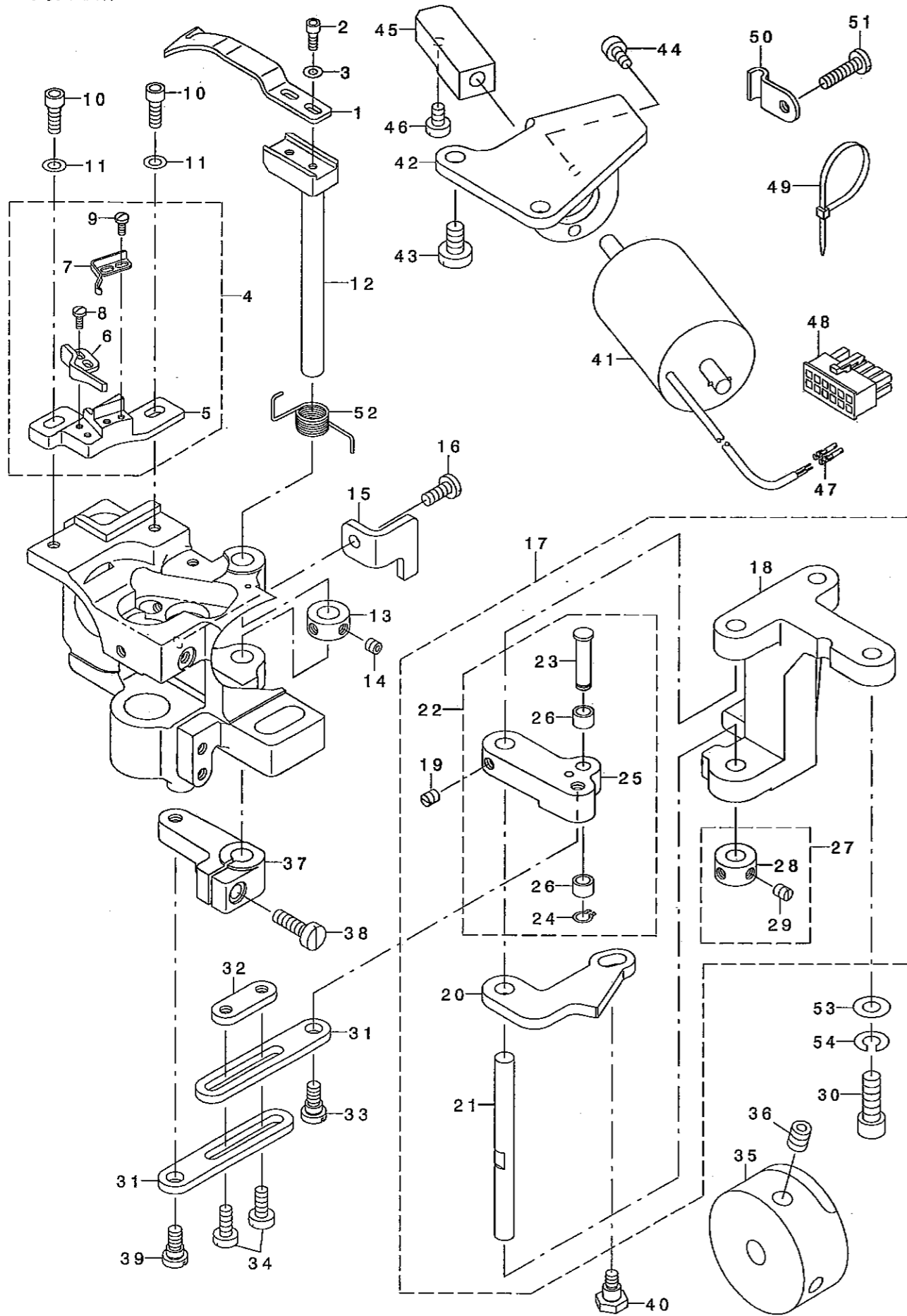


REF. NO.	NOTE	PART NO.	DESCRIPTION	トヨタ	Qty
1		213-90000	HOOK SHAFT BASE (RIGHT)	イトキリカマツクタ'イ(ミキ)	1
2		213-34909	INNER HOOK GUIDE LINK	ナカカ'マアソナイリンク	1
3		B1821-051-000	CRANK SCREW STUD	ナカカ'マアソナイ クランクピソ	1
4		CQ-2020000-00	OIL WICK	ユソソ	0.01
5		NS-6110420-SP	NUT 11/64-40	ロツカクナツト 11/64-40	1
6		213-35500	GUIDE ARM (FOR THREAD CUTTING)	ナカカ'マアソナイウヂ' (イトキリヨウ)	1
7		213-35708	INNER HOOK GUIDE ARM SHAFT	ナカカ'マアソナイウヂ' シ'ク	1
8		SS-7111810-TP	SCREW 11/64-40 L=18	マルヒラネツ' 11/64-40 L=18	1
9		CQ-2020000-00	OIL WICK	ユソソ	0.01
10		213-35807	INNER HOOK GUIDE	ナカカ'マアソナイ	1
11		WP-0371016-SD	WASHER 3.7X8X1	ヒラサ'カ'ネ 3.7X8X1	1
12		SS-6090810-SP	SCREW 9/64-40 L= 7.5	ヒラネツ' 9/64-40 L=7.5	1
13		101-11102	THRUST WASHER 1.3	カマツ'クウワメタル スラストイタ 1.3	1
14		213-78401	HOOK SHAFT UPPER METAL	カマツ'クウワメタル(イトキリヨウ)	1
15		213-34701	HOOK SHAFT LOWER METAL	カマツ'クウワメタル	1
16		101-09908	SADDLE INSTALLING BLOCK, UPPER	カマツ'クダ'イトメウエ	1
17		101-12407	SADDLE INSTALLING BLOCK, LOWER	カマツ'クダ'イトメシタ	1
18		SS-6153040-SP	SCREW 15/64-28 L=30	ヒラネツ' 15/64-28 L=30	1
19		WP-0850002-SP	WASHER 8.5X18X1.6	ヒラサ'カ'ネ 8.5X18X1.6	1
20		SM-6082502-TP	SCREW M8 L=25	ロツカクアナホ'ル	1
21		B1834-512-000-A	OIL ADJUSTING SCREW	ユリヨ' フヨ'セツネツ'	1
22		NS-6110420-SP	NUT 11/64-40	ロツカクナツト 11/64-40	1
23		213-87055	THREAD TRIMMER HOOK ASM.	イトキリカマ(クミ)	1
24		213-34800	ALUMINUM BOBBIN WITH KNURL	アルミホ'ピソ(ロ'レットツキ)	1
25		213-33604	LOWER SHAFT	シタシ'ク	1
26		214-27307	LOWER SHAFT METAL, REAR	シタシ'クア'トメタル	1
27		226-11701	PLUNGER BUSHING, B	シタシ'クア'ランソ'キ'メタル B	1
28		SS-8151150-TP	SCREW 15/64-28 L=10.5	トメネツ' 15/64-28 L=10.5	1
29		B1803-515-0A0	BUSHING ASM., INTERMEDIATE	シタシ'ク ナカメタル クミ	1
30		SS-8110422-TP	SCREW 11/64-40 L=4	トメネツ' 11/64-40 L=4	2
31	02	B1840-051-000	FEED DRIVING ECCENTRIC	シ'ヨウケ' オクリカム	1
32		SS-8151150-TP	SCREW 15/64-28 L=10.5	トメネツ' 15/64-28 L=10.5	1
33		213-78104	VERTICAL FEED CAM	シ'ヨウケ' オクリカム	1
34		SS-8150510-TP	SCREW 15/64-28 L= 4.7	トメネツ' 15/64-28 L=4.7	1
35	01	B1817-051-000	HOOK DRIVING SHAFT GEAR, SMALL	シヨ'ネツ'ハク'ルマ	1
36		SS-8660670-SP	SCREW 1/4-40 L= 6.1	トメネツ' 1/4-40 L=6.1	1
37		SS-8660530-TP	SCREW 1/4-40 L= 4.5	トメネツ' 1/4-40 L=4.5	1
38		B1816-051-000	HOOK DRIVING SHAFT GEAR, LARGE	タ'イ'ネツ'ハク'ルマ	1
39		SS-8660810-TP	SCREW 1/4-40 L=8	トメネツ' 1/4-40 L=8	2
40		SS-8151150-SP	SCREW 15/64-28 L=10.5	トメネツ' 15/64-28 L=10.5	1
41		SQ-1110401-MZ	CONNECTING SCREW	チュ'フ'レンケツネツ'	2
42		226-11909	OIL PUMP SHAFT	キョウユホ'ソ'ア'シ'ク	1
43		SS-8660530-TP	SCREW 1/4-40 L= 4.5	トメネツ' 1/4-40 L=4.5	3
44	01	101-12704	THRUST WASHER 1.8	カマツ'クウワメタル スラストイタ 1.8	1
45	01	101-09700	THRUST WASHER, A	カマツ'クウワメタル スラストイタ A	1
46	01	101-09809	THRUST WASHER, B	カマツ'クウワメタル スラストイタ B	1
47	01	101-10906	BUSHING THRUST 1.1	カマツ'クウワメタル スラストイタ 1.1	1
48	01	101-11003	THRUST WASHER 1.2	カマツ'クウワメタル スラストイタ 1.2	1
49	01	101-11201	THRUST WASHER, F	カマツ'クウワメタル スラストイタ 1.4	1
50	01	101-12506	THRUST WASHER 1.6	カマツ'クウワメタル スラストイタ 1.6	1
51	01	101-12605	THRUST WASHER 1.7	カマツ'クウワメタル スラストイタ 1.7	1
52	01	400-42611	HOOK DRIVING SHAFT GEAR	カマツ'クネツ'ハク'ルマ	1
53	*03	230-24409	VERTICAL FEED CAM (1.5)	シ'ヨウケ' オクリカム(ハンソソソリヨウ1.5)	1
54	*03	SS-8150710-TP	SCREW 15/64-28 L=7	トメネツ' 15/64-28 L=7	2
55	*03	213-34552	THREAD CUTTING HOOK ASM.	イトキリカマ(クミ)	1

NOTE (注記) 01....SELECTIVE PARTS 選択部品
 02....OPTIONAL PARTS(FOR LU-1510N-7) オフ'ショソソ部品(LU-1510N-7用)
 03....FOR LU-1510NA-7 LU-1510NA-7用

8. THREAD CUTTING COMPONENTS

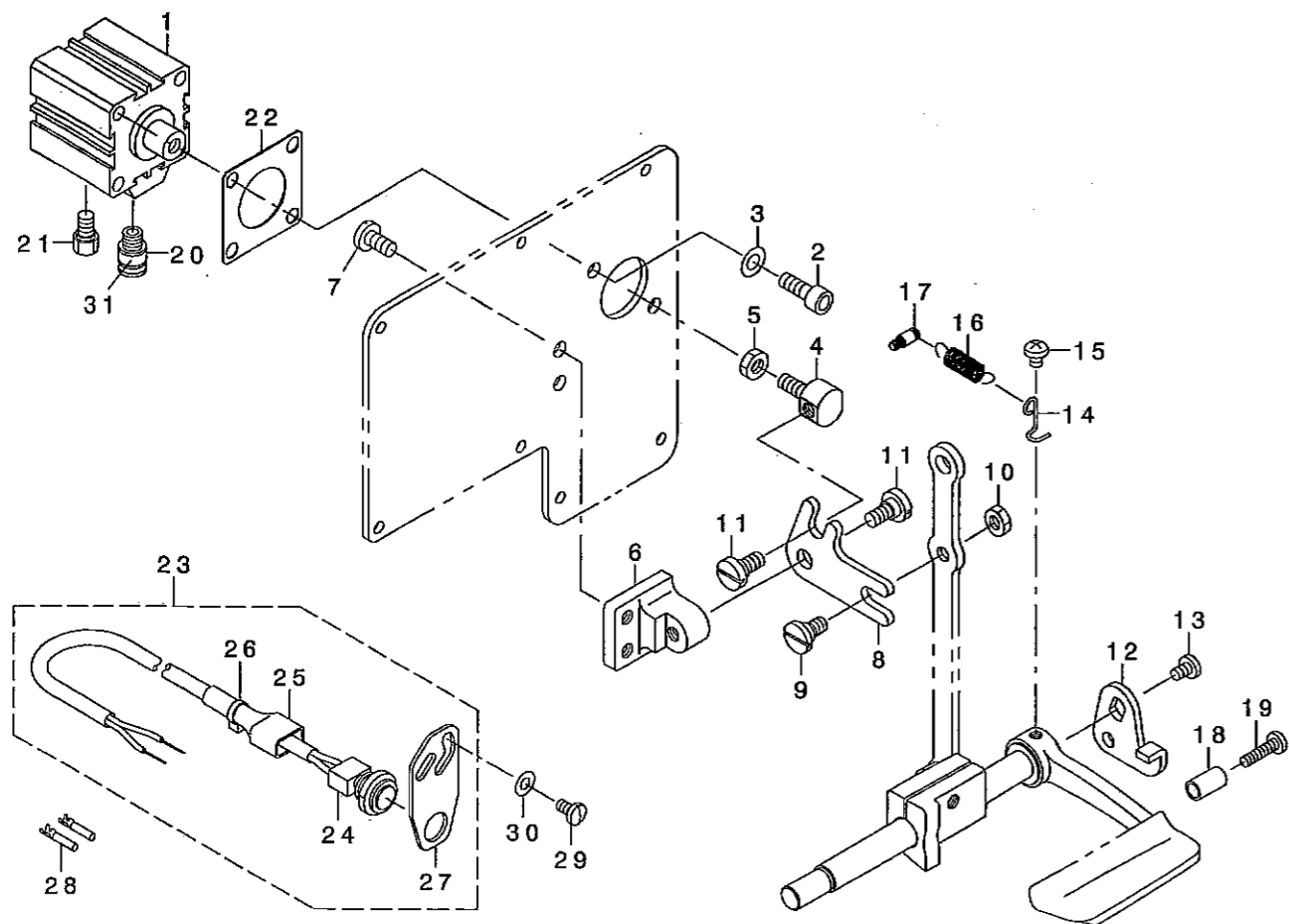
糸切り関係



REF. NO	NOTE	PART NO.	DESCRIPTION	ヒヤメシ	Qty
1		213-89200	MOVING KNIFE	トウメス	1
2		SM-6030802-TP	SCREW M3X0.5 L=8	ロツカクアナホ ルト M3X0.5 L=8	2
3		WP-0320501-SC	WASHER M3	ヒラサガネ 3.2X7X0.5	2
4		213-89556	FIXING KNIFE BASE (RIGHT) ASM.	コテイメスト タ イ(ミキ) (クミ)	1
5		213-89507	FIXING KNIFE BASE (RIGHT)	コテイメスト タ イ(ミキ)	(1)
6		213-89309	FIXING KNIFE	コテイメス	(1)
7		213-89408	CLAMP SPRING	クランプ ハネ	(1)
8		SS-7060610-SP	SCREW 3/32-56 L= 5.5	マルヒラネツ 3/32-56 L=5.5	(2)
9		SS-7060610-SP	SCREW 3/32-56 L= 5.5	マルヒラネツ 3/32-56 L=5.5	(2)
10		SM-6041202-TP	SCREW M4X0.7 L=12	ロツカクアナホ ルト	2
11		WP-0430800-SC	WASHER M4	ヒラサガネ コガタマル M4	2
12		213-54907	MOVING KNIFE SHAFT	トウメスツク	1
13		CS-0790731-SH	THRUST COLLAR	スラストウケ	1
14		SS-8110422-TP	SCREW 11/64-40 L=4	トメネツ 11/64-40 L=4	2
15		213-54501	THREAD CUTTING STOPPER (RIGHT)	イキリストップ (ミキ)	1
16		SS-7111120-SP	SCREW 11/64-40 L=10.5	マルヒラネツ 11/64-40 L=10.5	1
17		213-53750	VERTICAL FITTING BASIS ASM.	ツ ユウト ウツリツクダ イ(クミ)	1
18		213-53701	VERTICAL FITTING BASIS	ツ ユウト ウツリツクダ イ	(1)
19		SS-8110510-SP	SCREW 11/64-40 L=5	トメネツ 11/64-40 L=5	(2)
20		213-54006	THREAD CUTTING DRIVING PLATE	イキリクド ウイタ	(1)
21		101-16804	SHAFT	カムツ ユート -ツツク	(1)
22		213-53859	THREAD CUTTING ROLLER ARM	イキリコウウテ (クミ)	(1)
23		213-53909	CAM ROLLER SHAFT	カムコロツク	(1)
24		D2430-555-B00	SNAP RING	カムローラ ツク Cリング	(1)
25		213-53800	THREAD CUTTING ROLLER ARM	イキリコウウテ	(1)
26		D2427-555-B00-B	CAM ROLLER	カムローラ	(2)
27		CS-070081B-SH	THRUST COLLAR ASM. D=7 W=8	スラストウケ D=7 W=8 クミ	(1)
28		CS-0700811-SH	THRUST COLLAR D=7 W=8	スラストウケ D=7 W=8	(1)
29		SS-8110510-SP	SCREW 11/64-40 L=5	トメネツ 11/64-40 L=5	(2)
30		SS-6151812-TP	SCREW 15/64-28 L=18	ロツカクアナホ ルト 15/64-28	2
31		213-54105	CONNECTING PLATE	イキリツ クレツクツイタ	2
32		213-54204	STOPPING PLATE	レンクツイタトメイタ	1
33		SD-0640325-SP	HINGE SCREW	タメネツ	1
34		SS-6111140-SP	SCREW 11/64-40 L=11	ヒラネツ 11/64-40 L=11	2
35		213-89911	THREAD TRIMMER CAM	イキリカム	1
36		SS-8660612-TP	SCREW 1/4-40 L=6	トメネツ 1/4-40 L=6	2
37		213-89705	ROCKING ARM (RIGHT)	ヨウト ウウテ (ミキ)	1
38		SS-6121610-TP	SCREW 3/16-28 L=15.5	ヒラネツ 3/16-28 L=15.5	1
39		SD-0640325-SP	HINGE SCREW	タメネツ	1
40		SD-0640482-SP	HINGE SCREW D= 6.35 H= 4.8	タメネツ D=6.35 H=4.8	1
41		213-55102	THREAD CUTTING SOLENOID	イキリソレノイト	1
42		213-54600	SOLENOID FITTING PLATE	ソレノイト トリツケイタ	1
43		SS-6151040-SP	SCREW 15/64-28 L=10	ヒラネツ 15/64-28 L=10	2
44		SM-6040802-TP	SCREW M4X0.7 L=8	ロツカクアナホ ルト	2
45		213-54709	SOLENOID CONNECTING PLATE	ソレノイト レンクツウテ	1
46		SS-6110710-TP	SCREW 11/64-40 L= 6.5	ヒラネツ 11/64-40 L=6.5	2
47		HK-0346400-0A	TERMINAL, FEMALE	メスタ-ミナル ハラ	2
48		HK-0346101-20	HOUSING 12P	ハウジング 12P	1
49		EA-9500B01-00	CABLE BAND	ソクセンバンド	1
50		226-20801	PIPE HOLDER	キョウユカンオサエ	1
51		SS-7111810-TP	SCREW 11/64-40 L=18	マルヒラネツ 11/64-40 L=18	1
52		213-90208	MAINTENANCE SPRING	トウメスツク ハネ(マル1.0)	1
53		WP-0621016-SD	WASHER 6.2X13X1	ヒラサガネ 6.2X13X1	2
54		WS-0610002-KP	SPRING WASHER	ハネサガネ	2

9. AUTOMATIC BACK COMPONENTS

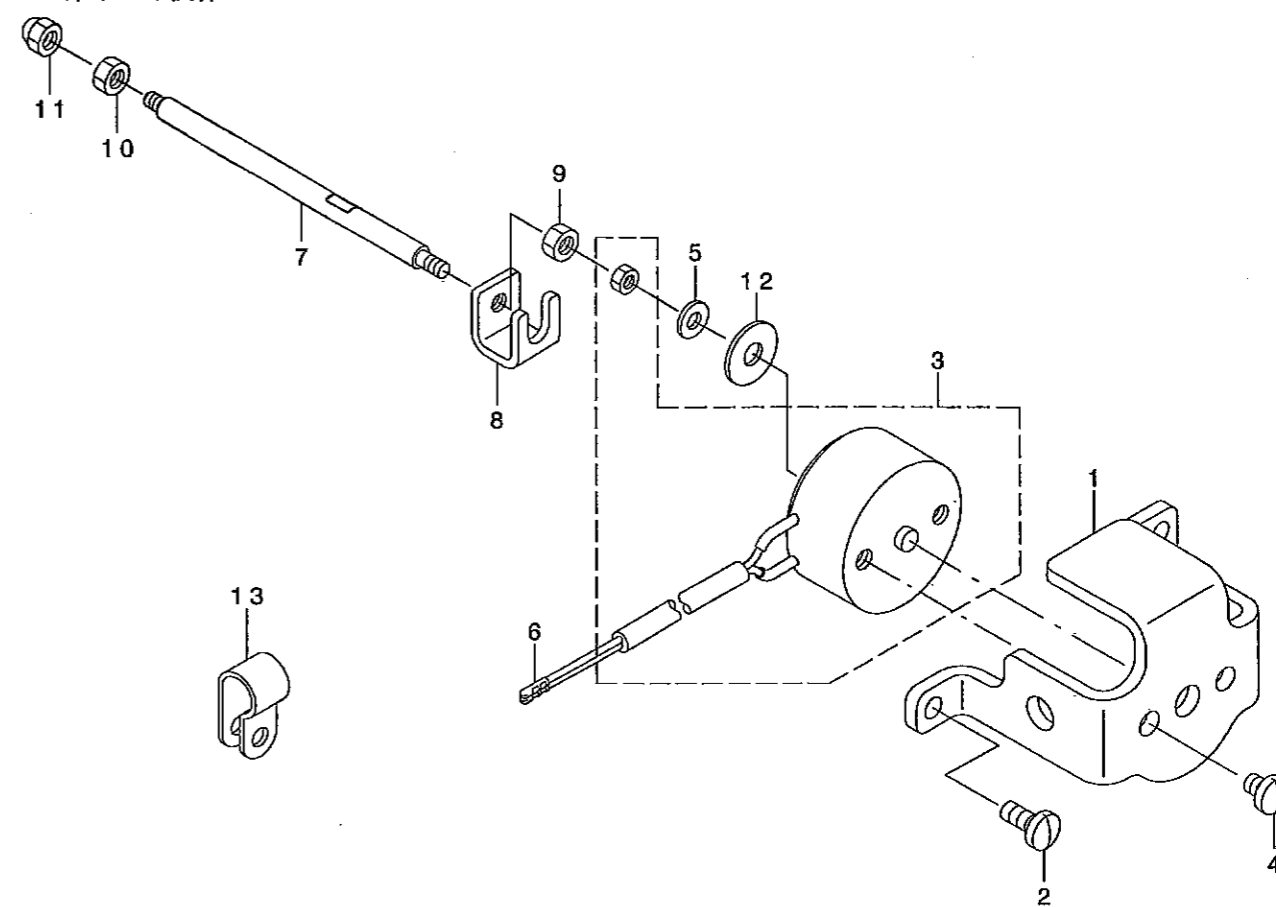
自動バック関係



REF. NO	NOTE	PART NO.	DESCRIPTION	ヒョメイ	Qty
1		PA-3201502-00	JIG CYLINDER	ジグ シリンダ	1
2		SM-6061602-TP	SCREW M6 L=16	ロツカクアキネ ねト	2
3		WP-0641601-SD	WASHER M6	ヒラサカネ ミカキヤル M6	2
4		213-48602	CYLINDER CONNECTING SCREW	シリンダ -レンクツネツ	1
5		NM-6060003-SC	NUT M6	ロツカクナツト M6	1
6		213-48503	FITTING BASE	キヤクネツリソクトリツクダ イ	1
7		SS-7151210-SP	SCREW 15/64-28 L=12	マルヒラネツ 15/64-28 L=12	2
8		213-48701	BACKWARD FEED LINK	キヤクネツリソク	1
9		SD-0800402-TP	HINGE SCREW D= 8 H= 4	ダツネツ D=8 H=4	1
10		NS-6150430-SP	NUT 15/64-28	ロツカクナツト 15/64-28	1
11		SD-0800352-SP	HINGE SCREW D= 8 H= 3.5	ダツネツ D=8 H=3.5	2
12		226-56102	REVERSE FEED LINK, (1)	キヤクネツリソク(1)	1
13		SS-7120760-SP	SCREW 3/16-28 L= 7.0	マルヒラネツ 3/16-28 L=7	1
14		226-56003	SPRING SUSPENSION	レバネツ	1
15		SS-4120615-SP	SCREW 3/16-28 L=6	ナベネツ 3/16-28 L=6	1
16		262-26209	SPRING	イトキリネツ ヨカシモトツハネ	1
17		101-20004	SPRING SUSPENSION	キヤクネツリソク - ハネカケ	1
18		229-52501	BACK LEVER STOPPER	ハツクレハ - ストツハ	1
19		SS-7111810-SP	SCREW 11/64-40 L=18	マルヒラネツ 11/64-40 L=18	1
20		PJ-3010651-04	HALF UNION	ストレート	1
21		PX-0151010-00	MUFFLER	マフラ	1
22		213-49105	CYLINDER PACKING	シリンダ ハツキン	1
23		400-24972	TOUCH BACK SWITCH ASM.	タッチハツクスイツチ(ソクミ)	1
24		D1680-141-EA0	TOUCH BUCK SWITCH ASM	タッチハツクスイツチ(クミ)	(1)
25		MAT-81126T00	2-POLE PLUG COVER	2P アラゲカハ	(1)
26		EA-9500B01-00	CABLE BAND	ソクセンハツト	(1)
27		213-48800	SWITCH FITTING PLATE	スイツチトリツクダ	(1)
28		HK-0346400-0A	TERMINAL, FEMALE	メスタミナル ハラ	2
29		SS-7110840-SP	SCREW 11/64-40 L=7.8	マルヒラネツ 11/64-40 L=7.8	2
30		WP-0501016-SD	WASHER 5X10.5X1	ヒラサカネ 5X10.5X1	2
31		HX-0029500-00	WIRE MARK(1)	ワイヤマーク(1)	1

10. THREAD RELEASE COMPONENTS

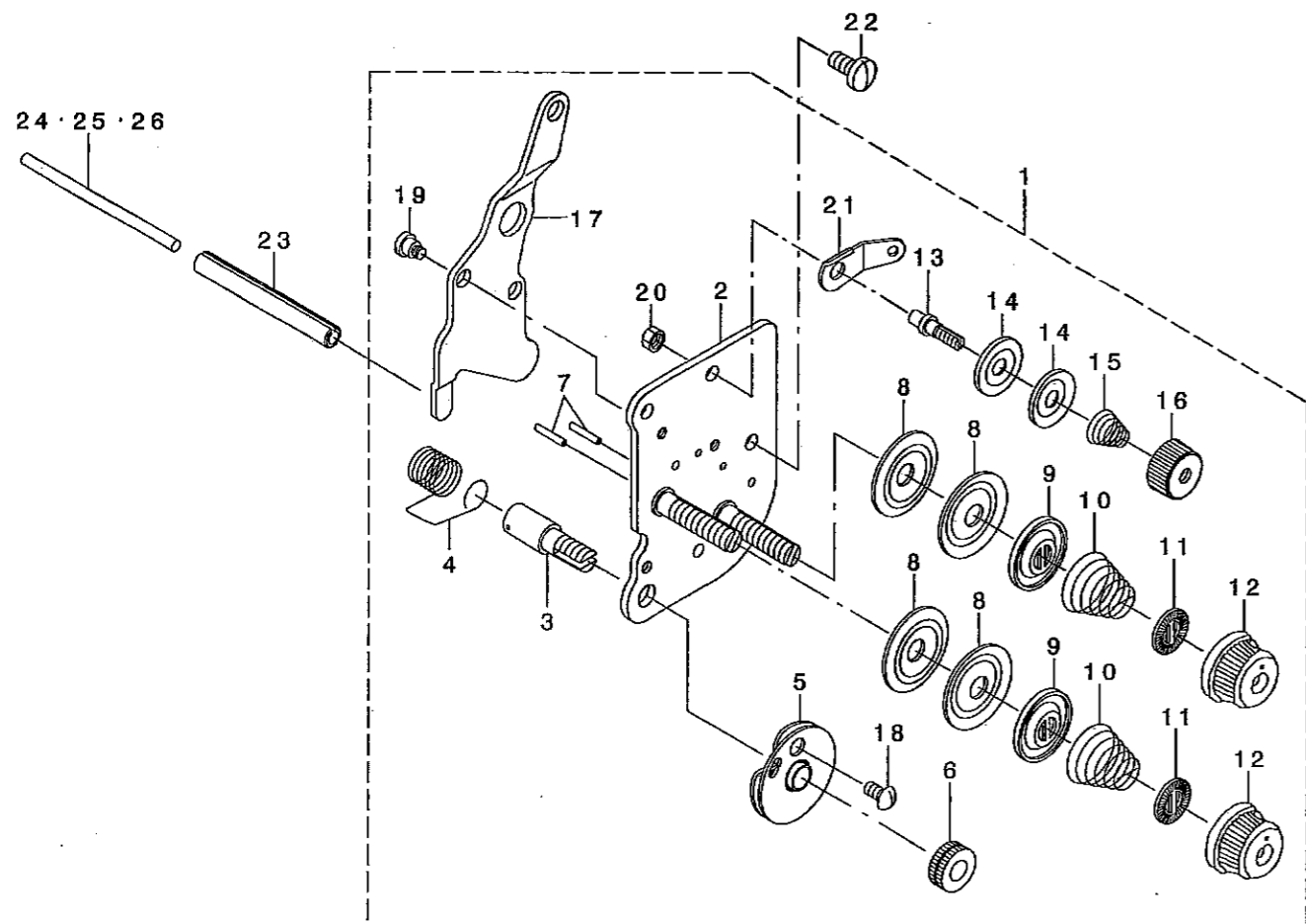
糸ゆるめ関係



REF. NO	NOTE	PART NO.	DESCRIPTION	ヒョメイ	Qty
1		214-41407	SOLENOID INSTALLING PLATE	ソレノイトトリツクダ	1
2		SS-7110910-TP	SCREW 11/64-40 L= 8.5	マルヒラネツ 11/64-40 L=8.5	2
3		213-63106	TENSION RELEASE SOLENOID	イトユルメソレノイト	1
4		SS-7110570-SP	SCREW 11/64-40 L= 4.8	マルヒラネツ 11/64-40 L=4.8	2
5		WP-0371016-SD	WASHER 3.7X8X1	ヒラサカネ 3.7X8X1	1
6		HK-0346400-0B	PIN CONTACT	ピンソクタク	2
7		214-41209	TENSION RELEASE BAR	イトユルメホウ	1
8		214-41308	COUPLING	カップ リソク	1
9		NM-6040001-SN	NUT M4X0.7	6カクナツト M4	1
10		NM-6040001-SN	NUT M4X0.7	6カクナツト M4	1
11		NM-7040062-SB	NUT M4	ロツカクアキネナツト M4	1
12		WP-0501046-SC	WASHER 5 X 13 X 1	ヒラサカネ 5X13X1	1
13		HX-0012300-0A	CABLE CLIP	ケーブルクリツプ	1

11. THREAD TENSION COMPONENTS (FOR LU-1510N-7)

糸調子関係 (LU-1510N-7用)



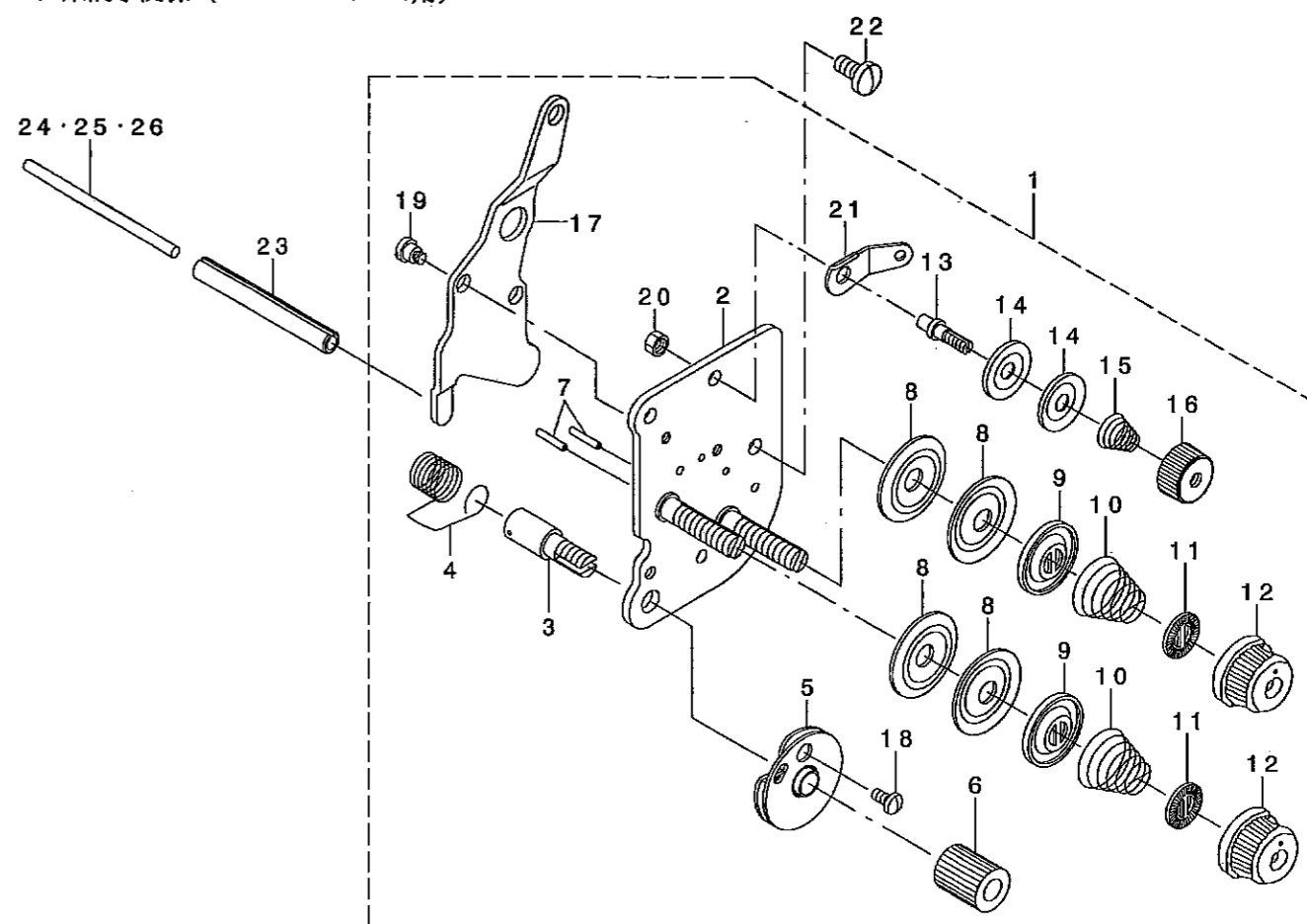
REF. NO	NOTE	PART NO.	DESCRIPTION	トヨメイ	Qty
1		214-41068	THREAD TENSION ASM.	イトチョウツ(クミ)	1
2		214-41050	TENSION POST COMPL.	イトチョウツ(カツゴウ)	(1)
3		103-20109	SCREW STUD	イトトリハネツク	(1)
4		B3128-520-000	TENSION SPRING	イトトリハネ	(1)
5		B3137-527-0A0	TAKE-UP SPRING GUIDE ASM.	イトトリハネアンナイクミ	(1)
6		B3125-012-000	THREAD TENSION NUT	イトチヨウツナット	(1)
7		226-18201	TENSION RELEASE PIN, A	イトユルメピン(A)	(2)
8		B3126-012-000	THREAD TENSION DISK	イトチヨウツサ	(4)
9		226-17906	THREAD TENSION DISK PRESSER	イトチヨウツサオチエ	(2)
10		B3129-526-000	TENSION SPRING (1.2)	イトチヨウツハネ(1.2)	(2)
11		B3120-125-000	ROTATING STOPPER	イトチヨウツサカイテントメ	(2)
12		119-56802	THREAD TENSION KNOB, BLUE	イトチヨウツマミ(アオ)	(2)
13		101-24204	THREAD TENSION POST, A	ダイ1イトチヨウツホ-A	(1)
14		107-41106	FIRST THREAD TENSION PLATE	ダイイチイトチヨウツサ	(2)
15		110-45101	THREAD TENSION SPRING	ダイイチイトチヨウツハネ	(1)
16		110-72402	THREAD TENSION NUT	ダイ1イトチヨウツナット	(1)
17		B3134-521-000	TENSION RELEASE LEVER	イトユルメイタ	(1)
18		SS-3090710-TP	SCREW 9/64-40 L=7	マルネツ 9/64-40 L=7	(1)
19		SD-0470281-SP	HINGE SCREW D=4.7 H=2.8	ダソネツ D=4.7 H=2.8	(2)
20		NS-6110310-SP	NUT 11/64-40	ロツカクナツ 11/64-40	(1)
21		D3162-555-B00	THREAD GUIDE	ダイイチイトチヨウツホ-アンナイ	(1)
22		SS-7110910-TP	SCREW 11/64-40 L= 8.5	マルヒラネツ 11/64-40 L=8.5	2
23		PS-0600502-KP	SPRING PIN	スプリングピン	1
24	01	213-48206	TENSION RELEASE BAR	イトユルメオツホウ	1
25	01	103-21107	TENSION RELEASE BAR	イトユルメオツホ	1
26		230-06406	TENSION RELEASE BAR	イトユルメオツホウ	1

NOTE (注記) 01...SELECTIVE PARTS

選択部品

12. THREAD TENSION COMPONENTS (FOR LU-1510NA-7)

糸調子関係 (LU-1510NA-7用)



REF. NO	NOTE	PART NO.	DESCRIPTION	トヨメイ	Qty
1		400-39837	THREAD TENSION ASM.	イトチョウツ(クミ)	1
2		214-41050	TENSION POST COMPL.	イトチョウツ(カツゴウ)	(1)
3		103-20109	SCREW STUD	イトトリハネツク	(1)
4		B3128-051-000	THREAD TAKE-UP SPRING, A	イトトリハネ	(1)
5		B3137-527-0A0	TAKE-UP SPRING GUIDE ASM.	イトトリハネアンナイクミ	(1)
6		103-20208	THRED TENSION STUD NUT	イトトリハネツクナット	(1)
7		226-18201	TENSION RELEASE PIN, A	イトユルメピン(A)	(2)
8		B3126-012-000	THREAD TENSION DISK	イトチヨウツサ	(4)
9		226-17906	THREAD TENSION DISK PRESSER	イトチヨウツサオチエ	(2)
10		B3129-526-000	TENSION SPRING (1.2)	イトチヨウツハネ(1.2)	(2)
11		B3120-125-000	ROTATING STOPPER	イトチヨウツサカイテントメ	(2)
12		119-56802	THREAD TENSION KNOB, BLUE	イトチヨウツマミ(アオ)	(2)
13		101-24204	THREAD TENSION POST, A	ダイ1イトチヨウツホ-A	(1)
14		107-41106	FIRST THREAD TENSION PLATE	ダイイチイトチヨウツサ	(2)
15		110-45101	THREAD TENSION SPRING	ダイイチイトチヨウツハネ	(1)
16		110-72402	THREAD TENSION NUT	ダイ1イトチヨウツナット	(1)
17		214-41100	TENSION RELEASE PLATE	イトユルメイタ	(1)
18		SS-4080610-SP	SCREW 1/8-44 L=6.4	ナネツ 1/8-44 L=6.4	(1)
19		SD-0470281-SP	HINGE SCREW D=4.7 H=2.8	ダソネツ D=4.7 H=2.8	(2)
20		NS-6110310-SP	NUT 11/64-40	ロツカクナツ 11/64-40	(1)
21		D3162-555-B00	THREAD GUIDE	ダイイチイトチヨウツホ-アンナイ	(1)
22		SS-7110910-TP	SCREW 11/64-40 L= 8.5	マルヒラネツ 11/64-40 L=8.5	2
23		PS-0600502-KP	SPRING PIN	スプリングピン	1
24	01	213-48206	TENSION RELEASE BAR	イトユルメオツホウ	1
25	01	103-21107	TENSION RELEASE BAR	イトユルメオツホ	1
26		230-06406	TENSION RELEASE BAR	イトユルメオツホウ	1

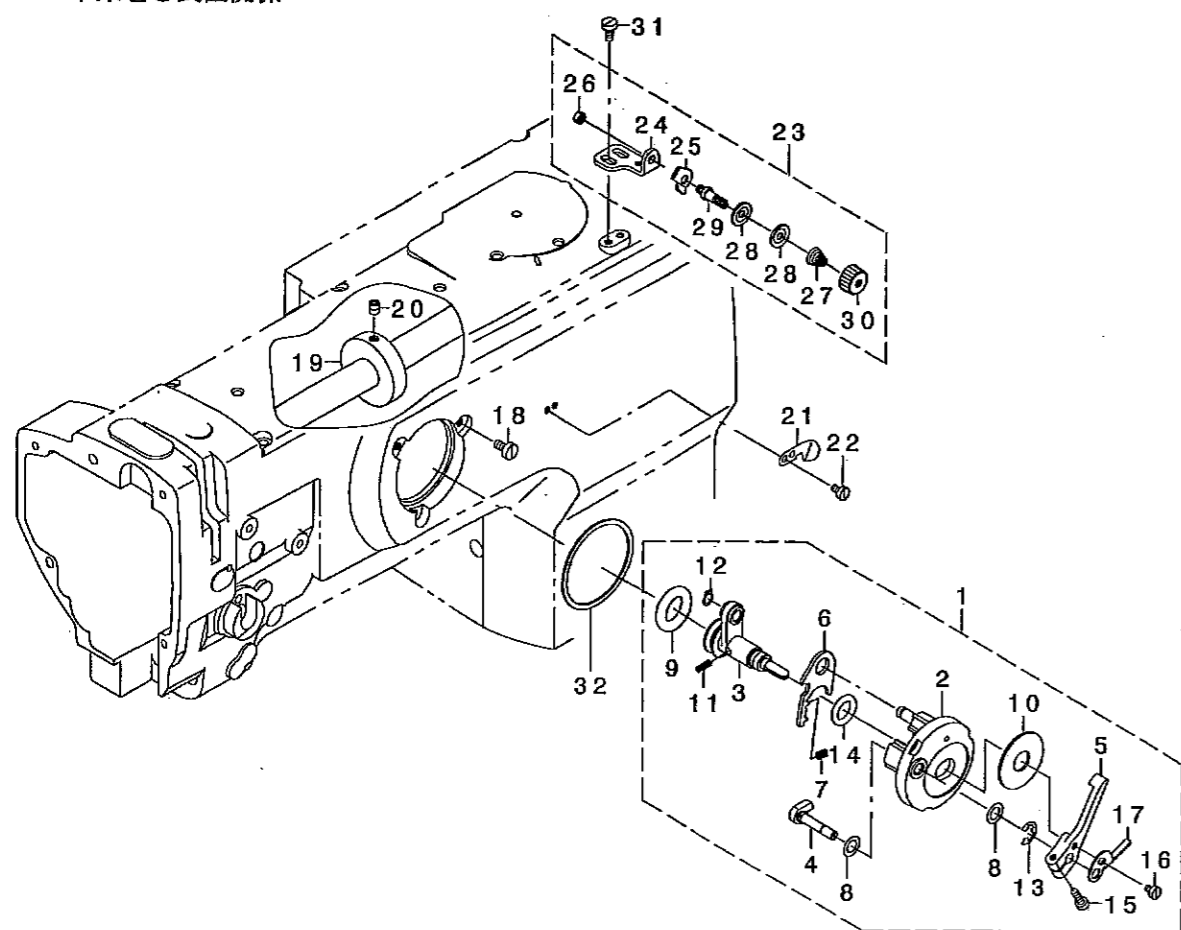
NOTE (注記)

01...SELECTIVE PARTS

選択部品

13. LOWER THREAD WINDER MECHANISM COMPONENTS

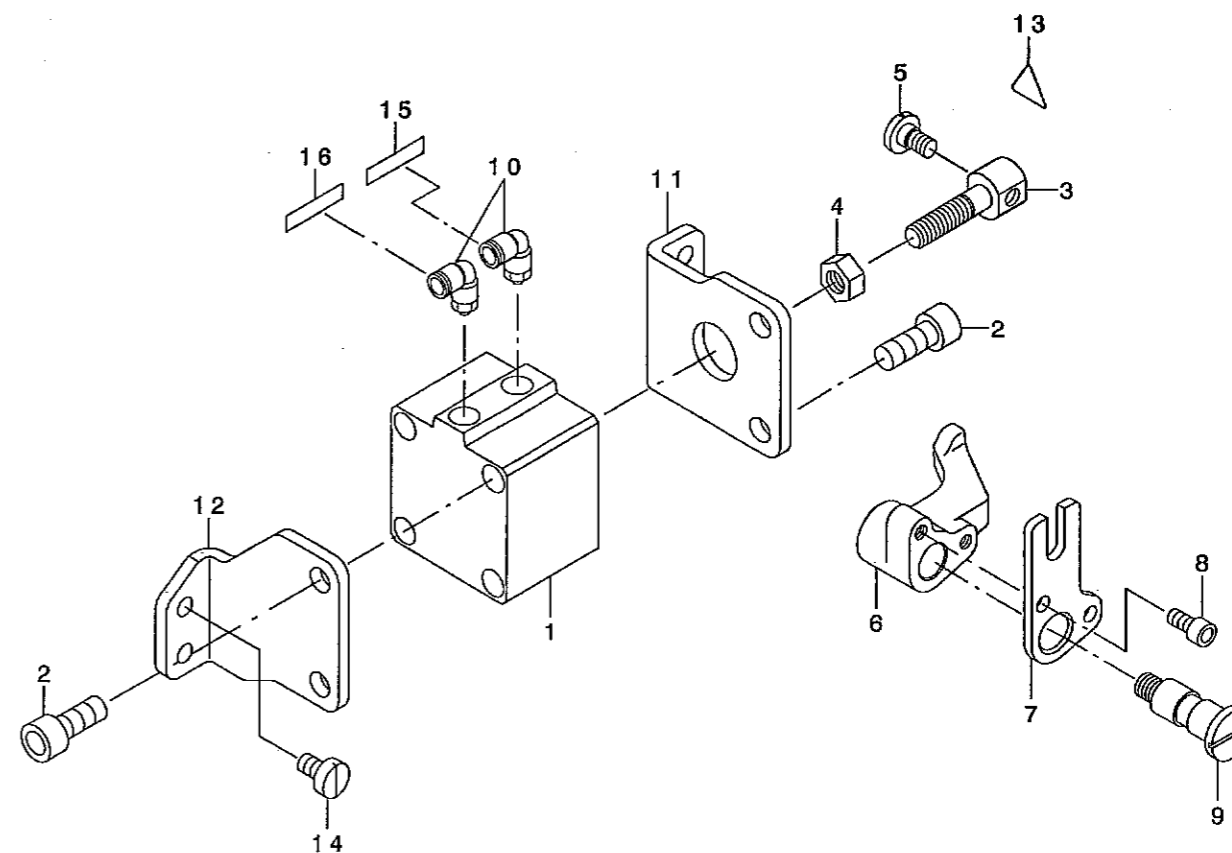
下糸巻き装置関係



REF. NO	NOTE	PART NO.	DESCRIPTION	とよめい	Qty
1		213-57967	BOBBIN DEVICE ASM.	イトマキツウチ(クミ)	1
2		225-37658	BOBBIN FITTING BASIS COMPL.	イトマキトリツクダ イ(ケツコウ)	(1)
3		213-57959	BOBIN SHAFT COMPL.	イトマキツク(ケツコウ)	(1)
4		225-38151	BOBBIN CAM SHAFT COMPL.	イトマキカムツク(ケツコウ)	(1)
5		236-36202	BOBBIN LEVER	イトマキレバ	(1)
6		213-56001	ADJUSTING PLATE	イトマキツクダ イチヨウセツイタ	(1)
7		B1529-890-00C-A	PRESSUR FOOT SPRING	オチエハネ	(1)
8		106-18304	VERTICAL ROLLER WASHER	ジ ユウトウ ウ ローラ ワッシャ	(2)
9		213-58205	BOBBIN FRICTION GEAR	イトマキマサツクルマ	(1)
10		B3205-210-000	CUSHION	ホ ヒンダ	(1)
11		B1148-555-000	SPRING	オクリ チヨセツ ヒンハネ	(1)
12		RC-0560711-KP	RETAINING RING	エカ タメツ	(1)
13		RE-0500000-KO	E-RING	エカ タメツ 5	(1)
14		RO-0922702-00	RUBBER RING	オシツク	(1)
15		SS-7091410-SP	SCREW 9/64-40 L=13.5	マルヒラネツ 9/64-40 L=13.5	(1)
16		SS-6090520-SP	SCREW 9/64-40 L= 5.0	ヒラネツ 9/64-40 L= 5.0	(1)
17		145-12503	BOBBIN ADJUSTING PLATE	イトマキチヨウセツイタ	(1)
18		SS-6110810-TP	SCREW 11/64-40 L=8	ヒラネツ 11/64-40 L=8	3
19		107-04807	BOBBIN FRICTION WHEEL	イトマキマサツク ルマ	1
20		SM-8050602-TP	SCREW M5 L=6	トメネツ M5X0.8 L=6	2
21		106-02300	THREAD CUTTER	イトキリホツ イタ	1
22		SS-6090620-SP	SCREW 9/64-40 L=6	ヒラネツ 9/64-40 L=6	2
23		213-55755	LOWER THREAD GUIDE ASM.	ツタイトアンナイ(クミ)	1
24		213-55706	FITTING BASE	ツタイトアンナイトリツクダ イ	(1)
25		D3162-555-B00	THREAD GUIDE	ダ イチ イトチヨウツホ - アンナイ	(1)
26		NS-6110310-SP	NUT 11/64-40	ロツカクナツト 11/64-40	(1)
27		D3168-555-H0B	TENSION SPRING NO.1	ダ イ1 イトチヨウツハネ	(1)
28		B3214-047-000	BOBBIN WINDER TENSION DISC	イトチヨウツ サラ	(2)
29		213-78708	THREAD TENSION POST	ダ イチ イトチヨウツホ ウ	(1)
30		110-72402	THREAD TENSION NUT	ダ イ1 イトチヨウツ ナツト	(1)
31		SM-6040800-SP	SCREW	ヒラネツ	2
32		225-38706	PACKING	イトマキトリツクダ イハ ッキン	1

14. AUTOMATIC PRESSER LIFTING MECHANISM COMPONENTS

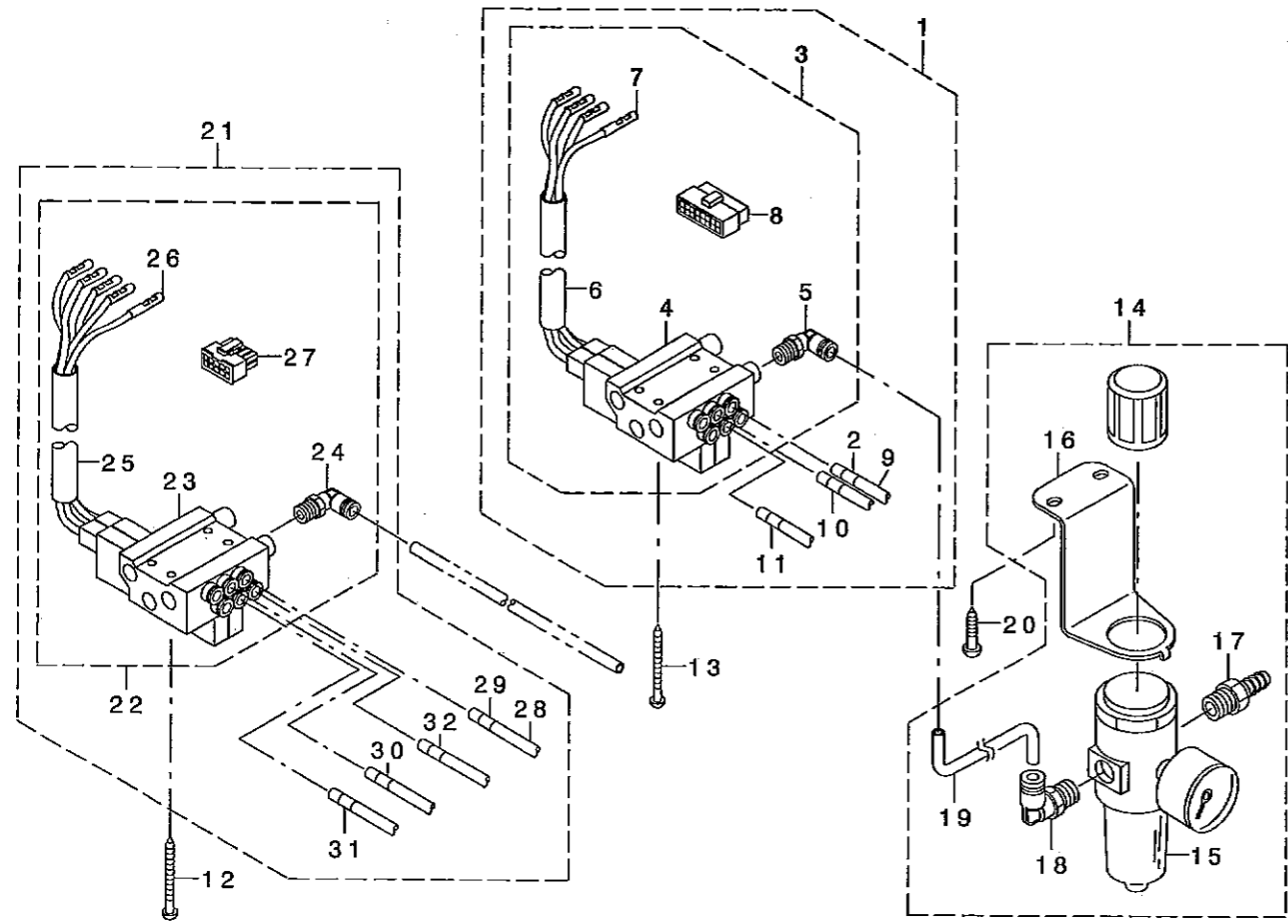
自動押え上げ装置関係



REF. NO	NOTE	PART NO.	DESCRIPTION	とよめい	Qty
1		PA-4001501-00	AIR CYLINDER	エアシリンダ	1
2		SM-6082002-SP	SCREW M8 L=20	ロツカクナツホ ルト M8 L=20	4
3		213-56506	CYLINDER CONNECTING SCREW	シリンダ レンクツネツ	1
4		NM-6080001-SE	NUT M8	ロツカクナツト M8 1ツユ	1
5		SD-0720331-SP	HINGE SCREW D= 7.24 H= 3.3	ダ ツネツ D=7.24 H=3.3	1
6		213-88509	PRESSER LIFTER LEVER A	シト ウオサエアケ レバ -A	1
7		213-56803	PRESSER LIFTER LEVER B	シト ウオサエアケ レバ -B	1
8		SM-6051002-TP	SCREW M5X0.8 L=10	ロツカクナツホ ルト M5X0.8 L=10	2
9		213-56704	SHAFT	シト ウオサエアケ レバ -ツク	1
10		PJ-3040651-02	ELBOW	エルボ	2
11		213-56308	CYLINDER STAY(FRONT)	シリンダ ステイ(マエ)	1
12		213-56407	CYLINDER STAY(REAR)	シリンダ ステイ(ウシロ)	1
13		CM-3002000-01	ATTENTION SEAL	エビ ケガ チュウイツル(16)	1
14		SS-6151040-SP	SCREW 15/64-28 L=10	ヒラネツ 15/64-28 L=10	4
15		HX-0029500-0A	WIRE MARK(2)	ワイヤマーク(2)	1
16		HX-0029500-0B	WIRE MARK(3)	ワイヤマーク(3)	1

15. AIR MECHANISM COMPONENTS (FOR LU-1510N-7)

エア-装置関係 (LU-1510N-7用)



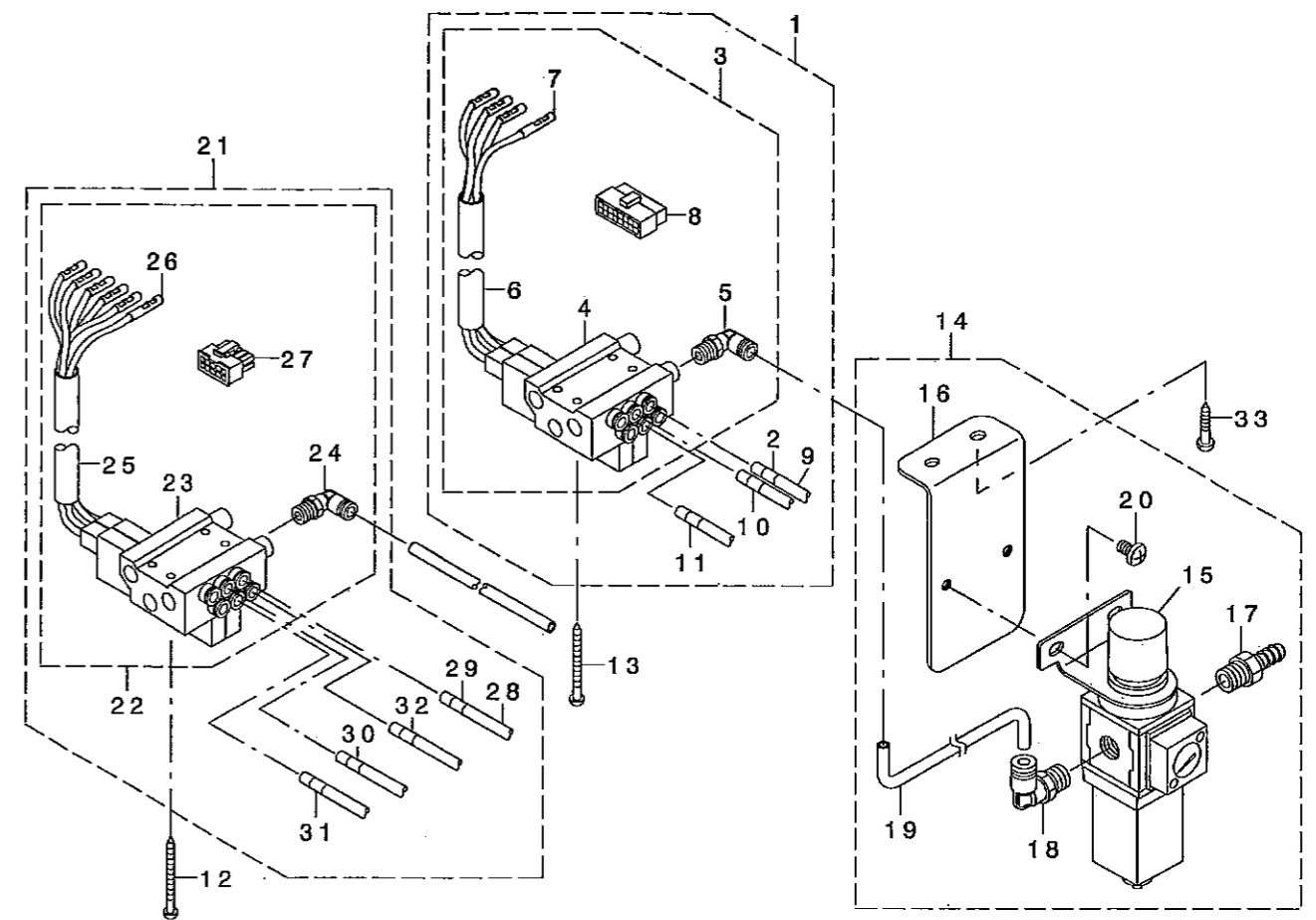
REF. NO	NOTE	PART NO.	DESCRIPTION	品名	Qty
1		400-24965	AIR APPARATUS (B) ASM.	エア-装置(B)(クミ)	1
2		HX-0029500-00	WIRE MARK(1)	ワイヤ-マーク(1)	(2)
3		400-24857	ELECTROMAGNETIC VALVE (B) ASM.	デ-ソツ'ハ'ソ(B)(クミ)	(1)
4		GAK-A2302B00	ELECTROMAGNETIC VALVE A	デ-ソツ'ハ'ソA	(1)
5		GAK-29010000	ELBOW B	クイツクツキ'テB (エルボ')	(1)
6		GAK-A1503000	INSULATION TUBE	ビ'ツエソツチュ-ブ	(1)
7		HK-0346400-0A	TERMINAL, FEMALE	メスタ-ミナル ハ'ラ	(4)
8		HK-0346101-60	16-POLE RECEPTACLE	ハウツ'ソク' 16P	(1)
9		BT-0600401-EB	TUBE	チュ-ブ	(3)
10		HX-0029500-0A	WIRE MARK(2)	ワイヤ-マーク(2)	(2)
11		HX-0029500-0B	WIRE MARK(3)	ワイヤ-マーク(3)	(2)
12		SK-3415001-SE	SCREW D=4.1 L=50	ワルネクネツ' D=4.1 L=50	4
13		SK-3415001-SE	SCREW D=4.1 L=50	ワルネクネツ' D=4.1 L=50	4
14		GAK-A23030A0	FILTER REGULATOR ASM.	フィルタレキ' コレ-タ(クミ)	1
15		GAK-A2303000	FILTER REGULATOR	フィルタレキ' コレ-タ	(1)
16		GAK-A2304000	REGULATOR FITTING PLATE	レキ' コレ-タ-トリツケイタ	(1)
17		GAK-29011000	NIPPLE	エア-ツキ' テ	(1)
18		GAK-29009000	ELBOW	クイツクツキ' テA (エルボ')	(1)
19		BT-0600401-EB	TUBE	チュ-ブ	(1)
20		SK-3482501-SE	WOOD SCREW D=4.8 L=25	ワルネクネツ' D=4.8 L=25	2
21	01	400-24966	AIR APPARATUS (C) ASM.	エア-装置(C)(クミ)	1
22		400-24858	ELECTROMAGNETIC VALVE (C) ASM.	デ-ソツ'ハ'ソ(C)(クミ)	(1)
23		GAK-A2302C00	ELECTROMAGNETIC VALVE C	デ-ソツ'ハ'ソC	(1)
24		GAK-29010000	ELBOW B	クイツクツキ' テB (エルボ')	(1)
25		GAK-A1503000	INSULATION TUBE	ビ'ツエソツチュ-ブ	(1)
26		HK-0346400-0A	TERMINAL, FEMALE	メスタ-ミナル ハ'ラ	(5)
27		HK-0346101-00	10P CONNECTOR	ハウツ'ソク' 10P	(1)
28		BT-0600401-EB	TUBE	チュ-ブ	(4)
29		HX-0029500-00	WIRE MARK(1)	ワイヤ-マーク(1)	(2)
30		HX-0029500-0A	WIRE MARK(2)	ワイヤ-マーク(2)	(2)
31		HX-0029500-0B	WIRE MARK(3)	ワイヤ-マーク(3)	(2)
32		HX-0029500-0C	WIRE MARK(4)	ワイヤ-マーク(4)	(2)

NOTE (注記) 01...OPTIONAL PARTS

オア'ソヨソ部品

16. AIR MECHANISM COMPONENTS (FOR LU-1510NA-7)

エア-装置関係 (LU-1510NA-7用)



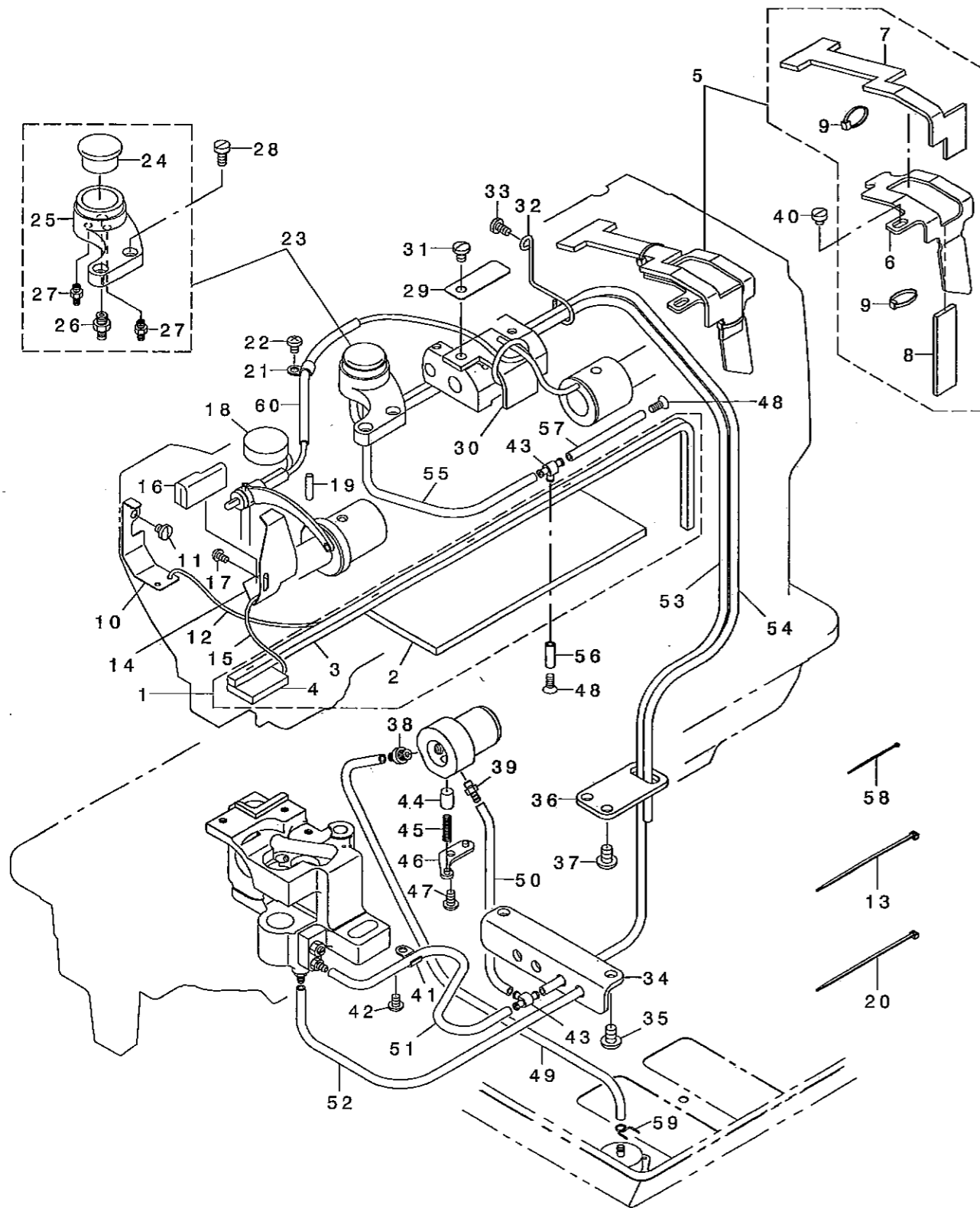
REF. NO	NOTE	PART NO.	DESCRIPTION	品名	Qty
1		400-49618	AIR APPARATUS(Q) ASM.	エア-装置(Q)(クミ)	1
2		HX-0029500-00	WIRE MARK(1)	ワイヤ-マーク(1)	(3)
3		400-49617	ELECTROMAGNETIC VALVE(Q) ASM.	デ-ソツ'ハ'ソ(Q)(クミ)	(1)
4		400-49615	MAGNETIC VALVE(Q)	デ-ソツ'ハ'ソ(Q)	(1)
5		GAK-29010000	ELBOW B	クイツクツキ' テB (エルボ')	(1)
6		GAK-A1503000	INSULATION TUBE	ビ'ツエソツチュ-ブ	(1)
7		HK-0346400-0A	TERMINAL, FEMALE	メスタ-ミナル ハ'ラ	(4)
8		HK-0346101-60	16-POLE RECEPTACLE	ハウツ'ソク' 16P	(1)
9		BT-0600401-EB	TUBE	チュ-ブ	(3)
10		HX-0029500-0A	WIRE MARK(2)	ワイヤ-マーク(2)	(3)
11		HX-0029500-0B	WIRE MARK(3)	ワイヤ-マーク(3)	(3)
12		SK-3415001-SE	SCREW D=4.1 L=50	ワルネクネツ' D=4.1 L=50	4
13		SK-3415001-SE	SCREW D=4.1 L=50	ワルネクネツ' D=4.1 L=50	4
14		400-38722	FILTER REGULATOR ASM.	フィルタレキ' コレ-タ(クミ)	1
15		PF-0552170-A0	FILTER REGULATOR	フィルタレキ' コレ-タ	(1)
16		400-38723	FILTER REGULATOR MOUNTING PLAT	フィルタレキ' コレ-タ-トリツケイタ	(1)
17		GAK-29011000	NIPPLE	エア-ツキ' テ	(1)
18		GAK-29009000	ELBOW	クイツクツキ' テA (エルボ')	(1)
19		BT-0600401-EB	TUBE	チュ-ブ	(1)
20		SM-4061001-SB	SCREW M6 L=10	ナ'ハ'コネツ' M6 L=10	(2)
21	01	400-38910	AIR APPARATUS(N)ASM.	デ-ソツ'ハ'ソ(N)(ソツクミ)	1
22		400-38909	ELECTROMAGNETIC VALVE(N)ASM.	デ-ソツ'ハ'ソ(N)(クミ)	(1)
23		400-38908	MAGNETIC VALVE(N)	デ-ソツ'ハ'ソ(N)	(1)
24		GAK-29010000	ELBOW B	クイツクツキ' テB (エルボ')	(1)
25		GAK-A1503000	INSULATION TUBE	ビ'ツエソツチュ-ブ	(1)
26		HK-0346400-0A	TERMINAL, FEMALE	メスタ-ミナル ハ'ラ	(6)
27		HK-0346101-00	10P CONNECTOR	ハウツ'ソク' 10P	(1)
28		BT-0600401-EB	TUBE	チュ-ブ	(4)
29		HX-0029500-00	WIRE MARK(1)	ワイヤ-マーク(1)	(3)
30		HX-0029500-0A	WIRE MARK(2)	ワイヤ-マーク(2)	(3)
31		HX-0029500-0B	WIRE MARK(3)	ワイヤ-マーク(3)	(3)
32		HX-0029500-0C	WIRE MARK(4)	ワイヤ-マーク(4)	(3)
33		SK-3482501-SE	WOOD SCREW D=4.8 L=25	ワルネクネツ' D=4.8 L=25	2

NOTE (注記) 01...OPTIONAL PARTS

オア'ソヨソ部品

17. LUBRICATION COMPONENTS (FOR LU-1510N-7)

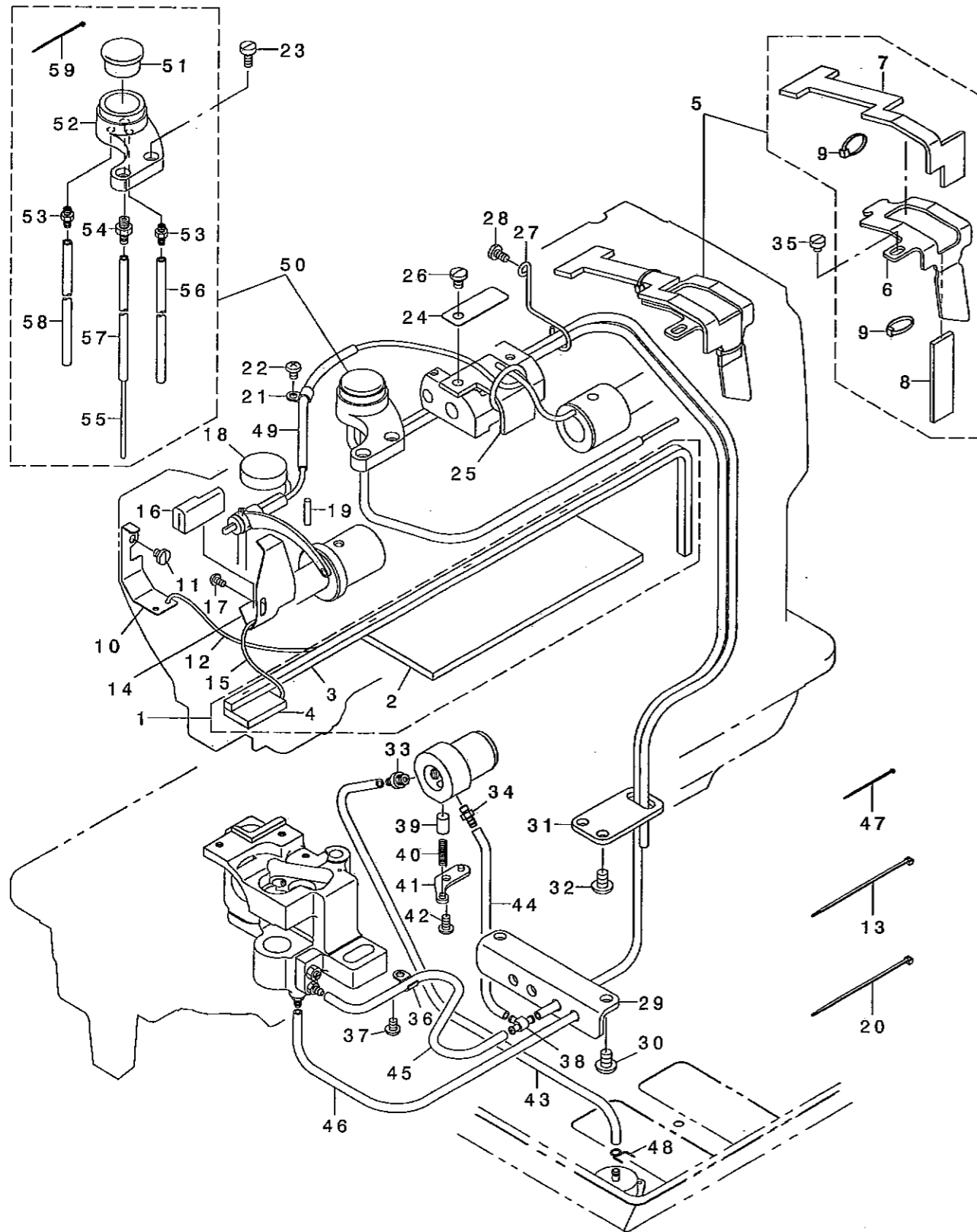
給油関係 (LU-1510N-7用)



REF. NO.	NOTE	PART NO.	DESCRIPTION	品名	Qty
1		213-45756	ARM ONCE THROUGH OIL FELT ASM.	アームオンセウフェルト(クミ)LU-1510	1
2		213-45707	ARM ONCE THROUGH FELT A	アームオンセウフェルトA	(1)
3		213-45806	FELT B	アームオンセウフェルトB	(1)
4		213-45905	FACE ONCE THROUGH FELT	メソフ オンセウフェルト	(1)
5		213-46358	FELT SUPPORT ASM.	フェルトササエ(クミ)	1
6		213-46309	FELT	フェルトササエ	(1)
7		213-46507	FEED CHANGE FELT	オクリハンカンタイフェルト	(1)
8		213-46408	FELT	カムキユウフェルト	(1)
9		EA-9500B00-00	CLIP CV-70S	ケツソクハ'ント' 60	(2)
10		213-40708	UPPER FEED OIL BAR PLATE	ウツオクリエホ'ウイタ	1
11		SS-7110510-SP	SCREW 11/64-40 L=5	マルヒラネジ' 11/64-40 L=5	1
12		CQ-2020000-00	OIL WICK	ユツシ	0.2
13		EA-9500B01-00	CABLE BAND	ソクセンハ'ント'	1
14		213-47000	TAKE-UP OIL PLATE	テンビ'ソクホ'ウハ'ソ	1
15		CQ-2020000-00	OIL WICK	ユツシ	0.25
16		213-47208	TAKE-UP LUBRICATION FELT	テンビ'ソクホ'ウイタ	1
17		SS-3090610-SP	SCREW 9/64-40 L=6	マルネジ' 9/64-40 L=6	1
18		213-46002	FELT	アームキユウフェルト	1
19		B1412-051-000	FELT	ハリホ'ダ'キ'フェルト	1
20		A4078-550-00A	CLIP BAND	ソクセンハ'ント'	1
21		B3538-112-000	OIL RETURN TUBE HOLDER	カリユウ'ハ'イ'オサエ	1
22		SS-4110615-SP	SCREW 11/64-40 L=6	ナハ'コネジ' 11/64-40 L=6	1
23		213-45657	ARM OIL TANK ASM.	アームオイルタンク(クミ)	1
24		B3520-586-000	OIL SIGHT WINDOW	アアラ'ソク'キマト'	(1)
25		213-45608	ARM OIL TANK	アームオイルタンク	(1)
26		SQ-1110401-MZ	CONNECTING SCREW	チュウ'フ'レンケツネジ'	(1)
27		SQ-1150451-MZ	CONNECTING SCREW	チュウ'フ'レンケツネジ'	(2)
28		SS-6111010-SP	SCREW 11/64-40 L= 9.5	ヒラネジ' 11/64-40 L=9.5	2
29		213-46101	LUBRICATION FELT PRESSER	ハンカンタイキユウフェルトオサエ	1
30		213-46200	MUTUAL VERTICAL CHANGE FELT	コウゴ'ソ'ヨウケ'ハンカンタイフェルト	1
31		SS-7120760-SP	SCREW 3/16-28 L= 7.0	マルヒラネジ' 3/16-28 L=7	1
32		213-46606	PIPE SUPPORT	ハ'イ'ササエ	1
33		SS-7110830-SP	SCREW 11/64-40 L= 7.5	マルヒラネジ' 11/64-40 L=7.5	1
34		213-45103	LUBRICATION BRACKET	キユウユク'チ'ラ'ケツ	1
35		SS-4150915-SP	SCREW 15/64-28 L=9	ナハ'ネジ' 15/64-28 L=9	2
36		213-45202	OIL PIPE STAY	オイルハ'イ'ステイ	1
37		SS-4150915-SP	SCREW 15/64-28 L=9	ナハ'ネジ' 15/64-28 L=9	2
38		SQ-1150451-MZ	CONNECTING SCREW	チュウ'フ'レンケツネジ'	1
39		SQ-1110401-MZ	CONNECTING SCREW	チュウ'フ'レンケツネジ'	1
40		SS-6110480-SP	SCREW 11/64-40 L=4.3	ヒラネジ' 11/64-40 L=4.3	1
41		B3538-112-000	OIL RETURN TUBE HOLDER	カリユウ'ハ'イ'オサエ	1
42		SS-4110615-SP	SCREW 11/64-40 L=6	ナハ'コネジ' 11/64-40 L=6	1
43		137-65607	OIL CONNEC. ARM	キユウ'レンケツツデ'	2
44		B3534-155-000	PLUNGER	ア'ランジ'ヤ'	1
45		B1214-038-000	PLUNGER SPRING	ア'ランジ'ヤ' オサエハ'ネ'	1
46		B3524-552-000	PLUNGER THRUST PLATE	ア'ランジ'ヤ' オサエカナク'	1
47		SS-4110815-SP	SCREW 11/64-40 L=8	ナハ'ネジ' 11/64-40 L=8	1
48		SM-2041001-SB	SCREW M4X0.7 L=10	マルサラコネジ' M4X0.7 L=10	2
49		236-30007	TUBE	チュウ'フ'	0.36
50		236-30007	TUBE	チュウ'フ'	0.08
51		236-30007	TUBE	チュウ'フ'	0.22
52		236-30007	TUBE	チュウ'フ'	0.35
53		236-30007	TUBE	チュウ'フ'	0.6
54		236-30007	TUBE	チュウ'フ'	0.46
55		236-30007	TUBE	チュウ'フ'	0.13
56		236-30007	TUBE	チュウ'フ'	0.02
57		236-30007	TUBE	チュウ'フ'	0.06
58		EA-9500B01-00	CABLE BAND	ソクセンハ'ント'	16
59		101-26803	OIL TUBE HOLDER	ハ'イ'ト'メ	1
60		BT-0600402-EA	OIL TUBE	チュウ'フ'	0.12

18. LUBRICATION COMPONENTS (FOR LU-1510NA-7)

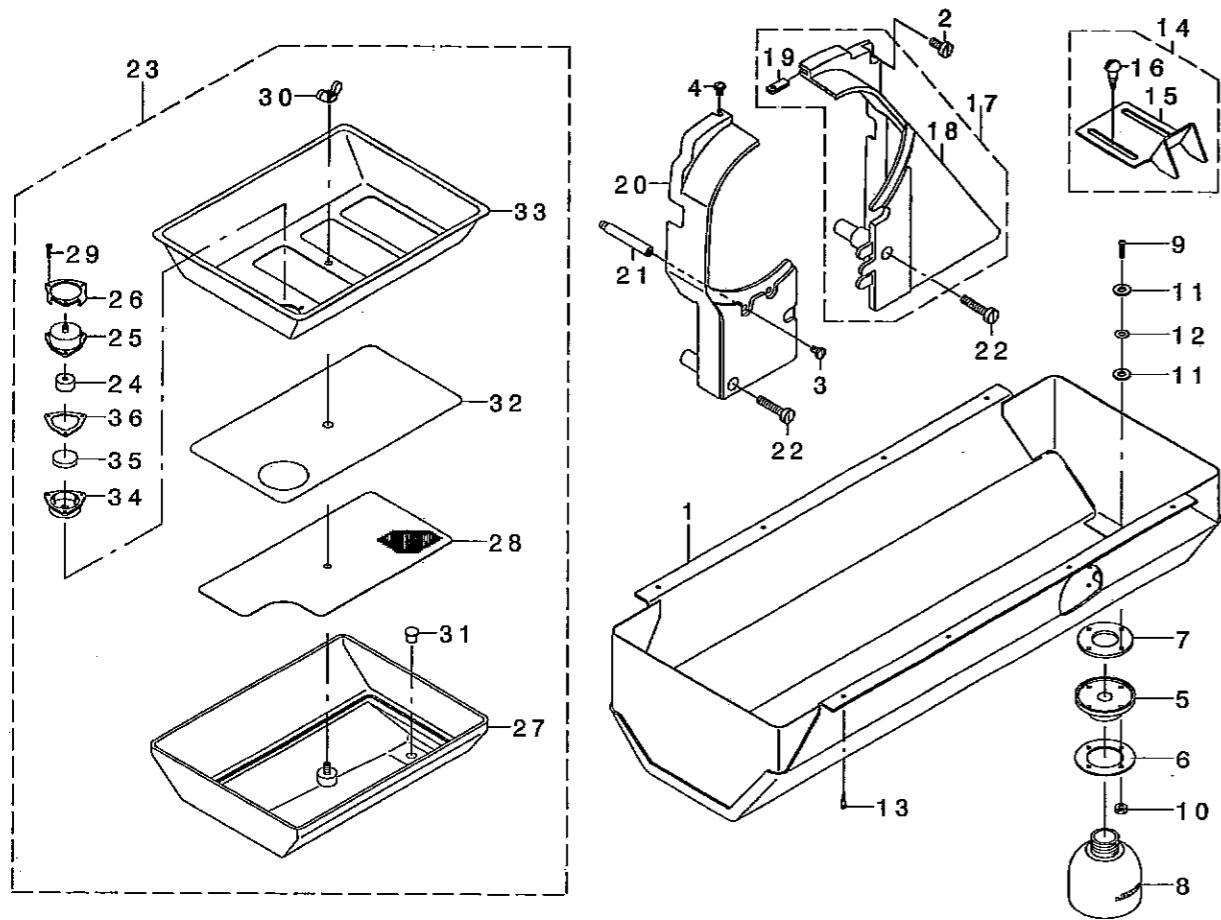
給油関係 (LU-1510NA-7用)



REF. NO	NOTE	PART NO.	DESCRIPTION	品名	Qty
1		213-45756	ARM ONCE THROUGH OIL FELT ASM.	アームオンセウフェルト(クミ)LU-1510	1
2		213-45707	ARM ONCE THROUGH FELT A	アームオンセウフェルトA	(1)
3		213-45806	FELT B	アームオンセウフェルトB	(1)
4		213-45905	FACE ONCE THROUGH FELT	フェイスオンセウフェルト	(1)
5		213-46358	FELT SUPPORT ASM.	フェルトササエ(クミ)	1
6		213-46309	FELT	フェルトササエ	(1)
7		213-46507	FEED CHANGE FELT	オクリハンカンタイフェルト	(1)
8		213-46408	FELT	カムキユウフェルト	(1)
9		EA-9500B00-00	CLIP CV-70S	クツソクハント 60	(2)
10		213-40708	UPPER FEED OIL BAR PLATE	ウツオクリユホウイタ	1
11		SS-7110510-SP	SCREW 11/64-40 L=5	マルヒラネジ 11/64-40 L=5	1
12		CQ-2020000-00	OIL WICK	ユジソ	0.2
13		EA-9500B01-00	CABLE BAND	ソクセンハント	1
14		213-47000	TAKE-UP OIL PLATE	テンビソクホウハソ	1
15		CQ-2020000-00	OIL WICK	ユジソ	0.25
16		213-47208	TAKE-UP LUBRICATION FELT	テンビソクユウフェルト	1
17		SS-3090610-SP	SCREW 9/64-40 L=6	マルネジ 9/64-40 L=6	1
18		213-46002	FELT	アームキユウフェルト	1
19		B1412-051-000	FELT	ハリホウダキフェルト	1
20		A4078-550-00A	CLIP BAND	ソクセンハント	1
21		B3538-112-000	OIL RETURN TUBE HOLDER	カンリユウパイプササエ	1
22		SS-4110615-SP	SCREW 11/64-40 L=6	ナハネジ 11/64-40 L=6	1
23		SS-6111010-SP	SCREW 11/64-40 L= 9.5	ヒラネジ 11/64-40 L=9.5	2
24		213-46101	LUBRICATION FELT PRESSER	ハンカンタイキユウフェルトササエ	1
25		213-46200	MUTUAL VERTICAL CHANGE FELT	コウゴウヨウケハンカンタイフェルト	1
26		SS-7120760-SP	SCREW 3/16-28 L= 7.0	マルヒラネジ 3/16-28 L=7	1
27		213-46606	PIPE SUPPORT	パイプササエ	1
28		SS-7110830-SP	SCREW 11/64-40 L= 7.5	マルヒラネジ 11/64-40 L=7.5	1
29		213-45103	LUBRICATION BRACKET	キユウユグチアラケット	1
30		SS-4150915-SP	SCREW 15/64-28 L=9	ナハネジ 15/64-28 L=9	2
31		213-45202	OIL PIPE STAY	オイルパイプステイ	1
32		SS-4150915-SP	SCREW 15/64-28 L=9	ナハネジ 15/64-28 L=9	2
33		SQ-1150451-MZ	CONNECTING SCREW	チューブレンケツネジ	1
34		SQ-1110401-MZ	CONNECTING SCREW	チューブレンケツネジ	1
35		SS-6110480-SP	SCREW 11/64-40 L=4.3	ヒラネジ 11/64-40 L=4.3	1
36		B3538-112-000	OIL RETURN TUBE HOLDER	カンリユウパイプササエ	1
37		SS-4110615-SP	SCREW 11/64-40 L=6	ナハネジ 11/64-40 L=6	1
38		137-65607	OIL CONNec. ARM	キユウレンケツウデ	1
39		B3534-155-000	PLUNGER	プランジヤ	1
40		B1214-038-000	PLUNGER SPRING	プランジヤササエ	1
41		B3524-552-000	PLUNGER THRUST PLATE	プランジヤササエカナク	1
42		SS-4110815-SP	SCREW 11/64-40 L=8	ナハネジ 11/64-40 L=8	1
43		236-30007	TUBE	チューブ	0.36
44		236-30007	TUBE	チューブ	0.08
45		236-30007	TUBE	チューブ	0.22
46		236-30007	TUBE	チューブ	0.35
47		EA-9500B01-00	CABLE BAND	ソクセンハント	10
48		101-26803	OIL TUBE HOLDER	パイプササエ	1
49		BT-0600402-EA	OIL TUBE	チューブ	0.12
50		400-51503	ARM OIL TANK ASM.	オイルタンク(クミ)	1
51		B3520-586-000	OIL SIGHT WINDOW	アアラソキヤト	(1)
52		213-45608	ARM OIL TANK	アームオイルタンク	(1)
53		SQ-1110401-MZ	CONNECTING SCREW	チューブレンケツネジ	(2)
54		SQ-1150451-MZ	CONNECTING SCREW	チューブレンケツネジ	(1)
55		CQ-2520000-00	OIL WICK	ユジソ	(0.5)
56		236-30007	TUBE	チューブ	(0.46)
57		236-30007	TUBE	チューブ	(0.2)
58		236-30007	TUBE	チューブ	(0.6)
59		EA-9500B01-00	CABLE BAND	ソクセンハント	(3)

19. BELT COVER & OIL RESERVOIR COMPONENTS

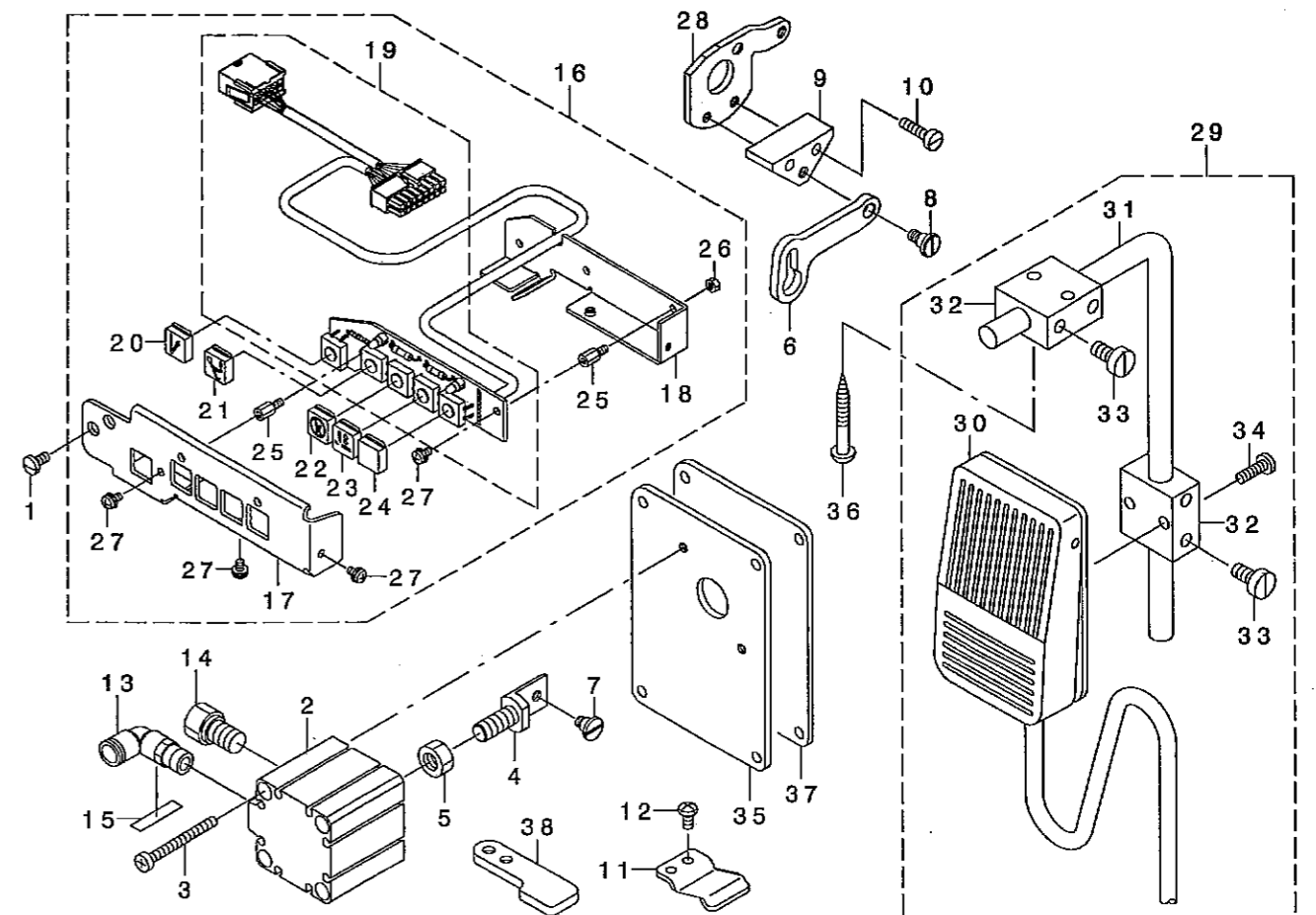
ベルトカバー・油受け関係



REF. NO	NOTE	PART NO.	DESCRIPTION	品名	Qty
1		213-51457	OIL RESERVOIR ASM.	オイルタンク(クミ)	1
2		SS-6151440-SP	SCREW 15/64-28 L=14	ビス 15/64-28 L=14	1
3		SS-7110840-SP	SCREW 11/64-40 L=7.8	ビス 11/64-40 L=7.8	1
4		SS-5110740-TP	SCREW 11/64-40 L=6.5	ビス 11/64-40 L=6.5	1
5		400-25299	OIL POT JOINT	オイルポット	1
6		213-79003	OIL MANAGEMENT WASHER	オイル管理ワッシャー	1
7		B8112-220-000	OIL SEAL	オイルシール	1
8		400-25300	OIL POT	オイルポット	1
9		SM-3031401-SE	SCREW M3X0.5 L=14	ビス M3X0.5 L=14	4
10		NM-6030001-SC	NUT M3	ナット M3	4
11		107-48101	OIL REMOVING SETSCREW PACKING	オイルリムーバースクリューパッキング	8
12		WP-0320501-SC	WASHER M3	ワッシャー M3	4
13		SK-3241601-SC	WOOD SCREW D=2.4 L=16	木ネジ D=2.4 L=16	8
14		107-55254	BELT COVER C ASM. (FOR JE)	ベルトカバーC(ジェ用)	1
15		107-55205	BELT COVER G (JE)	ベルトカバーG(ジェ)	(1)
16		SK-3482500-SC	WOOD SCREW D=4.8 L=25	木ネジ D=4.8 L=25	(2)
17		213-51150	BELT COVER ASM. (RIGHT)	ベルトカバー(右)	1
18		213-51101	BELT COVER (RIGHT)	ベルトカバー(右)	(1)
19		213-51002	BELT COVER AUXILIARY PLATE	ベルトカバー補助プレート	(1)
20		213-51200	BELT COVER (LEFT)	ベルトカバー(左)	1
21		D8232-241-E00	BELT COVER SUPPORT A	ベルトカバーサポートA	1
22		SS-6153040-SP	SCREW 15/64-28 L=30	ビス 15/64-28 L=30	2
23		213-45350	OIL TANK ASM.	オイルタンク(クミ)	1
24		107-27303	FILTER	フィルター	(1)
25		107-27204	FILTER CAP	フィルターキャップ	(1)
26		107-53002	FILTER PLATE	フィルタープレート	(1)
27		213-45301	OIL TANK	オイルタンク	(1)
28		213-46804	COVER(LOWER)	カバー(下)	(1)
29		SM-6021000-TP	SCREW	ビス	(3)
30		NM-9050001-SC	WING NUT M5X0.8	ナット M5X0.8	(1)
31		TA-0800704-RO	RUBBER PLUG	ゴム栓	(1)
32		213-46903	FILTER	フィルター	(1)
33		213-46705	COVER(REAR)	カバー(後)	(1)
34		213-45509	FILTER CASE	フィルターケース	(1)
35		B8228-125-000	OIL RESERVOIR MAGNET	オイルタンクマグネット	(1)
36		107-39209	FILTER PACKING	フィルターパッキング	(1)

20. DL MECHANISM (OPTION) COMPONENTS

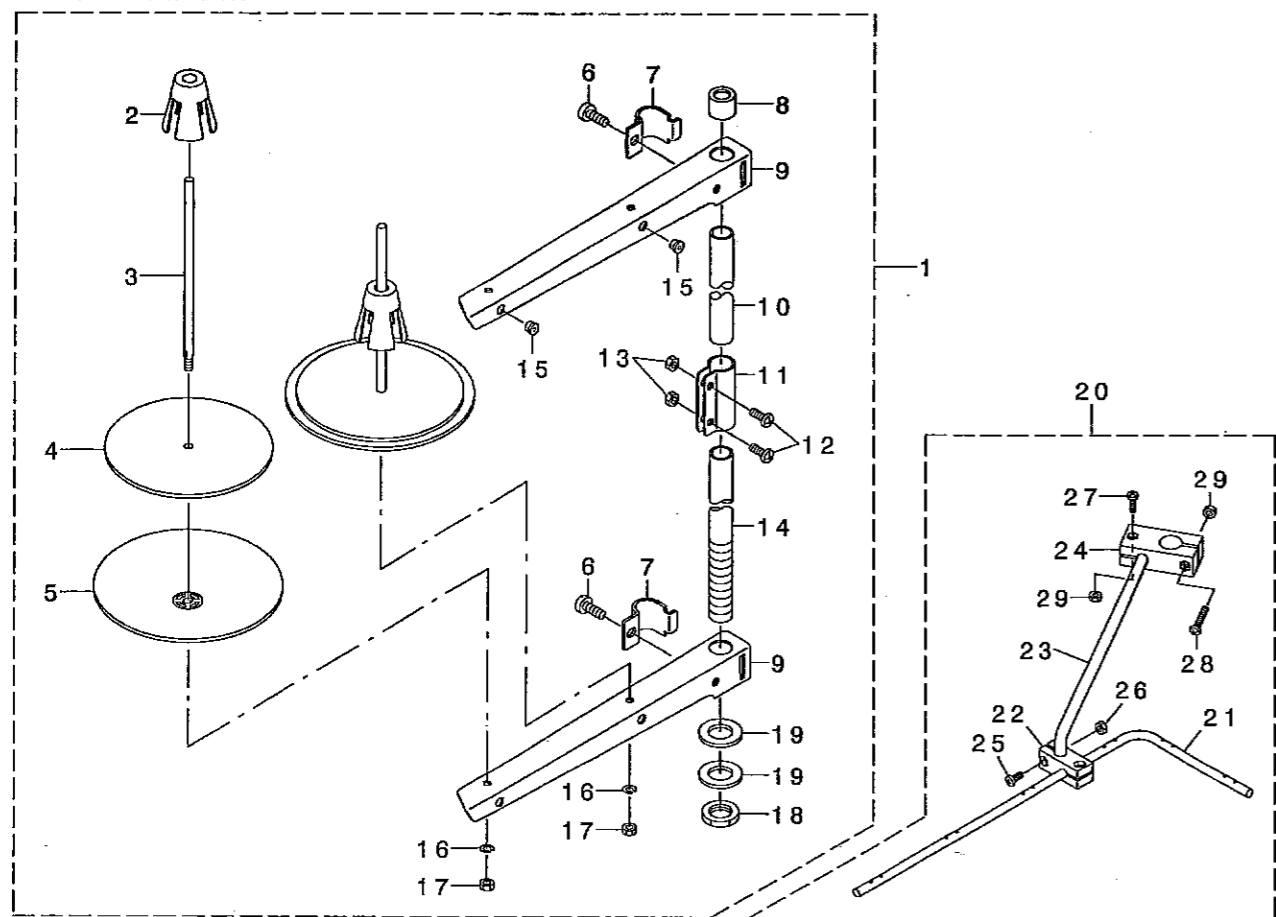
DL装置 (オプション) 関係



REF. NO	NOTE	PART NO.	DESCRIPTION	品名	Qty
1		SS-7110840-SP	SCREW 11/64-40 L=7.8	ビス 11/64-40 L=7.8	2
2		PA-3202001-00	JIG CYLINDER	ジグシリンダー	1
3		SM-6044002-TP	SCREW	ビス	2
4		214-38403	CYLINDER CONNECTING SCREW	シリンダー接続ビス	1
5		NM-6080721-SE	NUT M8	ナット M8	1
6		214-38502	MUTUAL VERTICAL LINK	相互垂直リンク	1
7		SD-0600403-TP	HINGE SCREW	ウイングスクリュー	1
8		SD-0600454-TP	SHOULDER SCREW	ダウンスクリュー D=6 H=4.5	1
9		214-38601	MUTUAL VERTICAL LINK SPASER	相互垂直リンクスペーサー	1
10		SS-6111610-SP	SCREW 11/64-40 L=16	ビス 11/64-40 L=16	2
11		214-38700	MUTUAL VERTICAL LINK SUPPORT	相互垂直リンクサポーター	1
12		SS-4110815-SP	SCREW 11/64-40 L=8	ビス 11/64-40 L=8	2
13		PJ-3040651-02	ELBOW	エルボ	1
14		PX-0151010-00	MUFFLER	マフラー	1
15		HX-0029500-0C	WIRE MARK(4)	ワイヤマーク(4)	1
16	*	400-24849	5RANGE SWITCH ASM.	5レンジスイッチ(クミ)	1
17		214-42603	SWITCH COVER	スイッチカバー	(1)
18		214-42702	SWITCH CIRCUIT FITTING BASE	スイッチキタノリツクタイ	(1)
19		400-24848	5RANGE SWITCH SUB(A) ASM.	5レンジスイッチキタノリツクタイ	(1)
20		214-42900	KEY TOP A	キートップA	(1)
21		214-43007	KEY TOP B	キートップB	(1)
22		214-43106	KEY TOP C	キートップC	(1)
23		214-43205	KEY TOP D	キートップD	(1)
24		214-43809	KEY TOP F	キートップF	(1)
25		HX-0035400-0M	SPACER	スペーサー	(4)
26		NM-6030001-SC	NUT M3	ナット M3	(3)
27		SL-4030631-SC	SCREW M3X6	ビス M3X6	(4)
28		214-38106	STOPPER PLATE B	ストッププレート(B)	1
29		400-25036	KNEE SWITCH ASM.	クニスイッチ(クミ)	1
30		400-25035	KNEE SWITCH ASM.	クニスイッチ(クミ)	(1)
31		MAT-80231T00	DRIVING BAR, T002	ドライブバー(クミ)	(1)
32		MAT-80230T00	KNEE SWITCH SUPPORT BASE	クニスイッチサポートベース	(2)
33		SS-6151220-SP	SCREW 15/64-28 L=11.5	ビス 15/64-28 L=11.5	(4)
34		SS-7111410-SP	SCREW 11/64-40 L=14	ビス 11/64-40 L=14	(2)
35		214-37207	WINDOW PLATE F	ウィンドウプレートF	1
36		SK-3514000-SC	WOOD SCREW D=5.1 L=40	木ネジ D=5.1 L=40	2
37		214-37306	WINDOW PLATE E PACKING	ウィンドウプレートEパッキング	1
38		214-38205	UPPER FEED STOPPER PLATE	ウエークリストッププレート	1

21. THREAD STAND COMPONENTS

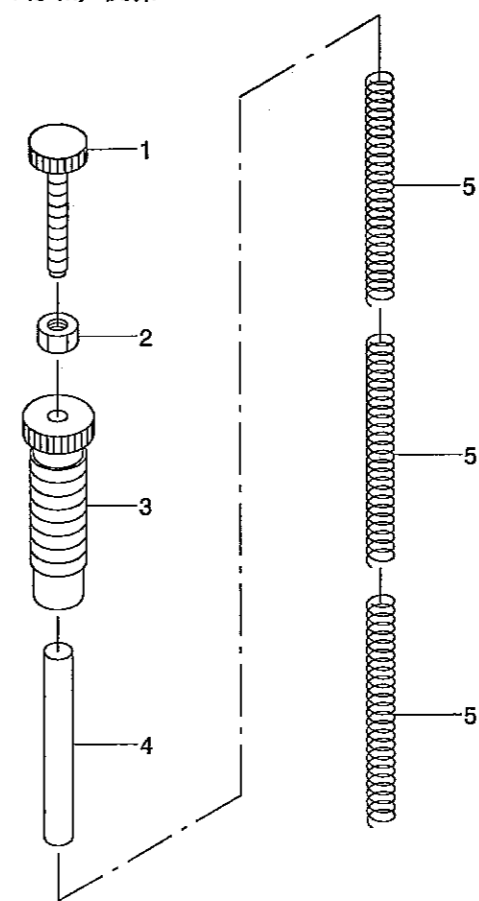
糸立て装置関係



REF. NO	NOTE	PART NO.	DESCRIPTION	ヒョウメイ	Qty
1		229-30358	THREAD STAND ASM.	イトタテソウチ(クミ)	1
2		229-31109	SPOOL RETAINER	イトマキアルト'メ	(2)
3		229-31000	SPOOL PIN	イトマキウケホ'ウ	(2)
4		229-30903	SPOOL REST CUSHION	イトマキウケサ'ラクツシヨウ	(2)
5		229-30804	SPOOL REST	イトマキウケサ'ラ	(2)
6		SM-6061610-SC	SCREW M6 L=16	ヒラコネシ' M6 L=16	(2)
7		229-30705	THREAD GUIDE ARM JOINT	イトタテホ'ウツメカナク'	(2)
8		229-31406	SPOOL REST ROD RUBBER CAP	イトタテホ'ウホコ'ゴ' A	(1)
9		229-30507	SPOOL REST ARM	イトタテウデ'	(2)
10		229-30408	SPOOL REST ROD, UPPER	イトタテホ'ウ(ウエ)	(1)
11		229-31307	SPOOL REST ROD JOINT	イトタテホ'ウツキ'テ	(1)
12		SM-4051405-SE	SCREW M5 L=14	ナ'コネシ' M5 L=14	(2)
13		NM-6050001-SE	NUT M5	ワツカクナツト M5	(2)
14		229-30309	SPOOL REST ROD, LOWER	イトタテホ'ウ(シタ)	(1)
15		229-31208	THREAD GUIDE	イトミチ	(2)
16		WS-0510002-KN	SPRING WASHER	ハ'ネサ'カ'ネ 5.1X9.2X1.3	(2)
17		NM-6050001-SE	NUT M5	ワツカクナツト M5	(2)
18		NM-6160511-SE	NUT M16X1.5	ワツカクナツト M16X1.5 13ユ	(1)
19		WP-1702600-SO	WASHER 17X30X2.6	ヒラサ'カ'ネ 17X30X2.6	(2)
20		269-10059	THREAD GUIDE ARM ASM.	イトタテイトアンナイウデ' (クミ)	1
21		131-67903	THREAD GUIDE ARM	イトタテイトアンナイ	(1)
22		131-68000	THREAD GUIDE BASE, LOWER	イトタテイトアンナイ(シタ)ダ'イ	(1)
23		131-68109	THREAD GUIDE ARM	イトタテイトアンナイウデ'	(1)
24		131-68208	THREAD GUIDE ARM BASE	イトタテイトアンナイウデ'ダ'イ	(1)
25		SM-4041001-SC	NUT M4X0.7	ワツカクナツト M4X0.7 23ユ	(2)
26		NM-6040002-SE	SCREW M4 L=12	ナ'コネシ' M4 L=12	(2)
27		SM-4041201-SC	SCREW M4 X 20	ナ'コネシ' M4X0.7 L=20	(1)
28		SM-4042001-SC	NUT M4X0.7	ワツカクナツト M4X0.7 23ユ	(1)
29		NM-6040002-SE	NUT M4X0.7	ワツカクナツト M4X0.7 23ユ	(2)

22. OPTIONAL PARTS (ADDITIONAL SPRING FOR PRESSER BAR) COMPONENTS

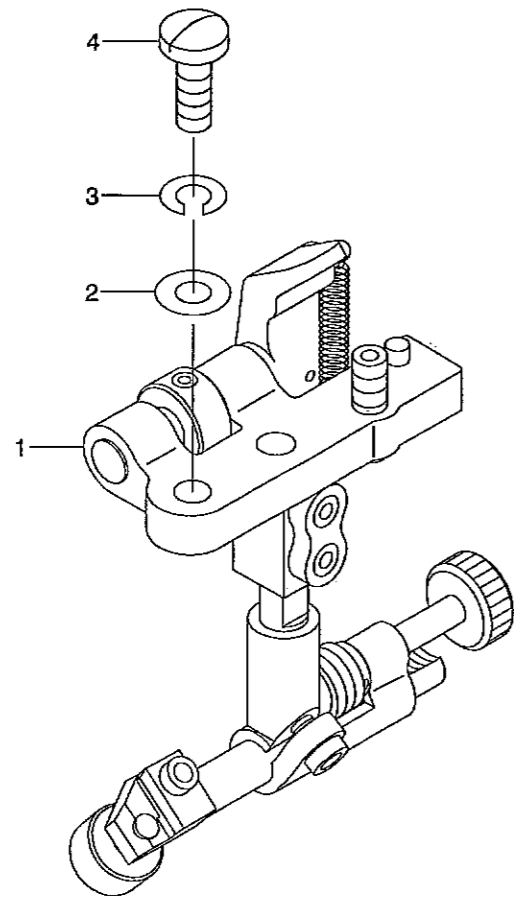
オプション部品 (二重コイルばね) 関係



REF. NO	NOTE	PART NO.	DESCRIPTION	ヒョウメイ	Qty
1		210-06507	ADJUST SCREW B	オサエチヨウセツネシ' B	1
2		NS-6110530-SP	NUT 11/64-40	ワツカクナツト 11/64-40	1
3		210-06408	ADJUST SCREW A	オサエチヨウセツネシ' A	1
4		213-42407	GUIDE SHAFT	ハ'ネサ'サエツ'ク	1
5		210-06002	ADJUST SPRING B	オサエチヨウセツハ'ネ B	3

23. SUSPENSION SQUARE (OPTION) COMPONENTS

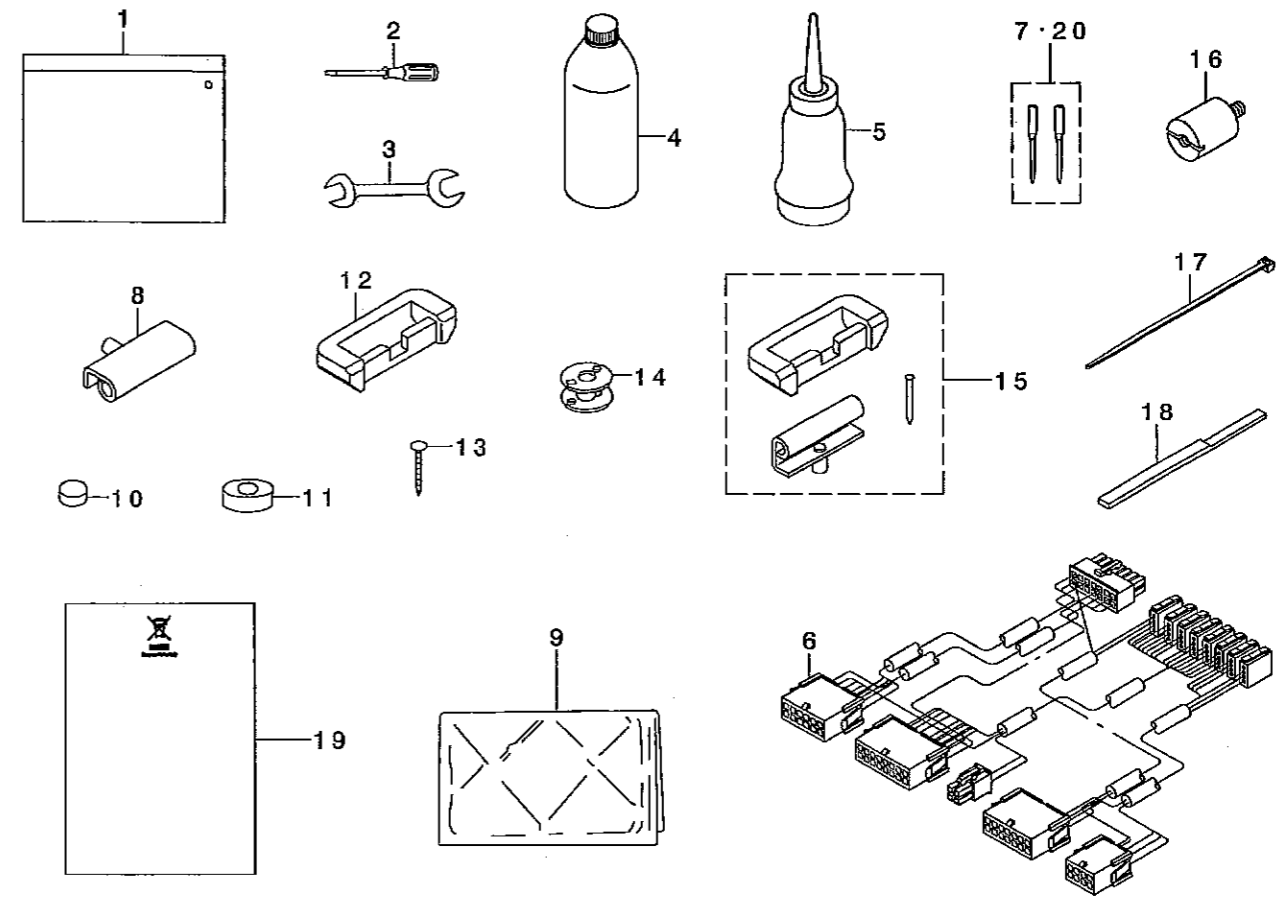
吊り定規 (オプション) 関係



REF. NO	NOTE	PART NO.	DESCRIPTION	ヒョウメイ	Qty
1		MAH-152010A0	RULER	ツリジヨウキ (クミ)	1
2		WP-0621016-SD	WASHER 6.2X13X1	ヒラサカネ 6.2X13X1	2
3		WS-0610002-KN	SPRING WASHER 6.1X12.2X1.5	ハネサカネ M6	2
4		SS-7151610-SP	SCREW 15/64-28 L=16	マルヒラネジ 15/64-28 L=16	2

24. ACCESSORIES PARTS COMPONENTS

付属品関係







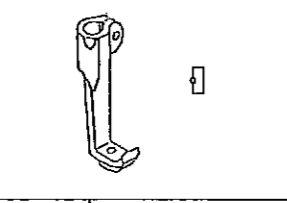
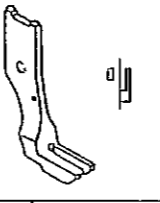
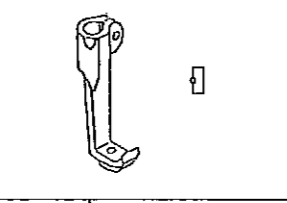
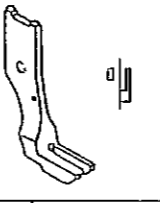
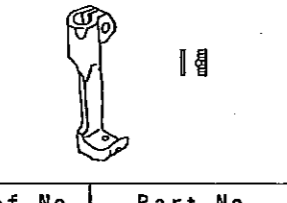
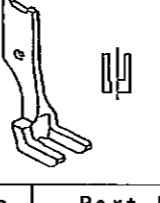
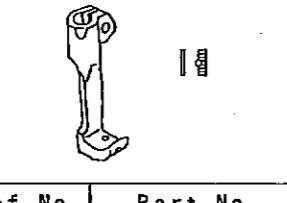
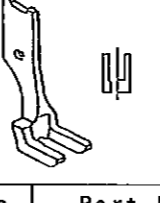
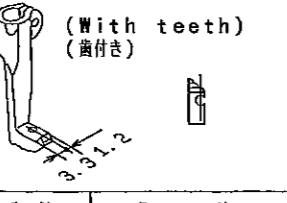

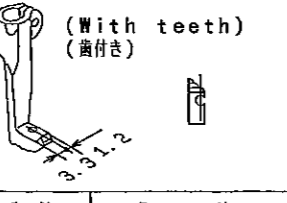

REF. NO	NOTE	PART NO.	DESCRIPTION	ヒョウメイ	Qty
1		214-13158	ACCESSORY BAG ASM.	ツクヒンバツク (クミ)	1
2		229-33006	SCREW DRIVER, LARGE	トライバ (タイ)	1
3		B9113-012-000	WRENCH (9X10)	リョウグチスパーナ (リョウ)	1
4		MDF-RX2700C0	NEW DEFRIX OIL NO.2(700CC)	デフレックスオイルNO.2(700CC)	1
5		J1067-000-000	OILER	アブラサシ	1
6		400-24864	RELAY CORD E ASM.	チュウケイコード E (クミ)	1
7		MC-3720016-02	NEEDLE SY3355 #160-2	SY3355 #160-2	1
8	02	229-26356	HINGE COMPL.	ヒンジクツコウ	2
9	*	229-33303	VINYL COVER	トウアビニールカバー	1
10		B8206-012-000	FELT CUSHION	トーフクツシヨウ	4
11		B8209-012-000	RUBBER CUSHION	トーフササエゴム	4
12	02	229-26000	RUBBER CUSHION	ゴムヒンジサ	2
13	02	B8210-012-000	CUSHION SET NAIL	クキ (20ミリ)	8
14	02	213-34800	ALUMINUM BOBBIN WITH KNURL	アルミホビン (ローレットツキ)	1
15	01	214-13257	RUBBER HINGE ASM.	ラバーヒンジ (クミ)	1
16		B8404-352-000	BELT COVER SUPPORT STUD	ベルトカバーササエネジ	2
17		EA-9500B01-00	CABLE BAND	ソクセンバンド	3
18		213-90307	FIXING KNIFE GAUGE	コテイメスケーザ	1
19		CM-6001002-01	WEEE INFORMATION SHEET	WEEE インフォメーションシート	1
20	*03	MC-3720010-02	SY3355 #100-2	SY3355 #100-2	1

NOTE (注記) 01...HEAD ONLY, HEAD AND MOTOR DELIVERY ONLY
 02...COMPLETE SET DELIVERY ONLY
 03...FOR LU-1510NA-7

頭部のみ、
 頭部とモータ出荷のみ
 コンプリート出荷のみ
 LU-1510NA-7用

25. OPTIONAL PARTS COMPONENTS (1)

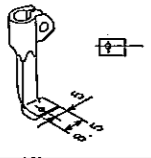
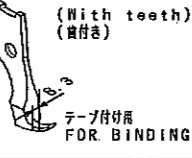
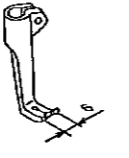
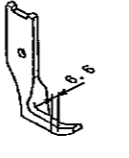
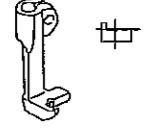


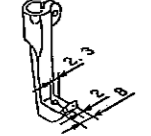
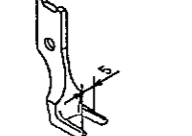
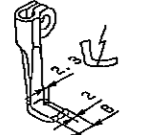
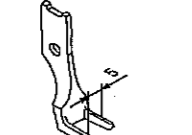
オプション部品 (1)

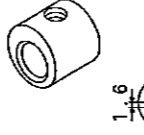
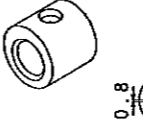
Item	Walking foot		Item	Presser foot						
	品名	中足		品名	外足					
For piping パイピング用					Ref.No.	Part No.	Size(mm)	Ref.No.	Part No.	
					1	B1478-245-000	4.4mm(5/32)	12	B1530-245-0AC	
							4.8mm(3/16)	13	B1530-245-0AD	
							6.4mm(1/4)	14	B1530-245-0AF	
							7.9mm(5/16)	15	B1530-245-0AH	
			9.5mm(3/8)	16	B1530-245-0AK					
					Size(mm)	Ref.No.	Part No.	Size(mm)	Ref.No.	Part No.
					4.4mm(5/32)	2	B1478-245-000	4.4mm(5/32)	17	B1531-245-0AC
					4.8mm(3/16)	3	B1479-245-00D	4.8mm(3/16)	18	B1531-245-0AD
					6.4mm(1/4)	4	B1479-245-00F	6.4mm(1/4)	19	B1531-245-0AF
7.9mm(5/16)					5	B1479-245-00H	7.9mm(5/16)	20	B1531-245-0AH	
			9.5mm(3/8)							
				Size(mm)	Ref.No.	Part No.	Size(mm)	Ref.No.	Part No.	
				4.4mm(5/32)	6	B1474-245-00C	4.4mm(5/32)	21	B1527-245-0AC	
				4.8mm(3/16)	7	B1474-245-00D	4.8mm(3/16)	22	B1527-245-0AD	
				6.4mm(1/4)	8	B1474-245-00F	6.4mm(1/4)	23	B1527-245-0AF	
				7.9mm(5/16)	9	B1474-245-00H	7.9mm(5/16)	24	B1527-245-0AH	
9.5mm(3/8)	10	B1474-245-00K	9.5mm(3/8)	25	B1527-245-0AK					
				Ref.No.	Part No.	Ref.No.	Part No.			
				11	103-38309	26	B1525-563-SAO			

REF. NO	NOTE	PART NO.	DESCRIPTION	クミ	Qty
1		B1478-245-000	INNER PRESSER	ナカオサエ	1
2		B1478-245-000	INNER PRESSER	ナカオサエ	1
3		B1479-245-00D	CENTER PRESSER FOOT 3/16	ハツクカットナカオサエ3/16	1
4		B1479-245-00F	BACK CUT INNER PRESSER 1/4	ハツクカットナカオサエ1/4	1
5		B1479-245-00H	BACK CUT INNER PRESSER 5/16	ハツクカットナカオサエ5/16	1
6		B1474-245-00C	INNER PRESSER 5/32	ナカオサエ(ハツキ)5/32	1
7		B1474-245-00D	INNER PRESSER (BLADE) 3/16	ナカオサエ(ハツキ)3/16	1
8		B1474-245-00F	WALKING FOOT, F	ナカオサエ(ハツキ)1/4	1
9		B1474-245-00H	INNER PRESSER 5/16	ナカオサエ(ハツキ)5/16	1
10		B1474-245-00K	CENTER PRESSER FOOT 3/8	ナカオサエ(ハツキ)3/8	1
11		103-38309	UPPER FEED FOOT	ウツオクリアツ	1
12		B1530-245-0AC	OUTER PRESSER ASM. 5/32	ソトオサエ(5/32) (クミ)	1
13		B1530-245-0AD	OUTER PRESSER FOOT ASM. 3/16.	ソトオサエ(3/16) (クミ)	1
14		B1530-245-0AF	OUTER PRESSER FOOT 1/4 ASM.	ソトオサエ(1/4) (クミ)	1
15		B1530-245-0AH	OUTER PRESSER FOOT ASM. (5/16)	ソトオサエ(5/16) (クミ)	1
16		B1530-245-0AK	OUTER PRESSER FOOT ASM. (3/8)	ソトオサエ(3/8) (クミ)	1
17		B1531-245-0AC	OUTER PRESSER ASM. 5/32	ハツクカットソトオサエ(5/32) (クミ)	1
18		B1531-245-0AD	OUTER PRESSER FOOT ASM. 3/16	ハツクカットソトオサエ (3/16)(クミ)	1
19		B1531-245-0AF	OUTER PRESSER ASM. , 1/4	ソトオサエ(1/4)(クミ)	1
20		B1531-245-0AH	FEEDING FRAME 5/16 ASM.	ソトオサエ(5/16)(クミ)	1
21		B1527-245-0AC	OUTER PRESSER FOOT ASM. 5/32	ソトオサエ(クミ)5/32	1
22		B1527-245-0AD	FEEDING FRAME 3/16 ASM.	ソトオサエ(クミ)3/16	1
23		B1527-245-0AF	OUTER PRESSER ASM. , 1/4	ソトオサエ(クミ)1/4	1
24		B1527-245-0AH	OUTER PRESSER FOOT ASM. 5/16	ソトオサエ(クミ)5/16	1
25		B1527-245-0AK	OUTER PRESSER FOOT ASM. 3/8	ソトオサエ(クミ)3/8	1
26		B1525-563-SAO	PRESSER FOOT ASM.	オサエアツ(クミ)	1

26. OPTIONAL PARTS COMPONENTS (2)

オプション部品 (2)

Item	Walking foot	Presser foot	Item	Walking foot	Presser foot
品名	中足	外足	品名	中足	外足
		 (With teeth) (歯付き) テープ付用 FOR BINDING			
Ref.No.	1	6	Ref.No.	10	11
Part No.	MAQ-09307000	MAQ-093080A0	Part No.	B1470-245-000	B1524-245-0A0
					
Ref.No.	2				
Part No.	MAN-10452000				
		 (With teeth) (歯付き)			
Ref.No.	3	7			
Part No.	B1476-245-00A	B1529-245-0AA			
					
Ref.No.	4	8			
Part No.	103-25306	103-25157			
					
Ref.No.	5	9			
Part No.	103-26205	103-26304			

Item	Feed driving eccentric	
品名	上下送りカム	
		
Ref.No.	12	13
Part No.	B1840-051-000	213-78104

REF. NO	NOTE	PART NO.	DESCRIPTION	品名	Qty
1		MAQ-09307000	WALKING FOOT	ウツクリアツ	1
2		MAN-10452000	UPPER FEED FOOT	ウエクリアツ	1
3		B1476-245-00A	INNER PRESSER	ナカオサエ	1
4		103-25306	WALKING FOOT	ウツクリアツ	1
5		103-26205	UPPER FEED FOOT	ウエクリアツ(B&Wムケ)	1
6		MAQ-093080A0	PRESSER FOOT ASM.	オサエアツ(クミ)	1
7		B1529-245-0AA	OUTER PRESSER FOOT ASM., RIGHT	ソトオサエ(ミキ'カタアツ)(クミ)	1
8		103-25157	PRESSER FOOT ASM.	オサエアツ(クミ)	1
9		103-26304	PRESSER FOOT	オサエアツ(B&Wムケ)	1
10		B1470-245-000	WALKING FOOT	ウツクリアツ	1
11		B1524-245-0A0	PRESSER FOOT ASM.	オサエアツクミ	1
12		B1840-051-000	FEED DRIVING ECCENTRIC	シ'ヨウケ'オクリカム	1
13		213-78104	FEED DRIVING ECCENTRIC	シ'ヨウケ'オクリカム	1

27. LIST FOR INFORMATION OF CHANGE

変更情報リスト

As to the place changed, refer to the corresponding Rev.No.
 When previous parts (Obsoloted part) and new parts (Added parts) are
 not interchangeable with each other:
 In this case, even obsoloted parts (D.) can be ordered with the
 obsoloted part number, so select the parts with changed dates and
 place your orders.

変更箇所は、該当Rev.No.版をご参照ください。
 部品の互換性がない変更の場合は、削除された品番でも、ご注文できます。

29359106

No.1338-04 Rev.No.

*A: Added parts 追加部品 / D: Obsoloted parts 削除部品 / E: Erratum 訂正

* Rev. No.	Page 頁	Ref. No.	Parts No. 品番	* Rev. No.	Page 頁	Ref. No.	Parts No. 品番
				A 04	2	61	213-48909
				A 04	2	62	213-32002
				A 04	2	63	SS-4110815-SP
				A 04	2	64	214-37108
				A 04	2	65	214-37306
				A 04	2	66	SS-4110815-SP
				A 04	2	67	400-41238
D 03	4	23	226-04904	A 04	4	23	400-38692
D 03	4	40	SS-8660610-TP	A 04	4	40	SS-8660612-TP
D 03	4	50	400-16146	A 04	4	50	400-38700
D 03	4	51	400-16145	A 04	4	51	400-38702
				A 04	4	67	400-41734
				A 04	4	68	226-05406
				A 04	4	69	B1408-051-000
				A 04	4	70	213-32606
				A 04	6	33	MC-3720010-00
D 03	8	4	213-41904	A 04	8	4	400-39326
D 03	8	31	400-24852				
D 03	8	32	SL-4040881-SC				
D 03	8	33	SS-8150710-SP				
D 03	8	34	D1470-241-E0A				
D 03	8	35	EA-9500B01-00				
D 03	8	51	B1470-053-0A0				
D 03	8	53	SM-8050602-TP				
D 03	8	54	213-50152				
D 03	8	55	213-50103				
D 03	8	56	103-37905				
				A 04	8	56	B1510-141-H00
D 03	8	57	107-74354				
D 03	8	58	107-74305				
D 03	8	59	107-74404				
D 03	8	60	107-15100				
D 03	8	61	107-15001				
D 03	8	62	107-15704				
D 03	8	63	B1526-527-00G				
D 03	8	64	SS-6110630-TP				

* Rev. No.	Page 頁	Ref. No.	Parts No. 品番	* Rev. No.	Page 頁	Ref. No.	Parts No. 品番
D 03	8	65	213-41607				
D 03	8	66	107-15308				
D 03	8	67	SM-6051402-TP				
D 03	8	68	213-41508				
D 03	8	69	107-18203				
D 03	8	70	107-14202				
D 03	8	71	213-39601				
D 03	8	72	SM-1050801-SR				
D 03	8	73	213-39700				
D 03	8	74	SS-7111120-TP				
D 03	8	75	107-13501				
D 03	8	76	107-16504				
D 03	8	77	B3416-552-000				
D 03	8	78	RE-0500000-K0				
D 03	8	79	213-39809				
D 03	8	80	SS-7110830-SP				
D 03	8	84	107-14509				
D 03	8	85	107-14608				
D 03	8	86	SM-8050602-TP				
D 03	8	92	213-37803				
				A 04	10		ALL PARTS-全部
				A 04	12	42	400-38712
				A 04	12	68	SS-7110710-SP
				A 04	12	70	SS-7090910-TP
				A 04	12	71	400-49663
				A 04	12	72	214-07200
				A 04	12	73	400-38711
				A 04	12	74	214-07408
				A 04	12	75	SS-7110910-TP
				A 04	12	76	214-07309
				A 04	12	80	400-41248
				A 04	12	81	400-51615
				A 04	12	82	400-51616
				A 04	14	53	230-24409
				A 04	14	54	SS-8150710-TP
				A 04	14	55	213-34552
				A 04	20		ALL PARTS-全部
				A 04	24		ALL PARTS-全部
				A 04	28		ALL PARTS-全部
D 03	28	9	105-29808	A 04	34	9	229-33303
				A 04	34	20	MC-3720010-02

NUMERICAL INDEX OF PARTS

索引

PART NO 品番	PAGE 頁	REF NO	PART NO 品番	PAGE 頁	REF NO	PART NO 品番	PAGE 頁	REF NO	PART NO 品番	PAGE 頁	REF NO
A4078-550-00A	26	20	B1531-245-0AF	36	19	D1470-241-EOA	10	4	HX-0029500-00	24	29
A4078-550-00A	28	20	B1531-245-0AH	36	20	D1680-141-EAO	17	24	HX-0035400-0N	30	25
BT-0600401-EB	23	9	B1604-012-000-A	12	7	D2112-555-B00	2	10	J1067-000-000	34	5
BT-0600401-EB	23	19	B1610-512-000	12	39	D2427-555-B00-B	16	26	MAH-152010AO	33	1
BT-0600401-EB	23	28	B1611-055-000	12	61	D2430-555-B00	16	24	MAN-10452000	38	2
BT-0600401-EB	24	9	B1613-563-E00	12	79	D3162-555-B00	19	21	MAQ-09307000	38	1
BT-0600401-EB	24	19	B1639-051-000	4	46	D3162-555-B00	20	21	MAQ-093080AO	38	6
BT-0600401-EB	24	28	B1803-515-0AO	14	29	D3162-555-B00	21	25	MAT-80230T00	30	32
BT-0600402-EA	26	60	B1816-051-000	14	38	D3168-555-H0B	21	27	MAT-80231T00	30	31
BT-0600402-EA	28	49	B1817-051-000	14	35	D8232-241-E00	29	21	MAT-81126T00	17	25
B1109-562-D00	2	11	B1821-051-000	14	3	EA-9500B00-00	8	14	MC-3720010-00	6	33
B1109-563-000	2	36	B1834-512-000-A	14	21	EA-9500B00-00	26	9	MC-3720010-02	34	20
B1111-563-000	2	34	B1840-051-000	14	31	EA-9500B01-00	28	9	MC-3720016-00	6	13
B1129-051-000	2	22	B1840-051-000	38	12	EA-9500B01-00	2	13	MC-3720016-02	34	7
B1132-521-000	2	27	B1906-051-000	4	5	EA-9500B01-00	6	31	MDF-RX2700C0	34	4
B1148-555-000	21	11	B3025-141-H00-A	12	15	EA-9500B01-00	10	5	M4007-110-OAA	4	60
B1203-512-000	4	26	B3120-125-000	19	11	EA-9500B01-00	16	49	M4007-110-OAB	4	61
B1210-051-000	4	11	B3120-125-000	20	11	EA-9500B01-00	17	26	NM-6030001-SC	29	10
B1214-019-000	4	32	B3125-012-000	19	6	EA-9500B01-00	26	13	NM-6030001-SC	30	26
B1214-038-000	26	45	B3126-012-000	19	8	EA-9500B01-00	26	58	NM-6040001-SN	18	9
B1214-038-000	28	40	B3126-012-000	20	8	EA-9500B01-00	28	13	NM-6040001-SN	18	10
B1308-055-000	4	35	B3128-520-000	19	4	EA-9500B01-00	28	47	NM-6040002-SE	31	26
B1309-055-000	4	36	B3129-526-000	19	10	EA-9500B01-00	28	59	NM-6040002-SE	31	29
B1310-055-000	4	37	B3129-526-000	20	10	EA-9500B01-00	34	17	NM-6050001-SE	31	13
B1313-055-000	4	47	B3134-521-000	19	17	GAK-A1503000	23	6	NM-6050001-SE	31	17
B1314-055-000	4	39	B3137-527-0AO	19	5	GAK-A1503000	23	25	NM-6060003-SC	17	5
B1408-051-000	4	69	B3137-527-0AO	20	5	GAK-A1503000	24	6	NM-6080001-SE	22	4
B1410-771-000	6	24	B3138-512-000	2	32	GAK-A1503000	24	25	NM-6080721-SE	30	5
B1411-053-000	6	8	B3205-210-000	21	10	GAK-A2302B00	23	4	NM-6160511-SE	31	18
B1412-051-000	6	10	B3214-047-000	21	28	GAK-A2302C00	23	23	NM-7040062-SB	18	11
B1412-051-000	26	19	B3416-552-000	10	31	GAK-A23030AO	23	14	NM-9050001-SC	29	30
B1412-051-000	28	19	B3520-586-000	26	24	GAK-A23030AO	23	15	NS-6110310-SP	19	20
B1414-232-000	6	23	B3520-586-000	28	51	GAK-A2303000	23	16	NS-6110310-SP	20	20
B1414-555-000	8	17	B3524-552-000	26	46	GAK-A2304000	23	16	NS-6110310-SP	21	26
B1414-555-000	8	21	B3524-552-000	28	41	GAK-29009000	24	18	NS-6110420-SP	14	5
B1420-563-000	6	1	B3534-155-000	26	44	GAK-29009000	24	18	NS-6110420-SP	14	22
B1437-051-000	6	6	B3534-155-000	28	39	GAK-29010000	23	5	NS-6110530-SP	32	2
B1462-053-000	8	42	B3538-112-000	26	21	GAK-29010000	24	24	NS-6150310-SP	12	59
B1467-053-0AO	8	25	B3538-112-000	26	41	GAK-29010000	24	5	NS-6150430-SP	17	10
B1467-563-000	6	14	B3538-112-000	28	21	GAK-29010000	24	24	NS-6680320-SP	12	22
B1468-053-000	8	26	B3538-112-000	28	36	GAK-29011000	23	17	PA-3201502-00	17	1
B1470-053-0AO	10	6	B8112-220-000	29	7	GAK-29011000	24	17	PA-3202001-00	30	2
B1470-245-000	38	10	B8206-012-000	34	10	HK-0346101-00	23	27	PA-4001501-00	22	1
B1474-245-00C	36	6	B8209-012-000	34	11	HK-0346101-00	24	27	PF-0552170-A0	24	15
B1474-245-00D	36	7	B8210-012-000	34	13	HK-0346101-20	16	48	PJ-3010651-04	17	20
B1474-245-00F	36	8	B8228-125-000	29	35	HK-0346101-60	23	8	PJ-3040651-02	22	10
B1474-245-00H	36	9	B8404-352-000	34	16	HK-0346101-60	24	8	PJ-3040651-02	30	13
B1474-245-00K	36	10	B9113-012-000	34	3	HK-0346400-0A	16	47	PS-0600502-KP	19	23
B1476-245-00A	38	3	CM-3002000-01	2	44	HK-0346400-0A	17	28	PS-0600502-KP	20	23
B1478-245-000	36	2	CM-3002000-01	22	13	HK-0346400-0A	23	7	PX-0151010-00	17	21
B1479-245-00D	36	3	CM-3002001-B1	2	9	HK-0346400-0A	23	26	PX-0151010-00	30	14
B1479-245-00F	36	4	CM-6001002-01	34	19	HK-0346400-0A	24	7	RC-0560711-KP	21	12
B1479-245-00H	36	5	CQ-2020000-00	4	10	HK-0346400-0A	24	26	RE-0500000-KO	4	45
B1501-241-H00	8	31	CQ-2020000-00	4	19	HK-0346400-0B	18	6	RE-0500000-KO	10	32
B1502-246-000	8	39	CQ-2020000-00	6	4	HX-0012300-0A	2	41	RE-0500000-KO	21	13
B1510-141-H00	8	56	CQ-2020000-00	12	9	HX-0012300-0A	4	16	RE-0500711-KP	12	8
B1510-155-000	8	32	CQ-2020000-00	12	51	HX-0012300-0A	18	13	RE-0800000-KO	8	52
B1524-245-0AO	38	11	CQ-2020000-00	14	4	HX-0029500-0A	22	15	RE-0900000-KO	12	65
B1525-563-SAO	36	26	CQ-2020000-00	14	9	HX-0029500-0A	23	10	RO-0922702-00	12	45
B1526-527-00G	10	17	CQ-2020000-00	26	12	HX-0029500-0A	23	30	RO-0922702-00	21	14
B1527-245-0AC	36	21	CQ-2020000-00	26	15	HX-0029500-0A	24	10	SB-1200002-00	4	53
B1527-245-0AD	36	22	CQ-2020000-00	28	12	HX-0029500-0A	24	30	SD-0380551-SL	2	28
B1527-245-0AF	36	23	CQ-2020000-00	28	15	HX-0029500-0B	22	16	SD-0470281-SP	19	19
B1527-245-0AH	36	24	CQ-2520000-00	8	55	HX-0029500-0B	23	11	SD-0470281-SP	20	19
B1527-245-0AK	36	25	CQ-2520000-00	28	55	HX-0029500-0B	23	31	SD-0600403-TP	30	7
B1529-245-0AA	38	7	CQ-3000000-F0	8	15	HX-0029500-0B	24	11	SD-0600454-TP	30	8
B1529-890-00C-A	21	7	CQ-3030000-00	4	9	HX-0029500-0C	23	32	SD-0640322-TP	4	41
B1530-245-0AC	36	12	CQ-5050000-00	4	12	HX-0029500-0C	23	32	SD-0640322-TP	4	42
B1530-245-0AD	36	13	CS-070081B-SH	16	27	HX-0029500-0C	24	32	SD-0640325-SP	16	33
B1530-245-0AF	36	14	CS-0700811-SH	16	28	HX-0029500-0C	30	15	SD-0640325-SP	16	39
B1530-245-0AH	36	15	CS-0790731-SH	16	13	HX-0029500-00	17	31			
B1530-245-0AK	36	16	CS-1201010-SH	12	62	HX-0029500-00	23	2			
B1531-245-0AC	36	17	CS-1201011-SH	12	63	HX-0029500-00	23	29			
B1531-245-0AD	36	18				HX-0029500-00	24	2			

NUMERICAL INDEX OF PARTS

索引

PART NO 品番	PAGE 頁	REF NO	PART NO 品番	PAGE 頁	REF NO	PART NO 品番	PAGE 頁	REF NO	PART NO 品番	PAGE 頁	REF NO
SD-0640482-SP	16	40	SS-4110815-SP	2	57	SS-7110910-TP	18	2	WP-0650876-SD	12	58
SD-0720331-SP	22	5	SS-4110815-SP	2	63	SS-7110910-TP	19	22	WP-0850002-SP	14	19
SD-0800352-SP	17	11	SS-4110815-SP	2	66	SS-7110910-TP	20	22	WP-1702600-SO	31	19
SD-0800402-TP	12	34	SS-4110815-SP	4	17	SS-7111120-SP	16	16	WS-0510002-KN	31	16
SD-0800402-TP	17	9	SS-4110815-SP	26	47	SS-7111120-TP	10	28	WS-0610002-KN	33	3
SD-0800481-SP	8	40	SS-4110815-SP	28	42	SS-7111410-SP	12	11	WS-0610002-KP	16	54
SD-0900701-TP	12	21	SS-4110815-SP	30	12	SS-7111410-SP	30	34	WT-0530002-KS	2	16
SD-1000801-SH	12	55	SS-411215-SP	2	2	SS-7111810-SP	17	19			
SK-3241601-SC	29	13	SS-4120615-SP	17	15	SS-7111810-TP	14	8	101-07902	12	3
SK-3415001-SE	23	12	SS-4150915-SP	2	60	SS-7111810-TP	16	51	101-09700	14	45
SK-3415001-SE	23	13	SS-4150915-SP	26	35	SS-7111810-TP	16	51	101-09700	14	45
SK-3415001-SE	24	12	SS-4150915-SP	26	37	SS-7120760-SP	17	13	101-09809	14	46
SK-3415001-SE	24	13	SS-4150915-SP	28	30	SS-7120760-SP	26	31	101-09908	14	16
SK-3482500-SC	29	16	SS-4150915-SP	28	32	SS-7120760-SP	28	26	101-10906	14	47
SK-3482501-SE	23	20	SS-5090610-SP	2	21	SS-7150740-SP	8	46	101-11003	14	48
SK-3482501-SE	24	33	SS-5110740-TP	29	4	SS-7150910-TP	2	19	101-11102	14	13
SK-3514000-SC	30	36	SS-6090520-SP	21	16	SS-7151210-SP	17	7	101-11201	14	49
SL-4030631-SC	30	27	SS-6090620-SP	21	22	SS-7151210-SP	33	4	101-12407	14	17
SL-4040881-SC	10	2	SS-6090810-SP	14	12	SS-7151610-SP	33	4	101-12506	14	50
SM-1050801-SR	10	26	SS-6090910-TP	8	45	SS-7621040-SP	2	7	101-12605	14	51
SM-2041001-SB	26	48	SS-6091022-TP	6	19	SS-8110422-TP	14	30	101-12704	14	44
SM-3031401-SE	29	9	SS-6110480-SP	26	40	SS-8110422-TP	16	14	10		

NUMERICAL INDEX OF PARTS

索引

PART NO 品番	PAGE 頁	REF NO	PART NO 品番	PAGE 頁	REF NO	PART NO 品番	PAGE 頁	REF NO	PART NO 品番	PAGE 頁	REF NO
131-67903	31	21	213-40906	8	37	213-54105	16	31	214-38601	30	9
131-68000	31	22	213-41151	8	41	213-54204	16	32	214-38700	30	11
131-68109	31	23	213-41508	10	22	213-54501	16	15	214-41050	19	2
131-68208	31	24	213-41607	10	19	213-54600	16	42	214-41050	20	2
137-65607	26	43	213-42407	32	4	213-54709	16	45	214-41068	19	1
137-65607	28	38	213-43207	2	58	213-54907	16	12	214-41100	20	17
145-12503	21	17	213-45103	26	34	213-55102	16	41	214-41209	18	7
179-12106	2	26	213-45103	28	29	213-55706	21	24	214-41308	18	8
			213-45202	26	36	213-55755	21	23	214-41407	18	1
210-06002	32	5	213-45202	28	31	213-55805	2	20	214-42603	30	17
210-06408	32	3	213-45301	29	27	213-55904	2	6	214-42702	30	18
210-06507	32	1	213-45350	29	23	213-56001	21	6	214-42900	30	20
210-48707	8	51	213-45509	29	34	213-56308	22	11	214-43007	30	21
213-31301	2	4	213-45608	26	25	213-56407	22	12	214-43106	30	22
213-31608	2	18	213-45608	28	52	213-56506	22	3	214-43205	30	23
213-31905	2	49	213-45657	26	23	213-56704	22	9	214-43809	30	24
213-32002	2	56	213-45707	26	2	213-56803	22	7	225-37658	21	2
213-32002	2	62	213-45707	28	2	213-57959	21	3	225-38151	21	4
213-32101	2	50	213-45756	26	1	213-57967	21	1	225-38706	21	32
213-32200	2	46	213-45756	28	1	213-58205	21	9	226-02601	2	17
213-32507	4	13	213-45806	26	3	213-63106	18	3	226-04300	4	25
213-32606	4	70	213-45806	28	3	213-64104	12	10	226-05406	4	68
213-32705	4	1	213-45905	26	4	213-78104	14	33	226-09408	12	12
213-33000	4	2	213-45905	28	4	213-78104	38	13	226-11701	14	27
213-33109	4	18	213-46002	26	18	213-78203	12	57	226-11909	14	42
213-33208	4	3	213-46002	28	18	213-78302	8	5	226-17906	19	9
213-33307	4	30	213-46101	26	29	213-78302	12	13	226-17906	20	9
213-33604	14	25	213-46101	28	24	213-78401	14	14	226-18201	19	7
213-33802	4	44	213-46200	26	30	213-78708	21	29	226-18201	20	7
213-33901	4	49	213-46200	28	25	213-78906	12	54	226-19100	2	52
213-34552	14	55	213-46309	26	6	213-79003	29	6	226-20801	16	50
213-34701	14	15	213-46309	28	6	213-87055	14	23	226-51202	2	30
213-34800	14	24	213-46358	26	5	213-87402	6	7	226-56003	17	14
213-34800	34	14	213-46358	28	5	213-87402	12	69	226-56102	17	12
213-34909	14	2	213-46408	26	8	213-87501	4	31	228-14909	6	11
213-35500	14	6	213-46408	28	8	213-87600	4	34	229-01805	2	45
213-35708	14	7	213-46507	26	7	213-87709	4	33	229-04106	8	7
213-35807	14	10	213-46507	28	7	213-87808	4	38	229-04106	12	18
213-36003	12	2	213-46606	26	32	213-87907	4	29	229-04155	8	6
213-36060	12	1	213-46606	28	27	213-88004	12	66	229-04155	12	17
213-36300	12	60	213-46705	29	33	213-88400	6	16	229-07604	8	38
213-36508	4	21	213-46804	29	28	213-88509	22	6	229-11804	12	44
213-36557	4	20	213-46903	29	32	213-89200	16	1	229-12000	12	46
213-36607	12	49	213-47000	26	14	213-89309	16	6	229-12109	12	47
213-36656	12	48	213-47000	28	14	213-89408	16	7	229-26000	34	12
213-36706	12	53	213-47109	8	13	213-89507	16	5	229-26356	34	8
213-36805	12	41	213-47208	26	16	213-89556	16	4	229-30309	31	14
213-37209	12	38	213-47208	28	16	213-89705	16	37	229-30358	31	1
213-37308	12	33	213-47406	6	30	213-89911	16	35	229-30408	31	10
213-37407	12	26	213-48206	19	24	213-90000	14	1	229-30507	31	9
213-37506	12	23	213-48206	20	24	213-90208	16	52	229-30705	31	7
213-37605	12	35	213-48503	17	6	213-90307	34	18	229-30804	31	5
213-37704	12	24	213-48602	17	4	214-02300	4	27	229-30903	31	4
213-37803	10	38	213-48701	17	8	214-05204	6	2	229-31000	31	3
213-37803	12	27	213-48800	17	27	214-06103	8	43	229-31109	31	2
213-37902	12	31	213-48909	2	55	214-06509	8	28	229-31208	31	15
213-38009	12	36	213-48909	2	61	214-06608	8	44	229-31307	31	11
213-38306	12	29	213-49105	17	22	214-07200	12	72	229-31406	31	8
213-38405	6	32	213-49204	12	78	214-07309	12	76	229-33006	34	2
213-38504	6	3	213-49303	12	77	214-07408	12	74	229-33303	34	9
213-38603	6	18	213-49600	2	38	214-08505	2	25	229-51552	2	12
213-38801	6	20	213-49808	2	54	214-08554	2	24	229-52501	17	18
213-38900	6	22	213-50103	10	9	214-13158	34	1	230-06406	19	26
213-39007	6	28	213-50152	10	8	214-13257	34	15	230-06406	20	26
213-39056	6	27	213-51002	29	19	214-27000	4	58	230-24409	14	53
213-39106	4	8	213-51101	29	18	214-27059	4	57	236-30007	26	49
213-39304	6	25	213-51150	29	17	214-27307	14	26	236-30007	26	50
213-39601	10	25	213-51200	29	20	214-30400	12	67	236-30007	26	51
213-39700	10	27	213-51457	29	1	214-37108	2	64	236-30007	26	52
213-39809	10	33	213-53008	4	55	214-37207	30	35	236-30007	26	53
213-40005	8	50	213-53701	16	18	214-37306	2	65	236-30007	26	54
213-40302	8	53	213-53750	16	17	214-37306	30	37	236-30007	26	55
213-40401	8	1	213-53800	16	25	214-38106	30	28	236-30007	26	56
213-40500	8	2	213-53859	16	22	214-38205	30	38	236-30007	26	57
213-40708	26	10	213-53909	16	23	214-38403	30	4	236-30007	28	43
213-40708	28	10	213-54006	16	20	214-38502	30	6	236-30007	28	44

NUMERICAL INDEX OF PARTS

索引

PART NO 品番	PAGE 頁	REF NO	PART NO 品番	PAGE 頁	REF NO	PART NO 品番	PAGE 頁	REF NO	PART NO 品番	PAGE 頁	REF NO
236-30007	28	45									
236-30007	28	46									
236-30007	28	56									
236-30007	28	57									
236-30007	28	58									
236-36202	21	5									
262-25201	8	29									
262-26209	17	16									
269-10059	31	20									
400-09103	12	50									
400-16148	4	66									
400-16798	2	1									
400-18339	8	16									
400-18340	8	33									
400-18341	8	23									
400-19114	2	3									
400-24848	30	19									
400-24849	30	16									
400-24852	10	1									
400-24855	4	4									
400-24857	23	3									
400-24858	23	22									
400-24864	34	6									
400-24965	23	1									
400-24966	23	21									
400-24972	17	23									
400-25035	30	30									
400-25036	30	29									
400-25299	29	5									
400-25300	29	8									
400-27746	6	26									
400-33026	8	12									
400-33027	8	11									
400-33029	8	19									
400-33030	8	24									
400-33031	8	35									
400-33032	8	34									
400-38692	4	23									
400-38700	4	50									
400-38702	4	51									
400-38711	12	73									
400-38712	12	42									
400-38722	24	14									
400-38723	24	16									
400-38908	24	23									
400-38909	24	22									