



**3802-23/06**

# **Teileliste**

Parts list

Liste des pièces détachées

Lista de piezas

Die Inhaltsübersicht gibt einen Überblick über die Aufgliederung der Liste.  
Die verwendeten Schlüsselzeichen (□, 2, 3 usw.) sind in Register „0“ zusammengefaßt und erläutert.  
Konstruktionsänderungen vorbehalten. Stand 11.85

For the various sections of this catalogue, please refer to the "Contents".  
The reference keys (□, 2, 3 etc.) are compiled and explained in section "0".  
Subject to alterations in design. As of 11.85

La table des matières donne un aperçu de l'organisation de la liste de pièces.  
Les symboles (□, 2, 3 etc.) sont regroupés et expliqués au registre «0».  
Sous réserve de modifications. Edition 11.85

Para la división de esta lista de piezas, véase "Contenido".  
Los símbolos clave (□, 2, 3, etc.) se hallan recopilados y explicados en el registro "0".  
Salvo modificaciones técnicas. Edición 11.85

---

Register Section Registre Registro	
<b>0</b>	Erläuterungen Explanations Légende Explicaciones
<b>1</b>	Nähmaschine Sewing machine Tête de machine Máquina de coser
<b>2</b>	Schmiermittel-Tabelle Table of lubricants Tableau des lubrifiants Tabla de lubricantes
<b>3</b>	Wartungseinheit -925/02 Air filter/lubricator -925/02 Groupe de conditionnement de l'air comprimé -925/02 Grupo acondicionador del aire comprimido -925/02
<b>4</b>	Motoranschlußsatz Motor connection kit Jeu de pièces à raccorder le moteur Juego de piezas para conexión del motor
<b>5</b>	Knieschalter Knee switch Interrupteur de genouillère Interruptor de rodillera
<b>6</b>	Zubehörteile Accessory parts Accessoires Accesorios
<b>7</b>	Garnrollenständer Reel stand Porte-bobines Partacarretes de pie
<b>8</b>	Kopfdeckel mit Apparaträger Head plate with attachment bracket Plaque frontale avec support pour appareil Tapa frontal con soporte para aparatos
<b>9</b>	Apparaträger Attachment bracket Support de guide Soporte del aparato
<b>10</b>	Apparaträger auf Grundplatte Attachment bracket on bedplate Support de guide sur plaque fondamentale Soporte para aparatos sobre la placa base



00-000 000-00

Hauptgruppenteil, bestehend aus: Gruppenteilen oder  
Gruppenteilen und Einzelteilen oder  
Gruppenteilen, Einzelteilen und Einzelteilen mit Ergänzung.  
(Siehe Einrahmungen auf den Bildseiten)

00-000 000-00

Gruppenteil, bestehend aus: Einzelteilen oder  
Einzelteilen und Einzelteilen mit Ergänzung.  
(Siehe Einrahmungen auf den Bildseiten)

00-000 000-00

Einzelteil mit Ergänzung (siehe Einrahmungen auf den Bildseiten)  
z.B. Stelling mit Schrauben, Nadelstange mit Befestigungsschraube zur Nadel, usw.

00-000 000-00

Einzelteil

**A**

Ausführung A

**B**

Ausführung B

**B/C**

Ausführung B/C

**C**

Ausführung C

**BN**

Ausführung B mit 6,0 mm Stichlänge

**CN**

Ausführung C mit 6,0 mm Stichlänge

**CN8**

Ausführung C mit 8,0 mm Stichlänge

**CN10**

Ausführung C mit 10,0 mm Stichlänge

**4,5**

Stichlänge 4,5 mm

**N**

Stichlänge 6,0 mm

**N8**

Stichlänge 8,0 mm

**N80**

Stichlänge 8,0 mm (doppelseitige Stoffschieber-Befestigung).

**N10**

Stichlänge 10,0 mm

**S**

Für Stoff

**L**

Für Leder

Unterklassenabhängig, Teilenummer siehe Unterklassen-Ausstattung.

**0**

Unterklassenzugehörigkeit siehe Unterklassen-Ausstattung.

**1/1**

Bestellnummer für neues Aggregat.

**1/2**

Bestellnummer für Austauschaggregat (defektes Aggregat einsenden).

**3**

Geklebt

**4**

Ausführungsart bei Bestellung angeben.

**6**

Nadeldicke und Spitzenform bei Bestellung angeben.

**10**

Nadelabstand

**10/2**

Nadelabstand bei Bestellung angeben.

**10/3**

Für Nadelabstände von 1,6 bis 2,4 mm.

**10/4**

Für Nadelabstände von 2,0 bis 2,8 mm.

**27/2**

Eingeklammerte Zahl = Stärke in mm.

**27/5**

Eingeklammerte Zahl = Länge in mm.

- 28** Sonderausführung
- 28/6** Sonderausführung, nur in Verbindung mit Distanzscheibe Nr. 91-140 414-05 oder Nr. 91-140 415-05.
- 28/7** Sonderausführung, Greiferbügel ohne Gegenspitze.
- 30** Frühere Ausführung, im Ersatzfall wieder bestellen.
- 30/1** Frühere Ausführung, ersetzt durch Nr. 91-140 085-05 und Nr. 91-140 086-12.
- 31** Einzeln nicht austauschbar, im Ersatzfall vollständiges Aggregat (eingerahmte Teile) bestellen oder zur Reparatur einsenden.
- 32** Beim Einbau dieses Teils wird für die Paßgenauigkeit zum Anschlußteil keine Garantie übernommen; zweckmäßig vollständiges Aggregat bestellen.
- 35/1** Bei Montage vernieten.
- 40/1** Füllen mit 280-1-120 144
- 40/2** Tränken mit 280-1-120 144
- 40/3** Fetten mit 280-1-120 247
- 40/6** Füllen mit 280-1-120 217
- 40/7** Tränken mit 280-1-120 217
- 40/13** Fetten mit 280-1-120 205
- } Bestellnummer siehe Register "2"
- 41/2** Nadeldiagonalabstand, bei Bestellung angeben.
- 60** Wahlweise
- 60/1** Wahlweise (Greiferbügel mit Gegenspitze).
- 80/4** Für Schlauch mit 4 mm Innendurchmesser.
- 80/6** Für Schlauch mit 6 mm Innendurchmesser.
- 90/1** Für Wechselstrom
- 90/2** Für Drehstrom
- 90/3** Zur Motorbefestigung
- 90/7** Langsamnäheinrichtung abschaltbar.
- 90/9** Für Motoren mit 8-stelliger Typennummer.
- 90/11** Für Elektronik-Stop-Motoren
- 90/12** Für Kupplungsmotoren
- 90/13** Für Hebel-Stop-Motoren
- 90/14** Zum Motorschutzschalter
- 90/17** Für Maschinen ohne Stop-Motor.
- 90/18** Für Maschinen mit Stop-Motor.
- 95/1** x-Wert = Stichlänge bei Bestellung angeben.
- 96** Länge angeben
- 96/4** Schlauch mit 4 mm Innendurchmesser, bei Bestellung Länge angeben.
- 96/6** Schlauch mit 6 mm Innendurchmesser, bei Bestellung Länge angeben.

# O

00-000 000-00

Assembly, consisting of: sub-assemblies or sub-assemblies and component parts or sub-assemblies, component parts and component plus complementary parts.  
(See the framed-in sections on the illustration pages).

00-000 000-00

Sub-assembly, consisting of: component parts or component parts and component plus complementary parts.  
(See the framed-in sections on the illustration pages).

00-000 000-00

Component part with complementary parts (see the framed-in sections on the illustration pages), e.g. collar with screws, needle bar with needle set screw, etc.

00-000 000-00

Component part

A

Version A

B

Version B

B/C

Version B/C

C

Version C

BN

Version B with stitch length 6.0 mm.

CN

Version C with stitch length 6.0 mm.

CN8

Version C with stitch length 8.0 mm.

CN10

Version C with stitch length 10.0 mm.

4,5

Stitch length 4.5 mm

N

Stitch length 6.0 mm

N8

Stitch length 8.0 mm

N80

Stitch length 8.0 mm (twin-mounted feed dog).

N10

Stitch length 10.0 mm

S

For fabric

L

For leather

Subclass-dependent, for part number see subclass listing.

0

To determine subclass see subclass listing.

1/1

Ordering number of new assembly.

1/2

Ordering number of exchange assembly (send in defective assembly).

3

Part cemented

4

Model to be stated on order.

6

Needle size and style of point to be stated on order.

10

Needle gauge

10/2

Needle gauge to be stated on order.

10/3

For needle gauges from 1.6 to 2.4 mm.

10/4

For needle gauges from 2.0 to 2.8 mm.

27/2

Number in parentheses = thickness in mm.

- 27/5** Number in parentheses = length in mm.
- 28** Special version
- 28/6** Special version, only in conjunction with spacing washer No. 91-140 414-05 or No. 91-140 415-05.
- 28/7** Special version of sewing hook with hook gib without heel.
- 30** Earlier version, to be re-ordered for replacement purposes.
- 30/1** Earlier version, replaced by Nos. 91-140 085-05; 91-140 086-12.
- 31** In case of replacement, order complete unit (framed with heavy line) or send in for repair.
- 32** No guarantee is assumed that this part will fit the mating part with the accuracy specified. For this reason, a complete assembly should be ordered.
- 35/1** To be riveted after assembly.
- 40/1** Top up with 280-1-120 144
- 40/2** Soak with 280-1-120 144
- 40/3** Grease with 280-1-120 247
- 40/6** Top up with 280-1-120 217
- 40/7** Soak with 280-1-120 217
- 40/13** Grease with 280-1-120 205
- } for stock number see section "2"
- 41/2** Diagonal needle distance to be stated on order.
- 60** Optional
- 60/1** Optional (hook gib with heel)
- 80/4** For tube with 4 mm inside diameter.
- 80/6** For tube with 6 mm inside diameter.
- 90/1** For single-phase A. C.
- 90/2** For three-phase A.C.
- 90/3** For fitting the motor.
- 90/7** Inching device disengageable.
- 90/9** For motors with 8-digit model number.
- 90/11** For electronic Stop motors
- 90/12** For clutch motors
- 90/13** For lever-operated Stop motors
- 90/14** For motor protection switch
- 90/17** For machines without Stop motor.
- 90/18** For machines with Stop motor.
- 95/1** x-suffix = Stitch length to be stated on order.
- 96** State length
- 96/4** Tube with 4 mm inside dia.; state length on order.
- 96/6** Tube with 6 mm inside dia.; state length on order.



**00-000 000-00**

Groupe principal de pièces, comprenant: des groupes de pièces ou des groupes de pièces et des pièces détachées ou des groupes de pièces, des pièces détachées et des pièces détachées avec des pièces complémentaires  
(Voir parties encadrées sur illustrations).

**00-000 000-00**

Groupe de pièces, comprenant: des pièces détachées ou des pièces détachées et des pièces détachées avec pièces complémentaires  
(Voir parties encadrées sur illustrations).

**00-000 000-00**

Pièce détachée avec pièces complémentaires (Voir parties encadrées sur illustrations).  
Par exemple, bague avec vis, barre à aiguille avec vis de fixation d'aiguille, etc.

**00-000 000-00**

Pièce détachée

**A**

Version A

**B**

Version B

**B/C**

Version B/C

**C**

Version C

**BN**

Version B avec longueur du point 6,0 mm.

**CN**

Version C avec longueur du point 6,0 mm.

**CN8**

Version C avec longueur du point 8,0 mm.

**CN10**

Version C avec longueur du point 10,0 mm.

**4,5**

Longueur du point 4,5 mm

**N**

Longueur du point 6,0 mm

**N8**

Longueur du point 8,0 mm

**N80**

Longueur du point 8,0 mm (fixation bilatérale de la griffe).

**N10**

Longueur du point 10,0 mm

**S**

Pour tissu

**L**

Pour cuir

Fonction de la sous-classe, pour le numéro de la pièce, voir équipement de sous-classes.

**0**

Appartenance de sous-classe, voir équipement de sous-classes.

**1/1**

Numéro de commande d'un nouveau mécanisme.

**1/2**

Numéro de commande d'un mécanisme de rechange (renvoyer mécanisme défectueux).

**3**

Pièce collée

**4**

Préciser la version à la commande.

**6**

Préciser la grosseur de l'aiguille et la forme de pointe à la commande.

**10**

Ecartement des aiguilles

**10/2**

Ecartement des aiguilles; à préciser à la commande.

**10/3**

Pour écartements des aiguilles de 1,6 à 2,4 mm.

**10/4**

Pour écartements des aiguilles de 2,0 à 2,8 mm.

**27/2**

Chiffre entre parenthèses = épaisseur en mm.

- 27/5** Chiffre entre parenthèses = longueur en mm.
- 28** Version spéciale
- 28/6** Version spéciale, uniquement en liaison avec la rondelle intercalaire n° 91-140 414-05 ou n° 91-140 415-05.
- 28/7** Version spéciale de crochet, avec archet sans pointe.
- 30** Ancienne version, à commander à nouveau pour échange.
- 30/1** Ancienne version, remplacée par n°s 91-140 085-05; 91-140 086-12.
- 31** Si nécessaire, commander élément complet (encadrement large des pièces) ou nous envoyer l'élément pour réparation.
- 32** Aucune garantie ne pourra être assurée quant à la précision d'ajustage de cette pièce avec la pièce correspondante; il est indiqué de commander un mécanisme complet.
- 35/1** River après montage.
- 40/1** Remplir de 280-1-120 144
- 40/2** Imbiber avec de l'huile 280-1-120 144
- 40/3** Graisser avec de la graisse 280-1-120 247
- 40/6** Remplir de 280-1-120 217
- 40/7** Imbiber de 280-1-120 217
- 40/13** Graisser avec de la graisse 280-1-120 205
- } n° de commande voir registre "2"
- 41/2** Ecartement diagonal des aiguilles à préciser à la commande.
- 60** Au choix
- 60/1** Au choix (Archet avec pointe)
- 80/4** Pour tuyau de 4 mm de diamètre intérieur.
- 80/6** Pour tuyau de 6 mm de diamètre intérieur.
- 90/1** Pour du courant alternatif
- 90/2** Pour du courant triphasé
- 90/3** Pour la fixation du moteur.
- 90/7** Réducteur de vitesse débrayable.
- 90/9** Pour moteurs avec numéro de modèle à 8 chiffres.
- 90/11** Pour moteurs Stop électroniques.
- 90/12** Pour moteurs-transmetteurs.
- 90/13** Pour moteurs Stop à levier.
- 90/14** Pour contacteur-disjoncteur du moteur.
- 90/17** Pour machines sans moteur Stop.
- 90/18** Pour machines avec moteur Stop.
- 95/1** Valeur x = longueur du point à préciser à la commande.
- 96** Préciser la longueur
- 96/4** Tuyau de 4 mm de diamètre intérieur; préciser la longueur.
- 96/6** Tuyau de 6 mm de diamètre intérieur; préciser la longueur.

# 0

00-000 000-00

Grupo principal de piezas, compuesto de: subgrupo de piezas o subgrupo de piezas y piezas individuales o subgrupo de piezas, piezas individuales y piezas complementarias (véanse los recuadros en las páginas ilustradas)

00-000 000-00

Subgrupo de piezas, compuesto de: piezas individuales o piezas individuales y piezas complementarias (véanse los recuadros en las páginas ilustradas).

00-000 000-00

Pieza individual con pieza complementaria (véanse los recuadros en las páginas ilustradas). Por ejemplo: anillo de ajuste con tornillo, barra de aguja con tornillo de fijación para la aguja, etc.

00-000 000-00

Pieza individual

A

Tipo A

B

Tipo B

B/C

Tipo B/C

C

Tipo C

BN

Tipo B con largo de puntada 6,0 mm.

CN

Tipo C con largo de puntada 6,0 mm.

CN8

Tipo C con largo de puntada 8,0 mm.

CN10

Tipo C con largo de puntada 10,0 mm.

4,5

Largo de puntada 4,5 mm

N

Largo de puntada 6,0 mm

N8

Largo de puntada 8,0 mm

N80

Largo de puntada 8,0 mm (fijación bilateral del transportador).

N10

Largo de puntada 10,0 mm

S

Para tela

L

Para cuero

Dependientes de la subclase, para el N° de pieza véase „Dotación de subclases”.

0

Para saber a qué subclase pertenece, véase „Dotación de subclases”.

1/1

Número de pedido para el nuevo mecanismo.

1/2

Número de pedido para el mecanismo de recambio (envíese el mecanismo defectuoso).

3

Pieza pegada

4

Indíquese en los pedidos.

6

Indíquese en los pedidos el grosor de la aguja y la forma de la punta.

10

Distancia entre agujas.

10/2

Indíquese en los pedidos la distancia entre agujas.

10/3

Para distancias entre agujas de 1,6 a 2,4 mm.

10/4

Para distancias entre agujas de 2,0 a 2,8 mm.

27/2

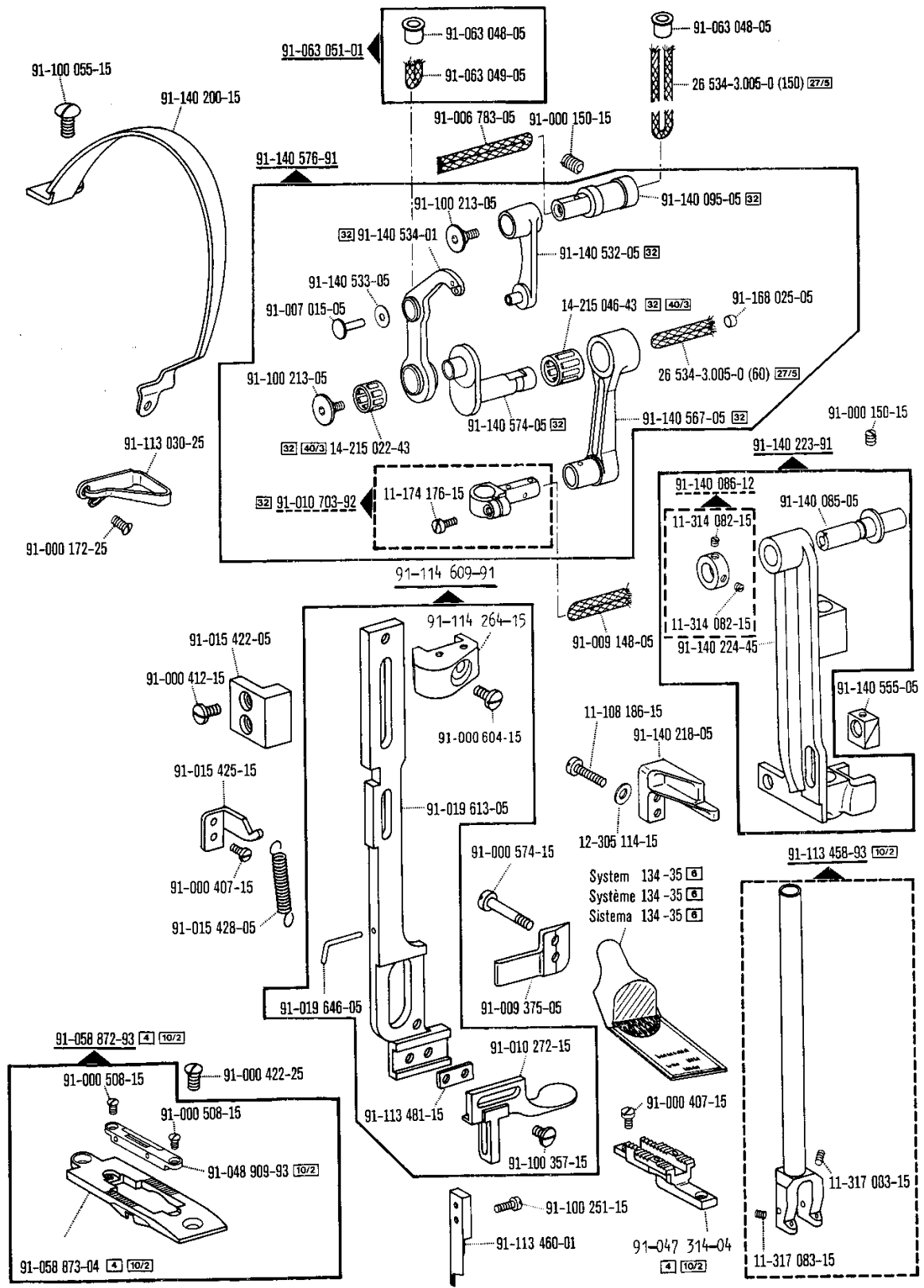
Cifra entre paréntesis = espesor en mm.

27/5

El número entre paréntesis indica la largura en mm.

- 28 Tipo especial
- 28/6 Tipo especial, sólo en combinación con la arandela distanciadora N° 91-140 414-05 ó N° 91-140 415-05.
- 28/7 Tipo especial, garfio con arco del garfio sin punta.
- 30 Tipo anterior, en caso de sustitución pidase de nuevo.
- 30/1 Tipo anterior, se sustituye por los N°s 91-140 085-05; 91-140 086-12.
- 31 En caso de sustitución pidase el agredado completo (Piezas en los recuadros con línea gruesa) o envíese para su reparación.
- 32 Al montar esta pieza no se asume garantía alguna en cuanto a la tolerancia y precisión de ajuste respecto a la pieza correspondiente; por esta razón se recomienda pedir el grupo completo.
- 35/1 Remáchese después del montaje.
- 40/1 Rellene con 280-1-120 144
- 40/2 Empape con aceite 280-1-120 144
- 40/3 Engrase con grasa 280-1-120 247
- 40/6 Rellene con 280-1-120 217
- 40/7 Empape con 280-1-120 217
- 40/13 Engrase con grasa 280-1-120 205
- 41/2 Distancia diagonal entre agujas, indíquese en los pedidos.
- 60 Opcional
- 60/1 Opcional (Arco del garfio con punta)
- 80/4 Para tubo de plástico de 4 mm de diámetro interior.
- 80/6 Para tubo de plástico de 6 mm de diámetro interior.
- 90/1 Para corriente alterna monofásica.
- 90/2 Para corriente alterna trifásica.
- 90/3 Para fijación del motor.
- 90/7 Dispositivo para costura lenta, desconectable.
- 90/9 Para motores con número de modelo de 8 cifras.
- 90/11 Para motores stop electrónicos.
- 90/12 Para motores de embrague.
- 90/13 Para motores stop de palanca.
- 90/14 Para interruptor de seguridad del motor (guardamotor).
- 90/17 Para máquinas sin motor stop.
- 90/18 Para máquinas con motor stop.
- 95/1 Valor x = Largo de puntada indíquese en los pedidos.
- 96 Indíquese la largura
- 96/4 Tubo flexible de 4 mm de diámetro interior; indíquese la largura en los pedidos.
- 96/6 Tubo flexible de 6 mm de diámetro interior; indíquese la largura en los pedidos.

para el N° de pedido véase registro "2"



00-000 000-00

00-000 000-00

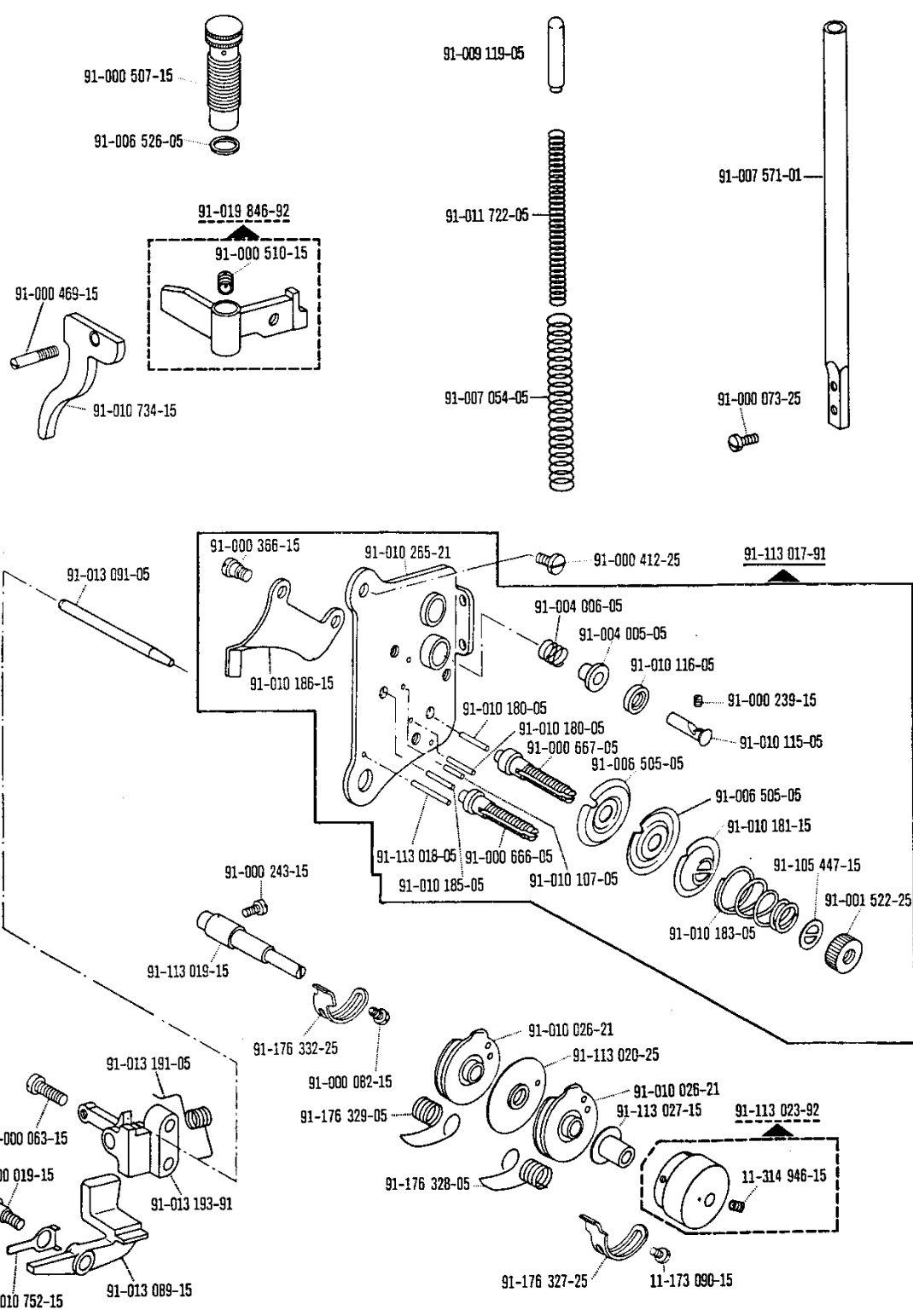
00-000 000-00

00-000 000-00

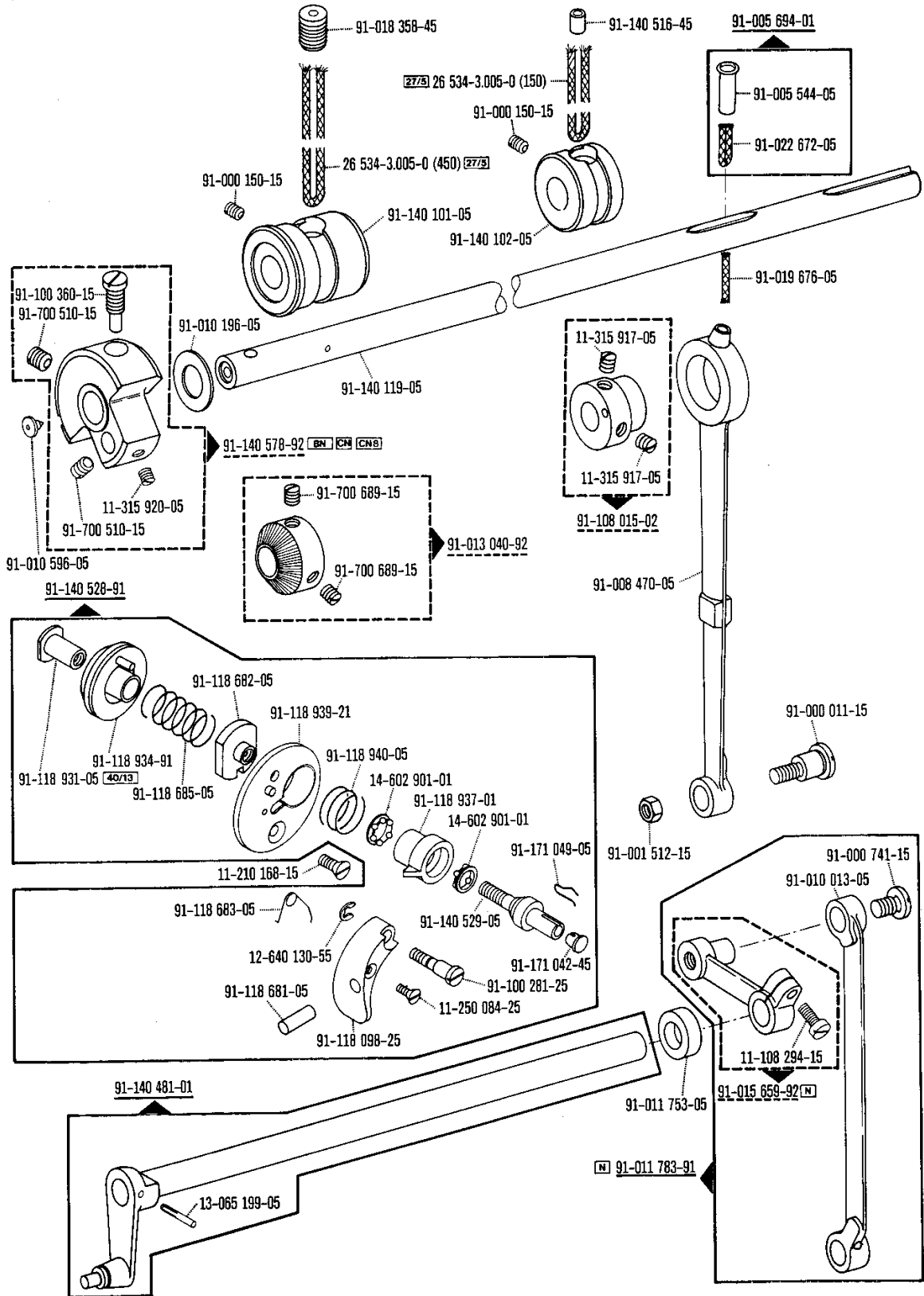


siehe Register „0“  
see Section "0"

voir Registre „0“  
véase Registro "0"



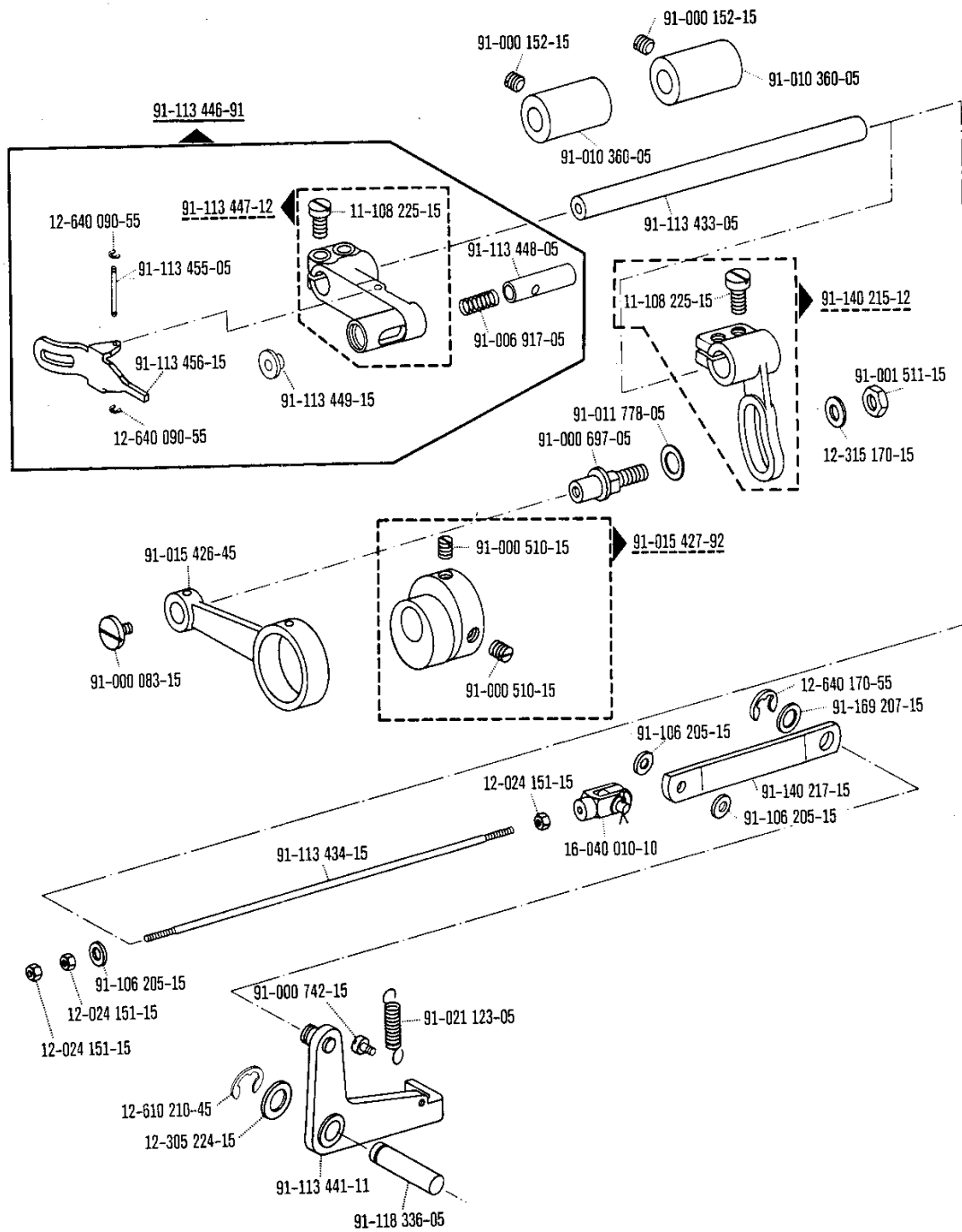
00-000 000-00    00-000 000-00    00-000 000-00    00-000 000-00     siehe Register „0“    voir Registre „0“  
 see Section "0"    véase Registro "0"



00-000 000-00    00-000 000-00    00-000 000-00    00-000 000-00     siehe Register „0“    voir Register „0“  
 see Section "0"    véase Registro "0"







00-000.000-00

00-000.000-00

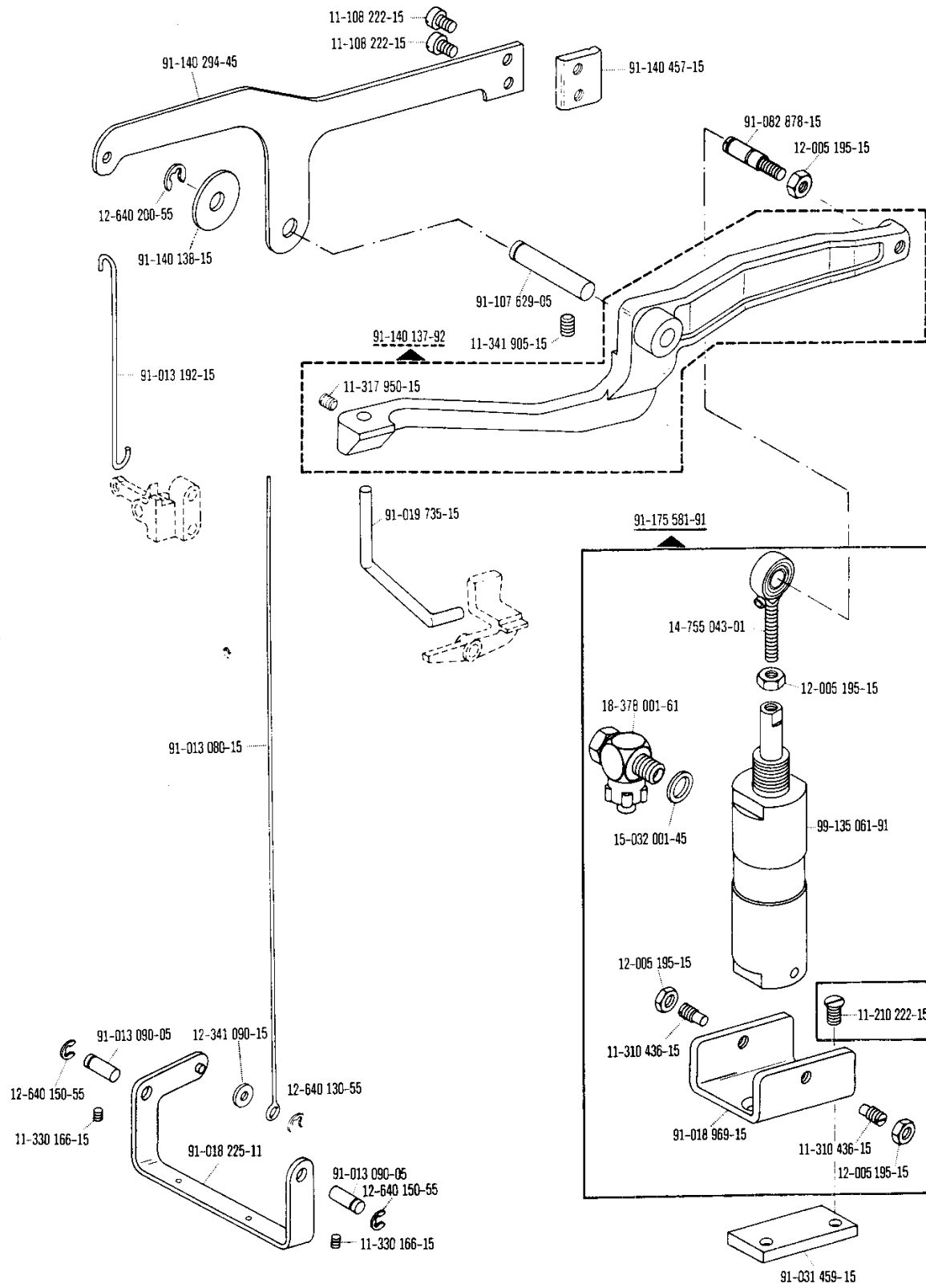
00-000.000-00

00-000.000-00



siehe Register „0“  
see Section "0"

voir Registre «0»  
véase Registro "0"



00-000 000-00

00-000 000-00

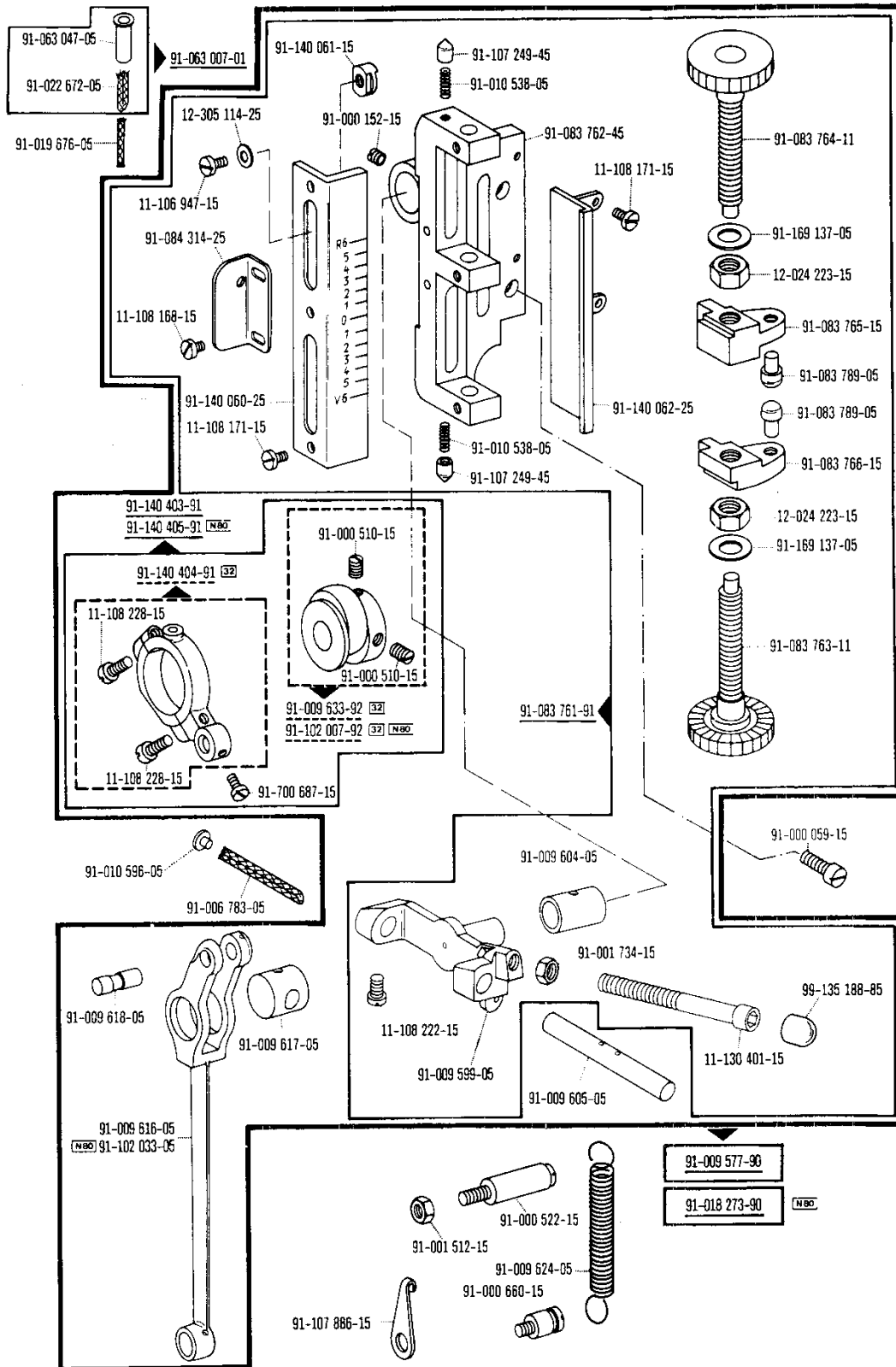
00-000 000-00

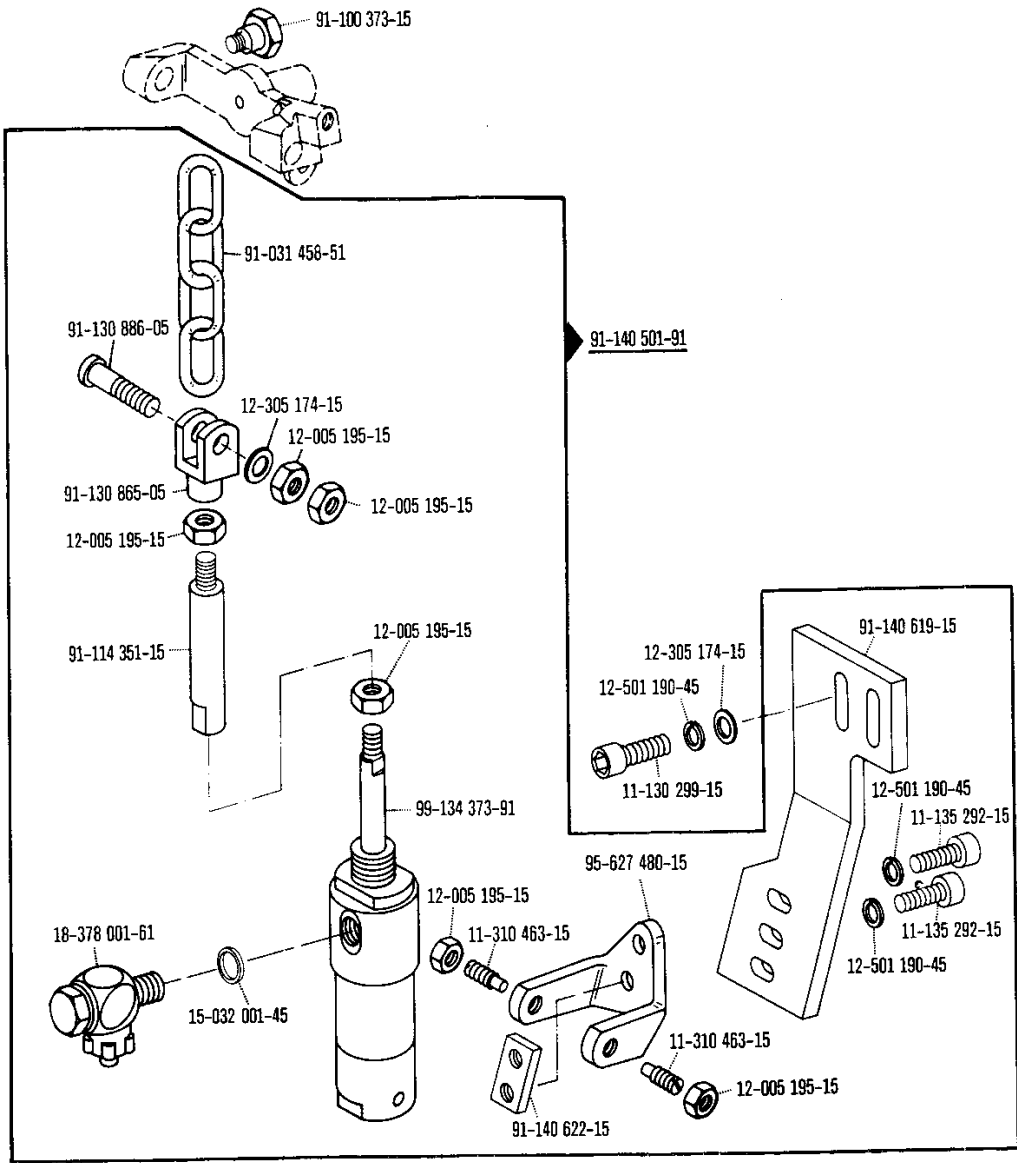
00-000 000-00



siehe Register „0“  
see Section "0"

voir Registre «0»  
véase Registro "0"





00-000 000-00

00-000 000-00

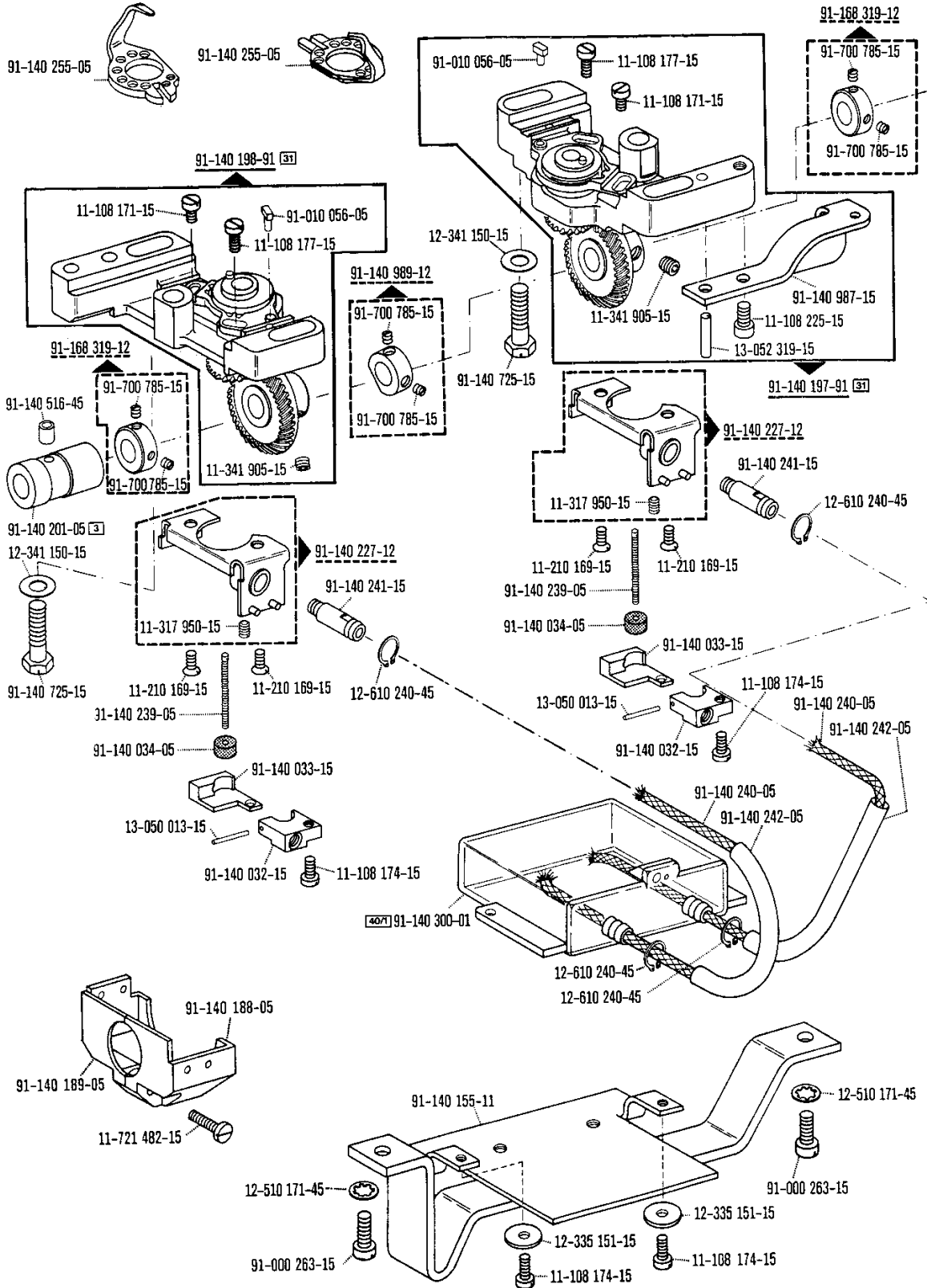
00-000 000-00

00-000 000-00



siehe Register „0“  
see Section "0"

voir Registre «0»  
véase Registro "0"



00-000 000-00

00-000 000-00

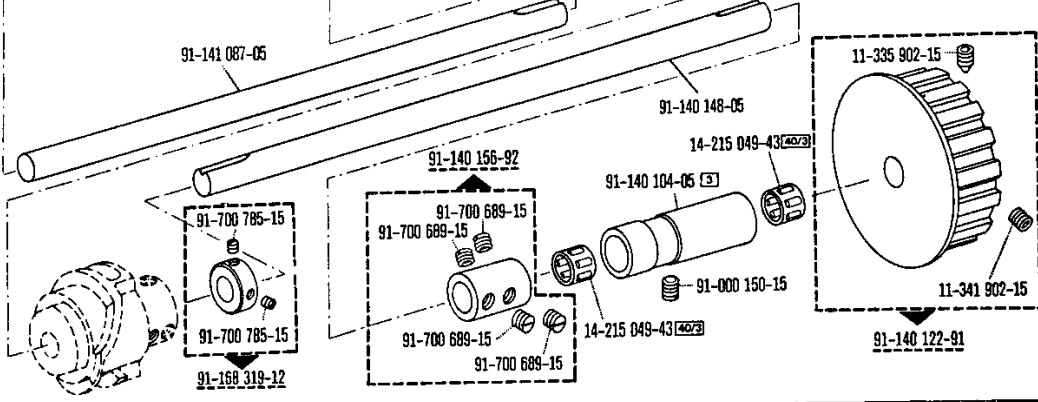
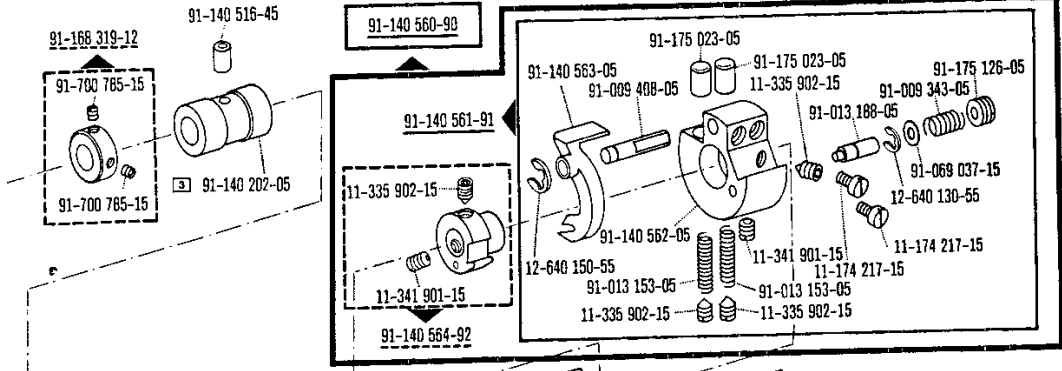
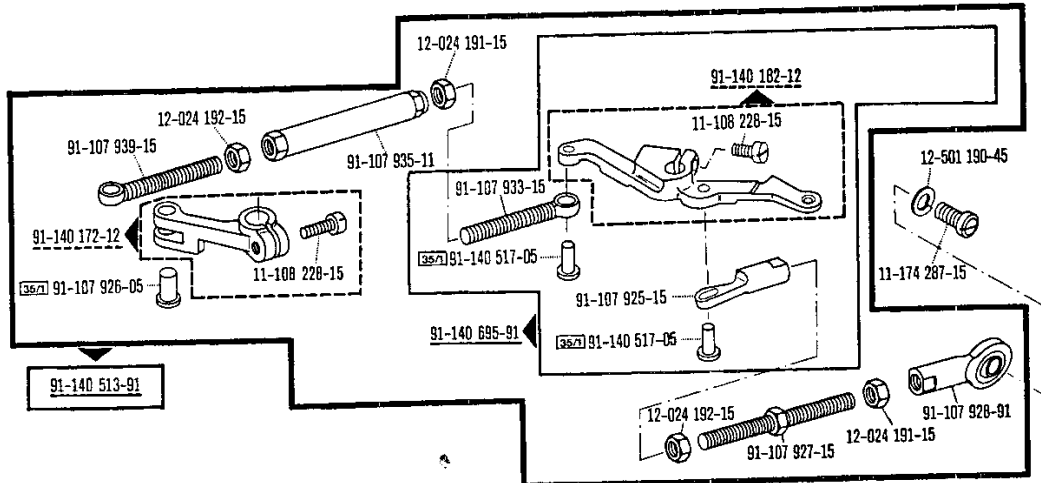
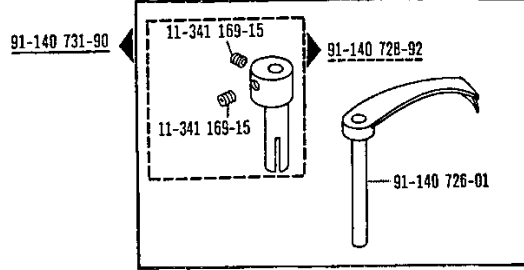
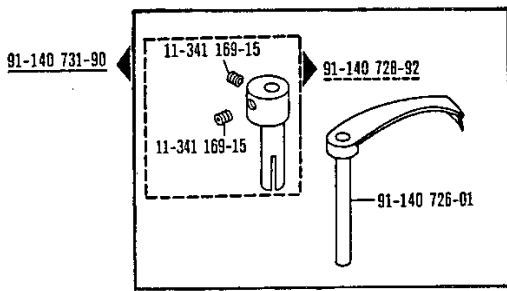
00-000 000-00

00-000 000-00



siehe Register „0“  
see Section "0"

voir Registre «0»  
véase Registro "0"



00-000 000-00    00-000 000-00    00-000 000-00    00-000 000-00     siehe Register „0“    voir Register «0»  
 see Section "0"    véase Registro "0"

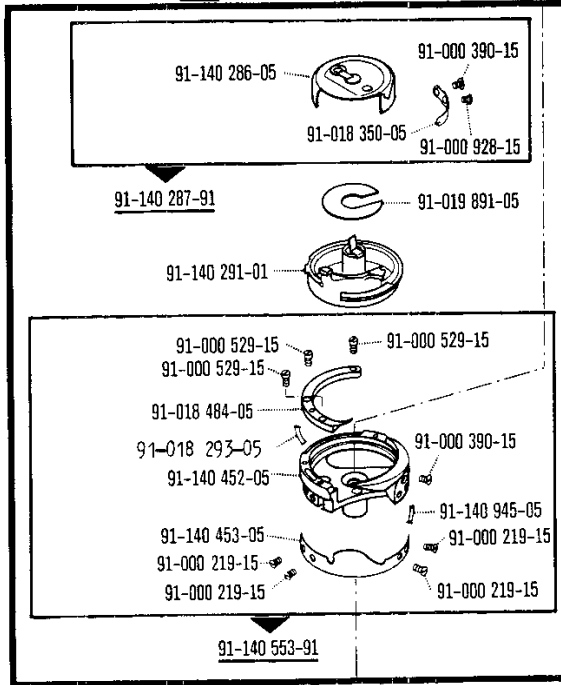
91-018 480-05



91-140 199-02



91-140 540-91



91-140 286-05

91-000 390-15

91-018 350-05

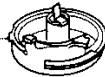
91-000 928-15

91-140 287-91



91-019 891-05

91-140 291-01



91-000 529-15

91-000 529-15

91-000 529-15

91-018 484-05

91-018 293-05

91-140 452-05

91-140 453-05

91-000 219-15

91-000 219-15

91-000 390-15

91-140 945-05

91-000 219-15

91-000 219-15

91-140 553-91

91-140 413-05 (0.6) 2772

91-140 256-05 (0.8) 2772

91-140 257-05 (1.0) 2772

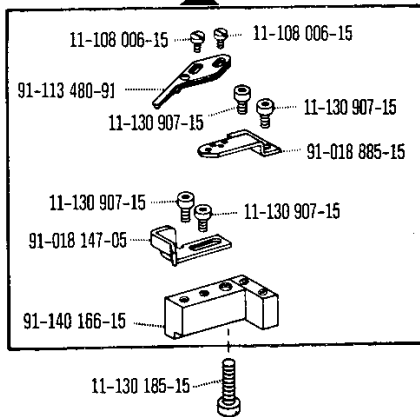
91-140 258-05 (1.2) 2772

91-140 414-05 (1.4) 2772

91-140 415-05 (1.6) 2772



91-140 180-91



11-108 006-15

11-108 006-15

91-113 480-91

11-130 907-15

11-130 907-15

91-018 885-15

11-130 907-15

11-130 907-15

91-018 147-05

91-140 166-15

11-130 185-15

00-000 000-00

00-000 000-00

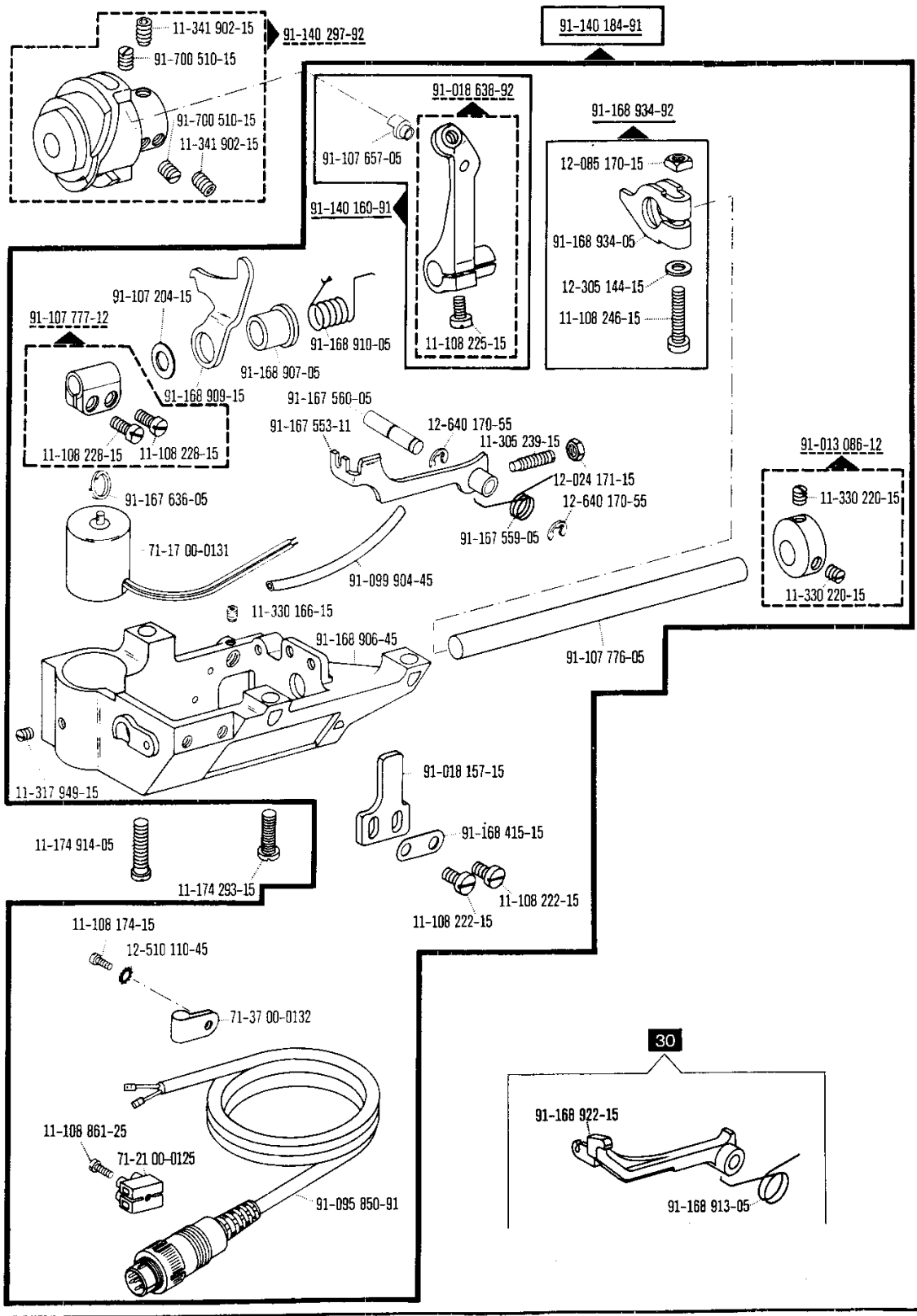
00-000 000-00

00-000 000-00



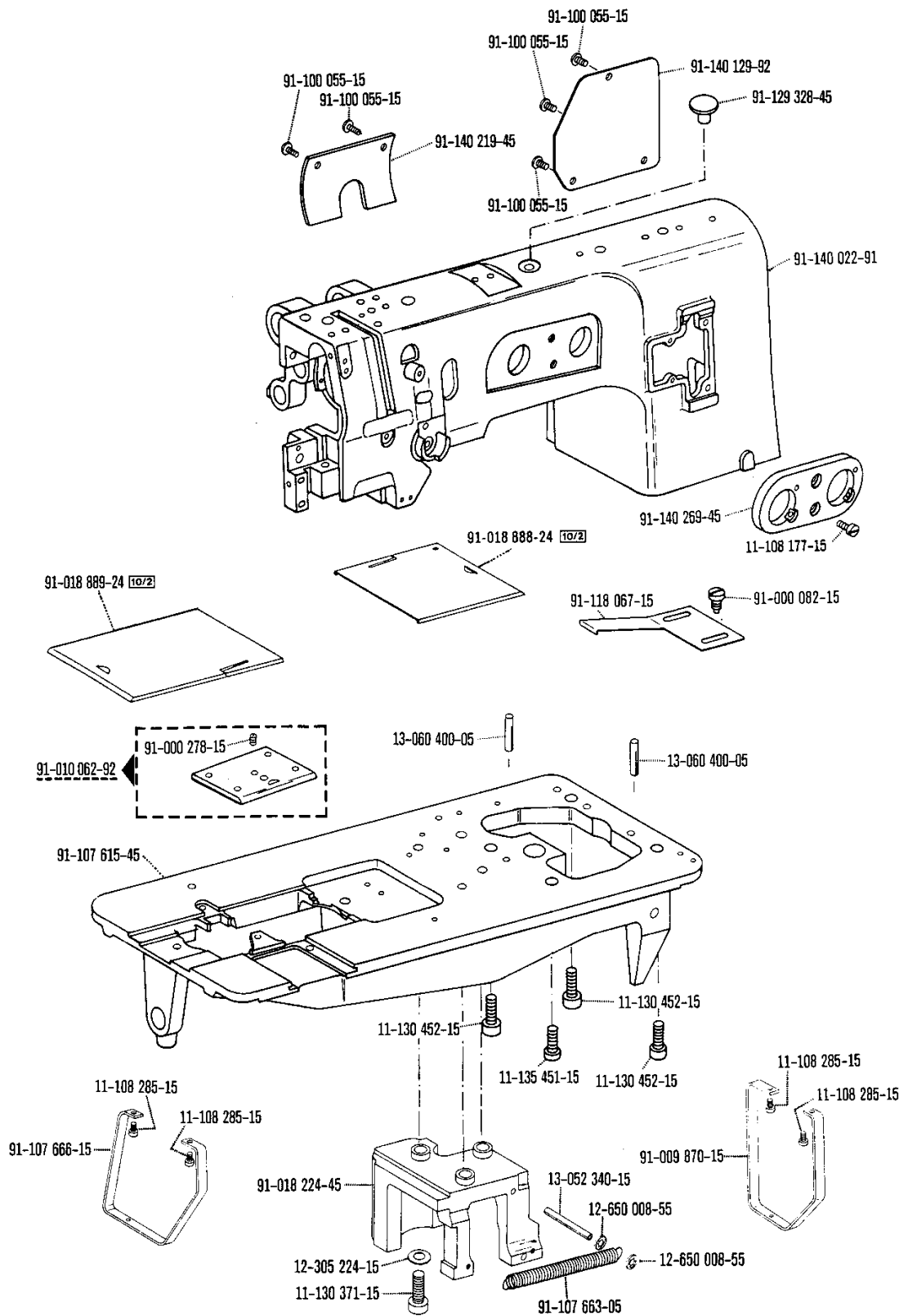
siehe Register „0“  
see Section "0"

voir Registre «0»  
véase Registro "0"



00-000 000-00    00-000 000-00    00-000 000-00    00-000 000-00     siehe Register „0“    voir Registre «0»  
see Section "0"    véase Registro "0"





00-000 000-00

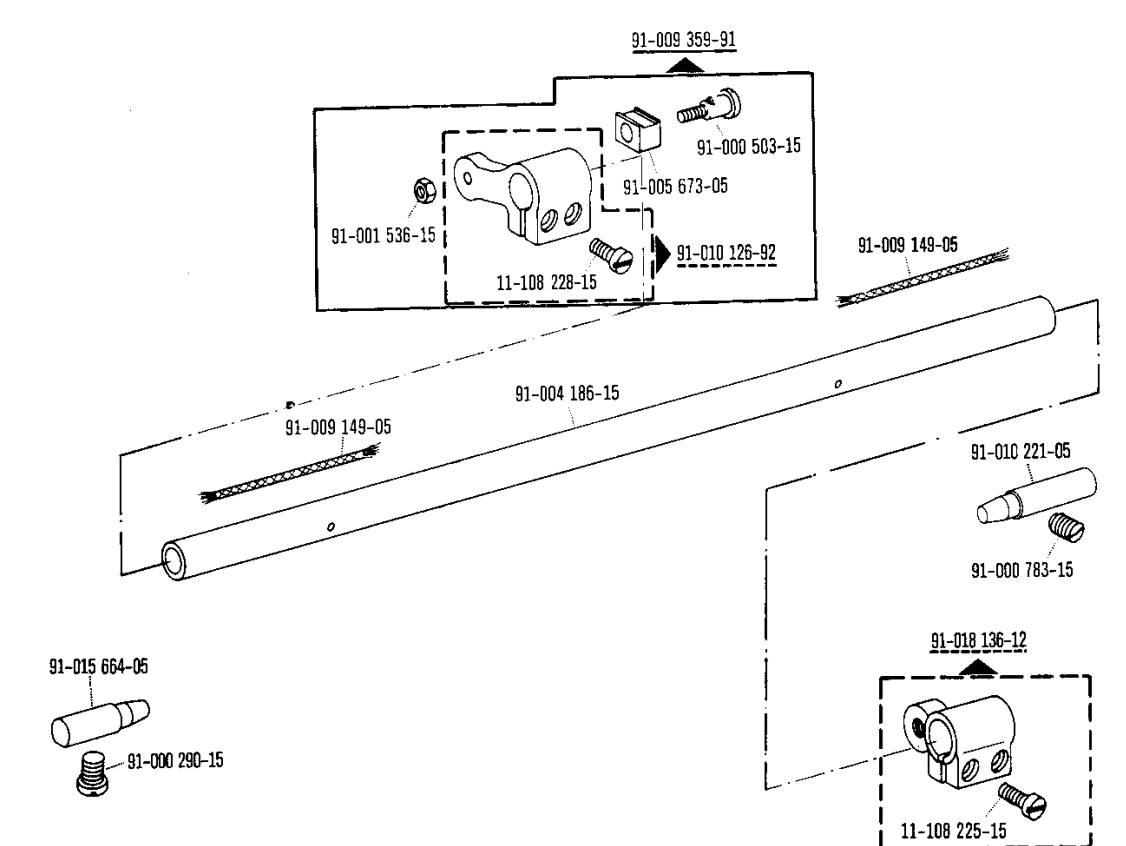
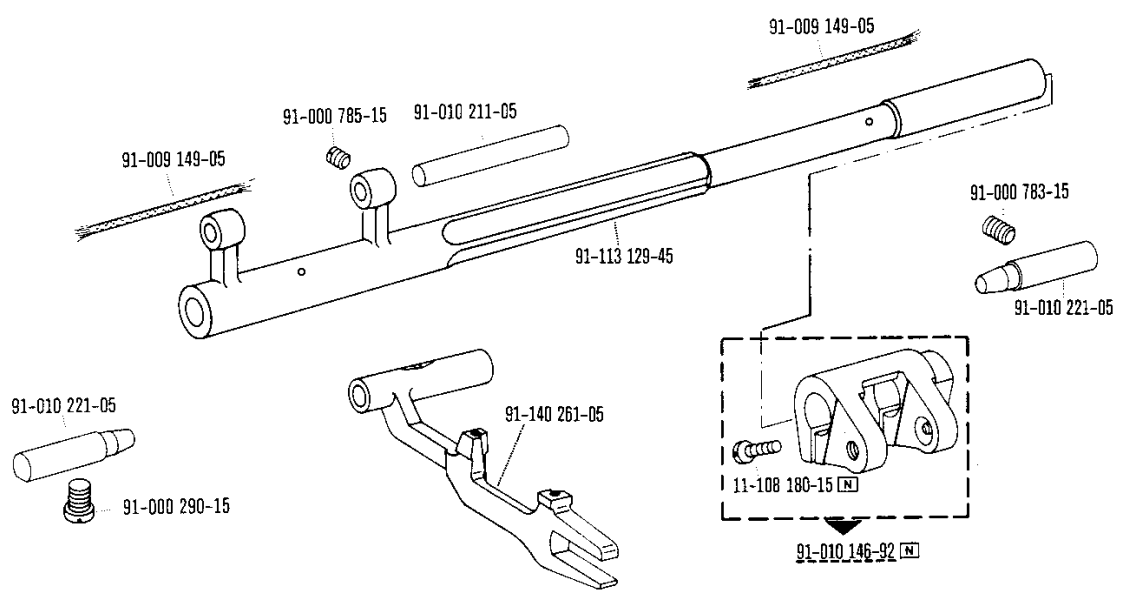
00-000 000-00

00-000 000-00

00-000 000-00



siehe Register „0“ voir Registre «0»  
see Section "0" vèase Registro "0"



00-000 000-00

00-000 000-00

00-000 000-00

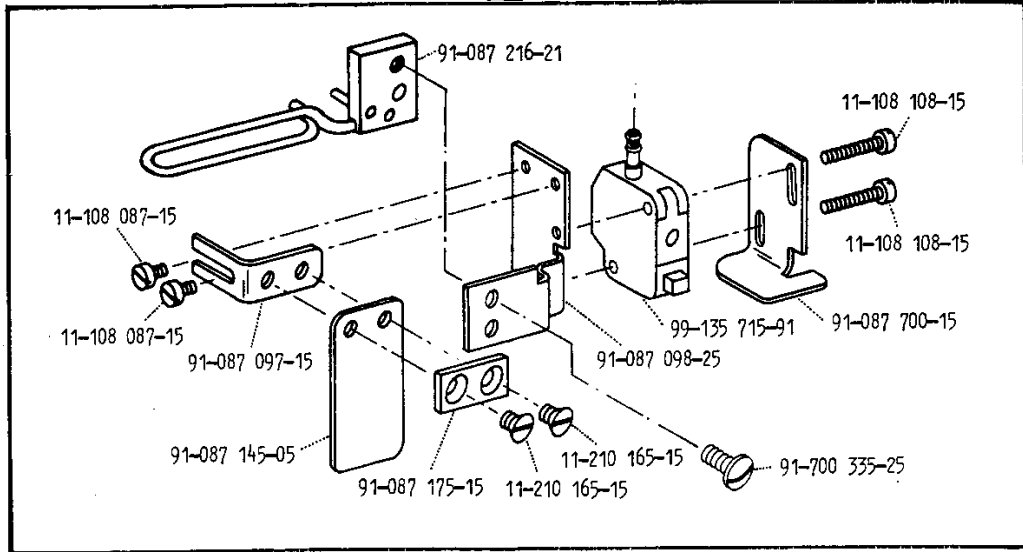
00-000 000-00



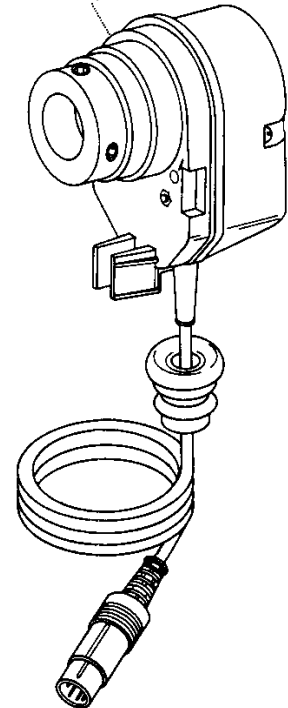
siehe Register „0“  
see Section "0"

voir Registre «0»  
véase Registro "0"

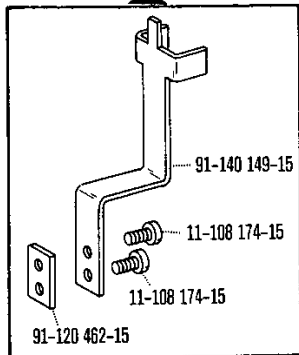
91-087 192-71/798



71-14 00-0010 (Erika P 2 - 1)



91-129 805-90



00-000 000-00

00-000 000-00




00-000 000-00


00-000 000-00



siehe Register „0“  
see Section "0"

voir Registre «0»  
véase Registro "0"

Öl Oil Huile Aceite	Viskosität bei: Viscosity of: Viscosité à: Viscosidad a:		Dichte bei: Density of: Densité à: Densidad a:		Bestellnummer für Behälter mit: Ordering number for can containing: Numéro de commande pour récipients avec: Número de pedido para recipientes con:			
	°C	mm <sup>2</sup> /s	°C	g/cm <sup>3</sup> (g/ml)	Liter Litre Litros			
280-1-120 144	50	15,0	15	0,865	0,09	91-129 138-91		
					0,25		91-129 916-91	
					1		91-129 917-91	
					5			91-129 919-91
					10			91-129 920-91
280-1-120 217	20	11,8			0,09			
					0,25			
					1		91-129 941-91	
					5			
					10			

Fett Grease Graisse Grasa	Penetration Penetration Pénétration Penetración	Tropfpunkt Drip-point Point de suintement Punto de goteo	Bestellnummer für Behälter mit: Ordering number for can containing: Numéro de commande pour récipients avec: Número de pedido para recipientes con:			
			mm/10	°C	kg	
280-1-120 243	375 - 405	150	0,5	280-1-120 243		
			1			
280-1-120 247	220 - 250	185	0,5			
			1		280-1-120 247	
280-1-120 205			0,5			
			1			280-1-120 205

00-000 000-00

00-000 000-00

00-000 000-00

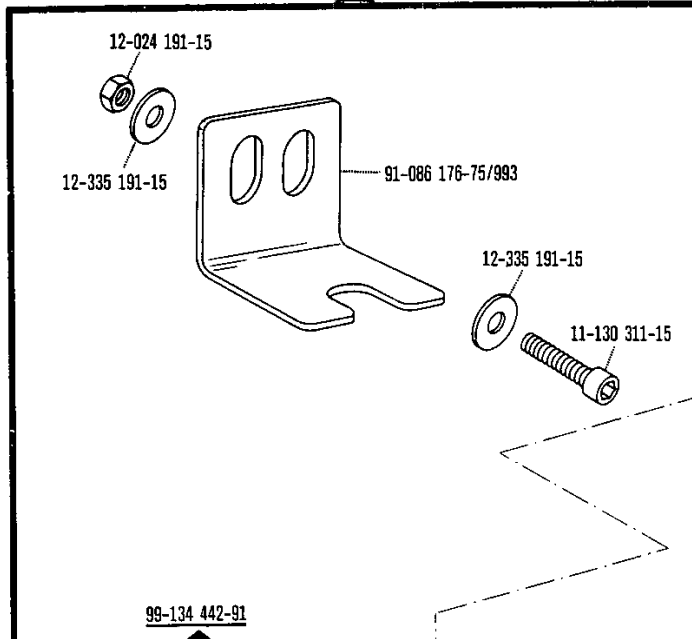
00-000 000-00



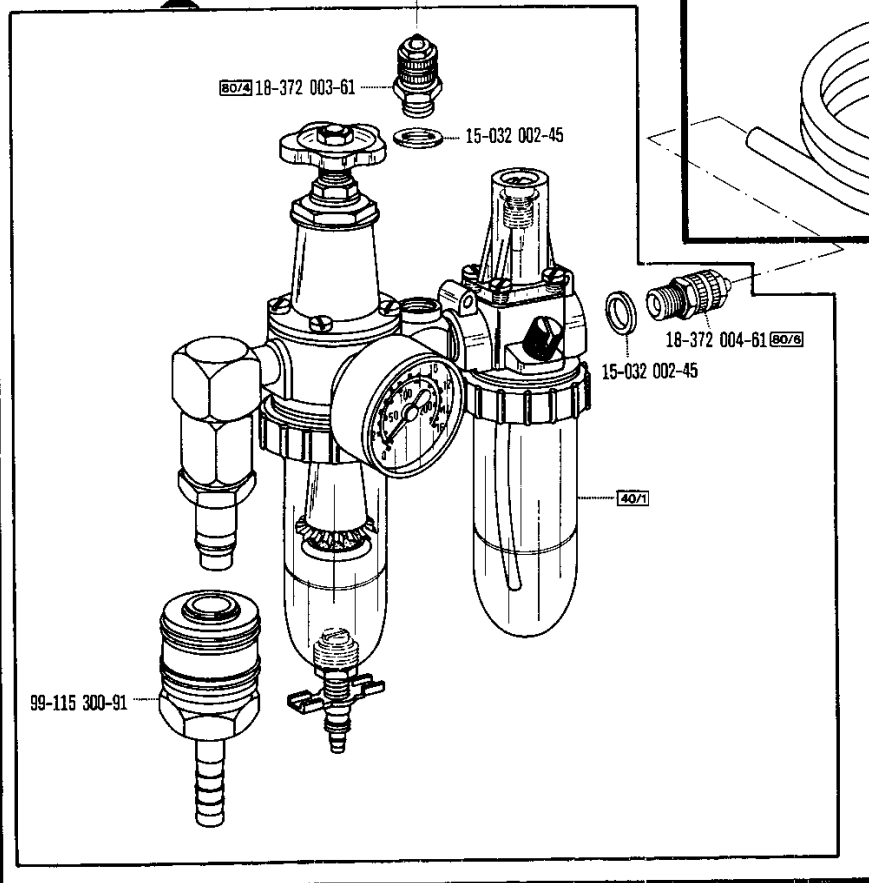
siehe Register „0“  
see Section "0"

voir Registre «0»  
véase Registro "0"

91-171 462-70/993

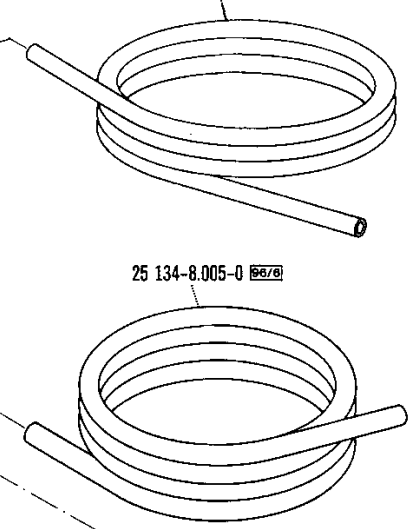


99-134 442-91



25 134-8.004-0 (80/4)

25 134-8.005-0 (80/6)



00-000 000-00

00-000 000-00

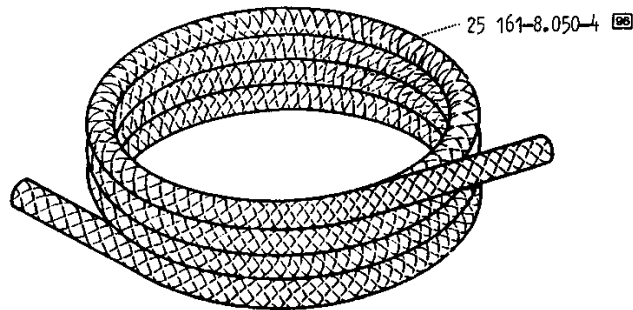
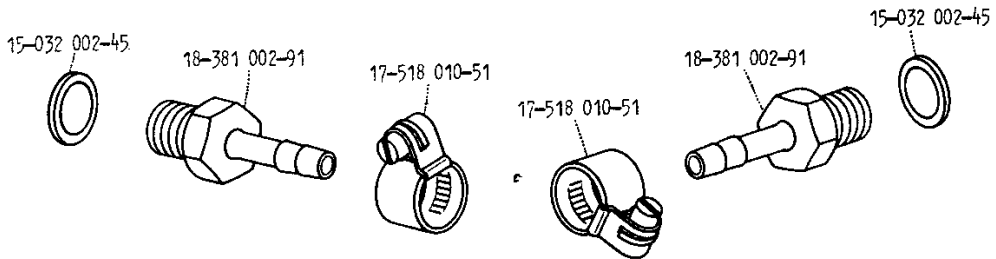
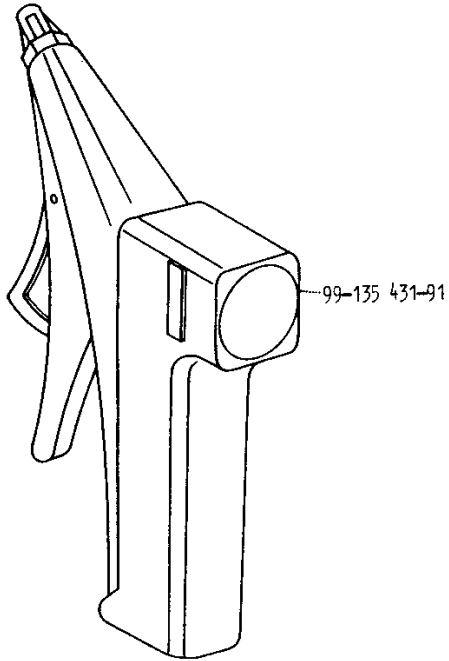
00-000 000-00

00-000 000-00



siehe Register „0“  
see Section "0"

voir Registre «0»  
véase Registro "0"



00-000 000-00

00-000 000-00

00-000 000-00

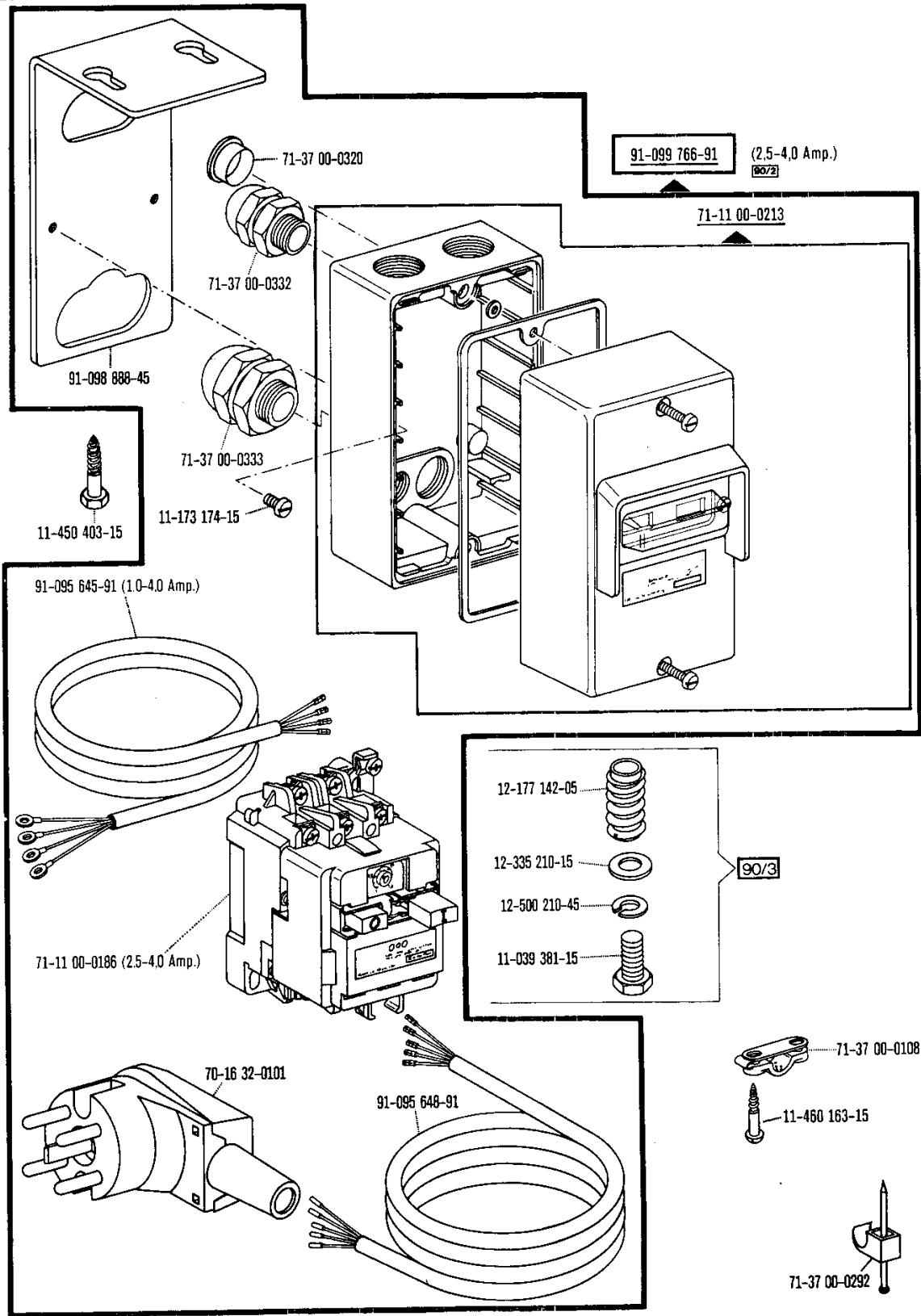
00-000 000-00



siehe Register „0“  
see Section "0"

voir Registre «0»  
véase Registro "0"

# 4



00-000 000-00

00-000 000-00

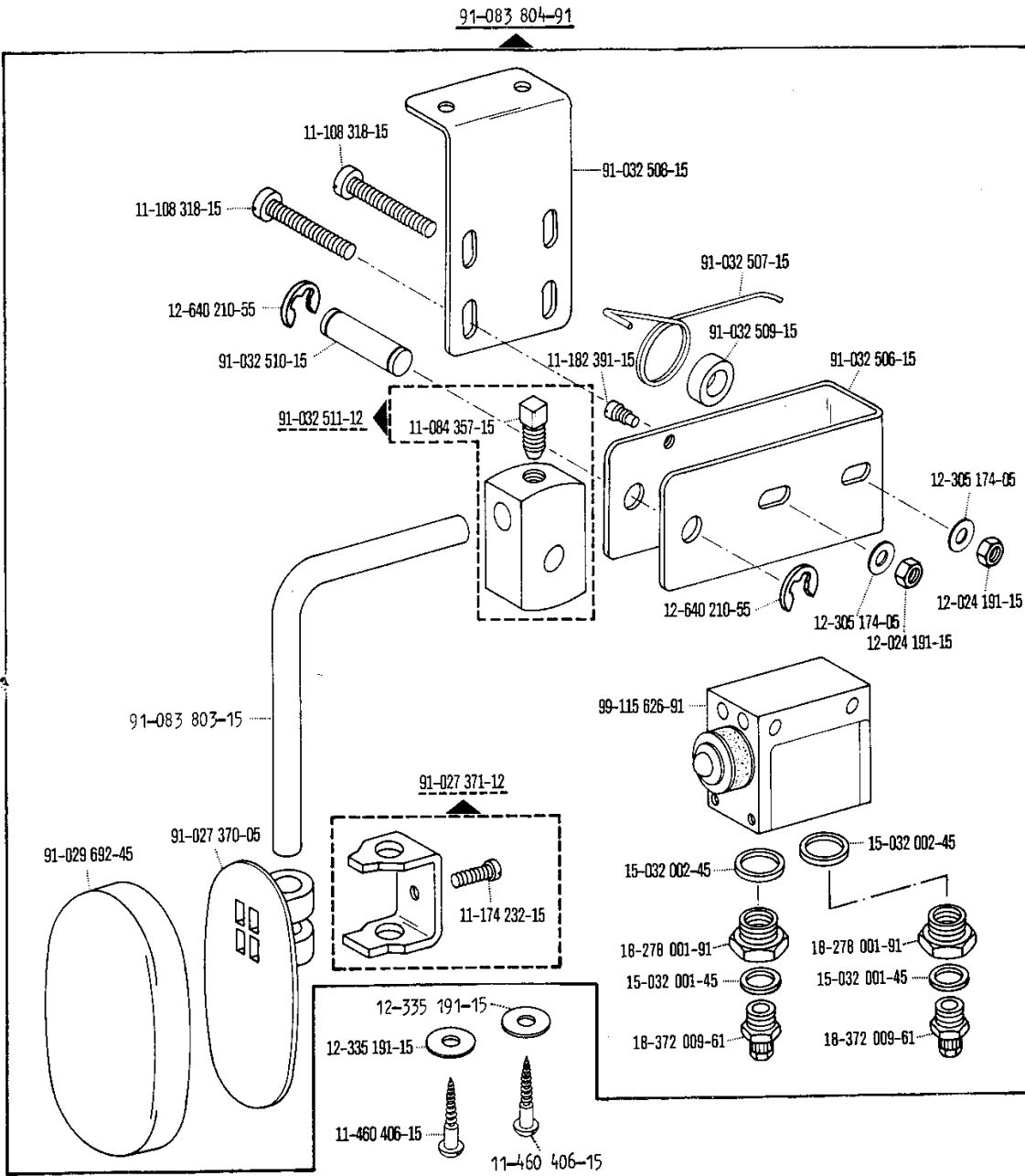
00-000 000-00

00-000 000-00



siehe Register „0“  
see Section "0"

voir Registre «0»  
véase Registro "0"



00-000 000-00

00-000 000-00

00-000 000-00

00-000 000-00

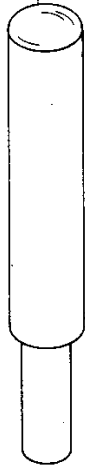


siehe Register „0“  
see Section "0"

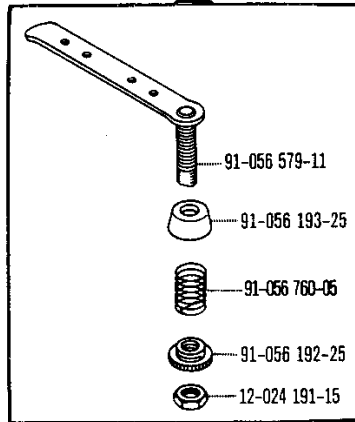
voir Registre «0»  
véase Registro "0"



91-132 665-91

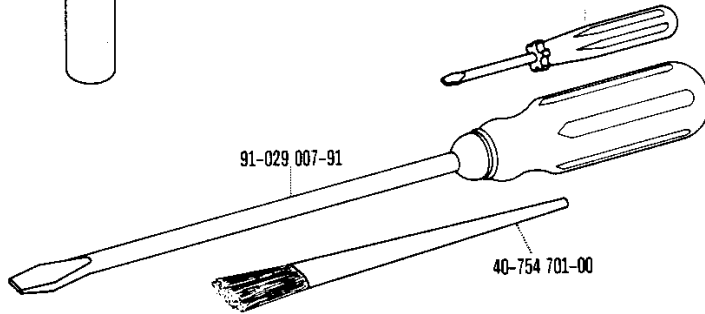
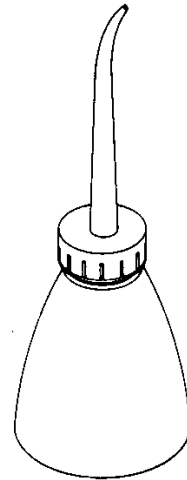


91-056 578-91

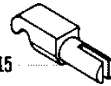


91-029 946-91

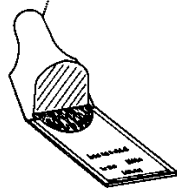
91-029 394-01  
 leer  
 empty  
 vide  
 vacia



91-029 450-15



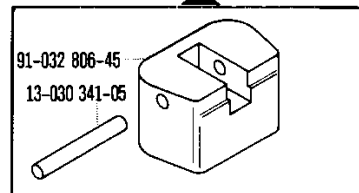
System 134-35   
 Système 134-35   
 Sistema 134-35



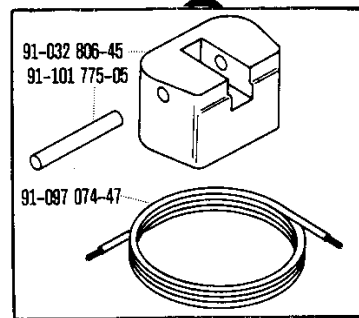
91-018 480-05  
 (Pfaff 1242-900/..)



91-032 805-91



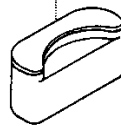
91-032 807-91



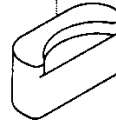
91-113 480-91



91-038 568-91



91-032 808-45



91-113 460-01



00-000 000-00

00-000 000-00

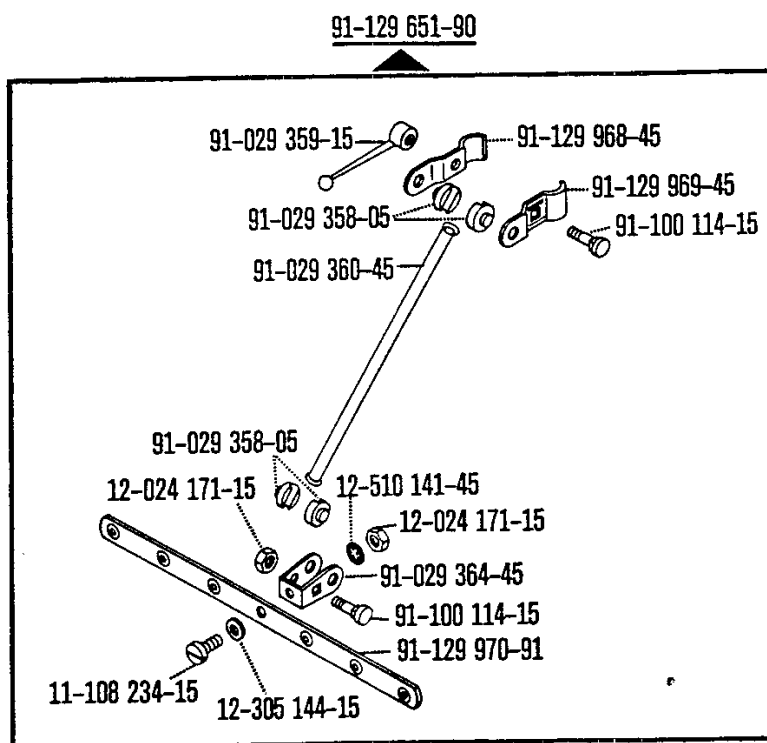
00-000 000-00

00-000 000-00



siehe Register „0“  
 see Section "0"

voir Registre „0“  
 véase Registro "0"



00-000 000-00

00-000 000-00

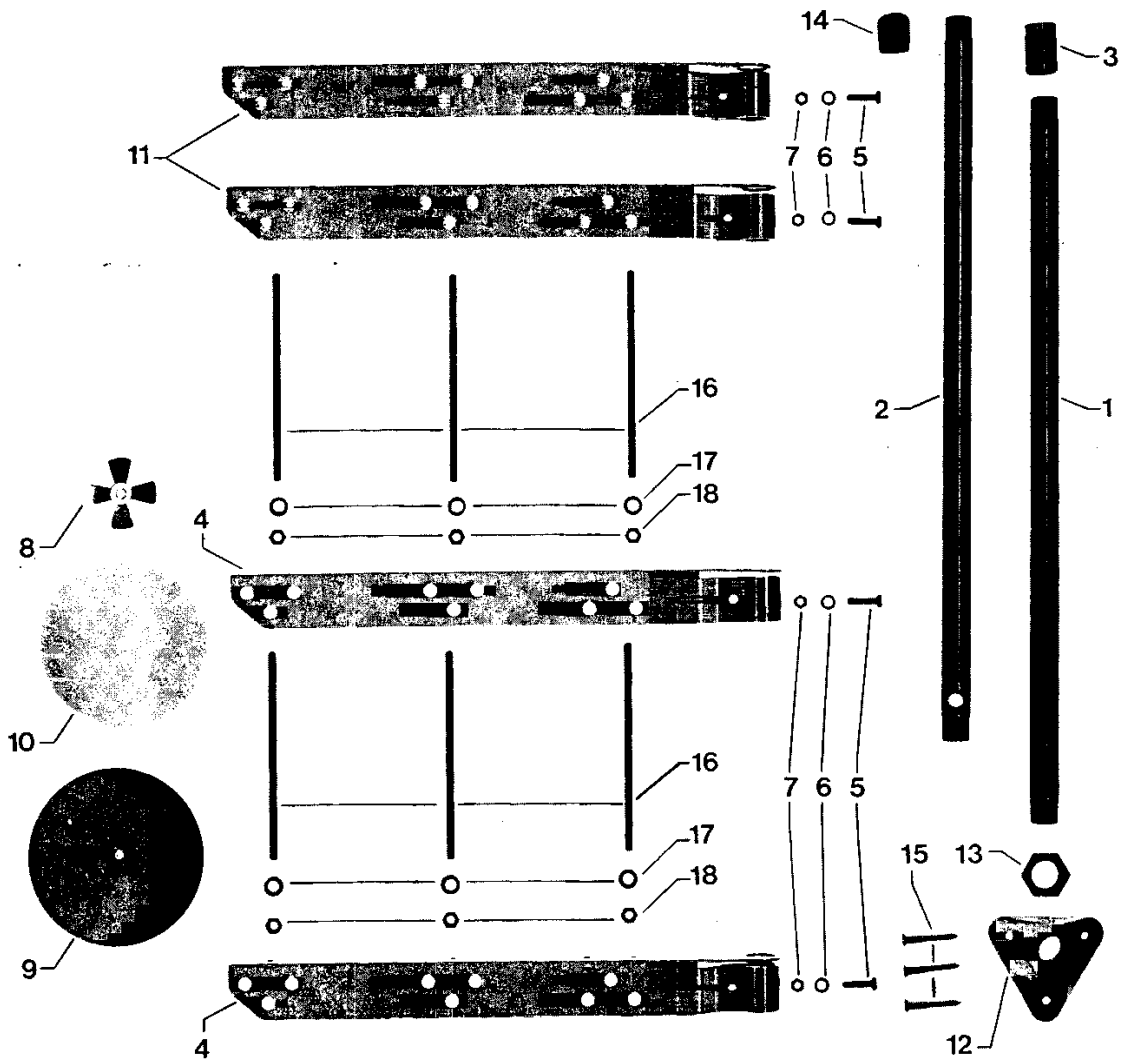
00-000 000-00

00-000 000-00

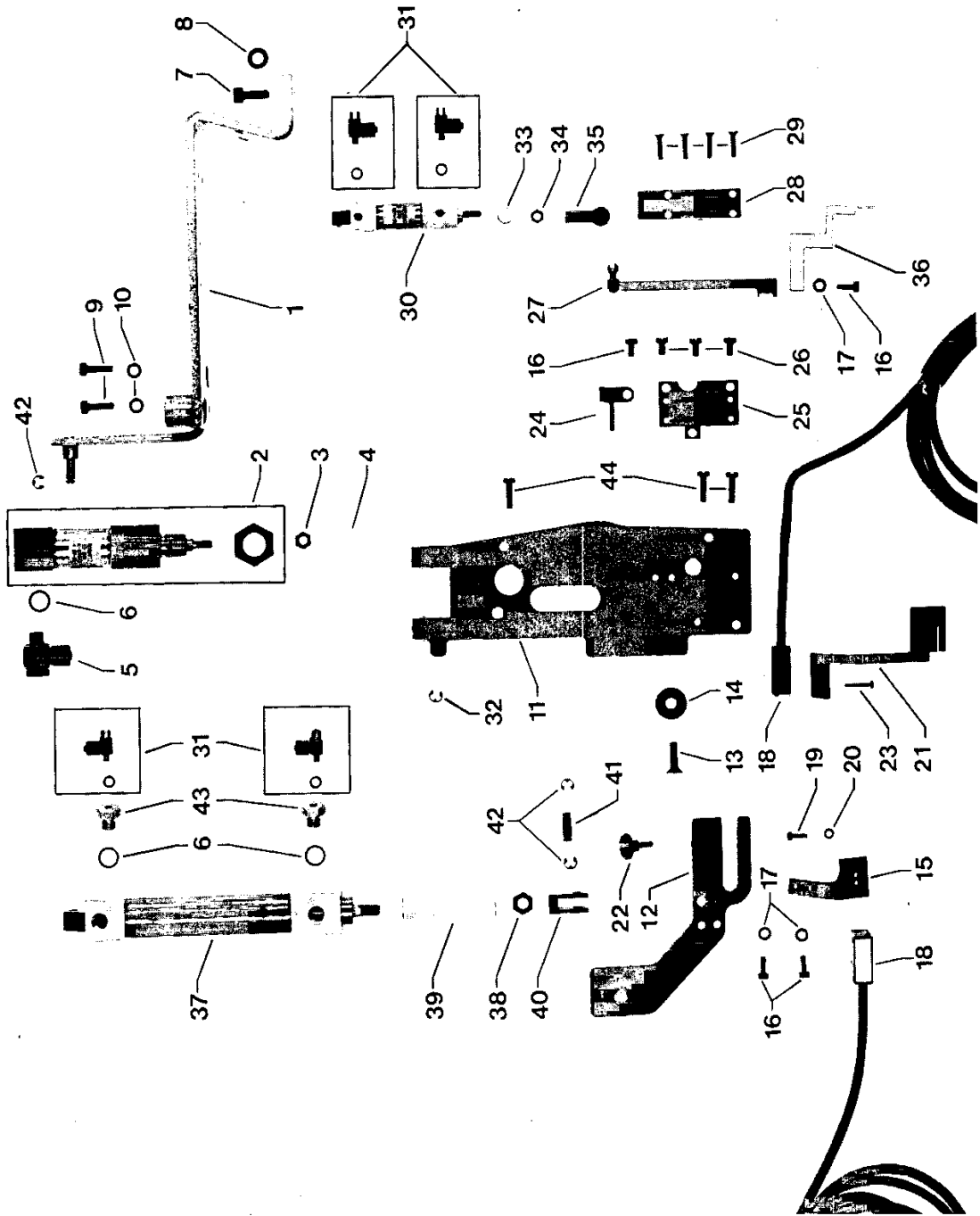


siehe Register „0“  
see Section "0"

voir Registre «0»  
véase Registro "0"



Pos.-Nr. Item No. N° pos. N° de pos.	Bestellnummer Part number N° de commande N° de pedido	Teile-Benennung Description Nom de pièce Denominación	Pos.-Nr. Item No. N° pos. N° de pos.	Bestellnummer Part number N° de commande N° de pedido	Teile-Benennung Description Nom de pièce Denominación
1	91-129 637-45	Rohr Tube Tube Tubo	17	12-305 174-15	Scheibe A6,4 Washer A6,4 Rondelle A6,4 Arandela A6,4
2	91-129 621-45	Rohr Tube Tube Tubo	18	12-024 191-15	Sechskantmutter M6 Hexagon nut M6 Ecrou six pans M6 Tuerca hexagonal M6
3	91-129 118-45	Muffe Sleeve Manchon Manguito			
4	91-129 784-41	Träger Bracket Support Soporte			
5	11-108 237-15	Zylinderschraube M5 x 18 Pan-head screw M5 x 18 Vis à tête cylindrique M5 x 18 Tornillo cilíndrico M5 x 18			
6	12-305 144-15	Scheibe A5,3 Washer A5,3 Rondelle A5,3 Arandela A5,3			
7	12-024 171-15	Sechskantmutter M5 Hexagon nut M5 Ecrou six pans M5 Tuerca hexagonal M5			
8	91-129 644-05	Kopfenführung Spool guide Guide-cône Guiaconos			
9	91-129 645-45	Garnrollenteller Spool plate Disque porte-bobine Disco portacarretes			
10	91-129 649-45	Scheibe Washer Rondelle Arandela			
11	91-129 784-41	Träger Bracket Support Soporte			
12	91-129 168-45	Sockel Base Socle Zócalo			
13	99-115 034-15	Sechskantmutter PG11 Hexagon nut PG11 Ecrou six pans PG11 Tuerca hexagonal PG11			
14	99-115 037-45	Verschlußkappe Cap Capuchon Tapón			
15	11-470 310-15	Senkholzschraube 5 x 35 Countersunk wood screw 5 x 35 Vis à bois à tête noyée 5 x 35 Tirafondo avellanado 5 x 35			
16	91-129 680-15	Garnrollenstift Spool pin Broche à bobine Espiga portacarretes			



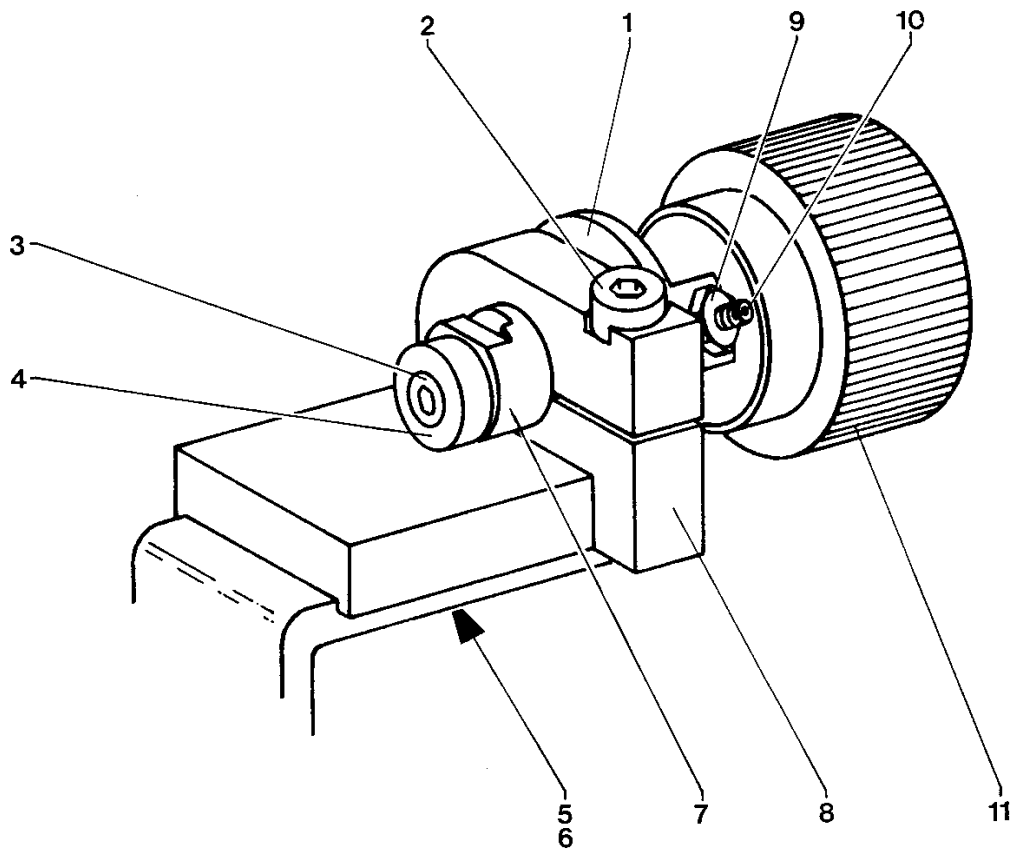
Pos.-Nr. Item No. N° pos. N° de pos.	Bestellnummer Part number N° de commande N° de pedido	Teile-Benennung Description Nom de pièce Denominación	Pos.-Nr. Item No. N° pos. N° de pos.	Bestellnummer Part number N° de commande N° de pedido	Teile-Benennung Description Nom de pièce Denominación
1	91-114 542-41	Träger Bracket Support Soporte	17	12-305 114-15	Scheibe A4,3 Washer A4.3 Rondelle A4,3 Arandela A4,3
2	99-134 624-91	Zylinder, 20 Øx25 Hub Cylinder, 20 mm dia. 25 mm stroke Vérin, Ø20, course 25 Cilindro 20 Øx25 de carrera	18	71-8500-0058	Reflexlichtschranke Reflex photo-cell Cellule photo-électr. réfl. Barrera fotoeléctrica reflectora
3	12-005 195-15	Sechskantmutter BM6 Hexagon nut BM6 Ecrou six pas BM6 Tuerca hexagonal BM6	19	11-108 108-15	Zylinderschraube M3 x 16 Pan-head screw M3 x 16 Vis à tête cylindrique M3 x 16 Tornillo cilíndrico M3 x 16
4	91-167 780-05	Stopfen Plug Bouchon Envoltura	20	12-305 084-15	Scheibe A3,2 Washer A3.2 Rondelle A3,2 Arandela A3,2
5	18-378 001-61	L-Verschraubung LCK-1/8-PK4 L-union LCK-1/8-PK4 Raccord en LLCK-1/8-PK4 Racor en L LCK-1/8-PK4	21	91-114 566-15	Träger Bracket Support Soporte
6	15-032 001-45	Dichtring 0-1/8" Seal 0-1/8" Bague d'étanch. 0-1/8" Anillo de junta 0-1/8"	22	11-550 176-15	Rändelschraube M4 x 10 Milled screw M4 x 10 Vis à tête moletée M4 x 10 Tornillo moleteado M4 x 10
7	11-130 293-15	Zylinderschraube M6 x 16 Pan-head screw M6 x 16 Vis à tête cylindrique M6 x 16 Tornillo cilíndrico M6 x 16	23	11-130 097-15	Zylinderschraube M3 x 10 Pan-head screw M3 x 10 Vis à tête cylindrique M3 x 10 Tornillo cilíndrico M3 x 10
8	12-500 190-45	Federring A6 Spring washer A6 Rondelle élastique A6 Arandela elástica A6	24	91-114 259-15	Bügel Wire arm Etrier Estribo
9	11-130 227-15	Zylinderschraube M5 x 12 Pan-head screw M5 x 12 Vis à tête cylindrique M5 x 12 Tornillo cilíndrico M5 x 12	25	91-114 376-15	Platte Plate Plaque Placa
10	12-305 144-15	Scheibe A5,3 Washer A5.3 Rondelle A5, Arandela A5,3	26	11-108 222-15	Zylinderschraube M5 x 8 Pan-head screw M5 x 8 Vis à tête cylindrique M5 x 8 Tornillo cilíndrico M5 x 8
11	91-114 536-11	Kopfplatte Pace plate Plaque frontale Placa frontal	27	91-114 334-91	Stange Bar Barre Barra
12	91-114 322-11	Schwenkarm Swivel arm Bras oscillat Brazo giratorio	28	91-114 332-15	Führung Guide Guide Guía
13	11-225 298-15	Senkschraube M6 x 20 Countersunk screw M6 x 20 Vis à tête nyée M6 x 20 Tornillo avellanado M6 x 20	29	11-210 178-15	Senkschraube M4 x 16 Countersunk screw M4 x 16 Vis à tête noyée M4 x 16 Tornillo avellanado M4 x 16
14	12-316 170-15	Scheibe B6,4 Washer B6.4 Rondelle B6, Arandela B6,4	30	99-134 828-91	Zylinder, 12 Øx30 Hub Cylinder, 12 mm dia. 30 mm stroke Vérin, Ø 12, course 30 Cilindro 12 Øx30 de carrera
15	91-114 413-15	Träger Bracket Support Soporte	31	99-135 298-91	Drosselrückschlagventil Check-return valve Clapet anti-retour av. étranglement Válvula estranguladora de retroceso
16	11-130 176-15	Zylinderschraube M4 x 10 Pan-head screw M4 x 10 Vis à tête cylindrique M4 x 10 Tornillo cilíndrico M4 x 10	32	12-640 130-55	Sicherungsscheibe 3,2 Slip washer 3.2 Rondelle d'arrêt 3,2 Arandela clip 3,2

Pos.-Nr. Item No. N° pos. N° de pos.	Bestellnummer Part number N° de commande N° de pedido	Teile-Benennung Description Nom de pièce Denominación	Pos.-Nr. Item No. N° pos. N° de pos.	Bestellnummer Part number N° de commande N° de pedido	Teile-Benennung Description Nom de pièce Denominación
33	91-114 388-05	Buchse Bush Douille Casquillo			
34	12-005 175-15	Sechskantmutter BMS Hexagon nut BMS Ecrou six pans BMS Tuerca hexagonal BMS			
35	16-049 020-11	Kugelpfanne A8 Ball-joint socket A8 Coussinet sphérique A8 Patfn de rótula A8			
36	91-114 374-45	Anschlag Stop Butée Tope			
37	99-134 358-91	Zylinder, 20 Øx100 Hub Cylinder, 20 mm dia. 100 mm stroke Vérin, Ø 20, course 100 Cilindro 20 Øx100 de carrera			
38	12-005 215-15	Sechskantmutter BMB Hexagon nut BMB Ecrou six pans BMB Tuerca hexagonal BMB			
39	91-114 390-05	Buchse Bush Douille Casquillo			
40	91-114 257-15	Gabelkopf Fork head Fourche Cabeza horquillada			
41	91-114 256-15	Bolzen Pin Boulon Perno			
42	12-640 150-55	Sicherungsscheibe 4 Slip washer 4 Rondelle d'arrêt 4 Arandela clip 4			
43	18-278 005-91	Reduziernippel Reducing nipple Nipple de réduction Racõr de reducciõn			
44	91-000 073-15	Linsenschraube Raised-head screw Vis à tête bombée Tornillo alomado			

---

# 9

---



---

00-000 000-00

00-000 000-00

00-000 000-00

00-000 000-00

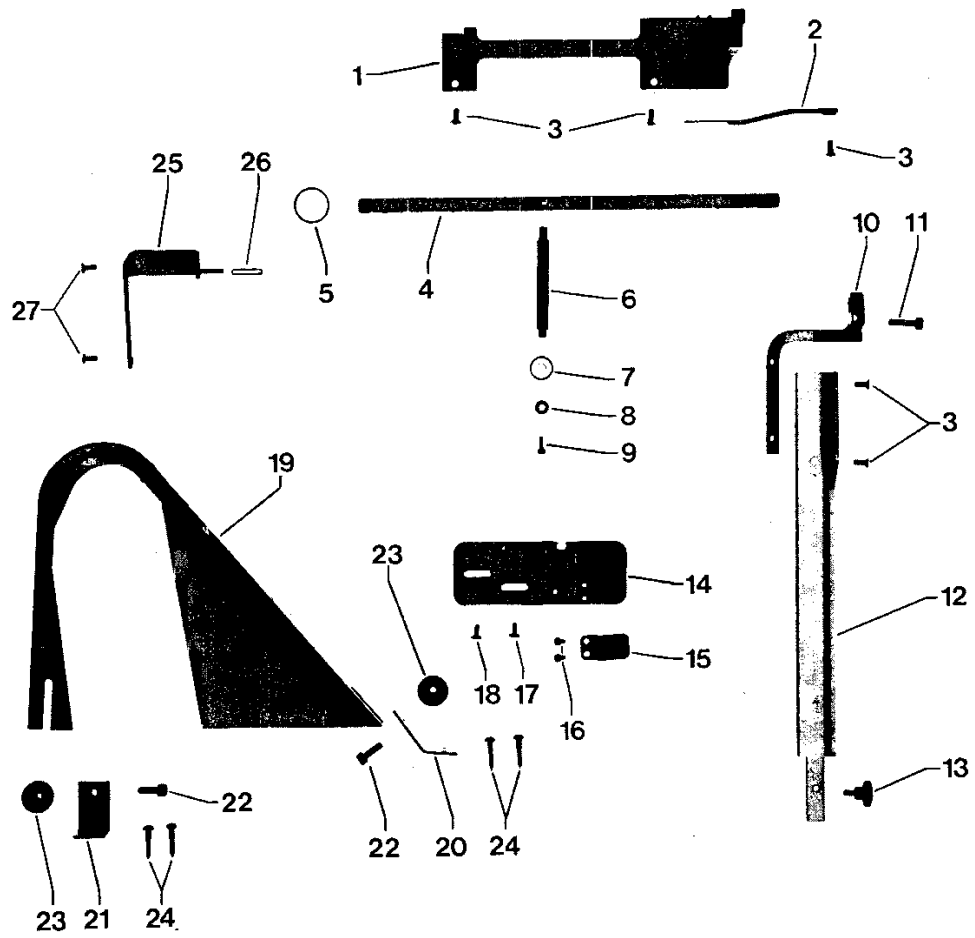


siehe Register „0“  
see Section "0"

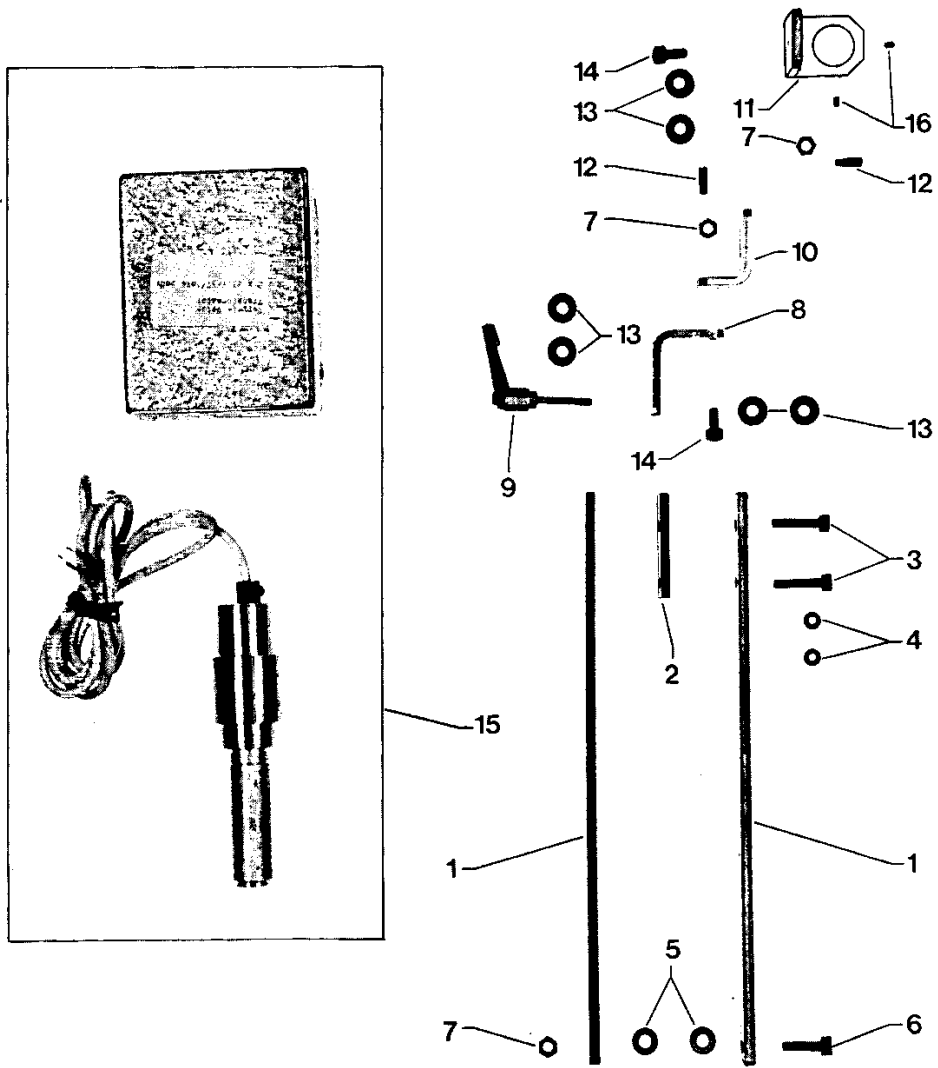
voir Registre «0»  
véase Registro "0"



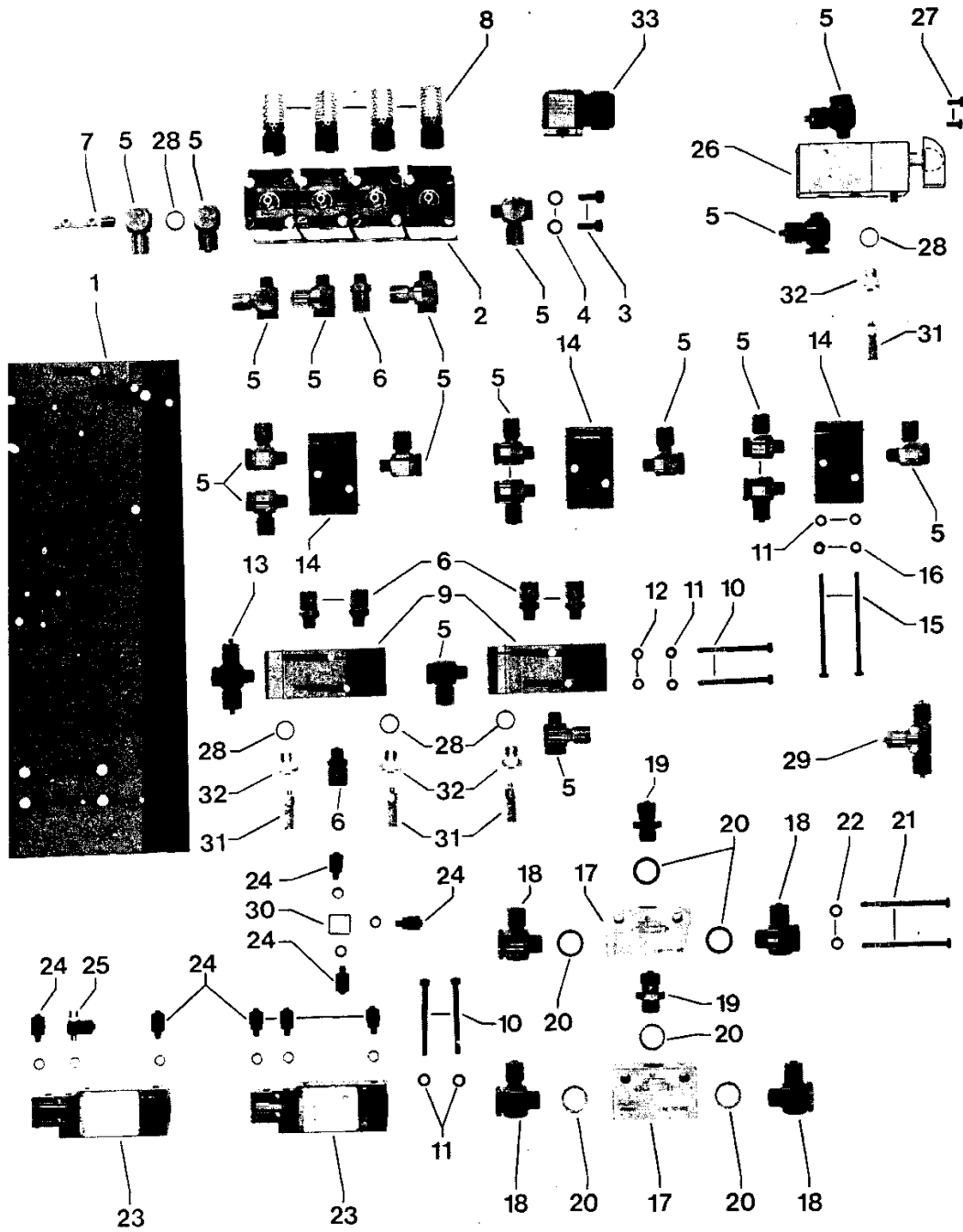
Pos.-Nr. Item No. N° pos. N° de pos.	Bestellnummer Part number N° de commande N° de pedido	Teile-Benennung Description Nom de pièce Denominación	Pos.-Nr. Item No. N° pos. N° de pos.	Bestellnummer Part number N° de commande N° de pedido	Teile-Benennung Description Nom de pièce Denominación
	91-114 451-90	Apparateträger Attachment bracket Support de guide Soporte del aparato  bestehend aus: consisting of: comprenant: compuesto de:			
1	91-114 329-15	Bolzen Pin Boulon Perno			
2	11-130 239-15	Zylinderschraube M5 x 20 Pan-head screw M5 x 20 Vis à tête cylindrique M5 x 20 Tornillo cilíndrico M5 x 20			
3	11-225 178-15	Senkschraube M4 x 12 Countersunk screw M4 x 12 Vis à tête noyée M4 x 12 Tornillo avellanado M4 x 12			
4	12-316 110-15	Scheibe B 4,3 Washer B 4,3 Rondelle B 4,3 Arandela B 4,3			
5	11-130 224-15	Zylinderschraube M5 x 10 Pan-head screw M5 x 10 Vis à tête cylindrique M5 x 10 Tornillo cilíndrico M5 x 10			
6	12-305 144-15	Scheibe A 5,3 Washer A 5,3 Rondelle A 5,3 Arandela A 5,3			
7	91-114 410-15	Exzenter Eccentric Excentrique Excéntrico			
8	91-114 331-12	Klemme Clamp Pince Pinza			
9	12-005 154-15	Sechskantmutter B M4 Hexagon nut B M4 Ecrou six pans B M4 Tuerca hexagonal B M4			
10	11-341 190-15	Gewindestift M4 x 20 Threaded stud M4 x 20 Vis sans tête M4 x 20 Tornillo prisionero M4 x 20			
11	12-115 230-25	Rändelmutter A M10 Milled nut A M10 Ecrou à tête moletée A M10 Tuerca moleteada A M10			



Pos.-Nr. Item No. N° pos. N° de pos.	Bestellnummer Part number N° de commande N° de pedido	Teile-Benennung Description Nom de pièce Denominación	Pos.-Nr. Item No. N° pos. N° de pos.	Bestellnummer Part number N° de commande N° de pedido	Teile-Benennung Description Nom de pièce Denominación
1	91-114 525-91	Träger Bracket Support Soporte	17	91-000 072-15	Linsenschraube Raised-head screw Vis à tête bombée Tornillo alomado
2	91-114 530-15	Leiste Strip Plaquette Plaquita	18	91-000 717-15	Linsenschraube Raised-head screw Vis à tête bombée Tornillo alomado
3	11-225 226-15	Senkschraube M5 x 12 Countersunk screw M5 x 12 Vis à tête noyée M5 x 12 Tornillo avellanado M5 x 12	19	91-114 533-45	Riemenschutz Belt guard Garde-courroie Guardacorreas
4	91-114 560-15	Welle Shaft Arbre Eje	20	91-114 539-45	Winkel Angular bracket Equerre Pieza angular
5	91-114 349-05	Scheibe Washer Rondelle Arandela	21	91-114 393-45	Winkel Angular bracket Equerre Pieza angular
6	91-114 344-15	Bolzen Pin Boulon Perno	22	11-130 287-15	Zylinderschraube M6 x 12 Pan-head screw M6 x 12 Vis à tête cylindrique M6 x 12 Tornillo cilíndrico M6 x 12
7	91-114 345-05	Rolle Roller Rouleau Rodillo	23	12-115 190-15	Rändelmutter Milled nut Ecrou à tête moletée Tuerca moleteada
8	12-335 151-15	Scheibe B 4,3 Washer B 4,3 Rondelle B 4,3 Arandela B 4,3	24	11-460 250-15	Halbrundholzschraube 4,5 x 25 Round-head wood screw 4,5 x 25 Vis à bois à tête demi-ronde 4,5 x 25 Tirafondo de cabeza redonda 4,5 x 25
9	11-130 176-15	Zylinderschraube M4 x 10 Pan-head screw M4 x 10 Vis à tête cylindrique M4 x 10 Tornillo cilíndrico M4 x 10	25	91-114 540-11	Bügel Bracket Etrier Estribo
10	91-114 558-11	Hebel Lever Levier Palanca	26 *	25134-8.004-0	Schlauch Tube Flexible Tubo flexible
11	11-130 299-15	Zylinderschraube M6 x 20 Pan-head screw M6 x 20 Vis à tête cylindrique M6 x 20 Tornillo cilíndrico M6 x 20	27	11-130 227-15	Zylinderschraube Pan-head screw Vis à tête cylindrique Tornillo cilíndrico
12	91-114 353-45	Träger Bracket Support Soporte			
13	11-550 223-15	Rändelschraube M5 x 10 Milled screw M5 x 10 Vis à tête moletée M5 x 10 Tornillo moleteado M5 x 10			
14	91-114 367-15	Trägerplatte Mounting plate Plaque-support Placa-soporte			
15	91-053 919-15	Blattfeder Leaf spring Ressort-lame Muelle de láminas			
16	11-130 167-15	Zylinderschraube Pan-head screw Vis à tête cylindrique Tornillo cilíndrico			* Länge angeben State length Préciser longueur Indíquese la largura



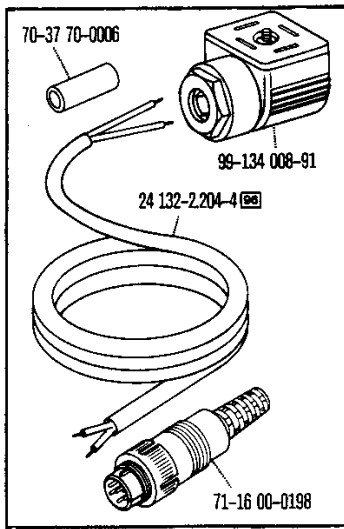
Pos.-Nr. Item No. N° pos. N° de pos.	Bestellnummer Part number N° de commande N° de pedido	Teile-Benennung Description Nom de pièce Denominación	Pos.-Nr. Item No. N° pos. N° de pos.	Bestellnummer Part number N° de commande N° de pedido	Teile-Benennung Description Nom de pièce Denominación
	91-114 368-91	Markierungsleuchte Marking light Lampe spot Lámpara marcadora	14	11-130 287-15	Zylinderschraube M6x12 Pan-head screw M6x12 Vis à tête cylindrique M6x12 Tornillo cilíndrico M6x12
		bestehend aus: consisting of: comprenant: compuesto de:	15	71-8500-0078	Lichtmarkiersender Marking lamp Spot lumineux Emisor de señales luminosas
1	91-114 509-25	Lasche Link Attache Brida	16	11-314 166-15	Gewindestift Threaded stud Vis sans tête Tornillo prisionero
2	91-114 510-15	Platte Plate Plaque Placa		71-2500-0296	Glühlampe für Lichtmarkier- sender Bulb for marking lamp Ampoule de spot lumineux Lámpara incandescente para emisor de señales luminosas
3	11-130 305-15	Zylinderschraube M6x25 Pan-head screw M6x25 Vis à tête cylindrique M6x25 Tornillo cilíndrico M6x25			
4	12-305 174-15	Scheibe A 6,4 Washer A 6,4 Rondelle A 6,4 Arandela A 6,4			
5	12-318 170-15	Scheibe Washer Rondelle Arandela			
6	11-130 299-15	Zylinderschraube M6x20 Pan-head screw M6x20 Vis à tête cylindrique M6x20 Tornillo cilíndrico M6x20			
7	12-005 195-15	Sechskantmutter BM 6 Hexagon nut BM 6 Ecrou six pans BM 6 Tuerca hexagonal BM 6			
8	91-114 511-25	Winkel Angular bracket Equerre Pieza angular			
9	17-019 016-91	Klemmhebel M5x30 Clamp lever M5x30 Lever de serrage M5x30 Palanca de fricción M5x30			
10	91-114 512-25	Winkel Angular bracket Equerre Pieza angular			
11	91-114 513-25	Winkel Angular bracket Equerre Pieza angular			
12	11-310 463-15	Gewindestift M6x10x5 Threaded stud M6x10x5 Vis sans tête M6x10x5 Tornillo prisionero M6x10x5			
13	16-919 030-15	Tellerfeder A 12,5 Belleville spring A 12,5 Ressort Belleville A 12,5 Muelle Belleville A 12,5			



Pos.-Nr. Item No. N° pos. N° de pos.	Bestellnummer Part number N° de commande N° de pedido	Teile-Benennung Description Nom de pièce Denominación	Pos.-Nr. Item No. N° pos. N° de pos.	Bestellnummer Part number N° de commande N° de pedido	Teile-Benennung Description Nom de pièce Denominación
1	91-114 419-45	Winkel Angular bracket Equerre Pieza angular	15	91-085 240-15	Gewindebolzen Threaded stud Boulon fileté Perno roscado
2	99-135 101-91	Ventilbatterie Valve battery Batterie de distributeurs Bloque de válvulas	16	12-024 151-15	Sechskantmutter M4 Hexagon nut M4 Ecrou six pans M4 Tuerca hexagonal M4
3	11-130 227-15	Zylinderschraube M5 x 12 Pan-head screw M5 x 12 Vis à tête cylindrique M5 x 12 Tornillo cilíndrico M5 x 12	17	99-133 369-91	Sperr-Ventil (pneumatisch betätigt) R 1/4 Non-return valve (pneumati- cally operated) R 1/4 Valve d'arrêt (commande pneu- matique) R 1/4 Válvula de bloqueo (accionada neumáticamente) R 1/4
4	12-500 170-45	Federring A5 Spring washer A5 Rondelle élastique A5 Arandela elástica A5	18	18-378 003-61	Verschraubung LCK-1/4-PK-4 Union LCK-1/4-PK-4 Raccord LCK-1/4-PK-4 Racor LCK-1/4-PK-4
5	18-378 001-61	Verschraubung LCK-1/8-PK-4 Union LCK-1/8-PK-4 Raccord LCK-1/8-PK-4 Racor LCK-1/8-PK-4	19	18-372 003-61	Schnellverschraubung CK-1/4-PK-4 Quick-release union CK-1/4-PK-4 Raccord rapide CK-1/4-PK-4 Racor rápido CK-1/4-PK-4
6	18-372 001-61	Schnellverschraubung CK-1/8-PK-4 Quick-release union CK-1/8-PK-4 Raccord rapide CK-1/8-PK-4 Racor rápido CK-1/8-PK-4	20	15-032 002-45	Dichtring 0-1/4 Seal 0-1/4 Bague d'étanch. 0-1/4 Anillo de junta 0-1/4
7	18-050 004-91	Verteilerrohr VT-1/2-2 Distributor tube VT2-2 Tube distributeur VT-1/2-2 Tubo de distribución VT-1/2-2	21	11-106 916-15	Zylinderschraube M4 x 55 Pan-head screw M4 x 55 Vis à tête cylindrique M4 x 55 Tornillo cilíndrico M4 x 55
8	99-134 452-91	Schalldämpfer R 1/8 Silencer R 1/8 Silencieux R 1/8 Silenciador R 1/8	22	12-335 151-15	Scheibe B 4,3 Washer B 4,3 Rondelle B 4,3 Arandela B 4,3
9	99-133 122-91	5/2-Wege-Ventil (pneumatisch betätigt) 5-port/2-way valve (pneuma- tically operated) Distributeur 5 pos./2 orif. (à commande pneumatique) Válvula de 5/2 pasos (accionamiento neumático)	23	99-134 580-91	3/2-Wege-Ventil (pneumatisch betätigt) M5 3-port/2-way valve (pneumati- cally operated) M5 Distributeur 3 pos./2 orif. (à commande pneumatique) M5 Válvula de 3/2 pasos (acciona- miento neumático) M5
10	11-130 212-15	Zylinderschraube M4 x 45 Pan-head screw M4 x 45 Vis à tête cylindrique M4 x 45 Tornillo cilíndrico M4 x 45	24	18-372 008-61	Schnellverschraubung CK-M5-PK-4 Quick-release union CK-M5-PK-4 Raccord rapide CK-M5-PK-4 Racor rápido CK-M5-PK-4
11	12-305 114-15	Scheibe A 4,3 Washer A 4,3 Rondelle A 4,3 Arandela A 4,3	25	99-135 298-91	Drosselrückschlagventil M5 Check-return valve M5 Clapet anti-retour av. étranglement M5 Válvula estranguladora de retroceso M5
12	12-500 150-45	Federring A4 Spring washer A4 Rondelle élastique A4 Arandela elástica A4	26	99-133 347-91	3/2-Wege-Ventil (von Hand betätigt) R 1/8 3-port/2-way valve (manually operated) R 1/8 Distributeur 3 pos./2 orif. (à commande manuelle) R 1/8 Válvula de 3/2 pasos (accion. manual) R 1/8
13	18-379 001-61	Verschraubung TCK-1/8-PK-4 Union TCK-1/8-PK-4 Raccord TCK-1/8-PK-4 Racor TCK-1/8-PK-4			
14	99-133 127-91	Sperr-Ventil Non-return valve Valve d'arrêt Válvula de bloqueo			

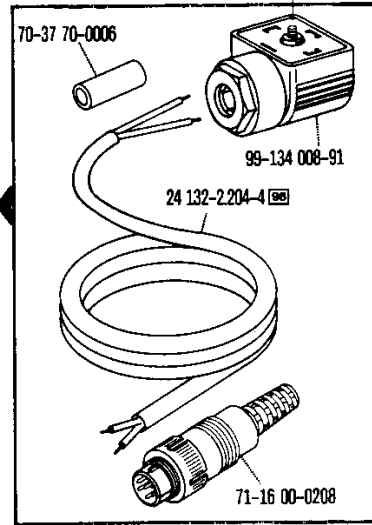
Pos.-Nr. Item No. N° pos. N° de pos.	Bestellnummer Part number N° de commande N° de pedido	Telle-Benennung Description Nom de pièce Denominación	Pos.-Nr. Item No. N° pos. N° de pos.	Bestellnummer Part number N° de commande N° de pedido	Telle-Benennung Description Nom de pièce Denominación
27	91-700 335-15	Flachrundschaube Raised-head screw Vis a tête bombée Tornillo cil. de cabeza plana			
28	15-032 001-45	Dichtring 0-1/8 Seal 0-1/8 Bague d'étanch. 0-1/8 Anillo de junta 0-1/8			
29	99-134 132-61	Verteilerstück FCK-3-PK-4 Distributor FCK-3-PK-4 Nourrice FCK-3-PK-4 Pieza de distribución FCK-3-PK-4			
30	99-133 558-05	Verteilerstück M5 Distributor M5 Nourrice M5 Pieza de distribución M5			
31	99-134 299-91	Schalldämpfer M5 Silencer M5 Silencieux M5 Silenciador M5			
32	18-278 005-91	Reduziernippel D M5j-1/8a Reducing nipple D M5j-1/8a Nipple de réduction D M5j-1/8a Racor de reducción D M5j-1/8a			
33	99-134 008-91	Kabelkopf Cable head Embout de câble Extremo del cable			



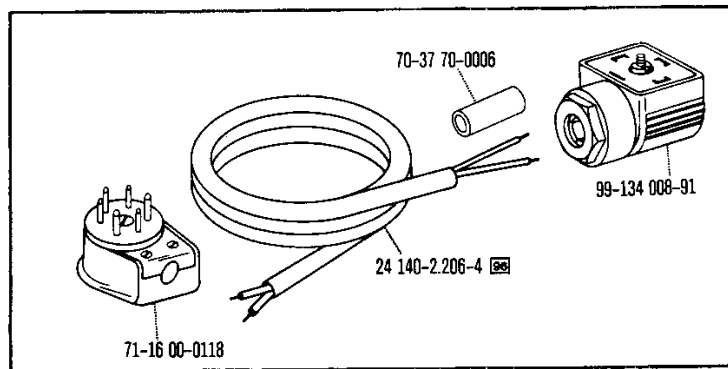
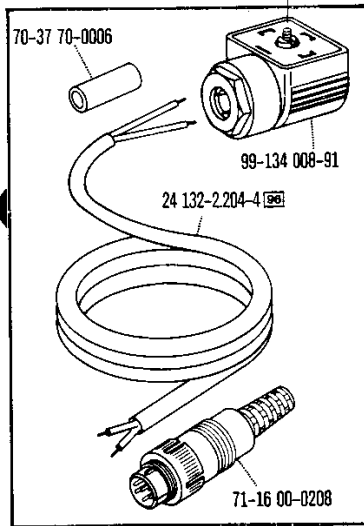


91-090 988-91

91-095 637-91



91-090 898-91



91-095 829-91

00-000 000-00

00-000 000-00

00-000 000-00

00-000 000-00

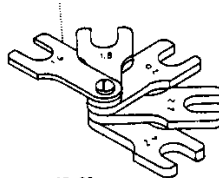


siehe Register „0“  
see Section "0"

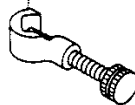
voir Registre «0»  
véase Registro "0"

Für Schlingenhub  
 For needle bar rise  
 Pour la remontée de l'aiguille  
 Para la puesta a punto de la aguja

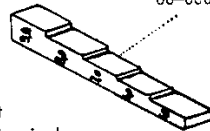
08-880 136-01



08-880 137-00



08-880 163-02



Für Fußhöhe  
 For foot height  
 Pour hauteur du pied  
 Para altura prensatelas