

Cylinder-bed, 1-Needle, Unison-feed, Lockstitch Machine
(Standard Hook)

筒型一本針本縫総合送りミシン (小釜)

LS-1340

Cylinder-bed, 1-Needle, Unison-feed, Lockstitch Machine
(Large Hook)

筒型一本針本縫総合送りミシン (大釜)

LS-1341

PARTS LIST

HOW TO MAKE USE OF THIS PARTS LIST

1. As to "#01" and "#02" refer to the "Note" given at the bottom of the respective pages.
2. Codes on the "Qty" column
 - Each numeral indicates the number of parts required.
 - "0.1" and "2.5" indicate the length (in meters) of the respective parts.
3. Parentheses mean that the corresponding part is a subpart that constructs an assembly part.
4. Dotted lines on the Figures indicate assembly parts.

パーツリストご利用に際して

1. リストページの#01、#02等の印は、ページ下の"注記"の説明をご参照下さい。
2. 数量欄の数字は、個数を表し、0.1、2.5等の数値は、長さ(単位メートル)を表します。
3. 数量欄の()は、組部品を構成している子部品であることを意味します。
4. イラストページの-----枠は、組構成であることを意味します。

29351202

No.1313-00

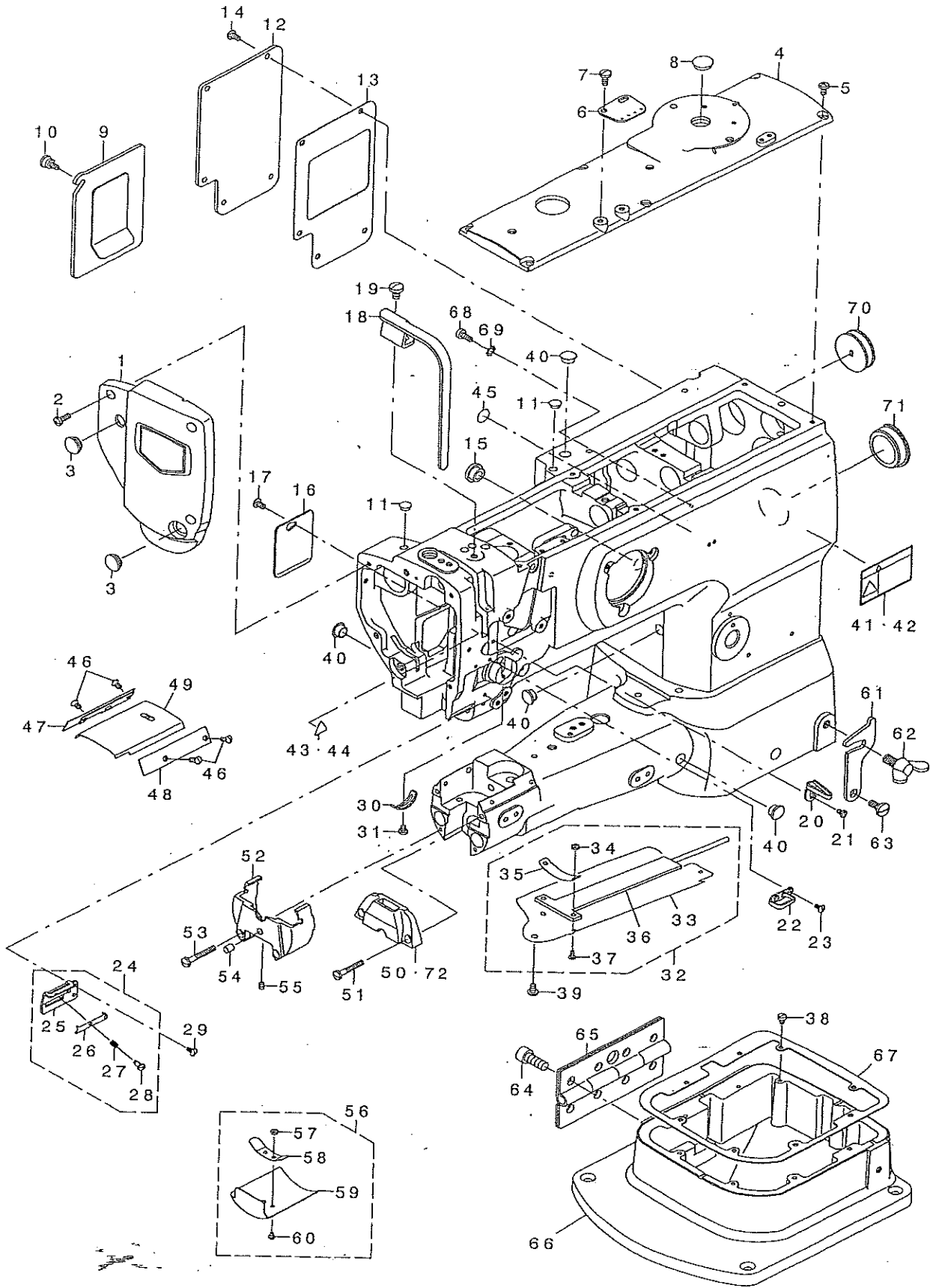
CONTENTS

目 次

1. FRAME & MISCELLANEOUS COVER COMPONENTS	1
頭部・外装関係	
2. UPPER SHAFT DRIVING & BALANCE COMPONENTS	3
上軸・天秤関係	
3. NEEDLE BAR ROCKING COMPONENTS	4
針棒揺動関係	
4. PRESSURE ADJUSTING & UPPER FEED MECHANISM COMPONENTS	5
押え圧調節・上送り関係	
5. FEED MECHANISM COMPONENTS	7
送り関係	
6. HOOK SHAFT & LOWER SHAFT COMPONENTS	9
釜軸・下軸関係	
7. THREAD TENSION COMPONENTS (FOR LS-1340)	11
糸調子関係 (LS-1340用)	
8. THREAD TENSION COMPONENTS (FOR LS-1341)	12
糸調子関係 (LS-1341用)	
9. KNEE LIFTER COMPONENTS	13
膝上げ関係	
10. LUBRICATION COMPONENTS	14
給油関係	
11. BELT COVER & OIL RESERVOIR COMPONENTS	15
ベルトカバー・油抜き関係	
12. LOWER THREAD WINDER MECHANISM COMPONENTS	16
下糸巻き装置関係	
13. THREAD STAND COMPONENTS	17
糸立て装置関係	
14. GAUGE COMPONENTS (OPTIONAL PARTS)	18
ゲージ関係 (オプション部品)	
15. BINDER COMPONENTS	19
バインダー関係	
16. ACCESSORIES PARTS COMPONENTS	20
付属品関係	
NUMERICAL INDEX OF PARTS	21
索引	

1. FRAME & MISCELLANEOUS COVER COMPONENTS

頭部・外装関係

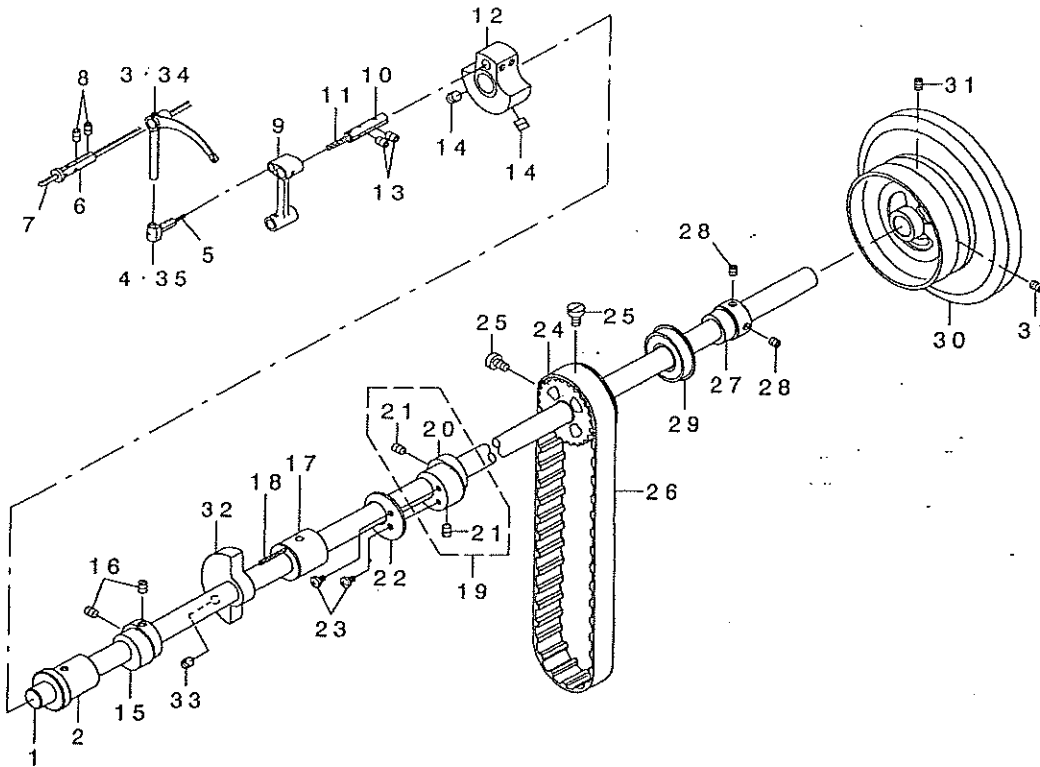


1		214-01757	FACE PLATE ASM.	フェイスプレート	1
2		SS-4111215-SP	SCREW 11/64-40 L=12	ナベネジ 11/64-40 L=12	3
3		TA-1250406-RO	RUBBER PLUG D=12.5 L=4	ゴム栓 D=12.5 L=4	2
4		213-31301	TOP COVER B	トップカバー - B	1
5		SS-4110815-SP	SCREW 11/64-40 L=8	ナベネジ 11/64-40 L=8	6
6		213-55904	ARM THREAD GUIDE	アームスレッドガイド	1
7		SS-7621040-SP	SCREW 3/16-32 L= 9.5	マルヒラネジ 3/16-32 L=9.5	2
8		TA-1450404-RO	RUBBER PLUG D=14.5 L=4	ゴム栓 D=14.5 L=4	1
9		213-31756	WINDOW PLATE A ASM.	ウィンドウプレートA(組み)	1
10		213-31202	SETScrew	ビス	1
11		TA-0750404-RO	PLUG D=7.5 L=3.5	ゴム栓 D=7.5 L=3.5	2
12		213-31806	WINDOW PLATE B	ウィンドウプレートB	1
13		213-32002	WINDOW PLATE PACKING B	ウィンドウプレートパッキングB	1
14		SS-4110815-SP	SCREW 11/64-40 L=8	ナベネジ 11/64-40 L=8	5
15		TA-1250504-RO	RUBBER PLUG	ゴム栓	1
16		213-32309	SIDE COVER	サイドカバー	1
17		SS-4110815-SP	SCREW 11/64-40 L=8	ナベネジ 11/64-40 L=8	1
18		213-31608	BALANCE COVER	テンションカバー	1
19		SS-7150910-TP	SCREW 15/64-28 L=9	マルヒラネジ 15/64-28 L=9	1
20		213-55805	THREAD GUIDE	イトアソナイ	1
21		SS-5090610-SP	SCREW 9/64-40 L=6	トラスネジ 9/64-40 L=6	1
22		B1129-051-000	FRAME THREAD GUIDE, UPPER	イトアソナイウエ	1
23		SS-2090710-TP	SCREW 9/64-40 L=7.2	マルヒラネジ 9/64-40 L=7.2	2
24		214-08554	THREAD GUIDE ASM.	イトアソナイ(組み)	1
25		214-08505	THREAD GUIDE PLATE	イトアソナイ板	(1)
26		179-12106	NEEDLE THREAD PRESSER PLATE	ハリイトネジエータ	(1)
27		B1132-521-000	THREAD PRESSER PLATE SPRING	ハリイトネジエータハネ	(1)
28		SD-0380551-SL	HINGE SCREW D= 3.80 H= 5.5	タウネジ D=3.8 H=5.5	(1)
29		SS-2090710-TP	SCREW 9/64-40 L=7.2	マルヒラネジ 9/64-40 L=7.2	1
30		B3138-512-000	TAKE-UP SPRING ADJUSTING PLATE	イトトリハネアソナイチヨウセツハンソ	1
31		SS-7090520-TP	SCREW 9/64-40 L= 4.5	マルヒラネジ 9/64-40 L=4.5	1
32		214-26754	SYLINDER COVER ASM.	シリンドラカバー(組み)	1
33		214-26705	SYLINDER COVER	シリンドラカバー	(1)
34		NM-6030003-SC	NUT M3	ロックワッシャー M3	(2)
35		214-26903	FELT PRESSER PLATE	フェルトネジエータ	(1)
36		214-26853	SYLINDER COVER FELT ASM.	シリンドラカバーフェルト(組み)	(1)
37		SM-4030601-SC	SCREW M3 X 6	ナベコネジ M3X0.5 L=6	(2)
38		TA-0550604-RO	RUBBER PLUG	ゴム栓	1
39		SS-5110710-SP	SCREW 11/64-40 L=7	トラスネジ 11/64-40 L=7	1
40		TA-1050504-RO	RUBBER PLUG	ゴム栓	4
41	#01	CM-3002001-01	SAFETY LABEL, 1(SMALL).	アンセーフラベル 1(ショウ)	1
42	#02	CM-3002001-A1	SAFETY LABEL, 3 (SMALL).	アンセーフラベル 3(ショウ)	1
43	#01	CM-3002000-B1	LABEL(16)	ハチコミフェイクイヤー(16)	1
44	#02	CM-3002000-01	ATTENTION SEAL	エビウカフェイクイヤー(16)	1
45		100-04109	GROUND MARK	グランドマーク	1
46		SS-2090520-SL	SCREW 9/64-40 L=5	マルヒラネジ 9/64-40 L=5	4
47		214-26606	BED SLIDE SIDE PLATE , LEFT	スベリ台ウケ(ヒタリ)	1
48		231-00506	BED SLIDE SIDE PLATE , RIGHT	スベリ台ウケ(ミキ)	1
49		212-20413	BED PLATE	スベリ台	1
50	#03	212-21908	THOAT PLATE	ハリ台	1
51		SS-7112810-SP	SCREW 11/64-40 L=28	マルヒラネジ 11/64-40 L=28	2
52		214-26200	THROAT PLATE BASE	ハリ台ベース	1
53		SS-7113110-SP	SCREW 1/64-40 L=30	マルヒラネジ 11/64-40 L=30	2
54		214-28206	FEED BASE SUPPORT	ネクリダイサエ	1
55		SM-8040502-TP	SCREW M4X0.7 L=5	トメネジ M4X0.7 L=5	1
56		214-28051	THROAT PLATE BASE COVER ASM.	ハリ台ベースカバー(組み)	1
57		NM-6030003-SC	NUT M3	ロックワッシャー M3	(2)
58		214-26101	THROAT PLATE BASE COVER SPRING	ハリ台ベースカバーハネ	(1)
59		214-26002	THROAT PLATE BASE COVER	ハリ台ベースカバー	(1)
60		SM-4030401-SC	SCREW M3X0.5 L=4	ナベコネジ M3X0.5 L=4	(2)
61		B1117-246-000	HOOK	フック	1
62		B1116-246-000	WING BOLT	カクカネ	1
63		SD-0800352-SP	HINGE SCREW D= 8 H= 3.5	タウネジ D=8 H=3.5	1
64		SM-6082002-TP	SCREW M8 L=20	ロックワッシャー M8	8
65		214-26507	HINGE	チョウハンソ	1
66		214-26309	BED HOLDING BASE	ベットのウケ台	1
67		214-26408	BED HOLDING BASE PACKING	ベットのウケ台パッキング	1
68		SS-6111140-SP	SCREW 11/64-40 L=11	ヒラネジ 11/64-40 L=11	1
69		WT-0530002-KS	TOOTHED WASHER D=5.3	ハツキネジハネ D=5.3	1
70		102-01200	RUBBER PLUG	ゴートンクアナキヤブ	1
71		226-19100	CAP	ヨウトウクアナキヤブ(イトキリナソ)	1
72	#04	B1105-340-000	THROAT PLATE	ハリ台	1

NOTE (注記) #01...FOR JAPAN 日本用
 #02...EXCEPT JAPAN 日本を除く
 #03...FOR LS-1341 LS-1341用
 #04...FOR LS-1340 LS-1340用

2. UPPER SHAFT DRIVING & BALANCE COMPONENTS

上軸・天秤関係



REF. NO	NOTE	PART NO.	DESCRIPTION	ヒョウメイ	Qty
1		213-32705	UPPER SHAFT	ウツク	1
2		213-33000	UPPER SHAFT FRONT METAL	ウツク クマエメタル	1
3	#01	214-02102	THREAD TAKE-UP LEVER	テンビ	1
4	#01	226-05406	TAKE-UP LEVER THRUST PIN	テンビ スライダ	1
5		CQ-2020000-00	OIL WICK	ユツク	0.03
6		B1906-051-000	TAKE-UP LEVER PIN	テンビ ツチエツク	1
7		CQ-3030000-00	OIL WICK	ユツク	0.2
8		SS-8150822-TP	SCREW 15/64-28 L=8	トメネツ 15/64-28 L=8	2
9		213-39106	NEEDLE BAR CRANK ROD	ハリネ ヲクランクロッド	1
10		B1210-051-000	NEEDLE BAR CRANK PIN	ハリネ - クランクピン	1
11		CQ-5050000-00	OIL WICK	ユツク	0.03
12		213-32507	COUNTER WEIGHT (A) (36MM)	ツリアイ(A)(36MM)	1
13		SS-8150822-TP	SCREW 15/64-28 L=8	トメネツ 15/64-28 L=8	2
14		SM-8080812-TP	SCREW M8X8	トメネツ M8 L=8	2
15		213-39502	UPPER FEED CAM (3.5)	ウエネツカム(3.5)	1
16		SS-8660810-TP	SCREW 1/4-40 L=8	トメネツ 1/4-40 L=8	2
17		213-33109	UPPER SHAFT INNER METAL	ウツク クナカメタル	1
18		CQ-2020000-00	OIL WICK	ユツク	0.25
19		213-36557	ECCENTRIC CAM A ASM.	スイハイネツクサハツツカAA(クミ)	1
20		213-36508	ECCENTRIC CAM A	スイハイネツクサハツツカAA	(1)
21		SS-8660810-TP	SCREW 1/4-40 L=8	トメネツ 1/4-40 L=8	(2)
22		213-53008	HORIZONTAL FEED CAM COVER	スイハイネツクカムフタ	1
23		SS-7110710-SP	SCREW 11/64-40 L=7	マルヒネツ 11/64-40 L=7	2
24		226-04904	UPPER SPROCKET	ウエスツ ロケツト	1
25		SS-6661110-SP	SCREW 1/4-40 L=11	ヒラネツ 1/4-40 L=11	2
26		214-27109	TIMING BELT	タイミンツク ベルト	1
27		214-02300	UPPER SHAFT BEARING HOOK	ウエツク クハ アツク ウケ	1
28		SM-8060602-TP	SCREW M6X6	トメネツ M6 L=6	2
29		B1203-512-000	BUSHING, REAR	ウツク ク ウツロハ アツク	1
30		214-27000	FLYWHEEL	ハツ ミツク	1
31		SS-8150822-TP	SCREW 15/64-28 L=8	トメネツ 15/64-28 L=8	2
32		213-33406	BALANCER	ハ ランチ	1
33		SS-8151550-SP	SCREW 15/64-28 L=15	トメネツ 15/64-28 L=15	2
34	#02	B1905-053-000	THREAD TAKE-UP	テンビ	1
35	#02	B1907-051-000	TAKE-UP LEVER THRUST PIN	テンビ スライダ	1

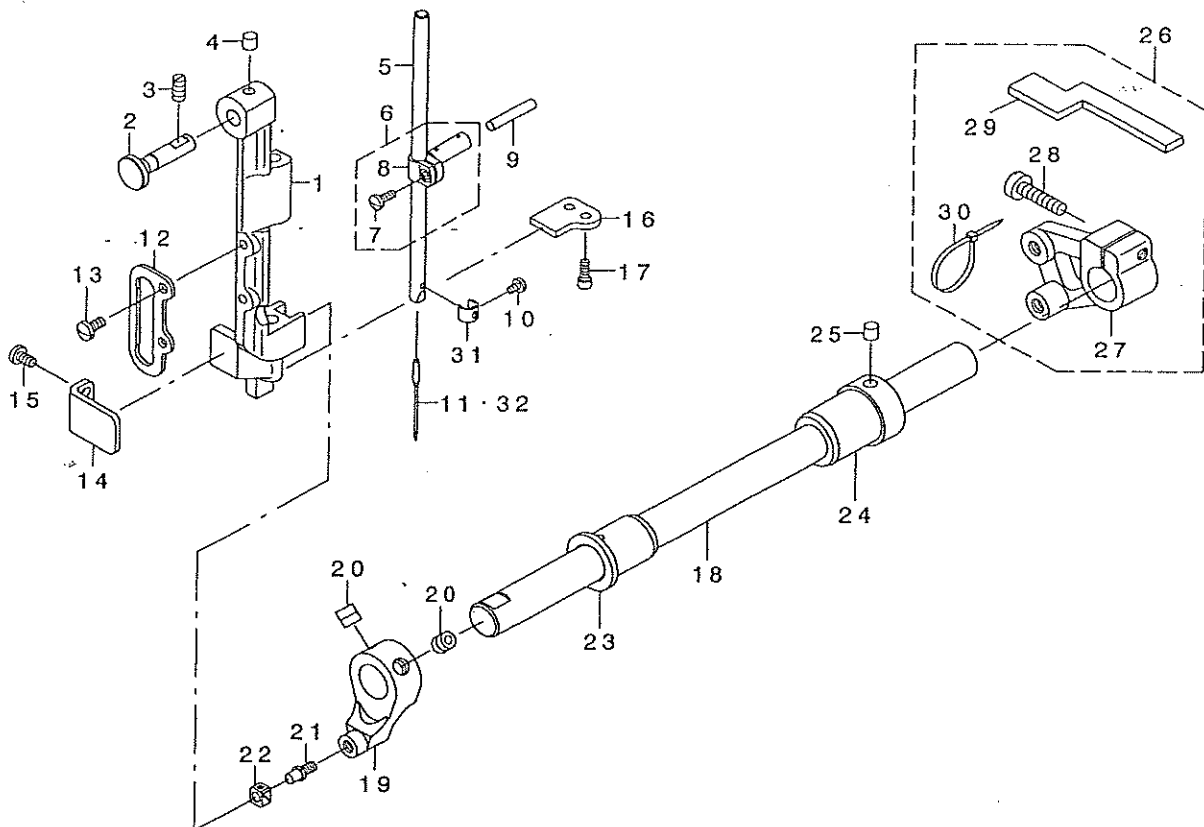
NOTE (注記)

#01...FOR LS-1341
#02...FOR LS-1340

LS-1341用
LS-1340用

3. NEEDLE BAR ROCKING COMPONENTS

針棒揺動関係



REF. NO	NOTE	PART NO.	DESCRIPTION	ルリネイ	Qty
1		B1420-563-000	NEEDLE BAR FRAME	ハリネ' ウヨウト' ウタ' イ	1
2		214-05204	HINGE STUD	ハリネ' ウヨウト' ウタ' イツ' ク	1
3		SS-8151150-TP	SCREW 15/64-28 L=10.5	トメネツ' 15/64-28 L=10.5	1
4		228-14909	FELT	ウツ' クキョウコフエルト	1
5		B1401-053-000	NEEDLE BAR	ハリネ' -	1
6		B1411-053-0A0	NEEDLE BAR CONNECTION ASM.	ハリネ' - タ' キ' クミ	1
7		SS-7090910-SP	SCREW 9/64-40 L= 8.5	マルヒラネツ' 9/64-40 L=8.5	(1)
8		B1411-053-000	NEEDLE BAR CONNECTION	ハリネ' - タ' キ	(1)
9		B1412-051-000	FELT	ハリネ' - タ' キ' フェルト	1
10		SS-7080510-TP	SCREW 1/8-44 L=4.5	マルヒラネツ' 1/8-44 L=4.5	1
11	#01	MC-3720016-00	NEEDLE SY3355 160	ハリ SY3355 160	1
12		B1467-563-000	UPPER FEED BAR GUIDE	ウツ' クリネ' ウタ' イト'	1
13		SS-7110910-TP	SCREW 11/64-40 L= 8.5	マルヒラネツ' 11/64-40 L=8.5	2
14		213-38702	ROCKING BASE GUIDE	ヨウト' ウタ' イアンナイ	1
15		SS-7110830-SP	SCREW 11/64-40 L= 7.5	マルヒラネツ' 11/64-40 L=7.5	2
16		213-38603	ROCKING BASE GUIDE (B)	ハリネ' ウヨウト' ウタ' イアンナイ(B)	1
17		SS-6091022-TP	SCREW	ヒラネツ'	2
18		213-38900	ROCKING SHAFT	ハリネ' ウヨウト' ウツ' ク	1
19		213-38801	ROCKING FRONT ARM	ハリネ' ウヨウト' ウセ' ソフ' ウテ'	1
20		SM-8080802-TP	SCREW	トメネツ'	2
21		B1410-771-000	STUD	ハリネ' - ヨ-ト' - カクコ' マツ' ク	1
22		B1414-232-000	SQUARE BLOCK	カクコ' マ	1
23		213-39304	ROCKING SHAFT FRONT METAL	ハリネ' ウヨウト' ウツ' クマエタル	1
24		213-39205	ROCKING SHAFT REAR METAL	ハリネ' ウヨウト' ウツ' クアトメタル	1
25		228-14909	FELT	ウツ' クキョウコフエルト	1
26		214-30053	ROCKING REAR ARM ASM.	ハリネ' ウヨウト' ウツ' ウテ' (クミ)	1
27		214-30004	ROCKING REAR ARM	ハリネ' ウヨウト' ウツ' ウテ'	(1)
28		SS-6152440-SP	SCREW 15/64-28 L=23.5	ヒラネツ' 15/64-28 L=23.5	(1)
29		214-30103	ROCKING REAR ARM FELT	ハリネ' ウヨウト' ウツ' ウテ' フェルト	(1)
30		EA-9500B01-00	CABLE BAND	ソクセツ' ハ' ソト'	(2)
31		103-08609	THREAD GUARD	ハリネ' ウイトカク	1
32	#02	MC-3720014-00	NEEDLE SY3355 NM140	ハリ SY3355 NM140	1

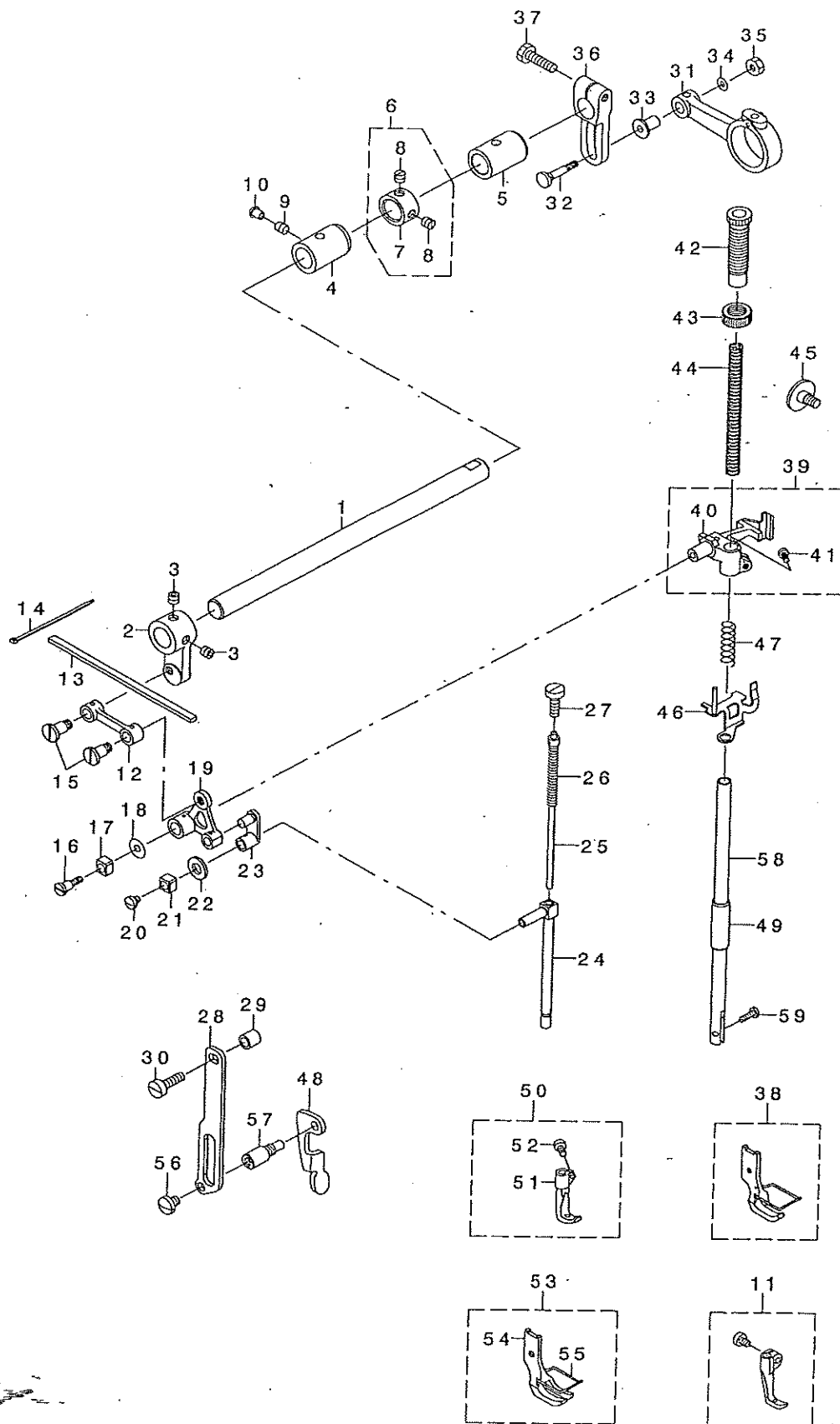
NOTE (注記)

#01... FOR LS-1341
#02... FOR LS-1340

LS-1341用
LS-1340用

4. PRESSURE ADJUSTING & UPPER FEED MECHANISM COMPONENTS

押え圧調節・上送り関係



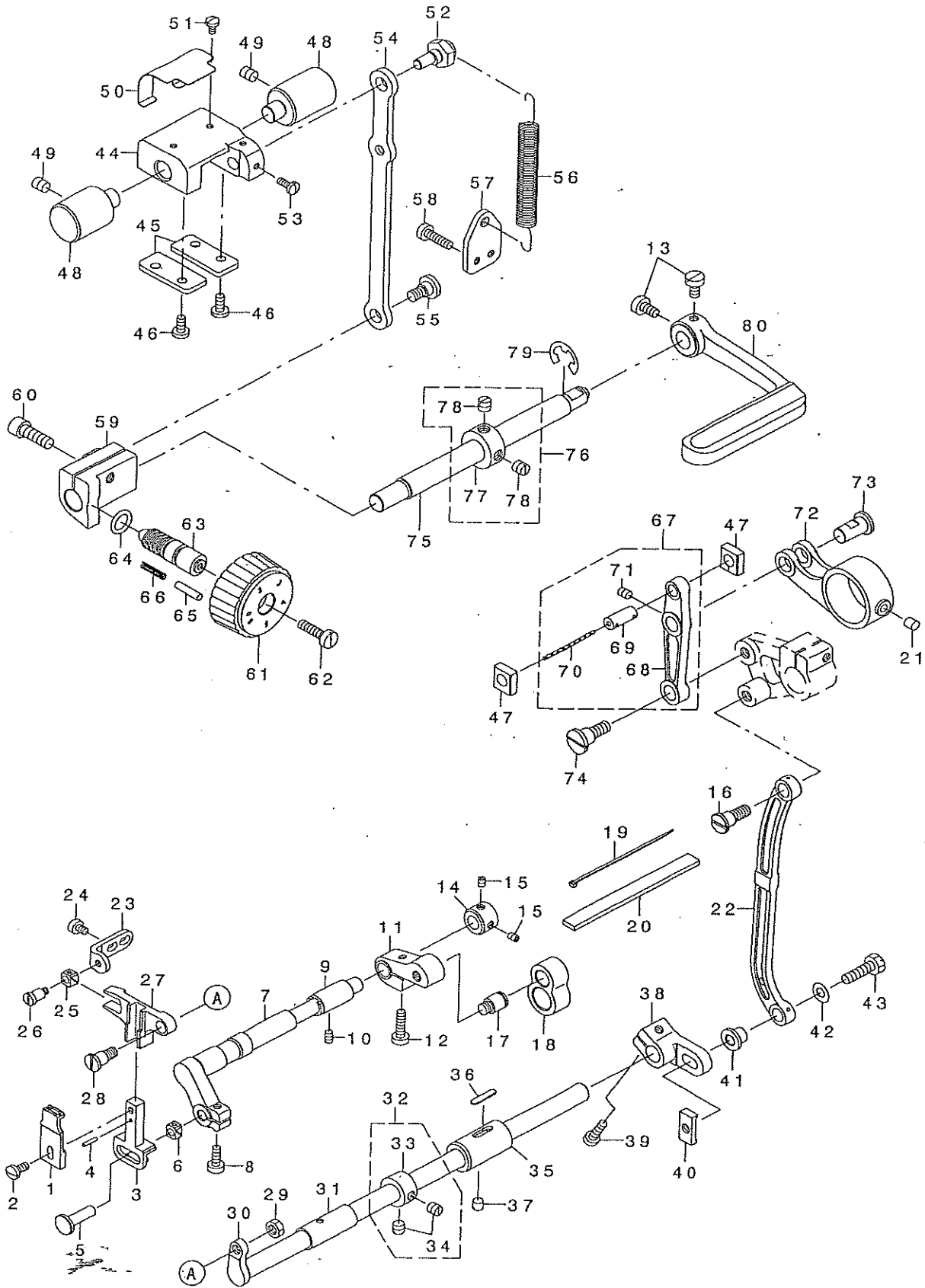
REF. NO	NOTE	PART NO.	DESCRIPTION	と	イ	Qty
1		213-40401	UPPER FEED SHAFT	ウツオクリツク		1
2		213-40500	UPPER FEED FRONT ARM	ウツオクリセ' ヲフ' ウデ'		1
3		SS-8660612-TP	SCREW 1/4-40 L=6	トメネツ' 1/4-40 L=6		2
4		213-41904	FRONT METAL	ウツオクリツク' クマエメタル		1
5		213-78302	FEED SHAFT METAL	スイハイオクリツク' クメタル		1
6		229-04155	MAIN SHAFT THRUST COLLAR ASM.	ウツツ' クスラストウケ(クミ)		1
7		229-04106	MAIN SHAFT THRUST COLLAR	ウツツ' クスラストウケ		(1)
8		SS-8660610-TP	SCREW 1/4-40 L=6	トメネツ' 1/4-40 L=6		(2)
9		SS-8150710-SP	SCREW 15/64-28 L=7	トメネツ' 15/64-28 L=7		1
10		TA-0550604-RO	RUBBER PLUG	トメネ		1
11	#02	B1470-053-OAO	WALKING FOOT ASM.	ウツオクリアツク' クミ		1
12		213-39908	UPPER FEED LINK	ウツオクリリンク		1
13		213-47109	FELT	ウツオクリリンク' フェルト		1
14		EA-9500B00-00	CLIP CV-70S	ケツツク' ハ' ント' 60		2
15		B3016-141-H00	HINGE SCREW, B	Liイタロツト' タ' ソネツ' B		2
16		SD-0640701-SP	HINGE SCREW D=6.35 H=7	タ' ソネツ' D=6.35 H=7		1
17		B1414-555-000	SLIDE BLOCK	ハリホ' ウタ' キ' アンナイコ		1
18		WP-0501046-SC	WASHER 5 X 13 X 1	ヒラサ' カ' ネ' 5X14X1		1
19		213-40807	TRIANGULAR LEVER	チンカクテコ		1
20		SS-7110510-SP	SCREW 11/64-40 L=5	マルヒラネツ' 11/64-40 L=5		1
21		B1414-555-000	SLIDE BLOCK	ハリホ' ウタ' キ' アンナイコ		1
22		105-09701	FELT	ウツオクリリンク' フェルト		1
23		B1465-053-000	WALKING BAR DRIVING LINK	ウツオクリ ヨ-ト' -リンク		1
24		B1466-563-000	WALKING BAR	ウツオクリ' ウ		1
25		B1467-053-OAO	WALKING BAR ASM.	ウツオクリ' ハ' ネ' ツツ' ホ' - クミ		1
26		B1468-053-000	WALKING BAR SPRING	ウツオクリ' ハ' - オチエ' ハ' ネ		1
27		SS-6151780-SP	SCREW 15/64-28 L=17.0	ヒラネツ' 15/64-28 L=17		1
28		214-06509	UPPER FEED GUIDE PLATE	ウツオクリ' カ' イ' イタ		1
29		135-14310	ROLLER	イトキリホツ' ヨコ		1
30		SS-6151920-SP	SCREW 15/64-28 L=19.0	ヒラネツ' 15/64-28 L=19		1
31		213-40104	UPPER FEED ROD	ウツオクリロツト		1
32		D1456-055-B00	HINGE SCREW	ウツオクリ' ロツト' タ' ソネツ'		1
33		D1455-055-B00	CONNECTING STUD	ウツオクリ' ロツト' レンケツツ' ク		1
34		WP-0482086-SD	WASHER 4.8X11.5X2	ヒラサ' カ' ネ' 4.8X11.5X2		1
35		NS-6110530-SP	NUT 11/64-40	ロツツカクナツト' 11/64-40		1
36		213-40203	UPPER FEED REAR ARM	ウツオクリ' コウ' ウデ'		1
37		SM-9062250-SC	SCREW M6 L=22	ロツツカク' ホ' ト' M6 L=22		1
38	#02	B1525-563-DAO	PRESSER FOOT ASM.	オチエ' アツ' クミ		1
39		213-41052	PRESSER BAR HOLDER ASM.	オチエ' ホ' ウタ' キ(クミ)		1
40		213-41003	PRESSER BAR HOLDER	オチエ' ホ' ウタ' キ		(1)
41		SS-7110910-TP	SCREW 11/64-40 L= 8.5	マルヒラネツ' 11/64-40 L=8.5		(1)
42		213-40906	PRESSER ADJUSTING SCREW	オチエ' チヨウセツ' ネツ'		1
43		110-71701	NUT	オチエ' チヨウセツ' ネツ' ナツト		1
44		B1502-246-000	PRESSER SPRING	オチエ' チヨウセツ' ハ' ネ		1
45		SD-0800481-SP	HINGE SCREW D= 8 H= 4.9	タ' ソネツ' D=8 H=4.9		1
46		213-41151	THREAD RELEASE HOLDING PLATE	イトコルメ' ウケイタ(ケツツ' ウ)		1
47		B1462-053-000	THREAD RELEASE SPRING	イトコルメ' ウケイタ' ハ' ネ		1
48		214-06103	PRESSER LIFTER LEVER	オチエ' アツ' レ' ハ' -		1
49		B1510-155-000	PRESSER BAR LOWER BUSHING	オチエ' ホ' - ツタメタル		1
50	#01	B1470-241-HAO	WALKING FOOT ASM.	ウツオクリアツク' クミ		1
51		B1470-241-H00	WALKING FOOT	ウツオクリアツク		(1)
52		B1471-241-H00	SCREW	ネツ'		(1)
53	#01	B1525-241-HAO	PRESSER FOOT ASM.	オチエ' アツ' クミ		1
54		B1525-241-H00	PRESSER FOOT	オチエ' アツ'		(1)
55		103-37905	FINGER GUARD	ユビ' ガ' -ト'		(1)
56		SS-7150740-SP	SCREW 15/64-28 L=7	マルヒラネツ' 15/64-28 L=7		1
57		214-06608	GUIDE PLATE SPACER	カ' イ' ト' イタス' ハ' -チ		1
58		B1501-241-H00	PRESSER BAR	オチエ' ホ' -		1

NOTE (注記) #01...FOR LS-1341
#02...FOR LS-1340

LS-1341用
LS-1340用

5. FEED MECHANISM COMPONENTS

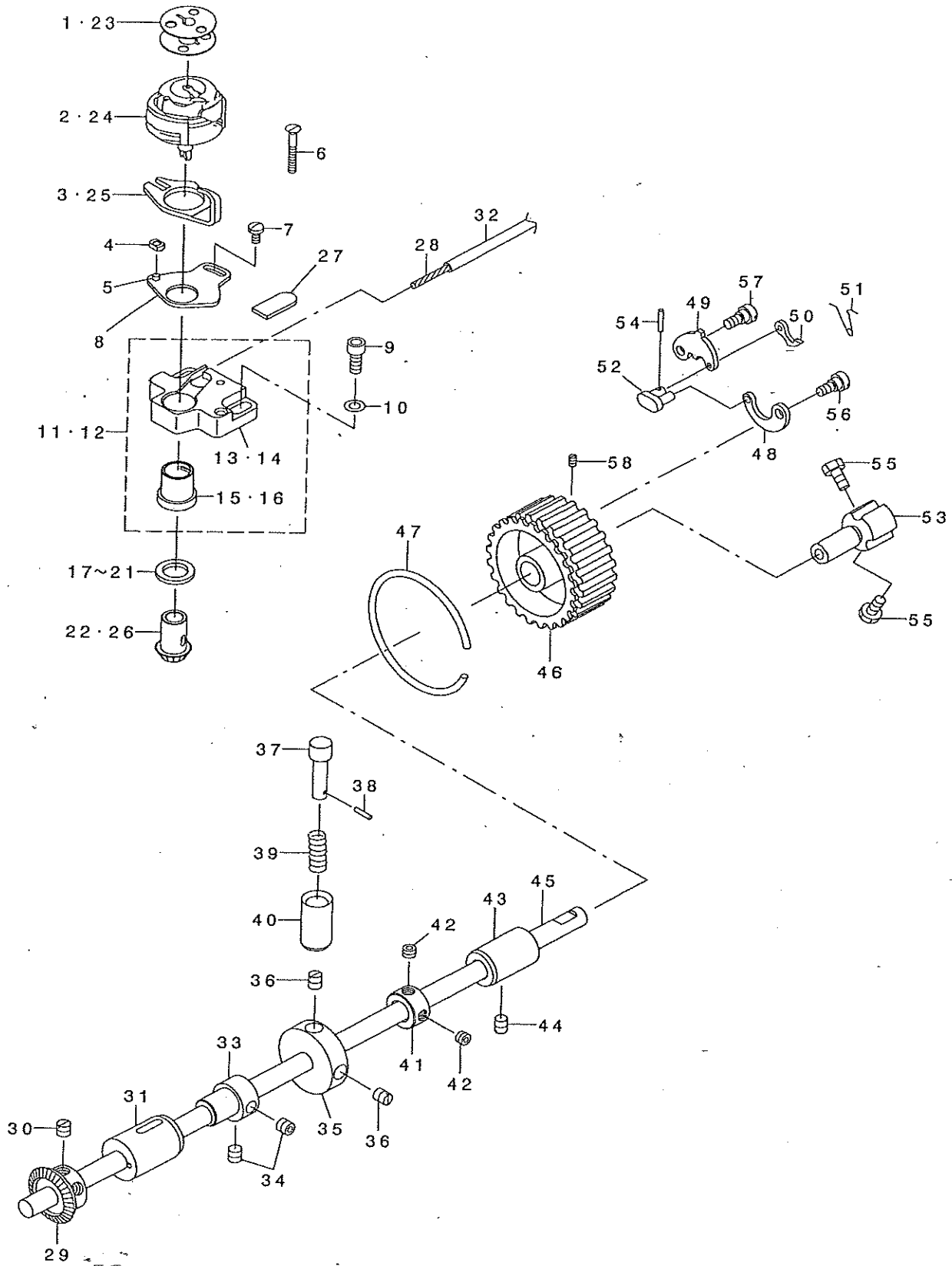
送り関係



REF. NO.	NOTE	PART NO.	DESCRIPTION	Qty
1		214-35003	FEED DOG	
2		SS-7110840-SP	SCREW 11/64-40 L=7.8	1
3		214-28008	FEED BASE	1
4		PS-0200102-KH	SPRING PIN 2.0 X 10	1
5		214-28107	FEED BASEPIN	1
6		B1414-232-000	SQUARE BLOCK	1
7		214-29006	VERTICAL FEED SHAFT	1
8		SS-6121220-TP	SCREW 3/16-28 L=11.5	1
9		214-29501	VERTICAL FEED SHAFT METAL	1
10		SS-8110710-SP	SCREW 11/64-40 L=6.5	1
11		214-29105	VERTICAL FEED ARM	1
12		SS-6121850-TP	SCREW 3/16-28 L=18	1
13		SS-6120930-TP	SCREW 3/16-28 L=9	1
14		214-29709	VERTICAL FEED THRUST COLLAR	2
15		SM-8040502-TP	SCREW M4X0.7 L=5	1
16		SD-0900701-TP	HINGE SCREW D=9 H=7	2
17		210-48707	HINGE SCREW	1
18		214-29204	VERTICAL FEED ROD	1
19		EA-9500802-00	CABLE BAND 150	1
20		214-29600	VERTICAL FEED ROD FELT	1
21		228-14909	FELT	1
22		102-05201	NEEDLE BAR FRAME ROD	1
23		214-27901	HORIZONTAL FEED BASE SUPPORT	1
24		SS-6110610-TP	SCREW 11/64-40 L=6	1
25		B1414-232-000	SQUARE BLOCK	2
26		SD-0640752-TP	HINGE SCREW D=6.35 H=7.5	1
27		214-27802	HORIZONTAL FEED BASE	1
28		SD-0790701-SP	HINGE SCREW D=7.94 H=7	1
29		NS-6660430-SP	NUT 1/4-40	1
30		214-27604	HORIZONTAL FEED SHAFT	1
31		B1607-246-000	BUSHING, FRONT	1
32		CS-111101C-SH	THRUST COLLAR ASM. D=11.11 W=10	1
33		CS-1111019-SH	THRUST COLLAR D=11.11 W=10	1
34		SS-8660610-TP	SCREW 1/4-40 L=6	(1)
35		214-27703	HORIZONTAL FEED SHAFT D	(2)
36		B1806-038-000	OIL FELT	1
37		SS-8150510-TP	SCREW 15/64-28 L=4.7	1
38		214-28305	HORIZONTAL FEED ARM	1
39		SS-6121610-SP	SCREW 3/16-28 L=15.5	1
40		214-28503	HORIZONTAL FEED ARM STOPPER	1
41		214-28404	HORIZONTAL FEED ARM ROD	1
42		WP-0621016-SH	WASHER	1
43		SS-9152130-CP	SCREW 15/64-28 L=20.5	1
44		213-37506	FEED ADJUSTING BASE	1
45		213-37506	FEED ADJUSTING BASE	1
46		SS-7110910-TP	SCREW 11/64-40 L=8.5	2
47		213-37407	SQUARE BLOCK	4
48		213-37803	FEED ADJUSTING BASE SUPPORT	2
49		SS-8150822-TP	SCREW 15/64-28 L=8	2
50		213-38306	FELT SUPPORT	2
51		SS-7090610-SP	SCREW 9/64-40 L=6	1
52		213-37902	ECCENTRIC PIN	2
53		SS-7090910-TP	SCREW 9/64-40 L=8.5	1
54		213-37308	FEED ADJUSTING ROD	2
55		SD-0800402-TP	HINGE SCREW D=8 H=4	1
56		213-37605	SPRING	1
57		213-38009	SPRING HOOK	1
58		SS-6111610-SP	SCREW 11/64-40 L=16	1
59		214-30202	FEED ADJUSTING	2
60		SM-6061802-TP	SCREW M6 L=18	1
61		214-30301	FEED ADJUSTING DIAL	1
62		SS-6121860-SP	SCREW 3/16-28 L=18	1
63		110-09909	FEED REGULATOR SCREW	1
64		RO-0922702-00	RUBBER RING	1
65		110-32701	SCREW 3/16-28 L=9	1
66		229-12109	FEED REGULATOR PIN SPRING	1
67		213-36656	FEED LINK ASM.	1
68		213-36607	FEED LINK	1
69		B1418-761-000	CONNECTING FORKED LINK PIN	(1)
70		CQ-2020000-00	OIL WICK	(1)
71		SM-8050612-TP	SCREW M5X6	(0.04)
72		213-36706	FEED ROD A	(1)
73		213-38207	FEED LINK PIN	1
74		SD-1000801-SH	HINGE SCREW D=10 H=8	1
75		213-36300	BACKWARD FEED LEVER SHAFT	1
76		CS-1201010-SH	THRUST COLLAR ASM. D=12 W=10	1
77		CS-1201011-SH	THRUST COLLAR D=12 W=10	1
78		SS-8660610-TP	SCREW 1/4-40 L=6	(1)
79		RE-0900000-KO	E-RING 9	(2)
80		226-10505	REVERSE FEED CONTROL LEVER	1

6. HOOK SHAFT & LOWER SHAFT COMPONENTS

釜軸・下軸関係



REF. NO.	NOTE	PART NO.	DESCRIPTION	と ゝ ン ン イ	Qty
1	#02	B9117-201-000	BOBBIN	ボビ ン	1
2	#02	214-31358	CAP HOOK ASM.	キャ ッ プ カ ッ マ (ク ミ)	1
3	#02	212-27400	INNER HOOK GUIDE	ナ カ カ ッ マ ッ ナ イ	1
4		B1827-246-000	SLIDE BLOCK	ナ カ カ ッ マ ッ ナ イ コ ッ	1
5		B1826-246-000	SLIDE BLOCK PIN	ナ カ カ ッ マ ッ ナ イ コ ッ ツ ク	1
6		SS-1092810-SP	SCREW 9/64-40 L=25.4	チ ャ ン ス	1
7		SS-7090710-SP	SCREW 9/64-40 L= 6.8	マ ル ヒ ラ ネ ッ ツ 9/64-40 L=6.8	1
8		212-31204	ADJUSTING PLATE	ナ カ カ ッ マ ッ ナ イ チ ョ ウ セ ッ ツ イ タ	1
9		SM-6051202-TP	SCREW M5X0.8 L=12	ロ ッ ク カ ッ ア ナ カ ッ ル ト M5X0.8 L=12	2
10		WP-0520656-SA	WASHER 5.2X9.5X0.6	ヒ ラ シ ッ カ ッ ネ 5.2X9.5X0.6	2
11	#02	214-30855	HOOK SHAFT BASE ASM.	カ マ ッ ツ ク ッ タ イ (ク ミ)	1
12	#03	214-30954	HOOK SHAFT BASE	カ マ ッ ツ ク ッ タ イ (コ カ ッ ヱ ョ ウ) (ク ミ)	1
13	#02	214-30806	HOOK SHAFT BASE	カ マ ッ ツ ク ッ タ イ	(1)
14	#03	214-30905	HOOK SHAFT BASE	カ マ ッ ツ ク ッ タ イ (コ カ ッ ヱ ョ ウ)	(1)
15	#02	214-31002	HOOK SHAFT METAL	カ マ ッ ツ ク ッ タ ル	(1)
16	#03	214-31101	HOOK SHAFT METAL	カ マ ッ ツ ク ッ タ ル (コ カ ッ ヱ ョ ウ)	(1)
17	#01	B1820-246-000	WASHER	カ マ ッ ツ ク ッ タ カ ッ ネ	1
18	#01	B1820-246-00A	WASHER A	カ マ ッ ツ ク ッ タ カ ッ ネ A	1
19		B1820-246-00B	WASHER B	カ マ ッ ツ ク ッ タ カ ッ ネ B	1
20	#01	B1820-246-00C	WASHER C	カ マ ッ ツ ク ッ タ カ ッ ネ C	1
21	#01	B1820-246-00D	WASHER	カ マ ッ ツ ク ッ タ カ ッ ネ	1
22	#02	212-27301	HOOK SHAFT GEAR	カ マ ッ ツ ク カ ッ ハ ク ル マ	1
23	#03	B9117-051-000	BOBBIN	ボ ビ ン	1
24	#03	B1801-340-0A0	HOOK ASM.	ク ミ (ク ミ)	1
25	#03	B1810-340-000	BOBBIN CASE OPENING LEVER	ナ カ カ ッ マ ッ ナ イ	1
26	#03	B1814-340-000	HOOK SHAFT GEAR	カ マ ッ ツ ク カ ッ ハ ク ル マ	1
27		214-31200	HOOK SHAFT LUBRICATION FELT	カ マ ッ ツ ク キ ャ ッ ッ フ エ ル ト	1
28		CQ-2020000-00	OIL WICK	ユ ッ ツ	0.15
29		B1836-246-000-A	LOWER SHAFT BEVEL GEAR	シ ッ タ ッ ク カ ッ ハ ク ル マ	1
30		SS-8660610-TP	SCREW 1/4-40 L=6	ト ッ メ ン ツ 1/4-40 L=6	3
31		B1803-246-000	BUSHING, INTERMEDIATE	シ ッ タ ッ ク ナ カ メ タ ル	1
32		BT-0500300-EA	OIL TUBE	ウ レ タ ン チ ャ ッ プ	0.05
33		214-29303	VERTICAL FEED CAM (1.0)	シ ッ ヨ ウ ケ ン ナ リ カ ッ ヌ (1.0)	1
34		SS-8660612-TP	SCREW 1/4-40 L=6	ト ッ メ ン ツ 1/4-40 L=6	2
35		B1301-340-000	SAFETY CLUTCH DISK	ア ン セ ン ソ ウ チ ェ ン ハ ン	1
36		SS-8150710-SP	SCREW 15/64-28 L=7	ト ッ メ ン ツ 15/64-28 L=7	2
37		212-23409	SAFETY CLUTCH PUSH BUTTON	ア ン セ ン ソ ウ チ ェ ン ツ ッ	1
38		PS-0200102-KH	SPRING PIN 2.0 X 10	ス プ リ ン グ ピ ン 2.0X10	1
39		B1639-051-000	SPRING	ス プ リ ン グ	1
40		212-23508	PUSH BUTTON CYLINDER	ア ン セ ン ソ ウ チ ェ ン ツ ッ	1
41		231-02700	LOWER SHAFT THRUST HOLDER	シ ッ タ ッ ク ス ト ッ ッ	1
42		SS-8150432-TH	SCREW 15/64-28 L=4	ト ッ メ ン ツ 15/64-28 L=4	2
43		214-27307	LOWER SHAFT METAL, REAR	シ ッ タ ッ ク ア ト メ タ ル	1
44		SS-8150710-TP	SCREW 15/64-28 L=7	ト ッ メ ン ツ 15/64-28 L=7	1
45		214-27208	LOWER SHAFT	シ ッ タ ッ ク	1
46		213-33505	LOWER SPROCKET	シ ッ タ ス ー プ ロ ケ ッ ト	1
47		B1214-019-000	SPROCKET RING	ス プ ロ ケ ッ ト リ ン グ	1
48		B1305-055-000-A	SAFETY CLUTCH SPRING	ア ン セ ン ソ ウ チ ス プ リ ン グ	1
49		B1307-055-000	SAFETY CLUTCH HOOK	ア ン セ ン ソ ウ チ フ ッ ク	1
50		B1308-055-000	SAFETY CLUTCH COUNTER-HOOK	ア ン セ ン ソ ウ チ キ ャ ッ ッ ッ	1
51		B1309-055-000	COUNTER-HOOK SPRING	ア ン セ ン ソ ウ チ キ ャ ッ ッ ッ	1
52		B1310-055-000	SAFETY CLUTCH SMALL LINK	ア ン セ ン ソ ウ チ シ ョ ー リ ン グ	1
53		105-03605	SAFETY BASE	ア ン セ ン ソ ウ チ	1
54		B1314-055-000	SAFETY CLUTCH SMALL LINK PIN	ア ン セ ン ソ ウ チ シ ョ ー リ ン グ ピ ン	1
55		SS-6661110-SP	SCREW 1/4-40 L=11	ヒ ラ シ ッ カ ッ 1/4-40 L=11	2
56		SD-0640322-TP	HINGE SCREW D=6.35 H=3.2	タ ン ン ツ ー D=6.35 H=3.2	1
57		SD-0640322-TP	HINGE SCREW D=6.35 H=3.2	タ ン ン ツ ー D=6.35 H=3.2	1
58		SS-8090540-SP	SCREW 9/64-40 L=5	ト ッ メ ン ツ 9/64-40 L=5	1

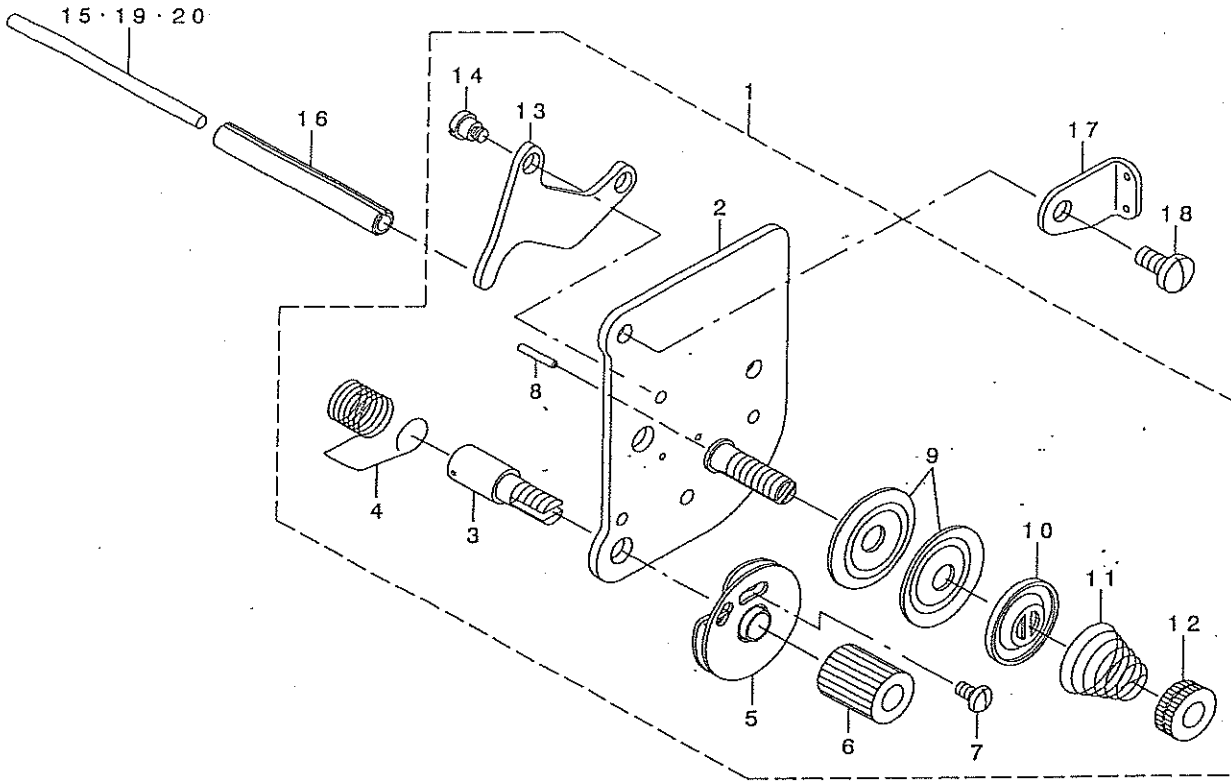
NOTE (注記)

#01... SELECTIVE PARTS
 #02... FOR LS-1341
 #03... FOR LS-1340

選択部品
 LS-1341用
 LS-1340用

7. THREAD TENSION COMPONENTS (FOR LS-1340)

糸調子関係 (LS-1340用)

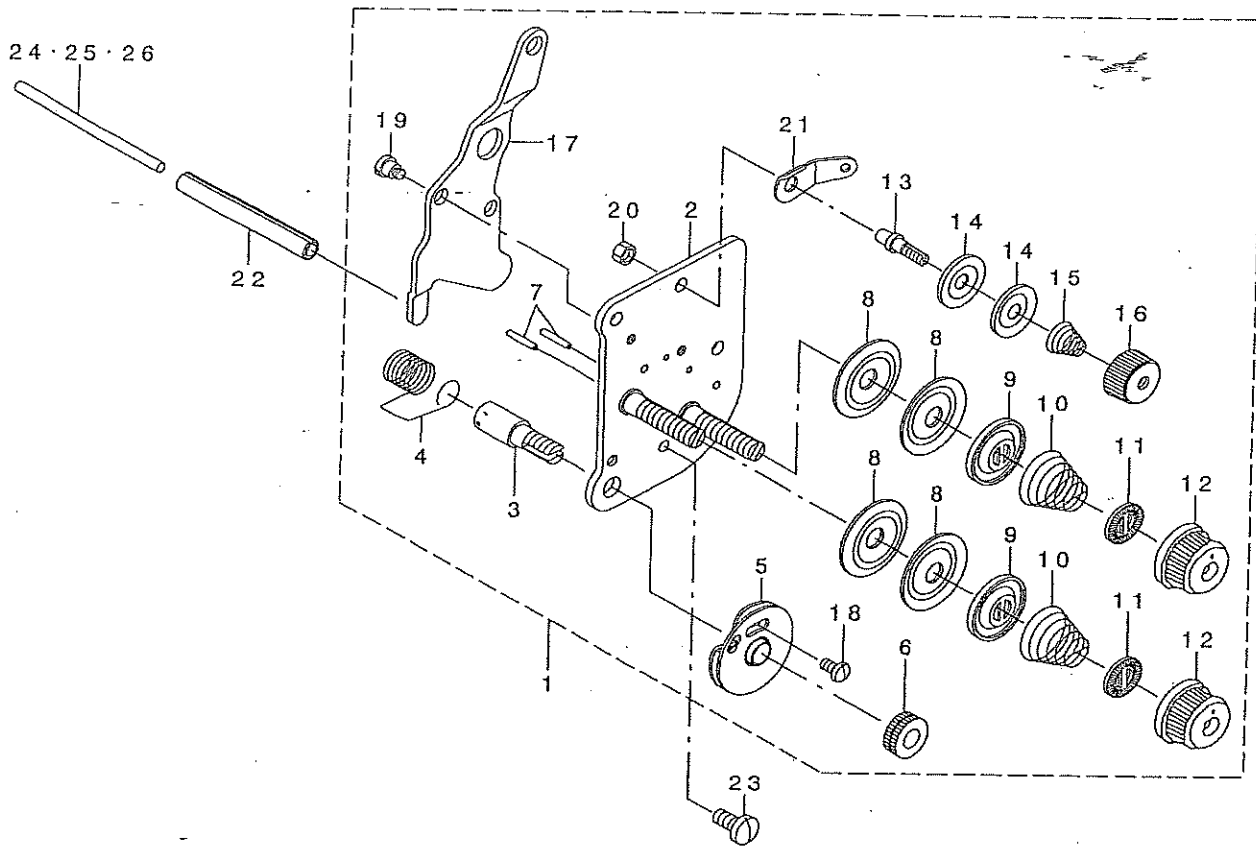


REF. NO	NOTE	PART NO.	DESCRIPTION	ヒソメイ	Qty
1		214-09065	THREAD TENSION ASM.	イトチョウツ(クミ)	1
2		214-09057	THREAD POST BASE COMPL.	イトチョウツタ' イタケツコ' ウ	(1)
3		103-20109	SCREW STUD	イトトリハ' ネジ' ク	(1)
4		B3128-520-000	TENSION SPRING	イトトリハ' ネ	(1)
5		B3137-051-0A0	TAKE-UP SPRING GUIDE DISC ASM.	イトトリハ' ネ アンナイザ' ラ クミ	(1)
6		103-20208	THRED TENSION STUD NUT	イトトリハ' ネジ' クナツト	(1)
7		SS-4080610-SP	SCREW 1/8-44 L=6.4	ナハ' ネジ' 1/8-44 L=6.4	(1)
8		B3127-051-000	TENSION RELEASE PIN, SHORT	イトユルメ ビ' ソ	(1)
9		B3126-012-000	THREAD TENSION DISK	イトチヨ-ツサラ	(2)
10		226-17906	THREAD TENSION DISK PRESSER	イトチヨウツサラオサエ	(1)
11		B3129-053-000	TENSION SPRING	イトチヨ-ツハ' ネ	(1)
12		B3125-012-000	THREAD TENSION NUT	イトチヨ-ツ ナツト	(1)
13		B3134-521-000	TENSION RELEASE LEVER	イトユルメ イタ	(1)
14		SD-0470281-SP	HINGE SCREW D=4.7 H=2.8	タ' ソネジ' D=4.7 H=2.8	(2)
15		230-06406	TENSION RELEASE BAR	イトユルメ オソホ' ウ	1
16		PS-0600502-KP	SPRING PIN	スア' リソク' ビ' ソ	1
17		214-09909	GUIDE PLATE	イトチヨウツアンナイイタ	1
18		SS-7110910-TP	SCREW 11/64-40 L= 8.5	マルヒラネジ' 11/64-40 L=8.5	2
19	#01	213-48206	TENSION RELEASE BAR	イトユルメ オソホ' ウ	1
20	#01	103-21107	TENSION RELEASE BAR	イトユルメ オソホ' -	1

NOTE (注記) #01....SELECTIVE PARTS 選択部品

8. THREAD TENSION COMPONENTS (FOR LS-1341)

糸調子関係 (LS-1341用)



REF. NO	NOTE	PART NO.	DESCRIPTION	ヒョウメイ	Qty
1		214-41068	THREAD TENSION ASM.	イトチヨウジ(クミ)	1
2		214-41050	TENSION POST COMPL.	イトチヨウジ(ケツコウ)	(1)
3		103-20109	SCREW STUD	イトトリハネツク	(1)
4		B3128-520-000	TENSION SPRING	イトトリハネ	(1)
5		B3137-051-0A0	TAKE-UP SPRING GUIDE DISC ASM.	イトトリハネ アンナイサラクミ	(1)
6		B3125-012-000	THREAD TENSION NUT	イトチヨウジ ナット	(1)
7		226-18201	TENSION RELEASE PIN, A	イトコルメピン(A)	(2)
8		B3126-012-000	THREAD TENSION DISK	イトチヨウジサラ	(4)
9		226-17906	THREAD TENSION DISK PRESSER	イトチヨウジサラオサエ	(2)
10		B3129-526-000	TENSION SPRING (1.2)	イトチヨウジ ハネ (1.2)	(2)
11		B3120-125-000	ROTATING STOPPER	イトチヨウジサラ カイデントメ	(2)
12		119-56802	THREAD TENSION KNOB, BLUE	イトチヨウジツマミ (アオ)	(2)
13		101-24204	THREAD TENSION POST, A	ダイ1イトチヨウジ - A	(1)
14		107-41106	FIRST THREAD TENSION PLATE	ダイイチイトチヨウジサラ	(2)
15		110-45101	THREAD TENSION SPRING	ダイイチ イトチヨウジハネ	(1)
16		110-72402	THREAD TENSION NUT	ダイ1イトチヨウジ ナット	(1)
17		214-4110	TENSION RELEASE PLATE	イトコルメイタ	(1)
18		SS-4080610-SP	SCREW 1/8-44 L=6.4	ナメネツ 1/8-44 L=6.4	(1)
19		SD-0470281-SP	HINGE SCREW D=4.7 H=2.8	ダンネツ D=4.7 H=2.8	(2)
20		NS-6110310-SP	NUT 11/64-40	ロツカクナツ 11/64-40	(1)
21		D3162-555-B00	THREAD GUIDE	イトコルメオシホウ	(1)
22		PS-0600502-KP	SPRING PIN	スプリングピン	1
23		SS-7110910-TP	SCREW 11/64-40 L=8.5	マルヒラネツ 11/64-40 L=8.5	2
24	#01	213-48206	TENSION RELEASE BAR	イトコルメオシホウ	1
25	#01	103-21107	TENSION RELEASE BAR	イトコルメ オシホウ	1
26		230-6406	THREAD GUIDE	ダイイチ イトチヨウジ - アンナイ	1

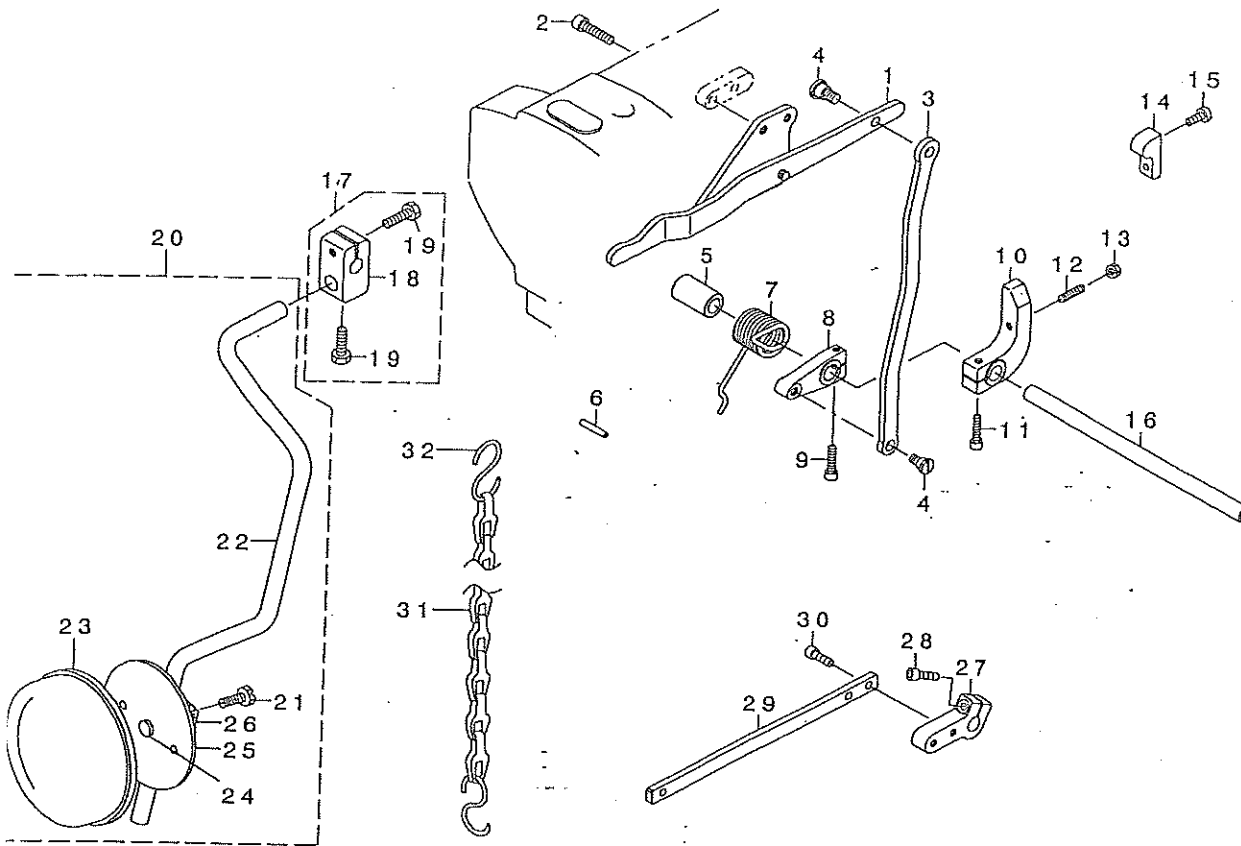
NOTE (注記)

#01...SELECTIVE PARTS

選択部品

9. KNEE LIFTER COMPONENTS

膝上げ関係

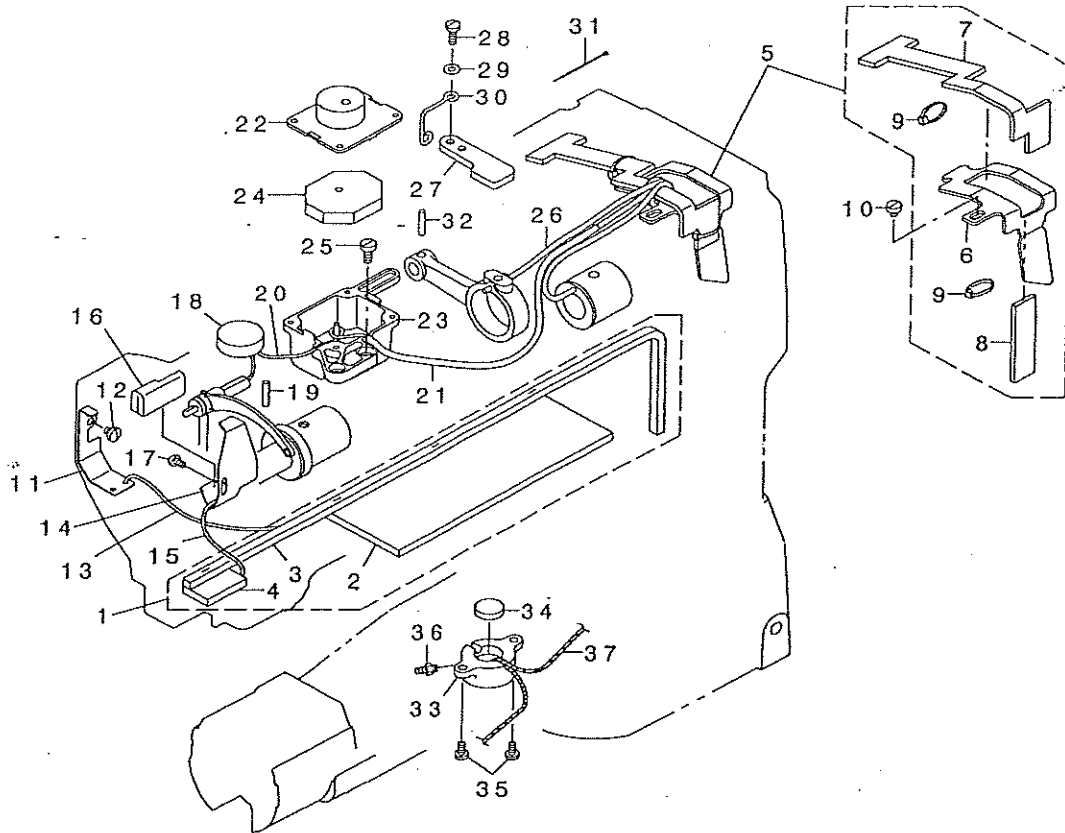


Q. NO	NOTE	PART NO.	DESCRIPTION	ヒヨメイ	Qty
1		214-32851	KNEE LIFTER LEVER ASM.	ヒサ アケ テコ(クミ)	1
2		SM-6062502-TP	SCREW M6 L=25	ロツカクアナキ 弁 M6 L=25	2
3		214-32703	KNEE LIFTER CONNECTING PLATE	ヒサ アケ レツカクア	1
4		SD-0790451-SP	HINGE SCREW D=7.94 H=4.5	タ ヲネツ D=7.94 H=4.5	2
5		214-33008	KNEE LIFTER CONNECTING PLATE	ヒサ アケ シュ クスラストウケ	1
6		PS-0400222-KO	SPRING PIN	スプリング ピン	1
7		214-33107	KNEE LIFTER SPRING	スプリング	1
8		214-05709	KNEE LIFTER ARM	ヒサ アケ アーム	1
9		SM-6052002-TP	SCREW M5 L=20	ロツカクアナキ 弁 M5X0.8 L=20	1
10		214-32604	KNEE LIFTER STOPPER ARM	ヒサ アケ ストッパ アーム	1
11		SM-6052002-TP	SCREW M5 L=20	ロツカクアナキ 弁 M5X0.8 L=20	1
12		SM-8052502-TP	SCREW M5X0.8 L=25	ロツカクアナキ 弁 M5X0.8 L=25	1
13		NM-6050001-SD	NUT M5X0.8	トメネツ	1
14		214-33206	STOPPER ARM	ロツカクアナキ M5X0.8 1ツ	1
15		SS-6121210-SP	SCREW 3/16-28 L=12	ストッパ アーム	1
16		214-32505	KNEE LIFTER SHAFT	ヒラネツ 3/16-28 L=12	2
17		229-32453	BRACKET ASM.	ヒサ アケ シュ ケ	1
18		229-32404	BRACKET	ヒサ アタテツ クトリツケウテ (クミ)	1
19		229-34707	SCREW	ヒサ アタテツ クトリツケウテ	(1)
20		214-33354	KNEE PRESS PLATE ASM.	ヒサ アタテツ クトリツケウテ ラメネツ	(2)
21		SM-9061203-SE	SCREW M6 L=12	ヒサ アタテ (クミ)	1
22		214-33305	KNEE PRESS LEVER	ロツカクアナキ 弁 M6 L=12	(1)
23		229-34509	KNEE PAD PLATE COVER	ヒサ アタテハ	(1)
24		229-34400	KNEE PAD PLATE RUBBER	ヒサ アタテカハ	(1)
25		229-34202	KNEE PAD PLATE	ヒサ アタテコ	(1)
26		229-34301	KNEE PAD PLATE SUPPORT	ヒサ アタテ	(1)
27	#01	214-33404	PRESSER LIFTER ARM	ヒサ アタテササエ	(1)
28	#01	SM-6051602-TP	SCREW M5X0.8 L=16	オチエアケ ウテ	1
29	#01	214-33503	PRESSER LIFTER PLATE	ロツカクアナキ 弁 M5X0.8 L=16	1
30	#01	SM-6051552-TP	SCREW M5 L=15	オチエアケ イタ	1
31	#01	B8131-019-000	CHAIN	ロツカクアナキ 弁	2
32	#01	B8133-019-000	S SHAPED HOOK	クサリ	1
				スカ タ ナク	2

NOTE (注記) #01...OPTIONAL PARTS オフショール部品

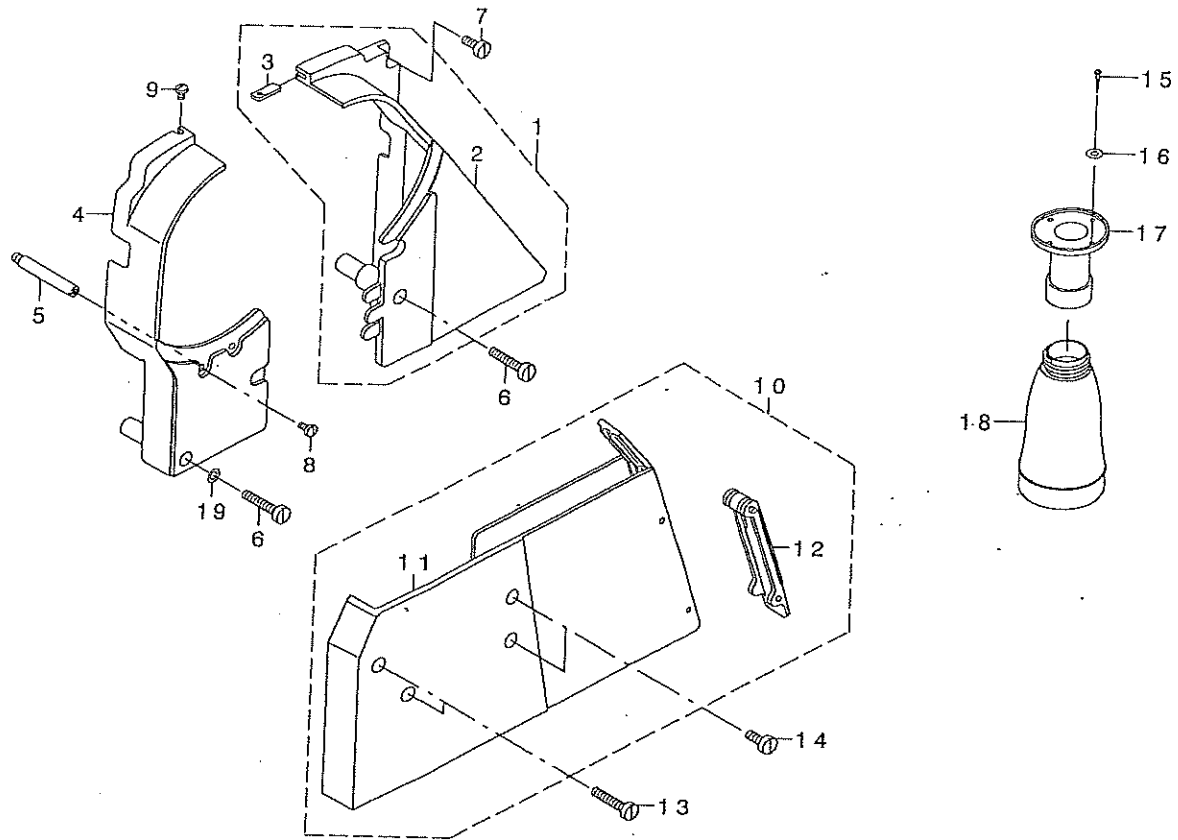
10. LUBRICATION COMPONENTS

給油関係



REF. NO	NOTE	PART NO.	DESCRIPTION	とよみ	Qty
1		213-45756	ARM ONCE THROUGH OIL FELT ASM.	アームリユウフェルト(クミ)LU-1510	1
2		213-45707	ARM ONCE THROUGH FELT A	アームリユウフェルトA	(1)
3		213-45806	FELT B	アームリユウフェルトB	(1)
4		213-45905	FACE ONCE THROUGH FELT	メンブ リユウフェルト	(1)
5		213-46358	FELT SUPPORT ASM.	フェルトサチエ(クミ)	1
6		213-46309	FELT	フェルトサチエ	(1)
7		213-46507	FEED CHANGE FELT	ネクリハンガンタイプフェルト	(1)
8		213-46408	FELT	カミキユウコフェルト	(1)
9		EA-9500800-00	CLIP CV-70S	クワツクハ' ヲト' 60	(2)
10		SS-6110480-SP	SCREW 11/64-40 L=4.3	ヒラネツ' 11/64-40 L=4.3	1
11		213-40708	UPPER FEED OIL BAR PLATE	ウツククリコネ' イタ	1
12		SS-7110510-SP	SCREW 11/64-40 L=5	マルヒラネツ' 11/64-40 L= 5	1
13		CQ-2020000-00	OIL WICK	ユツ	0.2
14	#01	213-47000	TAKE-UP OIL PLATE	テンビ' ヲコネ' ウハ' ヲ	1
15		CQ-2020000-00	OIL WICK	ユツ	0.2
16		213-47208	TAKE-UP LUBRICATION FELT	テンビ' ヲキユウコフェルト	1
17		SS-3090610-SP	SCREW 9/64-40 L=6	マルネツ' 9/64-40 L=6	1
18		213-46002	FELT	アームキユウコフェルト	1
19		B1412-051-000	FELT	ハリネ' -ダ' キ' フェルト	1
20		CQ-2520000-00	OIL WICK	ユツ	0.3
21		BT-0500300-EA	OIL TUBE	ウレタンチューブ	0.25
22		214-07507	OIL TANK A	ツ' ヲウ' ア' ラタンクA	1
23		214-07606	OIL TANK B	ツ' ヲウ' ア' ラタンクB	1
24		214-07705	FELT	ツ' ヲウ' ア' ラタンクフェルト	2
25		SS-6111010-SP	SCREW 11/64-40 L= 9.5	ヒラネツ' 11/64-40 L=9.5	2
26		CQ-2020000-00	OIL WICK	ユツ	0.2
27		213-39700	UPPER FEED STOPPER PLATE (B)	ウツククリストッパ' イタ(B)	1
28		SS-7111120-TP	SCREW	マルヒラネツ'	2
29		WP-0450801-SD	WASHER 4.5X10X0.8	ヒラネ' ガ' ネ' 4.5X10X0.8	1
30		226-20504	OIL WICK HOLDER	メンブ' キユウコユツサチエ	1
31		EA-9500800-00	CLIP CV-70S	クワツクハ' ヲト' 60	1
32		PS-0500202-KP	SPRING PIN 5X20	ス' リツク' ビ' ヲ 5.0X20	1
33		214-33800	OIL TANK	オイスタック	1
34		B1203-051-000	OIL FELT	ウツク' ク' マメタル' フェルト	1
35		SS-7110710-SP	SCREW 11/64-40 L=7	マルヒラネツ' 11/64-40 L=7	2
36		SQ-1110401-MZ	CONNECTING SCREW	チューブ' レツク' ヲネツ'	1
37		CQ-2020000-00	OIL WICK	ユツ	0.3
38	#02	B1140-051-000	TAKE-UP OIL SPLASHER	テンビ' ヲ' コネ' -イタ	1
	NOTE (注記)		#01...FOR LS-1341	LS-1341用	
			#02...FOR LS-1340	LS-1340用	

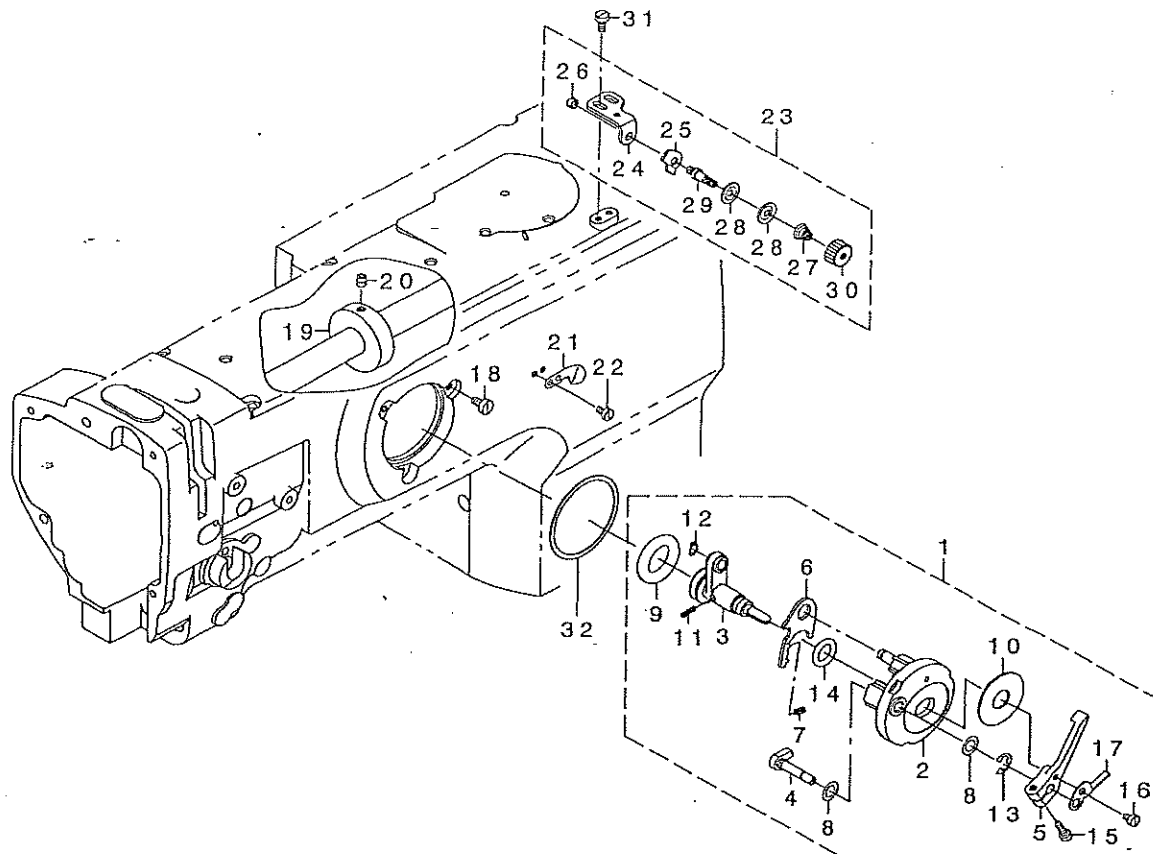
ベルトカバー・油抜き関係



REF. NO	NOTE	PART NO.	DESCRIPTION	ヒョメイ	Qty
1		213-51150	BELT COVER ASM. (RIGHT)	ベルトカバー-(ミキ)クミ	1
2		213-51101	BELT COVER (RIGHT)	ベルトカバー-(ミキ)	(1)
3		213-51002	BELT COVER AUXILIARY PLATE	ベルトカバー-補助ヨイタ	(1)
4		213-51200	BELT COVER (LEFT)	ベルトカバー-(ヒタリ)	1
5		D8232-241-E00	BELT COVER SUPPORT A	ベルトカバー-シチュウ A	1
6		SS-6153040-SP	SCREW 15/64-28 L=30	ヒラネジ 15/64-28 L=30	2
7		SS-6151440-SP	SCREW 15/64-28 L=14	ヒラネジ 15/64-28 L=14	1
8		SS-7110840-SP	SCREW 11/64-40 L=7.8	マルヒラネジ 11/64-40 L=7.8	1
9		SS-5110740-TP	SCREW 11/64-40 L= 6.5	トラスネジ 11/64-40 L=6.5	1
10		214-34451	BELT COVER ASM. , LOWER	ベルトカバー-シタ(クミ)	1
11		214-34402	BELT COVER LOWER	ベルトカバー-シタ	(1)
12		214-34501	BELT COVER COVER	ベルトカバー-フタ	(1)
13		SS-6153040-SP	SCREW 15/64-28 L=30	ヒラネジ 15/64-28 L=30	2
14		SS-6151440-SP	SCREW 15/64-28 L=14	ヒラネジ 15/64-28 L=14	2
15		SK-3241601-SC	WOOD SCREW D=2.4 L=16	マルモクネジ D=2.4 L=16	4
16		WP-0320501-SC	WASHER M3	ヒラサガネ 3.2X7X0.5	4
17		B8202-205-000	OIL MANAGEMENT	アブラスキ	1
18		B9121-012-000	OIL CAN	アブラビン	1
19		WP-0612076-SP	WASHER 6.1X11X2	ヒラサガネ 6.1X11X2	1

12. LOWER THREAD WINDER MECHANISM COMPONENTS

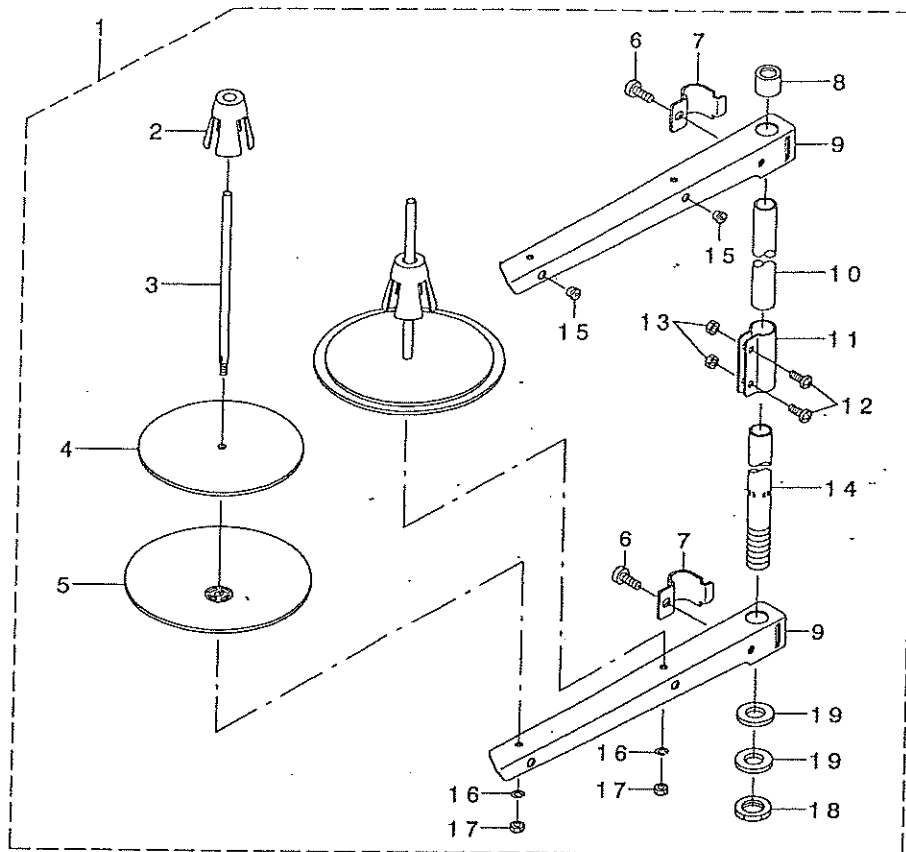
下糸巻き装置関係



REF. NO	NOTE	PART NO.	DESCRIPTION	ト ヌ メ イ	Qty
1		213-57967	BOBBIN DEVICE ASM.	イトマキソウヂ(クミ)	1
2		225-37658	BOBBIN FITTING BASIS COMPL.	イトマキトリツクダ イ(クツコウ)	(1)
3		213-57959	BOBIN SHAFT COMPL.	イトマキク(クツコウ)	(1)
4		225-38151	BOBBIN CAM SHAFT COMPL.	イトマキカムク(クツコウ)	(1)
5		236-36202	BOBBIN LEVER	イトマキレバ-	(1)
6		225-38409	ADJUSTING PLATE	イトマキクダ イチヨウセツイタ	(1)
7		B1529-890-00C-A	PRESSUR FOOT SPRING	オサエハネ	(1)
8		106-18304	VERTICAL ROLLER WASHER	シユウトウ ロ-ラ ヲツクヤ	(2)
9		A3216-001-00A	RUBBER RING	ゴムアワ(アラツク)	(1)
10		B3205-210-000	CUSHION	ホ-ピンチ	(1)
11		B1148-555-000	SPRING	オクリチヨ-セツ ピンハネ	(1)
12		RC-0560711-KP	RETAINING RING	Cカ' タメツ	(1)
13		RE-0500000-K0	E-RING	Eカ' タメツ 5	(1)
14		RO-0922702-00	RUBBER RING	Oリング	(1)
15		SS-7091410-SP	SCREW 9/64-40 L=13.5	マルヒラネツ' 9/64-40 L=13.5	(1)
16		SS-6090520-SP	SCREW 9/64-40 L= 5.0	ヒラネツ' 9/64-40 L=5	(1)
17		145-12503	BOBBIN ADJUSTING PLATE	イトマキチヨウセツイタ	(1)
18		SS-6110810-TP	SCREW 11/64-40 L=8	ヒラネツ' 11/64-40 L=8	3
19		107-04807	BOBBIN FRICTION WHEEL	イトマキマツク' ルヤ	1
20		SM-8050602-TP	SCREW M5 L=6	トメネツ' M5X0.8 L=6	2
21		105-02300	THREAD CUTTER	イトキリホツ' イタ	1
22		SS-6090620-TP	SCREW	ヒラネツ'	1
23		213-55755	LOWER THREAD GUIDE ASM.	シタイトアンナイ(クミ)	1
24		213-55706	FITTING BASE	シタイトアンナイトリツクダ イ	(1)
25		B3162-555-B00	THREAD GUIDE	ダ' イチ イトチヨウセツ' - アンナイ	(1)
26		NS-6110310-SP	NUT 11/64-40	ロツカクナツト 11/64-40	(1)
27		D3168-555-H0B	TENSION SPRING NO.1	ダ' イ1 イトチヨウセツ' ハネ	(1)
28		B3214-047-000	BOBBIN WINDER TENSION DISC	イトチヨ-ラ チラ	(2)
29		213-78708	THREAD TENSION POST	ダ' イチイトチヨウセツ' ウ	(1)
30		110-72402	THREAD TENSION NUT	ダ' イ1 イトチヨウセツ' ナツト	(1)
31		SM-6040800-SP	SCREW	ヒラネツ'	2
32		225-38706	PACKING	イトマキトリツクダ' イハ' ヲキン	1

13. THREAD STAND COMPONENTS

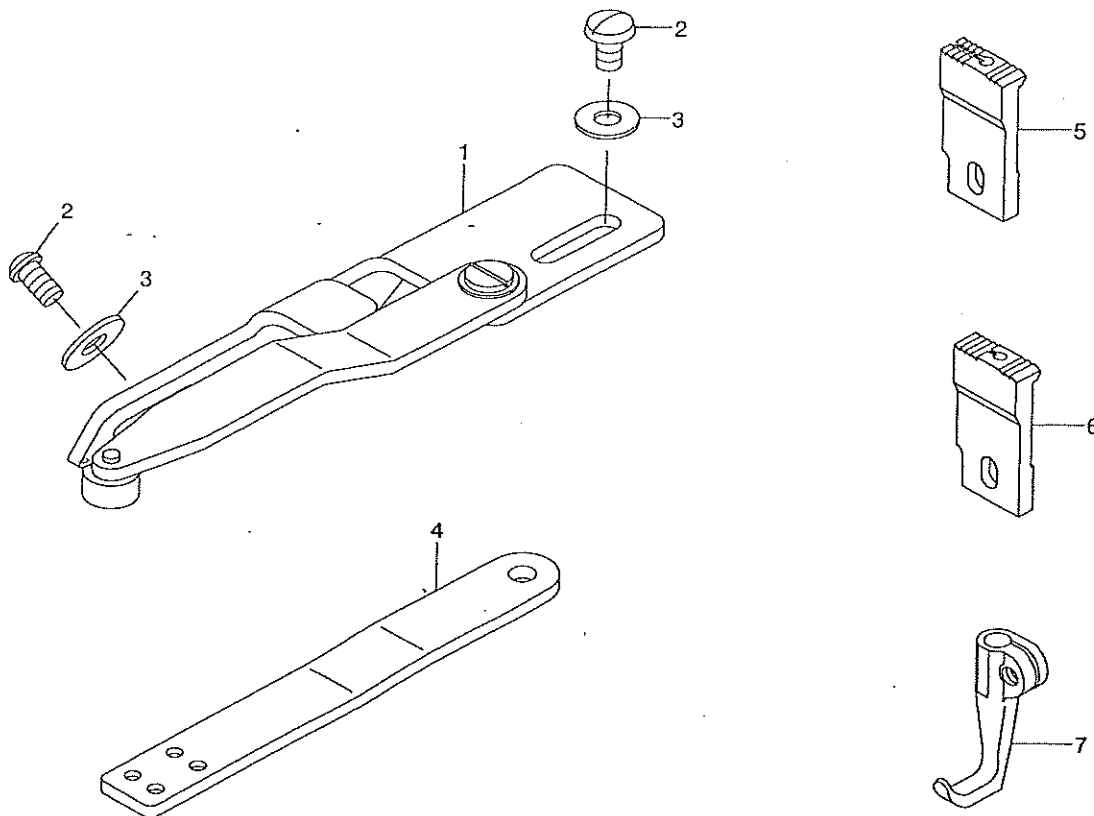
系立て装置関係



REF. NO	NOTE	PART NO.	DESCRIPTION	キ ャ メ イ	Qty
1		229-30358	THREAD STAND ASM.	イトタテツウチ(クミ)	1
2		229-31109	SPOOL RETAINER	イトマキフレト'メ	(2)
3		229-31000	SPOOL PIN	イトマキウケサ'ウ	(2)
4		229-30903	SPOOL REST CUSHION	イトマキウケサ'ラクツツヨシ	(2)
5		229-30804	SPOOL REST	イトマキウケサ'ラ	(2)
6		SM-6061610-SC	SCREW M6 L=16	ヒラコネツ' M6 L=16	(2)
7		229-30705	THREAD GUIDE ARM JOINT.	イトタテホ'ウツメカナク'	(2)
8		229-31406	SPOOL REST ROD RUBBER CAP	イトタテホ'ウホコ'コ' A	(1)
9		229-30507	SPOOL REST ARM	イトタテウテ'	(2)
10		229-30408	SPOOL REST ROD, UPPER	イトタテホ'ウ(ウエ)	(1)
11		229-31307	SPOOL REST ROD JOINT	イトタテホ'ウツキ'テ	(1)
12		SM-4051405-SE	SCREW M5 L=14	ナハ'コネツ' M5 L=14	(2)
13		NM-6050001-SE	NUT M5	ロツカクナツト M5	(2)
14		229-30309	SPOOL REST ROD, LOWER	イトタテホ'ウ(シタ)	(1)
15		229-31208	THREAD GUIDE	イトミチ	(2)
16		WS-0510002-KN	SPRING WASHER	ハ'ネサ'カ'ネ 5.1X9.2X1.3	(2)
17		NM-6050001-SE	NUT M5	ロツカクナツト M5	(2)
18		NM-6160511-SE	NUT M16X1.5	ロツカクナツト M16X1.5 1ツヨ	(1)
19		WP-1702600-SO	WASHER 17X30X2.6	ヒラサ'カ'ネ 17X30X2.6	(2)

14. GAUGE COMPONENTS (OPTIONAL PARTS)

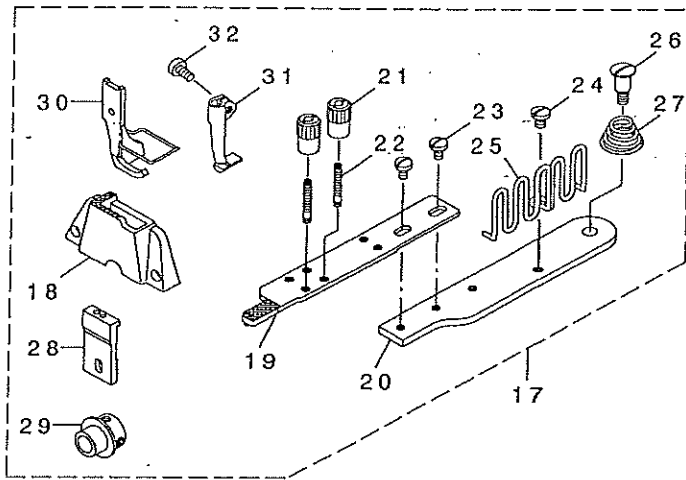
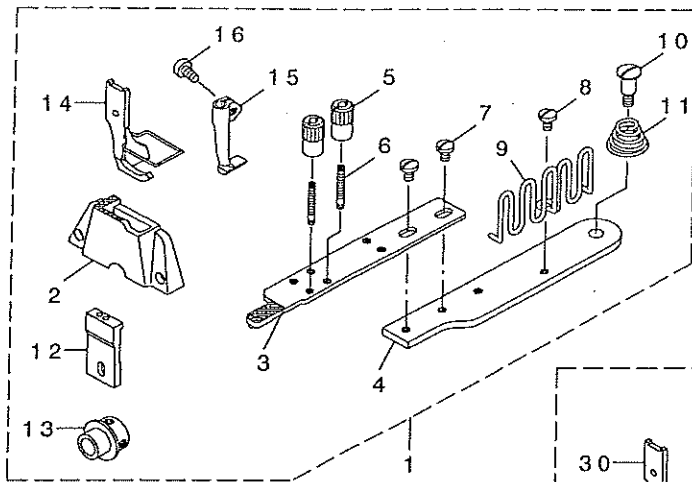
ゲージ関係 (オプション部品)



REF. NO	NOTE	PART NO.	DESCRIPTION	ヒラキ	Qty
1		B9101-340-0A0	EDGE GUIDE ASM.	エッジガイド (クミ)	1
2		MAM-22709000	SCREW	トリツケイタトメネジ	2
3		WP-0551016-SH	WASHER 5.5X13X1	ヒラシカネ 5.5X13X1	2
4		B9104-340-000	FIXING BINDER FITTING PLATE.	コテイハ インタートリツケイタ	1
5		212-25305	FEED DOG, 3.2MM	オクリハ (オフ ション ハリアナ: 3.2)	1
6		212-25008	FEED DOG	オクリハ	1
7		212-31006	WALKING FOOT	ウツネクリアツ	1

15. BINDER COMPONENTS

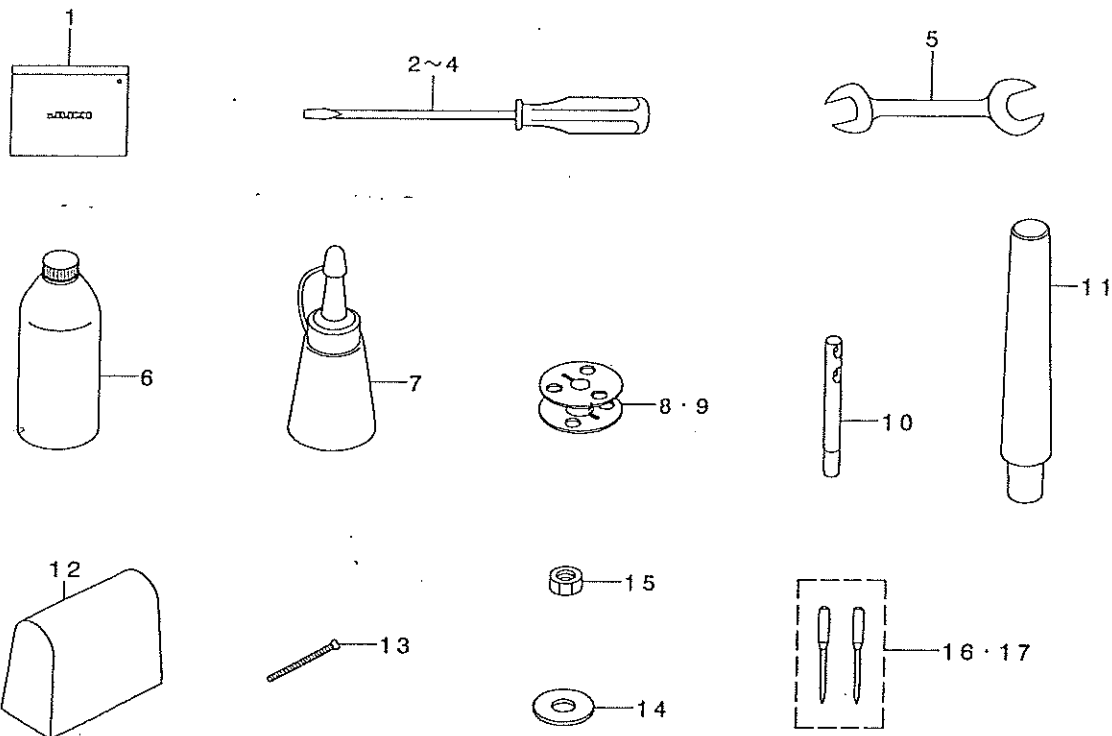
バインダー関係



REF. NO	NOTE	PART NO.	DESCRIPTION	ト ッ メ イ	Qty
1	#01	214-27455	BINDER SET	ハ インダ -セツト	1
2		214-27406	THROAT PLATE	ハリタ(ハ インダ -ヨウ)	(1)
3		MAQ-14302000	FEED PLATE A ASM.	オクリイタA(ケツコウ)	(1)
4		MAQ-14303000	FEED PLATE B	オクリイタB	(1)
5		MAQ-09205000	BINDER LOCK NUT	ハ インダ トメナツト	(2)
6		MAQ-09204000	BINDER SETSCREW	ハ インダ トメネツ	(2)
7		SS-7110510-SP	SCREW 11/64-40 L=5	マルヒラネツ 11/64-40 L= 5	(2)
8		SS-7110510-SP	SCREW 11/64-40 L=5	マルヒラネツ 11/64-40 L= 5	(1)
9		MAQ-09206000	TAPE GUIDE	テ-ア ガ イト	(1)
10		SD-0721112-SN	HINGE SCREW D=7.24 H=11.1	ダ ッネツ D=7.24 H=11.1	(1)
11		212-32004	SPRING	ハ インダ -トリツクダ イオサエハ ネ	(1)
12		MAQ-14306000	FEED	オクリ	(1)
13		MAQ-14307000	FEED VERTICAL CAM	オクリツ ヨウケ カム	(1)
14		MAQ-093080A0	PRESSER FOOT ASM.	オサエアツ (クミ)	(1)
15		MAQ-09307000	WALKING FOOT	ウツオクリ アツ	(1)
16		SS-6110710-TP	SCREW 11/64-40 L= 6.5	ヒラネツ 11/64-40 L=6.5	(1)
17	#02	MAQ-143010A0	BINDER SET (Q143)	Q143セツト	1
18		MAQ-14301000	THROAT PLATE	ハリタ	(1)
19		MAQ-14302000	FEED PLATE A ASM.	オクリイタA(ケツコウ)	(1)
20		MAQ-14303000	FEED PLATE B	オクリイタB	(1)
21		MAQ-09205000	BINDER LOCK NUT	ハ インダ トメナツト	(2)
22		MAQ-09204000	BINDER SETSCREW	ハ インダ トメネツ	(2)
23		SS-7110510-SP	SCREW 11/64-40 L=5	マルヒラネツ 11/64-40 L= 5	(2)
24		SS-7110510-SP	SCREW 11/64-40 L=5	マルヒラネツ 11/64-40 L= 5	(1)
25		MAQ-09206000	TAPE GUIDE	テ-ア ガ イト	(1)
26		SD-0721112-SN	HINGE SCREW D=7.24 H=11.1	ダ ッネツ	(1)
27		212-32004	SPRING	ハ インダ -トリツクダ イオサエハ ネ	(1)
28		MAQ-14306000	FEED	オクリ	(1)
29		MAQ-14307000	FEED VERTICAL CAM	オクリツ ヨウケ カム	(1)
30		MAQ-093080A0	PRESSER FOOT ASM.	オサエアツ (クミ)	(1)
31		MAQ-09307000	WALKING FOOT	ウツオクリ アツ	(1)
32		SS-6110710-TP	SCREW 11/64-40 L= 6.5	ヒラネツ 11/64-40 L=6.5	(1)
NOTE (注記)			#01.... FOR LS-1341	LS-1341用	
			#02.... FOR LS-1340	LS-1340用	

16. ACCESSORIES PARTS COMPONENTS

付属品関係



REF. NO	NOTE	PART NO.	DESCRIPTION	ヒョウメ	Qty
1		B9101-552-000	ACCESSORY BOX	フツクヒンハコ	1
2		229-33006	SCREW DRIVER, LARGE	トライバ (タイ)	1
3		B9110-012-000	SCREW DRIVER, MIDDLE	トライバ (チュウ)	1
4		B9111-012-000	SCREW DRIVER, SMALL	トライバ (ショウ)	1
5		B9113-012-000	WRENCH (9X10)	リョウグチスハナ(ショウ)	1
6		MDF-RX2700C0	NEW DEFRIX OIL NO.2(700CC)	デフレックスオイルNO.2(700CC)	1
7		J1067-000-000	OILER	アブラサシ	1
8		B9117-201-000	BOBBIN	ホビン	1
9	#01	B9117-051-000	BOBBIN	ホビン	1
10		229-58300	NEEDLE THREAD GUIDE PIN	イトアンナイホウ	1
11		B8204-245-00A	FRAME SUPPORT BAR	トウアササエホウ	1
12	#02	105-29808	COVER	トウアヒニールカバー	1
13		B9130-245-000	BOLT	トリツケボルト	4
14		WP-0751576-SD	WASHER 7.5X19X1.5	ヒラサカネ 7.5X19X1.5	4
15		NM-6060001-SD	NUT M6	ロツカクナツト M6 1ツユ	4
16		MC-3720016-02	NEEDLE SY3355 #160-2	SY3355 #160-2	1
17	#01	MC-3720014-02	NEEDLE SY3355 NM140-2	ハリ SY3355 NM140-2	1
NOTE (注記)			#01....FOR LS-1340	LS-1340用	
			#02....EXCEPT JAPAN	日本を除く	

N U M E R I C A L I N D E X O F P A R T S

索引

PART NO 品番	PAGE 頁	REF NO	PART NO 品番	PAGE 頁	REF NO	PART NO 品番	PAGE 頁	REF NO	PART NO 品番	PAGE 頁	REF NO
SS-8150510-TP	8	37	212-25305	18	5	213-55706	16	24	214-33008	13	5
SS-8150710-SP	6	9	212-27301	10	22	213-55755	16	23	214-33107	13	7
SS-8150710-SP	10	36	212-27400	10	3	213-55805	2	20	214-33206	13	14
SS-8150710-TP	10	44	212-31006	18	7	213-55904	2	6	214-33305	13	22
SS-8150822-TP	3	8	212-31204	10	8	213-57959	16	3	214-33354	13	20
SS-8150822-TP	3	13	212-32004	19	11	213-57967	16	1	214-33404	13	27
SS-8150822-TP	3	31	212-32004	19	27	213-78302	6	5	214-33503	13	29
SS-8150822-TP	8	49	213-31202	2	10	213-78708	16	29	214-33800	14	33
SS-8151150-TP	4	3	213-31301	2	4	214-01757	2	1	214-34402	15	11
SS-8151550-SP	3	33	213-31608	2	18	214-02102	3	3	214-34451	15	10
SS-8660610-TP	6	8	213-31756	2	9	214-02300	3	27	214-34501	15	12
SS-8660610-TP	8	34	213-31806	2	12	214-05204	4	2	214-35003	8	1
SS-8660610-TP	8	78	213-32002	2	13	214-05709	13	8	214-41050	12	2
SS-8660610-TP	10	30	213-32309	2	16	214-06103	6	48	214-41068	12	1
SS-8660612-TP	6	3	213-32507	3	12	214-06509	6	28	214-41110	12	17
SS-8660612-TP	10	34	213-32705	3	1	214-06608	6	57	214-41160	16	2
SS-8660810-TP	3	16	213-33000	3	2	214-07507	14	22	225-38151	16	4
SS-8660810-TP	3	21	213-33109	3	17	214-07606	14	23	225-38409	16	6
SS-9152130-CP	8	43	213-33406	3	32	214-07705	14	24	225-38706	16	32
			213-33505	10	46	214-08505	2	25	226-04904	3	24
TA-0550604-RO	2	38	213-36300	8	75	214-08554	2	24	226-05406	3	4
TA-0550604-RO	6	10	213-36508	3	20	214-09057	11	2	226-10505	8	80
TA-0750404-RO	2	11	213-36557	3	19	214-09065	11	1	226-17906	11	10
TA-1050504-RO	2	40	213-36607	8	68	214-09909	11	17	226-17906	12	9
TA-1250406-RO	2	3	213-36656	8	67	214-26002	2	59	226-18201	12	7
TA-1250504-RO	2	15	213-36706	8	72	214-26051	2	56	226-19100	2	71
TA-1450404-RO	2	8	213-37308	8	54	214-26101	2	58	226-20504	14	30
			213-37407	8	47	214-26200	2	52	228-14909	4	4
WP-0320501-SC	15	16	213-37506	8	44	214-26309	2	66	228-14909	4	25
WP-0450801-SD	14	29	213-37506	8	45	214-26408	2	67	228-14909	8	21
WP-0482086-SD	6	34	213-37605	8	56	214-26507	2	65	229-04106	6	7
WP-0501046-SC	6	18	213-37803	8	48	214-26606	2	47	229-04155	6	6
WP-0520656-SA	10	10	213-37902	8	52	214-26705	2	33	229-12109	8	66
WP-0551016-SH	18	3	213-38009	8	57	214-26754	2	32	229-30309	17	14
WP-0612076-SP	15	19	213-38207	8	73	214-26853	2	36	229-30358	17	1
WP-0621016-SH	8	42	213-38306	8	50	214-26903	2	35	229-30408	17	10
WP-0751576-SD	20	14	213-38603	4	16	214-27000	3	30	229-30507	17	9
WP-1702600-SO	17	19	213-38702	4	14	214-27109	3	26	229-30705	17	7
WS-0510002-KN	17	16	213-38801	4	19	214-27208	10	45	229-30804	17	5
WT-0530002-KS	2	69	213-38900	4	18	214-27307	10	43	229-30903	17	4
			213-39106	3	9	214-27406	19	2	229-31000	17	3
100-04109	2	45	213-39205	4	24	214-27455	19	1	229-31109	17	2
101-24204	12	13	213-39304	4	23	214-27604	8	30	229-31208	17	15
102-01200	2	70	213-39502	3	15	214-27703	8	35	229-31307	17	11
102-05201	8	22	213-39700	14	27	214-27802	8	27	229-31406	17	8
103-08609	4	31	213-39908	6	12	214-27901	8	23	229-32404	13	18
103-20109	11	3	213-40104	6	31	214-28008	8	3	229-32453	13	17
103-20109	12	3	213-40203	6	36	214-28107	8	5	229-33006	20	2
103-20208	11	6	213-40401	6	1	214-28206	2	54	229-34202	13	25
103-21107	11	20	213-40500	6	2	214-28305	8	38	229-34301	13	26
103-21107	12	25	213-40708	14	11	214-28404	8	41	229-34400	13	24
103-37905	6	55	213-40807	6	19	214-28503	8	40	229-34509	13	23
105-02300	16	21	213-40906	6	42	214-29006	8	7	229-34707	13	19
105-03605	10	53	213-41003	6	40	214-29105	8	11	229-58300	20	10
105-09701	6	22	213-41052	6	39	214-29204	8	18	230-06406	11	15
105-29808	20	12	213-41151	6	46	214-29303	10	33	230-6406	12	26
106-18304	16	8	213-41904	6	4	214-29501	8	9	231-00506	2	48
107-04807	16	19	213-45707	14	2	214-29600	8	20	231-02700	10	41
107-41106	12	14	213-45756	14	1	214-29709	8	14	236-36202	16	5
110-09909	8	63	213-45806	14	3	214-30004	4	27			
110-32701	8	65	213-45905	14	4	214-30053	4	26			
110-45101	12	15	213-46002	14	18	214-30103	4	29			
110-71701	6	43	213-46309	14	6	214-30202	8	59			
110-72402	12	16	213-46358	14	5	214-30301	8	61			
110-72402	16	30	213-46408	14	8	214-30806	10	13			
119-56802	12	12	213-46507	14	7	214-30855	10	11			
135-14310	6	29	213-47000	14	14	214-30905	10	14			
145-12503	16	17	213-47109	6	13	214-30954	10	12			
179-12106	2	26	213-47208	14	16	214-31002	10	15			
			213-48206	11	19	214-31101	10	16			
210-48707	8	17	213-48206	12	24	214-31200	10	27			
212-20413	2	49	213-51002	15	3	214-31358	10	2			
212-21908	2	50	213-51101	15	2	214-32505	13	16			
212-23409	10	37	213-51150	15	1	214-32604	13	10			
212-23508	10	40	213-51200	15	4	214-32703	13	3			
212-25008	18	6	213-53008	3	22	214-32851	13	1			

JUKI®

JUKI CORPORATION

Copyright © 2001 JUKI CORP.
本書の内容を無断で転載、複製することを
禁止します。
All rights reserved throughout the world.

JUKI 株式会社

お問い合わせ、ご相談は
To order or for further
information,
please contact:

※このパーツリストは商品改良のため予告なく変更する場合があります。
* The description covered in this parts list is subject to change for improvement of the commodity without notice.
※このパーツリストは、2001年8月現在の商品仕様で編纂したものです。
* This parts list is edited in accordance with the product specifications as of August 2001.

2001, B. Printed in Japan