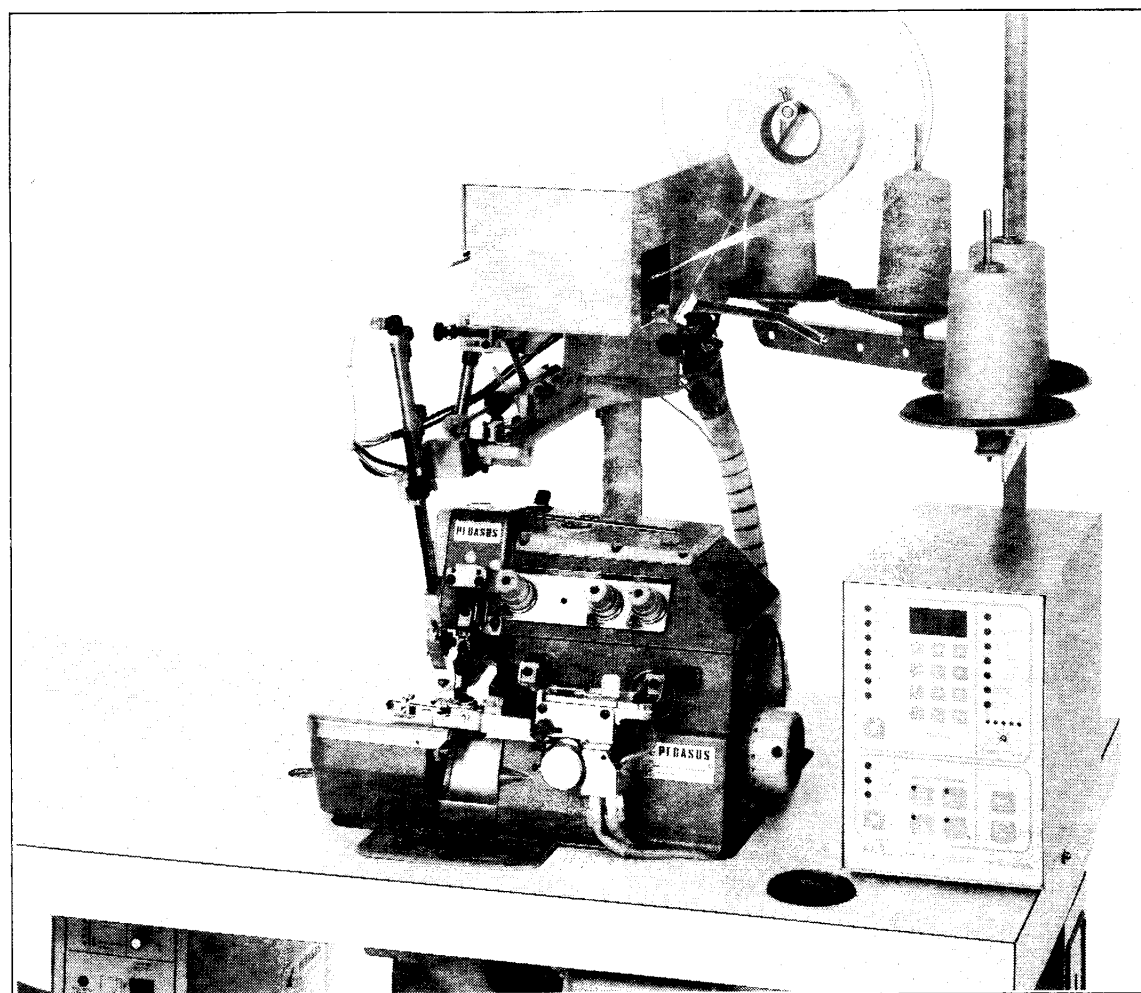


AL DEVICE

AUTO - LABELER
オートラベラー

First edition; issued in April, 1989

初 版 (1989年 4 月発行)



PEGASUS®

パーツカタログの見方

- このパーツカタログは、1989年 4月 製造中の A L 装置 (E · S) を次の要領で編集しています。
- 3 頁には A L 装置形式の一覧表を記載し、各形式ごとの適用マシン及びその構成部品が一覧できます。
- 4～25 頁には部品を機種別に収録し、左頁が部品の分解図、右頁がパーツリストになっています。
また、部品分解図に付されている番号は、パーツリストの REF. NO. (参照番号) を示しています。
- 専用部品は、装置付マシンの機種別に26～29頁に一括して記載しています。
- 30 頁には部品番号インデックスを記載し、部品番号だけで、その図解、名称などが容易に引き出せます。
- 部品をご注文いただくときは、必ず部品番号だけを明示してください。
なお、このパーツカタログの記載事項は改良により、予告なく変更されることがありますので、あらかじめご了承ください。

INTRODUCTION

- This parts catalog covers the A L devices (E · S) manufactured from April, 1989.
- The functions and specifications of each device are outlined briefly by chart on pages 3 .
- On pages 4～25 , each mechanism is arranged on facing pages, the first page containing the illustrations and the second page containing the data of the individual parts.
The number given to each illustration is the REF. NO. on the parts list.
- Specific parts are used in some machine types and sewing gauges only. They are listed on pages 26～29 to show the parts data at a glance.
- A part number index is attached to the back of this catalog for convenience.
- When placing orders for parts from this catalog, use ONLY THE PART NUMBER.
- This parts catalog is applicable to your machine and is subject to change without notification.

目 次 頁

A L 構成部品表	3
スタンドボックス機構	4～5
ラベルクランプ機構(1)	6～7
ラベルクランプ機構(2)	8～9
ラベルカッター機構	10～11

ラベル送り出し機構	12～13
ラベルセンサー機構	14～15
エア-関係(1)	16～17
エア-関係(2)	18～19
センサー関係	20～21

A L コントローラ	22～23
中継コード	24～25
専用部品	26～27
専用部品表	28～29
インデックス	30～

TABLE OF CONTENTS Page

A L COMPONENT PARTS	3
STAND COVER MECHANISM	4～5
LABEL CLAMP MECHANISM(1)	6～7
LABEL CLAMP MECHANISM(2)	8～9
LABEL CUTTER MECHANISM	10～11

LABEL FEED MECHANISM	12～13
LABEL SENSOR MECHANISM	14～15
PNEUMATIC MECHANISM(1)	16～17
PNEUMATIC MECHANISM(2)	18～19
SENSORS	20～21

A L CONTROLLER	22～23
JUNCTION CORDS	24～25
SPECIFIC PARTS	26～27
SPECIFIC PARTS LIST	28～29
PART NUMBER INDEX	30～

A L (オートラベラー) 装置 形式・構成部品一覧表
COMPONENT PARTS

適用ミシンの 機種・形式 MODEL/TYPE OF APPLICABLE MACHINE	装置の 機種・形式 MODEL/TYPE OF DEVICE	ラベルセッター (組) LABEL SETTER (COMPLETE)	ALコントローラー AL CONTROLLER	中継コードセット JUNCTION CORD SET	フィルターレギュレータ- (組) FILTER REGULATOR (COMPLETE)	センサーセット SENSOR SET	中継コード JUNCTION CORD
E 3 2, E 5 2	A L 1 0 0	302637A9H	760171-9D	注1) 参照 Refer to NOTE1)	注3) 参照 Refer to NOTE3) 522007	302512A91	注2) 参照 Refer to NOTE2
S 3 2, S 5 2	A L 1 0 1	"	"	"	"	179836-91	"

注1)
NOTE1)

1 0 0 V 用 FOR 100V	7 4 2 2 9 5 A 9 1
2 0 0 V 用 FOR 200V	7 4 2 2 9 5 - 9 1
2 2 0 V 用 FOR 220V	7 4 2 2 9 5 B 9 1
2 4 0 V 用 FOR 240V	7 4 2 2 9 5 C 9 1

電圧に合わせて中継コードを選んで下さい。

Choose the Junction cord and suit the voltage.

注2)
NOTE2)

EH装置を併用させたい場合のみ使用
する。
7 4 2 3 1 7 - 9 1 (中継コード・
回転信号分岐コード)

To be used only with EH device 742317-91
(Junction cord, Rotation signal branching
cord)

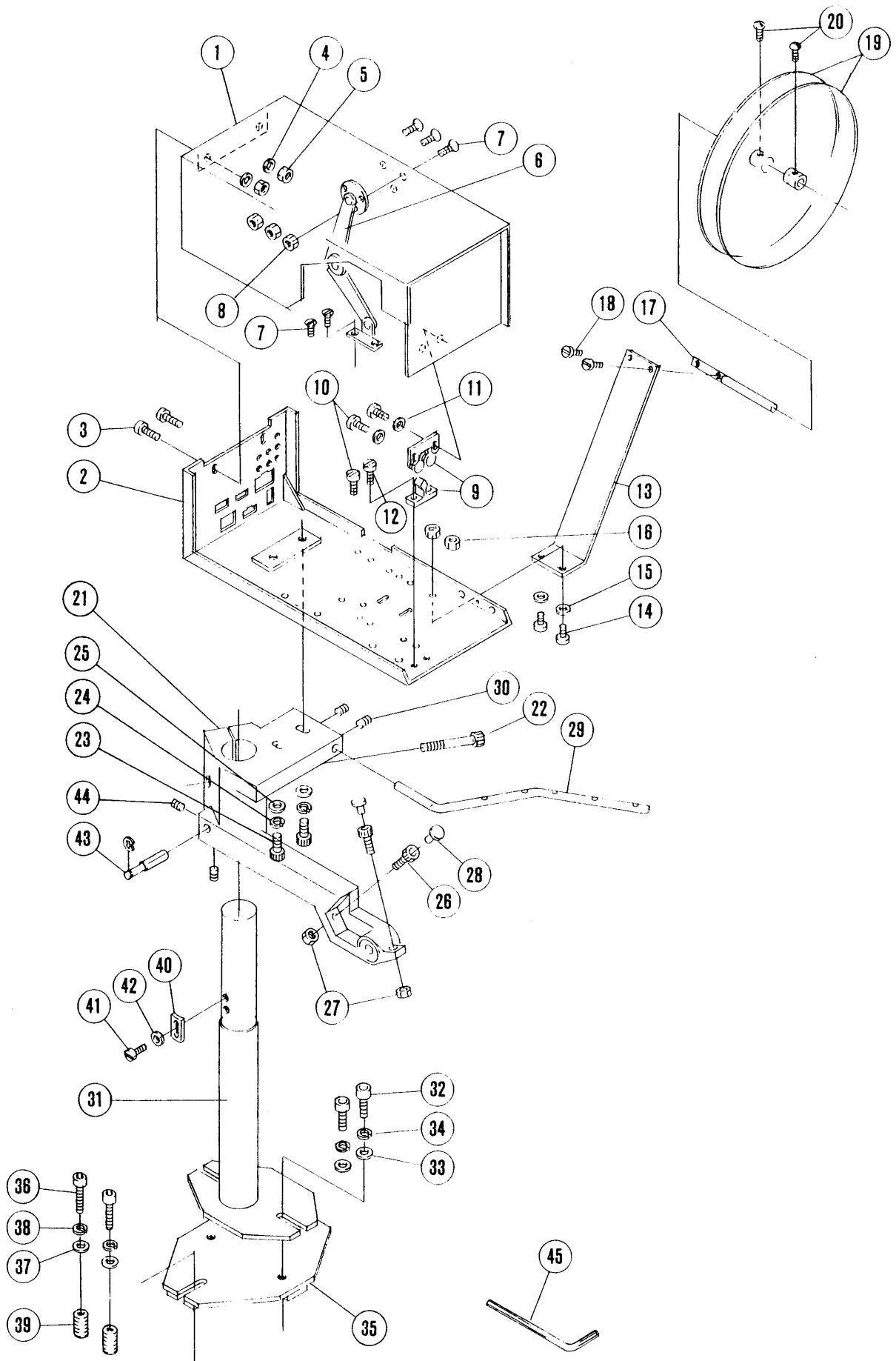
注3)

フィルターレギュレーター

本品はラベルセッター (組) に
含まれている。

NOTE3) FILTER REGULATOR

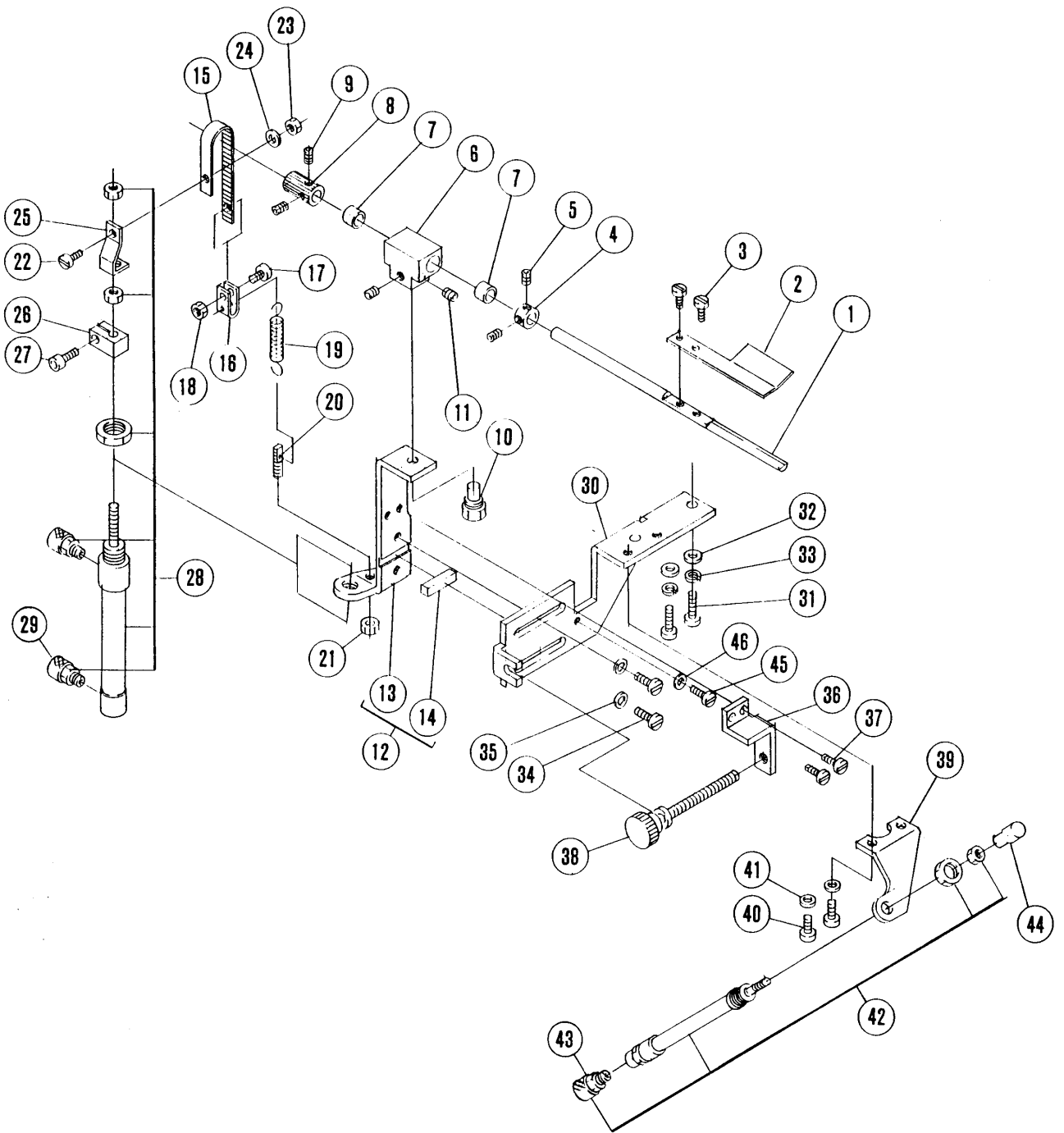
This is included in the label
setter (complete).



スタンドボックス機構

STAND COVER MECHANISM

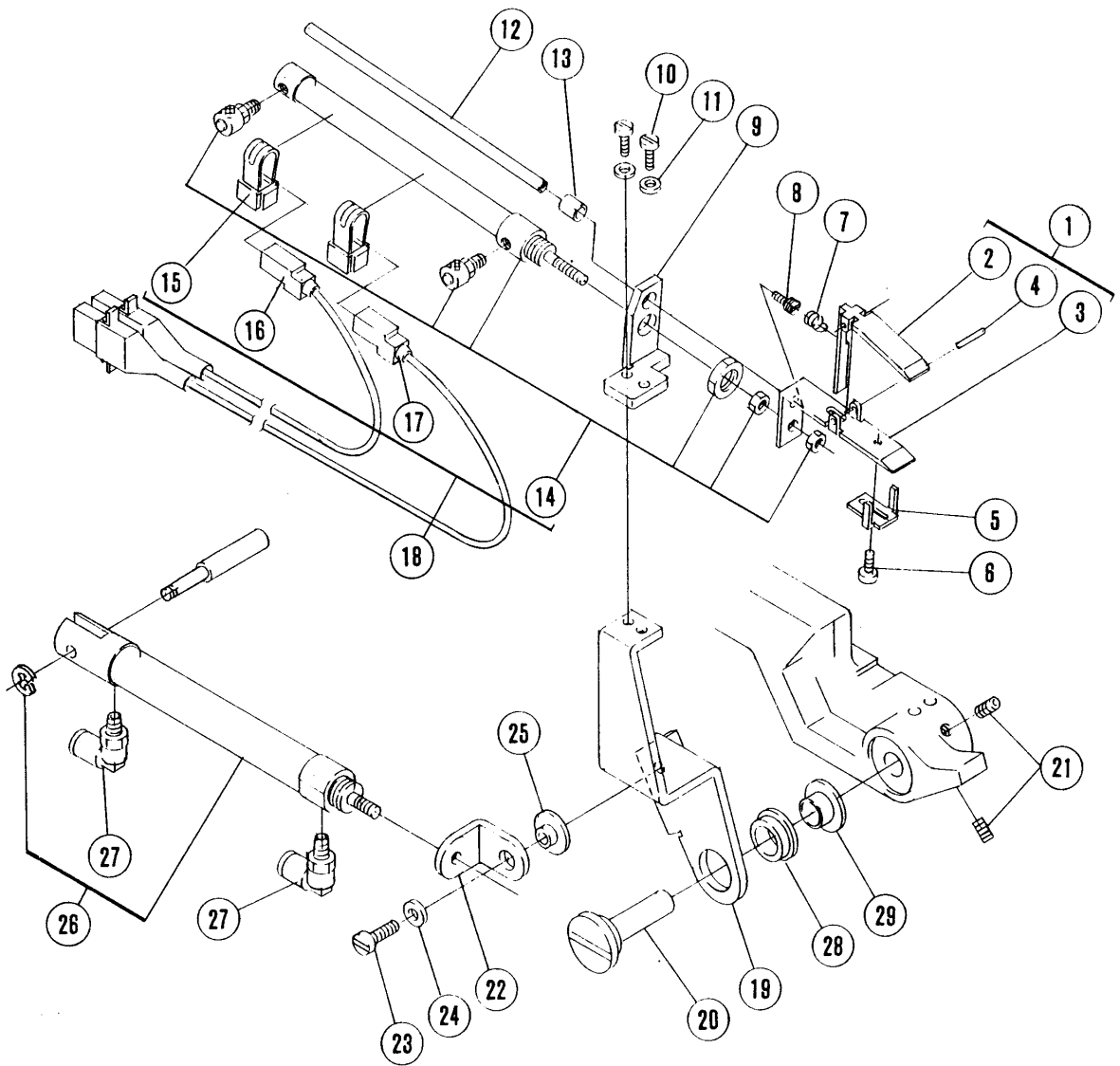
REF. NO.	PART NO. 部品番号	名称	NAME	QT.
1	302532-9H	カバー (組)	COVER ASSEMBLY	1
2	302537-91	ベース (組)	BASE COMPLETE	1
3	7020	平ネジ / M 4	SCREW	2
4	167066	座金	WASHER	2
5	4804	六角ナット / M 4	NUT	2
6	302541	天蓋ステー	STAY/CANOPY	1
7	7041	皿ネジ / M 3	SCREW	5
8	4801	六角ナット / M 3	NUT	3
9	302542	ロータリーキャッチ	ROTARY CATCH	1
10	7009	平ネジ / M 3	SCREW	3
11	302875	座金	WASHER	2
12	7010	平ネジ / M 3	SCREW	1
13	302543	ブラケット	BRACKET	1
14	7021	平ネジ / M 4	SCREW	2
15	303448	座金	WASHER	2
16	4804	六角ナット / M 4	NUT	2
17	302544	軸	SHAFT	1
18	7018	平ネジ / M 4	SCREW	2
19	404A	ラベル側板	SIDE PLATE/LABEL	2
20	5161	平ネジ / C 5	SCREW	2
21	302545-HD	フレーム	FRAME	1
22	4564	平ネジ / M 1 2	SCREW	1
23	4511	平ネジ / M 1 0	SCREW	2
24	204293	バネ座金	SPRING WASHER	2
25	235040	座金	WASHER	2
26	4511	平ネジ / M 1 0	SCREW	2
27	4818	六角ナット / M 6	NUT	2
28	210025	振動止め	CUSHION	2
29	302546	糸道棒	THREAD GUIDE BAR	1
30	4514	止ネジ / M 5	SCREW	2
31	302550-9H	スタンド (組)	STAND ASSEMBLY	1
32	4565	平ネジ / M 8	SCREW	2
33	300172	座金	WASHER	2
34	201477	バネ座金	SPRING WASHER	2
35	202553-9H	ブラケット	BRACKET	1
36	4507	平ネジ / M 8	SCREW	2
37	300172	座金	WASHER	2
38	201477	バネ座金	SPRING WASHER	2
39	240194	埋込ナット	NUT	2
40	302556	ストッパ	STOPPER	1
41	7027	平ネジ / M 5	SCREW	1
42	204585	座金	WASHER	1
43	302557	段付ピン	PIN	1
44	4514	止ネジ / M 5	SCREW	2
45	535	キーレンチ / 10 M M	ALLEN KEY/10MM	1



ラベルクランプ機構(1)

LABEL CLAMP MECHANISM(1)

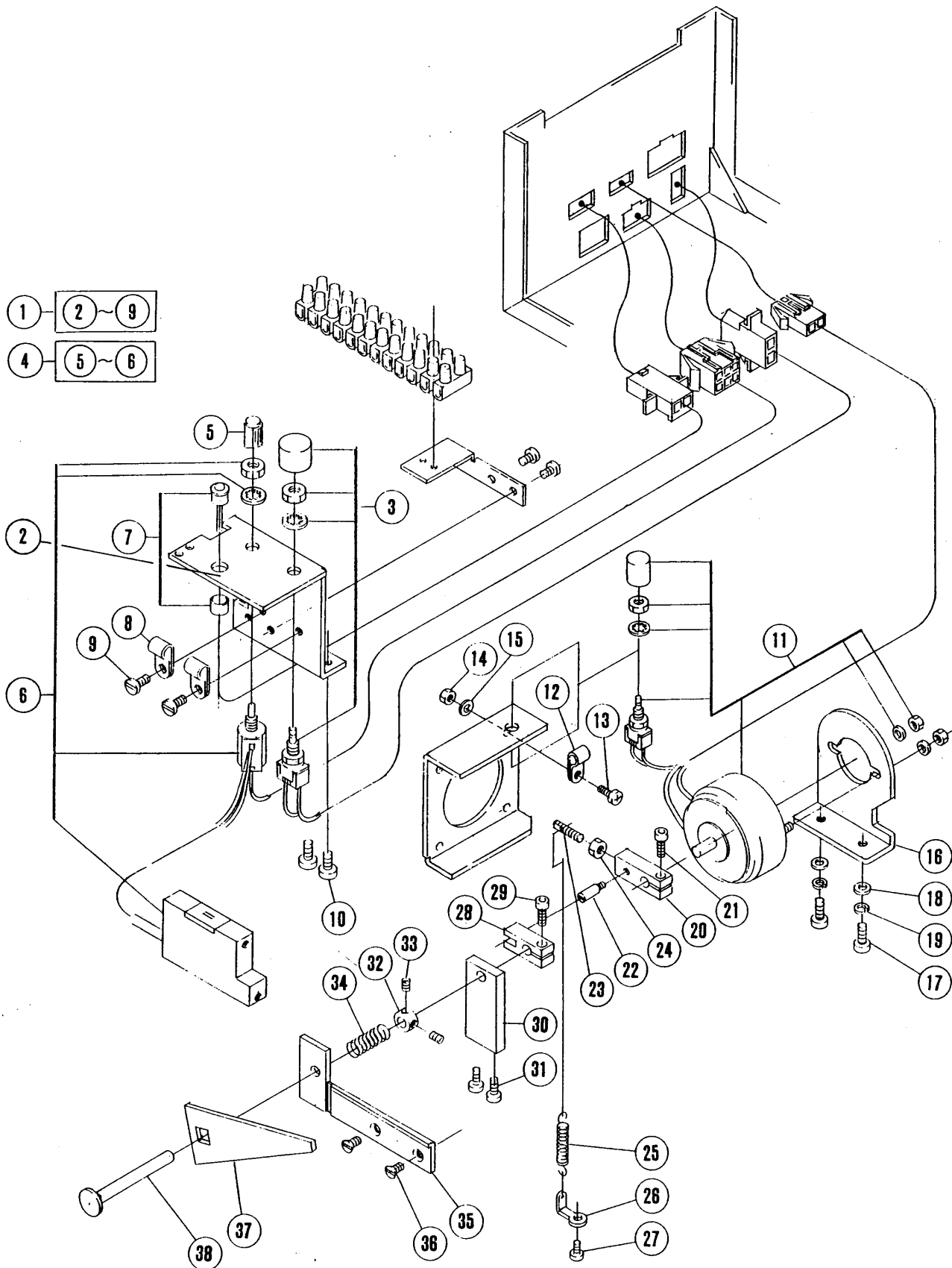
REF. NO.	PART NO. 部品番号	名称	NAME	QT.
1	302558	軸	SHAFT	1
2	302559	ラベルガイド	GUIDE/LABEL	1
3	7009	平ネジ / M 3	SCREW	2
4	240243	カラ	COLLAR	1
5	4554	止ネジ / M 3	SCREW	2
6	302560	ブラケット	BRACKET	1
7	302561	ブッシュ	BUSHING	2
8	302564	ギヤ	GEAR	1
9	4554	止ネジ / M 3	SCREW	2
10	302834	六角ボルト / M 8	BOLT	1
11	4543	止ネジ / M 4	SCREW	2
12	302837-91	ブラケット (組)	BRACKET COMPLETE	1
13	302836	ブラケット	BRACKET	1
14	210073	キー	KEY	1
15	302565	ベルト	BELT	1
16	302566	止メ板	SET PLATE	1
17	7009	平ネジ / M 3	SCREW	1
18	4801	六角ナット / M 3	NUT	1
19	302567	引張りバネ	SPRING	1
20	7123	止ネジ / M 4	SCREW	1
21	4804	六角ナット / M 4	NUT	1
22	7009	平ネジ / M 3	SCREW	1
23	4801	六角ナット / M 3	NUT	1
24	202875	座金	WASHER	1
25	302568	止メ板	SET PLATE	1
26	302569	カラ	COLLAR	1
27	4566	平ネジ / M 3	SCREW	1
28	513049A	エアシリンダー	AIR CYLINDER	1
29	601055	ホースニップル	NIPPLE	2
30	302563	ブラケット	BRACKET	1
31	7021	平ネジ / M 4	SCREW	2
32	303448	座金	WASHER	2
33	201252	バネ座金	SPRING WASHER	2
34	7020	平ネジ / M 4	SCREW	2
35	303448	座金	WASHER	2
36	302594	ブラケット	BRACKET	1
37	7010	平ネジ / M 3	SCREW	2
38	7124	段付ネジ / M 5	SCREW	1
39	302571	ブラケット	BRACKET	1
40	7067	六角ネジ / M 3 . 5	SCREW	2
41	137906	座金	WASHER	2
42	511012A	エアシリンダー	AIR CYLINDER	1
43	601055	ホースニップル	NIPPLE	1
44	302570	ボールポイント	BALL POINT	1
45	7017	平ネジ / M 4	SCREW	1
46	303448	座金	WASHER	1



ラベルクランプ機構(2)

LABEL CLAMP MECHANISM(2)

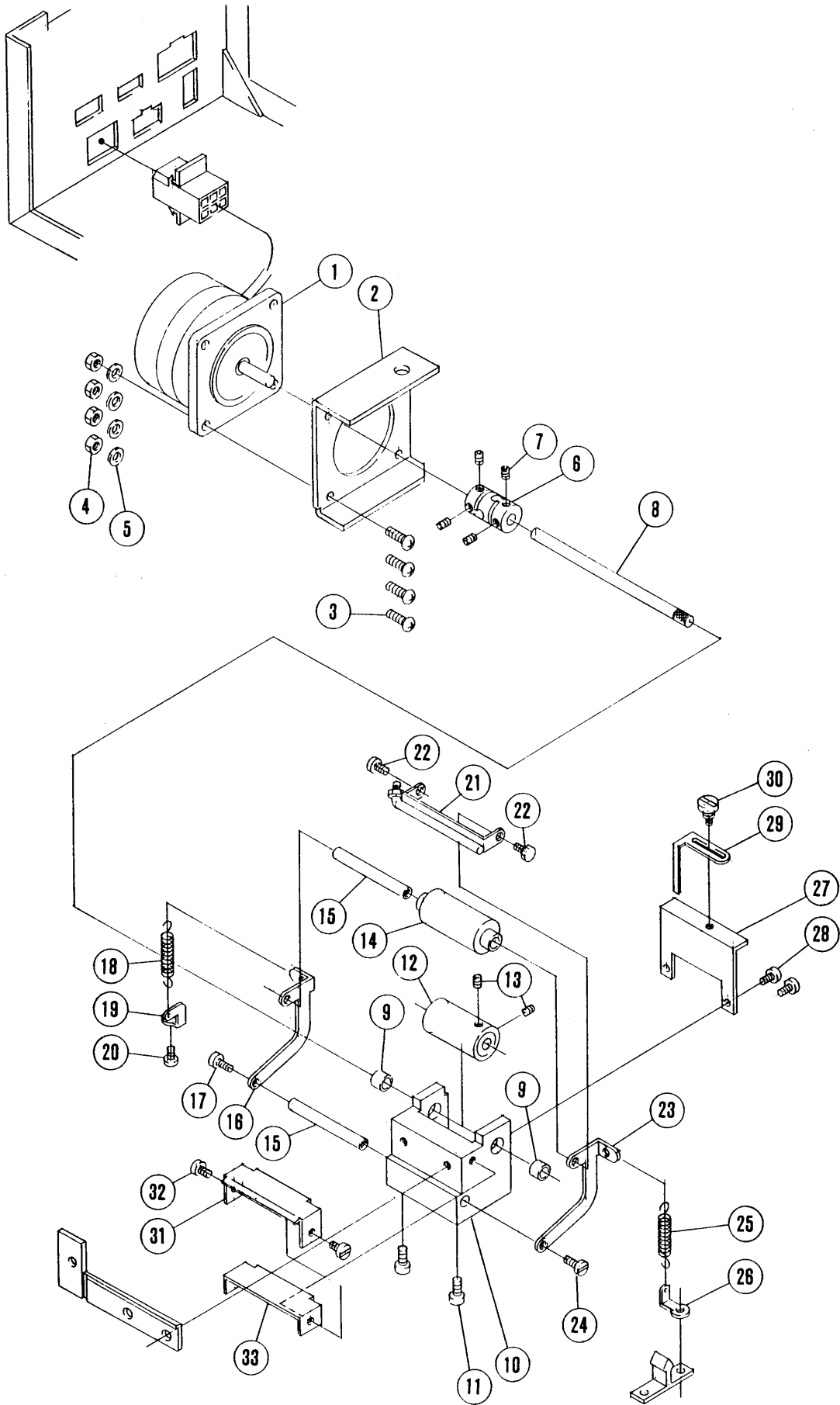
REF. NO.	PART NO. 部品番号	名称	NAME	QT.
1	302572-91	クリップ (組)	CLIP COMPLETE	1
2	302573	クリップ	CLIP	1
3	302574	クリップ	CLIP	1
4	206849	スプリングピン	PIN	1
5	302575	ラベルガイド	GUIDE/LABEL	1
6	7061	平ネジ / M 2	SCREW	1
7	302576	引張りバネ	SPRING	1
8	7125	止ネジ / M 3 . 5	SCREW	1
9	302747	ブラケット	BRACKET	1
10	1175-3	平ネジ / C 4	SCREW	2
11	210898	バネ座金	WASHER	2
12	302581	軸	SHAFT	1
13	302582	ブッシュ	BUSHING	1
14	513062	エアシリンダー	AIR CYLINDER	1
15	302643	位置検出器取付バンド	BAND/DETECTOR	2
16	716019	位置検出器	DETECTOR	1
17	716019A	位置検出器	DETECTOR	1
18	513063-91	エアシリンダー (組)	AIR CYLINDER ASSEMBLY	1
19	302746	アーム	ARM	1
20	302547	段付ピン	PIN	1
21	4514	止ネジ / M 5	SCREW	2
22	302578	ブラケット	BRACKET	1
23	7029	平ネジ / M 5	SCREW	1
24	240042	座金	WASHER	1
25	302579	ブッシュ	BUSHING	1
26	513064	エアシリンダー	AIR CYLINDER	1
27	601097	継手	JOINT	2
28	302548	スリーブ	SLEEVE	1
29	302549	ブッシュ	BUSHING	1



ラベルカッター機構

LABEL CUTTER MECHANISM

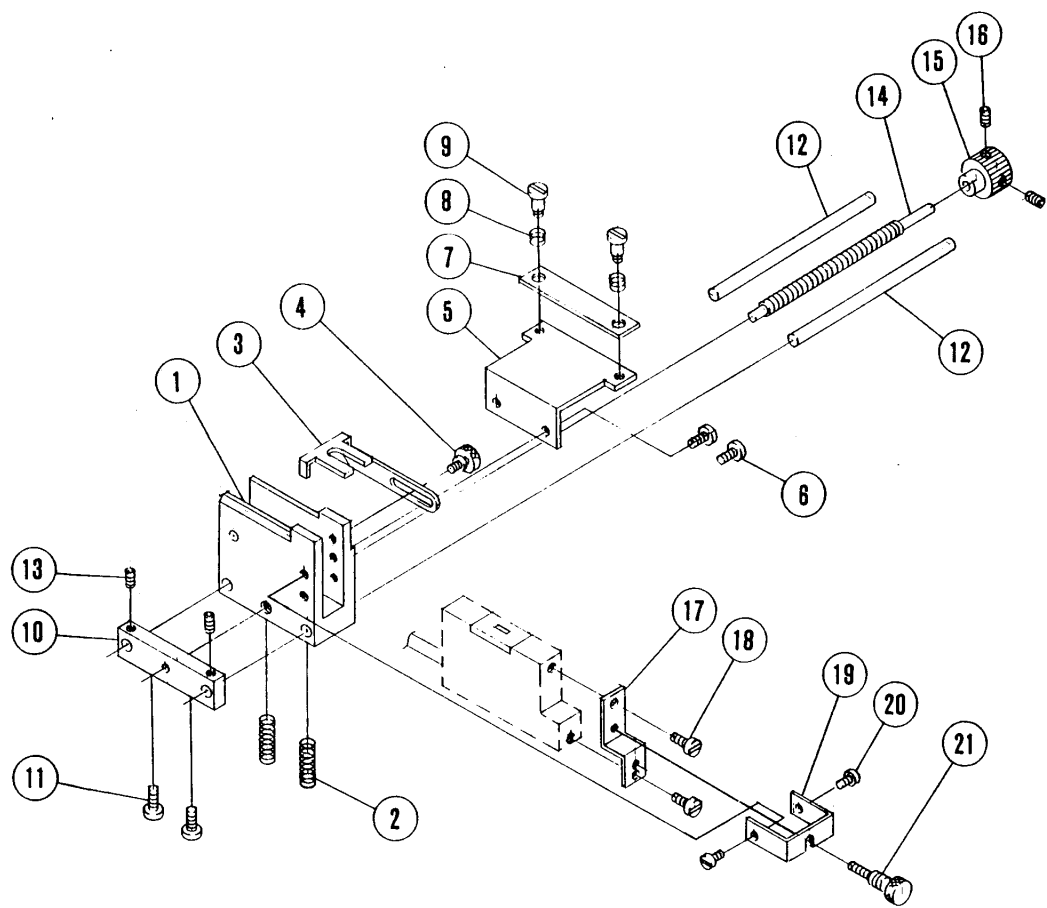
REF. NO.	PART NO. 部品番号	名称	NAME	QT.
1	302656-91	ラベルセンサーパネル組	SENSOR PANEL COMPLETE/LABEL	1
2	302683	カバー	COVER	1
3	702007-91	プッシュスイッチ (組)	PUSH SWITCH COMPLETE	1
4	712012-91	ラベルセンサー (組)	LABEL SENSOR COMPLETE	1
5	750019	ツマミ	KNOB	1
6	850013	可変抵抗器 (ボリューム)	VARIABLE RESISTOR	1
7	785010-91	発光ダイオード (組)	LIGHT EMITTING DIODE COMPLETE	1
8	748003	コードクリップ	CLAMP	2
9	4120	平ネジ / M 4	SCREW	2
10	7018	平ネジ / M 4	SCREW	2
11	811065-91	ソレノイド (組)	SOLENOID ASSEMBLY	1
12	748005	ナイロンクリップ	CLAMP	1
13	4114	平ネジ / M 4	SCREW	1
14	4803	六角ナット / M 4	NUT	1
15	303448	座金	WASHER	1
16	302584	ブラケット	BRACKET	1
17	7019	平ネジ / M 4	SCREW	2
18	167066	座金	WASHER	2
19	201252	バネ座金	SPRING WASHER	2
20	302585	レバー	LEVER	1
21	4524	平ネジ / M 4	SCREW	1
22	7122	ピン付ネジ / M 3	SCREW	1
23	7123	止ネジ / M 4	SCREW	1
24	4804	六角ナット / M 4	NUT	1
25	302567	引張りバネ	SPRING	1
26	210350	ラッチ	LATCH	1
27	2921	平ネジ / C 3	SCREW	1
28	302586	レバー	LEVER	1
29	4524	平ネジ / M 4	SCREW	1
30	302587	軸受	BLOCK	1
31	7010	平ネジ / M 3	SCREW	2
32	240243	カラ	COLLAR	1
33	4554	止ネジ / M 3	SCREW	2
34	302589	圧縮バネ	SPRING	1
35	302590	下刃	STATIONARY BLADE	1
36	7043	皿ネジ / M 4	SCREW	2
37	302591	上刃	MOVABLE BLADE	1
38	302592	段付ピン	PIN	1



ラベル送り出し機構

LABEL FEED MECHANISM

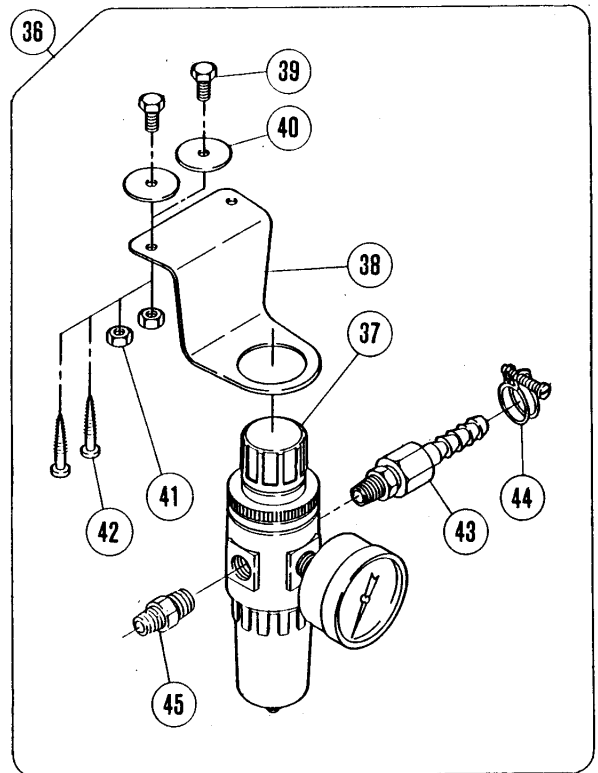
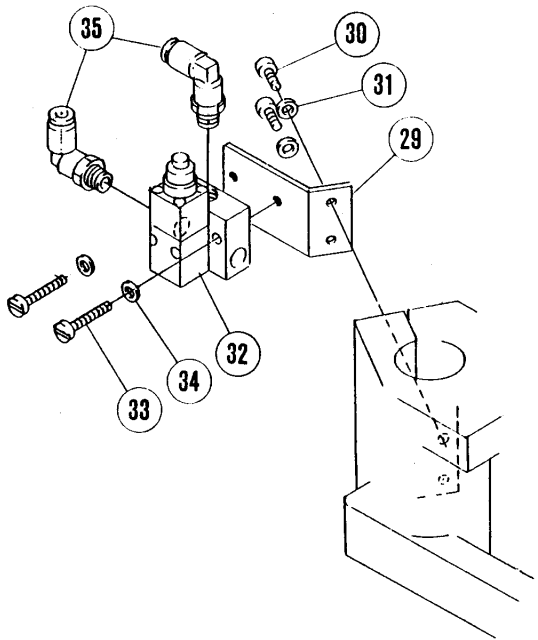
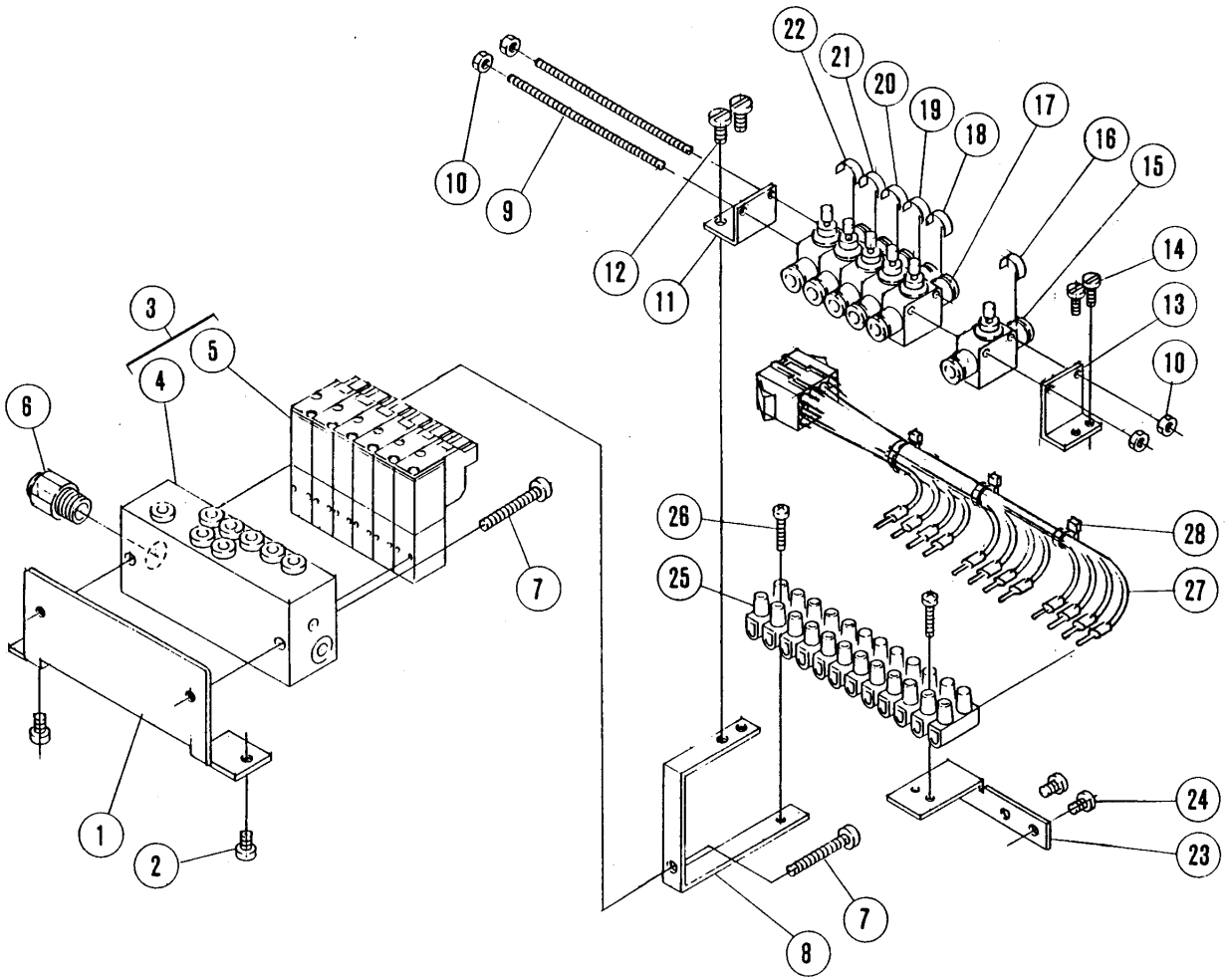
REF. NO.	PART NO. 部品番号	名称	NAME	QT.
1	805000-91	ステッピングモーター組	STEPPING MOTOR COMPLETE	1
2	302593	ブラケット	BRACKET	1
3	4114	平ネジ / M 4	SCREW	4
4	4803	六角ナット / M 4	NUT	4
5	303448	座金	WASHER	4
6	240225	カップリング	COUPLING	1
7	4554	止ネジ / M 3	SCREW	4
8	302595	平行ピン	PIN	1
9	302561	ブッシュ	BUSHING	2
10	302596	ローラー台	BASE/ROLLER	1
11	7018	平ネジ / M 4	SCREW	2
12	302602	ローラー	ROLLER	1
13	4554	止ネジ / M 3	SCREW	2
14	302605	ローラー	ROLLER	1
15	302604	平行ピン	PIN	2
16	302609	ブラケット	BRACKET	1
17	7013	平ネジ / M 3.5	SCREW	1
18	302567	引張りバネ	SPRING	1
19	211391	糸道	THREAD GUIDE	1
20	2921	平ネジ / C 3	SCREW	1
21	302599-91	吹付パイプ (組)	PIPE COMPLETE/AIR BLOWER	1
22	7067	六角ネジ / M 3.5	SCREW	2
23	302610	ブラケット	BRACKET	1
24	7013	平ネジ / M 3.5	SCREW	1
25	302567	引張りバネ	SPRING	1
26	302608	ラッチ	LATCH	1
27	302597	ブラケット	BRACKET	1
28	7009	平ネジ / M 3	SCREW	2
29	302598	ラベルガイド	GUIDE/LABEL	1
30	5646	段付ネジ / C 3	SCREW	1
31	302607	ラベルガイド	GUIDE/LABEL	1
32	7009	平ネジ / M 3	SCREW	2
33	302606	ラベルガイド	GUIDE/LABEL	1



ラベルセンサー機構

LABEL SENSOR MECHANISM

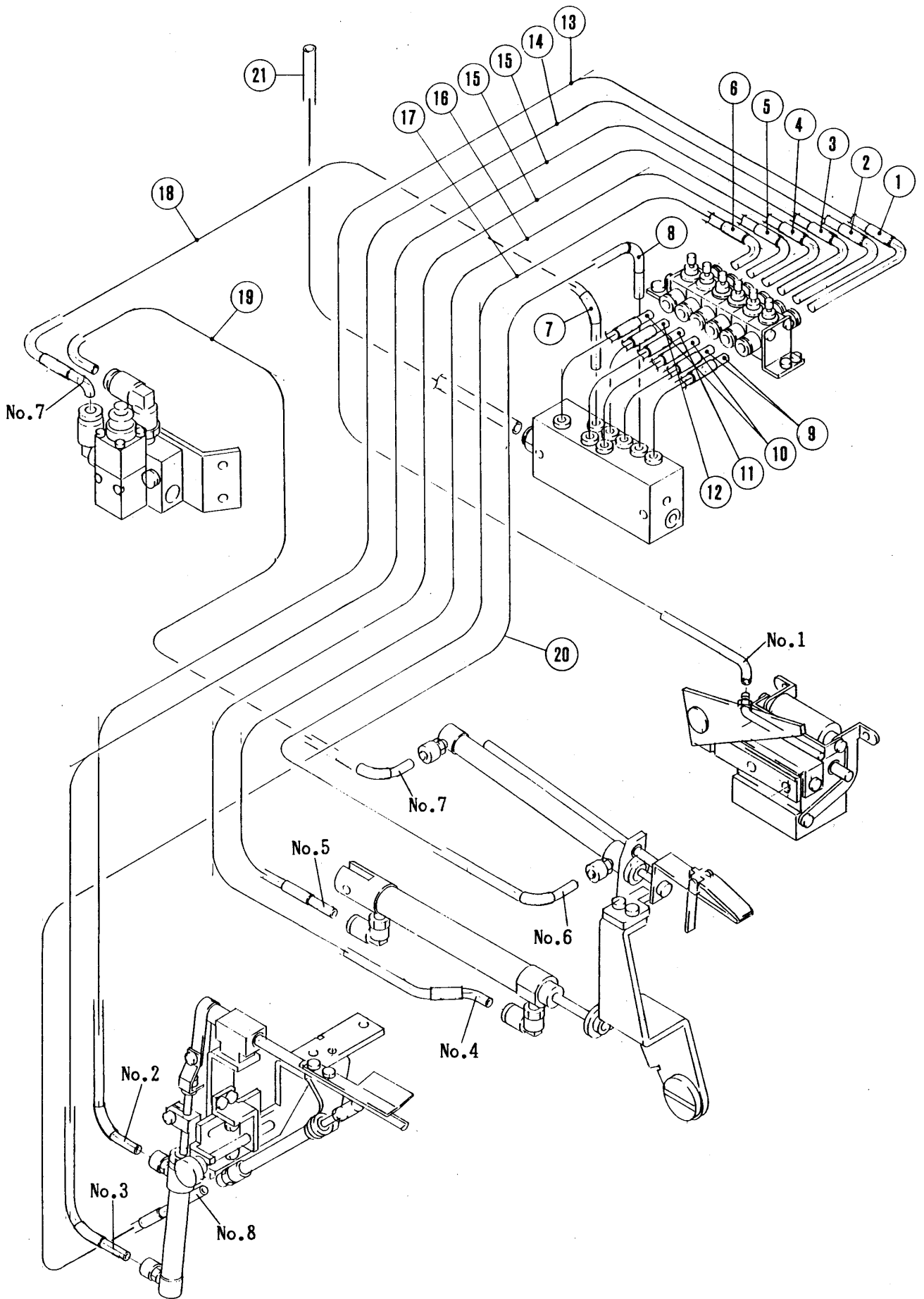
REF. NO.	PART NO. 部品番号	名称	NAME	QT.
1	302613-91	センサー台 (組)	BASE COMPLETE/SENSOR	1
2	210952	圧縮バネ	SPRING	2
3	302620	ラベルガイド	GUIDE/LABEL	1
4	5646	段付ネジ / C 3	SCREW	1
5	302611	ブラケット	BRACKET	1
6	7010	平ネジ / M 3	SCREW	2
7	302612	押エ板	PLATE	1
8	209068	圧縮バネ	SPRING	2
9	9070-2	段付ネジ / W 5	SCREW	2
10	302616	軸受	BLOCK	1
11	7013	平ネジ / M 3 . 5	SCREW	2
12	302617	平行ピン	PIN	2
13	4554	止ネジ / M 3	SCREW	2
14	302618	ピン付ネジ / M 5	SCREW	1
15	302619	ツマミ	KNOB	1
16	4554	止ネジ / M 3	SCREW	2
17	302621	ブラケット	BRACKET	1
18	7010	平ネジ / M 3	SCREW	2
19	302622	案内板	GUIDE PLATE	1
20	7008	平ネジ / M 3	SCREW	2
21	2430	調節ネジ / C 3	SCREW	1



エア-関係(1)

PNEUMATIC MECHANISM(1)

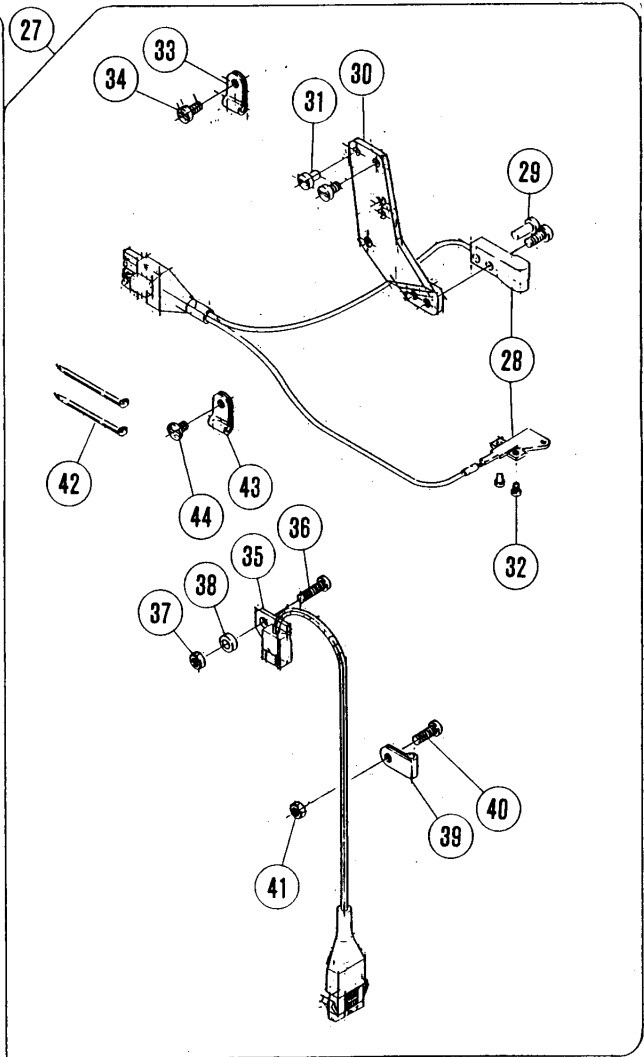
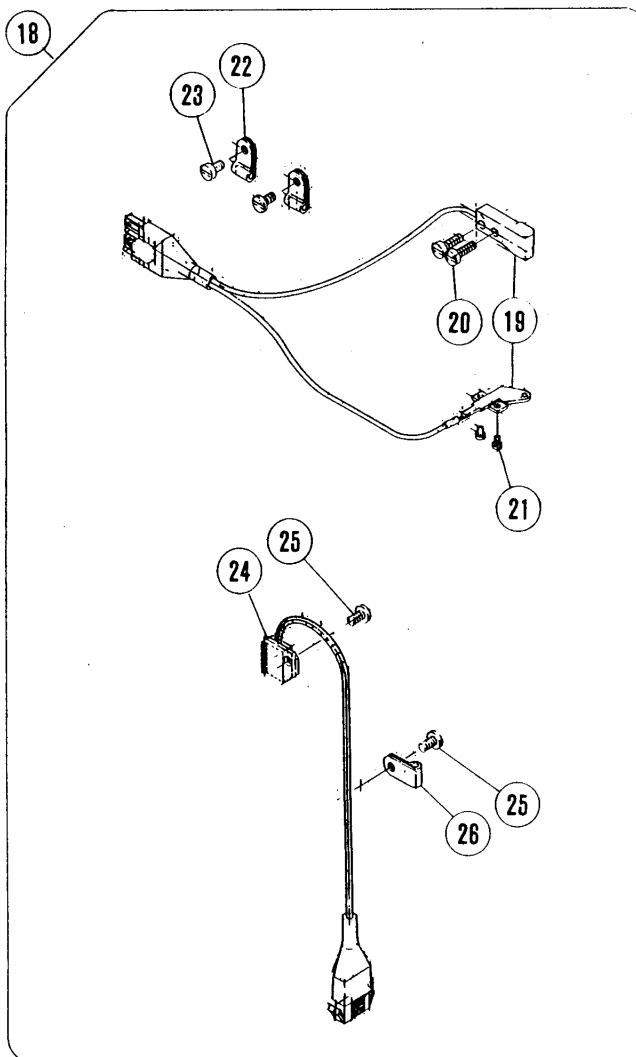
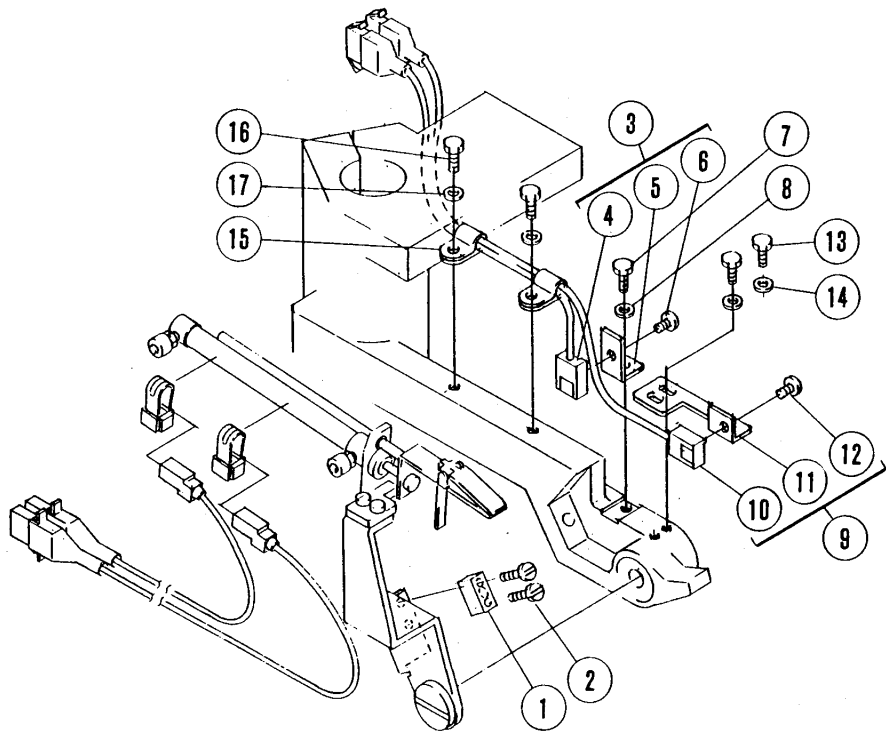
REF. NO.	PART NO. 部品番号	名称	NAME	QT.
1	302660	ブラケット	BRACKET	1
2	7017	平ネジ / M 4	SCREW	2
3	562021-91	電磁弁 (組)	SOLENOID VALVE ASSEMBLY	1
4	603009	マニホールド	MANIFOLD	1
5	562020-91	電磁弁	SOLENOID VALVE	6
6	601071	継手	CONNECTOR	1
7	4203	止ネジ / M 4	SCREW	2
8	302661	ブラケット	BRACKET	1
9	7121	ボルト / M 3	BOLT	2
10	4800	六角ナット / M 3	NUT	4
11	302663	ブラケット	BRACKET	1
12	4121	平ネジ / M 4	SCREW	2
13	7121	ボルト / M 3	BOLT	1
14	4106	平ネジ / M 3	SCREW	2
15	526007	絞リ弁	VALVE	1
16	755032	マークシール	MARK SEAL	1
17	527008	スピードコントローラ	SPEED CONTROLLER	5
18	755033	マークシール	MARK SEAL	2
19	755034	マークシール	MARK SEAL	2
20	755035	マークシール	MARK SEAL	2
21	755036	マークシール	MARK SEAL	2
22	755037	マークシール	MARK SEAL	2
23	302659	ブラケット	BRACKET	1
24	4121	平ネジ / M 4	SCREW	2
25	750018	端子台	TERMINAL BOARD	1
26	4020	平ネジ / M 2 . 5	SCREW	2
27	742304-91	中継コード	JUNCTION CORD	1
28	748002	束線バンド	BAND	4
29	302577	ブラケット	BRACKET	1
30	4109	平ネジ / M 4	SCREW	2
31	201185	座金	WASHER	2
32	522011	レギュレーター	REGULATOR	1
33	4103	平ネジ / M 3	SCREW	2
34	204586	バネ座金	SPRING WASHER	2
35	601082	継手	JOINT	2
36	522007	レギュレーター (組)	FILTER/REGULATOR ASSEMBLY	1
37	522008	フィルタレギュレーター	FILTER/REGULATOR	1
38	300372	ブラケット	BRACKET	1
39	4304	六角ネジ / M 6	SCREW	2
40	210061	座金	WASHER	2
41	4806	六角ナット / M 6	NUT	2
42	4910	木ネジ (平) / 3 . 5	SCREW	2
43	601049	ホースジョイント	CONNECTOR	1
44	608002	ワイヤバンド	HOSE BAND	1
45	601053	継手	JOINT	1



エア-関係(2)

PNEUMATIC MECHANISM(2)

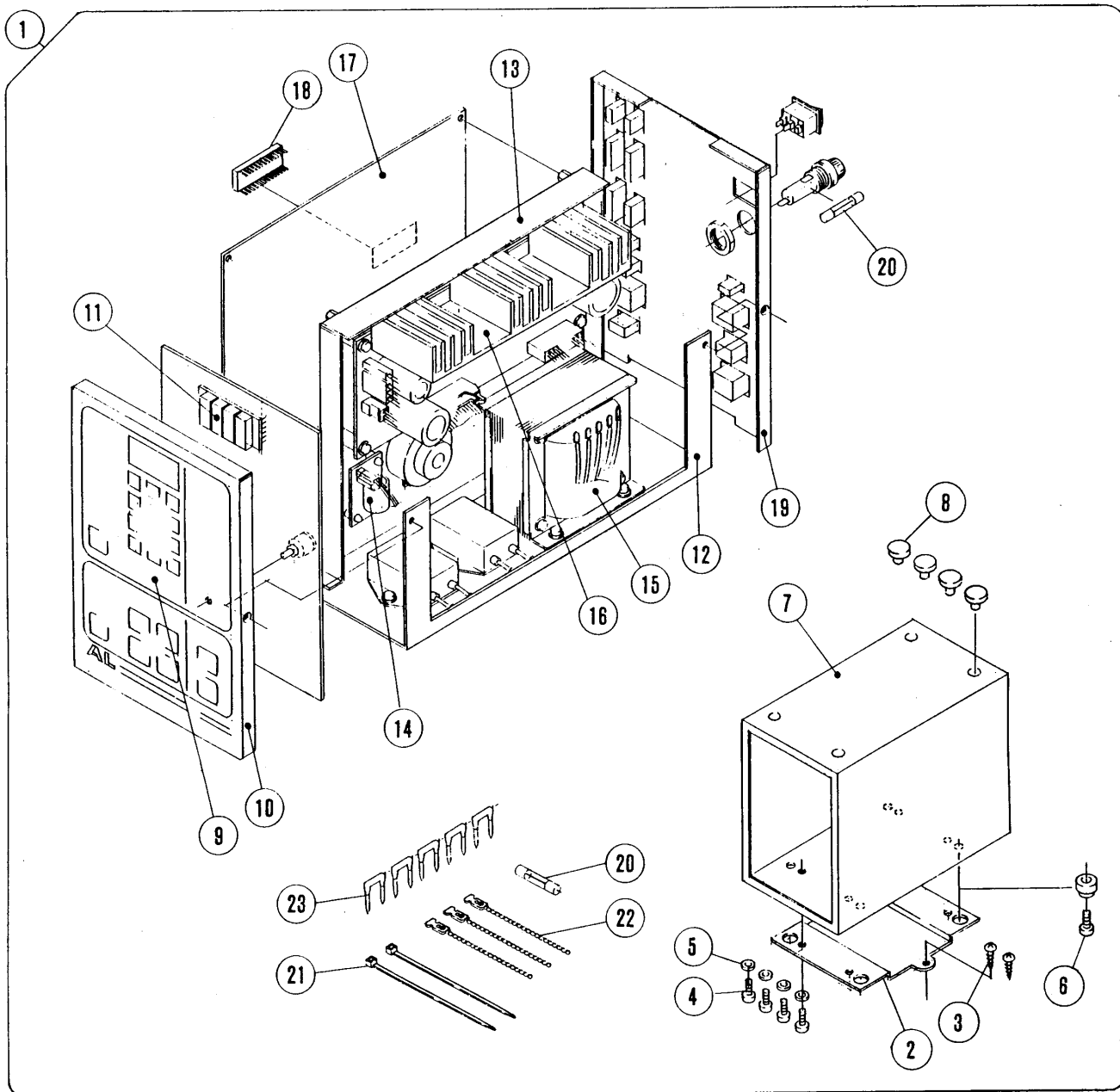
REF. NO.	PART NO. 部品番号	名称	NAME	QT.
1	755016	マ-クチューブ	MARK TUBE	2
2	755017	マ-クチューブ	MARK TUBE	3
3	755018	マ-クチューブ	MARK TUBE	3
4	755019	マ-クチューブ	MARK TUBE	3
5	755020	マ-クチューブ	MARK TUBE	3
6	755021	マ-クチューブ	MARK TUBE	3
7	755022	マ-クチューブ	MARK TUBE	4
8	755023	マ-クチューブ	MARK TUBE	2
9	600106	チューブ	TUBE	2
10	600108	チューブ	TUBE	2
11	600107	チューブ	TUBE	1
12	600105	チューブ	TUBE	1
13	600109	チューブ	TUBE	1
14	600112	チューブ	TUBE	1
15	600111	チューブ	TUBE	2
16	600091A	チューブ	TUBE	1
17	600114	チューブ	TUBE	1
18	600110	チューブ	TUBE	1
19	600113	チューブ	TUBE	1
20	600078A	チューブ	TUBE	1
21	600013	チューブ	TUBE	1



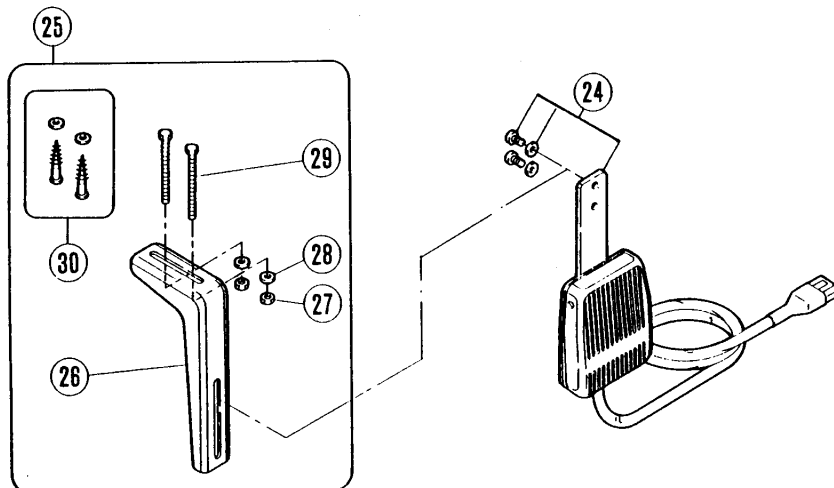
センサー関係

SENSORS

REF. NO.	PART NO. 部品番号	名称	NAME	QT.
1	810011-91	マグネット (組)	MAGNET ASSEMBLY	1
2	7015	平ネジ / M 3. 5	SCREW	2
3	716008A91	検出器 (上) / アーム	DETECTOR (UPPER)/ARM	1
4	303323	取付台 / ホール IC	BRACKET/HALL IC	1
5	303336	ブラケット (B)	BRACKET	1
6	2905	平ネジ / C 5	SCREW	1
7	7067	六角ネジ / M 3. 5	SCREW	1
8	211376	座金	WASHER	1
9	716018-91	検出器 (下) / アーム	DETECTOR (LOWER)/ARM	1
10	303323	取付台 / ホール IC	BRACKET/HALL IC	1
11	302642	ブラケット	BRACKET	1
12	2905	平ネジ / C 5	SCREW	1
13	7067	六角ネジ / M 3. 5	SCREW	2
14	211376	座金	WASHER	2
15	748003	コードクリップ	CLAMP	2
16	7067	六角ネジ / M 3. 5	SCREW	2
17	211376	座金	WASHER	2
18	302512A91	センサー (セット)	SENSOR SET	1
19	712011A91	生地端センサー	CLOTH EDGE DETECTING SENSOR	1
20	5010	平ネジ / C 4	SCREW	2
21	1231	平ネジ / C 1	SCREW	2
22	748005	ナイロンクリップ	CLAMP	2
23	4009-1	平ネジ / C 5	SCREW	2
24	716007	回転検出器	REVOLUTION DETECTOR	1
25	4009-1	平ネジ / C 5	SCREW	2
26	748005	ナイロンクリップ	CLAMP	1
27	179836-91	センサー (セット)	SENSOR SET	1
28	712011A91	生地端センサー	CLOTH EDGE DETECTING SENSOR	1
29	7018	平ネジ / M 4	SCREW	1
30	179614A25	ブラケット	BRACKET	1
31	7020	平ネジ / M 4	SCREW	2
32	1231	平ネジ / C 1	SCREW	2
33	748006	ナイロンクリップ	CLAMP	1
34	5535	平ネジ / C 5	SCREW	1
35	716007	回転検出器	REVOLUTION DETECTOR	1
36	7020	平ネジ / M 4	SCREW	1
37	4802	六角ナット / M 4	NUT	1
38	179615-25	スペーサー	SPACER	1
39	748005	ナイロンクリップ	CLAMP	1
40	7021	平ネジ / M 4	SCREW	1
41	4802	六角ナット / M 4	NUT	1
42	748002	東線バンド	BAND	2
43	748005	ナイロンクリップ	CLAMP	1
44	7019	平ネジ / M 4	SCREW	1



オプション
OPTION



ALコントローラー

AL CONTROLLER

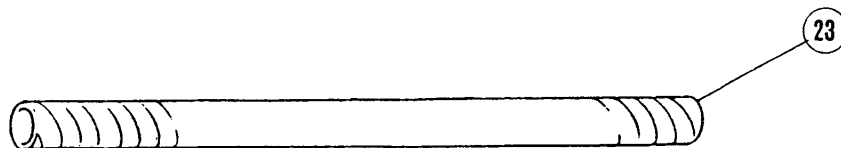
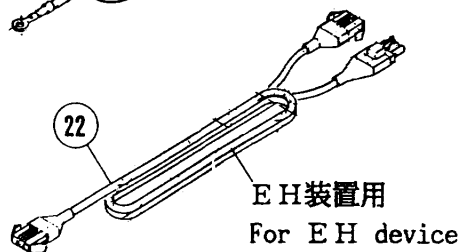
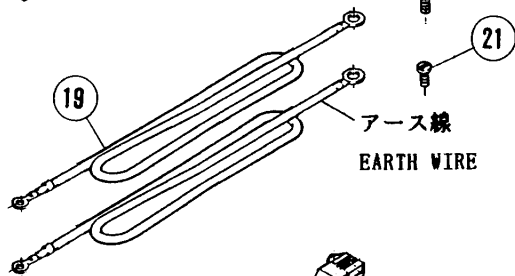
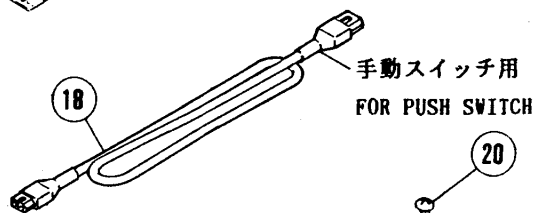
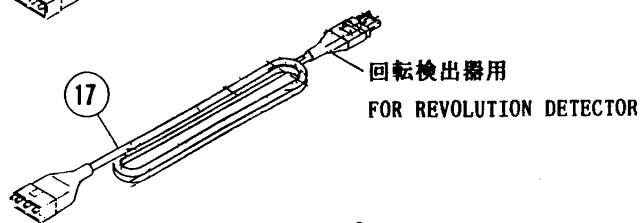
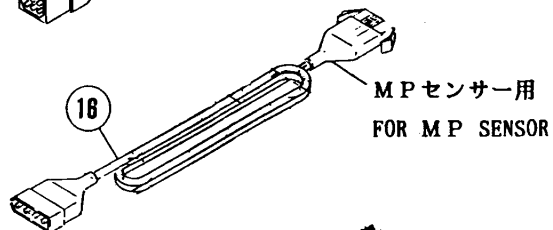
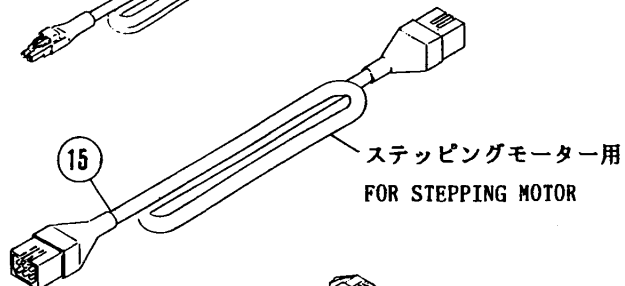
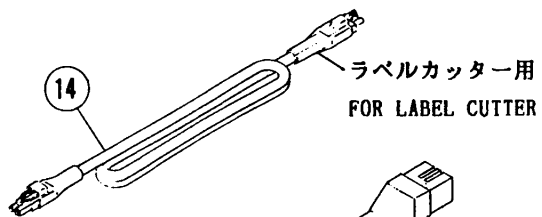
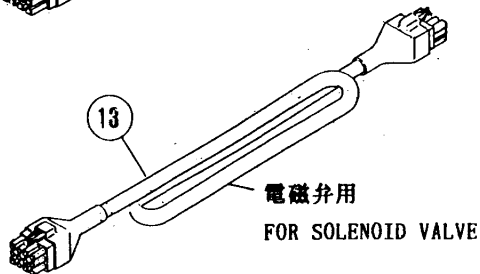
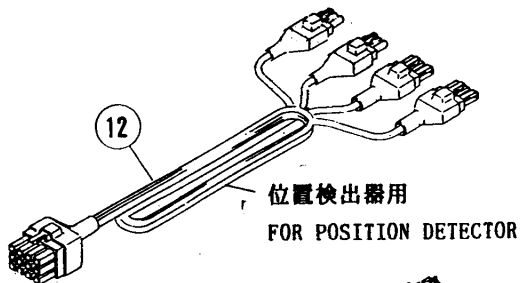
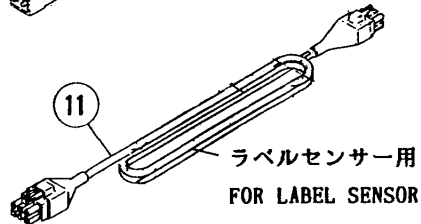
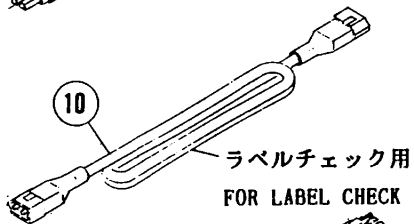
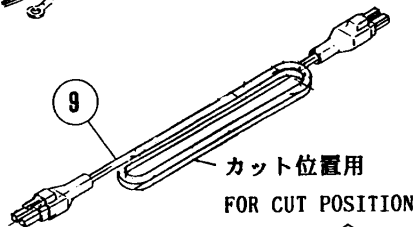
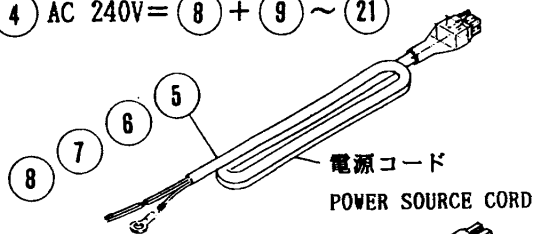
REF. NO.	PART NO. 部品番号	名称	NAME	QT.
1	760171-9D	ALコントローラー	AL CONTROLLER	1
2	302635	ブラケット	BRACKET	1
3	4920	木ネジ(平) / 3. 1	SCREW	2
4	4121	平ネジ / M 4	SCREW	4
5	303448	座金	WASHER	4
6	4118	タッピンネジ / M 4	SCREW	4
7	760185-DD	ボックスカバー	COVER/CONTROL BOX	1
8	302842	防振ゴム	CUSHION RUBBER	4
9	302657	ALパネルシート	PANEL SHEET	1
10	760181-91	前パネル(組)	PANEL (FRONT) COMPLETE	1
11	745084	7セグメント基板	SEGMENT BOARD	1
12	760179-91	シャーシ / (組) AL	SHASSIS COMPLETE/AL	1
13	760182	中板	PLATE	1
14	745089	電池基板	BATTERY BOARD	1
15	791035	トランス	TRANSFORMER	1
16	745088	電源基板	POWER CONTROL BOARD	1
17	745091	CPU I / O 基板	CPU INPUT/OUTPUT BOARD	1
18	861003	ROM	READ ONLY MEMORY	1
19	760184-91	コネクタパネル(組)	CONNECTOR PANEL ASSEMBLY	1
20	771001	ヒューズ(2A)	FUSE (2A)	1
21	748015	束線バンド	BAND	2
22	748004	ビーズバンド	BAND	3
23	748007	ステープル	STAPLE	4
24	708004	ヒザスイッチ(組)	KNEE SWITCH ASSEMBLY	1
25	303010	ブラケット(組)	BRACKET COMPLETE	1
26	197	ブラケット	BRACKET	1
27	4805	六角ナット / M 5	NUT	2
28	204585	座金	WASHER	2
29	4300	六角ネジ / M 5	SCREW	2
30	4910	木ネジ(平) / 3. 5	SCREW	2

① AC 200V = ⑤ + ⑨ ~ ⑳

② AC 100V = ⑥ + ⑨ ~ ⑳

③ AC 220V = ⑦ + ⑨ ~ ⑳

④ AC 240V = ⑧ + ⑨ ~ ⑳

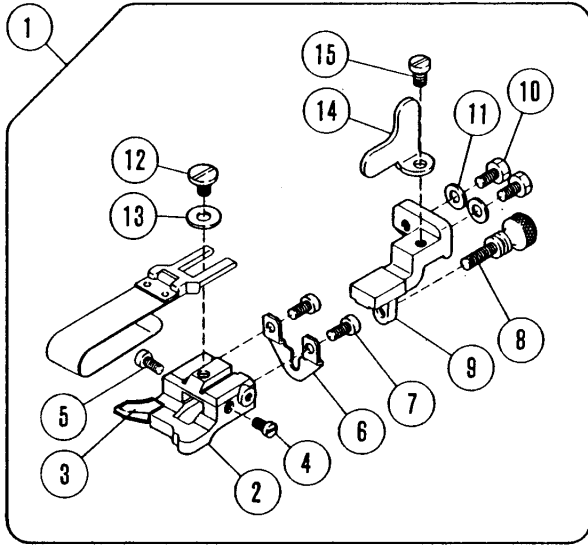


中継コード

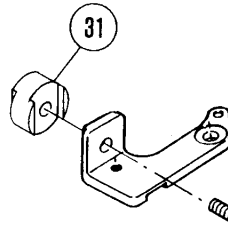
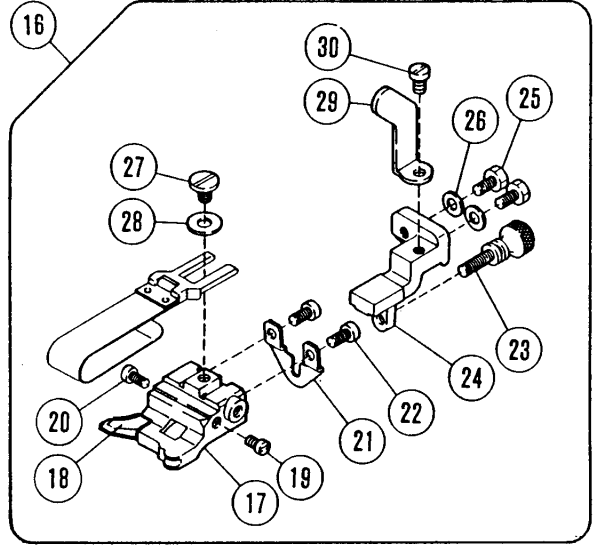
JUNCTION CORDS

REF. NO.	PART NO. 部品番号	名称	NAME	QT.
1	742295-91	中継コードセット	JUNCTION CORD SET	1
2	742295A91	中継コードセット	JUNCTION CORD SET	1
3	742295B91	中継コードセット	JUNCTION CORD SET	1
4	742295C91	中継コードセット	JUNCTION CORD SET	1
5	742257-91	電源コード	POWER SUPPLY CORD	1
6	742257A91	電源コード	POWER SOURCE CORD	1
7	742257B91	電源コード	POWER SOURCE CORD	1
8	742257C91	電源コード	POWER SOURCE CORD	1
9	742300-91	中継コード	JUNCTION CORD	1
10	742301-91	中継コード	JUNCTION CORD	1
11	742110A91	中継コード	JUNCTION CORD	1
12	742302-91	中継コード	JUNCTION CORD	1
13	742303-91	中継コード	JUNCTION CORD	1
14	742275A91	中継コード	JUNCTION CORD	1
15	742267A91	中継コード	JUNCTION CORD	1
16	742294-91	中継コード	JUNCTION CORD	1
17	742095	中継コード	JUNCTION CORD	1
18	742067	中継コード	JUNCTION CORD	1
19	742312-91	アース線	EARTH WIRE	2
20	4111	平ネジ / M 5	SCREW	1
21	2905	平ネジ / C 5	SCREW	1
22	742317-91	中継コード	JUNCTION CORD	1
23	748032	フレキシブルプロテクター	FLEXIBLE PROTECTOR	1

E 52-210, 210C, 211
S 52-210, 210C, 211



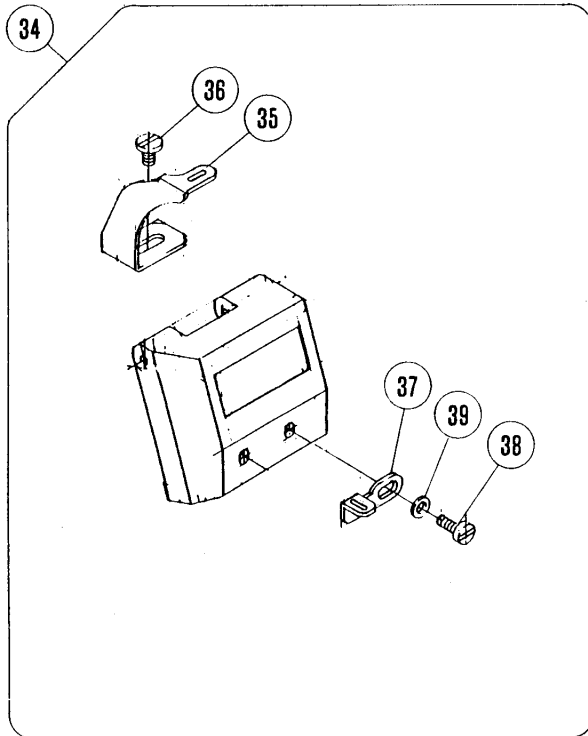
E 52-212
S 52-212



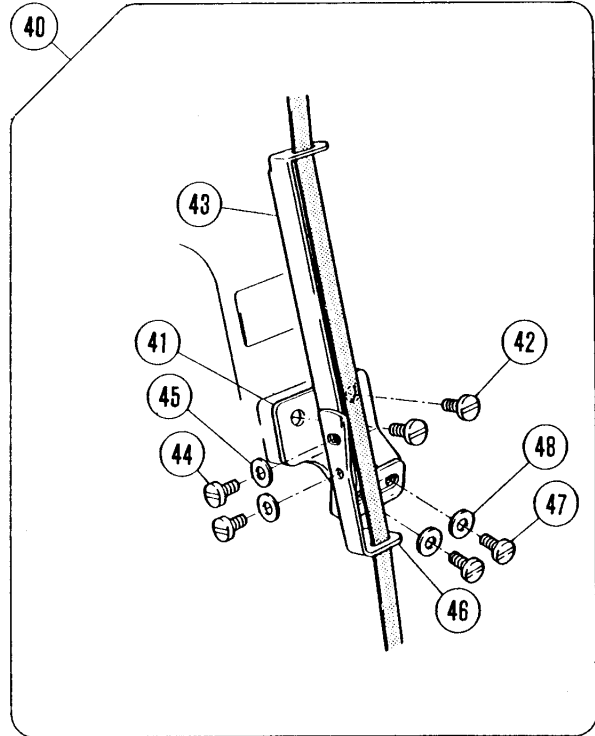
32 E 専用部品
SPECIFIC PARTS
FOR E SERIES

33 S 専用部品
SPECIFIC PARTS
FOR S SERIES

E 52-250, 252



S 52-251



専用部品

SPECIFIC PARTS

REF. NO.	PART NO. 部品番号	名 称	NAME	QT.
1	210691B91	裾引定規台 (組)	CLOTH GUIDE COMPLETE	1
2	205361B	定規台	CLOTH GUIDE	1
3	302632	当定規	EDGE GUIDE	1
4	5057	平ネジ / C 3	SCREW	1
5	1196	平ネジ / C 3	SCREW	1
6	210689	調節板	ADJUSTING PLATE	1
7	5157	平ネジ / C 3	SCREW	2
8	2430	調節ネジ / C 3	SCREW	1
9	210690	ブラケット	BRACKET	1
10	5088	六角ネジ / C 4	SCREW	2
11	167066	座金	WASHER	2
12	2905	平ネジ / C 5	SCREW	1
13	137142	座金	WASHER	1
14	210692	ストッパー	STOPPER	1
15	1206	平ネジ / C 4	SCREW	1
16	212265B91	裾引定規台 (組)	CLOTH GUIDE COMPLETE	1
17	212266B	裾引定規台	WELT GUIDE HOLDER	1
18	302632	当定規	EDGE GUIDE	1
19	5057	平ネジ / C 3	SCREW	1
20	1196	平ネジ / C 3	SCREW	1
21	210689	調節板	ADJUSTING PLATE	1
22	5157	平ネジ / C 3	SCREW	2
23	2430	調節ネジ / C 3	SCREW	1
24	210690	ブラケット	BRACKET	1
25	5088	六角ネジ / C 4	SCREW	2
26	167066	座金	WASHER	2
27	2905	平ネジ / C 5	SCREW	1
28	137142	座金	WASHER	1
29	212267	ストッパー	STOPPER	1
30	1206	平ネジ / C 4	SCREW	1
31	212287B	スペーサー	SPACER	1
32	5503	六角ネジ / C 5	SCREW	1
33	7026	平ネジ / M 4	SCREW	1
33	137906	座金	WASHER	1
34	302761-91	テープ案内 (組)	TAPE GUIDE ASSEMBLY	1
35	211264	テープ案内 (上)	TAPE GUIDE (UPPER)	1
36	5453	平ネジ / C 5	SCREW	1
37	302634	テープ案内	TAPE GUIDE	1
38	1189	平ネジ / C 4	SCREW	1
40	179837-91	テープ案内 (組)	TAPE GUIDE ASSEMBLY	1
41	179710-35	テープ案内ブラケット	TAPE GUIDE BRACKET	1
42	7012	平ネジ / M 3. 5	SCREW	2
43	179845-35	テープ案内 (上)	TAPE GUIDE (UPPER)	1
44	7012	平ネジ / M 3. 5	SCREW	2
45	137906	座金	WASHER	2
46	179838-35	テープ案内	TAPE GUIDE	1
47	7012	平ネジ / M 3. 5	SCREW	2
48	137906	座金	WASHER	2

SPECIFIC PARTS LIST
FOR E52/AL

専用部品表
E52/AL用

ミシシ形式 MACHINE TYPE	押エ PRESSER FOOT	ラベルガイド LABEL GUIDE	平ネジ SCREW /C3	クロスプレート CLOTH PLATE
E52-210,210C 211	201152E	302625	1196	210881G91
E52-212	211991	302627	"	210881G91
E52-121,134 130,135 131,136 (チェーニングランド:有) (Chaining land: YES)	211985	302626	"	210883D91
E52-121,121T (チェーニングランド:無) (Chaining land: NO)	211986	"	"	210881G91
E52-130,133 130T,137 (チェーニングランド:無) (Chaining land: NO)	211984	"	"	"
E52-132,140 (チェーニングランド:無) (Chaining land: NO)	"	"	"	210883D91
E52-250	208730	302628	"	210881G91
E52-252	211930	302629	"	210883D91

SPECIFIC PARTS LIST
FOR E32/AL

専用部品表
E32/AL用

ミシシ形式 MACHINE TYPE	押エ PRESSER FOOT	ラベルガイド LABEL GUIDE	平ネジ SCREW	クロスプレート CLOTH PLATE
E32-410A	211907	302630	5366 /C3	210885C91
E32-410B	211908	"	"	"
E32-420A	211909	"	"	"
E32-420B	211910	"	"	"
E32-410 2MM	208503B	302631	1333 /C1	"
E32-410 3MM	208504B	"	"	"
E32-411 2MM	208500B	"	"	210883D91
E32-411 3MM	208501B	"	"	210825C91
E32-420	208504B	"	"	"
E32-430 2MM	208500B	"	"	210883D91
E32-430 3MM	208501B	"	"	"
E32-430 5MM	208502B	"	"	"
E32-431	208501B	"	"	"

**SPECIFIC PARTS LIST
FOR S52/AL**

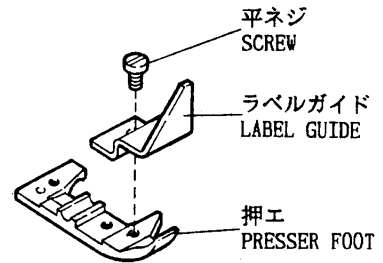
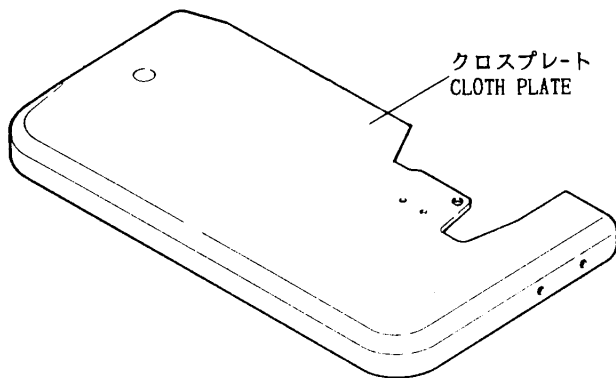
**専用部品表
S52/AL用**

ミシシ形式 MACHINE TYPE	押エ PRESSER FOOT	ラベルガイド LABEL GUIDE	平ネジ SCREW /C3	クロスプレート CLOTH PLATE
S52-210, 210C 211	201152E	302625	1196	179850-91
S52-212	211991A	302627	"	"
S52-130, 134 136 (チェーニングランド:有) (Chaining land: YES)	211985	302626	"	179846-91
S52-130, 133 (チェーニングランド:無) (Chaining land: NO)	211984	"	"	179850-91
S52-251	209386	302628	"	179846-91

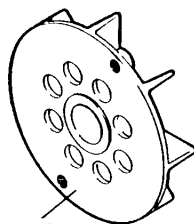
**SPECIFIC PARTS LIST
FOR S32/AL**

**専用部品表
S32/AL用**

ミシシ形式 MACHINE TYPE	押エ PRESSER FOOT	ラベルガイド LABEL GUIDE	平ネジ SCREW /C3	クロスプレート CLOTH PLATE
S32-411	208500BA 208501BA	302631	1196	179846-91
S32-420	208504BA	"	"	179848-91
S32-430	208500BA 208501BA 208502BA	"	"	179846-91

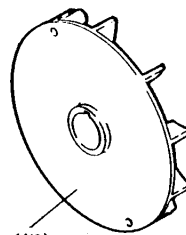


**E 専用部品
SPECIFIC PARTS
FOR E SERIES**

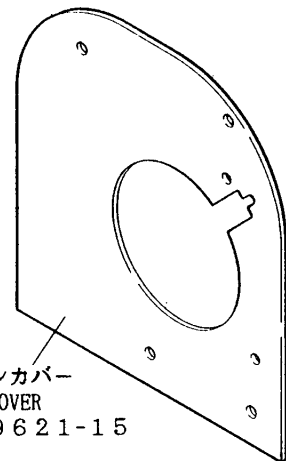


301274

**S 専用部品
SPECIFIC PARTS
FOR S SERIES**



179616-91



179621-15

INDEX

PART NO.	PAGE	NO. REF.	PART NO.	PAGE	NO. REF.	PART NO.	PAGE	NO. REF.	PART NO.	PAGE	NO. REF.	PART NO.	PAGE	NO. REF.
197	23	26	5646	13	30	204586	17	34	302567	13	25	303448	11	15
404A	5	19	5646	15	4	205361B	27	2	302568	7	25	303448	13	5
535	5	45	7008	15	20	206849	9	4	302569	7	26	303448	23	5
1175-3	9	10	7009	5	10	208500B	28		302570	7	44	511012A	7	42
1189	27	38	7009	7	3	208501B	28		302571	7	39	513049A	7	28
1196	27	5	7009	7	17	208501BA	29		302572-91	9	1	513062	9	14
1196	27	20	7009	7	22	208502B	28		302573	9	2	513063-91	9	18
1196	28		7009	13	28	208502BA	29		302574	9	3	513064	9	26
1196	29		7009	13	32	208503B	28		302575	9	5	522007	3	
1206	27	15	7010	5	12	208503BA	29		302576	9	7	522007	17	36
1206	27	30	7010	7	37	208504B	28		302577	17	29	522008	17	37
1231	21	21	7010	11	31	208504BA	29		302578	9	22	522011	17	32
1231	21	32	7010	15	6	208730	28		302579	9	25	526007	17	15
1333	28		7010	15	18	209068	15	8	302581	9	12	527008	17	17
2430	15	21	7012	27	42	209386	29		302582	9	13	562020-91	17	5
2430	27	8	7012	27	44	210025	5	28	302584	11	16	562021-91	17	3
2430	27	23	7012	27	47	210061	17	40	302585	11	20	600013	19	21
2905	21	6	7013	13	17	210073	7	14	302586	11	28	600078A	19	20
2905	21	12	7013	13	24	210350	11	26	302587	11	30	600091A	19	16
2905	25	21	7013	15	11	210689	27	6	302589	11	34	600105	19	12
2905	27	12	7015	21	2	210689	27	21	302590	11	35	600106	19	9
2905	27	27	7017	7	45	210690	27	9	302591	11	37	600107	19	11
2921	11	27	7017	17	2	210690	27	24	302592	11	38	600108	19	10
2921	13	20	7018	5	18	210691B91	27	1	302593	13	2	600109	19	13
4009-1	21	23	7018	11	10	210692	27	14	302594	7	36	600110	19	18
4009-1	21	25	7018	13	11	210825C91	28		302595	13	8	600111	19	15
4020	17	26	7018	21	29	210881G91	28		302596	13	10	600112	19	14
4103	17	33	7019	11	17	210883D91	28		302597	13	27	600113	19	19
4106	17	14	7019	21	44	210885C91	28		302598	13	29	600114	19	17
4109	17	30	7020	5	3	210898	9	11	302599-91	13	21	601049	17	43
4111	25	20	7020	7	34	210952	15	2	302602	13	12	601053	17	45
4114	11	13	7020	21	31	211264	27	35	302604	13	15	601055	7	29
4114	13	3	7020	21	36	211376	21	8	302605	13	14	601055	7	43
4118	23	6	7021	5	14	211376	21	14	302606	13	33	601071	17	6
4120	11	9	7021	7	31	211376	21	17	302607	13	31	601082	17	35
4121	17	12	7021	21	40	211391	13	19	302608	13	26	601097	9	27
4121	17	24	7026	27	33	211907	28		302609	13	16	603009	17	4
4121	23	4	7027	5	41	211908	28		302610	13	23	608002	17	44
4203	17	7	7029	9	23	211909	28		302611	15	5	702007-91	11	3
4300	23	29	7041	5	7	211910	28		302612	15	7	708004	23	24
4304	17	39	7043	11	36	211930	28		302613-91	15	1	712011A91	21	19
4507	5	36	7061	9	6	211984	28		302616	15	10	712011A91	21	28
4511	5	23	7067	7	40	211984	29		302617	15	12	712012-91	11	4
4511	5	26	7067	13	22	211985	28		302618	15	14	716007	21	24
4514	5	30	7067	21	7	211985	29		302619	15	15	716007	21	35
4514	5	44	7067	21	13	211986	28		302620	15	3	716008A91	21	3
4514	9	21	7067	21	16	211991	28		302621	15	17	716018-91	21	9
4524	11	21	7121	17	9	211991A	29		302622	15	19	716019	9	16
4524	11	29	7121	17	13	212265B91	27	16	302625	28		716019A	9	17
4543	7	11	7122	11	22	212266B	27	17	302625	29		742067	25	18
4554	7	5	7123	7	20	212267	27	29	302626	28		742095	25	17
4554	7	9	7123	11	23	212287B	27	31	302626	29		742110A91	25	11
4554	11	33	7124	7	38	235040	5	25	302627	28		742257-91	25	5
4554	13	7	7125	9	8	240042	9	24	302627	29		742257A91	25	6
4554	13	13	9070-2	15	9	240194	5	39	302628	28		742257B91	25	7
4554	15	13	137142	27	13	240225	13	6	302628	29		742257C91	25	8
4554	15	16	137142	27	28	240243	7	4	302629	28		742267A91	25	15
4564	5	22	137906	7	41	240243	11	32	302630	28		742275A91	25	14
4565	5	32	137906	27	33	300172	5	33	302631	28		742294-91	25	16
4566	7	27	137906	27	45	300172	5	37	302631	29		742295-91	3	
4800	17	10	137906	27	48	300372	17	38	302632	27	3	742295-91	25	1
4801	5	8	167066	5	4	301274	29		302632	27	18	742295A91	3	
4801	7	18	167066	11	18	302512A91	3		302634	27	37	742295A91	25	2
4801	7	23	167066	27	11	302512A91	21	18	302635	23	2	742295B91	3	
4802	21	37	167066	27	26	302532-9H	5	1	302637A9H	3		742295B91	25	3
4802	21	41	179614A25	21	30	302537-91	5	2	302642	21	11	742295C91	3	
4803	11	14	179615-25	21	38	302541	5	6	302643	9	15	742295C91	25	4
4803	13	4	179616-91	29		302542	5	9	302656-91	11	1	742300-91	25	9
4804	5	5	179621-15	29		302543	5	13	302657	23	9	742301-91	25	10
4804	5	16	179710-35	27	41	302544	5	17	302659	17	23	742302-91	25	12
4804	7	21	179836-91	3		302545-HD	5	21	302660	17	1	742303-91	25	13
4804	11	24	179836-91	21	27	302546	5	29	302661	17	8	742304-91	17	27
4805	23	27	179837-91	27	40	302547	9	20	302663	17	11	742312-91	25	19
4806	17	41	179838-35	27	46	302548	9	28	302683	11	2	742317-91	3	
4818	5	27	179845-35	27	43	302549	9	29	302746	9	19	742317-91	25	22
4910	17	42	179846-91	29		302550-9H	5	31	302747	9	9	745084	23	11
4910	23	30	179848-91	29		302556	5	40	302761-91	27	34	745088	23	16
4920	23	3	179850-91	29		302557	5	43	302834	7	10	745089	23	14
5010	21	20	201152E	28		302558	7	1	302836	7	13	745091	23	17
5057	27	4	201152E	29		302559	7	2	302837-91	7	12	748002	17	28
5057	27	19	201185	17	31	302560	7	6	302842	23	8	748002	21	42
5088	27	10	201252	7	33	302561	7	7	302875	5	11	748003	11	8
5088	27	25	201252	11	19	302561	13	9	303010	23	25	748003	21	15
5157	27	7	201477	5	34	302563	7	30	303323	21	4	748004	23	22
5157	27	22	201477	5	38	302564	7	8	303323	21	10	748005	11	12
5161	5	20	202553-9H	5	35	302565	7	15	303336	21	5	748005	21	22
5366	28		202875	7	24	302566	7	16	303448	5	15	748005	21	26
5453	27	36	204293	5	24	302567	7	19	303448	7	32	748005	21	39
5503	27	32	204585	5	42	302567	11	25	303448	7	35	748005	21	43
5535	21	34	204585	23	28	302567	13	18	303448	7	46	748006	21	33

INDEX

PART NO.	PAGE	NO. REF.	PART NO.	PAGE	NO. REF.	PART NO.	PAGE	NO. REF.	PART NO.	PAGE	NO. REF.	PART NO.	PAGE	NO. REF.
748007	23	23												
748015	23	21												
748032	25	23												
750018	17	25												
750019	11	5												
755016	19	1												
755017	19	2												
755018	19	3												
755019	19	4												
755020	19	5												
755021	19	6												
755022	19	7												
755023	19	8												
755032	17	16												
755033	17	18												
755034	17	19												
755035	17	20												
755036	17	21												
755037	17	22												
760171-9D	3													
760171-9D	23	1												
760179-91	23	12												
760181-91	23	10												
760182	23	13												
760184-91	23	19												
760185-DD	23	7												
771001	23	20												
785010-91	11	7												
791035	23	15												
805000-91	13	1												
810011-91	21	1												
811065-91	11	11												
850013	11	6												
861003	23	18												

■ PEGASUS
SEWING MACHINE MFG.
CO., LTD.®

