

Teileliste und Näheinrichtungen
Spare Parts List and Sewing Equipment

550 - 12 -23; -24; -26

DÜRKOPP ADLER AG

Teilleiste

550-12-23; -24; -26

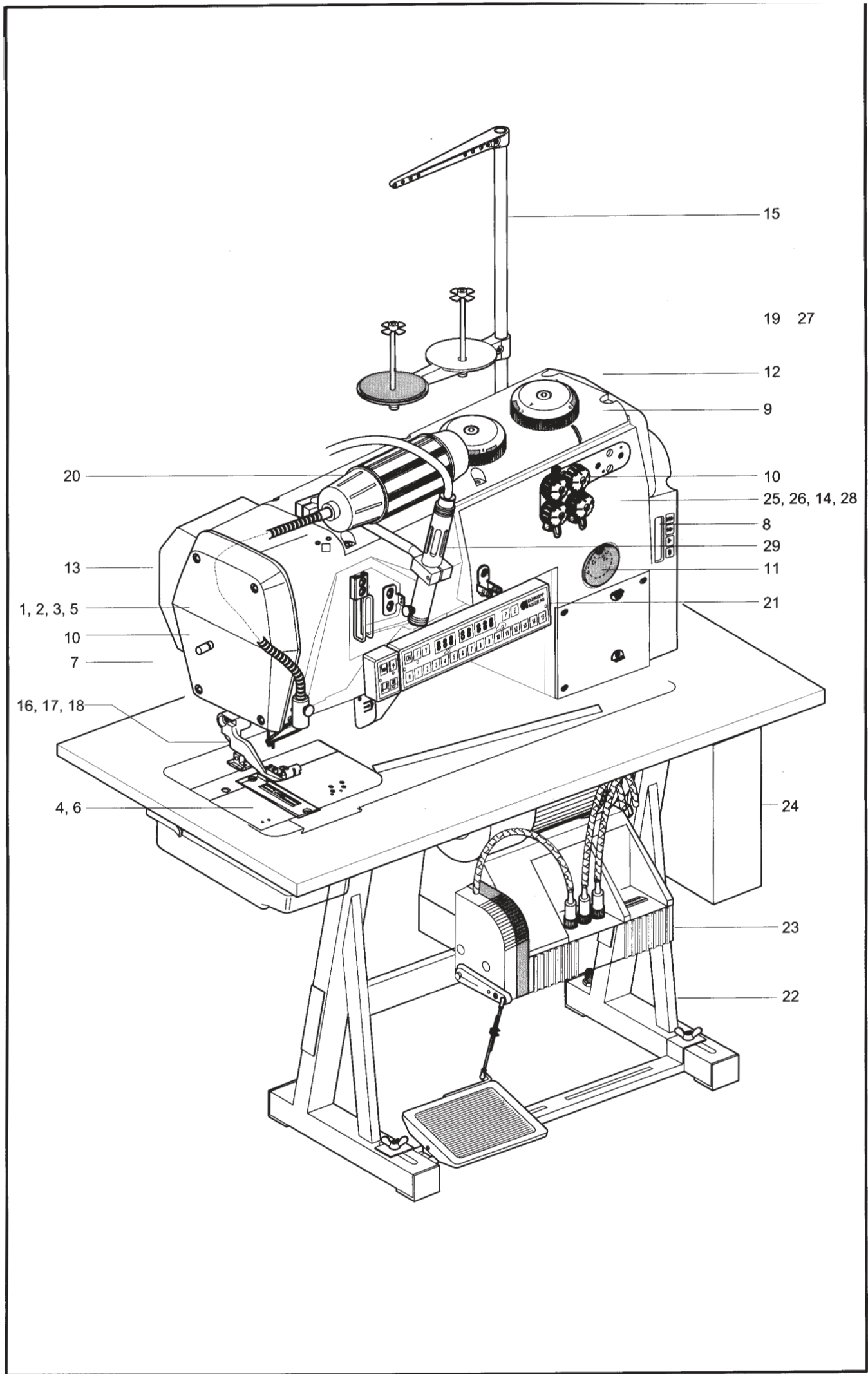
Inhaltsverzeichnis

Armwelle, Welle für Obertransport
Stichstellerkulisse, oben
Nadelstangenschwinge, Fadenhebel
Fußstangen, Füßchenlüftung
Stichstellerkulisse, unten; Abdeckplatten
Transporteurantrieb; Unterfadengeber
Untervelle; Fadengeberscheibe
Greifergehäuse; Nadelschutz
Winkel mit Mehrstufenzylinder
Magnetventile u. Leiterplatte (Oberteil)
Armdeckel
Kopfdeckel; Spannungsplatte; Fadenführungen
Schmierung
Abdeckungen
Vertikalschneider
Bandzuführung
Beipack
Näheinrichtung
Näheinrichtung für Vertikalschneider
Näheinrichtung mit Vertikalschneider
für Bandzuführgerät
Näheinrichtung
Näheinrichtung für Kantenabschneider
Näheinrichtung für Kantenabschneider
Einstellehren
Nähleuchte und Knieschalter
Bedienfeld
Gestell
Nähantrieb und Positionsgeber
Schaltschrank
Bandbremse und Bandrollenhalter, oben
Bandbremse und Bandrollenhalter, unten
Kantenanschlag
Bandabzugsgerät
Markierungsleuchte

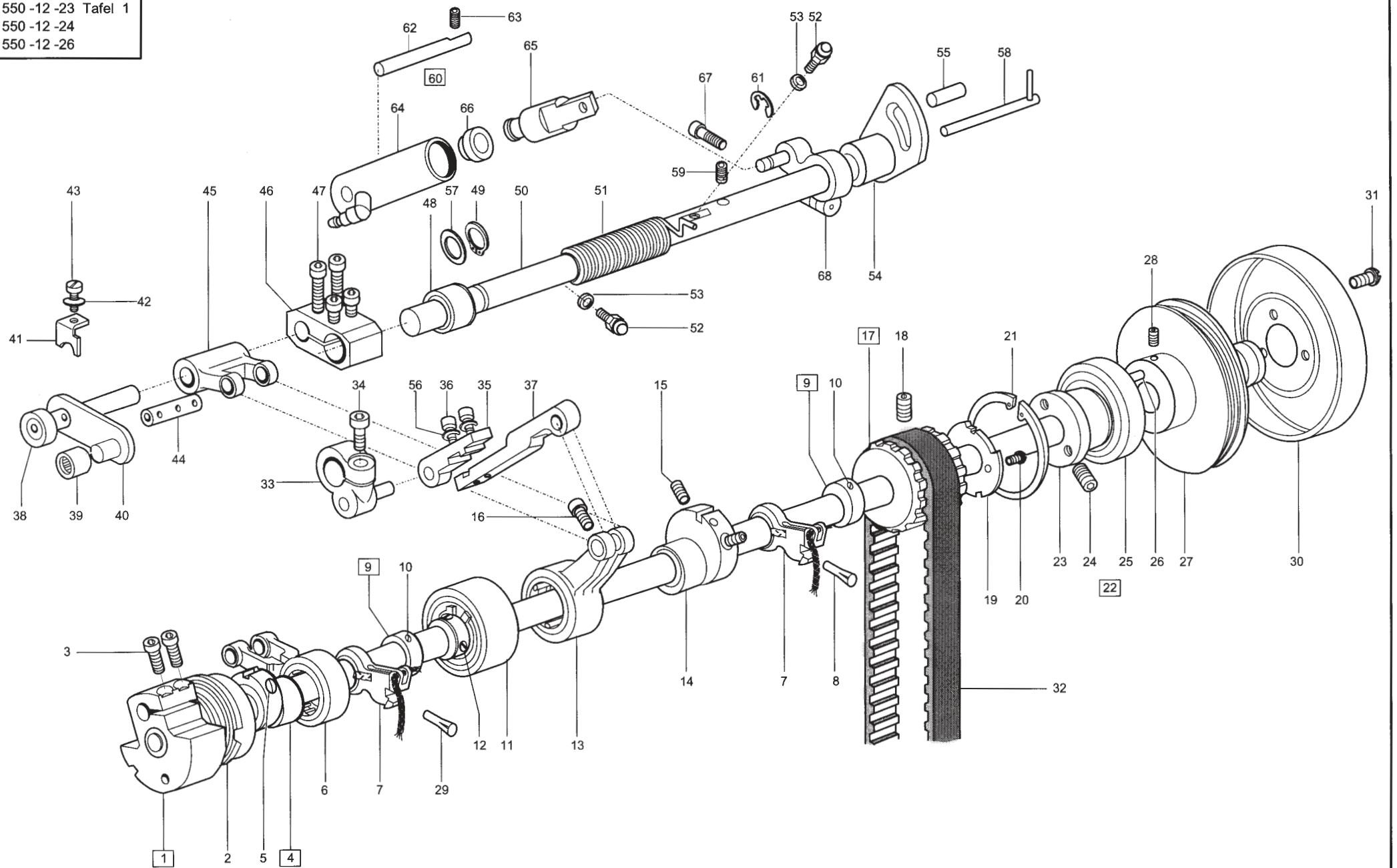
Tafel

1 arm shaft, shaft for unison feed
2 upper stitch regulator frame,
needle bar frame, thread take-up lever
3 foot bar, upper sewing foot lift
4 lower stitch regulator frame, covering plate
feed dog drive, rotary bobbin thread take-up
5 lower shaft, rotary take-up disc
6 hook case, needle guard
7 angle with stepped cylinder
8 solenoid valves and pcb (machine head)
9 arm cover
10 face cover, tension plate, thread guide
11 lubrication
12 cover
13 vertical cutter
14 tape feeder
15 accessories
16 sewing equipment
17 sewing equipment for vertical cutter
sewing equipment with vertical cutter
18 for tape feeder
19 sewing equipment
20 sewing equipment for edge cutter
21 sewing equipment for edge cutter
22 setting gauges
23 sewing lamp and knee switch
24 operating panel
25 stand
26 sewing drive and synchronizer
27 switchgear cubicle
28 tape brake and upper tape-reel bracket
29 tape brake and lower tape-reel bracket
30 edge guide
31 tape pull-off
32 mark lamp

Pläne



Kl. 550 -12 -23 Tafel 1
Kl. 550 -12 -24
Kl. 550 -12 -26



Pos.	Teile-Nr.	Benennung	Denomination
		Armwelle, Welle für Obertransport	Arm shaft, shaft for unison feed
1	0291 000021	Armwelle, K	
2	9129 016050	Sprengring	
3	9202 002483	Innensechskantschraube	
4	0291 002102	Exzenter, V f. 10 mm Stichsteller	
5	0223 000648	Gewindestift	
6	0291 000258	Zugstange	
7	0491 000133	Filzhalter, K	
8	0994 291040	Kerbstift	
9	0291 000076	Stelling, V (mit/with pos. 10)	
10	0246 000264 A	Schraube	
11	0491 000105	Armlager, K	
12	0223 000646	Gewindestift	
13	0196 001045	Zugstange, K (mit/with pos. 14,15)	
14	0491 001092	Exzenter	
15	0216 000209	Schraube	
16	9203 003678	Zylinderschraube	
17	0195 000123	Zahnriemenrad K (mit/with pos. 18-20)	
18	9205 102788	Gewindestift	
19	0195 000126	Einstellring	
20	9203 313707	Senkschraube	
21	0291 000046	Sicherungsring	
22	0491 000111	Armlager, K (mit/with pos. 23-26)	
23	0491 000113	Buchse	
24	9205 102188	Gewindestift	
25	9120 030300	Rillenkugellager	
26	9305 001650	Spannhülse	
27	0195 000119	Handradflansch	
28	9205 102788	Gewindestift	
29	0746 040039	Kerbstift	
30	0195 000117	Handrad	

Pos.	Teile-Nr.	Benennung	Denomination
31	9203 100938	Flachkopfschraube	
32	0291 000060	Zahnriemen	
33	0491 001076	Hebel, V	
34	9202 002493	Zylinderschraube	
35	0491 001068	Koppel	
36	9202 002083	Zylinderschraube	
37	0491 001069	Koppel	
38	0491 001058	Bolzen, V	
39	0933 078201	Nadellager	
40	0491 001065	Lasche, V	
41	0491 001111	Sicherungsblech	
42	9330 000088	Scheibe	
43	9203 100618	Flachkopfschraube	
44	0291 002322	Bolzen	
45	0491 001055	Schwinge	
46	0491 001072	Kloben	
47	9202 002503	Zylinderschraube	
48	0291 002373	Nadellager	
49	0211 009969	Sicherungsring	
50	0491 001095	Welle, V	
51	0195 001141	Drehfeder	
52	9357 200051	Kugelzapfen	
53	0556 000855	Unterlegscheibe	
54	0491 001104	Buchse	
55	9301 102481	Zapfen	
56	0893 211058	Federring	
57	0291 002367	Paßscheibe	
58	0491 001115	Welle, V	
59	9205 101848	Gewindestift	
60	0495 050832	Zylinder, K (mit/with pos. 64-66)	
61	9357 000070	Sicherungsscheibe	
62	0491 001221	Stift	
63	9205 102508	Gewindestift	
64	0495 050833	Zylinderrohr, V	
65	0495 000626	Kolben	
66	0746 001547	Lippenring	

Tafel/ Table: 001

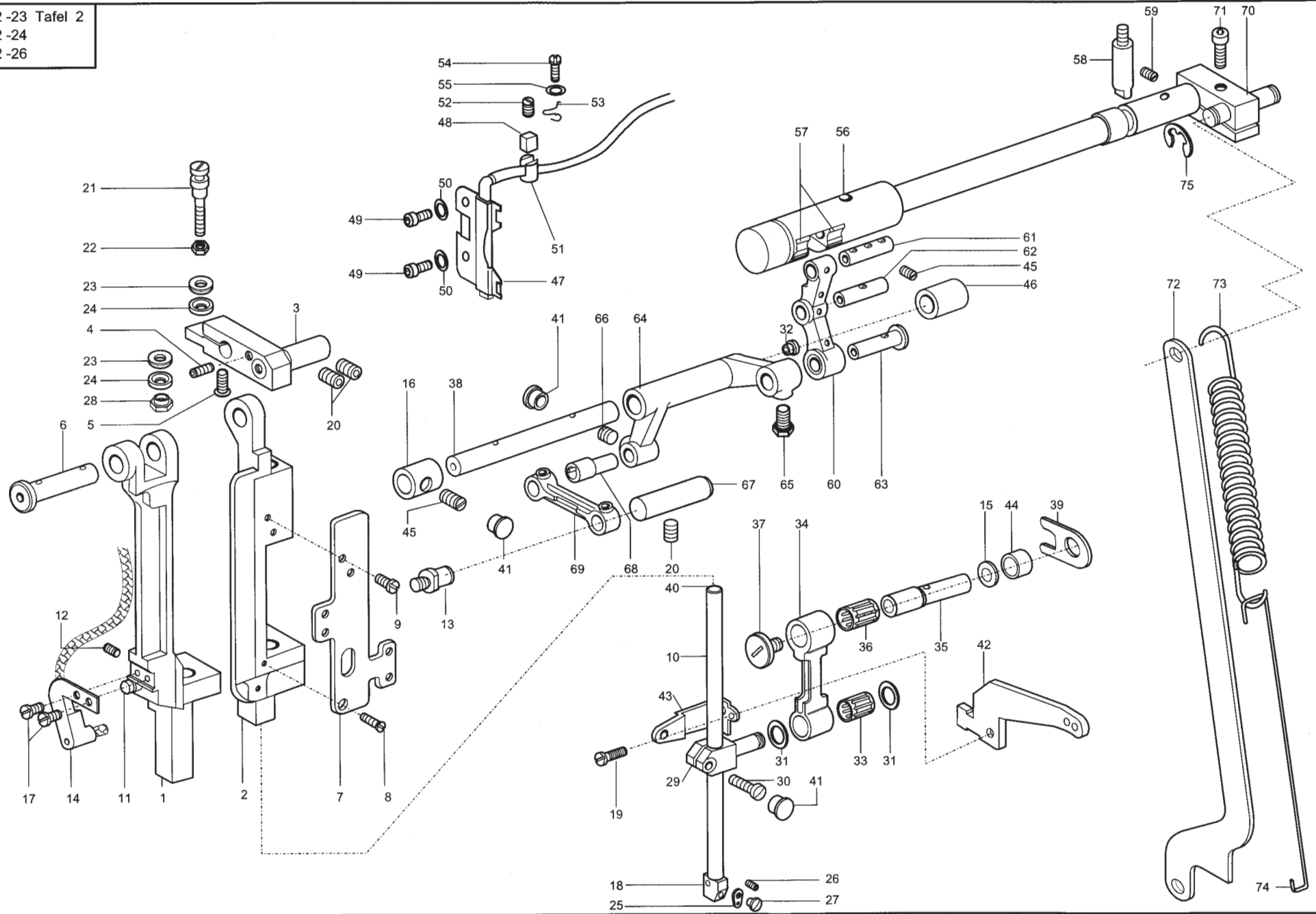
Pos.	Teile-Nr.	Benennung	Denomination
67	9202 002493	Zylinderschraube	
68	0491 001215	Kloben, V	

Pos.	Teile-Nr.	Benennung	Denomination
------	-----------	-----------	--------------

Kl. 550 -12-23 Tafel 2

Kl. 550 -12-24

Kl. 550 -12-26



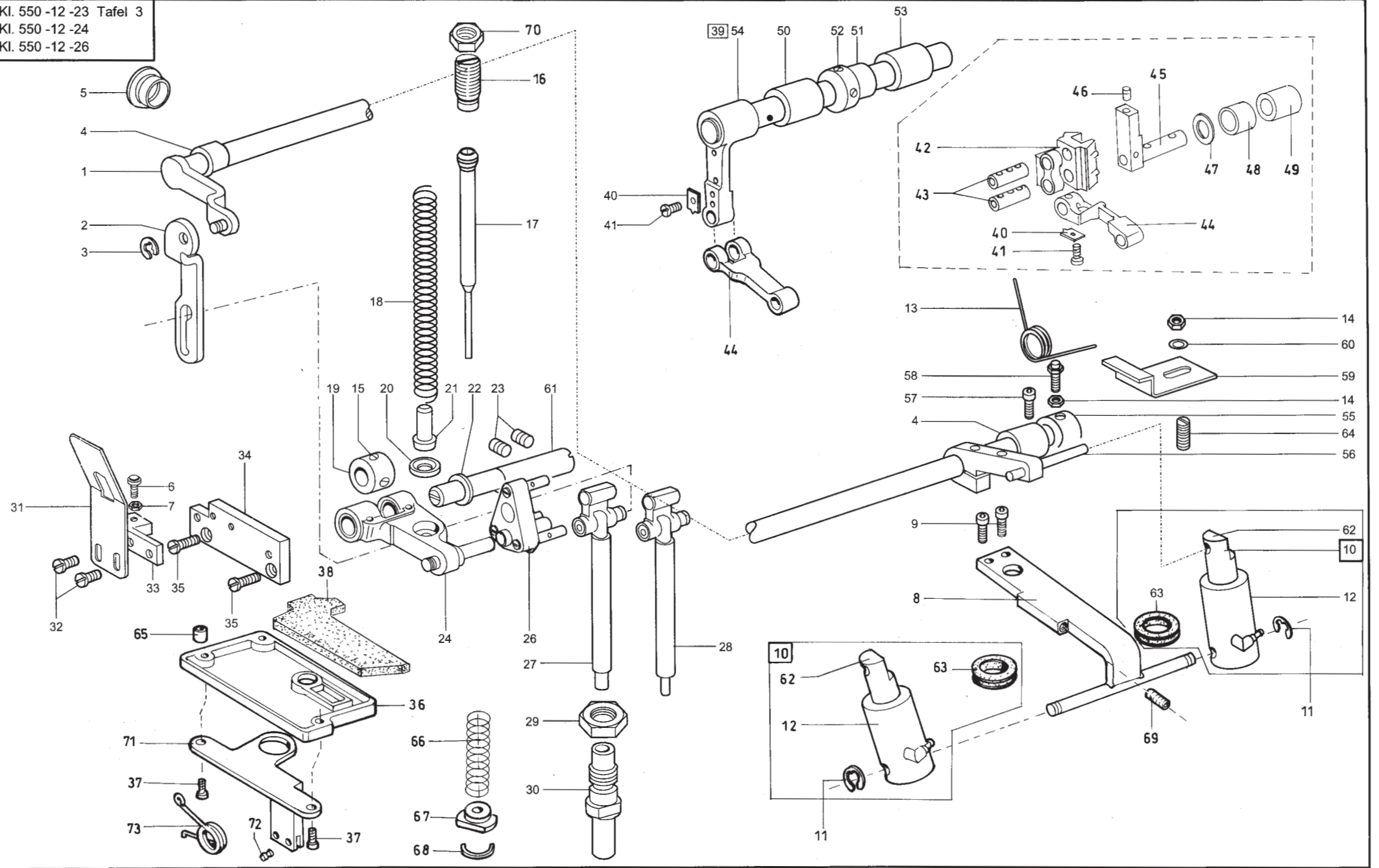
Pos.	Teile-Nr.	Benennung	Denomination
		Stichstellerkulissee oben, Nadelstangenschwinge, Fadenhebel	upper stitch regulator frame, needle bar frame, thread take-up lever
1	0295 000084	Transportfußkulissee	
2	0295 000083	Nadelst. Kulissee	
3	0291 000085	Halter, V	
4	9205 102193	Gewindestift	
5	9202 100558	Senkschraube	
6	0291 000091	Lagerbolzen	
7	0291 000097	Deckblech	
8	9204 001258	Senkschraube	
9	0739 000297	Zylinderschraube	
10	0295 000102	Nadelstange	
11	0291 000107	Einstellbolzen	
12	0702 000020	Gewindestift	
13	0291 000109	Lagerbolzen	
14	0291 000114	Dochthalter, K	
15	0295 000188	Scheibe	
16	0291 000296	Buchse	
17	0556 001686	Zylinderschraube	
18	0195 004562	Nadelhalter	
19	9203 100618	Zylinderschraube	
20	9205 102478	Gewindestift	
21	0491 000222	Ansatzschraube	
22	9231 110108	6-kt.Mutter	
23	9357 100010	Kugelscheibe	
24	9357 100011	Kegelpfanne	
25	0291 000159	Fadenführung	
26	0291 000105	Gewindestift	
27	9203 312421	Senkschraube	
28	0291 000146	Mutter	
29	0195 000202	Kreuzkopf	
30	0195 000204	Zylinderschraube	
31	0291 000176	Scheibe	
32	0219 000321	Verschlusskappe	
33	0291 000178 M3	Nadelkranz	
34	0291 000184	Zugstange	

Pos.	Teile-Nr.	Benennung	Denomination
35	0295 000185	Kurbelzapfen	
36	0291 000186 M4	Nadelkranz	
37	0291 000187	Schraube	
38	0291 000292	Achse	
39	0291 000193	Anlageplatte	
40	0570 100007	Gummistopfen	
41	1001 001162	Hutstopfen	
42	0195 000208	Fadenhebel	
43	0195 000203	Halter	
44	0195 000195	Buchse	
45	0223 000245	Gewindestift	
46	0291 000297	Buchse	
47	0291 000223	Dochthalter, V	
48	0211 008285	Druckbolzen	
49	9202 002057	Zylinderschraube	
50	9330 000088	Scheibe	
51	0265 000753	Druckhülse	
52	0265 000751	Schraube	
53	0211 000635	Arretierfeder	
54	9203 003638	Zylinderschraube	
55	9330 200098	Scheibe	
56	0291 000242	Stichst. Kulissee, K (mit/with pos. 57)	
57	0211 000088	Gleitstein	
58	0291 000246	Führungsbolzen	
59	0223 000245	Gewindestift	
60	0291 000262	Transporthebel, V	
61	0211 000062	Bolzen	
62	0291 000271	Bolzen	
63	0291 000277	Bolzen	
64	0291 000282	Doppelhebel	
65	0556 000017	6kt. Schraube	
66	0223 000646	Gewindestift	
67	0291 000155	Bolzen	
68	0291 000285	Exzenter Bolzen	
69	0291 000289	Zugstange	
70	0196 004022	Klemmkolben, V	

Pos.	Teile-Nr.	Benennung	Denomination
71	9202 002907	Zylinderschraube	
72	0196 004027	Verbindungsstange	
73	0746 000987 A	Zugfeder	
74	0196 004030	Zugdraht	
75	9357 000070	Sicherungsscheibe	

Pos.	Teile-Nr.	Benennung	Denomination
------	-----------	-----------	--------------

Kl. 550 -12 -23 Tafel 3
Kl. 550 -12 -24
Kl. 550 -12 -26



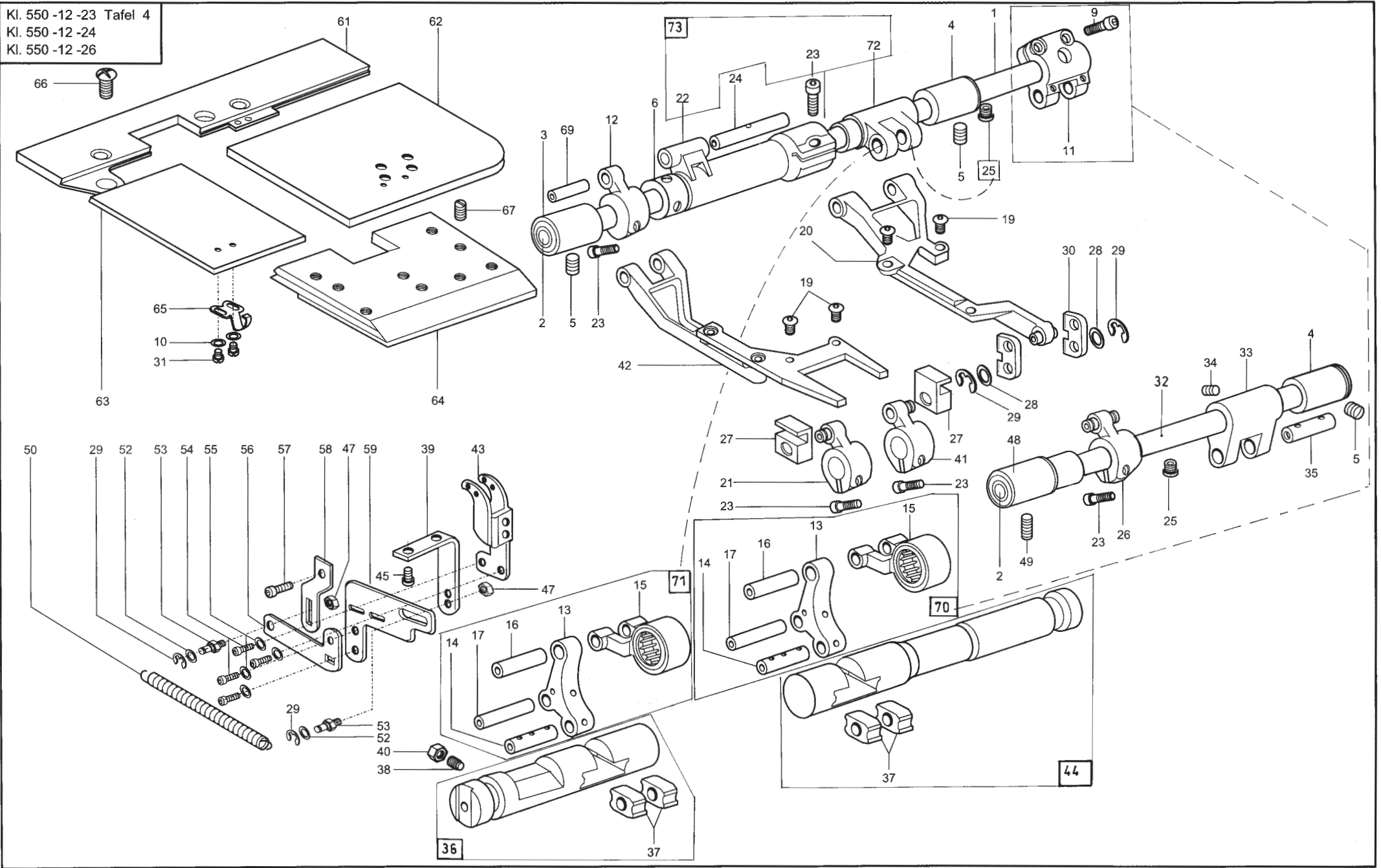
Pos.	Teile-Nr.	Benennung	Denomination
		Fußstangen, Füßchenlüftung	foot bar, upper sewing foot lift
1	0491 000461	Lüfterwelle, V	
2	0491 000468	Lasche	
3	9357 000060	Sicherungsscheibe	
4	0291 000008	Sinterlager	
5	0556 001570	Verschlußstopfen	
6	0195 000446	Anschlagschraube	
7	9231 110108	6 kt Mutter	
8	0196 007135	Winkel	
9	9202 002083	Zylinderschraube	
10	0196 007121 K	Zylinder (mit/with pos.12,62+63)	
11	9352 600118	Greifring	
12	0196 007122	Zylinderrohr, V	
13	0196 007108	Drehfeder	
14	9231 110128	6KT Mutter	
15	0570 000055	Gewindestift	
16	0196 000391	Druckschraube (ab 1.1999)	
16	0491 000391	Druckschraube (bis 12.1998)	
17	0491 000396	Federführung V	
18	0291 000354	Druckfeder	
19	0291 000343	Stelling, V (mit/with pos. 15)	
20	0291 000360	Scheibe	
21	0491 000399	Kalotte	
22	0291 000347	Stützscheibe	
23	9205 102478	Gewindestift	
24	0491 000372	Hebel, V (mit/with pos. 25 Scheibe)	
25	0291 000336	Scheibe	
26	0196 000361	Doppelhebel, V (ab 1.1999)	
26	0291 000321	Doppelhebel, V (bis 12.1998)	

Pos.	Teile-Nr.	Benennung	Denomination
27	0491 000348	Stoffdr. Stange, V	
28	0196 000171	Transportfußstange	
29	0291 000304	Mutter	
30	0291 000303	Stoffstangen Buchse	
31	0491 000441	Blattfeder	
32	9204 201668	Zylinderschraube	
33	0195 000445	Winkel	
34	0491 000231	Halteplatte	
35	9204 201658	Zylinderschraube	
36	0196 000157	Deckel (ab 1.1999)	
36	0491 000157	Deckel (bis 12.1998)	
37	9202 042328	Zylinderschraube (ab 1.1999)	
37	9202 002058	Zylinderschraube (bis 12.1998)	
38	0491 000158	Filzteil	
39	0196 000403	Antriebs Welle, K (mit/with pos 40-44+54) (ab 1.1999)	
39	0491 000403	Antriebswelle, K (mit/with pos. 40-44+54) (bis 12.1998)	
40	0291 000371	Dochthalter	
41	0739 000297	Zylinderschraube	
42	0491 000417	Gleitstück (bis 12.98)	
43	0291 000378	Bolzen (bis 12.98)	
44	0491 000423	Zugstange (bis 12.98)	
44	0196 000407	Zugstange (ab 1.1999)	
45	0291 000402	Schwinge, V (bis 12.98)	
46	0933 001630	Gummistopfen	

Pos.	Teile-Nr.	Benennung	Denomination
		(bis 12.98)	
47	0291 000412	Scheibe	
		(bis 12.98)	
48	0291 000014	Nadellager, K	
		(bis 12.98)	
49	0291 000006	Buchse	
		(bis 12.98)	
50	0291 000004	Buchse	
51	0491 000428	Stelling	
52	0223 000646	Gewindestift	
53	0291 000005	Buchse	
54	0491 000404	Welle, V	
55	0212 000627	Stelling V	
56	0196 007104	Hebel	
57	9202 002923	Zylinderschraube	
58	Z116 000306	Anschlagschraube	
59	0291 000530	Schlauchhalter	
60	9330 000108	Scheibe	
61	0291 000341	Exzenterbolzen	
62	0196 007126	Kolben	
63	0746 001547	Lippenring	
64	0993 521190	Gewindestif	
65	0739 005088	Distanzhülse	
		(ab 1.1999)	
66	0196 000361	Druckfeder	
		(ab 1.1999)	
67	0196 000362	Scheibe	
		(ab 1.1999)	
68	9352 400090	Halbmondring	
		(ab 1.1999)	
69	9205 101913	Gew.Stift	
70	0291 000304	Mutter	
		(ab 1.1999)	
71	0196 000154	Federhalter	
		(ab 1.1999)	
72	0196 000162	Stift	
		(ab 1.1999)	

Pos.	Teile-Nr.	Benennung	Denomination
73	0196 000161	Drehfeder	
		(ab 1.1999)	

Kl. 550 -12 -23 Tafel 4
Kl. 550 -12 -24
Kl. 550 -12 -26



Pos.	Teile-Nr.	Benennung	Denomination
		Stichstellerkulisse unten, Abdeckplatten	lower stitch regulator frame, covering plate
		Transporteurantrieb, Unterfadengeber	feed dog drive, rotary bobbin thread take-up
1	0196 002302	Schubwelle, K	
2	0219 000321	Verschlußkappe	
3	0211 000043	Lagerbuchse	
4	0211 000045	Lagerbuchse	
5	0223 000245	Gewindestift	
6	0212 000627	Stelling V	
9	9202 002083	Zylinderschraube	
10	9330 000048	Scheibe	
11	0244 000556 A	Gabelhebel (mit/with pos.9)	
12	0196 002348	Schubhubhebel	
13	0244 000559 A	Stichsteller Hebel	
14	0211 000062	Bolzen	
15	0244 000581 A	Schubstange	
16	0556 000230	Bolzen	
17	0244 000561	Bolzen	
19	0993 087008	Halbrundschraube	
20	0196 002323	Transport Träger, V	
21	0196 002353	Hubhebel, links, V	
22	0196 002322	Schubwelle, links	
23	9202 002493	Zylinderschraube	
24	0244 000572	Lagerbolzen	
25	0211 000085	Dochthalter	
26	0195 002333	Hubhebel, V	
27	0196 002358	Gleitstein	
28	0244 000604 A	Scheibe	
29	9357 000070	Sicherungsscheibe	
30	0195 002337	Lasche	
31	9203 002414	Zylinderschraube	
32	0195 002372	Hubwelle, K	
33	0945 000602	Gabelhebel	
34	0531 000471	Gewindestift	
35	0211 000069	Bolzen	

Pos.	Teile-Nr.	Benennung	Denomination
36	0934 000441 A	Stichsteller Kulisse, K (mit/with pos.37)	
37	0211 000088	Gleitstein	
38	0271 000648	Gewindestift	
39	0933 001469	Winkel	
40	9231 011133	6kt. Mutter	
41	0196 002352	Hubhebel, rechts, V	
42	0196 002343	Transport Träger, V	
43	0933 001478	Fadenführung	
44	0196 004134	Stichsteller Kulisse,K (mit/with pos.37)	
45	0270 000631	Zylinderschraube	
47	9231 110058	6kt Mutter	
48	0196 002378	Lagerbuchse	
49	9205 102508	Gewindestift	
50	0195 003360	Zugfeder	
52	0650 000072	Scheibe	
53	0933 001465	Bolzen	
54	0939 000394	Zylinderschraube	
55	9330 200098	Scheibe	
56	0933 001472	Lasche	
57	9202 002478	Zylinderschraube	
58	0933 001462	Hebel	
59	0933 001471	Lasche	
61	0195 004602	Platte, V	
62	0195 004608	Abdeckplatte	
63	0195 004612	Abdeckplatte	
64	0195 002552	App.-Schieber	
65	0195 004613	Blattfeder	
66	0216 000134	Senkschraube	
67	0421 000222	Gewindestift	
69	0934 000424	Lagerbolzen	
70	0244 000558	Stichsteller, K (mit Pos. 13-17)	
71	0196 004112	Stichsteller, K (mit/with pos. 13-17,25,72)	
72	0196 002322	Schubwelle, rechts	

Tafel/ Table: 004

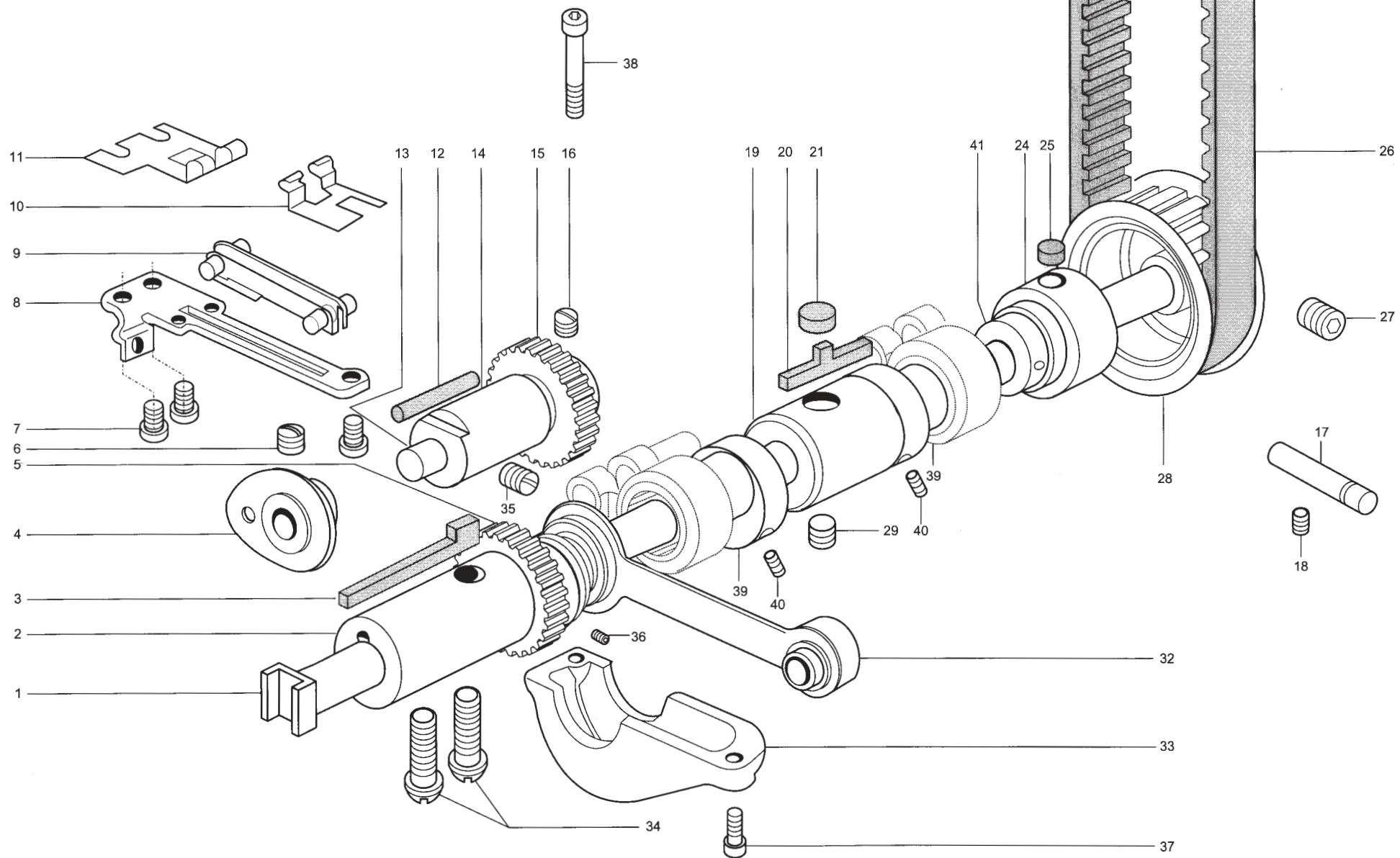
Pos.	Teile-Nr.	Benennung	Denomination
73	0196 002322	Schubwelle,K (mit pos.22,23,72)	

Pos.	Teile-Nr.	Benennung	Denomination
------	-----------	-----------	--------------

Kl. 550 -12 -23 Tafel 5

Kl. 550 -12 -24

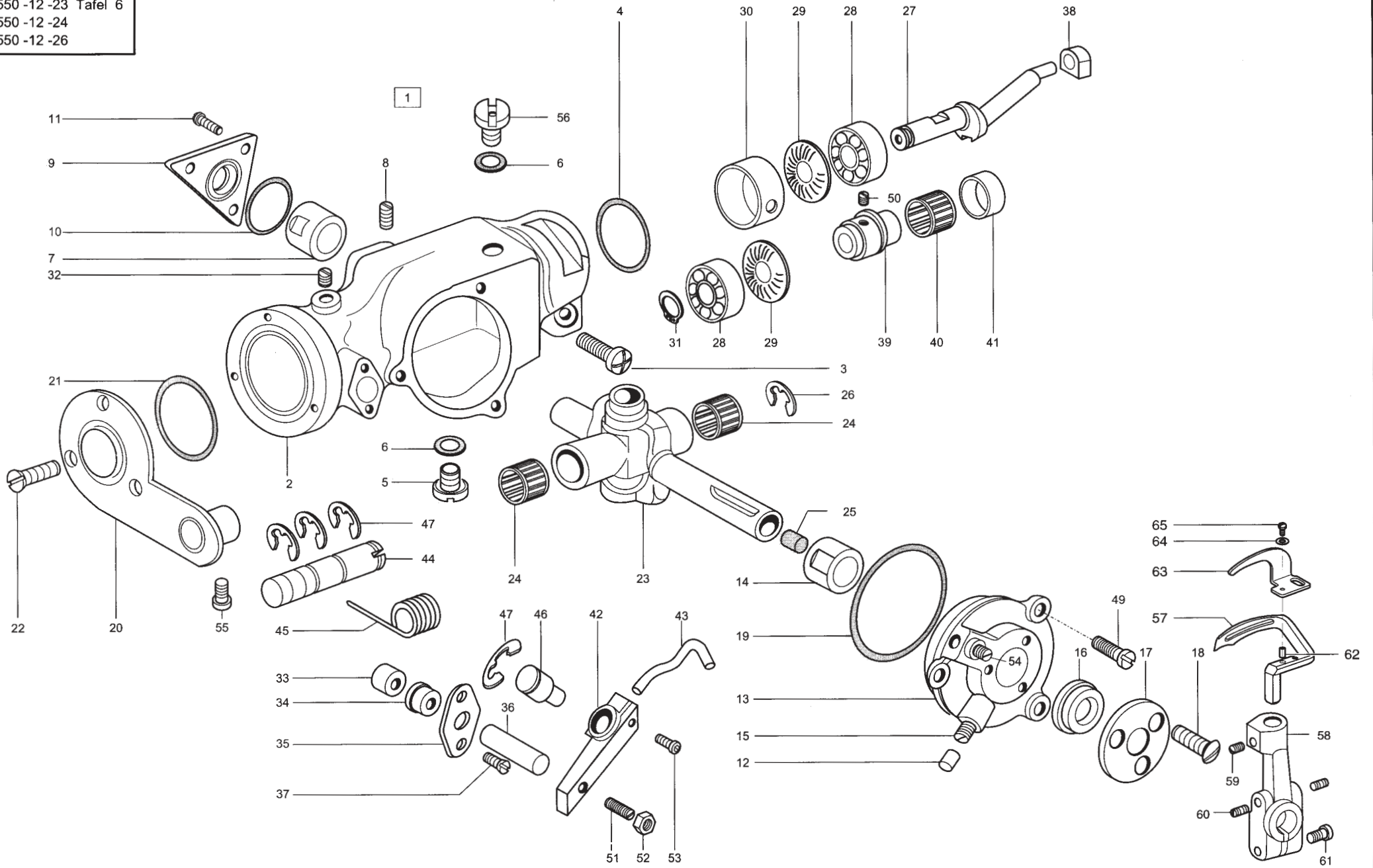
Kl. 550 -12 -26



Pos.	Teile-Nr.	Benennung	Denomination
		Untervelle, Fadengeberscheibe	lower shaft, rotary thread take-up disc
1	0965 000467	Welle	
2	0965 000454 A	Lagerbuchse	
3	0933 000275	Filzteil	
4	0933 022872	Geberscheibe, K (mit/with pos.6)	
5	0933 000348	Excenter, K (mit/with pos. 36)	
6	0147 000203	Gewindestift	
7	9203 003648	Zylinderschraube	
8	0933 000373 B	Trägerblech	
9	0933 001452	Niederhalter, K	
10	0933 001460	Feder	
11	0933 079777	Feder	
12	9041 100035	Oeldocht, rund	
13	0933 000359	Welle	
14	0933 000355	Lager, K (mit/with pos. 12)	
15	0933 000361	Zahnrad, K (mit/with pos. 16)	
16	0702 000020	Gewindestift	
17	0933 000540	Lagerbolzen	
18	0223 000245	Gewindestift	
19	0271 000506	Lagerbuchse	
20	0211 000106	Filzteil	
21	0211 000305 A	Filzteil	
24	0933 000282 K	Nadellager, K (mit/with pos. 25)	
25	0933 000284 A	Filzteil	
26	0291 000060	Zahnriemen	
27	9205 102788	Gewindestift	
28	0211 000141 A	Zahnriemenrad	
29	0216 000052	Gewindestift 1	
32	0945 000554	Hubstange, K (mit/with pos.33-35,Tafel 4	
33	0933 000344 A	Gehäusedeckel	

Pos.	Teile-Nr.	Benennung	Denomination
34	9204 202328	Linsenschraube	
35	9205 102468	Gewindestift	
36	0223 000648	Gewindestift	
37	9203 003668	Zylinderschraube	
38	9203 003791	Zylinderschraube	
39	0212 052067	Excenter, V (mit/with pos. 40)	
40	0223 000648	Gewindestift	
41	0195 002482	Spritzscheibe	

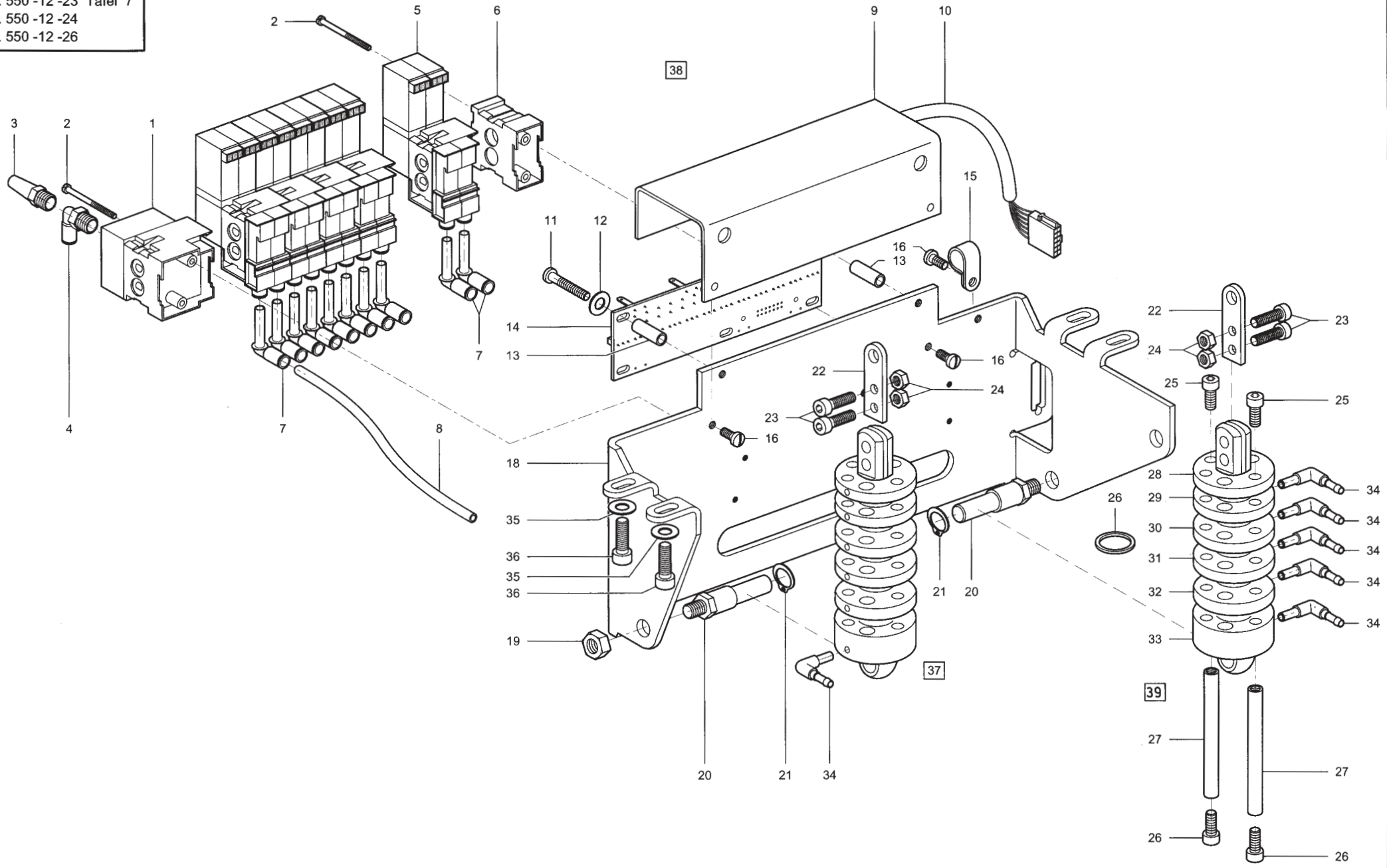
Kl. 550 -12 -23 Tafel 6
Kl. 550 -12 -24
Kl. 550 -12 -26



Pos.	Teile-Nr.	Benennung	Denomination
		Greifergehäuse, Nadelschutz	hook case, needle guard
1	0195 002043	Antr. Gehäuse, K	
2	0195 002045	Gehäuse	
3	9204 202328	Linsenschraube	
4	0216 000051	Dichtring	
5	0933 000300	Schraube, K (mit/with pos. 6)	
6	0911 000478	Dichtring	
7	0933 000301	Lager	
8	9205 023658	Gewindestift	
9	0933 000303	Abdeckblech	
10	0265 000012	Dichtring	
11	0911 000339	Zylinderschraube	
12	0570 010007	Gummistopfen	
13	0965 000488	Gehäusedeckel	
14	0933 000309	Lager	
15	9205 023658	Gewindestift	
16	0246 002566	Nutring	
17	0933 000312	Abdeckblech	
18	9203 213031	Linsenschraube	
19	0933 000314	Dichtring	
20	0965 000496	Deckel, V	
21	0965 000499	Dichtring	
22	9203 313048	Senkschraube	
23	0933 000318 K	Lagerschwinge, K (mit/with pos. 24-26)	
24	0211 000408 M1	Nadelkäfig	
25	0216 000288	Gummistopfen	
26	0933 000324	Sicherungsring	
27	0195 002101	Taumenbolzen	
28	9120 010101	Rillenkugellager	
29	0965 000516	Tellerfeder	
30	0965 000517	Distanzhülse	
31	9352 000100	Sicherungsring	
32	0223 000245	Gewindestift	
33	0965 000545	Stössellager	

Pos.	Teile-Nr.	Benennung	Denomination
34	0965 000547	Nutring	
35	0965 000549	Deckblech	
36	9301 101901	Zylinderstift	
37	0911 000339	Fl. Rundschraube	
38	0965 000514	Gleitstein	
39	0965 000522	Exzenter	
40	0965 000524	Nadelkranz	
41	0965 000525	Rolle	
42	0965 000540	Hebel, K	
43	0965 000543	Nadelschutz	
44	0965 000500	Bolzen	
45	0965 000552	Feder	
46	0965 000551 A	Bolzen	
47	9357 000080	Sicherungsscheibe	
49	9203 003668	Zylinderschraube	
50	0271 000756	Gewindestift	
51	0264 000762	Gewindestift	
52	0556 000898	6kt. Mutter	
53	9202 021648	Zylinderschraube	
54	0223 000648	Gewindestift	
56	0965 000486	Entlüftungsschraube	
57	0195 004753	Greifer V (mit/with pos. 62)	
58	0195 004582	Greiferbock, K (mit/with pos. 59,60,61)	
59	9205 101848	Gewindestift	
60	0270 000256	Gewindestift	
61	0216 000046	Schraube	
62	0244 001026	Spannstift	
63	0195 004591	Nadelschutzblech	
64	0933 020030	Scheibe	
65	0558 000060 A	Schraube	

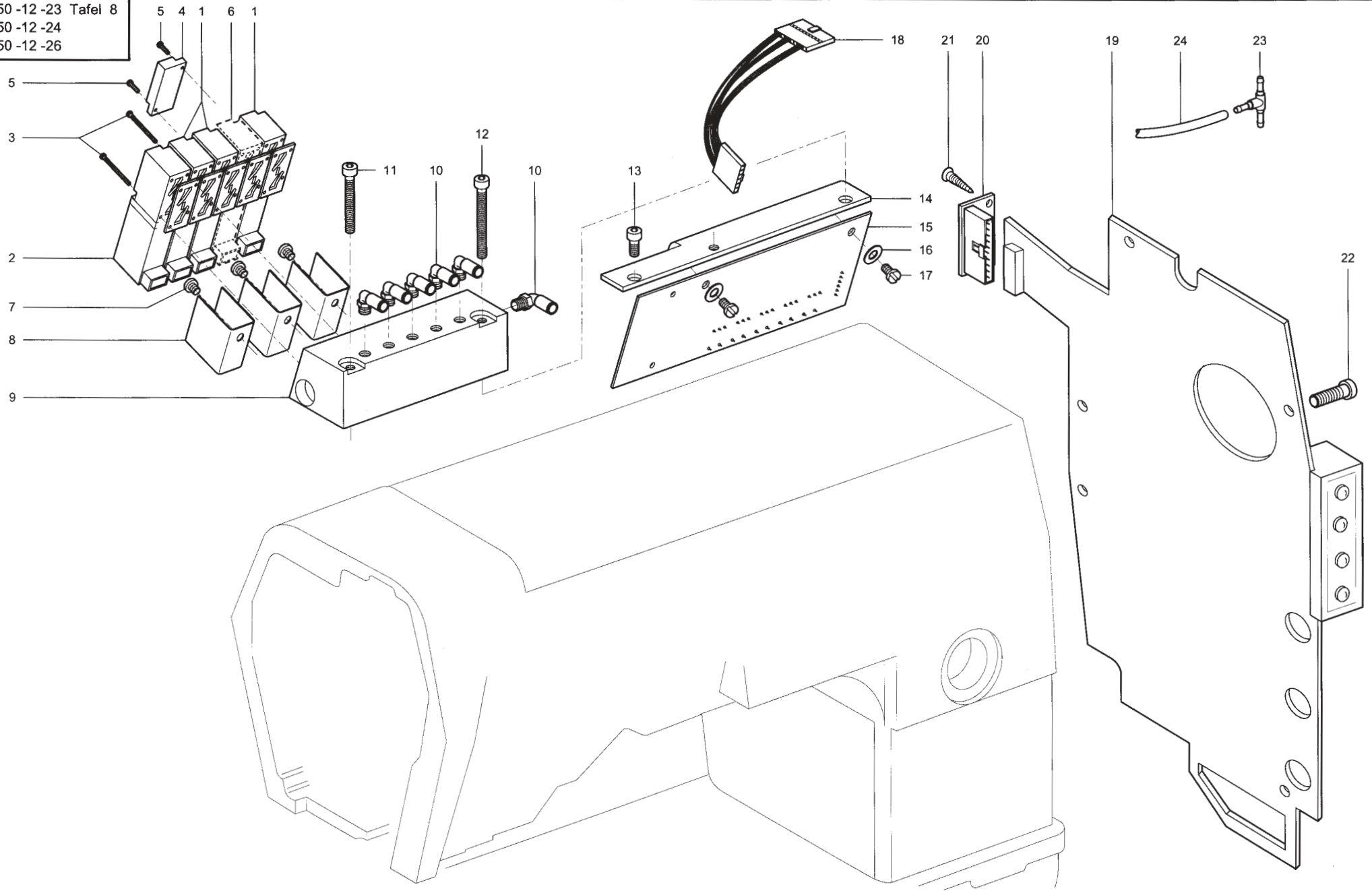
Kl. 550 -12 -23 Tafel 7
Kl. 550 -12 -24
Kl. 550 -12 -26



Pos.	Teile-Nr.	Benennung	Denomination
0		Winkel mit Stufenzylinder Verwendet für Klasse: 1) 0196 195135; 2) 0196 695135; 3) 0196 695135 AP Ab Seriennummer: 1) 663 095; 2) 638 222; 3) 657 521	angle with stepped cylinder employ for class: 1) 0196 195135; 2) 0196 695135 3) 0196 695135 AP starting from serial number: 1) 663 095; 2) 638 222; 3) 657 521
1	9710 900012	Anschlußblock G1/8"	
2	9203 003167	Zylinderschraube	
3	9710 982005	Schalldämpfer G 1/8"	
4	9790 201001	WI- E- Verschraubung R 1/8" D4	
5	9710 061202	Magnetventil 3/2 Wege 2xD4	
6	9710 900013	Abschlußblock	
7	9790 060101	WI- E- Verbindung	
8	9731 005004	Schlauch	
9	0196 004257	Abdeckblech	
10	9870 550027	Leitung, K	
11	9203 003738	Linsenschraube	
12	9330 200098	Scheibe	
13	9830 501025	Distanzhülse	
14	9850 001015	Leiterplatte	
15	9840 120028	Befestigungsschelle	
16	9204 201648	Linsenschraube	
18	0196 004253	Winkel	
19	9231 110137	Sechskantmutter	
20	0196 007003	Bolzen	
21	9352 600148	Greifring	
22	0196 007011	Druckstange	
23	9202 002083	Zylinderschraube	
24	9231 000368	Sechskantmutter	
25	9202 002057	Zylinderschraube	
26	0999 220847	Kolbendichtung	
27	0797 005776	Führungsstange	
28	0797 005311	Kolben	
29	0797 005312	Kolben	
30	0797 005313	Kolben	
31	0797 005314	Kolben	

Pos.	Teile-Nr.	Benennung	Denomination
32	0797 005315	Kolben	
33	0797 005320	Endstück	
34	9790 010010	L- Verbindungsstück	
35	9330 000098	Scheibe	
36	9202 002483	Zylinderschraube	
37	0797 005011	Stufenzylinder, li (mit/with pos. 22-33)	
38	0196 004251	Winkel, K mit Stufenzylinder (mit/with pos. 1 - 34)	
39	0797 005012	Stufenzylinder, re (mit/with pos. 22-33)	

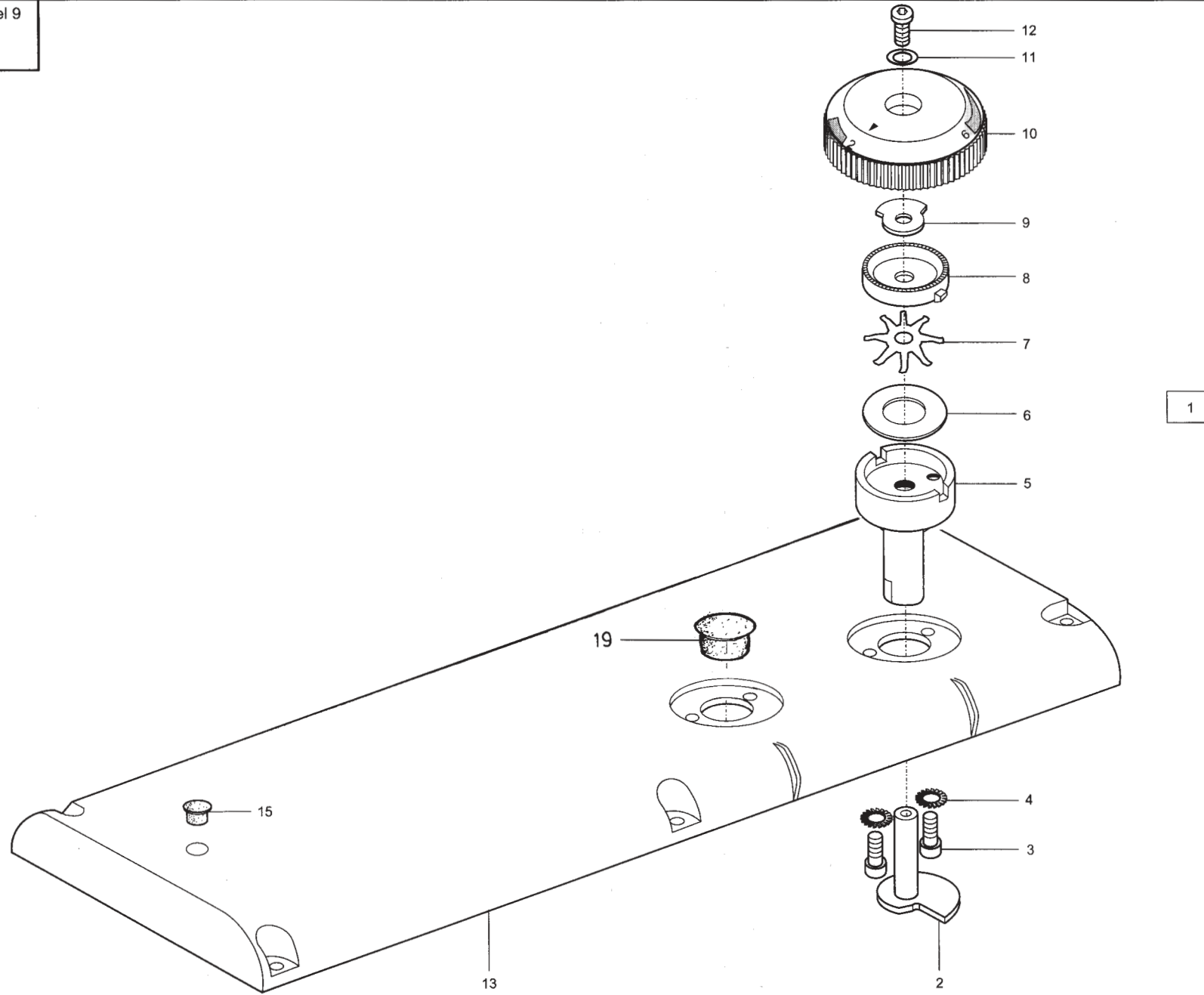
Kl. 550 -12 -23 Tafel 8
Kl. 550 -12 -24
Kl. 550 -12 -26



Pos.	Teile-Nr.	Benennung	Denomination
0		Magnetventile u. Leiterplatte (Oberteil) Verwendet für Klasse: 1) 0196 159135; 2) 0196 695135; 3) 0196 695135 AP Ab Seriennummer: 1) 663 095; 2) 638 222; 3) 657 521	solenoid valves and pcb (machin head) employ for class: 1) 0196 159135; 2) 0196 695135 0196 695135 AP starting from serial number: 1) 663 095; 2) 638 222; 3) 657
1	9710 061200	Magnetventil 3/2- Wege NC	
2	9710 061230	Magnetventil 3/2- Wege N0	
3	9203 001917	Zylinderschraube	
4	9710 900011	Blindplatte *	
5	9203 001840	Zylinderschraube *	
6	9710 061200	Magnetventil 3/2- Wege NC **	
7	9203 113031	Zylinderschraube	
8	0891 003342	Kühlblech	
9	9710 900025	Anschlußplatte	
10	9790 201000	WI-E-Verschraubung M5, D4	
11	9202 002113	Zylinderschraube	
12	9202 002128	Zylinderschraube	
13	9202 002073	Zylinderschraube	
14	0891 003341	Winkel	
15	9850 196002	Leiterplatte, K	
16	9330 900077	Scheibe	
17	9203 003037	Zylinderschraube	
18	9840 506003	Leitung, K	
19	9850 196003	Leiterplatte, K	
20	9850 001017	Leiterplatte, K	
21	0798 122901	Schraube	
22	9204 201678	Zylinderschraube	
23	9790 020010	T-Verbindungsstück	
24	9731 005004	Schlauch	
		C1> * Für Kl. 550 -12 -23	
		C1> ** Für Kl. 550 -12 -24; -26	

Pos.	Teile-Nr.	Benennung	Denomination
------	-----------	-----------	--------------

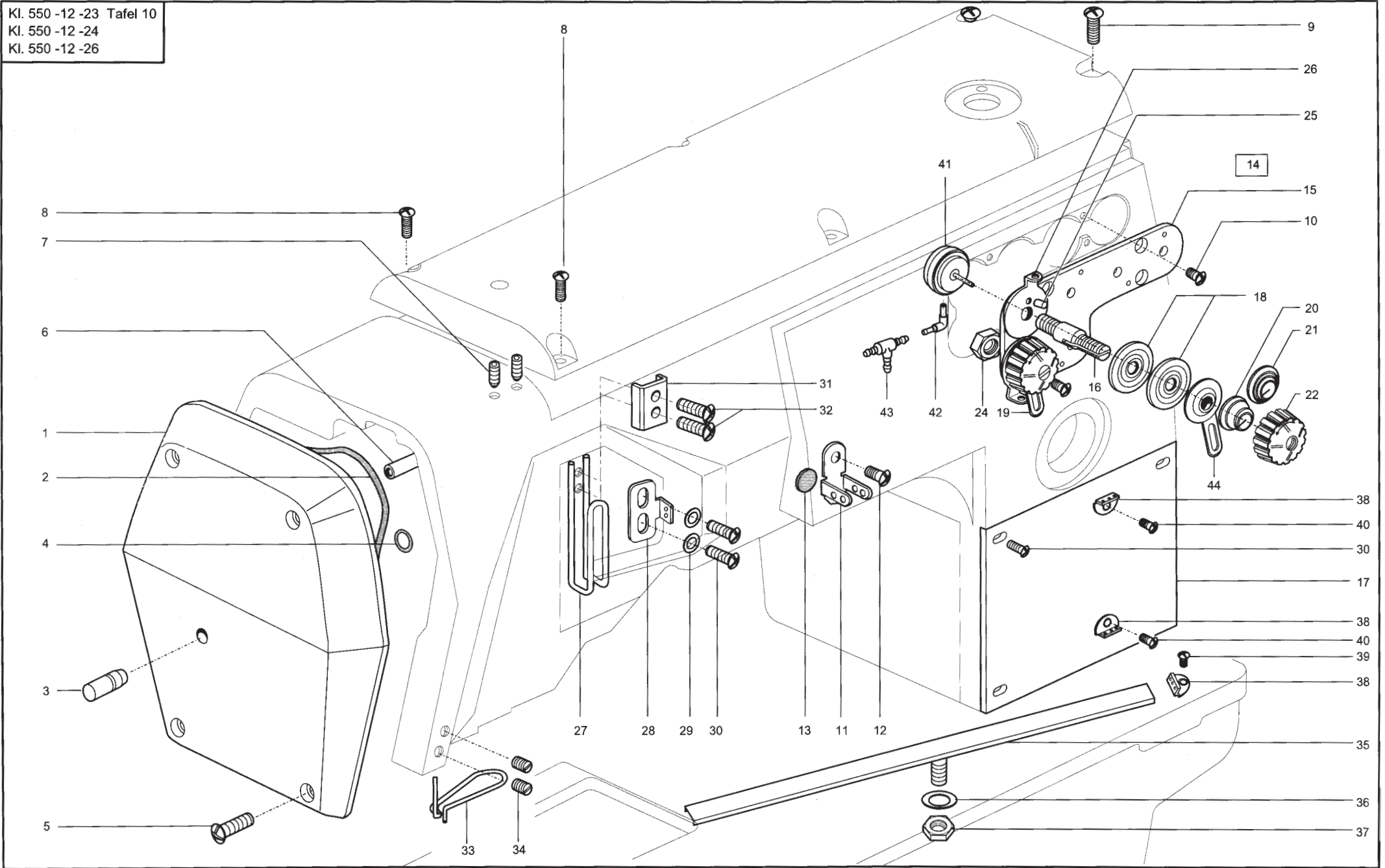
Kl. 550 -12 -23 Tafel 9
Kl. 550 -12 -24
Kl. 550 -12 -26



Pos.	Teile-Nr.	Benennung	Denomination
		Armdeckel	arm cover
1	0195 003231	Armdeckel, K	
2	0491 001125	Schnecke	
3	9202 002063	Zylinderschraube	
4	0739 000347	Zahnscheibe	
5	0491 001123	Lagerbuchse	
6	0292 001226 A	Druckscheibe	
7	0271 001643	Federscheibe	
8	0271 001642	Rasterscheibe	
9	0491 001137	Anschlag	
10	0491 001131	Stellrad	
11	0556 000821 A	Scheibe	
12	9202 022478	Zylinderschraube	
13	0195 001122	Armdeckel	
15	1001 001162	Stopfen	
19	0744 001155	Schutzstopfen	

Pos.	Teile-Nr.	Benennung	Denomination
------	-----------	-----------	--------------

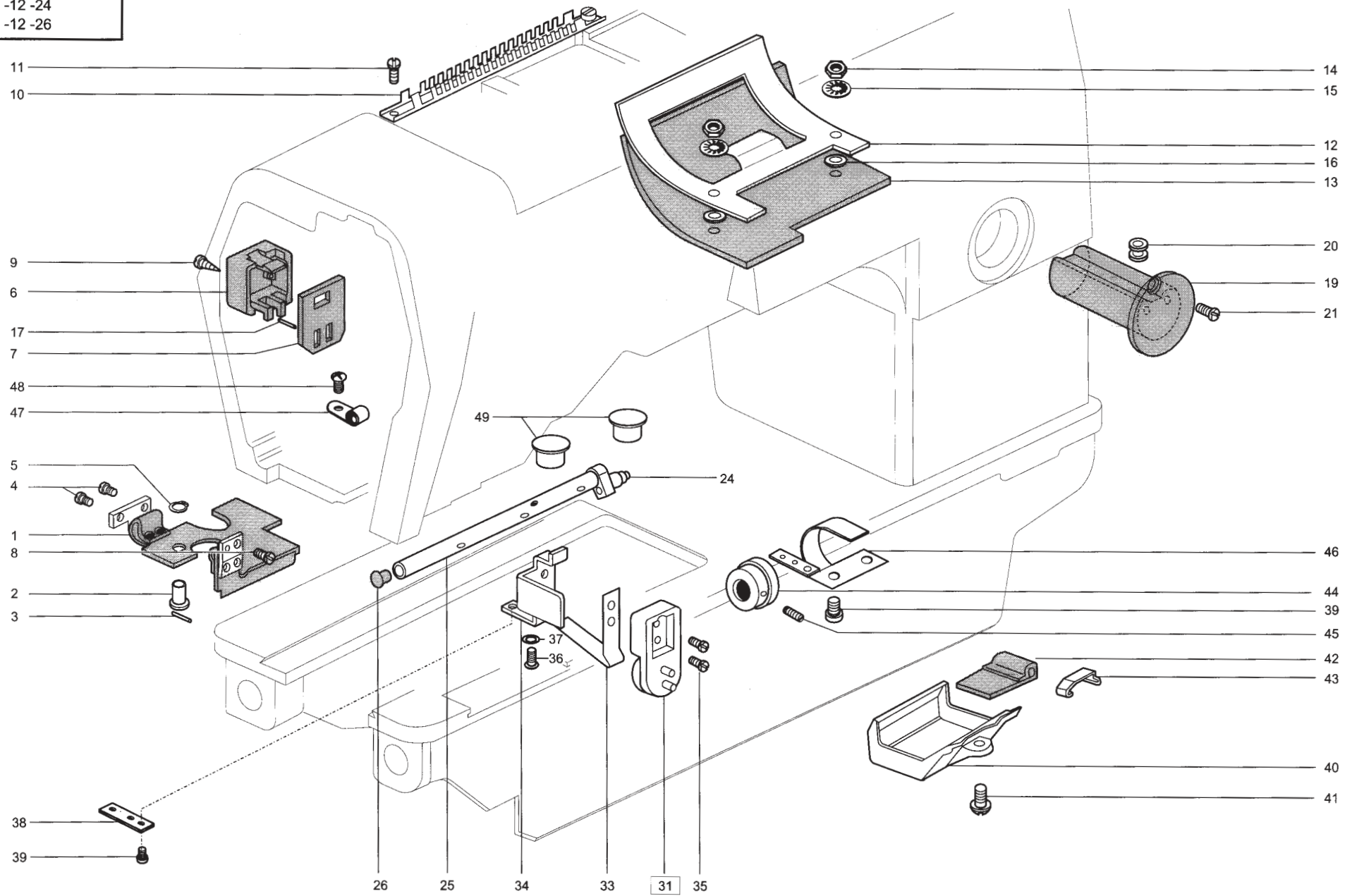
Kl. 550 -12 -23 Tafel 10
Kl. 550 -12 -24
Kl. 550 -12 -26



Pos.	Teile-Nr.	Benennung	Denomination
		Kopfdeckel, Spannungsplatte, Fadenführungen	face cover, tension plate, thread guide
1	0491 000791	Kopfdeckel, K (mit/with pos. 2)	
2	0699 989250	Rundschnur	
3	0291 000795	Stift	
4	0265 000911	Runddichtring	
5	9204 201723	Linsenschraube	
6	0491 000799	Bolzen	
7	9205 122488	Gewindestift	
8	9204 201678	Linsenschraube	
9	9204 201711	Linsenschraube	
10	9204 101658	Linsenschraube	
11	0171 000231	Fadenführung	
12	9204 201658	Linsenschraube	
13	0933 079155	Scheibe	
14	0195 004503	Spannungsplatte, K (mit/with pos. 15,16,18-26,42-50)	
15	0195 004504	Spannungsplatte, V	
16	0171 003043	Spann. Bolzen	
17	0196 004003	Platte	
18	0211 050214	Spannungsscheibe	
19	0271 000199	Stegscheibe	
20	0055 000400	Spannungsfeder Oberfaden	
21	0004 000079	Spannungsfeder Unterfaden	
22	0271 000238	Skalenkopf	
24	9231 110108	6kt. Mutter	
25	9305 402420	Spannstift	
26	0195 004509	Fadenführung	
27	0171 000222	Fadenhebelschutz	
28	0195 000257	Fadenführung	
29	9330 000088	Scheibe	
30	9204 201658	Linsenschraube	
31	0171 000223	Klemmstück	
32	9204 201668	Linsenschraube	
33	0291 000862	Fadenführung	
34	0893 520940	Gewindestift	

Pos.	Teile-Nr.	Benennung	Denomination
35	0195 002542	Fadenrinne, V	
36	9330 000088	Scheibe	
37	9231 000051	6kt. Mutter	
38	0933 000156	Fadenführung	
39	0216 000239	Schraube	
41	0195 004532	Zylinder, K	
42	9790 010010	L-Verbindungsstück	
43	9790 020010	T-Verbindungsstück	
44	0195 004517	Stegscheibe	

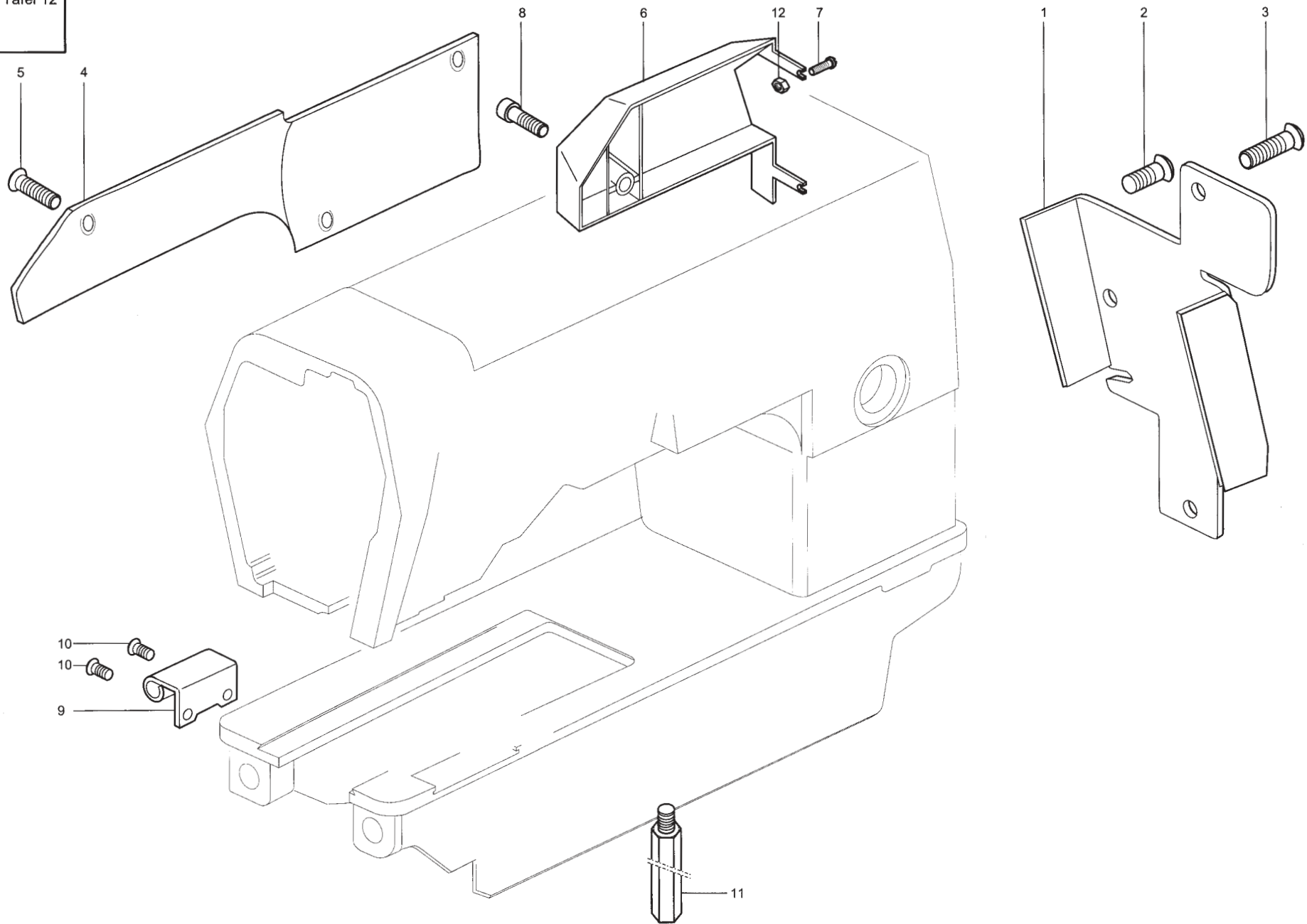
Kl. 550 -12 -23 Tafel 11
Kl. 550 -12 -24
Kl. 550 -12 -26



Pos.	Teile-Nr.	Benennung	Denomination
		Schmierung	lubrification
1	0491 000553	Filzteil, V	
2	9325 635910	Rohrmiet	
3	0204 000341	Stift	
4	9203 003648	Zylinderschraube	
5	9352 600118	Greifring	
6	0291 000537	Behälter	
7	0291 000538	Deckel	
8	9203 003691	Zylinderschraube	
9	0744 001115	Blechschrabe	
10	0491 000571	Dochthalter	
11	0993 087008	Zylinderschraube	
12	0491 000577	Halteblech	
13	0491 000576	Filzteil	
14	9231 110128	6kt. Mutter	
15	9333 000110	Zahnscheibe	
16	9330 000108	Scheibe	
17	9302 000100	Drahtstift	
19	0933 001533	Oelbehälter, V	
20	0211 000806	Verschlußkappe	
21	0993 087008	Zylinderschraube	
24	0244 000501	Anschlußstück	
25	0211 000003	Oelrohr	
26	0211 000007	Verschlußstopfen	
31	0933 001544	Pumpe, K (mit/with pos. 33-35)	
33	0933 001555	Blattfeder	
34	0933 001556	Winkel	
35	9203 100631	Flachkopfschraube	
36	9204 201658	Linsenschraube	
37	9330 000088	Scheibe	
38	0933 000521 A	Oelleder, V	
39	9204 201648	Linsenschraube	
40	0939 002461	Oelwanne	
41	9204 202268	Linsenschraube	
42	0271 000706	Oelfilter	

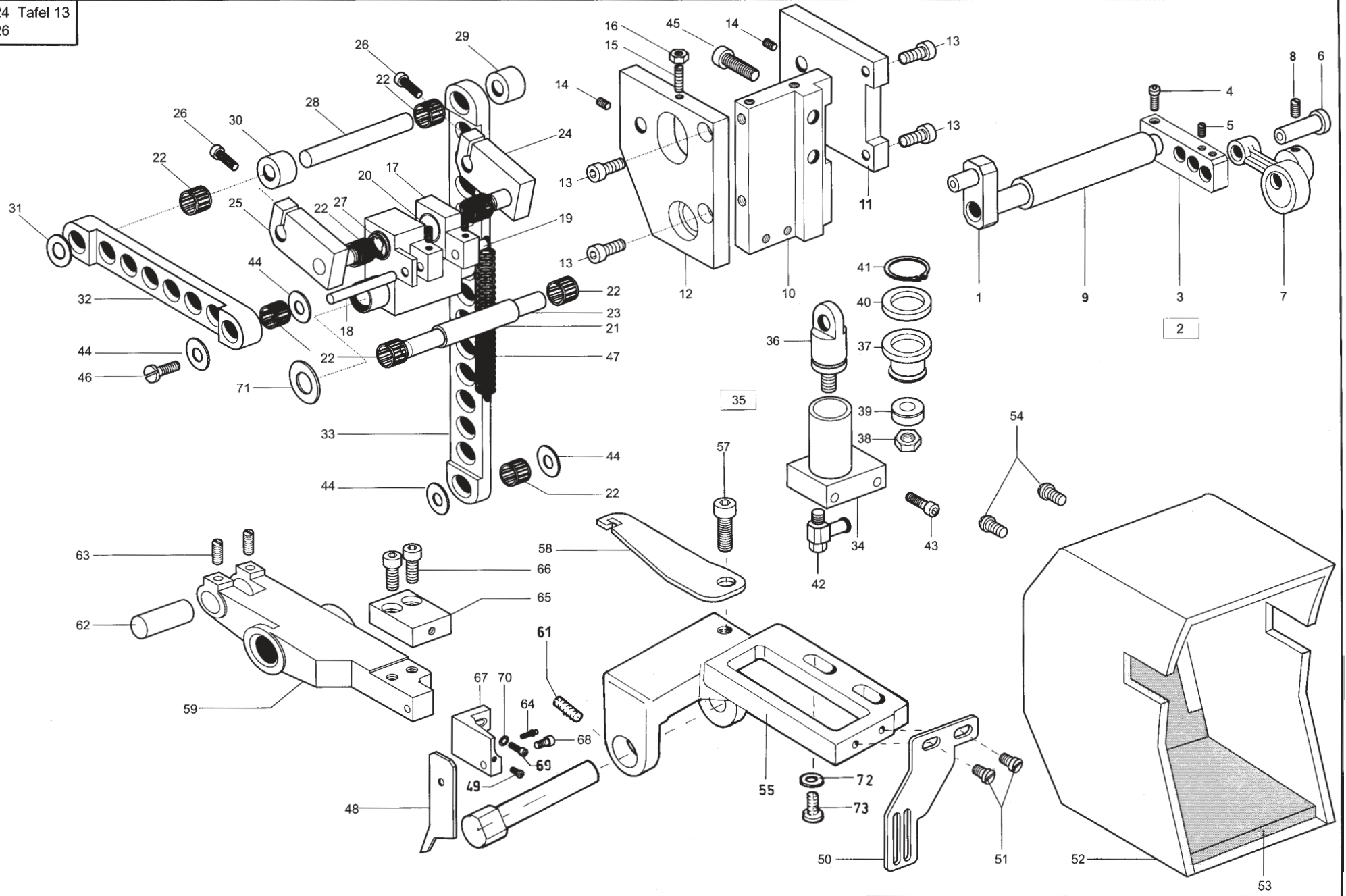
Pos.	Teile-Nr.	Benennung	Denomination
43	0933 001575	Klammer	
44	0195 002482	Spritzscheibe	
45	0223 000646	Gewindestift	
46	0196 002485	Oelfangblech, V	
47	9840 120027	Befestigungsschelle	
48	9203 100618	Flachkopfschraube	
49	0211 000257	Verschlußstopfen	

Kl. 550 -12 -23 Tafel 12
Kl. 550 -12 -24
Kl. 550 -12 -26



Pos.	Teile-Nr.	Benennung	Denomination
		Abdeckungen	cover
1	0291 001345	Führungsblech	
2	9203 313698	Senkschraube	
3	9203 313738	Senkschraube	
4	0491 001021	Kabeldeckel	
5	0271 000169	Senkschraube	
6	0491 001028	Ventildeckel	
7	9204 201678	Linsenschraube	
8	9202 002923	Zylinderschraube	
9	0211 000248	Scharnier	
10	0211 000249	Senkschraube	
11	0196 004260	Schraube	
12	9231 110058	6kt. Mutter	

Pos.	Teile-Nr.	Benennung	Denomination
------	-----------	-----------	--------------



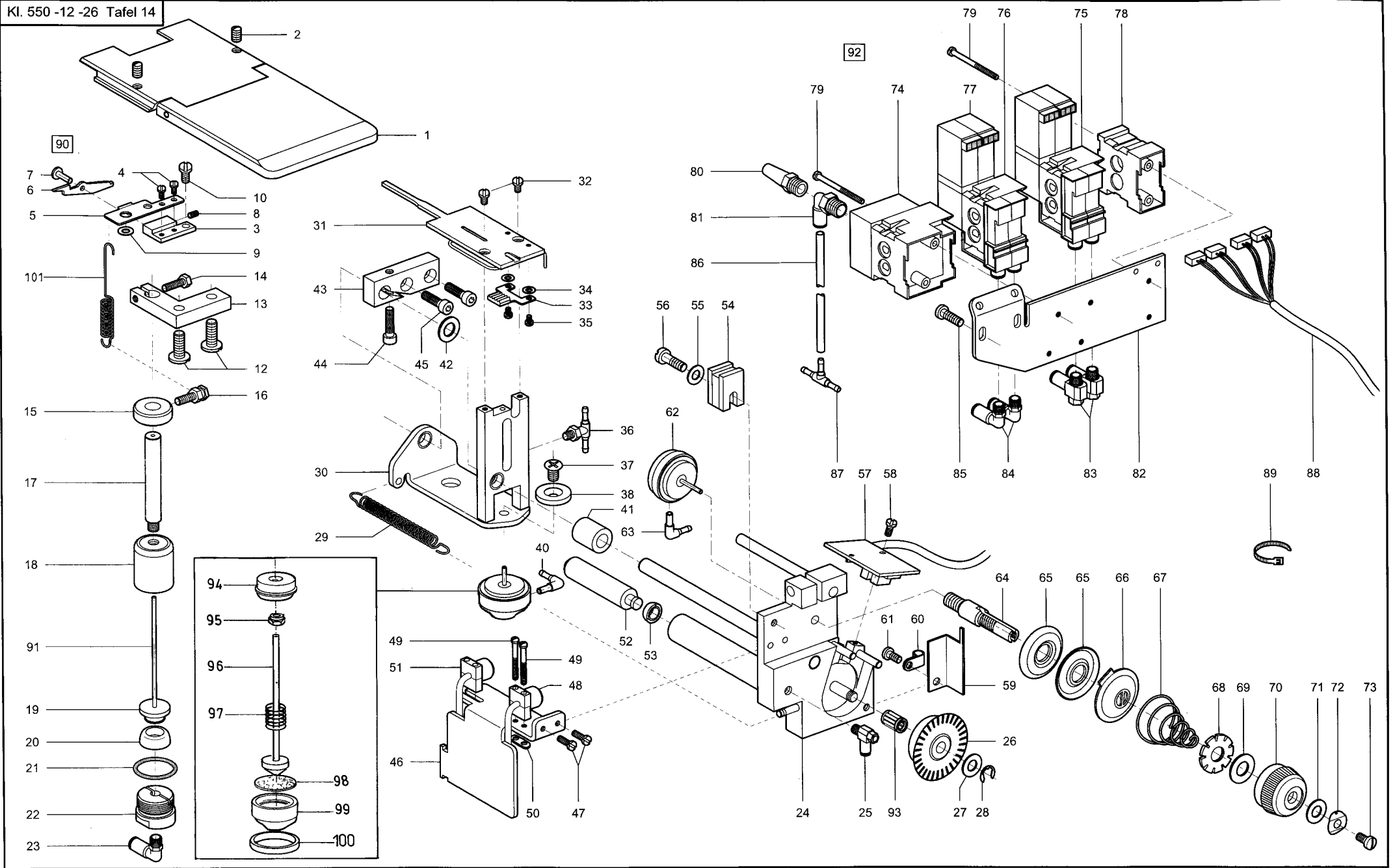
Pos.	Teile-Nr.	Benennung	Denomination
		Vertikalschneider	vertical cutter
1	0195 010022	Welle, V	
2	0195 010031	Klemmstück, K (mit/with pos. 3-5)	
3	0195 010032	Klemmstück	
4	9202 002778	Zylinderschraube	
5	0271 000756	Gewindestift	
6	0195 010036	Bolzen, K	
7	0195 010012	Exzenter, K	
8	0216 000209	Schraube	
9	0195 010004	Buchse	
10	0195 010254	Lagerbock	
11	0195 010255	Platte, rechts	
12	0195 010256	Platte, links	
13	9202 002478	Zylinderschraube	
14	9205 101868	Gewindestift	
15	0202 000708	Gewindestift	
16	9231 110058	6Kt.-Mutter	
17	0195 010261	Kloben, V	
18	0793 021254	Lagernadel	
19	Z112 001751	Zylinderstift	
20	9205 101868	Gewindestift	
21	0195 010268	Distanzhülse	
22	0211 000397 M0	Nadelkranz	
23	0195 010269	Achse	
24	0195 010271	Klemmkloben, rechts	
25	0195 010272	Klemmkloben, links	
26	9202 002498	Zylinderschraube	
27	9357 000060	Sicherungsscheibe	
28	0195 010278	Achse	
29	0367 160750	Distanzhülse	
30	0195 010280	Distanzhülse	
31	0195 010044	Scheibe	
32	0195 010042	Zugstange	
33	0195 010090	Zugstange	
34	0196 010204	Zylinderrohr, V	

Pos.	Teile-Nr.	Benennung	Denomination
35	0196 010208	Kolbenstange, K (mit/with pos. 36-41)	
36	0196 010209	Kolbenstange	
37	Z120 002440	Kolben	
38	9231 000368	6Kt.-Mutter	
39	Z112 010353	Lippenring	
40	0196 010213	Filzteil	
41	9357 000090	Sicherungsscheibe	
42	9710 920013	Ventil, Drossel	
43	9202 002138	Zylinderschraube	
44	0195 010044	Scheibe	
45	9202 003178	Zylinderschraube	
46	9203 123687	Flachkopfschraube	
47	0195 003360	Zugfeder	
48	0195 010127	Obermesser	
49	0933 063984	Flachkopfschraube	
50	0195 010132	Fingerschutz	
51	9204 201658	Zyl.Schr.	
52	0196 010219	Abdeckhaube	
53	0196 010220	Dämpfungsplatte	
54	9204 201658	Linsenschrauben	
55	0195 330010	Lagerbock	
57	9202 002493	Zylinderschraube	
58	0195 010105	Federhaken	
59	0195 010106	Hebel, V	
60	0195 010111	Lagerbolzen	
61	0271 000756	Gewindestift	
62	0195 010114	Bolzen	
63	9205 101868	Gewindestift	
64	0195 010117	Schraube	
65	0195 010109	Kloben	
66	9202 002087	Zylinderschraube	
67	0195 010122	Messerhalter	
68	9202 002488	Zylinderschraube	
69	9202 002493	Zylinderschraube	
70	9330 000098	Scheibe	
71	1001 001153	Paßscheibe	

Tafel/ Table: 013

Pos.	Teile-Nr.	Benennung	Denomination
72	9330 000108	Scheibe	
73	9202 003178	Zyl.Schr.	

Pos.	Teile-Nr.	Benennung	Denomination
------	-----------	-----------	--------------



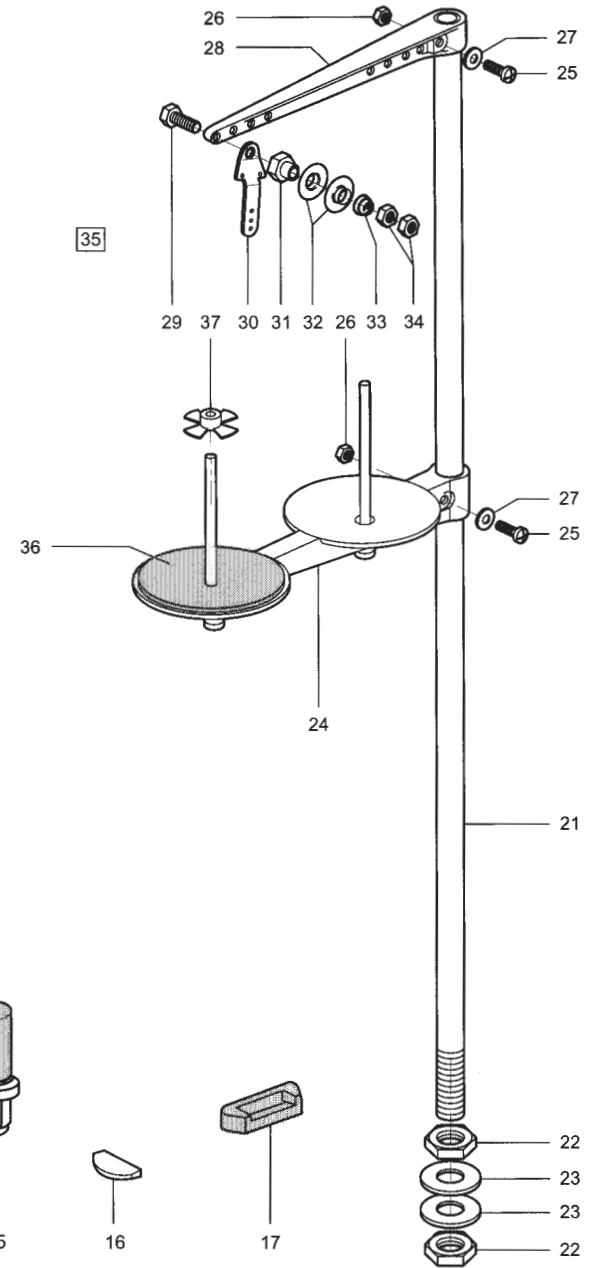
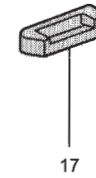
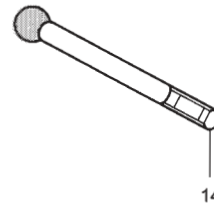
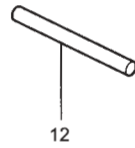
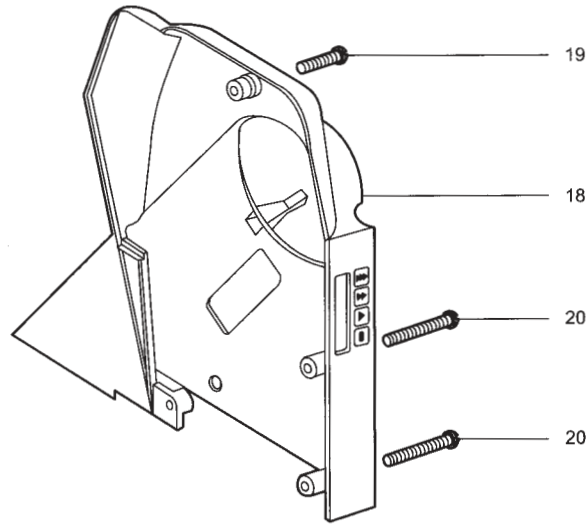
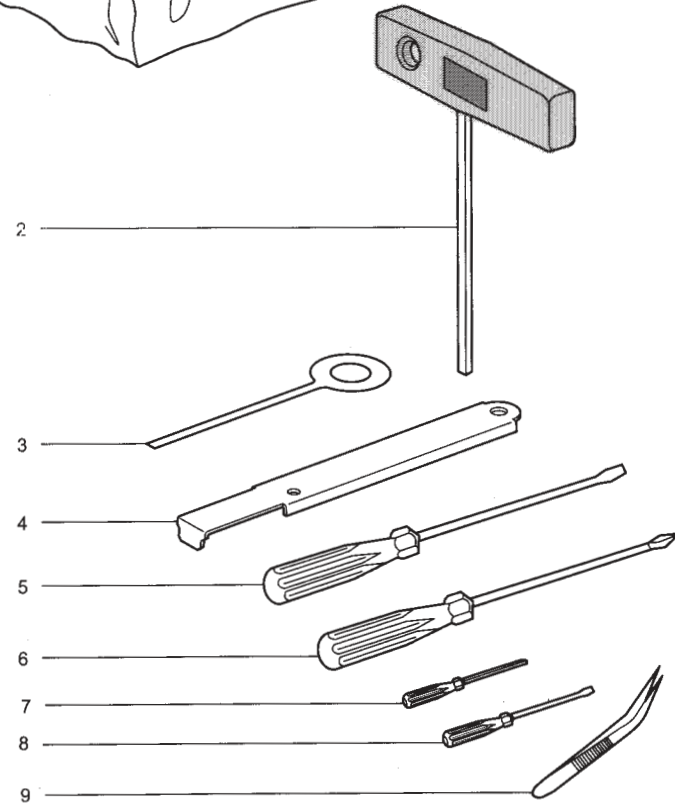
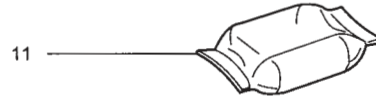
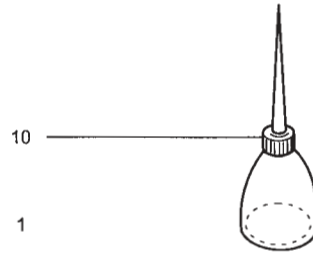
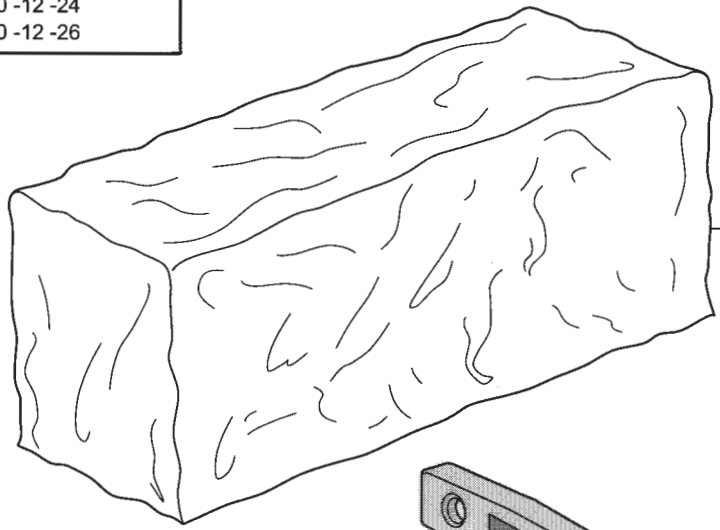
Pos.	Teile-Nr.	Benennung	Denomination
		Bandzuführung	tape feeder
1	Z129 003521	App.Schieber, V	
2	0421 000222	Gewindestift	
3	Z129 003492	Kloben	
4	9203 002414	Zylinderschraube	
5	Z129 003494	Gegenmesser	
6	Z129 003496	Messer	
7	Z129 003497	Bolzen	
8	9205 101568	Gewindestift	
9	0570 010373	Scheibe	
10	9203 113671	Flachkopfschraube	
11	0570 000707 A	Zugfeder	
12	9203 100971	Flachkopfschraube	
13	Z129 003502	Klemmkloben	
14	9201 112477	Sechskantschraube	
15	0211 000187	Stelling	
16	0219 062872	Federstift	
17	Z129 003504	Rohr	
18	Z129 003507	Zylinderrohr, V	
19	Z129 003512	Kolben	
20	0246 002566	Dichtring	
21	0246 002576	Runddichtung	
22	0246 002575	Anschlagstopfen	
23	9790 201006	L-Stecknippel	
24	Z129 003403	Kloben	
25	9710 920012	Drosselventil	
26	Z129 003545	Impulsrad	
27	9334 002638	Stützscheibe	
28	9357 000060	Sicherungsscheibe	
29	Z129 003453	Zugfeder	
30	Z129 003414	Schieber, V	
31	Z129 003441	Bandzuführung, V	
32	9203 003032	Zylinderschraube	
33	Z129 003446	Klemmstück, V	
34	9330 000048	Scheibe	
35	9203 002414	Zylinderschraube	

Pos.	Teile-Nr.	Benennung	Denomination
36	0797 002626	T-Stecknippel, V	
37	Z129 003046	Senkschraube	
38	0739 000163	Scheibe	
39	0195 004532	Zylinder, K	
40	9790 010010	L-Verbindungsstück	
41	0935 020961	Buchse	
42	0195 010044	Scheibe	
43	Z129 003474	Klemmkloben	
44	9202 002093	Zylinderschraube	
45	9202 042078	Zylinderschraube	
46	Z129 003481	Winkel	
47	9203 003058	Zylinderschraube	
48	9870 550028 L19	Leitung, K	
49	9203 003101	Zylinderschraube	
50	0227 000596	Lasche	
51	9870 550028 L18	Leitung, K	
52	0793 008581	Kolben	
53	0211 054075	Dichtring	
54	0933 000377	Haftmagnet - System	
55	9330 000088	Scheibe	
56	0933 000379	Schraube	
57	9815 935005	Lichtschranke, K	
58	9203 002421	Zylinderschraube	
59	Z129 003550	Winkel	
60	9840 120026	Befestigungsschelle	
61	9204 201658	Linsenschraube	
62	0195 004532	Zylinder, K	
63	9790 010010	L-Verbindungsstück	
64	0171 003011	Spannungsbolzen	
65	0211 050214	Spannungsscheibe	
66	0195 004517	Stegscheibe	
67	0291 000947	Spannungsfeder	
68	0271 000206	Schleppmutter	
69	0271 000207	Scheibe	
70	0271 000204	Skalaknopf	
71	0271 000205	Scheibe	
72	0271 000208	Federscheibe	

Pos.	Teile-Nr.	Benennung	Denomination
73	9203 100021	Flachkopfschraube	
74	9710 900012	Anschlußblock G1/8"	
75	9710 061222	Magnetventil 3/2-Wege M5=2x	
75	9710 061200	Ersatzventil 3/2-Wege (ohne Anschlußmodul)	
76	9710 061221	Magnetventil 3/2-Wege M5=1x	
76	9710 061200	Ersatzventil 3/2-Wege (ohne Anschlußmodul)	
77	9710 061230	Magnetventil 3/2-Wege (ohne Anschlußmodul)	
78	9710 900013	Abschlußblock	
79	9203 003167	Zylinderschraube	
80	9710 982005	Schalldämpfer	
81	9790 201001	WI-E- Verschraubung	
82	Z129 003531	Winkel	
83	9710 920012	Drosselventil	
84	9790 201000	WI-E- Verschraubung	
85	9204 201678	Linsenschraube	
86	9731 005004	Schlauch	
87	9790 020010	T-Verbindungsstück	
88	9870 550015 L17A	Leitung, K	
89	9840 121001	Kabelbinder	
90	Z129 003491	Bandschere, K (mit/with pos. 3 bis 8)	
91	Z129 003513	Stift	
92	Z129 003530	Winkel, K (mit/with pos. 72 bis 82)	
93	0570 000777	Nadellager	
94	0195 004533	Zylinderunterteil	
95	0195 004535	Ansatzmutter	
96	0195 004536	Kolben V	
97	Z129 003427	Druckfeder	
98	0195 004541	Membrane	
99	0195 004534	Zylinderoberteil	
100	0935 006519	Ring	
101	0570 000707	Feder	

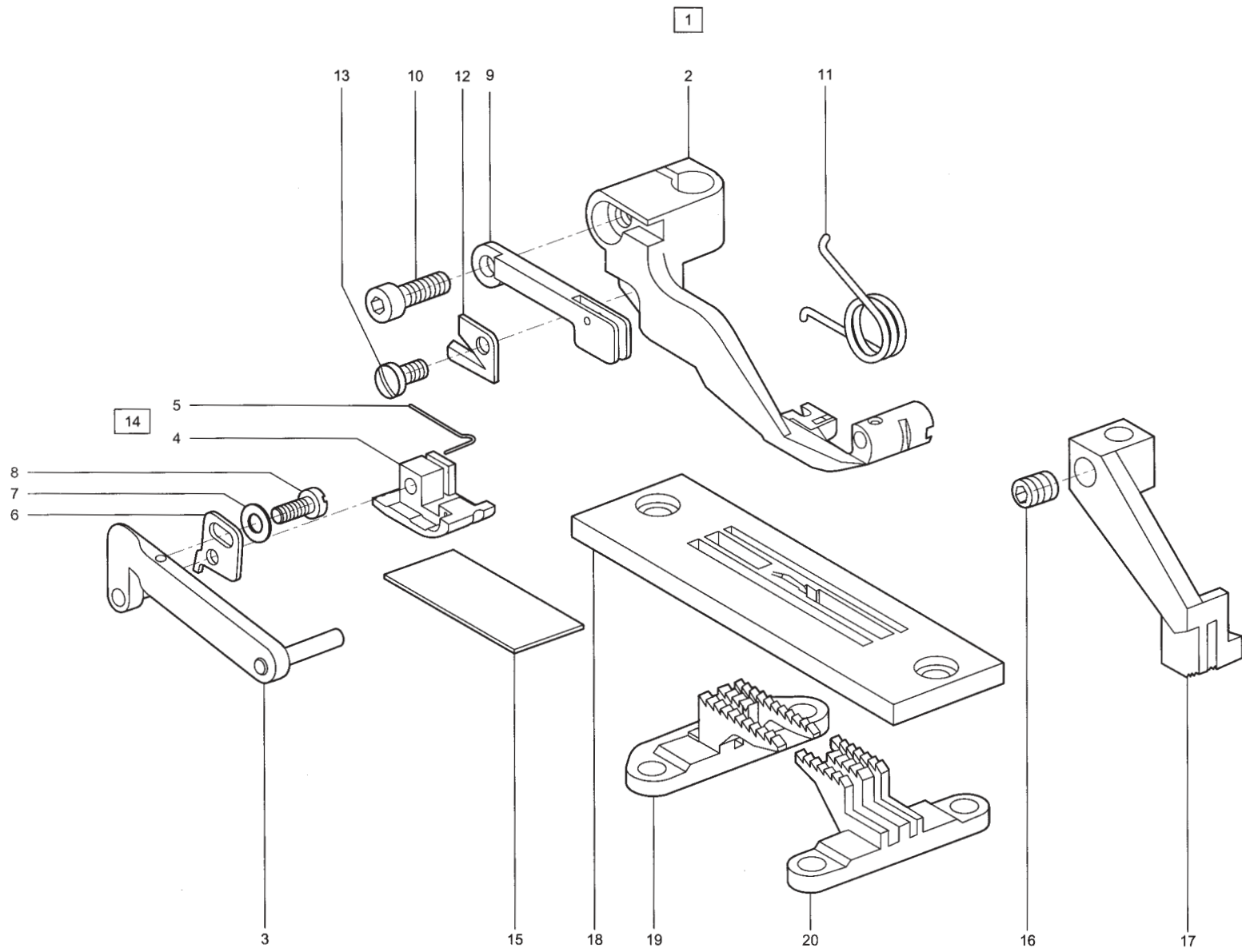
Pos.	Teile-Nr.	Benennung	Denomination
------	-----------	-----------	--------------

Kl. 550 -12 -23 Tafel 15
Kl. 550 -12 -24
Kl. 550 -12 -26



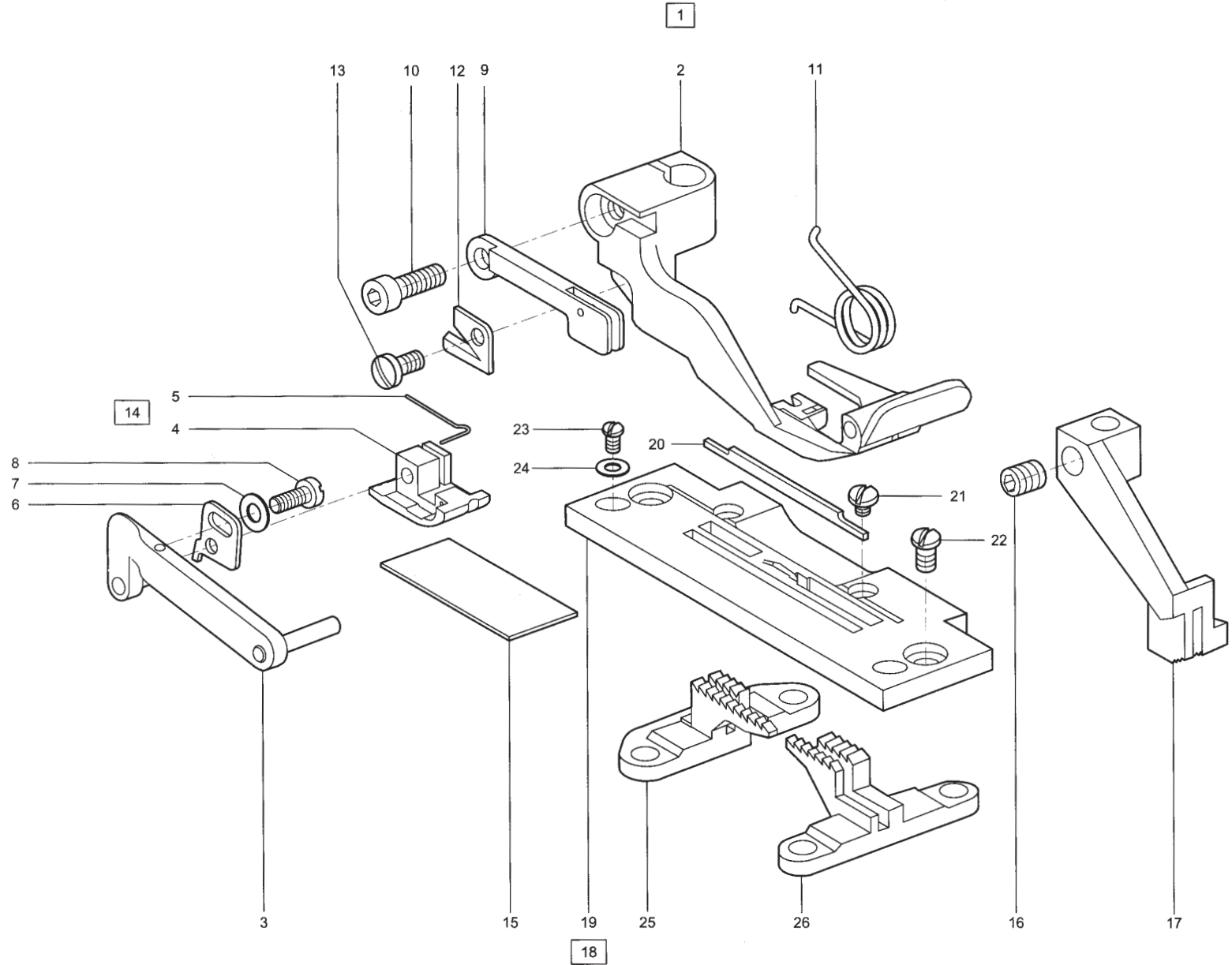
Pos.	Teile-Nr.	Benennung	Denomination
		Beipack	accessories
1	0APP 000301	Schutzhülle	
2	9081 100308	Schraubendreher	
3	0791 000375	Bandentferner	
4	0791 000009	Schraubendreher	
5	9081 500051	Schraubendreher	
6	0791 000007	Schraubendreher	
7	9081 100251	Schraubendreher	
8	9081 500010	Schraubendreher	
9	0990 490128	Pinzette	
10	0052 000369	Oelkanne	
11	0211 000699	Oelkissen	
12	9301 022608	Zylinderstift	
13	0744 001155	Schutzstopfen	
14	0965 000871	Oelmeßstab	
15	0791 001052	Stütze (Beipack 195-671110)	
16	0700 000055	Gummiecke	
17	0700 000054	Scharnierunterteil	
18	0791 005524	Riemenabdckung	
19	9204 201698	Linsenschraube	
20	9204 201768	Linsenschraube	
		Garnständer für Einnadelmaschine	yarn stand for one needle mach
21	0791 001081	Garnständerrohr	
22	0995 340617	6kt.-Mutter	
23	9330 000177	Scheibe	
24	0791 001091	Garnrollenhalter	
25	9204 202038	Linsenschraube	
26	0791 001095	6kt.-Mutter	
27	0791 001093 A	Scheibe	
28	0791 001096	Fadenführung, K (mit/with pos. 25, 26, 27)	
29	9201 112958	6kt.-Schraube	
30	0911 000680 A	Fadenführungsblech	
31	0911 000681	Führungsmutter	
32	0911 000682	Spannungsscheibe	

Pos.	Teile-Nr.	Benennung	Denomination
33	0052 000678 A	Spannungsfeder	
34	9231 110108	6kt.-Mutter	
35	0791 001101	Fadenführung, K (mit/with pos. 28 bis 34)	
36	0077 110220	Auflage	
37	0077 110230	Zentrierstück	



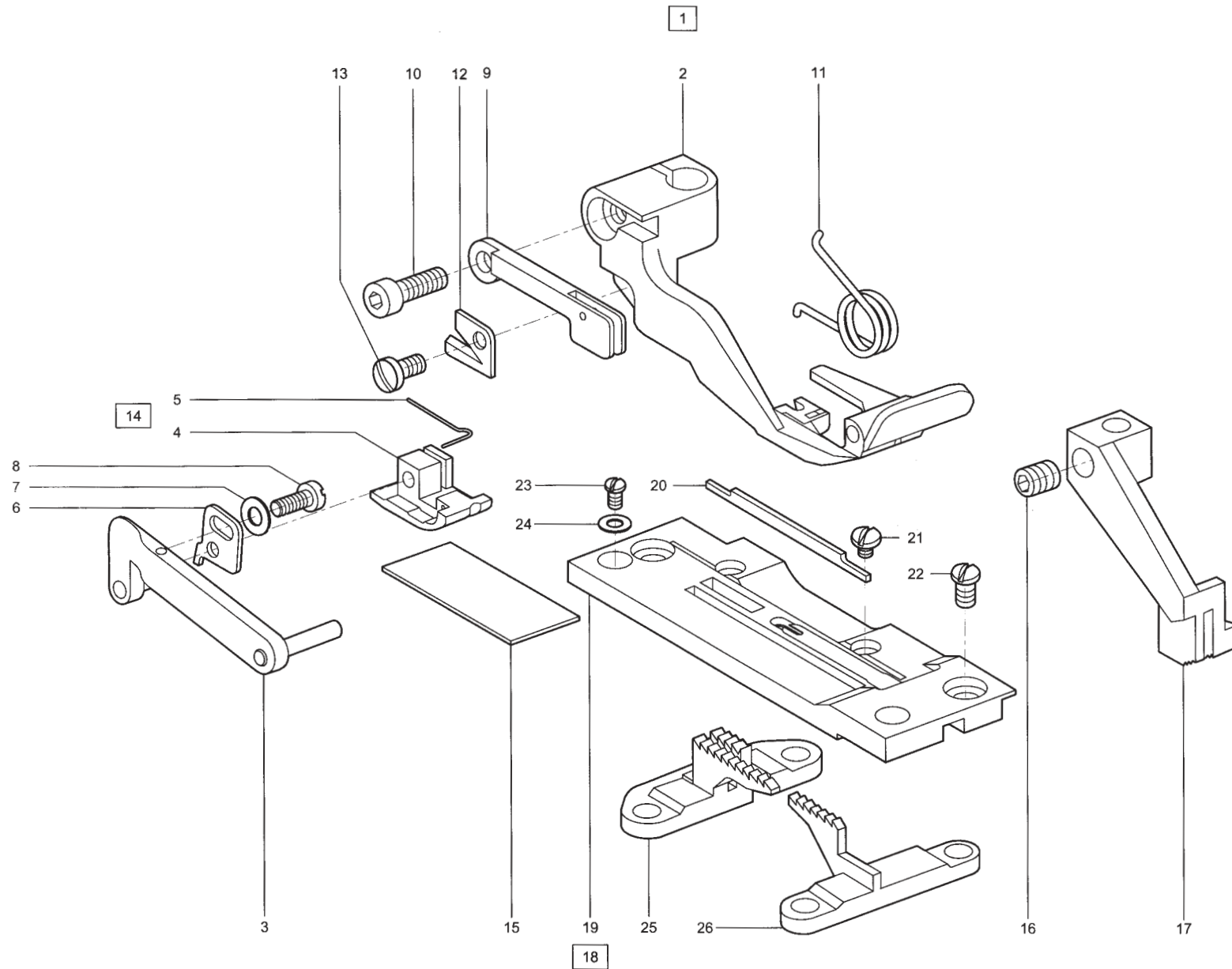
Pos.	Teile-Nr.	Benennung	Denomination
		Näheinrichtung	sewing equipment
1	0196 104021	Hüpfertfuß, K (mit/with pos. 2 - 13)	
2	0196 104004	Hüpfertfuß, V	
3	0196 104005	Hebel, V	
4	0196 104010	Fußplatte, V (mit/with pos. 5)	
5	0196 104012	Federdraht	
6	0196 104018	Anschlag	
7	9330 000048	Scheibe	
8	9203 002431	Zylinderschraube	
9	0196 104015	Halter	
10	9202 002108	Zylinderschraube	
11	0196 104013 B	Drehfeder	
12	0196 104017	Abreißmesser	
13	9203 003042	Zylinderschraube	
14	0196 104008	Fußplatte, V (mit/with pos. 4, 5, 15)	
15	0211 001309	Teflonauflage zum Bekleben	
16	9205 102468	Gewindestift	
17	0196 103001	Transportfuß	
18	0196 101006	Stichplatte	
18	0196 101001	Stichplatte *	
19	0196 102005	Transporteur	
19	0196 102001	Transporteur *	
20	0196 102002	Transporteur, diff.	
		* Verwendet bis 06. 95 (nur für Reparatur alter Maschinen)	* Used only up to 06. 95 (for repair old machinees only)

Pos.	Teile-Nr.	Benennung	Denomination
------	-----------	-----------	--------------



Pos.	Teile-Nr.	Benennung	Denomination
		Näheinrichtung für Vertikalschneider	sewing equipment for vertical cu
1	0196 104001	Hüpfertfuß, K (mit/with pos. 2 - 13)	
2	0196 104002	Hüpfertfuß, V	
3	0196 104005	Hebel, V	
4	0196 104010	Fußplatte, V (mit/with pos. 5)	
5	0196 104012	Federdraht	
6	0196 104018	Anschlag	
7	9330 000048	Scheibe	
8	9203 002431	Zylinderschraube	
9	0196 104015	Halter	
10	9202 002108	Zylinderschraube	
11	0196 104013 B	Drehfeder	
12	0196 104017	Abreißmesser	
13	9203 003042	Zylinderschraube	
14	0196 104008	Fußplatte, V (mit/with pos. 4, 5, 15)	
15	0211 001309	Teflonauflage zum Bekleben	
16	9205 102468	Gewindestift	
17	0196 103001	Transportfuß	
18	0196 101007	Stichplatte, V (mit/with pos. 19, 20 u. 21)	
18	0196 101002	Stichplatte, V * (mit/with pos. 19, 20 u. 21)	
19	0196 101008	Stichplatte	
19	0196 101003	Stichplatte *	
20	0219 003963	Untermesser	
21	0211 000256	Linsenschraube	
22	0219 000353	Linsenschraube	
23	0933 022567	Linsenschraube	
24	0196 101009	Scheibe	
25	0196 102007	Transporteur	
25	0196 102003	Transporteur *	
26	0196 102008	Transporteur, diff.	
26	0196 102004	Transporteur, diff. *	

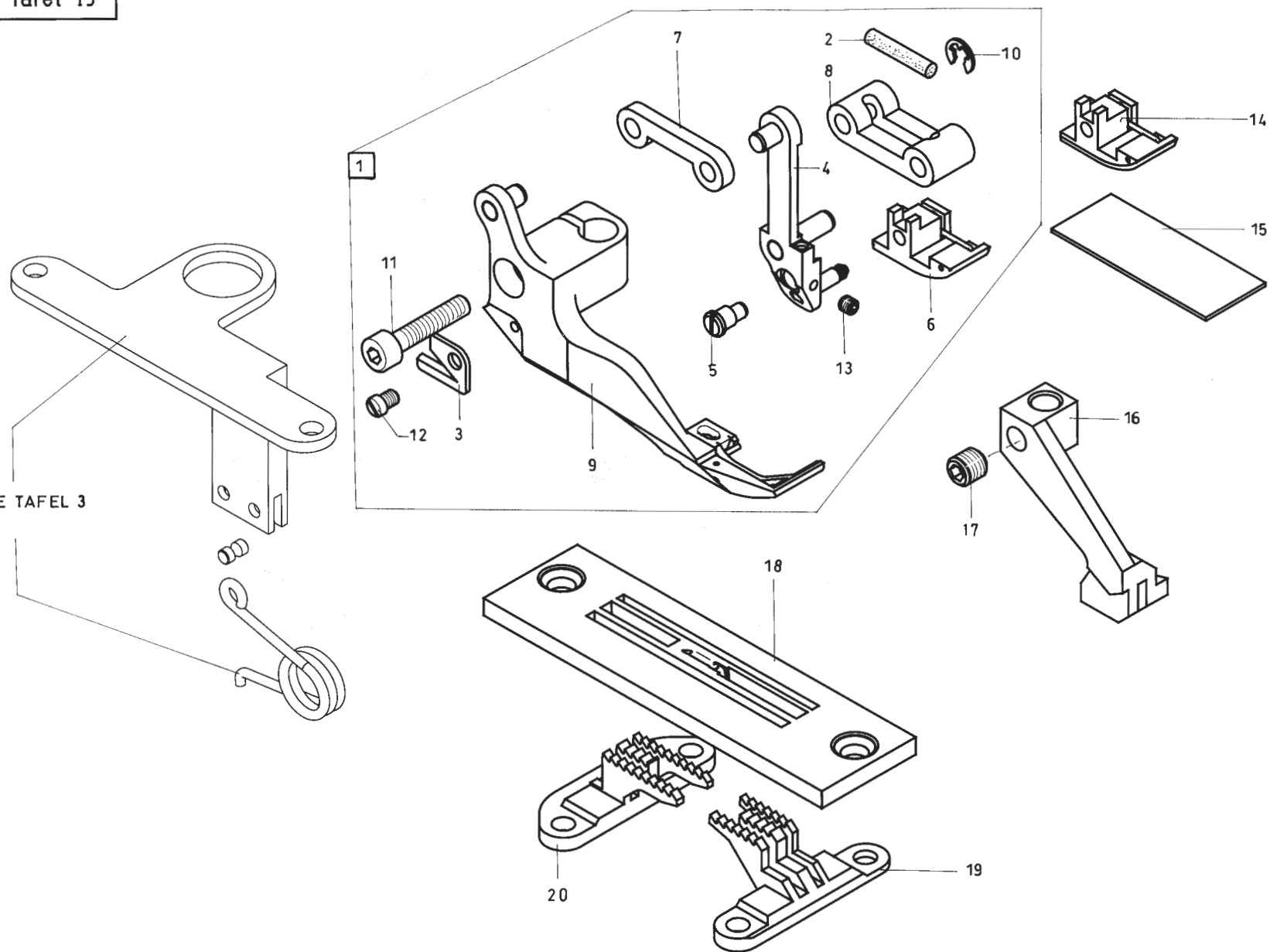
Pos.	Teile-Nr.	Benennung	Denomination
		* Verwendet bis 06. 95 (nur für Reparatur alter Maschinen)	* Used only up to 06. 95 (for repair old machines only)



Pos.	Teile-Nr.	Benennung	Denomination
		Näheinrichtung mit Vertikalschneider für Bandzuführgerät	Sewing equipment with vertical cutter for tape feeder
1	0196 104001	Hüpfertfuß, K (mit/with pos. 2 - 13)	
2	0196 104002	Hüpfertfuß, V	
3	0196 104005	Hebel, V	
4	0196 104010	Fußplatte, V (mit/with pos. 5)	
5	0196 104012	Federdraht	
6	0196 104018	Anschlag	
7	9330 000048	Scheibe	
8	9203 002431	Zylinderschraube	
9	0196 104015	Halter	
10	9202 002108	Zylinderschraube	
11	0196 104013 B	Drehfeder	
12	0196 104017	Abreißmesser	
13	9203 003042	Zylinderschraube	
14	0196 104008	Fußplatte, V (mit/with pos. 4, 5, 15)	
15	0211 001309	Teflonauflage zum Bekleben	
16	9205 102468	Gewindestift	
17	0196 103002	Transportfuß	
18	0196 101021	Stichplatte, V (mit/with pos. 19 - 21)	
19	0196 101021	Stichplatte, V	
20	0219 003963	Untermesser	
21	0211 000256	Linsenschraube	
22	0219 000353	Linsenschraube	
23	0933 022567	Linsenschraube	
24	0196 101009	Scheibe	
25	0196 102007	Transporteur	
26	0196 102010	Transporteur, diff.	

Pos.	Teile-Nr.	Benennung	Denomination
------	-----------	-----------	--------------

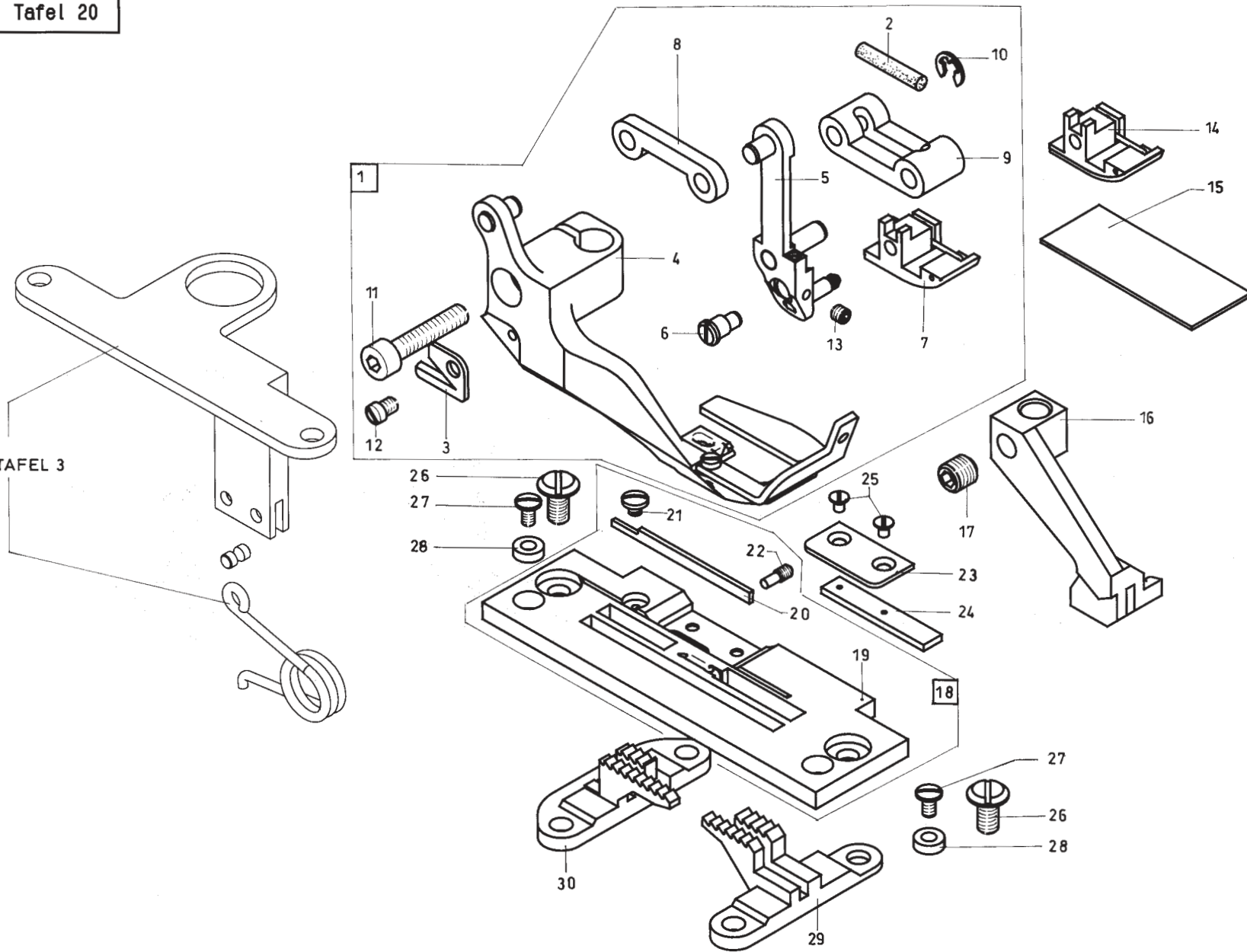
SIEHE TAFEL 3



Pos.	Teile-Nr.	Benennung	Denomination
		Näheinrichtung (ab 01. 1999)	sewing equipment (from 01. 1999)
1	0196 104221	Hüpfertfuß K (mit / with pos.2-13)	
2	0002 008308 3335	Rundfilz	
3	0196 104017	Abreissmesser	
4	0196 104205	Fuß Oberteil	
5	0196 104207	Exzenterbolzen	
6	0196 104210	Fußplatte	
7	0196 104213	Hebel	
8	0196 104214	Hebel	
9	0196 104222	Hüpfertfuß	
10	9357 000050	Sicher.Scheibe	
11	9202 002108	Zyl.Schr.	
12	9203 113052	Flachk.Schraube	
13	9205 101528	Gew.Stift	
14	0196 104208	Fußplatte(Teflon)	
15	0211 001309	Teflonauflage	
16	0196 103003	Transp.Fuß	
17	9205 102468	Gew.Stift	
18	0196 101006	Stichplatte	
19	0196 102002	Transport.(diff)	
20	0196 102005	Transporteur	

Pos.	Teile-Nr.	Benennung	Denomination
------	-----------	-----------	--------------

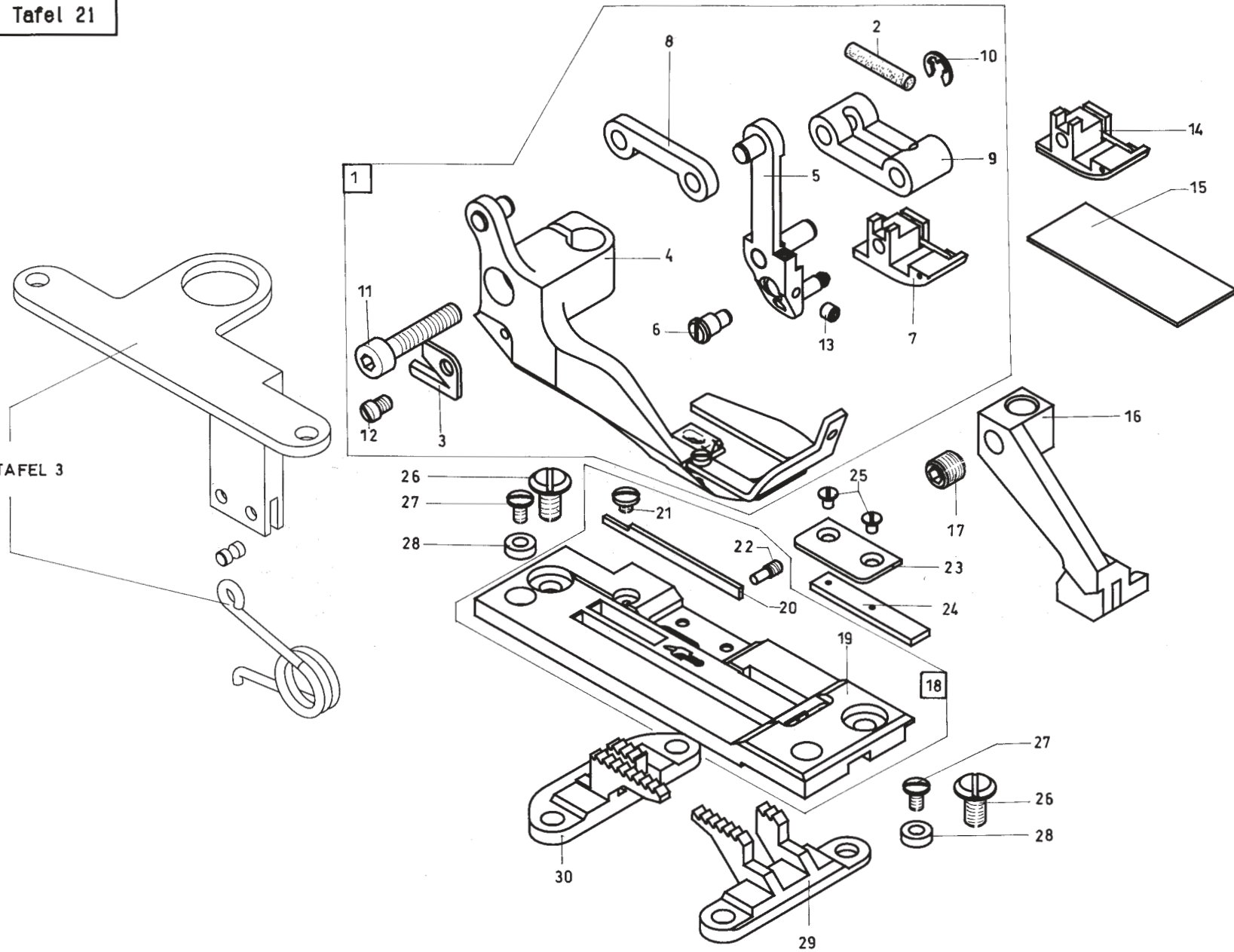
SIEHE TAFEL 3



Pos.	Teile-Nr.	Benennung	Denomination
1	0196 104201	Hüpfersfuß K(mit Pos.2-13) Näheinrichtung (ab 01. 99)	sewing equioment (from 01. 99)
2	0002 008308 3335	Rundfilz	
3	0196 104017	Abreissmesser	
4	0196 104202	Hüpfersfuß	
5	0196 104205	Fuß Oberteil	
6	0196 104207	Exzenterbolzen	
7	0196 104210	Fußplatte	
8	0196 104213	Hebel	
9	0197 104214	Hebel	
10	9357 000050	Sicher.Scheibe	
11	9202 002108	Zyl.Schr.	
12	9203 113052	Flachk.Schraube	
13	9205 101528	Gew.Stift	
14	0196 104208	Fußplatte	
15	0211 001309	Teflonauflage	
16	0196 103004	Transp.Fuß	
17	9205 102468	Gew.Stift	
18	0196 101007	Stichplatte K (mit Pos.19-22)	
19	0196 101008	Stichplatte	
20	0196 101028	Untermesser	
21	0211 000256	Zyl.Schraube	
22	0271 001639	Gew.Stift	
23	0196 101029	Flusenblech	
24	0196 101030	Lasche	
25	9203 311811	Linsenschr	
26	0219 000353	Linsenschr.	
27	0933 022567	Linsenschr.	
28	0272 070886	Scheibe	
29	0196 102008	Transporteur	
30	0196 102007	Transporteur	

Pos.	Teile-Nr.	Benennung	Denomination
------	-----------	-----------	--------------

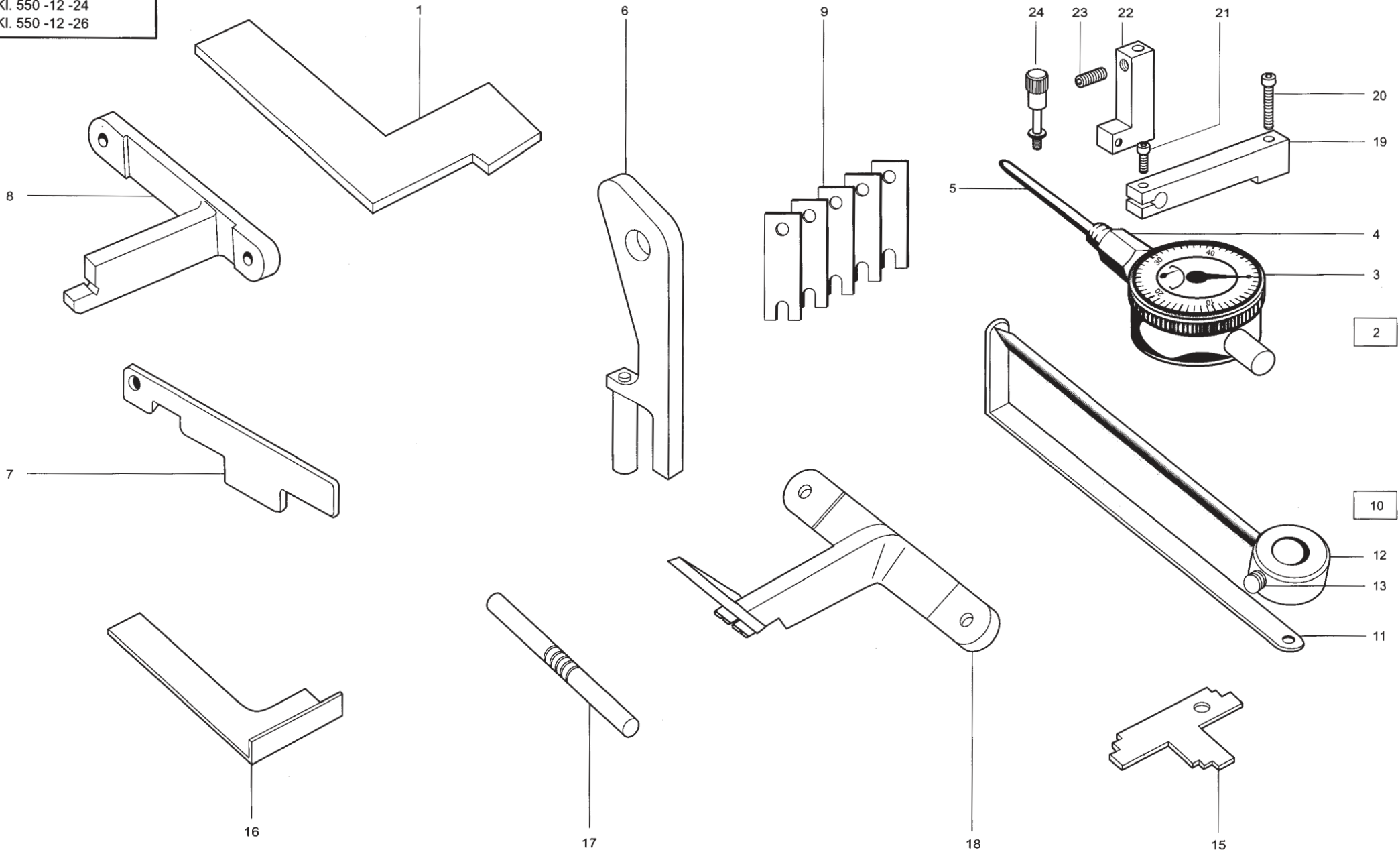
SIEHE TAFEL 3



Pos.	Teile-Nr.	Benennung	Denomination
		Näheinrichtung (ab 01. 99)	sewing equipment (from 01. 99)
1	0196 104201	Hüpfertfuß K.(mit Pos.2-13)	
2	0002 008308 3335	Rundfilz	
3	0196 104017	Abreissmesser	
4	0196 104202	Hüpfertfuß	
5	0196 104205	Fuß Oberteil	
6	0196 104207	Exz.Bolzen	
7	0196 104210	Fußplatte	
8	0196 104213	Hebel	
9	0197 104214	Hebel	
10	9357 000050	Sicher.Scheibe	
11	9202 002108	Zyl.Schraube	
12	9203 113052	Flachk.Schr.	
13	9205 101528	Gew.Stift	
14	0196 104208	Fußplatte(Teflon)	
15	0211 001309	Teflonauflage	
16	0196 103004	Transportfuß	
17	9205 102468	Gew.Stift	
18	0196 101025	Stichpl.K (mit Pos.19-22)	
19	0196 101026	Stichplatte	
20	0196 101028	Untermesser	
21	0211 000256	Zyl.Schraube	
22	0271 001639	Gew.Stift	
23	0196 101029	Flusenblech	
24	0196 101030	Lasche	
25	9203 311811	Linsenschr.	
26	0219 000353	Linsenschr.	
27	0933 022567	Linsenschr.	
28	0272 070886	Scheibe	
29	0196 102011	Transporteur	
30	0196 102007	Transporteur	

Pos.	Teile-Nr.	Benennung	Denomination
------	-----------	-----------	--------------

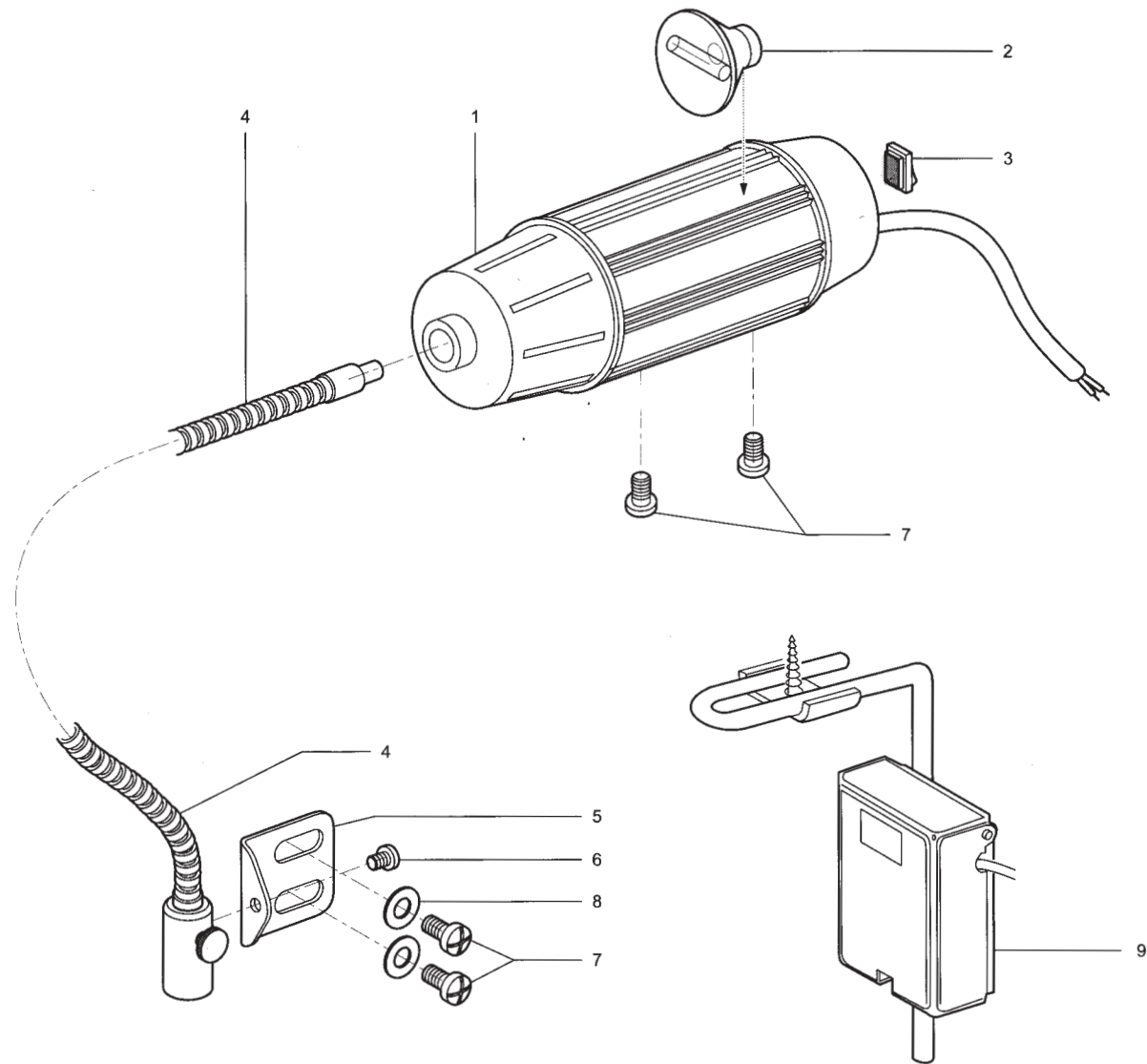
Kl. 550 -12 -23 Tafel 22
Kl. 550 -12 -24
Kl. 550 -12 -26



Pos.	Teile-Nr.	Benennung	Denomination
		Einstellehren	setting gauges
1	0171 000975	Einstellehre	
2	0196 002972	Meßuhr, K für Elipsenbreite und Transportlängen	
3	9040 000001	Meßuhr	
4	0171 000984	Meßuhrenhalter	
5	9040 000002	Verlängerung	
6	0491 079997	Lehrenblech	
7	0491 079996	Lehrenblech	
8	0195 002966	Einstellehre, V f. Greifergehäuse	
9	0196 002971	Lehre, K für Mehrstufenzylinder	
10	0933 080192	Lehre, K, f. Greifer auf Umschlag	
11	0933 080193	Zeiger	
12	0933 080195	Zeiger, V (mit/with pos. 13)	
13	0223 000646	Gewindestift	
15	0933 000740	Einstellehre	
16	0933 000758	Einstellehre f. Hubexzenter	
17	9301 022608	Einstellstift	
18	0195 002962	Einstellehre, V f. vorderes Unterw	
19	0196 002974	Klemmkloben	
20	9202 002503	Zylinderschraube	
21	9202 002087	Zylinderschraube	
22	0196 002975	Kloben	
23	9205 102468	Gewindestift	
24	0196 002976	Rändelschraube	

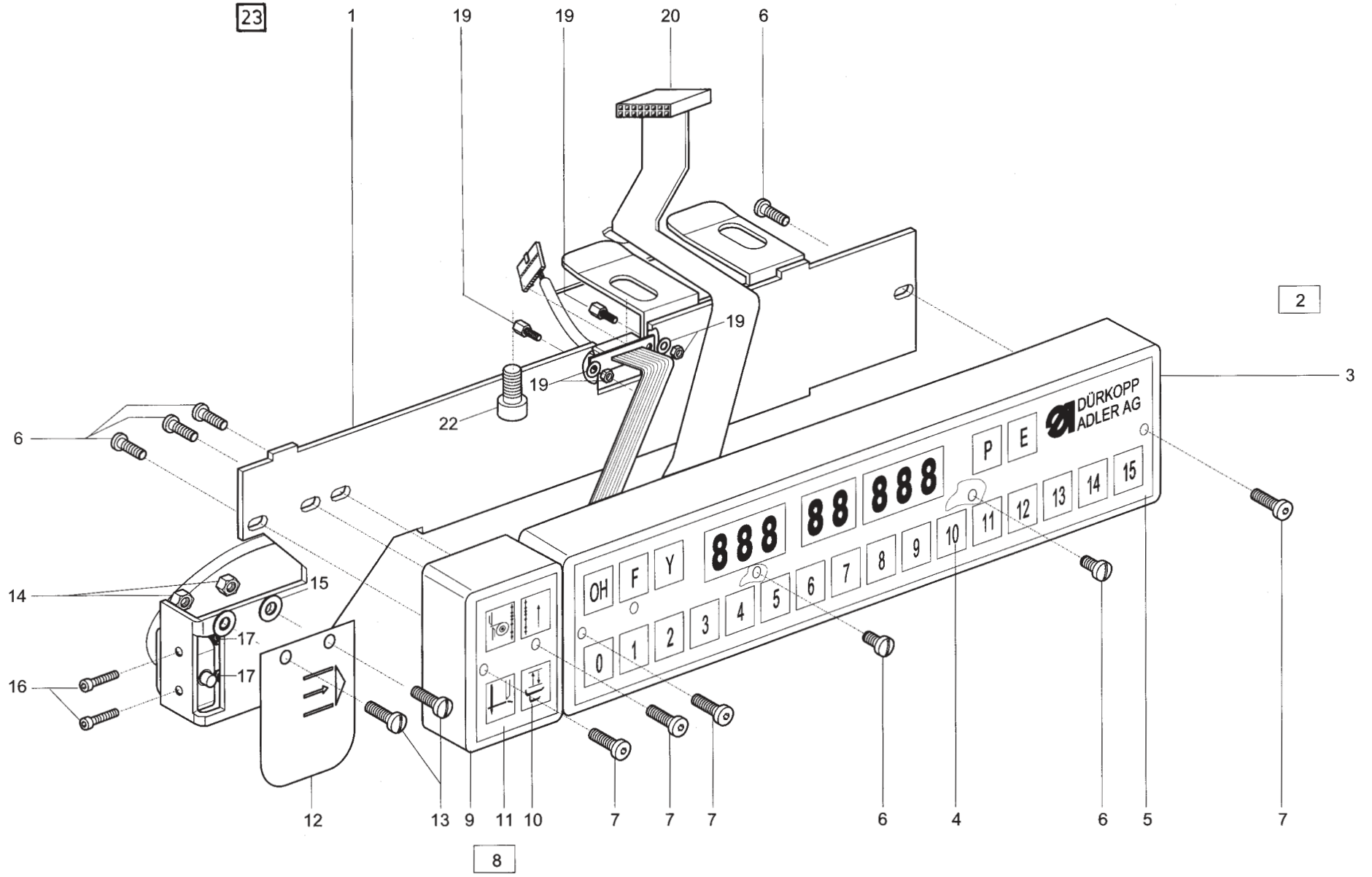
Pos.	Teile-Nr.	Benennung	Denomination
------	-----------	-----------	--------------

Kl. 550 -12 -23 Tafel 23
Kl. 550 -12 -24
Kl. 550 -12 -26



Pos.	Teile-Nr.	Benennung	Denomination
		Nähleuchte und Knieschalter	sewing lamp and knee switch
1	9822 510125	Nähleuchte (ohne Lichtleiter)	
2	9822 642023	Ersatzlampe	
3	0002 007504 9500	Wippschalter	
4	9822 510126	Lichtleiter (350 mm)	
5	0550 360090	Befestigungswinkel	
6	9202 001638	Zylinderschraube	
7	9204 201658	Linsenschraube	
8	9330 000088	Scheibe	
9	9880 002002	Knieschalter, K	

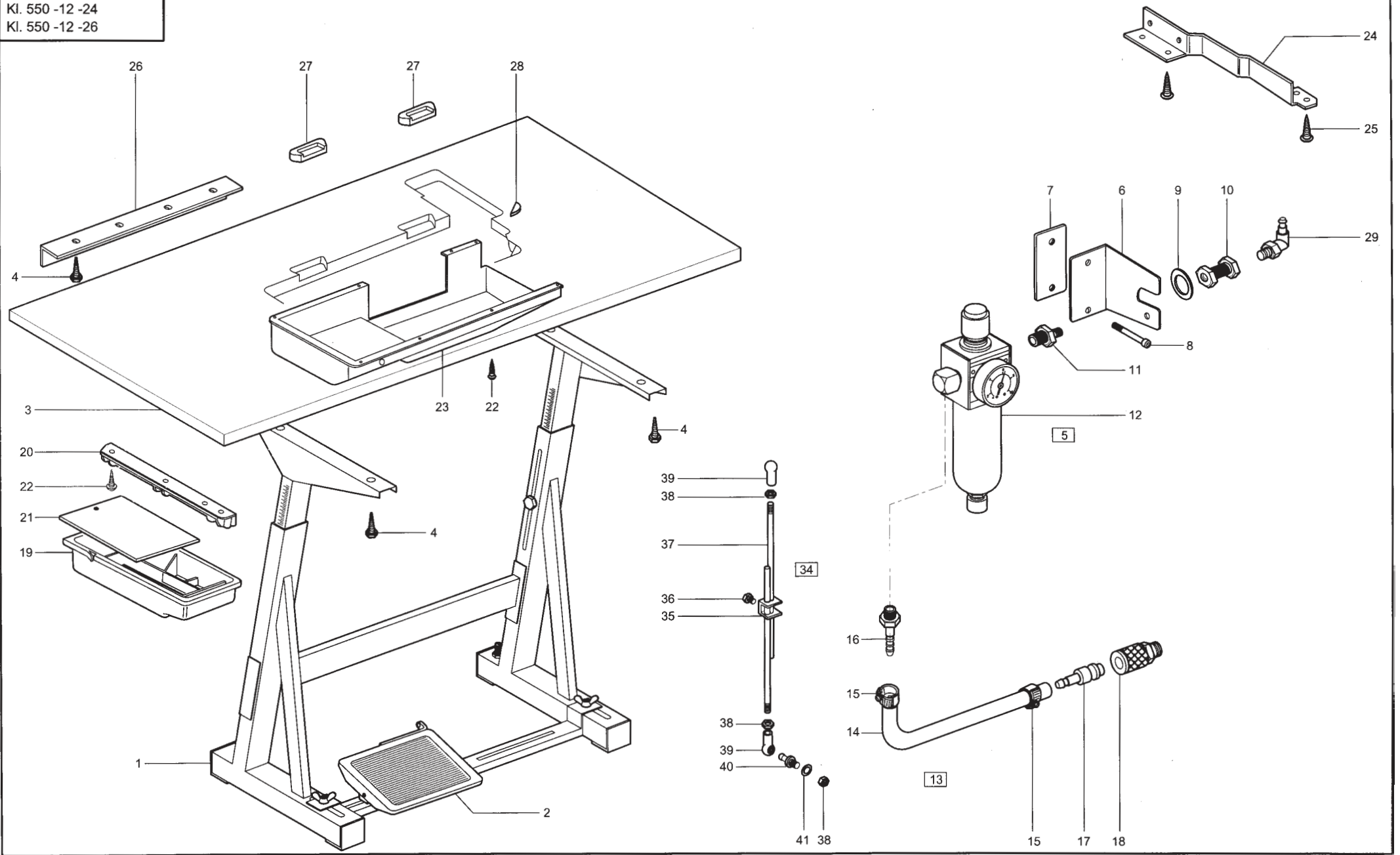
Pos.	Teile-Nr.	Benennung	Denomination
------	-----------	-----------	--------------



Pos.	Teile-Nr.	Benennung	Denomination
		Bedienfeld	operating panel
1	9830 515018	Winkel	
2	9850 550042	Tastenleiste, K (Mit/with pos. 3 - 7)	
3	9830 300250	Gehäuse	
4	9850 550043	Leiterplatte	
5	9830 300260	Frontplatte	
6	9204 201037	Linsenschraube	
7	9217 300048	Linsenschraube	
8	9850 550044	Tastenleiste, K (Mit/with pos. 7, 9 - 11)	
9	9830 300275	Gehäuse	
10	9850 550045	Leiterplatte	
11	9830 300285	Frontplatte	
12	9830 515021	Tastblech	
13	0993 087118	Halbrundschraube	
14	9231 110038	6kt. Mutter	
15	9330 000068	Scheibe	
16	Z125 000118	Zylinderschraube	
17	9231 110018	6kt. Mutter	
19	9825 170913	Schraubverriegelung	
20	9870 550029	Leitungssatz, K	
22	9202 002878	Zylinderschraube	
23	0550 590064	Bedienfeld K (mit Pos. 21, 22)	

Pos.	Teile-Nr.	Benennung	Denomination
------	-----------	-----------	--------------

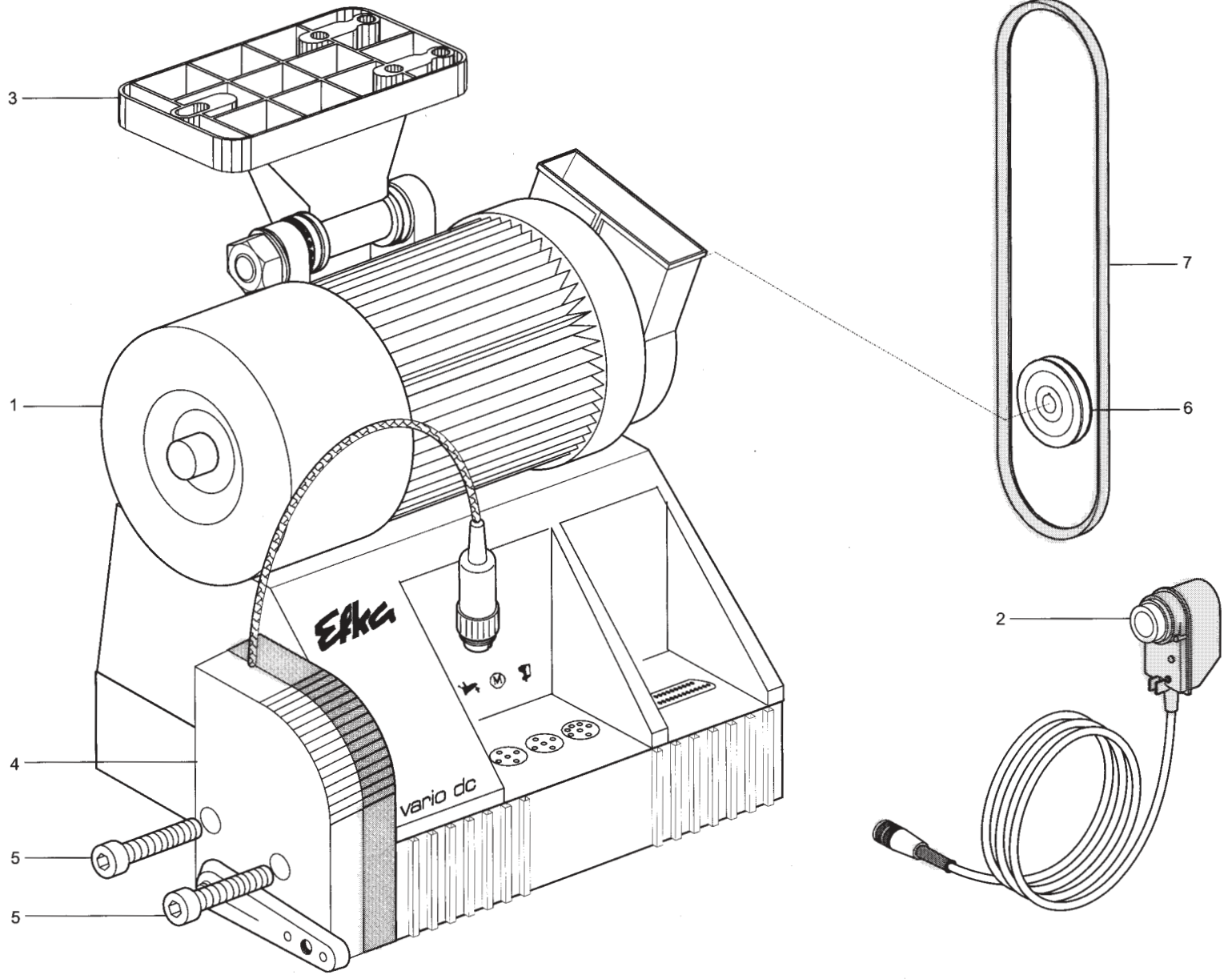
Kl. 550 -12 -23 Tafel 25
Kl. 550 -12 -24
Kl. 550 -12 -26



Pos.	Teile-Nr.	Benennung	Denomination
		Gestell	stand
1	MG55 000501	Gestell, K	
2	MG53 002501	Pedal, K	
3	0700 019603	Tischplatte *	
3	0700 019604	Tischplatte **	
4	9206 200097	Blechschraube	
5	9780 000108	Wartungseinheit, K (mit/with pos.6-12)	
6	MG53 007921	Winkel	
9	9330 000167	Scheibe	
10	0999 240341	Schottverschraubung	
11	0999 240303	Doppelnippel	
12	9781 000002	Filterregler, K	
13	0721 000071	Druckluftschlauch, K (mit/with pos.14-18)	
14	0002 008932	Schlauch	
15	0742 002096	Schlauchklemme	
16	9790 310010	Schlauchtülle	
17	0744 009513	Kupplungsstecker	
18	0744 001793 A	Kupplungsdose	
19	0700 000043	Schubkasten	
20	0700 000044	Führungsleiste	
21	0700 000045	Platte	
22	0713 000302	Spanplattenschraube	
23	0791 000232	Oelwanne	
24	0700 000079	Winkel	
25	9207 161597	Spanplattenschraube	
26	0700 000058	Winkel	
27	0700 000054	Scharnier, Unterteil	
28	0700 000055	Gummiecke	
29	9790 201001	L-Stecknippel	
31	9330 300027	Scheibe	
32	0725 000520 B	Federring	
33	9201 113767	6-kt.-Schraube	
34	MG43 000451	Gestänge, K (mit/with pos.35-41)	

Pos.	Teile-Nr.	Benennung	Denomination
35	MG43 000403	Klemme	
36	9201 250027	6 kt. Schraube	
37	0211 010801	Druckstange	
38	9231 110127	6kt.-Mutter	
39	9357 200106	Kugelpfanne	
40	9357 200056	Kugelzapfen	
41	MG43 002510	Scheibe	
		* für / for Kl. / Cl. 550 -12 -23; -24	
		** für / for Kl. / Cl. 550 -12 -26	

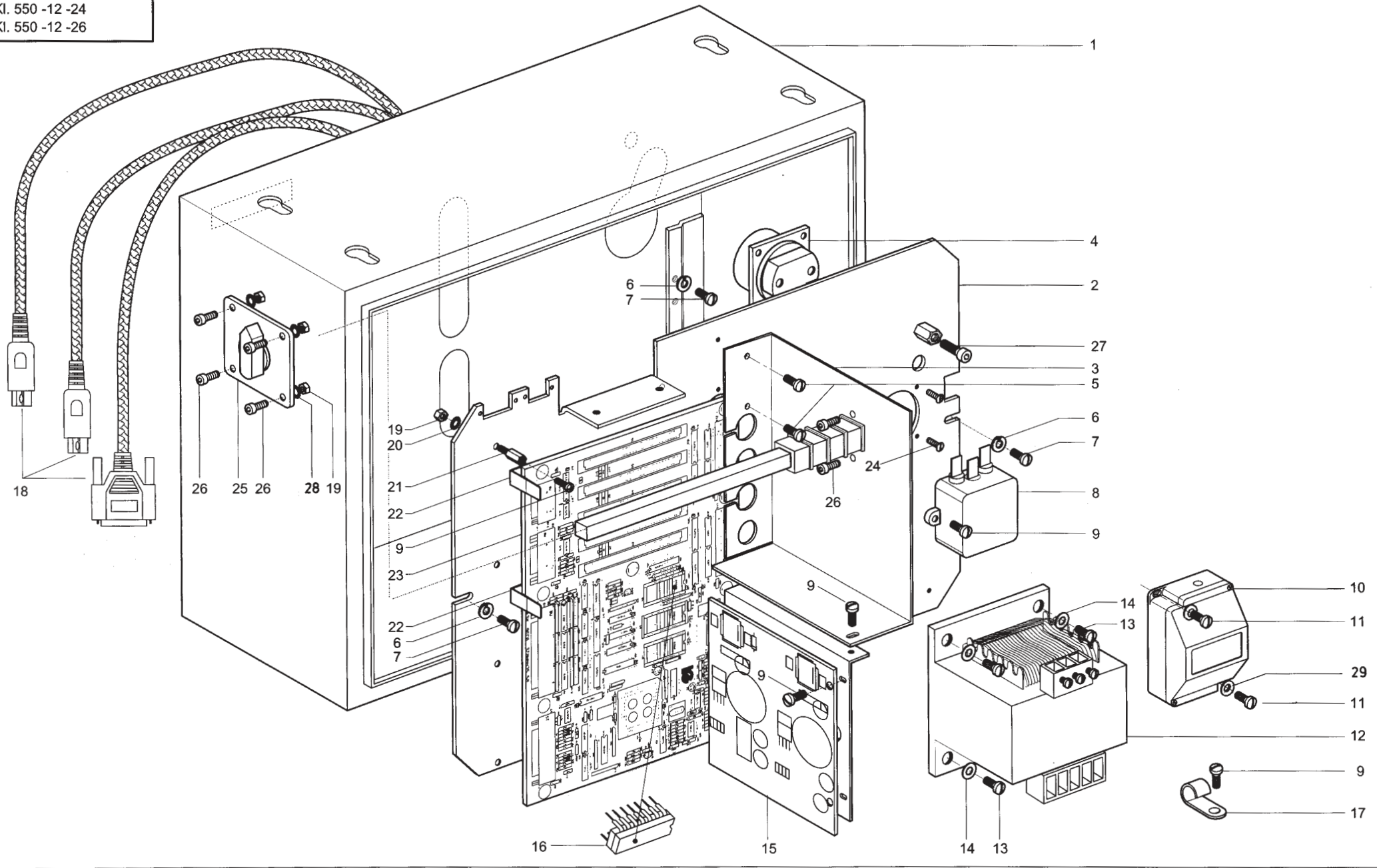
KI. 550 -12 -23 Tafel 26
KI. 550 -12 -24
KI. 550 -12 -26



Pos.	Teile-Nr.	Benennung	Denomination
		Nähantrieb und Positionsgeber	sewing drive an synchronizer
0			
1	9800 130011 R	Nähantrieb DC1600/AB85A 4502	
2	9800 327003	Positionsgeber	
3	9800 310006	Motorfuß	
4	9800 330008	Ext. Betätigung	
5	9202 002957	Zylinderschraube	
6	9130 500020	Riemenscheibe (DM = 63 mm)	
7	9130 104190	Keilriemen (10x1060)	

Pos.	Teile-Nr.	Benennung	Denomination
------	-----------	-----------	--------------

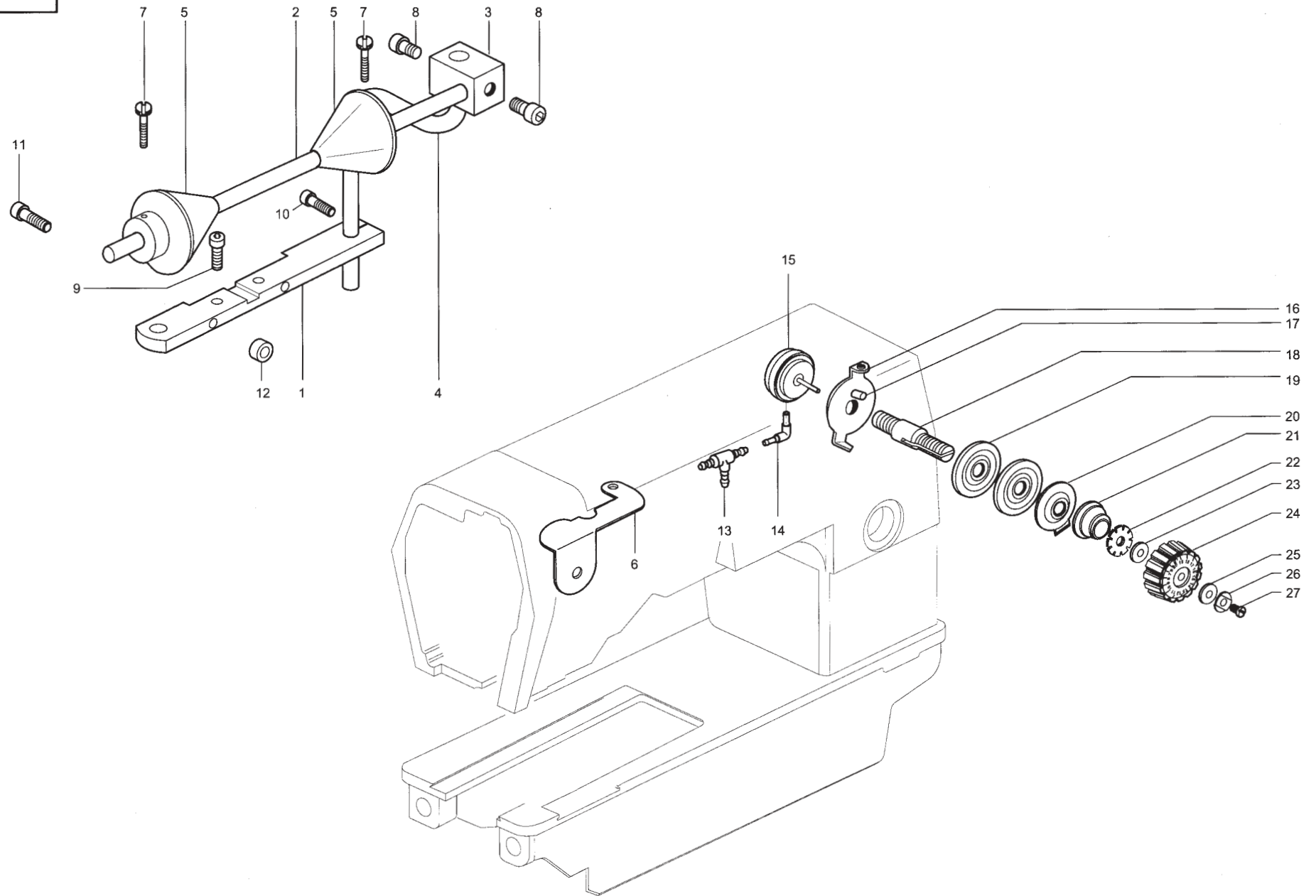
Kl. 550 -12 -23 Tafel 27
Kl. 550 -12 -24
Kl. 550 -12 -26



Pos.	Teile-Nr.	Benennung	Denomination
		Schaltsschrank	switchgear cubicle
1	9830 402041	Schaltsschrank	
2	9830 402044	Montageplatte	
3	9830 402043	Trennwand	
4	9825 190101	Steckdose	
5	9204 201827	Linsenschraube	
6	9330 000098	Scheibe	
7	9204 201968	Linsenschraube	
8	9810 711003	Netzfilter	
9	9204 201827	Linsenschraube	
10	0798 500088	Trafo, Nählicht	
11	9204 201678	Linsenschraube	
12	9810 820003	Transformator	
13	9204 201827	Linsenschraube	
14	9330 900097	Scheibe	
15	9850 001155	Netzteil	
16	9850 550051 EP01	IC-EProm	
17	9840 120027	Befestigungsschelle	
18	9870 550026	Leitungssatz	
19	9231 110057	6kt.- Mutter	
20	0894 450367	Fächerscheibe	
21	9830 503005	Distanzbolzen	
22	0999 201114	Flachstecker	
23	9850 550051	Leiterplatte, K	
24	9203 313657	Senkschraube	
25	9815 580004	Hauptschalter	
26	9203 003667	Zylinderschraube	
27	9202 002487	Zylinderschraube	

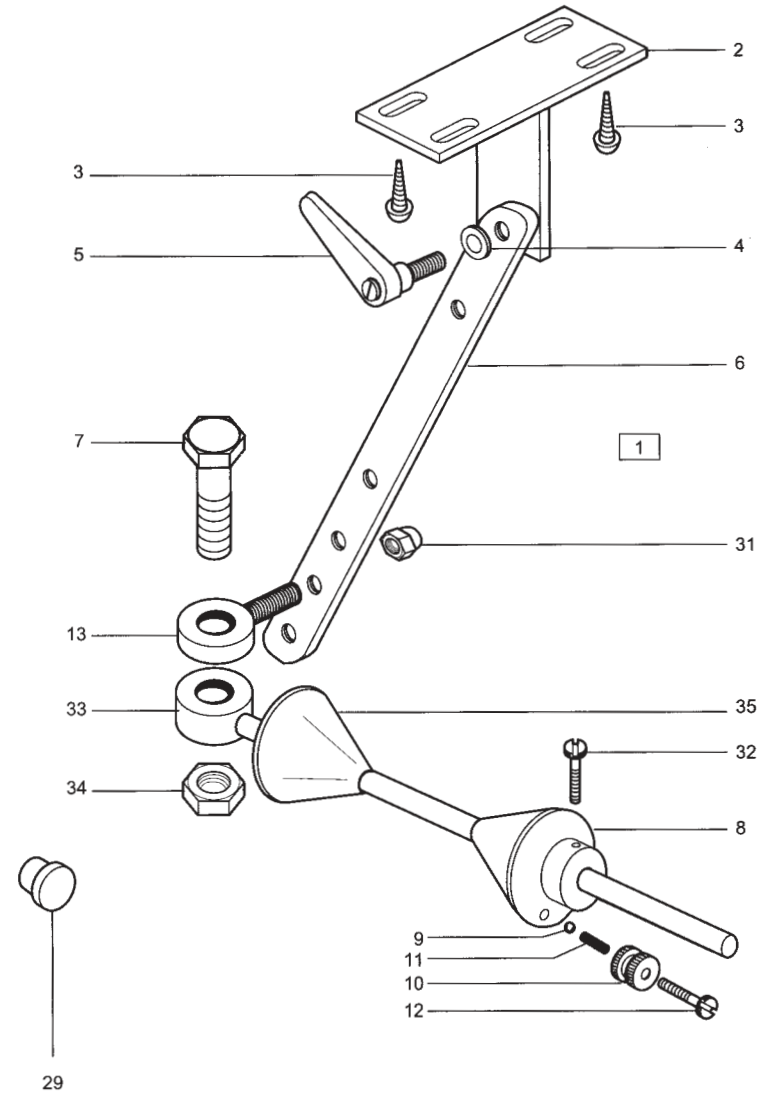
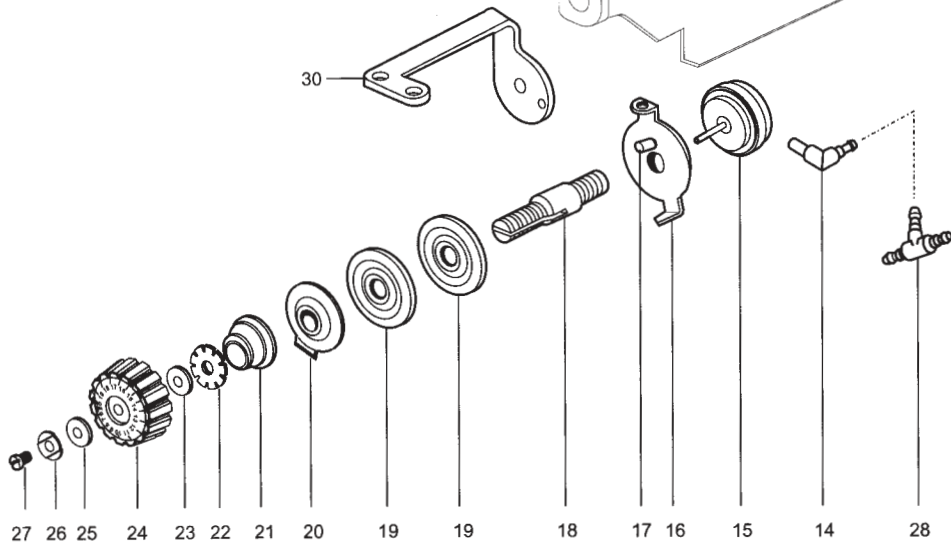
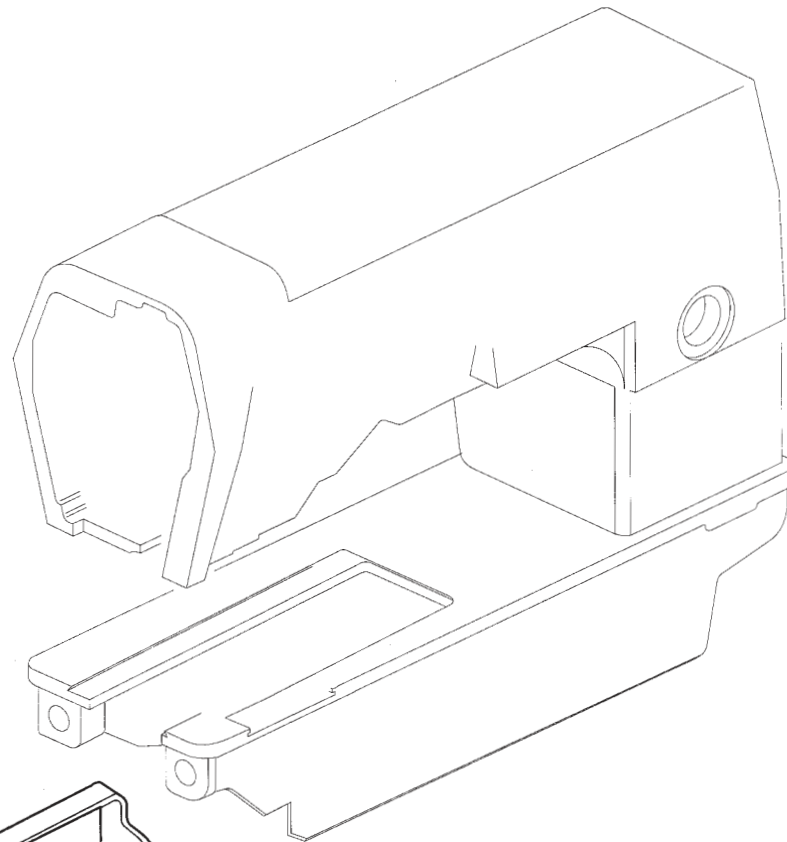
Pos.	Teile-Nr.	Benennung	Denomination
------	-----------	-----------	--------------

Kl. 550 -12 -23 Tafel 28
Kl. 550 -12 -24



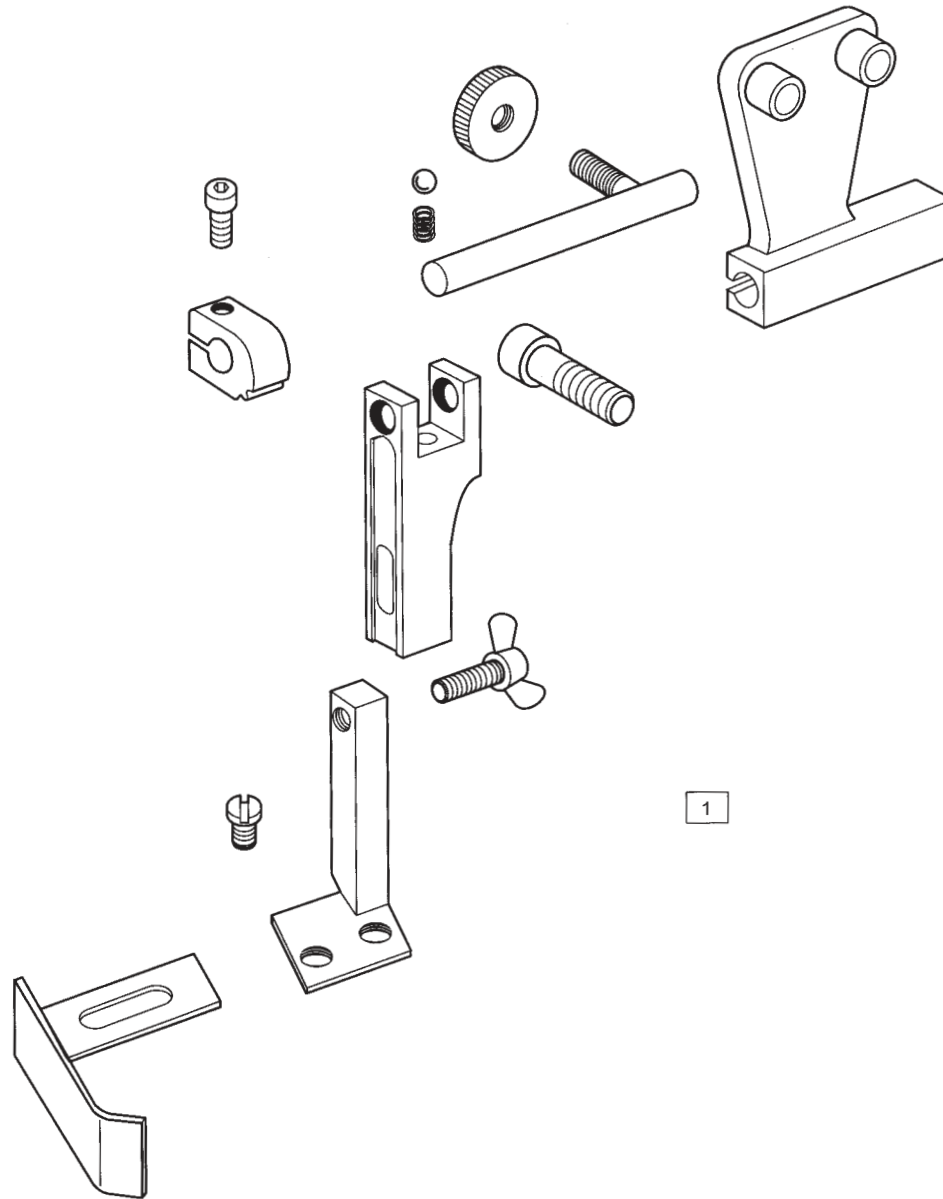
Pos.	Teile-Nr.	Benennung	Denomination
		Bandbremse u. Bandrollenhalter, oben	tape brake and upper tape-reel bracket
1	N900 003497	Klemmstück	
2	0794 006813	Achse	
3	0067 240040	Halter	
4	0067 241110	Stange	
5	N900 001361	Stelling, K	
6	N900 003473	Befestigungswinkel	
7	0566 001382	Kordelschraube	
8	9202 002873	Zylinderschraube	
9	9202 002493	Zylinderschraube	
10	9202 002503	Zylinderschraube	
11	9202 002948	Zylinderschraube	
12	N900 002792	Buchse	
13	9790 020010	T- Verbindungsstück	
14	9790 010010	L-Stecknippel	
15	0195 004532	Zylinder, K	
16	0171 003010	Fadenführung	
17	9305 402420	Spannstift	
18	0171 003011	Spann. Bolzen	
19	0211 050214	Spannungsscheibe	
20	0195 004517	Stegscheibe	
21	0291 000947	Spannungsfeder	
22	0271 000206	Schleppmutter	
23	0271 000207	Scheibe	
24	0271 000204	Skalenkopf	
25	0271 000205	Scheibe	
26	0271 000208	Federscheibe	
27	9203 100021	Linsenschraube	

Pos.	Teile-Nr.	Benennung	Denomination
------	-----------	-----------	--------------



Pos.	Teile-Nr.	Benennung	Denomination
		Bandbremse u. Bandrollenhalter, unten	tape brake and lower tape-reel bracket
1	N900 001201	Rollenhalter, K	
2	N900 001202	Bandrollenbock, V	
3	9207 170847	Spanplattenschraube	
4	9330 000127	Scheibe	
5	0742 003018	Kipp-Klemmhebel	
6	N900 001206	Schwenkleiste	
7	9201 113757	6kt.-Schraube	
8	N900 001351	Stellring, K	
		(mit/with pos. 9 - 12)	
9	0211 000568	Kugel	
10	N900 001359	Rändelmutter	
11	0380 000104	Druckfeder	
12	0944 001431	Rändelschraube	
13	N900 001506	Gewindestift, V	
14	9790 010010	L-Stecknippel	
15	0195 004532	Zylinder, K	
16	0171 003010	Fadenführung	
17	9305 402420	Spannstift	
18	0171 003011	Spann. Bolzen	
19	0211 050214	Spannungsscheibe	
20	0195 004517	Stegscheibe	
21	0291 000947	Spannungsfeder	
22	0271 000206	Schleppmutter	
23	0271 000207	Scheibe	
24	0271 000204	Skalenkopf	
25	0271 000205	Scheibe	
26	0271 000208	Federscheibe	
27	9203 100021	Linsenschraube	
28	9790 020010	T- Verbindungsstück	
29	0211 000806	Verschlusskappe	
30	N900 003513	Winkel	
31	0942 004574	Hutmutter	
32	0566 001382	Kordelschraube	
33	N900 001345	Haltering, V	
34	9231 110137	6-kt.Mutter	

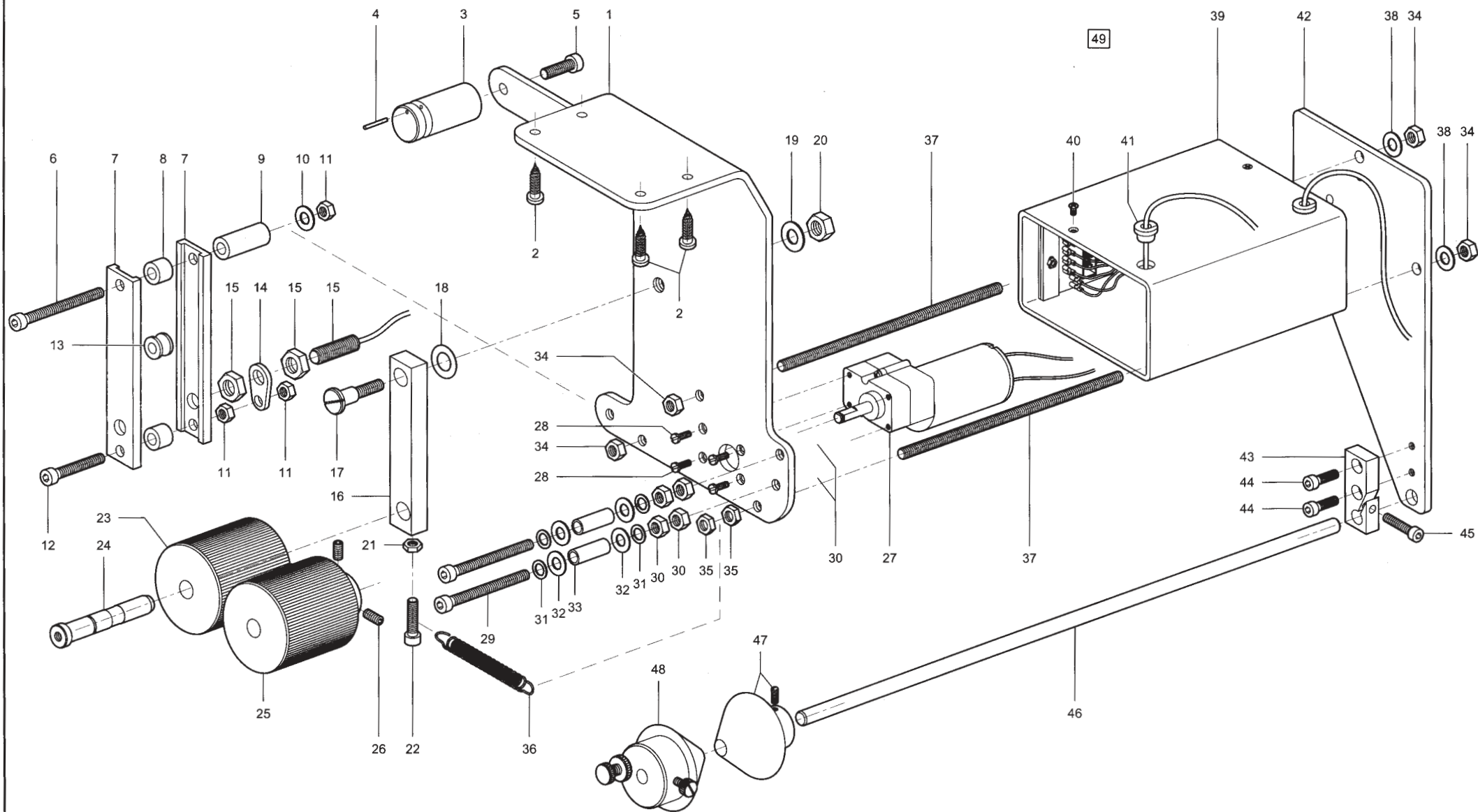
Pos.	Teile-Nr.	Benennung	Denomination
35	N900 001361	Stellring, K	



Tafel/ Table: 030

Pos.	Teile-Nr.	Benennung	Denomination
		Kantenanschlag	edge guide
1	N900 040026	Anschlag, K	

Pos.	Teile-Nr.	Benennung	Denomination
------	-----------	-----------	--------------



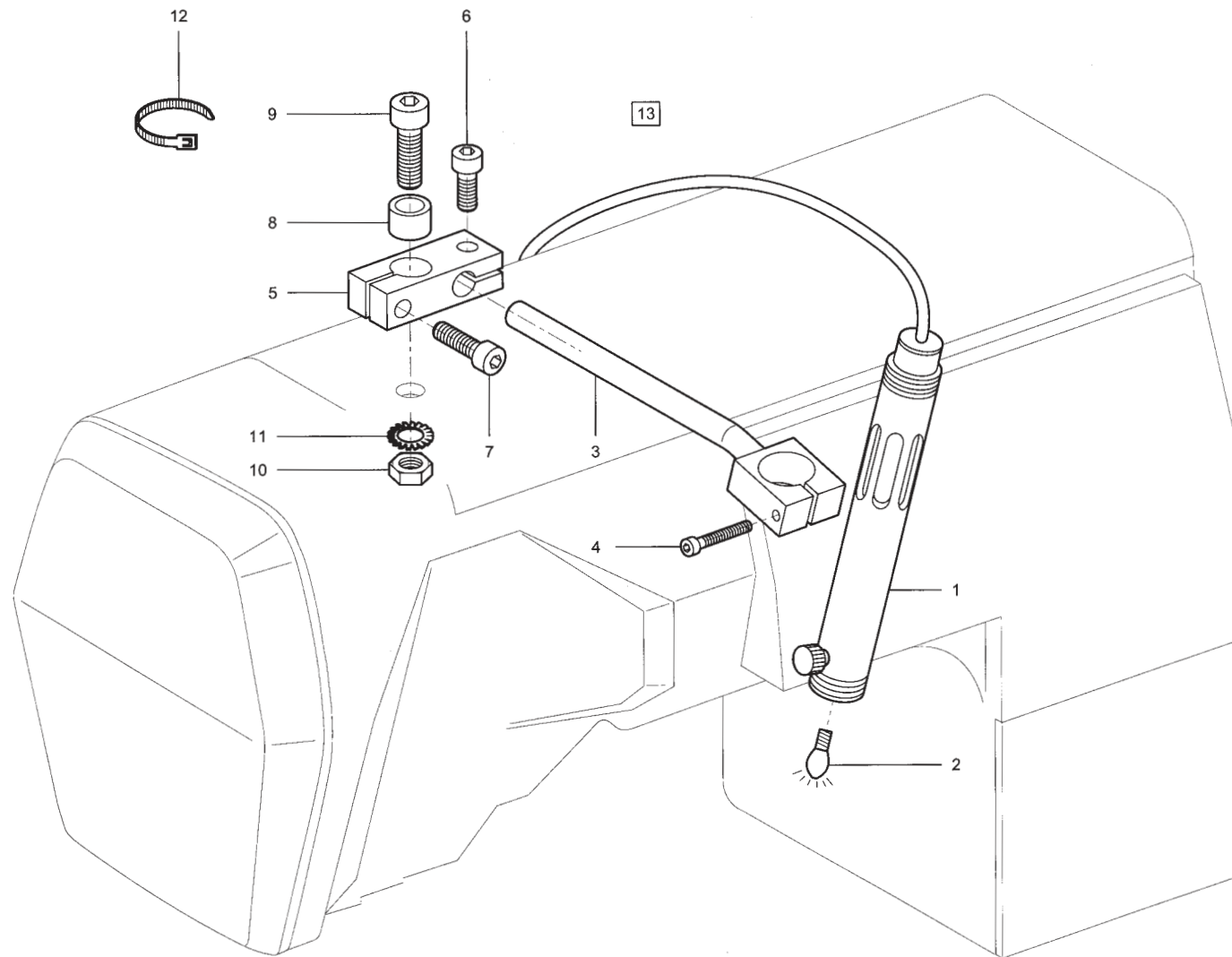
Pos.	Teile-Nr.	Benennung	Denomination
		Bandabzugsgerät	tape pull-off
1	0550 590020	Winkel	
2	MG41 004073	Spanpl.-Schraube	
3	Z129 003206	Führung	
4	0933 001346	Nadelrolle	
5	9202 042898	Zylinderschraube	
6	9202 002968	Zylinderschraube	
7	Z129 003243	Schiene	
8	Z129 003245	Rohr	
9	Z129 003246	Rohr	
10	9330 000108	Scheibe	
11	9231 110128	6kt.-Mutter	
12	9202 002923	Zylinderschraube	
13	Z129 003244	Rolle	
14	0929 002153	Hebel	
15	9815 710101	Induktivgeber, K	
16	Z129 003222	Hebel	
17	Z111 000013	Ansatzschraube	
18	0211 050372 B	Scheibe	
19	9330 000127	Scheibe	
20	9231 011138	6kt.-Mutter	
21	9231 000388	6kt.-Mutter	
22	9202 042908	Zylinderschraube	
23	Z129 003228	Walze	
24	0556 000648	Bolzen	
25	0550 590030	Walze	
26	9205 102188	Gewindestift	
27	9800 570005	Motor	
28	9203 003058	Zylinderschraube	
29	9202 002968	Zylinderschraube	
30	9231 110128	6kt.-Mutter	
31	9330 900117	Scheibe	
32	9330 000108	Scheibe	
33	Z129 003211	Rohr	
34	9231 110128	6kt.-Mutter	
35	9231 000388	6kt.-Mutter	

Pos.	Teile-Nr.	Benennung	Denomination
36	0746 050989	Zugfeder	
37	0742 010475	Gewindestange	
38	9330 000108	Scheibe	
39	9850 515002	Rohr	
40	0933 080156	Senkschraube	
41	0798 221002	Durchführung	
42	0550 590040	Platte	
43	Z129 003474	Klemmkloben	
44	9202 002063	Zylinderschraube	
45	9202 002093	Zylinderschraube	
46	0794 006813	Achse	
47	N900 001361	Stelling, K	
48	N900 001351	Stelling, K	
49	9850 550041	Steuerung, K	
(mit/with pos. 15, 39 und 40)			

Kl. 550 -12 -23 Tafel 32

Kl. 550 -12 -24

Kl. 550 -12 -26



Pos.	Teile-Nr.	Benennung	Denomination
		Markierungsleuchte	mark lamp
1	9822 550014	Markierungsleuchte, K	
2	9822 641010	Halogenlampe	
3	0793 020247	Halter, V	
4	9202 002118	Zylinderschraube	
5	0793 021424	Klemmstück	
6	9202 002893	Zylinderschraube	
7	9202 002903	Zylinderschraube	
8	0195 000195	Buchse	
9	9202 003308	Zylinderschraube	
10	9231 110137	Sechskantmutter	
11	0744 001568	Fächerscheibe	
12	9840 121001	Kabelbinder	
13	9880 550011	Markierungsleuchte, K	
		(mit/with pos. 1 - 12)	

Pos.	Teile-Nr.	Benennung	Denomination
------	-----------	-----------	--------------

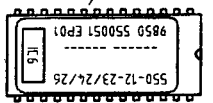
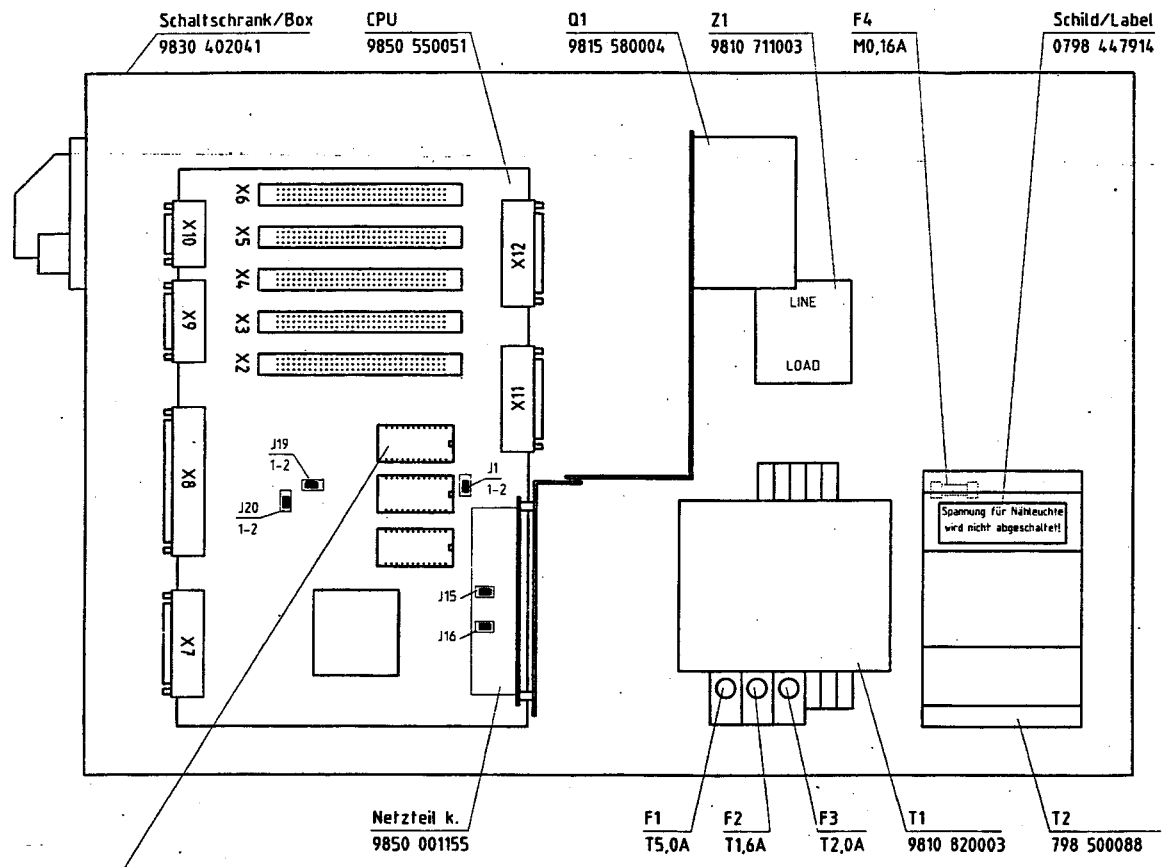
Teile-Nr.	Tafel	Teile-Nr.	Tafel	Teile-Nr.	Tafel	Teile-Nr.	Tafel
0002 007504 9500	023	0195 004534	014	0196 101001	016	0196 104205	019, 020, 021
0004 000079	010	0195 004535	014	0196 101002	017	0196 104207	019, 020, 021
0052 000369	015	0195 004536	014	0196 101003	017	0196 104208	019, 020, 021
0052 000678 A	015	0195 004541	014	0196 101006	016, 019	0196 104210	019, 020, 021
0055 000400	010	0195 004562	002	0196 101007	017, 020	0196 104221	019
0067 241110	028	0195 004582	006	0196 101009	017, 018	0202 000708	013
0077 110220	015	0195 004591	006	0196 101021	018	0211 000003	011
0077 110230	015	0195 004602	004	0196 101025	021	0211 000007	011
0147 000203	005	0195 004608	004	0196 101028	020, 021	0211 000043	004
0171 000222	010	0195 004612	004	0196 101029	020, 021	0211 000045	004
0171 000231	010	0195 004613	004	0196 102001	016	0211 000062	002, 004
0171 000975	022	0195 004753	006	0196 102002	016, 019	0211 000069	004
0171 003010	028, 029	0195 010012	013	0196 102003	017	0211 000085	004
0171 003011	014, 028, 029	0195 010032	013	0196 102004	017	0211 000088	002, 004
0171 003043	010	0195 010044	013, 014	0196 102005	016, 019	0211 000106	005
0195 000195	002, 032	0195 010090	013	0196 102007	017, 018, 020, 021	0211 000141 A	005
0195 000202	002	0195 010106	013	0196 102008	017, 020	0211 000248	012
0195 000203	002	0195 010109	013	0196 102010	018	0211 000249	012
0195 000204	002	0195 010111	013	0196 102011	021	0211 000256	017, 018, 020, 021
0195 000208	002	0195 010117	013	0196 103001	016, 017	0211 000257	011
0195 000445	003	0195 010122	013	0196 103002	018	0211 000305 A	005
0195 000446	003	0195 010127	013	0196 103003	019	0211 000397 M0	013
0195 001141	001	0195 010132	013	0196 103004	020, 021	0211 000408 M1	006
0195 002043	006	0196 000154	003	0196 104001	017, 018	0211 000568	029
0195 002333	004	0196 000161	003	0196 104002	017, 018	0211 000635	002
0195 002337	004	0196 000162	003	0196 104004	016	0211 000699	015
0195 002482	005, 011	0196 000171	003	0196 104005	016, 017, 018	0211 000806	011, 029
0195 002542	010	0196 000361	003	0196 104008	016, 017, 018	0211 001309	016, 017, 018, 019, 020, 021
0195 002552	004	0196 002322	004	0196 104010	016, 017, 018	0211 008285	002
0195 002962	022	0196 002358	004	0196 104012	016, 017, 018	0211 009969	001
0195 002966	022	0196 002971	022	0196 104013 B	016, 017, 018	0211 010801	025
0195 003231	009	0196 002972	022	0196 104015	016, 017, 018	0211 050214	010, 014, 028, 029
0195 003360	004, 013	0196 004022	002	0196 104017	016, 017, 018, 019, 020, 021	0211 054075	014
0195 004504	010	0196 004027	002	0196 104018	016, 017, 018	0212 000627	003, 004
0195 004517	010, 014, 028, 029	0196 007011	007	0196 104021	016	0216 000046	006
0195 004532	010, 014, 028, 029	0196 007122	003	0196 104201	020, 021	0216 000051	006
0195 004533	014	0196 007126	003	0196 104202	020, 021	0216 000052	005

Teile-Nr.	Tafel	Teile-Nr.	Tafel	Teile-Nr.	Tafel	Teile-Nr.	Tafel
0216 000134	004	0271 000706	011	0291 000321	003	0491 000468	003
0216 000209	001, 013	0271 000756	006, 013	0291 000336	003	0491 001021	012
0216 000239	010	0271 001639	020, 021	0291 000341	003	0491 001028	012
0216 000288	006	0271 001642	009	0291 000343	003	0491 001055	001
0219 000321	002, 004	0271 001643	009	0291 000347	003	0491 001068	001
0219 000353	017, 018, 020, 021	0272 070886	020, 021	0291 000354	003	0491 001069	001
0219 003963	017, 018	0291 000004	003	0291 000360	003	0491 001072	001
0223 000245	002, 004, 005, 006	0291 000006	003	0291 000371	003	0491 001076	001
0223 000646	001, 002, 003, 011, 022	0291 000008	003	0291 000378	003	0491 001125	009
0223 000648	001, 005, 006	0291 000021	001	0291 000412	003	0491 001131	009
0227 000596	014	0291 000060	001, 005	0291 000538	011	0491 001137	009
0244 000558	004	0291 000085	002	0291 000795	010	0491 001215	001
0244 000559 A	004	0291 000091	002	0291 000862	010	0491 001221	001
0244 000561	004	0291 000105	002	0291 000947	014, 028, 029	0491 079996	022
0244 000572	004	0291 000107	002	0291 002322	001	0491 079997	022
0244 000581 A	004	0291 000109	002	0291 002373	001	0495 000626	001
0244 000604 A	004	0291 000114	002	0292 001226 A	009	0495 050832	001
0244 001026	006	0291 000146	002	0295 000083	002	0531 000471	004
0246 002566	006, 014	0291 000155	002	0295 000084	002	0550 590030	031
0246 002576	014	0291 000159	002	0295 000102	002	0556 000017	002
0264 000762	006	0291 000176	002	0295 000185	002	0556 000230	004
0265 000012	006	0291 000178 M3	002	0295 000188	002	0556 000648	031
0265 000751	002	0291 000184	002	0367 160750	013	0556 000821 A	009
0265 000753	002	0291 000186 M4	002	0380 000104	029	0556 000855	001
0265 000911	010	0291 000187	002	0421 000222	004, 014	0556 000898	006
0270 000256	006	0291 000193	002	0491 000231	003	0556 001570	003
0270 000631	004	0291 000242	002	0491 000348	003	0556 001686	002
0271 000169	012	0291 000262	002	0491 000372	003	0558 000060 A	006
0271 000199	010	0291 000271	002	0491 000391	003	0566 001382	028, 029
0271 000204	014, 028, 029	0291 000277	002	0491 000396	003	0570 000055	003
0271 000205	014, 028, 029	0291 000282	002	0491 000399	003	0570 000707	014
0271 000206	014, 028, 029	0291 000285	002	0491 000403	003	0570 000707 A	014
0271 000207	014, 028, 029	0291 000289	002	0491 000417	003	0570 000777	014
0271 000208	014, 028, 029	0291 000292	002	0491 000423	003	0570 010007	006
0271 000238	010	0291 000297	002	0491 000428	003	0570 010373	014
0271 000506	005	0291 000303	003	0491 000441	003	0650 000072	004
0271 000648	004	0291 000304	003	0491 000461	003	0699 989250	010

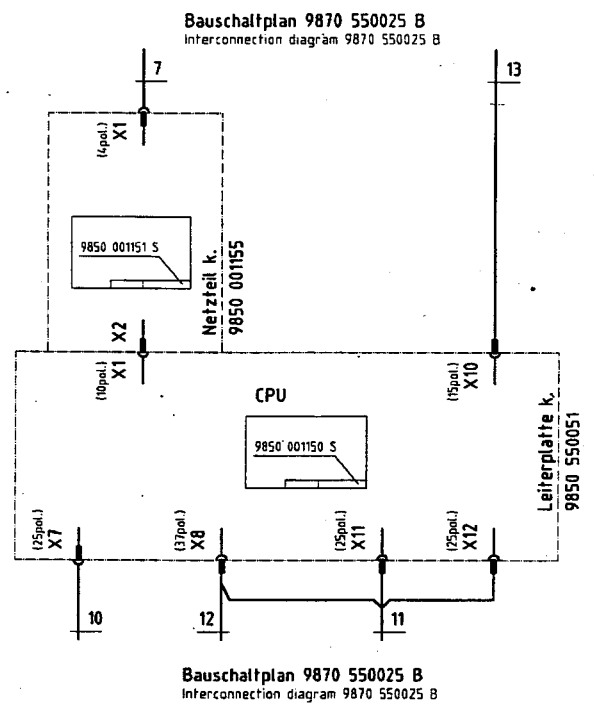
Teile-Nr.	Tafel	Teile-Nr.	Tafel	Teile-Nr.	Tafel	Teile-Nr.	Tafel
0700 000043	025	0797 005012	007	0933 001630	003	1001 001162	002, 009
0700 000044	025	0798 500088	027	0933 020030	006	9041 100035	005
0700 000045	025	0893 211058	001	0933 022567	017, 018, 020, 021	9081 100251	015
0700 000054	015, 025	0893 520940	010	0933 022872	005	9081 100308	015
0700 000055	015, 025	0911 000339	006	0933 063984	013	9081 500010	015
0700 000079	025	0911 000478	006	0933 078201	001	9081 500051	015
0702 000020	002, 005	0911 000680 A	015	0933 079777	005	9120 010101	006
0713 000302	025	0911 000681	015	0933 080156	031	9120 030300	001
0725 000520 B	025	0911 000682	015	0933 080192	022	9129 016050	001
0739 000163	014	0933 000156	010	0933 080193	022	9130 104190	026
0739 000297	002, 003	0933 000282 K	005	0933 080195	022	9130 500020	026
0739 000347	009	0933 000300	006	0934 000441 A	004	9201 112477	014
0742 002096	025	0933 000301	006	0935 006519	014	9201 112958	015
0742 003018	029	0933 000314	006	0939 000394	004	9201 113767	025
0744 001115	011	0933 000318 K	006	0942 004574	029	9201 250027	025
0744 001155	009, 015	0933 000324	006	0965 000467	005	9202 001638	023
0744 001568	032	0933 000348	005	0965 000486	006	9202 002057	002, 007
0744 001793 A	025	0933 000355	005	0965 000499	006	9202 002058	003
0744 009513	025	0933 000359	005	0965 000500	006	9202 002063	009, 031
0746 000987 A	002	0933 000361	005	0965 000540	006	9202 002073	008
0746 001547	001, 003	0933 000373 B	005	0965 000543	006	9202 002083	001, 003, 004, 007
0746 050989	031	0933 000377	014	0965 000545	006	9202 002087	013, 022
0791 000007	015	0933 000379	014	0965 000547	006	9202 002093	014, 031
0791 000009	015	0933 000521 A	011	0965 000549	006	9202 002108	016, 017, 018, 019, 020, 021
0791 000232	025	0933 000540	005	0965 000551 A	006	9202 002113	008
0791 000375	015	0933 000740	022	0965 000552	006	9202 002118	032
0791 001052	015	0933 000758	022	0965 000871	015	9202 002128	008
0791 001081	015	0933 001346	031	0990 490128	015	9202 002138	013
0791 001091	015	0933 001452	005	0993 087008	004, 011	9202 002138	013
0791 001093 A	015	0933 001460	005	0993 087118	024	9202 002478	004, 013
0791 001095	015	0933 001465	004	0993 521190	003	9202 002483	001, 007
0791 001096	015	0933 001478	004	0995 340617	015	9202 002487	027
0791 001101	015	0933 001533	011	0999 201114	027	9202 002488	013
0791 005524	015	0933 001544	011	0999 240303	025	9202 002493	001, 004, 013, 028
0793 020247	032	0933 001555	011	0999 240341	025	9202 002498	013
0793 021424	032	0933 001556	011	0APP 000301	015	9202 002503	001, 022, 028
0797 005011	007	0933 001575	011	1001 001153	013	9202 002778	013
						9202 002873	028

Teile-Nr.	Tafel	Teile-Nr.	Tafel	Teile-Nr.	Tafel	Teile-Nr.	Tafel
9202 002893	032	9203 113052	019, 020, 021	9205 102788	001, 005	9333 000110	011
9202 002903	032	9203 113671	014	9205 122488	010	9334 002638	014
9202 002907	002	9203 123687	013	9206 200097	025	9352 000100	006
9202 002923	003, 012, 031	9203 213031	006	9207 161597	025	9352 400090	003
9202 002948	028	9203 311811	020, 021	9207 170847	029	9352 600118	003, 011
9202 002957	026	9203 312421	002	9231 000051	010	9357 000050	019, 020, 021
9202 003178	013	9203 313048	006	9231 000368	007, 013	9357 000060	003, 013, 014
9202 021648	006	9203 313657	027	9231 000388	031	9357 000070	001, 002, 004
9202 022478	009	9203 313698	012	9231 011133	004	9357 000080	006
9202 042078	014	9203 313738	012	9231 011138	031	9357 000090	013
9202 042328	003	9204 001258	002	9231 110018	024	9357 100010	002
9202 042898	031	9204 101658	010	9231 110038	024	9357 100011	002
9202 042908	031	9204 201037	024	9231 110057	027	9357 200051	001
9202 100558	002	9204 201648	007, 011	9231 110058	004, 012, 013	9357 200056	025
9203 001840	008	9204 201658	003, 010, 011, 013, 014, 023	9231 110108	002, 003, 010, 015	9357 200106	025
9203 001917	008	9204 201668	003, 010	9231 110127	025	9710 061200	008, 014
9203 002414	004, 014	9204 201678	008, 010, 012, 014, 027	9231 110128	003, 011, 031	9710 061202	007
9203 002421	014	9204 201698	015	9231 110137	007, 029, 032	9710 061230	008, 014
9203 002431	016, 017, 018	9204 201711	010	9301 022608	015, 022	9710 900011	008
9203 003032	014	9204 201723	010	9301 101901	006	9710 900013	007, 014
9203 003037	008	9204 201768	015	9301 102481	001	9710 920012	014
9203 003042	016, 017, 018	9204 201827	027	9302 000100	011	9710 920013	013
9203 003058	014, 031	9204 201868	027	9305 001650	001	9710 982005	007, 014
9203 003101	014	9204 201968	027	9305 402420	010, 028, 029	9731 005004	007, 008, 014
9203 003638	002	9204 202038	015	9330 000048	004, 014, 016, 017, 018	9780 000108	025
9203 003648	005, 011	9204 202268	011	9330 000068	024	9781 000002	025
9203 003667	027	9205 023658	006	9330 000088	001, 002, 010, 011, 014, 023	9790 010010	007, 010, 014, 028, 029
9203 003668	005, 006	9205 101528	019, 020, 021	9330 000098	007, 013, 027	9790 020010	008, 010, 014, 028, 029
9203 003678	001	9205 101568	014	9330 000108	003, 011, 013, 031	9790 201000	008, 014
9203 003691	011	9205 101848	001, 006	9330 000127	029, 031	9790 201001	007, 014, 025
9203 003738	007	9205 101868	013	9330 000167	025	9800 130011 R	026
9203 100021	014, 028, 029	9205 101913	003	9330 000177	015	9800 310006	026
9203 100618	001, 002, 011	9205 102188	001, 031	9330 200098	002, 004, 007	9800 327003	026
9203 100631	011	9205 102193	002	9330 300027	025	9800 570005	031
9203 100938	001	9205 102468	005, 016, 017, 018, 019, 020, 021, 022	9330 900077	008	9815 710101	031
9203 100971	014	9205 102478	002, 003	9330 900097	027	9815 935005	014
9203 113031	008	9205 102508	001, 004	9330 900117	031	9822 510125	023

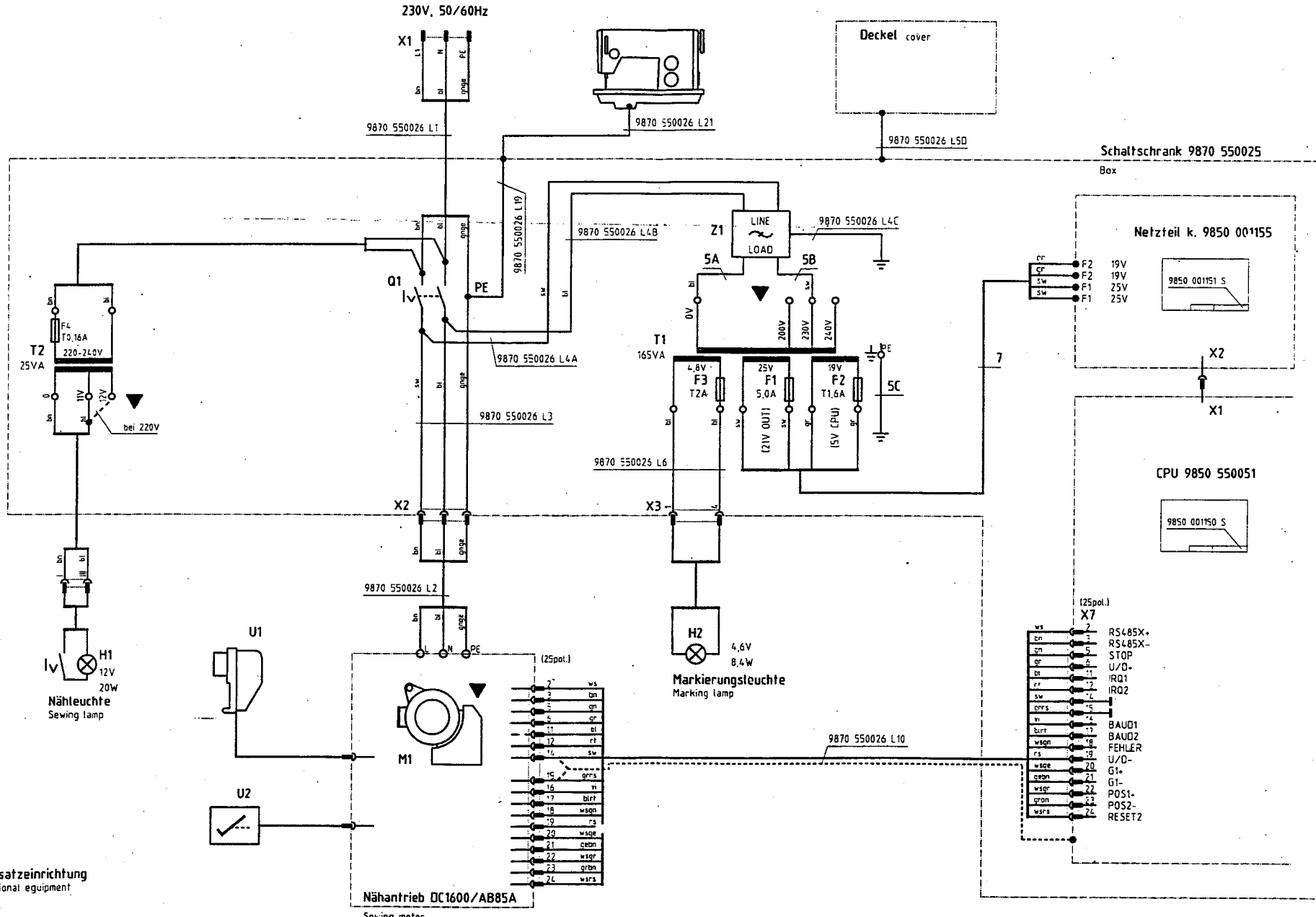
Teile-Nr.	Tafel	Teile-Nr.	Tafel	Teile-Nr.	Tafel	Teile-Nr.	Tafel
9822 510126	023	Z129 003494	014				
9822 641010	032	Z129 003496	014				
9822 642023	023	Z129 003497	014				
9830 501025	007	Z129 003521	014				
9840 120026	014	Z129 003545	014				
9840 120027	011, 027	Z129 003550	014				
9840 120028	007						
9840 121001	014, 032						
9850 001015	007						
9850 001017	008						
9850 001155	027						
9850 550051	027						
9870 550027	007						
9880 002002	023						
9880 550011	032						
MG41 004073	031						
MG43 002510	025						
MG53 002501	025						
MG53 007921	025						
MG55 000501	025						
N900 001201	029						
N900 001202	029						
N900 001206	029						
N900 001345	029						
N900 001351	029, 031						
N900 001361	028, 029, 031						
N900 001506	029						
N900 002792	028						
N900 040026	030						
Z111 000013	031						
Z112 010353	013						
Z125 000118	024						
Z129 003206	031						
Z129 003228	031						
Z129 003427	014						
Z129 003441	014						
Z129 003491	014						



IC-EPROM progr.
9850 550051 EP01



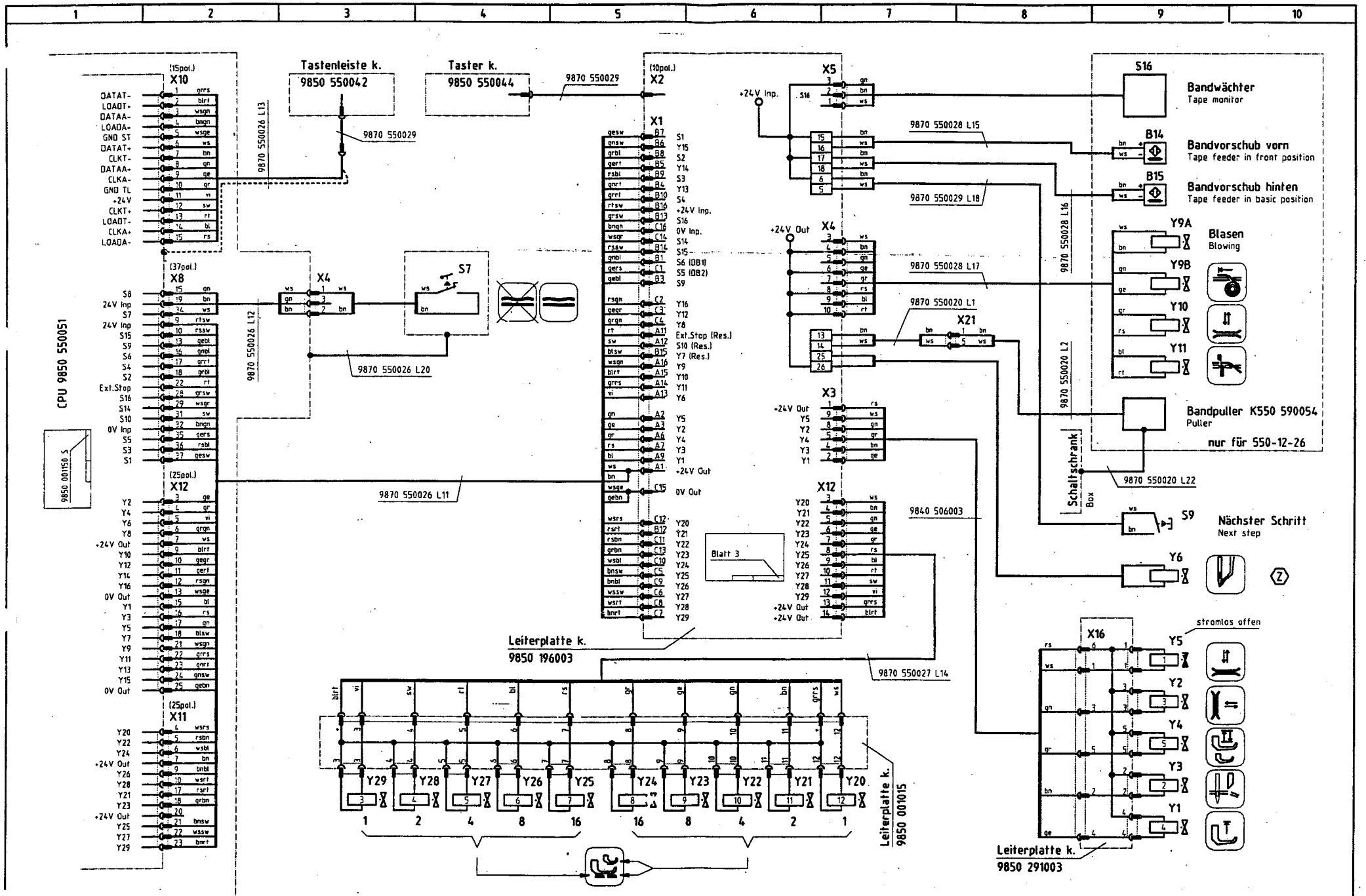
c			Datum	21.07.97	DÜRKOPP ADLER AG Bielefeld	Teilefamilie 550-12-23, -24, -26 Schaltschrank	Schaltplan 9870 550025 SK	
b		Bearb.	Hd.	Freigabe				
a		Gepr.		0648 / 97				Blatt 1/1
	Anderung	Datum	Name	Norm				



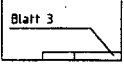
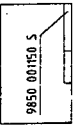
Z Zusatzeinrichtung
Optional equipment

▼ Hinweise für Umschaltung auf andere
Netzspannung beachten!
Observe the notes for changeover to
other main voltages!

c			Datum	20.02.97	DÜRKOPP ADLER AG Bielefeld	Teilfamilie	550-12-23, -24, -26	
b			Bearb.	Hd. <i>[Signature]</i>		Freigabe		1094 / 96
a			Gepr.					
	Änderung	Datum	Name	Norm				



CPU 9850 550051



Schaltschrank 9870 550025
Box

Ⓢ Zusatzeinrichtung
Optional equipment

c		Datum	20.02.97
b		Bearb. Hd.	
a		Gepr.	
	Anderung	Datum	Name Norm

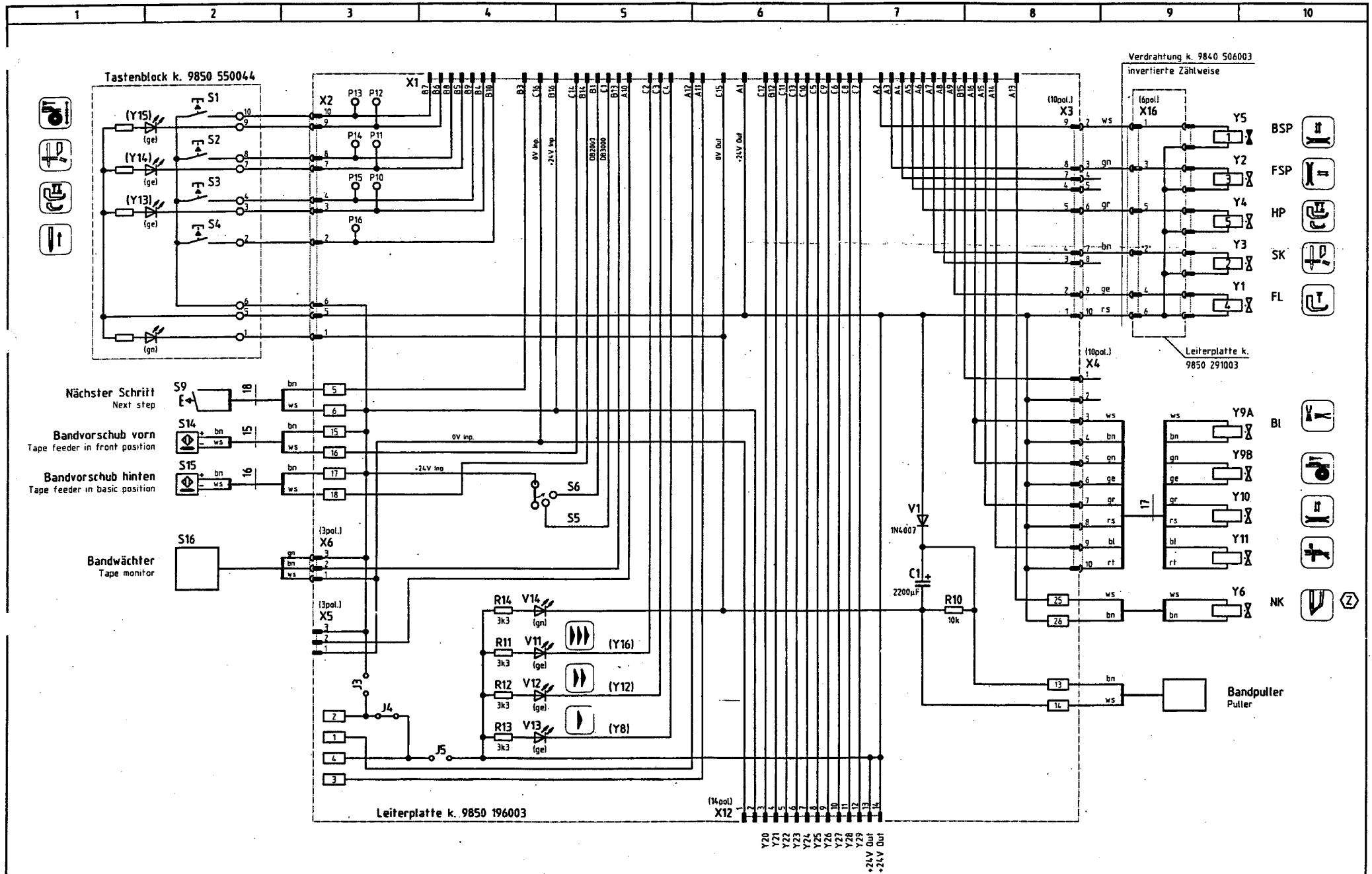
DÜRKOPP ADLER AG
Bielefeld

Teilfamilie
Freigabe
1094 / 96

550-12-23, -24, -26
Oberteil

Bauschaltplan
9870 550025 B

Blatt
2/4



Magnetventil Y5 - Stromlos offen

c		Datum	20.02.97
b		Bearb.	Hd.
a		Gepr.	
	Änderung	Datum	Name



**DÜRKOPP
ADLER AG**
Bietefeld

Teilfamilie
Freigabe
1094 / 96

550-12-23, -24, -26
Oberteil

Bauschaltplan
9870 550025 B

Blatt
3/4

Kurz.	Teilenummer	Benennung	denomination	Typ	
C1	0798 260254	Kondensator	capacitor	2200µF/50V	
F1	9825 810423	Sicherung	fuse	T5,0A	5x20mm
F2	9825 810413	Sicherung	fuse	T1,6A	5x20mm
F3	9825 810414	Sicherung	fuse	T2,0A	5x20mm
F4	9825 810403	Sicherung	fuse	T0,16A	5x20mm
H1	9822 510125	Nähleuchte	sewing lamp	12V/20W	
H1.1	9822 642023	Lampe	lamp	12V/20W	
H2	9822 550015	Mark.Leuchte	marking lamp	4,6V/8,4W	
H2.1	9822 641010	Lampe	lamp	4,6V/8,4W	
M1	9800 130011 R	Nähantrieb	sewing motor	DC1600/AB85A	1x190-240V 50/60Hz
Q1	9815 580004	Hauptschalter	main switch		
R10	9810 321126	Widerstand	resistor	10k	
R11-R14	9810 321113	Widerstand	resistor	3k3	
S14-S15	9815 710002	Induktivgeber	aproximate switch		
S16	9815 935005	Lichtschranke	light barrier		
S5-S6	0798 422615	Schleiferkontakt	rotation switch		
S7	9880 002000	Knieschalter	knee switch		
S9	9815 510001	Mikroschalter	micro switch		
T1	9810 820003	Transformator	transformer	19V, 25V, 4,8V	162VA
T2	0798 500088	Transformator	transformer	12V	25VA
U1	9800 327003	Positionsgeber	position transmitter	P7-1	
U2	9800 330001	Ext. Betätigung	foot switch	EB301	
V1	9805 111001	Diode	diode	1N4007	
V11-V13	9805 320001	Leuchtdiode, gelb	LED yellow		
V14	9805 330001	Leuchtdiode, grün	LED green		
Z1	9810 711003	Netzfilter k.	filter	3VK1	

9870 550025 B

c			Datum	20.02.97
b			Bearb.	Hd.
a			Gepr.	
	Anderung	Datum	Name	Norm



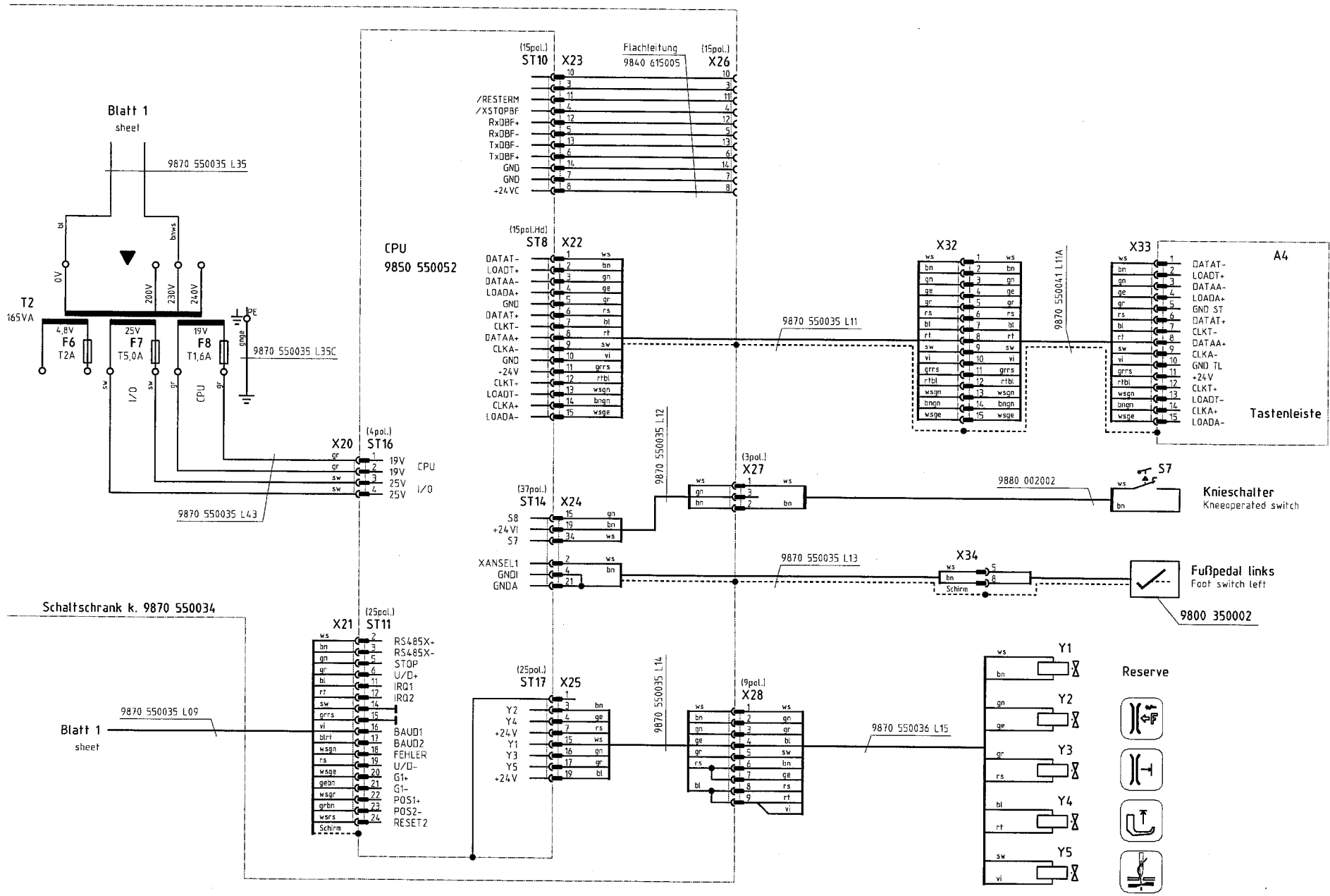
**DÜRKOPP
ADLER AG**
Bielefeld

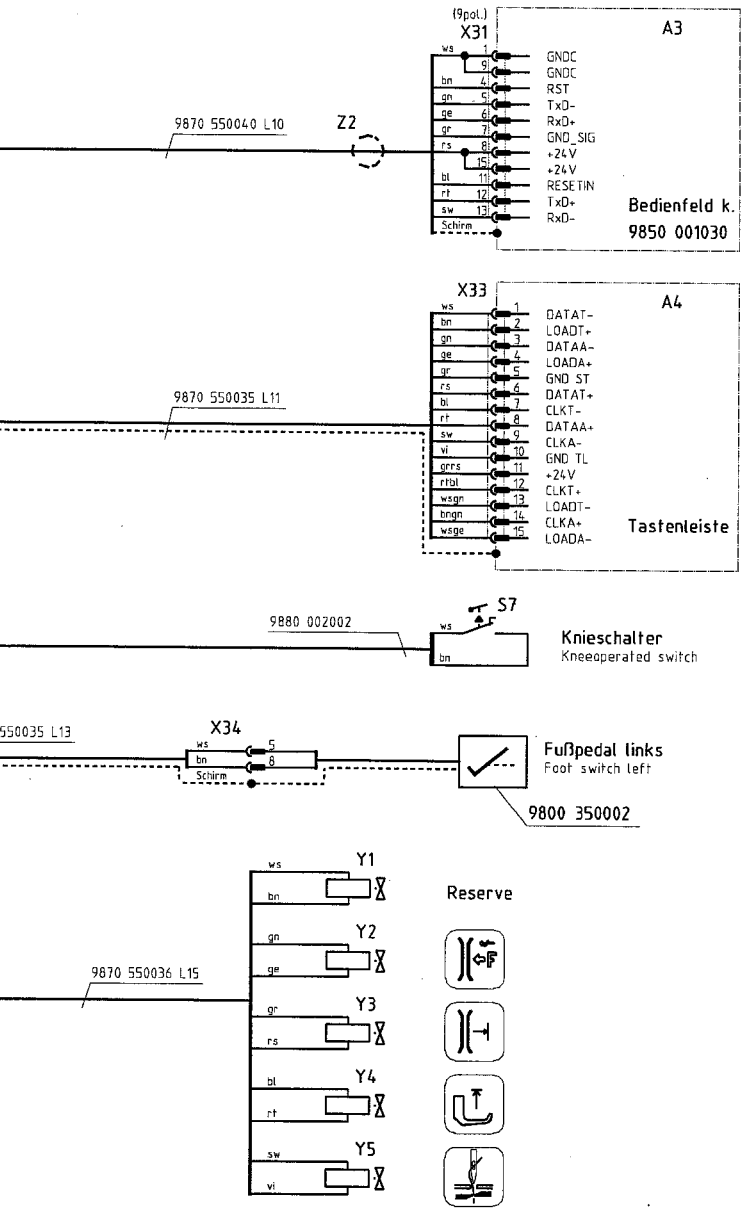
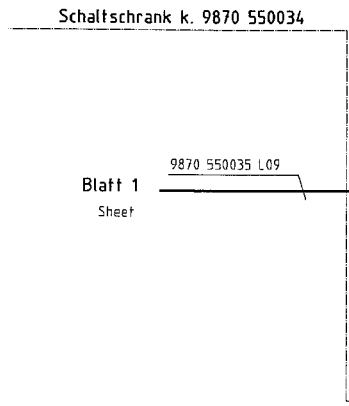
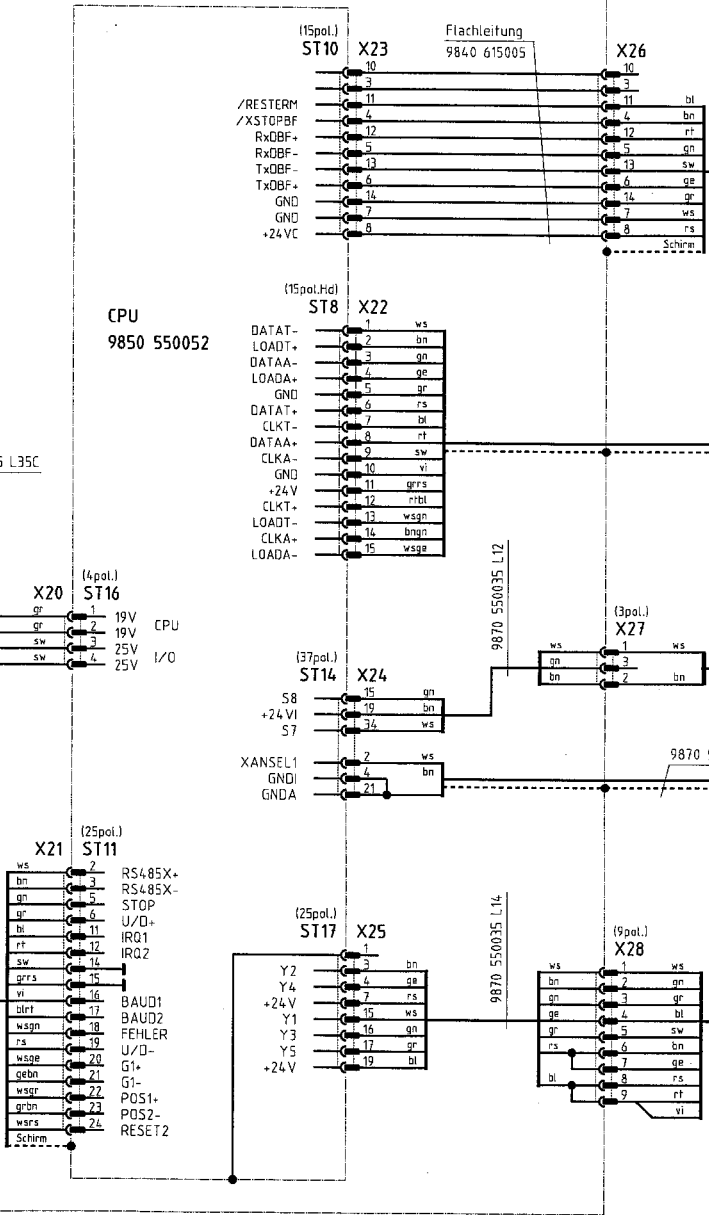
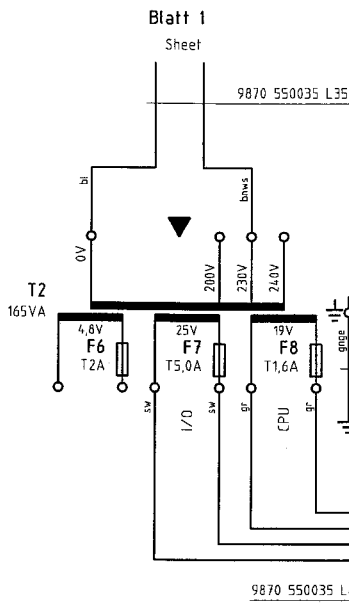
Teilfamilie
Freigabe
1094 / 96

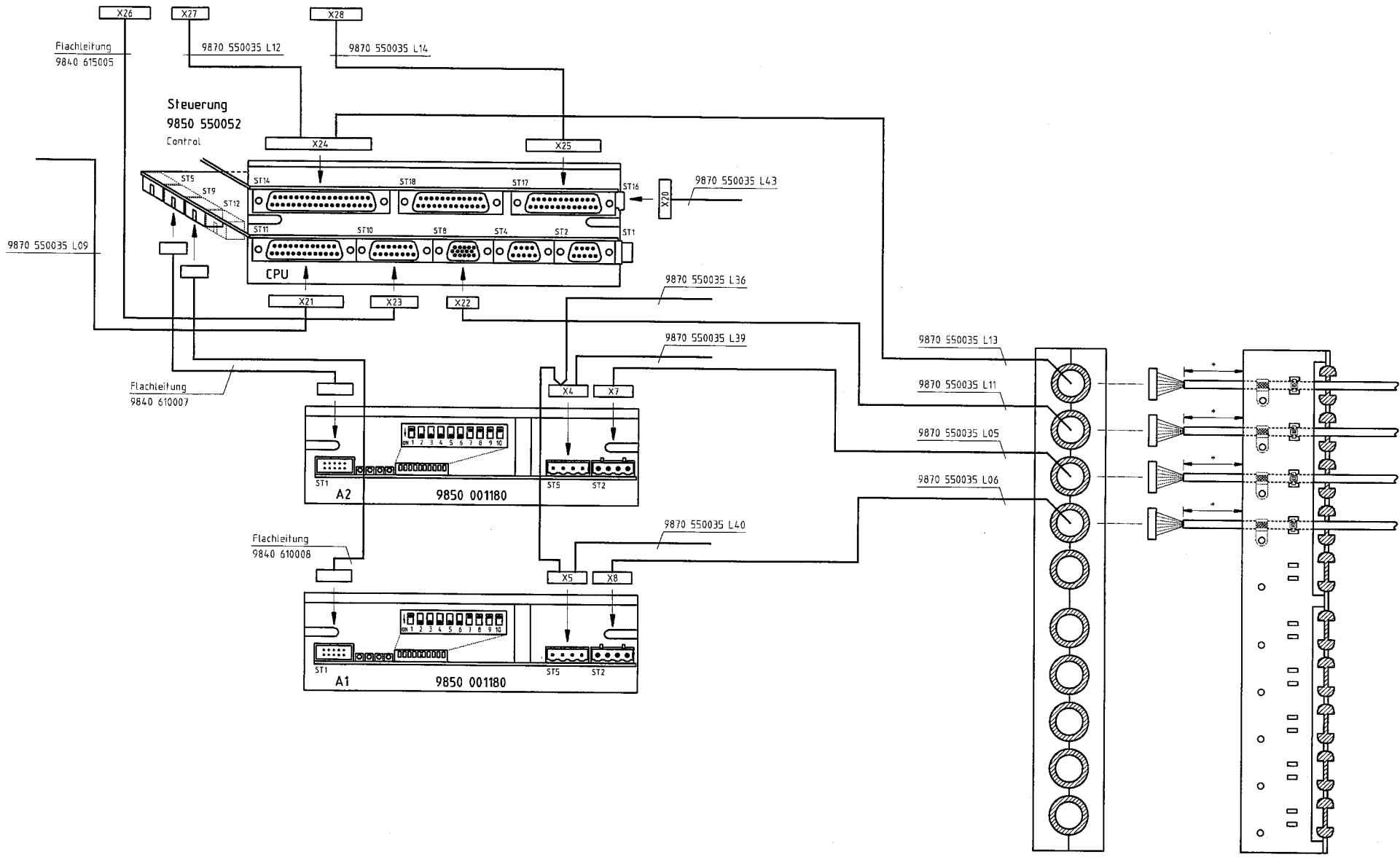
550-12-23, -24, -26
Teieliste

Bauschaltplan
9870 550025 B

Blatt
4 / 4







* : Maß durch Schirmbefestigung vorgegeben
Size depends on the shield attachment

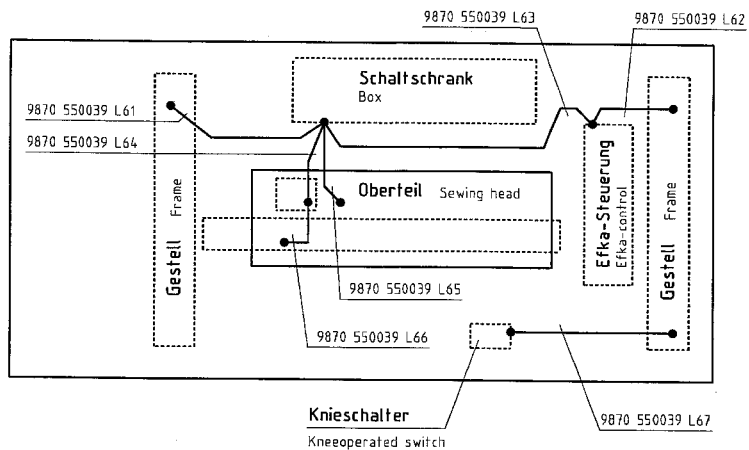
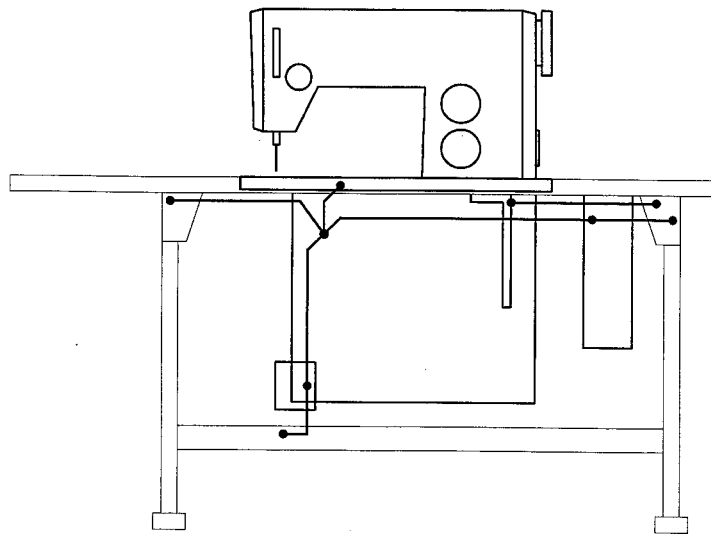
c			Datum	07.09.98
b			Bearb.	Hd
a	01.0	26.06.00	Hd/Gepr.	
	Anderung	Datum	Name	Norm



Teilefamilie
Freigabe
0455 / 00

550-16-23, -26
Steuerung DAC-2B, Anschlussplan
Control DAC-2B, connecting diagram

Bauschaltplan
9870 550033 B



Potentialausgleich
Potential compensation

Kurzz.	Teilenummer	Benennung	denomination	Typ	
A1, A2	9850 001180	Verstärker, -SM	amplifier	DAC-2B	
A3	9850 001030	Bedienfeld	front panel	BF1C	
A4	9850 550042	Tastenleiste			
CPU	9850 550052	CPU	cpu	550-16-23, -26	
F1	9825 810312	Sicherung	fuse	M1,6A	5x20mm
F2	9825 810417	Sicherung	fuse	T6,3A	5x20mm
	9825 830222	Sicherung	fuse	F12,5A	6,35x32mm
F3-F5	9825 810316	Sicherung	fuse	M4,0A	5x20mm
F7	9825 810423	Sicherung	fuse	T5,0A	5x20mm
F8	9825 810413	Sicherung	fuse	T1,6A	5x20mm
F9	9825 810403	Sicherung	fuse	T0,16A	5x20mm
H1	9822 510000	Nähleuchte	sewing lamp	230/12V/20W	
H1.1	9822 642023	Lampe	lamp	12V/20W	
M1	9800 130102 R	Nähantrieb	sewing motor	DC1500/AB285A	1x190-240V 50/60Hz
M1.1	9800 130103	Nähmotor	sewing motor	DC1500	
M1.2	9800 331102	Steuerkasten	control box		
M2, M3	9800 580011	Schrittmotor	step motor	MT23PM22033M8	
M5	9800 551000	Filterlüfter	ventilation motor		230VAC
M5.1	9800 551001	Austrittfilter	filter		
Q1	9815 580001	Hauptschalter	main switch		
T2	9810 820003	Transformator	transformer	19V, 25V, 4,8V	162VA
Z1	9810 711006	Netzfilter	filter	F-250V-B90, 6A	
Z2	9810 719003	Ferrit-Joch	ferrite clamp	MSFC-8	

9870 550033 B/5

c			Datum	07.09.98
b			Bearb.	Hd
a	01.0	26.06.00	Hd	Gepr.
	Anderung	Datum	Name	Norm



DÜRKOPP
ADLER AG
Bielefeld

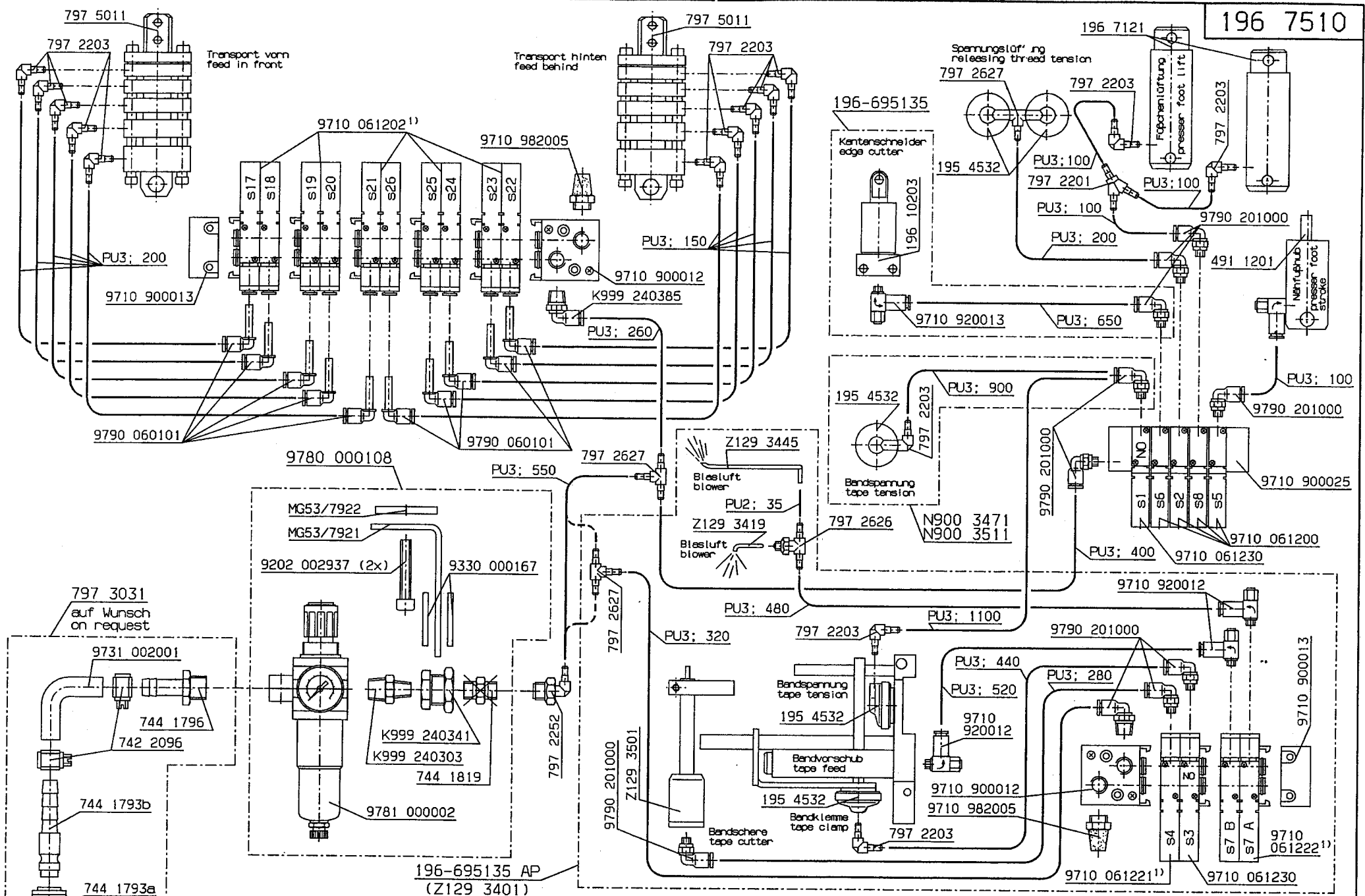
Teilfamilie	550-16-23, -26
Freigabe	0455 / 00

550-16-23, -26
Potentialausgleich, Teilleiste
Potential compensation, part list

Bauschaltplan
9870 550033 B

Blatt
5/5

Für diese technische Unterlage behalten wir uns den Urheberrechtsschutz gemäß DIN 34, Absatz 2.1 vor.




1) Ersatzventil ohne Montageplatte 9710 061200
Replacement valve without mounting plate 9710 061200

Schlauch Hose	Teile-Nr. (Meterware) Part-No. (Yarded goods)
PU2	K699 979265
PU3	9731 005004

And.	Tag	gez.	gepr.
	05.0	17.07.98	Schl. id.
	04.0	20.11.96	Schl. id.
	03.0	12.04.96	Schl. id.

Tag	13.1.94	gez.	Schl. id.	gepr.	ges.
Pneumatik-Geräteplan für 196 -195135; -695135; -695135 AP					
Pneumatic-Elements-Plan for 196 -195135; -695135; -695135 AP					


DÜRKOPP ADLER AG
196 7510
 Blatt 1 | Blattz. 1