

JUKI®

Upper Looper Extra-high Throw Type
Sewing Machine

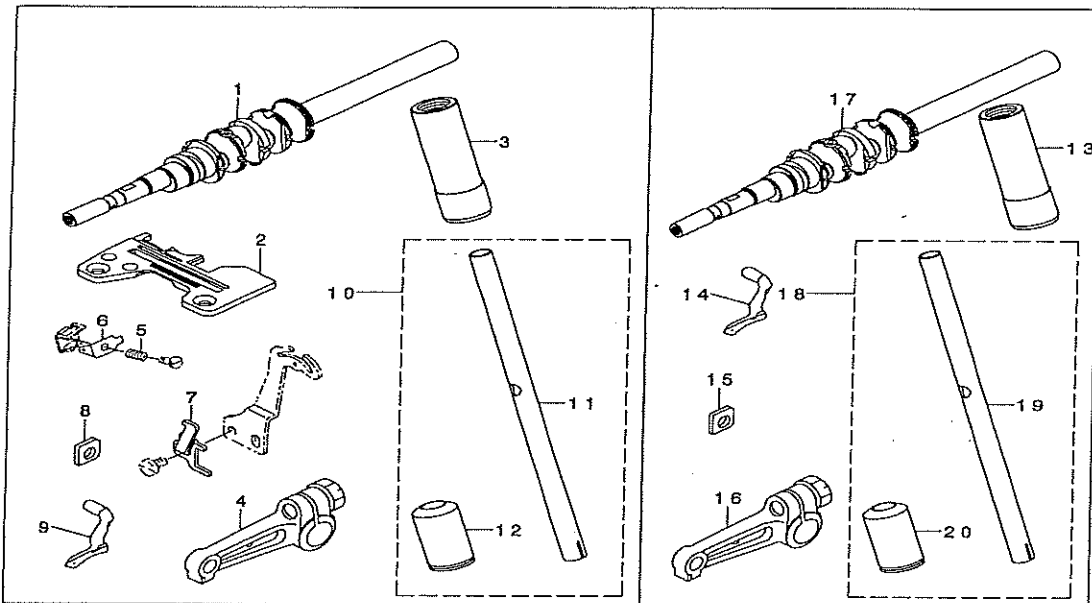
上ルーパー超ハイリフト仕様ロックミシン

MO-6700S Subclasses PARTS LIST

29352804
No.1324-00

1. MO-6704S-0E4-4FH

2. MO-6704S-0E4-40H



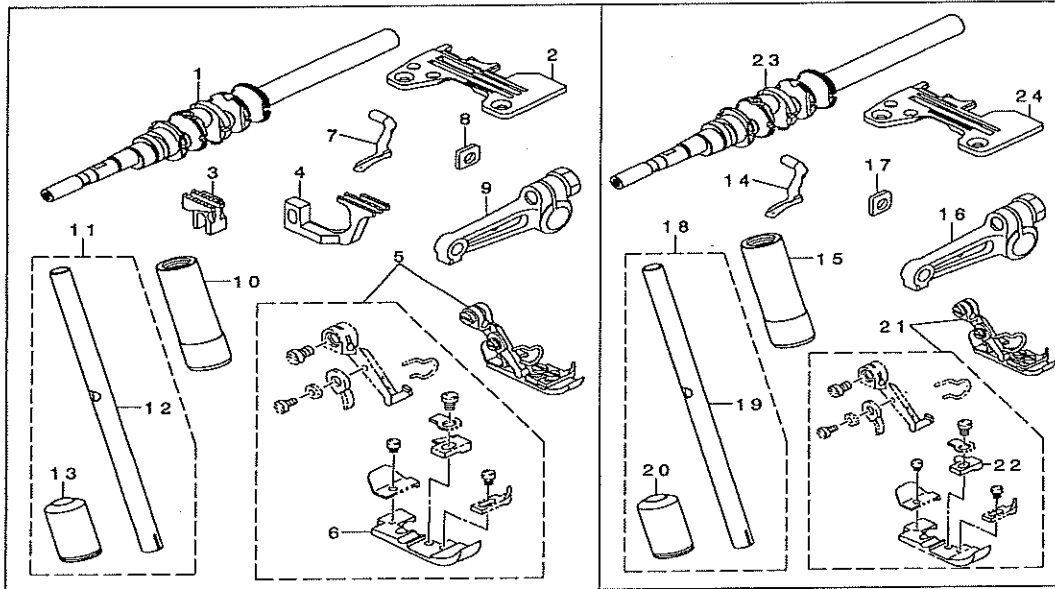
REF. NO.	NOTE	PART NO.	DESCRIPTION	品名	Qty
1		132-05158	CRANKSHAFT ASM.	クランクシャフト	1
2		R4200-J6E-DOA	THROAT PLATE	ノド板	1
3		132-07600	NEEDLE HOLDER BUSHING, UPPER	上針ホルダ用ブッシング	1
4		131-31156	UPPER LOOPER ARM B ASM.	上ルーパーアームB組立	1
5		121-12702	NEEDLE THREAD PRESSER SPRING B	針糸押さえバネB	1
6		121-12504	NEEDLE THREAD PRESSER PLATE C	針糸押さえ板C	1
7		121-12603	DIFFERENTIAL FEED CAM	差送りカム	1
8		131-32006	GAUGE	ゲージ	1
9		119-91908	UPPER LOOPER	上ルーパー	1
10		132-10059	NEEDLE HOLDER (B) ASM.	針ホルダ(B)組立	1
11		132-10000	NEEDLE HOLDER (B)	針ホルダ(B)	(1)
12		132-07709	NEEDLE HOLDER BUSHING, LOWER	下針ホルダ用ブッシング	(1)
13		132-07600	NEEDLE HOLDER BUSHING, UPPER	上針ホルダ用ブッシング	1
14		119-91908	UPPER LOOPER	上ルーパー	1
15		131-32006	GAUGE	ゲージ	1
16		131-31156	UPPER LOOPER ARM B ASM.	上ルーパーアームB組立	1
17		132-05158	CRANKSHAFT ASM.	クランクシャフト	1
18		132-10059	NEEDLE HOLDER (B) ASM.	針ホルダ(B)組立	1
19		132-10000	NEEDLE HOLDER (B)	針ホルダ(B)	(1)
20		132-07709	NEEDLE HOLDER BUSHING, LOWER	下針ホルダ用ブッシング	(1)

NOTE (注記)

ALL PARTS NOT MENTIONED ABOVE ARE SAME AS THOSE OF MO-6704S-0E4-300.
上記以外の部品は、MO-6704S-0E4-300と共通です。

3. MO-6704S-0E6-40H

4. MO-6704S-0F4-40H

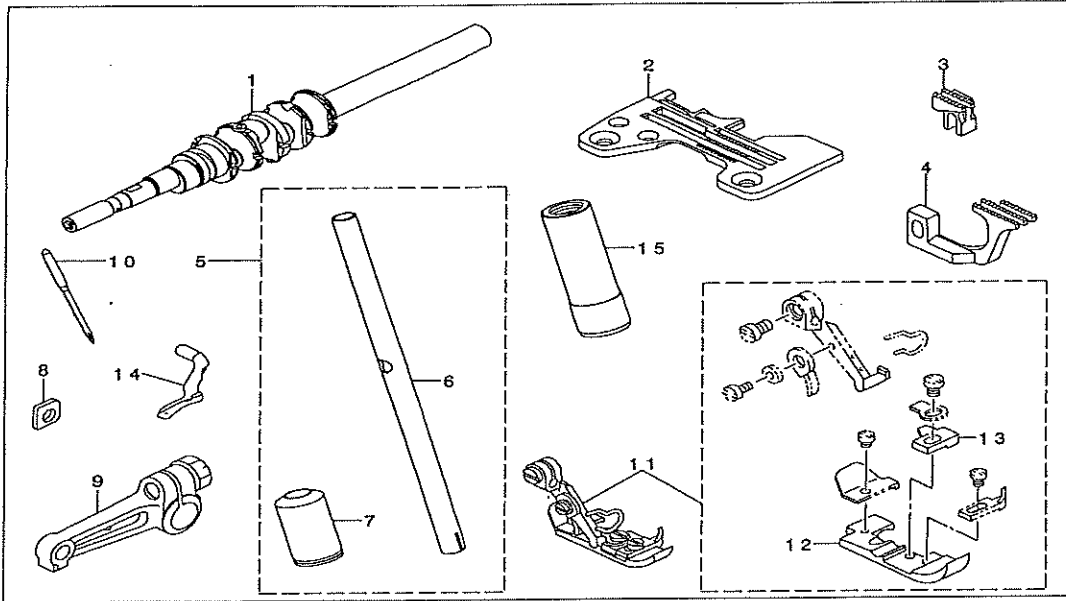


REF. NO	NOTE	PART NO.	DESCRIPTION	品名	Qty
1		132-05158	CRANKSHAFT ASM.	クランクシャフト	1
2		R4300-J6E-E00	THROAT PLATE	ハライタ	1
3		118-82206	MAIN FEED DOG	メインフィーディング	1
4		118-85100	DIFFERENTIAL FEED DOG	フクノクツハ	1
5		118-76364	PRESSER FOOT ASM.	オチエタミ (コヒカトツキ)	1
6		118-73007	PRESSER FOOT	オチエ	(1)
7		119-91908	UPPER LOOPER	ウツルハ	1
8		131-32006	GAUGE	ウツルハ - カイトチエケ - ツ	1
9		131-31156	UPPER LOOPER ARM B ASM.	ウツルハ - ウチ Bクミ	1
10		132-07600	NEEDLE HOLDER BUSHING, UPPER	ハリホウ ウツラメタル	1
11		132-10059	NEEDLE HOLDER (B) ASM.	ハリホウ ウ(B)クミ	1
12		132-10000	NEEDLE HOLDER (B)	ハリホウ ウ(B)	(1)
13		132-07709	NEEDLE HOLDER BUSHING, LOWER	ハリホウ ウツラメタル	(1)
14		119-91908	UPPER LOOPER	ウツルハ	1
15		132-07600	NEEDLE HOLDER BUSHING, UPPER	ハリホウ ウツラメタル	1
16		131-31156	UPPER LOOPER ARM B ASM.	ウツルハ - ウチ Bクミ	1
17		131-32006	GAUGE	ウツルハ - カイトチエケ - ツ	1
18		132-10059	NEEDLE HOLDER (B) ASM.	ハリホウ ウ(B)クミ	1
19		132-10000	NEEDLE HOLDER	ハリホウ ウ(B)	(1)
20		132-07709	NEEDLE HOLDER BUSHING, LOWER	ハリホウ ウツラメタル	(1)
21		118-76265	PRESSER FOOT ASM.	オチエタミ (コヒカトツキ)	1
22		B1509-804-C0A	STITCH TONGUE	イリスハ リダ イ	(1)
23		132-05158	CRANKSHAFT ASM	クランクシャフト	1
24		R4200-J6F-D00	THROAT PLATE	ハライタ	1

NOTE (注記)

ALL PARTS NOT MENTIONED ABOVE ARE SAME AS THOSE OF MO-6704S-0E4-300.
上記以外の部品は、MO-6704S-0E4-300と共通です。

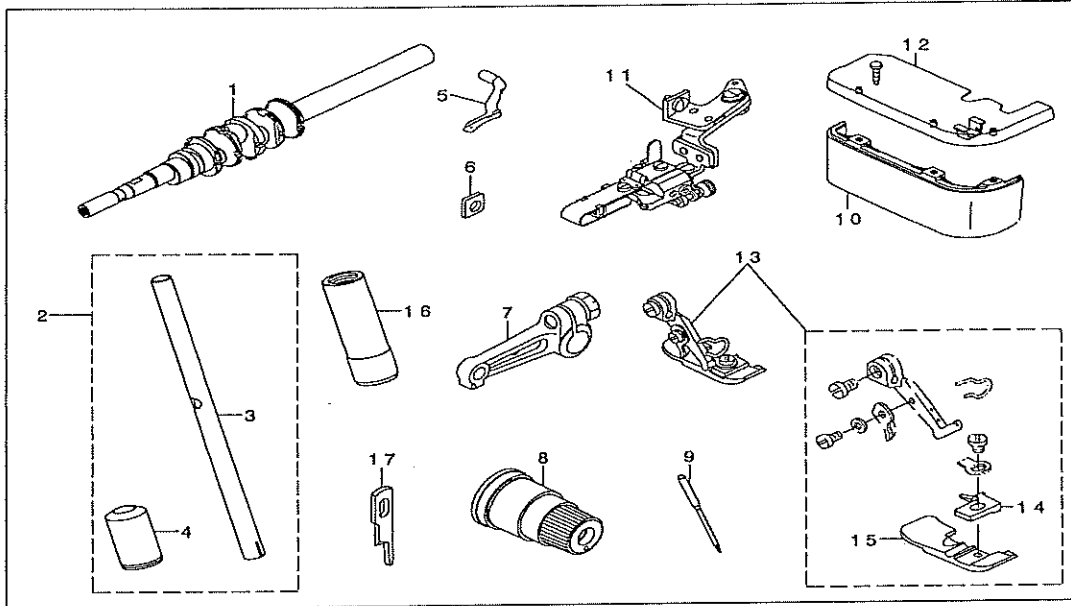
5. MO-6704S-OF6-50H



REF. NO	NOTE	PART NO.	DESCRIPTION	品名	Qty
1		132-05158	CRANKSHAFT ASM.	シュツククミ	1
2		R4300-J6F-EOB	THROAT PLATE	ハリイタ	1
3		118-83303	MAIN FEED DOG	フコクリハ	1
4		118-85605	DIFFERENTIAL FEED DOG	フクオクリハ	1
5		132-10059	NEEDLE HOLDER (B) ASM.	ハリホウウ(B)クミ	1
6		132-10000	NEEDLE HOLDER (B)	ハリホウウ(B)	(1)
7		132-07709	NEEDLE HOLDER BUSHING, LOWER	ハリホウウタメタル	(1)
8		131-32006	GAUGE	ウツルハカイトサエクノ	1
9		131-31156	UPPER LOOPER ARM B ASM.	ウツルハウデBクミ	1
10		MDC-270B1400	NEEDLE DCX27 #14	ハリ DCX27 #14	1
11		118-76463	PRESSER FOOT ASM.	オサエクミ(コヒカトツキ)	1
12		118-73007	PRESSER FOOT	オサエ	(1)
13		B1509-804-COA	STITCH TONGUE	イトスハリタイ	(1)
14		119-91908	UPPER LOOPER	ウツルハ	1
15		132-07600	NEEDLE HOLDER BUSHING, UPPER	ハリホウウツメタル	1

NOTE (注記) ALL PARTS NOT MENTIONED ABOVE ARE SAME AS THOSE OF MO-6704S-OE4-300.
上記以外の部品は、MO-6704S-OE4-300と共通です。

6. MO-6705S-0E4-41H/L121

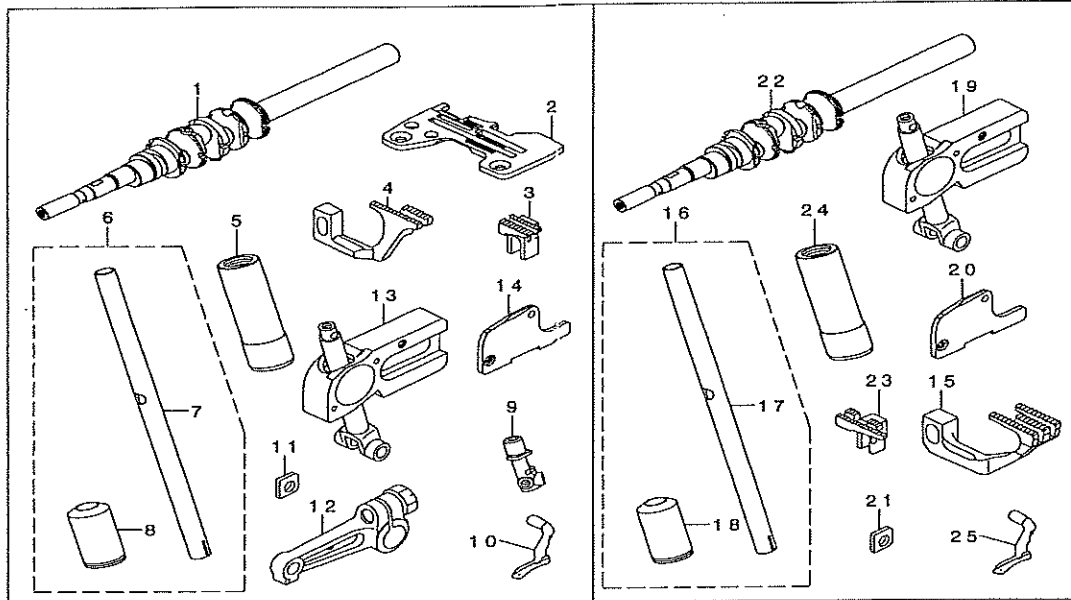


REF. NO.	NOTE	PART NO.	DESCRIPTION	ヒラメス	Qty
1		132-05158	CRANKSHAFT ASM.	クランクシャフト	1
2		132-10059	NEEDLE HOLDER (B) ASM	ハリホルダー(B)組	1
3		132-10000	NEEDLE HOLDER (B)	ハリホルダー(B)	(1)
4		132-07709	NEEDLE HOLDER BUSHING, LOWER	ハリホルダー下メタル	(1)
5		119-91908	UPPER LOOPER	ウワループ	1
6		131-32006	GAUGE	ウワループ-ハ-カ-イト-ササエケ-ツ	1
7		131-31156	UPPER LOOPER ARM B ASM.	ウワループ-ハ-ウデ- B組	1
8		131-38359	THREAD TENSION SPRING JUNCTION	イトチョウウハ-ネグツコウ(キ)	1
9		MDC-270B0900	NEEDLE DCX27 #9	ハリ DCX27 #9	1
10		121-04709	CLOTH PLATE COVER	ヌメタ-イカハ-	1
11		MAL-121000A0	SKIRT DRAGGING COMPL.	スソビ-キソクツコウウ	1
12		121-05557	CLOTH PLATE ASM.	ヌメタ-イカツコウウ	1
13		119-92161	PRESSER FOOT ASM.	オサエ-クミ	1
14		118-74807	STITCH TONGUE	イトスハ-リタ-イ	(1)
15		119-92104	PRESSER FOOT	オサエ	(1)
16		132-07600	NEEDLE HOLDER BUSHING, UPPER	ハリホルダー上メタル	1
17		131-50602	KNIFE	ヒラメス	1

NOTE (注記) ALL PARTS NOT MENTIONED ABOVE ARE SAME AS THOSE OF MO-6704S-0E4-300.
上記以外の部品は、MO-6704S-0E4-300と共通です。

7. MO-6712S-CE4-40H

8. MO-6714S-BE6-20H



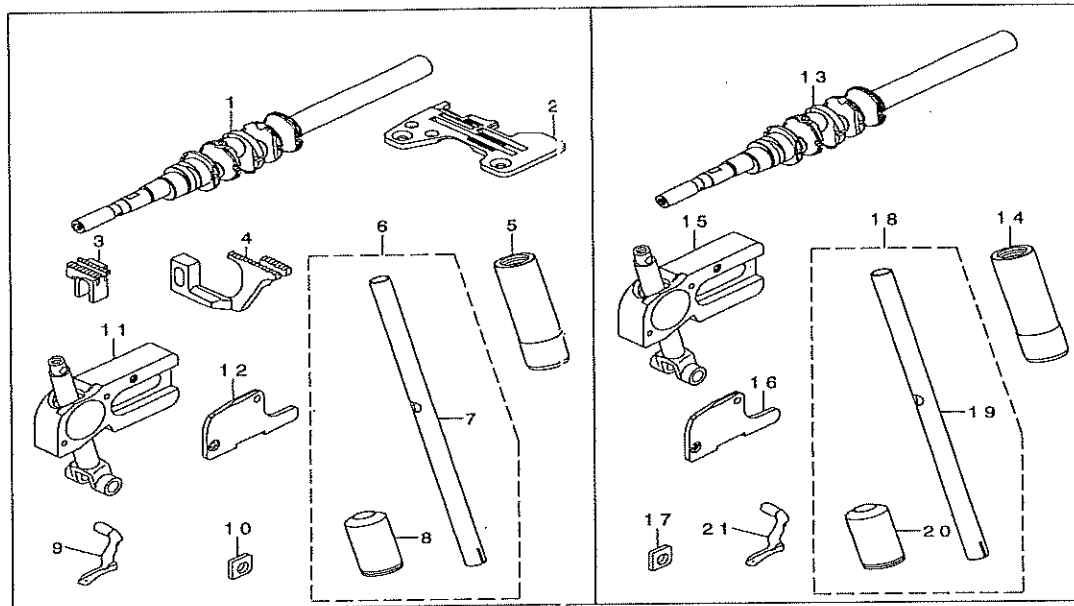
REF. NO.	NOTE	PART NO.	DESCRIPTION	キ	リ	メ	イ	Qty
1		132-05158	CRANKSHAFT ASM.	クランク	ク	ク	ク	1
2		R4206-J6E-E00	THROAT PLATE	ハライタ	ハ	リ	イ	1
3		115-97101	MAIN FEED DOG	フクネクリハ	フ	ク	リ	1
4		B1657-814-BOE	DIFFERENTIAL FEED DOG	フクネクリハ	フ	ク	リ	1
5		132-07600	NEEDLE HOLDER BUSHING, UPPER	ハリネウツツメタル	ハ	リ	ネ	1
6		132-10059	NEEDLE HOLDER (B) ASM.	ハリネウ(B)クミ	ハ	リ	ネ	1
7		132-10000	NEEDLE HOLDER (B)	ハリネウ(B)	ハ	リ	ネ	(1)
8		132-07709	NEEDLE HOLDER BUSHING, LOWER	ハリネウツツメタル	ハ	リ	ネ	(1)
9		122-75509	2-NEEDLE NEEDLE CLAMP (CE4)	ニネツハハリトメ(CE4)	ニ	ネ	ツ	1
10		121-76103	UPPER LOOPER	ウツルハ	ウ	ツ	ル	1
11		131-32006	GAUGE	ウツルハ-ハ-カイトチエタ-ラ	ウ	ツ	ル	1
12		131-31057	UPPER LOOPER ARM A ASM.	ウツルハ-ウチノクミ	ウ	ツ	ル	1
13		132-24159	UPPER LOOPER GUIDE ASM.	ウツルハ-ハ-カイトチエタ	ウ	ツ	ル	1
14		132-22203	UPPER LOOPER GUIDE COVER	ウツルハ-ハ-カイトフタ	ウ	ツ	ル	1
15		121-72003	DIFF. FEED DOG	フクネクリハ	フ	ク	リ	1
16		132-10059	NEEDLE HOLDER (B) ASM.	ハリネウ(B)クミ	ハ	リ	ネ	1
17		132-10000	NEEDLE HOLDER (B)	ハリネウ(B)	ハ	リ	ネ	(1)
18		132-07709	NEEDLE HOLDER BUSHING, LOWER	ハリネウツツメタル	ハ	リ	ネ	(1)
19		132-24159	UPPER LOOPER GUIDE ASM.	ウツルハ-ハ-カイトチエタ	ウ	ツ	ル	1
20		132-22203	UPPER LOOPER GUIDE COVER	ウツルハ-ハ-カイトフタ	ウ	ツ	ル	1
21		131-32006	GAUGE	ウツルハ-ハ-カイトチエタ-ラ	ウ	ツ	ル	1
22		132-05158	CRANKSHAFT ASM.	クランク	ク	ク	ク	1
23		121-71500	MAIN FEED DOG	フクネクリハ	フ	ク	リ	1
24		132-07600	NEEDLE HOLDER BUSHING, UPPER	ハリネウツツメタル	ハ	リ	ネ	1
25		121-76103	UPPER LOOPER	ウツルハ	ウ	ツ	ル	1

NOTE (注記)

ALL PARTS NOT MENTIONED ABOVE ARE SAME AS THOSE OF MO-6714S-BE6-307.
上記以外の部品は、MO-6714S-BE6-307と共通です。

9. MO-6714S-BE4-40H

10. MO-6714S-BE6-40H

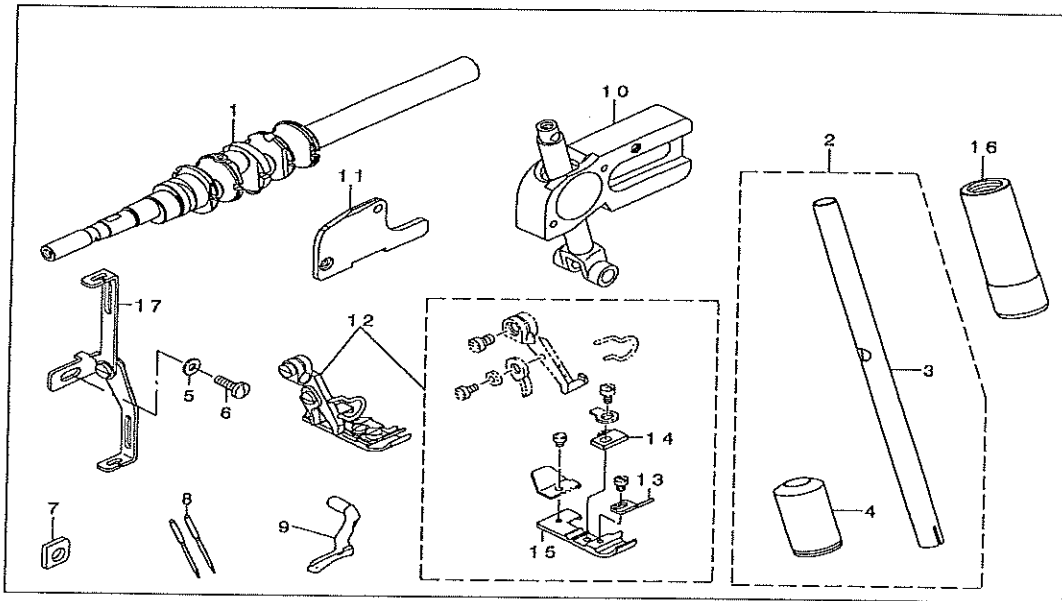


REF. NO.	NOTE	PART NO.	D E S C R I P T I O N	ト ヲ 注 イ	Qty
1		132-05158	CRANKSHAFT ASM.	シュウ' ククミ	1
2		R4206-J6E-E00	THROAT PLATE	ハシイタ	1
3		115-97101	MAIN FEED DOG	シユオクリハ'	1
4		B1657-814-BOE	DIFFERENTIAL FEED DOG	フクオクリハ'	1
5		132-07600	NEEDLE HOLDER BUSHING, UPPER	ハリホ' ウウツメタル	1
6		132-10059	NEEDLE HOLDER (B) ASM.	ハリホ' ウ(B)クミ	1
7		132-10000	NEEDLE HOLDER (B)	ハリホ' ウ(B)	(1)
8		132-07709	NEEDLE HOLDER BUSHING, LOWER	ハリホ' ウタメタル	(1)
9		121-76103	UPPER LOOPER	ウツル-ハ' -	1
10		131-32006	GAUGE	ウツル-ハ' -ガ' イト' ササエク' -ツ'	1
11		132-24159	UPPER LOOPER GUIDE (ASM.)	ウツル-ハ' -ガ' イト' ササエクミ	1
12		132-22203	UPPER LOOPER GUIDE (COVER)	ウツル-ハ' -ガ' イト' フタ	1
13		132-05158	CRANK SHAFT ASM.	シュウ' ククミ	1
14		132-07600	NEEDLE HOLDER BUSHING, UPPER	ハリホ' ウウツメタル	1
15		132-24159	UPPER LOOPER GUIDE (ASM.)	ウツル-ハ' -ガ' イト' ササエクミ	1
16		132-22203	UPPER LOOPER GUIDE (COVER)	ウツル-ハ' -ガ' イト' フタ	1
17		131-32006	GAUGE	ウツル-ハ' -ガ' イト' ササエク' -ツ'	1
18		132-10059	NEEDLE HOLDER (B) ASM.	ハリホ' ウ(B)クミ	1
19		132-10000	NEEDLE HOLDER (B)	ハリホ' ウ(B)	(1)
20		132-07709	NEEDLE HOLDER BUSHING, LOWER	ハリホ' ウタメタル	(1)
21		121-76103	UPPER LOOPER	ウツル-ハ' -	1

NOTE (注記)

ALL PARTS NOT MENTIONED ABOVE ARE SAME AS THOSE OF MO-6714S-BE6-307.
上記以外の部品は、MO-6714S-BE6-307と共通です。

11. MO-6714S-BE6-44H/G-39

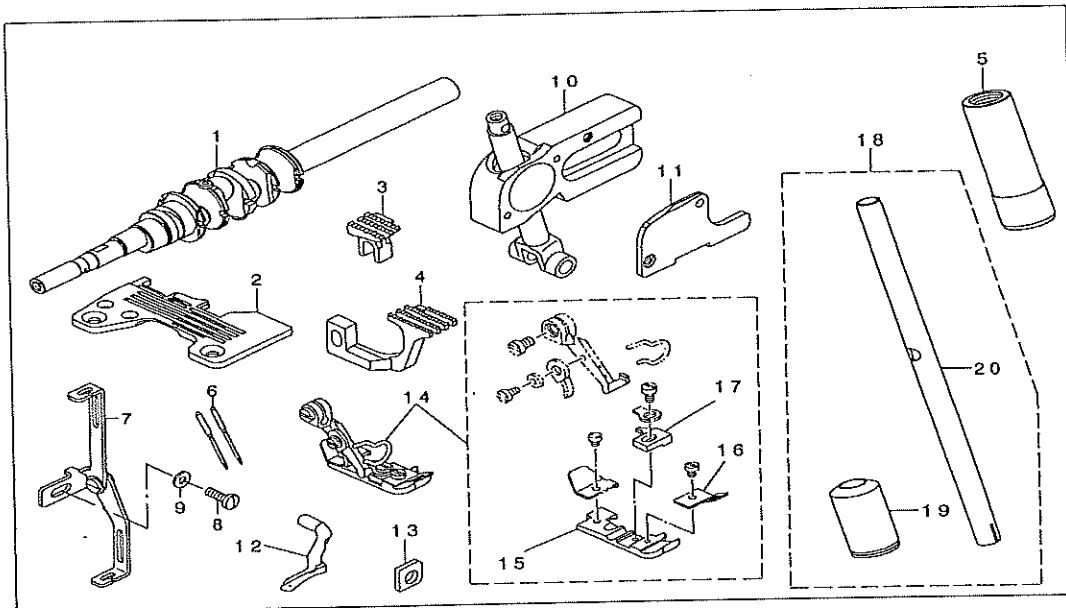


REF. NO	NOTE	PART NO.	DESCRIPTION	品名	Qty
1		132-05158	CRANKSHAFT ASM.	シュフト ククミ	1
2		132-10059	NEEDLE HOLDER (B) ASM.	ハリホウ ウ(B)クミ	1
3		132-10000	NEEDLE HOLDER (B)	ハリホウ ウ(B)	(1)
4		132-07709	NEEDLE HOLDER BUSHING, LOWER	ハリホウ ウタタメタル	(1)
5		WP-0371016-SD	WASHER 3.7X8X1	ヒラヂ カネ 3.7X8X1	1
6		SS-7091110-TP	SCREW 9/64-40 L=10.5	マルヒラネシ 9/64-40 L=10.5	1
7		131-32006	GAUGE	ウツル-ハ-カ イト チヂエクミ	1
8		MDC-270B1400	NEEDLE DCX27 #14	ハリ DCX27 #14	2
9		121-76103	UPPER LOOPER	ウツル-ハ-	1
10		132-24159	UPPER LOOPER GUIDE ASM.	ウツル-ハ-カ イト チヂエクミ	1
11		132-22203	UPPER LOOPER GUIDE COVER	ウツル-ハ-カ イト フタ	1
12		121-52963	PRESSER FOOT ASM.	オチエケツゴ ウ(エビ カ-ト ツキ)	1
13		121-60909	TAPE GUIDE	テープ アンナイ	(1)
14		121-60305	STITCH TONGUE	イトスハ リタ イ	(1)
15		121-58002	PRESSER FOOT	テープ イレオチエ	(1)
16		132-07600	NEEDLE HOLDER BUSHING, UPPER	ハリホウ ウウツメタル	1
17		MAQ-141000A0	TAPE GUIDE ASM.	テープ アンナイ ソククミ	1

NOTE (注記)

ALL PARTS NOT MENTIONED ABOVE ARE SAME AS THOSE OF MO-6714S-BE6-307.
上記以外の部品は、MO-6714S-BE6-307と共通です。

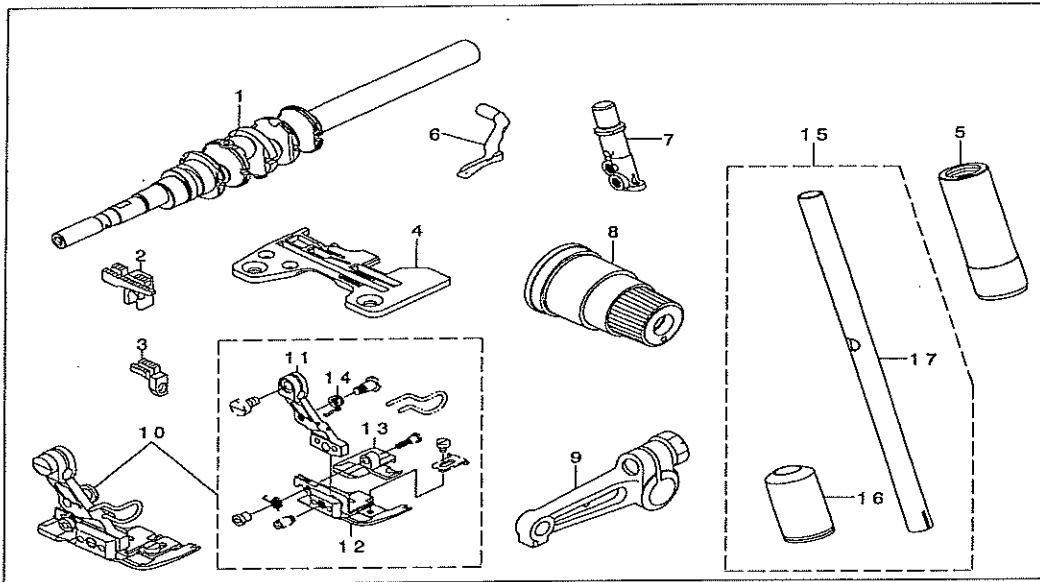
12. MO-6714S-BE7-44H/G-02



REF. NO.	NOTE	PART NO.	DESCRIPTION	キ ャ ム イ	Qty
1		132-05158	CRANKSHAFT ASM.	クランクシャフト	1
2		R4405-J6E-E00	THROAT PLATE	ハライタ	1
3		118-83501	MAIN FEED DOG	シコメ	1
4		B1657-814-BOF	DIFFERENTIAL FEED DOG	フクメ	1
5		132-07600	NEEDLE HOLDER BUSHING,UPPEER	ハリホウ	1
6		MDC-270B1400	NEEDLE DCX27 #14	ハリ DCX27 #14	2
7		MAQ-141000A0	TAPE GUIDE ASM.	テープガイド	1
8		SS-709110-TP	SCREW 9/64-40 L=10.5	マルヒラネ 9/64-40 L=10.5	1
9		WP-0371016-SD	WASHER 3.7X8X1	ヒラネ 3.7X8X1	1
10		132-24159	UPPER LOOPER GUIDE ASM.	ウッル-ハ-ガイド	1
11		132-22203	UPPER LOOPER GUIDE COVER	ウッル-ハ-ガイドフタ	1
12		121-76103	UPPER LOOPER	ウッル-ハ-	1
13		131-32006	GAUGE	ウッル-ハ-ガイド	1
14		118-79269	PRESSER FOOT ASM.	オチエキ (コヒカトツキ) G02	1
15		B1507-814-BOB	PRESSER FOOT	テープイレ	(1)
16		B1531-814-000	TAPE GUIDE PLATE	テープガイド	(1)
17		B1509-814-BOB	STITCH TONGUE	イトスベリ	(1)
18		132-10059	NEEDLE HOLDER (B) ASM.	ハリホウ(B)	1
19		132-07709	NEEDLE HOLDER BUSHING,LOWER	ハリホウ(B)	(1)
20		132-10000	NEEDLE HOLDER (B)	ハリホウ(B)	(1)

NOTE (注記) ALL PARTS NOT MENTIONED ABOVE ARE SAME AS THOSE OF MO-6714S-BE6-307.
上記以外の部品は、MO-6714S-BE6-307と共通です。

13. MO-6716S-BE4-40H

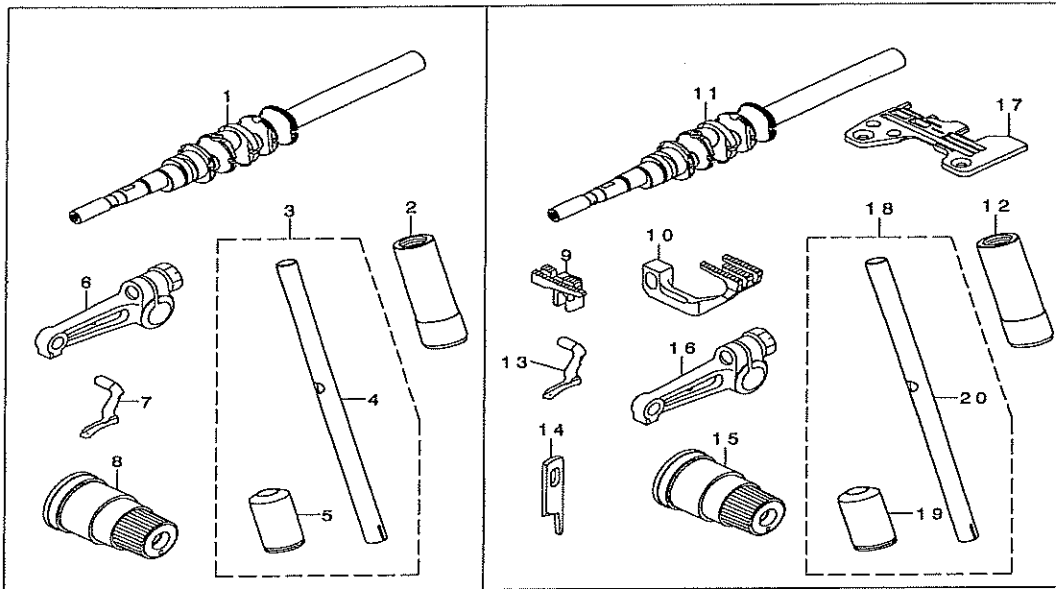


REF. NO	NOTE	PART NO.	DESCRIPTION	品名	Qty
1		132-05158	CRANKSHAFT ASM.	クランクシャフト	1
2		118-82602	MAIN FEED DOG	メインフィードドッグ	1
3		118-87304	AUXILIARY FEED DOG	サブフィードドッグ	1
4		R4505-J6E-D00	THROAT PLATE	ノドプレート	1
5		132-07600	NEEDLE HOLDER BUSHING, UPPER	上針ホルダースリーブ	1
6		119-91908	UPPER LOOPER	上ルーパー	1
7		122-75608	NEEDLE CLAMP, CHAIN LOOPER	チェーンルーパー用針止め	1
8		131-37559	THREAD TENSION SPRING JUNCTION	糸巻調整スプリングジョイント	1
9		131-31156	UPPER LOOPER ARM B ASM.	上ルーパーアームB組立	1
10		121-53961	PRESSER FOOT ASM.	プレッサーフット組立	1
11		121-57202	PRESSER FOOT HINGE	プレッサーフットヒンジ	(1)
12		121-62400	PRESSER FOOT	プレッサーフット	(1)
13		121-65007	REAR PRESSER FOOT	後プレッサーフット	(1)
14		121-68308	PRESSER FOOT ARM SPRING, (C)	プレッサーフットアームスプリング(C)	(1)
15		132-10059	NEEDLE HOLDER (B) ASM.	針ホルダ(B)組立	1
16		132-07709	NEEDLE HOLDER BUSHING, LOWER	下針ホルダースリーブ	(1)
17		132-10000	NEEDLE HOLDER (B)	針ホルダ(B)	(1)

NOTE (注記) ALL PARTS NOT MENTIONED ABOVE ARE SAME AS THOSE OF MO-6716S-DE4-300. 上記以外の部品は、MO-6716S-DE4-300と共通です。

14. MO-6716S-DE4-40H

15. MO-6716S-DE6-40H

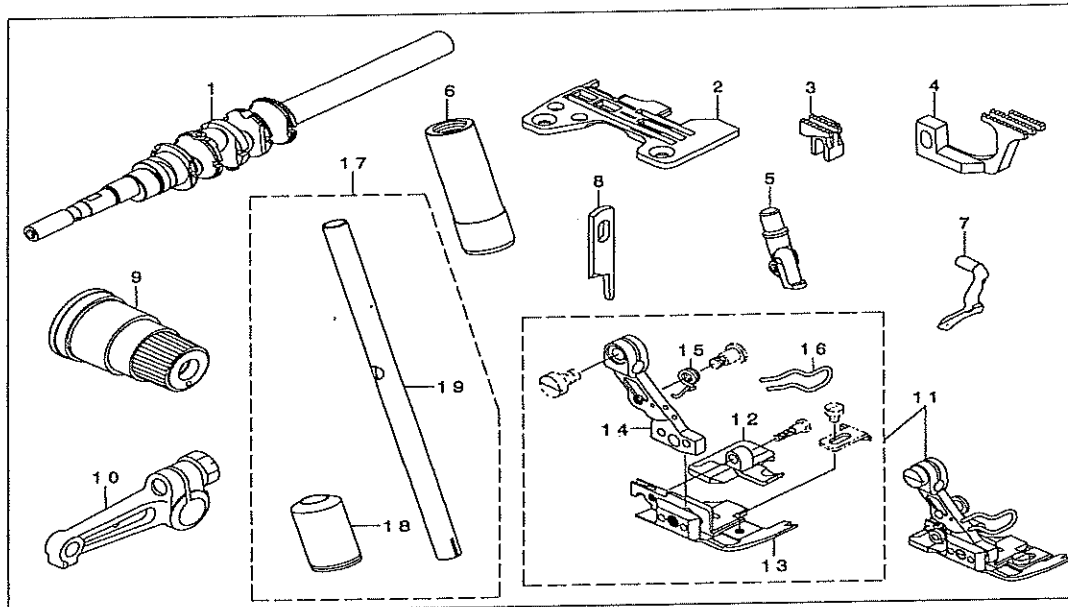


REF. NO.	NOTE	PART NO.	DESCRIPTION	品名	Qty.
1		132-05158	CRANKSHAFT ASM.	シャフト ククミ	1
2		132-07600	NEEDLE HOLDER BUSHING, UPPER	ハリホ ウツメタル	1
3		132-10059	NEEDLE HOLDER (B) ASM.	ハリホ ウ(B)クミ	1
4		132-10000	NEEDLE HOLDER (B)	ハリホ ウ(B)	(1)
5		132-07709	NEEDLE HOLDER BUSHING, LOWER	ハリホ ウツタメタル	(1)
6		131-31156	UPPER LOOPER ARM B ASM.	ウツル-ハ' -ウチ' Bクミ	1
7		119-91908	UPPER LOOPER	ウツル-ハ' -	1
8		131-37559	THREAD TENSION SPRING JUNCTION	イトチヨウウツハ' ネットツコ' ウ(アカ)	1
9		118-82909	MAIN FEED DOG	シュククリハ'	1
10		121-73209	DIFFERENTIAL FEED DOG	フクククリハ'	1
11		132-05158	CRANKSHAFT ASM.	シャフト ククミ	1
12		132-07600	NEEDLE HOLDER BUSHING, UPPER	ハリホ ウツメタル	1
13		119-91908	UPPER LOOPER	ウツル-ハ' -	1
14		131-50503	KNIFE	ヒラメス	1
15		131-37559	THREAD TENSION SPRING JUNCTION	イトチヨウウツハ' ネットツコ' ウ(アカ)	1
16		131-31156	UPPER LOOPER ARM B ASM.	ウツル-ハ' -ウチ' Bクミ	1
17		R4608-J6E-D00	THROAT PLATE	ハリイタ	1
18		132-10059	NEEDLE HOLDER (B) ASM	ハリホ ウ(B)クミ	1
19		132-07709	NEEDLE HOLDER BUSHING, LOWER	ハリホ ウツタメタル	(1)
20		132-10000	NEEDLE HOLDER (B)	ハリホ ウ(B)	(1)

NOTE (注記)

ALL PARTS NOT MENTIONED ABOVE ARE SAME AS THOSE OF MO-6716S-DE4-300.
上記以外の部品は、MO-6716S-DE4-300と共通です。

16. MO-6716S-FF6-40H

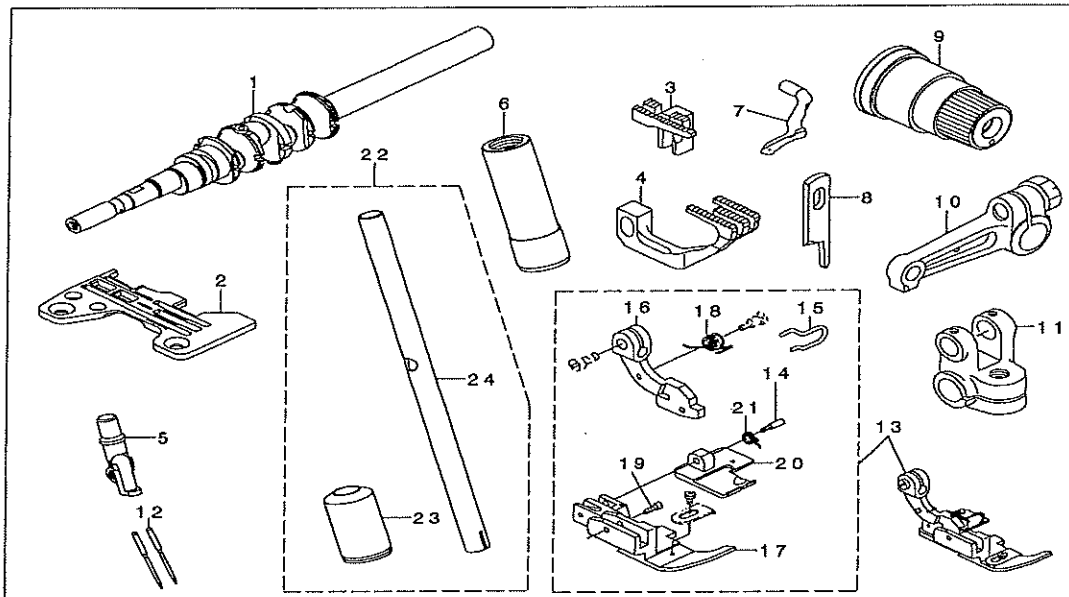


REF. NO.	NOTE	PART NO.	DESCRIPTION	ク	ヤ	メ	イ	Qty
1		132-05158	CRANKSHAFT ASM.	ク	ク	メ	イ	1
2		R4612-J6F-D00	THROAT PLATE	ク	ク	メ	イ	1
3		118-84004	MAIN FEED DOG	ク	ク	メ	イ	1
4		121-73308	DIFFERENTIAL FEED DOG	ク	ク	メ	イ	1
5		122-57507	NEEDLE CLAMP, CHAIN LOOPER	ク	ク	メ	イ	1
6		132-07600	NEEDLE HOLDER BUSHING UPPER	ク	ク	メ	イ	1
7		119-91908	UPPER LOOPER	ク	ク	メ	イ	1
8		131-50503	KNIFE	ク	ク	メ	イ	1
9		131-37559	THREAD TENSION SPRING JUNCTION	ク	ク	メ	イ	1
10		131-31156	UPPER LOOPER ARM B ASM.	ク	ク	メ	イ	1
11		121-54266	PRESSER FOOT ASM.	ク	ク	メ	イ	1
12		121-65304	REAR PRESSER FOOT	ク	ク	メ	イ	(1)
13		121-62707	PRESSER FOOT	ク	ク	メ	イ	(1)
14		121-57004	PRESSER FOOT HINGE	ク	ク	メ	イ	(1)
15		121-68001	PRESSER FOOT ARM SPRING, (B)	ク	ク	メ	イ	(1)
16		121-68209	FINGER GUARD	ク	ク	メ	イ	(1)
17		132-10059	NEEDLE HOLDER (B) ASM.	ク	ク	メ	イ	1
18		132-07709	NEEDLE HOLDER BUSHING, LOWER	ク	ク	メ	イ	(1)
19		132-10000	NEEDLE HOLDER (B)	ク	ク	メ	イ	(1)

NOTE (注記)

ALL PARTS NOT MENTIONED ABOVE ARE SAME AS THOSE OF MO-6716S-DE4-300.
上記以外の部品は、MO-6716S-DE4-300と共通です。

17. MO-6716S-FF6-50H

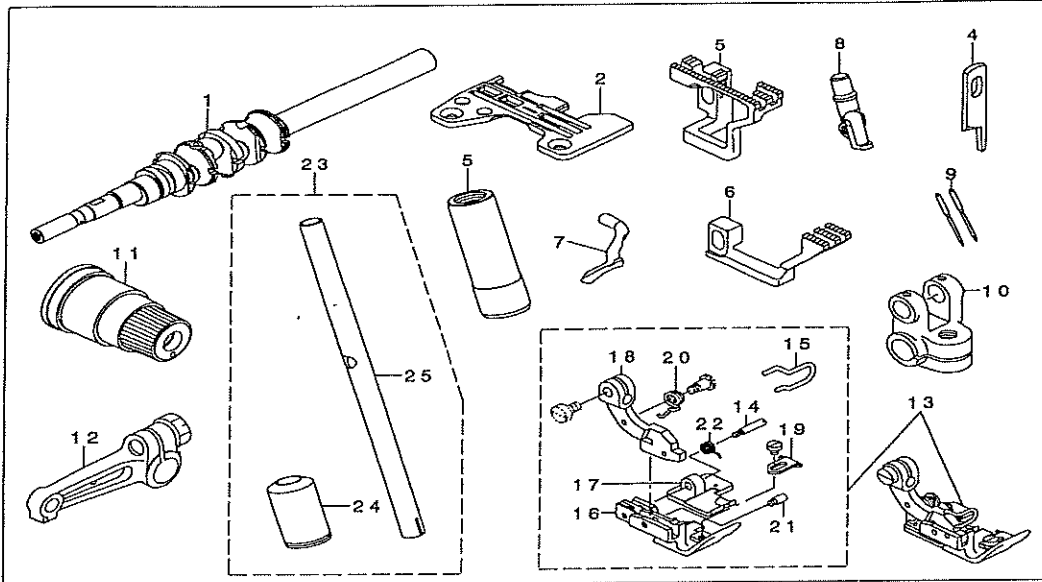


REF. NO.	NOTE	PART NO.	DESCRIPTION	ヒンダイ	Qty
1		132-05158	CRANKSHAFT ASM.	フュジ ククミ	1
2		R4612-J6F-F00	THROAT PLATE	ハリイタ	1
3		118-83006	MAIN FEED DOG	フュオクリハ	1
4		121-73506	DIFFERENTIAL FEED DOG	フクオクリハ	1
5		122-57507	NEEDLE CLAMP, CHAIN LOOPER	ニシ ユウカンハリトメ	1
6		132-07600	NEEDLE HOLDER BUSHING, UPPER	ハリホウ ウツタメタル	1
7		119-91908	UPPER LOOPER	ウツルハ	1
8		131-50503	KNIFE	ヒラメス	1
9		131-37559	THREAD TENSION SPRING JUNCTION	イトチヨウハネ ネグゴウ ウ(フカ)	1
10		131-31156	UPPER LOOPER ARM B ASM.	ウツルハ -ウテ Bクミ	1
11		121-19210	FORKED CRANK	オクリアタマタケソク	1
12		MDC-270B1600	NEEDLE DCX27 #16	ハリ DCX27 #16	2
13		119-91189	PRESSER FOOT ASM.	シ ユウオチエ ケツゴウ(ユビカ -ト ツ	1
14		119-30807	HINGE PIN	ニダ ヌオチエヒンツ シク	(1)
15		118-21303	FINGER GUARD	ユビカ -ト	(1)
16		119-91023	PRESSER FOOT HINGE	シ ユウオチエヒンツ	(1)
17		119-91114	HINGED TYPE PRESSER FOOT	マエオチエ	(1)
18		B1515-816-00B	PRESSER FOOT ARM SPRING B	オチエウテ ハネ B	(1)
19		119-93508	PRESSER FOOT HINGE PIN	オチエヒンツ シク	(1)
20		119-91205	REAR PRESSER FOOT	アトオチエ	(1)
21		119-91304	SPRING	アトオチエハネ	(1)
22		132-10059	NEEDLE HOLDER (B) ASM.	ハリホウ ウ(B)クミ	1
23		132-07709	NEEDLE HOLDER BUSHING, LOWER	ハリホウ ウツタメタル	(1)
24		132-10000	NEEDLE HOLDER (B)	ハリホウ ウ(B)	(1)

NOTE (注記)

ALL PARTS NOT MENTIONED ABOVE ARE SAME AS THOSE OF MO-6716S-DE4-300.
上記以外の部品は、MO-6716S-DE4-300と共通です。

18. MO-6716S-FF6-42H

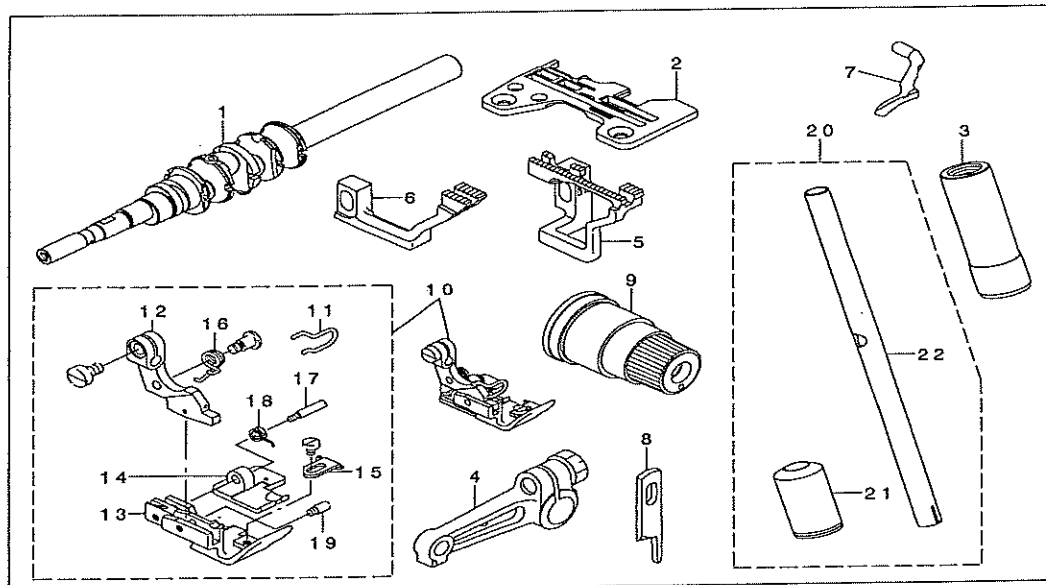


REF. NO	NOTE	PART NO.	DESCRIPTION	キ ャ ム イ	Qty
1		132-05158	CRANKSHAFT ASM.	クランクシャフト	1
2		R4612-J6F-DOA	THROAT PLATE	ノド板	1
3		132-07600	NEEDLE HOLDER BUSHING	針ホルダ用ブッシング	1
4		131-50503	KNIFE	ヒスメス	1
5		121-70908	MAIN FEED DOG	メインフィーダ	1
6		121-74504	DIFFERENTIAL FEED DOG	ディフェレンシャルフィーダ	1
7		119-91908	UPPER LOOPER	ウッパル-ル-	1
8		122-57507	NEEDLE CLAMP, CHAIN LOOPER	ニードルクランプ、チェーンローパー	1
9		MDC-270B1400	NEEDLE DCX27 #14	針 DCX27 #14	2
10		121-19210	FORKED CRANK	フォークドクランク	1
11		131-37559	THREAD TENSION SPRING JUNCTION	スレッドテンションスプリングジョイント	1
12		131-31156	UPPER LOOPER ARM B ASM.	ウッパル-ル-アーム B アセンブリ	1
13		121-54880	PRESSER FOOT ASM.	プレスフットアセンブリ	1
14		119-30807	HINGE PIN	ヒンジピン	(1)
15		118-21303	FINGER GUARD	フィンガード	(1)
16		121-63309	PRESSER FOOT	プレスフット	(1)
17		119-91205	REAR PRESSER FOOT	リアプレスフット	(1)
18		119-91023	PRESSER FOOT HINGE	プレスフットヒンジ	(1)
19		121-68100	CLOTH GUIDE	生地ガイド	(1)
20		B1515-816-00B	PRESSER FOOT ARM SPRING B	プレスフットアームスプリング B	(1)
21		119-93508	PRESSER FOOT HINGE PIN	プレスフットヒンジピン	(1)
22		119-91304	SPRING	スプリング	(1)
23		132-10059	NEEDLE HOLDER (B) ASM.	針ホルダ (B) アセンブリ	1
24		132-07709	NEEDLE HOLDER BUSHING, LOWER	針ホルダ用ブッシング、下部	(1)
25		132-10000	NEEDLE HOLDER (B)	針ホルダ (B)	(1)

NOTE (注記)

ALL PARTS NOT MENTIONED ABOVE ARE SAME AS THOSE OF MO-6716S-DE4-300.
上記以外の部品は、MO-6716S-DE4-300と共通です。

19. MO-6716S-DE4-42H

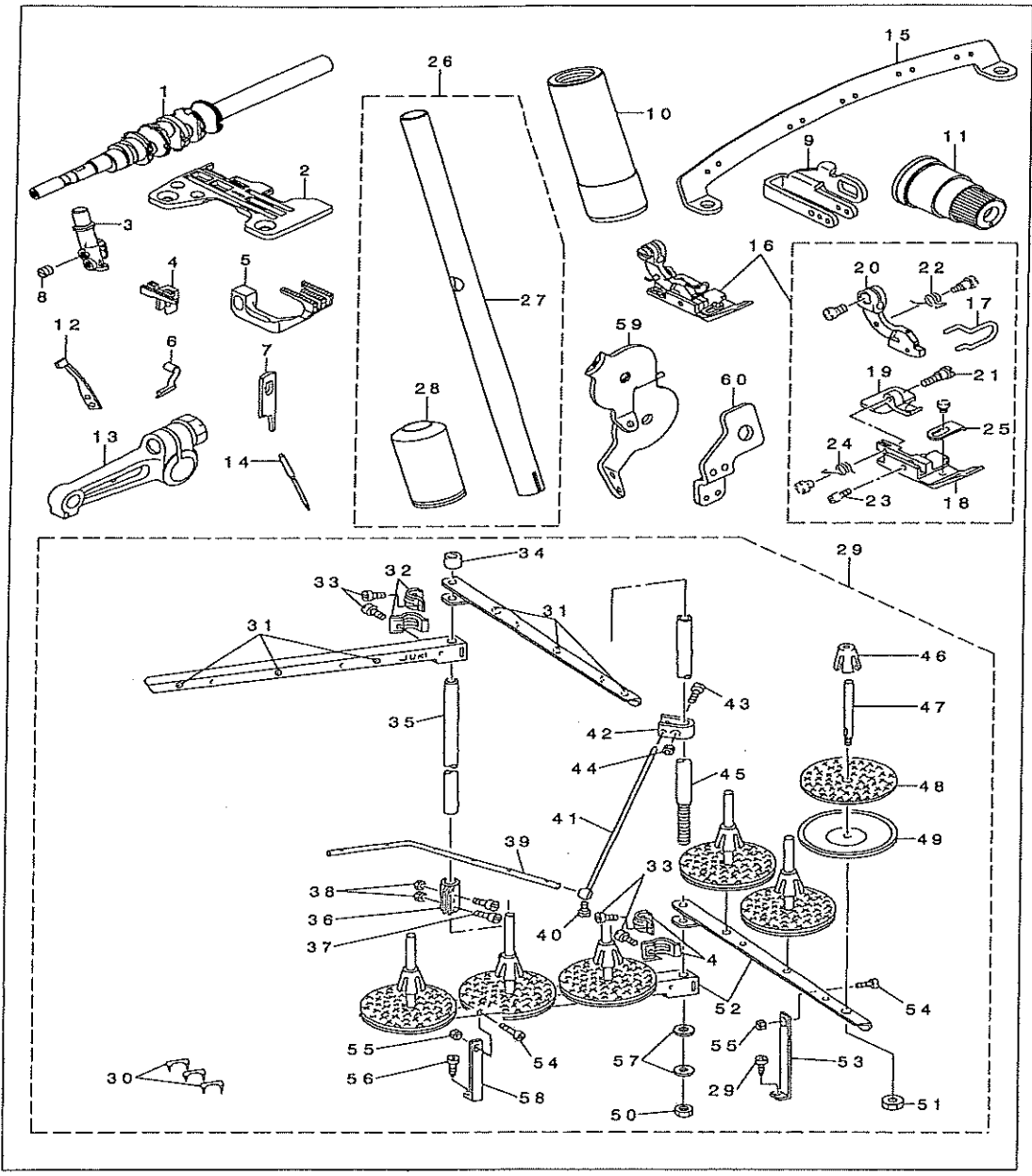


REF. NO.	NOTE	PART NO.	DESCRIPTION	ヒ	ソ	メ	イ	Qty.				
1		132-05158	CRANKSHAFT ASM.	クランク	クランク			1				
2		R4508-J6E-DOB	THROAT PLATE	ハライタ				1				
3		132-07600	NEEDLE HOLDER BUSHING, UPPER	ハリホ	ウツメタル			1				
4		131-31156	UPPER LOOPER ARM B ASM.	ウツル	ハ	ウツ	ホクミ	1				
5		121-70700	MAIN FEED DOG	メウツリハ				1				
6		121-72904	DIFFERENTIAL FEED DOG	フクネツリハ				1				
7		119-91908	UPPER LOOPER	ウツル	ハ			1				
8		131-50503	KNIFE	ヒラメス				1				
9		131-37559	THREAD TENSION SPRING JUNCTION	イトチヨウハ	ネクツコ	ウ	(アカ)	1				
10		121-54662	PRESSER FOOT ASM.	シ	ユウオチ	エツゴ	ウ	(ユビ	ガ	-ト	ツキ	1
11		118-21303	FINGER GUARD	ユビ	カ	ード		(1)				
12		121-57103	PRESSER FOOT HINGE	シ	ユウオチ	エヒンツ		(1)				
13		121-63101	FRONT PRESSER FOOT	マエオチ				(1)				
14		121-65502	REAR PRESSER FOOT	ウツロオチ				(1)				
15		121-68100	CLOTH GUIDE	ヌノオチ				(1)				
16		B1515-816-000	PRESSER FOOT ARM SPRING	オチ	エツ	ハ	ネ	(1)				
17		119-30807	HINGE PIN	ニタ	ン	オチ	エヒンツ	ツ	ク	(1)		
18		119-91304	SPRING	フト	オチ	エハ	ネ	(1)				
19		119-93508	PRESSER FOOT HINGE PIN	オチ	エヒンツ	ツ	ク	(1)				
20		132-10059	NEEDLE HOLDER (B) ASM.	ハリホ	ウ	(B)	クミ	1				
21		132-07709	NEEDLE HOLDER BUSHING, LOWER	ハリホ	ウツメタル			(1)				
22		132-10000	NEEDLE HOLDER (B)	ハリホ	ウ	(B)		(1)				

NOTE (注記)

ALL PARTS NOT MENTIONED ABOVE ARE SAME AS THOSE OF MO-6716S-DE4-300.
上記以外の部品は、MO-6716S-DE4-300と共通です。

20. MO-6743S-1D6-40H

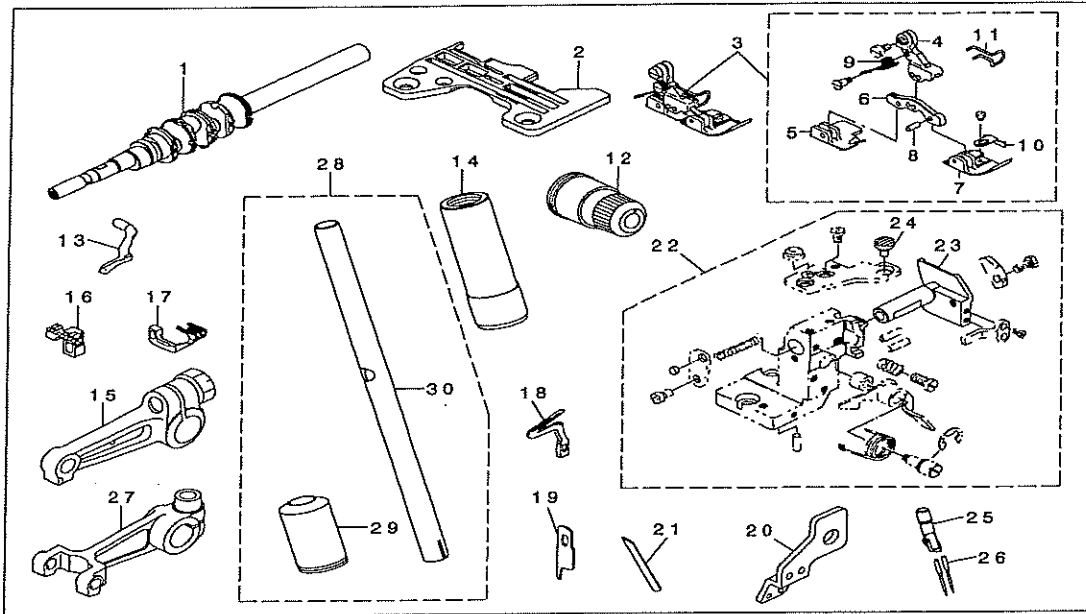


REF. NO.	NOTE	PART NO.	D E S C R I P T I O N	品 名	Qty
1		132-05158	CRANKSHAFT	クランクシャフト	1
2		R4612-J6D-E01	THROAT PLATE	ノド板	1
3		122-75004	CHAIN LOOPER NEEDLE CLAMP	チェーンホルダクリップ	1
4		118-84004	MAIN FEED DOG	メインフィーディング	1
5		121-73308	DIFFERENTIAL FEED DOG	フックフィーディング	1
6		121-76103	UPPER LOOPER	ウールホルダ	1
7		131-50503	KNIFE	ヒラメス	1
8		SS-8080310-TP	SCREW 1/8-44 L=2.8	トメネジ 1/8-44 L=2.8	1
9		132-09002	NEEDLE THREAD GUIDE, 3-NEEDLE	チンネンホルダライティング	1
10		132-07600	NEEDLE HOLDER BUSHING, UPPER	ハリホルダウツメ	1
11		131-37559	THREAD TENSION SPRING JUNCTION	イトテウツメネジコウ(アガ)	1
12		119-99406	NEEDLE HOLDER	ハリホルダ	1
13		131-31156	UPPER LOOPER ARM ASM.	ウールホルダアーム	1
14		MDC-270B1100	NEEDLE DCX27 #11	ハリ DCX27 #11	1
15		132-25206	THREAD GUIDE	チウカンライティング	1
16		118-78063	PRESSER FOOT ASM.	シユウネジ(コビカトツキ)	1
17		118-21303	FINGER GUARD	コビカト	(1)
18		B1507-843-F00	PRESSER FOOT	オシエ	(1)
19		118-75507	REAR PRESSER FOOT	ウツロオシエ	(1)
20		118-72207	PRESSER FOOT HINGE	シユウネジヒンジ	(1)
21		B1511-816-000	HINGE SCREW	2タツネジヒンジネジ	(1)
22		B1515-816-000	PRESSER FOOT ARM SPRING B	オシエアームバネ	(1)
23		B1510-816-000	HINGE PIN	シユウネジヒンジピン	(1)
24		B1512-816-000	SPRING, FOR REAR PRESSER FOOT	2タツネジバネ	(1)
25		B1530-816-D00	AUXILIARY STOPPER	ホウヨトメ	(1)
26		132-10059	NEEDLE HOLDER (B) ASM.	ハリホルダ(B)アセンブリ	1
27		132-10000	NEEDLE HOLDER (B)	ハリホルダ(B)	(1)
28		132-07709	NEEDLE HOLDER BUSHING, LOWER	ハリホルダウツメ	(1)
29		119-69854	THREAD STAND ASM.	イトテウツメ	1
30		MAO-11532000	CORD STAPLE	コードステープル	(3)
31		B3319-704-L00	THREAD GUIDE	イトメ	(6)
32		B3318-704-L00	THREAD GUIDE ARM JOINT	イトテライティングアームジョイント	(4)
33		SM-6061610-SC	SCREW M6 L=16	ヒラコネジ M6 L=16	(4)
34		B3311-704-000	SPOOL REST ROD CAP	イトテネジキャップ	(1)
35		F11-85204	SPOOL REST ROD, UPPER	イトテネジウツメ	(1)
36		B3305-704-000-A	SPOOL REST ROD JOINT	イトテネジアームジョイント	(1)
37		SM-4051405-SE	SCREW M5 L=14	ナハコネジ M5 L=14	(2)
38		NM-6050001-SE	NUT M5	ワザカクナット M5	(2)
39		B3311-843-000	LOWER THREAD GUIDE	イトテライティングウツメ	(1)
40		SS-7110540-SP	SCREW 11/64-40 L=5	マルヒラネジ 11/64-40 L=5	(1)
41		B3309-704-000	THREAD GUIDE ARM	イトテライティングアーム	(1)
42		B3304-704-000-A	THREAD GUIDE ARM HOLDER	イトテライティングホルダ	(1)
43		SM-6053000-SE	SCREW M5X0.8 L=30	ヒラコネジ M5X0.8 L=30	(1)
44		NM-6050001-SE	NUT M5	ワザカクナット M5	(1)
45		111-85105	SPOOL REST ROD, LOWER	イトテネジウツメ	(1)
46		111-85501	SPOOL RETAINER	イトマキフレツ	(6)
47		B3320-704-L00	SPOOL PIN	イトマキピン	(6)
48		B3311-012-000	SPOOL REST CUSHION	イトマキクッション	(6)
49		119-66504	SPOOL REST	イトマキクッション	(6)
50		B3317-704-000	NUT	イトテネジナット	(1)
51		NM-6050001-SE	NUT M5	ワザカクナット M5	(6)
52		119-69508	SPOOL REST ARM A	イトテウツメ A	(4)
53		B3321-704-LOB	SPOOL REST ARM SUPPORT, B	イトテウツメサチ B	(1)
54		SM-4061201-SE	SCREW M6 L=12	ナハコネジ M6 L=12	(2)
55		NM-6060001-SE	NUT M6	ワザカクナット M6	(2)
56		SK-3382001-SE	SCREW D=3.8 L=20	マルネジ D=3.8 L=20	(2)
57		WP-1612616-SE	WASHER 16X30X2.6	ヒラネジ	(2)
58		B3321-704-L00	SPOOL REST ARM SUPPORT, A	イトテウツメサチ A	(1)
59		132-25305	TENSION DISK THREAD GUIDE	チウウツメライティング	1
60		131-11604	LEVER GUIDE	ニホンホルダライティングホルダ	1

NOTE (注記)

ALL PARTS NOT MENTIONED ABOVE ARE SAME AS THOSE OF MO-6716S-DE4-300.
上記以外の部品は、MO-6716S-DE4-300と共通です。

21. MO-6716S-FF6-60H

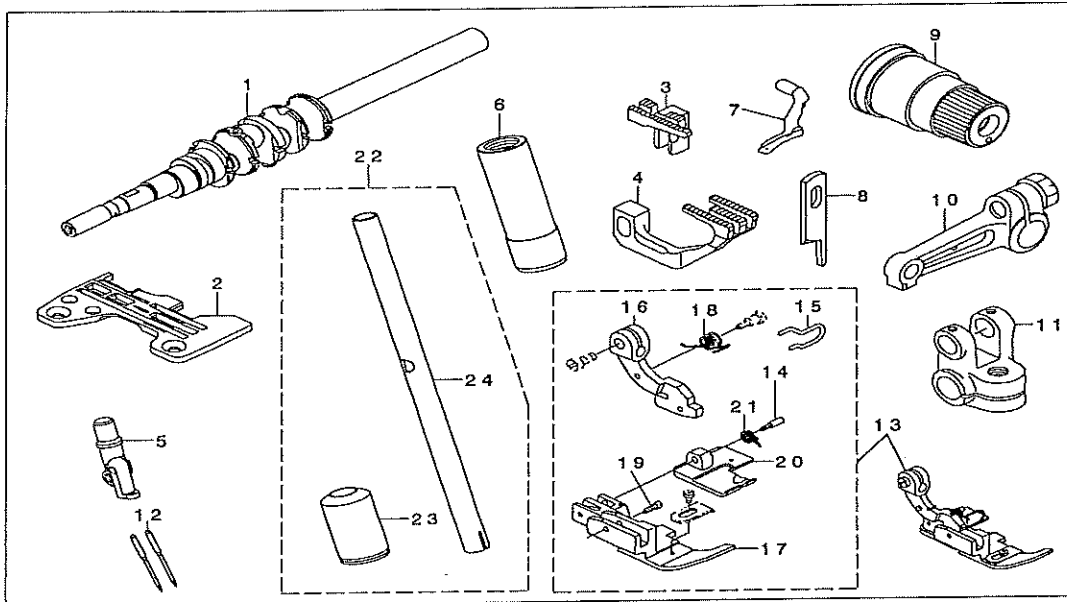


REF. NO	NOTE	PART NO.	DESCRIPTION	ト	ン	ズ	イ	Qty
1		132-05257	CRANKSHAFT	シュツク				1
2		R4612-J6F-K00	THROAT PLATE	ハリイタ				1
3		121-55560	PRESSER FOOT ASM.	ツ' ユウオチエツツコ' ウ(ユビ' カ' -ト' ツキ				1
4		121-57319	PRESSER FOOT HINGE ARM	ダ' ヌスイヨウヒンツ' ウデ'				(1)
5		121-65908	REAR PRESSER FOOT	ウシロオチエ				(1)
6		121-68407	PRESSER FOOT HINGE	ダ' ヌスイヨウオチエヒンツ'				(1)
7		121-64000	PRESSER FOOT	マエオチエ				(1)
8		119-30708	PRESSER FOOT HINGE PIN	オチエヒンツ' シ' ク				(3)
9		121-68506	PRESSER FOOT ARM SPRING	ダ' ヌスイヨウオチエウデ' ハ' ネ				(1)
10		121-68605	CLOTH GUIDE	ヌノオチエ				(1)
11		121-68803	FINGER GUARD	ユビ' カ' -ト'				(1)
12		122-55451	THREAD TENSION SPRING ASM.	イトチヨウハ' ネ クツコ' ウ(ミト' リ)				2
13		121-76202	UPPER LOOPER	ウツル-ハ' -				1
14		132-07600	NEEDLE HOLDER BUSHING	ハリホ' ウツラメタル				1
15		131-31156	UPPER LOOPER ARM B ASM.	ウツル-ハ' -ウデ' Bクミ				1
16		121-71104	MAIN FEED DOG	シュウクリハ'				1
17		121-74207	DIFFERENTIAL FEED DOG	フクオクリハ'				1
18		119-99802	LOWER LOOPER	シタル-ハ' -				1
19		120-04909	KNIFE	ヒラメス				1
20		121-12801	TAKE-UP LEVER GUIDE	ハリイテンビ' ンカ' イト'				1
21		115-66502	LOWER KNIFE	シタメス				1
22		132-32855	LOWER KNIFE BRACKET ASM.	シタメストリツケタイクミ				1
23		121-33500	LOWER KNIFE SLIDE STUD	シタメススライト' シ' ク				(1)
24		132-35304	VIBRATION-PROOF RUBBER (A)	ヌノダ' イホ' ウツソコ' AA				(1)
25		121-50702	NEEDLE CLAMP, CHAIN LOOPER	ニツ' ユウカンハリト' メ				1
26		MDC-270B2100	NEEDLE DCX27 #21	ハリ DCX27 #21				2
27		132-07956	NEEDLE DRIVING ARM ASM.	ハリクト' ウウデ' クミ				1
28		132-10059	NEEDLE HOLDER (B) ASM.	ハリホ' ウ(B)クミ				1
29		132-07709	NEEDLE HOLDER BUSHING, LOWER	ハリホ' ウツラメタル				(1)
30		132-10000	NEEDLE HOLDER (B)	ハリホ' ウ(B)				(1)

NOTE (注記)

ALL PARTS NOT MENTIONED ABOVE ARE SAME AS THOSE OF MO-6716S-DE4-300.
上記以外の部品は、MO-6716S-DE4-300と共通です。

22. MO-6716S-FH6-50H

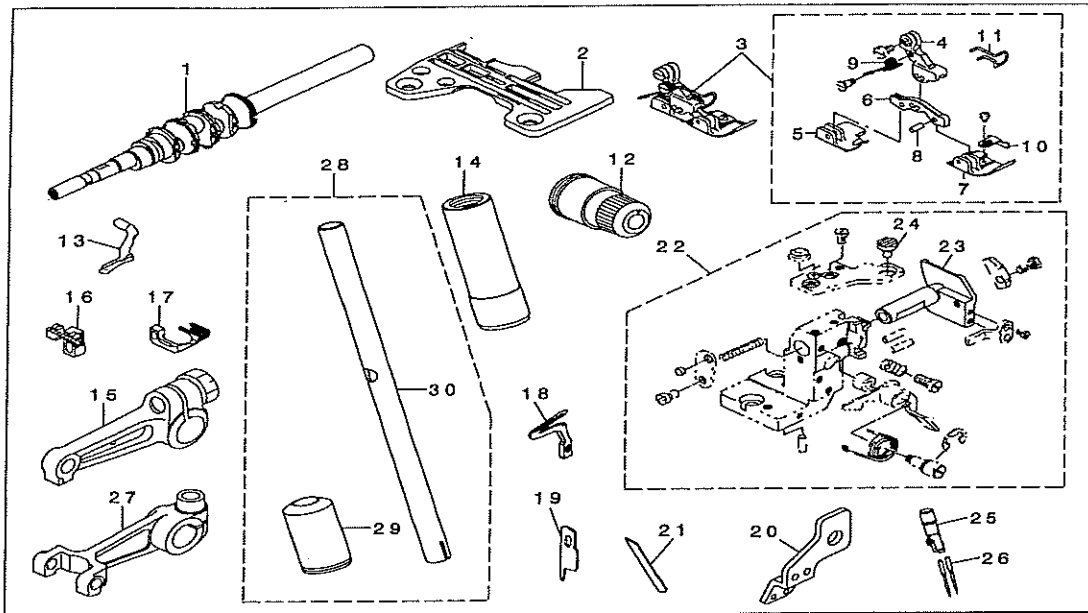


REF. NO.	NOTE	PART NO.	DESCRIPTION	品名	Qty.
1		132-05158	CRANKSHAFT ASM.	クランクシャフト	1
2		R4612-J6H-G00	THROAT PLATE	ノド板	1
3		118-83006	MAIN FEED DOG	メイン送り歯	1
4		121-73506	DIFFERENTIAL FEED DOG	フク送り歯	1
5		122-57507	NEEDLE CLAMP, CHAIN LOOPER	ニードルクリップ	1
6		132-07600	NEEDLE HOLDER BUSHING, UPPER	ハリホルダーウッパメタル	1
7		119-91908	UPPER LOOPER	ウッパルーパー	1
8		131-50503	KNIFE	ヒラメス	1
9		131-37559	THREAD TENSION SPRING JUNCTION	イトチョウウハネツコウウ(アカ)	1
10		131-31156	UPPER LOOPER ARM B ASM.	ウッパルーパーアームB	1
11		121-19210	FORKED CRANK	フォークドクランク	1
12		MDC-270B1600	NEEDLE DCX27 #16	ハリDCX27 #16	2
13		119-91189	PRESSER FOOT ASM.	プレッサーフットアセンブリ	1
14		119-30807	HINGE PIN	ヒンジピン	(1)
15		118-21303	FINGER GUARD	フィンガード	(1)
16		119-91023	PRESSER FOOT HINGE	プレッサーフットヒンジ	(1)
17		119-91114	HINGED TYPE PRESSER FOOT	マエオシエ	(1)
18		B1515-816-00B	PRESSER FOOT ARM SPRING B	プレッサーフットアームスプリングB	(1)
19		119-93508	PRESSER FOOT HINGE PIN	プレッサーフットヒンジピン	(1)
20		119-91205	REAR PRESSER FOOT	アトオシエ	(1)
21		119-91304	SPRING	アトオシエスプリング	(1)
22		132-10059	NEEDLE HOLDER (B) ASM.	ハリホルダー(B)アセンブリ	1
23		132-07709	NEEDLE HOLDER BUSHING, LOWER	ハリホルダーウッパメタル	(1)
24		132-10000	NEEDLE HOLDER (B)	ハリホルダー(B)	(1)

NOTE (注記)

ALL PARTS NOT MENTIONED ABOVE ARE SAME AS THOSE OF MO-6716S-DE4-300.
上記以外の部品は、MO-6716S-DE4-300と共通です。

23. MO-6716S-FH6-60H



REF. NO.	NOTE	PART NO.	DESCRIPTION	ヒョウ	Qty
1		132-05257	CRANKSHAFT	クランク	1
2		R4612-J6H-K00	THROAT PLATE	ハリイタ	1
3		121-55560	PRESSER FOOT ASM.	フ' スウオチエケダゴ' ウ(コビ' カ' -ト' ツキ	1
4		121-57319	PRESSER FOOT HINGE ARM	タ' ススイヨウヒソウ' ウデ'	(1)
5		121-65908	REAR PRESSER FOOT	ウツロオチエ	(1)
6		121-68407	PRESSER FOOT HINGE	タ' ススイヨウオチエヒソウ'	(1)
7		121-64000	PRESSER FOOT	マエオチエ	(1)
8		119-30708	PRESSER FOOT HINGE PIN	オチエヒソウ' ツ' ク	(3)
9		121-68506	PRESSER FOOT ARM SPRING	タ' ススイヨウオチエウデ' ハ' ネ	(1)
10		121-68605	CLOTH GUIDE	ヌノオチエ	(1)
11		121-68803	FINGER GUARD	コビ' カ' -ト'	(1)
12		122-55451	THREAD TENSION SPRING ASM.	イトチヨウツハ' ネ' ケツゴ' ウ(ミト' リ)	2
13		121-76202	UPPER LOOPER	ウツル-ハ' -	1
14		132-07600	NEEDLE HOLDER BUSHING	ハリホ' ウツメタル	1
15		131-31156	UPPER LOOPER ARM B ASM.	ウツル-ハ' -ウデ' Bクミ	1
16		121-71104	MAIN FEED DOG	ツエクリハ'	1
17		121-74207	DIFFERENTIAL FEED DOG	フクオクリハ'	1
18		119-99802	LOWER LOOPER	シタル-ハ' -	1
19		120-04909	KNIFE	ヒラメス	1
20		121-12801	TAKE-UP LEVER GUIDE	ハリイトテンビ' ソカ' イト'	1
21		115-66502	LOWER KNIFE	シタルメス	1
22		132-32855	LOWER KNIFE BRACKET ASM.	シタルメストリツケタイクミ	1
23		121-33500	LOWER KNIFE SLIDE STUD	シタルメススライト' ツ' ク	(1)
24		132-35304	VIBRATION-PROOF RUBBER (A)	ヌノダ' イホ' ウツンコ' AA	(1)
25		121-50702	NEEDLE CLAMP, CHAIN LOOPER	ニツ' ユウカンハリト' メ	1
26		MDC-270B2100	NEEDLE DCX27 #21	ハリ DCX27 #21	2
27		132-07956	NEEDLE DRIVING ARM ASM.	ハリクト' ウウデ' クミ	1
28		132-10059	NEEDLE HOLDER (B) ASM.	ハリホ' ウ(B)クミ	1
29		132-07709	NEEDLE HOLDER BUSHING, LOWER	ハリホ' ウツメタル	(1)
30		132-10000	NEEDLE HOLDER (B)	ハリホ' ウ(B)	(1)

NOTE (注記)

ALL PARTS NOT MENTIONED ABOVE ARE SAME AS THOSE OF MO-6716S-DE4-300.
上記以外の部品は、MO-6716S-DE4-300と共通です。