

# AT/TK

Tape cutter device

テープカッター装置

Machine models

EX3200, EX5200, EX5400, EXT3200

EXT5200, LX3200, LX5200 Series

## Parts Catalog



**PEGASUS®**

## パーツカタログの見方

- このパーツカタログは、2003年8月製造中のAT,TK装置の構成部品を次の要領で編集しています。
- 8～37,44～53頁には部品を機構別に収録し、左頁が部品の分解図、右頁がパーツリストになっています。また、部品分解図に付されている番号は、パーツリストのREF.NO. (参照番号) を示しています。
- 巻末には部品番号インデックスを記載し、部品番号だけで、その図解・名称などが容易に引き出せます。
- 部品を御注文いただく時は、部品番号を明示してください。なお、このパーツカタログの記載事項は改良により、予告なく変更されることがありますので、あらかじめご了承ください。

## INTRODUCTION

- This parts catalog covers the AT,TK device which are manufactured in August, 2003.
- The components are shown on pages 8 - 37, 44 - 53. The illustrations are on left pages and the part numbers on right pages. The illustrated part and its part number are assigned the same reference number.
- The index of part numbers are listed at the back of this book for quick reference.
- When placing an order for any part, please specify the part number. Note that the contents of this book are subject to change for improvement without prior notice.

### 掲載機種 (Models inserted)

#### AT & TK Series

AT120
AT121
AT122
AT123
AT124
AT204
AT205
AT221
AT132

TK022
TK023
TK120
TK121
TK122
TK123

## 目次

	頁
AT 適用一覧表	2 ~ 5
AT 装置構成部品一覧表	6 ~ 7
AT テープカッタ AT120,121,204,221	8 ~ 9
AT テープカッタ AT122,123,124,205	10 ~ 11
AT テープカッタ AT132	12 ~ 13
ソレノイド・手動スイッチ AT120 ~ 221	14 ~ 15
センサーセット・専用部品 AT120 ~ 221	16 ~ 17
ストッパー・フィルタレギュレータ・ヒザスイッチ AT132	18 ~ 19
ベルト駆動 AT132	20 ~ 21
ローラーベルト AT132	22 ~ 23
ダストドラム AT121,123	24 ~ 25
ダストドラム AT204,205	26 ~ 27
ダストドラム AT124,221	28 ~ 29
リントコレクタ AT132	30 ~ 31
AT コントローラ AT120,121,122,123,124,132,204,205,221	32 ~ 33
クランクカバー AT132	34 ~ 35
専用部品・据付附属品 AT132	36 ~ 37
TK 装置適用一覧表	38 ~ 41
TK 装置構成部品一覧表	42
TK テープカッタ TK022,023,120,121,122,123	44 ~ 45
手動スイッチ・ヒザスイッチ TK120,121,122,123	46 ~ 47
ソレノイド・エアシリンダ TK022,023,120,121,122,123	48 ~ 49
制御ユニット TK022,023	50 ~ 51
TK コントローラ TK120,121,122,123	52 ~ 53
インデックス	54 ~ 55

## TABLE OF CONTENTS

	page
APPLICATION TABLE OF AT	2 ~ 5
COMPONENT PARTS LIST FOR AT	6 ~ 7
AT TAPE CUTTER AT120,121,204,221	8 ~ 9
AT TAPE CUTTER AT122,123,124,205	10 ~ 11
AT TAPE CUTTER AT132	12 ~ 13
SOLENOID,PUSH SWITCH AT120 ~ 221	14 ~ 15
SENSOR SET, SPECIFIC PARTS AT120 ~ 221	16 ~ 17
STOPPER,FILTER REGULATOR,KNEE SWITCH AT132	18 ~ 19
DRIVE BELT AT132	20 ~ 21
ROLLER BELT AT132	22 ~ 23
DUST DRUM AT121,123	24 ~ 25
DUST DRUM AT204,205	26 ~ 27
DUST DRUM AT124,221	28 ~ 29
WASTE RECEPTACLE AT132	30 ~ 31
AT CONTROLLER AT120,121,122,123,124,132,204,205,221	32 ~ 33
CRANK COVER AT132	34 ~ 35
SPECIFIC PARTS,INSTALLATION PARTS AT132	36 ~ 37
APPLICATION TABLE OF TK	38 ~ 41
COMPONENT PARTS LIST FOR TK	42
TK TAPE CUTTER TK022,023,120,121,122,123	44 ~ 45
PUSH SWITCH & KNEE SWITCH TK120,121,122,123	46 ~ 47
SOLENOID & AIR CYLINDER TK022,023,120,121,122,123	48 ~ 49
CONTROL UNIT TK022,023	50 ~ 51
TK CONTROLLER TK120,121,122,123	52 ~ 53
INDEX	54 ~ 55

# 装置適用一覧

## Application table of EX5200/AT EX5400/AT

### 特徴 Features

形式 Type	駆動方式 Driving system	操作方法 Operating system	備考 Remarks
AT120	電気 Electric	自動 (指スイッチ可) Automatic (Manual available)	吸込み無し Without vacuum chain cutter
AT121	電気 Electric	自動 (指スイッチ可) Automatic (Manual available)	空環、切り屑プロアー吸込 (切替付) Blower suction (with switching capability to suck each of thread chain and cutting waste)
AT204	電気 Electric	自動 (指スイッチ可) Automatic (Manual available)	空環ベンチュリー吸込み Thread chain venturi suction
AT221	電気 Electric	自動 (指スイッチ可) Automatic (Manual available)	空環、切り屑ベンチュリー吸込 (切替付) Venturi suction (with switching capability to suck each of thread chain and cutting waste)
AT132	電気 Electric	自動 (指スイッチ可) Automatic (Manual available)	0カット、ベンチュリー吸込 (切替付) "Zero-cut" Venturi suction (with switching capability to suck each of thread chain and cutting waste)

### 地縫い (1本針) Plain seaming (1-needle)

	AT 120	AT 121	AT 204	AT 221	AT 132
EX5204-01/223	○	○	○	○	
EX5204-02/233	○	○	○	○	○
EX5404-02/233	○	○	○	○	

### サージング Serging

	AT 120	AT 121	AT 204	AT 221	AT 132
EX5203-22/233	○	○	○	○	
EX5204-24/445- <input type="checkbox"/> (445-8は不可)	○	○	○	○	
EX5214-24/445- <input type="checkbox"/> X <input type="checkbox"/> (445-3X5は不可)	○	○	○	○	

### ヒダ取り Shirring

	AT 120	AT 121	AT 204	AT 221	AT 132
EX5214-43/333	○	○	○	○	
EX5214-43P1/333	○	○	○	○	
EX5214-43P2/333	○	○	○	○	

### 地縫い (2本針) Plain seaming (2-needle)

	AT 120	AT 121	AT 204	AT 221	AT 132
EX5214-01/223	○	○	○	○	
EX5214N-01/283	○	○	○	○	
EX5214-03/333	○	○	○	○	
EX5214-M03/333	○	○	○	○	

### 巻縫い、Turn-up/down hemming

	AT 120	AT 121	AT 204	AT 221	AT 132
EX5204-32R1/223	○	○	○	○	
EX5204-32R2/223L	○	○	○	○	
EX5204-32R2/223	○	○	○	○	

### テープ付け Tape attaching

	AT 120	AT 121	AT 204	AT 221	AT 132
EX5214-M53/333	○	○	○	○	○
EX5214-53C3/333	○	○	○	○	
EX5214-54/433	○	○	○	○	
EX5214-54/443	○	○	○	○	
EX5214-54/445- <input type="checkbox"/> X <input type="checkbox"/> (455-3×5は不可)	○	○	○	○	
EX5214H-55/545- <input type="checkbox"/> X <input type="checkbox"/> (545-3×5は不可)	○	○	○	○	

# 装置適用一覧

## Application table of EX3200/AT

### 特徴 Features

形式 Type	駆動方式 Driving system	操作方法 Operating system	備考 Remarks
AT120	電気 Electric	自動 (指スイッチ可) Automatic (Manual available)	吸込み無し Without vacuum chain cutter
AT121	電気 Electric	自動 (指スイッチ可) Automatic (Manual available)	空環、切り屑プロア-吸込 (切替付) Blower suction (with switching capability to suck each of thread chain and cutting waste)
AT204	電気 Electric	自動 (指スイッチ可) Automatic (Manual available)	空環ベンチュリー吸込み Thread chain venturi suction
AT221	電気 Electric	自動 (指スイッチ可) Automatic (Manual available)	空環、切り屑ベンチュリー吸込 (切替付) Venturi suction (with switching capability to suck each of thread chain and cutting waste)

### 地縫い (2本針) Plain seaming (2-needle)

	AT 120	AT 121	AT 204	AT 221
EX3216(15)-01/222	○	○	○	○
EX3216(15)N-01/222	○	○	○	○
EX3216(15)N-01/232-3 × □ 232-5 × □	○	○	○	○
EX3216(15)-01A/222	○	○	○	○
EX3216(15)N-01S/272	○	○	○	○
EX3216(15)-02/223-2 × □ 223-3 × □	○	○	○	○
EX3216(15)-02A/223	○	○	○	○
EX3216(15)-02A/233	○	○	○	○
EX3216(15)-03/233-3 × □ 233-5 × □	○	○	○	○
EX3216(15)-03/333-3 × □ 333-5 × □	○	○	○	○
EX3216(15)-A04/435	○	○	○	○
EX3216(15)H-A05/535	○	○	○	○

### 地縫い (3本針) Plain seaming (3-needle)

	AT 120	AT 121	AT 204	AT 221
EX3244-03/333	○	○	○	○
EX3244-A04/435	○	○	○	○

### テープ付け Tape attaching

	AT 120	AT 121	AT 204	AT 221
EX3216(15)-53/233	○	○	○	○

### ヒダ取り (P:パイピング) Shirring(P: piping)

	AT 120	AT 121	AT 204	AT 221
EX3216(15)-42/233-3 × □ 233-5 × □	○	○	○	○
EX3216(15)-42P1/233	○	○	○	○
EX3216(15)-42P2/233	○	○	○	○
EX3216(15)-43/335	○	○	○	○

	AT 120	AT 121	AT 204	AT 221

# 装置適用一覧

## Application table of EXT3200/AT EXT5200/AT

### 特徴 Features

形式 Type	駆動方式 Driving system	操作方法 Operating system	備考 Remarks
AT122	電気 Electric	自動 (指スイッチ可) Automatic (Manual available)	吸込み無し Without vacuum chain cutter
AT123	電気 Electric	自動 (指スイッチ可) Automatic (Manual available)	空環、切り屑ブローア-吸込 (切替付) Blower suction (with switching capability to suck each of thread chain and cutting waste)
AT124	電気 Electric	自動 (指スイッチ可) Automatic (Manual available)	空環、切り屑ベンチュリー-吸込 (切替付) Venturi suction (with switching capability to suck each of thread chain and cutting waste)
AT205	電気 Electric	自動 (指スイッチ可) Automatic (Manual available)	空環ベンチュリー-吸込み Thread chain venturi suction

#### EXT5200 地縫い、 Plain seaming

	AT 122	AT 123	AT 124	AT 205
EXT5204-02/233	○	○	○	○
EXT5214-03/333	○	○	○	○
EXT5214-M03/333	○	○	○	○

#### EXT5200 テープ付け Tape attaching

	AT 122	AT 123	AT 124	AT 205
EXT5214-54S1/433	○	○	○	○
EXT5214-54S1/443	○	○	○	○
EXT5214-54S2/433	○	○	○	○
EXT5214-54S2/443	○	○	○	○
EXT5214H-55/545- <input type="checkbox"/> X <input type="checkbox"/> (545-3X5 は不可)	○	○	○	○

#### EXT5200 ヒダ取り Shirring

	AT 122	AT 123	AT 124	AT 205
EXT5214-43/333	○	○	○	○

#### EXT5200 パイピング Piping

	AT 122	AT 123	AT 124	AT 205
EXT5214-C3P1/333	○	○	○	○
EXT5214-C3P2/333	○	○	○	○

#### EXT3200 地縫い、 Plain seaming

	AT 122	AT 123	AT 124	AT 205
EXT3216(15)-02/223	○	○	○	○
EXT3216(15)-03/233-3 X <input type="checkbox"/> 233-5 X <input type="checkbox"/>	○	○	○	○
EXT3216(15)-03/333-5 X 5	○	○	○	○
EXT3216(15)-03/433	○	○	○	○
EXT3244-03/333	○	○	○	○
EXT3216(15)-A04/435K	○	○	○	○
EXT3244-A04/435K	○	○	○	○
EXT3216(15)H-A05/535K	○	○	○	○
EXT3244H-A05/535K	○	○	○	○

#### EXT3200 ヒダ取り Shirring

	AT 122	AT 123	AT 124	AT 205
EXT3216(15)-42/233-3 X <input type="checkbox"/> 233-5 X <input type="checkbox"/>	○	○	○	○

#### EXT3200 パイピング Piping

	AT 122	AT 123	AT 124	AT 205
EXT3216(15)-C3P1/233	○	○	○	○
EXT3216(15)-C3P2/233	○	○	○	○

# 装置適用一覧

## Application table of LX3200/AT LX5200/AT

### 特徴 Features

形式 Type	駆動方式 Driving system	操作方法 Operating system	備考 Remarks
AT120	電気 Electric	自動 (指スイッチ可) Automatic (Manual available)	吸込み無し Without vacuum chain cutter
AT121	電気 Electric	自動 (指スイッチ可) Automatic (Manual available)	空環、切り屑プロア-吸込 (切替付) Blower suction (with switching capability to suck each of thread chain and cutting waste)
AT204	電気 Electric	自動 (指スイッチ可) Automatic (Manual available)	空環ベンチユリー-吸込み Thread chain venturi suction

LX5200 地縫し Plain seaming

	AT 120	AT 121	AT 204
LX5204-01/223	○	○	○
LX5214-01/233	○	○	○
LX5204-02/233	○	○	○
LX5214-03/333	○	○	○
LX5214-M03/333	○	○	○

LX5200 巻き縫し Turn-up/down hemming

	AT 120	AT 121	AT 204
LX5204-32R2/223L	○	○	○

LX5200 テープ付け Tape attaching

	AT 120	AT 121	AT 204
LX5214-53C3/333	○	○	○
LX5214-M53/333	○	○	○
LX5214-54/443	○	○	○

LX3200 地縫し Plain seaming

	AT 120	AT 121	AT 204
LX3216(15)-01/222	○	○	○
LX3216(15)-02/223	○	○	○
LX3216(15)-02A/223	○	○	○
LX3216(15)-03/233-3 × □ 233-5 × □	○	○	○
LX3216(15)-03/333-3 × □ 333-5 × □	○	○	○
LX3216(15)-04/435	○	○	○

LX5200 サージング Serging

	AT 120	AT 121	AT 204
LX5203-22/233	○	○	○

LX5200 ヒダ取り Shirring

	AT 120	AT 121	AT 204
LX5214-43/333	○	○	○

LX3200 ヒダ取り Shirring

	AT 120	AT 121	AT 204
LX3216(15)-42/233-3 × □ 233-5 × □	○	○	○
LX3216(15)-42P1/233	○	○	○
LX3216(15)-42P2/233	○	○	○

# 装置構成部品一覧表

## Component parts list for AT132 "Zero-cut" for children wear

適用機種 Machine model	構成部品 Component parts										
	テープカッター (組) Tape cutter assy.	ソレノイド (組) Solenoid assy.	センサセット Sensor set	リントコレクタセット Waste receptacle assy.	ストップパ (組) Stopper assy.	フィルタレギュレータ (組) Filter regulator assy.	ベルト駆動 (組) Drive belt assy.	ローラベルト (組) Roller belt assy.	ATコントローラ AT controller	中継コード Relay cord	電源コード Power source cord
EX5204-02/233-N	308210-911	811073-910	308494-910	302772A910	308213-910	522007A911	308218-9S0	302802-910	760282-9U0	742243A910	742257A910 (100V) 742257-910 (200V) 742257B910 (220V) 742257C910 (240V) 742435-910 (380V)
EX5214-53/333-N											

適用機種 Machine model	構成部品 Component parts						専用部品 Special parts			
	ヒザスイッチ (組) Knee switch assy.	ブラケット (組) Bracket assy.	中継コード Relay cord	クランクカバー (組) Crank cover assy.	据付付属品 Installation accessories.	發付ピン Step pin	取扱説明書 Instructions	ファン (組) Fan assy.		
EX5204-02/233-N	7080040	3030100	7420670	308227-9S0	308231-910	308243A910	9A26800	270505B0		
EX5214-53/333-N										

適用機種 Machine model	ゲージ関連部品 Gauge-related parts							
	針板 Needle plate	押し Presser foot	押し補助板 Fabric guide	ガイド Guide	ガイド止めネジ Screw	フィンガーガード Finger guard		
EX5204-02/233-N	277537R40B0	3021190	3028230	3084270	0072670			
EX5214-53/333-N	277538R30B0 (2×3) 277538R40B0 (2×4)	3029790	302823A0	3084280	0048190 (ナット) (Nut)	3082301		



# 装置構成部品一覧表 Component parts list for AT

装置形式 Type	特徴 Features	構成部品 Component parts						専用部品 Special parts			付帯装置 Equipment		
		テープカッター(組) Tape cutter assy.	ソレノイド(組) Solenoid assy.	センサセット Sensor set	ダストドラムセット Dust drum set	手動スイッチ(組) Manual switch assy.	ATコントローラ AT controller (ヨーロッパ以外) (Except Europe)	ATコントローラ AT controller (ヨーロッパ向け) (For Europe)	電源コード Power source cord (ヨーロッパ以外) (Except Europe)	ファン(組) Fan assy.		クロスプレート Cloth plate	押し補助板 Presser foot auxiliary plate (EX5200N用) (For EX5200N)
AT120	空環吸込み無し Without vacuum chain cutter	308000-91Y1			—						2780040		—
AT122		308127-91Y1									—		
AT121	空環、切り屑ブロアー吸込 (切替付) Blower suction (with switching capability to suck each of thread chain and cutting waste)	308001-91Y1			300388A9U0							2780040	ブロア分譲表参照 See the table for blower
AT123		308128-91Y1										—	
AT204	空環ベンチュリー吸込み Thread chain venturi suction	308001-91Y1	811073-910	308016-91Y0								2780040	
AT205		308128-91Y1			300517-910							—	
AT221	空環、切り屑ベンチュリー吸込 (切替付) Venturi suction (with switching capability to suck each of thread chain and cutting waste)	308001-91Y1			300414A9U0							2780040	
AT124		308128-91Y1										—	

## ブロワ分譲表

Table for blowers

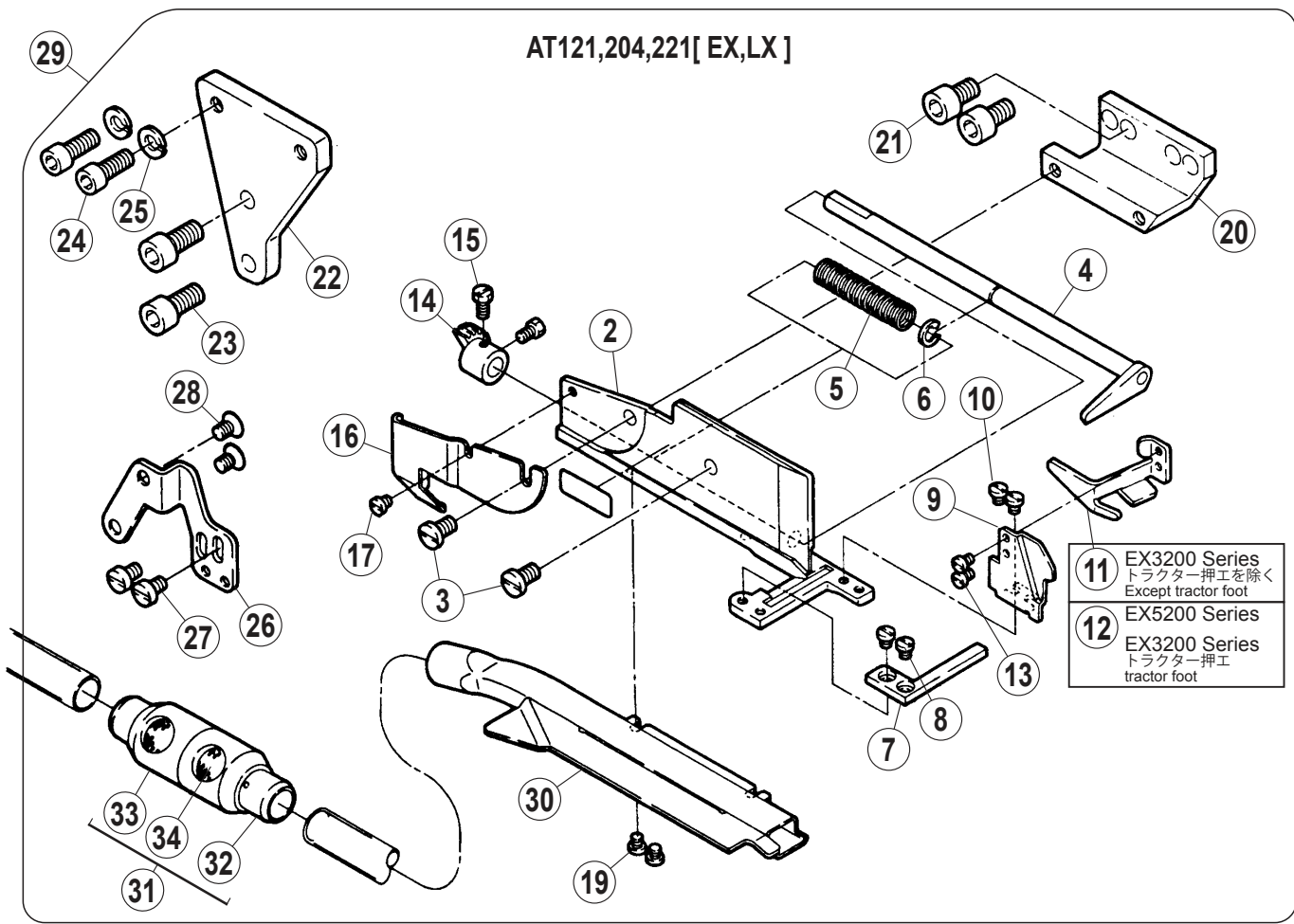
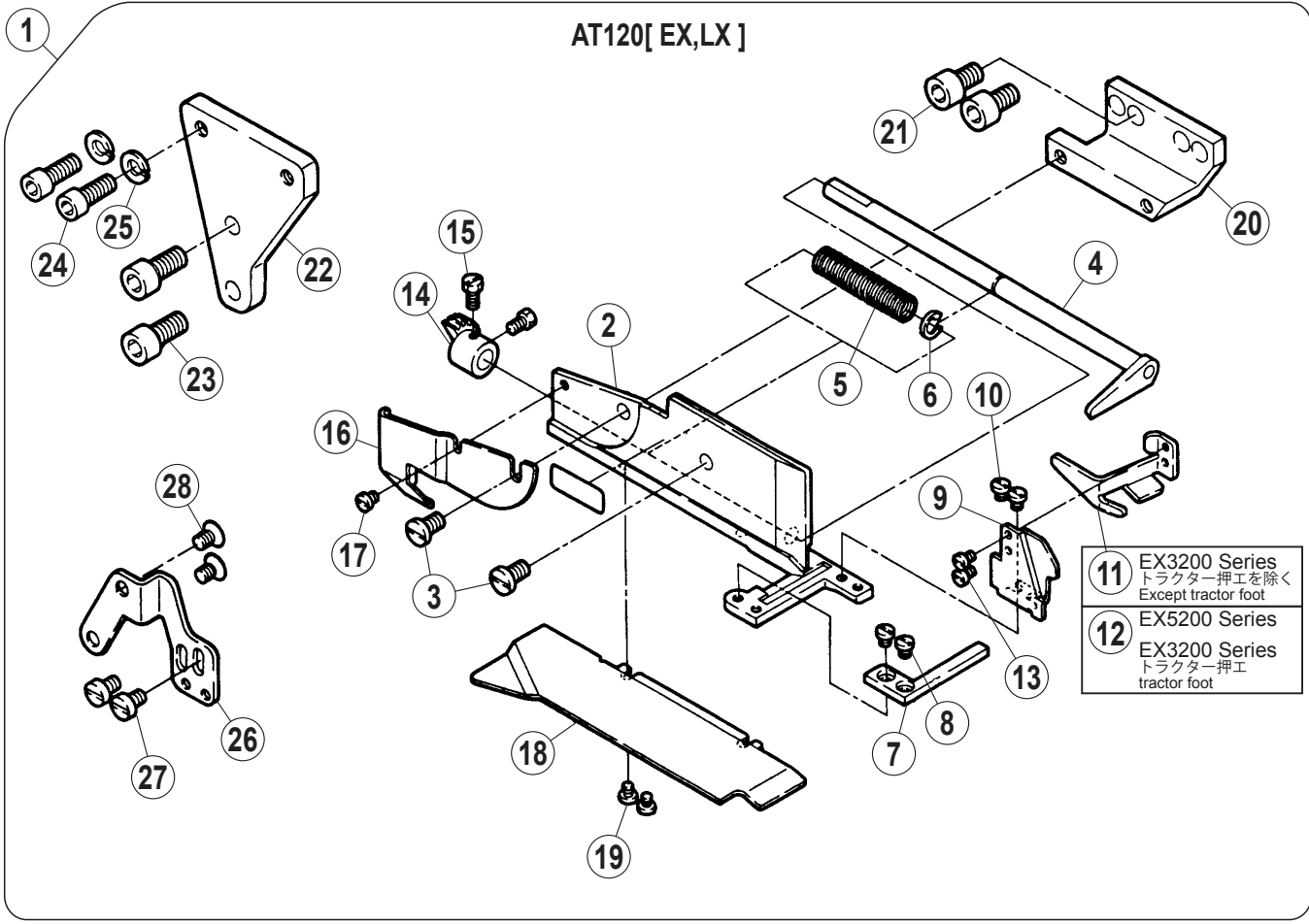
ブロワ装置 Blower	相数 Phase	周波数 F frequency	電圧 Voltage
5000050	1	50Hz / 60Hz	100V
5000060	3	50Hz / 60Hz	200V , 220V
5000150	3	50Hz	380V

注1) カッター作動時にモータを自動停止させたい場合や、糸締め装置付のミシンをご使用の場合にはオプションパーツ(742243A910)をご注文下さい。

注2) EX5200,5400,LX5200 で 2116000 の押し補助板は 3080950 に交換してください。

Note:1) Optional part (742243A910) are required if you want to stop the motor automatically with the cutter operating or if you use the machine with the thread releaser.

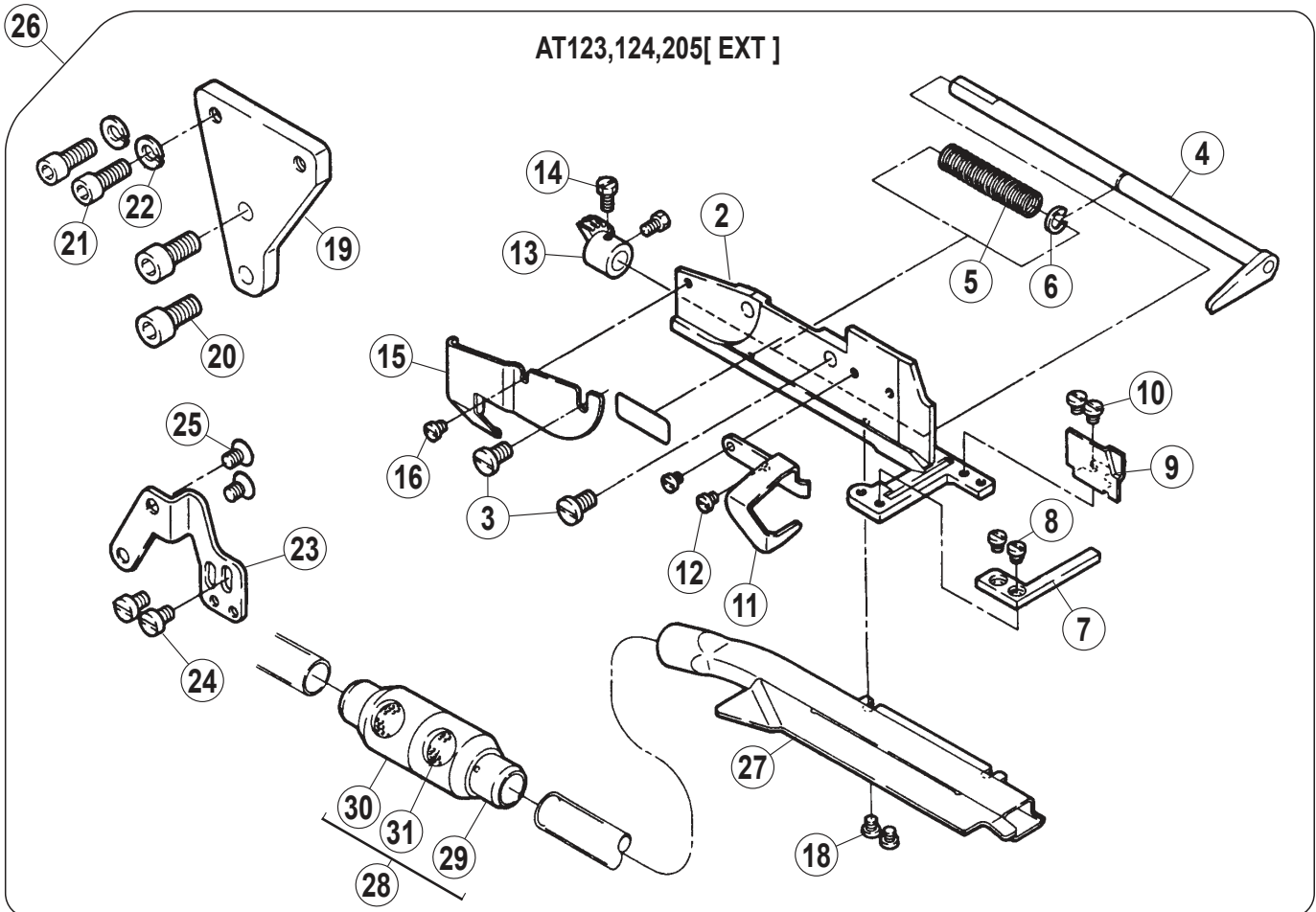
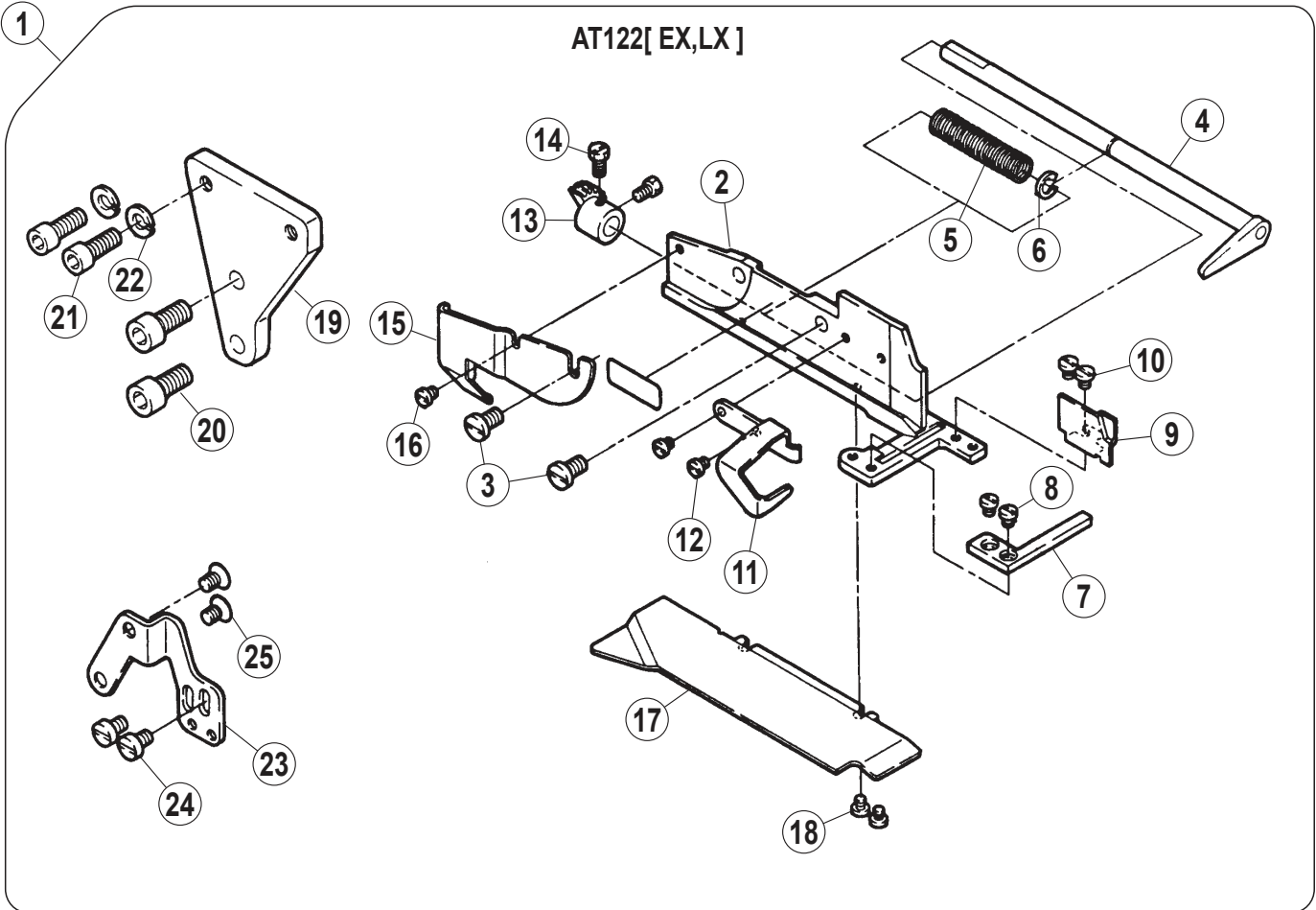
Note:2) Exchange the uncurler 2116000 for 3080950 for EX5200,5400, or LX5200 series.



**AT120,121,204,221**  
**AT テープカッター**

**AT120,121,204,221**  
**AT TAPE CUTTER**

REF.NO.	PART NO.	部品名称	DESCRIPTION	QT.
1	308000-91Y1	テープカッター (組)	TAPE CUTTER ASSEMBLY	1
2	3080061	フレーム	FRAME	1
3	0070630	平ネジ/M 4. 5 × 8	SCREW	2
4	308007-910	上刃	UPPER KNIFE	1
5	3030960	圧縮バネ	SPRING	1
6	3030970	止メ輪	RING	1
7	3080020	下刃	LOWER KNIFE	1
8	007154-HC0	平ネジ/M 3 × 3. 5	SCREW	2
9	3080030	布案内	FABRIC GUARD	1
10	0071540	平ネジ/M 3 × 3. 5	SCREW	2
11	3080040	フィンガーガード	FINGER GUARD	1
12	3080140	フィンガーガード	FINGER GUARD	1
13	0070310	平ネジ/M 2. 5 × 6	SCREW	2
14	3011650	ピニオン	PINION	1
15	0050840	六角ネジ/C 5 × 5. 5	SCREW	2
16	3080050	ギヤーカバー	GEAR COVER	1
17	0071540	平ネジ/M 3 × 3. 5	SCREW	1
18	3080090	補助板	AUXILIARY PLATE	1
19	0071540	平ネジ/M 3 × 3. 5	SCREW	2
20	3080351	ブラケット	BRACKET	1
21	0045180	六角穴ボルト/M 6 × 1 0	BOLT	2
22	3080130	ブラケット	BRACKET	1
23	0045150	六角穴ボルト/M 6 × 1 4	BOLT	2
24	0045010	六角穴ボルト/M 5 × 1 4	BOLT	2
25	3030670	バネ座金	SPRING WASHER	2
26	3080170	ブラケット	BRACKET	1
27	0070180	平ネジ/M 4 × 6	SCREW	2
28	0030010	皿ネジ/C 5 × 6. 3	SCREW	2
29	308001-91Y1	テープカッター (組)	TAPE CUTTER ASSEMBLY	1
30	308010-910	パイプ (組)	PIPE ASSEMBLY	1
31	3012400	風量調節器 (組)	VACUUM REGULATOR ASSEMBLY	1
32	3012360	風量調節器 (内)	VACUUM INNER REGULATOR	1
33	3012370	風量調節器 (外)	VACUUM OUTER REGULATOR	2
34	3012380	フィルター	FILTER/VACUUM REGULATOR	2



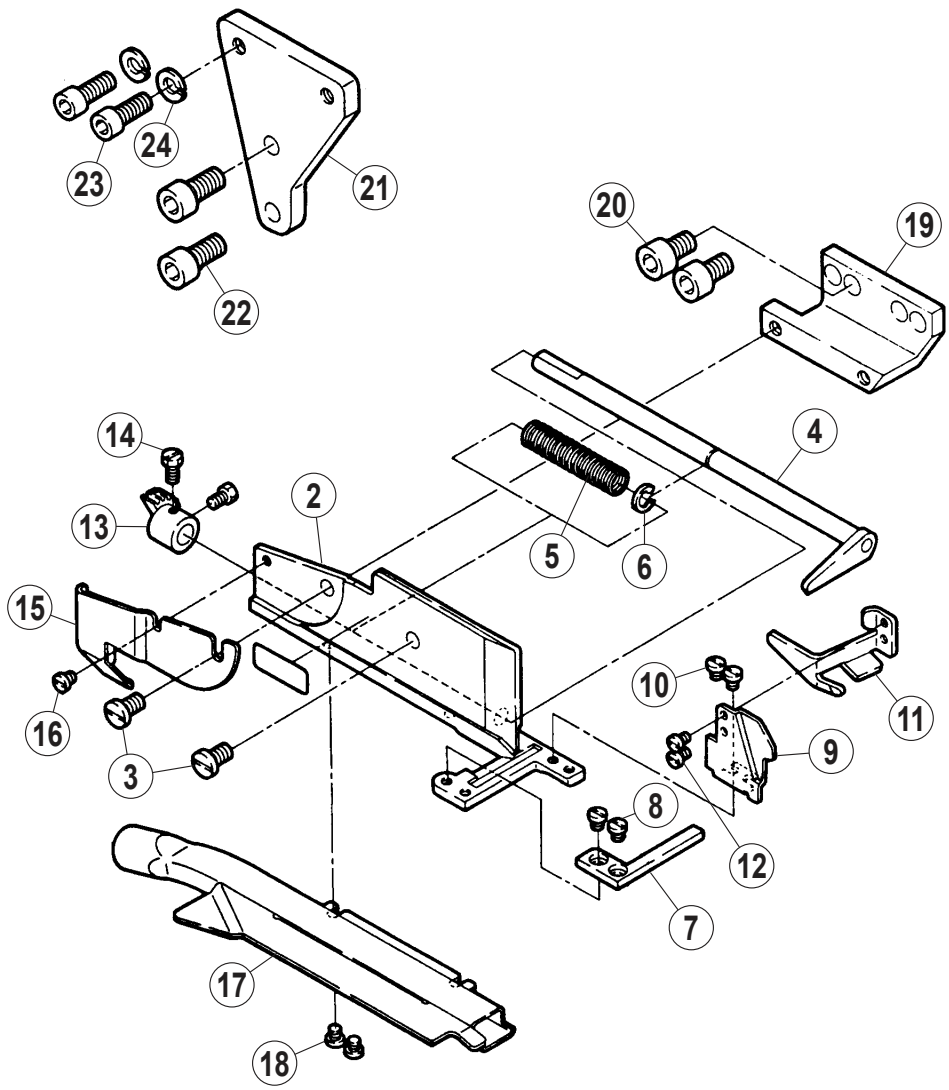
AT122,123,124,205  
AT テープカッター

AT122,123,124,205  
AT TAPE CUTTER

REF.NO.	PART NO.	部品名称	DESCRIPTION	QT.
1	308127-91Y1	テープカッター (組)	TAPE CUTTER ASSEMBLY	1
2	3081291	フレーム	FRAME	1
3	0070630	平ネジ/M 4. 5 × 8	SCREW	2
4	308007-910	上刃	UPPER KNIFE	1
5	3030960	圧縮バネ	SPRING	1
6	3030970	止メ輪	RING	1
7	3080020	下刃	LOWER KNIFE	1
8	007154-HC0	平ネジ/M 3 × 3. 5	SCREW	2
9	3081330	布案内	FABRIC GUARD	1
10	0071540	平ネジ/M 3 × 3. 5	SCREW	2
11	3081320	フィンガーガード	FINGER GUARD	1
12	0071540	平ネジ/M 3 × 3. 5	SCREW	2
13	3011650	ピニオン	PINION	1
14	0050840	六角ネジ/C 5 × 5. 5	SCREW	2
15	3080050	ギヤカバー	GEAR COVER	1
16	0071540	平ネジ/M 3 × 3. 5	SCREW	1
17	3080090	補助板	AUXILIARY PLATE	1
18	0071540	平ネジ/M 3 × 3. 5	SCREW	2
19	3080130	ブラケット	BRACKET	1
20	0045150	六角穴ボルト/M 6 × 1 4	BOLT	2
21	0045010	六角穴ボルト/M 5 × 1 4	BOLT	2
22	3030670	バネ座金	SPRING WASHER	2
23	3080170	ブラケット	BRACKET	1
24	0070180	平ネジ/M 4 × 6	SCREW	2
25	0030010	皿ネジ/C 5 × 6. 3	SCREW	2
26	308128-91Y1	テープカッター (組)	TAPE CUTTER ASSEMBLY	1
27	308010-910	パイプ (組)	PIPE ASSEMBLY	1
28	3012400	風量調節器 (組)	VACUUM REGULATOR ASSEMBLY	1
29	3012360	風量調節器 (内)	VACUUM INNER REGULATOR	1
30	3012370	風量調節器 (外)	VACUUM OUTER REGULATOR	2
31	3012380	フィルター	FILTER/VACUUM REGULATOR	2

1

AT132[ EX5200 ]



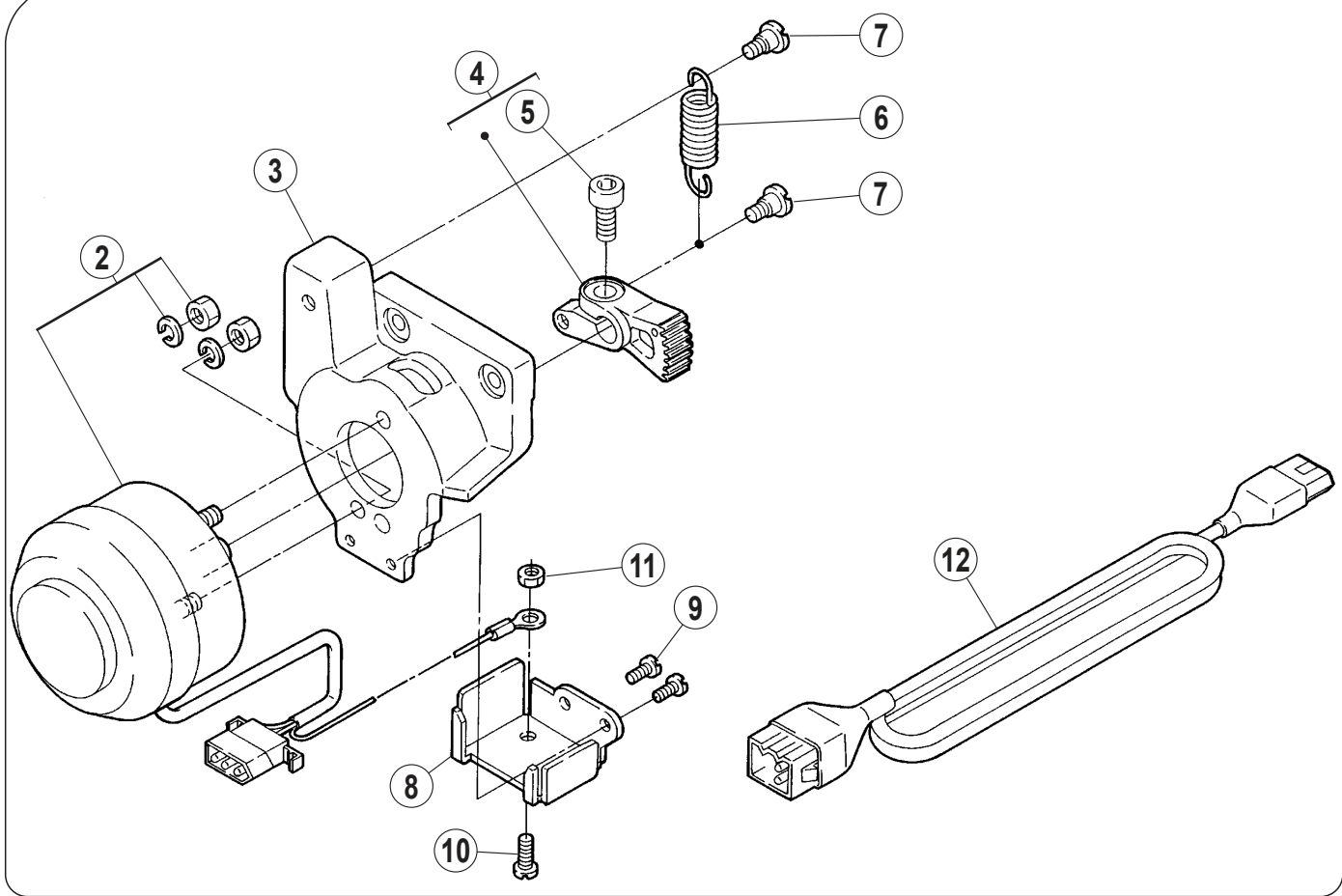
**AT132**  
**AT テープカッタ**

**AT132**  
**AT TAPE CUTTER**

REF.NO.	PART NO.	部品名称	DESCRIPTION	QT.
1	308210-91Y1	テープカッタ (組)	TAPE CUTTER ASSEMBLY	1
2	3080061	フレーム	FRAME	1
3	0070630	平ネジ/M 4. 5 × 8	SCREW	2
4	303131A910	上刃	UPPER KNIFE	1
5	3030960	圧縮バネ	SPRING	1
6	3030970	止め輪	RING	1
7	3080020	下刃	LOWER KNIFE	1
8	007154-HC0	平ネジ/M 3 × 3. 5	SCREW	2
9	3080030	布案内	FABRIC GUARD	1
10	0071540	平ネジ/M 3 × 3. 5	SCREW	2
11	3080140	フィンガーガード	FINGER GUARD	1
12	0070310	平ネジ/M 2. 5 × 6	SCREW	2
13	3011650	ピニオン	PINION	1
14	0050840	六角ネジ/C 5 × 5. 5	SCREW	2
15	3080050	ギヤカバー	GEAR COVER	1
16	0071540	平ネジ/M 3 × 3. 5	SCREW	1
17	308010-910	パイプ (組)	PIPE ASSEMBLY	1
18	0071540	平ネジ/M 3 × 3. 5	SCREW	2
19	3080351	ブラケット	BRACKET	1
20	0045180	六角穴ボルト/M 6 × 1 0	BOLT	2
21	3080130	ブラケット	BRACKET	1
22	0045150	六角穴ボルト/M 6 × 1 4	BOLT	2
23	0045010	六角穴ボルト/M 5 × 1 4	BOLT	2
24	3030670	バネ座金	SPRING WASHER	2

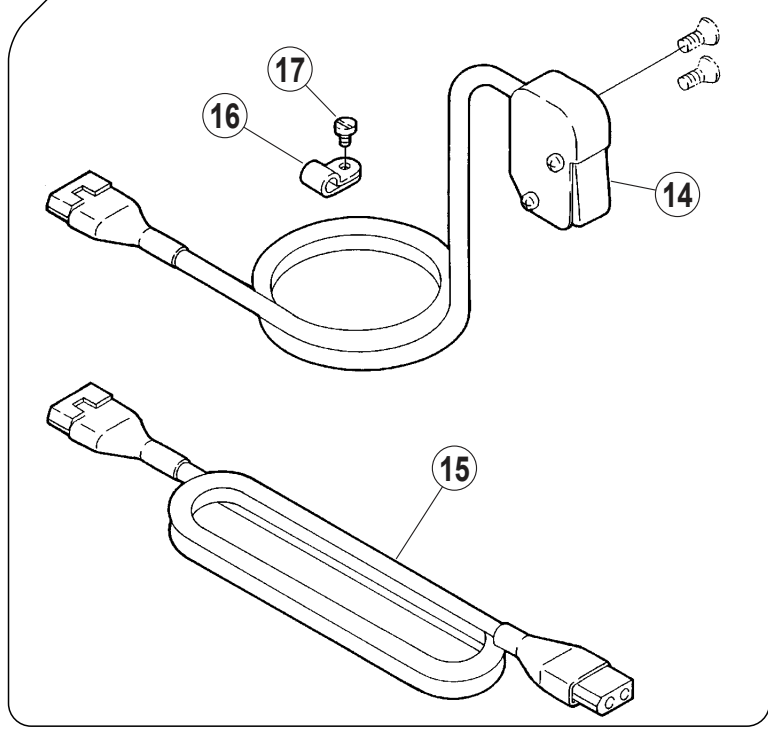
1

AT120,121,122,123,124,132,204,205,221



13

AT120,121,122,123,124,204,205,221

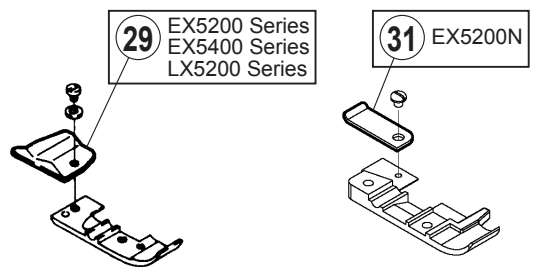
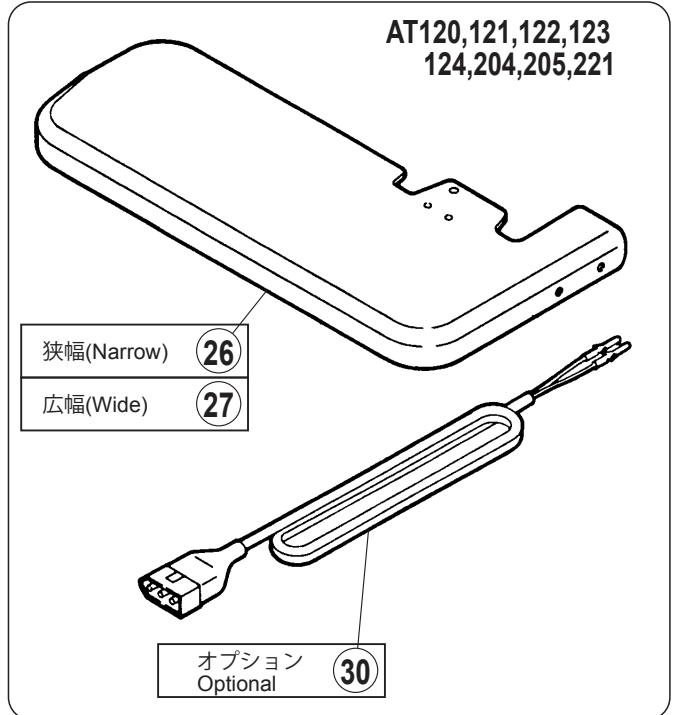
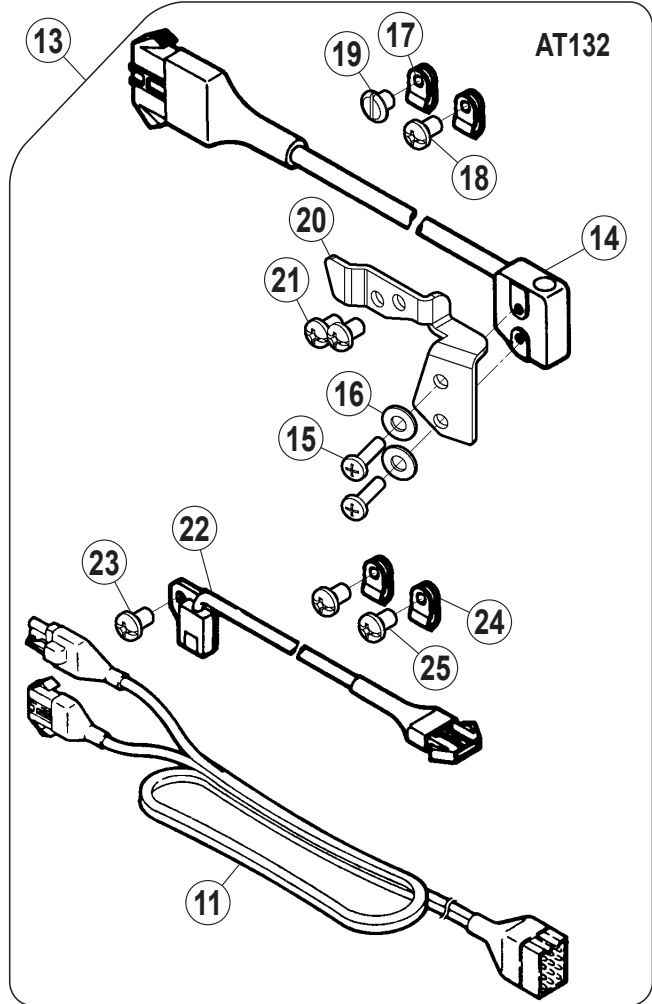
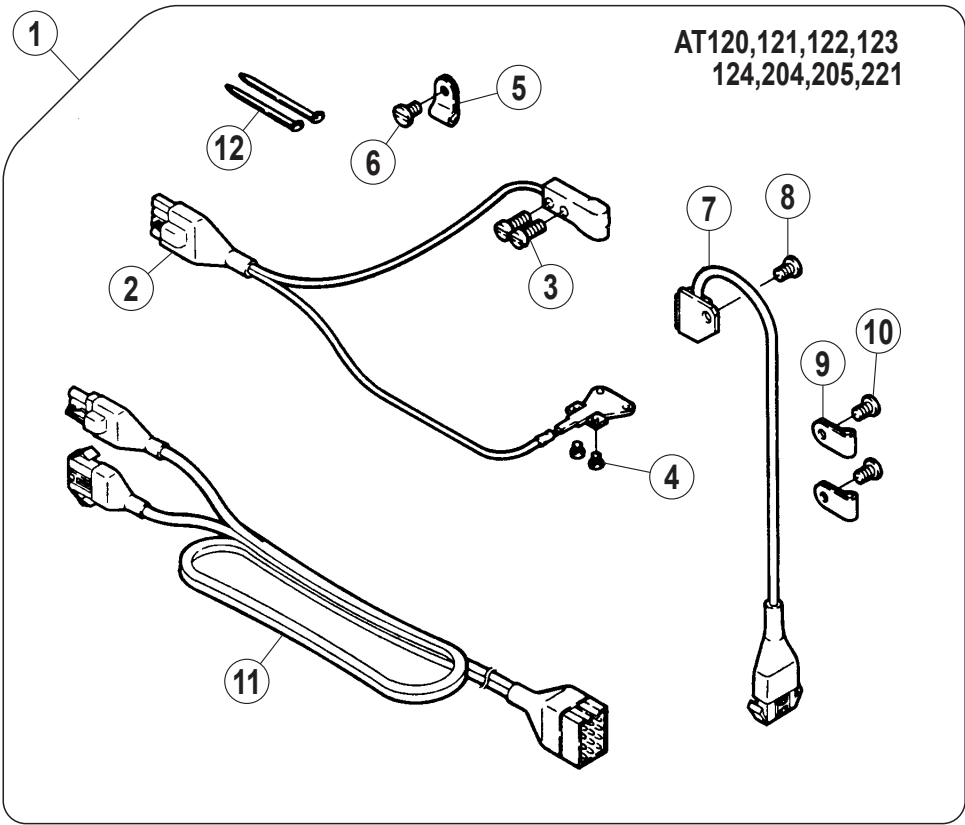




**AT120,121,122,123,124,132,204,205,221**  
**ソレノイド・手動スイッチ**

**AT120,121,122,123,124,132,204,205,221**  
**SOLENOID,PUSH SWITCH**

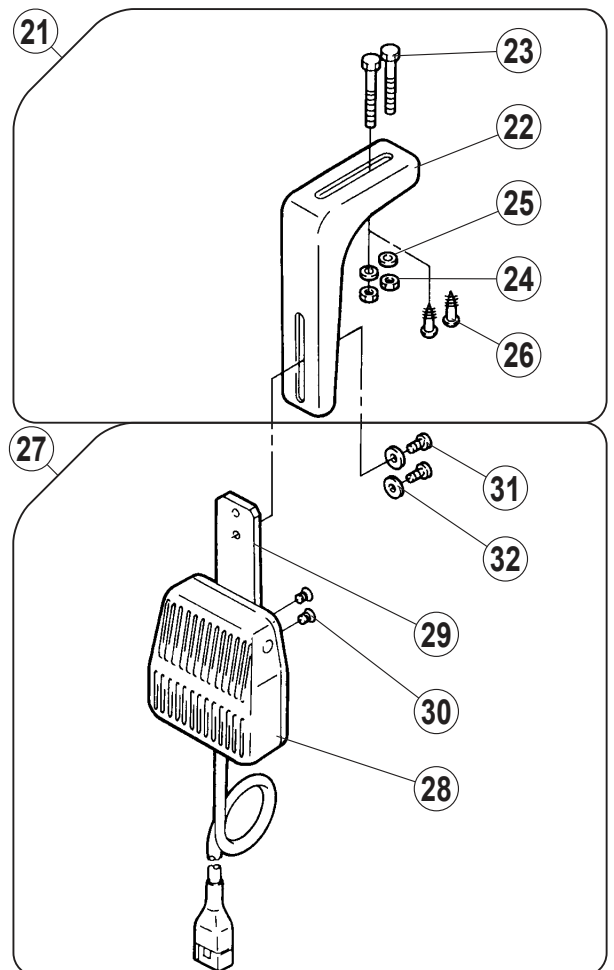
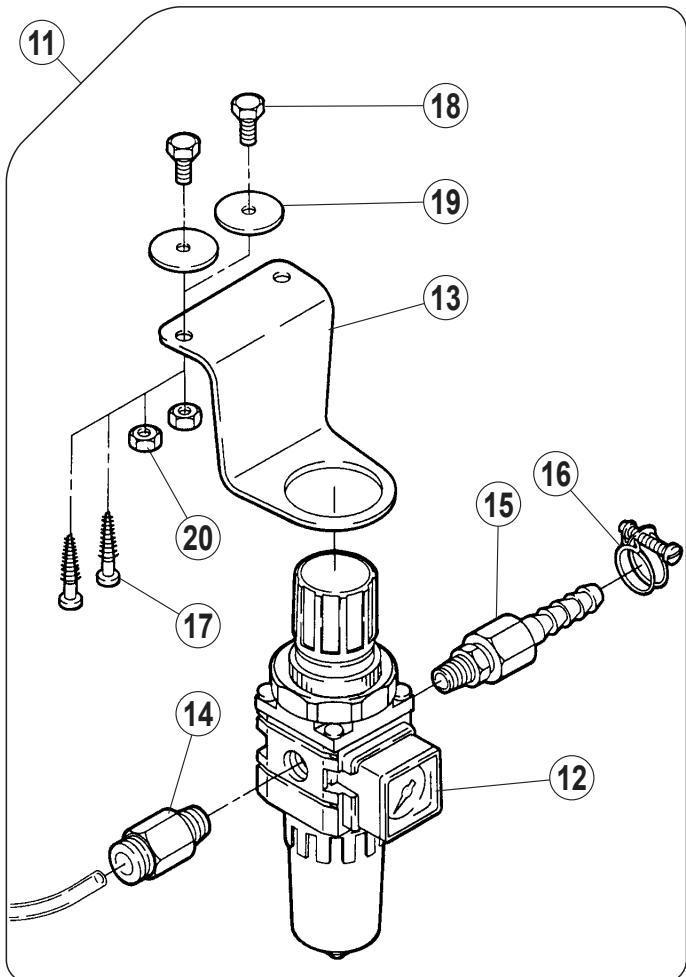
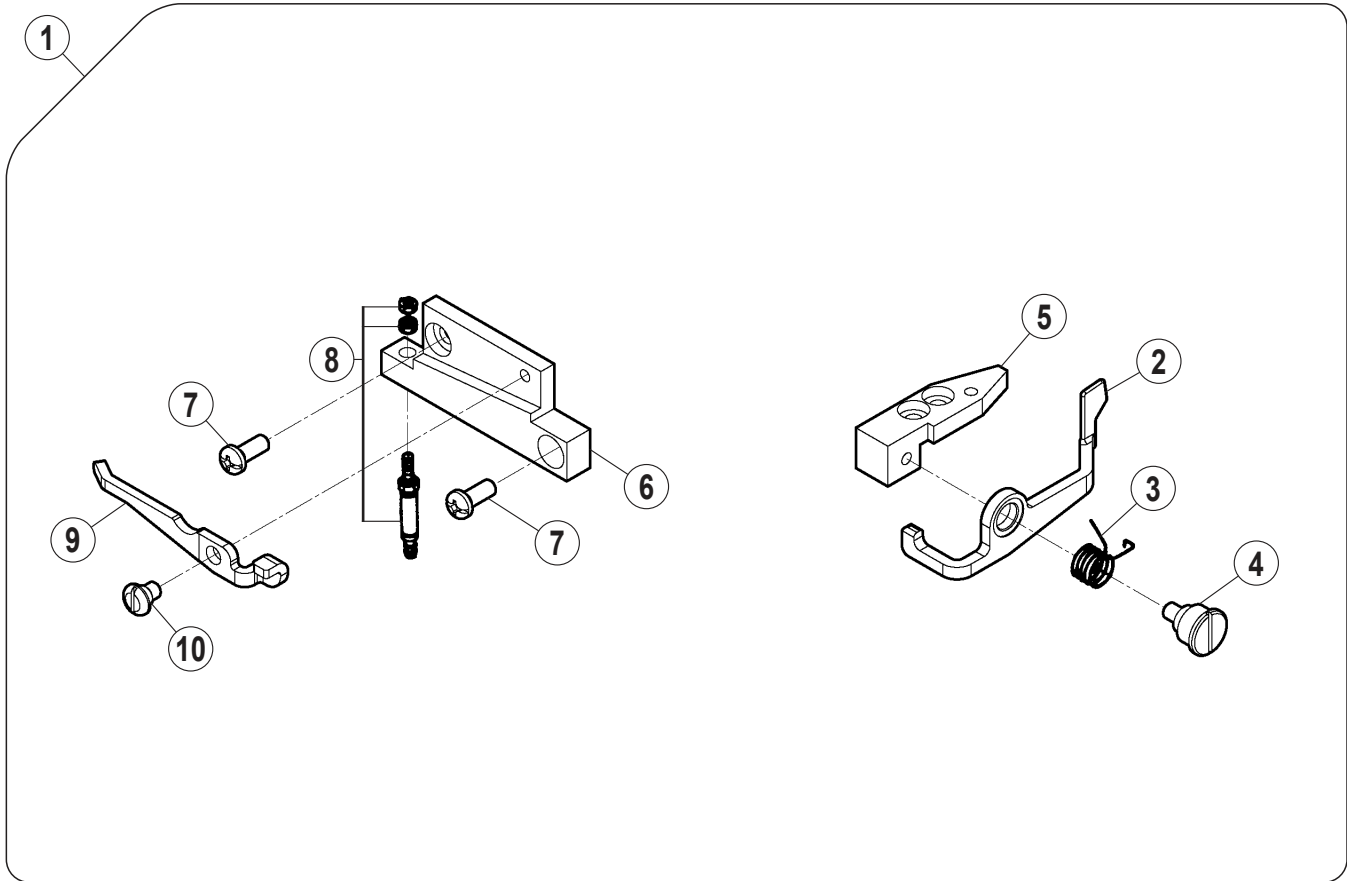
REF.NO.	PART NO.	部品名称	DESCRIPTION	QT.
1	811073-910	ソレノイド (組)	SOLENOID ASSEMBLY	1
2	811056-910	ソレノイド	SOLENOID	1
3	3011700	ブラケット	BRACKET	1
4	179451-920	ギヤー	GEAR	1
5	0045340	六角穴ボルト / M6 × 14	BOLT	1
6	3011720	バネ	SPRING	1
7	0054220	段付ネジ	SCREW	2
8	3080150	ブラケット	BRACKET	1
9	0053280	平ネジ / C 4 × 6. 5	SCREW	2
10	007018A0	平ネジ / M 4 × 6	SCREW	1
11	0048210	六角ナット	NUT	1
12	742242-910	中継コード	RELAY CORD	1
13	3035100	手動スイッチ (組)	PUSH SWITCH ASSEMBLY	1
14	3035110	手動スイッチ	PUSH SWITCH	1
15	7420670	中継コード	RELAY CORD	1
16	7480030	ナイロンクリップ	NYLON GRIP	1
17	0029050	平ネジ / C 5 × 4. 5	SCREW	1



**AT120,121,122,123,124,132,204,205,221**  
**センサーセット・専用部品**

**AT120,121,122,123,124,132,204,205,221**  
**SENSOR SET, SPECIFIC PARTS**

REF.NO.	PART NO.	部品名称	DESCRIPTION	QT.
1	308016-91Y0	センサー (セット)	SENSOR SET	1
2	712011-910	生地端センサー	CLOTH EDGE DETECTING SENSOR	1
3	0071620	平ネジ/M 3.5 × 10	SCREW	2
4	0071560	平ネジ/M 2.5 × 3.4	SCREW	2
5	7480030	コードクリップ	CLAMP	1
6	007018A0	平ネジ/M 4 × 6	SCREW	1
7	7160070	回転検出器	REVOLUTION DETECTOR	1
8	007018A0	平ネジ/M 4 × 6	SCREW	1
9	7480050	ナイロンクリップ	CLAMP	2
10	007018A0	平ネジ/M 4 × 6	SCREW	2
11	742236-910	中継コード	RELAY CORD	1
12	7480020	束線バンド	BAND	2
13	308494-910	センサー (セット)	SENSOR SET	1
14	712043-910	CPセンサー	CP SENSOR	1
15	0041010	平ネジ/M 3 × 12	SCREW	2
16	3035500	座金	WASHER	2
17	7480050	コードクリップ	CLAMP	1
18	007018A0	平ネジ/M 4 × 6	SCREW	1
19	0029050	平ネジ/C 5 × 4.5	SCREW	1
20	3082120	ブラケット	BRACKET	1
21	007018A0	平ネジ/M 4 × 6	SCREW	2
22	7160070	回転検出器	REVOLUTION DETECTOR	1
23	007018A0	平ネジ/M 4 × 6	SCREW	1
24	7480050	コードクリップ	CLAMP	3
25	007018A0	平ネジ/M 4 × 6	SCREW	2
26	270037A1	クロスプレート (狭巾)	CLOTH PLATE (NARROW)	1
27	270035A0	クロスプレート (広巾)	CLOTH PLATE (WIDE)	1
28	270505B0	ファン	FAN	1
29	3080950	押工補助板	FABRIC GUARD	1
30	742243A910	中継コード	RELAY CORD	1
31	2780040	押工補助板	FABRIC GUARD	1



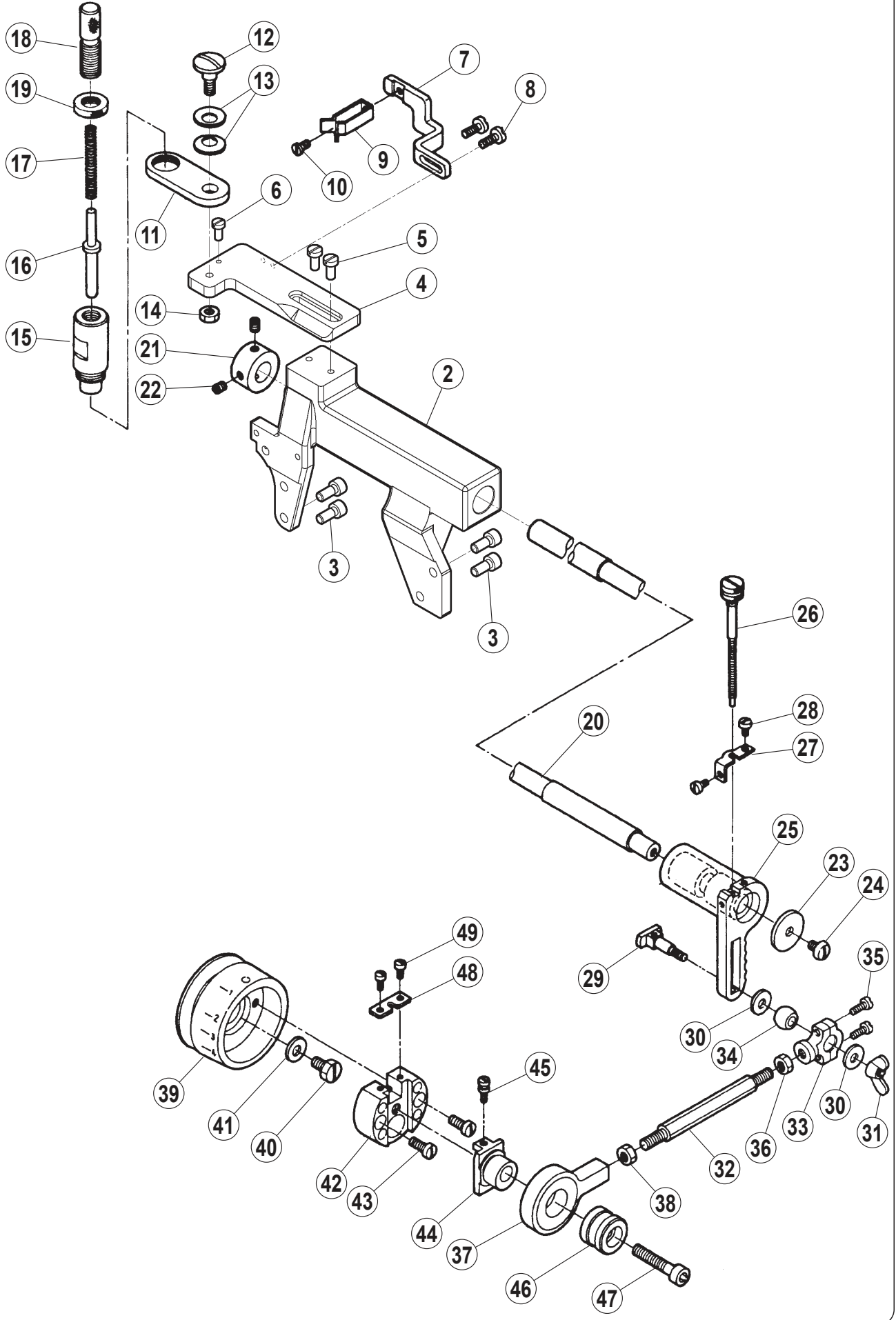
**AT132**  
**ストッパー・フィルタレギュレータ・ヒザスイッチ**

**AT132**  
**STOPPER, FILTER REGULATOR, KNEE SWITCH**

REF.NO.	PART NO.	部品名称	DESCRIPTION	QT.
1	308213-910	ストッパー (組)	STOPPER ASSEMBLY	1
2	3082140	ストッパー	STOPPER	1
3	3027780	ネジリバネ	SPRING	1
4	0071720	段付ネジ/M 4	SCREW	1
5	3082150	ブラケット	BRACKET	1
6	3082170	ブラケット	BRACKET	1
7	007020A0	十字穴ナベ小ネジ/ M 4 × 1 0	SCREW	2
8	5110160	エアシリンダー	AIR CYLINDER	1
9	3082160	レバー	LEVER	1
10	0071490	段ネジ/M 4	SCREW	1
11	522007A911	フィルタレギュレータ (組)	FILTER REGULATOR ASSEMBLY	1
12	5220310	フィルタレギュレータ	FILTER REGULATOR	1
13	3005900	ブラケット	BRACKET	1
14	6010530	継手	JOINT	1
15	6010490	ホースジョイント	CONNECTOR	1
16	6080020	ホースクリップ	HOSE CLIP	1
17	0049100	丸木ネジ	SCREW	2
18	0043040	六角ボルト/M 6 × 1 6	BOLT	2
19	0048060	六角ナット/M 6	NUT	2
20	2100610	座金	WASHER	2
21	3030100	ブラケット (組)	BRACKET ASSEMBLY	1
22	0001970	ヒザ揚げヒンジ取付台	BRACKET	1
23	0043000	六角ボルト/M 5 × 5 0	BOLT	2
24	0048050	六角ナット/M 5	NUT	2
25	2045850	座金	WASHER	2
26	0049100	丸木ネジ	SCREW	2
27	7080040	ヒザスイッチ (組)	KNEE SWITCH ASSEMBLY (MOMENTARY)	1
28	7080150	ヒザスイッチ	KNEE SWITCH	1
29	303018A0	ヒザスイッチ取付板	KNEE SWITCH PLATE	1
30	0030010	皿ネジ/C 5 × 6 . 3	SCREW	2
31	0051170	平ネジ/C 5 × 8 . 5	SCREW	2
32	1371420	座金	WASHER	2

1

# AT132 [EX5200]



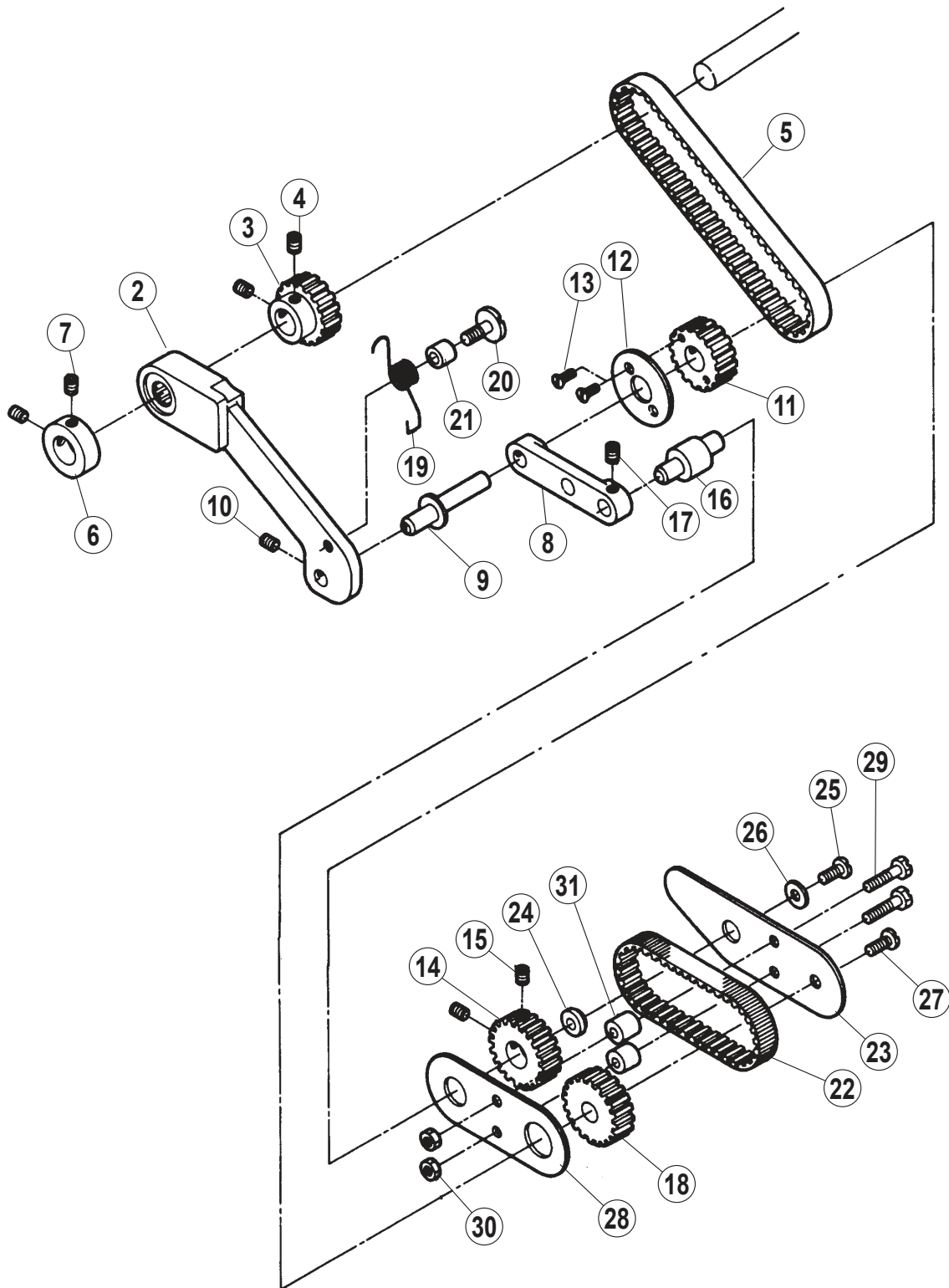
**AT132**  
**ベルト駆動**

**AT132**  
**DRIVE BELT**

REF.NO.	PART NO.	部品名称	DESCRIPTION	QT.
1	308218-9S0	ベルト駆動 (組)	DRIVE BELT ASSEMBLY	1
2	308189-9S0	ブラケット (組)	BRACKET ASSEMBLY	1
3	0045150	六角穴ボルト/M 6 × 1 4	SCREW	4
4	308219-SD0	ブラケット	BRACKET	1
5	0070290	平ネジ/M 5 × 1 2	SCREW	2
6	0040190	平ネジ/M 4. 5 × 1 0	SCREW	1
7	302131-SD0	ストッパー	STOPPER	1
8	0040190	平ネジ/M 4. 5 × 1 0	SCREW	2
9	3021320	板バネ	FLAT SPRING	1
10	0055060	平ネジ/C 5 × 7	SCREW	1
11	3027920	ブラケット	BRACKET	1
12	0055130	段付ネジ/C 8	SCREW	1
13	2048880	皿バネ	SPRING	2
14	0051040	六角ナット/C 8	NUT	1
15	3021270	押工金具	POST	1
16	3021290	押工棒	PRESSER BAR	1
17	201148A0	圧縮バネ	SPRING	1
18	2084470	調子ネジ	POST NUT	1
19	2103280	丸ナット	ADJUSTING SCREW NUT	1
20	308190A0	軸	SHAFT	1
21	3016570	カラー	COLLAR	1
22	0054610	止ネジ/C 5 × 5	SCREW	2
23	1920870	座金	WASHER	1
24	0070270	平ネジ/M 5 × 8	SCREW	1
25	302794-910	クランク (組)	CRANK ASSEMBLY	1
26	3016620	段付ネジ	SCREW	1
27	3016610	ブラケット	BRACKET	1
28	0012290	平ネジ/C 3 × 4. 5	SCREW	2
29	3016630	段付ネジ	SCREW	1
30	2040230	座金	WASHER	2
31	3063900	調節ナット	THUMB NUT	1
32	3016680	連結棒	CONNECTING BAR	1
33	2015790	ロッド	CONNECTION	1
34	3066430	ロッド球	BALL STUD	1
35	001170-10	平ネジ/C 4 × 1 0	SCREW	2
36	0W00089-10	六角ナット/W 1	NUT	1
37	302795-910	ロッド	ROD	1
38	0W00028-10	六角ナット/W 1	NUT	1
39	308238-UD0	プーリー	MACHINE PULLEY	1
40	0052380	六角ネジ/C 9 × 1 0	SCREW	1
41	2100610	座金	WASHER	1
42	3027980	エキセン土台	ECCENTRIC RETAINER	1
43	0040190	平ネジ/M 4. 5 × 1 0	SCREW	2
44	3027990	エキセン	ECCENTRIC	1
45	0056500	段付ネジ	SCREW	1
46	3028000	軸継手	COUPLING	1
47	0055220	平ネジ/C 9 × 3 3. 5	SCREW	1
48	3028010	止め板	SET PLATE	1
49	001998-20	平ネジ/C 4 × 6	SCREW	2

1

AT132 [EX5200]

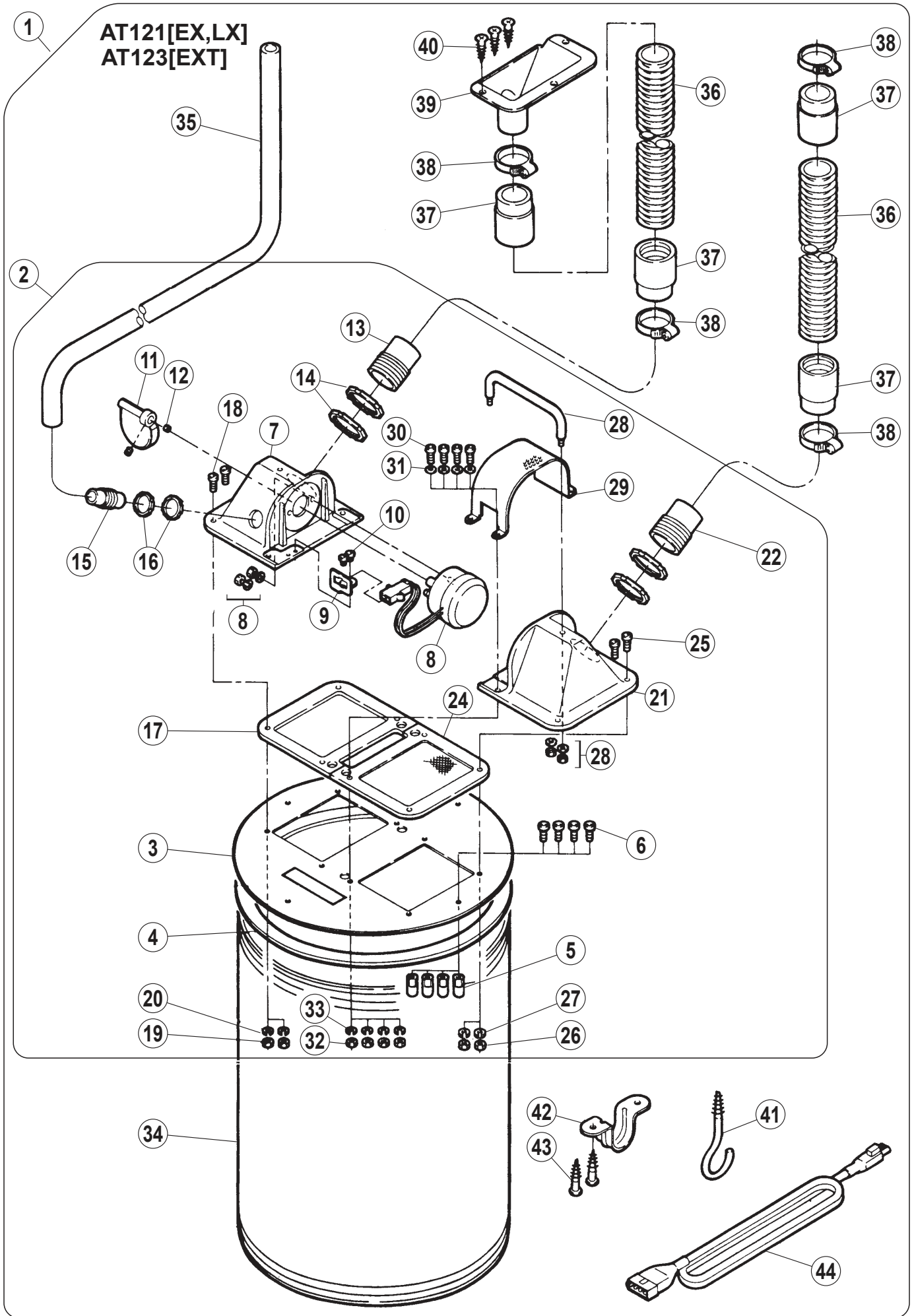




# AT132 ローラーベルト

# AT132 ROLLER BELT

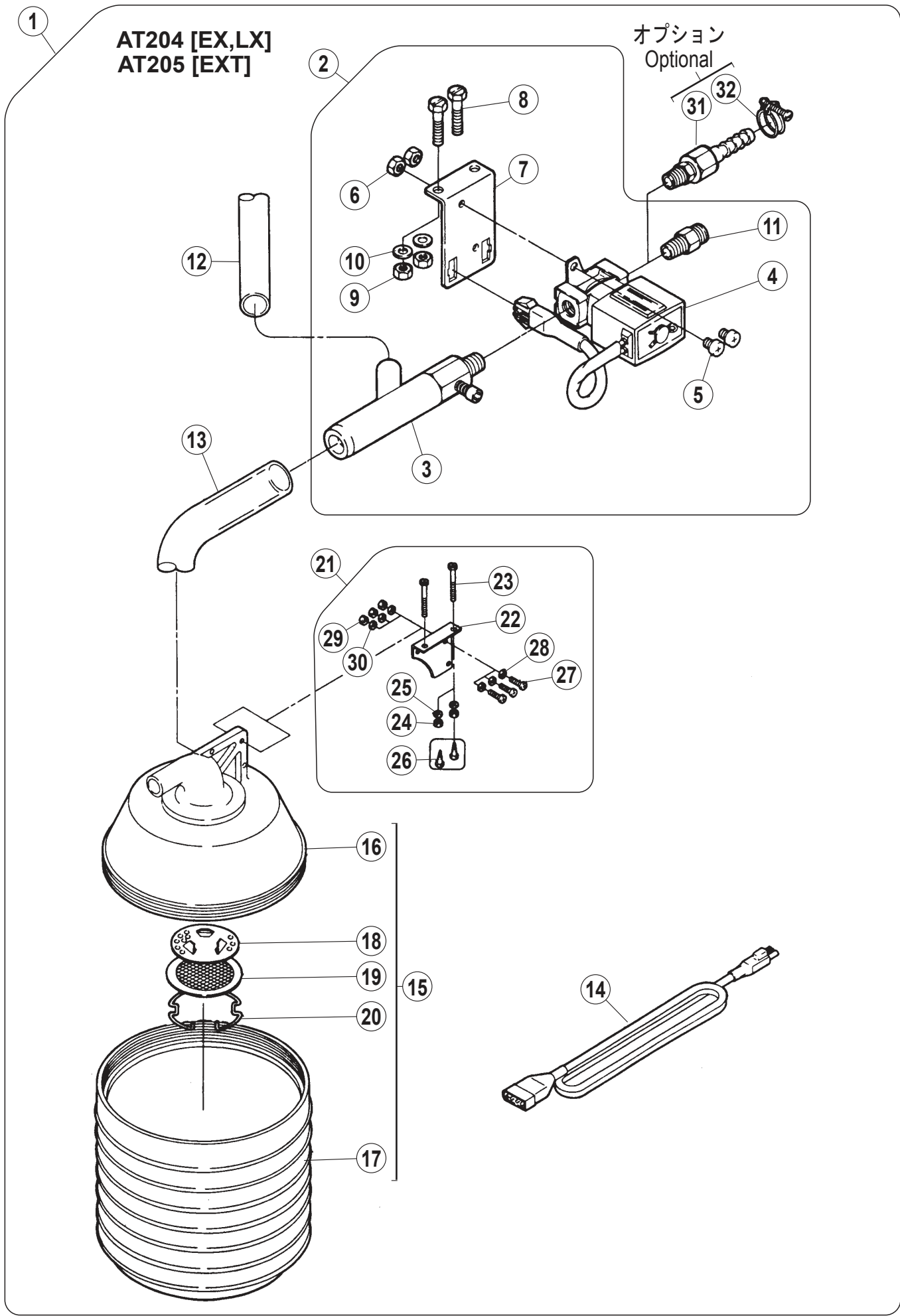
REF.NO.	PART NO.	部品名称	DESCRIPTION	QT.
1	302802-910	ローラーベルト (組)	ROLLER BELT	1
2	302803-910	ブラケット	BRACKET	1
3	3028050	ベルトプーリー	MACHINE PULLEY BELT	1
4	0056410	止ネジ/C 5×4	SCREW	2
5	3028060	タイミングベルト	TIMING BELT	1
6	3021380	カラー	COLLAR	1
7	0056410	止ネジ/C 5×4	SCREW	2
8	3021390	ブラケット	BRACKET	1
9	3029840	エキセンピン	ECCENTRIC PIN	1
10	0056410	止ネジ/C 5×4	SCREW	1
11	302981-910	ベルトプーリー	MACHINE PULLEY BELT	1
12	3029800	フランジ	FLANGE	1
13	0052590	皿ネジ/C 1×5.2	SCREW	2
14	3029850	ベルトプーリー	MACHINE PULLEY BELT	1
15	0056410	止ネジ/C 5×4	SCREW	2
16	3028120	エキセンピン	ECCENTRIC PIN	1
17	0056410	止ネジ/C 5×4	SCREW	1
18	308425-910	ベルトプーリー	MACHINE PULLEY BELT	1
19	3028140	線細工バネ	SPRING	1
20	0056390	平ネジ/C 5×9	SCREW	1
21	3060150	スペーサー	SPACER	1
22	3028150	タイミングベルト	TIMING BELT	1
23	3028160	カバー	COVER	1
24	3029870	スペーサー	SPACER	1
25	0054410	平ネジ/C 5×9.5	SCREW	1
26	2401040	座金	WASHER	1
27	0054410	平ネジ/C 5×9.5	SCREW	1
28	3029860	カバー	COVER	1
29	0043240	六角ネジ/M 3×1.6	SCREW	2
30	0048190	六角ナット/M 3	NUT	2
31	3028190	スペーサー	SPACER	2



**AT121,123**  
**ダストドラム**

**AT121,123**  
**DUST DRUM**

REF.NO.	PART NO.	部品名称	DESCRIPTION	QT.
1	300388A9U0	ダストドラムセット	DUST DRUM ASSEMBLY	1
2	300389-9U0	上蓋 (組)	TOP COVER ASSEMBLY	1
3	300390-UA0	蓋本体	COVER/BODY	1
4	3003920	パッキン	GASKET	1
5	3003910	ガイドピン	GUIDE PIN	4
6	0042020	平ネジ/M 5 × 1.6	SCREW	4
7	300393AUA0	ダンパーボックス	BOX	1
8	811057-910	ソレノイド	SOLENOID	1
9	3003940	ブラケット	BRACKET	1
10	0041210	平ネジ/M 4 × 6	SCREW	2
11	300395-910	弁	VALVE	1
12	0050840	ボルト/C 5 × 5.5	BOLT	2
13	3004000	継手	CONNECTOR	1
14	3004010	ロックナット	NUT	2
15	3004020	継手	CONNECTOR	1
16	3004030	ロックナット	NUT	2
17	3004040	パッキン	GASKET	1
18	0042020	平ネジ/M 5 × 1.6	SCREW	2
19	0048050	六角ナット/M 5	NUT	2
20	3030670	バネ座金	SPRING WASHER	2
21	300393-UA0	フィルターボックス	FILTER BOX	1
22	3004000	継手	CONNECTOR	1
23	3004010	ロックナット	NUT	2
24	300407-910	フィルター	FILTER	1
25	0042020	平ネジ/M 5 × 1.6	SCREW	2
26	0048050	六角ナット/M 5	NUT	2
27	3030670	バネ座金	SPRING WASHER	2
28	3004090	把手	HANDLE	1
29	3004100	カバー	COVER	1
30	0041230	十字穴ナベ小ネジ/M 5 × 3.3	SCREW	4
31	2045850	座金	WASHER	4
32	0048050	六角ナット/M 5	NUT	4
33	3030670	バネ座金	SPRING WASHER	4
34	3004110	ファイバードラム	FIBER DRUM	1
35	600006A0	吸込ホース	SUCTION TUBE	1
36	6000500	ホース	HOSE	2
37	6010460	ゴムカウス	RUBBER CUFF	4
38	6080000	ホースバンド	CORD BAND	4
39	308080-UA0	切屑受	WASTE CHUTE TOP	1
40	0049040	木ネジ (皿) / 3.5	SCREW	3
41	3004120	掛金具	LATCH	1
42	3004130	パイプサドル	SADDLE	1
43	0049050	木ネジ (平) / 4.5	SCREW	2
44	742237-910	中継コード	RELAY CORD	1

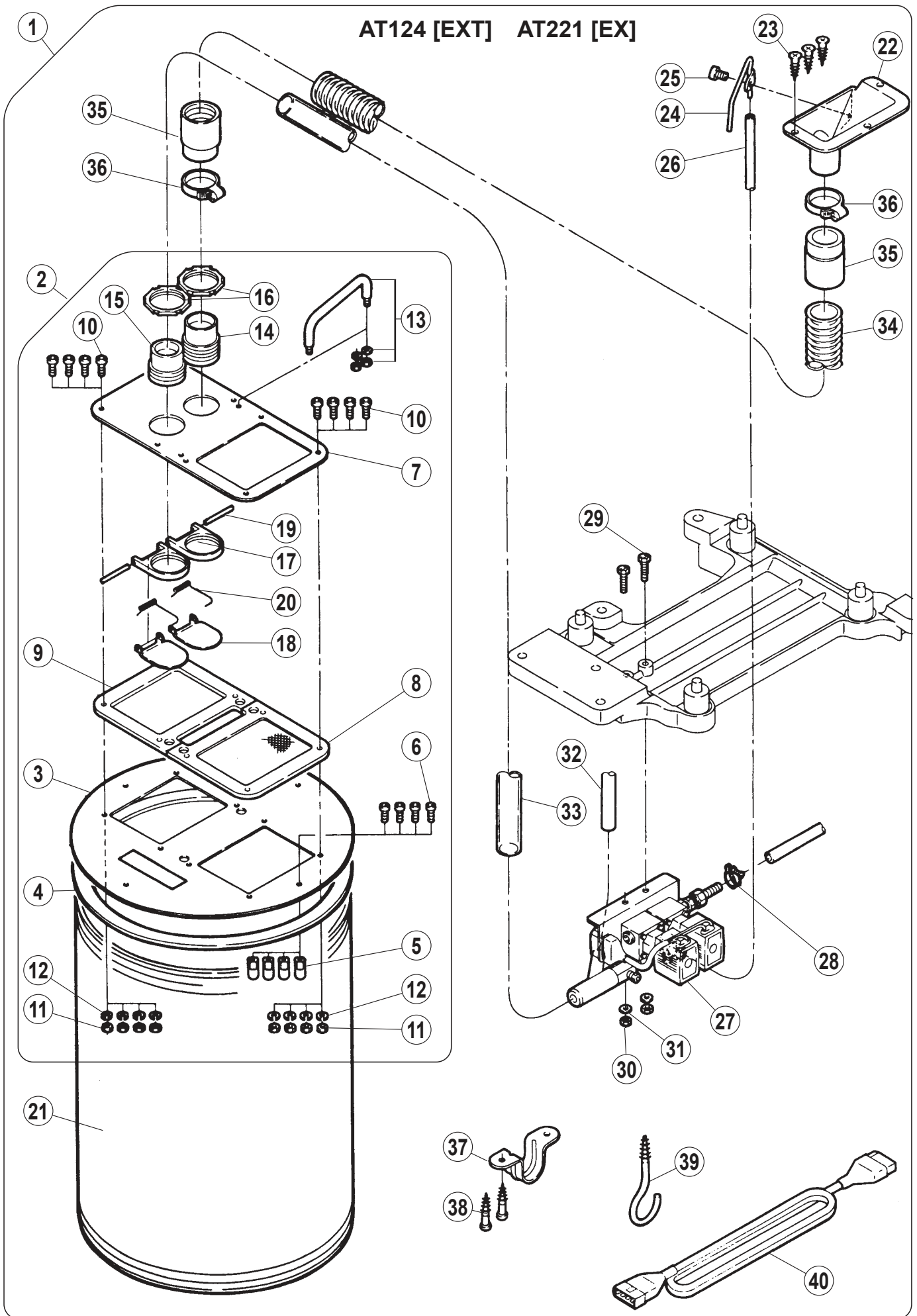


# AT204,205 ダストドラム

# AT204,205 DUST DRUM

REF.NO.	PART NO.	部品名称	DESCRIPTION	QT.
1	300517-910	ダストドラムセット	DUST DRUM ASSEMBLY	1
2	300519-910	ベンチュリーセット	VENTURI SET	1
3	300033F0	ベンチュリー	VENTURI	1
4	560004-910	電磁弁	SOLENOID VALVE	1
5	0041110	平ネジ/M5×6	SCREW	2
6	0048050	六角ナット/M5	NUT	2
7	3003780	ブラケット	BRACKET	1
8	0043010	六角ネジ/M5×2.5	SCREW	2
9	0048050	六角ナット/M5	NUT	2
10	2045850	座金	WASHER	2
11	6010710	継手	JOINT	1
12	600006A0	吸込ホース	SUCTION TUBE	1
13	600007A0	吐出ホース	EXHAUST TUBE	1
14	742340-910	中継コード	RELAY CORD	1
15	300104A0	リントコレクター (組)	WASTE RECEPTACLE ASSEMBLY	1
16	3001050	リントコレクター (上)	WASTE RECEPTACLE CAP	1
17	3001060	リントコレクター (下)	WASTE RECEPTACLE	1
18	3003650	フィルター受け	FILTER SUPPORT	1
19	300107A0	フィルター	AIR FILTER	1
20	3001080	止め輪	RING	1
21	3001100	ブラケット (B) (組)	BRACKET ASSEMBLY	1
22	3001090	ブラケット (B)	BRACKET	1
23	0043000	六角ボルト/M5×5.0	BOLT	2
24	0048050	六角ナット/M5	NUT	2
25	2045850	座金	WASHER	2
26	0049100	木ネジ (平) / 5.1	SCREW	2
27	0041130	平ネジ/M4×2.0	SCREW	3
28	3034480	座金	WASHER	3
29	0048030	六角ナット/M4	NUT	3
30	3034480	座金	WASHER	3
31	6010630	エアホースジョイント	JOINT	1
32	6080020	ワイヤーバンド	HOSE BAND	1

AT124 [EXT] AT221 [EX]



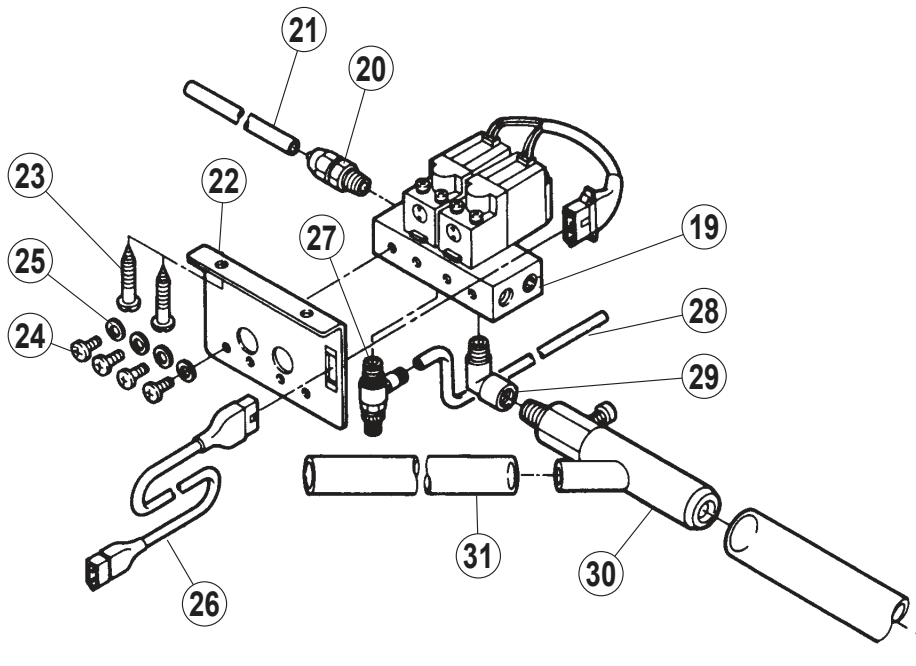
**AT124,221**  
**ダストドラム**

**AT124,221**  
**DUST DRUM**

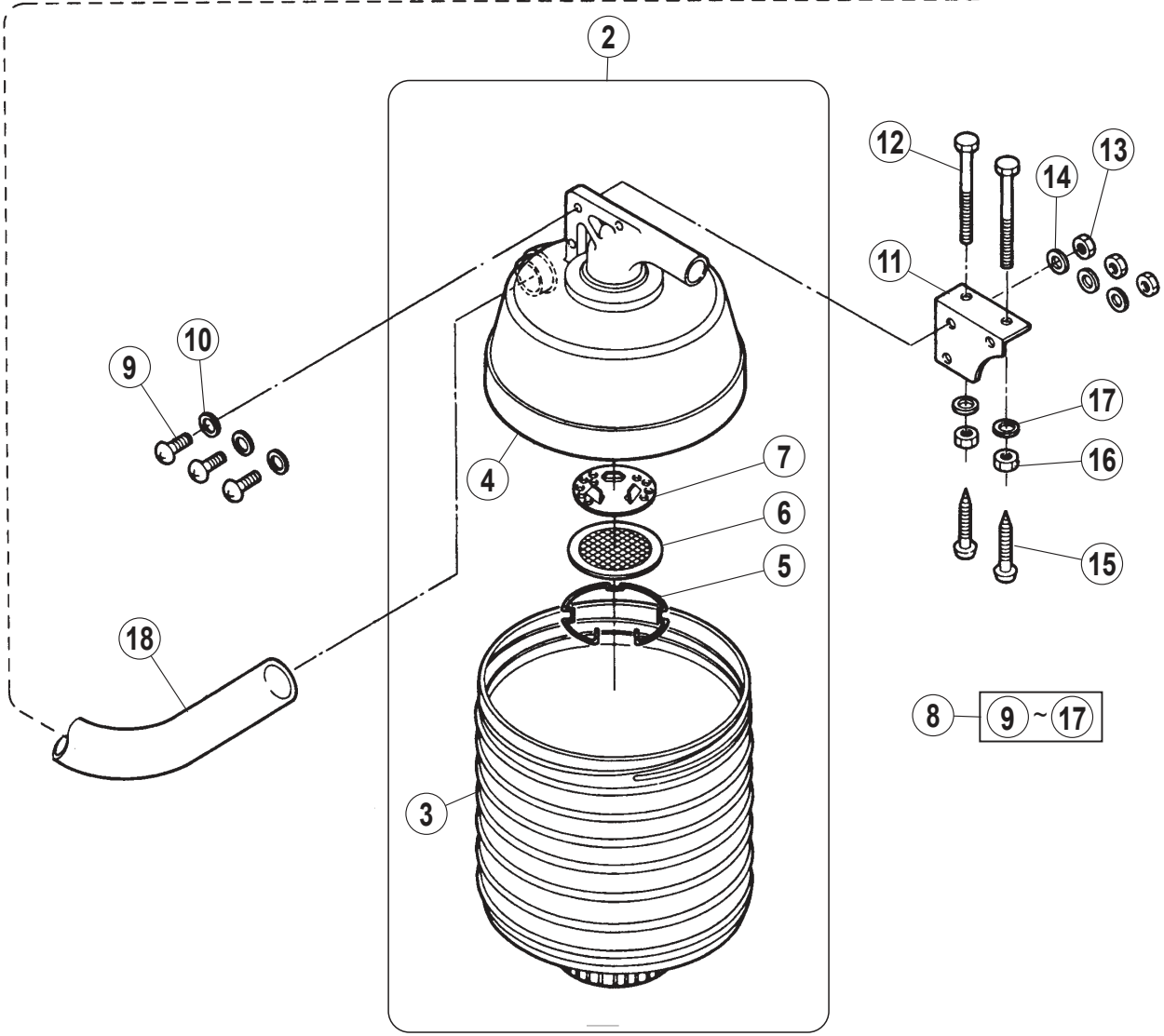
REF.NO.	PART NO.	部品名称	DESCRIPTION	QT.
1	300414A9U0	ダストドラムセット	DUST DRUM ASSEMBLY	1
2	300415-9U0	上蓋 (組)	COVER ASSEMBLY	1
3	300390-UA0	蓋本体	COVER/BODY	1
4	3003920	パッキン	GASKET	1
5	3003910	ガイドピン	GUIDE PIN	4
6	0042020	平ネジ/M5×16	SCREW	4
7	300416-UA0	カバー	COVER	1
8	300407-910	フィルター	FILTER	1
9	3004040	パッキン	GASKET	1
10	0042020	平ネジ/M5×16	SCREW	8
11	0048050	六角ナット/M5	NUT	8
12	3030670	バネ座金	SPRING WASHER	8
13	3004090	把手	HANDLE	1
14	3004000	継手	CONNECTOR	1
15	3004170	継手	CONNECTOR	1
16	3004010	ロックナット	NUT	2
17	3004180	継手土台	BASE	2
18	3004190	逆流弁	VALVE	2
19	3004200	ピン	PIN	2
20	3004210	ネジリバネ	SPRING	2
21	3004110	ファイバードラム	FIBER DRUM	1
22	308080-UA0	切屑受	WASTE CHUTE TOP	1
23	0049040	木ネジ (皿) / 3.5	SCREW	3
24	308078-910	吹付管	AIR BLOWER	1
25	0041100	平ネジ/M4×8	SCREW	1
26	6000910	配管チューブ	TUBE	1
27	300426-910	ベンチュリーセット	VENTURI SET	1
28	6080020	ワイヤーバンド	HOSE BAND	1
29	0043010	六角ネジ/M5×2.5	SCREW	2
30	0048050	六角ナット/M5	NUT	2
31	2045850	座金	WASHER	2
32	600006A0	吸込ホース	SUCTION TUBE	1
33	600007A0	吐出ホース	EXHAUST TUBE	1
34	6000500	ホース	HOSE	1
35	6010460	ゴムカウス	RUBBER CUFF	2
36	6080000	ホースバンド	CORD BAND	2
37	3004130	パイプサドル	SADDLE	1
38	0049050	木ネジ (平) / 4.5	SCREW	2
39	3004120	掛金具	LATCH	1
40	742238-910	中継コード	RELAY CORD	1

1

AT132 [EX5200]



2





**AT132**  
**リントコレクター**

**AT132**  
**WASTE RECEPTACLE**

REF.NO.	PART NO.	部品名称	DESCRIPTION	QT.
1	302772A910	リントコレクターセット	WASTE RECEPTACLE SET	1
2	300104A0	リントコレクター (組)	WASTE RECEPTACLE ASSEMBLY	1
3	3001060	リントコレクター (下)	WASTE RECEPTACLE	1
4	3001050	リントコレクター (上)	WASTE RECEPTACLE CAP	1
5	3001080	止メ輪	RING	1
6	300107A0	フィルター	AIR FILTER	1
7	3003650	フィルター受ケ	FILTER SUPPORT	1
8	3001100	ブラケット (B) (組)	BRACKET ASSEMBLY	1
9	0041130	平ネジ / M4 × 2.0	SCREW	3
10	3034480	座金	WASHER	3
11	3001090	ブラケット (B)	BRACKET	1
12	0043000	六角ネジ / M5 × 5.0	SCREW	2
13	0048030	六角ナット / M4	NUT	3
14	3034480	座金	WASHER	3
15	0049100	木ネジ (平) / 5.1	SCREW	2
16	0048050	六角ナット / M5	NUT	2
17	2045850	座金	WASHER	2
18	600007A0	吐出ホース	EXHAUST TUBE	1
19	561028-910	電磁弁	SOLENOID VALVE	1
20	6010420	継手	CONNECTOR	1
21	6000160	チューブ	TUBE	1
22	3027730	ブラケット	BRACKET	1
23	0049050	木ネジ (平) / 4.5	SCREW	2
24	0041200	平ネジ / M4 × 8	SCREW	4
25	3034480	座金	WASHER	4
26	742238-910	中継コード	RELAY CORD	1
27	5260050	絞り弁	VALVE	1
28	6001120	チューブ	TUBE	1
29	6010700	継手	CONNECTOR	1
30	300033F0	ベンチュリー	VENTURI	1
31	600006A0	吸込ホース	SUCTION TUBE	1

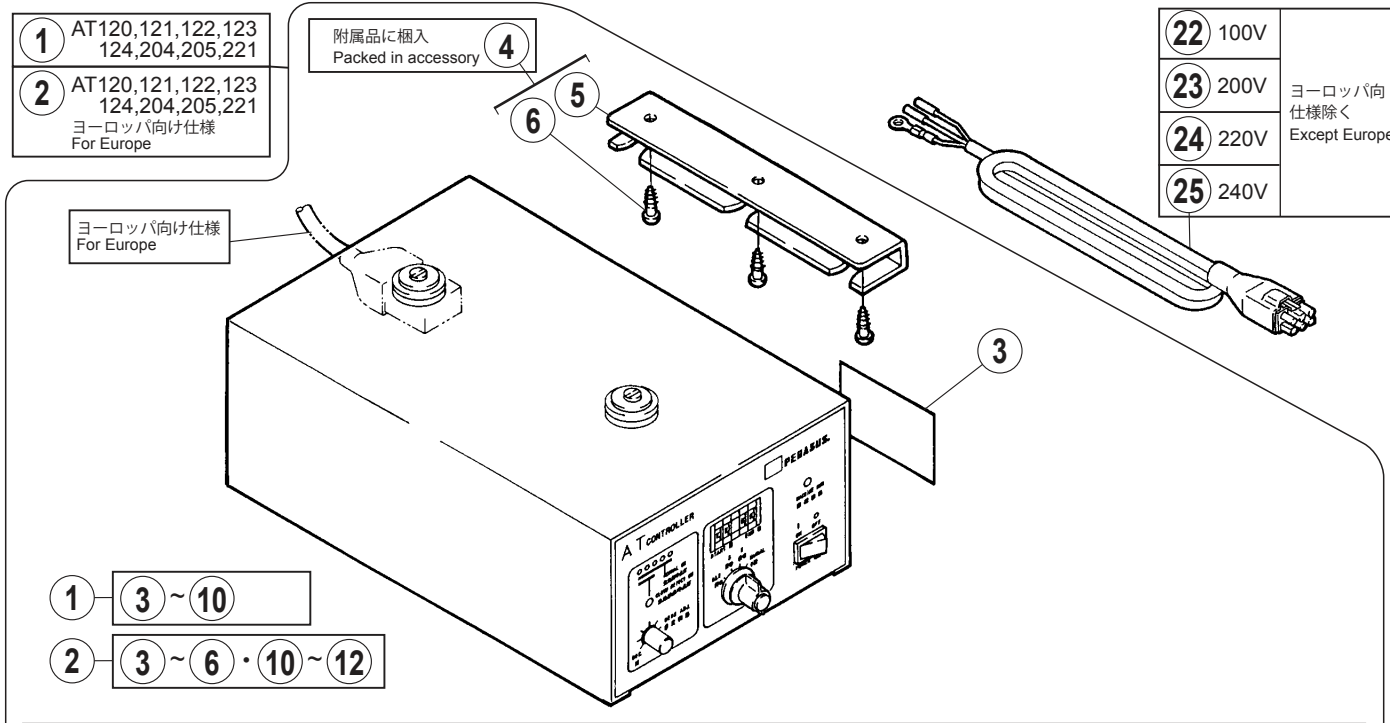
- 1 AT120,121,122,123  
124,204,205,221
- 2 AT120,121,122,123  
124,204,205,221  
ヨーロッパ向け仕様  
For Europe

付属品に梱入  
Packed in accessory 4

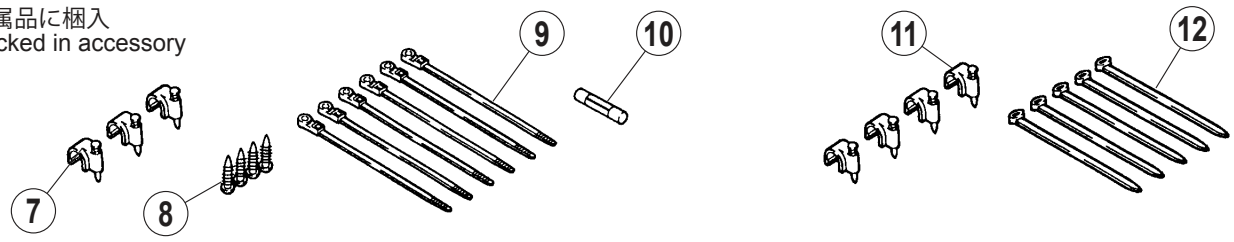
- 22 100V
  - 23 200V
  - 24 220V
  - 25 240V
- ヨーロッパ向け仕様除く  
Except Europe

ヨーロッパ向け仕様  
For Europe

- 1 3 ~ 10
- 2 3 ~ 6 · 10 ~ 12



付属品に梱入  
Packed in accessory

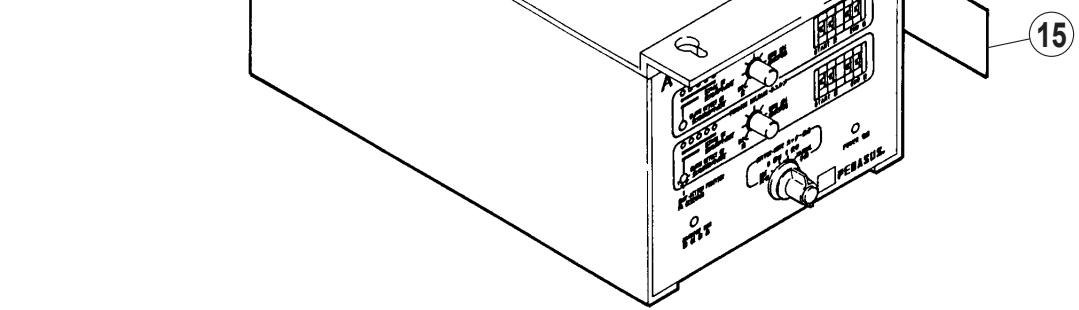


- 13 AT132
- 14 AT132  
ヨーロッパ向け仕様  
For Europe

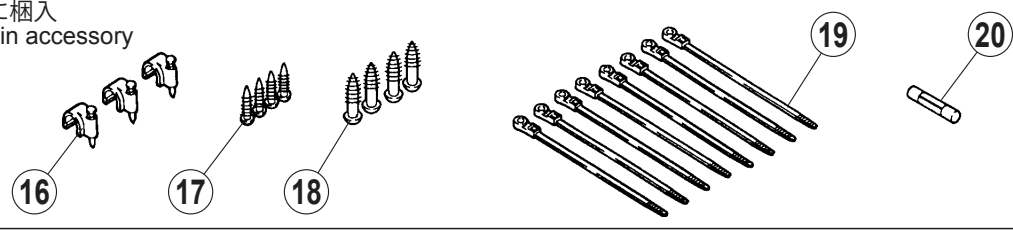
ヨーロッパ向け仕様  
For Europe

自動停止信号を必要とする場合  
In case of making an automatic  
step signal 21

- 22 100V
  - 23 200V
  - 24 220V
  - 25 240V
- ヨーロッパ向け仕様除く  
Except Europe



付属品に梱入  
Packed in accessory



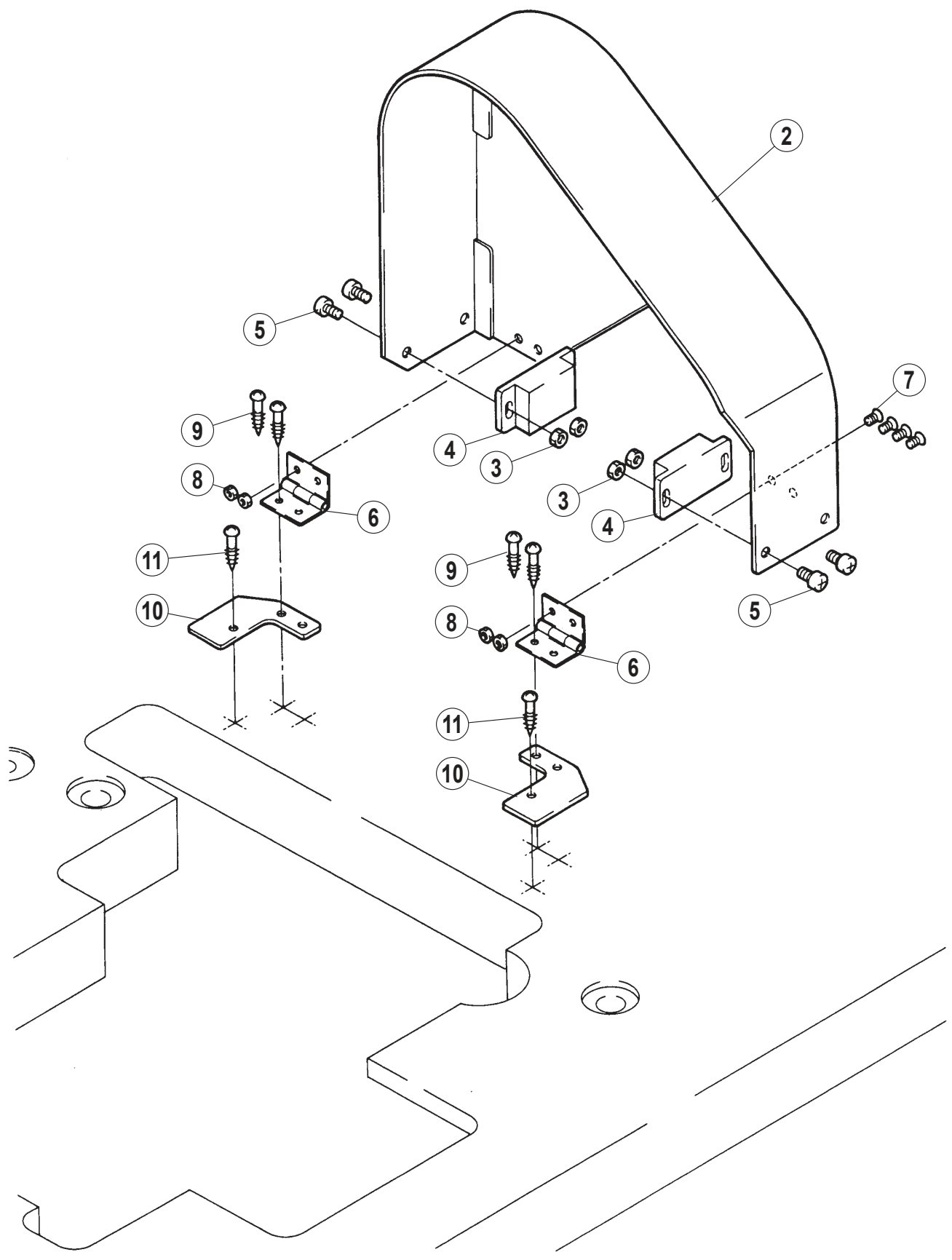
**AT120,121,122,123,124,132,204,205,221**  
**AT コントローラ**

**AT120,121,122,123,124,132,204,205,221**  
**AT CONTROLLER**

REF.NO.	PART NO.	部品名称	DESCRIPTION	QT.
1	760265-9U0	A Tコントローラ	AT CONTROL BOX	1
2	760265A9U0	A Tコントローラ	AT CONTROL BOX	1
3	9A30680	感電注意ラベル	ELECTRIC CAUTION LABEL	1
4	3035000	ブラケット (組)	BRACKET ASSEMBLY	1
5	3034990	ブラケット	BRACKET	1
6	0049110	木ネジ / 4. 1	SCREW	3
7	7480450	ケーブルストッパー	CABLE STOPPER	3
8	0049200	木ネジ / 3. 1	SCREW	4
9	7480420	束線バンド	BAND	6
10	7710040	ヒューズ ( 3 A)	FUSE (3A)	1
11	7480450	ケーブルストッパー	CABLE STOPPER	4
12	7480020	束線バンド	BAND	5
13	760282-9U0	A Tコントローラ	AT CONTROL BOX	1
14	760282A9U0	A Tコントローラ	AT CONTROL BOX	1
15	9A30680	感電注意ラベル	ELECTRIC CAUTION LABEL	1
16	7480450	ケーブルストッパー	CABLE STOPPER	3
17	0049200	木ネジ	SCREW	4
18	0049050	木ネジ	SCREW	4
19	7480420	束線バンド	BAND	8
20	7710040	ヒューズ ( 3 A)	FUSE (3A)	1
21	742243A910	中継コード	RELAY COAD	1
22	742257A910	電源コード (100V)	POWER SOURCE CORD	1
23	742257-910	電源コード (200V)	POWER SOURCE CORD	1
24	742257B910	電源コード (220V)	POWER SOURCE CORD	1
25	742257C910	電源コード (240V)	POWER SOURCE CORD	1

1

AT132 [EX5200]

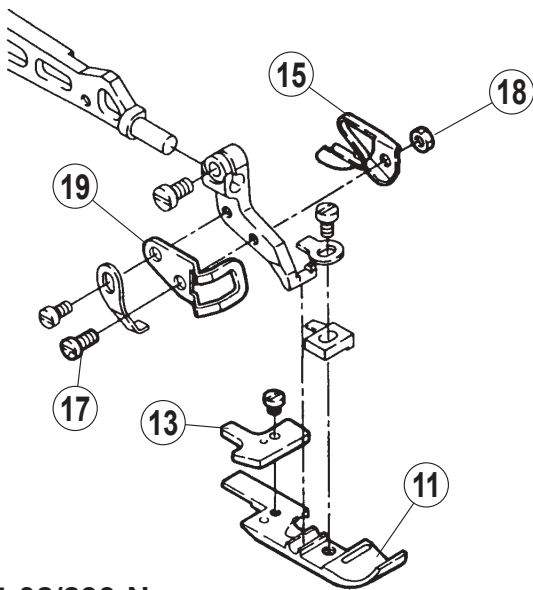
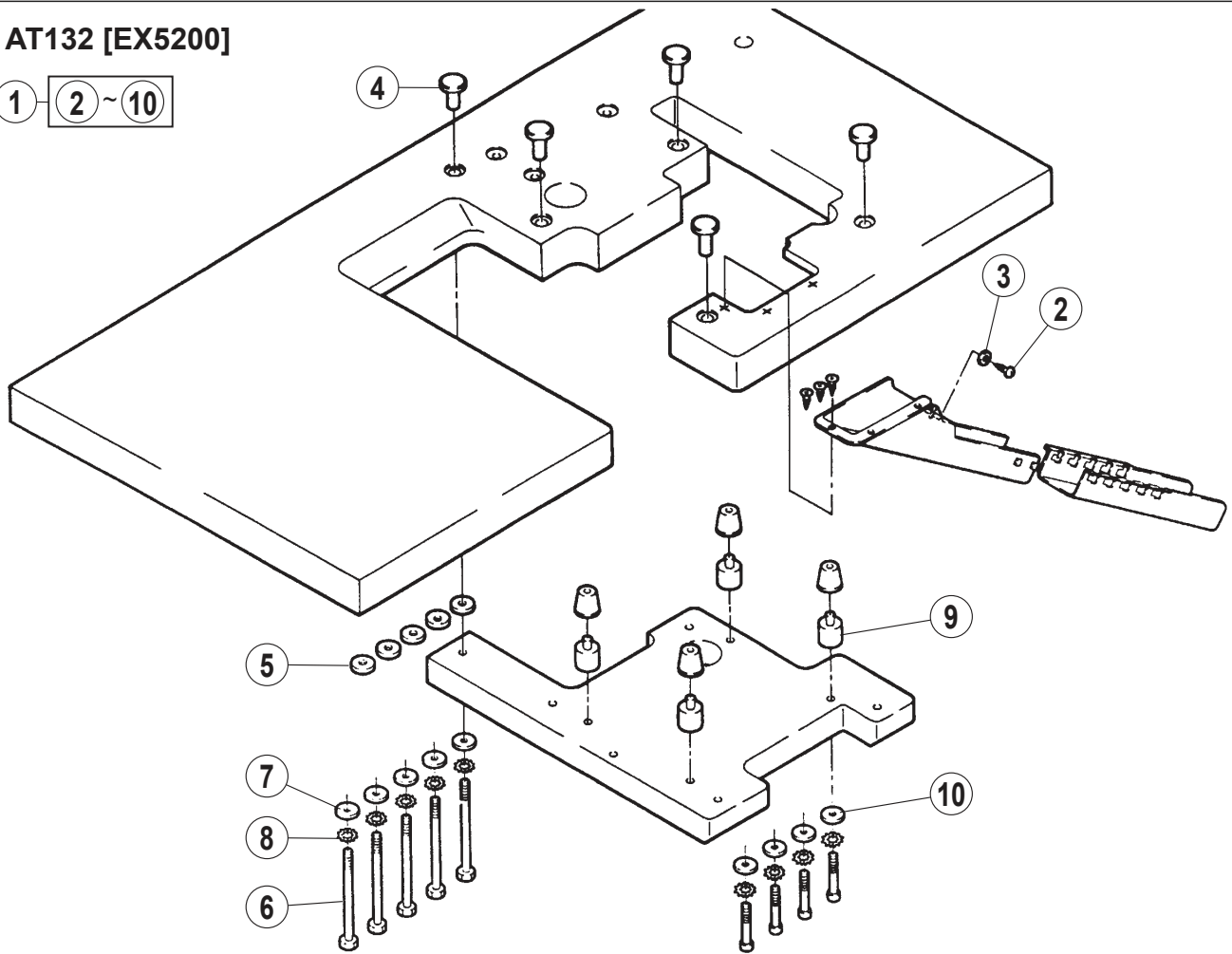


**AT132  
クランクカバー****AT132  
CRANK COVER**

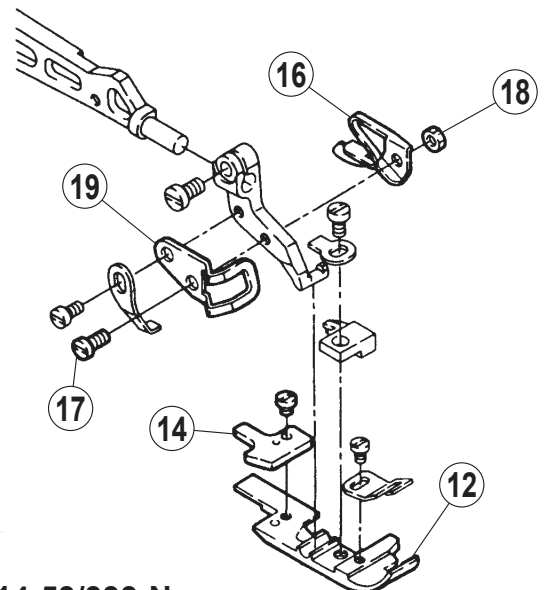
REF.NO.	PART NO.	部品名称	DESCRIPTION	QT.
1	308227-9S0	クランクカバー (組)	CRANK COVER ASSEMBLY	1
2	308228-9S0	カバー	COVER	1
3	2403620	マグネットキャッチ	MAGNET BRACKET	2
4	0048030	六角ナット/M4	NUT	4
5	0041100	平ネジ/M4×8	SCREW	4
6	2403630	蝶番	HINGE	2
7	0070410	皿ネジ/M3×6	SCREW	4
8	0048000	六角ナット/M3	NUT	4
9	0049200	木ネジ (平) /3.1	SCREW	4
10	3082090	ブラケット	BRACKET	2
11	0049200	木ネジ (平) /3.1	SCREW	2

AT132 [EX5200]

1 2 ~ 10



EX5204-02/233-N



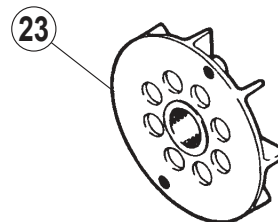
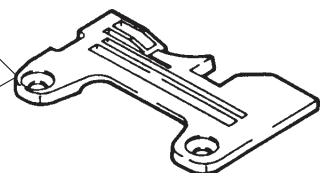
EX5214-53/333-N

EX5204-02/233-N 20

[EX5214-53/333-N]

(SW=3) 21

(SW=4) 22



**AT132**  
**専用部品・据付附属品**

**AT132**  
**SPECIFIC PARTS,INSTALLATION PARTS**

REF.NO.	PART NO.	部品名称	DESCRIPTION	QT.
1	308231-910	据付附属品		1
2	0049110	木ネジ (平) / 4. 1	SCREW	1
3	2401040	座金	WASHER	1
4	2063360	半沈用ナット	NUT	5
5	2054670	スペーサー	SPACER	5
6	0043270	ボルト / M 8	BOLT	5
7	2063370	座金	WASHER	5
8	2403040	歯付座金	WASHER	5
9	3082320	スペーサー	SPACER	4
10	2063370	座金	WASHER	4
11	3021190	押工	PRESSER FOOT	1
12	3029790	押工	PRESSER FOOT	1
13	3028230	押工補助板	FABRIC GUARD	1
14	302823A0	押工補助板	FABRIC GUARD	1
15	3084270	ガイド	GUIDE	1
16	3084280	ガイド	GUIDE	1
17	0072670	平ネジ / M 3 × 6. 5	SCREW	1
18	0048190	六角ナット / M 3	NUT	1
19	3082301	フィンガーガード	FINGER GUARD	1
20	277537R40B0	針板	NEEDLE PLATE	1
21	277538R30B0	針板	NEEDLE PLATE	1
22	277538R40B0	針板	NEEDLE PLATE	1
23	270505B0	ファン	FAN	1

# 装置適用一覧

## Application table of EX5200/TK EX5400/TK

### 特徴 Features

形式 Type	駆動方式 Driving system	操作方法 Operating system	備考 Remarks
TK022	エア- Pneumatic	エア-バルブヒザ操作 Air valve knee switch	
TK120	電気 Electric	指スイッチ Finger switch	
TK121	電気 Electric	ヒザスイッチ Knee switch	

### 地縫い (1本針) Plain seaming (1-needle)

	TK 022	TK 120	TK 121
EX5204-01/223	○	○	○
EX5204-02/233	○	○	○
EX5404-02/233	○	○	○

### サージング Serging

	TK 022	TK 120	TK 121
EX5203-22/233	○	○	○
EX5204-24/445- <input type="checkbox"/> (445-8は不可)	○	○	○
EX5214-24/445- <input type="checkbox"/> X <input type="checkbox"/> (445-3X5は不可)	○	○	○

### ヒダ取り Shirring

	TK 022	TK 120	TK 121
EX5214-43/333	○	○	○
EX5214-43P1/333	○	○	○
EX5214-43P2/333	○	○	○

### 地縫い (2本針) Plain seaming (2-needle)

	TK 022	TK 120	TK 121
EX5214-01/223	○	○	○
EX5214N-01/283	○	○	○
EX5214-03/333	○	○	○
EX5214-M03/333	○	○	○

### 巻縫い、Turn-up/down hemming

	TK 022	TK 120	TK 121
EX5204-32R1/223	○	○	○
EX5204-32R2/223L	○	○	○
EX5204-32R2/223	○	○	○

### テープ付け Tape attaching

	TK 022	TK 120	TK 121
EX5214-M53/333	○	○	○
EX5214-53C3/333	○	○	○
EX5214-54/433	○	○	○
EX5214-54/443	○	○	○
EX5214-54/445- <input type="checkbox"/> X <input type="checkbox"/> (455-3×5は不可)	○	○	○
EX5214H-55/545- <input type="checkbox"/> X <input type="checkbox"/> (545-3×5は不可)	○	○	○



# 装置適用一覧 Application table of EX3200/TK

## 特徴 Features

形式 Type	駆動方式 Driving system	操作方法 Operating system	備考 Remarks
TK022	エア Pneumatic	エアバルブヒサ操作 Air valve knee switch	
TK120	電気 Electric	指スイッチ Finger switch	
TK121	電気 Electric	ヒサスイッチ Knee switch	

地縫い (2本針) Plain seaming (2-needle)

	TK 022	TK 120	TK 121	
EX3216(15)-01/222	○	○	○	
EX3216(15)N-01/222	○	○	○	
EX3216(15)N-01/232-3 × □ 232-5 × □	○	○	○	
EX3216(15)-01A/222	○	○	○	
EX3216(15)N-01S/272	○	○	○	
EX3216(15)-02/223-2 × □ 223-3 × □	○	○	○	
EX3216(15)-02A/223	○	○	○	
EX3216(15)-02A/233	○	○	○	
EX3216(15)-03/233-3 × □ 233-5 × □	○	○	○	
EX3216(15)-03/333-3 × □ 333-5 × □	○	○	○	
EX3216(15)-A04/435	○	○	○	
EX3216(15)H-A05/535	○	○	○	

地縫い (3本針) Plain seaming (3-needle)

	TK 022	TK 120	TK 121	
EX3244-03/333	○	○	○	
EX3244-A04/435	○	○	○	

テープ付け Tape attaching

	TK 022	TK 120	TK 121	
EX3216(15)-53/233	○	○	○	

ヒダ取り (P:パイピング) Shirring(P:piping)

	TK 022	TK 120	TK 121	
EX3216(15)-42/233-3 × □ 233-5 × □	○	○	○	
EX3216(15)-42P1/233	○	○	○	
EX3216(15)-42P2/233	○	○	○	
EX3216(15)-43/335	○	○	○	

# 装置適用一覧 Application table of EXT3200/TK EXT5200/TK

## 特徴 Features

形式 Type	駆動方式 Driving system	操作方法 Operating system	備考 Remarks
TK023	エアード Pneumatic	エアバルブヒザ操作 Air valve knee switch	
TK122	電気 Electric	指スイッチ Finger switch	
TK123	電気 Electric	ヒザスイッチ Knee switch	

### EXT5200 地縫い Plain seaming

	TK 023	TK 122	TK 123
EXT5204-02/233	○	○	○
EXT5214-03/333	○	○	○
EXT5214-M03/333	○	○	○

### EXT5200 テープ付け Tape attaching

	TK 023	TK 122	TK 123
EXT5214-54S1/433	○	○	○
EXT5214-54S1/443	○	○	○
EXT5214-54S2/433	○	○	○
EXT5214-54S2/443	○	○	○
EXT5214H-55/545- <input type="checkbox"/> X <input type="checkbox"/> (545-3X5 は不可)	○	○	○

### EXT5200 ヒダ取り Shirring

	TK 023	TK 122	TK 123
EXT5214-43/333	○	○	○

### EXT5200 /パイピング Piping

	TK 023	TK 122	TK 123
EXT5214-C3P1/333	○	○	○
EXT5214-C3P2/333	○	○	○

### EXT3200 地縫い Plain seaming

	TK 023	TK 122	TK 123
EXT3216(15)-02/223	○	○	○
EXT3216(15)-03/233-3 X <input type="checkbox"/> 233-5 X <input type="checkbox"/>	○	○	○
EXT3216(15)-03/333-5 X 5	○	○	○
EXT3216(15)-03/433	○	○	○
EXT3244-03/333	○	○	○
EXT3216(15)-A04/435K	○	○	○
EXT3244-A04/435K	○	○	○
EXT3216(15)H-A05/535K	○	○	○
EXT3244H-A05/535K	○	○	○

### EXT3200 ヒダ取り Shirring

	TK 023	TK 122	TK 123
EXT3216(15)-42/233-3 X <input type="checkbox"/> 233-5 X <input type="checkbox"/>	○	○	○

### EXT3200 /パイピング Piping

	TK 023	TK 122	TK 123
EXT3216(15)-C3P1/233	○	○	○
EXT3216(15)-C3P2/233	○	○	○

# 装置適用一覧

## Application table of LX3200/TK LX5200/TK

### 特徴 Features

形式 Type	駆動方式 Driving system	操作方法 Operating system	備考 Remarks
TK022	エアード Pneumatic	エアバルブヒザ操作 Air valve knee switch	
TK120	電気 Electric	指スイッチ Finger switch	
TK121	電気 Electric	ヒザスイッチ Knee switch	

#### LX5200 地縫い Plain seaming

	TK 022	TK 120	TK 121
LX5204-01/223	○	○	○
LX5214-01/233	○	○	○
LX5204-02/233	○	○	○
LX5214-03/333	○	○	○
LX5214-M03/333	○	○	○

#### LX5200 巻き縫い Turn-up/down hemming

	TK 022	TK 120	TK 121
LX5204-32R2/223L	○	○	○

#### LX5200 テープ付け Tape attaching

	TK 022	TK 120	TK 121
LX5214-53C3/333	○	○	○
LX5214-M53/333	○	○	○
LX5214-54/443	○	○	○

#### LX3200 地縫い Plain seaming

	TK 022	TK 120	TK 121
LX3216(15)-01/222	○	○	○
LX3216(15)-02/223	○	○	○
LX3216(15)-02A/223	○	○	○
LX3216(15)-03/233-3 × □ 233-5 × □	○	○	○
LX3216(15)-03/333-3 × □ 333-5 × □	○	○	○
LX3216(15)-04/435	○	○	○

#### LX5200 サージング Serging

	TK 022	TK 120	TK 121
LX5203-22/233	○	○	○

#### LX5200 ヒダ取り Shirring

	TK 022	TK 120	TK 121
LX5214-43/333	○	○	○

#### LX3200 ヒダ取り Shirring

	TK 022	TK 120	TK 121
LX3216(15)-42/233-3 × □ 233-5 × □	○	○	○
LX3216(15)-42P1/233	○	○	○
LX3216(15)-42P2/233	○	○	○

# 装置構成部品一覧表 Component parts list for TK

装置形式 Type	特徴 Features		構成部品 Component parts							専用部品 Special parts			
	駆動方式 Driving system	カット方式 Cutting system	テープカッター(組) Tape cutter assy.	ソレノイド(組) Solenoid assy.	エアシリンダ(組) Air cylinder assy.	指スイッチ(組) Finger switch	ヒザスイッチ(組) Knee switch assy.	ブラケット(組) Bracket assy.	制御ユニット Control unit	TKコントローラ TK controller (ヨーロッパ以外) (Except Europe)	TKコントローラ TK controller (ヨーロッパ向け) (For Europe)	電源コード Power source cord (ヨーロッパ以外) (Except Europe)	押し補助板 Presser foot auxiliary plate (EX5200N用) (For EX5200N)
TK120	電気式 Electric	指スイッチ Finger switch	308000-91Y1	—	—	3035100	—	—	—	760263-9U1 (100V/200V/220V/240V)	—	742257A910 (100V)	2780040
TK122			308127-91Y0										
TK121	電気式 Electric	ヒザスイッチ Knee switch	308000-91Y1	811073-910	—	—	7080040	3030100	—	760264-9U1 (380V)	760263A9U1	742257B910 (220V)	2780040
TK123			308127-91Y0										
TK022	エア式 Pneumatic	エアバルブ ヒザ操作 Air valve kneeswitch	308000-91Y1	—	5130160	—	—	—	605008-911	—	—	—	2780040
TK023			308127-91Y0										

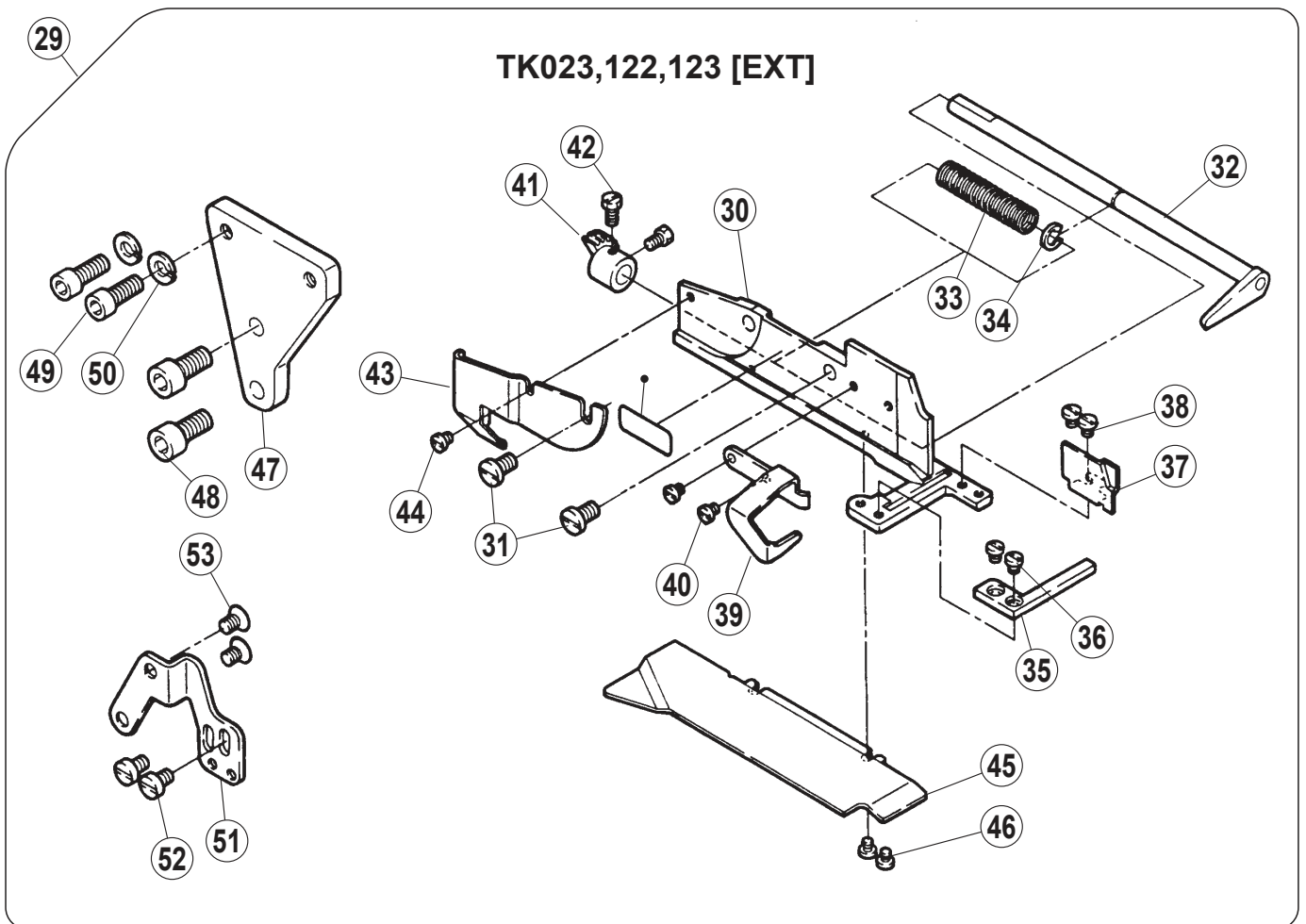
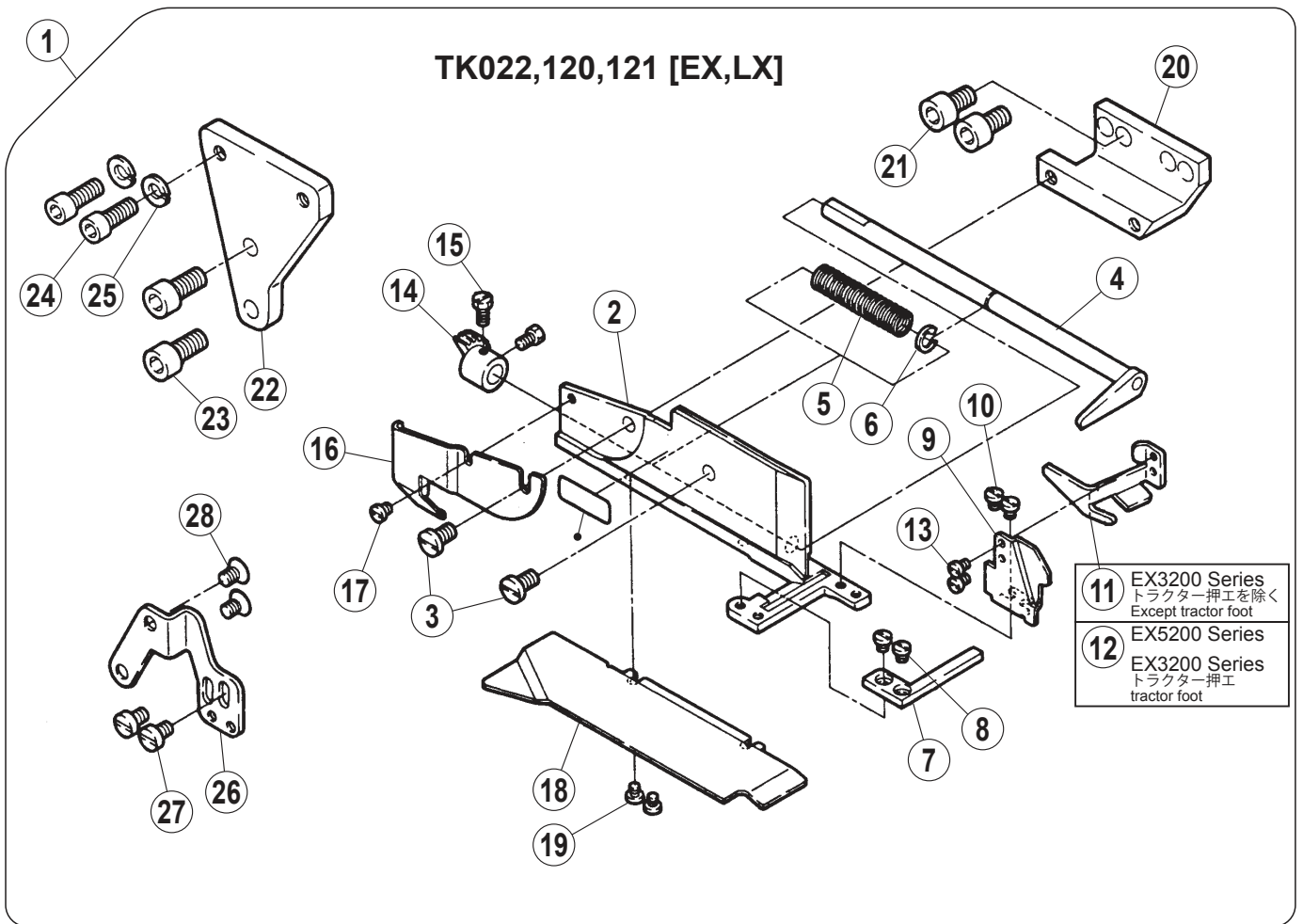
注1) 縫い目形式512のミシンは空環切りとしてTK装置を使用できません。

注2) EX5200,5400,LX5200で2116000の押し補助板は3080950に交換してください。

Note:1) The machine producing stitch type 512 cannot apply the TK device as a thread chain trimmer.

Note:2) Exchange the fabric guide 2116000 for 3080950 for EX5200,5400, or LX5200 series.

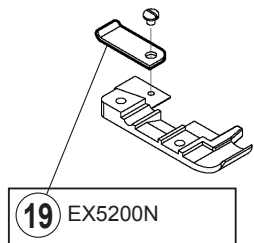
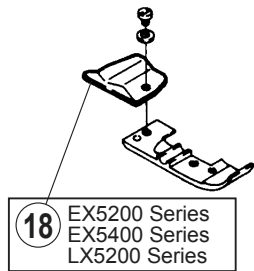
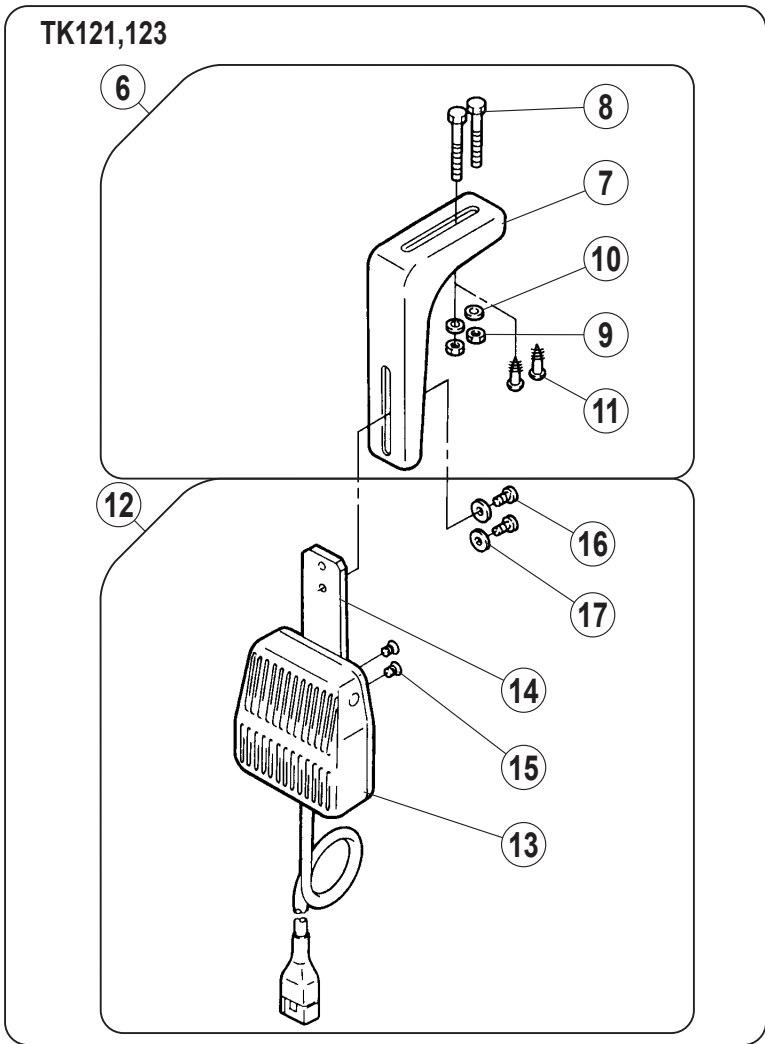
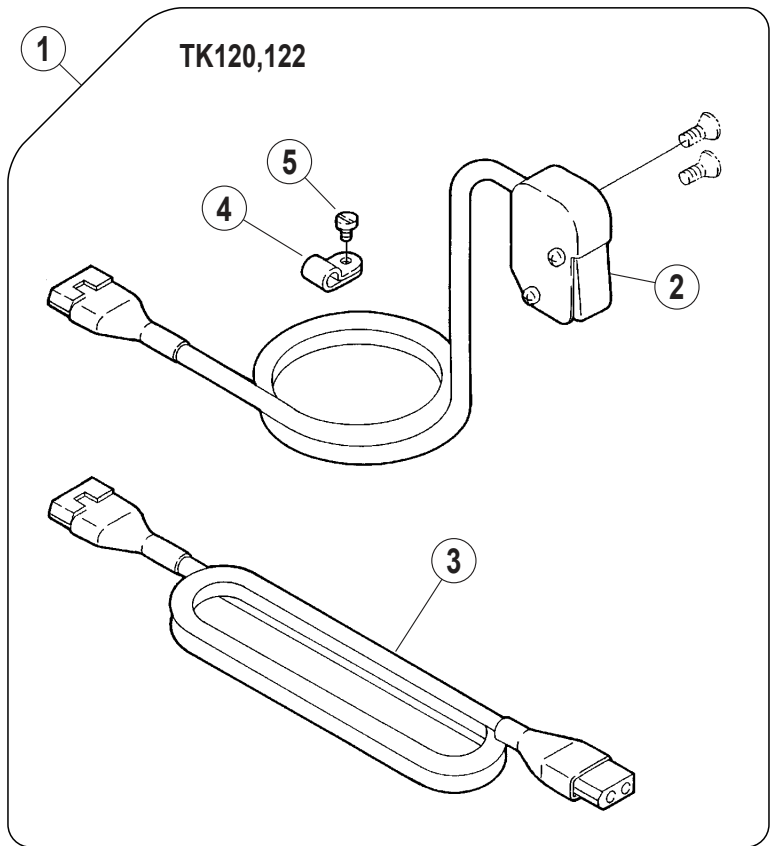




TK022,023,120,121,122,123  
TK テープカッター

TK022,023,120,121,122,123  
TK TAPE CUTTER

REF.NO.	PART NO.	部品名称	DESCRIPTION	QT.
1	308000-91Y1	テープカッター (組)	TAPE CUTTER ASSEMBLY	1
2	3080061	フレーム	FRAME	1
3	0070630	平ネジ/M 4. 5 × 8	SCREW	2
4	308007-910	上刃	UPPER KNIFE	1
5	3030960	圧縮バネ	SPRING	1
6	3030970	止メ輪	RING	1
7	3080020	下刃	LOWER KNIFE	1
8	007154-HC0	平ネジ/M 3 × 3. 5	SCREW	2
9	3080030	布案内	FABRIC GUARD	1
10	0071540	平ネジ/M 3 × 3. 5	SCREW	2
11	3080040	フィンガーガード	FINGER GUARD	1
12	3080140	フィンガーガード	FINGER GUARD	1
13	0070310	平ネジ/M 2. 5 × 6	SCREW	2
14	3011650	ピニオン	PINION	1
15	0050840	六角ボルト/C 5 × 5. 5	SCREW	2
16	3080050	ギヤーカバー	GEAR COVER	1
17	0071540	平ネジ/M 3 × 3. 5	SCREW	1
18	3080090	補助板	AUXILIARY PLATE	1
19	0071540	平ネジ/M 3 × 3. 5	SCREW	2
20	3080351	ブラケット	BRACKET	1
21	0045180	六角穴ボルト/M 6 × 1 0	BOLT	2
22	3080130	ブラケット	BRACKET	1
23	0045150	ボルト/M 6 × 1 4	BOLT	2
24	0045010	六角穴ボルト/M 5 × 1 4	BOLT	2
25	3030670	バネ座金	SPRING WASHER	2
26	3080170	ブラケット	BRACKET	1
27	007018A0	止ネジ/M 4 × 6	SCREW	2
28	0030010	皿ネジ/C 5 × 6. 3	SCREW	2
29	308127-91Y0	テープカッター (組)	TAPE CUTTER ASSEMBLY	1
30	3081291	フレーム	FRAME	1
31	0070630	平ネジ/M 4. 5 × 8	SCREW	2
32	308007-910	上刃	UPPER KNIFE	1
33	3030960	圧縮バネ	SPRING	1
34	3030970	止メ輪	RING	1
35	3080020	下刃	LOWER KNIFE	1
36	007154-HC0	平ネジ/M 3 × 3. 5	SCREW	2
37	3081330	布案内	FABRIC GUARD	1
38	0071540	平ネジ/M 3 × 3. 5	SCREW	2
39	3081320	フィンガーガード	FINGER GUARD	1
40	0071540	平ネジ/M 3 × 3. 5	SCREW	2
41	3011650	ピニオン	PINION	1
42	0050840	六角ネジ/C 5 × 5. 5	SCREW	2
43	3080050	ギヤーカバー	GEAR COVER	1
44	0071540	平ネジ/M 3 × 3. 5	SCREW	1
45	3080090	補助板	AUXILIARY PLATE	1
46	0071540	平ネジ/M 3 × 3. 5	SCREW	2
47	3080130	ブラケット	BRACKET	1
48	0045150	ボルト/M 6 × 1 4	BOLT	2
49	0045010	平ネジ/M 5 × 1 4	SCREW	2
50	3030670	バネ座金	SPRING WASHER	2
51	3080170	ブラケット	BRACKET	1
52	007018A0	止ネジ/M 4 × 6	SCREW	2
53	0030010	皿ネジ/C 5 × 6. 3	SCREW	2

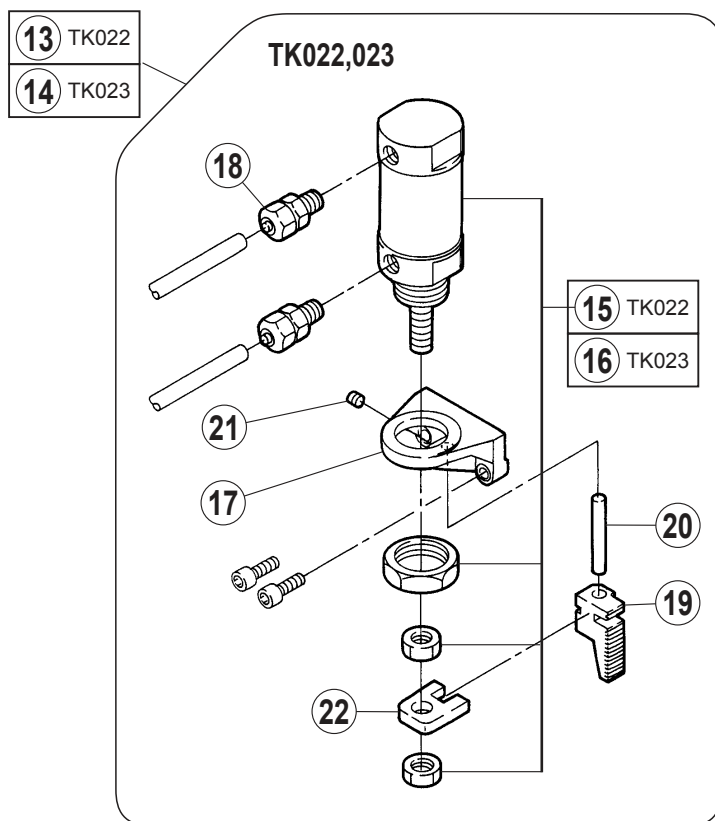
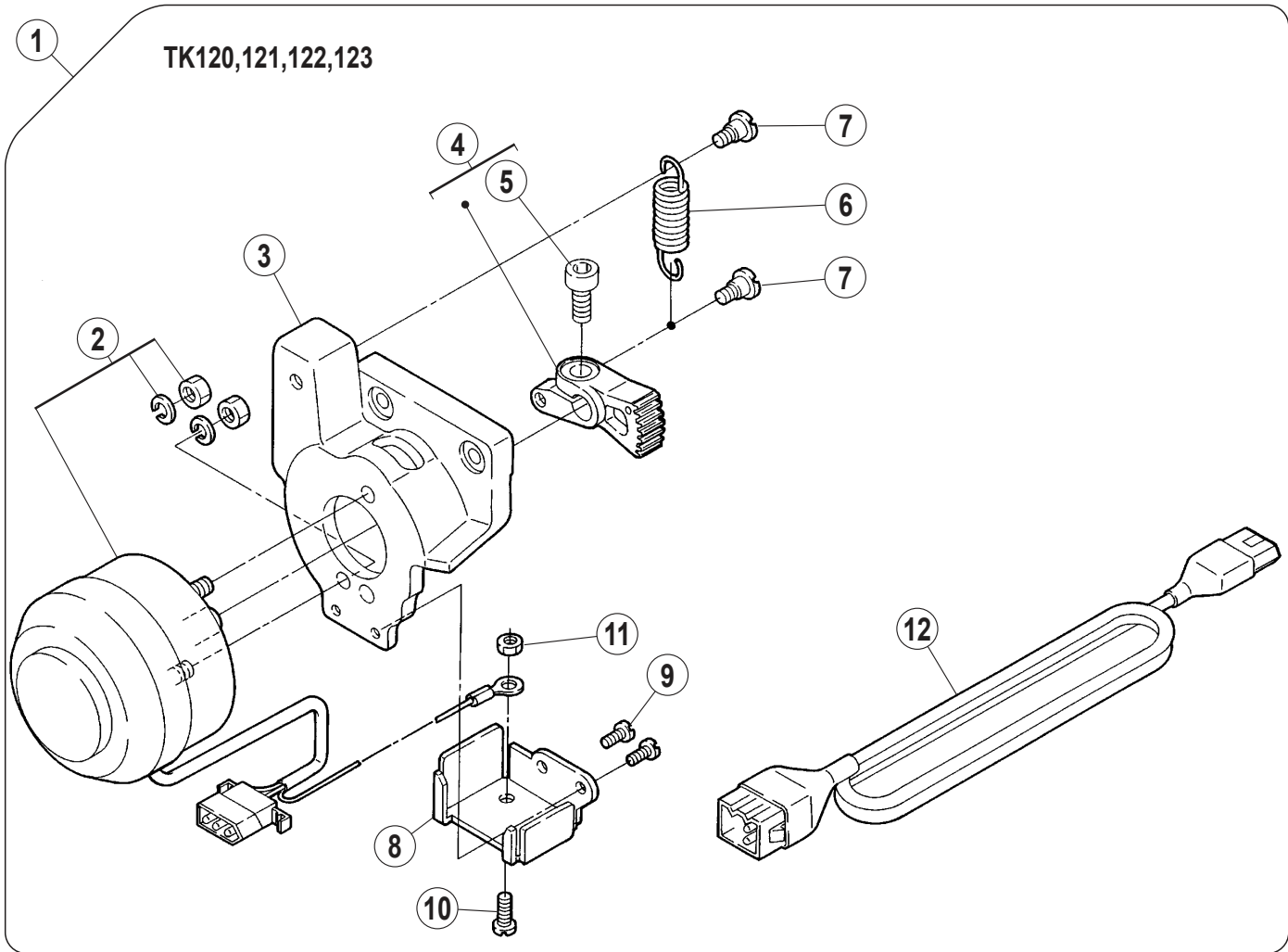




**TK120,121,122,123**  
**手動スイッチ・ヒザスイッチ・補助押工**

**TK120,121,122,123**  
**PUSH SWITCH & KNEE SWITCH**

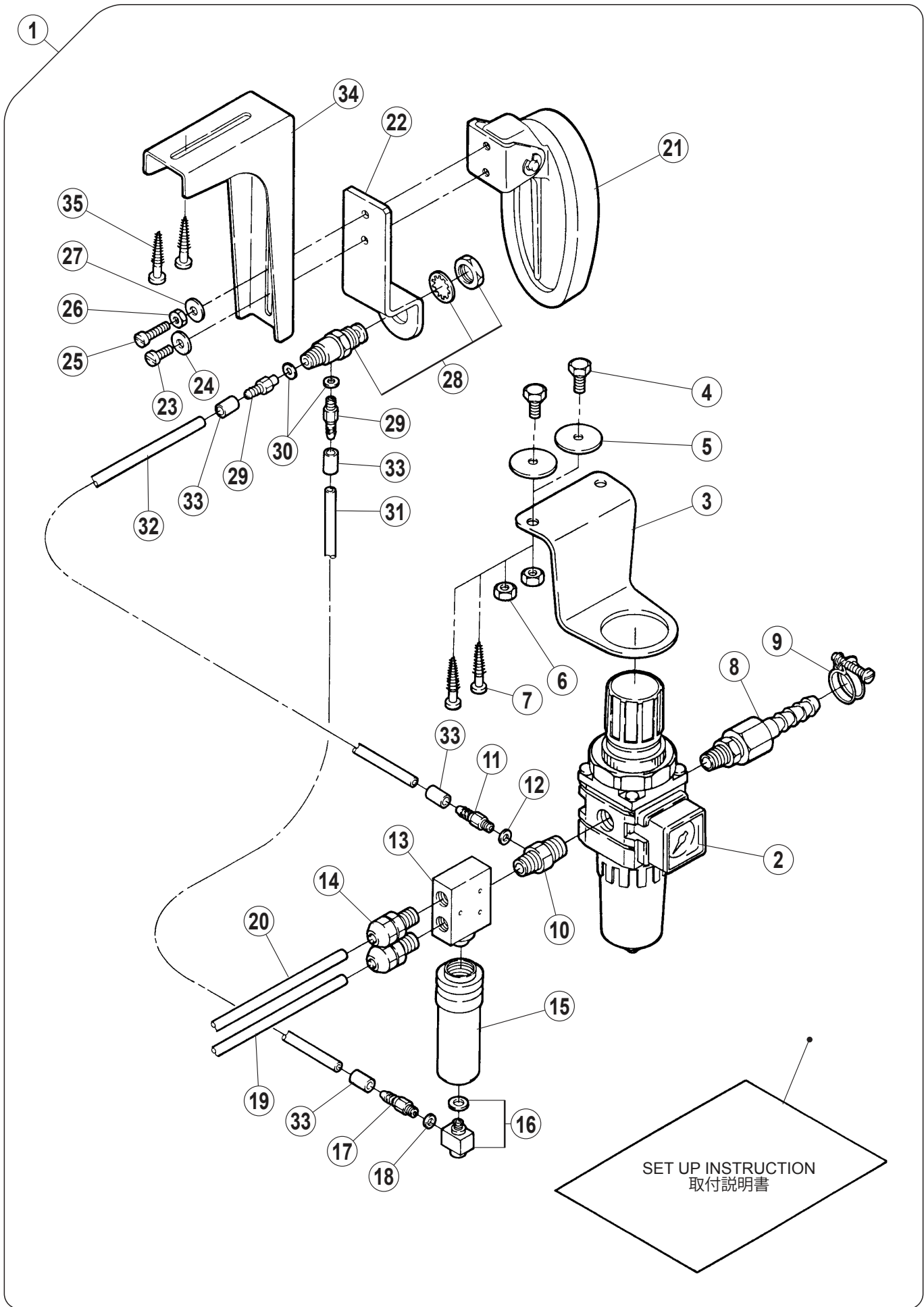
REF.NO.	PART NO.	部品名称	DESCRIPTION	QT.
1	3035100	手動スイッチ (組)	PUSH SWITCH ASSEMBLY	1
2	3035110	手動スイッチ	PUSH SWITCH	1
3	7420670	中継コード	RELAY CORD	1
4	7480030	ナイロンクリップ	NYLON GRIP	1
5	0029050	平ネジ/C 5 X 4. 5	SCREW	1
6	3030100	ブラケット (組)	BRACKET ASSEMBLY	1
7	0001970	ブラケット	BRACKET	1
8	0043000	六角ボルト/M 5 x 5 0	BOLT	2
9	0048050	六角ナット/M 5	NUT	2
10	2045850	座金	WASHER	2
11	0049100	丸木ネジ	SCREW	2
12	7080040	ヒザスイッチ (組)	KNEE SWITCH ASSEMBLY (MOMENTARY)	1
13	7080150	ヒザスイッチ	KNEE SWITCH	1
14	303018A0	ヒザスイッチ取付板	KNEE SWITCH PLATE	1
15	0030010	皿ネジ/C 5 x 6. 3	SCREW	2
16	0051170	平ネジ/C 5 x 8. 5	SCREW	2
17	1371420	座金	WASHER	2
18	3080950	押工補助板	UNCURLER	1
19	2780040	押工補助板	UNCURLER	1



**TK022,023,120,121,122,123**  
**ソレノイド・エアシリンダ**

**TK022,023,120,121,122,123**  
**SOLENOID & AIR CYLINDER**

REF.NO.	PART NO.	部品名称	DESCRIPTION	QT.
1	811073-910	ソレノイド (組)	SOLENOID ASSEMBLY	1
2	811056-910	ソレノイド	SOLENOID	1
3	3011700	ブラケット	BRACKET	1
4	179451-920	ギヤ	GEAR	1
5	0045340	平ネジ/M6×14	SCREW	1
6	3011720	バネ	SPRING	1
7	0054220	段付ネジ /C5	SCREW	2
8	3080150	ブラケット	BRACKET	1
9	0053280	平ネジ/C4×6.5	SCREW	2
10	007018A0	平ネジ/M4×6	SCREW	1
11	0048210	六角ナット	NUT	1
12	742242-910	中継コード	RELAY CORD	1
13	5130160	エアシリンダ (組)	AIR CYLINDER ASSEMBLY	1
14	5131200	エアシリンダ (組)	AIR CYLINDER ASSEMBLY	1
15	5130170	エアシリンダ	AIR CYLINDER	1
16	5130450	エアシリンダ	AIR CYLINDER	1
17	3012450	ブラケット	BRACKET	1
18	6010420	継手	JOINT	2
19	3012460	ラック	RACK	1
20	3012470	ラック案内軸	SHAFT	1
21	0051850	止ネジ/C8×7	SCREW	1
22	3012480	ラック駆動板	DRIVE PLATE	1



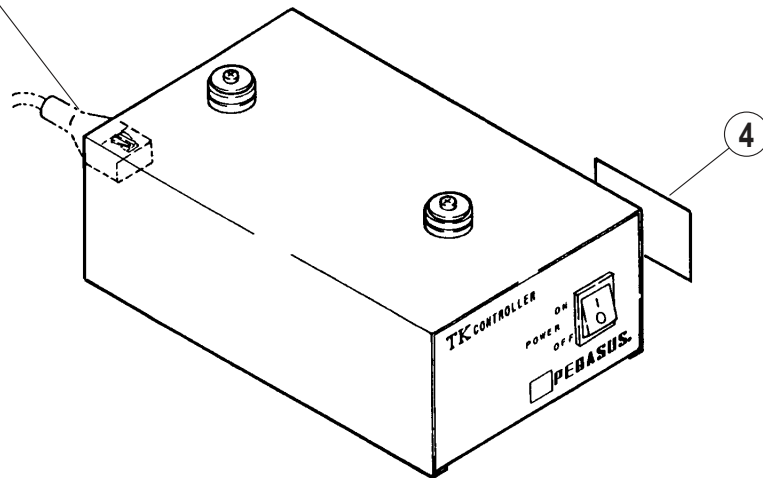
**TK022,023**  
**制御ユニット**

**TK022,023**  
**CONTROL UNIT**

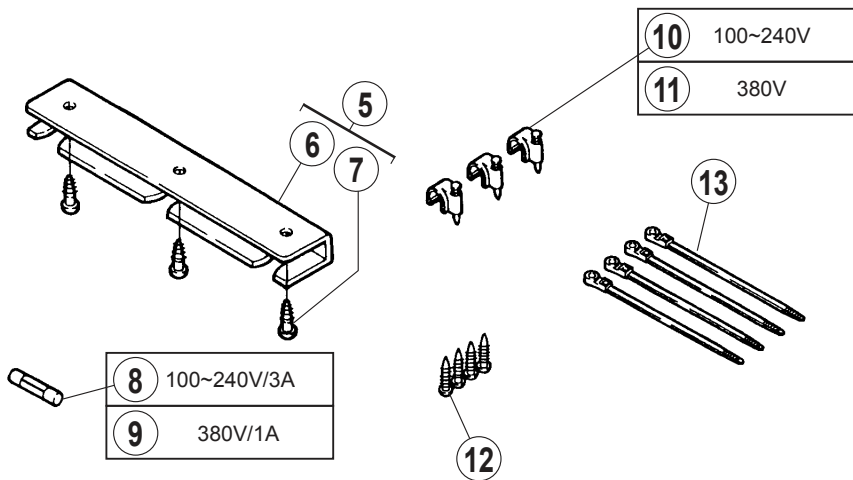
REF.NO.	PART NO.	部品名称	DESCRIPTION	QT.
1	605008-911	制御ユニット	CONTROL UNIT	1
2	5220320	フィルタレギュレータ	FILTER REGULATOR	1
3	3005900	ブラケット	BRACKET	1
4	0043040	六角ボルト/M 6 × 1 6	BOLT	2
5	2100610	座金	WASHER	2
6	0048060	六角ナット/M 6	NUT	2
7	0049100	丸木ネジ	SCREW	2
8	6010490	ホースジョイント	CONNECTOR	1
9	6080020	ホースクリップ	HOSE CLIP	1
10	6020040	継手	JOINT	1
11	6010020	継手	JOINT	1
12	2017590	ガスケット	GASKET	1
13	5320040	エアーバルブ	AIR VALVE	1
14	6010420	継手	JOINT	2
15	5550010	アクチュエータ	ACTUATOR	1
16	6010200	ユニバーサルエルボ	ELBOW	1
17	6010020	継手	JOINT	1
18	2017590	ガスケット	GASKET	1
19	6000130	チューブ	TUBE	1
20	6000140	チューブ	TUBE	1
21	3002200	バルブアクチュエータ (組)	VALVE ACTUATOR ASSEMBLY	1
22	3002160	ブラケット	BRACKET	1
23	0051180	平ネジ/C 5 × 1 2	SCREW	1
24	1371420	座金	WASHER	1
25	0051830	平ネジ/C 5 × 1 7	SCREW	1
26	0030440	六角ナット/C 5	NUT	1
27	1371420	座金	WASHER	1
28	5310010	エアーバルブ	AIR VALVE	1
29	6010020	継手	JOINT	2
30	2017590	ガスケット	GASKET	2
31	6000150	チューブ	TUBE	1
32	6000160	チューブ	TUBE	1
33	6010430	スリーブ	SLEEVE	4
34	0001970	ブラケット	BRACKET	1
35	0049100	丸木ネジ	SCREW	2

- ① 100~240V
- ② ヨーロッパ向け仕様  
For Europe  
100~240V
- ③ 380V

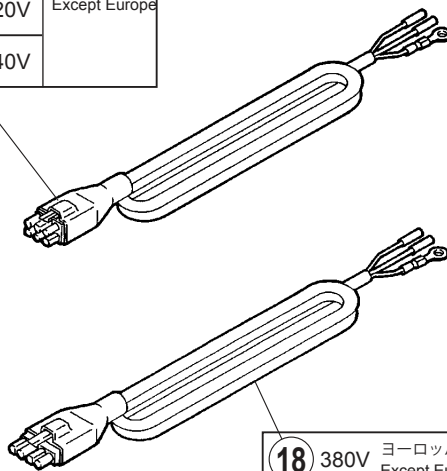
ヨーロッパ向け仕様  
For Europe



附属品に梱入  
Packed in accessory



- ⑭ 100V
- ⑮ 200V ヨーロッパ向仕様除く  
Except Europe
- ⑯ 220V
- ⑰ 240V



⑱ 380V ヨーロッパ向仕様除く  
Except Europe

**TK120,121,122,123**  
TK コントローラ

**TK120,121,122,123**  
TK CONTROLLER

REF.NO.	PART NO.	部品名称	DESCRIPTION	QT.
1	760263-9U1	TK コントローラ	TK CONTROL BOX	1
2	760263A9U1	TK コントローラ	TK CONTROL BOX	1
3	760264-9U1	TK コントローラ	TK CONTROL BOX	1
4	9A30680	感電注意ラベル	ELECTRIC CAUTION LABEL	1
5	3035000	ブラケット (組)	BRACKET ASSEMBLY	1
6	3034990	ブラケット	BRACKET	1
7	0049110	木ネジ / 4.1	SCREW	3
8	7710040	ヒューズ (3 A)	FUSE (3A)	1
9	7710100	ヒューズ (1 A)	FUSE (1A)	1
10	7480450	ケーブルストッパ	CABLE STOPPER	3
11	7480570	ケーブルストッパ	CABLE STOPPER	3
12	0049200	木ネジ / 3.1	SCREW	4
13	7480420	束線バンド	BAND	4
14	742257A910	電源コード (100V)	POWER SOURCE CORD	1
15	742257-910	電源コード (200V)	POWER SOURCE CORD	1
16	742257B910	電源コード (220V)	POWER SOURCE CORD	1
17	742257C910	電源コード (240V)	POWER SOURCE CORD	1
18	742435-910	電源コード (380V)	POWER SOURCE CORD	1












# ペガサスミシン製造株式会社

本社 〒 553-0002 大阪市福島区鷺洲 5-7-2 TEL (06)6458-4739  
FAX (06)6454-8785

PEGASUS SEWING MACHINE MFG. CO., LTD.

5-7-2, Sagisu, Fukushima-ku, Osaka 553-0002, Japan. Phone : (06)6458-4739  
Telefax : (06)6454-8785

Cat. No. 97310  August 2003

© 1996 PEGASUS SEWING MACHINE MFG. CO., LTD.

このパーツカタログに記載されている内容は、改良のため予告なく変更することがあります。

The description in this PARTS CATALOG is subject to change without prior notice.