

BEN. Z

JUKI[®]

Automatic Bobbin-thread Winding and Feeding Device

下糸自動供給装置

AW-2

PARTS LIST

HOW TO MAKE USE OF THIS PARTS LIST

1. As to "#01" and "#02" refer to the "Note" given at the bottom of the respective pages.
2. Codes on the "Qty" column
 - Each numeral indicates the number of parts required.
 - "0.1" and "2.5" indicate the length (in meters) of the respective parts.
3. Parentheses mean that the corresponding part is a subpart that constructs an assembly part.
4. Dotted lines on the Figures indicate assembly parts.

パーツリストご利用に際して

1. リストページの#01、#02等の印は、ページ下の"注記"の説明をご参照下さい。
2. 数量欄の数字は、個数を表し、0.1、2.5等の数値は、長さ(単位メートル)を表します。
3. 数量欄の()は、組部品を構成している子部品であることを意味します。
4. イラストページの-----枠は、組構成であることを意味します。

29324209

No.1254-00

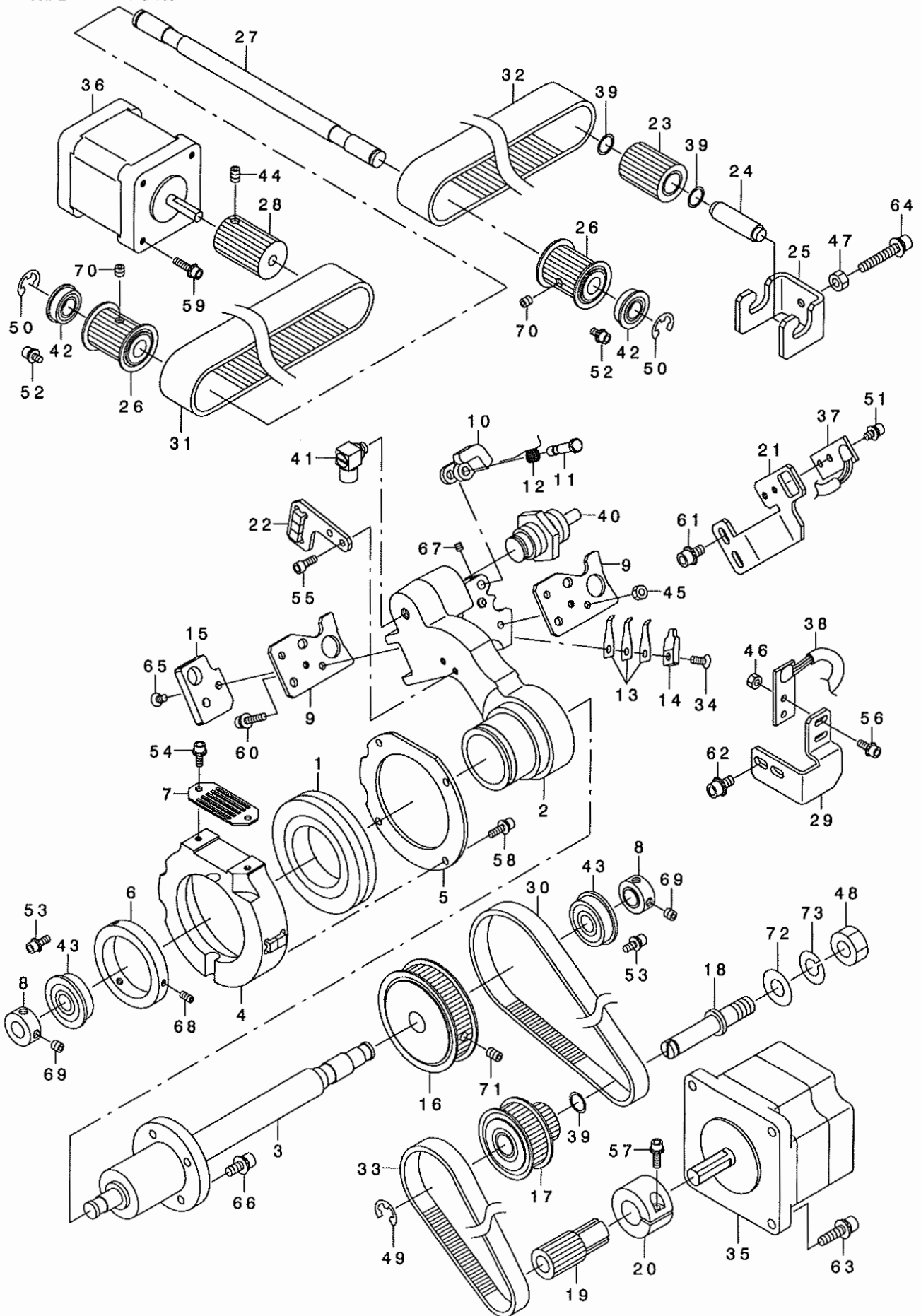
CONTENTS

目 次

1. CONVEY UNIT COMPONENTS	1
搬送ユニット関係	
2. UNWINDING UNIT COMPONENTS	3
残糸ユニット関係	
3. WINDING UNIT COMPONENTS	5
糸巻きユニット関係	
4. SUPPORT UNIT COMPONENTS	7
支持ユニット関係	
5. HOUSING COMPONENTS	9
筐体品関係	
6. THREAD MEASURING UNIT COMPONENTS	11
繰出しユニット関係	
7. CIRCUIT BOARD COMPONENTS	13
基板関係	
8. ACCESSORIE PART COMPONENTS	14
付属品関係	
NUMERICAL INDEX OF PARTS	15
索引	

1. CONVEY UNIT COMPONENTS

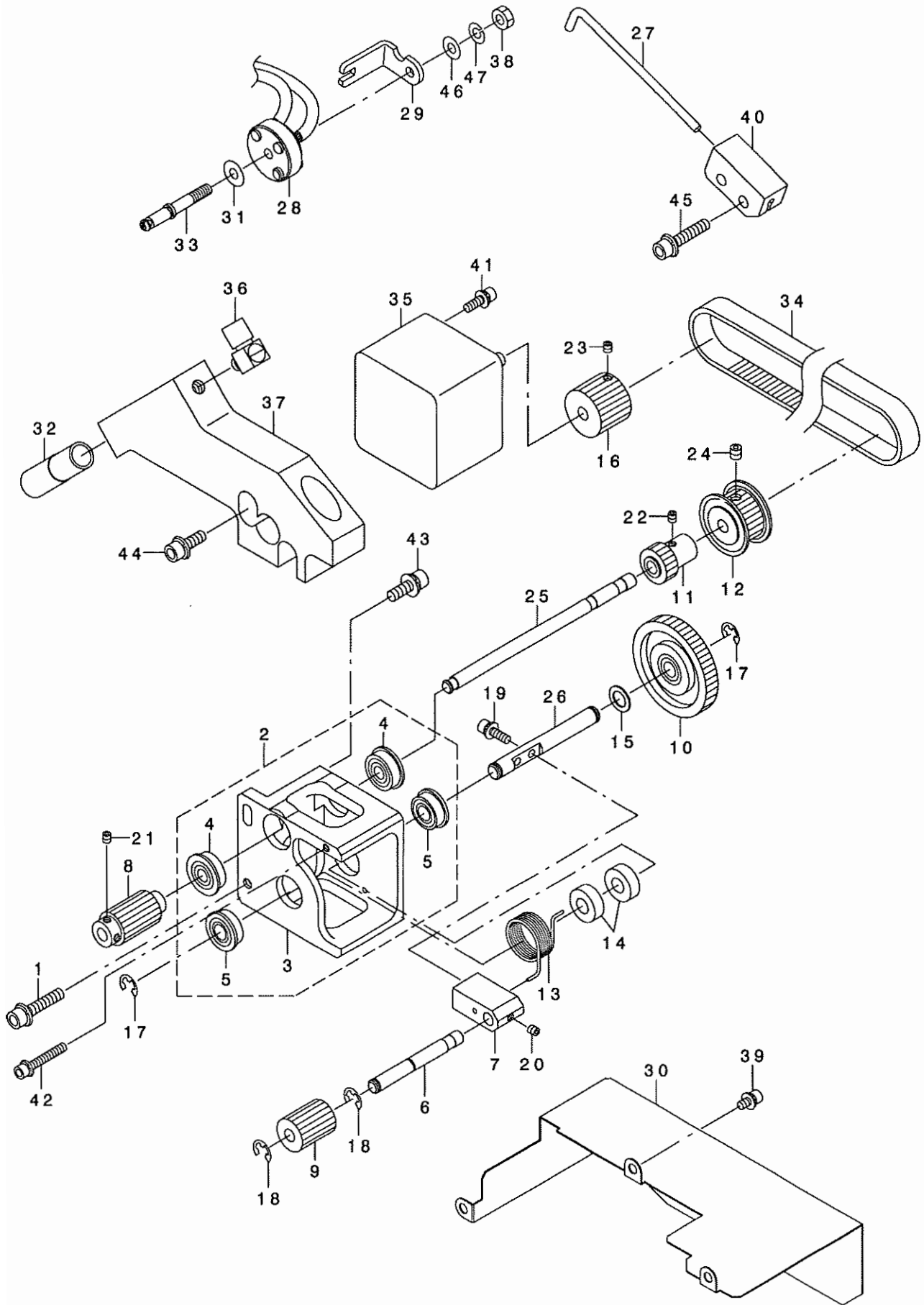
搬送ユニット関係



REF. NO	NOTE	PART NO.	DESCRIPTION	ト	ソ	メ	イ	Qty										
1		SB-2300001-00	BEARING	コロカ	リシ	クウク		1										
2		GAW-021010A0	CONVEY ARM ASM.	ハンソウア	-ムクミ			1										
3		GAW-02102000	CONVEY SHAFT	ハンソウシ	ク			1										
4		GAW-021030A0	CONVEY RING ASM.	ハンソウリシ	ク	クミ		1										
5		GAW-02104000	CONVEY RING PLATE	ハンソウリシ	ク	イタ		1										
6		GAW-02105000	CONVEY RING COLLAR	ハツア	ウリシ	カテ		1										
7		GAW-02106000	CONVEY BELT PLATE	ハンソウ	ハ	トイタ		1										
8		GAW-02107000	CONVEY SHAFT COLLAR	ハンソウシ	ク	カテ		2										
9		GAW-02111000	CHUCK BASE PLATE 17	チャック	ハ	-ス	イタ17	2										
10		GAW-02112000	CHUCK NEIL	チャック	ネ	イ		1										
11		GAW-02113000	CHUCK NEIL SHAFT	チャック	ネ	イ	ク	1										
12		GAW-02114000	CHUCK NEIL SPRING	チャック	ネ	イ	SP	1										
13		GAW-02115000	CHUCK STOPPER	チャック	スト	ッ	ハ	3										
14		GAW-02116000	CHUCK STOPPER SUPPORT	チャック	スト	ッ	サ	ハ	1									
15		GAW-021170A0	THREAD HOLDER PLATE ASM.	イト	ホ	ダ	イ	タ	クミ	1								
16		GAW-02121000	PULLEY	カ	イ	テン	ア	ー	リ	1								
17		GAW-021220A0	IDLER PULLEY ASM.	カ	イ	テン	ア	イ	ト	ラ	フ	-	リ	クミ	1			
18		GAW-02123000	ROTATING IDLER SHAFT	カ	イ	ト	ウ	ア	イ	ト	ラ	シ	ク	1				
19		GAW-02124000	ROTATING MOTOR PULLEY	カ	イ	ト	ウ	モ	タ	フ	ー	リ	1					
20		GAW-02125000	ROTATING PULLEY COLLAR	カ	イ	ト	ウ	ア	ー	リ	カ	ラ	ー	1				
21		GAW-02126000	ROTATING SENSOR PLATE	カ	イ	ト	ウ	セ	ン	サ	イ	タ	1					
22		GAW-021270A0	ROTATING MG HOLDER ASM.	カ	イ	テン	MG	ホ	ル	ダ	ク	ミ	1					
23		GAW-021310A0	HORIZONTAL FEED PULLEY ASM.	チ	ヨ	ク	ト	ウ	ア	ー	リ	クミ	1					
24		GAW-02132000	HORIZONTAL FEED PULLEY	チ	ヨ	ク	ト	ウ	ア	ー	リ	1						
25		GAW-02133000	HORIZONTAL FEED PULLEY PLATE	チ	ヨ	ク	ト	ウ	ア	ー	リ	イ	タ	1				
26		GAW-02134000	HORIZONTAL FEED IDLER PULLEY	チ	ヨ	ク	ト	ウ	ア	イ	ト	ラ	フ	ー	リ	2		
27		GAW-02135000	HORIZONTAL FEED IDLER SHAFT	チ	ヨ	ク	ト	ウ	ア	イ	ト	ラ	シ	ク	1			
28		GAW-02136000	HORIZONTAL FEED MOTOR PULLEY	チ	ヨ	ク	ト	ウ	モ	タ	フ	ー	リ	1				
29		GAW-02137000	HORIZONTAL FEED SENSOR PLATE	チ	ヨ	ク	ト	ウ	セ	ン	サ	イ	タ	1				
30		GAW-02601000	TIMING BELT	タイ	ミン	ク	ハ	ハ	ト				1					
31		GAW-02605000	TIMING BELT	タイ	ミン	ク	ハ	ハ	ト				1					
32		GAW-02606000	TIMING BELT	タイ	ミン	ク	ハ	ハ	ト				1					
33		GAW-02607000	TIMING BELT	タイ	ミン	ク	ハ	ハ	ト				1					
34		GAW-02621000	SCREW	サ	ラ	ネ	シ						1					
35		GAW-02811000	ROTATING MOTOR	カ	イ	ト	ウ	モ	タ				1					
36		GAW-02812000	HORIZONTAL FEED MOTOR	チ	ヨ	ク	ト	ウ	モ	タ			1					
37		GAW-028210A0	ROTATING SENSOR ASM.	カ	イ	ト	ウ	セ	ン	サ	イ	ク	ミ	1				
38		GAW-028220A0	HORIZONTAL FEED SENSOR ASM.	チ	ヨ	ク	ト	ウ	セ	ン	サ	イ	ク	ミ	1			
39		GAW-01507000	SPACER	ス	ハ	ー	サ						3					
40		PA-1001026-A0	PIN CYLINDER	ピ	ン	シ	リ	ン	ダ				1					
41		PJ-0460525-03	HOSE ELBOW	ホ	ス	エ	ル	ボ					1					
42		SB-1080002-00	SIDE BEARING	サイ	ド	ベ	ア	リ	ン	グ			2					
43		SB-1080005-00	RADIAL BEARING	ラ	シ	ヤ	ル	ベ	ア	リ	ン	グ	ク	ウ	ク	2		
44		SM-8040612-TP	SCREW M4 L=6	ト	メ	ネ	シ						M4	L=6	2			
45		NM-6030002-SC	NUT M3	ロ	ツ	カ	ク	ナ	ツ	ボ			M3X0.5	2	シ	ユ	2	
46		NM-6030002-SC	NUT M3	ロ	ツ	カ	ク	ナ	ツ	ボ			M3X0.5	2	シ	ユ	2	
47		NM-6040002-SE	NUT M4X0.7	ロ	ツ	カ	ク	ナ	ツ	ボ			M4X0.7	2	シ	ユ	2	
48		NM-6080002-SC	NUT M8	ロ	ツ	カ	ク	ナ	ツ	ボ			M8	2	シ	ユ	1	
49		RE-0600000-KO	E-RING 6	E	カ	タ	メ	リ	6								1	
50		RE-0600000-KO	E-RING 6	E	カ	タ	メ	リ	6								2	
51		SL-6030692-TN	BOLT	サ	カ	ネ	ツ	キ	ロ	ツ	カ	ク	ア	ナ	ホ			2
52		SM-6030602-TN	HEX SCREW M3 X 6	ロ	ツ	カ	ク	ア	ナ	ホ			M3X0.5	L=6			2	
53		SM-6030602-TN	HEX SCREW M3 X 6	ロ	ツ	カ	ク	ア	ナ	ホ			M3X0.5	L=6			4	
54		SL-6030892-TN	SCREW	サ	カ	ネ	ツ	キ	ロ	ツ	カ	ク	ア	ナ	ホ			2
55		SL-6030892-TN	SCREW	サ	カ	ネ	ツ	キ	ロ	ツ	カ	ク	ア	ナ	ホ			2
56		SL-6030892-TN	SCREW	サ	カ	ネ	ツ	キ	ロ	ツ	カ	ク	ア	ナ	ホ			2
57		SL-6031042-TN	SCREW	サ	カ	ネ	ツ	キ	ロ	ツ	カ	ク	ア	ナ	ホ			1
58		SL-6031092-TN	SCREW	サ	カ	ネ	ツ	キ	ロ	ツ	カ	ク	ア	ナ	ホ			4
59		SL-6031292-TN	BOLT	サ	カ	ネ	ツ	キ	ロ	ツ	カ	ク	ア	ナ	ホ			3
60		SL-6031692-TN	SCREW	サ	カ	ネ	ツ	キ	ロ	ツ	カ	ク	ア	ナ	ホ			2
61		SL-6040892-TN	BOLT	サ	カ	ネ	ツ	キ	ロ	ツ	カ	ク	ア	ナ	ホ			2
62		SL-6040892-TN	BOLT	サ	カ	ネ	ツ	キ	ロ	ツ	カ	ク	ア	ナ	ホ			2
63		SL-6041692-TN	SCREW	サ	カ	ネ	ツ	キ	ロ	ツ	カ	ク	ア	ナ	ホ			4
64		SL-6042592-TN	SCREW	サ	カ	ネ	ツ	キ	ロ	ツ	カ	ク	ア	ナ	ホ			1
65		SM-1030601-SC	SCREW M3 L=6	サ	ラ	コ	ネ	シ					M3X0.5	L=6			1	
66		SL-6041042-TN	BOLT	サ	カ	ネ	ツ	キ	ロ	ツ	カ	ク	ア	ナ	ホ			4
67		SM-8030302-TP	SCREW M3X0.5 L=3	ト	メ	ネ	シ						M3X0.5	L=3			2	
68		SM-8030602-TP	SCREW M3X0.5 L=6	ト	メ	ネ	シ						M3X0.5	L=6			3	
69		SM-8040402-TP	SCREW M4X0.7 L=4	ト	メ	ネ	シ						M4X0.7	L=4			4	
70		SM-8040402-TP	SCREW M4X0.7 L=4	ト	メ	ネ	シ						M4X0.7	L=4			4	
71		SM-8050812-TP	SCREW M5X8	ト	メ	ネ	シ						M5X0.8	L=8			2	
72		WP-0841601-SC	WASHER 8.4X17.4X1.6	ヒ	ラ	サ	カ	ネ					M8				1	
73		WS-0820002-KN	SPRING WASHER M8	ハ	ネ	サ	カ	ネ					M8				1	

2. UNWINDING UNIT COMPONENTS

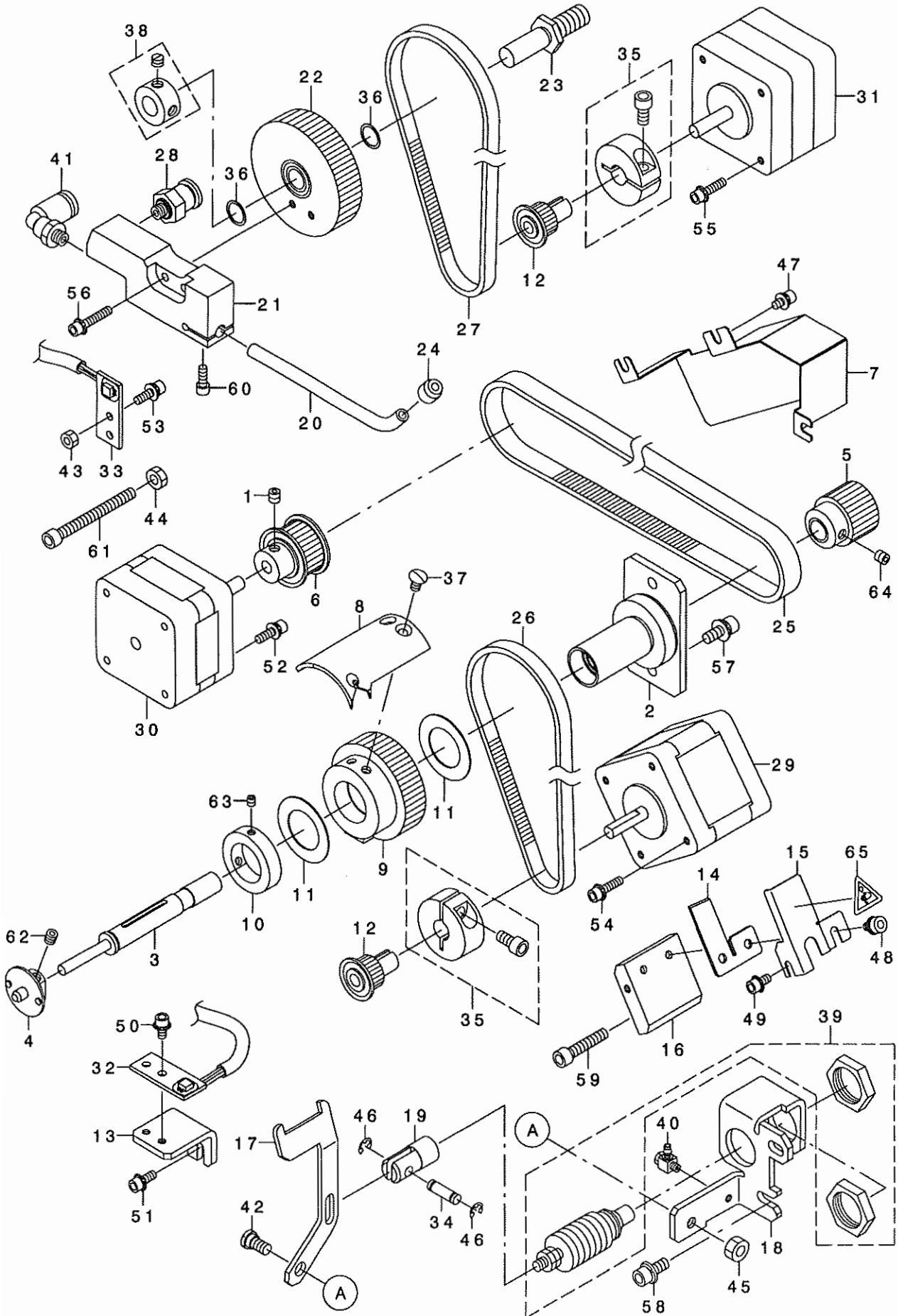
残糸ユニット関係



REF. NO	NOTE	PART NO.	D E S C R I P T I O N	ト ン メ イ	Qty
1		SL-6042092-TN	SCREW M4 L=20	サカネツキロツカクアナホノルト	1
2		GAW-022010A0	ZA FRAME ASM.	ZAフレーム	1
3		GAW-02201000	ZA FRAME	ZAフレーム	(1)
4		SB-1050015-00	BEARING	コロカク リンク クウケ	(2)
5		SB-1060009-00	BEARING	ハアリソク	(2)
6		GAW-02204000	ZA SHAFT S	ZAシャフトS	1
7		GAW-02205000	ZA ARM	ZAアーム	1
8		GAW-02206000	ZA DRIVE GEAR	ZAドライブギヤ	1
9		GAW-02207000	ZA IDLER GEAR	ZAアイトラギヤ	1
10		GAW-022080A0	ZA ARM GEAR L ASM.	ZAアームギヤシクミ	1
11		GAW-02209000	ZA ARM GEAR S	ZAアームギヤS	1
12		GAW-02210000	ZA PULLEY M	ZAアームリム	1
13		GAW-02211000	ZA SPRING	ZASプリング	1
14		135-07405	ROLLER	オシサケコロ	2
15		135-07504	WASHER	オシサケコロサカネ	1
16		GAW-01309000	WINDING MOTOR PULLEY	マキトリモータアーム	1
17		RE-0400000-KO	E-RING 4	Eカク タメワ 4	2
18		RE-0400000-KO	E-RING 4	Eカク タメワ 4	2
19		SL-6031092-TN	SCREW	サカネツキロツカクアナホノルト	2
20		SM-8030312-TP	SCREW M3 L=3	トメネジ M3 L=3	1
21		SM-8030312-TP	SCREW M3 L=3	トメネジ M3 L=3	2
22		SM-8030302-TP	SCREW M3X0.5 L=3	トメネジ M3X0.5 L=3	2
23		SM-8030302-TP	SCREW M3X0.5 L=3	トメネジ M3X0.5 L=3	2
24		SM-8040402-TP	SCREW M4X0.7 L=4	トメネジ M4X0.7 L=4	2
25		GAW-02202000	ZA SHAFT L	ZAシャフトL	1
26		GAW-02203000	ZA SHAFT M	ZAシャフトM	1
27		GAW-02223000	ZA PIPE H	ZAパイプH	1
28		GAW-022260A0	ZA HOLDER ASM.	ZAホルダクミ	1
29		GAW-02227000	ZA HOLDER BK	ZAホルダBK	1
30		GAW-02228000	ZA BELT COVER	ZAベルトカバー	1
31		GAW-02229000	ZA HOLDER SPACER	ZAホルダスペース	1
32		GAW-02230000	ZA PIPE D	ZAパイプD	1
33		GAW-02403000	DUMMY SHAFT 17	タミミシク17	1
34		GAW-02604000	TIMING BELT	タイミンクハノルト	1
35		GAW-028150A0	UNWINDING MOTOR ASM.	サリソモータクミ	1
36		PJ-0460540-02	HOSE ELBOW	ホウスエルボウ	1
37		GAW-02221000	ZA DIFFUSER	ZAディフューザ	1
38		NM-6040001-SC	NUT M4	ロツカクナツト M4	1
39		SL-6030692-TN	BOLT	サカネツキロツカクアナホノルト	3
40		GAW-02222000	ZA PIPE HOLDER	ZAパイプホルダ	1
41		SL-6031092-TN	SCREW	サカネツキロツカクアナホノルト	3
42		SL-6032092-TN	BOLT	サカネツキロツカクアナホノルト	1
43		SL-6041292-TN	BOLT	サカネツキロツカクアナホノルト	1
44		SL-6041292-TN	BOLT	サカネツキロツカクアナホノルト	2
45		SL-6042092-TN	SCREW M4 L=20	サカネツキロツカクアナホノルト	2
46		WP-0430801-SC	WASHER 4.3X9X0.8	ヒラサカネ 4.3X9X0.8	1
47		WS-0411002-KN	SPRING WASHER	ハネサカネ 4.1X6.9X1.0	1

3. WINDING UNIT COMPONENTS

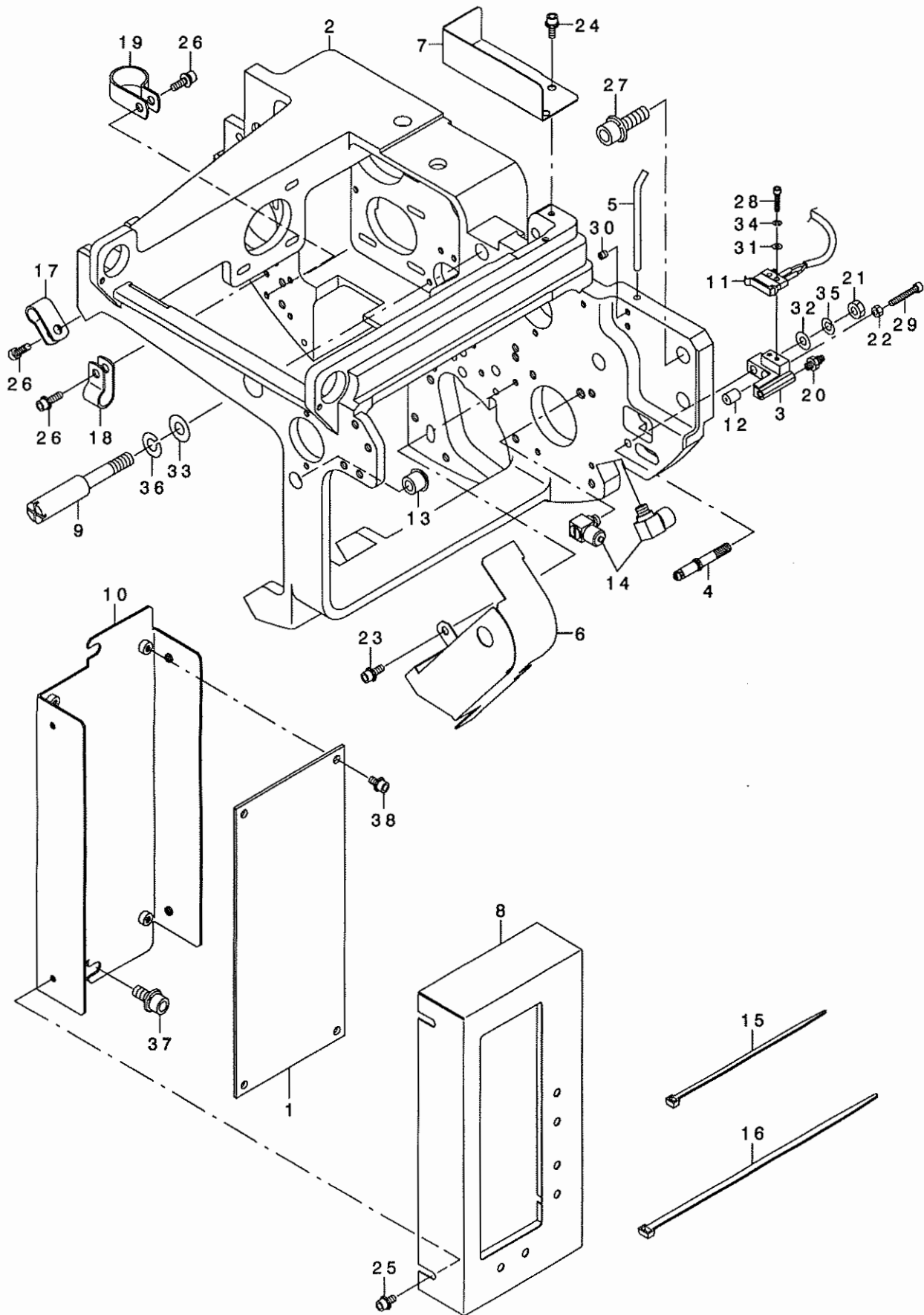
糸巻きユニット関係



REF. NO	NOTE	PART NO.	DESCRIPTION	ヒソメイ	Qty
1		SM-8040402-TP	SCREW M4X0.7 L=4	トメネジ M4X0.7 L=4	2
2		GAW-023010B0	WINDING BASE COMPL.	マキトリハ - スソクミ	1
3		GAW-023020A0	WINDING SLEEVE ASM.	マキトリスリ - フ クミ	1
4		GAW-023050A0	WINDING CLUTCH ASM.	マキトリクラツチクミ	1
5		GAW-02308000	WINDING PULLEY	マキトリフ - リ	1
6		GAW-02309000	WINDING MOTOR PULLEY	マキトリモータフ - リ	1
7		GAW-02310000	WINDING BELT COVER	マキトリハ ルトカハ -	1
8		GAW-02321000	THREADING KNIFE	イトカケメス	1
9		GAW-023220A0	THREADING PULLEY ASM.	イトカケフ - リクミ	1
10		GAW-02323000	THREADING COLLAR	イトカケカラ	1
11		GAW-02324000	RING BUSH	リンク フ ヲツシ	2
12		GAW-02325000	THREADING MOTOR PULLEY	イトカケモータフ - リ	2
13		GAW-02326000	THREADING SENSOR BRACKET	イトカケセンサBKT	1
14		GAW-02327000	COUNTER KNIFE	コタイムス	1
15		GAW-02328000	COUNTER KNIFE COVER	コタイムスカハ -	1
16		GAW-02329000	FIXED KNIFE BASE	コタイムスタ イ	1
17		GAW-02341000	THREADING WIPER	イトカケワイハ	1
18		GAW-02342000	THREADING WIPER BKT	イトカケワイハ BKT	1
19		GAW-02343000	THREADING WIPER JOINT	イトカケワイハ シ ヨイント	1
20		GAW-02351000	NOZZLE	ノズル	1
21		GAW-02352000	NOZZLE VACUUM	ノズル キュウインキ	1
22		GAW-023530A0	NOZZLE PULLEY ASM.	ノズル フ - リクミ	1
23		GAW-02354000	NOZZLE SHAFT	ノズル シャフト	1
24		GAW-02355000	NOZZLE COLLAR	ノズル カラ	1
25		GAW-02601000	TIMING BELT	タイミング ハ ルト	1
26		GAW-02603000	TIMING BELT	タイミング ハ ルト	1
27		GAW-02602000	TIMING BELT	タイミング ハ ルト	1
28		GAW-02613000	UNION	ハーフユニオン	1
29		GAW-02813000	MOVING KNIFE MOTOR	ト ヲメスモータ	1
30		GAW-02814000	BOBBIN MOTOR	マキモータ	1
31		GAW-028160A0	NOZZLE MOTOR ASM.	ノズル モータクミ	1
32		GAW-028230A0	MOVING KNIFE SENSOR ASM.	ト ヲメスセンサクミ	1
33		GAW-028240A0	NOZZLE SENSOR ASM.	ノズル センサクミ	1
34		113-01405	PIN	オキエボ ウタ キビ ソ	1
35		E2131-172-000	PC CENTER COLLAR	PC センタカラ	2
36		GAW-01507000	SPACER	スパ - 子	2
37		SS-2090640-TP	SCREW	マルガラネジ	2
38		CS-080081A-SH	THRUST HOLDER ASM. D=8 W=8	スラストウケ D=8 W=8 クミ	1
39		PA-1001025-A0	PIN CYLINDER	ピ シリンダ	1
40		PJ-0460390-01	ELBOW	ハ - フ エルボ	1
41		PJ-3040405-04	ELBOW UNION	エルボ ユニオン	1
42		SD-0550211-SP	HINGE SCREW	ダ ヲネジ D=5.5 H=2.1	1
43		NM-6030003-SC	NUT M3	ロツカクナツ M3	2
44		NM-6040001-SC	NUT M4	ロツカクナツ M4	1
45		NS-6110350-SP	NUT 11/64-40	ロツカクナツ 11/64-40	1
46		RE-0300000-K0	E-RING 3	Eカ タトメワ 3	2
47		SL-6030692-TN	BOLT	サ カ ネツキロツカクアナホ ルト	3
48		SL-6030692-TN	BOLT	サ カ ネツキロツカクアナホ ルト	2
49		SL-6030692-TN	BOLT	サ カ ネツキロツカクアナホ ルト	1
50		SL-6030692-TN	BOLT	サ カ ネツキロツカクアナホ ルト	2
51		SL-6030892-TN	SCREW	サ カ ネツキロツカクアナホ ルト	2
52		SL-6031092-TN	SCREW	サ カ ネツキロツカクアナホ ルト	3
53		SL-6031092-TN	SCREW	サ カ ネツキロツカクアナホ ルト	2
54		SL-6031292-TN	BOLT	サ カ ネツキロツカクアナホ ルト	2
55		SL-6031292-TN	BOLT	サ カ ネツキロツカクアナホ ルト	3
56		SL-6031642-TN	SCREW	サ カ ネツキロツカクアナホ ルト	2
57		SL-6041092-TN	SCREW	サ カ ネツキロツカクアナホ ルト	2
58		SL-6041092-TN	SCREW	サ カ ネツキロツカクアナホ ルト	2
59		SL-6042092-TN	SCREW M4 L=20	サ カ ネツキロツカクアナホ ルト	2
60		SM-6030802-TN	BOLT	ロツカクアナホ ルト	2
61		SM-6044002-TP	SCREW	ロツカクアナホ ルト	1
62		SM-8040412-TP	SET SCREW M3X3	トメネジ	2
63		SM-8030302-TP	SCREW M3X0.5 L=3	トメネジ M3X0.5 L=3	2
64		SM-8040402-TP	SCREW M4X0.7 L=4	トメネジ M4X0.7 L=4	2
65		CM-3002000-01	ATTENTION SEAL	ユビ ケカ チュウイタール(16)	1

4. SUPPORT UNIT COMPONENTS

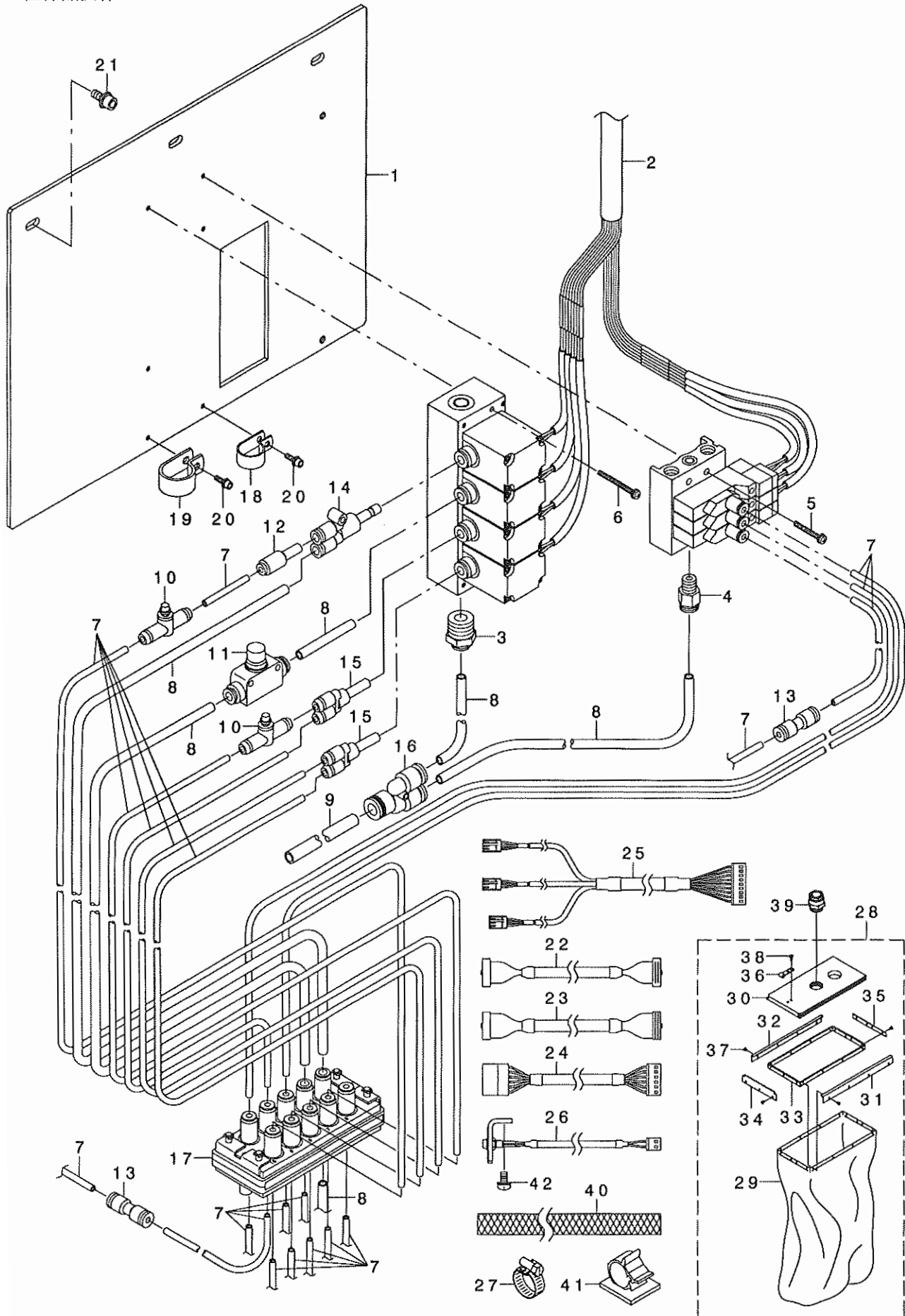
支持ユニット関係



REF. NO	NOTE	PART NO.	DESCRIPTION	ヒソメイ	Qty
1		GAW-028030A0	AW2 INT CIRCUIT BOARD ASM.	AW2 INTキハソクミ	1
2		GAW-02401000	SUPPORT BASE	シジハース	1
3		GAW-02402000	DUMMY BASE 17	タミハース17	1
4		GAW-02403000	DUMMY SHAFT 17	タミシク17	1
5		GAW-02404000	HOOK PIPE	カマハーフ	1
6		GAW-02405000	ROTATING BELT COVER	カイトウハルトカハ	1
7		GAW-02406000	HORIZONTAL FEED BELT COVER 17	チョクイトウハルトカハ - 17	1
8		GAW-02407000	CIRCUIT BOARD COVER	キハソカハ	1
9		GAW-02408000	STUD	ソウチトリツケネジ	2
10		GAW-02409000	CIRCUIT BOARD BASE	キハソソハース	1
11		GAW-028270A0	DUMMY SENSOR ASM.	タミセンサクミ	1
12		137-44909	TRIPPING LEVER, RUBBER	フツクヒキハズシレハゴA	1
13		B1405-012-000	CAP	キヤツフ	1
14		PJ-0460525-03	HOSE ELBOW	ホースエルボ	2
15		EA-9500B01-00	CABLE BAND	ソクセンハント	3
16		EA-9500B02-00	CABLE BAND 150	ケツソクハント 150	5
17		HX-0015000-0B	CABLE CLIP	ケーフルクリツフ	1
18		HX-0015000-0C	CABLE CLIP	ソクセンハーツ	1
19		HX-0015000-0G	CABLE CLIP	ケーフルクリツフ	1
20		PJ-0320390-01	CONNECTOR	ウレタンハーフツキテ	1
21		NM-6040002-SE	NUT M4X0.7	ロツカクナツ M4X0.7 2シユ	1
22		NM-6850001-SC	NUT M2.5	6カクナツ M2.5	1
23		SL-6030892-TN	SCREW	サカネツキロツカクアナホルト	3
24		SL-6030892-TN	SCREW	サカネツキロツカクアナホルト	2
25		SL-6030692-TN	BOLT	サカネツキロツカクアナホルト	4
26		SL-6031092-TN	SCREW	サカネツキロツカクアナホルト	3
27		SL-6062092-TN	SCREW M6 L=20	サカネツキロツカクアナホルト	2
28		SM-6021002-TN	BOLT	ロツカクアナホルト M2 L=10	2
29		SM-6851602-TN	BOLT	ロツカクアナホルト M2.5 L=16	1
30		SM-8030302-TP	SCREW M3X0.5 L=3	トメネジ M3X0.5 L=3	2
31		WP-0220301-SC	WASHER M2	ヒラサカネミカキマル M2	2
32		WP-0430801-SC	WASHER 4.3X9X0.8	ヒラサカネ 4.3X9X0.8	1
33		WP-0641601-SC	WASHER	ヒラサカネミカキマル M6	2
34		WS-0210002-KN	SPRING WASHER M2	ハネサカネ M2	2
35		WS-0410002-KN	SPRING WASHER	ハネサカネ M4	1
36		WS-0610002-KN	SPRING WASHER 6.1X12.2X1.5	ハネサカネ M6	2
37		SL-6051292-TN	BOLT	サカネツキロツカクアナホルト	2
38		SL-6030692-TN	BOLT	サカネツキロツカクアナホルト	4

5. HOUSING COMPONENTS

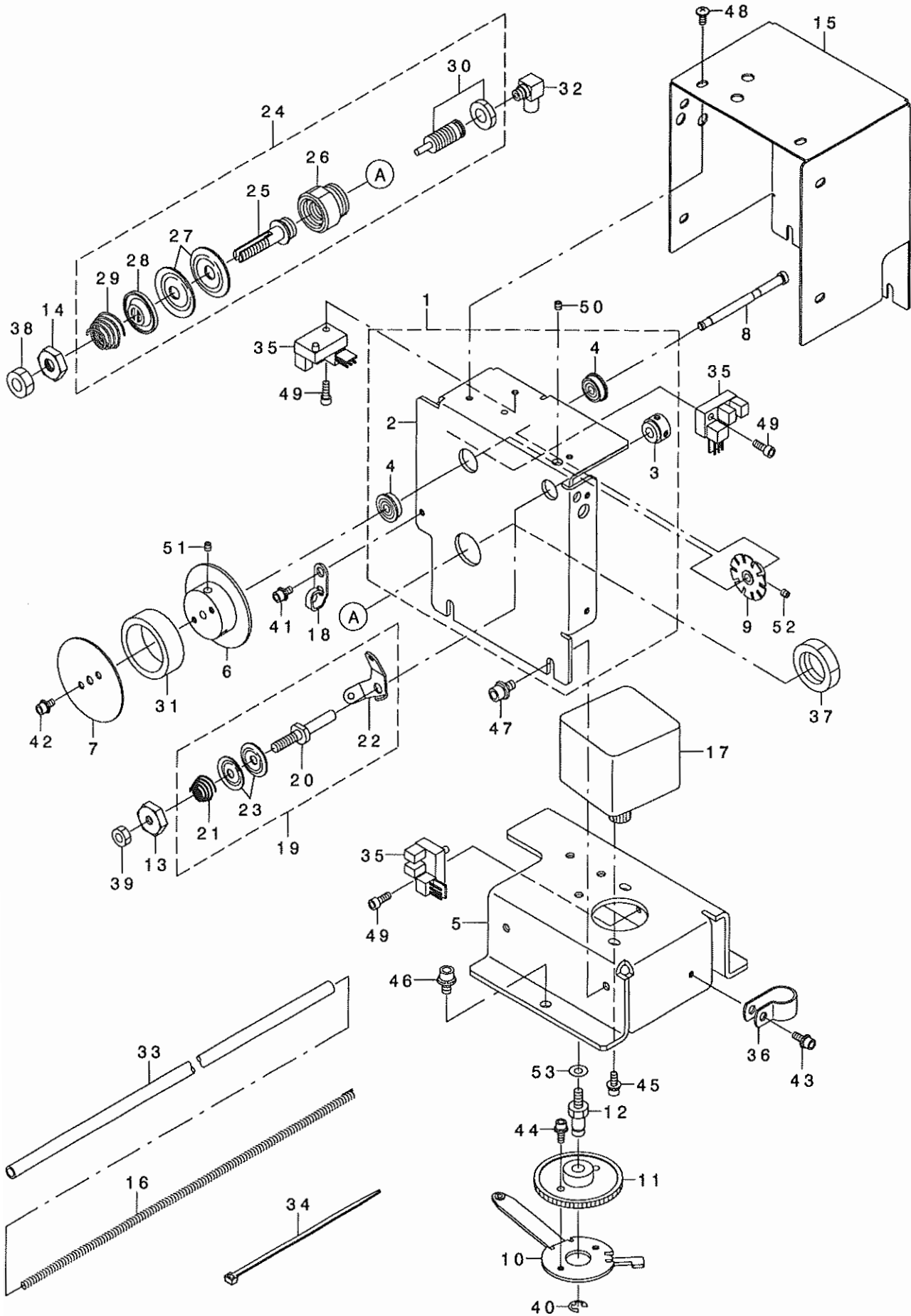
筐体品関係



REF. NO	NOTE	PART NO.	D E S C R I P T I O N	ト ヲ メ イ	Qty
1		GAW-02521000	SOLENOID VALVE PLATE	ハイカソハソ	1
2		GAW-028410A0	SOLENOID VALVE ASM.	デソソソハソソクミ	1
3		PJ-2100062-00	HALF UNION	ハソフユニオン	1
4		PJ-3010651-03	HALF UNION 6XPT1/8	ハソフユニオン	1
5		SL-4032591-SC	SCREW M3X25	ナハソコネソソ セムス M3X0.5 L=25	2
6		SL-4033591-SC	SCREW M3X35	セムスネソソ	2
7		BT-0400251-EB	URETHANE HOSE, BLACK	ウレタンホソス クロ	15
8		BT-0600401-EB	TUBE	チューブ	2.27
9		BT-0800501-EB	VINYL TUBE	チューブ	0.15
10		PC-0124060-00	SPEED CONTROLLER	スピソトソ コソトロソ	2
11		PC-0126010-00	SPEED CONTROLLER	スピソトソ コソトロソ	1
12		PJ-3010400-01	REDUCER	レソソ ユソサ	1
13		PJ-3030400-02	STRAIGHT UNION	ストレーソ ユニオン	2
14		PJ-3080600-04	Y UNION	ソランチュユニオンソソ	1
15		PJ-3080600-06	SPECIAL FORM BRANCH UNION Y	イケソソ ラソチ ユニオンソソ	2
16		PJ-3080800-01	UNION, Y	イケソソ ユニオン ソソ	1
17		PJ-4010008-A0	MULTI CONNECTOR	マルチコネクタ	1
18		HX-0015000-OH	CABLE CLIP	ケソソ ル クソソソソ	1
19		HX-0015000-OK	CABLE CLIP	ケソソ ル クソソソソ	1
20		SL-6031092-TN	SCREW	ソソカソ ネットソソソソソソソソソソソソ	2
21		SL-6051292-TN	BOLT	ソソカソ ネットソソソソソソソソソソソソ	3
22		GAW-028330A0	CPU-INT CONNECTING CORD ASM.	CPU-INTソソソソソソソソソソソソ	1
23		GAW-028340A0	DRV-INT CONNECTING CORD ASM.	DRV-INTソソソソソソソソソソソソ	1
24		GAW-028360A0	SEND OUT MOTOR CORD ASM.	クリタソ ソモソソソソソソソソソソソソ	1
25		GAW-028370A0	SEND OUT SENSOR CORD ASM.	クリタソ ソソソソソソソソソソソソ	1
26		GAW-028380A0	LED ASM.	LEDソソ	1
27		161-21907	HOSE BAND	ホソスハソソソ	1
28		F1001-003-0B0	FILTER ASM.	フィルタソ クミ	1
29		F1001-003-000	FILTER CLOTH	フィルタソ ソソ	(1)
30		G5210-120-000	FILTER TOP COVER	フィルタソ イタ	(1)
31		F1005-003-000	RAIL FRAME A	スライソソ ソソ (A)	(1)
32		F1006-003-000	RAIL FRAME B	スライソソ ソソ (B)	(1)
33		F1007-003-000	INNER FRAME	フィルタソ ウチソソ	(1)
34		F1008-003-000	STOPPER FRAME	ストソハソソ ソソ	(1)
35		F1009-003-000	END FRAME	フィルタソ ソソ	(1)
36		F1010-003-000	SPRING	フィルタソ イタハソソ	(1)
37		SM-4030501-SB	SCREW M3 L=5	ナハソコネソソ M3X0.5 L=5	(15)
38		SM-4041001-SB	SCREW M4 L=10	ナハソネソソ M4 L=10	(2)
39		F1004-003-000	PIPE GRIP	ハソ イソソ クソソソソ	1
40		BT-1601001-Z0	TUBE	ピソソニソソホソソソソソソ	1
41		E9609-603-000	STICKER (LARGE)	ステソソカソソ (ソソソ)	5
42		SL-4051091-SC	SCREW M5X0.8 L=10	ナハソコネソソ セムス M5X0.8 L=10	2

6. THREAD MEASURING UNIT COMPONENTS

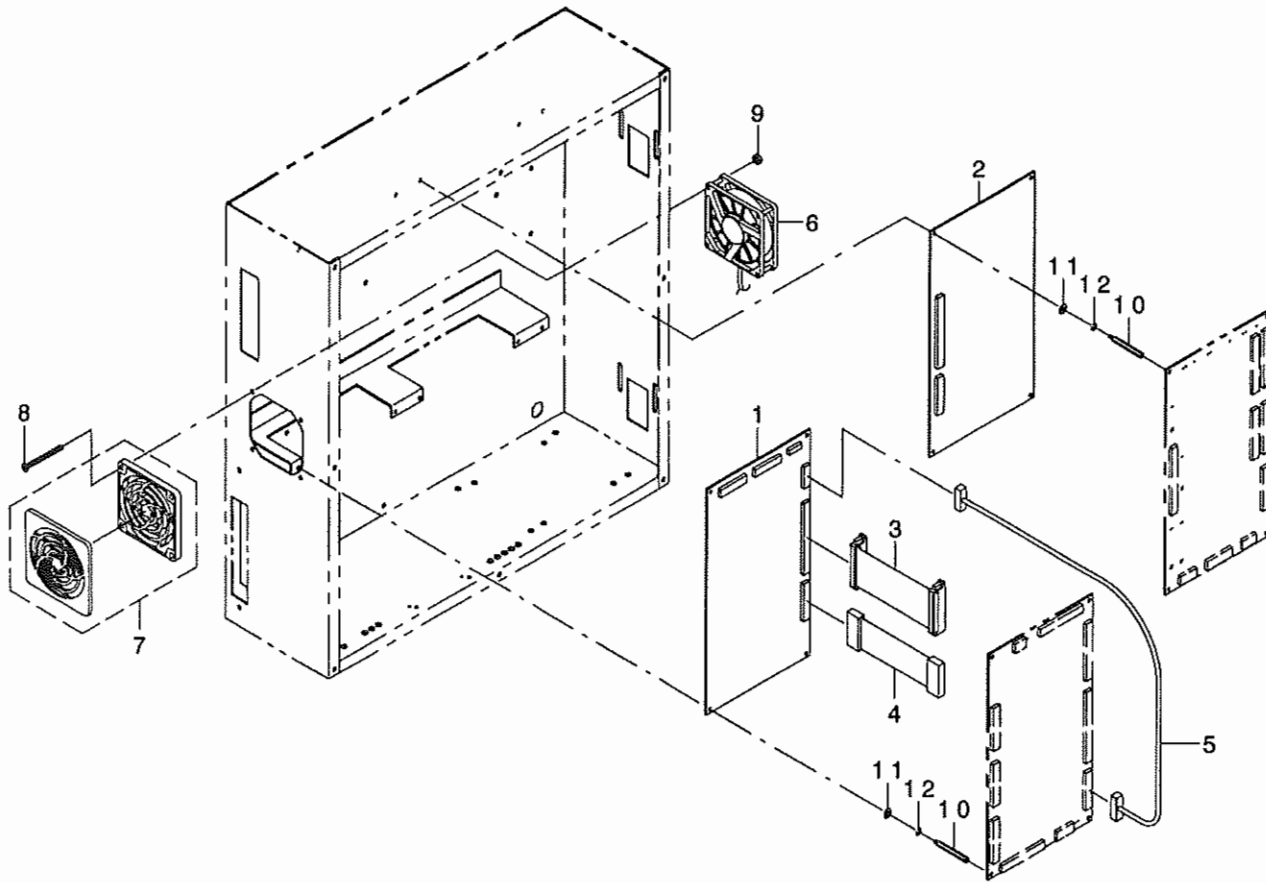
繰出しユニット関係



REF. NO	NOTE	PART NO.	DESCRIPTION	キ ヲ メ イ	Qty
1		GAW-023610A0	THREAD MEASURING BASE A ASM.	クリタ' シハ' -スAクミ	1
2		GAW-02361000	THREAD MEASURING BASE A	クリタ' シハ' -スA	(1)
3		GAW-01246000	KU SLEEVE	KUスリーブ'	(1)
4		SB-1040015-00	BEARING	コロカ' リジ' クウケ	(2)
5		GAW-02362000	THREAD MEASURING BASE B	クリタ' スハ' -スB	1
6		GAW-02363000	THREAD MEASURING ROLLER SLEEVE	クリタ' シロ-ラスリーブ'	1
7		GAW-02364000	THREAD MEASURING FLANGE	クリタ' シアテンジ'	1
8		GAW-02365000	THREAD MEASURING SHAFT	クリタ' シヤフト	1
9		GAW-023660A0	SENSOR SLIT ASM.	クリタ' シセンサスリットクミ	1
10		GAW-023680A0	THREAD MEASURING ARM ASM.	クリタ' シア-ムクミ	1
11		GAW-02369000	THREAD MEASURING GEAR	クリタ' シギ' ア	1
12		GAW-02370000	THREAD MEASURING ARM PIN	クリタ' シア-ムピン	1
13		GAW-02371000	SP HOLDER(11/64)	クリタ' シSPホルダ' (11/ 64)	1
14		GAW-02372000	SP HOLDER(1/4)	クリタ' シSPホルダ' (1/4)	1
15		GAW-02373000	THREAD MEASURING COVER	クリタ' シカハ' -	1
16		GAW-02374000	TUBE GUARD	チューブ' ガ' ート'	1
17		GAW-028170A0	THREAD MEASURING MOTOR ASM.	クリタ' シモ-タクミ	1
18		110-18603	ARM THREAD GUIDE B	ア-ムイトアソナイ B	1
19		110-45051	THREAD TENSION ASM.	タ' イイチイトチヨウシ' クミ	1
20		110-45002	FIRST TENSION POST	タ' イイチ イトチヨウシ' ク' ウ	(1)
21		110-45101	THREAD TENSION SPRING	タ' イイチ イトチヨウシ' ハ' ネ	(1)
22		110-45200	THREAD TENSION GUIDE	タ' イイチ イトチヨウシ' アソナイ	(1)
23		B3214-047-000	BOBBIN WINDER TENSION DISC	イトチヨ-シ' サラ	(2)
24		G2301-309-0A0	THREAD TENSION ASM.	イトチヨウシ' クミ	1
25		G2301-309-000	THREAD TENSION ROD	イトチヨウシ' ク' ウ	(1)
26		G2302-309-000	THREAD TENSION ROD BASE	イトチヨウシ' ク' ウ' タ' イ	(1)
27		B3126-012-000	THREAD TENSION DISK	イトチヨ-シ' サラ	(2)
28		B3132-552-000	THREAD TENSION DISK PRESSER	イトチヨ-シ' サラオサエ	(1)
29		B3121-352-000	TENSION SPRING	ウツル-ハ' イトチヨ-シ' ハ' ネ	(1)
30		PA-0600504-A0	AIR CYLINDER	エアシリンダ'	(1)
31		GAW-01248000	KU ROLLER	KUローラ	1
32		PJ-0460525-03	HOSE ELBOW	ホ-ス エルボ'	1
33		BT-0600401-EB	TUBE	チューブ'	0.92
34		EA-9500B01-00	CABLE BAND	ソクセンハ' ソト'	2
35		HD-0005700-0A	PHOTO SENSOR	フォトセンサ	3
36		HX-0015000-0E	CORD PRESSER 3-POLE (220/240V)	ケーブ' ル クリツプ'	1
37		NM-6160511-SE	NUT M16X1.5	ロツカクナツト M16X1.5 1シュ	1
38		NS-6110420-SP	NUT 11/64-40	ロツカクナツト 11/64-40	1
39		NS-6660430-SP	NUT 1/4-40	ロツカクナツト 1/4-40	1
40		RE-0400000-K0	E-RING 4	Eカ' タトメツ 4	1
41		SL-6030692-TN	BOLT	サ' カ' ネツキロツカクアナホ' ルト	1
42		SL-6030692-TN	BOLT	サ' カ' ネツキロツカクアナホ' ルト	2
43		SL-6030892-TN	SCREW	サ' カ' ネツキロツカクアナホ' ルト	1
44		SL-6030892-TN	SCREW	サ' カ' ネツキロツカクアナホ' ルト	2
45		SL-6030892-TN	SCREW	サ' カ' ネツキロツカクアナホ' ルト	2
46		SL-6040892-TN	BOLT	サ' カ' ネツキロツカクアナホ' ルト	3
47		SL-6040892-TN	BOLT	サ' カ' ネツキロツカクアナホ' ルト	4
48		SM-0030601-SC	SCREW M3X0.5 L=6	トラスコネシ' M3X0.5 L=6	8
49		SM-6030802-TN	BOLT	ロツカクアナホ' ルト	3
50		SM-8030302-TP	SCREW M3X0.5 L=3	トメネシ' M3X0.5 L=3	2
51		SM-8030302-TP	SCREW M3X0.5 L=3	トメネシ' M3X0.5 L=3	2
52		SM-8030302-TP	SCREW M3X0.5 L=3	トメネシ' M3X0.5 L=3	2
53		WP-0430801-SC	WASHER 4.3X9X0.8	ヒラサ' カ' ネ 4.3X9X0.8	1

7. CIRCUIT BOARD COMPONENTS

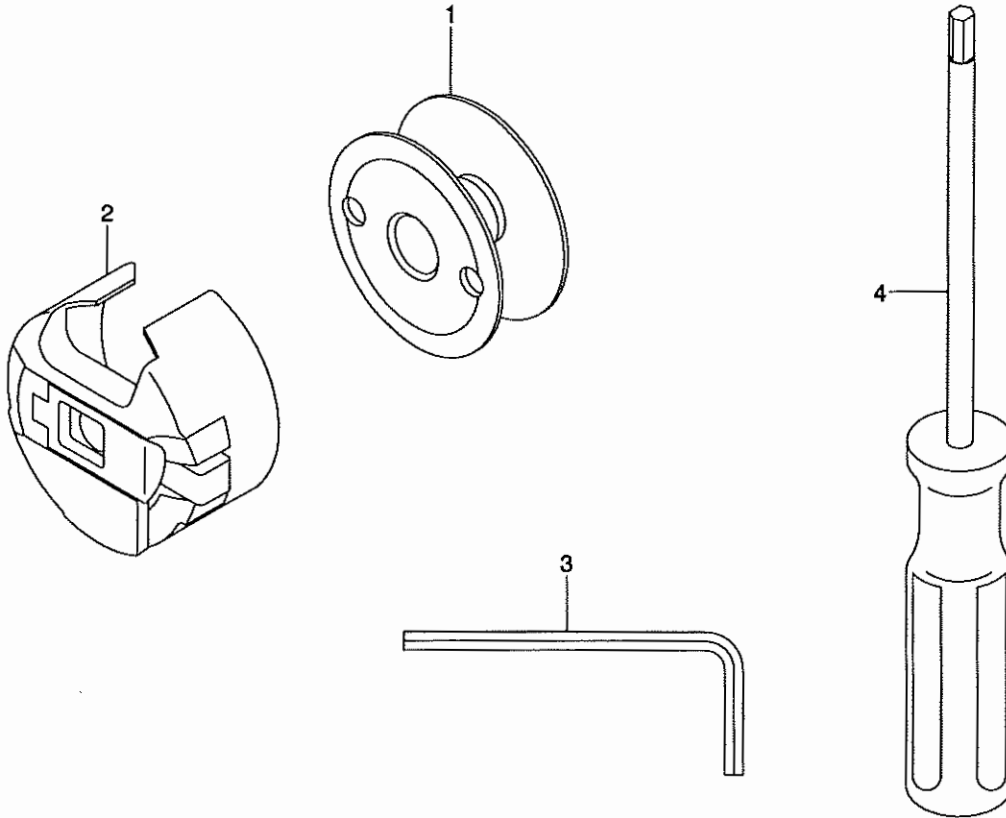
基板関係



REF. NO	NOTE	PART NO.	DESCRIPTION	ヒソメイ	Qty
1		GAW-028010B0	AW2 CPU CIRCUIT BOARD MAS.ASM.	AW2 CPUキハ'ソソクミ	1
2		GAW-028020A0	AW2 DRV CIRCUIT BOARD ASM.	AW2 DRVキハ'ソクミ	1
3		GAW-02831000	CPU-DRV CONNECTING CORD ASM.	CPU-DRVチュウケイソクセン	1
4		GAW-028320A0	CPU-DRV POWER CORD ASM.	CPU-DRVデ'ソク'ソソクセンクミ	1
5		GAW-028350A0	AVP IF CORD ASM.	AVP IFソクセンクミ	1
6		GAW-028390A0	FAN MOTOR ASM.	ファンモ-タクミ	1
7		HM-0008600-10	FAN FILTER	モ-タハ'ーツ	1
8		SM-1033501-SC	SCREW M3X0.5 L=35	サヲコネツ' M3X0.5 L=35	2
9		NM-6030003-SC	NUT M3	ロツカクナツト M3	2
10		HX-0035400-OK	BASE SUPPORT	キハ'ソ サホ'ート	8
11		WP-0320501-SC	WASHER M3	ヒヲサ'ガ'ネ 3.2X7X0.5	8
12		WS-0310002-KN	SPRING WASHER M3	ハ'ネサ'ガ'ネ 3.1X5.9X0.7	8

8. ACCESSORIE PART COMPONENTS

付属品関係



REF. NO	NOTE	PART NO.	DESCRIPTION	ヒソメイ	Qty
1		GAW-025010A0	BOBBIN ASM.	ホビソクミ	4
2		GAW-02502000	BOBBIN CASE	ホビソケース	2
3		J1066-000-00A	HEXAGONAL ROD SPANNER 1.5MM	ロツカクホウスハナ 1.5MM	1
4		118-51102	SCREW WRENCH	ロツカクトライハ-	1

NUMERICAL INDEX OF PARTS

索引

PART NO 品番	PAGE 頁	REF NO	PART NO 品番	PAGE 頁	REF NO	PART NO 品番	PAGE 頁	REF NO	PART NO 品番	PAGE 頁	REF NO
BT-0400251-EB	10	7	GAW-02222000	4	40	GAW-028170A0	12	17	SB-1040015-00	12	4
BT-0600401-EB	10	8	GAW-02223000	4	27	GAW-028210A0	2	37	SB-1050015-00	4	4
BT-0600401-EB	12	33	GAW-022260A0	4	28	GAW-028220A0	2	38	SB-1060009-00	4	5
BT-0800501-EB	10	9	GAW-02227000	4	29	GAW-028230A0	6	32	SB-1080002-00	2	42
BT-1601001-ZO	10	40	GAW-02228000	4	30	GAW-028240A0	6	33	SB-1080005-00	2	43
B1405-012-000	8	13	GAW-02229000	4	31	GAW-028270A0	8	11	SB-2300001-00	2	1
B3121-352-000	12	29	GAW-02230000	4	32	GAW-02831000	13	3	SD-0550211-SP	6	42
B3126-012-000	12	27	GAW-023010B0	6	2	GAW-028320A0	13	4	SL-4032591-SC	10	5
B3132-552-000	12	28	GAW-023020A0	6	3	GAW-028330A0	10	22	SL-4033591-SC	10	6
B3214-047-000	12	23	GAW-023050A0	6	4	GAW-028340A0	10	23	SL-4051091-SC	10	42
			GAW-02308000	6	5	GAW-028350A0	13	5	SL-6030692-TN	2	51
CM-3002000-01	6	65	GAW-02309000	6	6	GAW-028360A0	10	24	SL-6030692-TN	4	39
CS-080081A-SH	6	38	GAW-02310000	6	7	GAW-028370A0	10	25	SL-6030692-TN	6	47
			GAW-02321000	6	8	GAW-028380A0	10	26	SL-6030692-TN	6	48
EA-9500B01-00	8	15	GAW-023220A0	6	9	GAW-028390A0	13	6	SL-6030692-TN	6	49
EA-9500B01-00	12	34	GAW-02323000	6	10	GAW-028410A0	10	2	SL-6030692-TN	6	50
EA-9500B02-00	8	16	GAW-02324000	6	11	G2301-309-0A0	12	24	SL-6030692-TN	8	25
E2131-172-000	6	35	GAW-02325000	6	12	G2301-309-000	12	25	SL-6030692-TN	8	38
E9609-603-000	10	41	GAW-02326000	6	13	G2302-309-000	12	26	SL-6030692-TN	12	41
			GAW-02327000	6	14	G5210-120-000	10	30	SL-6030692-TN	12	42
F1001-003-0B0	10	28	GAW-02328000	6	15				SL-6030892-TN	2	54
F1001-003-000	10	29	GAW-02329000	6	16	HD-0005700-0A	12	35	SL-6030892-TN	2	55
F1004-003-000	10	39	GAW-02341000	6	17	HM-0008600-10	13	7	SL-6030892-TN	2	56
F1005-003-000	10	31	GAW-02342000	6	18	HX-0015000-0B	8	17	SL-6030892-TN	6	51
F1006-003-000	10	32	GAW-02343000	6	19	HX-0015000-0C	8	18	SL-6030892-TN	8	23
F1007-003-000	10	33	GAW-02351000	6	20	HX-0015000-0E	12	36	SL-6030892-TN	8	24
F1008-003-000	10	34	GAW-02352000	6	21	HX-0015000-0G	8	19	SL-6030892-TN	12	43
F1009-003-000	10	35	GAW-023530A0	6	22	HX-0015000-0H	10	18	SL-6030892-TN	12	44
F1010-003-000	10	36	GAW-02354000	6	23	HX-0015000-0K	10	19	SL-6030892-TN	12	45
			GAW-02355000	6	24	HX-0035400-0K	13	10	SL-6031042-TN	2	57
GAW-01246000	12	3	GAW-023610A0	12	1				SL-6031092-TN	2	58
GAW-01248000	12	31	GAW-02361000	12	2	J1066-000-00A	14	3	SL-6031092-TN	4	19
GAW-01309000	4	16	GAW-02362000	12	5				SL-6031092-TN	4	41
GAW-01507000	2	39	GAW-02363000	12	6	NM-6030002-SC	2	45	SL-6031092-TN	6	52
GAW-01507000	6	36	GAW-02364000	12	7	NM-6030002-SC	2	46	SL-6031092-TN	6	53
GAW-021010A0	2	2	GAW-02365000	12	8	NM-6030003-SC	6	43	SL-6031092-TN	8	26
GAW-02102000	2	3	GAW-023660A0	12	9	NM-6030003-SC	13	9	SL-6031092-TN	10	20
GAW-021030A0	2	4	GAW-023680A0	12	10	NM-6040001-SC	4	38	SL-6031292-TN	2	59
GAW-02104000	2	5	GAW-02369000	12	11	NM-6040001-SC	6	44	SL-6031292-TN	6	54
GAW-02105000	2	6	GAW-02370000	12	12	NM-6040002-SE	2	47	SL-6031292-TN	6	55
GAW-02106000	2	7	GAW-02371000	12	13	NM-6040002-SE	8	21	SL-6031642-TN	6	56
GAW-02107000	2	8	GAW-02372000	12	14	NM-6080002-SC	2	48	SL-6031692-TN	2	60
GAW-02111000	2	9	GAW-02373000	12	15	NM-6160511-SE	12	37	SL-6032092-TN	4	42
GAW-02112000	2	10	GAW-02374000	12	16	NM-6850001-SC	8	22	SL-6040892-TN	2	61
GAW-02113000	2	11	GAW-02401000	8	2	NS-6110350-SP	6	45	SL-6040892-TN	2	62
GAW-02114000	2	12	GAW-02402000	8	3	NS-6110420-SP	12	38	SL-6040892-TN	12	46
GAW-02115000	2	13	GAW-02403000	4	33	NS-6660430-SP	12	39	SL-6040892-TN	12	47
GAW-02116000	2	14	GAW-02403000	8	4				SL-6041042-TN	2	66
GAW-021170A0	2	15	GAW-02404000	8	5	PA-0600504-A0	12	30	SL-6041092-TN	6	57
GAW-02121000	2	16	GAW-02405000	8	6	PA-1001025-A0	6	39	SL-6041092-TN	6	58
GAW-021220A0	2	17	GAW-02406000	8	7	PA-1001026-A0	2	40	SL-6041292-TN	4	43
GAW-02123000	2	18	GAW-02407000	8	8	PC-0124060-00	10	10	SL-6041292-TN	4	44
GAW-02124000	2	19	GAW-02408000	8	9	PC-0126010-00	10	11	SL-6041692-TN	2	63
GAW-02125000	2	20	GAW-02409000	8	10	PJ-0320390-01	8	20	SL-6042092-TN	4	1
GAW-02126000	2	21	GAW-025010A0	14	1	PJ-0460390-01	6	40	SL-6042092-TN	4	45
GAW-021270A0	2	22	GAW-02502000	14	2	PJ-0460525-03	2	41	SL-6042092-TN	6	59
GAW-021310A0	2	23	GAW-02521000	10	1	PJ-0460525-03	8	14	SL-6042592-TN	2	64
GAW-02132000	2	24	GAW-02601000	2	30	PJ-0460525-03	12	32	SL-6051292-TN	8	37
GAW-02133000	2	25	GAW-02601000	6	25	PJ-0460540-02	4	36	SL-6051292-TN	10	21
GAW-02134000	2	26	GAW-02602000	6	27	PJ-2100062-00	10	3	SL-6062092-TN	8	27
GAW-02135000	2	27	GAW-02603000	6	26	PJ-3010400-01	10	12	SM-0030601-SC	12	48
GAW-02136000	2	28	GAW-02604000	4	34	PJ-3010651-03	10	4	SM-1030601-SC	2	65
GAW-02137000	2	29	GAW-02605000	2	31	PJ-3030400-02	10	13	SM-1033501-SC	13	8
GAW-022010A0	4	2	GAW-02606000	2	32	PJ-3040405-04	6	41	SM-4030501-SB	10	37
GAW-02201000	4	3	GAW-02607000	2	33	PJ-3080600-04	10	14	SM-4041001-SB	10	38
GAW-02202000	4	25	GAW-02613000	6	28	PJ-3080600-06	10	15	SM-6021002-TN	8	28
GAW-02203000	4	26	GAW-02621000	2	34	PJ-3080800-01	10	16	SM-6030602-TN	2	52
GAW-02204000	4	6	GAW-028010B0	13	1	PJ-4010008-A0	10	17	SM-6030602-TN	2	53
GAW-02205000	4	7	GAW-028020A0	13	2				SM-6030802-TN	6	60
GAW-02206000	4	8	GAW-028030A0	8	1	RE-0300000-K0	6	46	SM-6030802-TN	12	49
GAW-02207000	4	9	GAW-02811000	2	35	RE-0400000-K0	4	17	SM-6044002-TP	6	61
GAW-022080A0	4	10	GAW-02812000	2	36	RE-0400000-K0	4	18	SM-6851602-TN	8	29
GAW-02209000	4	11	GAW-02813000	6	29	RE-0400000-K0	12	40	SM-8030302-TP	2	67
GAW-02210000	4	12	GAW-02814000	6	30	RE-0600000-K0	2	49	SM-8030302-TP	4	22
GAW-02211000	4	13	GAW-028150A0	4	35	RE-0600000-K0	2	50	SM-8030302-TP	4	23
GAW-02221000	4	37	GAW-028160A0	6	31				SM-8030302-TP	6	63

N U M E R I C A L I N D E X O F P A R T S

索引

PART NO 品番	PAGE REF 頁 NO	PART NO 品番	PAGE REF 頁 NO	PART NO 品番	PAGE REF 頁 NO	PART NO 品番	PAGE REF 頁 NO
SM-8030302-TP	8 30						
SM-8030302-TP	12 50						
SM-8030302-TP	12 51						
SM-8030302-TP	12 52						
SM-8030312-TP	4 20						
SM-8030312-TP	4 21						
SM-8030602-TP	2 68						
SM-8040402-TP	2 69						
SM-8040402-TP	2 70						
SM-8040402-TP	4 24						
SM-8040402-TP	6 1						
SM-8040402-TP	6 64						
SM-8040412-TP	6 62						
SM-8040612-TP	2 44						
SM-8050812-TP	2 71						
SS-2090640-TP	6 37						
WP-0220301-SC	8 31						
WP-0320501-SC	13 11						
WP-0430801-SC	4 46						
WP-0430801-SC	8 32						
WP-0430801-SC	12 53						
WP-0641601-SC	8 33						
WP-0841601-SC	2 72						
WS-0210002-KN	8 34						
WS-0310002-KN	13 12						
WS-0410002-KN	8 35						
WS-0411002-KN	4 47						
WS-0610002-KN	8 36						
WS-0820002-KN	2 73						
110-18603	12 18						
110-45002	12 20						
110-45051	12 19						
110-45101	12 21						
110-45200	12 22						
113-01405	6 34						
118-51102	14 4						
135-07405	4 14						
135-07504	4 15						
137-44909	8 12						
161-21907	10 27						

JUKI®

JUKI CORPORATION

JUKI 株式会社

お問い合わせ、ご相談は
To order or for further
information,
please contact:

Copyright © 1998 JUKI CORP.
本書の内容を無断で転載、複写すること
を禁止します。
All rights reserved throughout the world.

※このパーツリストは商品改良のため予告なく変更する事があります。
* The description covered in this parts list is subject to change for improvement of the commodity without notice.
※このパーツリストは、1998年10月現在の商品仕様で編集したものです。
* This parts list is edited in accordance with the product specifications as of October 1998.