

Teileliste  
Spare parts list

**743 - 420, 743 - 422**

DÜRKOPP ADLER AG

---

Telefon (00 49) 0 23 0 1 - Telefax (00 49) 0 23 0 1 60

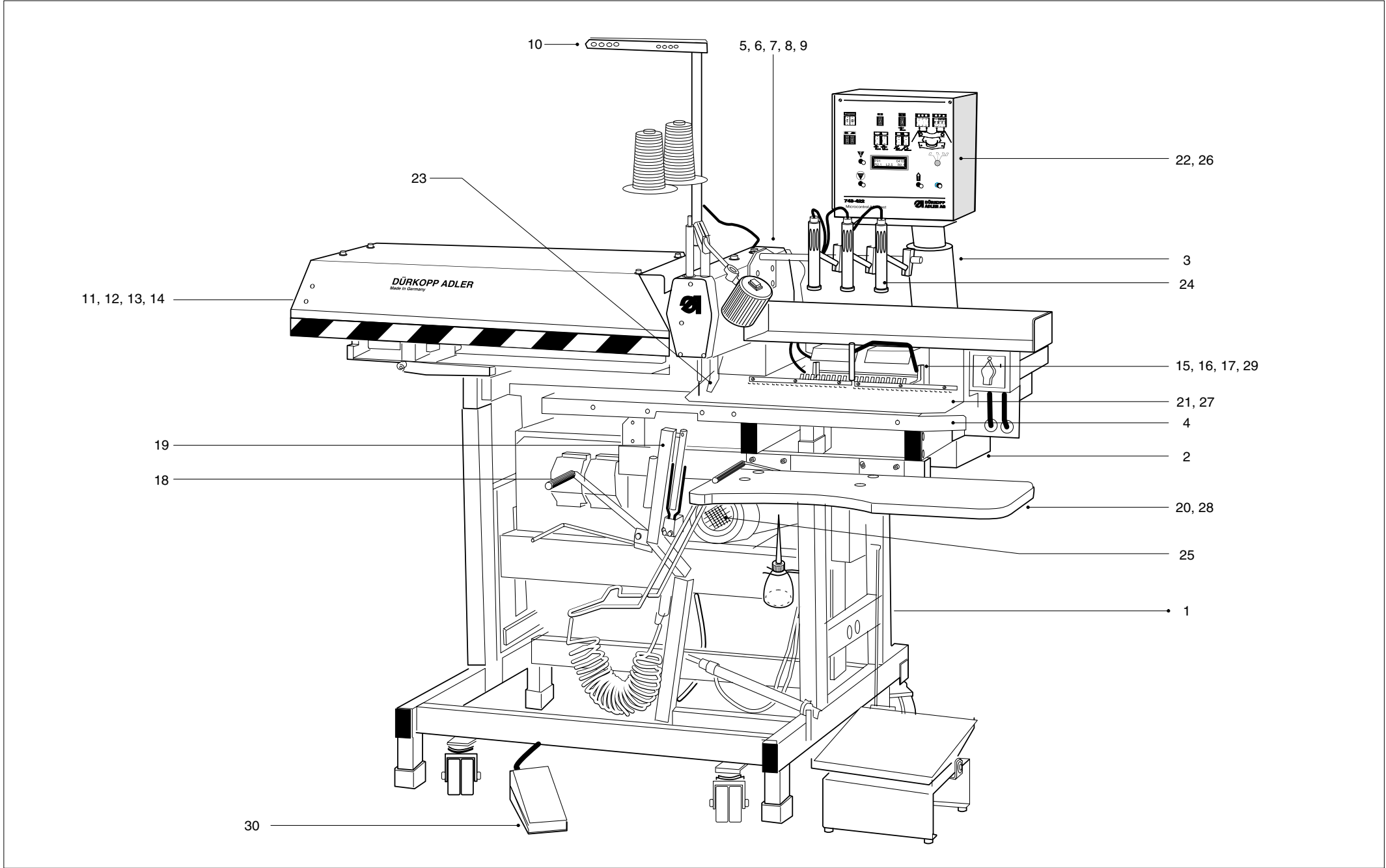
---

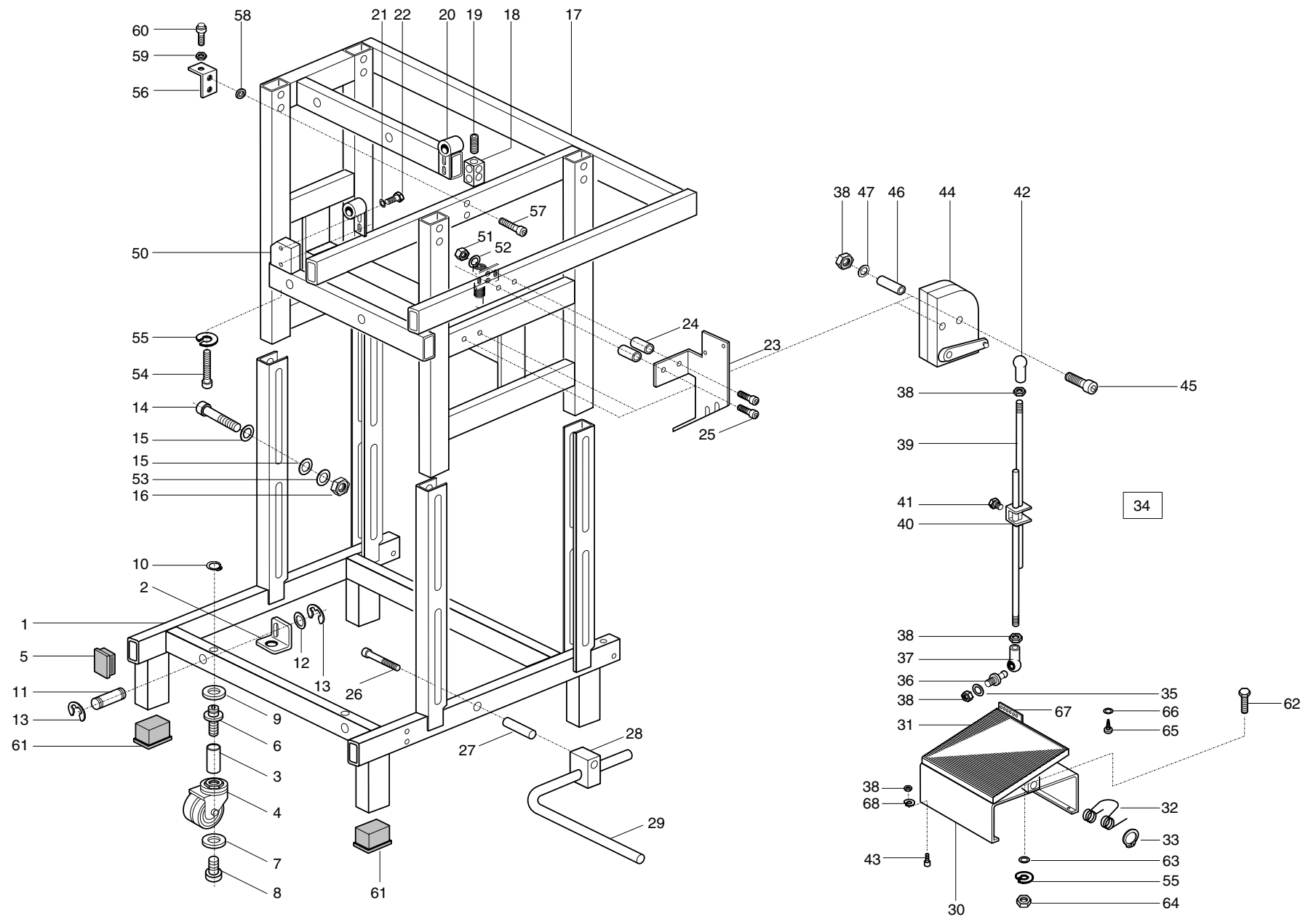
## Teileliste

### Spare Parts List

743-420, 743-422

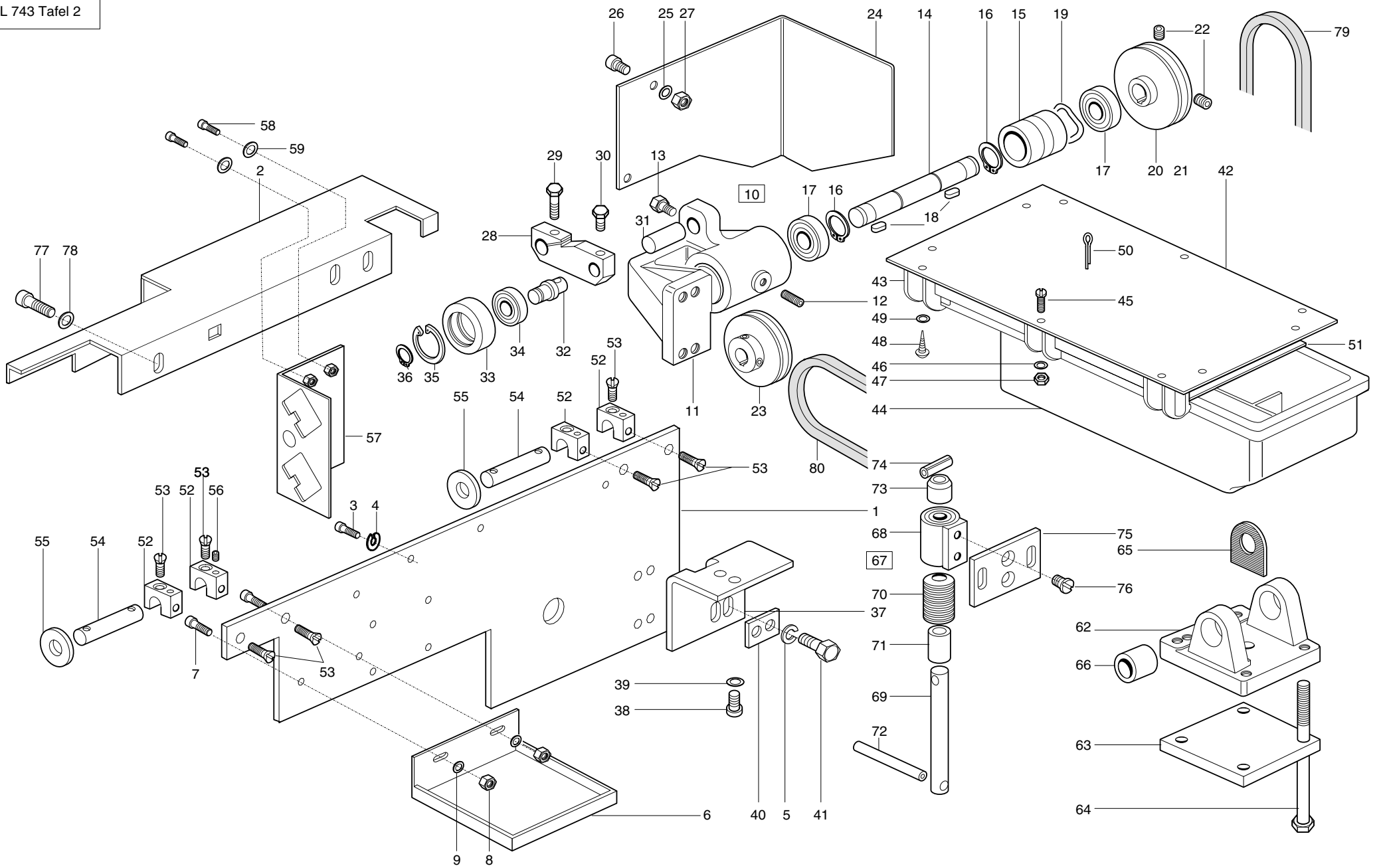
| <b>Inhaltsverzeichnis</b>                         | <b>Tafel/Table</b> | <b>Contents</b>                          |
|---|--------------------|--|
| Gestell   | 1-3                | Stand                                    |
| Anlegetisch                                       | 4                  | Loading table                            |
| Nähmaschine                                       | 5-9                | Sewing machine                           |
| Beipack   | 10                 | Accessories                              |
| Transportantrieb                                  | 11-14              | Feeding drive                            |
| Anlegestation (nur Kl. 743-422)                   | 15-17              | Loading station (only cl. 743-422)       |
| Stapler (nur Kl. 743-422)                         | 18                 | Stacker (only cl. 743-422)               |
| Ausstreifer                                       | 19                 | Ejector                                  |
| Vorlegetisch                                      | 20                 | Make-up table                            |
| Nähgutklemme, Ablagekasten und<br>Führungsschiene | 21                 | Material clamp, box, and<br>guiding rail |
| Elektromontage                                    | 22-24              | Electric                                 |
| Nähantrieb  | 25                 | Sewing drive                             |
| Steuergerät                                       | 26                 | Control unit                             |
| Führungsschiene (nur Kl. 743-420)                 | 27                 | Guiding rail (only Cl. 743-420)          |
| Anlegestation (nur Kl. 743-420)                   | 28,29              | Loading station (only Cl. 743-420)       |
| Pneumatik   | 30                 | Pneumatic                                |
| <br>Pneumatik- und Elektropläne                   |                    | <br>Pneumatic- and Electronicplans       |





| Pos. | Teile-Nr.   | Benennung                             | Denomination |
|------|-------------|---------------------------------------|--------------|
|      |             | Gestell                               |              |
| 1    | MG50 004304 | Gestell Unterteil                     |              |
| 2    | MG50 001715 | Winkel                                |              |
| 3    | MG50 004559 | Buchse                                |              |
| 4    | MG50 004558 | App. Rolle                            |              |
| 5    | 0718 011043 | Lamellenstopfen                       |              |
| 6    | MG50 004563 | Schraube                              |              |
| 7    | MG50 004565 | Scheibe                               |              |
| 8    | 9202 003717 | Zylinderschraube                      |              |
| 9    | 9330 000137 | Scheibe                               |              |
| 10   | 9352 000140 | Sicherungsring                        |              |
| 11   | 0578 001232 | Achse                                 |              |
| 12   | 9330 000127 | Scheibe                               |              |
| 13   | 9357 000080 | Sicherungsscheibe                     |              |
| 14   | 9202 003777 | Zylinderschraube                      |              |
| 15   | MG43 000014 | Scheibe                               |              |
| 16   | 9231 110147 | 6kt. Mutter                           |              |
| 17   | MG50 004314 | Gestell Oberteil                      |              |
| 18   | MG50 001247 | Lagerbock                             |              |
| 19   | 9205 001029 | Gewindestift                          |              |
| 20   | MG50 001242 | Halter, V                             |              |
| 21   | 9330 000127 | Scheibe                               |              |
| 22   | 9201 113717 | 6kt. Schraube                         |              |
| 23   | MG50 004036 | Winkel                                |              |
| 24   | 0744 001159 | Distanzbuchse                         |              |
| 25   | 9202 003367 | Zylinderschraube                      |              |
| 26   | 9202 004378 | Zylinderschraube                      |              |
| 27   | MG43 004019 | Distanzrohr                           |              |
| 28   | MG50 004102 | Kloben                                |              |
| 29   | MG50 004089 | Stange                                |              |
| 30   | MG50 004092 | Stütze                                |              |
| 31   | MG43 002502 | Fußtrittplatte                        |              |
| 32   | MG41 001171 | Formfeder                             |              |
| 33   | MG43 002507 | Greifring                             |              |
| 34   | MG43 000401 | Gestänge kpl.<br>(best.aus Pos.35-42) |              |

| Pos. | Teile-Nr.     | Benennung           | Denomination |
|------|---------------|---------------------|--------------|
| 35   | MG43 002510   | Scheibe             |              |
| 36   | 9357 200056   | Kugelzapfen         |              |
| 37   | 9357 200106   | Kugelpfanne         |              |
| 38   | 9231 110127   | 6kt. Mutter         |              |
| 39   | MG43 000402   | Stange              |              |
| 40   | MG43 000403   | Klemme              |              |
| 41   | 9201 250027   | 6 kt. Schraube      |              |
| 42   | 9357 200106   | Kugelpfanne         |              |
| 43   | Z112 000167   | Anschlagpuffer      |              |
| 44   | 9800 330001   | Externe Betätigung  |              |
| 45   | 9202 003017   | Zylinderschraube    |              |
| 46   | 0744 024131   | Anschlag            |              |
| 47   | 9330 000108   | Scheibe             |              |
| 50   | MG50 003975   | Kloben              |              |
| 51   | 9231 110137   | 6kt. Mutter         |              |
| 52   | 9330 000127   | Scheibe             |              |
| 53   | 9332 500160   | Wellscheibe         |              |
| 54   | 9202 003297   | Zylinderschraube    |              |
| 55   | 0725 000520 B | Federring           |              |
| 56   | MG50 001351   | Winkel              |              |
| 57   | 9202 002887   | Zylinderschraube    |              |
| 58   | 0249 000282 A | Ring                |              |
| 59   | 9231 110137   | 6kt. Mutter         |              |
| 60   | 0746 001416   | Anschlagschraube    |              |
| 61   | 0746 000056   | Schalldämpfer       |              |
| 62   | 9201 113737   | Sechskantschraube   |              |
| 63   | 9330 000127   | Scheibe             |              |
| 64   | 9231 110137   | 6kt. Mutter         |              |
| 65   | MG43 002509   | Blechschrabe        |              |
| 66   | MG43 002510   | Scheibe             |              |
| 67   | MG43 002508   | Befestigungs Winkel |              |
| 68   | 0744 001131   | Federring           |              |



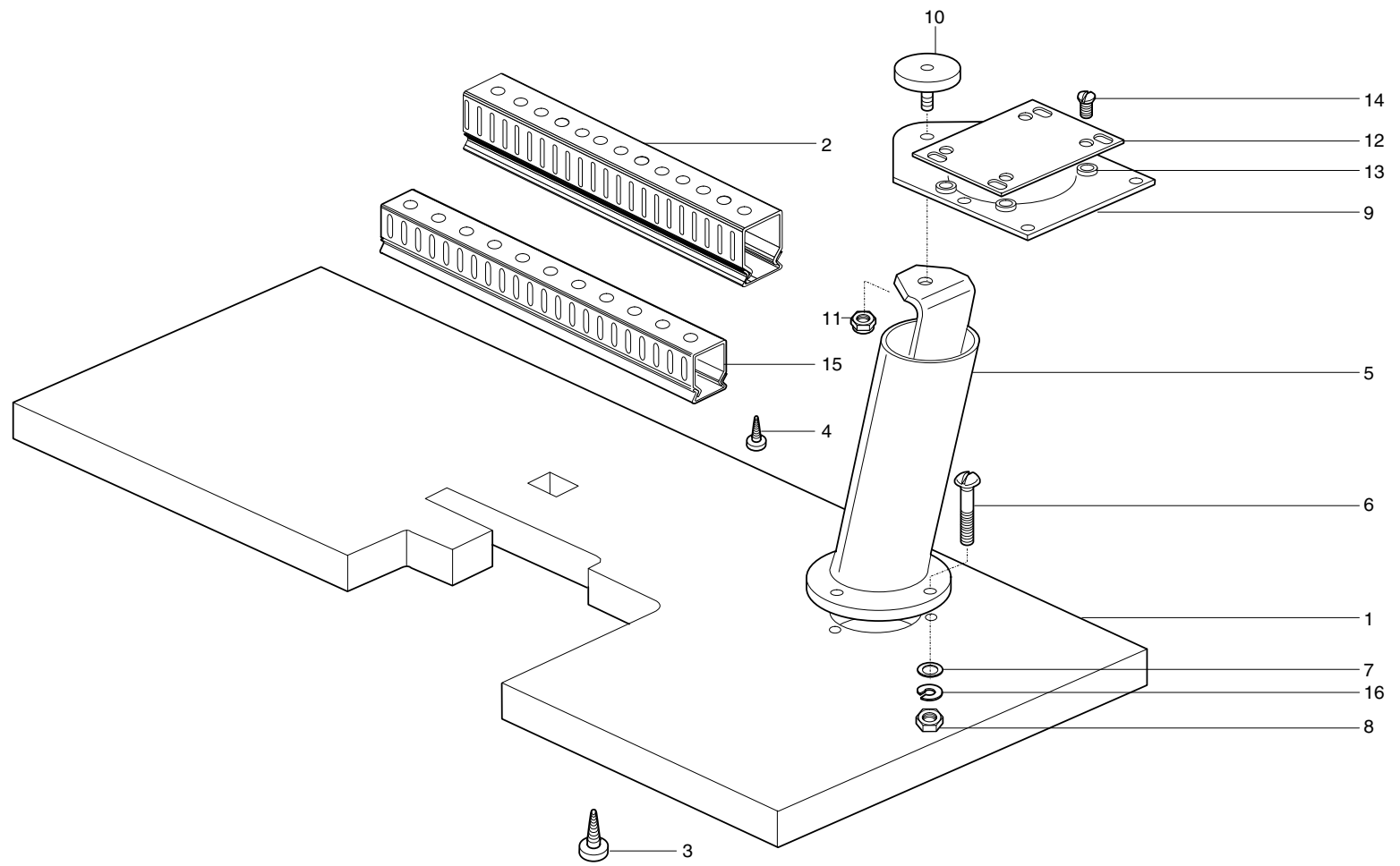
| Pos. | Teile-Nr.     | Benennung                               | Denomination |
|------|---------------|---|--------------|
|      |               | Gestell                                 |              |
| 1    | MG50 003993   | Platte                                  |              |
| 2    | MG50 004005   | Abdeckung                               |              |
| 3    | 9202 003178   | Zylinderschraube                        |              |
| 4    | 0744 001131   | Federring                               |              |
| 5    | 0725 000520 B | Federring                               |              |
| 6    | MG50 004031   | Ölauffangschale                         |              |
| 7    | 9202 002893   | Zylinderschraube                        |              |
| 8    | 9231 110128   | 6kt. Mutter                             |              |
| 9    | 9330 000108   | Scheibe                                 |              |
| 10   | 0792 035371   | Vorgelege kpl.<br>(best. aus Pos.11-36) |              |
| 11   | 0792 035372   | Lagerbock                               |              |
| 12   | 9205 102498   | Gewindestift                            |              |
| 13   | 0556 001830   | 6kt. Schraube                           |              |
| 14   | 0792 035382   | Welle                                   |              |
| 15   | 0792 035383   | Distanzbuchse                           |              |
| 16   | 9352 000150   | Sicherungsring                          |              |
| 17   | 9120 050150   | Rillenkugellager                        |              |
| 18   | 0744 020576 A | Paßfeder                                |              |
| 19   | 0746 000502   | Wellscheibe                             |              |
| 20   | 0792 035393   | Riemenscheibe kpl.<br>(mit Pos.22)50Hz  |              |
| 21   | 0792 035389   | Riemenscheibe kpl.<br>(mit Pos.22)60Hz  |              |
| 22   | 9205 102778   | Gewindestift                            |              |
| 23   | 0792 035391   | Riemenscheibe kpl.<br>(mit Pos.22)      |              |
| 24   | 0792 035397   | Schutzblech                             |              |
| 25   | 9330 600108   | Scheibe                                 |              |
| 26   | 9202 002893   | Zylinderschraube                        |              |
| 27   | 9231 110128   | 6kt. Mutter                             |              |
| 28   | 0792 035401   | Hebel kpl.<br>(mit Pos.29-30)           |              |
| 29   | 9201 113338   | 6kt.-Schraube                           |              |
| 30   | 9201 115268   | 6kt.-Schraube                           |              |

| Pos. | Teile-Nr.   | Benennung                           | Denomination |
|------|-------------|-------------------------------------|--------------|
| 31   | 0792 035405 | Bolzen                              |              |
| 32   | 0744 020631 | Bolzen                              |              |
| 33   | 0792 006268 | Rolle                               |              |
| 34   | 9120 050080 | Rillenkugellager                    |              |
| 35   | 0744 020610 | Sicherungsring                      |              |
| 36   | 9352 000120 | Sicherungsring                      |              |
| 37   | 0792 006187 | Winkel                              |              |
| 38   | 9302 002483 | Zylinderschraube                    |              |
| 39   | 9330 000097 | Scheibe                             |              |
| 40   | 0742 044586 | Lasche                              |              |
| 41   | 9201 113737 | 6kt. Schraube                       |              |
| 42   | MG50 008752 | Platte                              |              |
| 43   | 0700 000044 | Führungsleiste                      |              |
| 44   | 0700 000043 | Schubkasten                         |              |
| 45   | 9203 003357 | Zylinderschraube                    |              |
| 46   | 9330 400018 | Scheibe                             |              |
| 47   | 9231 110047 | 6kt. Mutter                         |              |
| 48   | 0744 001115 | Li. Blechschraube                   |              |
| 49   | 9330 000087 | Scheibe                             |              |
| 50   | 0557 001219 | Splint                              |              |
| 51   | 0700 000045 | Platte                              |              |
| 52   | MG50 001334 | Bock                                |              |
| 53   | 0556 013153 | Senkschraube                        |              |
| 54   | MG50 001337 | Bolzen                              |              |
| 55   | 0746 000272 | Scheibe                             |              |
| 56   | 9205 101878 | Gewindestift                        |              |
| 57   | MG50 004013 | Winkel                              |              |
| 58   | 9202 002478 | Zylinderschraube                    |              |
| 59   | 9330 000097 | Scheibe                             |              |
| 62   | MG50 001392 | Motorträger                         |              |
| 63   | MG50 001393 | Platte                              |              |
| 64   | 9201 013907 | 6kt. Schraube                       |              |
| 65   | MG50 001398 | Druckplatte                         |              |
| 66   | MG44 000160 | Buchse                              |              |
| 67   | MG50 001442 | Raste kpl.<br>(best. aus Pos.68-74) |              |
| 68   | 0746 000265 | Lagerbock                           |              |

| Pos. | Teile-Nr.   | Benennung                       | Denomination |
|------|-------------|---------------------------------|--------------|
| 69   | MG50 001444 | Bolzen                          |              |
| 70   | 0211 000027 | Tellerfeder                     |              |
| 71   | 0933 020251 | Buchse                          |              |
| 72   | 0742 040297 | Spannhülse                      |              |
| 73   | 0742 040298 | Konus                           |              |
| 74   | 0742 040296 | Spannhülse                      |              |
| 75   | MG50 001452 | Platte                          |              |
| 76   | 0211 000249 | Senkschraube                    |              |
| 77   | 9202 003178 | Zylinderschraube                |              |
| 78   | 9330 000108 | Scheibe                         |              |
| 79   | 9130 104100 | Keilriemen z. Oberteil (10x875) |              |
| 80   | 9130 103925 | Keilriemen z. Motor (10x560)    |              |

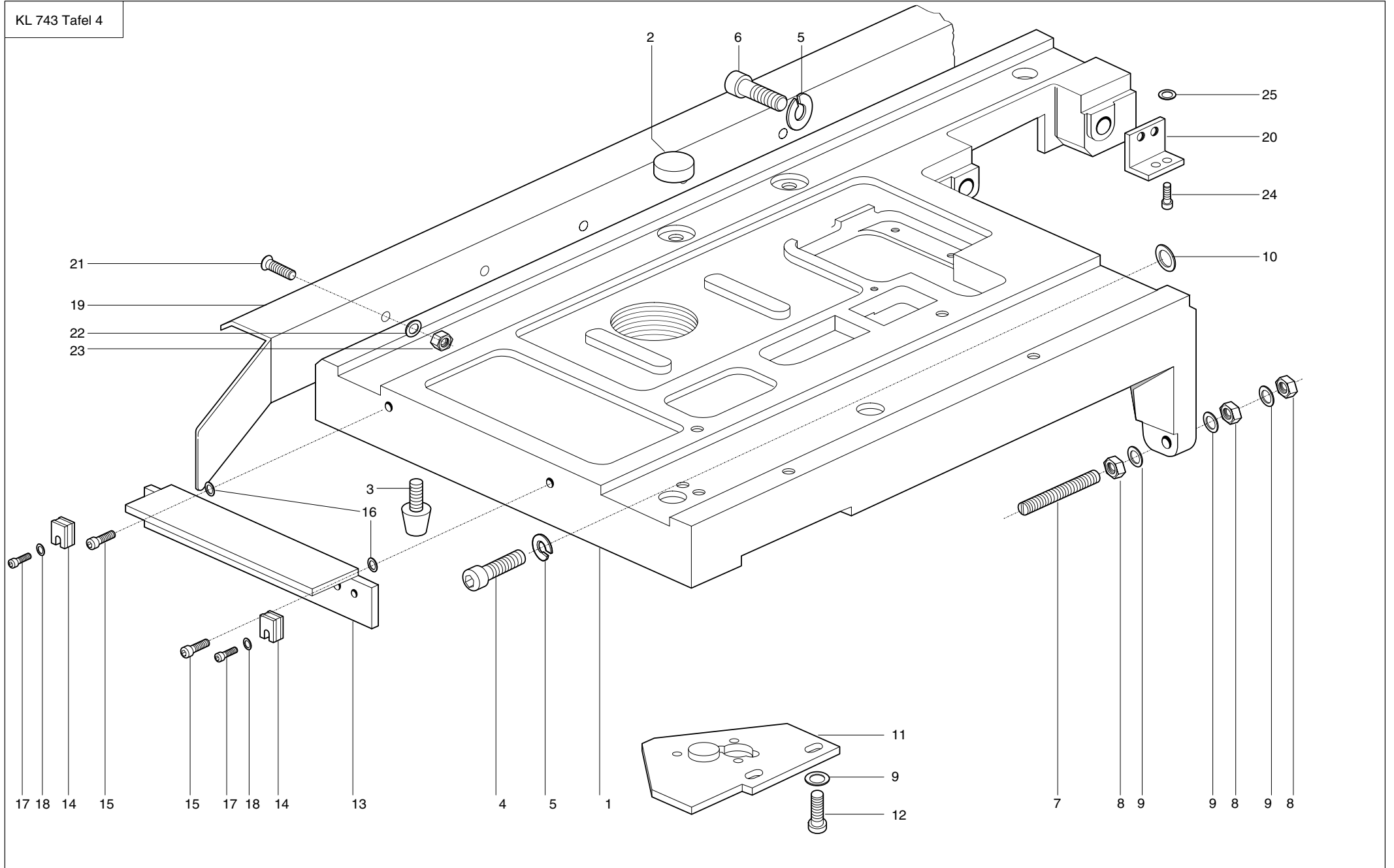
| Pos. | Teile-Nr. | Benennung | Denomination |
|------|-----------|-----------|--------------|
|------|-----------|-----------|--------------|





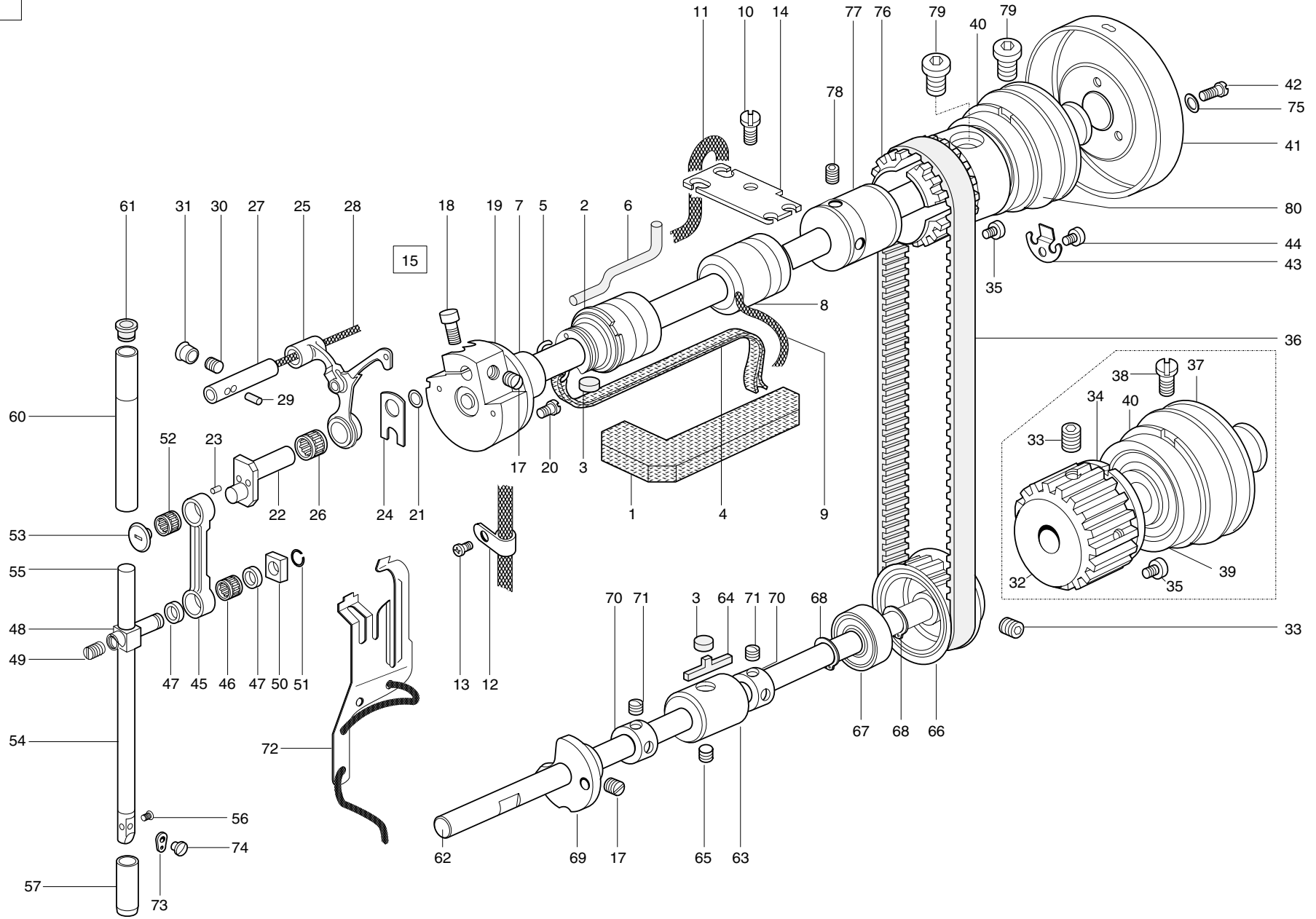
| Pos. | Teile-Nr.     | Benennung            | Denomination |
|------|---------------|----------------------|--------------|
|      |               | Gestell              |              |
| 1    | 0700 074306   | Tischplatte          |              |
| 2    | 0744 050685   | Kabelkanal           |              |
| 3    | 9207 171067   | Spanplattenschraube  |              |
| 4    | 0713 000302   | Holzschraube         |              |
| 5    | MG50 004162   | Halter, V            |              |
| 6    | 9217 301367   | Befestigungsschraube |              |
| 7    | 9330 300027   | Scheibe              |              |
| 8    | 9231 110137   | 6-kt.Mutter          |              |
| 9    | MG50 005022   | Trägerplatte         |              |
| 10   | MG50 005025   | Deckel               |              |
| 11   | MG50 005030   | Stopmutter           |              |
| 12   | MG50 005041   | Blech                |              |
| 13   | 0718 004777   | Buchse               |              |
| 14   | 9203 313668   | Senkschraube         |              |
| 15   | 0798 000610   | Kabelkanal           |              |
| 16   | 0725 000520 B | Federring            |              |

| Pos. | Teile-Nr. | Benennung | Denomination |
|------|-----------|-----------|--------------|
|------|-----------|-----------|--------------|



| Pos. | Teile-Nr.     | Benennung        | Denomination |
|------|---------------|------------------|--------------|
|      |               | Anlegetisch      |              |
| 1    | 0793 055006   | Tisch            |              |
| 2    | 0744 001304   | Magnet           |              |
| 3    | 0744 001339   | Gummipuffer      |              |
| 4    | 9202 003323   | Zylinderschraube |              |
| 5    | 0725 000520 B | Federring        |              |
| 6    | 0744 020766   | Zylinderschraube |              |
| 7    | 0742 042889   | Gewindestift     |              |
| 8    | 0216 000660   | 6kt. Mutter      |              |
| 9    | 9330 000108   | Scheibe          |              |
| 10   | 0420 000362   | Federscheibe     |              |
| 11   | 0793 020022   | Platte           |              |
| 12   | 9202 042897   | Zylinderschraube |              |
| 13   | 0793 055062   | Winkel           |              |
| 14   | 0933 000377   | Magnet           |              |
| 15   | 9202 002483   | Zylinderschraube |              |
| 16   | 0739 000595   | Scheibe          |              |
| 17   | 9202 002083   | Zylinderschraube |              |
| 18   | 9330 000087   | Scheibe          |              |
| 19   | MG50 004021   | Leiste           |              |
| 20   | 0793 055014   | Winkel           |              |
| 21   | 9203 313698   | Senkschraube     |              |
| 22   | 0933 010407   | Scheibe          |              |
| 23   | 9234 000067   | Mutter           |              |
| 24   | 9202 002893   | Zylinderschraube |              |
| 25   | N900 000577   | Scheibe          |              |

| Pos. | Teile-Nr. | Benennung | Denomination |
|------|-----------|-----------|--------------|
|------|-----------|-----------|--------------|

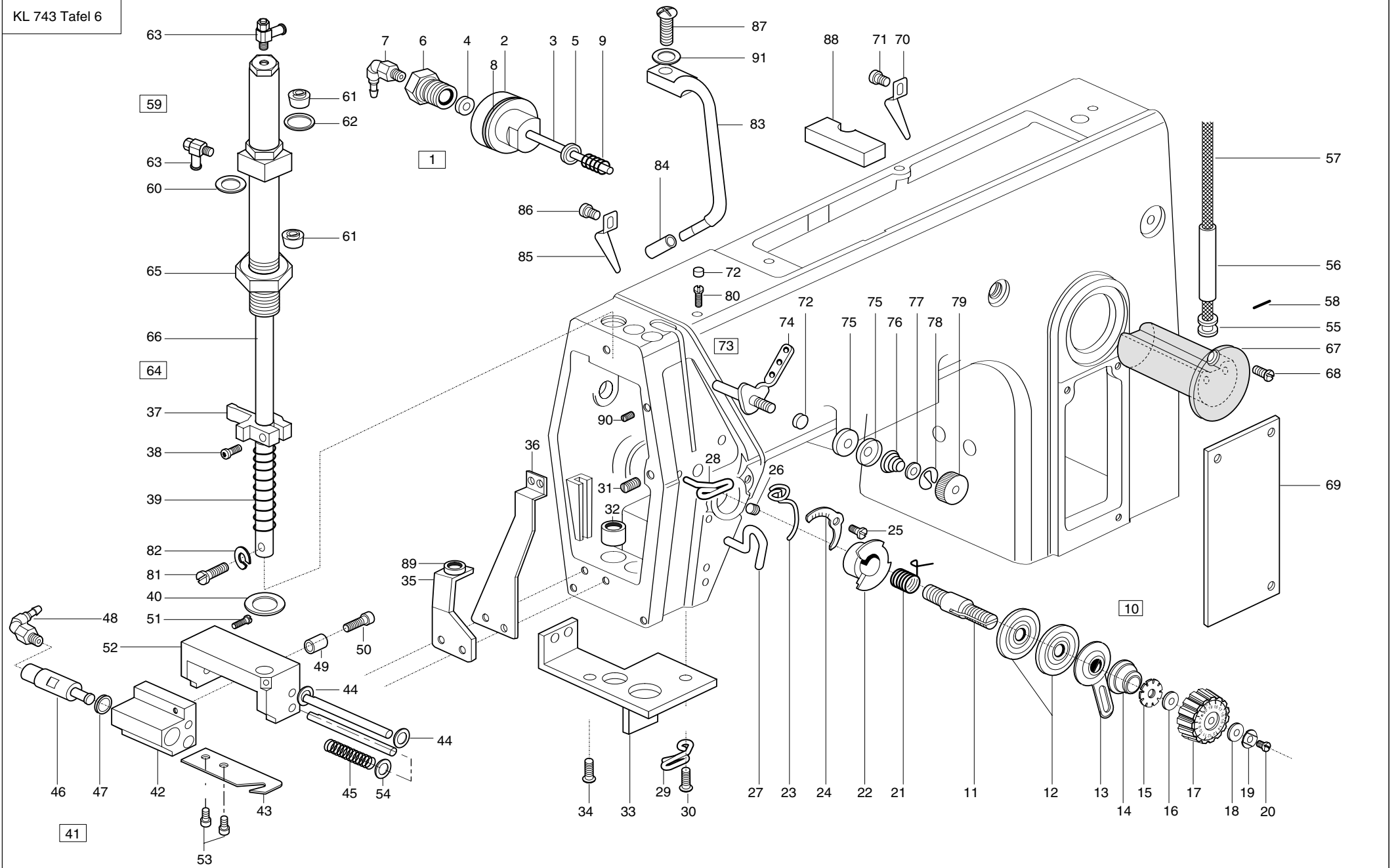


| Pos. | Teile-Nr.        | Benennung                               | Denomination |
|------|------------------|---|--------------|
|      |                  | Nähmaschine                             |              |
| 1    | 0211 004744      | Filzteil                                |              |
| 2    | 0271 000014      | Armlager kpl.<br>(mit Pos.3-7)          |              |
| 3    | 0211 000305 A    | Filzteil                                |              |
| 4    | 0002 005889 0700 | Öldocht                                 |              |
| 5    | 0211 000306 B    | Federring                               |              |
| 6    | 0271 000026      | Öldocht                                 |              |
| 7    | 0211 000306 A    | Ring                                    |              |
| 8    | 0211 000316      | Armlager                                |              |
| 9    | 9041 100050      | Öldocht                                 |              |
| 10   | 9204 202268      | Linsenschraube                          |              |
| 11   | 0271 000047      | Ölleitung kpl.                          |              |
| 12   | 9840 120026      | Plastikschelle                          |              |
| 13   | 9204 201648      | Linsenschraube                          |              |
| 14   | 0271 000054      | Lasche                                  |              |
| 15   | 0271 001062      | Armwelle kpl.<br>(best.a. Pos.16-21+24) |              |
| 17   | 0223 000646      | Gewindestift                            |              |
| 18   | 9202 002483      | Zylinderschraube                        |              |
| 19   | 0211 000332      | Ring                                    |              |
| 20   | 9203 003653      | Zylinderschraube                        |              |
| 21   | 0211 000331      | Gummiring                               |              |
| 22   | 0271 000096      | Kurbelzapfen kpl.<br>(mit Pos. 23)      |              |
| 23   | 0002 008308 3325 | Filzteil                                |              |
| 24   | 0211 000407      | Anlageplatte                            |              |
| 25   | 0271 001068      | Fadenhebel                              |              |
| 26   | 0211 000408 M1   | Nadelkranz                              |              |
| 27   | 0271 000112      | Fadenhebelachse kpl.<br>(mit Pos.28-29) |              |
| 28   | 9041 100035      | Öldocht                                 |              |
| 29   | 0002 008308 3325 | Filzteil                                |              |
| 30   | 9205 102478      | Gewindestift                            |              |
| 31   | 0271 000029      | Verschlusskappe                         |              |
| 32   | 0271 000065      | Zahnriemenrad kpl.                      |              |

| Pos. | Teile-Nr.      | Benennung                          | Denomination |
|------|----------------|------------------------------------|--------------|
|      |                | (mit Pos.33-35)                    |              |
| 33   | 9205 102788    | Gewindestift                       |              |
| 34   | 0271 000072    | Einstellring                       |              |
| 35   | 9204 201658    | Zylinderschraube                   |              |
| 36   | 0211 000355    | Zahnriemen                         |              |
| 37   | 0271 000078    | Flansch kpl.<br>(mit Pos.38)       |              |
| 38   | 0216 000068 A  | Zylinderschraube                   |              |
| 39   | 9120 080250    | Kugellager                         |              |
| 40   | 9129 016060    | Sicherungsring                     |              |
| 41   | 0271 000090    | Handrad                            |              |
| 42   | 9204 201977    | Zylinderschraube                   |              |
| 43   | 0933 000075    | Haltefeder                         |              |
| 44   | 9204 201648    | Zylinderschraube                   |              |
| 45   | 0211 000390 k  | Zugstange kpl.<br>(mit Pos.46-47)  |              |
| 46   | 0211 000208 M4 | Nadelkranz                         |              |
| 47   | 0211 000391 A  | Scheibe                            |              |
| 48   | 0212 000151    | Kreuzkopf kpl.<br>(mit Pos.49)     |              |
| 49   | 0223 000646    | Gewindestift                       |              |
| 50   | 0211 000394    | Gleitstein                         |              |
| 51   | 0211 000395    | Sprengring                         |              |
| 52   | 0211 000397 M0 | Nadelkranz                         |              |
| 53   | 0211 000398    | Abdeckschraube                     |              |
| 54   | 0211 000340    | Nadelstange                        |              |
| 55   | 0570 010007    | Gummistopfen                       |              |
| 56   | 0556 000148    | Linsenschraube                     |              |
| 57   | 0211 000381    | Nadelstangen Buchse unten          |              |
| 60   | 0211 000376    | Nadelstangen Buchse oben           |              |
| 61   | 0211 000806    | Verschlusskappe                    |              |
| 62   | 0271 000502    | Unterwelle                         |              |
| 63   | 0271 000506    | Lagerbuchse                        |              |
| 64   | 0211 000106    | Filzteil                           |              |
| 65   | 0216 000052    | Gewindestift                       |              |
| 66   | 0211 000141 A  | Zahnriemenrad kpl.<br>(mit Pos.33) |              |

| Pos. | Teile-Nr.     | Benennung                     | Denomination |
|------|---------------|-------------------------------|--------------|
| 67   | 9120 030121   | Kugellager                    |              |
| 68   | 9352 000120   | Sicherungsring                |              |
| 69   | 0271 000516   | Kurve kpl.<br>(mit Pos.17)    |              |
| 70   | 0212 000627   | Stelling kpl.<br>(mit Pos.71) |              |
| 71   | 0570 000055   | Gewindestift                  |              |
| 72   | 0271 000120   | Ölfangblech                   |              |
| 73   | 0291 000159   | Fadenführung                  |              |
| 74   | 9203 312411   | Senkschraube                  |              |
| 75   | 0791 001093 A | Scheibe                       |              |
| 76   | 0271 000323   | Zahnriemenrad1                |              |
| 77   | 0271 000324   | Buchse                        |              |
| 78   | 9205 102808   | Gewindestift                  |              |
| 79   | 9202 002473   | Zylinderschraube              |              |
| 80   | 0271 000080   | Flansch                       |              |

| Pos. | Teile-Nr. | Benennung | Denomination |
|------|-----------|-----------|--------------|
|------|-----------|-----------|--------------|



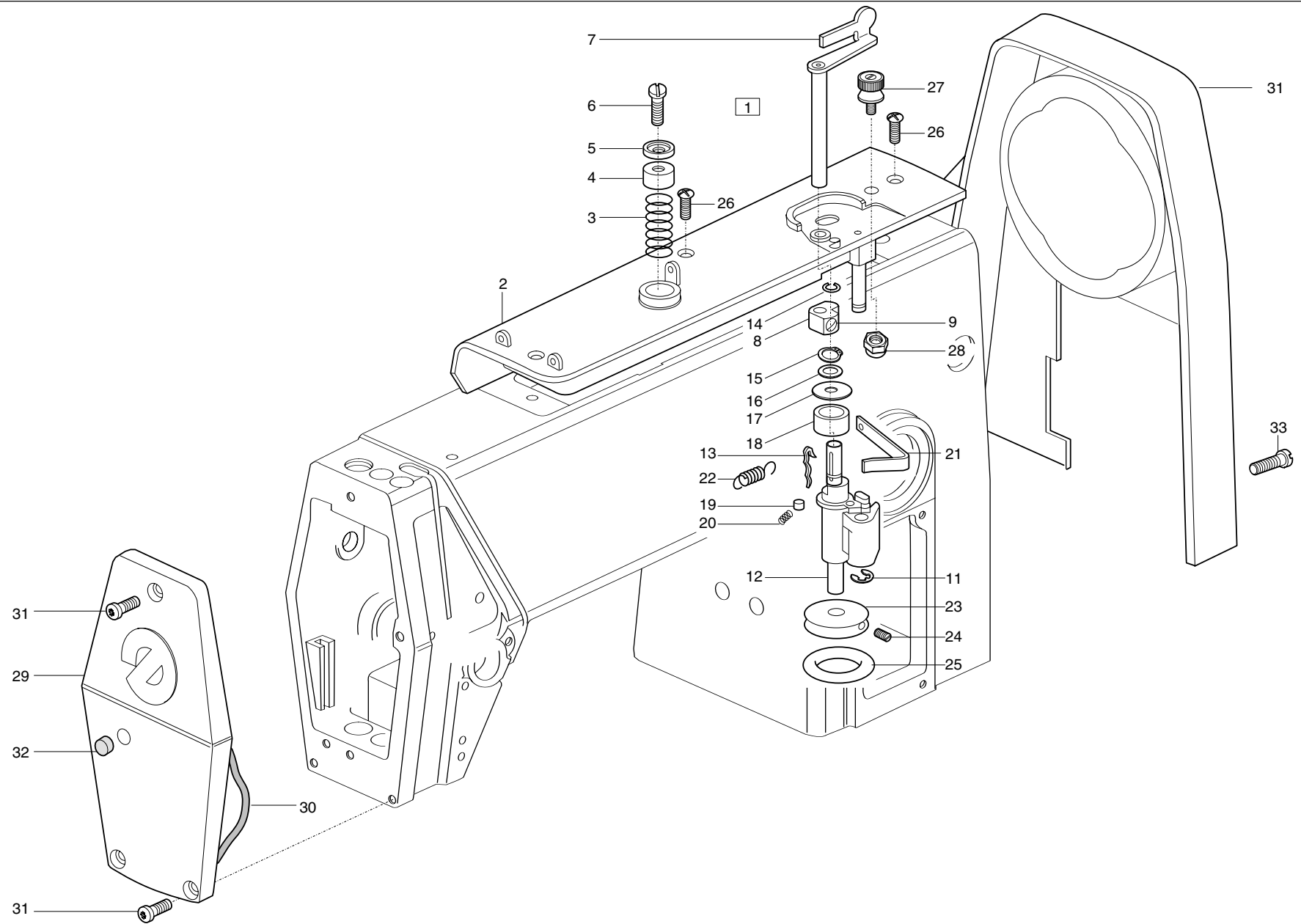


| Pos. | Teile-Nr.     | Benennung                              | Denomination |
|------|---------------|--|--------------|
|      |               | Nähmaschine                            |              |
| 1    | 0935 103421   | Zylinder kpl.<br>(best. aus Pos.2-9)   |              |
| 2    | 0935 103422   | Buchse                                 |              |
| 3    | 0935 103427   | Kolbenstange                           |              |
| 4    | 0246 000348   | Lippenring1                            |              |
| 5    | 0271 001385   | Scheibe                                |              |
| 6    | 0246 000326   | Zylinderrohr                           |              |
| 7    | 0797 002242   | Schlauchverschraubung                  |              |
| 8    | 0744 001801 B | Gummiring                              |              |
| 9    | 0935 103438   | Druckfeder                             |              |
| 10   | 0271 000192   | Spannung kpl.<br>(best. aus Pos.11-20) |              |
| 11   | 0271 000193   | Spann. Bolzen                          |              |
| 12   | 0211 050214   | Spannungsscheibe                       |              |
| 13   | 0271 000199   | Stegscheibe                            |              |
| 14   | 0271 000202   | Spannungsfeder                         |              |
| 15   | 0271 000206   | Schleppmutter                          |              |
| 16   | 0271 000207   | Scheibe                                |              |
| 17   | 0271 000204   | Skalenkopf                             |              |
| 18   | 0271 000205   | Scheibe                                |              |
| 19   | 0271 000208   | Federscheibe                           |              |
| 20   | 9203 100021   | Linsenschraube                         |              |
| 21   | 0271 000197   | Anzugfeder                             |              |
| 22   | 0211 050215   | Anschlaghülse                          |              |
| 23   | 0271 000212   | Fadenregulator                         |              |
| 24   | 0271 000215   | Skalablech                             |              |
| 25   | 9203 113671   | Zylinderschraube                       |              |
| 26   | 0271 000217   | Fadenführung                           |              |
| 27   | 0211 000459   | Fadenleithaken                         |              |
| 28   | 0271 000217   | Fadenführung                           |              |
| 29   | 0271 000222   | Fadenführung                           |              |
| 30   | 0271 000223   | Linsenschraube                         |              |
| 31   | 0216 001146   | Gewindestift                           |              |
| 32   | 0935 105035   | Buchse                                 |              |
| 33   | 0935 105038   | Winkel                                 |              |

| Pos. | Teile-Nr.        | Benennung                        | Denomination |
|------|------------------|----------------------------------|--------------|
| 34   | 0265 008745 A    | Schraube                         |              |
| 35   | 0935 105077      | Winkel                           |              |
| 36   | 0935 105073      | Blattfeder                       |              |
| 37   | 0211 000462      | Lüfterführungskolben             |              |
| 38   | 9204 201678      | Schraube                         |              |
| 39   | 0935 105057      | Druckfeder                       |              |
| 40   | 0265 000876 B    | Scheibe                          |              |
| 41   | K935 105082      | Fadenfänger K<br>(mit Pos.42-54) |              |
| 42   | 0935 105084      | Zylinderstück                    |              |
| 43   | 0935 105096      | Fadenfänger                      |              |
| 44   | 0211 010643      | Scheibe                          |              |
| 45   | 0935 105092      | Druckfeder                       |              |
| 46   | 0935 105088      | Kolbenstange                     |              |
| 47   | 0556 014030      | Lippenring                       |              |
| 48   | 0797 002242      | Schlauchverschraubung            |              |
| 49   | 0746 040118 A    | Hülse                            |              |
| 50   | 9202 002083      | Zylinderschraube                 |              |
| 51   | 9203 003028      | Zylinderschraube                 |              |
| 52   | 0935 105086      | Halter                           |              |
| 53   | 9202 021648      | Zylinderschraube                 |              |
| 54   | 0211 010643      | Scheibe                          |              |
| 55   | 0211 000806      | Verschlusskappe                  |              |
| 56   | 0002 008930 0100 | Ölschlauch                       |              |
| 57   | 9041 100035      | Öldocht                          |              |
| 58   | 0271 001314      | Drahtstift                       |              |
| 59   | 0935 105105      | Zylinder kpl.<br>(mit Pos.59-63) |              |
| 60   | 9792 301180      | Dichtung                         |              |
| 61   | 0246 000348      | Lippenring                       |              |
| 62   | 0246 000575      | Runddichtring                    |              |
| 63   | 9710 920011      | Drosselventil                    |              |
| 64   | 0935 105043      | Zylinder K<br>(mit Pos.61,65+66) |              |
| 65   | 0291 000304      | Mutter                           |              |
| 66   | 0935 105045      | Kolbenstange K                   |              |
| 67   | 0933 001533      | Ölbehälter V                     |              |

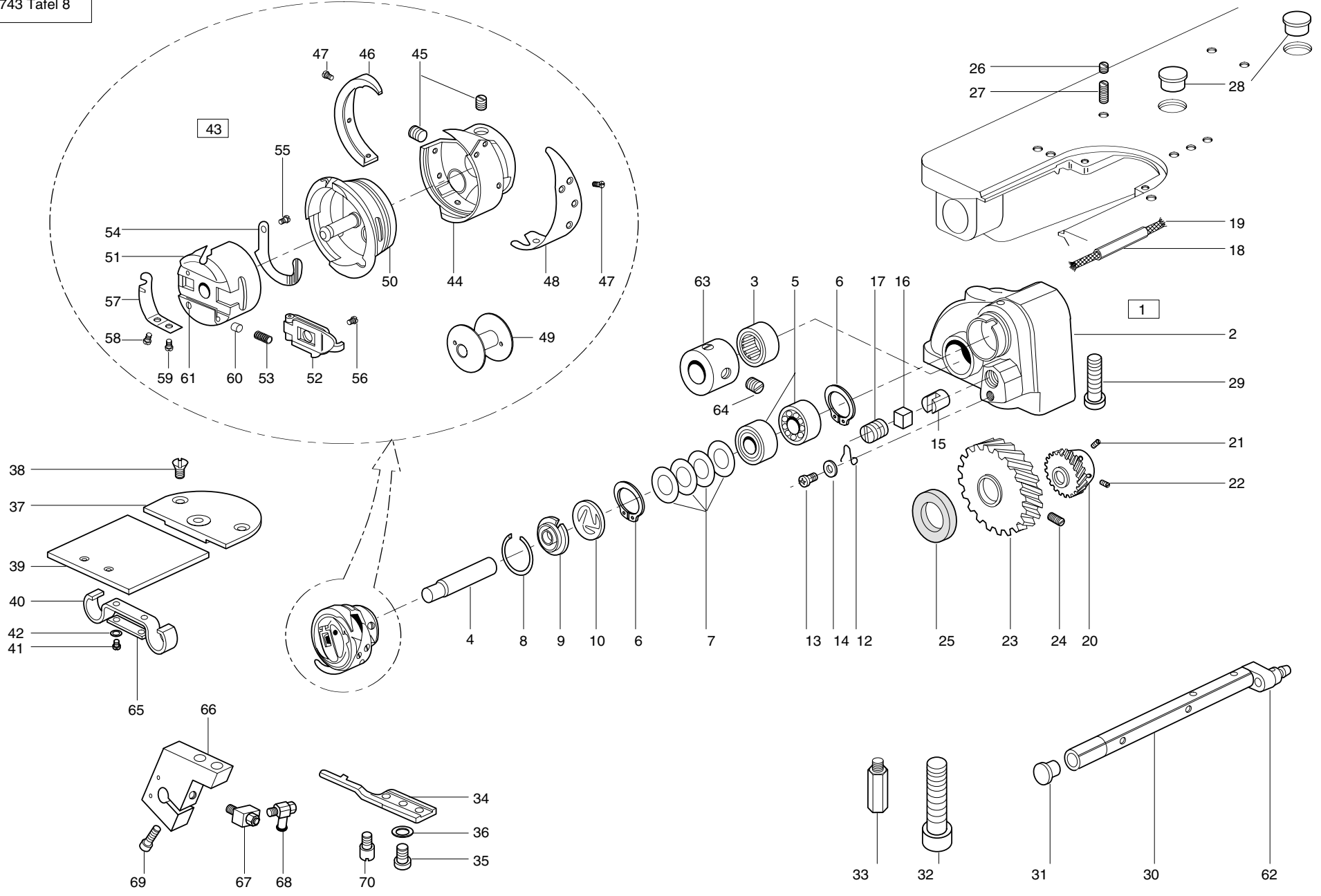
| Pos. | Teile-Nr.   | Benennung                               | Denomination |
|------|-------------|---|--------------|
| 68   | 1001 009130 | Linsenschraube                          |              |
| 69   | 0935 103328 | Abdeckplatte                            |              |
| 70   | 0271 000011 | Klammer                                 |              |
| 71   | 9204 201648 | Zylinderschraube                        |              |
| 72   | Z100 011022 | Verschlusskappe                         |              |
| 73   | 0271 001391 | Fadenleitwinkel kpl.<br>(mit Pos.74-79) |              |
| 74   | 0271 001392 | Fadenleitwinkel                         |              |
| 75   | 0244 000015 | Spannungshülse                          |              |
| 76   | 0271 001397 | Druckfeder                              |              |
| 77   | 9330 400018 | Scheibe                                 |              |
| 78   | 0244 000411 | Sicherungsfeder                         |              |
| 79   | 0271 001398 | Rändelmutter                            |              |
| 80   | 9203 113701 | Zylinderschraube                        |              |
| 81   | 9203 003658 | Zylinderschraube                        |              |
| 82   | 0556 001075 | Federring                               |              |
| 83   | 0271 000122 | Fadenhebelschutz                        |              |
| 84   | 0271 000124 | Hülse                                   |              |
| 85   | 0271 000011 | Klammer                                 |              |
| 86   | 9204 201648 | Zylinderschraube                        |              |
| 87   | 9204 201668 | Zylinderschraube                        |              |
| 88   | 0792 035108 | Distanzkloben                           |              |
| 89   | 0265 000177 | Führungsstopfen                         |              |
| 90   | 9205 101878 | Gewindestift                            |              |
| 91   | 9330 000088 | Scheibe                                 |              |

| Pos. | Teile-Nr. | Benennung | Denomination |
|------|-----------|-----------|--------------|
|------|-----------|-----------|--------------|



| Pos. | Teile-Nr.     | Benennung                             | Denomination |
|------|---------------|---------------------------------------|--------------|
|      |               | Nähmaschine                           |              |
| 1    | 0271 000242   | Spuler kpl.<br>(best. aus Pos.2-25)   |              |
| 2    | 0271 000244   | Spulerdeckel kpl.<br>(mit Pos.3-6)    |              |
| 3    | 0244 000413   | Druckfeder                            |              |
| 4    | 0244 000414   | Spannungshülse                        |              |
| 5    | 0244 000415   | Spannungshülse                        |              |
| 6    | 9204 201723   | Linsenschraube                        |              |
| 7    | 0244 000381   | Spulerkappe                           |              |
| 8    | 0216 000603 K | Spannkloben kpl.<br>(mit Pos.9)       |              |
| 9    | 0223 000648   | Gewindestift                          |              |
| 10   | 0246 000466   | Spulerbock                            |              |
| 11   | 9357 000070   | Sicherungsscheibe                     |              |
| 12   | 0271 000273   | Spulerspindel kpl.<br>(mit Pos.13-15) |              |
| 13   | 0100 013122   | Spulerrad                             |              |
| 14   | 0100 013112   | Federring                             |              |
| 15   | 9352 000060   | Greifring                             |              |
| 16   | 0244 000396   | Scheibe                               |              |
| 17   | 0244 000401   | Scheibe                               |              |
| 18   | 0244 000398   | Ring                                  |              |
| 19   | 0244 000399   | Zylinderrolle                         |              |
| 20   | 0244 000400   | Druckfeder                            |              |
| 21   | 0244 000403   | Blattfeder                            |              |
| 22   | 0244 000404   | Zugfeder                              |              |
| 23   | 0211 000520   | Spulerrad kpl.<br>(mit Pos.25+25)     |              |
| 24   | 9205 023658   | Gewindestift                          |              |
| 25   | 0216 000591   | Gummiring                             |              |
| 26   | 0271 000298   | Senkschraube                          |              |
| 27   | 0271 000251   | Schneidklemme                         |              |
| 28   | 9234 000067   | Stop Mutter                           |              |
| 29   | 0271 000225   | Kopfdeckel kpl.<br>(mit Pos. 30)      |              |

| Pos. | Teile-Nr.   | Benennung       | Denomination |
|------|-------------|-----------------|--------------|
| 30   | 0271 000227 | Gummiring       |              |
| 31   | 0791 001311 | Riemenabdeckung |              |
| 32   | 0935 103242 | Verschlusskappe |              |
| 33   | 9204 201693 | Linsenschraube  |              |

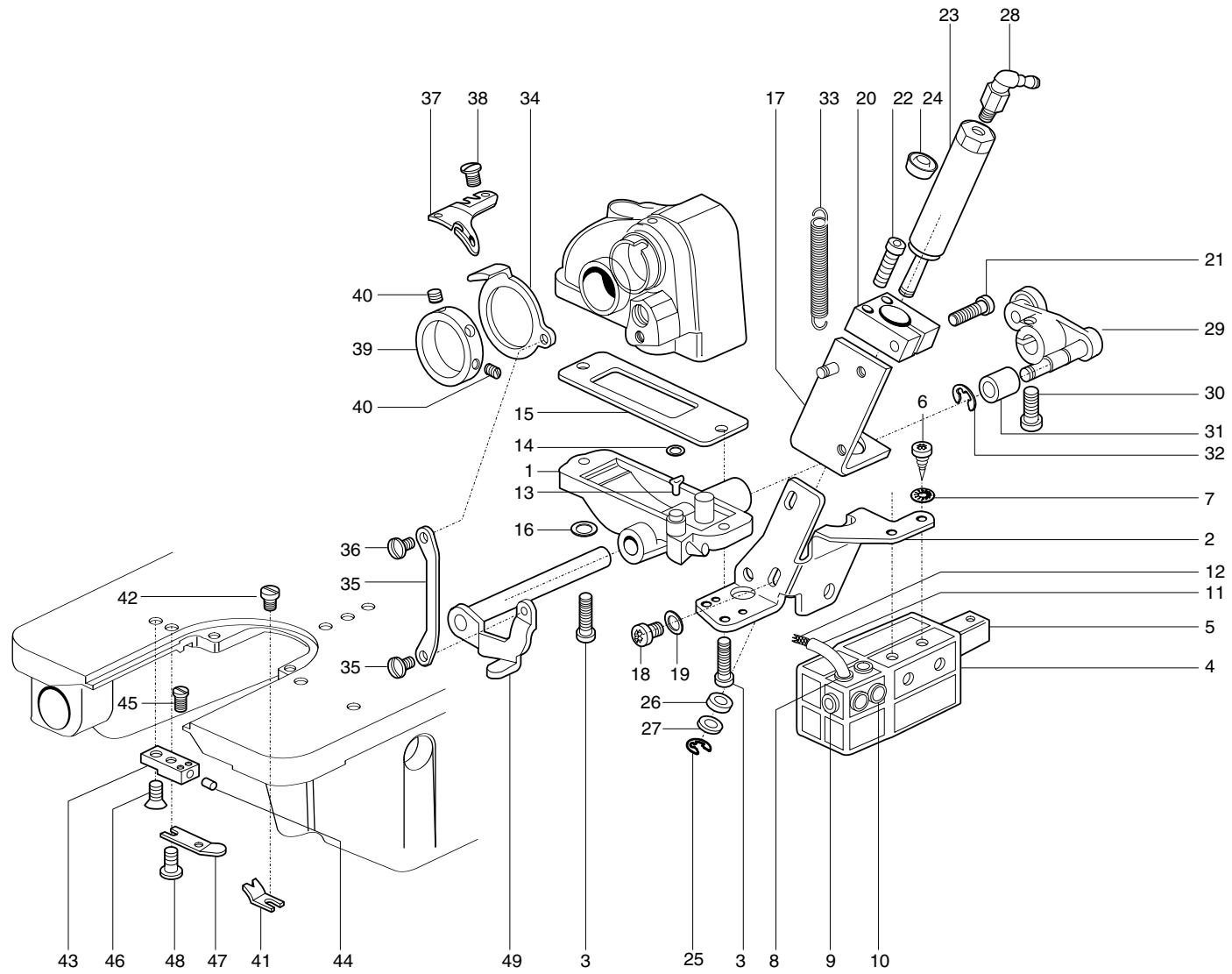


| Pos. | Teile-Nr.        | Benennung                         | Denomination |
|------|------------------|-----------------------------------|--------------|
|      |                  | Nähmaschine                       |              |
| 1    | 0271 000455      | Getriebegehäuse kpl.<br>(Pos2-25) |              |
| 2    | 0271 000456      | Getriebegehäuse                   |              |
| 3    | 0271 000462      | Nadellager                        |              |
| 4    | 0271 000463      | Greiferwelle                      |              |
| 5    | 9120 030081      | Kugellager                        |              |
| 6    | 0211 000025      | Sicherungsring                    |              |
| 7    | 0211 000027      | Tellerfeder                       |              |
| 8    | 0211 000644      | Sprengring                        |              |
| 9    | 0211 000646 A    | Ölscheibe                         |              |
| 10   | 0211 000648      | Federscheibe                      |              |
| 12   | 0211 000635      | Arretierfeder                     |              |
| 13   | 9204 201648      | Linsenschraube                    |              |
| 14   | 9330 200098      | Scheibe                           |              |
| 15   | 0265 000753      | Druckhülse                        |              |
| 16   | 0211 008285      | Druckbolzen                       |              |
| 17   | 0211 000634      | Gewindestift                      |              |
| 18   | 0002 008930 0090 | Ölschlauch                        |              |
| 19   | 9041 100035      | Runddocht                         |              |
| 20   | 0211 000018      | Zahnrad kpl.<br>(mit Pos.21-22)   |              |
| 21   | 0223 000238      | Gewindestift                      |              |
| 22   | 0223 000646      | Gewindestift                      |              |
| 23   | 0216 000070      | Zahnrad kpl.<br>(mit Pos.24)      |              |
| 24   | 0223 000648      | Gewindestift                      |              |
| 25   | 0211 000022      | Filzscheibe                       |              |
| 26   | 0531 000464      | Gewindestift                      |              |
| 27   | 0264 000762      | Gewindestift                      |              |
| 28   | 0211 000257      | Verschlusskappe                   |              |
| 29   | 0271 000487      | Linsenschraube<br>zu Pos.2        |              |
| 30   | 0211 000003      | Ölrohr                            |              |
| 31   | 0211 000007      | Verschlusskappe                   |              |
| 32   | 9202 003737      | Zylinderschraube (Arm/Fundament)  |              |

| Pos. | Teile-Nr.   | Benennung                                       | Denomination |
|------|-------------|---|--------------|
| 33   | 0211 050248 | 6kt. Schraube (in Fundamentplatte)              |              |
| 34   | 0271 000491 | Spulengehäuse-Halter                            |              |
| 35   | 0902 000446 | Zylinderschraube                                |              |
| 36   | 9330 000098 | Scheibe   |              |
| 37   | 0935 105283 | Stichplatte                                     |              |
| 38   | 0216 000134 | Senkschraube                                    |              |
| 39   | 0935 105286 | Platte  |              |
| 40   | 0211 009163 | Feder   |              |
| 41   | 9203 312431 | Senkschraube                                    |              |
| 42   | 0935 105289 | Lasche  |              |
| 43   | 0935 105211 | Greifer kpl.<br>(Pos.44-61)                     |              |
| 44   | 0935 105213 | Greifer<br>(mit Pos45-50)                       |              |
| 45   | 0271 000756 | Gewindestift                                    |              |
| 46   | 0271 002097 | Greiferdeckel                                   |              |
| 47   | 0992 017520 | Senkschraube                                    |              |
| 48   | 0396 155830 | Fadenziehblech                                  |              |
| 49   | 0935 105223 | Spule   |              |
| 50   | 0935 105221 | Spulengehäuse, Unterteil                        |              |
| 51   | 0935 105225 | Spulengehäuse, Oberteil kpl.<br>(mit Pos.52-61) |              |
| 52   | 0069 005844 | Klappe  |              |
| 53   | 0570 001249 | Druckfeder                                      |              |
| 54   | 0069 150290 | Bremsfeder                                      |              |
| 55   | 0211 001124 | Senkschraube                                    |              |
| 56   | 0992 017500 | Zylinderschraube                                |              |
| 57   | 0271 002117 | Spannungsfeder                                  |              |
| 58   | 0271 002119 | Regulierschraube                                |              |
| 59   | 0271 002118 | Zylinderschraube                                |              |
| 60   | 0570 001254 | Druckstück                                      |              |
| 61   | K992 023910 | Gewindestift                                    |              |
| 62   | 0244 000501 | Anschlußstück                                   |              |
| 63   | 0935 103557 | Stellring kpl.<br>(mit Pos.64)                  |              |
| 64   | 0223 000646 | Gewindestift                                    |              |
| 65   | 0935 105289 | Lasche  |              |

| Pos. | Teile-Nr.   | Benennung                   | Denomination |
|------|-------------|-----------------------------|--------------|
| 66   | 0935 105192 | Halter, K                   |              |
| 67   | 9790 101010 | T-Verschraubung, schwenkbar |              |
| 68   | 9710 920011 | Drosselventil               |              |
| 69   | 9202 002093 | Zylinderschraube            |              |
| 70   | 0558 000269 | Rollenbolzen                |              |

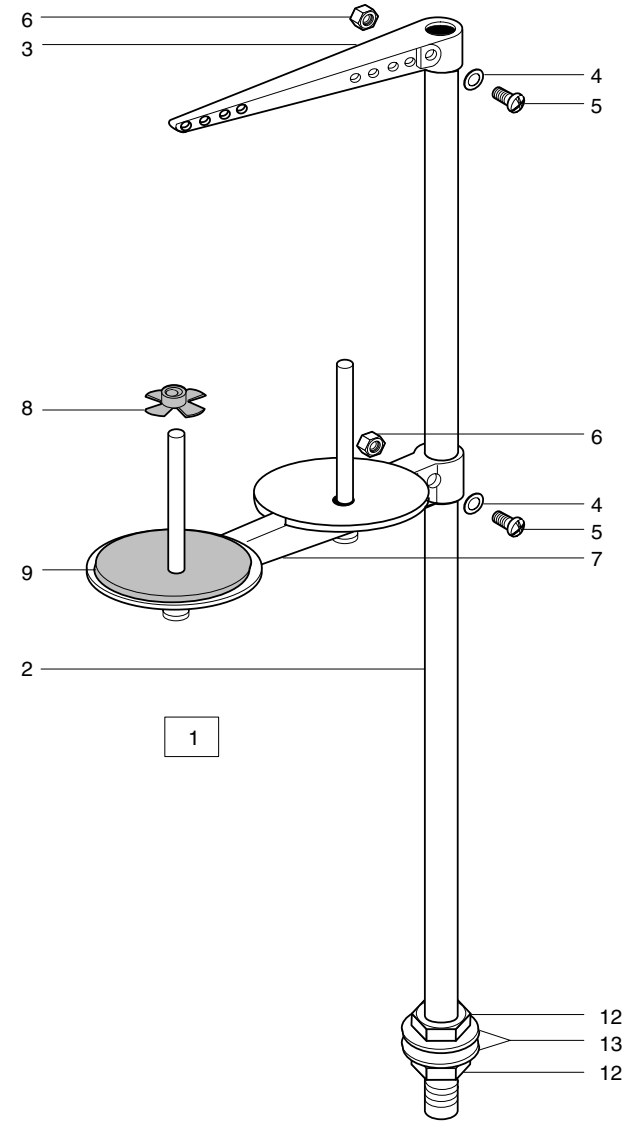
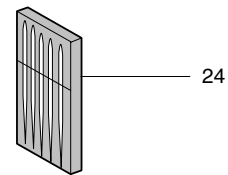
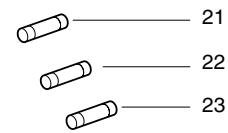
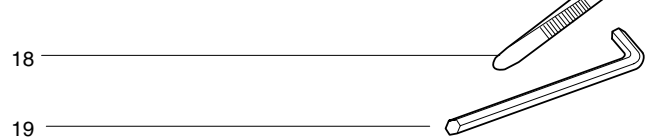
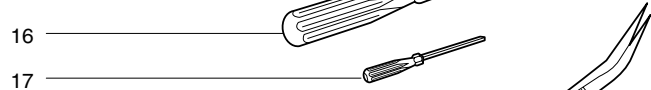
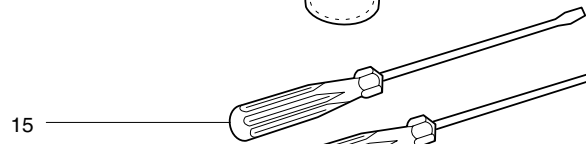
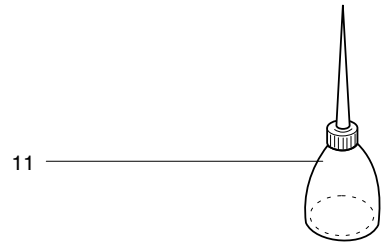
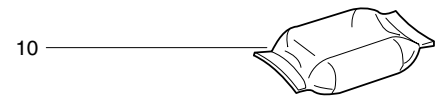
| Pos. | Teile-Nr. | Benennung | Denomination |
|------|-----------|-----------|--------------|
|------|-----------|-----------|--------------|





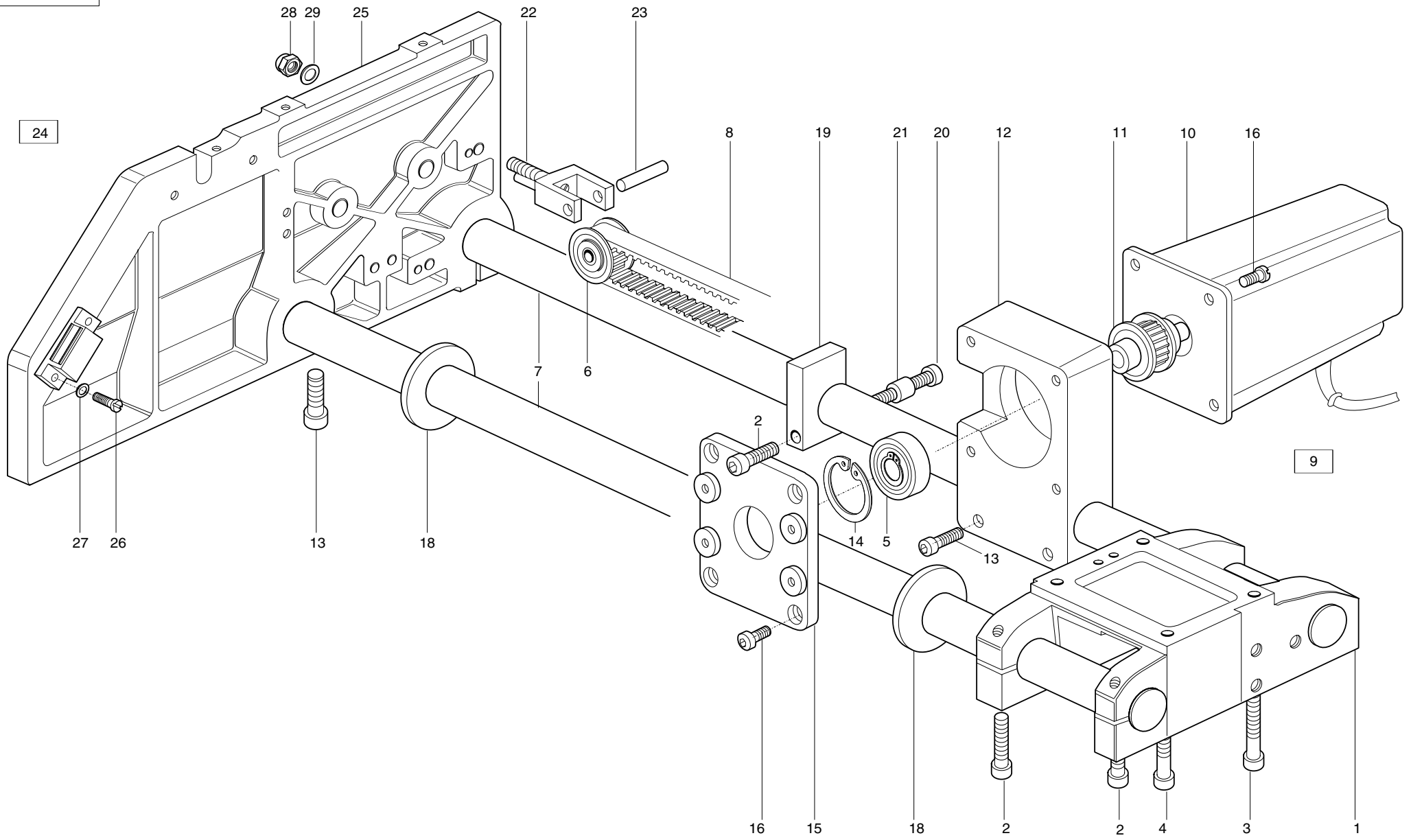
| Pos. | Teile-Nr.        | Benennung                        | Denomination |
|------|------------------|----------------------------------|--------------|
|      |                  | Nähmaschine                      |              |
| 1    | 0271 001410      | Getriebedeckel                   |              |
| 2    | 0271 001237      | Halter                           |              |
| 3    | 9204 201698      | Zylinderschraube                 |              |
| 4    | 0556 003082 A    | Ölbehälter                       |              |
| 5    | 0556 003088      | Bef. Stück                       |              |
| 6    | 0744 001115      | Blechschraube                    |              |
| 7    | 0739 000347      | Zahnscheibe                      |              |
| 8    | 0211 000806      | Kunststoffmuffe                  |              |
| 9    | 9050 050001      | Verschlussstopfen                |              |
| 10   | 0556 003087      | Füllstopfen                      |              |
| 11   | 0002 008930 0100 | Ölschlauch                       |              |
| 12   | 9041 100025      | Öldocht                          |              |
| 13   | 0271 001248      | Dochthalter                      |              |
| 14   | 0244 000886      | Gummiring                        |              |
| 15   | 0211 000014      | Dichtung                         |              |
| 16   | 9330 900098      | Scheibe                          |              |
| 17   | 0935 103671      | Winkel                           |              |
| 18   | 9204 201827      | Zylinderschraube                 |              |
| 19   | 9330 200098      | Scheibe                          |              |
| 20   | 0746 011278      | Klemmstück kpl.<br>(mit Pos.21)  |              |
| 21   | 9202 002377      | Zylinderschraube                 |              |
| 22   | 9202 002097      | Zylinderschraube                 |              |
| 23   | 0935 103681      | Zylinder kpl.<br>(mit Pos.24-27) |              |
| 24   | 0246 000348      | Lippenring                       |              |
| 25   | 9357 000060      | Sicherungs-Scheibe               |              |
| 26   | 0746 001482      | Scheibe                          |              |
| 27   | 9330 000097      | Scheibe                          |              |
| 28   | 9790 201000      | L-Stecknippel                    |              |
| 29   | 0271 001456      | Hebel                            |              |
| 30   | 9202 002483      | Zylinderschraube                 |              |
| 31   | 0271 001466      | Rolle                            |              |
| 32   | 9357 000070      | Sicherungs-Scheibe               |              |
| 33   | 0271 000472      | Zugfeder                         |              |

| Pos. | Teile-Nr.   | Benennung                         | Denomination |
|------|-------------|-----------------------------------|--------------|
| 34   | 0271 001482 | Messerträger                      |              |
| 35   | 0271 001489 | Zugstange                         |              |
| 36   | 0556 000895 | Ansatzschraube                    |              |
| 37   | 0271 001483 | Hakenmesser                       |              |
| 38   | 0933 063984 | Linsenschraube                    |              |
| 39   | 0271 001485 | Stellring kpl.<br>(mit Pos.40)    |              |
| 40   | 0223 000937 | Gewindestift                      |              |
| 41   | 0271 001508 | Justierblech                      |              |
| 42   | 0702 000063 | Zylinderschraube                  |              |
| 43   | 0271 001492 | Kolben kpl.<br>(mit Pos.44-45+48) |              |
| 44   | 0271 001494 | Stopfen                           |              |
| 45   | 0271 001495 | Zylinderschraube                  |              |
| 46   | 0793 003508 | Senkschraube                      |              |
| 47   | 0271 001497 | Messer                            |              |
| 48   | 0271 001499 | Linsenschraube                    |              |
| 49   | 0271 001452 | Hebel                             |              |



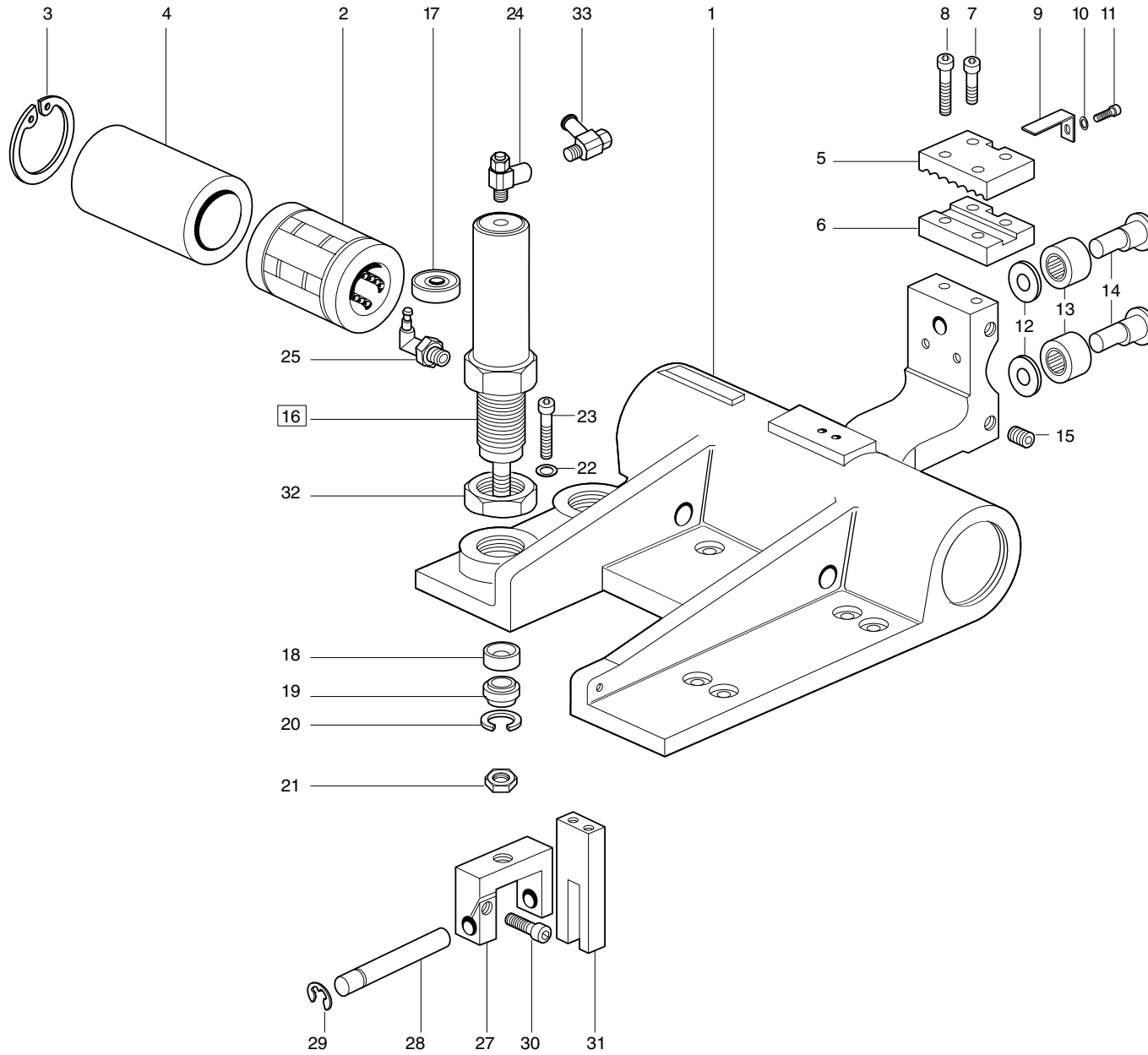
| Pos. | Teile-Nr.     | Benennung                         | Denomination |
|------|---------------|-----------------------------------|--------------|
|      |               | Beipack                           |              |
|      |               | 1 Garnständer für 1 Nadelmaschine |              |
| 2    | 0791 001081   | Garnständer Rohr                  |              |
| 3    | 0791 001096   | Fadenführung K                    |              |
|      |               | (mit Pos.4-6)                     |              |
| 4    | 0791 001093 A | Scheibe                           |              |
| 5    | 9204 202038   | Linsenschraube                    |              |
| 6    | 0791 001095   | 6kt. Mutter                       |              |
| 7    | 0791 001091   | Garnrollenhalter K                |              |
|      |               | (mit Pos.4-6)                     |              |
| 8    | 0077 110230   | Zentrierstück                     |              |
| 9    | 0077 110220   | Auflage                           |              |
| 10   | 0211 000699   | Oelkissen                         |              |
| 11   | 0052 000369   | Oelkanne                          |              |
| 12   | 0995 340617   | 6kt. Mutter                       |              |
| 13   | 9330 000177   | Scheibe                           |              |
| 14   | 0791 000304   | Pneumatik Fett                    |              |
| 15   | 9081 500051   | Schraubendreher                   |              |
| 16   | 0791 000007   | Schraubendreher                   |              |
| 17   | 9081 500010   | Schraubendreher                   |              |
| 18   | 0990 490128   | Pinzette                          |              |
| 19   | 0791 000100   | Schraubendreher 10mm              |              |
| 20   | 9301 022608   | Einstellstift                     |              |
| 21   | 9825 810302   | Sicherung M0,16/250C              |              |
| 22   | 9825 810413   | Sicherung T1,6/250G               |              |
| 23   | 9825 810417   | Sicherung T6,3/250G               |              |
| 24   | 9092 013400   | Nadel                             |              |

| Pos. | Teile-Nr. | Benennung | Denomination |
|------|-----------|-----------|--------------|
|------|-----------|-----------|--------------|



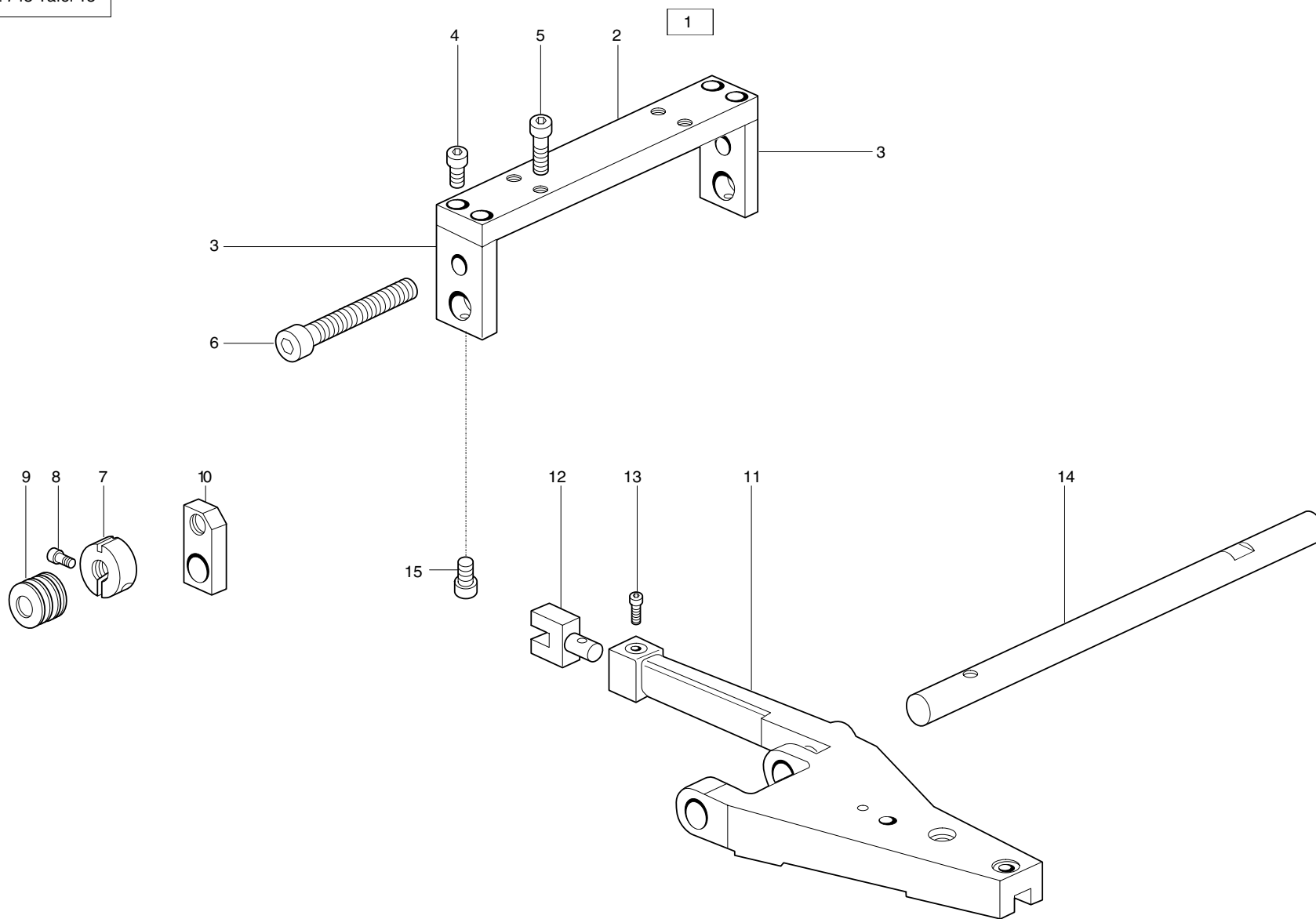
| Pos. | Teile-Nr.     | Benennung                            | Denomination |
|------|---------------|--------------------------------------|--------------|
|      |               | Transportantrieb                     |              |
| 1    | 0792 005015   | Lagerbock kpl.<br>(mit Pos. 2)       |              |
| 2    | 9202 002923   | Zylinderschraube                     |              |
| 3    | 9202 002978   | Zylinderschraube                     |              |
| 4    | 9202 002918   | Zylinderschraube                     |              |
| 5    | 0996 085730   | Rillenkugellager                     |              |
| 6    | 0792 035257   | Ritzel                               |              |
| 7    | 0792 005021   | Welle                                |              |
| 8    | K999 211028   | Zahnriemen                           |              |
| 9    | 0792 035031   | Schrittmotor kpl.<br>(mit Pos.10-16) |              |
| 10   | 0792 035038   | Schrittmotor                         |              |
| 11   | 0792 035042   | Ritzel                               |              |
| 12   | 0792 035054   | Lagerbock                            |              |
| 13   | 9202 002918   | Zylinderschraube                     |              |
| 14   | 0744 020505   | Sicherungsring                       |              |
| 15   | 0792 035056   | Deckel                               |              |
| 16   | 9202 002478   | Zylinderschraube                     |              |
| 17   | 9352 000170   | Sicherungsring                       |              |
| 18   | 0742 041326   | Ring                                 |              |
| 19   | 0792 050045   | Klemmstück kpl.<br>(mit Pos.20+21)   |              |
| 20   | 9202 002957   | Zylinderschraube                     |              |
| 21   | 0558 000312 A | Buchse                               |              |
| 22   | 0792 035252   | Gabel                                |              |
| 23   | 0742 001584   | Zylinderstift                        |              |
| 24   | 0792 005121   | Klemmblock kpl.<br>(mit Pos.13,25)   |              |
| 25   | 0792 005123   | Klemmbock                            |              |
| 26   | 9203 003078   | Zylinderschraube                     |              |
| 27   | 9330 000068   | Scheibe                              |              |
| 28   | 9234 000087   | Stop Mutter                          |              |
| 29   | MG43 002510   | Scheibe                              |              |

| Pos. | Teile-Nr. | Benennung | Denomination |
|------|-----------|-----------|--------------|
|------|-----------|-----------|--------------|



| Pos. | Teile-Nr.     | Benennung                       | Denomination |
|------|---------------|---------------------------------|--------------|
|      |               | Transportantrieb                |              |
| 1    | 0792 030143   | Wagen kpl.<br>(mit Pos.2-4)     |              |
| 2    | 0792 005397   | Kugelhülse                      |              |
| 3    | Z112 001935   | Sicherungsring                  |              |
| 4    | 0792 005399   | Buchse                          |              |
| 5    | 0792 030146   | Zahnstange                      |              |
| 6    | 0792 030147   | Platte                          |              |
| 7    | 9202 002097   | Zylinderschraube                |              |
| 8    | 9202 002388   | Zylinderschraube                |              |
| 9    | 0792 035278   | Winkel                          |              |
| 10   | 9330 000087   | Scheibe                         |              |
| 11   | 9202 002057   | Zylinderschraube                |              |
| 12   | 0291 000347   | Scheibe                         |              |
| 13   | 0933 078201   | Nadellager                      |              |
| 14   | 0742 041677   | Exzenterbolzen                  |              |
| 15   | 9205 102473   | Gewindestift                    |              |
| 16   | 0792 035171   | Zylinderkpl.<br>(mit Pos.17-20) |              |
| 17   | 0742 006431   | Lippenring                      |              |
| 18   | 0238 017117 A | Lippenring                      |              |
| 19   | 0742 040456   | Abstreifer                      |              |
| 20   | 0742 040457   | Sprengring                      |              |
| 21   | 9231 110137   | 6kt. Mutter                     |              |
| 22   | 9330 000097   | Scheibe                         |              |
| 23   | 9202 002777   | Zylinderschraube                |              |
| 24   | 0797 000410   | Drosselventil                   |              |
| 25   | 9790 201000   | L-Stecknippel                   |              |
| 27   | 0792 005473   | Gabel                           |              |
| 28   | 0792 005475   | Bolzen                          |              |
| 29   | 9357 000080   | Sicherungsscheibe               |              |
| 30   | 9202 002493   | Zylinderschraube                |              |
| 31   | 0792 005481   | Führung                         |              |
| 32   | P125 000019   | 6kt. Mutter                     |              |
| 33   | 9710 920011   | Drosselventil                   |              |

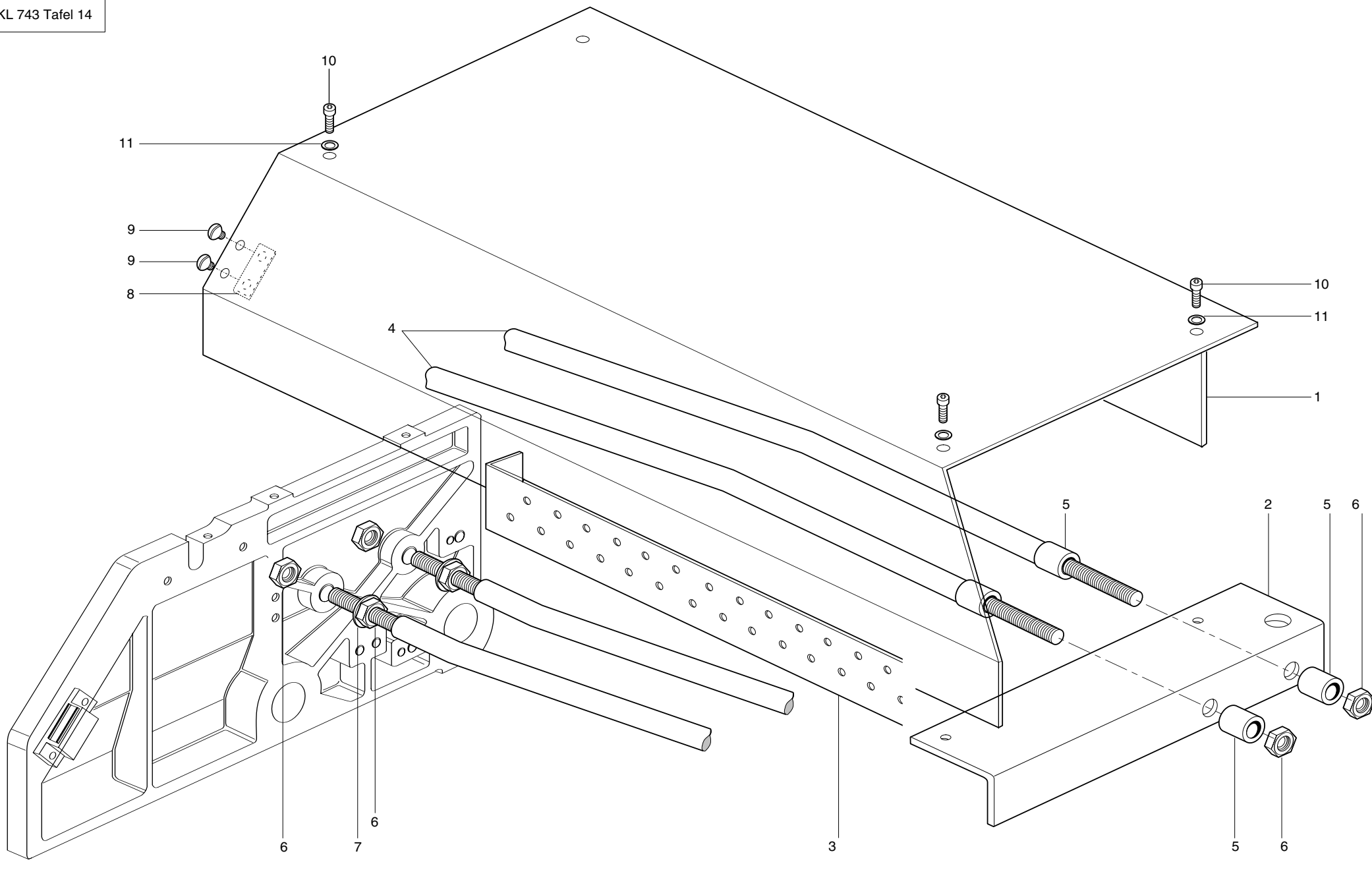
| Pos. | Teile-Nr. | Benennung | Denomination |
|------|-----------|-----------|--------------|
|------|-----------|-----------|--------------|





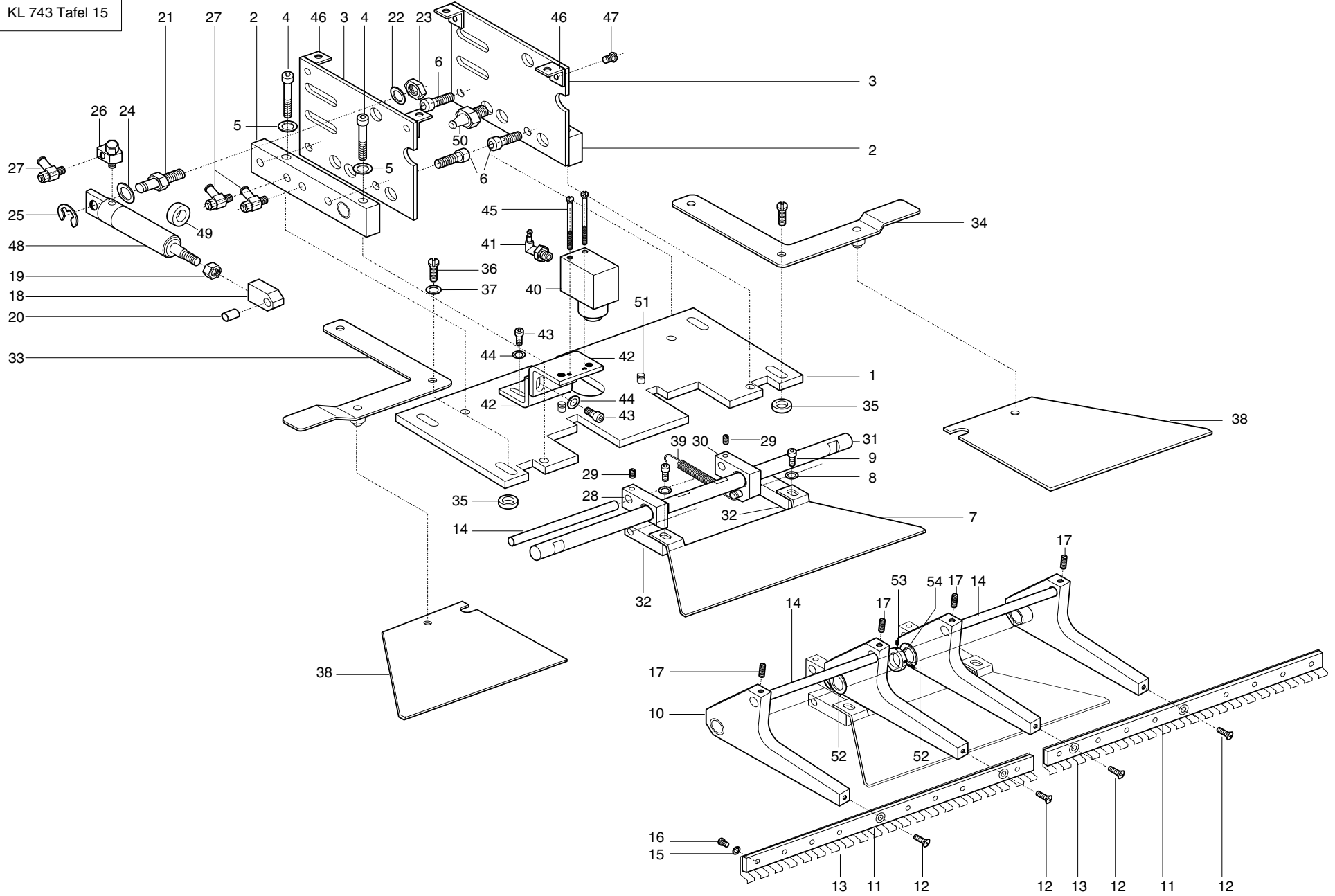
| Pos. | Teile-Nr.     | Benennung                             | Denomination |
|------|---------------|---------------------------------------|--------------|
|      |               | Transportantrieb                      |              |
| 1    | 0792 005541   | Lagerbock, kpl.<br>(best.aus Pos.2-4) |              |
| 2    | 0792 005542   | Leiste                                |              |
| 3    | 0792 005543   | Lagerbock                             |              |
| 4    | 9202 002483   | Zylinderschraube                      |              |
| 5    | 9202 003178   | Zylinderschraube                      |              |
| 6    | 9202 003803   | Zylinderschraube                      |              |
| 7    | 0746 000737 A | Mutter kpl.<br>(mit Pos.8)            |              |
| 8    | 9202 001668   | Zylinderschraube                      |              |
| 9    | 0739 001108   | Tellerfeder                           |              |
| 10   | 0746 000731   | Einstellstück                         |              |
| 11   | 0792 005595   | Klammerarm, links                     |              |
| 12   | 0792 005601   | Gabelkopf                             |              |
| 13   | 9202 002083   | Zylinderschraube                      |              |
| 14   | 0746 001903   | Achse                                 |              |
| 15   | 9202 002887   | Zylinderschraube                      |              |

| Pos. | Teile-Nr. | Benennung | Denomination |
|------|-----------|-----------|--------------|
|------|-----------|-----------|--------------|



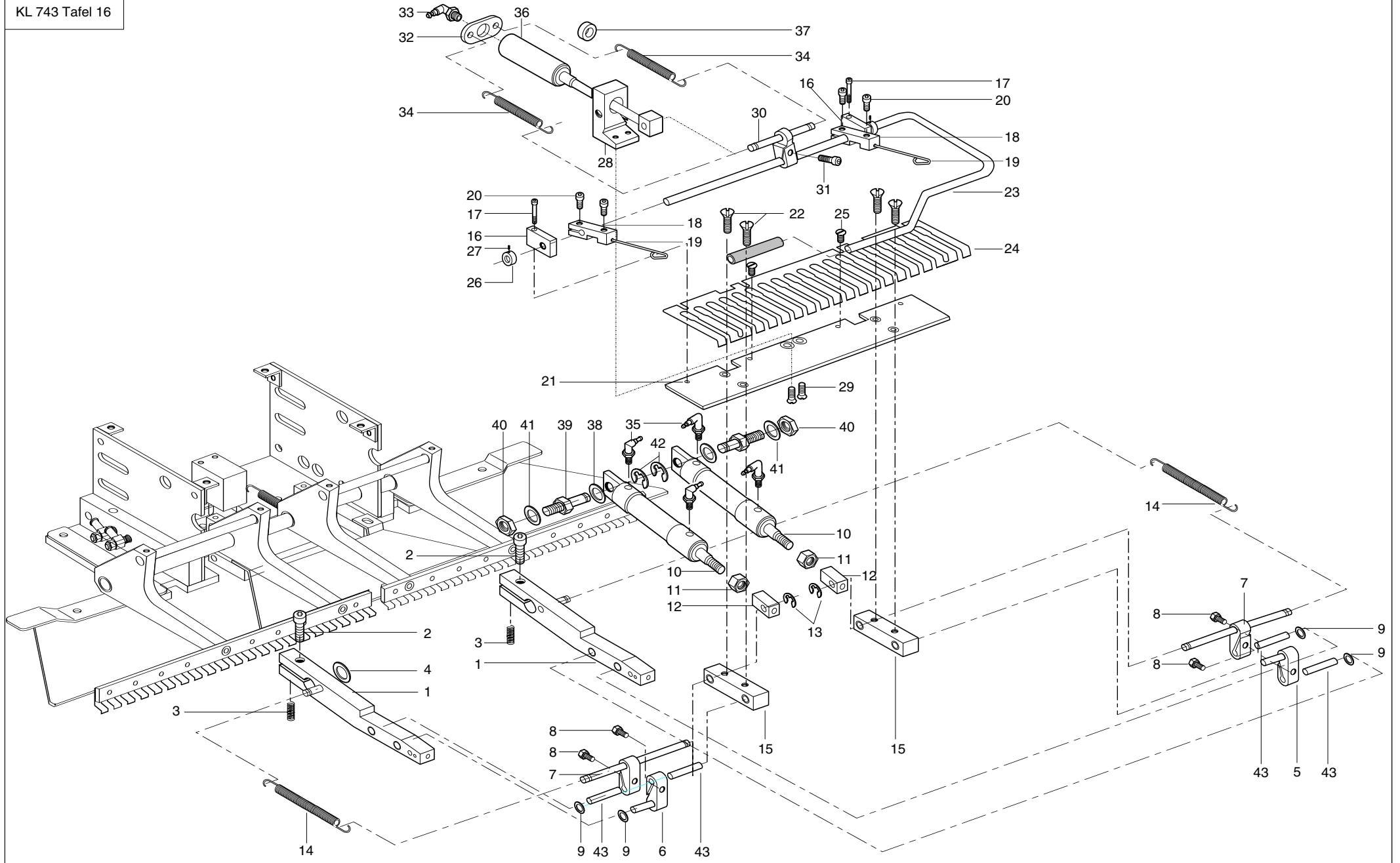
| Pos. | Teile-Nr.   | Benennung        | Denomination |
|------|-------------|------------------|--------------|
|      |             | Transportantrieb |              |
| 1    | 0792 035344 | Haube            |              |
| 2    | 0792 035105 | Winkel           |              |
| 3    | 0797 053004 | Leiste           |              |
| 4    | 0792 005141 | Strebe           |              |
| 5    | 0742 041387 | Buchse           |              |
| 6    | 9231 011147 | 6kt. Mutter      |              |
| 7    | 0291 000347 | Scheibe          |              |
| 8    | 0792 005720 | Lasche           |              |
| 9    | 1001 009130 | Linsenschraube   |              |
| 10   | 9202 002467 | Zylinderschraube |              |
| 11   | 9330 000097 | Scheibe          |              |

| Pos. | Teile-Nr. | Benennung | Denomination |
|------|-----------|-----------|--------------|
|------|-----------|-----------|--------------|



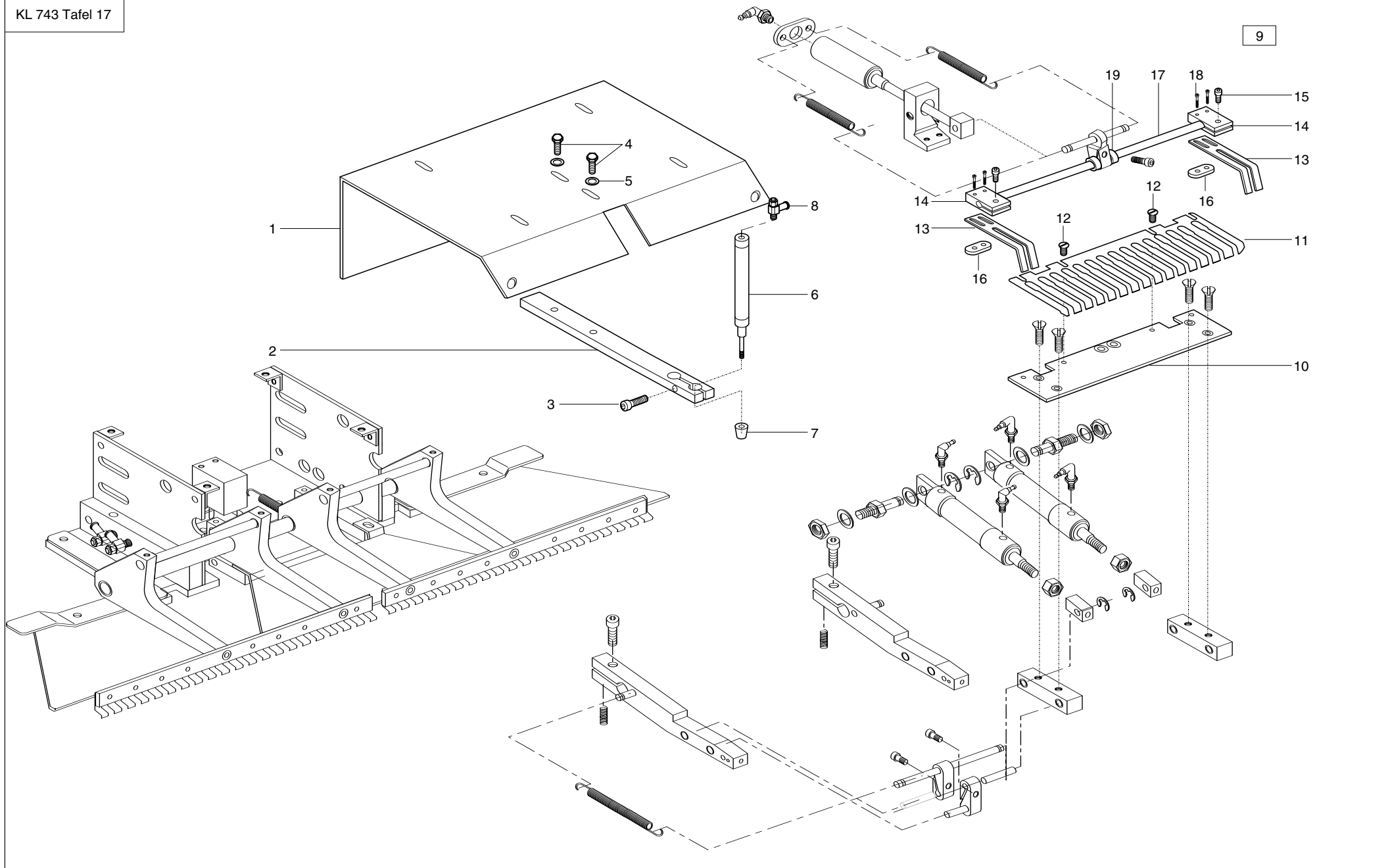
| Pos. | Teile-Nr.     | Benennung              | Denomination         |
|------|---------------|------------------------|----------------------|
|      |               | Nur für Kl. 743-422    | Only for Cl. 743-422 |
|      |               | Anlegestation          |                      |
| 1    | 0793 055704   | Grundplatte, K         |                      |
| 2    | 0793 055127   | Lagerbock, V           |                      |
| 3    | 0793 055132   | Platte                 |                      |
| 4    | 9202 002513   | Zylinderschraube       |                      |
| 5    | 0380 000289   | Scheibe                |                      |
| 6    | 9202 002478   | Zylinderschraube       |                      |
| 7    | 0793 055746   | Platte                 |                      |
| 8    | 9330 000088   | Scheibe                |                      |
| 9    | 9203 003658   | Zylinderschraube       |                      |
| 10   | 0793 055784   | Hebel                  |                      |
| 11   | 0793 055787   | Leiste                 |                      |
| 12   | 9203 313048   | Senkschraube           |                      |
| 13   | 0793 055791   | Blattfeder             |                      |
| 14   | 0793 055796   | Stange                 |                      |
| 14   | 0965 513380   | Welle                  |                      |
| 15   | 9330 000068   | Scheibe                |                      |
| 16   | 0702 000063   | Zylinderschraube       |                      |
| 17   | 0702 000020   | Gewindestift           |                      |
| 18   | 0746 012905   | Kloben                 |                      |
| 19   | 9231 110108   | 6kt. Mutter            |                      |
| 20   | 0558 010392 A | Buchse                 |                      |
| 21   | 0794 000779   | Bolzen                 |                      |
| 22   | 9330 000108   | Scheibe                |                      |
| 23   | 9231 000388   | 6kt. Mutter            |                      |
| 24   | 0380 000289   | Scheibe                |                      |
| 25   | 9357 000060   | Sicherungsscheibe      |                      |
| 26   | 9790 101010   | L-Schwenkverschraubung |                      |
| 27   | 9710 920011   | Ventil, Drossel        |                      |
| 28   | 0793 055723   | Hebel, links, V        |                      |
| 29   | 0702 000020   | Gewindestift           |                      |
| 30   | 0793 055725   | Hebel, rechts, V       |                      |
| 31   | 0793 055721   | Achse                  |                      |
| 32   | 0793 055742   | Lasche                 |                      |
| 33   | 0793 055557   | Blattfeder, links, V   |                      |

| Pos. | Teile-Nr.   | Benennung             | Denomination |
|------|-------------|-----------------------|--------------|
| 34   | 0793 055553 | Blattfeder, rechts, V |              |
| 35   | 0569 006995 | Ring                  |              |
| 36   | 0902 000602 | Zylinderschraube      |              |
| 37   | 9330 000098 | Scheibe               |              |
| 38   | 0793 055943 | Anschlag              |              |
| 39   | 0217 000775 | Zugfeder              |              |
| 40   | 9700 100022 | Zylinder              |              |
| 41   | 9790 201000 | L-Stecknippel         |              |
| 42   | 0793 055755 | Winkel                |              |
| 43   | 9202 002467 | Zylinderschraube      |              |
| 44   | 9330 000098 | Scheibe               |              |
| 45   | 9203 003158 | Zylinderschraube      |              |
| 46   | Z116 001161 | Winkel                |              |
| 47   | 1001 009130 | Linsenschraube        |              |
| 48   | 0793 055811 | Zylinder              |              |
| 49   | 0211 054075 | Dichtring             |              |
| 50   | 0797 002016 | Schlauchtülle         |              |
| 51   | 0718 000077 | Kerbstift             |              |
| 52   | 0291 000176 | Scheibe               |              |
| 53   | 0531 000464 | Gewindestift          |              |
| 54   | 0211 000187 | Stellring             |              |



| Pos. | Teile-Nr.   | Benennung              | Denomination         |
|------|-------------|------------------------|----------------------|
|      |             | Nur für Kl. 743-422    | Only for Cl. 743-422 |
|      |             | Anlegestation          |                      |
| 1    | 0793 055145 | Hebel, V               |                      |
| 2    | 9202 002893 | Zylinderschraube       |                      |
| 3    | 0557 000586 | Druckfeder             |                      |
| 4    | 0422 000277 | Scheibe                |                      |
| 5    | 0793 055162 | Spannkloben, rechts    |                      |
| 6    | 0793 055164 | Spannkloben, links, V  |                      |
| 7    | 0793 055172 | Spannkloben, hinten, V |                      |
| 8    | 0911 000259 | 6kt. Mutter            |                      |
| 9    | 9330 000088 | Scheibe                |                      |
| 10   | 0797 001521 | Zylinder               |                      |
| 11   | 9231 110108 | 6kt. Mutter            |                      |
| 12   | 0793 055184 | Kloben                 |                      |
| 13   | 9357 000050 | Sicherungsscheibe      |                      |
| 14   | 0933 011373 | Zugfeder               |                      |
| 15   | 0793 055201 | Koppel, V              |                      |
| 16   | 0793 055209 | Lagerbock, V           |                      |
| 17   | 9202 001698 | Zylinderschraube       |                      |
| 18   | 0793 055236 | Kloben                 |                      |
| 19   | 0793 055237 | Niederhalter           |                      |
| 20   | 9203 003658 | Zylinderschraube       |                      |
| 21   | 0793 055207 | Leiste                 |                      |
| 22   | 9203 313048 | Senkschraube           |                      |
| 23   | 0793 055881 | Bügel                  |                      |
| 24   | 0793 055231 | Federblech             |                      |
| 25   | 0911 000339 | Schraube               |                      |
| 26   | 0996 120347 | Stelling               |                      |
|      |             | (mit Pos. 27)          |                      |
| 27   | K993 523000 | Gewindestift           |                      |
| 28   | 0793 055856 | Kloben                 |                      |
| 29   | 9203 313658 | Senkschraube           |                      |
| 30   | 0793 055872 | Kloben, V              |                      |
| 31   | 9203 003658 | Zylinderschraube       |                      |
| 32   | 0793 055878 | Lasche                 |                      |
| 33   | 9790 201000 | Stecknippel            |                      |

| Pos. | Teile-Nr.   | Benennung         | Denomination |
|------|-------------|-------------------|--------------|
| 34   | 0933 000148 | Zugfeder          |              |
| 35   | 9790 010010 | L-Stecknippel     |              |
| 36   | 0793 055861 | Zylinder          |              |
| 37   | 0556 014030 | Dichtring         |              |
| 38   | 0380 000289 | Scheibe           |              |
| 39   | 0794 000779 | Bolzen            |              |
| 40   | 9231 000388 | 6kt. Mutter       |              |
| 41   | 9330 000108 | Scheibe           |              |
| 42   | 9357 000060 | Sicherungsscheibe |              |
| 43   | 0742 043035 | Nadelrolle        |              |





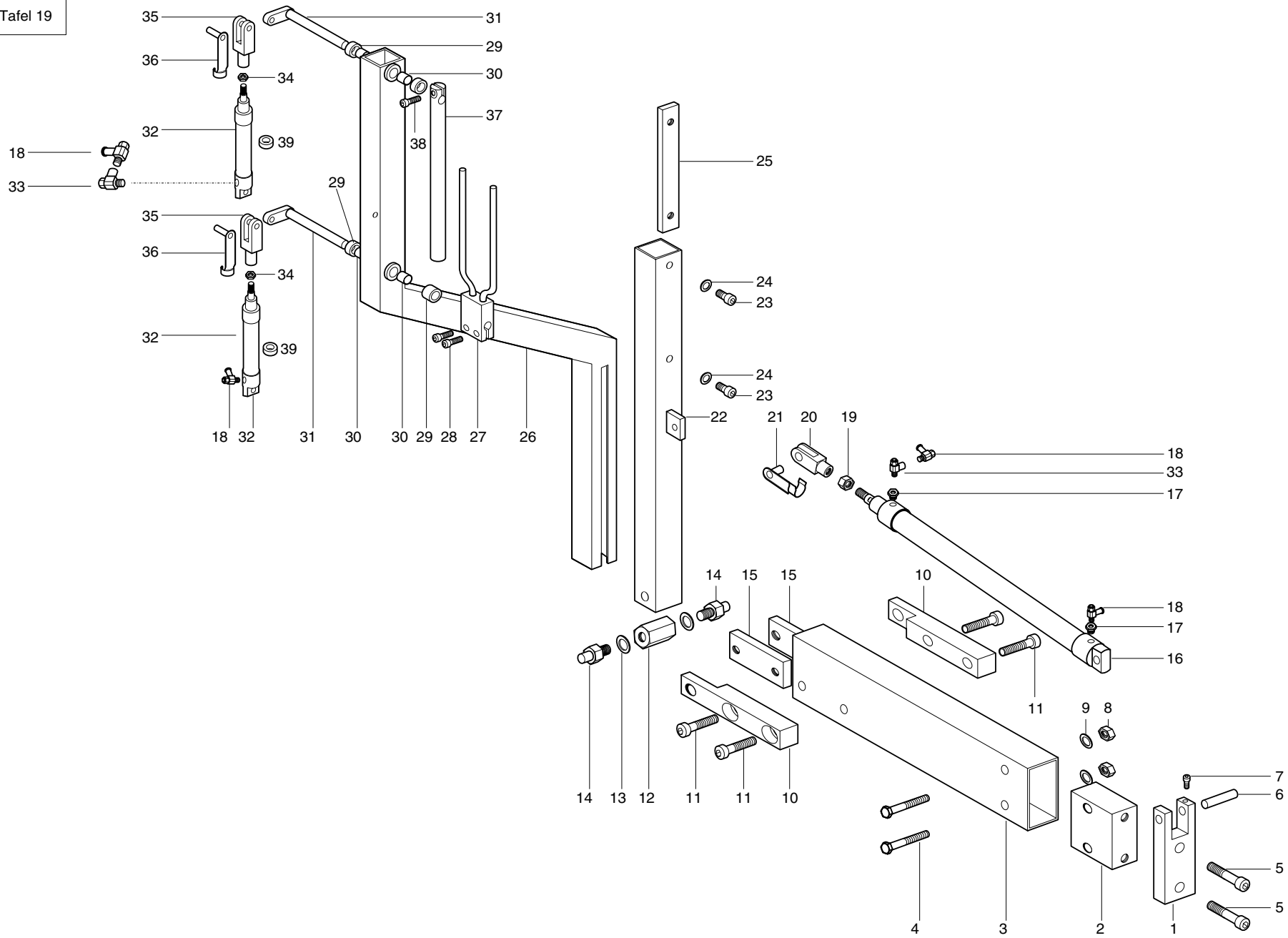
| Pos. | Teile-Nr.   | Benennung                           | Denomination         |
|------|-------------|-------------------------------------|----------------------|
|      |             | Nur für Kl. 743-422<br>Anlegstation | Only for Cl. 743-422 |
| 1    | 0793 055922 | Haube                               |                      |
| 2    | 0793 055962 | Lasche                              |                      |
| 3    | 9202 002093 | Zylinderschraube                    |                      |
| 4    | 9201 112853 | 6kt.-Schraube                       |                      |
| 5    | 9330 000098 | Scheibe                             |                      |
| 6    | Z120 000709 | Zylinder                            |                      |
| 7    | 00NB 000079 | 0307 Druckstück                     |                      |
| 8    | 9710 920011 | Ventil Drossel                      |                      |
| 9    | 0793 055981 | Bausatz K (verstärzter Kragen)      |                      |
| 10   | 0793 055983 | Leiste                              |                      |
| 11   | 0793 055984 | Federblech                          |                      |
| 12   | 0911 000339 | Schraube                            |                      |
| 13   | 0793 055991 | Blattfeder                          |                      |
| 14   | 0793 055988 | Kloben                              |                      |
| 15   | 9203 003658 | Zylinderschraube                    |                      |
| 16   | 0227 000596 | Lasche                              |                      |
| 17   | 0793 055178 | Stange                              |                      |
| 18   | 9202 001678 | Zylinderschraube                    |                      |
| 19   | 0570 100095 | Distanzbuchse                       |                      |

| Pos. | Teile-Nr. | Benennung | Denomination |
|------|-----------|-----------|--------------|
|------|-----------|-----------|--------------|



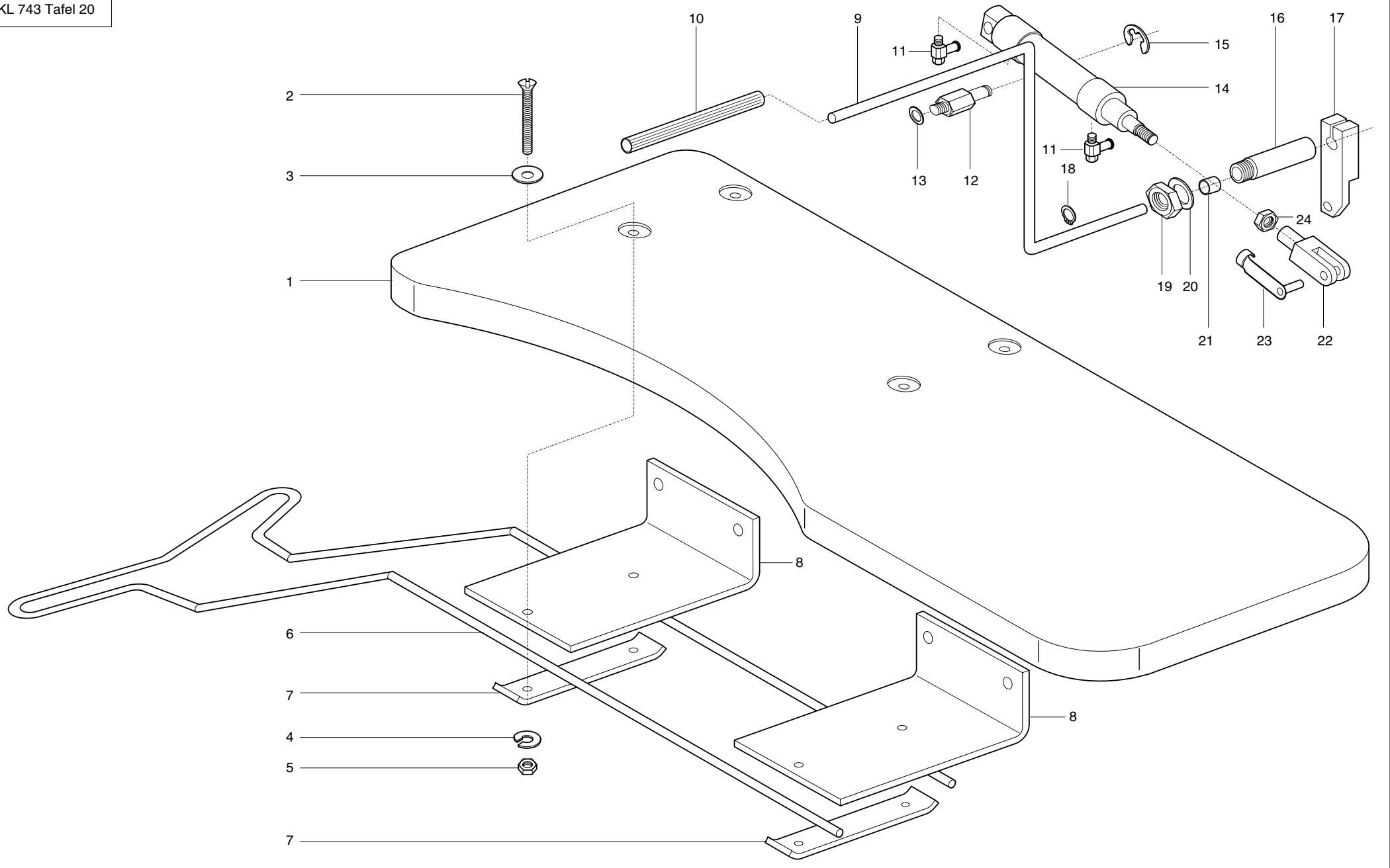
| Pos. | Teile-Nr.        | Benennung                      | Denomination         |
|------|------------------|--------------------------------|----------------------|
|      |                  | Nur für Kl. 743-422<br>Stapler | Only for Cl. 743-422 |
| 1    | 0794 012206      | Befestigungswinkel             |                      |
| 2    | 9330 000108      | Scheibe                        |                      |
| 3    | 9202 002887      | Zylinderschraube               |                      |
| 4    | 0793 050213      | Lagerbock                      |                      |
| 5    | 9202 002528      | Zylinderschraube               |                      |
| 6    | 0794 012218      | Klemmstück                     |                      |
| 7    | 9202 002487      | Zylinderschraube               |                      |
| 8    | 9202 002467      | Zylinderschraube               |                      |
| 9    | 0794 012222      | Ausstreifer                    |                      |
| 10   | 0794 012232      | Klemmhebel, V                  |                      |
| 11   | 0793 055455      | Lagerbock, V                   |                      |
| 12   | 9202 002513      | Zylinderschraube               |                      |
| 13   | 0797 001538      | Zylinder                       |                      |
| 14   | 9357 000060      | Sicherungsscheibe              |                      |
| 15   | 0996 615707      | Gabelkopf                      |                      |
| 16   | 0999 210833      | Bolzen                         |                      |
| 17   | 0794 012261      | Winkel                         |                      |
| 18   | 0746 012899      | Hülse                          |                      |
| 19   | 9202 002568      | Zylinderschraube               |                      |
| 20   | 9330 000098      | Scheibe                        |                      |
| 21   | 0797 000210      | 5/2 Wegeventil                 |                      |
| 22   | 9202 001718      | Zylinderschraube               |                      |
| 23   | 0739 000351      | Zahnscheibe                    |                      |
| 24   | 9231 110038      | 6kt. Mutter                    |                      |
| 25   | 9790 201000      | L-Stecknippel                  |                      |
| 26   | 9710 982003      | Schalldämpfer                  |                      |
| 27   | 0570 001847      | Blindstopfen                   |                      |
| 28   | 9301 023220      | Zylinderstift                  |                      |
| 29   | 0002 007106 1800 | Thermosyn-Schlauch             |                      |
| 30   | 0744 009183      | T-Stück                        |                      |
| 31   | 9710 920011      | Ventil Drossel                 |                      |
| 32   | 9231 000388      | 6kt. Mutter                    |                      |
| 33   | 9792 302020      | Dichtring                      |                      |
| 34   | 0556 014291      | ODER Baustein                  |                      |

| Pos. | Teile-Nr.   | Benennung     | Denomination |
|------|-------------|---------------|--------------|
| 35   | 0797 002016 | Schlauchtülle |              |



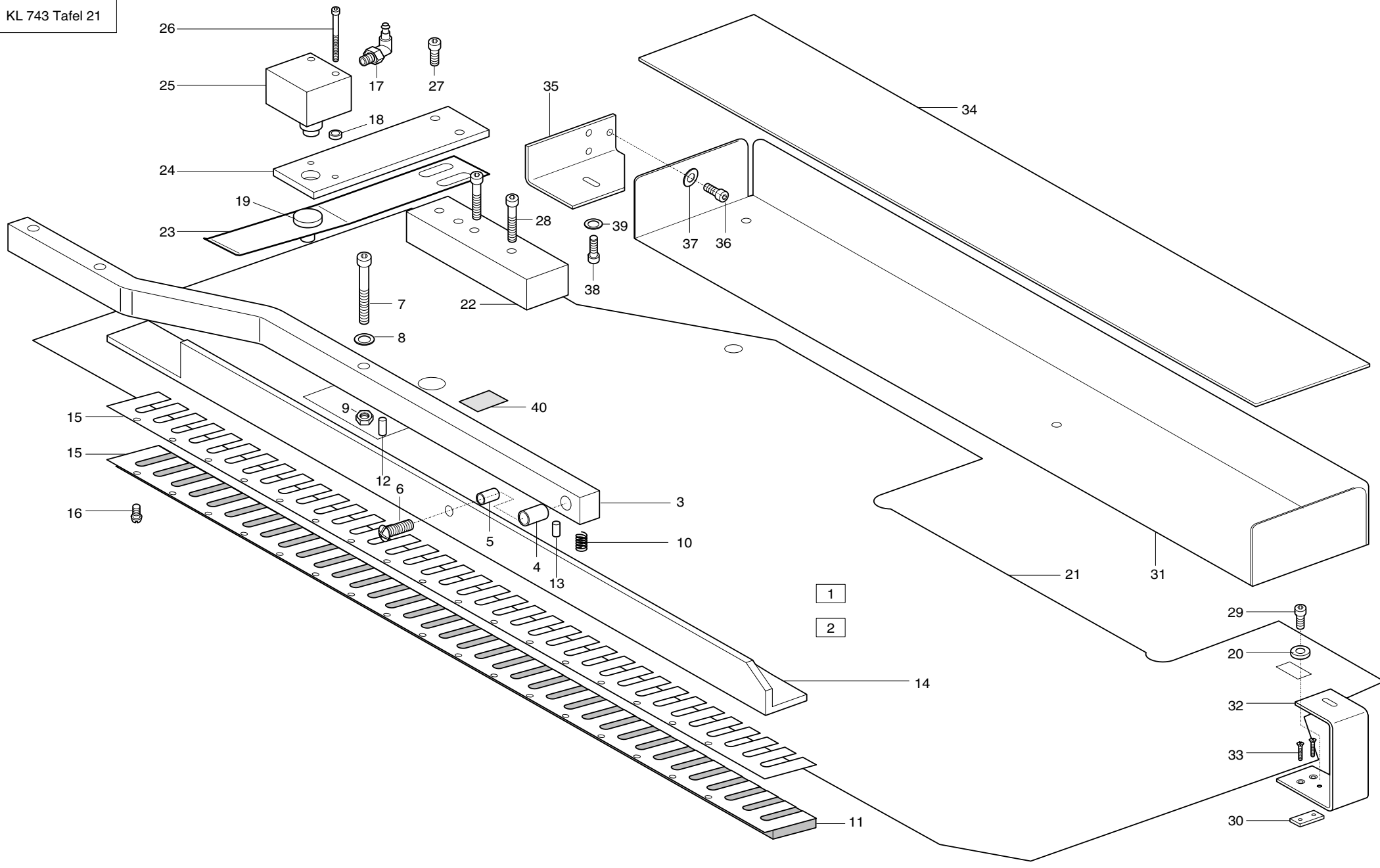
| Pos. | Teile-Nr.   | Benennung        | Denomination |
|------|-------------|------------------|--------------|
|      |             | Ausstreifer      |              |
| 1    | 0794 012062 | Lagerbock        |              |
| 2    | 0744 001013 | Rohrverbinder    |              |
| 3    | 0794 012053 | Rohr             |              |
| 4    | 9202 003347 | 6kt. Schraube    |              |
| 5    | 9202 003367 | Zylinderschraube |              |
| 6    | 0265 002206 | Bolzen           |              |
| 7    | 9202 002057 | Zylinderschraube |              |
| 8    | 9231 110137 | 6kt. Mutter      |              |
| 9    | 9330 000127 | Scheibe          |              |
| 10   | 0794 012066 | Kloben           |              |
| 11   | 9202 003307 | Zylinderschraube |              |
| 12   | 0794 012076 | Mutter           |              |
| 13   | 9330 000127 | Scheibe          |              |
| 14   | 0794 012078 | Bolzen           |              |
| 15   | 0718 002219 | Gewindelasche    |              |
| 16   | 9700 204880 | Zylinder         |              |
| 17   | 9792 001030 | Reduziernippel   |              |
| 18   | 9710 920011 | Drosselventil    |              |
| 18   | 9710 920011 | Ventil, Drossel  |              |
| 19   | 9231 110137 | 6kt. Mutter      |              |
| 20   | Z124 000111 | Gabelkopf        |              |
| 21   | 0744 022393 | ES-Bolzen Bolzen |              |
| 22   | 0794 012072 | Hebel            |              |
| 23   | 9202 002887 | Zylinderschraube |              |
| 24   | 9330 000108 | Scheibe          |              |
| 25   | 0798 002144 | Lasche           |              |
| 26   | 0794 012102 | Ausstreifer      |              |
| 27   | 0794 012162 | Klemmstück, V    |              |
| 28   | 9202 002483 | Zylinderschraube |              |
| 29   | 0792 007942 | Buchse           |              |
| 30   | N900 002431 | Buchse           |              |
| 30   | N900 002431 | Glycodur         |              |
| 31   | 0794 012152 | Hebel, V         |              |
| 32   | 0794 012113 | Zylinder, V      |              |
| 33   | 0797 000410 | Drosselventil    |              |

| Pos. | Teile-Nr.     | Benennung        | Denomination |
|------|---------------|------------------|--------------|
| 34   | 9231 000378   | 6kt. Mutter      |              |
| 35   | 0570 001116 A | Gabelkopf        |              |
| 36   | 0570 001117   | ES-Bolzen        |              |
| 37   | 0794 012157   | Klemmstange      |              |
| 38   | 9202 002483   | Zylinderschraube |              |



| Pos. | Teile-Nr.        | Benennung         | Denomination |
|------|------------------|-------------------|--------------|
|      |                  | Vorlegetisch      |              |
| 1    | 0700 074305      | Tischplatte       |              |
| 2    | 9203 314072      | Senkschraube      |              |
| 3    | 0739 000163      | Scheibe           |              |
| 4    | 0719 000124      | Federring         |              |
| 5    | 9231 110107      | 6kt. Mutter       |              |
| 6    | 0793 055539      | Bügel             |              |
| 7    | 0793 055540      | Lasche            |              |
| 8    | 0793 055472      | Winkel            |              |
| 9    | 0793 055521      | Hebel             |              |
| 10   | 0002 007106 1100 | Silberschlauch    |              |
| 11   | 9710 920012      | Ventildrossel     |              |
| 12   | 0793 055525      | Bolzen            |              |
| 13   | 9330 000108      | Scheibe           |              |
| 14   | 0570 100386      | Zylinder          |              |
| 15   | 9357 000060      | Sicherungsscheibe |              |
| 16   | 0793 055514      | Hülse             |              |
| 17   | 0793 055452      | Kloben            |              |
| 18   | 9352 600138      | Greifring         |              |
| 19   | 0291 000304      | Mutter            |              |
| 20   | 0291 002367      | Paßscheibe        |              |
| 21   | N900 002431      | Buchse            |              |
| 22   | 0744 022392      | Gabelkopf         |              |
| 23   | 0744 022393      | ES-Bolzen         |              |
| 24   | 9231 110128      | 6kt. Mutter1      |              |

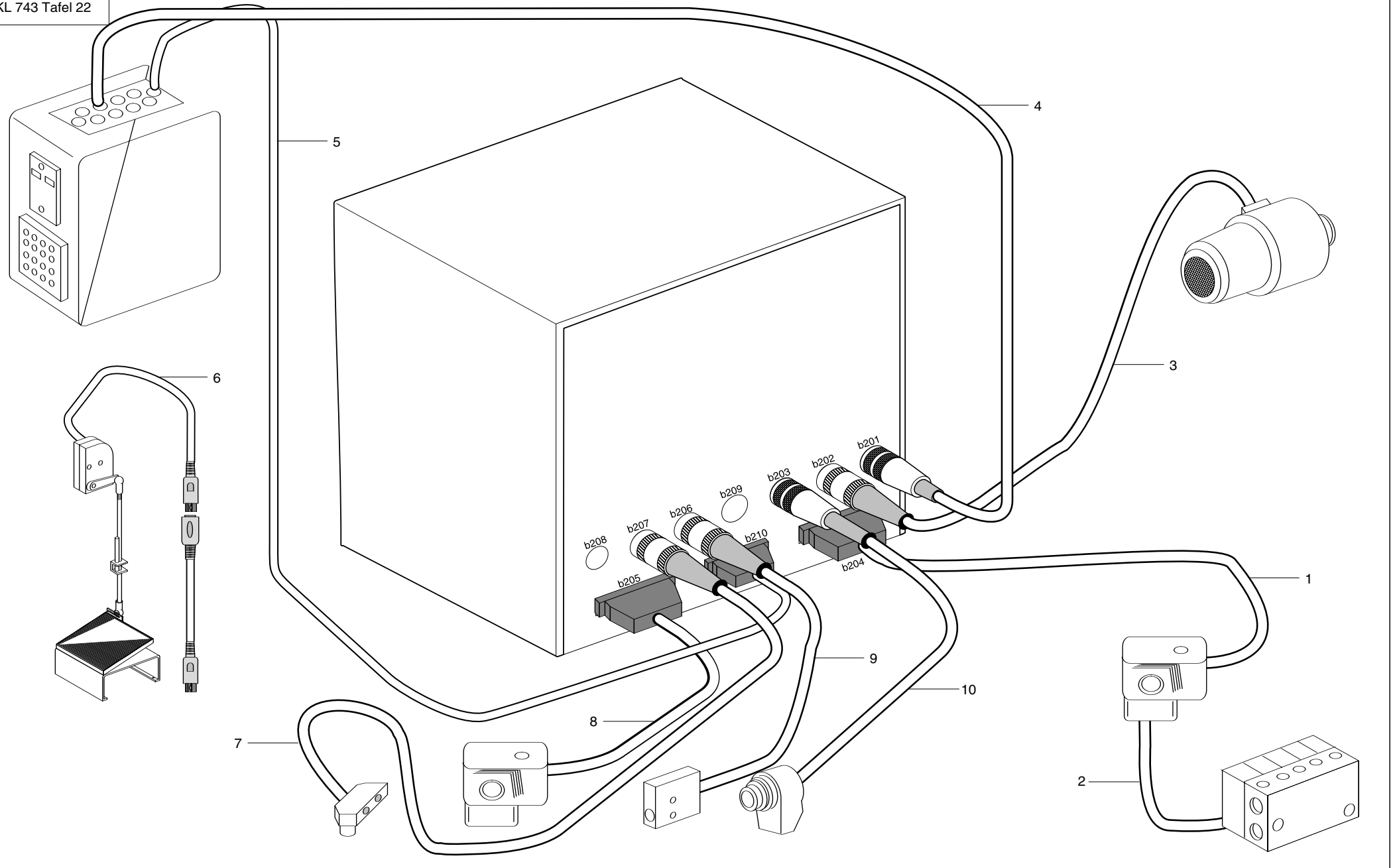
| Pos. | Teile-Nr. | Benennung | Denomination |
|------|-----------|-----------|--------------|
|------|-----------|-----------|--------------|





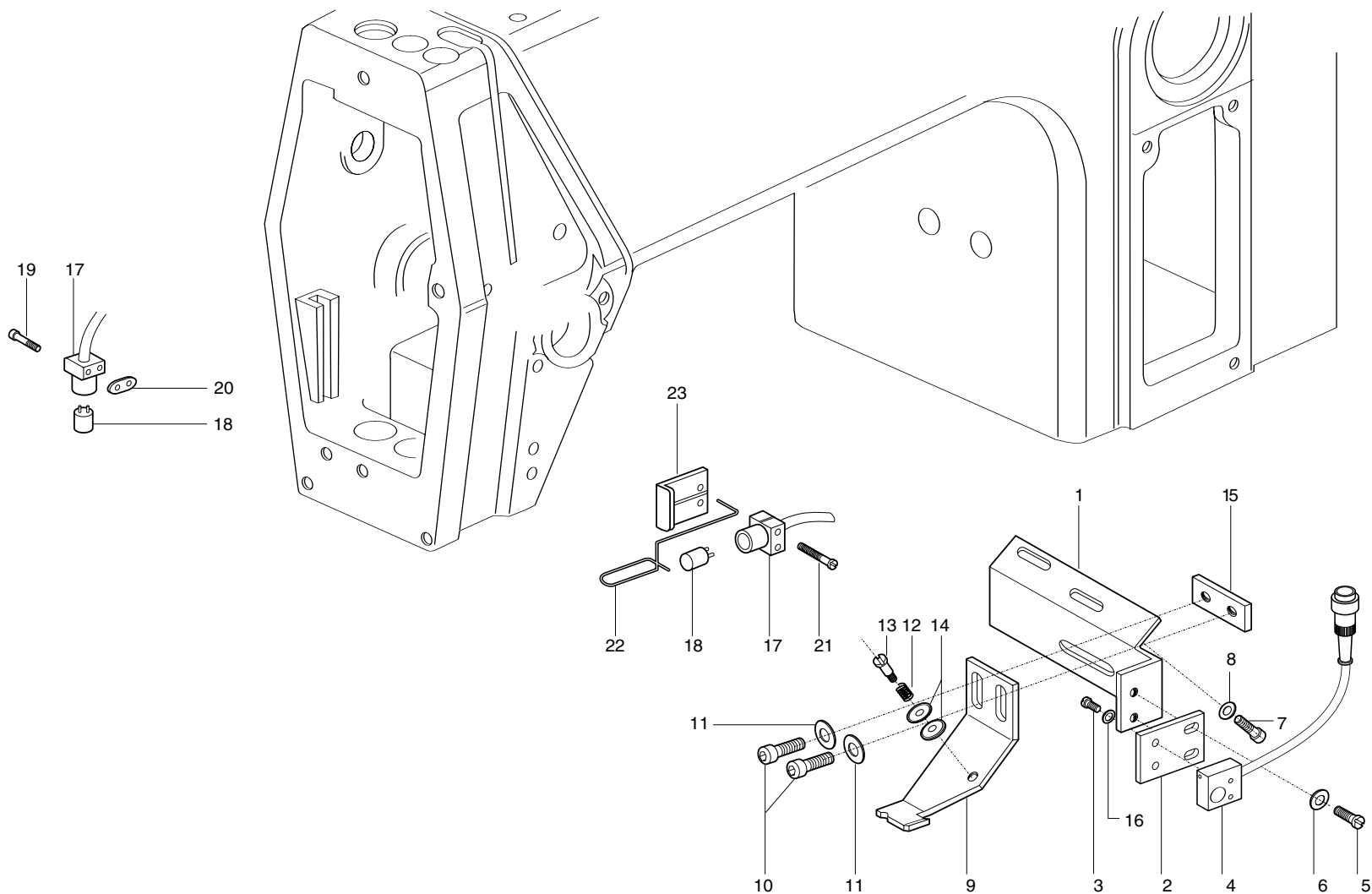
| Pos. | Teile-Nr.   | Benennung                                      | Denomination |
|------|-------------|--|--------------|
|      |             | Nähgutklemme, Ablagekasten,<br>Führungsschiene |              |
| 1    | 0793 056001 | Führungsschiene, K<br>(bestehend aus Pos.2-16) |              |
| 2    | 0793 056003 | Schiene, K<br>(bestehend aus Pos.11-16)        |              |
| 3    | 0793 056017 | Führungsstange                                 |              |
| 4    | 0793 064904 | Buchse   |              |
| 5    | 0793 055325 | Buchse   |              |
| 6    | 9204 202268 | Linsenschraube                                 |              |
| 7    | 9203 004038 | Zylinderschraube                               |              |
| 8    | 9330 000088 | Scheibe  |              |
| 9    | 9231 110058 | 6kt. Mutter                                    |              |
| 10   | 0939 017162 | Druckfeder                                     |              |
| 11   | 0793 056007 | Belag, V                                       |              |
| 12   | 0244 014114 | Zylinderstift                                  |              |
| 13   | 0556 012947 | Zylinderstift                                  |              |
| 14   | 0793 056004 | Schiene  |              |
| 15   | 0793 056006 | Blattfeder                                     |              |
| 16   | 0933 022567 | Linsenschraube                                 |              |
| 17   | 9790 201000 | L-Stecknippel                                  |              |
| 18   | 0558 006075 | Scheibe  |              |
| 19   | 0742 042509 | Stopfen  |              |
| 20   | 0744 009034 | Rolle  |              |
| 21   | 0793 055051 | Gleitblech                                     |              |
| 22   | 0793 055104 | Kloben   |              |
| 23   | 0793 055108 | Blattfeder                                     |              |
| 24   | 0793 055112 | Lasche   |              |
| 25   | 9700 100022 | Zylinder                                       |              |
| 26   | 9202 001728 | Zylinderschraube                               |              |
| 27   | 9202 002478 | Zylinderschraube                               |              |
| 28   | 9202 002513 | Zylinderschraube                               |              |
| 29   | 9203 113983 | Zylinderschraube                               |              |
| 30   | 0570 001228 | Gewindelasche                                  |              |
| 31   | 0793 055404 | Ablagekasten                                   |              |
| 32   | 0793 055407 | Winkel   |              |
| 33   | 9203 313671 | Senkschraube                                   |              |

| Pos. | Teile-Nr.        | Benennung                         | Denomination                      |
|------|------------------|-----------------------------------|-----------------------------------|
| 34   | 0793 055405      | Auflage                           |                                   |
| 35   | 0793 055411      | Winkel                            |                                   |
| 36   | 9202 002873      | Zylinderschraube                  |                                   |
| 37   | 9330 000108      | Scheibe                           |                                   |
| 38   | 9202 002467      | Zylinderschraube                  |                                   |
| 39   | 9330 000097      | Scheibe                           |                                   |
| 40   | 0002 008328 0200 | Reflexfolie1                      |                                   |
|      |                  | Pos. 1 bis 21 nur für Kl. 743-422 | Pos. 1 to 21 only for Cl. 743-422 |



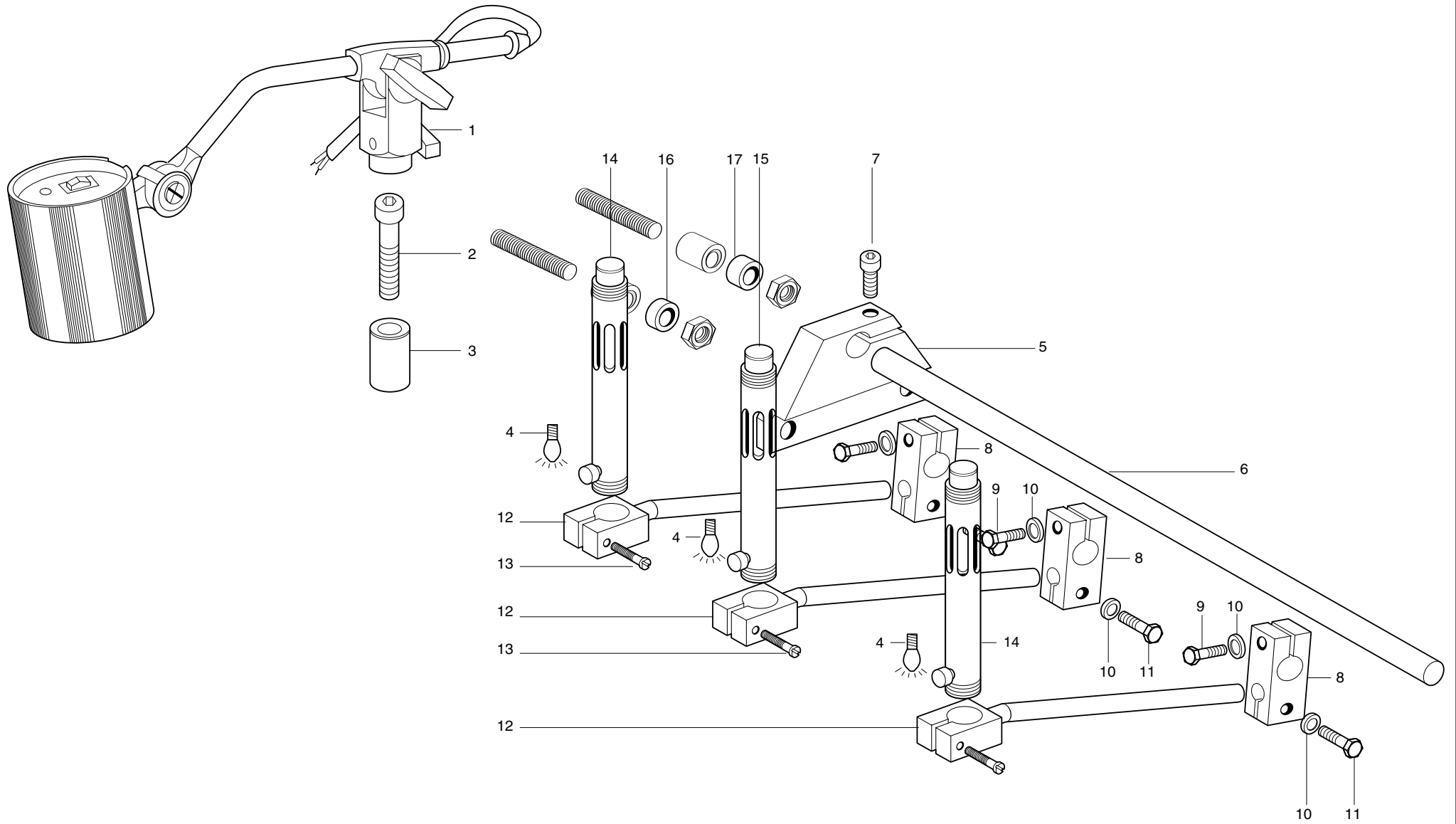
| Pos. | Teile-Nr.   | Benennung                        | Denomination |
|------|-------------|----------------------------------|--------------|
|      |             | Elektromontage                   |              |
| 1    | 9870 743021 | L60 Leitungssatz (Lt 60          |              |
| 2    | 9870 743021 | L61 Leitungssatz (Lt 61)         |              |
| 3    | 9870 743021 | L10 Leitungssatz (Lt 10)         |              |
| 4    | 9870 743023 | L07 Leitungssatz (Lt 7)          |              |
| 5    | 9870 743023 | L63 Leitungssatz (Lt 63)         |              |
| 6    | 9800 330001 | Leitungssatz (externe Bedienung) |              |
| 7    | 9815 925003 | Lichtschränke (Restfadenwächter) |              |
| 8    | 9870 743021 | L31 Leitungssatz (Lt 31)         |              |
| 9    | Z133 000103 | Lichtschränke                    |              |
| 10   | 0798 003216 | Positionsgeber                   |              |

| Pos. | Teile-Nr. | Benennung | Denomination |
|------|-----------|-----------|--------------|
|------|-----------|-----------|--------------|



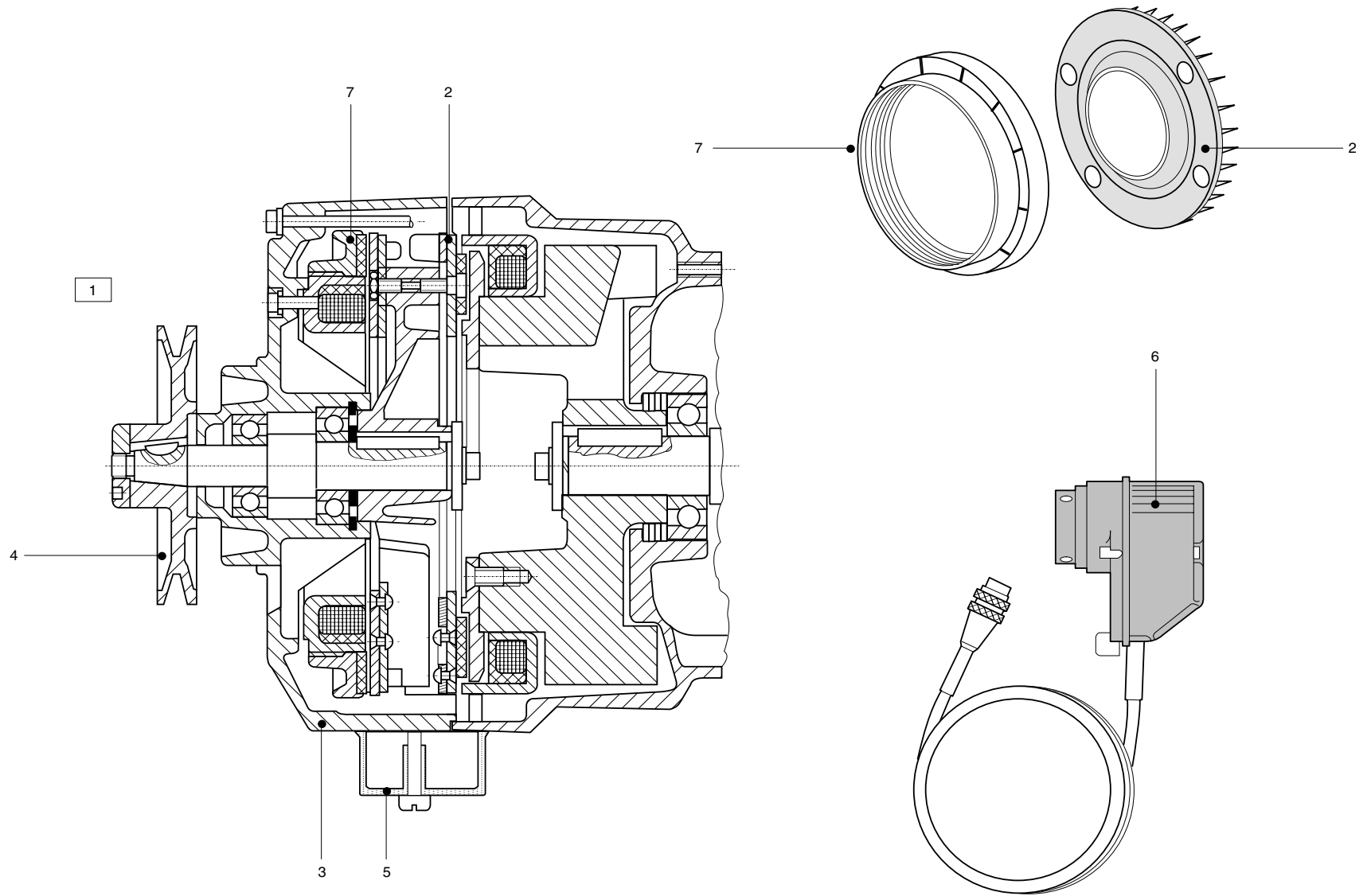
| Pos. | Teile-Nr.   | Benennung        | Denomination |
|------|-------------|------------------|--------------|
|      |             | Elektromontage   |              |
| 1    | 0935 105293 | Halter           |              |
| 2    | 0246 004187 | Platte           |              |
| 3    | 0739 000297 | Zylinderschraube |              |
| 4    | Z133 000103 | Lichtschranke    |              |
| 5    | 9203 003648 | Zylinderschraube |              |
| 6    | 9330 000088 | Scheibe          |              |
| 7    | 9202 002478 | Zylinderschraube |              |
| 8    | 9330 000098 | Scheibe          |              |
| 9    | 0935 105302 | Winkel           |              |
| 10   | 9202 002063 | Zylinderschraube |              |
| 11   | 0569 001859 | Scheibe          |              |
| 12   | 0945 000232 | Druckfeder       |              |
| 13   | 0933 000173 | Ansatzschraube   |              |
| 14   | 0223 000171 | Spannungsscheibe |              |
| 15   | MG43 006542 | Lasche           |              |
| 16   | 9330 000068 | Scheibe          |              |
| 17   | 0798 424203 | Klemmstück       |              |
| 18   | 9815 710002 | Induktivgeber    |              |
| 19   | 9203 003128 | Zylinderschraube |              |
| 20   | 0227 000596 | Lasche           |              |
| 21   | 9203 003101 | Zylinderschraube |              |
| 22   | 9830 515024 | Bügel            |              |
| 23   | 9830 515023 | Platte           |              |

| Pos. | Teile-Nr. | Benennung | Denomination |
|------|-----------|-----------|--------------|
|------|-----------|-----------|--------------|



| Pos. | Teile-Nr.   | Benennung              | Denomination |
|------|-------------|------------------------|--------------|
|      |             | Elektromontage         |              |
| 1    | 9822 510001 | Nähleuchte (Halogen)   |              |
| 2    | 9202 003338 | Zylinderschraube       |              |
| 3    | OAPP 001042 | Buchse                 |              |
| 4    | 9822 641010 | Glühlampe              |              |
| 5    | 0794 012008 | Halter                 |              |
| 6    | 0794 012012 | Stange                 |              |
| 7    | 9202 003307 | Zylinderschraube       |              |
| 8    | 0793 021424 | Klemmstück             |              |
| 9    | 9201 113317 | 6kt.-Schraube          |              |
| 10   | 0793 025006 | Ring                   |              |
| 11   | 9201 113297 | 6kt.-Schraube          |              |
| 12   | 0793 021429 | Halter, V              |              |
| 13   | 9202 002388 | Schraube               |              |
| 14   | 9822 550012 | Markierungsleuchte , K |              |
| 15   | 9822 550013 | Markierungsleuchte, K  |              |

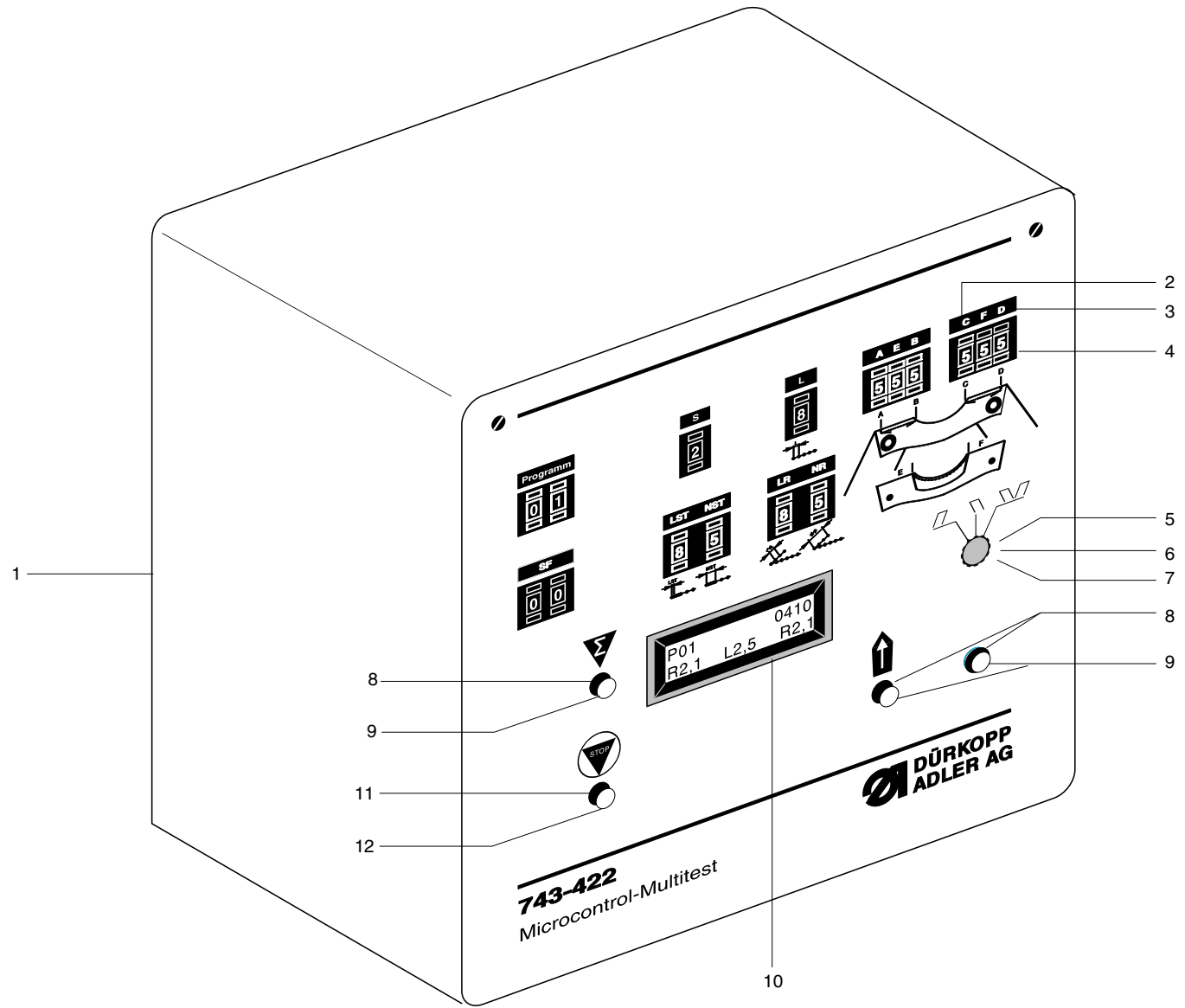
| Pos. | Teile-Nr. | Benennung | Denomination |
|------|-----------|-----------|--------------|
|------|-----------|-----------|--------------|





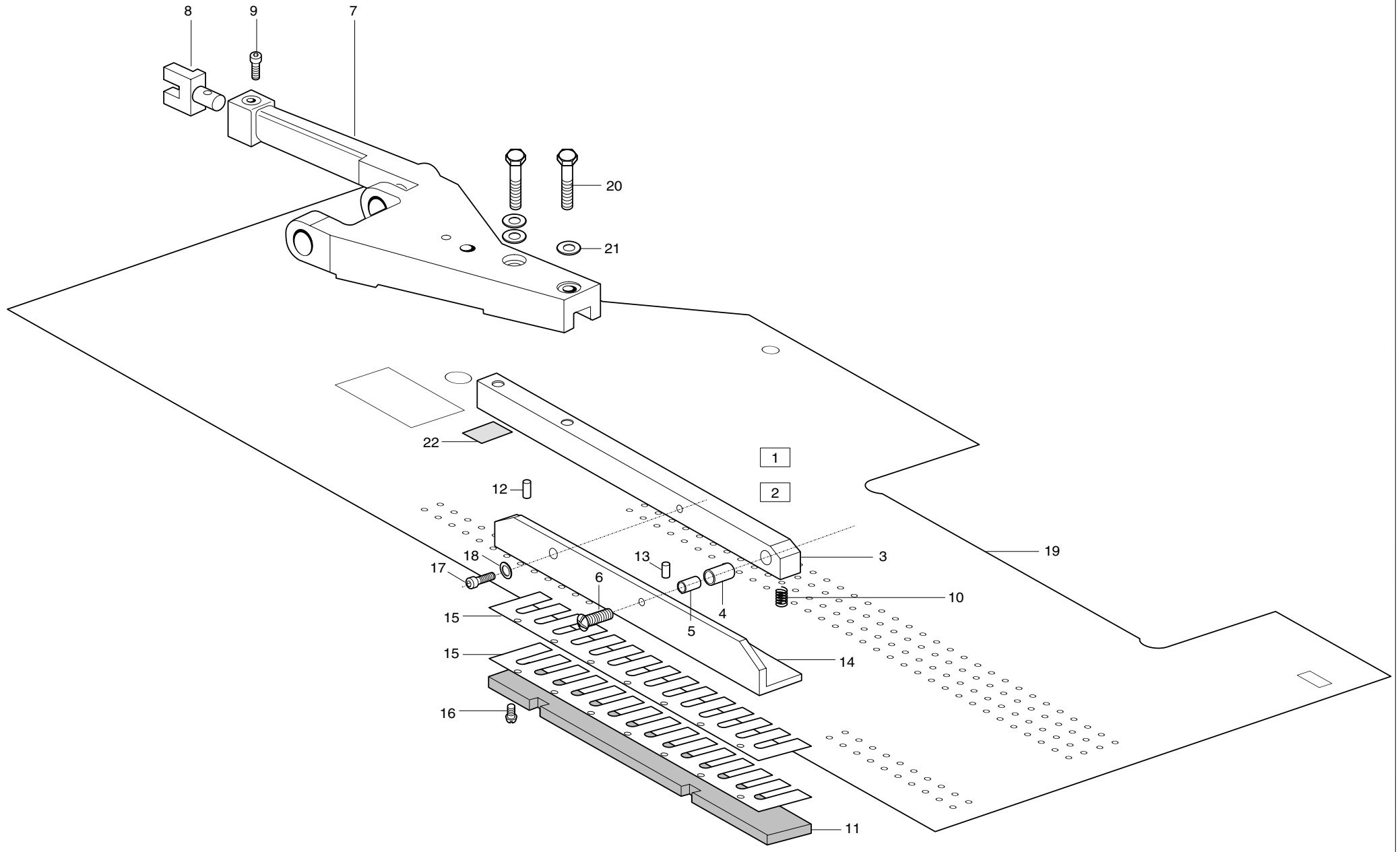
| Pos. | Teile-Nr.        | Benennung                     | Denomination |
|------|------------------|-------------------------------|--------------|
|      |                  | Elektromontage                |              |
| 1    | 0798 003212 A    | Nähantrieb<br>POKD 13-0/551   |              |
| 2    | 0002 007504 115  | Kupplungsscheibe              |              |
| 3    | 0002 007504 120  | Kupplungskopf                 |              |
| 4    | 9130 500080      | Riemenscheibe<br>DM 90(50 Hz) |              |
| 5    | 0002 007504 1025 | Abdeckkappe                   |              |
| 6    | 0798 003216      | Positionsgeber                |              |
| 7    | 9800 360001      | Bremsring, K                  |              |

| Pos. | Teile-Nr. | Benennung | Denomination |
|------|-----------|-----------|--------------|
|------|-----------|-----------|--------------|



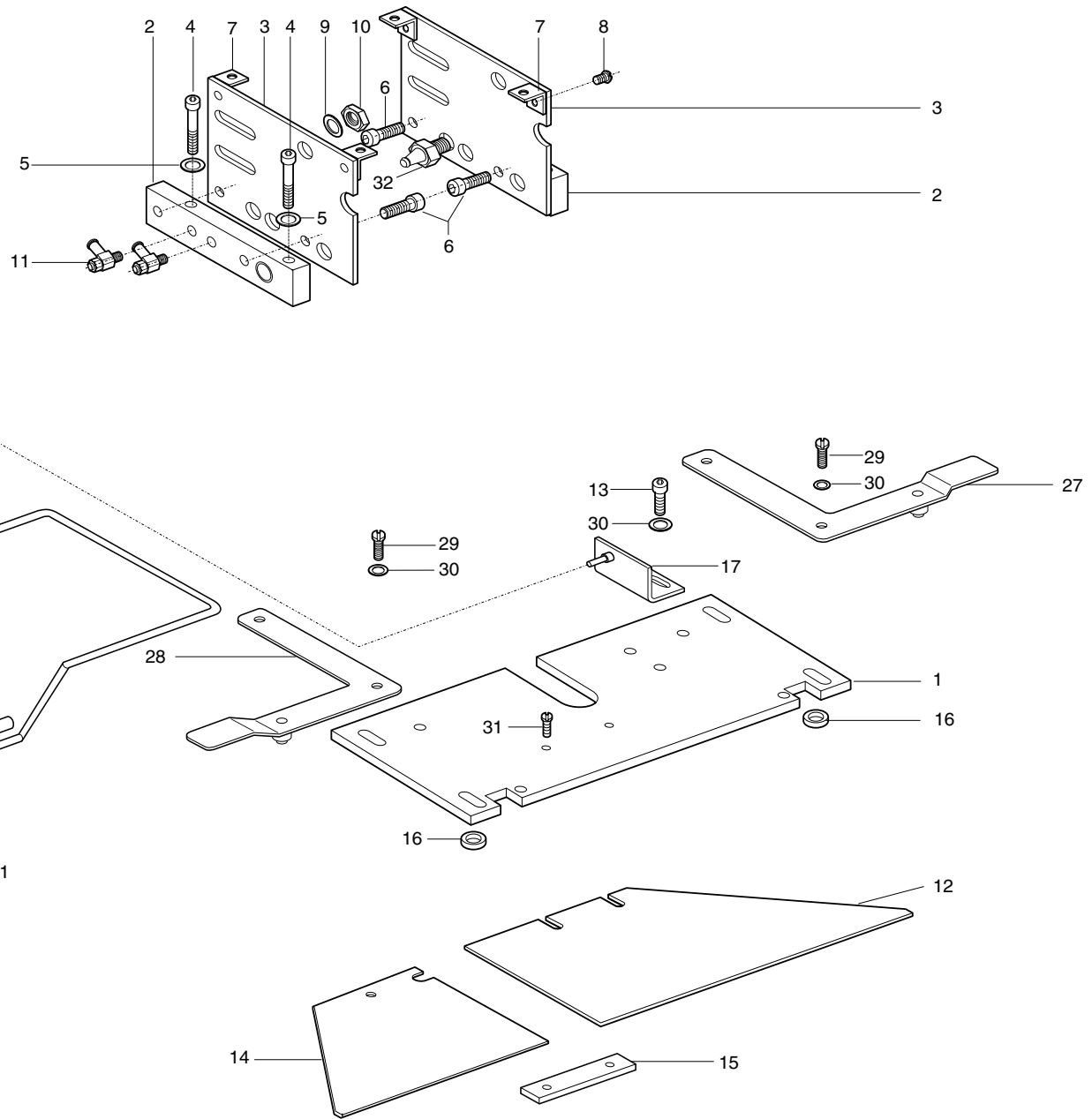
| Pos. | Teile-Nr.   | Benennung        | Denomination |
|------|-------------|------------------|--------------|
|      |             | Steuergerät      |              |
| 1    | 9850 743021 | Steuergerät, K   |              |
| 2    | 0798 422412 | Endkappe, links  |              |
| 3    | 0798 422411 | Codierschalter   |              |
| 4    | 0798 422413 | Endkappe, rechts |              |
| 5    | 0744 004571 | Knopf 14mm       |              |
| 6    | 0744 004572 | Deckel grau      |              |
| 7    | 0744 004574 | Pfeil rot        |              |
| 8    | Z106 011260 | Kappe schwarz    |              |
| 9    | Z100 011259 | Überwurfmutter   |              |
| 10   | 9822 120003 | Sichtfenster     |              |
| 11   | 9815 310029 | Kappe, rot       |              |
| 12   | Z100 011226 | Überwurfmutter   |              |

| Pos. | Teile-Nr. | Benennung | Denomination |
|------|-----------|-----------|--------------|
|------|-----------|-----------|--------------|



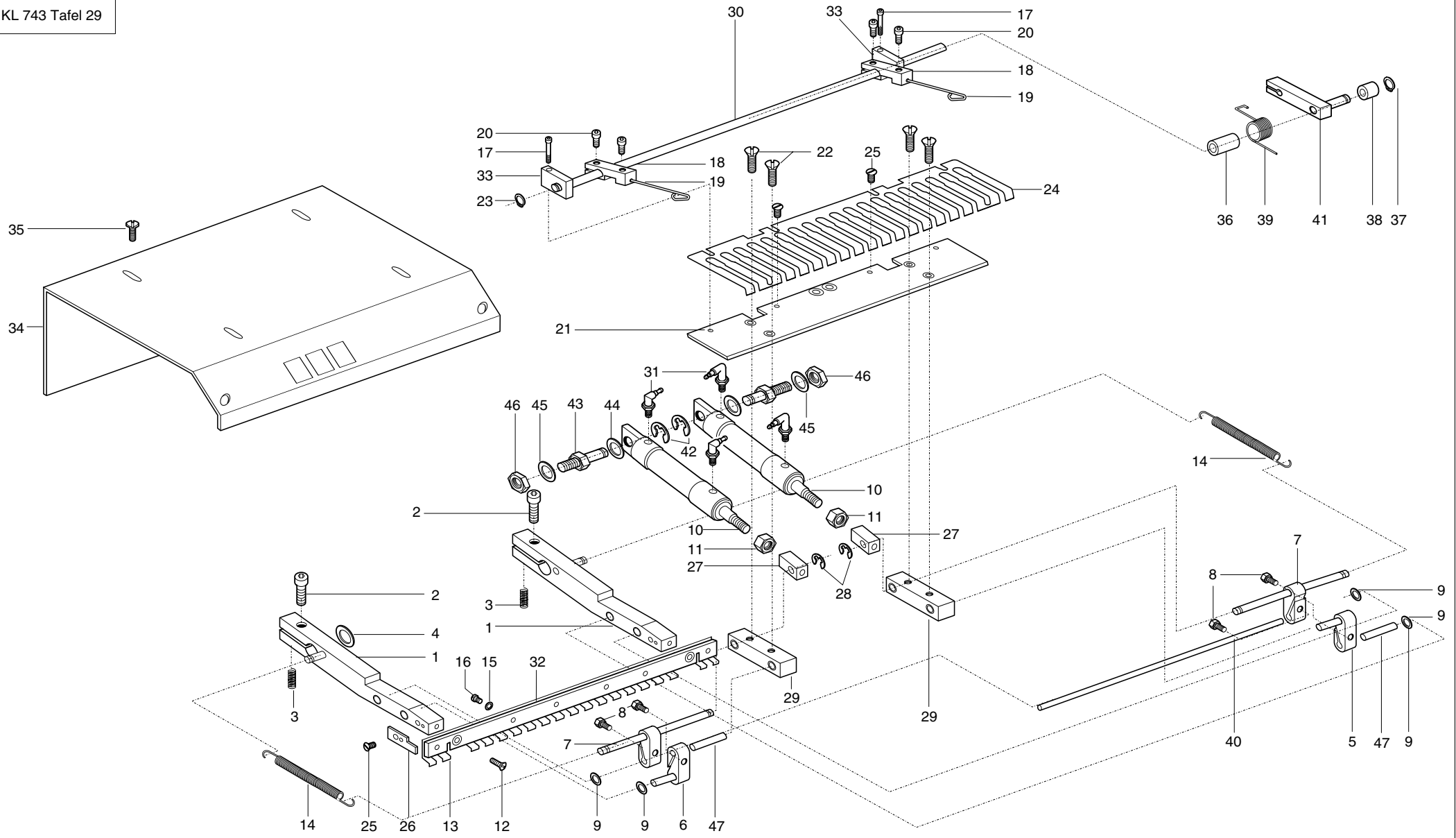
| Pos. | Teile-Nr.        | Benennung                                      | Denomination         |
|------|------------------|--|----------------------|
|      |                  | Nur für Kl. 743-420<br>Führungsschiene         | Only for Cl. 743-420 |
| 1    | 0793 056001      | Führungsschiene, K<br>(bestehend aus Pos.2-16) |                      |
| 2    | 0793 055303      | Schiene, K<br>(bestehend aus Pos.11-16)        |                      |
| 3    | 0793 055322      | Führungsstange                                 |                      |
| 4    | 0793 064904      | Buchse   |                      |
| 5    | 0793 055325      | Buchse   |                      |
| 6    | 9204 202268      | Linsenschraube                                 |                      |
| 7    | 0792 035222      | Klammerarm, links                              |                      |
| 8    | 0792 035227      | Gabelkopf                                      |                      |
| 9    | 9202 002083      | Zylinderschraube                               |                      |
| 10   | 0939 017162      | Druckfeder                                     |                      |
| 11   | 0793 055307      | Belag, V                                       |                      |
| 12   | 0244 014114      | Zylinderstift                                  |                      |
| 13   | 0556 012947      | Zylinderstift                                  |                      |
| 14   | 0793 055304      | Schiene  |                      |
| 15   | 0793 055306      | Blattfeder                                     |                      |
| 16   | 0933 022567      | Linsenschraube                                 |                      |
| 17   | 9202 002057      | Zylinderschraube                               |                      |
| 18   | 9330 000088      | Scheibe  |                      |
| 19   | 0793 055052      | Gleitblech                                     |                      |
| 20   | 9201 113317      | 6kt.-Schraube                                  |                      |
| 21   | 9330 000108      | Scheibe  |                      |
| 22   | 0002 008328 0200 | Reflexfolie                                    |                      |

| Pos. | Teile-Nr. | Benennung | Denomination |
|------|-----------|-----------|--------------|
|------|-----------|-----------|--------------|



| Pos. | Teile-Nr.   | Benennung                            | Denomination         |
|------|-------------|--------------------------------------|----------------------|
|      |             | Nur für Kl. 743-420<br>Anlegestation | Only for Cl. 743-420 |
| 1    | 0793 055125 | Grundplatte                          |                      |
| 2    | 0793 055127 | Lagerbock, V                         |                      |
| 3    | 0793 055132 | Platte                               |                      |
| 4    | 9202 002513 | Zylinderschraube                     |                      |
| 5    | 0380 000289 | Scheibe                              |                      |
| 6    | 9202 002478 | Zylinderschraube                     |                      |
| 7    | Z116 001161 | Winkel                               |                      |
| 8    | 1001 009130 | Linsenschraube                       |                      |
| 9    | 9330 000108 | Scheibe                              |                      |
| 10   | 9231 000388 | 6kt. Mutter                          |                      |
| 11   | 9710 920011 | Ventil, Drossel                      |                      |
| 12   | 0793 055138 | Platte                               |                      |
| 13   | 9202 002467 | Zylinderschraube                     |                      |
| 14   | 0793 055561 | Anschlag                             |                      |
| 15   | 0797 000639 | Lasche                               |                      |
| 16   | 0569 006995 | Ring                                 |                      |
| 17   | 0793 055261 | Winkel, V                            |                      |
| 18   | 0793 055152 | Achse                                |                      |
| 19   | 0793 055243 | Kolben, V                            |                      |
| 20   | 9357 000090 | Sicherungsring                       |                      |
| 21   | 0793 055258 | Bügel                                |                      |
| 22   | 0999 220745 | Zylinder                             |                      |
| 23   | 0746 080196 | Gabelkopf                            |                      |
| 24   | 0211 009052 | Ring                                 |                      |
| 25   | 9231 110108 | 6kt. Mutter                          |                      |
| 26   | 9357 000030 | Sicherungsscheibe                    |                      |
| 27   | 0793 055553 | Blattfeder, rechts, V                |                      |
| 28   | 0793 055557 | Blattfeder, links, V                 |                      |
| 29   | 0902 000602 | Zylinderschraube                     |                      |
| 30   | 9330 000098 | Scheibe                              |                      |
| 31   | 9203 003658 | Linsenschraube                       |                      |
| 32   | 0797 002016 | Schlauchtülle                        |                      |
| 33   | 9790 201000 | Winkelverschraubung                  |                      |

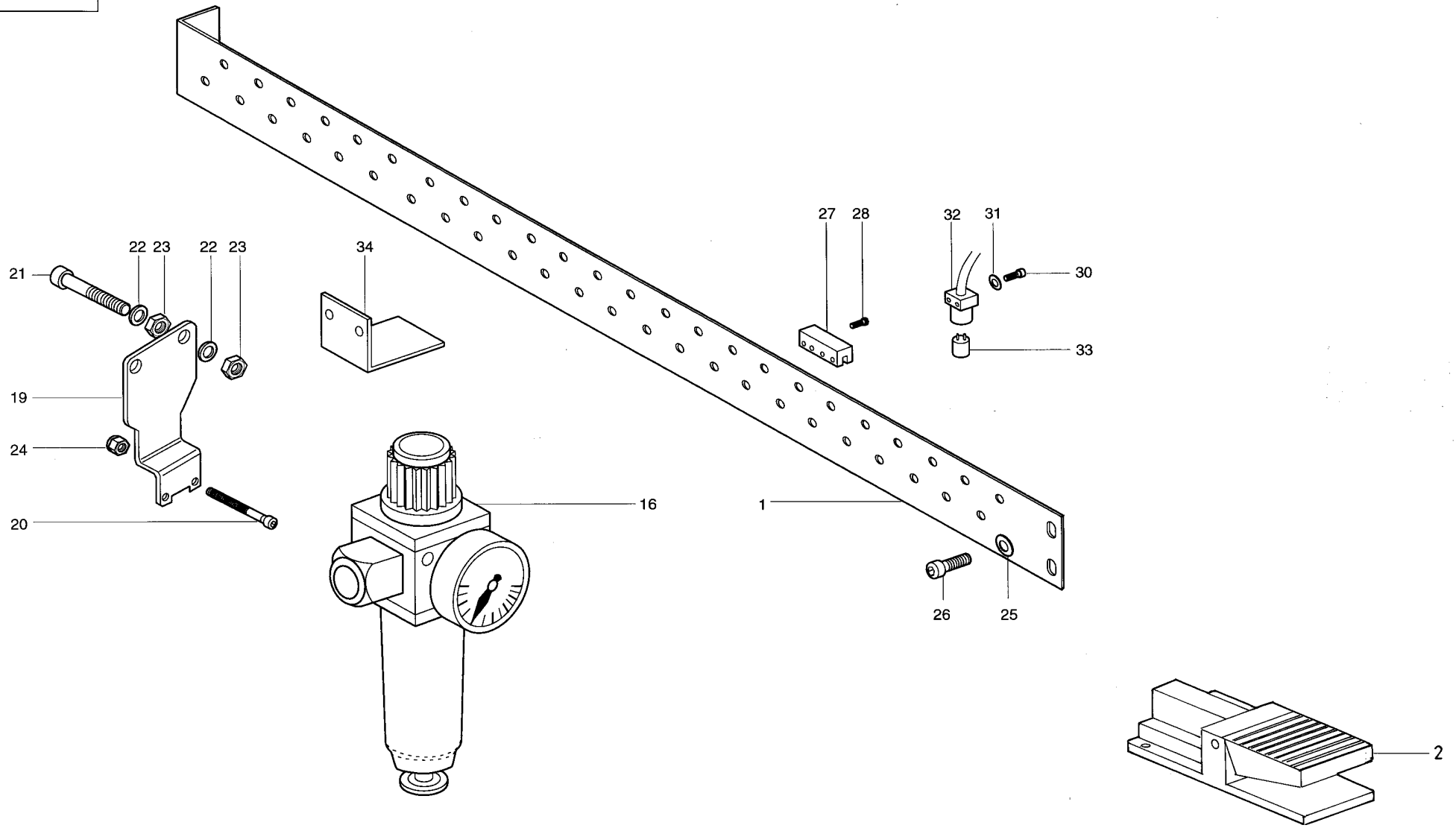
| Pos. | Teile-Nr. | Benennung | Denomination |
|------|-----------|-----------|--------------|
|------|-----------|-----------|--------------|





| Pos. | Teile-Nr.   | Benennung                            | Denomination         |
|------|-------------|--------------------------------------|----------------------|
|      |             | Nur für Kl. 743-420<br>Anlegestation | Only for Cl. 743-420 |
| 1    | 0793 055145 | Hebel, V                             |                      |
| 2    | 9202 002893 | Zylinderschraube                     |                      |
| 3    | 0557 000586 | Druckfeder                           |                      |
| 4    | 0422 000277 | Scheibe                              |                      |
| 5    | 0793 055162 | Spannkloben, rechts                  |                      |
| 6    | 0793 055164 | Spannkloben, links, V                |                      |
| 7    | 0793 055172 | Spannkloben, hinten, V               |                      |
| 8    | 0911 000259 | 6kt. Mutter                          |                      |
| 9    | 9330 000088 | Scheibe                              |                      |
| 10   | 0797 001521 | Zylinder                             |                      |
| 11   | 9231 110108 | 6kt. Mutter                          |                      |
| 12   | 9203 313048 | Senkschraube                         |                      |
| 13   | 0793 055155 | Blattfeder                           |                      |
| 14   | 0933 011373 | Zugfeder                             |                      |
| 15   | 9330 000068 | Scheibe                              |                      |
| 16   | 0702 000063 | Zylinderschraube                     |                      |
| 17   | 9202 001698 | Zylinderschraube                     |                      |
| 18   | 0793 055236 | Kloben                               |                      |
| 19   | 0793 055237 | Niederhalter                         |                      |
| 20   | 9203 003658 | Zylinderschraube                     |                      |
| 21   | 0793 055207 | Leiste                               |                      |
| 22   | 9203 313048 | Senkschraube                         |                      |
| 23   | 9357 000050 | Sicherungsring                       |                      |
| 24   | 0793 055231 | Federblech                           |                      |
| 25   | 0911 000339 | Schraube                             |                      |
| 26   | 0793 055233 | Zeiger                               |                      |
| 27   | 0793 055184 | Kloben                               |                      |
| 28   | 9357 000050 | Sicherungsscheibe                    |                      |
| 29   | 0793 055201 | Koppel, V                            |                      |
| 30   | 0793 055213 | Stange                               |                      |
| 31   | 9790 010010 | L-Stecknippel                        |                      |
| 32   | 0793 055158 | Leiste                               |                      |
| 33   | 0793 055209 | Lagerbock, V                         |                      |
| 34   | 0793 055282 | Haube                                |                      |

| Pos. | Teile-Nr.   | Benennung         | Denomination |
|------|-------------|-------------------|--------------|
| 35   | 1001 009130 | Linsenschraube    |              |
| 36   | 0244 000335 | Buchse            |              |
| 37   | 9357 000050 | Sicherungsring    |              |
| 38   | 0570 000572 | Rolle             |              |
| 39   | 0793 020036 | Drehfeder         |              |
| 40   | 0793 055178 | Stange            |              |
| 41   | 0793 055217 | Hebel, V          |              |
| 42   | 0793 055152 | Achse             |              |
| 43   | 0794 000779 | Bolzen            |              |
| 44   | 0380 000289 | Scheibe           |              |
| 45   | 9330 000108 | Scheibe           |              |
| 46   | 9231 000388 | 6kt. Mutter       |              |
| 47   | 0742 043035 | Nadelrolle        |              |
| 48   | 9357 000060 | Sicherungsscheibe |              |



| Pos. | Teile-Nr.   | Benennung        | Denomination |
|------|-------------|------------------|--------------|
|      |             | Pneumatik        |              |
| 1    | 0797 053004 | Leiste           |              |
| 2    | 9710 002001 | Ventil, Pedal    |              |
| 16   | 0797 000882 | Filterregler     |              |
| 19   | 0797 000638 | Winkel           |              |
| 20   | 9202 002177 | Zylinderschraube |              |
| 21   | 9201 113737 | Zylinderschraube |              |
| 22   | 9330 000127 | Scheibe          |              |
| 23   | 9231 110137 | 6kt. Mutter      |              |
| 24   | 9234 000067 | Stop-Mutter      |              |
| 25   | 9330 000097 | Scheibe          |              |
| 26   | 9202 002483 | Zylinderschraube |              |
| 27   | 0798 124522 | Halter           |              |
| 28   | 9203 003101 | Zylinderschraube |              |
| 30   | 9203 003098 | Zylinderschraube |              |
| 31   | 9330 000068 | Scheibe          |              |
| 32   | 0798 424203 | Klemmstück       |              |
| 33   | 9815 710002 | Induktivgeber    |              |
| 34   | 0797 053032 | Winkel           |              |

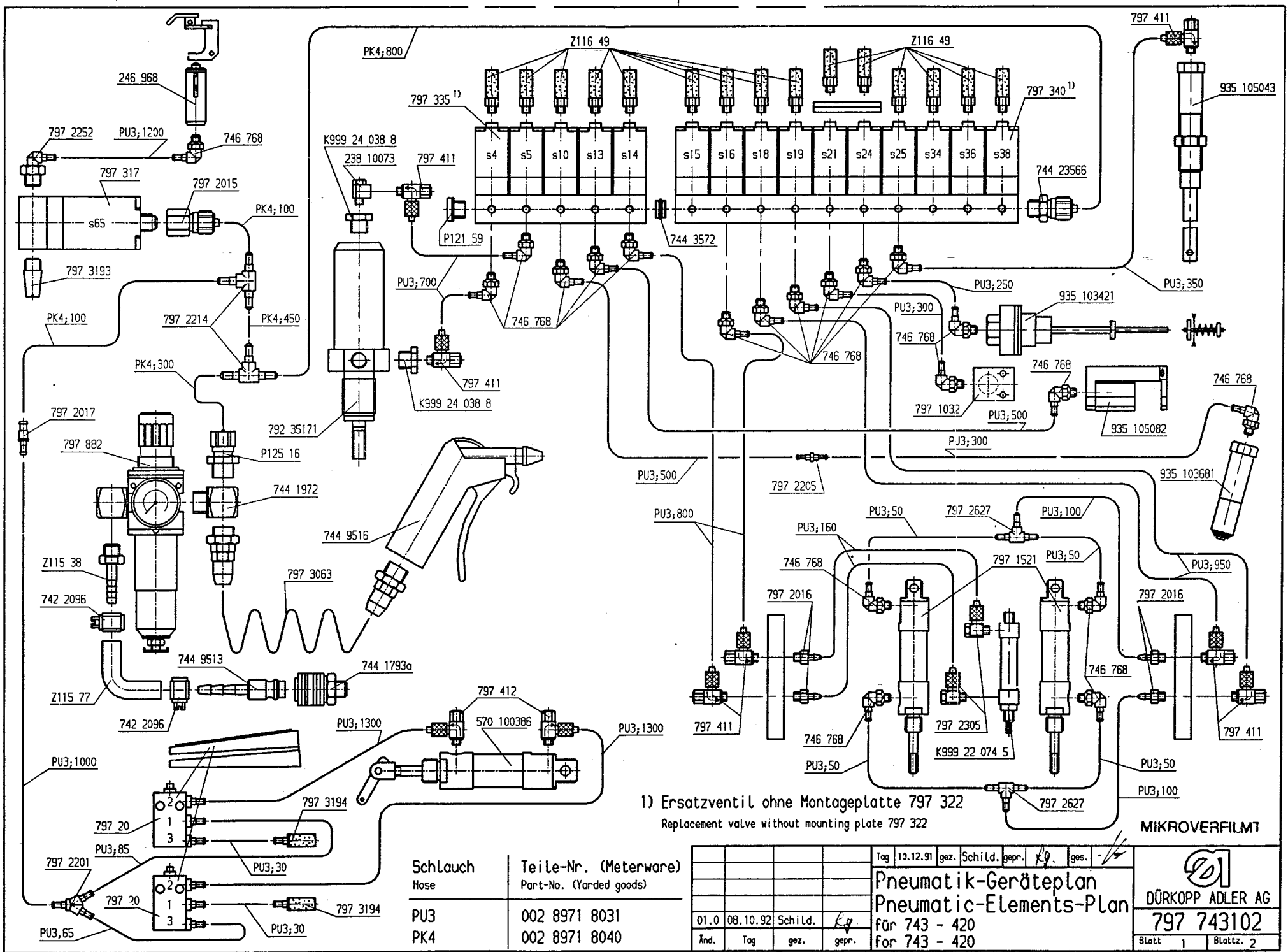
| Pos. | Teile-Nr. | Benennung | Denomination |
|------|-----------|-----------|--------------|
|------|-----------|-----------|--------------|

| Teile-Nr.        | Tafel    | Teile-Nr.     | Tafel         | Teile-Nr.     | Tafel    | Teile-Nr.   | Tafel |
|------------------|----------|---------------|---------------|---------------|----------|-------------|-------|
| 0002 007504 1025 | 025      | 0211 000520   | 007           | 0244 000398   | 007      | 0271 000206 | 006   |
| 0002 008308 3325 | 005      | 0211 000634   | 008           | 0244 000399   | 007      | 0271 000207 | 006   |
| 0002 008328 0200 | 021, 027 | 0211 000635   | 008           | 0244 000400   | 007      | 0271 000208 | 006   |
| 0002 008930 0090 | 008      | 0211 000644   | 008           | 0244 000401   | 007      | 0271 000212 | 006   |
| 0002 008930 0100 | 006, 009 | 0211 000646 A | 008           | 0244 000403   | 007      | 0271 000215 | 006   |
| 0052 000369      | 010      | 0211 000648   | 008           | 0244 000404   | 007      | 0271 000217 | 006   |
| 0069 150290      | 008      | 0211 000699   | 010           | 0244 000411   | 006      | 0271 000222 | 006   |
| 0077 110220      | 010      | 0211 000806   | 005, 006, 009 | 0244 000413   | 007      | 0271 000223 | 006   |
| 0077 110230      | 010      | 0211 001124   | 008           | 0244 000414   | 007      | 0271 000225 | 007   |
| 0211 000003      | 008      | 0211 008285   | 008           | 0244 000415   | 007      | 0271 000227 | 007   |
| 0211 000007      | 008      | 0211 009052   | 028           | 0244 000886   | 009      | 0271 000242 | 007   |
| 0211 000014      | 009      | 0211 009163   | 008           | 0246 000348   | 006, 009 | 0271 000251 | 007   |
| 0211 000018      | 008      | 0211 010643   | 006           | 0246 000466   | 007      | 0271 000273 | 007   |
| 0211 000025      | 008      | 0211 050214   | 006           | 0246 004187   | 023      | 0271 000298 | 007   |
| 0211 000027      | 002, 008 | 0211 050215   | 006           | 0264 000762   | 008      | 0271 000455 | 008   |
| 0211 000106      | 005      | 0211 050248   | 008           | 0265 000177   | 006      | 0271 000462 | 008   |
| 0211 000141 A    | 005      | 0211 054075   | 015           | 0265 000753   | 008      | 0271 000463 | 008   |
| 0211 000208 M4   | 005      | 0212 000151   | 005           | 0265 000876 B | 006      | 0271 000491 | 008   |
| 0211 000249      | 002      | 0212 000627   | 005           | 0271 000011   | 006      | 0271 000502 | 005   |
| 0211 000257      | 008      | 0216 000052   | 005           | 0271 000014   | 005      | 0271 000506 | 005   |
| 0211 000305 A    | 005      | 0216 000068 A | 005           | 0271 000029   | 005      | 0271 000516 | 005   |
| 0211 000306 A    | 005      | 0216 000070   | 008           | 0271 000054   | 005      | 0271 000756 | 008   |
| 0211 000316      | 005      | 0216 000134   | 008           | 0271 000065   | 005      | 0271 001062 | 005   |
| 0211 000331      | 005      | 0216 000591   | 007           | 0271 000078   | 005      | 0271 001068 | 005   |
| 0211 000355      | 005      | 0216 000603 K | 007           | 0271 000080   | 005      | 0271 001237 | 009   |
| 0211 000376      | 005      | 0216 000660   | 004           | 0271 000096   | 005      | 0271 001248 | 009   |
| 0211 000381      | 005      | 0216 001146   | 006           | 0271 000112   | 005      | 0271 001385 | 006   |
| 0211 000390 k    | 005      | 0217 000775   | 015           | 0271 000120   | 005      | 0271 001391 | 006   |
| 0211 000391 A    | 005      | 0223 000171   | 023           | 0271 000122   | 006      | 0271 001392 | 006   |
| 0211 000394      | 005      | 0223 000646   | 005, 008      | 0271 000124   | 006      | 0271 001397 | 006   |
| 0211 000395      | 005      | 0223 000648   | 007, 008      | 0271 000192   | 006      | 0271 001398 | 006   |
| 0211 000397 M0   | 005      | 0223 000937   | 009           | 0271 000193   | 006      | 0271 001410 | 009   |
| 0211 000398      | 005      | 0227 000596   | 017, 023      | 0271 000197   | 006      | 0271 001452 | 009   |
| 0211 000407      | 005      | 0238 017117 A | 012           | 0271 000199   | 006      | 0271 001456 | 009   |
| 0211 000408 M1   | 005      | 0244 000335   | 029           | 0271 000202   | 006      | 0271 001466 | 009   |
| 0211 000459      | 006      | 0244 000381   | 007           | 0271 000204   | 006      | 0271 001482 | 009   |
| 0211 000462      | 006      | 0244 000396   | 007           | 0271 000205   | 006      | 0271 001483 | 009   |

| Teile-Nr.     | Tafel              | Teile-Nr.     | Tafel              | Teile-Nr.     | Tafel         | Teile-Nr.   | Tafel                   |
|---------------|--------------------|---------------|--------------------|---------------|---------------|-------------|-------------------------|
| 0271 001485   | 009                | 0570 001249   | 008                | 0746 080196   | 028           | 0902 000446 | 008                     |
| 0271 001489   | 009                | 0570 001847   | 018                | 0791 000007   | 010           | 0902 000602 | 015, 028                |
| 0271 001492   | 009                | 0570 010007   | 005                | 0791 000304   | 010           | 0911 000339 | 016, 017, 029           |
| 0271 001494   | 009                | 0578 001232   | 001                | 0791 001081   | 010           | 0933 000075 | 005                     |
| 0271 001495   | 009                | 0700 000043   | 002                | 0791 001091   | 010           | 0933 000148 | 016                     |
| 0271 001497   | 009                | 0700 000044   | 002                | 0791 001093 A | 005, 010      | 0933 000173 | 023                     |
| 0271 001499   | 009                | 0700 000045   | 002                | 0791 001095   | 010           | 0933 000377 | 004                     |
| 0271 001508   | 009                | 0702 000020   | 015                | 0791 001096   | 010           | 0933 001533 | 006                     |
| 0271 002117   | 008                | 0702 000063   | 009, 015, 029      | 0791 001311   | 007           | 0933 022567 | 021, 027                |
| 0271 002118   | 008                | 0713 000302   | 003                | 0792 005123   | 011           | 0933 063984 | 009                     |
| 0271 002119   | 008                | 0718 000077   | 015                | 0792 005397   | 012           | 0933 078201 | 012                     |
| 0291 000159   | 005                | 0718 011043   | 001                | 0792 005473   | 012           | 0935 103421 | 006                     |
| 0291 000176   | 015                | 0719 000124   | 020                | 0792 005475   | 012           | 0935 103681 | 009                     |
| 0291 000304   | 006, 020           | 0725 000520 B | 001, 002, 003, 004 | 0792 005595   | 013           | 0935 105086 | 006                     |
| 0291 000347   | 012, 014           | 0739 000297   | 023                | 0792 035038   | 011           | 0935 105096 | 006                     |
| 0380 000289   | 015, 016, 028, 029 | 0739 000347   | 009                | 0792 035257   | 011           | 0935 105211 | 008                     |
| 0396 155830   | 008                | 0739 000595   | 004                | 0793 003508   | 009           | 0935 105223 | 008                     |
| 0420 000362   | 004                | 0739 001108   | 013                | 0793 021424   | 024           | 0935 105225 | 008                     |
| 0422 000277   | 016, 029           | 0742 006431   | 012                | 0793 021429   | 024           | 0935 105283 | 008                     |
| 0531 000464   | 008, 015           | 0742 040456   | 012                | 0793 025006   | 024           | 0945 000232 | 023                     |
| 0556 000148   | 005                | 0742 040457   | 012                | 0793 055155   | 029           | 0965 513380 | 015                     |
| 0556 000895   | 009                | 0742 041326   | 011                | 0793 055306   | 027           | 0990 490128 | 010                     |
| 0556 001075   | 006                | 0742 041677   | 012                | 0793 055561   | 028           | 0992 017500 | 008                     |
| 0556 003082 A | 009                | 0744 001115   | 002, 009           | 0793 055791   | 015           | 0992 017520 | 008                     |
| 0556 003087   | 009                | 0744 001131   | 001, 002           | 0793 056001   | 021, 027      | 0995 340617 | 010                     |
| 0556 003088   | 009                | 0744 001159   | 001                | 0793 056007   | 021           | 0996 120347 | 016                     |
| 0556 013153   | 002                | 0744 001304   | 004                | 0797 000210   | 018           | 0999 210833 | 018                     |
| 0556 014030   | 006, 016           | 0744 001801 B | 006                | 0797 000410   | 012, 019      | 0999 220745 | 028                     |
| 0556 014291   | 018                | 0744 020576 A | 002                | 0797 000882   | 030           | 1001 009130 | 006, 014, 015, 028, 029 |
| 0557 000586   | 016, 029           | 0746 000056   | 001                | 0797 001521   | 016, 029      | 9041 100025 | 009                     |
| 0558 000269   | 008                | 0746 000265   | 002                | 0797 002016   | 015, 018, 028 | 9041 100035 | 005, 006, 008           |
| 0558 000312 A | 011                | 0746 000731   | 013                | 0798 003212 A | 025           | 9041 100050 | 005                     |
| 0558 006075   | 021                | 0746 000737 A | 013                | 0798 003216   | 022, 025      | 9050 050001 | 009                     |
| 0570 000055   | 005                | 0746 001416   | 001                | 0798 422411   | 026           | 9081 500010 | 010                     |
| 0570 000572   | 029                | 0746 001482   | 009                | 0798 422412   | 026           | 9081 500051 | 010                     |
| 0570 001117   | 019                | 0746 012905   | 015                | 0798 422413   | 026           | 9120 030081 | 008                     |
| 0570 001228   | 021                | 0746 040118 A | 006                | 0798 424203   | 023, 030      | 9120 030121 | 005                     |

| Teile-Nr.   | Tafel                           | Teile-Nr.   | Tafel                           | Teile-Nr.   | Tafel  | Teile-Nr.   | Tafel                                     |
|-------------|---------------------------------|-------------|---------------------------------|-------------|--|-------------|---|
| 9120 050080 | 002                             | 9202 002923 | 011                             | 9204 201698 | 009  | 9330 000177 | 010                                       |
| 9120 050150 | 002                             | 9202 002957 | 011                             | 9204 201723 | 007  | 9330 200098 | 008, 009                                  |
| 9120 080250 | 005                             | 9202 002978 | 011                             | 9204 201827 | 009  | 9330 300027 | 003                                       |
| 9129 016060 | 005                             | 9202 003178 | 002, 013                        | 9204 202038 | 010  | 9330 400018 | 002, 006                                  |
| 9130 103925 | 002                             | 9202 003297 | 001                             | 9204 202268 | 005, 021, 027  | 9330 900098 | 009                                       |
| 9130 104100 | 002                             | 9202 003307 | 019, 024                        | 9205 023658 | 007  | 9352 000060 | 007                                       |
| 9201 113297 | 024                             | 9202 003323 | 004                             | 9205 101878 | 002, 006   | 9352 000120 | 002, 005                                  |
| 9201 113317 | 024, 027                        | 9202 003367 | 001, 019                        | 9205 102473 | 012  | 9352 000140 | 001                                       |
| 9201 113338 | 002                             | 9202 003717 | 001                             | 9205 102478 | 005  | 9352 000150 | 002                                       |
| 9201 113717 | 001                             | 9202 003737 | 008                             | 9205 102498 | 002  | 9352 000170 | 011                                       |
| 9201 113737 | 001, 002, 030                   | 9202 021648 | 006                             | 9205 102788 | 005  | 9352 600138 | 020                                       |
| 9201 250027 | 001                             | 9202 042897 | 004                             | 9231 000378 | 019  | 9357 000030 | 028                                       |
| 9202 001668 | 013                             | 9203 003028 | 006                             | 9231 000388 | 015, 016, 018, 028, 029  | 9357 000050 | 016, 029                                  |
| 9202 001678 | 017                             | 9203 003078 | 011                             | 9231 011147 | 014  | 9357 000060 | 009, 015, 016, 018,<br>020, 029           |
| 9202 001698 | 016, 029                        | 9203 003098 | 030                             | 9231 110038 | 018  | 9357 000070 | 007, 009                                  |
| 9202 002057 | 012, 019, 027                   | 9203 003101 | 023, 030                        | 9231 110047 | 002  | 9357 000080 | 001, 012                                  |
| 9202 002063 | 023                             | 9203 003158 | 015                             | 9231 110058 | 021  | 9357 000090 | 028                                       |
| 9202 002083 | 004, 006, 013, 027              | 9203 003357 | 002                             | 9231 110107 | 020  | 9357 200056 | 001                                       |
| 9202 002093 | 008, 017                        | 9203 003648 | 023                             | 9231 110108 | 015, 016, 028, 029   | 9357 200106 | 001                                       |
| 9202 002097 | 009, 012                        | 9203 003653 | 005                             | 9231 110127 | 001  | 9700 100022 | 015, 021                                  |
| 9202 002377 | 009                             | 9203 003658 | 006, 015, 016, 017,<br>028, 029 | 9231 110128 | 002, 020   | 9710 002001 | 030                                       |
| 9202 002388 | 012, 024                        | 9203 100021 | 006                             | 9231 110137 | 001, 003, 012, 019, 030  | 9710 920011 | 006, 008, 012, 015,<br>017, 018, 019, 028 |
| 9202 002467 | 014, 015, 018, 021, 028         | 9203 113671 | 006                             | 9231 110147 | 001  | 9710 920012 | 020                                       |
| 9202 002473 | 005                             | 9203 113701 | 006                             | 9234 000067 | 004, 007, 030  | 9710 982003 | 018                                       |
| 9202 002478 | 002, 011, 015, 021,<br>023, 028 | 9203 312411 | 005                             | 9234 000087 | 011  | 9790 010010 | 016, 029                                  |
| 9202 002483 | 004, 005, 009, 013,<br>019, 030 | 9203 312431 | 008                             | 9301 022608 | 010  | 9790 101010 | 008, 015                                  |
| 9202 002487 | 018                             | 9203 313048 | 015, 016, 029                   | 9330 000068 | 011, 015, 023, 029, 030  | 9790 201000 | 009, 012, 015, 016,<br>018, 021, 028      |
| 9202 002493 | 012                             | 9203 313658 | 016                             | 9330 000087 | 002, 004, 012  | 9792 001030 | 019                                       |
| 9202 002513 | 015, 018, 021, 028              | 9203 313668 | 003                             | 9330 000088 | 006, 015, 016, 021,<br>023, 027, 029                             | 9792 301180 | 006                                       |
| 9202 002528 | 018                             | 9203 313671 | 021                             | 9330 000097 | 002, 009, 012, 014,<br>021, 030                                  | 9792 302020 | 018                                       |
| 9202 002568 | 018                             | 9203 313698 | 004                             | 9330 000098 | 008, 015, 017, 018,<br>023, 028                                  | 9800 330001 | 001, 022                                  |
| 9202 002777 | 012                             | 9203 314072 | 020                             | 9330 000108 | 001, 002, 004, 015,<br>016, 018, 019, 020,<br>021, 027, 028, 029 | 9800 360001 | 025                                       |
| 9202 002873 | 021                             | 9204 201648 | 005, 006, 008                   | 9330 000127 | 001, 019, 030  | 9815 310029 | 026                                       |
| 9202 002887 | 001, 013, 018, 019              | 9204 201658 | 005                             | 9330 000137 | 001  | 9815 710002 | 023, 030                                  |
| 9202 002893 | 002, 004, 016, 029              | 9204 201668 | 006                             |             |  | 9815 925003 | 022                                       |
| 9202 002918 | 011                             | 9204 201678 | 006                             |             |  | 9822 120003 | 026                                       |
|             |                                 | 9204 201693 | 007                             |             |  |             |   |

| Teile-Nr.   | Tafel    | Teile-Nr. | Tafel | Teile-Nr. | Tafel | Teile-Nr. | Tafel |
|-------------|----------|-----------|-------|-----------|-------|-----------|-------|
| 9822 510001 | 024      |           |       |           |       |           |       |
| 9822 550012 | 024      |           |       |           |       |           |       |
| 9822 550013 | 024      |           |       |           |       |           |       |
| 9825 810302 | 010      |           |       |           |       |           |       |
| 9825 810413 | 010      |           |       |           |       |           |       |
| 9825 810417 | 010      |           |       |           |       |           |       |
| 9830 515023 | 023      |           |       |           |       |           |       |
| 9830 515024 | 023      |           |       |           |       |           |       |
| 9840 120026 | 005      |           |       |           |       |           |       |
| 9850 743021 | 026      |           |       |           |       |           |       |
| MG41 001171 | 001      |           |       |           |       |           |       |
| MG43 000401 | 001      |           |       |           |       |           |       |
| MG43 002502 | 001      |           |       |           |       |           |       |
| MG43 002507 | 001      |           |       |           |       |           |       |
| MG43 002508 | 001      |           |       |           |       |           |       |
| MG43 002509 | 001      |           |       |           |       |           |       |
| MG43 002510 | 001, 011 |           |       |           |       |           |       |
| MG43 006542 | 023      |           |       |           |       |           |       |
| MG44 000160 | 002      |           |       |           |       |           |       |
| MG50 001392 | 002      |           |       |           |       |           |       |
| MG50 004558 | 001      |           |       |           |       |           |       |
| MG50 004559 | 001      |           |       |           |       |           |       |
| MG50 004563 | 001      |           |       |           |       |           |       |
| MG50 004565 | 001      |           |       |           |       |           |       |
| OAPP 001042 | 024      |           |       |           |       |           |       |
| Z100 011022 | 006      |           |       |           |       |           |       |
| Z100 011259 | 026      |           |       |           |       |           |       |
| Z112 000167 | 001      |           |       |           |       |           |       |
| Z133 000103 | 022, 023 |           |       |           |       |           |       |




1) Ersatzventil ohne Montageplatte 797 322  
 Replacement valve without mounting plate 797 322

| Schlauch<br>Hose | Teile-Nr. (Meterware)<br>Part-No. (Yarded goods) |
|------------------|--|
| PU3              | 002 8971 8031                                    |
| PK4              | 002 8971 8040                                    |

| Tag  | 10.12.91 | gez.    | SchilD. | gepr. | Kg. | ges. |
|------|----------|---------|---------|-------|-----|------|
| 01.0 | 08.10.92 | SchilD. | Kg.     |       |     |      |
| Änd. | Tag      | gez.    | gepr.   |       |     |      |

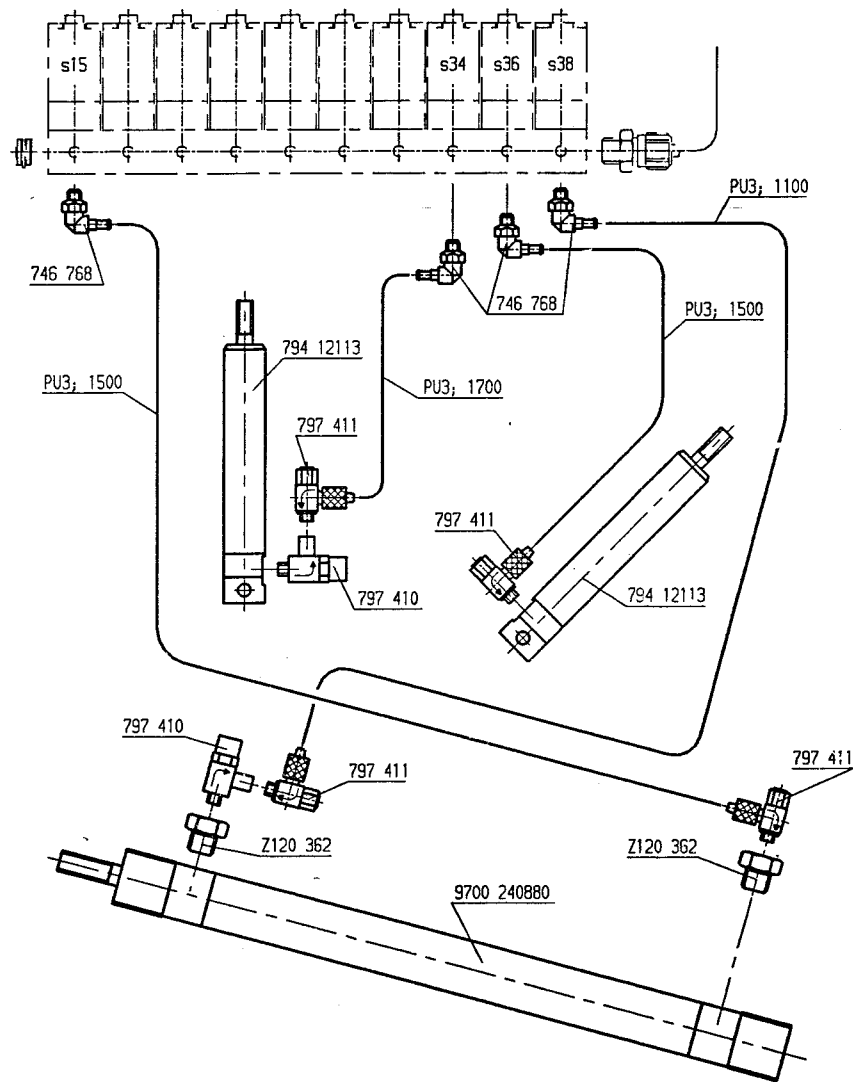
**Pneumatik-Geräteplan**  
**Pneumatic-Elements-Plan**  
 für 743 - 420  
 für 743 - 420

**MIKROVERFILMT**




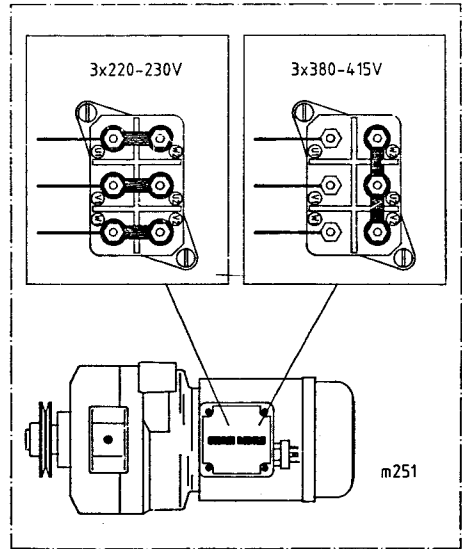
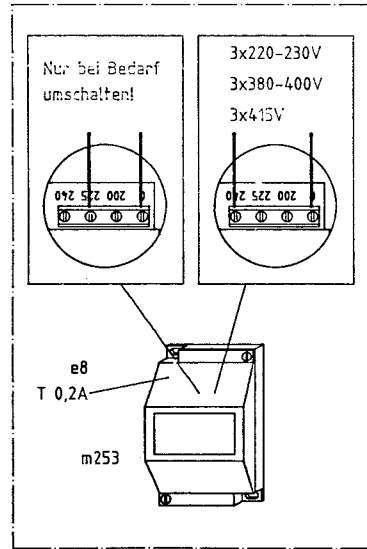
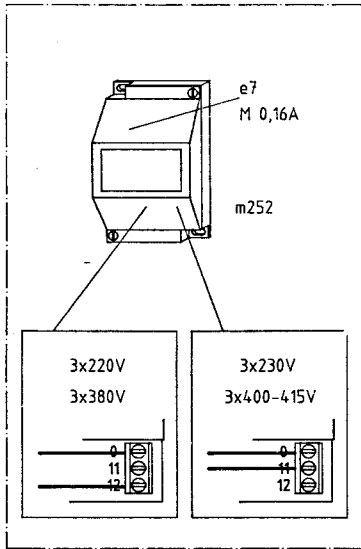
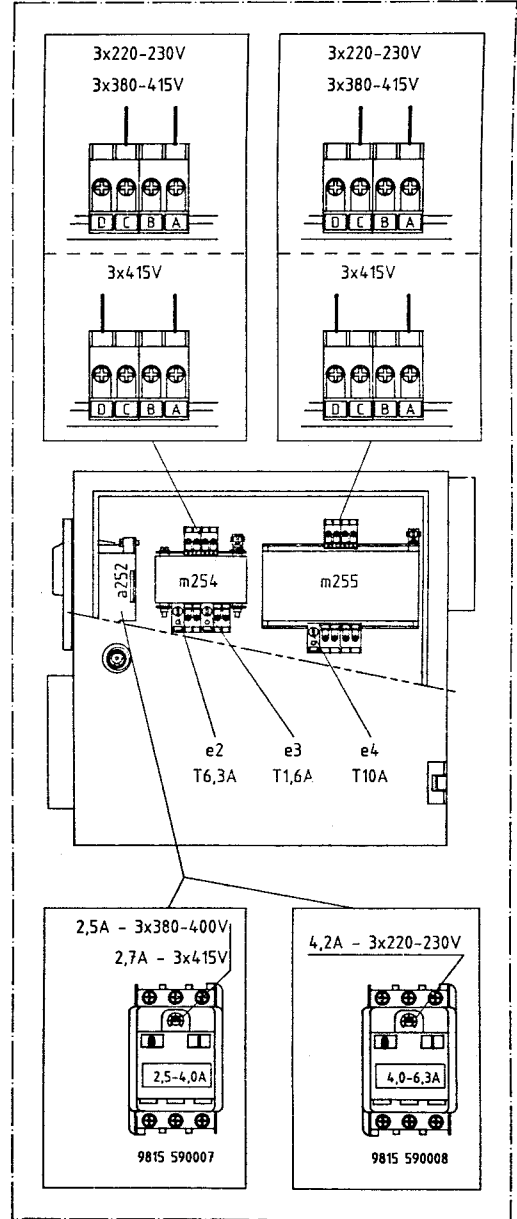
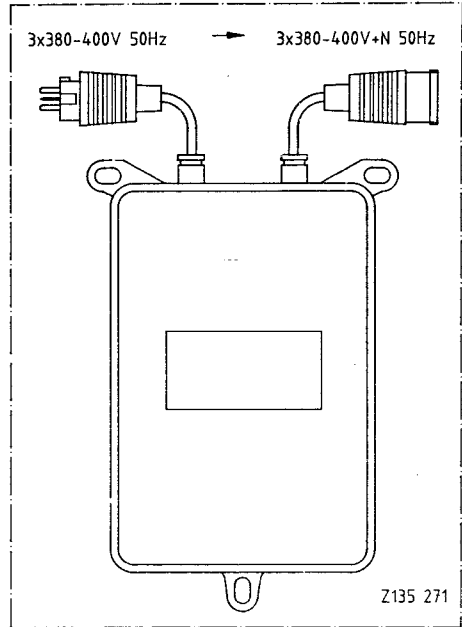
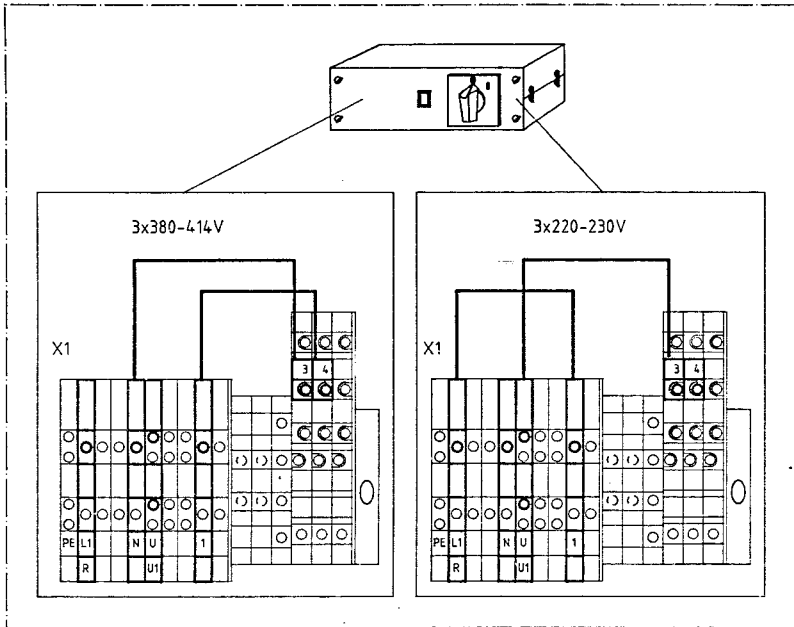
**DÜRKOPP ADLER AG**  
**797 743102**  
 Blatt 1 Blattz. 2





MIKROVERFILMT

|   |          |         |       |             |          |      |         |       |   |    |
|---|----------|---------|-------|-------------|----------|------|---------|-------|---|----|
|   |          |         |       | Tag         | 08.10.92 | gez. | Schild. | gepr. | ges.  | /s |
| Pneumatik-Geräteplan<br>Pneumatic-Elements-Plan |          |         |       |             |          |      |         |       |   |    |
| 01.0  | 08.10.92 | Schild. | kg    | für 743-420 |          |      |         |       |   |    |
| Änd.  | Tag      | gez.    | gepr. | for 743-420 |          |      |         |       |   |    |
|   |          |         |       |             |          |      |         |       | <br>DÖRKOPP ADLER AG<br>797 743102 |    |
|   |          |         |       |             |          |      |         |       | Blatt   | 2  |
|   |          |         |       |             |          |      |         |       | Blattz.   | 2  |



|   |          |          |        |        |          |
|---|----------|----------|--------|--------|----------|
| c | 03.0     | 15.04.93 | Krüger | Datum  | 21.08.91 |
| b | 02.0     | 20.01.93 | Krüger | Bearb. | Krüger   |
| a | 01.0     | 12.12.91 | Borman | Gepr.  |          |
|   | Anderung | Datum    | Name   | Norm   |          |

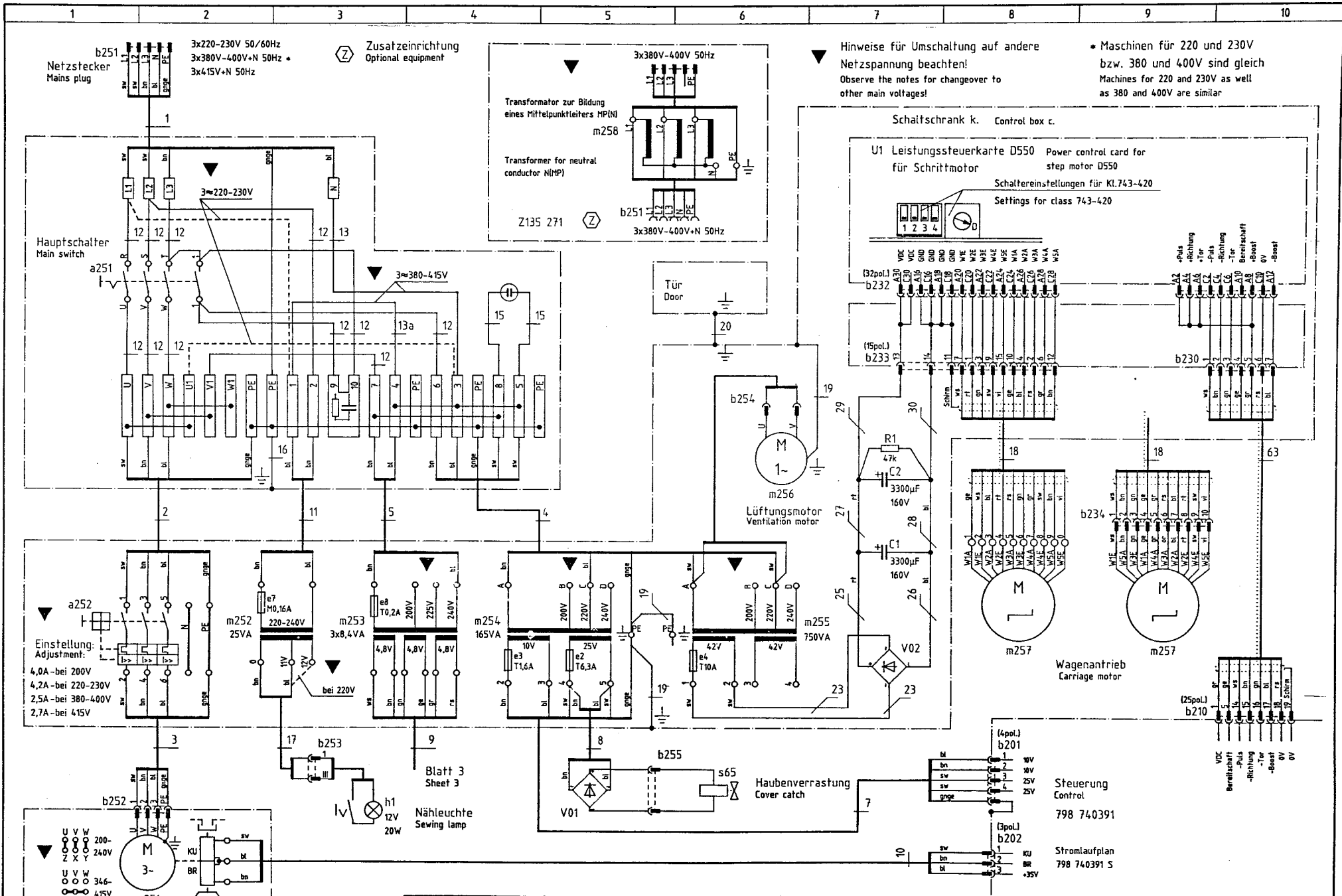


DÜRKOPP  
ADLER AG  
Bielefeld

|             |           |
|-------------|-----------|
| Teilfamilie |           |
| Freigabe    | 0067 / 91 |

743-420  
Anschlußplan

Bauschaltplan  
798 700461 B



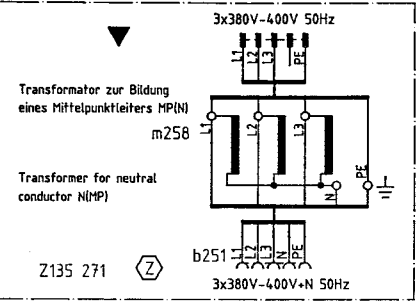
Hinweise für Umschaltung auf andere Netzspannung beachten!  
Observe the notes for changeover to other main voltages!

Maschinen für 220 und 230V bzw. 380 und 400V sind gleich  
Machines for 220 and 230V as well as 380 and 400V are similar

Netzstecker  
Mains plug

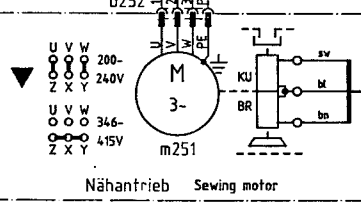
3x220-230V 50/60Hz  
3x380V-400V+N 50Hz  
3x415V+N 50Hz

Zusatzeinrichtung  
Optional equipment



Hauptschalter  
Main switch

Einstellung:  
Adjustment:  
4,0A - bei 200V  
4,2A - bei 220-230V  
2,5A - bei 380-400V  
2,7A - bei 415V



|   |          |          |         |        |          |
|---|----------|----------|---------|--------|----------|
| c | 03.0     | 15.04.93 | Krüger  | Datum  | 21.08.91 |
| b | 02.0     | 20.01.93 | Krüger  | Bearb. | Krüger   |
| a | 01.0     | 12.12.91 | Bormann | Gepr.  |          |
|   | Anderung | Datum    | Name    | Norm   |          |



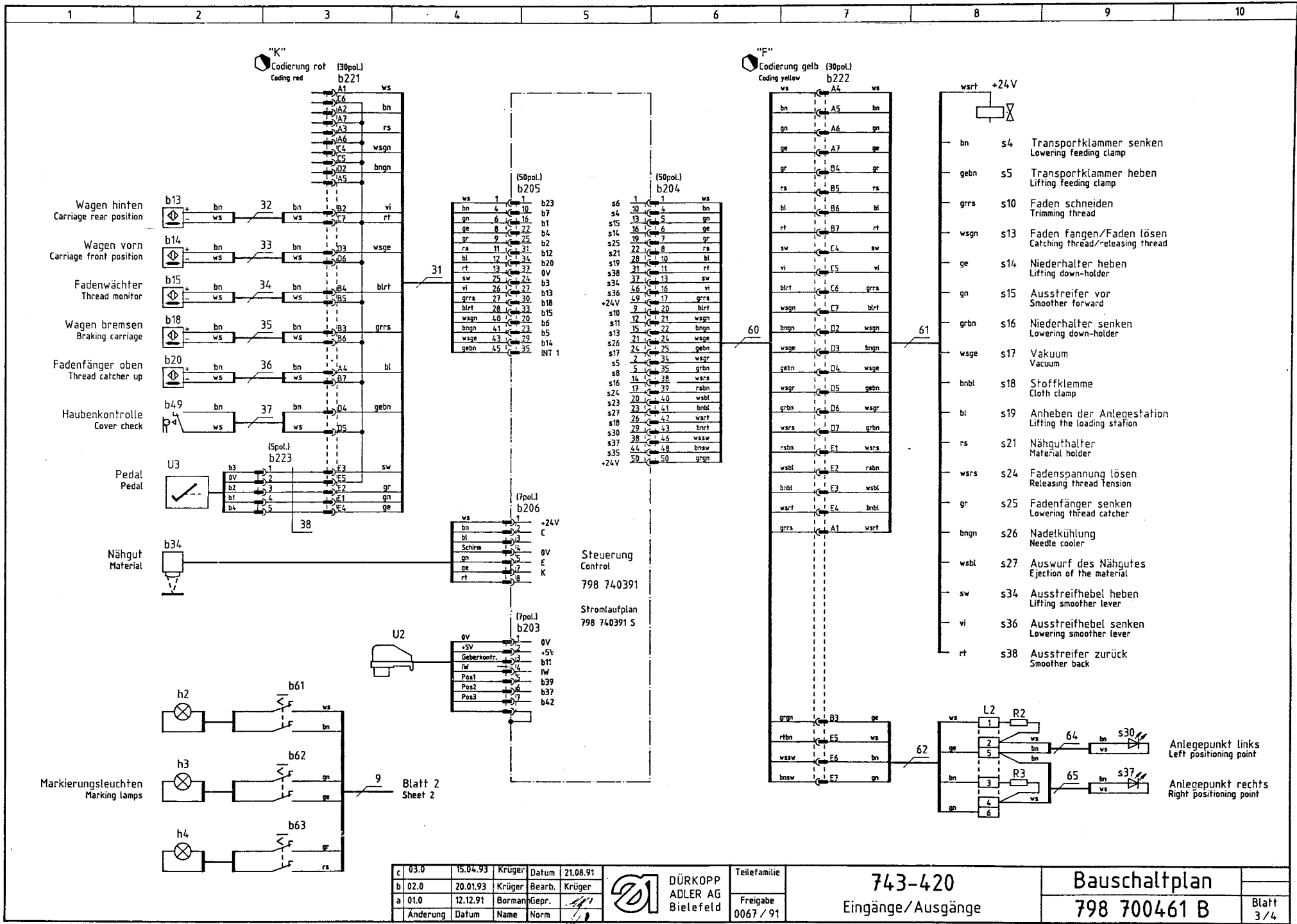
DÜRKOPP  
ADLER AG  
Bielefeld

Teilfamilie  
Freigabe  
0067 / 91

743-420  
Netzteil

Bauschaltplan  
798 700461 B

Blatt  
2 / 4



Wagen hinten  
Carriage rear position

Wagen vorn  
Carriage front position

Fadenwächter  
Thread monitor

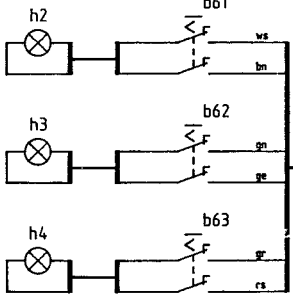
Wagen bremsen  
Braking carriage

Fadenfänger oben  
Thread catcher up

Haubenkontrolle  
Cover check

Pedal  
Pedal

Nähgut  
Material



Blatt 2  
Sheet 2

|          |      |          |         |        |          |
|----------|------|----------|---------|--------|----------|
| c        | 03.0 | 15.04.93 | Krüger  | Datum  | 21.08.91 |
| b        | 02.0 | 20.01.93 | Krüger  | Bearb. | Krüger   |
| a        | 01.0 | 12.12.91 | Bormann | Gepr.  |          |
| Anderung |      | Datum    | Name    | Norm   |          |



DÜRKOPP  
ADLER AG  
Bielefeld

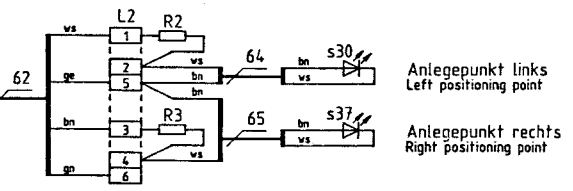
|             |           |
|-------------|-----------|
| Teilfamilie | 743-420   |
| Freigabe    | 0067 / 91 |

743-420  
Eingänge/Ausgänge

Bauschaltplan  
798 700461 B

Blatt  
3/4

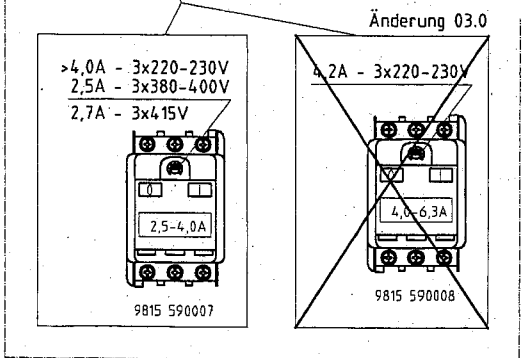
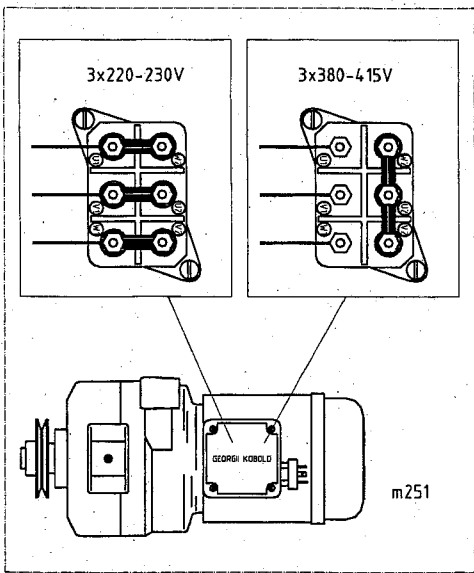
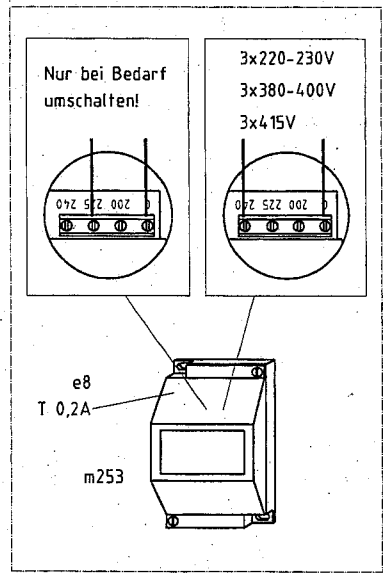
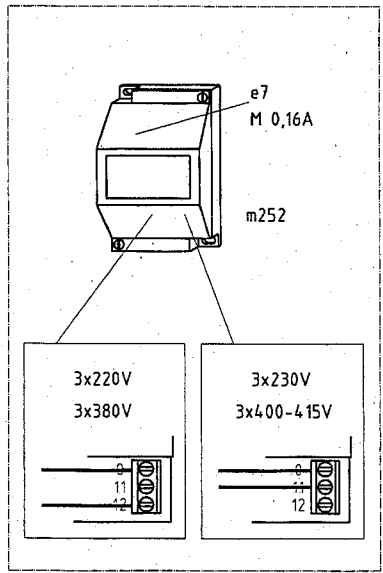
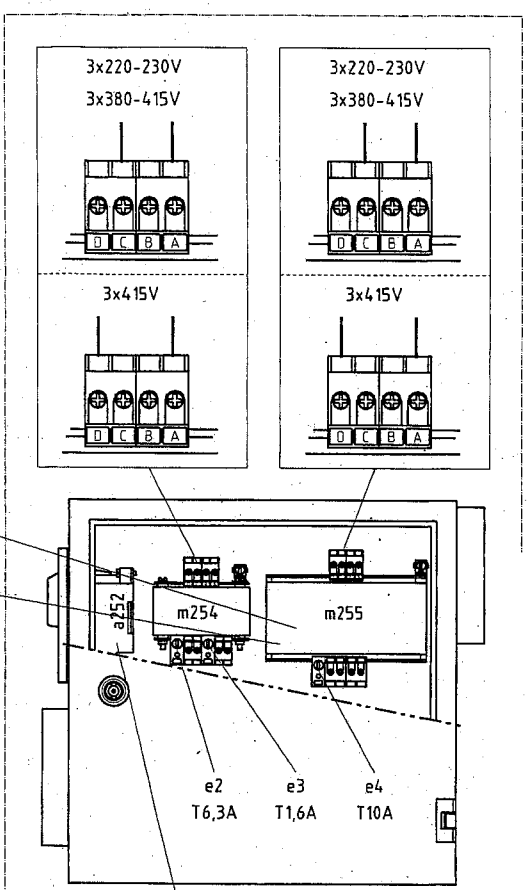
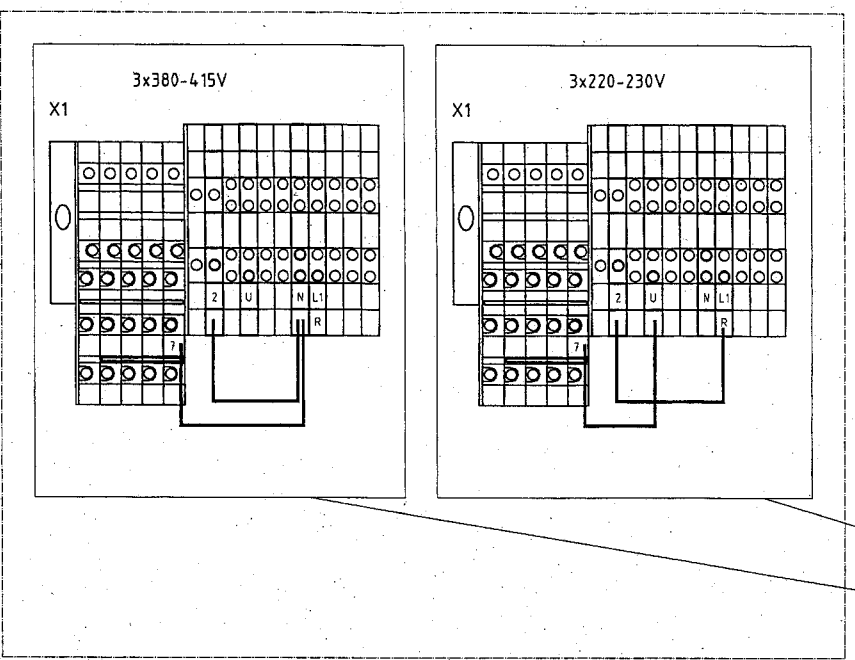
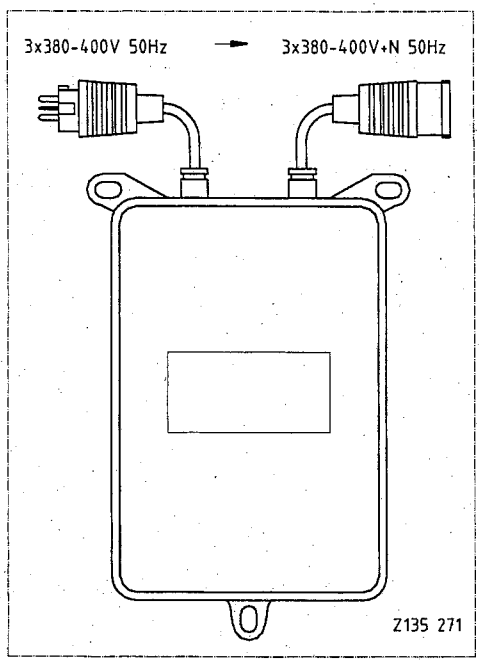
- wsrt +24V
- bn s4 Transportklammer senken  
Lowering feeding clamp
- gebn s5 Transportklammer heben  
Lifting feeding clamp
- grrs s10 Faden schneiden  
Trimming thread
- wsgn s13 Faden fangen/Faden lösen  
Catching thread/releasing thread
- ge s14 Niederhalter heben  
Lifting down-holder
- gn s15 Ausstreifer vor  
Smoother forward
- grbn s16 Niederhalter senken  
Lowering down-holder
- wsge s17 Vakuum  
Vacuum
- bnbl s18 Stoffklemme  
Cloth clamp
- bl s19 Anheben der Anlegestation  
Lifting the loading station
- rs s21 Nähguthalter  
Material holder
- wsrs s24 Fadenspannung lösen  
Releasing thread tension
- gr s25 Fadenfänger senken  
Lowering thread catcher
- bnbn s26 Nadetkühlung  
Needle cooler
- wsbl s27 Auswurf des Nähgutes  
Ejection of the material
- sw s34 Ausstreifhebel heben  
Lifting smoother lever
- vi s36 Ausstreifhebel senken  
Lowering smoother lever
- rt s38 Ausstreifer zurück  
Smoother back



Anlegepunkt links  
Left positioning point

Anlegepunkt rechts  
Right positioning point





|   |          |          |        |        |          |
|---|----------|----------|--------|--------|----------|
| c | 03.0     | 11.01.00 | Pm.    | Datum  | 22.11.93 |
| b | 02.0     | 20.12.94 | Krüger | Bearb. | Harder   |
| a | 01.0     | 22.06.94 | Krüger | Gepr.  |          |
|   | Änderung | Datum    | Name   | Norm   |          |

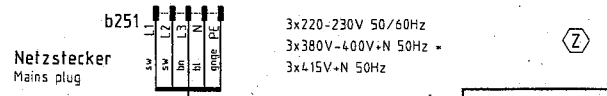


DÜRKOPP  
ADLER AG  
Bielefeld

|             |           |
|-------------|-----------|
| Teilfamilie |           |
| Freigabe    | 0026 / 00 |

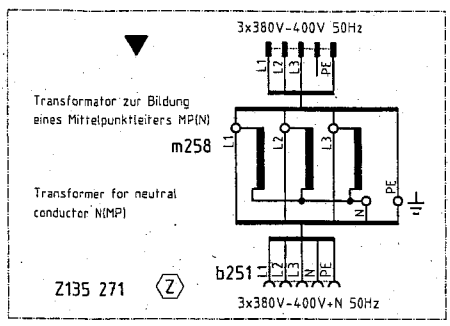
743-422  
Anschlußplan

24 Jan 06  
Bauschaltplan  
9870 743020 B



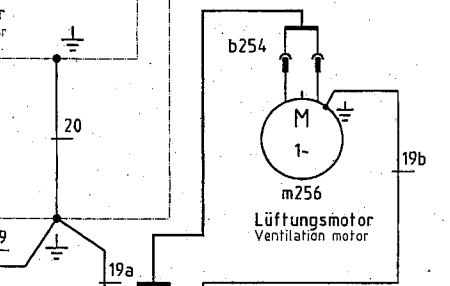
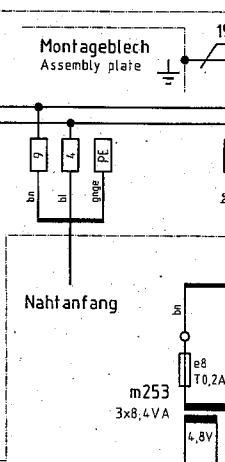
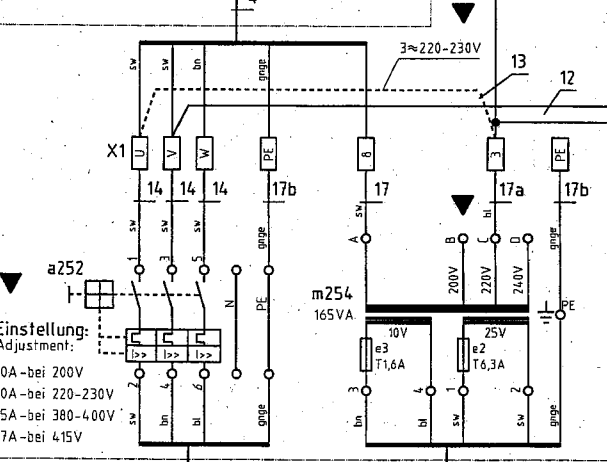
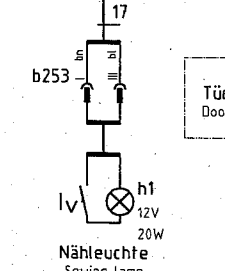
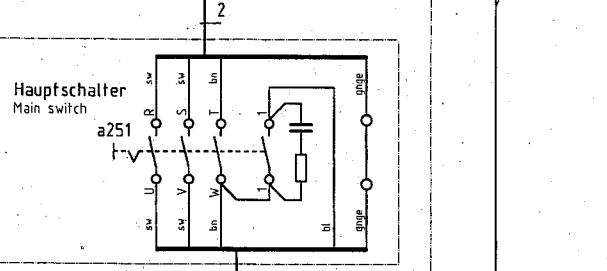
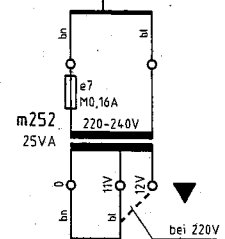
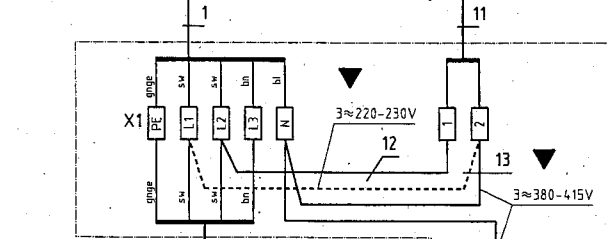
3x220-230V 50/60Hz  
3x380V-400V+N 50Hz  
3x415V+N 50Hz

**Zusatzeinrichtung**  
Optional equipment



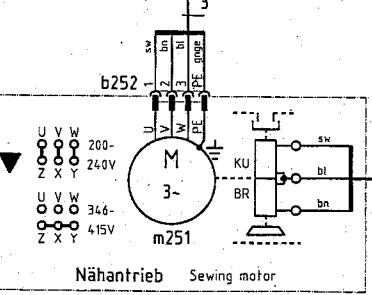
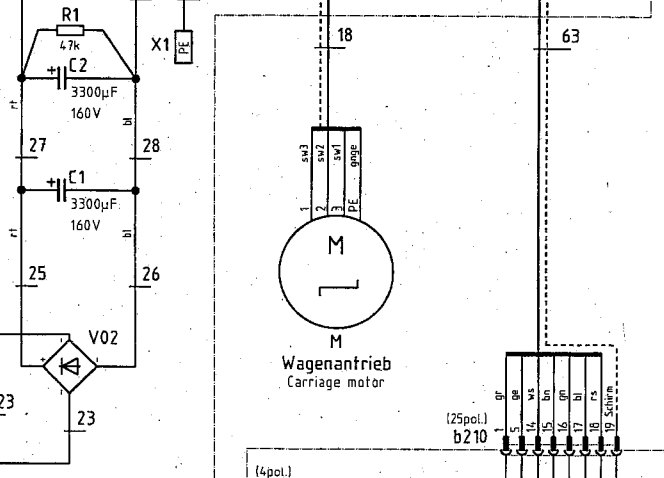
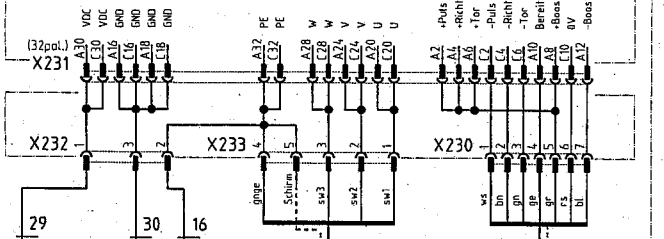
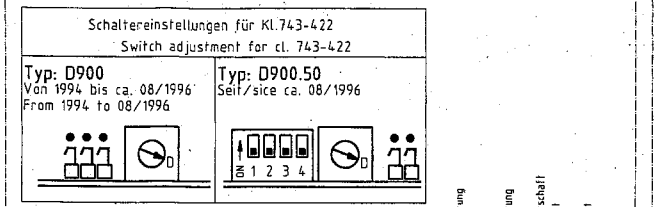
**Hinweise für Umschaltung auf andere Netzspannung beachten!**  
Observe the notes for changeover to other main voltages!

**Maschinen für 220 und 230V bzw. 380 und 400V sind gleich**  
Machines for 220 and 230V as well as 380 and 400V are similar



**Schaltschrank k.** Control box c.

**U1 Leistungssteuercarte für Schrittmotor** Power control card for step motor



|          |          |        |        |          |
|----------|----------|--------|--------|----------|
| c 03.0   | 11.01.00 | Pm.    | Datum  | 22.11.93 |
| b 02.0   | 20.12.94 | Krüger | Bearb. | Harder   |
| a 01.0   | 22.06.94 | Krüger | Gepr.  |          |
| Anderung | Datum    | Name   | Norm.  |          |



**DÜRKOPP ADLER AG**  
Bielefeld

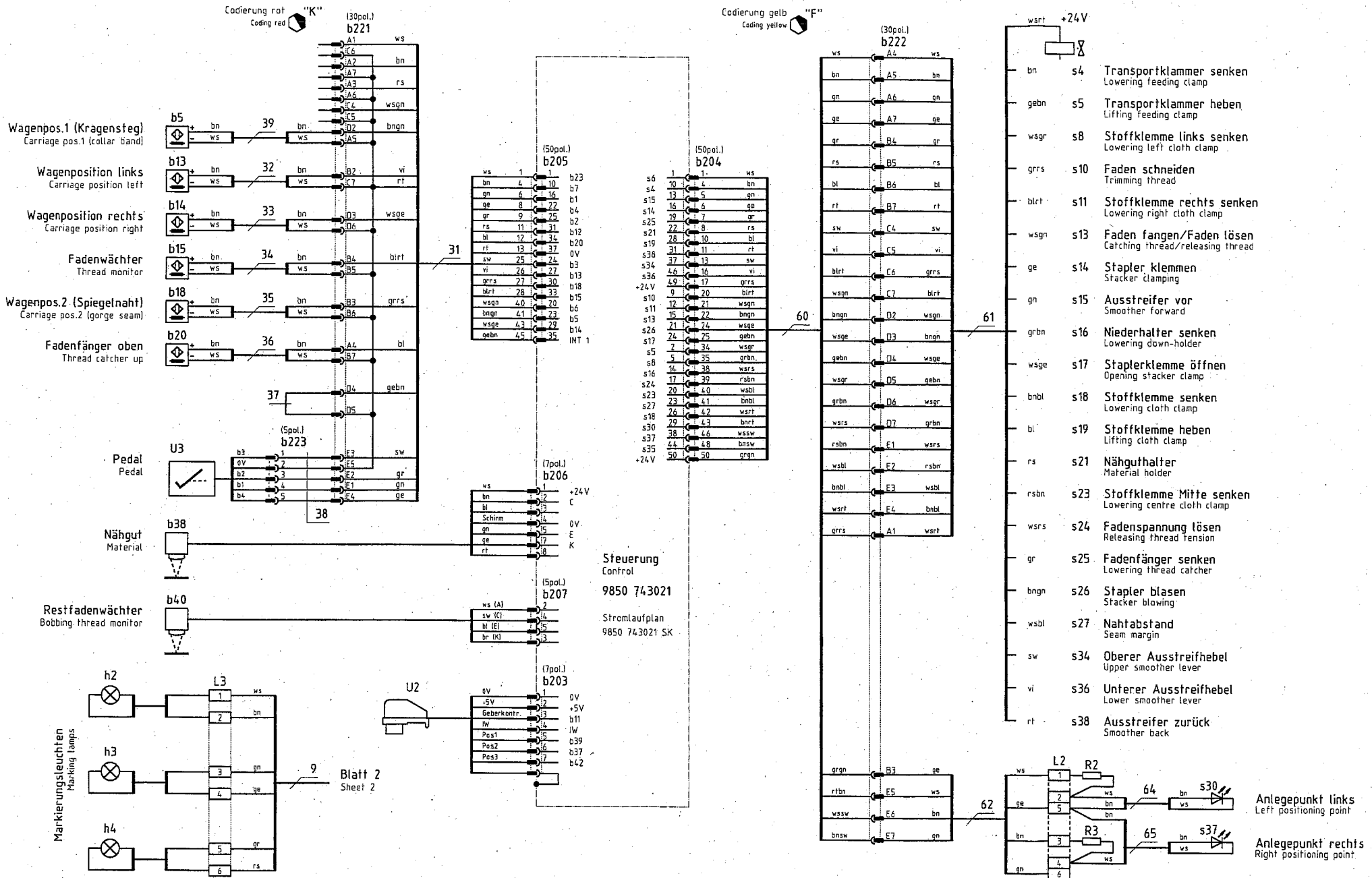
Teilefamilie  
Freigabe  
0026 / 00

743-422  
Netzteil

**Bauschaltplan**  
9870 743020 B

Blatt 2/4

24. Jan. 00



Steuerung  
Control  
9850 743021  
Stromlaufplan  
9850 743021 SK

24. Jan. 00

|   |          |          |        |        |          |  |                                |              |
|---|----------|----------|--------|--------|----------|--|--------------------------------|--------------|
| c | 03.0     | 11.01.00 | Pm.    | Datum  | 22.11.93 | Teilefamilie<br>743-422<br>Eingänge/Ausgänge | Bauschaltplan<br>9870 743020 B | Blatt<br>3/4 |
| b | 02.0     | 20.12.94 | Krüger | Bearb. | Harder   |  |                                |              |
| a | 01.0     | 22.06.94 | Krüger | Gepr.  |          | Freigabe<br>0026 / 00                        |                                |              |
|   | Änderung | Datum    | Name   | Norm   |          |  |                                |              |





| 1           | 2                | 3                           | 4                      | 5         | 6           | 7              | 8           | 9           | 10        |
|-------------|------------------|-----------------------------|------------------------|-----------|-------------|----------------|-------------|-------------|-----------|
| Kurzzeichen | Benennung        | Abmessung                   | Teilenummer            | Bemerkung | Kurzzeichen | Benennung      | Abmessung   | Teilenummer | Bemerkung |
| a251        | Hauptschalter    |                             | 746 4849               |           | R1          | Widerstand     | 47k         | 9810 321142 |           |
| a252        | Schalter,schutz  | Einsatz 2,5-4,0A            | 9815 590007            |           | R2          | Widerstand     | 1k5         | 9810 321105 |           |
| Änd.03.0.   |                  | <del>Einsatz 4,0-6,3A</del> | <del>9815 590008</del> |           | R3          | Widerstand     | 1k5         | 9810 321105 |           |
|             | Induktivgeber    |                             | 9805 710002            |           | s30         | Leuchtdiode    | gelb        | 798 163004  |           |
|             | Klemmstück       |                             | 798 424203             |           | s37         | Leuchtdiode    | gelb        | 798 163004  |           |
| b38         | Lichtschranke    | Weko                        | Z133 103               |           | U1          | Verstärker-SM  | D900 Berger | 9835 101005 |           |
| b40         | Lichtschranke k. | Visolux                     | 9815 925003            |           | U2          | Positionsgeber | PI 42       | 798 3216    |           |
| C1          | Kondensator      | 3300µF/160V                 | K999 201838            |           | U3          | Ext.Befähigung | EB 102      | 798 3291    |           |
| C2          | Kondensator      | 3300µF/160V                 | K999 201838            |           | V02         | Gleichrichter  | SM3675-280  | 9805 120001 |           |
| e2          | Sicherung        | T6,3/250D 5x20mm            | 9825 810417            |           |             |                |             |             |           |
| e3          | Sicherung        | T1,6/250D 5x20mm            | 9825 810413            |           |             |                |             |             |           |
| e4          | Sicherung        | T10/250D 5x20mm             | 9825 810419            |           |             |                |             |             |           |
| e7          | Sicherung        | M 0,16/250G 5x20mm          | 798 460121             |           |             |                |             |             |           |
| e8          | Sicherung        | T 0,2/250 5x20mm            | 798 460132             |           |             |                |             |             |           |
| h1          | Nähleuchte       | 12V/20W                     | 9822 510001            |           |             |                |             |             |           |
|             | Lampe            | 12V/20W Reflektor           | 9822 642024            |           |             |                |             |             |           |
| h2          | Mark.-Leuchte    | 4,6V/8,4W                   | 9822 550012            |           |             |                |             |             |           |
| h3          | Mark.-Leuchte    | 4,6V/8,4W                   | 9822 550013            |           |             |                |             |             |           |
| h4          | Mark.-Leuchte    | 4,6V/8,4W                   | 9822 550012            |           |             |                |             |             |           |
|             | Lampe            | 4,6V/8,4W                   | 798 281510             |           |             |                |             |             |           |
| m251        | Nähantrieb       | POKD13-0/S51                | 798 3212 A             |           |             |                |             |             |           |
|             | Kupplungskopf k. | 99/04                       | 002 7504 1020          |           |             |                |             |             |           |
|             | Kuppl.scheibe    | 99/01                       | 002 7504 1015          |           |             |                |             |             |           |
|             | Bremsring k.     | POK Georgii                 | 9800 360001            |           |             |                |             |             |           |
| m252        | Nählichttrafo    | 25VA                        | 798 500088             |           |             |                |             |             |           |
| m253        | Transformator    | 3x4,8V 3x8,4VA              | 798 500089             |           |             |                |             |             |           |
| m254        | Transformator    | 10/25V 165VA                | 798 500446             |           |             |                |             |             |           |
| m255        | Transformator    | 2x42V 750VA                 | 798 500501             |           |             |                |             |             |           |
| m256        | Filterlüfter     | FLF 01                      | K999 201874            |           |             |                |             |             |           |
|             | Austrittfilter   | AFF 01                      | K999 201875            |           |             |                |             |             |           |
| m257        | Schrittmotor     | VRDM 3913/50 LNB            | 9800 580007            |           |             |                |             |             |           |
| m258        | Spartrafo k.     |                             | Z135 271               |           |             |                |             |             |           |

2. Jan. 03

|   |          |          |        |        |          |
|---|----------|----------|--------|--------|----------|
| c | 03.0     | 11.01.00 | Pm.    | Datum  | 22.11.93 |
| b | 02.0     | 20.12.94 | Krüger | Bearb. | Härder   |
| a | 01.0     | 22.06.94 | Krüger | Gepr.  |          |
|   | Anderung | Datum    | Name   | Norm   |          |



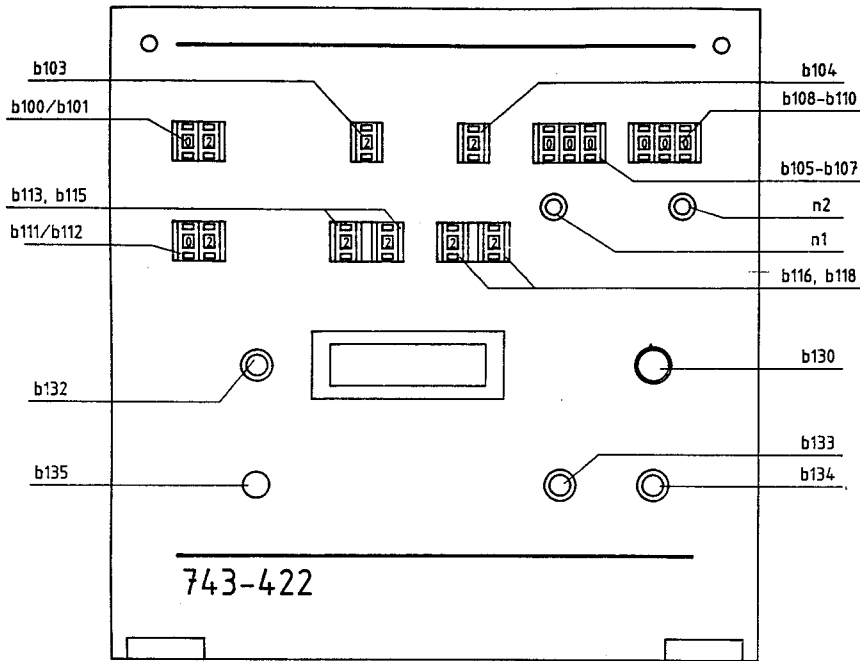
DÜRKOPP  
ADLER AG  
Bielefeld

|              |           |
|--------------|-----------|
| Teilefamilie |           |
| Freigabe     | 0026 / 00 |

743-422  
Teilliste

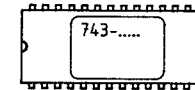
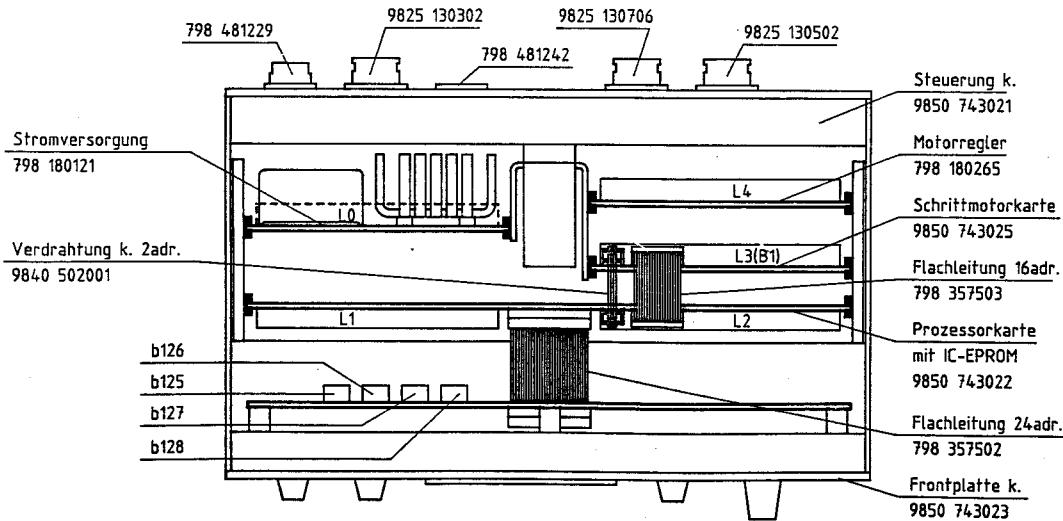
Bauschaltplan  
9870 743020 B

Blatt  
4 / 4

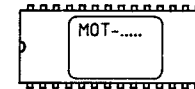


### Stromlaufpläne für:

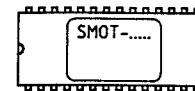
|                   |               |
|-------------------|---------------|
| Stromversorgung   | 798 180121 S  |
| Prozessorkarte    | 9850 001001 S |
| Frontplatte k.    | 9850 743023 S |
| Schrittmotorkarte | 9850 743025 S |
| Motorregler       | 798 180265 S  |
| Anzeige LCD 2x16' | 9850 743001 S |



IC-EPROM progr.  
9850 743022 EP01  
(Informationsmaterial  
nach Bedarf)



IC-EPROM progr.  
9850 002001 EP01  
(Informationsmaterial  
nach Bedarf)



IC-EPROM progr.  
9850 002002 EP01  
(Informationsmaterial  
nach Bedarf)

L0 bis L4 : Steckleisten

|   |          |       |        |                    |
|---|----------|-------|--------|--------------------|
| c |          |       | Datum  | 05.11.93           |
| b |          |       | Bearb. | Harder             |
| a |          |       | Gepr.  | <i>[Signature]</i> |
|   | Anderung | Datum | Name   | Norm               |



DÜRKOPP  
ADLER AG  
Bielefeld

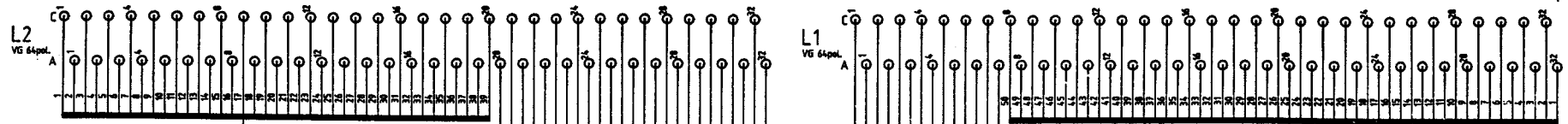
|             |           |
|-------------|-----------|
| Teilfamilie |           |
| Freigabe    | 0810 / 93 |

743-422  
Steuerung k.

Stromlaufplan k.  
9850 743021 SK

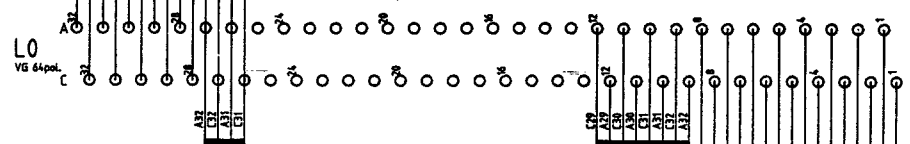
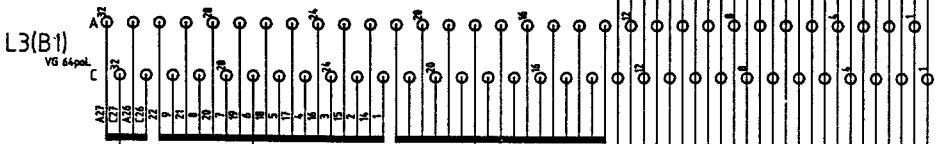
Blatt  
1/2

Stromlaufplan 9850 001001 S

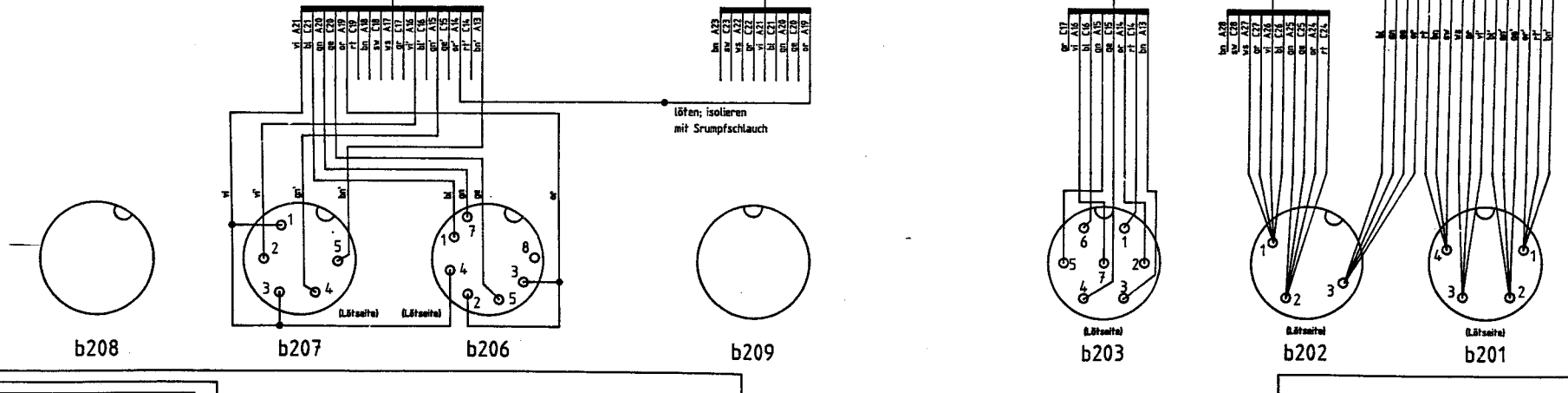
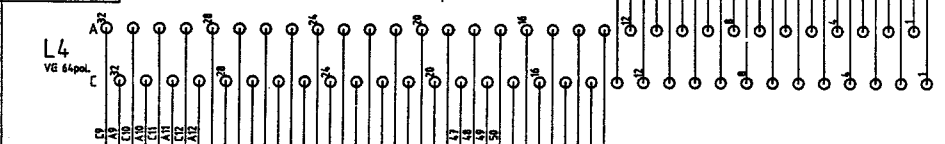


Stromlaufplan 9850 743025 S

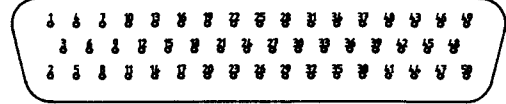
Stromlaufplan 798 180121 S



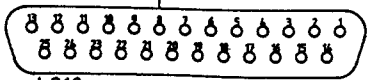
Stromlaufplan 798 180265 S



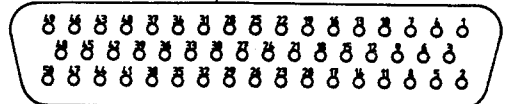
Löten; isolieren mit Strumpfschlauch



b205 SHFstele SUBD 50 (Steckstele)

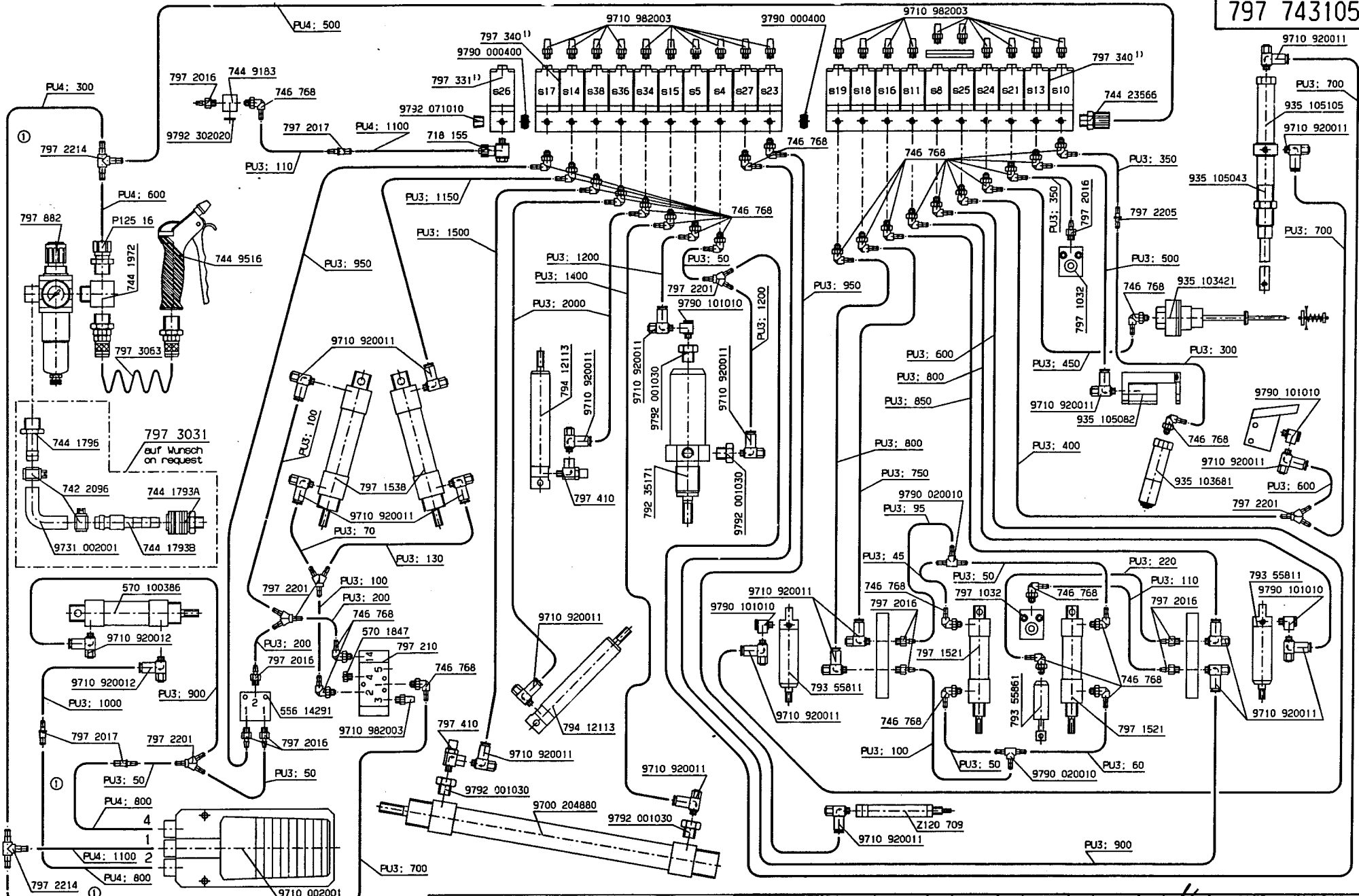


b210 Buchsenleiste SUBD 25 (Steckstele)



b204 Buchsenleiste SUBD 50 (Steckstele)

|          |  |        |          |                                  |             |                         |                                    |
|----------|--|--------|----------|----------------------------------|-------------|-------------------------|------------------------------------|
| c        |  | Datum  | 05.11.93 | DÜRKOPP<br>ADLER AG<br>Bielefeld | Teilfamilie | 743-422<br>Steuerung k. | Stromlaufplan k.<br>9850 743021 SK |
| b        |  | Bearb. | Harder   |                                  | Freigabe    |                         |                                    |
| a        |  | Gepr.  |          |                                  | 0810 / 93   |                         |                                    |
| Änderung |  | Datum  | Name     | Norm                             |             |                         |                                    |



1) Ersatzventil ohne Montageplatte 797 322  
Replacement valve without mounting plate 797 322

|                  |  |
|------------------|--|
| Schlauch<br>Hose | Teile-Nr. (Meterware)<br>Part-No. (Yarded goods) |
| PU3              | 9731 005004                                      |
| PU4              | 9731 006004                                      |
| PK6              | 002 8971 8060                                    |

|      |          |      |       |
|------|----------|------|-------|
| 01.0 | 15.10.98 | Kahl |       |
| And. | Tag      | gez. | gepr. |

Tag 24. 8. 94 gez. Schlld. gepr. Dieckm. ges.

Pneumatik-Geräteplan  
für 743-422

Pneumatic-Elements-Plan  
for 743-422

  
DÜRKOPP ADLER AG  
**797 743105**  
Blatt | Blattz. |