

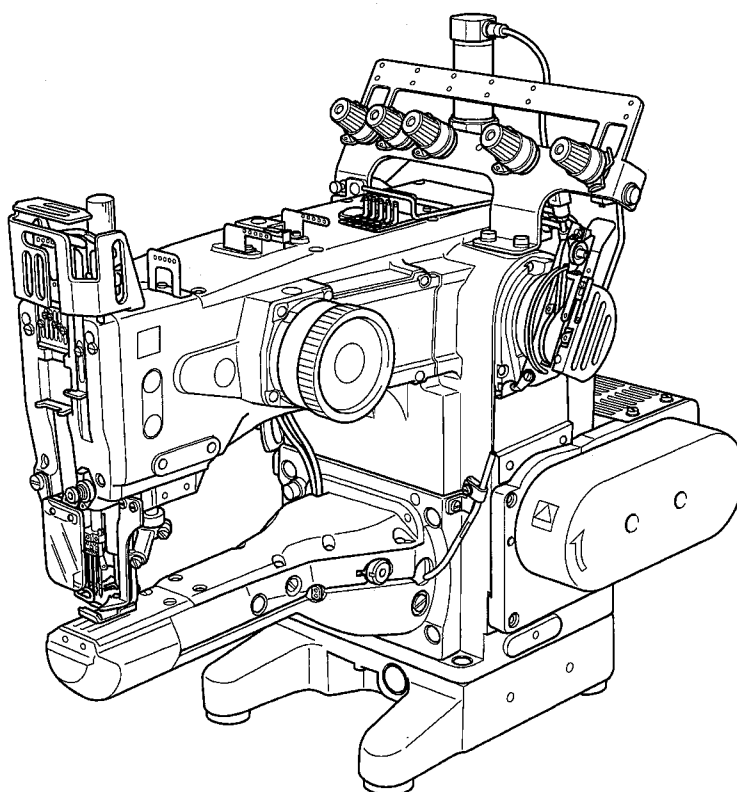
# ***Yamato***<sup>®</sup>

## **Parts List**

PNEUMATIC UNDER THREAD TRIMMING DEVICE  
controlled by compact motor

PNEUMATIC TOP COVER THREAD TRIMMING DEVICE

# **UT-A/Y**



**MOLEDS & DEVICES**

**VT2500 VT2513**

**UT-A34 ST2-A Y**

# パーツリストの見方

パーツリストに記載されているカラーの寸法は内径×外径×幅を表わしています。  
コネクタに表記してある数字は、接続部のサイズです。

## 記号の説明 (Parts No. の隣に記載されています。)

[ ] 前回のパーツリストに対して、今回変更された部品を表わしています。

[ ] 内は旧Parts No. 及びネジ類の形状

◆ 前回のパーツリストに対して、今回追加された部品及びモデルを表わしています。

## 部品注文の際のご注意

☆ このパーツリストに記載されている部品をご注文の際は、Parts No.(例えば、3500201)でお願いします。

☆ 0068011の場合は、0068011又は68011でご注文下さい。

☆ エアチューブ御注文の際は品番と長さをお知らせ下さい。

なお、このパーツリストの記載事項は、改良により変更される場合がありますのでご了承下さい。

---

## How to use this Parts List

The dimension of Collar on this Parts List shows Inside diameter X Outside diameter X Width.

Numbers on a connector show sizes of joints.

### Explanation of Marks (marked at the Side of Part No.)

[ ] means this part is changed from the previous Parts List.

Inside of [ ] shows the previous Part No. and the shape of screw or the like.

◆ means this part and model is added to the previous Parts List.

### How to place an order for the parts

☆ When placing an order for the parts from this Parts List, please clearly state the Parts No. (e.g.3500201) which you require so that we can deliver the correct Parts to you.

☆ When the Part No. is "0068011", please place an order for the part by showing "0068011" or "68011".

☆ When ordering Air Tube, please inform us of the Part No. and the length.

This Parts List is subject to change without notice.

# Contents

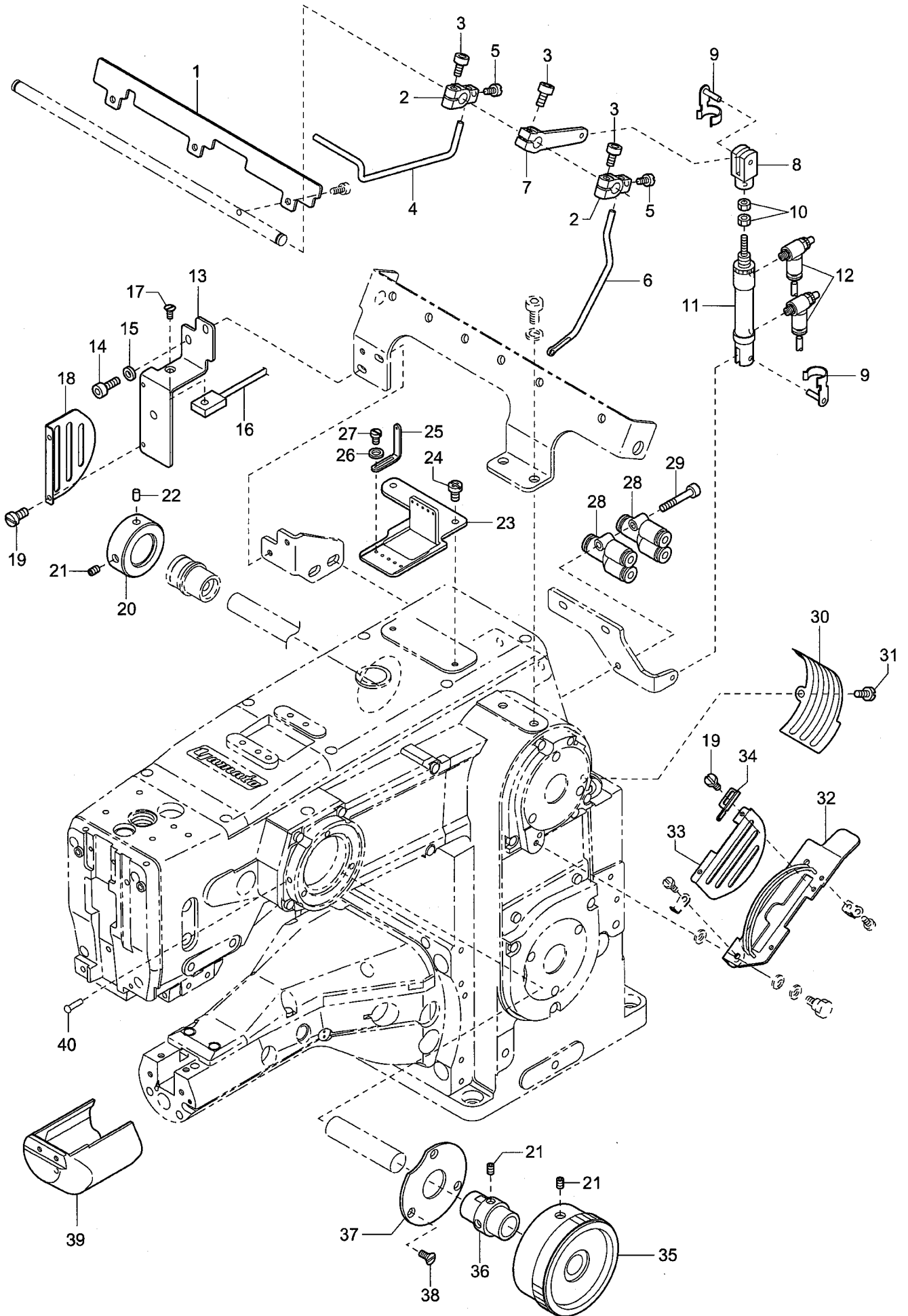
# 目次

---

UT-A DEVICE(1)	UT-A 装置(1)	1
UT-A DEVICE(2)	UT-A 装置(2)	2
UT-A DEVICE(3)	UT-A 装置(3)	3
UT-A DEVICE(4)	UT-A 装置(4)	4
ST2-A DEVICE	ST2-A 装置	5
UT-A/Y DEVICE(1)	UT-A/Y 装置(1)	6
UT-A/Y DEVICE(2)	UT-A/Y 装置(2)	7
VT2513-34K, 34T/UT-A34, VT2500-44H/UT-A34 EXTLUSIVE PARTS	サブモデル専用部品	8

1

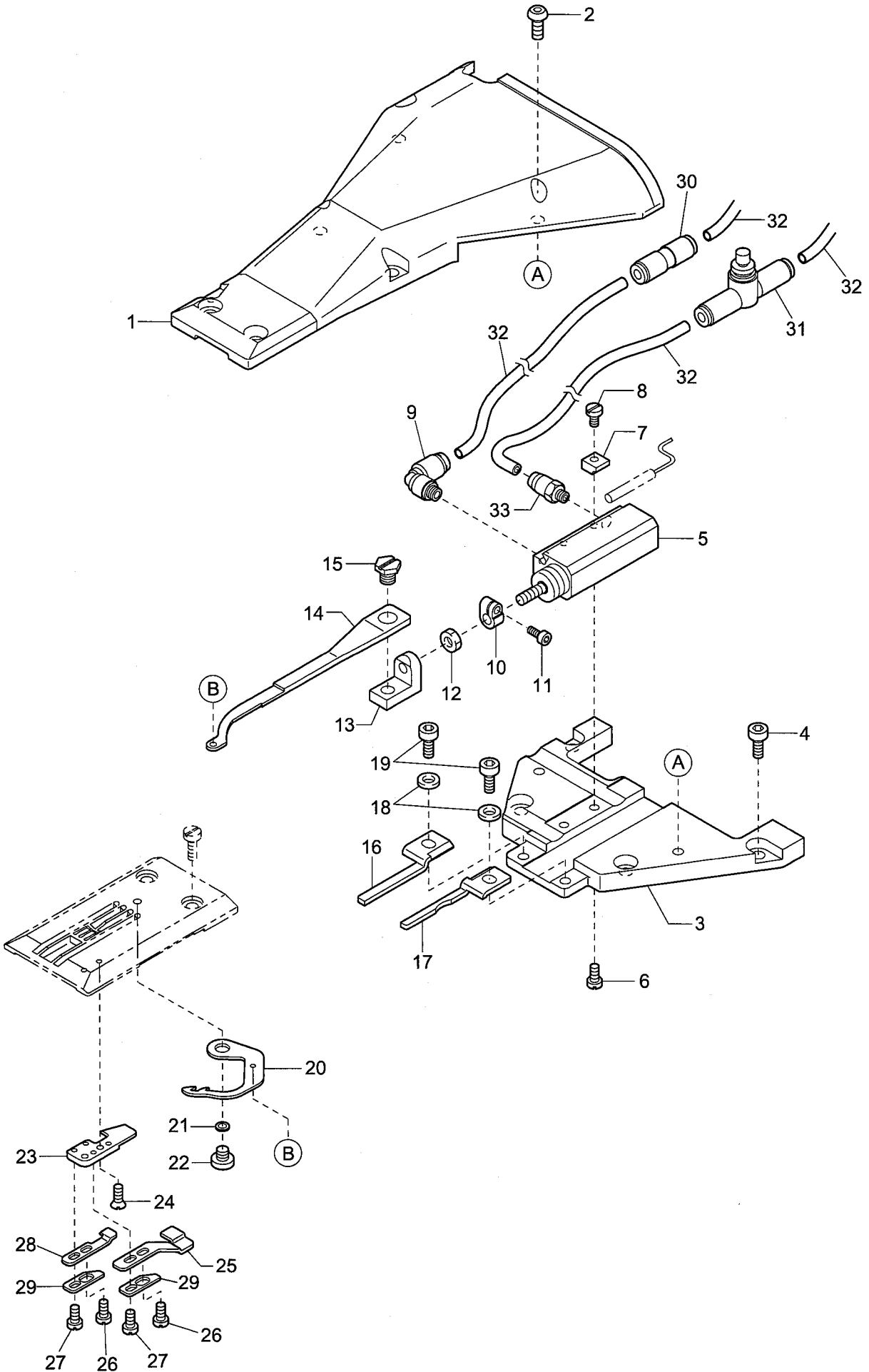
UT-A □ □ DEVICE(1)



Ref.No	Parts No.	Description	品 名	Amt. Req
1	4301134	Tension Disc Separator	糸緩メ板	1
2	4301145	Thread Pull-off Holder	糸緩メレバーホルダ	2
3	120024	Screw(M4-0.7 × 14)	止ネジ	3
4	4301137	Needle Thread Pull-off	針糸繰リ(後)	1
5	110009	Screw(M4-0.7 × 8)	止ネジ	2
6	4301130	Looper Thread Pull-off	ルーパ糸緩メ	1
7	4301144	Tension Release Lever	糸緩メレバー	1
8	0010283	Y-Knuckle	Yナックル	1
9	1099004	Connecting Pin	ピン金具	2
10	100001	Nut	ナット	2
11	1091035	Tension Release Cylinder	糸緩メシリンダ	1
12	1095001	Speed Controller	スピードコントローラ	2
13	4301154	Rotation Detector Plate	ホールIC取付板	1
14	009747	Screw(M4-0.7 × 10)	止ネジ	2
15	000538	Washer	ワッシャ	2
16	1200500	Rotation Detector Unit	ホールIC(組)	1
17	230016	Screw(11/64-40 × 4.8)	止ネジ	1
18	4300730	Magnet Holder Cover	マグネットホルダカバー	1
19	110002	Screw(M3.5-0.5 × 5)	止ネジ	4
20	4301155	Magnet Holder	マグネットホルダ	1
21	160004	Screw(M6-1 × 4.8)	止ネジ	6
22	0092305	Magnet	マグネット	1
23	4301135	Thread Pull-off Eyelet Holder	糸緩メ糸道台	1
24	110013	Screw(M4-0.7 × 8)	止ネジ	2
25	4301136	Thread Pull-off Eyelet	糸緩メ糸道	5
26	000209	Washer	ワッシャ	5
27	110023	Screw(M2-0.4 × 3.5)	止ネジ	5
28	0010337	Union Y-Connector(Φ4)	ユニオンYコネクタ	2
29	120027	Screw(M4-0.7 × 25)	止ネジ	1
30	4301132	Thread Take-up Cover(Rear)	カムカバー(後)	1
31	110012	Screw(M4-0.7 × 5)	止ネジ	1
32	4301129	Thread Take-up Eyelet Holder	カム糸道取付板	1
33	4301133	Thread Take-up Cover	カムカバー	1
34	4301131	Looper Thread Pull-off Eyelet	ルーパ糸緩メ糸道	1
35	4301156	Handwheel	ハンドホイール	1
36	4301157	Handwheel Adapter	ハンドホイールアダプタ	1
37	4300025	Bearing Plate(Small)	ベアリング押エ(小)	1
38	130009	Screw(M3-0.5 × 4.6)	止ネジ	3
39	4301110	Cylinder Front Cover	シリンダ前カバー	1
40	000726	Rivet	止メ鋸	1

2

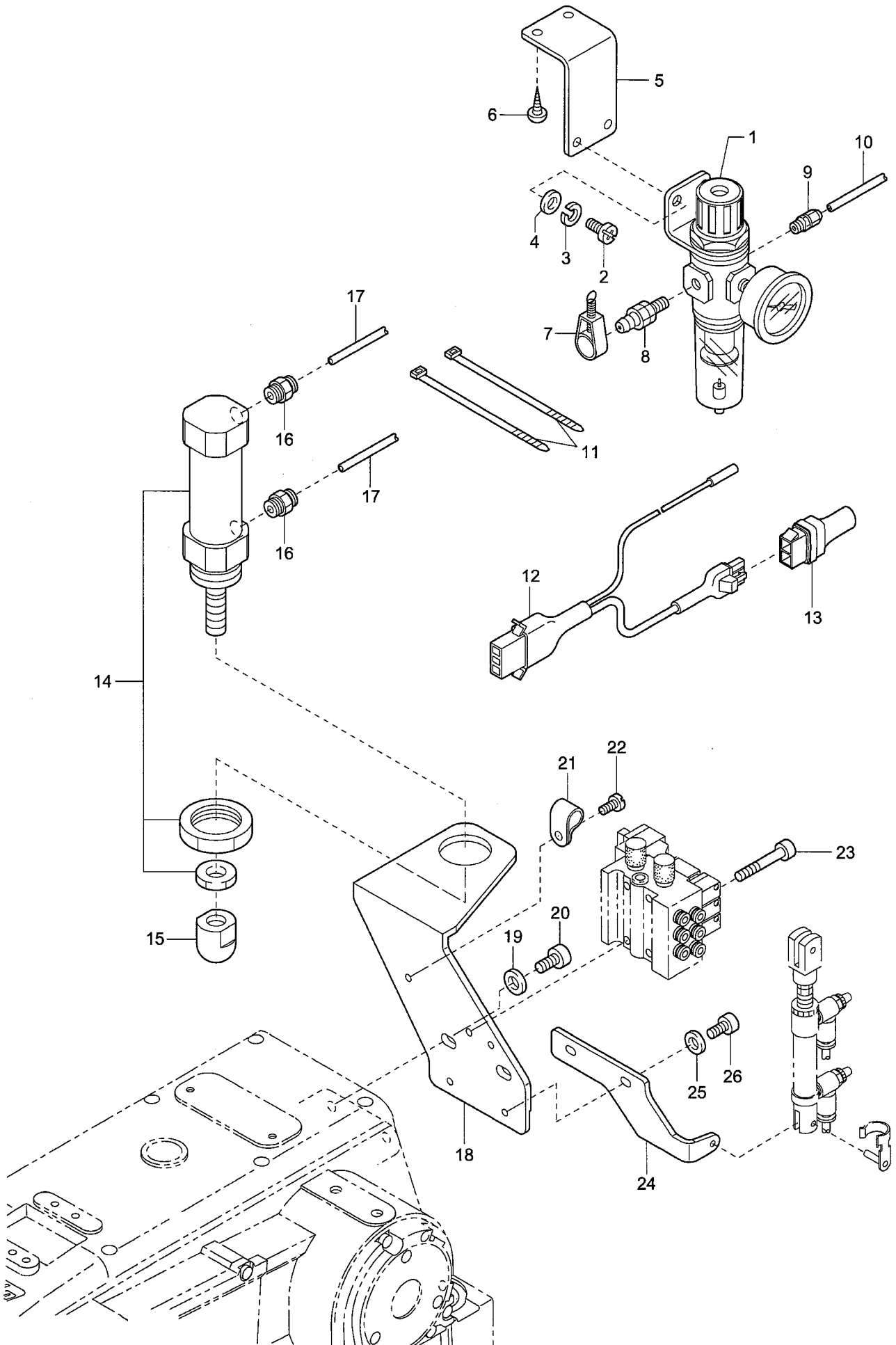
UT-A □ □ DEVICE(2)



Ref.No	Parts No.	Description	品名	Amt. Req
1	4301111	Cylinder Top Cover	シリンダ上カバー	1
2	190077	Screw(M4-0.7 × 10)	止ネジ	6
3	4301112	Air Cylinder Bracket	エアシリンダ取付台	1
4	009747	Screw(M4-0.7 × 10)	止ネジ	4
5	1091170	Air Cylinder	エアシリンダ	1
6	009744	Screw(M3-0.5 × 10)	止ネジ	2
7	1066146	Switch Holder	スイッチ取付片	1
8	110033	Screw(M3-0.5 × 6)	止ネジ	1
9	1094059	Elbow Connector(Φ 4-M5)	エルボコネクタ	1
10	4301113	Collar	カラー	1
11	120047	Screw(M3-0.5 × 8)	止ネジ	1
12	000012	Nut	ナット	1
13	4301114	Connecting Holder	動メス連結ホルダ	1
14	4301116	Driving Rod	動メス駆動板	1
15	190085	Screw(M5-0.8 × 4.3)	止ネジ	1
16	4301115	Holder Guide(Left)	動メスホルダガイド(左)	1
17	4301117	Holder Guide(Right)	動メスホルダガイド(右)	1
18	001123	Washer	ワッシャ	2
19	006202	Screw(M4-0.7 × 6)	止ネジ	2
20	4301119	Movable Trimming Knife Unit	動メス(組)	1
21	4301122	Movable Trimming Knife Sleeve	動メススリーブ	1
22	110030	Screw(M3-0.5 × 2.6)	止ネジ	1
23	4301125	Fixed Trimming Knife	固定メス	1
24	130005	Screw(M2-0.4 × 4)	止ネジ	2
25	4301128	Movable Trimming Knife Presser	動メス押し	1
26	110034	Screw(M2-0.4 × 2)	止ネジ	2
27	110023	Screw(M2-0.4 × 3.5)	止ネジ	2
28	4301126	Thread Clamp	糸挟ミ	1
29	4301127	Adjusting Plate	調節片	2
30	1094032	Connector(Φ 4)	コネクタ	1
31	1095007	Speed Controller	スピードコントローラ	1
32	1096029	Air Tube(4 × 2.5mm)(Black)	エアチューブ	-
33	1094060	Connector(Φ 4-M5)	コネクタ	1

# 3

## UT-A □ □ DEVICE(3)

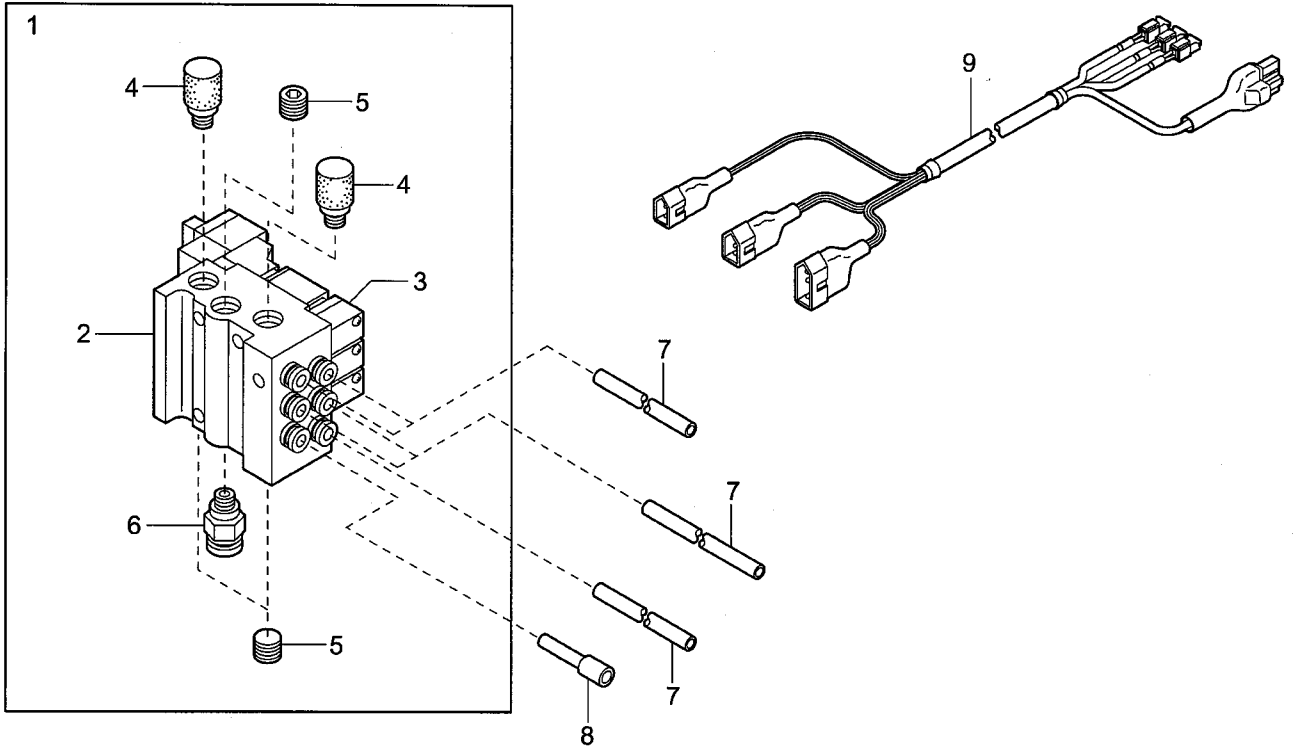




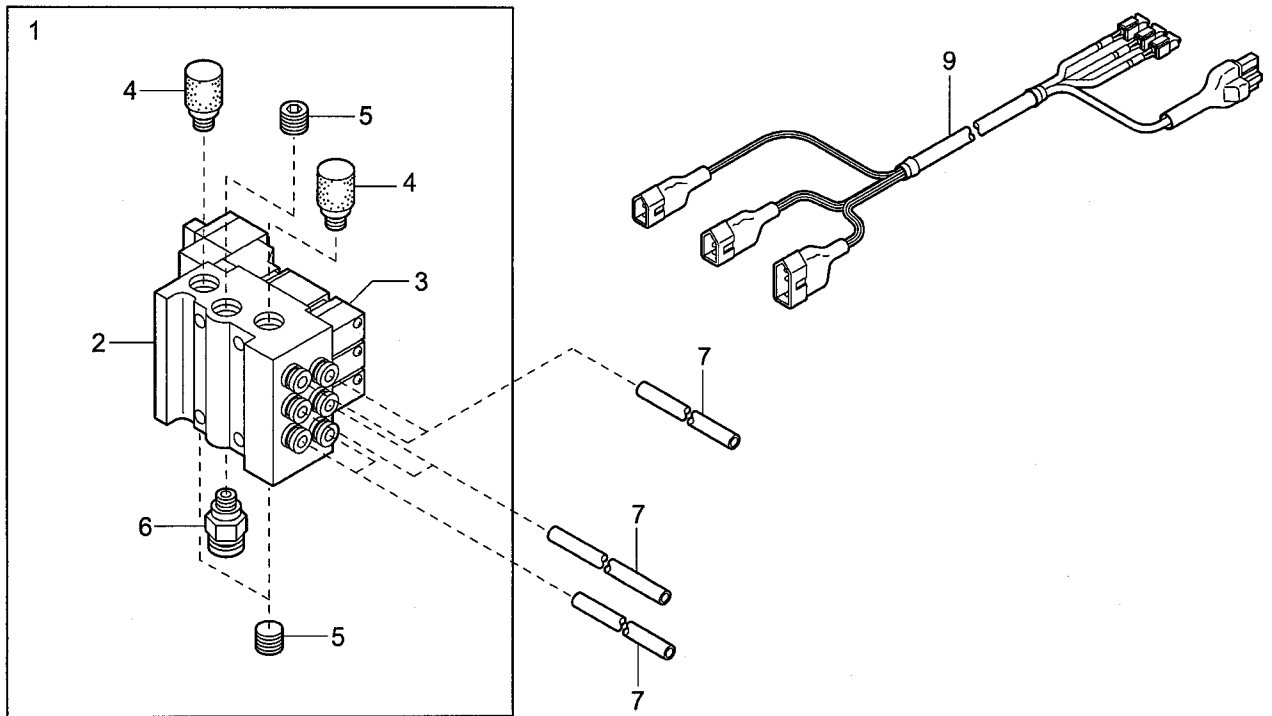
Ref.No	Parts No.	Description	品 名	Amt. Req
1	1097009	Regulator	レギュレータ	1
2	110017	Screw(M5-0.8 × 8)	止ネジ	2
3	000600	Spring Washer	スプリングワッシャ	2
4	000426	Washer	ワッシャ	2
5	1253240	Regulator Support	レギュレータ取付板	1
6	006905	Wood Screw(φ 5.1 × 20)	木ネジ	2
7	0033939	Hose Band	ホースバンド	1
8	0010108	Hose Union	ホースユニオン	1
9	0010264	Connector(φ 6-PT1/4)	コネクタ	1
10	1096030	Air Tube(6 × 4mm)(Black)	エアチューブ(黒)	-
11	0011795	Wrapping Band(2.3 × 92)	束線バンド	2
12	1066144	Switch Unit	スイッチ(組)	1
13	1070199	R Connector	Rコネクタ	1
14	1091147	Air Cylinder	押エ揚ゲシリンダ	1
15	3201037	Cylinder Rod Chip	シリンダロッドチップ	1
16	0010055	Connector(φ 4-PT1/8)	コネクタ	2
17	1096029	Air Tube(4 × 2.5mm)(Black)	エアチューブ(黒)	-
18	4301140	Cylinder Bracket	シリンダ台	1
19	000663	Washer	ワッシャ	2
20	009980	Screw(M6-1 × 10)	止ネジ	2
21	0023381	Cord Clamp(6N- φ 10.6)	コードクランプ	1
22	110013	Screw(M4-0.7 × 8)	止ネジ	1
23	110089	Screw(M4-0.7 × 35)	止ネジ	4
24	4301142	Tension Release Cylinder Support	糸緩メシリンダ取付板	1
25	000538	Washer	ワッシャ	2
26	009746	Screw(M4-0.7 × 8)	止ネジ	2

UT-A □□ DEVICE(4)

UT-A34

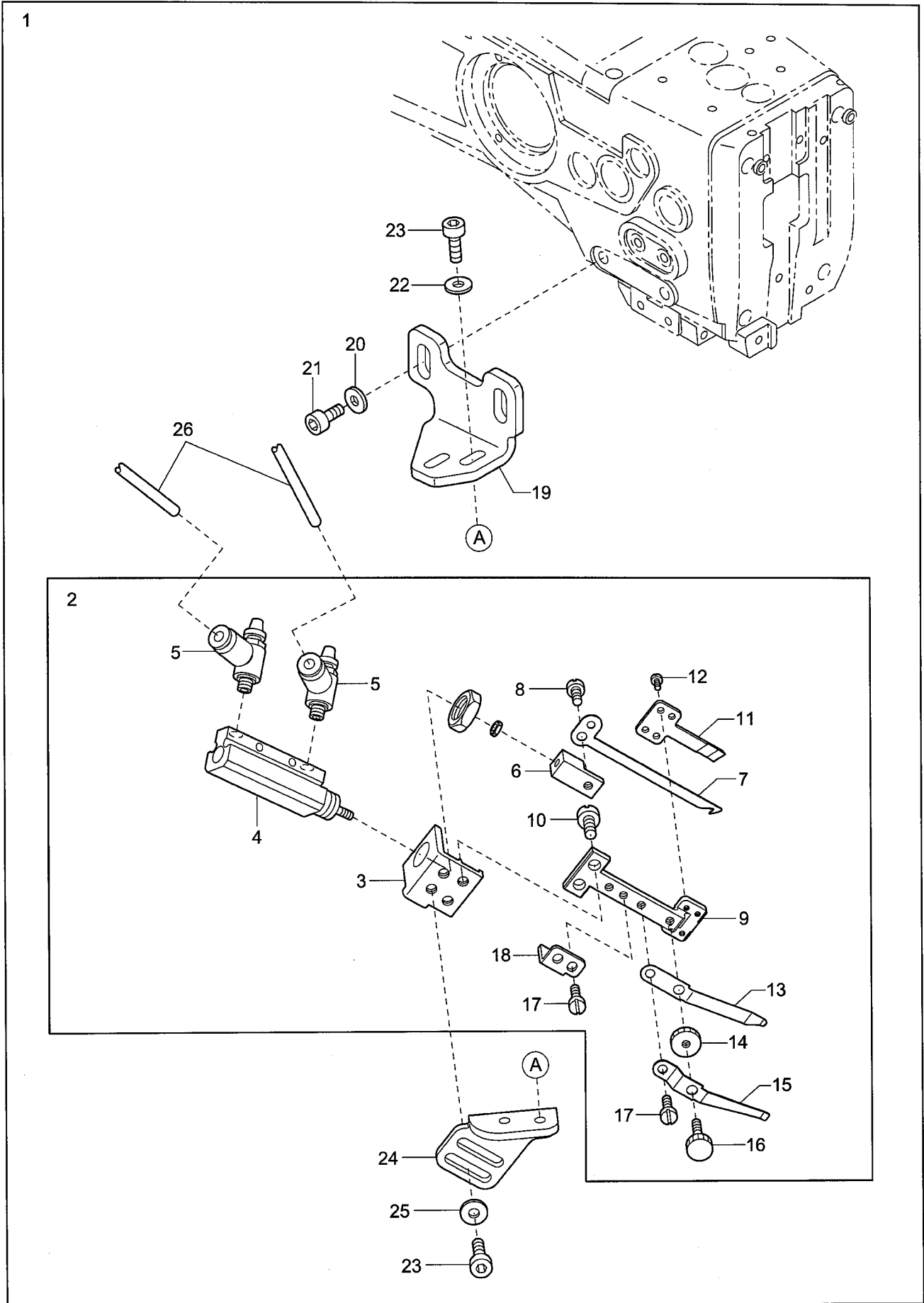


UT-A34/ST2-A



Ref.No	Parts No.	Description	品 名	Amt. Req
1	1090266	Solenoid Valve, C. Set	電磁弁(組)	1
2	1090185	Manifold	マニフォルド	1
3	1090242	Solenoid Valve	電磁弁	3
4	1097007	Silencer	サイレンサ	2
5	0010119	Blank Plug	メクラプラグ	3
6	1094056	Connector(φ 6-PT1/8)	コネクタ	1
7	1096029	Air Tube(4 × 2.5mm)(Black)	エアチューブ(黒)	-
8	1094055	Plug	プラグ	1
9	1200452	Intermediate Cable(UT-A34)	中継ケーブル	1

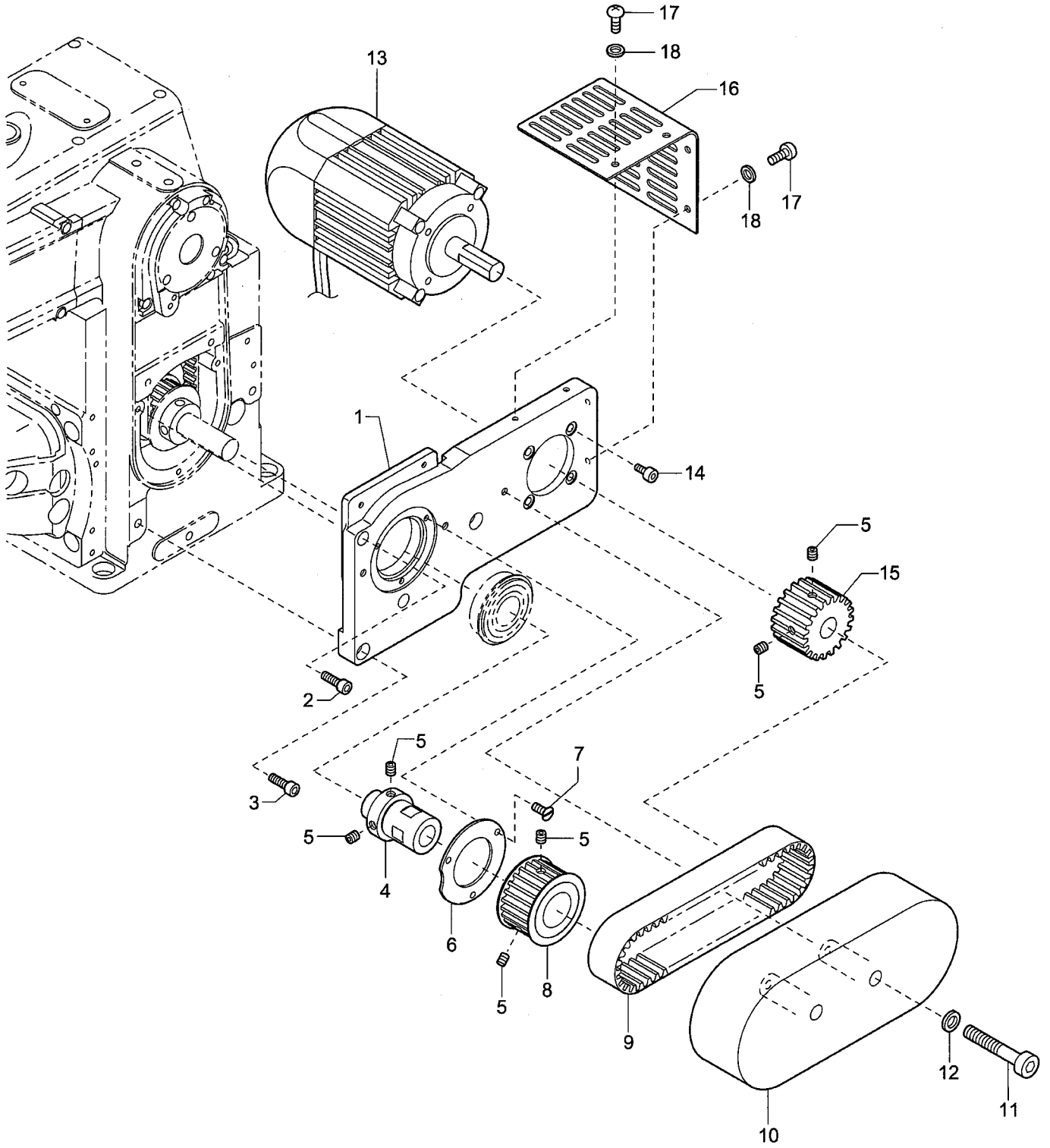
ST2-A DEVICE



Ref.No	Parts No.	Description	品名	Amt. Req
1	4309910	ST2-A Device, C. Set	ST2-A装置(組)	1
2	3101800	Trimming Device, Complete Set	メス装置(組)	1
3	3101805	Bracket	ブラケット	1
4	1091145	Air Cylinder	エアシリンダ	1
5	1095001	Speed Controller	スピードコントローラ	2
6	3101809	Movable Trimming Knife Holder	動メス台	1
7	3101801	Movable Trimming Knife	動メス	1
8	270019	Screw(1/8-44 × 3)	止ネジ	1
9	3101806	Knife Guide	メスガイド	1
10	110001	Screw(M4-0.7 × 5.4)	止ネジ	2
11	3101802	Fixed Trimming Knife	固定メス	1
12	110023	Screw(M2-0.4 × 3.5)	止ネジ	4
13	3101810	Thread Clamp	糸挟ミ	1
14	100058	Nut	ナット	1
15	3101808	Thread Clamp Spring	糸挟ミバネ	1
16	009791	Adjusting Screw(M3-0.5 × 6)	調節ネジ	1
17	110054	Screw(M3-0.5 × 3.5)	止ネジ	3
18	3101804	Holder Support	動メス台支エ	1
19	4301151	Positioning Plate(Upper)	位置決め板(上)	1
20	000425	Washer	ワッシャ	2
21	009980	Screw(M6-1 × 10)	止ネジ	2
22	000665	Washer	ワッシャ	2
23	009746	Screw(M4-0.7 × 8)	止ネジ	4
24	4301152	Positioning Plate(Lower)	位置決め板(下)	1
25	001123	Washer	ワッシャ	2
26	1096029	Air Tube(4 × 2.5mm)(Black)	エアチューブ(黒)	-

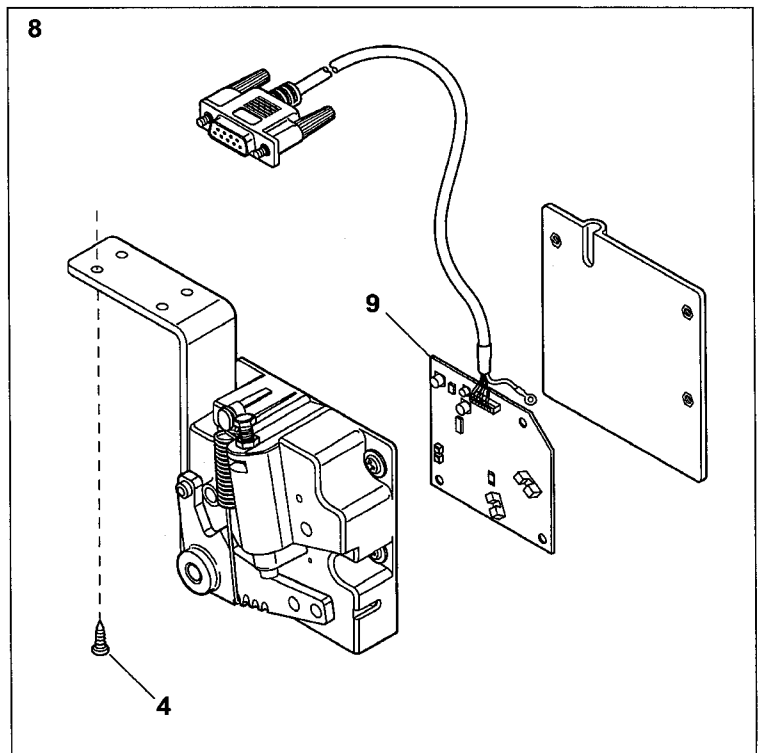
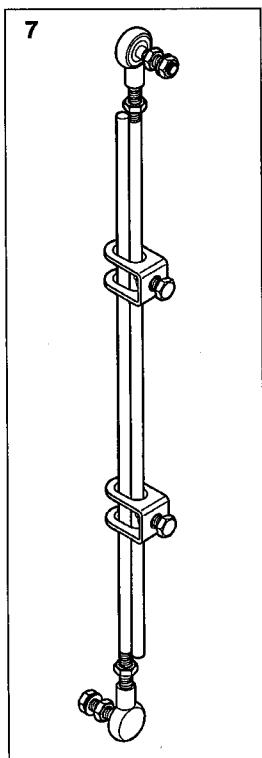
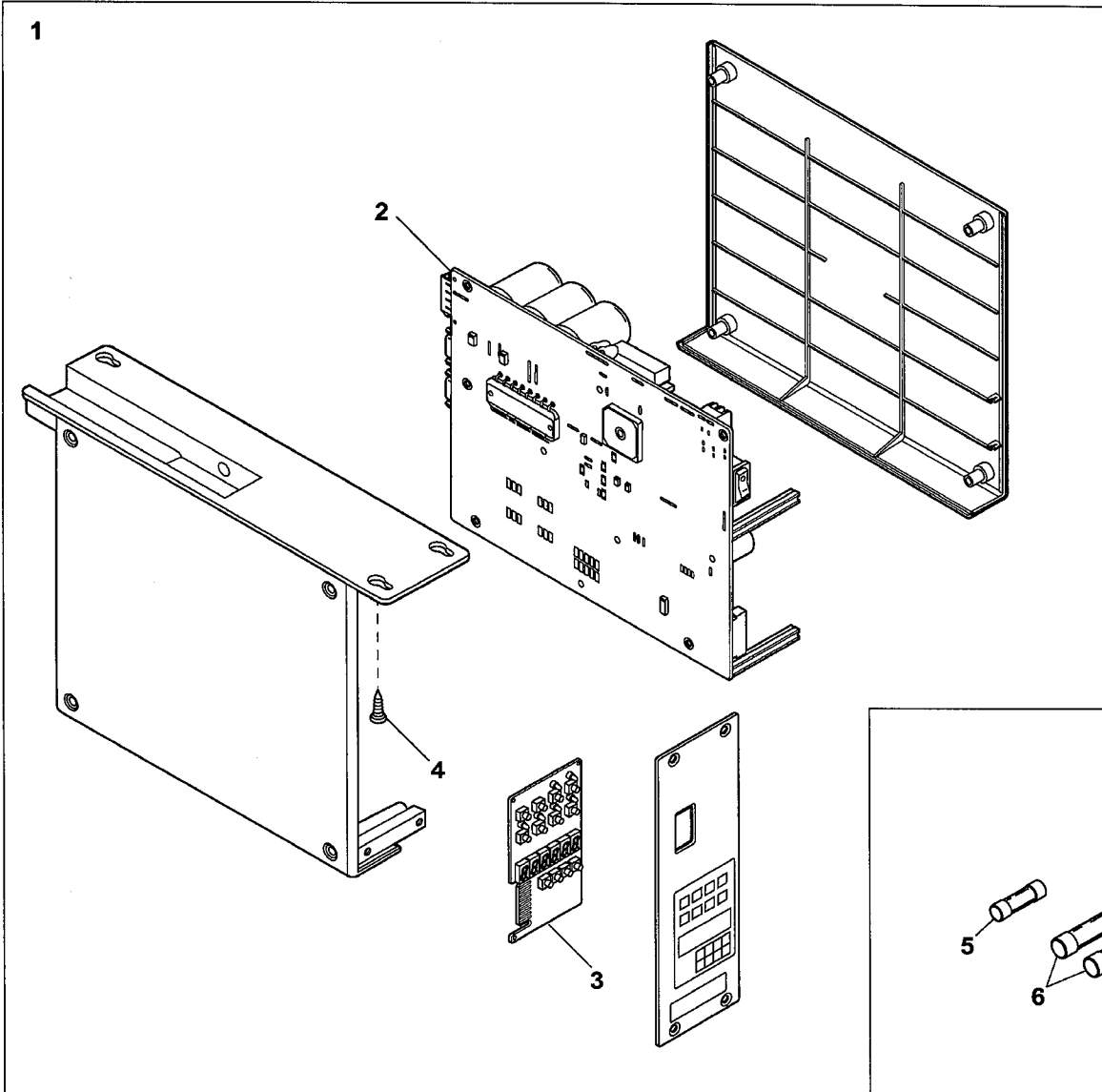
# 6

## UT-A □□ /Y DEVICE(1)



Ref.No	Parts No.	Description	品 名	Amt. Req
1	4301160	Motor Bracket	モータ取付台	1
2	120001	Screw(M4-0.7 × 14)	止ネジ	2
3	120011	Screw(M6-1 × 18)	止ネジ	2
4	4301166	Motor Adapter	モータアダプタ	1
5	009740	Screw(M6-1 × 10)	止ネジ	6
6	4301167	Ball Bearing Stopper	ボールベアリング押エ	1
7	130021	Screw(M4-0.7 × 4.3)	止ネジ	3
8	4301163	Pulley(Front)	プーリ(前)	1
9	4301165	Timing Velt	タイミングベルト	1
10	4301162	Velt Cover	ベルトカバー	1
11	009806	Screw(M5-0.8 × 25)	止ネジ	2
12	300043	Washer	ワッシャ	2
13	9613360	Motor	モータ	1
14	120030	Screw(M5-0.8 × 12)	止ネジ	4
15	3501415	Pulley(Large)	プーリ(大)	1
16	4301161	Motor Cover	モータカバー	1
17	110013	Screw(M4-0.7 × 8)	止ネジ	4
18	000538	Washer	ワッシャ	4

UT-A □□ /Y DEVICE(2)

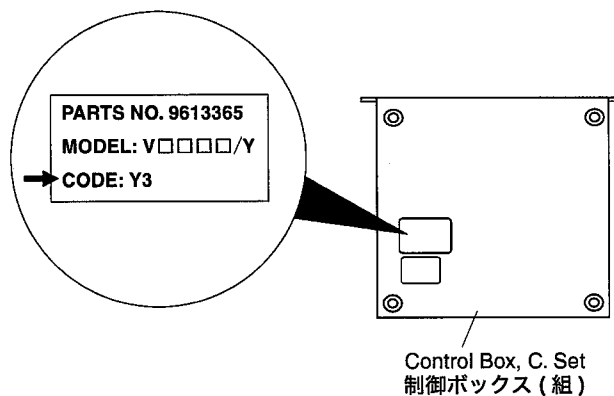




Ref.No	Parts No.	Description	品 名	Amt. Req
1	9613365 [9613361]	Control Box, C. Set(Note)	制御ボックス(組)(注)	1
2	1057152	Control Board(Note)	制御基板(注)	1
3	1057153	Panel Board	パネル基板	1
4	350014	Wood Screw(φ 5 × 25)	木ネジ	7
5	1670181	Fuse(0.6A)	ヒューズ(0.6A)	1
6	1070182	Fuse(15A)	ヒューズ(15A)	2
7	9611077	Pitman	ピットマン	1
8	9613362	Pedal Sensor, C. Set	ペダルセンサ(組)	1
9	1057154	Pedal Sensor Board	ペダルセンサ基板	1

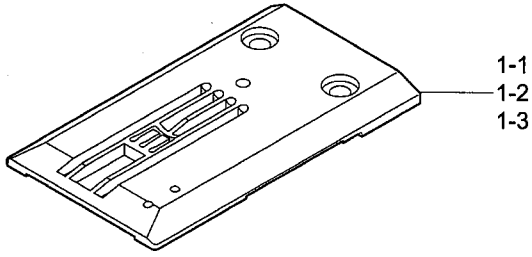
Note: When ordering the Part No. 9613365 of Ref. No. 1 and the Part No. 1057152 of Ref. No. 2, please inform us of the CODE that describes to the sticker on the back of the Control Box, C. Set with Part No..

(注) Ref. No. 1 Parts No. 9613365 及びRef. No. 2 Parts No. 1057152 をご注文の際は、品番と共に制御ボックス(組)裏面のステッカーに記載しておりますCODE(コード)をお知らせください。

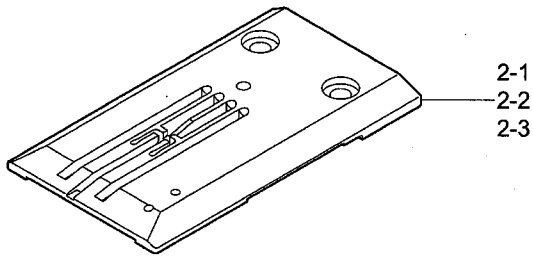


VT2513-34K, -34T/UT-A34, VT2500-44H/UT-A34

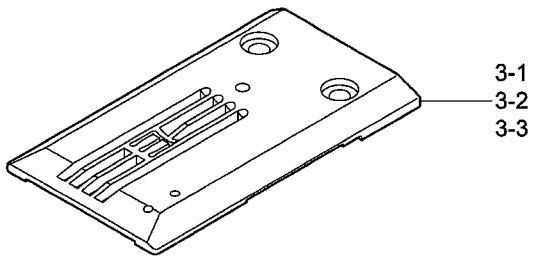
VT2513-1 □□ L-34K



VT2513-1 □□ L-34T/UT-A34



VT2500-1 □□ M-44H/UT-A34



Ref.No	Parts No.	Description	品 名	Amt. Req
1-1	4308110	Stitch Plate(48L)	針板	1
1-2	4308111	Stitch Plate(56L)	針板	1
1-3	4308112	Stitch Plate(64L)	針板	1
2-1	4308127	Stitch Plate(48L)	針板	1
2-2	4308128	Stitch Plate(56L)	針板	1
2-3	4308129	Stitch Plate(64L)	針板	1
3-1	4308102	Stitch Plate(48M)	針板	1
3-2	4308103	Stitch Plate(56M)	針板	1
3-3	4308104	Stitch Plate(64M)	針板	1

***Yamato***

ヤマトマシン製造株式会社

***YAMATO SEWING MACHINE MFG. CO., LTD.***